

# УБС АЙМАГ ХОВД СУМЫН ШАР ТОХОЙ БАГИЙН ЦАХИЛГАН ХАНГАМЖИЙН ӨРГӨТӨЛВИЙН АЖЛЫН ЗУРАГ

(ажлын зураг)

УБС АЙМАГ ХОВД СУМ

ЗҮРГИЙН ШИФР:БХ-231/23

МОНГОЛ УЛС  
ЭРЧИМ ХҮЧНИЙ ЯАМ  
ЭРЧИМ ХҮЧНИЙ ҮНДЭСНИЙ ТӨВ  
ХХК  
Марадальн ерөнхий дүгнэлтийн дугаар  
9/4/2024  
МАГАДЛАЛ ХИЙГДСЭН  
Марадальн хялуусан  
Хэлтсийн дарга: ..... /гарын үсэг/ 2024 оны 10 дугаар сар

BAROQUE STYLE,LLC  
БАРИЛГЫН ЗУРАГ ТӨСЛИЙН  
"БАРОККО ХИЙЦ" ХХК  
3145-1288/18, УБС АЙМАГ УЛААНГОМ СУМ  
"МОНГОЛ ДААТГАЛ" ХХК-НИЙ  
БАНР, УТАС 99051085



УЙЛС ТУГДАМ ХХК  
БАРИЛГЫН ЗУРАГ ТӨСӨЛ



БАТАВ:

УБС АЙМГИЙН ЕРӨНХИЙ АРХИТЕКТОР

/Б.БАТБОЛД/

Handwritten signature and red stamp of the architect.

ЕРӨНХИЙ ГҮЙЦЭТГЭГЧ: "УЙЛС ТУГДАМ" ХХК

ЗАХИРАЛ: /П. ОТГОНХҮҮ/

ТУСЛАН ГҮЙЦЭТГЭГЧ: БАРОККО ХИЙЦ ХХК-НУЦ

ЗАХИРАЛ: /Г.БААРХҮҮ/

Handwritten signature and red stamp of the sponsor.

ЗӨВШӨӨРӨЛЦСӨН:

УБС АЙМГИЙН ОНЦГОЙ БАЙДАЛЫН  
ГАЗРЫН ГАЛ ТҮЙМРИЙН ХЯНАЛТЫН  
УЙСЫН БАЙЦАЛГЧ АХИАХ ДЭС/ЭГЭН

/ А.БАТБАЯР /

Handwritten signature and red stamp of the state agency.

ХӨГЖЛИЙН БОДЛОГО, ТӨЛӨВЛӨЛТ,  
ХӨРӨНГӨ ОРЧУУЛАЛТЫН ХЭЛТЭСНИЙ ДАРГЫН ҮҮРГИЙГ ТҮР  
ОРЛОН ГҮЙЦЭТГЭГЧ: /Б. БАТТОГТОХ/

ЗАХИАЛАГЧ:

Handwritten signature and red stamp of the developer.

УЛААНГОМ СУМ 2023

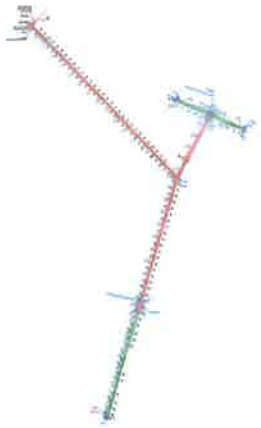
ДВБТР 1.10КВ-ЫН ЦДАШ-ЫН АЖЛЫН МӨЛӨДЛӨМТ





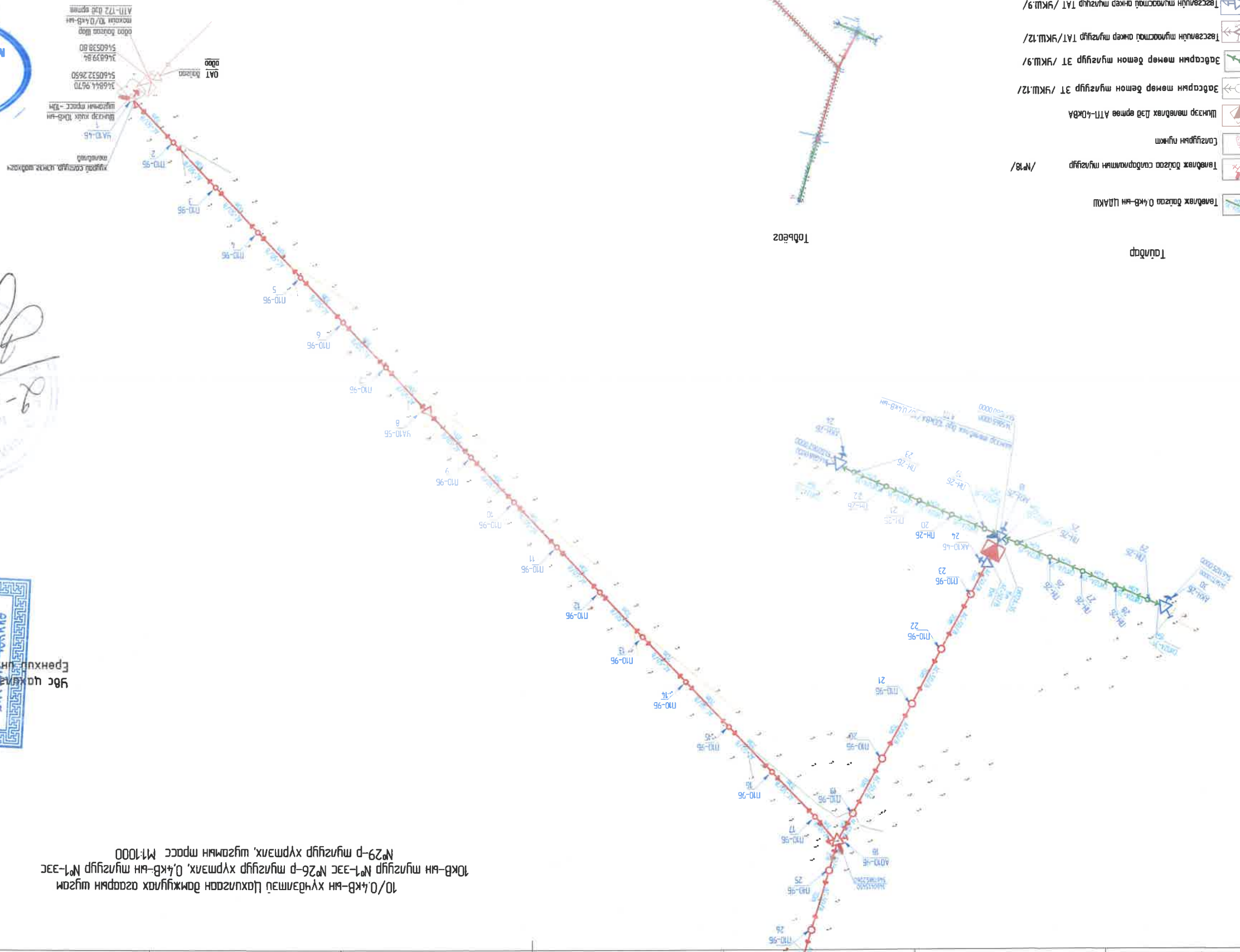


- Төлбөлөг байгаа 0.4кВ-ын ЦААШ
- Төлбөлөг байгаа сурвалжин мушгур /№18/
- Төлбөлөг байгаа сурвалжин мушгур
- Шинээр төлөвлөх Дэд өрмөө АТТ-4кВА
- Засварын мөнгөр төмөр мушгур 3Т /УКШ.12/
- Засварын мөнгөр төмөр мушгур 3Т /УКШ.9/
- Төгсгөлийн мушгастай өнжөр мушгур ТАТ /УКШ.12/
- Төгсгөлийн мушгастай өнжөр мушгур ТАТ /УКШ.9/
- АС-50/50 керектэй гүлс
- Өдөр байсан Дэд өрмөө
- Сурвалжин

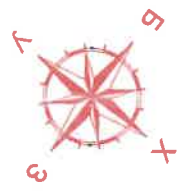


Толбогз

Толбогз



10/0.4кВ-ын хүчдэлтэй Лайхисдан дамжуулах засварын шугам  
 10кВ-ын мушгур №1-ээс №26-р мушгур хүрмэх, 0.4кВ-ын мушгур №1-ээс  
 №29-р мушгур хүрмэх, шугамын трасс М1:1000



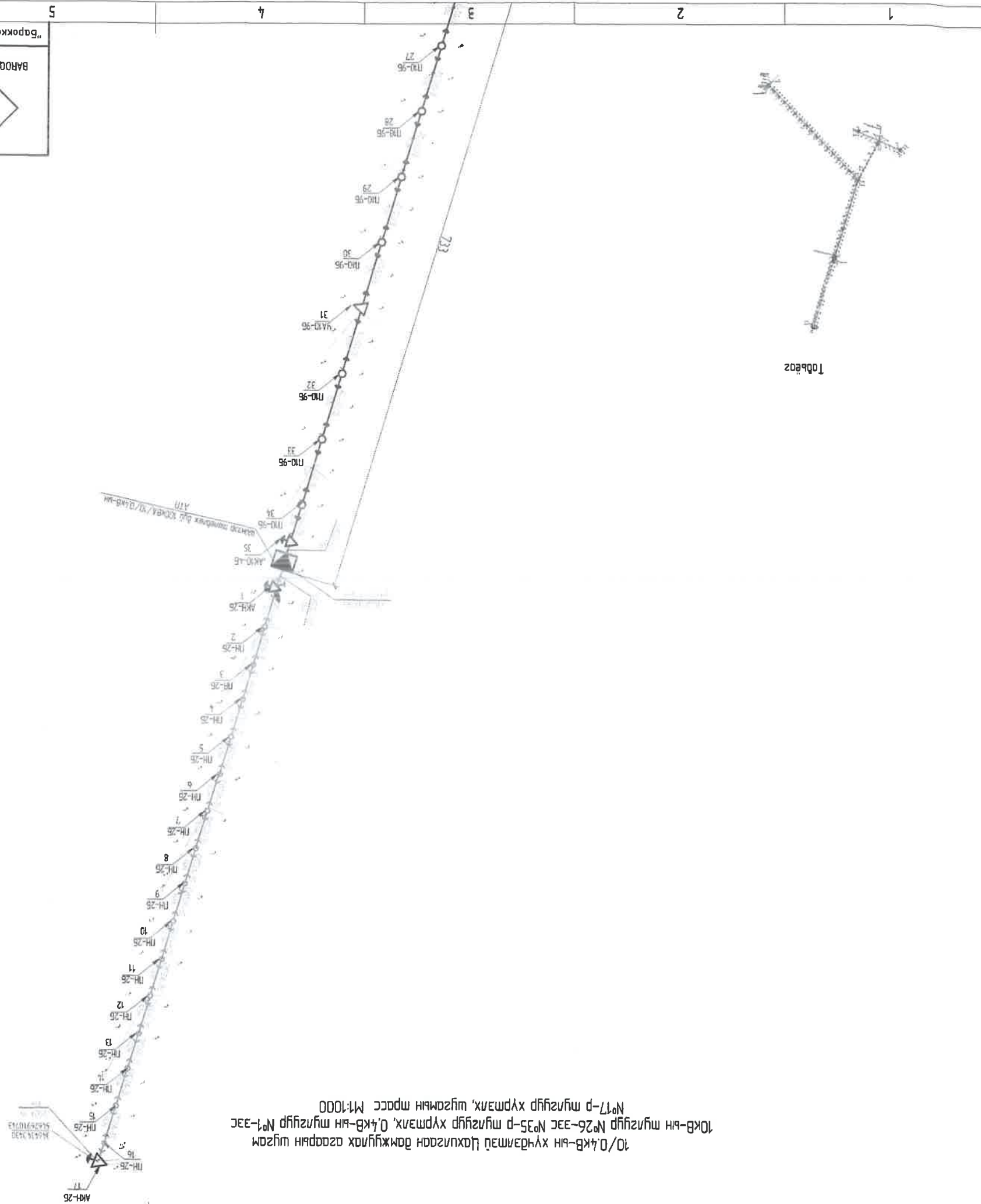

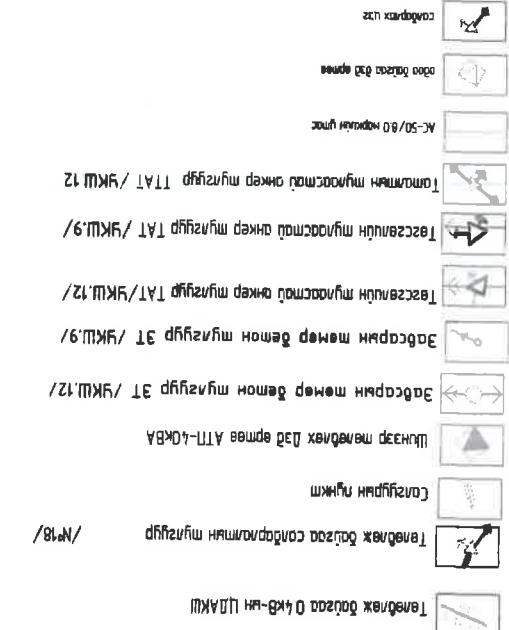

УБС АЙМАГ  
 ЗӨВШӨӨРСӨН:  
 УБС цахилгаан тээвэр, хэрэгсэл, хяналтын  
 ХХК-ний  
 Ерөнхий инженер Л.С.Э. Д. Чинзориг  
 1524040006  
 ОТ09056 2002388

МОНГОЛ УЛС  
 АТХ10001  
 БУЯНЖАРГАЛЫН  
 НАРАНГЭРЭЛ  
 ЗТ-ЦХ  
 2023-2026

Хүндэтгэсэн Огноо: 2023	Масштаб: М1:1000	ТТ.Шуфр: БХ-231/23	5. Нарангэрэл	"Барооко хэвц" ХХК
			Инженер 22	
Хүндэтгэсэн Огноо: 2023	Масштаб: М1:1000	ТТ.Шуфр: БХ-231/23	6. Нарангэрэл	ВАНОUE STYLE, LLC
			Инженер 22	





	1	2	3	4	5	6	7	8
A	<p>10/0.4кВ-ын хүчдэлтэй Лохизаан дамжуулах газрын шугам          №26-ээс №35-р музгуур хүртэлх, 0.4кВ-ын музгуур №1-ээс          №17-р музгуур хүртэлх, шугамын тросс М1:1000</p>							
B								
C								
D								
E								
F	<p>Хөдөлмөрийн үнэмлэхийн үндсэн дээр          2023-2026 оны үйлчилгээний гэрээний дагуу          БҮНГЭРЛЭЛЭН "МОНГОЛ УЯА" ХХК-ийн үйлчилгээний үйлчилгээний үнэмлэхийн үндсэн дээр          "Бароко хилц" ХХК</p>							
	1	2	3	4	5	6	7	8

1	2	3	4	5	6	7	8																																																																																					
<p>10КВ-ын ЦАШШ-ын газар шорооны ажлын тоо хэмжээ</p> <table border="1" data-bbox="445 1638 1543 1869"> <tr> <td>Л/д</td> <td>Ажилдарын нэр</td> <td>Хэмжүүр</td> <td>Ажлын хэмжээг хөрсний зэргээр</td> <td>I</td> <td>II</td> <td>III</td> <td>IV</td> <td>V</td> <td>VI</td> <td>VII</td> <td>Нийт</td> </tr> <tr> <td>1</td> <td>Гзардүүлзатайд мүүлзүүрэн мого</td> <td>м</td> <td></td> <td></td> <td></td> <td></td> <td>35</td> <td></td> <td></td> <td></td> <td>35</td> </tr> <tr> <td>2</td> <td>Гзардүүлзэмн шүүдүү гуах</td> <td>м<sup>3</sup></td> <td></td> <td></td> <td></td> <td></td> <td>98</td> <td></td> <td></td> <td></td> <td>98</td> </tr> <tr> <td>4</td> <td>Гзардүүлзэмн шүүдүү эргүүлж дугах</td> <td>м<sup>3</sup></td> <td></td> <td></td> <td></td> <td></td> <td>96.7</td> <td></td> <td></td> <td></td> <td>96.7</td> </tr> </table> <p>10КВ-ын ЦАШШ-ын газар шорооны ажлын тоо хэмжээ</p> <table border="1" data-bbox="1929 1491 2789 1911"> <thead> <tr> <th rowspan="2">№</th> <th rowspan="2">Түгзүүрэн хэлбэр</th> <th rowspan="2">Тоо шүрхээг</th> <th colspan="2">Нийт хэмжээ</th> </tr> <tr> <th>Уах</th> <th>дугах</th> </tr> </thead> <tbody> <tr> <td>1</td> <td>Задарч мөмөр бетон мүүлзүүр</td> <td>29</td> <td>95.7</td> <td>94.4</td> </tr> <tr> <td>2</td> <td>Солборлын мүүлзатайд онкер мүүлзүүр</td> <td>1</td> <td>99</td> <td>86</td> </tr> <tr> <td>3</td> <td>Төгсөлийн мүүлзатайд мөмөр бетон онкер мүүлзүүр</td> <td>2</td> <td>132</td> <td>119</td> </tr> <tr> <td>4</td> <td>матомын мүүлзатайд мөмөр бетон онкер мүүлзүүр</td> <td>2</td> <td>198</td> <td>185</td> </tr> <tr> <td>5</td> <td>эргэмийн мүүлзатайд мөмөр бетон онкер мүүлзүүр</td> <td>1</td> <td>66</td> <td>53</td> </tr> <tr> <td></td> <td>Нийт</td> <td>44</td> <td>1452</td> <td>1387</td> </tr> </tbody> </table>								Л/д	Ажилдарын нэр	Хэмжүүр	Ажлын хэмжээг хөрсний зэргээр	I	II	III	IV	V	VI	VII	Нийт	1	Гзардүүлзатайд мүүлзүүрэн мого	м					35				35	2	Гзардүүлзэмн шүүдүү гуах	м <sup>3</sup>					98				98	4	Гзардүүлзэмн шүүдүү эргүүлж дугах	м <sup>3</sup>					96.7				96.7	№	Түгзүүрэн хэлбэр	Тоо шүрхээг	Нийт хэмжээ		Уах	дугах	1	Задарч мөмөр бетон мүүлзүүр	29	95.7	94.4	2	Солборлын мүүлзатайд онкер мүүлзүүр	1	99	86	3	Төгсөлийн мүүлзатайд мөмөр бетон онкер мүүлзүүр	2	132	119	4	матомын мүүлзатайд мөмөр бетон онкер мүүлзүүр	2	198	185	5	эргэмийн мүүлзатайд мөмөр бетон онкер мүүлзүүр	1	66	53		Нийт	44	1452	1387
Л/д	Ажилдарын нэр	Хэмжүүр	Ажлын хэмжээг хөрсний зэргээр	I	II	III	IV	V	VI	VII	Нийт																																																																																	
1	Гзардүүлзатайд мүүлзүүрэн мого	м					35				35																																																																																	
2	Гзардүүлзэмн шүүдүү гуах	м <sup>3</sup>					98				98																																																																																	
4	Гзардүүлзэмн шүүдүү эргүүлж дугах	м <sup>3</sup>					96.7				96.7																																																																																	
№	Түгзүүрэн хэлбэр	Тоо шүрхээг	Нийт хэмжээ																																																																																									
			Уах	дугах																																																																																								
1	Задарч мөмөр бетон мүүлзүүр	29	95.7	94.4																																																																																								
2	Солборлын мүүлзатайд онкер мүүлзүүр	1	99	86																																																																																								
3	Төгсөлийн мүүлзатайд мөмөр бетон онкер мүүлзүүр	2	132	119																																																																																								
4	матомын мүүлзатайд мөмөр бетон онкер мүүлзүүр	2	198	185																																																																																								
5	эргэмийн мүүлзатайд мөмөр бетон онкер мүүлзүүр	1	66	53																																																																																								
	Нийт	44	1452	1387																																																																																								
<p>ҮБС СУМАГ ХОБД СУМЫН ШАР ШОХОЙ ДАГУУН</p> <p>ТӨР-НИЙ ЦАШШ-ЫН ГАЗАР ШОРОНЫ АЖЛЫН ТОО ХЭМЖЭЭ</p> <p>МОНГОЛ-ЫН ЦАШШ-ЫН ГАЗАР ШОРОНЫ АЖЛЫН ТОО ХЭМЖЭЭ</p> <p>10КВ-ЫН ЦАШШ-ЫН ГАЗАР ШОРОНЫ АЖЛЫН ТОО ХЭМЖЭЭ</p>																																																																																												
<p>ВАРОУЕ STYLE, LLC</p> <p>Барококко ХХК</p> <p>Шалсан</p> <p>Икженер</p> <p>Гүлэмсээн</p> <p>Б.Нарангэрэл</p> <p>Б.Нарангэрэл</p> <p>Л.Бат-Эрдэнэ</p> <p>Б.Нарангэрэл</p> <p>Масштаб: М1</p> <p>Эргэлтийн дугаар: Ц-5</p> <p>Хугацаа: 2023</p> <p>Огноо: 2023</p>																																																																																												

1	2	3	4	5	6	7	8	
№	материалын нэр	мояг	хэмжих нэгж	П10-95	УА10-45 / 90гр/	АК10-45	УА10-55	А010-95
1	Тугшур	үкш-12-35-19	ш	29	1	2	2	1
2	Тогсон бүслүүр	U бүслүүр Ø 190мм L=290 (60*5*290)	шүрхэг	1	1	1	1	1
3	М хөлдөгч	575*63*6	ш	4	2	2	4	9
4	мрабарц хөлдөгч налса	160*50*5	ш	6	3	6	6	9
5	оромжир хөлдөгч налса	680*63*63*6	ш	2	2	4	4	2
6	мугаас тогтоогч	М16-70	ш	8	32	24	40	40
7	доомгогж, шадба	М16-280	ш	1	1	1	1	1
8	доомгогж, шадба	М16-280	ш	1	1	1	1	2
9	мугаас хязгарнагч	үгөнхник 320*63*63*6	ш	1	1	1	2	1
10	U Хонгш	r=110 м18	ш	1	1	1	2	1
11	шүрхэг үзвэлтэр	шс-10	ком	3	5	3	3	5
12	скада	скм-7-1	ш	6	6	3	6	9
13	сержа	ср-7-16	ш	6	6	3	6	9
14	дүүжин хөндүүрүүлэгч	нс-70е	ш	6	6	3	6	9
15	салаа гүжир	үг-7-16	ш	6	6	3	6	9
16	хөлдөгч	пр-7	ш	6	6	3	6	9
17	маталтын ажур	нб-7	ш	11	6	3	6	9
18	газардугуйлтны гүжир	дөрвөнхүл мөнөр ф-10мм	м	11	11	11	11	11
19	газардугуйлтны хөлдөгч эвкитрор	налса 40*4	м	9	9	9	9	9
20	газардугуйлтны доосоо эвкитрор	крг-22 L-3м	ш	4	4	4	4	4
21	дүслүүр	240мм	ш	1	1	1	1	1
22	дүслүүр	210мм	ш	1	1	1	1	1
23	дүслүүр	310мм	ш	1	1	1	1	1
24	хүлсний сэлүүр	P/HD-10/400	ком					1
25	хс-ын хөндөгч	үгөнхник 1200*63*63*6	ш					2
26	хс-ын хөндөгч мугагч	үгөнхник 850*50*50*5	ш					2
27	хс-ын прудогч дамжигура	муга φ20	м					7
28	хс-ын прудогч тогтоох хүлс	үгөнхник 50*50*5	м					1
29	мугаас	үкш-12-35-19	ш	1	1	2	2	2
30	Хөнгөн цагаан гол гүжир /өөцмэл/ κ=105	AC-50/8	км					
31	кабель шугам	3*70 YJLY	м					
32	зэмтэл заагч	AR360 auto Renget	ш		3			3
33	шугуй үрээгч		ш	2	2	2	2	2

Материалын нэгдсэн мүүдэр

УБС аймаг Хөдө сумын Шар мохой дагуу  
 ЦАХИГААН ХӨНДӨГЧИЙН ӨРГӨМӨЛИЙН АЖИЛНЫ ЗҮРЭГ  
 10кв-ын ЛДАН-ын материалын нэгдсэн мүүдэр



Барокко хууц "ХХК"  
 Инженер  
 Г.У.ЭМЭГЭН  
 Д.Бат-Эрдэнэ  
 Б.Нарангэрэл  
 Б.Нарангэрэл

Барокко хууц "ХХК"  
 Инженер  
 Г.У.ЭМЭГЭН  
 Д.Бат-Эрдэнэ  
 Б.Нарангэрэл  
 Б.Нарангэрэл  
 Эргүүлн дугаар: ПЛ-6  
 Хуудаг: 2023  
 Огноо: 2023  
 Машинд: М1  
 БХ-231/23  
 Е.Г.Шуфр:



ДЭВТЭР II 10КВ-ЫН ЦДАШ ҮЭСРАЛШЫН АЖЛЫН ЗҮРЭС

Барокко хууц "ХХК"		Барокко хууц "ХХК"		Барокко хууц "ХХК"		Барокко хууц "ХХК"	
Инженер		Инженер		Инженер		Инженер	
Л.У.ЭМЭГЭН		Л.У.ЭМЭГЭН		Л.У.ЭМЭГЭН		Л.У.ЭМЭГЭН	
Б.Наранзэрэн		Б.Наранзэрэн		Б.Наранзэрэн		Б.Наранзэрэн	
E.I.Шифр: БХ-231/23		E.I.Шифр: БХ-231/23		E.I.Шифр: БХ-231/23		E.I.Шифр: БХ-231/23	
Масштаб: М1		Масштаб: М1		Масштаб: М1		Масштаб: М1	
Эхрүүн ндгээр: ТЛ-1		Эхрүүн ндгээр: ТЛ-1		Эхрүүн ндгээр: ТЛ-1		Эхрүүн ндгээр: ТЛ-1	
Хугацаа: 2023		Хугацаа: 2023		Хугацаа: 2023		Хугацаа: 2023	
16		16		16		16	

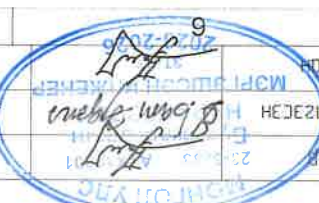
Урс агимд Ходь сүмийн Шар мохонь дагуу  
 үндэслэл өргөмжлөлийн өргөмжлөлийн эхрүү



№	Эхрүүн жагсаалт
1	Эхрүүн жагсаалт
2	Тугуурын маяг
3	Анхарт хугууд цагзыр сүлдүүнүүдийнх
4	Тугуурын хугууд цагзыр сүлдүүнүүдийнх
5	Задсрын мундур
6	АК10-мөсгөөгөөр өндөр анхарт мундур
7	Эргэлтийн анхарт мундур
8	Мундур үрээгээр хөдөлгөөнийг хангах
9	Мундурын төмөр хууд
10	Ток-н мундуртай зэрэгцүүлэх
11	Мундурын орман
12	Мундуртай хөрвөлд хууд бэхлэх/нүүд мөрүүд
13	АС-50/80 болон PS4-15 мундуртай бэхлэх/нүүд бэхлэх
14	кабелийн мундур хууд хэсэг
15	кабелийн сүлдүүн ороом
16	БКБ-н мундуртай нэмэлт жагсаалт

**Үбс аймаг Хөд сүмийн Шар мохой багуцн**  
Цахилгаан хангамжийн өргөтгөлийн ажлын зураг  
Тусгурын маяг

Инженер	Б. Нарангэрэл	Э.Г.Шифр	БХ-231/23	М1	Огноо	2023
Тусгурын маяг	Б. Нарангэрэл	Э.Г.Шифр	БХ-231/23	М1	Огноо	2023
Масштаб	М1	Огноо	2023	Хугаца	16	8

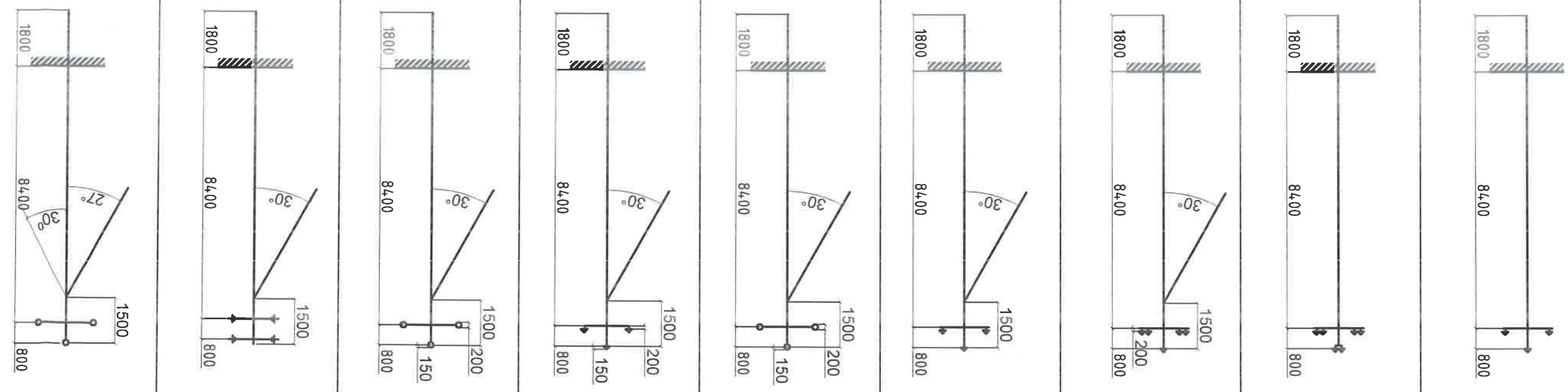




ХЯМАГЫН ХЯМАГЛАЛ  
2023-09-28

Тусгурын мөрөл	Зургуйн дугаар	Тусгур	Хөндлөвч	Шугамын маяг
П-75		Ф 190 x 12 x F	L 63 x 6 x 1800	AC-50
П10-95		Ф 190 x 12 x F	L 63 x 6 x 1800	AC-50
П10-45		Ф 190 x 12 x F	2 x L 63 x 6 x 1800	AC-50
П10-35		Ф 190 x 12 x F	L 63 x 6 x 1800	AC-50
ҮА-55		Ф 190 x 12 x F	L 63 x 6 x 1800	AC-50
ҮА-45		Ф 190 x 12 x F	L 63 x 6 x 1800	AC-50
ОА10-45		Ф 190 x 12 x F	L 63 x 6 x 1800	AC-50
AK10-45		Ф 190 x 12 x F	L 63 x 6 x 1800	AC-50
AK10-55		Ф 190 x 12 x F	L 63 x 6 x 1800	AC-50

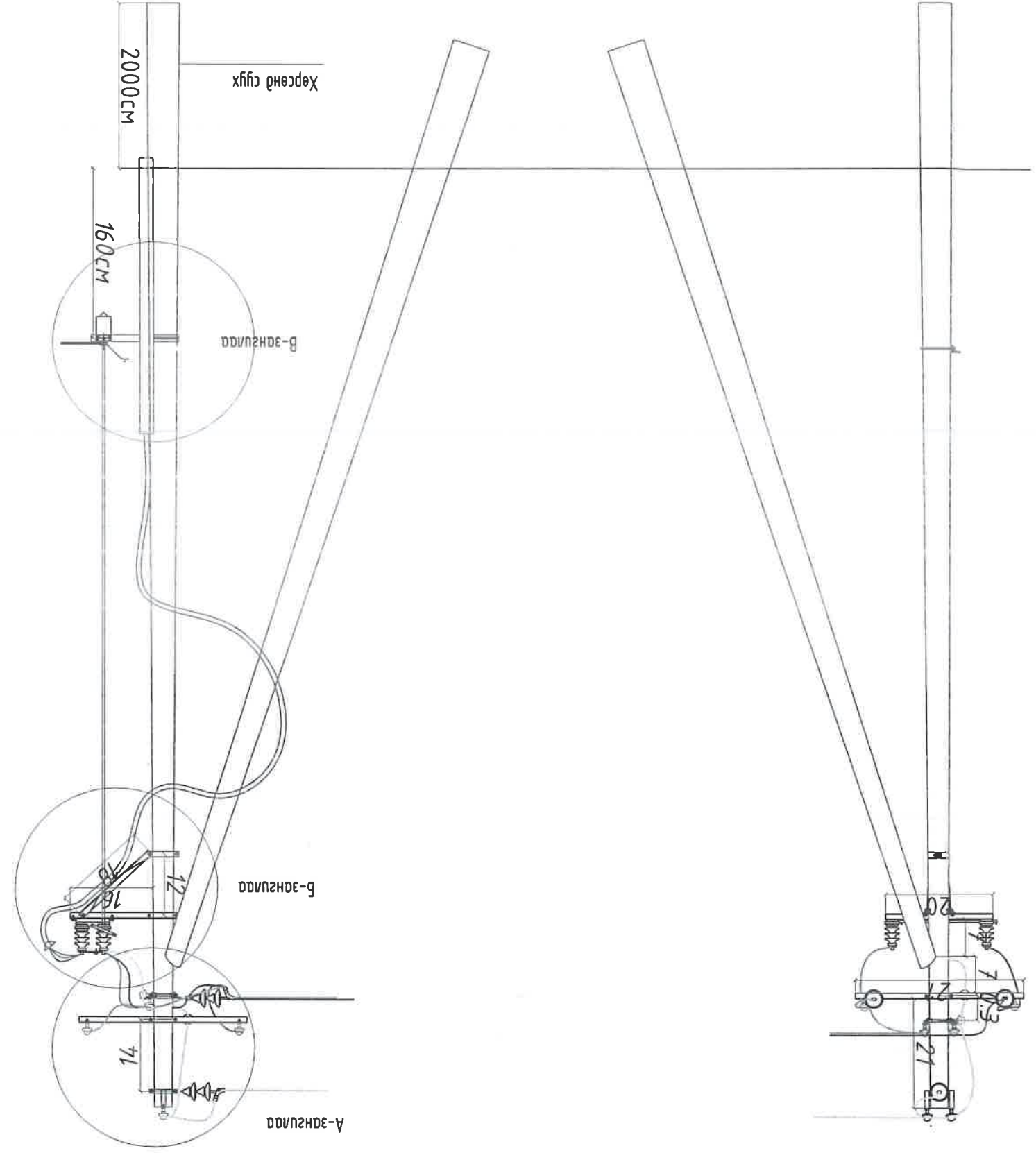
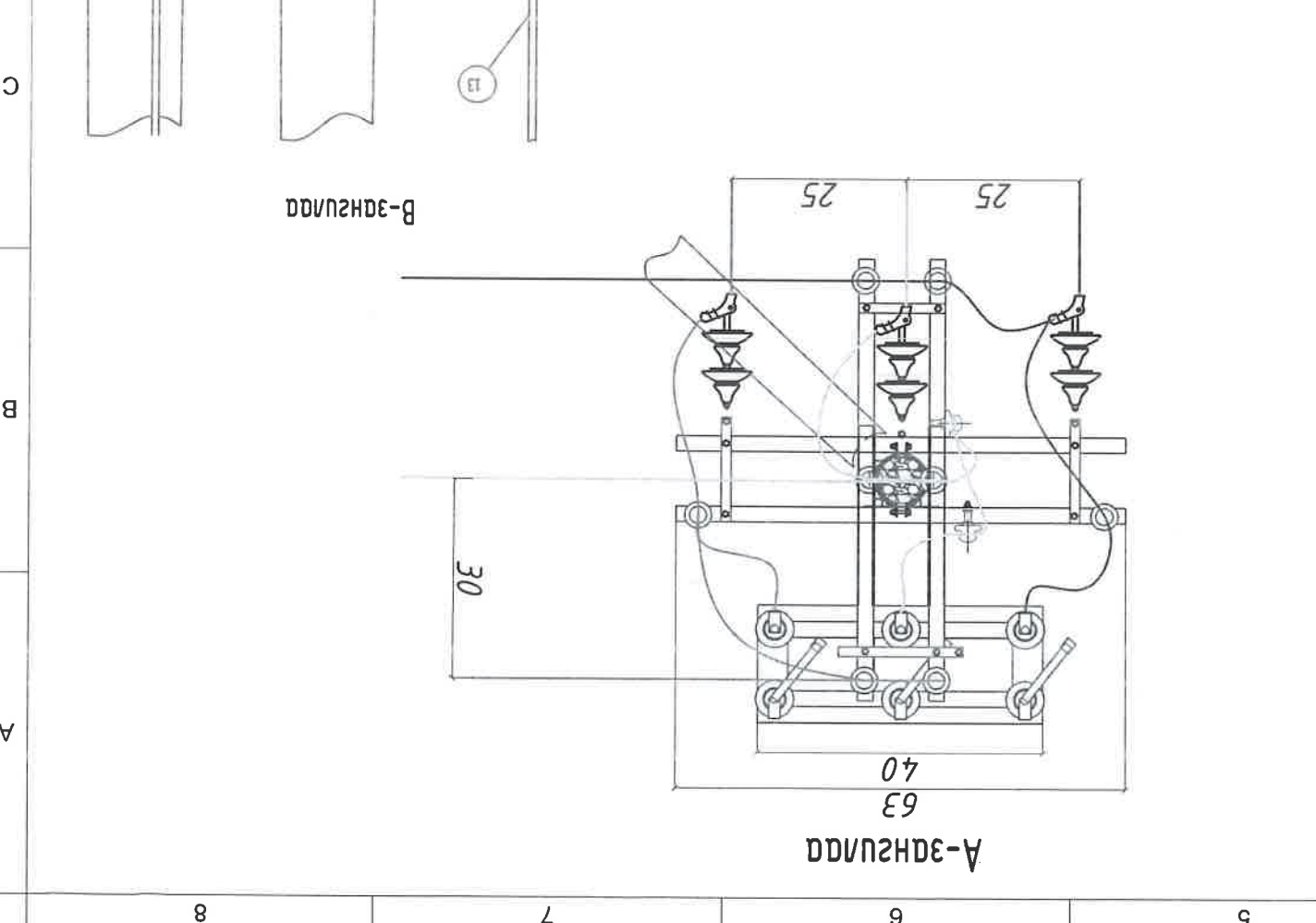
Тусгурын эвсдэр

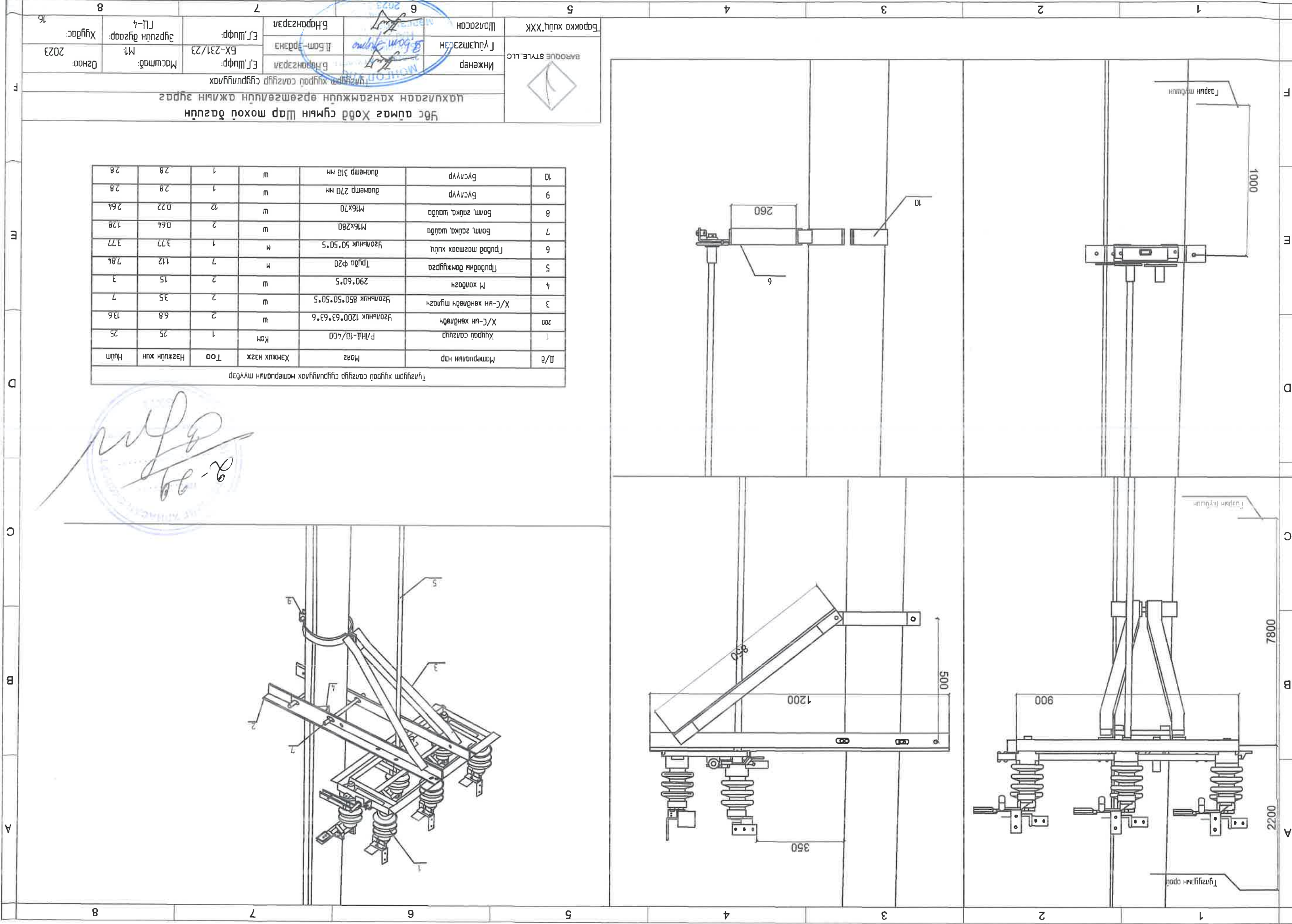




Барооко хууч.XXX		Барооко хууч.XXX	
Инженер		Инженер	
Бат-Эрдэнэ		Бат-Эрдэнэ	
E.Шуфр: BX-231/23		E.Шуфр: BX-231/23	
Масштаб М1:		Масштаб М1:	
Огноо 2023		Огноо 2023	
Хүндэг 16		Хүндэг 16	

№	Нэр	Материал	М	Н	Т	Т	Т
1	Төрийн бүсгүйр (Төрийн)	СН-3 (150)	1	1	1.85		
2	Дууригч утас	СН-3 (150)	20	1	2.0		
3	Дууригч хэргүүлэгч	СН-3 (150)	1	1	1.5		
4	Төрийн бүсгүйр	СН-3 (150)	2	1	1.05		
5	Хөндөгч (Төрийн)	СН-3 (150)	1	1	1.0		
6	Хөндөгч	СН-3 (150)	10	2.3			
7	Хөндөгч	СН-3 (150)	4	0.85			
8	М - төрийн	СН-3 (150)	10	0.85			
9	Сэрэг	СН-3 (150)	3	0.28			
10	Сэрэг	СН-3 (150)	3	0.54			
11	Хөндөгч	СН-3 (150)	3	0.83			
12	Хөндөгч	СН-3 (150)	3	0.28			
13	Хөндөгч	СН-3 (150)	3	0.28			
14	Хөндөгч	СН-3 (150)	3	0.28			
15	Хөндөгч	СН-3 (150)	3	0.28			
16	Хөндөгч	СН-3 (150)	3	0.28			





Түгэлт хүүрэй санзур сүлжүүлэх материалын мүүдэр

Д/в	Материалын нэр	Мэс	Хэмжих нэгж	Тоо	Нэгжүн жин	Нийлм
1	Хүүрэй санзур	Р/НД-10/400	Ком	1	25	25
200	Х/С-ийн хөндөгч	Узольник 1200*63*63*6	ш	2	68	136
3	Х/С-ийн хөндөгч түүлэгч	Узольник 850*50*50*5	ш	2	35	7
4	Н хөндөгч	290*60*5	ш	2	15	3
5	Гүрдийн дөмжлүүрэг	Гүрд φ20	м	7	112	784
6	Гүрдэй тэгсгээх хүүр	Узольник 50*50*5	м	1	377	377
7	Болт, гайц, шайда	M6x280	ш	2	064	128
8	Болт, гайц, шайда	M6x70	ш	12	022	264
9	Бүслүүр	Диаметр 270 мм	ш	1	28	28
10	Бүслүүр	Диаметр 310 мм	ш	1	28	28

2-29

УБС аймга Хөд сүмийн Шар тохой дагуун ЦУХУЛГААН өршөөлүүн ажилчдын зурга

Инженер  
Баруун СТЭЛ, LLC  
Гүйцэтгэлч  
Шарсан

Б.Нарангэрэл  
Б.Нарангэрэл  
Б.Нарангэрэл

Масштаб: М1  
Эх сурвалж: ЦХ-4  
Огноо: 2023

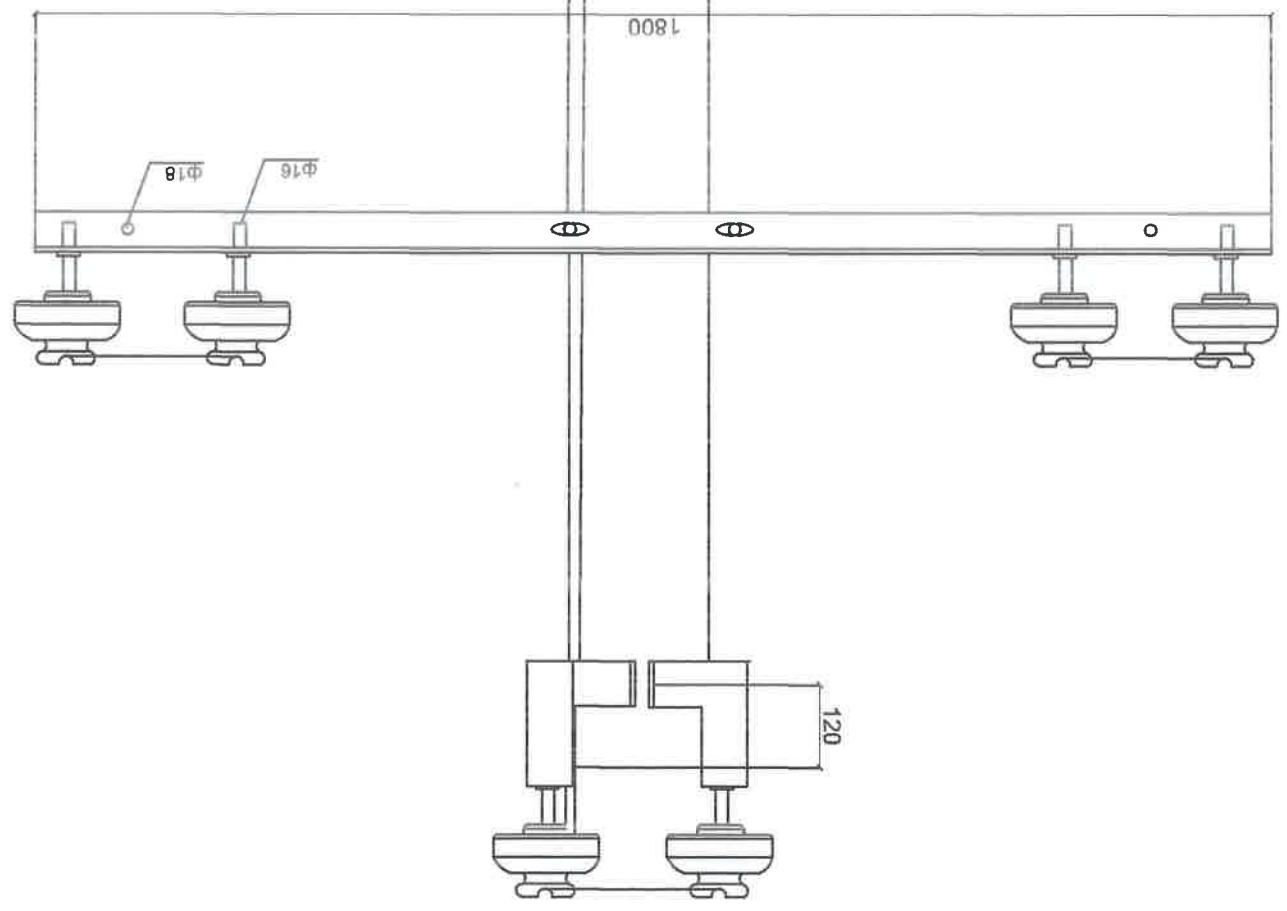
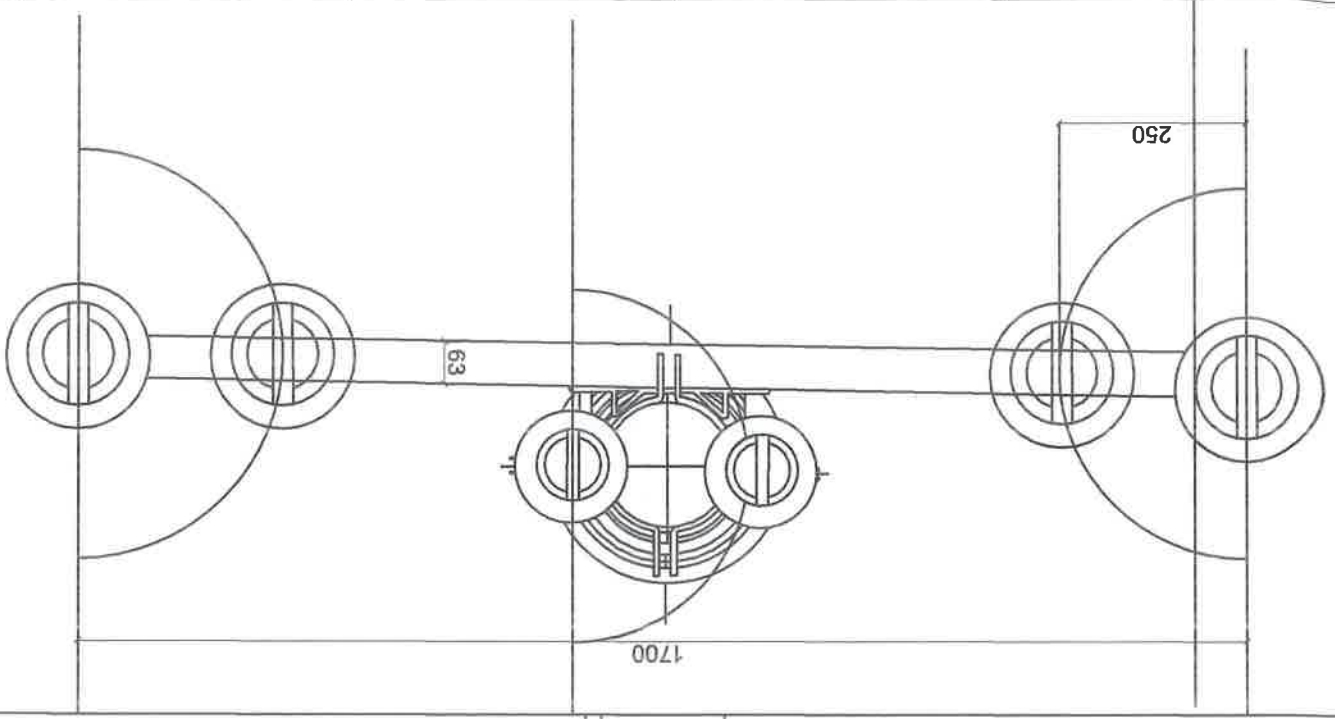
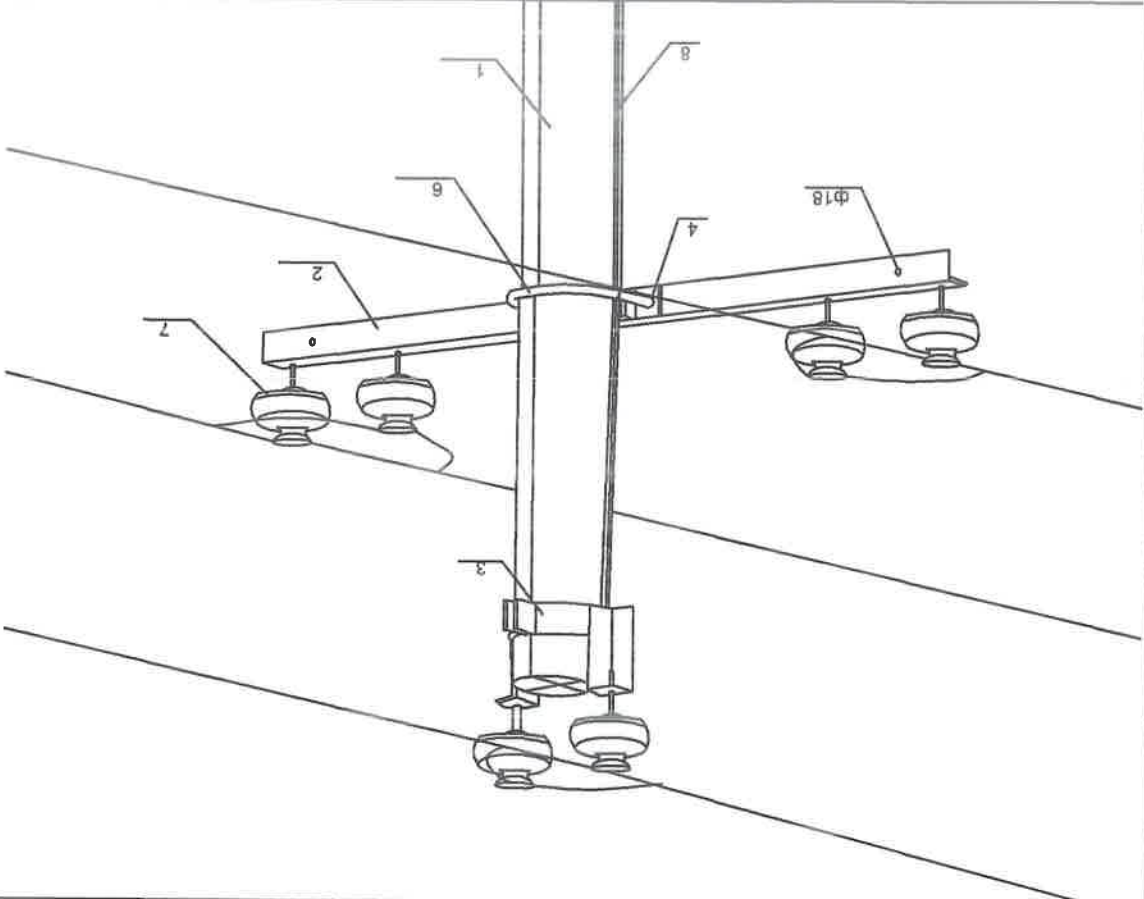
Хүүдас: 16



Урс гүмээс Хөдө сүмийн Шар мохонд дагууц  
 МОНГОЛЫН ХӨДӨ СҮМЭЙН ШАР МОХОНД ДАГУУЦ  
 Зөвхөн худалдааны зориулалтаар  
 Инженер: Б.Нарангэрэл  
 Гүйцэтгэсэн: Л.Бат-Эрдэнэ  
 Шалгарсан: Ш.Нарангэрэл  
 Барооко хийлгэх: ВАРООКО СТИЛЕ, LLC  
 Өмч: Хүүдас: 2023  
 Огноо: 16  
 Машинд: М1  
 Эргүүлэн дүгээр: ГЛ-5  
 7  
 8

Л/3-тэй тусгайлан материалын түүвэр

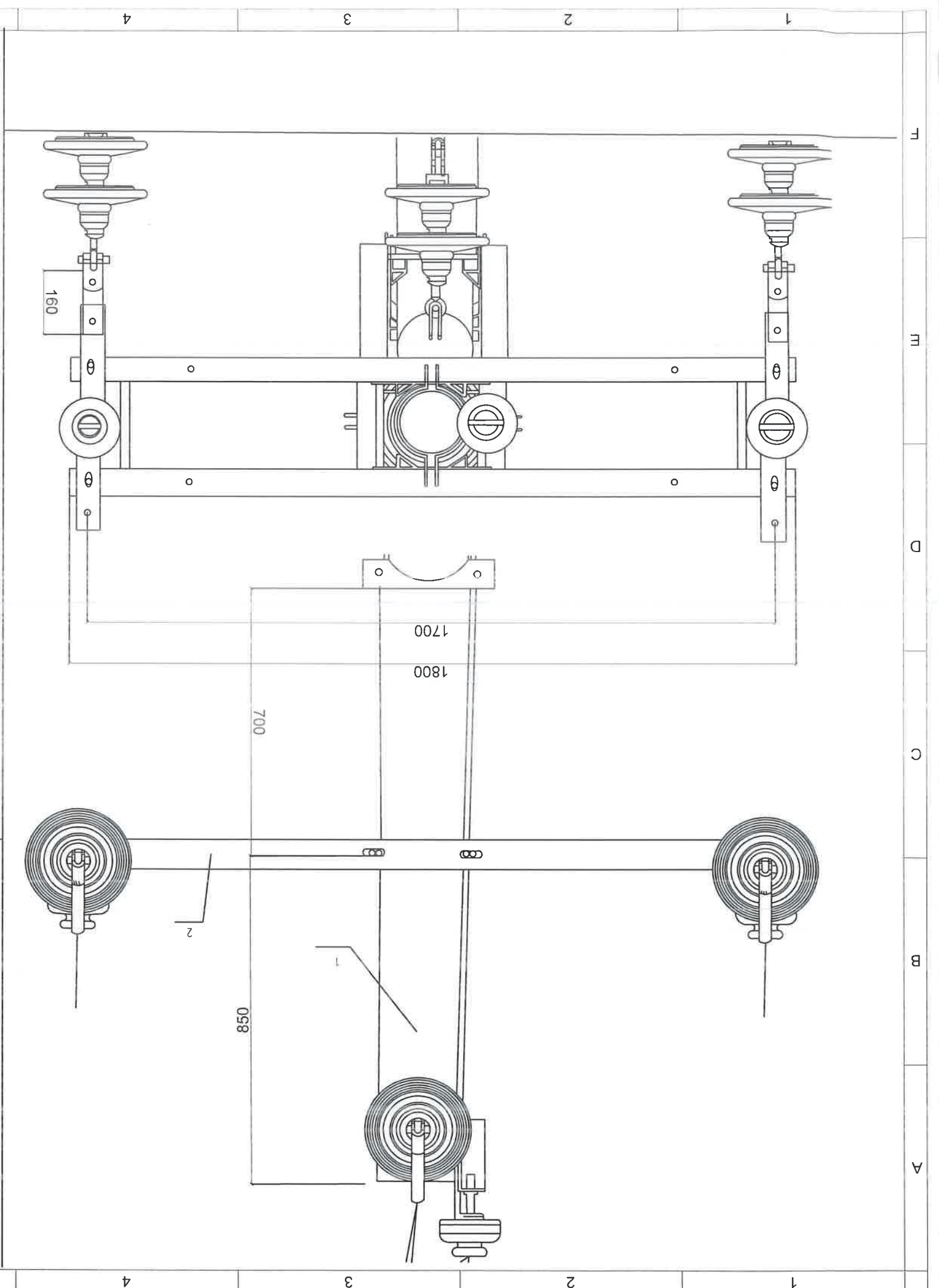
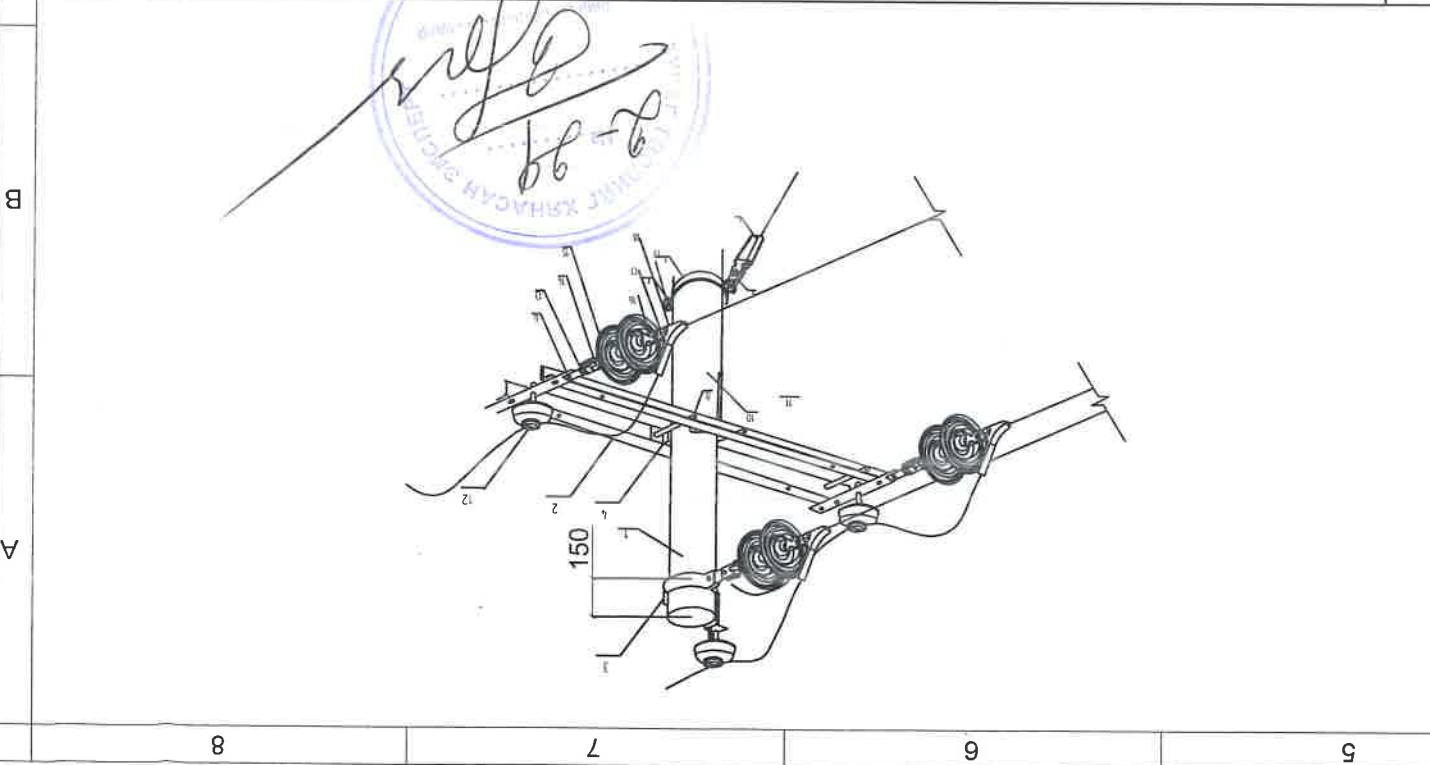
1/3	Материалын нэр	Мэз	Хэнжих нэгж	Тоо	Нэгж	Нийлэмж	Хүнд
1	Түүвэр	УХН-12-25-19	ш	1	ш	10.35	10.35
200	Шугамын тэвгэрс №1	Угслагч 1800*63*63.6	ш	1	ш	10.3	10.3
3	Тогсон бүслүүр дан	Түүвэр 60*6 Ф190	кон	1	ш	4.8	4.8
4	М хөндөгч	290*60*5	ш	1	ш	15	15
5	Болт, гайц, шайба	M16x70	ш	8	ш	0.22	1.76
6	У хөндөгч	R=110 M18	ш	1	ш	3	3
7	Тусгарлагч	P-20	кон	6	кон	3.4	20.4
8	Газардүүлсэн бүлгийн үнэс	Баярхилт тэнхэр d=10 мм	м	11	м	0.62	6.82
9	Газардүүлсэн электрэд	Панель 40x4	м	10	м	1.26	12.6
10	Газардүүлсэн босоо электрэд	Круг-20	м	10	м	2.6	26
11	Бүслүүр	Диаметр 240 мм	ш	1	ш	2.8	2.8
12	Бүслүүр	Диаметр 270 мм	ш	1	ш	2.8	2.8
13	Бүслүүр	Диаметр 310 мм	ш	1	ш	2.8	2.8



Grid lines: 1, 2, 3, 4, 5, 6, 7, 8 (horizontal)  
 Grid lines: A, B, C, D, E, F (vertical)



16	Хүндэтгэл	Огноо	2023	М1	Масштаб	Эргүүлэн дүгээр	ЛЛ-6	8
<p>Барооко хууч "ХХК" ВАРООЕ STYLE, LLC</p> <p>Инженер: Г.Цэцэгсэлэн          Дам-Эрдэнэ          Б.Нарангэрэл</p> <p>МОНГОЛЫН ЭХЭГЭЙН ХАМГААГАГЧИЙН ХАНАГАЖИЛЦЫН ӨРӨГШӨЛӨНДӨН АЖИЛЧ ЭГРЭГ</p> <p>АК10-мөсгөлүүдэн анкер тугиуур</p>								5
<p>Урс агмаг Хөдө сүмийн Шар мохойн дагууц</p>								7
24	Буслуур	Диаметр 310 мм	ш	1				
23	Буслуур	Диаметр 270 мм	ш	1				
22	Буслуур	Диаметр 240 мм	ш	1				
21	Газардугуйзны доооо электрод	Круг - 20	м	10				
20	Газардугуйзны нэгдмэл электрод	Палоса 4,0х4	м	10				
19	Газардугуйзны бүлгийн чимэг	Бөөрөнхий төвөр d=10 мм	М	11				
18	Тамлтын захын	НБ-7	ш	3				
17	Халдсгч	НР-7	ш	3				
16	Салаа шижоо	УЗ-7-16	ш	3				
15	Дүүжин хөндүүрүүлэгч	НС-70С	ш	6				
14	Серьоо	СР-7-16	ш	3				
13	Скоб	СКТ-7-1	ш	3				
12	Шырмаг цэвэрлэгч	Р-15Т	Ком	3				
11								
10	Ц хомут	Р-110 М18	ш	1				
9	Болт, гаика, шайба	М16х70	ш	24				
8	Болт, гаика, шайба	М16х280	ш	8				
7	Матуурцаг		Ком	1				
6	Аматир хийлэгч наалар	160*50*5	ш	3				
5	Траверс халдсгч наалса	575*63*6	ш	2				
4	М халдсгч	290*60*5	ш	7				
3	Тонгойн буслуур дон	Түгжэн 60*6 Ф190	Ком	1				
2	Шугамын тэрбээр №1	Удвалж 1800*63*63*6	ш	2				
1	Түгжүүр	УКШ-12-35-19	ш	1				
Д/а	Материалын нэр	Марг	Хэмжүүр	Тоо				





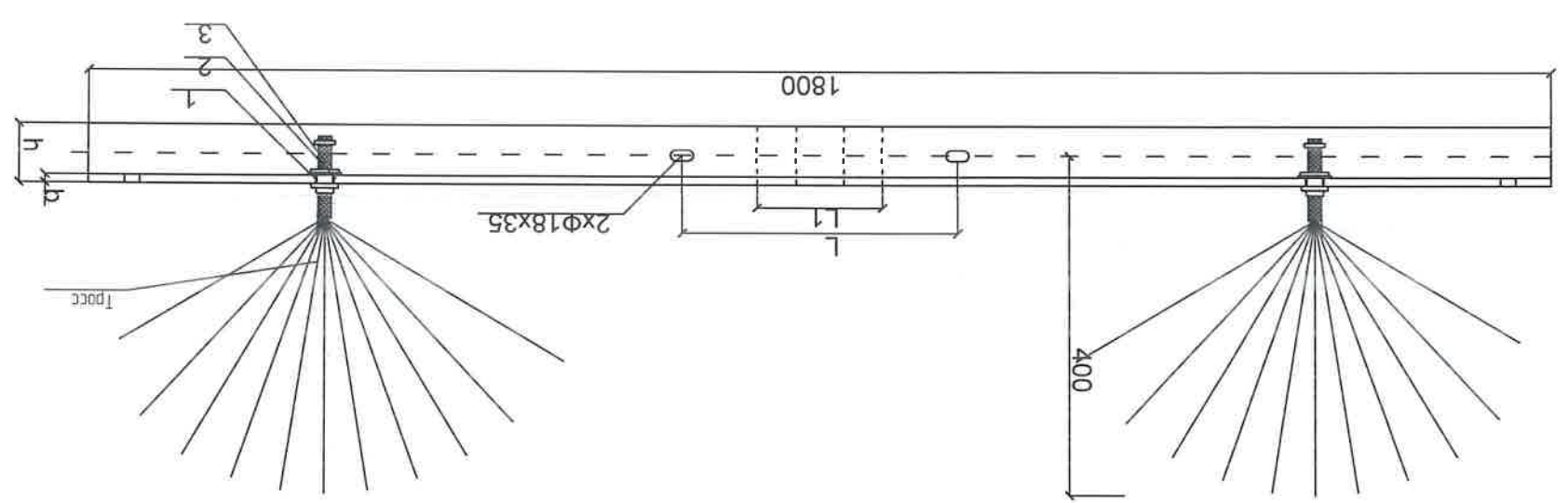
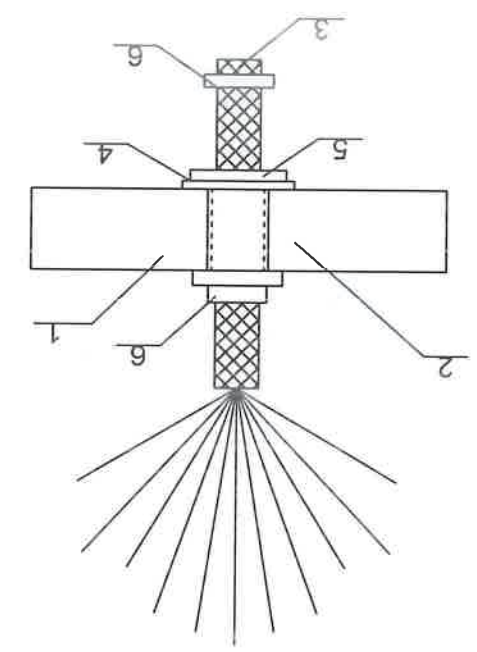
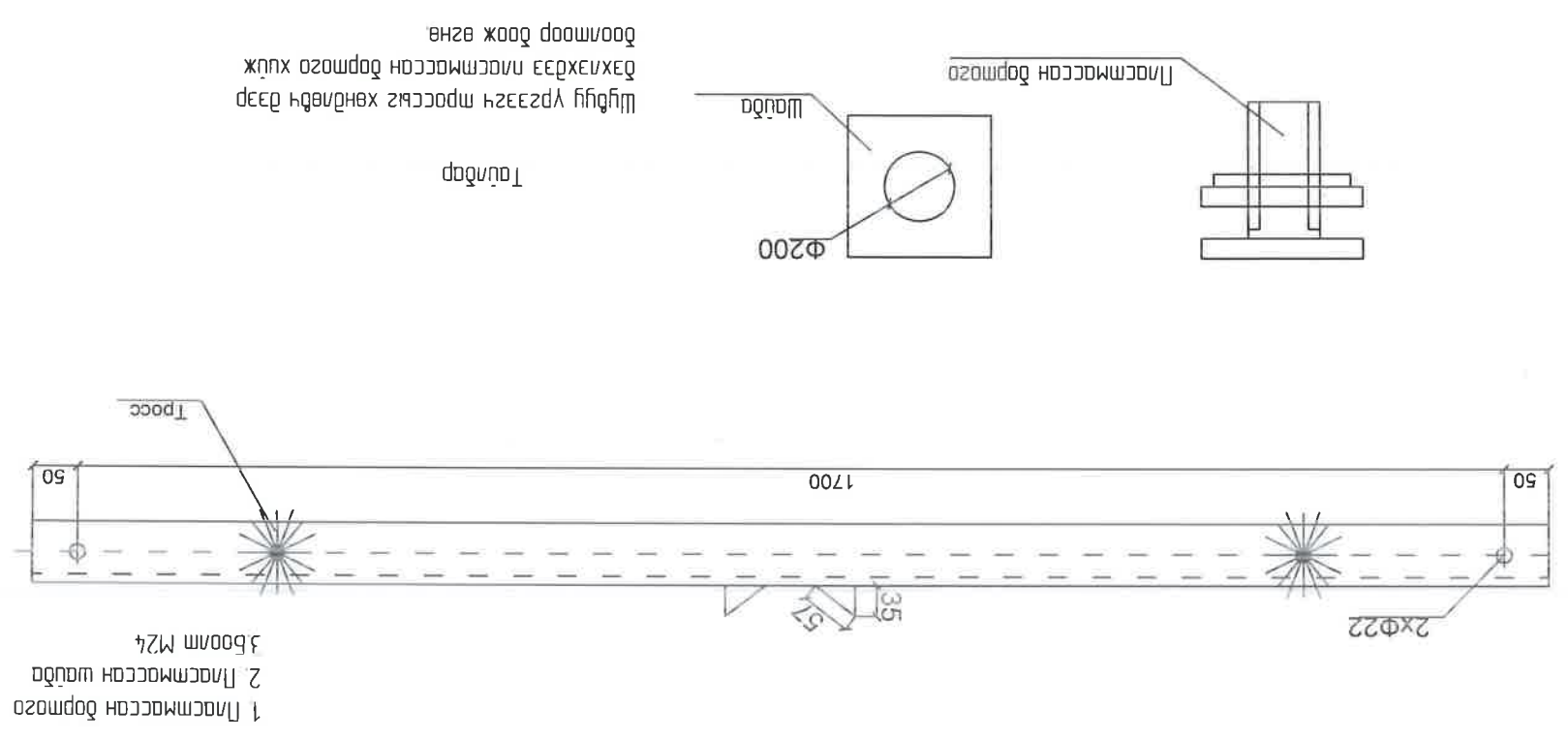


1	2	3	4	5	6	7	8
<p>УБС аймаг Хөдө сүмийн Шар мохой дэуцүн нийгэмлэг</p> <p>УБС аймаг Хөдө сүмийн Шар мохой дэуцүн нийгэмлэг</p>		<p>Барооко хууд "ХХК"</p> <p>ВАROOUE STYLE, LLC</p>		<p>Шалсан</p> <p>Гууцмэсэн</p> <p>Нижнер</p>	<p>Барангэрэл</p> <p>Лам-Эрдэнэ</p> <p>Барангэрэл</p>	<p>Е.Г.Шифр</p> <p>БХ-231/23</p> <p>Е.Г.Шифр</p>	<p>Эргэлтн дугаар: ГЛ-8</p> <p>Маштаб М1</p> <p>Огноо 2023</p> <p>Хугаца 16</p>

Троссны хөндлөн огтлолоос хамарч дортогны хэмжээ гарна. Троссыг дортогны сүүлчээр давуу сүүлчээр троссыг 2 талдас шонжор шахаж боно

Таулар

1 Үзольник  
2 Ласмассан тусгарлагч  
3 Тросс  
4 Ласмассан шайба  
5 Боолт  
6 Шонж

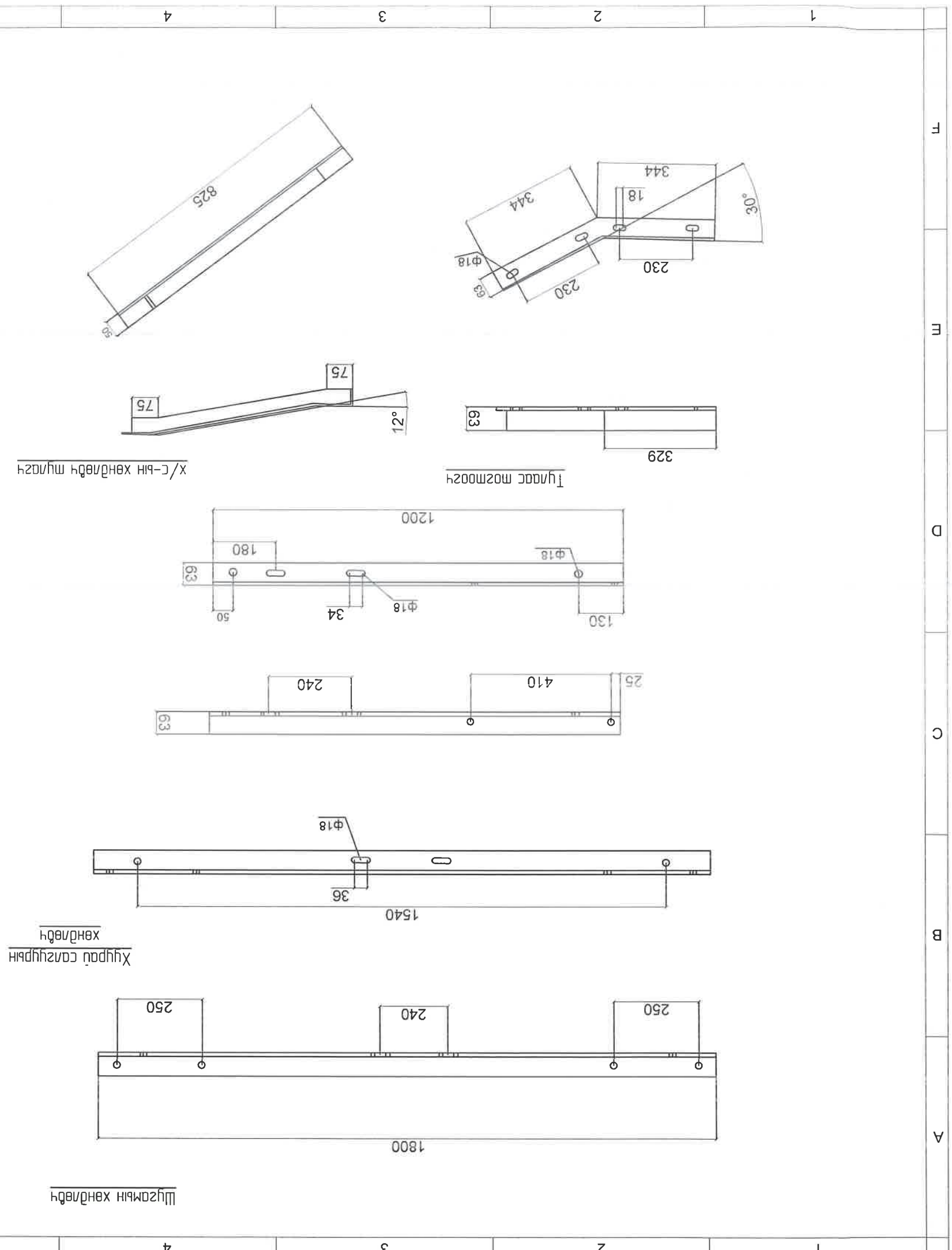
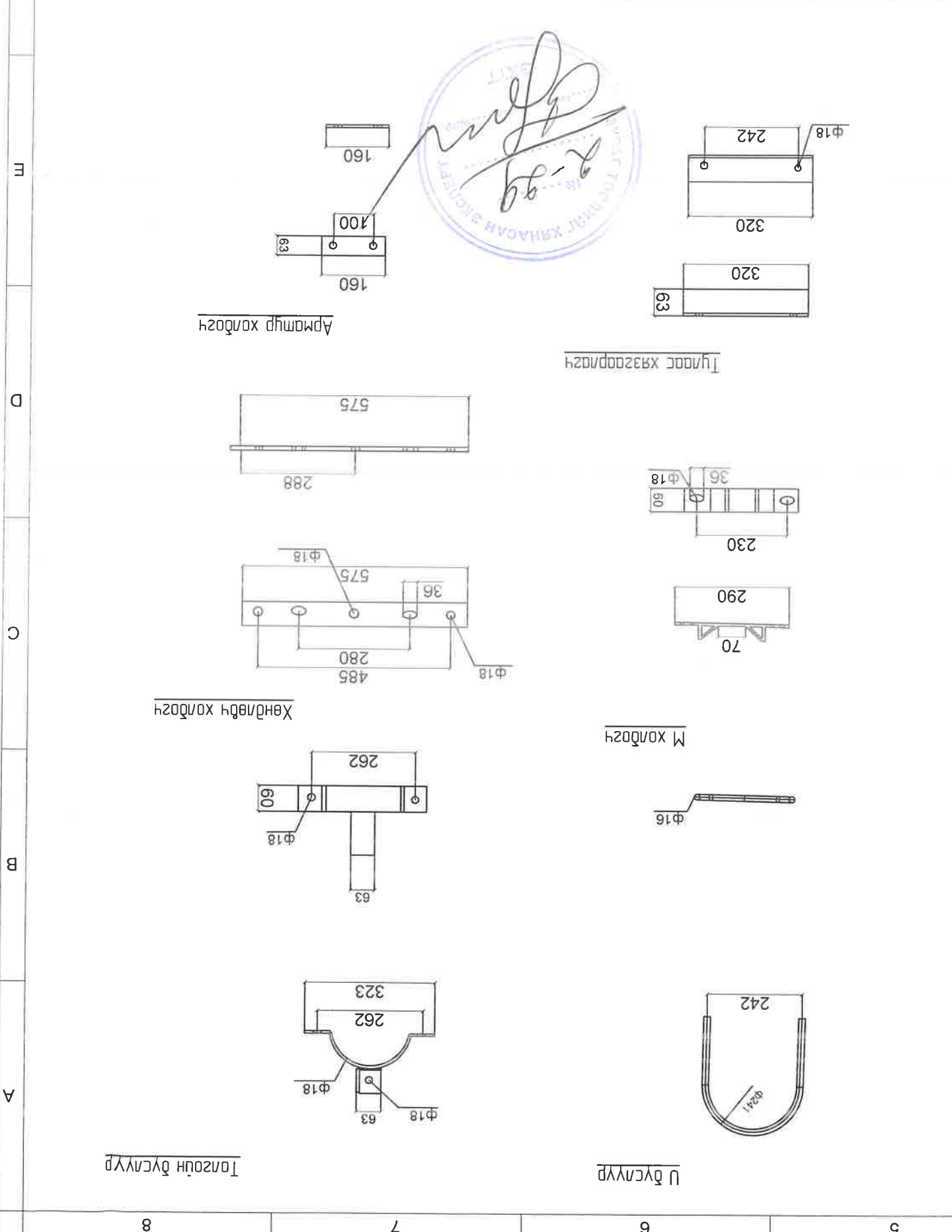



Хувилбарыг үрээгчдүг нэгдүг

1	2	3	4	5	6	7	8
---	---	---	---	---	---	---	---

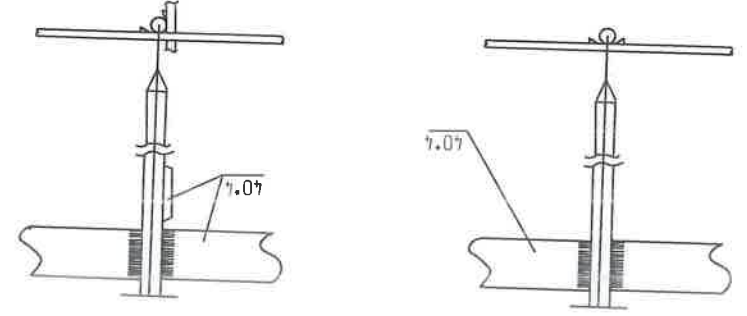


Бароко хийц ХХК		Бароко хийц ХХК	
Инженер		Инженер	
Бароко хийц ХХК		Бароко хийц ХХК	
Бароко хийц ХХК		Бароко хийц ХХК	
Бароко хийц ХХК		Бароко хийц ХХК	
Бароко хийц ХХК		Бароко хийц ХХК	
Бароко хийц ХХК		Бароко хийц ХХК	
Бароко хийц ХХК		Бароко хийц ХХК	



Барокок хууч ХХК BAROQUE STYLE, LLC	Инженер	Б. Нарангэрэл	Б. Нарангэрэл	Б. Нарангэрэл	Барокок хууч ХХК
	Гүйцэтгэл	Б. Нарангэрэл	Б. Нарангэрэл	Б. Нарангэрэл	Барокок хууч ХХК
	Масштаб: М1	Эх үзвэр: БХ-231/23	Эх үзвэр: БХ-231/23	Эх үзвэр: БХ-231/23	Барокок хууч ХХК
	Огноо: 2023	Хуудас: 16	Хуудас: 16	Хуудас: 16	Барокок хууч ХХК

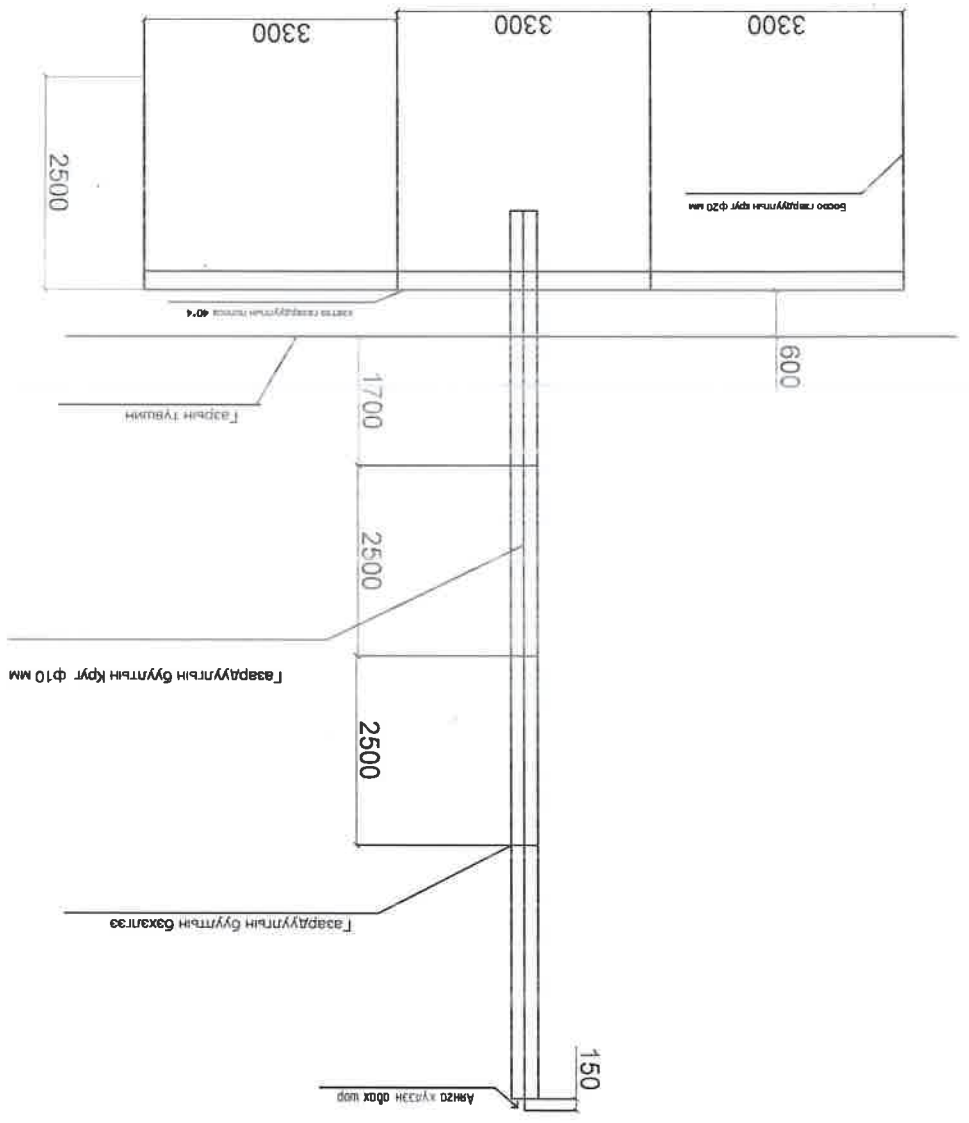
Урс агмаг Хөд сүмийн Шар мохой багцын цахилгаан хангамжийн өрсөлтөний ажлын зураг



40.4 диаметрийн газардүүлэгч түүхэн төмөр болон Ф10 мм саваа газардүүлэгчийн холболт



40.4 диаметрийн газардүүлэгч түүхэн төмөр ба савааны холболт

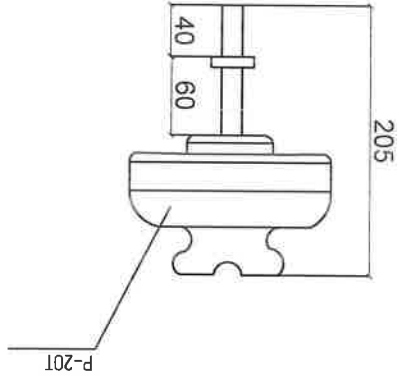
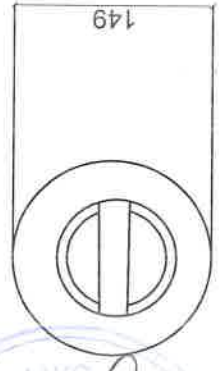
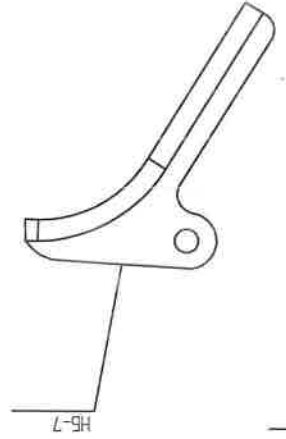
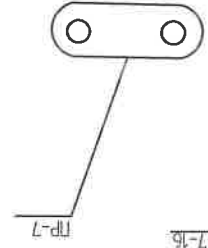
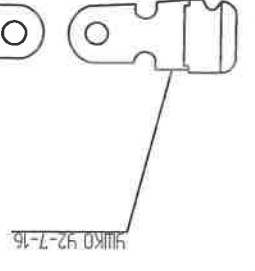
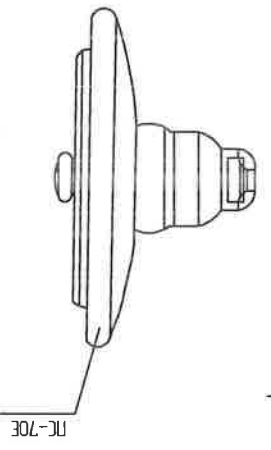
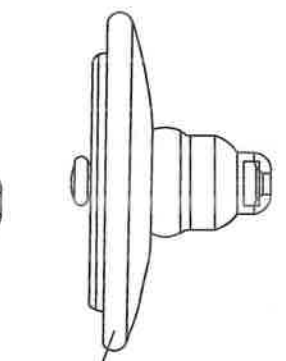
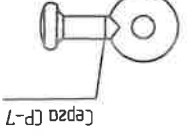
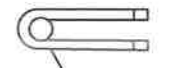
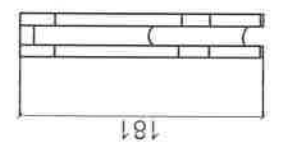
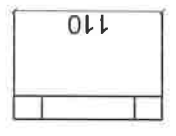
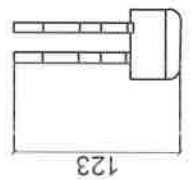
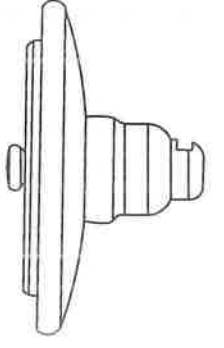
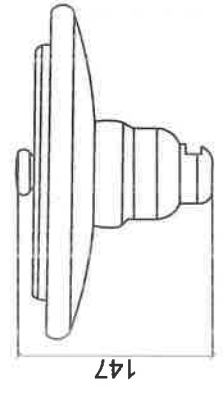
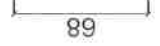
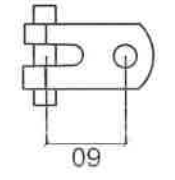


8	7	6	5	4	3	2	1
---	---	---	---	---	---	---	---

Барокко хувц XXK  
 ВАRОOUE STYLE, LLC  
 Инженер  
 Шагасан  
 Гүйцэтгэсэн  
 Б.Нарангэрэл  
 Б.Нарангэрэл  
 М.Эрбэн  
 Б.Нарангэрэл  
 23-6283 АТХ:0501  
 2023-05-11

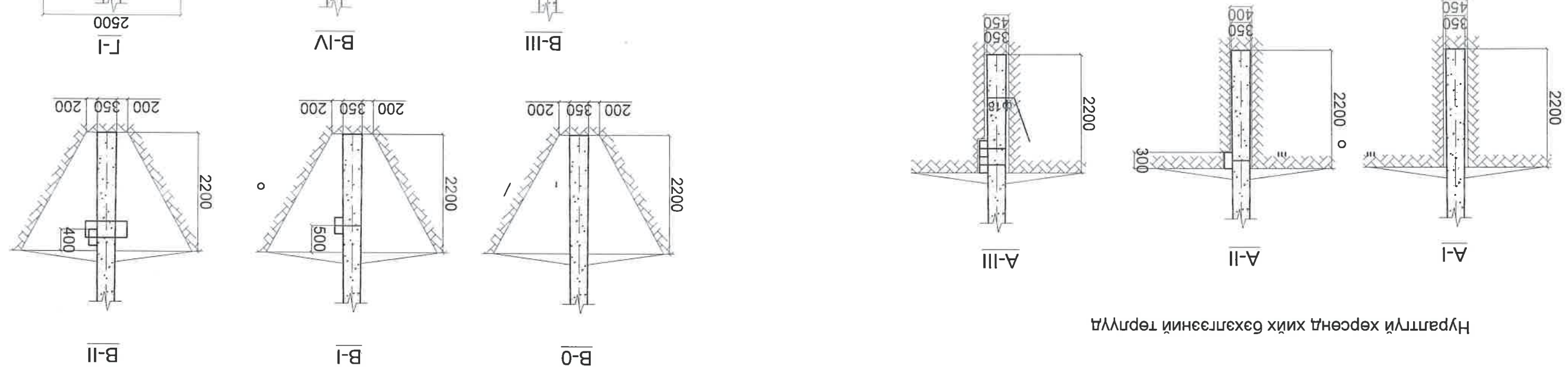
16	Хугацаа: 2023	Масштаб: М1	Эх сурвалж: Ц-11
8	Огноо: 2023	Масштаб: М1	Эх сурвалж: Ц-11
7	Эх сурвалж: Ц-11		
6	Б.Нарангэрэл		
5	Шагасан		

Урс агмаг Ховд сумын Шар мохой дагуун цахилгаан хангамжийн өрсөлдөөний ажлын зураг

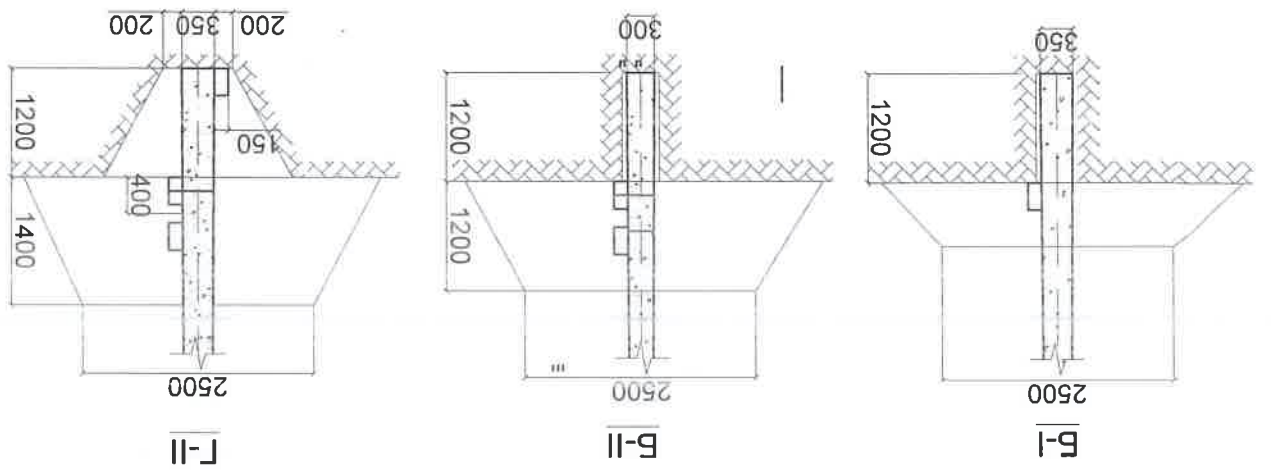




2. Нурагтай хөрөнд хийх бэхлэгний төрлүүд



Нурагтгүй хөрөнд хийх бэхлэгний төрлүүд

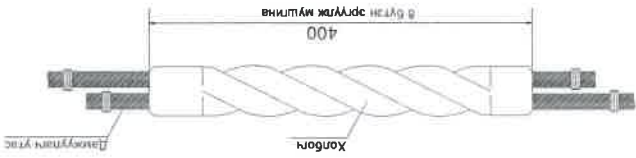


Д/д	Материал	Хэмжээ	Тоо	Ширхэг	Нэгж	Хүндийн жин, кг	Бүрд
1	Бөөрний төмөр	Ф8 L=640	4	ш	0.25	10	
2	Бөөрний төмөр	Ф6 L=315	7	ш	0.07	0.5	
3	Бөөрний төмөр	Ф6 L=150	2	ш	0.03	0.1	
4	Бөөрний төмөр	Ф24	1	ш	5.1	5.1	
5	Бөөрний төмөр	Ф6 L=420	2	ш	0.09	0.2	
6	Бетон	M200	М3	0.025	2.5	73.0	73

Д/д	Материал	Хэмжих нэгж	Тоо	Нэгж	Хүндийн жин, кг	Бүрд
1	Бөөрний төмөр	ш	4	0.25	1.0	
2	Бөөрний төмөр	ш	7	0.07	0.5	
3	Бөөрний төмөр	ш	2	0.03	0.1	
4	Бөөрний төмөр	ш	1	5.1	5.1	
5	Бөөрний төмөр	ш	2	0.09	0.2	
6	Бетон	М3	0.025	2.5	73.0	73

Үбс агмаг Хөбд сүмийн Шар мохой багуын цахилгаан хангамжийн өргөтгөлийн ажлын зураг

Бароко хууч ХХК	Бароко хууч ХХК	Бароко хууч ХХК	Бароко хууч ХХК	Бароко хууч ХХК	Бароко хууч ХХК	Бароко хууч ХХК	Бароко хууч ХХК
Инженер	Инженер	Инженер	Инженер	Инженер	Инженер	Инженер	Инженер
Масштаб	Масштаб	Масштаб	Масштаб	Масштаб	Масштаб	Масштаб	Масштаб
Огноо	Огноо	Огноо	Огноо	Огноо	Огноо	Огноо	Огноо
2023	2023	2023	2023	2023	2023	2023	2023
Хуудас	Хуудас	Хуудас	Хуудас	Хуудас	Хуудас	Хуудас	Хуудас
16	16	16	16	16	16	16	16



Утас холдох байдал

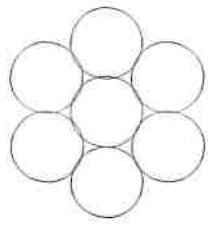
Тросны марг	Тросны диаметр	Хөндлөн огтлол, мм	Умсын мөөгөнцөр ба диаметр, мм	Таслах хүчлэг, кН	Жин кг
C-35	8.6000	43.3000	1x1.8+18x1.7	5465	0.3730

Тросс C-35 (ГОСТ-3063-66)



Хөнгөн цагаан - ган дамжуулагч умас (ГОСТ-839-80)										
Марк	Умсын мөөгөнцөр ба диаметр, мм	Озмло, мм2	Дамжуулагчийн диаметр, мм				Жин			
			Дамжуулагчийн эсрэгүүдэд Тасдах хүчлэг (120с үед)	ган дамжуулагч	ган дамжуулагч	Бүх умаснууд				
AC-5018.0	6x3.2	1x3.2	48.2000	8.0400	56.2400	3.2000	9.6000	0.6030	24.13	0.1950

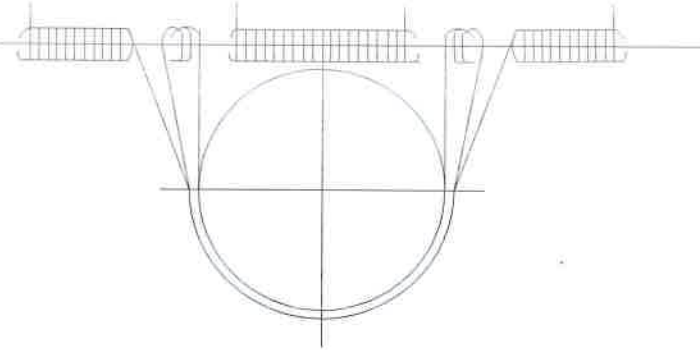
AC-50/8.0



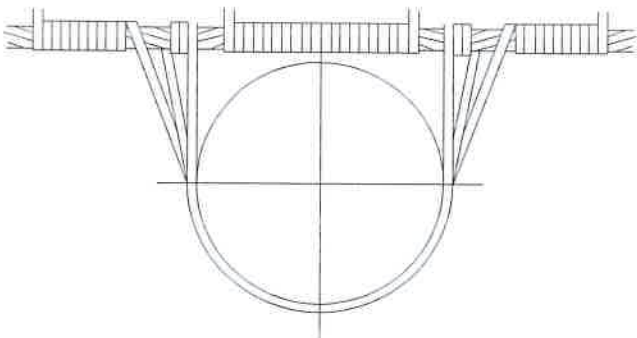
ЧБС АУМАГ Хөд сүмийн Шар мохой дагуудын цахилгаан хангамжийн өргөтгөлийн ажлын зураг  
AC-50/8.0 болон PS4-15 тусарламачид дамжуулах умсыг дэхлэх

Инженер	Б.Наранзэрэл	Б.Наранзэрэл	Б.Наранзэрэл	Масштаб: М1	Огноо: 2023
Түвшмэсэн	Л.Бом-Эрдэнэ	Б.Наранзэрэл	Б.Наранзэрэл	Эргүүлн дугаар: Ц.П.-13	Хугацаг: 16
Шалсан	Б.Наранзэрэл	Б.Наранзэрэл	Б.Наранзэрэл		

Умас	Умсын хөндлөн огтлол	Диаметр, мм	Холбогч		Жин, кг	Хамгийн их диаметр	Урт, мм	Жин кг
			мм	ШС-10А				
Умас	35	3	ШС-10А	37	19	3	11	11
Хөнгөн цагаан	60	3	ШС-10А	70	27	3	15	15
Ган	95	4	ШС-10А	95	37	4	21	21
Хөнгөн цагаан	120	4	ШС-10А	120	51	3	15	15
Ган	195	4	ШС-10А	195	56	3	11	11
Хөнгөн цагаан	250	3	ШС-10А	250	26	3	11	11
Ган	350	3	ШС-10А	350	33	3	13	13
Хөнгөн цагаан	500	3	ШС-10А	500	48	3	17	17
Ган	700	4	ШС-10А	700	37	4	25	25



Холбогчийн бүрдүгч зураг



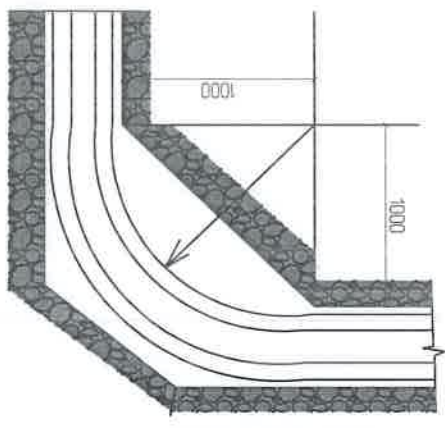
Хөндлөн огтлол





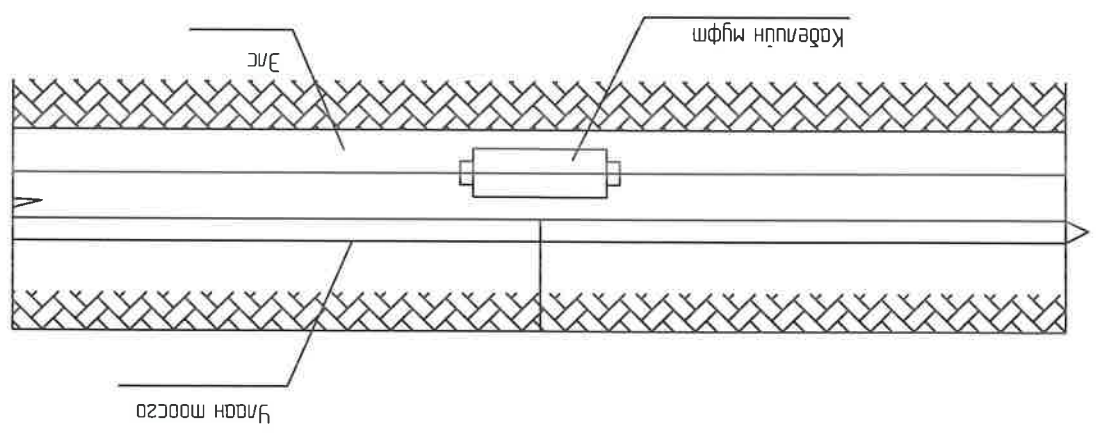
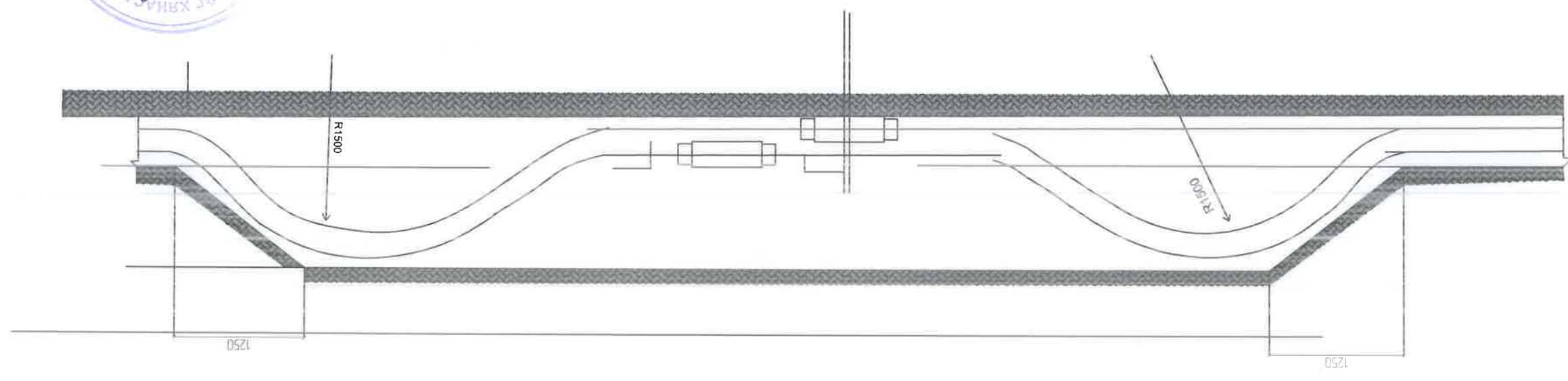
16	Хүндэг	Өзгөцтөн дугаар	ГП-14	16	Боргокдо хувц ХХК	Баруунд хувц ХХК	5
2023	Огноо	М1	Маштаб	Е.Г.Шуфф БХ-231/23	Инженер	ВАНОUE STYLE, LLC	4
				Е.Г.Шуфф БХ-231/23	Инженер		3
				МОНГОЛ УИГ ХӨДӨ АЖААЛ ЗУРАГАЙН ГЭРЭЛЭН 25-0288-014			2
							1

Үеэс өмнө Хөдс гүмн Шэр мохон дбауцн  
 цухуудан хонгожуйцн өргөшөлийн ажил эгудэ



УЛҮ-23 10КВ 3Х240ММ

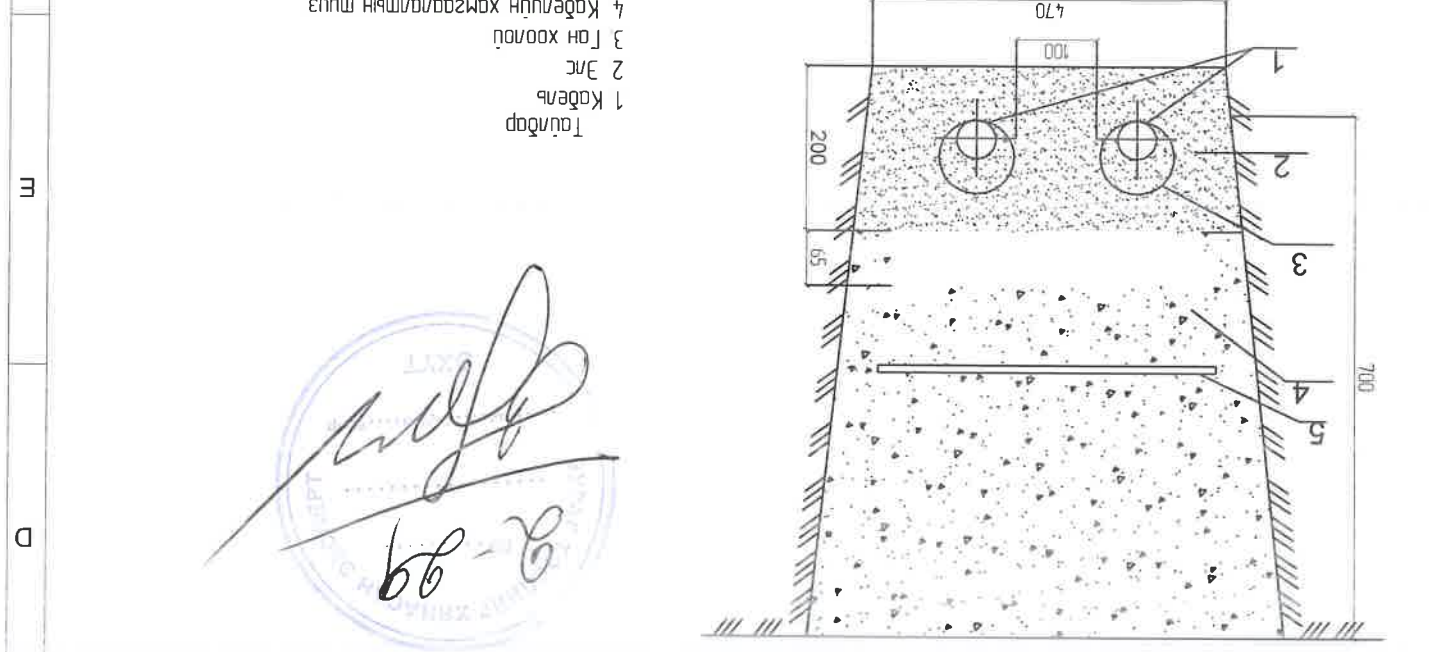
Handwritten signature and a circular stamp with the text "ХӨДӨ АЖААЛ ЗУРАГАЙН ГЭРЭЛЭН" and "2023" and "2-29".



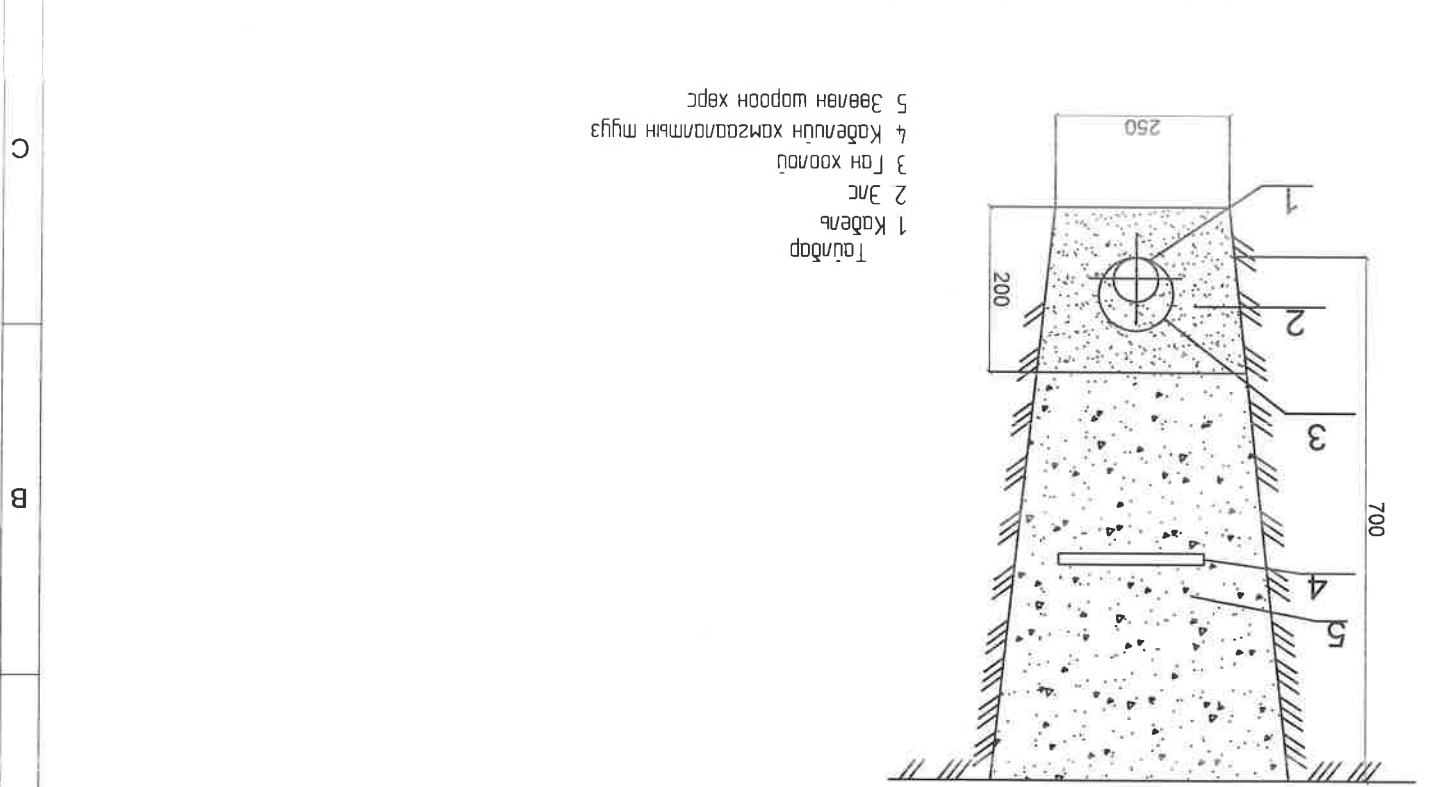


Барокко хууч ХХК		Инженер		Баронгэрэл		E.I. Шифр		E.I. Шифр		Хугацаа		2023	
ВАРОУЕ СТРЕ, LLC		Гүцэмгэсэн		Бат-Эрдэнэ		E.I. Шифр		BX-231/23		Маштаб		M1	
Шалсан		Баронгэрэл		E.I. Шифр		E.I. Шифр		E.I. Шифр		Хугацаа		16	
Барокко хууч ХХК		Инженер		Баронгэрэл		E.I. Шифр		E.I. Шифр		Хугацаа		2023	

Угс агуулга Хөдд сүмийн шар мохой багууц  
 цахилгаан хангамжийн өрсөлтөлийн ажлын зураг  
 Кабелийн гүдгүүний осмол



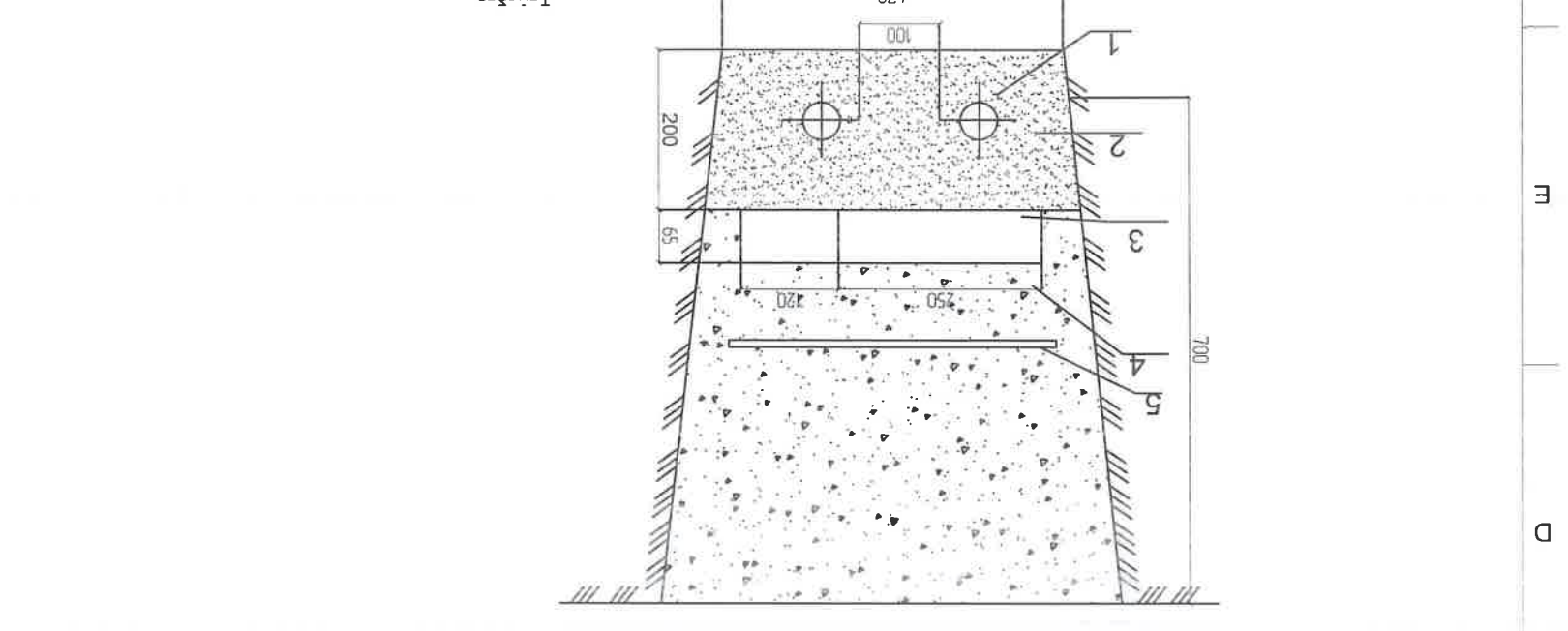
Ган хоолой сүлжээгэх осмол B-B



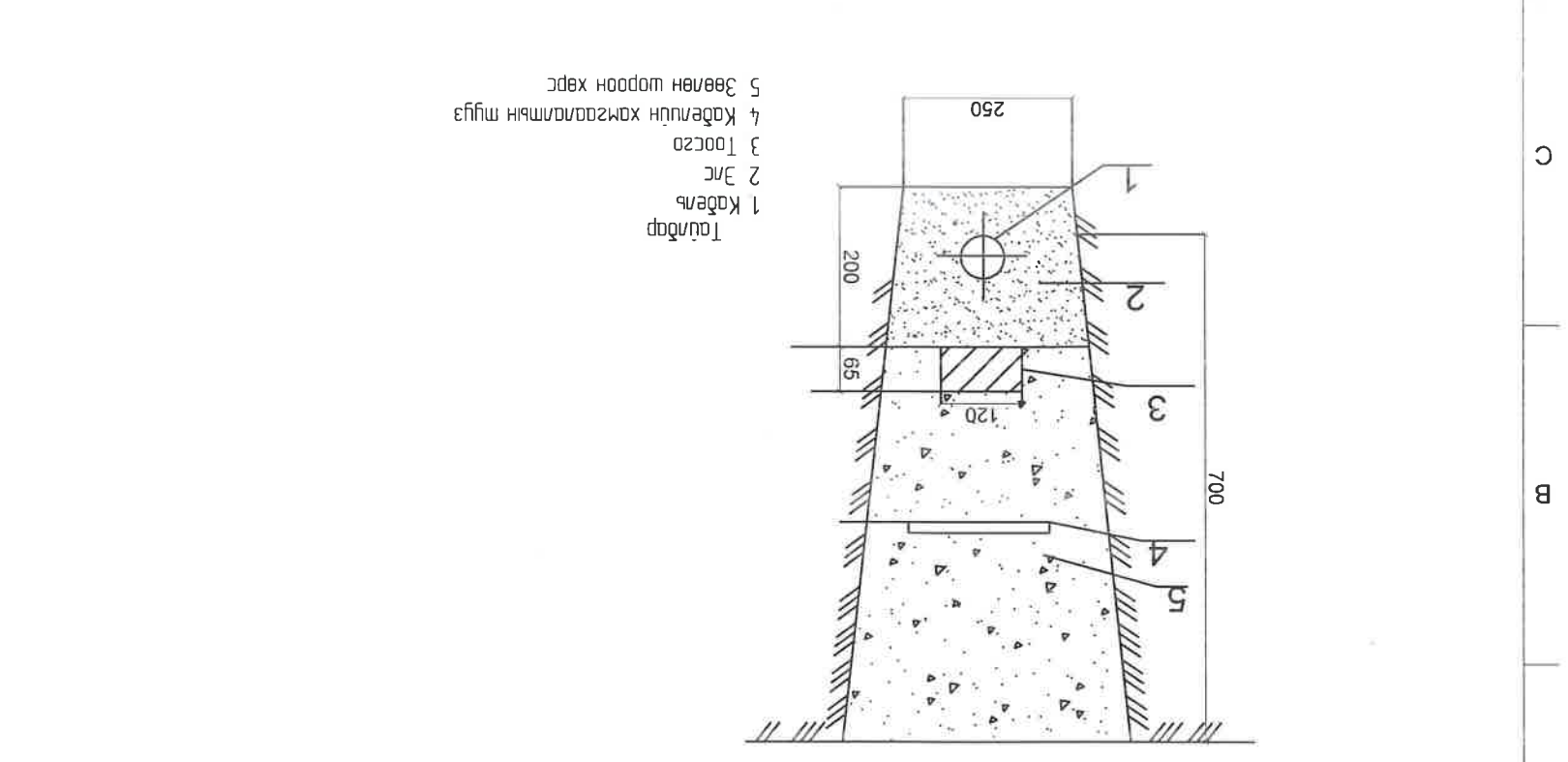
Кабелийн гүдгүүн осмол A-A

Барокко хууч ХХК		Инженер		Баронгэрэл		E.I. Шифр		E.I. Шифр		Хугацаа		2023	
ВАРОУЕ СТРЕ, LLC		Гүцэмгэсэн		Бат-Эрдэнэ		E.I. Шифр		E.I. Шифр		Маштаб		M1	
Шалсан		Баронгэрэл		E.I. Шифр		E.I. Шифр		E.I. Шифр		Хугацаа		16	
Барокко хууч ХХК		Инженер		Баронгэрэл		E.I. Шифр		E.I. Шифр		Хугацаа		2023	

Угс агуулга Хөдд сүмийн шар мохой багууц  
 цахилгаан хангамжийн өрсөлтөлийн ажлын зураг  
 Кабелийн гүдгүүний осмол



Ган хоолой сүлжээгэх осмол B-B



Кабелийн гүдгүүн осмол A-A

Угс агуулга Хөдд сүмийн шар мохой багууц  
 цахилгаан хангамжийн өрсөлтөлийн ажлын зураг  
 Кабелийн гүдгүүний осмол

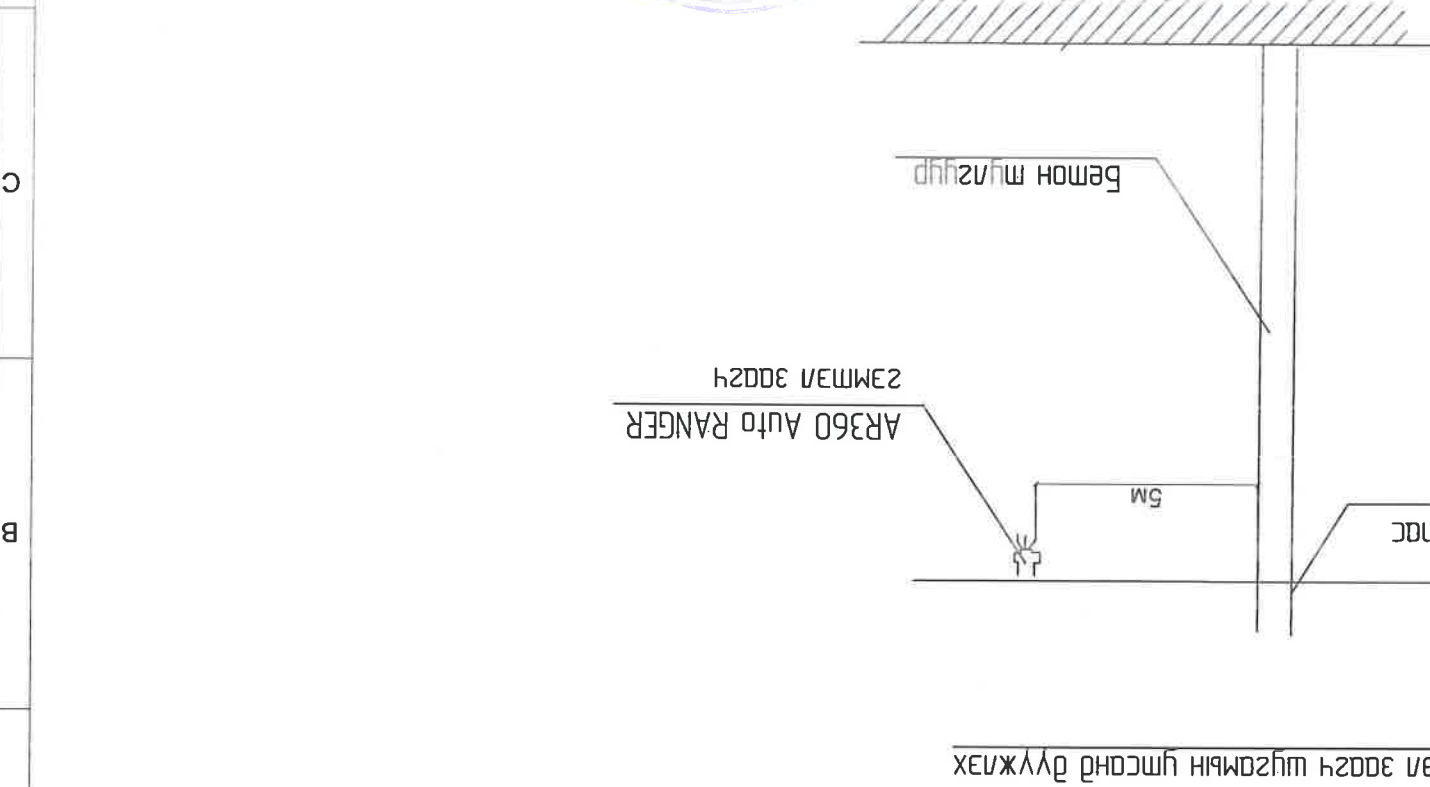
Угс агуулга Хөдд сүмийн шар мохой багууц  
 цахилгаан хангамжийн өрсөлтөлийн ажлын зураг  
 Кабелийн гүдгүүний осмол

Угс агуулга Хөдд сүмийн шар мохой багууц  
 цахилгаан хангамжийн өрсөлтөлийн ажлын зураг  
 Кабелийн гүдгүүний осмол

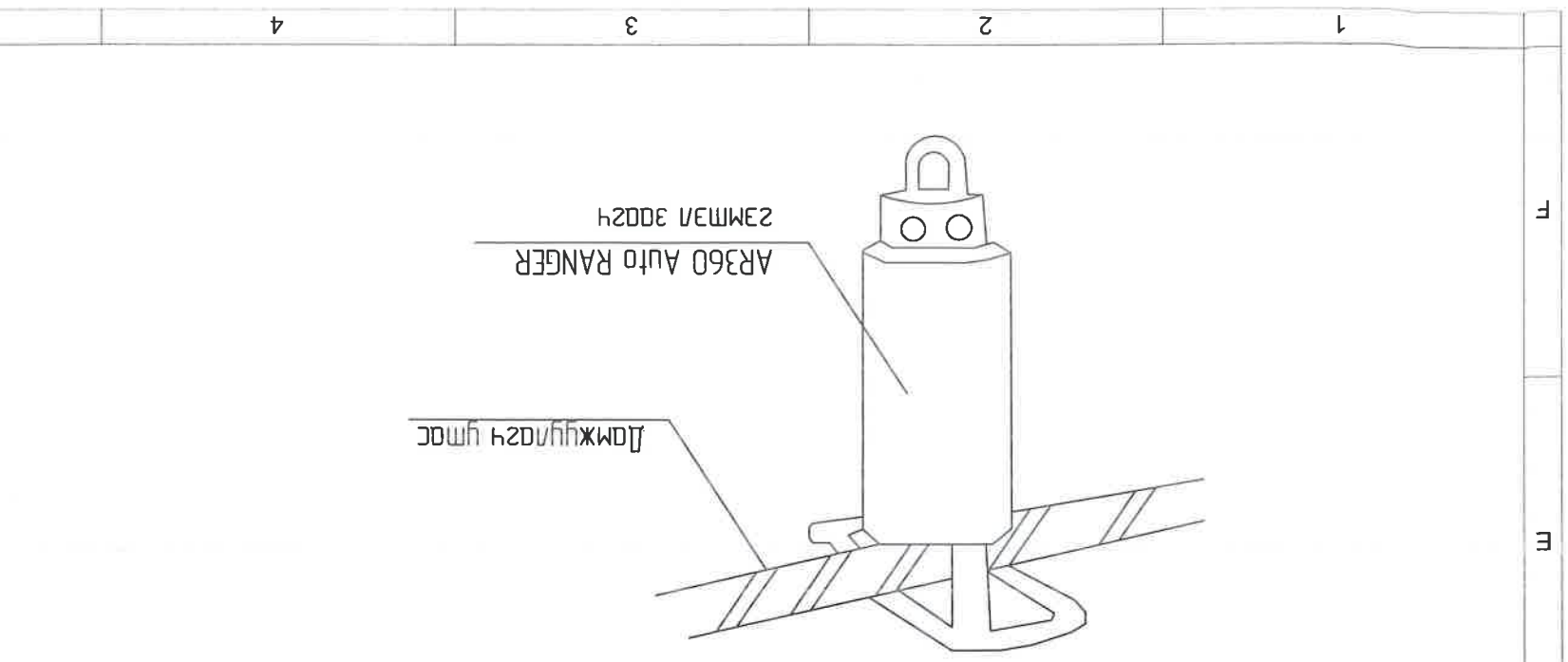
Барооко хууч ХХК		Барооко хууч ХХК	
VAROUE STYLE, LLC		VAROUE STYLE, LLC	
Инженер	Инженер	Инженер	Инженер
Л.Ц.Эрденэ	Л.Ц.Эрденэ	Л.Ц.Эрденэ	Л.Ц.Эрденэ
Утас: 7711-16	Утас: 7711-16	Утас: 7711-16	Утас: 7711-16
Хууч: 2023	Хууч: 2023	Хууч: 2023	Хууч: 2023

УБС аймаг Хөд сүмийн Шар мохой багууд  
 цахилгаан хэрэгсэлүүдийн өргөтгөлийн ажлын зураг  
 ӨБН шугамын зэмлэл зураг

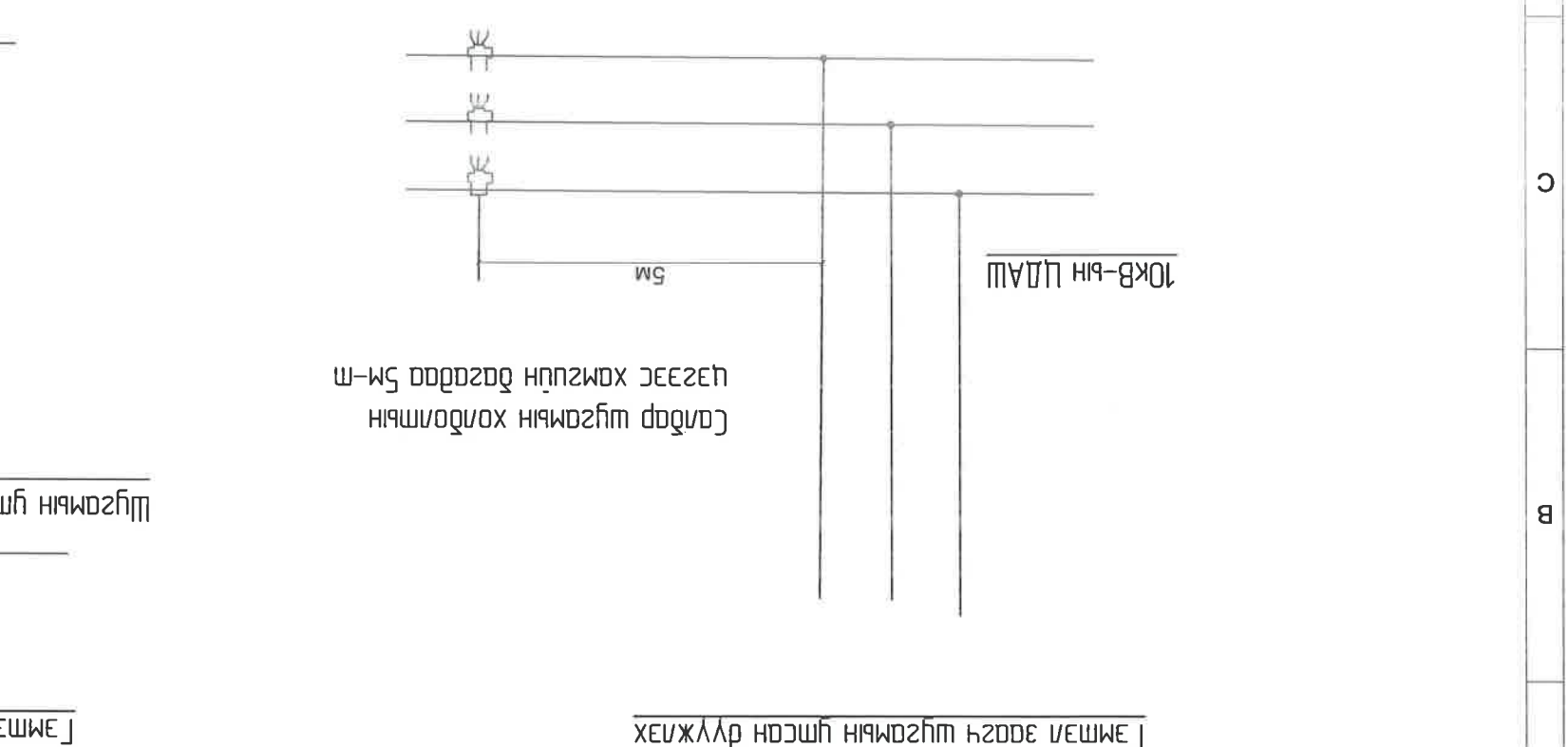
МОНГОЛ  
 28-0283  
 28-0283  
 28-0283  
 28-0283



Зэмлэл зураг өргөтгөл хэрэгсэлд бүлжлэх



Зэмлэл зураг өргөтгөл хэрэгсэлд бүлжлэх



Зэмлэл зураг өргөтгөл хэрэгсэлд бүлжлэх

ЦААШ-ЫН ЗЭМЛЭЛ ЗУРАГ

Дэбмэр II. 10/0.4кВ-ыи 100 кВА чадагмайн дэд өрмөө



1 2 3 4 5 6 7 8

F

E

D

C

B

A

8 7 6 5 4 3 2 1

F

E

D

C

B

A

1 2 3 4 5 6 7 8

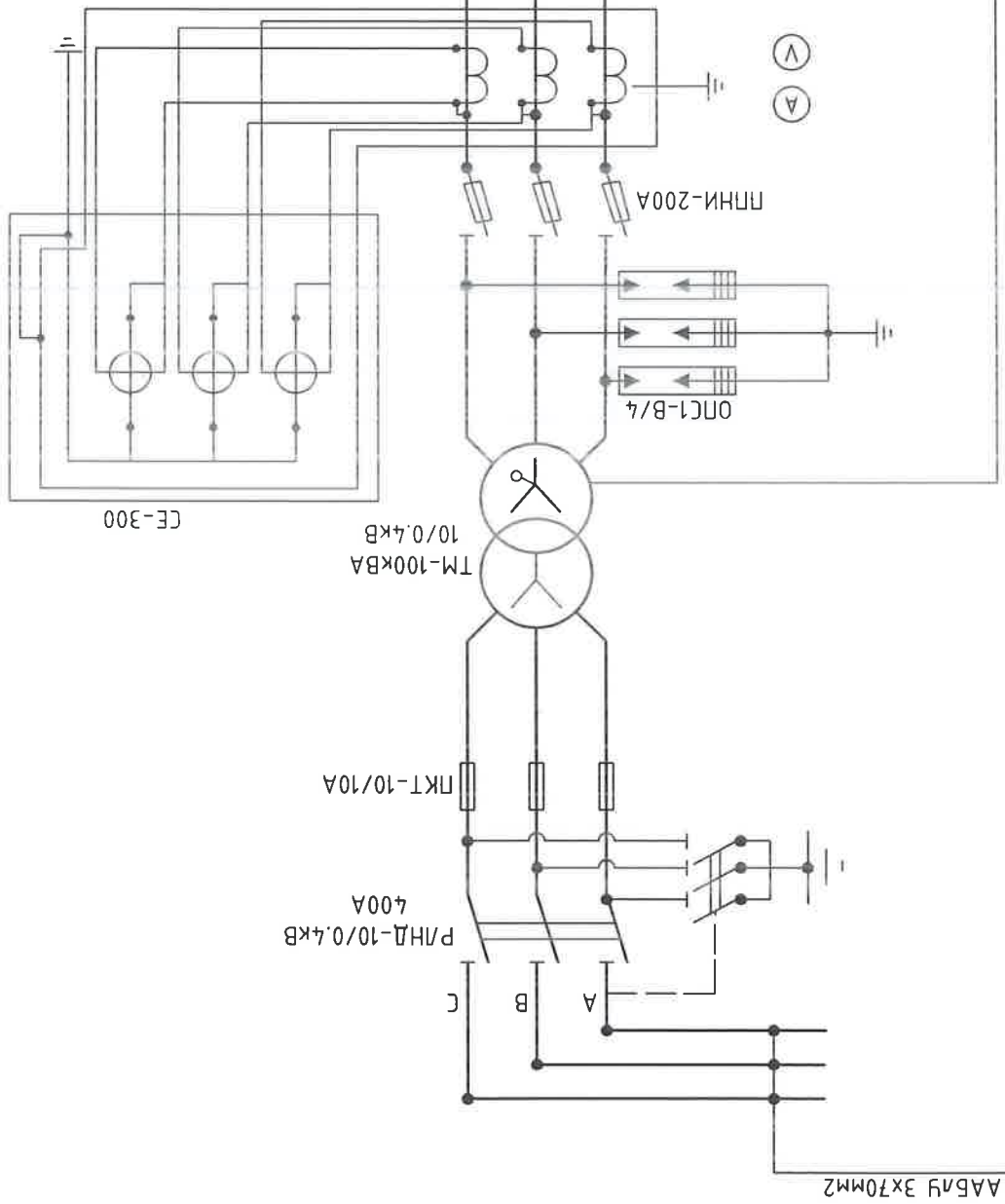
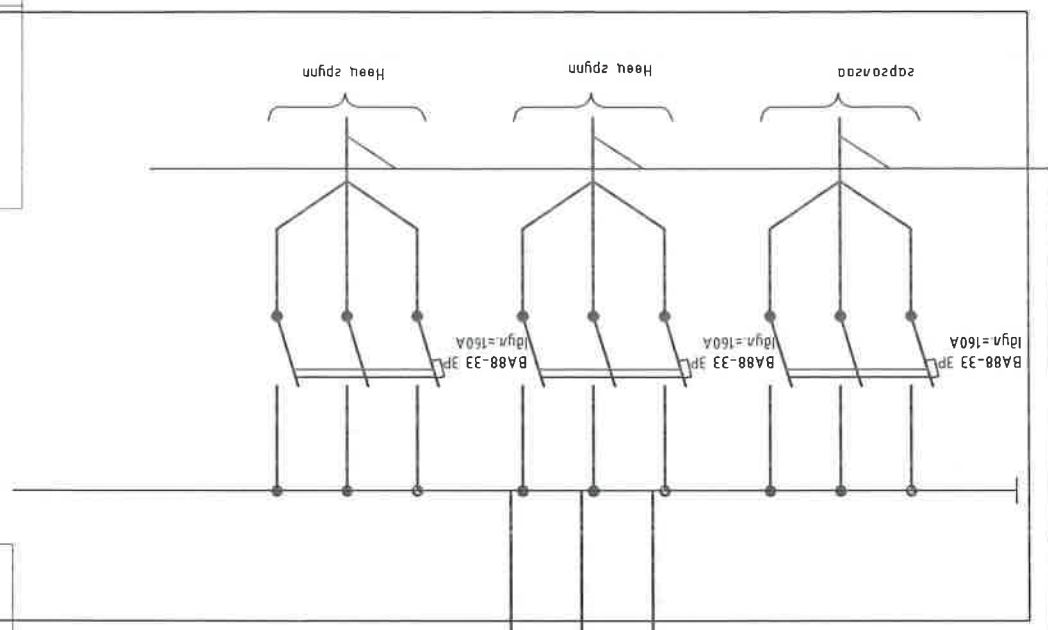




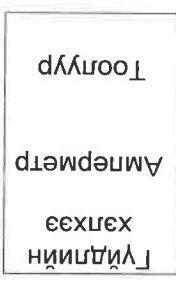
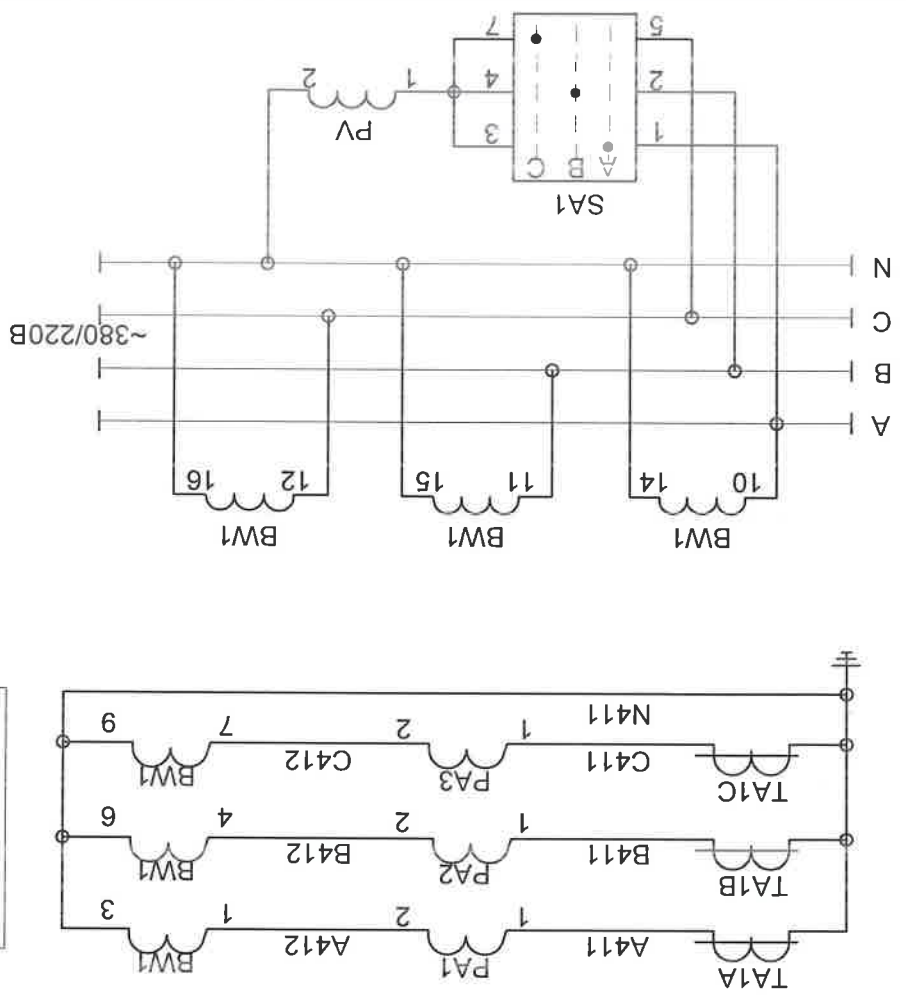




0.4кВ-ын хуваарилах самбар	0.4кВ-ын хөнгөнцагаан шун 50x6	Автомат цагцур	0.4кВ-ын хөнгөнцагаан шун 50x6	0.4кВ-ын сал хамсаалагшид цагцур	Хүчний трансформатор	Хөнгөнцагаан шун 80x6	10кВ-сал хамсаалагш	10кВ-ын хураац цагцур
		3 фазын электрон тоолуур, 5А Амперметр, Вольтметр						



Байрлал д/д	Тэмдэглэгээ	Тэмдэглэгээ	Маяг	Техникийн Тоо	Тайлбар
1	TA1A,B,C	Гүйдлийн трансформатор	ТШТ-0,66	250/5	3
2	BW1	Тоолуур		380В,5А	1
3	PA1,2,3	амперметр	Э365	250/5	3
4	PV1	Вольтметр	Э365	380В	1
5	SA1	Сэлгэн залгах	ЛМОФ	45-112222	1



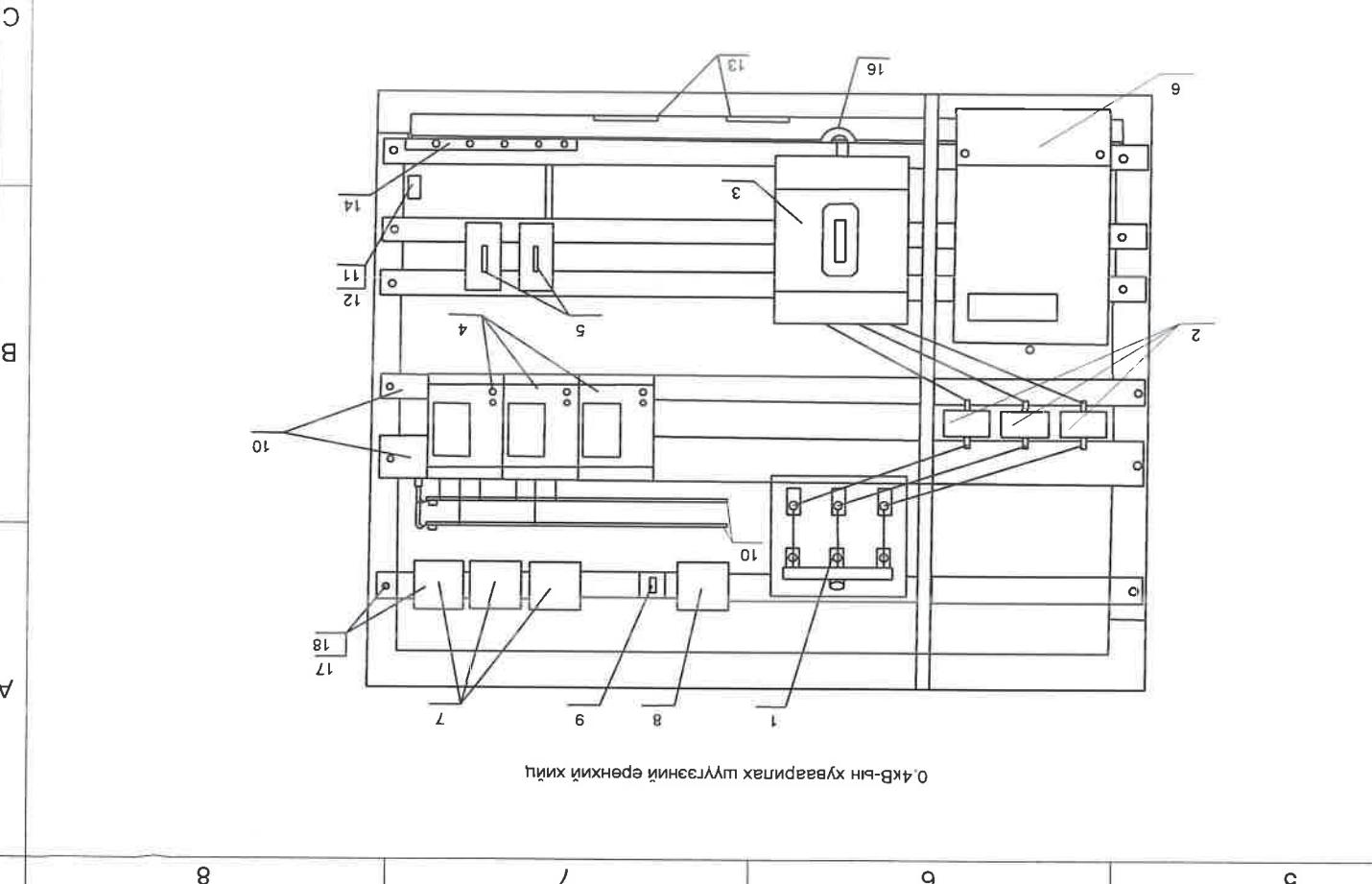
Урьдчилсан хөрөнгийн өргөсөлтийн ажлын зурас  
 Дэд өргөсөлт цахилгаан холбооны нийгэмлэг  
 Инженер  
 Бароко стиль LLC  
 Бароко хүүд "ХХК  
 Шилээн  
 Гүйцэтгэсэн  
 Г.Г.Шифр: 6Х-231/23  
 М: 2023  
 Огноо: 2023  
 М: 10  
 Эргэлтийн дугаар: ЦЛ-3  
 Хуудас: 10

*Handwritten signature and stamp*

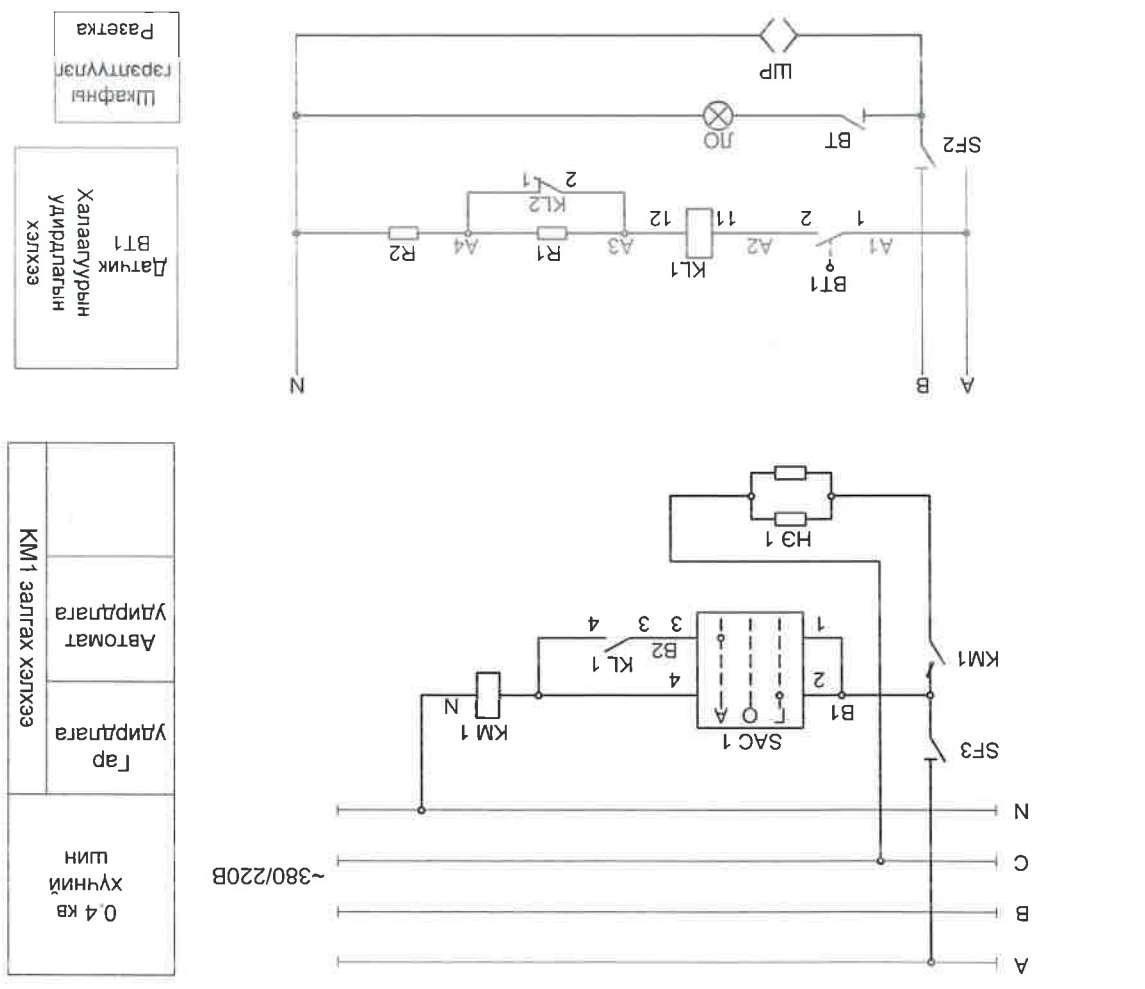


Бароқко хуви ХХК		Бароқко хуви ХХК	
Инженер		Инженер	
E, I, Шифр: BX-231/23		E, I, Шифр: BX-231/23	
Масштаб: М1		Масштаб: М1	
Эргэлтийн дугаар: П1-4		Эргэлтийн дугаар: П1-4	
Хугаца: 2023		Хугаца: 2023	

18	Боролт ганк, шайбын хамт								
17	Армагдлуулыг бэхлэх төмөр хийц								
16	Жилтэй зэс кабели	BBT-0.66	25mm <sup>2</sup>	4					
15	Зэс утас М.	ПВ-0.66	2.5 mm <sup>2</sup>	10	0.025				
14	Толгойн хийц	40x4		0.3	1.42				
13	Шир								
12	Шир								
11	Шир								
10	Зэс шин	40x4		3	1.42				
9	Сэлгэн залгагч	ТМОФ	45-112222						
8	Борьтометр	3335	380 В						
7	Амперметр	3365	160/5 А						
6	Сат-ит	380 В, 5А							
5	Ком	НФВ-160	220 В, 10 А	1	0.75				
4	Ком	ТМТ	380 В, 100 А	2	0.93				
3	Ком	НФВ-160	380 В, 100 А	1	10.5				
2	Ком	ТШН-0.33	250/5 А						
1	Ком	Р32	380 В, 2500 А	1	1.52				



Баир	Д/А	Тэмдэглэгээ	Нэр	Маяг	Техникийн үзүүлэлт	Тоо	Тайлбар
1	КМ1	Соронзон залгуур	КМ1	ТМА3202	220В, 25А	1	
2	SAC1	Сэлгэн залгагч	SAC1	ТМОФ	452222/2	1	
3	KL1	Завсрын реле	KL1	PI-25	220	1	
4	R1	Эсэргүүцэл	R1	П3-50	470 Ом	1	
5	R2	Эсэргүүцэл	R2	П3-50	200 Ом	1	
6	BT1	Дулааны датчик	BT1	ДТКБ	-5° -20°	1	
7	НЭ1	Халаагуур	НЭ1	П3-75		2	
8	ЛО	Латрон	ЛО	E27		1	
9	ШР	Розетка	ШР	0322		1	
10	BT	Унтралга	BT	0304		1	



- Шкафын гэрэлтүүлэг
- Розетка
- Халаагуурын удирдлагын хэлхээ
- Датчик BT1
- Автомат
- Гар удирдлага
- Удирдлага
- 0.4 кв хүчний шин
- КМ1 залгах хэлхээ

- Трансформаторын их бие, нейтраль болон хөндүүрүүлэг замтсан тохиолдолд хурдтай болж

донсоогүй мөмөр хуучилддаг газаргүйнэ.

- Газаргүйнэх дэгдүүнэмжүүн эсэргүүцэл жингийн аль ч гуярад 4 Ом-оос ихгүй байна.

- Энэ зургаар газаргүйнэг хүүдээд 4 Ом хүрэхгүй тохиолдолд нэмж газаргүйнэг хүүх

шаарданамац.

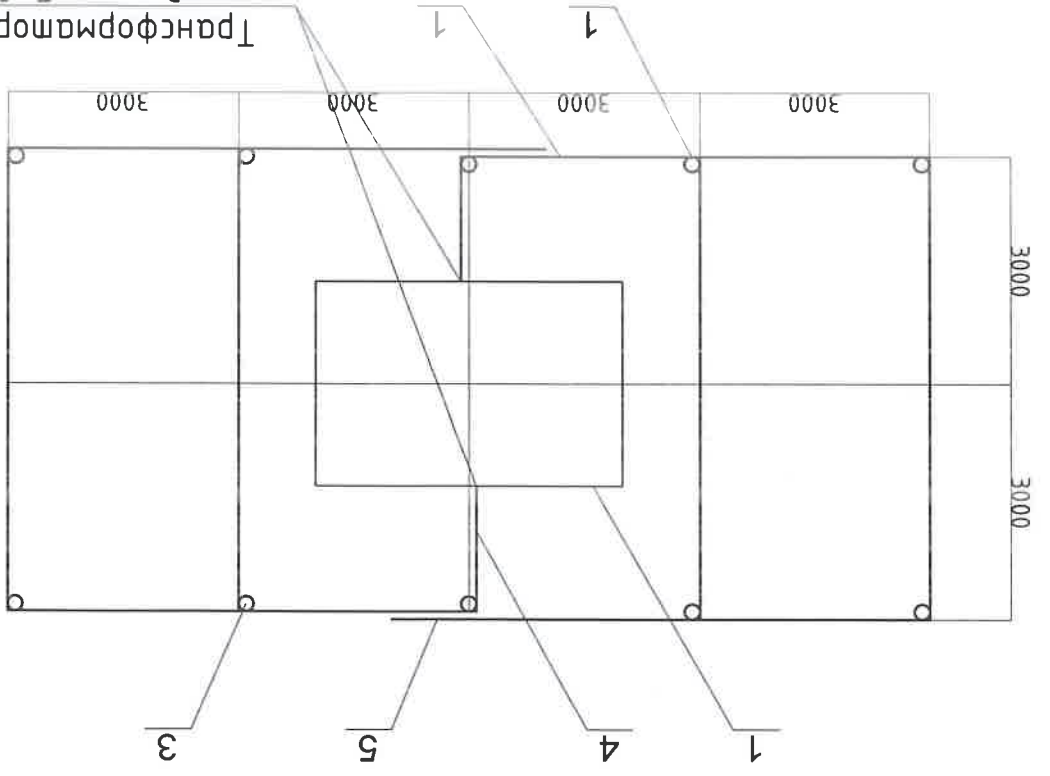
### Тайлбар

Хөрсний хувцан эсэргүүцэл / Ом.м	Газаргүйнэх дэгдүүнэмжүүн Ом.	4	51	31.6	30	47.4	79.0
				М	М	М	М
				кг	кг	кг	кг
Бүгд	Газаргүйнэгч / дугуй сан /	Хэвтээ		Босоо			

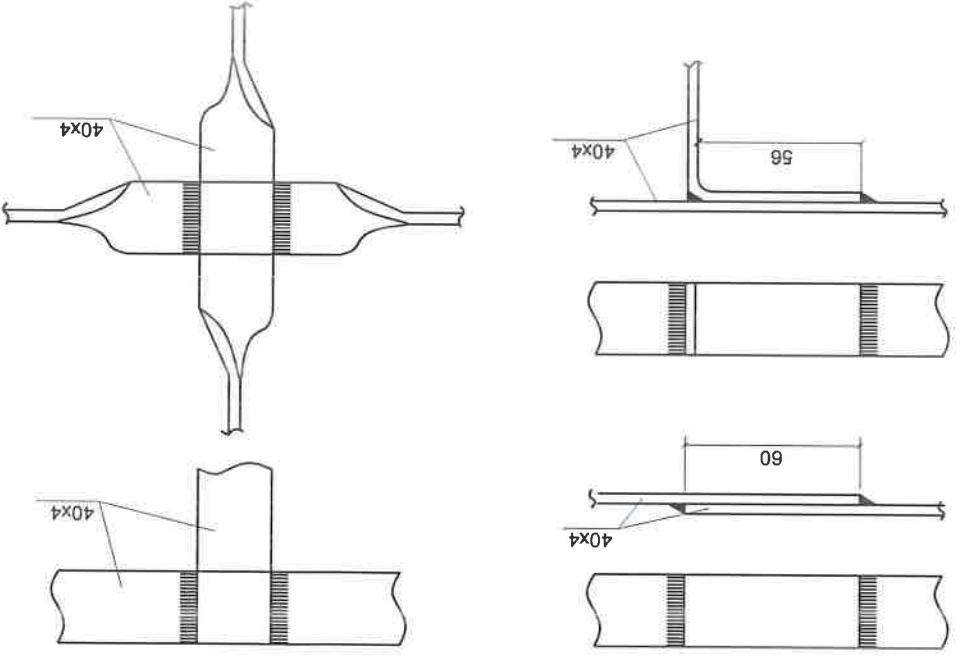
### Тайлбар

- 1 - АТН-10/0.4кВ
- 2 - Хэвтээ газаргүйнэгч / φ10мм-ын сан /
- 3 - Босоо энэктрод / φ16мм-ын сан /
- 4 - Газаргүйнэгч гумас / φ10мм-ын сан /
- 5 - Газнур хүүх газар

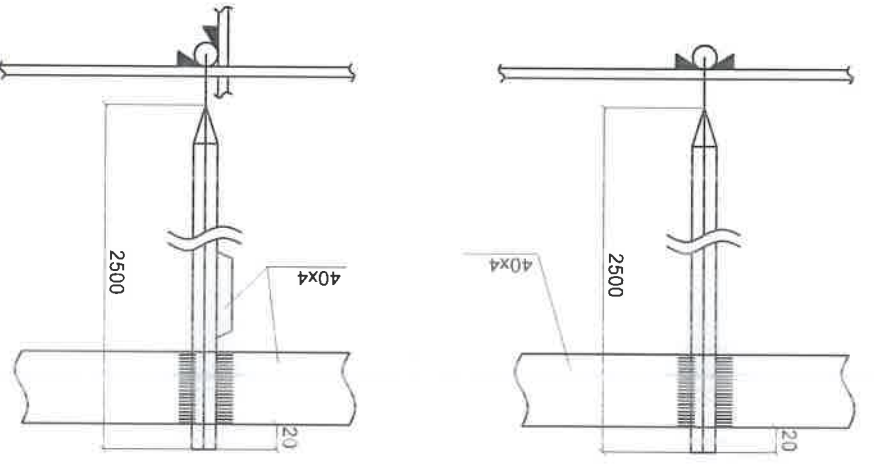
### Трансформатор, АТН-ыг газаргүйнэх дэгдүүнэмжүүд холодох цэг



40x4 маягийн газардүүлэгч тугуан төмрийн холболт ба салбарлагч



40x4 маягийн газардүүлэгч тугуан төмөр болон төмөр электрод бүхий  
газардүүлэх байгууламжийн тодорхойлолт



1. Гангурын шавасцыг зэврэлтээс хамгаалж хар тосгоор тосолно
2. Газардүүлгчийн холболт хийгдэх хэсэгт 80x80x60см хэмжээтэй нүүх ухааж гангуурын ажлыг гүйцэтгэнэ.

### Урс алмаг Хөдб сүмийн Шар мохой дэгийн цахилгаан хангамжийн өргөтгөлийн ажлын зурга

АТН-ийн газардүүлгийн өргөтгөл

Барооко хүүц ХХК	Инженер	Барооко хүүц ХХК	Барооко хүүц ХХК
ШАНСОН	Барооко хүүц ХХК	Барооко хүүц ХХК	Барооко хүүц ХХК
Барооко хүүц ХХК	Барооко хүүц ХХК	Барооко хүүц ХХК	Барооко хүүц ХХК

Хугацаа: 10	Масштаб: М1	Барооко хүүц ХХК	Барооко хүүц ХХК
Огноо: 2023	Барооко хүүц ХХК	Барооко хүүц ХХК	Барооко хүүц ХХК

Барооко хүүц ХХК	Барооко хүүц ХХК	Барооко хүүц ХХК	Барооко хүүц ХХК
Барооко хүүц ХХК	Барооко хүүц ХХК	Барооко хүүц ХХК	Барооко хүүц ХХК

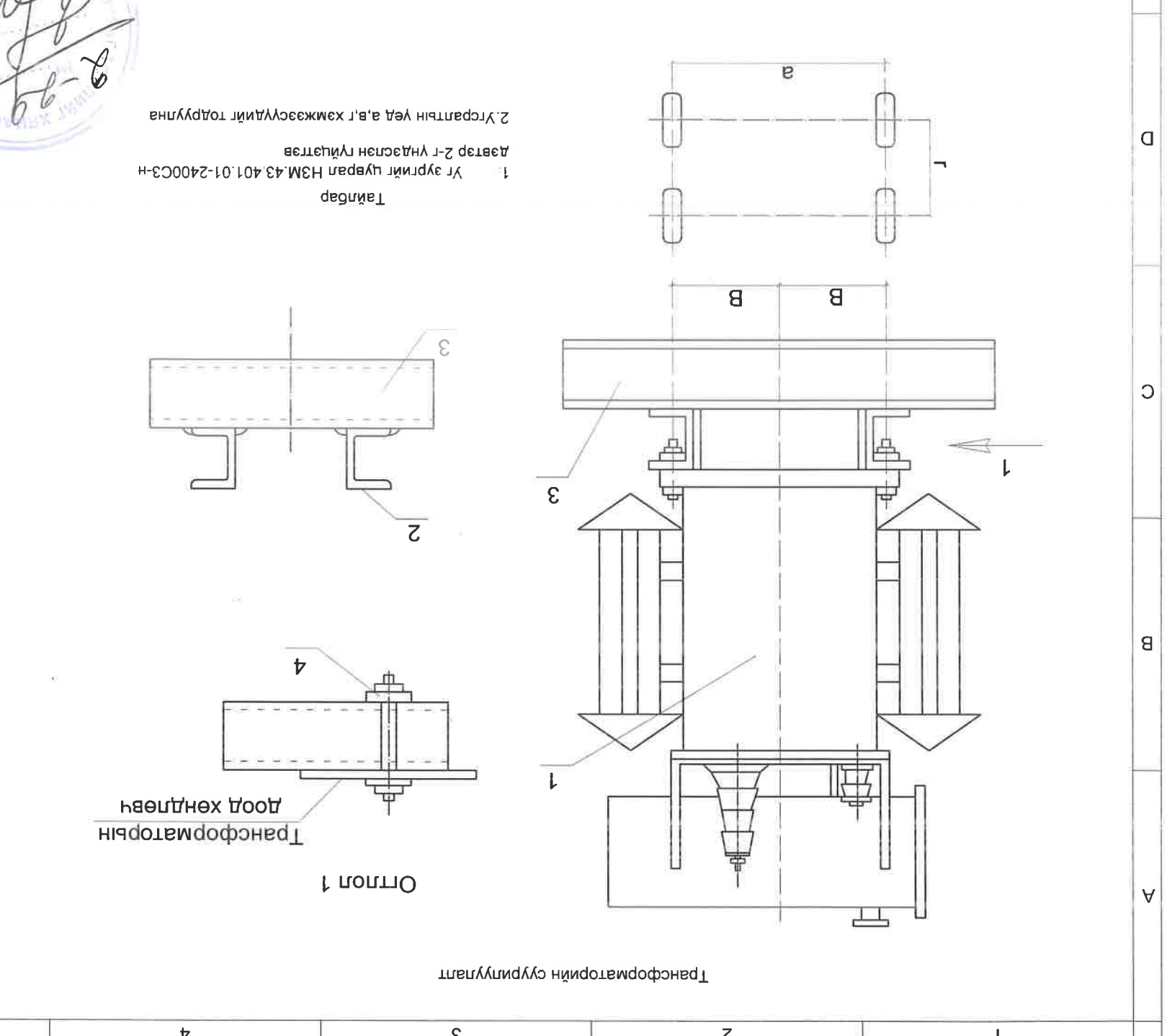
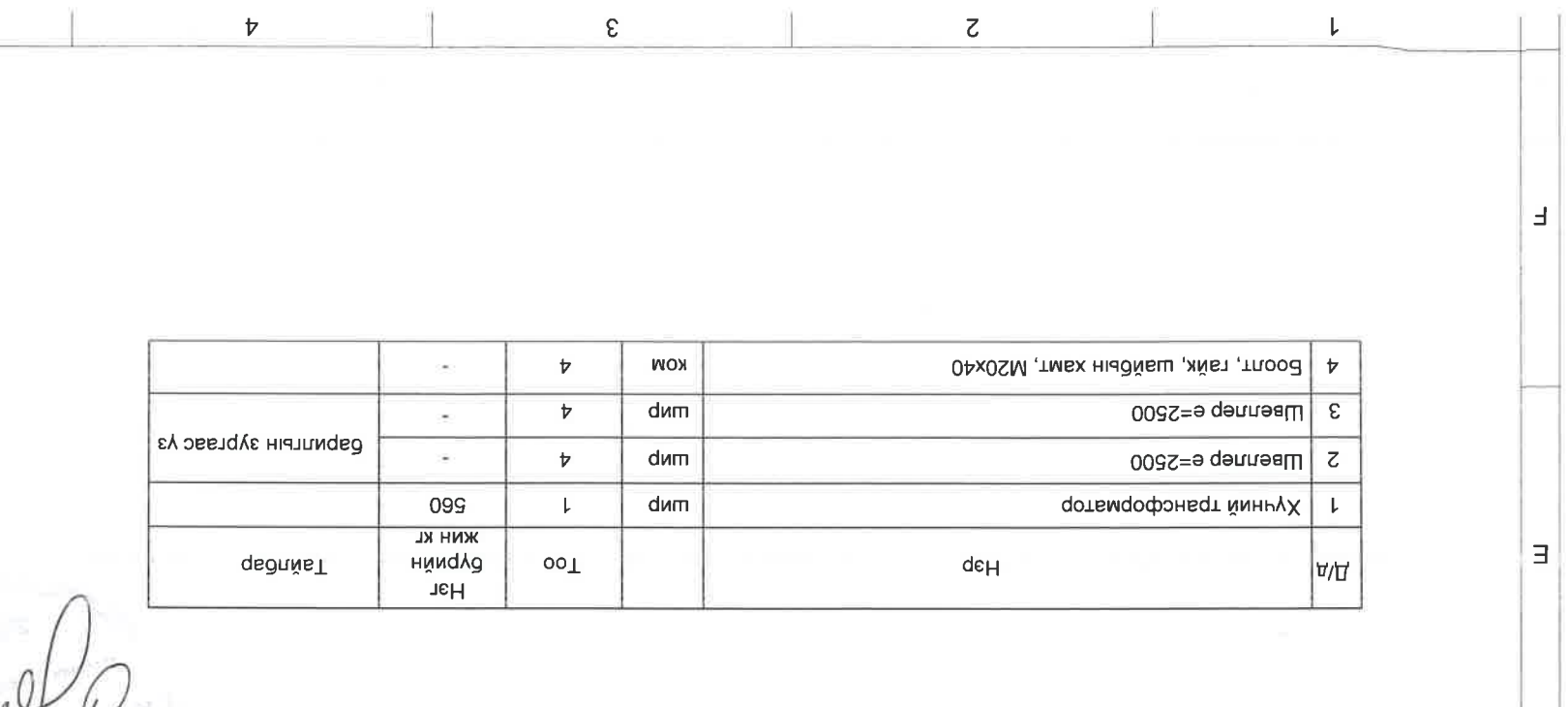
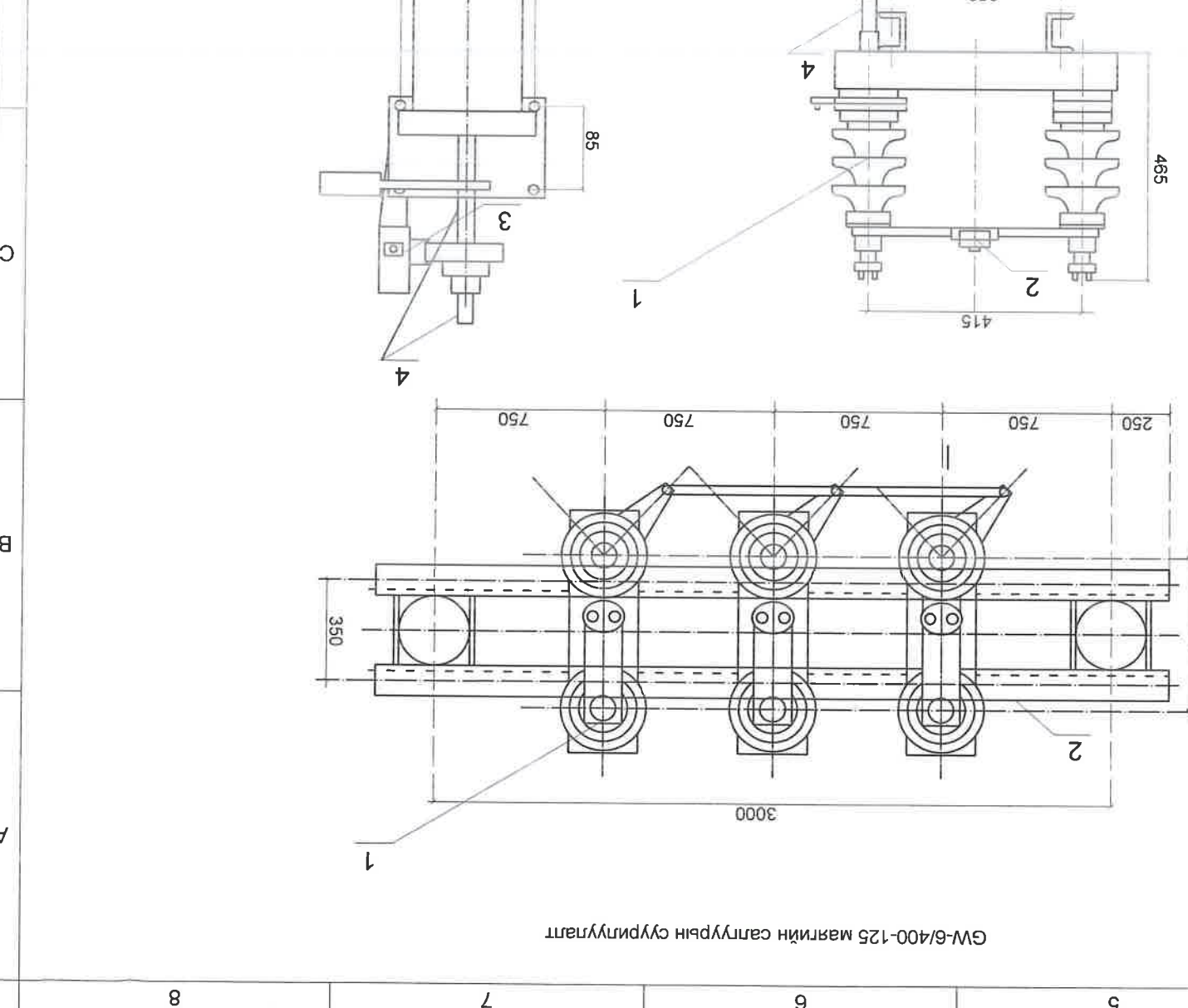
Барооко хүүц ХХК	Барооко хүүц ХХК	Барооко хүүц ХХК	Барооко хүүц ХХК
Барооко хүүц ХХК	Барооко хүүц ХХК	Барооко хүүц ХХК	Барооко хүүц ХХК



Бароко хийц ХХК		Бароко хийц ХХК	Бароко хийц ХХК	Бароко хийц ХХК	Бароко хийц ХХК	Бароко хийц ХХК	Бароко хийц ХХК	Бароко хийц ХХК
BAROQUE STYLE, LLC		Бароко хийц ХХК	Бароко хийц ХХК	Бароко хийц ХХК	Бароко хийц ХХК	Бароко хийц ХХК	Бароко хийц ХХК	Бароко хийц ХХК
Инженер		Инженер	Инженер	Инженер	Инженер	Инженер	Инженер	Инженер
Л.Бат-Эрдэнэ		Л.Бат-Эрдэнэ	Л.Бат-Эрдэнэ	Л.Бат-Эрдэнэ	Л.Бат-Эрдэнэ	Л.Бат-Эрдэнэ	Л.Бат-Эрдэнэ	Л.Бат-Эрдэнэ
E.Г.Шифр: БХ-231/23		E.Г.Шифр: БХ-231/23	E.Г.Шифр: БХ-231/23	E.Г.Шифр: БХ-231/23	E.Г.Шифр: БХ-231/23	E.Г.Шифр: БХ-231/23	E.Г.Шифр: БХ-231/23	E.Г.Шифр: БХ-231/23
Масштаб: М1		Масштаб: М1	Масштаб: М1	Масштаб: М1	Масштаб: М1	Масштаб: М1	Масштаб: М1	Масштаб: М1
Хугацаа: 2023		Хугацаа: 2023	Хугацаа: 2023	Хугацаа: 2023	Хугацаа: 2023	Хугацаа: 2023	Хугацаа: 2023	Хугацаа: 2023
Хугацаа: 10		Хугацаа: 10	Хугацаа: 10	Хугацаа: 10	Хугацаа: 10	Хугацаа: 10	Хугацаа: 10	Хугацаа: 10

4	Болт, гайк, шайбын хамт, M20x40	ком	4		
3	Швеллер е=2500	шир	4		
2	Швеллер е=2500	шир	4		
1	Хүчний трансформатор	шир	1	560	
Д/д	Нар	Тоо	Нар бүрийн жин кг		Тайлбар

Дугаар №	Нар	Маяр	Тоо	Нар бүрийн жин, кг	Тайлбар
1	Гурав туйлт хуурай салуур	РННД-10/600	1	75	
2	Хуурай салуурын дамжуулагч	CS-11	1	5	
3	Цоож		1	0.7	
4	Ган хоолой	Ф30	1	-	

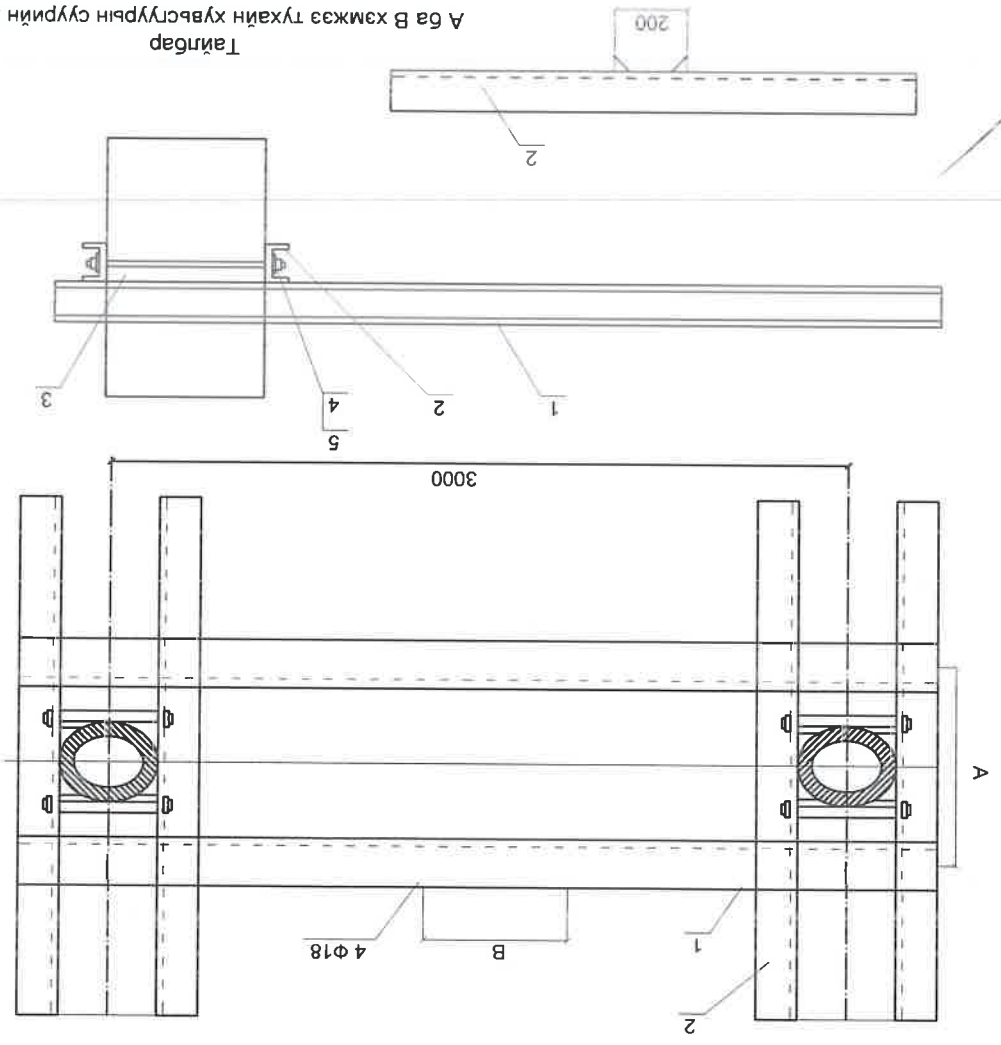
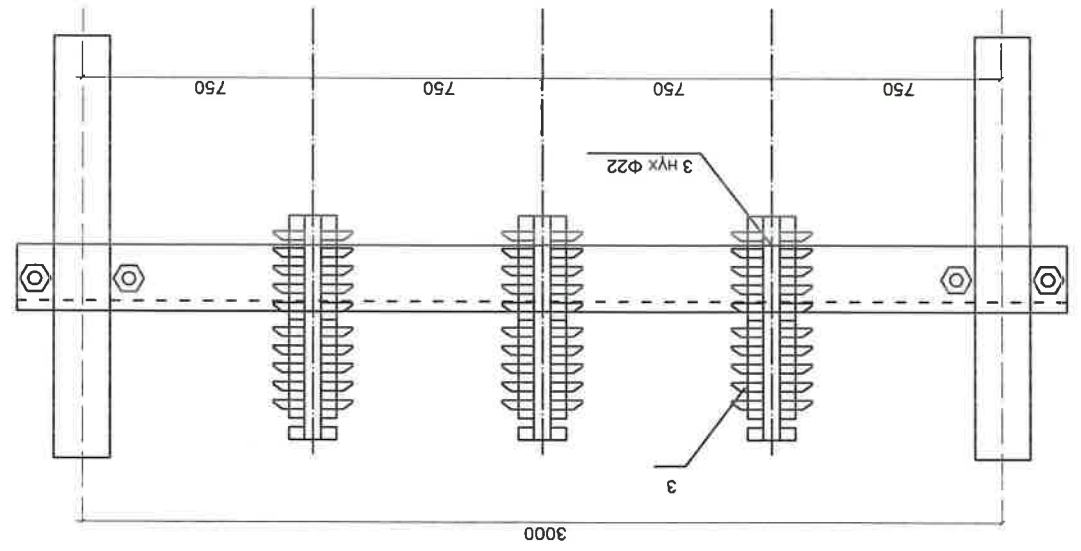
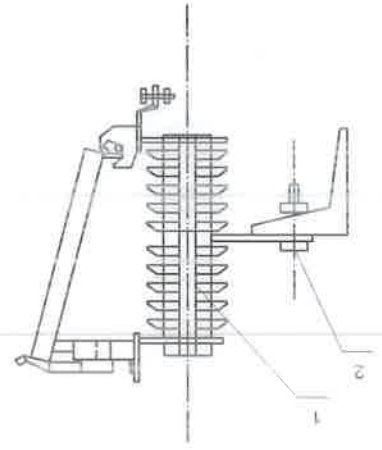




1	2	3	4	5	6	7	8
Үндэсний хөдөлгөөний баримт зургийн хувиар РМ-6 маркийн гал хамгаалагчийн суурилуулалт, 10/0.4кВ-ын 250кВА чадалтай хувьсгуурын суурь		Инженер Б.Нарангэрэл М: 9911-2323		Барооке хуучихуу VAROUE STYLE LLC М: 9911-2323		Өгөгдөл: 2023 Хувиар: 10	

Дугаар №	Нэр	Мат	Тоо	Нэг бүрийн жин, кг	Тайлбар
1	10 кВ-ын гал хамгаалагч	ГК-10/250	3	75	
2	Боолт, гаик, шайбын хамт	M16x40	3	-	

Дугаар №	Нэр	Мат	Нэгж	ГОСТ	Тоо	Нэг бүрийн жин, кг	Бүх жинг
1	Швеллер	[12x3500]	Ш	-	2	35.14	70.28
2	Швеллер	[12x3500]	Ш	-	4	21.5	86
3	Боолт M16*270	CT-3	Ш	7798-62	4	0.55	2.2
4	Эрэл M16	CT-3	Ш	5915-62	4	0.011	0.05
5	Даравч	CT-3	Ш	5915-62	4	0.003	0.012

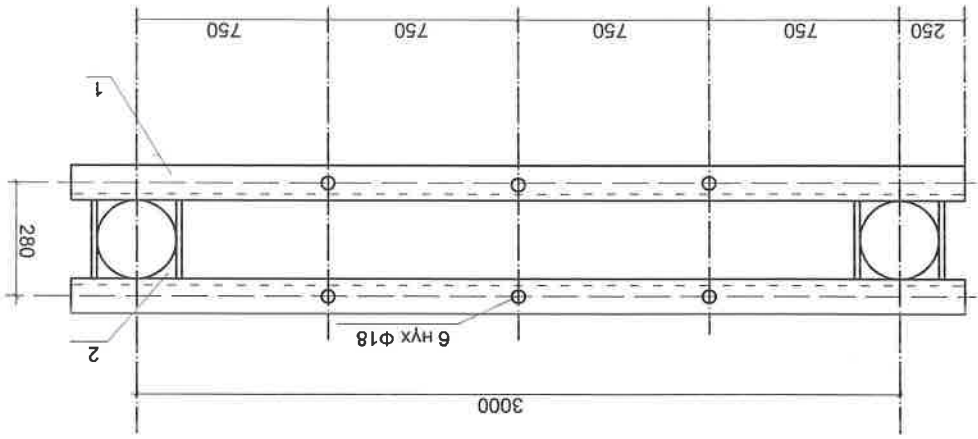


Handwritten signature and date: 2023.09.20

10/0.4кВ-ын 250кВА чадалтай хувьсгуурын суурь

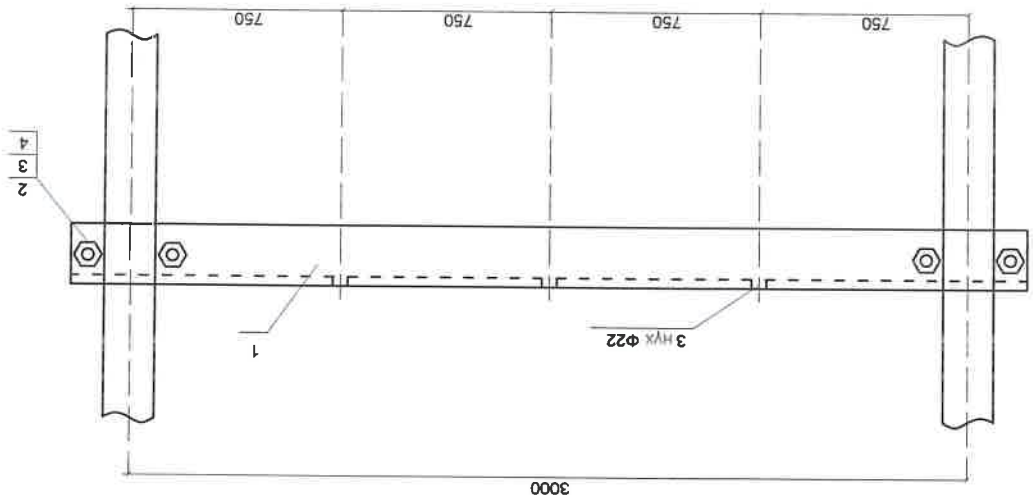
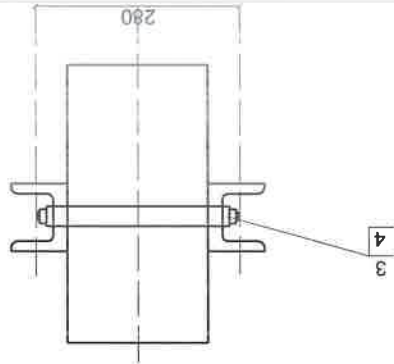
Дугаар №	Нэр	Мат	ГОСТ	Тоо	Нар бүрийн жин, кг	Тайлбар
1	Швеллер	шир	[12x3500	2	18.83	
2	Боолт M16*270	шир	CT-3	4	0.74	
3	Эсрэг M16	шир	CT-3	4	0.064	
4	Дараач	шир	CT-3	4	0.064	

Материалын түүвэр

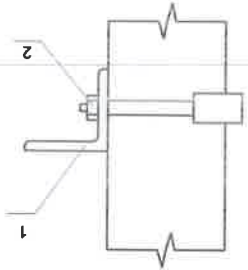


10кВ-ын хуурай салгурын суурь

1. Усралтын үед нүхийг тохируулан цоолно



10кВ-ын гал хамгаалагчийн суурь



Дугаар №	Нэр	Мат	ГОСТ	Тоо	Нар бүрийн жин, кг	Тайлбар
1	Булан төмөр	шир	70x5x3500	1	18.8	
2	Боолт	шир	M16x640	2	0.74	
3	Эсрэг M16	шир	M16	4	0.01	
4	Дараач M16	шир	M16	4	0.003	

Угс алмаз Хөдд сүмийн Шар мохоод бэсүүд

УХВ-ын гал хамгаалагчийн суурь, 10кВ-ын сал хамгаалагчийн суурь



Барооко хууц ХХК  
Инженер  
BAROOE STYLE, LLC

Барооко хууц ХХК  
Инженер  
Барооко хууц ХХК

Барооко хууц ХХК  
Инженер  
Барооко хууц ХХК

Барооко хууц ХХК  
Инженер  
Барооко хууц ХХК

Барооко хууц ХХК  
Инженер  
Барооко хууц ХХК

F

E

D

C

B

A

8

7

6

5

4

3

2

1

F

E

D

C

B

A

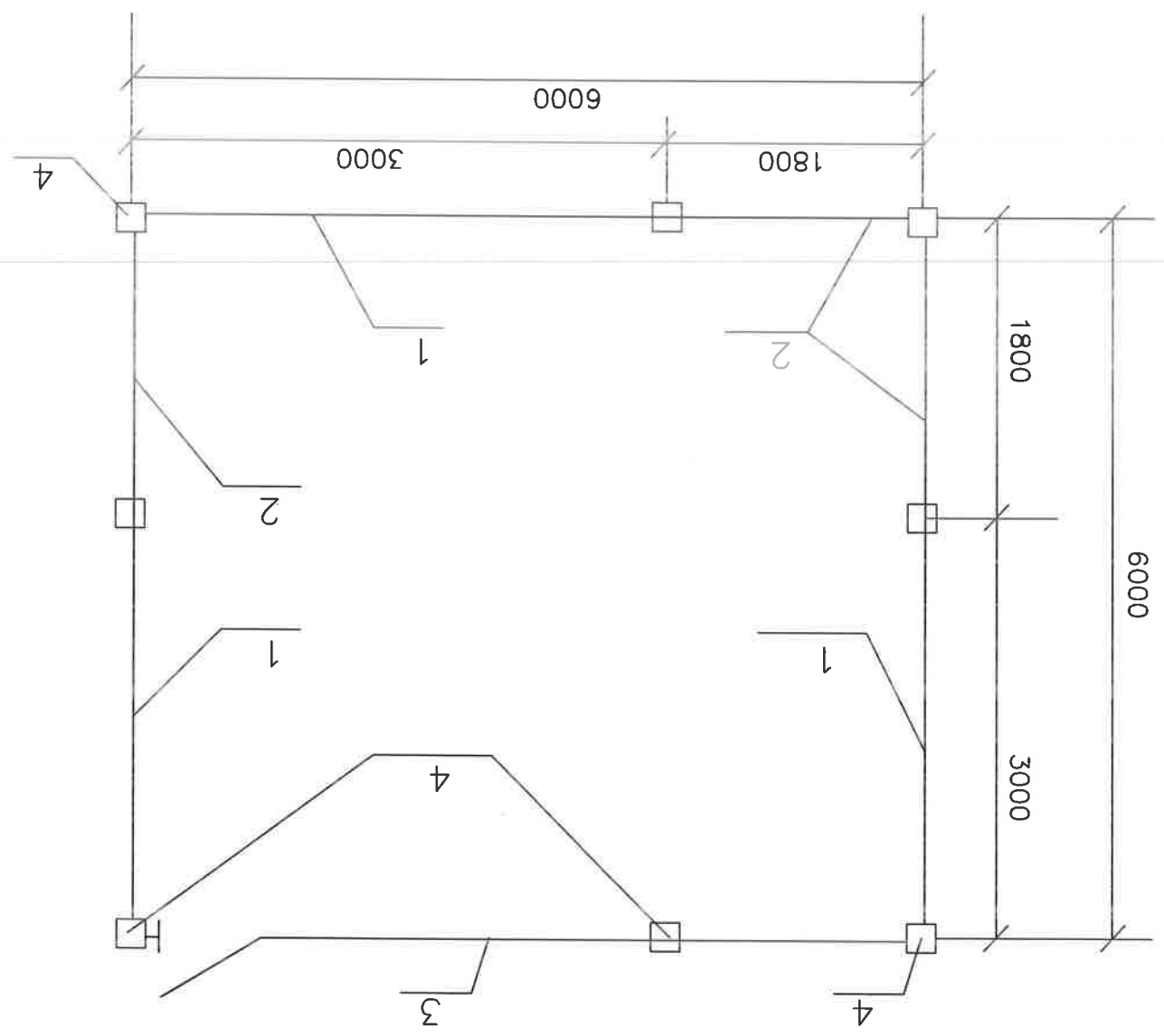
Барооко хууц "ХХК"		Инженер		Б.Нарангэрэл		Б.Нарангэрэл	
VAROUE STRLE, LLC		Л.Бом-Эрдэнэ		Л.Бом-Эрдэнэ		Л.Бом-Эрдэнэ	
Урсгалын дугаар: ГЦ-9		Масштаб: М1:		Эгнэлтийн өдөр: 2023		Хугацаа: 10	
E.Г.Шифр: БХ-231/23		E.Г.Шифр: М:		E.Г.Шифр: Огноо: 2023		E.Г.Шифр: Хугацаа: 10	

Урсгалын шугамын шугамын зураг  
 АТТ-ний зөвхөн хашааны байгуулам  
 ЦАХИВЛАХ ХӨНӨЖИЙН ӨРСӨШӨЛӨЛӨН АЖЛЫН ЗҮРЭГ



Д/А	Тэмдэглэл	Нэр	Хэмж	Түү	Жин, кг	Тайлбар
1	Хашаны мөмөр хэрэг, L=3M	ш	4	32.2	96.6	
2	Хашаны мөмөр хэрэг, L=1.8 M	ш	4	32.2	96.6	
3	Явган хаялгатай хашаны мөмөр хэрэг, L=3M	ш	1	49.12	49.12	
4	Шон - 2А	ш	8	250	2000	
Материалын мэдээлэл						
6	L40x4	М	69	2.42	167.0	
7	L75x50x5	М	1.5	6.6	9.9	
8	φ-5	Бөөрөнхий мөмөр	М	10.2	0.16	1.63
9	φ-6	Мөн адуу	М	61.6	0.22	13.55
10	φ-20	Мөн адуу	М	0.18	2.48	0.45
11	-100x4	Мөн адуу	М	0.57	1.5	0.86
12	-30x6	Мөн адуу	М	0.08	1.46	0.12
13	50x50	Top	М2	28.84	1.67	48.2
14	M10	Гайка	ш	1	0.011	0.011
15	-50x5	Гуеу шалбаа	М	0.05	0.68	0.034
16	Э-42	Электрод	кг			10.0

Эвэрлэхүүн материалын мэдээлэл





№	Тонот төхөөрөмжийн нэр ба техникийн өгөгдөл	Маяг	Хэмжих нэгж	Тоо	Жин, кг	Бүтэц	Тайлбар
1	10/0.4 кВ-ын 100кВА чадалтай, 6%-2.5% трансформатор, Боринго холбогдлын хүчдэл үлч=4.0% Сэлбегийн хамт	S11-100/5	ком	2	620		
2	10кВ-ын 400А хэдийн гүйдэлтэй нэг гэрэлдүүлэгч хүчдэл бүхий гурван туйлт хуурай сангуур	РНД-10/600	туйл	6	25		
3	Дамжуулагч	CS11	ш	2	5		
4	10кВ-ын гал хамгаалагч И=6А	ПК-10/250	ш	6	5		
5	10кВ-ын хэт хүчдэл хязгаарлагч	NDA-6ННР	ш	6	5.9		
6	0.5кВ-ын хэт хүчдэл хязгаарлагч	LVA-0.5	ш	6	0.6		
7	0.6кВ-ын гурван туйлт салгуур И=250А	P-34	ком	2	2.8		
8	0.6кВ-ын гүйдлийн трансформатор Кт=150/5А	ТШП-0.66	ш	2	2.25		
9	0.4кВ-ын хувиарлах шкаф		ком	2	100		
10	Цэнэг шавхагч	рт-10	ш	6			
11	АС-50/8 утас		М	86			
12	Хувьсах гүйдлийн 380В-н гурван туйлт автомат И=100А	AE2042M	ш	2	0.75		
13	Хувьсах гүйдлийн 230В-н гурван туйлт автомат И=100А	AE2066M	ш	4	0.93		
14	Хувьсах гүйдлийн 380В-н гурван туйлт автомат И=100А	A3726B	ш	2	1.26		
15	Соронзон залгуур 220В, И=25А	ТМА 3202	ш	2	1.1		
16	220В-ын завсарын реле	PI-25	ш	2	0.2		
17	Эсэргүүцэл 470 ом	ПЗ-50	ш	2	0.05		
18	Эсэргүүцэл 200 ом	ПЗ-50	ш	2	0.05		
19	Халаагуур 220В, 75Вт	ПЗ-75	ш	4	1.3		
20	Аппаратны хавчаар	A2A-50-7	ш	30	0.104		
21	Салбарлагчийн хавчаар	OA-20-1	ш	6	0.075		
22	Бэхлэгчийн хавчаар	ПА-2	ш	6	0.37		
23	Бэхлэгчийн хавчаар	ПА-1	ш	16	0.12		
24	Розетка, 250В, 6А	322	ш	2	0.05		
25	Латрон	E27	ш	2	0.05		
26	Унтраага 250В, 6А	0 0300	ш	2	0.05		
27	Хөндийрүүлэгч	P20	ш	12	3.5		
28	Нам хүчдэлийн туйлгуурийн тусгаарлагч	ОФ-1-250-У3	ш	16	0.5		

1.3. Дэд станцын арматурууд

1.2. 1000В хүчдэлийн цахилгаан тоноглол

1.4. Тэрэлтүүлэг

1.5 Тусгаарлагч

Материалын түүвэр

Д/а	Материалын нэр	Маяг, хэм	Нэгж	Тоо	Тайлбар	
0	1	АТН-100кВА (АТН-10/0.4-2008-У3)	2	3	4	5
1	Хуурай сангуур, 10кВ 400А /гэрэлдүүлэгч хүчдэлтэй/	РНД-10/0.4кВ	ком	1		
2	Гал хамгаалагч 10кВ	ПКТ-15/10А	ш	3		
3	0.4кВ-ын цэнэг шавхагч	PB01-B/4	ш	3		
4	0.4кВ-ын гал хамгаалагчид сангуур, Iк=150/200А 380В.	ПНН-200А	ш	3		
5	Гүйдлийн трансформатор-400/5А	ТНН-40	ш	3		
6	GSM ухаалаг моонуур, 5А, 380В, RS-485 сэрвэлтэй.	DCU	ш	1		
7	Анхремпер 0-250А	347-400А	ш	3		
8	Вольтампер 0-300В /шуалжүүлэгчийн хамт/	347-400В	ш	1		
9	Автомат сангуур, Iдуга=160А	BA88-33 3P	ш	3		
10	Гэрэлдүүлэгчийн шугам гэн	40x4	м	66	54	
11	Гэрэлдүүлэгчийн электрод бүлэг мөмөр L=25м	50x50x5мм	ш	9	10	
12	Кабелийн халж хэлбэршүүх төсгөлүүдийн мфм	GUST-01/3X70/850	ш	6		"Рухем"
13	Өндөр хүчдэлийн шон		ш	1		
14	Өндөр хүчдэлийн кабель шугам	AABV 3X70MM2	м	100		
15	Нам хүчдэлийн кабель шугам	ABB 3X50+1X25MM2	м	40		
18	Төмөр бетон тугагч	OA10-4Б	ш	1		
19	10кВ-ын бөгсүнэ эвслэлийн гэмтэл эвсгч дэвч	OA10-4Б	ш	3		
20	Шонд мабух өндөр хүчдэлийн халж хэлбэршүүх мфм	PAHEM	ш	6		
21	Кабель хамгаалах бүлэг мөмөр	50x50 L-2500	ш	1		
22	Тоосго		ш	450		
23	Элс		м3	3.5		

Хэсэгчилсэн материалын түүвэр 1 дэд өрмөө

1.6 Хэмжүүрийн барж					
29	Гурван фазын электрон тоолуур 380В, 5А	сат-ит	ш	2	1.0
30	Амперметр 250/5А		ш	6	1
31	Вольметр 380В		ш	2	1
32	Температур датчик /5°С, -20°С/	ДТКБ	ш	2	1.6
1.7 Шугамын тоноглол					
29	Гурван фазын электрон тоолуур 380В, 5А	сат-ит	ш	2	1.0
30	Амперметр 250/5А		ш	6	1
31	Вольметр 380В		ш	2	1
32	Температур датчик /5°С, -20°С/	ДТКБ	ш	2	1.6

Үбс аймаг Хөдө сүмын Шар мохой дэгийн цахилгаан хангамжийн өрсөмжлүүдийн ажлын зурга

МОНГОЛ УЛСЫН МӨХӨРӨМЖ БӨЛӨГ МАТЕРИАЛЫН ШҮҮДЭР



Барокко хилийг ХХК

BAROQUE STYLE, LLC

Шилээсөн

Инженер

Б.Нарангэрэл

Б.Нарангэрэл

Б.Нарангэрэл

Инженер

Б.Нарангэрэл

Инженер

Б.Нарангэрэл

Инженер

Б.Нарангэрэл

Инженер

Б.Нарангэрэл

Инженер

E

D

C

B

A

F

E

D

C

B

A

8

7

6

5

4

3

2

1

4

3

2

1

8

7

6

5


4

3

2

1

ДЗВТЭР III. 0.4KB-PIH ЦДАШ-PIH ОЖЛPIH МӨЛӨӨЛӨМ

1	2	3	4	5	6	7	8
Барокко хийц "ХХК" BAROQUE STYLE, LLC 		Инженер Шалгарсан Түгэлтэй Б. Дам-Эрдэнэ Б. Нарангэрэл Б. Нарангэрэл		Эргүүлж Хөдөлмөрт Хүндэтгэсэн М: 2023 Огноо: 2023		Эргүүлж Хүндэтгэсэн М: 2023 Огноо: 2023	

Урьдчилж  
Хөдөлмөрт  
Хүндэтгэсэн  
М: 2023  
Огноо: 2023



№	Эргүүлж Хүндэтгэсэн	Тайлбар
1	Эргүүлж Хүндэтгэсэн	Тайлбар
2	Эргүүлж Хүндэтгэсэн	Тайлбар
3	Эргүүлж Хүндэтгэсэн	Тайлбар
4	Эргүүлж Хүндэтгэсэн	Тайлбар
5	Эргүүлж Хүндэтгэсэн	Тайлбар
6	Эргүүлж Хүндэтгэсэн	Тайлбар
7	Эргүүлж Хүндэтгэсэн	Тайлбар

1	2	3	4	5	6	7	8
---	---	---	---	---	---	---	---







	1	2	3	4	5	6	7	8		
	<p style="text-align: center;">04кВ-ын ЦЛДАШ-ын газар хорооны ажлын моо Хэмжээ</p> <p style="text-align: center;">04кВ-ын ЦЛДАШ-ын мугилгуурын дотом газардүүлгын газар хорооны ажлын Хэмжээ</p>									
№	Тугийрын хэлбэр	Тоо /ш/ Тусгаас	Хүрээ дугаар	Хэмжүүр					Нийт	
				I	II	III	IV	VII		
1	Зодрын төмөр бетон тугийр	25	45	439						
2	Эхлэлтийн тусгаар оягч тугийр	1	36	24						
3	Салбарлалтын тусгаар оягч тугийр	1	54	42						
	Тусгаар тусгаар төмөр бетон оягч тугийр	3	108	96						
	Нийт	30	648	601						

Д/а	Ажилд орны нэр	Хэмжүүр					Нийт
		I	II	III	IV	VII	
1	Газардүүлгын тугийрын моо	ш	7				
2	Газардүүлгын тугийр дугаар	м3	19.6				19.6
4	Газардүүлгын тугийр дугаар дугаар	м3	18.48				18.48
	Нийт		38.08				38.08



Инженер  
Б.Хоролзорз  
Уулэмээхэн  
Д.Бат-Эрдэнэ

УБС аймаг Хөвд сумын Шар мохон дугуйн  
04кВ-ын ЦЛДАШ-ын газар хорооны ажлын зурга  
Тусгаар тугийр дугаар хэмжээ

Баримт: М: 2023  
Хугацаа: 2023

Эргүүлг дугаар: ЦЛ-4  
Масштаб: М: 2023  
Э.Г.Шуур: БХ-231/23

F

E

D

C

B

A

F

E

D

C

B

A



0.4кВ-ын ЦДАШ-ын ормангүрын тооцоо

Л/а	Материалын нэр	Маяг	Хэмжих нэгж		1		2		3	4	5	6	7	8
			хэсэг	дүгээ	хэсэг	мүлдэг	хэсэг	мүлдэг						
1	Түлгүүр		ш	1	25	4	4	1	2	0	0	0	0	36
200	Тонгоцон дүслүүр дан	2*/50*5*345/	ш	1	25	4	4	1	1	1	1	1	2	30
3	матагч	РА-1500	ш			1	4	1	2	2	1	1	2	15
4	барууч	НХГ-1	ш	1	25		0		0	0	0	0	0	25
5	мүлдэгч хязгаарлагч	LG3*63*6*240	ш			1	4	1	2					12
6	мүлдэгч хөдчөөр	2*/LG3*63*6*480/	ш			1	2		2					6
7	U боомт	CT-16	ком			1	4							6
8	Фаз саараллагч	JBC1-95	ш			3	12						76	76
9	Скоба	Z-7	ком	1	25									25
10	Боомт, эрэг, дарагч	M16*100	ком	2	20	4	16	1	3	2	4			52
11	Боомт, эрэг, дарагч	M16*250	ком			10	40							50

УБС аймаг Хөдө сүмийн Шар мохой дэсүүн  
 цахилгаан хангамжийн өргөтгөлийн ажлын зурга  
 0.4кВ-ын ЦДАШ-ын ормангүрын тооцоо



BARQUE STYLE, LLC  
 Инженер  
 Г.Цэцэгэйн  
 Шансхан

Б.Хангалзан  
 Д.Бат-Эрдэнэ

Э.Г.Шуур: БХ-231/23  
 Масштаб: М1  
 Эргүүлн дугаар: ЦЛ-5

Хугацаа: 2023







ДЗВТЭР III. 0,4кВ-ын ЦДАШ үзсрэмийн ажлын зураг


A  
B  
C  
D  
E  
F

A  
B  
C  
D  
E  
F

1 2 3 4 5 6 7 8

1 2 3 4 5 6 7 8

Эргүүлэн жасгалм	
№	Эргүүлэн нэр
1	Эргүүлэн жасгалм
2	Зөвсрэн мушгуур ПН25
3	Эргүүлэн мушгуур 0.4кб-ын асарын шугамын төмөр бетон мушгуур, дан гялстай мушгуур
4	Төгсгөлд мушгуур 0.4кб-ын асарын шугамын төмөр бетон мушгуур, дан гялстай мушгуур
5	Гялсас тогтоосч, мушгуурчын гялсас
6	Хөндөгч, U бүслүүр
7	Түнгүрм гээрдүгүлгээ хүүх
8	Бүслүүр
9	Хөндүүргүүлэн бүслүүр, кронштейн
10	Тамгач, Тросын доом, Хөндөгч

 BARQUE STYLE, LLC Барокко хууц "ХХК"		Инженер Л.Бат-Эрдэнэ	
Эргүүлэн жасгалм ҮБС аймаг Хөвд сүмийн Шар мохойн дагуудын		Эргүүлэн жасгалм	
Машинд: М: 02н00 2023		Эргүүлэн нэр: БХ-231/23	
Хуудас 10		Эргүүлэн нэр: LL-1	

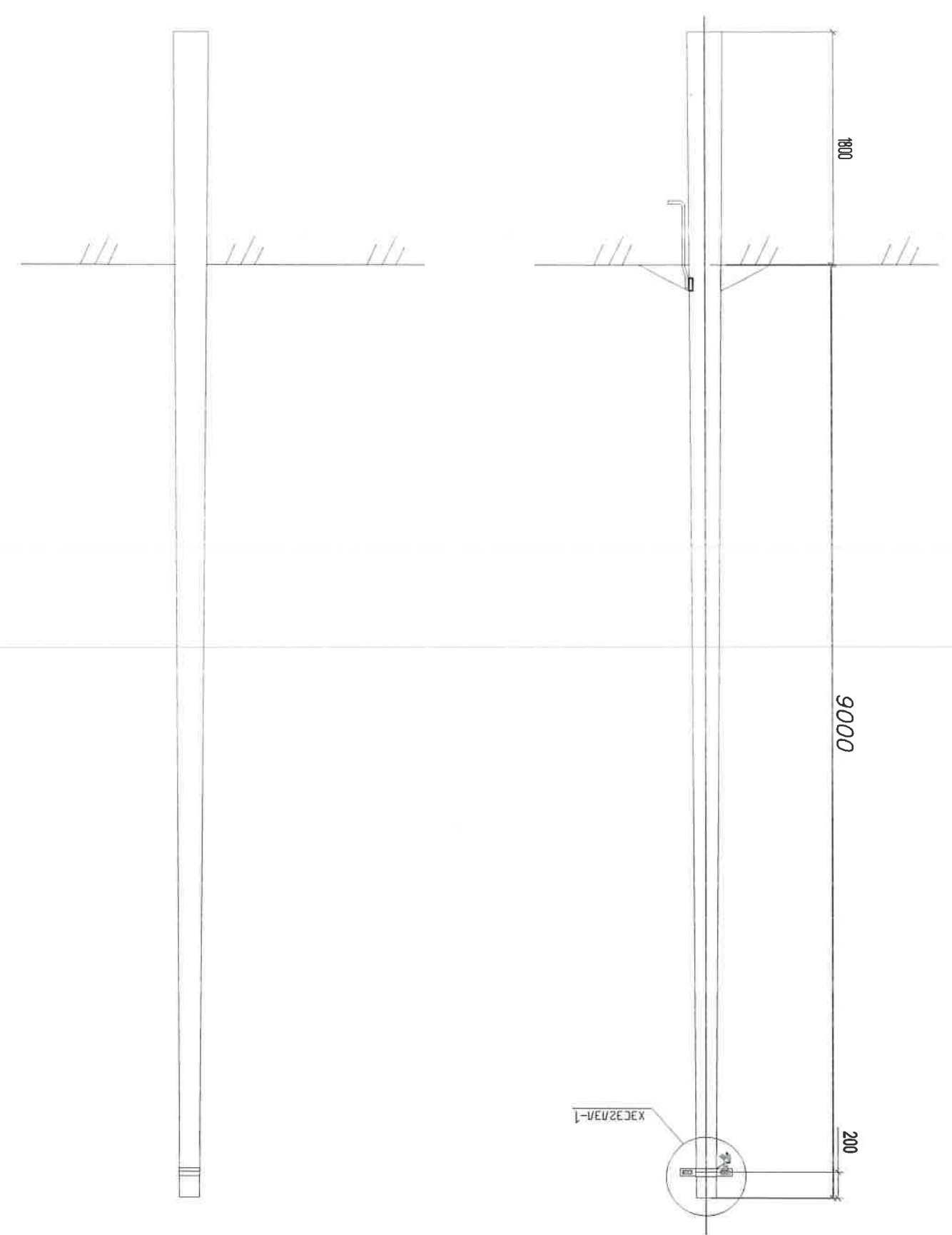
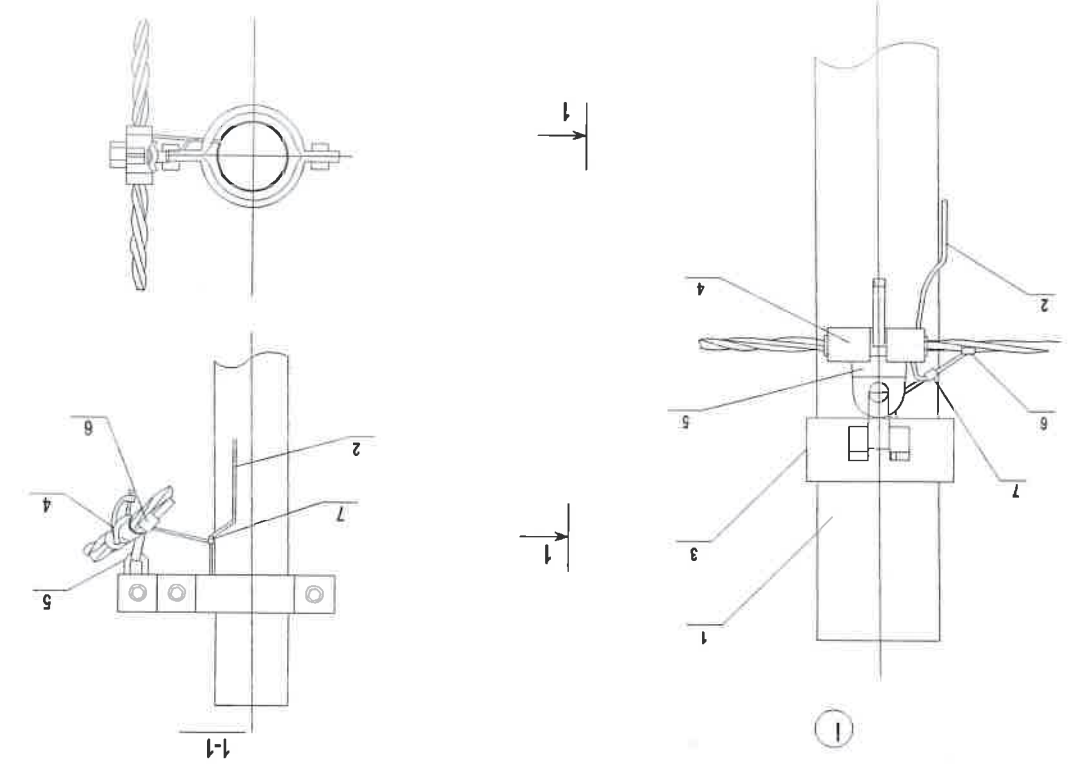
Барокко хүүд XXX	Барокко хүүд XXX	Инженер	Барокко хүүд XXX	Инженер	Барокко хүүд XXX	Барокко хүүд XXX	Барокко хүүд XXX
BAROQUE STYLE, LLC	BAROQUE STYLE, LLC	Инженер	Инженер	Инженер	Инженер	Инженер	Инженер
Барокко хүүд XXX	Барокко хүүд XXX	Инженер	Инженер	Инженер	Инженер	Инженер	Инженер



1. Шийтгэлийн монгол болон мөнөрс хуульчилж гүйцэтгэсэн шийтгэлийн  
 2. Гүйцэтгэл дээр мөнөрсүйн сандор баруулан үед мөнөрсүйн сандорын  
 3. Энгийн хуудас 2-оос үз.

Бичиг-тэмдэг	Төрөл	Материал	Хэмжээ	Тоо	Тайлбар
1	Түгшүүр	9 м130	ш 1	1	С20
2	Гаруул	ø8	ш 1	7	0.4
3	Бүтлэг	ø180x50x5	мм 1	1	1.5
4	Бариу	ЖХГ-3	ш 1	1	0.8
5	Кронштейн	Z-7	ш 1	1	0.2
6	Сандор	ЖВС-0	ш 1	1	0.25
7	Хдндр	ЖВЛ	ш 1	1	0.25

Материалын түүвэр

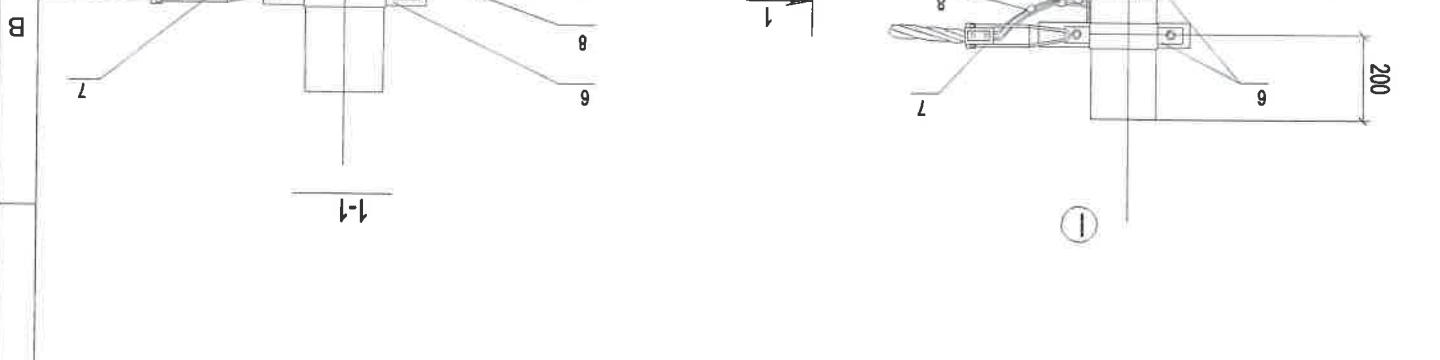
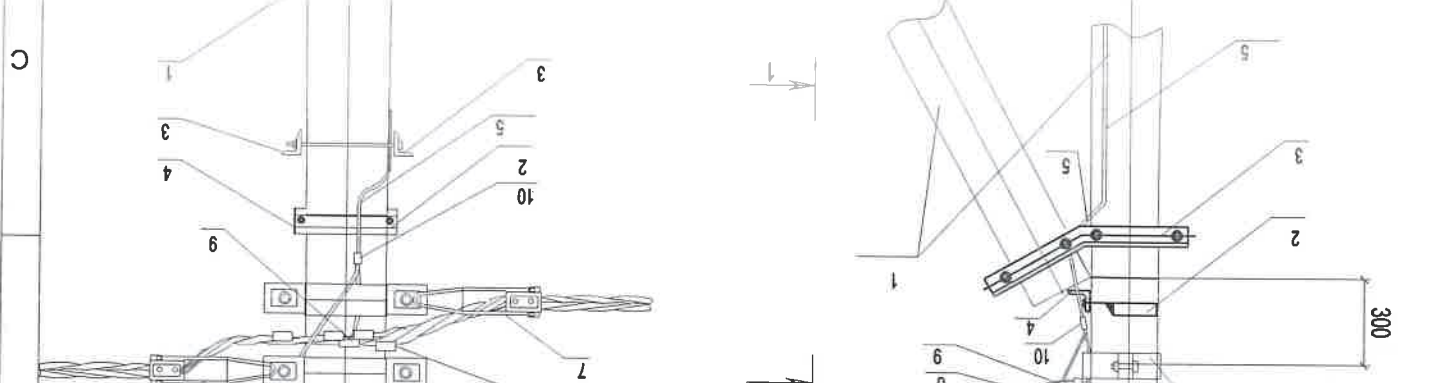




Бароко хууч "ХХК"	Бароко хууч "ХХК"	Бароко хууч "ХХК"	Бароко хууч "ХХК"	Бароко хууч "ХХК"	Бароко хууч "ХХК"	Бароко хууч "ХХК"	Бароко хууч "ХХК"	Бароко хууч "ХХК"	Бароко хууч "ХХК"
VAROUE STYLE, LLC	VAROUE STYLE, LLC	VAROUE STYLE, LLC	VAROUE STYLE, LLC	VAROUE STYLE, LLC	VAROUE STYLE, LLC	VAROUE STYLE, LLC	VAROUE STYLE, LLC	VAROUE STYLE, LLC	VAROUE STYLE, LLC
Инженер	Инженер	Инженер	Инженер	Инженер	Инженер	Инженер	Инженер	Инженер	Инженер
Гууцмэсэйч: 8 баг-Эрдэнэ	Гууцмэсэйч: 8 баг-Эрдэнэ	Гууцмэсэйч: 8 баг-Эрдэнэ	Гууцмэсэйч: 8 баг-Эрдэнэ	Гууцмэсэйч: 8 баг-Эрдэнэ	Гууцмэсэйч: 8 баг-Эрдэнэ	Гууцмэсэйч: 8 баг-Эрдэнэ	Гууцмэсэйч: 8 баг-Эрдэнэ	Гууцмэсэйч: 8 баг-Эрдэнэ	Гууцмэсэйч: 8 баг-Эрдэнэ
Шалгарсан	Шалгарсан	Шалгарсан	Шалгарсан	Шалгарсан	Шалгарсан	Шалгарсан	Шалгарсан	Шалгарсан	Шалгарсан
Б.Нарангэрэл	Б.Нарангэрэл	Б.Нарангэрэл	Б.Нарангэрэл	Б.Нарангэрэл	Б.Нарангэрэл	Б.Нарангэрэл	Б.Нарангэрэл	Б.Нарангэрэл	Б.Нарангэрэл
Б.Нарангэрэл	Б.Нарангэрэл	Б.Нарангэрэл	Б.Нарангэрэл	Б.Нарангэрэл	Б.Нарангэрэл	Б.Нарангэрэл	Б.Нарангэрэл	Б.Нарангэрэл	Б.Нарангэрэл
Э.Г.Шифр	Э.Г.Шифр	Э.Г.Шифр	Э.Г.Шифр	Э.Г.Шифр	Э.Г.Шифр	Э.Г.Шифр	Э.Г.Шифр	Э.Г.Шифр	Э.Г.Шифр
БХ-231/23	БХ-231/23	БХ-231/23	БХ-231/23	БХ-231/23	БХ-231/23	БХ-231/23	БХ-231/23	БХ-231/23	БХ-231/23
Масштаб: М1	Масштаб: М1	Масштаб: М1	Масштаб: М1	Масштаб: М1	Масштаб: М1	Масштаб: М1	Масштаб: М1	Масштаб: М1	Масштаб: М1
Хугацаа: 2023	Хугацаа: 2023	Хугацаа: 2023	Хугацаа: 2023	Хугацаа: 2023	Хугацаа: 2023	Хугацаа: 2023	Хугацаа: 2023	Хугацаа: 2023	Хугацаа: 2023
Хүндэс	Хүндэс	Хүндэс	Хүндэс	Хүндэс	Хүндэс	Хүндэс	Хүндэс	Хүндэс	Хүндэс
10	10	10	10	10	10	10	10	10	10

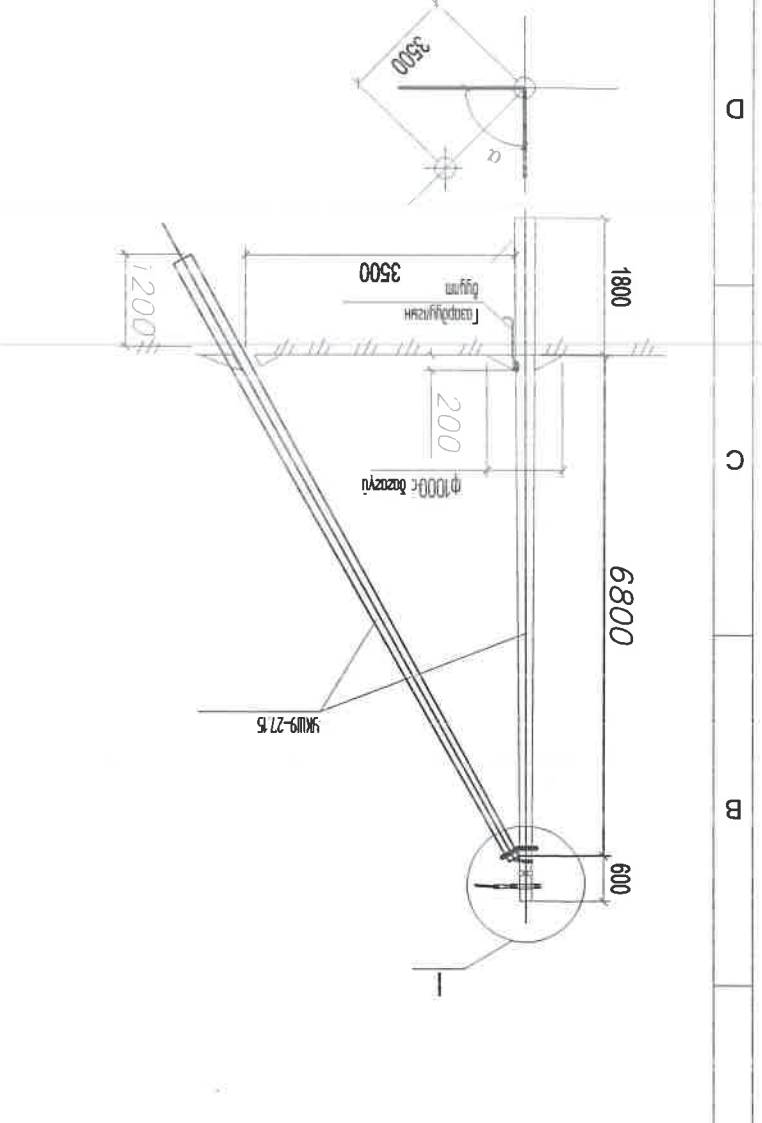
Урс агмаг Хөвд сүгмын Шар мохойд дагуун  
 Үргэлжлэн тусгай зөвшөөрөлгүйгээр хуульчлан хураангуйлахыг хориглоно. Өөрчлөлт оруулахыг хориглоно.

Хөвд сүгмийн шар мохойн дагуун  
 9-9-8



1. Үргэлжлэн тусгай зөвшөөрөлгүйгээр хуульчлан хураангуйлахыг хориглоно. Өөрчлөлт оруулахыг хориглоно.  
 2. Шалгах үеэр хэрэглэгчийн өмчийн хувийн хэргийн хуульчлан хураангуйлахыг хориглоно.  
 3. Үргэлжлэн тусгай зөвшөөрөлгүйгээр хуульчлан хураангуйлахыг хориглоно. Өөрчлөлт оруулахыг хориглоно.

Хар	Хар	Хар	Хар	Хар	Хар	Хар	Хар	Хар	Хар
Хар	Хар	Хар	Хар	Хар	Хар	Хар	Хар	Хар	Хар
Хар	Хар	Хар	Хар	Хар	Хар	Хар	Хар	Хар	Хар
1	Тугуйр	9 м.Ø150	ш	2	2	520			
2	У бичүүр	У16-160	ном	1	1	1			
3	Гууц мөсгөсч	163х63х	ном	1	1	3.0			
4	Гууц бордсч	163х60	ө	1	1	1.3			
5	Гарбуулагч	өб	1	7	0.5				
Цэвэрлэгч									
6	Бичүүр	Ø160х50х5	ш	2	2	1.5			
7	Бордсч	ЖХГ-3	ш	2	2	0.82			
8	Кронштейн	Z-7	ш	4	4	0.25			
9	Зарч салбарсч	ЖС-0	ш	1	1	0.25			
10	Хөвд	ЖБЛ	ш	1	1	0.22			





Барооко хүүт "ХХК" ВАРООЕ STYLE LLC



Инженер  
Гүйцэтгэсэн М.Э. Бом-Эрдэнэ  
Шалсан

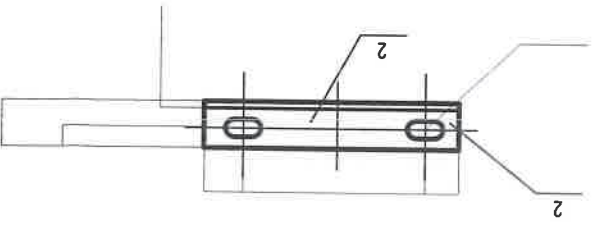
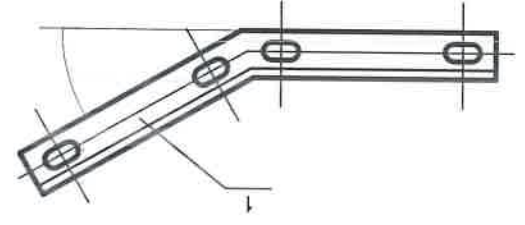
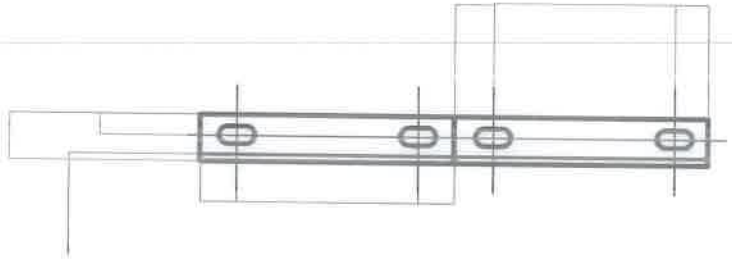
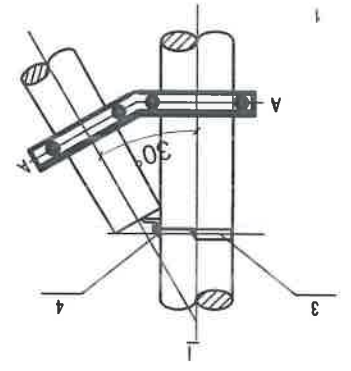
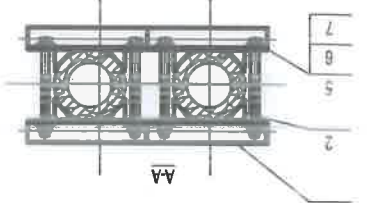
Боронз	Б. Наранзарал	Б. Наранзарал	М.Э. Бом-Эрдэнэ	Б. Наранзарал	Б. Наранзарал	Э.Г. Шифр	Э.Г. Шифр	Э.Г. Шифр	Хуудас	2023
Масштаб	М1	М1	М1	М1	М1	М1	М1	М1	Хуудас	2023
Туслах	Туслах	Туслах	Туслах	Туслах	Туслах	Туслах	Туслах	Туслах	Хуудас	2023

ҮБС аймаг Хөдө сүмийн Шар мохой дагуун цахилгаан хангамжийн өргөтгөлийн ажлын зураг

*(Handwritten signature and circular stamp)*

а/б	Нэр	Хэмжээ	Туслах	Туслах
1	Туслах тосгоосч	163 x 6 x (174+20)	ш	2
2	Хязгарлагч	163 x 6 x (100+1)	ш	1

№	Нэр	Туслах	Туслах	Туслах	Туслах	Туслах	Туслах	Туслах	Туслах	Туслах
1	Туслах тосгоосч	1	II	III	IV	15-3m	15-3m	15-3m	15-3m	15-3m
2	М хондогч	ш	4	ш	4	ш	4	ш	4	ш
3	У дугуйр	ком	1	ком	1	ком	1	ком	1	ком
4	Хязгарлагч	ш	1	ш	1	ш	1	ш	1	ш
5	Бором	ш	4	ш	4	ш	4	ш	4	ш
6	Гайка	ш	4	ш	4	ш	4	ш	4	ш
7	Шуудга	ш	8	ш	8	ш	8	ш	8	ш

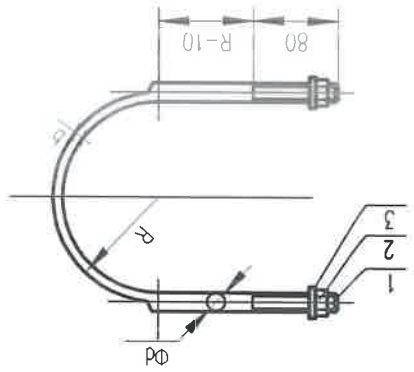
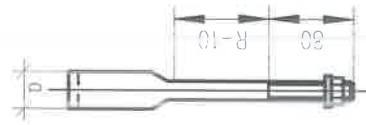




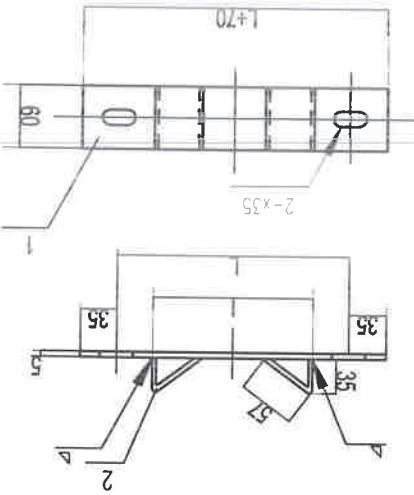
1	2	3	4	5	6	7	8
Бароқко хуш "ХХК" BAROQUE STYLE LLC		Инженер Гүлшәмсәт Шамсаев		Б.Нарангәзар Д.Бат-Эрдэнэ		Б.Нарангәзар Э.Г.Шифр БХ-231/23	
Үбс аймак Хөбд сүмын Шар мохой дагуун цахилгаан хангамжийн өрсөмөлүн ажлын зураг		Хондог У.Освалд		2023		М1 Масштаб	
10		Хугаца		2023		10	



3	Шайба	ш	2	GB95-76
2	Гайка	ш	2	GB39-76
1	Баярхууд мөвөр	мм	1	Лонзон хүснэгт
1/2	Нэр	ХМ	ХМ	Толдоо



Бүлэг	Төрөл	Үзүүлэлт	Төрөл	Үзүүлэлт	Төрөл	Үзүүлэлт
L63	Ф16	33.5	6	M16	16	80
						90
L50	Ф16	33.5	6	M16	16	80
						90
L50	Ф16	33.5	6	M16	16	80
						90
L63	Ф16	33.5	6	M16	16	80
						90

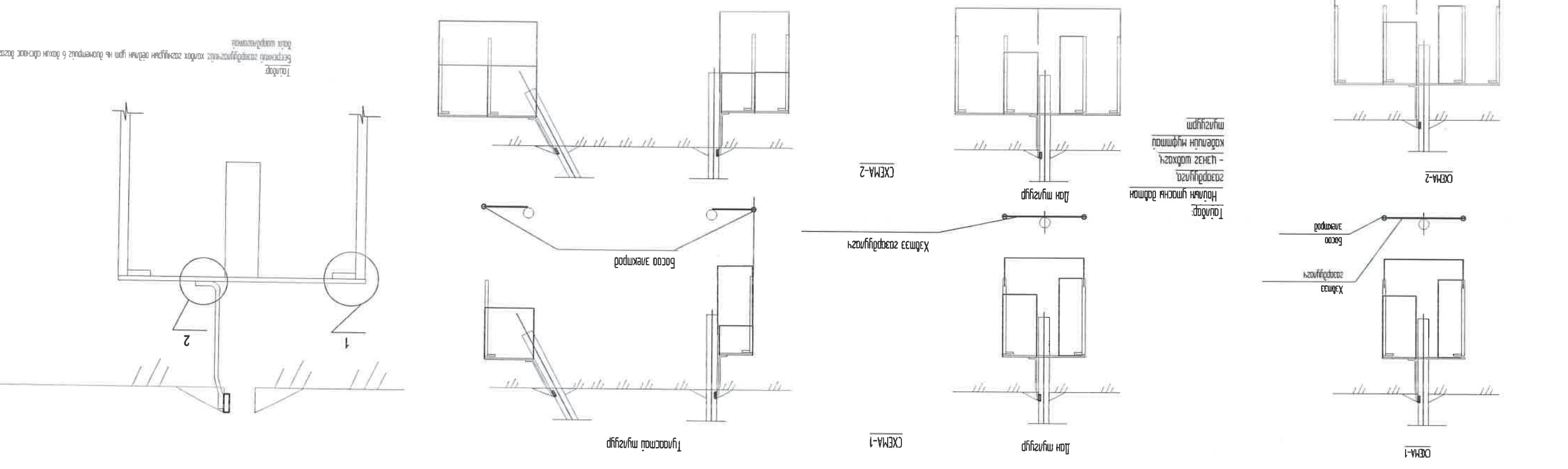
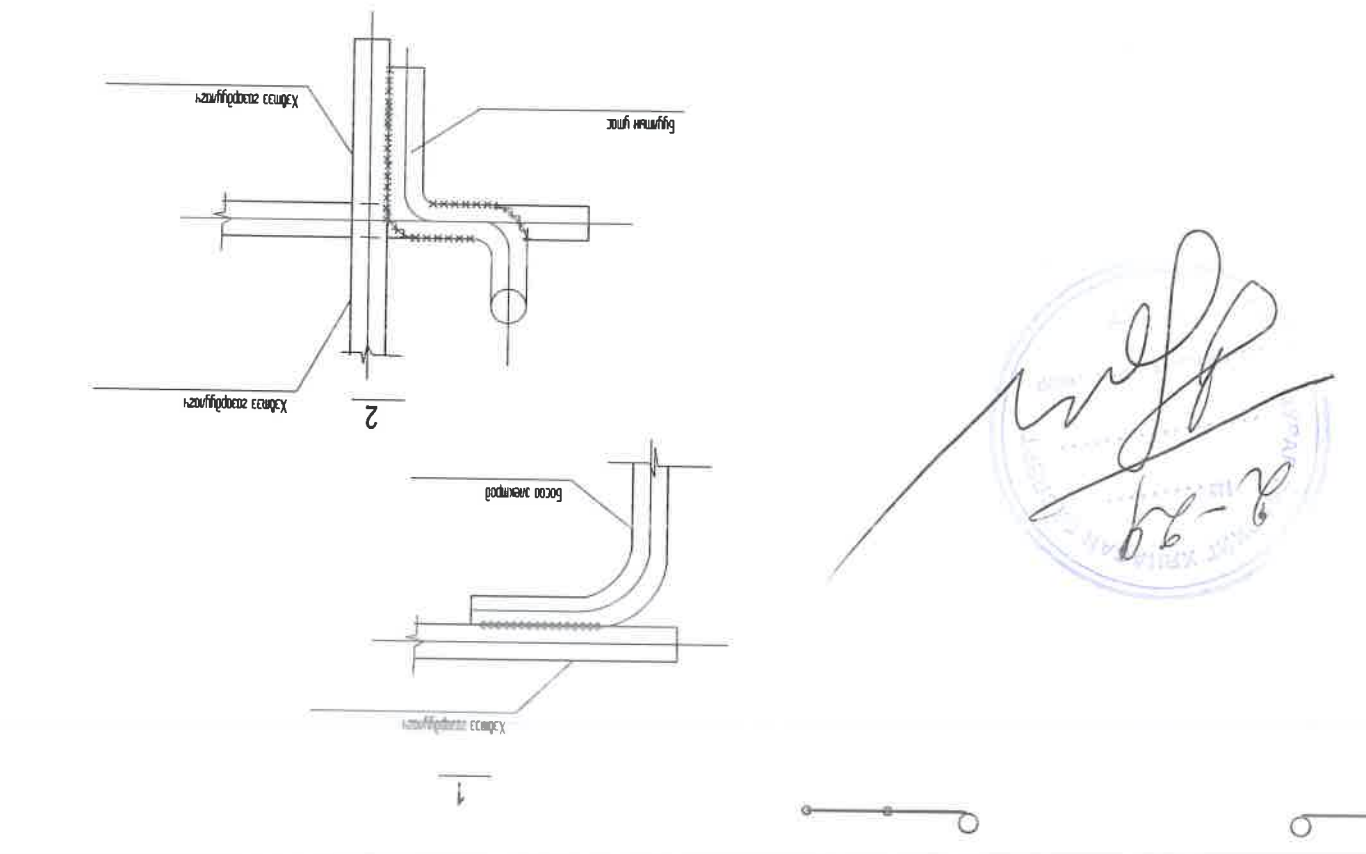


2	Туган мөвөр	Ø	2	-60x5x95
1	Туган мөвөр	Ø	1	-60x5x(L+70)
1/2	Нэр	ХМ	ХМ	Толдоо

Лонзон хүснэгт	Үзүүлэлт	Төрөл	Үзүүлэлт	Төрөл	Үзүүлэлт
I	L	6150	6170	154	154
				154	154
				154	154
				154	154
II	L	6150	6170	154	154
				154	154
				154	154
				154	154
III	L	6150	6170	154	154
				154	154
				154	154
				154	154
IV	L	6150	6170	154	154
				154	154
				154	154
				154	154

Таблица: -Халмаз шаарындагы эстакада 0-5-07-нүн 2-нчи катмарындагы суу сунуучу системанын жабдыгынын планын түзүү үчүн. Эскиздин автору: А.М. Садиев. Эскиздин датасы: 2023-жыл.

Сүзүмдү	Калмаз эстакадага суу сунуучу системанын жабдыгынын планын түзүү үчүн.	Таблица: -Халмаз шаарындагы эстакада 0-5-07-нүн 2-нчи катмарындагы суу сунуучу системанын жабдыгынын планын түзүү үчүн.	Босого эстакадага суу сунуучу системанын жабдыгынын планын түзүү үчүн.		Халмаз эстакадага суу сунуучу системанын жабдыгынын планын түзүү үчүн.		Түзүмдүн жалпы мүнөздөмөсү.		Таблица: -Халмаз шаарындагы эстакада 0-5-07-нүн 2-нчи катмарындагы суу сунуучу системанын жабдыгынын планын түзүү үчүн.	
			Таблица: -Халмаз шаарындагы эстакада 0-5-07-нүн 2-нчи катмарындагы суу сунуучу системанын жабдыгынын планын түзүү үчүн.	Таблица: -Халмаз шаарындагы эстакада 0-5-07-нүн 2-нчи катмарындагы суу сунуучу системанын жабдыгынын планын түзүү үчүн.	Таблица: -Халмаз шаарындагы эстакада 0-5-07-нүн 2-нчи катмарындагы суу сунуучу системанын жабдыгынын планын түзүү үчүн.	Таблица: -Халмаз шаарындагы эстакада 0-5-07-нүн 2-нчи катмарындагы суу сунуучу системанын жабдыгынын планын түзүү үчүн.	Таблица: -Халмаз шаарындагы эстакада 0-5-07-нүн 2-нчи катмарындагы суу сунуучу системанын жабдыгынын планын түзүү үчүн.	Таблица: -Халмаз шаарындагы эстакада 0-5-07-нүн 2-нчи катмарындагы суу сунуучу системанын жабдыгынын планын түзүү үчүн.	Таблица: -Халмаз шаарындагы эстакада 0-5-07-нүн 2-нчи катмарындагы суу сунуучу системанын жабдыгынын планын түзүү үчүн.	Таблица: -Халмаз шаарындагы эстакада 0-5-07-нүн 2-нчи катмарындагы суу сунуучу системанын жабдыгынын планын түзүү үчүн.
1	4000/00/00	4	5	1	20	18.7	1	20	18.7	1
1	400-600	2	5	2	15	18.9	2	15	18.9	2
1	600-900	2	5	2	30	12.6	2	30	12.6	2
2	900-1000	4	5	4	45	54.0	4	45	54.0	4



Ушбу аймакта Халмаз шаарындагы эстакадага суу сунуучу системанын жабдыгынын планын түзүү үчүн.

Инженер: А.М. Садиев  
 Проекттик сүзүмдү: А.М. Садиев  
 Масштаб: М1  
 2023-жыл

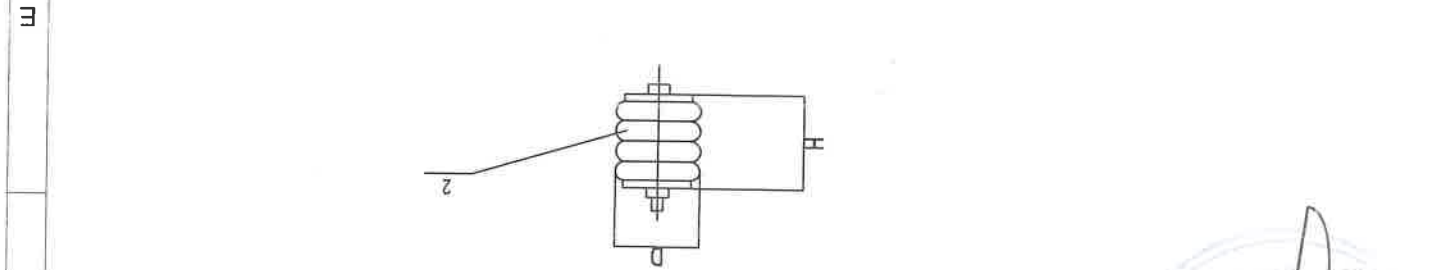
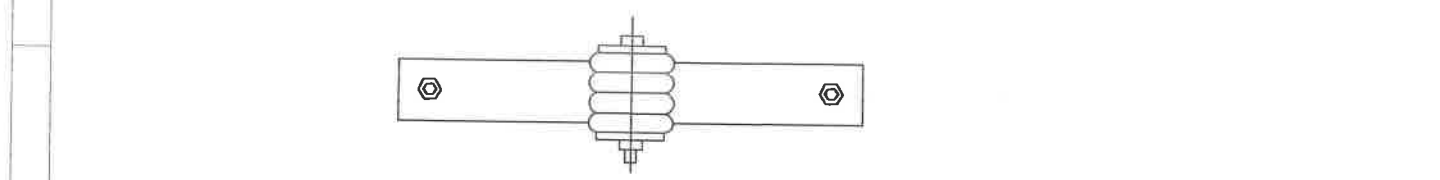
А B C D E F

1 2 3 4 5 6 7 8

8 7 6 5 4 3 2 1

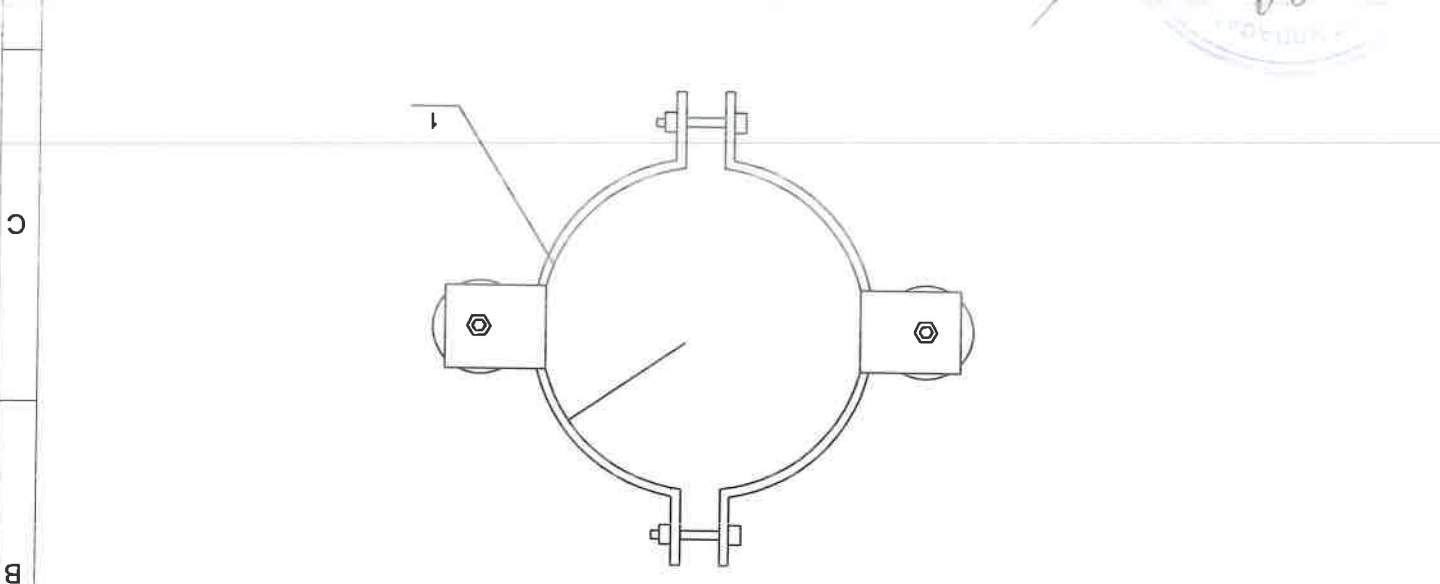
8 7 6 5 4 3 2 1

Барооко хийц "ХХК"		Шалсан		Инженер		Барооко хийц "ХХК"	
VAROUE STYLE LLC		Гүйцэтгэл		Инженер		VAROUE STYLE LLC	
Барооко хийц "ХХК"		Инженер		Инженер		Барооко хийц "ХХК"	
Барооко хийц "ХХК"		Инженер		Инженер		Барооко хийц "ХХК"	
Барооко хийц "ХХК"		Инженер		Инженер		Барооко хийц "ХХК"	
Барооко хийц "ХХК"		Инженер		Инженер		Барооко хийц "ХХК"	
Барооко хийц "ХХК"		Инженер		Инженер		Барооко хийц "ХХК"	
Барооко хийц "ХХК"		Инженер		Инженер		Барооко хийц "ХХК"	
Барооко хийц "ХХК"		Инженер		Инженер		Барооко хийц "ХХК"	
Барооко хийц "ХХК"		Инженер		Инженер		Барооко хийц "ХХК"	

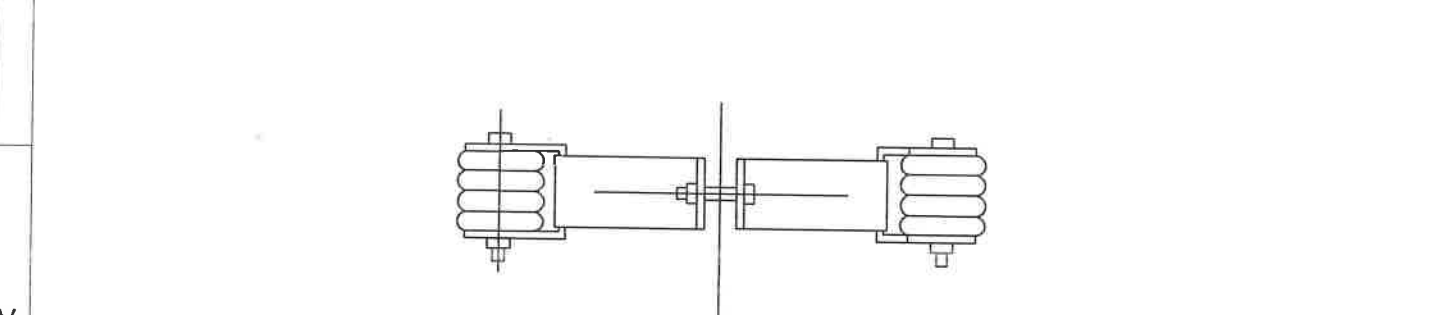
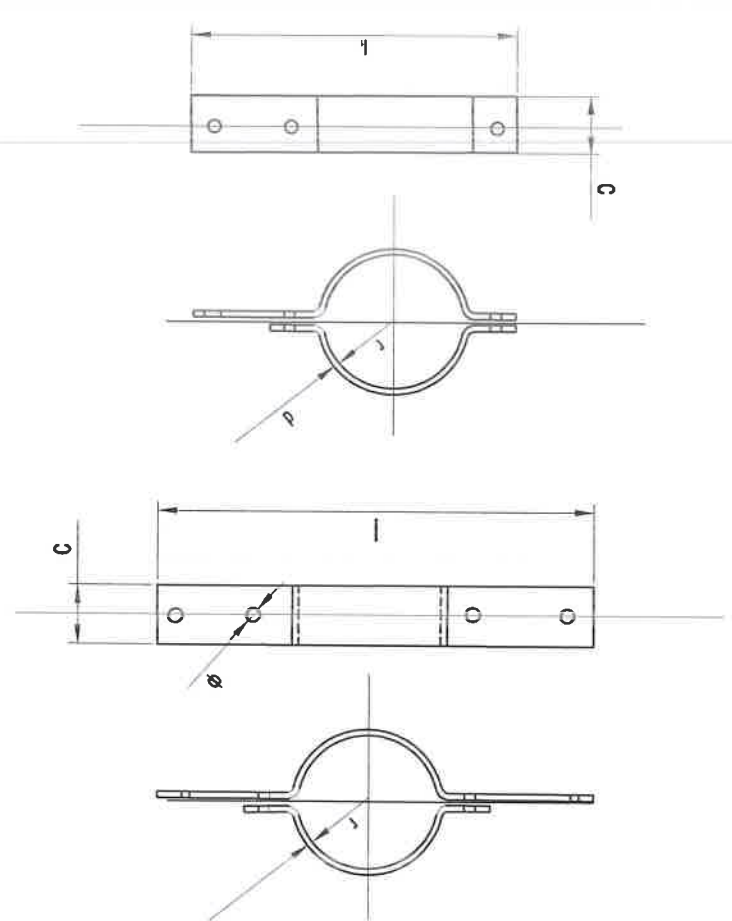


байрлал	Марк	Д	Н	а	φ	l	b	c	d	ийн нг
1	150x50x5									2.5
2	ED-1	100	30							0.75


Handwritten signature and date: 2-99



байрлал	Марк	r	φ	l	h	c	d	ийн нг
150x50x5	75	17.5	47.5	42.5	50	5	1.6	

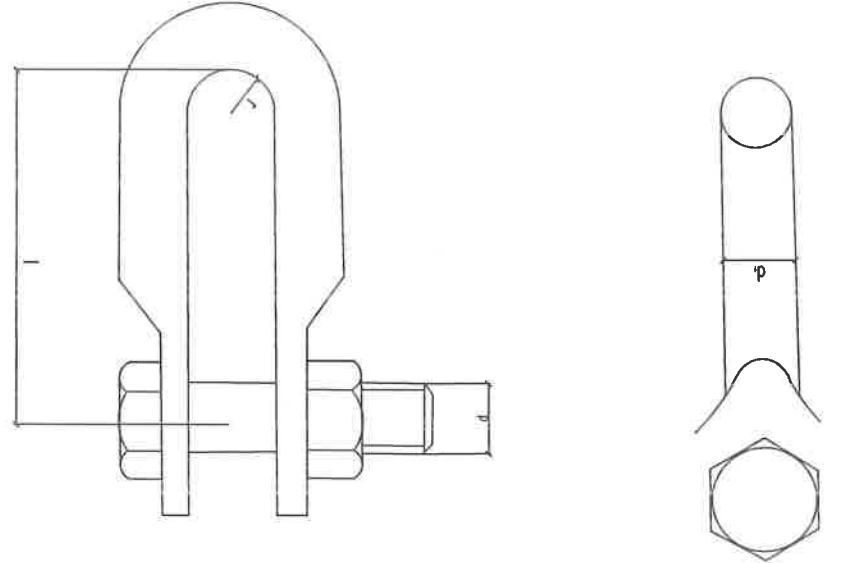




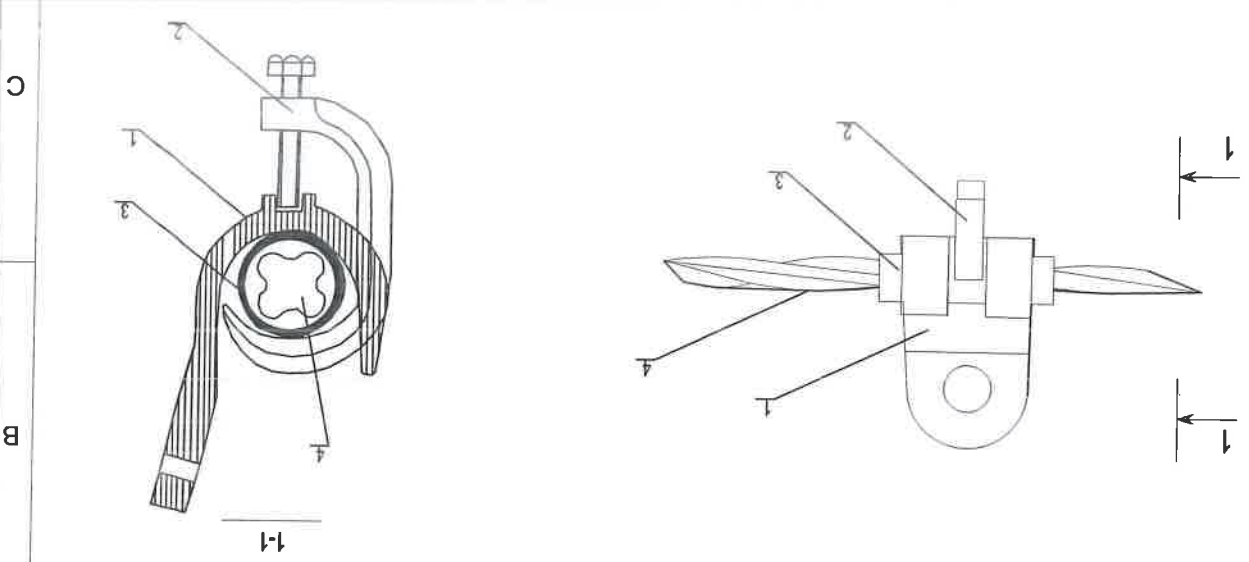
1	2	3	4	5	6	7	8	
Барооко хийц "ХХК" ВАРООЕ STYLE, LLC 					Инженер Г.ЦУМЗСЭН Д.Бат-Эрдэнэ	Б.Нарангэрэл Б.Нарангэрэл	Э.Г.Шифр БХ-231/23	Эргүүлэн бүтээгдсэн 2023
Урьдчилсан Хөдөлгөөний Шалгах Төрийн Байгууллага Урьдчилсан хангалтгүй өргөмжлүүдийн ажлын зургаас								



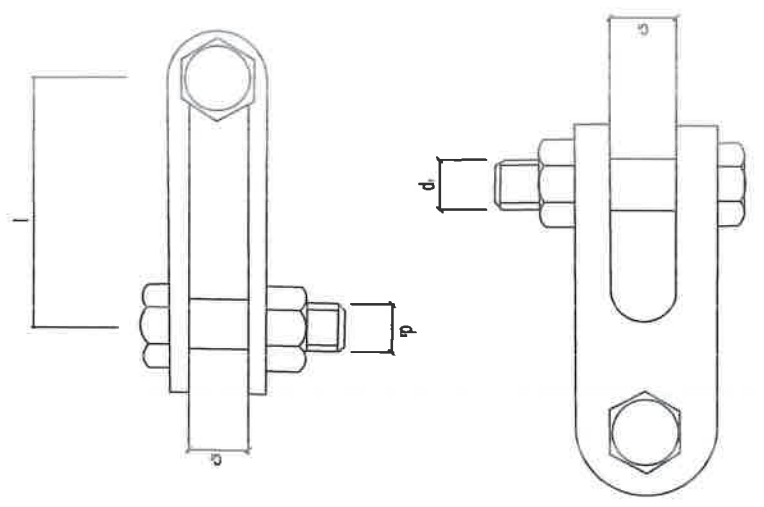
Марк	U-7	69	10	20	16	16	60	0.44
Тасрах хүч	РН	Хамжвас мм	r	c	d	d	l	МНН кг



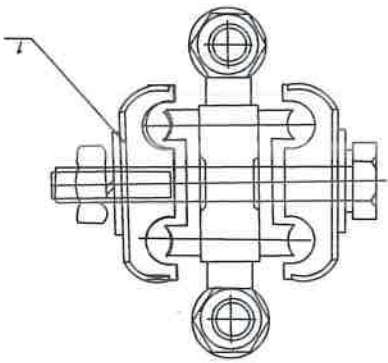
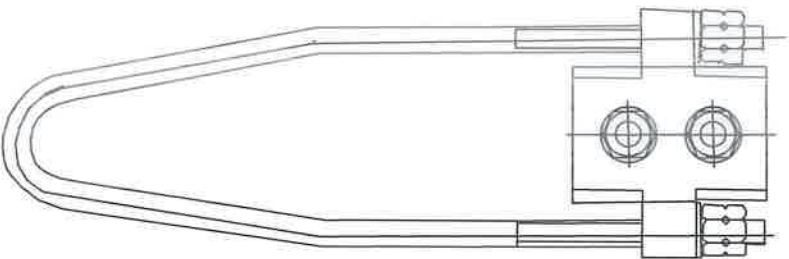
В/Г	Нэр	Хэмжээ	Тоо	Төрөл	Тайлбар
1	Борц	УХСГ	1	0.8	
2	Шувуу		1		
3	Хууц		1		
4	Орч	35-50мм			



Марк	Z-7	69	18	18	16	16	60	0.56
Тасрах хүч	РН	Хамжвас мм	a	c	d	d	l	МНН кг



1	Таман	1	6-10	0,9
		1	16-25	0,8
		1	35-50	
		1	70-95	0,9
Мон	Хэр	Ор	Төлөө	Төлөө



Үбс аймга Хөвд сумын Шар мохой дагуун цахилгаан хангамжийн өргөтгөлийн ажлын зураг

Таман

Баруун Хүүд ХХК  
BAROUE STYLE LLC

Инженер  
Г.Уянгацэн  
Л.Ом-Эрдэнэ

Б.Нарангэрэл  
Б.Нарангэрэл

ЦЭН БУЛГОН

Э.Г.Шифр: 6X-231/23  
Машинд: М1  
Зургуудын дугаар: ГЛ-10

Хугацаа: 2023  
Огноо