

“И Си Эй Инженеринг” ХХК

УТАС: 99015338

ШИФР-ЕГ:008-2023-ТГ
ШИФР-ТГ: ЕСА-020/2023

Байршил: Сэлэнгэ аймаг. Жаргалант сум

“Спорт ордон” -ын барилгын ГД-ын ажлын зураг төсөл
Ажлын зураг:
“ГД”-ын ажлын зураг

Захирал:



С.ЭРДЭНЭСАЙХАН

БАЙРШЛЫН ТОЙМ



1. Баригдахаар төлөвлөж буй "Спорт ордны" барилга

2. Жаргалант сумын ЕБС-н барилга

4. Соёлын төвийн барилга

ЗУРГИЙН ЖАГСААЛТ

Д/Д	Зургийн нэр	Хуудасны марк
1	Байршлын схем, орчны тойм, Тайлбар бичиг, зургийн жагсаалт	ГД-1
2	Гадна дулааны шугамын байгуулалт	ГД-2
3	Гадна дулааны шугамын угсралтын тойм	ГД-3
4	Дулааны шугамын дагуугийн зүсэлт	ГД-4
5	ДХ-1 дулааны худгийн байгуулалт, огтлол	ГД-5
6	ДХ-2 дулааны худгийн байгуулалт, огтлол	ГД-6
7	Компенсаторын байгуулалт, тооцоо	ГД-7
8	Үл хөдлөх тулгуурын нэг маягийн хийц	ГД-8
9	Материалын түүвэр	ГД-9
10	Дулааны узелийн холболтын схем, материалын түүвэр	ДМ-1
11	Дулааны узелийн байгуулалт	ДМ-2

ТАЙЛБАР

Сэлэнгэ аймаг, Жавхлант сум, 2-р багийн нутаг дэвсгэрт уурын зуухны барилга ДХ-1-с одоо байгаа дулааны шугамаас огтолгоо хийж баригдахаар төлөвлөж буй "Спортын ордон" барилгын гадна дулаан хангамжийн зураг төслийг Сэлэнгэ аймагийн Жавхлант сумын "Монжим трейд" ХХК-ийн 2024 оны 3-р сарын 11-ны өдрийн №01 тоот техникийн нөхцөлийг үндэслэж, БНБД41-02-13 Дулаан сүлжээ, БНБД 23-01-09 Барилгад хэрэглэх уур амьсгал ба геофизикийн үзүүлэлт, Тоног төхөөрөмж, дамжуулах хоолойн дулаан тусгаарлалт БНБД 41-04-13 үндэслэж боловсруулав.

Барилга баригдах газрын цаг уурын нөхцөл:

- Гадна агаарын тооцоот хэм -37.9 °C
- Халаалтын улирлын үргэлжлэх хоног 222 хоног
- Халаалтын улирлын тооцооны дундаж температур -11.8°C

Дулаан зөөгчийн температур:

- Халаалтын системийн өгөх усны тооцоот хэм 80 °C
- Халаалтын системийн буцах усны тооцоот хэм 60°C

Гадна дулааны холболт:

Сэлэнгэ аймагийн Жавхлант сумын "Монжим трейд" ХХК-ийн №01 тоот нь техникийн нөхцлийн дагуу одоо байгаа халаалтын зуухны барилгаас гарч байгаа 2Ф80мм-ийн шугамын үл хөдлөх тулгууртай цэгт ДХ-1 худгийг шинээр барьж, төлөвлөж буй барилгаруу 2Ф50мм-ийн шугам татахаар төлөвлөв.

Төлөвлөж буй дулааны шугамыг 800x460h хэмжээтэй цутгамал дулааны сувагт бетон дэр, гулсах тулгуур дээр угсрана.

Барилгын узелийн зургийг ДМ-н зурагаас үзнэ үү.

Дулааны шугам усралтын ажил эхлэхээс өмнө дусад шугам сүлжээний (ус суваг, цахилгаан, холбооны) байгууллагуудад мэдэгдэн заавал зөвшөөрөл авна. Шугам хоолойн дулаалгыг норм дүрэмийн дагуу хийж гүйцэтгэнэ. Угсралтын үед гагнуурын оёдолдыг шалгаж, угсралт дууссаны дараа шугамыг цэвэрлэж угааж, шахаж шалгасан акт үйлдэлдэнэ. Газар шорооны ажил хийхдээ дээрхи байгууллагуудын биет төлөөлөгчийг байлцуулах шаардлагатай. Угсралтын үед хөдөлмөрийн аюулгүй ажиллагааны дүрмийг баримтлан ажиллана.

ДУЛААНЫ ТООЦООТ АЧААЛАЛ

д/д	Барилга байгууламжийн нэр	Дулааны ачаалал кВт /Гкал/ц/			Тайлбар
		Халаалт	Салхибч	Халуун ус	
1.	"Спорт ордны" барилга	61.86 /0.053/	-	-	

БАРИЛГЫН ЗУРАГ ТӨСЛИЙН "И СИ ЭЙ ИНЖЕНЕРИНГ" ХХК



+976 75779933 99015338 info@eca-engineering.mn

Сэлэнгэ аймаг, Жаргалант сум 2-р баг СПОРТ ОРДНЫ БАРИЛГА

Байршлын схем, орчны тойм, тайлбар бичиг, таних тэмдэг

Инженер	<i>[Signature]</i>	Ж.Энхцэцэг	Е.Г шифр: 008-2023-TG	Масштаб:	Огноо: 2024/02
Гүйцэтгэсэн	<i>[Signature]</i>	Ж.Энхцэцэг	Т.Г шифр: ECA-020/2023	Зургийн дугаар: ГД-1	Хуудас: 11
Шалгасан	<i>[Signature]</i>	С.Эрдэнэбат			

ГАДНА ДУЛААНЫ ШУГАМЫН БАЙГУУЛАЛТ М1:500

БАРИЛГЫН ТОДОРХОЙЛОЛТ:

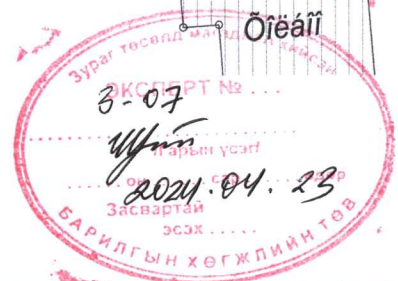
Д/д	Барилгын нэр	Тайлбар
1	Төлөвлөж буй спорт ордны барилга	Төлөвлөж буй
2	Жавхланта ерөнхий боловсролын сургуулийн барилга	Одоо байгаа
3	Дотуур байр	Одоо байгаа
4	Соёлын төвийн барилга	Одоо байгаа
5	Чурын зуухны барилга	Одоо байгаа

ТАНИХ ТЭМДЭГ

ТЭМДЭГЛЭГЭЭ	НЭР
	Төлөвлөж буй барилга
	Одоо байгаа барилга
	Төлөвлөж буй дулааны шугам
	Төлөвлөж буй компенсатор
	Төлөвлөж буй дулааны худаг
	Төлөвлөж буй үл хөдлөх түлгүүр
	Одоо байгаа дулааны шугам
	Одоо байгаа дулааны худаг
	Одоо байгаа цахилгааны шугам
	Одоо байгаа холбооны худаг

ТАЙЛБАР :

Гадна дулааны шугамын угсралтыг хийхдээ магадлалын засвар хийсэн энэ хуудсыг баримлана.

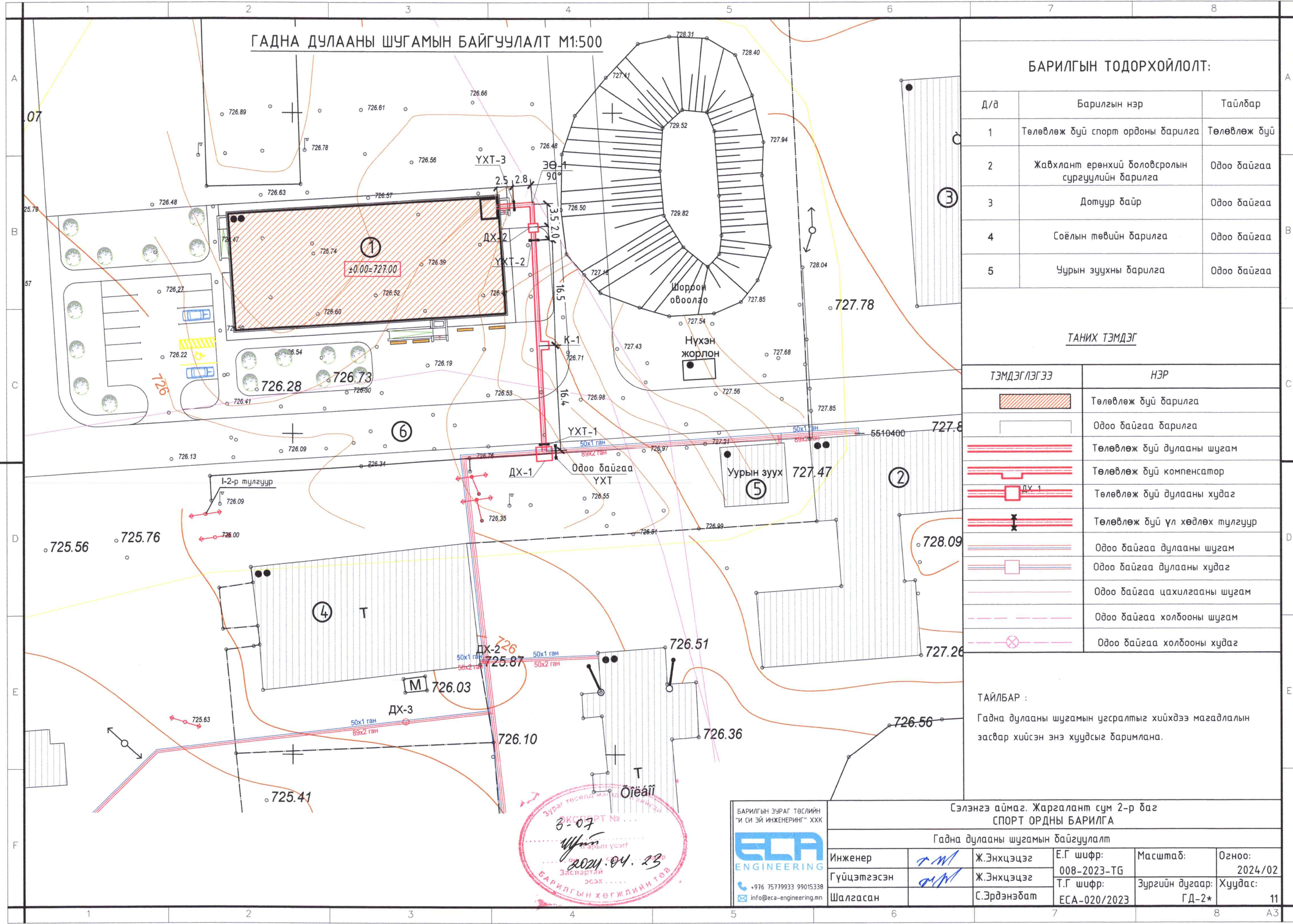


Сэлэнгэ аймаг, Жаргалант сум 2-р баг
СПОРТ ОРДНЫ БАРИЛГА

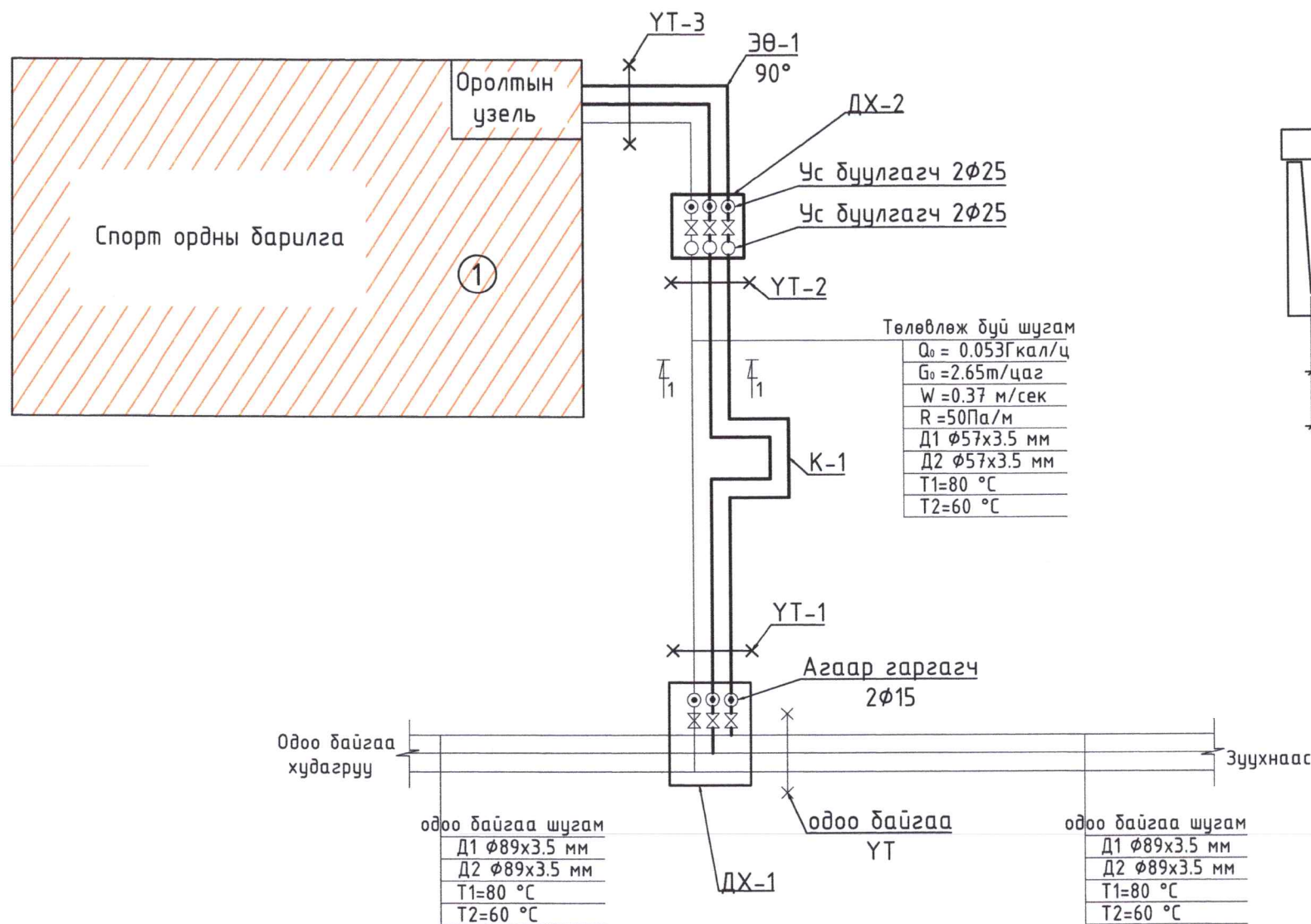
Гадна дулааны шугамын байгуулалт

Инженер	<i>T.M</i>	Ж.Энхцэцэг	Е.Г шифр:	Масштаб:	Огноо:
Гүйцэтгэсэн	<i>С.М</i>	Ж.Энхцэцэг	008-2023-ТГ		2024/02
Шалгасан		С.Эрдэнэбат	Т.Г шифр:	Зургийн дугаар:	Хуудас:
			ЕСА-020/2023	ГД-2*	11

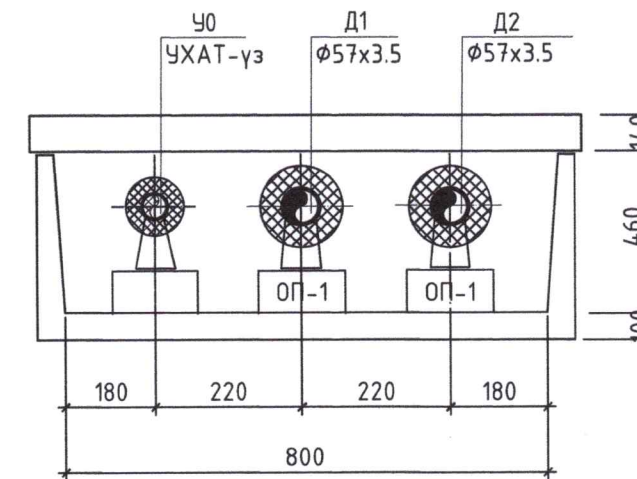
Барилгын зураг төслийн "И СИ ЭЙ ИНЖЕНЕРИНГ" ХХК
ECA ENGINEERING
+976 75779933 99015338
info@eca-engineering.mn



ДУЛААНЫ ШУГАМЫН УГСРАЛТЫН ТОЙМ

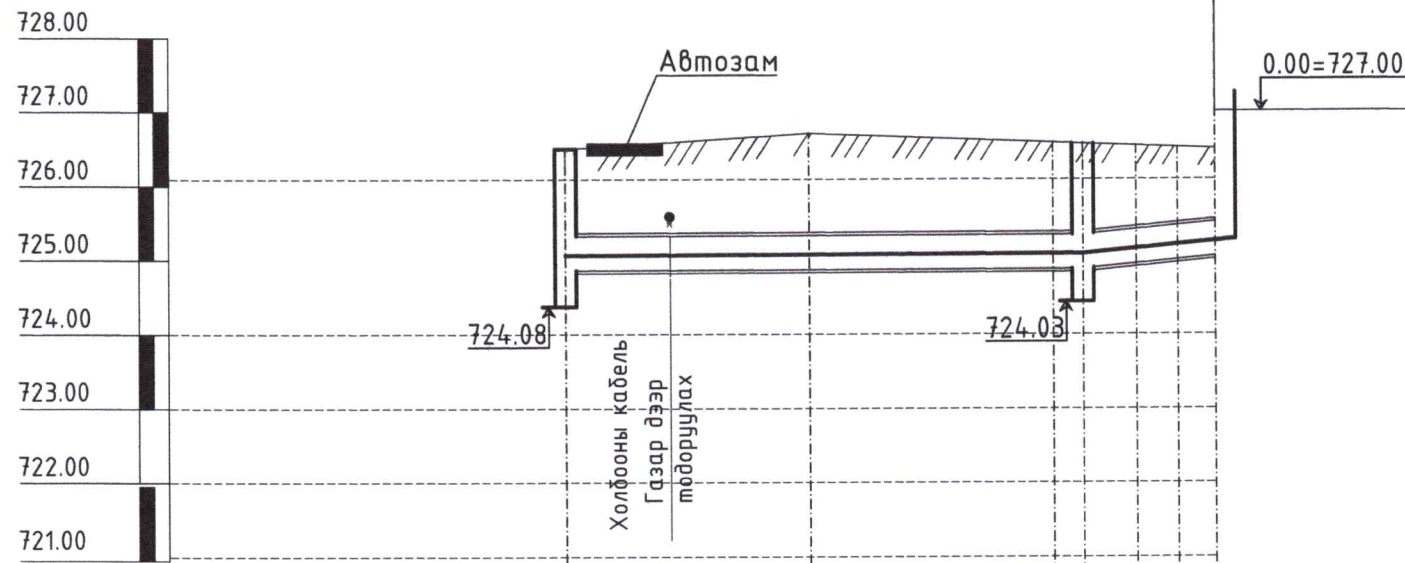


СҮВГИЙН ОГТЛОЛ М1:



БАРИЛГЫН ЗУРАГ ТӨСЛИЙН "И СИ ЭЙ ИНЖЕНЕРИНГ" ХХК ECA ENGINEERING +976 75779933 99015338 info@eca-engineering.mn		Сэлэнгэ аймаг, Жаргалант сум 2-р баг СПОРТ ОРДНЫ БАРИЛГА Дулааны шугамын угсралтын тойм			
Инженер	<i>[Signature]</i>	Ж.Энхцэцэг	Е.Г шифр: 008-2023-TG	Масштаб:	Огноо: 2024/02
Гүйцэтгэсэн	<i>[Signature]</i>	Ж.Энхцэцэг	Т.Г шифр: ECA-020/2023	Зургийн дугаар: ГД-3	Хуудас: 11
Шалгасан	<i>[Signature]</i>	С.Эрдэнэбат			

ДАГУУГИЙН ЗҮСЭЛТ хэвтээ М1:500
босоо М1:100



Төлөвлөж буй газрын хөрсний тэмдэгт	726.55	726.71	726.50	726.50
Газрын төслийн тэмдэгт	726.55	726.71	726.50	726.50
Сувгийн таг суух тэмдэгт	725.57	725.45	725.32	725.49
Сувгийн ёроолын тэмдэгт	725.44	724.99	724.86	725.03
Налуу /i/		0.007	0.007	0.02
Урт /м/	16.4	18.5	3.5	2.8
Сувгийн огтлол Сувгийн дотор хэмжээ (мм)	1-1 800x460h			
Дэлгэмэл байгуулалт				

БАРИЛГЫН ЗУРАГ ТӨСЛИЙН
"И СИ ЭЙ ИНЖЕНЕРИНГ" ХХК

ЕСА
ENGINEERING

+976 75779933 99015338
info@esa-engineering.mn

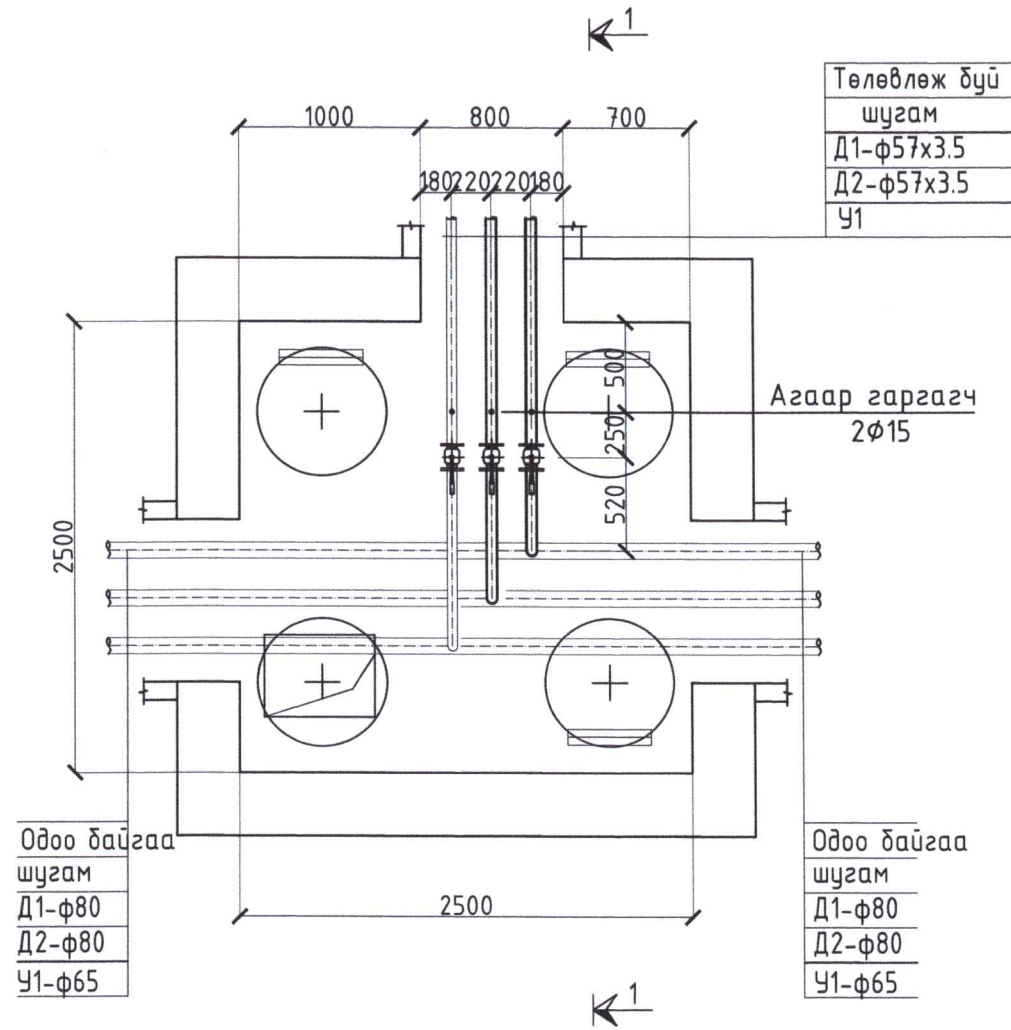
Сэлэнгэ аймаг, Жаргалант сум 2-р баг
СПОРТ ОРДНЫ БАРИЛГА

Дулааны шугамын дагуугийн зүсэлт

Инженер	<i>МН</i>	Ж.Энхцэцэг	Е.Г шифр: 008-2023-TG	Масштаб:	Огноо: 2024/02
Гүйцэтгэсэн	<i>МН</i>	Ж.Энхцэцэг	Т.Г шифр: ЕСА-020/2023	Зургийн дугаар: ГД-4	Хуудас: 11
Шалгасан	<i>МН</i>	С.Эрдэнэдам			

2024-02-20 10:00

ДХ-1 ДУЛААНЫ ХУДГИЙН БАЙГУУЛАЛТ М1:50
/төлөвлөж дүй/

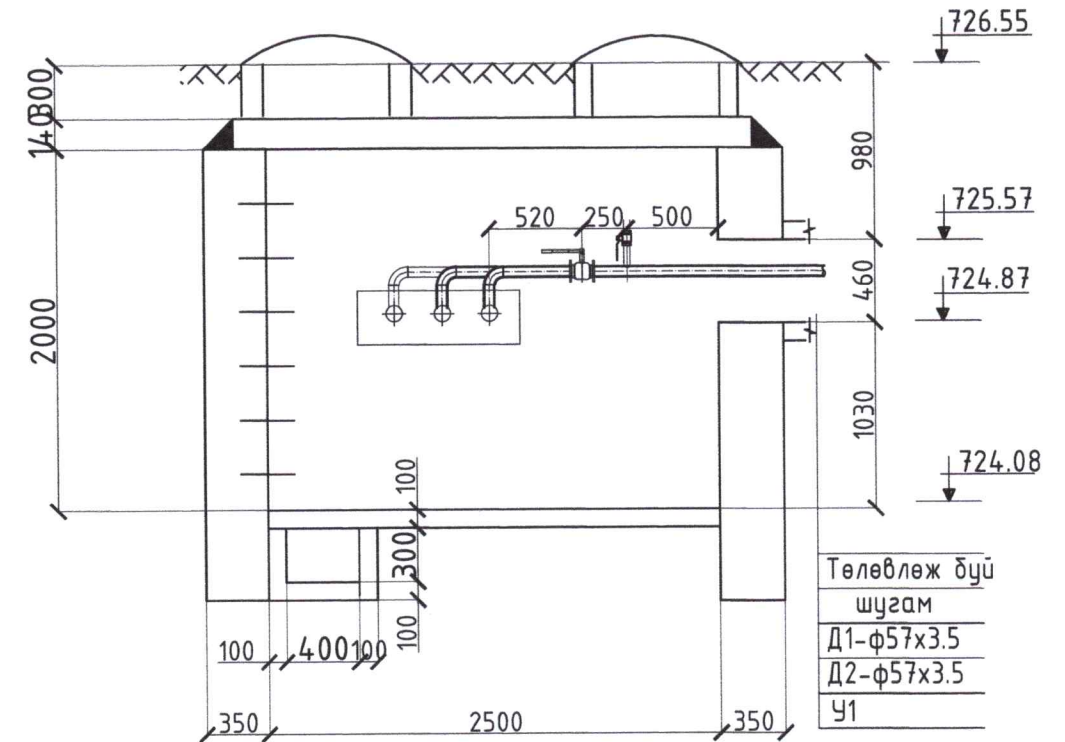


Төлөвлөж дүй
шугам
Д1-φ57x3.5
Д2-φ57x3.5
У1

Одоо байгаа
шугам
Д1-φ80
Д2-φ80
У1-φ65

Одоо байгаа
шугам
Д1-φ80
Д2-φ80
У1-φ65

ДХ-1 ДУЛААНЫ ХУДГИЙН ОГТЛОЛ 1-1 М1:50
/төлөвлөж дүй/



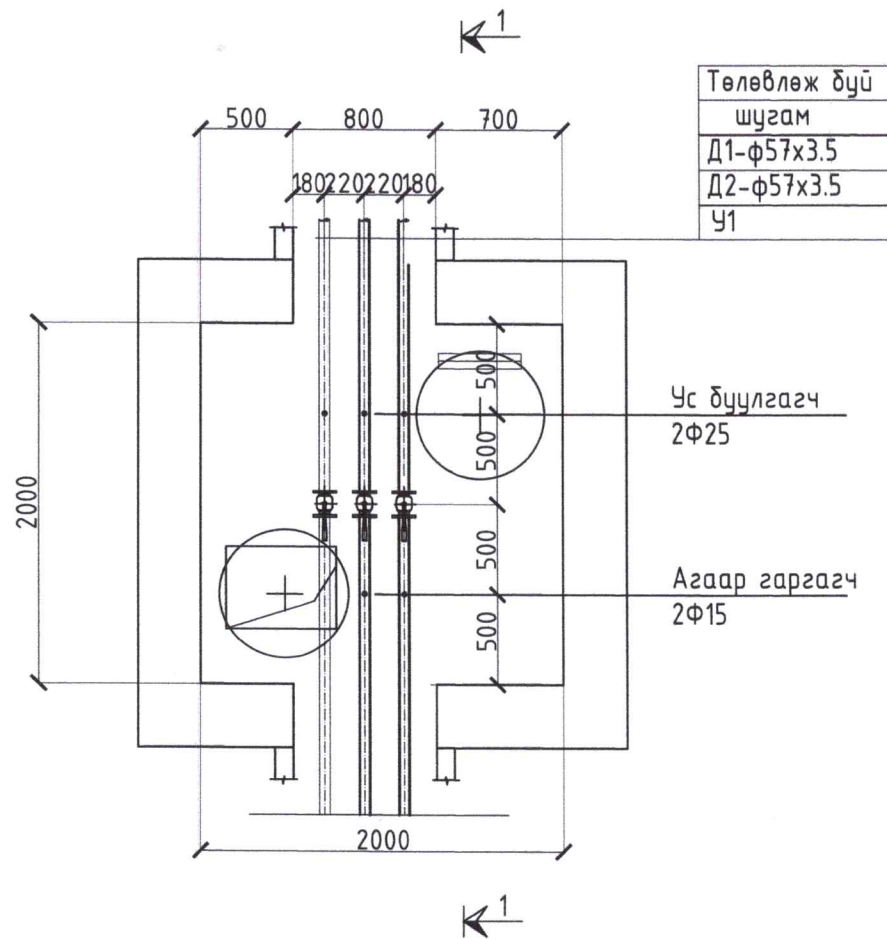
Төлөвлөж дүй
шугам
Д1-φ57x3.5
Д2-φ57x3.5
У1

БАРИЛГЫН ЗУРАГ ТӨСЛИЙН
"И СИ ЭЙ ИНЖЕНЕРИНГ" ХХК

•976 75779933 99015338
info@eca-engineering.mn

Сэлэнгэ аймаг, Жаргалант сум 2-р баг СПОРТ ОРДНЫ БАРИЛГА					
ДХ-1 дулааны хуудгийн байгуулалт, огтлол					
Инженер	<i>А.М</i>	Ж.Энхцэцэг	Е.Г шифр: 008-2023-TG	Масштаб: М1 :50	Огноо: 2024/02
Гүйцэтгэсэн	<i>А.М</i>	Ж.Энхцэцэг	Т.Г шифр: ЕСА-020/2023	Зургийн дугаар: ГД-5	Хуудас: 11
Шалгасан	<i>С.Эрдэнэбат</i>	С.Эрдэнэбат			

ДХ-2 ДУЛААНЫ ХУДГИЙН БАЙГУУЛАЛТ М1:50
/төлөвлөж дүй/

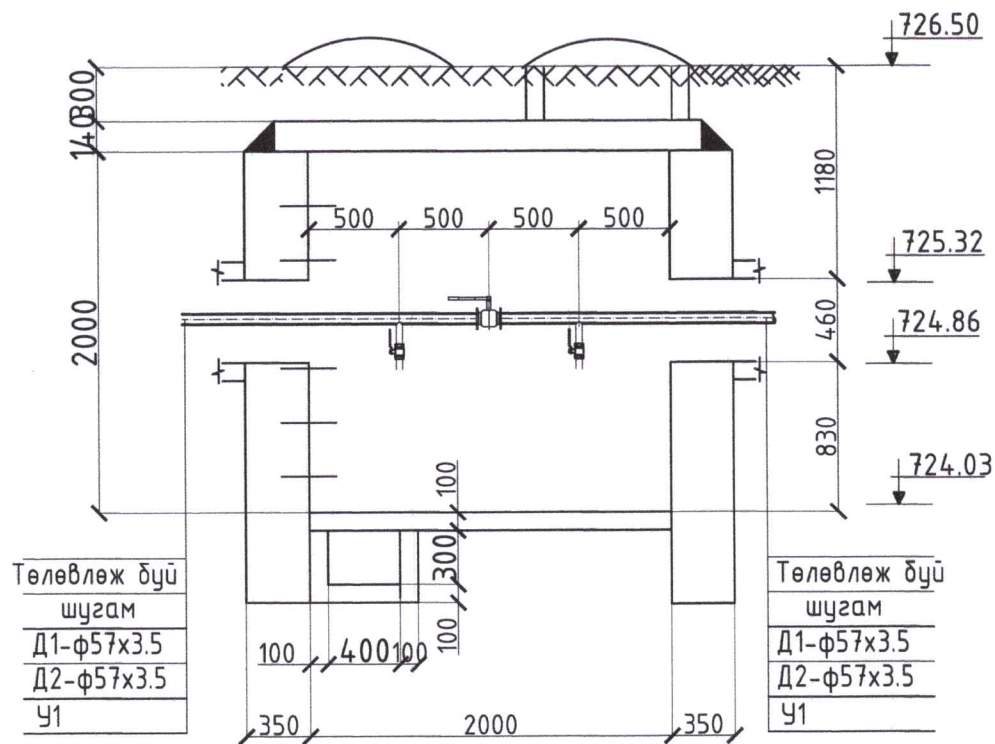


Төлөвлөж дүй
шугам
Д1-φ57x3.5
Д2-φ57x3.5
У1

Ус буулгагч
2Ф25

Агаар гаргагч
2Ф15

ДХ-2 ДУЛААНЫ ХУДГИЙН ОГТЛОЛ 1-1 М1:50
/төлөвлөж дүй/

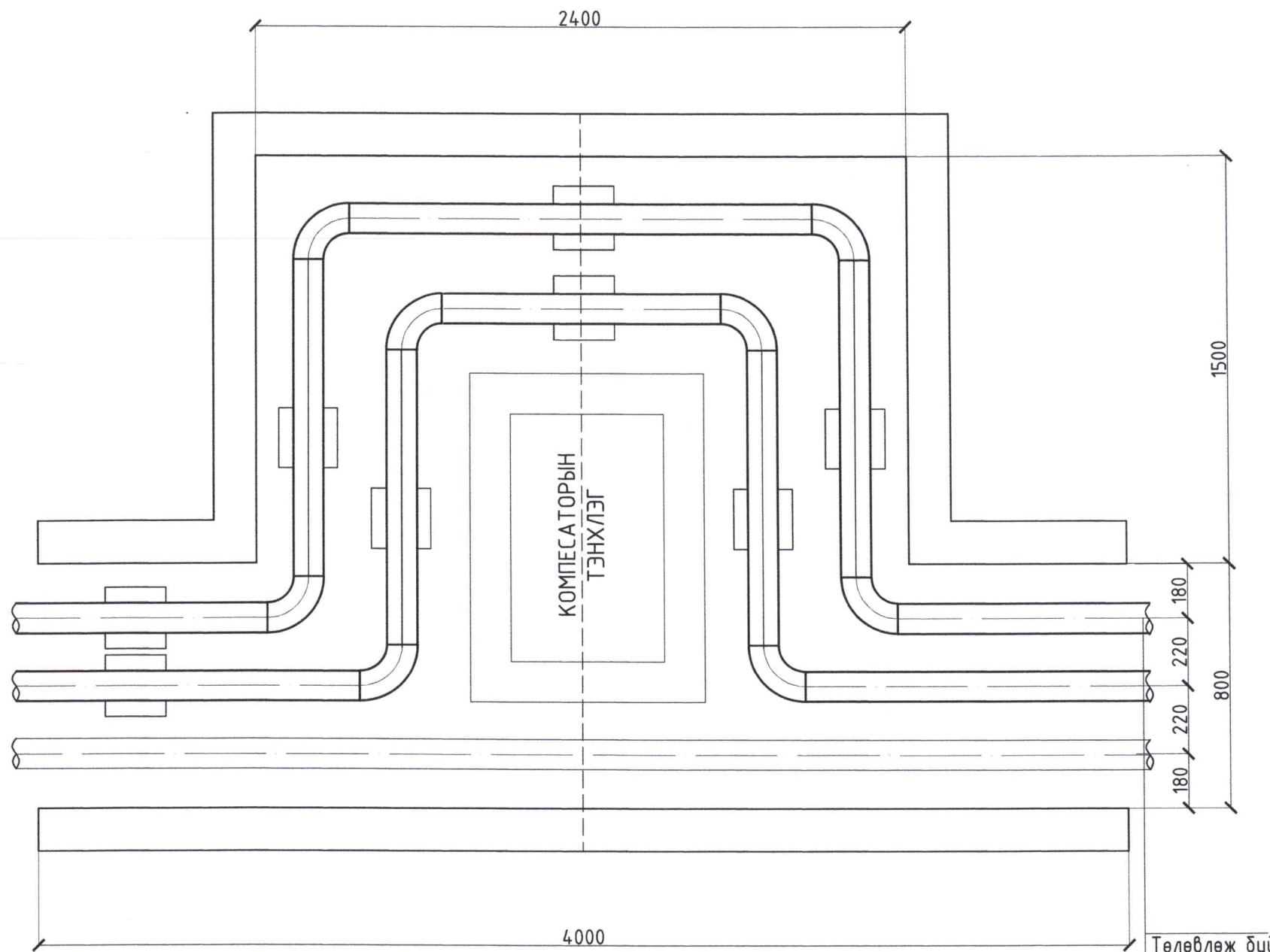


Төлөвлөж дүй
шугам
Д1-φ57x3.5
Д2-φ57x3.5
У1

Төлөвлөж дүй
шугам
Д1-φ57x3.5
Д2-φ57x3.5
У1

БАРИЛГЫН ЗУРАГ ТӨСЛИЙН "И СИ ЭЙ ИНЖЕНЕРИНГ" ХХК ECA ENGINEERING +976 75779933 99015338 info@eca-engineering.mn	Сэлэнгэ аймаг, Жаргалант сум 2-р баг				
	СПОРТ ОРДНЫ БАРИЛГА				
	ДХ-2 дулааны худгийн байгуулалт, огтлол				
Инженер	<i>[Signature]</i>	Ж.Энхцэцэг	Е.Г шифр: 008-2023-TG	Масштаб: М1:50	Огноо: 2024/02
Гүйцэтгэсэн	<i>[Signature]</i>	Ж.Энхцэцэг	Т.Г шифр: ЕСА-020/2023	Зургийн дугаар: ГД-6	Хуудас: 11
Шалгасан	<i>[Signature]</i>	С.Эрдэнэдам			

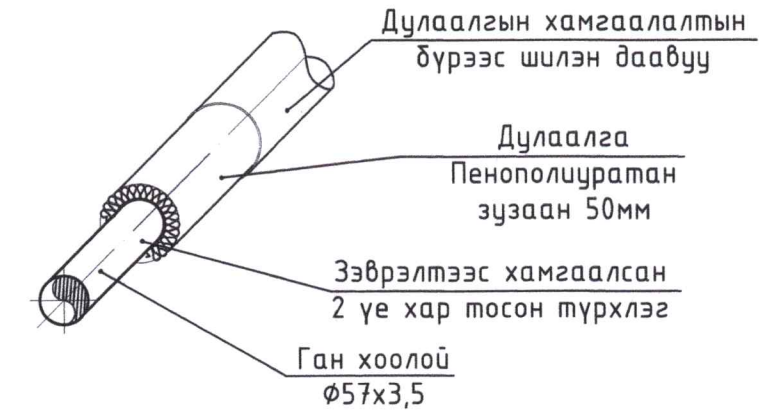
КОМПЕНСАТОРЫН БАЙГУУЛАЛТ М1:25



КОМПЕНСАТОРЫН ТАТАЛТЫН ХЭМЖЭЭ

Компенсаторын дугаар	Шугамын голч	Халаалтын өгөх шугам L (мм)	Халаалтын буцах шугам L (мм)	Үл хөдлөх хоорондын зай (м)
К-1	φ57x3.5	48.4	40.2	32.9

ГАН ХООЛОЙН ДУЛААЛГЫН ХЭСЭГЧЛЭЛ



Төлөвлөж буй шугам
 Д1-φ57x3.5
 Д2-φ57x3.5
 Ч1

БАРИЛГЫН ЗУРАГ ТӨСЛИЙН "И СИ ЭЙ ИНЖЕНЕРИНГ" ХХК

ECA
ENGINEERING

+976 75779933 99015338
 info@eca-engineering.mn

Сэлэнгэ аймаг, Жаргалант сум 2-р баг
 СПОРТ ОРДНЫ БАРИЛГА

Компенсаторын байгуулалт, тооцоо


Инженер	<i>[Signature]</i>	Ж.Энхцэцэг	Е.Г шифр: 008-2023-TG	Масштаб: М1 : 25	Огноо: 2024/02
Гүйцэтгэсэн	<i>[Signature]</i>	Ж.Энхцэцэг	Т.Г шифр: ЕСА-020/2023	Зургийн дугаар: ГД-7	Хуудас: 11
Шалгасан	<i>[Signature]</i>	С.Эрдэнэбат			

МАТЕРИАЛЫН ТҮҮВЭР

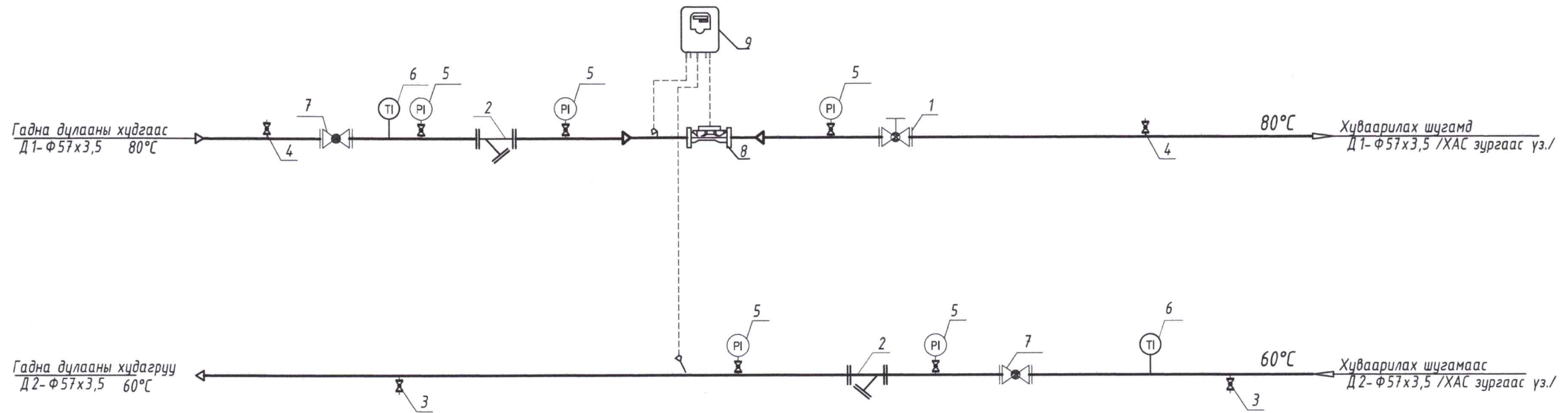
Д/д	Тэмдэглэгээ	Материалын нэр	Тоо ширхэг	Нэгж жин кг	Тайлбар
1	ГОСТ 8732-78	Ган яндан $\phi 57 \times 3.5 \text{ мм}$	96	-	у/м
2	ГОСТ 8732-78	Отвод $\phi 50 \ 90^\circ$	6	-	ш
3	$T \geq 120, \text{ PN16}$	Бөмбөлгөн хаалт $\phi 50$	2	-	ш
4	$\delta=0.05 \text{ м}, \lambda=0.04 \text{ Вт/м}^2\text{ }^\circ\text{C}$	Пенополиуритан дулаалга $\phi 50$	96	-	у/м
5	$T \geq 120, \text{ PN16}$	Хаалт $\phi 25$ (Юүлэгч хаалт) $\phi 25$ ган хоолой	4	-	ш
6	$T \geq 120, \text{ PN16}$	Хаалт $\phi 25$ (Хий авагч хаалт) $\phi 15$ ган хоолой	2	-	ш
7	Серия Г-991-1 вып-2	Цутгамал дулааны сувгаг (800x460)	40	-	у/м
8	Серия Г-991-1 вып-2	Цутгамал дулааны сувгийн хучилт	40	-	у/м
9		Бетон дэр ОП1 (200x200x90)	30	-	ш
10		Гулсах тулгуур ГТ 17.10-57	30	-	ш
11	Серия Г-991-1	Сувгийн үл хөдлөх тулгуур	3	-	ш
12	Серия Г-991-1	Дулааны сувгийн эргэлт	1	-	ш
13	Серия Г-991-1	Дулааны сувгийн эргэлт хучилт	1	-	ш
14	Серия Г-991-1 вып-2	Цутгамал дулааны худаг (2500x2500x2000)	1	-	ком
15	Серия Г-991-1 вып-2	Цутгамал дулааны худаг (2000x2000x2000)	1	-	ком
П ХЭЛБЭРИЙН КОМПЕНСАТОР					
1	ГОСТ 10704-91	Ган хоолой $\phi 57 \times 3.5$	7	-	у/м
2	ГОСТ 17375-2001	Хэвлэмэл ган отвод 90° DN50	8	-	ш
3	Серия В.493-1	Хоолойн гулсах тулгуур ГТ 17.10-57	6	-	ш
4	Серия Г-991-1. вып 1	Дэр бетон ОП-1	6	-	ш
5	$\delta=0.05 \text{ м}, \lambda=0.04 \text{ Вт/м}^2\text{ }^\circ\text{C}$	Хоолойн пенополиуретан дулаалга DN50	7	-	у/м
6		П компенсаторын нш Нк-7К	1	-	ш
7		П компенсаторын нишний маг ГСХ-7	15	-	ш

ДАВТАН ХЭРЭГЛЭХ ЗУРГИЙН ЖАГСААЛТ

ТЭМДЭГЛЭГЭЭ	НЭР	ТАЙЛБАР
Серия Г-015.1	Хоолойн үл хөдлөх тулгуур	
Пенополиуретан	Хоолойн дулаалга	
Альбом Д17 В 001 Вып-IV	Хоолойн бэхэлгээ	

БАРИЛГЫН ЗУРАГ ТӨСЛИЙН "И СИ ЭЙ ИНЖЕНЕРИНГ" ХХК  -976 75779933 99015338 info@eca-engineering.mn	Сэлэнгэ аймаг, Жаргалант сум 2-р баг СПОРТ ОРДНЫ БАРИЛГА				
	Материалын түүвэр				
	Инженер	<i>МН</i>	Ж.Энхцэцэг	Е.Г шифр: 008-2023-TG	Масштаб: ...
Гүйцэтгэсэн	<i>МН</i>	Ж.Энхцэцэг	Т.Г шифр: ЕСА-020/2023	Зургийн дугаар: ГД-9	Хуудас: 11
Шалгасан	<i>МН</i>	С.Эрдэнэбат			

ДУЛААНЫ ҮЗЕЛИЙН ХОЛБОЛТЫН СХЕМ



МАТЕРИАЛЫН ТҮҮВЭР

Д/д	ГОСТ, МАРК	МАТЕРИАЛЫН НЭР	ТОО	НЭГЖ	ЖИН, кг	ТАЙЛБАР
2	BROEN T≥100, PN16	Бөмбөлгөн хаалт DN50 PN16	2	ш	-	
3	ГОСТ 10704-91	Ган хоолой Ф57х3.5	11	м	-	
4	ГОСТ 10704-91	Ган хоолой Ф38х2.5	1	м	-	тоолуурны
5	Ус юүлэгч	Ган хоолой DN25	1	м	-	
		Бөмбөлгөн хаалт Ф25	2	ш	-	
6	Хий авагч	Ган хоолой Ф15х2,5	1	м	-	
		Бөмбөлгөн хаалт DN15	2	ш	-	
7	T≥100, PN16	Хог шүүгч DN50	2	ш	-	
8	ГОСТ 17375-83	Хэвлэмэл отвод 90° DN50	4	ш	-	
9		Шилжвэр Ду 50 / 32	2	ш	-	
10		Манометр	5	ш	-	
11		Термометр	2	ш	-	
12	δ=0.03м, λ=0.04 Вт/м°C, ρ=40кг/м³	Пенополиуретан дулаалга DN50	11	м	-	
		Тоноглолын дулаалга /Эрдэс хөвөн/	6	м²	-	
13		Дулааны тоолуур DN32 /Удирдлагын самбарын хамт/	1	ком	-	

ТОНОГЛОЛЫН НЭР

1. Балансын хаалт
2. Хог шүүгч
3. Ус буулгагч
4. Хий авагч
5. Манометр
6. Термометр
7. Бөмбөлгөн хаалт
8. Дулааны тоолуур
9. Дулааны тоолуурны удирдлагын самбар

ТАЙЛБАР:

Угсралтын ажлын үед материалын түүвэрт орсон марк тилийг түүнтэй дүүцэхүйц үзүүлэлт бүхий өөр фирмийн тоноглолоор сольж угсрахыг зөвшөөрнө. Дулааны эрчим хүчийг үр ашигтай ашиглах дулаан алдагдалыг багасгах үүднээс үзелийн хаалт тоноглолуудыг түүвэр орсон үзүүлэлт бүхий дулаалгын материалаар сайтар дулаалах шаардлагатай.

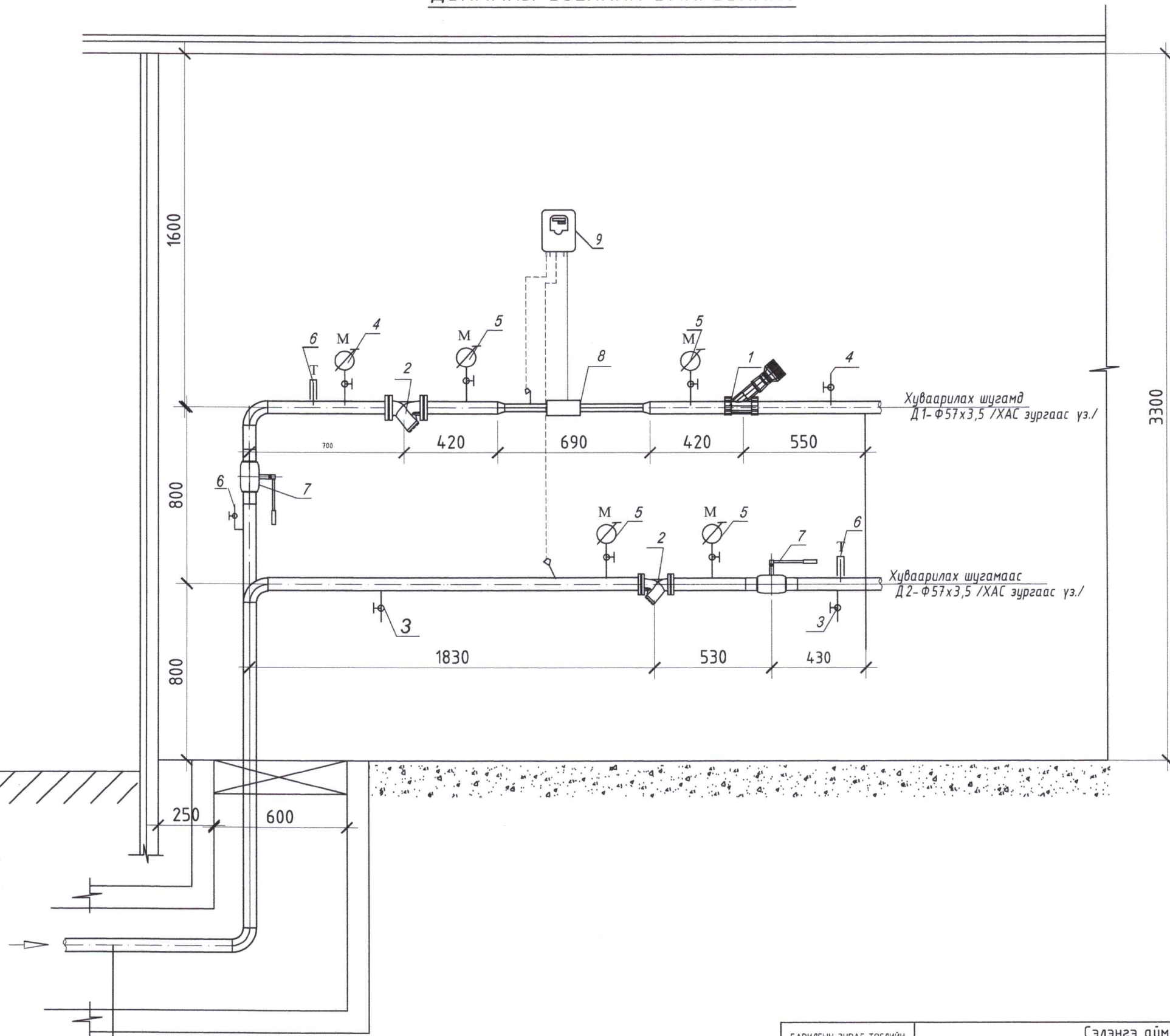
БАРИЛГЫН ЗУРАГ ТӨСЛИЙН
"И СИ ЭЙ ИНЖЕНЕРИНГ" ХХК
ECA
ENGINEERING
+976 75779933 99015338
info@eca-engineering.mn

Сэлэнгэ аймаг, Жаргалант сум 2-р баг
СПОРТ ОРДНЫ БАРИЛГА

Дулааны үзелийн холболтын схем, материалын түүвэр

Инженер	Ж.Энхцэцэг	Е.Г шифр:	Масштаб:	Огноо:
Гүйцэтгэсэн	Ж.Энхцэцэг	008-2023-TG	...	2024/02
Шалгасан	С.Эрдэнэбат	Т.Г шифр:	Зургийн дугаар:	Хуудас:
		ECA-020/2023	ДМ-1	11

ДУЛААНЫ УЗЕЛИЙН БАЙГУУЛАЛТ



1. Баланс хаалт
2. Хог шүүгч
3. Чс буулгагч
4. Хий авагч
5. Манометр
6. Термометр
7. Бөмбөлгөн хаалт
8. Дулааны тоолуур
9. Дулааны тоолуурны удирдлагын самбар

Төлөвлөж буй
шугам
Д1-Ф57х3.5
Д2-Ф57х3.5
У1

БАРИЛГЫН ЗУРАГ ТӨСЛИЙН
"И СИ ЭЙ ИНЖЕНЕРИНГ" ХХК
ECA
ENGINEERING
+976 75779933 99015338
info@eca-engineering.mn

Сэлэнгэ аймаг, Жаргалант сум 2-р баг
СПОРТ ОРДНЫ БАРИЛГА

Дулааны узелийн байгуулалт

Инженер	<i>[Signature]</i>	Ж.Энхцэцэг	Е.Г шифр: 008-2023-TG	Масштаб: ...	Огноо: 2024/02
Гүйцэтгэсэн	<i>[Signature]</i>	Ж.Энхцэцэг	Т.Г шифр: ЕСА-020/2023	Зургийн дугаар: ДМ-2	Хуудас: 11
Шалгасан	<i>[Signature]</i>	С.Эрдэнэбат			

ДУЛААНЫ ШУГАМЫН НЭГДСЭН БАЙГУУЛАЛТ М1:500



ЗӨВШӨӨРӨЛЦСӨН:

"Монжим трейд" ХХК-ийн захирал



/Б.Төмөрчөдөр/

Барилгын дугаар	ТОДОРХОЙЛОЛТ:	
1	Дулаанаар хангахаар төлөвлөж дүй спорт ордны барилга	Төлөвлөж байгаа
2	Жавхлант ерөнхий боловсролын сургуулийн барилга	Одоо байгаа
3	Дотуур байр	Одоо байгаа
4	Соёлын төвийн барилга	Одоо байгаа
7	Чурын зуухны барилга	Одоо байгаа
8	Нүхэн жорлон	Одоо байгаа

ТАНИХ ТЭМДЭГЛЭГЭЭ

- | | | | | | | | |
|--|-----------------------------|--|-------------------------------|--|-------------------------------------|--|--------------------------------|
| | Төлөвлөж дүй барилга | | Бохир усны шугам | | Төлөвлөж дүй авто зам | | Одоо байгаа ногоон байгууламж |
| | Одоо байгаа барилга | | Төлөвлөж дүй бохир усны шугам | | Төлөвлөж дүй дулаан дамжуулах шугам | | Төлөвлөж дүй ногоон байгууламж |
| | Одоо байгаа буулгах барилга | | Эзэлбэр газрын хил хязгаар | | Нэвтрэх суваг | | |
| | Зөөгдсөн шугам | | Цэвэр усны шугам | | | | |
| | Зөөгдөх шугам | | Цахилгааны шугам | | | | |

БАРИЛГЫН ЗУРАГ ТӨСЛИЙН "И СИ ЭЙ ИНЖЕНЕРИНГ" ХХК

+976 75779933 99015338
info@eca-engineering.mn

Сэлэнгэ аймаг, Жавхлант сум 2-р баг					
СПОРТ ОРДНЫ БАРИЛГА					
Дулааны шугамын нэгдсэн байгуулалт					
Инженер		С.Эрдэнэдам	Е.Г шифр:	Масштад:	Огноо:
Гүйцэтгэсэн		Б.Жавхлан	008-2023-TG	M1 : ...	2024/02
Шалгасан		С.Эрдэнэдам	Т.Г шифр:	Зургийн дугаар:	Хуудас:
			ECA-020/2023	ГД-2	7