

1

2

3

4

5

6

7

8 АЗ

A

A



"И СИ ЭЙ ИНЖЕНЕРИНГ" ХХК

+976 75779933 info@eca.mn

ШИФР: ECA-020/2023

B

B

ЖАВХЛАНТ СУМЫН СПОРТ ОРДНЫ БАРИЛГА

Сэлэнгэ аймаг, Жавхлант сум, 2-р баг

B

B



Захирал:

С.Эрдэнэсайхан

D

D

E

E

F

F

УЛААНБААТАР ХОТ 2023 ОН

1

2

3

4

5

6

7

8 АЗ

ГГ маркийн үндсэн иж бүрдэл ажлын зургийн жагсаалт.

Тайлбар.

Хуудас	Зургийн нэр	Тайлбар
ГЦ-1	Зургын бүрдэл, Тайлбар бичиг, Таних тэмдэг	
ГЦ-2	Материалын түүвэр	
ГЦ-3	0.4кВ-ийн ЦДАШ-ын арматурын түүвэр	
ГЦ-4	ТС-1 самбарын схем, материалын түүвэр	
ГЦ-5	0.4кВ-ийн ЦДАШ, кабель шугамын трасс М1:500	
ГЦ-6	Гадна гэрэлтүүлгийн шугамын трасс М1:500	
ГЦ-7	Кабелийг шуудуунд байрлуулах, кабельд тоосгон хамгаалалт хийх схем	
ГЦ-8	3.0м-ийн өндөртэй гэрэлтүүлгийн шонгийн маяг	

Сэлэнгэ аймгийн Жавхлант сумын соёлын төвийн ард баригдах Спортын ордны гадна цахилгаан хангамжийн зураг төслийг хийхдээ:

- “ДАРХАН СЭЛЭНГИЙН ЦАХИЛГААН ТҮГЭЭХ СҮЛЖЭЭ” ХК-ийн 2023 оны 11-р сарын 28-ны өдрийн 23110086 тоот техникийн нөхцөл
- Ерөнхий төлөвлөгөө, дэвсгэр зураг ашиглан газар дээр нь хийсэн судалгааны дагуу хийж гүйцэтгэв.

Техникийн нөхцлийн 3-ийн дагуу:

Одоо байгаа 10/0.4кВ АТП-127 дэд өртөөний 0.4кВ-ын талын самбарт угсарсан таслах залгах төхөөрөмжөөр дамжуулан СИП-3*35+1х54.6мм2 хөндлөн огтлолтой кабелиар шинээр одоо байгаа 1-р гаргалгааны агаарын шугам 1 болон 2-р тулгуураар дамжуулан татаж 2-р тулгуур дээр байрлуулсан / ТС-1 / тоолууртай самбарыг тэжээнэ. Тоолууртай самбараас АВВБ-1кВ/3*35+1*16мм2/ хөндлөн огтлолтой кабелиар шинээр төлөвлөж байгаа Спортын ордны барилгын оролтын / ЕС-1 /самбарыг тэжээнэ.

Кабелийг газрын тэгшлэгдсэн түвшингээс доош 0,7м-ийн гүнд тавьж, элсэн дэвсгэр хийж элс болон зөөлөн шигшсэн хөрсөөр хучилт хийж тоосгоор хамгаалах ба кабелийг инженерийн шугам сүлжээтэй огтлолцох үед хуванцар янданд сүвлэнэ. Кабелийг автомашины замтай огтлолцох үед цайрдсан ган хоолойд сүвлэх ба 1м-ийн гүнд тавина.

Угсралтын ажлыг БД-43-101-03, БНБД 3.05.06-90-ын дагуу мэргэжлийн байгууллагаар хийх хэрэгтэй.

Кабелийн трассын газар шорооны ажил эхлэхээс өмнө холбогдох байгууллагуудаас зөвшөөрөл авах хэрэгтэй. Төлөвлөж байгаа 0,4кВ-ийн ЦДАШ, кабелийн трассыг угсралт хийхээс өмнө цахилгаан шугам сүлжээний “ДАРХАН СЭЛЭНГИЙН ЦАХИЛГААН ТҮГЭЭХ СҮЛЖЭЭ” ХК-аас мэргэжлийн хүмүүсийг байлцуулах хэрэгтэй.

Таних тэмдэг

Таних тэмдэг	Нэр	Тайлбар
	Төлөвлөж байгаа тоолууртай болон ерөнхий самбар	
	Төлөвлөж байгаа 0.4 кВ-ийн кабель шугам	
	Кабелийг хуванцар хоолойд сүвлэх хэсэг	
	Одоо байгаа 10кВ-ийн ЦДАШ	
	Одоо байгаа 0.4кВ-ийн ЦДАШ	
	Шонгийн дугаар Шонгийн маяг	
	Шон хоорондын зай хэмжээ	
	Төлөвлөж байгаа 0.4кВ-ийн төгсгөлийн тулгуур	
	Төлөвлөж байгаа 0,4кВ-ийн дундын тулгуур	
	Төлөвлөж байгаа 0,4кВ-ийн өнцгийн тулгуур	
	Цэвэр усны шугам	
	Одоо байгаа буулгах 0,4кВ-ийн тулгуур	
	Одоо байгаа буулгах 0,4кВ-ийн АС утас	

Хавсаргасан ба иш татсан баримт бичгийн жагсаалт

Тэмдэглэгээ	Нэр	Тайлбар
	Иш татсан баримт бичиг	
	Кабелийг шуудуунд тавих альбом	
	Хавсаргасан баримт бичиг	



ЖАВХЛАНТ СУМЫН СПОРТ ОРДНЫ БАРИЛГА					
Сэлэнгэ аймаг, Жавхлант сум, 2-р баг					
Зургын бүрдэл, Тайлбар бичиг, Таних тэмдэг					
Инженер	Л.Бат-Өлзий	Е.Г шифр:	Масштаб:	Огноо:	
Гүйцэтгэсэн	Б.Насандам	008-2023-TG	M1:	2024/03	
Шалгасан	Л.Бат-Өлзий	Т.Г шифр:	Зургийн дугаар:	Хуудас:	
		ЕСА-020/2023	ГЦ-1	8	

Тоног төхөөрөмжийн түүвэр.

Инженерийн шугам сүлжээтэй кабель огтлолцох цэгүүд.

A

A

д/д	Нэр	Маяг	Хэм. нэгж	Тоо	Тайлбар
1	0,4кВ-ийн СИП-2А(3х35+1х54.6)мм2 хөндлөн огтлолтой хөнгөн цагаан голтой бүрээстэй утас	СИП-2А	м	70	
2	0,4кВ-ийн 3*35+1*16мм2 хөндлөн огтлолтой хөнгөн цагаан голтой хүчний кабель	АВВБ-1кВ	м	98	
3	Кабелийн төгсгөвчтэй цорго	ПКВэ-2	ш	2	
4	Кабелийн тулгуурт тавих төгсгөлийн муфт	КМ-2	ш	2	
5	Цайрдсан төмөр хоолой	Ф-100	м	40	
6	Хүчитгэсэн хуванцар хоолой	PVC-100	м	6	кабелийг тулгуурт гаргах хэсэгт
7	Элс		м3	5.25	
8	Тоосго		ш	625	
9	Кабелийн тэмдэг		ш	2	

Д/д	Нэр	Огтлолцох гүн м	Огтлолцох урт м	Кабелийн тоо	Яндангийн диаметр	Тайлбар
1	0.4кВ-ийн тулгуурт	-1.0	3	1	159	Хуванцар хоолой
2	0.4кВ-ийн тулгуурт	-1.0	3	1	100	Хуванцар хоолой
3	Одоо байгаа авто машин явган хүний зам	-1.0	12	1	100	Төмөр хоолой
4	Одоо байгаа явган хүний зам	-0.7	3	1	100	Төмөр хоолой
5	Төлөвлөж байгаа барилгын оруулга, явган хүний зам	-0.7	25	1	100	Төмөр хоолой

Хүчитгэсэн хуванцар хоолой L=6м, Цайрдсан төмөр хоолой L=40м

B

B

Гадна гэрэлтүүлэг

Кабелийн хүснэгт

д/д	Нэр	Маяг	Хэм. нэгж	Тоо	Тайлбар
10	Гадна гэрэлтүүлгийн удирдлагын самбар 400*400*160мм IP>30 Оролтод автомат ВА47-100 4P C Ip-25A-1ш Шугамад автомат ВА47-29 4P C Ip-16A-1ш Хугацааны реле KG-316 In-16A -1ш		ком	1	
11	0,4кВ-ийн 4*16мм2 хөндлөн огтлолтой хөнгөн цагаан голтой хүчний кабель	АВВБ-1кВ	м	235	
12	Кабелийн төгсгөвчтэй цорго	ПКВ(Н)мнбэ -3х10/25	ш	28	
13	3.0м-ийн өндөртэй толгойтой гэрэлтүүлэгч		ком	14	
14	Гэрэлтүүлэгч		ком	14	
15	Лед гэрлийн шил		ком	14	
16	гэрэлтүүлэгч цэнэглэх утас 1*2.5кв.мм	ВВГ-3*2.5	м	56	
17	1 фазын 2 туйлт автомат ВА47-29-2P In-6А	ВА47-29-2P	комп	14	
18	Гэрэлтүүлэгийн шонд байрлуулах текстолет самбар		комп	14	
19	Хуванцар хоолой Ф-50мм		м	235	
20	Элс		м3	17	
21	Цайрдсан туузан төмөр 40*4мм		м	165	
22	Зэс бүрмэл электрод Ф-12мм L-3000мм		ш	42	
23	3.0м-ийн өндөртэй гэрэлтүүлэгч суурьлуулах бетон суурь		ш	14	

Кабелийн тэмдэглэгээ	Чиглэл		Кабель		
	Эхлэл	Төгсгөл	Зургаар		
			Маяг	Хөндлөн огтлол	урт
1	Одоо байгаа дэд станц АТП-127-с	0.4кВ-ийн тулгуур №1-д	СИП-2А,1кВ	3х35+1х25мм2	14м
2	0.4кВ-ийн тулгуур №1-аас	0.4кВ-ийн тулгуур №2-д	СИП-2А,1кВ	3х35+1х25мм2	45м
3	0.4кВ-ийн тулгуур №2-аас	Цахилгааны оролтын самбар ЕС-1-д	АВВБ-1кВ	3х35+1*16мм2	98м
4	ГГ-УС	Гадна гэрэлтүүлгийн шон	АВВГ-1кВ	4*16мм2	98м

D

D

E

E

Төсөвт тусгах зүйлс:

- 0.4кВ-ийн кабел шугамын шуудууны урт 165м
- Гадна гэрэлтүүлгийн кабел шугамын шуудууны урт 194м




БАРИЛГЫН ЗУРАГ ТӨСЛИЙН "И СИ ЭЙ ИНЖЕНЕРИНГ" ХХК ENGINEERING +976 75779933 info@ecsa.mn	ЖАВХЛАНТ СУМЫН СПОРТ ОРДНЫ БАРИЛГА Сэлэнгэ аймаг, Жавхланта сум, 2-р баг				
	Материалын түүвэр				
	Инженер	Л.Бат-Өлзий	Е.Г шифр:	Масштаб:	Огноо:
Гүйцэтгэгч	Б.Насанбат	008-2023-TG	M1:	2024/03	
Шалгасан	Л.Бат-Өлзий	ЕСА-020/2023	Зургийн дугаар:	Хуудас:	
			ГЦ-2	8	

F

F

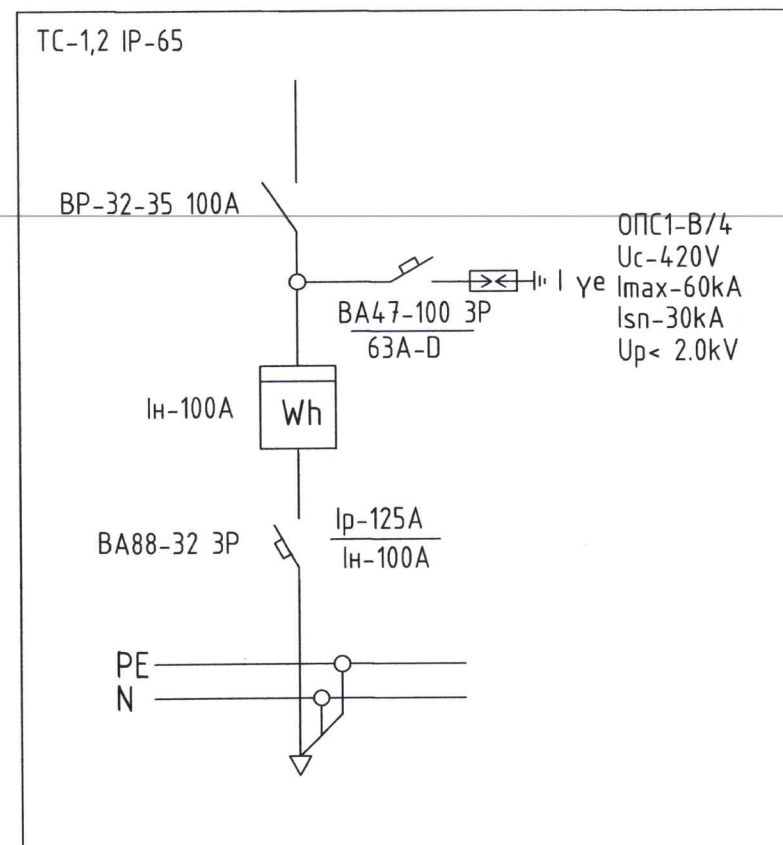
0.4кВ-ийн ЦДАШ-ын арматурын түүвэр

д/д	Нэр	Хэлбэр маяг	Нэгж	Завсрын тулгуур ПН-2Б		Тулаастай төгсгөлийн тулгуур АКН-2Б		дүн	жин, кг	
				-ш		-ш			Нэг бүр	Бүгд
				Нэг бүр	Бүгд	Нэг бүр	Бүгд			
1	Бетон шон	Ф150, 9м	ш	0	-	2	-	-	520	11960
2	кронштейн тогтоогч бүслүүр	У-160	ш	1	-	2	-	-	1.7	39.1
3	кронштейн	Z-12	ш	1	1	2	2	3	0.2	4.6
4	доолт	M18x50	ш	2	2	4	4	6	0.7	32.2
5	гайка	M18	ш	2	2	4	4	6	0.1	4.6
6	шайба	M18	ш	4	4	8	8	12	0.1	10.4
7	татагч	NXJ-1	ш	0	0	2	2	2	1	10
8	баригч	NXGF-1	ш	1	1			1	0.8	12
9	матлага тогтоогч бүслүүр	50x5x380	ш						1.5	
10	матлага-1	-	ш						12	
11	матлагын хөндлөвч	L50x50x1720	ш						9.1	
12	M холбогч	1-180	ш						0.3	
13	доолт	M16x230	комп						0.6	
14	доолт	M18x90	комп						0.38	
15	матлагын суурь төмөр бетон	LP-6	ш						73	
16	тулаас тогтоогч	L63x6x530	ш			1	-	1	3.8	11.4
17	M холбогч	1-160	ш			2	-	2	0.3	1.8
18	доолт	M16x210	комп			4	-	4	0.6	9
19	U бүслүүр	U16-150	комп			1	-	1	1	3
20	тулаас хязгаарлагч	L63x6x280	ш			1	-	1	1.2	3.6

БАРИЛГЫН ЗУРАГ ТӨСЛИЙН "И СИ ЭЙ ИНЖЕНЕРИНГ" ХХК  +976 75779933 info@eca.mn	ЖАВХЛАНТ СУМЫН СПОРТ ОРДНЫ БАРИЛГА Сэлэнгэ аймаг, Жавхлант сум, 2-р баг				
	0.4кВ-ийн ЦДАШ-ын арматурын түүвэр				
	Инженер	Л.Бат-Өлзий	Е.Г шифр:	Масштаб:	Огноо:
	Гүйцэтгэсэн	Б.Насандам	008-2023-TG	M1:	2024/03
Шалгасан	Л.Бат-Өлзий	Т.Г шифр:	Зургийн дугаар:	Хуудас:	
		ЕСА-020/2023	ГЦ-3	8	

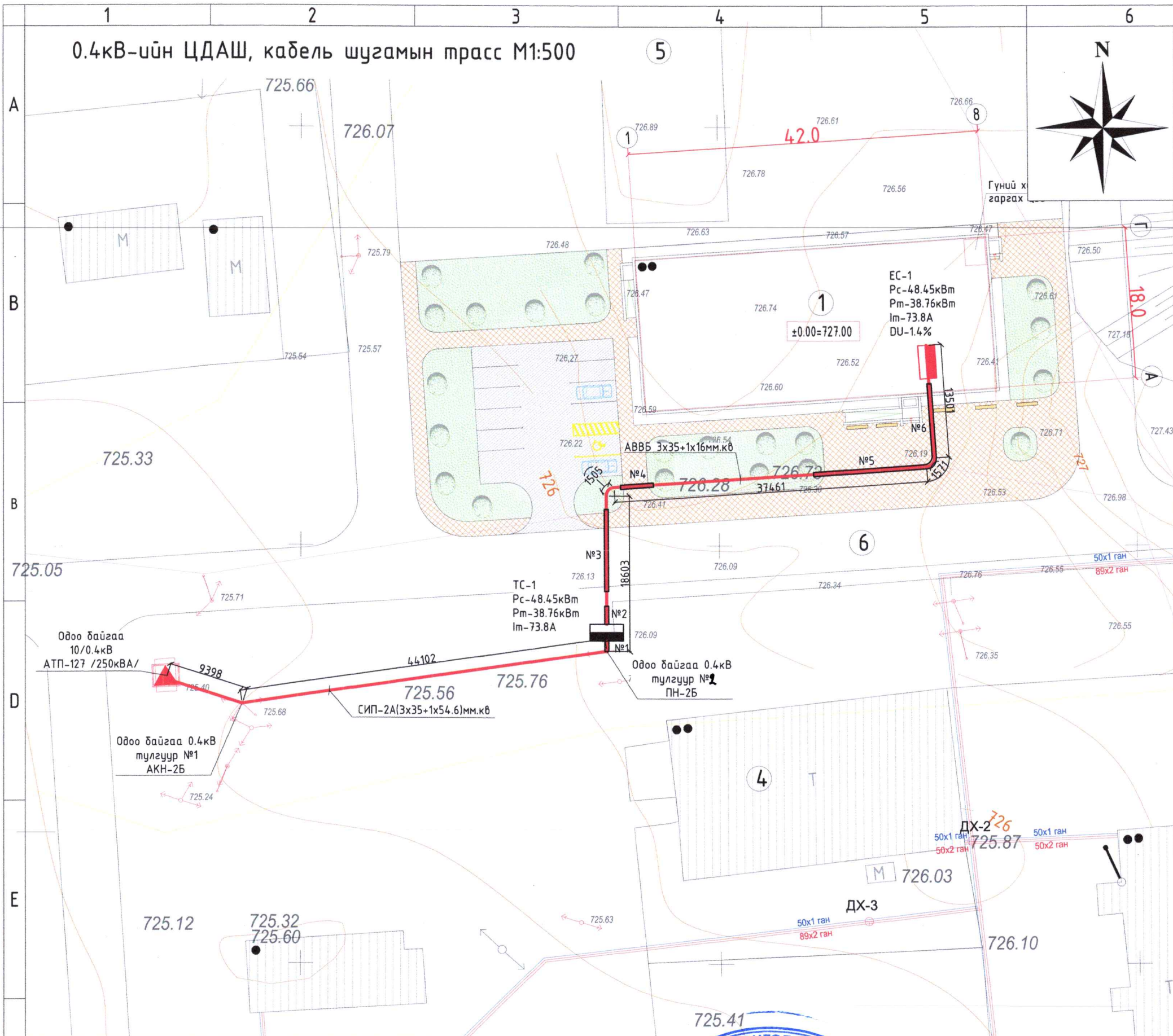
ТС-1 самбарын схем, материалын түүвэр

д/д	Нэр	Маяг	Хэм нэгж	Тоо	Тайлбар
1	Тоолууртай ерөнхий самбар. IP>64, 600*600*250мм хэмжээтэй. - Рубильник ВР-32-И 100А-1ш - Идэвхит чадлын электрон тоолуур 100В, 5А-1ш - Хяналтын чийдэн 220В, 60Вт-3ш - Цутгамал төлөвт сүлжээний автомат ВА88-32 3Р Iн-125А Iр-80А-1ш - ВА47-100 3Р D Iр-63А -1ш - Цэнэг шавхагч ОПС1-В/4-4ш		ком	2	ТС.1



БАРИЛГЫН ЗУРАГ ТӨСЛИЙН "И СИ ЭЙ ИНЖЕНЕРИНГ" ХХК		ЖАВХЛАНТ СУМЫН СПОРТ ОРДНЫ БАРИЛГА			
		Сэлэнгэ аймаг, Жавхланта сум, 2-р баг			
		ТС-1 самбарын схем, материалын түүвэр			
Инженер	Л.Бат-Өлзий	Е.Г шифр:	Масштаб:	Огноо:	
Гүйцэтгэсэн	Б.Насанбат	008-2023-TG	M1:	2024/03	
Шалгасан	Л.Бат-Өлзий	Т.Г шифр:	Зургийн дугаар:	Хуудас:	
		ЕСА-020/2023	ГЦ-4	8	

0.4кВ-ийн ЦДАШ, кабель шугамын трасс М1:500



Д/Д	ТОДОРХОЙЛОЛТ:	Тайлбар
1.	Спорт ордны барилга	Төлөвлөж буй
2.	Жавхлант сумын ЕБС	Одоо байгаа
3.	Дотуур байр	Одоо байгаа
4.	Соёлын төвийн барилга	Одоо байгаа
5.	Сагсан бөмбөг, х/тоглоомын талбай	Одоо байгаа
6.	Хэтийн төлөвлөлтөөр баригдах сумын төвийн гудамж, хатуу хучилттай автозамын зурвас	Хэтийн төлөвлөлт
7.	Чурын зуухны барилга	Одоо байгаа

ЗӨВШӨӨРӨЛЦСӨН.

ДАРХАН СЭЛЭНГИЙН ЦАХИЛГААН ТҮГЭЭХ СҮЛЖЭЭ ХУВЬЦААТ КОМПАНИЙН

ЕРӨНХИЙ ИНЖЕНЕР / Б.БАТЖАРГАЛ /

СЭЛЭНГЭ АЙМГИЙН, ЖАВХЛАНТ СУМЫН ГАЗРЫН ДААМАЛ / З.МӨНХЗАЯА /



Таних тэмдэг

Таних тэмдэг	Нэр
	Төлөвлөж байгаа тоолууртай болон ерөнхий самбар
	Төлөвлөж байгаа 0.4 кВ-ийн кабель шугам
	Кабелийг хуванцар хоолойд сүвлэх хэсэг
	Одоо байгаа 10кВ-ийн ЦДАШ
	Одоо байгаа 0.4кВ-ийн ЦДАШ
	Шонгийн дугаар Шонгийн маяг
	Шон хоорондын зай хэмжээ

ТАНИХ ТЭМДЭГ:

	Төлөвлөж буй спортын зам, талбай /хэтийн/		Одоо байгаа явган зам талбай		Цэвэр усны шугам		Хашаа
	Одоо байгаа барилга		Бохир усны шугам		Цахилгааны шугам		Олгогдсон газар
	Одоо байгаа буулгах барилга		Хэтийн төлөвлөлтийн барилга		Одоо байгаа ногоон байгууламж		Тодотгоолоор сунгагдах хатуу зам
	Одоо байгаа авто зам		Дулааны шугам		Төлөвлөж буй ногоон байгууламж		Дэвсгэр зургийн тодруулга хийсэн талбай



БАРИЛГЫН ЗУРАГ ТӨСЛИЙН "И СИ ЭЙ ИНЖЕНЕРИНГ" ХХК

ESA ENGINEERING

+976 75179933
info@esa.mn

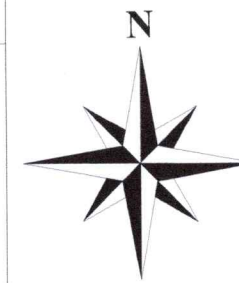
ЖАВХЛАНТ СУМЫН СПОРТ ОРДНЫ БАРИЛГА

Сэлэнгэ аймаг, Жавхлант сум, 2-р баг

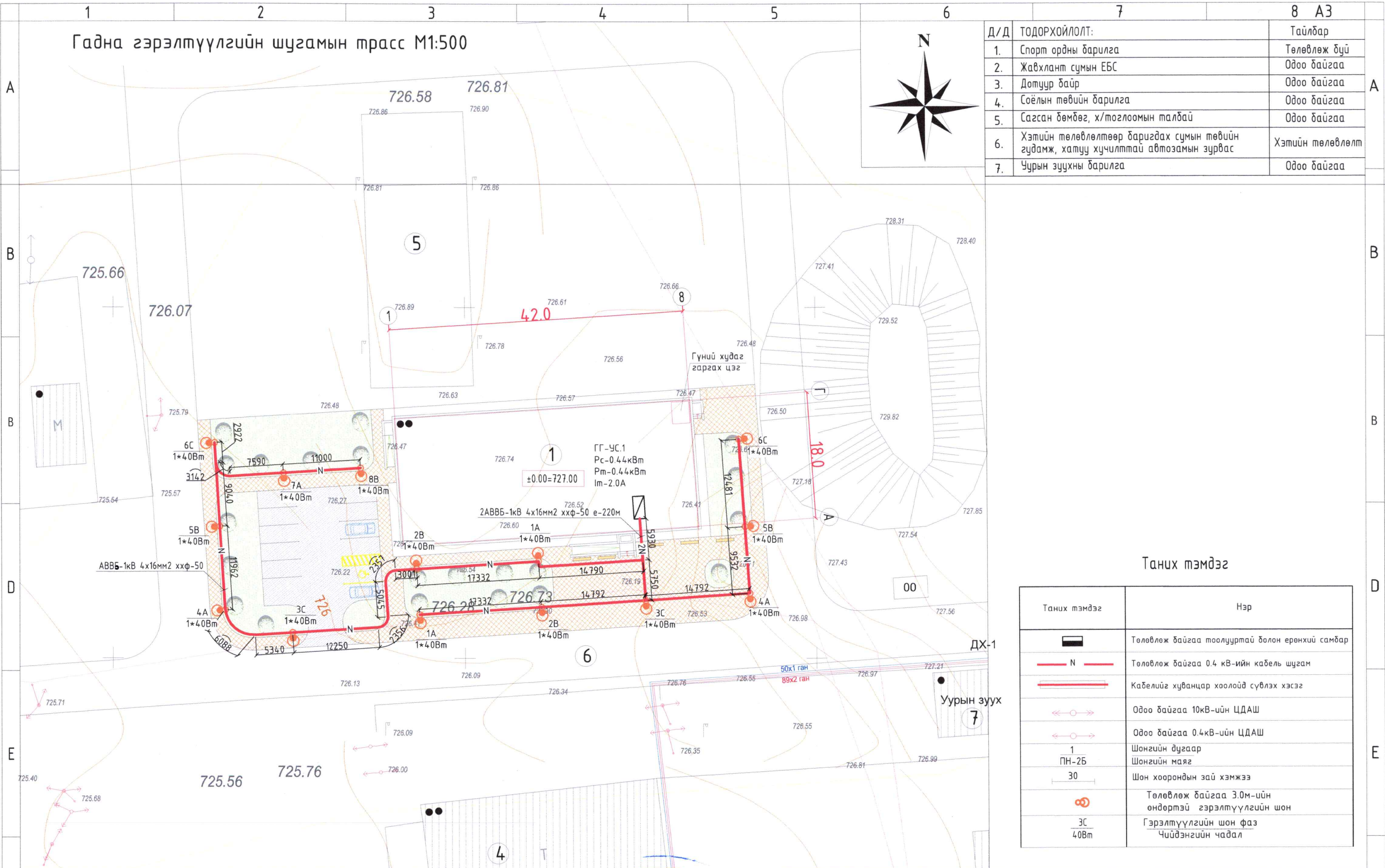
0.4кВ-ийн ЦДАШ, кабель шугамын трасс М1:500

Инженер	Л.Бат-Өлзий	Е.Г шифр:	008-2023-TG	Масштаб:	M1:500	Огноо:	2024/03
Гүйцэтгэсэн	Б.Насандам	Т.Г шифр:	ЕСА-020/2023	Зургийн дугаар:	ГЦ-5	Хуудас:	8
Шалгасан	Л.Бат-Өлзий						

Гадна гэрэлтүүлгийн шугамын трасс М1:500



Д/Д	ТОДОРХОЙЛОЛТ:	Тайлбар
1.	Спорт ордны барилга	Төлөвлөж дүй
2.	Жавхлант сумын ЕБС	Одоо байгаа
3.	Дотуур байр	Одоо байгаа
4.	Соёлын төвийн барилга	Одоо байгаа
5.	Сагсан дөмбөг, х/тоглоомын талбай	Одоо байгаа
6.	Хэтийн төлөвлөлтөөр баригдах сумын төвийн гудамж, хатуу хучилттай автозамын зурвас	Хэтийн төлөвлөлт
7.	Чурын зуухны барилга	Одоо байгаа



Таних тэмдэг

Таних тэмдэг	Нэр
	Төлөвлөж байгаа тоолууртай болон ерөнхий самбар
	Төлөвлөж байгаа 0.4 кВ-ийн кабель шугам
	Кабелийг хуванцар хоолойд сүвлэх хэсэг
	Одоо байгаа 10кВ-ийн ЦДАШ
	Одоо байгаа 0.4кВ-ийн ЦДАШ
	Шонгийн дугаар Шонгийн маяг
	Шон хоорондын зай хэмжээ
	Төлөвлөж байгаа 3.0м-ийн өндөртэй гэрэлтүүлгийн шон
	Гэрэлтүүлгийн шон фаз Чийдэнгийн чадал

ТАНИХ ТЭМДЭГ:

	Төлөвлөж дүй барилга		Төлөвлөж дүй спортын зам, талбай /хэтийн/		Одоо байгаа явган зам талбай		Цэвэр усны шугам		Хашаа
	Одоо байгаа барилга		Бохир усны шугам		Төлөвлөж дүй авто зам		Цахилгааны шугам		Олгогдсон газар
	Одоо байгаа дуулгах барилга		Хэтийн төлөвлөлтийн барилга		Төлөвлөж дүй явган хүний зам, талбай		Одоо байгаа ногоон байгууламж		Тодотголоор сунгагдах газар
	Одоо байгаа авто зам		Дулааны шугам		Хэтийн төлөвлөлтийн зам, талбай		Төлөвлөж дүй ногоон байгууламж		Дэвсгэр зургийн тодруулга хийсэн талбай

МОНГОЛ УЛС
21-4402 АТХ4839
Лхамсүрэнгийн
БАТ-ӨЛЗИЙ
МЭРГЭШСЭН ИНЖЕНЕР
ЭТ-ЦХ
2021-2024

БАРИЛГЫН ЗЭРАГ ТӨВСЛИЙН
"И СИ ЭЙ ИНЖЕНЕРИНГ" ХХК
EIA
ENGINEERING
+976 75779933
info@esia.mn

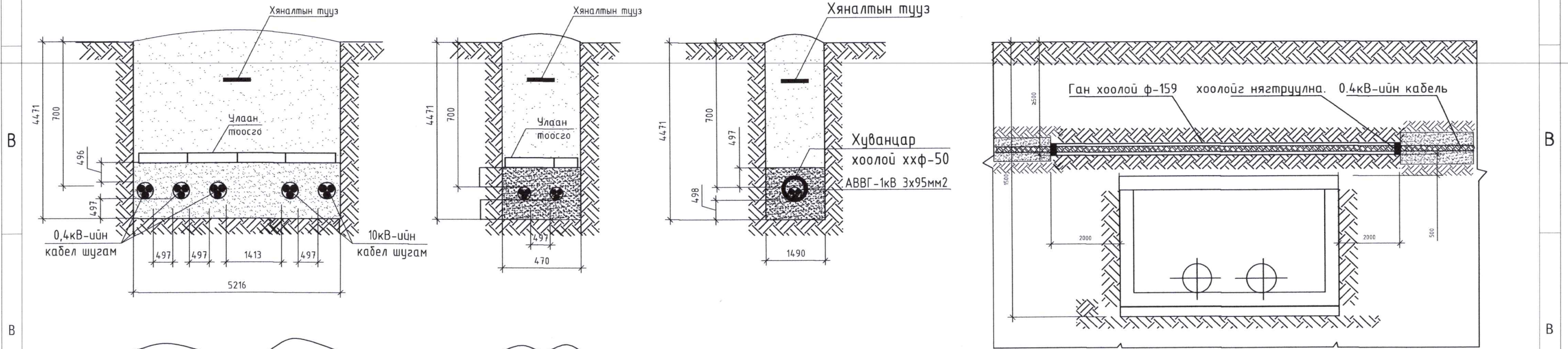
ЖАВХЛАНТ СУМЫН СПОРТ ОРДНЫ БАРИЛГА
Сэлэнгэ аймаг, Жавхлант сум, 2-р баг

Гадна гэрэлтүүлгийн шугамын трасс М1:500

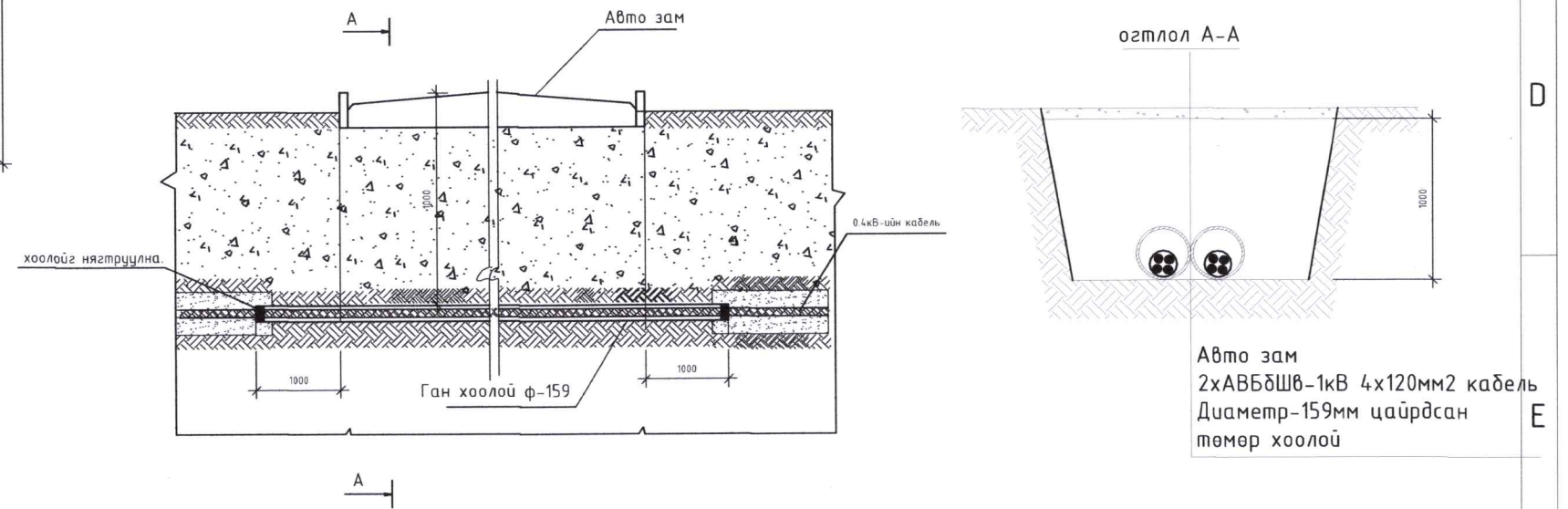
Инженер	Л.Бат-Өлзий	Е.Г шифр:	008-2023-TG	Масштаб:	M1:500	Огноо:	2024/03
Гүйцэтгэгсэн	Б.Насанбаат	Т.Г шифр:	ЕСА-020/2023	Зургийн дугаар:	ХТ-6	Хуудас:	8
Шалгасан	Л.Бат-Өлзий						

Кабелийг шуудуунд байрлуулах, кабельд тоосгон хамгаалалт хийх схем

Дулааны шугамтай зөрлөг хийх



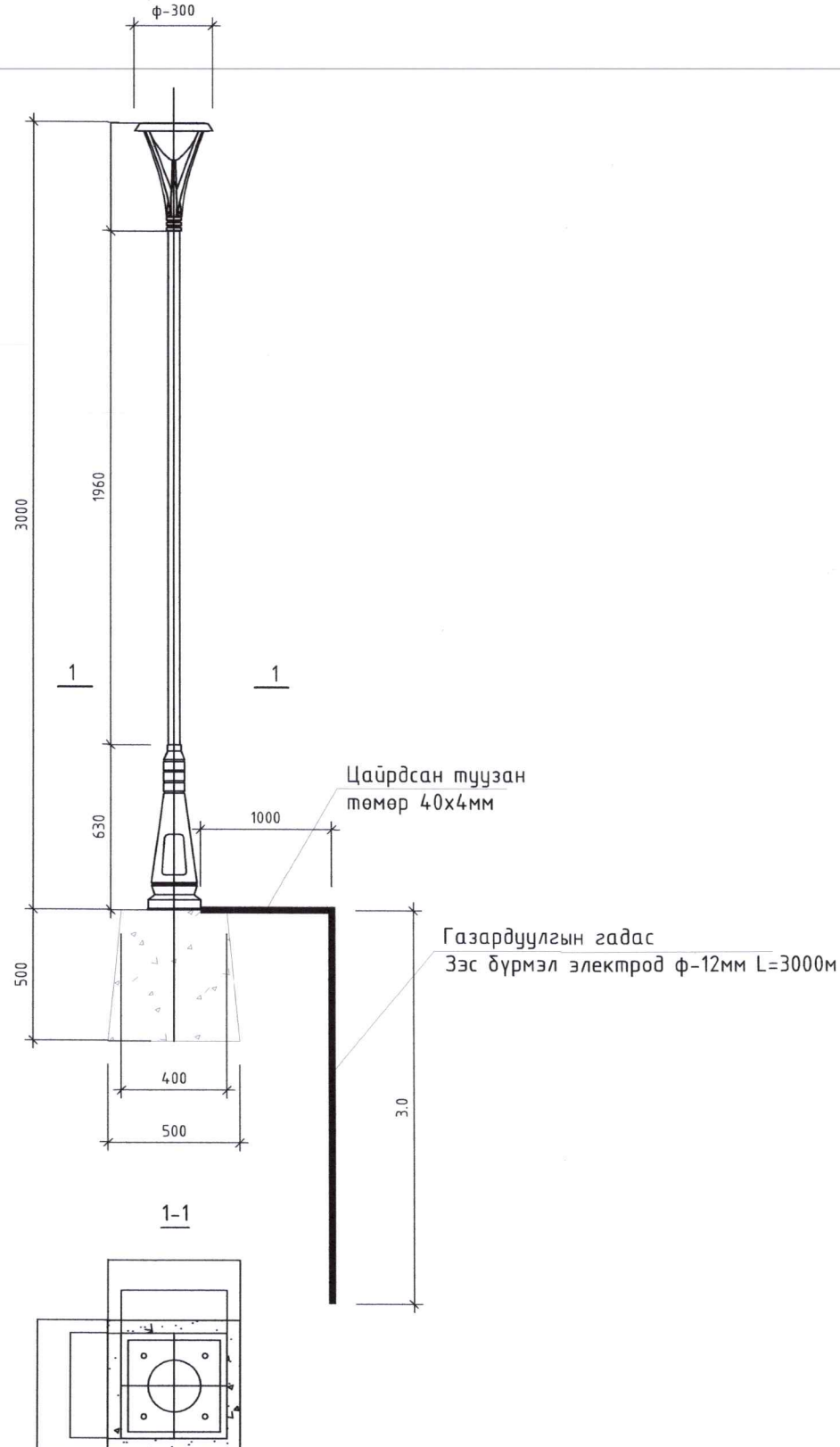
Авто замтай зөрлөг хийх



<p>БАРИЛГЫН ЗУРАГ ТӨСЛИЙН "И СИ ЭЙ ИНЖЕНЕРИНГ" ХХК</p> <p>ЕСА ENGINEERING</p> <p>+976 75779933 info@eca.mn</p>	<p>ЖАВХЛАНТ СУМЫН СПОРТ ОРДНЫ БАРИЛГА Сэлэнгэ аймаг, Жавхланта сум, 2-р баг</p>				
	<p>Кабелийг шуудуунд байрлуулах, кабельд тоосгон хамгаалалт хийх схем</p>				
	Инженер	Л.Бат-Өлзий	Е.Г шифр:	Масштаб:	Огноо:
	Гүйцэтгэсэн	Б.Насанбат	008-2023-TG	M1:	2024/03
Шалгасан	Л.Бат-Өлзий	Т.Г шифр:	Зургийн дугаар:	Хуудас:	
		ЕСА-020/2023	ГЦ-7	8	

3.0м-ийн өндөртэй гэрэлтүүлгийн шонгийн маяг

3.0м-ийн өндөртэй гэрэлтүүлгийн шонгийн угсралтын дүдүүвч M1:50



Гэрэлтүүлгийн ерөнхий байдал



БАРИЛГЫН ЗУРАГ ТӨСЛИЙН "И СИ ЭЙ ИНЖЕНЕРИНГ" ХХК ECA ENGINEERING ☎ +976 75779933 ✉ info@eca.mn	ЖАВХЛАНТ СУМЫН СПОРТ ОРДНЫ БАРИЛГА Сэлэнгэ аймаг, Жавхланта сум, 2-р баг 3.0м-ийн өндөртэй гэрэлтүүлгийн шонгийн маяг				
	Инженер	Л.Бат-Өлзий	Е.Г шифр:	Масштаб:	Огноо:
	Гүйцэтгэсэн	Б.Насанбат	008-2023-TG	M1:	2024/03
	Шалгасан	Л.Бат-Өлзий	Т.Г шифр:	Зургийн дугаар:	Хуудас:
		ECA-020/2023	ГЦ-8	8	