

УВС АЙМАГ БАРИЛГЫН ЗУРАГ ТӨСЛИЙН
"БАРИЛГЫН ИНЖЕНЕРҮҮД" ХХК

Увс аймгийн ерөнхий архитектор

Б.Батболд



БАТЛАВ.

УВС АЙМГИЙН ТЭС СУМЫН АВТО ЗАМЫН БООМТ ДАХЬ АЛБАН
ХААГЧДЫН ОРОН СУУЦНЫ БАРИЛГЫН АЖЛЫН ЗУРАГ

БОЛОВСРУУЛСАН:

Захирагч

Ерөнхий инженер

Л. Рачаадорж

Б.Батмөнх



ЗӨВШӨӨРӨЛСӨН:

Увс аймгийн Онцгой байдлын газрын
Гал түймрийн Улсын хяналтын байцаагч,
Ахмад -

Л.Батбаяр



Гадаргын иргэн харьяатын газар
Баруун бүс дах газар
Увс аймаг дахь хэлтсийн дарга

Х.Адыра



ЗАХИАЛАГЧ:

Увс аймгийн ЗДТГ-ын ХБТХОХ-ийн даргын
Үүргийг түр орон гүйцэтгэгч

Б.Баттогтох



Улаангом

2024 он

ЗҮРГИЙН ШИФР: БИ-297/24
ТӨСВИЙН ШИФР: БИ - /24

BA маркын ажлын зургийн бүрдэлийн жагсаалт

Д/д	Хуудасны нэр	Хуудасны марк
1	Зургийн жагсаалт, тайлбар бичиг	BA-1
2	Байгуулалт, шалны байгуулалт, түүвэр, тодорхойлолт	BA-2
3	Отгол А-А, Б-Б	BA-3
4	Нүүр тал 1-4, 4-1, А-Г, Г-А тэнхлэг дагуу	BA-4
5	Дэврийн байгуулалт, гадна ханын хэсгэлэл, тайлбар бичиг	BA-5
6	Хаалганы түүвэр, цонх, цонхны тавиарын түүвэр, цонх суултаг хэсгэлэлүүд	BA-6
7	Заслагын ажлын тодорхойлолт	BA-7
8	Технологийн байгуулалт	ТХ-1

МАТЕРИАЛЫН ТЭМДЭГЛЭГЭЭ

Бетон	
Төмөр бетон	
Полистрол лөгө блок	

Д/д	Тэвэрлэлтийн нэр	Хэмжих нэгж	Түүгэлэлт
1	Давхрын тоо	Тоо	1
2	Хүчин чадал:	Хүн	4
3	Барилгын эзлэхүүн	м3	129.02
4	Барилгажилтын талбай	м2	81.47
5	Ашигтай талбай	м2	41.7
6	Ажлын талбай	м2	41.7
7	коэф. к1. Саж / Саж	—	1
8	коэф. к1. V / Саж	—	3.09

ТАЙЛАР БИЧИГ:

Байршил: Увс аймаг Тэс сумын авто замын боомтод баригдах албан хаагчийн амьдрах байр

Өгөгдөл: Уг барилгын норм дүрмийн дагуу, Гадаадын иргэн харьяатын газар баруун бүс дэх газар увс аймаг дахь

хэлтэсийн захирагчаар "Тэс сумын авто замын боомтод баригдах албан хаагчийн амьдрах байрны" барилгын

ажлын зураг төсөл боловсруулах 2024 оны 07-р сарын

.01-ны ажлын техник тодорхойлолт, 2024 оны 07-р сарын

25-ны №18/19 тоот албан бичиг, 2024 оны 09-р сарын

02-ны №14/2024 даалгаврыг тус тус үндэслэн барилгын зураг төслийг "БАРИЛГЫН ИНЖЕНЕРҮҮД"

ХХК-д боловсруулав.

Төлөвлөж буй барилга нь 1 давхар тэнхлэгийн харьцаа 8.0x6.0м.

Барилгын хийц: Барилгын хувиар цугтсан бетон төмөр байхаар төлөвлөж өрсөн болно.

Хувиар: Модон хучилттай болно. Гадна хана полистрол лөгө блокон

канатай барилга болно. Давхар: 2 тийш налуутай шувуу нуруу дэвсгэртэй

байхаар төлөвлөж өрсөн болно. Шал: Гал тогоо болон зочны өрөө, унтлагын өрөөнд паркетан шал хийхээр

төлөвлөв. BA-2-с үз. Дотор ханыг модон рейкээр доторлогоо хийнэ. BA-7-с үз.

Тээвэр: Модон рейкээр тааз хийнэ. BA-7-с үз. Цасны ачаалал: 50кг/м2

Цахны ачаалал: 38.5°C Модон рейкээр тааз хийнэ. BA-7-с үз. Гадна засал: 2

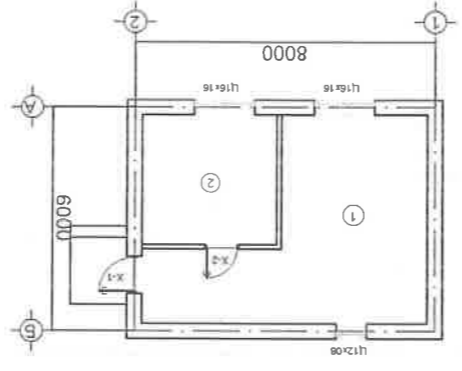
Фасадны өнгөлгөө нь цоколын хэсэгт өнгөлгөөний багсар шаардлага, түүнээс дээш хэсэгт 16мм дулаалгатай металл сайдин

Барилгын галын ангилал: II хийх. BA-4-с үз. Галалгааны үеийн дундаж температур: -16.7°C

Зүүх яндангын хамт -1ш Галалгааны үеийн үргэлжлэх хугацаа: 224хоног

Байгаль цаг уурын үндсэн өгөгдөл:

- Гадна агаарын тооцоот температур: -38.5°C
- Цасны ачаалал: 50кг/м2
- Галд төсвэрлэлтийн зэрэг: 2
- Цахны ачаалал: 38.5°C
- Модон рейкээр тааз хийнэ. BA-7-с үз.
- Фасадны өнгөлгөө нь цоколын хэсэгт өнгөлгөөний багсар шаардлага, түүнээс дээш хэсэгт 16мм дулаалгатай металл сайдин
- Барилгын галын ангилал: II хийх. BA-4-с үз.
- Галалгааны үеийн дундаж температур: -16.7°C
- Зүүх яндангын хамт -1ш
- Галалгааны үеийн үргэлжлэх хугацаа: 224хоног



Увс Улаангом сум 3-р баг 3-р 60 айл 19 тоот Утас: 70452033

"Барилгын инженерүүд" ХХК

Архитектор: Б.Уянга

Гүйцэтгэсэн: Ж.Оюундэлгэр

Шалтгаан: Д.Оюун

Масштаб: Зургийн дугаар: BA-1 Хуудас: 7

ЭТ шифр: БИ-297/24

Т шифр: BA-1

Огноо: 2024 он

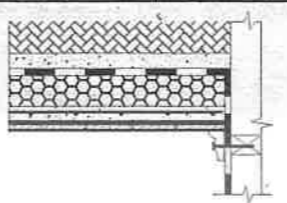
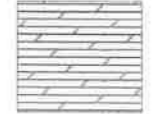
Зургийн жагсаалт, тайлбар бичиг

амьдрах байрны барилга ажигл

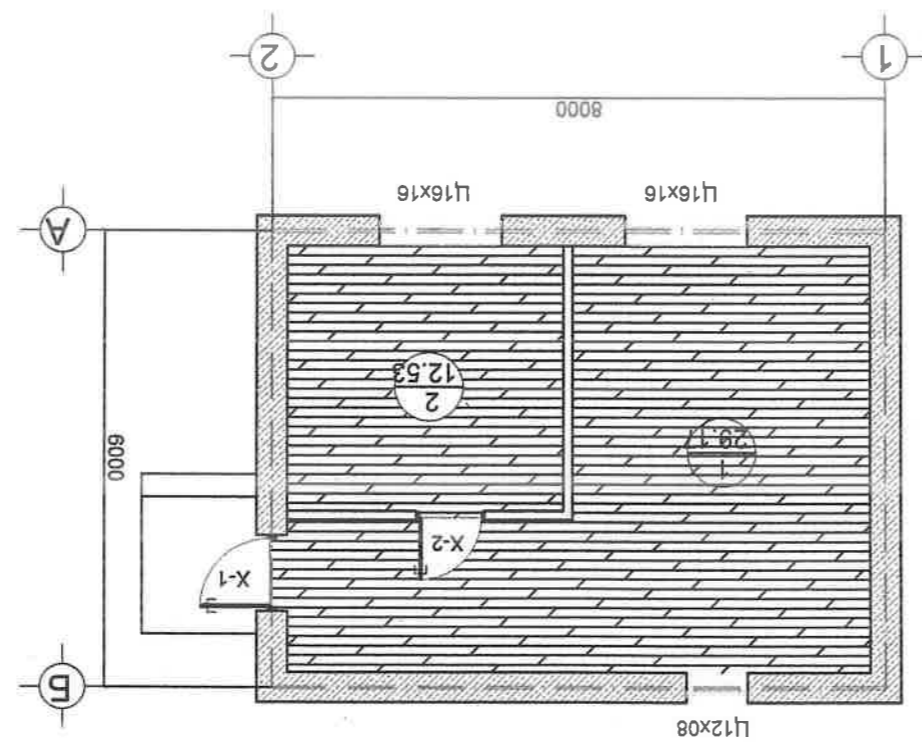
Боомтод албан хаагчийн

Увс аймаг Тэс авто замын

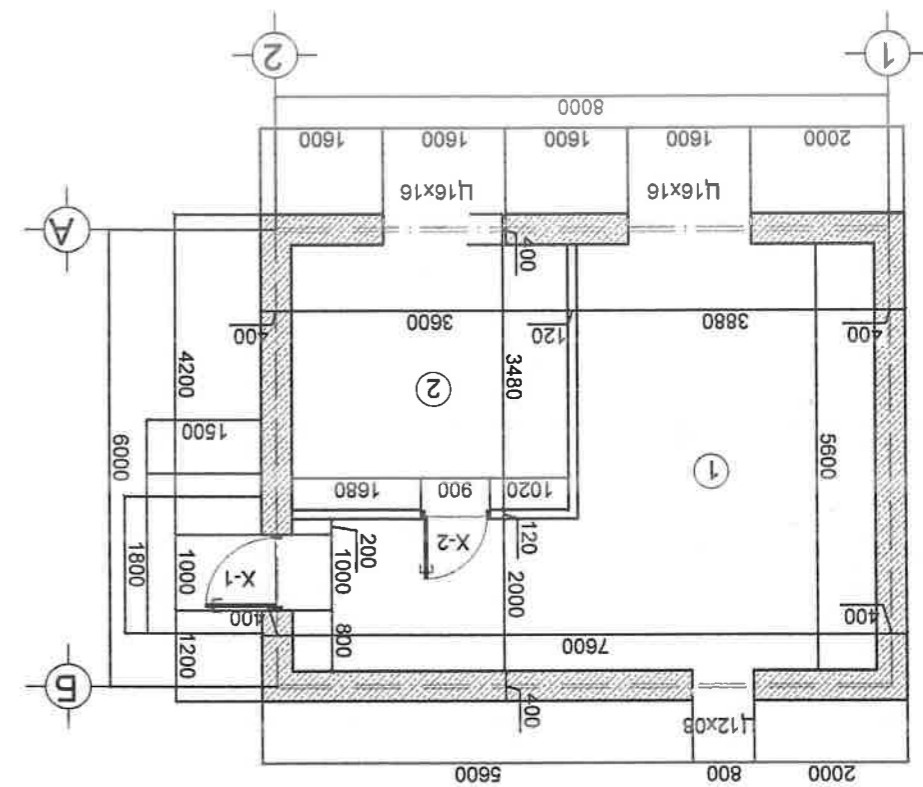
ТАЙЛАР:

<p>Увс Улаангом сум 3-р баг 3-р 60 айл 19 тоот Утас: 70452033</p> <p>"Барилгын инженерүүд" ХХК</p> <p>Архитектор: Б.Уянга-Ц Гүйцэтгэсэн: Ж.Оюундалгар Шалсан: Д.Оюун</p> <p>Увс аймаг Тэс авто замын боомтод албан хаагчийн амьдрах байрны барилга ажил байгуулалт, шалны байгуулалт, түүвэр, тодорхойлолт</p> <p>Масштаб: М1:100 Эзрийн дугаар: БА-2 Хуудас: 7</p> <p>ЭТ шифр: БИ-297/24 ТТ шифр: BA-2 Огноо: 2024 он</p>	<p>41.7 м²</p>	<p>Паркетан шал Зөөвч Бетон В.15 /50мм/ Дулаалга /XPS хөөсөнцөр хавтан 6=50мм / Чийт тусгаарлагч Бетон багтгал В.15 /50мм/ Нягтруулсан хөрс</p>		<p>Шалны хананд бэхлэх схем эсвэл шалны төрөл дугаар</p>	<p>№</p>	<p>Өрөөний нэр дугаар</p> <table border="1"> <tr> <td>д/д</td> <td>Өрөөний нэр</td> <td>Талбай м.кв</td> <td>Шалны төрөл</td> </tr> <tr> <td>1</td> <td>Зочны өрөө болон гал тогоо</td> <td>29.17</td> <td>Паркет</td> </tr> <tr> <td>2</td> <td>Унтлагын өрөө</td> <td>12.53</td> <td>Паркет</td> </tr> <tr> <td></td> <td>НИЙТ</td> <td>41.7</td> <td></td> </tr> </table>	д/д	Өрөөний нэр	Талбай м.кв	Шалны төрөл	1	Зочны өрөө болон гал тогоо	29.17	Паркет	2	Унтлагын өрөө	12.53	Паркет		НИЙТ	41.7	
д/д	Өрөөний нэр	Талбай м.кв	Шалны төрөл																			
1	Зочны өрөө болон гал тогоо	29.17	Паркет																			
2	Унтлагын өрөө	12.53	Паркет																			
	НИЙТ	41.7																				
<p>ТАЙЛААР:</p> <p>1. Хамжээнд шавардлагыг оруулаагүй болно. 2. Ханын бүтцийг БА-7 хуудсанд үз. 3. Хаалга, цонхны тэмдэглэгээг БА-6-р хуудсанд үз. Шалны хийц бүтэцийг БД 31-109-08, Серия.02-5-Выпуск. 1,3-аас сонгов.</p> <p>Ц-16X16 Ц-12X08 Х-1 1950X1000 Х-2 1950X900</p> <p>Таних тэмдэг</p>  <p>Паркетан шал</p> <p>Энэ хуудсыг БА-3-БА-7-р хуудастай хамт үз.</p>	<p>Шалны элементүүд өгөгдлүүд талбай /м²</p>	<p>Шалны хананд бэхлэх схем эсвэл шалны төрөл дугаар</p>	<p>Өрөөний нэр дугаар</p>	<p>№</p>	<p>Өрөөний тодорхойлолт</p> <table border="1"> <tr> <td>д/д</td> <td>Өрөөний нэр</td> <td>Талбай м.кв</td> <td>Шалны төрөл</td> </tr> <tr> <td>1</td> <td>Зочны өрөө болон гал тогоо</td> <td>29.17</td> <td>Паркет</td> </tr> <tr> <td>2</td> <td>Унтлагын өрөө</td> <td>12.53</td> <td>Паркет</td> </tr> <tr> <td></td> <td>НИЙТ</td> <td>41.7</td> <td></td> </tr> </table>	д/д	Өрөөний нэр	Талбай м.кв	Шалны төрөл	1	Зочны өрөө болон гал тогоо	29.17	Паркет	2	Унтлагын өрөө	12.53	Паркет		НИЙТ	41.7		
д/д	Өрөөний нэр	Талбай м.кв	Шалны төрөл																			
1	Зочны өрөө болон гал тогоо	29.17	Паркет																			
2	Унтлагын өрөө	12.53	Паркет																			
	НИЙТ	41.7																				

ШАЛНЫ БАЙГУУЛАЛ М1:100



БАЙГУУЛАЛТ М1:100

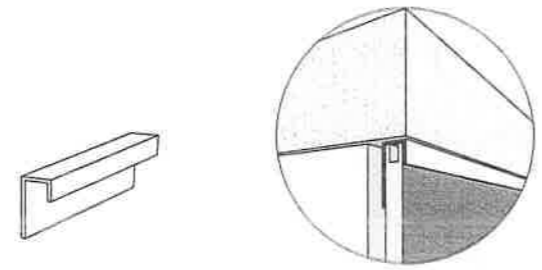


ТАЙЛБАР:		МАТЕРИАЛЫН ТЭМДЭГЛЭГЭЭ	
Бетон		Төмөр бетон	
Тоосгон өргөл		Полистрол лөгө блөк	
Увс Улаангом сүм 3-р баг 3-р 60 айл 19 тоот Утас: 70452033		"Барилгын инженерүүд" ХХК	
Архитектор	Б. Уянга	Гүйцэтгэсэн	Ж. Оюундаглар
Шалгасан	Д. Оюун	Увс аймаг Тэс авто замын боомтод албан хаагчийн амьдрах байрны барилга ажил	
Масштаб:	M1:100	Эзрийн дулаар:	BA-3
Хуудас:	7	Огноо:	2024 он
ET шифр:	БИ-297/24	ТГ шифр:	

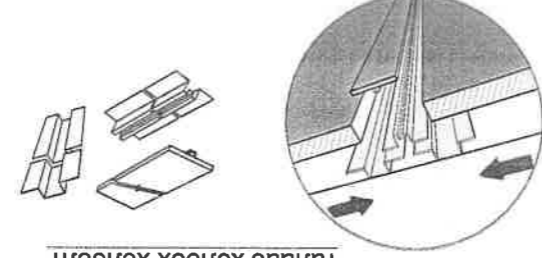
8 7 6 5 4 3 2 1

Дулаалгатай сайгын үсрэх хэсгийн зураг

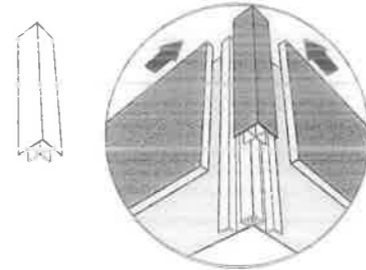
Доод талаас эхлүүлсэн амалгаа



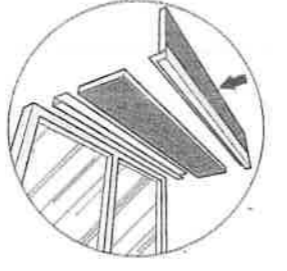
Хавтангуудыг хооронд нь хоёр талаас холбох холболт



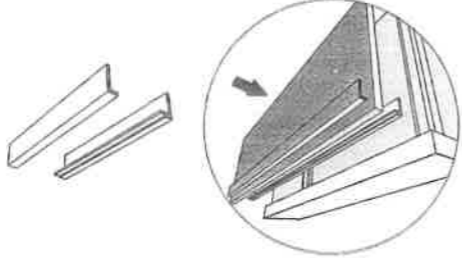
Гадна буланг тулгаж холбох



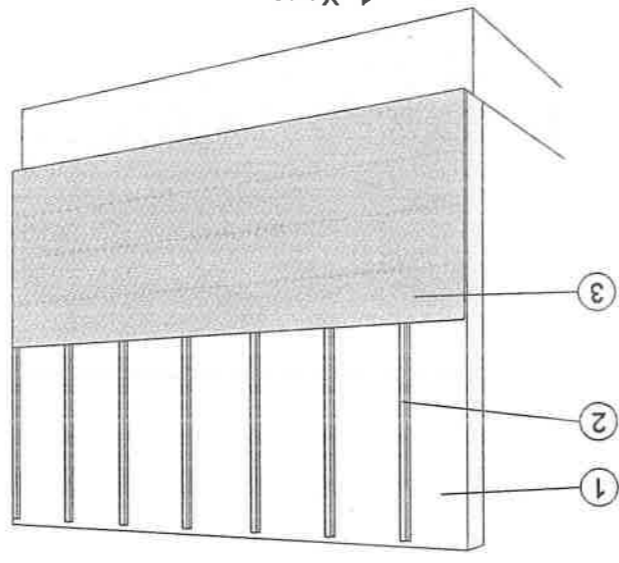
Хаалга, цонхны булангийн амалгаа



Дээд талын төгсгөл



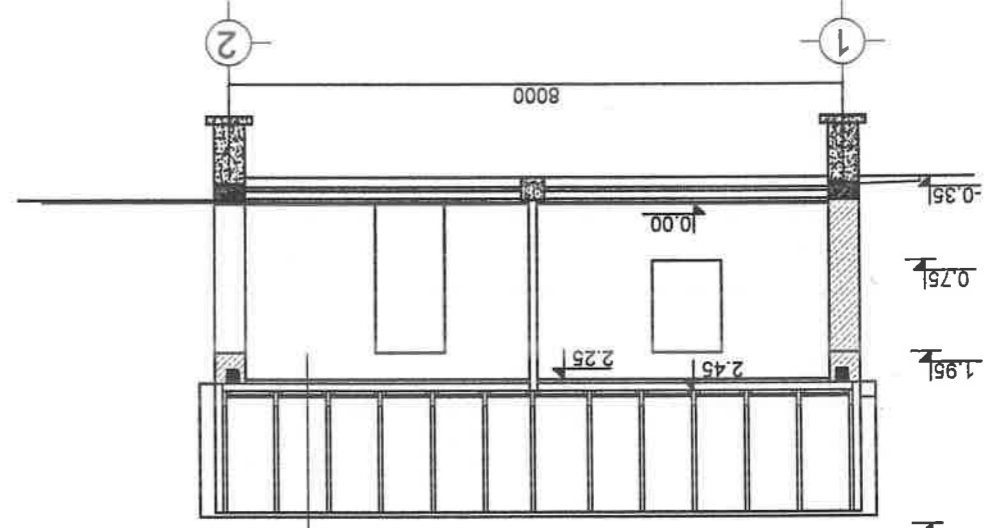
Дулаалгатай металл сайдинг хөндлөн чиглэлд үсрэх



1. Хана
2. Профил
3. Дулаалгатай металл хавтан

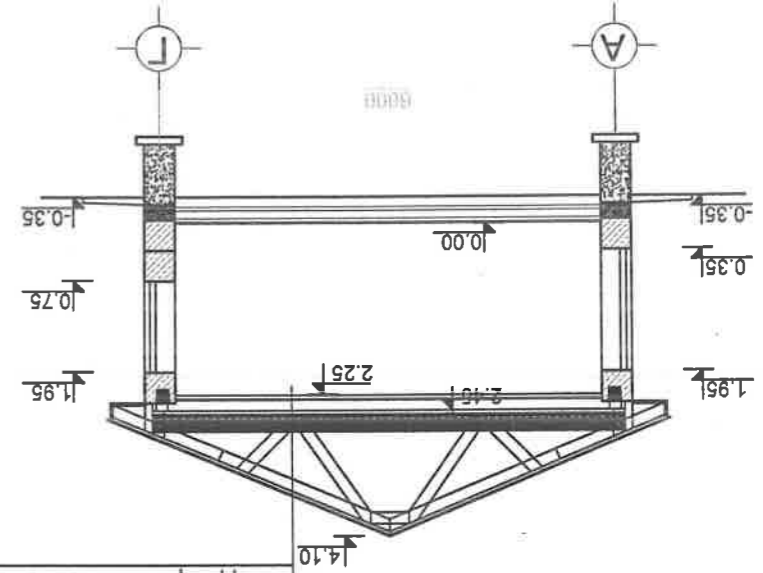
ОТЛОЛ А-А М 1:100

- Хэвлэмэл төмөр 6=0.8mm
- Шувуун нуруу
- Дулаалга 200мм/ эрдэс хөвөн/
- 1 үе үүр тусгарлагч цаас
- Модон хучилт
- Модон рейк



ОТЛОЛ Б-Б М 1:100

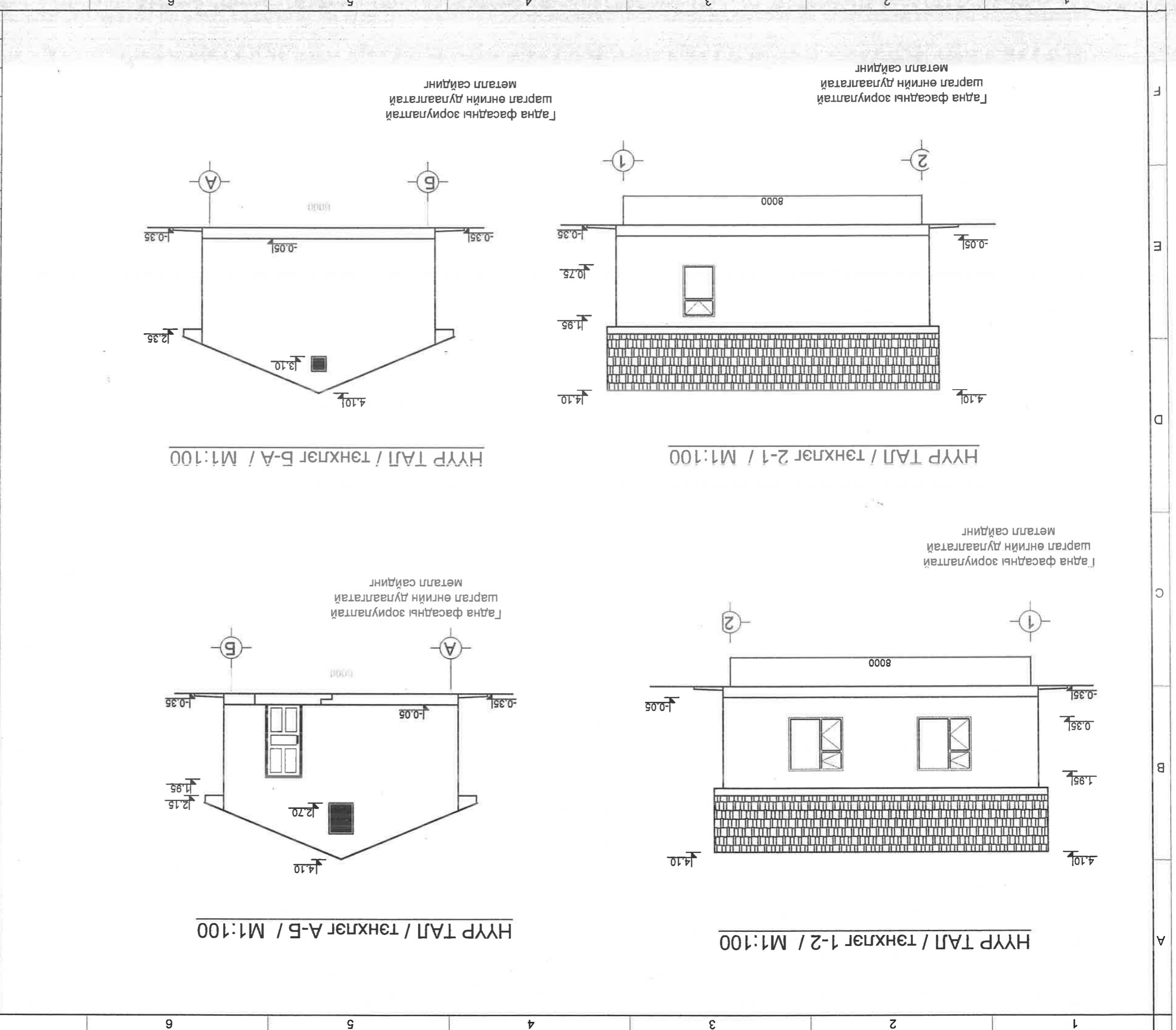
- Хэвлэмэл төмөр 6=0.8mm
- Шувуун нуруу
- Дулаалга 200мм/ эрдэс хөвөн/
- 1 үе үүр тусгарлагч цаас
- Модон хучилт
- Модон рейк



8 7 6 5 4 3 2 1

8 7 6 5 4 3 2 1

ТАЙЛАР:		МАТЕРИАЛЫН ТЭМДЭГЛЭГЭЭ	
Цоколын хэсэгт өнгөлөөний багсар шавардлага		Цахилгаан дамжуулагч / код АС1-002/	
Гадна фасадны зориулалтай шаргал өнгийн дулаалгатай металл сайдинг		Дээвэр бор өнгийн ховилттой гөлмөн төмөр хийх.	
Энэ хуудсыг БА-2, БА-3, БА-5-р хуудастай хамт үз.			
Увс Улаангом сум 3-р баг 3-р 60 айл 19 тоот Утас: 70452033		"Барилгын инженерүүд" ХХК	
Архитектор: Б.Уянга-С	Гүйцэтгэсэн: Ж.Оюундэлгэр	Шалсан: Д.Оюун	
Масштаб: М1:100	Зургийн дугаар: БА-4	Хуудас: 7	
ET шифр: БН-297/24	ТТ шифр: BA-4	Огноо: 2024 он	



Гадна фасадны зориулалтай шаргал өнгийн дулаалгатай металл сайдинг

Гадна фасадны зориулалтай шаргал өнгийн дулаалгатай металл сайдинг

Гадна фасадны зориулалтай шаргал өнгийн дулаалгатай металл сайдинг

Гадна фасадны зориулалтай шаргал өнгийн дулаалгатай металл сайдинг

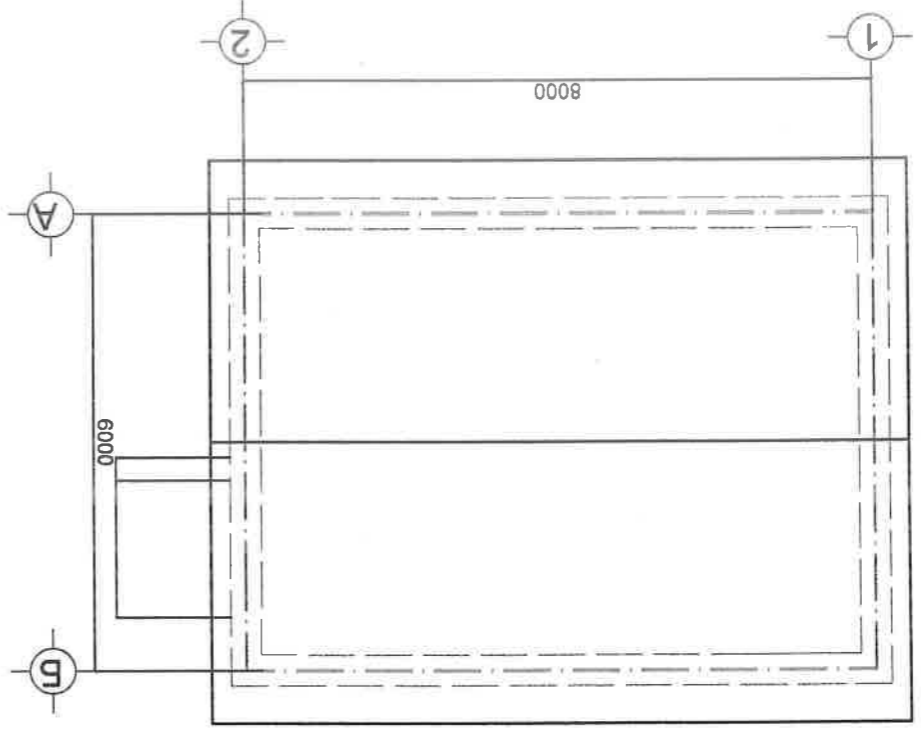
НҮҮР ТАЛ / ТЭНХЛЭГ А-Б / М1:100

НҮҮР ТАЛ / ТЭНХЛЭГ 2-1 / М1:100

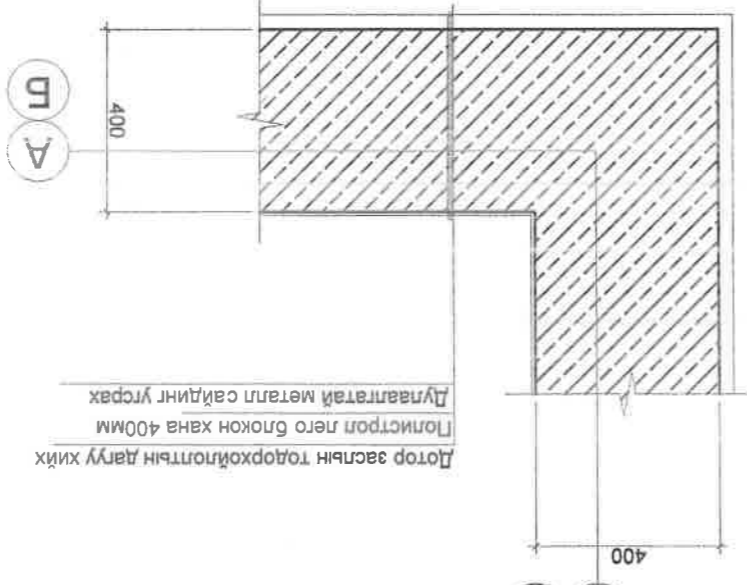
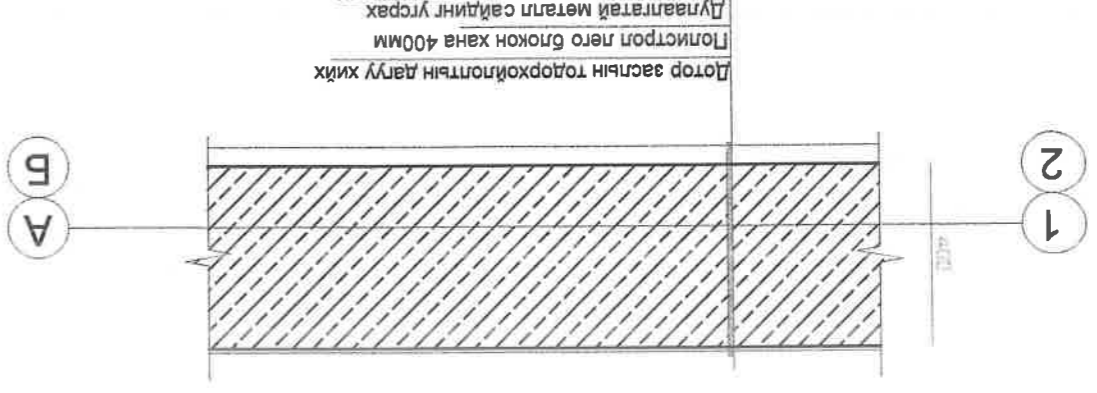
НҮҮР ТАЛ / ТЭНХЛЭГ А-Б / М1:100

НҮҮР ТАЛ / ТЭНХЛЭГ 2-1 / М1:100

ДЭЭВРИЙН БАЙГУУЛАЛТ M1:100



Гадна ханын хэсэглэл, тайлбар бичиг M1:25



1. Дотор заслын тодорхойлолтын даруу хийх
2. Тоосгон хана б=120мм хийх
3. Дотор заслын тодорхойлолтын даруу хийх

Барилгын гадна ханын өргөн 400мм байна. Өрөт 400мм-ийн полипрол лего блокон хана сайн чанарын шахдаг хөөсөөр гатлана. Өргийн ажлыг гүйцэтгэхдээ өрөт бүтээцийн норм дүрэм БНбД 3.03.05-90 баримталбал зохино. Ханыг өргийн босоо чиглэлд 400 мм тутамд өргийн бүлэн бүрт арматурьт блокоо ухаж арматурьчлах. Блок гадагш дээр шахдаг хөөс жилд түрхэнэ. Өргийн зарар нь II бөгөөд нормаль барьцалдалт нь 1,8кг/см² Рсун>1,2см² байна. Өргийн зарар 2 өрөт 75 маркаас доошгүй цул буюу нүхтэй тоосго, 25 ба түүнээс дээш маркын хольмор / цөмөнт, шохой, энс / зуурмаг хэрэглэнэ. Торны даруу арматурьт 2 ф 5 АI зэр хөндлөн арматурьт ф3 Вr I-ийг хийх ба торны хөндлөн арматурьт 150мм алхматтайгаар байрлуулна. Торыг цэгэн авчлалдуулагч гаргуураар гатнаж хийнэ. 120мм ханын торыг өргийн гадна гадаргуугаас дотогш 5мм зэс багагүй зайтай зуурмаг дотор байрлуулсан байна. Өргийн ажигд босоо болон хэвтээ чиглүүлэгч утасыг тогтмол шалгаж, шалгах хэрэгслийн хяналтын дор чанартай гүйцэтгэвэл зохино. ББ-3, ББ-4-с үзнэ.

Энэ хуудсыг БА-2, БА-3-р хуудастай хамт үз.

<p>Увс Улаангом сум 3-р баг 3-р 60 айл 19 тоот Утас: 70452033</p>	<p>"Барилгын инженерүүд" ХХК</p>	<p>Архитектор Б.Яанга</p>	<p>Гүйцэтгэсэн Ж.Оюундалгар</p>	<p>Шалгасан Д.Оюун</p>	<p>Увс аймаг Тэс авто замын боомтод албан хаагчийн амьдрах байрны барилга ажигл Дээврийн байгуулалт, дотор, гадна ханын хэсэглэл, тайлбар бичиг</p>	<p>Масштаб: М1:100, 25</p>	<p>Зургийн дугаар: БА-5</p>	<p>Хуудас: 7</p>	<p>Өгнөө: 2024 он</p>	<p>ET шифр: БН-297/24</p>	<p>ТТ шифр:</p>	<p>8</p>
	<p>Барилгын инженерүүд" ХХК</p>	<p>Архитектор Б.Яанга</p>	<p>Гүйцэтгэсэн Ж.Оюундалгар</p>	<p>Шалгасан Д.Оюун</p>	<p>Увс аймаг Тэс авто замын боомтод албан хаагчийн амьдрах байрны барилга ажигл Дээврийн байгуулалт, дотор, гадна ханын хэсэглэл, тайлбар бичиг</p>	<p>Масштаб: М1:100, 25</p>	<p>Зургийн дугаар: БА-5</p>	<p>Хуудас: 7</p>	<p>Өгнөө: 2024 он</p>	<p>ET шифр: БН-297/24</p>	<p>ТТ шифр:</p>	<p>7</p>

Хаалганы түүвэр M1:50

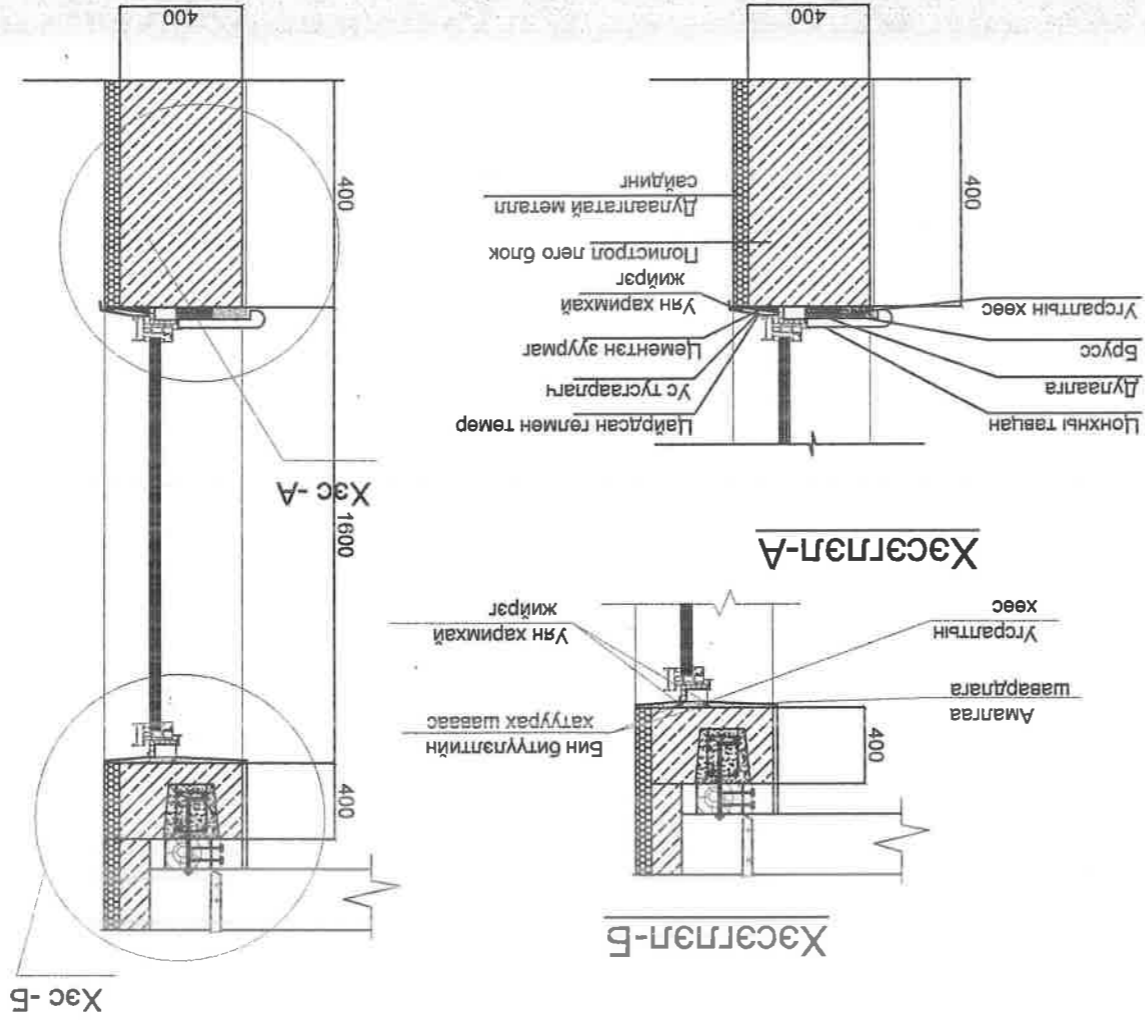
Нүхний позиц №	Зарвар	Хананд гарах нүхний хэмжээ	Баруун	Зүүн	Тоо ширхэг
X-1	Зарвар	1950x1000	1	1	1
X-2	Зарвар	1950x900			1

Хаалганы төрөл	Зарвар	Хайрцаны хэмжээ /мм/ Давхрын тоо/ Өргөн Өндөр	Тайлбар
Хаалганы төрөл	Зарвар	Хайрцаны хэмжээ /мм/ Давхрын тоо/ Өргөн Өндөр	Тайлбар
Хуанцар рамтай вакум шилгээтэй цонх	Хуанцар рамтай вакум шилгээтэй цонх	1570 1570	2ш
Ц-1 /1500x1500/	Хуанцар рамтай вакум шилгээтэй цонх	1570 1170	1ш

Цонхны хуанцар тавцан M1:50

Нүхний позиц №-1	Цонхны тавцан	Тоо ширхэг	Нүхний позиц №-1	Цонхны тавцан	Тоо ширхэг
ЦТ-1	Цонхны тавцан	2	ЦТ-2	Цонхны тавцан	1

Цонх сууллах бүдүүвч M1:50



Энэ хуудсыг БА-2, БА-3-р хуудастай хамт үз.

Увс Улаангом СУМ
3-р баг 3-р 60 айл
19 тоот
Утас: 70452033

"Барилгын
инженерүүд" ХХК

Архитектор
Б.Уянга-
Л

Гүйцэтгэсэн
Шалгасан

Масштаб:
М1:50, 25

ET шифр:
БИ-297/24

ТАЙЛБАР:

Увс аймаг Тэс авто замын
боомтод албан хаагчийн
амьдрах байрны барилга ажигл
Хаалганы түүвэр, цонх, цонхны тави
Түүвэр, цонх сууллах хэсэглэлүүд
Хуудас: Хуудас: 7
Огноо: 2024 он

Заслалын ажлын тодорхойлолт

Өрөөний нэр ба дугаар	Заслалын нэр	Өндөр/м	Талбай M2	Талбай M2	Хана ба хамар хана	
					Тааз	Тайлбар
1-н өрөө	Модон рейкээр хана доторлох хийх	0.00-2.40м хүрэл	56.04	29.17	Модон рейкээр тааз хийх	
2-н өрөө	Модон рейкээр хана доторлох хийх	0.00-2.40м хүрэл	29.62	12.53	Модон рейкээр тааз хийх	

Энэ хуудсыг БА-2-р хуудастай хамт үз.

Увс Улаангом сум
3-р баг 3-р 60 айл
19 тоот
Утас: 70452033



"Барилгын
инженерүүд" ХХК

Архитектор

Б.Уянга

Гүйцэтгэсэн

Ж.Оюундэлгэр

Шалгасан

Д.Оюун

Увс аймаг Тэс авто замын

боомтод албан хаагчийн

амьдрах байрны барилга ажил

Заслалын ажлын тодорхойлолт

Масштаб:

Зургийн дугаар:

Хуудас:

7

ET шифр:

БИ-297/24

ТТ шифр:

БА-7

Огноо:

2024 он

8

7

6

5

4

3

2

1

8

7

6

5

4

3

2

1

A

B

C

D

E

F

A

B

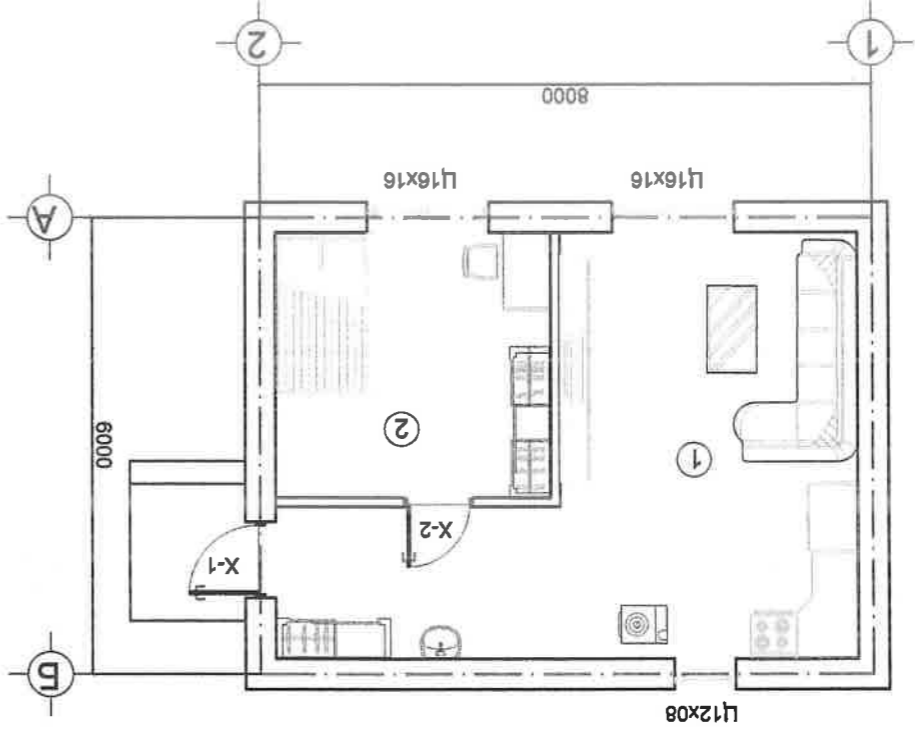
C

D

E

F

ТАЙЛАР: ТЕХНОЛОГИЙН БАЙГУУЛАЛ М:1:100



Өрөөний тодорхойлолт		
д/д	Өрөөний нэр	Талбай м.кв
1	Зочны өрөө болон гал тогоо	29.17
2	Унтлагын өрөө	12.53
	Нийт	41.7

ТАЙЛАР:	Увс Улангом сум 3-р баг 3-р 60 айл 19 тоот Утас: 70452033	
		"Барилган" инженерүүд ХХК
	Архитектор Б.Уянга	Гүйцэтгэсэн Ж.Оюундалгар
	Шалгасан Д.Оюун	
Увс аймаг Тас авто замын боомтод албан хаагчийн амьдрах байрны барилга ажил		
Технологийн байгуулалт		
Масштаб:	Зургийн дугаар:	Хуудас:
M1:100	ТХ-1	1
ET шифр:	TT шифр:	Огноо:
БИ-297/24		2024 он

ББ маркийн ажлын зургийн үндсэн бүрдлийн жагсаалт

Д/д	Барилга бүтээцийн хэсэг	Хуудасны марк
1	Зургийн жагсаалт, тайлбар бичиг	ББ-1
2	Сургийн байгуулалт, огтлол, материалын түгвэр	ББ-2
3	Ханын тор, ялгууны байгуулалт, ханын дэлгэц, огтлол	ББ-3
4	Ханын дэлгэц, хэсгэлзлүүд, огтлол, материалын түгвэр	ББ-4
5	Модон хучилтын байгуулалт, хучилтын бамбай, бүс бетон болон хучилтын, материалын түгвэр	ББ-5
6	Үл нурлуур бэхлэх анкерын, татанга, шувуу нурлууны байгуулалтууд, огтлол А-А	ББ-6
7	Огтлол Б-Б, Хэсгэлз - А, модон татанга түгвэр	ББ-7
8	Хэсгэлз - Б, В, Д	ББ-8
9	Хэсгэлз - Г, Е	ББ-9

ТАЙЛАР БИЧИГ:

Брөнхий хэсэг: Гадаадын иргэн харьяатын газар баруун бүс дэх газар үеС аймаг дахь хэлтэсийн захиралгаар "Тэс сумын авто замын боомтод барилдах албан хаагчийн амьдрах байрны" барилгын ажлын зураг төсөл боловсруулах 2024 оны 07-р сарын 01-ны ажлын техник тодорхойлолт, 2024 оны 07-р сарын 25-ны №18/19 тоот албан бичиг, 2024 оны 09-р сарын 02-ны №14/2024 дараарварьг тус тус үндэслэн барилгын зураг төслийг "БАРИЛГЫН ИНЖЕНЕРЛЭГ" ХХК-д боловсруулав.

Төлөөлж буй барилга нь 1 давхар тэнхлэгийн харьцаа 8.0х6.0м харьцаатай барилгын бүтээцийн шийдлийг төмөр бетон шугаман сурь, модон хучилт, хөнгөн блокоор барилга байхаар сонгон хийцэв.

Байгаль цаг уурын үндсэн өгөгдөл:

- Газар хөдлөлийн балн: 7 балн
- Газна агаарын тооцоот температур: -38,5°С
- Цасны ачаалал: 50кг/м2
- Салхины ачаалал: 35кг/м2

Сурь: Сургийг механизмгаар уухдаа сурь суулгах төслийн түвшингээс дээш 20-30 см дутуу ухаж, түүнээс доош төслийн түвшин хүртэл гараар уухаг шаардлагатай.

Барилгын сургийг цутгамал төмөр бетон шугаман сурьтайгаар төлөвлөсөн бөгөөд дээд хэсгийг сургийн төмөр бетон холбож өгнө. ББ-2-р хуудас /Б10/ багтсан хийнэ. Бетоны цутгалтын ажлыг гүйцэтгэхдээ "Цутгамал бетон зураас үз. Цутгамал төмөр бетон шугаман сургийн доор 10см зузаан бетон /Б10/ багтсан хийнэ. Бетоны цутгалтын ажлыг гүйцэтгэхдээ "Цутгамал бетон зураас босоо гадаргууд (МБК-Г-75) стандартыг хангасан халуун хар тосон тус тус 2 дахин түрхэх ба эргүүлж чигжиж хөрсийг 20см тугамд үүсгэдэггүй элс хайраган анд хүрч буй эсэхийг тодорхойлж үнэмлэхүй дараа цутгалтын ажлыг эхлэх хэрэгтэй. Цутгамал бүтээцдээ зэвсэрч муудсан, тахийж муруйсан арматур ашиглахыг хориглоно. Хэв хашмал нь бат бөх тогтвортой нөхцөлөөр хангагдсан байх шаардлагатай ба бетоны ба хийн бэхийн бэхжилтийнхээ 70%-ийг авахаас өмнө хэв хашмалыг сулраж болгохгүй.

Төмөр бетон бүс: Төмөр бетон бүсийг /Б15/ английн бетон SR235 MNSJIS стандарт ба зургаг үзүүлсний дагуу хийж гүйцэтгэнэ. Бетон гүйцэтгэлийн ажлыг гүйцэтгэхдээ "Цутгамал бетон, төмөр бетон бүтээц" БНБД 52-02-05, "Цутгамал төмөр бетоны ажлыг гүйцэтгэх заавар" БД 52-102-04-ийн холбогдох заалтуудын дагуу хийж гүйцэтгэнэ.

Ханга: Барилгын гадна ханын өргөн 400мм-ийн полипрол лего блокоор сайн чанарын хөөсөөр өргөн. Өргийн ажлыг гүйцэтгэхдээ өрөлт бүтээцийн норм дүрэм БНБД 3.03.05-90Т баримтлагдсан зохино. Хангыг өргийн босоо чиглэлд 400 мм тугамд булан бүрт арматурчлах. Өргийн зэрэг нь II бөгөөд нормаль барьцалдалт нь 1,6кг/см² FCyH > 1,2см² байна. Өргийн ажлыг босоо болон хөнгөн хөндөгч чиглэлд гүйцэтгэхдээ утасныг тогтмол шалгаж, шалгах хэрэгслийн ажлыг босоо болон хөнгөн хөндөгч чиглэлд гүйцэтгэвэл зохино.

Бүтээцийн гадна хананд цутгамал төмөр бетон цутгана. 1,5м-ээс илүү өргөнтэй нүхний дээр 35см-ээс барагуй, 1,5м хүртэл өргөнтэй нүхний дээр 25см-ээс барагуй хэмжээтэй суулгана. Цутгамал төмөр бетон өргөн хөндөгч чиглэлд гүйцэтгэхдээ хангаатай галд шатаагдах материалд /лгөнрид/ яндангийн диаметртай нүх гаргаж хучилтын бамбайнд бэхлэнэ. Шувуу нурлуу: Модон татангыг ББ-8-ББ-12 хуудас зургийн дагуу гусарч гүйцэтгэнэ. Үл нурлуур суулгахдаа үл нурлууны доор уртын дагууд 1 үе толъ хар цаас тавьж өгнө. Бүх модон хийг гүйцэтгэхдээ өмхрөлт ба янзгарлаас сэргийлэх антисептик, галд шатахаас хамгаалах антипирен түрхлэг хийж өгнө. Модон материалын чийглэг нь 15%-иас ихгүй байна. Хянавч: Барилгын зэрэг тойронд 800мм өргөнтэй хянавчийг Б10 английн бетоноор 80-10см зузаантайгаар цутгаж 20мм-ийн цементэн өнгөлөө /барилгын сурьнаас гадаш нь /и=0,03/ налуулагдтай хийнэ.

Анхаарах зүйл: 1. Цутгамал төмөр бетон хийгүүдэд зураг төсөлд тооцсон арматураас өөр төрлийн арматур ашиглах тохиолдолд тухайн арматурын бат бүрээс 45см уртай дээж авч зохиж зрх бүхий мэрэгжүүлсний байгууллагаар шалгуулж зураг төсөлд тусгасан арматуртай тохирь байгаа бол зохиогчийн зөвшөөрөөр хэрэглэх болно. 2. Бетон, төмөр бетоны ажлыг 5°-н градуусаас бага температурт гүйцэтгэхийг хориглоно. 3. Тухайн ажлыг бүр дээр гүйцэтгэж, зохиогч, захиалагч нарыг байцуулан ил, далд ажлын алтыг бичиж байх шаардлагатай.

Увс аймаг Тэс авто замын боомтод албан хаагчийн амьдрах байр

Увс Улаангом сум Утас: 70452033		Инженер		Шалгасан		6	
Инженер		Б.Уянга - С		Ж.Оюундэлгэр		7	
		Л.Цэцэгсэлэн		Д.Оюун		8	
Увс аймаг Тэс авто замын боомтод албан хаагчийн амьдрах байр		Зургийн жагсаалт, тайлбар бичиг		Т.Шифр: БИ-297/24		9	
Масштаб:		Эргийн дугаар: ББ-1		Хуудас:		9	
Огноо: 2024							

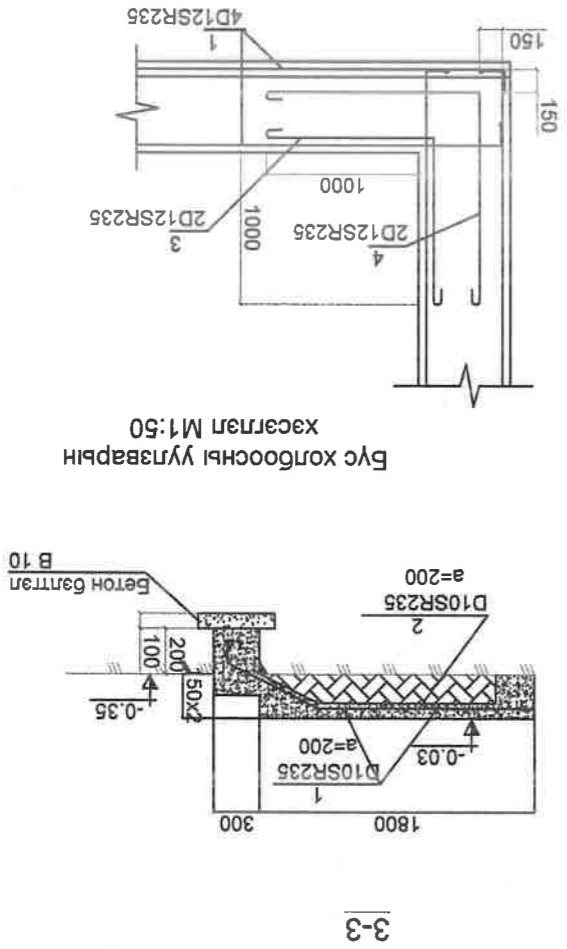
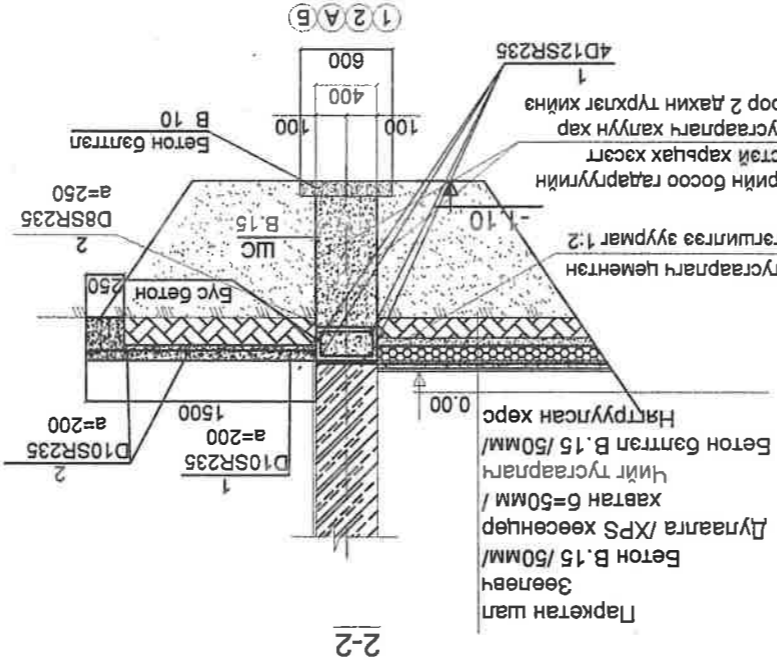
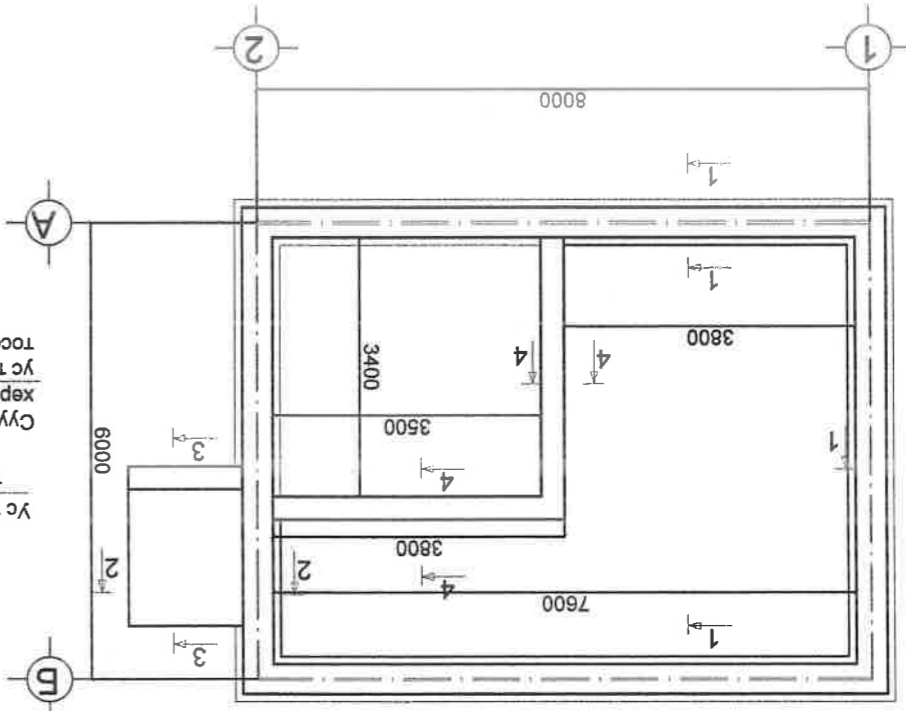
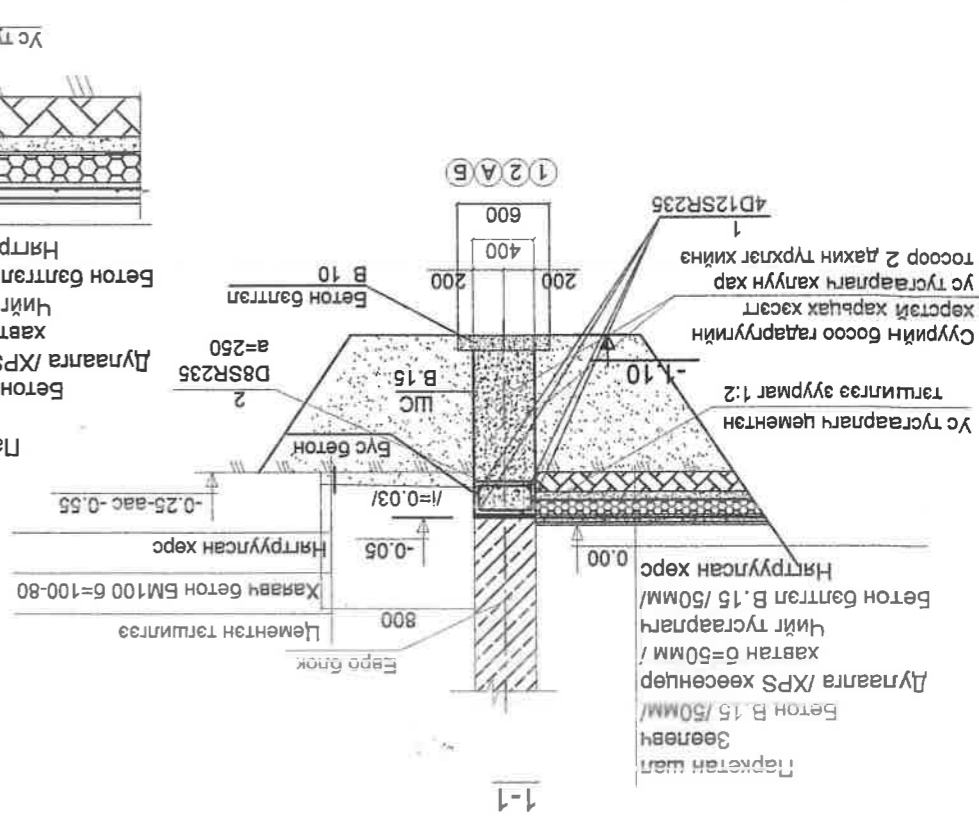
Тайбар:
 1. Суурийн шуудуу ухсаны дараа захиалагч болон зохиогчийн хяналтын инженерээр хяналт хийгээсний дараа суурийн угсралтын ажлыг эхлэх хэрэгтэй.
 2. Суурийн ажлыг цутгахаас өмнө хав хашмалыг бэхэлсэн байдал, суурийн арматурыг зургийн дагуу гүйцэтгэсэн эсэхийг зохиогчийн хяналт хийгээсний дараа суурийн цутгалтын ажлыг эхлэх хэрэгтэй.
 Суурийн хөрстэй харьцаж байгаа хэсэгт 2 үе давхаргын хар тосон түрхлэг түрхэж өгнө.
 Суурийн уланд бетон багтгал бетон анги В 10 хийнэ.

Увс Улаангом сүм
 Утас: 70452033

Инженер	Б.Уянга	Гүйцэтгэсэн	Ж.Оюундэлгэр	Шалгасан	Д.Оюун
Масштаб:	M1:100, 50	ЭТ шифр:	БИ-297/24	ТТ шифр:	ББ-2
Огноо:	2024	Хуудас:			12

Увс аймаг Тэс авто замын боомтод албан хаагчийн амьдрах байр

Хаавч бетон		Материал / В.10 / 2.21M ³	
Цутгамал шугаман суурь		Материал / В.15 / 8.74M ³	
Бетон багтгал		Материал / В.10 / 1.68M ³	
Материал: Бетон В15	М ³		2.460
1	Бүс бетон	120.400	202.99
2	Чийг тусгаарлагч хавтан б=50мм / Дулаалга /XPS хөөсөнцөр Бетон В.15 /50мм/ Зөөлөвч Паркетан шал	1.230	58.32
3	Чийг тусгаарлагч Бетон багтгал В.15 /50мм/ Нягтруулсан хөрс	2.315	16.45
4	МНС JIS G-3112:2002 МНС JIS G-3112:2002 МНС JIS G-3112:2002	3.000	21.31
1	МНС JIS G 3112:2002 D10SR235 L=2450	12	16.44
2	МНС JIS G 3112:2002 D10SR235 L=2290	8	10.24
Тайбар	Нийт жин, кг	26.68	
Нягж жин, кг	Нийт жин, кг	1.37	
Шир	Нягж жин, кг	1.28	
Нягж жин, кг	Шир	10.24	



Увс Улаангом сум
Утас: 70452033

Инженер: Б.Уянга - 1
Гүйцэтгэсэн: Ж.Оюундэлгэр
Шалгарсан: Д.Оюун

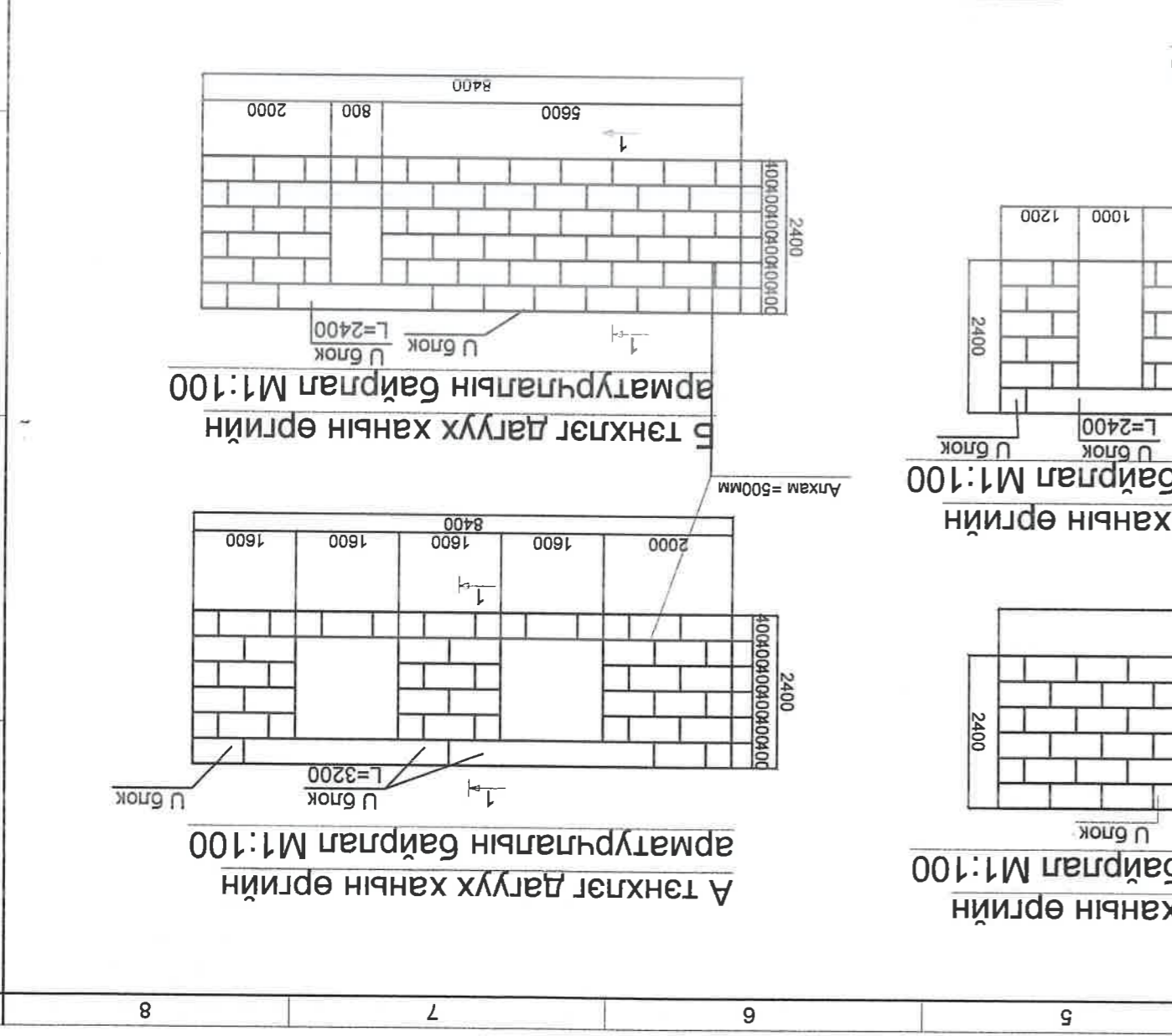
Масштаб: М1:100, 50
ЭГ шифр: БН-297/24
Зургийн дугаар: ББ-3

Огноо: 2024
Хуудас: 9

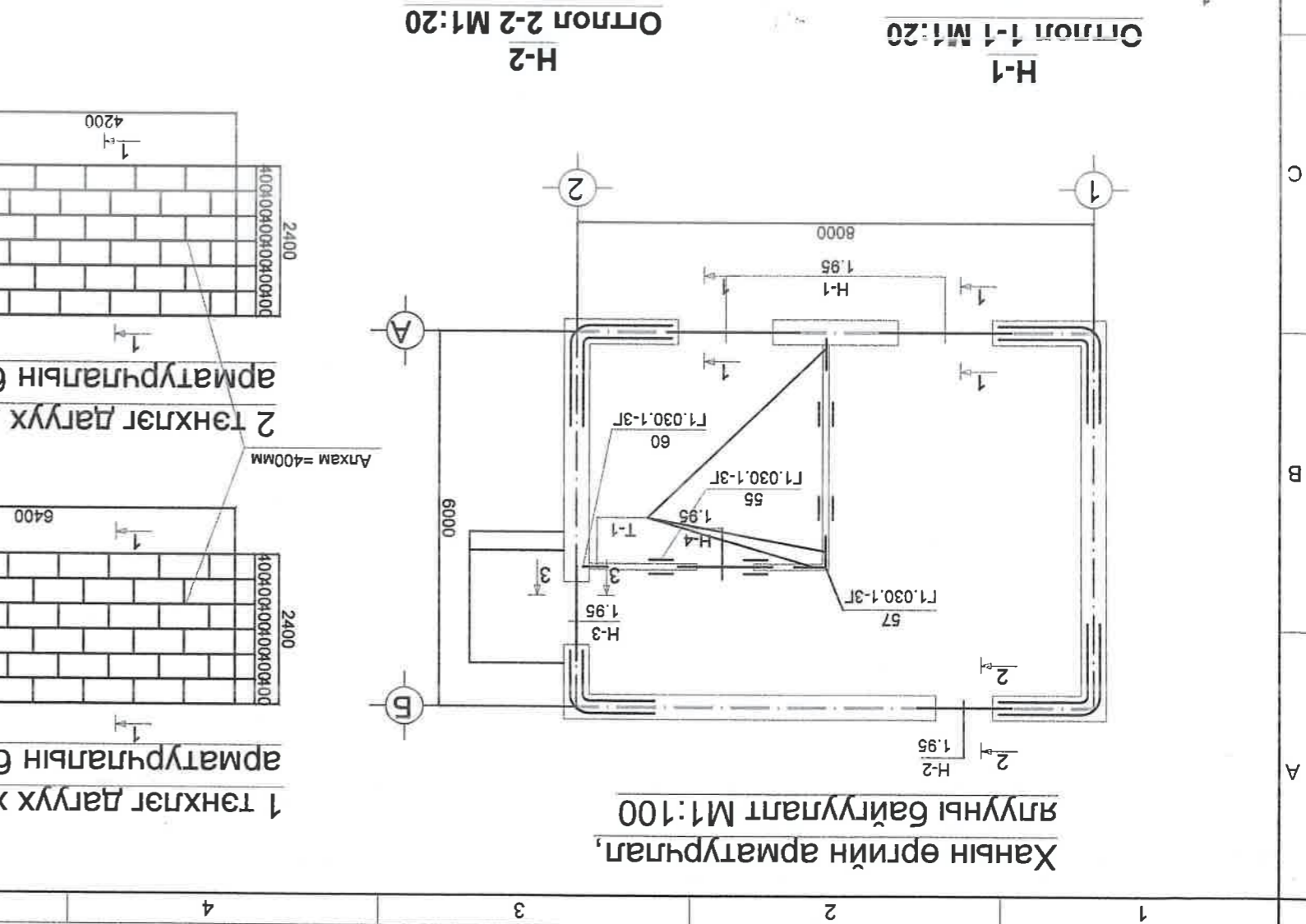
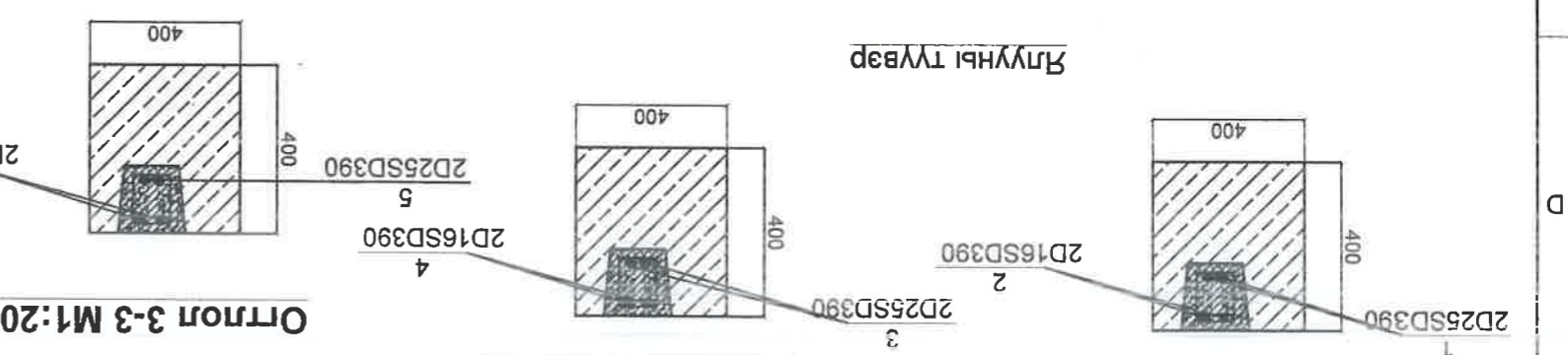
Увс аймаг Тэс авто замын боомтод албан хаагчийн амьдрах байр

Ханын тор, ялууны байгуулалт, ханын дэлгэц, огтлолгууд, материалын түүвэр

6	МНСJIS G-3112; 2002	2D16SD390, L=1500	2	2.34	4.68	Цутгамал ялуу-3
5	МНСJIS G-3112; 2002	2D25SD390, L=1500	2	5.97	11.94	
4	МНСJIS G-3112; 2002	2D16SD390, L=1300	2	2.03	4.06	
3	МНСJIS G-3112; 2002	2D25SD390, L=1300	2	5.17	10.34	
2	МНСJIS G-3112; 2002	2D16SD390, L=2300	2	3.59	7.18	
1	МНСJIS G-3112; 2002	2D25SD390, L=2300	2	9.15	18.3	
Цутгамал ялуу-1			2	25.48	50.96	Цутгамал ялуу-2
Цутгамал ялуу-2			1	14.4	14.4	
Цутгамал ялуу-3			1	16.62	16.62	
1	МНСJIS G-3112; 2002	2D16SD390, L=1300	2	2.03	4.06	Цонх сууж байгаа хэсэгт бүс бетонд нэмэлт арматур хийнэ.
2	МНСJIS G-3112; 2002	2D16SD390, L=2300	2	3.59	7.18	
3	МНСJIS G-3112; 2002	2D25SD390, L=1300	2	5.17	10.34	
4	МНСJIS G-3112; 2002	2D16SD390, L=1300	2	2.03	4.06	
Цутгамал ялуу-1			2	25.48	50.96	Цутгамал ялуу-3
Цутгамал ялуу-2			1	14.4	14.4	
Цутгамал ялуу-3			1	16.62	16.62	
1	МНСJIS G-3112; 2002	D8SD390, L=102.4		40.45	40.45	Ханын өргийн арматурчилал-1
2	МНСJIS G-3112; 2002	D8SD390, L=102.4		40.45	40.45	
Тамдгалгаээ			Нар	Нар	Нар	Тамдгалгаээ
Тамдгалгаээ			Нар	Нар	Нар	
Тамдгалгаээ			Нар	Нар	Нар	Тамдгалгаээ
Тамдгалгаээ			Нар	Нар	Нар	



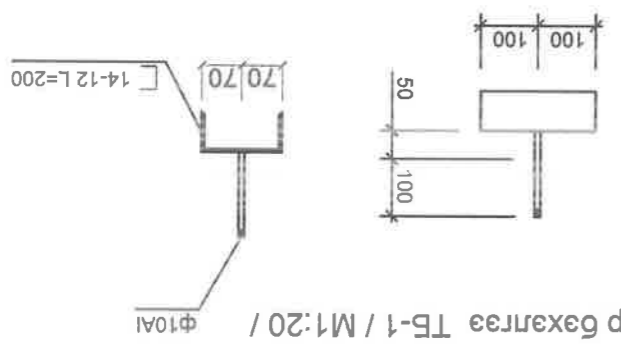
Нар, төрөл	Элемент-ийн тоо	Нүхний тоо	Бүрд тоо шир	Нарж жин кг	Нийт жин кг	Тайлбар
ЦЯ-1	2	2				Ялуу явж байгаа хэсэгт бүс бетондоо нэмэлт арматур хийх цутгана.
ЦЯ-2	1	1				
ЦЯ-3	1	1				
Я 15.12.14	1	1				
Нар	62.5	62.5	1	1	62.5	



Увс аймаг Тэс авто замын боомтод албан хаагчийн амьдрах байр		Ханын дэлгэц, хэсэглэлүүд, отгол, материалын түүвэр		Увс Улаангом сүм Утас: 70452033	
Инженер	Б. Уянга	Инженер	Ж. Оюундэлгэр	Шалгагсан	"Барилгын инженерүүд" ХХК
ET шифр:	БИ-297/24	ТТ шифр:	Эүргийн дугаар: ББ-4	Хуудас:	9
Масштаб:	М1:20	Огноо:	2024		

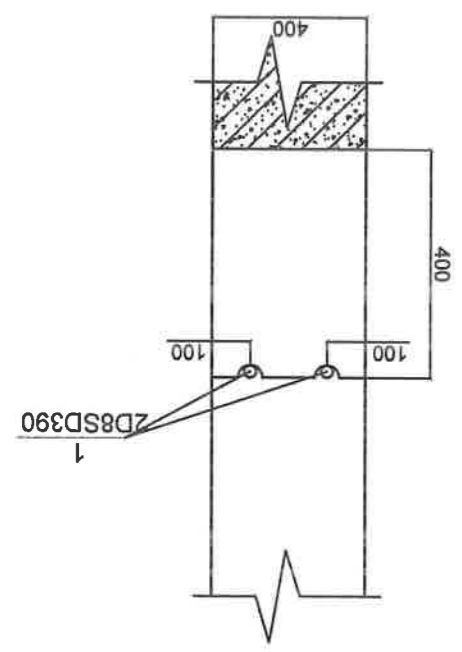
Тэмдэглэгээ	Нэр	ТБ-1	Хэсэглэл-60	Т-1	8	0.33	2.64	4.66	Бүрд	Жин/кг
Тэмдэглэгээ	Нэр	ТБ-1	Хэсэглэл-57	Т-1	8	0.24	1.92	2.64	Бүрд	Жин/кг
Тэмдэглэгээ	Нэр	ТБ-1	Хэсэглэл-55	Т-1	8	0.33	2.64	11.06	Бүрд	Жин/кг
Тэмдэглэгээ	Нэр	ТБ-1	Хэсэглэл-55	Т-1	4	2.77	11.08			

Ханын торны түүвэр

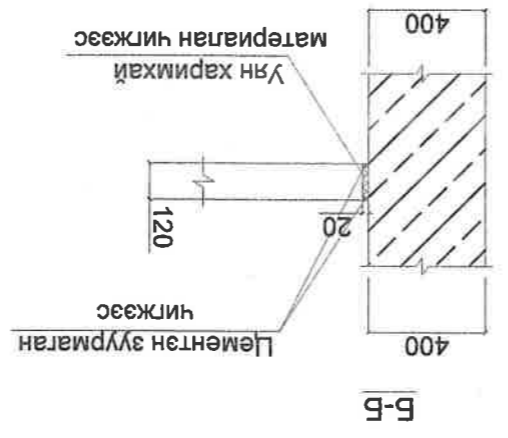


12см-ийн ханыг хүчилтэнд бэхлэх байдла / М1:20 /

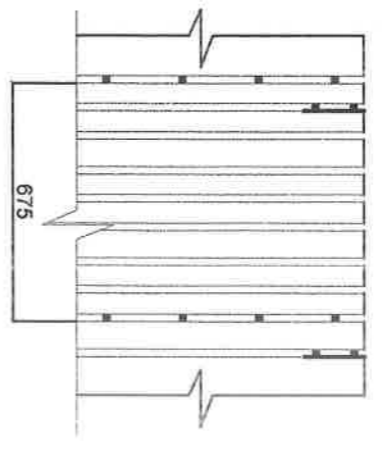
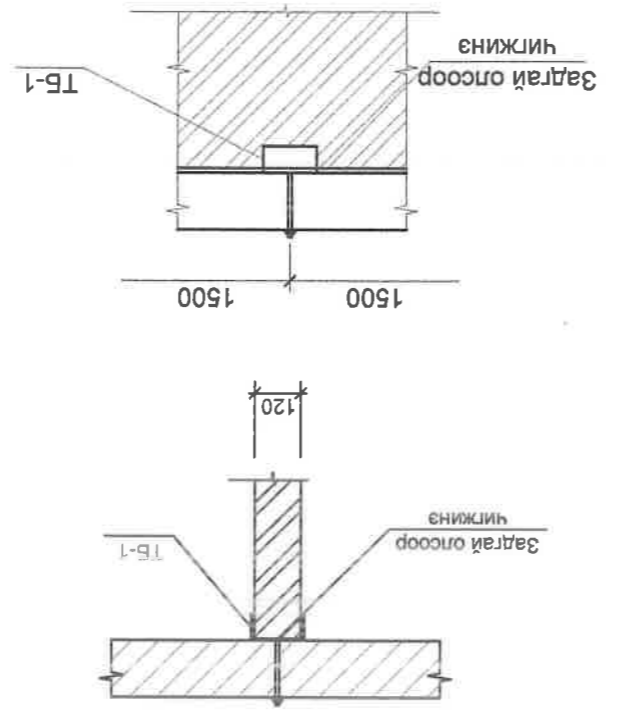
Хэсэглэл-55



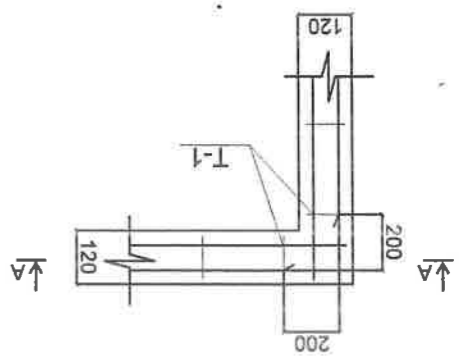
Отгол 1-1 М1:20



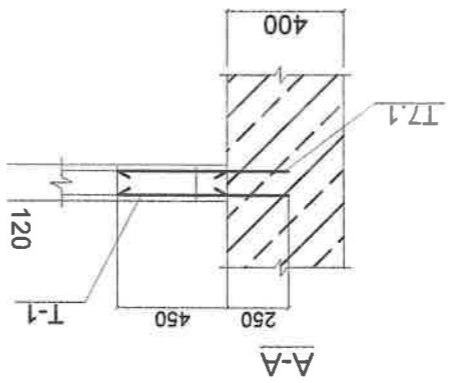
Б-Б



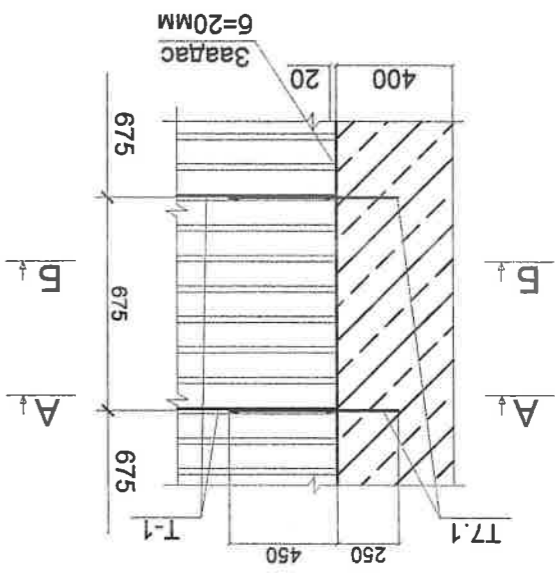
Отгол А-А М1:50



Хэсэглэл-57



А-А



Хэсэглэл-60

ББ-3, ББ-6-с ББ-9 хуудас аярагтай хамт үз.

Барилгад хэрэглэх модон хийцийн чийглэг 15%-иас хэтрэхгүй байх шаардлагатай.
 Модон бүтээцийн өмхрөл, хорхой шавьж, шатагтаас хамгаалах зорилгоор үржил эсэргүүцэгч болон хамгаалалтын түрхлэгүүд хийх хэрэгтэй.

Увс Улаангом сүм
 Утас: 70452033



"Барилгын инженерүүд" ХХК

Шалгасан

Гүйцэтгэсэн

Инженер

Д.Оюун

Ж.Оюундэлгэр

Б.Уянга

ТТ шифр:

БИ-297/24

ЕТ шифр:

Масштаб:

М1:100, 20

Хуудас:

9

Огноо:

2024

Увс аймаг Тэс авто замын боомтод албан хаагчийн амьдрах байр

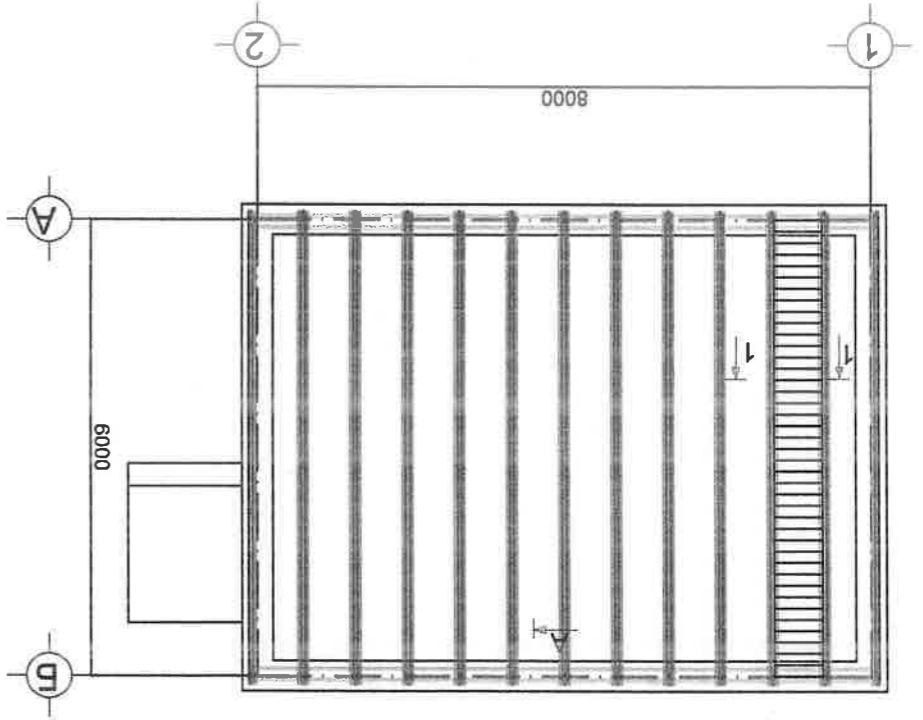
Материал В.15 V=0.84м3

Лоз	Зарвар	Лоз	Тэмдэглэгээ	Нэр	Тоо шир	Хүндийн жин
2	МНСJIS G-3112; 2002	1	МНСJIS G-3112; 2002	Бүс бетон		119.9
3	МНСJIS G-3112; 2002	2	МНСJIS G-3112; 2002			64.96
4	МНСJIS G-3112; 2002	3	МНСJIS G-3112; 2002			17.1
		4	МНСJIS G-3112; 2002			16.48
		5	МНСJIS G-3112; 2002			21.36

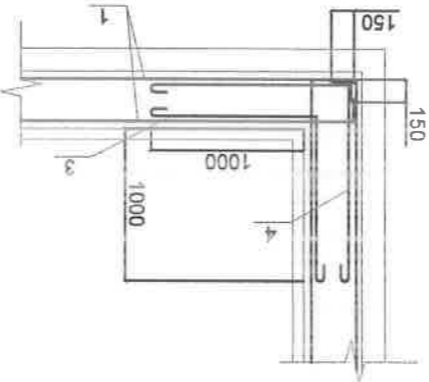
Лоз	Нэр	Отгол мм	Үрт мм	Ширхэг	Эзлэхүүн м3
1	Чих мод	50x40	L=6000	2	0.024
2	Банз	150x30	L=630	40	0.112
3	Шрул				

Хучилтын бамбай-1

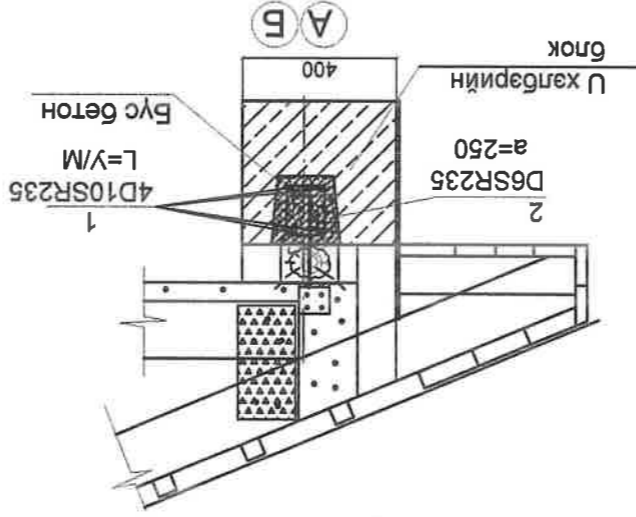
Хучилтын тодорхойлолт



Хучилтын байгуулалт М1:100



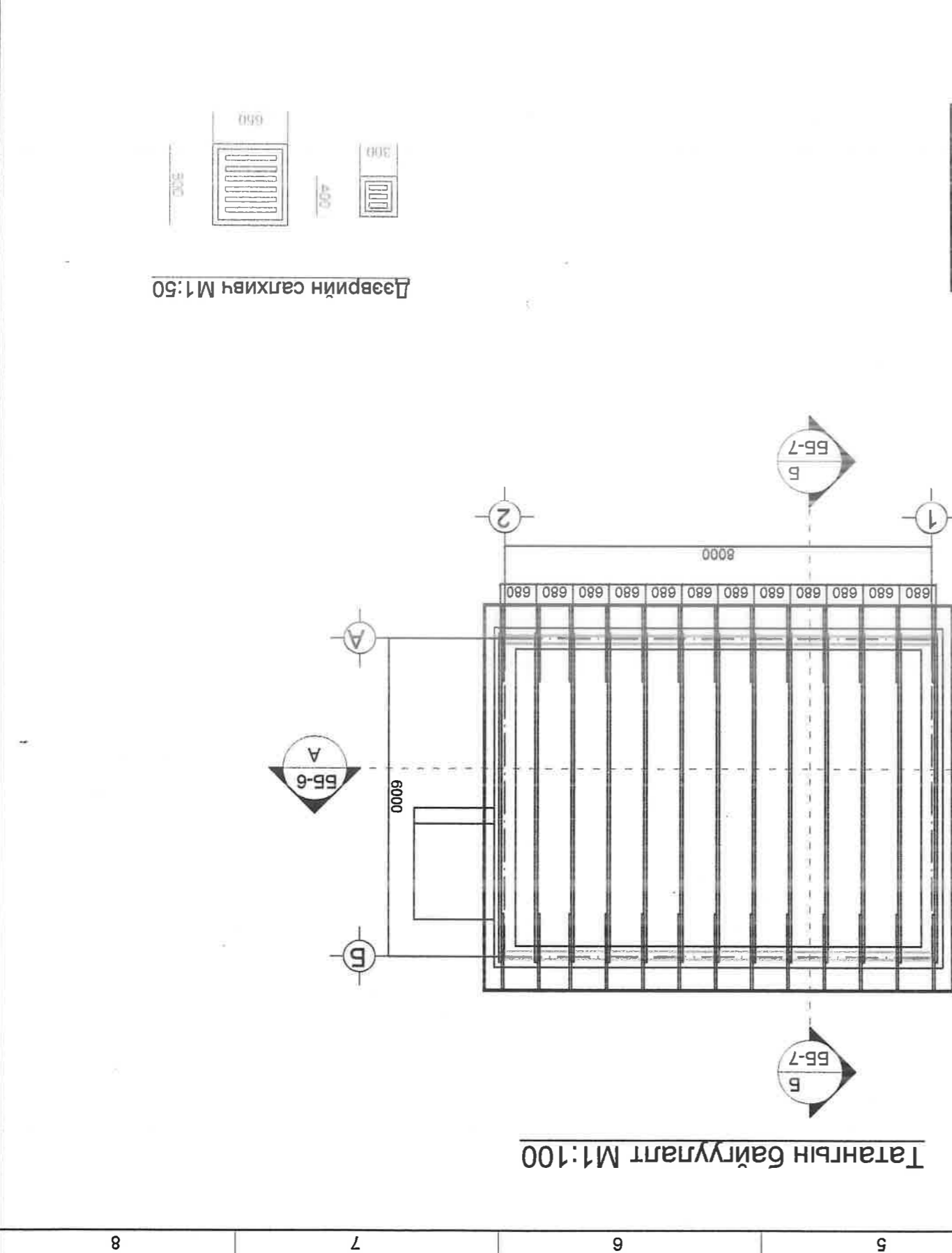
Бүс холбоосны уулзварын хэсэглэл М1:50



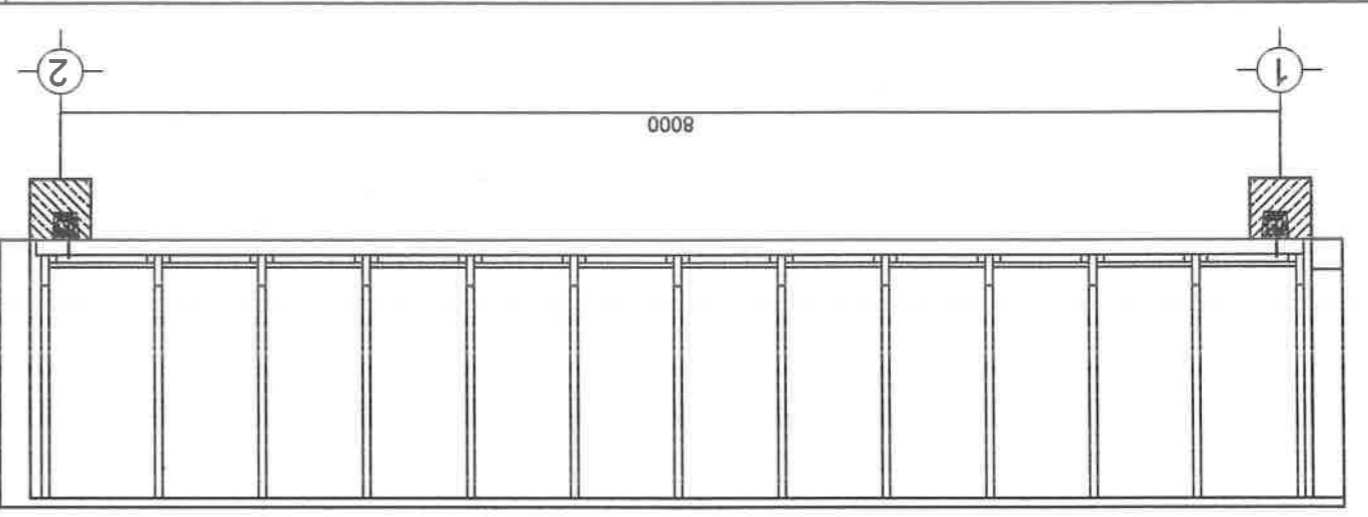
Отгол А-А М1:20

Хуудас: 9	Зургийн дугаар: ББ-6	ТТ шифр:	Д.Оюун	Шалтгаан	"Барилгын инженерүүд" ХХК Утас: 70452033 Увс Улаангом сум
Огноо: 2024	М1:100, 50	БИ-297/24	Ж.Оюундалгар	Гүйцэтгэсэн	
	Масштаб:	ЕТ шифр:	Б.Уянга	Инженер	

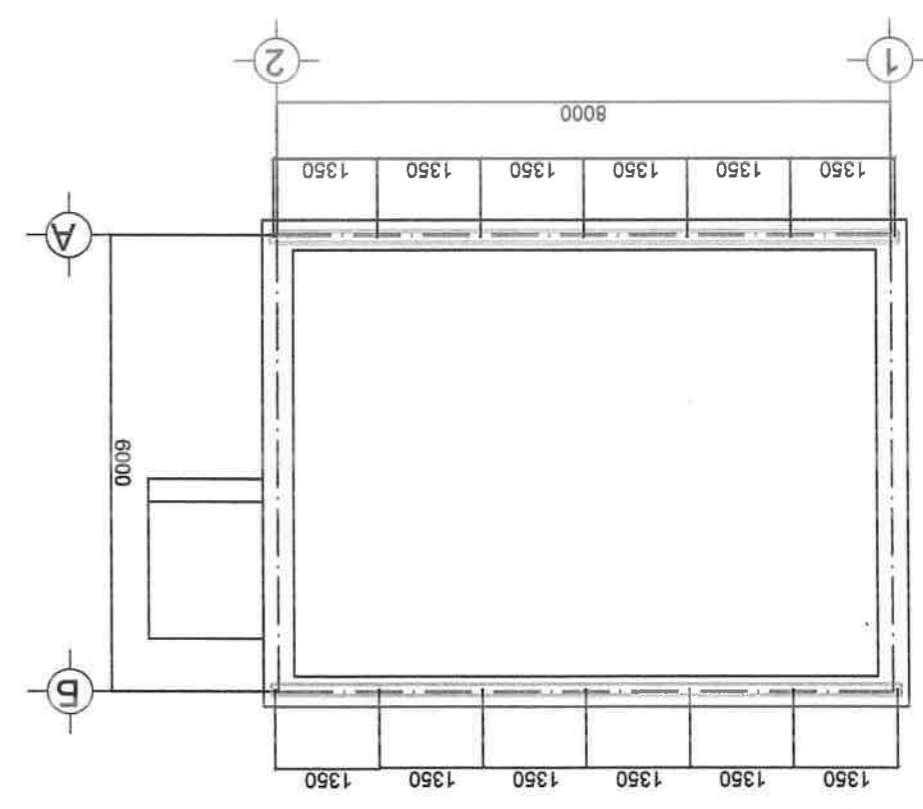
Увс аймаг Тэс авто замын боомтод албан хаагчийн амьдрах байр
Хучилтын байгуулалт, хучилтын бамбайн хэсэглэлүүд, хучилт болон бүс бетоны түүвэр



Татангын байгуулалт М1:100

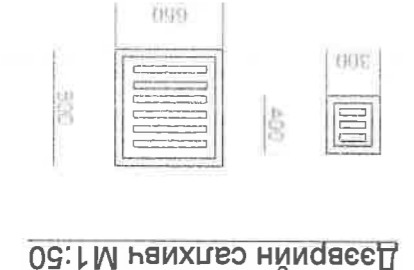


Модон татанга Отлол
А-А М1:50



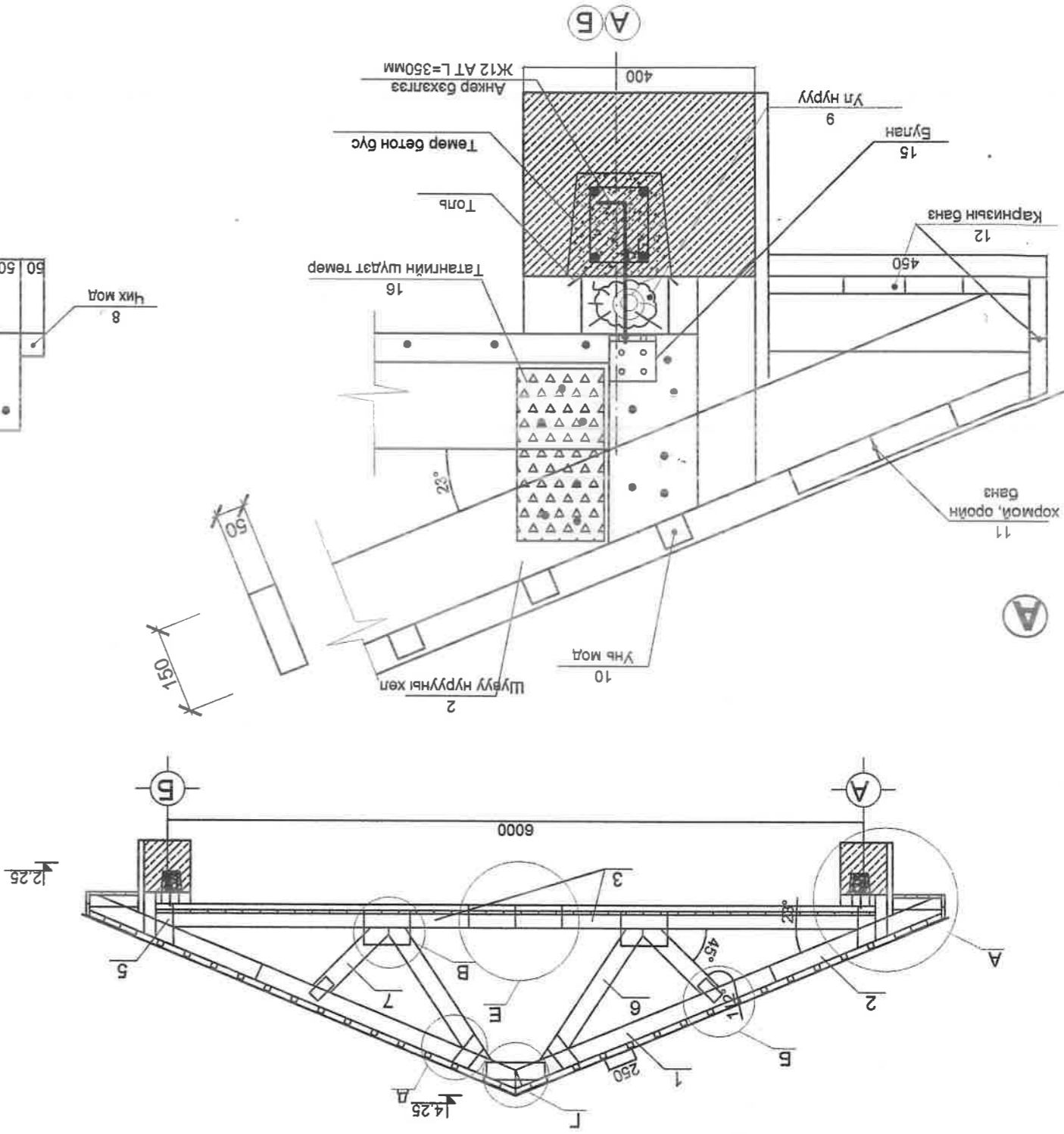
Ул нурругт бэхлэх анкерын байгуулалт М1:100

Барилгад хэрэглэх модон хийцийн чийглэг 15%-иас хэтрэхгүй байх шаардлагатай.
Модон бүтээцийн өмхрөл, хорхой шавьж, шаталтаас хамгаалах зорилгоор үржил эсэргүүцэгч болон хамгаалалтын түрхлэгүүд хийх хэрэгтэй.
ББ-5, ББ-7-с ББ-9 хуудас зургайтай хамт үз.



Дэврийн салхивч М1:50

Модон татанга Отлол Б-Б М1:50



1. Адрин хөндий нь ердийн салхижуулалтын системтэй байна.
2. Модон хийцийн элементэд хэрэглэх модны чийглэг 15%-иас хэтрэхгүй байх шаардлагатай.
3. Татангийн материалын түвэрт модны эсрүүрийн хоргодол тусгагддаггүй болно.
4. Модон хийц бүтээцийг өмхрөл, хорхой шавьж, шатагсаас хамгаалах, үзэл эсрүүрчлэл болон хамгаалалтын түрхлэгүүдийг БНБД 1-Б-28-76-ын заалтын дагуу хийж хэрэглэй.

ББ-5, ББ-6, ББ-8, ББ-9 хуудас зуралтай хамт үз.

Увс Улаангом сүм
Утас: 70452033



"Барилгын инженерүүд" ХХК

Шалгасан

Гүйцэтгэсэн

Инженер

Д.Оюун

Ж.Оюундэлгэр

Б.Уянга

Отлол Б-Б, хэсэглэл-А, модон татанга түвэр

Увс аймаг Тэс авто замын боомтод албан хаагчийн амьдрах байр

Ховилтой гөлмөн төмөр б=0.8мм

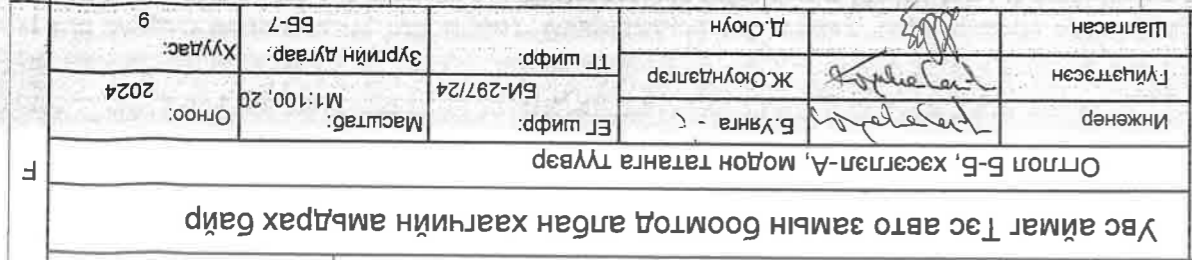
70.88м²

№	Эзэлхүүн /м3/	Нэгж	НИЙТ	ТОО/ш	Хөндлөн /мм/	Урт /мм/	Элементийн нэр	Төмөр		Ховилтой гөлмөн төмөр б=0.8мм
								Эдлэл	Нийт	
1	4030	Дээд бүс	2	2	150x50	0.03	0.06			
2	1600	Шувуу нурууны хөл	2	2	150x50	0.012	0.024			
3	3100	Доод бүс	2	2	200x50	0.031	0.062			
4	800	Доод бүсний хавчаар тал	2	2	150x50	0.006	0.012			
5	370	Босоо тулаас мод	2	2	150x50	0.0028	0.0056			
6	1450	Ташуу тулаас	2	2	150x50	0.011	0.022			
7	830	Ташуу тулаас	2	2	150x50	0.0062	0.012			
8	500	Тоховч	2	2	150x50	0.0037	0.0074			
9	16.4у/м	Ул нуруу			100x150		0.246			
10	211.2у/м	Унь мод			50x50		0.528			
11	88у/м	Хормой, оройн банз			150x50		0.66			
12	130у/м	Карнизын банз			100x30		0.39			
13	50-100	Шүрл			Ø4мм					
14	D12SR235	Анкер			L=350	0.31	4.34			
15	-80x6	Булан			L=80	0.589	30.63			
16	150x0.8	Татангийн шүдэт төмөр			L=300	52				
17	150x0.8	Татангийн шүдэт төмөр			L=250	52				
18	300x0.8	Татангийн шүдэт төмөр			L=400	52				
19	150x0.8	Татангийн шүдэт төмөр			L=300	52				
20		Толъ					4.1м²			
21	24у/м	Лоронтоны банз			80x40		0.08			

6.2 метрийн алслагдтай татанга ТА-1-ийн материалын түвэр

Масштаб: М1:100, 20	Эзрийн дугаар: ББ-7	Хуудас: 9
ЭТ шифр: БИ-297/24	Зургийн дугаар: ББ-7	Хуудас: 9
Инженер: Б.Уянга	ТТ шифр: ББ-7	Хуудас: 9
Гүйцэтгэсэн: Ж.Оюундэлгэр	Масштаб: М1:100, 20	Огноо: 2024

Увс Улаангом сүм
Утас: 70452033



"Барилгын инженерүүд" ХХК

Шалгасан

Гүйцэтгэсэн

Инженер

Д.Оюун

ТТ шифр: ББ-7

Эзрийн дугаар: ББ-7

Хуудас: 9

Масштаб: М1:100, 20

Огноо: 2024

ЭТ шифр: БИ-297/24

Инженер: Б.Уянга

Гүйцэтгэсэн: Ж.Оюундэлгэр

Шалгасан

Увс Улаангом сүм
Утас: 70452033

"Барилгын инженерүүд" ХХК

Шалгасан

Гүйцэтгэсэн

Инженер

Д.Оюун

ТТ шифр: ББ-7

Эзрийн дугаар: ББ-7

Хуудас: 9

Масштаб: М1:100, 20

Огноо: 2024

ЭТ шифр: БИ-297/24

Инженер: Б.Уянга

Гүйцэтгэсэн: Ж.Оюундэлгэр

Шалгасан

Увс Улаангом сүм
Утас: 70452033

"Барилгын инженерүүд" ХХК

Шалгасан

Гүйцэтгэсэн

Инженер

Д.Оюун

ТТ шифр: ББ-7

Эзрийн дугаар: ББ-7

Хуудас: 9

Масштаб: М1:100, 20

Огноо: 2024

ЭТ шифр: БИ-297/24

Инженер: Б.Уянга

Гүйцэтгэсэн: Ж.Оюундэлгэр

Шалгасан

Увс Улаангом сүм
Утас: 70452033

"Барилгын инженерүүд" ХХК

Шалгасан

Гүйцэтгэсэн

Инженер

Д.Оюун

ТТ шифр: ББ-7

Эзрийн дугаар: ББ-7

Хуудас: 9

Масштаб: М1:100, 20

Огноо: 2024

ЭТ шифр: БИ-297/24

Инженер: Б.Уянга

Гүйцэтгэсэн: Ж.Оюундэлгэр

Шалгасан

Увс Улаангом сүм
Утас: 70452033

"Барилгын инженерүүд" ХХК

Шалгасан

Гүйцэтгэсэн

Инженер

Д.Оюун

ТТ шифр: ББ-7

Эзрийн дугаар: ББ-7

Хуудас: 9

Масштаб: М1:100, 20

Огноо: 2024

ЭТ шифр: БИ-297/24

Инженер: Б.Уянга

Гүйцэтгэсэн: Ж.Оюундэлгэр

Шалгасан

Увс Улаангом сүм
Утас: 70452033

"Барилгын инженерүүд" ХХК

Шалгасан

Гүйцэтгэсэн

Инженер

Д.Оюун

ТТ шифр: ББ-7

Эзрийн дугаар: ББ-7

Хуудас: 9

Масштаб: М1:100, 20

Огноо: 2024

ЭТ шифр: БИ-297/24

Инженер: Б.Уянга

Гүйцэтгэсэн: Ж.Оюундэлгэр

Шалгасан

Увс Улаангом сүм
Утас: 70452033

"Барилгын инженерүүд" ХХК

Шалгасан

Гүйцэтгэсэн

Инженер

Д.Оюун

ТТ шифр: ББ-7

Эзрийн дугаар: ББ-7

Хуудас: 9

Масштаб: М1:100, 20

Огноо: 2024

ЭТ шифр: БИ-297/24

Инженер: Б.Уянга

Гүйцэтгэсэн: Ж.Оюундэлгэр

Шалгасан

Увс Улаангом сүм
Утас: 70452033

"Барилгын инженерүүд" ХХК

Шалгасан

Гүйцэтгэсэн

Инженер

Д.Оюун

ТТ шифр: ББ-7

Эзрийн дугаар: ББ-7

Хуудас: 9

Масштаб: М1:100, 20

Огноо: 2024

ЭТ шифр: БИ-297/24

Инженер: Б.Уянга

Гүйцэтгэсэн: Ж.Оюундэлгэр

Шалгасан

Увс Улаангом сүм
Утас: 70452033

"Барилгын инженерүүд" ХХК

Шалгасан

Гүйцэтгэсэн

Инженер

Д.Оюун

ТТ шифр: ББ-7

Эзрийн дугаар: ББ-7

Хуудас: 9

Масштаб: М1:100, 20

Огноо: 2024

ЭТ шифр: БИ-297/24

Инженер: Б.Уянга

Гүйцэтгэсэн: Ж.Оюундэлгэр

Шалгасан

Увс Улаангом сүм
Утас: 70452033

"Барилгын инженерүүд" ХХК

Шалгасан

Гүйцэтгэсэн

Инженер

Д.Оюун

ТТ шифр: ББ-7

Эзрийн дугаар: ББ-7

Хуудас: 9

Масштаб: М1:100, 20

Огноо: 2024

ЭТ шифр: БИ-297/24

Инженер: Б.Уянга

Гүйцэтгэсэн: Ж.Оюундэлгэр

Шалгасан

Увс Улаангом сүм
Утас: 70452033

"Барилгын инженерүүд" ХХК

Шалгасан

Гүйцэтгэсэн

Инженер

Д.Оюун

ТТ шифр: ББ-7

Эзрийн дугаар: ББ-7

Хуудас: 9

Масштаб: М1:100, 20

Огноо: 2024

ЭТ шифр: БИ-297/24

Инженер: Б.Уянга

Гүйцэтгэсэн: Ж.Оюундэлгэр

Шалгасан

Увс Улаангом сүм
Утас: 70452033

"Барилгын инженерүүд" ХХК

Шалгасан

Гүйцэтгэсэн

Инженер

Д.Оюун

ТТ шифр: ББ-7

Эзрийн дугаар: ББ-7

Хуудас: 9

Масштаб: М1:100, 20

Огноо: 2024

ЭТ шифр: БИ-297/24

Инженер: Б.Уянга

Гүйцэтгэсэн: Ж.Оюундэлгэр

Шалгасан

Увс Улаангом сүм
Утас: 70452033

"Барилгын инженерүүд" ХХК

Шалгасан

Гүйцэтгэсэн

Инженер

Д.Оюун

ТТ шифр: ББ-7

Эзрийн дугаар: ББ-7

Хуудас: 9

+ Цана байгаа хэдаас
• Цана байгаа хэдаас

Барилгад хэрэглэх модон хийцийн чийглэг 15%-иас
хэтрэхгүй байх шаардлагатай.
Модон бүтээцийн өмхрөл, хорхой шавьж, шаталгаас
хамгаалах зорилгоор үржил эсэргүүцэгч болон
хамгаалалтын түрхлэгүүд хийх хэрэгтэй

ББ-5-с ББ-7, ББ-9 хуудас зургаан хамт үз.

Увс Улаангом сүм
Утас: 70452033



Инженер
Б. Уянга

Гүйцэтгэсэн
Ж. Оюундалгар

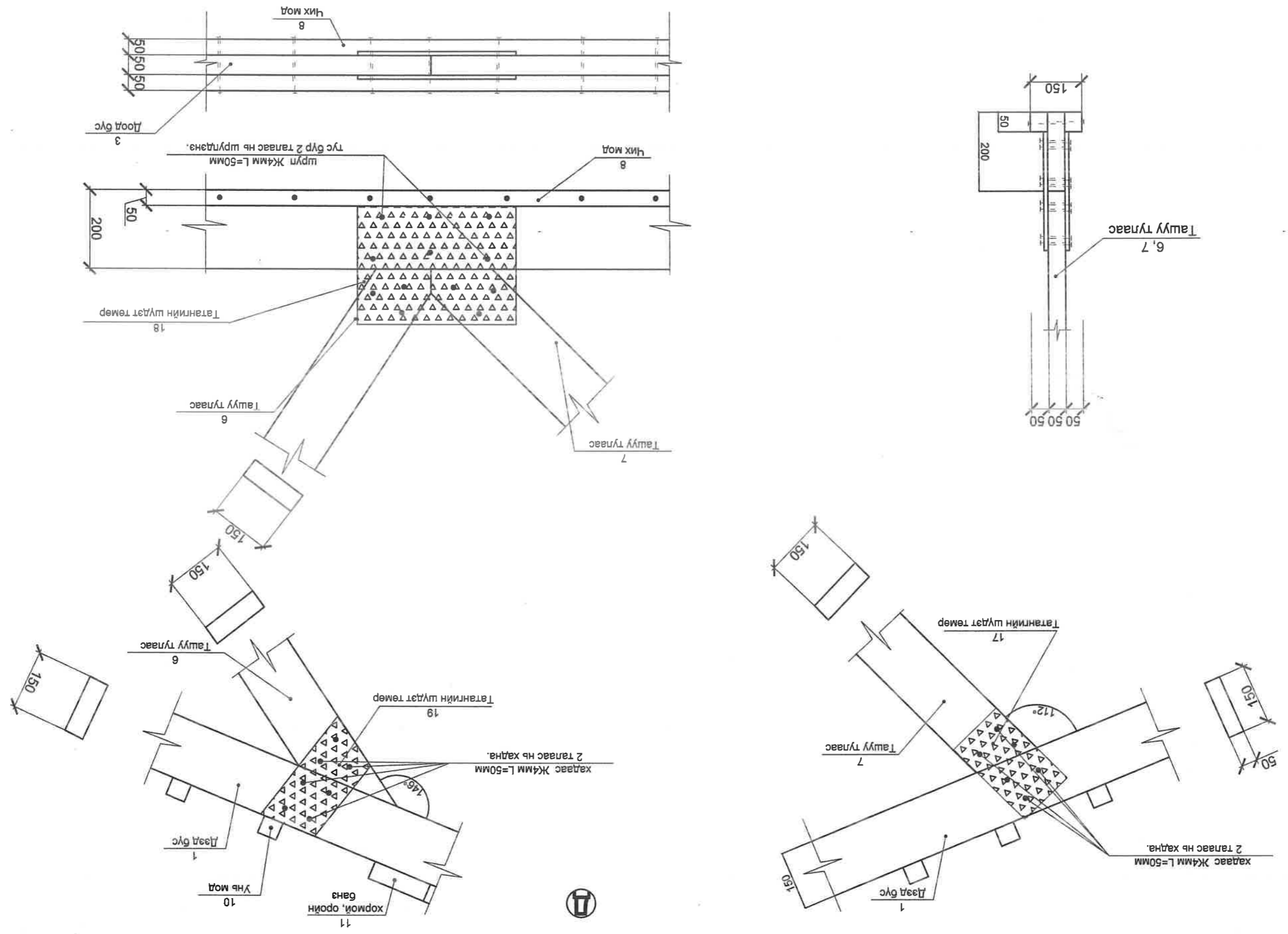
Шалгасан
Д. Оюун

ЭТ шифр: БН-297/24
Масштаб: М1:20

Зургийн дугаар: ББ-8

Огноо: 2024
Хуудас: 9

Увс аймаг Тэс авто замын боомтод албан хаагчийн амьдрах байр
Хэсэглэл - Б, В, Д



(B)

(B)

Барилгад хэрэглэх модон хийцийн чийглэг 15%-иас хэтрэхгүй байх шаардлагатай.
 Модон бүтээцийн өмхрөл, хорхой шавьж, шаталтаас хамгаалах зорилгоор үржил эсэргүүцэгч болон хамгаалалтын түрхлэгүүд хийх хэрэгтэй.
 ББ-5-с ББ-8 хуудас зургаатай хамт үз.

- Цаана байгаа хадгаас
- Наана байгаа хадгаас

Увс Улаангом сүм
 Утас: 70452033



Инженер
 Б.Уянга - 1

Гүйцэтгэсэн
 Ж.Оюундэлгэр

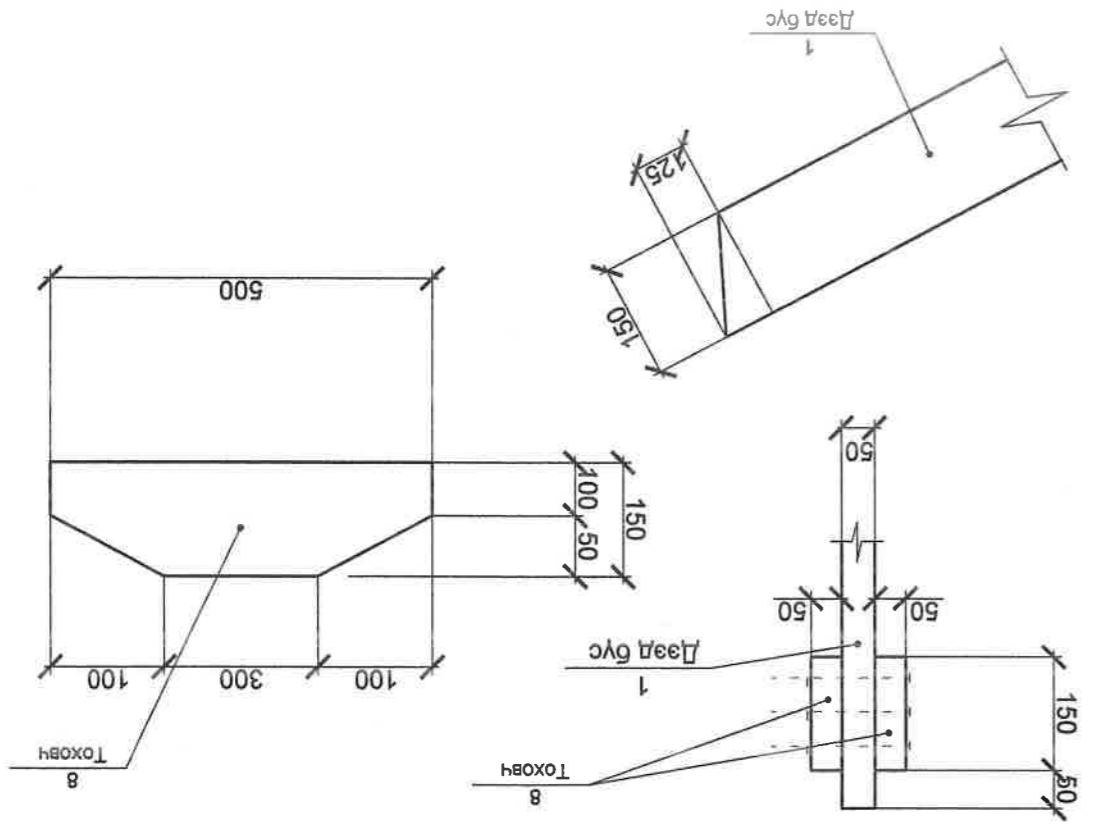
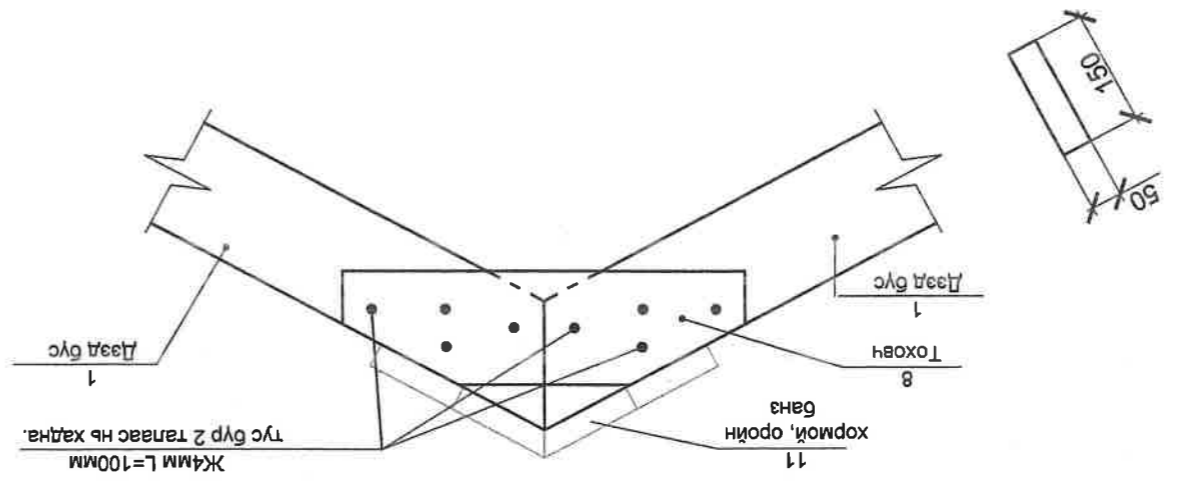
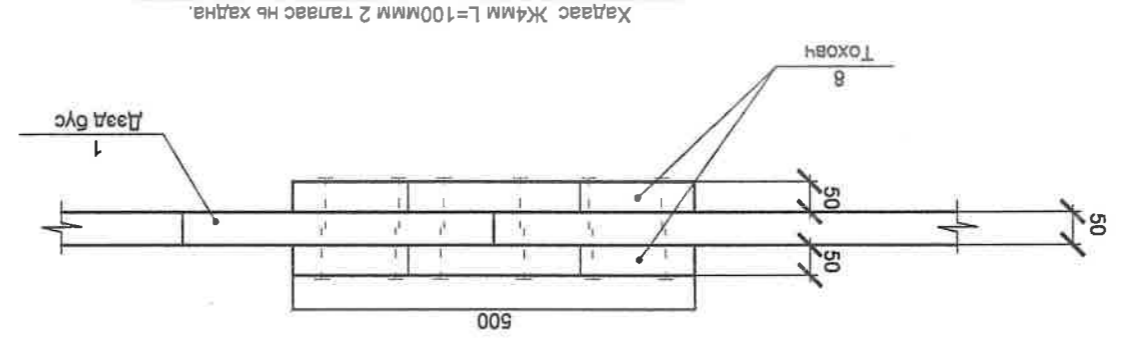
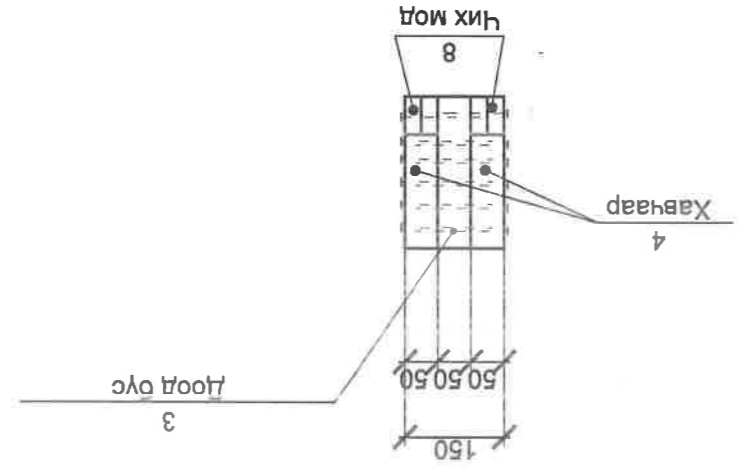
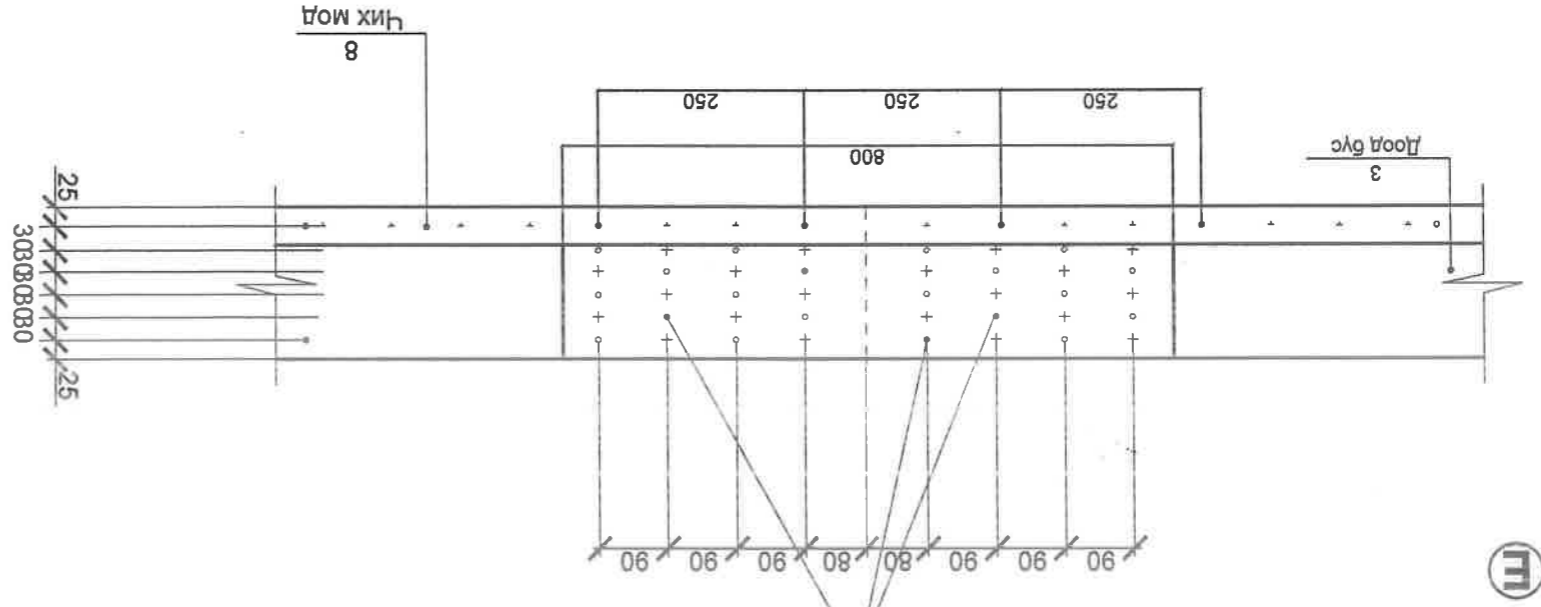
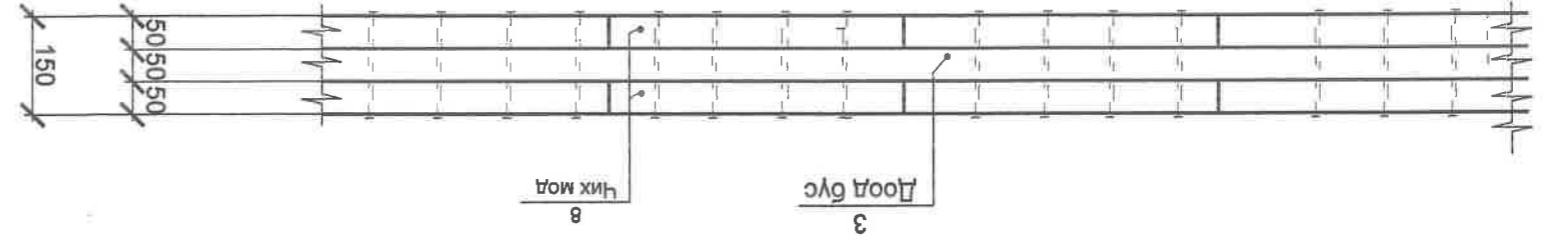
Шалтгаан
 Д.Оюун

ЭТ шифр: БН-297/24
 Маштаб: М1:20

Хуудас: ББ-9
 Огноо: 2024

Увс аймаг Тэс авто замын боомтод албан хаагчийн амьдрах байр

Хэсэглэл - Г, Е



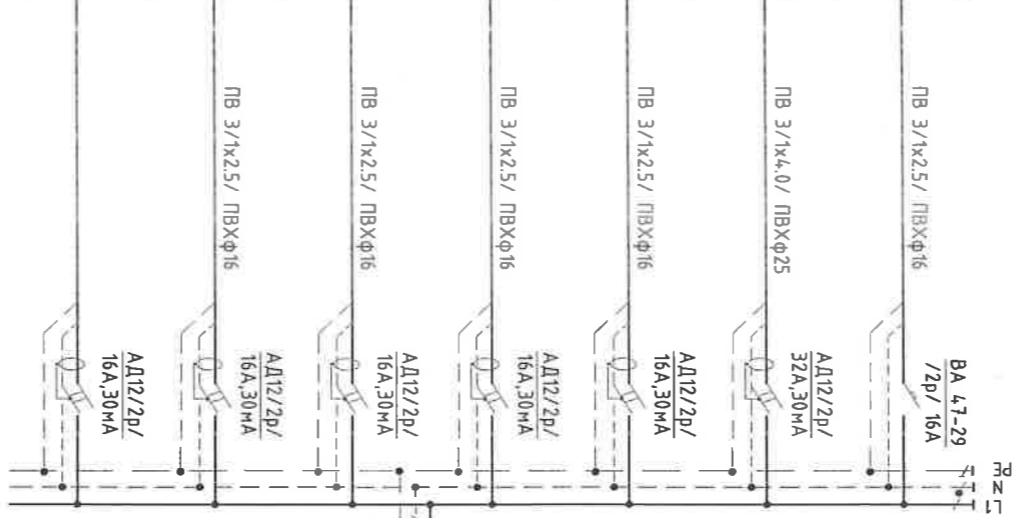
Ж4мм L=100мм
 Тус бүр 2 талас нь хадна.
 хорхой, оройн
 банз

Хадгаас Ж4мм L=100мм 2 талас нь хадна.

ГС-1-ын тооцооны дүгнэлт

ГС-1
 P=10.50 кВт
 Pm=8.92 кВт
 Im=4.56 А
 Kw=0.80
 Cosφ=0.85

Цахилгааны орлогыг
 ГЦ зургаас үзэх
 ВА 4Т-29 /2P/
 50А
 Мэрг: ШРБ-36э-0 36 УХ/13
 Их дуунд хэмжээ: 550*320*120мм
 Нундд хэмжээ: 505*275*125
 U=380/220В, 50Гц
 ОНС1-В 2P, U=220В, I=30кА



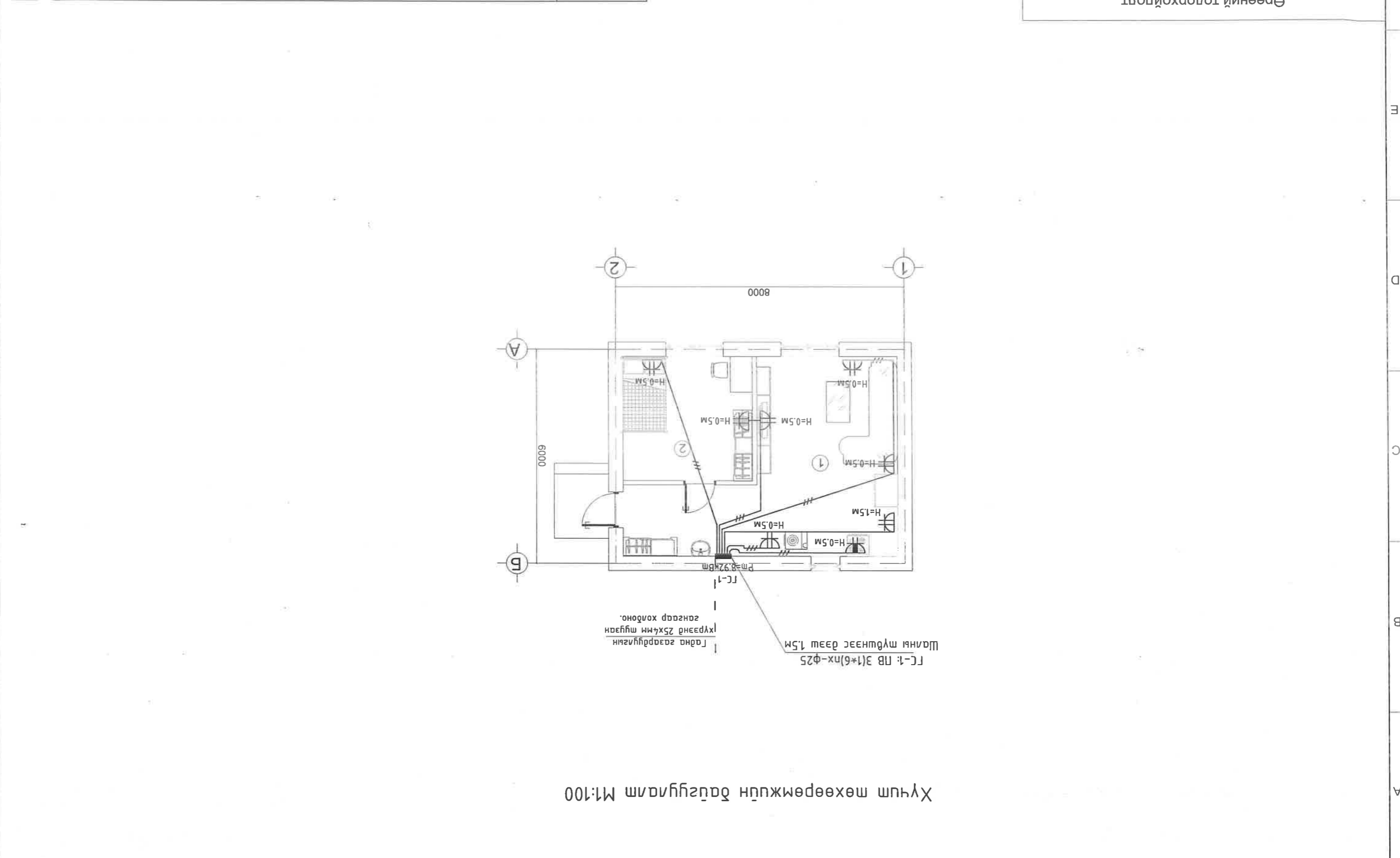
Гарамтлалт	Дүгнэлт	1	2	3	4	5	6
Гарамтлалт	Дүгнэлт	0.50	0.50	0.50	0.50	0.50	0.50
Рс /кВт/	Рс /кВт/	8.0	8.0	0.50	0.50	0.50	0.50
Рм /кВт/	Рм /кВт/	0.50	0.50	0.40	0.40	0.40	0.40
Im /А/	Im /А/	2.27	2.27	1.81	1.81	1.81	1.81
Фаз	Фаз	L1					

Цахилгааны тэжээл	Шугам	Шугамын	Кабель	Бүтэцтэй байр	Бүтэцтэй байр	Групп №	Рс /кВт/	Рм /кВт/	Im /А/	Фаз	Технологийн	Мөхөөрмжийн
Цахилгааны тэжээл	Шугам	Шугамын	Кабель	Бүтэцтэй байр	Бүтэцтэй байр	Групп №	Рс /кВт/	Рм /кВт/	Im /А/	Фаз	Технологийн	Мөхөөрмжийн

Урс агмаг Тэс сүм "Гадаадын иргэн, харьяатын газрын даргун дүс дэх газар"-ын ажлын дүр		Урс агмаг Уаанзон сүм 3-р даг 3-60 орон сүүл 19 мoom Умас: 70452033		Инженер Гүндэмсээн		Инженер Шагасан		"Баруун инженер" ХХК	
Масштаб		Б.бамөнх		Б.бамөнх		Б.бамөнх		Т. шурф:	
Хүндэтгэсэн		Г.С-1-ын тооцооны дүгнэлт		ШИФР: БИ-297/24		А3		2024.09.09 сар	
Хуудас		Хуудас		Хуудас		Хуудас		Хуудас	
ХТ-3									

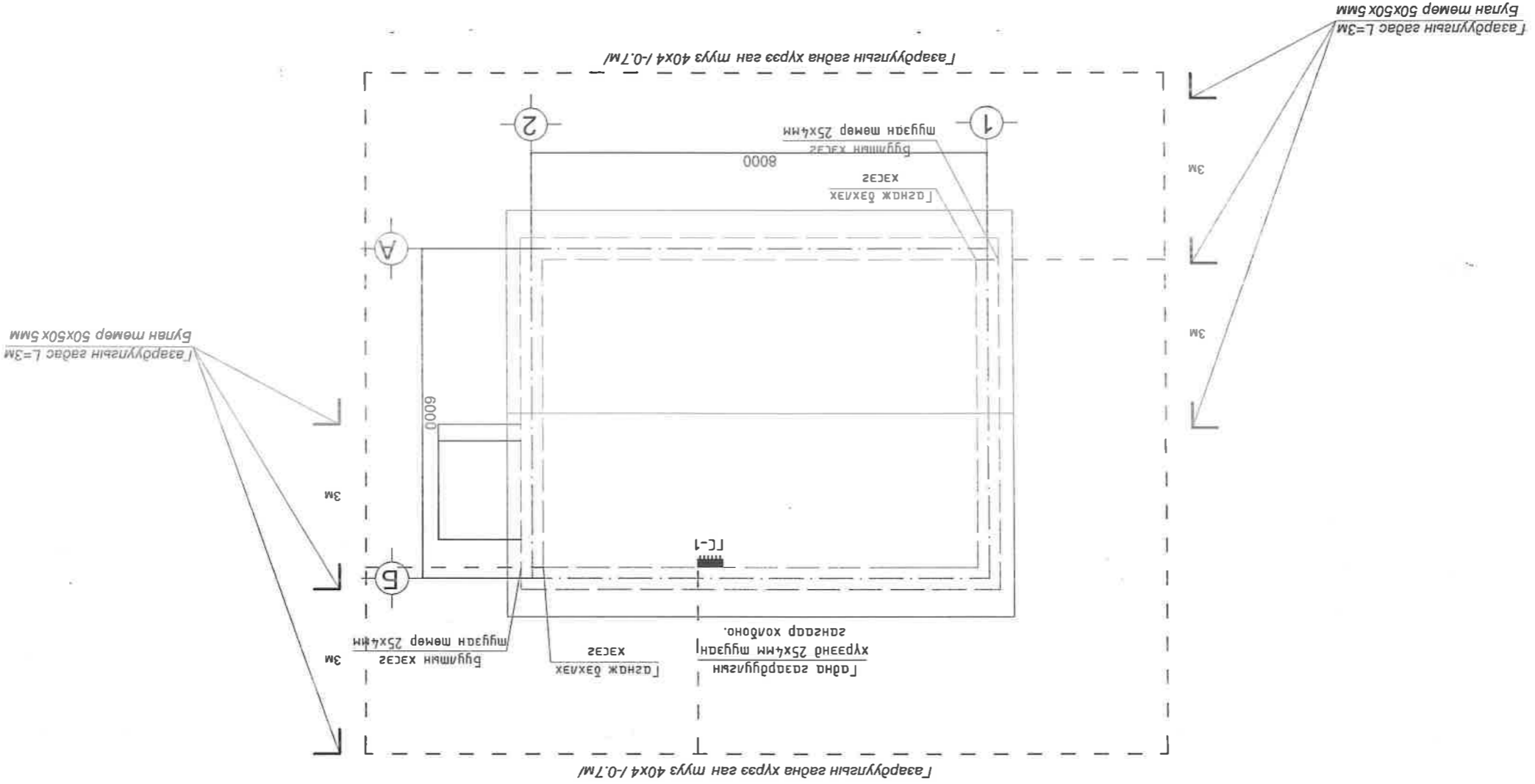
Өрөөний тодорхойлолт			
д/д	Өрөөний нэр	Талбай м.кв	Шалны мөрөл
1	Зочны өрөө болон гал тороо	29.17	Локет
2	Унтлагын өрөө	12.53	Локет
		41.7	НИИТ

Увс аймags Тэгс сүм "Гадаргайн иргэн, харьяатмын газрын даргын бүс дэх газар"-ын ажлын дүр		Увс аймags Улаангоо сүм Э-р баг 3-60 орон сүүл 19 тоот Умags: 70452033	
Инженер		Инженер	
Б.Амгэнх		Б.Амгэнх	
Гүдэмгэсэн		Гүдэмгэсэн	
Шалсан		Шалсан	
Инженерийн "Барууны ХХК"		Инженерийн "Барууны ХХК"	
Т.Шуур		Т.Шуур	
ШИФР: БН-297/24		ШИФР: БН-297/24	
А3		А3	
Хуудас		Хуудас	
Бүх хуудас		Бүх хуудас	
Масштаб		Масштаб	
ХТ-4		ХТ-4	
2024 он 09 сар		2024 он 09 сар	



Хуучин төхөөрөмжийн дэвсгэвэр М1:100

Дээрх үндсэн газардугуйны нийгэмлэгний зураг M:100



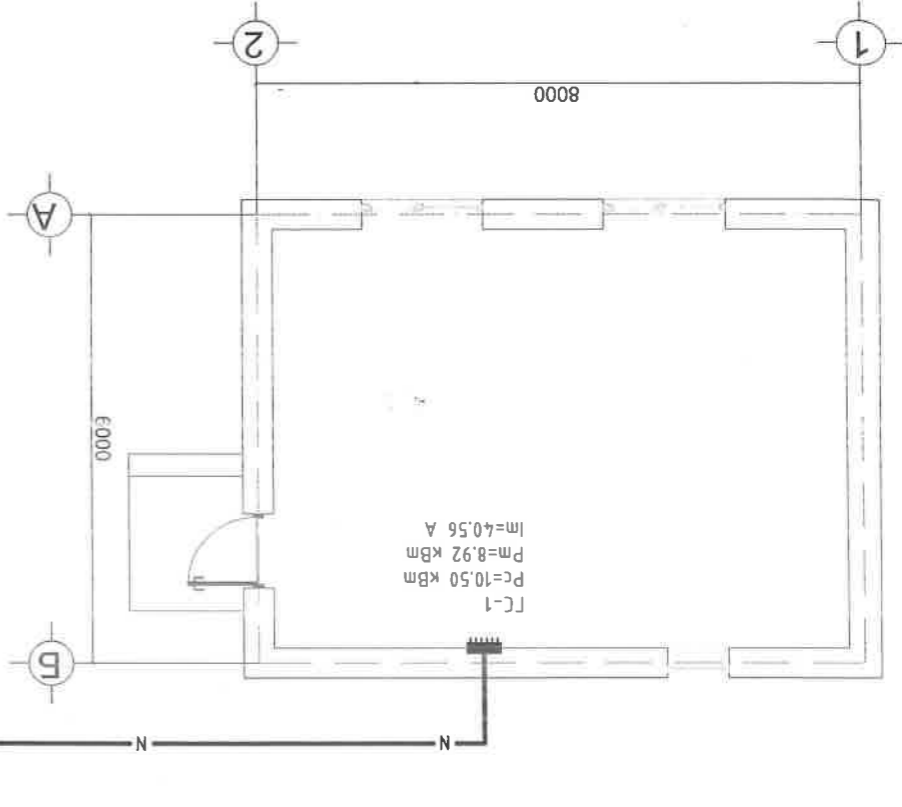
Урьдчилсан зураг		Урьдчилсан зураг		Урьдчилсан зураг		Урьдчилсан зураг		Урьдчилсан зураг	
Урьдчилсан зураг		Урьдчилсан зураг		Урьдчилсан зураг		Урьдчилсан зураг		Урьдчилсан зураг	
Урьдчилсан зураг		Урьдчилсан зураг		Урьдчилсан зураг		Урьдчилсан зураг		Урьдчилсан зураг	
Урьдчилсан зураг		Урьдчилсан зураг		Урьдчилсан зураг		Урьдчилсан зураг		Урьдчилсан зураг	
Урьдчилсан зураг		Урьдчилсан зураг		Урьдчилсан зураг		Урьдчилсан зураг		Урьдчилсан зураг	
Урьдчилсан зураг		Урьдчилсан зураг		Урьдчилсан зураг		Урьдчилсан зураг		Урьдчилсан зураг	
Урьдчилсан зураг		Урьдчилсан зураг		Урьдчилсан зураг		Урьдчилсан зураг		Урьдчилсан зураг	
Урьдчилсан зураг		Урьдчилсан зураг		Урьдчилсан зураг		Урьдчилсан зураг		Урьдчилсан зураг	
Урьдчилсан зураг		Урьдчилсан зураг		Урьдчилсан зураг		Урьдчилсан зураг		Урьдчилсан зураг	
Урьдчилсан зураг		Урьдчилсан зураг		Урьдчилсан зураг		Урьдчилсан зураг		Урьдчилсан зураг	

Гадна цахилгааны шугамын дэлгэцлэл M1:500



Зөвшөөрсөн: "УБС ДТЦ" ХХК-ий Ерөнхий инженер Б.Чинзориг

Цагаар авах мугагч №5



Тайлбар
Тухайн барилга баруунаар дүүгээр нь хилийн дүс нутагт оршдог тул кабелийн хэсэг хамгаалалтгүй гэх шалтгаараар гадна цахилгааны шугамыг хондогдох хүчлэгээр эвдэн хамгаалалтгүй байрлуулж зураг.

Барилгын модорхойлолт

Танх мэдээ

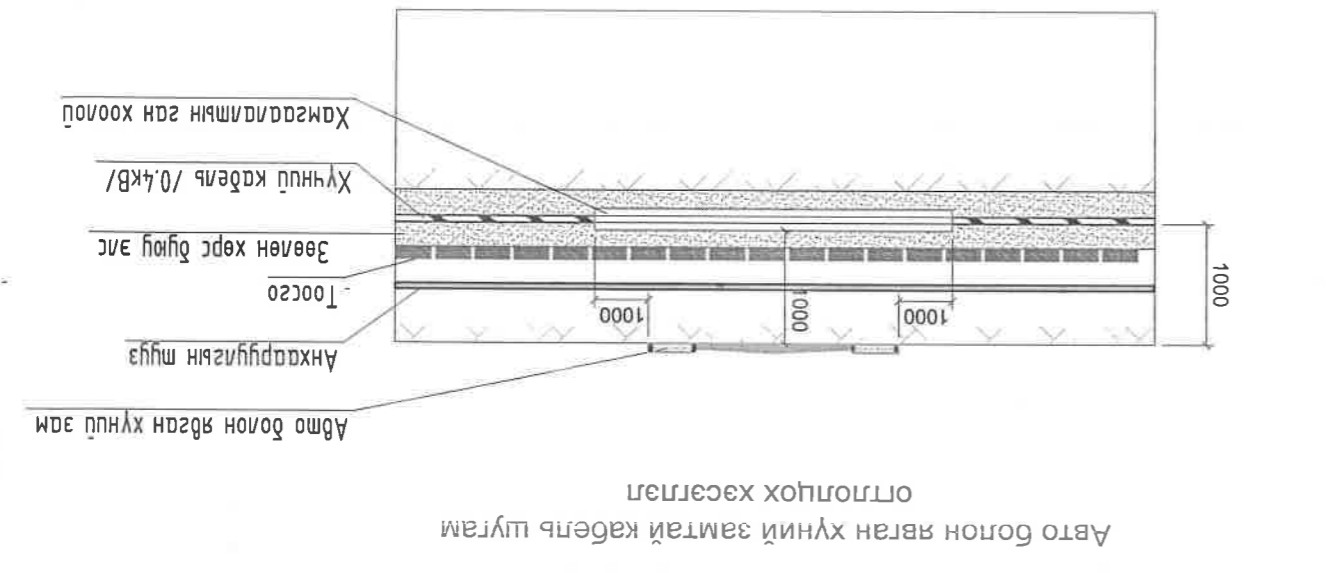
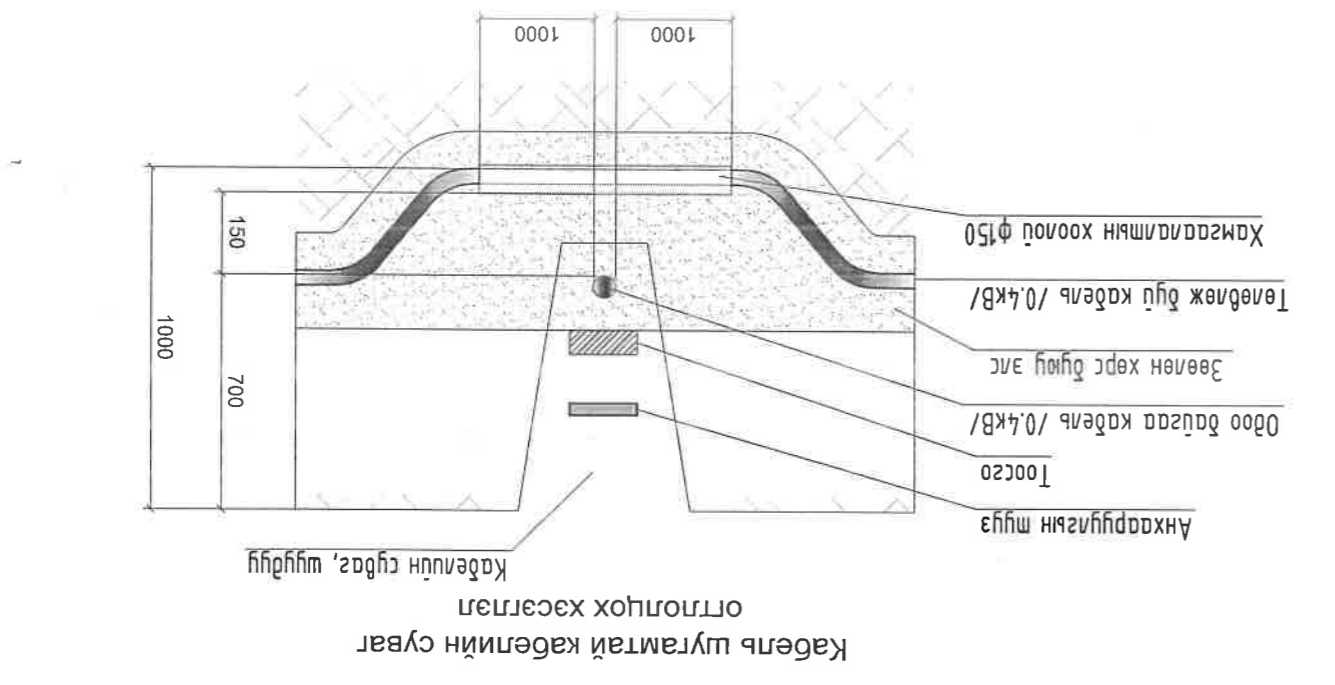
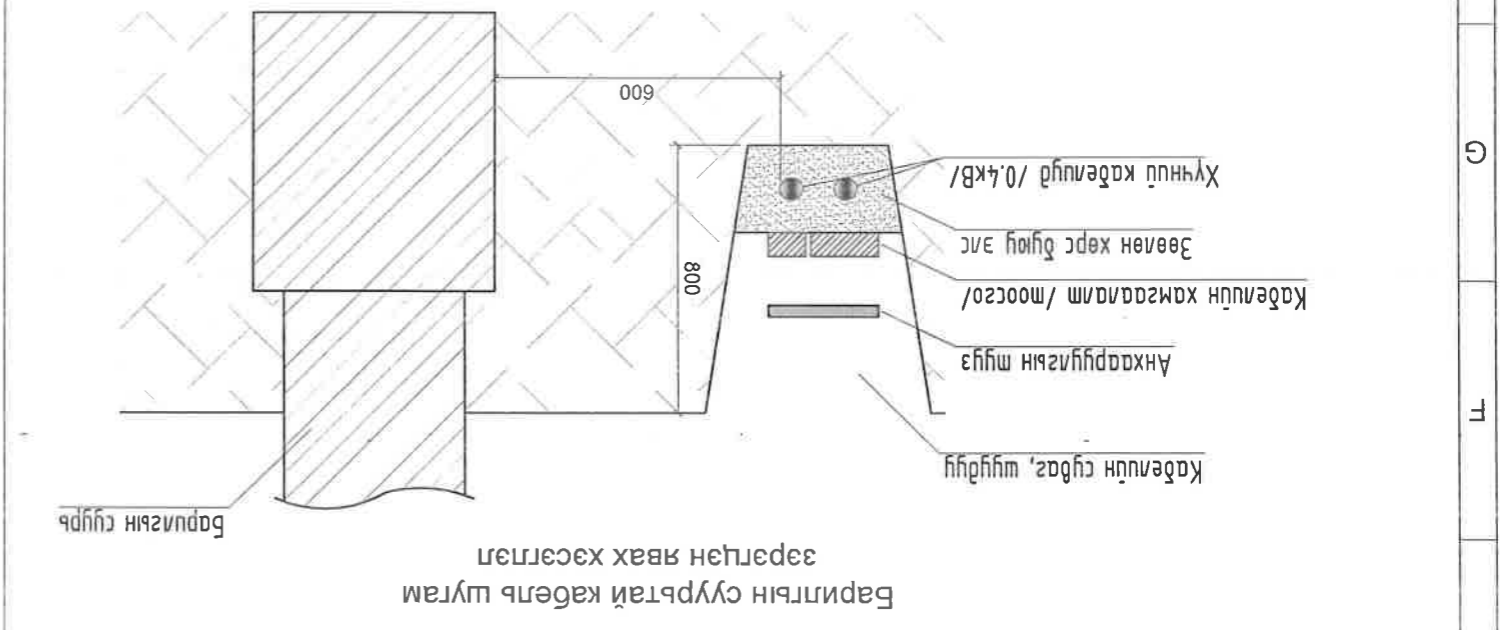
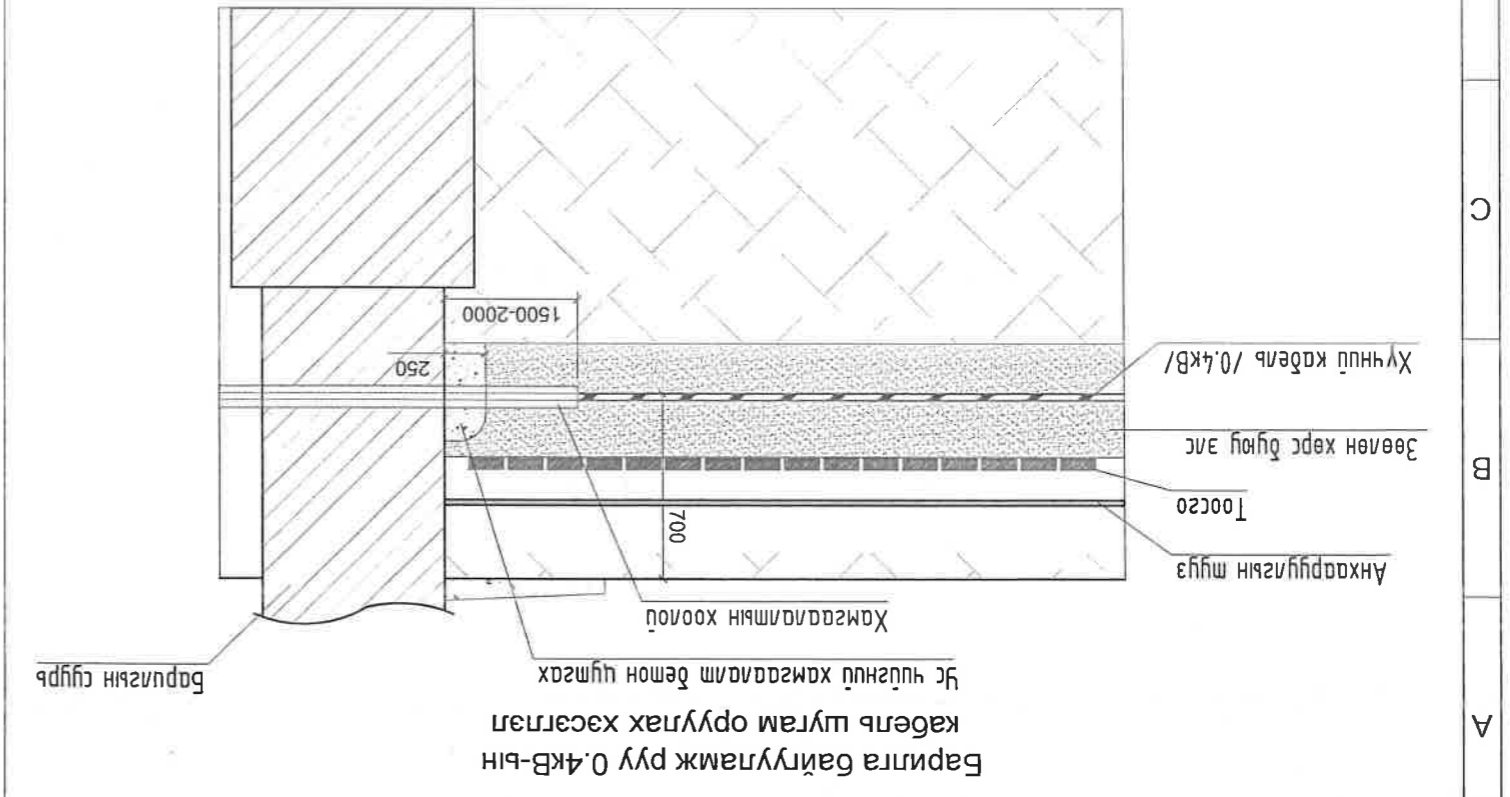
Шинээр хувьд цахилгааны кабель шугам

Цахилгааны шугам авах мугагч

1 - Төвөлж дүүг барилга

УБС алмаг Тэс сүм "Гадаргын иргэн, харьяатын газрын даргын дүс дэх газар"-ийн ажлын дүр		Инженер		Улаангом сүм	
Гадна цахилгааны шугамын дэлгэцлэл		Гүйцэтгэсэн		3-р баг 3-60 орон сууц 19 тоот Умас: 70452033	
Үе шам		Шалтгаан		"Барилгын инженерүүд" ХХК	
Хүндэц	АЭ	"Амгалан", "Батмөнх"		ТТ шурф: ШИФР: БН-297/22	
Бүх хуудас	43			2024 он 09 сар	
Масштаб М1:500					

ГЦ-2



Үеэс алмагс Тэс сүм "Гардаагийн цэвэр, харьяаны нийгэмд байр" дэх газар"-ны ажлын нийгэмд байр		Инженер		"Барууны инженер" ХХК	
Масштаб М:500		Б.Батмөнх		Умсаг: 70452033	
Кабель шугам инженерийн ажлын гүйцэтгэл		Б.Батмөнх		Сүүн 19 шом	
Үе шам		У.Амгалан		3-р баг 3-60 орон	
Хугацаа		Шалгарсан		"Барууны инженер" ХХК	
Хугацаа		Шалгарсан		ШИФР: БН-297/22	
Хугацаа		Шалгарсан		АЗ	
Хугацаа		Шалгарсан		2024 он 09 сар	
Хугацаа		Шалгарсан		12	
Хугацаа		Шалгарсан		11	
Хугацаа		Шалгарсан		10	
Хугацаа		Шалгарсан		9	
Хугацаа		Шалгарсан		8	
Хугацаа		Шалгарсан		7	
Хугацаа		Шалгарсан		6	
Хугацаа		Шалгарсан		5	
Хугацаа		Шалгарсан		4	
Хугацаа		Шалгарсан		3	
Хугацаа		Шалгарсан		2	
Хугацаа		Шалгарсан		1	