



Улаанбаатар хот Хан-Уул дүүрэг 18-р хороо "ПАРК ГАРДЕН" Лиэзэ 601 тоот/ Утас: 99901425

Е.Г.Шифр: RD-26/24

Улаанбаатар хот, Сонгинохайрхан дүүрэг 5-р хороо

Явган хүний зам, зүүр, шат шинээр хийх, засварлах, нөхөн сэргээх

/Ажлын зураг/

ХЯНАСАН:

Албан тушаал	Нэр	Гарын үсэг	Гүйцэтгэгч:	
5-р Хорооны засаг дарга	Э. Батбаяр		“РЭ-Дизайн” ХХК-ийн захирал	Нэр
			Захиалагч:	Нэр
			Сонгинохайрхан дүүргийн засаг даргын Тамгын газар	Гарын үсэг
				Нэр
				Д.Төмөрбаатар

БОЛОВСРУУЛСАН:

Улаанбаатар 2024 он

A3 ЗУРГИЙН ЖАГСААЛТ, ТАЙЛБАР БИЧИГ

Энэхүү зураг төсөл нь ОЮУНЫ ӨМЧ тул зохиогчийн зөвшөөрөлгүйгээр өөрчлөх болон ашиглахыг хориглоно.

Д/д	ЗУРГИЙН НЭР	ХЧУДАСНЫ ТОО
ЕРӨНХИЙ ТӨЛӨВЛӨГӨӨ		
	Нүүр хуудас	
1	Зургийн жагсаалт, тайлбар бичиг	ЕТ-01
2	61-р гудамжны далангийн шатны байгуулалт	ЕТ-02
3	58-р гудамжны далангийн шатны байгуулалт	ЕТ-03
4	53-р гудамжны далангийн шатны байгуулалт	ЕТ-04
5	31,39,40-р гудамжны далангийн шатны байгуулалт	ЕТ-05
6	Ерөнхий төлөвлөгөө /38-р гудамж/ Явган зам	ЕТ-6
7	Огтлол - Тайлбар	ЕТ-7

Ерөнхий хэсэг

Сонгинохайрхан дүүргийн засаг даргын Тамгын газар болон Рэдизайн ХХК хооронд зураг төсөл гүйцэтгэх гэрээг үндэслэн авто зогсоолын ерөнхий төлөвлөгөөний зураг төслийг боловсруулав.

Байршил:

Улаанбаатар хот. Сонгинохайрхан дүүрэг 5-ын нутаг дэвсгэр Баянхошууны гудамжны зүүн талд байршилтай.

Ерөнхий төлөвлөгөө:

Ерөнхий төлөвлөгөөг тусгайлан газрын хүрээнд одоо байгаа авто зам, далантай уялдуулан өндөржилтийг харгалзан төлөвлөв.

Далангийн шат

БНБД 30.01.04, Хот тосгоны төлөвлөлт, барилгажилтын норм ба дүрэм, БНБД 32-01-04, Хот сууринь гудамж, зам төлөвлөлт, БНБД 32-01-04, Хот сууринь гудамж, зам төлөвлөлт, MNS 6056 : 2009 Явган хүн, хөгжлийн бэрхшээлтэй иргэдэд зориулсан замыг төлөвлөх заавар шаардлагын дагуу төлөвлөв. Замын ашигдагдах материал, гүйцэтгэлийн ажлыг UCS-0901B-2022 Явган хүний зам, талбайн төлөвлөлт, хучилт, угсралтад заасан шаардлагын дагуу ET-06-т үзүүлсэн байдлаар гүйцэтгэнэ.

Төлөвлөж буй явган зам нь 38-р гудамжны дагуу 245м явган зам байна. Замын ашигдагдах материал, гүйцэтгэлийн ажлыг UCS-0901B-2022 Явган хүний зам, талбайн төлөвлөлт, хучилт, угсралтад заасан шаардлагын дагуу ET-07-т үзүүлсэн байдлаар гүйцэтгэнэ.

Хэрэв зургаас өөрчлөх тохиолдолд зургийн автараас зөвшөөрөл авна.

Үе шат: Ажлын зураг



Улаанбаатар хот.
Хан-Уул дүүрэг, 18-р хороо.
"ПАРК ГАРДЕН" Плаза 601 тоот
Утас: 99901425

Архитектор		Б.Батдаваа
Гүйцэтгэсэн		Н.Бадрах
Шалгасан		Б.Батдаваа

Явган хүний зам, гүүр, шат шинээр хийх, засварлах, нөхөн сэргээх
Улаанбаатар хот. Сонгинохайрхан дүүрэг 5-р хороо

ЗУРГИЙН ЖАГСААЛТ, ТАЙЛБАР БИЧИГ

Масштаб:	Зургийн дугаар:	Хуудас:
	ЕТ-01	07
Е.Г.Шифр:	Т.Г.Шифр:	Огноо:
RD-26/24		2024-05

X1

X2

X3

X4

X5

X6

X7

X8

Y8

Y7

Y6

Y5

Y4

Y3

Y2

Y1

X1

X2

X3

X4

X5

X6

X7

X8

Y8

Y7

Y6

Y5

Y4

Y3

Y2

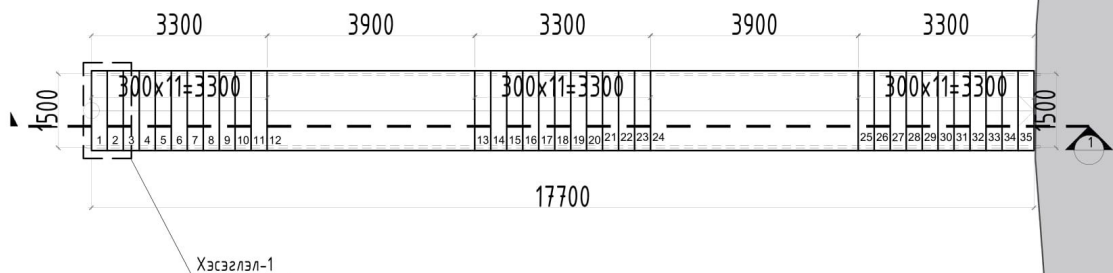
Y1

A3

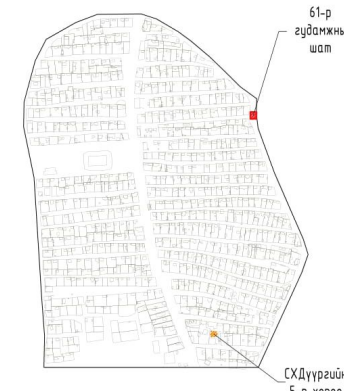
АЗ 61-Р ГУДАМЖНЫ ДАЛАНГИЙН ШАТНЫ БАЙГУУЛАЛТ М1:100

Энэхүү зураг төсөл нь ОЮУНЫ ӨМЧ тул зохиогчийн зөвшөөрөлгүйгээр өөрчлөх болон ашиглахыг хориглоно.

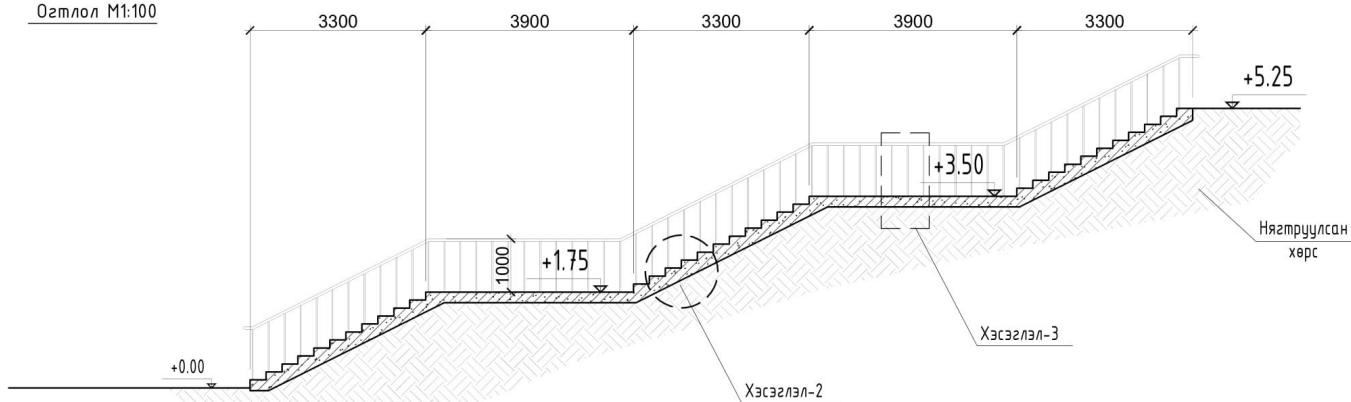
Байгуулалт М1:100



БАЙРШЛЫН СХЕМ



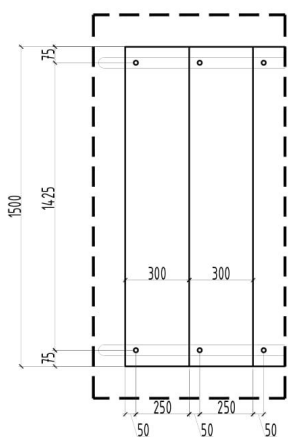
Огллол М1:100



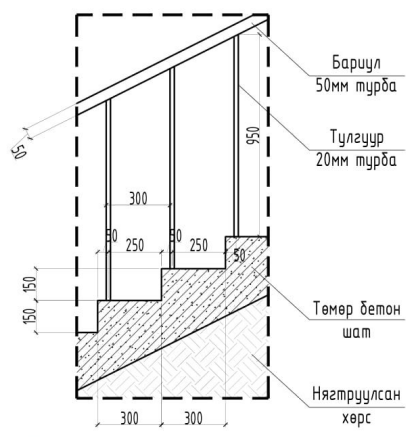
№	Материалын төрөл	Тоо хэмжээ
1	Бетон БМ-250, В20	5.60м ³
2	10А-III мм осллолтой арматур	260кг
3	50мм осллолтой ган хоолой	19.1м
4	20мм осллолтой ган хоолой	62.0м

ТАЙЛБАР
Далангын шатыг төмөрбетон цутгаж хийх ба өнгөлгөө шаардлагагүй. Шатны баруулыг 50мм трубач төмрөөр ширээж хийнэ. Баруулы босоо ба ташуу хэсгүүдийг хооронд нь цэвэр үзэмжтэй гагнаж бэхлэх ба гүн саарал өнгийн тосон будгаар будна.

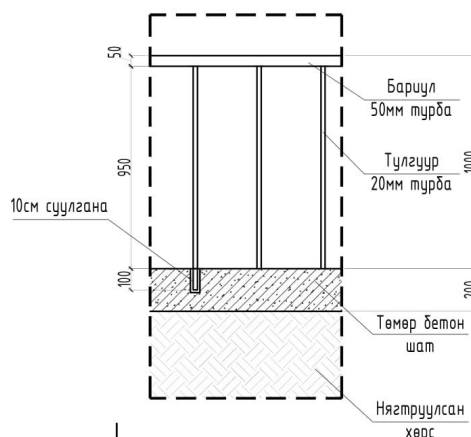
Хэсэглэл-1 М1:25



Хэсэглэл-2 М1:25



Хэсэглэл-3 М1:25



Үе шат: Ажлын зураг

Улаанбаатар хот,
Хан-Уул дүүрэг, 18-р хороо,
"ПАРК ГАРДЕН" Плаза 601 тоот
Утас: 99901425

RE-D
re-design

Архитектор	<i>[Signature]</i>	Б.Батдаваа
Гүйцэтгэсэн	<i>[Signature]</i>	Н.Бадрах
Шалгасан	<i>[Signature]</i>	Б.Батдаваа

Явган хүний зам, гүүр, шат шинээр хийх, засварлах, нөхөн сэргээх
Улаанбаатар хот, Сонгинохайрхан дүүрэг 5-р хороо

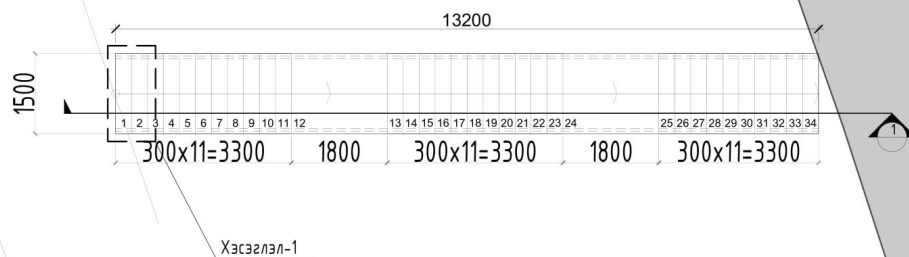
61-р гудамжны далангийн шатны байгуулалт

Масштаб:	М1:100	Зургийн дугаар:	ЕТ-02	Хуудас:	07
Е.Г.Шифр:	RD-26/24	Т.Г.Шифр:		Огноо:	2024-05

АЗ 58-Р ГУДАМЖНЫ ДАЛАНГИЙН ШАТНЫ БАЙГУУЛАЛТ М1:100

Энэхүү зураг төсөл нь ОЮУНЫ ӨМЧ тул зохиогчийн зөвшөөрөлгүйгээр өөрчлөх болон ашиглахыг хориглоно.

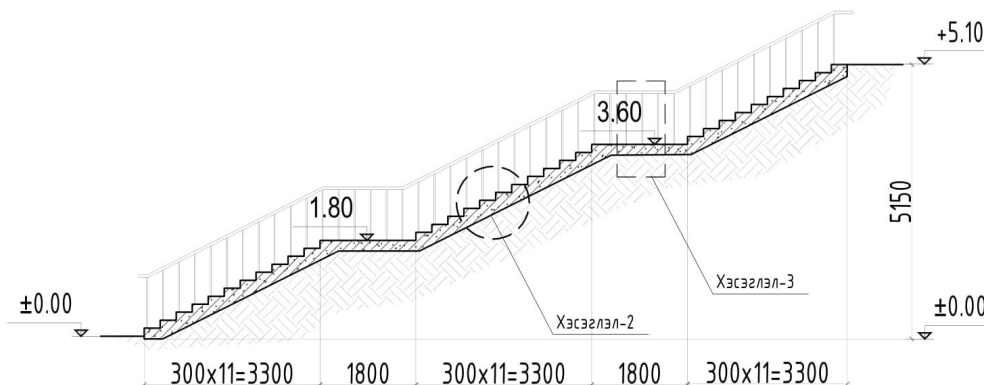
Байгуулалт М1:100



БАЙРШЛЫН СХЕМ



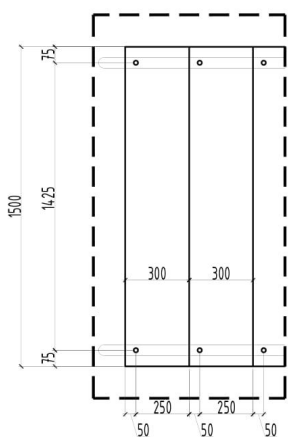
Огтлол М1:100



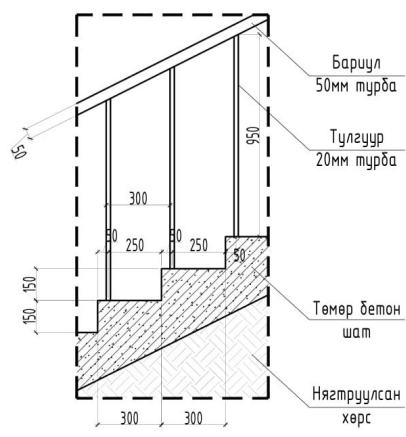
№	Материалын төрөл	Тоо хэмжээ
1	Бетон БМ-250, В20	4.4мЗ
2	10А-III мм огтлолтой арматур	253кг
3	50мм огтлолтой ган хоолой	14.8м
4	20мм огтлолтой ган хоолой	46.2м

ТАЙЛБАР
Далангын шатыг төмөрбетон цутгаж хийх ба өнгөлгөө шаардлагагүй. Шатны барилгыг 50мм тундга төмрөөр ширээж хийнэ. Барилгын босоо ба машуу хэсгүүдийг хооронд нь цэвэр үзэмжтэй гагнаж бэхлэх ба гүн саарал өнгийн тосон будгаар будна.

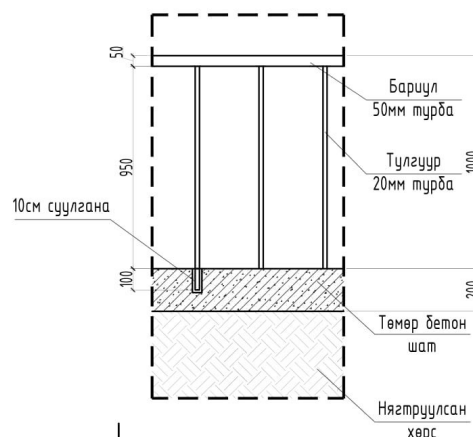
Хэсэглэл-1 М1:25



Хэсэглэл-2 М1:25



Хэсэглэл-3 М1:25



Үе шат: Ажлын зураг



Улаанбаатар хот,
Хан-Уул дүүрэг, 18-р хороо,
"ПАРК ГАРДЕН" Плаза 601 тоот
Утас: 99901425

Архитектор	<i>[Signature]</i>	Б.Батдаваа
Гүйцэтгэсэн	<i>[Signature]</i>	Н.Бадрах
Шалгасан	<i>[Signature]</i>	Б.Батдаваа

Явган хүний зам, гүүр, шат шнээр хийх, засварлах, нөхөн сэргээх
Улаанбаатар хот, Сонгинохайрхан дүүрэг 5-р хороо

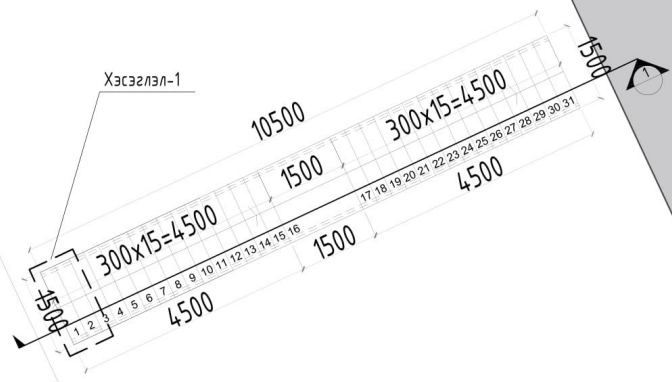
58-р гудамжны далангийн шатны байгуулалт

Масштаб:	М1:100	Зургийн дугаар:	ЕТ-03	Хуудас:	07
Е.Г.Шифр:	RD-26/24	Т.Г.Шифр:		Огноо:	2024-05

А3 53-Р ГУДАМЖНЫ ДАЛАНГИЙН ШАТНЫ БАЙГУУЛАЛТ М1:100

Энэхүү зураг төсөл нь ОЮУНЫ ӨМЧ тул зохиогчийн зөвшөөрөлгүйгээр өөрчлөх болон ашиглахыг хориглоно.

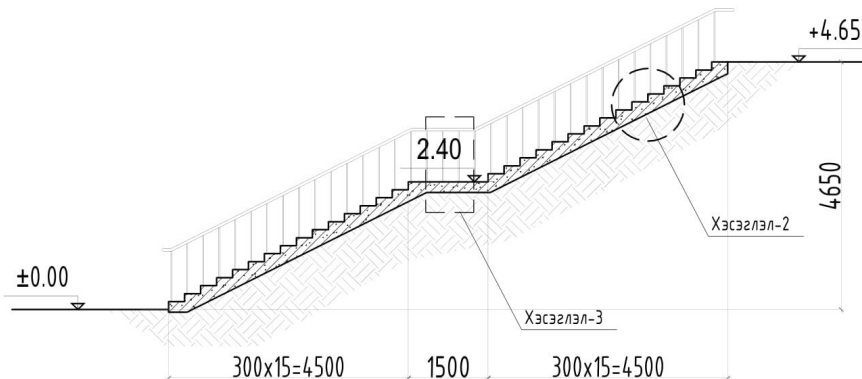
Байгуулалт М1:100



БАЙРШЛЫН СХЕМ



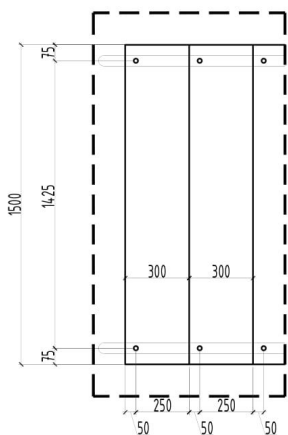
Огтлол М1:100



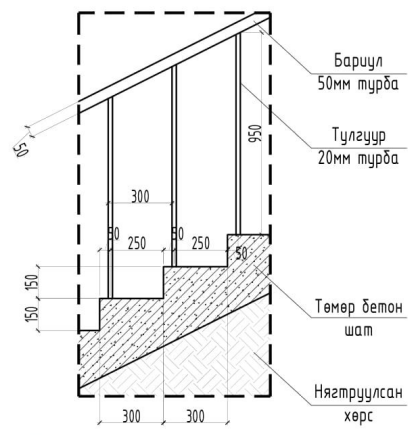
№	Материалын төрөл	Тоо хэмжээ
1	Бетон БМ-250, В20	3.8м ³
2	10А-III мм огтлолтой арматур	230кг
3	50мм огтлолтой ган хоолой	11.8м
4	20мм огтлолтой ган хоолой	36.7м

ТАЙЛБАР
Далангын шатыг төмөрбетон цутгаж хийх ба өнгөлгөө шаардлагагүй. Шатны барцулыг 50мм трубa төмрөөр ширээж хийнэ. Барцулны босоо ба ташуу хэсгүүдийг хооронд нь цэвэр үзэмжтэй гагнаж бэхлэх ба гүн саарал өнгийн тосон будгаар будна.

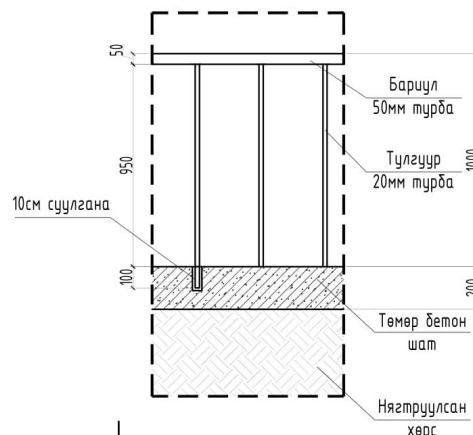
Хэсэглэл-1 М1:25



Хэсэглэл-2 М1:25



Хэсэглэл-3 М1:25



Үе шат: Ажлын зураг

Улаанбаатар хот,
Хан-Уул дүүрэг, 18-р хороо,
"ПАРК ГАРДЕН" Плаза 601 тоот
Утас: 99901425

RE-D
re-design

Архитектор		Б.Батдаваа
Гүйцэтгэсэн		Н.Бадрах
Шалгасан		Б.Батдаваа

Явган хүний зам, гүүр, шат шинээр хийх, засварлах, нөхөн сэргээх
Улаанбаатар хот, Сонгинохайрхан дүүрэг 5-р хороо

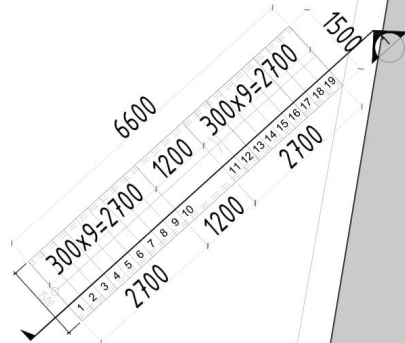
53-р гудамжны далангийн шатны байгуулалт

Масштаб:	М1:100	Зургийн дугаар:	ЕТ-04	Хуудас:	07
Е.Г.Шифр:	RD-26/24	Т.Г.Шифр:		Огноо:	2024-05

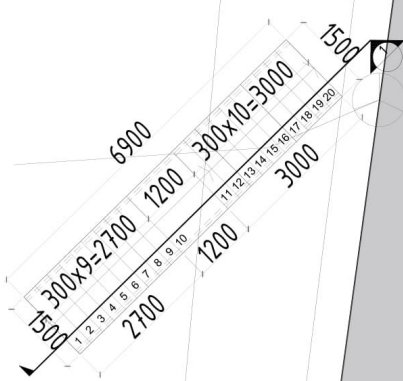
АЗ 31,39,40-Р ГУДАМЖНЫ ДАЛАНГИЙН ШАТНЫ БАЙГУУЛАЛТ М1:100

Энэхүү зураг төсөл нь ОЮУНЫ ӨМЧ тул зохиогчийн зөвшөөрөлгүйгээр өөрчлөх болон ашиглахыг хориглоно.

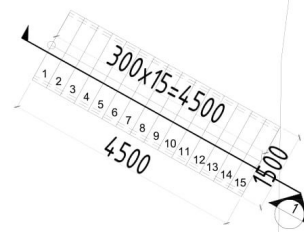
31-р гудамжны шатны байгуулалт М1:100



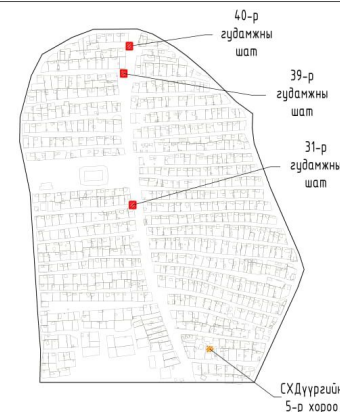
39-р гудамжны шатны байгуулалт М1:100



40-р гудамжны шатны байгуулалт М1:100

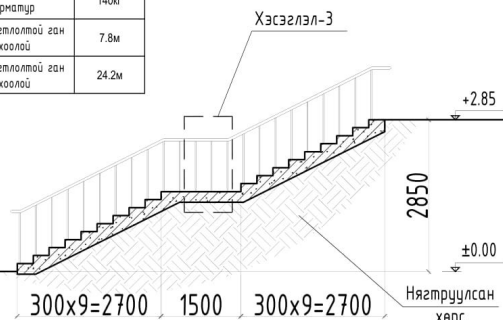


БАЙРШЛЫН СХЕМ



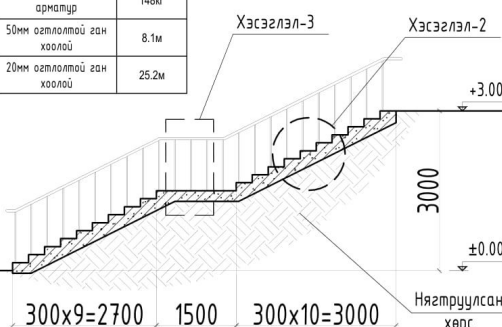
№	Материалын төрөл	Тоо хэмжээ
1	Бетон БМ-250, В20	2.4м3
2	10А-III мм огтлолтой арматур	140кг
3	50мм огтлолтой ган хоолой	7.8м
4	20мм огтлолтой ган хоолой	24.2м

Огтлол М1:100



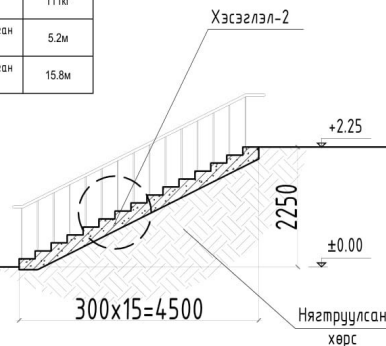
№	Материалын төрөл	Тоо хэмжээ
1	Бетон БМ-250, В20	2.5м3
2	10А-III мм огтлолтой арматур	148кг
3	50мм огтлолтой ган хоолой	8.1м
4	20мм огтлолтой ган хоолой	25.2м

Огтлол М1:100



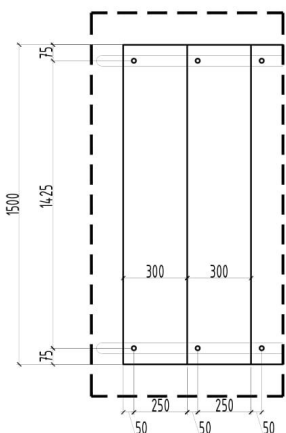
№	Материалын төрөл	Тоо хэмжээ
1	Бетон БМ-250, В20	1.9м3
2	10А-III мм огтлолтой арматур	111кг
3	50мм огтлолтой ган хоолой	5.2м
4	20мм огтлолтой ган хоолой	15.8м

Огтлол М1:100

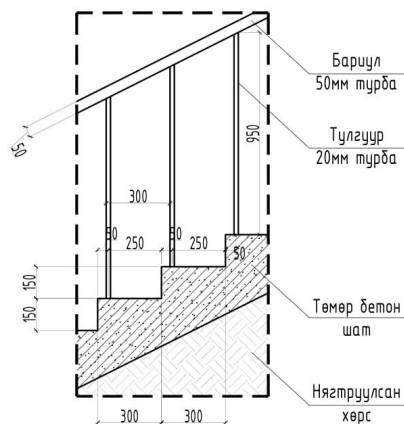


ТАЙЛБАР
Далангын шатыг төмөрбетон цутгаж хийх ба өнгөлгөө шаардлагагүй. Шатны барцлыг 50мм турба төмрөөр ширээж хийнэ. Барцлын босоо ба ташуу хэсгүүдийг хооронд нь цэвэр үзэмжтэй гагнаж бэхлэх ба гүн саарал өнгийн тосон будгаар будна.

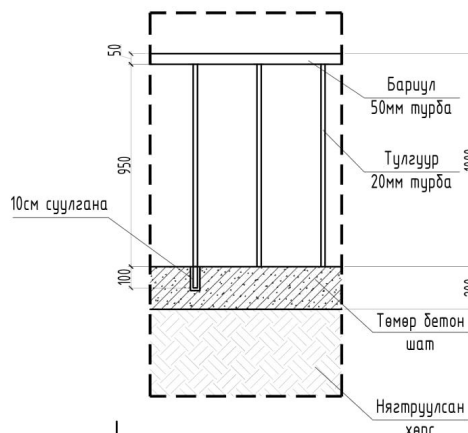
Хэсэглэл-1 М1:25



Хэсэглэл-2 М1:25



Хэсэглэл-3 М1:25



Үе шат: Ажлын зураг

Улаанбаатар хот,
Хан-Уул дүүрэг, 18-р хороо,
"ПАРК ГАРДЕН" Плаза 601 тоот
Утас: 99901425

RE-D
re-design

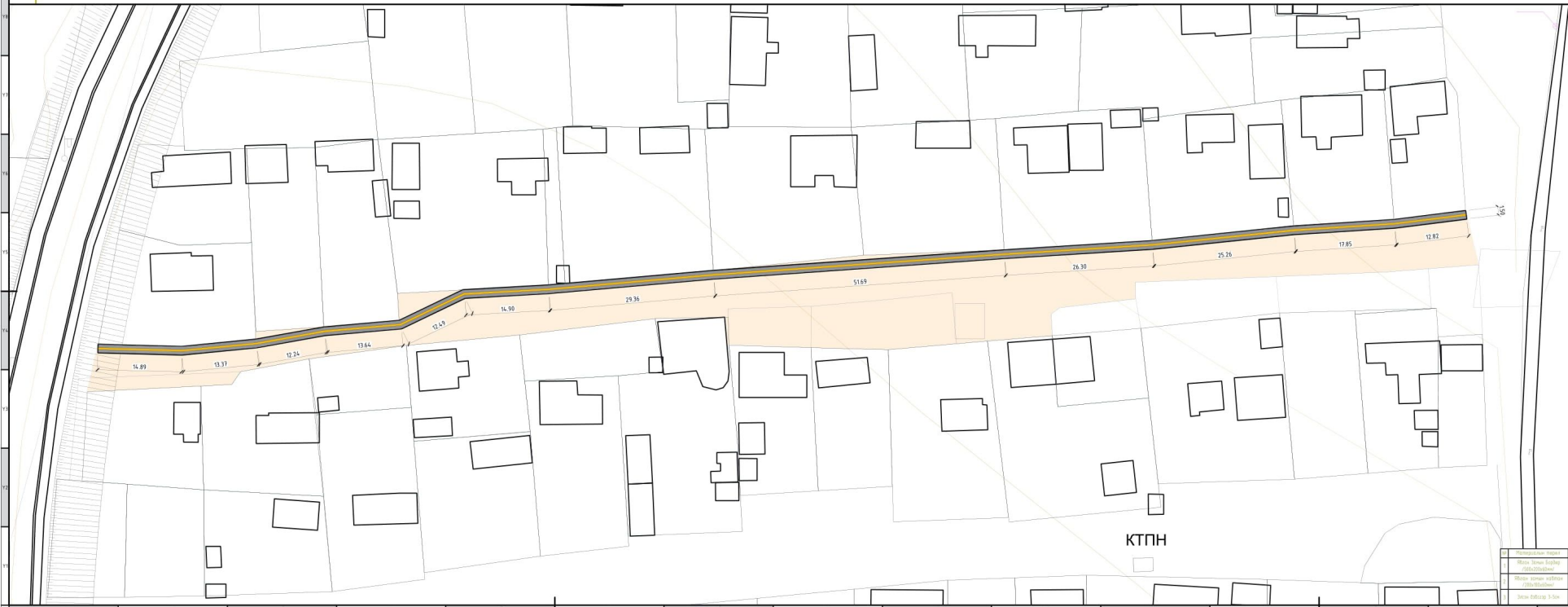
Архитектор		Б.Батдаваа
Гүйцэтгэсэн		Н.Бадрах
Шалгасан		Б.Батдаваа

Явган хүний зам, гүүр, шат шнээр хийх, засварлах, нөхөн сэргээх
Улаанбаатар хот, Сонгинохайрхан дүүрэг 5-р хороо

31,39,40-р гудамжны далангийн шатны байгуулалт

Масштаб:	М1:100	Зургийн дугаар:	ET-05	Хуудас:	07
Е.Г.Шифр:	RD-26/24	Т.Г.Шифр:		Огноо:	2024-05

А3 ӨРӨНХИЙ ТӨЛӨВЛӨГӨӨ /38-р гудамж/ Явган зам



КТПН

Эзэнхүү зураг төслийн нь ОУБНӨ ӨРӨНХИЙ ТӨЛӨВЛӨГӨӨ бүрт зориулагдсан мэдээлэлгүйгээр өөрчлөх болон өөрчлөхөд хориглоно



Тайлбар ТЭМДЭЭ

	Хороо		Төвөгөөс Ариу Хороо
	Мөргөлдөөний зам		Мөргөлдөөний зам - (ТЭМДЭЭ)
	Хороо		Мөргөлдөөний зам - (ТЭМДЭЭ)
	Хороо		Мөргөлдөөний зам - (ТЭМДЭЭ)
	Хороо		Мөргөлдөөний зам - (ТЭМДЭЭ)
	Хороо		Мөргөлдөөний зам - (ТЭМДЭЭ)
	Хороо		Мөргөлдөөний зам - (ТЭМДЭЭ)
	Хороо		Мөргөлдөөний зам - (ТЭМДЭЭ)
	Хороо		Мөргөлдөөний зам - (ТЭМДЭЭ)
	Хороо		Мөргөлдөөний зам - (ТЭМДЭЭ)

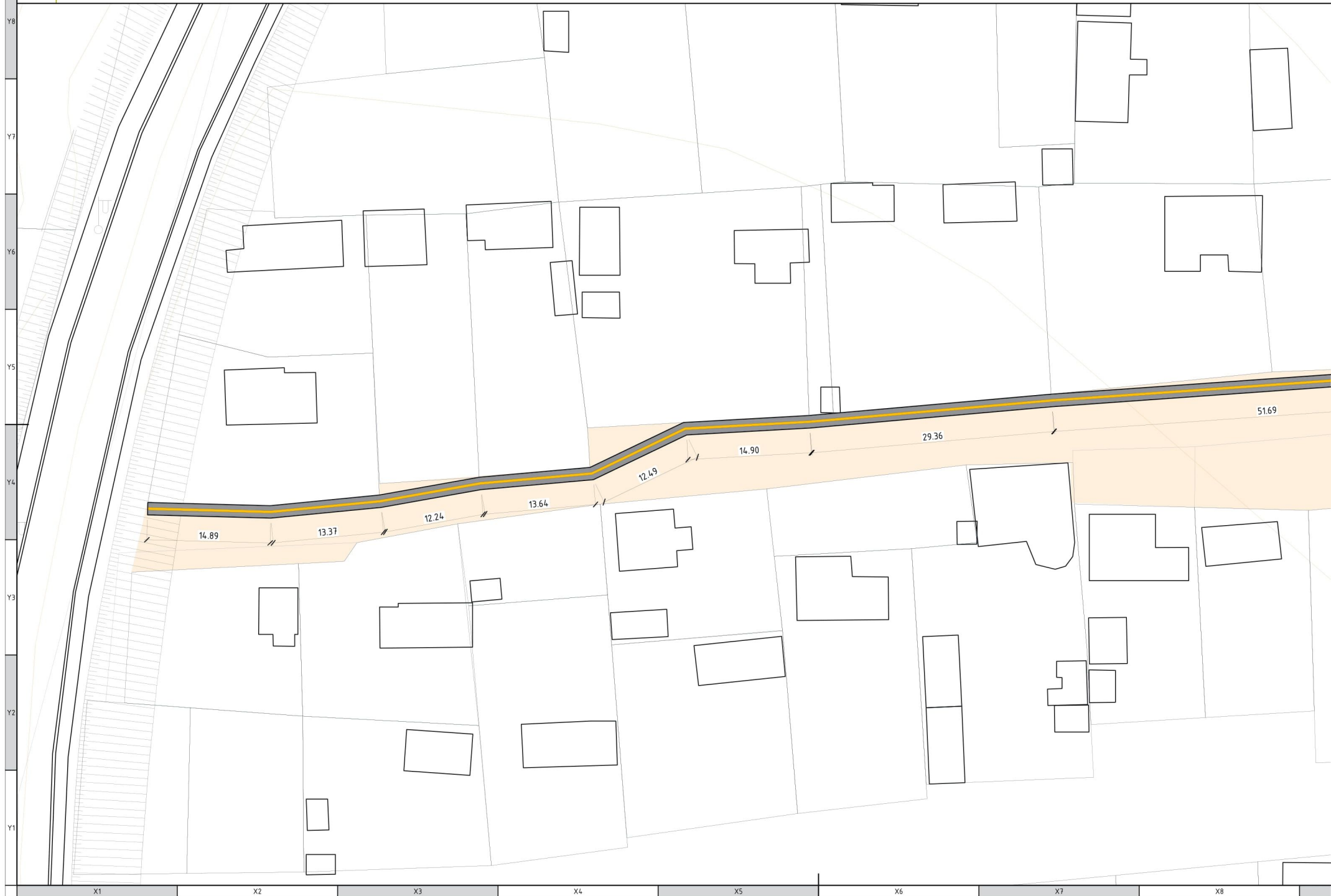
Тус зураг Ажлын үр дүнд

RE-D	МОНГОЛЫН УЛС ХАН-УУЛ СУУЦ ТӨМӨР ГАРДЭГ Улаанбаатар	МОНГОЛЫН УЛС ХАН-УУЛ СУУЦ ТӨМӨР ГАРДЭГ Улаанбаатар
Ажлынхэнгэл		Б.Балдасням
Гүйцэтгэгч		Б.Балдасням
Шалбарсан		Б.Балдасням

Явган замны зураг, зураг, шат шалбарал хийж, засварлах, нөхөн сэргээх

Эзэнхүү зураг төслийн нь ОУБНӨ ӨРӨНХИЙ ТӨЛӨВЛӨГӨӨ бүрт зориулагдсан мэдээлэлгүйгээр өөрчлөх болон өөрчлөхөд хориглоно	Эзэнхүү зураг төслийн нь ОУБНӨ ӨРӨНХИЙ ТӨЛӨВЛӨГӨӨ бүрт зориулагдсан мэдээлэлгүйгээр өөрчлөх болон өөрчлөхөд хориглоно
Масштаб: М1:400	Хугацаа: 07
Тус зураг: RD-26/24	Өгөгдөл: 2024-05

А3 ЕРӨНХИЙ ТӨЛӨВЛӨГӨӨ /З8-р гудамж/ Явган зам





Энэхүү зураг төсөл нь ОЮУНЫ ӨМЧ түл зохиогчийн зөвшөөрөлгүйгээр өөрчлөх болон ашиглахыг хориглоно.

БАЙРШЛЫН СХЕМ



ТАНИХ ТЭМДЭГ

- Барилгууд /Өвч. байдал/
- Явган хүний зам /Өвч. байдал/
- Зулээ /Өвч. байдал/
- Мэд /Өвч. байдал/
- Хаялбар
- Эдэлбэр газар
- Дулааны шугам
- Цэвэр усны шугам
- Цахилгааны шугам
- Бохир усны шугам
- Төлөвлөж буй барилга
- Явган хүний хөлч замын хавтан - /270м²/
- Явган хүний замын хөлч хавтан - /73м²/
- Явган замын брөөр - /490м/

Үе шат: Ажлын зураг

Улаанбаатар хот,
Хан-Уул дүүрэг, 18-р хороо,
"ПАРК ГАРДЕН" Плаза 601 тоот
Утас: 99901425

Архитектор		Б.Батдаваа
Гүйцэтгэсэн		Н.Бадрах
Шалгасан		Б.Батдаваа

Явган хүний зам, гүүр, шат шинээр хийх,
засварлах, нөхөн сэргээх
Улаанбаатар хот, Сонгинохайрхан дүүрэг 5-р хороо

№	Материалын төрөл	Тоо хэмжээ
1	Явган Замын Брөөр /500x200x60мм/	490м
2	Явган замын хавтан /200x100x60мм/	340м²
3	Элсэн дэвсгэр 3-5см	114м³

Ерөнхий төлөвлөгөө /38-р гудамж/ Явган зам		
Масштаб: M1:400	Зургийн дугаар: ET-06	Хуудас: 07
Е.Г.Шифр: RD-26/24	Т.Г.Шифр:	Огноо: 2024-05

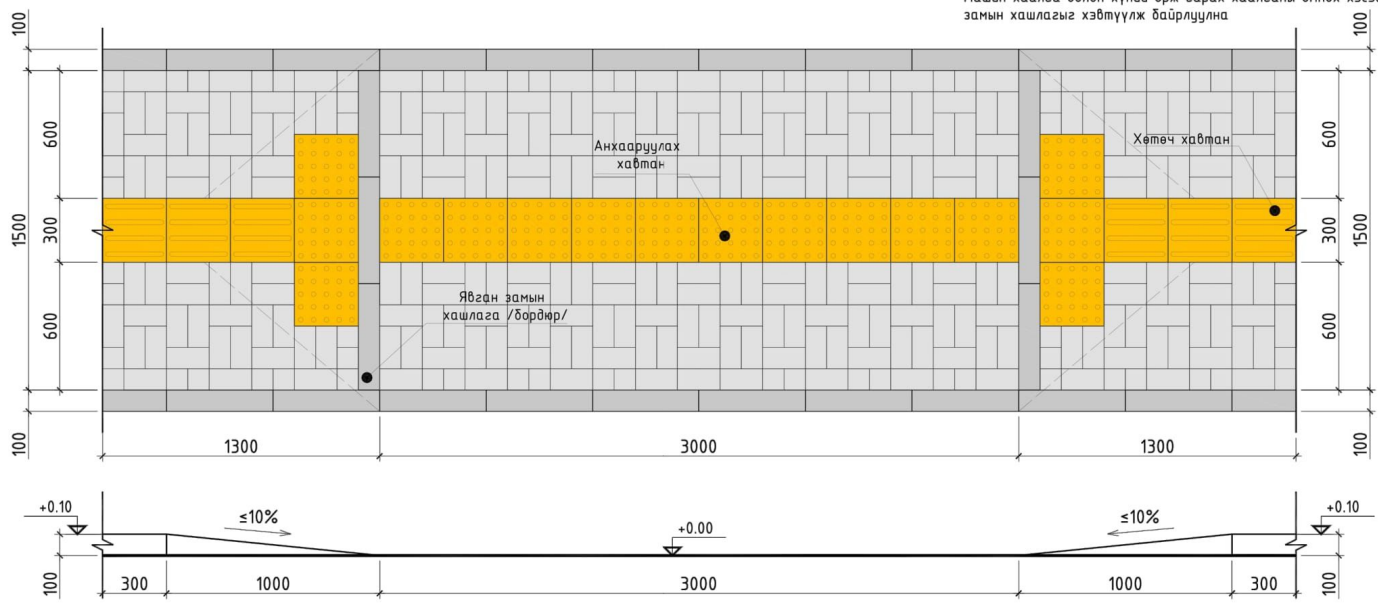
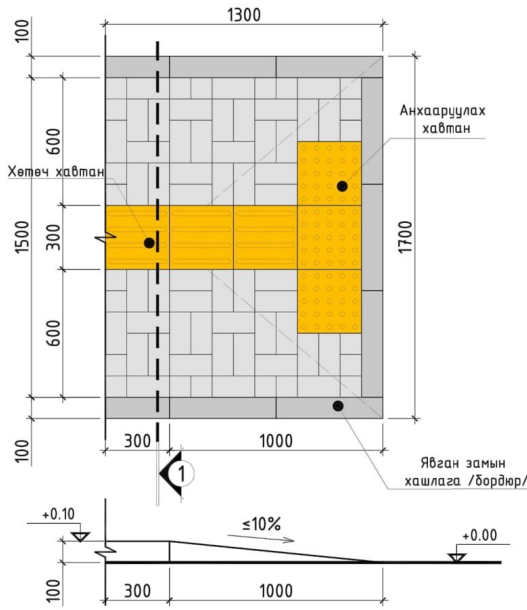
А3 ЯВГАН ЗАМЫН ХЭСЭГЛЭЛ М1:25

Энэхүү зураг төсөл нь ОЮУНЫ ӨМЧ түл зохиогчийн зөвшөөрөлгүйгээр өөрчлөх болон ашиглахыг хориглоно.

1 ЯВГАН ЗАМЫН ЭХЛЭЛ ТӨГСГӨЛЫН ХЭСЭГЛЭЛ М1:25

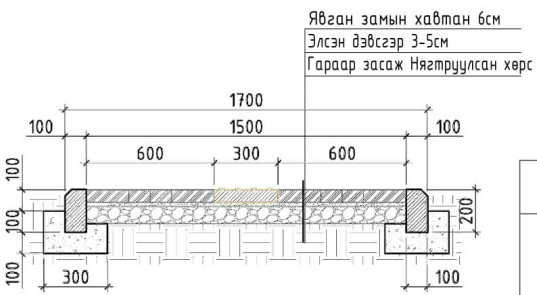
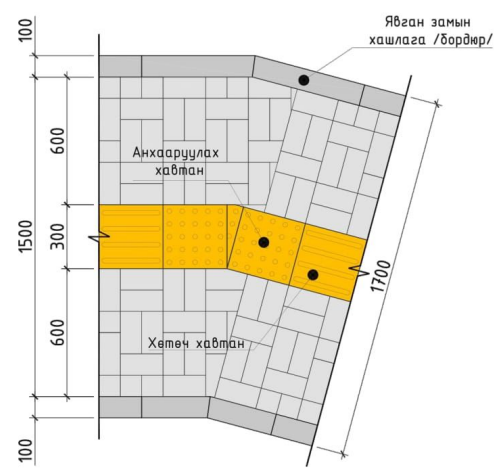
3 ЯВГАН ЗАМЫН УНАЛТТАЙ ХЭСЭГИЙН ХЭСЭГЛЭЛ М1:25

ТАЙЛБАР:
Машин хаалга болон хүний орж гарах хаалганы өмнөх хэсэгт замын хашлагыг хэвтүүлж байрлуулна



2 ЯВГАН ЗАМЫН ЧИГЛЭЛ ӨӨРЧЛӨХ ХЭСЭГЛЭЛ М1:25

ЯВГАН ЗАМЫН ХЭСЭГЧИЛСЭН ОГТЛОЛ-1 М1:25



Явган замын хавтан 6см
Элсэн дэвсгэр 3-5см
Гараар засаж Нягтруулсан хөрс

ТАЙЛБАР

- Энэхүү явган зам нь UCS0901B:2022 Явган хүний зам, талдайн төлөвлөлт хучилт угсралтад тавих ерөнхий шаардлага хотын стандартын дагуу хийгдэнэ.
- Явган замын 2 талд 500мм х 200мм х 100мм хэмжээтэй явган замын хашлага /бөрдөр/ байна. Хөгжлийн бэрхшээлтэй иргэдэд зориулсан 300мм х 300мм хэмжээтэй хавтанг стандартад нийцүүлэн төлөвлөнө.
- Одоо байгаа гудамжны хойд талын хашаанаас 10см зай аваад шинээр 1,5м өргөн явган хүний тавина.

ТАЙЛБАР:
1. Явган замын анхааруулах хавтанг замд байгаа саадыг мэдээлж чиглүүлэх хавтан руу шилжих, эргэлтийн өнцөг 135°-с бага үед уулзвар, муруй хэсэгт суурилуулан чиглэл өөрчлөгдөж буйг анхааруулахад ашиглана.

Нэр	Өнгөт хавтан	Хөтөч хавтан	Анхааруулах хавтан	Үе шат:	Ажлын зураг	
Зураг				 Архитектор Гүйцэтгэсэн Шалгасан	Улаанбаатар хот. Хан-Уул дүүрэг, 18-р хороо. "ПАРК ГАРДЕН" Плаза 601 тоот Утас: 99901425 Б.Батдаваа Н.Бадрах Б.Батдаваа	
Хэмжээ	200мм х 100мм х 60мм	300мм х 300мм х 60мм	300мм х 300мм х 60мм			Явган хүний зам, гүүр, шат шинээр хийх, засварлах, нөхөн сэргээх Улаанбаатар хот, Сонгинохайрхан дүүрэг 5-р хороо
Тайлбар	- 1м ² талбай орох тоо 50 ширхэг - Шахалтын баяр бэс: -200кг/см ²	Хөтөч хавтанг үргэжлүүлэн явах чиглэлийг мэдээлэх зориулалтаар явган хүний зам дагуу үргэжлүүлнэ.	Анхааруулах хавтан нь хараагүй иргэний зогсох, салаа замыг заах, замд байгаа саадыг мэдээлж чиглэл өөрчлөгдөж байгааг анхааруулахад ашиглана.			Явган замын хэсэглэл Масштаб: М1:100 Э.Г.Шифр: RD-26/24