

1

2

3

4

5

6

7

8

ТАТАХ ХҮЧ ХХК

ЗТ16-1191/17

Улаанбаатар хот, Баянгол дүүрэг, Энхтайваны өргөн чөлөө-46, Гранд плаза
1305 тоот, 70109611

ЕГ шифр: ТТХ-86/2024

Увс аймаг, Улаангом сум, 7-р баг

ЕРӨНХИЙ БОЛОВСРОЛЫН ЛАБОРАТОРИ 1-Р ЦОГЦОЛБОР СУРГУУЛИЙН ОЛОН УЛСЫН
СТАНДАРТ ХӨТӨЛБӨР ХЭРЭГЖҮҮЛЭХ, ИЖ БҮРЭН ХӨЛ БӨМБӨГИЙН ТАЛБАЙ

(Барилга бүтээц)

БОЛОВСРУУЛСАН:

Инженер

/Х.Басанжав/

Улаанбаатар хот
2024 он

1

2

3

4

5

6

7

8

А3

Ерөнхий тайлбар дичиг

Увс аймаг Улаангом сум 7-р баг Ерөнхий боловсролын 1-р сургуулийн "Олон улсын стандартын иж бүрэн хөл бөмбөгийн талбай"-н Зоортой, 1 давхар дээрээ металл сарабчтай тэнхлэгээрээ 62x9,7м хэмжээтэй 2 блокоос бүрдэх туслах барилга байна. 1-р блокны зоорийн давхарт бөхийн заал 1-р давхарт багш сурагчдын өрөө, 2-р блоконд агуулахын өрөө төлөвлөсөн байна. Барилгын дээвэр дээр 220 хүний суудал байна. Барилгын ±0.00 түвшнээс сарабчны дээд ирмэг хүртэл 9.8м өндөр, дээврийн өнгөлгөөний түвшин хүртэл +4.25, ±0.00-ээс доош 4.75м байна. Туслах барилгыг архитектурын болон бусад хорших инженерийн мэргэжлийн даалгаврыг үндэслэн, дараах норматив баримт бичгүүдийн шаардлагад нийцүүлэн "Татах Хүч" ХХК-д 2024 оны 05-р сард хийж гүйцэтгэв.

- 1. "Ачаалал ба үйлчлэл" /БНБД 20-04-17/
2. "Барилгад хэрэглэх уур амьсгал ба геофизикийн үзүүлэлт" /БНБД 23-01-09/
3. "Газар хөдлөлтийн бүс нутагт барилга төлөвлөх барилгын норм ба дүрэм" /БНБД 22.01.21/
4. "Барилга байгууламжийн буурь, суурийн зураг төсөл зохиох норм ба дүрэм" /БНБД 50-01-16/
5. "Бетон ба төмөр бетон бүтээц" /БНБД 52-01-10/
6. "Бетон ба урьдчилан хүчтгээгүй арматуртай бетон бүтээц" /БД 52-105-10/
7. "Барилгын бүтээц ба буурийн найдваршил ерөнхий шаардлага" /БНБД 20-01-11/

Төлөвлөж байгаа барилга нь дараах байгаль цаг уурын нөхцөлд оршино.
8. "Ган бүтээц" /БНБД 53-03-22/; "Ган бүтээц" /БНБД 53-02-05/

- 1. Цасны ачаалал - 50 кг/м²
2. Салхины даралт - 33 кг/м²
3. Газар чичирхийллийн эрчим - 8 балл /MSK-64 хэмжүүрээр/

МАТЕРИАЛ:

Барилгын цутгамал суурийн бүтээцэд доор дурдсан ангийн бетон, арматур хэрэглэнэ.

Цутгамал төмөрбетон бүтээц - В20; Бетон бэлтгэл - В10

Ажлын болон гаргалгаа арматур - А400; Хөндлөн арматур - А240 ГОСТ 34028-2016

Хэрэглэгдэх арматур ГОСТ 34028-2016 болон MNS-JIS 3212:2002 стандартын шаардлагыг бүрэн хангасан байх ёстой. Арматурын анги болон диаметрийг холбогдох зургуудад зааж өгөв. Арматурын анги өөрчлөх тохиолдолд зохиогчоос зөвшөөрөл авна.

БУУРЬ ХӨРС: Увс аймаг Улаангом сум 7-р баг Ерөнхий боловсролын 1-р сургуулийн "Олон улсын стандартын иж бүрэн хөл бөмбөгийн талбай"-н туслах барилгын зураг төсөл боловсруулахад зориулсан 2024 оны 04-р сард "Хангай Инж Гео" ХХК-д хийсэн инженер-геологийн судалгааны дүгнэлтийг үндэслэн боловсруулав. Төлөвлөж буй барилгын талбай нь инженер-геологийн энгийн нөхцөлд хамаарна. Суурь суух буурь нь ИГЭ №4 элснцэрээр чигжигдсэн хайр хайрган ул хөрс болно. Хөрсний физик-механик шинж чанарын үзүүлэлтийг ББ-3 суурь суулгалтын зургаас үзнэ.

СУУРЬ: Барилгын ±0.00 төвшинг 932.35 байхаар төлөвлөв. 1-р блок барилгын суурь нь холбоос болон суурийн дам нуруугаар холбогдсон цутгамал төмөр бетон баганаан суурьтай байна. Баганын суурийн улны төвшинг 927.20 төвшинд суухаар төлөвлөсөн ба 2-р блокын суурь суух түвшинг зургаас харах. Цутгамал төмөр бетон сууриудад 10см-ээс багагүй зузаан бетон бэлтгэл хийнэ.

Ургамлын үетэй асгамал хөрсийг барилгын талбайгаас бүрэн зайлуулах шаардлагатай. Котлованыг нээсний дараа буурь хөрсний хяналт хийлгэх шаардлагатай. Суурийн хөрстэй харьцах бүх гадаргууд ус тусгаарлагч түрхлэг хийж өгнө. Суурийн гадуур эргүүлж хийх шороо нь обойлт, суулт үүсгэхгүй хөрс байх шаардлагатай бөгөөд уг хөрсийг 30см тутамд үечлэн нягтруулна. Нягтралыг элсэн конусын туршилтаар шалгаж баталгаажуулна.

Суурийн цутгамал бетон, төмөр бетоны ажил гүйцэтгэхэд БНБД 3.03.02-90, БНБД 52-02-05 нормын холбогдох шаардлагуудыг баримтална. Цутгамал баганаан суурийн хэв хашмал нь бат бэх, тогтвортой нөхцөлөөр хангагдсан байх шаардлагатай. Бетоны бат бэх 70%-аас хүрэхээс өмнө хэв хашмалыг задалж болохгүй. Бетон зуурмагаас холбогдох журмын дагуу дээж авч төслийн төлөвлөлтийн маркад хүрч байгаа эсэхийг тодорхойлуулсны дараа цутгалтын ажлыг эхлэх хэрэгтэй. "Материал" гэсэн хэсэгт зааснаас доошгүй бат бэхийн болон механик шинж чанарын үзүүлэлттэй материал хэрэглэнэ. Бүх төрлийн цутгамал бүтээцэд хамгаалалтын үеийн зузаан арматурын диаметрээс багагүй байна. 16мм-ээс илүү диаметртэй ажлын арматурыг тэдгээрийн диаметрийг 5 дахин их авснаас багагүй диаметрээр алгуур нугална. Огцом нугалж, язралт үүсгэсэн арматурыг хэрэглэхийг хориглоно.

ЦУТГАМАЛ ТӨМӨР БЕТОН БҮТЭЭЦ: Барилгын үндсэн хийц нь цутгамал төмөр бетон бүтээц байна. Барилгын гадна хана 250мм зузаан цутгамал хана байна. Цутгамал хучилтын зузаан 160мм байна. Төмөрбетон багана, дамнурууны огтлол болон байрлалыг давхрын байгуулалтын хэвний зургаас харах хэрэгтэй. Дээвэр дээр металл сарабч суух 450x650 огтлолтой төмөрбетон баганыг хучилт болон дамнуруунаас гаргаж зурагт харуулсан байрлалаар гаргана. "А" тэнхлэг дагуу суулгах нарийвчлалыг ББ-18 хуудсанд харуулснаар байрлуулж хийнэ. Төмөрбетон бүтээцийг баганаан болон шугаман суурь, суурийн дамнуруу, цутгамал ханын доод түвшин -4,60 хүртэл цутгалтын ажлыг таслахгүйгээр афч түүний дараагаар зоорийн давхрын төмөрбетон шалыг цутгана, Зоорь болон 1-р давхрын багана, хана, дамнуруу, хучилтын бетоныг таслахгүйгээр авна. Цутгамал багана, хана, хучилтыг дамнуруутай нэг хэвэнд цутгана. Дамнуруу, хучилтыг цутгахын өмнө шатны маршийн болон бусад хийцүүдийн шаардлагатай арматуруудыг дам нуруунд суулгасан байна. Цутгамал хана болон баганыг 1,5 метрээс илүүгүй өндөртэйгээр цутгаж нягтруулна. Цутгамал бетон ажлыг гүйцэтгэх, хэв хашмал авах, ачаалах зэрэгт БНБД 52-02-05 норм ба дүрмийн холбогдох шаардлагуудыг баримтална. Зоорь, 1-р давхрын хучилтын тулаасыг цутгалтаас хойш 28 хоногийн дараа авна. Рамын элемент, хучилтын хэсгүүдээс авсан сорцыг итгэмжлэгдсэн лабораториор туршуулж баталгаажуулна. Хучилтын хэвний байгуулалтын зурагт үзүүлсэн нүхнүүдийг гаргахдаа бусад хорших зурагтай хамтатган үзнэ. Цахилгааны шугам цутгамал төмөрбетон бүтээцүүдийг нэвтэлж гарах нүхнүүдийг, төмөрбетон бүтээцийг цутгасаны дараа φ100мм-ээс хэтрэхгүй диаметртэй өрмөөр өрөмдөж гаргана. Хучилтанд зураг төсөлд заагаагүй нүх гаргах шаардлагатай бол зохиогчтой заавал зөвшилцөнө. Зоорийн давхарт халаалтын түгээх шугам багана, дамнурууг нэвтэлж байгаа ба тухайн хэсэгт φ45x3мм хоолойн гилцгийг бүтээцэд суулгаж цутгах ба дараа шугам хоолойг сүвлэж цусарна.

МЕТАЛЛ РАМ: Барилгын дээвэр дээр ГОСТ27772-88-ын С345 ангийн гангаар хийсэн металл сарабч байрлана. Металл баганын огтлол φ168x10, металл дамнуруу Н450-250x200x8x10 хэмжээтэй, хэвтээ холбоосыг металл рамны бүс хавтгайд нугасан холбоосоор боож холбоно. Сарабчны орон зайн хэвтээ, босоо холбоос нь φ108x5.5 хэмжээтэй байхаар зураг төсөлд заасан. Ган эдлэлүүдийг өндөр бат бөхтэй болгоор үрэлтийн хүч үүсгэн холбоно. Хэрэглэх өндөр бэхжилттэй болтны норматив эсэргүүцэл Rsn=1100 МПа 40Х селектив /ГОСТ22353-77/ үүнтэй дүйцэх Tension control bolt байна. Энэ болт нь чангалах хүчэнд хүрэх үед үзүүр хэсэг нь тасардаг. Тэмдэглэгдээгүй загнаасын өндөр бим буюу загнагдаж байгаа элементийн хамгийн бага зузаанаас ихгүй өндөртэй байна. Гагнуурын ажилд 350 электрод болон СВ-08Г2С утас хэрэглэнэ.

Электродын бүрхүүлийн төрөл ГОСТ9467-70 байна. Зураг төсөлд дугуй огтлолтой баганыг холбоход фланец холбоос төлөвлөсөн бөгөөд туслах холбоос нугасан холбоосыг фасонкод зөрүүлж болгоор боож холбохоор тусгасан болно. Эдгээрийн тухай зурагт тодорхой тэмдэг тэмдэглэгдээгээр үзүүлсэн болно. Барилгын талбай дээр ган хийц эдлэлүүдийг механик гэмтэл авахааргүйгээр мөн элдэв физик болон химийн нөлөөнд гэмтэхгүйгээр хадгалж хураах ёстой. Ямар ч хийц эдлэлүүдийг чирч зөөх, барилгын талбай дээр гагнуур хийхийг хориглоно. Металл бүтээцийн угсралтыг "БНБД 53-02-05" дагуу гүйцэтгэнэ. 3;4 тэнхлэгт ойрхон байрлах "V" хэлбэрийн металл баганыг Б-4* төмөрбетон багана дээр боолтоор боож бэхлэх ба төмөрбетон багана болон металл лист хооронд үл агших зуурмагийг хийж бэхжсэний дараа металл дамнурууг фланец холбоос боож бэхлэж өгнө. 2 металл рам угсраад босоо болон хэвтээ холбоосыг хамтад нь угсарч явна. Металл рамыг голоос 2 тийш угсралтыг гүйцэтгэнэ.

Бүх металл бүтээцийг эзвэрлээс хамгаалах бугдаар жигд нимгэн 2 үе будна. Будгийн чанарыг шаардлагыг БНБД 3.04.03-90-ийн 1-р хавсралтаар шалгаж хүлээж авна.

Анхаар !!! Ган баганыг сууринд хөшүүн бэхлэхдээ суурь болон ган баганын хооронд Sika Grout 212 HP зуурмаг хийж өгнө. Энэ зуурмаг нь эхэн үеийн шахалтын бат бэхийг маш богино хугацаанд авдаг, найрлагандаа хлорид агуулаагүй учир металтай хүрэлцэхдээ эзвэрлэлт, ялгаралт зэрэг сөрөг нөлөө үзүүлэхгүй ашдаггүй цементэн зуурмаг болно. Тухайн бүтээгдэхүүнийг "СИКА МОНГОЛИА" ХХК-аас захиалж авна. Зуурмагийн тохиромжтой хольцыг хэрхэн бэлдэх, яаж хэрэглэх талаар мэргэжлийн ажилтнаас зөвлөгөө авах хэрэгтэй.

Барилгын засварын ажлын зураг төсөл зураг төслийн шийдлийг боловсруулахдаа одоо байгаа төмөрбетон суурь, баганаанд нүх өрөмдөж анкер суулгахаар төлөвлөсөн тул нүх гаргах үед одоо байгаа хийцийн арматур тээглэх, ан цаг, хагарал үүсэх, гэмтэл гарч арга хэмжээ авагдаагүй орхигдож ашиглалтын үед найдвартай байдал алдагдахаас сэргийлж суурь, төмөрбетон зүрхэвч, бүсэнд гүйцэтгэлийн зураг гарган ажиллах хэрэгтэй ба хагарал, гэмтэл үүссэн үед засвар бэхлэгээний зураг боловсруулан магадлал хийлгээсний дараа гүйцэтгэвэл зохино.

ХАНА: Хөлбөмбөгийн талбайн туслах барилгын 1-р блокын дотор хана болон 2-р блокын гадна ханын өрлөгийг МАК блокоор хийнэ. Өрлөгт 2 үе тутамд тор тавьж өрнө. Өргийн зуурмаг нь блок үйлдвэрлэгчээс гаргасан зориулалтын савлаж бэлдсэн хольцыг талбай дээр зуурч блокыг өрнө. Өргийн ажилд босоо болон хэвтээ чиглүүлэгч утсыг тогтмол шалгаж, шалгах хэрэгслийн дор чанартай гүйцэтгэвэл зохино. Өргийн ажил гүйцэтгэхдээ өрөгт бүтээцийн норм БНБД 2.03.02-90-ийг баримталбал зохино. Блокны бат бэхийн ангилал нь В 3.0-3.5, хүйтэн тэсвэрлэлтийн цикл F50, гал тэсвэрлэлт 0,4 цаг, хуурай нөхцөл дахь дулаан дамжуулалтын коэффициент 0.11 Вт/м*С, 500 кг/м³ нягттай 250x250x600мм хэмжээтэй блок байна. Буулгалтын ажлаас үлдсэн 1 давхар хүзүүвчний задгай талыг 38-н тоосгон ханаар өрж битүүлнэ. Тоосгон ханыг шүдлэж өрж төмөрбетон зүрхэвчтэй гаргалгаа арматураар холбож бэхлэж өгнө. Тоосгон хананд өрлөгийн торыг Г1.030.1-3Г цуврал дэвтэрт харуулснаар 525мм алхамтайгаар уртын дагууд тавьж өгнө. Өрлөгт М125 маркийн цул тоосгыг М25 маркын зуурмагаар гагнаж өрнө. Ханын өрлөгийн зэрэг 2 байна.

ТӨМӨРБЕТОН ЗҮРХЭВЧ: Барилгын шинээр өрөх блокын ханын өндрийн дагууд төмөрбетон зүрхэвч төлөвлөсөн бөгөөд цутгалтыг төмөрбетон бүсний хамт өргийн ажлын явцад гүйцэтгэнэ. Шалны ажлыг гүйцэтгэхдээ төмөрбетон зүрхэвчийн доорх суурь хийх бөгөөд сууриас гаргалгаа арматур гаргаж өгнө. Бетоны анги /В15/ буюу М200 марктай байна. Ажлын арматур А400 ангийн ГОСТ 5781-82 стандартын арматур байхаар зураг төсөлд тусгав.

ТӨМӨРБЕТОН БҮС: Дээвэр дээр байрлах хяналтын өрөөний цутгамал хучилтыг блокын өрлөгт төмөрбетон бүсээр холбож бэхлэж өгнө. Цутгамал төмөрбетон бүсийг ББ-84-т үзүүлсний дагуу хийж өгнө. Бетоны анги /В20/ буюу М250 марк, ажлын арматур А400 ангийн ГОСТ 5781-82 стандартын арматур байхаар зураг төсөлд тусгасан болно. Буулгалтын ажлаас үлдсэн 1 давхар хүзүүвчний ханыг битүүлж 38-н тоосгон ханаар өрж байгаа ба тоосгоны хана дээр ББ-93 зурагт үзүүлсний дагуу төмөрбетон бүс хийж өгнө.

ЯЛУУ: Угсармал төмөр бетон ялууг В1.038-1 "Орон сууц, олон нийтийн барилгын угсармал төмөр бетон ялуу" дэвтрээс сонгоно. Ялууны суулт нь 1.5м хүртэл өргөнтэй нүхэн дээр 25см-ээс багагүй, 1.5м-ээс илүү өргөнтэй нүхэн дээр 35см-ээс багагүй байх хэрэгтэй. Угсармал төмөр бетон ялууг М100 маркын жигд тархсан, бэхжээгүй шинэхэн зуурмаган дээр суулгана. Засварлах барилгын хүзүүвчний хэсэгт хананд шинээр нүх гаргахдаа төмөр ялуу суулгаж хананы нүхийг гаргах ба ББ-94; 95 хуудаснаас харах.

ШАЛ: 1-р блокын зоорийн давхар болон 2-р блокын 1-р давхрын шаланд 150мм зузаантай, бетоны анги /В20 буюу М250/ байх бөгөөд бетон бэлтгэл нь 30мм зузаантай, бетоны анги В15 байна. Шалны цутгалтын ажил инженерийн шугам сүлжээний угсралтын ажил явагдсаны дараа хийгдэнэ.

ХАЯАВЧ: Хаяавчийг В15 ангийн бетоноор 5% налуутай, 150-100мм зузаантай, φ5Вр-1 тортойгоор хийнэ.

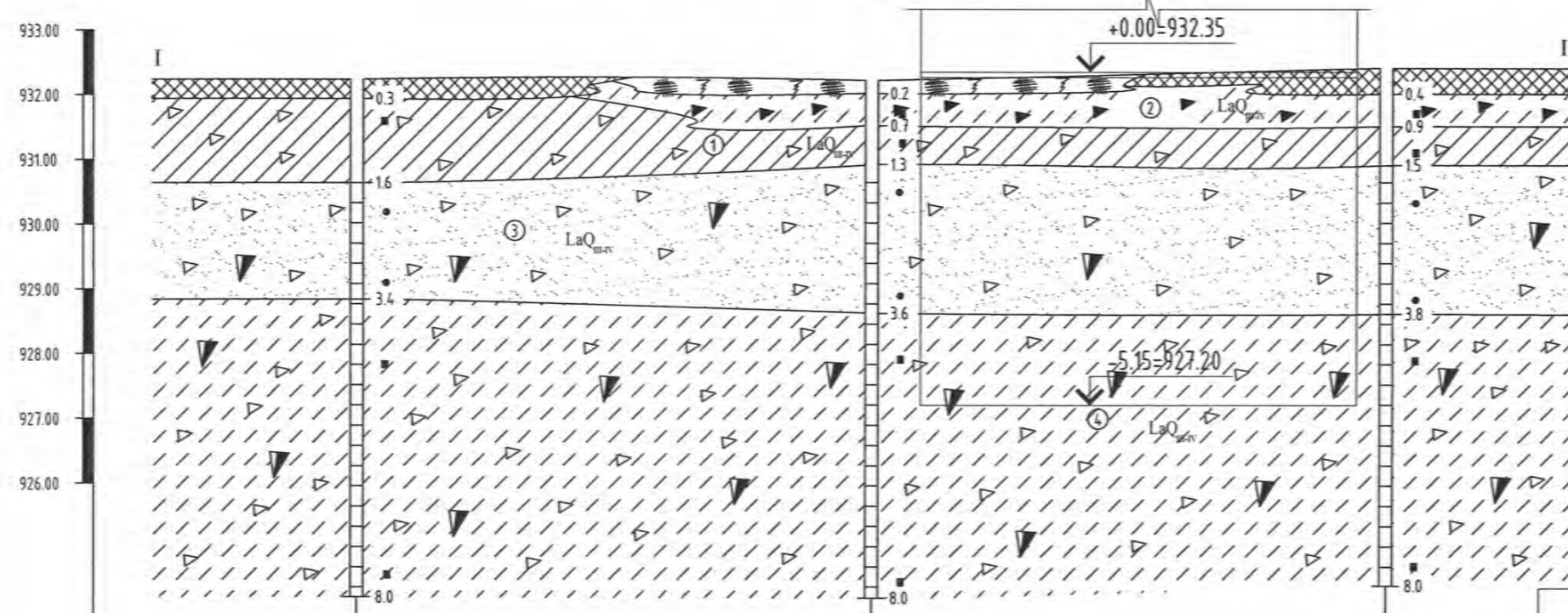
АНХААРЧУЛГА:

- 1. Цутгамал төмөр бетон хийцүүдэд хэрэглэх арматурын төрөл болон маркыг өөрчлөх тохиолдолд тухайн арматурын багц буюу голч болгоноос дээж авч эрх бүхий итгэмжлэгдсэн лабораториор шалгуулж, барилгын зураг төсөл дээр заасан арматурын шаардлагыг хангаж байгаа эсэхийг зураг төсөл зохиогчид шалгуулж зөвшөөрөл авах.
2. Барилга угсралтын ажлыг дулааны улиралд гүйцэтгэхээр тооцсон ба хүйтний улиралд гүйцэтгэх бол БНБД 52.02-05 "Цутгамал бетон, төмөр бетон бүтээц"-ийн зохих заалтуудыг баримталбал зохино.
3. Уг барилгын барилга угсралтын ажлыг гүйцэтгэхдээ БНБД-ийн холбогдох заалтуудыг хатуу баримтлах шаардлагатай. Мөн дээрх ажлуудыг гүйцэтгэхэд шаардагдах материал, эдлэхүүн, түүхий эд нь монгол улсад хүчин төгөлдөр мөрдөгдөж буй МNS стандартын шаардлагыг бүрэн хангасан байх зайлшгүй шаардлагатай.

Table with 6 columns: Engineer (Х.Басанжав), Issued by (Х.Басанжав), Scale (М1), Date (2024.05), and other technical details. Includes a logo for 'TATAH KHUCH' and a signature.



5.3 ЧВС АЙМАГ УЛААНГОМ СУМЫН 7-Р БАГИЙН НУТАГТ БАРИГДАХ ШИНЭ ИРЭЭДҮЙ ЦОГЦОЛБОР 1-Р СУРГУУЛИЙН "ХӨЛ БӨМБӨГИЙН ТАЛБАЙ"-Н ИНЖЕНЕР-ГЕОЛОГИЙН ЗҮСЭЛТ



- Таних тэмдэг
- ИГЭ-1. Орчин үеийн ба дээд дөрөвдөгчийн настай, нуур-аллювийн гаралтай, бор хүрэн өнгийн, шавранцараар чигжигдсэн хайрган хөрс
 - ИГЭ-2. Орчин үеийн ба дээд дөрөвдөгчийн настай, нуур-аллювийн гаралтай, бор саарал өнгийн, хайргархаг элсэнцэр хөрс
 - ИГЭ-3. Орчин үеийн ба дээд дөрөвдөгчийн настай, нуур-аллювийн гаралтай, бор шаргал өнгийн, элсээр чигжигдсэн хайрган хөрс
 - ИГЭ-4. Орчин үеийн ба дээд дөрөвдөгчийн настай, нуур-аллювийн гаралтай, бор саарал өнгийн, элсэнцэрээр чигжигдсэн хайрган хөрс

Цооногийн дугаар	Ц-1	Ц-2	Ц-3
Ангрин үнэмлэхүй өндөр	932.24	932.22	932.41
Хоорондын зай		48.8м	48.2м

Ул хөрсний физик шинж чанарын үзүүлэлт

д/д	Физик шинж чанарын үзүүлэлт	Индекс	х. нэгж	ИГЭ №1	ИГЭ №2	ИГЭ №3	ИГЭ №4
1	Байгалийн чийг	W	нэгж	0.109	0.070	0.035	0.076
2	Урсгалын хязгаар	W _с	нэгж	0.274	0.186	-	0.173
3	Ирмэгдлийн хязгаар	W _p	нэгж	0.126	0.131	-	0.113
4	Уян налархайн тоо	J _p	нэгж	0.148	0.055	-	0.060
5	Хөрсний хэлхээдсийн нягт	ρ _s	г/см ³	1.98	1.94	2.14	2.02
6	Хөрсний нягт /эзлэхүүн жин/	ρ	г/см ³	2.20	2.08	2.21	2.18
7	Хатуу хэсгийн нягт /хэмхдэс/	ρ _с	г/см ³	2.74	2.68	2.678	2.70
8	Сүвшил	n	%	27.57	27.43	19.67	24.93
9	Сүвшилийн коэффициент	e	нэгж	0.381	0.378	0.245	0.332
10	Чийглэгийн зэрэг	S _r	нэгж	0.79	0.49	0.36	0.62
11	Консистенци	I _c	нэгж	<0	<0	-	<0

Тайлбар

Чвс аймаг ЭДТГ-ын захиалаар Чвс аймгийн Улаангом сумын 7-р багт байрлах 1-р сургуулийн районд хийгдэх "Хөл бөмбөгийн талбай"-н инженер геологийн судалгааны ажлыг 2024 оны 02-р сарын 20-ны өдрөөс 2024 оны 04-р сарын 30-ны өдөр хүртэлх хугацаанд барилгын инженер геолог, үйлдвэрлэл үйлчилгээний "Хангай Инж Гео" ХХК хийж гүйцэтгэв.

Геоморфологи:
Улаангом сум нь Алтайн уулархаг мужийн салбар Хархирсаа, Түргэн, тэдгээрийн зүүн хойд салбар уулс болох 2800-3300 метр орчим өндөрт өргөгдсөн уулс хоорондын хөндийд байрлах дөгөөд хот оршин байгаа газрын гадаргуу нь ерөнхийдөө баруунаасаа зүүн тийш хэвгүйдүү тогтоцтой, гадаргын хэрчигдэл бага, далайн түвшнээс дээш 920-1050м-н үнэмлэхүй өндөрт оршдог.

Геологийн тогтоц:
Судалгааны талбайд өрөмдсөн 8.0м гүн малталанд 0.2м өнгөн хөрс болон 0.3-0.4м зузаан техноген гаралтай асгамал хөрсний дороос нуур-аллювийн гаралтай хайргархаг элсэнцэр, шавранцараар чигжигдсэн хайр хайрга, элсээр чигжигдсэн хайр хайрга, элсэнцэрээр чигжигдсэн хайр хайрган хөрс үелсэн байдалтай илэрч малталанд дуусаагүй үргэлжилсэн болно.

Шинээр барихаар төлөвлөж буй Шинэ Ирээдүй Цогцолбор 1-р сургуулийн "Хөл бөмбөгийн талбай"-д өрөмдсөн 8.0м гүнтэй 3 цооногт газар доорх ус илрээгүй бөгөөд инженер геологийн энгийн нөхцөлд хамаарна.

- ИГЭ №1 Орчин үеийн ба дээд дөрөвдөгчийн настай, нуур-аллювийн гаралтай, бор хүрэн өнгийн, шавранцараар чигжигдсэн хайр хайрган хөрс
- ИГЭ №2 Орчин үеийн ба дээд дөрөвдөгчийн настай, нуур-аллювийн гаралтай, бор саарал өнгийн, хатуу консистенцтэй, хайргархаг элсэнцэр хөрс
- ИГЭ №3 Орчин үеийн ба дээд дөрөвдөгчийн настай, нуур-аллювийн гаралтай, бор шаргал өнгийн, бага чийгтэй ховроор бүл чулуутай элсээр чигжигдсэн хайр хайрган хөрс
- ИГЭ №4 Орчин үеийн ба дээд дөрөвдөгчийн настай, нуур-аллювийн гаралтай, бор саарал өнгийн, элсэнцэрээр чигжигдсэн хайр хайрган хөрс /Суурийг ИГЭ №4-д суулгахаар төлөвлөв/
- Газар хөдлөлийн 8 баллын бүсд оршино.
- ИГЭ №1 Сулавтар обвойлттой, улирлын гэсэлтийн норматив гүн 4.39м, газар шорооны ажлын зэрэг IV
- ИГЭ №2 Обвойлтгүй, улирлын гэсэлтийн норматив гүн 3.73м, газар шорооны ажлын зэрэг II
- ИГЭ №3 Обвойлтгүй, улирлын гэсэлтийн норматив гүн 4.39м, газар шорооны ажлын зэрэг III
- ИГЭ №4 Сулавтар обвойлттой, улирлын гэсэлтийн норматив гүн 4.39м, газар шорооны ажлын зэрэг IV

- Цооногийн амсар
- 0.3 Хөрсний хил зааг
 - Эвдрээгүй бүтэцтэй дээж
 - Эвдэрсэн бүтэцтэй дээж
- 8.0 Цооногийн гүн, м



Ул хөрсний механик шинж чанарын үзүүлэлт

д/д	Механик ш.ч-ын үзүүлэлт	Индекс	ИГЭ №1	ИГЭ №2	ИГЭ №3	ИГЭ №4
1	Зууралдлын хүч кПа	Норматив C _n	27.0	21.0	2.0	18.0
		Тооцооны C _i	20.0	14.0	1.3	5.0
2	Дотоод үрэлтийн өнцөг, град	Норматив Φ _n	39.0	29.0	40.0	44.0
		Тооцооны Φ _i	30.0	25.0	36.0	34.0
3	Хэв гажилтын модуль МПа	E	36.0	32.0	45.0	40.0
4	Тооцооны эсэргүүцэл кПа	R ₀	400.0	300	600.0	400

Барилгын зураг төслийн
Татах хүч ХХК

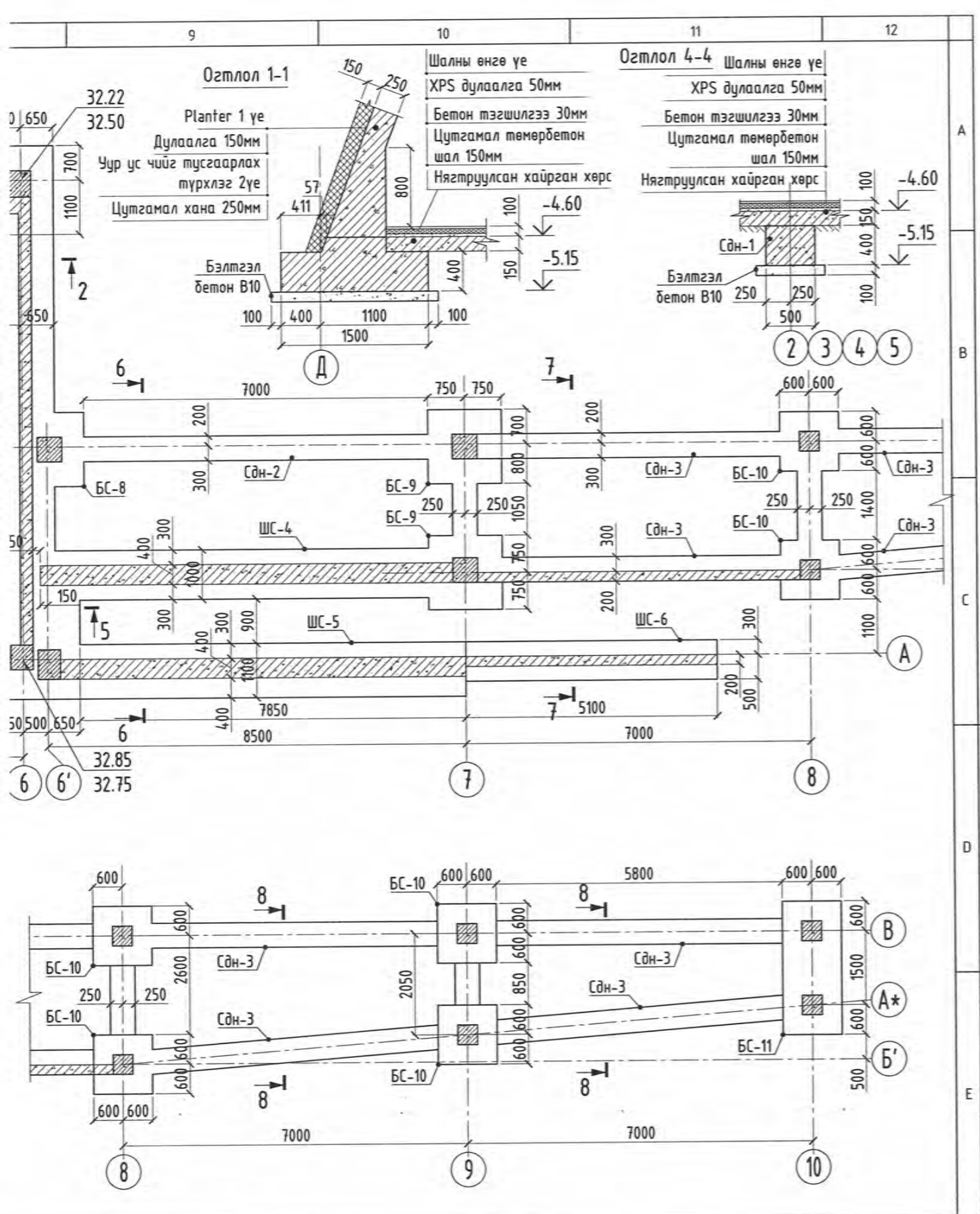
Гранд плаза, 1305 тоот
Баянгол дүүрэг, 2-р хороо,
Улаанбаатар, Монгол улс

ЕРӨНХИЙ БОЛОВСРОЛЫН ЛАБОРАТОРИ 1-Р ЦОГЦОЛБОР СУРГУУЛИЙН ОЛОН УЛСЫН СТАНДАРТ ХӨТӨЛБӨР ХЭРЭГЖҮҮЛЭХ, ИЖ БҮРЭН ХӨЛ БӨМБӨГИЙН ТАЛБАЙ Чвс аймаг, Улаангом сум, 7-р баг

Суурь суулгалтын зураг

Инженер	З.Бямбажаргал	ЕГ Шифр : ТТХ-86/2024	Масштаб : М1:	Огноо : 2024.05
Гүйцэтгэсэн	З.Бямбажаргал	ТГ Шифр :	Зургийн дугаар : ББ-3	Хуудас : 96
Шалгасан	Б.Оюунбилэг	Зургийн шифр : ТТХ_USC_A3_ББ		

2024.06.06



Барилгын зураг төслийн Татах хүч ХХК		Увс аймаг, Улаангом сум, 1-р сургууль Олон улсын стандартын иж бүрэн хөл бөмбөгийн талбай Суурин байгуулалт, нэгдсэн түүвэр				
Б.Анхбаяр	 Гранд плаза, 1305 тоот Баянгол дүүрэг, 2-р хороо, Улаанбаатар, Монгол улс	Инженер	Х.Басанжав	ЕГ Шифр : ТТХ-86/2024	Масштаб : М1:100	Огноо : 2024.05
Э.Мягмарсүрэн		Гүйцэтгэсэн	Х.Басанжав	ТГ Шифр :	Зургийн дугаар : ББ-4	Хуудас : 96
Х.Отгончимэг		Шалгасан	Б.Оюунбилэг	Зургийн шифр : ТТХ_USC_A3_ББ		
М.Өлзийсайхан						
Г.Урантуяа						
Г.Урантуяа						

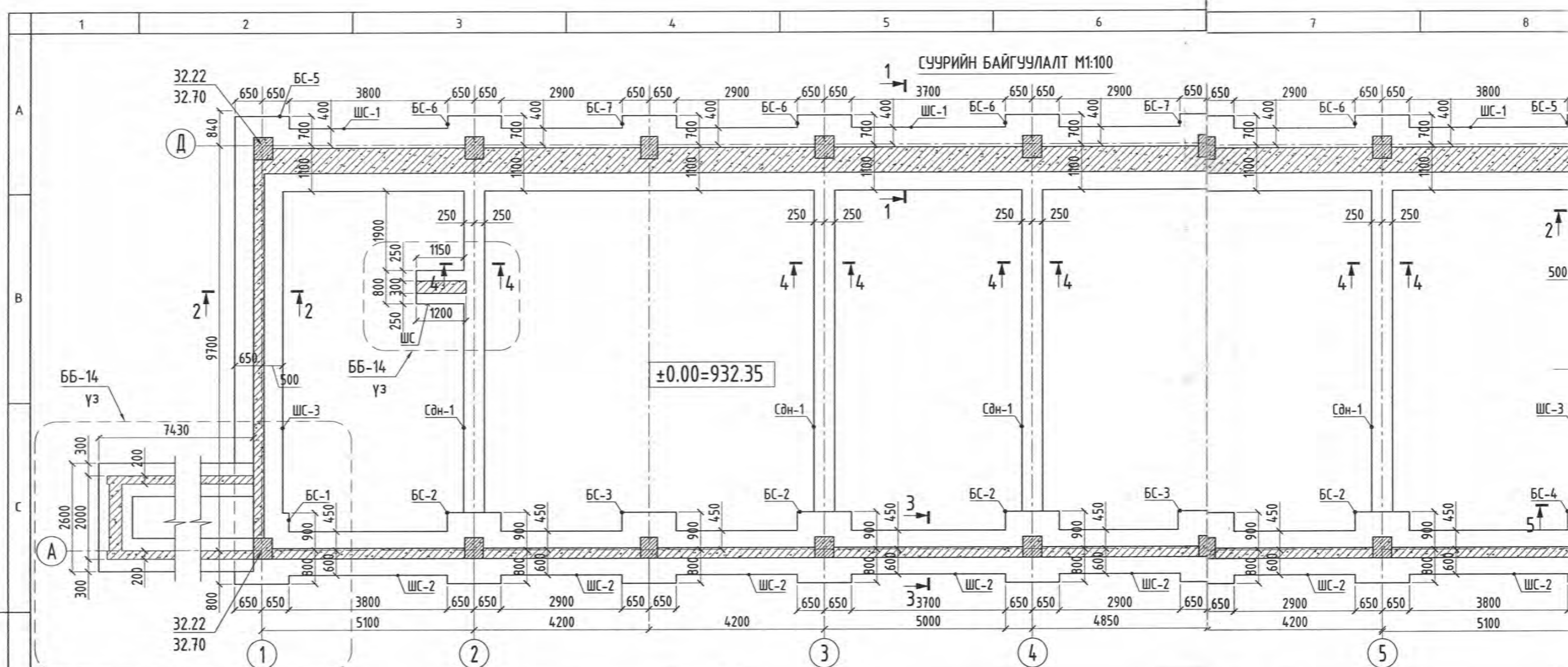
9

10

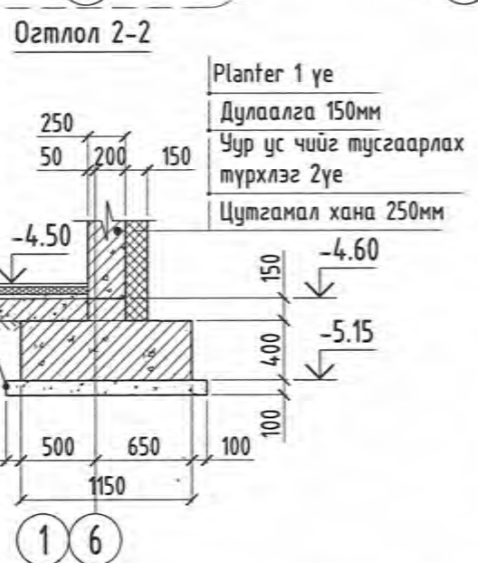
11

12

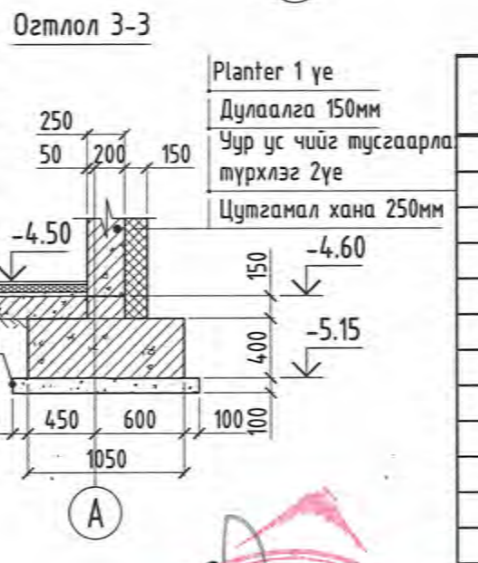
A3.2



Шалны өнгө үе
 XPS дулаалга 50мм
 Бетон тэгшилгээ 30мм
 Цутгамал төмөрбетон шал 150мм
 Нягтруулсан хайрган хөрс

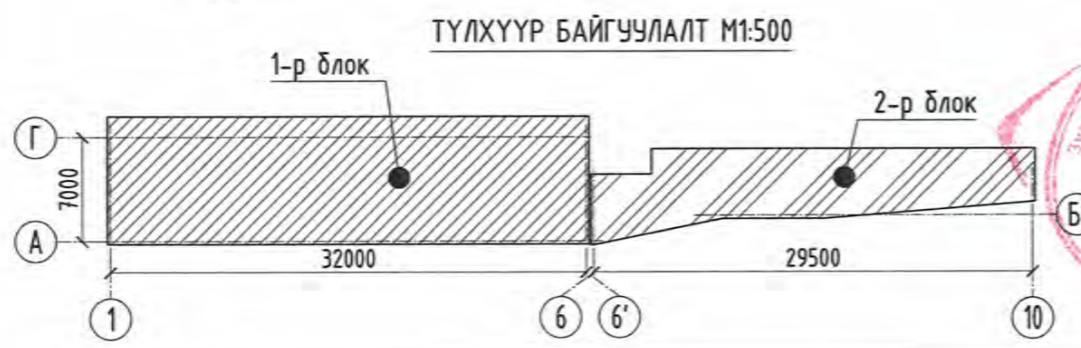


Шалны өнгө үе
 XPS дулаалга 50мм
 Бетон тэгшилгээ 30мм
 Цутгамал төмөрбетон шал 150мм
 Нягтруулсан хайрган хөрс



Нэгдсэн түүвэр

д/д	Тэмдэглэгээ	Нэр төрөл	Тоо ширхэг	Бэлтгэл бетон/м³	Бетон /м³/	Арматур /кг/
1	БС-1	Баганын суурь	1	0.285	1.326	184.00
2	БС-2	Баганын суурь	4	1.14	5.304	736.00
3	БС-3	Баганын суурь	2	0.494	1.828	362.80
4	БС-4	Баганын суурь	1	0.324	1.367	340.70
5	БС-5	Баганын суурь	2	0.6	1.990	361.60
6	БС-6	Баганын суурь	4	1.2	3.980	723.20
7	БС-7	Баганын суурь	2	0.6	1.990	356.20
4	БС-8	Баганын суурь	1	0.332	1.050	149.20
5	БС-9	Баганын суурь	2	0.578	1.800	332.80
6	БС-10	Баганын суурь	4	0.784	2.304	566.40
7	БС-11	Баганын суурь	1	0.406	1.296	286.60
8	СДН-1/3/	Суурийн дамнуруу	1	5.128	14.65	952.10
9	ШС-1/6/	Шугаман суурь	1	11.139	41.89	8339.90
		Нийт		23.01	80.78	13691.50



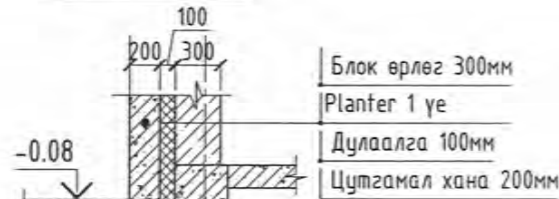
Тайлбар

- Энэ хуудсыг ББ-2-13-тай хамт үзнэ.
- Буурь хөрсийг сайтар нягтруулж элсэн конусан туршилт хийж буурь хөрсний нягтыг шалгах хэрэгтэй. Хамгийн багадаа 1.70 гр/см³ хүртэл нягтруулна.
- Суурийн хажуу талын газартай харьцаж буй гадаргууд халуун хар тосоор 2 удаа түрхлэг өгнө.
- Барилгын талбай дахь асгамал хөрсийг зайлуулна.

ЗӨВШӨӨРӨЛЦӨГ

БА	
ХАС	
ЦБУ	X.Dant
ХТ,ДГ	
ХД	
АУС	

Огтлол "5-5"



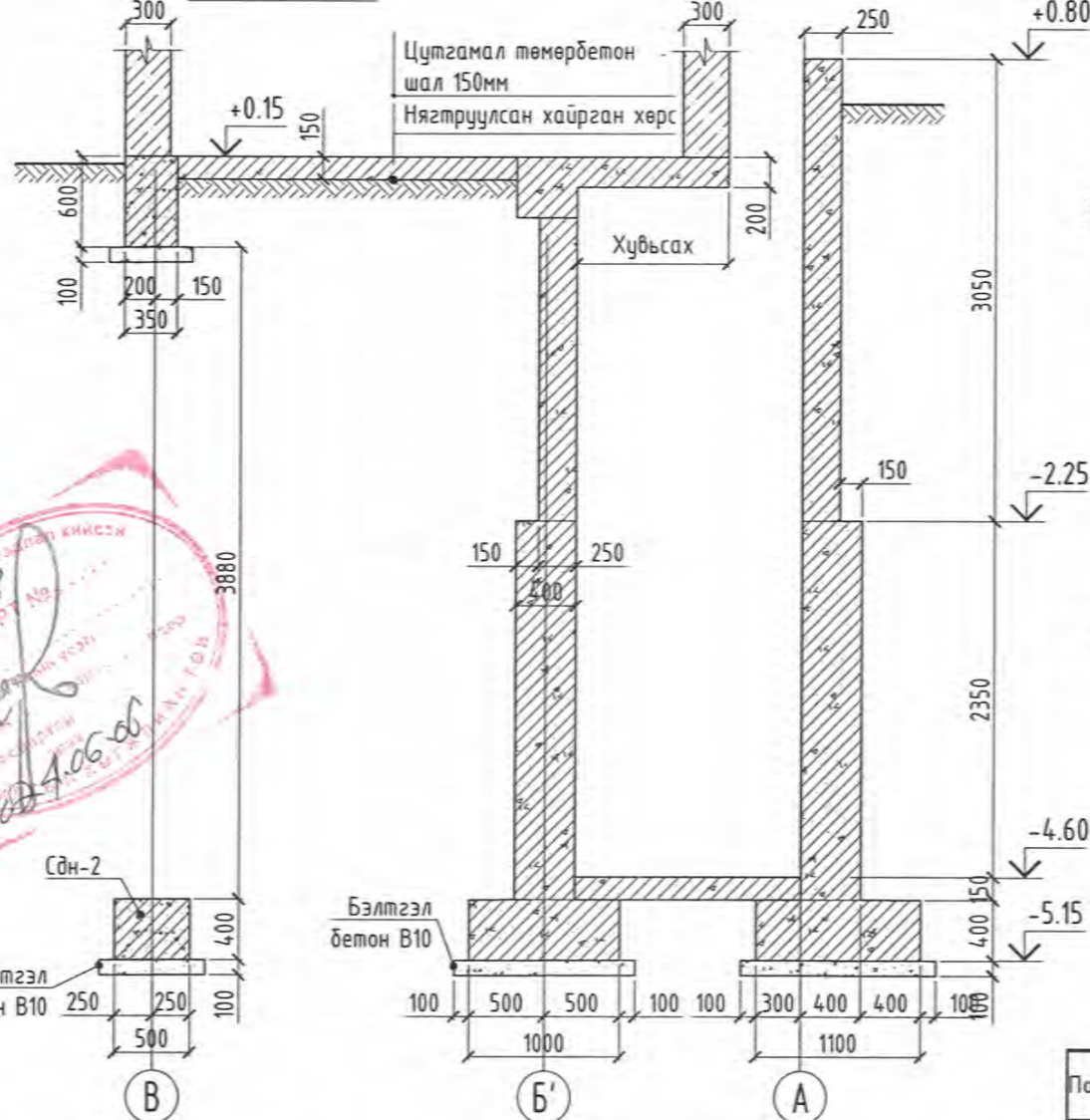
Блок өрлөг 300мм
Planter 1 үе
Дулаалга 100мм
Цутгамал хана 200мм

Planter 1 үе
Дулаалга 150мм
Чур ус чийг тусгаарлах түрхлэг 2үе
Цутгамал хана 250мм

Шалны өнгө үе
XPS дулаалга 50мм
Бетон тэгшилгээ 30мм
Цутгамал төмөрбетон шал 150мм
Нягтруулсан хайрган хөрс

Бетон тэгшилгээ 70мм
Цутгамал төмөрбетон шал 150мм
Нягтруулсан хайрган хөрс

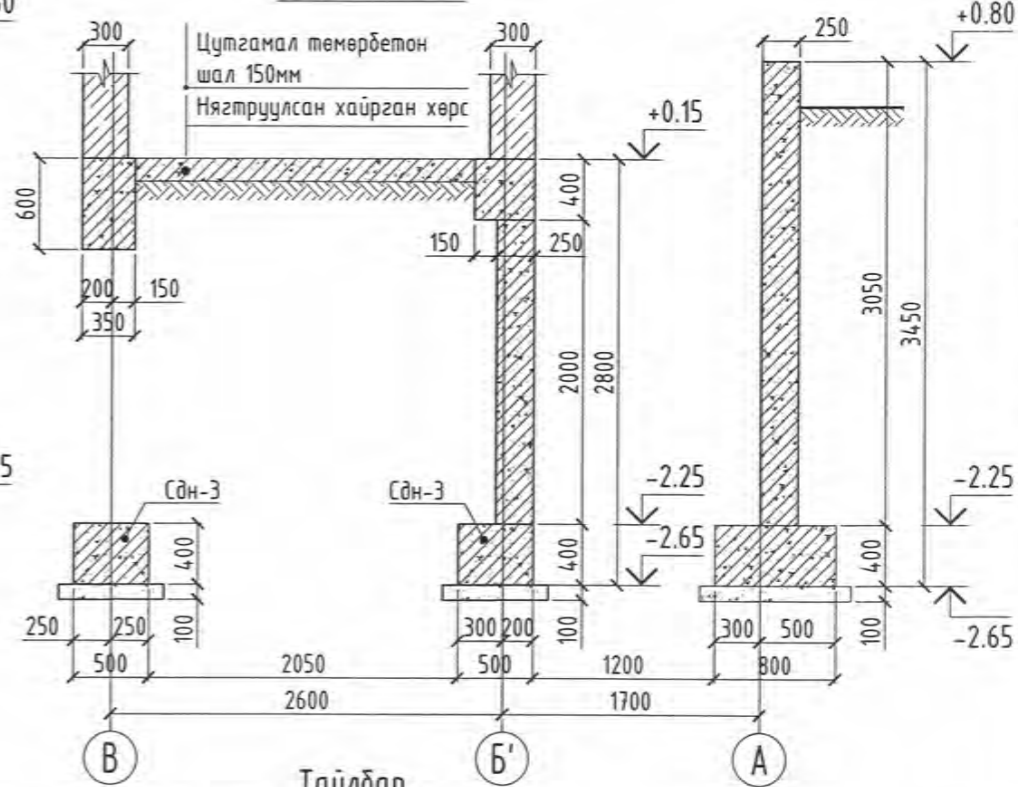
Огтлол "6-6"



Цутгамал төмөрбетон шал 150мм
Нягтруулсан хайрган хөрс

Бэлтгэл бетон В10

Огтлол "7-7"



Цутгамал төмөрбетон шал 150мм
Нягтруулсан хайрган хөрс

Б

Б'

А

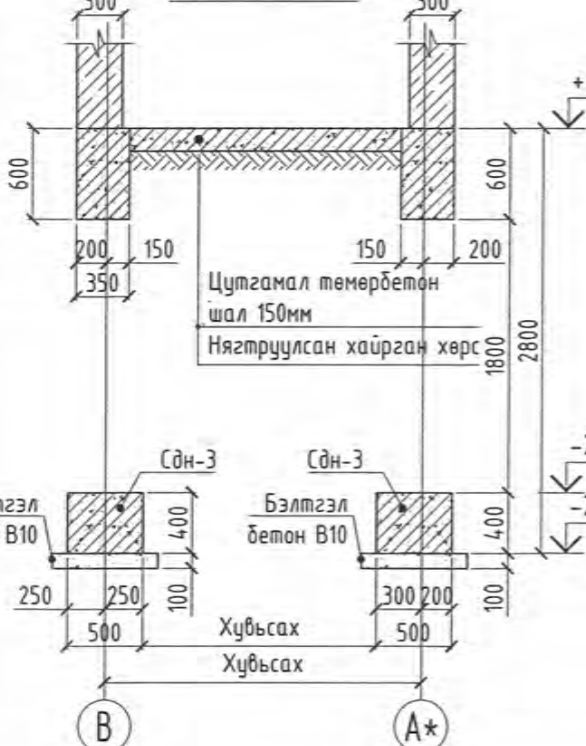
Тайлбар

- Энэ хуудсыг ББ-3-13-тай хамт үзнэ.
- Төмөрбетон суурийн бетон бэлтгэл В10 анги, бетон В20 анги байна.
- Ажлын арматур А400 анги, хөндлөн арматур А240 анги байна.
- Суурийн хажуу талын газартай харьцаж дүй гадаргууд халуун хар тосгоор 2 удаа түрхлэг өгнө.

ЦУТГАМАЛ ТӨМӨР БЕТОН ХИЙЦИЙН МАТЕРИАЛЫН ТОДОРХОЙЛОЛТ

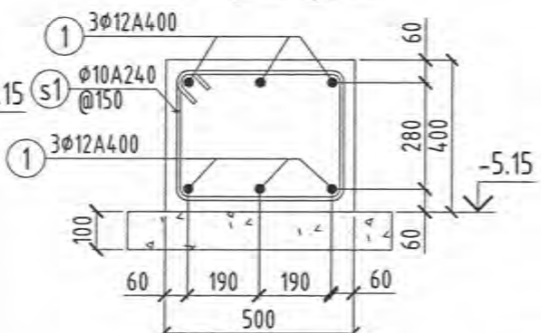
Позиц	Тэмдэглэгээ	Нэр	Тоо ширхэг	Хүнд /кг/	
				Нэгж	Нийт
		Суурийн дамнуруу Сдн-1	4	99.0	396.2
1	ГОСТ 5781-82*	Ф 12 А400 L= 8900	6	7.9	47.4
s1	ГОСТ 5781-82*	Ф 10 А240 L= 1580	53	1.0	51.6
		Материал бетон анги В20 V(m³)=	6.352		
		Бетон бэлтгэл В10 V(m³)=	2.223		
		Суурийн дамнуруу Сдн-2	1	88.2	88.2
2	ГОСТ 5781-82*	Ф 12 А400 L= 7960	6	7.1	42.4
s1	ГОСТ 5781-82*	Ф 10 А240 L= 1580	47	1.0	45.8
		Материал бетон анги В20 V(m³)=	1.40		
		Бетон бэлтгэл В10 V(m³)=	0.49		
		Суурийн дамнуруу Сдн-3	1	467.7	467.7
3	ГОСТ 5781-82*	Ф 12 А400 L= 7500	36	6.7	239.7
s1	ГОСТ 5781-82*	Ф 10 А240 L= 1580	234	1.0	227.9
		Материал бетон анги В20 V(m³)=	6.90		
		Бетон бэлтгэл В10 V(m³)=	2.415		

Огтлол "8-8"

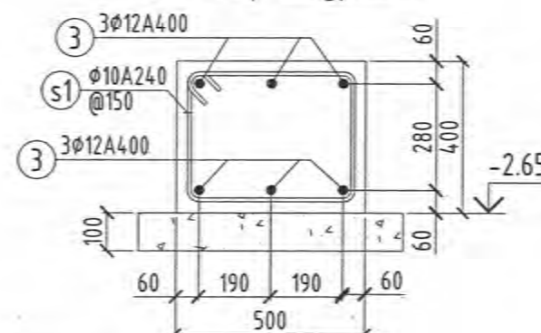


Цутгамал төмөрбетон шал 150мм
Нягтруулсан хайрган хөрс

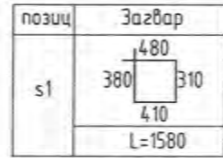
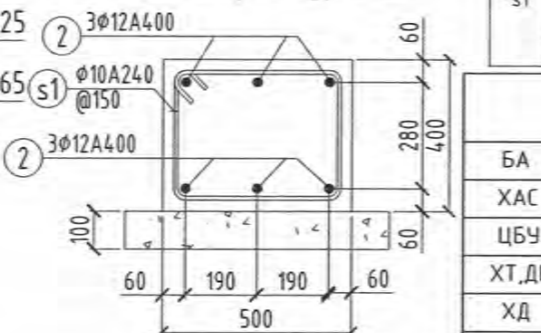
Суурийн дамнуруу Сдн-1 арматурчлал



Суурийн дамнуруу Сдн-3 арматурчлал



Суурийн дамнуруу Сдн-2 арматурчлал



ЗӨВШӨӨРӨЛЦСӨН

БА	Б.Анхбаяр
ХАС	Э.Мягмарсүрэн
ЦБЧ	Х.Отгончимэг
ХТ,ДГ	М.Өлзийсайхан
ХД	Г.Урантуяа
АЧС	Г.Урантуяа

Барилгын зураг төслийн Татах хүч ХХК

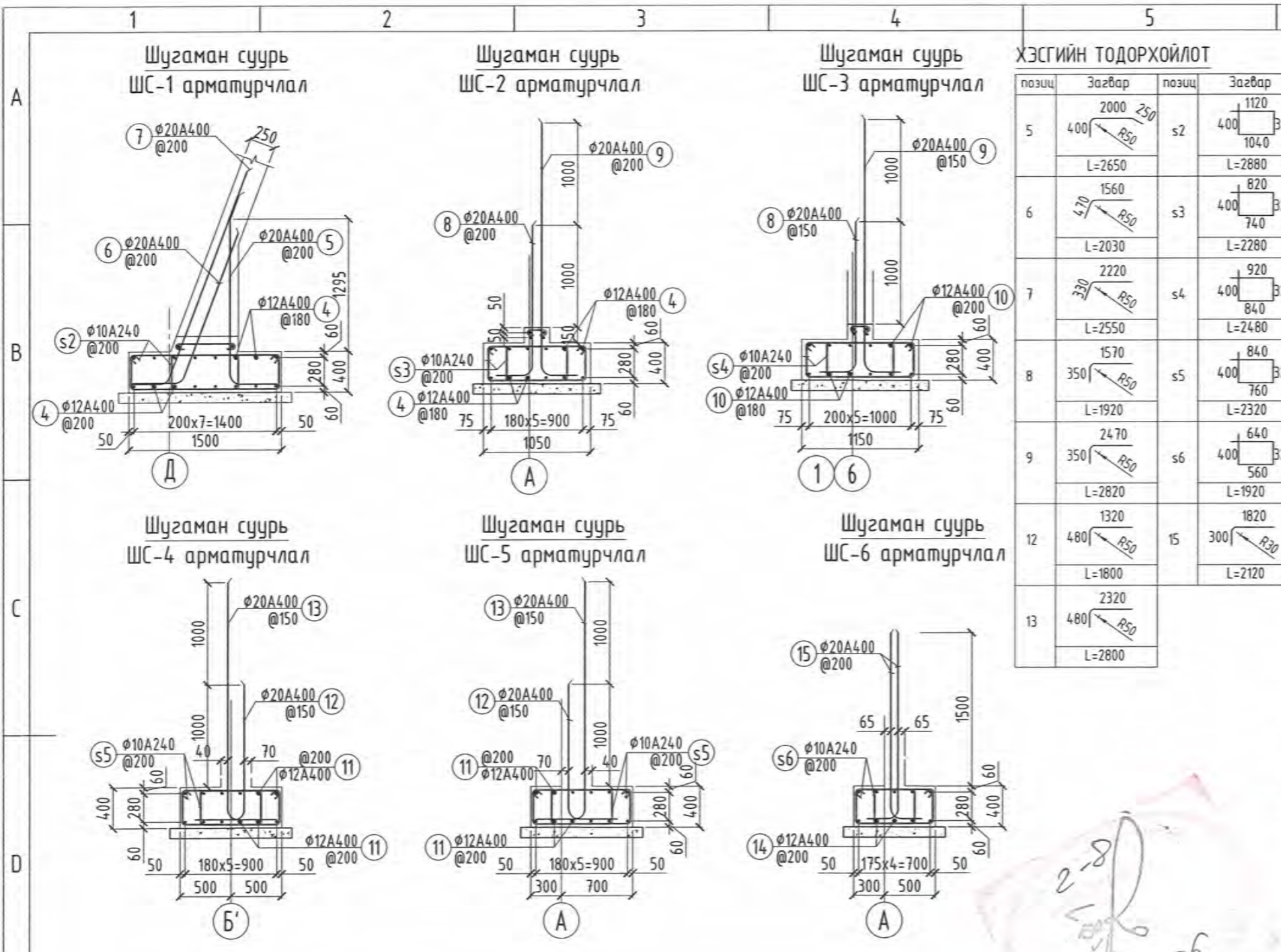


Гранд плаза, 1305 тоот Баянгол дүүрэг, 2-р хороо, Улаанбаатар, Мангол үеэс

ЕРӨНХИЙ БОЛОВСРОЛЫН ЛАБОРАТОРИ 1-Р ЦОГЦОЛБОР СУРГУУЛИЙН ОЛОН УЛСЫН СТАНДАРТ ХӨТӨЛБӨР ХЭРЭГЖҮҮЛЭХ, ИЖ БҮРЭН ХӨЛ БӨМБӨГИЙН ТАЛБАЙ Үбс аймаг, Улаангом сум, 7-р баг

Суурийн хэвний огтлол Сдн-1,2,3 арматурчлал материалын түүвэр

Инженер	Х.Басанжав	ЕГ Шифр : TTX-86/2024	Масштаб : М1:50; 20	Огноо : 2024.05
Гүйцэтгэсэн	Х.Басанжав	ТГ Шифр :	Зургийн дугаар : ББ-5	Хуудас : 96
Шалгасан	Б.Оюунбилэг	Зургийн шифр : TTX_USC_A3_ББ		



ХЭСГИЙН ТОДОРХОЙЛОТ

позц	Загвар	позц	Загвар
5	2000 250 400 R50 L=2650	s2	1120 1040 400 R320 L=2880
6	1560 470 R50 L=2030	s3	820 740 400 R320 L=2280
7	2220 330 R50 L=2550	s4	920 840 400 R320 L=2480
8	1570 350 R50 L=1920	s5	840 760 400 R320 L=2320
9	2470 350 R50 L=2820	s6	640 560 400 R320 L=1920
12	1320 480 R50 L=1800	15	1820 300 R30 L=2120
13	2320 480 R50 L=2800		

ЦУТГАМАЛ ТӨМӨР БЕТОН ХИЙЦИЙН МАТЕРИАЛЫН ТОДОРХОЙЛОЛТ

Позц	Тэмдэглэгээ	Нэр	Тоо ширхэг	Хүнд /кг/			
				Нэгж	Нийт		
				Шугаман суурь ШС-1	1	3426.3	3426.3
4	ГОСТ 5781-82*	Ф 12 А400 L= 12000	48	10.7	511.4		
5	ГОСТ 5781-82*	Ф 20 А400 L= 2650	145	6.5	947.6		
6	ГОСТ 5781-82*	Ф 20 А400 L= 2030	145	5.0	725.9		
7	ГОСТ 5781-82*	Ф 20 А400 L= 2550	145	6.3	911.9		
s2	ГОСТ 5781-82*	Ф 8 А240 L= 2880	290	1.1	329.6		
				Материал бетон анги В20 V(m³)=	16.04		
				Бетон бэлтгэл В10 V(m³)=	3.893		
				Шугаман суурь ШС-2	1	2339.4	2339.4
4	ГОСТ 5781-82*	Ф 12 А400 L= 12000	36	10.7	383.5		
8	ГОСТ 5781-82*	Ф 20 А400 L= 1920	145	4.7	686.6		
9	ГОСТ 5781-82*	Ф 20 А400 L= 2820	145	7.0	1008.4		
s3	ГОСТ 5781-82*	Ф 8 А240 L= 2280	290	0.9	260.9		
				Материал бетон анги В20 V(m³)=	10.48		
				Бетон бэлтгэл В10 V(m³)=	2.863		
				Шугаман суурь ШС-3	2	946.6	1893.3
8	ГОСТ 5781-82*	Ф 20 А400 L= 1920	60	4.7	284.1		
9	ГОСТ 5781-82*	Ф 20 А400 L= 2820	60	7.0	417.3		
10	ГОСТ 5781-82*	Ф 12 А400 L= 9000	16	8.0	127.8		
s4	ГОСТ 5781-82*	Ф 8 А240 L= 2480	120	1.0	117.4		
				Материал бетон анги В20 V(m³)=	7.759		
				Бетон бэлтгэл В10 V(m³)=	2.079		
				Шугаман суурь ШС-4	1	860.0	860.0
11	ГОСТ 5781-82*	Ф 12 А400 L= 9000	12	8.0	95.9		
12	ГОСТ 5781-82*	Ф 20 А400 L= 1800	58	4.4	257.5		
13	ГОСТ 5781-82*	Ф 20 А400 L= 2800	58	6.9	400.5		
s5	ГОСТ 5781-82*	Ф 8 А240 L= 2320	116	0.9	106.2		
				Материал бетон анги В20 V(m³)=	2.84		
				Бетон бэлтгэл В10 V(m³)=	0.852		
				Шугаман суурь ШС-5	1	724.6	724.6
11	ГОСТ 5781-82*	Ф 12 А400 L= 9000	12	8.0	95.9		
12	ГОСТ 5781-82*	Ф 20 А400 L= 1800	55	4.4	244.1		
13	ГОСТ 5781-82*	Ф 20 А400 L= 2800	55	6.9	379.8		
s5	ГОСТ 5781-82*	Ф 8 А240 L= 2320	110	0.9	100.7		
				Материал бетон анги В20 V(m³)=	3.14		
				Бетон бэлтгэл В10 V(m³)=	0.942		

ЦУТГАМАЛ ТӨМӨР БЕТОН ХИЙЦИЙН МАТЕРИАЛЫН ТОДОРХОЙЛОЛТ

Позц	Тэмдэглэгээ	Нэр	Тоо ширхэг	Хүнд /кг/			
				Нэгж	Нийт		
				Шугаман суурь ШС-6	1	181.7	181.7
14	ГОСТ 5781-82*	Ф 12 А400 L= 5000	10	4.4	44.4		
15	ГОСТ 5781-82*	Ф 12 А400 L= 2120	52	1.9	97.9		
s6	ГОСТ 5781-82*	Ф 8 А240 L= 1920	52	0.8	39.4		
				Материал бетон анги В20 V(m³)=	1.632		
				Бетон бэлтгэл В10 V(m³)=	0.51		

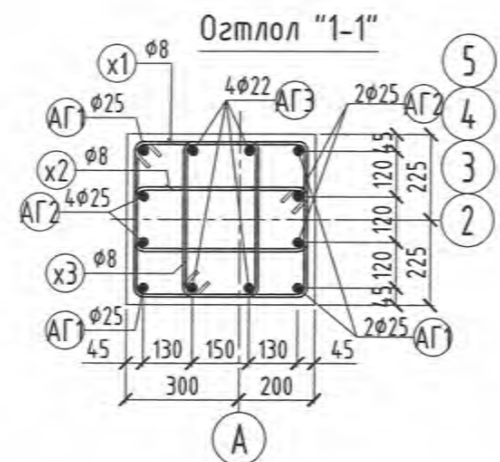
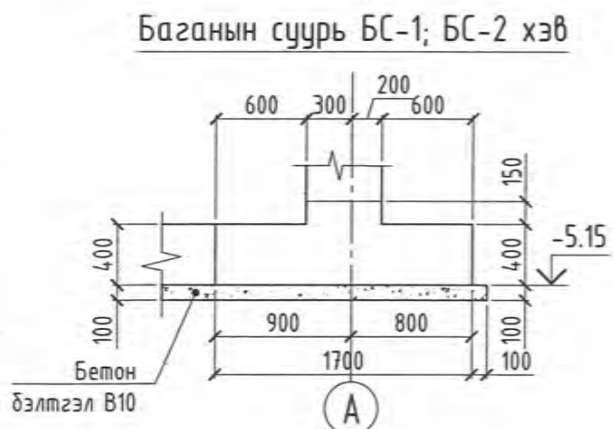
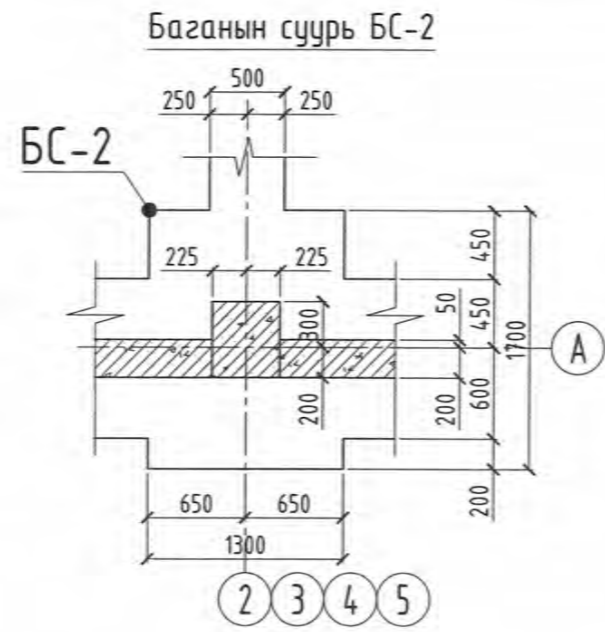
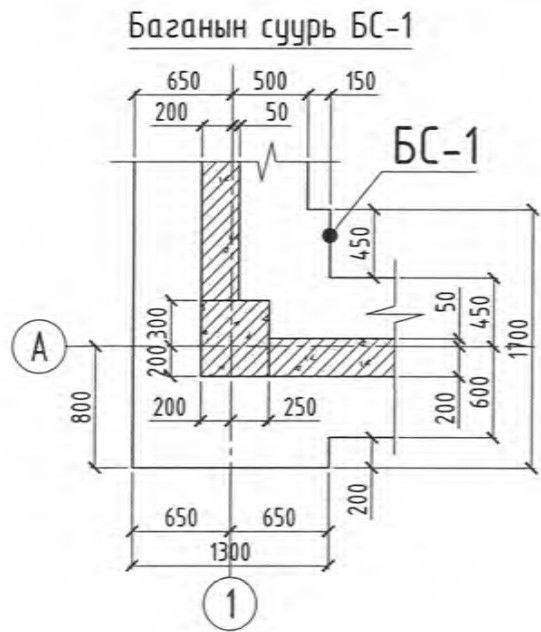
Тайлбар

- Энэ хуудсыг ББ-3-13-тай хамт үзнэ.
- Төмөрбетон суурийн бетон бэлтгэл В10 анги, бетон В20 анги байна.
- Ажлын арматур А400 анги, хөндлөн арматур А240 анги байна.
- Суурийн хажуу талын газартай харьцаж буй гадаргууд халуун хар тосоор 2 удаа түрхлэг өгнө.

2-8
2024.06.06

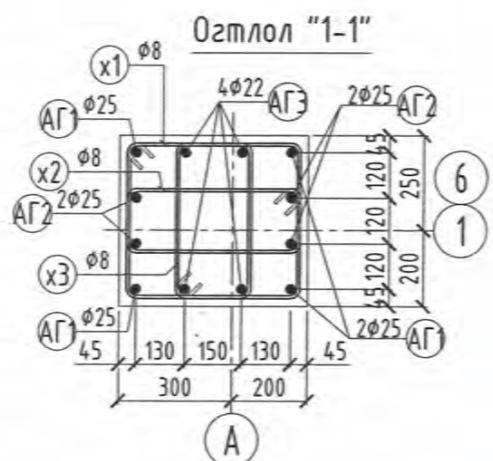
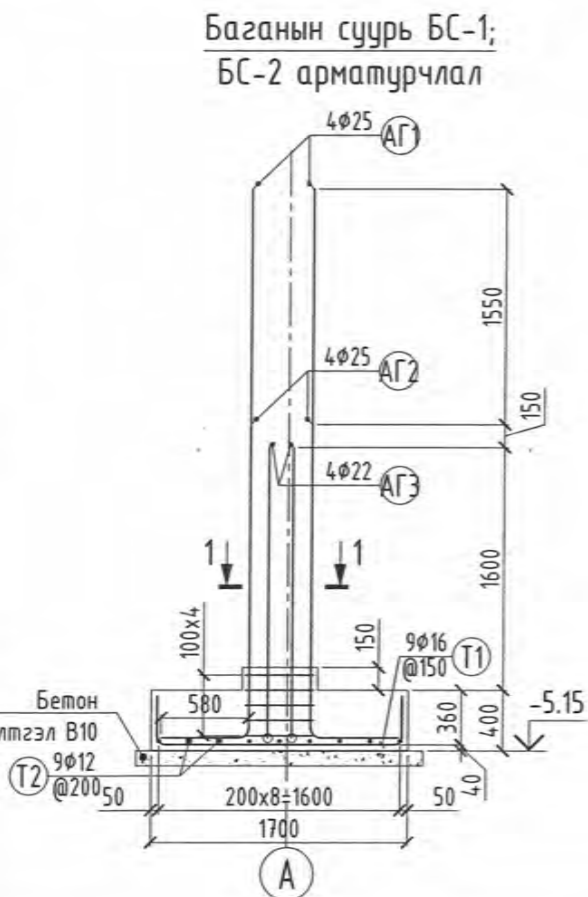


ЕРӨНХИЙ БОЛОВСРОЛЫН ЛАБОРАТОРИ 1-Р ЦОГЦОЛБОР СУРГУУЛИЙН ОЛОН УЛСЫН СТАНДАРТ ХӨТӨЛБӨР ХЭРЭГЖҮҮЛЭХ, ИЖ БҮРЭН ХӨЛ БӨМБӨГИЙН ТАЛБАЙ ᠘6с аймаг, Улаангом сум, 7-р баг				
Шугаман суурийн ШС-(1-6) арматурчлал, материалын түүвэр				
Инженер	Х.Басанжав	ЕГ Шифр : ТТХ-86/2024	Масштаб : М1:50	Огноо : 2024.05
Гүйцэтгэсэн	Х.Басанжав	ТГ Шифр :	Зургийн дугаар : ББ-6	Хуудас : 96
Шалгасан	Б.Оюунбилэг	Зургийн шифр : ТТХ_USC_A3_ББ		



ХЭСГИЙН ТОДОРХОЙЛОТ

поз	Загвар	поз	Загвар
АГ1	3630 580 L=4210	х1	530 480 400 L=1860
АГ2	2080 580 L=2660	х2	530 245 165 450 L=1390
АГ3	1930 400 L=2330	х3	270 480 190 400 L=1340
Т1	1620 300 L=2220		



ЦУТГАМАЛ ТӨМӨР БЕТОН ХИЙЦИЙН МАТЕРИАЛЫН ТОДОРХОЙЛОЛТ

Позиц	Тэмдэглэгээ	Нэр	Тоо ширхэг	Хүнд /кг/		
				Нэгж	Нийт	
				Багаанын суурь БС-1		
			1	184.0	184.0	
АГ1	ГОСТ 5781-82*	Φ 25 А400 L= 4210	4	16.2	64.9	
АГ2	ГОСТ 5781-82*	Φ 25 А400 L= 2660	4	10.2	41.0	
АГ3	ГОСТ 5781-82*	Φ 22 А400 L= 2330	4	7.0	27.8	
Т1	ГОСТ 5781-82*	Φ 16 А400 L= 2220	9	3.5	31.5	
Т2	ГОСТ 5781-82*	Φ 12 А400 L= 1220	9	1.1	9.7	
х1	ГОСТ 5781-82*	Φ 8 А240 L= 1860	5	0.7	3.7	
х2	ГОСТ 5781-82*	Φ 8 А240 L= 1390	5	0.5	2.7	
х3	ГОСТ 5781-82*	Φ 8 А240 L= 1340	5	0.5	2.6	
				1	1.326	1.326
				1	0.285	0.285
				Багаанын суурь БС-2		
			1	184.0	184.0	
АГ1	ГОСТ 5781-82*	Φ 25 А400 L= 4210	4	16.2	64.9	
АГ2	ГОСТ 5781-82*	Φ 25 А400 L= 2660	4	10.2	41.0	
АГ3	ГОСТ 5781-82*	Φ 22 А400 L= 2330	4	7.0	27.8	
Т1	ГОСТ 5781-82*	Φ 16 А400 L= 2220	9	3.5	31.5	
Т2	ГОСТ 5781-82*	Φ 12 А400 L= 1220	9	1.1	9.7	
х1	ГОСТ 5781-82*	Φ 8 А240 L= 1860	5	0.7	3.7	
х2	ГОСТ 5781-82*	Φ 8 А240 L= 1390	5	0.5	2.7	
х3	ГОСТ 5781-82*	Φ 8 А240 L= 1340	5	0.5	2.6	
				1	1.326	1.326
				1	0.285	0.285

Тайлбар

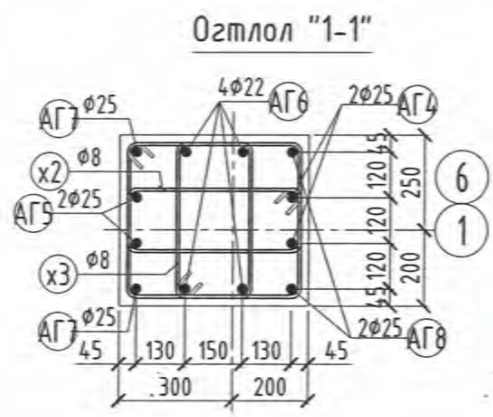
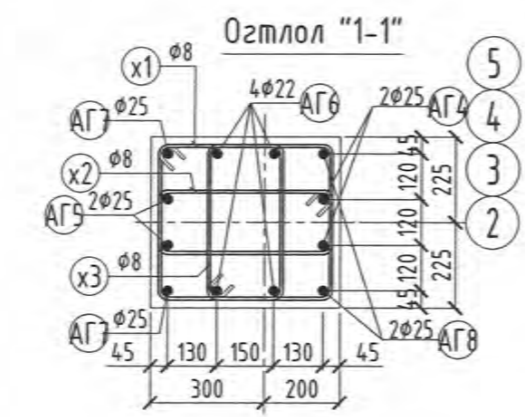
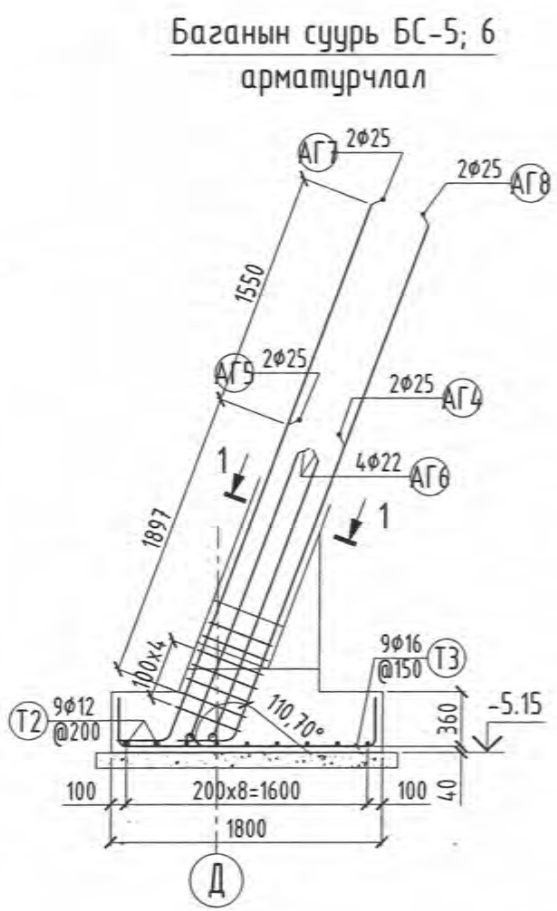
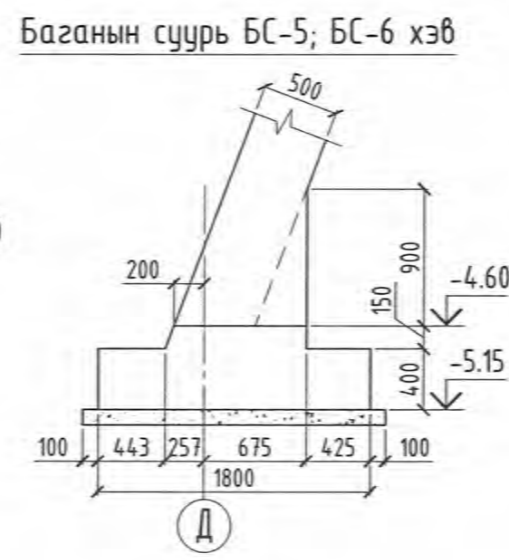
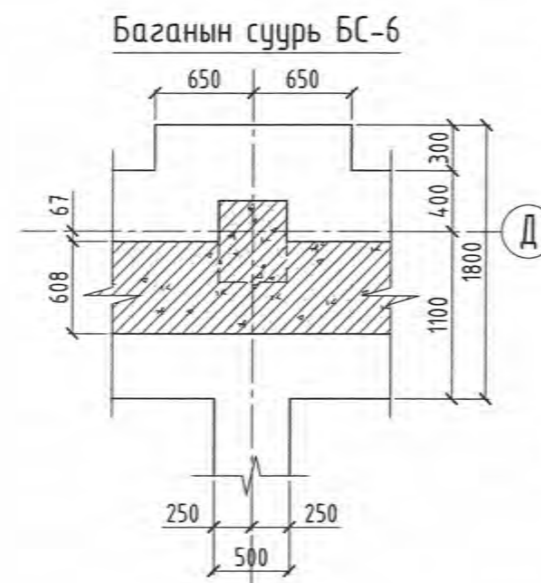
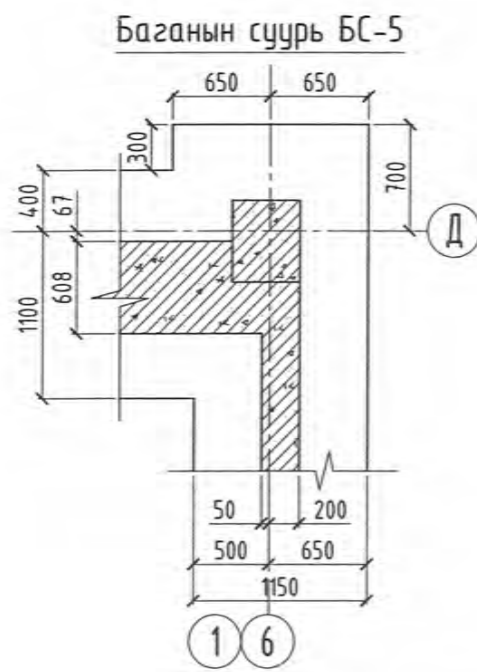
- Энэ хуудсыг ББ-3-13-тай хамт үзнэ.
- Төмөрбетон суурийн бетон бэлтгэл В10 анги, бетон В20 анги байна.
- Ажлын арматур А400 анги, хөндлөн арматур А240 анги байна.
- Суурийн хажуу талын газартай харьцаж дүй гадаргууд халуун хар тосгоор 2 удаа түрхлэг өгнө.



ЕРӨНХИЙ БОЛОВСРОЛЫН ЛАБОРАТОРИ 1-Р ЦОГЦОЛБОР СУРГУУЛИЙН ОЛОН УЛСЫН СТАНДАРТ ХӨТӨЛБӨР ХЭРЭГЖҮҮЛЭХ, ИЖ БҮРЭН ХӨЛ БӨМБӨГИЙН ТАЛБАЙ Увс аймаг, Улаангом сум, 7-р баг

Багаанын суурь БС-1, БС-2

Инженер	Х.Басанжав	ЕГ Шифр:	ТТХ-86/2024	Масштаб:	М1:50; 20	Огноо:	2024.05
Гүйцэтгэсэн	Х.Басанжав	ТГ Шифр:		Зургийн дугаар:	ББ-7	Хуудас:	96
Шалгасан	Б.Оюунбилэг	Зургийн шифр:	ТТХ_USC_A3_ББ				



ХЭСГИЙН ТОДОРХОЙЛОТ

позц	Загвар	позц	Загвар
АГ4	2060 360 R75	x1	530 480 400 450
	L=2420		L=1860
АГ5	2220 330 R75	x2	530 245 165 450
	L=2550		L=1390
АГ6	2000 400 R55	x3	270 480 400 190
	L=2400		L=1340
АГ7	3760 330 R75	Т3	1720 300 R40 300
	L=4090		L=2320
АГ8	3610 360 R75		
	L=3970		

ЦУТГАМАЛ ТӨМӨР БЕТОН ХИЙЦИЙН МАТЕРИАЛЫН ТОДОРХОЙЛОТ

Позц	Тэмдэглэгээ	Нэр	Тоо ширхэг	Хүнд /кг/	
				Нэгж	Нийт
				Баганын суурь БС-5	
			1	180.8	180.8
АГ4	ГОСТ 5781-82*	Φ 25 А400 L= 2420	2	9.3	18.7
АГ5	ГОСТ 5781-82*	Φ 25 А400 L= 2550	2	9.8	19.7
АГ6	ГОСТ 5781-82*	Φ 22 А400 L= 2400	4	7.2	28.6
АГ7	ГОСТ 5781-82*	Φ 25 А400 L= 4090	2	15.8	31.5
АГ8	ГОСТ 5781-82*	Φ 25 А400 L= 3970	2	15.3	30.6
Т2	ГОСТ 5781-82*	Φ 12 А400 L= 1220	9	1.1	9.7
Т3	ГОСТ 5781-82*	Φ 16 А400 L= 2320	9	3.7	33.0
x1	ГОСТ 5781-82*	Φ 8 А240 L= 1860	5	0.7	3.7
x2	ГОСТ 5781-82*	Φ 8 А240 L= 1390	5	0.5	2.7
x3	ГОСТ 5781-82*	Φ 8 А240 L= 1340	5	0.5	2.6
				0.995	
				0.3	
				Баганын суурь БС-6	
			1	180.8	180.8
АГ4	ГОСТ 5781-82*	Φ 25 А400 L= 2420	2	9.3	18.7
АГ5	ГОСТ 5781-82*	Φ 25 А400 L= 2550	2	9.8	19.7
АГ6	ГОСТ 5781-82*	Φ 22 А400 L= 2400	4	7.2	28.6
АГ7	ГОСТ 5781-82*	Φ 25 А400 L= 4090	2	15.8	31.5
АГ8	ГОСТ 5781-82*	Φ 25 А400 L= 3970	2	15.3	30.6
Т2	ГОСТ 5781-82*	Φ 12 А400 L= 1220	9	1.1	9.7
Т3	ГОСТ 5781-82*	Φ 16 А400 L= 2320	9	3.7	33.0
x1	ГОСТ 5781-82*	Φ 8 А240 L= 1860	5	0.7	3.7
x2	ГОСТ 5781-82*	Φ 8 А240 L= 1390	5	0.5	2.7
x3	ГОСТ 5781-82*	Φ 8 А240 L= 1340	5	0.5	2.6
				0.995	
				0.3	

Тайлбар

- Энэ хуудсыг ББ-3-13-тай хамт үзнэ.
- Төмөрбетон суурийн бетон бэлтгэл В10 анги, бетон В20 анги байна.
- Ажлын арматур А400 анги, хөндлөн арматур А240 анги байна.
- Суурийн хажуу талын газартай харьцаж буй гадаргууд халуун хар мосоор 2 удаа түрхлэг өгнө.



Барилгын зураг төслийн Татах хүч ХХК

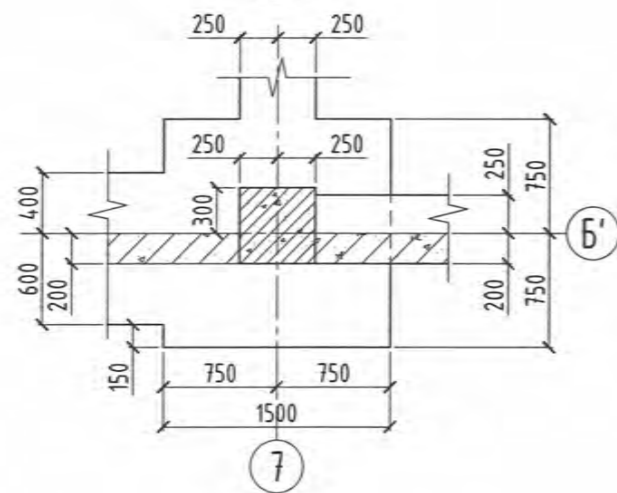
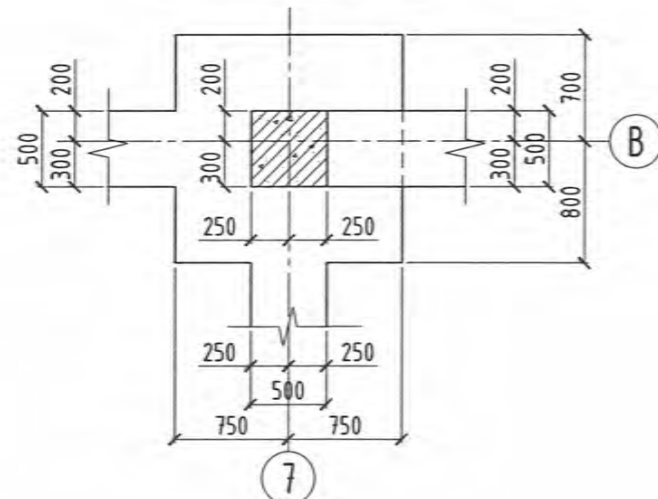
ЕРӨНХИЙ БОЛОВСРОЛЫН ЛАБОРАТОРИ 1-Р ЦОГЦОЛБОР СУРГУУЛИЙН ОЛОН УЛСЫН СТАНДАРТ ХӨТӨЛБӨР ХЭРЭГЖҮҮЛЭХ, ИЖ БҮРЭН ХӨЛ БӨМБӨГИЙН ТАЛБАЙ Увс аймаг, Улаангом сум, 7-р баг

Баганын суурь БС-5, БС-6 арматурчлал, материалын түүвэр

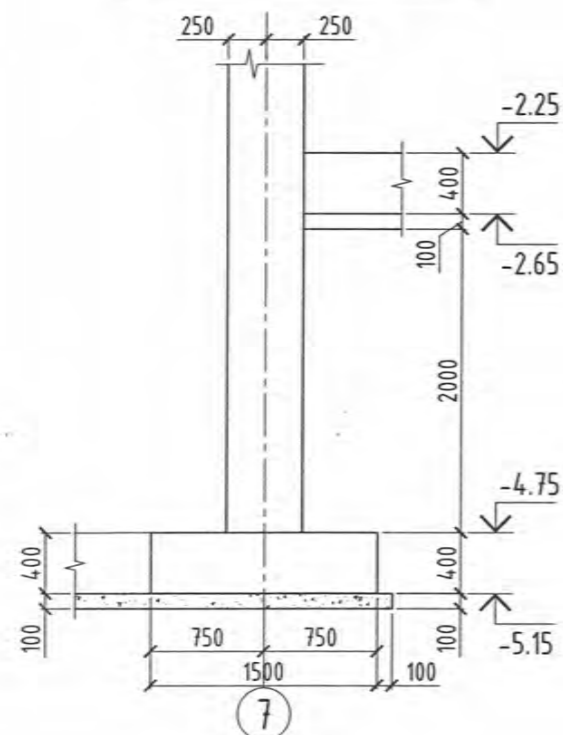
Инженер	Х.Басанжав	ЕГ Шифр : ТТХ-86/2024	Масштаб : М1:50; 20	Огноо : 2024.05
Гүйцэтгэсэн	Х.Басанжав	ТГ Шифр :	Зургийн дугаар : ББ-9	Хуудас : 96
Шалгасан	Б.Оюунбилэг	Зургийн шифр : ТТХ_USC_A3_ББ		

Гранд плаза, 1305 тоот Баянгол дүүрэг, 2-р хороо, Улаанбаатар, Мангол улс

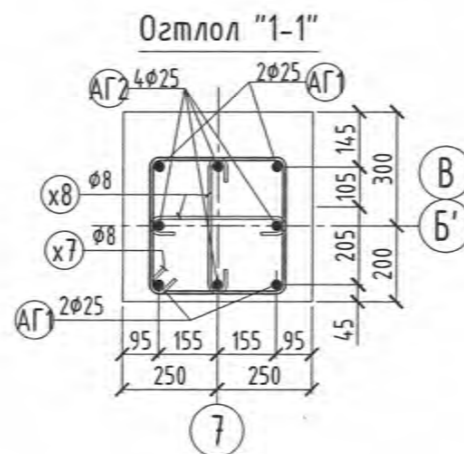
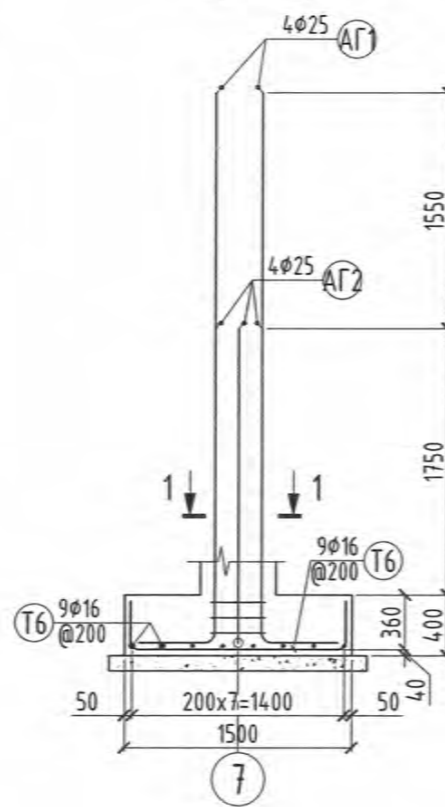
Баганын суурь БС-9



Баганын суурь БС-9 хэв



Баганын суурь БС-9
арматурчлал



ХЭСГИЙН ТОДОРХОЙЛОТ

Позиц	Зазвар
AG1	3630 580 R100 L=4210
AG2	2080 580 R100 L=2660
x7	430 430 350 L=1560
x8	350 100 100 L=550
T6	1420 300 R40 300 L=2020



ЦУТГАМАЛ ТӨМӨР БЕТОН ХИЙЦИЙН МАТЕРИАЛЫН ТОДОРХОЙЛОТ

Позиц	Тэмдэглэгээ	Нэр	Тоо ширхэг	Хүнд /кг/	
				Нэгж	Нийт
		Баганын суурь БС-9	1	166.4	166.4
AG1	ГОСТ 5781-82*	Ф 25 А400 L= 4210	4	16.2	64.9
AG2	ГОСТ 5781-82*	Ф 25 А400 L= 2660	4	10.2	41.0
T6	ГОСТ 5781-82*	Ф 16 А400 L= 2020	18	3.2	57.4
x7	ГОСТ 5781-82*	Ф 8 А240 L= 1560	3	0.6	1.8
x8	ГОСТ 5781-82*	Ф 8 А240 L= 550	6	0.2	1.3
		Материал бетон анги В20 V(m³)=	0.9		
		Бетон бэлтгэл В10 V(m³)=	0.289		

Тайлбар

1. Энэ хуудсыг ББ-3-13-тай хамт үзнэ.
2. Төмөрбетон суурийн бетон бэлтгэл В10 анги, бетон В20 анги байна.
3. Ажлын арматур А400 анги, хөндлөн арматур А240 анги байна.
4. Суурийн хажуу талын газартай харьцаж дүй гадаргууд халуун хар тосоор 2 удаа түрхлэг өгнө.

Барилгын зураг төслийн
Төмөр хүч ХХК



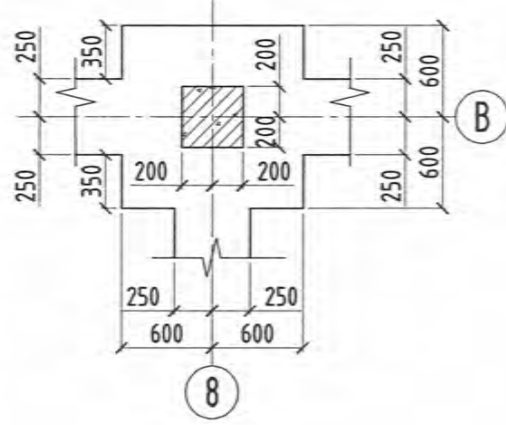
Гранд plaza, 1305 тоот
Баянгол дүүрэг, 2-р хороо,
Улаанбаатар, Монгол улс

ЕРӨНХИЙ БОЛОВСРОЛЫН ЛАБОРАТОРИ 1-Р ЦОГЦОЛБОР СУРГУУЛИЙН ОЛОН УЛСЫН СТАНДАРТ
ХӨТӨЛБӨР ХЭРЭГЖҮҮЛЭХ, ИЖ БҮРЭН ХӨЛ БӨМБӨГИЙН ТАЛБАЙ Увс аймаг, Улаангом сум, 7-р баг

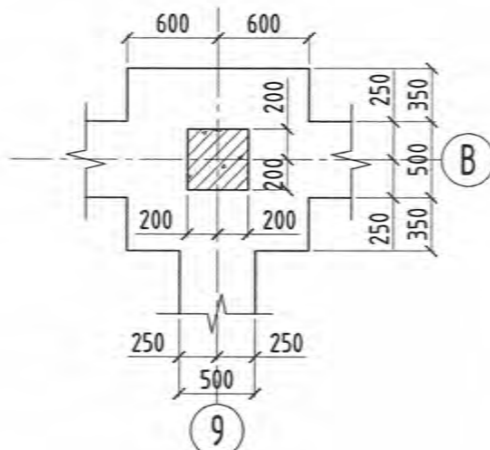
Баганын суурь БС-9 арматурчлал, материалын түүвэр

Инженер	Х.Басанжав	ЕГ Шифр : ТТХ-86/2024	Масштаб : М1:50; 20	Огноо : 2024.05
Гүйцэтгэгсэн	Х.Басанжав	ТГ Шифр :	Зургийн дугаар : ББ-11	Хуудас : 96
Шалгасан	Б.Оюунбилэг	Зургийн шифр : ТТХ_USC_A3_ББ		

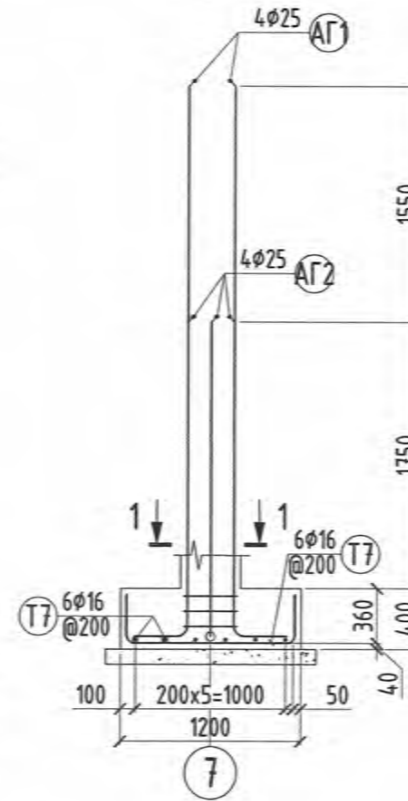
Баганын суурь БС-10



Баганын суурь БС-10



Баганын суурь БС-10
арматурчлал



ХЭСГИЙН ТОДОРХОЙЛОТ

позиц	Загвар
AG1	3630 580 R100 L=4210
AG2	2080 580 R100 L=2660
x7	430 350 L=1560
x8	350 100 100 L=550
T7	1120 300 R40 L=1720

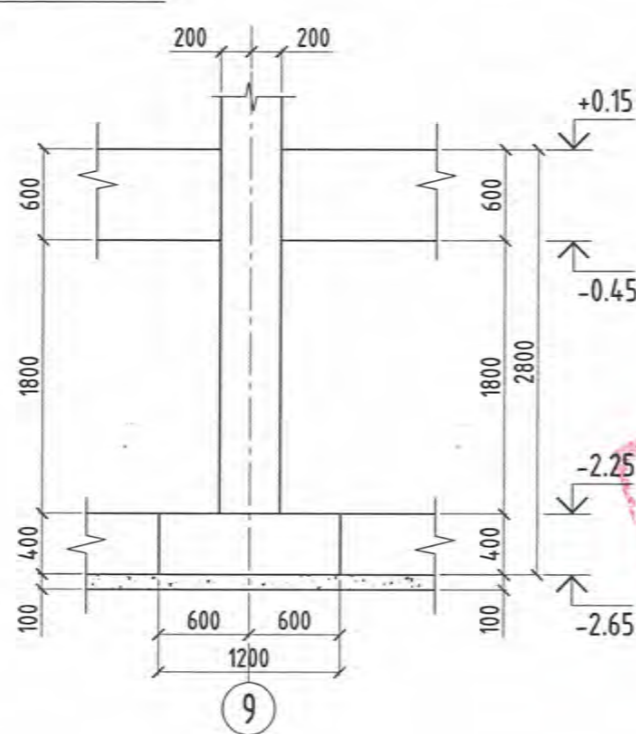
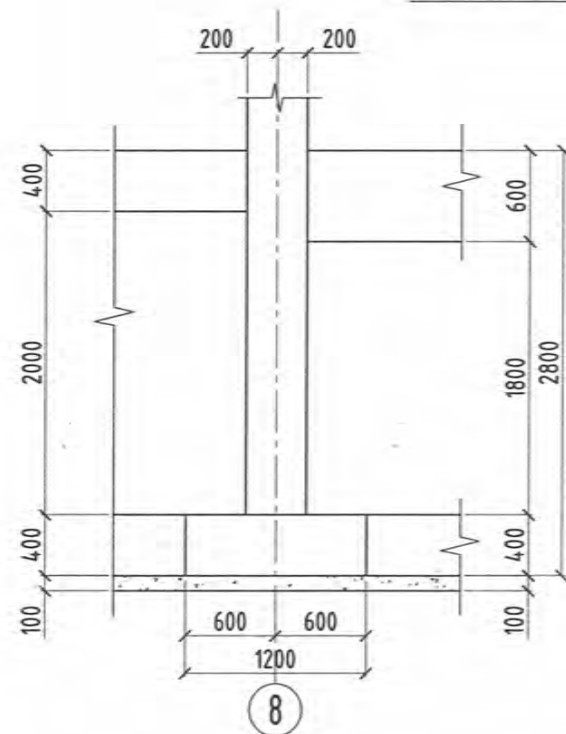
ЦУТГАМАЛ ТӨМӨР БЕТОН ХИЙЦИЙН МАТЕРИАЛЫН ТОДОРХОЙЛОЛТ

Позиц	Тэмдэглэгээ	Нэр	Тоо ширхэг	Хүнд /кг/	
				Нэгж	Нийт
		Баганын суурь БС-10	1	14.1.6	14.1.6
AG1	ГОСТ 5781-82*	φ 25 A400 L= 4210	4	16.2	64.9
AG2	ГОСТ 5781-82*	φ 25 A400 L= 2660	4	10.2	41.0
T7	ГОСТ 5781-82*	φ 16 A400 L= 1720	12	2.7	32.6
x7	ГОСТ 5781-82*	φ 8 A240 L= 1560	3	0.6	1.8
x8	ГОСТ 5781-82*	φ 8 A240 L= 550	6	0.2	1.3
		Материал бетон анги B20 V(m³)=	0.576		
		Бетон бэлтгэл B10 V(m³)=	0.196		

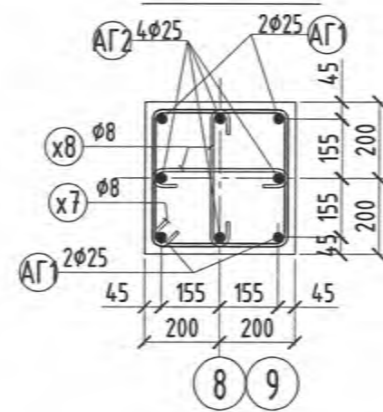
Тайлбар

- Энэ хуудсыг ББ-3-13-тай хамт үзнэ.
- Төмөрбетон суурийн бетон бэлтгэл B10 анги, бетон B20 анги байна.
- Ажлын арматур A400 анги, хөндлөн арматур A240 анги байна.
- Суурийн хажуу талын газартай харьцаж буй гадаргууд халуун хар тосоор 2 удаа түрхлэг өгнө.

Баганын суурь БС-10 хэв



Озтлол "1-1"



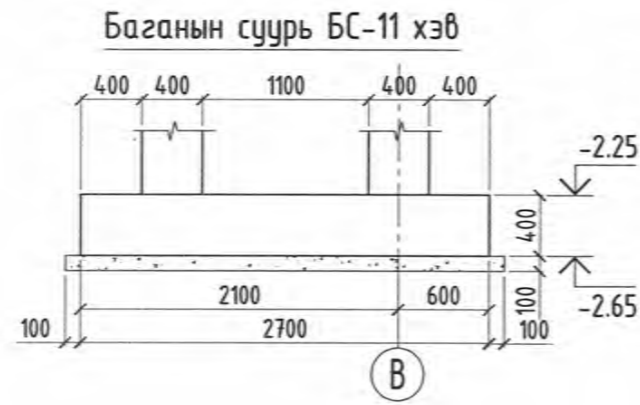
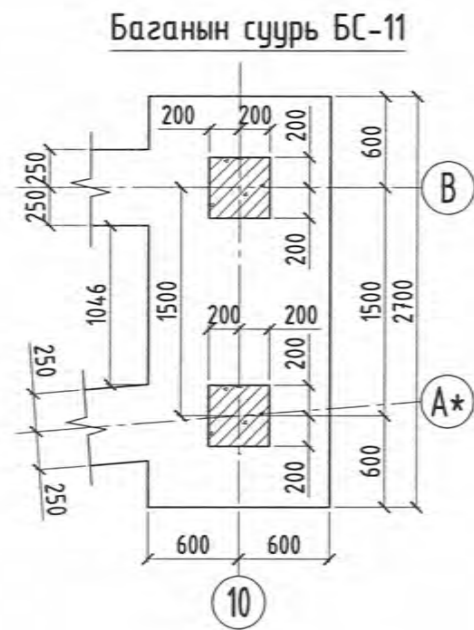
Барилгын зураг төслийн
Татаж хүч ХХК

Гранд plaza, 1305 тоот
Баянгол дүүрэг, 2-р хороо,
Улаанбаатар, Монгол улс

ЕРӨНХИЙ БОЛОВСРОЛЫН ЛАБОРАТОРИ 1-Р ЦОГЦОЛБОР СУРГУУЛИЙН ОЛОН УЛСЫН СТАНДАРТ ХӨТӨЛБӨР ХЭРЭГЖҮҮЛЭХ, ИЖ БҮРЭН ХӨЛ БӨМБӨГИЙН ТАЛБАЙ Увс аймаг, Улаангом сум, 7-р баг

Баганын суурь БС-10 арматурчлал, материалын түүвэр

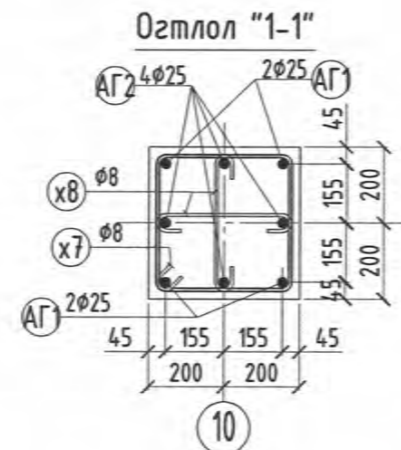
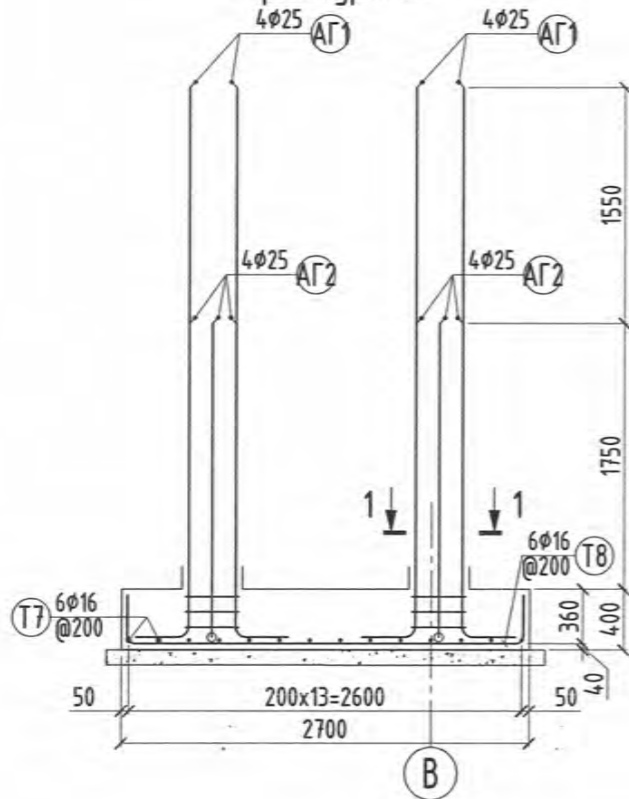
Инженер	Х.Басанжав	ЕГ Шифр : ТТХ-86/2024	Масштаб : М1:50; 20	Огноо : 2024.05
Гүйцэтгэгсэн	Х.Басанжав	ТГ Шифр :	Зургийн дугаар : ББ-12	Хуудас : 96
Шалгасан	Б.Оюунбилэг	Зургийн шифр : ТТХ_USC_A3_ББ		



ХЭСГИЙН ТОДОРХОЙЛОТ

позц	Зогвар
АГ1	3630 580 R100
	L=4210
АГ2	2080 580 R100
	L=2660
x7	430 350 350
	L=1560
x8	350 100 100
	L=550
Т7	1120 300 R40 300
	L=1720
Т8	2620 300 R40 300
	L=3220

Баганын суурь БС-11
арматурчлал

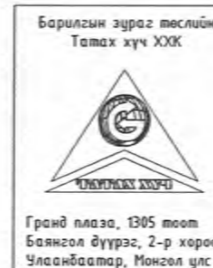


ЦУТГАМАЛ ТӨМӨР БЕТОН ХИЙЦИЙН МАТЕРИАЛЫН ТОДОРХОЙЛОЛТ

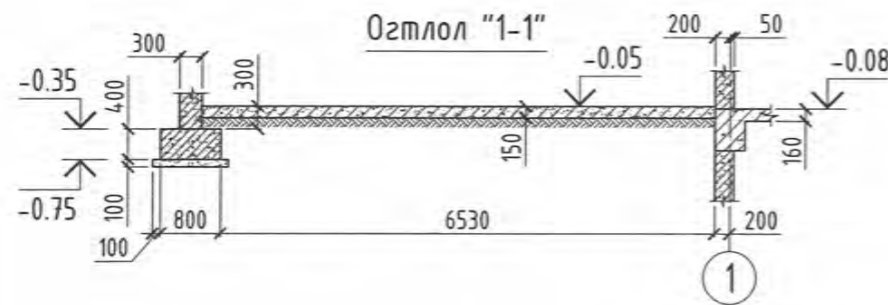
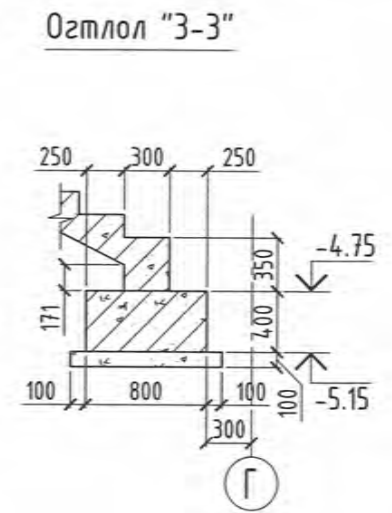
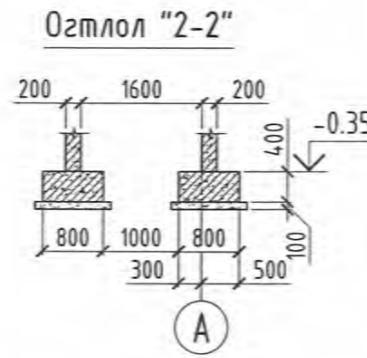
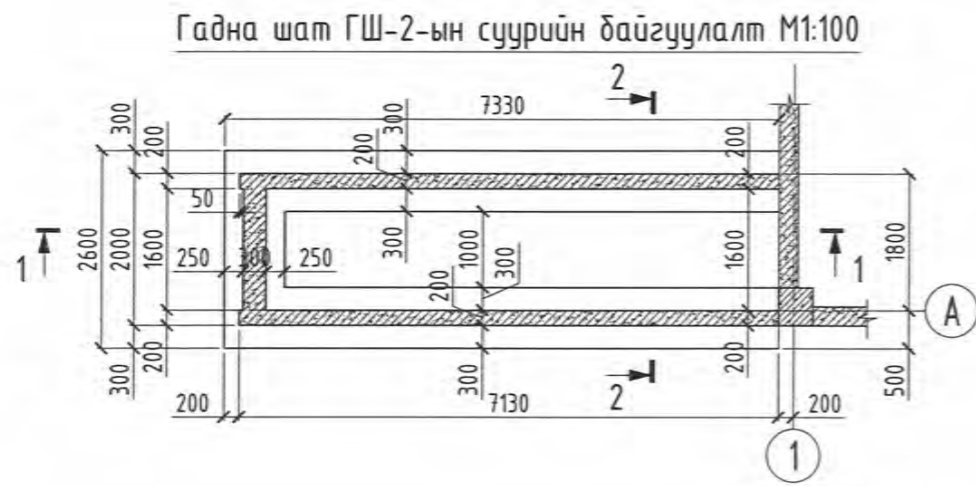
Позц	Тэмдэглэгээ	Нэр	Тоо ширхэг	Хүнд /кг/	
				Нэгж	Нийт
		Баганын суурь БС-11	1	286.6	286.6
АГ1	ГОСТ 5781-82*	Ф 25 А400 L= 4210	8	16.2	129.8
АГ2	ГОСТ 5781-82*	Ф 25 А400 L= 2660	8	10.2	82.0
Т7	ГОСТ 5781-82*	Ф 16 А400 L= 1720	14	2.7	38.0
Т8	ГОСТ 5781-82*	Ф 16 А400 L= 3220	6	5.1	30.5
x7	ГОСТ 5781-82*	Ф 8 А240 L= 1560	6	0.6	3.7
x8	ГОСТ 5781-82*	Ф 8 А240 L= 550	12	0.2	2.6
		Материал бетон анги В20 V(m³)=	1.296		
		Бетон бэлтгэл В10 V(m³)=	0.406		

Тайлбар

- Энэ хуудсыг ББ-13-тай хамт үзнэ.
- Төмөрбетон суурийн бетон бэлтгэл В10 анги, бетон В20 анги байна.
- Ажлын арматур А400 анги, хөндлөн арматур А240 анги байна.
- Суурийн хажуу талын газартай харьцаж буй гадаргууд халуун хар тосоор 2 удаа түрхлэг өгнө.



ЕРӨНХИЙ БОЛОВСРОЛЫН ЛАБОРАТОРИ 1-Р ЦОГЦОЛБОР СУРГУУЛИЙН ОЛОН УЛСЫН СТАНДАРТ ХӨТӨЛБӨР ХЭРЭГЖҮҮЛЭХ, ИЖ БҮРЭН ХӨЛ БӨМБӨГИЙН ТАЛБАЙ Увс аймаг, Улаангом сум, 7-р баг				
Баганын суурь БС-11 арматурчлал, материалын түүвэр				
Инженер	Х.Басанжав	ЕГ Шифр : ТТХ-86/2024	Масштаб : М1:50; 20	Огноо : 2024.05
Гүйцэтгэгсэн	Х.Басанжав	ТГ Шифр :	Зургийн дугаар : ББ-13	Хуудас : 96
Шалгасан	Б.Оюунбилэг	Зургийн шифр : ТТХ_USC_A3_ББ		



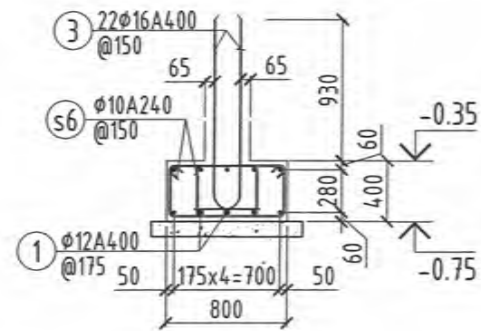
ХЭСГИЙН ТОДОРХОЙЛОТ

позц	Загвар	позц	Загвар
1	2520 250 $\sqrt{R_{30}}$ 250 L=3020	3	1270 300 $\sqrt{R_{40}}$
2	7250 250 $\sqrt{R_{30}}$ 250 L=7750	4	1840 300 $\sqrt{R_{40}}$ L=2140
5	1550 250 $\sqrt{R_{50}}$ 250 L=2050	6	1130 250 $\sqrt{R_{40}}$ L=1380
s6	640 400 $\sqrt{R_{30}}$ 320 560 L=1920		

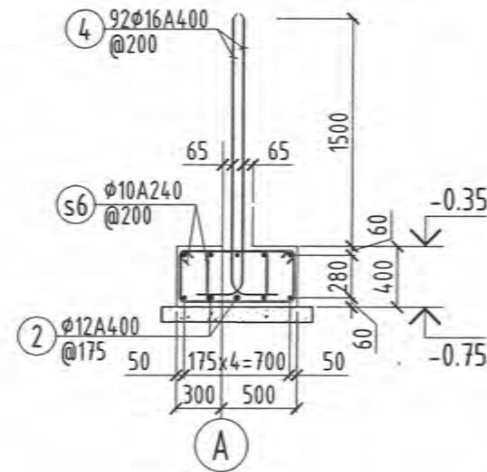
ЦУТГАМАЛ ТӨМӨР БЕТОН ХИЙЦИЙН МАТЕРИАЛЫН ТОДОРХОЙЛОЛТ

Позиц	Тэмдэглэгээ	Нэр	Тоо ширхэг	Хүнд /кг/	
				Нэгж	Нийт
	Гадна шат	ГШ-2-ын суурийн арматур	1	629.7	629.7
1	ГОСТ 5781-82*	Ф 12 А400 L= 3020	10	2.7	26.8
2	ГОСТ 5781-82*	Ф 12 А400 L= 7750	20	6.9	137.6
3	ГОСТ 5781-82*	Ф 16 А400 L= 1570	22	2.5	54.5
4	ГОСТ 5781-82*	Ф 16 А400 L= 2140	92	3.4	310.7
s6	ГОСТ 5781-82*	Ф 8 А240 L= 1920	132	0.8	100.0
		Материал бетон анги В20 V(m³)=	5.011		
		Бетон бэлтгэл В10 V(m³)=	1.566		
	Дотор шат	ДШ-ны суурийн арматур	1	76.9	76.9
5	ГОСТ 5781-82*	Ф 12 А400 L= 2050	10	1.8	18.2
6	ГОСТ 5781-82*	Ф 16 А400 L= 1380	20	2.2	43.6
s6	ГОСТ 5781-82*	Ф 8 А240 L= 1920	20	0.8	15.2
		Материал бетон анги В20 V(m³)=	0.368		
		Бетон бэлтгэл В10 V(m³)=	0.125		

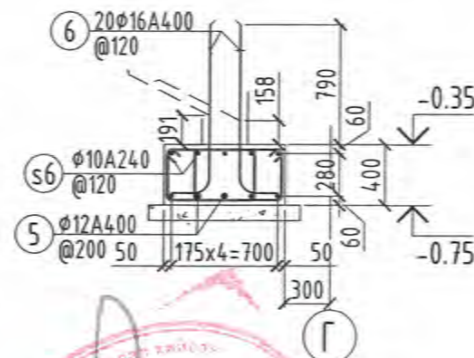
Огтлол "1-1" арматурчлал M1:50



Огтлол "2-2" арматурчлал M1:50



Огтлол "3-3" арматурчлал M1:50



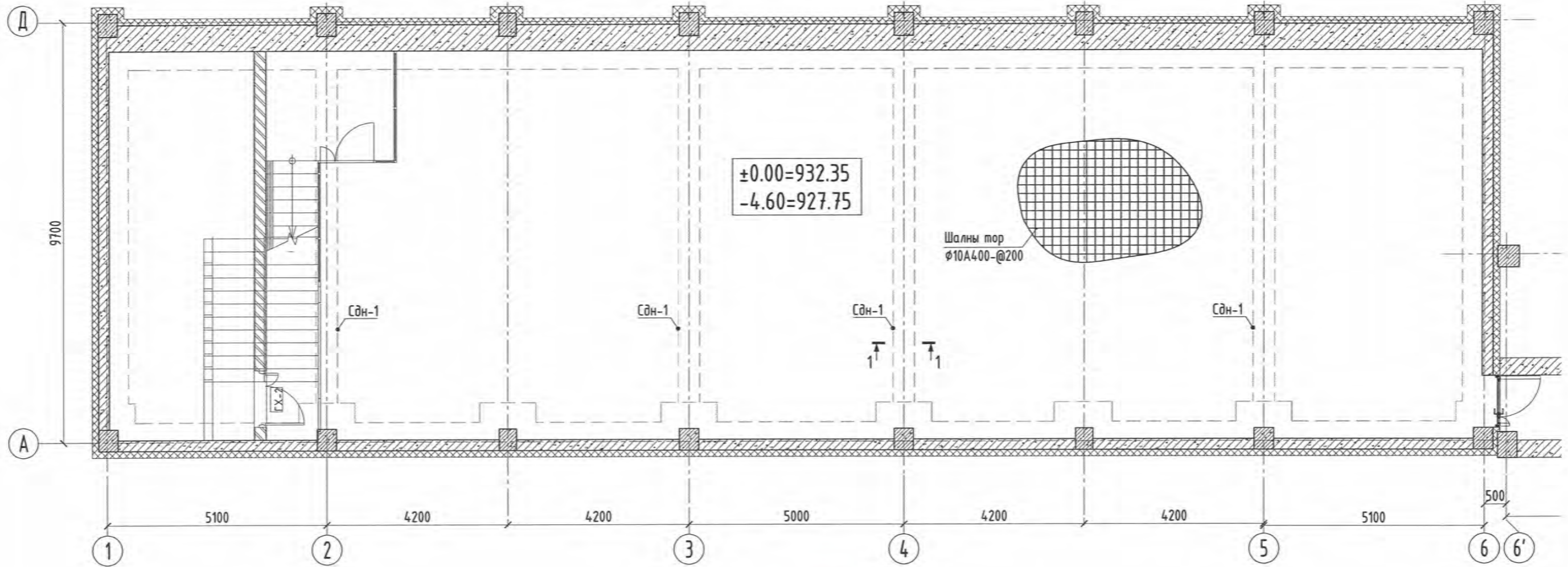
Тайлбар

1. Энэ хуудсыг ББ-2-той хамт үзнэ.
2. Төмөрбетон суурийн бетон бэлтгэл В10 анги, бетон В20 анги байна.
3. Ажлын арматур А400 анги, хөндлөн арматур А240 анги байна.
4. Суурийн хажуу талын газартай харьцаж дүй гадаргууд халуун хар тосгоор 2 удаа түрхлэг өгнө.

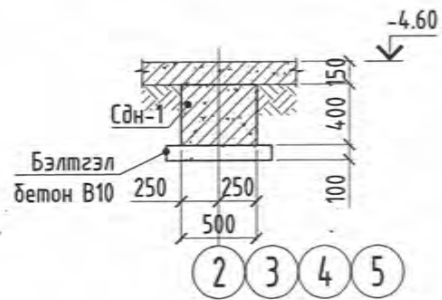


Барилгын зураг төслийн Татах хүч ХХК				
ЕРӨНХИЙ БОЛОВСРОЛЫН ЛАБОРАТОРИ 1-Р ЦОГЦОЛБОР СҮРГУУЛИЙН ОЛОН УЛСЫН СТАНДАРТ ХӨТӨЛБӨР ХЭРЭГЖҮҮЛЭХ, ИЖ БҮРЭН ХӨЛ БӨМБӨГИЙН ТАЛБАЙ Увс аймаг, Улаангом сум, 7-р баг				
Гадна шат ГШ-2, дотор шатны суурийн арматурчлал, материал түүвэр				
Инженер	Х.Басанжав	ЕГ Шифр : ТТХ-86/2024	Масштаб : М1:50; 20	Огноо : 2024.05
Гүйцэтгэсэн	Х.Басанжав	ТГ Шифр :	Зургийн дугаар : ББ-14	Хуудас : 96
Шалгасан	Б.Оюунбилэг	Зургийн шифр : ТТХ_USC_A3_ББ		

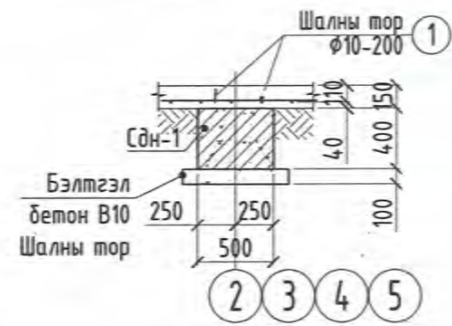
Шал сувгийн байгуулалт М1:100



Огтлол 1 - 1 М1:50



Шалны арматурчлал М1:50

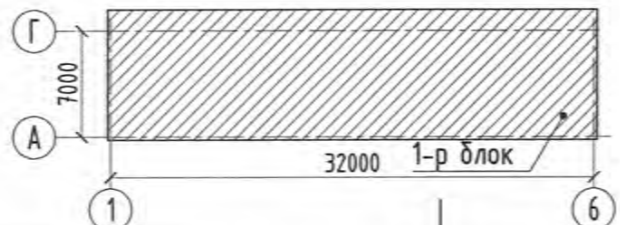


ЦУТГАМАЛ ТӨМӨР БЕТОН ХИЙЦИЙН МАТЕРИАЛЫН ТОДОРХОЙЛОЛТ

Позиц	Тэмдэглэгээ	Нэр	Тоо ширхэг	Хүнд /кг/	
				Нэгж	Нийт
	-4.60 түвшин	Шалны тор	1	2117.9	2117.9
1	ГОСТ 5781-82*	Ф 10 А400 m2= 286.2	1	7.4	2117.9
		Материал бетон ангу В20 V(m³)=	1	42.93	42.93

- Энэ хуудсыг БА хуудастай хамт үзнэ.
- Шалны бетоны ангу В20 байна.
- Шалны зузаан 150мм байна.
- Төмөрбетон шаланд φ10мм диаметртэй арматурыг 200мм алхамтайгаар тавьж өгнө. Богино чиглэлийн арматурыг доор нь байрлуулна.
- Шаланд хэрэглэх арматур нь А400 ангийн ГОСТ 57-8182* стандартын арматур байна.

ТҮЛХҮҮР БАЙГУУЛАЛТ М1:500



Барилгын зураг таслийн Татах хүч ХХК

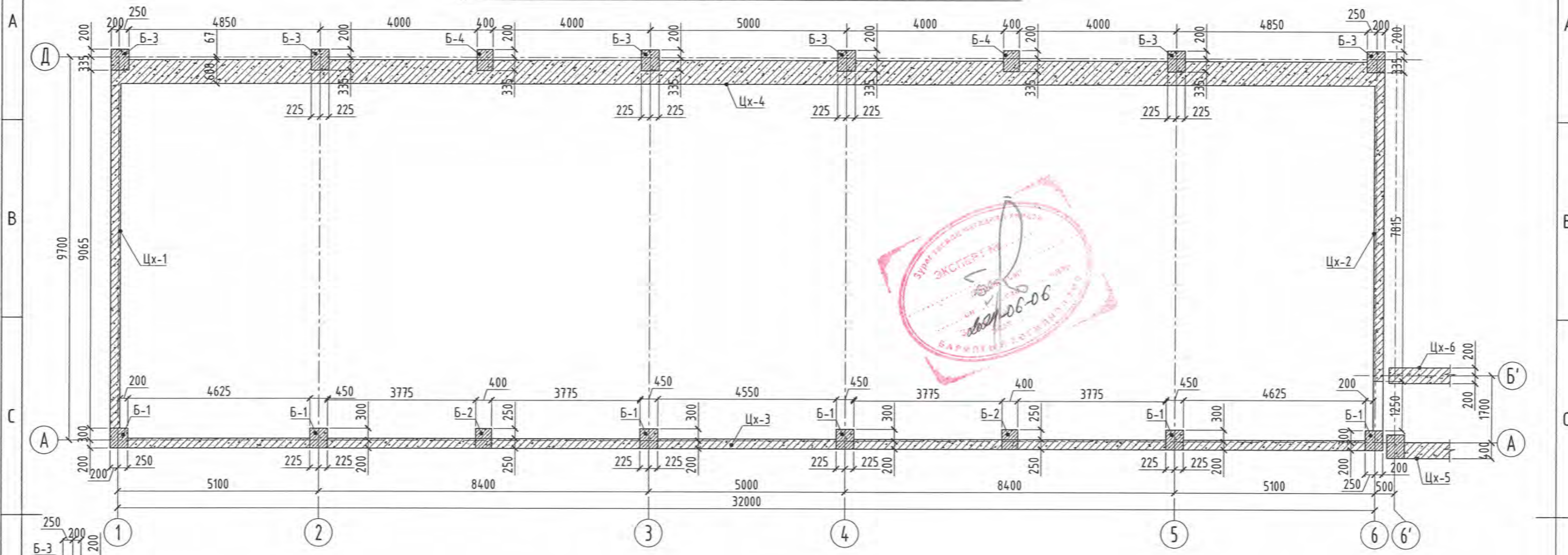
ЕРӨНХИЙ БОЛОВСРОЛЫН ЛАБОРАТОРИ 1-Р ЦОГЦОЛБОР СУРГУУЛИЙН ОЛОН УЛСЫН СТАНДАРТ ХӨТӨЛБӨР ХЭРЭГЖҮҮЛЭХ, ИЖ БҮРЭН ХӨЛ БӨМБӨГИЙН ТАЛБАЙ Увс аймаг, Улаангом сум, 7-р баг

-4.60 түвшний шалны байгуулалт, арматурчлал

Инженер	Х.Басанжав	ЕГ Шифр : ТТХ-86/2024	Масштаб : М1:100	Огноо : 2024.05
Гүйцэтгэсэн	З.Бямдажаргал	ТГ Шифр :	Зургийн дугаар : ББ-15	Хуудас : 97
Шалгасан	Б.Оюундилэг	Зургийн шифр : ТТХ_USC_A3_ББ		

Гранд плаза, 1305 тоот Баянгол дүүрэг, 2-р хороо, Улаанбаатар, Монгол улс

-4.60 Түвшний цутгамал хана, баганы хэвний байгуулалт М1:100



Нэгдсэн түүвэр

д/д	Тэмдэглэгээ	Нэр төрөл	Тоо ширхэг	Бетон /м³/	Арматур /кг/
1	Цх-1	Цутгамал хана	1	12.02	1965.60
2	Цх-2	Цутгамал хана	1	12.92	1806.20
3	Цх-3	Цутгамал хана	1	46.08	6407.80
4	Цх-4	Цутгамал хана	1	47.39	4979.50
5	Цх-5	Цутгамал хана	1	18.56	2202.40
6	Цх-6	Цутгамал хана	1	15.88	1793.10
Нийт				152.85	19154.60

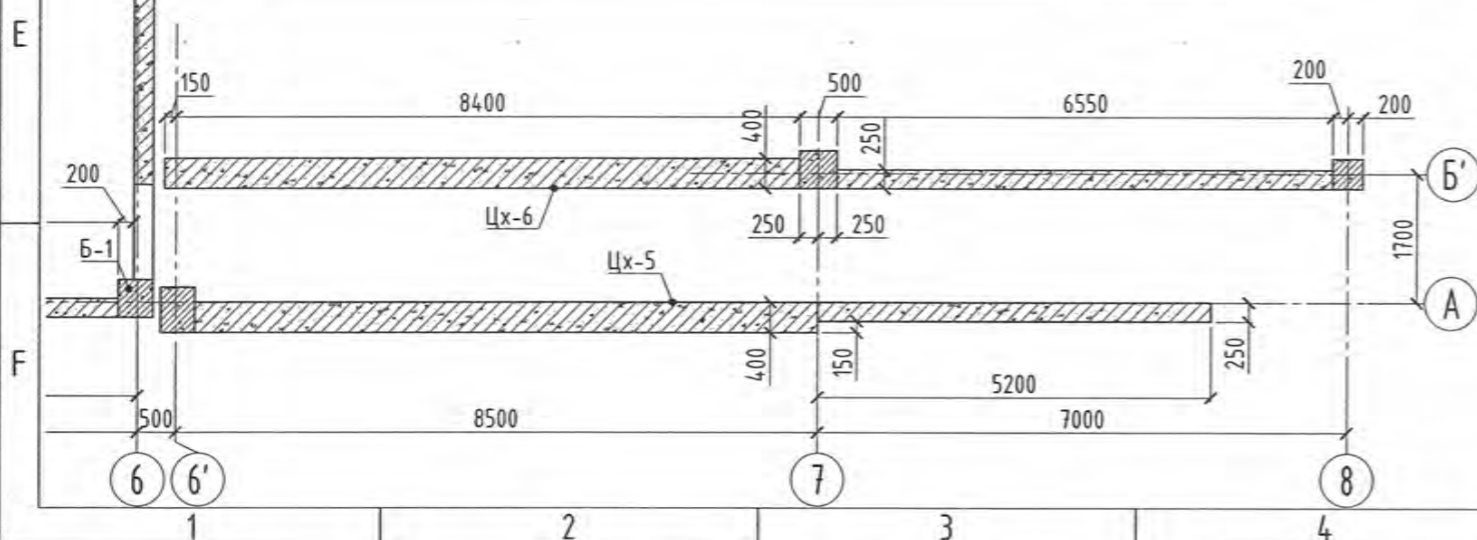
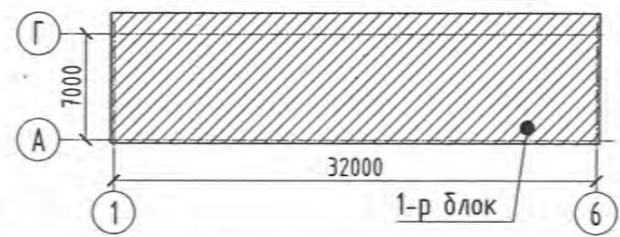
Нэгдсэн түүвэр

д/д	Тэмдэглэгээ	Нэр төрөл	Тоо ширхэг	Бетон /м³/	Арматур /кг/
1	Б-1	Багана	6	11.784	2994.600
2	Б-2	Багана	2	1.9	466.200
3	Б-3	Багана	6	10.32	2684.400
4	Б-4	Багана	2	1.9	556.000
Нийт				25.904	6701.20

Тайлбар

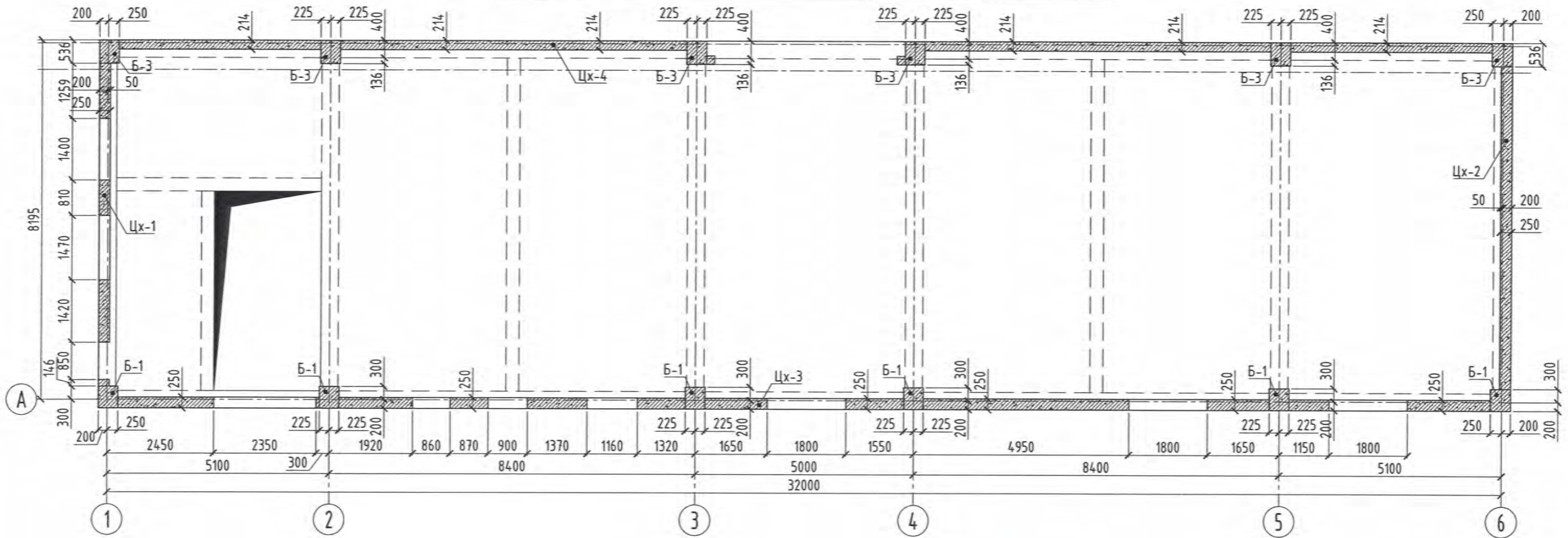
- Энэ хуудсыг ББ-17-40-тэй хамт үзнэ.
- Төмөрбетон дүтээцийн бетон анги В20 байна.
- Төмөрбетон дүтээцийн ажлын арматур А400 анги, хөндлөн арматур А240 анги байна.
- Цутгамал ханын хажуу талын газартай харьцаж дүү гадаргууд халуун хар тосгоор 2 удаа түрхлэг өгнө.
- Б-1 450x500мм; Б-2 400x500мм огтлолтой байна. Б-2-ыг зөвхөн зоорийн давхарт хийж өгнө.
- "Д" тэнхлэг дагуу цутгамал ханыг доод хэсэгт хувьсах огтлолтой хийж байгаа да зоорийн давхарт баганы дотор ирмэгтэй зэрэгцүүлж догол дотор талд догол гаргахгүйгээр цутгана. Огтлолоос дэлгэрэнгүй зургийг харах.
- Цх-1,2,3,4 ханын зузаан 250мм байна.
- Цутгамал хана Цх-5, Цх-6 ханын зузаан 400 болон 250мм зузаантайгаар 2 таслаж цутгана. ББ-39; ББ-40 хуудаснаас дэлгэрэнгүй зургийг харах.

ТҮЛХҮҮР БАЙГУУЛАЛТ М1:500



ЕРӨНХИЙ БОЛОВСРОЛЫН ЛАБОРАТОРИ 1-Р ЦОГЦОЛБОР СУРГУУЛИЙН ОЛОН УЛСЫН СТАНДАРТ ХӨТӨЛБӨР ХЭРЭГЖҮҮЛЭХ, ИЖ БҮРЭН ХӨЛ БӨМБӨГИЙН ТАЛБАЙ Увс аймаг, Улаангом сум, 7-р баг				
-4.60 Түвшний цутгамал хана, баганы хэвний байгуулалт				
Инженер	Х.Басанжав	ЕГ Шифр : ТТХ-86/2024	Масштаб : М1:100	Огноо : 2024.05
Гүйцэтгэсэн	Х.Басанжав	ТГ Шифр :	Зургийн дугаар : ББ-16	Хуудас : 97
Шалгасан	Б.Оюунбилэг	Зургийн шифр : ТТХ_USC_A3_ББ		

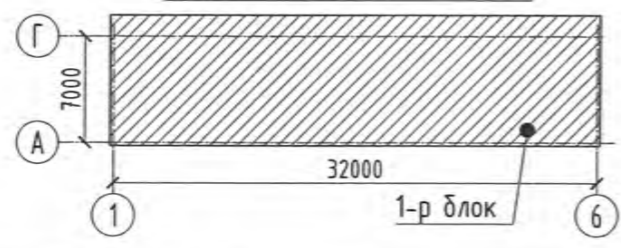
-0.08 Түвшний цутгамал хана, даганы хэвний байгуулалт М1:100



Тайлбар

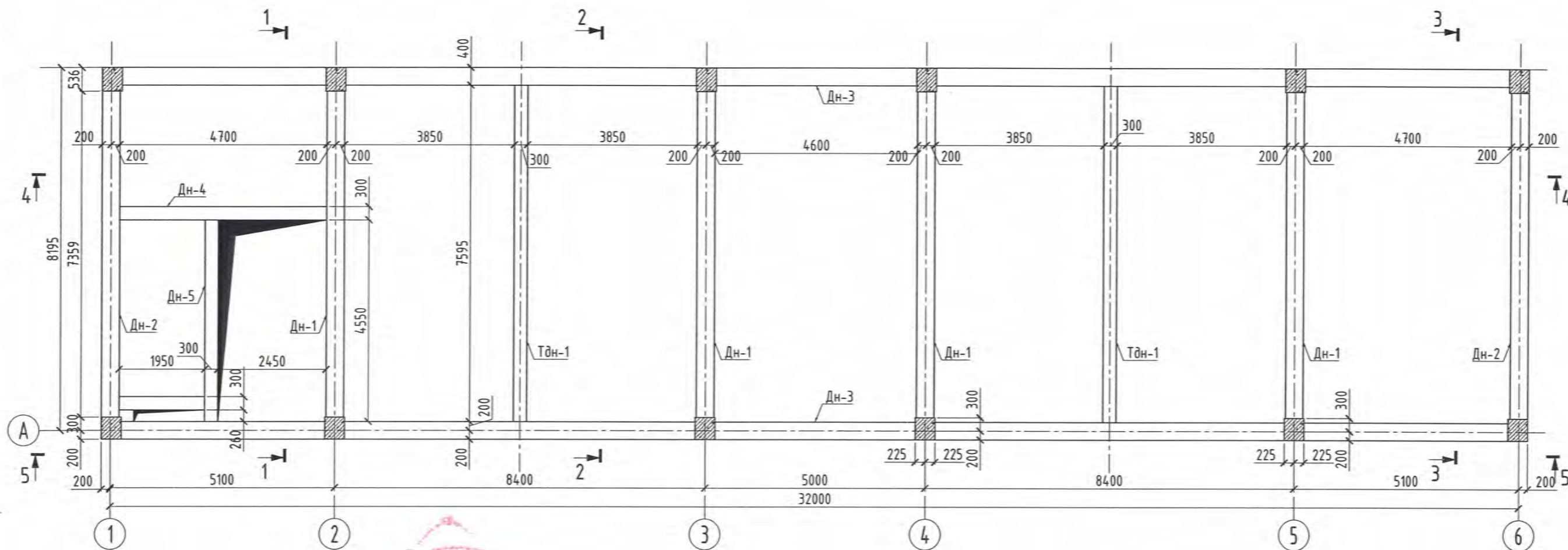
1. Энэ хуудсыг ББ-16-40-тэй хамт үзнэ.
2. Төмөрбетон бүтээцийн бетон анги В20 байна.
3. Төмөрбетон бүтээцийн ажлын арматур А400 анги, хөндлөн арматур А240 анги байна.
4. Б-1 450x500мм огтлолтой байна.
5. "Д" тэнхлэг дагуу цутгамал ханыг 1-р давхарт дамнурууны гадна ирмэгт эзрэгцүүлж цутгана.
6. Цх-1;2;3;4 ханын зузаан 250мм байна.
7. Цутгамал хананд гарах хаалга, цонх, инженерийн шугам сүлжээний нүхийг бусад хорших зурагтай хамт шалгасны дараагаар гаргана.

ТҮЛХҮҮР БАЙГУУЛАЛТ М1:500



ЗӨВШӨӨРӨЛЦСӨН		Барилгын зураг төслийн Талах хүч ХХК	ЕРӨНХИЙ БОЛОВСРОЛЫН ЛАБОРАТОРИ 1-Р ЦОГЦОЛБОР СҮРГУУЛИЙН ОЛОН УЛСЫН СТАНДАРТ ХӨТӨЛБӨР ХЭРЭГЖҮҮЛЭХ, ИЖ БҮРЭН ХӨЛ БӨМБӨГИЙН ТАЛБАЙ Увс аймаг, Улаангом сум, 7-р баг			
БА	Б.Анхбаяр			-0.08 Түвшний цутгамал хана, даганы хэвний байгуулалт		
ХАС	Э.Мягмарсүрэн	Инженер		Х.Басанжав	ЕГ Шифр : ТТХ-86/2024	Масштаб : М1:100
ЦБУ	Х.Отгончимэг	Гүйцэтгэгсэн	Х.Басанжав	ТГ Шифр :	Зургийн дугаар : ББ-17	Хуудас : 97
ХТ,ДГ	М.Өлзийсайхан	Шалгасан	Б.Оюунбилэг	Зургийн шифр : ТТХ_USC_A3_ББ		
ХД	Г.Урантуяа					
АУС	Г.Урантуяа					

-0.08 Түвшний дамнуурууны байгуулалт М1:100



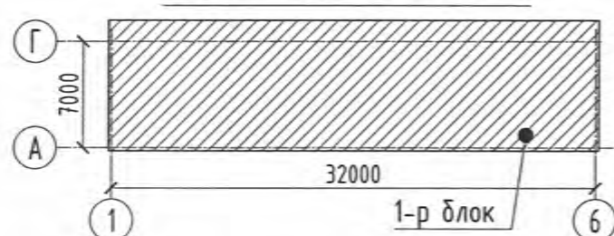
Тайлбар

1. Энэ хуудсыг ББ-16-40-тэй хамт үзнэ.
2. Төмөрбетон бүтээцийн бетон анги В20 байна.
3. Төмөрбетон бүтээцийн ажлын арматур А400 анги, хөндлөн арматур А240 анги байна.
4. Дамнуурууны огтлол нь харилцан адилгүй хэмжээстэй байх рамын огтлолоос нарийн хэмжээг харах хэрэгтэй.
5. -0,08 түвшний дамнууруунд цэвэр ус болон халаалтын босоо шугамын гилцийг дамнууруунд суулгаж өгнө. Гилцийг ажлын арматураас 2d зайтай байхаар суулгаж өгнө.

Нэгдсэн түүвэр

д/д	Тэмдэглэгээ	Нэр төрөл	Тоо ширхэг	Бетон /м³/	Арматур /кг/	
5	Дн-1	Дамнууруу	4	6.64	1114.800	
6	Дн-2	Дамнууруу	2	3.32	371.800	
7	Дн-3	Дамнууруу	2	9.54	1299.200	
4	Дн-4	Дамнууруу	1	0.71	85.000	
5	Дн-5	Дамнууруу	1	0.55	77.600	
6	Тдн-1	Туслах дамнууруу	2	1.78	276.800	
				- 0.08 Түвшний дамнууруу нийт	22.54	3225.20

ТҮЛХҮҮР БАЙГУУЛАЛТ М1:500



ЗӨВШӨӨРӨЛЦСӨН	
БА	Б.Анхбаяр
ХАС	Э.Мягмарсүрэн
ЦБУ	Х.Отгончимэг
ХТ,ДГ	М.Өлзийсайхан
ХД	Г.Урантуяа
АУС	Г.Урантуяа

Барилгын зураг төслийн Татах хүү ХХК

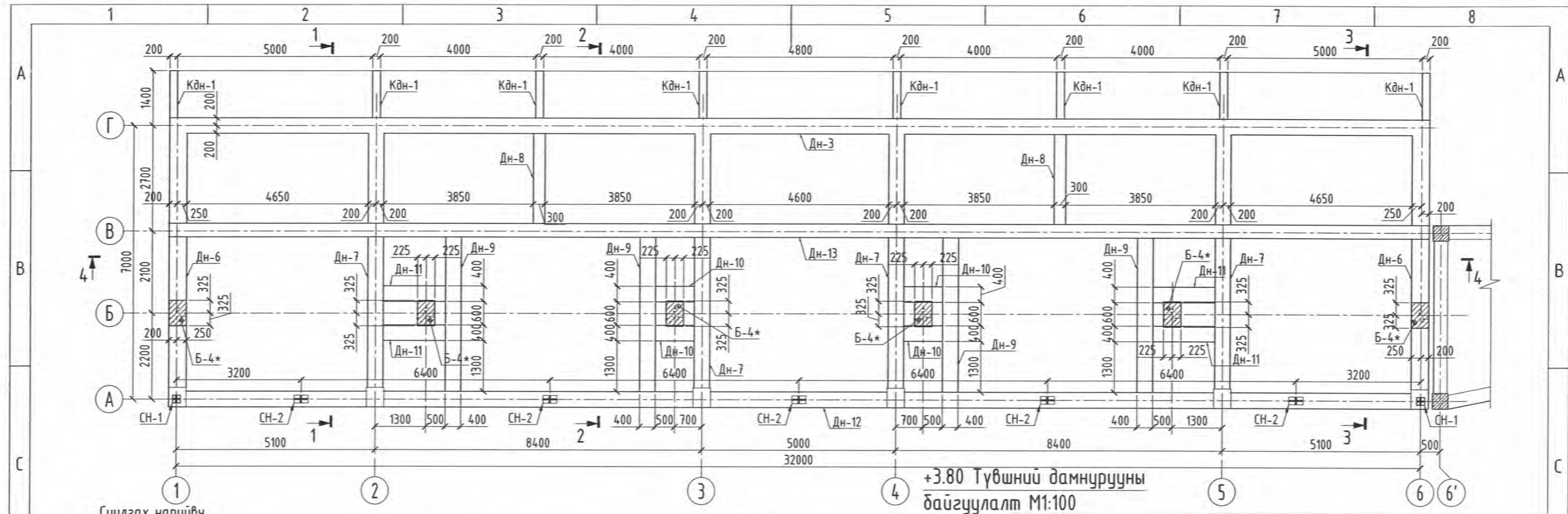


Гранд плаза, 1305 тоот Баянгол дүүрэг, 2-р хороо, Улаанбаатар, Монгол улс

ЕРӨНХИЙ БОЛОВСРОЛЫН ЛАБОРАТОРИ 1-Р ЦОГЦОЛБОР СУРГУУЛИЙН ОЛОН УЛСЫН СТАНДАРТ ХӨТӨЛБӨР ХЭРЭГЖҮҮЛЭХ, ИЖ БҮРЭН ХӨЛ БӨМБӨГИЙН ТАЛБАЙ Увс аймаг, Улаангом сум, 7-р баг

-0.08 Түвшний дамнуурууны байгуулалт

Инженер	Х.Басанжав	ЕГ Шифр : ТТХ-86/2024	Масштаб : М1:100	Огноо : 2024.05
Гүйцэтгэгсэн	Х.Басанжав	ТГ Шифр :	Зургийн дугаар : ББ-18	Хуудас : 97
Шалгасан	Б.Оюунбилэг	Зургийн шифр : ТТХ_USC_A3_ББ		

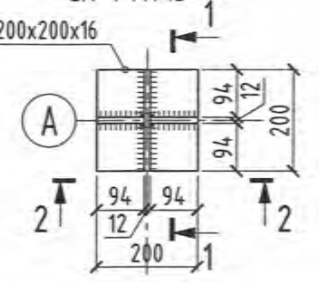


+3.80 Түвшний дамнуурууны байгуулалт М1:100

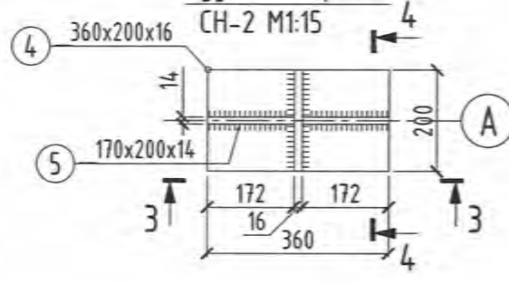
Нэгдсэн түүвэр

д/д	Тэмдэглэгээ	Нэр төрөл	Тоо ширхэг	Бетон /м³/	Арматур /кг/
1	Дн-6	Дамнуруу	2	2.78	488.200
2	Дн-7	Дамнуруу	4	5.56	1617.200
3	Дн-8	Дамнуруу	2	0.68	113.000
4	Дн-9	Дамнуруу	4	3.16	685.200
5	Дн-10	Дамнуруу	4	0.48	116.000
6	Дн-11	Дамнуруу	4	0.76	156.400
7	Дн-12	Дамнуруу	1	5.96	673.200
8	Дн-13	Дамнуруу	1	5.4	614.200
9	Кдн-1	Консоль дамнуруу	8	0.48	176.000
10	Б-4*	Металл багана суух багана	6	2.37	1153.200
				27.63	5792.60

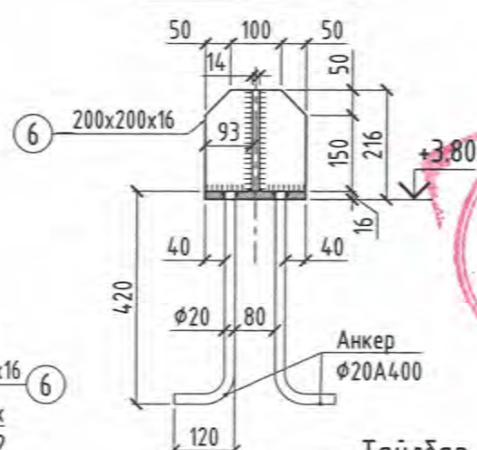
Суулгах нарийвч СН-1 М1:15



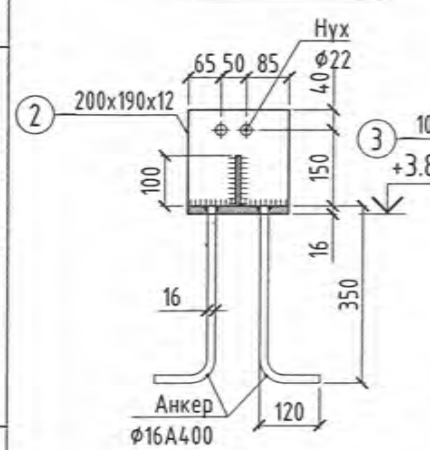
Суулгах нарийвч СН-2 М1:15



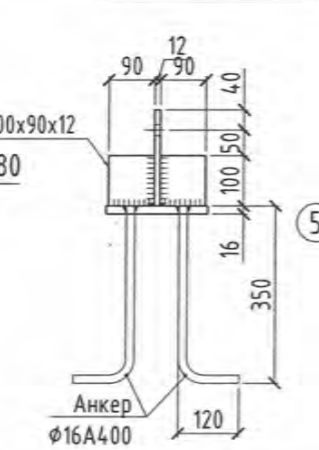
Огтлол 4-4 М1:15



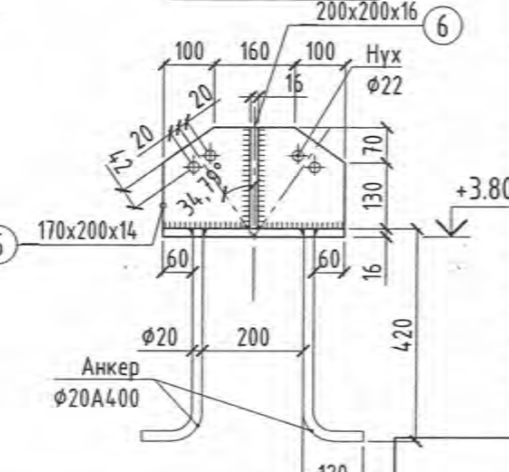
Огтлол 1-1 М1:15



Огтлол 2-2 М1:15



Огтлол 3-3 М1:15



Тайлбар

- Энэ хуудсыг ББ-16-40-тэй хамт үзнэ.
- Төмөрбетон бүтээцийн бетон анги В20 байна.
- Төмөрбетон бүтээцийн ажлын арматур А400 анги, хөндлөн арматур А240 анги байна.
- "А" тэнхлэг дагуу дамнуруунд металл холбоос дэхлэх суулгах нарийвчийг зурагт харуулсны дагуу суулгаж өгнө.
- Суулгах нарийвчийг хийцийг үйлдвэрт хийж дэлгэж барилгын талдай дээр авч ирж суулгахаар дэлдүүлнэ. Металл листийн гангийн марк С245, анкер нь А400 ангийн арматур байна. Гагнуурт хэрэглэх электрод нь Э42 байна.

ЗӨВШӨӨРӨЛЦСӨН

БА	ХАС	ЦБУ	ХТ,ДГ	ХД	АУС	Б.Анхбаяр	Э.Мягмарсүрэн	Х.Олгончимэг	М.Өлзийсайхан	Г.Урантуяа	Г.Урантуяа

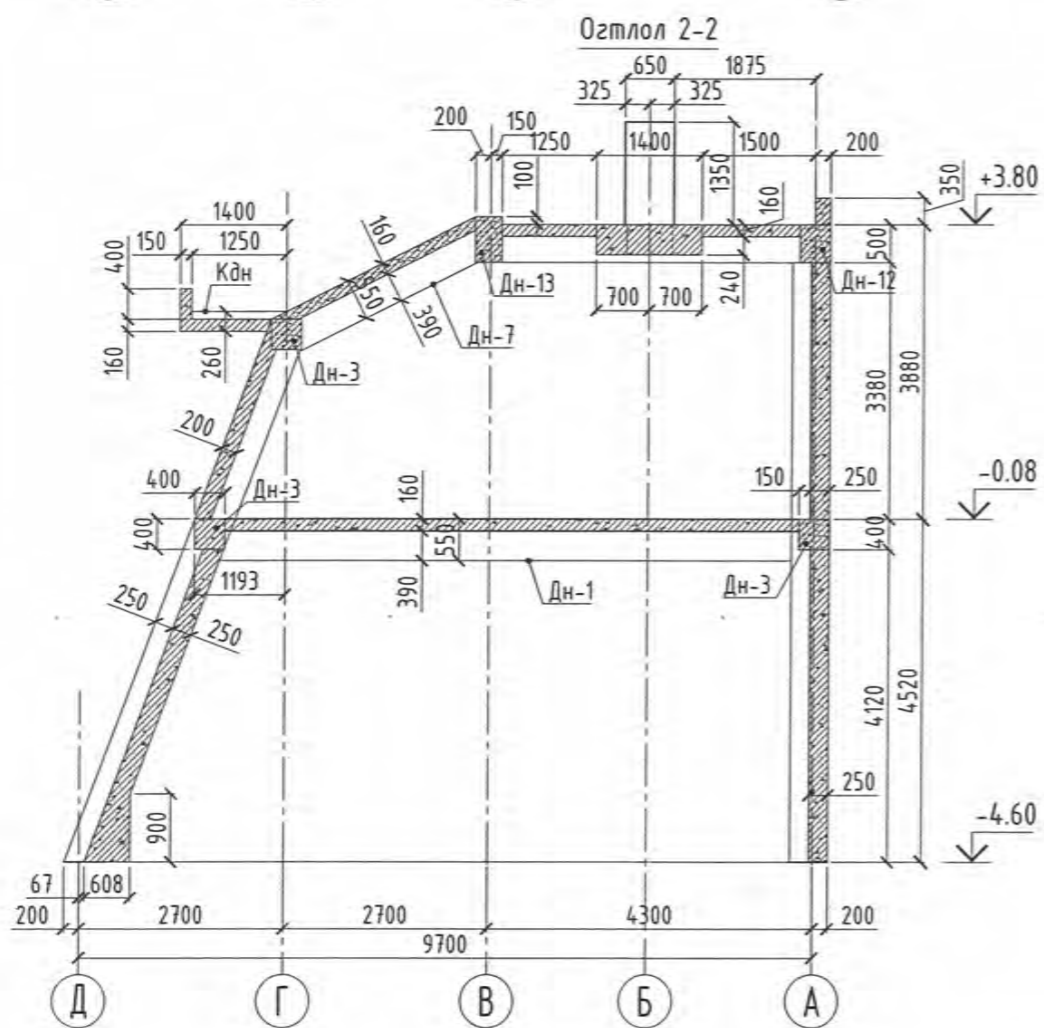
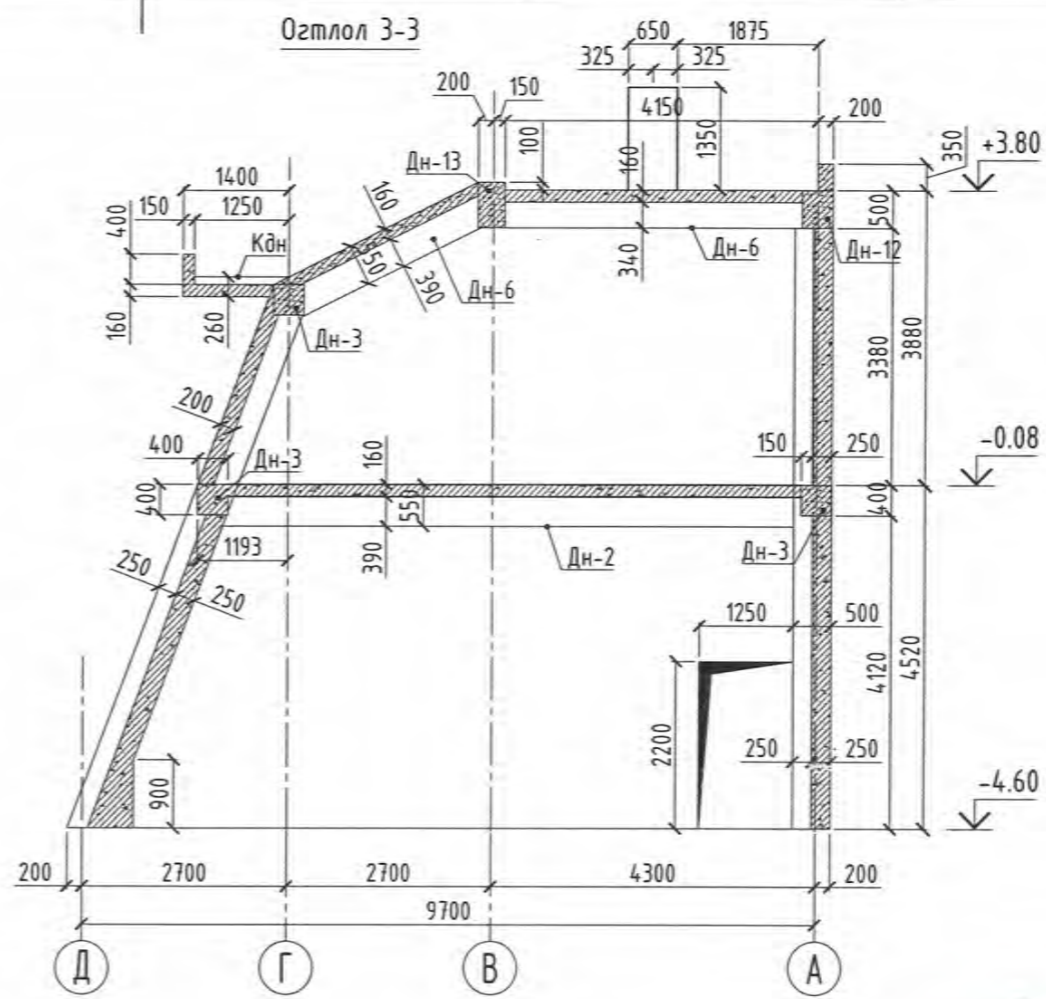
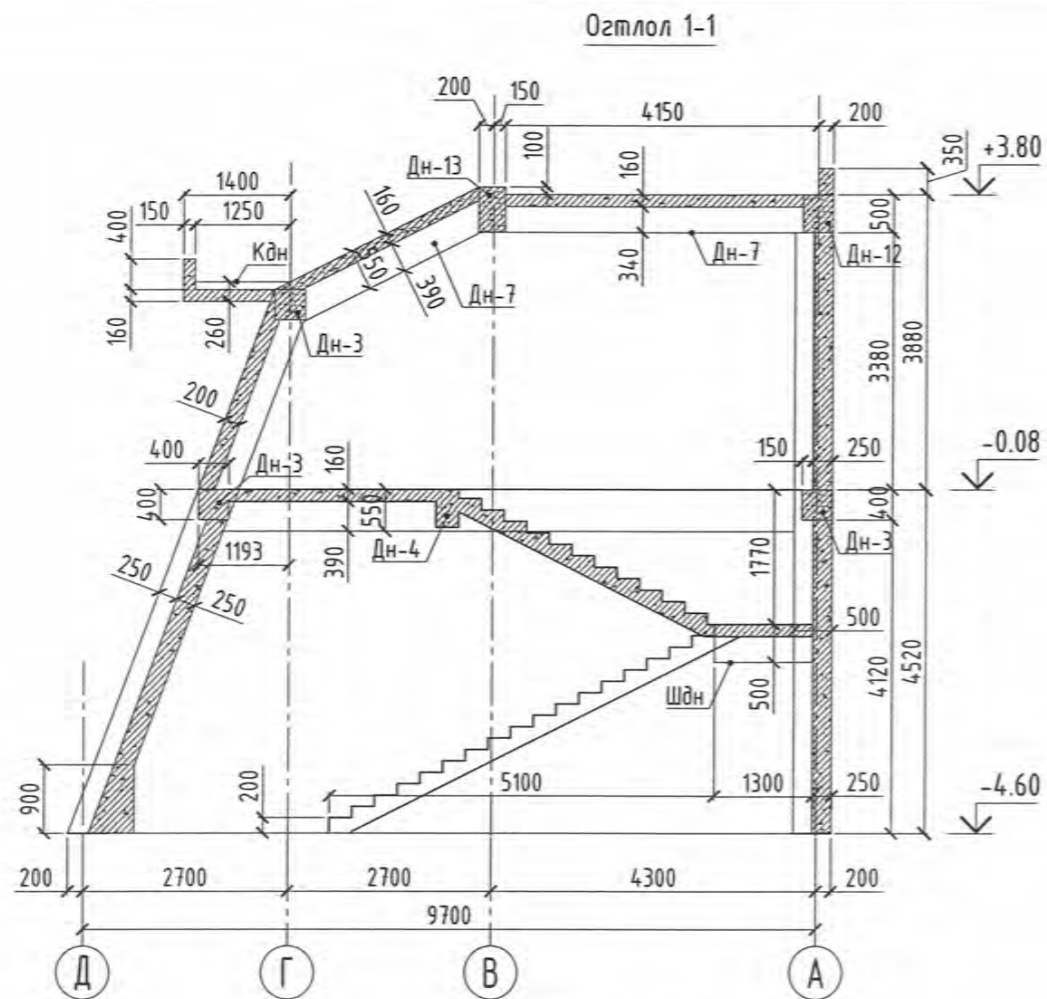


ЕРӨНХИЙ БОЛОВСРОЛЫН ЛАБОРАТОРИ 1-Р ЦОГЦОЛБОР СУРГУУЛИЙН ОЛОН УЛСЫН СТАНДАРТ ХӨТӨЛБӨР ХЭРЭГЖҮҮЛЭХ, ИЖ БҮРЭН ХӨЛ БӨМБӨГИЙН ТАЛБАЙ Увс аймаг, Улаангом сум, 7-р баг

+3.80 Түвшний дамнуурууны байгуулалт

Инженер	Х.Басанжав	ЕГ Шифр : ТТХ-86/2024	Масштаб : М1:100	Огноо : 2024.05
Гүйцэтгэгсэн	Х.Басанжав	ТГ Шифр :	Зургийн дугаар : ББ-19	Хуудас : 97
Шалгасан	Б.Оюунбилэг	Зургийн шифр : ТТХ_USC_A3_ББ		

Позиц	Тэмдэглэгээ	Нэр	Тоо ширхэг	Хүнд /кг/	
				Нэгж	Нийт
		Суулгах нарийвч СН-1	2	13.7	27.4
	ГОСТ 5781-82*	φ 16 А400 L= 540	4	0.9	3.4
1		Лист 200x200x16мм С245	1	5.02	5.0
2		Лист 190x200x12мм С245	1	3.58	3.6
3		Лист 100x90x12мм С245	2	0.85	1.7

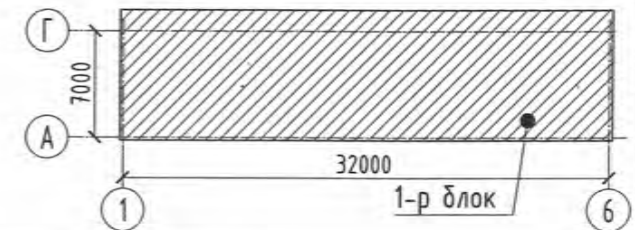


Тайлбар

1. Энэ хуудсыг ББ-16-40-тэй хамт үзнэ.
2. Төмөрбетон бүтээцийн бетон анги В20 байна.
3. Төмөрбетон бүтээцийн ажлын арматур А400 анги, хөндлөн арматур А240 анги байна.
4. Төмөрбетон бүтээцийн цутгалтыг зоорь, 1-р давхраар таслаж цутгах ба багана, хана, дамнуруу, хучилтыг хамтад нь нэг дор цутгана.
5. Хана болон баганы цутгалтыг гүйцэтгэхдээ $\Phi 100$ мм хошуу эсвэл бортгоо ашиглан бетоныг 1,5м өндрөөс цутгана. Бетоныг гүний доргиур ашиглан нягтруулна.
6. +3.80 түвшний хучилтыг хучилтыг цутгахаас өмнө Б-4* баганы гаргалгаа арматур, суулгах нарийдчийг суулгаж өгсөн байх шаардлагатай.

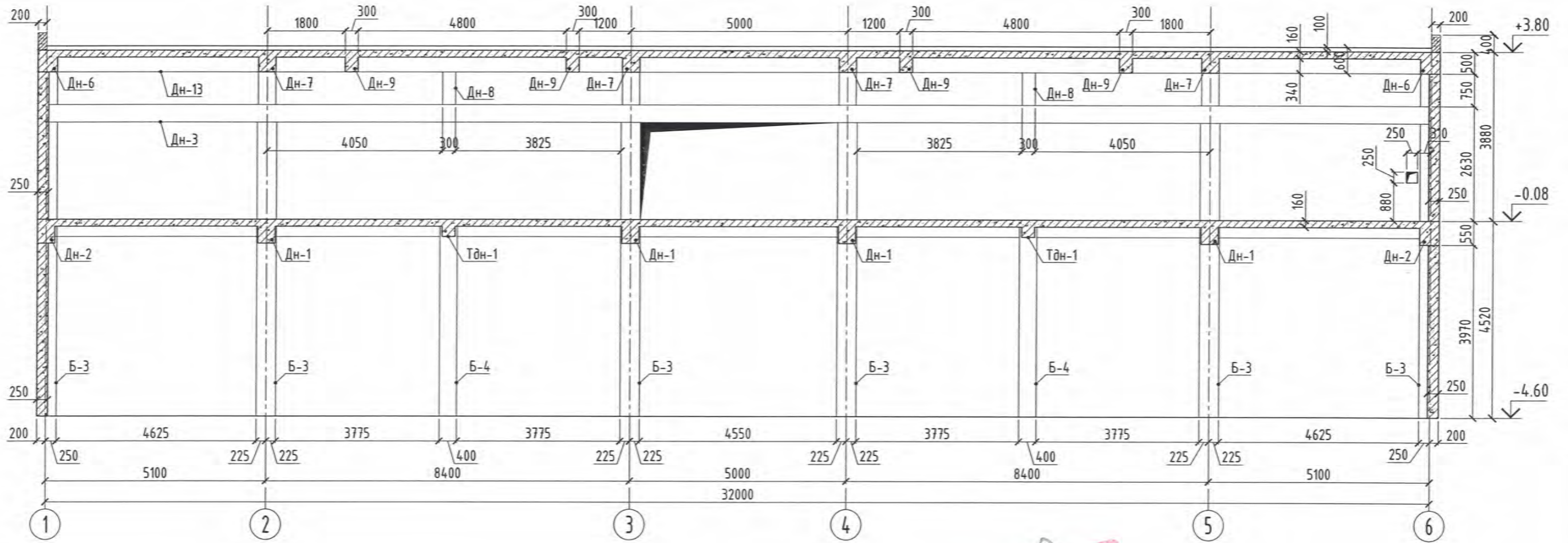


ТҮЛХҮҮР БАЙГУУЛАЛТ М1:500



Барилгын зураг төслийн Татах хүч ХХК Гранд плаза, 1305 тоот Баянгол дүүрэг, 2-р хороо, Улаанбаатар, Монгол улс	ЕРӨНХИЙ БОЛОВСРОЛЫН ЛАБОРАТОРИ 1-Р ЦОГЦОЛБОР СУРГУУЛИЙН ОЛОН УЛСЫН СТАНДАРТ ХӨТӨЛБӨР ХЭРЭГЖҮҮЛЭХ, ИЖ БҮРЭН ХӨЛ БӨМБӨГИЙН ТАЛБАЙ Увс аймаг, Улаангом сум, 7-р баг				
	Рамын огтлол 1-1, 2-2, 3-3				
Инженер	Х.Басанжав	ЕГ Шифр : ТТХ-86/2024	Масштаб : М1:100	Огноо : 2024.05	
Гүйцэтгэсэн	Х.Басанжав	ТГ Шифр :	Зургийн дугаар : ББ-20	Хуудас : 97	
Шалгасан	Б.Оюунбилэг	Зургийн шифр : ТТХ_USC_A3_ББ			

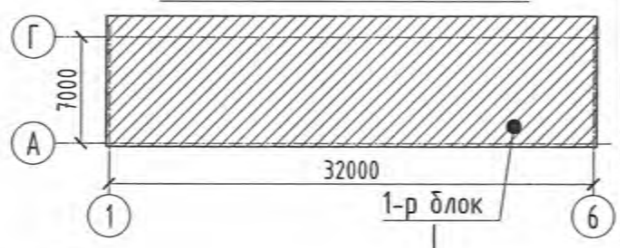
Рамын хэвний огтлол "4-4"




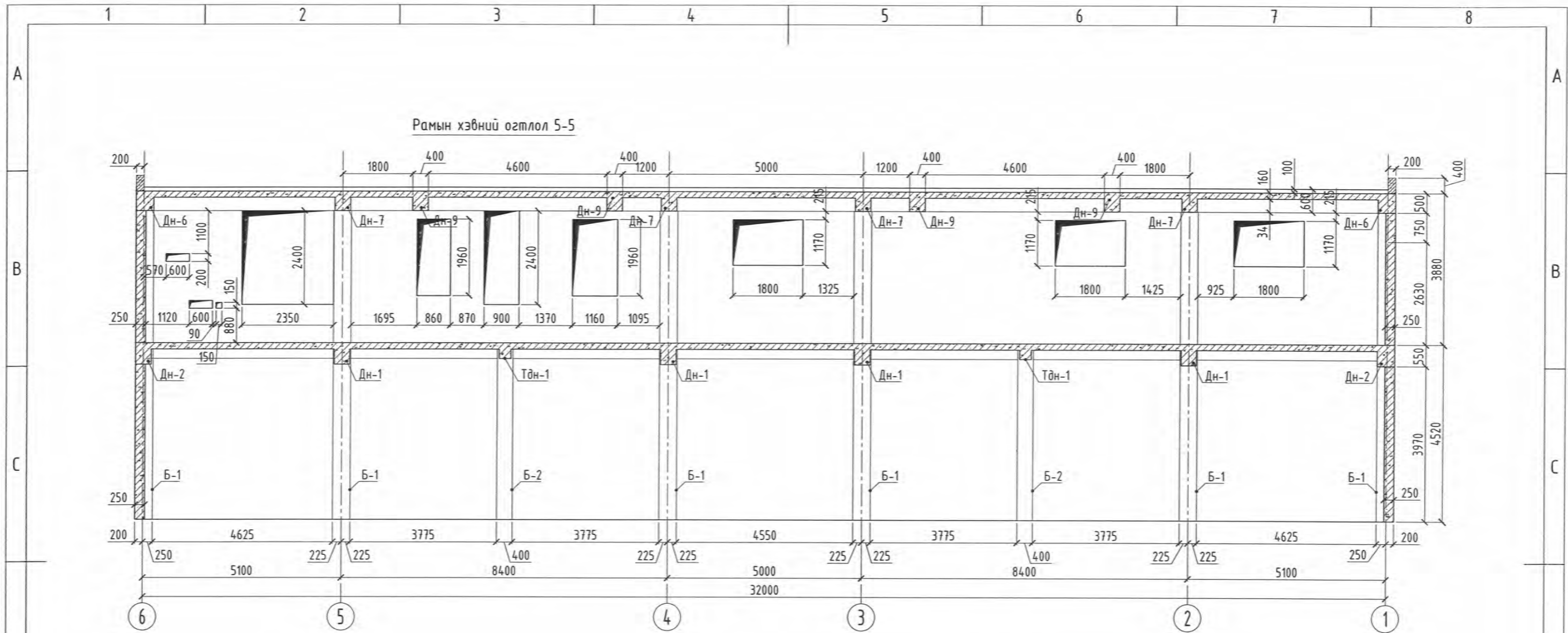
Тайлбар

1. Энэ хуудсыг ББ-16-40-тэй хамт үзнэ.
2. Төмөрбетон бүтээцийн бетон анги В20 байна.
3. Төмөрбетон бүтээцийн ажлын арматур А240 анги, хөндлөн арматур А240 анги байна.
4. Төмөрбетон бүтээцийн цутгалмыг зoorь, 1-р давхраар таслаж цутгах ба багана, хана, дамнуруу, хучилмыг хамтад нь нэг хэвэнд цутгана.
5. Хана болон баганы цутгалмыг гүйцэтгэхдээ $\phi 100$ мм хошуу эсвэл дортогоо ашиглан бетоныг 1,5м өндрөөс цутгана. Бетоныг гүний доргиур ашиглан нягтруулна.
6. +3.80 түвшний хучилмыг хучилмыг цутгахаас өмнө Б-4* баганы гаргалгаа арматур, суулгах нарийвчийг суулгаж өгсөн байх шаардлагатай.

ТҮЛХҮҮР БАЙГУУЛАЛТ М1:500



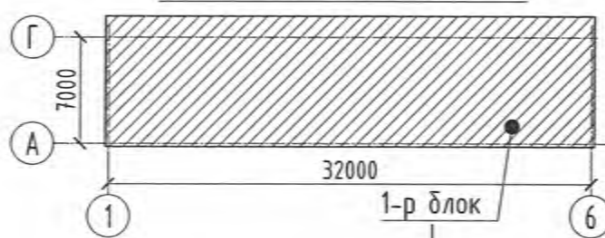
Барилгын зураг төслийн Талах хүч ХХК		ЕРӨНХИЙ БОЛОВСРОЛЫН ЛАБОРАТОРИ 1-Р ЦОГЦОЛБОР СҮРГУУЛИЙН ОЛОН УЛСЫН СТАНДАРТ ХӨТӨЛБӨР ХЭРЭГЖҮҮЛЭХ, ИЖ БҮРЭН ХӨЛ БӨМБӨГИЙН ТАЛБАЙ Увс аймаг, Улаангом сум, 7-р баг				
 Гранд plaza, 1305 тоот Баянгол дүүрэг, 2-р хороо, Улаанбаатар, Монгол улс		Рамын хэвний огтлол "4-4"		ЕГ Шифр : ТТХ-86/2024	Масштаб : М1:100	Огноо : 2024.05
		Инженер Х.Басанжав	Гүйцэтгэгсэн Х.Басанжав	ТГ Шифр :	Зургийн дугаар : ББ-21	Хуудас : 97
Шалгасан	Б.Оюунбилэг	Зургийн шифр : ТТХ_USC_A3_ББ				




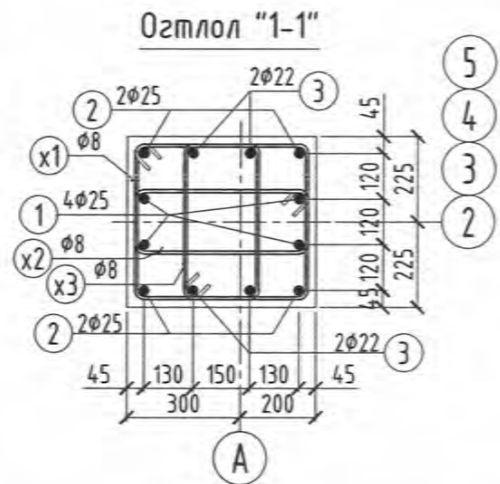
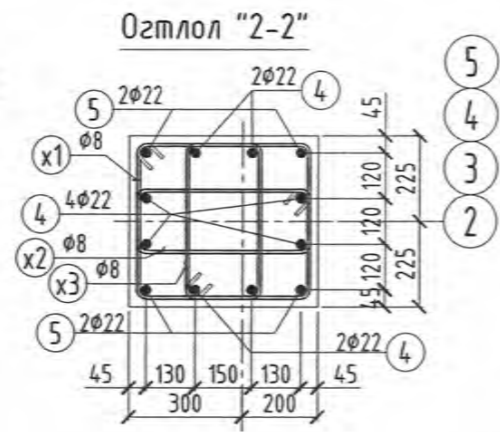
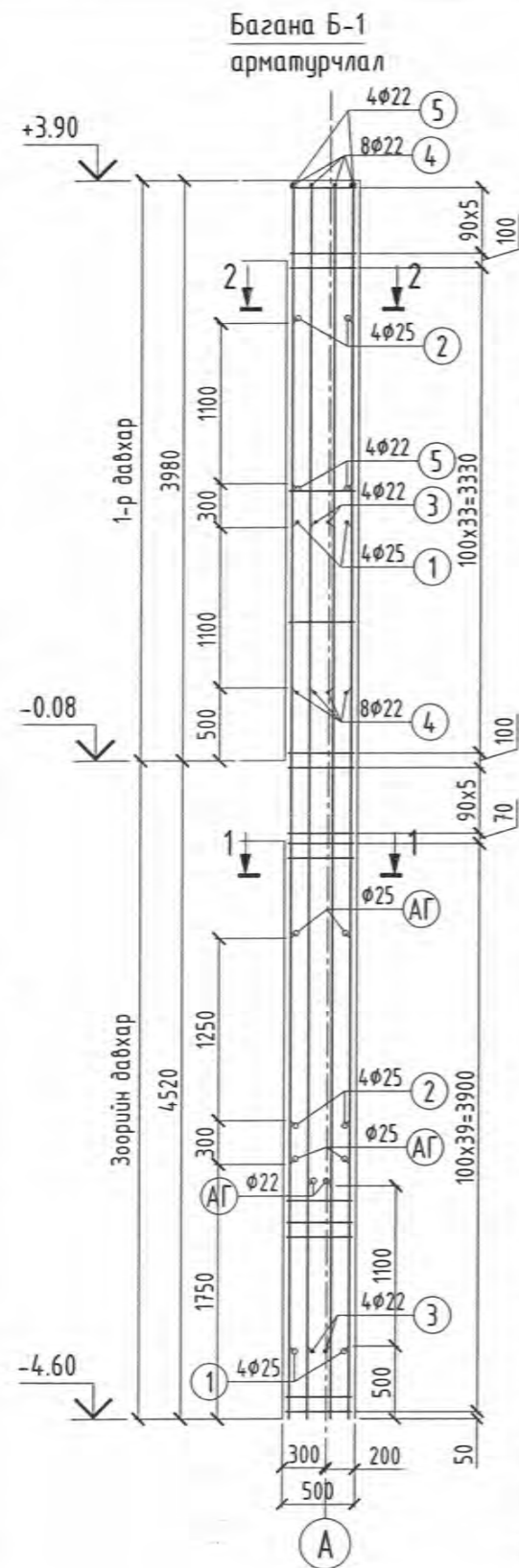
Тайлбар

1. Энэ хуудсыг ББ-16-40-тэй хамт үзнэ.
2. Төмөрбетон бүтээцийн бетон анги В20 байна.
3. Төмөрбетон бүтээцийн ажлын арматур А400 анги, хөндлөн арматур А240 анги байна.
4. Төмөрбетон бүтээцийн цутгалтыг зоорь, 1-р давхраар таслаж цутгах ба багана, хана, дамнуруу, хучилтыг хамтад нь нэг хэвэнд цутгана.
5. Хана болон баганы цутгалтыг гүйцэтгэхдээ $\phi 100$ мм хошуу эсвэл бортгоо ашиглан бетоныг 1,5м өндрөөс цутгана. Бетоныг гүний доргиур ашиглан нягтруулна.
6. +3.80 түвшний хучилтыг хучилтыг цутгахаас өмнө Б-4* баганы гаргалгаа арматур, суулгах нарийвчийг суулгаж өгсөн байх шаардлагатай.
7. Хананд гарч байгаа нүхнүүдийг хорших зурагтай нь хамт харах хэрэгтэй.

ТҮЛХҮҮР БАЙГУУЛАЛТ М1:500



Барилгын зураг төслийн Татах хүч ХХК		ЕРӨНХИЙ БОЛОВСРОЛЫН ЛАБОРАТОРИ 1-Р ЦОГЦОЛБОР СУРГУУЛИЙН ОЛОН УЛСЫН СТАНДАРТ ХӨТӨЛБӨР ХЭРЭГЖҮҮЛЭХ, ИЖ БҮРЭН ХӨЛ БӨМБӨГИЙН ТАЛБАЙ Увс аймаг, Улаангом сум, 7-р баг			
 Гранд plaza, 1305 тоот Баянгол дүүрэг, 2-р хороо, Улаанбаатар, Монгол улс		Рамын хэвний огтлол "5-5"		Масштаб : М1:100	Огноо : 2024.05
		Инженер : Х.Басанжав	ЕГ Шифр : ТТХ-86/2024	Зургийн дугаар : ББ-22	Хуудас : 97
Гүйцэтгэсэн	Х.Басанжав	Шалгасан : Б.Оюунбилэг	Зургийн шифр : ТТХ_USC_A3_ББ		



ХЭСГИЙН ТОДОРХОЙЛОТ

позц	Загвар
5	2050 L=2200
x1	480 450 L=1860
x2	245 165 450 L=1390
x3	275 195 400 L=1350

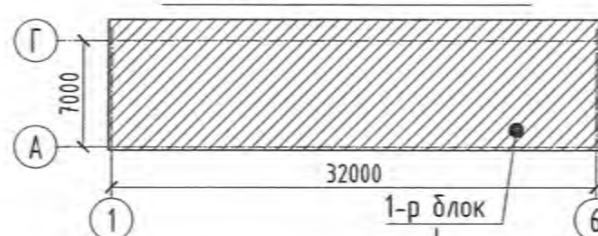
ЦУТГАМАЛ ТӨМӨР БЕТОН ХИЙЦИЙН МАТЕРИАЛЫН ТОДОРХОЙЛОЛТ

Позц	Тэмдэглэгээ	Нэр	Тоо ширхэг	Хүнд /кг/		
				Нэгж	Нийт	
Багана Б-1				1	499.1	499.1
1	ГОСТ 5781-82*	Ф 25 А400 L= 5620	4	21.7	86.6	
2	ГОСТ 5781-82*	Ф 25 А400 L= 5470	4	21.1	84.3	
3	ГОСТ 5781-82*	Ф 22 А400 L= 5620	4	16.8	67.1	
4	ГОСТ 5781-82*	Ф 22 А400 L= 3450	8	10.3	82.4	
5	ГОСТ 5781-82*	Ф 22 А400 L= 2200	4	6.6	26.3	
x1	ГОСТ 5781-82*	Ф 8 А240 L= 1860	84	0.7	61.6	
x2	ГОСТ 5781-82*	Ф 8 А240 L= 1390	84	0.5	46.1	
x3	ГОСТ 5781-82*	Ф 8 А240 L= 1350	84	0.5	44.7	
Материал бетон анги В20 V(m³)=			1.964			

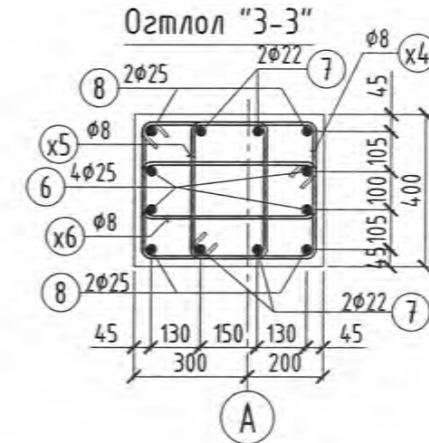
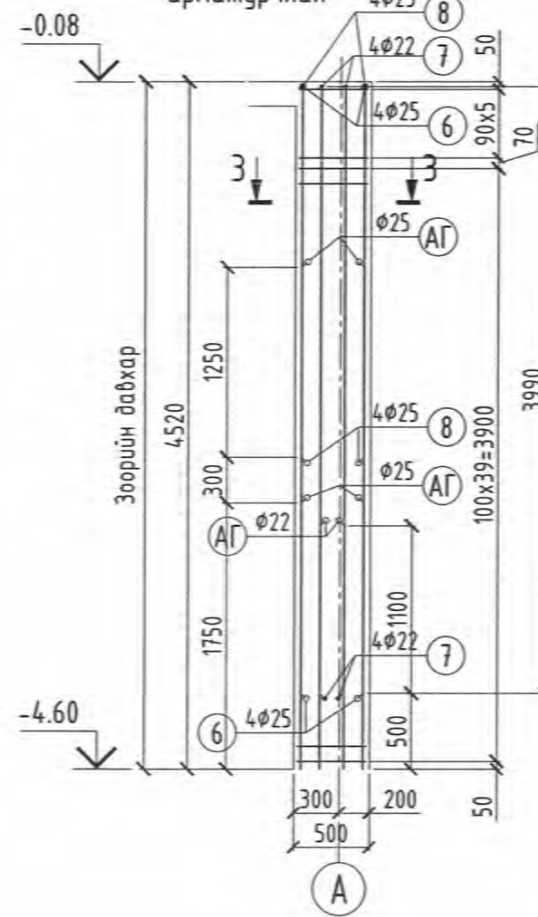
Тайлбар

- Энэ хуудсыг баганы дайгуулалт ББ-16;17 рамн огтлол ББ20-22-той хамт үзнэ.
- Төмөрбетон бүтээцийн бетон анги В20 байна.
- Төмөрбетон бүтээцийн ажлын арматур А400 анги, хөндлөн арматур А240 анги байна.
- Баганы арматурын хамгаалалтын үе хөндлөн арматурын гадна црмэгээс 25мм байна.
- Баганы арматурын зөрүүлэг 50d байна.
- Баганы арматурын зөрүүлгүүдийг зураг дээр харуулснаар ялгаатай байрлалд гүйцэтгэж байгаа болно.

ТҮЛХҮҮР БАЙГУУЛАЛТ М1:500



Багана Б-2 арматурчлал



ХЭСГИЙН ТОДОРХОЙЛОТ

позц	Загвар
8	2420 L=3020
x4	530 430 350 450 L=1760
x5	275 430 350 195 L=1250
x6	530 225 145 450 L=1350

ЦУТГАМАЛ ТӨМӨР БЕТОН ХИЙЦИЙН МАТЕРИАЛЫН ТОДОРХОЙЛОЛТ

Позц	Тэмдэглэгээ	Нэр	Тоо ширхэг	Хүнд /кг/		
				Нэгж	Нийт	
Багана Б-2				1	233.1	233.1
6	ГОСТ 5781-82*	Ф 25 А400 L= 3990	4	15.4	61.5	
7	ГОСТ 5781-82*	Ф 22 А400 L= 3990	4	11.9	47.6	
8	ГОСТ 5781-82*	Ф 25 А400 L= 3020	4	11.6	46.5	
x4	ГОСТ 5781-82*	Ф 8 А240 L= 1760	45	0.7	31.3	
x5	ГОСТ 5781-82*	Ф 8 А240 L= 1250	45	0.5	22.2	
x6	ГОСТ 5781-82*	Ф 8 А240 L= 1350	45	0.5	24.0	
Материал бетон анги В20 V(m³)=			0.95			

Берилгын зураг төслийн Төмөр хүч ХХК



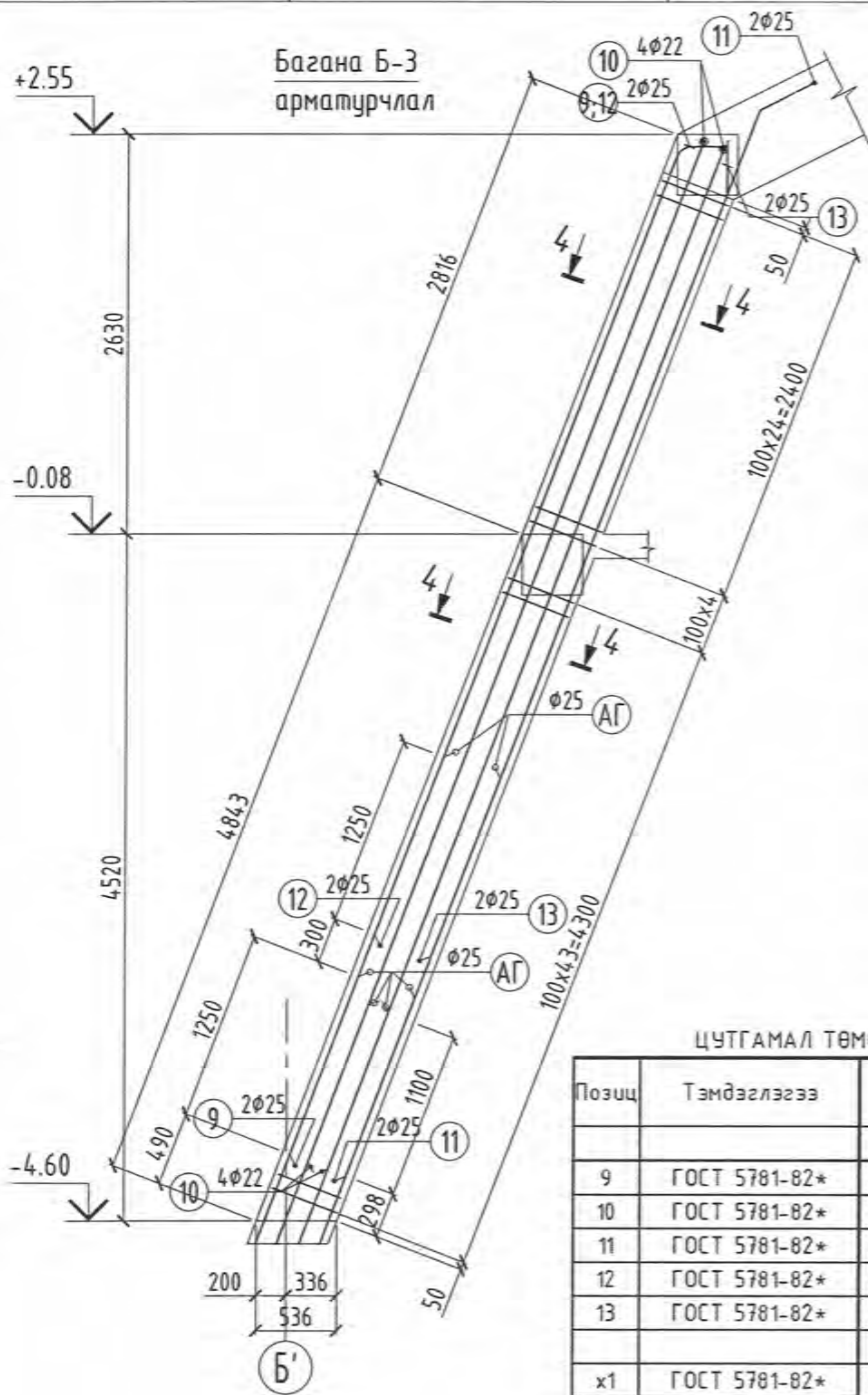
Гранд плаза, 1305 тоот Баянгол дүүрэг, 2-р хороо, Улаанбаатар, Монгол улс

ЕРӨНХИЙ БОЛОВСРОЛЫН ЛАБОРАТОРИ 1-Р ЦОГЦОЛБОР СУРГУУЛИЙН ОЛОН УЛСЫН СТАНДАРТ ХӨТӨЛБӨР ХЭРЭГЖҮҮЛЭХ, ИХ БҮРЭН ХӨЛ БӨМБӨГИЙН ТАЛБАЙ Увс аймаг, Улаангом сум, 7-р баг

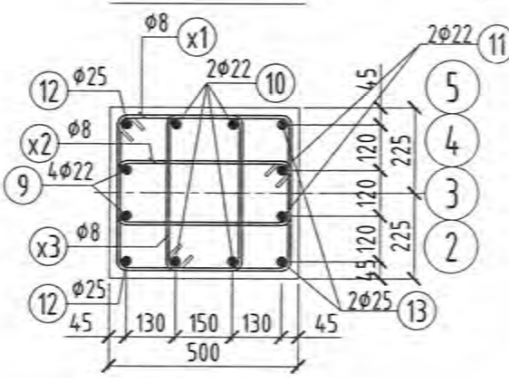
Багана Б-1, Б-2 арматурчлал, огтлол, материалын түүвэр

Инженер	Х.Басанжав	ЕГ Шифр : ТТХ-86/2024	Масштаб : М1:50; 20	Огноо : 2024.05
Гүйцэтгэсэн	Х.Басанжав	ТГ Шифр :	Зургийн дугаар : ББ-23	Хуудас : 97
Шалгасан	Б.Оюунбилэг	Зургийн шифр : ТТХ_USC_A3_ББ		





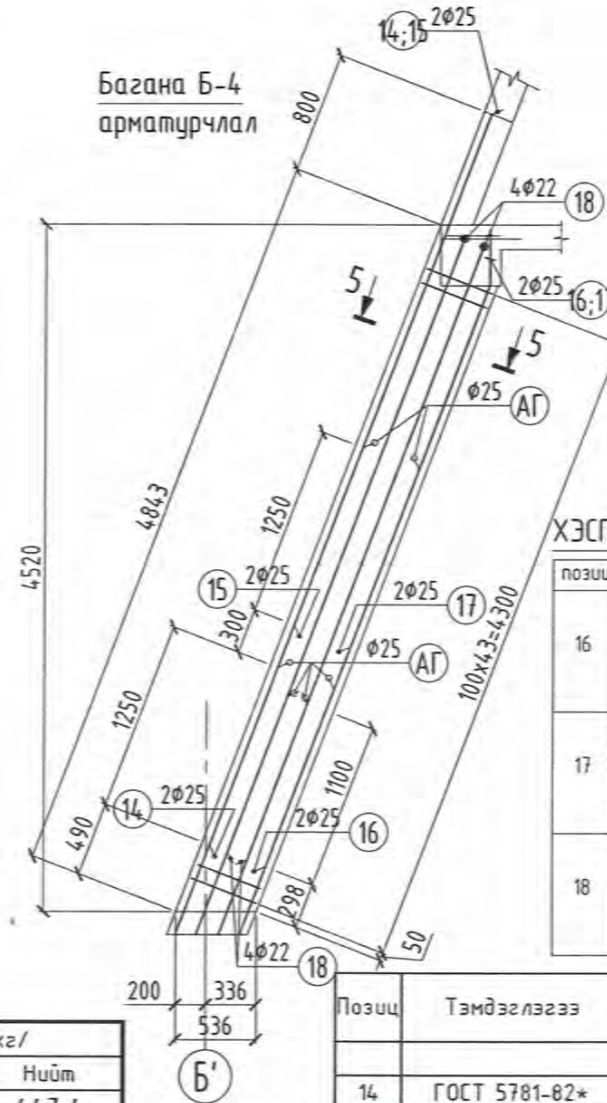
Огтлол "4-4"



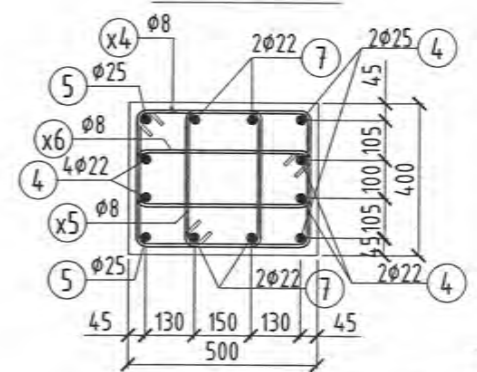
ХЭСГИЙН ТОДОРХОЙЛОТ

позц	Загвар	позц	Загвар
9	7100 300 / R75 L=7400	13	5370 350 / R75 L=5720
10	7200 300 / R65 L=7500	x1	530 480 / 400 450 L=1860
11	7520 400 / R75 L=7920	x2	530 245 / 165 450 L=1390
12	5550 300 / R75 L=5850	x3	275 480 / 400 195 L=1350

Багана Б-4 арматурчлал



Огтлол "5-5"



ХЭСГИЙН ТОДОРХОЙЛОТ

позц	Загвар	позц	Загвар
16	4100 370 / R75 L=5720	x4	530 430 / 350 450 L=1760
17	2550 370 / R75 L=2920	x5	275 430 / 350 195 L=1250
18	4320 300 / R65 L=4620	x6	530 225 / 145 450 L=1350

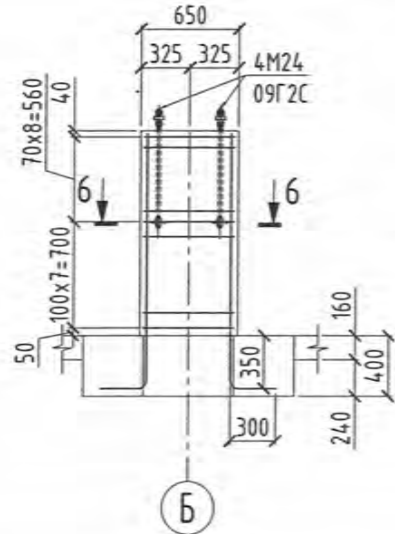
Тайлбар

- Энэ хуудсыг баганы байгуулалт ББ-/16-19/ рамын огтлол ББ-/20-22/-той хамт үзнэ.
- Төмөрбетон бүтээцийн бетон анги В20 байна.
- Төмөрбетон бүтээцийн ажлын арматур А400 анги, хөндлөн арматур А240 анги байна.
- Баганы арматурын хамгаалалтын үе хөндлөн арматурын гадна ирмэгээс 25мм байна.
- Баганы арматурын зөрүүлэг 50д байна.
- Баганы арматурын зөрүүлгүүдийг зураг дээр харуулснаар ялгаатай байрлалд гүйцэтгэж байгаа болно.

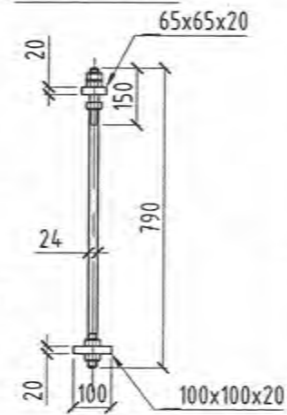
ЦУТГАМАЛ ТӨМӨР БЕТОН ХИЙЦИЙН МАТЕРИАЛЫН ТОДОРХОЙЛОЛТ

Позц	Тэмдэглэгээ	Нэр	Тоо ширхэг	Хүнд /кг/	
				Нэгж	Нийт
				Багана Б-3	
9	ГОСТ 5781-82*	Ф 25 А400 L= 7400	2	28.5	57.0
10	ГОСТ 5781-82*	Ф 22 А400 L= 7500	4	22.4	89.5
11	ГОСТ 5781-82*	Ф 25 А400 L= 7920	2	30.5	61.0
12	ГОСТ 5781-82*	Ф 25 А400 L= 5850	2	22.5	45.1
13	ГОСТ 5781-82*	Ф 25 А400 L= 5720	2	22.0	44.1
x1	ГОСТ 5781-82*	Ф 8 А240 L= 1860	83	0.7	60.9
x2	ГОСТ 5781-82*	Ф 8 А240 L= 1390	83	0.5	45.5
x3	ГОСТ 5781-82*	Ф 8 А240 L= 1350	83	0.5	44.2
Материал бетон анги В20 V(m³)=			1.72		

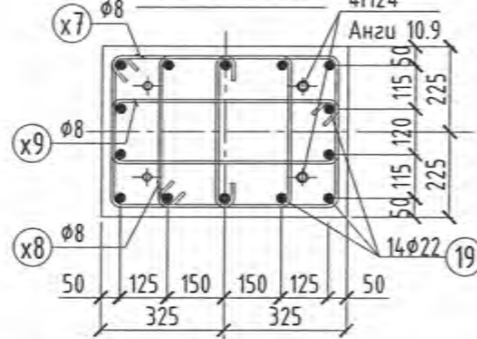
Багана Б-4* арматурчлал



Анкер болт



Огтлол "6-6"



позц	Загвар	позц	Загвар
19	1650 300 / R75 L=1950	x10	390 100 / 100 L=590
x7	670 470 / 390 590 L=2120		
x8	425 470 / 390 345 L=1630		
x9	670 245 / 165 590 L=1670		

Барилгын зураг төслийн Төмөр хүч ХХК

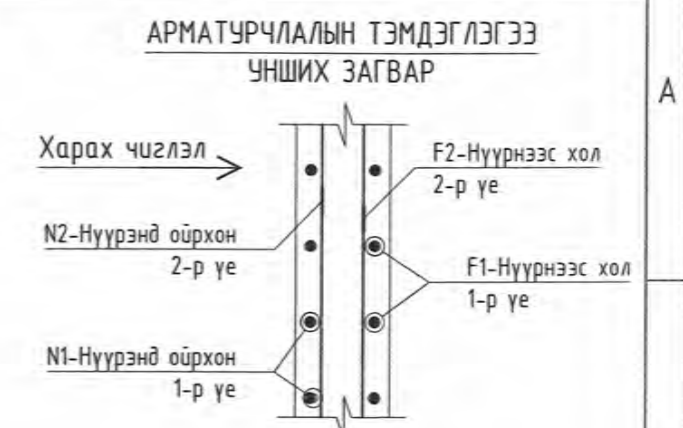
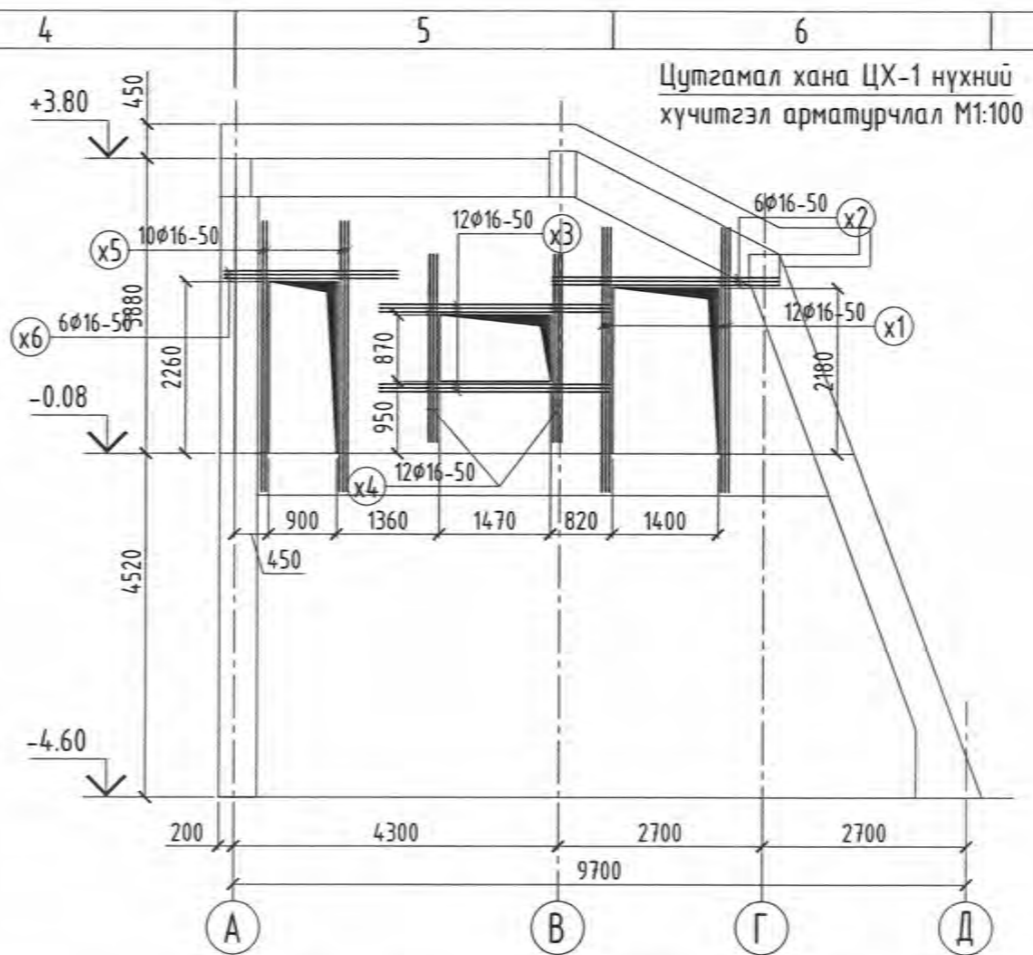
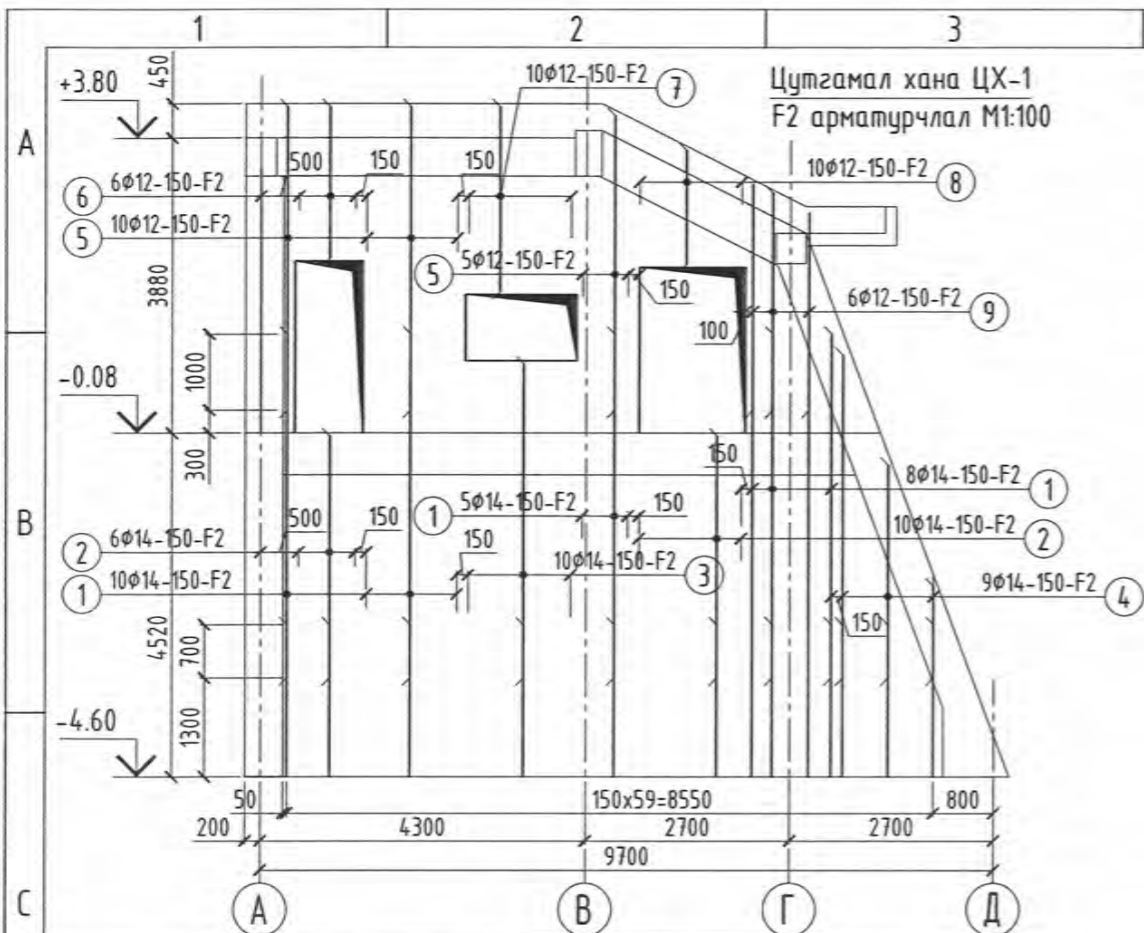
 Гранд плаза, 1305 тоот
 Баянгол дүүрэг, 2-р хороо,
 Улаанбаатар, Монгол улс

Позц	Тэмдэглэгээ	Нэр	Тоо ширхэг	Хүнд /кг/	
				Нэгж	Нийт
				Багана Б-4	
14	ГОСТ 5781-82*	Ф 25 А400 L= 5150	2	19.8	39.7
15	ГОСТ 5781-82*	Ф 25 А400 L= 3600	2	13.9	27.7
16	ГОСТ 5781-82*	Ф 25 А400 L= 5720	2	22.0	44.1
17	ГОСТ 5781-82*	Ф 25 А400 L= 2920	2	11.3	22.5
18	ГОСТ 5781-82*	Ф 22 А400 L= 5720	4	17.1	68.3
x4	ГОСТ 5781-82*	Ф 8 А240 L= 1760	44	0.7	30.6
x5	ГОСТ 5781-82*	Ф 8 А240 L= 1250	44	0.5	21.7
x6	ГОСТ 5781-82*	Ф 8 А240 L= 1350	44	0.5	23.4
Материал бетон анги В20 V(m³)=			0.95		
				Багана Б-4*	
19	ГОСТ 5781-82*	Ф 25 А400 L= 1950	14	7.5	105.2
x7	ГОСТ 5781-82*	Ф 8 А240 L= 2120	16	0.8	13.4
x8	ГОСТ 5781-82*	Ф 8 А240 L= 1760	16	0.7	11.1
x9	ГОСТ 5781-82*	Ф 8 А240 L= 1250	16	0.5	7.9
x10	ГОСТ 5781-82*	Ф 8 А240 L= 590	16	0.2	3.7
Анкер болт ГОСТ243.1-80 Ф24, 09Г2С L= 790			16	3.0	48.0
Лист 100x100x20мм С345			1	1.6	1.6
Лист 65x65x20мм С345			1	0.7	0.7
Гайка ГОСТ 5915-70			5	0.1	0.6
Материал бетон анги В20 V(m³)=			0.395		

ЕРӨНХИЙ БОЛОВСРОЛЫН ЛАБОРАТОРИ 1-Р ЦОГЦОЛБОР СҮРГҮЧҮЛИЙН ОЛОН УЛСЫН СТАНДАРТ ХӨТӨЛБӨР ХЭРЭГЖҮҮЛЭХ, ИЖ БҮРЭН ХӨЛ БӨМБӨГИЙН ТАЛБАЙ Увс аймаг, Улаангом сум, 7-р баг

Багана Б-3, Б-4, Б-5 арматурчлал, огтлол, материалын түүвэр

Инженер	Х.Басанжав	ЕГ Шифр : ТТХ-86/2024	Масштаб : М1:50; 20	Огноо : 2024.05
Гүйцэтгэсэн	Х.Басанжав	ТГ Шифр :	Зургийн дугаар : ББ-24	Хуудас : 97
Шалгасан	Б.Оюунбилэг	Зургийн шифр : ТТХ_USC_A3_ББ		



ЦУТГАМАЛ ТӨМӨР БЕТОН ХИЙЦИЙН МАТЕРИАЛЫН ТОДОРХОЙЛОЛТ

ЦУТГАМАЛ ТӨМӨР БЕТОН ХИЙЦИЙН МАТЕРИАЛЫН ТОДОРХОЙЛОЛТ

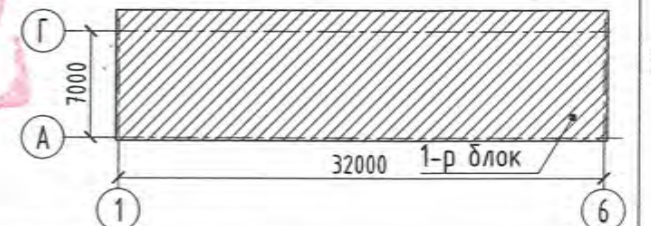
Позиц	Тэмдэглэгээ	Нэр	Тоо ширхэг	Хүнд /кг/	
				Нэгж	Нийт
	ЦХ-1 хана	F2 арматурчлал	1	368.5	368.5
1	ГОСТ 5781-82*	Ф 14 А400 L= 4520	23	5.5	125.6
2	ГОСТ 5781-82*	Ф 14 А400 L= 3180	16	3.8	61.5
3	ГОСТ 5781-82*	Ф 14 А400 L= 4130	10	5.0	49.9
4	ГОСТ 5781-82*	Ф 14 А400 L= 1210	1	1.5	1.5
	ГОСТ 5781-82*	Ф 14 А400 L= 1590	1	1.9	1.9
	ГОСТ 5781-82*	Ф 14 А400 L= 1970	1	2.4	2.4
	ГОСТ 5781-82*	Ф 14 А400 L= 2350	1	2.8	2.8
	ГОСТ 5781-82*	Ф 14 А400 L= 2730	1	3.3	3.3
	ГОСТ 5781-82*	Ф 14 А400 L= 3110	1	3.8	3.8
	ГОСТ 5781-82*	Ф 14 А400 L= 3490	1	4.2	4.2
	ГОСТ 5781-82*	Ф 14 А400 L= 3870	1	4.7	4.7
	ГОСТ 5781-82*	Ф 14 А400 L= 4250	1	5.1	5.1
	5	ГОСТ 5781-82*	Ф 12 А400 L= 4000	15	3.6
6	ГОСТ 5781-82*	Ф 12 А400 L= 2000	6	1.8	10.7
7	ГОСТ 5781-82*	Ф 12 А400 L= 1130	10	1.0	10.0
8	ГОСТ 5781-82*	Ф 12 А400 L= 1130	1	1.0	1.0
	ГОСТ 5781-82*	Ф 12 А400 L= 1205	1	1.1	1.1
	ГОСТ 5781-82*	Ф 12 А400 L= 1280	1	1.1	1.1
	ГОСТ 5781-82*	Ф 12 А400 L= 1355	1	1.2	1.2
	ГОСТ 5781-82*	Ф 12 А400 L= 1430	1	1.3	1.3
	ГОСТ 5781-82*	Ф 12 А400 L= 1505	1	1.3	1.3
	ГОСТ 5781-82*	Ф 12 А400 L= 1580	1	1.4	1.4
	ГОСТ 5781-82*	Ф 12 А400 L= 1655	1	1.5	1.5
	ГОСТ 5781-82*	Ф 12 А400 L= 1730	1	1.5	1.5
	ГОСТ 5781-82*	Ф 12 А400 L= 1805	1	1.6	1.6
9	ГОСТ 5781-82*	Ф 12 А400 L= 2600	1	2.3	2.3
	ГОСТ 5781-82*	Ф 12 А400 L= 2675	1	2.4	2.4
	ГОСТ 5781-82*	Ф 12 А400 L= 2750	1	2.4	2.4
	ГОСТ 5781-82*	Ф 12 А400 L= 2825	1	2.5	2.5
	ГОСТ 5781-82*	Ф 12 А400 L= 2900	1	2.6	2.6
	ГОСТ 5781-82*	Ф 12 А400 L= 2975	1	2.6	2.6

Позиц	Тэмдэглэгээ	Нэр	Тоо ширхэг	Хүнд /кг/	
				Нэгж	Нийт
	ЦХ-1 хана	Хананы нүхний хүчитгэл	1	276.7	276.7
x1	ГОСТ 5781-82*	Ф 16 А400 L= 3480	12	5.5	65.9
x2	ГОСТ 5781-82*	Ф 16 А400 L= 3000	6	4.7	28.4
x3	ГОСТ 5781-82*	Ф 16 А400 L= 3040	12	4.8	57.6
x4	ГОСТ 5781-82*	Ф 16 А400 L= 2470	12	3.9	46.8
x5	ГОСТ 5781-82*	Ф 16 А400 L= 3560	10	5.6	56.2
x6	ГОСТ 5781-82*	Ф 16 А400 L= 2300	6	3.6	21.8
		Материал бетон анги В20 V(м³)=	12.02		

Тайлбар

- Энэ хуудсыг цутгамал ханын байгуулалт ББ-16;17 рамын огтлол ББ-/20-22/, Цх-1 ханын арматурчлал ББ-/26;27/ хуудастай хамт үзнэ.
- Төмөрбетон бүтээцийн бетон анги В20 байна.
- Төмөрбетон бүтээцийн ажлын арматур А400 анги, хөндлөн арматур А240 анги байна.
- Цх-1 цутгамал ханын зузаан 250мм байна.
- Арматурын хамгаалалтын үе хөндлөн арматурын гадна ирмэгээс 25мм байна.
- Зоорийн давхарт цутгамал ханын хөрстэй харьцаж байгаа хэсэгт хар тосон түрхлэг 2 үе түрхэж өгнө.
- Ханын арматурын зөрүүлгийн урт 50d байна.
- Ханын арматурын тэмдэглэгээг MNS ISO 3766:2013 стандартын дагуу тэмдэглэсэн болно.

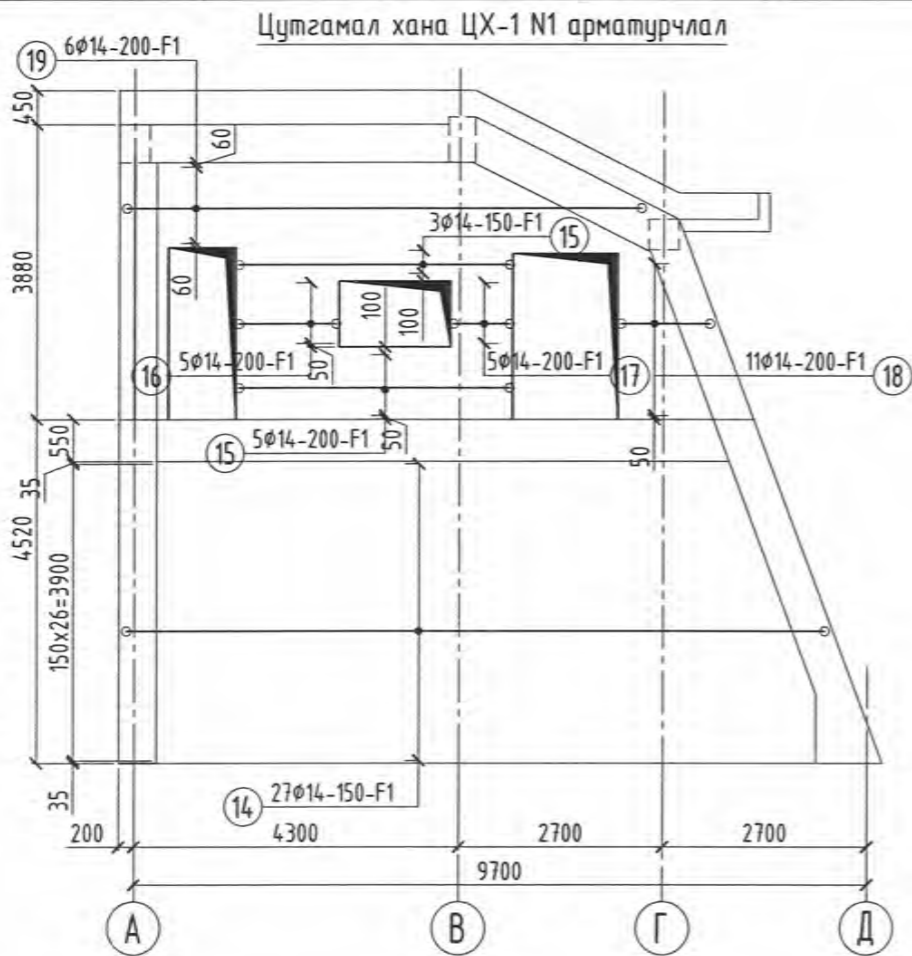
ТҮЛХҮҮР БАЙГУУЛАЛТ M1:500



ЗӨВШӨӨРӨЛЦСӨН	
БА	Б.Анхбаяр
ХАС	Э.Мягмарсүрэн
ЦБУ	Х.Отгончимэг
ХТ,ДГ	М.Өлзийсайхан
ХД	Г.Урантуяа
АУС	Г.Урантуяа

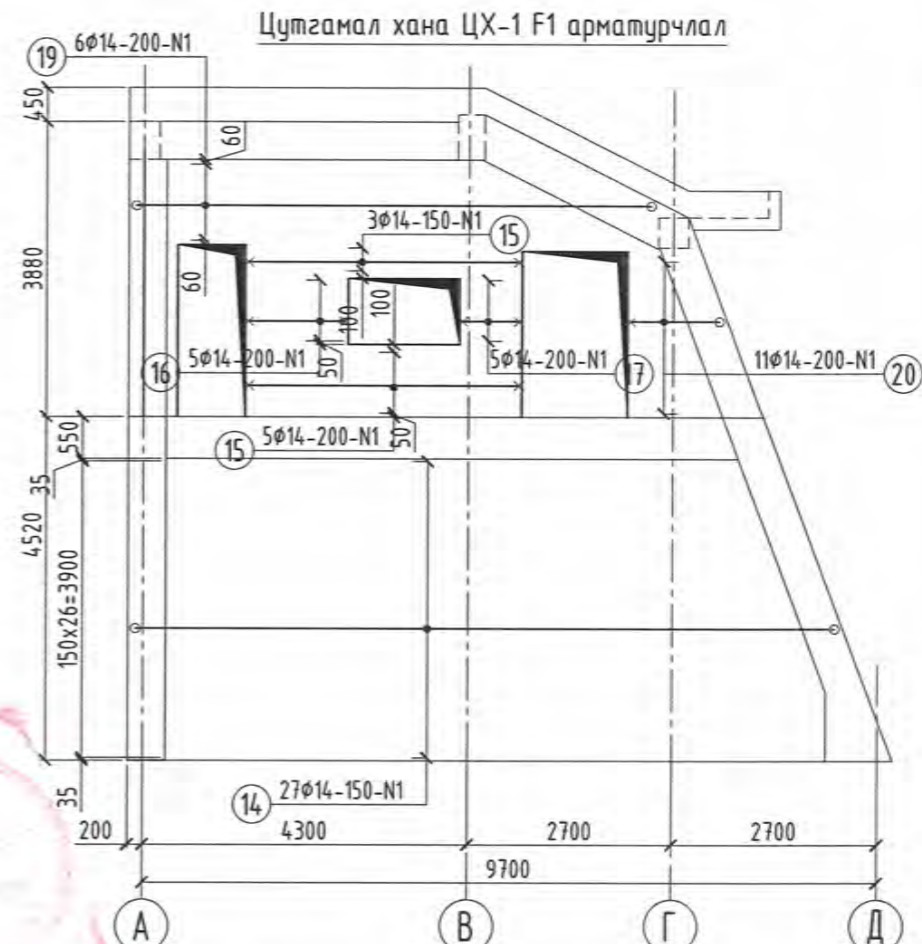


ЕРӨНХИЙ БОЛОВСРОЛЫН ЛАБОРАТОРИ 1-Р ЦОГЦОЛБОР СУРГУУЛИЙН ОЛОН УЛСЫН СТАНДАРТ ХӨТӨЛБӨР ХЭРЭГЖҮҮЛЭХ, ИЖ БҮРЭН ХӨЛ БӨМБӨГИЙН ТАЛБАЙ					
Цутгамал хана ЦХ-1 нүхний хүчитгэл, F2 арматурчлал, түүвэр					
Инженер	Х.Басанжав	ЕГ Шифр : ТТХ-86/2024	Масштаб : M1:50; 20	Огноо : 2024.05	
Гүйцэтгэгсэн	Х.Басанжав	ТГ Шифр :	Зургийн дугаар : ББ-25	Хуудас : 97	
Шалгасан	Б.Оюунбилэг	Зургийн шифр : ТТХ_USC_A3_ББ			



ХЭСГИЙН ТОДОРХОЙЛОТ

поз	Загвар	поз	Загвар	поз	Загвар
15	8460 200 R35	16	3570 150 R35	20	930 150 R35
	L=8860		L=3870		L=1280
	8630 200 R35		1280 150 R35		1160 150 R35
17	L=9030	18	L=1580	19	L=1510
	8800 200 R35		740 150 R35		1390 150 R35
	L=9200		L=1040		L=1740
18	8970 200 R35	19	930 200 R35	20	1610 150 R35
	L=9370		L=1280		L=1960
	9140 200 R35		1160 200 R35		
19	L=9540	20	1390 200 R35	21	
	9310 200 R35		L=1740		
	L=9710		L=1610 200 R35		
20	9480 200 R35	21	1610 200 R35	22	
	L=9880		L=1960		
	9650 200 R35		7340 200 R35		
21	L=10050	22	6320 200 R35	23	
	9820 200 R35		L=7740		
	L=10220		L=6720		



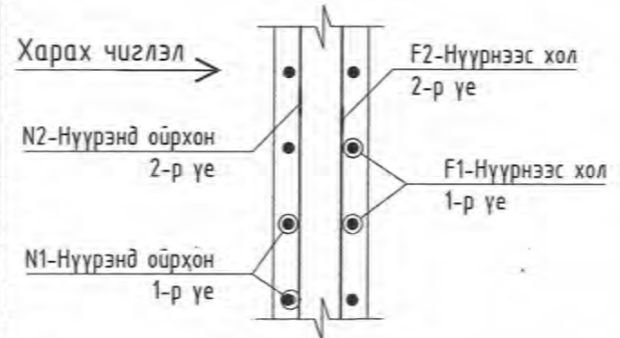
ЦУТГАМАЛ ТӨМӨР БЕТОН ХИЙЦИЙН МАТЕРИАЛЫН ТОДОРХОЙЛОЛТ

Позиц	Тэмдэглэгээ	Нэр	Тоо ширхэг	Хүнд /кг/	
				Нэгж	Нийт
	ЦХ-1 хана	F1 арматурчлал	1	438.9	438.9
14	ГОСТ 5781-82*	Ф 14 А400 L= 8860	3	10.7	32.1
	ГОСТ 5781-82*	Ф 14 А400 L= 9030	3	10.9	32.7
	ГОСТ 5781-82*	Ф 14 А400 L= 9200	3	11.1	33.4
	ГОСТ 5781-82*	Ф 14 А400 L= 9370	3	11.3	34.0
	ГОСТ 5781-82*	Ф 14 А400 L= 9540	3	11.5	34.6
	ГОСТ 5781-82*	Ф 14 А400 L= 9710	3	11.7	35.2
	ГОСТ 5781-82*	Ф 14 А400 L= 9880	3	11.9	35.8
	ГОСТ 5781-82*	Ф 14 А400 L= 10050	3	12.1	36.4
	ГОСТ 5781-82*	Ф 14 А400 L= 10220	3	12.3	37.0
15	ГОСТ 5781-82*	Ф 14 А400 L= 3870	8	4.7	37.4
16	ГОСТ 5781-82*	Ф 14 А400 L= 1580	5	1.9	9.5
17	ГОСТ 5781-82*	Ф 14 А400 L= 1040	5	1.3	6.3
18	ГОСТ 5781-82*	Ф 14 А400 L= 1280	2	1.5	3.1
	ГОСТ 5781-82*	Ф 14 А400 L= 1510	3	1.8	5.5
	ГОСТ 5781-82*	Ф 14 А400 L= 1740	3	2.1	6.3
19	ГОСТ 5781-82*	Ф 14 А400 L= 1960	3	2.4	7.1
	ГОСТ 5781-82*	Ф 14 А400 L= 7740	3	9.4	28.1
	ГОСТ 5781-82*	Ф 14 А400 L= 6720	3	8.1	24.4

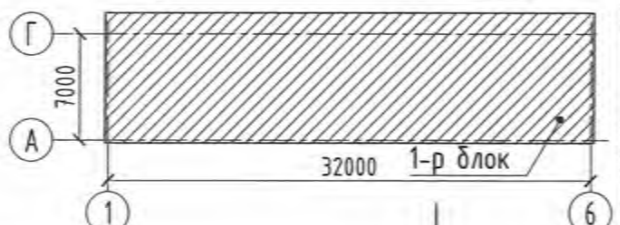
ЦУТГАМАЛ ТӨМӨР БЕТОН ХИЙЦИЙН МАТЕРИАЛЫН ТОДОРХОЙЛОЛТ

Позиц	Тэмдэглэгээ	Нэр	Тоо ширхэг	Хүнд /кг/	
				Нэгж	Нийт
	ЦХ-1 хана	N1 арматурчлал	1	438.9	438.9
14	ГОСТ 5781-82*	Ф 14 А400 L= 8860	3	10.7	32.1
	ГОСТ 5781-82*	Ф 14 А400 L= 9030	3	10.9	32.7
	ГОСТ 5781-82*	Ф 14 А400 L= 9200	3	11.1	33.4
	ГОСТ 5781-82*	Ф 14 А400 L= 9370	3	11.3	34.0
	ГОСТ 5781-82*	Ф 14 А400 L= 9540	3	11.5	34.6
	ГОСТ 5781-82*	Ф 14 А400 L= 9710	3	11.7	35.2
	ГОСТ 5781-82*	Ф 14 А400 L= 9880	3	11.9	35.8
	ГОСТ 5781-82*	Ф 14 А400 L= 10050	3	12.1	36.4
	ГОСТ 5781-82*	Ф 14 А400 L= 10220	3	12.3	37.0
15	ГОСТ 5781-82*	Ф 14 А400 L= 3870	8	4.7	37.4
16	ГОСТ 5781-82*	Ф 14 А400 L= 1580	5	1.9	9.5
17	ГОСТ 5781-82*	Ф 14 А400 L= 1040	5	1.3	6.3
19	ГОСТ 5781-82*	Ф 14 А400 L= 7740	3	9.4	28.1
	ГОСТ 5781-82*	Ф 14 А400 L= 6720	3	8.1	24.4
20	ГОСТ 5781-82*	Ф 14 А400 L= 1280	2	1.5	3.1
	ГОСТ 5781-82*	Ф 14 А400 L= 1510	3	1.8	5.5
	ГОСТ 5781-82*	Ф 14 А400 L= 1740	3	2.1	6.3
	ГОСТ 5781-82*	Ф 14 А400 L= 1960	3	2.4	7.1

АРМАТУРЧЛАЛЫН ТЭМДЭГЛЭГЭЭ УНШИХ ЗАГВАР



ТҮЛХҮҮР БАЙГУУЛАЛТ М1:500



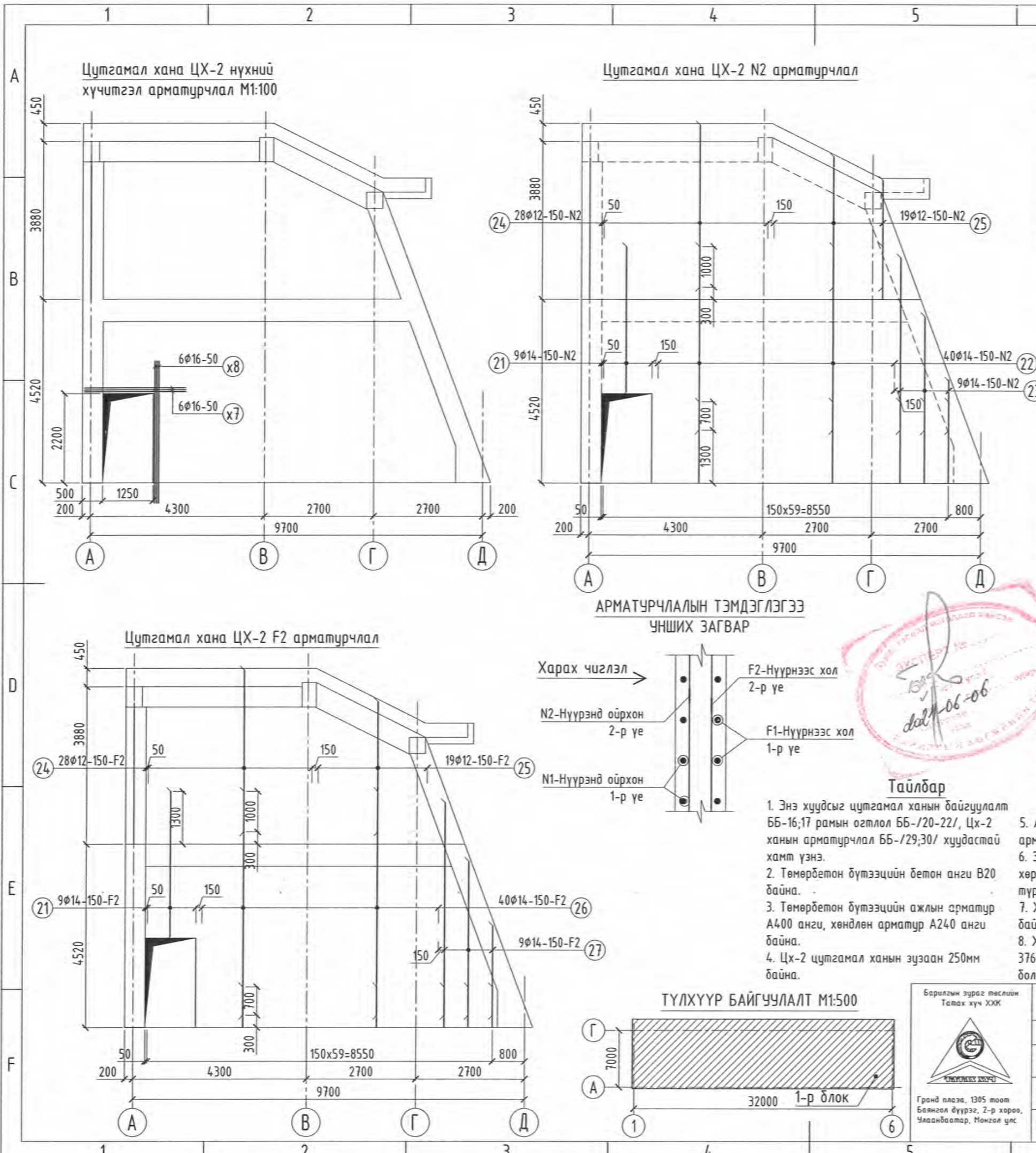
- Тайлбар
- Энэ хуудсыг цутгамал ханын байгуулалт ББ-16;17 рамын огтлол ББ-/20-22/, Цх-1 ханын арматурчлал ББ-/26;27/ хуудастай хамт үзнэ.
 - Төмөрбетон бүтээцийн бетон анги В20 байна.
 - Төмөрбетон бүтээцийн ажлын арматур А400 анги, хөндлөн арматур А240 анги байна.
 - Цх-1 цутгамал ханын зузаан 250мм байна.
 - Арматурын хамгаалалтын үе хөндлөн арматурын гадна ирмэгээс 25мм байна.
 - Зоорийн давхарт цутгамал ханын хөрстэй харьцаж байгаа хэсэгт хар тосон түрхлэг 2 үе түрхэж өгнө.
 - Ханын арматурын зөрүүлгийн урт 50d байна.
 - Ханын арматурын тэмдэглэгээг МNS ISO 3766:2013 стандартын дагуу тэмдэглэсэн болно.



ЕРӨНХИЙ БОЛОВСРОЛЫН ЛАБОРАТОРИ 1-Р ЦОГЦОЛБОР СУРГУУЛИЙН ОЛОН УЛСЫН СТАНДАРТ ХӨТӨЛБӨР ХЭРЭГЖҮҮЛЭХ, ИЖ БҮРЭН ХӨЛ БӨМБӨГИЙН ТАЛБАЙ Увс аймаг, Улаангом сум, 7-р баг

Цутгамал хана ЦХ-1 N1, F1 арматурчлал, түүвэр

Инженер	Х.Басанжав	ЕГ Шифр : ТТХ-86/2024	Масштаб : М1:50; 20	Огноо : 2024.05
Гүйцэтгэсэн	Х.Басанжав	ТГ Шифр :	Зургийн дугаар : ББ-27	Хуудас : 97
Шалгасан	Б.Оюунбилэг	Зургийн шифр : ТТХ_USC_A3_ББ		



ЦУТГАМАЛ ТӨМӨР БЕТОН ХИЙЦИЙН МАТЕРИАЛЫН ТОДОРХОЙЛОЛТ

Позиц	Тэмдэглэгээ	Нэр	Тоо ширхэг	Хүнд /кг/	
				Нэгж	Нийт
	ЦХ-2 хана	N2 арматурчлал	1	448.1	448.1
21	ГОСТ 5781-82*	Ф 14 А400 L= 3580	9	4.3	38.9
22	ГОСТ 5781-82*	Ф 14 А400 L= 4520	40	5.5	218.5
23	ГОСТ 5781-82*	Ф 14 А400 L= 1200	1	1.5	1.5
	ГОСТ 5781-82*	Ф 14 А400 L= 1960	2	2.4	4.7
	ГОСТ 5781-82*	Ф 14 А400 L= 2720	2	3.3	6.6
	ГОСТ 5781-82*	Ф 14 А400 L= 3480	2	4.2	8.4
	ГОСТ 5781-82*	Ф 14 А400 L= 4240	2	5.1	10.2
24	ГОСТ 5781-82*	Ф 12 А400 L= 3990	28	3.5	99.2
25	ГОСТ 5781-82*	Ф 12 А400 L= 2630	1	2.3	2.3
	ГОСТ 5781-82*	Ф 12 А400 L= 3050	3	2.7	8.1
	ГОСТ 5781-82*	Ф 12 А400 L= 3280	3	2.9	8.7
	ГОСТ 5781-82*	Ф 12 А400 L= 3500	3	3.1	9.3
	ГОСТ 5781-82*	Ф 12 А400 L= 3730	3	3.3	9.9
	ГОСТ 5781-82*	Ф 12 А400 L= 3950	3	3.5	10.5
	ГОСТ 5781-82*	Ф 12 А400 L= 4180	3	3.7	11.1
	ЦХ-2 хана	F2 арматурчлал	1	507.3	507.3
21	ГОСТ 5781-82*	Ф 14 А400 L= 3580	9	4.3	38.9
24	ГОСТ 5781-82*	Ф 12 А400 L= 3990	28	3.5	99.2
25	ГОСТ 5781-82*	Ф 12 А400 L= 2630	1	2.3	2.3
	ГОСТ 5781-82*	Ф 12 А400 L= 3050	3	2.7	8.1
	ГОСТ 5781-82*	Ф 12 А400 L= 3280	3	2.9	8.7
	ГОСТ 5781-82*	Ф 12 А400 L= 3500	3	3.1	9.3
	ГОСТ 5781-82*	Ф 12 А400 L= 3730	3	3.3	9.9
	ГОСТ 5781-82*	Ф 12 А400 L= 3950	3	3.5	10.5
	ГОСТ 5781-82*	Ф 12 А400 L= 4180	3	3.7	11.1
26	ГОСТ 5781-82*	Ф 14 А400 L= 5520	40	6.7	266.8
27	ГОСТ 5781-82*	Ф 14 А400 L= 2200	1	2.7	2.7
	ГОСТ 5781-82*	Ф 14 А400 L= 2960	2	3.6	7.2
	ГОСТ 5781-82*	Ф 14 А400 L= 3720	2	4.5	9.0
	ГОСТ 5781-82*	Ф 14 А400 L= 4480	2	5.4	10.8
	ГОСТ 5781-82*	Ф 14 А400 L= 5240	2	6.3	12.7
	ЦХ-1 хана	Хананы нүхний хүчитгэл	1	56.8	56.8
x7	ГОСТ 5781-82*	Ф 16 А400 L= 2500	6	3.9	23.7
x8	ГОСТ 5781-82*	Ф 16 А400 L= 3500	6	5.5	33.1
				НИЙТ	1012.3
		Материал бетон анги В20 V(m³)=	12.92		



Тайлбар

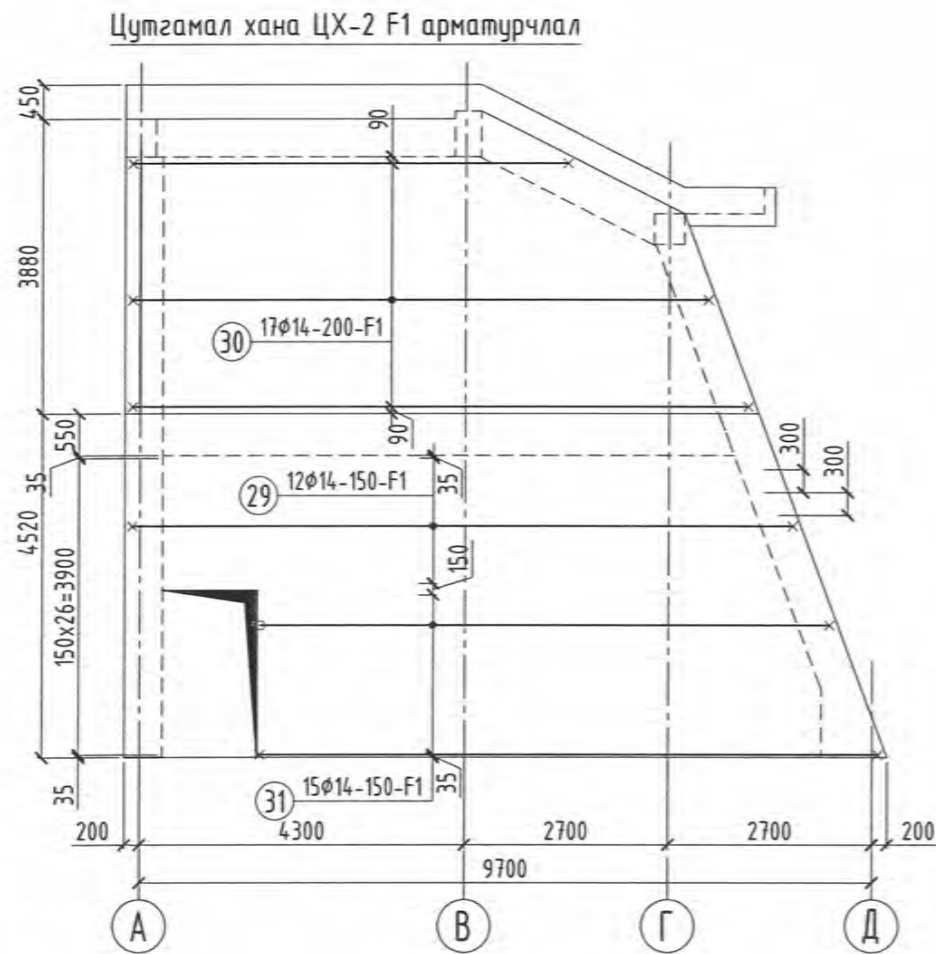
- Энэ хуудсыг цутгамал ханын байгуулалт ББ-16;17 рамын огтлол ББ-/20-22/, Цх-2 ханын арматурчлал ББ-/29;30/ хуудастай хамт үзнэ.
- Төмөрбетон бүтээцийн бетон анги В20 байна.
- Төмөрбетон бүтээцийн ажлын арматур А400 анги, хөндлөн арматур А240 анги байна.
- Цх-2 цутгамал ханын зузаан 250мм байна.
- Арматурын хамгаалалтын үе хөндлөн арматурын гадна ирмэгээс 25мм байна.
- Зоорийн давхарт цутгамал ханын хөрстэй харьцаж байгаа хэсэгт хар тосон түрхлэг 2 үе түрхэж өгнө.
- Ханын арматурын зөрүүлгийн урт 50d байна.
- Ханын арматурын тэмдэглэгээг МNS ISO 3766:2013 стандартын дагуу тэмдэглэсэн болно.



ЕРӨНХИЙ БОЛОВСРОЛЫН ЛАБОРАТОРИ 1-Р ЦОГЦОЛБОР СУРГУУЛИЙН ОЛОН УЛСЫН СТАНДАРТ ХӨТӨЛБӨР ХЭРЭГЖҮҮЛЭХ, ИЖ БҮРЭН ХӨЛ БӨМБӨГИЙН ТАЛБАЙ Увс аймаг, Улаангом сум, 7-р баг

Цутгамал хана ЦХ-2 нүхний хүчитгэл, N2; F2 арматурчлал, түүвэр

Инженер	Х.Басанжав	ЕГ Шифр : ТТХ-86/2024	Масштаб : М1:50; 20	Огноо : 2024.05
Гүйцэтгэсэн	Х.Басанжав	ТГ Шифр :	Зургийн дугаар : ББ-28	Хуудас : 97
Шалгасан	Б.Оюунбилэг	Зургийн шифр : ТТХ_USC_A3_B6		

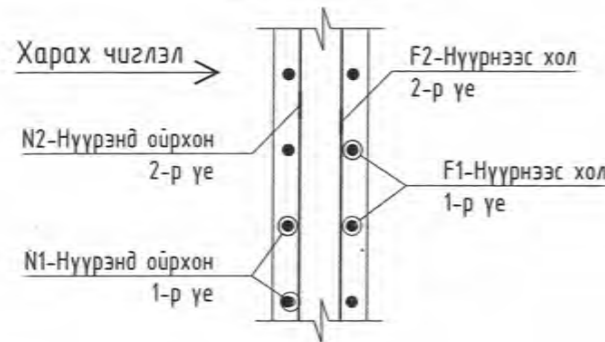


ХЭСГИЙН ТОДОРХОЙЛОТ

позиц	Загвар
29	Хувьсах 200 $\sqrt{R_{35}}$ 200
	L-Хувьсах
30	Хувьсах 200 $\sqrt{R_{35}}$ 200
	L-Хувьсах
31	1610 $\sqrt{R_{35}}$ 200
	L-Хувьсах



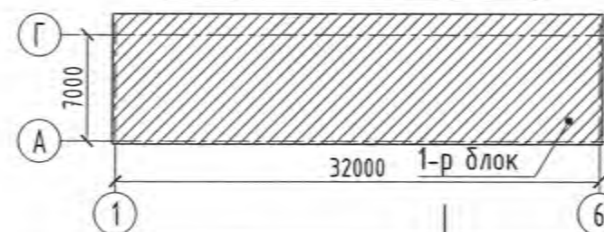
АРМАТУРЧЛАЛЫН ТЭМДЭГЛЭГЭЭ
УНШИХ ЗАГВАР



Тайлбар

- Энэ хуудсыг цутгамал ханын байгуулалт ББ-16;17 рамын огтлол ББ-/20-22/, Цх-2 ханын арматурчлал ББ-/28;30/ хуудастай хамт үзнэ.
- Төмөрбетон бүтээцийн бетон анги В20 байна.
- Төмөрбетон бүтээцийн ажлын арматур А400 анги, хөндлөн арматур А240 анги байна.
- Цх-2 цутгамал ханын зузаан 250мм байна.
- Арматурын хамгаалалтын үе хөндлөн арматурын гадна ирмэгээс 25мм байна.
- Зоорийн давхарт цутгамал ханын хөрстэй харьцаж байгаа хэсэгт хар тосон түрхлэг 2 үе түрхэж өгнө.
- Ханын арматурын зөрүүлгийн урт 50d байна.
- Ханын арматурын тэмдэглэгээг MNS ISO 3766:2013 стандартын дагуу тэмдэглэсэн болно.

ТҮЛХҮҮР БАЙГУУЛАЛТ М1:500



Барилгын зураг төслийн
Татах хүч ХХК



Гранд плаза, 1305 тоот
Баянгол дүүрэг, 2-р хороо,
Улаанбаатар, Монгол улс

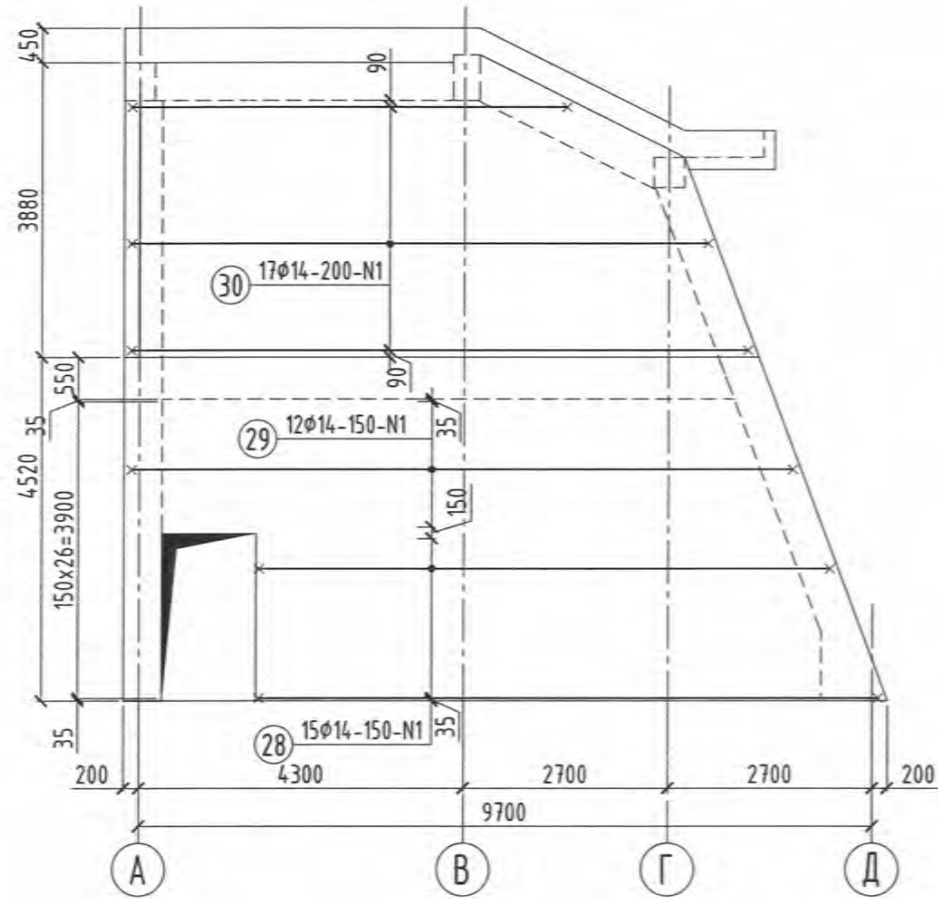
ЦУТГАМАЛ ТӨМӨР БЕТОН ХИЙЦИЙН МАТЕРИАЛЫН ТОДОРХОЙЛОЛТ

Позиц	Тэмдэглэгээ	Нэр	Тоо ширхэг	Хүнд /кг/	
				Нэгж	Нийт
	ЦХ-2 хана	F1 арматурчлал	1	397.0	397.0
29	ГОСТ 5781-82*	Ф 14 А400 L= 8800	1	10.6	10.6
	ГОСТ 5781-82*	Ф 14 А400 L= 8860	1	10.7	10.7
	ГОСТ 5781-82*	Ф 14 А400 L= 8920	1	10.8	10.8
	ГОСТ 5781-82*	Ф 14 А400 L= 8980	1	10.9	10.9
	ГОСТ 5781-82*	Ф 14 А400 L= 9040	1	10.9	10.9
	ГОСТ 5781-82*	Ф 14 А400 L= 9100	1	11.0	11.0
	ГОСТ 5781-82*	Ф 14 А400 L= 9160	1	11.1	11.1
	ГОСТ 5781-82*	Ф 14 А400 L= 9220	1	11.1	11.1
	ГОСТ 5781-82*	Ф 14 А400 L= 9280	1	11.2	11.2
	ГОСТ 5781-82*	Ф 14 А400 L= 9340	1	11.3	11.3
	ГОСТ 5781-82*	Ф 14 А400 L= 9400	1	11.4	11.4
	ГОСТ 5781-82*	Ф 14 А400 L= 9460	1	11.4	11.4
30	ГОСТ 5781-82*	Ф 12 А400 L= 6155	1	5.5	5.5
	ГОСТ 5781-82*	Ф 12 А400 L= 6555	1	5.8	5.8
	ГОСТ 5781-82*	Ф 12 А400 L= 6955	1	6.2	6.2
	ГОСТ 5781-82*	Ф 12 А400 L= 7355	1	6.5	6.5
	ГОСТ 5781-82*	Ф 12 А400 L= 7645	1	6.8	6.8
	ГОСТ 5781-82*	Ф 12 А400 L= 7720	1	6.9	6.9
	ГОСТ 5781-82*	Ф 12 А400 L= 7795	1	6.9	6.9
	ГОСТ 5781-82*	Ф 12 А400 L= 7870	1	7.0	7.0
	ГОСТ 5781-82*	Ф 12 А400 L= 7945	1	7.1	7.1
	ГОСТ 5781-82*	Ф 12 А400 L= 8020	1	7.1	7.1
	ГОСТ 5781-82*	Ф 12 А400 L= 8095	1	7.2	7.2
	ГОСТ 5781-82*	Ф 12 А400 L= 8170	1	7.3	7.3
	ГОСТ 5781-82*	Ф 12 А400 L= 8245	1	7.3	7.3
	ГОСТ 5781-82*	Ф 12 А400 L= 8320	1	7.4	7.4
	ГОСТ 5781-82*	Ф 12 А400 L= 8395	1	7.5	7.5
	ГОСТ 5781-82*	Ф 12 А400 L= 8470	1	7.5	7.5
	ГОСТ 5781-82*	Ф 12 А400 L= 8545	1	7.6	7.6
	31	ГОСТ 5781-82*	Ф 14 А400 L= 8540	1	10.3
ГОСТ 5781-82*		Ф 14 А400 L= 8480	1	10.2	10.2
ГОСТ 5781-82*		Ф 14 А400 L= 8420	1	10.2	10.2
ГОСТ 5781-82*		Ф 14 А400 L= 8360	1	10.1	10.1
ГОСТ 5781-82*		Ф 14 А400 L= 8300	1	10.0	10.0
ГОСТ 5781-82*		Ф 14 А400 L= 8240	1	10.0	10.0
ГОСТ 5781-82*		Ф 14 А400 L= 8180	1	9.9	9.9
ГОСТ 5781-82*		Ф 14 А400 L= 8120	1	9.8	9.8
ГОСТ 5781-82*		Ф 14 А400 L= 8060	1	9.7	9.7
ГОСТ 5781-82*		Ф 14 А400 L= 8000	1	9.7	9.7
ГОСТ 5781-82*		Ф 14 А400 L= 7940	1	9.6	9.6
ГОСТ 5781-82*		Ф 14 А400 L= 7880	1	9.5	9.5
ГОСТ 5781-82*	Ф 14 А400 L= 7820	1	9.4	9.4	
ГОСТ 5781-82*	Ф 14 А400 L= 7760	1	9.4	9.4	
ГОСТ 5781-82*	Ф 14 А400 L= 7700	1	9.3	9.3	

ЕРӨНХИЙ БОЛОВСРОЛЫН ЛАБОРАТОРИ 1-Р ЦОГЦОЛБОР СҮРГУУЛИЙН ОЛОН УЛСЫН СТАНДАРТ
ХӨТӨЛБӨР ХЭРЭГЖҮҮЛЭХ, ИЖ БҮРЭН ХӨЛ БӨМБӨГИЙН ТАЛБАЙ Увс аймаг, Улаангом сум, 7-р баг

Цутгамал хана ЦХ-2 F1 арматурчлал, материалын түүвэр				
Инженер	Х.Басанжав	ЕГ Шифр : ТТХ-86/2024	Масштаб : М1:50; 20	Огноо : 2024.05
Гүйцэтгэгсэн	Х.Басанжав	ТГ Шифр :	Зургийн дугаар : ББ-29	Хуудас : 97
Шалгасан	Б.Оюунбилэг	Зургийн шифр : ТТХ_USC_A3_ББ		

Цутгамал хана ЦХ-2 N1 арматурчлал

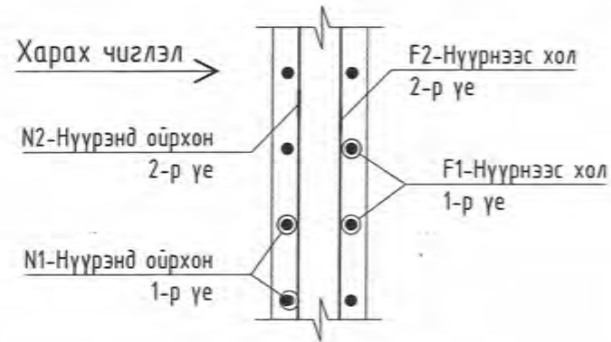


ХЭСГИЙН ТОДОРХОЙЛОТ

позиц	Загвар
28	Хувьсах 150 200
	L=Хувьсах
29	Хувьсах 200 200
	L=Хувьсах
30	Хувьсах 200 200
	L=Хувьсах



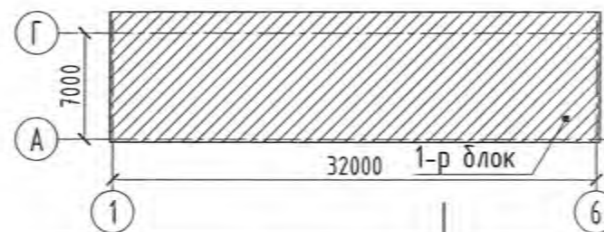
АРМАТУРЧЛАЛЫН ТЭМДЭГЛЭГЭЭ
УНШИХ ЗАГВАР



Тайлбар

1. Энэ хуудсыг цутгамал ханын байгуулалт ББ-16;17 рамын огтлол ББ-/20-22/, Цх-2 ханын арматурчлал ББ-/28;29/ хуудастай хамт үзнэ.
2. Төмөрбетон дүтээцийн бетон анги В20 байна.
3. Төмөрбетон дүтээцийн ажлын арматур А400 анги, хөндлөн арматур А240 анги байна.
4. Цх-2 цутгамал ханын зузаан 250мм байна.
5. Арматурын хамгаалалтын үе хөндлөн арматурын гадна ирмэгээс 25мм байна.
6. Зоорийн давхарт цутгамал ханын хөрстэй харьцаж байгаа хэсэгт хар тосон түрхлэг 2 үе түрхэж өгнө.
7. Ханын арматурын зөрүүлгийн урт 50d байна.
8. Ханын арматурын тэмдэглэгээг MNS ISO 3766:2013 стандартын дагуу тэмдэглэсэн болно.

ТҮЛХҮҮР БАЙГУУЛАЛТ М1:500

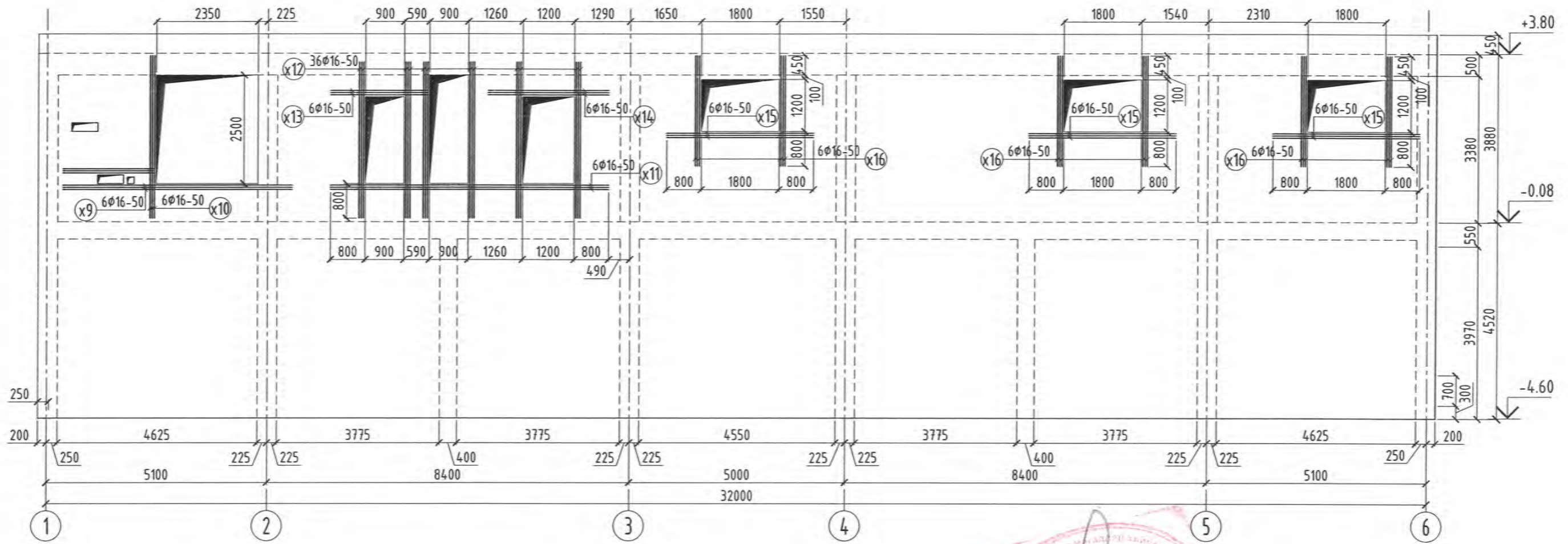


ЦУТГАМАЛ ТӨМӨР БЕТОН ХИЙЦИЙН МАТЕРИАЛЫН ТОДОРХОЙЛОЛТ

Позиц	Тэмдэглэгээ	Нэр	Тоо ширхэг	Хүнд /кг/	
				Нэгж	Нийт
	ЦХ-2 хана	N1 арматурчлал	1	397.0	397.0
28	ГОСТ 5781-82*	Ф 14 А400 L= 8540	1	10.3	10.3
	ГОСТ 5781-82*	Ф 14 А400 L= 8480	1	10.2	10.2
	ГОСТ 5781-82*	Ф 14 А400 L= 8420	1	10.2	10.2
	ГОСТ 5781-82*	Ф 14 А400 L= 8360	1	10.1	10.1
	ГОСТ 5781-82*	Ф 14 А400 L= 8300	1	10.0	10.0
	ГОСТ 5781-82*	Ф 14 А400 L= 8240	1	10.0	10.0
	ГОСТ 5781-82*	Ф 14 А400 L= 8180	1	9.9	9.9
	ГОСТ 5781-82*	Ф 14 А400 L= 8120	1	9.8	9.8
	ГОСТ 5781-82*	Ф 14 А400 L= 8060	1	9.7	9.7
	ГОСТ 5781-82*	Ф 14 А400 L= 8000	1	9.7	9.7
	ГОСТ 5781-82*	Ф 14 А400 L= 7940	1	9.6	9.6
	ГОСТ 5781-82*	Ф 14 А400 L= 7880	1	9.5	9.5
29	ГОСТ 5781-82*	Ф 14 А400 L= 7820	1	9.4	9.4
	ГОСТ 5781-82*	Ф 14 А400 L= 7760	1	9.4	9.4
	ГОСТ 5781-82*	Ф 14 А400 L= 7700	1	9.3	9.3
	ГОСТ 5781-82*	Ф 14 А400 L= 8800	1	10.6	10.6
	ГОСТ 5781-82*	Ф 14 А400 L= 8860	1	10.7	10.7
	ГОСТ 5781-82*	Ф 14 А400 L= 8920	1	10.8	10.8
	ГОСТ 5781-82*	Ф 14 А400 L= 8980	1	10.9	10.9
	ГОСТ 5781-82*	Ф 14 А400 L= 9040	1	10.9	10.9
	ГОСТ 5781-82*	Ф 14 А400 L= 9100	1	11.0	11.0
	ГОСТ 5781-82*	Ф 14 А400 L= 9160	1	11.1	11.1
	ГОСТ 5781-82*	Ф 14 А400 L= 9220	1	11.1	11.1
	30	ГОСТ 5781-82*	Ф 14 А400 L= 9280	1	11.2
ГОСТ 5781-82*		Ф 14 А400 L= 9340	1	11.3	11.3
ГОСТ 5781-82*		Ф 14 А400 L= 9400	1	11.4	11.4
ГОСТ 5781-82*		Ф 14 А400 L= 9460	1	11.4	11.4
ГОСТ 5781-82*		Ф 12 А400 L= 6155	1	5.5	5.5
ГОСТ 5781-82*		Ф 12 А400 L= 6555	1	5.8	5.8
ГОСТ 5781-82*		Ф 12 А400 L= 6955	1	6.2	6.2
ГОСТ 5781-82*		Ф 12 А400 L= 7355	1	6.5	6.5
ГОСТ 5781-82*		Ф 12 А400 L= 7645	1	6.8	6.8
ГОСТ 5781-82*		Ф 12 А400 L= 7720	1	6.9	6.9
ГОСТ 5781-82*		Ф 12 А400 L= 7795	1	6.9	6.9
ГОСТ 5781-82*		Ф 12 А400 L= 7870	1	7.0	7.0
30	ГОСТ 5781-82*	Ф 12 А400 L= 7945	1	7.1	7.1
	ГОСТ 5781-82*	Ф 12 А400 L= 8020	1	7.1	7.1
	ГОСТ 5781-82*	Ф 12 А400 L= 8095	1	7.2	7.2
	ГОСТ 5781-82*	Ф 12 А400 L= 8170	1	7.3	7.3
	ГОСТ 5781-82*	Ф 12 А400 L= 8245	1	7.3	7.3
	ГОСТ 5781-82*	Ф 12 А400 L= 8320	1	7.4	7.4
	ГОСТ 5781-82*	Ф 12 А400 L= 8395	1	7.5	7.5
	ГОСТ 5781-82*	Ф 12 А400 L= 8470	1	7.5	7.5
	ГОСТ 5781-82*	Ф 12 А400 L= 8545	1	7.6	7.6

ЕРӨНХИЙ БОЛОВСРОЛЫН ЛАБОРАТОРИ 1-Р ЦОГЦОЛБОР СЭРГУУЛИЙН ОЛОН УЛСЫН СТАНДАРТ ХӨТӨЛБӨР ХЭРЭГЖҮҮЛЭХ, ИЖ БҮРЭН ХӨЛ БӨМБӨГИЙН ТАЛБАЙ Увс аймаг, Улаангом сум, 7-р баг			
Цутгамал хана ЦХ-2 N1 арматурчлал, материалын түүвэр			
Инженер	Х.Басанжав	ЕГ Шифр : ТТХ-86/2024	Масштаб : М1:50; 20
Гүйцэтгэгсэн	Х.Басанжав	ТГ Шифр :	Огноо : 2024.05
Шалгасан	Б.Оюунбилэг	Зургийн дугаар : ББ-30	Хуудас : 97
		Зургийн шифр : ТТХ_USC_A3_ББ	

Цутгамал хана ЦХ-3 нүхний
хүчитгэл арматурчлал М1:100



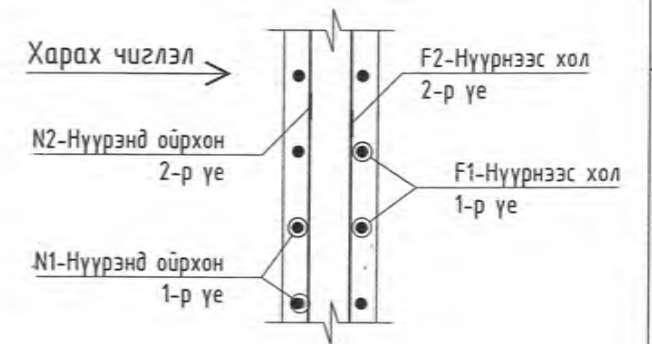
ЦУТГАМАЛ ТӨМӨР БЕТОН ХИЙЦИЙН МАТЕРИАЛЫН ТОДОРХОЙЛОЛТ

Позиц	Тэмдэглэгээ	Нэр	Тоо ширхэг	Хүнд /кг/	
				Нэгж	Нийт
	ЦХ-3 хана	Хананы нүхний хүчитгэл	1	555.9	555.9
x9	ГОСТ 5781-82*	Ф 16 А4.00 L= 4000	6	6.3	37.9
x10	ГОСТ 5781-82*	Ф 16 А4.00 L= 3750	6	5.9	35.5
x11	ГОСТ 5781-82*	Ф 16 А4.00 L= 6450	6	10.2	61.1
x12	ГОСТ 5781-82*	Ф 16 А4.00 L= 3600	36	5.7	204.6
x13	ГОСТ 5781-82*	Ф 16 А4.00 L= 2250	6	3.6	21.3
x14	ГОСТ 5781-82*	Ф 16 А4.00 L= 2800	6	4.4	26.5
x15	ГОСТ 5781-82*	Ф 16 А4.00 L= 3400	18	5.4	96.6
x16	ГОСТ 5781-82*	Ф 16 А4.00 L= 2550	18	4.0	72.4
		Материал бетон анги В20 V(м³)=	46.08		

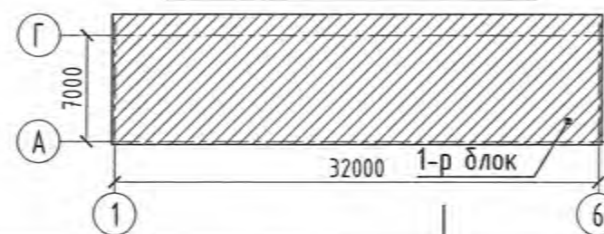
Тайлбар

- Энэ хуудсыг цутгамал ханын байгуулалт ББ-16;17 рамын огтлол ББ-/20-22/, Цх-3 ханын арматурчлал ББ-/32-35/ хуудастай хамт үзнэ.
- Төмөрбетон дүтээцийн бетон анги В20 байна.
- Төмөрбетон дүтээцийн ажлын арматур А400 анги, хөндлөн арматур А240 анги байна.
- Цх-3 цутгамал ханын зузаан 250мм байна.
- Арматурын хамгаалалтын үе хөндлөн арматурын гадна ирмэгээс 25мм байна.
- Зоорийн давхарт цутгамал ханын хөрстэй харьцаж байгаа хэсэгт хар тосон түрхлэг 2 үе түрхэж өгнө.
- Ханын арматурын зөрүүлгийн урт 50d байна.
- Ханын арматурын тэмдэглэгээг МNS ISO 3766:2013 стандартын дагуу тэмдэглэсэн болно.

АРМАТУРЧЛАЛЫН ТЭМДЭГЛЭГЭЭ
ЧНШИХ ЗАГВАР



ТҮЛХҮҮР БАЙГУУЛАЛТ М1:500



Барилгын зураг төслийн
Татах хүч ХХК



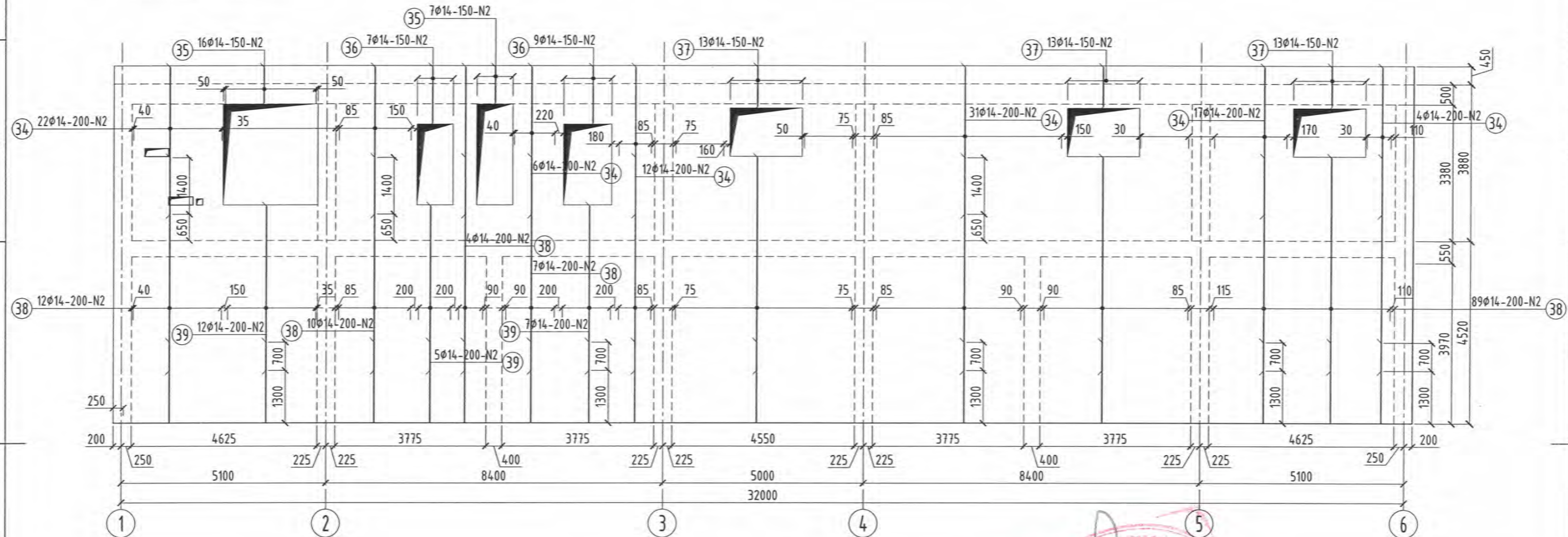
Гранд plaza, 1305 тоот
Баянгол дүүрэг, 2-р хороо,
Улаанбаатар, Монгол улс

ЕРӨНХИЙ БОЛОВСРОЛЫН ЛАБОРАТОРИ 1-Р ЦОГЦОЛБОР СУРГУУЛИЙН ОЛОН УЛСЫН СТАНДАРТ
ХӨТӨЛБӨР ХЭРЭГЖҮҮЛЭХ, ИЖ БҮРЭН ХӨЛ БӨМБӨГИЙН ТАЛБАЙ Увс аймаг, Улаангом сум, 7-р баг

Цутгамал хана ЦХ-3 нүхний хүчитгэл арматурчлал, материал түүвэр

Инженер	Х.Басанжав	ЕГ Шифр : ТТХ-86/2024	Масштаб : М1:50; 20	Огноо : 2024.05
Гүйцэтгэгсэн	Х.Басанжав	ТГ Шифр :	Зургийн дугаар : ББ-31	Хуудас : 97
Шалгасан	Б.Оюунбилэг	Зургийн шифр : ТТХ_USC_A3_ББ		

Цутгамал хана ЦХ-3
N2 арматурчлал M1:100



ЦУТГАМАЛ ТӨМӨР БЕТОН ХИЙЦИЙН МАТЕРИАЛЫН ТОДОРХОЙЛОЛТ

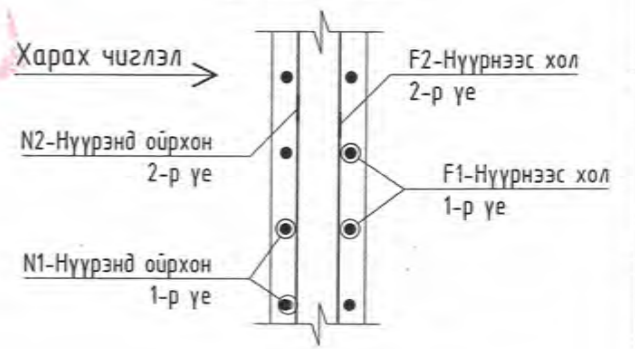
Позиц	Тэмдэглэгээ	Нэр	Тоо ширхэг	Хүнд /кг/	
				Нэгж	Нийт
	ЦХ-3 хана	N2 арматурчлал	1	1396.5	1396.5
34	ГОСТ 5781-82*	Ф 14 А400 L= 3640	92	4.4	404.7
35	ГОСТ 5781-82*	Ф 14 А400 L= 880	23	1.1	24.5
36	ГОСТ 5781-82*	Ф 14 А400 L= 1380	16	1.7	26.7
37	ГОСТ 5781-82*	Ф 14 А400 L= 970	39	1.2	45.7
38	ГОСТ 5781-82*	Ф 14 А400 L= 5270	122	6.4	776.9
39	ГОСТ 5781-82*	Ф 14 А400 L= 4070	24	4.9	118.0

Тайлбар

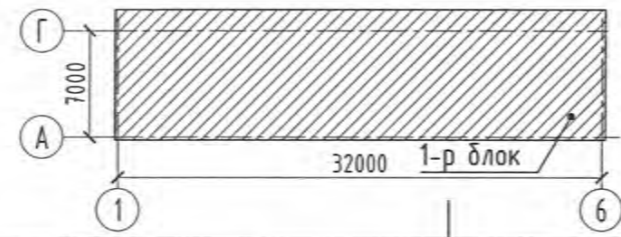
1. Энэ хуудсыг цутгамал ханын байгуулалт ББ-16;17 рамын огтлол ББ-/20-22/, Цх-3 ханын арматурчлал ББ-/31-35/ хуудастай хамт үзнэ.
2. Төмөрбетон бүтээцийн бетон анги В20 байна.
3. Төмөрбетон бүтээцийн ажлын арматур А400 анги, хөндлөн арматур А240 анги байна.
4. Цх-3 цутгамал ханын зузаан 250мм байна.
5. Арматурын хамгаалалтын үе хөндлөн арматурын гадна ирмэгээс 25мм байна.
6. Зоорийн давхарт цутгамал ханын хөрстэй харьцаж байгаа хэсэгт хар тосон түрхлэг 2 үе түрхэж өгнө.
7. Ханын арматурын зөрүүлгийн урт 50d байна.
8. Ханын арматурын тэмдэглэгээг MNS ISO 3766:2013 стандартын дагуу тэмдэглэсэн болно.



АРМАТУРЧЛАЛЫН ТЭМДЭГЛЭГЭЭ
УНШИХ ЗАГВАР



ТҮЛХҮҮР БАЙГУУЛАЛТ M1:500



Барилгын зураг төслийн Татах хүч ХХК

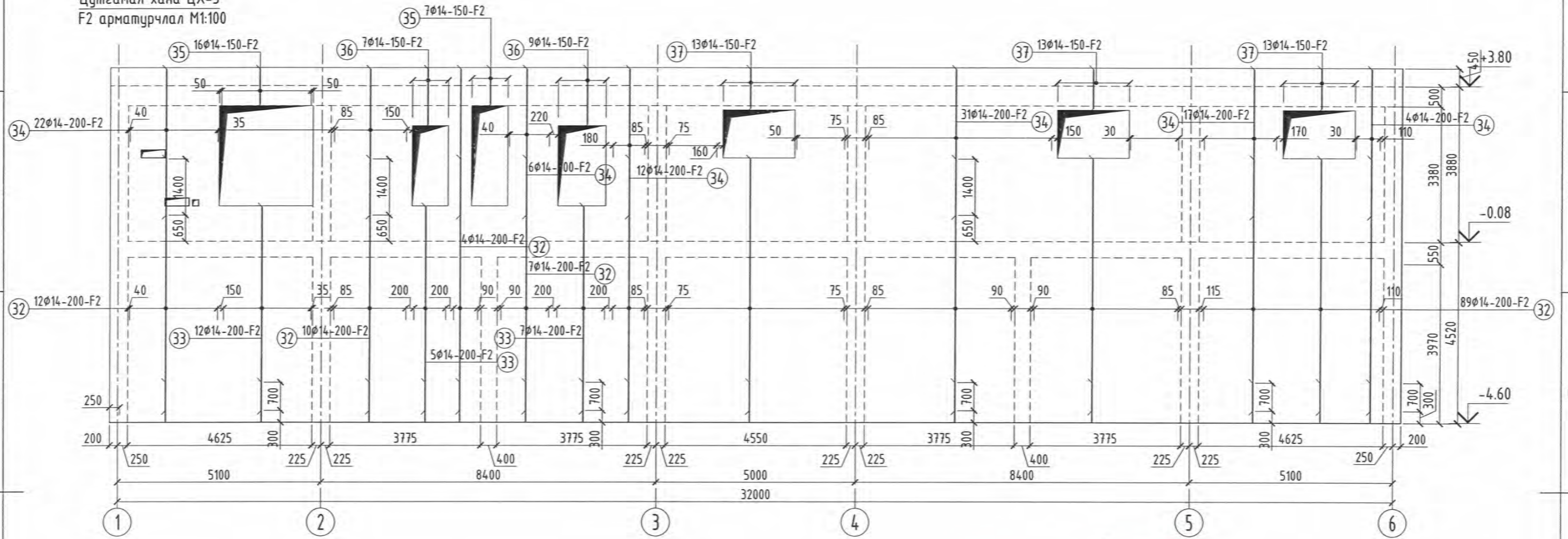
ЕРВНХИЙ БОЛОВСРОЛЫН ЛАБОРАТОРИ 1-Р ЦОГЦОЛБОР СУРГУУЛИЙН ОЛОН УЛСЫН СТАНДАРТ ХӨТӨЛБӨР ХЭРЭГЖҮҮЛЭХ, ИЖ БҮРЭН ХӨЛ БӨМБӨГИЙН ТАЛБАЙ Увс аймаг, Улаангом сум, 7-р баг

Цутгамал хана ЦХ-3 "N2" арматурчлал, материалын түүвэр

Инженер	Х.Басанжав	ЕГ Шифр : ТТХ-86/2024	Масштаб : M1:50; 20	Огноо : 2024.05
Гүйцэтгэгсэн	Х.Басанжав	ТГ Шифр :	Зургийн дугаар : ББ-32	Хуудас : 97
Шалгасан	Б.Оюунбилэг	Зургийн шифр : ТТХ_USC_A3_ББ		

Гранд плаза, 1305 тоот Баянгол дүүрэг, 2-р хороо, Улаанбаатар, Монгол улс

Цутгамал хана ЦХ-3
F2 арматурчлал M1:100



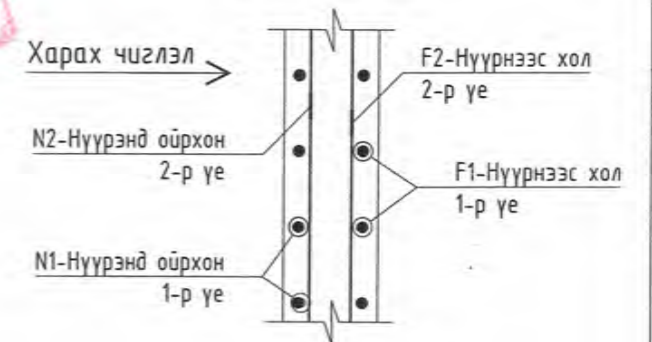
ЦУТГАМАЛ ТӨМӨР БЕТОН ХИЙЦИЙН МАТЕРИАЛЫН ТОДОРХОЙЛОЛТ

Позиц	Тэмдэглэгээ	Нэр	Тоо ширхэг	Хүнд /кг/	
				Нэгж	Нийт
	ЦХ-3 хана	F2 арматурчлал	1	1572.9	1572.9
32	ГОСТ 5781-82*	Ф 14 А400 L= 6270	122	7.6	924.4
33	ГОСТ 5781-82*	Ф 14 А400 L= 5070	24	6.1	147.0
34	ГОСТ 5781-82*	Ф 14 А400 L= 3640	92	4.4	404.7
35	ГОСТ 5781-82*	Ф 14 А400 L= 880	23	1.1	24.5
36	ГОСТ 5781-82*	Ф 14 А400 L= 1380	16	1.7	26.7
37	ГОСТ 5781-82*	Ф 14 А400 L= 970	39	1.2	45.7

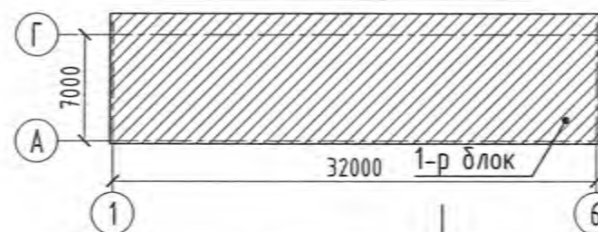
Тайлбар

1. Энэ хуудсыг цутгамал ханын байгуулалт ББ-16:17 рамын огтлол ББ-/20-22/, Цх-3 ханын арматурчлал ББ-/32-35/ хуудастай хамт үзнэ.
2. Төмөрбетон бүтээцийн бетон анги В20 байна.
3. Төмөрбетон бүтээцийн ажлын арматур А400 анги, хөндлөн арматур А240 анги байна.
4. Цх-3 цутгамал ханын зузаан 250мм байна.
5. Арматурын хамгаалалтын үе хөндлөн арматурын гадна ирмэгээс 25мм байна.
6. Зоорийн давхарт цутгамал ханын хөрстэй харьцаж байгаа хэсэгт хар тосон түрхлэг 2 үе түрхэж өгнө.
7. Ханын арматурын зөрүүлгийн урт 50d байна.
8. Ханын арматурын тэмдэглэгээг MNS ISO 3766:2013 стандартын дагуу тэмдэглэсэн болно.

АРМАТУРЧЛАЛЫН ТЭМДЭГЛЭГЭЭ
УНШИХ ЗАГВАР



ТҮЛХҮҮР БАЙГУУЛАЛТ M1:500



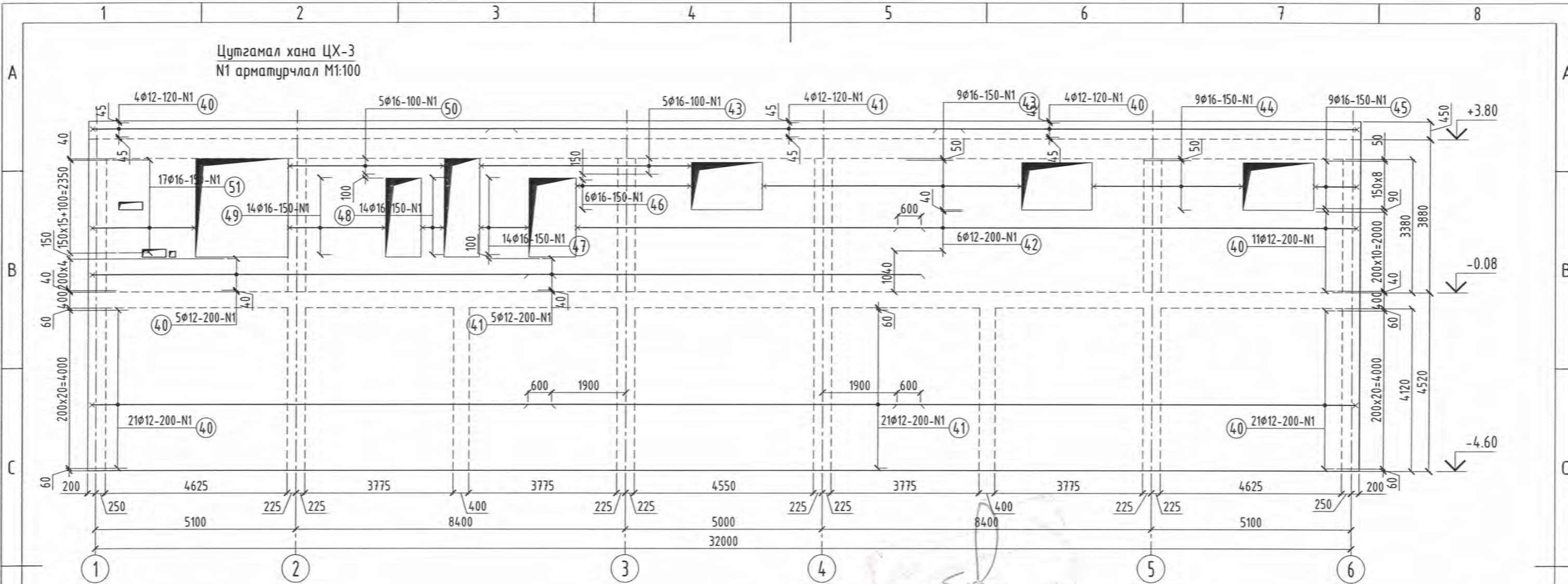
Барилгын зураг төслийн
Талах хүч ХХК



Гранд плаза, 1305 тоот
Баянгол дүүрэг, 2-р хороо,
Улаанбаатар, Монгол улс

ЕРӨНХИЙ БОЛОВСРОЛЫН ЛАБОРАТОРИ 1-Р ЦОГЦОЛБОР СУРГУУЛИЙН ОЛОН УЛСЫН СТАНДАРТ
ХӨТӨЛБӨР ХЭРЭГЖҮҮЛЭХ, ИЖ БҮРЭН ХӨЛ БӨМБӨГИЙН ТАЛБАЙ Увс аймаг, Улаангом сум, 7-р баг

Цутгамал хана ЦХ-3 "F2" арматурчлал, материалын түүвэр			
Инженер	Х.Басанжав	ЕГ Шифр : ТТХ-86/2024	Масштаб : M1:50; 20
Гүйцэтгэгсэн	Х.Басанжав	ТГ Шифр :	Огноо : 2024.05
Шалгасан	Б.Оюунбилэг	Зургийн дугаар : ББ-33	Хуудас : 97
		Зургийн шифр : ТТХ_USC_A3_ББ	



ХЭСГИЙН ТОДОРХОЙЛОТ

позиц	Загвар	позиц	Загвар
40		47	
42		48	
43		49	
44		50	
45		51	
46			

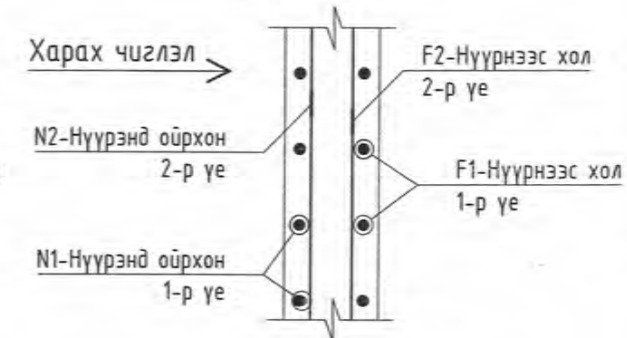
ЦУТГАМАЛ ТӨМӨР БЕТОН ХИЙЦИЙН МАТЕРИАЛЫН ТОДОРХОЙЛОЛТ

Позиц	Тэмдэглэгээ	Нэр	Тоо ширхэг	Хүнд /кг/	
				Нэгж	Нийт
		ЦХ-3 хана			
		N1 арматурчлал	1	1484.5	1484.5
40	ГОСТ 5781-82*	Ф 12 А400 L= 12000	66	10.7	703.1
41	ГОСТ 5781-82*	Ф 12 А400 L= 10000	30	8.9	266.3
42	ГОСТ 5781-82*	Ф 12 А400 L= 9850	6	8.7	52.5
43	ГОСТ 5781-82*	Ф 16 А400 L= 6750	9	10.7	95.9
44	ГОСТ 5781-82*	Ф 16 А400 L= 3990	9	6.3	56.7
45	ГОСТ 5781-82*	Ф 16 А400 L= 1450	9	2.3	20.6
46	ГОСТ 5781-82*	Ф 16 А400 L= 3080	6	4.9	29.2
47	ГОСТ 5781-82*	Ф 16 А400 L= 1400	30	2.2	66.3
48	ГОСТ 5781-82*	Ф 16 А400 L= 790	14	1.2	17.5
49	ГОСТ 5781-82*	Ф 16 А400 L= 2820	14	4.5	62.3
50	ГОСТ 5781-82*	Ф 16 А400 L= 4300	5	6.8	33.9
51	ГОСТ 5781-82*	Ф 16 А400 L= 2990	17	4.7	80.2

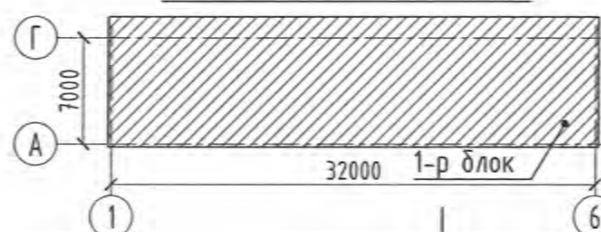
Таилбар

- Энэ хуудсыг цутгамал ханын байгуулалт ББ-16;17 рамын огтлол ББ-/20-22/, Цх-3 ханын арматурчлал ББ-/32-35/ хуудастай хамт үзнэ.
- Төмөрбетон бүтээцийн бетон анги В20 байна.
- Төмөрбетон бүтээцийн ажлын арматур А400 анги, хөндлөн арматур А240 анги байна.
- Цх-3 цутгамал ханын зузаан 250мм байна.
- Арматурын хамгаалалтын үе хөндлөн арматурын гадна ирмэгээс 25мм байна.
- Зоорин давхарт цутгамал ханын хөрстэй харьцаж байгаа хэсэгт хар тосон түрхлэг 2 үе түрхэж өгнө.
- Ханын арматурын зөрүүлгийн урт 50d байна.
- Ханын арматурын тэмдэглэгээг MNS ISO 3766:2013 стандартын дагуу тэмдэглэсэн болно.

АРМАТУРЧЛАЛЫН ТЭМДЭГЛЭГЭЭ ЧНШИХ ЗАГВАР



ТҮЛХҮҮР БАЙГУУЛАЛТ М1:500



Барилгын зураг төслийн Төлөх хүч ХХХ



Гранд плаза, 1305 тоот Баянгол дүүрэг, 2-р хороо, Улаанбаатар, Монгол улс

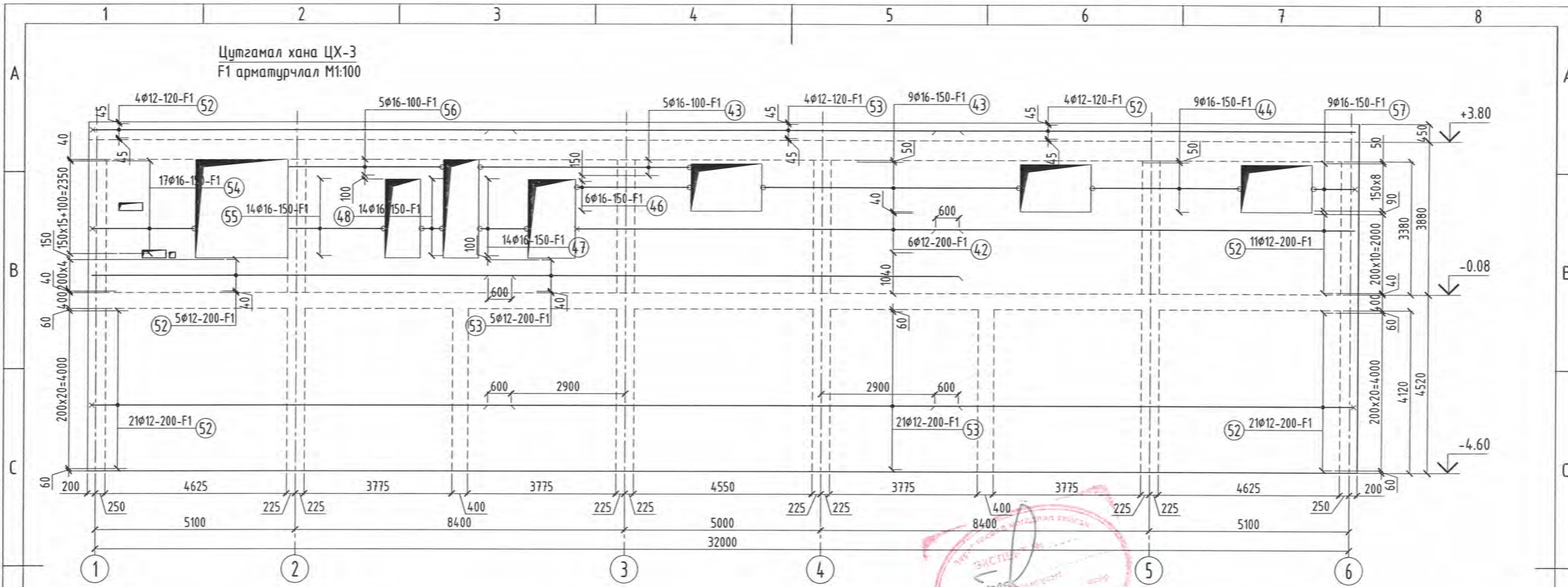
ЕРӨНХИЙ БОЛОВСРОЛЫН ЛАБОРАТОРИ 1-Р ЦОГЦОЛБОР СУРГУУЛИЙН ОЛОН УЛСЫН СТАНДАРТ ХӨТӨЛБӨР ХЭРЭГЖҮҮЛЭХ, ИЖ БҮРЭН ХӨЛ БӨМБӨГИЙН ТАЛБАЙ Увс аймаг, Улаангом сум, 7-р баг

Цутгамал хана ЦХ-3 "N1" арматурчлал, материалын түүвэр

Инженер	Х.Басанжав	ЕГ Шифр : ТТХ-86/2024	Масштаб : М1:50; 20	Огноо : 2024.05
Гүйцэтгэгсэн	Х.Басанжав	ТГ Шифр :	Зургийн дугаар : ББ-34	Хуудас : 97
Шалгасан	Б.Оюунбилэг	Зургийн шифр : ТТХ_USC_A3_ББ		

F

A3



ХЭСГИЙН ТОДОРХОЙЛОТ

позц	Загвар	позц	Загвар
43	100	52	300
44	100	54	300
46	100	55	100
47	100	56	100
48	100	57	300

ЦУТГАМАЛ ТӨМӨР БЕТОН ХИЙЦИЙН МАТЕРИАЛЫН ТОДОРХОЙЛОТ

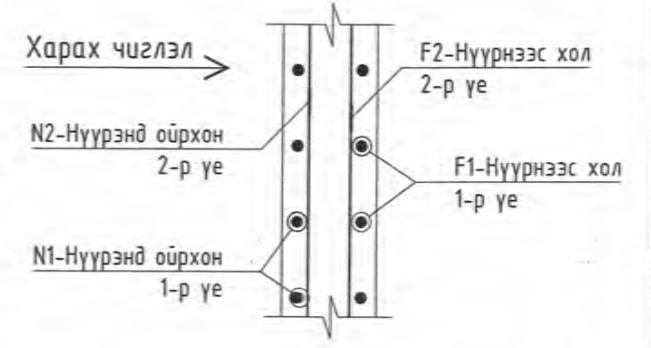
Позиц	Тэмдэглэгээ	Нэр	Тоо ширхэг	Хүнд /кг/	
				Нэгж	Нийт
	ЦХ-3 хана	F1 арматурчлал	1	1398.0	1398.0
43	ГОСТ 5781-82*	Ф 16 А400 L= 6750	9	10.7	95.9
44	ГОСТ 5781-82*	Ф 16 А400 L= 3990	9	6.3	56.7
46	ГОСТ 5781-82*	Ф 16 А400 L= 3080	6	4.9	29.2
47	ГОСТ 5781-82*	Ф 16 А400 L= 1400	30	2.2	66.3
48	ГОСТ 5781-82*	Ф 16 А400 L= 790	14	1.2	17.5
52	ГОСТ 5781-82*	Ф 12 А400 L= 11000	66	9.8	644.6
53	ГОСТ 5781-82*	Ф 12 А400 L= 12000	30	10.7	319.6
54	ГОСТ 5781-82*	Ф 16 А400 L= 2990	17	4.7	80.2
55	ГОСТ 5781-82*	Ф 16 А400 L= 2520	9	4.0	35.8
56	ГОСТ 5781-82*	Ф 16 А400 L= 4000	5	6.3	31.6
57	ГОСТ 5781-82*	Ф 16 А400 L= 1460	9	2.3	20.7



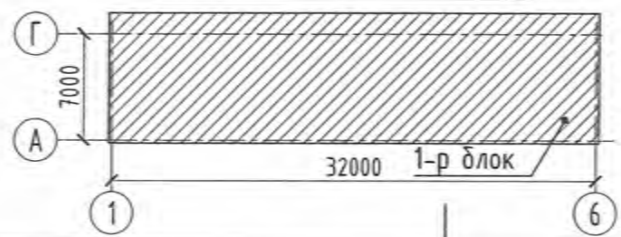
Тайлбар

- Энэ хуудсыг цутгамал ханын байгуулалт ББ-16;17 рамын огтлол ББ-/20-22/, Цх-3 ханын арматурчлал ББ-/32-35/ хуудастай хамт үзнэ.
- Төмөрбетон бүтээцийн бетон анги В20 байна.
- Төмөрбетон бүтээцийн ажлын арматур А400 анги, хөндлөн арматур А240 анги байна.
- Цх-3 цутгамал ханын зузаан 250мм байна.
- Арматурын хамгаалалтын үе хөндлөн арматурын гадна ирмэгээс 25мм байна.
- Зоорийн давхарт цутгамал ханын хөрстэй харьцаж байгаа хэсэгт хар тосон түрхлэг 2 үе түрхэж өгнө.
- Ханын арматурын зөрүүлгийн урт 50d байна.
- Ханын арматурын тэмдэглэгээг MNS ISO 3766:2013 стандартын дагуу тэмдэглэсэн болно.

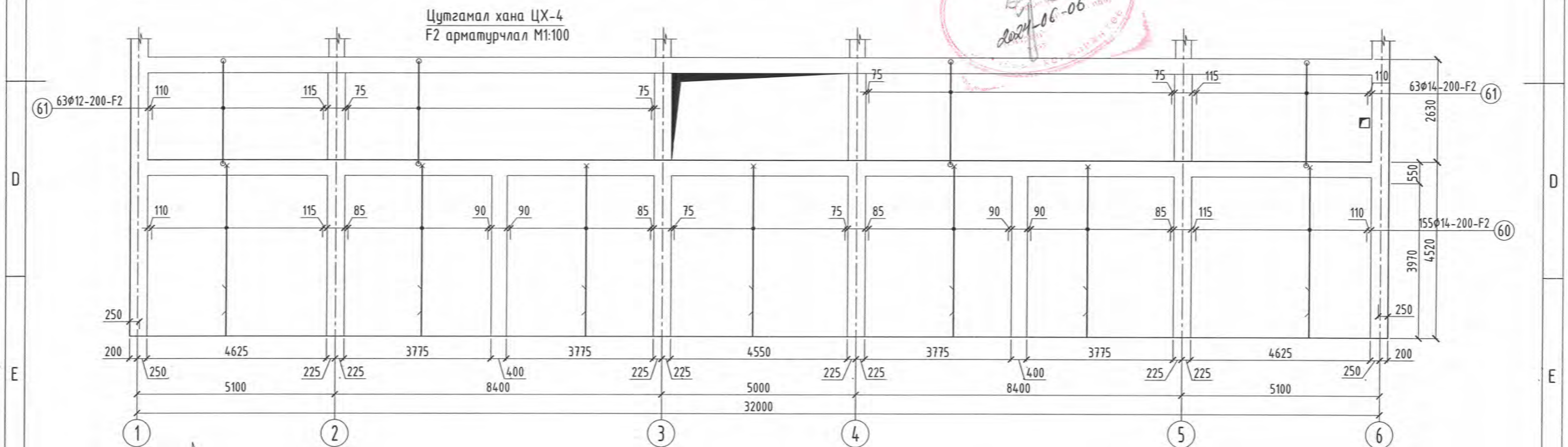
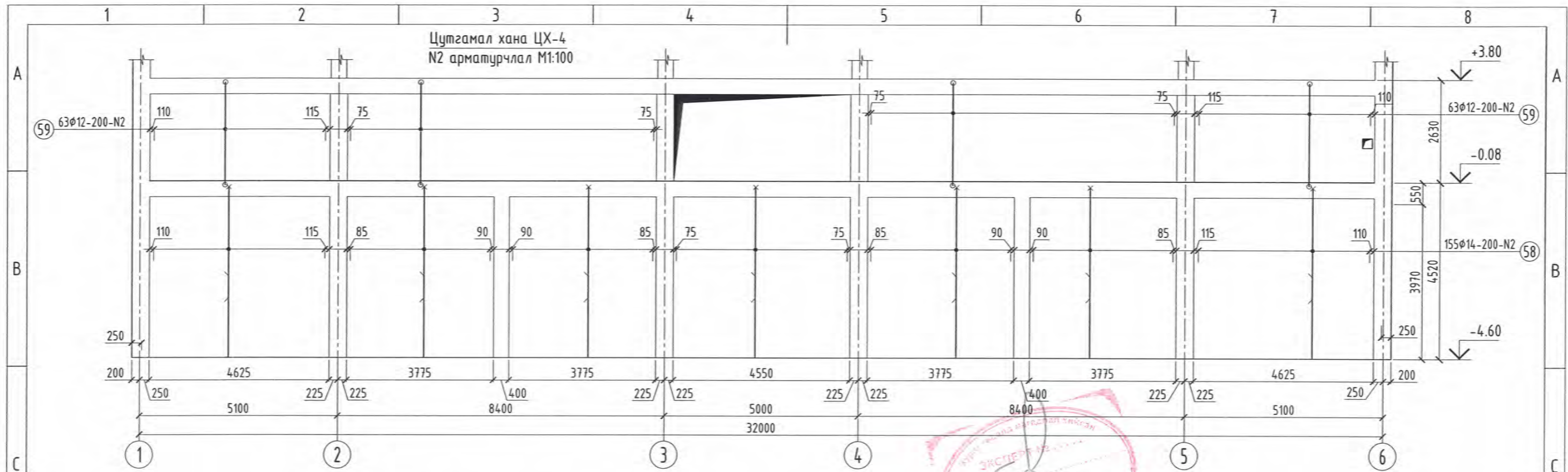
АРМАТУРЧЛАЛЫН ТЭМДЭГЛЭГЭЭ ЧНШИХ ЗАГВАР



ТҮЛХҮҮР БАЙГУУЛАЛТ М1:500



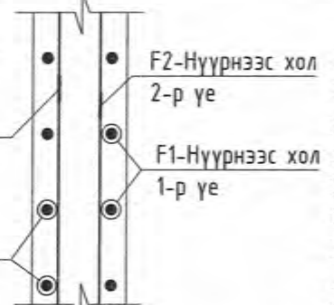
ЕРӨНХИЙ БОЛОВСРОЛЫН ЛАБОРАТОРИ 1-Р ЦОГЦОЛБОР СУРГУУЛИЙН ОЛОН УЛСЫН СТАНДАРТ ХӨТӨЛБӨР ХЭРЭГЖҮҮЛЭХ, ИЖ БҮРЭН ХӨЛ БӨМБӨГИЙН ТАЛБАЙ ЧУС аймаг, Улаангом сум, 7-р баг				
Цутгамал хана ЦХ-3 "F1" арматурчлал, материалын түүвэр				
Инженер	Х.Басанжав	ЕГ Шифр : ТТХ-86/2024	Масштаб : М1:50; 20	Огноо : 2024.05
Гүйцэтгэсэн	Х.Басанжав	ТГ Шифр :	Зургийн дугаар : ББ-35	Хуудас : 97
Шалгасан	Б.Оюунбилэг	Зургийн шифр : ТТХ_USC_A3_ББ		



Харах чиглэл →

N2-Нүүрэнд ойрхон 2-р үе

N1-Нүүрэнд ойрхон 1-р үе



- Тайлбар**
- Энэ хуудсыг цутгамал ханын байгуулалт ББ-16;17 рамын огтлол ББ-/20-22/, Цх-4 ханын арматурчлал ББ-/37;38/ хуудастай хамт үзнэ.
 - Төмөрбетон бүтээцийн бетон анги В20 байна.
 - Төмөрбетон бүтээцийн ажлын арматур А400 анги, хөндлөн арматур А240 анги байна.

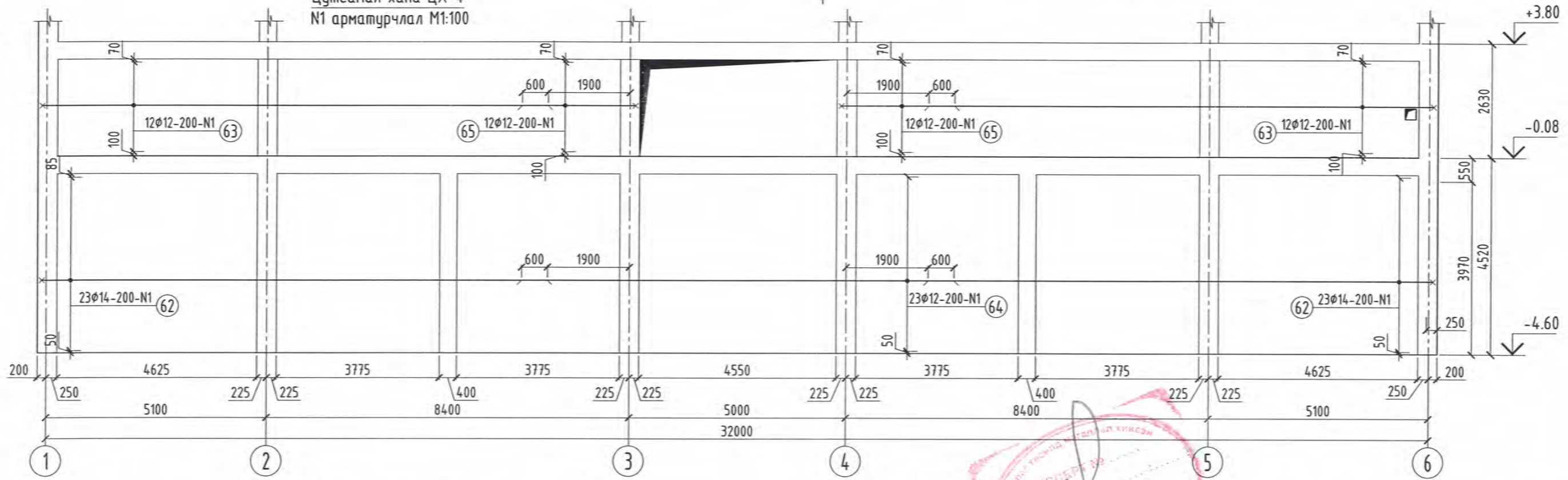


Барилгын зураг төслийн Татах хүч ХХК

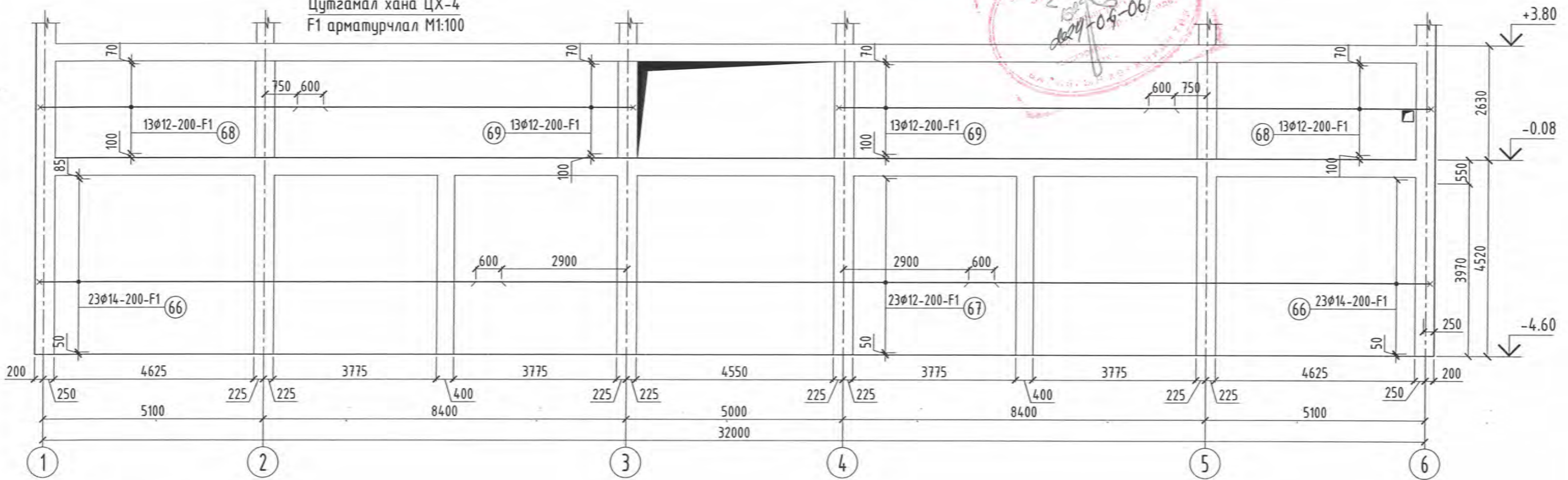
Гранд плаза, 1305 тоот Баянгол дүүрэг, 2-р хороо, Улаанбаатар, Монгол улс

ЕРӨНХИЙ БОЛОВСРОЛЫН ЛАБОРАТОРИ 1-Р ЦОГЦОЛБОР СУРГУУЛИЙН ОЛОН УЛСЫН СТАНДАРТ ХӨТӨЛБӨР ХЭРЭГЖҮҮЛЭХ, ИЖ БҮРЭН ХӨЛ БӨМБӨГИЙН ТАЛБАЙ Увс аймаг, Улаангом сум, 7-р баг				
Цутгамал хана ЦХ-4 "N2; F2" арматурчлал, материалын түүвэр				
Инженер	Х.Басанжав	ЕГ Шифр : ТТХ-86/2024	Масштаб : М1:50; 20	Огноо : 2024.05
Гүйцэтгэгсэн	Х.Басанжав	ТГ Шифр :	Зургийн дугаар : ББ-36	Хуудас : 97
Шалгасан	Б.Оюунбилэг	Зургийн шифр : ТТХ_USC_A3_ББ		

Цутгамал хана ЦХ-4
N1 арматурчлал M1:100

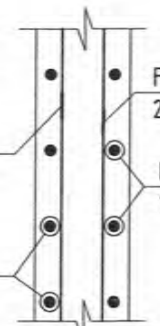


Цутгамал хана ЦХ-4
F1 арматурчлал M1:100



Харах чиглэл →

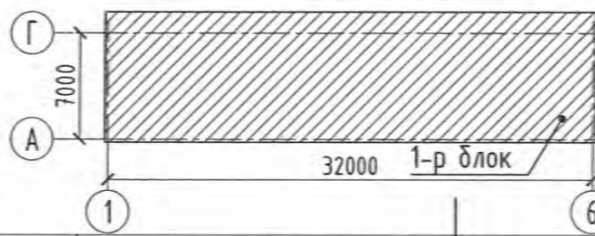
N2-Нүүрэнд ойрхон
2-р үе
N1-Нүүрэнд ойрхон
1-р үе



F2-Нүүрнээс хол
2-р үе
F1-Нүүрнээс хол
1-р үе

- Тайлбар**
- Энэ хуудсыг цутгамал ханын дайгуулалт ББ-16;17 рамын огтлол ББ-/20-22/, Цх-4 ханын арматурчлал ББ-/36;38/ хуудастай хамт үзнэ.
 - Төмөрбетон бүтээцийн бетон анги В20 байна.
 - Төмөрбетон бүтээцийн ажлын арматур А400 анги, хөндлөн арматур А240 анги байна.

ТҮЛХҮҮР БАЙГУУЛАЛТ M1:500



Барилгын зураг төслийн
Татах хүч ХХК



Гранд плаза, 1305 тоот
Баянгол дүүрэг, 2-р хороо,
Улаанбаатар, Монгол улс

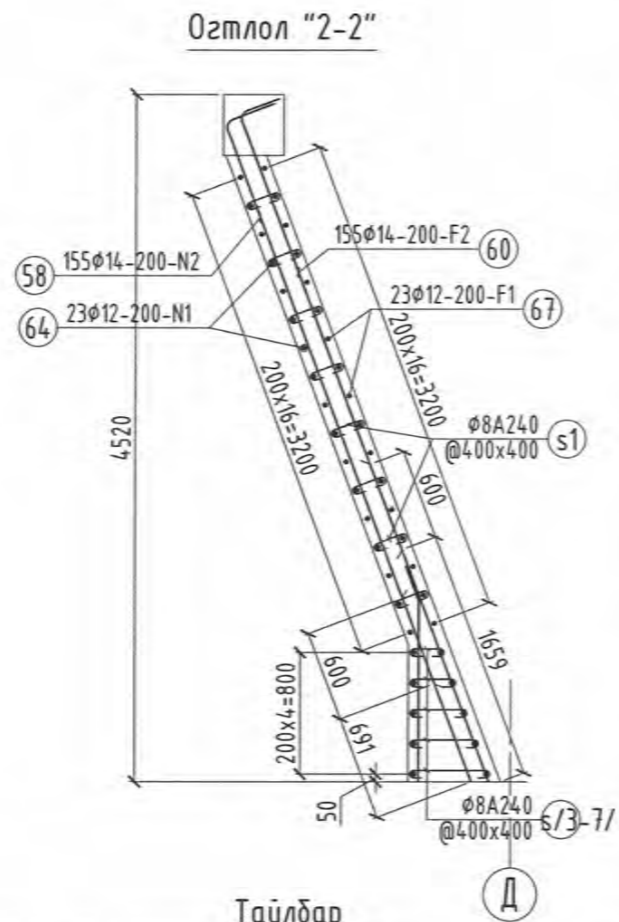
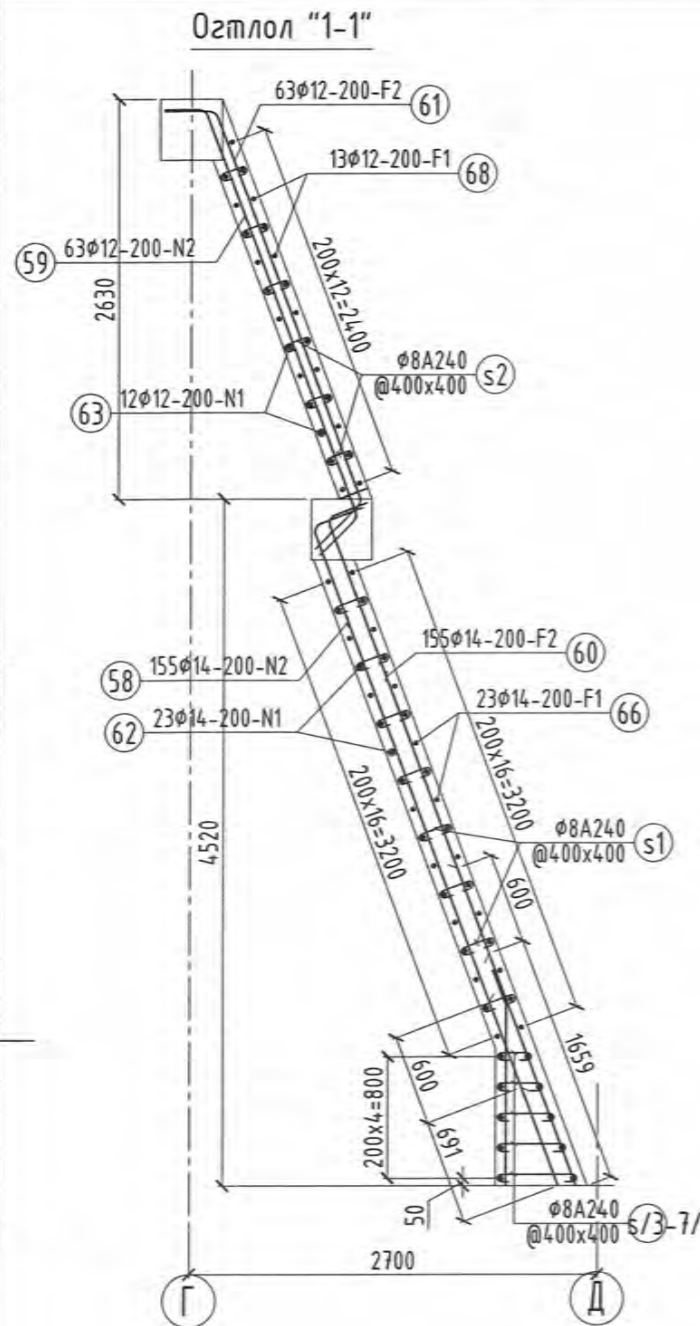
ЕРӨНХИЙ БОЛОВСРОЛЫН ЛАБОРАТОРИ 1-Р ЦОГЦОЛБОР СУРГУУЛИЙН ОЛОН УЛСЫН СТАНДАРТ
ХӨТӨЛБӨР ХЭРЭГЖҮҮЛЭХ, ИЖ БҮРЭН ХӨЛ БӨМБӨГИЙН ТАЛБАЙ Увс аймаг, Улаангом сум, 7-р баг

Цутгамал хана ЦХ-4 "N1; F1" арматурчлал, материалын түүвэр

Инженер	Х.Басанжав	ЕГ Шифр : ТТХ-86/2024	Масштаб : M1:50; 20	Огноо : 2024.05
Гүйцэтгэсэн	Х.Басанжав	ТГ Шифр :	Зургийн дугаар : ББ-37	Хуудас : 97
Шалгасан	Б.Оюунбилэг	Зургийн шифр : ТТХ_USC_A3_ББ		

F

A3



Тайлбар

1. Энэ хуудсыг цутгамал ханын байгуулалт ББ-16;17 рамын огтлол ББ-/20-22/, Цх-4 ханын арматурчлал ББ-/32-35/ хуудастай хамт үзнэ.
2. Төмөрбетон бүтээцийн бетон анги В20 байна.
3. Төмөрбетон бүтээцийн ажлын арматур А400 анги, хөндлөн арматур А240 анги байна.
4. Цх-4 цутгамал ханын зузаан зоориун давхарт 250мм, 1-р давхарт 200мм байна.
5. Арматурын хамгаалалтын үе хөндлөн арматурын гадна црмэгээс 25мм байна.
6. Зоориун давхарт цутгамал ханын хөрстэй харьцаж байгаа хэсэгт хар тосон түрхлэг 2 үе түрхэж өгнө.
7. Ханын арматурын зөрүүлгийн црт 50д байна.
8. Ханын арматурын тэмдэглэгээг MNS ISO 3766:2013 стандартын дагуу тэмдэглэсэн болно.

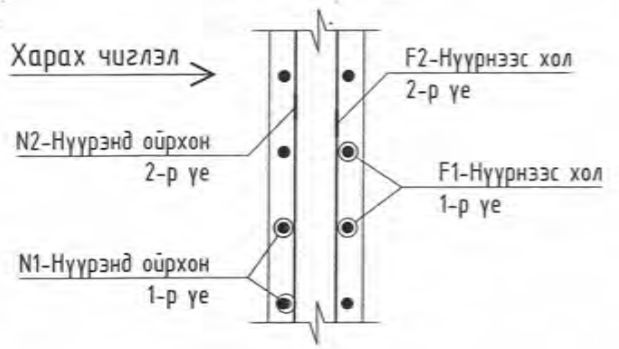
ХЭСГИЙН ТОДОРХОЙЛОТ

позиц	Загвар	позиц	Загвар
58	3070 280 L=3350	60	3950 350 L=4300
	2740 420 L=3480		2900 350 L=3520
s1	190 100 100 L=390	62	11700 300 L=12000
	150 100 100 L=350		11700 300 L=12000
s2	215 100 100 L=415	65	2630 300 L=2930
	290 100 100 L=490		10700 300 L=11000
s3	365 100 100 L=565	68	6550 300 L=6850
	440 100 100 L=640		7780 300 L=8080
s4	520 100 100 L=720	69	7780 300 L=8080
	520 100 100 L=720		7780 300 L=8080

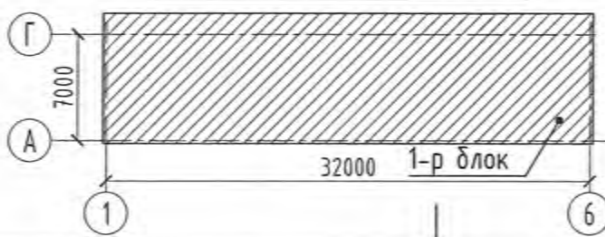
ЦУТГАМАЛ ТӨМӨР БЕТОН ХИЙЦИЙН МАТЕРИАЛЫН ТОДОРХОЙЛОТ

Позиц	Тэмдэглэгээ	Нэр	Тоо ширхэг	Хүнд /кг/	
				Нэгж	Нийт
	ЦХ-4 хана	N2 арматурчлал	1	1247.7	1247.7
58	ГОСТ 5781-82*	Ф 14 А400 L= 3350	155	4.0	627.5
59	ГОСТ 5781-82*	Ф 12 А400 L= 3480	126	3.1	389.3
s1	ГОСТ 5781-82*	Ф 8 А240 L= 390	608	0.2	93.6
s2	ГОСТ 5781-82*	Ф 8 А240 L= 350	380	0.1	52.5
s3	ГОСТ 5781-82*	Ф 8 А240 L= 415	76	0.2	12.4
s4	ГОСТ 5781-82*	Ф 8 А240 L= 490	76	0.2	14.7
s5	ГОСТ 5781-82*	Ф 8 А240 L= 565	76	0.2	16.9
s6	ГОСТ 5781-82*	Ф 8 А240 L= 640	76	0.3	19.2
s7	ГОСТ 5781-82*	Ф 8 А240 L= 720	76	0.3	21.6
	ЦХ-4 хана	F2 арматурчлал	1	1341.4	1341.4
60	ГОСТ 5781-82*	Ф 14 А400 L= 4300	155	5.2	805.4
61	ГОСТ 5781-82*	Ф 14 А400 L= 3520	126	4.3	536.0
		N1 арматурчлал	1	1189.4	1189.4
62	ГОСТ 5781-82*	Ф 14 А400 L= 12000	46	14.5	667.0
63	ГОСТ 5781-82*	Ф 12 А400 L= 12000	24	10.7	255.7
64	ГОСТ 5781-82*	Ф 12 А400 L= 10000	23	8.9	204.2
65	ГОСТ 5781-82*	Ф 12 А400 L= 2930	24	2.6	62.4
		F1 арматурчлал	1	1201.1	1201.1
66	ГОСТ 5781-82*	Ф 14 А400 L= 11000	46	13.3	611.5
67	ГОСТ 5781-82*	Ф 12 А400 L= 12000	23	10.7	245.0
68	ГОСТ 5781-82*	Ф 12 А400 L= 6850	26	6.1	158.1
69	ГОСТ 5781-82*	Ф 12 А400 L= 8080	26	7.2	186.5
		Нийт			4979.5
		Материал бетон анги В20 V(м³)=	47.39		

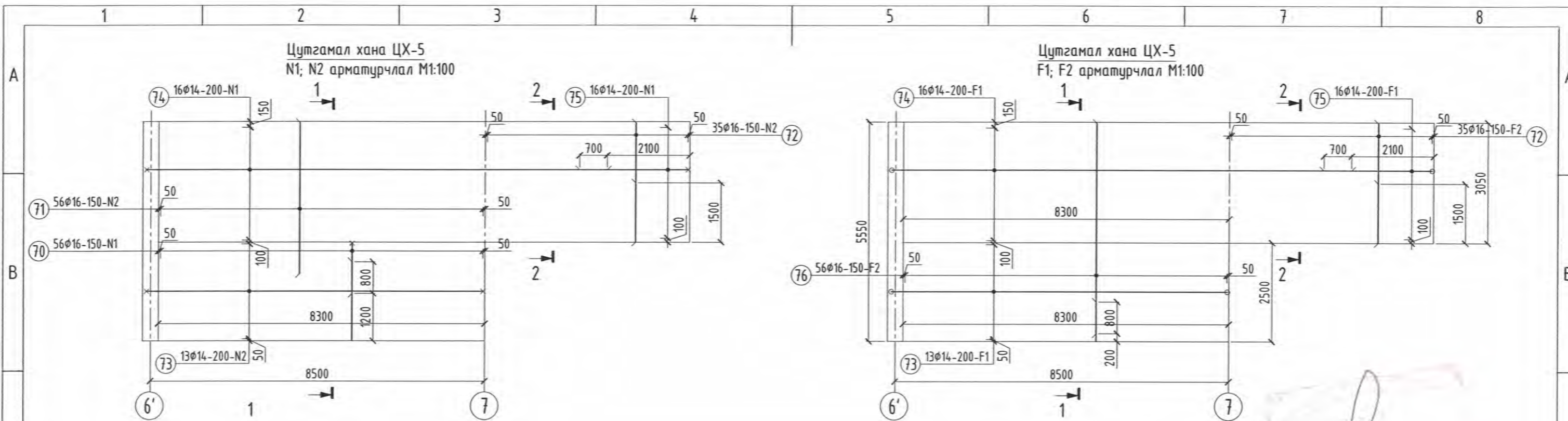
АРМАТУРЧЛАЛЫН ТЭМДЭГЛЭГЭЭ
УНШИХ ЗАГВАР



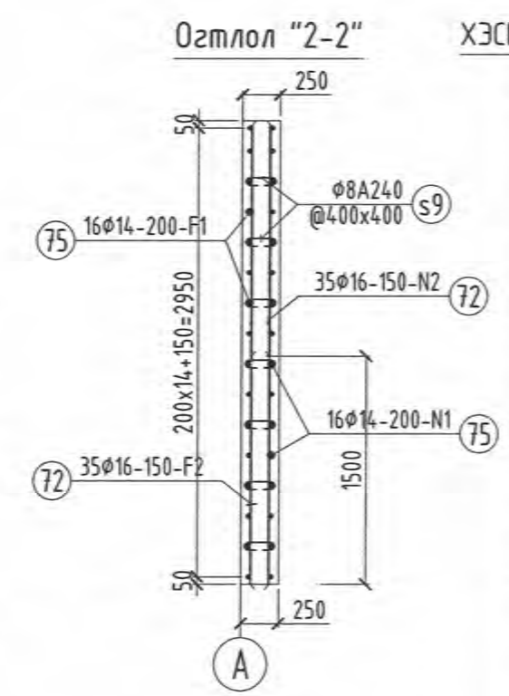
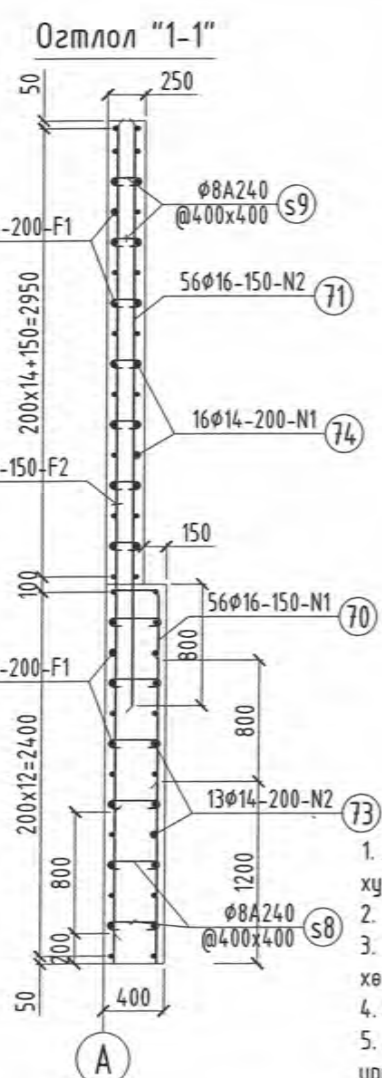
ТҮЛХҮҮР БАЙГУУЛАЛТ М1:500



ЕРӨНХИЙ БОЛОВСРОЛЫН ЛАБОРАТОРИ 1-Р ЦОГЦОЛБОР СУРГУУЛИЙН ОЛОН УЛСЫН СТАНДАРТ ХӨТӨЛБӨР ХЭРЭГЖҮҮЛЭХ, ИЖ БҮРЭН ХӨЛ БӨМБӨГИЙН ТАЛБАЙ Увс аймаг, Улаангом сум, 7-р баг			
Цутгамал хана ЦХ-4 огтлол, материалын түүвэр			
Инженер	Х.Басанжав	ЕГ Шифр : ТТХ-86/2024	Масштаб : М1:50; 20
Гүйцэтгэгсэн	Х.Басанжав	ТГ Шифр :	Огноо : 2024.05
Шалгасан	Б.Оюунбилэг	Зургийн дугаар : ББ-38	Хуудас : 97
		Зургийн шифр : ТТХ_USC_A3_ББ	



Handwritten signature and date: 2024-06-06



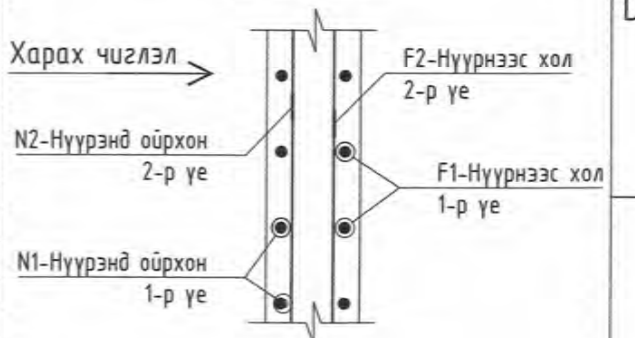
ХЭСГИЙН ТОДОРХОЙЛОТ

Позиц	Загвар
70	1260 300 R1.0 L=1560
73	8560 300 R1.250 L=9110
74	11700 300 R35 L=12000
75	2710 150 R35 L=2860
s8	340 100 100 L=540
s9	190 100 100 L=390

ЦУТГАМАЛ ТӨМӨР БЕТОН ХИЙЦИЙН МАТЕРИАЛЫН ТОДОРХОЙЛОТ

Позиц	Тэмдэглэгээ	Нэр	Тоо ширхэг	Хүнд /кг/	
				Нэгж	Нийт
	ЦХ-5 хана	N1; N2 арматурчлал	1	1135.0	1135.0
70	ГОСТ 5781-82*	Φ 16 A400 L= 1560	56	2.5	137.9
71	ГОСТ 5781-82*	Φ 16 A400 L= 3820	56	6.0	337.6
72	ГОСТ 5781-82*	Φ 16 A400 L= 3020	35	4.8	166.8
s8	ГОСТ 5781-82*	Φ 8 A240 L= 540	120	0.2	25.6
s9	ГОСТ 5781-82*	Φ 8 A240 L= 390	238	0.2	36.6
73	ГОСТ 5781-82*	Φ 14 A400 L= 9110	13	11.0	143.1
74	ГОСТ 5781-82*	Φ 14 A400 L= 12000	16	14.5	232.0
75	ГОСТ 5781-82*	Φ 14 A400 L= 2860	16	3.5	55.3
	ЦХ-5 хана	F1; F2 арматурчлал	1	1067.5	1067.5
72	ГОСТ 5781-82*	Φ 16 A400 L= 3020	35	4.8	166.8
73	ГОСТ 5781-82*	Φ 14 A400 L= 9110	13	11.0	143.1
74	ГОСТ 5781-82*	Φ 14 A400 L= 12000	16	14.5	232.0
75	ГОСТ 5781-82*	Φ 14 A400 L= 2860	16	3.5	55.3
76	ГОСТ 5781-82*	Φ 16 A400 L= 5320	56	8.4	470.2
				Нийт	2202.4
		Материал бетон анги В20 V(м³)=	18.56		

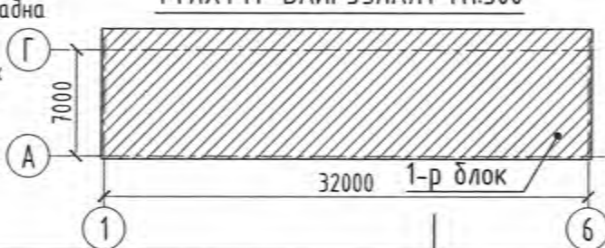
АРМАТУРЧЛАЛЫН ТЭМДЭГЛЭГЭЭ УНШИХ ЗАГВАР



Таилбар

1. Энэ хуудсыг цутгамал ханын байгуулалт ББ-16 хуудастай хамт үзнэ.
2. Төмөрбетон бүтээцийн бетон анги В20 байна.
3. Төмөрбетон бүтээцийн ажлын арматур А400 анги, хөндлөн арматур А240 анги байна.
4. Цх-5 цутгамал ханын зузаан 400 болон 250мм байна.
5. Арматурын хамгаалалтын үе хөндлөн арматурын гадна ирмэгээс 30мм байна.
6. Зоорийн давхарт цутгамал ханын хөрстэй харьцаж байгаа хэсэгт хар тосон түрхлэг 2 үе түрхэж өгнө.
7. Ханын арматурын зөрүүлгийн урт 50d байна.
8. Ханын арматурын тэмдэглэгээг MNS ISO 3766:2013 стандартын дагуу тэмдэглэсэн болно.

ТҮЛХҮҮР БАЙГУУЛАЛТ М1:500



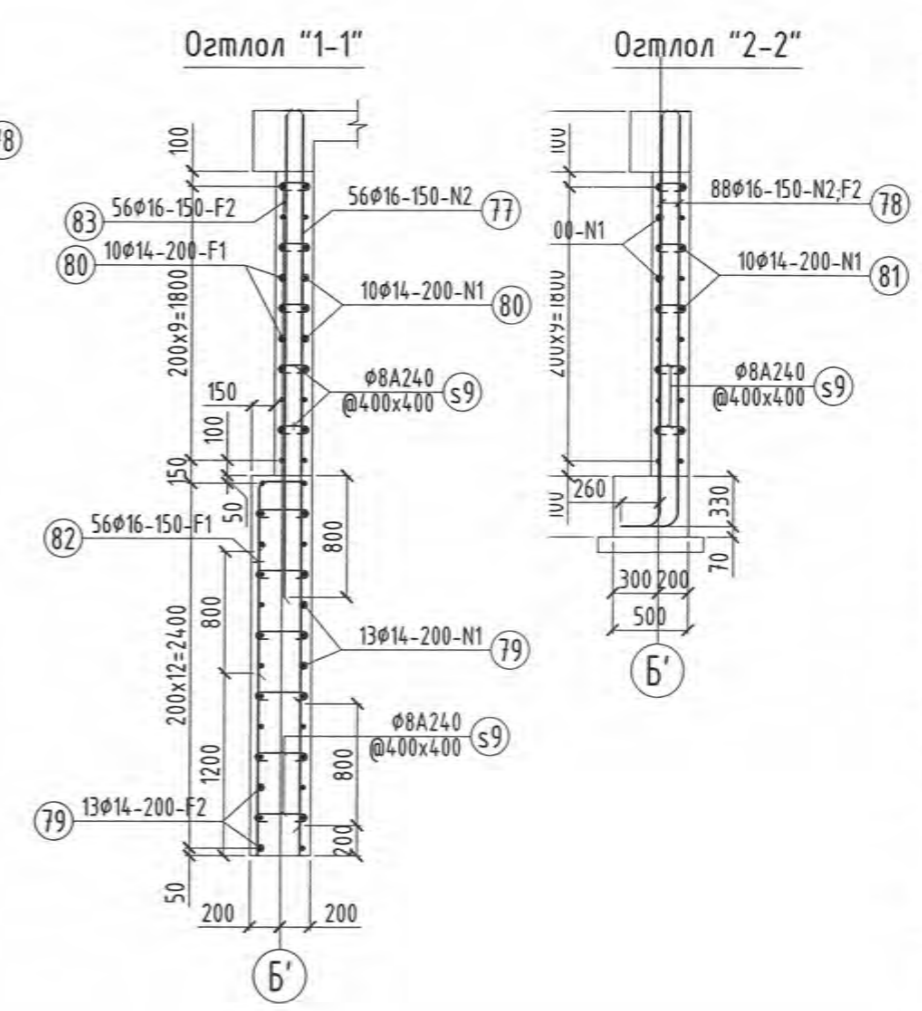
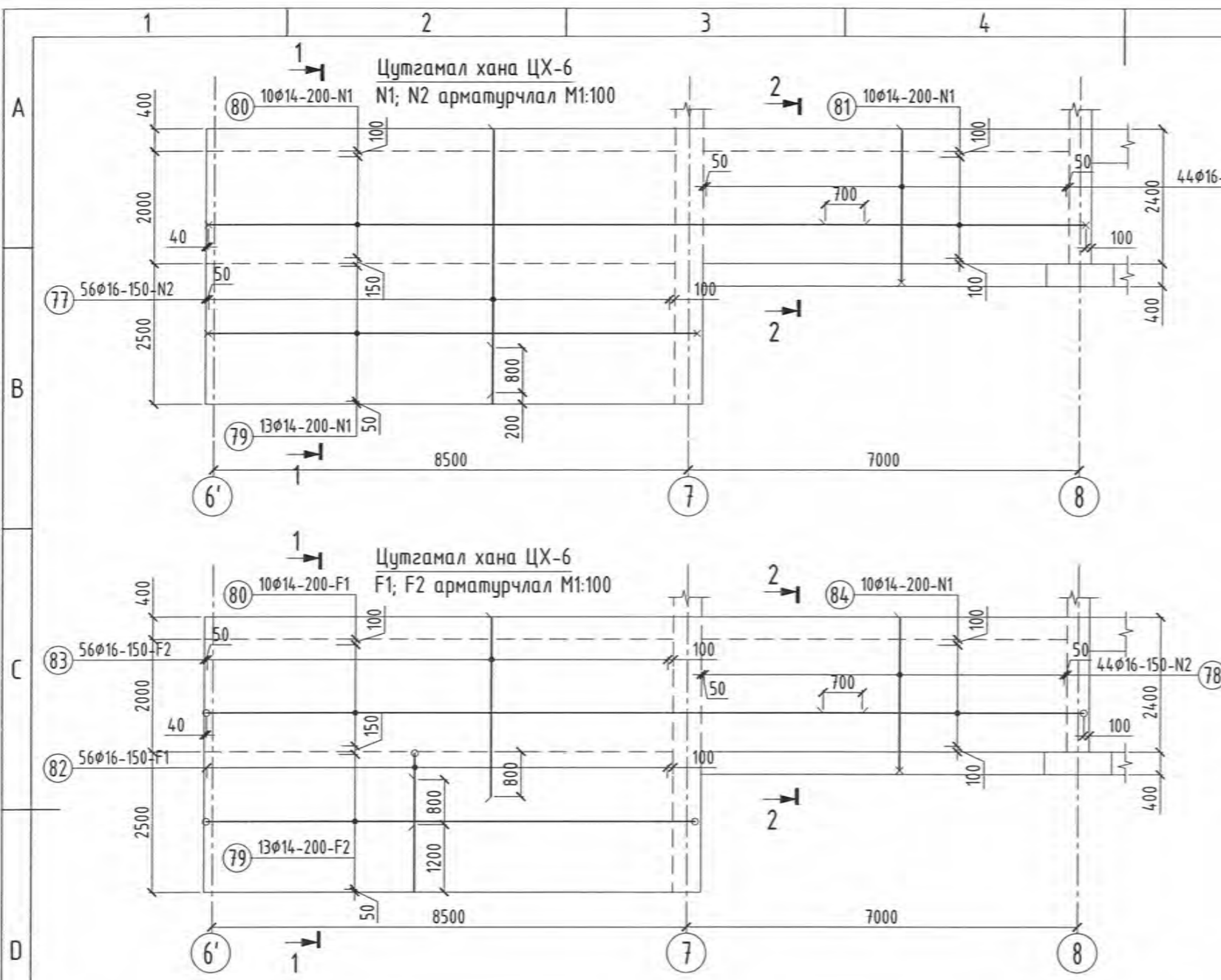
Барилгын зураг төслийн
Татах хүч ХХХ

Гранд плаза, 1305 тоот
Баянгол дүүрэг, 2-р хороо,
Улаанбаатар, Монгол улс

ЕРӨНХИЙ БОЛОВСРОЛЫН ЛАБОРАТОРИ 1-Р ЦОГЦОЛБОР СУРГУУЛИЙН ОЛОН УЛСЫН СТАНДАРТ ХӨТӨЛБӨР ХЭРЭГЖҮҮЛЭХ, ИХ БҮРЭН ХӨЛ БӨМБӨГИЙН ТАЛБАЙ Увс аймаг, Улаангом сум, 7-р баг

Цутгамал хана ЦХ-5 арматурчлал, огтлол, материалын түүвэр

Инженер	Х.Басанжав	ЕГ Шифр : ТТХ-86/2024	Масштаб : М1:50; 20	Огноо : 2024.05
Гүйцэтгэсэн	Х.Басанжав	ТГ Шифр :	Зургийн дугаар : ББ-39	Хуудас : 97
Шалгасан	Б.Оюунбилэг	Зургийн шифр : ТТХ_USC_A3_ББ		



ХЭСГИЙН ТОДОРХОЙЛОЛТ

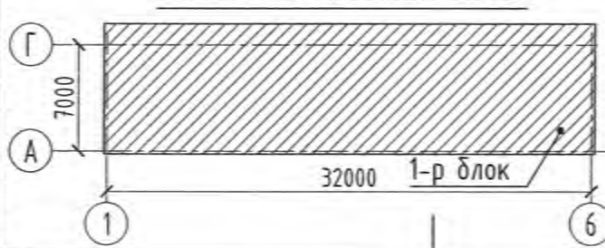
позуц	Загвар
78	2700 260 R4.0 L=2960
79	8760 300 R35 250 L=9310
80	11750 250 R4.0 L=12000
81	4660 300 R35 L=4960
82	1260 300 R4.0 L=1560
84	4660 150 R35 L=4810
s8	340 100 100 L=540
s9	190 100 100 L=390

ЦУТГАМАЛ ТӨМӨР БЕТОН ХИЙЦИЙН МАТЕРИАЛЫН ТОДОРХОЙЛОЛТ

Позуц	Тэмдэглэгээ	Нэр	Тоо ширхэг	Хүнд /кг/	
				Нэгж	Нийт
	ЦХ-6 хана	N1; N2 арматурчлал	1	1025.6	1025.6
77	ГОСТ 5781-82*	Ф 16 A400 L= 4670	56	7.4	412.8
78	ГОСТ 5781-82*	Ф 16 A400 L= 2960	44	4.7	205.6
s8	ГОСТ 5781-82*	Ф 8 A240 L= 540	126	0.2	26.8
s9	ГОСТ 5781-82*	Ф 8 A240 L= 390	190	0.2	29.2
	ЦХ-6 хана	F1; F2 арматурчлал	1	767.5	767.5
79	ГОСТ 5781-82*	Ф 14 A400 L= 9310	13	11.3	146.3
80	ГОСТ 5781-82*	Ф 14 A400 L= 12000	10	14.5	145.0
81	ГОСТ 5781-82*	Ф 14 A400 L= 4960	10	6.0	59.9
	ЦХ-6 хана	F1; F2 арматурчлал	1	767.5	767.5
78	ГОСТ 5781-82*	Ф 16 A400 L= 2960	44	4.7	205.6
79	ГОСТ 5781-82*	Ф 14 A400 L= 9310	13	11.3	146.3
80	ГОСТ 5781-82*	Ф 14 A400 L= 12000	10	14.5	145.0
82	ГОСТ 5781-82*	Ф 16 A400 L= 1560	56	2.5	137.9
83	ГОСТ 5781-82*	Ф 16 A400 L= 3170	56	5.0	280.2
84	ГОСТ 5781-82*	Ф 14 A400 L= 4810	10	5.8	58.1
		Материал бетон анги В20 V(M³)=	15.88		
				Нийт	1793.1



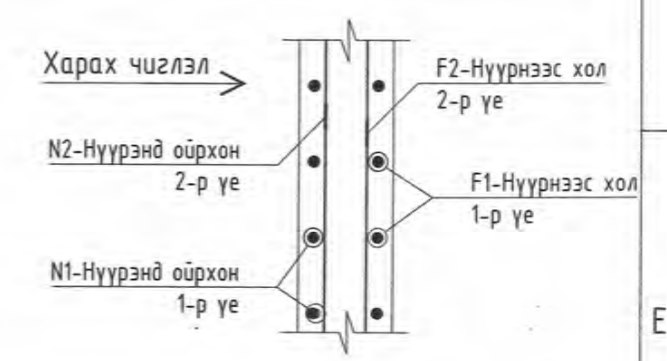
ТҮЛХҮҮР БАЙГУУЛАЛТ М1:500



Тайлбар

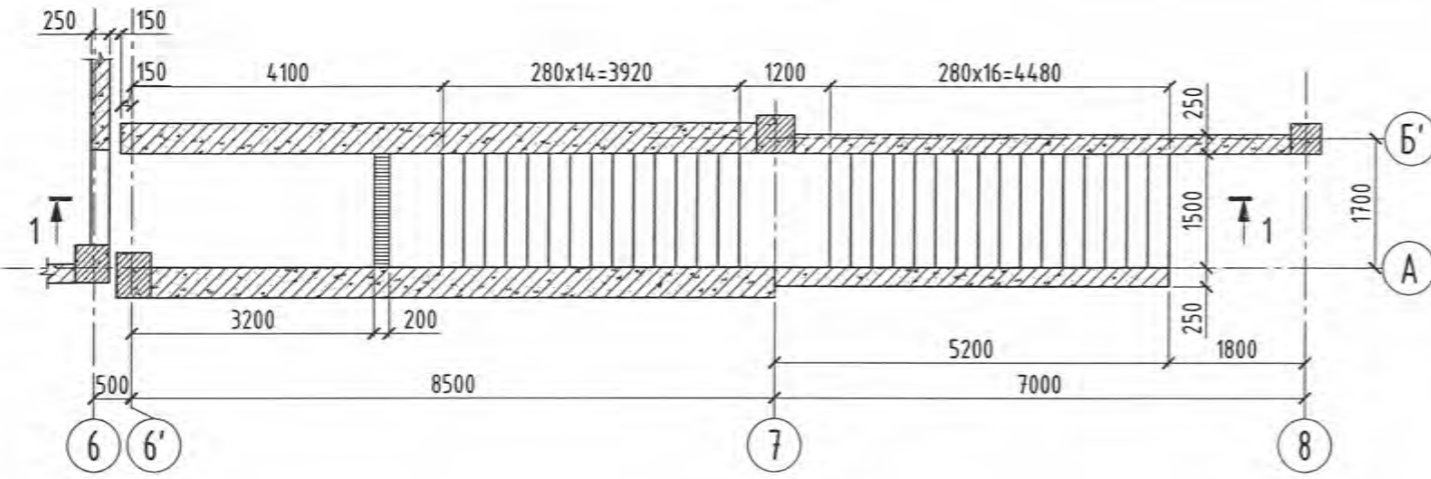
- Энэ хуудсыг ББ-5; цутгамал ханын байгуулалт ББ-16 хуудастай хамт үзнэ.
- Төмөрбетон бүтээцийн бетон анги В20 байна.
- Төмөрбетон бүтээцийн ажлын арматур А400 анги, хөндлөн арматур А240 анги байна.
- Цх-6 цутгамал ханын зузаан 400 болон 250мм байна.
- Арматурын хамгаалалтын үе хөндлөн арматурын гадна ирмэгээс 30мм байна.
- Зоорийн давхарт цутгамал ханын хөрстэй харьцаж байгаа хэсэгт хар тосон түрхлэг 2 үе түрхэж өгнө.
- Ханын арматурын зөрүүлгийн урт 50d байна.
- Ханын арматурын тэмдэглэгээг MNS ISO 3766:2013 стандартын дагуу тэмдэглэсэн болно.

АРМАТУРЧЛАЛЫН ТЭМДЭГЛЭГЭЭ ЧНШИХ ЗАГВАР

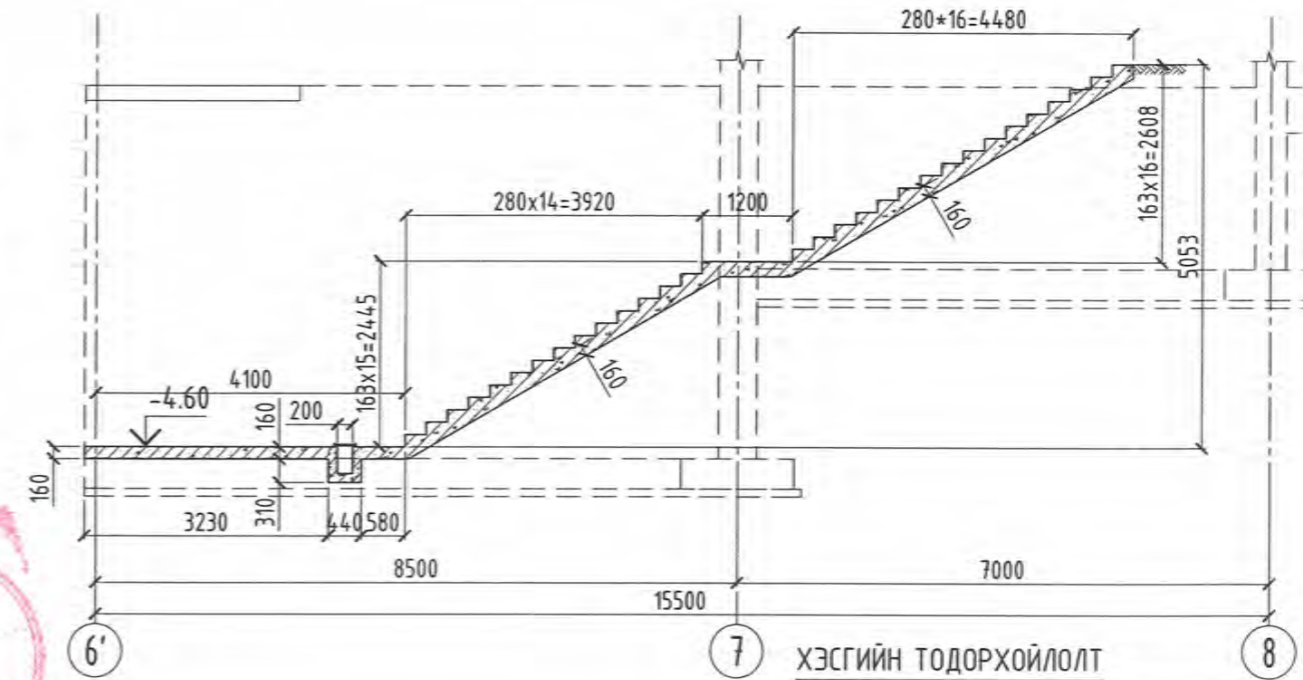


ЕРӨНХИЙ БОЛОВСРОЛЫН ЛАБОРАТОРИ 1-Р ЦОГЦОЛБОР СУРГУУЛИЙН ОЛОН УЛСЫН СТАНДАРТ ХӨТӨЛБӨР ХЭРЭГЖҮҮЛЭХ, ИЖ БҮРЭН ХӨЛ БӨМБӨГИЙН ТАЛБАЙ Увс аймаг, Улаангом сум, 7-р баг					
Цутгамал хана ЦХ-6 арматурчлал, огтлол, материалын түүвэр					
Инженер	Х.Басанжав	ЕГ Шифр : ТТХ-86/2024	Масштаб : М1:50; 20	Огноо : 2024.05	
Гүйцэтгэсэн	Х.Басанжав	ТГ Шифр :	Зургийн дугаар : ББ-40	Хуудас : 97	
Шалгасан	Б.Оюунбилэг	Зургийн шифр : ТТХ_USC_A3_ББ			

Гадна шат ГШ-1 байгуулалт М1:100



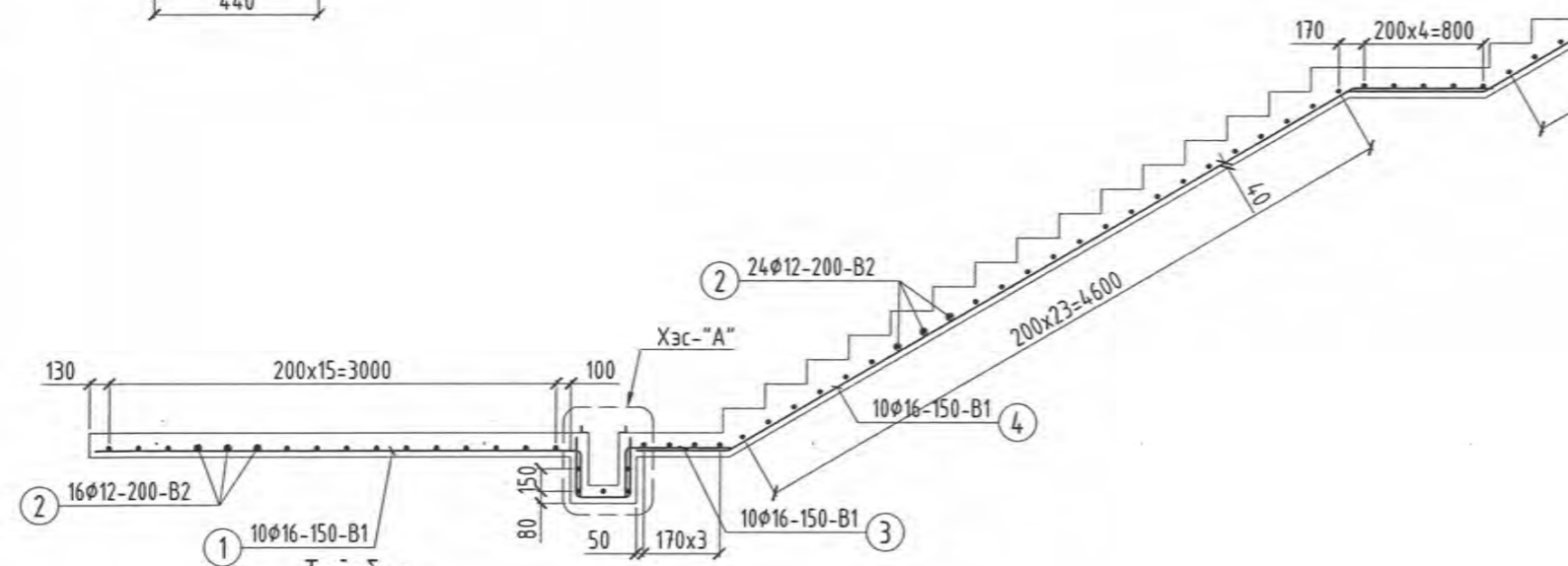
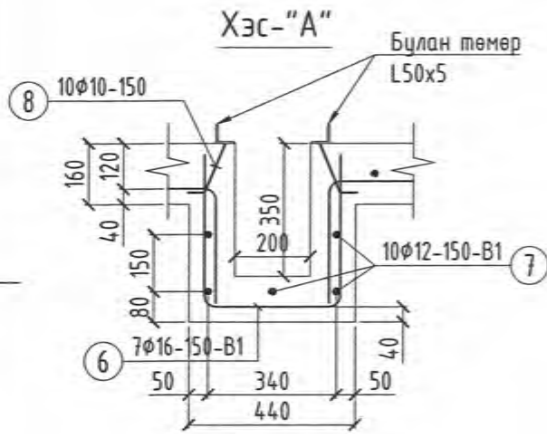
Огтлол "1-1"



Гадна шат ГШ-1
арматурчлал М1:50

ХЭСГИЙН ТОДОРХОЙЛОЛТ

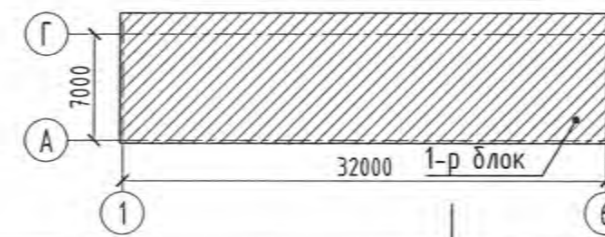
позц	Загвар	позц	Загвар
1	3260 300 L=3560	5	800 5200 L=6000
3	700 300 L=1000	6	360 400 L=1160
4	600 L=6320	8	145 45 L=4810



Тайлбар

1. Энэ хуудсыг БА-ын хорших хуудастай хамт үзнэ. Энэ шат нь зоорийн давхрын заалнаас шууд гадагш гарах шат болно.
2. Төмөрбетон дүтээцийн бетон анги В20 байна.
3. Төмөрбетон дүтээцийн ажлын арматур А400 анги, хөндлөн арматур А240 анги байна.
4. Маршны хэвтээ арматурыг цутгамал хана гаргалгаа Г-1 анкер дэхлэж түүнтэй холбож боно.
5. Арматурын хамгаалалтын үе доод ирмэгээс 40мм байна.
6. Маршны доод хөрсийг сайтар нягтруулж өгнө.
7. Сүбгийн дотор талд ус тусгаарлах түрхлэг түрхэж өгнө.

ТҮЛХҮҮР БАЙГУУЛАЛТ М1:500



ЦУТГАМАЛ ТӨМӨР БЕТОН ХИЙЦИЙН МАТЕРИАЛЫН ТОДОРХОЙЛОЛТ

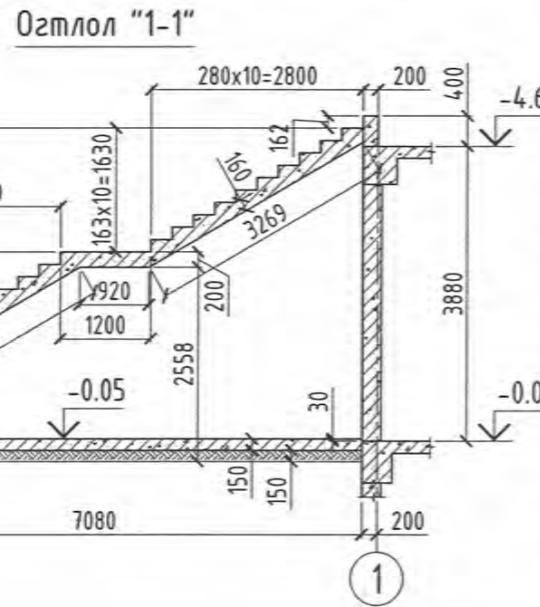
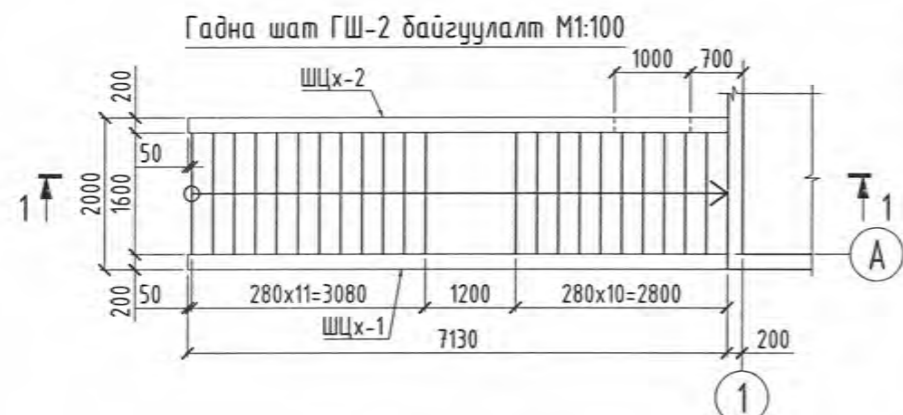
Позц	Тэмдэглэгээ	Нэр	Тоо ширхэг	Хүнд /кг/	
				Нэгж	Нийт
	Гадна шат ГШ-1	Арматурчлал	1	454.8	454.8
1	ГОСТ 5781-82*	φ 16 А400 L= 3560	10	5.6	56.2
2	ГОСТ 5781-82*	φ 12 А400 L= 1400	75	1.2	93.2
3	ГОСТ 5781-82*	φ 16 А400 L= 1000	10	1.6	15.8
4	ГОСТ 5781-82*	φ 16 А400 L= 6320	10	10.0	99.8
5	ГОСТ 5781-82*	φ 12 А400 L= 6000	10	5.3	53.3
6	ГОСТ 5781-82*	φ 16 А400 L= 1160	7	1.8	12.8
7	ГОСТ 5781-82*	φ 12 А400 L= 820	5	0.7	3.6
8	ГОСТ 5781-82*	φ 10 А400 L= 190	20	0.1	2.3
Г1	ГОСТ 5781-82*	φ 12 А400 L= 800	150	0.7	106.5
	Цайрдсан булан	L50x5 L= 1490	2	5.6	11.2
		Цайрдсан сараалж 280x1500	1		
		Материал бетон анги В20 V(m³)=	4.875		



ЕРӨНХИЙ БОЛОВСРОЛЫН ЛАБОРАТОРИ 1-Р ЦОГЦОЛБОР СУРГУУЛИЙН ОЛОН УЛСЫН СТАНДАРТ ХӨТӨЛБӨР ХЭРЭГЖҮҮЛЭХ, ИЖ БҮРЭН ХӨЛ БӨМБӨГИЙН ТАЛБАЙ Увс аймаг, Улаангом сум, 7-р баг

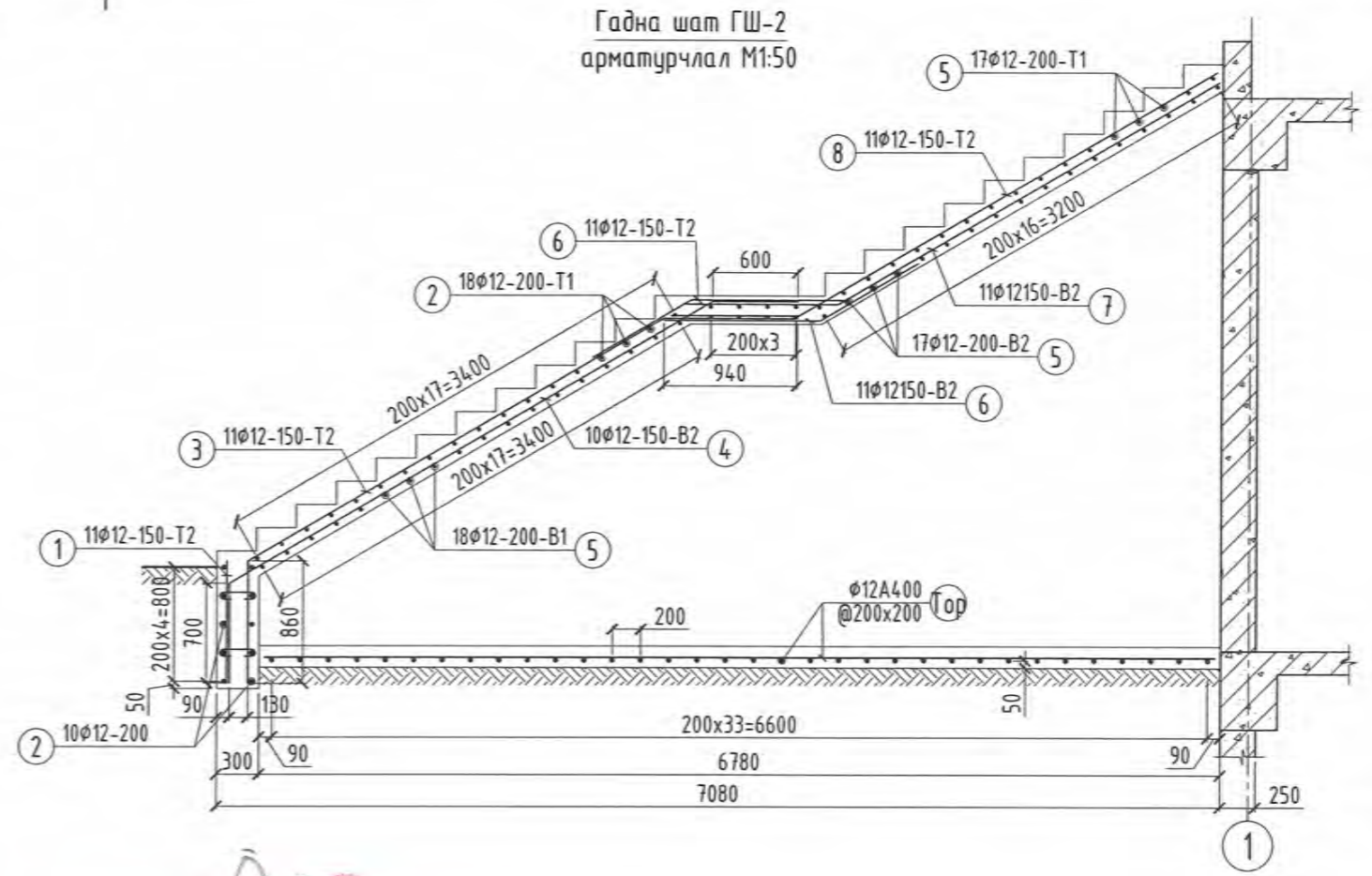
Гадна шат ГШ-1 байгуулалт арматурчлал, огтлол, материалын түүвэр

Инженер	Х.Басанжав	ЕГ Шифр : ТТХ-86/2024	Масштаб : М1:50; 20	Огноо : 2024.05
Гүйцэтгэгсэн	Х.Басанжав	ТГ Шифр :	Зургийн дугаар : ББ-41	Хуудас : 97
Шалгасан	Б.Оюунбилэг	Зургийн шифр : ТТХ_USC_A3_ББ		



ХЭСГИЙН ТОДОРХОЙЛОЛТ

позиц	Загвар
2	1920 150 L=2220
3	3300 940 860 L=5190
4	3930 600 700 L=5230
6	150° 1100 800 L=1900
7	150° 1100 3100 L=4200
8	150° 900 3400 L=4300
s1	240 100 100 L=440



Таилбар

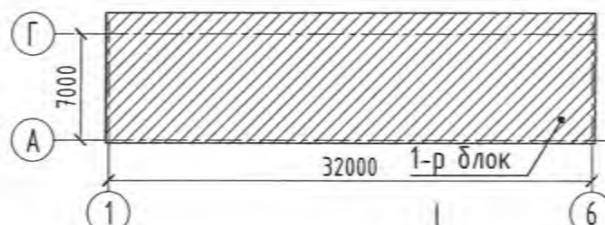
- Энэ хуудсыг БА-ын хорших хуудсуудтай хамтатган үзнэ. Энэ шат нь гадна талаас барилгын дээвэр рүү шууд гарах шат болно.
- Төмөрбетон бүтээцийн бетон анги В20 байна.
- Төмөрбетон бүтээцийн ажлын арматур А400 анги, хөндлөн арматур А240 анги байна.
- Цх-5 цутгамал ханын зузаан 400 болон 250мм байна.
- Арматурын хамгаалалтын үе хөндлөн арматурын гадна црмэгээс 30мм байна.
- Зоорийн давхарт цутгамал ханын хөрстэй харьцаж байгаа хэсэгт хар тосон түрхлэг 2 үе түрхэж өгнө.
- Ханын арматурын зөрүүлгийн урт 50d байна.
- Ханын арматурын тэмдэглэгээг MNS ISO 3766:2013 стандартын дагуу тэмдэглэсэн болно.



ЦУТГАМАЛ ТӨМӨР БЕТОН ХИЙЦИЙН МАТЕРИАЛЫН ТОДОРХОЙЛОЛТ

Позиц	Тэмдэглэгээ	Нэр	Тоо ширхэг	Хүнд /кг/	
				Нэгж	Нийт
	Гадна шат ГШ-2	Арматурчлал	1	349.9	349.9
1	ГОСТ 5781-82*	Ф 12 А400 L= 880	11	0.8	8.6
2	ГОСТ 5781-82*	Ф 12 А400 L= 2220	10	2.0	19.7
3	ГОСТ 5781-82*	Ф 12 А400 L= 5190	11	4.6	50.7
4	ГОСТ 5781-82*	Ф 12 А400 L= 5230	11	4.6	51.1
5	ГОСТ 5781-82*	Ф 12 А400 L= 1420	78	1.3	98.3
6	ГОСТ 5781-82*	Ф 12 А400 L= 1900	22	1.7	37.1
7	ГОСТ 5781-82*	Ф 12 А400 L= 4200	11	3.7	41.0
8	ГОСТ 5781-82*	Ф 12 А400 L= 4300	11	3.8	42.0
s1	ГОСТ 5781-82*	Ф 8 А240 L= 440	8	0.2	1.4
		Материал бетон анги В20 V(m³)=	4.08		
	Шалны тор	Арматурчлал	1	93.5	93.5
	ГОСТ 5781-82*	Ф 12 А400 L= 1520	34	1.3	45.9
	ГОСТ 5781-82*	Ф 12 А400 L= 6700	8	5.9	47.6
		Материал бетон анги В20 V(m³)=	1.728		

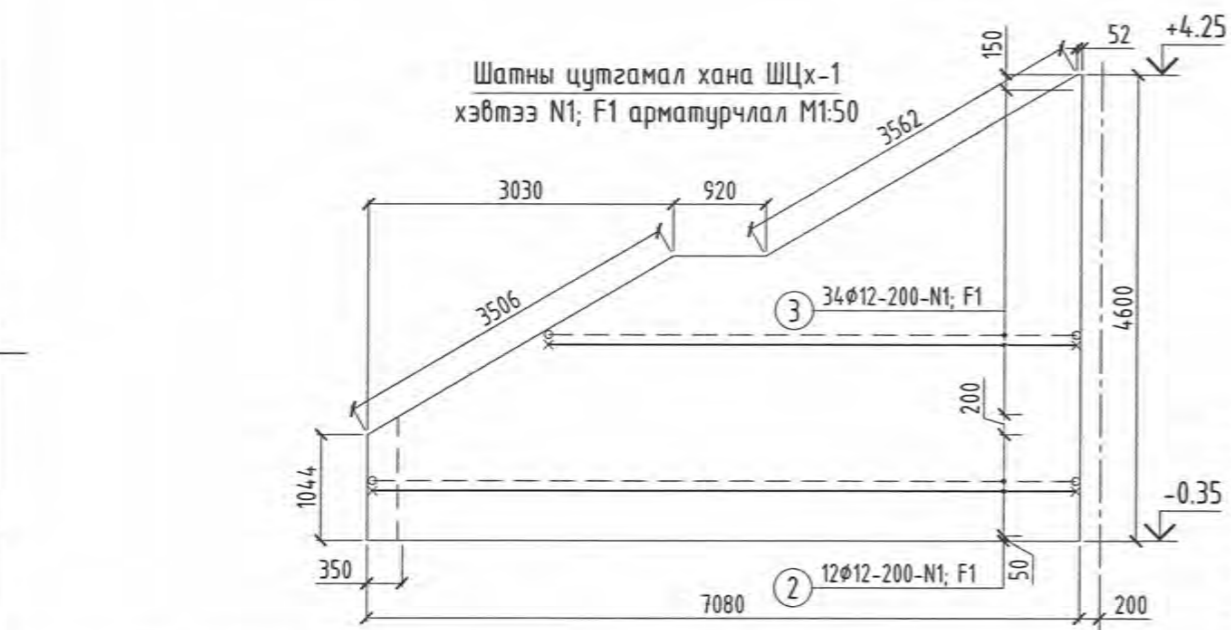
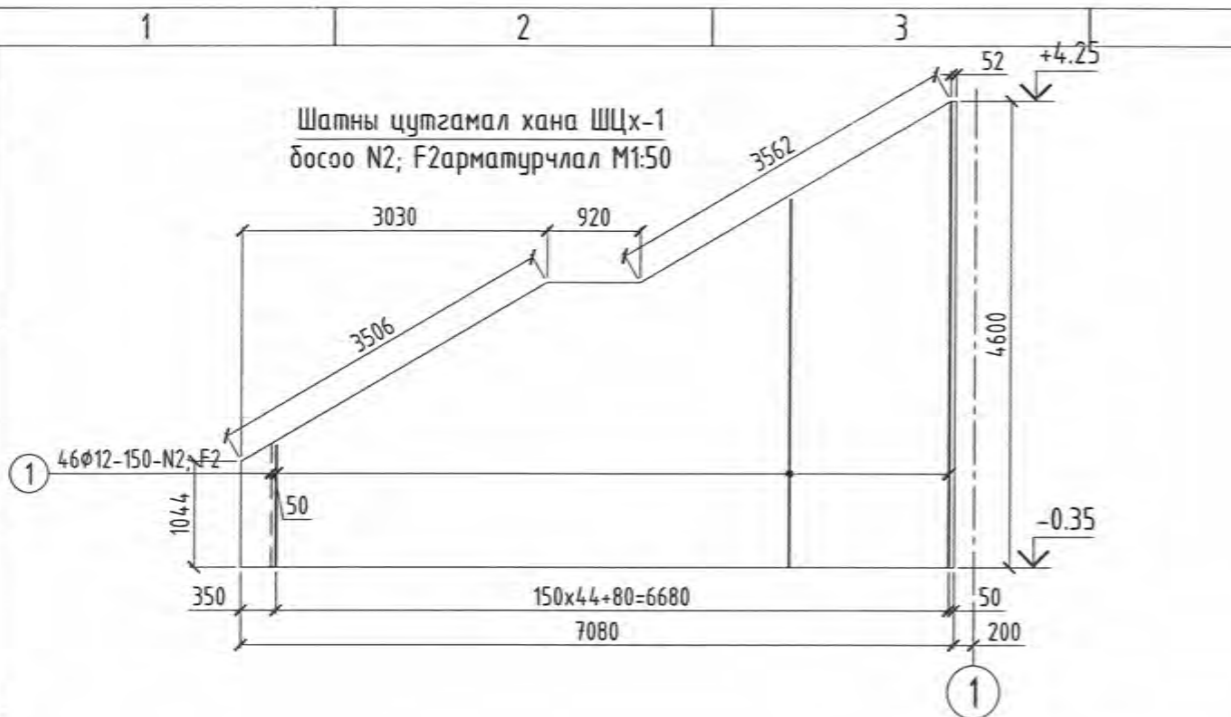
ТҮЛХҮҮР БАЙГУУЛАЛТ М1:500



ЕРӨНХИЙ БОЛОВСРОЛЫН ЛАБОРАТОРИ 1-Р ЦОГЦОЛБОР СУРГУУЛИЙН ОЛОН УЛСЫН СТАНДАРТ ХӨТӨЛБӨР ХЭРЭГЖҮҮЛЭХ, ИЖ БҮРЭН ХӨЛ БӨМБӨГИЙН ТАЛБАЙ Үбс аймаг, Улаангом сум, 7-р баг

Гадна шат ГШ-2 байгуулалт, хэвний огтлол марш арматурчлал, түүвэр

Инженер	Х.Басанжав	ЕГ Шифр : ТТХ-86/2024	Масштаб : М1:50; 20	Огноо : 2024.05
Гүйцэтгэсэн	Х.Басанжав	ТГ Шифр :	Зургийн дугаар : ББ-42	Хуудас : 97
Шалгасан	Б.Оюунбилэг	Зургийн шифр : ТТХ_USC_A3_ББ		



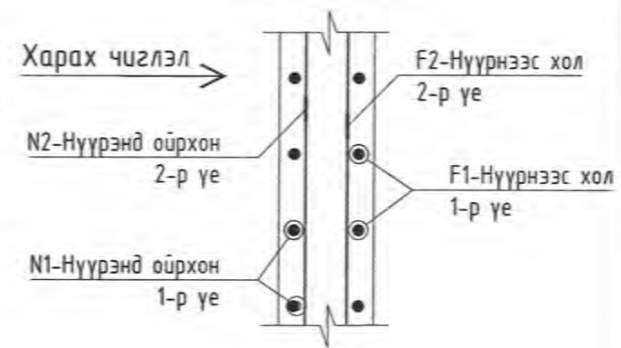
ЦУТГАМАЛ ТӨМӨР БЕТОН ХИЙЦИЙН МАТЕРИАЛЫН ТОДОРХОЙЛОЛТ

Позиц	Тэмдэглэгээ	Нэр	Тоо ширхэг	Хүнд /кг/	
				Нэгж	Нийт
	ШЦх-1 хана	F1; N1 арматурчлал	1	183.4	183.4
2	ГОСТ 5781-82*	Ф 12 А400 L= 7150	12	6.3	76.2
	ГОСТ 5781-82*	Ф 12 А400 L= 6790	2	6.0	12.1
	ГОСТ 5781-82*	Ф 12 А400 L= 6440	2	5.7	11.4
	ГОСТ 5781-82*	Ф 12 А400 L= 6100	2	5.4	10.8
	ГОСТ 5781-82*	Ф 12 А400 L= 5760	2	5.1	10.2
	ГОСТ 5781-82*	Ф 12 А400 L= 5410	2	4.8	9.6
	ГОСТ 5781-82*	Ф 12 А400 L= 5070	2	4.5	9.0
	ГОСТ 5781-82*	Ф 12 А400 L= 4725	2	4.2	8.4
	ГОСТ 5781-82*	Ф 12 А400 L= 4380	2	3.9	7.8
	ГОСТ 5781-82*	Ф 12 А400 L= 3120	2	2.8	5.5
	ГОСТ 5781-82*	Ф 12 А400 L= 2770	2	2.5	4.9
	ГОСТ 5781-82*	Ф 12 А400 L= 2430	2	2.2	4.3
	ГОСТ 5781-82*	Ф 12 А400 L= 2090	2	1.9	3.7
	ГОСТ 5781-82*	Ф 12 А400 L= 1740	2	1.5	3.1
	ГОСТ 5781-82*	Ф 12 А400 L= 1400	2	1.2	2.5
	ГОСТ 5781-82*	Ф 12 А400 L= 1060	2	0.9	1.9
	ГОСТ 5781-82*	Ф 12 А400 L= 710	2	0.6	1.3
	ГОСТ 5781-82*	Ф 12 А400 L= 370	2	0.3	0.7

ХЭСГИЙН ТОДОРХОЙЛОТ

позиц	Загвар
2	7000 100 L=7150
	Хувьсах 100 L=Хувьсах
s10	140 100 100 L=340

АРМАТУРЧЛАЛЫН ТЭМДЭГЛЭГЭЭ
УНШИХ ЗАГВАР

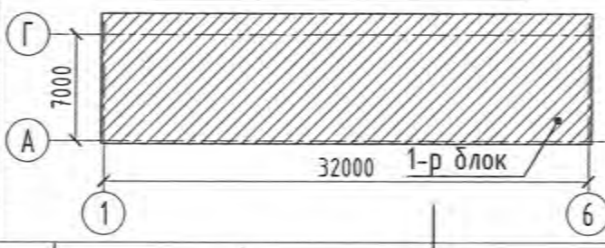


Тайлбар

1. Энэ хуудсыг ББ-42 хуудастай хамт үзнэ.
2. Төмөрбетон бүтээцийн бетон ангуй В20 байна.
3. Төмөрбетон бүтээцийн ажлын арматур А400 анги, хөндлөн арматур А240 анги байна.
4. ШЦх-1 цутгамал ханын зузаан 200мм байна.
5. Арматурын хамгаалалтын үе хөндлөн арматурын гадна ирмэгээс 30мм байна.
6. ШЦх-1 ханын хэвтээ арматурыг "1" тэнхлэг дагуу анкерлаж бэхлэж өгнө.
7. Ханын арматурын зөрүүлгийн урт 50d байна.
8. Ханын арматурын тэмдэглэгээг MNS ISO 3766:2013 стандартын дагуу тэмдэглэсэн болно.



ТҮЛХҮҮР БАЙГУУЛАЛТ M1:500



ЦУТГАМАЛ ТӨМӨР БЕТОН ХИЙЦИЙН МАТЕРИАЛЫН ТОДОРХОЙЛОЛТ

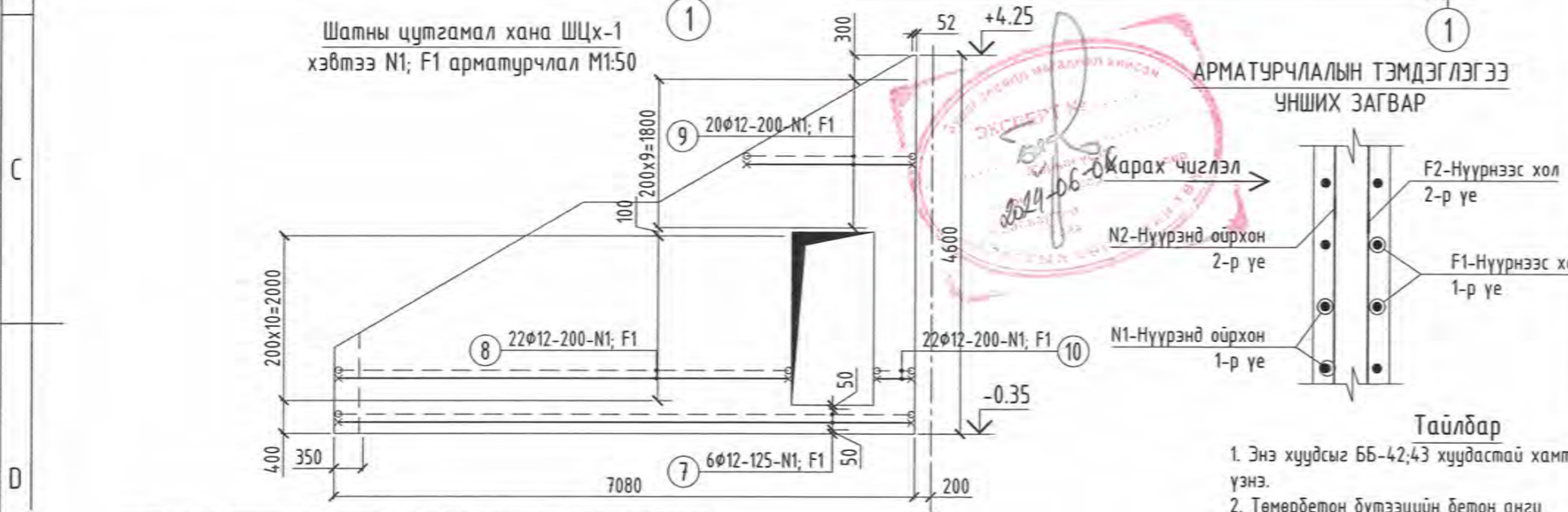
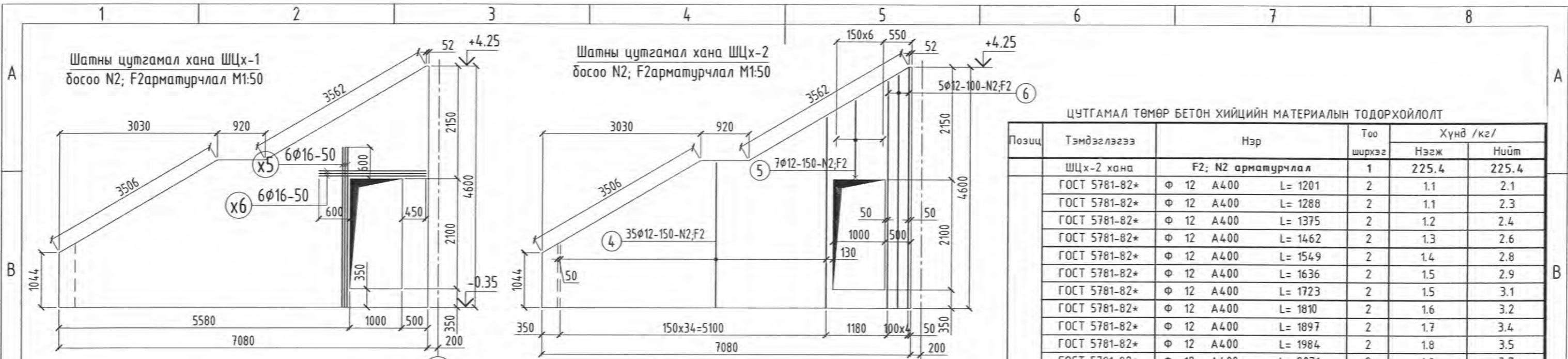
Позиц	Тэмдэглэгээ	Нэр	Тоо ширхэг	Хүнд /кг/	
				Нэгж	Нийт
	ШЦх-1 хана	F2; N2 арматурчлал	1	250.4	250.4
1	ГОСТ 5781-82*	Ф 12 А400 L= 1201	2	1.1	2.1
	ГОСТ 5781-82*	Ф 12 А400 L= 1288	2	1.1	2.3
	ГОСТ 5781-82*	Ф 12 А400 L= 1375	2	1.2	2.4
	ГОСТ 5781-82*	Ф 12 А400 L= 1462	2	1.3	2.6
	ГОСТ 5781-82*	Ф 12 А400 L= 1549	2	1.4	2.8
	ГОСТ 5781-82*	Ф 12 А400 L= 1636	2	1.5	2.9
	ГОСТ 5781-82*	Ф 12 А400 L= 1723	2	1.5	3.1
	ГОСТ 5781-82*	Ф 12 А400 L= 1810	2	1.6	3.2
	ГОСТ 5781-82*	Ф 12 А400 L= 1897	2	1.7	3.4
	ГОСТ 5781-82*	Ф 12 А400 L= 1984	2	1.8	3.5
	ГОСТ 5781-82*	Ф 12 А400 L= 2071	2	1.8	3.7
	ГОСТ 5781-82*	Ф 12 А400 L= 2158	2	1.9	3.8
	ГОСТ 5781-82*	Ф 12 А400 L= 2245	2	2.0	4.0
	ГОСТ 5781-82*	Ф 12 А400 L= 2332	2	2.1	4.1
	ГОСТ 5781-82*	Ф 12 А400 L= 2419	2	2.1	4.3
	ГОСТ 5781-82*	Ф 12 А400 L= 2506	2	2.2	4.4
	ГОСТ 5781-82*	Ф 12 А400 L= 2593	2	2.3	4.6
	ГОСТ 5781-82*	Ф 12 А400 L= 2680	2	2.4	4.8
ГОСТ 5781-82*	Ф 12 А400 L= 2767	14	2.5	34.4	
ГОСТ 5781-82*	Ф 12 А400 L= 2854	2	2.5	5.1	
ГОСТ 5781-82*	Ф 12 А400 L= 2941	2	2.6	5.2	
ГОСТ 5781-82*	Ф 12 А400 L= 3028	2	2.7	5.4	
ГОСТ 5781-82*	Ф 12 А400 L= 3115	2	2.8	5.5	
ГОСТ 5781-82*	Ф 12 А400 L= 3202	2	2.8	5.7	
ГОСТ 5781-82*	Ф 12 А400 L= 3289	2	2.9	5.8	
ГОСТ 5781-82*	Ф 12 А400 L= 3376	2	3.0	6.0	
ГОСТ 5781-82*	Ф 12 А400 L= 3463	2	3.1	6.1	
ГОСТ 5781-82*	Ф 12 А400 L= 3550	2	3.2	6.3	
ГОСТ 5781-82*	Ф 12 А400 L= 3637	2	3.2	6.5	
ГОСТ 5781-82*	Ф 12 А400 L= 3724	2	3.3	6.6	
ГОСТ 5781-82*	Ф 12 А400 L= 3811	2	3.4	6.8	
ГОСТ 5781-82*	Ф 12 А400 L= 3898	2	3.5	6.9	
ГОСТ 5781-82*	Ф 12 А400 L= 3985	2	3.5	7.1	
ГОСТ 5781-82*	Ф 12 А400 L= 4072	2	3.6	7.2	
ГОСТ 5781-82*	Ф 12 А400 L= 4159	2	3.7	7.4	
ГОСТ 5781-82*	Ф 12 А400 L= 4246	2	3.8	7.5	
ГОСТ 5781-82*	Ф 12 А400 L= 4333	2	3.8	7.7	
ГОСТ 5781-82*	Ф 12 А400 L= 4420	2	3.9	7.8	
ГОСТ 5781-82*	Ф 12 А400 L= 4507	2	4.0	8.0	
ГОСТ 5781-82*	Ф 12 А400 L= 4594	2	4.1	8.2	
s1	ГОСТ 5781-82*	Ф 8 А240 L= 340	113	0.1	15.2
		Материал бетон анги В20 V(m³)=	4.01		



ЕРӨНХИЙ БОЛОВСРОЛЫН ЛАБОРАТОРИ 1-Р ЦОГЦОЛБОР СУРГУУЛИЙН ОЛОН УЛСЫН СТАНДАРТ ХӨТӨЛБӨР ХЭРЭГЖҮҮЛЭХ, ИЖ БҮРЭН ХӨЛ БӨМБӨГИЙН ТАЛБАЙ Увс аймаг, Улаангом сум, 7-р баг

Гадна шат Ш-2-ын ШЦх-1 арматурчлал, материалын түүвэр

Инженер	Х.Басанжав	ЕГ Шифр : ТТХ-86/2024	Масштаб : M1:50; 20	Огноо : 2024.05
Гүйцэтгэсэн	Х.Басанжав	ТГ Шифр :	Зургийн дугаар : ББ-43	Хуудас : 97
Шалгасан	Б.Оюунбилэг	Зургийн шифр : ТТХ_USC_A3_ББ		



ЦУТГАМАЛ ТӨМӨР БЕТОН ХИЙЦИЙН МАТЕРИАЛЫН ТОДОРХОЙЛОЛТ

Позиц	Тэмдэглэгээ	Нэр	Тоо ширхэг	Хүнд /кг/	
				Нэгж	Нийт
	ШЦх-2 хана	F2; N2 арматурчлал	1	225.4	225.4
	ГОСТ 5781-82*	Ф 12 А400 L= 1201	2	1.1	2.1
	ГОСТ 5781-82*	Ф 12 А400 L= 1288	2	1.1	2.3
	ГОСТ 5781-82*	Ф 12 А400 L= 1375	2	1.2	2.4
	ГОСТ 5781-82*	Ф 12 А400 L= 1462	2	1.3	2.6
	ГОСТ 5781-82*	Ф 12 А400 L= 1549	2	1.4	2.8
	ГОСТ 5781-82*	Ф 12 А400 L= 1636	2	1.5	2.9
	ГОСТ 5781-82*	Ф 12 А400 L= 1723	2	1.5	3.1
	ГОСТ 5781-82*	Ф 12 А400 L= 1810	2	1.6	3.2
	ГОСТ 5781-82*	Ф 12 А400 L= 1897	2	1.7	3.4
	ГОСТ 5781-82*	Ф 12 А400 L= 1984	2	1.8	3.5
	ГОСТ 5781-82*	Ф 12 А400 L= 2071	2	1.8	3.7
	ГОСТ 5781-82*	Ф 12 А400 L= 2158	2	1.9	3.8
	ГОСТ 5781-82*	Ф 12 А400 L= 2245	2	2.0	4.0
	ГОСТ 5781-82*	Ф 12 А400 L= 2332	2	2.1	4.1
4	ГОСТ 5781-82*	Ф 12 А400 L= 2419	2	2.1	4.3
	ГОСТ 5781-82*	Ф 12 А400 L= 2506	2	2.2	4.4
	ГОСТ 5781-82*	Ф 12 А400 L= 2593	2	2.3	4.6
	ГОСТ 5781-82*	Ф 12 А400 L= 2680	2	2.4	4.8
	ГОСТ 5781-82*	Ф 12 А400 L= 2767	14	2.5	34.4
	ГОСТ 5781-82*	Ф 12 А400 L= 2854	2	2.5	5.1
	ГОСТ 5781-82*	Ф 12 А400 L= 2941	2	2.6	5.2
	ГОСТ 5781-82*	Ф 12 А400 L= 3028	2	2.7	5.4
	ГОСТ 5781-82*	Ф 12 А400 L= 3115	2	2.8	5.5
	ГОСТ 5781-82*	Ф 12 А400 L= 3202	2	2.8	5.7
	ГОСТ 5781-82*	Ф 12 А400 L= 3289	2	2.9	5.8
	ГОСТ 5781-82*	Ф 12 А400 L= 3376	2	3.0	6.0
	ГОСТ 5781-82*	Ф 12 А400 L= 3463	2	3.1	6.1
	ГОСТ 5781-82*	Ф 12 А400 L= 3550	2	3.2	6.3
	ГОСТ 5781-82*	Ф 12 А400 L= 3637	2	3.2	6.5
	ГОСТ 5781-82*	Ф 12 А400 L= 1250	2	1.1	2.2
	ГОСТ 5781-82*	Ф 12 А400 L= 1340	2	1.2	2.4
	ГОСТ 5781-82*	Ф 12 А400 L= 1420	2	1.3	2.5
5	ГОСТ 5781-82*	Ф 12 А400 L= 1510	2	1.3	2.7
	ГОСТ 5781-82*	Ф 12 А400 L= 1600	2	1.4	2.8
	ГОСТ 5781-82*	Ф 12 А400 L= 1690	2	1.5	3.0
	ГОСТ 5781-82*	Ф 12 А400 L= 1770	2	1.6	3.1
	ГОСТ 5781-82*	Ф 12 А400 L= 4320	2	3.8	7.7
	ГОСТ 5781-82*	Ф 12 А400 L= 4380	2	3.9	7.8
6	ГОСТ 5781-82*	Ф 12 А400 L= 4440	2	3.9	7.9
	ГОСТ 5781-82*	Ф 12 А400 L= 4500	2	4.0	8.0
	ГОСТ 5781-82*	Ф 12 А400 L= 4560	2	4.0	8.1
s1	ГОСТ 5781-82*	Ф 8 А240 L= 340	98	0.1	13.1
		Материал бетон анги В20 V(m³)=	3.6		

ЦУТГАМАЛ ТӨМӨР БЕТОН ХИЙЦИЙН МАТЕРИАЛЫН ТОДОРХОЙЛОЛТ

Позиц	Тэмдэглэгээ	Нэр	Тоо ширхэг	Хүнд /кг/	
				Нэгж	Нийт
	ШЦх-2 хана	F1; N1 арматурчлал	1	225.1	225.1
7	ГОСТ 5781-82*	Ф 12 А400 L= 7150	12	6.3	76.2
	ГОСТ 5781-82*	Ф 12 А400 L= 5690	8	5.1	40.4
	ГОСТ 5781-82*	Ф 12 А400 L= 5390	2	4.8	9.6
	ГОСТ 5781-82*	Ф 12 А400 L= 5050	2	4.5	9.0
	ГОСТ 5781-82*	Ф 12 А400 L= 4700	2	4.2	8.3
	ГОСТ 5781-82*	Ф 12 А400 L= 4380	2	3.9	7.8
	ГОСТ 5781-82*	Ф 12 А400 L= 4020	2	3.6	7.1
	ГОСТ 5781-82*	Ф 12 А400 L= 3675	2	3.3	6.5
	ГОСТ 5781-82*	Ф 12 А400 L= 3330	2	3.0	5.9
	ГОСТ 5781-82*	Ф 12 А400 L= 4660	2	4.1	8.3
	ГОСТ 5781-82*	Ф 12 А400 L= 4320	2	3.8	7.7
	ГОСТ 5781-82*	Ф 12 А400 L= 3050	2	2.7	5.4
	ГОСТ 5781-82*	Ф 12 А400 L= 2700	2	2.4	4.8
	ГОСТ 5781-82*	Ф 12 А400 L= 2370	2	2.1	4.2
	ГОСТ 5781-82*	Ф 12 А400 L= 2020	2	1.8	3.6
	ГОСТ 5781-82*	Ф 12 А400 L= 1680	2	1.5	3.0
	ГОСТ 5781-82*	Ф 12 А400 L= 1330	2	1.2	2.4
	ГОСТ 5781-82*	Ф 12 А400 L= 990	2	0.9	1.8
	ГОСТ 5781-82*	Ф 12 А400 L= 650	2	0.6	1.2
10	ГОСТ 5781-82*	Ф 12 А400 L= 620	22	0.6	12.1



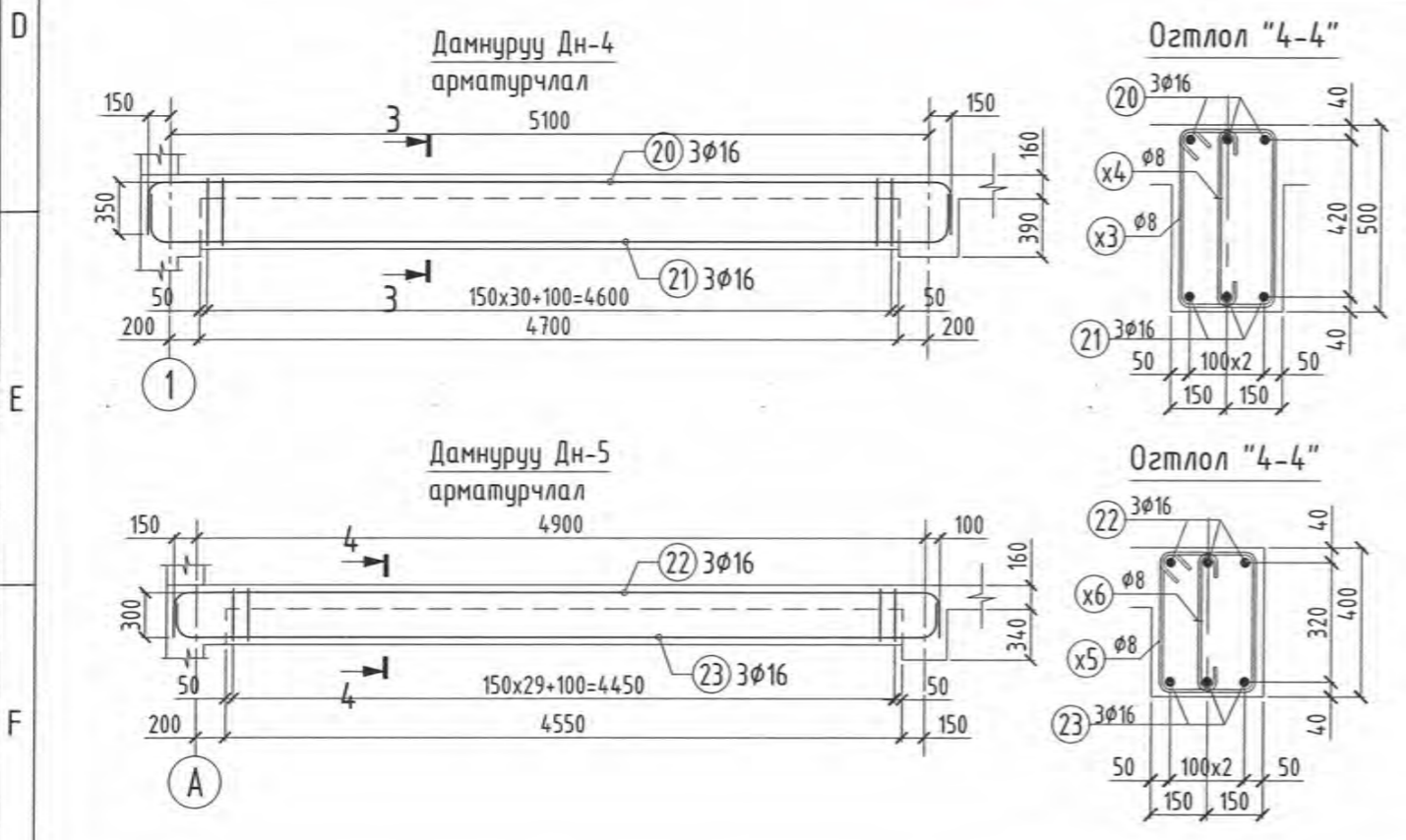
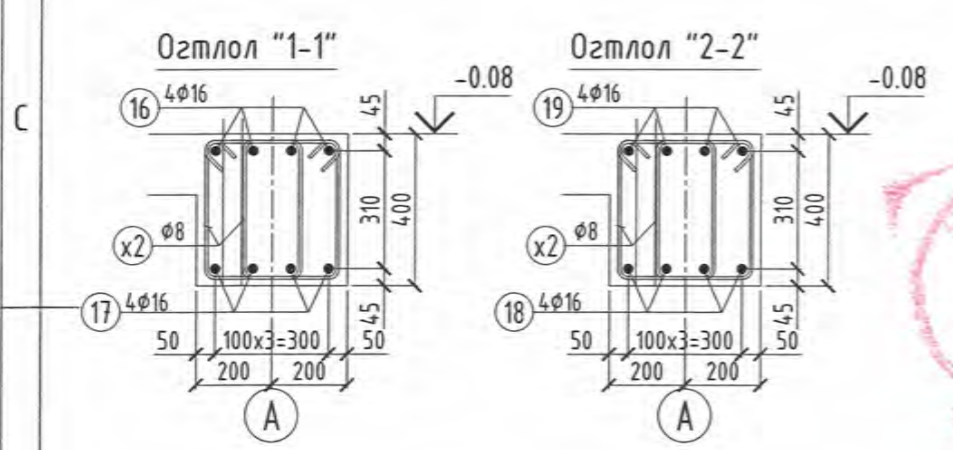
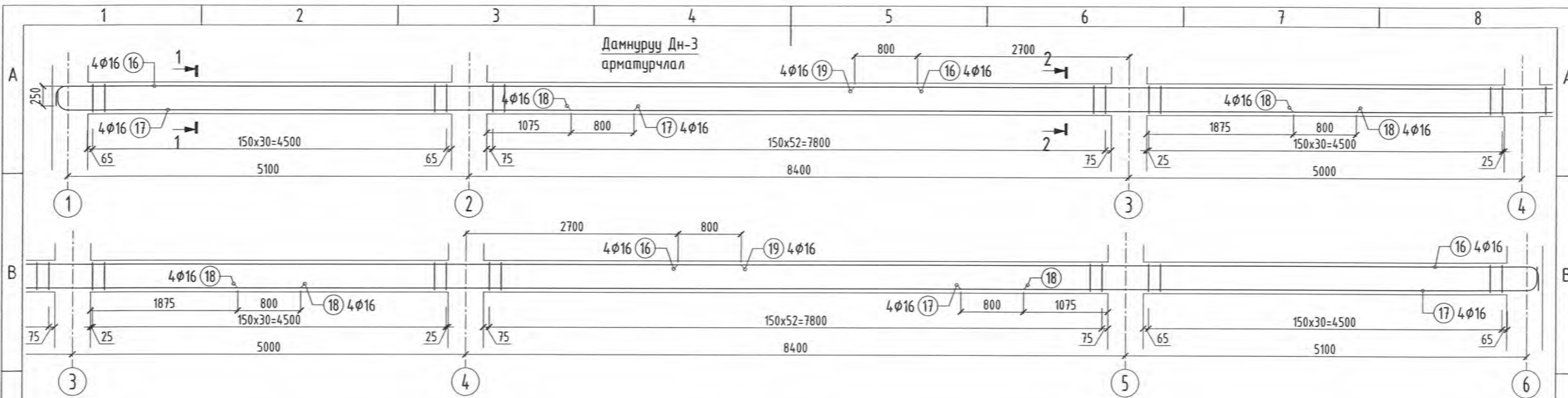
- Таилбар
- Энэ хуудсыг ББ-42,43 хуудастай хамт үзнэ.
 - Төмөрбетон бүтээцийн бетон анги В20 байна.
 - Төмөрбетон бүтээцийн ажлын арматур А400 анги, хөндлөн арматур А240 анги байна.
 - ШЦх-2 цутгамал ханын зузаан 200мм байна.
 - Арматурын хамгаалалтын үе хөндлөн арматурын гадна ирмэгээс 30мм байна.
 - ШЦх-1 ханын хэвтээ арматурыг "1" тэнхлэг дагуу анкерлаж бэхлэж өгнө.
 - Ханын арматурын зөрүүлгийн урт 50д байна.
 - Ханын арматурын тэмдэглэгээг MNS ISO 3766:2013 стандартын дагуу тэмдэглэсэн болно.



ЕРӨНХИЙ БОЛОВСРОЛЫН ЛАБОРАТОРИ 1-Р ЦОГЦОЛБОР СУРГУУЛИЙН ОЛОН УЛСЫН СТАНДАРТ ХӨТӨЛБӨР ХЭРЭГЖҮҮЛЭХ, ИЖ БҮРЭН ХӨЛ БӨМБӨГИЙН ТАЛБАЙ Увс аймаг, Улаангом сум, 7-р баг

Гадна шат БШ-2-ын ШЦх-2 арматурчлал, материалын түүвэр

Инженер	Х.Басанжав	ЕГ Шифр : ТТХ-86/2024	Масштаб : M1:50; 20	Огноо : 2024.05
Гүйцэтгэсэн	Х.Басанжав	ТГ Шифр :	Зургийн дугаар : ББ-44	Хуудас : 97
Шалгасан	Б.Оюунбилэг	Зургийн шифр : ТТХ_USC_A3_ББ		



ХЭСГИЙН ТОДОРХОЙЛОТ

позц	Загвар	позц	Загвар	позц	Загвар
16	250 10950 L=11200	20	350 5400 L=6100	22	300 5150 L=5750
17	250 7330 L=7580	21	320 5360 L=6000	23	320 5110 L=5750
x2	425 325 245 445 L=1340	x3	535 315 235 455 L=1540	x5	435 315 235 455 L=1340
		x4	455 100 100 L=655	x6	355 100 100 L=555

ЦУТГАМАЛ ТӨМӨР БЕТОН ХИЙЦИЙН МАТЕРИАЛЫН ТОДОРХОЙЛОЛТ

Позц	Тэмдэглэгээ	Нэр	Тоо ширхэг	Хүнд /кг/	
				Нэгж	Нийт
				Дамнуруу Дн-3	
1			1	649.6	649.6
16	ГОСТ 5781-82*	Φ 16 A400 L= 11200	8	17.7	141.4
17	ГОСТ 5781-82*	Φ 16 A400 L= 7580	8	12.0	95.7
18	ГОСТ 5781-82*	Φ 16 A400 L= 10000	8	15.8	126.3
19	ГОСТ 5781-82*	Φ 16 A400 L= 12000	4	18.9	75.8
x2	ГОСТ 5781-82*	Φ 8 A240 L= 1340	398	0.5	210.4
				Материал бетон анги В20 V(m³)= 4.77	
				Дамнуруу Дн-4	
1			1	85.0	85.0
20	ГОСТ 5781-82*	Φ 16 A400 L= 6100	3	9.6	28.9
21	ГОСТ 5781-82*	Φ 16 A400 L= 6000	3	9.5	28.4
x3	ГОСТ 5781-82*	Φ 8 A240 L= 1540	32	0.6	19.4
x4	ГОСТ 5781-82*	Φ 8 A240 L= 655	32	0.3	8.3
				Материал бетон анги В20 V(m³)= 0.71	
				Дамнуруу Дн-5	
1			1	77.6	77.6
22	ГОСТ 5781-82*	Φ 16 A400 L= 5750	3	9.1	27.2
23	ГОСТ 5781-82*	Φ 16 A400 L= 5750	3	9.1	27.2
x5	ГОСТ 5781-82*	Φ 8 A240 L= 1340	31	0.5	16.4
x6	ГОСТ 5781-82*	Φ 8 A240 L= 555	31	0.2	6.8
				Материал бетон анги В20 V(m³)= 0.55	

Тайлбар

1. Энэ хуудсыг баганы байгуулалт ББ-18-р замын огтлол ББ-/20-22/-той хамт үзнэ.
2. Төмөрбетон бүтээцийн бетон анги В20 байна.
3. Төмөрбетон бүтээцийн ажлын арматур А400 анги, хөндлөн арматур А240 анги байна.
4. Дамнурууны арматурын хамгаалалтын үе ажлын арматурын төвөөс 45мм болон 40мм байна.
5. Дамнурууны арматурын зөрүүлэг 50д байна.



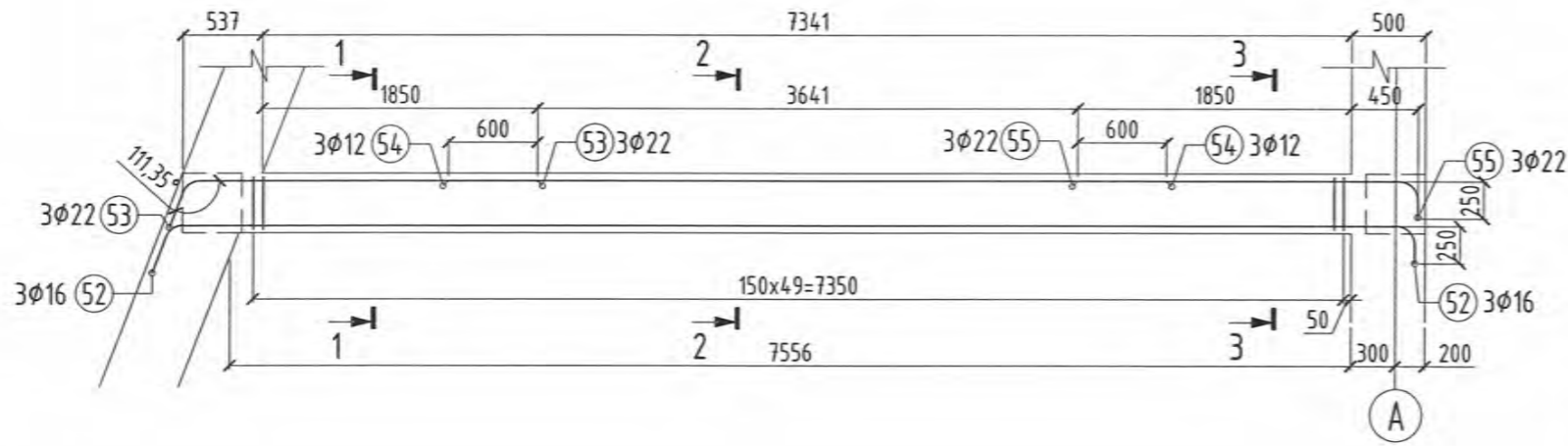
ЕРӨНХИЙ БОЛОВСРОЛЫН ЛАБОРАТОРИ 1-Р ЦОГЦОЛБОР СУРГУУЛИЙН ОЛОН УЛСЫН СТАНДАРТ ХӨТӨЛБӨР ХЭРЭГЖҮҮЛЭХ, ИЖ БҮРЭН ХӨЛ БӨМБӨГИЙН ТАЛБАЙ Увс аймаг, Улаангом сум, 7-р баг

Дамнуруу Дн-3,4,5 арматурчлал, огтлол, материалын түүвэр

Инженер	Х.Басанжав	ЕГ Шифр : ТТХ-86/2024	Масштаб : М1:50; 20	Огноо : 2024.05
Гүйцэтгэсэн	Х.Басанжав	ТГ Шифр :	Зургийн дугаар : ББ-47	Хуудас : 97
Шалгасан	Б.Оюунбилэг	Зургийн шифр : ТТХ_USC_A3_ББ		

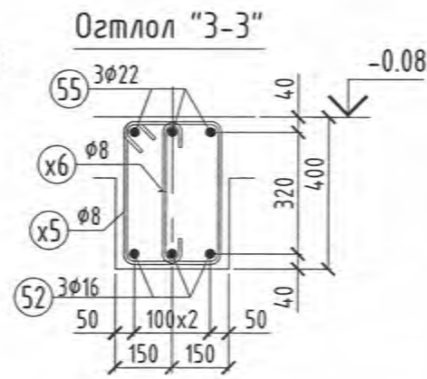
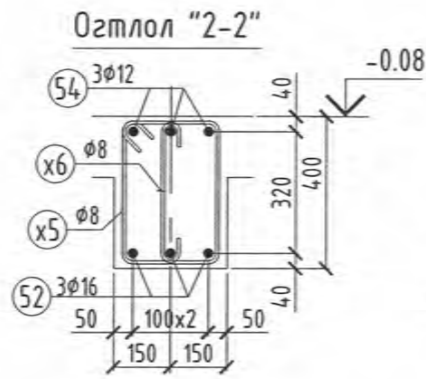
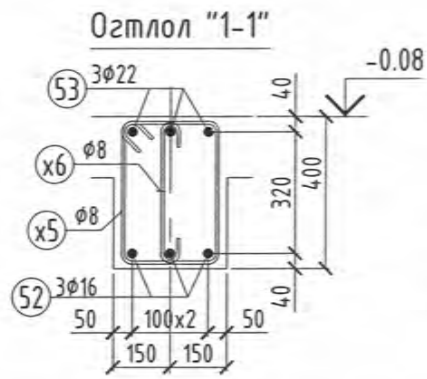


Туслах дамнуруу Тдн-1
арматурчлал



ЦУТГАМАЛ ТӨМӨР БЕТОН ХИЙЦИЙН МАТЕРИАЛЫН ТОДОРХОЙЛОЛТ

Позиц	Тэмдэглэгээ	Нэр	Тоо ширхэг	Хүнд /кг/	
				Нэгж	Нийт
		Туслах дамнуруу ТДН-1	1	138.4	138.4
52	ГОСТ 5781-82*	Φ 16 А400 L= 8900	3	14.0	42.1
53	ГОСТ 5781-82*	Φ 22 А400 L= 2590	3	7.7	23.2
54	ГОСТ 5781-82*	Φ 12 А400 L= 4840	3	4.3	12.9
55	ГОСТ 5781-82*	Φ 22 А400 L= 2550	3	7.6	22.8
x5	ГОСТ 5781-82*	Φ 8 А240 L= 1340	50	0.5	26.4
x6	ГОСТ 5781-82*	Φ 8 А240 L= 555	50	0.2	10.9
		Материал бетон анги В20 V(m³)=	1	0.89	0.89



ХЭСГИЙН ТОДОРХОЙЛОТ

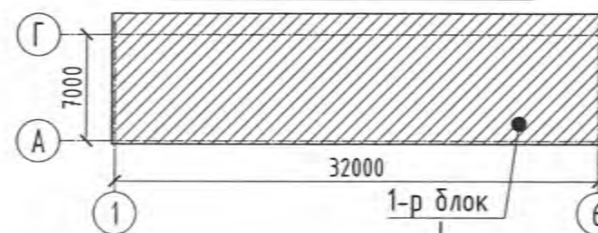
позиц	Загвар	позиц	Загвар
52		x5	
53		x6	
55			

Тайлбар

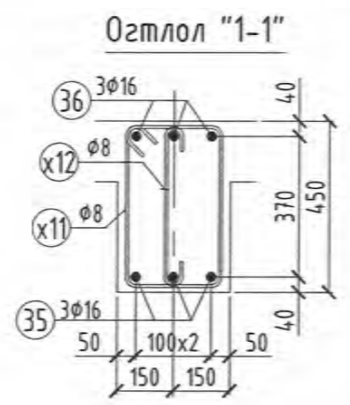
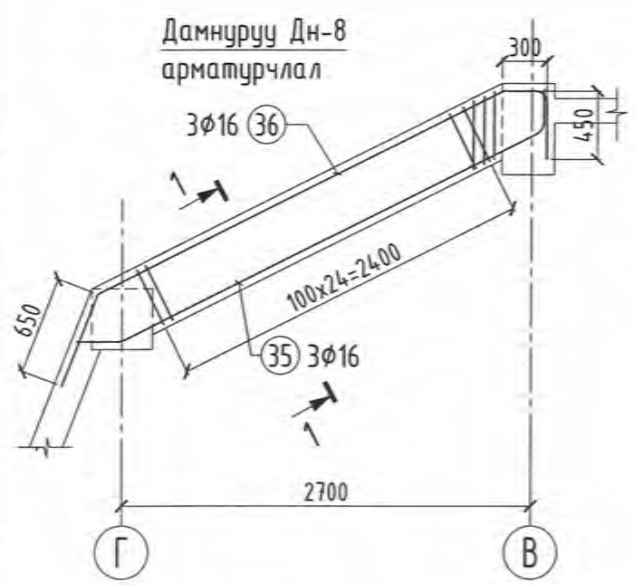
- Энэ хуудсыг баганы байгуулалт ББ-18 рамын огтлол ББ-/20-22/-той хамт үзнэ.
- Төмөрбетон бүтээцийн бетон анги В20 байна.
- Төмөрбетон бүтээцийн ажлын арматур А400 анги, хөндлөн арматур А240 анги байна.
- Дамнурууны арматурын хамгаалалтын дээд үе ажлын арматурын төвөөс 40мм байна.
- Дамнурууны арматурын зөрүүлэг 50d байна.



ТҮЛХҮҮР БАЙГУУЛАЛТ М1:500

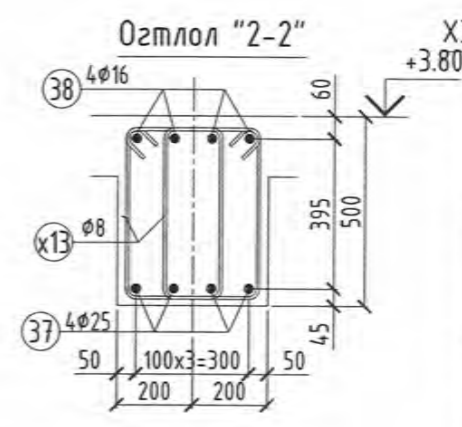
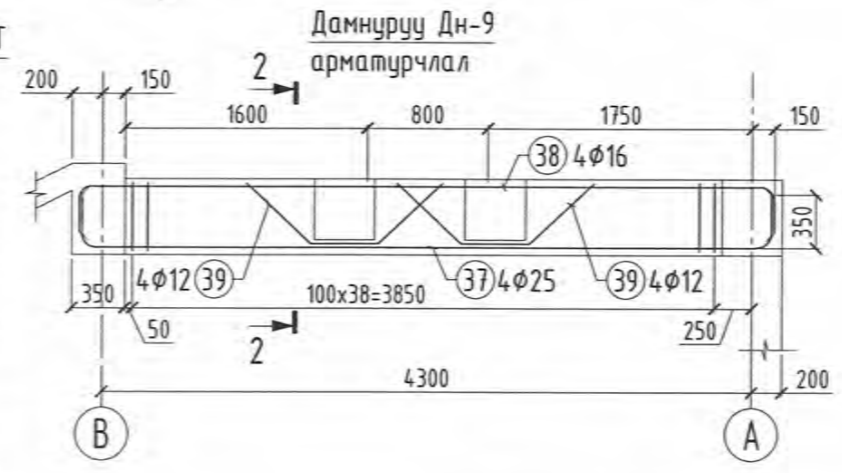


Барилгын зураг төслийн Татах хүч ХХК	ЕРӨНХИЙ БОЛОВСРОЛЫН ЛАБОРАТОРИ 1-Р ЦОГЦОЛБОР СУРГУУЛИЙН ОЛОН УЛСЫН СТАНДАРТ ХӨТӨЛБӨР ХЭРЭГЖҮҮЛЭХ, ИЖ БҮРЭН ХӨЛ БӨМБӨГИЙН ТАЛБАЙ Увс аймаг, Улаангом сум, 7-р баг			
	Туслах дамнуруу Тдн-1 арматурчлал, огтлол, материалын түүвэр			
Инженер	Х.Басанжав	ЕГ Шифр : ТТХ-86/2024	Масштаб : М1:50; 20	Огноо : 2024.05
Гүйцэтгэгэсэн	Х.Басанжав	ТГ Шифр :	Зургийн дугаар : ББ-48	Хуудас : 97
Шалгасан	Б.Оюунбилэг	Зургийн шифр : ТТХ_USC_A3_ББ		



ХЭСГИЙН ТОДОРХОЙЛОТ

позц	Загвар
35	φ16 L=3650
36	φ16 L=4390
x11	φ8 L=1430
x12	φ8 L=435

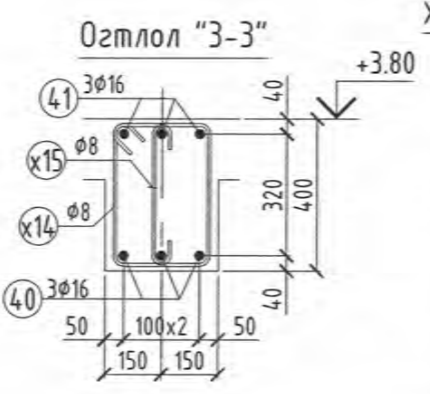
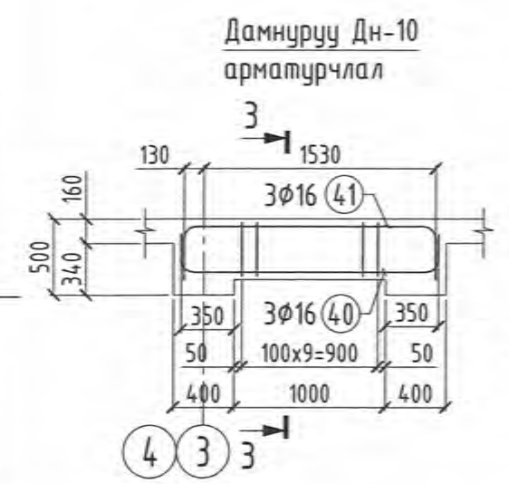


ХЭСГИЙН ТОДОРХОЙЛОТ

позц	Загвар
37	φ25 L=5260
38	φ16 L=5200
39	φ12 L=1500
x13	φ8 L=1520

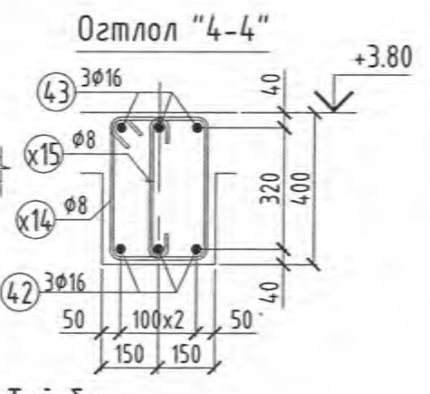
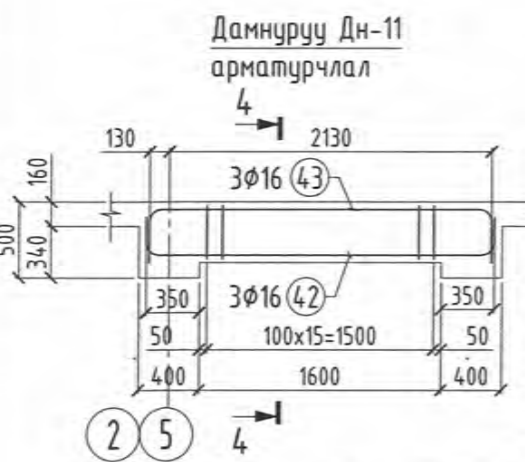
ЦУТГАМАЛ ТӨМӨР БЕТОН ХИЙЦИЙН МАТЕРИАЛЫН ТОДОРХОЙЛОТ

Позц	Тэмдэглэгээ	Нэр	Тоо ширхэг	Хүнд /кг/	
				Нэгж	Нийт
Дамнуруу Дн-8					
			1	56.5	56.5
35	ГОСТ 5781-82*	φ 16 А400 L= 3650	3	5.8	17.3
36	ГОСТ 5781-82*	φ 16 А400 L= 4390	3	6.9	20.8
x11	ГОСТ 5781-82*	φ 8 А240 L= 1430	25	0.6	14.1
x12	ГОСТ 5781-82*	φ 8 А240 L= 435	25	0.2	4.3
		Материал бетон анги В20 V(м³)=	1	0.34	0.34
Дамнуруу Дн-9					
			1	171.3	171.3
37	ГОСТ 5781-82*	φ 25 А400 L= 5260	4	20.3	81.1
38	ГОСТ 5781-82*	φ 16 А400 L= 5200	4	8.2	32.8
39	ГОСТ 5781-82*	φ 12 А400 L= 1500	8	1.3	10.7
x13	ГОСТ 5781-82*	φ 8 А240 L= 1520	78	0.6	46.8
		Материал бетон анги В20 V(м³)=	1	0.79	0.79
Дамнуруу Дн-10					
			1	29.0	29.0
40	ГОСТ 5781-82*	φ 16 А400 L= 2200	3	3.5	10.4
41	ГОСТ 5781-82*	φ 16 А400 L= 2360	3	3.7	11.2
x14	ГОСТ 5781-82*	φ 8 А240 L= 1330	10	0.5	5.2
x15	ГОСТ 5781-82*	φ 8 А240 L= 550	10	0.2	2.2
		Материал бетон анги В20 V(м³)=	1	0.12	0.12
Дамнуруу Дн-11					
			1	39.1	39.1
42	ГОСТ 5781-82*	φ 16 А400 L= 2800	3	4.4	13.3
43	ГОСТ 5781-82*	φ 16 А400 L= 2960	3	4.7	14.0
x14	ГОСТ 5781-82*	φ 8 А240 L= 1330	16	0.5	8.4
x15	ГОСТ 5781-82*	φ 8 А240 L= 550	16	0.2	3.5
		Материал бетон анги В20 V(м³)=	1	0.19	0.19



ХЭСГИЙН ТОДОРХОЙЛОТ

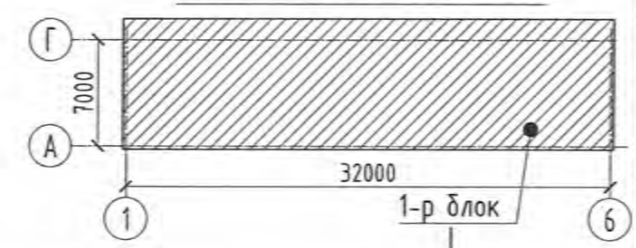
позц	Загвар
40	φ16 L=2200
41	φ16 L=2360
x14	φ8 L=1330
x15	φ8 L=550
42	φ16 L=2800
43	φ16 L=2960



Тайлбар

1. Энэ хуудсыг дамнурууны байгуулалт ББ-19 рамн огтлол ББ-/20-22/-той хамт үзнэ.
2. Төмөрбетон дүтээцийн бетон анги В20 байна.
3. Төмөрбетон дүтээцийн ажлын арматур А400 анги, хөндлөн арматур А240 анги байна.
4. Дамнурууны арматурын хамгаалалтын үеийг огтлол дээрээс харах. Дамнурууны дайршлаас хамаараад харилцан адилгүй байна.
5. Дамнурууны арматурын зөрүүлэг 50d байна.
6. Арматурыг хэсгийн тодорхойлолтын дагуу матаж хийнэ.

ТҮЛХҮҮР БАЙГУУЛАЛТ М1:500



Барилгын зураг төслийн Таллах хүч ХХК

Гранд плаза, 1305 тоот Баянгол дүүрэг, 2-р хороо, Улаанбаатар, Монгол улс

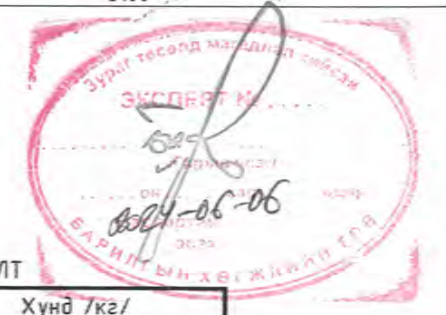
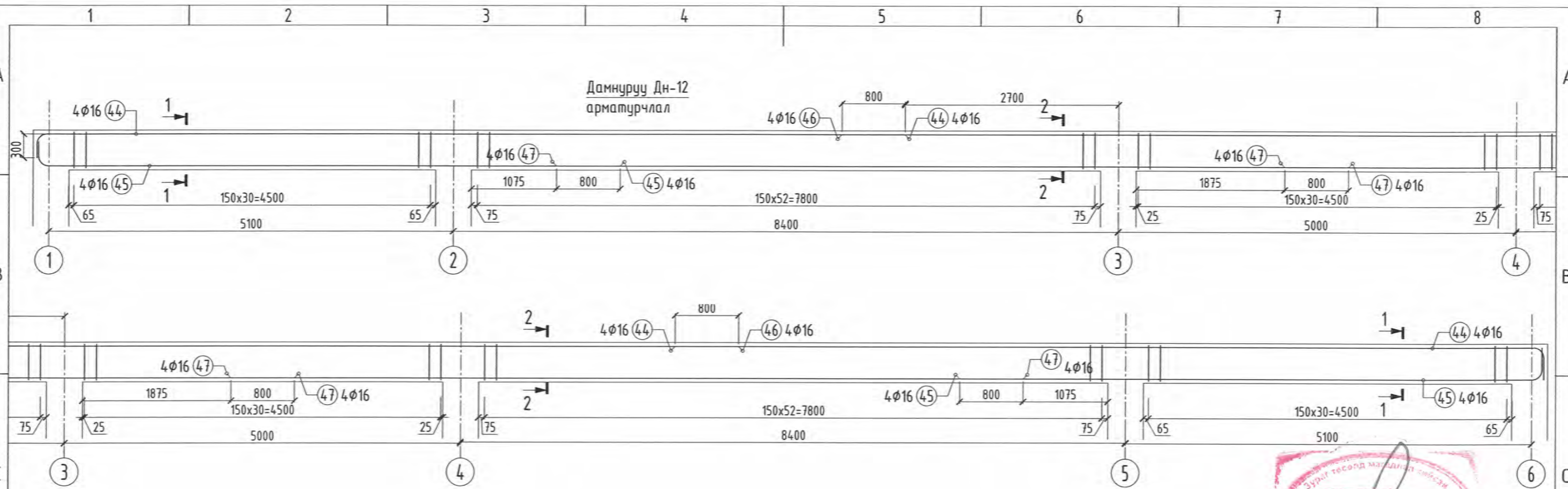
ЕРӨНХИЙ БОЛОВСРОЛЫН ЛАБОРАТОРИ 1-Р ЦОГЦОЛБОР СУРГУУЛИЙН ОЛОН УЛСЫН СТАНДАРТ ХӨТӨЛБӨР ХЭРЭГЖҮҮЛЭХ, ИЖ БҮРЭН ХӨЛ БӨМБӨГИЙН ТАЛБАЙ Увс аймаг, Улаангом сум, 7-р баг

Дамнуруу Дн-8,9,10,11 арматурчлал, огтлол, материалын түүвэр

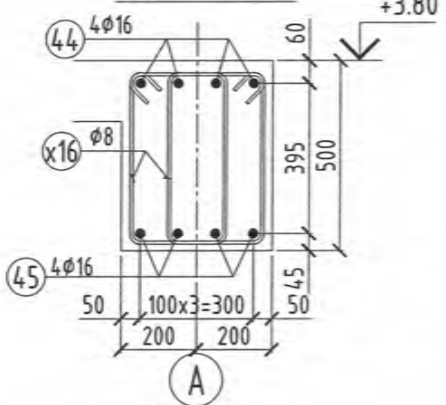
Инженер	Х.Басанжав	ЕГ Шифр : ТТХ-86/2024	Масштаб : М1:50; 20	Огноо : 2024.05
Гүйцэтгэсэн	Х.Басанжав	ТГ Шифр :	Зургийн дугаар : ББ-50	Хуудас : 97
Шалгасан	Б.Оюунбилэг	Зургийн шифр : ТТХ_USC_A3_ББ		

2024-06-06

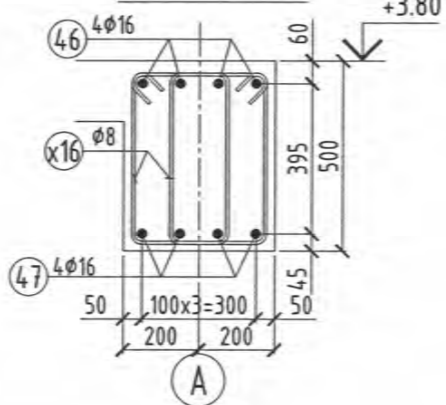
Дамнуруу Дн-12
арматурчлал



Огтлол "1-1"



Огтлол "2-2"



ХЭСГИЙН ТОДОРХОЙЛОТ

позц	Эзгвар
44	10950
	250 R80 L=11200
45	7330
	250 R80 L=7580
x16	315
	510 430 235 L=1490

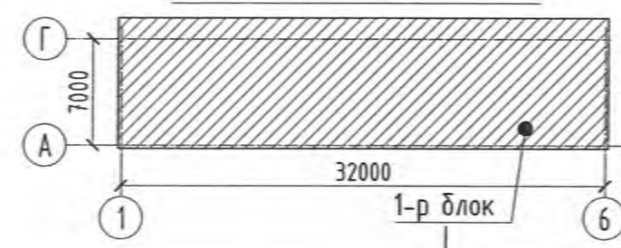
ЦУТГАМАЛ ТӨМӨР БЕТОН ХИЙЦИЙН МАТЕРИАЛЫН ТОДОРХОЙЛОЛТ

Позц	Тэмдэглэгээ	Нэр	Тоо ширхэг	Хүнд /кг/	
				Нэгж	Нийт
		Дамнуруу Дн-12	1	673.2	673.2
44	ГОСТ 5781-82*	Ф 16 А400 L= 11200	8	17.7	141.4
45	ГОСТ 5781-82*	Ф 16 А400 L= 7580	8	12.0	95.7
46	ГОСТ 5781-82*	Ф 16 А400 L= 12000	4	18.9	75.8
47	ГОСТ 5781-82*	Ф 16 А400 L= 10000	8	15.8	126.3
x16	ГОСТ 5781-82*	Ф 8 А240 L= 1490	398	0.6	234.0
		Материал бетон анги В20 V(м³)=	1	5.96	5.96

Тайлбар

1. Энэ хуудсыг дамнурууны байгуулалт ББ-19 рамн огтлол ББ-/20-22/-той хамт үзнэ.
2. Төмөрбетон бүтээцийн бетон анги В20 байна.
3. Төмөрбетон бүтээцийн ажлын арматур А400 анги, хөндлөн арматур А240 анги байна.
4. Дамнурууны арматурын хамгаалалтын үеийг огтлол дээрээс харах. Дамнурууны байршлаас хамаараад харилцан адилгүй байна.
5. Дамнурууны арматурын зөрүүлэг 50d байна.
6. Арматурыг хэсгийн тодорхойлолтын дагуу матах хийнэ.

ТҮЛХҮҮР БАЙГУУЛАЛТ М1:500



Барилгын зураг төслийн
Татах хүч ХХК

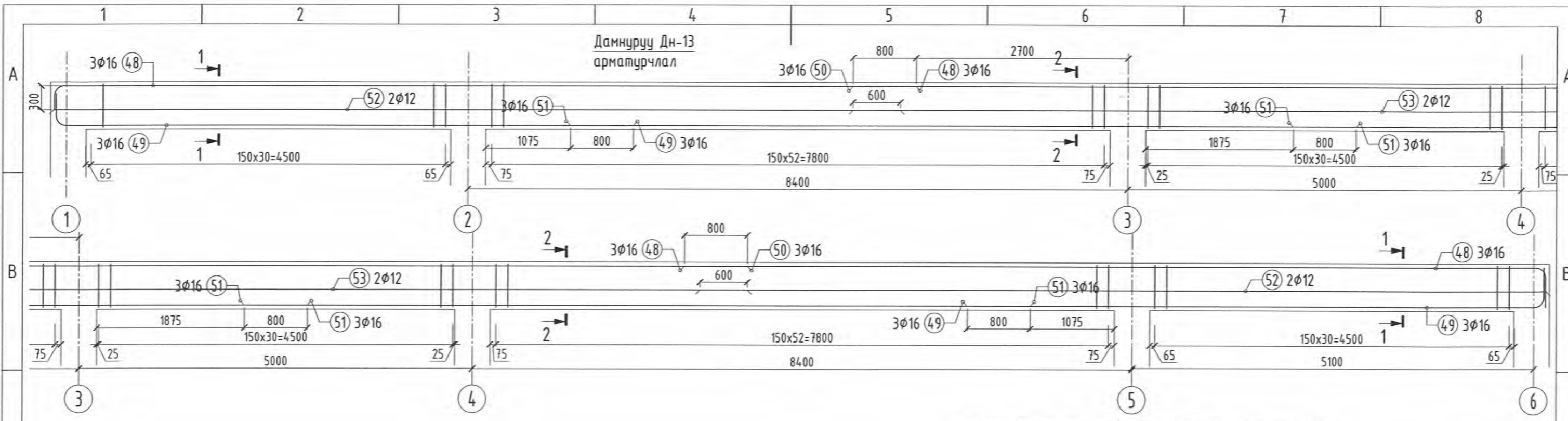
Гранд плаза, 1305 тоот
Баянгол дүүрэг, 2-р хороо,
Улаанбаатар, Монгол улс

ЕРӨНХИЙ БОЛОВСРОЛЫН ЛАБОРАТОРИ 1-Р ЦОГЦОЛБОР СУРГУУЛИЙН ОЛОН УЛСЫН СТАНДАРТ
ХӨТӨЛБӨР ХЭРЭГЖҮҮЛЭХ, ИЖ БҮРЭН ХӨЛ БӨМБӨГИЙН ТАЛБАЙ Увс аймаг, Улаангом сум, 7-р баг

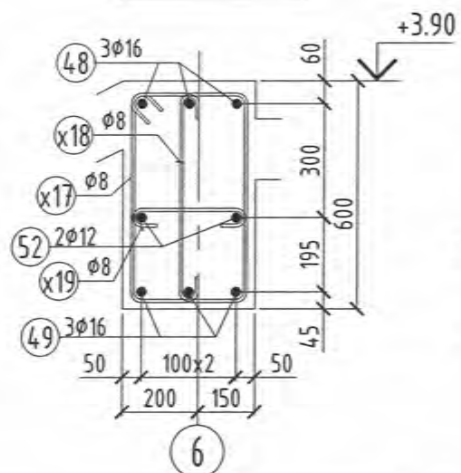
Дамнуруу Дн-12 арматурчлал, огтлол, материалын түүвэр

Инженер	Х.Басанжав	ЕГ Шифр : ТТХ-86/2024	Масштаб : М1:50; 20	Огноо : 2024.05
Гүйцэтгэсэн	Х.Басанжав	ТГ Шифр :	Зургийн дугаар : ББ-51	Хуудас : 97
Шалгасан	Б.Оюунбилэг	Зургийн шифр : ТТХ_USC_A3_ББ		

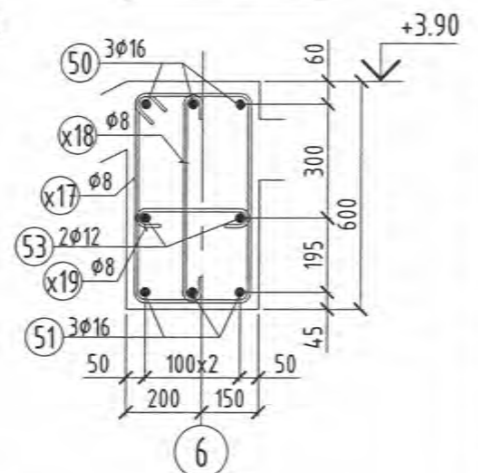
Дамнууруу Дн-13
арматурчлал



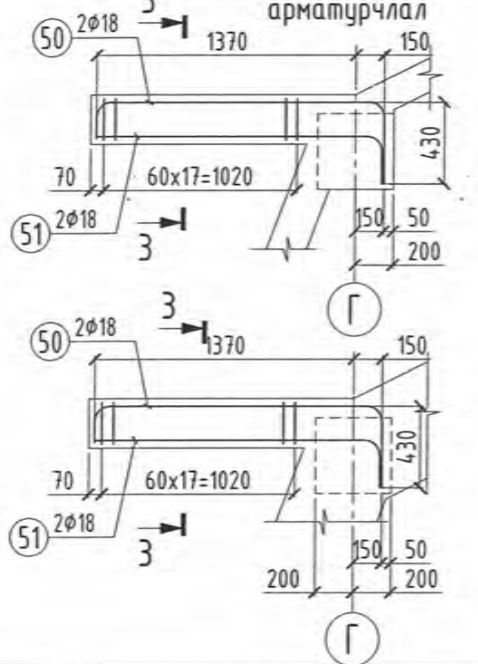
Огтлол "1-1"



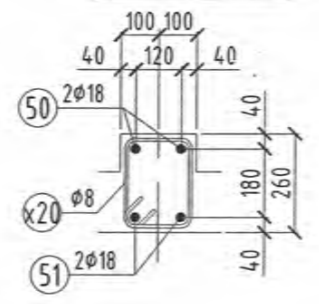
Огтлол "2-2"



Консоль дамнууруу Кдн-1



Огтлол "3-3"



ХЭСГИЙН ТОДОРХОЙЛОТ

позиц	Загвар	позиц	Загвар
48	250 \swarrow R80 L=11200	50	430 \swarrow R45 L=2150
49	250 \swarrow R80 L=7580	51	250 \swarrow R45 L=1750
x17	615 \square 315 235 L=1700	x20	295 \square 235 155 L=900
x18	100 \square 535 100 L=735		
x19	100 \square 235 100 L=435		



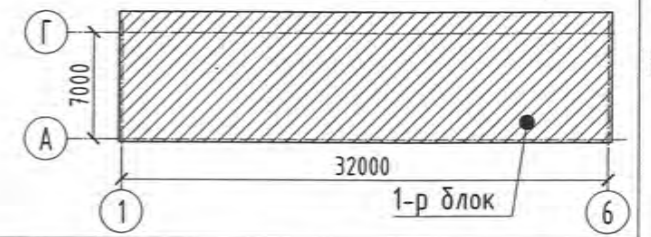
Тайлбар

1. Энэ хуудсыг дамнуурууны байгуулалт ББ-19 рамын огтлол ББ-/20-22/-той хамт үзнэ.
2. Төмөрбетон бүтээцийн бетон анги В20 байна.
3. Төмөрбетон бүтээцийн ажлын арматур А400 анги, хөндлөн арматур А240 анги байна.
4. Дамнуурууны арматурын хангаалалтын үеийг огтлол дээрээс харах. Дамнуурууны байршлаас хамаараад харилцан адилгүй байна.
5. Дамнуурууны арматурын зөрүүлэг 50d байна.
6. Арматурыг хэсгийн тодорхойлолтын дагуу матаж хийнэ.

ЦУТГАМАЛ ТӨМӨР БЕТОН ХИЙЦИЙН МАТЕРИАЛЫН ТОДОРХОЙЛОЛТ

Позиц	Тэмдэглэгээ	Нэр	Тоо ширхэг	Хүнд /кг/	
				Нэгж	Нийт
		Дамнууруу Дн-13	1	614.2	614.2
48	ГОСТ 5781-82*	φ 16 А400 L= 11200	6	17.7	106.1
49	ГОСТ 5781-82*	φ 16 А400 L= 7580	6	12.0	71.8
50	ГОСТ 5781-82*	φ 16 А400 L= 12000	3	18.9	56.8
51	ГОСТ 5781-82*	φ 16 А400 L= 10000	6	15.8	94.7
52	ГОСТ 5781-82*	φ 12 А400 L= 10750	4	9.5	38.2
53	ГОСТ 5781-82*	φ 12 А400 L= 12000	2	10.7	21.3
x16	ГОСТ 5781-82*	φ 8 А240 L= 1700	199	0.7	133.5
x17	ГОСТ 5781-82*	φ 8 А240 L= 735	199	0.3	57.7
x18	ГОСТ 5781-82*	φ 8 А240 L= 435	199	0.2	34.2
		Материал бетон анги В20 V(м³)=	1	5.40	5.40
		Консоль дамнууруу Кдн-1	1	22.0	22.0
50	ГОСТ 5781-82*	φ 18 А400 L= 2150	2	4.3	8.6
51	ГОСТ 5781-82*	φ 18 А400 L= 1750	2	3.5	7.0
x20	ГОСТ 5781-82*	φ 8 А240 L= 900	18	0.4	6.4
		Материал бетон анги В20 V(м³)=	1	0.06	0.06

ТҮЛХҮҮР БАЙГУУЛАЛТ М1:500



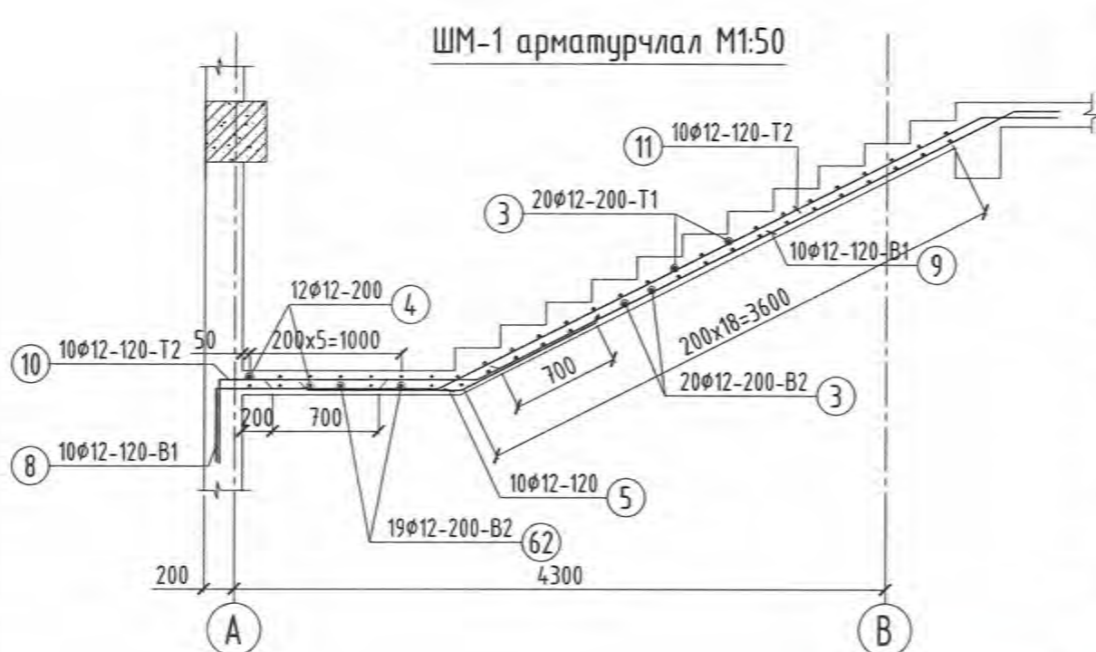
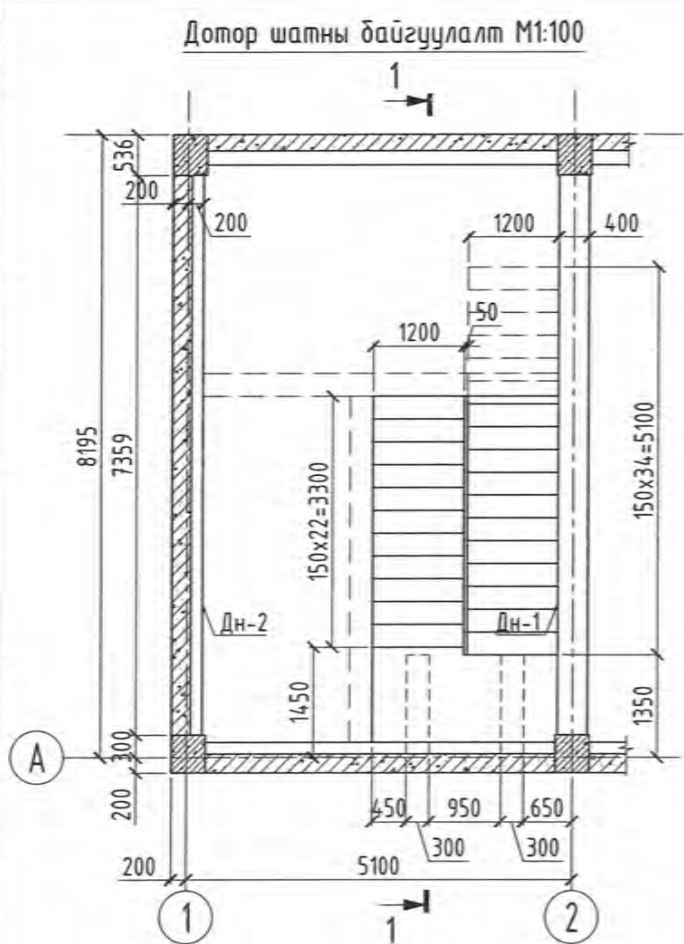
Барилгын зураг төслийн
Татах хүч ХХК

ЕРӨНХИЙ БОЛОВСРОЛЫН ЛАБОРАТОРИ 1-Р ЦОГЦОЛБОР СУРГУУЛИЙН ОЛОН УЛСЫН СТАНДАРТ ХӨТӨЛБӨР ХЭРЭГЖҮҮЛЭХ, ИЖ БҮРЭН ХӨЛ БӨМБӨГИЙН ТАЛБАЙ Увс аймаг, Улаангом сум, 7-р баг

Дамнууруу Дн-13 арматурчлал, огтлол, материалын түүвэр

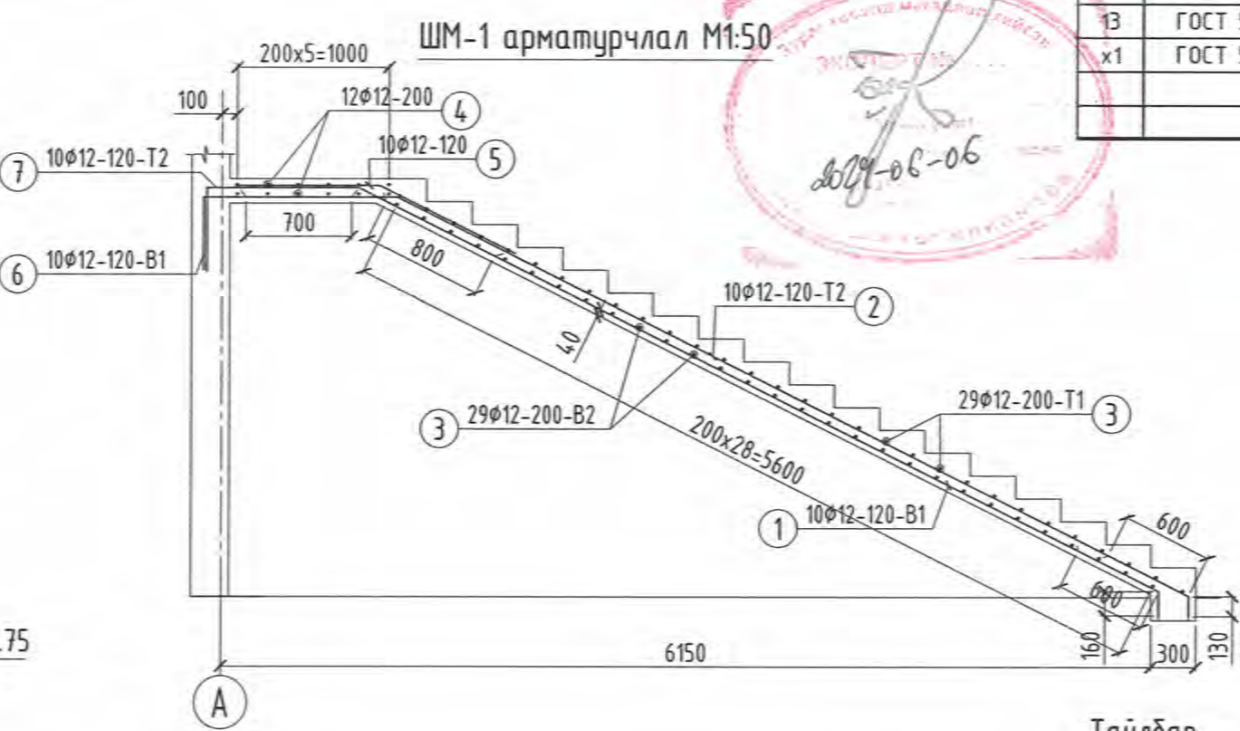
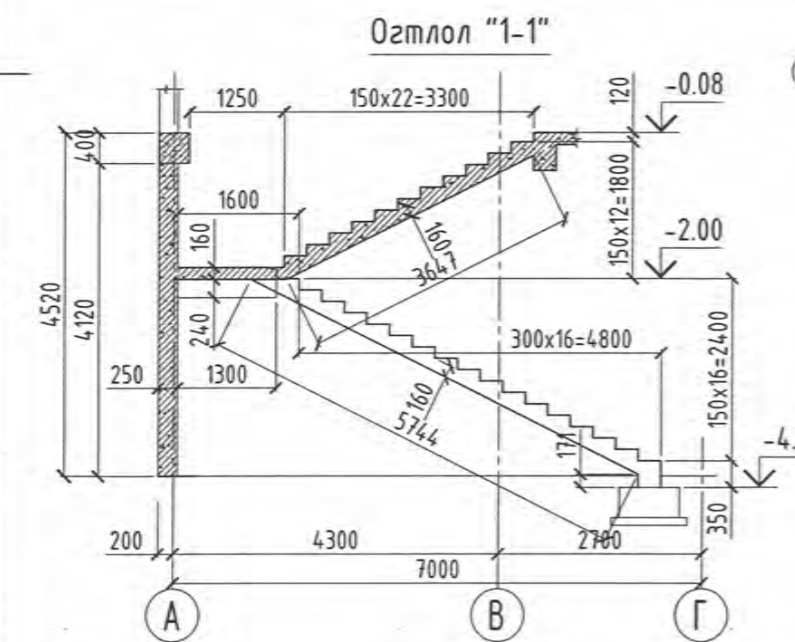
Инженер	Х.Басанжав	ЕГ Шифр : ТТХ-86/2024	Масштаб : М1:50; 20	Огноо : 2024.05
Гүйцэтгэсэн	Х.Басанжав	ТГ Шифр :	Зургийн дугаар : ББ-52	Хуудас : 97
Шалгасан	Б.Оюунбилэг	Зургийн шифр : ТТХ_USC_A3_ББ		

Гранд плаза, 1305 тоот
Баянгол дүүрэг, 2-р хороо,
Улаанбаатар, Монгол улс



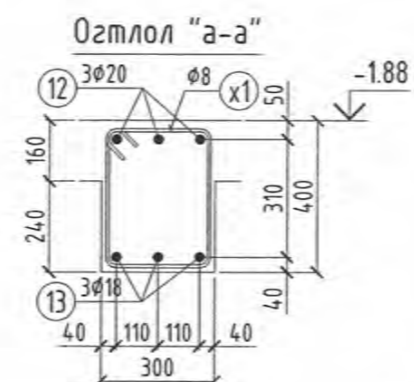
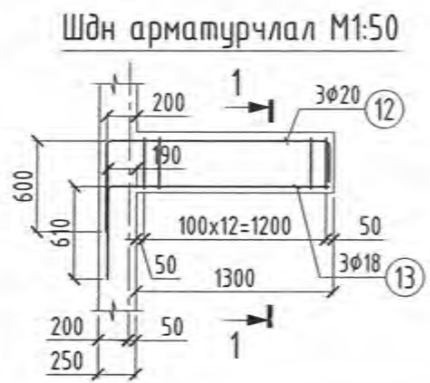
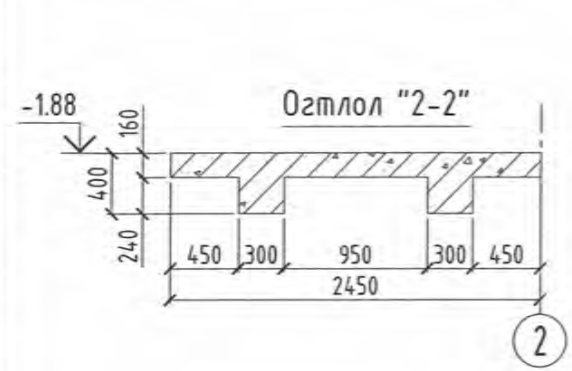
ЦУТГАМАЛ ТӨМӨР БЕТОН ХИЙЦИЙН МАТЕРИАЛЫН ТОДОРХОЙЛОЛТ

Позиц	Тэмдэглэгээ	Нэр	Тоо ширхэг	Хүнд /кг/	
				Нэгж	Нийт
	Дотор шат	Шатны марш ШМ-1 арматур	1	229.6	229.6
1	ГОСТ 5781-82*	Ф 12 А400 L= 5890	11	5.2	57.5
2	ГОСТ 5781-82*	Ф 12 А400 L= 5690	8	5.1	40.4
3	ГОСТ 5781-82*	Ф 12 А400 L= 1120	58	1.0	57.7
4	ГОСТ 5781-82*	Ф 12 А400 L= 2370	10	2.1	21.0
5	ГОСТ 5781-82*	Ф 12 А400 L= 1950	10	1.7	17.3
6	ГОСТ 5781-82*	Ф 12 А400 L= 1460	10	1.3	13.0
7	ГОСТ 5781-82*	Ф 12 А400 L= 2550	10	2.3	22.6
	Дотор шат	Шатны марш ШМ-1 арматур	1	197.9	197.9
3	ГОСТ 5781-82*	Ф 12 А400 L= 1120	40	1.0	39.8
5	ГОСТ 5781-82*	Ф 12 А400 L= 1950	10	1.7	17.3
8	ГОСТ 5781-82*	Ф 12 А400 L= 1550	10	1.4	13.8
9	ГОСТ 5781-82*	Ф 12 А400 L= 5600	10	5.0	49.7
10	ГОСТ 5781-82*	Ф 12 А400 L= 3110	10	2.8	27.6
11	ГОСТ 5781-82*	Ф 12 А400 L= 5600	10	5.0	49.7
	Материал бетон анги В20 V(м³)=			3.223	
	Дотор шат	Шатны дамнуруу "Шдн" арматур	1	36.7	36.7
12	ГОСТ 5781-82*	Ф 20 А400 L= 2340	3	5.8	17.3
13	ГОСТ 5781-82*	Ф 18 А400 L= 2070	3	4.1	12.4
x1	ГОСТ 5781-82*	Ф 8 А240 L= 1360	13	0.5	7.0
	Материал бетон анги В20 V(м³)=			0.187	
	Нийт			3.41	464.1



ХЭСГИЙН ТОДОРХОЙЛОЛТ

позиц	Загвар	позиц	Загвар	позиц	Загвар
1		7		11	
2		8		12	
5		9		13	
6		10		x1	



- Тайлбар**
- Энэ хуудсыг БА болон шатны суурь ББ-14; рамын огтлол ББ-20 хуудастай хамт үзнэ.
 - Төмөрбетон бүтээцийн бетон анги В20 байна.
 - Төмөрбетон бүтээцийн ажлын арматур А400 анги, хөндлөн арматур А240 анги байна.
 - Төмөрбетон шатны амрах тавцан дээр 2 ширхэг туслах дамнуруу хийж өгч байгаа болно.
 - Арматурын хамгаалалтын үеийг зураг дээрээс харах.

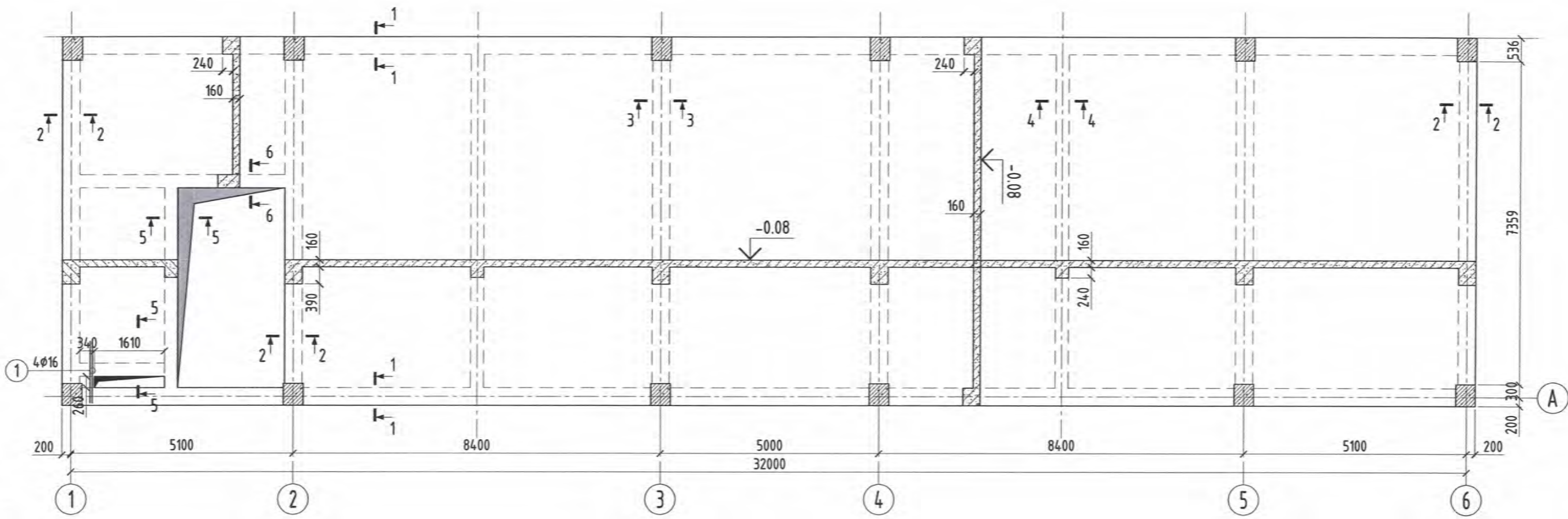


ЕРӨНХИЙ БОЛОВСРОЛЫН ЛАБОРАТОРИ 1-Р ЦОГЦОЛБОР СУРГУУЛИЙН ОЛОН УЛСЫН СТАНДАРТ ХӨТӨЛБӨР ХЭРЭГЖҮҮЛЭХ, ИЖ БҮРЭН ХӨЛ БӨМБӨГИЙН ТАЛБАЙ Увс аймаг, Улаангом сум, 7-р баг

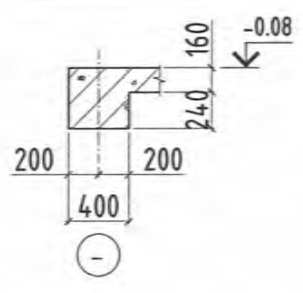
Дотор шатны байгуулалт, огтлол арматурчлал, материалын түүвэр

Инженер	Х.Басанжав	ЕГ Шифр : ТТХ-86/2024	Масштаб : М1:100;50;20	Огноо : 2024.05
Гүйцэтгэсэн	Х.Басанжав	ТГ Шифр :	Зургийн дугаар : ББ-53	Хуудас : 97
Шалгасан	Б.Оюунбилэг	Зургийн шифр : ТТХ_USC_A3_ББ		

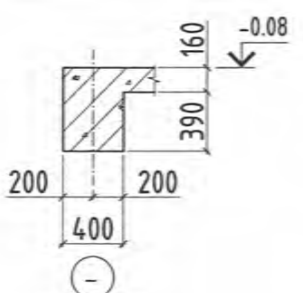
-0.08 түвшний хучилтын байгуулалт М1:100



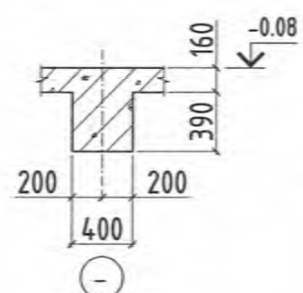
Огтлол 1-1 М1:50



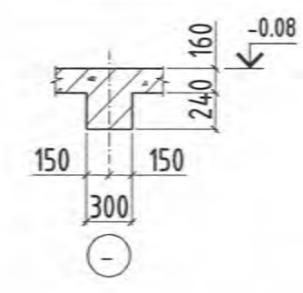
Огтлол 2-2 М1:50



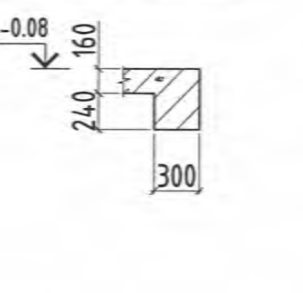
Огтлол 3-3 М1:50



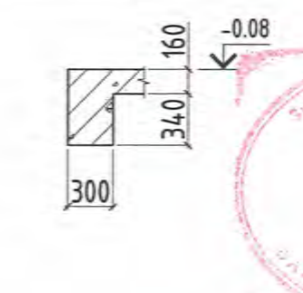
Огтлол 4-4 М1:50



Огтлол 5-5 М1:50



Огтлол 6-6 М1:50

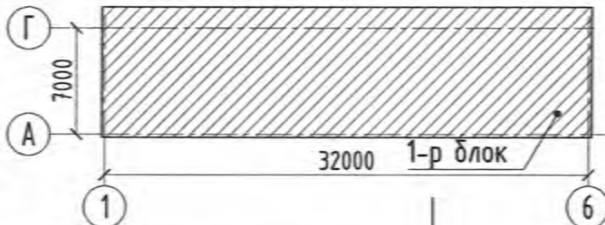


ЦУТГАМАЛ ТӨМӨР БЕТОН ХИЙЦИЙН МАТЕРИАЛЫН ТОДОРХОЙЛОЛТ

Позиц	Тэмдэглэгээ	Нэр	Тоо ширхэг	Хүнд /кг/	
				Нэгж	Нийт
	-0.08 түвшин	Хучилтын нүхний хүчитгэл	1	9.5	9.5
1	ГОСТ 5781-82*	Ф 16 А400 L= 1500	4	2.4	9.5

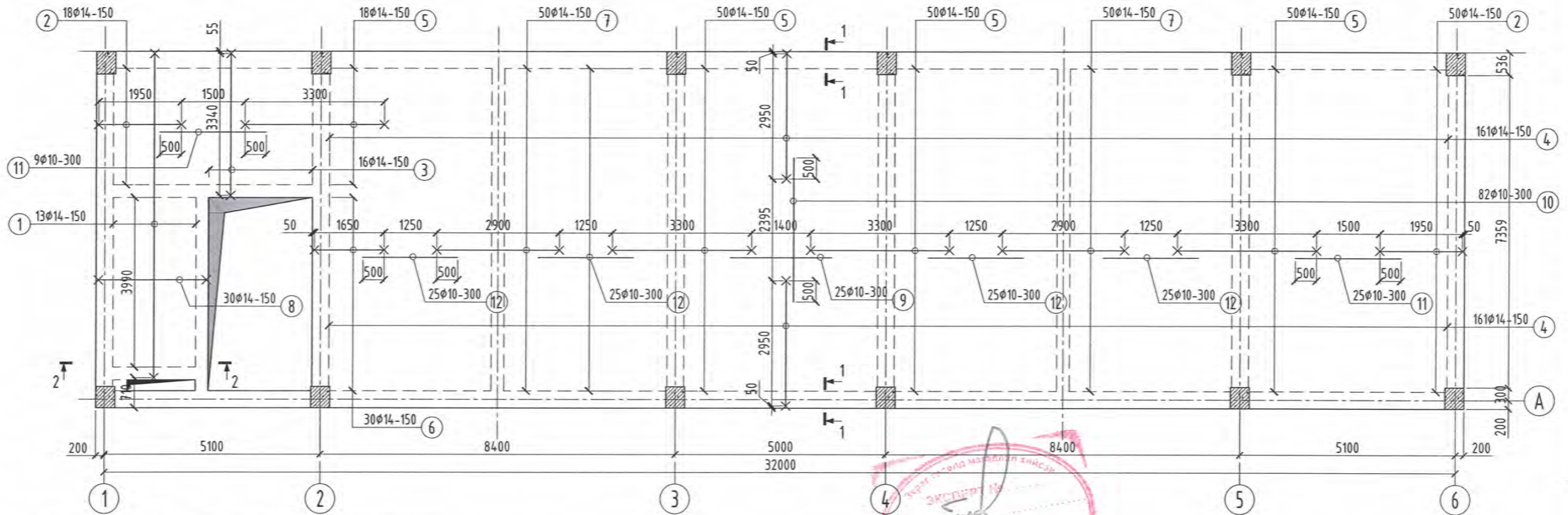
- Энэ хуудсыг ББ-18; /55-59/ хуудастай хамт үзнэ.
- Хучилтын бетоны анги В20 байна.
- Хучилтын зузаан 160мм байна.
- Арматурын хамгаалалтын үе арматурын гадна ирмэгээс 20мм байна.
- Хучилтын доод үед Ф14мм диаметртэй арматурыг 200мм, дээд үед Ф14мм диаметртэй арматурыг 150мм, дээд үеийн холбоосонд Ф10мм диаметртэй арматурыг 300мм алхамтайгаар тавьж өгнө.
- Хучилтанд хэрэглэх арматур нь А400 ангийн ГОСТ 57-8182* стандартын арматур байна.

ТҮЛХҮҮР БАЙГУУЛАЛТ М1:500



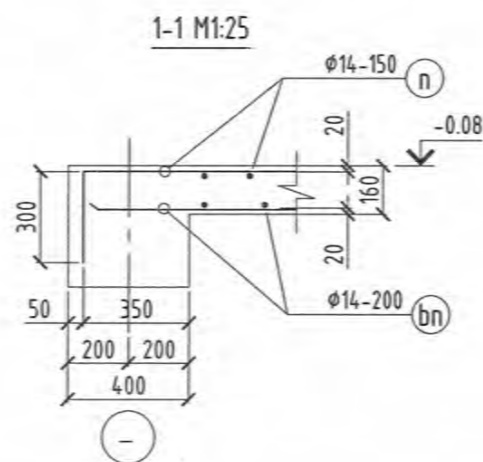
Барилгын зураг төслийн Татах хүч ХХК Гранд плазе, 1305 тоот Баянгол дүүрэг, 2-р хороо, Улаанбаатар, Монгол улс	ЕРӨНХИЙ БОЛОВСРОЛЫН ЛАБОРАТОРИ 1-Р ЦОГЦОЛБОР СУРГУУЛИЙН ОЛОН УЛСЫН СТАНДАРТ ХӨТӨЛБӨР ХЭРЭГЖҮҮЛЭХ, ИЖ БҮРЭН ХӨЛ БӨМБӨГИЙН ТАЛБАЙ Увс аймаг, Улаангом сум, 7-р баг			
	-0.08 түвшний хучилтын байгуулалт			
Инженер	Х.Басанжав	ЕГ Шифр : ТТХ-86/2024	Масштаб : М1:100	Огноо : 2024.05
Гүйцэтгэсэн	З.Бямдажаргал	ТГ Шифр :	Зургийн дугаар : ББ-54	Хуудас : 97
Шалгасан	Б.Оюунбилэг	Зургийн шифр : ТТХ_USC_A3_ББ		

-0.08 түвшний хучилтын дээд үеийн арматурчлал



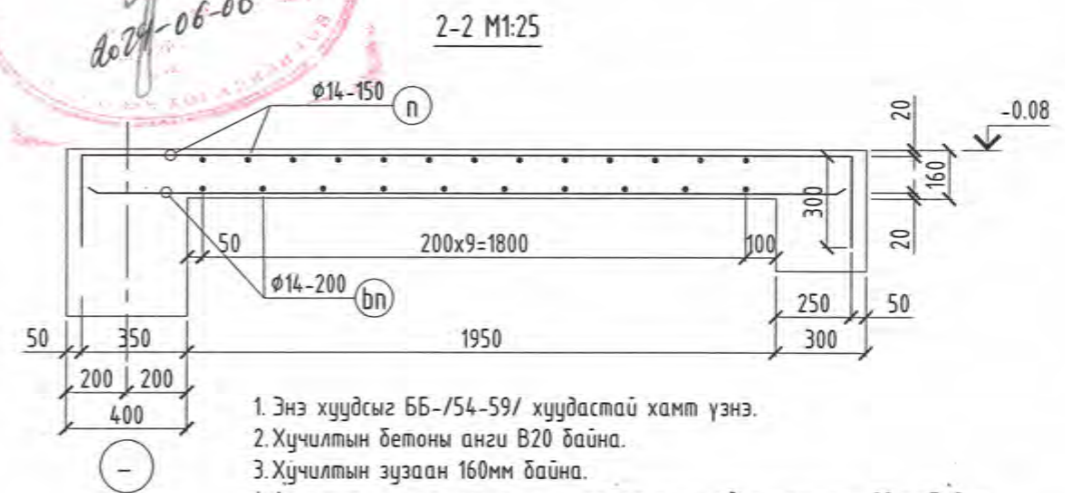
ЦУТГАМАЛ ТӨМӨР БЕТОН ХИЙЦИЙН МАТЕРИАЛЫН ТОДОРХОЙЛОЛТ

Позиц	Тэмдэглэгээ	Нэр	Тоо ширхэг	Хүнд /кг/	
				Нэгж	Нийт
	-0.08 түвшин	Хучилтын арматурлал дээд үе	1	3375.0	3375.0
1	ГОСТ 5781-82*	φ 14 А400 L= 8200	13	9.9	128.8
2	ГОСТ 5781-82*	φ 14 А400 L= 2350	68	2.8	193.1
3	ГОСТ 5781-82*	φ 14 А400 L= 3940	16	4.8	76.2
4	ГОСТ 5781-82*	φ 14 А400 L= 3350	322	4.0	1303.5
5	ГОСТ 5781-82*	φ 14 А400 L= 3500	168	4.2	710.5
6	ГОСТ 5781-82*	φ 14 А400 L= 2050	30	2.5	74.3
7	ГОСТ 5781-82*	φ 14 А400 L= 3100	100	3.7	374.6
8	ГОСТ 5781-82*	φ 14 А400 L= 3150	30	3.8	114.2
9	ГОСТ 5781-82*	φ 10 А400 L= 2400	25	1.5	37.0
10	ГОСТ 5781-82*	φ 10 А400 L= 3395	82	2.1	171.6
11	ГОСТ 5781-82*	φ 10 А400 L= 2500	34	1.5	52.4
12	ГОСТ 5781-82*	φ 10 А400 L= 2250	100	1.4	138.7
		Материал бетон анги В20 V(m³)=	1	34.70	34.70



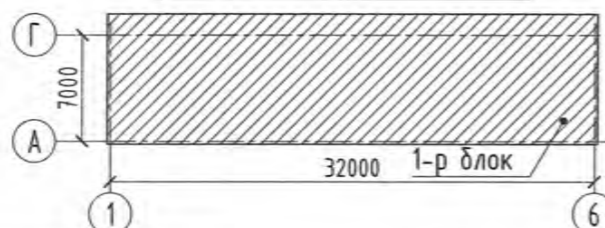
Хэсгийн тодорхойлолт

поз.	Эскиз	поз.	Эскиз
1		5	
	L=8200		L=3500
2		6	
	L=2350		L=2050
3		7	
	L=3940		L=3100
4		8	
	L=3350		L=3150



- Энэ хуудсыг ББ-/54-59/ хуудастай хамт үзнэ.
- Хучилтын бетоны анги В20 байна.
- Хучилтын зузаан 160мм байна.
- Арматурын хамгаалалтын үе арматурын гадна ирмэгээс 20мм байна.
- Хучилтын доод үед φ14мм диаметртэй арматурыг 200мм, дээд үед φ14мм диаметртэй арматурыг 150мм, дээд үеийн холбоосонд φ10мм диаметртэй арматурыг 300мм алхантайгаар тавьж өгнө.
- Хучилтанд хэрэглэх арматур нь А400 ангийн ГОСТ 57-8182* стандартын арматур байна.

ТҮЛХҮҮР БАЙГУУЛАЛТ М1:500



Барилгын зураг төслийн Татах хүч ХХХ

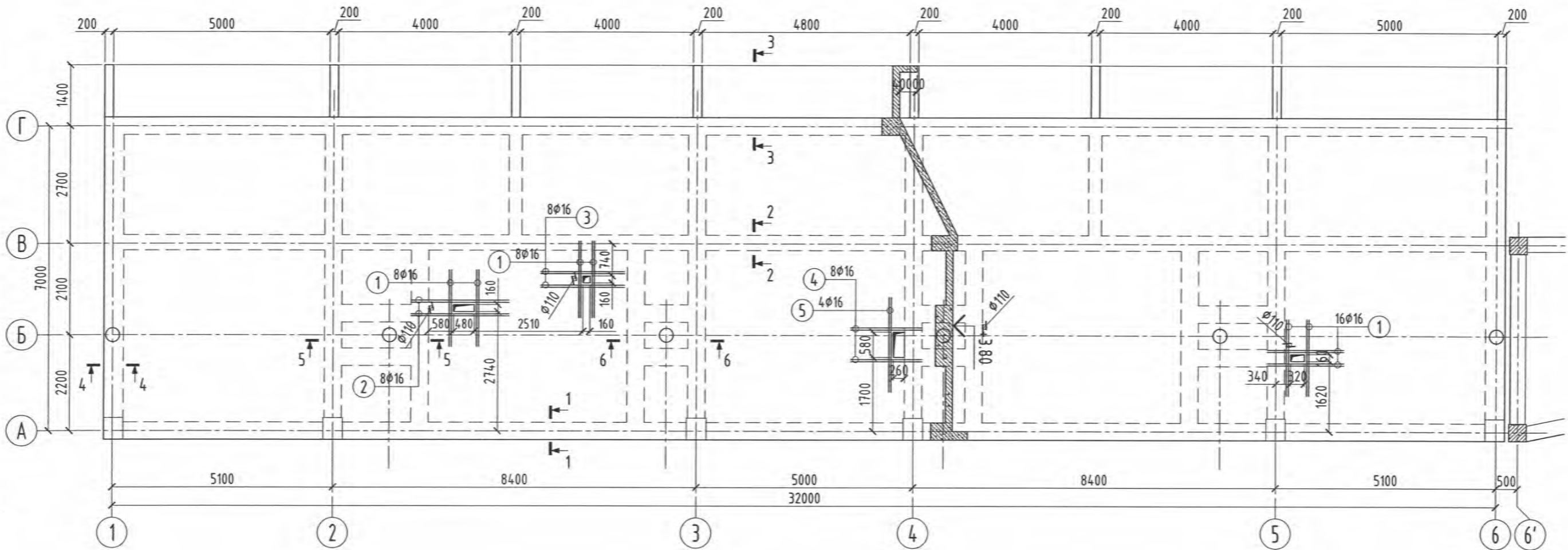
ЕРӨНХИЙ БОЛОВСРОЛЫН ЛАБОРАТОРИ 1-Р ЦОГЦОЛБОР СҮРГУУЛИЙН ОЛОН УЛСЫН СТАНДАРТ ХӨТӨЛБӨР ХЭРЭГЖҮҮЛЭХ, ИЖ БҮРЭН ХӨЛ БӨМБӨГИЙН ТАЛБАЙ Увс аймаг, Улаангом сум, 7-р баг

-0.08 түвшний хучилтын дээд үеийн арматурчлал

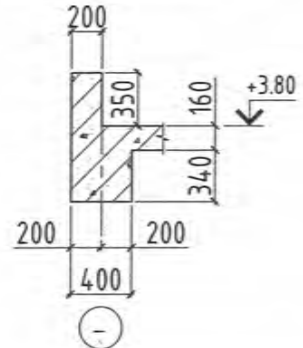
Инженер	Х.Басанжав	ЕГ Шифр : ТТХ-86/2024	Масштаб : М1:100	Огноо : 2024.05
Гүйцэтгэгсэн	З.Бямбажаргал	ТГ Шифр :	Зургийн дугаар : ББ-56	Хуудас : 97
Шалгасан	Б.Оюунбилэг	Зургийн шифр : ТТХ_USC_A3_ББ		

Гранд плаза, 1305 тоот Баянгол дүүрэг, 2-р хороо, Улаанбаатар, Монгол улс

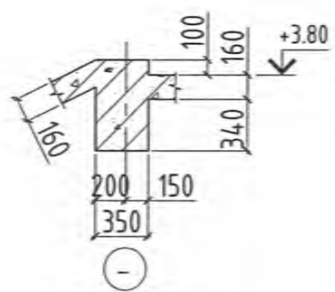
+3.80 түвшний хучилтын байгуулалт М1:100



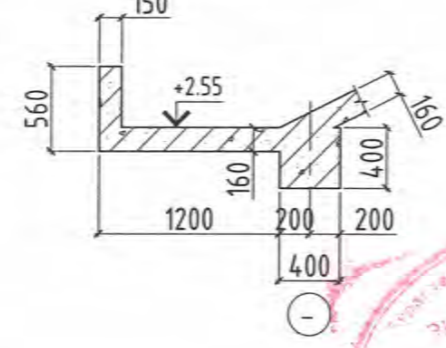
Огтлол 1-1 М1:50



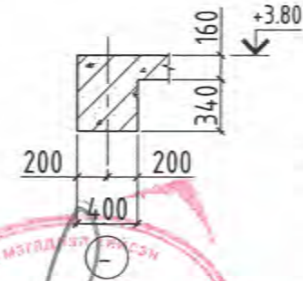
Огтлол 2-2 М1:50



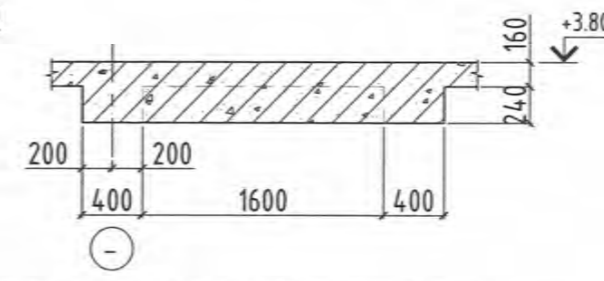
Огтлол 3-3 М1:50



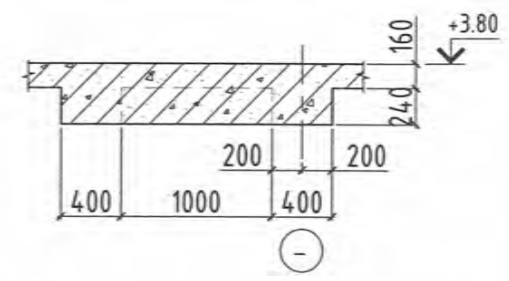
Огтлол 4-4 М1:50



Огтлол 5-5 М1:50



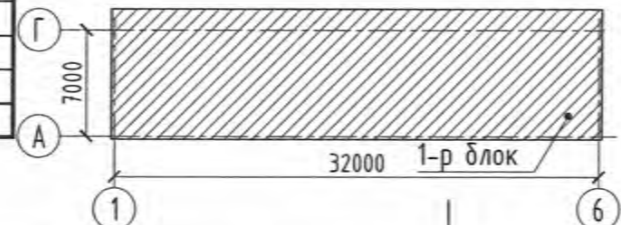
Огтлол 6-6 М1:50



ЦУТГАМАЛ ТӨМӨР БЕТОН ХИЙЦИЙН МАТЕРИАЛЫН ТОДОРХОЙЛОЛТ

Позиц	Тэмдэглэгээ	Нэр	Тоо ширхэг	Хүнд /кг/	
				Нэгж	Нийт
	+3.80 түвшин	Хучилтын нүхний хүчитгэл	1	176.4	176.4
1	ГОСТ 5781-82*	Ф 16 А400 L= 1760	32	2.8	88.9
2	ГОСТ 5781-82*	Ф 16 А400 L= 2260	8	3.6	28.5
3	ГОСТ 5781-82*	Ф 16 А400 L= 1940	8	3.1	24.5
4	ГОСТ 5781-82*	Ф 16 А400 L= 1640	8	2.6	20.7
5	ГОСТ 5781-82*	Ф 16 А400 L= 2180	4	3.4	13.8

ТҮЛХҮҮР БАЙГУУЛАЛТ М1:500



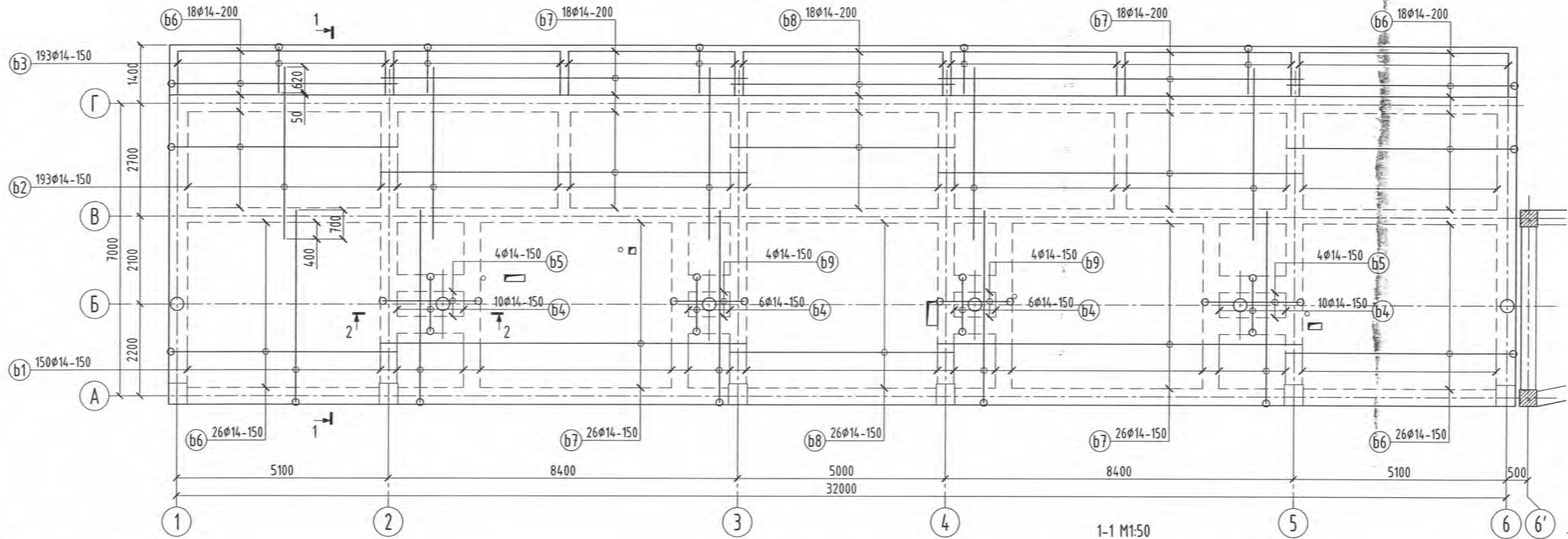
- Энэ хуудсыг ББ-19/ /58-59/ хуудастай хамт үзнэ.
- Хучилтын бетоны ангуй В20 байна.
- Хучилтын зузаан 160мм байна.
- Арматурын хамгаалалтын үе арматурын гадна ирмэгээс 20мм байна.
- Хучилтын доод үед Ф14мм диаметртэй арматурыг 200мм, дээд үед Ф14мм диаметртэй арматурыг 150мм, дээд үеийн холбоосонд Ф10мм диаметртэй арматурыг 300мм алхамтайгаар тавьж өгнө.
- Хучилтанд хэрэглэх арматур нь А400 ангуйн ГОСТ 57-8182+ стандартын арматур байна.

Барилгын зураг төслийн
Татах хүч ХХК

Гранд плаза, 1305 тоот
Баянгол дүүрэг, 2-р хороо,
Улаанбаатар, Монгол улс

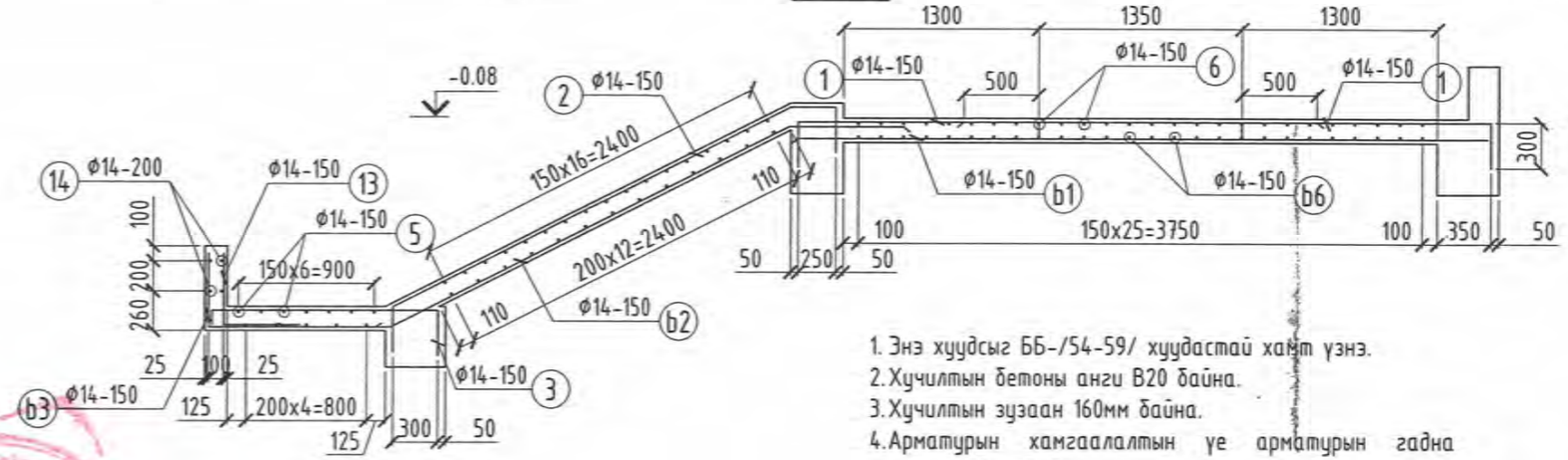
ЕРВНХИЙ БОЛОВСРОЛЫН ЛАБОРАТОРИ 1-Р ЦОГЦОЛБОР СУРГУУЛИЙН ОЛОН УЛСЫН СТАНДАРТ ХӨТӨЛБӨР ХЭРЭГЖҮҮЛЭХ, ИЖ БҮРЭН ХӨЛ БӨМБӨГИЙН ТАЛБАЙ Увс аймаг, Улаангом сум, 7-р баг					
+3.80 түвшний хучилтын байгуулалт					
Инженер	Х.Басанжав	ЕГ Шифр : ТТХ-86/2024	Масштаб : М1:100	Огноо : 2024.05	
Гүйцэтгэсэн	З.Бямбажаргал	ТГ Шифр :	Зургийн дугаар : ББ-57	Хуудас : 97	
Шалгасан	Б.Оюунбилэг	Зургийн шифр : ТТХ_USC_A3_ББ			

+3.80 түвшний хучилтын доод үеийн арматурчлал M1:100



ЦУТГАМАЛ ТӨМӨР БЕТОН ХИЙЦИЙН МАТЕРИАЛЫН ТОДОРХОЙЛОЛТ

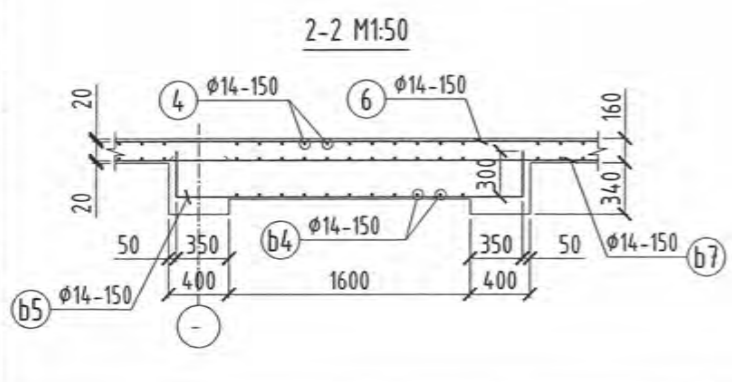
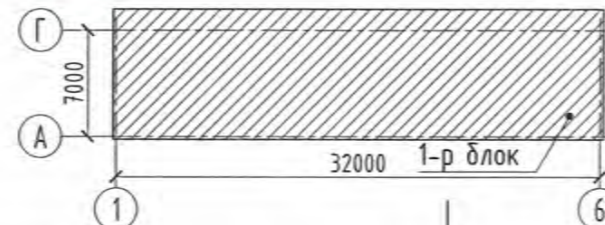
Позиц	Тэмдэглэгээ	Нэр	Тоо ширхэг	Хүнд /кг/	
				Нэгж	Нийт
	+3.80 түвшин	Хучилтын арматурчлал доод үе	1	3635.4	3635.4
b1	ГОСТ 5781-82*	Φ 14 A400 L= 5040	150	6.1	913.6
b2	ГОСТ 5781-82*	Φ 14 A400 L= 4930	193	6.0	1149.8
b3	ГОСТ 5781-82*	Φ 14 A400 L= 1580	193	1.9	368.5
b4	ГОСТ 5781-82*	Φ 14 A400 L= 2100	32	2.5	81.2
b5	ГОСТ 5781-82*	Φ 14 A400 L= 3100	8	3.7	30.0
b6	ГОСТ 5781-82*	Φ 14 A400 L= 5890	44	7.1	313.2
b7	ГОСТ 5781-82*	Φ 14 A400 L= 8800	44	10.6	467.9
b8	ГОСТ 5781-82*	Φ 14 A400 L= 5400	44	6.5	287.1
b9	ГОСТ 5781-82*	Φ 14 A400 L= 2500	8	3.0	24.2



- Энэ хуудсыг ББ-/54-59/ хуудастай хамт үзнэ.
- Хучилтын бетоны анги В20 байна.
- Хучилтын зузаан 160мм байна.
- Арматурын хамгаалалтын үе арматурын гадна ирмэгээс 20мм байна.
- Хучилтын доод үед φ14мм диаметртэй арматурыг 200мм, дээд үед φ14мм диаметртэй арматурыг 150мм, дээд үеийн холбоосонд φ10мм диаметртэй арматурыг 300мм алхамтайгаар тавьж өгнө.
- Хучилтанд хэрэглэх арматур нь А400 ангийн ГОСТ 57-8182* стандартын арматур байна.

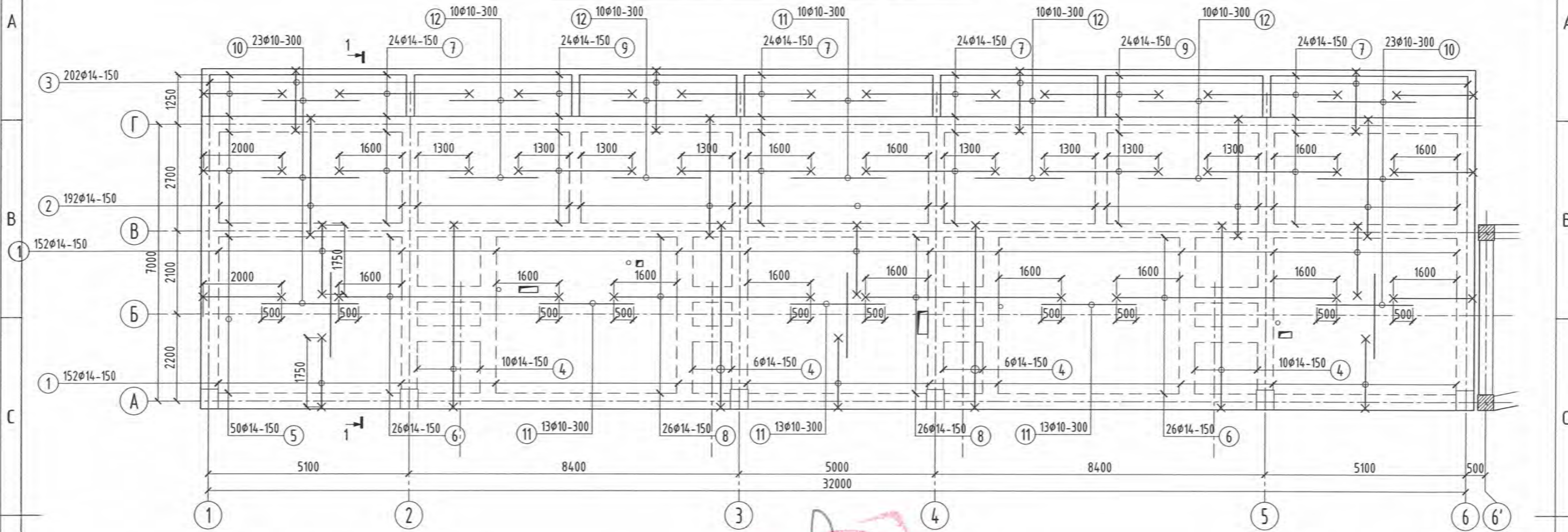


ТҮЛХҮҮР БАЙГУУЛАЛТ M1:500



Барилгын зураг төслийн Тамга хүч ХХК Гранд плаза, 1305 тоот Баянгол дүүрэг, 2-р хороо, Улаанбаатар, Монгол улс	ЕРӨНХИЙ БОЛОВСРОЛЫН ЛАБОРАТОРИ 1-Р ЦОГЦОЛБОР СУРГУУЛИЙН ОЛОН УЛСЫН СТАНДАРТ ХӨТӨЛБӨР ХЭРЭГЖҮҮЛЭХ, ИЖ БҮРЭН ХӨЛ БӨМБӨГИЙН ТАЛБАЙ Увс аймаг, Улаангом сум, 7-р баг				
	+3.80 түвшний хучилтын доод үеийн арматурчлал				
Инженер	Х.Басанжав	ЕГ Шифр : ТТХ-86/2024	Масштаб : M1:100	Огноо : 2024.05	
Гүйцэтгэсэн	З.Бямбажаргал	ТГ Шифр :	Зургийн дугаар : ББ-58	Хуудас : 97	
Шалгасан	Б.Оюунбилэг	Зургийн шифр : ТТХ_USC_A3_ББ			

+3.80 түвшний хучилтын дээд үеийн арматурчлал М1:100



ЦУТГАМАЛ ТӨМӨР БЕТОН ХИЙЦИЙН МАТЕРИАЛЫН ТОДОРХОЙЛОЛТ

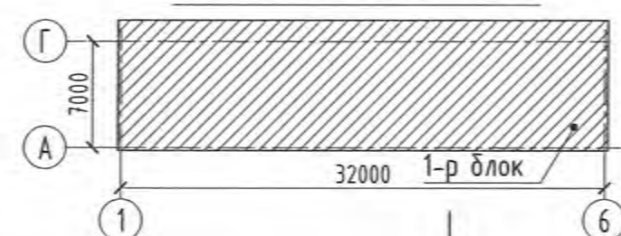
Позиц	Тэмдэглэгээ	Нэр	Тоо ширхэг	Хүнд /кг/	
				Нэгж	Нийт
	+3.80 түвшин	Хучилтын арматурлал дээд үе	1	4151.1	4151.1
1	ГОСТ 5781-82*	Φ 14 А400 L= 2150	304	2.6	789.8
2	ГОСТ 5781-82*	Φ 14 А400 L= 3550	192	4.3	823.7
3	ГОСТ 5781-82*	Φ 14 А400 L= 1900	202	2.3	463.8
4	ГОСТ 5781-82*	Φ 14 А400 L= 5200	32	6.3	201.1
5	ГОСТ 5781-82*	Φ 14 А400 L= 2400	50	2.9	145.0
6	ГОСТ 5781-82*	Φ 14 А400 L= 5800	52	7.0	364.5
7	ГОСТ 5781-82*	Φ 14 А400 L= 3500	96	4.2	406.0
8	ГОСТ 5781-82*	Φ 14 А400 L= 5200	52	6.3	326.8
9	ГОСТ 5781-82*	Φ 14 А400 L= 3100	48	3.7	179.8
10	ГОСТ 5781-82*	Φ 10 А400 L= 2450	46	1.5	69.5
11	ГОСТ 5781-82*	Φ 10 А400 L= 2400	49	1.5	72.5
12	ГОСТ 5781-82*	Φ 10 А400 L= 2250	40	1.4	55.5
13	ГОСТ 5781-82*	Φ 14 А400 L= 970	216	1.2	253.2
		Материал бетон анги В20 V(m³)=	1	46.77	46.77

Хэсгийн тодорхойлолт

поз.	Эскиз	поз.	Эскиз	поз.	Эскиз
1		5		9	
2		6		13	
3		7		15	
4		8			

- Энэ хуудсыг ББ-/54-58/ хуудастай хамт үзнэ.
- Хучилтын бетоны анги В20 байна.
- Хучилтын зузаан 160мм байна.
- Арматурын хамгаалалтын үе арматурын гадна ирмэгээс 20мм байна.
- Хучилтын доод үед Φ14мм диаметртэй арматурыг 200мм, дээд үед Φ14мм диаметртэй арматурыг 150мм, дээд үеийн холбоосонд Φ10мм диаметртэй арматурыг 300мм алхамтайгаар тавьж өгнө.
- Хучилтанд хэрэглэх арматур нь А400 ангийн ГОСТ 57-8182* стандартын арматур байна.

ТҮЛХҮҮР БАЙГУУЛАЛТ М1:500



Барилгын зураг төслийн Тамгх зүч ХХК

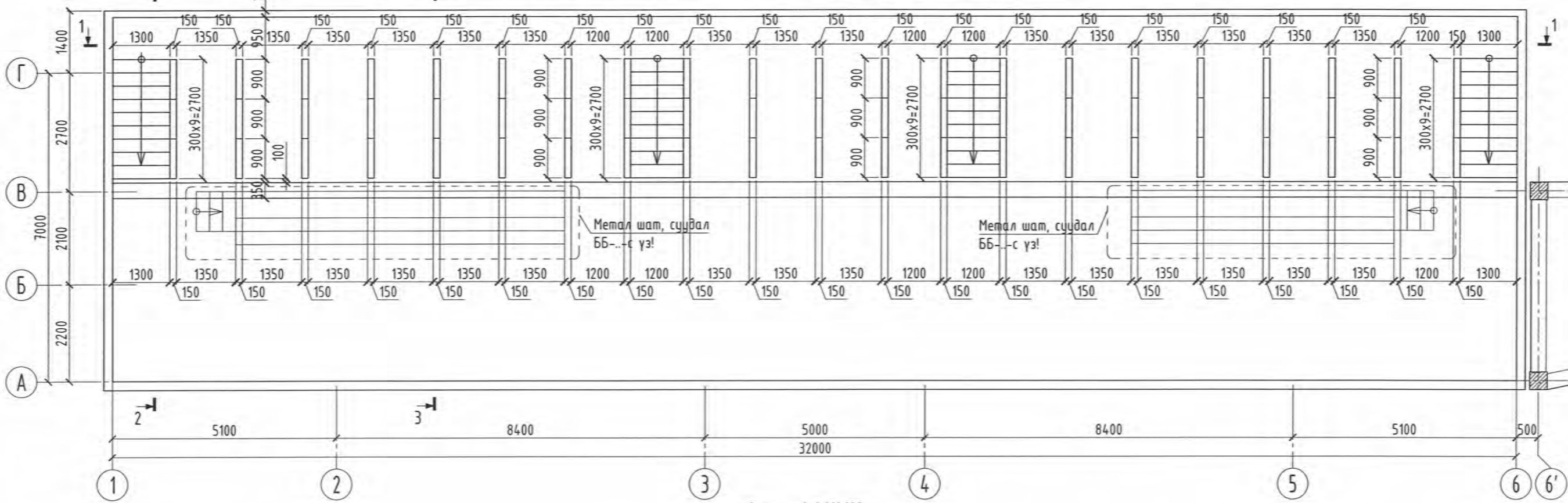
Гранд плаза, 1305 тоот Баянгол дүүрэг, 2-р хороо, Улаанбаатар, Монгол улс

ЕРВНХИЙ БОЛОВСРОЛЫН ЛАБОРАТОРИ 1-Р ЦОГЦОЛБОР СҮРГУУЛИЙН ОЛОН УЛСЫН СТАНДАРТ ХӨТӨЛБӨР ХЭРЭГЖҮҮЛЭХ, ИЖ БҮРЭН ХӨЛ БӨМБӨГИЙН ТАЛБАЙ Увс аймаг, Улаангом сум, 7-р баг

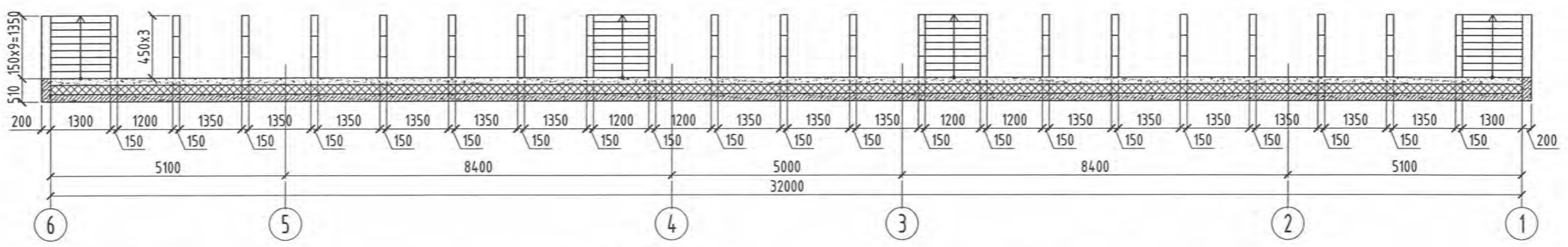
+3.80 түвшний дээд үеийн арматурчлал

Инженер	Х.Басанжав	ЕГ Шифр : ТТХ-86/2024	Масштаб : М1:100	Огноо : 2024.05
Гүйцэтгэсэн	З.Бямбажаргал	ТГ Шифр :	Зургийн дугаар : ББ-59	Хуудас : 97
Шалгасан	Б.Оюунбилэг	Зургийн шифр : ТТХ_USC_A3_ББ		

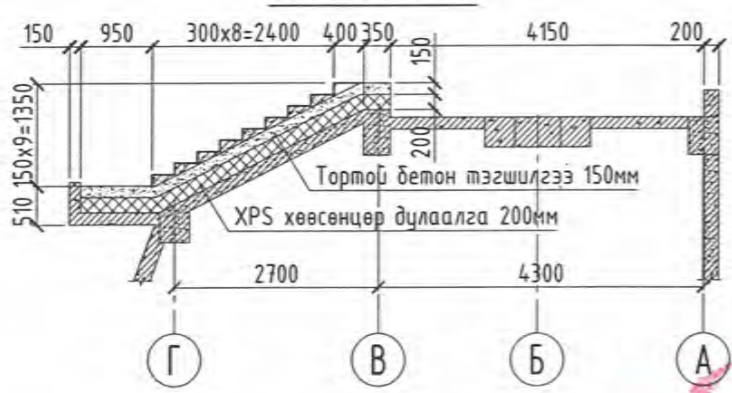
Дээврийн шат, үзэгчдийн суудлын тулгуурын байгуулалт М1:100



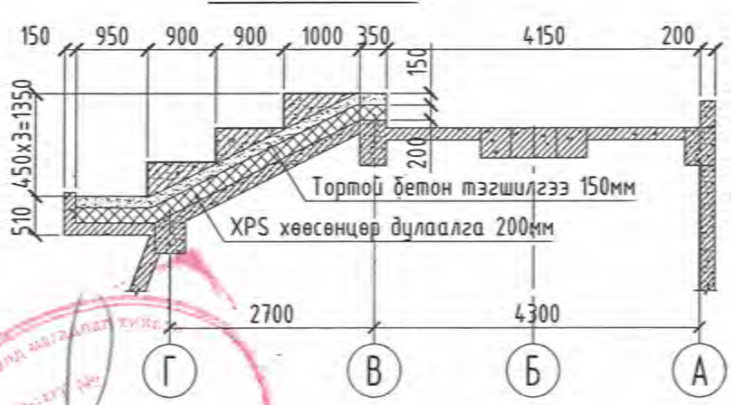
Огтлол 1-1 М1:100



Огтлол 2-2 М1:100

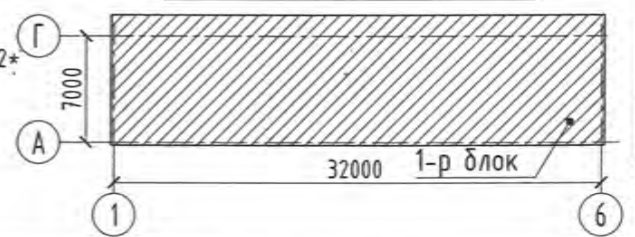


Огтлол 3-3 М1:100



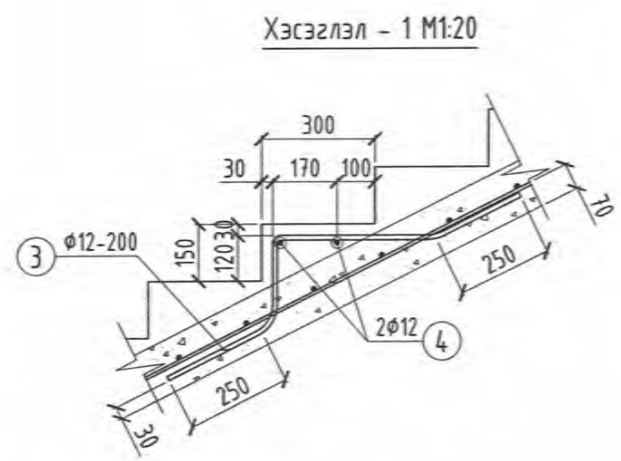
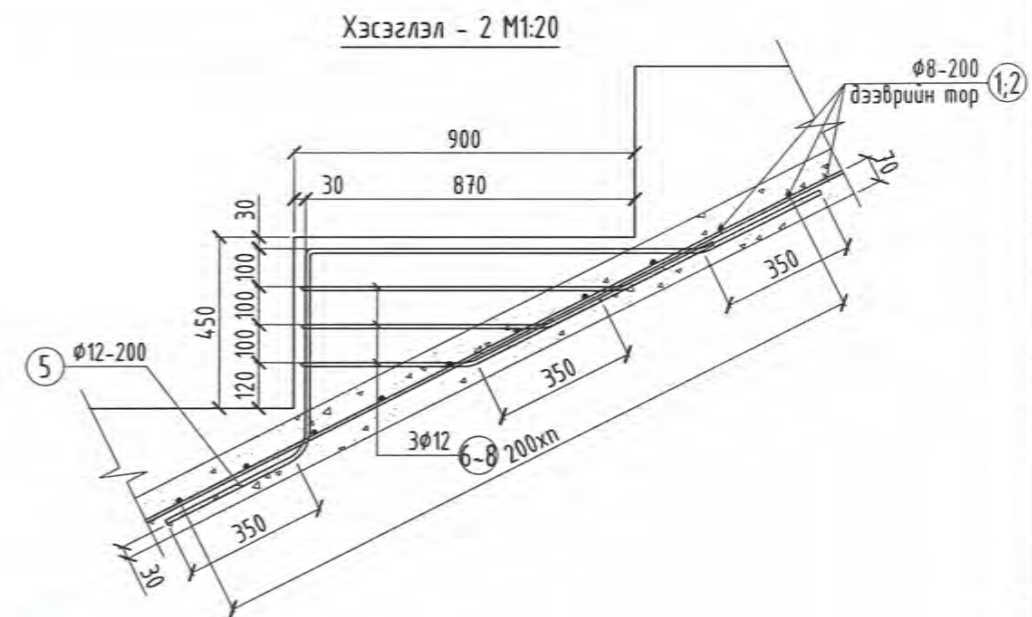
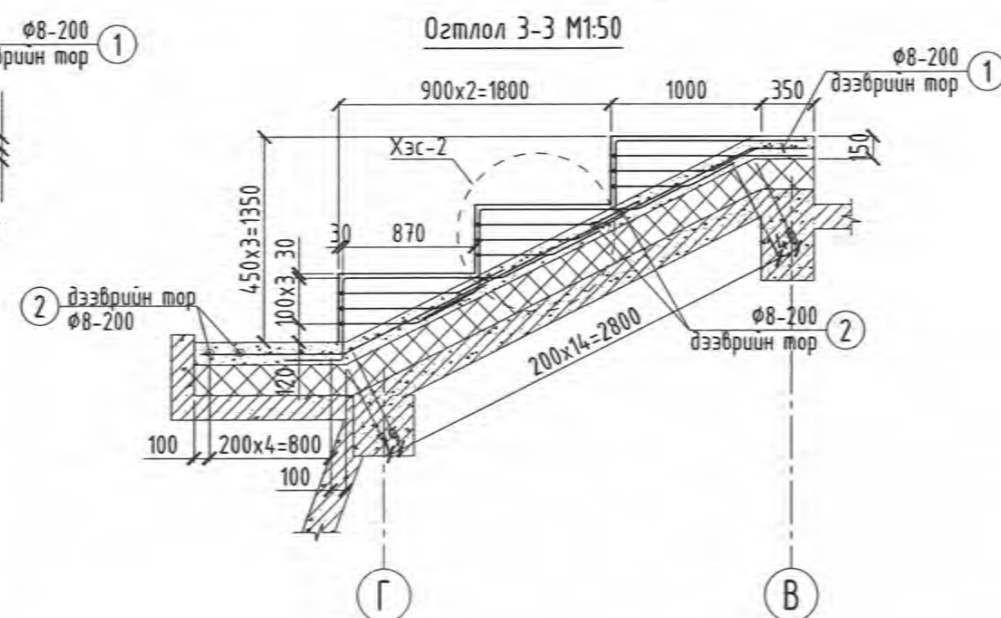
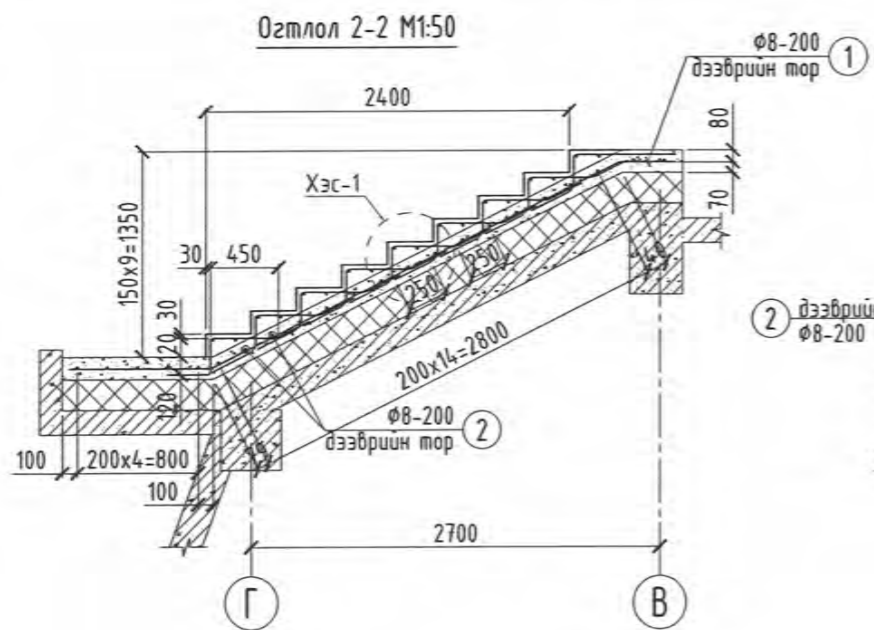
1. Энэ хуудсыг БА-ын 1-р блокын дээврийн байгуулалт бусад хорших зурагтай хамт үзнэ. ББ-61 хуудаснаас арматурчлал үз.
2. 1-р блокын дээвэр дээр 220 хүний сандал байрлан. Тухайн сандалыг 1,5м алхамтай цутгаж гаргасан бетон шатан дээр суулган.
3. Тортой бетон тэгшилгээний зузаан 150мм байна.
4. Хучилтанд хэрэглэх арматур нь А400 ангийн ГОСТ 57-8182+ стандартын арматур байна.

ТҮЛХҮҮР БАЙГУУЛАЛТ М1:500



Барилгын зураг төслийн Татах хүч ХХК		ЕРӨНХИЙ БОЛОВСРОЛЫН ЛАБОРАТОРИ 1-Р ЦОГЦОЛБОР СУРГУУЛИЙН ОЛОН УЛСЫН СТАНДАРТ ХӨТӨЛБӨР ХЭРЭГЖҮҮЛЭХ, ИЖ БҮРЭН ХӨЛ БӨМБӨГИЙН ТАЛБАЙ Увс аймаг, Улаангом сум, 7-р баг			
Дээврийн шат, үзэгчдийн суудлын тулгуурын байгуулалт					
Инженер	Х.Басанжав	ЕГ Шифр : ТТХ-86/2024	Масштаб : М1:100	Огноо : 2024.05	
Гүйцэтгэсэн	З.Бямбажаргал	ТГ Шифр :	Зургийн дугаар : ББ-60	Хуудас : 97	
Шалгасан	Б.Оюунбилэг	Зургийн шифр : ТТХ_USC_A3_ББ			

Гранд плаза, 1305 тоот
Баянгол дүүрэг, 2-р хороо,
Улаанбаатар, Монгол улс



Хэсгийн тодорхойлолт

поз.	ЭСКИЗ	поз.	ЭСКИЗ	поз.	ЭСКИЗ
1	930 3010 360 L=4300	5	1040 350 350 L=2300	7	620 350 L=2030
3	250 430 250 L=1150	6	420 350 L=1630	8	820 350 L=2430

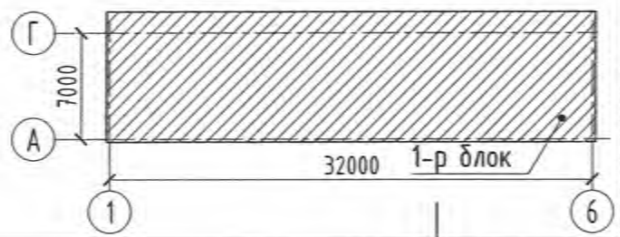


ЦУТГАМАЛ ТӨМӨР БЕТОН ХИЙЦИЙН МАТЕРИАЛЫН ТОДОРХОЙЛОЛТ

Позиц	Тэмдэглэгээ	Нэр	Тоо ширхэг	Хүнд /кг/	
				Нэгж	Нийт
		Дээврийн бетон, тор	1	549.3	549.3
1	ГОСТ 5781-82*	Ф 8 А400 L= 4300	160	1.7	271.5
2	ГОСТ 5781-82*	Ф 8 А400 L= 32000	22	12.6	277.8
		Дээврийн шат, суудлын тулгуур	1	582.7	582.7
3	ГОСТ 5781-82*	Ф 12 А400 L= 1150	36	1.0	36.8
4	ГОСТ 5781-82*	Ф 12 А400 L= 1200	72	1.1	76.7
5	ГОСТ 5781-82*	Ф 12 А400 L= 2300	63	2.0	128.6
6	ГОСТ 5781-82*	Ф 12 А400 L= 1630	63	1.4	91.2
6	ГОСТ 5781-82*	Ф 12 А400 L= 2030	63	1.8	113.5
6	ГОСТ 5781-82*	Ф 12 А400 L= 2430	63	2.2	135.9
		Материал бетон анги В20 V(m³)=	1	23.32	23.32

1. Энэ хүүдсыг БА-ын 1-р блокийн дээврийн байгуулалт дусад хорших зурагтай хамт үзнэ. ББ-60 хүүдаснаас суудлын байгуулалт үз.
2. 1-р блокийн дээвэр дээр 220 хүний сандал байрлан. Тухайн сандалыг 1,5м алхамтай цутгаж гаргасан бетон шатан дээр суулган.
3. Арматурчлалын ажлыг зургийн дагуу хийнэ.
4. Хучилтанд хэрэглэх арматур нь А400 ангийн ГОСТ 57-8182* стандартын арматур байна.
5. Бетоны анги В20 байна.
6. Суулгах нарийвчийг цутгалтын ажлаас өмнө хэвэнд суулгаж өгнө.

ТҮЛХҮҮР БАЙГУУЛАЛТ М1:50



ЕРӨНХИЙ БОЛОВСРОЛЫН ЛАБОРАТОРИ 1-Р ЦОГЦОЛБОР СУРГУУЛИЙН ОЛОН УЛСЫН СТАНДАРТ ХӨТӨЛБӨР ХЭРЭГЖҮҮЛЭХ, ИХ БҮРЭН ХӨЛ БӨМБӨГИЙН ТАЛБАЙ Увс аймаг, Улаангом сум, 7-р баг

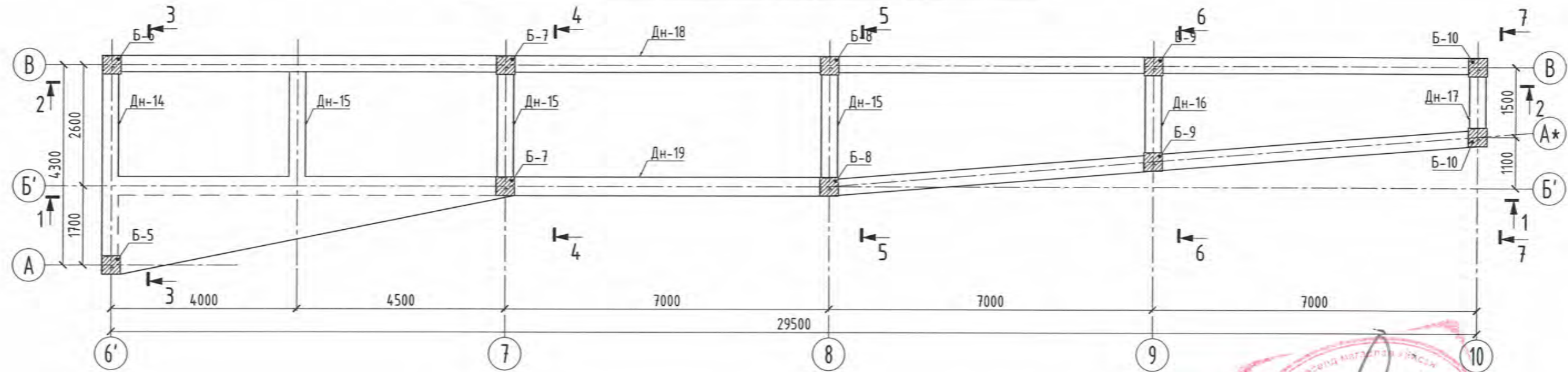
Дээврийн шат, үзэгчдийн суудлын тулгуурын арматурчлал

Инженер: Х.Басанжав
Гүйцэтгэсэн: З.Бямбажаргал
Шалгасан: Б.Оюунбилэг

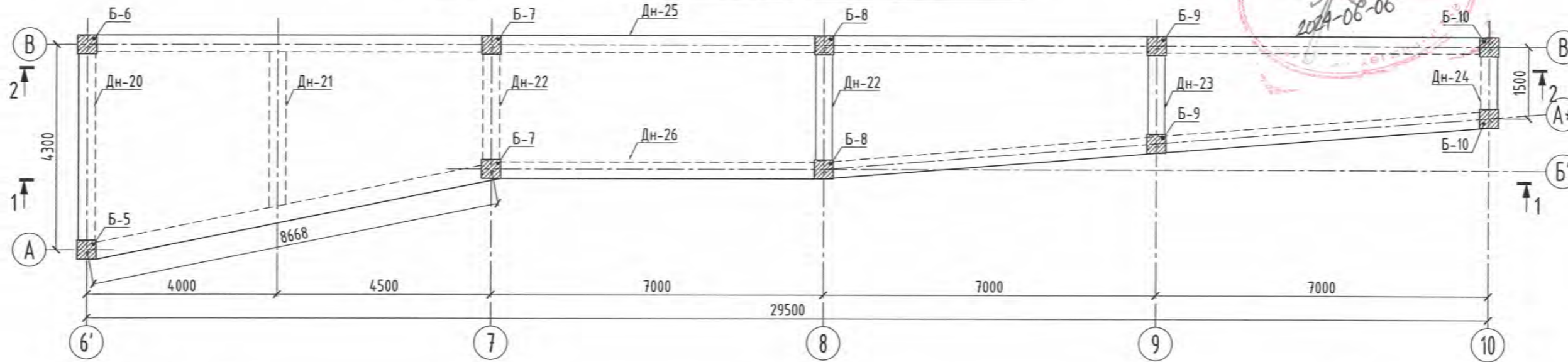
ЕГ Шифр: ТТХ-86/2024
ТГ Шифр:
Зургийн шифр: ТТХ_USC_A3_ББ

Масштаб: М1:100
Зургийн дугаар: ББ-61
Огноо: 2024.05
Хуудас: 97

2-р блокын +0.15 түвшний дамнурууны байгуулалт M1:100



2-р блокын +4.20 түвшний дамнурууны байгуулалт M1:100



Нэгдсэн түүвэр

Нэгдсэн түүвэр

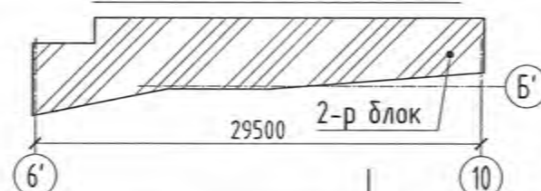
д/д	Тэмдэглэгээ	Нэр төрөл	Тоо ширхэг	Бетон /м³/	Арматур /кг/
1	Дн-14	Дамнуруу	1	0.819	166.600
2	Дн-15	Дамнуруу	3	1.155	182.100
3	Дн-16	Дамнуруу	1	0.289	48.800
4	Дн-17	Дамнуруу	1	0.193	37.700
5	Дн-18	Дамнуруу	1	5.817	569.100
6	Дн-19	Дамнуруу	1	4.802	484.900
7	Дн-20	Дамнуруу	1	0.7	115.200
8	Дн-21	Дамнуруу	1	0.567	73.600
9	Дн-22	Дамнуруу	1	0.385	70.400
10	Дн-23	Дамнуруу	1	0.7	58.900
11	Дн-24	Дамнуруу	1	0.567	48.300
12	Дн-25	Дамнуруу	1	5.878	810.400
13	Дн-26	Дамнуруу	1	5.92	824.800
2-р блокын дамнурууны нийт түүвэр				27.792	3490.80

д/д	Тэмдэглэгээ	Нэр төрөл	Тоо ширхэг	Бетон /м³/	Арматур /кг/
1	Б-5	Багана	1	1.632	296.100
2	Б-6	Багана	1	1.64	265.900
3	Б-7	Багана	2	3.05	620.400
4	Б-8	Багана	2	1.688	272.200
5	Б-9	Багана	2	1.532	242.200
6	Б-10	Багана	2	1.344	206.200
2-р блокын баганы нийт түүвэр				10.886	1903.00

Тайлбар

- Энэ хуудсыг рамын огтлол, багана дамнурууны арматурчлалын хуудас ББ-/63-75/-той хамт үзнэ.
- Төмөрбетон дүтээцийн бетон анги В20 байна.
- Төмөрбетон дүтээцийн ажлын арматур А400 анги, хөндлөн арматур А240 анги байна.
- Дамнурууны арматурын хамгаалалтын үеийг огтлол дээрээс харах. Дамнурууны байршлаас хамаараад харилцан адилгүй байна.

ТҮЛХҮҮР БАЙГУУЛАЛТ M1:500



Барилгын зураг төслийн Татах хүч ХХК

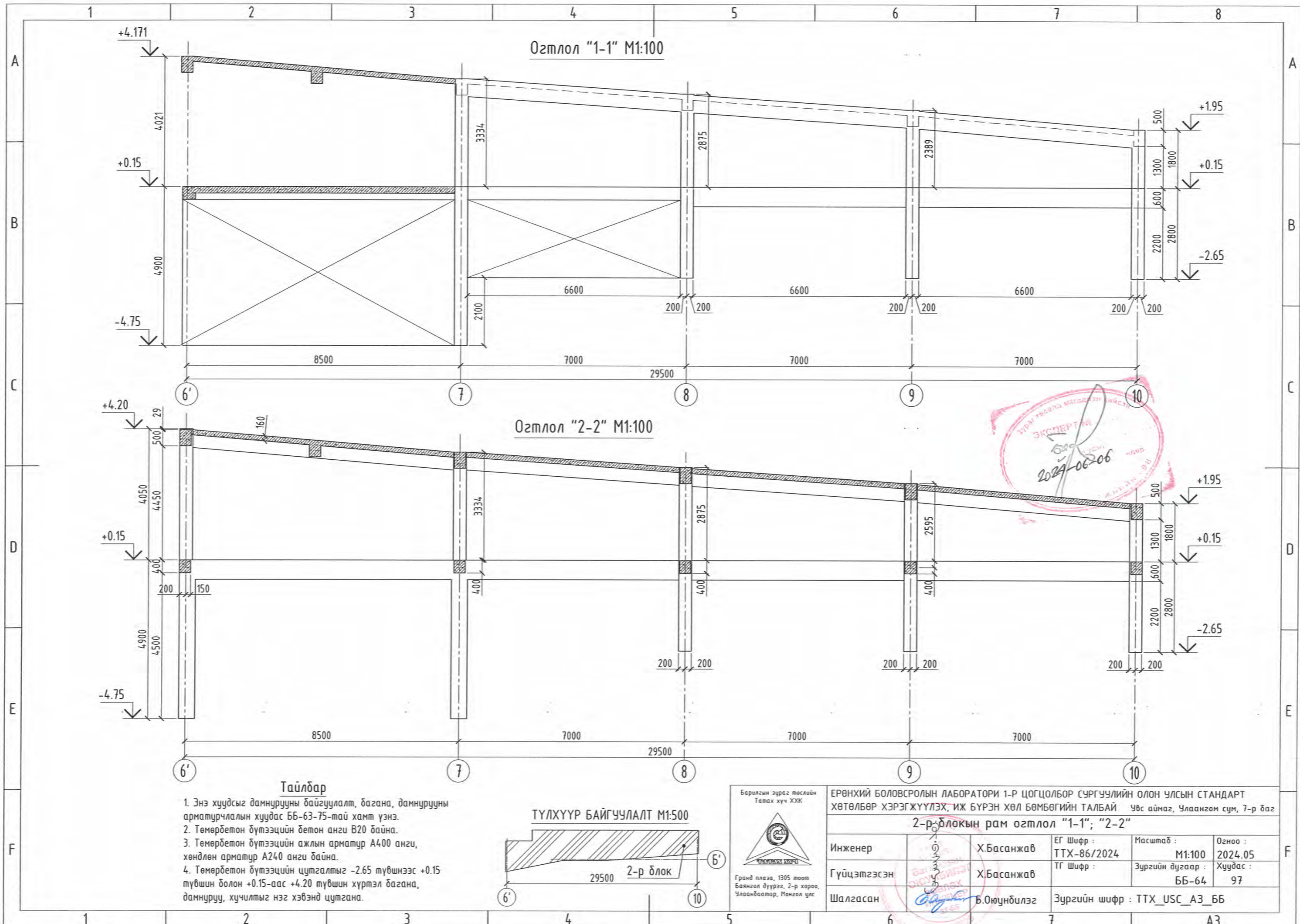


Гранд plaza, 1305 тоот Баянгол дүүрэг, 2-р хороо, Улаанбаатар, Монгол улс

ЕРӨНХИЙ БОЛОВСРОЛЫН ЛАБОРАТОРИ 1-Р ЦОГЦОЛБОР СУРГУУЛИЙН ОЛОН УЛСЫН СТАНДАРТ ХӨТӨЛБӨР ХЭРЭГЖҮҮЛЭХ, ИЖ БҮРЭН ХӨЛ БӨМБӨГИЙН ТАЛБАЙ Увс аймаг, Улаангом сум, 7-р баг

2-р блокын +1.50, +4.20 Түвшний багана, дамнурууны байгуулалт

Инженер	Х.Басанжав	ЕГ Шифр : ТТХ-86/2024	Масштаб : M1:100	Огноо : 2024.05
Гүйцэтгэсэн	Х.Басанжав	ТГ Шифр :	Зургийн дугаар : ББ-63	Хуудас : 97
Шалгасан	Б.Оюунбилэг	Зургийн шифр : ТТХ_USC_A3_ББ		



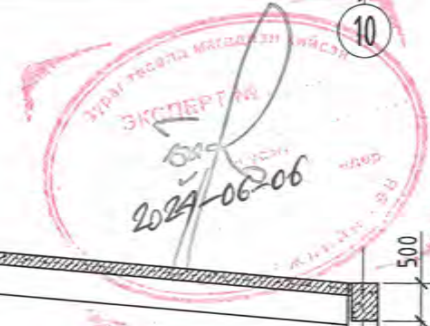
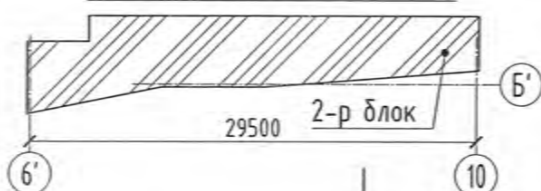
Озтлол "1-1" М1:100

Озтлол "2-2" М1:100

Тайлбар

1. Энэ хуудсыг дамнурууны байгуулалт, багана, дамнурууны арматурчлалын хуудас ББ-63-75-тай хамт үзнэ.
2. Төмөрбетон дүтээцийн бетон анги В20 байна.
3. Төмөрбетон дүтээцийн ажлын арматур А400 анги, хөндлөн арматур А240 анги байна.
4. Төмөрбетон дүтээцийн цутгалтыг -2.65 түвшнээс +0.15 түвшин болон +0.15-аас +4.20 түвшин хүртэл багана, дамнуруу, хучилтыг нэг хэвэнд цутгана.

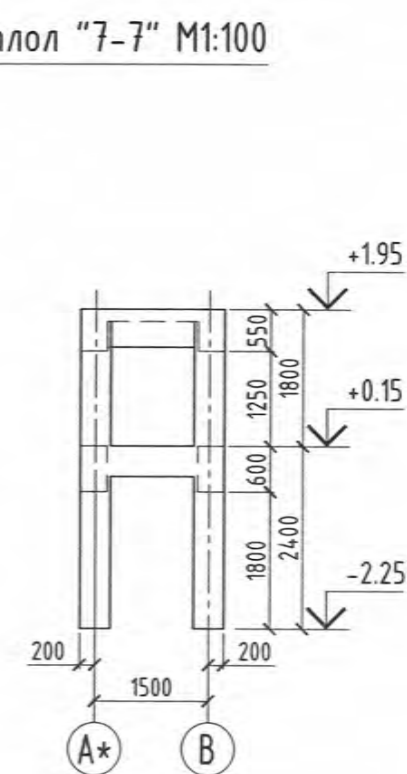
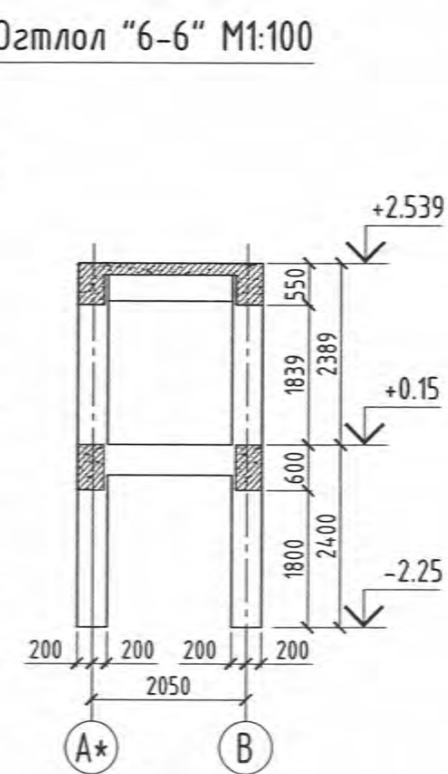
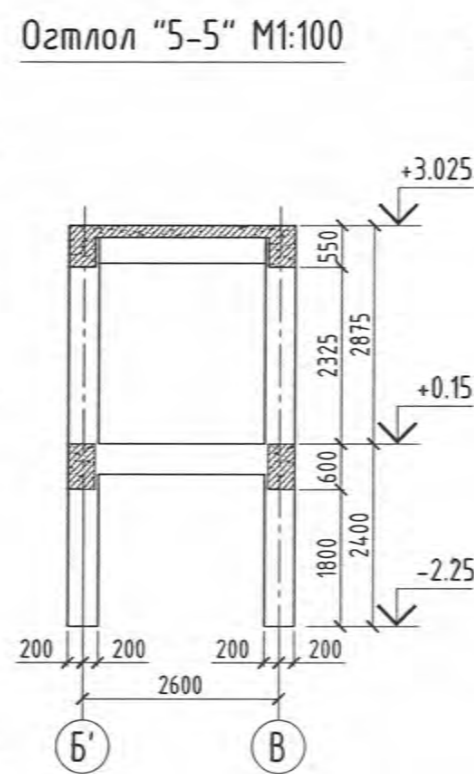
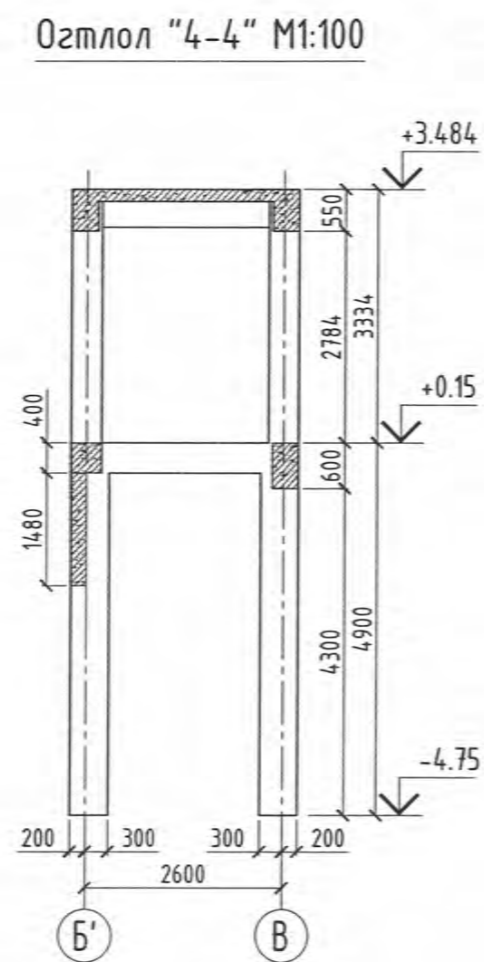
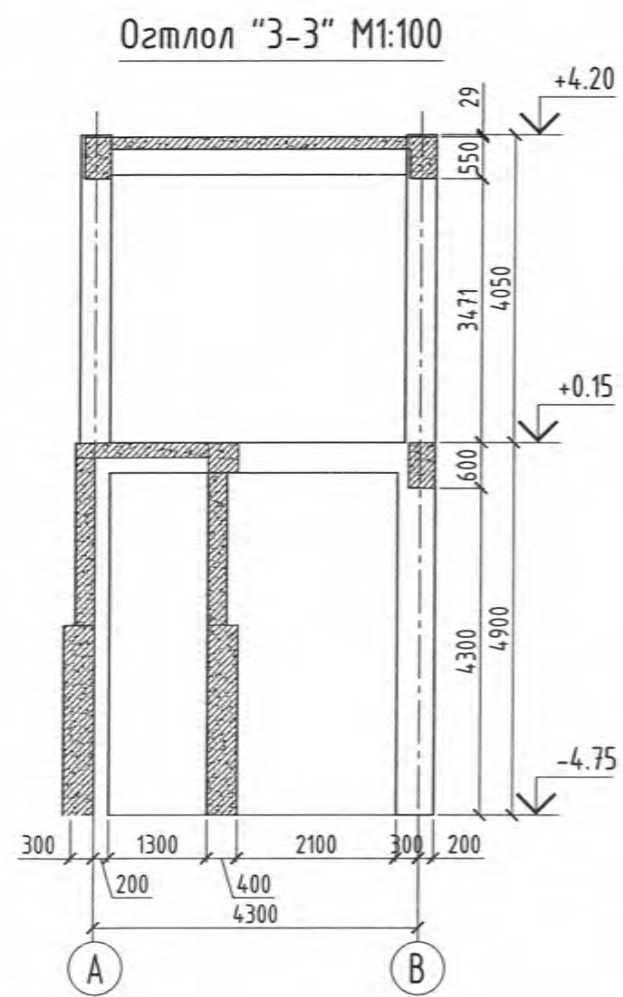
ТҮЛХҮҮР БАЙГУУЛАЛТ М1:500



Барилгын зураг төслийн
Төмөр хүүх ХХК

Гранд плаза, 1305 тоот
Баянгол дүүрэг, 2-р хороо,
Улаанбаатар, Монгол улс

ЕРӨНХИЙ БОЛОВСРОЛЫН ЛАБОРАТОРИ 1-Р ЦОГЦОЛБОР СУРГУУЛИЙН ОЛОН УЛСЫН СТАНДАРТ ХӨТӨЛБӨР ХЭРЭГЖҮҮЛЭХ, ИЖ БҮРЭН ХӨЛ БӨМБӨГИЙН ТАЛБАЙ Увс аймаг, Улаангом сум, 7-р баг					
2-р блокын рам озтлол "1-1"; "2-2"					
Инженер	Х.Басанжав	ЕГ Шифр : ТТХ-86/2024	Масштаб : М1:100	Огноо : 2024.05	
Гүйцэтгэсэн	Х.Басанжав	ТГ Шифр :	Зургийн дугаар : ББ-64	Хуудас : 97	
Шалгасан	Б.Оюунбилэг	Зургийн шифр : ТТХ_USC_A3_ББ			




ТҮЛХҮҮР БАЙГУУЛАЛТ M1:500

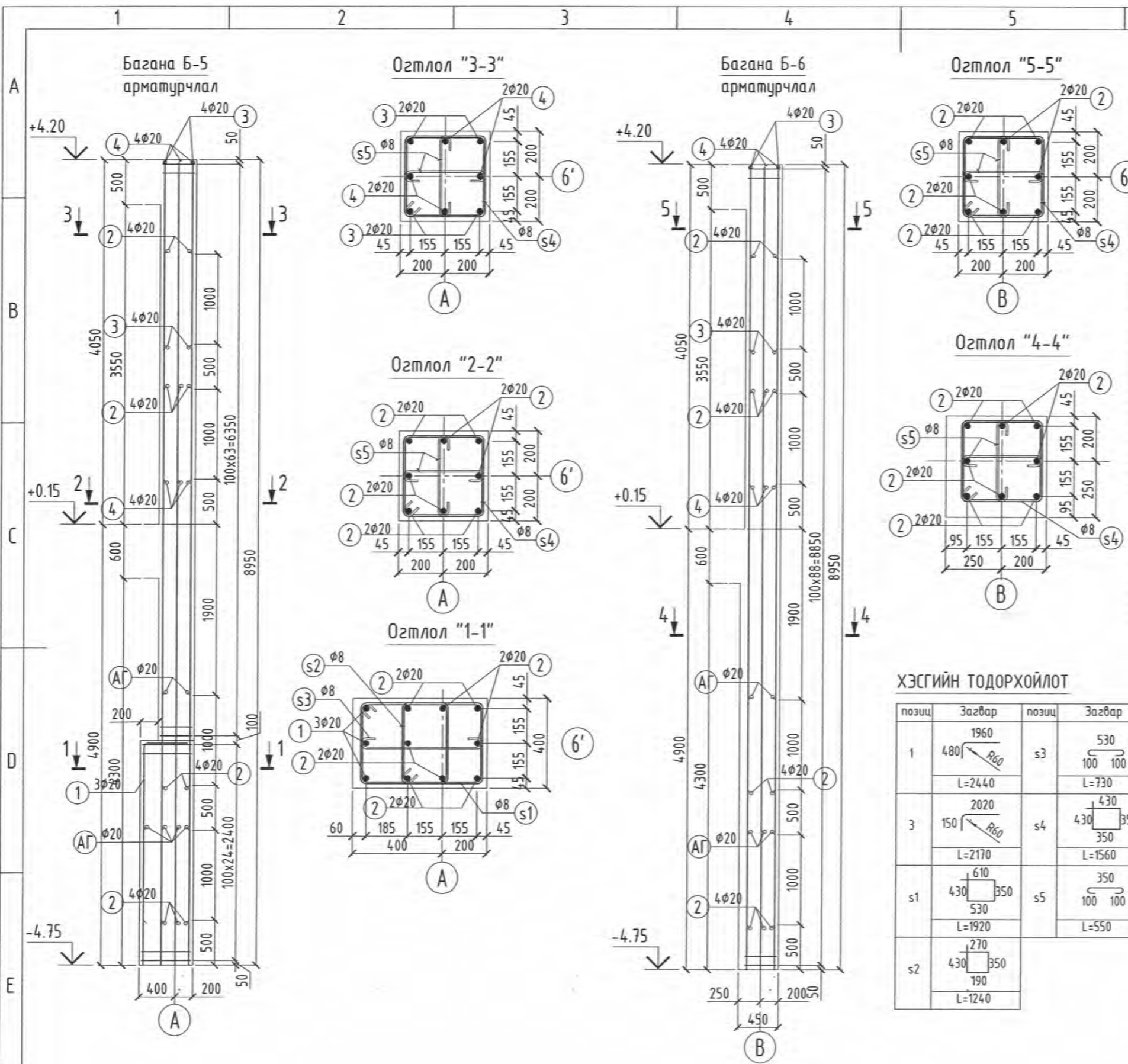
2-р блок

Тайлбар

- Энэ хуудсыг дамнурууны байгуулалт, багана, дамнурууны арматурчлалын хуудас ББ-63-75-тай хамт үзнэ.
- Төмөрбетон дүтээцийн бетон анги В20 байна.
- Төмөрбетон дүтээцийн ажлын арматур А400 анги, хөндлөн арматур А240 анги байна.
- Төмөрбетон дүтээцийн цутгалтыг -4.75 түвшнээс +0.15 түвшин болон +0.15-аас +4.20 түвшин хүртэл багана, дамнуруу, хучилтыг нэг хэвэнд цутгана.



Барилгын зураг төслийн Таллах хүч ХХК  Гранд плаза, 1305 тоот Баянгол дүүрэг, 2-р хороо, Улаанбаатар, Монгол улс	ЕРӨНХИЙ БОЛОВСРОЛЫН ЛАБОРАТОРИ 1-Р ЦОГЦОЛБОР СУРГУУЛИЙН ОЛОН УЛСЫН СТАНДАРТ ХӨТӨЛБӨР ХЭРЭГЖҮҮЛЭХ, ИЖ БҮРЭН ХӨЛ БӨМБӨГИЙН ТАЛБАЙ Увс аймаг, Улаангом сум, 7-р баг 2-р блолын рам озтлол "3-3"; "4-4"; "5-5"; "6-6"; "7-7"				
	Инженер	Х.Басанжав	ЕГ Шифр : ТТХ-86/2024	Масштаб : M1:100	Огноо : 2024.05
Гүйцэтгэсэн	Х.Басанжав	ТГ Шифр :	Зургийн дугаар : ББ-65	Хуудас : 97	
Шалгасан	Б.Оюунбилэг	Зургийн шифр : ТТХ_USC_A3_ББ			



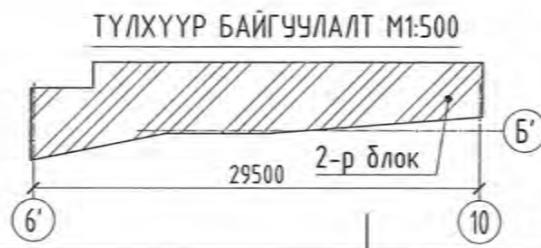
ЦУТГАМАЛ ТӨМӨР БЕТОН ХИЙЦИЙН МАТЕРИАЛЫН ТОДОРХОЙЛОЛТ

Позиц	Тэмдэглэгээ	Нэр	Тоо ширхэг	Хүнд /кг/		
				Нэгж	Нийт	
Багана Б-5				1	296.1	296.1
1	ГОСТ 5781-82*	Ф 20 А400 L= 2440	3	6.0	18.1	
2	ГОСТ 5781-82*	Ф 20 А400 L= 5900	8	14.6	116.4	
3	ГОСТ 5781-82*	Ф 20 А400 L= 2170	4	5.4	21.4	
4	ГОСТ 5781-82*	Ф 20 А400 L= 3520	4	8.7	34.7	
s1	ГОСТ 5781-82*	Ф 8 А240 L= 1920	25	0.8	18.9	
s2	ГОСТ 5781-82*	Ф 8 А240 L= 1240	25	0.5	12.2	
s3	ГОСТ 5781-82*	Ф 8 А240 L= 730	25	0.3	7.2	
s4	ГОСТ 5781-82*	Ф 8 А240 L= 1560	64	0.6	39.4	
s5	ГОСТ 5781-82*	Ф 8 А240 L= 550	128	0.2	27.8	
Материал бетон анги В20 V(m³)=			1.632			
Багана Б-6				1	265.9	265.9
2	ГОСТ 5781-82*	Ф 20 А400 L= 5900	8	14.6	116.4	
3	ГОСТ 5781-82*	Ф 20 А400 L= 2170	4	5.4	21.4	
4	ГОСТ 5781-82*	Ф 20 А400 L= 3520	4	8.7	34.7	
s4	ГОСТ 5781-82*	Ф 8 А240 L= 1560	89	0.6	54.8	
s5	ГОСТ 5781-82*	Ф 8 А240 L= 550	178	0.2	38.6	
Материал бетон анги В20 V(m³)=			1.64			

ХЭСГИЙН ТОДОРХОЙЛОЛТ

позиц	Загвар	позиц	Загвар
1	1960 480 R60 L=2440	s3	530 100 100 L=730
3	2020 150 R60 L=2170	s4	430 350 350 L=1560
s1	610 430 530 L=1920	s5	350 100 100 L=550
s2	270 430 190 L=1240		

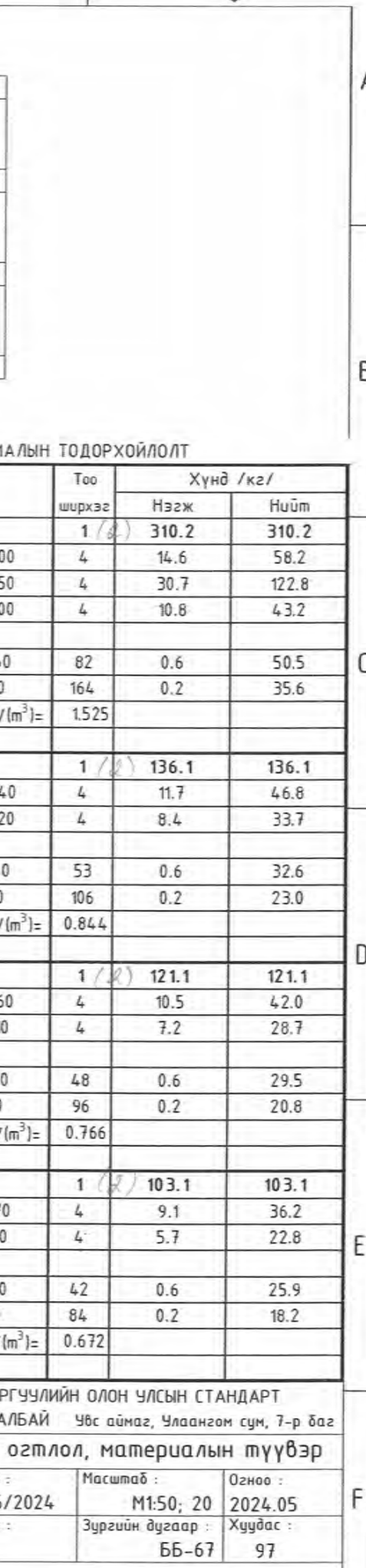
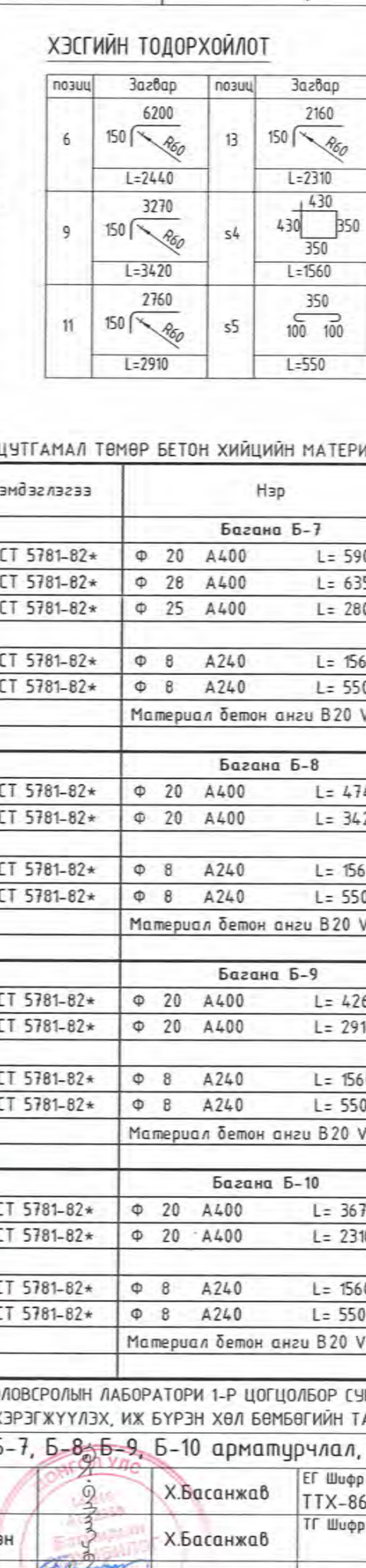
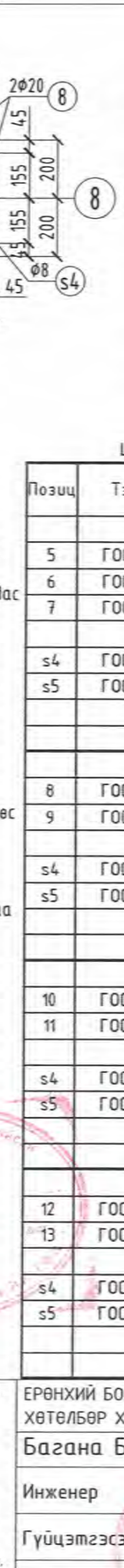
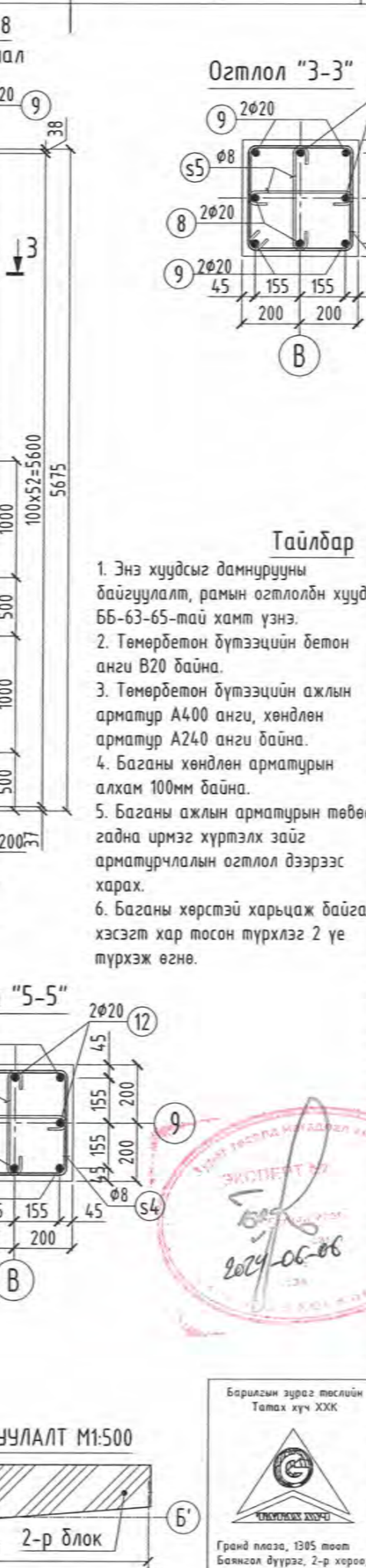
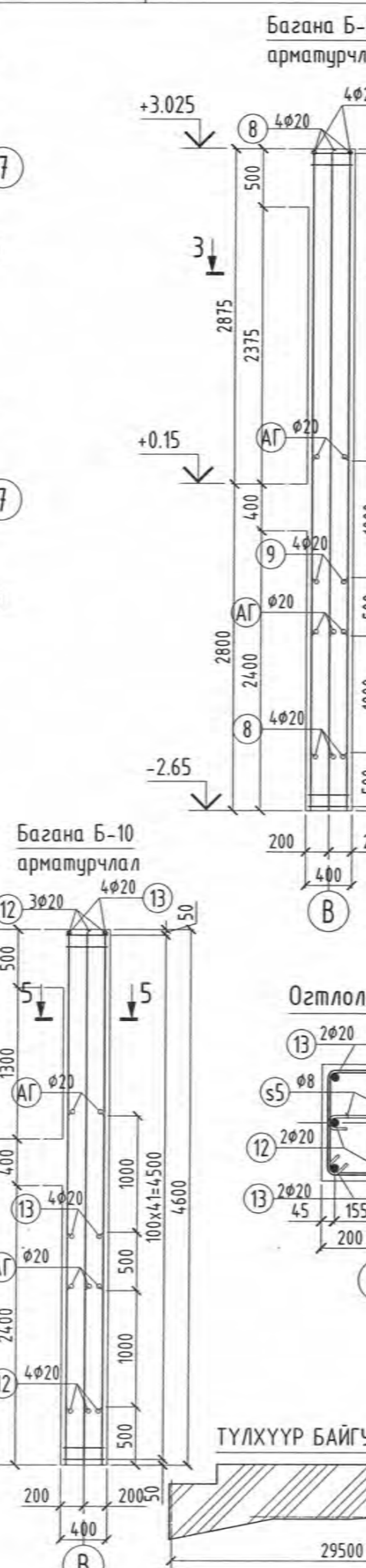
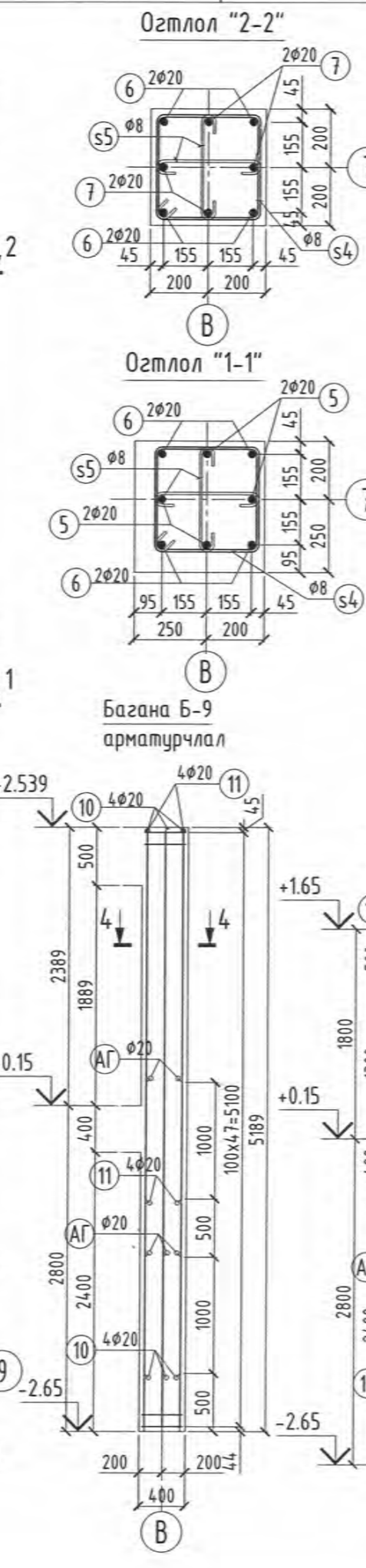
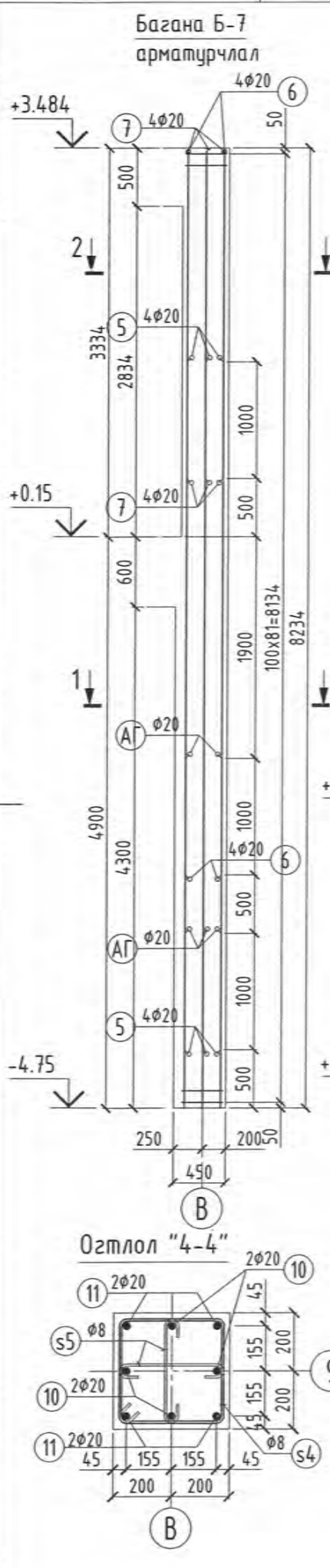
- Тайлбар**
- Энэ хуудсыг дамнурууны байгуулалт, рамнн огтлолдн хуудас ББ-63-65-тай хамт үзнэ.
 - Төмөрбетон бүтээцийн бетон анги В20 байна.
 - Төмөрбетон бүтээцийн ажлын арматур А400 анги, хөндлөн арматур А240 анги байна.
 - Баганы хөндлөн арматурын алхам 100мм байна.
 - Баганы ажлын арматурын төвөөс гадна ирмэг хүртэлх зайг арматурчлалын огтлол дээрээс харах.
 - Баганы хөрстэй харьцаж байгаа хэсэгт хар тосон түрхлэг 2 үе түрхэж өгнө.



ЕРӨНХИЙ БОЛОВСРОЛЫН ЛАБОРАТОРИ 1-Р ЦОГЦОЛБОР СУРГУУЛИЙН ОЛОН УЛСЫН СТАНДАРТ ХӨТӨЛБӨР ХЭРЭГЖҮҮЛЭХ, ИЖ БҮРЭН ХӨЛ БӨМБӨГИЙН ТАЛБАЙ Увс аймаг, Улаангом сум, 7-р баг

Багана Б-5, Б-6 арматурчлал, огтлол, материалын түүвэр

Инженер	Х.Басанжав	ЕГ Шифр : ТТХ-86/2024	Масштаб : М1:50; 20	Огноо : 2024.05
Гүйцэтгэсэн	Х.Басанжав	ТГ Шифр :	Зургийн дугаар : ББ-66	Хуудас : 97
Шалгасан	Б.Оюунбилэг	Зургийн шифр : ТТХ_USC_A3_ББ		



ХЭСГИЙН ТОДОРХОЙЛОТ

позц	Загвар	позц	Загвар
6	6200 150 R60	13	2160 150 R60
	L=2440		L=2310
9	3270 150 R60	s4	430 350
	L=3420		L=1560
11	2760 150 R60	s5	350 100 100
	L=2910		L=550

ЦУТГАМАЛ ТӨМӨР БЕТОН ХИЙЦИЙН МАТЕРИАЛЫН ТОДОРХОЙЛОТ

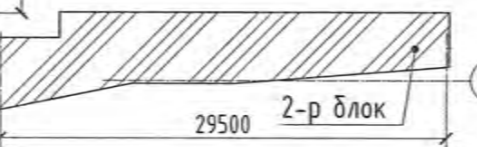
Позиц	Тэмдэглэгээ	Нэр	Тоо ширхэг	Хүнд /кг/	
				Нэгж	Нийт
Багана Б-7					
5	ГОСТ 5781-82*	Ф 20 A400 L= 5900	4	14.6	58.2
6	ГОСТ 5781-82*	Ф 28 A400 L= 6350	4	30.7	122.8
7	ГОСТ 5781-82*	Ф 25 A400 L= 2800	4	10.8	43.2
s4	ГОСТ 5781-82*	Ф 8 A240 L= 1560	82	0.6	50.5
s5	ГОСТ 5781-82*	Ф 8 A240 L= 550	164	0.2	35.6
Материал бетон анги В20 V(m³)=			1.525		
Багана Б-8					
8	ГОСТ 5781-82*	Ф 20 A400 L= 4740	4	11.7	46.8
9	ГОСТ 5781-82*	Ф 20 A400 L= 3420	4	8.4	33.7
s4	ГОСТ 5781-82*	Ф 8 A240 L= 1560	53	0.6	32.6
s5	ГОСТ 5781-82*	Ф 8 A240 L= 550	106	0.2	23.0
Материал бетон анги В20 V(m³)=			0.844		
Багана Б-9					
10	ГОСТ 5781-82*	Ф 20 A400 L= 4260	4	10.5	42.0
11	ГОСТ 5781-82*	Ф 20 A400 L= 2910	4	7.2	28.7
s4	ГОСТ 5781-82*	Ф 8 A240 L= 1560	48	0.6	29.5
s5	ГОСТ 5781-82*	Ф 8 A240 L= 550	96	0.2	20.8
Материал бетон анги В20 V(m³)=			0.766		
Багана Б-10					
12	ГОСТ 5781-82*	Ф 20 A400 L= 3670	4	9.1	36.2
13	ГОСТ 5781-82*	Ф 20 A400 L= 2310	4	5.7	22.8
s4	ГОСТ 5781-82*	Ф 8 A240 L= 1560	42	0.6	25.9
s5	ГОСТ 5781-82*	Ф 8 A240 L= 550	84	0.2	18.2
Материал бетон анги В20 V(m³)=			0.672		

Тайлбар

- Энэ хуудсыг дамнурууны байгуулалт, рамын огтлолбн хуудас ББ-63-65-тай хамт үзнэ.
- Төмөрбетон бүтээцийн бетон анги В20 байна.
- Төмөрбетон бүтээцийн ажлын арматур А400 анги, хөндлөн арматур А240 анги байна.
- Баганы хөндлөн арматурын алхам 100мм байна.
- Баганы ажлын арматурын төвөөс гадна ирмэг хүртэлх зайг арматурчлалын огтлол дээрээс харах.
- Баганы хөрстэй харьцаж байгаа хэсэгт хар тосон түрхлэг 2 үе түрхэж өгнө.



ТҮЛХҮҮР БАЙГУУЛАЛТ М1:500



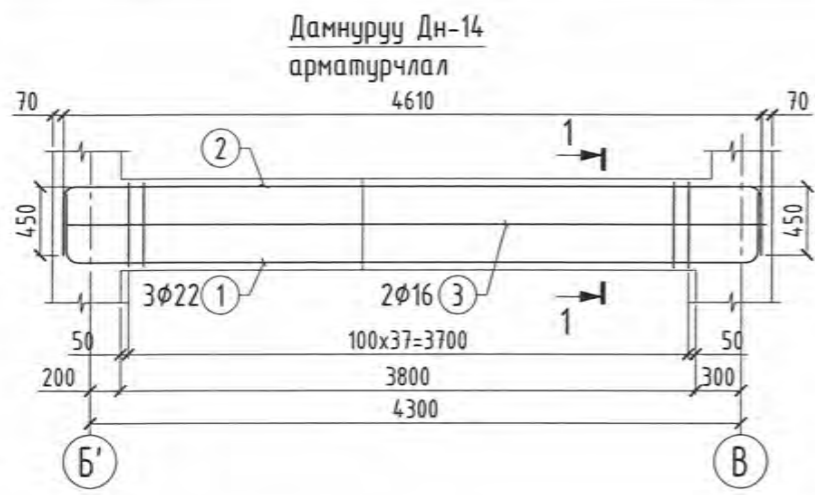
Барилгын зураг тасгийн
Төлөх хүч ХХК

Гранд plaza, 1305 тоот
Баянгол дүүрэг, 2-р хороо,
Улаанбаатар, Монгол улс

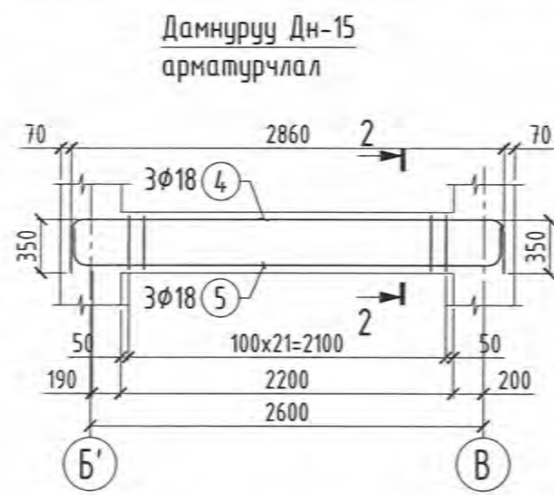
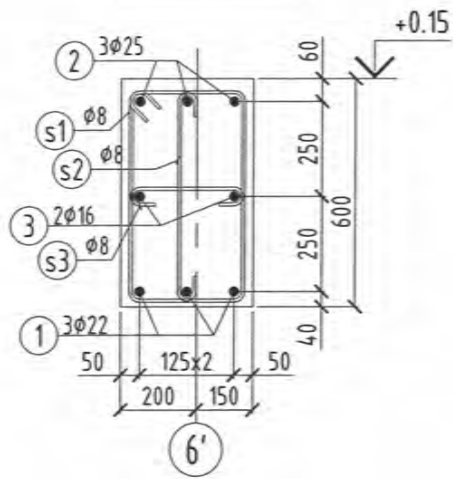
ЕРӨНХИЙ БОЛОВСРОЛЫН ЛАБОРАТОРИ 1-Р ЦОГЦОЛБОР СУРГУУЛИЙН ОЛОН УЛСЫН СТАНДАРТ
ХӨТӨЛБӨР ХЭРЭГЖҮҮЛЭХ, ИХ БҮРЭН ХӨЛ БӨМБӨГИЙН ТАЛБАЙ Увс аймаг, Улаангом сум, 7-р баг

Багана Б-7, Б-8, Б-9, Б-10 арматурчлал, огтлол, материалын түүвэр

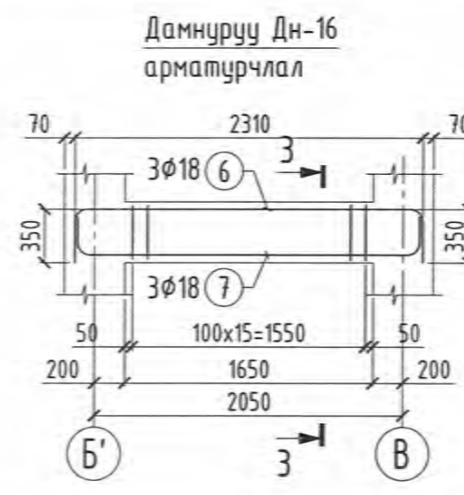
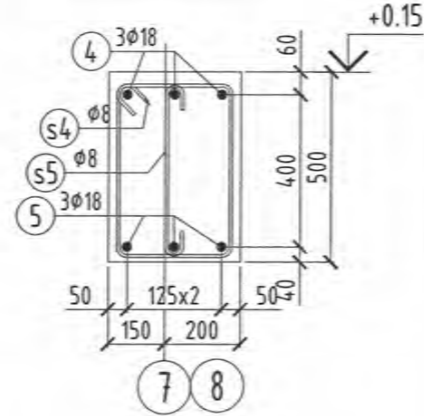
Инженер	Х.Басанжав	ЕГ Шифр : ТТХ-86/2024	Масштаб : М1:50; 20	Огноо : 2024.05
Гүйцэтгэсэн	Х.Басанжав	ТГ Шифр :	Зургийн дугаар : ББ-67	Хуудас : 97
Шалгасан	Б.Оюунбилэг	Зургийн шифр : ТТХ_USC_A3_ББ		



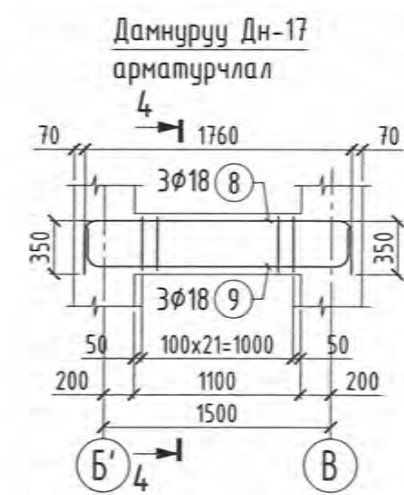
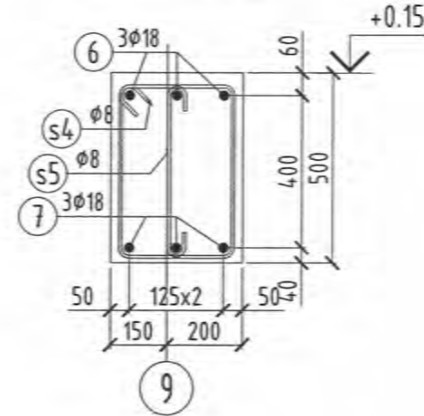
Огтлол "1-1"



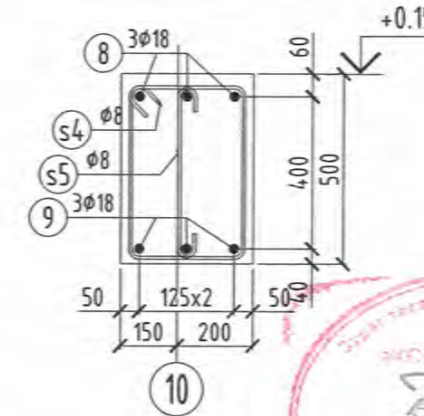
Огтлол "2-2"



Огтлол "3-3"

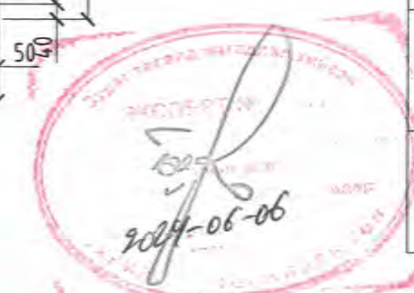


Огтлол "4-4"



ХЭСГИЙН ТОДОРХОЙЛОТ

позц	Зогвар	позц	Зогвар
1	4560 400 L=5360	s1	620 320 540 240 L=1720
2	4600 450 L=5500	s2	540 100 100 L=740
4	2860 350 L=3560	s3	240 100 100 L=440
5	2800 250 L=3300	s4	370 520 290 440 L=1620
6	2310 350 L=3010	s5	440 100 100 L=640
7	2250 250 L=2750		
8	1760 350 L=2460		
9	1700 250 L=2200		



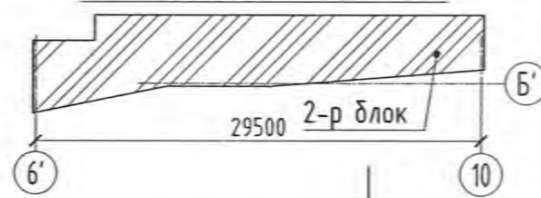
ЦУТГАМАЛ ТӨМӨР БЕТОН ХИЙЦИЙН МАТЕРИАЛЫН ТОДОРХОЙЛОТ

Позц	Тэмдэглэгээ	Нэр	Тоо шрхэг	Хүнд /кг/	
				Нэгж	Нийт
Дамнууу Дн-14					
1	ГОСТ 5781-82*	Φ 22 A400 L= 5360	3	166.6	166.6
2	ГОСТ 5781-82*	Φ 25 A400 L= 5500	3	21.2	63.6
3	ГОСТ 5781-82*	Φ 16 A400 L= 4600	2	7.3	14.5
s1	ГОСТ 5781-82*	Φ 8 A240 L= 1620	38	0.6	24.3
s2	ГОСТ 5781-82*	Φ 8 A240 L= 640	38	0.3	9.6
s3	ГОСТ 5781-82*	Φ 8 A240 L= 440	38	0.2	6.6
		Материал бетон анги В20 V(m³)=	0.819		
Дамнууу Дн-15					
4	ГОСТ 5781-82*	Φ 18 A400 L= 3560	3	60.7	60.7
5	ГОСТ 5781-82*	Φ 18 A400 L= 3300	3	6.6	19.8
s4	ГОСТ 5781-82*	Φ 8 A240 L= 1620	22	0.6	14.1
s5	ГОСТ 5781-82*	Φ 8 A240 L= 640	22	0.3	5.6
		Материал бетон анги В20 V(m³)=	0.385		
Дамнууу Дн-16					
6	ГОСТ 5781-82*	Φ 18 A400 L= 3010	3	48.8	48.8
7	ГОСТ 5781-82*	Φ 18 A400 L= 2750	3	6.0	18.0
s4	ГОСТ 5781-82*	Φ 8 A240 L= 1620	16	0.6	10.2
s5	ГОСТ 5781-82*	Φ 8 A240 L= 640	16	0.3	4.0
		Материал бетон анги В20 V(m³)=	0.289		

ЦУТГАМАЛ ТӨМӨР БЕТОН ХИЙЦИЙН МАТЕРИАЛЫН ТОДОРХОЙЛОТ

Позц	Тэмдэглэгээ	Нэр	Тоо шрхэг	Хүнд /кг/	
				Нэгж	Нийт
Дамнууу Дн-17					
8	ГОСТ 5781-82*	Φ 18 A400 L= 2460	3	37.7	37.7
9	ГОСТ 5781-82*	Φ 18 A400 L= 2200	3	4.9	14.7
s4	ГОСТ 5781-82*	Φ 8 A240 L= 1620	11	0.6	7.0
s5	ГОСТ 5781-82*	Φ 8 A240 L= 640	11	0.3	2.8
		Материал бетон анги В20 V(m³)=	0.193		

ТҮЛХҮҮР БАЙГУУЛАЛТ М1:500



Барилгын зураг төслийн Татах хүч ХХХ



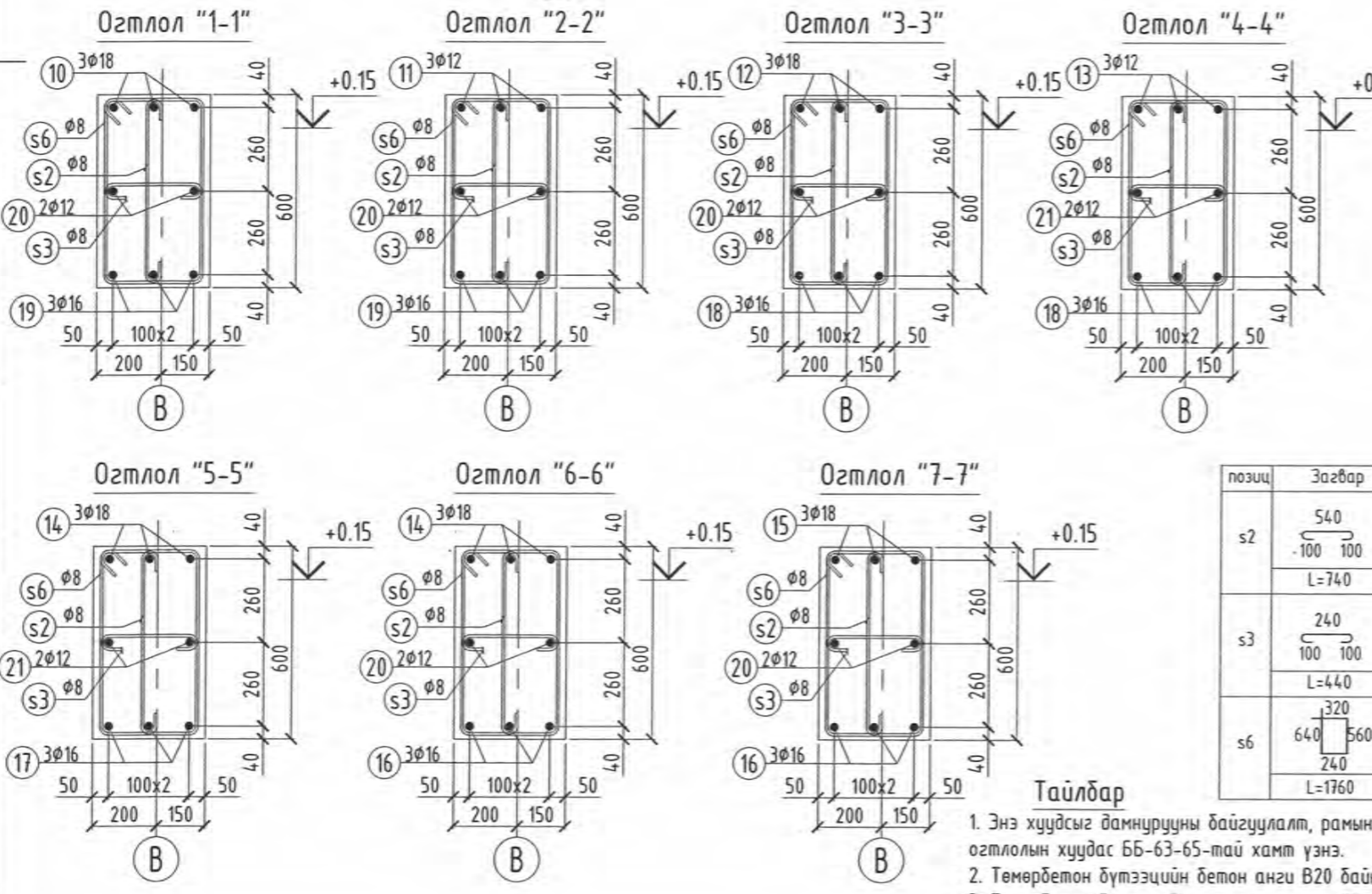
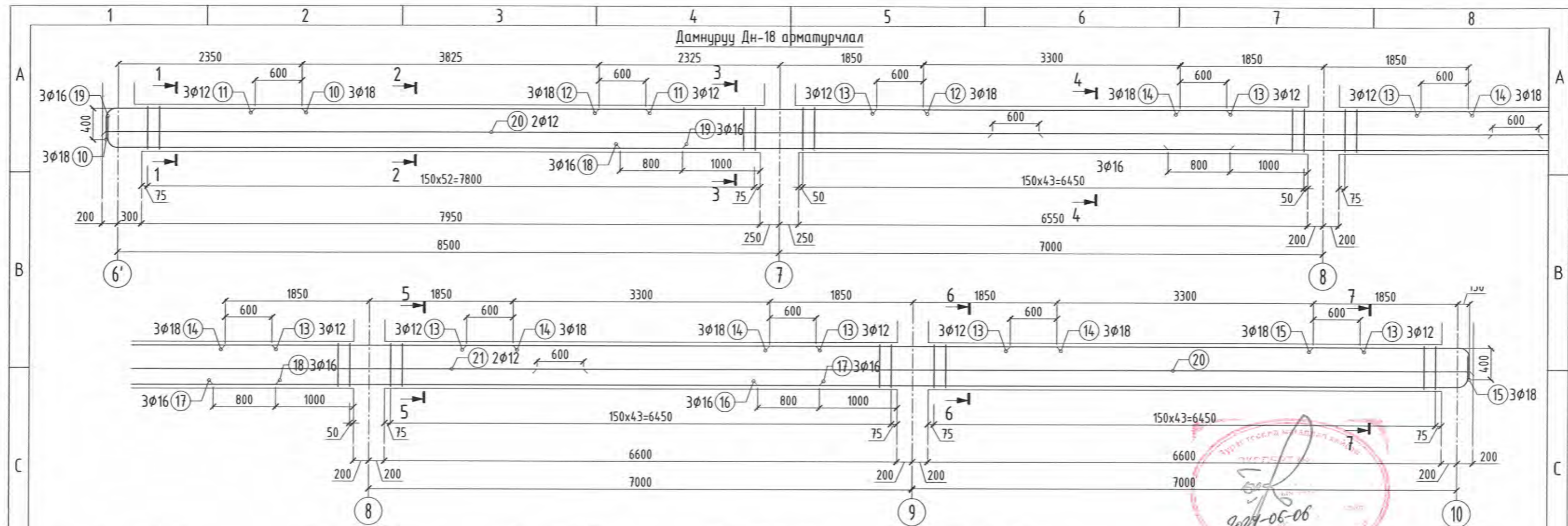
Гранд плаза, 1305 тоот Баянгол дүүрэг, 2-р хороо, Улаанбаатар, Монгол улс

ЕРӨНХИЙ БОЛОВСРОЛЫН ЛАБОРАТОРИ 1-Р ЦОГЦОЛБОР СУРГУУЛИЙН ОЛОН УЛСЫН СТАНДАРТ ХӨТӨЛБӨР ХЭРЭГЖҮҮЛЭХ, ИЖ БҮРЭН ХӨЛ БӨМБӨГИЙН ТАЛБАЙ Увс аймаг, Улаангом сум, 7-р баг

Дамнууу Дн-(14-17) арматурчлал, огтлол, материалын түүвэр				
Инженер	Х.Басанжав	ЕГ Шифр : ТТХ-86/2024	Масштаб : М1:50; 20	Огноо : 2024.05
Гүйцэтгэгсэн	Х.Басанжав	ТГ Шифр :	Зургийн дугаар : ББ-68	Хуудас : 97
Шалгасан	Б.Оюунбилэг	Зургийн шифр : ТТХ_USC_A3_ББ		

Тайлбар

- Энэ хуудсыг дамнуууны байгуулалт, рамн огтлолын хуудас ББ-63-65-тай хамт үзнэ.
- Төмөрбетон дүтээцийн бетон анги В20 байна.
- Төмөрбетон дүтээцийн ажлын арматур А400 анги, хөндлөн арматур А240 анги байна.
- Дамнуууны хөндлөн арматурын алхам 100мм байна.
- Дамнуууны хамгаалалтын үеийг огтлол дээрээс харах.
- Дамнуууны хөрстэй харьцах хэсэгт хар тосон түрхлэг түрхэж өгнө.



ХЭСГИЙН ТОДОРХОЙЛОТ

позиц	Загвар
10	2500 400 R45 L=2900
15	2000 400 R45 L=2400
16	9130 400 R40 L=9530
19	7380 400 R40 L=7780

ЦУТГАМАЛ ТӨМӨР БЕТОН ХИЙЦИЙН МАТЕРИАЛЫН ТОДОРХОЙЛОЛТ

Позиц	Тэмдэглэгээ	Нэр	Тоо ширхэг	Хүнд /кг/	
				Нэгж	Нийт
Дамнууруу Дн-18					
10	ГОСТ 5781-82*	Ф 18 А400 L= 2900	3	5.8	17.4
11	ГОСТ 5781-82*	Ф 12 А400 L= 5030	3	4.5	13.4
12	ГОСТ 5781-82*	Ф 18 А400 L= 4200	3	8.4	25.2
13	ГОСТ 5781-82*	Ф 12 А400 L= 4500	9	4.0	36.0
14	ГОСТ 5781-82*	Ф 18 А400 L= 3700	6	7.4	44.3
15	ГОСТ 5781-82*	Ф 18 А400 L= 2400	3	4.8	14.4
16	ГОСТ 5781-82*	Ф 16 А400 L= 9530	3	15.0	45.1
17	ГОСТ 5781-82*	Ф 16 А400 L= 7800	3	12.3	36.9
18	ГОСТ 5781-82*	Ф 16 А400 L= 7850	3	12.4	37.2
19	ГОСТ 5781-82*	Ф 16 А400 L= 7780	3	12.3	36.8
20	ГОСТ 5781-82*	Ф 12 А400 L= 12000	4	10.7	42.6
21	ГОСТ 5781-82*	Ф 12 А400 L= 7020	2	6.2	12.5
s2	ГОСТ 5781-82*	Ф 8 А240 L= 640	185	0.3	46.7
s3	ГОСТ 5781-82*	Ф 8 А240 L= 440	185	0.2	32.1
s6	ГОСТ 5781-82*	Ф 8 А240 L= 1760	185	0.7	128.5
Материал бетон анги В20 V(m³)=			5.817		

позиц	Загвар
s2	540 100 100 L=740
s3	240 100 100 L=440
s6	320 640 560 240 L=1760



Тайлбар

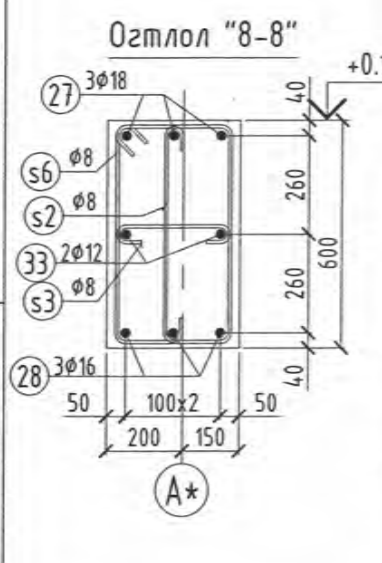
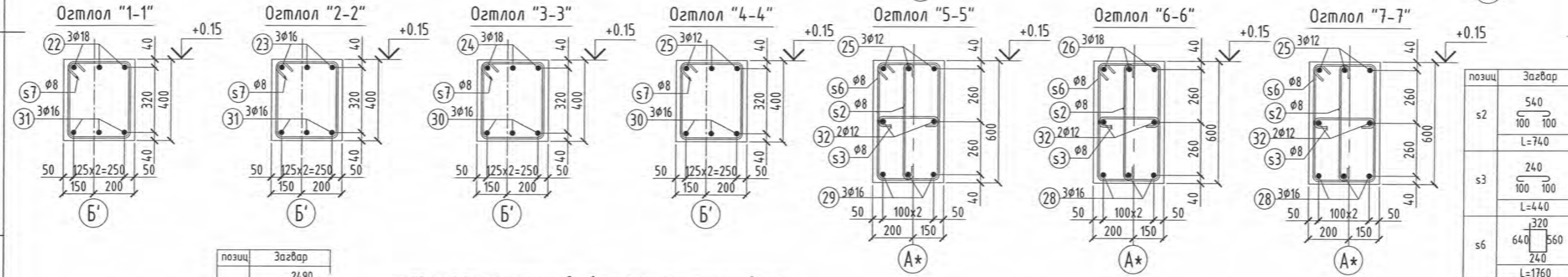
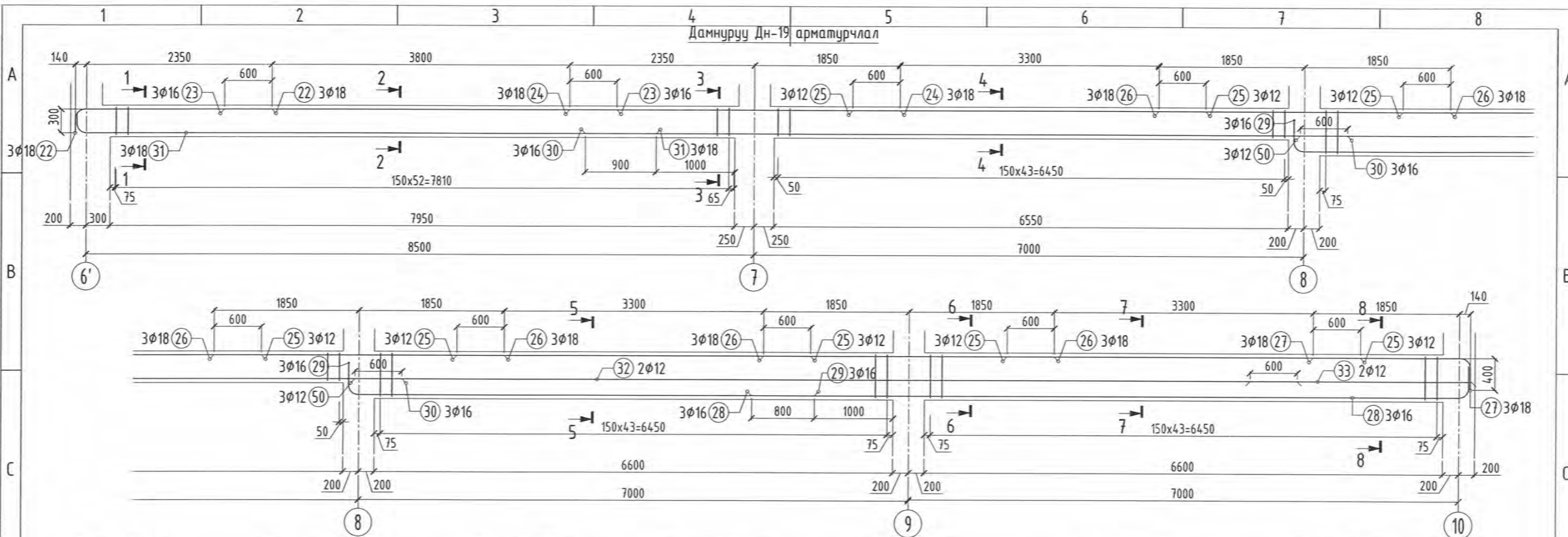
1. Энэ хуудсыг дамнуурууны байгуулалт, рамын огтлолын хуудас ББ-63-65-тай хамт үзнэ.
2. Төмөрбетон бүтээцийн бетон анги В20 байна.
3. Төмөрбетон бүтээцийн ажлын арматур А400 анги, хөндлөн арматур А240 анги байна.

ЕРӨНХИЙ БОЛОВСРОЛЫН ЛАБОРАТОРИ 1-Р ЦОГЦОЛБОР СУРГУУЛИЙН ОЛОН УЛСЫН СТАНДАРТ ХӨТӨЛБӨР ХЭРЭГЖҮҮЛЭХ, ИЖ БҮРЭН ХӨЛ БӨМБӨГИЙН ТАЛБАЙ Увс аймаг, Улаангом сум, 7-р баг

Дамнууруу Дн-18 арматурчлал, огтлол, материалын түүвэр

Инженер	Х.Басанжав	ЕГ Шифр : TTX-86/2024	Масштаб : М1:50; 20	Огноо : 2024.05
Гүйцэтгэсэн	Х.Басанжав	ТГ Шифр :	Зургийн дугаар : ББ-69	Хуудас : 97
Шалгасан	Б.Оюунбилэг	Зургийн шифр : TTX_USC_A3_ББ		

Дамнууруу Дн-19 арматурчлал



позц	Загвар
27	2490 300 L=2790
28	1990 400 L=2390
29	9120 400 L=9520
31	5930 6330 L=9530
32	7370 250 L=7620

ЦУТГАМАЛ ТӨМӨР БЕТОН ХИЙЦИЙН МАТЕРИАЛЫН ТОДОРХОЙЛОЛТ						
Позц	Тэмдэглэгээ	Нэр	Тоо ширхэг	Хүнд /кг/		
				Нэгж	Нийт	
		Дамнууруу Дн-19	1	484.9	484.9	
22	ГОСТ 5781-82* φ 18 A400 L= 2790		3	5.6	16.7	
23	ГОСТ 5781-82* φ 16 A400 L= 5000		3	7.9	23.7	
24	ГОСТ 5781-82* φ 18 A400 L= 4200		3	8.4	25.2	
25	ГОСТ 5781-82* φ 12 A400 L= 4500		9	4.0	36.0	
26	ГОСТ 5781-82* φ 16 A400 L= 3700		6	5.8	35.0	
27	ГОСТ 5781-82* φ 18 A400 L= 2390		3	4.8	14.3	
28	ГОСТ 5781-82* φ 16 A400 L= 9520		3	15.0	45.1	
29	ГОСТ 5781-82* φ 16 A400 L= 6330		3	10.0	30.0	
30	ГОСТ 5781-82* φ 16 A400 L= 9700		3	15.3	45.9	
31	ГОСТ 5781-82* φ 16 A400 L= 7620		3	12.0	36.1	
32	ГОСТ 5781-82* φ 12 A400 L= 12000		2	10.7	21.3	
33	ГОСТ 5781-82* φ 12 A400 L= 2800		2	2.5	5.0	

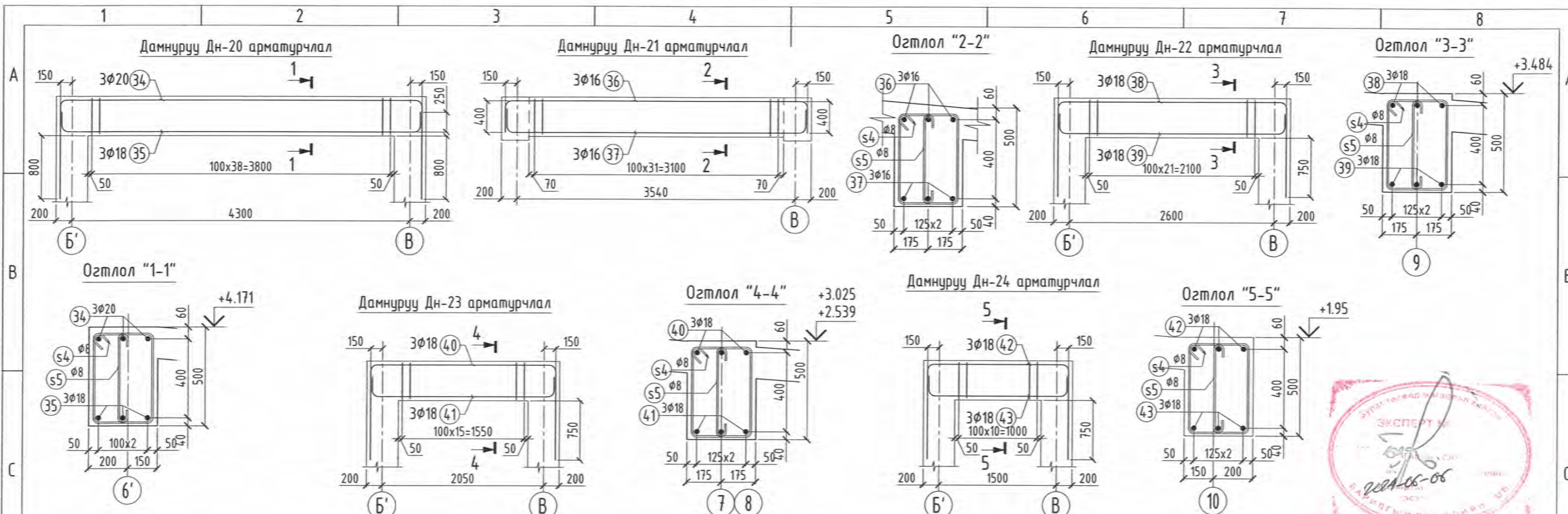
позц	Загвар
s2	540 100 100 L=740
s3	240 100 100 L=440
s6	320 640 560 240 L=1760
s7	320 440 360 240 L=1360



ЕРӨНХИЙ БОЛОВСРОЛЫН ЛАБОРАТОРИ 1-Р ЦОГЦОЛБОР СУРГУУЛИЙН ОЛОН УЛСЫН СТАНДАРТ ХӨТӨЛБӨР ХЭРЭГЖҮҮЛЭХ, ИЖ БҮРЭН ХӨЛ БӨМБӨГИЙН ТАЛБАЙ Үбс аймаг, Улаангом сум, 7-р баг

Дамнууруу Дн-19 арматурчлал, огтлол, материалын түүвэр

Инженер	Х.Басанжав	ЕГ Шифр : ТТХ-86/2024	Масштаб : М1:50; 20	Огноо : 2024.05
Гүйцэтгэсэн	Х.Басанжав	ТГ Шифр :	Зургийн дугаар : ББ-70	Хуудас : 97
Шалгасан	Б.Оюунбилэг	Зургийн шифр : ТТХ_USC_A3_ББ		



ХЭСГИЙН ТОДОРХОЙЛОТ

позц	Загвар	позц	Загвар
34	4600 1250 RSD 1250 L=7100	40	2350 1200 RSD 1200 L=4750
35	4560 300 RSD 300 L=5160	41	2310 300 RSD 300 L=2910
36	3840 400 RSD 400 L=4440	42	1800 1200 RSD 1200 L=4200
37	3800 300 RSD 300 L=4400	43	1760 300 RSD 300 L=2360
38	2900 1200 RSD 1200 L=5300	s4	370 520 RSD 440 290 L=1620
39	2860 300 RSD 300 L=3460	s5	440 100 RSD 100 L=640

ЦУТГАМАЛ ТӨМӨР БЕТОН ХИЙЦИЙН МАТЕРИАЛЫН ТОДОРХОЙЛОТ

Позиц	Тэмдэглэгээ	Нэр	Тоо ширхэг	Хүнд /кг/	
				Нэгж	Нийт
Дамнууруу Дн-20					
1			1	115.2	115.2
34	ГОСТ 5781-82*	φ 20 A400 L= 7100	3	17.5	52.5
35	ГОСТ 5781-82*	φ 18 A400 L= 5160	3	10.3	30.9
s4	ГОСТ 5781-82*	φ 8 A240 L= 1620	39	0.6	24.9
s5	ГОСТ 5781-82*	φ 8 A240 L= 440	39	0.2	6.8
		Материал бетон анги В20 V(m³)=	0.7		
Дамнууруу Дн-21					
1			1	73.6	73.6
36	ГОСТ 5781-82*	φ 16 A400 L= 4440	3	7.0	21.0
37	ГОСТ 5781-82*	φ 16 A400 L= 4400	3	6.9	20.8
s4	ГОСТ 5781-82*	φ 8 A240 L= 1620	39	0.6	24.9
s5	ГОСТ 5781-82*	φ 8 A240 L= 440	39	0.2	6.8
		Материал бетон анги В20 V(m³)=	0.567		
Дамнууруу Дн-22					
1			1	70.4	70.4
38	ГОСТ 5781-82*	φ 18 A400 L= 5300	3	10.6	31.8
39	ГОСТ 5781-82*	φ 18 A400 L= 3460	3	6.9	20.7
s4	ГОСТ 5781-82*	φ 8 A240 L= 1620	22	0.6	14.1
s5	ГОСТ 5781-82*	φ 8 A240 L= 440	22	0.2	3.8
		Материал бетон анги В20 V(m³)=	0.385		

ЦУТГАМАЛ ТӨМӨР БЕТОН ХИЙЦИЙН МАТЕРИАЛЫН ТОДОРХОЙЛОТ

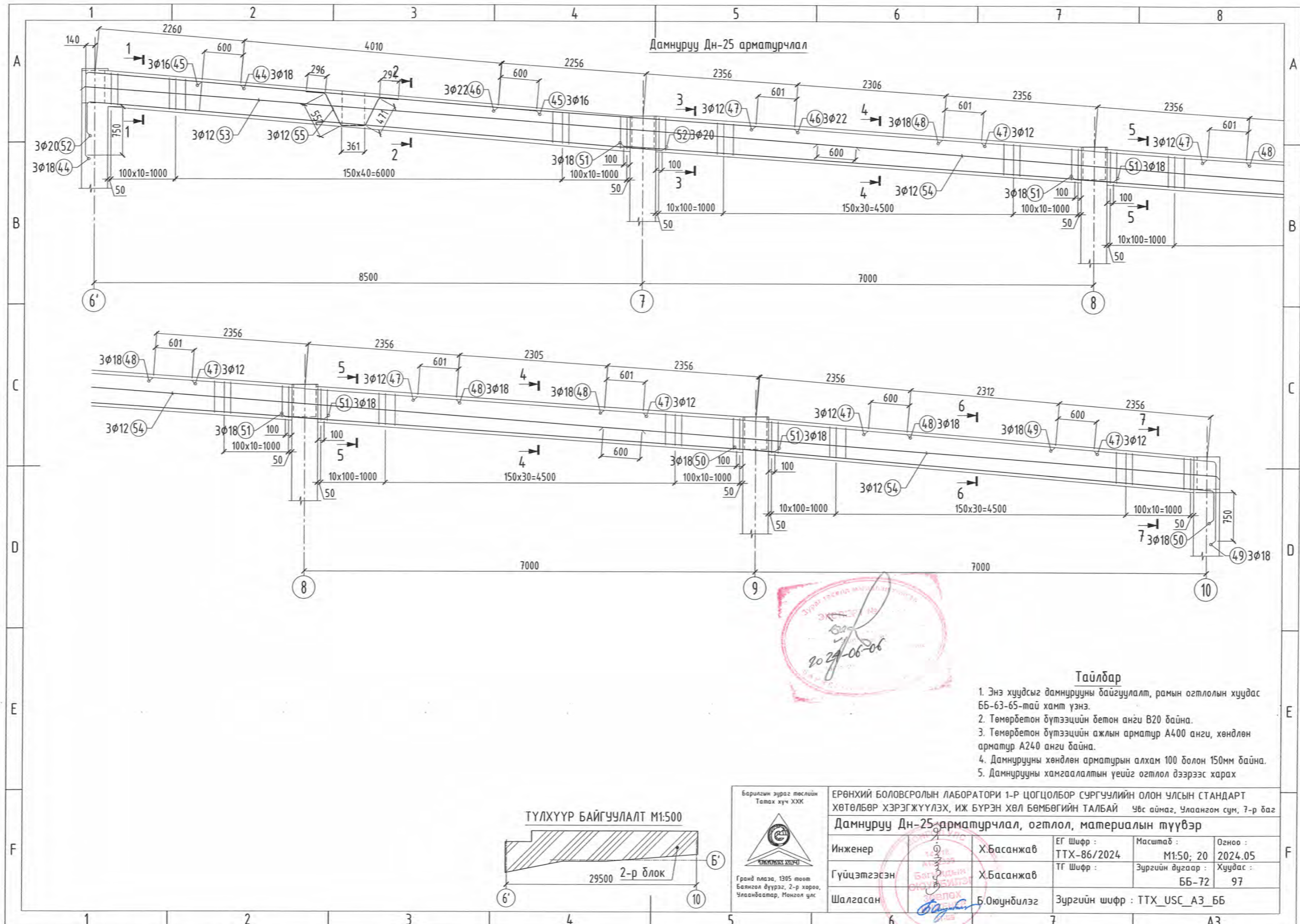
Позиц	Тэмдэглэгээ	Нэр	Тоо ширхэг	Хүнд /кг/	
				Нэгж	Нийт
Дамнууруу Дн-23					
1			1	58.9	58.9
40	ГОСТ 5781-82*	φ 18 A400 L= 4750	3	9.5	28.5
41	ГОСТ 5781-82*	φ 18 A400 L= 2910	3	5.8	17.4
s4	ГОСТ 5781-82*	φ 8 A240 L= 1620	16	0.6	10.2
s5	ГОСТ 5781-82*	φ 8 A240 L= 440	16	0.2	2.8
		Материал бетон анги В20 V(m³)=	0.7		
Дамнууруу Дн-24					
1			1	48.3	48.3
42	ГОСТ 5781-82*	φ 18 A400 L= 4200	3	8.4	25.2
43	ГОСТ 5781-82*	φ 18 A400 L= 2360	3	4.7	14.1
s4	ГОСТ 5781-82*	φ 8 A240 L= 1620	11	0.6	7.0
s5	ГОСТ 5781-82*	φ 8 A240 L= 440	11	0.2	1.9
		Материал бетон анги В20 V(m³)=	0.567		

Тайлбар

1. Энэ хуудсыг дамнуурууны байгуулалт, рамын огтлолын хуудас ББ-63-65-тай хамт үзнэ.
2. Төмөрбетон бүтээцийн бетон анги В20 байна.
3. Төмөрбетон бүтээцийн ажлын арматур А400 анги, хөндлөн арматур А240 анги байна.

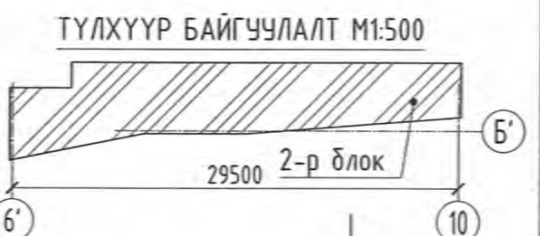


ЕРӨНХИЙ БОЛОВСРОЛЫН ЛАБОРАТОРИ 1-Р ЦОГЦОЛБОР СУРГУУЛИЙН ОЛОН УЛСЫН СТАНДАРТ ХӨТӨЛБӨР ХЭРЭГЖҮҮЛЭХ, ИЖ БҮРЭН ХӨЛ БӨМБӨГИЙН ТАЛБАЙ Увс аймаг, Улаангом сум, 7-р баг				
Дамнууруу Дн-(20-24) арматурчлал, огтлол, материалын түүвэр				
Инженер	Х.Басанжав	ЕГ Шифр : ТТХ-86/2024	Масштаб : М1:50; 20	Огноо : 2024.05
Гүйцэтгэгсэн	Х.Басанжав	ТГ Шифр :	Зургийн дугаар : ББ-71	Хуудас : 97
Шалгасан	Б.Оюунбилэг	Зургийн шифр : ТТХ_USC_A3_ББ		

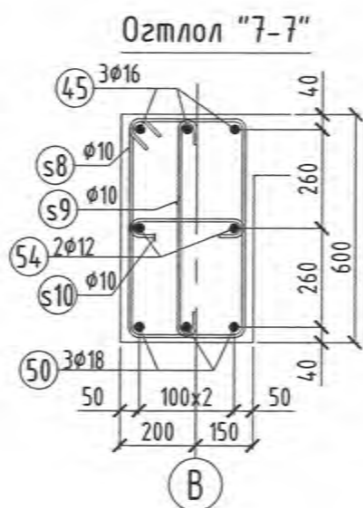
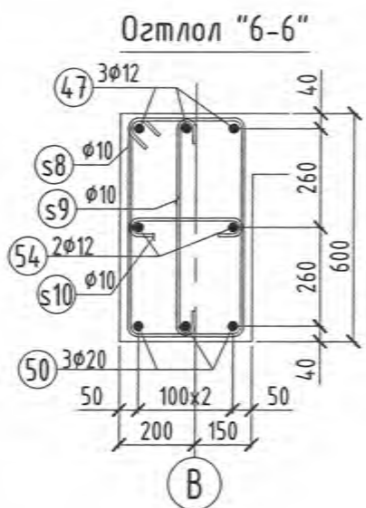
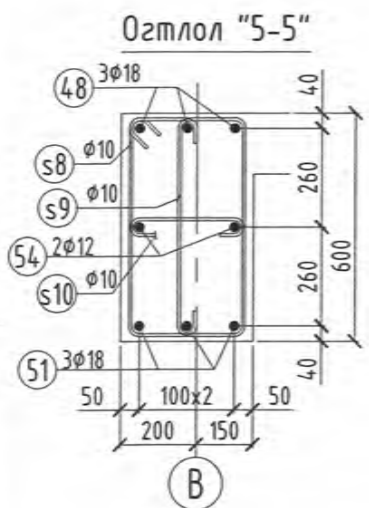
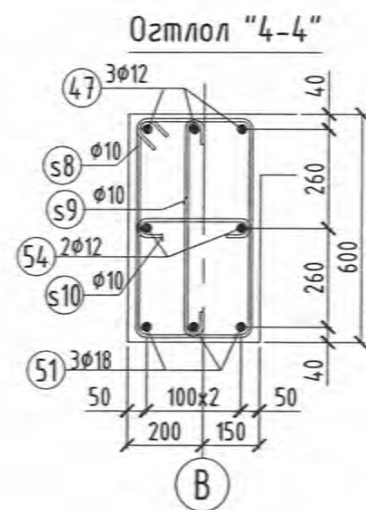
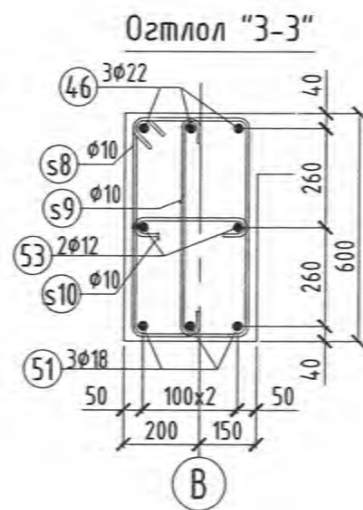
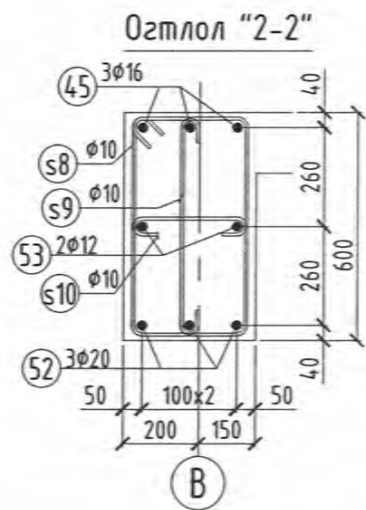
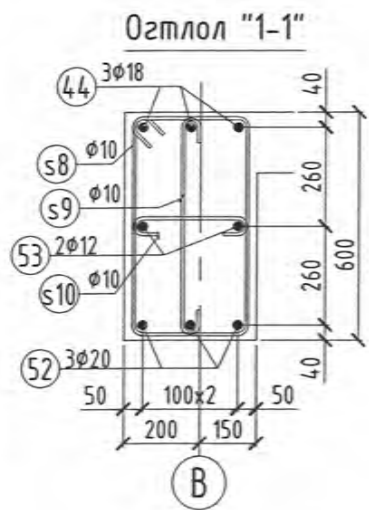


Тайлбар

1. Энэ хуудсыг дамнурууны байгуулалт, рамын огтлолын хуудас ББ-63-65-тай хамт үзнэ.
2. Төмөрбетон дүтээцийн бетон анги В20 байна.
3. Төмөрбетон дүтээцийн ажлын арматур А400 анги, хөндлөн арматур А240 анги байна.
4. Дамнурууны хөндлөн арматурын алхам 100 болон 150мм байна.
5. Дамнурууны хамгаалалтын үеийг огтлол дээрээс харах



ЕРӨНХИЙ БОЛОВСРОЛЫН ЛАБОРАТОРИ 1-Р ЦОГЦОЛБОР СУРГУУЛИЙН ОЛОН УЛСЫН СТАНДАРТ ХӨТӨЛБӨР ХЭРЭГЖҮҮЛЭХ, ИЖ БҮРЭН ХӨЛ БӨМБӨГИЙН ТАЛБАЙ Чвс аймаг, Улаангом сум, 7-р баг				
Дамнуруу Дн-25 арматурчлал, огтлол, материалын түүвэр				
Инженер	Х.Басанжав	ЕГ Шифр : ТТХ-86/2024	Масштаб : М1:50; 20	Огноо : 2024.05
Гүйцэтгэсэн	Х.Басанжав	ТГ Шифр :	Зургийн дугаар : ББ-72	Хуудас : 97
Шалгасан	Б.Оюунбилэг	Зургийн шифр : ТТХ_USC_A3_ББ		



ХЭСГИЙН ТОДОРХОЙЛОТ

позиц	Загвар	позиц	Загвар
44		55	
49		s8	
50		s9	
52		s10	



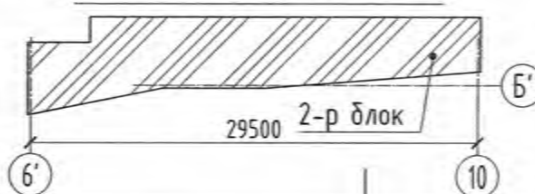
ЦУТГАМАЛ ТӨМӨР БЕТОН ХИЙЦИЙН МАТЕРИАЛЫН ТОДОРХОЙЛОТ

Позиц	Тэмдэглэгээ	Нэр	Тоо ширхэг	Хүнд /кг/	
				Нэгж	Нийт
		Дамнуруу Дн-25	1	810.4	810.4
44	ГОСТ 5781-82*	φ 18 А400 L= 3710	3	7.4	22.2
45	ГОСТ 5781-82*	φ 16 А400 L= 5310	3	8.4	25.1
46	ГОСТ 5781-82*	φ 22 А400 L= 4610	3	13.8	41.3
47	ГОСТ 5781-82*	φ 12 А400 L= 3510	9	3.1	28.0
48	ГОСТ 5781-82*	φ 18 А400 L= 4710	6	9.4	56.5
49	ГОСТ 5781-82*	φ 18 А400 L= 3770	3	7.5	22.6
50	ГОСТ 5781-82*	φ 18 А400 L= 7880	3	15.7	47.2
51	ГОСТ 5781-82*	φ 18 А400 L= 7800	3	15.6	46.7
52	ГОСТ 5781-82*	φ 20 А400 L= 9410	3	23.2	69.6
53	ГОСТ 5781-82*	φ 12 А400 L= 12000	2	10.7	21.3
54	ГОСТ 5781-82*	φ 12 А400 L= 9550	4	8.5	33.9
55	ГОСТ 5781-82*	φ 12 А400 L= 1980	3	1.8	5.3
s8	ГОСТ 5781-82*	φ 10 А240 L= 1760	214	1.1	232.2
s9	ГОСТ 5781-82*	φ 10 А240 L= 760	214	0.5	100.3
s10	ГОСТ 5781-82*	φ 10 А240 L= 440	214	0.3	58.1
		Материал бетон анги В20 V(м³)=	5.878		

Тайлбар

- Энэ хуудсыг дамнурууны арматурчлал ББ-72-той хамт үзнэ.
- Төмөрбетон дүтээцийн бетон анги В20 байна.
- Төмөрбетон дүтээцийн ажлын арматур А400 анги, хөндлөн арматур А240 анги байна.
- Дамнурууны хөндлөн арматурын алхам 100 болон 150мм байна.
- Дамнурууны хамгаалалтын үеийг огтлол дээрээс харах

ТҮЛХҮҮР БАЙГУУЛАЛТ М1:500



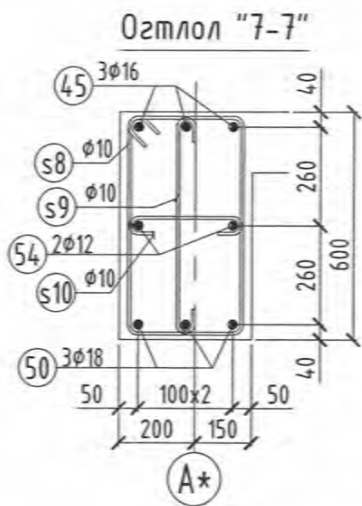
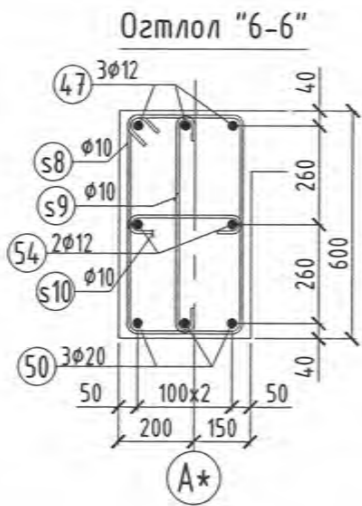
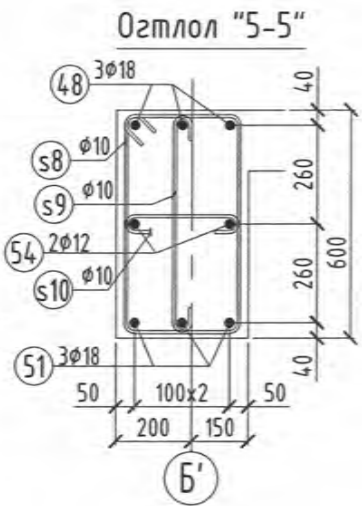
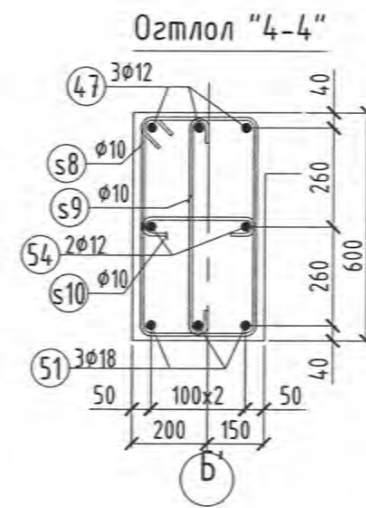
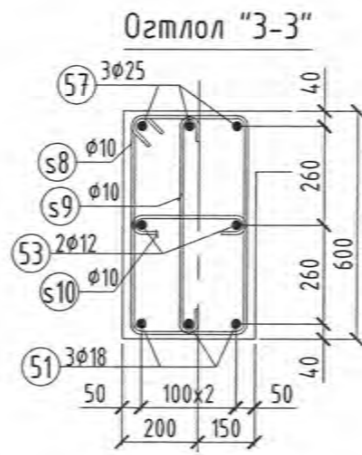
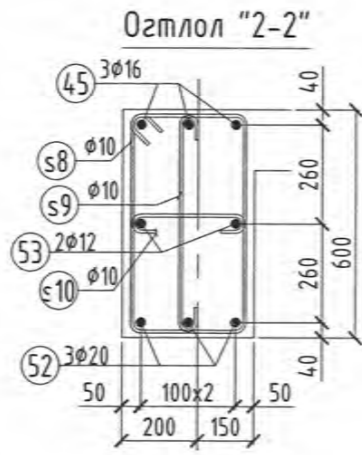
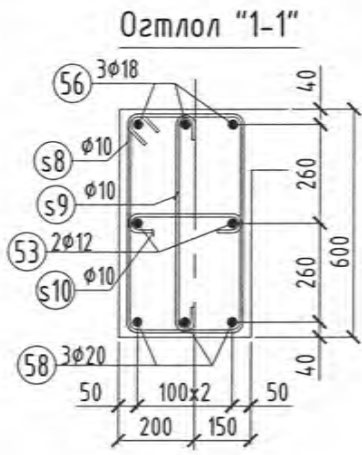
Барилгын зураг төслийн
Талах хүч ХХК



Гранд плаза, 1305 тоот
Баянгол дүүрэг, 2-р хороо,
Улаанбаатар, Монгол улс

ЕРӨНХИЙ БОЛОВСРОЛЫН ЛАБОРАТОРИ 1-Р ЦОГЦОЛБОР СУРГУУЛИЙН ОЛОН УЛСЫН СТАНДАРТ
ХӨТӨЛБӨР ХЭРЭГЖҮҮЛЭХ, ИЖ БҮРЭН ХӨЛ БӨМБӨГИЙН ТАЛБАЙ Увс аймаг, Улаангом сум, 7-р баг

Дамнуруу Дн-25 дамнурууны огтлол, материалын түүвэр				
Инженер	Х.Басанжав	ЕГ Шифр : ТТХ-86/2024	Масштаб : М1:20	Огноо : 2024.05
Гүйцэтгэсэн	Х.Басанжав	ТГ Шифр :	Зургийн дугаар : ББ-73	Хуудас : 97
Шалгасан	Б.Оюунбилэг	Зургийн шифр : ТТХ_USC_A3_ББ		



ХЭСГИЙН ТОДОРХОЙЛОТ

позци	Загвар	позци	Загвар
56		55	
	L=3660		L=1980
49		s8	
	L=2400		L=1760
50		s9	
	L=9530		L=760
58		s10	
	L=9600		L=440
57			
	L=4600		

ЦУТГАМАЛ ТӨМӨР БЕТОН ХИЙЦИЙН МАТЕРИАЛЫН ТОДОРХОЙЛОТ

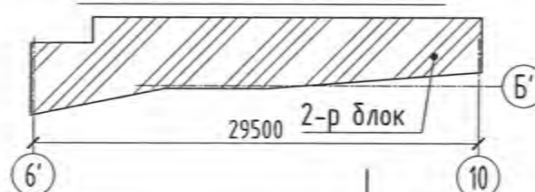
Позиц	Тэмдэглэгээ	Нэр	Тоо ширхэг	Хүнд /кг/	
				Нэгж	Нийт
		Дамнуруу Дн-26	1	824.8	824.8
45	ГОСТ 5781-82*	Φ 16 А400 L= 5310	3	8.4	25.1
47	ГОСТ 5781-82*	Φ 12 А400 L= 3510	9	3.1	28.0
48	ГОСТ 5781-82*	Φ 18 А400 L= 4710	6	9.4	56.5
49	ГОСТ 5781-82*	Φ 18 А400 L= 3770	3	7.5	22.6
50	ГОСТ 5781-82*	Φ 18 А400 L= 7880	3	15.7	47.2
51	ГОСТ 5781-82*	Φ 18 А400 L= 7800	3	15.6	46.7
53	ГОСТ 5781-82*	Φ 12 А400 L= 12000	2	10.7	21.3
54	ГОСТ 5781-82*	Φ 12 А400 L= 9550	4	8.5	33.9
55	ГОСТ 5781-82*	Φ 12 А400 L= 1980	3	1.8	5.3
56	ГОСТ 5781-82*	Φ 18 А400 L= 3900	3	7.8	23.4
57	ГОСТ 5781-82*	Φ 25 А400 L= 4600	3	17.7	53.2
58	ГОСТ 5781-82*	Φ 20 А400 L= 9600	3	23.7	71.0
s8	ГОСТ 5781-82*	Φ 10 А240 L= 1760	214	1.1	232.2
s9	ГОСТ 5781-82*	Φ 10 А240 L= 760	214	0.5	100.3
s10	ГОСТ 5781-82*	Φ 10 А240 L= 440	214	0.3	58.1
		Материал бетон анги В20 V(m³)=	5.92		



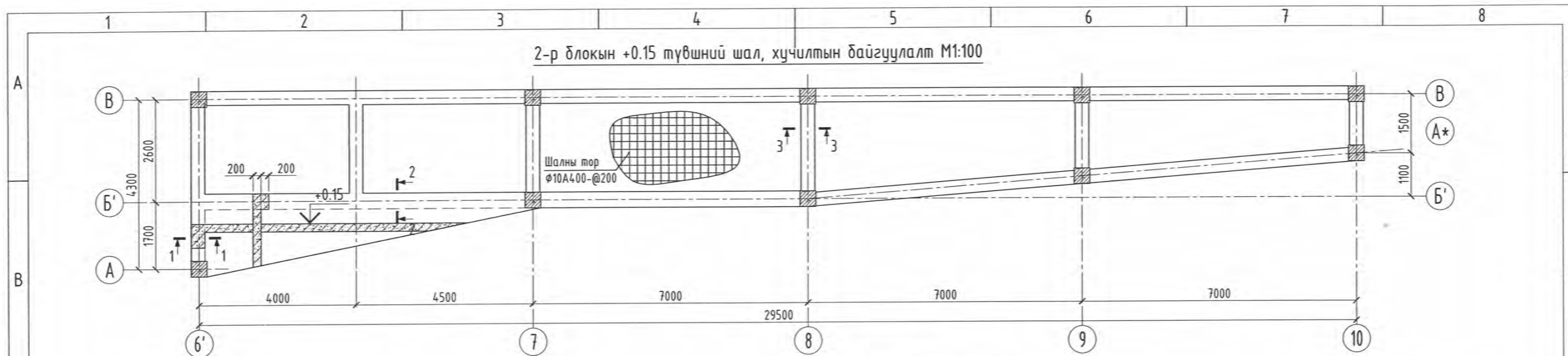
Тайлбар

- Энэ хуудсыг дамнурууны арматурчлал ББ-74-тэй хамт үзнэ.
- Төмөрбетон бүтээцийн бетон анги В20 байна.
- Төмөрбетон бүтээцийн ажлын арматур А400 анги, хөндлөн арматур А240 анги байна.
- Дамнурууны хөндлөн арматурын алхам 100 болон 150мм байна.
- Дамнурууны хамгаалалтын үеийг огтлол дээрээс харах

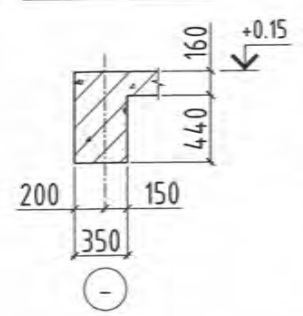
ТҮЛХҮҮР БАЙГУУЛАЛТ М1:500



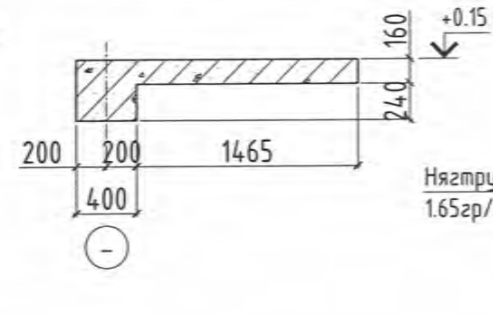
ЕРӨНХИЙ БОЛОВСРОЛЫН ЛАБОРАТОРИ 1-Р ЦОГЦОЛБОР СУРГУУЛИЙН ОЛОН УЛСЫН СТАНДАРТ ХӨТӨЛБӨР ХЭРЭГЖҮҮЛЭХ, ИЖ БҮРЭН ХӨЛ БӨМБӨГИЙН ТАЛБАЙ Увс аймаг, Улаангом сум, 7-р баг					
Дамнуруу Дн-26 дамнурууны огтлол, материалын түүвэр					
Инженер		Х.Басанжав	ЕГ Шифр : ТТХ-86/2024	Масштаб : М1:20	Огноо : 2024.05
Гүйцэтгэгсэн		Х.Басанжав	ТГ Шифр :	Зургийн дугаар : ББ-75	Хуудас : 97
Шалгасан		Б.Оюунбилэг	Зургийн шифр : ТТХ_USC_A3_ББ		



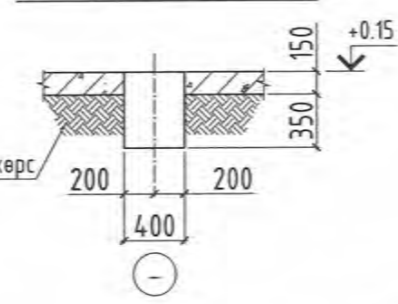
Огтлол 1-1 M1:50



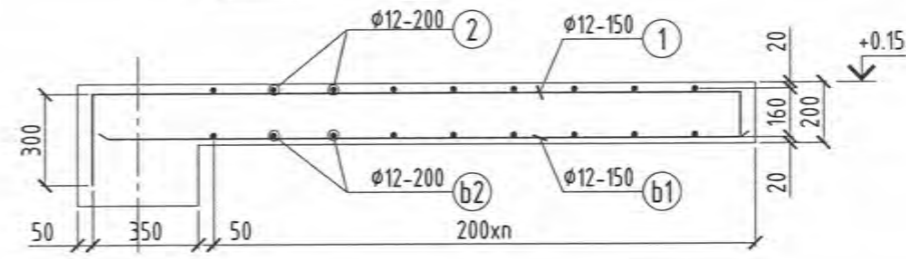
Огтлол 2-2 M1:50



Огтлол 3-3 /төмөрбетон шал/ M1:50



Огтлол А-А M1:25



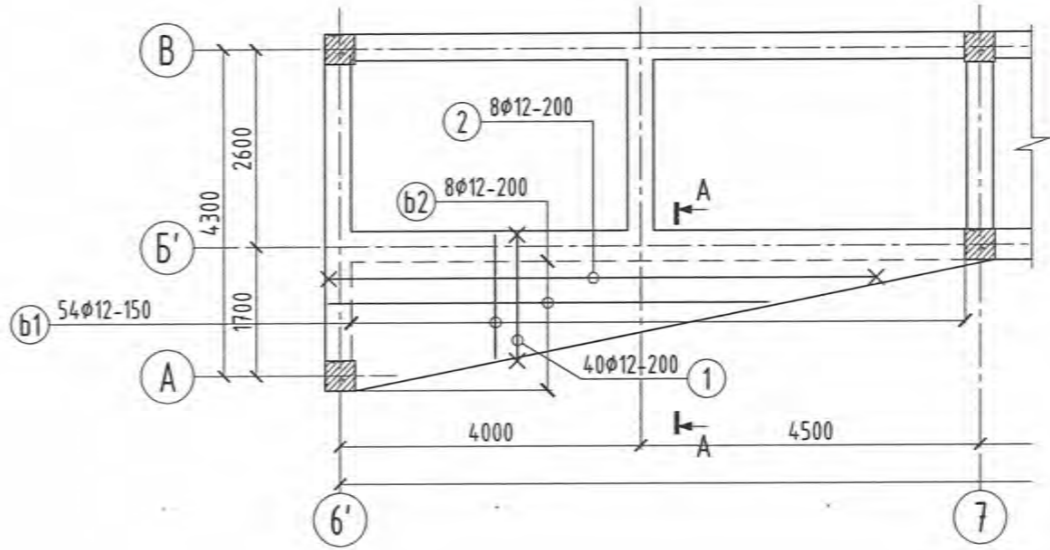
Хэсгийн тодорхойлолт

поз.	ЭСКИЗ
1	400-1950 Lхүвьс=850-2400
2	500-8500 Lхүвьс=950-8950

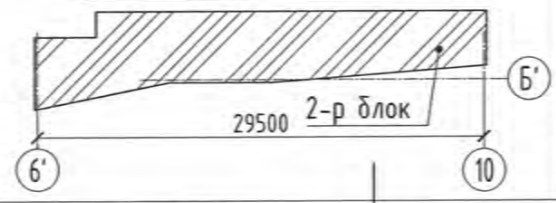
ЦУТГАМАЛ ТӨМӨР БЕТОН ХИЙЦИЙН МАТЕРИАЛЫН ТОДОРХОЙЛОЛТ

Позиц	Тэмдэглэгээ	Нэр	Тоо ширхэг	Хүнд /кг/	
				Нэгж	Нийт
	+0.15 түвшин	Шалны тор	1	434.4	434.4
	ГОСТ 5781-82*	Ф 10 А400 m2= 58.7	1	7.4	434.4
		Материал бетон ангви В20 V(m³)=	1	8.81	8.81
	+0.15 түвшин	Хучилтын арматурлал доод үе	1	88.3	88.3
b1	ГОСТ 5781-82*	Ф 12 А400 Lхүвьсах= 400-1950	54	1.0	56.3
b2	ГОСТ 5781-82*	Ф 12 А400 Lхүвьсах= 500-8500	8	4.0	32.0
	+0.15 түвшин	Хучилтын арматурлал дээд үе	1	113.1	113.1
1	ГОСТ 5781-82*	Ф 12 А400 Lхүвьсах= 850-2400	54	1.4	77.9
2	ГОСТ 5781-82*	Ф 12 А400 Lхүвьсах= 950-8950	8	4.4	35.2
		Материал бетон ангви В20 V(m³)=	1	1.46	1.46

+0.15 түвшний хучилтын доод, дээд үеийн арматурчлал M1:100



ТҮЛХҮҮР БАЙГУУЛАЛТ M1:500

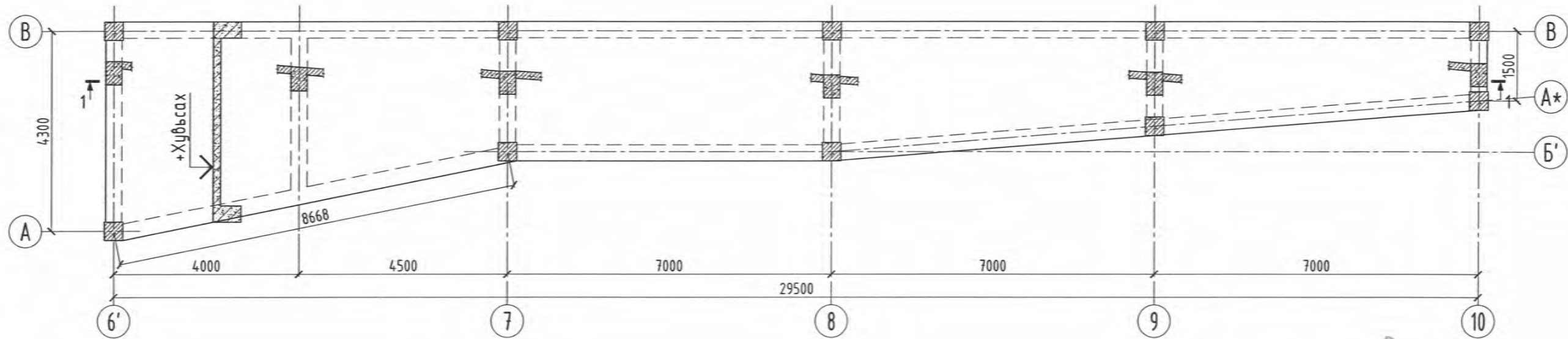


- Энэ хуудсыг ББ-63 болон БА-ын байгуулалт огтлолын хуудастай хамт үзнэ.
- Хучилтын бетоны ангви В20 байна.
- +0.15 түвшинд байрлах консоль хучилтын зузаан 200мм байна.
- Арматурын хамгаалалтын үе арматурын гадна ирмэгээс 20мм байна.
- Хучилтын доод, дээд үед φ12мм диаметрэй арматурыг 150 болон 200мм алхамтайгаар тавьж өгнө.
- Хучилтанд хэрэглэх арматур нь А400 ангийн ГОСТ 57-8182* стандартын арматур байна.
- Шалны тор φ10мм диаметрэй арматурыг 200мм алхамтайгаар торлож В20 ангийн бетон цутгана. Шалны зузаан 150мм.

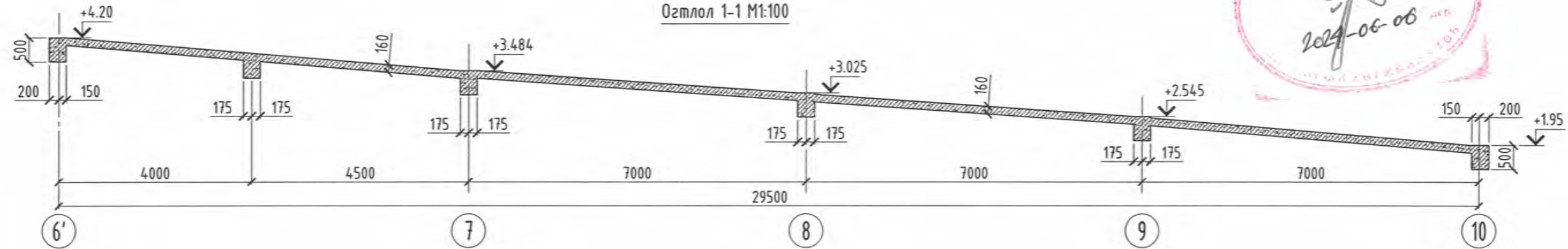


Барилгын зураг төслийн Татах хүч ХХК		ЕРӨНХИЙ БОЛОВСРОЛЫН ЛАБОРАТОРИ 1-Р ЦОГЦОЛБОР СУРГУУЛИЙН ОЛОН УЛСЫН СТАНДАРТ ХӨТӨЛБӨР ХЭРЭГЖҮҮЛЭХ, ИХ БҮРЭН ХӨЛ БӨМБӨГИЙН ТАЛБАЙ Увс аймаг, Улаангом сум, 7-р баг			
		2-р блокын +0.15 түвшний шал, хучилтын байгуулалт, арматурчлал			
Инженер	Х.Басанжав	ЕГ Шифр : ТТХ-86/2024	Масштаб : M1:100	Огноо : 2024.05	
Гүйцэтгэсэн	З.Бямбажаргал	ТГ Шифр :	Зургийн дугаар : ББ-76	Хуудас : 97	
Шалгасан	Б.Оюунбилэг	Зургийн шифр : ТТХ_USC_A3_ББ			

2-р блокын +1.95 ~ +4.20 түвшний хучилтын байгуулалт M1:100

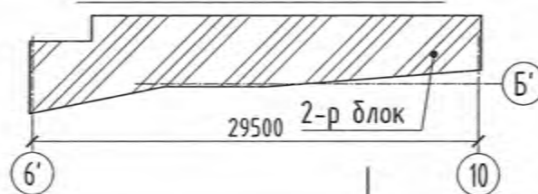



Огтлол 1-1 M1:100



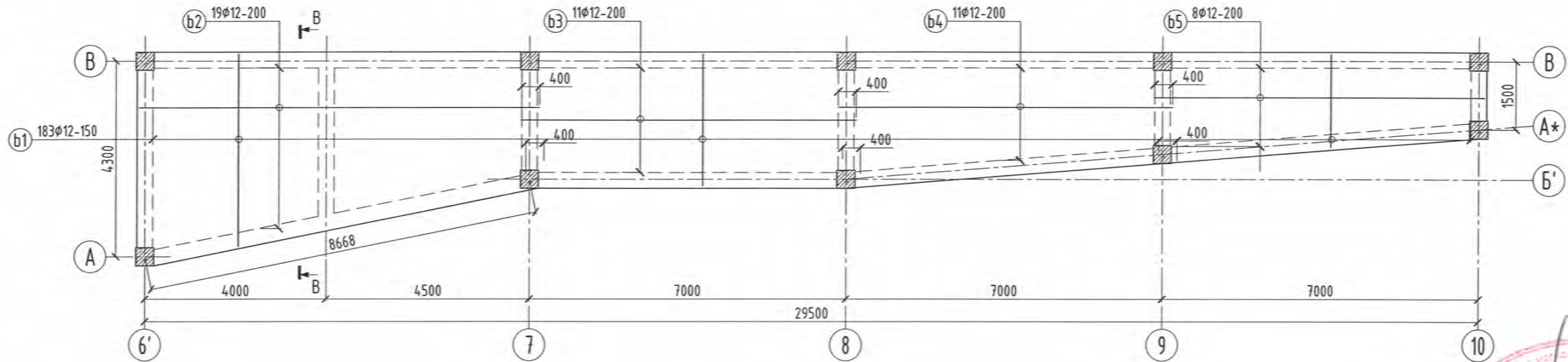
1. Энэ хуудсыг ББ-77 болон БА-ын 2-р блокын байгуулалт огтлолын хуудастай хамт үзнэ.
2. Хучилтын бетоны анги В20 байна.
3. 2-р блокын хучилтын зузаан 160мм байна.
6. Хучилтанд хэрэглэх арматур нь А400 ангийн ГОСТ 57-8182* стандартын арматур байна.

ТҮЛХҮҮР БАЙГУУЛАЛТ M1:500

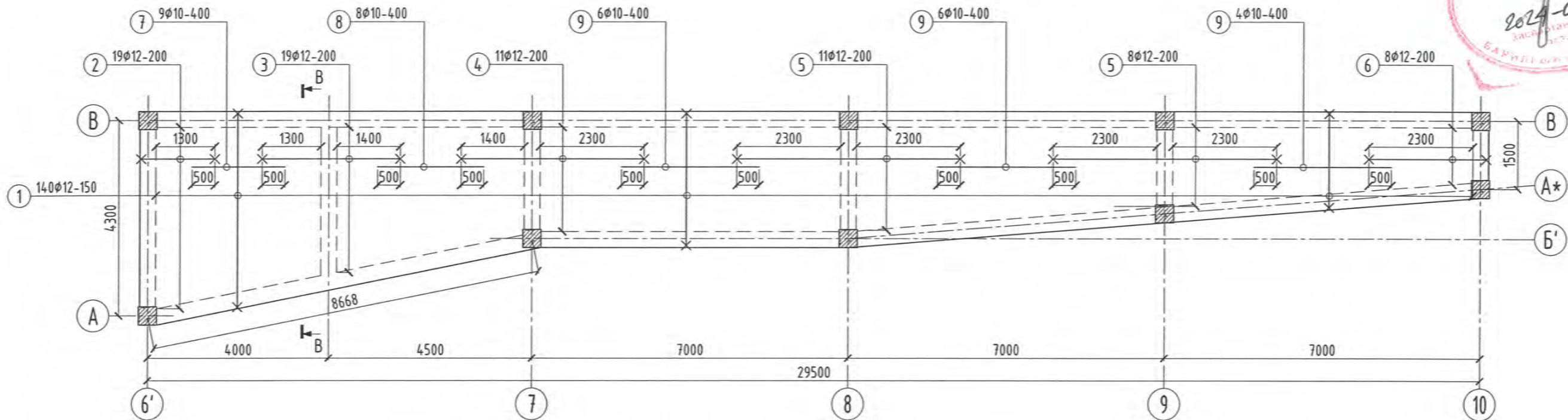


Барилгын зураг төслийн Татах хүч ХХК  Гранд плаза, 1305 тоот Баянгол дүүрэг, 2-р хороо, Улаанбаатар, Монгол улс	ЕРӨНХИЙ БОЛОВСРОЛЫН ЛАБОРАТОРИ 1-Р ЦОГЦОЛБОР СҮРГУУЛИЙН ОЛОН УЛСЫН СТАНДАРТ ХӨТӨЛБӨР ХЭРЭГЖҮҮЛЭХ, ИЖ БҮРЭН ХӨЛ БӨМБӨГИЙН ТАЛБАЙ Увс аймаг, Улаангом сум, 7-р баг				
	2-р блокын +1.95 ~ +4.20 түвшний хучилтын байгуулалт				
Инженер	Х.Басанжав	ЕГ Шифр : ТТХ-86/2024	Масштаб : M1:100	Огноо : 2024.05	
Гүйцэтгэсэн	З.Бямбажаргал	ТГ Шифр :	Зургийн дугаар : ББ-77	Хуудас : 97	
Шалгасан	Б.Оюунбилэг	Зургийн шифр : ТТХ_USC_A3_ББ			

2-р блокийн +1.95 ~ +4.20 түвшний хучилтын доод үеийн арматурчлал M1:100




2-р блокийн +1.95 ~ +4.20 түвшний хучилтын дээд үеийн арматурчлал M1:100



1. Энэ хуудсыг ББ-77; 79 хуудастай хамт үзнэ.
2. Хучилтын бетоны анги В20 байна.
3. Хучилтын зузаан 160мм байна.
4. Арматурын хамгаалалтын үе арматурын гадна ирмэгээс 20мм байна.
5. Хучилтын догино чиглэлийн арматурын алхам доод, дээд үенд 150мм уртын дагууд тавих арматур 200мм алхамтайгаар тавьж өгнө.
6. Хучилтанд хэрэглэх арматур нь А400 ангийн ГОСТ 57-8182* стандартын арматур байна.

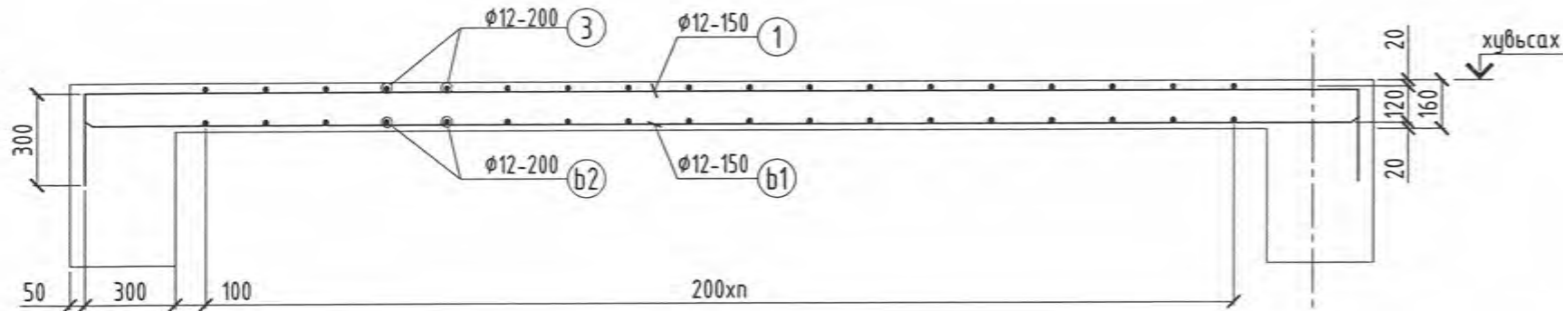


Барилгын зураг төслийн Талах хүч ХХК  Гранд плаза, 1305 тоот Баянгол дүүрэг, 2-р хороо, Улаанбаатар, Монгол улс	ЕРӨНХИЙ БОЛОВСРОЛЫН ЛАБОРАТОРИ 1-Р ЦОГЦОЛБОР СУРГУУЛИЙН ОЛОН УЛСЫН СТАНДАРТ ХӨТӨЛБӨР ХЭРЭГЖҮҮЛЭХ, ИЖ БҮРЭН ХӨЛ БӨМБӨГИЙН ТАЛБАЙ Увс аймаг, Улаангом сум, 7-р баг				
	2-р блокийн +1.95 ~ +4.20 түвшний хучилтын арматурчлал				
Инженер	Х.Басанжав	ЕГ Шифр : ТТХ-86/2024	Масштаб : M1:100	Огноо : 2024.05	
Гүйцэтгэсэн	З.Бямбажаргал	ТГ Шифр :	Зургийн дугаар : ББ-78	Хуудас : 97	
Шалгасан	Б.Оюунбилэг	Зургийн шифр : ТТХ_USC_A3_ББ			

ЦУТГАМАЛ ТӨМӨР БЕТОН ХИЙЦИЙН МАТЕРИАЛЫН ТОДОРХОЙЛОЛТ

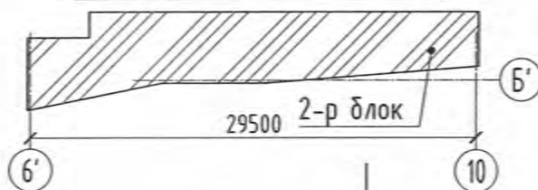
Позиц	Тэмдэглэгээ	Нэр	Тоо ширхэг	Хүнд /кг/	
				Нэгж	Нийт
	+4.20 түвшин	Хучилтын арматурлал доод үе	1	791.2	791.2
b1	ГОСТ 5781-82*	Ф 12 А400 Lхувьсах= 1800-4600	183	2.8	519.9
b2	ГОСТ 5781-82*	Ф 12 А400 Lхувьсах= 1900-8850	19	4.8	90.7
b3	ГОСТ 5781-82*	Ф 12 А400 L= 7400	11	6.6	72.3
b4	ГОСТ 5781-82*	Ф 12 А400 Lхувьсах= 5400-7400	11	5.7	62.5
b5	ГОСТ 5781-82*	Ф 12 А400 Lхувьсах= 5600-7300	8	5.7	45.8
	+4.20 түвшин	Хучилтын арматурлал дээд үе	1	694.2	694.2
1	ГОСТ 5781-82*	Ф 12 А400 Lхувьсах= 2400-5200	140	3.4	472.3
2	ГОСТ 5781-82*	Ф 12 А400 L= 2000	20	1.8	35.5
3	ГОСТ 5781-82*	Ф 12 А400 L= 3250	15	2.9	43.3
4	ГОСТ 5781-82*	Ф 12 А400 L= 4250	11	3.8	41.5
5	ГОСТ 5781-82*	Ф 12 А400 L= 2150	19	1.9	36.3
6	ГОСТ 5781-82*	Ф 12 А400 L= 3000	6	2.7	16.0
7	ГОСТ 5781-82*	Ф 10 А400 L= 2050	9	1.3	11.4
8	ГОСТ 5781-82*	Ф 10 А400 L= 2350	8	1.4	11.6
9	ГОСТ 5781-82*	Ф 10 А400 L= 3050	14	1.9	26.3
		Материал бетон анги В20 V(m³)=	1	10.85	10.85


Озтлол В-В М1:25



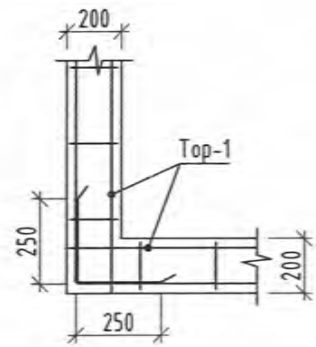
1. Энэ хуудсыг ББ-77; 78 хуудастай хамт үзнэ.
2. Хучилтын бетоны анги В20 байна.
3. Хучилтын зузаан 160мм байна.
4. Арматурын хамгаалалтын үе арматурын гадна ирмэгээс 20мм байна.
5. Хучилтын догино чиглэлийн арматурын алхам доод, дээд үенд 150мм уртын дагууд тавих арматур 200мм алхамтайгаар тавьж өгнө.
6. Хучилтанд хэрэглэх арматур нь А400 ангийн ГОСТ 57-8182* стандартын арматур байна.

ТҮЛХҮҮР БАЙГУУЛАЛТ М1:500

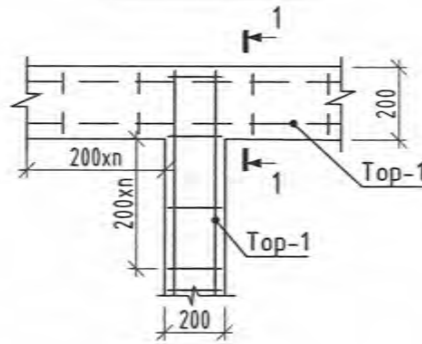


<p>Барилгын зураг төслийн Татах хүч ХХК</p>  <p>Гранд плаза, 1305 тоот Баянгол дүүрэг, 2-р хороо, Улаанбаатар, Монгол улс</p>	<p>ЕРӨНХИЙ БОЛОВСРОЛЫН ЛАБОРАТОРИ 1-Р ЦОГЦОЛБОР СҮРГУУЛИЙН ОЛОН УЛСЫН СТАНДАРТ ХӨТӨЛБӨР ХЭРЭГЖҮҮЛЭХ, ИЖ БҮРЭН ХӨЛ БӨМБӨГИЙН ТАЛБАЙ УБС аймаг, Улаангом сум, 7-р баг</p>			
	<p>2-р блокийн +1.95- +4.20 түвшний хучилтын материалын түүвэр</p>			
Инженер	Х.Басанжав	ЕГ Шифр : ТТХ-86/2024	Масштаб : М1:100	Огноо : 2024.05
Гүйцэтгэсэн	З.Бямбажаргал	ТГ Шифр :	Зургийн дугаар : ББ-79	Хуудас : 97
Шалгасан	Б.Оюунбилэг	Зургийн шифр : ТТХ_USC_A3_ББ		

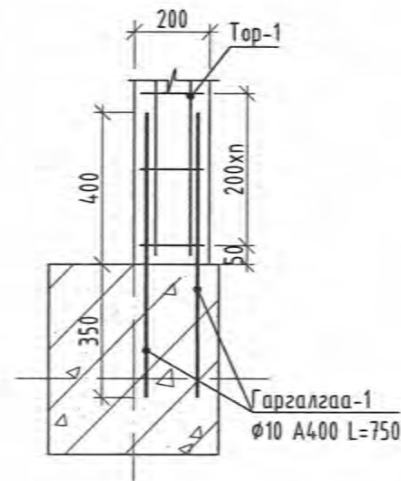
ХЭСЭГЛЭЛ-1 М1:20



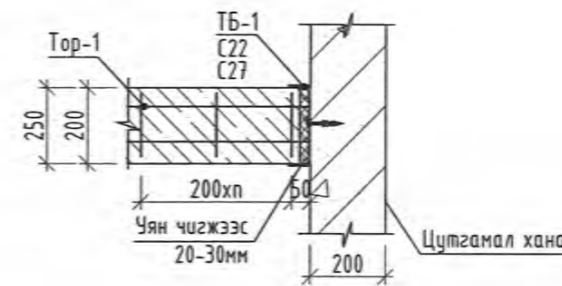
ХЭСЭГЛЭЛ-2 М1:20



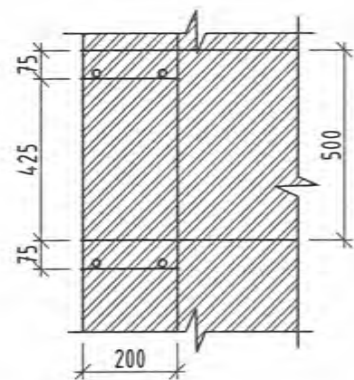
ХЭСЭГЛЭЛ-3 М1:20



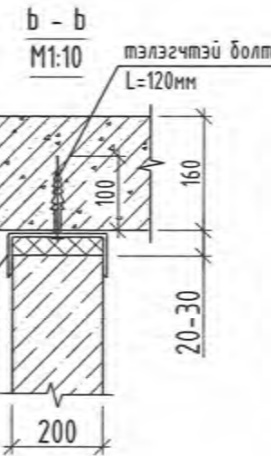
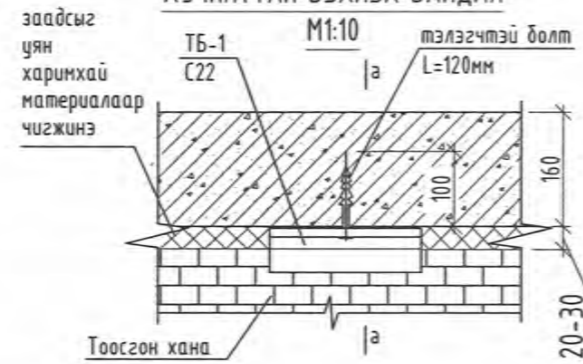
ХЭСЭГЛЭЛ-4 М1:20



ОГТЛОЛ 1-1 М1:20



200ММ БЛОКОН ХАНЫГ ХУЧИЛТТАЙ БЭХЛЭХ БАЙДАЛ



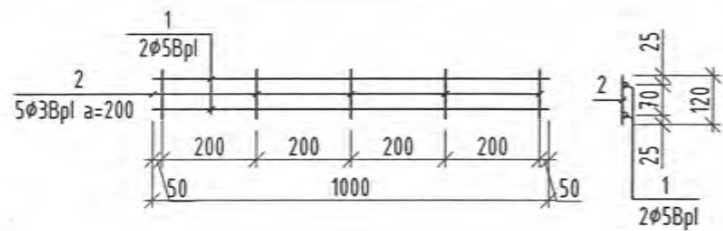
ТАЙЛБА

- Энэ хуудсыг ББ ...; БА-ийн байгуулалттай хамтатган үз.
- Ханын торыг БД 51-101-05 цуврал Г.030.1-ЗГ 1-р дэвтрийн дагуу хийж гүйцэтгэнэ.
- Тор Т-1-ыг барилгын өндрийн дагууд 500мм-ын алхантайгаар цуврал Г.030.1-ЗГ 4-р дэвтэрт заасны дагуу тавина. Торнуудыг ханын дулан ба үүлбаруудад нэг үеийн зайтай зөрүүлж тавих шаардлагатай.
- Ханын торыг нийт уртын дагууд тасралтгүйгээр тавьж өгнө.
- 200мм-н өрөө тусгаарлах хамар ханыг хучилтын хавтантай ТБ-1-ээр бэхэлнэ. ТБ-1 металл бэхэлгээг тэлэгчтэй болгоор хучилт руу 100мм өрөмдөж, бэхлэж өгнө. Алхам нь 3000мм байна.
- Мөн адил 200мм хамар ханыг цутгамал ханатай ТБ-1-ээр бэхэлнэ. Ханын өндрийн дагууд 700мм алхантай бэхлэхээр тооцоб.
- Төмөрбетон баганаас 10мм диаметртэй гаргалгаа арматур гаргаж хөнгөн блок хананы тортой холбож өрлөгийг гүйцэтгэнэ. Хөнгөн блок хананд торны алхам өрлөгийн үе тутам дуюу 500мм байна.

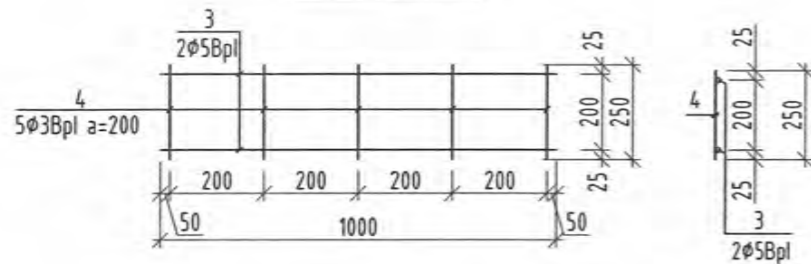
ЦУТГАМАЛ ТӨМӨР БЕТОН ХИЙЦИЙН МАТЕРИАЛЫН ТОДОРХОЙЛОЛТ

Позиц	Тэмдэглэгээ	Нэр	Тоо ширхэг	Хүнд /кг/	
				Нэгж	Нийт
	Зоорийн давхар	Ханын тор	1	101.2	101.2
		Тор Т-2	48	0.38	18.13
3		Ф 5 А400 L= 1000	2	0.15	0.31
4		Ф 3 А400 L= 250	5	0.01	0.07
		С27 ГОСТ8240-97 L= 300	10	8.31	83.10
	1-р давхар	Ханын тор	1	463.8	463.8
		Тор Т-1	434	0.34	148.24
1		Ф 5 А400 L= 1000	2	0.15	0.31
2		Ф 3 А400 L= 120	5	0.01	0.03
		С22 ГОСТ8240-97 L= 300	47	6.30	296.10
	Гаргалгаа-1	Ф 10 А400 L= 750	42	0.46	19.42

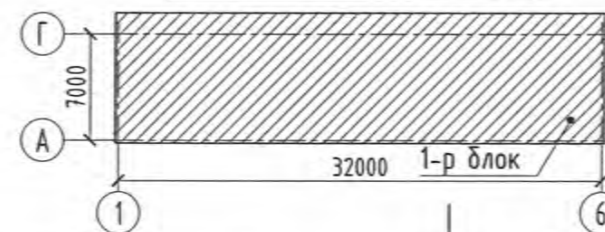
ХАНЫН ТОР Т-1



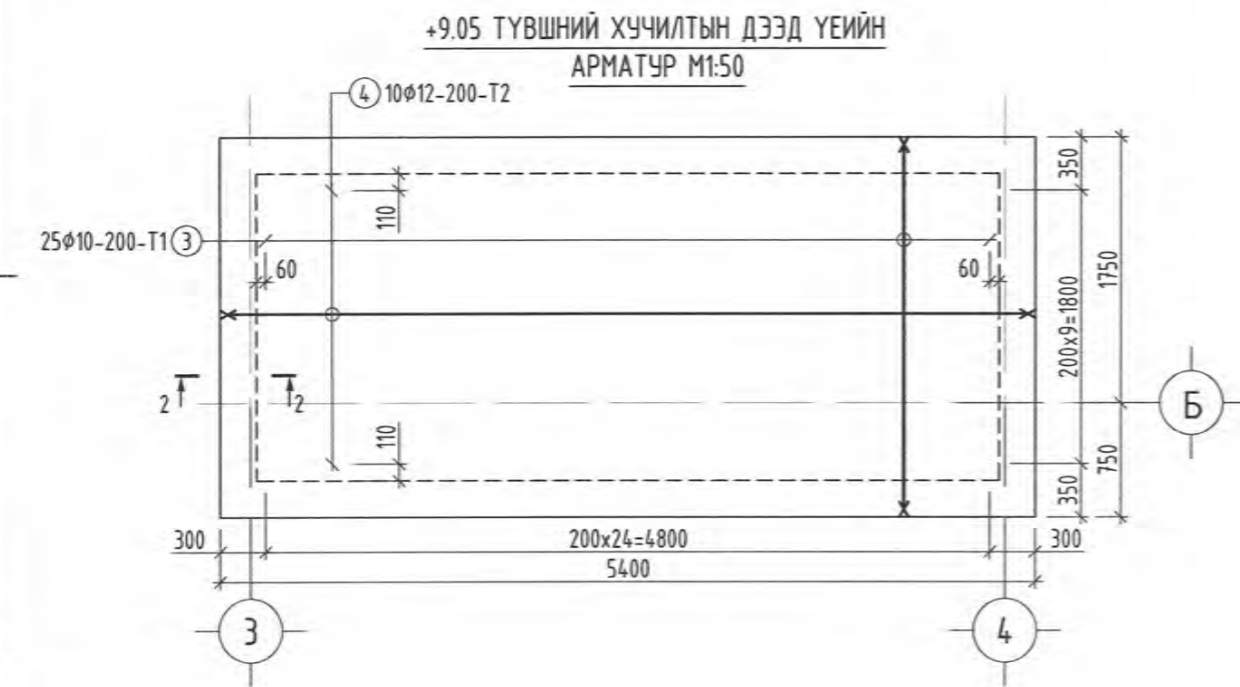
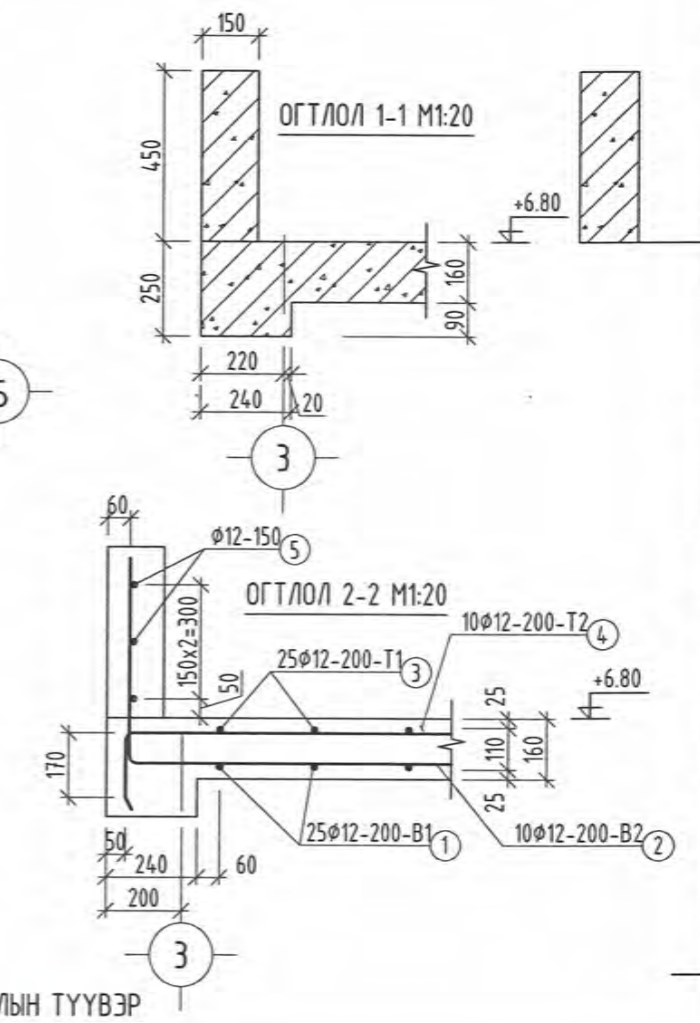
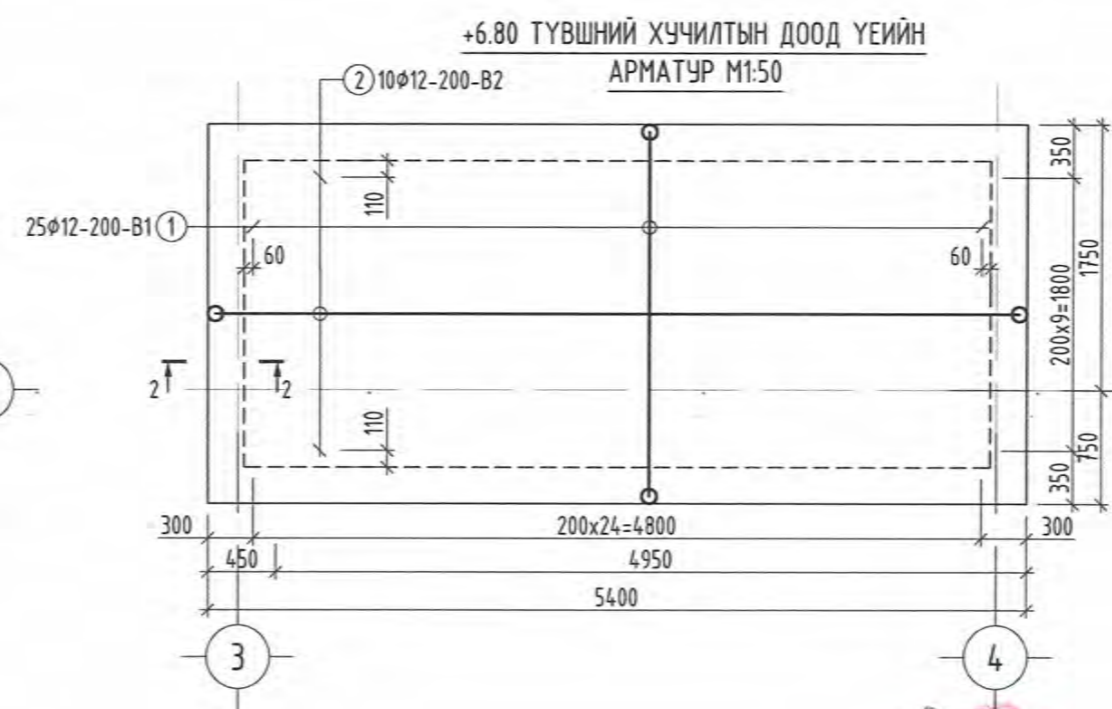
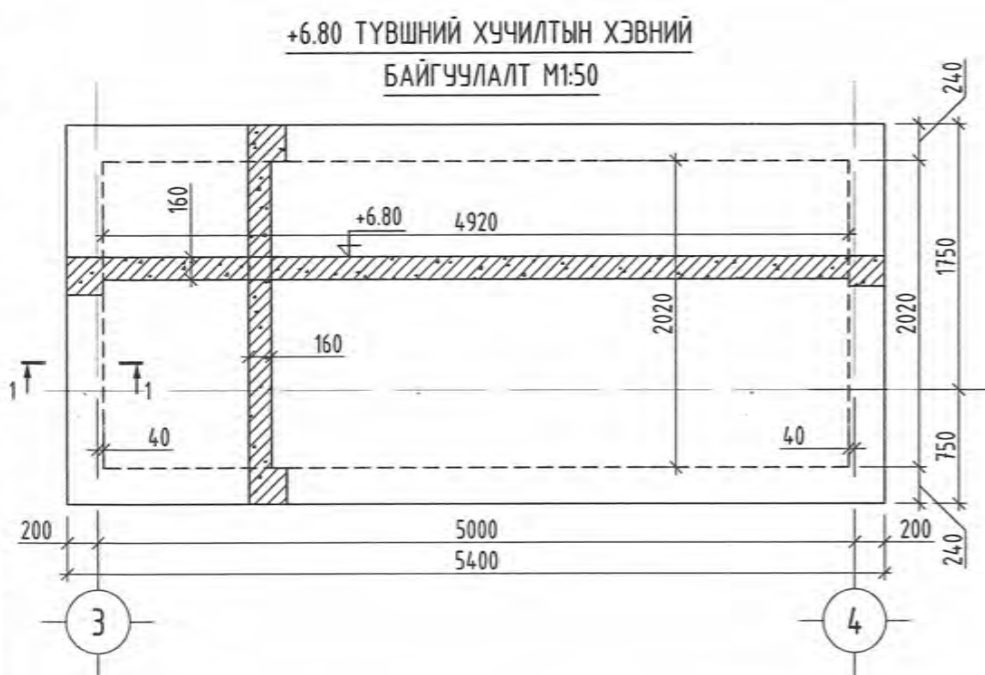
ХАНЫН ТОР Т-2



ТҮЛХҮҮР БАЙГУУЛАЛТ М1:500



Барилгын зураг төслийн Татах хүч ХХК					
ЕРӨНХИЙ БОЛОВСРОЛЫН ЛАБОРАТОРИ 1-Р ЦОГЦОЛБОР СУРГУУЛИЙН ОЛОН УЛСЫН СТАНДАРТ ХӨТӨЛБӨР ХЭРЭГЖҮҮЛЭХ, ИЖ БҮРЭН ХӨЛ БӨМБӨГИЙН ТАЛБАЙ Увс аймаг, Улаангом сум, 7-р баг					
Ханын тор хэсэглэл, материалын түүвэр					
Инженер	Х.Басанжав	ЕГ Шифр : ТТХ-86/2024	Масштаб : М1:20	Огноо : 2024.05	
Гүйцэтгэсэн	З.Бямбажаргал	ТГ Шифр :	Зургийн дугаар : ББ-81	Хуудас : 97	
Шалгасан	Б.Оюунбилэг	Зургийн шифр : ТТХ_USC_A3_ББ			



МАТЕРИАЛЫН ТҮҮВЭР

Марк позиц	Тэмдэглэгээ	Нэр	Тоо шир	Жин /кг/		
				нэгж	нийт	
+6.80 хучилтын доод үеийн арматур				1	133.26	133.26
1	φ 12	A400 ГОСТ 5781-82 L= 3460	25	3.07	76.79	
2	φ 12	A400 ГОСТ 5781-82 L= 6360	10	5.65	56.46	
+6.80 хучилтын дээд үеийн арматур					110.26	110.26
3	φ 12	A400 ГОСТ 5781-82 L= 2720	25	2.41	60.37	
4	φ 12	A400 ГОСТ 5781-82 L= 5620	10	4.99	49.89	
Материал бетон В20 V=1.59м³						
Парпет						
5	φ 12	A400 ГОСТ 5781-82 L= 12000	5	10.65	53.27	
Материал бетон парпет В20 V=1.03м³						

ХЭСГИЙН ТОДОРХОЙЛОЛТ

ПОЗ	ЗАГВАР	ПОЗ	ЗАГВАР
1	540 540	3	160 160
2	540 540	4	160 160

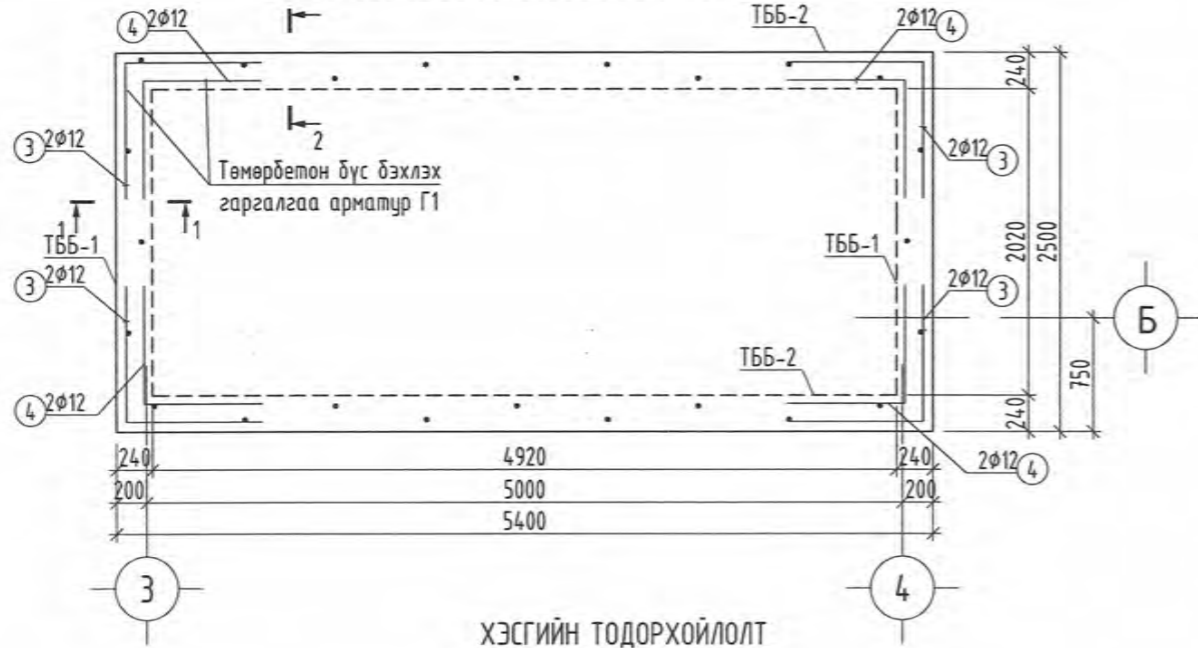
ТАЙЛБАР

- Энэ хуудсыг ББ-84-тэй хамтатган үзнэ үү.
- В20 ангийн бетоныг хэрэглэнэ.
- ГОСТ 5781-82 - А400 ангийн арматурыг хучилтын дээд болон доод үед 250мм-ийн алхамтай тавина.
- Арматурын хамгаалалтын үеийн зузаан 25мм байна.
- Блокон хананы дээр 240х250мм хэмнээтэй төмөрбетон бүс хийнэ.
- Блокон хананаас гаргалгаа арматур гаргаж төмөрбетон бүстэй холбож өгнө.
- Гаргалгаа Г-1-ийг 600мм-ийн алхамтайгаар шатрын хөлгийн эрэмбээр ханын бүх уртын дагуу байрлуулна.
- Хучилтын доод үеийн арматурыг маталтыг дээш харуулан боож парпетны арматурт ашиглана.



ЕРӨНХИЙ БОЛОВСРОЛЫН ЛАБОРАТОРИ 1-Р ЦОГЦОЛБОР СУРГУУЛИЙН ОЛОН УЛСЫН СТАНДАРТ ХӨТӨЛБӨР ХЭРЭГЖҮҮЛЭХ, ИЖ БҮРЭН ХӨЛ БӨМБӨГИЙН ТАЛБАЙ Чвс аймаг, Улаангом сум, 7-р баг					
Дээвэр дээр байрлах хяналтын өрөөний хучилтын арматурчлал, материал түүвэр					
Инженер	Х.Басанжав	ЕГ Шифр : ТТХ-86/2024	Масштаб : М1:20	Огноо : 2024.05	
Гүйцэтгэсэн	Х.Басанжав	ТГ Шифр :	Зургийн дугаар : ББ-83	Хуудас : 97	
Шалгасан	Б.Оюунбилэг	Зургийн шифр : ТТХ_USC_A3_ББ			

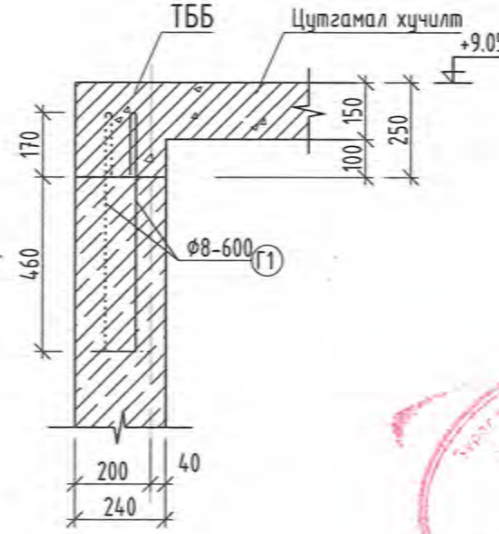
**+6.80 ТҮВШНИЙ ТЕХНИКИЙН ӨРӨӨНИЙ
ТӨМӨРБЕТОН БҮСНИЙ БАЙГУУЛАЛТ М1:50**



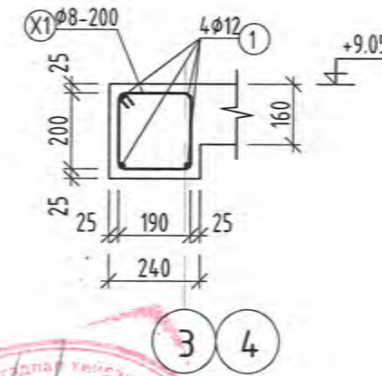
ХЭСГИЙН ТОДОРХОЙЛОЛТ

ПОЗ	ЗАГВАР	ПОЗ	ЗАГВАР
X1		Г1	
3		4	

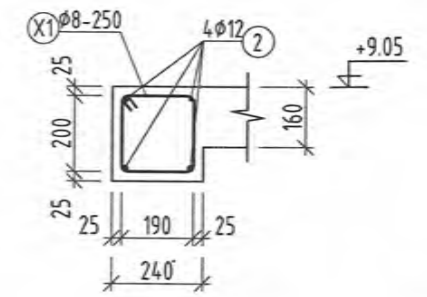
**ОГТЛОЛ 1-1
/ГАРГАЛГАА АРМАТУР Г-1/ М1:20**



**ОГТЛОЛ 1-1
/ТББ-1 АРМАТУР/ М1:20**



**ОГТЛОЛ 2-2
/ТББ-2 АРМАТУР/ М1:20**



МАТЕРИАЛЫН ТҮҮВЭР

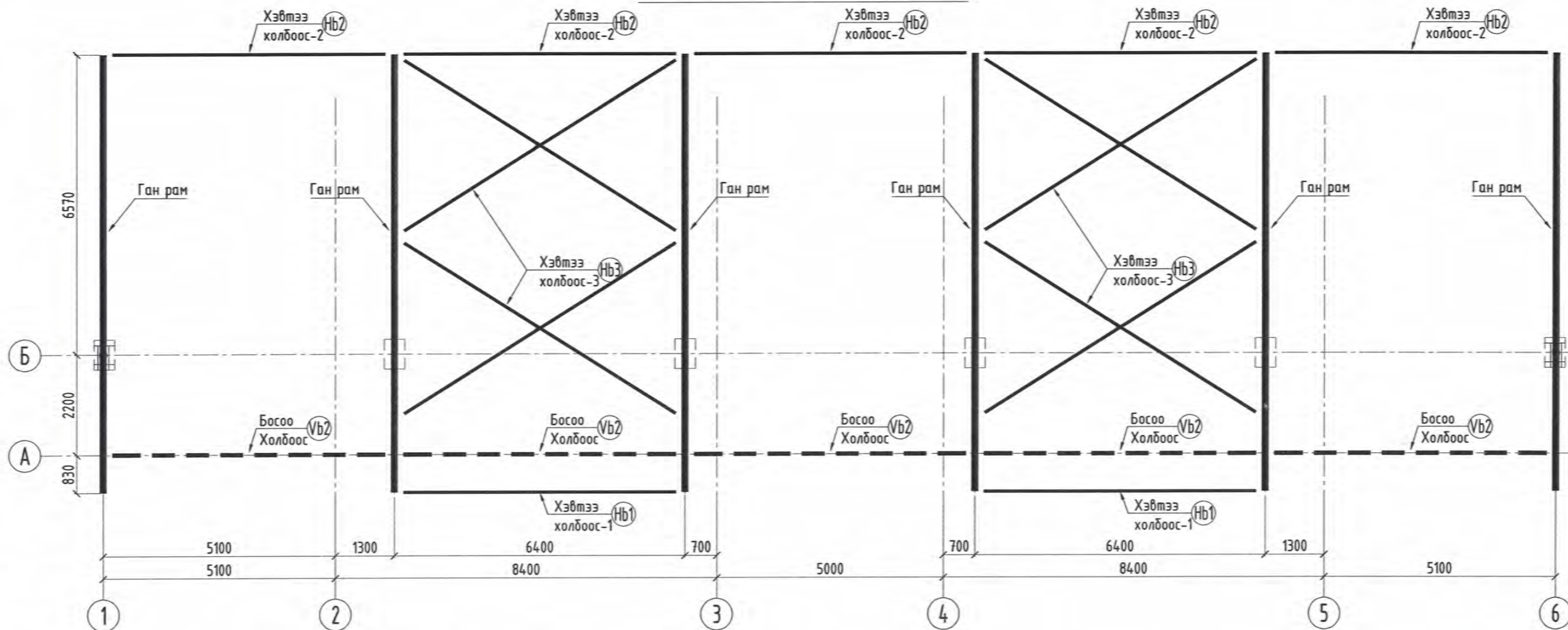
ПОЗ	ТЭМДЭГЛЭГЭЭ	НЭР	ТОО ШИР	Жин /кг/		
				нэгж	нийт	
Төмөрбетон бүсний арматур				1	110.12	110.12
1	ГОСТ 5781-82	φ 12 А400 ГОСТ5781-82 L= 2300	8	2.04	16.34	
2	ГОСТ 5781-82	φ 12 А400 ГОСТ5781-82 L= 5200	8	4.62	36.93	
3	ГОСТ 5781-82	φ 12 А400 ГОСТ5781-82 L= 1800	8	1.60	12.78	
4	ГОСТ 5781-82	φ 12 А400 ГОСТ5781-82 L= 1560	8	1.38	11.08	
X1	ГОСТ 5781-82	φ 8 А240 ГОСТ5781-82 L= 920	70	0.36	25.41	
Г1	ГОСТ 5781-82	φ 8 А240 ГОСТ5781-82 L= 800	24	0.32	7.58	
Материал бетон В20 V=0.84 м³						

ТАЙЛБАР

- Энэ хуудсыг ББ-83-тай хамтатган үзнэ үү.
- Блокон хананы дээр 240x250мм хэмнээтэй төмөрбетон бүс хийнэ.
- Бетоны анги В20 байна.
- Арматурын хамгаалалтын үеийн зузаан 25мм байна.
- Блокон хананаас гаргалгаа арматур гаргаж төмөрбетон бүстэй холбож өгнө.
- Гаргалгаа Г-1-ийг 600мм-ийн алхамтайгаар шатрын хөлгийн эрэмбээр ханын бүх уртын дагуу байрлуулна.
- Г хэлбэрийн арматурыг ТББ-ний ажлын арматуртай доош өгнө.

<p>Барилгын зураг төслийн Татах хүч ХХК</p> <p>Гранд плаза, 1305 тоот Баянгол дүүрэг, 2-р хороо, Улаанбаатар, Монгол улс</p>	<p>ЕРӨНХИЙ БОЛОВСРОЛЫН ЛАБОРАТОРИ 1-Р ЦОГЦОЛБОР СУРГУУЛИЙН ОЛОН УЛСЫН СТАНДАРТ ХӨТӨЛБӨР ХЭРЭГЖҮҮЛЭХ, ИЖ БҮРЭН ХӨЛ БӨМБӨГИЙН ТАЛБАЙ Увс аймаг, Улаангом сум, 7-р баг</p> <p>Хяналтын өрөөний төмөрбетон бүсний арматурчлал, материал түүвэр</p>				
	Инженер	Х.Басанжав	ЕГ Шифр : ТТХ-86/2024	Масштаб : М1:20	Огноо : 2024.05
	Гүйцэтгэгсэн	Х.Басанжав	ТГ Шифр :	Зургийн дугаар : ББ-84	Хуудас : 97
Шалгасан	Б.Оюунбилэг	Зургийн шифр : ТТХ_USC_A3_ББ			

САРАВЧНЫ РАМЫН БАЙГУУЛАЛТ М1:100




МЕТАЛЛ ЭДЛЭЛҮҮДИЙН ТҮҮВЭР

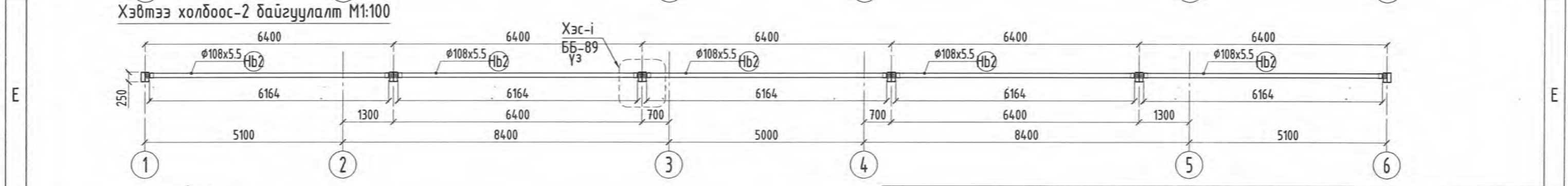
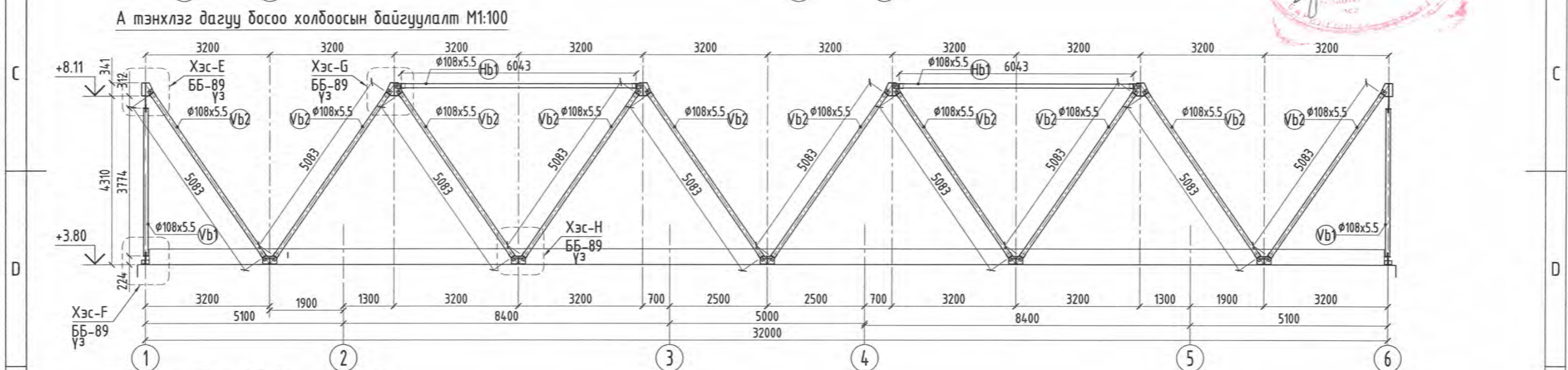
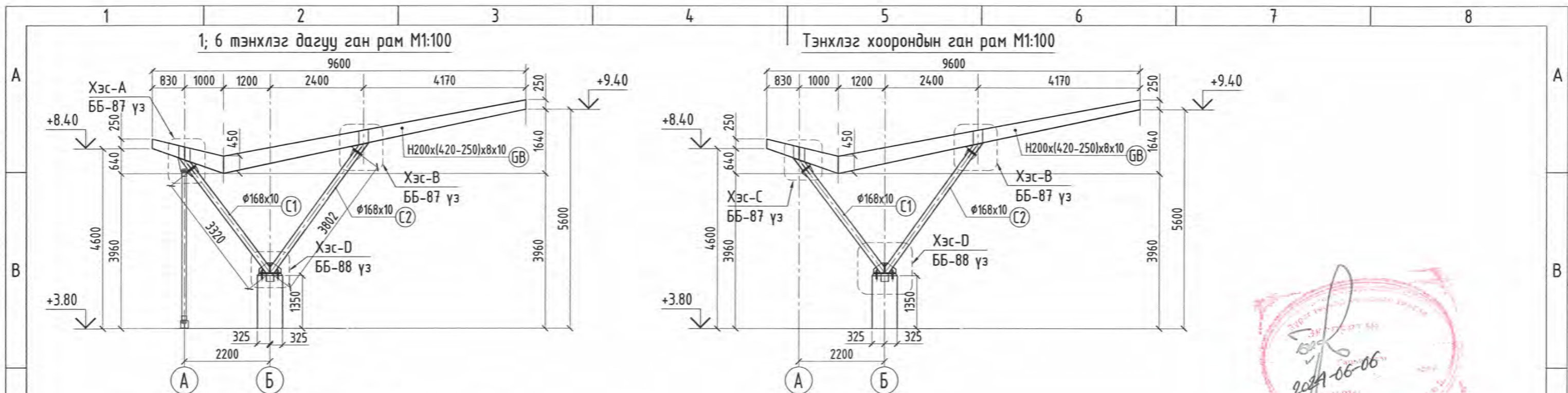
ПОЗ	Хуудас	НЭР ТӨРӨЛ	ТОО ШИР	Хүнд /кг/	
				Нэгж	Нийт
	Огтлол "А-А"	Ган рам	6	974.25	5845.50
Vb-1	Огтлол "А-А"	Босоо холбоос	2	58.75	117.49
Vb-2	Огтлол "А-А"	Босоо холбоос	10	77.62	776.20
Hb-1	Огтлол "А-А"	Хэвтээ холбоос-1	2	91.09	182.18
Hb-2	Огтлол "А-А"	Хэвтээ холбоос-2	5	92.06	460.30
Hb-3	Огтлол "А-А"	Хэвтээ холбоос-3	2	310.36	620.72
	Огтлол "А-А"	Дээврийн Z дамнуруунууд	1	2364.00	2364.00
		Нийт			10366.39

ТАЙЛБАР

- Энэ хуудсыг +3.80 түвшний дамнурууны байгуулалт ББ-19 хуудастай, металл рамын огтлол болон зангилааны хэсэглэл ББ-86-91 хуудастай хамт үзнэ.
- Багана дамнуруу хөшүүн фланец холбоосоор холбогдоно. Холбоосын гадаргууг ган сайзоор сайтар цэвэрлэсний дараа багана болон дамнурууг болтон холбоосоор боож бэхлэнэ.
- Босоо болон хэвтээ холбоосыг дамнуруу болон суулгах нарийвчинд нугасан холбоосоор холбон.
- Металл хийцэд ГОСТ 27772-88-ын С345 ангийн металл хэрэглэнэ.
- Гагнцурт хэрэглэх электрод 350 байна. Үйлдвэрт дүх хийц эдлэлийг гагнах ба талбай дээр гагнцур хийхийг хориглоно.
- Төмөр эдлэхүүнийг эвэрлэмээс хамгаалах түрхлэг хийж өгнө. БНБД 3.04.03-90 норм дүрмийн дагуу шалгаж авна.
- Ган бүтээцийн цугралтыг БНБД 53-03-07, БНБД 53-02-05, норм дүрмийн дагуу хийнэ.



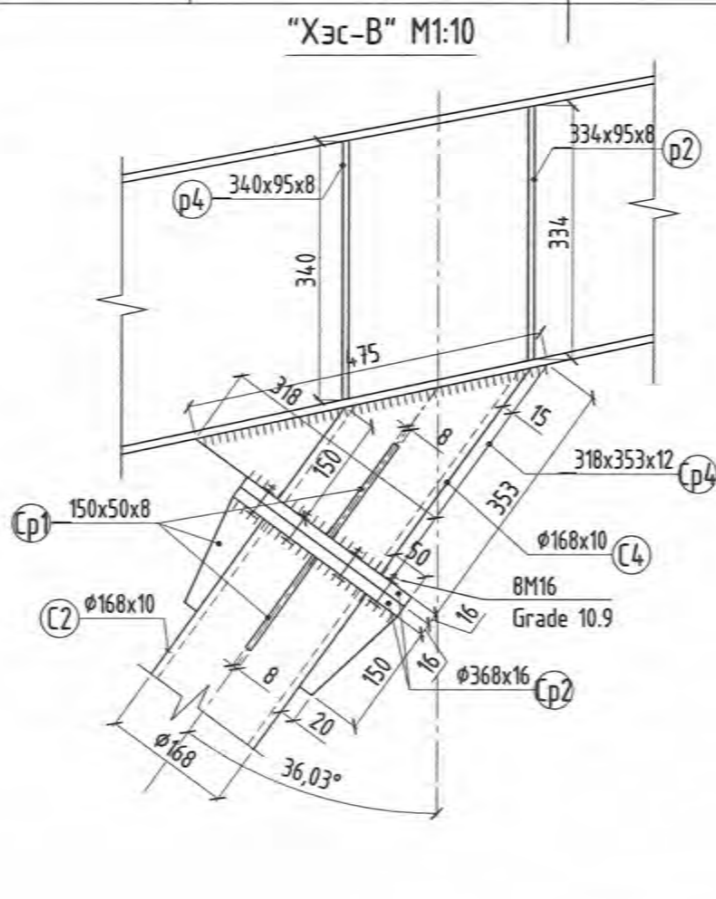
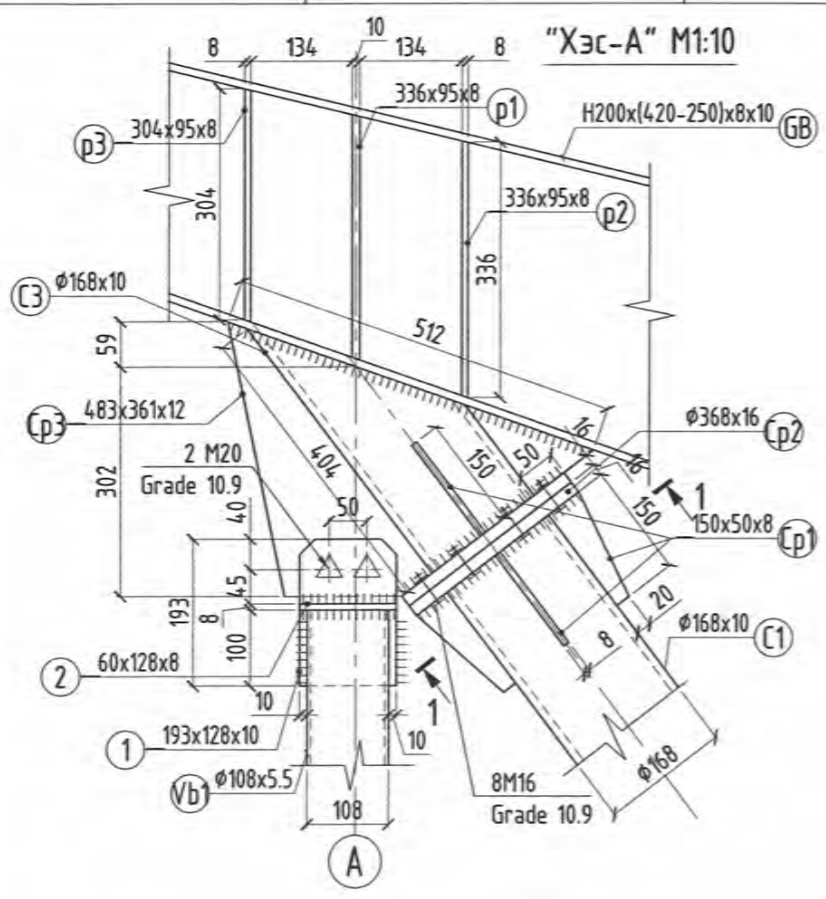
<p>Барилгын зураг төслийн Татах хүч ХХХ</p>  <p>Гранд плаза, 1305 тоот Баянгол дүүрэг, 2-р хороо, Улаанбаатар, Монгол улс</p>	<p>ЕРӨНХИЙ БОЛОВСРОЛЫН ЛАБОРАТОРИ 1-Р ЦОГЦОЛБОР СУРГУУЛИЙН ОЛОН УЛСЫН СТАНДАРТ ХӨТӨЛБӨР ХЭРЭГЖҮҮЛЭХ, ИЖ БҮРЭН ХӨЛ БӨМБӨГИЙН ТАЛБАЙ Увс аймаг, Улаангом сум, 7-р баг</p> <p>Саравчны рамын байгуулалт, нэгдсэн түүвэр</p>				
	Инженер	Х.Басанжав	ЕГ Шифр : ТТХ-86/2024	Масштаб : М1:100	Огноо : 2024.05
	Гүйцэтгэсэн	Х.Басанжав	ТГ Шифр :	Зургийн дугаар : ББ-85	Хуудас : 96
	Шалгасан	Б.Оюунбилэг	Зургийн шифр : ТТХ_USC_A3_ББ		



ТАЙЛБАР

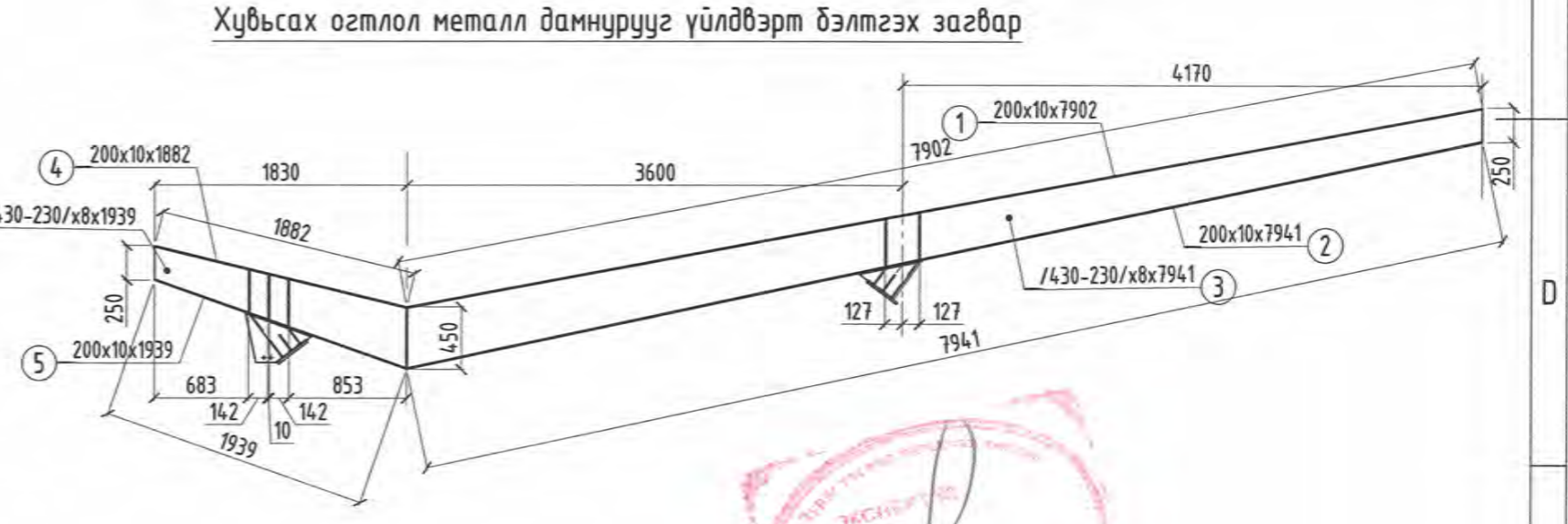
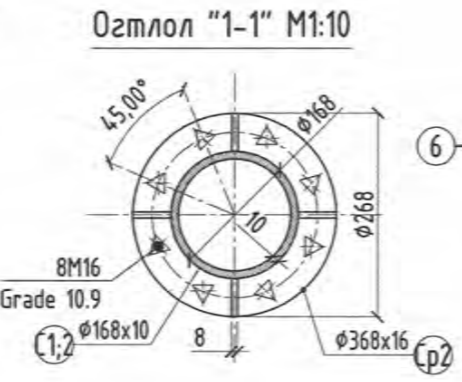
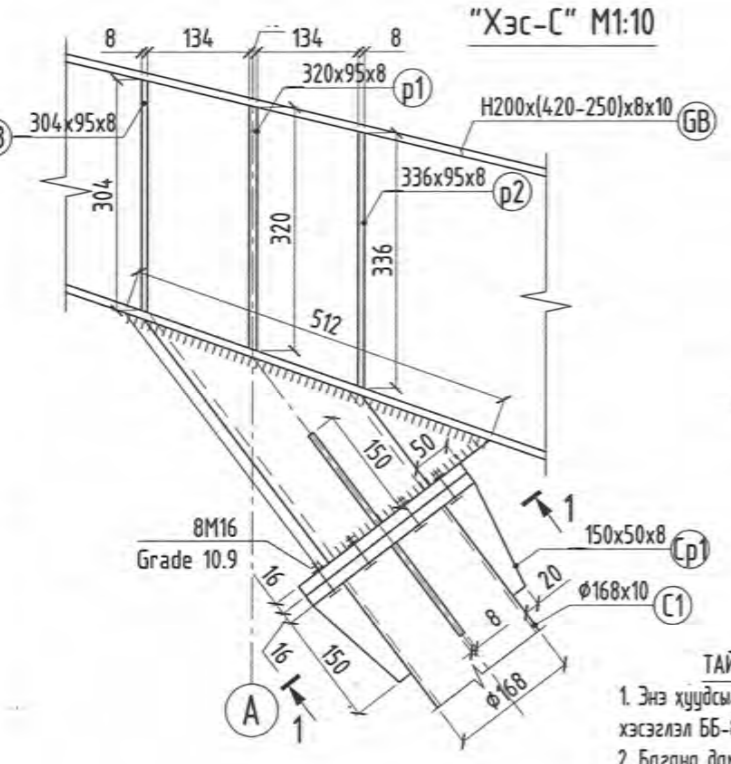
1. Энэ хуудсыг металл хүчилтэн байгуулалт ББ-85; металл рамын зангилааны хэсэглэл ББ-87;88 хуудастай хамт үзнэ.
2. Багана дамнуруу хөшүүн фланец холбоосоор холбогдоно. Холбоосын гадаргууг ган сойзоор сайтар цэвэрлэсний дараа багана болон дамнурууг болтон холбоосоор доож бэхэлнэ.
3. Металл хийцэд ГОСТ27772-88-ын С345 ангийн металл хэрэглэнэ.
4. Гагнцурийг зураг төсөлд үзүүлээгүй бол харьцаж буй гадаргууны нимгэн хэсгийн зузаантай тэнцүү катетаар гагнаж холбоно. Гагнцурт хэрэглэх электрод 350 байна. Үйлдвэрт бүх хийц эдлэлийг гагнах ба талбай дээр гагнцур хийхийг хориглоно.

Барилгын зураг төслийн Төмөр хүч ХХК Гранд плаза, 1305 тоот Баянгол дүүрэг, 2-р хороо, Улаанбаатар, Монгол улс	ЕРӨНХИЙ БОЛОВСРОЛЫН ЛАБОРАТОРИ 1-Р ЦОГЦОЛБОР СУРГУУЛИЙН ОЛОН УЛСЫН СТАНДАРТ ХӨТӨЛБӨР ХЭРЭГЖҮҮЛЭХ, ИЖ БҮРЭН ХӨЛ БӨМБӨГИЙН ТАЛБАЙ Үдс аймаг, Улаангом сум, 7-р баг				
	Саравчны металл рамын хэмжээс				
	Инженер	Х.Басанжав	ЕГ Шифр : ТТХ-86/2024	Масштаб : М1:100	Огноо : 2024.05
	Гүйцэтгэсэн	Х.Басанжав	ТГ Шифр :	Зургийн дугаар : ББ-86	Хувдас : 96
Шалгасан	Б.Оюунбилэг	Зургийн шифр : ТТХ_USC_A3_ББ			



МАТЕРИАЛЫН ТҮҮВЭР

ПОЗ	ТЭМДЭГЛЭГЭЭ	НЭР ТӨРӨЛ			ТОО ШИР	Хүнд /кг/			
		Өлс	Х	Т		Нэгж	Нийт		
С-3	Хэс- "А"	φ168x10	анги	С345 ГОСТ 8732-78	L= 404	1	15.74	15.74	
С-4	Хэс- "В"	φ168x10	анги	С345 ГОСТ 8732-78	L= 353	1	13.76	13.76	
1	Металл дамнуруу	200	x	10	Лист С345 ГОСТ 27772-88	L= 7902	1	124.06	124.06
2	Металл дамнуруу	200	x	10	Лист С285 ГОСТ 27772-88	L= 7941	1	124.67	124.67
3	Металл дамнуруу	(430-230)	x	8	Лист С285 ГОСТ 27772-88	L= 7941	1	160.77	160.77
4	Металл дамнуруу	200	x	10	Лист С345 ГОСТ 27772-88	L= 1882	1	29.55	29.55
5	Металл дамнуруу	200	x	10	Лист С285 ГОСТ 27772-88	L= 1939	1	30.44	30.44
6	Металл дамнуруу	(430-230)	x	8	Лист С285 ГОСТ 27772-88	L= 1939	1	37.81	37.81
		95	x	10	Лист С345 ГОСТ 27772-88	L= 430	2	3.21	6.41
p1	Хэс- "А"	95	x	10	Лист С345 ГОСТ 27772-88	L= 196	2	1.46	2.92
p2	Хэс- "А"	95	x	8	Лист С285 ГОСТ 27772-88	L= 336	4	2.00	8.02
p3	Хэс- "А"	95	x	8	Лист С345 ГОСТ 27772-88	L= 304	2	1.81	3.63
p4	Хэс- "В"	95	x	8	Лист С285 ГОСТ 27772-88	L= 340	2	2.03	4.06
Ср1	Хэс- "А"	150	x	8	Лист С345 ГОСТ 27772-88	L= 50	4	0.47	1.88
Ср2	Хэс- "А"	368	x	16	Лист С345 ГОСТ 27772-88	L= 368	2	17.01	34.02
		Нийт							597.741



- ТАЙЛАР**
- Энэ хуудсыг металл хучилтын байгуулалт ББ-85; металл рам ББ-86, металл рамьн зангилааны хэсэглэл ББ-88 хуудастай хамт үзнэ.
 - Багана дамнуруу хөшүүн фланец холбоосоор холбогдоно. Холбоосын гадаргууг ган сойзоор сайтар цэвэрлэсний дараа багана болон дамнурууг болтон холбоосоор боож бэхэлнэ.
 - Металл хийцэд ГОСТ27772-88-ын С345 ангийн металл хэрэглэнэ. Дамнуруунд зурагт харуулсан байрлалуудад хавирга үйлдвэрт гагнаж өгнө.
 - Металл дамнурууг зурагт харуулснаар бүх хийцийг үйлдвэрт хийж бэлтгэнэ.
 - Гагнуурийг зураг төсөлд үзүүлээгүй бол харьцаж дуй гадаргууны нимгэн хэсгийн зузаантай тэнцүү катетаар гагнаж холдоно. Гагнуурт хэрэглэх электрод Э50 байна. Үйлдвэрт бүх хийц эдлэлийг гагнах ба талбай дээр гагнуур хийхийг хориглоно.
 - Холбоосонд өндөр бат бэхтэй ТС загварын болт хэрэглэнэ. Энэ болт чангалалтын хүчэнд хүрэх үед үзүүр хэсэг нь тасардаг болт байна.
 - ББ-91 хуудсанд харуулсан дээврийн Z төмөр бэхлэх чих төмрийг металл дамнуруун дээр үйлдвэрт гагнаж бэлтгэнэ.



- Таних тэмдэг:**
- ◆ - 5.8 ангийн болт
 - ▲ - 10.9 ангийн болт
 - ||||| - Үйлдвэрт хийгдэх гагнуур.
 - xxxxxx - Монтажны гагнуур.

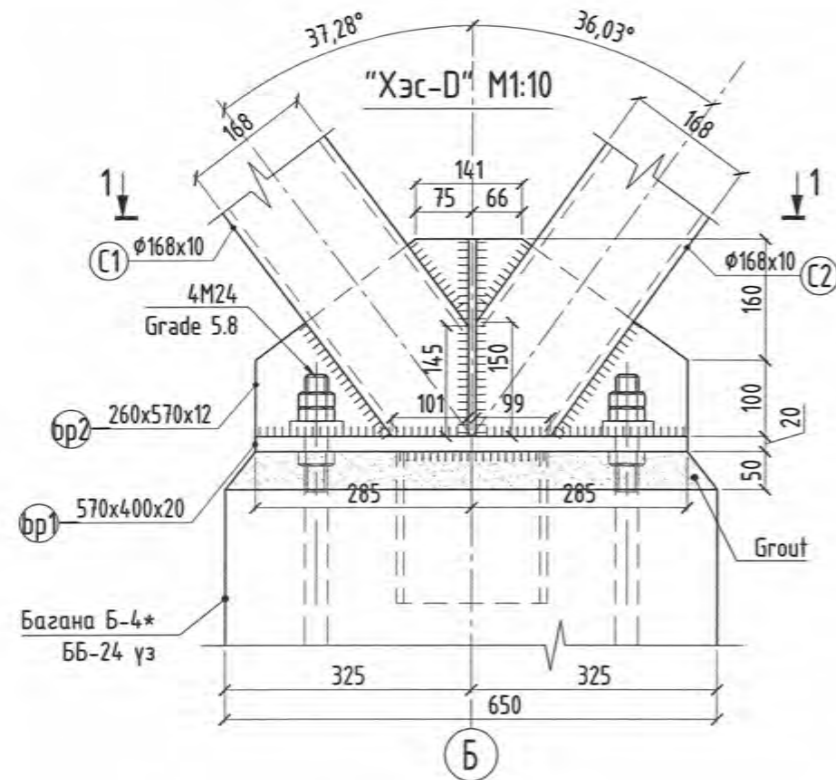
Барилгын зураг төслийн Татах хүч ХХК

ЕРӨНХИЙ БОЛОВСРОЛЫН ЛАБОРАТОРИ 1-Р ЦОГЦОЛБОР СУРГУУЛИЙН ОЛОН УЛСЫН СТАНДАРТ ХӨТӨЛБӨР ХЭРЭГЖҮҮЛЭХ, ИЖ БҮРЭН ХӨЛ БӨМБӨГИЙН ТАЛБАЙ ЧУС аймаг, Улаангом сум, 7-р баг

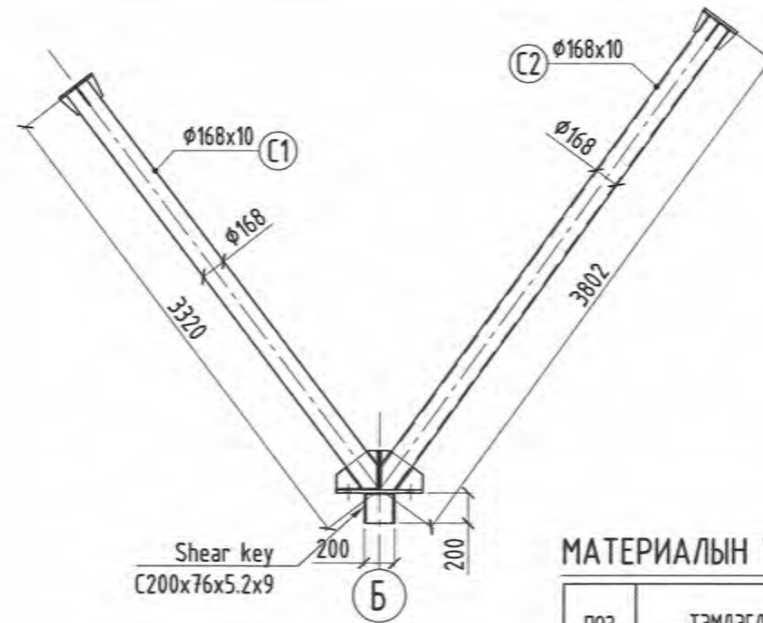
Металл зангилааны хэсэглэлүүд багана, дамнурууны түүвэр

Инженер	Х.Басанжав	ЕГ Шифр :	ТТХ-86/2024	Масштаб :	M1:100	Огноо :	2024.05
Гүйцэтгэсэн	Х.Басанжав	ТГ Шифр :		Зургийн дугаар :	ББ-87	Хуудас :	96
Шалгасан	Б.Оюунбилэг	Зургийн шифр : ТТХ_USC_A3_ББ					

Grand plaza, 1305 тоот Баянгол дүүрэг, 2-р хороо, Улаанбаатар, Монгол улс

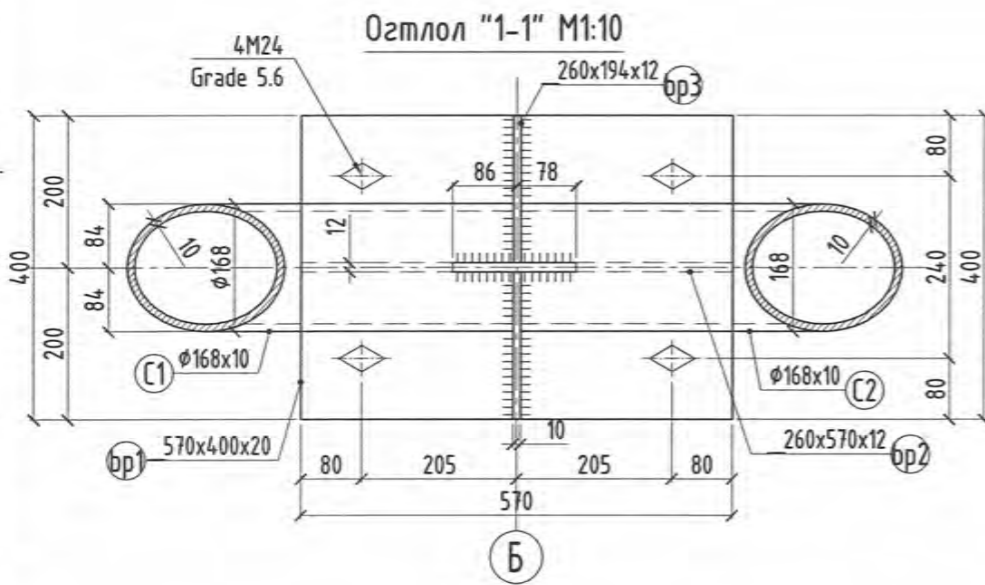


"V" хэлбэрийн металл баганыг үйлдвэрт бэлтгэх загвар



МАТЕРИАЛЫН ТҮҮВЭР

ПОЗ	ТЭМДЭГЛЭГЭЭ	НЭР ТӨРӨЛ			ТОО ШИР	Хүнд /кг/			
						Нэгж	Нийт		
C-1	Хэс- "А"	φ168x10 ангу С345 ГОСТ 8732-78			L= 3320	1	129.38	129.38	
Cr1	Хэс- "А"	150	x	8	Лист С345 ГОСТ 27772-88	L= 50	4	0.47	1.88
Cr2	Хэс- "А"	368	x	16	Лист С345 ГОСТ 27772-88	L= 368	1	17.01	17.01
br1	Хэс- "В"	570	x	20	Лист С345 ГОСТ 27772-88	L= 400	1	35.80	35.80
br2	Хэс- "В"	570	x	12	Лист С345 ГОСТ 27772-88	L= 260	1	13.96	13.96
br3	Хэс- "В"	260	x	12	Лист С345 ГОСТ 27772-88	L= 194	2	4.75	9.50
Tension control Болт М16 Ангу 10.9					8		0.0906	0.72	
Гайка М16					8		0.0290	0.23	
Нийт								208.490	
C-2	Хэс- "А"	φ168x10 ангу С345 ГОСТ 8732-78			L= 3802	1	148.16	148.16	
Cr1	Хэс- "А"	150	x	8	Лист С345 ГОСТ 27772-88	L= 50	4	0.47	1.88
Cr2	Хэс- "А"	368	x	16	Лист С345 ГОСТ 27772-88	L= 368	1	17.01	17.01
Shear key C200x76x5.2x9					L= 200	1	3.68	3.68	
Tension control Болт М16 Ангу 10.9					8		0.0906	0.72	
Гайка М16					8		0.0290	0.23	
Нийт								171.694	



ТАЙЛБАР

- Энэ хуудсыг металл хучилтын байгуулалт ББ-85; металл рамын огтлол ББ-86, металл рамын зангилааны хэсэглэл ББ-87; Б-4* баганы байгуулалт ББ-19; анкер болтны байрлал ББ-24 хуудастай хамт үзнэ.
- Багана дамнуруу хөшүүн фланец холбоосоор холбогдоно. Холбоосын гадаргууг ган сойзоор сайтар цэвэрлэсний дараа багана болон дамнурууг болтон холбоосоор боож бэхэлнэ.
- Металл хийцэд ГОСТ27772-88-ын С345 ангийн металл хэрэглэнэ. Дамнуруунд зурагт харуулсан байрлалуудад хавирга үйлдвэрт гагнаж өгнө.
- "V" хэлбэрийн дүггүй огтлолоо баганыг зурагт харуулснаар бүх хийцийг үйлдвэрт хийж бэлтгэнэ.
- Гагнуурийг зураг төсөлд үзүүлээгүй бол харьцаж дүй гадаргууны нумгэн хэсгийн зузаантай тэнцүү катетаар гагнаж холдоно. Гагнуурт хэрэглэх электрод Э50 байна. Үйлдвэрт бүх хийц эдлэлийг гагнах ба талбай дээр гагнуур хийхийг хориглоно.
- Металл баганы ул листний доор Sika Grout 212HP зуурмаг хийж металл багана болон төмөрбетон баганы хамтын ажиллагааг хангаж өгнө. Энэ зуурмаг нь үл агших өндөр бат бэхтэй зуурмаг байна.

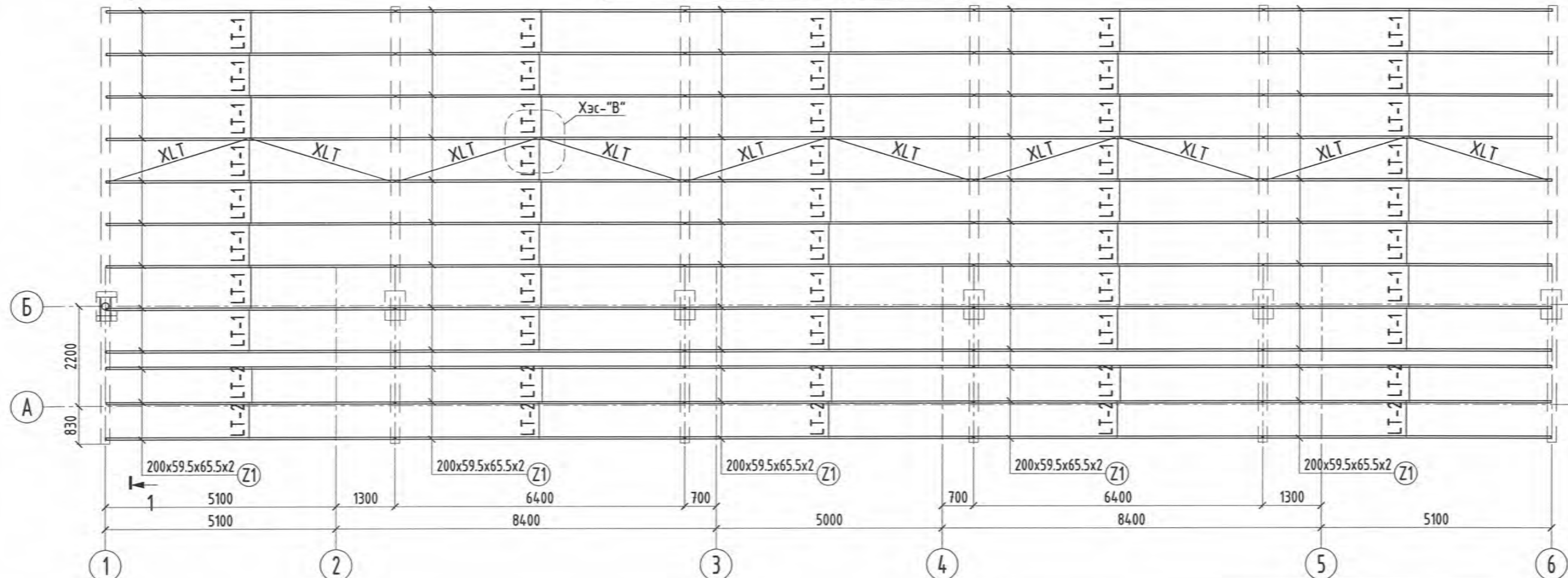
Таних тэмдэг:

- ⊕ - 5.8 ангийн болт
- ⊕ - 10.9 ангийн болт
- ||||| - Үйлдвэрт хийгдэх гагнуур.
- xxxxxx - Монтажны гагнуур.

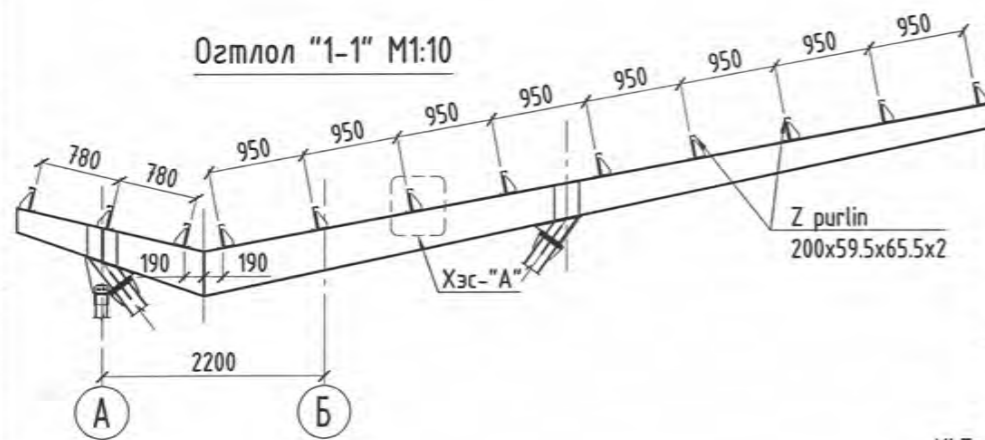


Барилгын зураг төслийн Татах хүч ХХК				ЕРӨНХИЙ БОЛОВСРОЛЫН ЛАБОРАТОРИ 1-Р ЦОГЦОЛБОР СУРГУУЧИЙН ОЛОН УЛСЫН СТАНДАРТ ХӨТӨЛБӨР ХЭРЭГЖҮҮЛЭХ, ИЖ БҮРЭН ХӨЛ БӨМБӨГИЙН ТАЛБАЙ Увс аймаг, Улаангом сум, 7-р баг			
				"Хэс-Д", металл баганы хэмжээс, металл баганы түүвэр			
Инженер	Х.Басанжав	ЕГ Шифр : ТТХ-86/2024	Масштаб : М1:100	Огноо : 2024.05			
Гүйцэтгэсэн	Х.Басанжав	ТГ Шифр :	Зургийн дугаар : ББ-88	Хуудас : 96			
Шалгасан	Б.Оюунбилэг	Зургийн шифр : ТТХ_USC_A3_ББ					

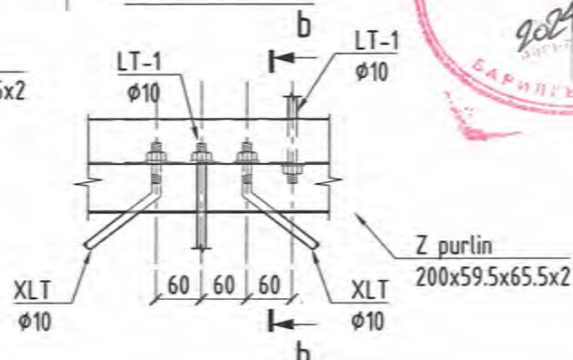
Дээврийн "Z" төмрийн байгуулалт М1:100



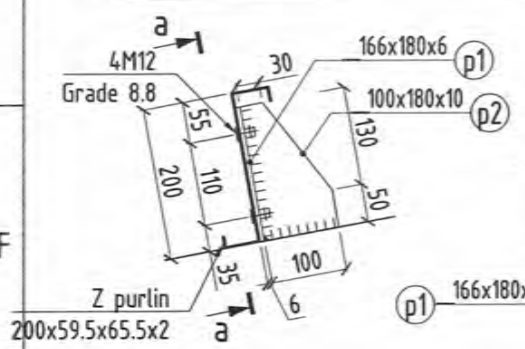
Огтлол "1-1" М1:10



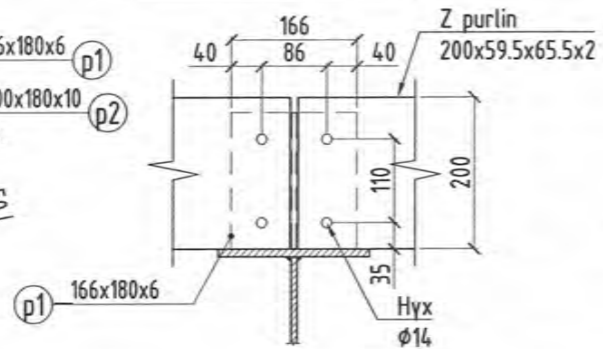
Хэс-В" М1:10



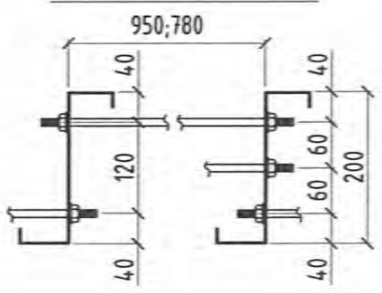
"Хэс-А" М1:10



Огтлол "а-а" М1:10



Огтлол "б-б" М1:10



ХИЙЦ ЭДЛЭХҮҮНИЙ МАТЕРИАЛЫН ТҮҮВЭР

ПОЗ	ТЭМДЭГЛЭГЭЭ	НЭР ТӨРӨЛ				ТОО ШИР	Хүнд /кг/		
		Нийт					Нэгж	Нийт	
Z-1	ДЭЭВРИЙН "Z"	Z төмөр 200x59.5x65.5x2.0 Q235B				1	2364.00	2364.00	
	P-1	180	x	6	Лист С245	72	1.41	101.33	
	P-2	180	x	6	Лист С245	72	0.85	61.04	
					Болт М12 Grade 8.8	288	0.10	29.38	
	LT-1	Татлага	φ	10	φ10(M10) Q235B	L= 1000	48	0.6165	29.59
	LT-2	Татлага	φ	10	φ10(M10) Q235B	L= 800	10	0.4932	4.93
	XLT	Татлага	φ	10	φ10(M10) Q235B	L= 3300	10	2.0345	20.35

ТАЙЛБАР

- Энэ хуудсыг БА зургийн металл саравчны зурагтай хамт үзнэ.
- Дээврийн хүчилтэн хавтанг БА зургаас харах
- Дээврийн Z төмрийн татлагуудыг сайтар татаж чангалж өгнө.
- Дээврийн хүчилтэн төмрийн гангийн марк Q235B байна.
- Z төмөр боох чих төмрийг үйлдвэрт металл дамнуруун дээр гагнуулж бэлдэж барилгын талбай дээр авч ирнэ.



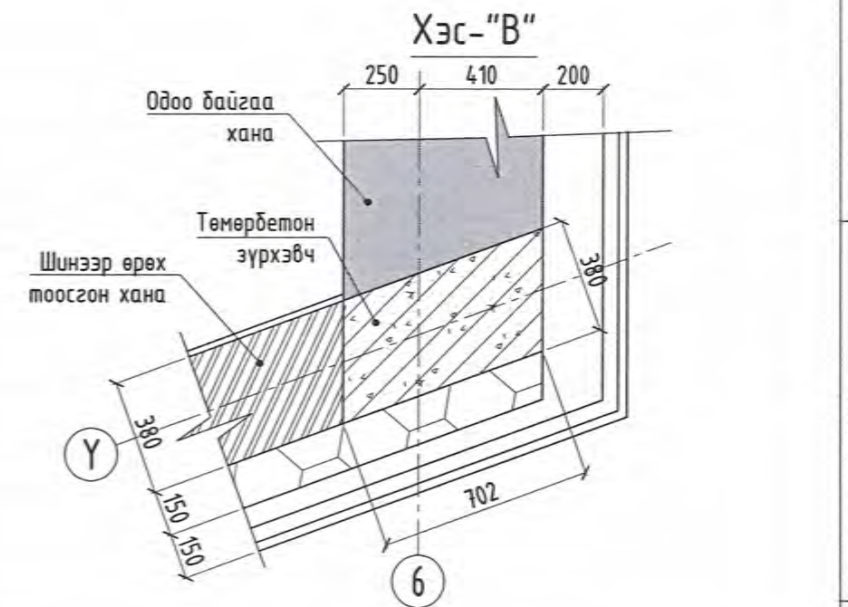
ЕРӨНХИЙ БОЛОВСРОЛЫН ЛАБОРАТОРИ 1-Р ЦОГЦОЛБОР СУРГУУЛИЙН ОЛОН УЛСЫН СТАНДАРТ ХӨТӨЛБӨР ХЭРЭГЖҮҮЛЭХ, ИЖ БҮРЭН ХӨЛ БӨМБӨГИЙН ТАЛБАЙ Увс аймаг, Улаангом сум, 7-р баг

Дээврийн "Z" төмрийн байгуулалт, хэсэглэл, материалын түүвэр

Инженер	Х.Басанжав	ЕГ Шифр :	ТТХ-86/2024	Масштаб :	М1:10	Огноо :	2024.05
Гүйцэтгэсэн	Х.Басанжав	ТГ Шифр :		Зургийн дугаар :	ББ-91	Хуудас :	96
Шалгасан	Б.Оюунбилэг	Зургийн шифр :	ТТХ_USC_A3_ББ				

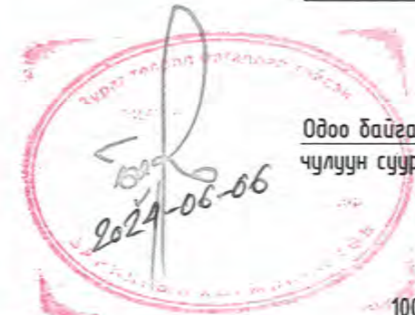
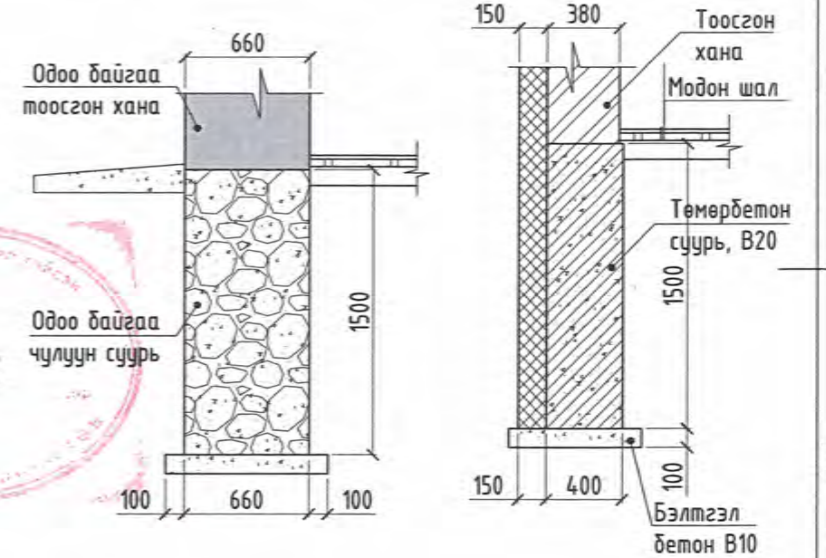
УРЛАГ ЗААЛ БОЛОН ХҮЗҮҮВЧНИЙ БАЙГУУЛАЛТ М1:150

ОДОО БАЙГАА УРЛАГ ЗААЛ



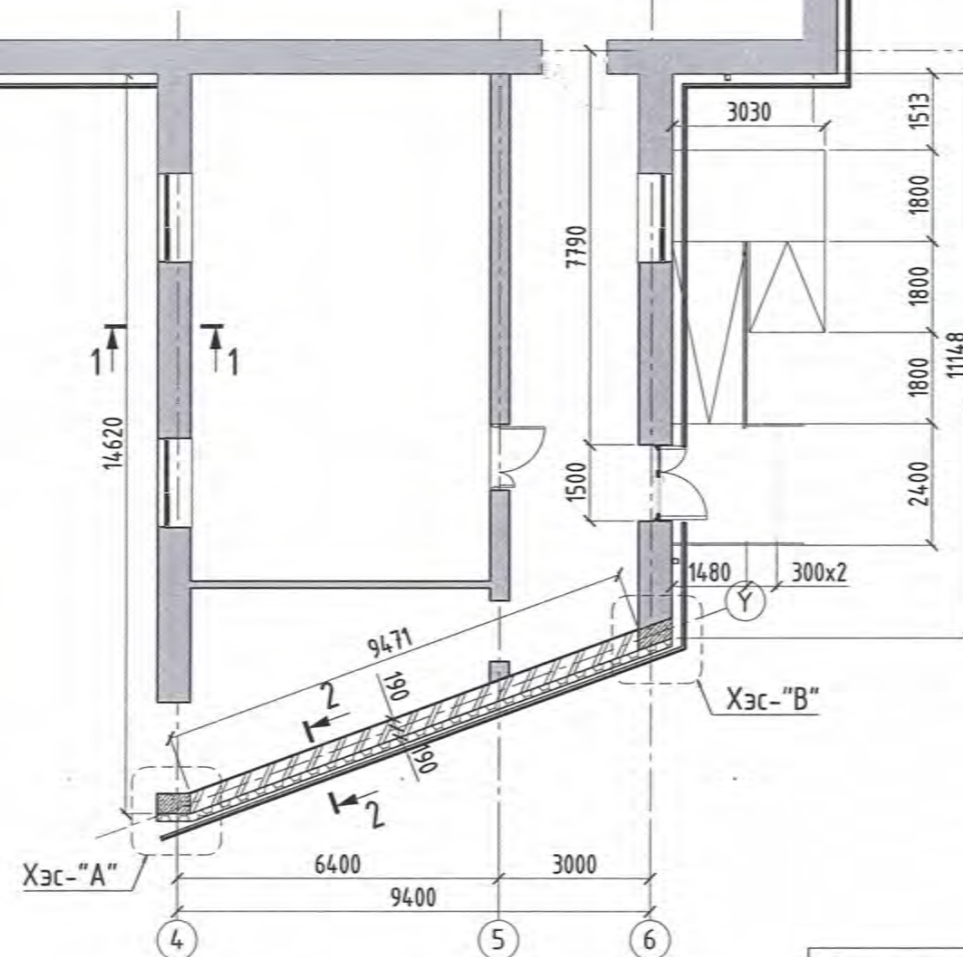
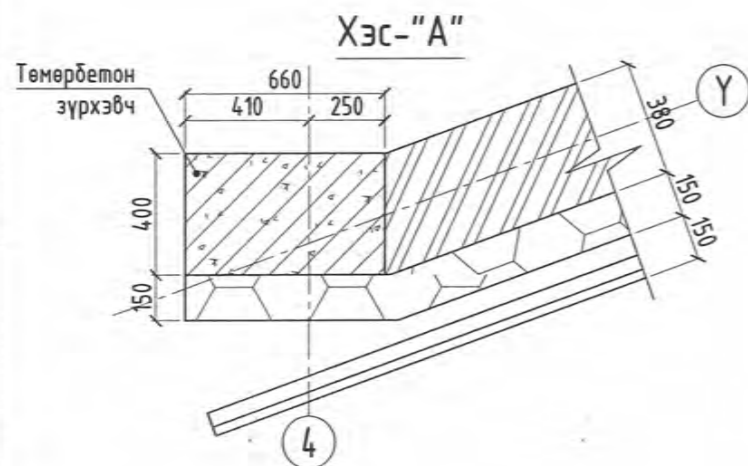
Огтлол "1-1"

Огтлол "2-2"



- БА-ын буулгалтын ажил болон засварын ажлын зурагтай хамт үзэх.
- Одоо байгаа 3-н давхар сургуулийн барилгыг дүрэн буулгаж 1 давхар хүзүүвчийг зурагт харуулсан хэмжээгээр таслаж буулгаж байгаа болно. Буулгах хэмжээг БА зурагтай тулгаж харах.
- Хэмжилтийн зургаас харахал 1 давхар хүзүүвчийн гадна хана нь 660мм өргөн, 15м өндөр чулуун суурьтай байсан. Иймд буулгад нэг тал нь задгай үлдэж байгаа хэсэгт 1,5м өндөр 0,4м өргөн төмөрбетон шугаман суурь хийж өгнө. Шугаман сууриас 38-н тоосгон ханыг бэхлэж өгөх төмөрбетон зүрхэвчийг гаргалгааг гаргаж өгнө.
- Төмөрбетон шугаман суурийг чулуун суурьтай $\Phi 16$ мм голчтой химийн анкераар 200мм алхантайгаар гаргалгаа гаргаж холбож өгнө. Химийн анкерийг чулуун сууринд 150мм суулгаж өгнө.
- Төмөрбетон суурийн бетон анги В20, бетон бэлтгэл В10 анги байна.
- Төмөрбетон сууринд ГОСТ 5781-82+ стандартын арматур хэрэглэнэ.

- Одоо байгаа хана
- Шинээр өрөх тоосгон хана
- Шинээр хийх төмөрбетон зүрхэвч



Барилгын зураг төслийн
Татах хүч ХХК

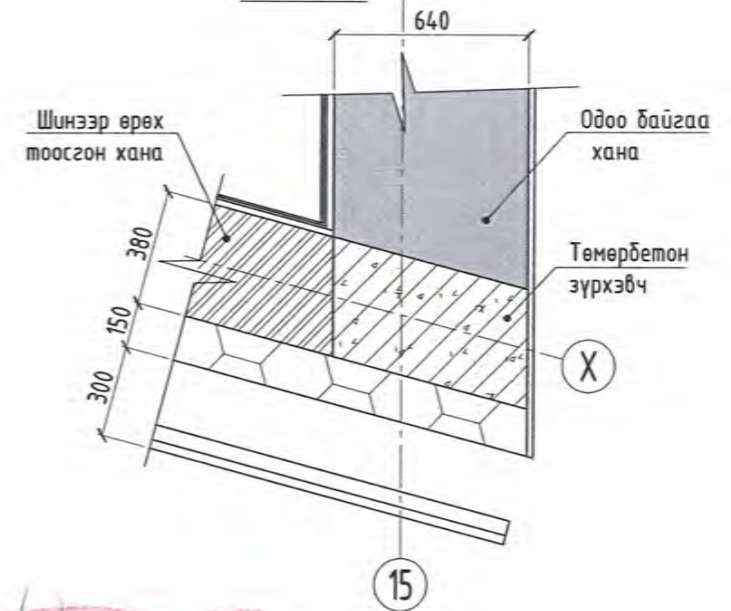
Гранд плаза, 1305 тоот
Баянгол дүүрэг, 2-р хороо,
Улаанбаатар, Монгол улс

ЕРӨНХИЙ БОЛОВСРОЛЫН ЛАБОРАТОРИ 1-Р ЦОГЦОЛБОР СУРГУУЛИЙН ОЛОН УЛСЫН СТАНДАРТ ХӨТӨЛБӨР ХЭРЭГЖҮҮЛЭХ, ИЖ БҮРЭН ХӨЛ БӨМБӨГИЙН ТАЛБАЙ Үвс аймаг, Улаангом сум, 7-р баг				
Урлаг заалны хүзүүвчийг шинээр өрөх ханын байгуулалт, хэсэглэл				
Инженер	Х.Басанжав	ЕГ Шифр : ТТХ-86/2024	Масштаб : М1:150	Огноо : 2024.05
Гүйцэтгэсэн	Х.Басанжав	ТГ Шифр :	Зургийн дугаар : ББ-92	Хуудас : 97
Шалгасан	Б.Оюунбилэг	Зургийн шифр : ТТХ_USC_A3_ББ		

СПОРТ ЗААЛ БОЛОН ХҮЗҮҮВЧНИЙ БАЙГУУЛАЛТ М1:150

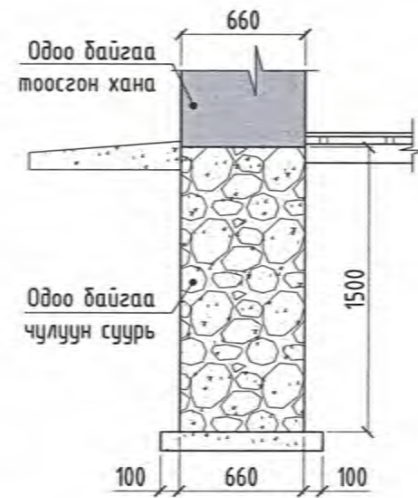
ОДОО БАЙГАА СПОРТ ЗААЛ

Хэс-"D"

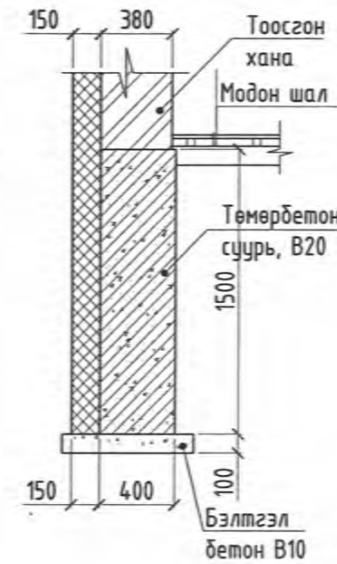


1. БА-ын буулгалтын ажил болон засварын ажлын зурагтай хамт үзэх.
2. Одоо байгаа 3-н давхар сургуулийн барилгыг бүрэн буулгаж 1 давхар хүзүүвчийг зурагт харуулсан хэмжээгээр таслаж буулгаж байгаа болно. Буулгах хэмжээг БА зурагтай тулгаж харах.
3. Хэмжилтийн зургаас харахал 1 давхар хүзүүвчийн гадна хана нь 660мм өргөн, 1.5м өндөр чулуун суурьтай байсан. Иймд буулгад нэг тал нь задгай үлдэж байгаа хэсэгт 1.5м өндөр 0.4м өргөн төмөрбетон шугаман суурь хийж өгнө. Шугаман сууриас 38-н тоосгон ханыг бэхлэж өгөх төмөрбетон зүрхэвчний гаргалгааг гаргаж өгнө.
4. Төмөрбетон шугаман суурийг чулуун суурьтай $\Phi 16$ мм голчтой химийн анкераар 200мм алхамтайгаар гаргалгаа гаргаж холбож өгнө. Химийн анкерийг чулуун сууринд 150мм суулгаж өгнө.
5. Төмөрбетон суурийн бетон анги В20, бетон бэлтгэл В10 анги байна.
6. Төмөрбетон сууринд ГОСТ 5781-82+ стандартын арматур хэрэглэнэ.

Огтлол "1-1"

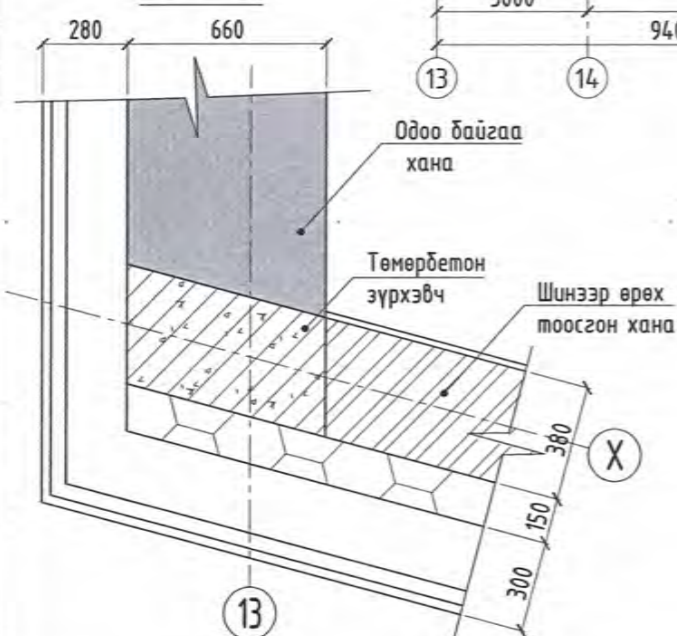


Огтлол "2-2"

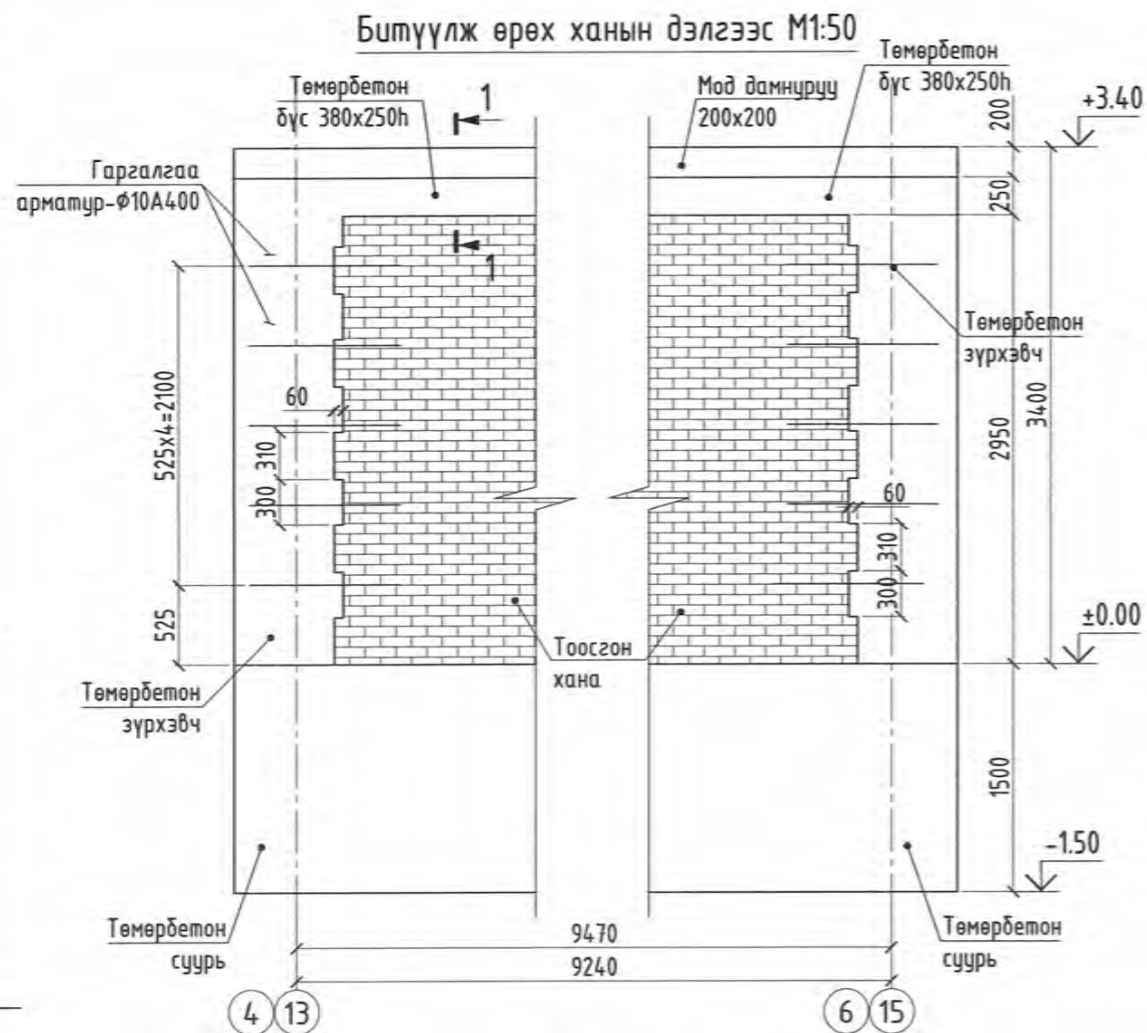


- Одоо байгаа хана
- ▨ Шинээр өрөх тоосгон хана
- ▨ Шинээр хийх төмөрбетон зүрхэвч

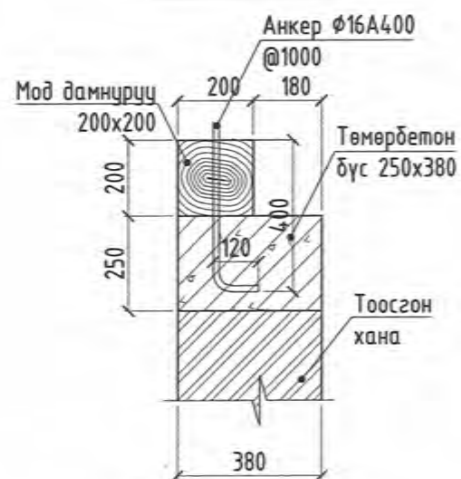
Хэс-"C"



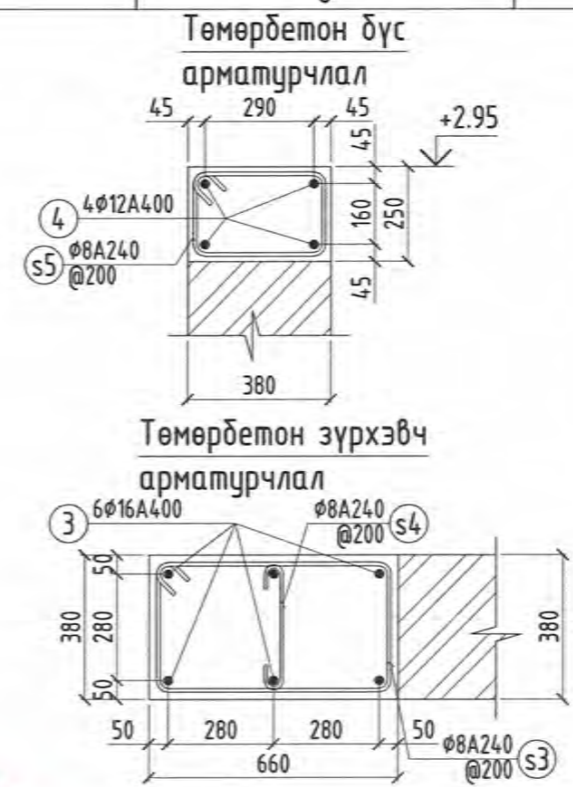
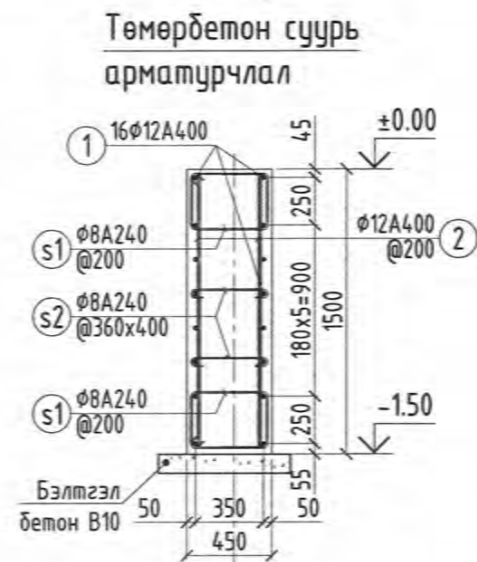
Барилгын зураг төслийн Татах хүч ХХК Гранд плаза, 1305 тоот Баянгол дүүрэг, 2-р хороо, Улаанбаатар, Монгол улс	ЕРӨНХИЙ БОЛОВСРОЛЫН ЛАБОРАТОРИ 1-Р ЦОГЦОЛБОР СУРГУУЛИЙН ОЛОН УЛСЫН СТАНДАРТ ХӨТӨЛБӨР ХЭРЭГЖҮҮЛЭХ, ИЖ БҮРЭН ХӨЛ БӨМБӨГИЙН ТАЛБАЙ Увс аймаг, Улаангом сум, 7-р баг			
	Спорт заалны хүзүүвчийг шинээр өрөх ханын байгуулалт, хэсэглэл			
Инженер	Х.Басанжав	ЕГ Шифр : ТТХ-86/2024	Масштаб : М1:150	Огноо : 2024.05
Гүйцэтгэсэн	Х.Басанжав	ТГ Шифр :	Зургийн дугаар : ББ-93	Хуудас : 97
Шалгасан	Б.Оюунбилэг	Зургийн шифр : ТТХ_USC_A3_ББ		



Огтлол "1-1"



Ханын мор



ХЭСГИЙН ТОДОРХОЙЛОТ

позц	Загвар
s1	
s2	
s3	
s4	
s5	



ТАЙЛБАР

- Энэ хуудсыг ББ_91; 92 ; БА-ын хорших зурагтай хамтатган үз.
- Төмөрбетон зүрхэвчийг хооронд нь холбож бэхлэх торыг өндрийн дагууд 525мм алхамтайгаар тавина.
- Өргийг Г1.0301-3Г. Дэвтэр-2 дээр үзүүлсний дагуу шүдлэж өрж төмөрбетон зүрхэвчтэй холбож өгнө.
- Ханын торыг нийт уртын дагууд тасралтгүйгээр тавьж өгнө.
- Төмөрбетон зүрхэвчээс гаргалгаа арматур гаргаж ханын торттой холбож өрлөгийг гүйцэтгэнэ.
- Төмөрбетон бүсний дээр 20x20см модон дамнуруу тавьж хүчилтмэг гүйцэтгэнэ. Дэлгэрэнгүй зургийг БА-аас харах.
- Барилгын талбай дээр буулгалтын ажил хийгдэж дуусаж хэмжилт хийсний дараагаар арматурын бэлдэц, төмөрбетон шугаман суурийг хийнэ.
- Шугаман суурийг одоо байгаа чулуун суурьтай суурийн арматуртай ижил алхамаар химийн анкераар гаргалгаа гаргаж холбож цутгаж өгнө.
- Суурьт ус, чийгнээс хамгаалах түрхлэг түрхэнэ.

ЦУТГАМАЛ ТӨМӨР БЕТОН ХИЙЦИЙН МАТЕРИАЛЫН ТОДОРХОЙЛОЛТ

Позц	Тэмдэглэгээ	Нэр	Тоо ширхэг	Хүнд /кг/	
				Нэгж	Нийт
Төмөрбетон шугаман суурь			2	381.5	763.0
1	ГОСТ 5781-82*	Ф 12 А400 L= 10800	16	9.6	153.4
2	ГОСТ 5781-82*	Ф 12 А400 L= 1420	110	1.3	138.7
s1	ГОСТ 5781-82*	Ф 8 А240 L= 1480	110	0.6	64.2
s2	ГОСТ 5781-82*	Ф 8 А240 L= 580	110	0.2	25.2
Бетон ангу В20 V(м³)=			2	7.33	14.66
Бетон бэлтгэл ангу В10 V(м³)=			2	0.71	1.41
Төмөрбетон зүрхэвч			2	48.5	97.1
3	ГОСТ 5781-82*	Ф 16 А400 L= 4200	4	6.6	26.5
Г1	ГОСТ 5781-82*	Ф 10 А400 L= 1000	12	0.6	7.4
s3	ГОСТ 5781-82*	Ф 8 А240 L= 1960	15	0.8	11.6
s4	ГОСТ 5781-82*	Ф 8 А240 L= 510	15	0.2	3.0
Материал бетон ангу В20 V(м³)=			2	0.74	1.48
Төмөрбетон бүс			2	66.3	132.7
4	ГОСТ 5781-82*	Ф 12 А400 L= 10800	4	9.6	38.4
Анкер Ф 16 А400 L= 520			8	0.8	6.6
s5	ГОСТ 5781-82*	Ф 8 А240 L= 1180	46	0.5	21.4
Материал бетон ангу В20 V(м³)=			2	1.03	2.05
Тор			54	0.7	39.1
5	ГОСТ 5781-82*	Ф 5 Врl L= 1000	4	0.2	0.6
6	ГОСТ 5781-82*	Ф 3 Врl L= 390	5	0.0	0.1



ЕРӨНХИЙ БОЛОВСРОЛЫН ЛАБОРАТОРИ 1-Р ЦОГЦОЛБОР СУРГУУЛИЙН ОЛОН УЛСЫН СТАНДАРТ ХӨТӨЛБӨР ХЭРЭГЖҮҮЛЭХ, ИЖ БҮРЭН ХӨЛ БӨМБӨГИЙН ТАЛБАЙ 9бс аймаг, Улаангом сум, 7-р баг

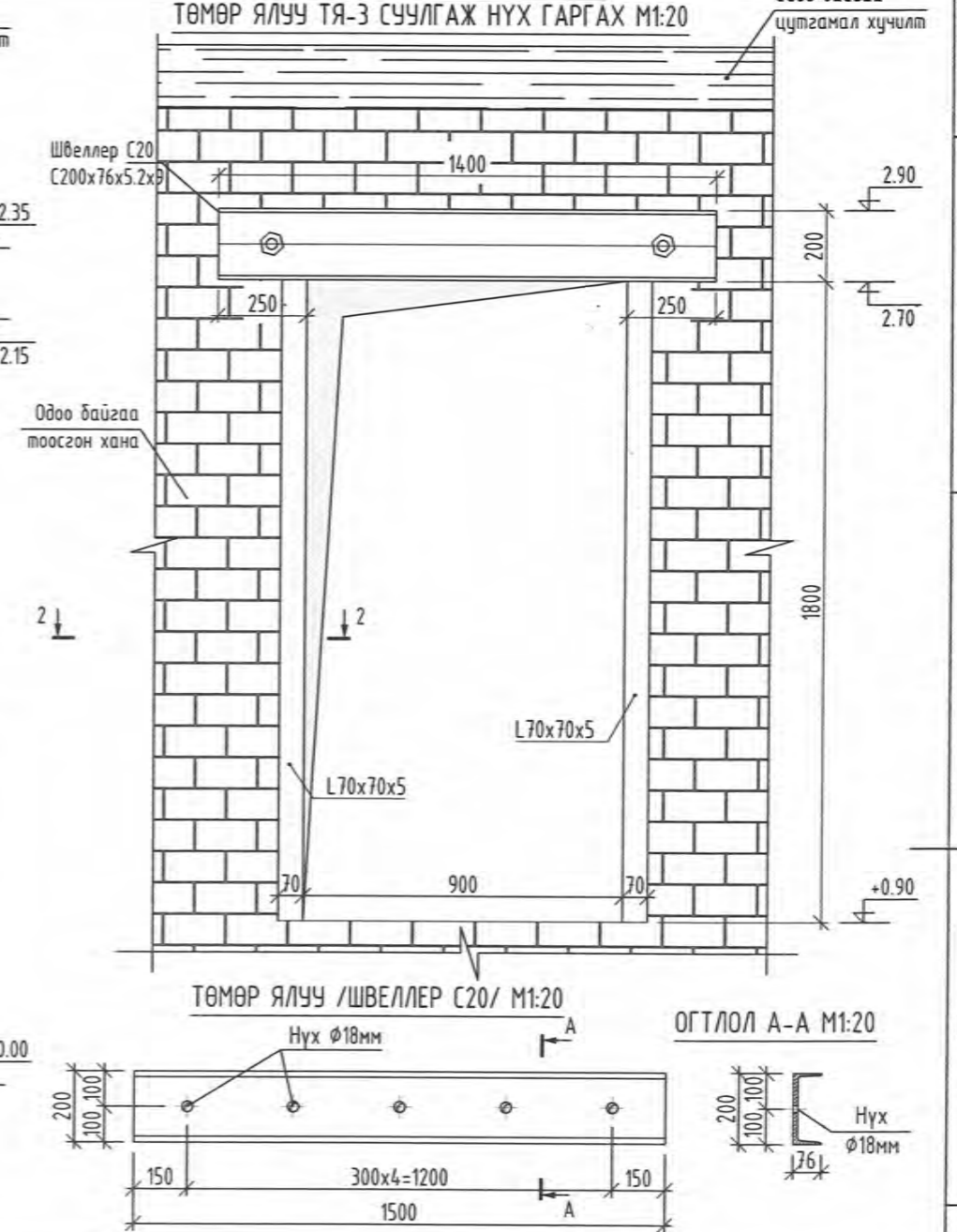
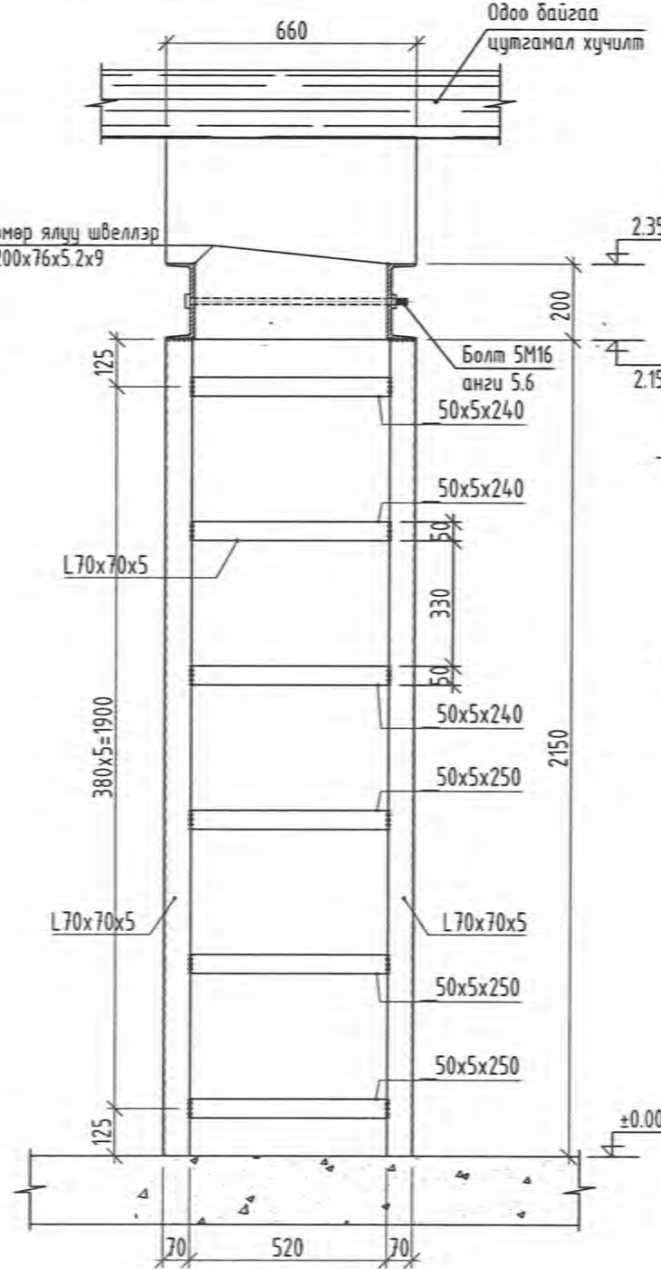
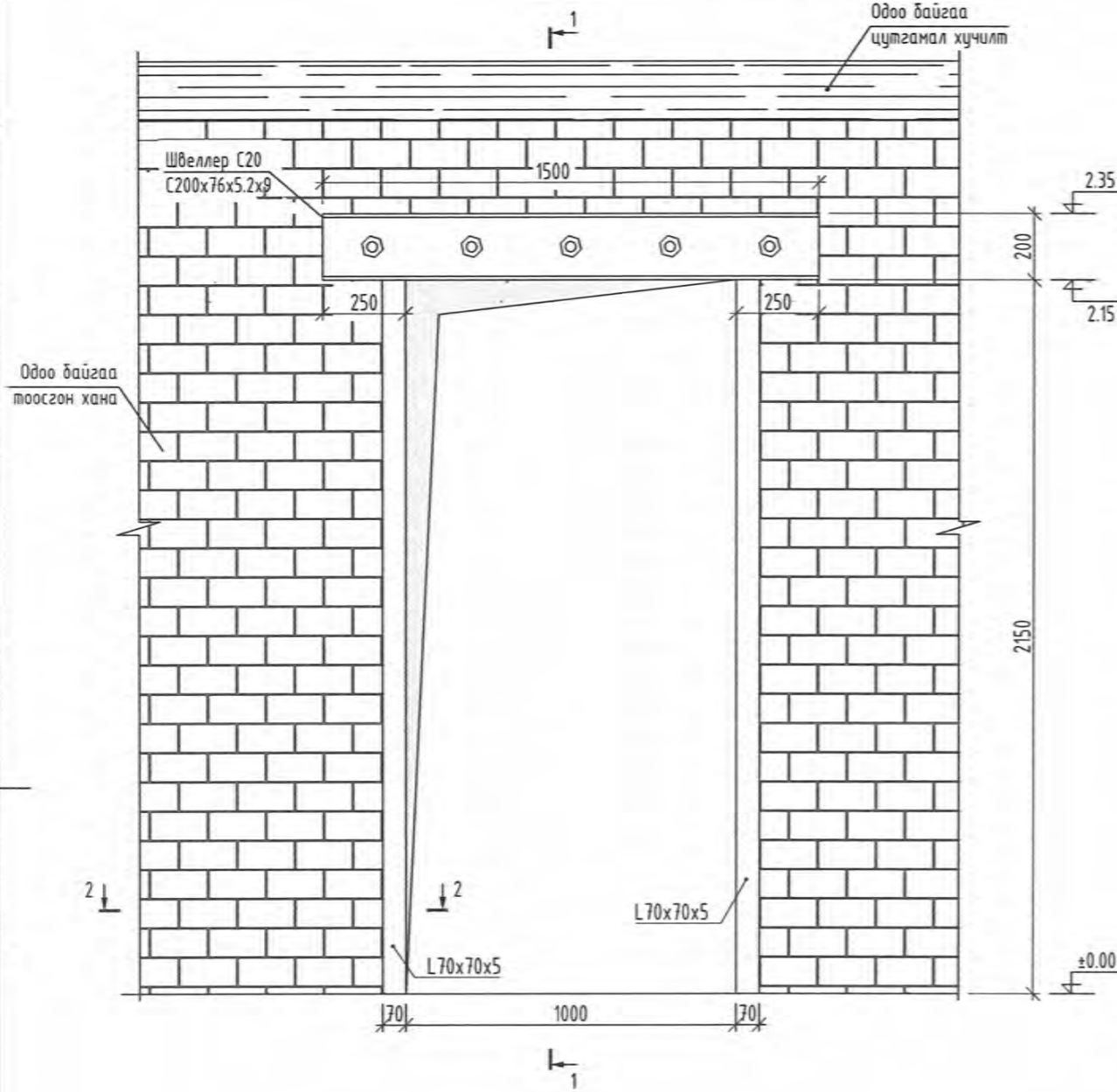
Спорт заалны хүзүүвчийг шинээр өрөх ханын байгуулалт, хэсэглэл

Инженер	Х.Басанжав	ЕГ Шифр : ТТХ-86/2024	Масштаб : М1:50; 20	Огноо : 2024.05
Гүйцэтгэсэн	Х.Басанжав	ТГ Шифр :	Зургийн дугаар : ББ-94	Хуудас : 97
Шалгасан	Б.Оюунбилэг	Зургийн шифр : ТТХ_USC_A3_ББ		

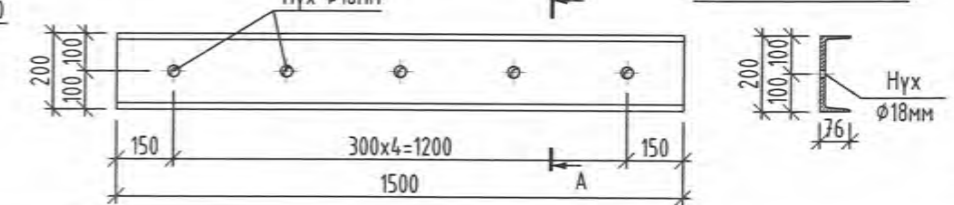
ОДОО БАЙГАА ТООСГОН ХАНАНД
ТӨМӨР ЯЛУУ ТЯ-2 СУУЛГАЖ НҮХ ГАРГАХ М1:20

"ОГТЛОЛ 1-1 М1:20"

ОДОО БАЙГАА ТООСГОН ХАНАНД
ТӨМӨР ЯЛУУ ТЯ-3 СУУЛГАЖ НҮХ ГАРГАХ М1:20



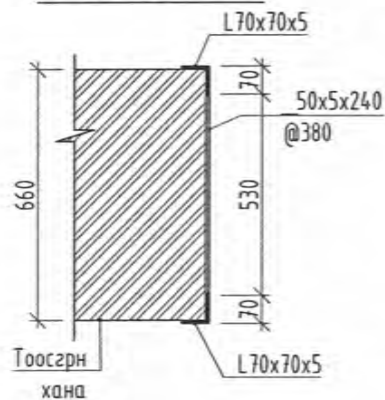
ОГТЛОЛ А-А М1:20



ТАЙЛБАР

- ББ-91:92 хуудастай хамт үзнэ.
- Тоосгон хана нүхэлж хаалга гаргаж байгаа хэсэгт эхлээд төмөр ялууг хананд зурагт үзүүлснээр суулгасаны дараа төмөр ялуунаас доохи хэсгийг буулгаж хаалга суулгахад бэлэн болгоно.
- Төмөр ялуу нь ГОСТ 8240-97 стандартын швеллэр хөндлөн огтлолтой С200х76х5,2х9мм хэмжээтэй байна. Гангийн марк С270 байна.
- Төмөр ялууг хооронд нь 5 ширхэг М16 болгоор доож өгнө. Болтны анги 5.6 байна.
- Тоосгон хананд гарсан нүхний босоо ирмэгийг 70х70х5мм булан төмрөөр зурагт үзүүлснээр байрлуулж булан төмрийг хооронд нь 50х5х240мм лист төмрөөр холбож гагнаж өгнө. Гагнаасанд ашиглах электрод Э42 байна.
- Төмөр ялууг суулгасны дараа тоосгон ханыг хаалганы проемны хэмжээгээр 2 талаас нь хөрөөдөж буталж буулгана. Ингэхдээ аль болох бага хэмжээтэй доргиох хэрэгтэй.
- Өрлөгийг ухаж буулгахдаа хананд гарах нүхнээс илүү хэмжээгээр ухахгүй ба ан цаг гаргахаас хамгаалан болгоомжтой ажиллах шаардлагатай.

"ОГТЛОЛ 2-2 М1:20"



Поз	Тэмдэглэгээ	Нэр	Тоо шир	Жин /кг/		
				нэгж	нийт	
Төмөр ялууны түүвэр				3	113.71	341.14
	Швеллэр	ГОСТ 8240-97 /С20П/ 200х76х5,2х9 L= 1500	2	27.60	55.20	
	Булан төмөр	ГОСТ8509-93 L70x70x5 L= 2150	4	11.57	46.27	
	Холбогч төмөр	50х5х520	12	1.02	12.25	
	Бэхлэх болт	Болт М16 L= 580	10			

Барилгын зураг төслийн
Татах хүч ХХК



Гранд плаза, 1305 тоот
Баянгол дүүрэг, 2-р хороо,
Улаанбаатар, Монгол улс

ЕРӨНХИЙ БОЛОВСРОЛЫН ЛАБОРАТОРИ 1-Р ЦОГЦОЛБОР СУРГУУЛИЙН ОЛОН УЛСЫН СТАНДАРТ ХӨТӨЛБӨР ХЭРЭГЖҮҮЛЭХ, ИЖ БҮРЭН ХӨЛ БӨМБӨГИЙН ТАЛБАЙ Увс аймаг, Улаангом сум, 7-р баг

Тоосгон хананд нүх гаргаж төмөр ялуу ТЯ-2,3 суулгах

Инженер	Х.Басанжав	ЕГ Шифр : ТТХ-86/2024	Масштаб : М1:20	Огноо : 2024.05
Гүйцэтгэгсэн	Х.Басанжав	ТГ Шифр : ББ-96	Зургийн дугаар : ББ-96	Хуудас : 97
Шалгасан	Б.Оюунбилэг	Зургийн шифр : ТТХ_USC_A3_ББ		