

БАТЛАВ. ЕРӨНХИЙ
ИНЖЕНЕР.....П.БОЛДБААТАР



Худалдан авалт № 2024/12259

Улаанбаатар хот

11/7/2024

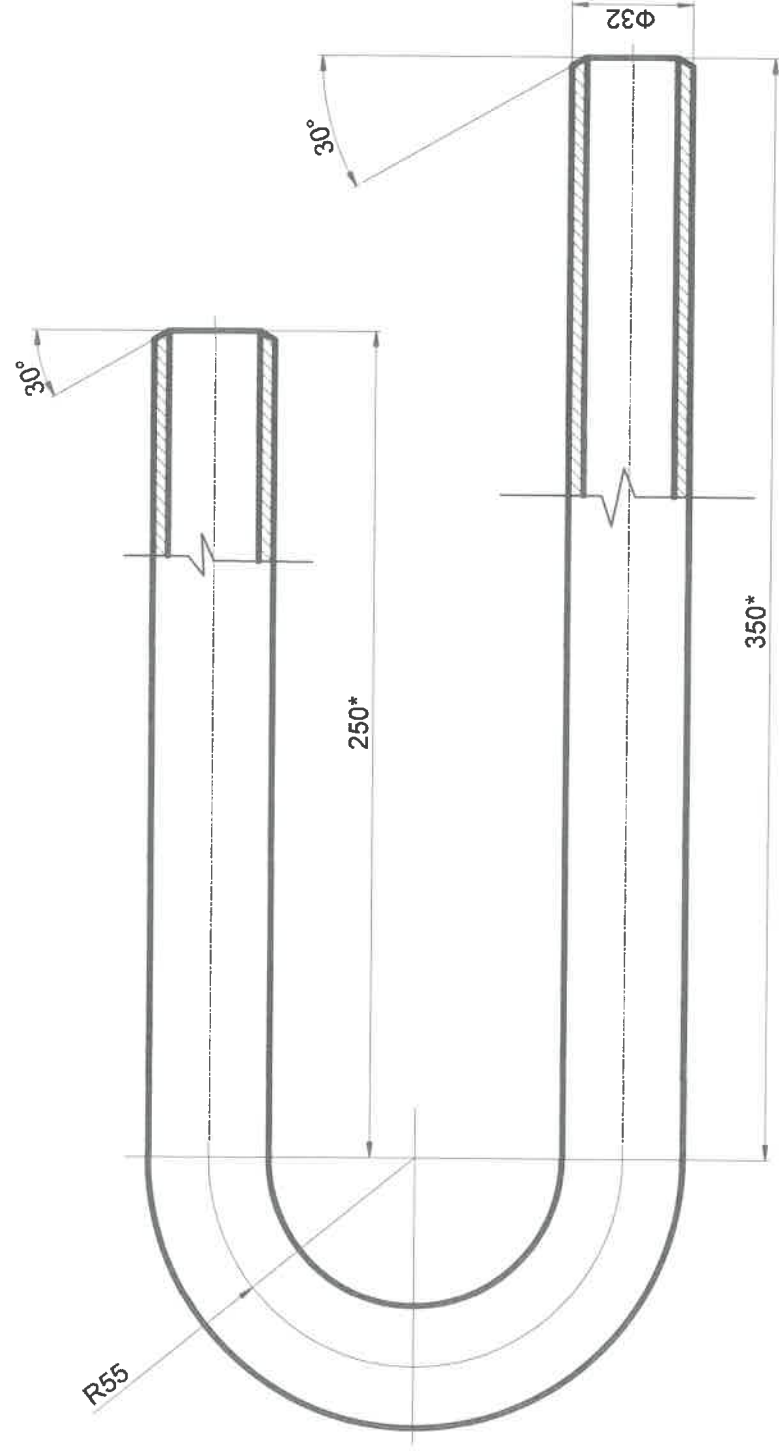
Тендерийн нэр
Өндөр даралтын шугам хоолой

Төсөвт дүн: 1,756,400.00

Дараалал	Барааны нэр	Барааны хэмжих нэгж	Тоо хэмжээ	Тайлбар
1	БКЗ-420-140-10С зуухны экономайзерийн могой хоолойн хийц	ш	288	
2	БКЗ-420-140-10С зуухны уур халаагчийн 3-р үеийн могой хоолойн хийц	ш	216	54 пакет

ХЯНАСАН:

В.ЛХАГВАДОРЖ



ЗЦ-В1000301-02.04

Экномайзерийн 180° металтай булан

Баталсан:	Е-Инженер	П.Болдбаатар
Шалгасан:	СХА-дарга	Г.Галбадрах
Хянасан:	СХА-менежер	Д.Тулга
Гүйцэтгэсэн:	СХА-инженер	Л.Мянгарсүрэн

СХА: ЗБТСХ

Үе шат: А4

Материал: Ст20

Масштаб:

Хуудас:

Хуудас: 4

Огноо: 2024

Бүх хуудас: 5

1

2

3

4

5

6

A

B

C

D

1

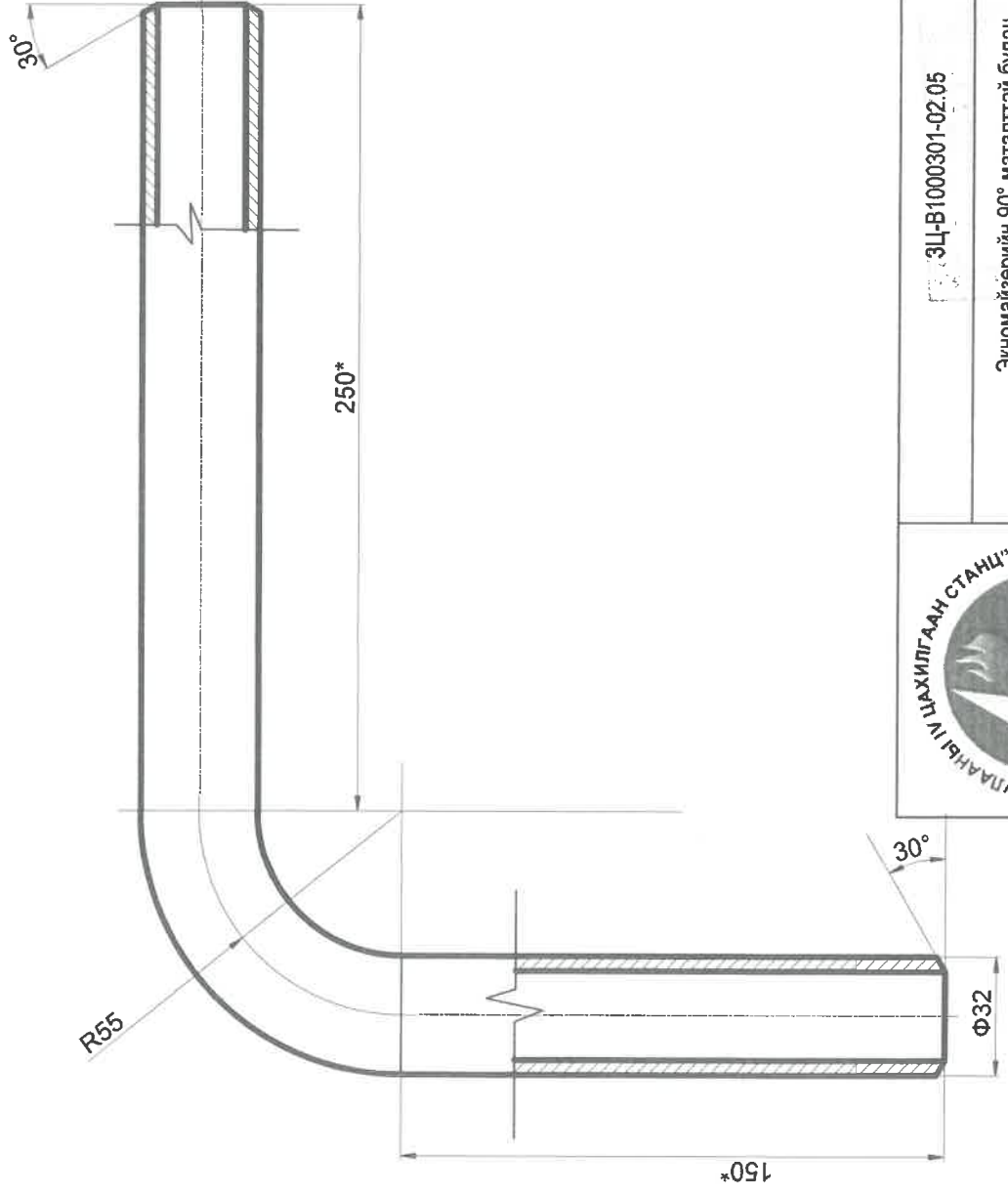
2

3

4

5

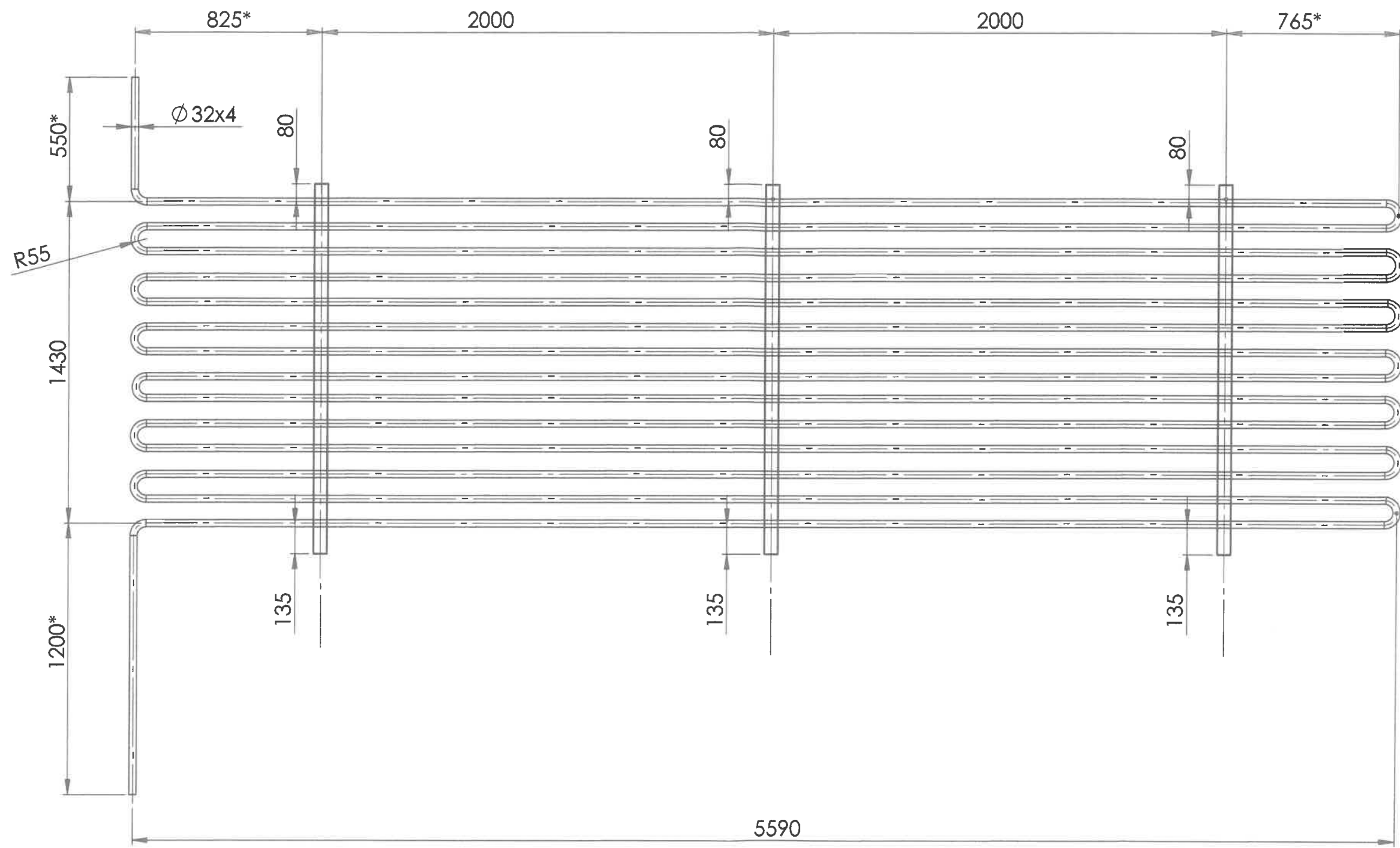
6



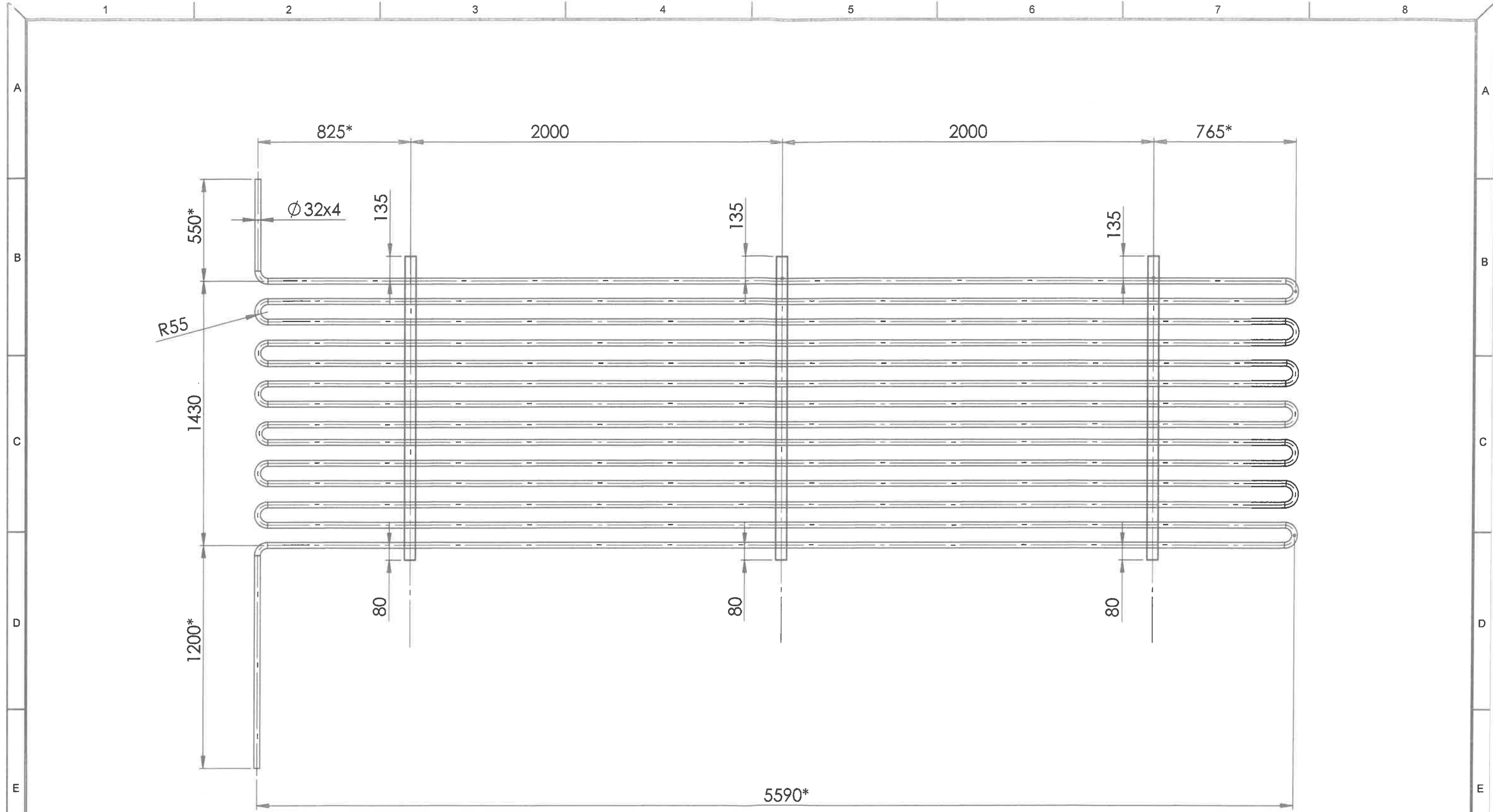
ЭЖНОМАЙЗЕРИЙН 90° МАГАЛТТАЙ БУЛАН
 ЗЦ-В1000301-02.05

СХА:	ЗБТСХ	Материал:	Ст20	СХА:	ЗБТСХ
Уе шат:	А4	Масштаб:		Уе шат:	А4
Огноо:	2024	Хуудас:	5	Огноо:	2024
Бүх хуудас:	5	Эжномайзерийн 90° магалттай булан	П.Болдбаатар	Бүх хуудас:	5
Баталсан:	Е-Инженер	Шалгасан:	СХА-дарга	Хянасан:	СХА-менежер
Шалгасан:	СХА-дарга	Хянасан:	СХА-менежер	Гүйцэтгэсэн:	СХА-инженер
Хянасан:	СХА-менежер	Гүйцэтгэсэн:	СХА-инженер	Д.Тулга	Л.Мягмарсүрэн
Гүйцэтгэсэн:	СХА-инженер	Л.Мягмарсүрэн			

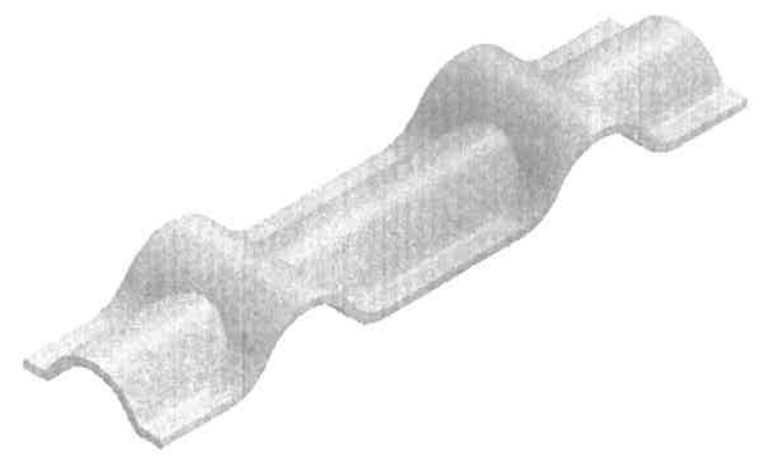
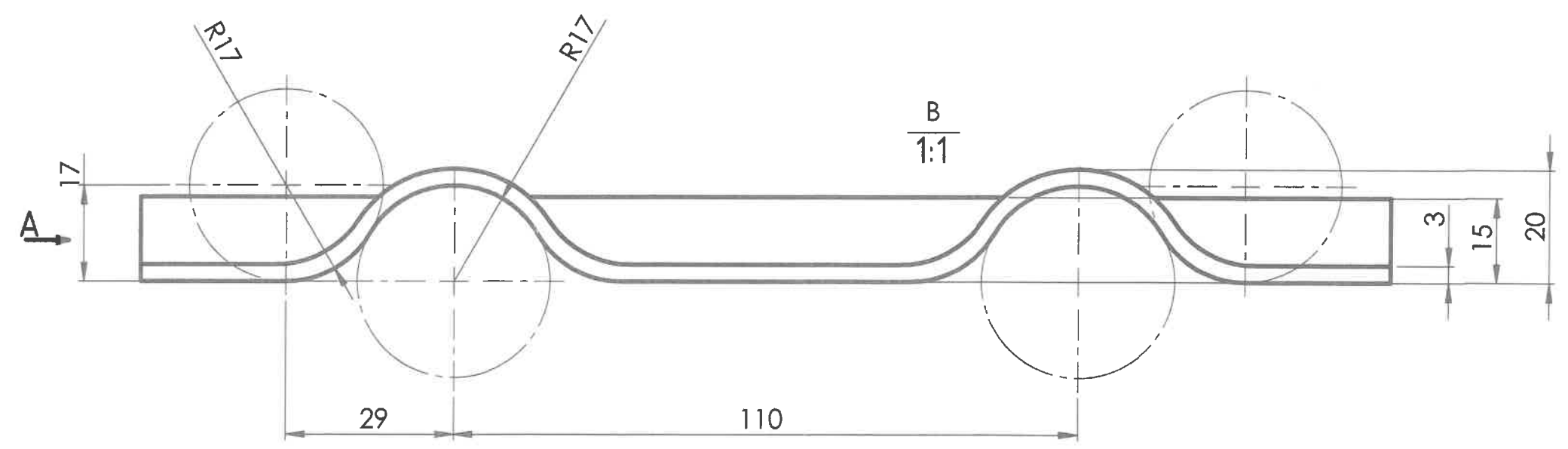
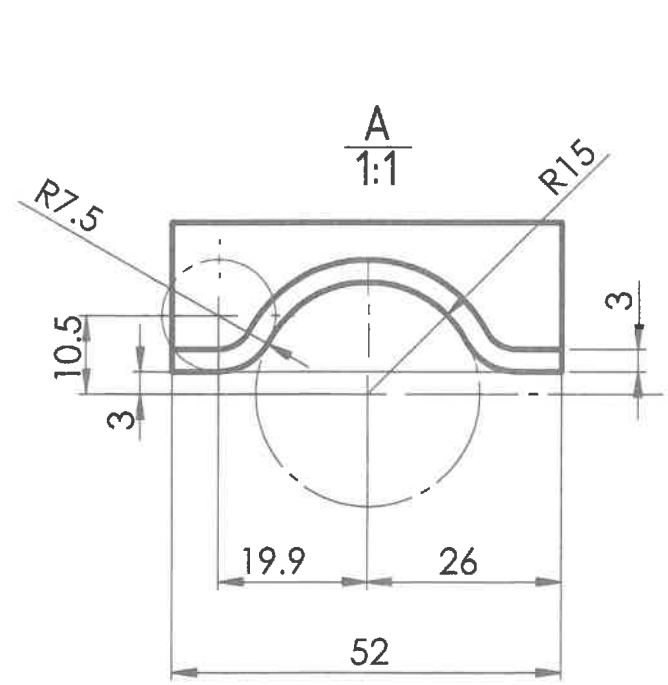
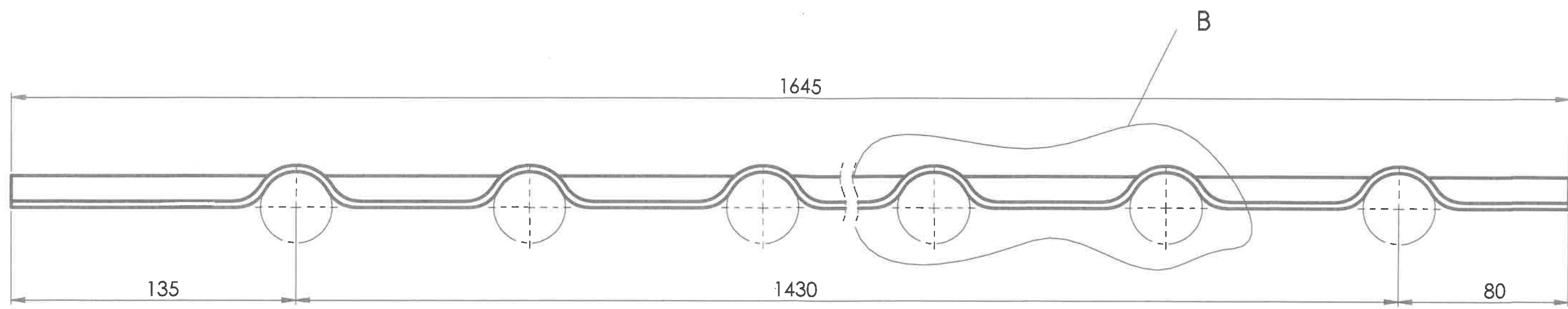
1 2 3 4 5 6



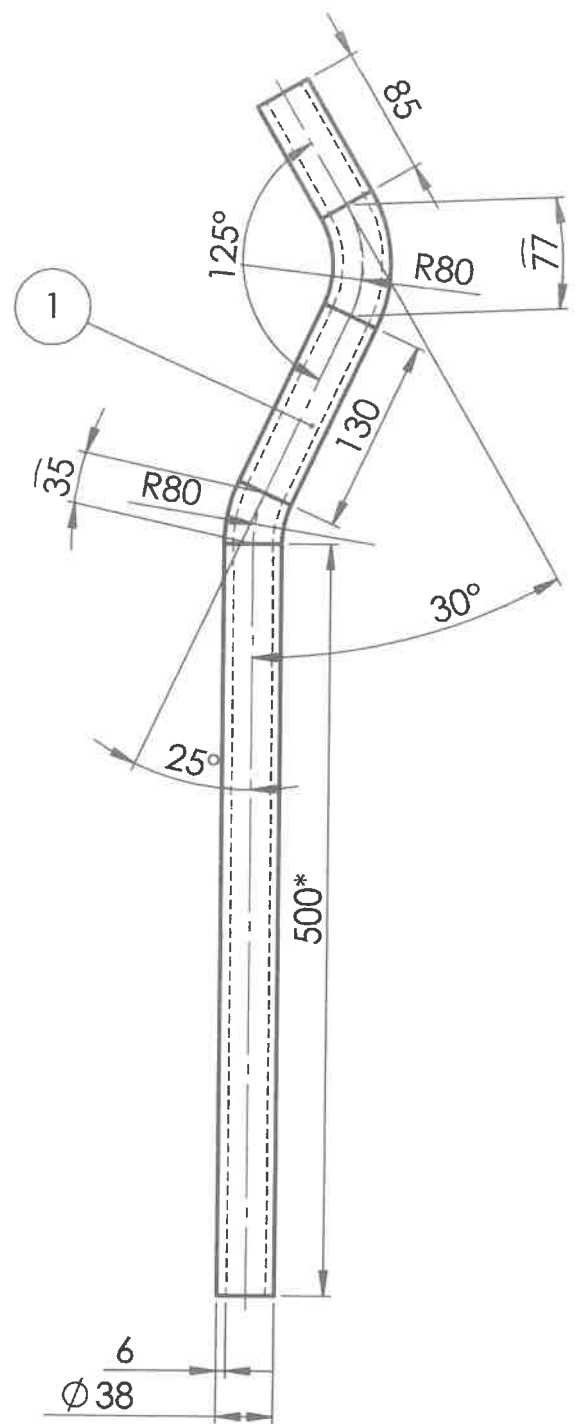
B1000301-02.01				СХА:	ЗБТСХ
Экномайзерийн могой хоолой А				Материал:	Үе шат: АЗ
				Ст20	2
Баталсан:	Е-Инженер	<i>[Signature]</i>	П.Болдбаатар	Масштаб:	Огноо: 2024
Шалгасан:	СХА-Дарга	<i>[Signature]</i>	Г.Галбадрах	M1:20	
Хянасан:	СХА-Менежер	<i>[Signature]</i>	Д.Тулга	Хуудас:	Бүх хуудас:
Гүйцэтгэсэн:	СХА-ҮЗЗИ	<i>[Signature]</i>	Л.Мягмарсүрэн	1	1



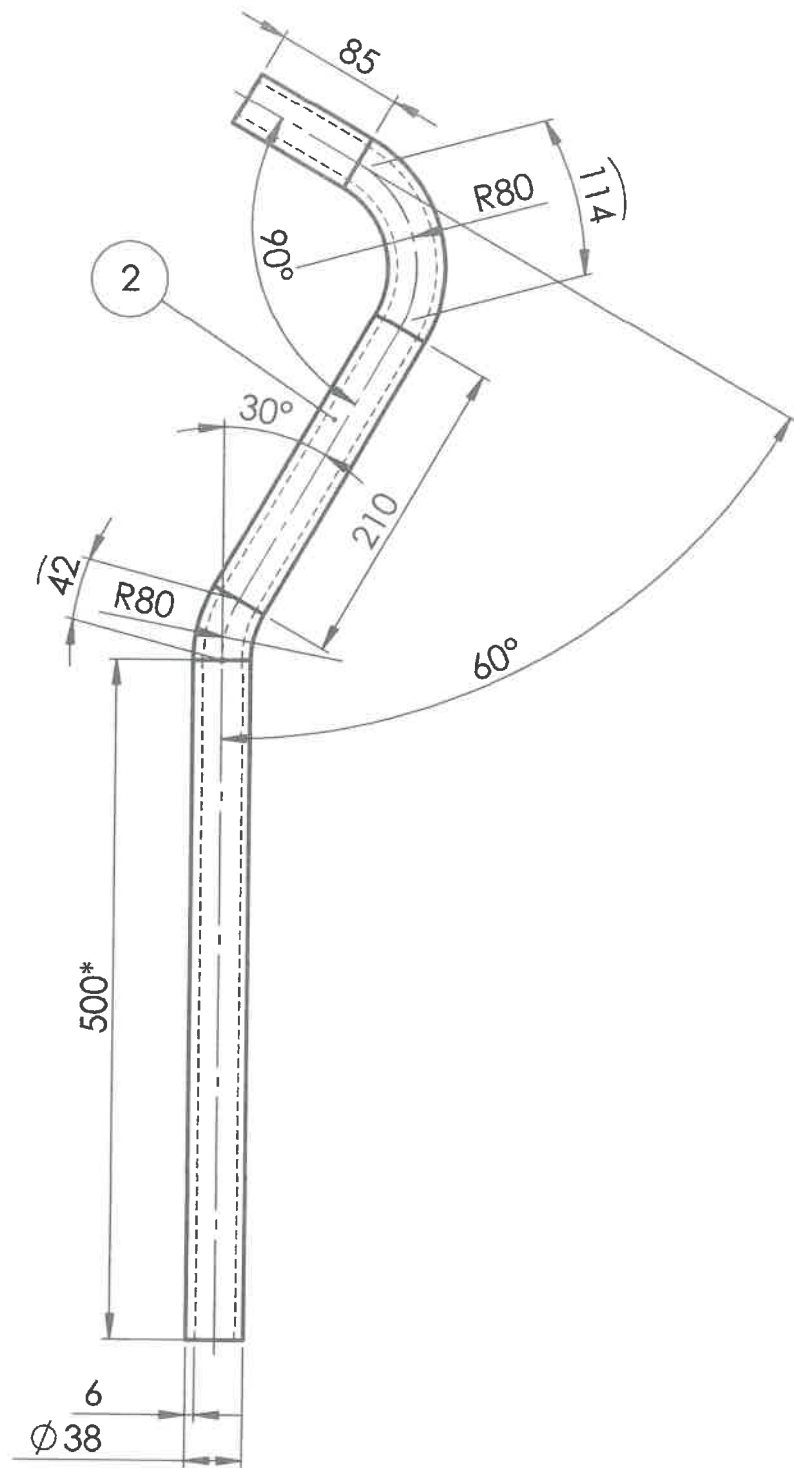
В1000301-02.02				СХА:	ЗБТСХ
Экномайзерийн могой хоолой Б				Материал:	Үе шат: А3
				Ст20	
Баталсан:	Е-Инженер	<i>[Signature]</i>	П.Болдбаатар	Масштаб:	Огноо: 2024
Шалгасан:	СХА-Дарга		Г.Галбадрах	M1:20	
Хянасан:	СХА-Менежер		Д.Тулга	Хуудас:	Бүх хуудас: 5
Гүйцэтгэсэн:	СХА-ҮЗЗИ	<i>[Signature]</i>	Л.Мягмарсүрэн	2	



	3Ц-В1000301-02.03			СХА:	ЗБТСХ	
	Экномайзерийн хавчаар			Материал:	Үе шат:	
				12Х18Н10Т	А3	
	Баталсан:	Е-Инженер		П.Болдбаатар	Масштаб:	Огноо:
	Шалгасан:	СХА-Дарга		Г.Галбадрах	1:2	2024
Хянасан:	СХА-Менежер		Д.Тулга	Хуудас:	Бүх хуудас:	
Гүйцэтгэсэн:	СХА-Инженер		Л.Мягмарсүрэн	3	5	



3Ц-В100060502-02.03			СХА:	ЗБТСХ
Маталтгай труба №1			Материал:	Үе шат:
			12Х1МФ	А4
Баталсан:	Е-Инженер	П.Болдбаатар	Масштаб:	Огноо:
Шалгасан:	СХА-Дарга	Г.Галбадрах	М1:5	2024
Хянасан:	СХА-Менежер	Д.Тулга	Хуудас:	Бүх хуудас:
Гүйцэтгэсэн:	СХА-ҮЗЗИ	Л.Мягмарсүрэн	3	13



ЗЦ-В100060502-02.04

СХА:
ЗБТСХ

Маталттай труба №2

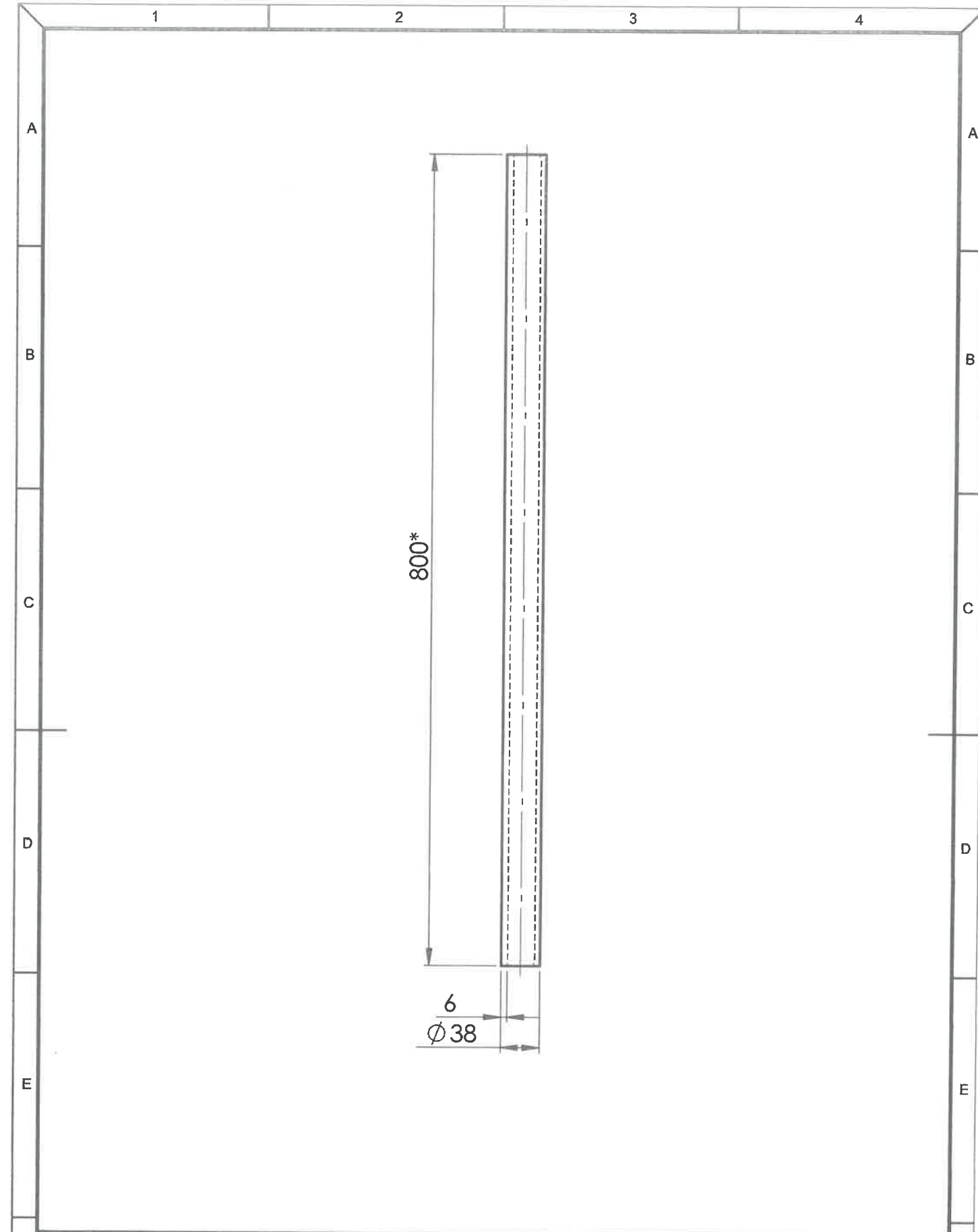
Материал:
12Х1МФ

Үе шат:
А4

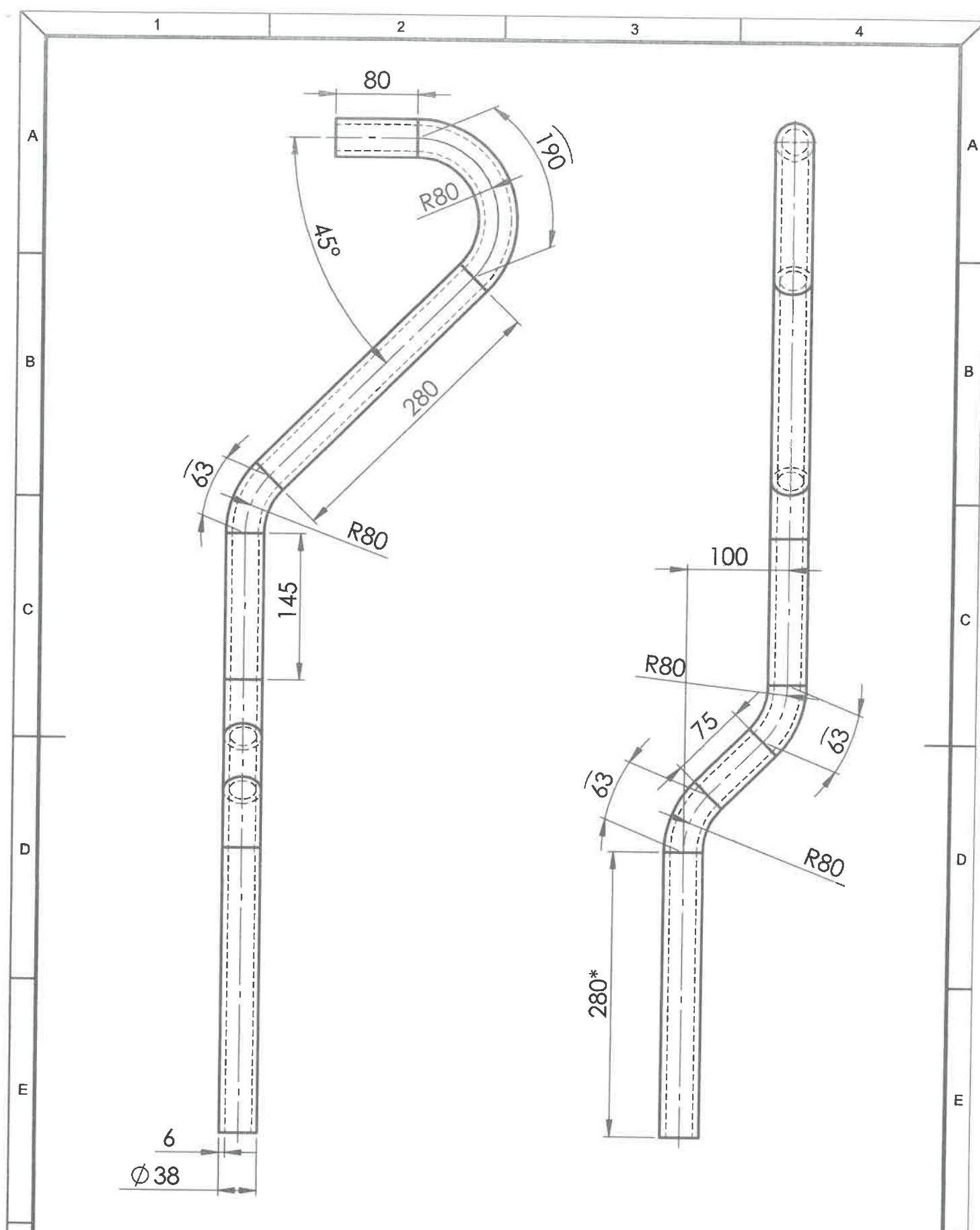
Баталсан:	Е-Инженер	<i>[Signature]</i>	П.Болдбаатар
Шалгасан:	СХА-Дарга	<i>[Signature]</i>	Г.Галбадрах
Хянасан:	СХА-Менежер	<i>[Signature]</i>	Д.Тулга
Гүйцэтгэсэн:	СХА-ҮЗЗИ	<i>[Signature]</i>	Л.Мягмарсүрэн

Масштаб:	М1:5
Хуудас:	4

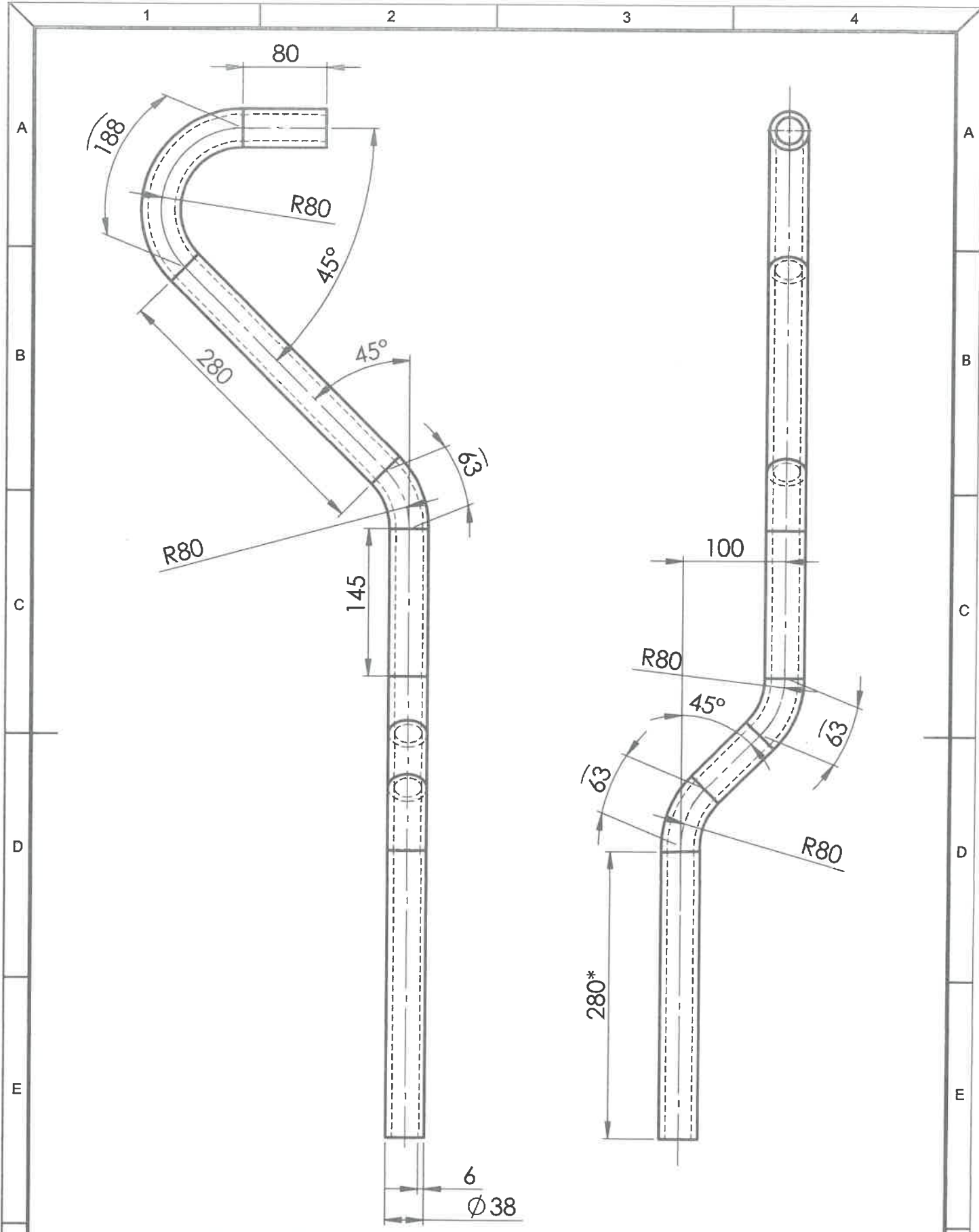
Огноо:	2024
Бүх хуудас:	13



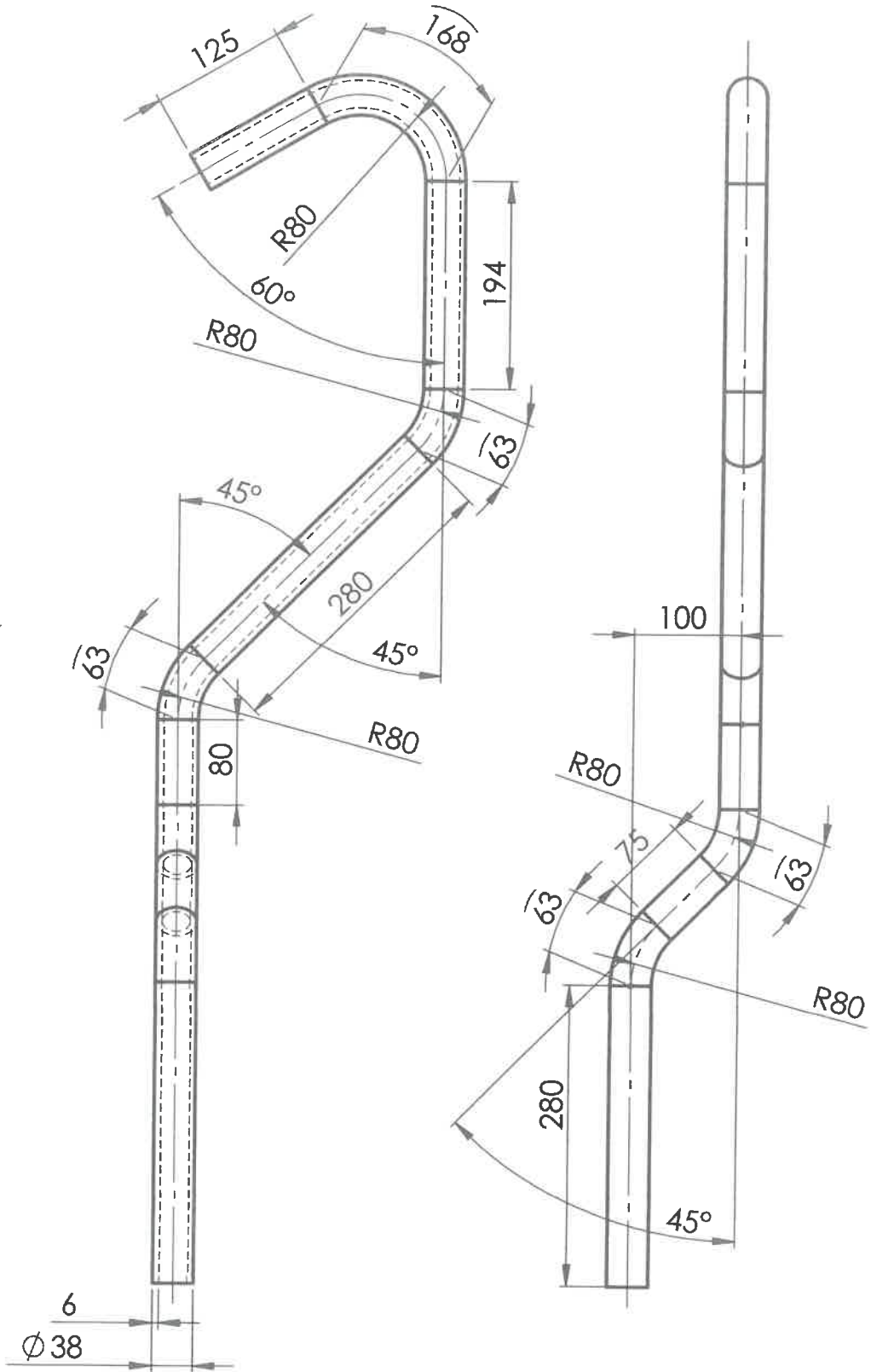
3Ц-В100060502-02.05				СХА: 3БТСХ	
Маталттай труба №3				Материал: 12Х1МФ	
Баталсан: Е-Инженер		<i>[Signature]</i>		Масштаб: М1:5	
Шалгасан: СХА-Дарга		Г.Галбадрах		Огноо: 2024	
Хянасан: СХА-Менежер		Д.Тулга		Хуудас: Бүх хуудас:	
Гүйцэтгэсэн: СХА-ҮЗЗИ		Л.Мягмарсүрэн		5 13	



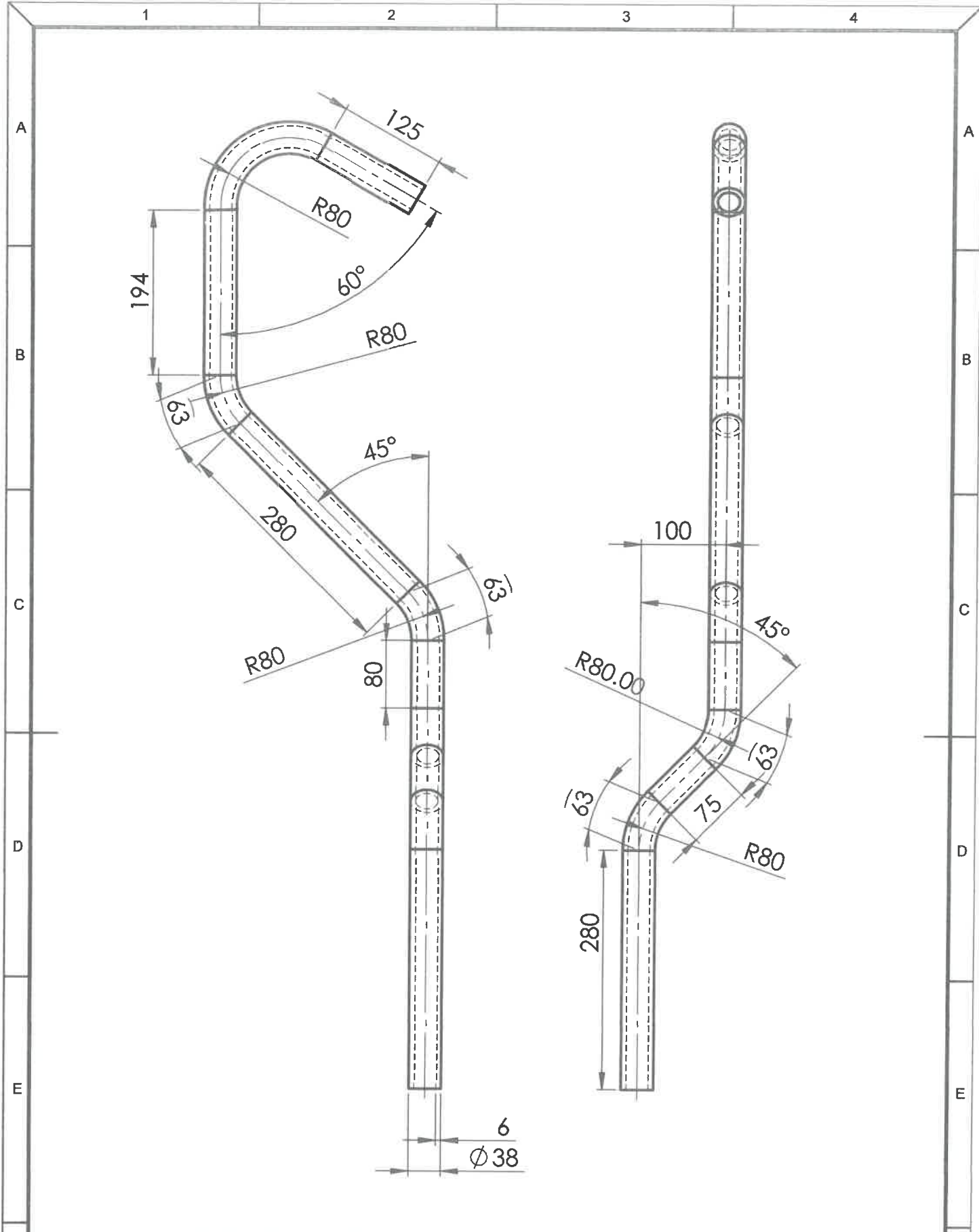
	ЗЦ-В100060502-02.06			СХА:	ЗБТСХ
	Маталттай труба №4			Материал:	Үе шат:
				12X1МФ	A4
	Баталсан:	Е-Инженер	П.Болдбаатар	Масштаб:	Огноо:
	Шалгасан:	СХА-Дарга	Г.Галбадрах	M1:5	2024
Хянасан:	СХА-Менежер	Д.Тулга	Хуудас:	Бүх хуудас:	
Гүйцэтгэсэн:	СХА-ҮЗЗИ	Л.Мягмарсүрэн	6	13	



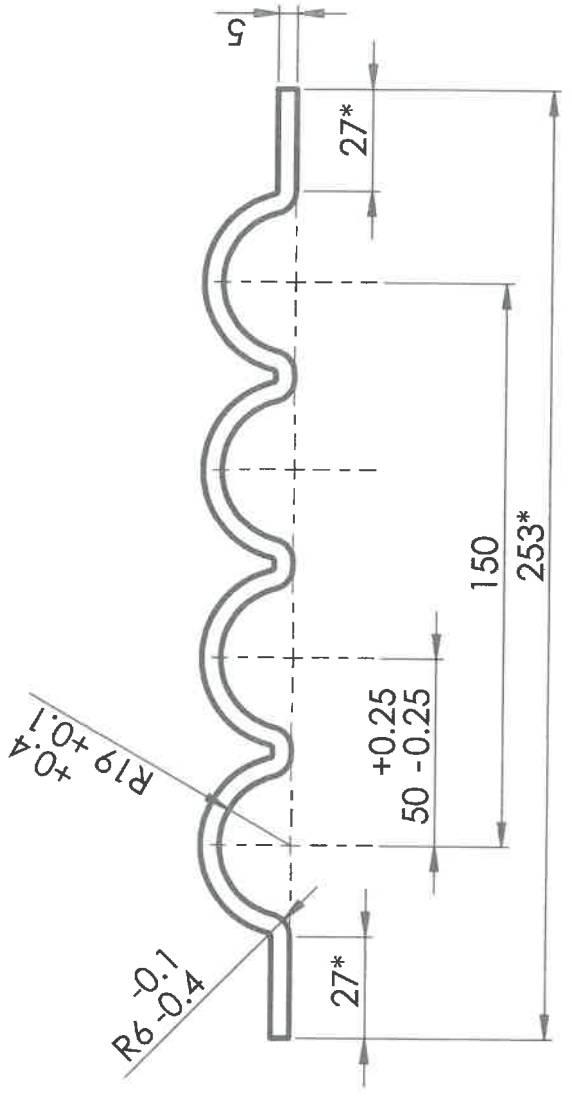
	3Ц-В100060502-02.07			СХА:	ЗБТСХ
	Маталтгай труба №5			Материал:	Үе шат: А4
				12Х1МФ	
	Баталсан:	Е-Инженер	П.Болдбаатар	Масштаб:	Огноо: 2024
	Шалгасан:	СХА-Дарга	Г.Галбадрах	М1:5	
Хянасан:	СХА-Менежер	Д.Тулга	Хуудас:	Бүх хуудас:	
Гүйцэтгэсэн:	СХА-ҮЗЗИ	Л.Мягмарсүрэн	7	13	



3Ц-B100060502-02.08				СХА: 3БТСХ	
Маталттай труба №6			Материал: 12Х1МФ		Үе шат: А4
Баталсан:	Е-Инженер	П.Болдбаатар	Масштаб: М1:5	Хуудас: 8	Огноо: 2024
Шалгасан:	СХА-Дарга	Г.Галбадрах			
Хянасан:	СХА-Менежер	Д.Тулга	Хуудас: 8	Бүх хуудас: 13	
Гүйцэтгэсэн:	СХА-ҮЗЗИ	Л.Мягмарсүрэн			



3Ц-В100060502-02.09				СХА: 3БТСХ	
Маталттай труба №7			Материал: 12Х1МФ		Үе шат: А4
Баталсан:	Е-Инженер	П.Болдбаатар	Масштаб: М1:5	Хуудас: 9	Огноо: 2024
Шалгасан:	СХА-Дарга	Г.Галбадрах			Бүх хуудас: 13
Хянасан:	СХА-Менежер	Д.Тулга			
Гүйцэтгэсэн:	СХА-ҮЗЗИ	Л.Мягмарсүрэн			



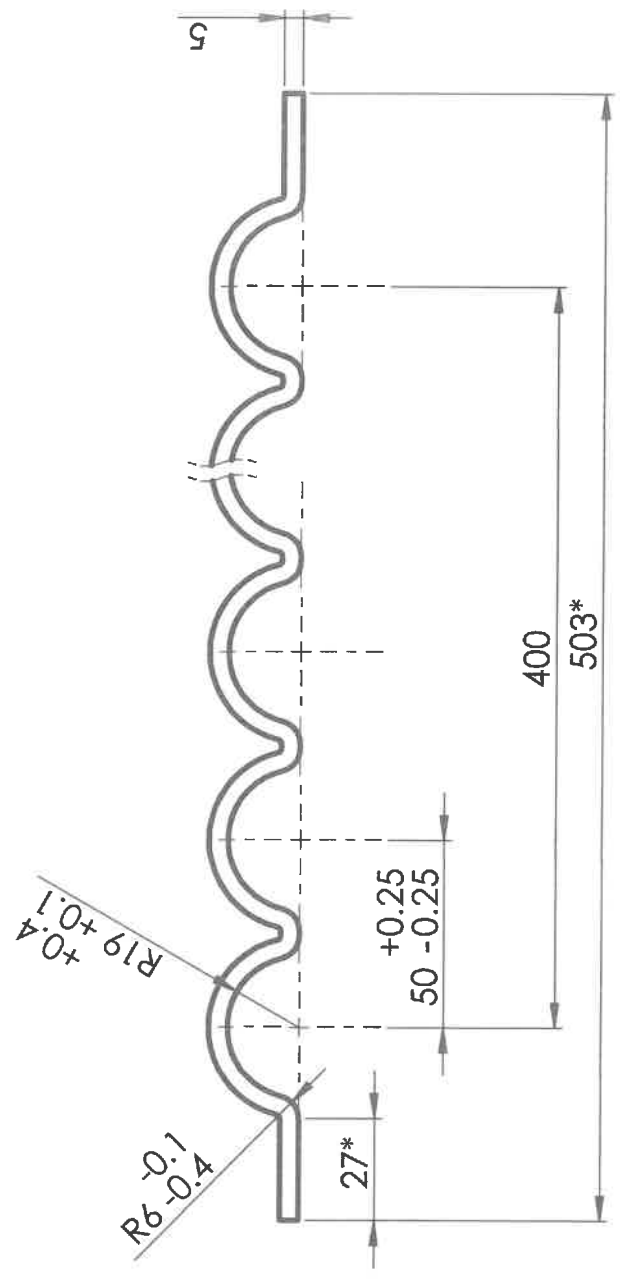
Тайлбар:
* - лавлах хэмжээс



3Ц-В100060502-02.08

Уур халаагч 3-р үе Хавчраар №1		Материал:		СХА: 3БТСХ	
Баталсан:	Е-Инженер	12X18H10T	Үе шат:	А4	
Шалгасан:	СХА-Дарга	Масштаб:	Огноо:	2024	
Хянасан:	СХА-Мөнгөжөр	Хуудас:	Бүх хуудас:	13	
Гүйцэтгэсэн:	СХА-ҮЗЭИ	Д.Тулга	10		
		Л.Мягмарсүрэн			

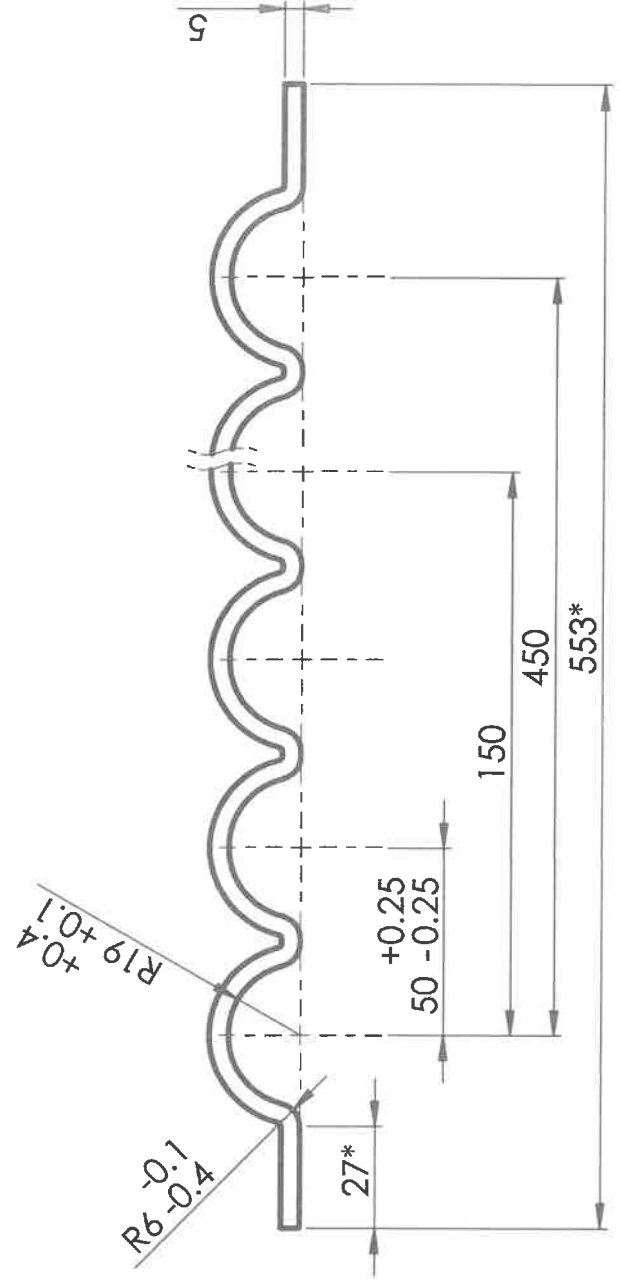
1 2 3 4 5 6



Тайлбар:
*-лавлах хэмжээс



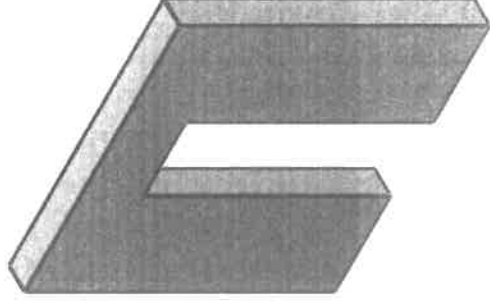
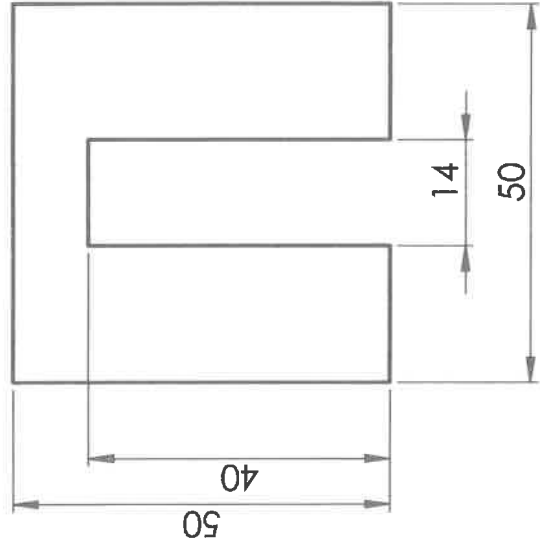
Уур халаагч 3-р үе Хавчаар №2		3Ц-В100060502-02.09		СХА:	ЗБТСХ
Баталсан:	Е-Инженер	Материал:	12Х18Н10Т	Үе шат:	А4
Шалгасан:	СХА-Дарга	Масштаб:	М1:2	Огноо:	2024
Хянасан:	СХА-Менежер	Хуудас:	Хуудас	Бүх хуудас:	13
Гүйцэтгэсэн:	СХА-ҮЗЭИ	П.Болдбаатар	Д.Тулга		
		Г.Галбадрах	Л.Мягмарсүрэн		



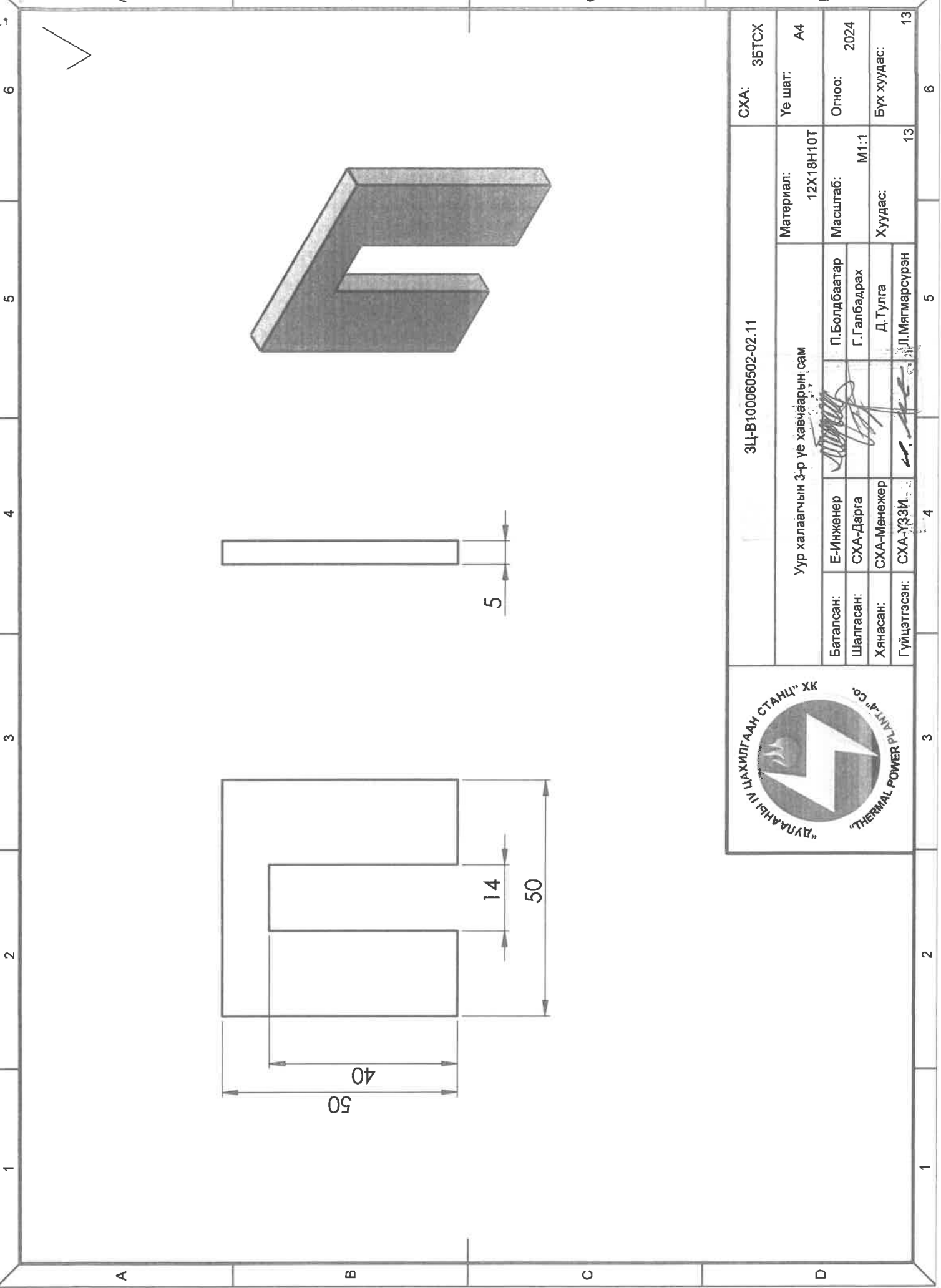
Тайлбар:
*-лавлах хэмжээс



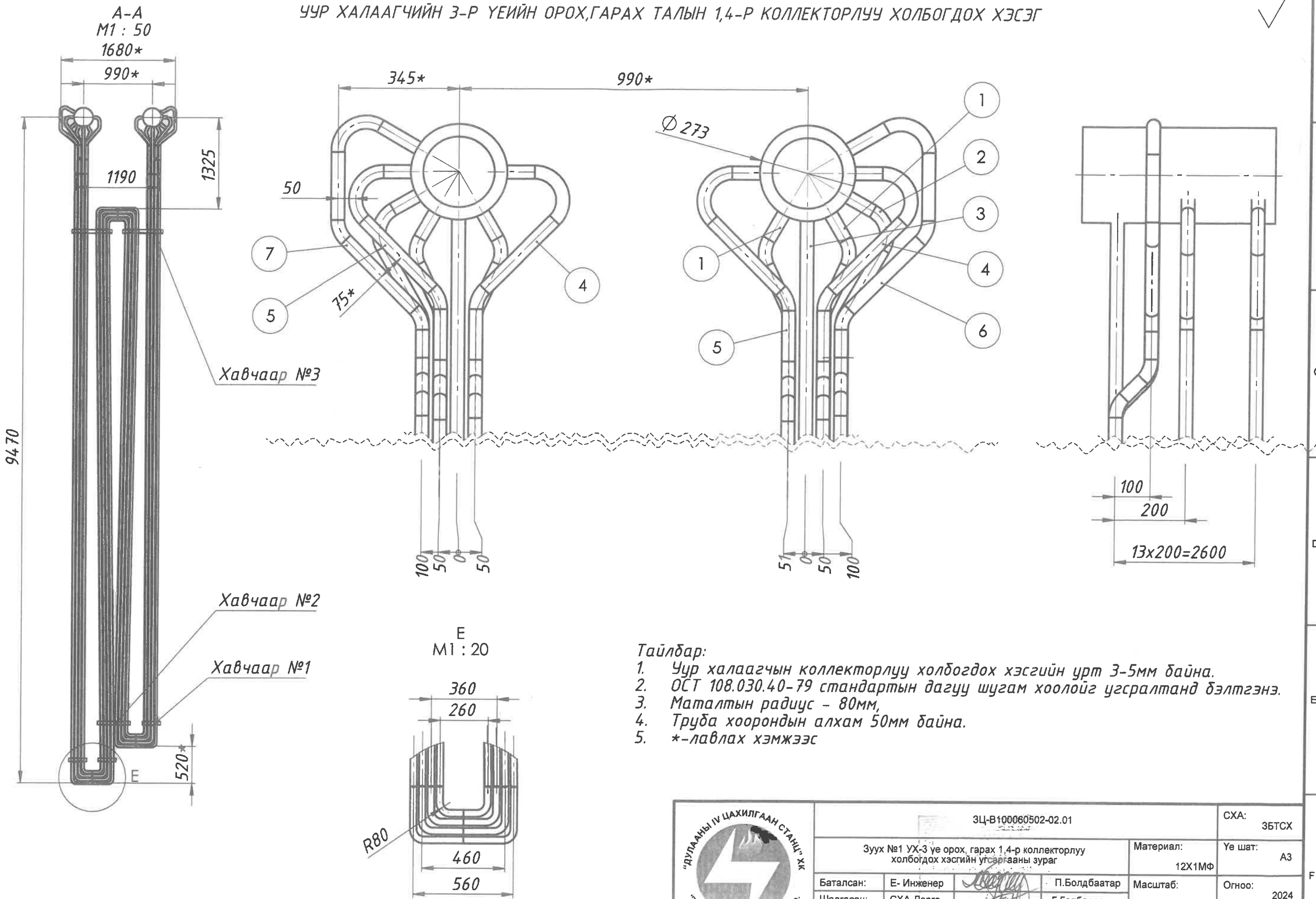
Уур халаагч 3-р үе Хавцаар №3		3Ц-В100060502-02.10		СХА: ЗБТСХ	
Баталсан:	Е-Инженер	Материал:	12Х18Н10Т	Үе шат:	А4
Шалгасан:	СХА-Дарга	Масштаб:	М1:2	Огноо:	2024
Хянасан:	СХА-Менежер	Хуудас:	Хуудас	Бүх хуудас:	13
Гүйцэтгэсэн:	СХА-ҮЗЗИ	П.Болдбаатар	Д.Тулга	Л.Мягмарсүрэн	12
		Г.Галбадрах			5
					4
					3
					2
					1



Уур халавгчын 3-р үе хаацаарын сам		3Ц-В100060502-02.11		СХА: ЗБТСХ
Баталсан:	Е-Инженер	Материал:	12Х18Н10Т	Үе шат: А4
Шалгасан:	СХА-Дарга	Масштаб:	М1:1	Огноо: 2024
Хянасан:	СХА-Менежер	Хуудас:	13	Бүх хуудас: 13
Гүйцэтгэсэн:	СХА-ҮЗЭИ			
	П.Болдбаатар			
	Г.Галбадрах			
	Д.Тулга			
	Л.Мягмарсүрэн			



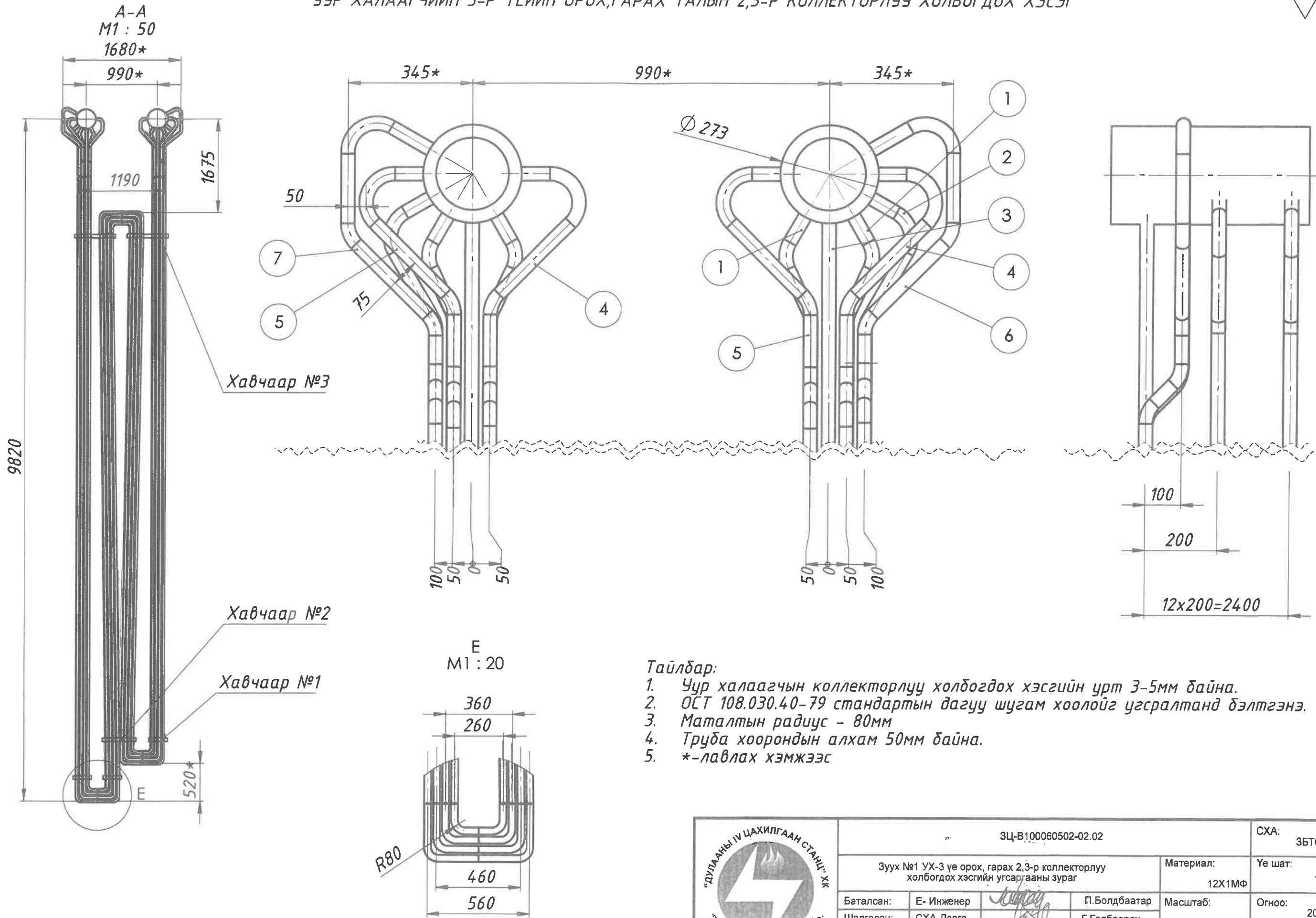
УУР ХАЛААГЧИЙН 3-Р ҮЕИЙН ОРОХ,ГАРАХ ТАЛЫН 1,4-Р КОЛЛЕКТОРЛУУ ХОЛБОГДОХ ХЭСЭГ



- Тайлбар:**
1. Уур халаагчийн коллекторлуу холбогдох хэсгийн урт 3-5мм байна.
 2. ОСТ 108.030.40-79 стандартын дагуу шугам хоолойг угсралтанд бэлтгэнэ.
 3. Маталтын радиус - 80мм,
 4. Труба хоорондын алхам 50мм байна.
 5. *-лавлах хэмжээс

	3Ц-В100060502-02.01		СХА:	ЗБТСХ	
	Зуух №1 УХ-3 үе орох, гарах 1,4-р коллекторлуу холбогдох хэсгийн угсаргааны зураг		Материал:	Үе шат: А3	
	Баталсан:	Е- Инженер	П.Болдбаатар	Масштаб:	Огноо: 2024
	Шалгасан:	СХА-Дарга	Г.Галбадрах	М1:50	
	Хянасан:	СХА-Менежер	Д.Тулга	Хуудас:	Бүх хуудас:
Гүйцэтгэсэн:	СХА-ҮЗЗИ	Л.Мягмарсүрэн	1	13	

УУР ХАЛААГЧИЙН 3-Р ҮЕИЙН ОРОХ, ГАРАХ ТАЛЫН 2,3-Р КОЛЛЕКТОРЛУУ ХОЛБОГДОХ ХЭСЭГ



Тайлбар:

1. Уур халаагчийн коллекторлуу холбогдох хэсгийн урт 3-5мм байна.
2. ОСТ 108.030.40-79 стандартын дагуу шугам хоолойг угсралтанд бэлтгэнэ.
3. Маталтын радиус - 80мм
4. Труба хоорондын алхам 50мм байна.
5. *-лавлах хэмжээс



3Ц-В100060502-02.02				СХА:	ЗБТСХ
Зуух №1 УХ-3 үе орох, гарах 2,3-р коллекторлуу холбогдох хэсгийн угсралтанд зураг			Материал:	Үе шат:	А3
			12Х1МФ	Масштаб:	Огноо: 2024
Баталсан:	Е- Инженер	Г.Болдбаатар	Масштаб:	М1:50	Огноо: 2024
Шалгасан:	СХА-Дарга	Г.Галбадрах	Хуудас:	2	Бүх хуудас: 13
Хянасан:	СХА-Менежер	Д.Тулга			
Гүйцэтгэсэн:	СХА-ҮЗЗИ	Л.Мягмарсүрэн			