



ЗТЗ7-1203/19

Ариун мөнхийн гэрэл
ХХК

ТГ Шуфр:АМГ-14/2024

Дархан Уул аймаг, Дархан сум, 8-р багт төлөвлөж буй гэр хорооллын хатуу хучилттай авто замын төслийн багц-2
ажлын хүрээнд төлөвлөж буй автозамтай огтлолцсон цахилгаан дамжуулах шугам, гэрэлтүүлгийн ажлын зураг

	Гүйцэтгэгч	Нэр	Гарын үсэг
	"Ариун Мөнхийн Гэрэл" ХХК-ны захирал	Д.Мөнх-Эрдэнэ	

Дархан Уул аймаг
2024 он



ДАРХАН СЭЛЭНГИЙН ЦАХИЛГААН ТҮГЭЭХ СҮЛЖЭЭ ХУВЬЦААТ
КОМПАНИЙН

ЕРӨНХИЙ ИНЖЕНЕР

ТЕХНИКИЙН НӨХЦӨЛ - 24040013



Б.БАТЖАРГАЛ

2024-04-04

Дархан хот

1. Ерөнхий мэдээлэл

- | | | |
|------|----------------------------------|--|
| 1.1 | Хүсэлтийн дугаар | 24040022 |
| 1.2 | Хэрэглэгчийн нэр, регистр: | "Засмал зам"ХХК -РД:5623766 |
| 1.3 | Хэрэглэгчийн байршил: | Дархан-Уул аймаг Дархан сум |
| 1.4 | Ажил үйлчилгээний зориулалт: | Авто зам |
| 1.5 | Техникийн нөхцөл олгох үндэслэл: | 24040022 дугаартай хүсэлт |
| 1.6 | Техникийн нөхцөлийн ангилал: | Шинэ холболт |
| 1.7 | Тооцооны бүрэн чадал | 113 кВт |
| 1.8 | Хүчдэлийн түвшин | 6000 В |
| 1.9 | Зэрэглэл | III зэрэглэл |
| 1.10 | Зориулалт дэлгэрэнгүй | Авто замын трасст орсон цахилгаан дамжуулах шугам шилжүүлэх, хүчитгэх, авто замын гэрэлтүүлэг холбох |

2. Тусгай заалт

- 2.1 Холболтын цэг хүртлэх хэрэглэгчийн эзэмшлийн шугам тоноглолын ашиглалт аюулгүй ажиллагааны шаардлагыг хангасан бүрэн бүтэн байдал болон холбогдон гарах үүрэг хариуцлагыг хэрэглэгч бүрэн хариуцна.
- 2.2 Цахилгаан дамжуулах шугамын хамгаалалтын зурвас орчимд ажил гүйцэтгэхдээ аюулгүй ажиллагааны дүрэм, нэгдсэн сүлжээний дүрмийн шаардлагыг бүрэн хангаж ажиллах бөгөөд дүрмийн шаардлага зөрчсөнөөс холбогдон гарах үүрэг хариуцлагыг ажил гүйцэтгэгч бүрэн хариуцана.
- 2.3 Авто зам, цахилгаан дамжуулах агаарын шугамтай огтлолцсон, трасс давхацсан хэсгүүдийн шугам шилжүүлэх ажлын зургийг ДСЦТС ХК-аар хянуулах, цахилгаан шугам сүлжээг өөрчлөх, шилжүүлэх зардлыг авто замын ажлын төсөвт тусгаж шийдвэрлэх.
- 2.4 Энэхүү техникийн нөхцөл нь Хавсралт №1 / 3 хуудастай /-н хамт хүчинтэй.

3. Холболтын цэг

- Дархан-Уул аймгийн Дархан сумын нутагт төлөвлөж буй хатуу хучилттай авто замын гэрэлтүүлгийн цахилгаан хангамжийг "Хавсралт №1"-д заасан цэгүүдээс үргэлжлүүлэн угсарсан таслах залгах автоматаар дамжуулан авах ачаалал нөөцийн коэффициентоор тооцож сонгосон кабель шугам татаж шийдвэрлэнэ. Шинээр холболт хийж байгаатай холбогдуулан гарах зардлыг хэрэглэгч бүрэн хариуцна.

4. Техникийн үзүүлэлт

- 4.1 Авто замын трасст орсон цахилгаан дамжуулах кабель шугамын трасс шилжүүлэх ажлыг зураг төслийн шатандаа зөвшилцөж шийдвэрлэнэ.
- 4.2 Авто замтай огтлолцож байгаа цахилгаан дамжуулах кабель шугамыг хүчитгэх ажлыг гүйцэтгэхдээ "Хавсралт №1"-д заасан техникийн арга хэмжээг авч хэрэгжүүлнэ.
- 4.3 Инженерийн шугам сүлжээ хүн амын суурьшилтай бүсээр авто зам тавигдах тул газар эзэмшигч, инженерийн шугам сүлжээ хариуцагчид, газар олгосон болон хангагч байгууллагын зөвшөөрлийг баримтаар авч зураг төслөө боловсруулна.
- 4.4 Шугамын угсралтын ажил нь эрх бүхий этгээдийн боловсруулж хянагдсан ажлын зураг төсвийн дагуу, Тусгай зөвшөөрөл бүхий этгээдээр БУА-ыг гүйцэтгүүлсэн байх бөгөөд угсралт, туршилтын акт баримтыг бүрдүүлсэн байна.
- 4.5 Ажил гүйцэтгэх төлөвлөгөөний дагуу шаардлагатай тохиолдолд хангагч байгууллагад захиалга өгч ажлын байр бэлдүүлж БУА-ыг гүйцэтгэнэ.

5. Тоолуур хэмжих хэрэгсэл

- "Хавсралт №1"-д заасан холболт хийх цэгүүдэд угсрагдсан тооцооны хэмжих хэрэгсэл болох нарийвчлалын анги нь 1.0-оос ихгүй, стандарт хэмжил зүйн төвөөр батлагдсан хангагчаас зөвшөөрөгдсөн үзүүлэлт бүхий CL маркийн ухаалаг электрон тоолуураар тооцоо хийнэ.

5.2 Гэрээний мэргэжилтэнтэй ЦЭХ хэрэглэх гэрээ байгуулж хүчдэлд залгах захиалга өгөгдсөнөөр ЦЭХ-ээр хангагдана. Гэрээнд эзэмшлийн зааг, щитний схем, тооцоо хийх аргачлалаа хавсаргана.

6. Бусад

6.1 Техникийн нөхцөлд заасан хүчин чадлыг нэмэгдүүлэх, өөрийн щитнээс бусад хэрэглэгчийг хангагч байгууллагын зөвшөөрөлгүйгээр холбохыг хориглоно.

6.2 Техникийн нөхцөл авсанаас хойш нэг жилийн хугацаанд ЦЭХ-нд холбогдоогүй тохиолдолд уг зөвшөөрөл нь хүчингүй болно. Холболт хийгдэлгүй нэг жил болсон, хэрэглэгчийн анхны захиалгын хүчин чадал, үйл ажиллагааны чиглэл, байршил, эзэмшигчид өөрчлөлт орсон тохиолдолд, хэрэглэгч техникийн нөхцөлийг шинэчлэн авах үүрэгтэй.

6.3 Шинээр угсарсан шугам тоноглолын байршил трасс, гүйцэтгэлийн акт баримтын 1 хувийг хангагч болон тухайн орон нутгийн ГХБХБГ азарт өгнө.

7. Техникийн нөхцөлд хавсаргасан баримт бичгүүд

7.1 Албан бичиг

7.2 ААН-ийн гэрчилгээ РД:5623766

8. Техникийн нөхцөл явуулсан газрууд

8.1 "Засмал зам"ХХК утас:9905-8524, 7755-0070

8.2 Хэрэглэгчийн Үйлчилгээний Төв утас:7200-4000

Комиссын гишүүд:

Боловсруулсан:

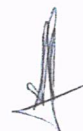


Э.ЭРДЭНЗБАТ

С.БАТБААТАР

Б.БОЛДСҮХ

А.БАЗАРГҮР



24040013 ДУГААРТАЙ ТЕХНИКИЙН НӨХЦӨЛИЙН ХАВСРАЛТ

Хавсралт-1

Багцын дугаар	Байрлал	Огллоцох шугам	Хүчдлийн түвшин	Тайлбар	Гэрэлтүүлгийн тэжээл	Чадал, кВт
1	Гэр хорооллын доторхи авто зам /Дархан сум 1,2,3-р баг/ 2.45км	АТП-114 1-р гаргалгааны 0.4кВ-ын агаарын шугамын тулуурууд	0.4кВ	Автозамын трассд орж буй агаарын шугамын тулгуурын үндсэн хийц, трассыг өөрчлөхгүйгээр шилжүүлэх	КТП-255-ын 0.4кВ-ын ХБ-с тэжээх	23
		КТП-255 1-р гаргалгааны 0.4кВ-ын агаарын шугам тулуурууд	0.4кВ	Автозамын трассд орж буй агаарын шугамын тулгуурын үндсэн хийц, трассыг өөрчлөхгүйгээр шилжүүлэх		
		110/6кВ-ын Тосгон дэд станцаас Гурилийн үйлдвэрийн ХХБ хүртлэх хос кабель шугам	6кВ	Кабель шугамыг зүсмэл ф159-ийн ган хоолой ашиглаж хүчитгэх (Нөөц 1ш ган хоолой хийх)		
		РП-8 ХХБ-с Улсын нөөцийн газрын ТП-502 хүртлэх 6кВ-ын кабель шугам	6кВ	Кабель шугамыг зүсмэл ф159-ийн ган хоолой ашиглаж хүчитгэх (Нөөц ган 1ш хоолой хийх)		
		АТП-109-ын 0.4кВ-ын агаарын шугамын тулгуур	0.4кВ	Автозамын трассаас гаргаж шилжүүлэх		
		ТП-63-с Энэрэл цогцолбор хүртлэх 0.4кВ-ын хос кабель	0.4кВ	Кабель шугамыг зүсмэл ф100-ийн ган хоолой ашиглаж хүчитгэх (Нөөц 1ш ган хоолой хийх)		
		ТП-63-с тэжээлтэй хэрэглэгчийн 0.4кВ-ын кабель	0.4кВ	Кабель шугамыг зүсмэл ф100-ийн ган хоолой ашиглаж хүчитгэх (Нөөц 1ш ган хоолой хийх)		
		КТП-213 хүртэл 6кВ-ын агаарын шугам	6кВ	Автозамын трассаас гаргаж шилжүүлэх, модон тулгууруудыг бетон тулгуур болгож СИП-3 маягийн дамжуулагчаар төлөвлөх		
2	Гэр хорооллын доторхи авто зам /Дархан сум 8-р баг/ 0.24км	АТТ-109-ын 0.4кВ-ын агаарын шугамын тулгуур	0.4кВ	Автозамын трассаас гаргаж шилжүүлэх	Гэрэлтүүлэгтэй	-
		ТП-63-с Энэрэл цогцолбор хүртлэх 0.4кВ-ын хос кабель	0.4кВ	Кабель шугамыг зүсмэл ф100-ийн ган хоолой ашиглаж хүчитгэх (Нөөц 1ш ган хоолой хийх)		
3	Гэр хорооллын доторхи авто зам /Дархан сум 15-р баг/ 0.3км	КТП-213 хүртэл 6кВ-ын агаарын шугам	6кВ	Автозамын трассаас гаргаж шилжүүлэх, модон тулгууруудыг бетон тулгуур болгож СИП-3 маягийн дамжуулагчаар төлөвлөх	Гэрэлтүүлэгтэй	-
1	2-р хорооллын авто зам /Дархан сум 14-р баг/ 1.2км	Аймгийн төвийн хатуу хүчитлтэй автозамын 2-р үе шатны ажил				
		ТП-8-аас ТП-19 хүртэл 6кВ-ын хос кабель	6кВ	Кабель шугамыг зүсмэл ф159-ийн ган хоолой ашиглаж хүчитгэх (Нөөц 1 ш ган хоолой хийх)	ТП-548-ын 0.4кВ-ын ХБ-с тэжээх	17.6
		ТП-548-аас ТП-549 хүртэл 6кВ-ын хос кабель	6кВ	Кабель шугамыг зүсмэл ф159-ийн ган хоолой ашиглаж хүчитгэх (Нөөц 1ш ган хоолой хийх)		
		Бурхант дэд станцаас РП-20 ХХБ хүртэл 2 хос кабель, РП-20-с ТП-546 хүртэл 6кВ-ын хос кабель	6кВ	Кабель шугамыг зүсмэл ф159-ийн ган хоолой ашиглаж хүчитгэх (Нөөц 3ш ган хоолой хийх)		
		РП-20-с ТП-555 хүртэл 6кВ-ын хос кабель	6кВ	Кабель шугамыг зүсмэл ф159-ийн ган хоолой ашиглаж хүчитгэх (Нөөц 1ш ган хоолой хийх)		
		0.4кВ-ын хэрэглэгчийн хос кабель шугам	0.4кВ	Кабель шугамыг зүсмэл ф100-ийн ган хоолой ашиглаж хүчитгэх (Нөөц 1ш ган хоолой хийх)		
		ТП-552-оос тэжээлтэй орон сууцны хос кабель	0.4кВ	Кабель шугамыг зүсмэл ф100-ийн ган хоолой ашиглаж хүчитгэх (Нөөц 1ш ган хоолой хийх)		

	<p>ТП-551-ТП-552 6кВ хос кабель шугам</p> <p>ТП-552-ТП-553 6кВ хос кабель шугам</p> <p>РП-20-с ТП-551 хүртэл 6кВ-ын хос кабель 0.4кВ-ын самбарууд</p> <p>ТП-550-аас тэжээлтэй Орон сууцны барилгуудын хос кабель шугамууд</p>	<p>6кВ</p> <p>6кВ</p> <p>6кВ</p> <p>0.4кВ</p> <p>0.4кВ</p>	<p>Кабель шугамыг автозамын трассаас гаргаж шилжүүлэх</p> <p>Кабель шугамыг зүсмэл ф159-ийн ган хоолой ашиглаж хүчитгэх (Нөөц 1ш ган хоолой хийх)</p> <p>Кабель шугамыг зүсмэл ф159-ийн ган хоолой ашиглаж хүчитгэх (Нөөц 1ш ган хоолой хийх)</p> <p>Самбаруудыг шилжүүлэх</p> <p>Кабель шугамыг зүсмэл ф159-ийн ган хоолой ашиглаж хүчитгэх (Нөөц 2ш ган хоолой хийх)</p>	
<p>3</p> <p>Консулын уулзвар Аймгийн ЗДТГ –Анагаахын уулзвар-16 давхарын урд уулзвар хүртэлх авто зам 2.5км</p>	<p>ТП-4 дэд станцаас ТП-22 дэд станц хүртлэх 6кВ-ын кабель шугам</p> <p>Бурхант дэд станцаас Спорт комплексийн ТП-559 дэд өртөөний хос кабель шугам</p> <p>Бурхант дэд станцаас РП-3 ХХБ-ын оролтын хос кабель шугам</p> <p>Бурхант дэд станцаас ТП-7,17 хос кабель шугам</p> <p>Бурхант дэд станцаас ТП-8 хос кабель шугам</p> <p>ТП-2 дэд станцаас ТП-553 дэд станц хүртлэх 6кВ-ын хос кабель шугам</p> <p>ТП-3 дэд станцаас КТП-210 дэд станц хүртлэх 6кВ-ын кабель шугам</p>	<p>6кВ</p> <p>6кВ</p> <p>6кВ</p> <p>6кВ</p> <p>6кВ</p> <p>6кВ</p> <p>6кВ</p> <p>6кВ</p>	<p>Кабель шугамыг зүсмэл ф159-ийн ган хоолой ашиглаж хүчитгэх (Нөөц 1ш ган хоолой хийх)</p> <p>Кабель шугамыг зүсмэл ф159-ийн ган хоолой ашиглаж хүчитгэх (Нөөц 1ш ган хоолой хийх)</p> <p>Кабель шугамыг зүсмэл ф159-ийн ган хоолой ашиглаж хүчитгэх (Нөөц 1ш ган хоолой хийх)</p> <p>Кабель шугамыг зүсмэл ф159-ийн ган хоолой ашиглаж хүчитгэх (Нөөц 1ш ган хоолой хийх)</p> <p>Кабель шугамыг зүсмэл ф159-ийн ган хоолой ашиглаж хүчитгэх (Нөөц 1ш ган хоолой хийх)</p> <p>Кабель шугамыг зүсмэл ф159-ийн ган хоолой ашиглаж хүчитгэх (Нөөц 1ш ган хоолой хийх)</p> <p>Кабель шугамыг зүсмэл ф159-ийн ган хоолой ашиглаж хүчитгэх (Нөөц 1ш ган хоолой хийх)</p> <p>Кабель шугамыг зүсмэл ф159-ийн ган хоолой ашиглаж хүчитгэх (Нөөц 1ш ган хоолой хийх)</p> <p>Кабель шугамыг зүсмэл ф159-ийн ган хоолой ашиглаж хүчитгэх (Нөөц 1ш ган хоолой хийх)</p>	<p>ТП-553 болон ТП-5-ын 0.4кВ-ын ХБ-с тэжээх</p> <p>29.3</p>
<p>4</p> <p>I хэсэг ОИЦ сургуулийн арын авто зам, II хэсэг 31-р хорооллын авто зам эхний үе шатны ажил 2.28</p>	<p>РП-12-с ТП-96 хүртлэх 6кВ-ын хос кабель шугам</p> <p>ТП-97-оос тэжээлтэй 0.4кВ-ын хос кабель шугам</p> <p>ТП-98-оос тэжээлтэй 0.4кВ-ын хос кабель шугам</p>	<p>6кВ</p> <p>0.4кВ</p> <p>0.4кВ</p>	<p>Кабель шугамыг зүсмэл ф159-ийн ган хоолой ашиглаж хүчитгэх (Нөөц 1ш ган хоолой хийх)</p> <p>Кабель шугамыг зүсмэл ф159-ийн ган хоолой ашиглаж хүчитгэх (Нөөц 1ш ган хоолой хийх)</p> <p>Кабель шугамыг зүсмэл ф159-ийн ган хоолой ашиглаж хүчитгэх (Нөөц 1ш ган хоолой хийх)</p> <p>Кабель шугамыг зүсмэл ф159-ийн ган хоолой ашиглаж хүчитгэх (Нөөц 1ш ган хоолой хийх)</p>	<p>ТП-96 болон ТП-79-ын 0.4кВ-ын ХБ-с тэжээх</p> <p>22.7</p>
<p>5</p> <p>Мангиртын хатуу хучилттай авто замаас-Улаан худаг-Өргөн чөлөө чиглэлийн авто зам /Дархан сум 15-р баг/ 0.65км</p>	<p>КТП-222-ын 1,2-р гаралгааны салбар 2-р тулгуурыг буулгаж 1 болон 3-р тулгуурын оронд 12м урттай тулгуур ашиглаж өндөрлөх</p> <p>КТП-222 руу салбарласан салбарлалтын 6кВ-ын тулгуурын тулаас</p>	<p>0.4кВ</p> <p>6кВ</p>	<p>-</p> <p>Тулаасыг буулгаж оронд чагт ашиглах</p>	<p>Гэрэлтүүлэгтэй</p> <p>Гэрэлтүүлэгтэй</p>

12	Шинэ хуучин Дарханыг холбосон авто замаас Хабитат чиглэлийн авто зам 1.3км	Бурхант дэд станцаас РП-13 ХХБ хүртэл 2 хос кабель	6кВ	Кабель шугамыг зүсмэл ф159-ийн ган хоолой ашиглаж хүчитгэх (Нөөц 1ш ган хоолой хийх)	КТП-207-ын 0.4кВ-ын ХБ-с тэжээх 14.74	
		РП-13-аас КТП-207 хүртэл 6кВ-ын кабель шугам	6кВ	Кабель шугамыг зүсмэл ф159-ийн ган хоолой ашиглаж хүчитгэх (Нөөц 1ш ган хоолой хийх)		
		РП-13-аас Дэлгэрэх Бат Дэвжих ХХК-ны КТП хүртэл 6кВ-ын хос кабель шугам	6кВ	Кабель шугамыг зүсмэл ф159-ийн ган хоолой ашиглаж хүчитгэх (Нөөц 1ш ган хоолой хийх)		
		РП-13-аас ЕБС-ын дэд өртөө хүртэл 6кВ-ын хос кабель шугам	6кВ	Кабель шугамыг зүсмэл ф159-ийн ган хоолой ашиглаж хүчитгэх (Нөөц 1ш ган хоолой хийх)		
13	Орон сууцны хороолол доторх авто замын засвар /Дархан сүм 11,12-р баг/ 1.24км	Автозамын трассын дагуу кабель шугамууд давхцаж шилжүүлэх боломжгүй байгаа тул тус хэсгийн авто замыг авагддаг хавтангаар төлөвлөнө.		Гэрэлтүүлгийн тэжээлийг ТП-25 дэд станцын 0.4кВ-ын ХХБ-с	4.14	
14	15-р багийн авто зам /Цэцэрлэг. Багийн төвийн/ 0.32км	КТП-214-с КТП-215 дэд станцын руу дамжсан 6кВ-ын кабель шугам	6кВ	Авто замын зогсоолд кабель шугам таарч байгаа тул кабель шугамын трассыг өөрчилж 2 талд нь холболтын муфт хийж холбоно.	Гэрэлтүүлгийг одоо байгаа гэрэлтүүлгийн тэжээлээс үргэлжлүүлэн авах	0.7

ХЯНАСАН:

ТБТХ-ИЙН ДАРГА

ББТХ-ИЙН ДАРГА

ХҮТ-ИЙН ДАРГА

Э.Эрдэнэбат

С.Батбаатар

Б.Болдсүх

А.Базаргүр



БОЛОВСРУУЛСАН ИНЖЕНЕР

Зургийн бүрдэл, ажлын зургийн жагсаалт

Д/д	Нэр	Хуудас	Тайлбар
1	Зургийн бүрдэл, тайлбар дичиг	ГЦ-1-1	
2	Ерөнхий тоо хэмжээ, материалын түүвэр	ГЦ-2-3	
3	Гадна шугам, гэрэлтүүлгийн трасс	ГЦ-4-5	

Хавсаргасан ба иш татсан баримт дичгийн жагсаалт

Д/д	НЭР	Шифр	Тайлбар
1	Кабель шугам угсрах ажлын зураг	AMG-14/2024-а	
2	0.4кВ-ын тулгуурын ажлын зураг	AMG-14/2024-б	
3	Гэрэлтүүлгийн ажлын зураг	AMG-14/2024-с	

I.Тайлбар дичиг

Дархан Чул аймаг, Дархан сум, 8-р багт төлөвлөж буй гэр хорооллын хатуу хучилттай авто замын төслийн багц-2 ажлын хүрээнд төлөвлөж буй автозамтай огтлолцсон цахилгаан дамжуулах шугам, гэрэлтүүлгийн ажлын зураг төсөл хийхдээ ДСЦТС ХК-ийн №24040013 тоот техникийн нөхцөл, газар дээр нь хийсэн судалгааны дагуу гүйцэтгэв.

II. Цахилгаан хангамж




Тус зураг төслөөр дараах ажлууд хийгдэнэ.

- Огтлолцол№1: ТП-63-с тэжээлтэй хэрэглэгчийн 0.4кВ-ын кабель шугам нь төлөвлөж буй автозамтай огтлолцож байгаа тул огтлолцсон цэгт зүсмэл ф100мм-ийн ган хоолойгоор кабель шугамыг таслахгүйгээр хүчитгэнэ. Мөн тус хэсэгт 1 ш нөөц ган хоолой хийнэ.
- Огтлолцол№2: ТП-63-с тэжээлтэй Энэрэл цогцолборын 0.4кВ-ын хос кабель шугам нь төлөвлөж буй автозамтай огтлолцож байгаа тул огтлолцсон цэгт зүсмэл ф100мм-ийн ган хоолойгоор кабель шугамыг таслахгүйгээр хүчитгэнэ. Мөн тус хэсэгт 1 ш нөөц ган хоолой хийнэ.
- Огтлолцол№3: Одоо байгаа хэрэглэгчийн 0,4кВ-ын СИП утастай модон тулгуур нь автозамын трассд орж байгаа тул тус тулгуурыг дуулгаж автозамын трассын гадна 12м-ийн урттай төмөр бетон тулгуур босгож СИП утсыг татна.
- Тус төлөвлөлтийн хэсгээр 2023 онд гэрэлтүүлэг хийгдсэн ба нэмж 2 ширхэг гэрэлтүүлэг босгохоор зураг төсөлд тусгав.

Одоо байгаа кабель шугамд хамгаалалт хийхдээ ган хоолойг зүсэж холдох боолт боох зориулалт бүхий чих гагнаж бэлтгэсэн хоолой ашиглаж кабель шугамыг таслахгүйгээр хамгаалалт хийнэ. Үүний тулд кабель шугамыг авто замын ажил эхлэхээс өмнө урьдчилан гараар ухаж гаргаж хамгаалалтыг хийнэ. Ган хоолойгоор хамгаалалт хийсний дараа завсар зайгаар шороо орохоос сэргийлж гялгар уутаар 2 үе орооно. Ажил эхлэхийн өмнө кабель шугам эзэмшигч байгууллагаар урьдчилан мөдөрхийлүүлж хүчдлийг таслан ажлын байр бэлтгэж гүйцэтгэнэ. Бусад инженерийн байгууламж хариуцах байгууллагуудаар газар дээр нь хяналт тавиулан ажлыг гүйцэтгэнэ.

III. Аюулгүй ажиллагаа

1. Ажил гүйцэтгэхдээ "Цахилгаан техникийн ажил /БнДЗ,05,06-90/, Цахилгаан байгууламжийн ашиглалтын үед мөрдөх аюулгүй ажиллагааны дүрмийн дагуу гүйцэтгэнэ.

 <p>Ариун мөнхийн гэрэл ХХК ЭТЗТ-1203/19</p>	Дархан Чул аймаг, Дархан сум, 8-р багт төлөвлөж буй гэр хорооллын хатуу хучилттай авто замын төслийн багц-2 ажлын хүрээнд төлөвлөж буй автозамтай огтлолцсон цахилгаан дамжуулах шугам, гэрэлтүүлгийн ажлын зураг					
	Зургийн бүрдэл, Тайлбар					
	Гүйцэтгэсэн		С.Сонинбилэг	ЕГ.Шифр:	Масштаб:	Огноо:
	Инженер		С.Сонинбилэг	ТГ.Шифр:	Зургийн хуудас:	Хуудас:
	Шалгасан		Г.Мөнх-Оргил	AMG-14/2024	ГЦ 1	5

Ажлын ерөнхий тоо хэмжээ

Хүснэгт-1

№	Үзүүлэлтүүд	Төрөл	Хэм/нэгж	Тоо хэмжээ
1	0.4кВ-ын кабель шугамд хүчитгэл хийх		цэг	2
2	0.4кВ-ын модон тулгуур дуулгах		ш	1
3	0.4кВ-ын төмөр бетон хийцтэй тулгуур босгох (Тулаас ашиглахгүй)	ПАКН-2Б	ш	1
4	70Вт чадалтай 9м-ийн урттай шонтой гэрэлтүүлэгч угсрах		ш	2

КАБЕЛЬ ШУГАМД ХҮЧИТГЭЛ ХИЙХ

Хүснэгт-2

№	ДУГУЙН ЗАМТАЙ ОГТЛОЛЦСОН ЦЭГИЙН НЭР	ГҮН [М]	Огтлолцлын урт [М]	КАБЕЛИЙН ТОО	ХООЛОЙН ДИАМЕТР	Зүсмэл ган хоолой		Нөөц ган хоолой		Тайлбар
						Нэгж урт, м	Нийт, м	Нэгж урт, м	Нийт, м	
Огт-1	ТП-63-с тэжээлтэй хэрэглэгчийн 0,4кВ-ын кабель шугам	0.8	11	1	Ф100	13	13	13	13	Ган хоолой
Огт-2	ТП-63-с Энэрэл цогцолбор сүргүүлийн 0,4кВ-ын хос кабель шугам	0.8	30	2	Ф100	16	32	16	16	Ган хоолой
							45		29	

КАБЕЛЬ ШУГАМ ХҮЧИТГЭХ ГАЗАР ШОРООНЫ АЖИЛ

Хүснэгт-3

№	ДУГУЙН ЗАМТАЙ ОГТЛОЛЦСОН ЦЭГИЙН НЭР	Кабелийн тоо, ш	Трасс шилжүүлэх урт,м	Хоолой тавьж хүчитгэхэд ухах урт,м	Кабелийн шуудуу гараар ухах [м3]	Кабелийн шуудуу гараар дулах [м3]	Кабелийн шуудуу механизмаар ухах [м3]	Кабелийн шуудуу механизмаар дулах [м3]
Огт-1	ТП-63-с тэжээлтэй хэрэглэгчийн 0,4кВ-ын кабель шугам	1		2x13	6.5	6.18	-	-
Огт-2	ТП-63-с Энэрэл цогцолбор сүргүүлийн 0,4кВ-ын хос кабель шугам	1		2x16	8.0	7.6	-	-
	Нийт				14.5	13.8		



Ариун мөнхийн
гэрэл ХХК

3Т37-1203/19

Дархан Уул аймаг, Дархан сум, 8-р багт төлөвлөж буй гэр хорооллын хатуу хучилттай авто замын төслийн багц-2
ажлын хүрээнд төлөвлөж буй автозамтай огтлолцсон цахилгаан дамжуулах шугам, гэрэлтүүлгийн ажлын зураг


Ажлын ерөнхий тоо хэмжээ

Гүйцэтгэсэн	С.Сонинбилэг	ЕГ.Шифр:	Масштаб:	Огноо:
Инженер	С.Сонинбилэг	ТГ.Шифр:	М1:	2024-04
Шалгасан	Г.Мөнх-Оргил	АМГ-14/2024	Зургийн хуудас:	Хуудас:
			ГЦ 2	5

Материалын түүвэр

Хүснэгт-4

№	Материалын нэрс	Марк	Хэм/ нэгж	Тоо хэмж	Нэгж жин [кг]	Нийт жин [кг]	Тайлбар
Кабель шугам хүчитгэх							
1	Ган хоолой (Зүсэлт хийж чих загнасан)	φ100мм 4.0мм	м	45	9.469	426.1	ГОСТ 10704-91,ГОСТ 10706-76
2	Ган хоолой	φ100мм 4.0мм	м	29	9.469	274.6	ГОСТ 10704-91,ГОСТ 10706-76
3	Гялгар уут	Зузаан 0.1мм, Өргөн 7.2мм	м	28	0.01	0.3	Ган хоолойд шороо орохоос сэргийлж орооход ашиглана.
4	Боолт,гайк,шайб	M12-50	ш	45	0.04	1.8	Зүсмэл ган хоолой бооход ашиглана
Гэрэлтүүлэг							
5	9м урттай конусан гэрэлтүүлгийн шон	H=9м 3.5мм	ш	2	90	180.0	
6	Бүслүүр	φ90x50x4	ш	2	1.5	3.0	
7	Лед гэрэлтүүлэгч	70Вт 4000К	ш	2	5.7	11.4	
8	Дамжуулагч	СИП-4 2x16	м	45	0.134	6.0	
9	Дамжуулагч	АВВГ-3x2.5	м	3	0.103	0.3	
10	Скоба	СК-16	ш	2	0.44	0.9	
11	Таталтын хавчаар	NXJ 2x16	ш	4	0.82	3.3	
12	Салбарлалтын хавчаар		ш	8	0.25	2.0	
13	Дугуй огтлолтой төмөр	φ10	м	10	0.62	6.2	
14	Дугуй огтлолтой төмөр	φ20 L=3м	ш	4	7.4	29.6	
15	Бетон зуурмаг	M-150	м3	0.12			
0.4кВ-ын тулгуур							
16	Төмөр бетон тулгуур	ЧКШ12.35.12	ш	1	1050		
17	Бүслүүр төмөр	φ200	у.б	1	2		
18	Дамжуулагч	СИП-2А 3x16+1x54.6	м	20	0.44	8.8	
19	Таталтын хавчаар	РА-1500	ш	2	0.82	1.6	
20	Салбарлалтын хавчаар		ш	8	0.25	2.0	
21	Газардуулгын салбарлагч		ш	1	0.25	0.3	
22	Дугуй огтлолтой төмөр	φ10	м	15	0.62	9.3	
23	Дугуй огтлолтой төмөр	φ20 L=3м	ш	2	7.4	14.8	

 Ариун мөнхийн гэрэл ХХК 3Т37-1203/19	Дархан Чул аймаг, Дархан сум, 8-р багт төлөвлөж буй гэр хорооллын хатуу хучилттай авто замын төслийн багц-2 ажлын хүрээнд төлөвлөж буй автозамтай огтлолцсон цахилгаан дамжуулах шугам, гэрэлтүүлгийн ажлын зураг				
	Материалын түүвэр				
	Гүйцэтгэсэн	Инженер	Шалгасан	С.Сонинбилэг	Г.Мөнх-Орзиг
					2024-04 AMG-14/2024 ГЦ 3 5

ЗӨВШӨӨРӨЛЦСӨН:
ДСЦТС ХК, ЕРӨНХИЙ ИНЖЕНЕР



З.Б. БАТЖАРГАЛ

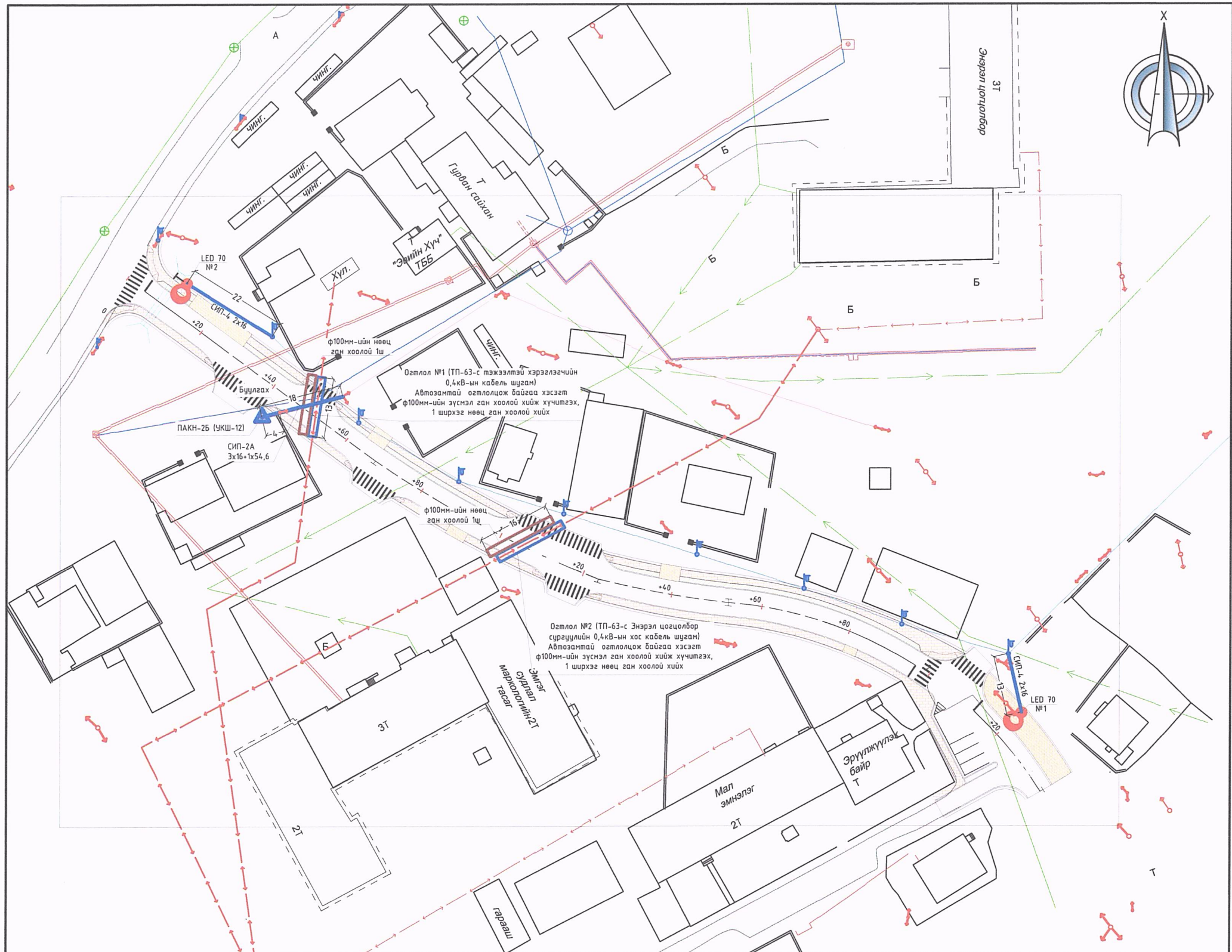
ЗӨВШӨӨРӨЛЦСӨН:
ДАРХАН ЧУЛ АЙМГИЙН ГХБХБГ-ЫН ИШС ХАРИУЦСАН МЭРГЭЖИЛТЭН

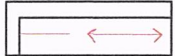
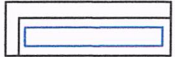
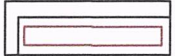
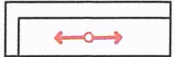




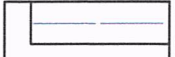

[Signature]

/Б.ТӨМӨР/

ГАДНА ТРАССЫН БАЙГУУЛАЛТ М1:1000

ТАНИХ ТЭМДЭГ



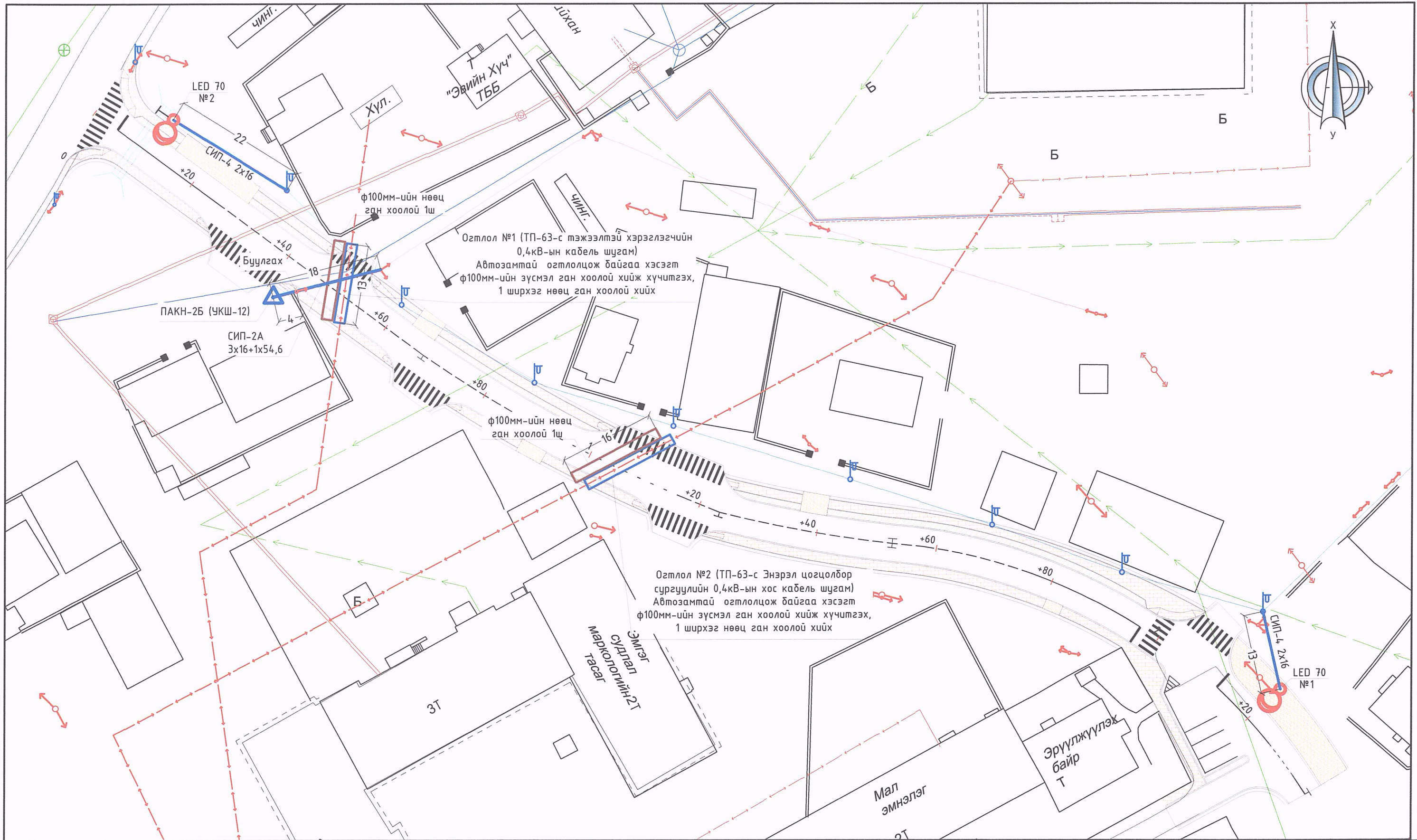
-  Одоо байгаа 0,4кВ-ын кабель шугам
-  Зүсмэл ган хоолой
-  Нөөц ган хоолой
-  0,4кВ-ын шугамын тулгуур
-  Шинээр угсрах гэрэлтүүлэг /тамлагатай/
-  Одоо байгаа гэрэлтүүлэг
-  Одоо байгаа дулааны шугам
-  Одоо байгаа бохирын шугам
-  Одоо цэвэр усны шугам
-  Шилэн кабель

6102
[Signature]
1044-5-3.



Ариун мөнхийн гэрэл ХХК
ЗТЗ7-1203/19

Дархан Чул аймаг, Дархан сум, 8-р багт төлөвлөж буй гэр хорооллын хатуу хучилттай авто замын төслийн багц-2 ажлын хүрээнд төлөвлөж буй автозамтай огтлолцсон цахилгаан дамжуулах шугам, гэрэлтүүлгийн ажлын зураг				
Трассын байгуулалт				
Гүйцэтгэсэн	<i>[Signature]</i>	С.Сонинбилэг	ЕГ.Шифр:	Масштаб:
Инженер	<i>[Signature]</i>	С.Сонинбилэг	ТГ.Шифр:	Зургийн хуудас:
Шалгасан	<i>[Signature]</i>	Г.Мөнх-Оргил	АМГ-14/2024	ГЦ 4
				Огноо: 2024-04
				Хуудас: 5



Ариун мөнхийн гэрэл ХХК

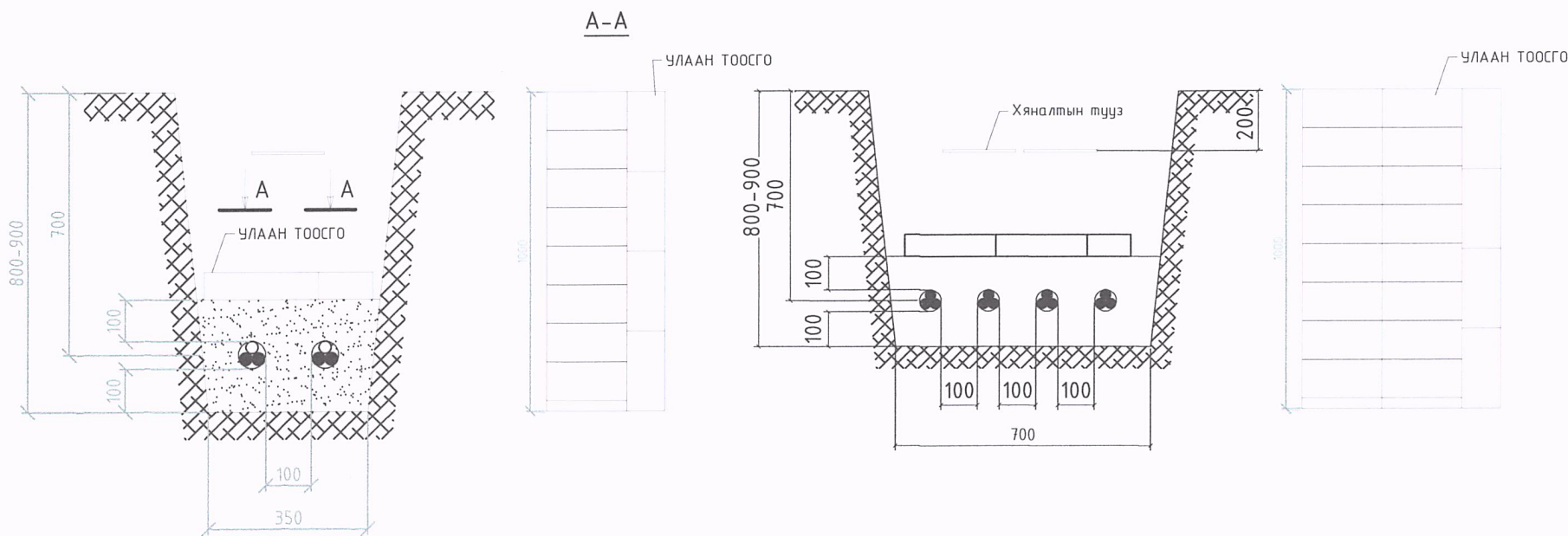
ЗТЗ7-1203/19

Дархан Чул аймаг, Дархан сум, 8-р багт төлөвлөж буй гэр хорооллын хатуу хучилттай авто замын төслийн багц-2 ажлын хүрээнд төлөвлөж буй автозамтай огтлолцсон цахилгаан дамжуулах шугам, гэрэлтүүлгийн ажлын зураг

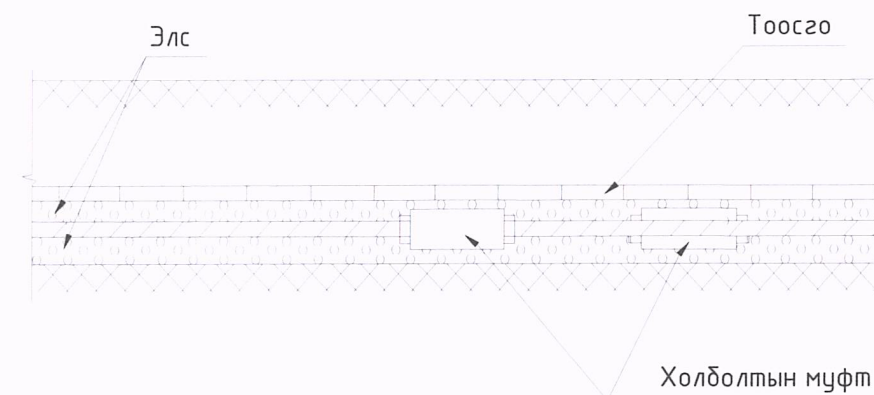
Трассын байгуулалт

Гүйцэтгэсэн	Инженер	Шалгасан	С.Сонинбилэг	С.Сонинбилэг	Г.Мөнх-Оргил	ЕГ.Шифр:	Масштаб:	Огноо:
						М1:	Зургийн хуудас:	Хуудас:
						ТГ.Шифр:	ГЦ 5	5
						AMG-14/2024		

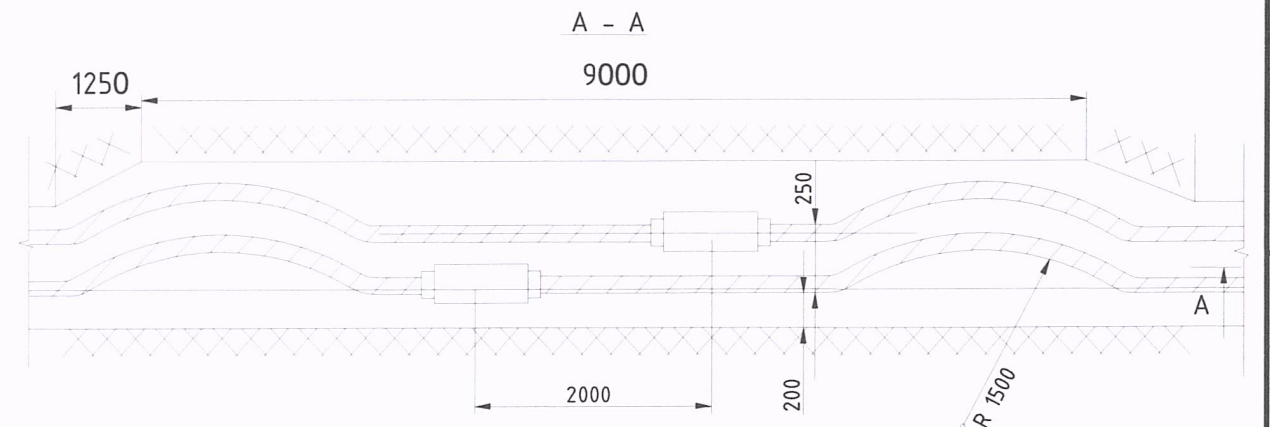
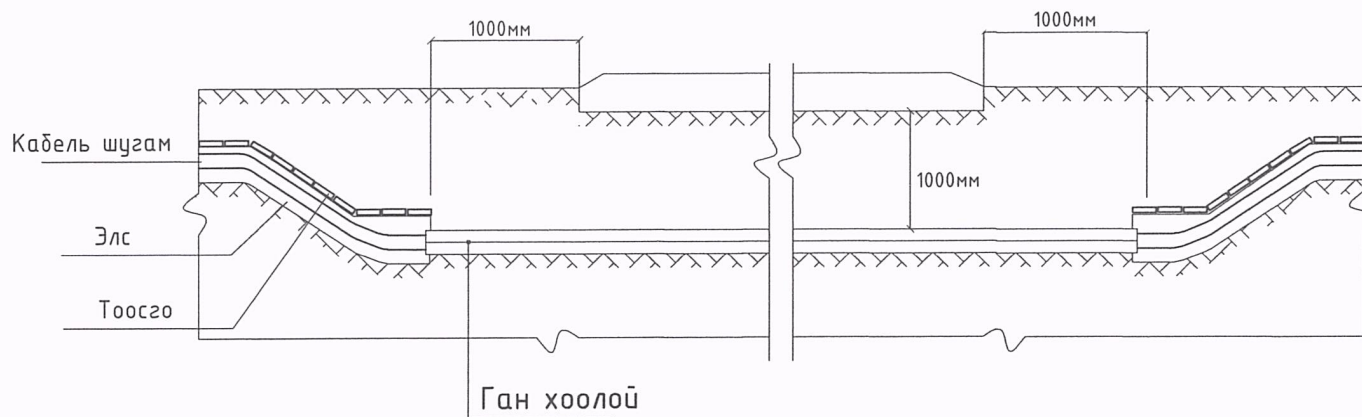
Кабель шугам шуудуунд угсрах



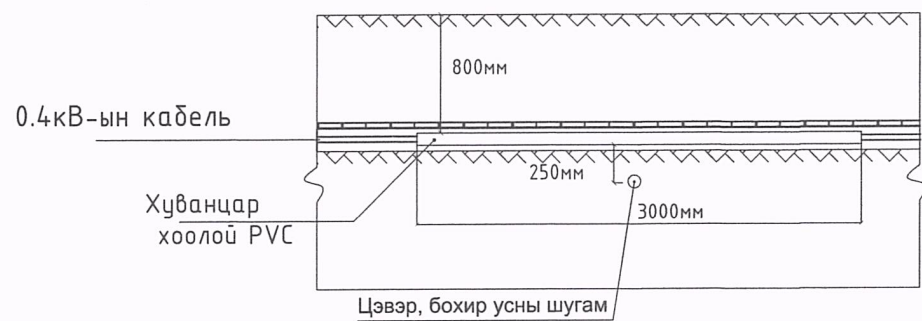
Хэвтээ хавтгайд нөөц үлдээж кабельд холболтын муфт хийх



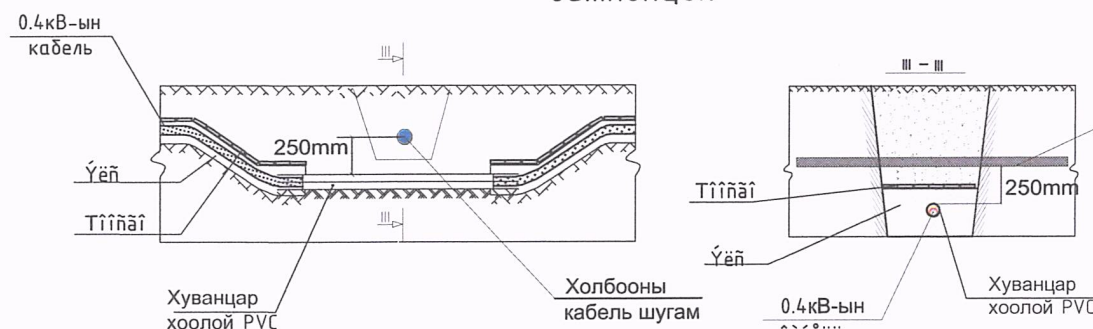
Кабель шугам авто замтай огтлолцох



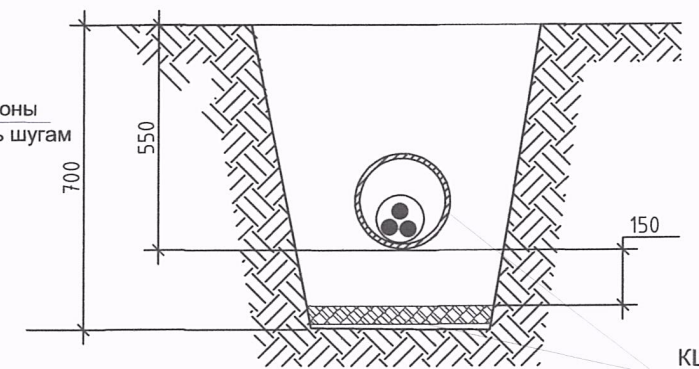
Кабель цэвэр бохир усны шугамтай огтлолцох



Кабель шугам холбооны кабель шугамтай огтлолцох



10(6)кВ-ын шугамтай зөрлөг хийх

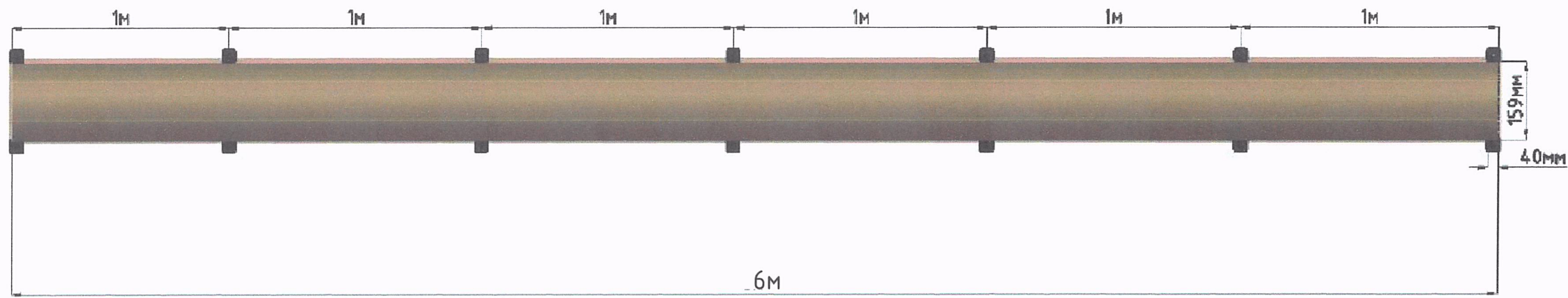


Ариун мөнхийн гэрэл ХХК
3Т37-1203/19

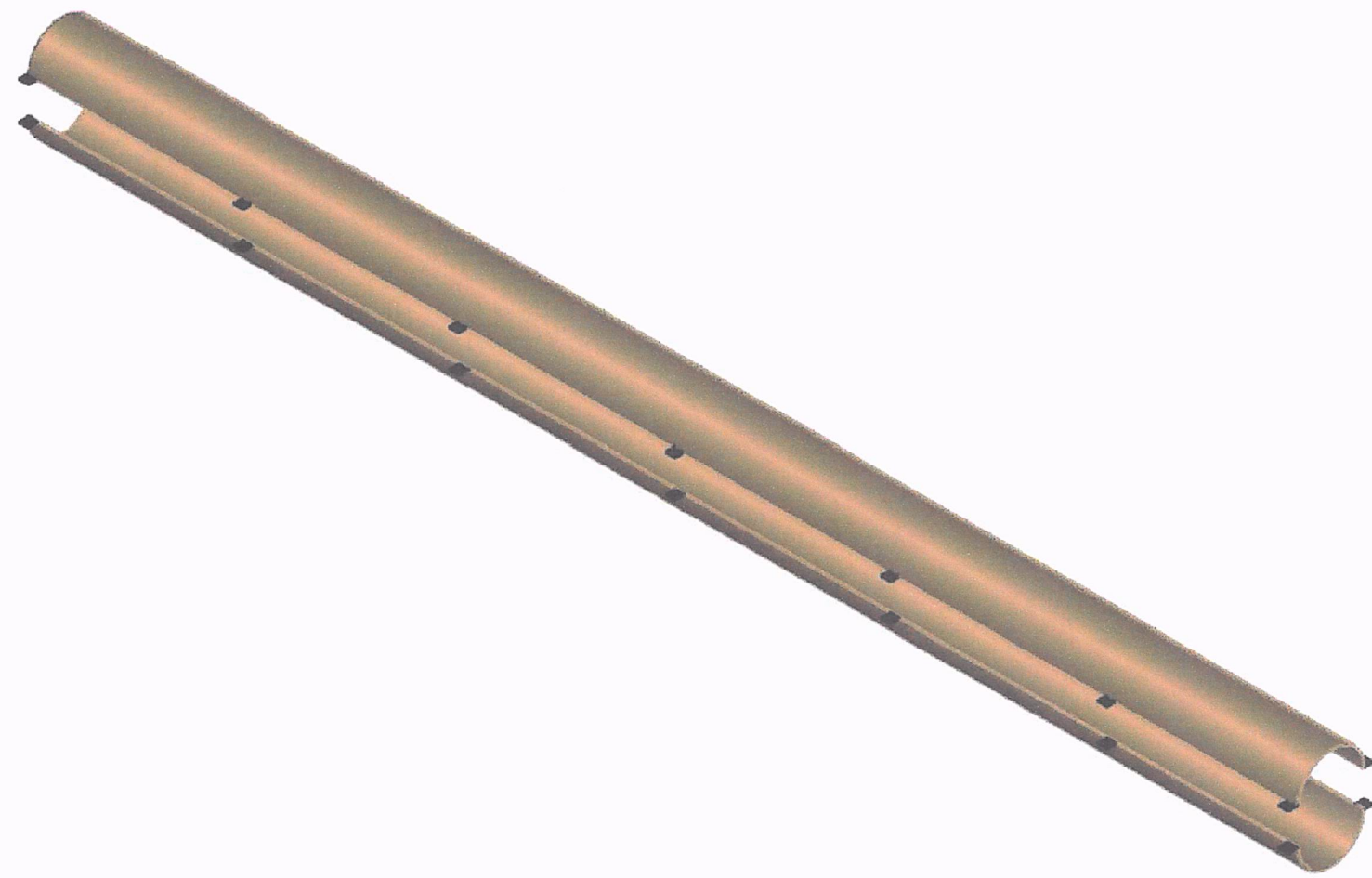
Кабель шугам угсрах нэг маягийн ажлын зураг

Кабель шугамын угсралт

Гүйцэтгэсэн	<i>[Signature]</i>	С.Сониндлэг	ЕГ.шифр: АМГ-14/2023-а	Масштаб: М1:	Огноо: 2024-04
Шалгасан	<i>[Signature]</i>	Г.Мөнх-Оргил	ТГ.шифр:	Зургийн хуудас: 1	Хуудас: 3

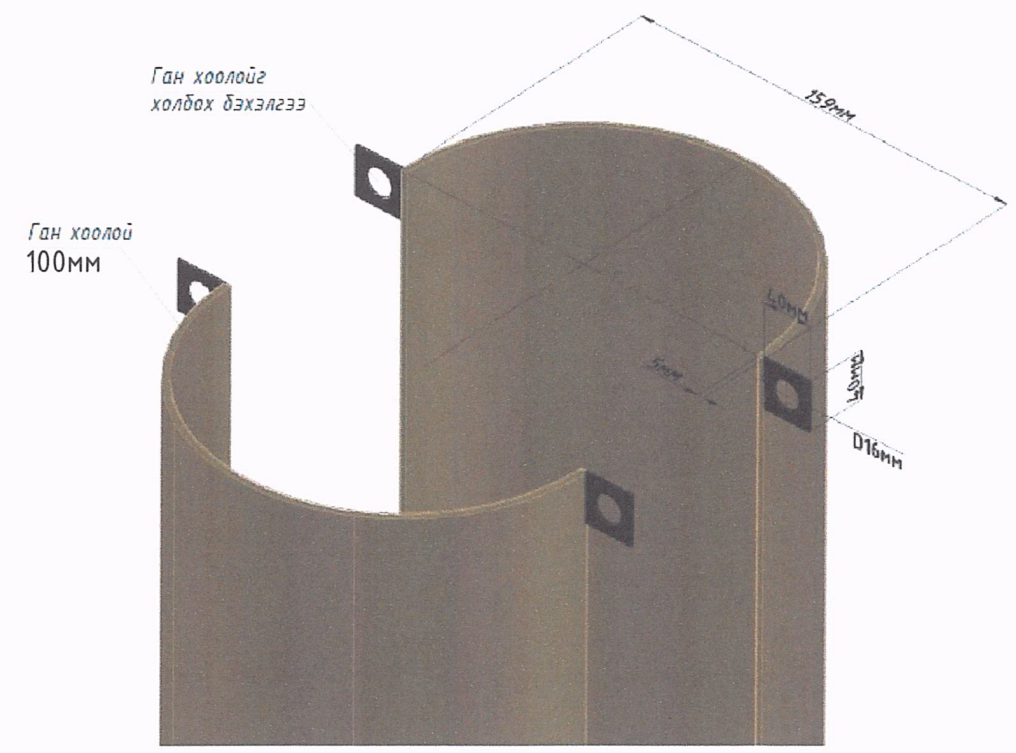



Огтлол1-1: Хажуугаас харагдах байдал



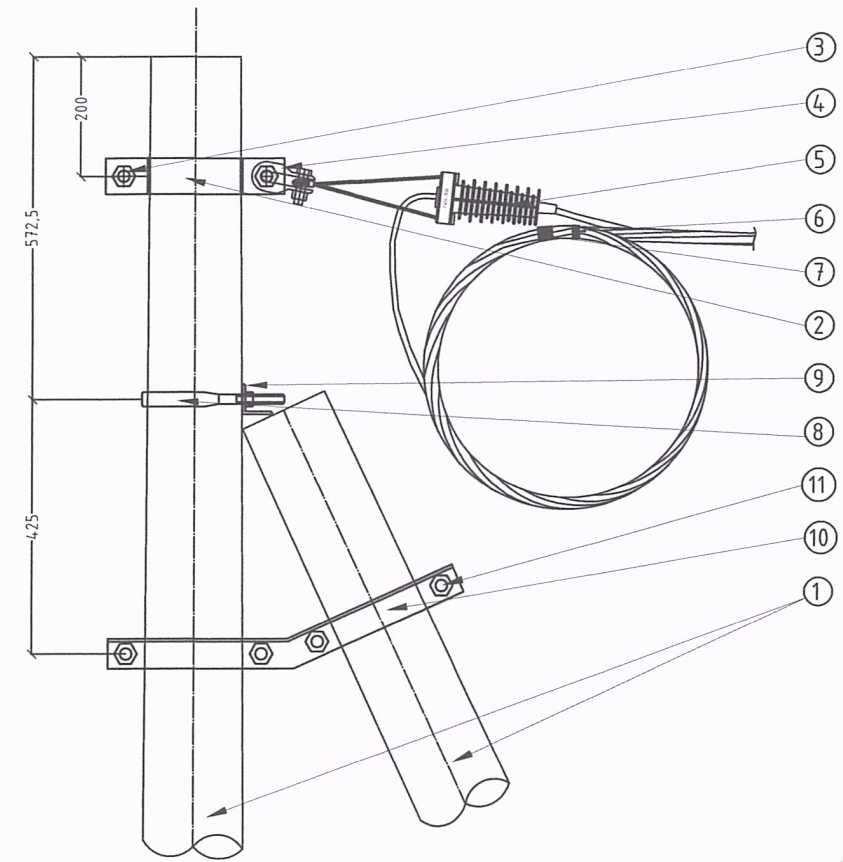
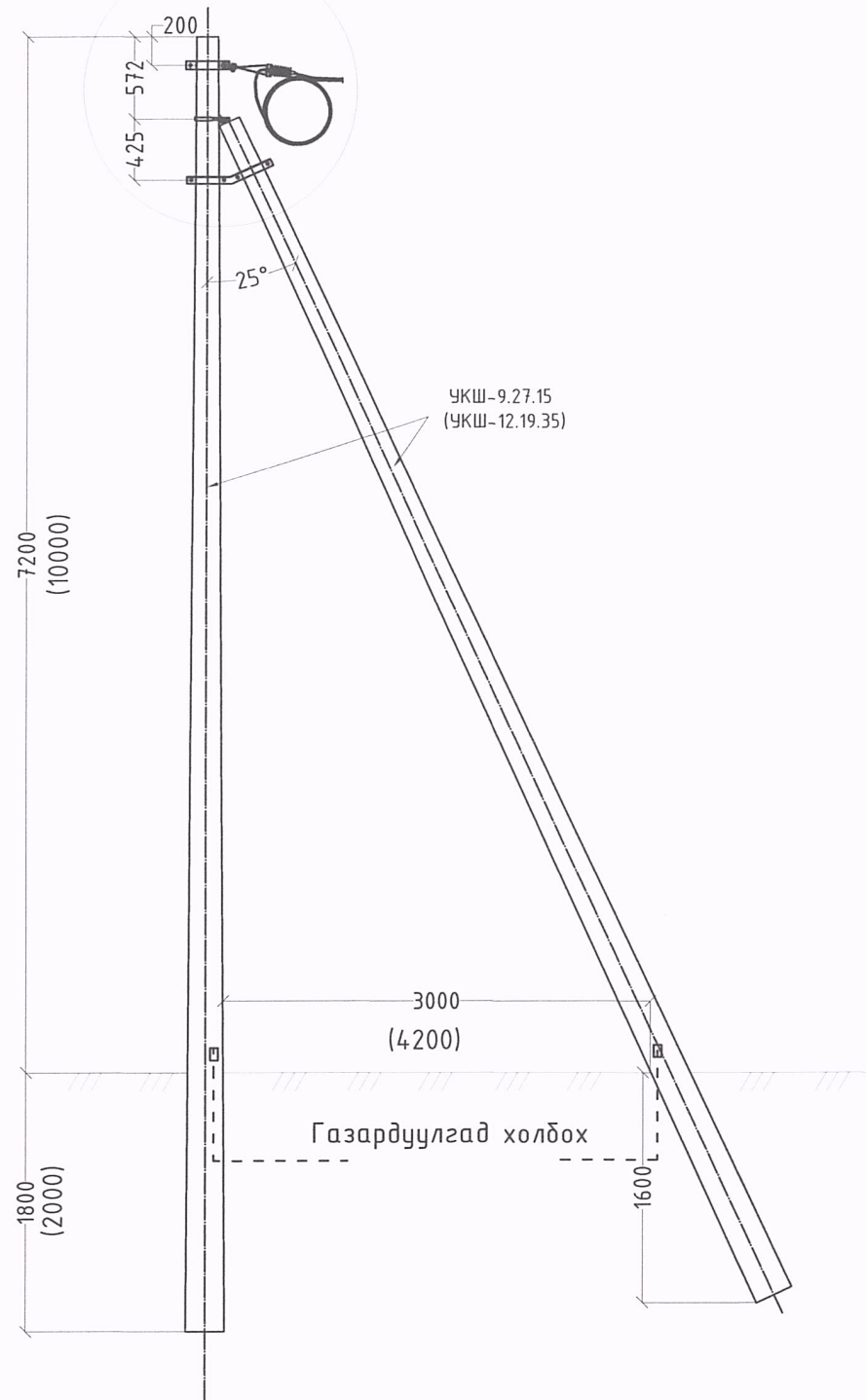
Жишээ болгож 6м-ийн урттай ф159мм-ийн ган хоолойг үзүүлэв.

Огтлол1-1: Урдаас харагдах байдал



 Ариун мөнхийн гэрэл ХХК ЭТЗ7-1203/19	Кабель шугам угсрах нэг маягийн ажлын зураг					
	Кабель шугамд хийх ган хоолойн байгуулалт					
	Гүйцэтгэсэн	<i>Handwritten signature</i>	С.Сониндилэг	ЕГ.шифр: АМГ-14/2023-а	Масштаб: М1:	Огноо: 2024-04
	Шалгасан	<i>Handwritten signature</i>	Г.Мөнх-Оргил	ТГ.шифр:	Зургийн хуудас: 2	Хуудас: 2

Төгсгөлийн тулгуур
АКН-2
(ПАКН-2)



Материалын түүвэр

Байрлалын тэмдэглэгээ	Нэр	Марк	Хэм нэгж	Тоо	Нэг бүрийн жин [кг]	Нийт жин [кг]
1	Тулгуур	УКШ-9.15.27	ш	2	520	1040
		(УКШ-12.19.35)			1200	2400
2	Бүслүүр	∅160x60x6	Хос	1	2.2	2.2
		(∅200x60x6)			2.75	2.75
3	Боолт	M-16x100	ш	2	0.233	0.466
	Гайк	M-16	ш	2	0.017	0.034
	Шайд	M-16	ш	4	0.006	0.024
	Амтай шайд	M-16	ш	2	0.0048	0.0096
4	Скоба	У-7 /СК-7-1А/	ш	1	0.38	0.38
5	Эцсийн баригч	РА54-1500	ш	1	0.4	0.4
6	Багцлагч /Хомут/		ш	2	0.009	0.018
7	Сип утасны цуглааш		ш	1	0.008	0.008
8	U Бүслүүр	L U16-160	ш	1	0.9	0.9
		L U16-210			1.1	1.1
9	Тулаас хязгаарлах хийц	L 50*50*5	ш	1	1.3	1.3
10	Тулаас дэхлэх хийц	50*50*5	Хос	1	3.2	3.2
11	Боолт	M16-250	ш	4	0.47	1.88
	Гайк	M-16	ш	8	0.017	0.136
	Шайд	M-16	ш	8	0.006	0.048
	Амтай шайд	M-16	ш	8	0.0048	0.0384

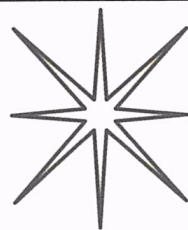


Ариун мөнхийн гэрэл ХХК
ЗТЗ7-1203/19

0.4кВ-ын бүрээстэй багц дамжуулагч бүхий төмөр бетон тулгууртай ЦДАШ

Төгсгөлийн тулгуур

Гүйцэтгэсэн	<i>[Signature]</i>	С.Сонинбилэг	ЕГ.Шифр: АМГ-14/2024-б	Масштаб: М1:60	Огноо: 2024-04
Инженер		С.Сонинбилэг	ТГ.Шифр:	Зургийн хуудас: 1	Хуудас: 1
Шалгасан	<i>[Signature]</i>	Г.Мөнх-Оргил			



ЗТЗ7-1203/19

Ариун мөнхийн гэрэл
ХХК

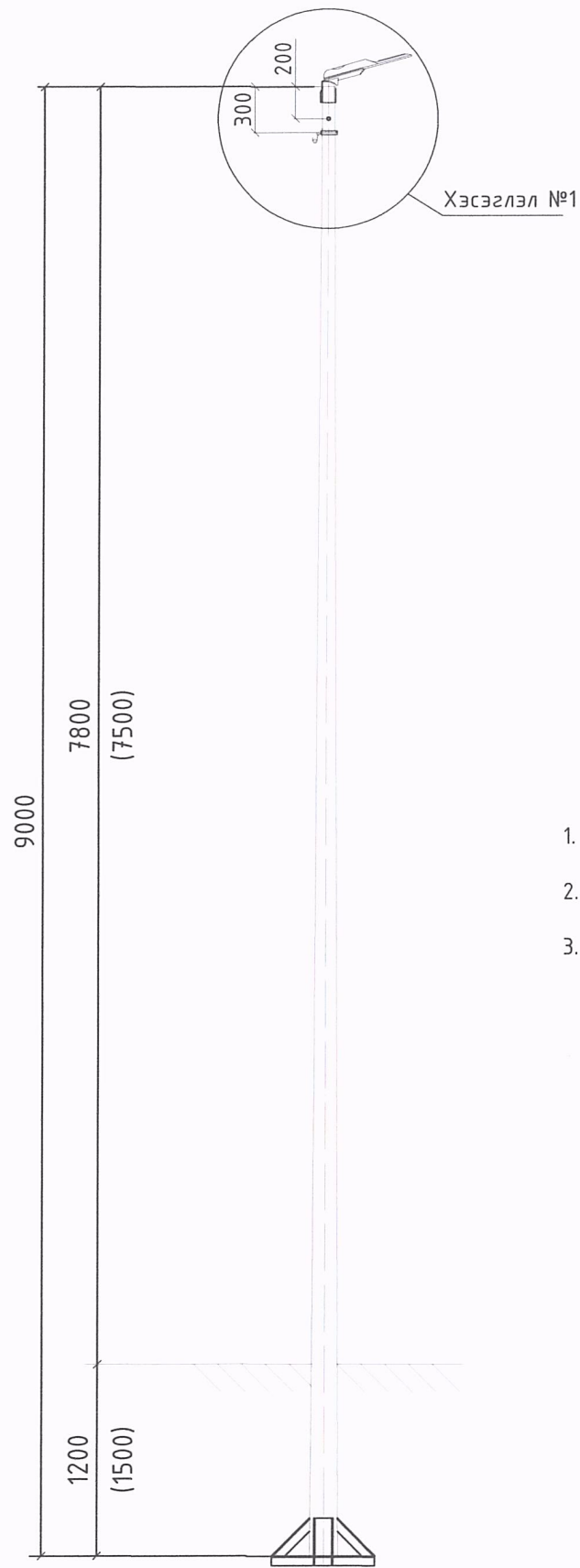
ШИФР: АМГ-14/2024 -С

Гэр хороололд суурилуулах гадна гэрэлтүүлгийн шон

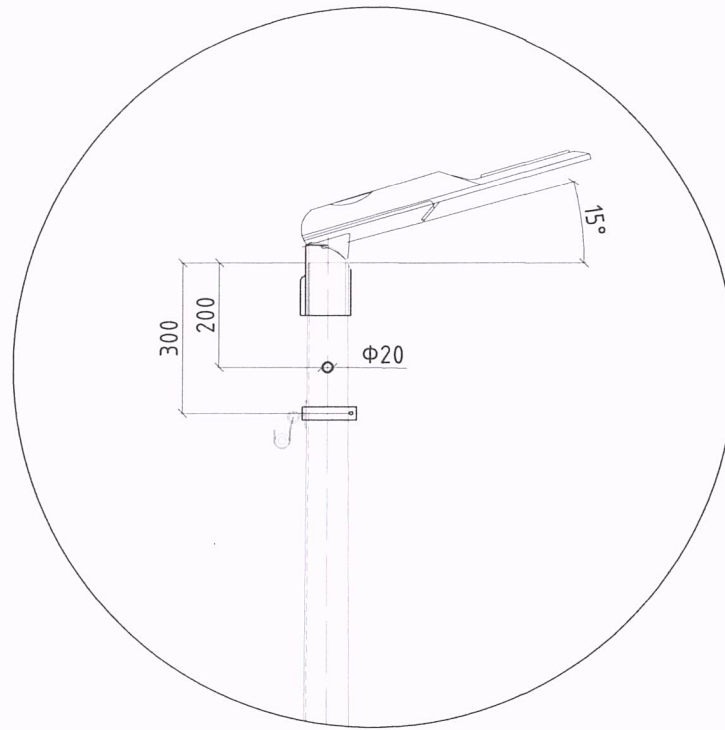
/Ажлын зураг/

Дархан Уул аймаг
2024 он

ЕРӨНХИЙ ХАРАГДАХ БАЙДАЛ М1:50



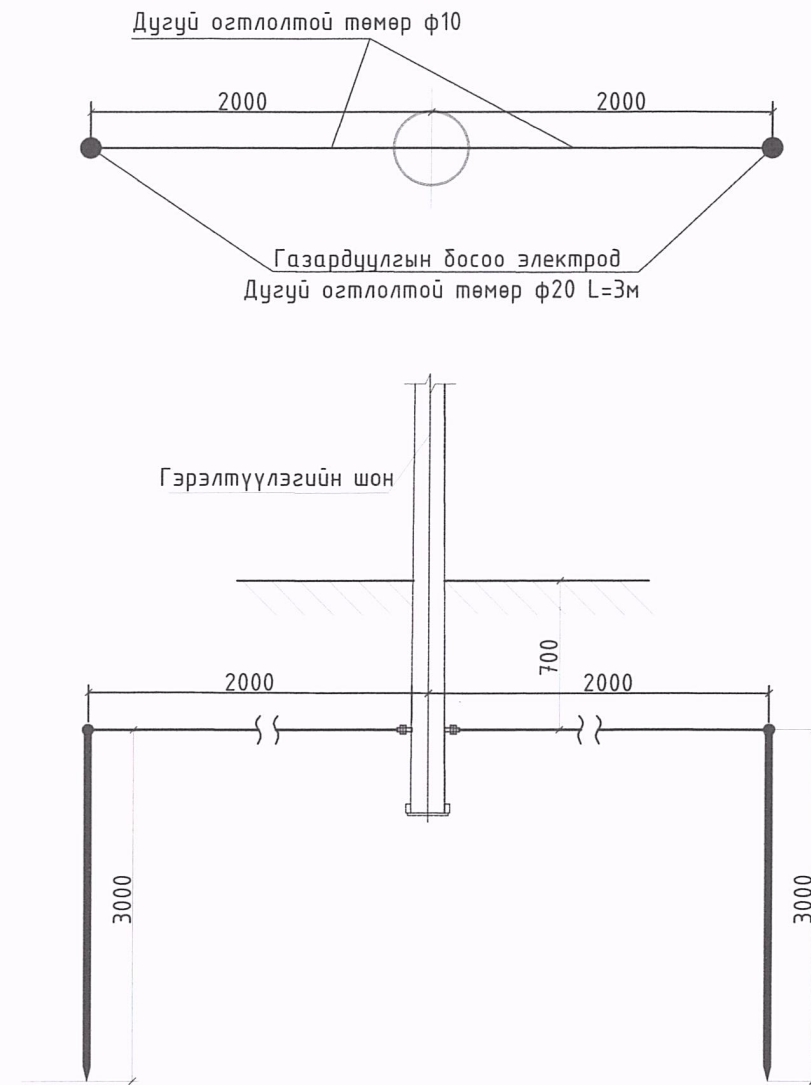
ХЭСЭГЛЭЛ №1 М1:15



Тайлбар

1. Шонг зохих зургийн дагуу чанар, үзэмж, хийцийг анхаарч гагнаасын хэсгийг чанартай хийх шаардлагатай
2. Гэрэлтүүлгийн шонгийн хийцийг үйлдвэрт дэлтгэж газар дээр нь угсарч босгохоор тооцов.
3. Төслийн хүрээнд цөөн газар кабель шугамын оролттой хийх да тус хэсгийн шонг доороос кабель орох нүх холболтын хэсэгт үйлчилгээ хийх авагддаг хаалттай захиална. Бусад агаарын СИП дамжуулагчаар угсралт хийх тохиолдолд доор нүх шаардлагагүй болно.

ГЭРЭЛТҮҮЛГИЙН ШОНГИЙН ГАЗАРДУУЛГА

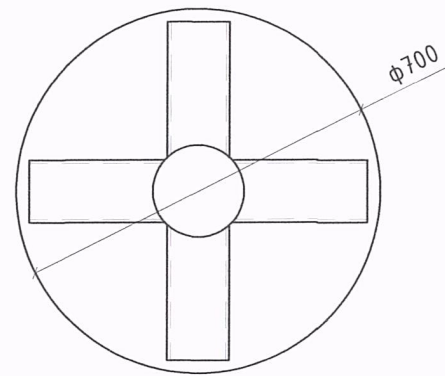
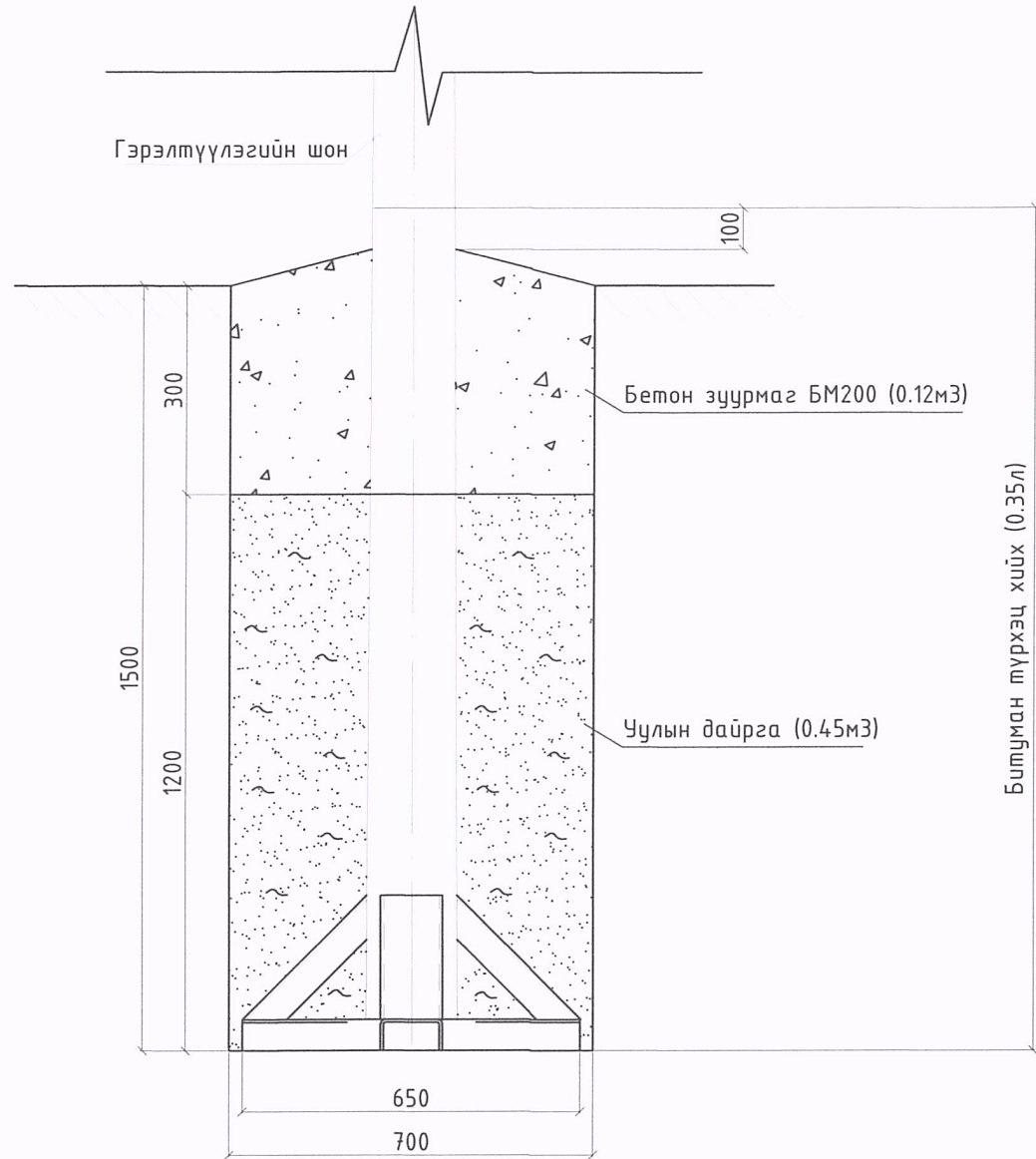


Тайлбар

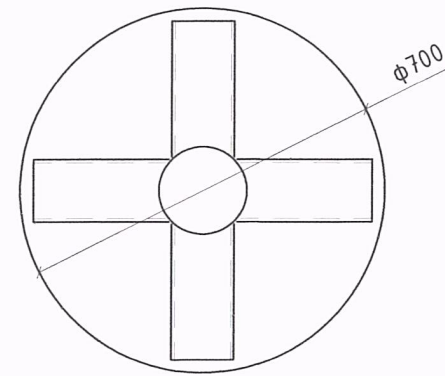
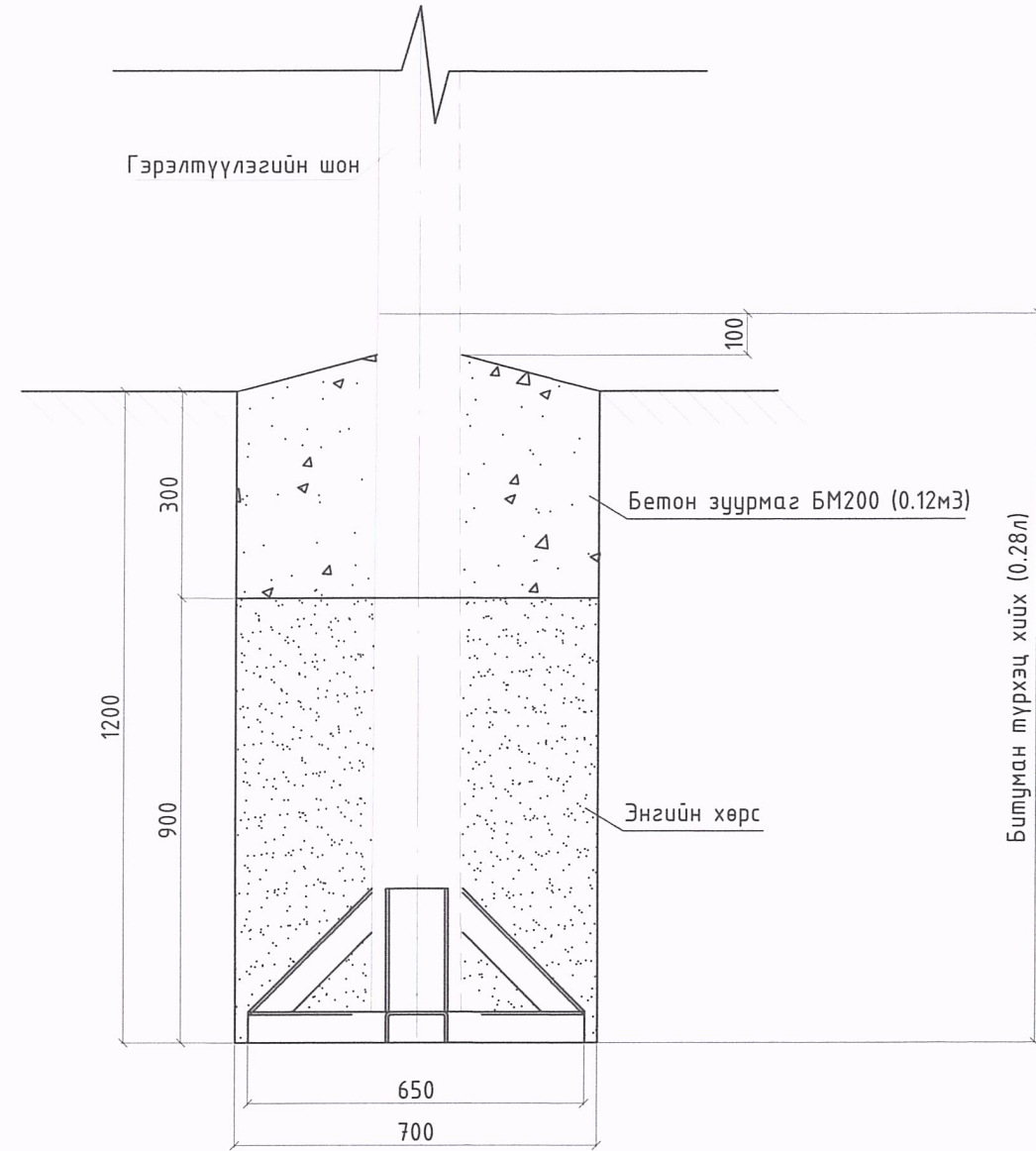
1. Гэрэлтүүлгийн шонд трассын төгсгөлүүдэд давтан газардуулга хийж өгнө.
2. Газардуулгын хэвтээ хүрээг Ф10 дугуй гангаар хийнэ. Газардуулгын хэвтээ хүрээг газрын тэгшлэгдсэн түвшингээс доош 0.7м гүнд шуудуунд суулгана.
3. Босоо электродыг 3м урттай Ф20мм дулан гангаар хийнэ.
4. Газардуулгын хэвтээ хүрээ, босоо электродыг хооронд нь гагнуураар холбоно.
5. Гэрэлтүүлгийн шонгийн газардуулгын эсэргүүцэл нь 30 Ом-оос ихгүй байх шаардлагатай.


<p>Ариун мөнхийн гэрэл ХХК ЗТЭЗ-1203/19</p>	Гэр хороололд суурилуулах гадна гэрэлтүүлгийн шонгийн ажлын зураг				
	Гэр хороололд тоноглох гэрэлтүүлгийн шон, газардуулга				
	Гүйцэтгэсэн	С.Сонинбилэг	ЕГ.Шифр:	Масштаб:	Огноо:
	Инженер	С.Сонинбилэг	АМГ-14/2024-с	М1:	2024
Шалгасан	Г.Мөнх-Оргил	ТГ.Шифр:	Зургийн хуудас:	Хуудас:	
			1	4	

Намгархаг хөрсөнд М1:15

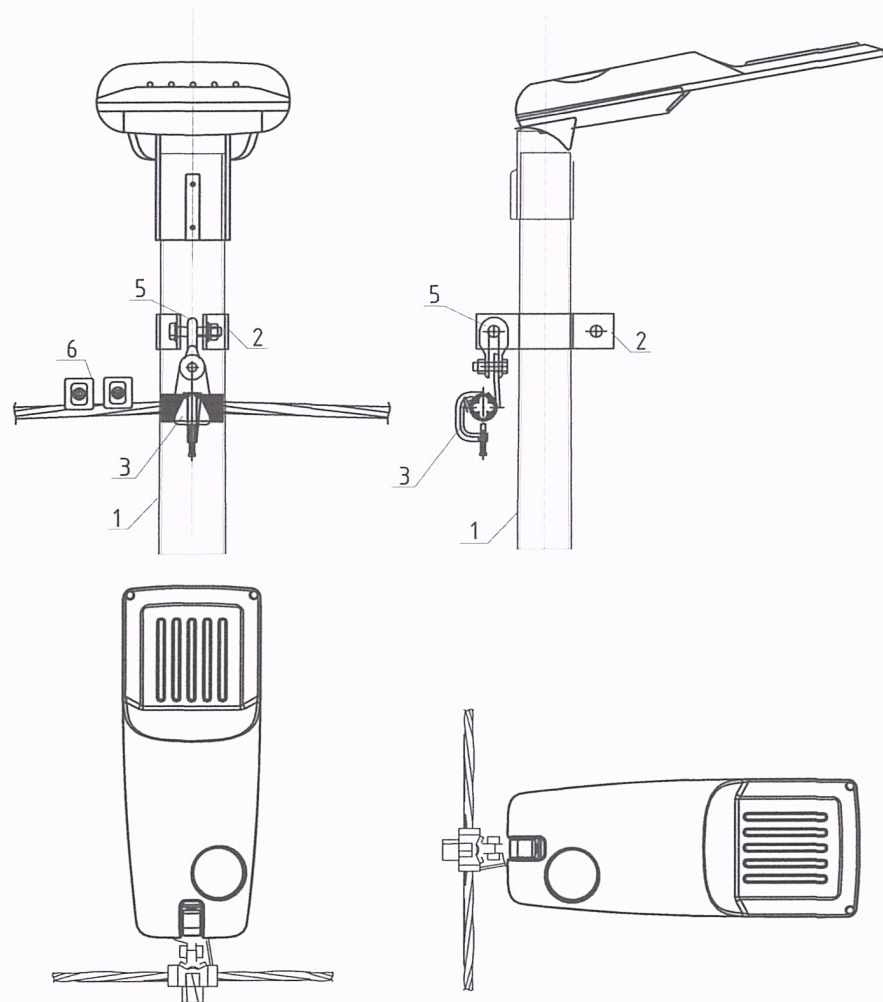


Энгийн хөрсөнд М1:15

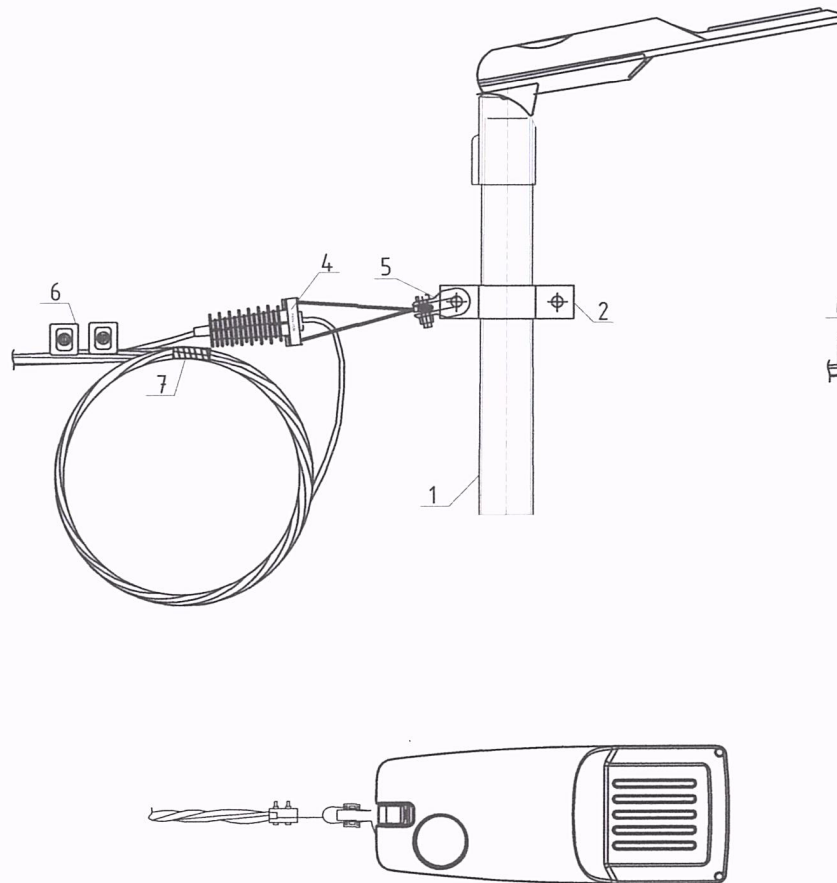


 Ариун мөнхийн гэрэл ХХК 3Т37-1203/19	Гэр хороололд суурилуулах гадна гэрэлтүүлгийн шонгийн ажлын зураг					
	Гэрэлтүүлгийн шонгийн суурь					
	Гүйцэтгэсэн	Инженер	Шалгасан	С.Сонинбилэг	С.Сонинбилэг	Г.Мөнх-Оргил
	ЭГ.Шифр: АМГ-14/2024-с	Масштаб: М1:	Огноо: 2024	ТГ.Шифр:	Зургийн хуудас: 2	Хуудас: 4

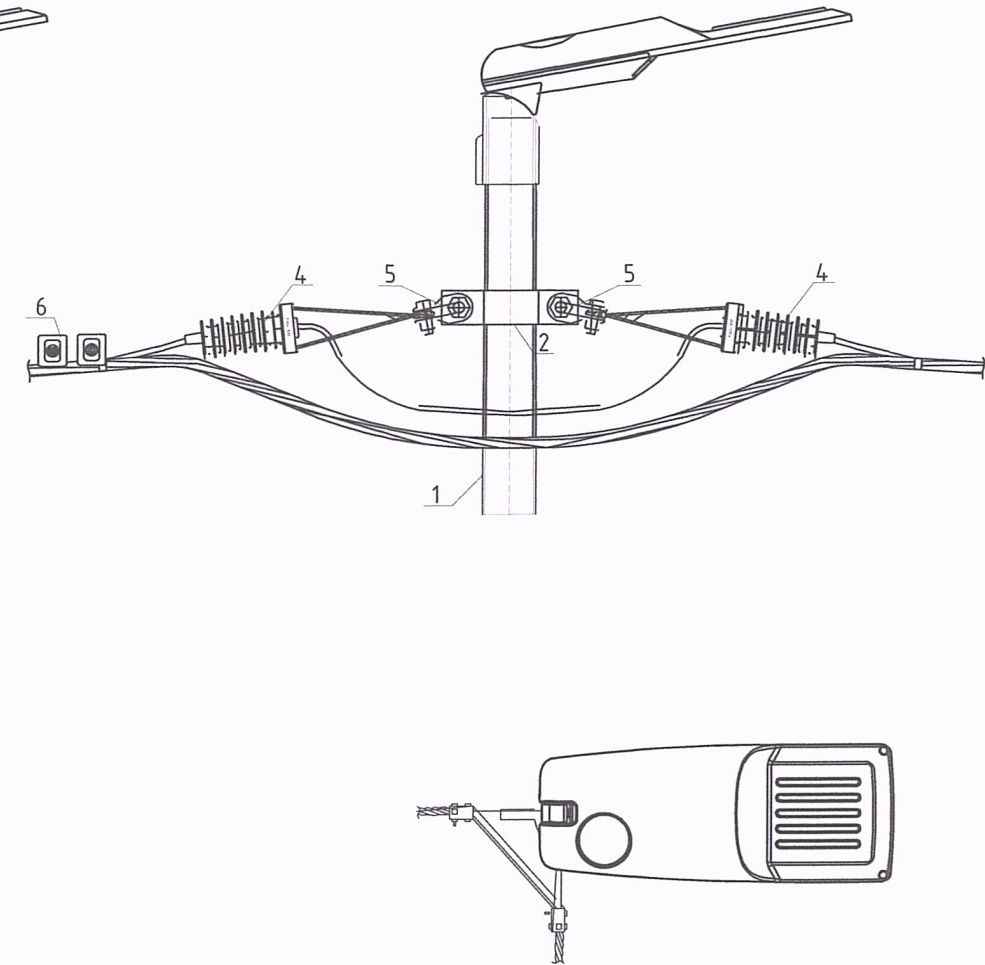
Дундын шон



Төгсгөлийн шон




Эргэлтийн шон



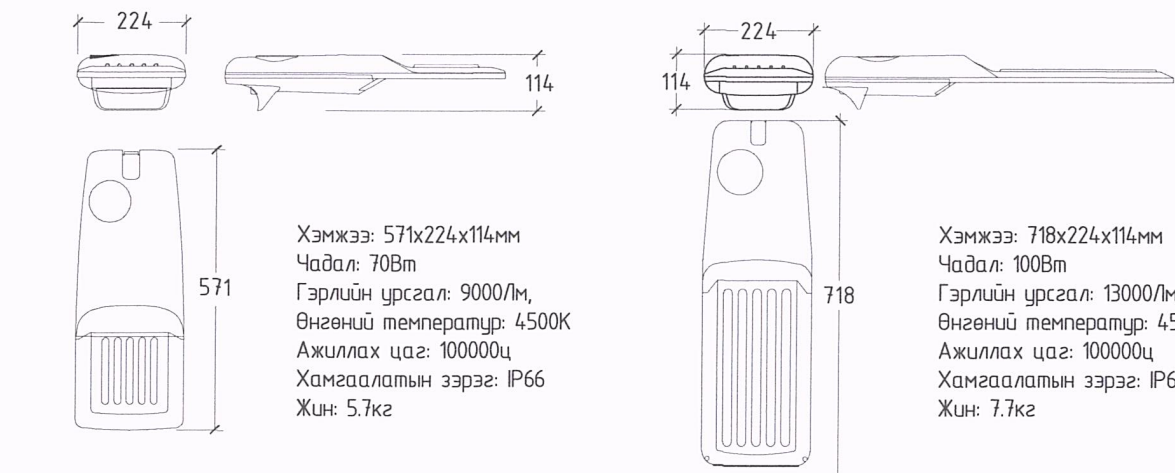
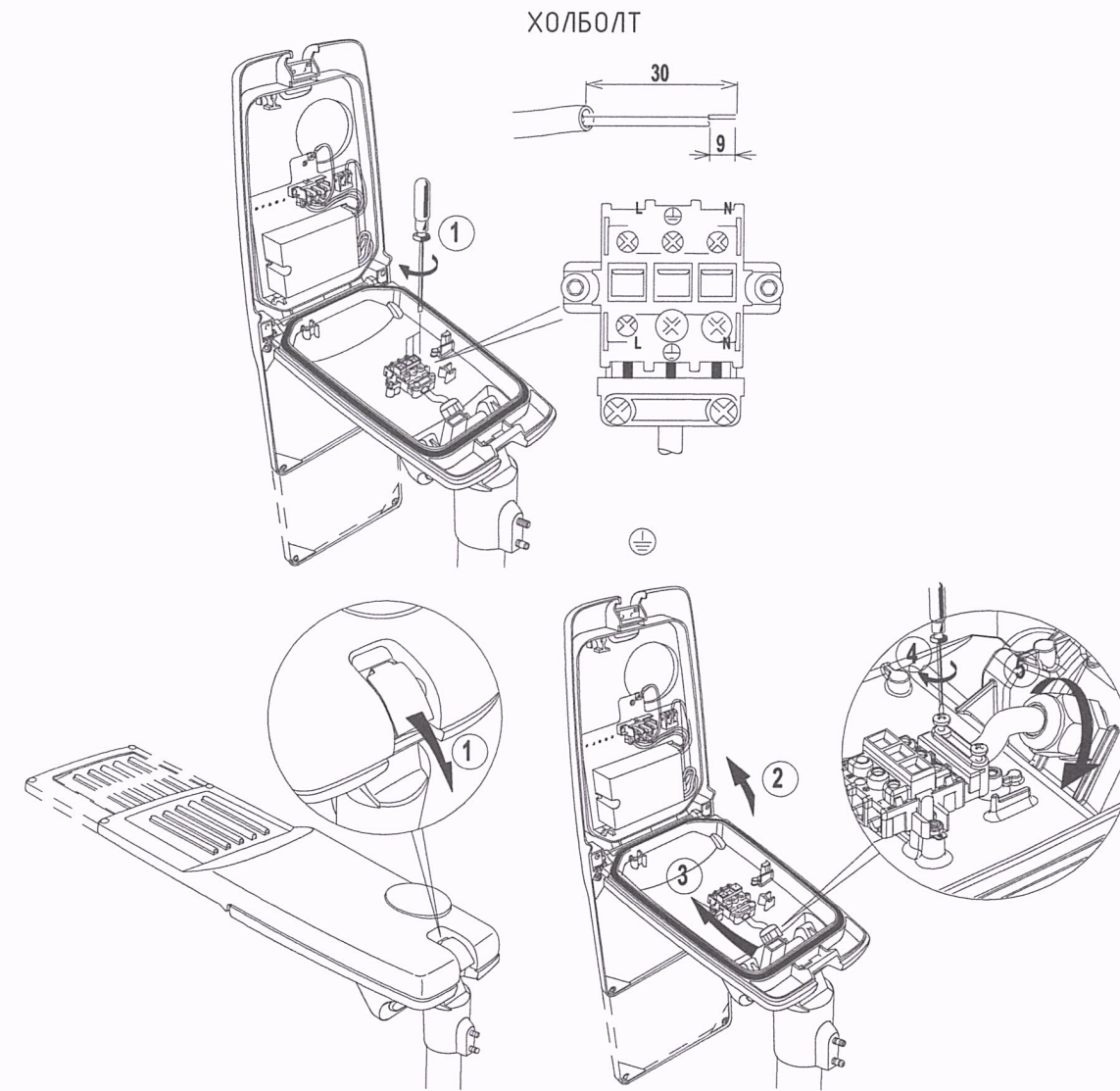
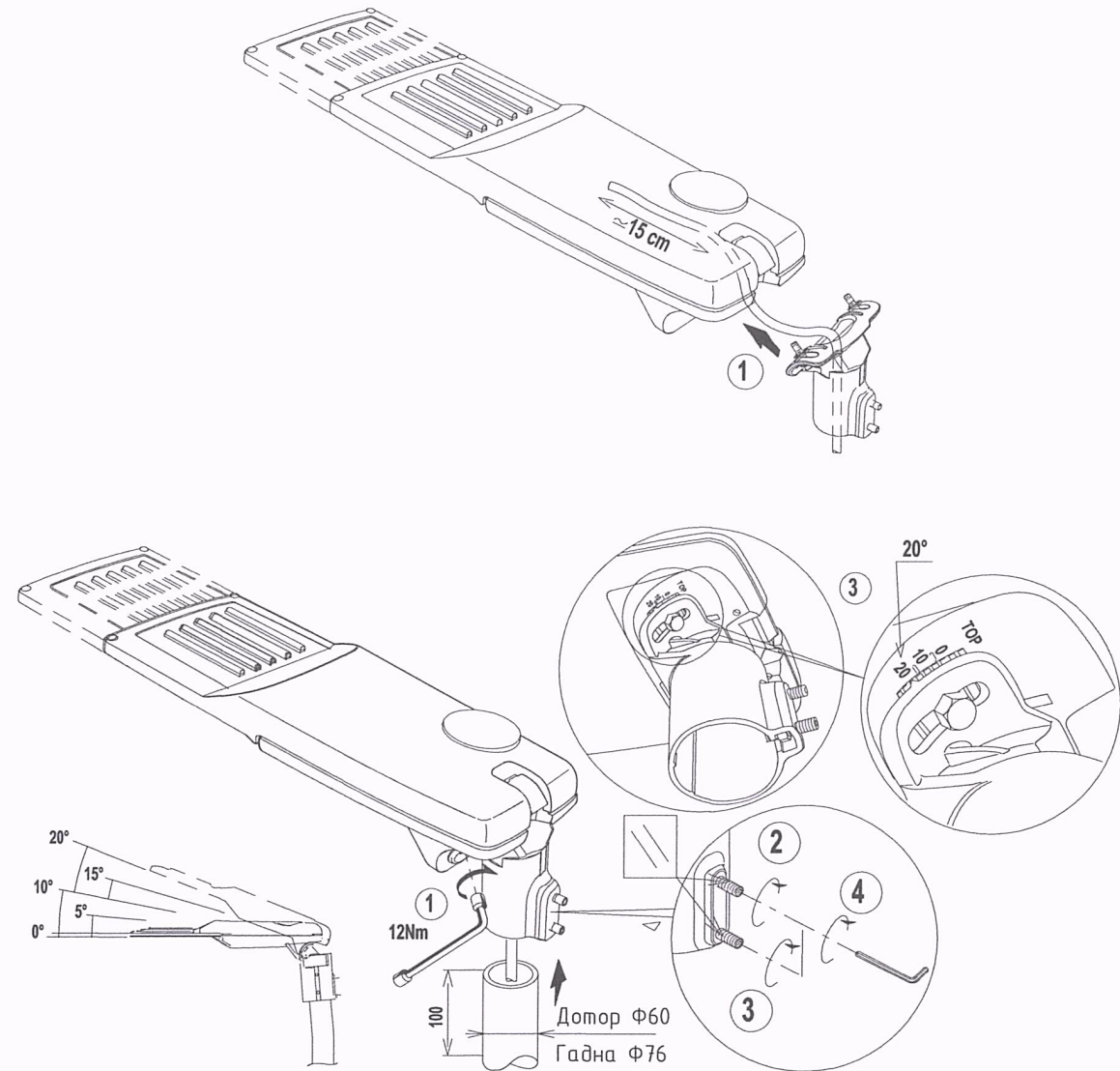
Төгсгөлийн шон нь татах хүчинд байх тул түүнд татлага хийж өгнө. Татлага хийх зургийг ГГ- үзнэ үү?

Д/д	Нэр	Маяг
1	Гэрэлтүүлгийн шон	Ф177x76x3,5
2	Бүслүүр	Ф80x50x4
3	Дундын баригч	JXGF-1
4	Төгсгөлийн татагч	РА54-1500
5	Скоба	СК16
6	Фаз болон нойл салбарлагч	ЗОИ16-95/2.5-35
7	Битүүмжилсэн таг	КИ 6-35

 Ариун мөнхийн гэрэл ХХК 3Т37-1203/19	Гэр хороололд суурилуулах гадна гэрэлтүүлгийн шонгийн ажлын зураг					
	Гэрэлтүүлгийн шонгийн дамжуулагч утасны холболт					
	Гүйцэтгэсэн	Инженер	Шалгасан	С.Сонинбилэг	ЕГ.Шифр: АМБ-14/2024 -с	Масштаб: М1:
				С.Сонинбилэг	ТГ.Шифр:	Огноо: 2024
			Г.Мөнх-Оргил	Зургийн хуудас: 3	Хуудас: 4	

Гэрэлтүүлгийн суурилуулалтын зураг

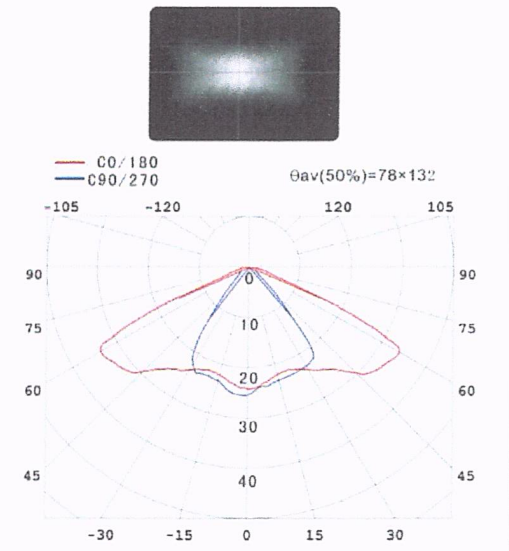
ДЭЭРЭЭС НЬ УГЛАХ


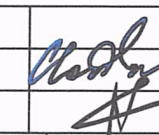


Хэмжээ: 571x224x114мм
 Чадал: 70Вт
 Гэрлийн урсгал: 9000/лм,
 Өнгөний температур: 4500К
 Ажиллах цаг: 100000ц
 Хамгаалалтын зэрэг: IP66
 Жин: 5.7кг

Хэмжээ: 718x224x114мм
 Чадал: 100Вт
 Гэрлийн урсгал: 13000/лм,
 Өнгөний температур: 4500К
 Ажиллах цаг: 100000ц
 Хамгаалалтын зэрэг: IP66
 Жин: 7.7кг

Гэрлийн тусгалын өнцгийг зурагт үзүүлсэн хэмжээнээс багасгахыг хориглоно.
 Замын дагуу тэнхлэгт 2x60=120 градус
 Замын хөндлөн тэнхлэгч 2x30=60 градус



 Ариун мөнхийн гэрэл ХХК ЗТЗ7-1203/19	Гэр хороололд суурилуулах гадна гэрэлтүүлгийн шонгийн ажлын зураг				
	Гэрэлтүүлгийн суурилуулалтын зураг				
	Гүйцэтгэсэн Инженер Шалгасан	 С.Сонинбилэг С.Сонинбилэг Г.Мөнх-Оргил	ЕГ.Шифр: AMG-14/2024 -с ТГ.Шифр:	Масштаб: М1: Зургийн хуудас: 4	Огноо: 2024 Хуудас: 4