



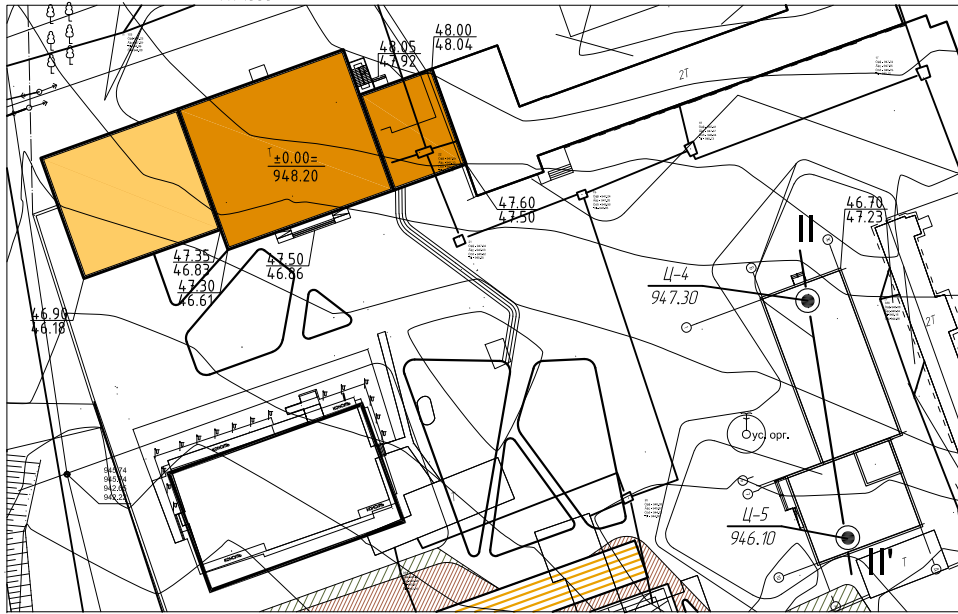
| | | | | | | | | | | |
|---|-----------------------------|---|----------------|----------|--|--|--------|--|----------------|------------|
| | 1 | 2 | 3 | 4 | 5 | 6 | 7 | 8 | | |
| A | ББ МАРКТАЙ ЗУРГИЙН ЖАГСААЛТ | | | | | | | | | A |
| | № | ЗУРГИЙН НЭР | ХУЧДАС МАРК | № | ЗУРГИЙН НЭР | ХУЧДАС МАРК | № | ЗУРГИЙН НЭР | ХУЧДАС МАРК | |
| B | 1 | ЗУРГИЙН ЖАГСААЛТ | ББ-1 | 38 | РАМЫН Р-7-ГЫН АРМАТУРЧЛАЛ, ОГТЛОЛУУД | ББ-38 | 75 | 4-Р ДАВХРЫН ХУЧИЛТЫН МАТЕРИАЛЫН ТҮҮВЭР | ББ-75 | |
| | 2 | ТАЙЛАР БИМГ | ББ-2 | 39 | РАМЫН Р-7-ГЫН ОГТЛОЛУУД, МАТЕРИАЛЫН ТҮҮВЭР | ББ-39 | 76 | 5-Р ДАВХРЫН ХУЧИЛТЫН ХЭВНИЙ БАЙГУУЛАЛТ | ББ-76 | |
| | 3 | СУУРЬ СУЧИЛТЫН ЗУРАГ | ББ-3 | 40 | ХОЛБООС РАМ ХР-1-ИЙН ХЭВ, ОГТЛОЛ 1-1, 2-2 | ББ-40 | 77 | 5-Р ДАВХРЫН ХУЧИЛТЫН ДООД ҮЕИЙН АРМАТУРЧЛАЛ, МАТЕРИАЛЫН ТҮҮВЭР | ББ-77 | |
| | 4 | СУУРИЙН БАЙГУУЛАЛТ | ББ-4 | 41 | ХОЛБООС РАМ ХР-1-ИЙН АРМАТУРЧЛАЛ, ОГТЛОЛУУД, МАТЕРИАЛЫН ТҮҮВЭР | ББ-41 | 78 | 5-Р ДАВХРЫН ХУЧИЛТЫН ДЭЭД ҮЕИЙН АРМАТУРЧЛАЛ, МАТЕРИАЛЫН ТҮҮВЭР | ББ-78 | |
| | 5 | СУУРИЙН ОГТЛОЛУУД 1-1, 2-2 | ББ-5 | 42 | ХОЛБООС РАМ ХР-2-ЫН ХЭВ, ОГТЛОЛ 1-1 | ББ-42 | 79 | ТЕХНИКИЙН ДАВХРЫН ХУЧИЛТЫН ДООД ДЭЭД ҮЕИЙН АРМАТУРЧЛАЛ, МАТЕРИАЛЫН ТҮҮВЭР | ББ-79 | |
| | 6 | СУУРИЙН ОГТЛОЛУУД 3-3, 4-4, 5-5, 6-6 | ББ-6 | 43 | ХОЛБООС РАМ ХР-2-ЫН АРМАТУРЧЛАЛ, ОГТЛОЛУУД, МАТЕРИАЛЫН ТҮҮВЭР | ББ-43 | 80 | ДЭЭВРИЙН ХАШАЛГЫН БАЙГУУЛАЛТ, АРМАТУРЧЛАЛ, МАТЕРИАЛЫН ТҮҮВЭР | ББ-80 | |
| | 7 | СУУРИЙН ОГТЛОЛУУД 7-7, 8-8, 9-9, 10-10 | ББ-7 | 44 | ХОЛБООС РАМ ХР-3-ЫН ХЭВ, ОГТЛОЛ 1-1, 2-2 | ББ-44 | 81 | ЗООРЬ, 1-5-Р ДАВХРЫН ЦУТГАМАЛ ХАНЫН БАЙГУУЛАЛТ, ЦХ-1-ИЙН ХЭВ | ББ-81 | |
| | 8 | ЛИФТНИЙ СУУРИЙН ОГТЛОЛ 11-11, 12-12 | ББ-8 | 45 | ХОЛБООС РАМ ХР-3-ЫН АРМАТУРЧЛАЛ, ОГТЛОЛУУД, МАТЕРИАЛЫН ТҮҮВЭР | ББ-45 | 82 | ЦУТГАМАЛ ХАНА ЦХ-1-ИЙН АРМАТУРЧЛАЛ, ОГТЛОЛ 1-1, 2-2, МАТЕРИАЛЫН ТҮҮВЭР | ББ-82 | |
| | 9 | ГАДНА ДОВЖОО ГД-1, ГД-2 | ББ-9 | 46 | ХОЛБООС РАМ ХР-4-ИЙН ХЭВ, ОГТЛОЛ 1-1, 2-2 | ББ-46 | 83 | ЦУТГАМАЛ ХАНА ЦХ-2-ЫН ХЭВ, ХЭЛХЭЭ АРМАТУРЧЛАЛ | ББ-83 | |
| | 10 | ГАДНА ДОВЖОО ГД-3, ПАНДУС П-1 | ББ-10 | 47 | ХОЛБООС РАМ ХР-4-ИЙН АРМАТУРЧЛАЛ, ОГТЛОЛ 1-1 | ББ-47 | 84 | ЦУТГАМАЛ ХАНА ЦХ-2-ЫН АРМАТУРЧЛАЛ, ОГТЛОЛУУД, МАТЕРИАЛЫН ТҮҮВЭР | ББ-84 | |
| | 11 | БАГАНА СУУРЬ БС-1-ИЙН ХЭВ, АРМАТУРЧЛАЛ, МАТЕРИАЛЫН ТҮҮВЭР | ББ-11 | 48 | ХОЛБООС РАМ ХР-5-ЫН ХЭВ, ОГТЛОЛ 1-1, 2-2 | ББ-48 | 85 | ЦУТГАМАЛ ХАНА ЦХ-3-ЫН ХЭВ | ББ-85 | |
| | 12 | БАГАНА СУУРЬ БС-2-ЫН ХЭВ, АРМАТУРЧЛАЛ, МАТЕРИАЛЫН ТҮҮВЭР | ББ-12 | 49 | ХОЛБООС РАМ ХР-5-ЫН АРМАТУРЧЛАЛ, ОГТЛОЛ 1-1 | ББ-49 | 86 | ЦУТГАМАЛ ХАНА ЦХ-3-ЫН АРМАТУРЧЛАЛ, ОГТЛОЛ 1-1, 2-2, МАТЕРИАЛЫН ТҮҮВЭР | ББ-86 | |
| | 13 | БАГАНА СУУРЬ БС-3-ЫН ХЭВ, АРМАТУРЧЛАЛ, МАТЕРИАЛЫН ТҮҮВЭР | ББ-13 | 50 | ХОЛБООС РАМ ХР-4, ХР-5-ИЙН МАТЕРИАЛЫН ТҮҮВЭР | ББ-50 | 87 | ЛИФТНИЙ ХУЧИЛТЫН ДООД ДЭЭД ҮЕИЙН АРМАТУРЧЛАЛ, МАТЕРИАЛЫН ТҮҮВЭР/16.40 твшын дэх/ | ББ-87 | |
| | 14 | БАГАНА СУУРЬ БС-4-ИЙН ХЭВ, АРМАТУРЧЛАЛ, МАТЕРИАЛЫН ТҮҮВЭР | ББ-14 | 51 | ХОЛБООС РАМ ХР-6-ЫН ХЭВ, ОГТЛОЛ 1-1 | ББ-51 | 88 | ЗООРИЙН ДАВХРЫН ЯЛУУ ХАНЫН ТОРНЫ БАЙГУУЛАЛТ | ББ-88 | |
| | 15 | БАГАНА СУУРЬ БС-5-ЫН ХЭВ, АРМАТУРЧЛАЛ, МАТЕРИАЛЫН ТҮҮВЭР | ББ-15 | 52 | ХОЛБООС РАМ ХР-6-ЫН АРМАТУРЧЛАЛ, ОГТЛОЛ 1-1 | ББ-52 | 89 | 1-Р ДАВХРЫН ЯЛУУ ХАНЫН ТОРНЫ БАЙГУУЛАЛТ | ББ-89 | |
| | 16 | БАГАНА СУУРЬ БС-6-ЫН ХЭВ, АРМАТУРЧЛАЛ, МАТЕРИАЛЫН ТҮҮВЭР | ББ-16 | 53 | ХОЛБООС РАМ ХР-7-ЫН ХЭВ, ОГТЛОЛ 1-1, 2-2 | ББ-53 | 90 | 2-Р ДАВХРЫН ЯЛУУ ХАНЫН ТОРНЫ БАЙГУУЛАЛТ | ББ-90 | |
| | 17 | БАГАНА СУУРЬ БС-7-ЫН ХЭВ, АРМАТУРЧЛАЛ, МАТЕРИАЛЫН ТҮҮВЭР | ББ-17 | 54 | ХОЛБООС РАМ ХР-7-ЫН АРМАТУРЧЛАЛ, ОГТЛОЛ 1-1 | ББ-54 | 91 | 3-Р ДАВХРЫН ЯЛУУ ХАНЫН ТОРНЫ БАЙГУУЛАЛТ | ББ-91 | |
| C | 18 | РАМЫН БАЙРШЛЫН СХЕМ | ББ-18 | 55 | ХОЛБООС РАМ ХР-6, ХР-7-ГЫН МАТЕРИАЛЫН ТҮҮВЭР | ББ-55 | 92 | 4-Р ДАВХРЫН ЯЛУУ ХАНЫН ТОРНЫ БАЙГУУЛАЛТ | ББ-92 | |
| | 19 | РАМЫН Р-1-ИЙН ХЭВ, ОГТЛОЛ 1-1, 2-2, 3-3, 4-4 | ББ-19 | 56 | ЗООРИЙН ДАВХРЫН ХУЧИЛТЫН ХЭВНИЙ БАЙГУУЛАЛТ | ББ-56 | 93 | 5-Р ДАВХРЫН ЯЛУУ ХАНЫН ТОРНЫ БАЙГУУЛАЛТ | ББ-93 | |
| | 20 | РАМЫН Р-1-ИЙН АРМАТУРЧЛАЛ, ОГТЛОЛУУД | ББ-20 | 57 | ЗООРИЙН ДАВХРЫН ХУЧИЛТЫН ДООД ДЭЭД ҮЕИЙН АРМАТУРЧЛАЛ | ББ-57 | 94 | ТЕХНИКИЙН ДАВХРЫН ЯЛУУ ХАНЫН ТОРНЫ БАЙГУУЛАЛТ | ББ-94 | |
| | 21 | РАМЫН Р-1-ИЙН ОГТЛОЛУУД, МАТЕРИАЛЫН ТҮҮВЭР | ББ-21 | 58 | ХУЧИЛТЫН ОГТЛОЛУУД | ББ-58 | 95 | ШАТ Ш-1-ИЙН БАЙГУУЛАЛТ | ББ-95 | |
| | 22 | РАМЫН Р-2-ЫН ХЭВ, ОГТЛОЛ 1-1, 2-2, 3-3, 4-4 | ББ-22 | 59 | ХУЧИЛТЫН ОГТЛОЛУУД, МАТЕРИАЛЫН ТҮҮВЭР | ББ-59 | 96 | ЦУТГАМАЛ МАРШ ЦМ-1 /ШАТ Ш-1/ | ББ-96 | |
| | 23 | РАМЫН Р-2-ЫН АРМАТУРЧЛАЛ, ОГТЛОЛУУД | ББ-23 | 60 | 1-Р ДАВХРЫН ХУЧИЛТЫН ХЭВНИЙ БАЙГУУЛАЛТ | ББ-60 | 97 | ЦУТГАМАЛ МАРШ ЦМ-2 /ШАТ Ш-1/ | ББ-97 | |
| | 24 | РАМЫН Р-2-ЫН ОГТЛОЛУУД, МАТЕРИАЛЫН ТҮҮВЭР | ББ-24 | 61 | 1-Р ДАВХРЫН ХУЧИЛТЫН ДООД ҮЕИЙН АРМАТУРЧЛАЛ | ББ-61 | 98 | ЦУТГАМАЛ МАРШ ЦМ-3 /ШАТ Ш-1/ | ББ-98 | |
| | 25 | РАМЫН Р-3-ЫН ХЭВ, ОГТЛОЛ 1-1, 2-2, 3-3, 4-4, 5-5 | ББ-25 | 62 | 1-Р ДАВХРЫН ХУЧИЛТЫН ДЭЭД ҮЕИЙН АРМАТУРЧЛАЛ | ББ-62 | 99 | ЦУТГАМАЛ МАРШ ЦМ-4 /ШАТ Ш-1/ | ББ-99 | |
| | 26 | РАМЫН Р-3-ЫН АРМАТУРЧЛАЛ, ОГТЛОЛУУД | ББ-26 | 63 | 1-Р ДАВХРЫН ХУЧИЛТЫН МАТЕРИАЛЫН ТҮҮВЭР | ББ-63 | 100 | ШАТ Ш-2-ЫН БАЙГУУЛАЛТ | ББ-100 | |
| | 27 | РАМЫН Р-3-ЫН ОГТЛОЛУУД, МАТЕРИАЛЫН ТҮҮВЭР | ББ-27 | 64 | 2-Р ДАВХРЫН ХУЧИЛТЫН ХЭВНИЙ БАЙГУУЛАЛТ | ББ-64 | 101 | ШАТ Ш-2-ЫН ӨГСВЛ 1-1, 2-2, ТӨМӨР БЕТОН ТУЛААС ТБТ-1 | ББ-101 | |
| D | 28 | РАМЫН Р-4-ИЙН ХЭВ, ОГТЛОЛ 1-1, 2-2, 3-3, 4-4, 5-5 | ББ-28 | 65 | 2-Р ДАВХРЫН ХУЧИЛТЫН ДООД ҮЕИЙН АРМАТУРЧЛАЛ | ББ-65 | 102 | ТӨМӨР БЕТОН ТУЛААС ТБТ-2, ТБТ-3, ТБТ-4, ШАТНЫ ДАМНУРУУ ШДН-1 АРМАТУРЧЛАЛ | ББ-102 | |
| | 29 | РАМЫН Р-4-ИЙН АРМАТУРЧЛАЛ, ОГТЛОЛУУД | ББ-29 | 66 | 2-Р ДАВХРЫН ХУЧИЛТЫН ДЭЭД ҮЕИЙН АРМАТУРЧЛАЛ | ББ-66 | 103 | ЦУТГАМАЛ МАРШ ЦМ-1 /ШАТ Ш-2/ | ББ-103 | |
| | 30 | РАМЫН Р-4-ИЙН ОГТЛОЛУУД, МАТЕРИАЛЫН ТҮҮВЭР | ББ-30 | 67 | 2-Р ДАВХРЫН ХУЧИЛТЫН МАТЕРИАЛЫН ТҮҮВЭР | ББ-67 | 104 | ЦУТГАМАЛ МАРШ ЦМ-2 /ШАТ Ш-2/ | ББ-104 | |
| | 31 | РАМЫН Р-5-ЫН ХЭВ, ОГТЛОЛ 1-1, 2-2, 3-3, 4-4 | ББ-31 | 68 | 3-Р ДАВХРЫН ХУЧИЛТЫН ХЭВНИЙ БАЙГУУЛАЛТ | ББ-68 | 105 | ЦУТГАМАЛ МАРШ ЦМ-3 /ШАТ Ш-2/ | ББ-105 | |
| | 32 | РАМЫН Р-5-ЫН АРМАТУРЧЛАЛ, ОГТЛОЛУУД | ББ-32 | 69 | 3-Р ДАВХРЫН ХУЧИЛТЫН ДООД ҮЕИЙН АРМАТУРЧЛАЛ | ББ-69 | 106 | ЦУТГАМАЛ МАРШ ЦМ-4 /ШАТ Ш-2/ | ББ-106 | |
| | 33 | РАМЫН Р-5-ЫН ОГТЛОЛУУД, МАТЕРИАЛЫН ТҮҮВЭР | ББ-33 | 70 | 3-Р ДАВХРЫН ХУЧИЛТЫН ДЭЭД ҮЕИЙН АРМАТУРЧЛАЛ | ББ-70 | 107 | ЦУТГАМАЛ МАРШ ЦМ-5 /ШАТ Ш-2/ | ББ-107 | |
| | 34 | РАМЫН Р-6-ЫН ХЭВ, ОГТЛОЛ 1-1, 2-2, 3-3 | ББ-34 | 71 | 3-Р ДАВХРЫН ХУЧИЛТЫН МАТЕРИАЛЫН ТҮҮВЭР | ББ-71 | 108 | ЦУТГАМАЛ МАРШ ЦМ-6 /ШАТ Ш-2/ | ББ-108 | |
| | 35 | РАМЫН Р-6-ЫН АРМАТУРЧЛАЛ, ОГТЛОЛУУД | ББ-35 | 72 | 4-Р ДАВХРЫН ХУЧИЛТЫН ХЭВНИЙ БАЙГУУЛАЛТ | ББ-72 | 109 | ЦУТГАМАЛ МАРШ ЦМ-7 /ШАТ Ш-2/ | ББ-109 | |
| | 36 | РАМЫН Р-6-ЫН ОГТЛОЛУУД, МАТЕРИАЛЫН ТҮҮВЭР | ББ-36 | 73 | 4-Р ДАВХРЫН ХУЧИЛТЫН ДООД ҮЕИЙН АРМАТУРЧЛАЛ | ББ-73 | | | | |
| | 37 | РАМЫН Р-7-ЫН ХЭВ, ОГТЛОЛ 1-1, 2-2, 3-3, 4-4 | ББ-37 | 74 | 4-Р ДАВХРЫН ХУЧИЛТЫН ДЭЭД ҮЕИЙН АРМАТУРЧЛАЛ | ББ-74 | | | | |
| E | | | | | | | | | | E |
| F | | | | | | | | | | F |
| | | | | | |  ДОРНОГОВЬ АЙМАГ, САЙНШАНД СҮМ АШУУИС-ИЙН САЛБАР СҮРГУУЛИЙН ЗОО ОЮУТНЫ ДОТУУР БАЙРНЫ БАРИЛГА | | | | |
| | | | | | | ЗУРГИЙН ЖАГСААЛТ | | | | Үе шат: АЗ |
| | Инженер | <i>Б.Сайнзаяа</i> | Б.Сайнзаяа | ЕГ шифр: | 07/23 | Масштаб | М1:100 | Огноо | 2023 | |
| | Гүйцэтгэгсэн | <i>Ч.Долгормаа</i> | Ч.Долгормаа | ТГ шифр: | | Зургийн дугаар | ББ-1 | Хуудас: | ББ-109 | |
| | Шалгасан | <i>Ч.Тунгалаг</i> | Ч.Тунгалаг | | | | | | | |
| | 1 | 2 | 3 | 4 | 5 | 6 | 7 | 8 | А3 | |

| | | | | | | | | | | | | | | | | | | | | | | | | | | | | | | | | | | | | | | | | | | | | | | | | | |
|----------------------------------|---|--|--|---|--|-----------|---------------|-----------|-----------------|-----------|-------------------------------|-----------|---|---------|--|--|----------------|----------|--|--|------------------|---------------|--|--|-----------------------|--|---|---|----------------|--|--|--|----------------------|------------|----------|----------|---------------------|------------|------------|------------|-----------------------------|----------------|-----------------|-----------------|---|--|--|--|---|
| A | 1 | 2 | 3 | 4 | 5 | 6 | 7 | | | | | | | | | | | | | | | | | | | | | | | | | | | | | | | | | | | | | | | | | | |
| | <p style="text-align: center;"><u>ТАЙЛААР БИЧИГ</u></p> <p>Барилга бүтээцийн зураг төсөл боловсруулахад дараах норм, стандартуудыг үндэслэв. "Ачаа ба үйлчлэл" БНД 20-04-17 "Барилгад хэрэглэх уур амьсгал ба геофизикийн үзүүлэлт" БНД 23-01-09 "Барилга байгууламжийн дуурь, суурийн зураг төсөл зохиох норм ба дүрэм" БНД 50-01-16 "Бетон ба төмөр бетон бүтээц өрөнхий журам" БНД 52-01-10 Барилга угсралтын ажлыг гүйцэтгэхдээ гүйцэтгэгч нь дараах норм, стандартуудыг баримтлан гүйцэтгэвэл зохино. "Цутгамал бетон, төмөр бетон бүтээц" БНД 52-02-05</p> | | | | <p style="text-align: center;"><u>2.Хаявч</u></p> <p>2.1 Хаявчдыг сайтар нягтаруулсан хөрсөн дээр зургийн дагуу В10 ангийн бетоноор цутгана. Дараа нь цементэн өнгөлгөөг 2см зузаантай хийх хэрэгтэй.</p> | | | | A | | | | | | | | | | | | | | | | | | | | | | | | | | | | | | | | | | | | | | | | |
| | <p><u>Барилга барих районы үндсэн тодорхойлолт</u></p> <table border="1" data-bbox="255 338 658 434"> <tr> <td>Гадна агаарын тооцоот температур</td> <td>-30,4 С°</td> </tr> <tr> <td>Цасны ачаалал</td> <td>30кг/м²</td> </tr> <tr> <td>Салхины ачаалал</td> <td>60кг/м²</td> </tr> <tr> <td>Газар хөдлөлтийн тооцоот балл</td> <td>6 балл</td> </tr> </table> <p>Бүтээцийн төлөвлөлтийн хувьд төмөр бетон цутгамал зорьгүй 4 давхар болон зорьтой 5 давхар барилга болно.</p> | | | | Гадна агаарын тооцоот температур | -30,4 С° | Цасны ачаалал | 30кг/м² | Салхины ачаалал | 60кг/м² | Газар хөдлөлтийн тооцоот балл | 6 балл | <p style="text-align: center;"><u>3.Төмөр бетон рам</u></p> <p>3.1 Цутгамал рамчн баганын огтлол 500x500, 400x400, дасцын дамцууруу огтлол 400x600(h), 400x500(h) байна. Бетоны анги В20, ажлын арматурт АIII ангийн, хөндлөн арматурт АI ангийн арматур сангасан. 3.2 Рамыг цутгахдаа уг хийцтэй холбоотой цутгамал хүчилтмйн хавтан долон цутгамал хашлага хана (паралет), лифтийн ханатай хамт арматурчилж цутгана. 3.3 Рамын хэв хашмал модон дайх дөгөөд цутгахын өмнө хэв хашмал, арматуруудыг хог дохирдлогоос цэвэрлэж, эзэрлэтээс хамгаалж, нийлэх гадаргууг наргаж чийгэлэх хэрэгтэй. 3.4 Хэв хашмалыг бетоны дат дэхийн дэхжилтийн 70%-г олсоны дараа суллаж өгнө.</p> | | | | B | | | | | | | | | | | | | | | | | | | | | | | | | | | | | | | | |
| Гадна агаарын тооцоот температур | -30,4 С° | | | | | | | | | | | | | | | | | | | | | | | | | | | | | | | | | | | | | | | | | | | | | | | | |
| Цасны ачаалал | 30кг/м² | | | | | | | | | | | | | | | | | | | | | | | | | | | | | | | | | | | | | | | | | | | | | | | | |
| Салхины ачаалал | 60кг/м² | | | | | | | | | | | | | | | | | | | | | | | | | | | | | | | | | | | | | | | | | | | | | | | | |
| Газар хөдлөлтийн тооцоот балл | 6 балл | | | | | | | | | | | | | | | | | | | | | | | | | | | | | | | | | | | | | | | | | | | | | | | | |
| | <p style="text-align: center;"><u>1. Буурь суурь</u></p> <p>1.1 Барилгын инженер-хайгуулын "Лэнд тесст" ХХКомпаниас 2023 оны 09 дүгээр сарын 23-наас 10 дугаар сарын 10-ны өдрүүдийн хооронд хийсэн инженер геологийн архив №23/392, ЗТ11-519/23 тааг дүгнэлтээр дарилгын дуурь хөрс нь цэрдийн настай хатуугаас хагас хатуу консистенцтэй дар саарлаас ногоовтор саарал өнгийн шавар ул хөрс долон орчин үеийн дөрөвдөгчийн настай пролабийн гарал үүсэлтэй /pQ/ /дага чийгтэй дар шаргал өнгийн дунд ширхэгтэй элсэн ул мөн орчин үеийн дөрөвдөгчийн настай пролабийн гарал үүсэлтэй /pQ/, дага чийгтэй дар шаргал өнгийн хайргархаг элсэн ул хөрс болно. 1.2 Буурь хөрсний норматив ба таоцооны үзүүлэлтүүд: ИГЭ-1. Шавар ул хөрс: ИГЭ-2. Дунд ширхэгтэй элсэн ул хөрс: ИГЭ-4. Хайргархаг элсэн ул хөрс:</p> | | | | <p style="text-align: center;"><u>4. Хана</u></p> <p>4.1 Барилгын гадна ханын зузаан зурагт үзүүлсний дагуу 240мм зузаан (D500 марктай) блок өрж, 100мм-ийн зузаан MNS EN 13162:2011 стандартын эрдэс чулуун хөвөнгөөр дулаалж, 120мм-ийн хөнгөнцагаан хавтангаар өнгөлнө. 4.2 Дулаалгын эрдэс чулуун хөвөн (нягт 60-75кг/м³) ба MNS EN 13162:2011 стандартын шаардлага хангасан дайх ёстой. 4.3 Дотор ханыг 75 маркийн тоосгоор өрнө. Өрөгт 50 маркийн цемент-шохаийн зуурмаг хэрэглэнэ. Өргийн эзрэг нь II дөгөөд нормаль дарьцалдалт нь 1.8кг/см²>R_{суп}>1.2кг/см² байна. 4.4 Цутгамал төмөрбетон лифтийн хана нь 200мм-ийн зузаан байна.</p> | | | | B | | | | | | | | | | | | | | | | | | | | | | | | | | | | | | | | | | | | | | | | |
| | <table border="1" data-bbox="210 644 1061 916"> <tr> <td>Хатуу хэсгийн нягт (ρs)</td> <td>2.73г/см³</td> <td>2.65г/см³</td> <td>2.66г/см³</td> </tr> <tr> <td>Нягт (ρ)</td> <td>1.96г/см³</td> <td>2.07г/см³</td> <td>2.16г/см³</td> </tr> <tr> <td>Чөлөөлт хөвөлт</td> <td>α=0.032</td> <td></td> <td></td> </tr> <tr> <td>Хөвөлтийн чийг</td> <td>Wн=0.414</td> <td></td> <td></td> </tr> <tr> <td>Хөвөлтийн даралт</td> <td>P=0.25 кг/см²</td> <td></td> <td></td> </tr> <tr> <td>Дотоод үрэлтийн өнцөг</td> <td>φ^H=φ[*]=22.6° φ=19.6°</td> <td>φ^H=φ[*]=4.0° φ=36.4°</td> <td>φ^H=φ[*]=4.3° φ=39.1°</td> </tr> <tr> <td>Зууралдлын хүч</td> <td>C^H=C[*]=71.0 кПа C=47.3 кПа</td> <td>C^H=C[*]=3.0 кПа C=2.0 кПа</td> <td>C^H=C[*]=3.0 кПа C=1.3 кПа</td> </tr> <tr> <td>Хэв гажилтийн модуль</td> <td>E=33.6 МПа</td> <td>E=50 МПа</td> <td>E=50 МПа</td> </tr> <tr> <td>Тооцооны эсэргүүцэл</td> <td>Rα=300 кПа</td> <td>Rα=500 кПа</td> <td>Rα=600 кПа</td> </tr> <tr> <td>Хувийн цахилгаан эсэргүүцэл</td> <td>ρα=60-150 Ом/м</td> <td>ρα=100-800 Ом/м</td> <td>ρα=100-800 Ом/м</td> </tr> </table> | | | | Хатуу хэсгийн нягт (ρs) | 2.73г/см³ | 2.65г/см³ | 2.66г/см³ | Нягт (ρ) | 1.96г/см³ | 2.07г/см³ | 2.16г/см³ | Чөлөөлт хөвөлт | α=0.032 | | | Хөвөлтийн чийг | Wн=0.414 | | | Хөвөлтийн даралт | P=0.25 кг/см² | | | Дотоод үрэлтийн өнцөг | φ ^H =φ [*] =22.6° φ=19.6° | φ ^H =φ [*] =4.0° φ=36.4° | φ ^H =φ [*] =4.3° φ=39.1° | Зууралдлын хүч | C ^H =C [*] =71.0 кПа C=47.3 кПа | C ^H =C [*] =3.0 кПа C=2.0 кПа | C ^H =C [*] =3.0 кПа C=1.3 кПа | Хэв гажилтийн модуль | E=33.6 МПа | E=50 МПа | E=50 МПа | Тооцооны эсэргүүцэл | Rα=300 кПа | Rα=500 кПа | Rα=600 кПа | Хувийн цахилгаан эсэргүүцэл | ρα=60-150 Ом/м | ρα=100-800 Ом/м | ρα=100-800 Ом/м | <p style="text-align: center;"><u>5. Ялуу</u></p> <p>5.1 Төмөр бетон ялууг 2см-ийн зузаантай дэхжээгүй 100 маркийн цементэн зуурмаг дээр угсарна. 5.2 Төмөр бетон ялууг 1.5м-ээс бага өргөнтэй нүхэн дээр нэг талд нь 25см, 1.5м-ээс дээш өргөнтэй нүхэн дээр нэг талд нь 35см суулгаж өгнө.</p> | | | | C |
| Хатуу хэсгийн нягт (ρs) | 2.73г/см³ | 2.65г/см³ | 2.66г/см³ | | | | | | | | | | | | | | | | | | | | | | | | | | | | | | | | | | | | | | | | | | | | | | |
| Нягт (ρ) | 1.96г/см³ | 2.07г/см³ | 2.16г/см³ | | | | | | | | | | | | | | | | | | | | | | | | | | | | | | | | | | | | | | | | | | | | | | |
| Чөлөөлт хөвөлт | α=0.032 | | | | | | | | | | | | | | | | | | | | | | | | | | | | | | | | | | | | | | | | | | | | | | | | |
| Хөвөлтийн чийг | Wн=0.414 | | | | | | | | | | | | | | | | | | | | | | | | | | | | | | | | | | | | | | | | | | | | | | | | |
| Хөвөлтийн даралт | P=0.25 кг/см² | | | | | | | | | | | | | | | | | | | | | | | | | | | | | | | | | | | | | | | | | | | | | | | | |
| Дотоод үрэлтийн өнцөг | φ ^H =φ [*] =22.6° φ=19.6° | φ ^H =φ [*] =4.0° φ=36.4° | φ ^H =φ [*] =4.3° φ=39.1° | | | | | | | | | | | | | | | | | | | | | | | | | | | | | | | | | | | | | | | | | | | | | | |
| Зууралдлын хүч | C ^H =C [*] =71.0 кПа C=47.3 кПа | C ^H =C [*] =3.0 кПа C=2.0 кПа | C ^H =C [*] =3.0 кПа C=1.3 кПа | | | | | | | | | | | | | | | | | | | | | | | | | | | | | | | | | | | | | | | | | | | | | | |
| Хэв гажилтийн модуль | E=33.6 МПа | E=50 МПа | E=50 МПа | | | | | | | | | | | | | | | | | | | | | | | | | | | | | | | | | | | | | | | | | | | | | | |
| Тооцооны эсэргүүцэл | Rα=300 кПа | Rα=500 кПа | Rα=600 кПа | | | | | | | | | | | | | | | | | | | | | | | | | | | | | | | | | | | | | | | | | | | | | | |
| Хувийн цахилгаан эсэргүүцэл | ρα=60-150 Ом/м | ρα=100-800 Ом/м | ρα=100-800 Ом/м | | | | | | | | | | | | | | | | | | | | | | | | | | | | | | | | | | | | | | | | | | | | | | |
| | <p><u>1.3 Барилга барихаар төлөвлөж дүй талбайд тархсан хөрс улирлаар хөлдөхдөө шавар ул хөрс сул обойлттой, дунд ширхэгтэй элсэн хөрс обойлт үүсгэхгүй, хайргархаг элсэн хөрс обойлт үүсгэхгүй хөрсөнд нормчлогдана. Шавар ул хөрс чийгийн тодорхой хязгаарт хүрээд хөвөлт зогсож сууж эхлэнэ. Барилга барихаар төлөвлөж дүй талбайд өрөмдсөн 10.00 метрийн гүнтэй 2 чононуудад хөрсний ус илрээгүй болно /2023 оны 09 дүгээр сарын 25-ны өдрийн дайцлаар/. Барилга барихаар төлөвлөж дүй талдай нь инженер геологийн дунд зэргийн төвөгтэй нөхцөлд оршино.</u></p> | | | | <p style="text-align: center;"><u>6. Хүчилт</u></p> <p>6.1 Үг барилга нь цутгамал төмөр бетонон хүчилттай. Бетоны анги В20. 6.2 Хүчилтмйн хэв хашмал модон дайх дөгөөд цутгахын өмнө хэв хашмал арматуруудыг хог дохирдлогоос цэвэрлэж, эзэрлэтээс хамгаалж нийлэх гадаргууг наргаж чийгэлэх хэрэгтэй. 6.3 Хэв хашмалыг бетоны дат дэхийн дэхжилтийн 70%-ийг олсоны дараа суллаж өгнө.</p> | | | | C | | | | | | | | | | | | | | | | | | | | | | | | | | | | | | | | | | | | | | | | |
| | <p><u>1.4 Газар шорооны ажлын эзрэг гэгсгэлэн нөхцөлд гараар малтахад: Шавар ул хөрс-II Дунд ширхэгтэй элсэн ул хөрс-I Хайргархаг элсэн ул хөрс-III</u></p> <p><u>1.5 Улирлын хөлдөлтийн норматив гүн шавар хөрсөнд 2,15 метр, дунд ширхэгтэй элсэн ул хөрс 2,77 метр, хайргархаг элсэн ул хөрс 2,77 метр болно.</u></p> <p><u>1.6 Суурийн нүхийг ухсаны дараа зохиогчийн хяналт заавал хийлгэж зохих дүгнэлт гаргуулан акт үйлдэх хэрэгтэй.</u></p> <p><u>1.7 Суурийн котлааныг нийтэд нь механизмаар ухах тохиолдолд суурь суух төслийн төвшингөөс дээш 20-30 см-аар дутуу ухах, түүнээс доош төслийн төвшин хүртэл гараар ухах хэрэгтэй.</u></p> <p><u>1.8 Барилгад цутгамал төмөрбетон баганан суурь төлөвлөв. Цутгамал суурийг хэв хашмал цутгаж, бетоны дэхжилтийн 70%-г алсоны дараа хэв хашмалыг суллана.</u></p> <p><u>1.9 Суурийн нүхэнд ус чийг орохоос хамгаалж, дуурь хөрсийг дайгалийн төлөв байдалд суурийн ажлыг хийж гүйцэтгэх хэрэгтэй.</u></p> <p><u>1.10 Шал давжаан доор хийгдэх шароог 1,65 кг/см² долгол 10 см тутамд нягтруулсны дараа бетоны ажлыг эхлэх хэрэгтэй.</u></p> <p><u>1.11 Суурийн гадна цэвэрлэсэн гадаргууд ус тусгаарлагч праймер түрхлээ /техничонколь №1/ хийнэ. Суурийг дуцааж чигжихдээ обойлт үүсгэхгүй хуурай хөрс хэрэглэнэ.</u></p> | | | | <p style="text-align: center;"><u>7. Шат</u></p> <p>7.1 Үг барилга нь цутгамал төмөр бетон шаттай. Бетон анги В20, ажлын арматурт АIII ангийн, хөндлөн арматурт АI ангийн арматур сангасан.</p> | | | | D | | | | | | | | | | | | | | | | | | | | | | | | | | | | | | | | | | | | | | | | |
| | <p><u>1.10 Шал давжаан доор хийгдэх шароог 1,65 кг/см² долгол 10 см тутамд нягтруулсны дараа бетоны ажлыг эхлэх хэрэгтэй.</u></p> <p><u>1.11 Суурийн гадна цэвэрлэсэн гадаргууд ус тусгаарлагч праймер түрхлээ /техничонколь №1/ хийнэ. Суурийг дуцааж чигжихдээ обойлт үүсгэхгүй хуурай хөрс хэрэглэнэ.</u></p> | | | | <p style="text-align: center;"><u>7. Шат</u></p> <p>7.1 Үг барилга нь цутгамал төмөр бетон шаттай. Бетон анги В20, ажлын арматурт АIII ангийн, хөндлөн арматурт АI ангийн арматур сангасан.</p> | | | | E | | | | | | | | | | | | | | | | | | | | | | | | | | | | | | | | | | | | | | | | |
| | | | | | | | | | F | | | | | | | | | | | | | | | | | | | | | | | | | | | | | | | | | | | | | | | | |
| F | 1 | 2 | 3 | 4 | 5 | 6 | 7 | 8 | | | | | | | | | | | | | | | | | | | | | | | | | | | | | | | | | | | | | | | | | |

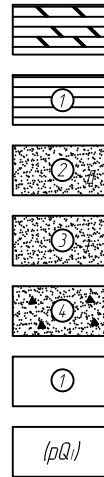
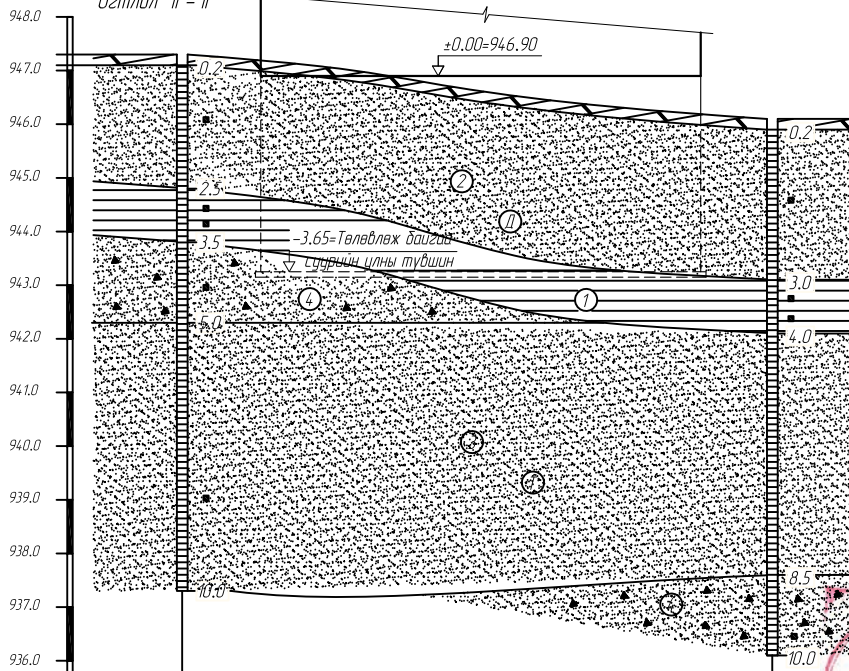
| | | | | | | | | | | | | | |
|---|--|-------------|--|----------------|--|---|--|----------------|--|--|--|------------|--|
|  <p style="text-align: center;">БОРИЛГЫН ЗУРАГ ТӨСЛИЙН "ГТТ-ХХК"</p> | | | | | | <p style="text-align: center;">ДОРНОГОВЬ АЙМАГ, САЙНШАНД СУМ АШУУИС-ИЙН САЛБАР СУРГУУЛИЙН ЗОО ОЮУТНЫ ДОТУУР БАЙРНЫ БАРИЛГА</p> | | | | | | | |
| | | | | | | ТАЙЛААР БИЧИГ | | | | | | Үе шат: АЭ | |
| Инженер | | Б.Сайнзаяа | | ЕГ шифр: 07/23 | | Масштаб М1:100 | | Огноо 2023 | | | | | |
| Гүйцэтгэсэн | | Ч.Долгормаа | | ТГ шифр: | | Зургийн дугаар ББ-2 | | Хуудас: ББ-109 | | | | | |
| Шалгасан | | Ч.Тунгалаг | | | | | | | | | | | |

Суурь суулгалтын байгуулалт

M1:1000



Огтлол II - II'

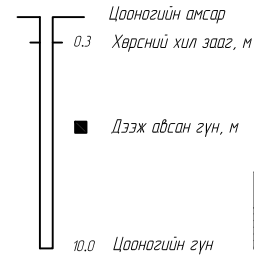


- Өнгөн хөрс.
- Шавар ул хөрс.
- Дунд ширхэгтэй элсэн ул хөрс.
- Том ширхэгтэй элсэн ул хөрс.
- Хайргархаг элсэн ул хөрс.
- Инженер геологийн элемент, түүний дугаар
- Хөрсний гарал үүслийн индекс

Танх тэмдэг



Төлөвлөгсөн барилга



Хөрсний төлөв байдал

| Шавранцар /Шавар/ | Элс |
|-------------------|--------------|
| Хатуу | Бага чийгтэй |

Тайлбар

Барилгын инженер-хайгуулын "Лэнд тест" ХХКомпаниас 2023 оны 09 дүгээр сарын 23-наас 10 дугаар сарын 10-ны өдрүүдийн хооронд хийсэн инженер геологийн дүгнэлтээр барилгын дүүр хөрс нь цэрдийн настай хатуугаас хагас хатуу конксистенцтэй бор саарлаас ногоовтар саарал өнгийн шавар ул хөрс болон орчин үеийн дарагддагчдийн настай пролювийн гарал үүслтэй /pQi/ бага чийгтэй бор шаргал өнгийн дунд ширхэгтэй элсэн ул хөрс мөн хайргархаг элсэн ул хөрс болно.

Барилга дорхаар төлөвлөж дүи талбайд өрөмдсөн 10.00 метрийн гүнтэй 2 цаанагуудад хөрсний ус илрээгүй болно /2023 оны 09 дүгээр сарын 25-ны өдрийн байдлаар/.

Барилга дорхаар төлөвлөж дүи талбайд тархсан хөрс улирлаар хөлдөхдөв шавар ул хөрс сул обайлттой, дунд ширхэгтэй элсэн хөрс обайлт үүсгэхгүй, хайргархаг элсэн ул хөрс обайлт үүсгэхгүй хөрсөнд нормчлогдано. Шавар ул хөрс чийгийн тодорхой хязгаарт хүрээд хөөлт зогсож сууж эхлэнэ. Улирлын хөлдөлтөийн норматив гүн шавар хөрсөнд 2.15 метр, дунд ширхэгтэй элсэн ул хөрс 2.77 метр, хайргархаг элсэн ул хөрс 2.77 метр болно. Газар шарооны ажлын зэрэг гэгсгэлэн нөхцөлд гараар малтахад:

Шавар ул хөрс-II

Дунд ширхэгтэй элсэн ул хөрс-I

Хайргархаг элсэн ул хөрс-III

Хөрсний механик шинж чанарын үзүүлэлтүүд:

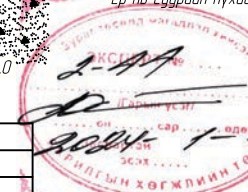
| ИГЭ-1. Шавар ул хөрс: | ИГЭ-2. Дунд ширхэгтэй элсэн ул хөрс: | ИГЭ-4. Хайргархаг элсэн ул хөрс: |
|-----------------------------|---|--|
| Хатуу хэсгийн нягт (ps) | 2.73г/см ³ | 2.65г/см ³ |
| Нягт (p) | 1.96г/см ³ | 2.07г/см ³ |
| Чөлөөт хөөлт | o=0.032 | |
| Хөөлтийн чийг | Wn=0.414 | |
| Хөөлтийн даралт | P=0.25 кг/см ² | |
| Дотоод үрэлтийн өнцөг | φ ^H =φ [*] =22.6° φ [*] =19.6° | φ ^H =φ [*] =4.0° φ [*] =36.4° |
| Зууралдын хүч | C ^H =C [*] =71.0 кПа C [*] =4.7.3 кПа | C ^H =C [*] =3.0 кПа C [*] =2.0 кПа |
| Хэв гажилтийн модуль | E=33.6 МПа | E=50 МПа |
| Тооцооны эсэргүүцэл | Ro =300 кПа | Ro =500 кПа |
| Хувийн цахилгаан эсэргүүцэл | pa=60-150 Ом/м | pa=100-800 Ом/м |

Хөрсний оргил хүрдгал PGA=67-70 см/с².

Газар чичирхийллийн 6 баллын дүгээд оршино.

Суурийн котлавын нээсний дараа ус чийг орохаас сайтар хамгаалах ба байгалийн төлөв байдалд байлган суурийн ажлыг гүйцэтгэх хэрэгтэй. Ашиглалтын явцад шугамын алдагдал уснаас хамгаалах хэрэгтэй. Барилгын дүүрийг ухах үед зураг төсөлд тусгагдсан хөрс өөрчлөгдөж илэрсэн тохиолдолд зургийн зохиогчдод үзүүлж техникийн шийдэл гаргуулбал зохино.

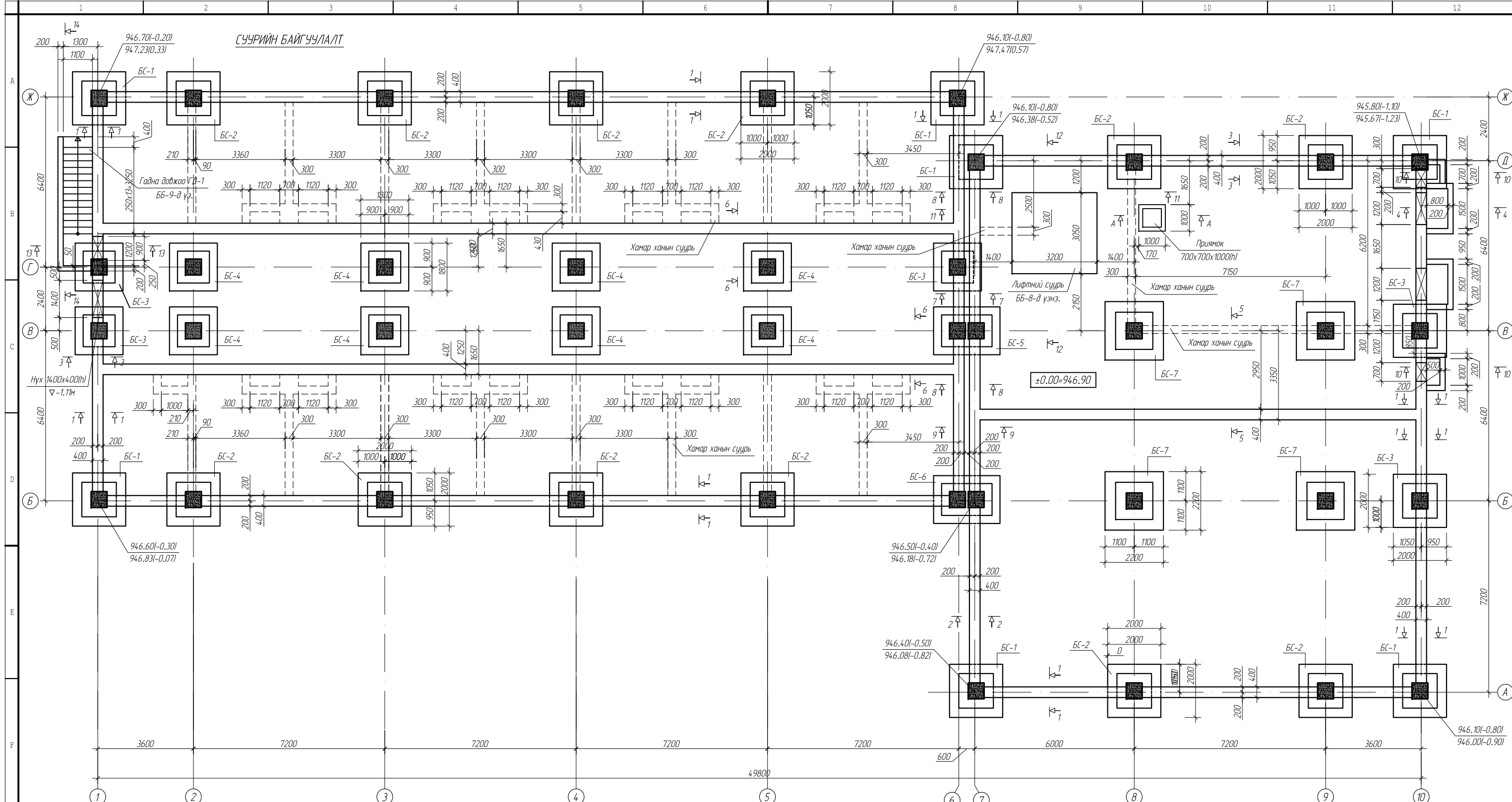
Ер нь суурийн нүхийг ухсаны дараа зохиогчийн хяналт заавал хийлгэж захих дүгнэлт гаргуулан акт үйлдэх хэрэгтэй.



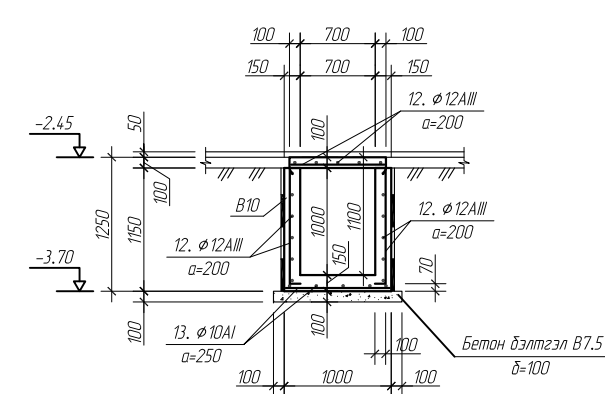
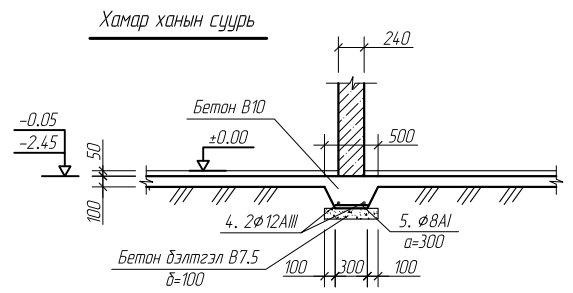
| ДОРНОГОВЬ АЙМАГ, САЙШАНД СУМ | | | | | |
|---|-------------|----------------|----------------------|----------------|------------|
| АШУУИС-ИЙН САЛБАР СУРГУУЛИЙН ЗОО ОЮУТНЫ ДОТУУР БАЙРНЫ БАРИЛГА | | | | | |
| СУУРЬ СУУЛГАЛТЫН ЗУРАГ | | | | | Үе шат: А3 |
| Инженер | Б.Сайнзаяа | ЕГ шифр: 07/23 | Масштаб: М1:100 | Огноо: 2023 | |
| Гүйцэтгэсэн | Ч.Долгормаа | ТГ шифр: | Зургийн дугаар: ББ-3 | Хуудас: ББ-109 | |
| Шалгасан | Ч.Тунгалаг | | | | |

| | | |
|------------------|--------|--------|
| Цаанагийн дугаар | Ц-4 | Ц-5 |
| Өндөржилт, м | 947.30 | 946.10 |
| Хаарандын зай, м | 45.0 | |

СУУРИЙН БАЙГУУЛАЛТ



Огтлол А-А
/Ус цуглуулах прямак/



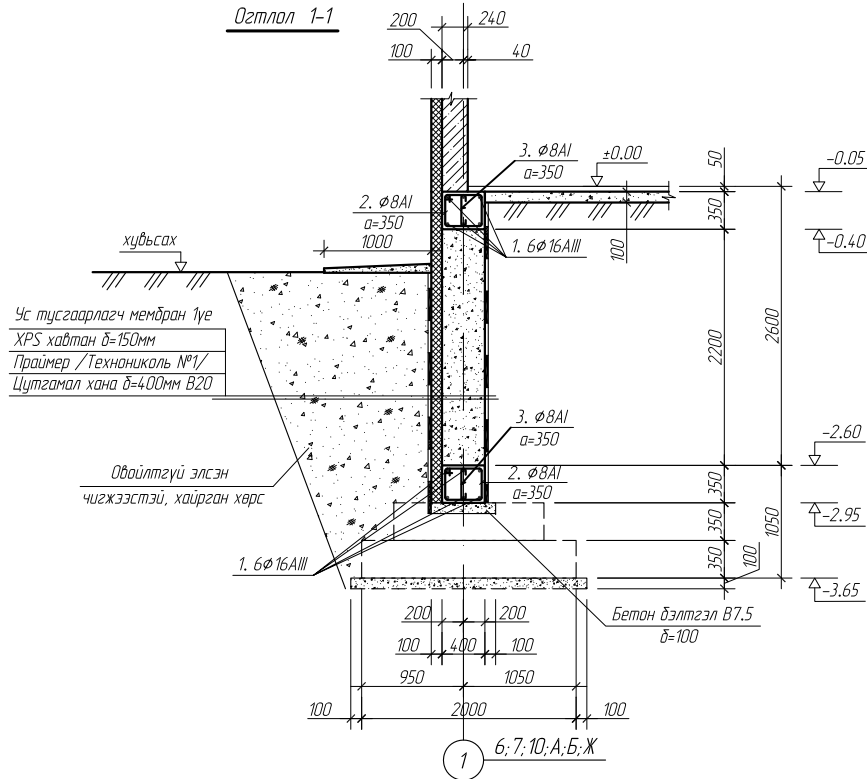
Тайлбар
1. Энэ хуудсыг 6Б-5-6Б-17 хуудаснуудтай хамт үзнэ.



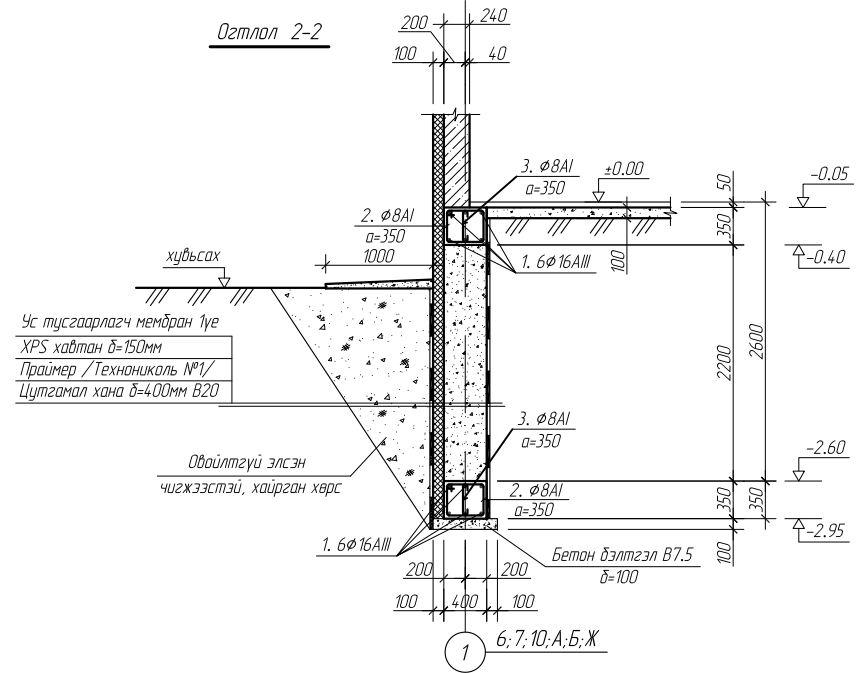
| ЗӨВШӨӨРӨЛЦСӨН | |
|---------------|--------------|
| БА | Б.Ганзаяа |
| ХАС | Г.Отгонцэцэа |
| ЦБЗ | Б.Оюунжаргал |
| ХТ, ДГ | Н.Түвшиндэл |
| ХД | Л.Чимгээ |

| | | | | | |
|--|---|---|-------------------------------|--|------------------------------------|
| <p>БАРИЛГЫН ЗУРАГ ТӨСЛИЙН ТГТУХХ</p> | ДОРНОГОВЬ АЙМАГ, САЙШАНД СУМ АШУУИС-ИЙН САЛБАР СУРГУУЛИЙН ЗОО ОЮУТНЫ ДОТУУР БАЙРНЫ БАРИЛГА СУУРИЙН БАЙГУУЛАЛТ | | | | Үе шат: АЗ |
| | Инженер Гүйцэтгэгсэн Шалгасан | Б.Сайнзаяа Ч.Долгормаа Ч.Тунгалаг | ЕГ шифр: 07/23 ТГ шифр: | Масштаб М:100 Зургийн дүгээр ББ-4 | Огноо 2023 Хуудас: ББ-109 |

Озтлол 1-1



Озтлол 2-2



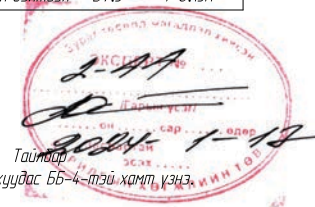
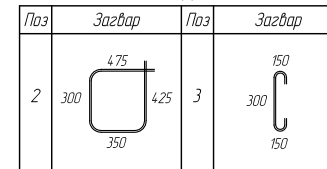
Материалын түүвэр

| Диаметр | Тэмдэглэгээ | Нэр | Суурь | | | | |
|-------------------------|-------------|--------------------|-------|------------------------|---------|----------|---------|
| | | | урт | Тоо | Урт /м/ | Жин /кг/ | |
| Суурийн төмөр бетон бүс | | | | | | | |
| 1 | φ 16 | ГОСТ 5781-82 | AIII | L= 2759100 | 1 | 2759.1 | 4354.80 |
| 2 | φ 8 | ГОСТ 5781-82 | AI | L= 1550 | 1315 | 2038.3 | 804.26 |
| 3 | φ 8 | ГОСТ 5781-82 | AI | L= 600 | 1315 | 789.0 | 311.33 |
| | | | | | | 5586.4 | 5470.39 |
| | | Бетон анги В20 | | V=262.42м ³ | | | |
| | | Бетон дэлтгэл В7.5 | | V=15.42м ³ | | | |
| Хамар ханын суурь | | | | | | | |
| 4 | φ 12 | ГОСТ 5781-82 | AIII | L= 292000 | 1 | 292.0 | 259.24 |
| 5 | φ 8 | ГОСТ 5781-82 | AI | L= 400 | 486 | 194.4 | 76.71 |
| | | | | | | 486.4 | 335.95 |
| | | Бетон дэлтгэл В10 | | V=21.87м ³ | | | |
| | | Бетон дэлтгэл В7.5 | | V=7.30м ³ | | | |
| Бетон шал | | | | | | | |
| | | Бетон анги В10 | | V=79.33м ³ | | | |

Материалын түүвэр

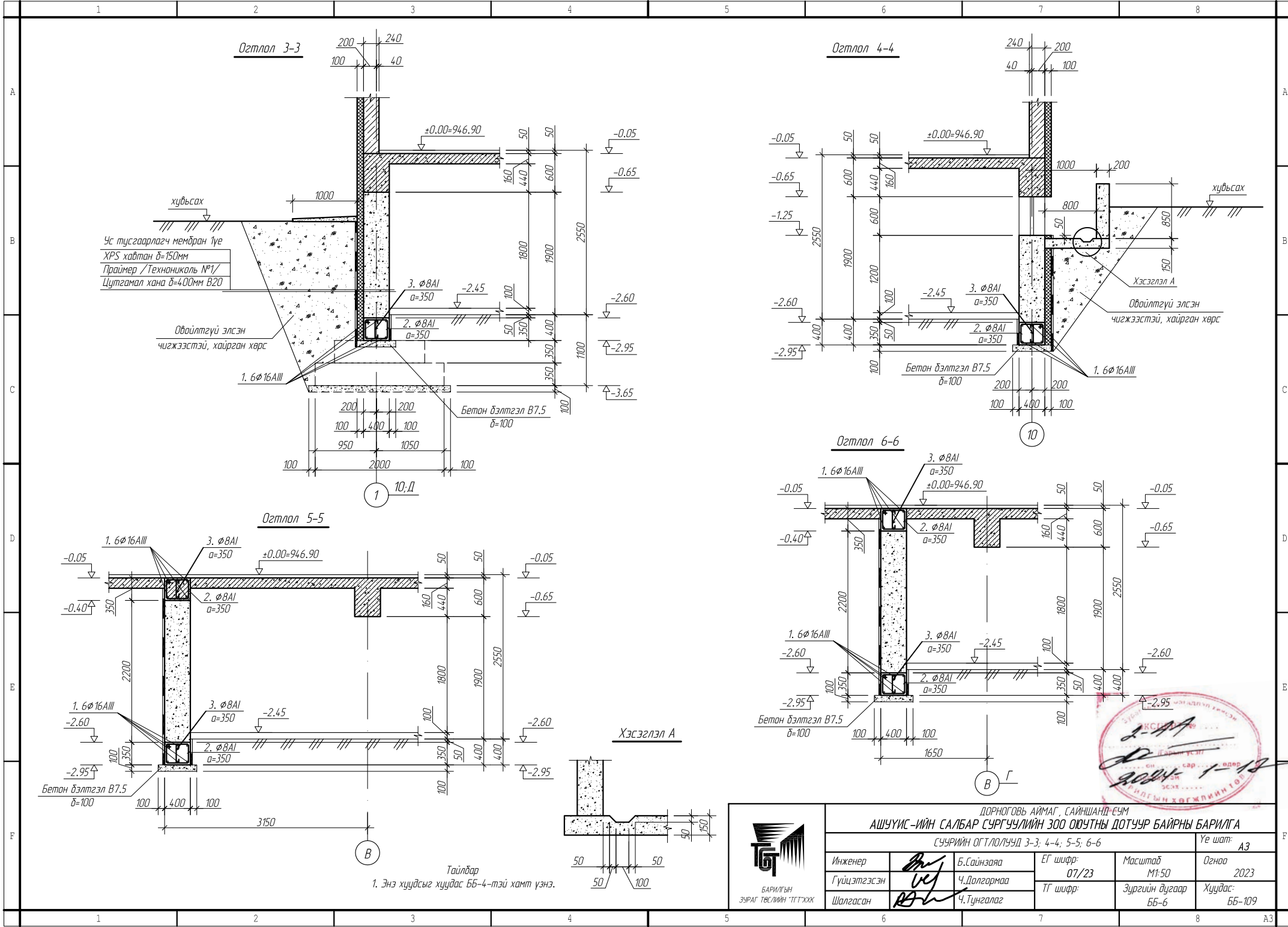
| Диаметр | Тэмдэглэгээ | Нэр | Ус цуглуулах прямак | | | | | |
|---------|-------------|--------------------|---------------------|----------------------|----------|----------|------|-------|
| | | | урт | Тоо | Урт /м/ | Жин /кг/ | | |
| Прямак | | | | | | | | |
| 12 | φ | 12 | ГОСТ 5781-82 | AIII | L= 71000 | 1 | 71.0 | 63.03 |
| 13 | φ | 10 | ГОСТ 5781-82 | AI | L= 9500 | 1 | 9.5 | 5.86 |
| | | | | | | | 80.5 | 68.89 |
| | | Бетон анги В10 | | V=0.70м ³ | | | | |
| | | Бетон дэлтгэл В7.5 | | V=0.15м ³ | | | | |

ХЭСГИЙН ТОДОРХОЙЛОЛ



1. Энэ хуудсыг хуудас Б5-4-тэй хамт үзнэ.

| | | | | |
|--|---|---------------------------|----------------|------------------------------|
| | ДОРНОГОВЬ АЙМАГ, САЙНШАНД СУМ АШУУИС-ИЙН САЛБАР СУРГУУЛИЙН ЗОО ОЮУТНЫ ДОТУУР БАЙРНЫ БАРИЛГА | | | |
| | СУУРИЙН ОГТЛОЛУУД 1-1, 2-2 | | | Үе шат: А3 |
| | Инженер | Б.Сайнзаяа | ЕГ шифр: 07/23 | Масштаб М1:50 |
| | Гүйцэтгэсэн Шалгасан | Ч.Долгормаа Ч.Тунгалаг | ТГ шифр: | Огноо 2023 Хуудас: Б5-109 |



Ус тусгаарлагч мембран үгс
XPS хавтан δ=150мм
Праймер /Техниколь №1/
Цутгамал хана δ=400мм В20

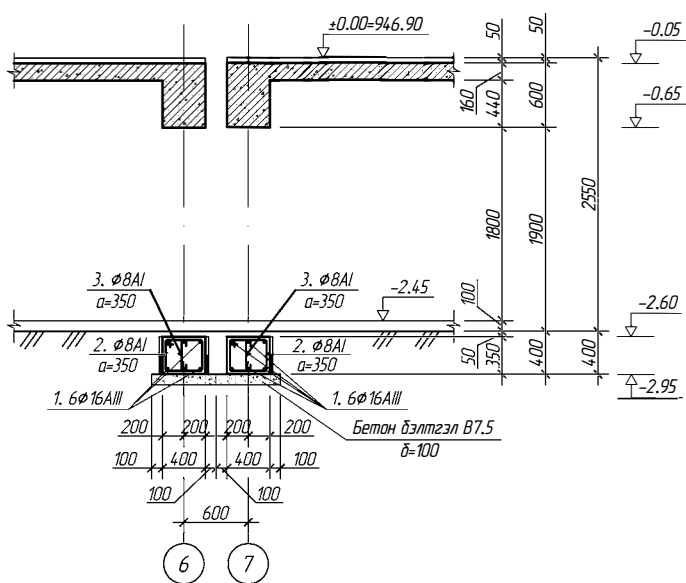
Овойтгүй элсэн
чигжээстэй, хайрган хөрс



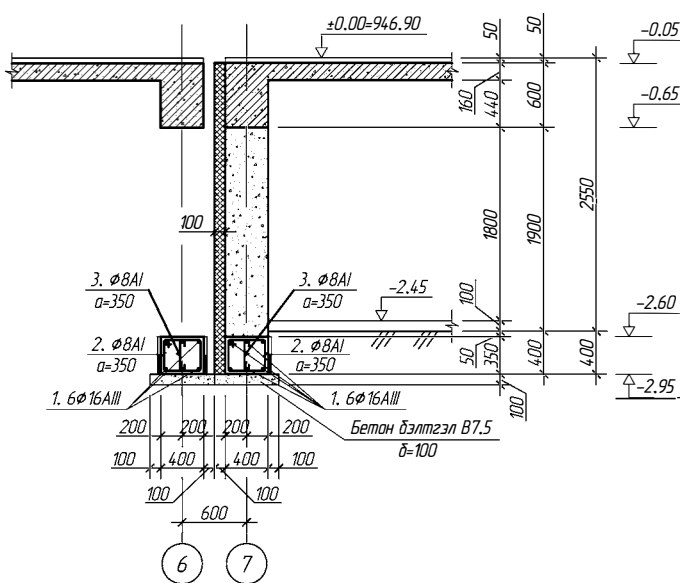
| | | | | | | |
|--|--------------------|----------|----------------|---------|----|---------|
| ДОРНОГОВЬ АЙМАГ, САЙШАНД СУМ АШУУИС-ИЙН САЛБАР СУРГУУЛИЙН ЗОО ОЮУТНЫ ДОТУУР БАЙРНЫ БАРИЛГА СУУРИЙН ОГТЛОЛУУД 3-3; 4-4; 5-5; 6-6 | | | | | | Үе шат: |
| Инженер | <i>Б.Сайнзаяа</i> | ЕГ шифр: | Масштаб | Огноо | АЗ | |
| Гүйцэтгэсэн | <i>Ч.Долгормаа</i> | ТГ шифр: | М1:50 | 2023 | | |
| Шалгасан | <i>Ч.Тунгалаг</i> | | Зургийн дугаар | Хуудас: | | |
| | | | ББ-6 | ББ-109 | | |

Тайлбар
1. Энэ хуудсыг хуудас ББ-4-тэй хамт үзнэ.

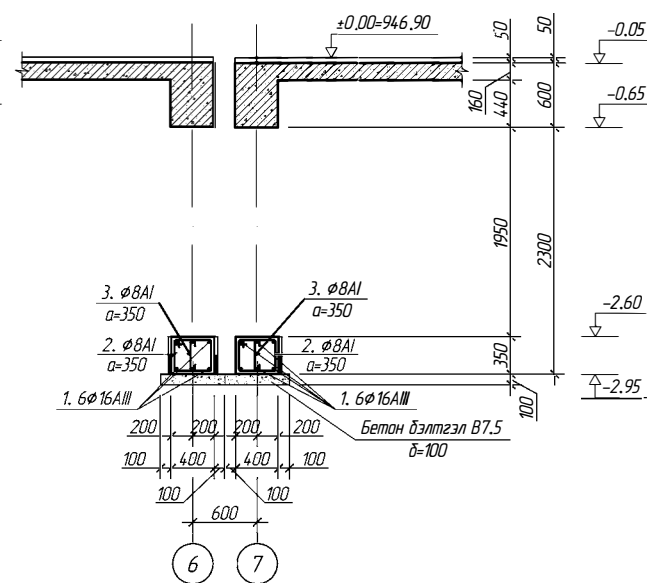
Огтлол 7-7



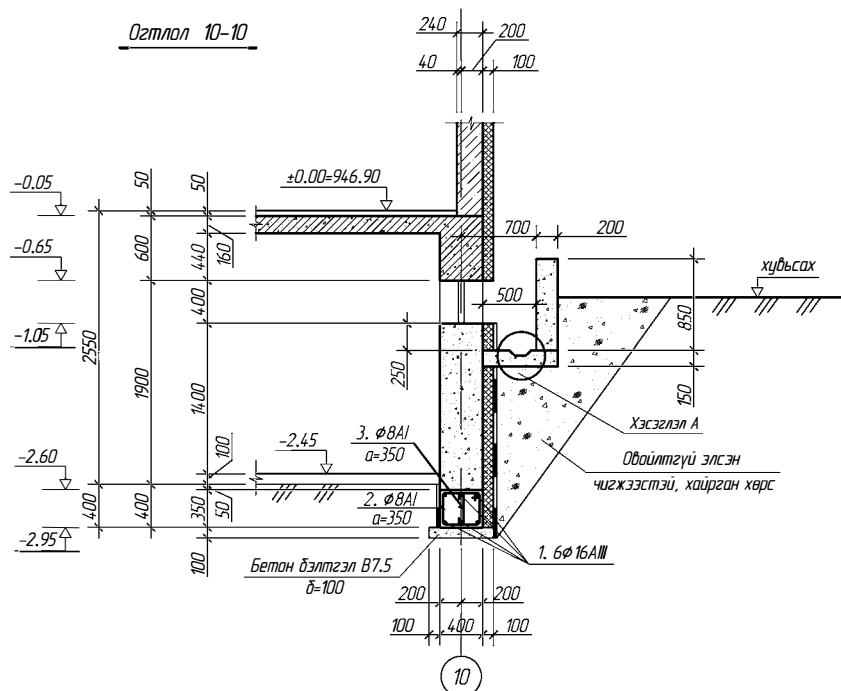
Огтлол 8-8



Огтлол 9-9




Огтлол 10-10

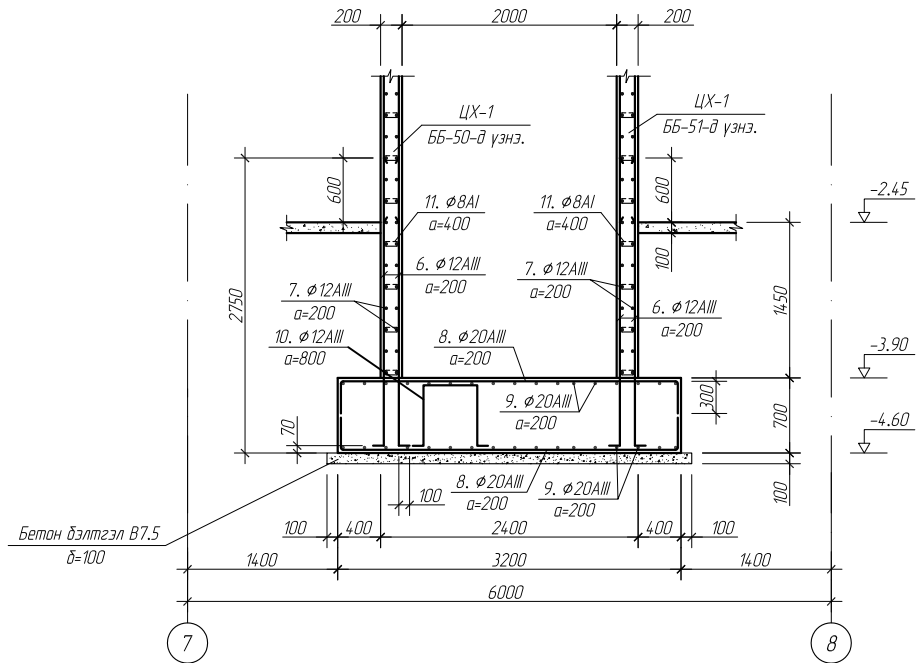


Тайлбар
1. Энэ хуудсыг хуудас ББ-4-тэй хамт үзнэ.

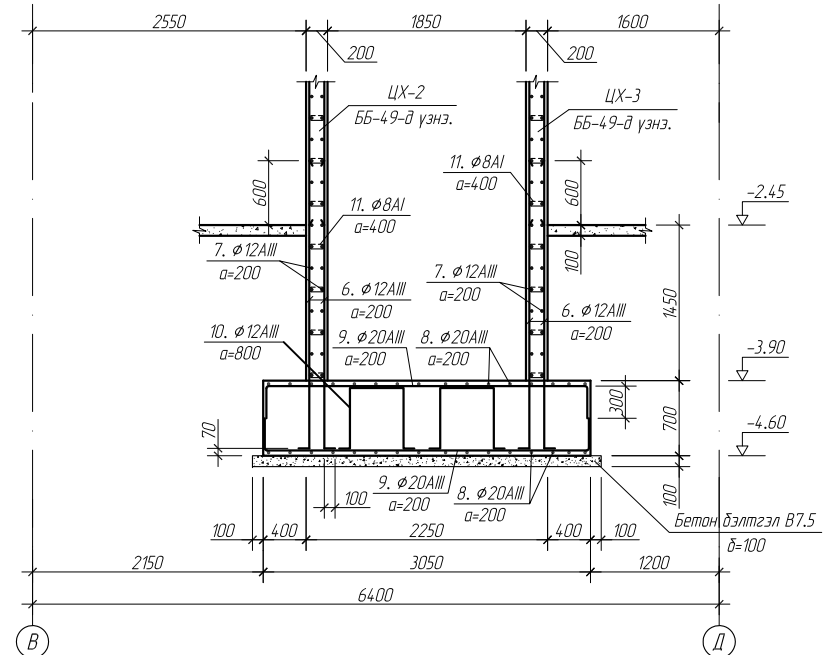


| | | | | | |
|--|---|-------------|----------------|---------|---------------|
|  БАРИЛГЫН ЗУРАГ ТӨСЛИЙН ТУТХЖ | ДОРНОГОВЬ АЙМАГ, САЙШАНД СУМ АШУУИС-ИЙН САЛБАР СУРГУУЛИЙН ЗОО ОЮУТНЫ ДОТУУР БАЙРНЫ БАРИЛГА | | | | |
| | СУУРИЙН ОГТЛОЛУУД 7-7, 8-8, 9-9, 10-10 | | | | Үе шал: А3 |
| | Инженер | Б.Сайнзаяа | ЕГ шифр: | Масштаб | Огноо |
| | Гүйцэтгэсэн | Ч.Долгормаа | 07/23 | М1:50 | 2023 |
| Шалгасан | Ч.Тунгалаг | ТГ шифр: | Зургийн дугаар | Хуудас: | |
| | | | ББ-7 | ББ-109 | |

Огтлол 11-11
(Лифтний суурь)



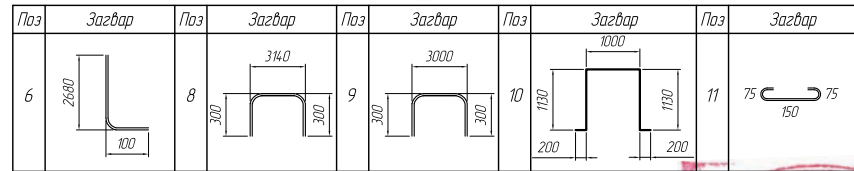
Огтлол 12-12
(Лифтний суурь)



Материалын түүвэр


| Диаметр | Тэмдэглэгээ | Нэр | Суурь | | | | |
|---------------|-------------|--------------|-------|---------------|---------|----------------------|---------|
| | | | урт | Тоо | Урт /м/ | Жин /кг/ | |
| Лифтний суурь | | | | | | | |
| 6 | φ 12 | ГОСТ 5781-82 | AIII | L= 2780 | 132 | 367.0 | 325.79 |
| 7 | φ 12 | ГОСТ 5781-82 | AIII | L= 315200 | 1 | 315.2 | 279.84 |
| 8 | φ 20 | ГОСТ 5781-82 | AIII | L= 3740 | 32 | 119.7 | 295.15 |
| 9 | φ 20 | ГОСТ 5781-82 | AIII | L= 3600 | 34 | 122.4 | 301.86 |
| 10 | φ 12 | ГОСТ 5781-82 | AIII | L= 3660 | 20 | 73.2 | 64.99 |
| 11 | φ 8 | ГОСТ 5781-82 | A1 | L= 300 | 120 | 36.0 | 14.21 |
| | | | | | | 1033.44 | 1281.83 |
| | | | | Бетон анги | B20 | V=6.84м ³ | |
| | | | | Бетон бэлтгэл | B7.5 | V=1.10м ³ | |

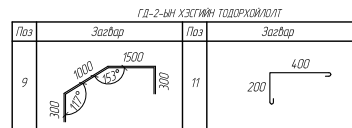
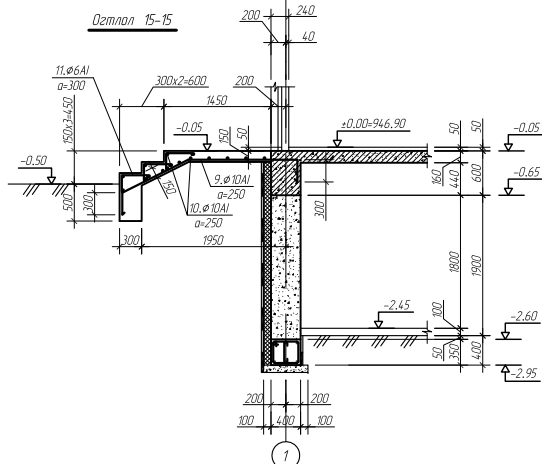
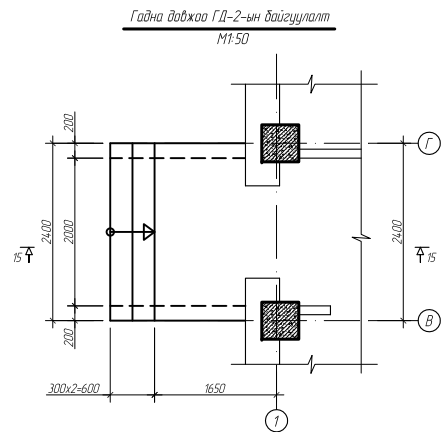
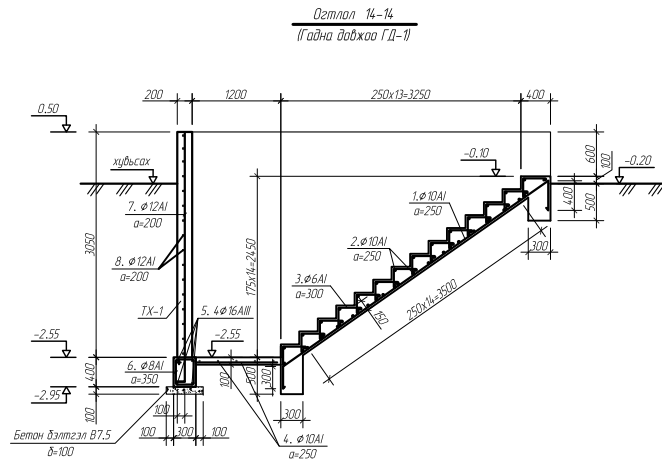
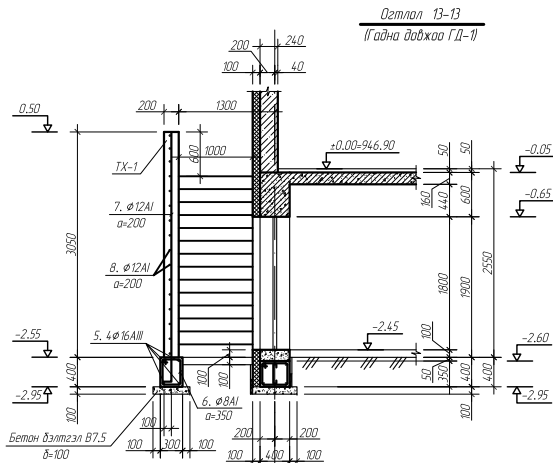
ХЭСГИЙН ТОДОРХОЙЛОЛТ



Тайлбар
1. Энэ хуудсыг хуудас ББ-4-тэй хамт үзнэ.



| | | | | | | |
|---|--|-------------|----------|-------|----------------|---------|
|  БАРИЛГЫН ЗУРАГ ТӨСЛИЙН ТГТХХК | ДОРНОГОВЬ АЙМАГ, САЙНШАНД СҮМ АШУУИС-ИЙН САЛБАР СҮРГУУЛИЙН ЗОО ОЮУТНЫ ДОТУУР БАЙРНЫ БАРИЛГА | | | | | |
| | ЛИФТНИЙ СУУРИЙН ОГТЛОЛУУД 11-11; 12-12 | | | | | |
| | Инженер | Б.Сайнзояа | ЕГ шифр: | 07/23 | Масштаб | Огноо |
| | Гүйцэтгэсэн | Ч.Долгормаа | ТГ шифр: | | Зургийн дугаар | Хуудас: |
| Шалгасан | Ч.Тунгалаг | | | ББ-8 | ББ-109 | |



Материалын туйвэр

| Диаметр | Тэмдэглэгээ | Нэр | ГД-1 | | | |
|-------------------|-------------|----------------------------|-----------------|-------|----------|----------|
| | | | Урт | Тоо | Урт /м/ | Жин /кг/ |
| Гадна дэвжээ ГД-1 | | | | | | |
| 1 | φ 10 | ГОСТ 5781-82 AI L=5150 | 5 | 5 | 25.8 | 15.88 |
| 2 | φ 10 | ГОСТ 5781-82 AI L=950 | 29 | 29 | 27.6 | 16.99 |
| 3 | φ 6 | ГОСТ 5781-82 AI L=580 | 70 | 70 | 40.6 | 9.01 |
| 4 | φ 10 | ГОСТ 5781-82 AI L=12000 | 1 | 12.0 | 7.40 | |
| | | | 105.90 | | 49.27 | |
| | | | Бетон анги В15 | | V=1.33м³ | |
| Гүшиц хана ТХ-1 | | | | | | |
| 5 | φ 16 | ГОСТ 5781-82 AIII L=27000 | 1 | 1 | 27.0 | 42.62 |
| 6 | φ 8 | ГОСТ 5781-82 AIII L=1450 | 21 | 21 | 30.5 | 12.02 |
| 7 | φ 12 | ГОСТ 5781-82 AIII L=3450 | 32 | 32 | 110.4 | 98.01 |
| 8 | φ 12 | ГОСТ 5781-82 AIII L=127500 | 1 | 127.5 | 113.20 | |
| | | | 295.4 | | 265.84 | |
| | | | Бетон анги В15 | | V=4.65м³ | |
| | | | Бетон анги В7.5 | | V=0.32м³ | |

ГД-1-ийн хэсгийн тодорхойлолт

| Поз | Загвар | Поз | Загвар | Поз | Загвар |
|-----|--------|-----|--------|-----|--------|
| 1 | | 3 | | 6 | |
| | | 7 | | | |

Материалын туйвэр

| Диаметр | Тэмдэглэгээ | Нэр | ГД-2 | | | |
|-------------------|-------------|------------------------|----------------|-----|----------|----------|
| | | | Урт | Тоо | Урт /м/ | Жин /кг/ |
| Гадна дэвжээ ГД-2 | | | | | | |
| 9 | φ 10 | ГОСТ 5781-82 AI L=3100 | 9 | 9 | 27.9 | 17.20 |
| 10 | φ 10 | ГОСТ 5781-82 AI L=2350 | 11 | 11 | 25.9 | 15.94 |
| 11 | φ 6 | ГОСТ 5781-82 AI L=600 | 24 | 24 | 14.4 | 3.20 |
| | | | 68.15 | | 36.34 | |
| | | | Бетон анги В15 | | V=1.95м³ | |

Тайлбар
1. Энэ хуудсыг хуудас ББ-4-тэй хамт үзнэ.

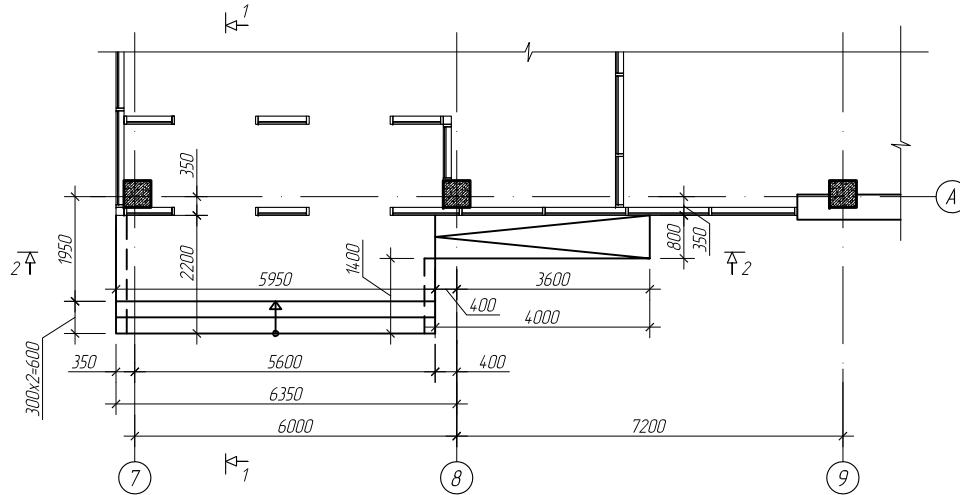
ДОРНОГОВЬ АЙМАГ, САЙШАНД СҮМ
АШУУИС-ИЙН САЛБАР СУРГУУЛИЙН ЗОО ОЮУТНЫ ДОТУУР БАЙРНЫ БАРИЛГА

Гадна дэвжээ ГД-1, ГД-2

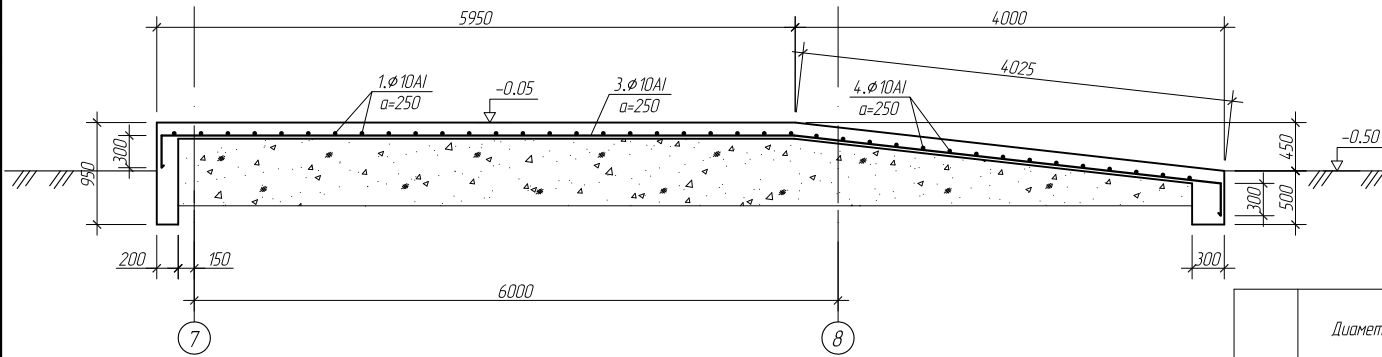
| | | | | | | | |
|-------------|-------------|---------|-------|----------------|-------|--------|--------|
| Инженер | Б.Сайнаа | ET шифр | 07/23 | Масштаб | М1:50 | Огноо | 2023 |
| Гүйцэтгэсэн | Ч.Долгормаа | IT шифр | | Зургийн дүгээр | ББ-9 | Хуудас | ББ-109 |
| Шалгасан | Ч.Тунгалэг | | | | | | |

Б.ХИРЭГЭН
ЭРМЭГ ТӨСВИЙН ТУГЖИХ

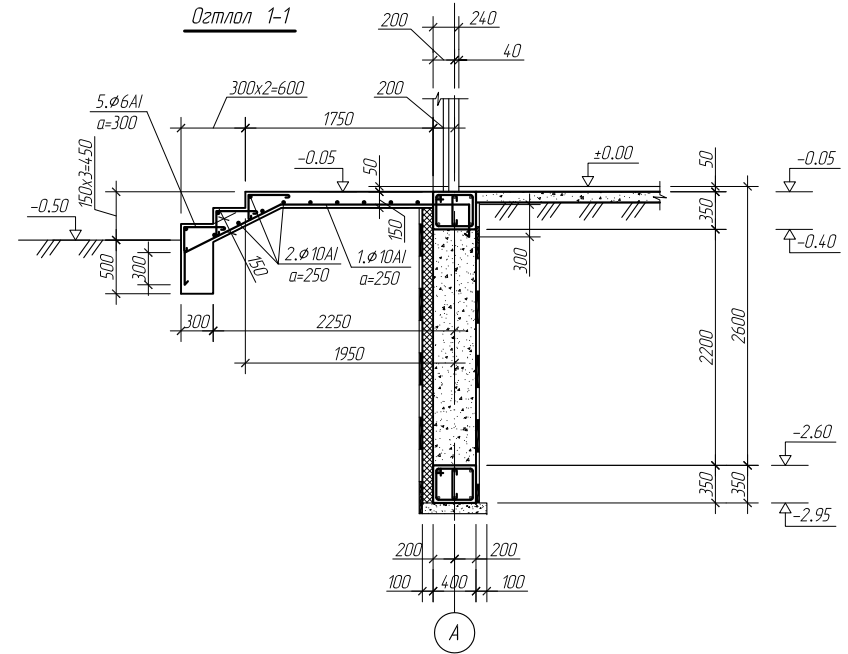
Гадна давжаа ГД-3-ын байгуулалт
М1:100



Огтлол 2-2
(Пандус П-1)



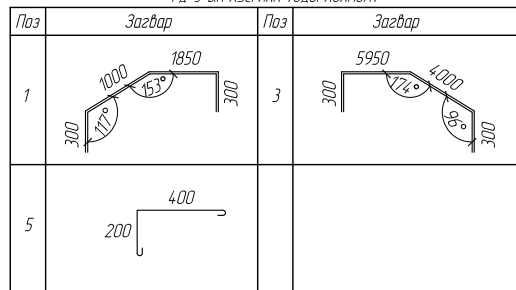
Огтлол 1-1



Материалын түүвэр

| № | Диаметр | Тэмдэглэгээ | Нэр | ГД-3, П-1 | | | |
|-------------------------------|---------|--------------|-------------|-------------------------------------|-----|---------|----------|
| | | | | урт | Тоо | Урт /м/ | Жин /кг/ |
| Гадна давжаа ГД-3, Пандус П-1 | | | | | | | |
| 1 | ø 10 | ГОСТ 5781-82 | AI L= 3450 | 24 | | 82.8 | 51.05 |
| 2 | ø 10 | ГОСТ 5781-82 | AI L= 5900 | 2 | | 11.8 | 7.28 |
| 3 | ø 10 | ГОСТ 5781-82 | AI L= 10550 | 4 | | 42.2 | 26.02 |
| 4 | ø 10 | ГОСТ 5781-82 | AI L= 750 | 15 | | 11.3 | 6.94 |
| 5 | ø 6 | ГОСТ 5781-82 | AI L= 600 | 60 | | 36.0 | 7.99 |
| | | | | | | 184.05 | 99.27 |
| | | | | Бетон анги В15 V=4.40м ³ | | | |

ГД-3-ЫН ХЭСГИЙН ТОДОРХОЙЛОЛТ

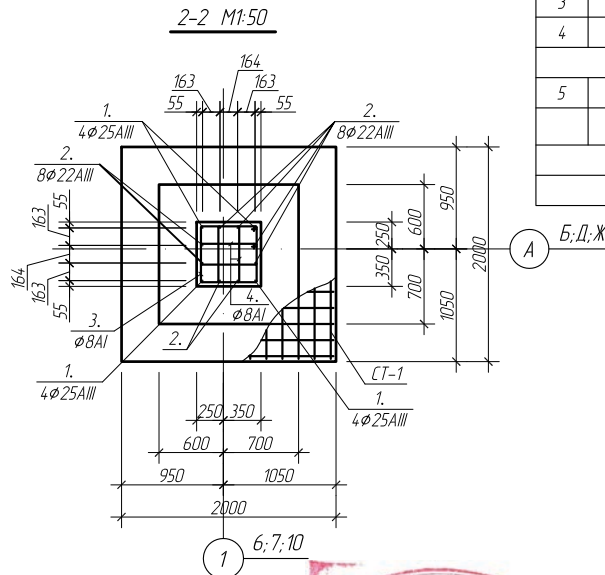
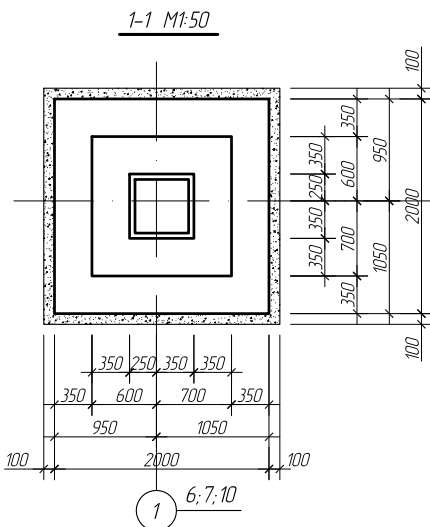
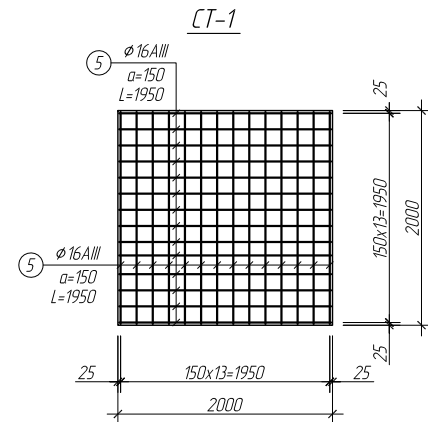
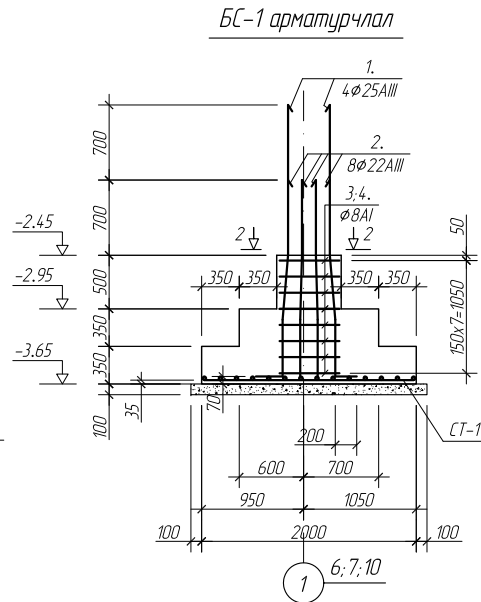
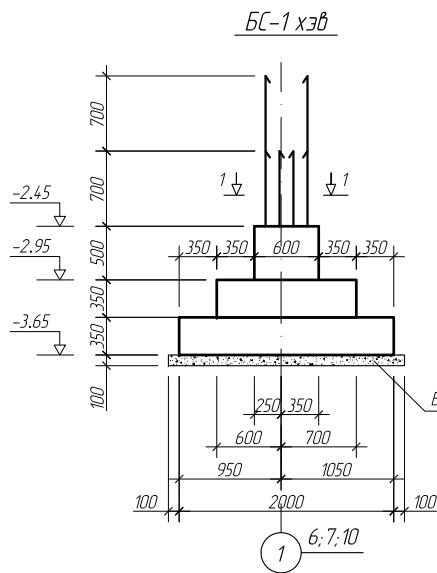


Тайлбар

1. Энэ хуудсыг хуудас ББ-4-тэй хамт үзнэ.



| ДОРНОГОВЬ АЙМАГ, САЙНШАНД СУМ АШУУИС-ИЙН САЛБАР СУРГУУЛИЙН ЗОО ОЮУТНЫ ДОТУУР БАЙРНЫ БАРИЛГА | | | | | |
|--|--------------------|----------|-------|----------------|---------|
| ГАДНА ДОВЖОО ГД-3, ПАНДУС П-1 | | | | | Үе шат: |
| Инженер | <i>Б.Сайнзаяа</i> | ЕГ шифр: | 07/23 | Масштаб | М1:50 |
| Гүйцэтгэсэн | <i>Ч.Долгормаа</i> | ТГ шифр: | | Огноо | 2023 |
| Шалгасан | <i>Ч.Тунгалаг</i> | | | Зургийн дугаар | ББ-10 |
| | | | | Хуудас: | ББ-109 |



Материалын түүвэр

| | Диаметр | | Тэмдэглэгээ | Нэр | БС-1 | | | | Нийт 7ш | | |
|---|---------|----|--------------|------|----------|-----|---------|----------|---------|---------|----------|
| | | | | | урт | Тоо | Урт /м/ | Жин /кг/ | Тоо | Урт /м/ | Жин /кг/ |
| 1 | φ | 25 | ГОСТ 5781-82 | AIII | L= 294.0 | 4 | 11.8 | 45.32 | 28 | 82.3 | 317.21 |
| 2 | φ | 22 | ГОСТ 5781-82 | AIII | L= 2220 | 8 | 17.8 | 53.00 | 56 | 124.3 | 370.98 |
| 3 | φ | 8 | ГОСТ 5781-82 | AI | L= 2450 | 8 | 19.6 | 7.73 | 56 | 137.2 | 54.14 |
| 4 | φ | 8 | ГОСТ 5781-82 | AI | L= 1810 | 16 | 29.0 | 11.43 | 112 | 202.7 | 79.99 |
| СТ-1 | | | | | | | | | | | |
| 5 | φ | 16 | ГОСТ 5781-82 | AIII | L= 1950 | 48 | 93.6 | 14.7.73 | 336 | 655.2 | 1034.13 |
| | | | | | | | | | 1201.76 | 1856.44 | |
| Бетон анги В20 V=2.18м ³ х7=15.26м ³ | | | | | | | | | | | |
| Бетон дэлгэцл В7.5 V=0.49м ³ х7=3.43м ³ | | | | | | | | | | | |

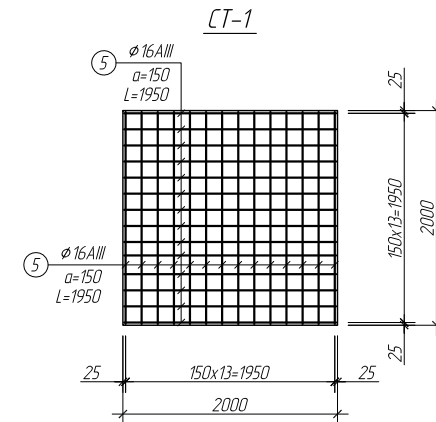
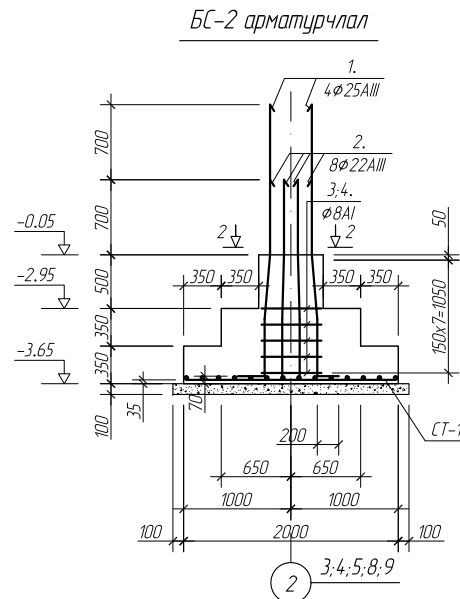
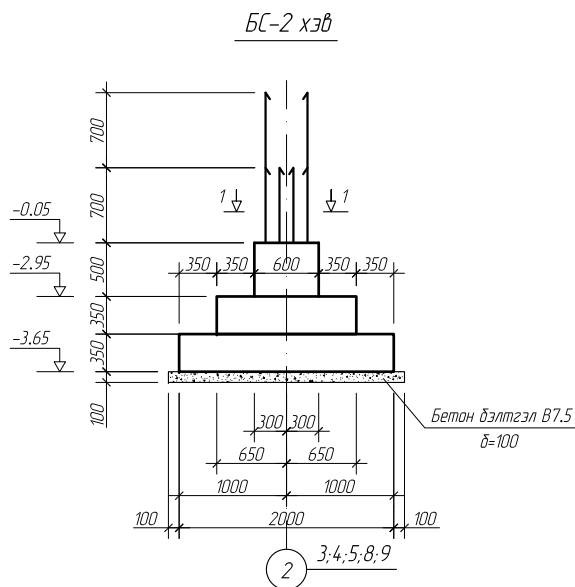
ХЭСГИЙН ТОДОРХОЙЛОЛТ

| Поз | Загвар | Поз | Загвар | Поз | Загвар | Поз | Загвар |
|-----|--------|-----|--------|-----|--------|-----|--------|
| 1 | | 2 | | 3 | | 4 | |

Тайлбар
1. Энэ хуудсыг хуудас ББ-4-тэй хамт үзнэ.

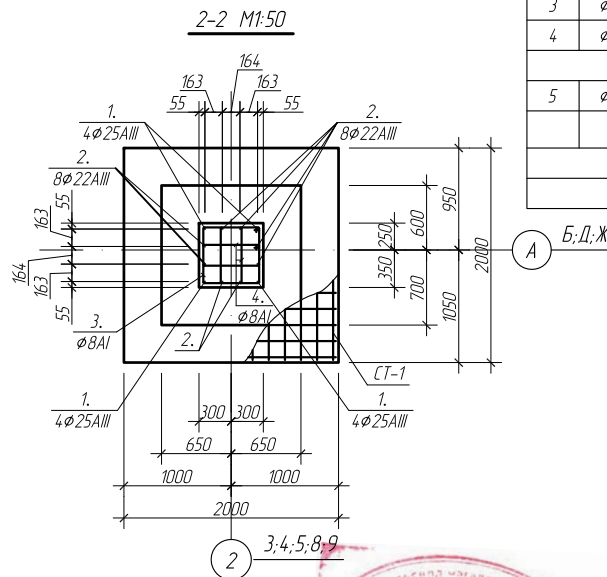
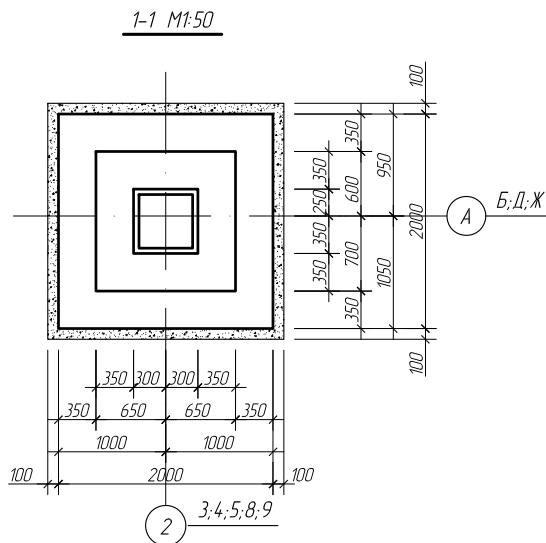


| ДОРНОГОВЬ АЙМАГ, САЙНШАНД СҮМ АШУУИС-ИЙН САЛБАР СҮРГҮҮЛИЙН ЗОО ОЮУТНЫ ДОТУУР БАЙРНЫ БАРИЛГА | | | | | | |
|--|--|-------------|----------|-------|----------------|---------|
| БАГАНА СҮҮРЬ БС-1 | | | | | Үе шат: | |
| Инженер | | Б.Сайнзояа | ЕГ шифр: | 07/23 | Масштаб | Огноо |
| Гүйцэтгэсэн | | Ч.Долгормаа | ТГ шифр: | | М1:50 | 2023 |
| Шалгасан | | Ч.Тунгалаг | | | Зургийн дугаар | Хуудас: |
| | | | | | ББ-11 | ББ-109 |



Материалын түүвэр

| | Диаметр | Тэмдэглэгээ | Нэр | БС-2 | | | | Нийт 12ш | | |
|--|---------|--------------|---------|-------|-----|---------|----------|----------|---------|----------|
| | | | | урт | Тоо | Урт /м/ | Жин /кг/ | Тоо | Урт /м/ | Жин /кг/ |
| 1 | φ 25 | ГОСТ 5781-82 | AIII L= | 294.0 | 4 | 11.8 | 45.32 | 4.8 | 14.1 | 54.3.79 |
| 2 | φ 22 | ГОСТ 5781-82 | AIII L= | 2220 | 8 | 17.8 | 53.00 | 96 | 213.1 | 635.96 |
| 3 | φ 8 | ГОСТ 5781-82 | AI L= | 2450 | 8 | 19.6 | 7.73 | 96 | 235.2 | 92.81 |
| 4 | φ 8 | ГОСТ 5781-82 | AI L= | 1810 | 16 | 29.0 | 11.43 | 192 | 34.7.5 | 137.13 |
| СТ-1 | | | | | | | | | | |
| 5 | φ 16 | ГОСТ 5781-82 | AIII L= | 1950 | 48 | 93.6 | 14.7.73 | 576 | 1123.2 | 1772.79 |
| | | | | | | | | 2060.16 | 3182.47 | |
| Бетон анги В20 V=2.18м ³ x12=26.16м ³ | | | | | | | | | | |
| Бетон бэлтгэл В7.5 V=0.49м ³ x12=5.88м ³ | | | | | | | | | | |



ХЭСГИЙН ТОДОРХОЙЛОЛТ

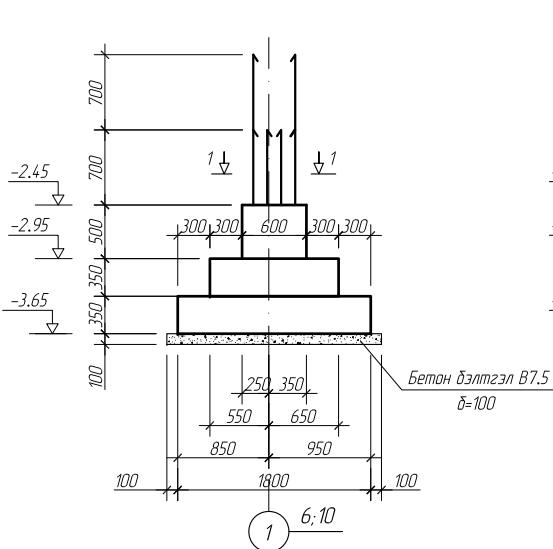
| Поз | Загвар | Поз | Загвар | Поз | Загвар | Поз | Загвар |
|-----|--------|-----|--------|-----|--------|-----|--------|
| 1 | | 2 | | 3 | | 4 | |

Тайлбар
1. Энэ хуудсыг хуудас ББ-4-тэй хамт үзнэ.

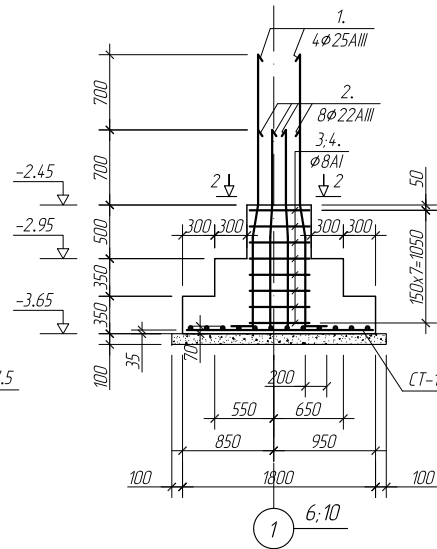


| ДОРНОГОВЬ АЙМАГ, САЙНШАНД СҮМ АШУУИС-ИЙН САЛБАР СҮРГУУЛИЙН ЗОО ОЮУТНЫ ДОТУУР БАЙРНЫ БАРИЛГА | | | | | |
|--|--|-------------|----------|-------|-----------------|
| БАГАНА СҮҮРЬ БС-2 | | | | | Үе шат: |
| Инженер | | Б.Сайнзаяа | ЕГ шифр: | 07/23 | Масштаб |
| Гүйцэтгэсэн | | Ч.Долгормаа | ТГ шифр: | | Огноо |
| Шалгасан | | Ч.Тунгалаг | | | Хуудас: |
| | | | | | ББ-12 ББ-109 |

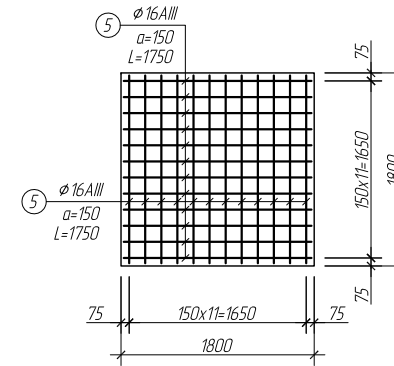
БС-3 хэв



БС-3 арматурчлал



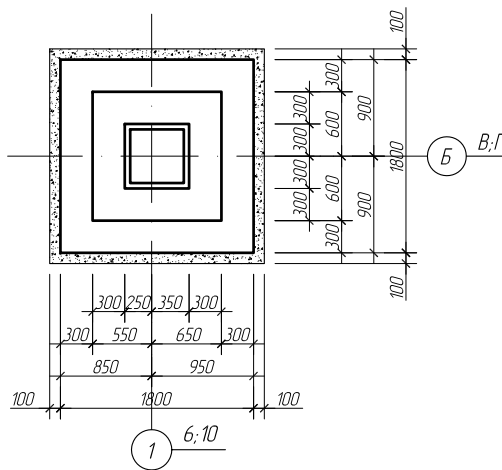
СТ-1



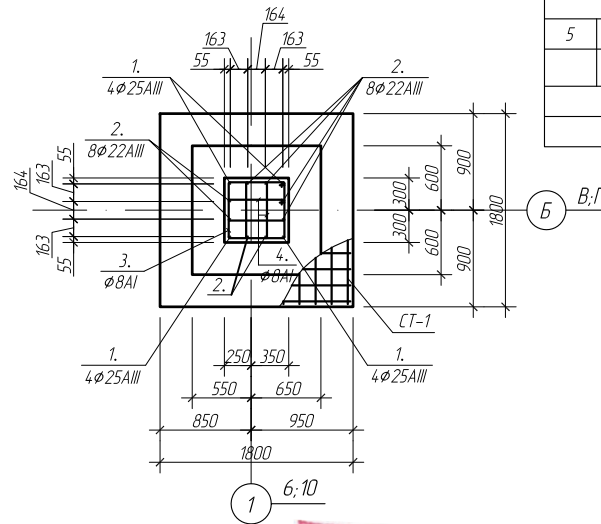
Материалын түүвэр

| № | Диаметр | Тэмдэглэгээ | Нэр | БС-3 | | | | Нийт 5м | | |
|---|---------|--------------|--------------|------|------|---------|----------|---------|---------|----------|
| | | | | Урт | Тоо | Урт /м/ | Жин /кг/ | Тоо | Урт /м/ | Жин /кг/ |
| 1 | φ 25 | ГОСТ 5781-82 | AIII L= 2940 | 4 | 11.8 | 45.32 | 20 | 58.8 | 226.58 | |
| 2 | φ 22 | ГОСТ 5781-82 | AIII L= 2220 | 8 | 17.8 | 53.00 | 40 | 88.8 | 264.98 | |
| 3 | φ 8 | ГОСТ 5781-82 | AI L= 2450 | 8 | 19.6 | 7.73 | 40 | 98.0 | 38.67 | |
| 4 | φ 8 | ГОСТ 5781-82 | AI L= 1810 | 16 | 29.0 | 11.43 | 80 | 144.8 | 57.14 | |
| СТ-1 | | | | | | | | | | |
| 5 | φ 16 | ГОСТ 5781-82 | AIII L= 1750 | 24 | 42.0 | 66.29 | 120 | 210.0 | 331.45 | |
| | | | | | | | 600.40 | 918.82 | | |
| Бетон анги В20 V=1.83м ³ х5=9.15м ³ | | | | | | | | | | |
| Бетон бэлтгэл В7.5 V=0.40м ³ х5=2.00м ³ | | | | | | | | | | |

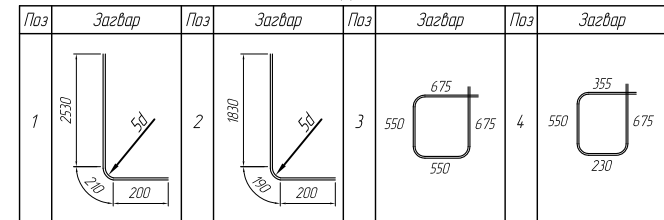
1-1 М1:50



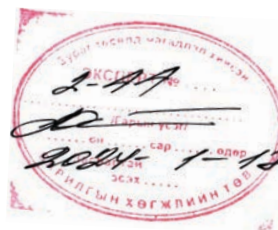
2-2 М1:50




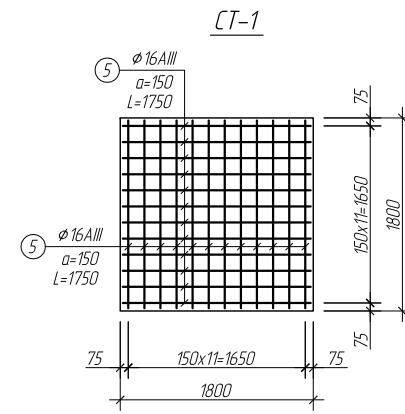
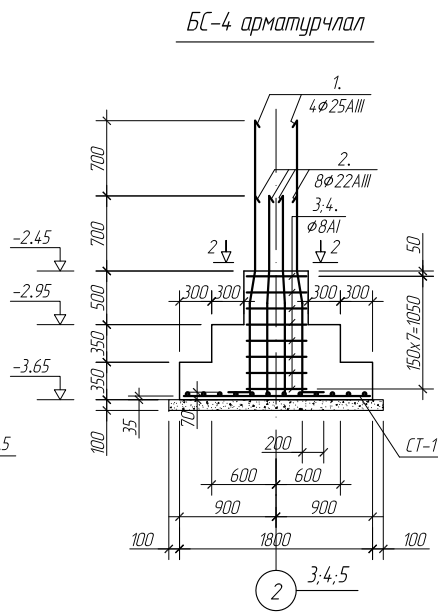
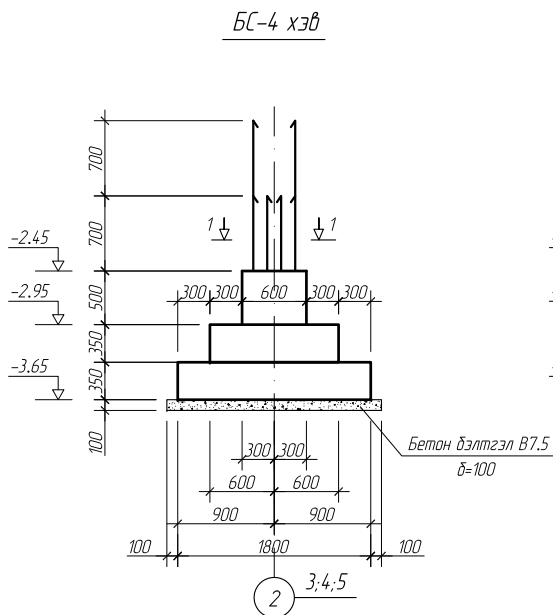
ХЭСГИЙН ТОДОРХОЙЛОЛТ



Тайлбар
1. Энэ хуудсыг хуудас ББ-4-тэй хамт үзнэ.

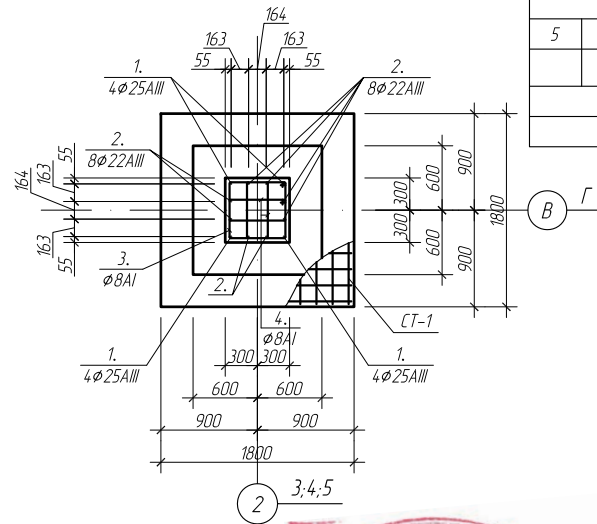
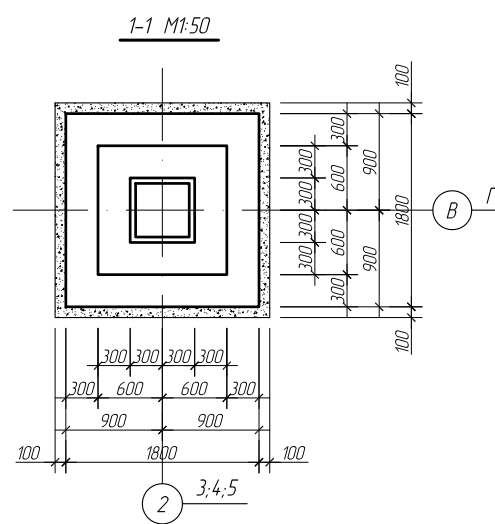


| | | | | | | | |
|---|--|--------------------|-------------|----------|----------------|---------|---------------|
|  БАРИЛГЫН ЗУРАГ ТӨСЛИЙН ТГТХХК | ДОРНОГОВЬ АЙМАГ, САЙНШАНД СҮМ АШУУИС-ИЙН САЛБАР СҮРГУУЛИЙН ЗОО ОЮУТНЫ ДОТУУР БАЙРНЫ БАРИЛГА | | | | | | |
| | БАГАНАН СУУРЬ БС-3 | | | | | | Үе шат: АЗ |
| | Инженер | <i>Б.Сайнзаяа</i> | Б.Сайнзаяа | ЕГ шифр: | 07/23 | Масштаб | Огноо |
| | Гүйцэтгэгсэн | <i>Ч.Долгормаа</i> | Ч.Долгормаа | ТГ шифр: | | М1:50 | 2023 |
| Шалгасан | <i>Ч.Тунгалаг</i> | Ч.Тунгалаг | | | Зургийн дугаар | Хуудас: | |
| | | | | | ББ-13 | ББ-109 | |



Материалын түүвэр

| № | Диаметр | | Тэмдэглэгээ | Нэр | БС-4 | | | | Нийт 8ш | | |
|--|---------|----|--------------|---------|------|-----|---------|----------|---------|---------|----------|
| | φ | мм | | | Урт | Тоо | Урт /м/ | Жин /кг/ | Тоо | Урт /м/ | Жин /кг/ |
| 1 | φ | 25 | ГОСТ 5781-82 | AIII L= | 2940 | 4 | 11.8 | 45.32 | 32 | 94.1 | 362.52 |
| 2 | φ | 22 | ГОСТ 5781-82 | AIII L= | 2220 | 8 | 17.8 | 53.00 | 64 | 142.1 | 423.97 |
| 3 | φ | 8 | ГОСТ 5781-82 | AI L= | 2450 | 8 | 19.6 | 7.73 | 64 | 156.8 | 61.87 |
| 4 | φ | 8 | ГОСТ 5781-82 | AI L= | 1810 | 16 | 29.0 | 11.43 | 128 | 231.7 | 91.42 |
| CT-1 | | | | | | | | | | | |
| 5 | φ | 16 | ГОСТ 5781-82 | AIII L= | 1750 | 24 | 42.0 | 66.29 | 192 | 336.0 | 530.32 |
| | | | | | | | | | 960.64 | 1470.11 | |
| Бетон анги B20 V=1.83м ³ х8=14.64 м ³ | | | | | | | | | | | |
| Бетон дэлтгэл B7.5 V=0.40м ³ х8=3.20 м ³ | | | | | | | | | | | |



ХЭСГИЙН ТОДОРХОЙЛОЛТ

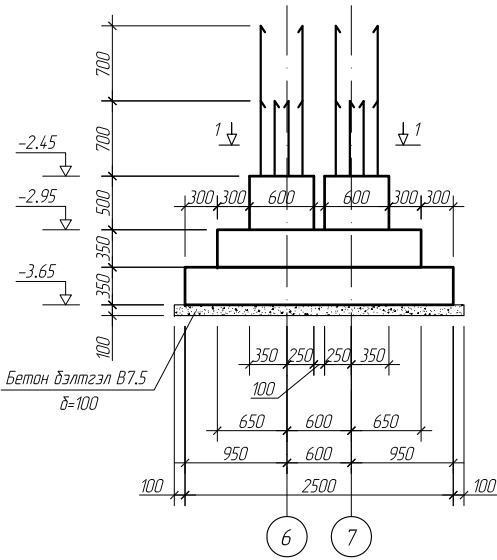
| Поз | Загвар | Поз | Загвар | Поз | Загвар | Поз | Загвар |
|-----|--------|-----|--------|-----|--------|-----|--------|
| 1 | | 2 | | 3 | | 4 | |

Тайлбар
1. Энэ хуудсыг хуудас ББ-4-тэй хамт үзнэ.

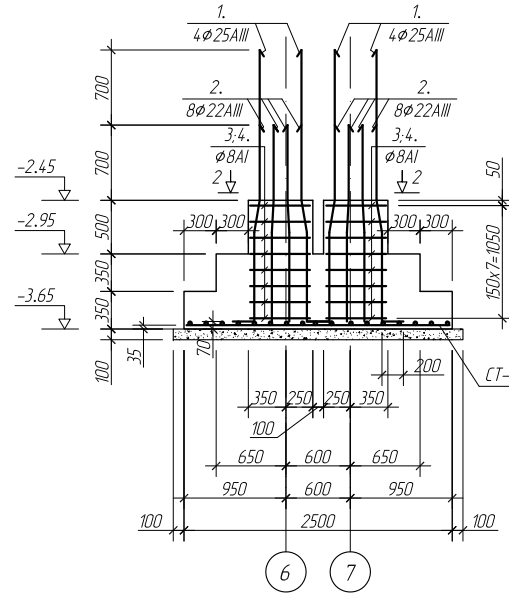


| | | | | | | |
|--|---|--|-------------|----------|----------------|---------|
| <p>БАРИЛГЫН ЗУРАГ ТӨСЛИЙН ТГТХХК</p> | ДОРНОГОВЬ АЙМАГ, САЙНШАНД СҮМ АШУУИС-ИЙН САЛБАР СҮРГУУЛИЙН ЗОО ОЮУТНЫ ДОТУУР БАЙРНЫ БАРИЛГА БАГАНАН СУУРЬ БС-4 | | | | Үе шат: | |
| | Инженер | | Б.Сайнзаяа | ЕГ шифр: | А3 | |
| | Гүйцэтгэсэн | | Ч.Долгормаа | 07/23 | Масштаб | Огноо |
| | Шалгасан | | Ч.Тунгалаг | ТГ шифр: | Зургийн дугаар | Хуудас: |
| | | | | ББ-14 | ББ-109 | |

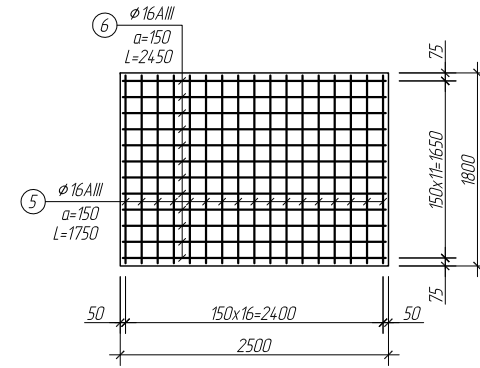
БС-5 хэв



БС-5 арматурчлал



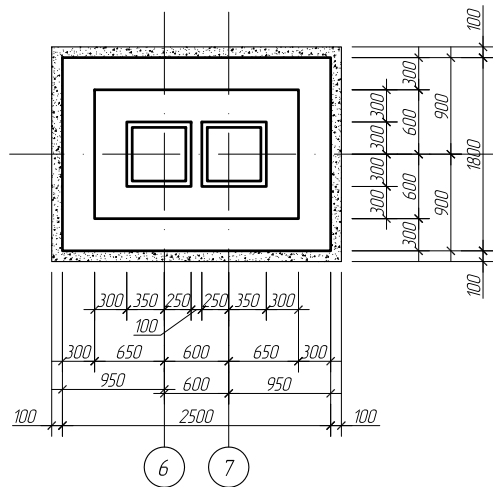
СТ-1



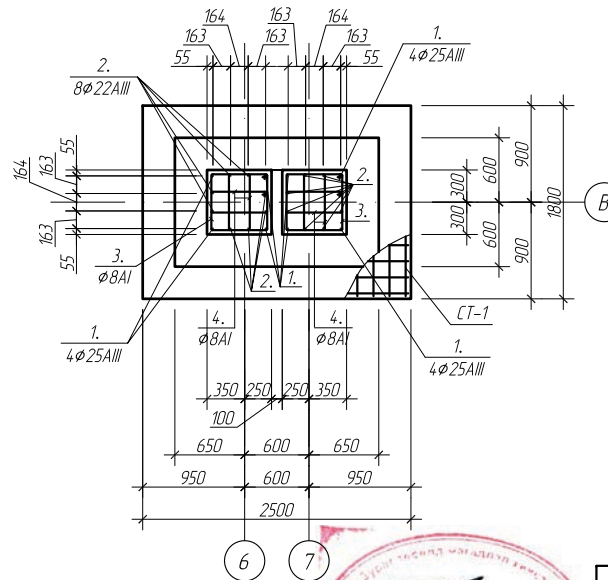
Материалын түүвэр

| № | Диаметр | Тэмдэглэгээ | Нэр | БС-5 | | | |
|--------------------------------|---------|--------------|--------------|------|------|---------|----------|
| | | | | урт | Тоо | Урт /м/ | Жин /кг/ |
| 1 | Ø 25 | ГОСТ 5781-82 | АIII L= 2940 | 8 | 23.5 | 90.63 | |
| 2 | Ø 22 | ГОСТ 5781-82 | АIII L= 2220 | 16 | 35.5 | 105.99 | |
| 3 | Ø 8 | ГОСТ 5781-82 | AI L= 2450 | 16 | 39.2 | 15.47 | |
| 4 | Ø 8 | ГОСТ 5781-82 | AI L= 1810 | 32 | 57.9 | 22.85 | |
| СТ-1 | | | | | | | |
| 5 | Ø 16 | ГОСТ 5781-82 | АIII L= 1750 | 17 | 29.8 | 46.96 | |
| 6 | Ø 16 | ГОСТ 5781-82 | АIII L= 2450 | 12 | 29.4 | 46.40 | |
| | | | | | | 215.31 | 328.31 |
| Бетон В20 V=2.73м ³ | | | | | | | |

1-1 М1:50



2-2 М1:50



ХЭСГИЙН ТОДОРХОЙЛОЛТ

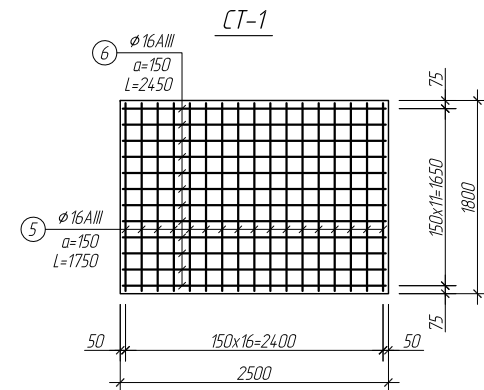
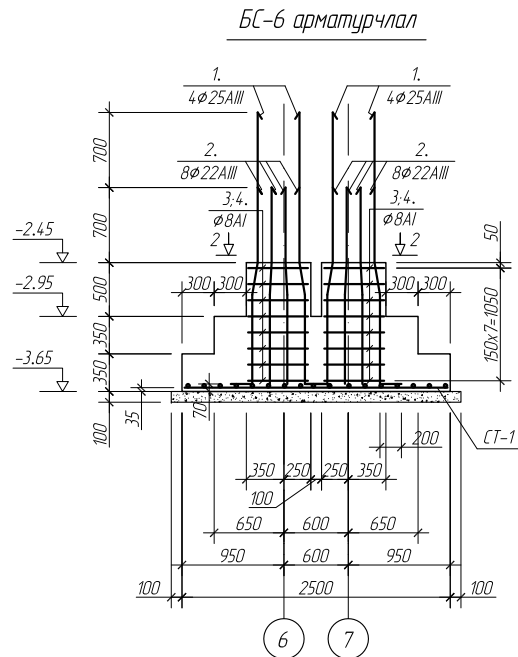
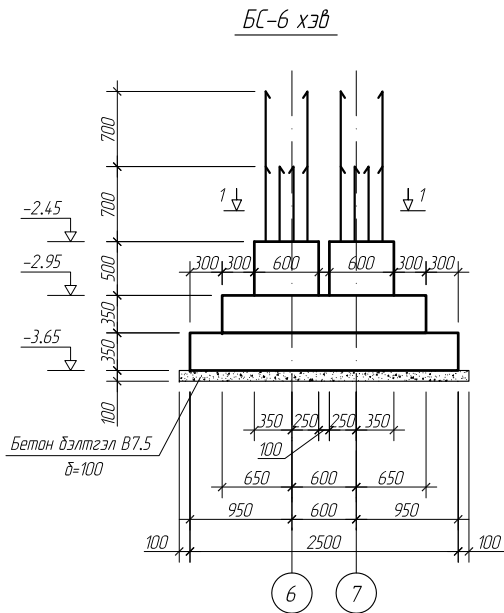
| Поз | Загвар | Поз | Загвар | Поз | Загвар | Поз | Загвар |
|-----|--------|-----|--------|-----|--------|-----|--------|
| 1 | | 2 | | 3 | | 4 | |

Тайлбар

1. Энэ хуудсыг хуудас ББ-4-тэй хамт үзнэ.

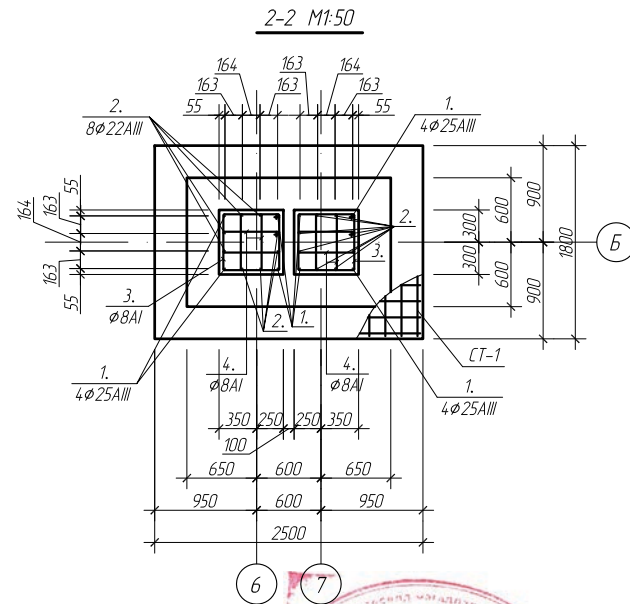
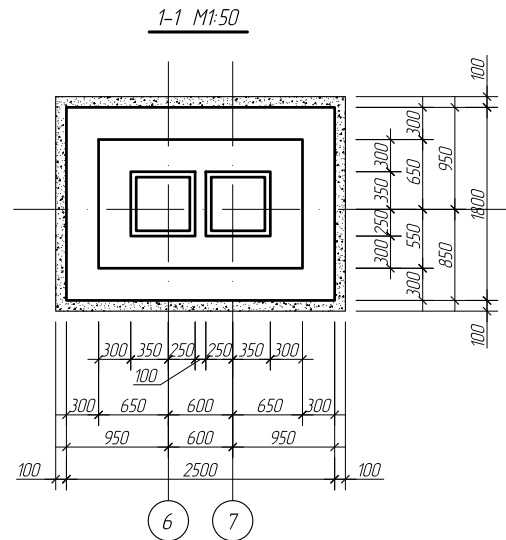


| ДОРНОГОВЬ АЙМАГ, САЙНШАНД СҮМ АШУУИС-ИЙН САЛБАР СҮРГУУЛИЙН ЗОО ОЮУТНЫ ДОТУУР БАЙРНЫ БАРИЛГА | | | | | |
|--|--------------------|-------------|----------|----------------|---------|
| БАГ АНАН СУУРЬ БС-5 | | | | | Үе шат: |
| Инженер | <i>Б.Сайнзаяа</i> | Б.Сайнзаяа | ЕГ шифр: | Масштаб | Огноо |
| Гүйцэтгэгсэн | <i>Ч.Долгормаа</i> | Ч.Долгормаа | 07/23 | М1:50 | 2023 |
| Шалгасан | <i>Ч.Тунгалаг</i> | Ч.Тунгалаг | ТГ шифр: | Зургийн дугаар | Хуудас: |
| | | | | ББ-15 | ББ-109 |



Материалын түүвэр

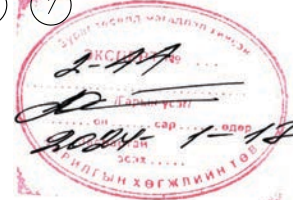
| Нэр | Диаметр | Тэмдэглэгээ | Нэр | БС-6 | | | |
|--------------------------------|---------|--------------|--------------|------|------|---------|----------|
| | | | | урт | Тоо | Урт /м/ | Жин /кг/ |
| 1 | ∅ 25 | ГОСТ 5781-82 | AIII L= 2940 | 8 | 23.5 | 90.63 | |
| 2 | ∅ 22 | ГОСТ 5781-82 | AIII L= 2220 | 16 | 35.5 | 105.99 | |
| 3 | ∅ 8 | ГОСТ 5781-82 | AI L= 2450 | 16 | 39.2 | 15.47 | |
| 4 | ∅ 8 | ГОСТ 5781-82 | AI L= 1810 | 32 | 57.9 | 22.85 | |
| СТ-1 | | | | | | | |
| 5 | ∅ 16 | ГОСТ 5781-82 | AIII L= 1750 | 17 | 29.8 | 46.96 | |
| 6 | ∅ 16 | ГОСТ 5781-82 | AIII L= 2450 | 12 | 29.4 | 46.40 | |
| | | | | | | 215.31 | 328.31 |
| Бетон В20 V=2.73м ³ | | | | | | | |



ХЭСГИЙН ТОДОРХОЙЛОЛТ

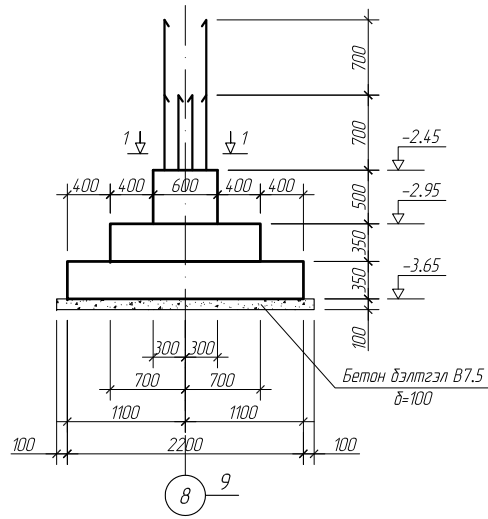
| Поз | Загвар | Поз | Загвар | Поз | Загвар | Поз | Загвар |
|-----|--------|-----|--------|-----|--------|-----|--------|
| 1 | | 2 | | 3 | | 4 | |

Тайлбар
1. Энэ хуудсыг хуудас ББ-4-тэй хамт үзнэ.

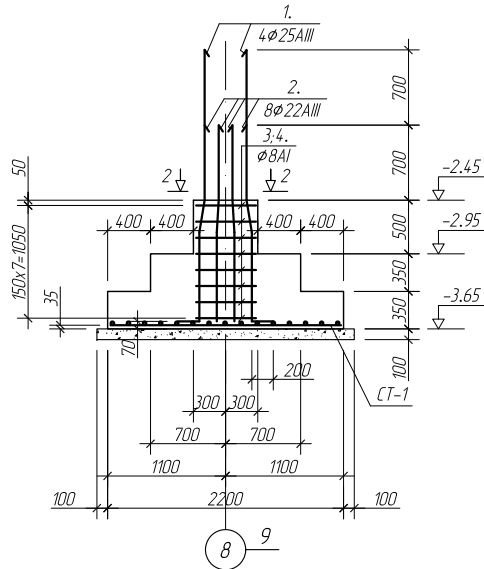


| ДОРНОГОВЬ АЙМАГ, САЙНШАНД СУМ АШУУИС-ИЙН САЛБАР СҮРГУУЛИЙН ЗОО ОЮУТНЫ ДОТУУР БАЙРНЫ БАРИЛГА | | | | | |
|---|--|-------------|----------------|----------------------|----------------|
| БАГАНАН СУУРЬ БС-6 | | | | | Үе шат: АЗ |
| Инженер | | Б.Сайнзаяа | ЕГ шифр: 07/23 | Масштаб М1:50 | Огноо 2023 |
| Гүйцэтгэсэн | | Ч.Долгормаа | ТГ шифр: | Зургийн дугаар ББ-16 | Хуудас: ББ-109 |
| Шалгасан | | Ч.Тунгалаг | | | |

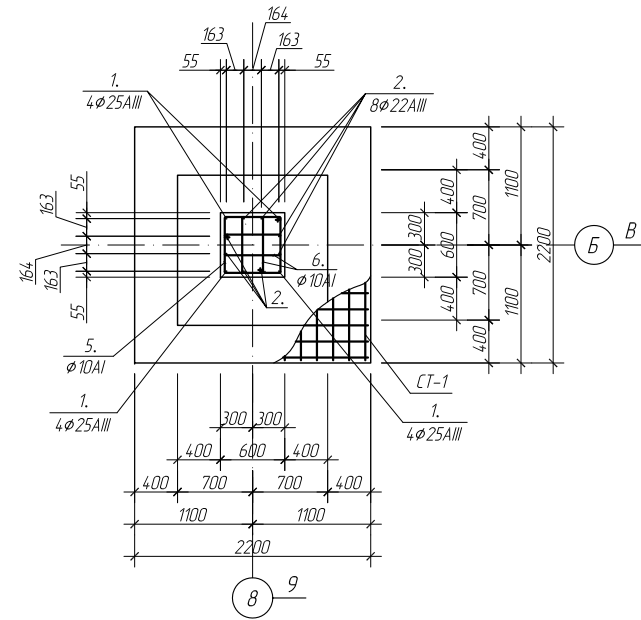
БС-7 хэв



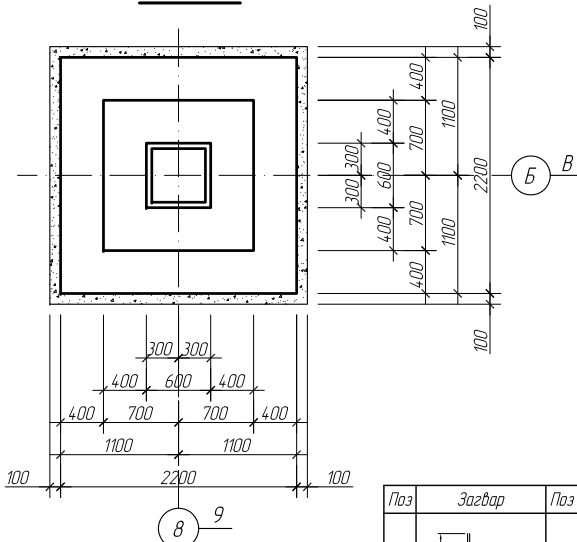
БС-7 арматурчлал



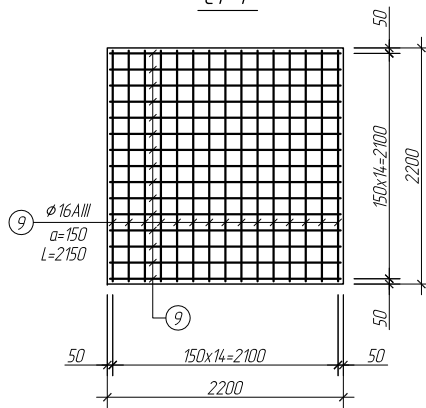
2-2 М1:25



1-1 М1:25



СТ-1



Материалын түүвэр

| | Диаметр | Тэмдэглэгээ | Нэр | БС-7 | | | Нийт 4ш | | |
|---|---------|--------------|--------------|------|------|---------|----------|----------|---------|
| | | | | урт | Тоо | Урт /м/ | Жин /кг/ | Тоо | Урт /м/ |
| 1 | φ 25 | ГОСТ 5781-82 | AIII L= 2940 | 4 | 11.8 | 45.32 | 12 | 35.3 | 135.95 |
| 2 | φ 22 | ГОСТ 5781-82 | AIII L= 2220 | 8 | 17.8 | 53.00 | 24 | 53.3 | 158.99 |
| 3 | φ 8 | ГОСТ 5781-82 | AI L= 2450 | 8 | 19.6 | 7.73 | 24 | 58.8 | 23.20 |
| 4 | φ 8 | ГОСТ 5781-82 | AI L= 1810 | 16 | 29.0 | 11.43 | 48 | 86.9 | 34.28 |
| СТ-1 | | | | | | | | | |
| 5 | φ 16 | ГОСТ 5781-82 | AIII L= 2150 | 30 | 64.5 | 101.80 | 90 | 193.5 | 305.41 |
| | | | | | | | 427.74 | 657.8289 | |
| Бетон анги В20 V=2.57м ³ х4=10.28м ³ | | | | | | | | | |
| Бетон бэлтгэл В7.5 V=0.60м ³ х4=2.40м ³ | | | | | | | | | |

ХЭСГИЙН ТОДОРХОЙЛОЛТ

| Поз | Загвар | Поз | Загвар | Поз | Загвар | Поз | Загвар |
|-----|--------|-----|--------|-----|--------|-----|--------|
| 1 | | 2 | | 3 | | 4 | |

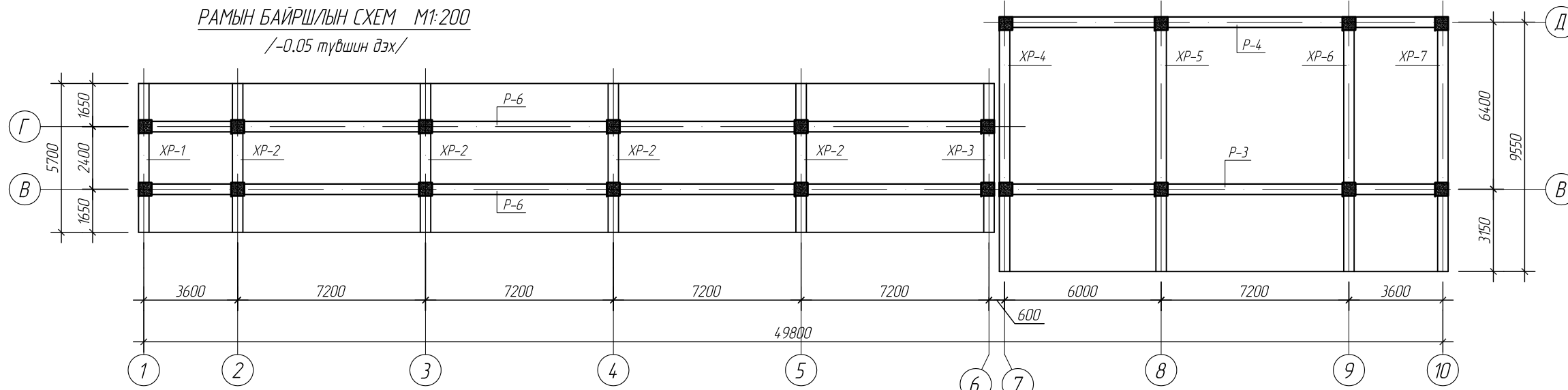
Тайлбар

1. Энэ хуудсыг хуудас ББ-4-тэй хамт үзнэ.

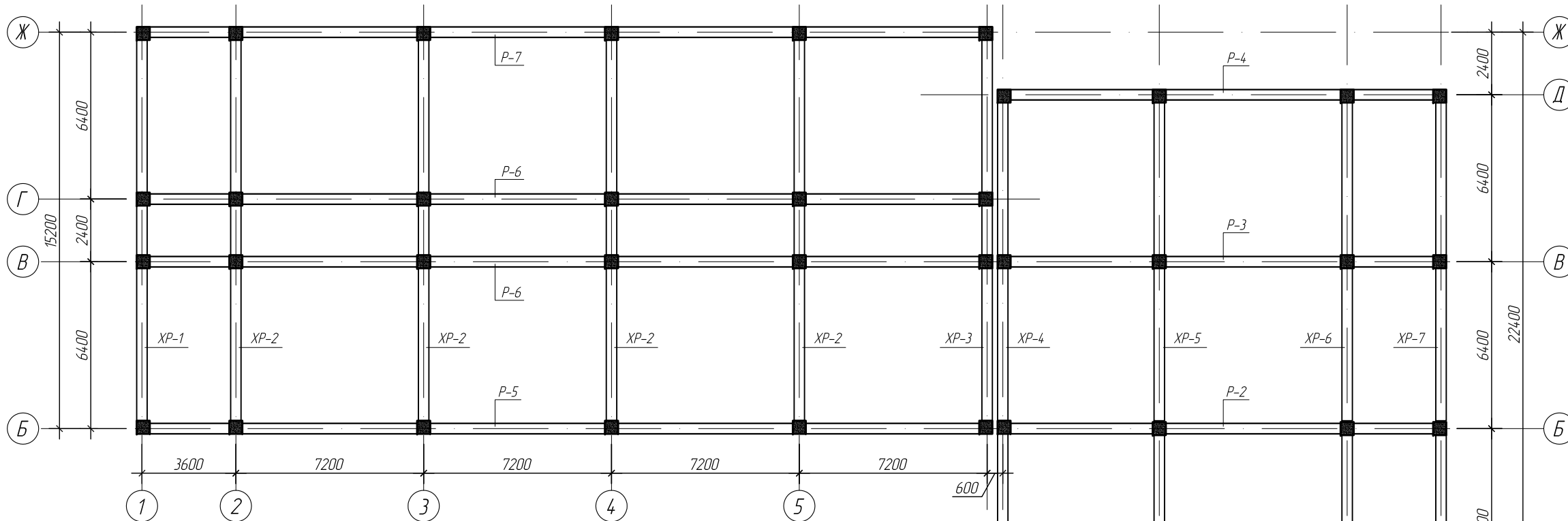


| | | | | | | | |
|---|--|-------------|----------------|-----------------------|----------------|----------------|-------------|
| <p>БАРИЛГЫН ЗУРАГ ТӨСЛИЙН ТГТ-ХХК</p> | ДОРНОГОВЬ АЙМАГ, САЙНШАНД СУМ АШУУИС-ИЙН САЛБАР СУРГУУЛИЙН ЗОО ОЮУТНЫ ДОТУУР БАЙРНЫ БАРИЛГА | | | | Үе шат: А3 | | |
| | БАГАНАН СУУРЬ БС-7 | | | | ЕГ шифр: 07/23 | Масштаб: М1:50 | Огноо: 2023 |
| | Инженер: <i>Б.Сайнзаяа</i> | Б.Сайнзаяа | ЕГ шифр: 07/23 | Масштаб: М1:50 | Огноо: 2023 | | |
| | Гүйцэтгэсэн: <i>Ч.Долгормаа</i> | Ч.Долгормаа | ТГ шифр: | Зургийн дугаар: ББ-17 | Хуудас: ББ-109 | | |

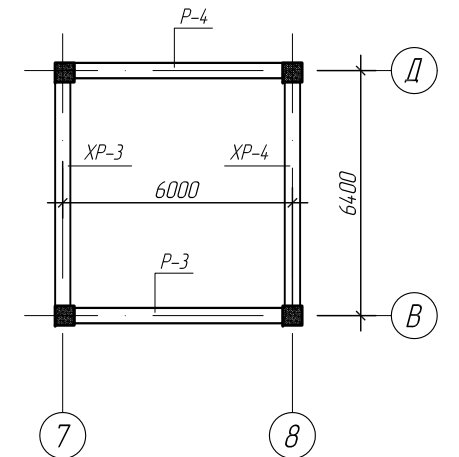
РАМЫН БАЙРШЛЫН СХЕМ М1:200
/-0.05 түвшин дэх/



РАМЫН БАЙРШЛЫН СХЕМ М1:200
/2.95; 5.95; 8.95; 11.95; 15.95 түвшин дэх/



РАМЫН БАЙРШЛЫН СХЕМ М1:200
/19.10 түвшин дэх/



ЦУТГАМАЛ ТӨМӨР БЕТОН ЭДЭЛХҮҮНИЙ МАТЕРИАЛЫН ТҮҮВЭР

| поз | Тэмдэглэл | Нэр | тоо шир | жин(кг) | | Бетон (м³) |
|-------------|----------------------|------|---------|-----------|------------|---------------|
| | | | | нэгж | дүгд | |
| ББ-19;20;21 | Цутгамал рам | P-1 | 1 | — | 6490.63 | 35.94 |
| ББ-22;23;24 | Цутгамал рам | P-2 | 1 | — | 6419.33 | 35.94 |
| ББ-25;26;27 | Цутгамал рам | P-3 | 1 | — | 7501.60 | 42.18 |
| ББ-28;29;30 | Цутгамал рам | P-4 | 1 | — | 7281.20 | 42.18 |
| ББ-31;32;33 | Цутгамал рам | P-5 | 1 | — | 8746.18 | 50.21 |
| ББ-34;35;36 | Цутгамал рам | P-6 | 2 | 9670.59 | 1934.18 | 57.4x2=114.80 |
| ББ-37;38;39 | Цутгамал рам | P-7 | 1 | — | 8713.98 | 49.84 |
| ББ-40;41 | Цутгамал холбоос рам | XP-1 | 1 | — | 1955.10 | 13.60 |
| ББ-42;43 | Цутгамал холбоос рам | XP-2 | 4 | 1998.46 | 7993.86 | 14.20x4=56.80 |
| ББ-44;45 | Цутгамал холбоос рам | XP-3 | 1 | — | 2282.14 | 16.32 |
| ББ-46;47;50 | Цутгамал холбоос рам | XP-4 | 1 | — | 3332.06 | 24.89 |
| ББ-48;49;50 | Цутгамал холбоос рам | XP-5 | 1 | — | 3428.27 | 25.70 |
| ББ-51;52;55 | Цутгамал холбоос рам | XP-6 | 1 | — | 3224.94 | 24.23 |
| ББ-53;54;55 | Цутгамал холбоос рам | XP-7 | 1 | — | 3163.95 | 23.50 |
| | | | | Нийт жин: | 89874.42кг | 556.13 |



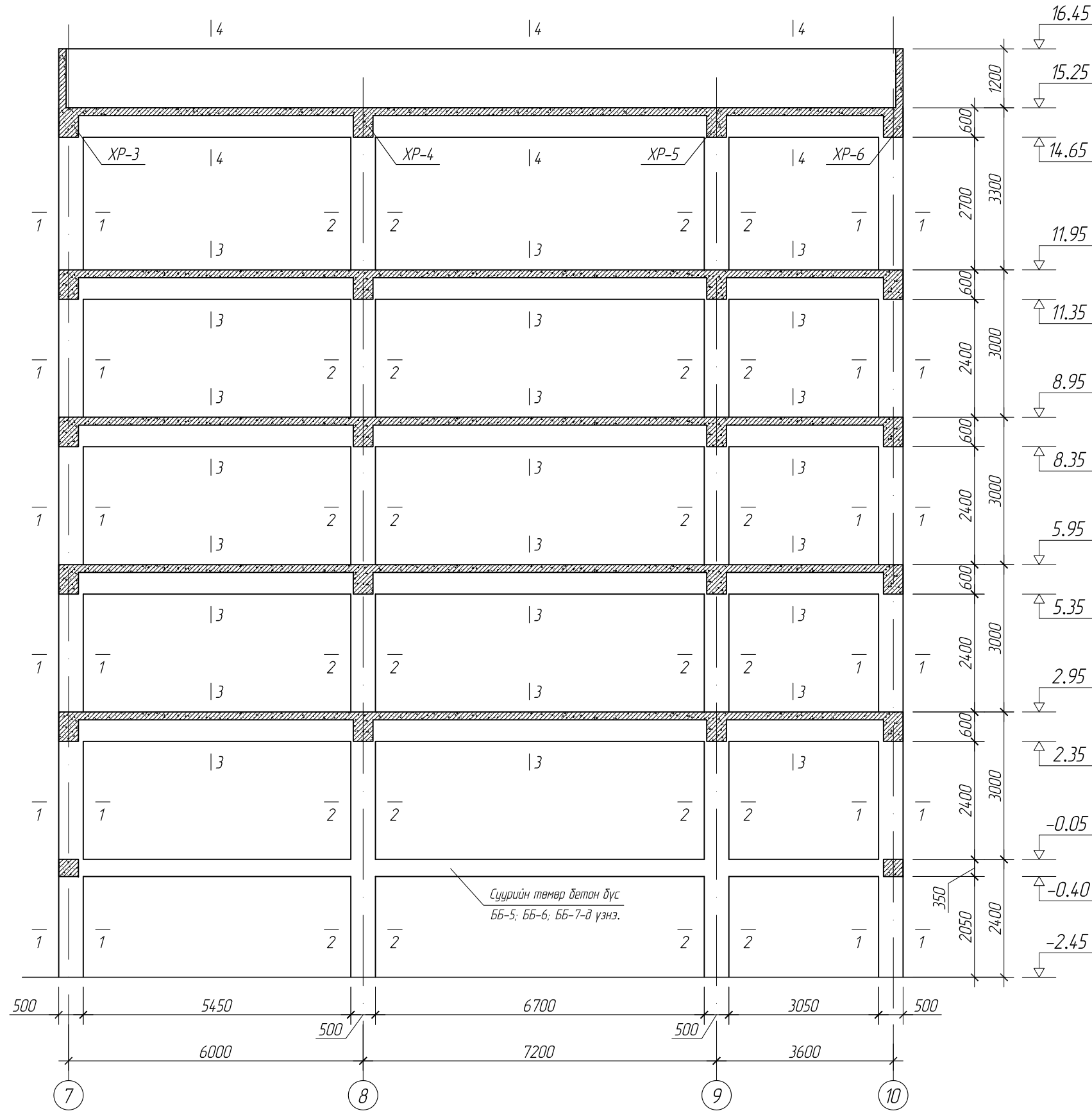
Тайлбар
1. Энэ хуудсыг хуудас ББ-19-ББ-55-тай хамт үз.



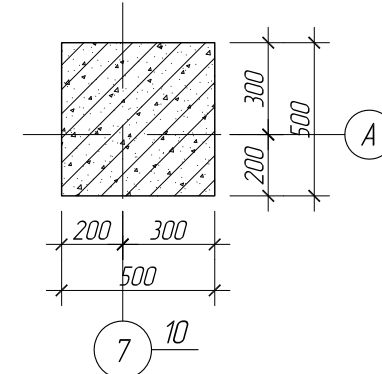
ДОРНОГОВЬ АЙМАГ, САЙНШАНД СУМ
АШУУИС-ИЙН САЛБАР СҮРГУУЛИЙН ЗОО ОЮУТНЫ ДОТУУР БАЙРНЫ БАРИЛГА

| РАМ БАЙРШЛЫН СХЕМ | | | Үе шат: А3 | |
|-------------------|--------------------|-------------|----------------|---------|
| Инженер | <i>Б.Сайнзаяа</i> | Б.Сайнзаяа | ЕГ шифр: | Масштаб |
| Гүйцэтгэсэн | <i>Ч.Долгормаа</i> | Ч.Долгормаа | 07/23 | М1:100 |
| Шалгасан | <i>Ч.Тунгалаг</i> | Ч.Тунгалаг | ТГ шифр: | Огноо |
| | | | | 2023 |
| | | | Зургийн дугаар | Хуудас: |
| | | | ББ-18 | ББ-109 |

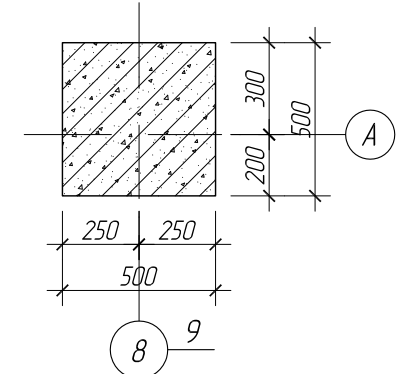
РАМ Р-1 ХЭВ М1:100



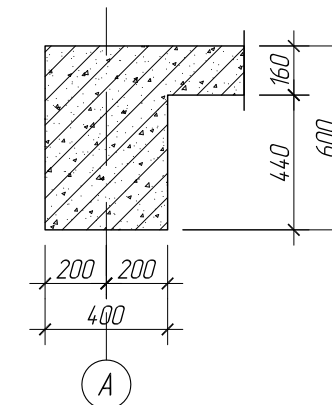
1-1 М1:25



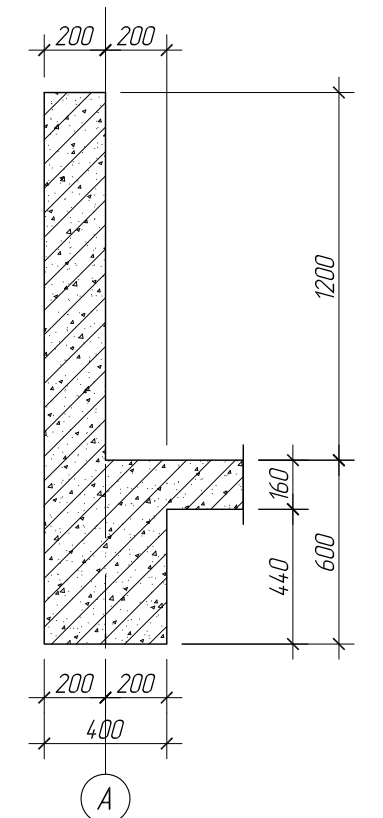
2-2 М1:25



3-3 М1:25



4-4 М1:25



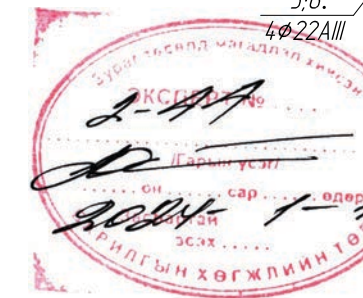
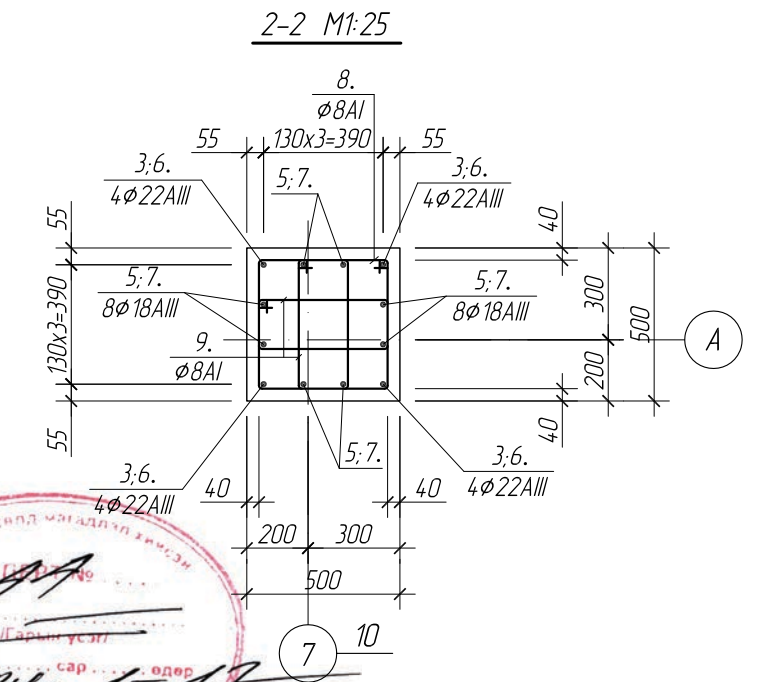
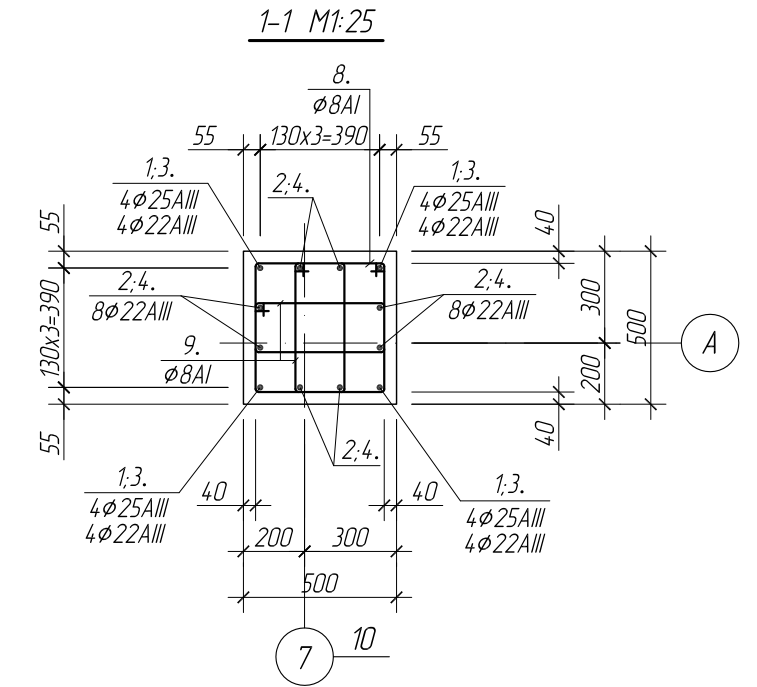
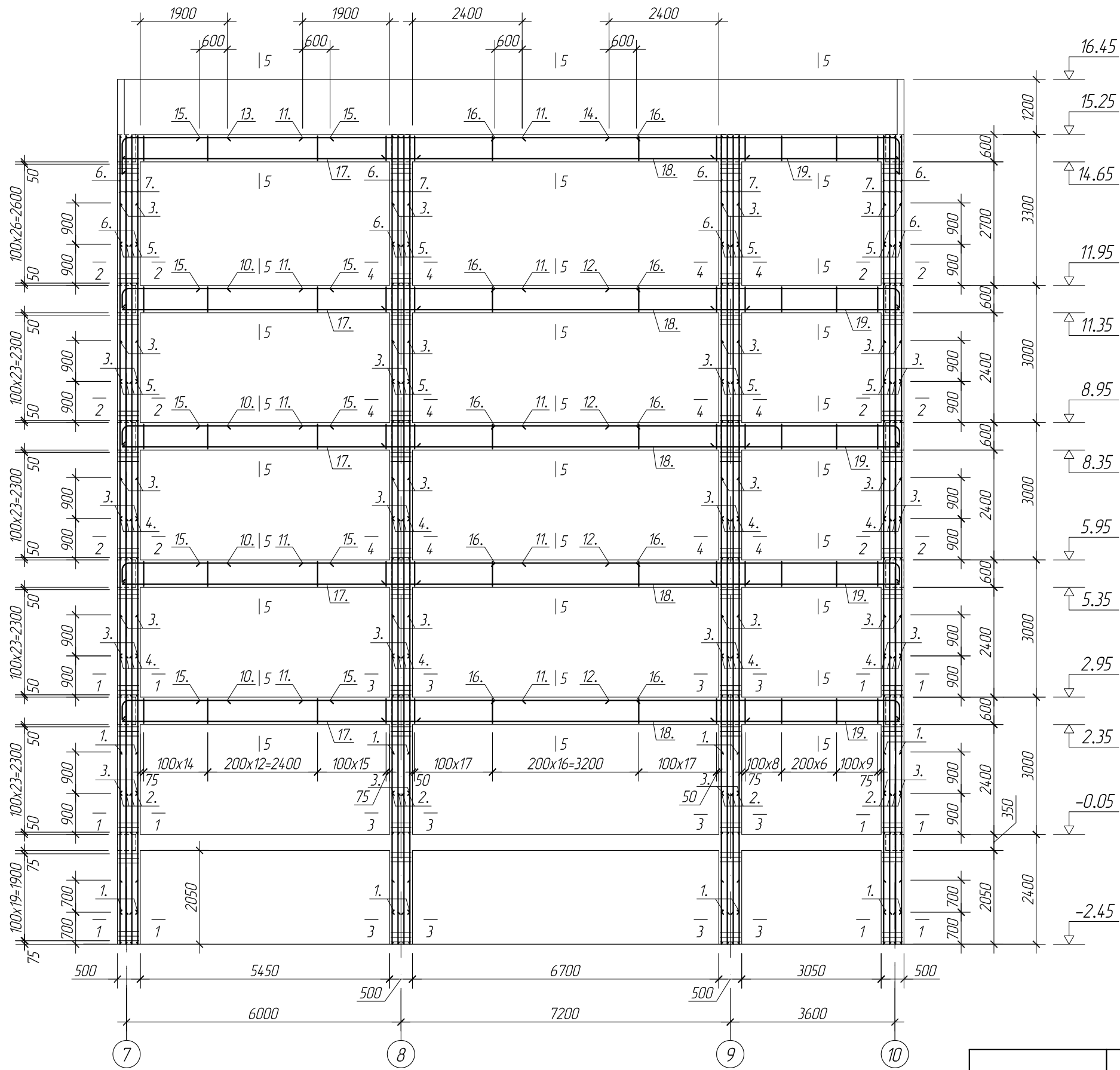
Тайлбар
1. Энэ хуудсыг хуудас ББ-18; ББ-20; ББ-21-тэй хамт үз.

| | | | | | |
|--|--------------------|-------------|----------|----------------|------------|
| ДОРНОГОВЬ АЙМАГ, САЙНШАНД СУМ АШУУИС-ИЙН САЛБАР СҮРГУУЛИЙН ЗОО ОЮУТНЫ ДОТУУР БАЙРНЫ БАРИЛГА | | | | | |
| РАМ Р-1-ИЙН АРМАТУРЧЛАЛ, ОГТЛОЛУУД | | | | | Үе шат: А3 |
| Инженер | <i>Б.Сайнзаяа</i> | Б.Сайнзаяа | ЕГ шифр: | Масштаб | Огноо |
| Гүйцэтгэсэн | <i>Ч.Долгормаа</i> | Ч.Долгормаа | 07/23 | М1:100 | 2023 |
| Шалгасан | <i>Ч.Тунгалаг</i> | Ч.Тунгалаг | ТГ шифр: | Зургийн дугаар | Хуудас: |
| | | | | ББ-19 | ББ-109 |




БАРИЛГЫН
ЗУРАГ ТӨСЛИЙН ТГТ ХХК

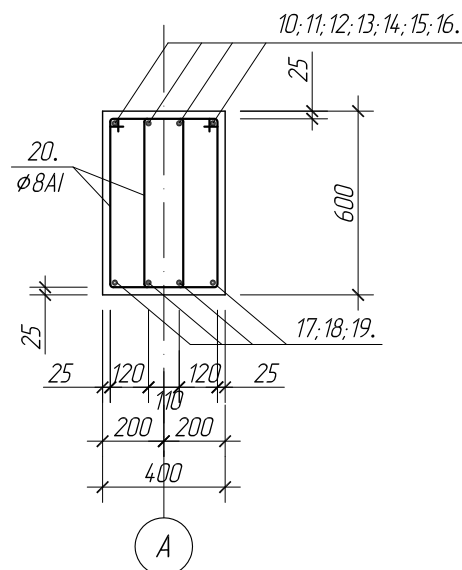
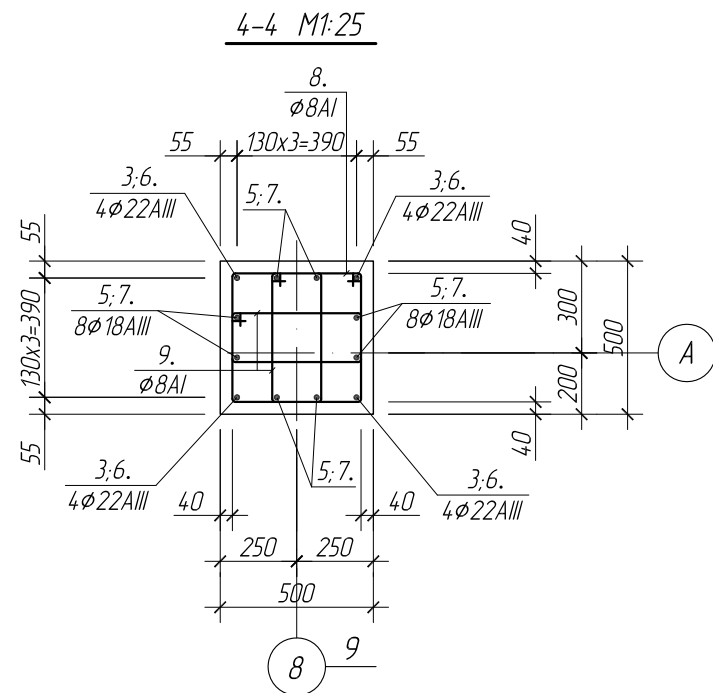
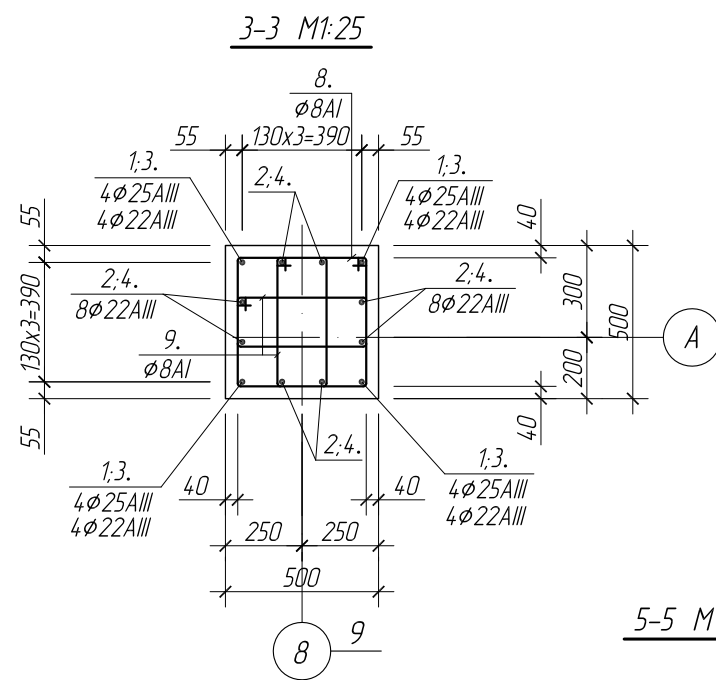
РАМ Р-1 АРМАТУРЧЛАЛ М1:100



ТАЙЛБАР

- Энэ хуудсыг ББ-19, ББ-21 хуудаснуудтай хамт үзнэ.
- Цутгамал төмөр бетон рамын арматурт УСТ4241-94 стандартын шаардлагыг хангасан АI ангийн гөлгөр гадаргуутай арматурт SR235, АIII ангийн иржээр арматурт SD345-аас багагүй хүчдэлтэй арматурын төмрийг хэрэглэнэ.

| | | | | | |
|---|--------------------|--|----------|----------------|---------|
|  <p>БАРИЛГЫН ЗУРАГ ТӨСЛИЙН ТГТ ХХК</p> | | ДОРНОГОВЬ АЙМАГ, САЙНШАНД СУМ АШУУИС-ИЙН САЛБАР СҮРГУУЛИЙН ЗОО ОЮУТНЫ ДОТУУР БАЙРНЫ БАРИЛГА | | | |
| | | РАМ Р-1-ИЙН АРМАТУРЧЛАЛ, ОГТЛОЛУУД | | | |
| Инженер | <i>Б.Сайнзаяа</i> | Б.Сайнзаяа | ЕГ шифр: | Масштаб | Үе шат: |
| Гүйцэтгэсэн | <i>Ч.Долгормаа</i> | Ч.Долгормаа | 07/23 | M1:100 | А3 |
| Шалгасан | <i>Ч.Тунгалаг</i> | Ч.Тунгалаг | ТГ шифр: | Зургийн дугаар | Огноо |
| | | | | ББ-20 | 2023 |
| | | | | Хуудас: | |
| | | | | ББ-109 | |



ХЭСГИЙН ТОДОРХОЙЛОЛТ

| Поз | Загвар | Поз | Загвар | Поз | Загвар | Поз | Загвар |
|-----|--------|-----|--------|-----|--------|-----|--------|
| 8 | | 9 | | 10 | | 12 | |
| 13 | | 14 | | 20 | | | |

Материалын түүвэр

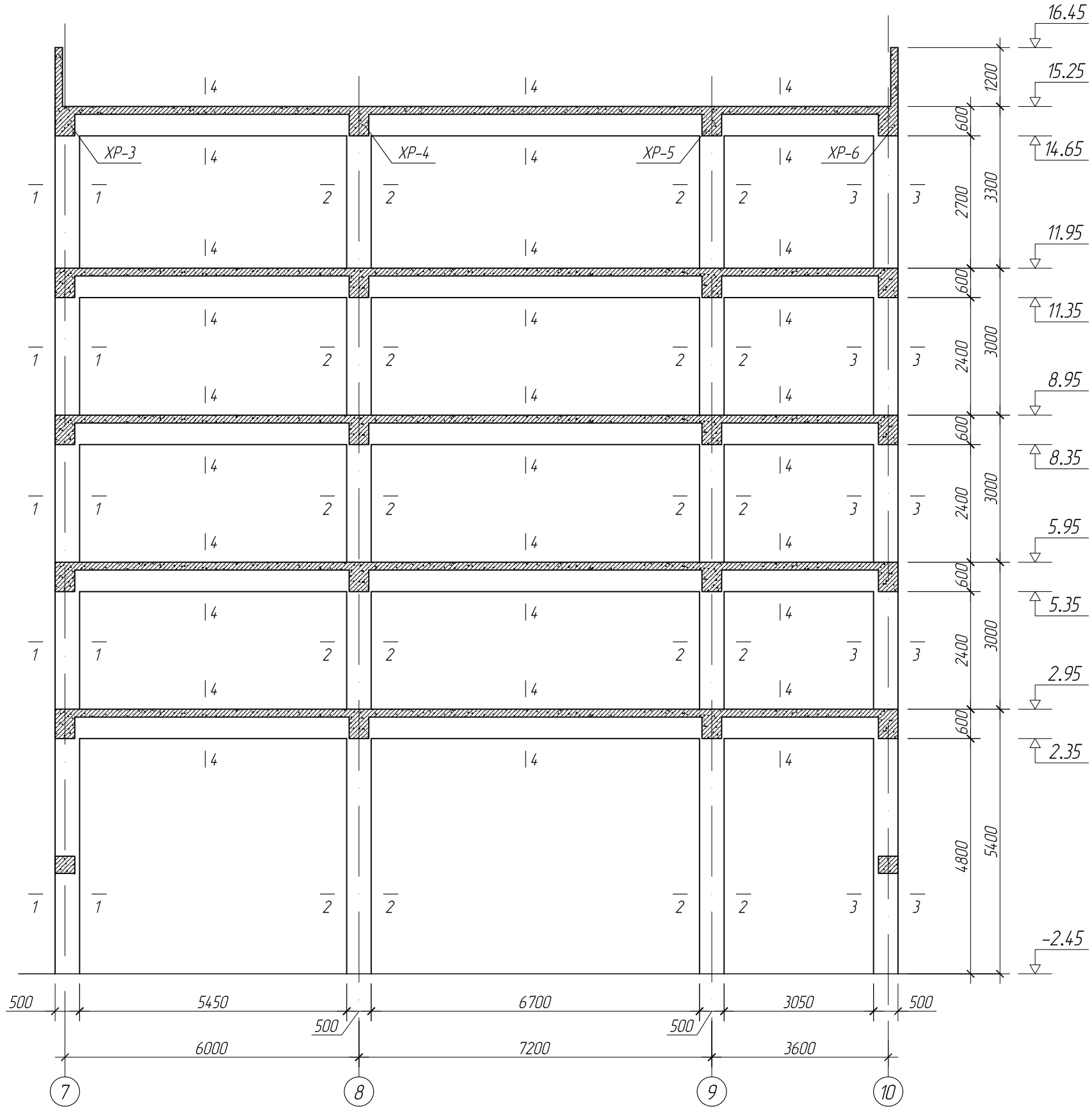
| Диаметр | Тэмдэглэгээ | Нэр | РАМ-1 | | | |
|--|-------------|--------------|--------------|------|---------|----------|
| | | | урт | Тоо | Урт /м/ | Жин /кг/ |
| | | РАМ-1 | | 1 | | |
| БАГАНА | | | | | | |
| 1 | ∅ 25 | ГОСТ 5781-82 | АIII L= 3500 | 16 | 56.00 | 215.79 |
| 2 | ∅ 22 | ГОСТ 5781-82 | АIII L= 3300 | 32 | 105.6 | 315.12 |
| 3 | ∅ 22 | ГОСТ 5781-82 | АIII L= 3900 | 64 | 249.6 | 744.82 |
| 4 | ∅ 22 | ГОСТ 5781-82 | АIII L= 3900 | 64 | 249.6 | 744.82 |
| 5 | ∅ 18 | ГОСТ 5781-82 | АIII L= 3900 | 64 | 249.6 | 498.60 |
| 6 | ∅ 22 | ГОСТ 5781-82 | АIII L= 2400 | 16 | 38.4 | 114.59 |
| 7 | ∅ 18 | ГОСТ 5781-82 | АIII L= 3300 | 32 | 105.6 | 210.95 |
| 8 | ∅ 8 | ГОСТ 5781-82 | AI L= 2050 | 572 | 1172.6 | 462.69 |
| 9 | ∅ 8 | ГОСТ 5781-82 | AI L= 1490 | 1144 | 1704.6 | 672.59 |
| ДАМНУРУУ | | | | | | |
| 10 | ∅ 22 | ГОСТ 5781-82 | АIII L= 2990 | 16 | 47.8 | 142.76 |
| 11 | ∅ 22 | ГОСТ 5781-82 | АIII L= 4800 | 20 | 96.0 | 286.47 |
| 12 | ∅ 22 | ГОСТ 5781-82 | АIII L= 7040 | 16 | 112.6 | 336.12 |
| 13 | ∅ 22 | ГОСТ 5781-82 | АIII L= 3340 | 4 | 13.4 | 39.87 |
| 14 | ∅ 22 | ГОСТ 5781-82 | АIII L= 7390 | 4 | 29.6 | 88.21 |
| 15 | ∅ 12 | ГОСТ 5781-82 | АIII L= 2850 | 20 | 57.0 | 50.61 |
| 16 | ∅ 12 | ГОСТ 5781-82 | АIII L= 3100 | 20 | 62.0 | 55.04 |
| 17 | ∅ 18 | ГОСТ 5781-82 | АIII L= 6550 | 20 | 131.0 | 261.68 |
| 18 | ∅ 18 | ГОСТ 5781-82 | АIII L= 7900 | 20 | 158.0 | 315.62 |
| 19 | ∅ 16 | ГОСТ 5781-82 | АIII L= 4150 | 20 | 83.0 | 131.00 |
| 20 | ∅ 8 | ГОСТ 5781-82 | AI L= 1740 | 1170 | 2035.8 | 803.30 |
| | | | | | 6757.76 | 6490.63 |
| Бетон В20 V=17.70м ³ /багана/ | | | | | | |
| Бетон В20 V=18.24м ³ /дамнуруу/ | | | | | | |

ТАЙЛБАР

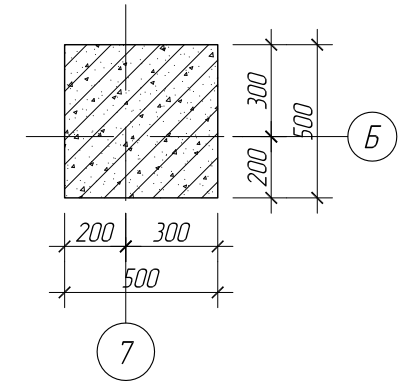
- Энэ хуудсыг ББ-19, ББ-20 хуудаснуудтай хамт үзнэ.
- Цутгамал төмөр бетон рамын арматурт УСТ4241-94 стандартын шаардлагыг хангасан AI ангийн гөлгөр гадаргуутай арматурт SR235, АIII ангийн иржээр арматурт SD345-аас багагүй хүчдэлтэй арматурын төмрийг хэрэглэнэ.

| | | | | | |
|--|--|-------------|----------------|----------------------|----------------|
| <p>БАРИЛГЫН ЗУРАГ ТӨСЛИЙН "ТГТ"ХХК</p> | <p>ДОРНОГОВЬ АЙМАГ, САЙНШАНД СУМ АШУУИС-ИЙН САЛБАР СҮРГУУЛИЙН ЗОО ОЮУТНЫ ДОТУУР БАЙРНЫ БАРИЛГА</p> | | | | |
| | РАМ Р-1-ИЙН ОГТЛОЛУУД, МАТЕРИАЛЫН ТҮҮВЭР | | | | Үе шат: А3 |
| | Инженер | Б.Сайнзаяа | ЕГ шифр: 07/23 | Масштаб М1:100 | Огноо 2023 |
| | Гүйцэтгэсэн | Ч.Долгормаа | ТГ шифр: | Зургийн дугаар ББ-21 | Хуудас: ББ-109 |
| Шалгасан | Ч.Тунгалаг | | | | |

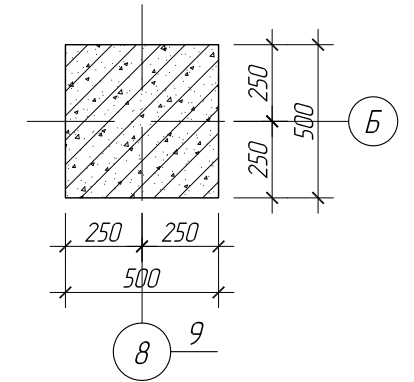
PAM P-2 X3B M1:100



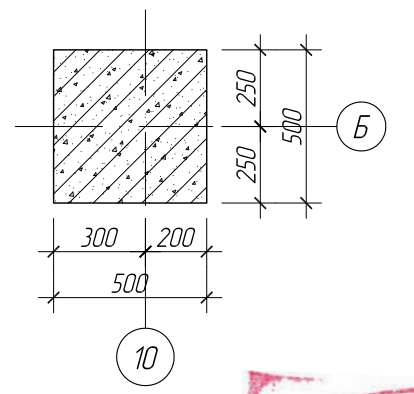
1-1 M1:25



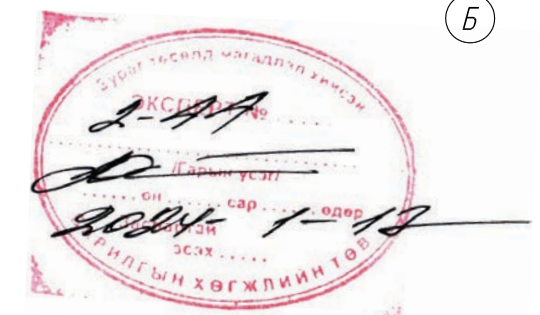
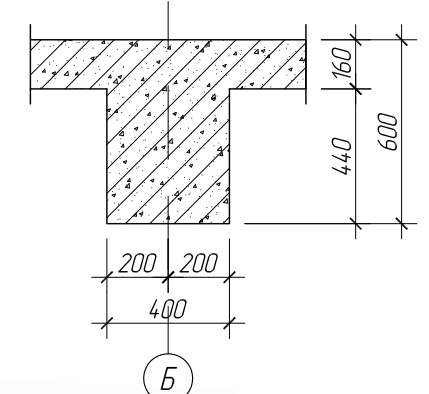
2-2 M1:25



3-3 M1:25



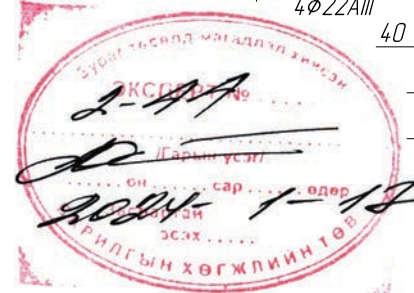
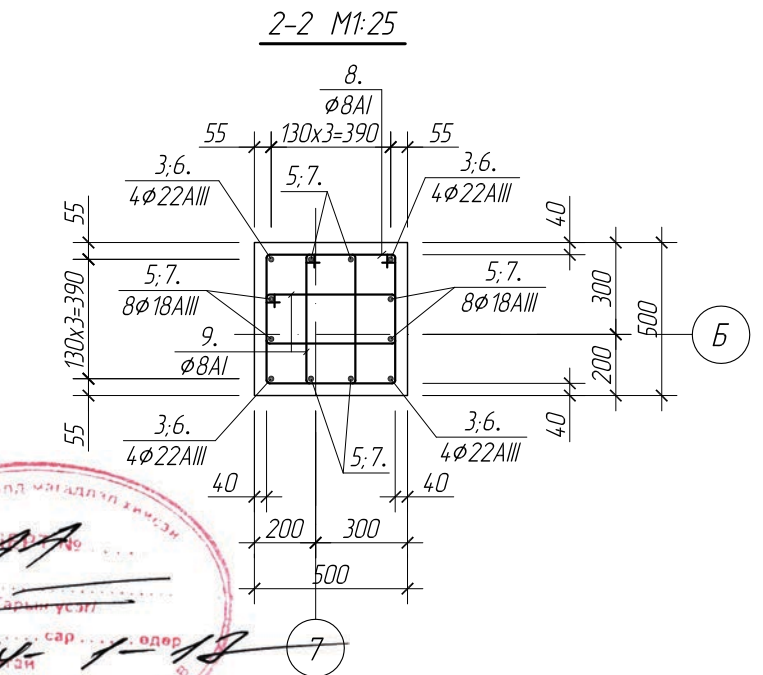
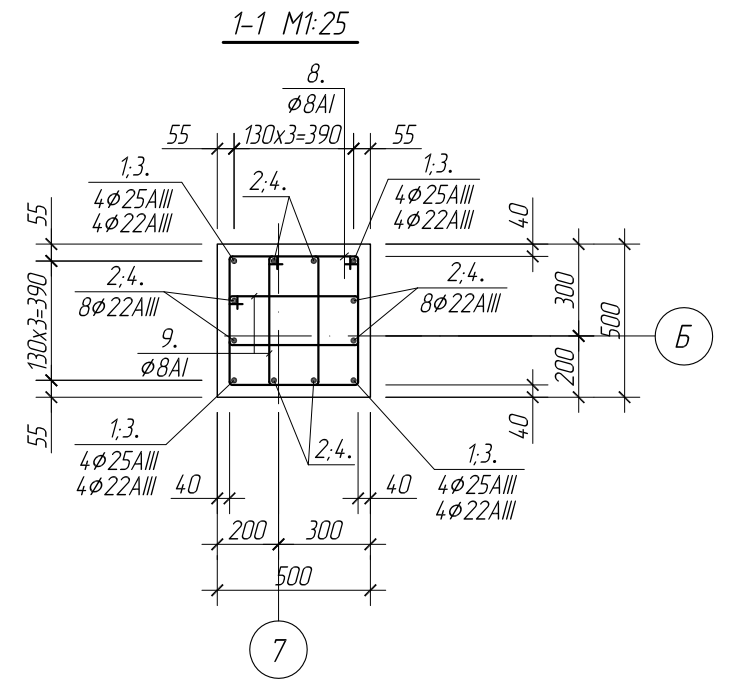
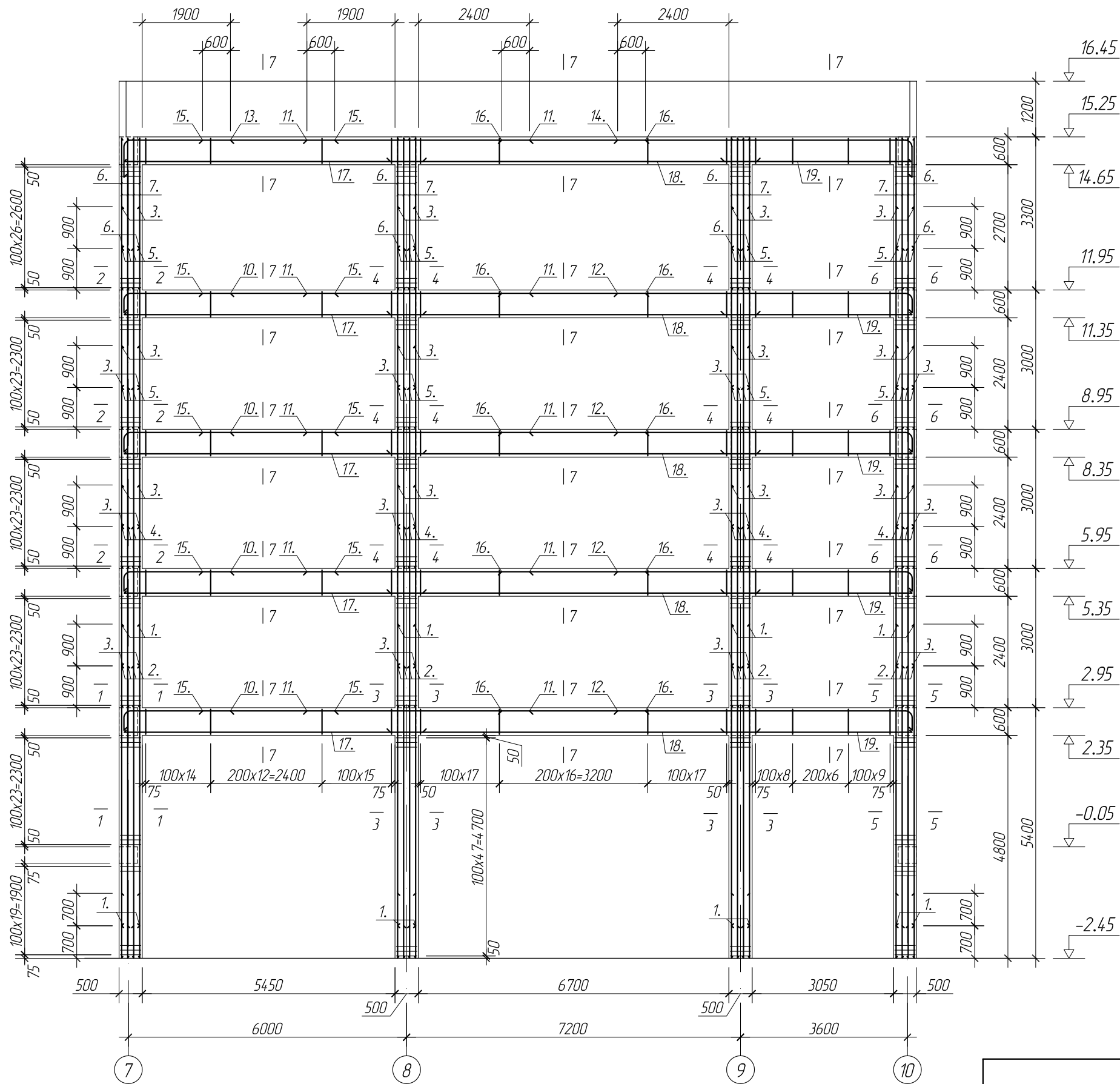
4-4 M1:25



Тайлбар
1. Энэ хуудсыг хуудас ББ-18; ББ-23; ББ-24-тэй хамт үз.

| | | | | | | |
|---|---|--------------------|-------------|----------------|----------------------|-------------------|
| <p>БАРИЛГЫН ЗУРАГ ТӨСЛИЙН ТГТ ХХК</p> | ДОРНОГОВЬ АЙМАГ, САЙНШАНД СУМ АШУУИС-ИЙН САЛБАР СҮРГУУЛИЙН ЗОО ОЮУТНЫ ДОТУУР БАЙРНЫ БАРИЛГА PAM P-2-ЫН АРМАТУРЧЛАЛ, ОГТЛОЛУУД | | | | | Үе шат: A3 |
| | Инженер | <i>Б.Сайнзаяа</i> | Б.Сайнзаяа | ЕГ шифр: 07/23 | Масштаб M1:100 | Огноо 2023 |
| | Гүйцэтгэсэн | <i>Ч.Долгормаа</i> | Ч.Долгормаа | ТГ шифр: | Зургийн дугаар ББ-22 | Хуудас: ББ-109 |
| | Шалгасан | <i>Ч.Тунгалаг</i> | Ч.Тунгалаг | | | |

РАМ Р-2 АРМАТУРЧЛАЛ М1:100



- ТАЙЛБАР
- Энэ хуудсыг ББ-22, ББ-24 хуудаснуудтай хамт үзнэ.
 - Цутгамал төмөр бетон рамын арматурт УСТ4241-94 стандартын шаардлагыг хангасан АI ангийн гөлгөр гадаргуутай арматурт SR235, АIII ангийн иржгэр арматурт SD345-аас багагүй хүчдэлтэй арматурын төмрийг хэрэглэнэ.

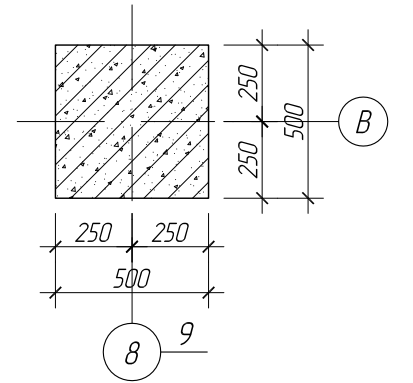
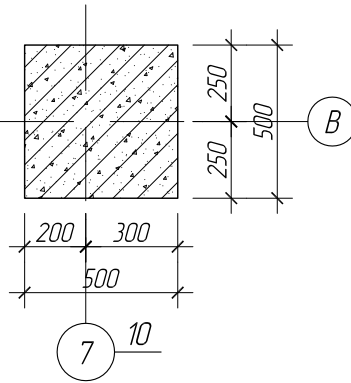
| | | | | |
|--|--------------------|-------------|----------------------|----------------|
| ДОРНОГОВЬ АЙМАГ, САЙНШАНД СУМ АШУУИС-ИЙН САЛБАР СҮРГУУЛИЙН ЗОО ОЮУТНЫ ДОТУУР БАЙРНЫ БАРИЛГА | | | | |
| РАМ Р-2-ЫН АРМАТУРЧЛАЛ, ОГТЛОЛУУД | | | | Үе шат: А3 |
| Инженер | <i>Б.Сайнзаяа</i> | Б.Сайнзаяа | ЕГ шифр: 07/23 | Масштаб М1:100 |
| Гүйцэтгэсэн | <i>Ч.Долгормаа</i> | Ч.Долгормаа | ТГ шифр: | Огноо 2023 |
| Шалгасан | <i>Ч.Тунгалаг</i> | Ч.Тунгалаг | Зургийн дугаар ББ-23 | Хуудас: ББ-109 |



РАМ Р-3 ХЭВ М1:100

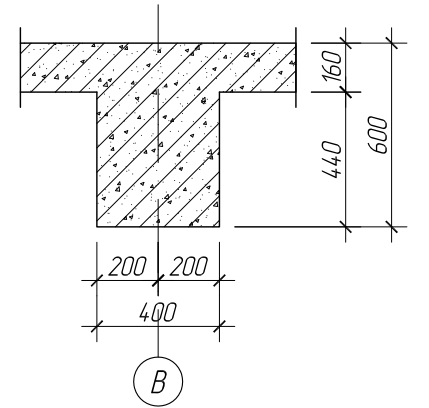
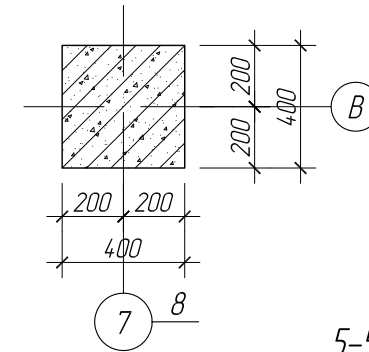
1-1 М1:25

2-2 М1:25

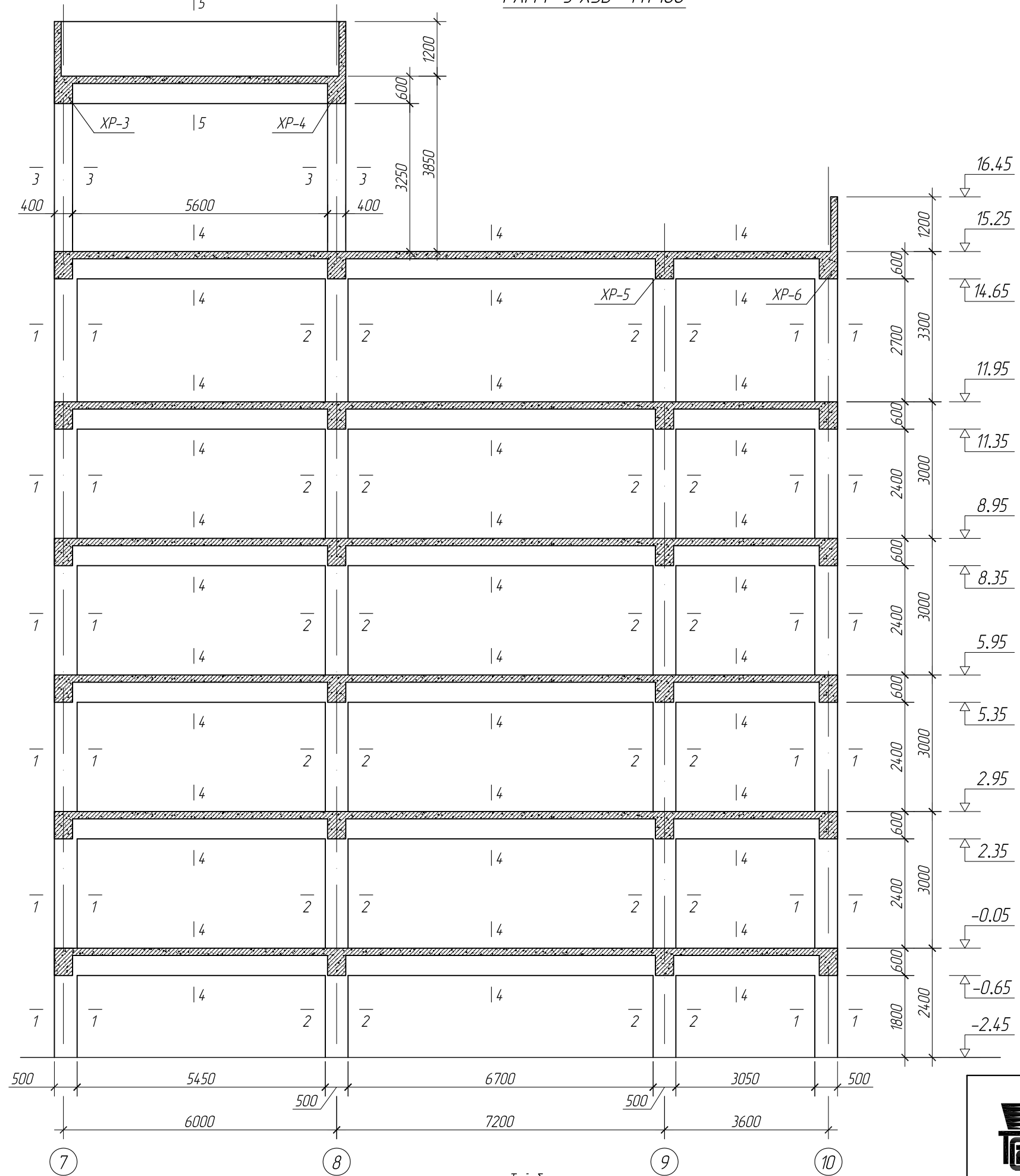
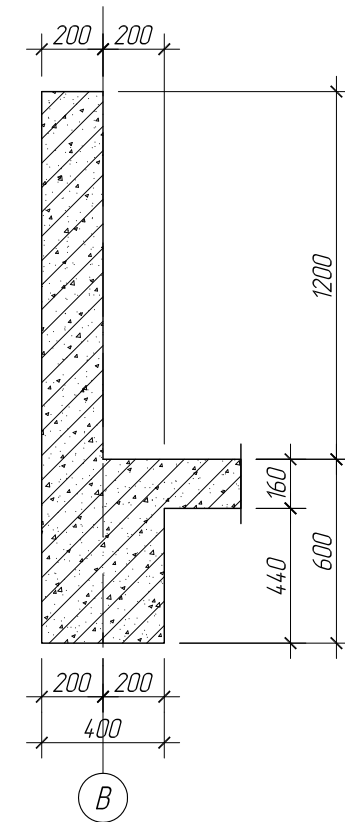


3-3 М1:25

4-4 М1:25



5-5 М1:25



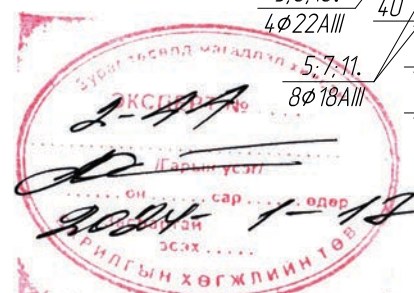
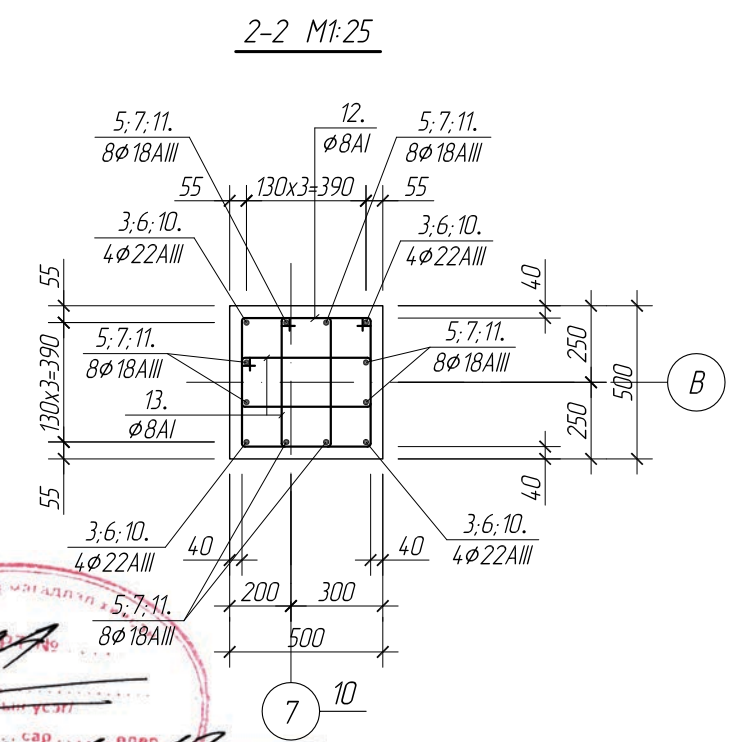
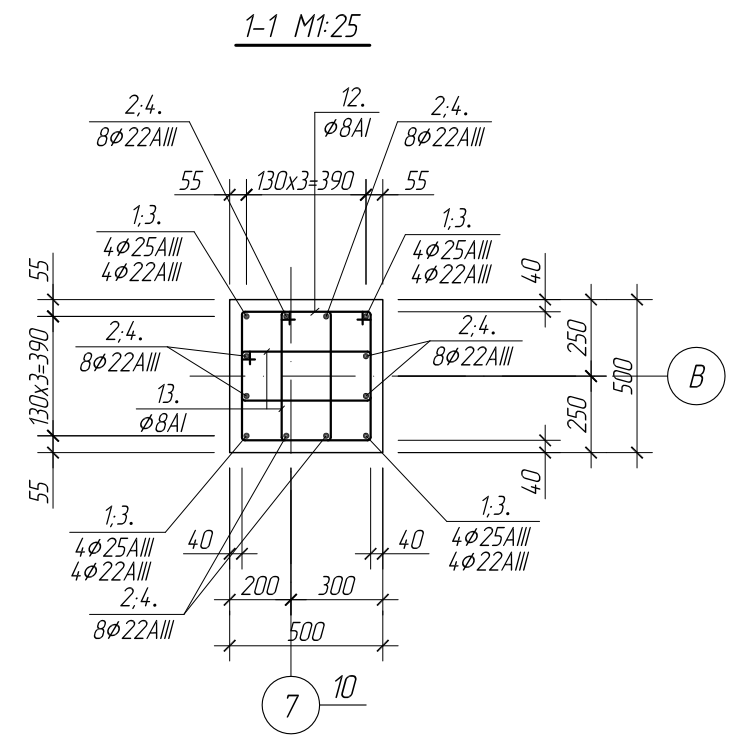
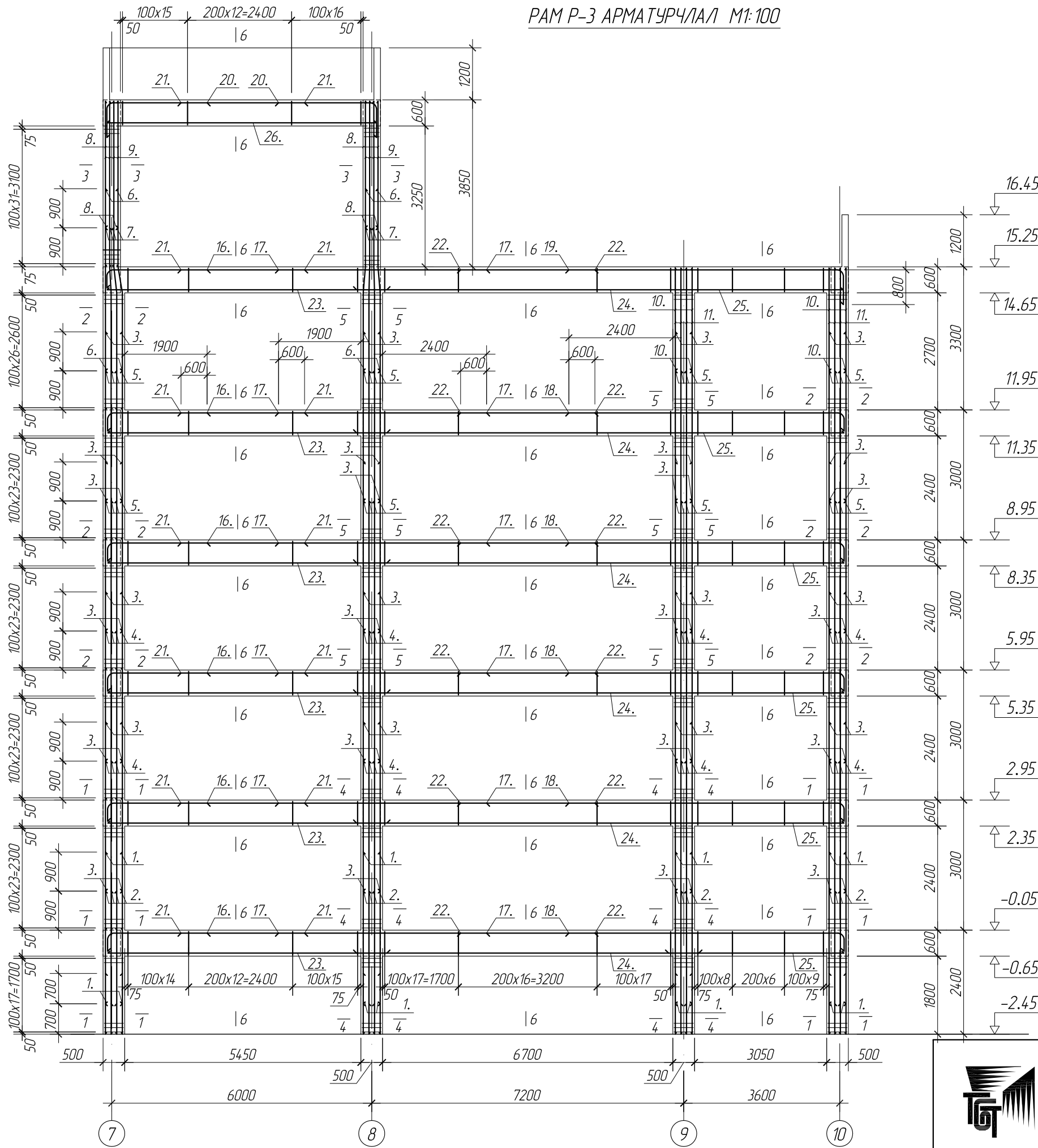
Тайлбар
1. Энэ хуудсыг хуудас ББ-18; ББ-26; ББ-27-той хамт үз.

| | | | | | |
|--|--------------------|-------------|----------|----------------|---------|
| ДОРНОГОВЬ АЙМАГ, САЙНШАНД СУМ АШУУИС-ИЙН САЛБАР СҮРГУУЛИЙН ЗОО ОЮУТНЫ ДОТУУР БАЙРНЫ БАРИЛГА | | | | | |
| РАМ Р-3-ЫН АРМАТУРЧЛАЛ, ОГТЛОЛУУД | | | | | |
| | | | | Үе шат: А3 | |
| Инженер | <i>Б.Сайнзаяа</i> | Б.Сайнзаяа | ЕГ шифр: | Масштаб | Огноо |
| Гүйцэтгэсэн | <i>Ч.Долгормаа</i> | Ч.Долгормаа | 07/23 | М1:100 | 2023 |
| Шалгасан | <i>Ч.Тунгалаг</i> | Ч.Тунгалаг | ТГ шифр: | Зургийн дугаар | Хуудас: |
| | | | | ББ-25 | ББ-109 |



БАРИЛЫН
ЗУРАГ ТӨСЛИЙН ТГТ'ХХК

РАМ Р-3 АРМАТУРЧЛАЛ М1:100



ТАЙЛГАР

- Энэ хуудсыг ББ-25, ББ-27 хуудаснуудтай хамт үзнэ.
- Цутгамал төмөр бетон рамын арматурт УСТ4241-94 стандартын шаардлагыг хангасан АI ангийн гөлгөр гадаргуутай арматурт SR235, АIII ангийн иржгээр арматурт SD345-аас багагүй хүчдэлтэй арматурын төмрийг хэрэглэнэ.

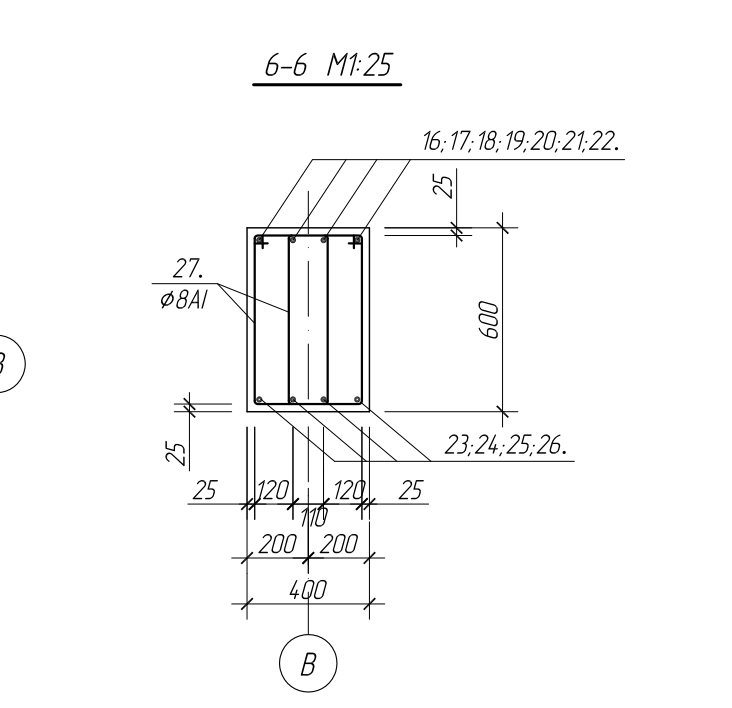
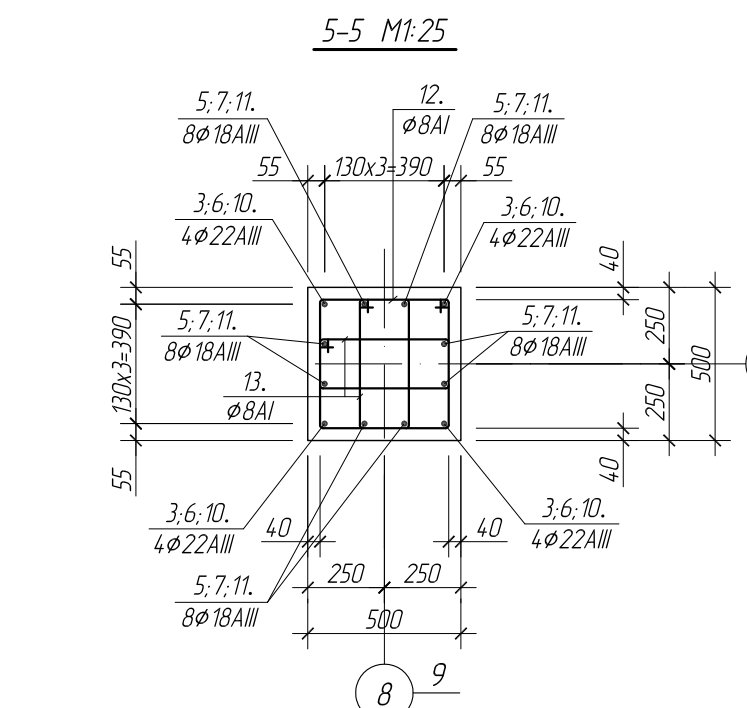
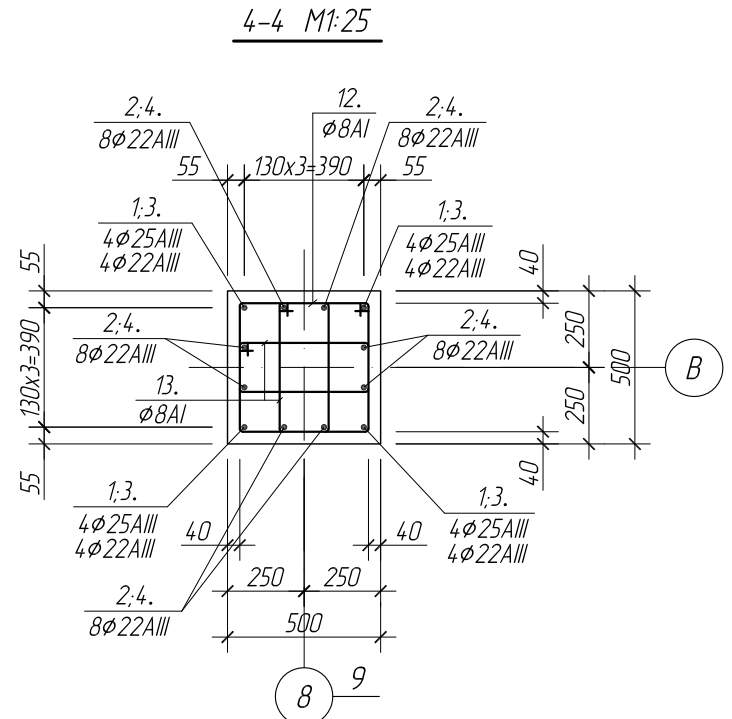
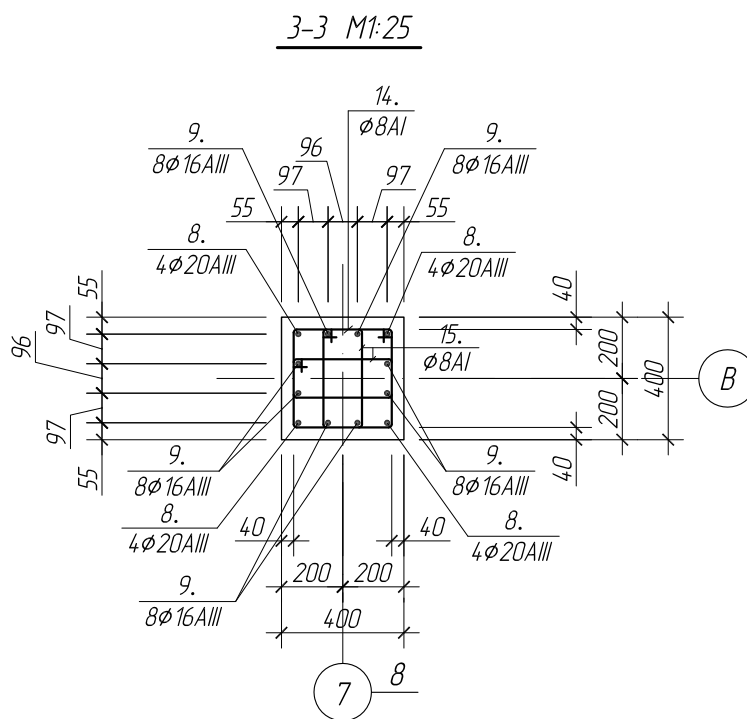


ДОРНОГОВЬ АЙМАГ, САЙНШАНД СУМ
 АШУУИС-ИЙН САЛБАР СҮРГУУЛИЙН ЗОО ОЮУТНЫ ДОТУУР БАЙРНЫ БАРИЛГА
 РАМ Р-3-ЫН АРМАТУРЧЛАЛ, ОГТЛОЛУУД

| | | | | |
|-------------|-------------|----------|----------------|---------|
| Инженер | Б.Сайнзаяа | ЕГ шифр: | Масштаб | Огноо |
| Гүйцэтгэсэн | Ч.Долгормаа | 07/23 | M1:100 | 2023 |
| Шалгасан | Ч.Тунгалаг | ТГ шифр: | Зургийн дугаар | Хуудас: |
| | | | ББ-26 | ББ-109 |

Үе шат: А3

Хуудас: ББ-109



ХЭСГИЙН ТОДОРХОЙЛОЛТ

| Поз | Загвар | Поз | Загвар | Поз | Загвар |
|-----|--------|-----|--------|-----|--------|
| 12 | | 13 | | 14 | |
| 15 | | 16 | | 18 | |
| 19 | | 20 | | 27 | |

Материалын түүвэр

| № | Диаметр | Тэмдэглэлээ | Нэр | РАМ-3 | | | |
|-----------|---------|--------------|--------------|----------------------------------|---------|---------|----------|
| | | | | Урт | Тоо | Урт /м/ | Жин /кг/ |
| РАМ-3 | | | | 1 | | | |
| БАГАНА | | | | | | | |
| 1 | ∅ 25 | ГОСТ 5781-82 | AIII L= 3500 | 16 | 56.00 | 215.79 | |
| 2 | ∅ 22 | ГОСТ 5781-82 | AIII L= 3300 | 32 | 105.6 | 315.12 | |
| 3 | ∅ 22 | ГОСТ 5781-82 | AIII L= 3900 | 64 | 249.6 | 744.82 | |
| 4 | ∅ 22 | ГОСТ 5781-82 | AIII L= 3900 | 64 | 249.6 | 744.82 | |
| 5 | ∅ 18 | ГОСТ 5781-82 | AIII L= 3900 | 64 | 249.6 | 498.60 | |
| 6 | ∅ 22 | ГОСТ 5781-82 | AIII L= 4200 | 8 | 33.6 | 100.26 | |
| 7 | ∅ 18 | ГОСТ 5781-82 | AIII L= 4200 | 16 | 67.2 | 134.24 | |
| 8 | ∅ 20 | ГОСТ 5781-82 | AIII L= 2950 | 8 | 23.6 | 58.20 | |
| 9 | ∅ 16 | ГОСТ 5781-82 | AIII L= 3850 | 16 | 61.6 | 97.23 | |
| 10 | ∅ 22 | ГОСТ 5781-82 | AIII L= 2400 | 8 | 19.2 | 57.29 | |
| 11 | ∅ 18 | ГОСТ 5781-82 | AIII L= 3300 | 16 | 52.8 | 105.47 | |
| 12 | ∅ 8 | ГОСТ 5781-82 | AI L= 2050 | 564 | 1156.2 | 456.22 | |
| 13 | ∅ 8 | ГОСТ 5781-82 | AI L= 1490 | 1128 | 1680.7 | 663.19 | |
| 14 | ∅ 8 | ГОСТ 5781-82 | AI L= 1650 | 64 | 105.6 | 41.67 | |
| 15 | ∅ 8 | ГОСТ 5781-82 | AI L= 1210 | 128 | 154.9 | 61.11 | |
| ДАМНУРЧУ | | | | | | | |
| 16 | ∅ 22 | ГОСТ 5781-82 | AIII L= 2990 | 24 | 71.8 | 214.14 | |
| 17 | ∅ 22 | ГОСТ 5781-82 | AIII L= 4800 | 24 | 115.2 | 343.76 | |
| 18 | ∅ 22 | ГОСТ 5781-82 | AIII L= 7040 | 20 | 140.8 | 420.15 | |
| 19 | ∅ 22 | ГОСТ 5781-82 | AIII L= 7390 | 4 | 29.6 | 88.21 | |
| 20 | ∅ 22 | ГОСТ 5781-82 | AIII L= 3340 | 8 | 26.7 | 79.73 | |
| 21 | ∅ 12 | ГОСТ 5781-82 | AIII L= 2850 | 28 | 79.8 | 70.85 | |
| 22 | ∅ 12 | ГОСТ 5781-82 | AIII L= 3100 | 24 | 74.4 | 66.05 | |
| 23 | ∅ 18 | ГОСТ 5781-82 | AIII L= 6550 | 24 | 157.2 | 314.02 | |
| 24 | ∅ 18 | ГОСТ 5781-82 | AIII L= 7900 | 24 | 189.6 | 378.74 | |
| 25 | ∅ 16 | ГОСТ 5781-82 | AIII L= 4150 | 24 | 99.6 | 157.20 | |
| 26 | ∅ 18 | ГОСТ 5781-82 | AIII L= 6300 | 4 | 25.2 | 50.34 | |
| 27 | ∅ 8 | ГОСТ 5781-82 | AI L= 1740 | 1492 | 2596.1 | 1024.37 | |
| | | | | | 7871.72 | 7501.60 | |
| Бетон В20 | | | | V=18.94м ³ /багана/ | | | |
| Бетон В20 | | | | V=23.24м ³ /дамнуруу/ | | | |

ТАЙЛБАР

- Энэ хуудсыг ББ-25, ББ-26 хуудаснуудтай хамт үзнэ.
- Цутгамал төмөр бетон рамын арматурт УСТ4241-94 стандартын шаардлагыг хангасан AI ангийн гөлгөр гадаргуутай арматурт SR235, AIII ангийн иржгэр арматурт SD345-аас багагүй хүчдэлтэй арматурын төмрийг хэрэглэнэ.

ДОРНОГОВЬ АЙМАГ, САЙНШАНД СУМ

АШУУИС-ИЙН САЛБАР СҮРГУУЛИЙН ЗОО ОЮУТНЫ ДОТУУР БАЙРНЫ БАРИЛГА

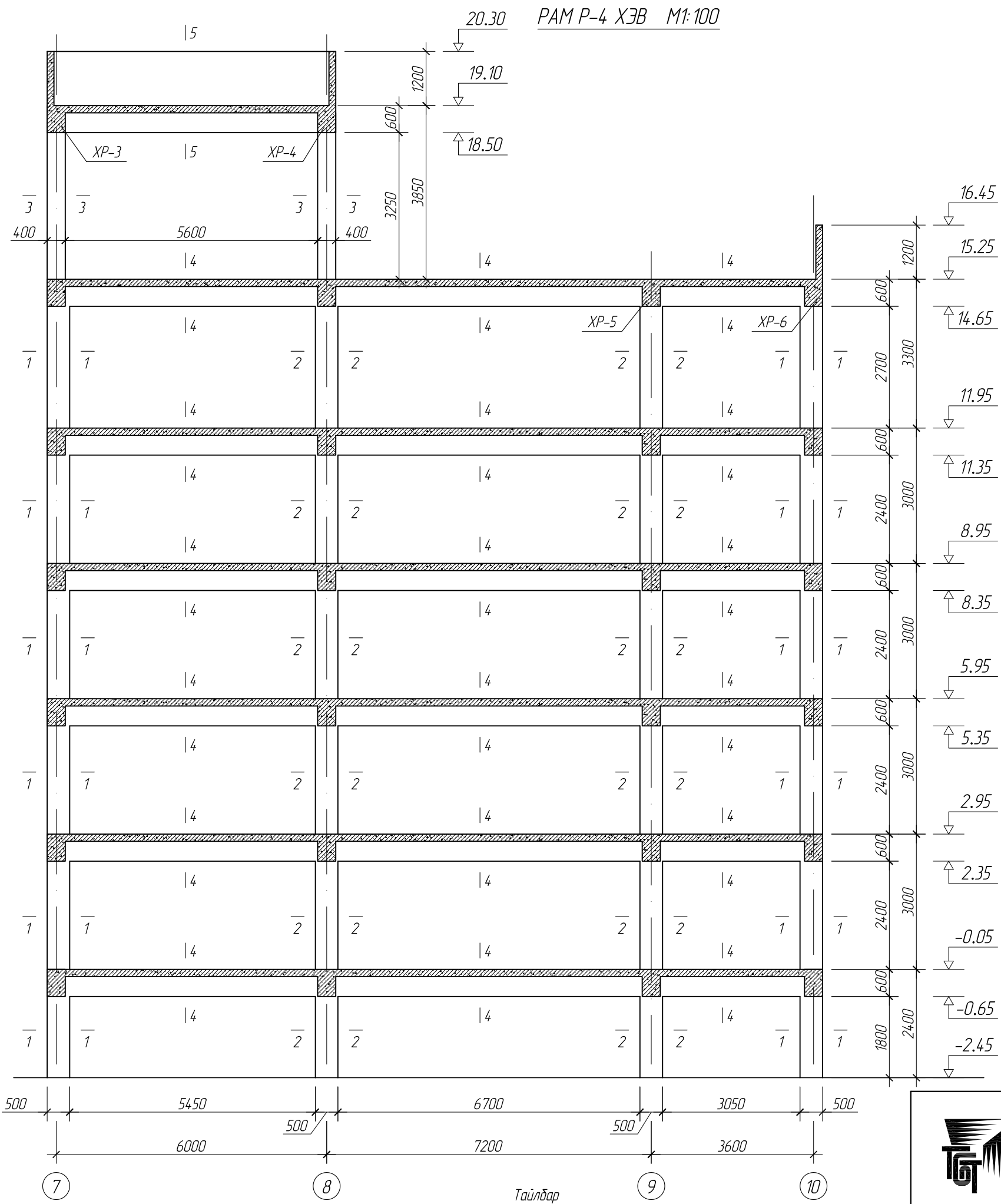
РАМ Р-3-ЫН ОГТЛОЛУУД, МАТЕРИАЛЫН ТҮҮВЭР

Инженер: Б.Сайнзаяа
 Гүйцэтгэсэн: Ч.Долгормаа
 Шалгасан: Ч.Тунгалаг

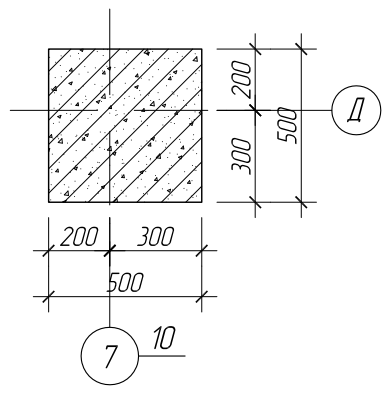
ЕГ шифр: 07/23
 ТГ шифр:

Масштаб: М1:100
 Зургийн дугаар: ББ-27

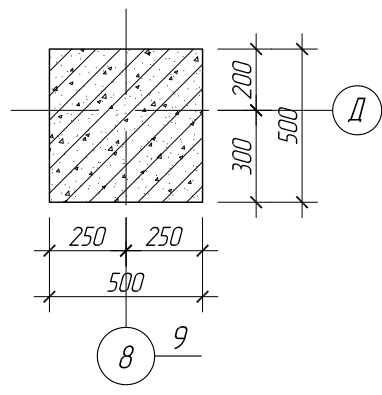
Үе шат: АЗ
 Огноо: 2023
 Хуудас: ББ-109



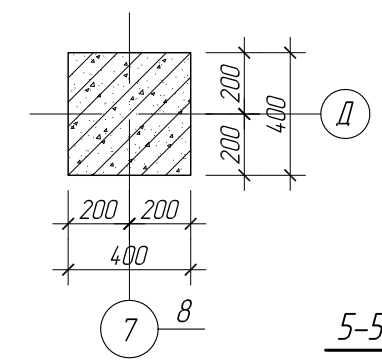
1-1 M1:25



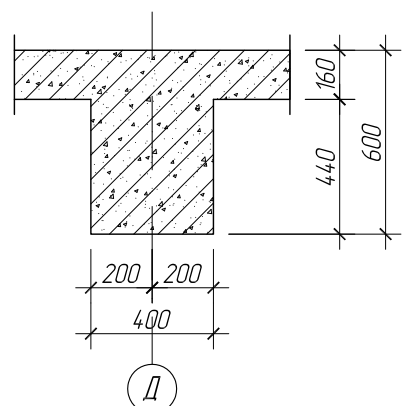
2-2 M1:25



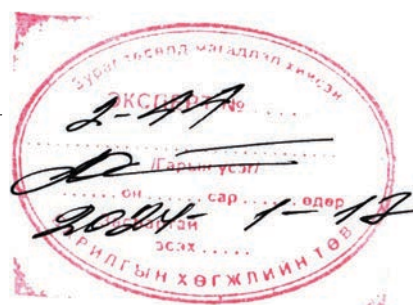
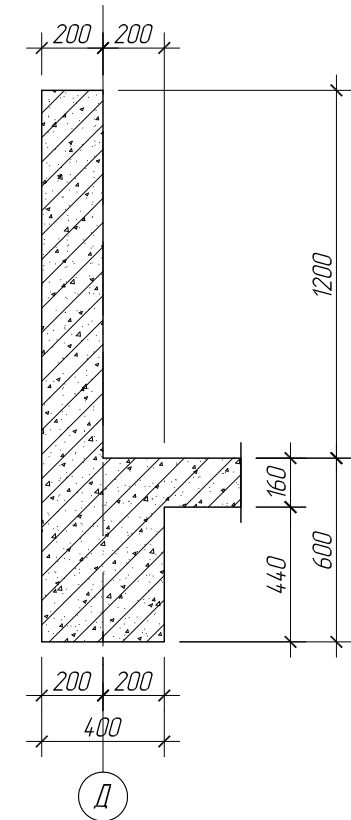
3-3 M1:25



4-4 M1:25



5-5 M1:25



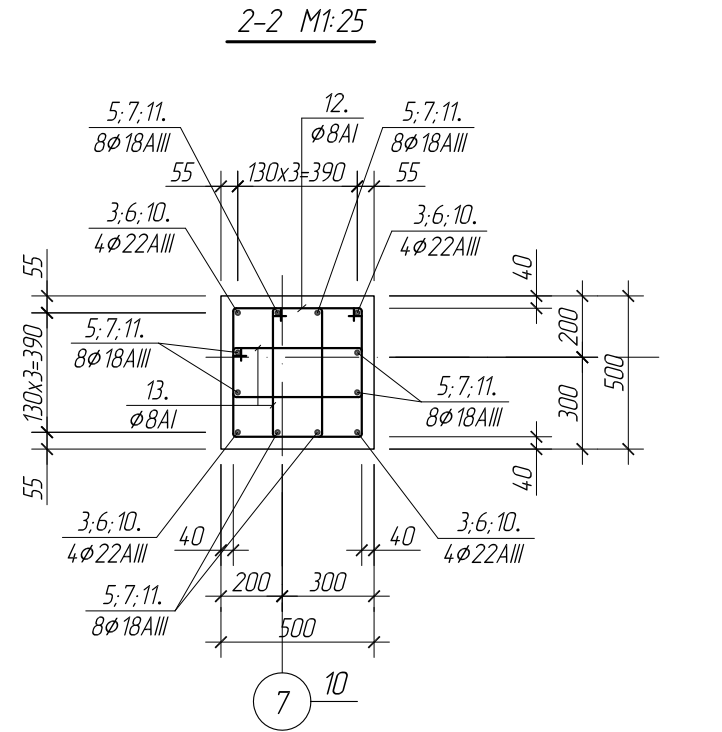
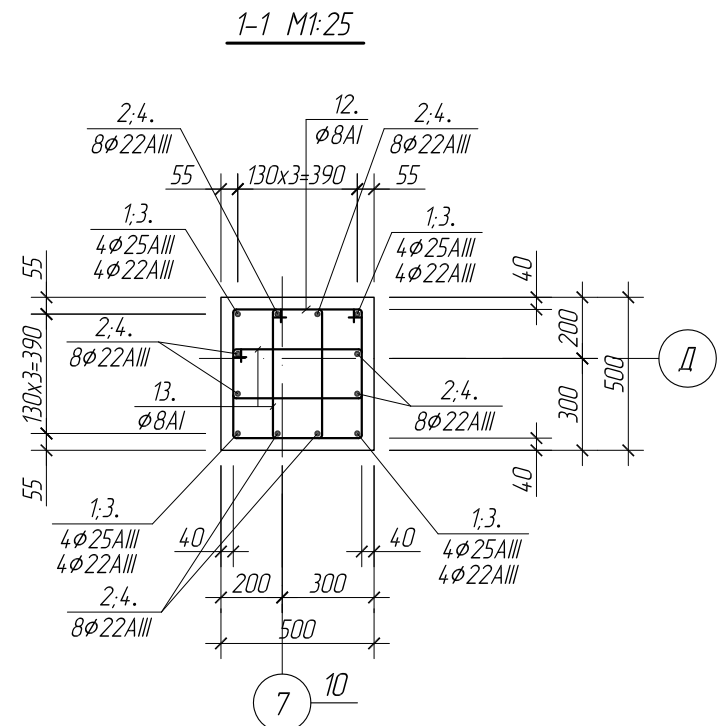
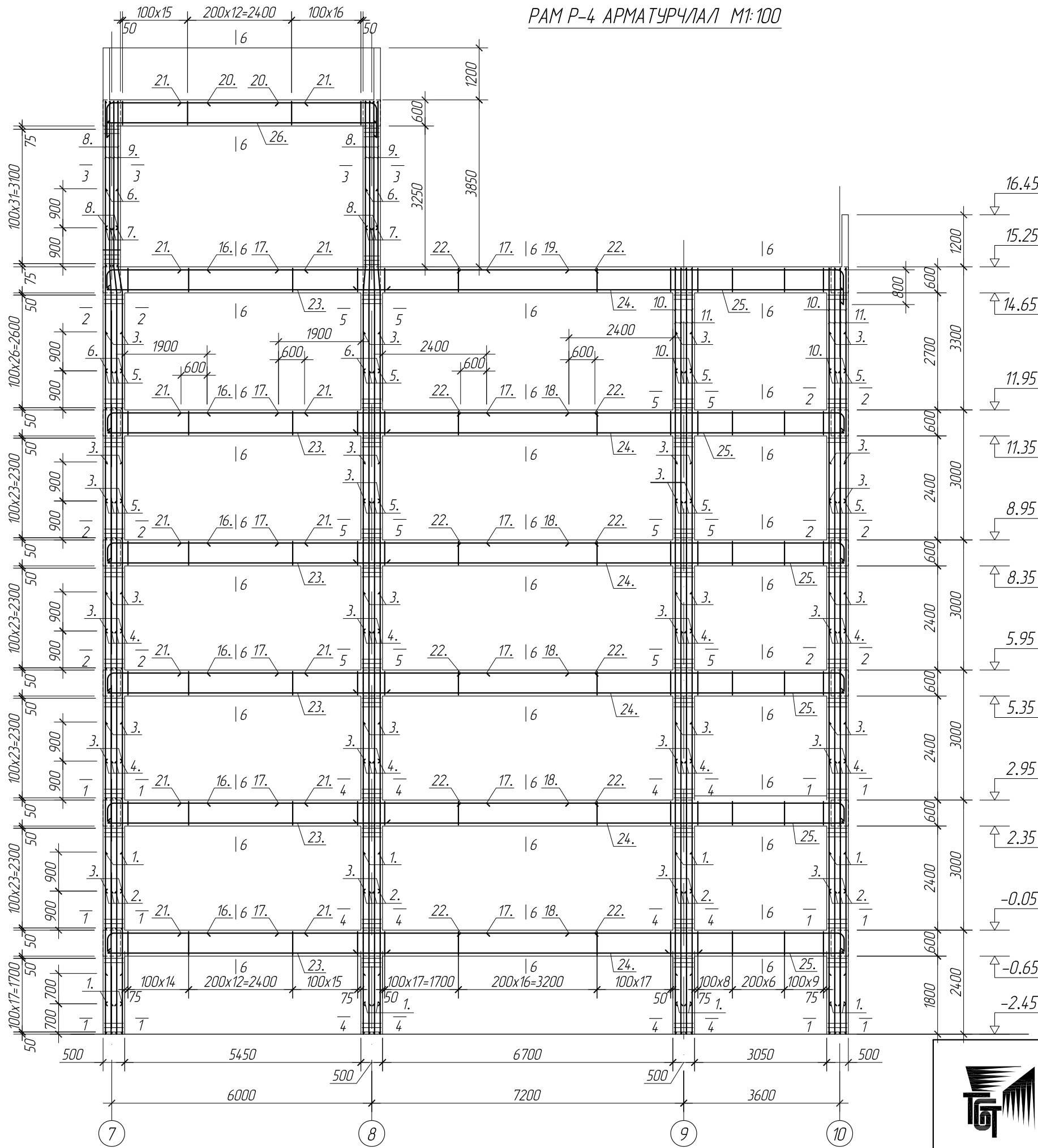
Тайлбар
1. Энэ хуудсыг хуудас ББ-18; ББ-29; ББ-30-тай хамт үз.



ДОРНОГОВЬ АЙМАГ, САЙНШАНД СУМ
АШУУИС-ИЙН САЛБАР СҮРГУУЛИЙН ЗОО ОЮУТНЫ ДОТУУР БАЙРНЫ БАРИЛГА

| | | | | | |
|------------------------------------|--------------------|-------------|----------|----------------|---------|
| РАМ Р-4-ИЙН АРМАТУРЧЛАЛ, ОГТЛОЛУУД | | | | Үе шат: | A3 |
| Инженер | <i>Б.Сайнзаяа</i> | Б.Сайнзаяа | ЕГ шифр: | Масштаб | Огноо |
| Гүйцэтгэсэн | <i>Ч.Долгормаа</i> | Ч.Долгормаа | 07/23 | M1:100 | 2023 |
| Шалгасан | <i>Ч.Тунгалаг</i> | Ч.Тунгалаг | ТГ шифр: | Зургийн дугаар | Хуудас: |
| | | | | ББ-28 | ББ-109 |

РАМ Р-4 АРМАТУРЧЛАЛ М1:100



ТАЙЛБАР

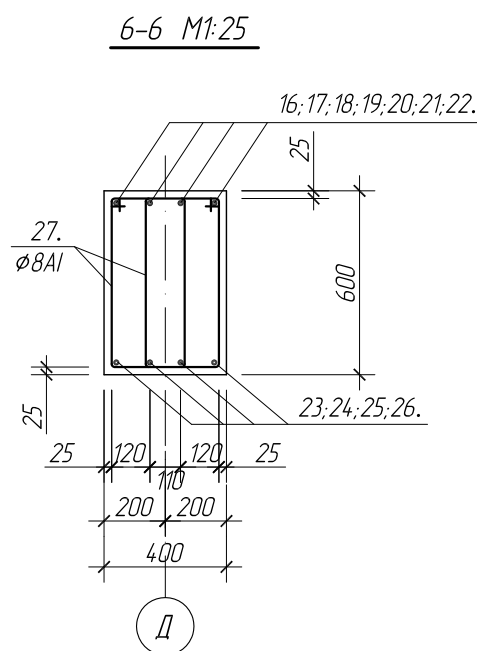
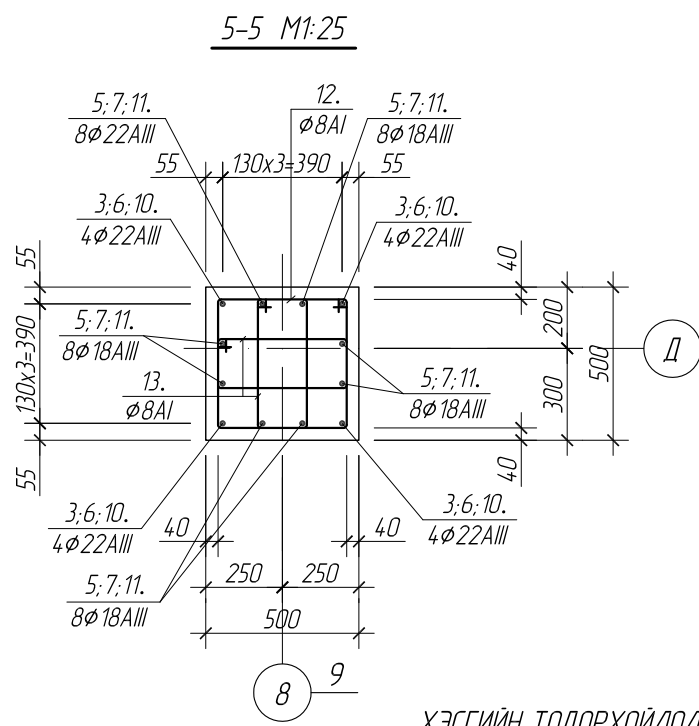
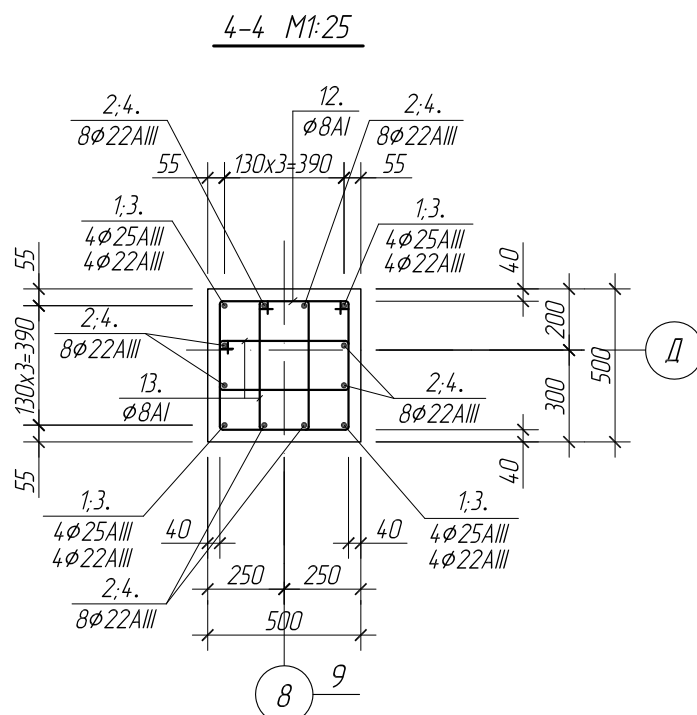
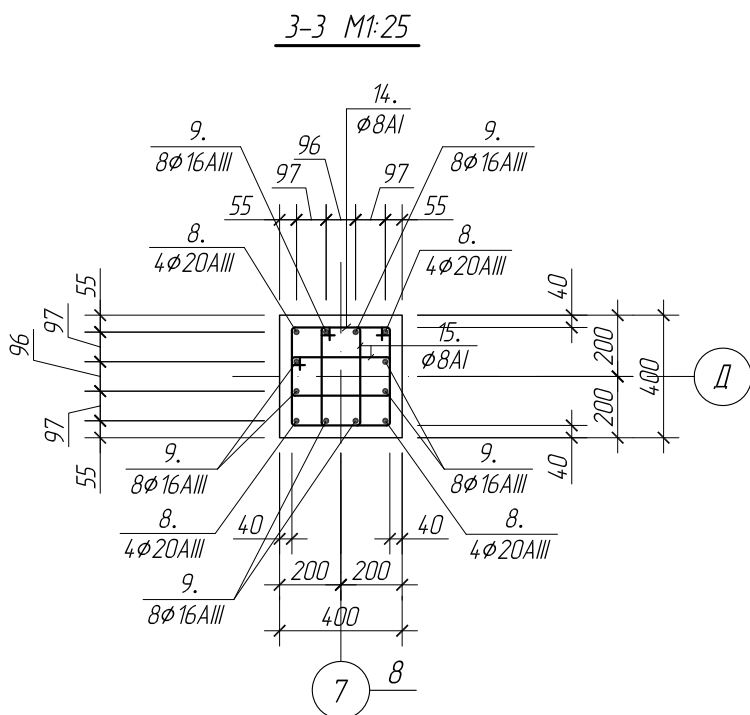
1. Энэ хуудсыг ББ-28, ББ-30 хуудаснуудтай хамт үзнэ.
2. Цуггамал төмөр бетон рамын арматурт УСТ4241-94 стандартын шаардлагыг хангасан AI ангийн гөлгөр гадаргуутай арматурт SR235, AIII ангийн иржээр арматурт SD345-аас дагагүй хүчдэлтэй арматурын төмрийг хэрэглэнэ.



БАРИЛГЫН
ЗУРАГ ТӨСЛИЙН "ТГ" ХХК

ДОРНОГОВЬ АЙМАГ, САЙНШАНД СУМ
АШУУИС-ИЙН САЛБАР СҮРГУУЛИЙН ЗОО ОЮУТНЫ ДОТУУР БАЙРНЫ БАРИЛГА

| | | | | | |
|------------------------------------|--------------------|-------------|----------|----------------|---------|
| РАМ Р-4-ИЙН АРМАТУРЧЛАЛ, ОГТЛОЛУУД | | | | Үе шат: | А3 |
| Инженер | <i>Б.Сайнзаяа</i> | Б.Сайнзаяа | ЕГ шифр: | Масштаб | Огноо |
| Гүйцэтгэсэн | <i>Ч.Долгормаа</i> | Ч.Долгормаа | 07/23 | M1:100 | 2023 |
| Шалгасан | <i>Ч.Тунгалаг</i> | Ч.Тунгалаг | ТГ шифр: | Зургийн дугаар | Хуудас: |
| | | | | ББ-29 | ББ-109 |



ХЭСГИЙН ТОДОРХОЙЛОЛТ

| Поз | Загвар | Поз | Загвар | Поз | Загвар |
|-----|--------|-----|--------|-----|--------|
| 12 | | 13 | | 14 | |
| 15 | | 16 | | 18 | |
| 19 | | 20 | | 27 | |

Материалын түүвэр

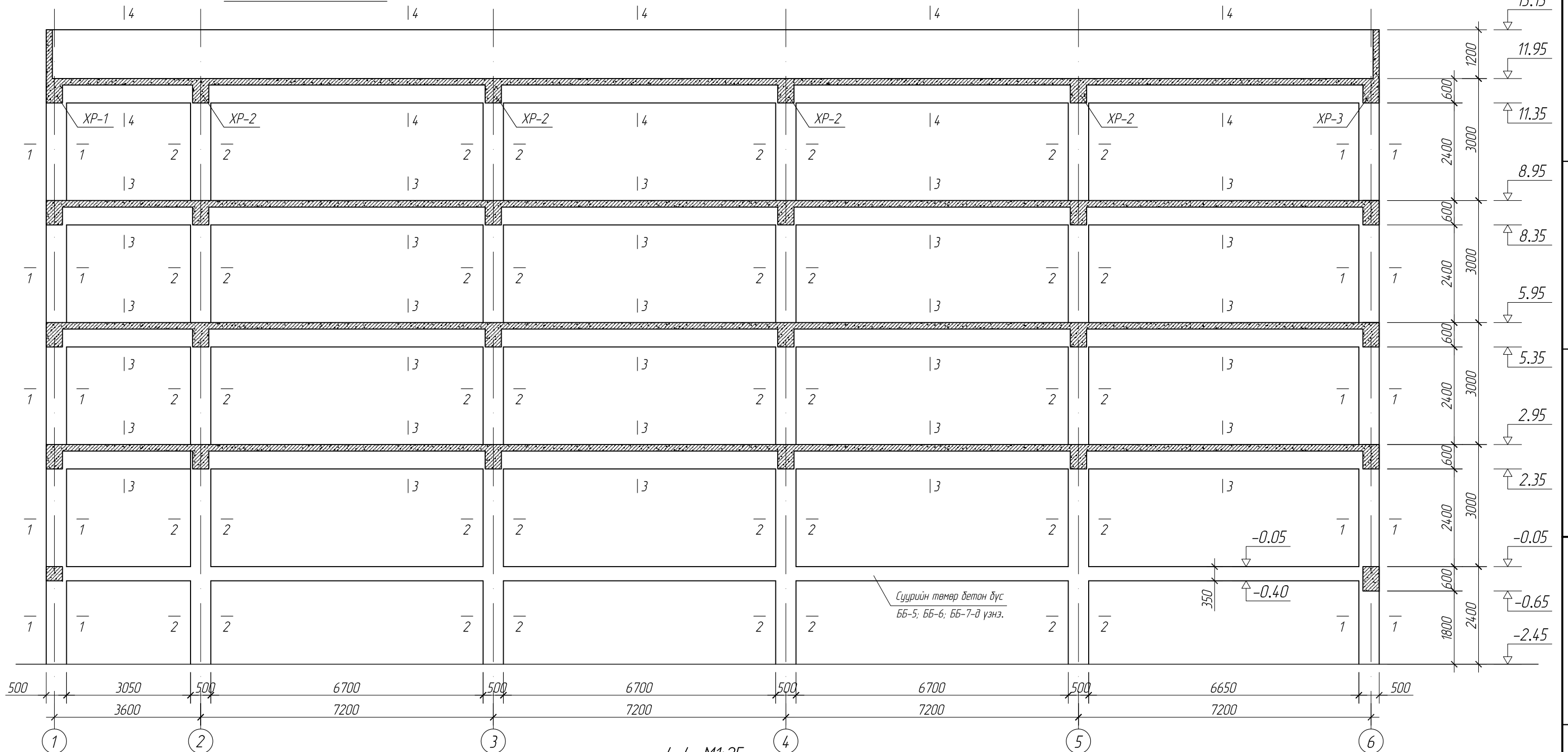
| | Диаметр | Тэмдэглэгээ | Нэр | РАМ-4 | | | |
|----------|---------|--------------|--------------|--|---------|---------|----------|
| | | | | урт | Тоо | Урт /м/ | Жин /кг/ |
| РАМ-4 | | | | | 1 | | |
| БАГАНА | | | | | | | |
| 1 | ∅ 25 | ГОСТ 5781-82 | AIII L= 3500 | 16 | 56.00 | 215.79 | |
| 2 | ∅ 22 | ГОСТ 5781-82 | AIII L= 3300 | 32 | 105.6 | 315.12 | |
| 3 | ∅ 22 | ГОСТ 5781-82 | AIII L= 3900 | 64 | 249.6 | 744.82 | |
| 4 | ∅ 22 | ГОСТ 5781-82 | AIII L= 3900 | 64 | 249.6 | 744.82 | |
| 5 | ∅ 18 | ГОСТ 5781-82 | AIII L= 3900 | 64 | 249.6 | 498.60 | |
| 6 | ∅ 22 | ГОСТ 5781-82 | AIII L= 4200 | 8 | 33.6 | 100.26 | |
| 7 | ∅ 18 | ГОСТ 5781-82 | AIII L= 4200 | 16 | 67.2 | 134.24 | |
| 8 | ∅ 20 | ГОСТ 5781-82 | AIII L= 2950 | 8 | 23.6 | 58.20 | |
| 9 | ∅ 16 | ГОСТ 5781-82 | AIII L= 3850 | 16 | 61.6 | 97.23 | |
| 10 | ∅ 22 | ГОСТ 5781-82 | AIII L= 2400 | 8 | 19.2 | 57.29 | |
| 11 | ∅ 18 | ГОСТ 5781-82 | AIII L= 3300 | 16 | 52.8 | 105.47 | |
| 12 | ∅ 8 | ГОСТ 5781-82 | AI L= 2050 | 564 | 1156.2 | 456.22 | |
| 13 | ∅ 8 | ГОСТ 5781-82 | AI L= 1490 | 1128 | 1680.7 | 663.19 | |
| 14 | ∅ 8 | ГОСТ 5781-82 | AI L= 1650 | 64 | 105.6 | 41.67 | |
| 15 | ∅ 8 | ГОСТ 5781-82 | AI L= 1210 | 128 | 154.9 | 61.11 | |
| ДАМНУРУУ | | | | | | | |
| 16 | ∅ 22 | ГОСТ 5781-82 | AIII L= 2990 | 24 | 71.8 | 214.14 | |
| 17 | ∅ 22 | ГОСТ 5781-82 | AIII L= 4800 | 24 | 115.2 | 343.76 | |
| 18 | ∅ 22 | ГОСТ 5781-82 | AIII L= 7040 | 20 | 140.8 | 420.15 | |
| 19 | ∅ 22 | ГОСТ 5781-82 | AIII L= 7390 | 4 | 29.6 | 88.21 | |
| 20 | ∅ 22 | ГОСТ 5781-82 | AIII L= 3340 | 8 | 26.7 | 79.73 | |
| 21 | ∅ 12 | ГОСТ 5781-82 | AIII L= 2850 | 28 | 79.8 | 70.85 | |
| 22 | ∅ 12 | ГОСТ 5781-82 | AIII L= 3100 | 24 | 74.4 | 66.05 | |
| 23 | ∅ 18 | ГОСТ 5781-82 | AIII L= 6550 | 24 | 157.2 | 314.02 | |
| 24 | ∅ 18 | ГОСТ 5781-82 | AIII L= 7900 | 24 | 189.6 | 378.74 | |
| 25 | ∅ 16 | ГОСТ 5781-82 | AIII L= 4150 | 24 | 99.6 | 157.20 | |
| 26 | ∅ 18 | ГОСТ 5781-82 | AIII L= 6300 | 4 | 25.2 | 50.34 | |
| 27 | ∅ 8 | ГОСТ 5781-82 | AI L= 1740 | 1171 | 2037.5 | 803.98 | |
| | | | | | 7313.18 | 7281.20 | |
| | | | | Бетон В20 V=18.94м ³ /багана/ | | | |
| | | | | Бетон В20 V=23.24м ³ /дамнуруу/ | | | |

ТАЙЛБАР

- Энэ хуудсыг ББ-28, ББ-29 хуудаснуудтай хамт үзнэ.
- Цутгамал төмөр бетон рамын арматурт УСТ4241-94 стандартын шаардлагыг хангасан AI ангийн гөлгөр гадаргуутай арматурт SR235, AIII ангийн иржээр арматурт SD345-аас багагүй хүчдэлтэй арматурын төмрийг хэрэглэнэ.

| | | | | |
|--|--|-------------|----------|---------|
| <p>БАРИЛГЫН ЗУРАГ ТӨСЛИЙН ТГТХХК</p> | <p>ДОРНОГОВЬ АЙМАГ, САЙНШАНД СУМ АШУУИС-ИЙН САЛБАР СҮРГУУЛИЙН ЗОО ОЮУТНЫ ДОТУУР БАЙРНЫ БАРИЛГА</p> | | | |
| | РАМ Р-4-ИЙН ОГТЛОЛУУД, МАТЕРИАЛЫН ТҮҮВЭР | | | |
| | Инженер | Б.Сайнзаяа | ЕГ шифр: | Масштаб |
| | Гүйцэтгэсэн | Ч.Долгормаа | 07/23 | М1:100 |
| Шалгасан | Ч.Тунгалаг | ТГ шифр: | Огноо | |
| | | | 2023 | |
| | | | Хуудас: | |
| | | | ББ-109 | |

PAM P-5 XЭБ M1:100

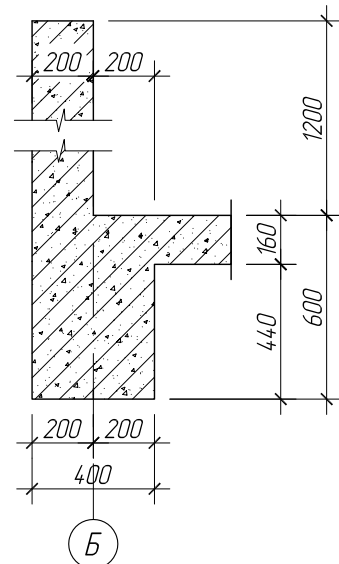
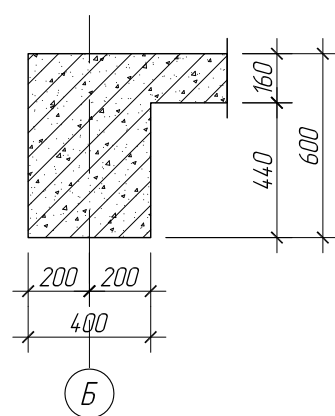
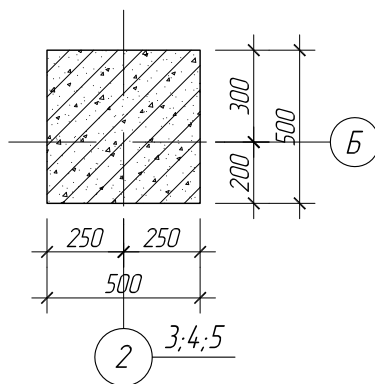
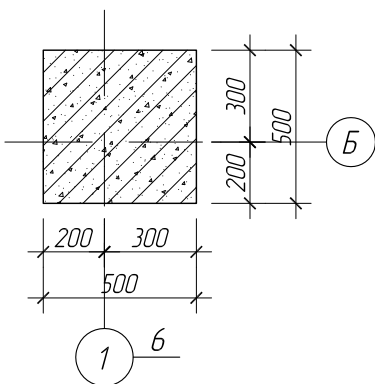


4-4 M1:25

1-1 M1:25


2-2 M1:25

3-3 M1:25

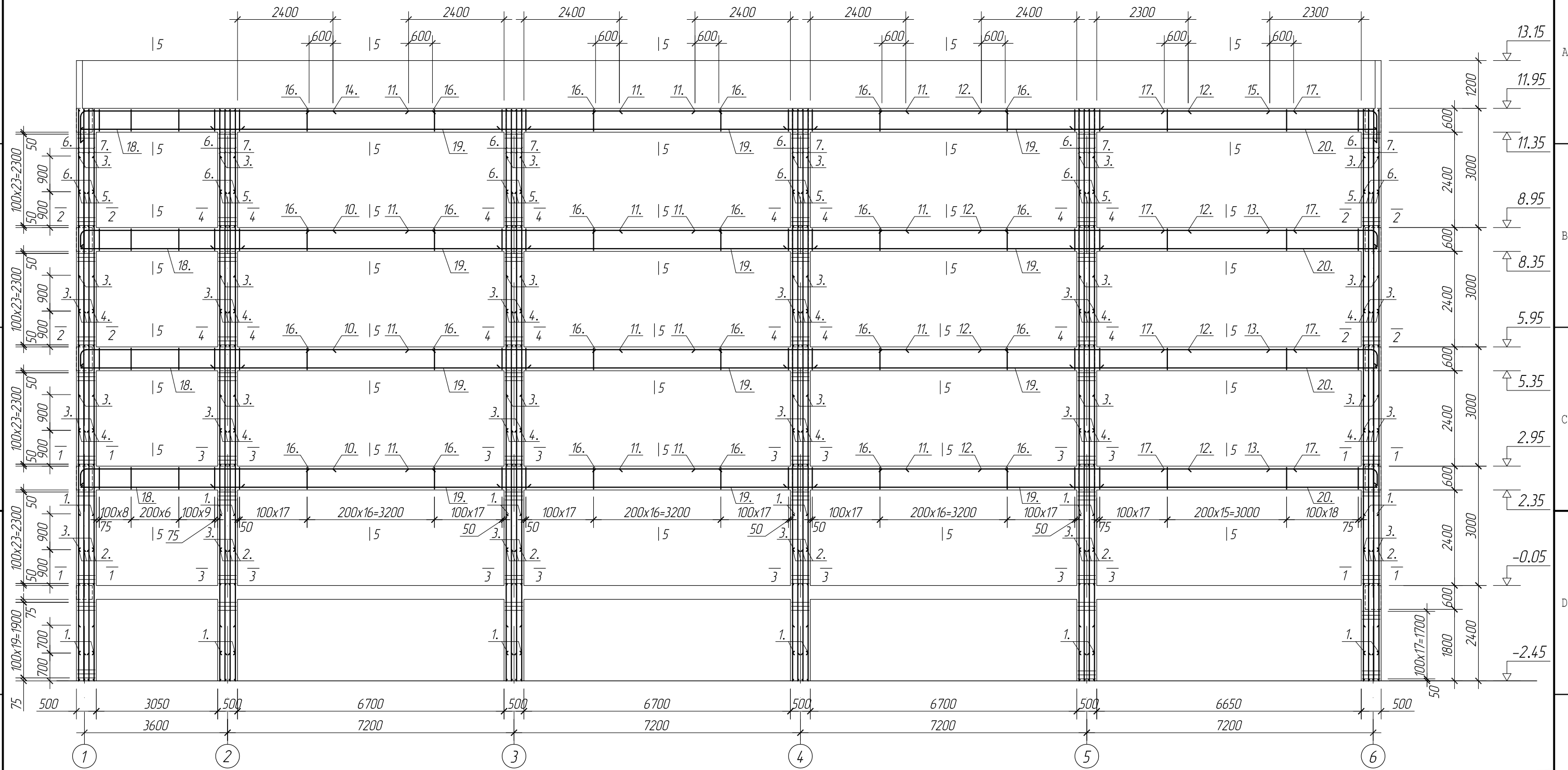


Тайлбар
1. Энэ хуудсыг хуудас ББ-18; ББ-32; ББ-33-тай хамт үз.



| | | | | | |
|--|---|--------------------|-------------|----------------|---------|
|  БАРИЛГЫН ЗУРАГ ТӨСЛИЙН ТГТ ХХК | ДОРНОГОВЬ АЙМАГ, САЙНШАНД СУМ АШУУИС-ИЙН САЛБАР СҮРГУУЛИЙН ЗОО ОЮУТНЫ ДОТУУР БАЙРНЫ БАРИЛГА PAM P-5-ЫН АРМАТУРЧЛАЛ, ОГТЛОЛУУД | | | | Үе шат: |
| | Инженер | <i>Б.Сайнзаяа</i> | Б.Сайнзаяа | ЕГ шифр: | А3 |
| | Гүйцэтгэсэн | <i>Ч.Долгормаа</i> | Ч.Долгормаа | 07/23 | Масштаб |
| | Шалгасан | <i>Ч.Тунгалаг</i> | Ч.Тунгалаг | ТГ шифр: | M1:100 |
| | | | | Зургийн дугаар | Огноо |
| | | | | ББ-31 | 2023 |
| | | | | Хуудас: | |
| | | | | ББ-109 | |


РАМ Р-5 АРМАТУРЧЛАЛ М1:100

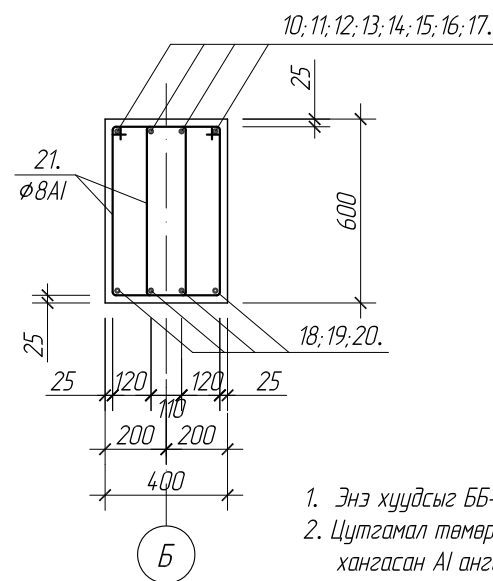
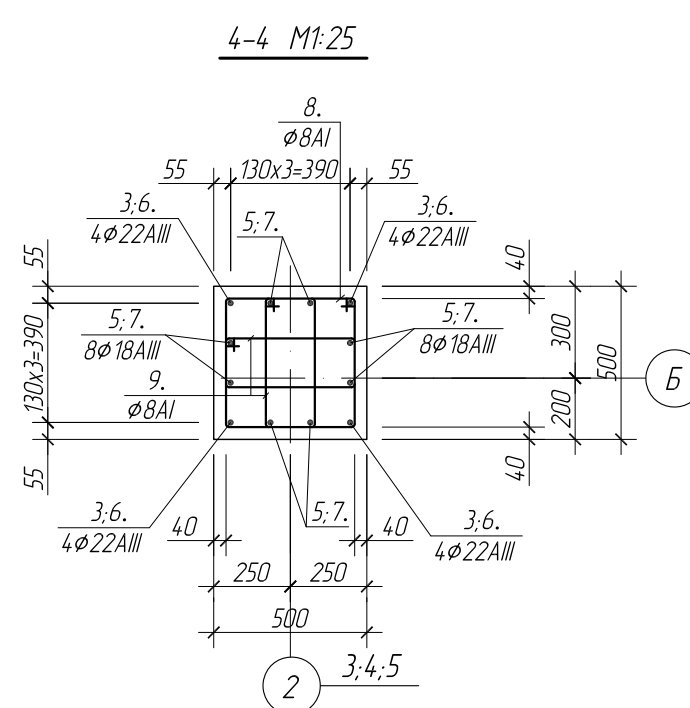
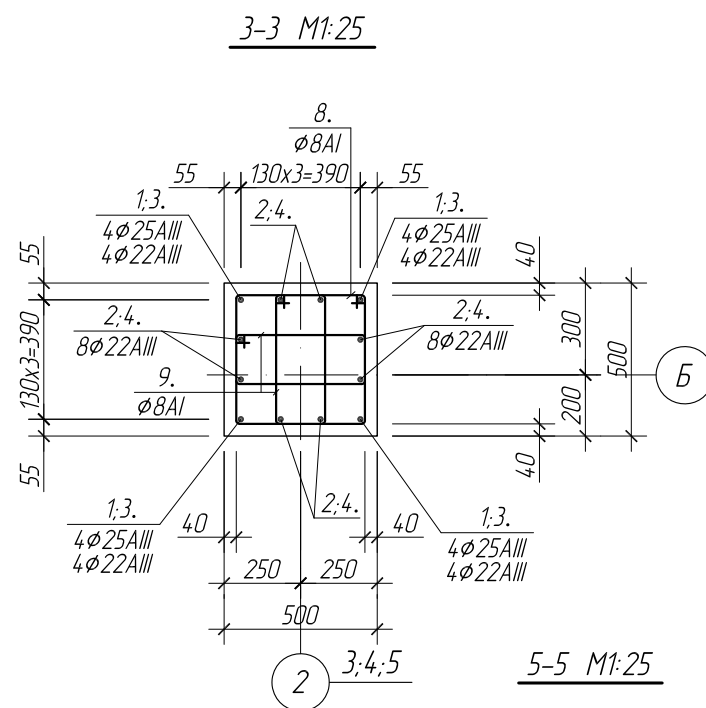
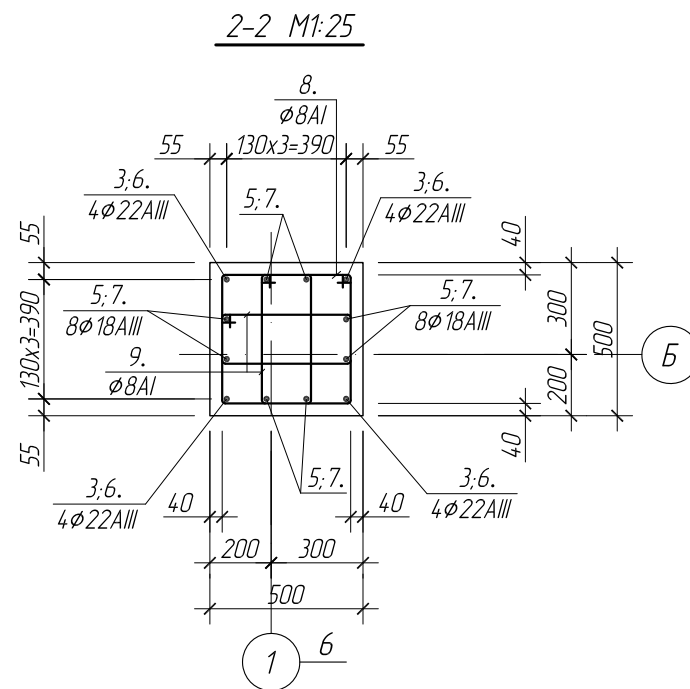
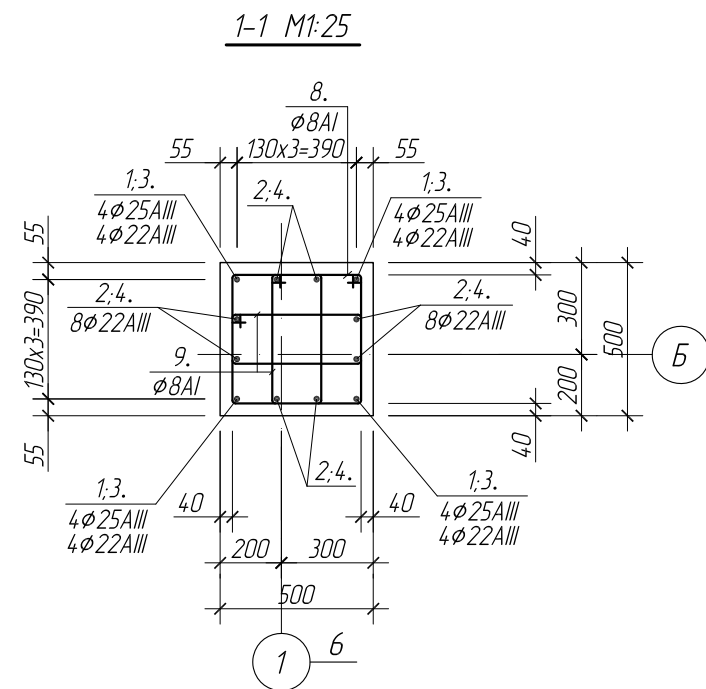


ТАЙЛБАР

- Энэ хуудсыг ББ-31, ББ-33 хуудаснуудтай хамт үзнэ.
- Цутгамал төмөр бетон рамын арматурт УСТ4241-94 стандартын шаардлагыг хангасан АI ангийн гөлгөр гадаргуутай арматурт SR235, АIII ангийн иржгэр арматурт SD345-аас багагүй хүчдэлтэй арматурын төмрийг хэрэглэнэ.



| | | | | | | |
|---|--|-------------|-------------------|-------------------------|-------------------|------------|
|  БАРИЛГЫН ЗУРАГ ТӨСЛИЙН ТГТХХК | ДОРНОГОВЬ АЙМАГ, САЙНШАНД СУМ АШУУИС-ИЙН САЛБАР СҮРГУУЛИЙН ЗОО ОЮУТНЫ ДОТУУР БАЙРНЫ БАРИЛГА | | | | | |
| | РАМ Р-5-ЫН АРМАТУРЧЛАЛ, ОГТЛОЛУУД | | | | | Үе шат: А3 |
| | Инженер | Б.Сайнзаяа | ЕГ шифр: 07/23 | Масштаб М1:100 | Огноо 2023 | |
| | Гүйцэтгэсэн | Ч.Долгормаа | ТГ шифр: | Зургийн дугаар ББ-32 | Хуудас: ББ-109 | |
| Шалгасан | Ч.Тунгалаг | | | | | |



ТАЙЛБАР

- Энэ хуудсыг ББ-31, ББ-32 хуудаснуудтай хамт үзнэ.
- Цутгамал төмөр бетон рамын арматурт УСТ4241-94 стандартын шаардлагыг хангасан А1 ангийн гөлгөр гадаргуутай арматурт SR235, АIII ангийн иржгэр арматурт SD345-аас багагүй хүчдэлтэй арматурын төмрийг хэрэглэнэ.

Материалын түүвэр

| № | Диаметр | Тэмдэглэгээ | Нэр | РАМ-5 | | | |
|--|---------|--------------|--------------|---------|--------|---------|----------|
| | | | | урт | Тоо | Урт /м/ | Жин /кг/ |
| БАГАНА | | | | | | | |
| 1 | ∅ 25 | ГОСТ 5781-82 | АIII L= 3500 | 24 | 84.00 | 323.68 | |
| 2 | ∅ 22 | ГОСТ 5781-82 | АIII L= 3300 | 48 | 158.4 | 472.67 | |
| 3 | ∅ 22 | ГОСТ 5781-82 | АIII L= 3900 | 72 | 280.8 | 837.92 | |
| 4 | ∅ 22 | ГОСТ 5781-82 | АIII L= 3900 | 96 | 374.4 | 1117.23 | |
| 5 | ∅ 18 | ГОСТ 5781-82 | АIII L= 3900 | 48 | 187.2 | 373.95 | |
| 6 | ∅ 22 | ГОСТ 5781-82 | АIII L= 2100 | 24 | 50.4 | 150.40 | |
| 7 | ∅ 18 | ГОСТ 5781-82 | АIII L= 3000 | 48 | 144.0 | 287.65 | |
| 8 | ∅ 8 | ГОСТ 5781-82 | АI L= 2050 | 696 | 1426.8 | 562.99 | |
| 9 | ∅ 8 | ГОСТ 5781-82 | АI L= 1490 | 1392 | 2074.1 | 818.40 | |
| ДАМНУРУУ | | | | | | | |
| 10 | ∅ 22 | ГОСТ 5781-82 | АIII L= 7040 | 12 | 84.5 | 252.09 | |
| 11 | ∅ 22 | ГОСТ 5781-82 | АIII L= 5300 | 32 | 169.6 | 506.09 | |
| 12 | ∅ 22 | ГОСТ 5781-82 | АIII L= 5200 | 16 | 83.2 | 248.27 | |
| 13 | ∅ 22 | ГОСТ 5781-82 | АIII L= 3390 | 12 | 40.7 | 121.39 | |
| 14 | ∅ 22 | ГОСТ 5781-82 | АIII L= 7390 | 4 | 29.6 | 88.21 | |
| 15 | ∅ 22 | ГОСТ 5781-82 | АIII L= 3740 | 4 | 15.0 | 44.64 | |
| 16 | ∅ 12 | ГОСТ 5781-82 | АIII L= 3100 | 48 | 148.8 | 132.11 | |
| 17 | ∅ 12 | ГОСТ 5781-82 | АIII L= 3250 | 16 | 52.0 | 46.17 | |
| 18 | ∅ 16 | ГОСТ 5781-82 | АIII L= 4150 | 16 | 66.4 | 104.80 | |
| 19 | ∅ 18 | ГОСТ 5781-82 | АIII L= 7900 | 48 | 379.2 | 757.48 | |
| 20 | ∅ 18 | ГОСТ 5781-82 | АIII L= 7750 | 16 | 124.0 | 247.70 | |
| 21 | ∅ 8 | ГОСТ 5781-82 | АI L= 1740 | 1824 | 3173.8 | 1252.32 | |
| | | | | 9146.72 | | 8746.18 | |
| Бетон В20 V=21.60м ³ /багана/ | | | | | | | |
| Бетон В20 V=28.61м ³ /дамнуруу/ | | | | | | | |

ХЭСГИЙН ТОДОРХОЙЛОЛТ

| Поз | Загвар | Поз | Загвар | Поз | Загвар | Поз | Загвар |
|-----|--------|-----|--------|-----|--------|-----|--------|
| 8 | | 9 | | 10 | | 13 | |
| 14 | | 15 | | 21 | | | |



БАРИЛГЫН
ЗУРАГ ТӨСЛИЙН ТГТХХК

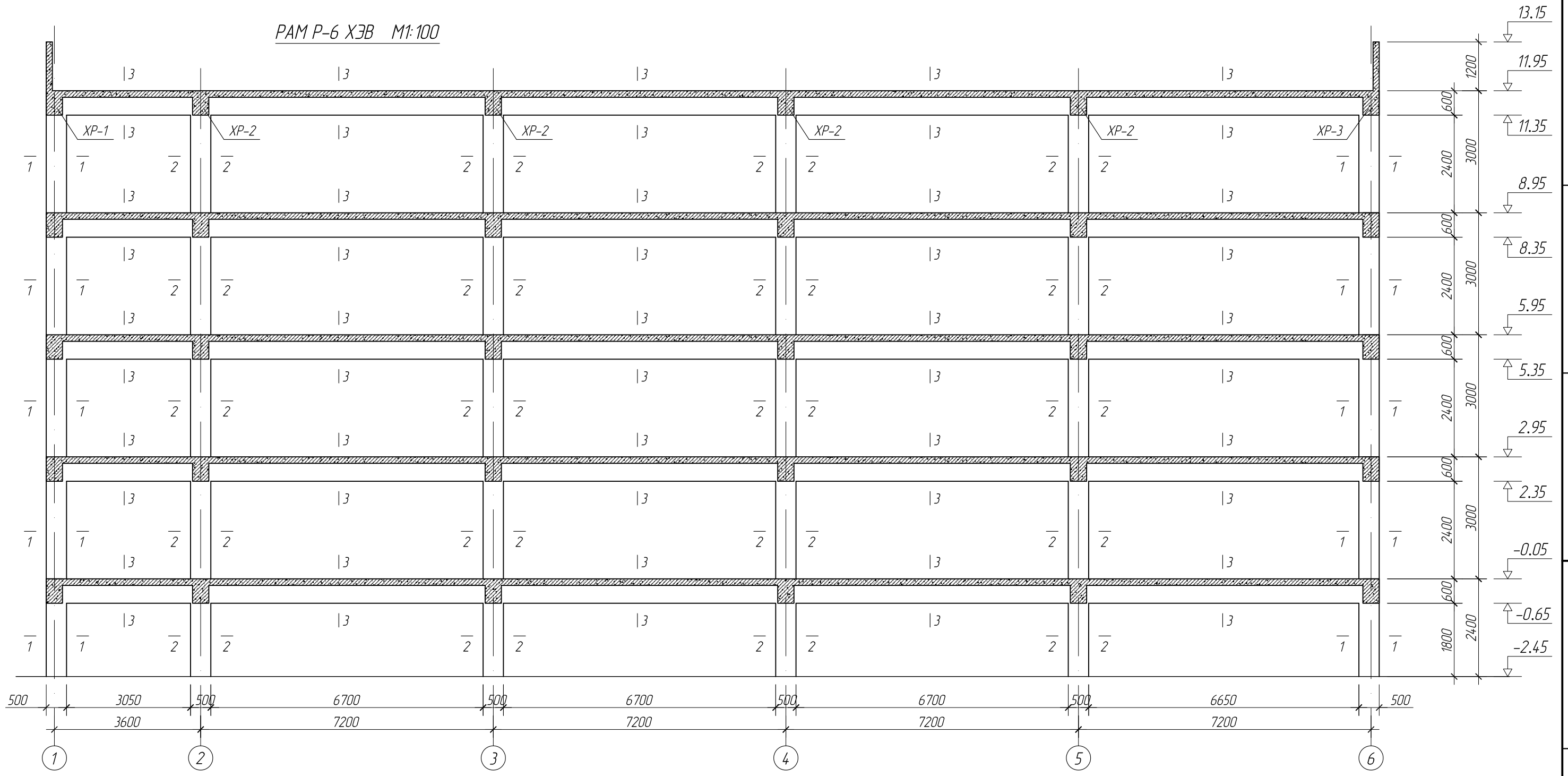
ДОРНОГОВЬ АЙМАГ, САЙНШАНД СУМ
АШУУИС-ИЙН САЛБАР СҮРГУУЛИЙН ЗОО ОЮУТНЫ ДОТУУР БАЙРНЫ БАРИЛГА

РАМ Р-5-ЫН ОГТЛОЛУУД, МАТЕРИАЛЫН ТҮҮВЭР

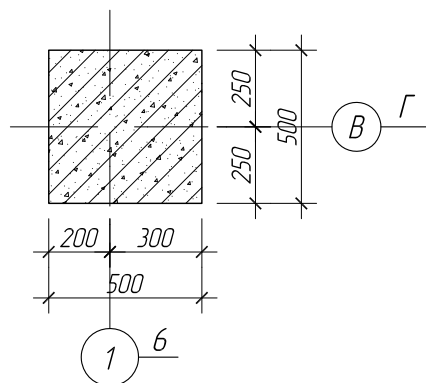
Үе шат: А3

| | | | | | |
|-------------|--|-------------|-------------------|-------------------------|-------------------|
| Инженер | | Б.Сайнзаяа | ЕГ шифр: 07/23 | Масштаб М1:100 | Огноо 2023 |
| Гүйцэтгэсэн | | Ч.Долгормаа | ТГ шифр: | Зургийн дугаар ББ-33 | Хуудас: ББ-109 |
| Шалгасан | | Ч.Тунгалаг | | | |

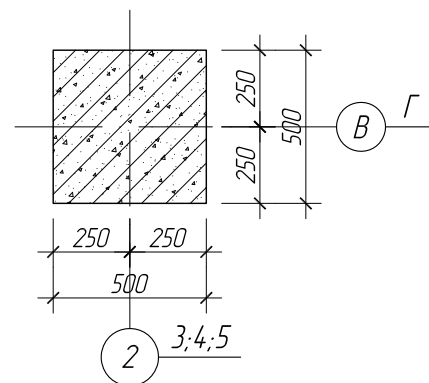
РАМ Р-6 ХЭВ М1:100



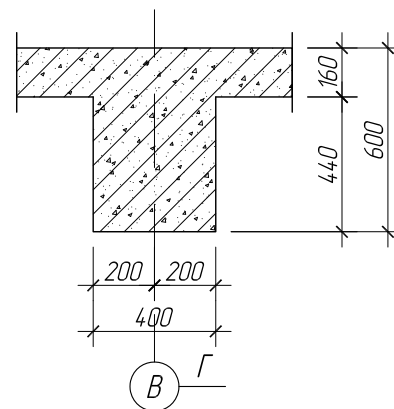
1-1 М1:25



2-2 М1:25




3-3 М1:25

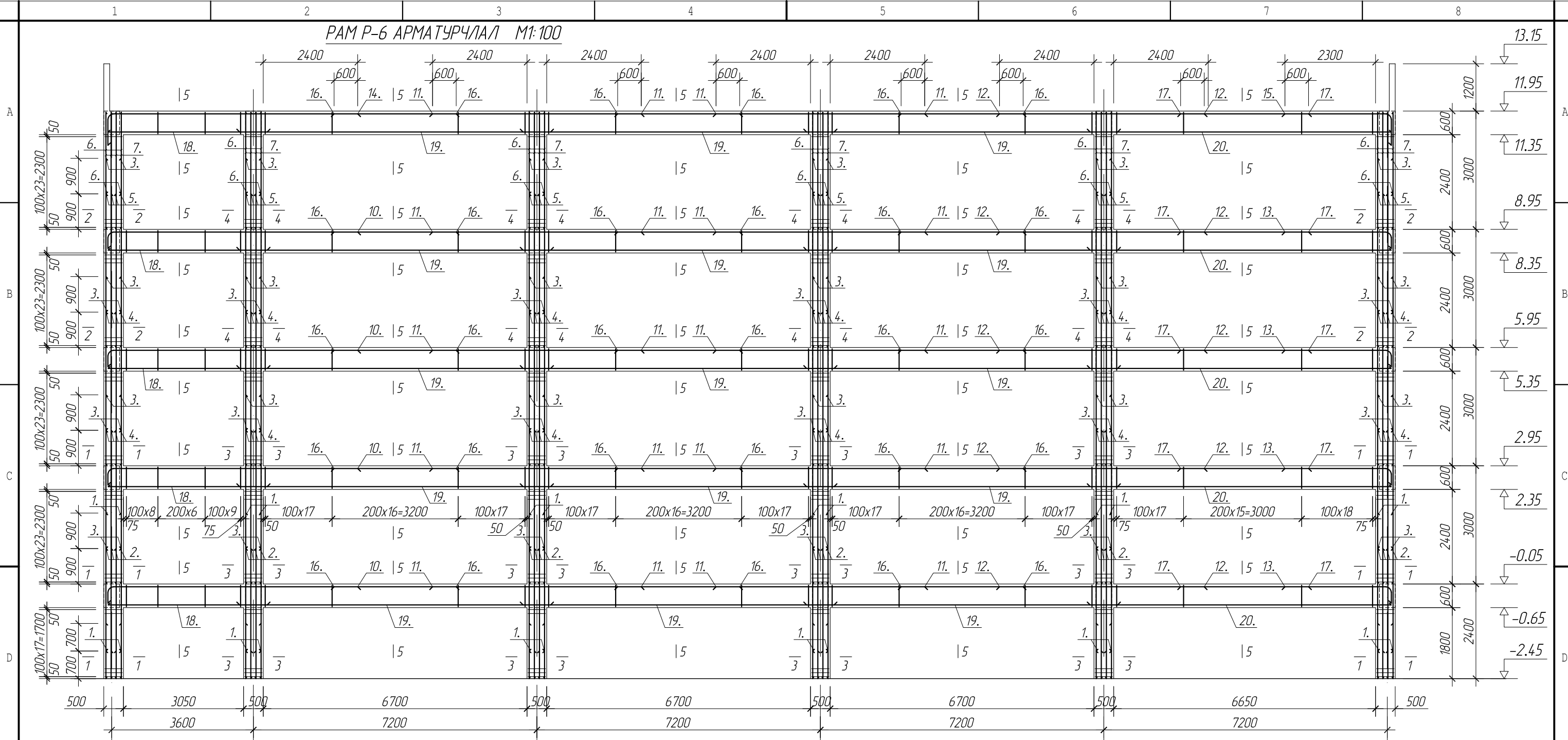


Тайлбар
1. Энэ хуудсыг хуудас ББ-18; ББ-35; ББ-36-тай хамт үз.



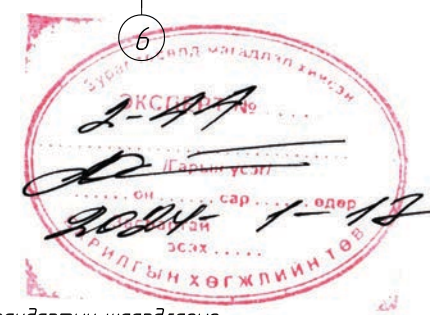
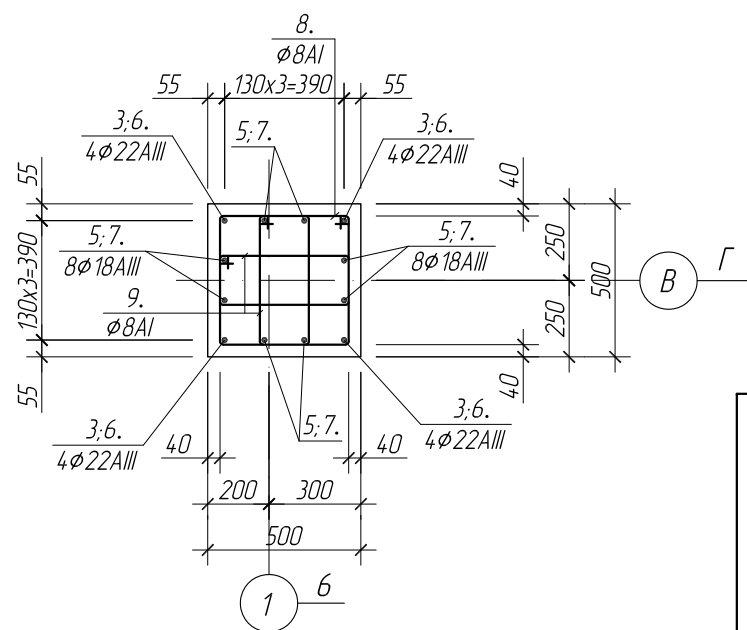
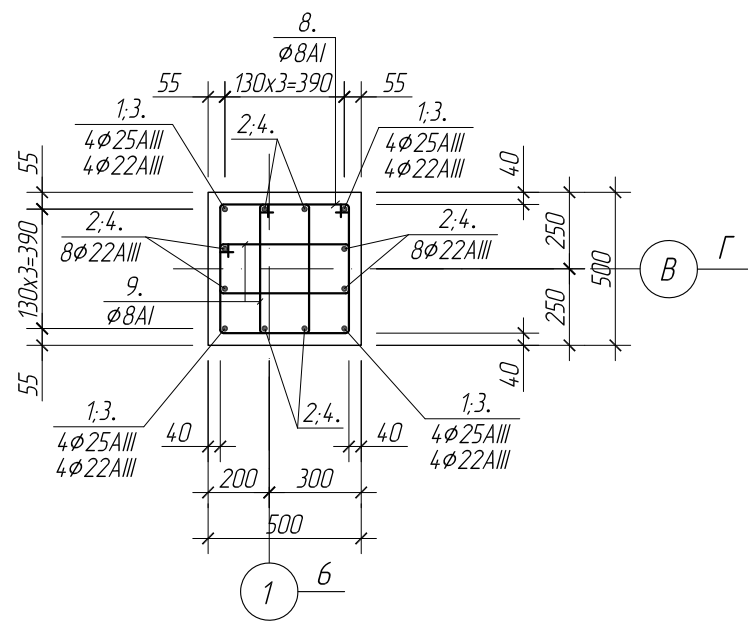
| | | | | | | |
|--|--|--------------------|-------------|-------------------|-------------------------|-------------------|
|  БАРИЛГЫН ЗУРАГ ТӨСЛИЙН ТГТ ХХК | ДОРНОГОВЬ АЙМАГ, САЙНШАНД СУМ АШУУИС-ИЙН САЛБАР СҮРГУУЛИЙН ЗОО ОЮУТНЫ ДОТУУР БАЙРНЫ БАРИЛГА | | | | | |
| | РАМ Р-6-ГЫН АРМАТУРЧЛАЛ, ОГТЛОЛУУД | | | | | Үе шат: А3 |
| | Инженер | <i>Б.Сайнзаяа</i> | Б.Сайнзаяа | ЕГ шифр: 07/23 | Масштаб М1:100 | Огноо 2023 |
| | Гүйцэтгэсэн | <i>Ч.Долгормаа</i> | Ч.Долгормаа | ТГ шифр: | Зургийн дугаар ББ-34 | Хуудас: ББ-109 |
| Шалгасан | <i>Ч.Тунгалаг</i> | Ч.Тунгалаг | | | | |

РАМ Р-6 АРМАТУРЧЛАЛ М1:100




1-1 М1:25

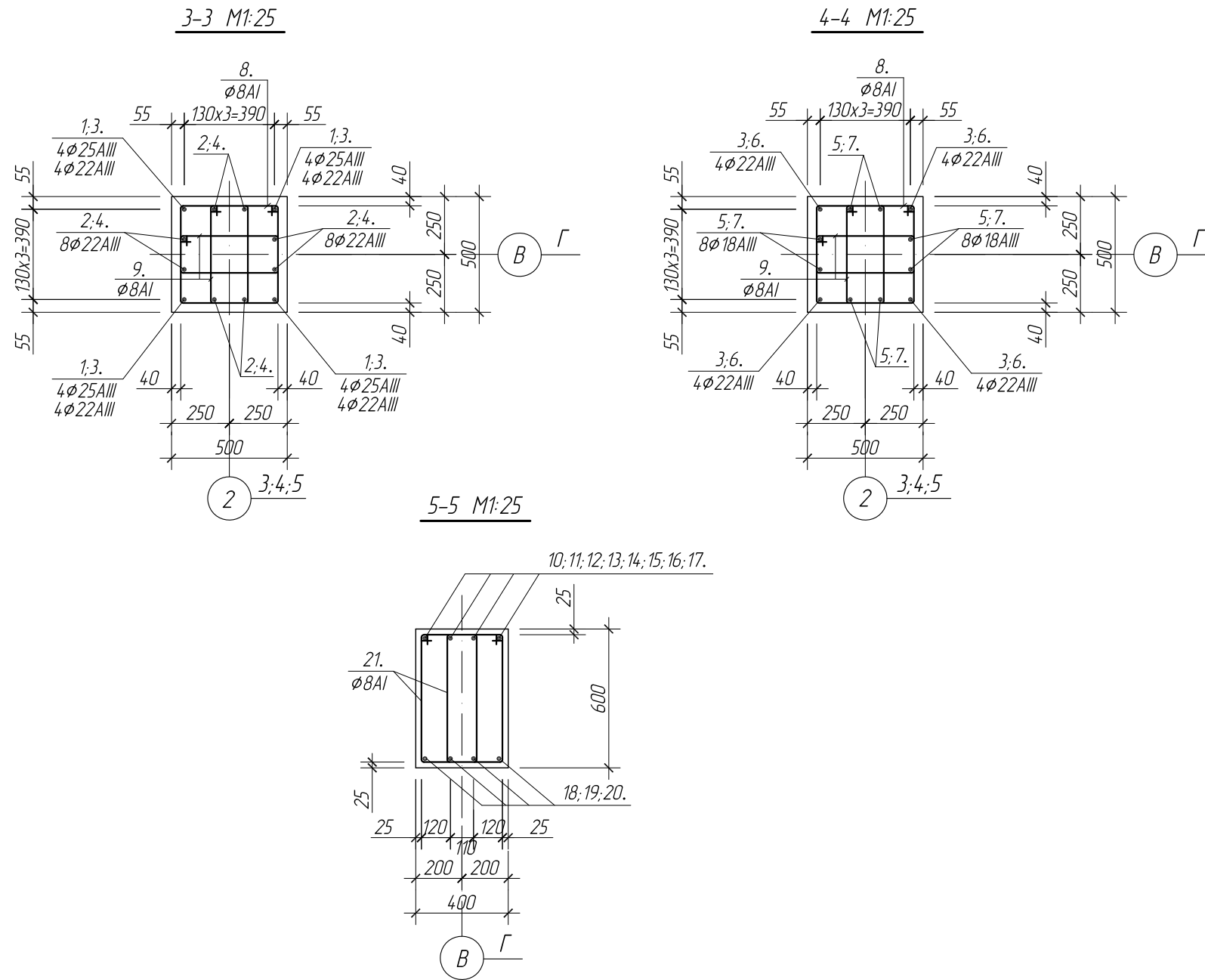
2-2 М1:25



ТАЙЛБАР

- Энэ хуудсыг ББ-34, ББ-36 хуудаснуудтай хамт үзнэ.
- Цулгамал төмөр бетон рамын арматурт УСТ4241-94 стандартын шаардлагыг хангасан АI ангийн гөлгөр гадаргуутай арматурт SR235, АIII ангийн иржгэр арматурт SD345-аас багагүй хүчдэлтэй арматурын төмрийг хэрэглэнэ.

| | | | | | | |
|--|-------------|--|----------------------|----------------|----------------|------------|
|  <p>БАРИЛГЫН ЗУРАГ ТӨСЛИЙН "ТГТ"ХХК</p> | | ДОРНОГОВЬ АЙМАГ, САЙНШАНД СУМ АШУУИС-ИЙН САЛБАР СҮРГУУЛИЙН ЗОО ОЮУТНЫ ДОТУУР БАЙРНЫ БАРИЛГА РАМ Р-6-ГЫН АРМАТУРЧЛАЛ, ОГТЛОЛУУД | | | | Үе шат: А3 |
| | | Инженер | Б.Сайнзаяа | ЕГ шифр: 07/23 | Масштаб М1:100 | Огноо 2023 |
| Гүйцэтгэсэн | Ч.Долгормаа | ТГ шифр: | Зургийн дугаар ББ-35 | Хуудас: ББ-109 | | |
| Шалгасан | Ч.Тунгалаг | | | | | |



ХЭСГИЙН ТОДОРХОЙЛОЛТ

| Поз | Загвар | Поз | Загвар | Поз | Загвар | Поз | Загвар |
|-----|--------|-----|--------|-----|--------|-----|--------|
| 8 | | 9 | | 10 | | 13 | |
| 14 | | 15 | | 21 | | | |

Материалын түүвэр

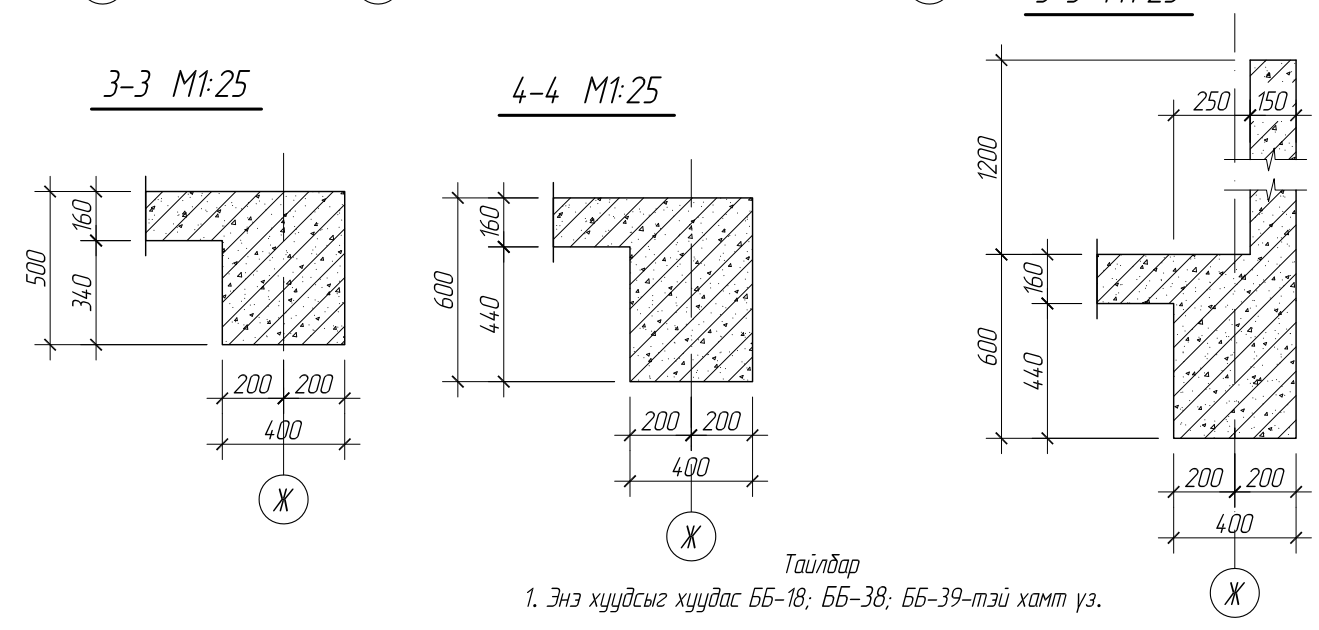
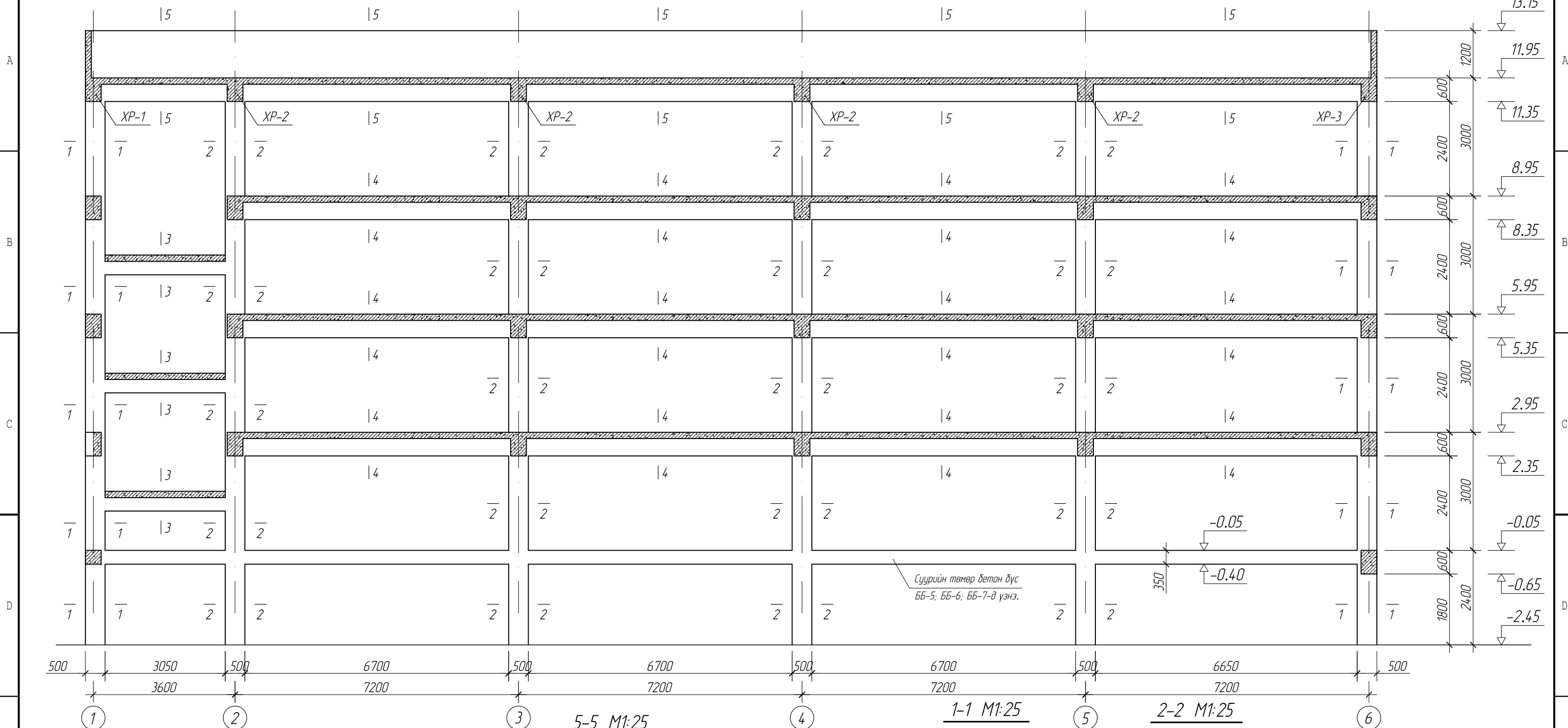
| Нэр | Диаметр | Тэмдэглэгээ | Нэр | РАМ-6 | | | |
|--|---------|-------------|--------------|--------------|------|----------|----------|
| | | | | урт | Тоо | Урт /м/ | Жин /кг/ |
| РАМ-6 | | | РАМ-6 | | 2 | | 19341.18 |
| БАГАНА | | | | | | | |
| 1 | ∅ | 25 | ГОСТ 5781-82 | AIII L= 3500 | 24 | 84.00 | 323.68 |
| 2 | ∅ | 22 | ГОСТ 5781-82 | AIII L= 3300 | 48 | 158.4 | 472.67 |
| 3 | ∅ | 22 | ГОСТ 5781-82 | AIII L= 3900 | 72 | 280.8 | 837.92 |
| 4 | ∅ | 22 | ГОСТ 5781-82 | AIII L= 3900 | 96 | 374.4 | 1117.23 |
| 5 | ∅ | 18 | ГОСТ 5781-82 | AIII L= 3900 | 48 | 187.2 | 373.95 |
| 6 | ∅ | 22 | ГОСТ 5781-82 | AIII L= 2100 | 24 | 50.4 | 150.40 |
| 7 | ∅ | 18 | ГОСТ 5781-82 | AIII L= 3000 | 48 | 144.0 | 287.65 |
| 8 | ∅ | 8 | ГОСТ 5781-82 | AI L= 2050 | 684 | 1402.2 | 553.29 |
| 9 | ∅ | 8 | ГОСТ 5781-82 | AI L= 1490 | 1368 | 2038.3 | 804.29 |
| ДАМНУРУУ | | | | | | | |
| 10 | ∅ | 22 | ГОСТ 5781-82 | AIII L= 7040 | 16 | 112.6 | 336.12 |
| 11 | ∅ | 22 | ГОСТ 5781-82 | AIII L= 5300 | 40 | 212.0 | 632.62 |
| 12 | ∅ | 22 | ГОСТ 5781-82 | AIII L= 5200 | 20 | 104.0 | 310.34 |
| 13 | ∅ | 22 | ГОСТ 5781-82 | AIII L= 3390 | 16 | 54.2 | 161.85 |
| 14 | ∅ | 22 | ГОСТ 5781-82 | AIII L= 7390 | 4 | 29.6 | 88.21 |
| 15 | ∅ | 22 | ГОСТ 5781-82 | AIII L= 3740 | 4 | 15.0 | 44.64 |
| 16 | ∅ | 12 | ГОСТ 5781-82 | AIII L= 3100 | 60 | 186.0 | 165.13 |
| 17 | ∅ | 12 | ГОСТ 5781-82 | AIII L= 3250 | 20 | 65.0 | 57.71 |
| 18 | ∅ | 16 | ГОСТ 5781-82 | AIII L= 4150 | 20 | 83.0 | 131.00 |
| 19 | ∅ | 18 | ГОСТ 5781-82 | AIII L= 7900 | 60 | 474.0 | 946.86 |
| 20 | ∅ | 18 | ГОСТ 5781-82 | AIII L= 7750 | 20 | 155.0 | 309.63 |
| 21 | ∅ | 8 | ГОСТ 5781-82 | AI L= 1740 | 2280 | 3967.2 | 1565.40 |
| | | | | | | 10177.32 | 9670.59 |
| Бетон В20 V=21.60x2=43.20м ³ /багана/ | | | | | | | |
| Бетон В20 V=35.80x2=71.60м ³ /дамнуруу/ | | | | | | | |

ТАЙЛБАР

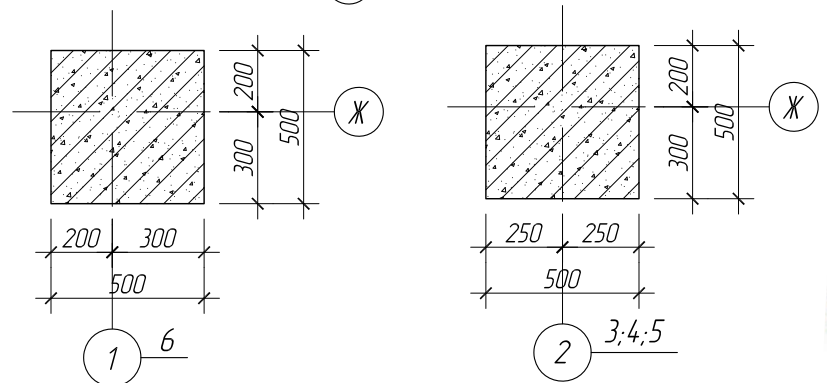
- Энэ хуудсыг ББ-34, ББ-35 хуудаснуудтай хамт үзнэ.
- Цутгамал төмөр бетон рамын арматурт УСТ4241-94 стандартын шаардлагыг хангасан AI ангийн гөлгөр гадаргуутай арматурт SR235, AIII ангийн иржгээр арматурт SD345-аас багагүй хүчдэлтэй арматурын төмрийг хэрэглэнэ.

| | | | | | |
|---|--|-------------|----------------|---------|-------------------|
| <p>БАРИЛГЫН ЗУРАГ ТӨСЛИЙН ТГТ ХХК</p> | <p>ДОРНОГОВЬ АЙМАГ, САЙНШАНД СУМ АШУУИС-ИЙН САЛБАР СҮРГУУЛИЙН ЗОО ОЮУТНЫ ДОТУУР БАЙРНЫ БАРИЛГА</p> | | | | |
| | <p>РАМ Р-6-ГЫН ОГТЛОЛУУД, МАТЕРИАЛЫН ТҮҮВЭР</p> | | | | <p>Үе шат: А3</p> |
| | Инженер | Б.Сайнзаяа | ЕГ шифр: | Масштаб | Огноо |
| | Гүйцэтгэсэн | Ч.Долгормаа | 07/23 | M1:100 | 2023 |
| Шалгасан | Ч.Тунгалаг | ТГ шифр: | Зургийн дугаар | Хуудас: | |
| | | | ББ-36 | ББ-109 | |

РАМ Р-7 ХЭВ М1:100



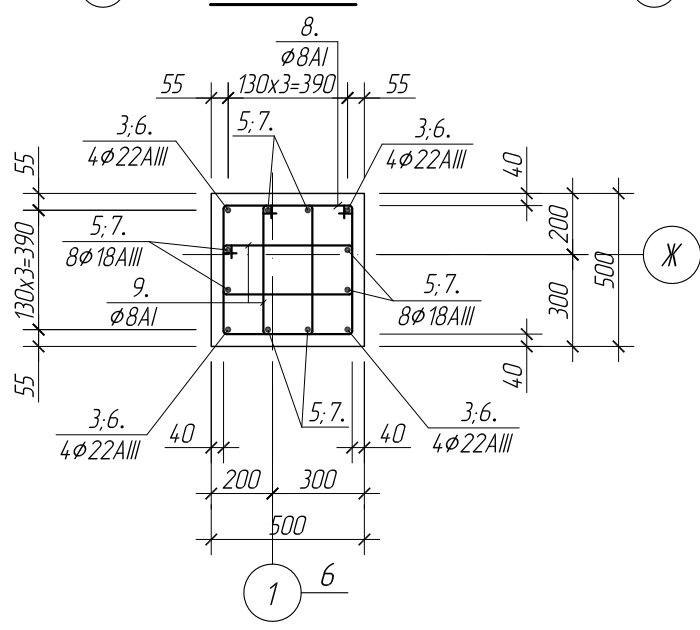
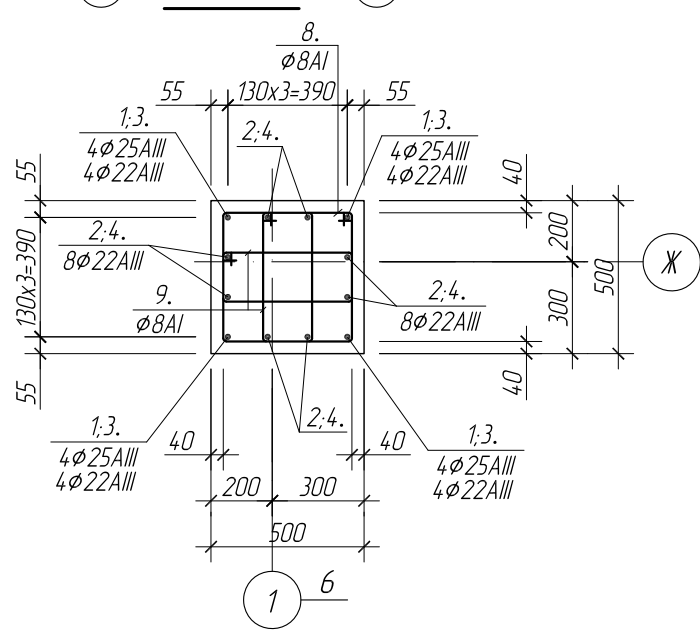
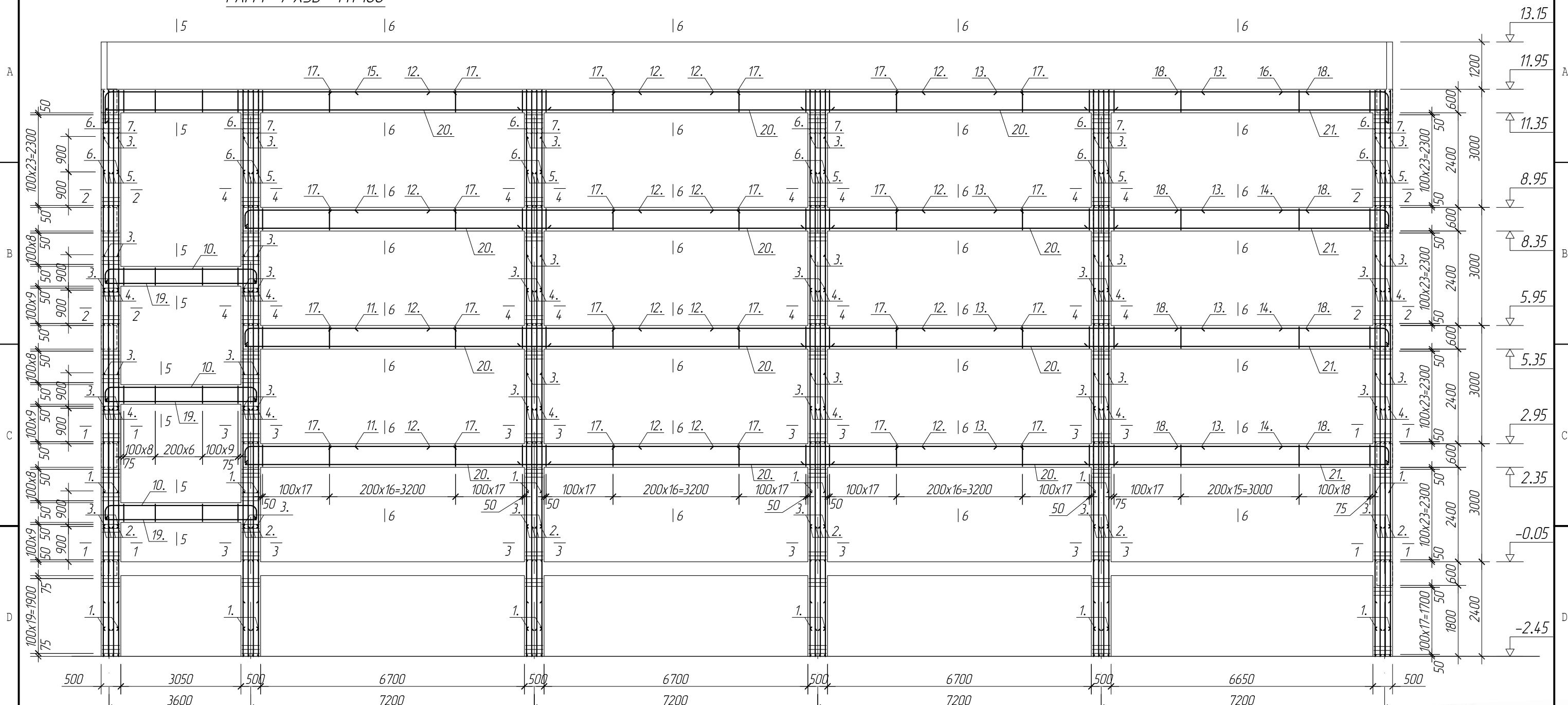
Тайлбар
1. Энэ хуудсыг хуудас ББ-18; ББ-38; ББ-39-тэй хамт үз.



| | | | | | |
|--|--------------------|-------------|----------|----------------|---------|
| ДОРНОГОВЬ АЙМАГ, САЙНШАНД СУМ АШУУИС-ИЙН САЛБАР СҮРГУУЛИЙН ЗОО ОЮУТНЫ ДОТУУР БАЙРНЫ БАРИЛГА | | | | | |
| РАМ Р-7-ГЫН АРМАТУРЧЛАЛ, ОГТЛОЛУУД | | | | | |
| | | | | Үе шат: А3 | |
| Инженер | <i>Б.Сайнзаяа</i> | Б.Сайнзаяа | ЕГ шифр: | Масштаб | Огноо |
| Гүйцэтгэсэн | <i>Ч.Долгормаа</i> | Ч.Долгормаа | 07/23 | М1:100 | 2023 |
| Шалгасан | <i>Ч.Тунгалаг</i> | Ч.Тунгалаг | ТГ шифр: | Зургийн дугаар | Хуудас: |
| | | | | ББ-37 | ББ-109 |




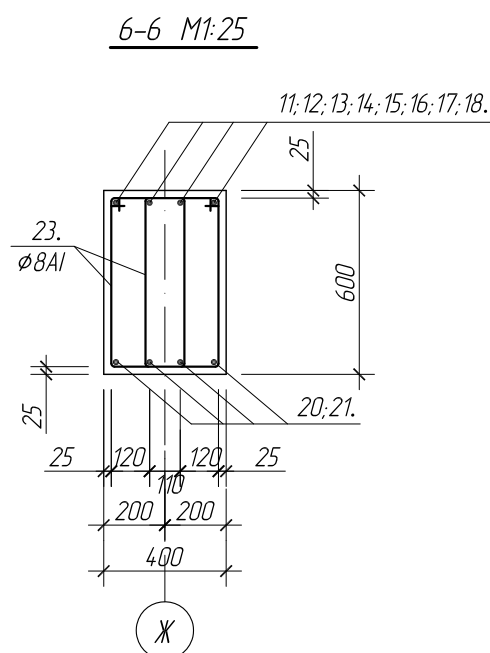
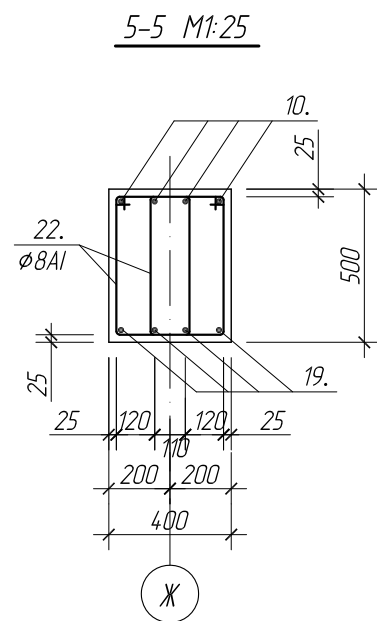
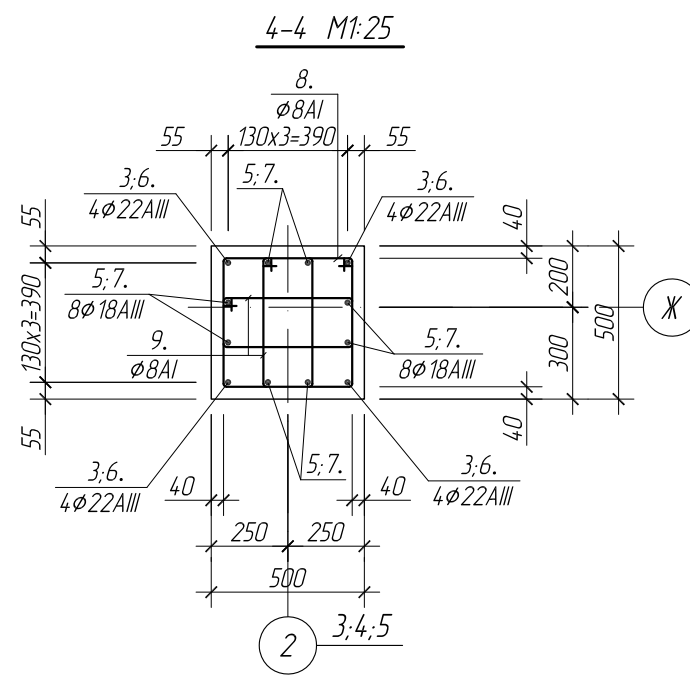
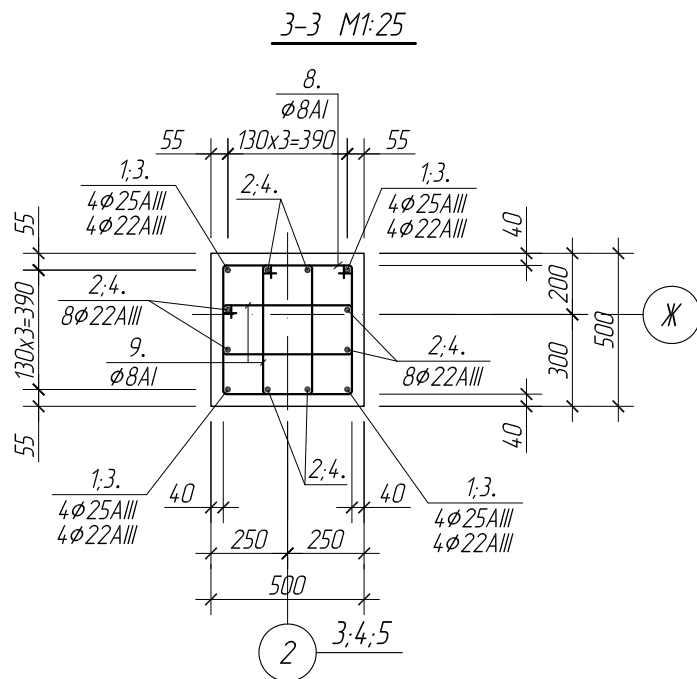
РАМ Р-7 ХЭБ М1:100



ТАЙЛБАР

- Энэ хуудсыг ББ-37, ББ-39 хуудаснуудтай хамт үзнэ.
- Цутгамал төмөр бетон рамын арматурт УСТ4241-94 стандартын шаардлагыг хангасан АI ангийн гэлгэр гадаргуутай арматурт SR235, АIII ангийн иржгэр арматурт SD345-аас багагүй хүчдэлтэй арматурын төмрийг хэрэглэнэ.

| | | | | | |
|--|--------------------|--|-------------------|-------------------------|-------------------|
|  <p>БАРИЛГЫН ЗУРАГ ТӨСЛИЙН "ТГТ"ХХК</p> | | ДОРНОГОВЬ АЙМАГ, САЙНШАНД СУМ АШУУИС-ИЙН САЛБАР СҮРГУУЛИЙН ЗОО ОЮУТНЫ ДОТУУР БАЙРНЫ БАРИЛГА | | | |
| | | РАМ Р-7-ГЫН АРМАТУРЧЛАЛ, ОГТЛОЛУУД | | | Үе шат: А3 |
| Инженер | <i>Б.Сайнзаяа</i> | Б.Сайнзаяа | ЕГ шифр: 07/23 | Масштаб М1:100 | Огноо 2023 |
| Гүйцэтгэсэн | <i>Ч.Долгормаа</i> | Ч.Долгормаа | ТГ шифр: | Зургийн дугаар ББ-38 | Хуудас: ББ-109 |
| Шалгасан | <i>Ч.Тунгалаг</i> | Ч.Тунгалаг | | | |



ХЭСГИЙН ТОДОРХОЙЛОЛТ

| Поз | Загвар | Поз | Загвар | Поз | Загвар | Поз | Загвар | Поз | Загвар |
|-----|--------|-----|--------|-----|--------|-----|--------|-----|--------|
| 8 | | 9 | | 10 | | 11 | | 14 | |
| 15 | | 16 | | 22 | | 23 | | | |

Материалын түүвэр

| | Диаметр | Тэмдэглэгээ | Нэр | РАМ-7 | | | |
|----------|---------|--------------|--------------|---|--------|---------|----------|
| | | | | урт | Тоо | Урт /м/ | Жин /кг/ |
| РАМ-7 | | | | | 1 | | |
| БАГАНА | | | | | | | |
| 1 | ∅ 25 | ГОСТ 5781-82 | AIII L= 3500 | 24 | 84.00 | 323.68 | |
| 2 | ∅ 22 | ГОСТ 5781-82 | AIII L= 3300 | 48 | 158.4 | 472.67 | |
| 3 | ∅ 22 | ГОСТ 5781-82 | AIII L= 3900 | 72 | 280.8 | 837.92 | |
| 4 | ∅ 22 | ГОСТ 5781-82 | AIII L= 3900 | 96 | 374.4 | 1117.23 | |
| 5 | ∅ 18 | ГОСТ 5781-82 | AIII L= 3900 | 48 | 187.2 | 373.95 | |
| 6 | ∅ 22 | ГОСТ 5781-82 | AIII L= 2100 | 24 | 50.4 | 150.40 | |
| 7 | ∅ 18 | ГОСТ 5781-82 | AIII L= 3000 | 48 | 144.0 | 287.65 | |
| 8 | ∅ 8 | ГОСТ 5781-82 | AI L= 2050 | 666 | 1365.3 | 538.73 | |
| 9 | ∅ 8 | ГОСТ 5781-82 | AI L= 1490 | 1332 | 1984.7 | 783.12 | |
| ДАМНУРУУ | | | | | | | |
| 10 | ∅ 22 | ГОСТ 5781-82 | AIII L= 5270 | 12 | 63.2 | 188.71 | |
| 11 | ∅ 22 | ГОСТ 5781-82 | AIII L= 3490 | 12 | 41.9 | 124.97 | |
| 12 | ∅ 22 | ГОСТ 5781-82 | AIII L= 5300 | 32 | 169.6 | 506.09 | |
| 13 | ∅ 22 | ГОСТ 5781-82 | AIII L= 5200 | 16 | 83.2 | 248.27 | |
| 14 | ∅ 22 | ГОСТ 5781-82 | AIII L= 3390 | 12 | 40.7 | 121.39 | |
| 15 | ∅ 22 | ГОСТ 5781-82 | AIII L= 7390 | 4 | 29.6 | 88.21 | |
| 16 | ∅ 22 | ГОСТ 5781-82 | AIII L= 3740 | 4 | 15.0 | 44.64 | |
| 17 | ∅ 12 | ГОСТ 5781-82 | AIII L= 3100 | 48 | 148.8 | 132.11 | |
| 18 | ∅ 12 | ГОСТ 5781-82 | AIII L= 3250 | 16 | 52.0 | 46.17 | |
| 19 | ∅ 16 | ГОСТ 5781-82 | AIII L= 4000 | 12 | 48.0 | 75.76 | |
| 20 | ∅ 18 | ГОСТ 5781-82 | AIII L= 7900 | 48 | 379.2 | 757.48 | |
| 21 | ∅ 18 | ГОСТ 5781-82 | AIII L= 7750 | 16 | 124.0 | 247.70 | |
| 22 | ∅ 8 | ГОСТ 5781-82 | AI L= 1540 | 144 | 221.8 | 87.50 | |
| 23 | ∅ 8 | ГОСТ 5781-82 | AI L= 1741 | 1688 | 2938.8 | 1159.61 | |
| | | | | 8984.87 | | 8713.98 | |
| | | | | Бетон В20 V=21.60м ³ /багана/ | | | |
| | | | | Бетон В20 V=28.24м ³ /дамнууц/ | | | |

ТАЙЛБАР

- Энэ хуудсыг ББ-37, ББ-38 хуудаснуудтай хамт үзнэ.
- Цутгамал төмөр бетон рамын арматурт УСТ4241-94 стандартын шаардлагыг хангасан AI ангийн гөлгөр гадаргуутай арматурт SR235, AIII ангийн иржгэр арматурт SD345-аас багагүй хүчдэлтэй арматурын төмрийг хэрэглэнэ.



БАРИЛГЫН
ЗУРАГ ТӨСЛИЙН "ТГТ"ХХК

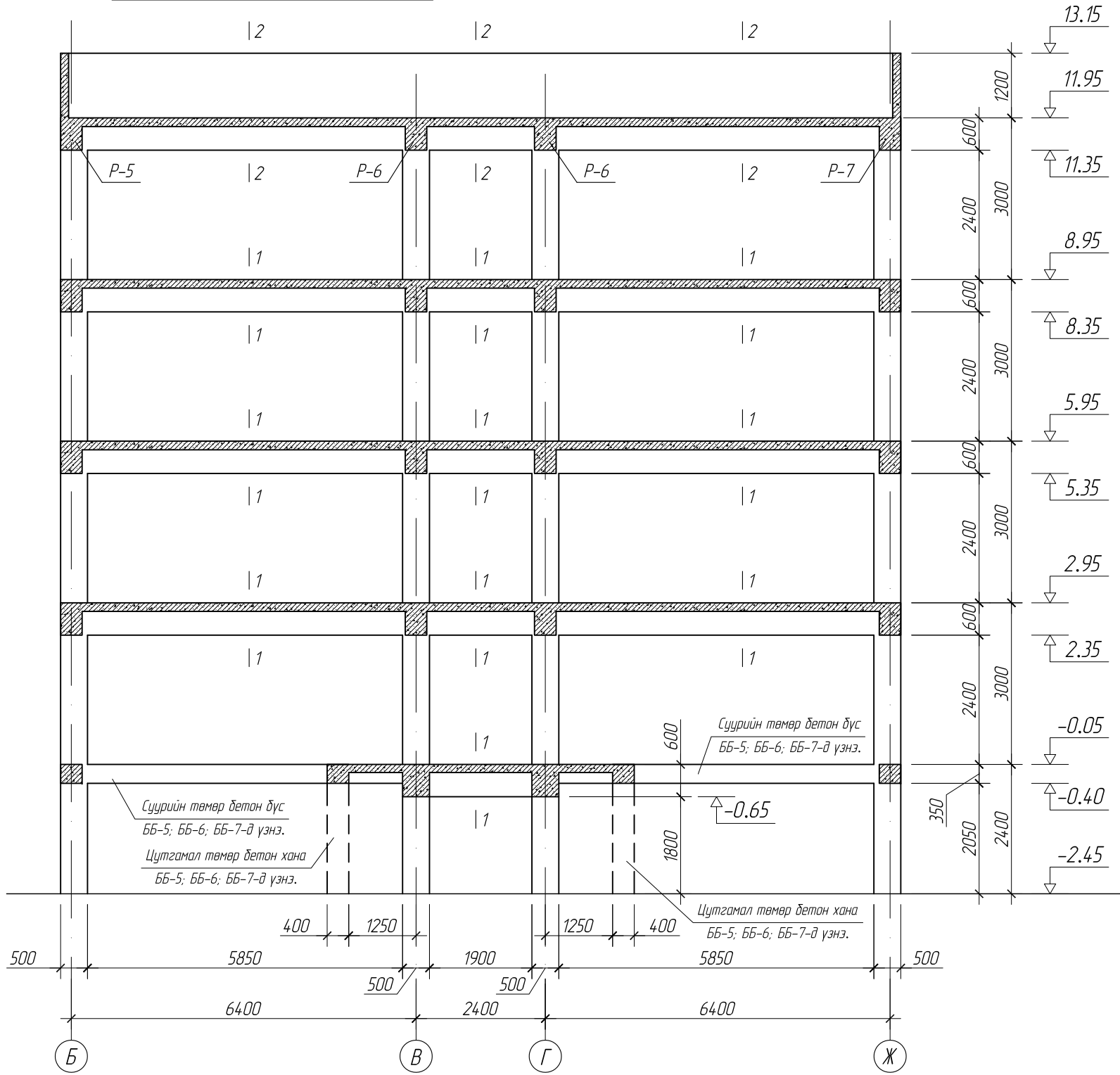
ДОРНОГОВЬ АЙМАГ, САЙНШАНД СУМ
АШУУИС-ИЙН САЛБАР СҮРГУУЛИЙН ЗОО ОЮУТНЫ ДОТУУР БАЙРНЫ БАРИЛГА

РАМ Р-7-ГЫН ОГТЛОЛУУД, МАТЕРИАЛЫН ТҮҮВЭР

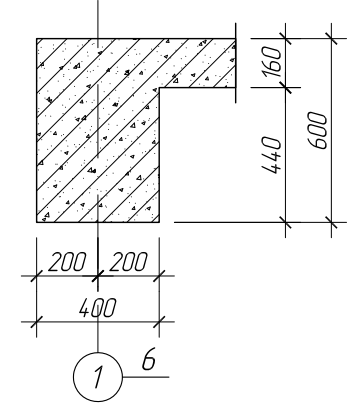
Үе шат: А3

| | | | | | |
|-------------|--|-------------|-------------------|-------------------------|-------------------|
| Инженер | | Б.Сайнзаяа | ЕГ шифр: 07/23 | Масштаб М1:100 | Огноо 2023 |
| Гүйцэтгэсэн | | Ч.Долгормаа | ТГ шифр: | Зургийн дугаар ББ-39 | Хуудас: ББ-109 |
| Шалгасан | | Ч.Тунгалаг | | | |

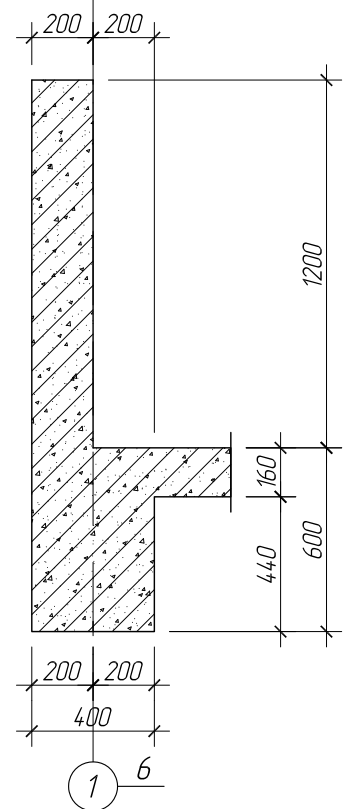
ХОЛБООС РАМ ХР-1 ХЭВ М1:100



1-1 М1:25




2-2 М1:25

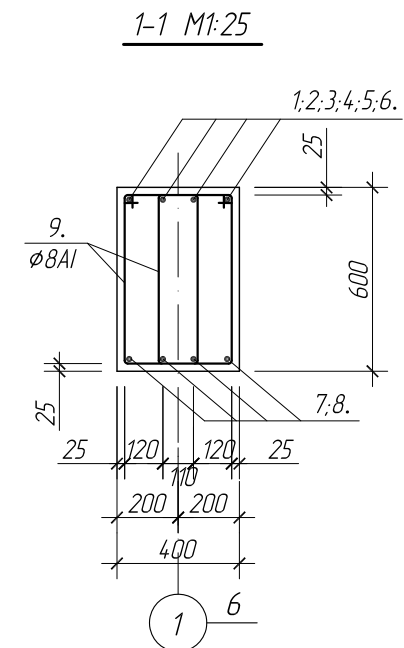
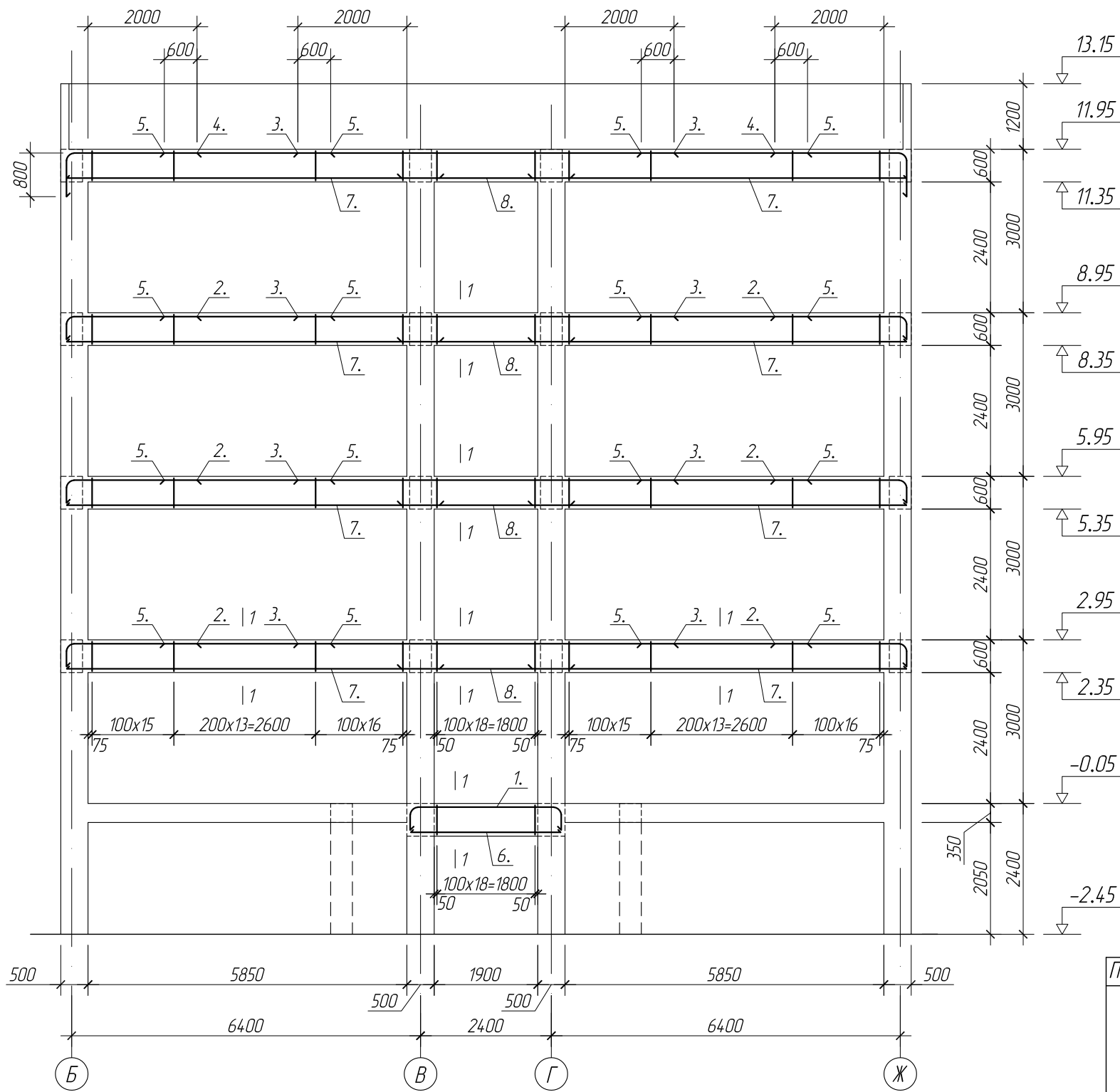


Тайлбар
1. Энэ хуудсыг хуудас ББ-18; ББ-41-тэй хамт үз.



| | | | | | | |
|---|--|----------|-------------|----------|----------------|------------|
|  БАРИЛГЫН ЗУРАГ ТӨСЛИЙН ТГТХХК | ДОРНОГОВЬ АЙМАГ, САЙНШАНД СУМ АШУУИС-ИЙН САЛБАР СҮРГУУЛИЙН ЗОО ОЮУТНЫ ДОТУУР БАЙРНЫ БАРИЛГА | | | | Үе шат: | А3 |
| | ХОЛБООС РАМ ХР-1-ИЙН АРМАТУРЧЛАЛ, ОГТЛОЛУУД | | | | Инженер | Б.Сайнзаяа |
| | Гүйцэтгэсэн | Шалгасан | Гүйцэтгэсэн | Шалгасан | ЕГ шифр: | Масштаб |
| | | | | | 07/23 | М1:100 |
| | | | | ТГ шифр: | Огноо | 2023 |
| | | | | | Зургийн дугаар | Хуудас: |
| | | | | | ББ-40 | ББ-109 |

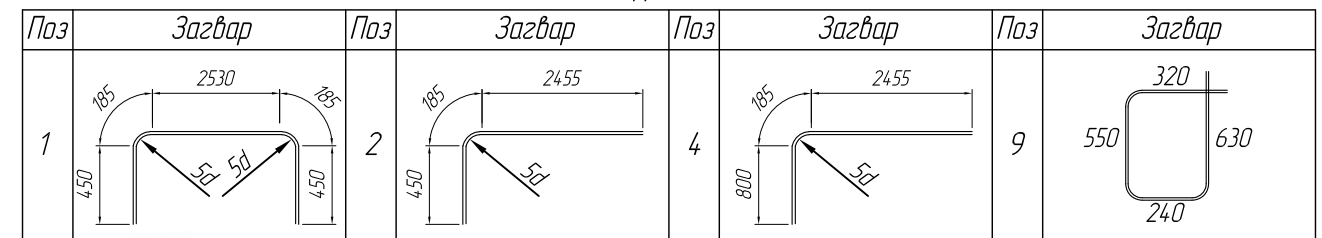
ХОЛБООС РАМ ХР-1 АРМАТУРЧЛАЛ М1:100



Материалын түүвэр

| Нэр | Диаметр | Тэмдэглэгээ | Нэр | ХОЛБООС РАМ-1 | | | |
|--|---------|--------------|--------------|---------------|--------|---------|----------|
| | | | | урт | Тоо | Урт /м/ | Жин /кг/ |
| ХР-1 | | | | 1 | | | |
| 1 | ∅ 22 | ГОСТ 5781-82 | АIII L= 3800 | 4 | 15.2 | 45.36 | |
| 2 | ∅ 22 | ГОСТ 5781-82 | АIII L= 3090 | 24 | 74.2 | 221.30 | |
| 3 | ∅ 22 | ГОСТ 5781-82 | АIII L= 6900 | 16 | 110.4 | 329.44 | |
| 4 | ∅ 22 | ГОСТ 5781-82 | АIII L= 3440 | 8 | 27.5 | 82.12 | |
| 5 | ∅ 12 | ГОСТ 5781-82 | АIII L= 3050 | 32 | 97.6 | 86.65 | |
| 6 | ∅ 12 | ГОСТ 5781-82 | АIII L= 2800 | 4 | 11.2 | 9.94 | |
| 7 | ∅ 18 | ГОСТ 5781-82 | АIII L= 6950 | 32 | 222.4 | 444.26 | |
| 8 | ∅ 16 | ГОСТ 5781-82 | АIII L= 3100 | 16 | 49.6 | 78.29 | |
| 9 | ∅ 8 | ГОСТ 5781-82 | AI L= 1740 | 958 | 1666.9 | 657.74 | |
| | | | | | | 2275.00 | 1955.10 |
| Бетон В20 V=13.60м ³ /дамнуруу/ | | | | | | | |

ХЭСГИЙН ТОДОРХОЙЛОЛТ



ТАЙЛБАР

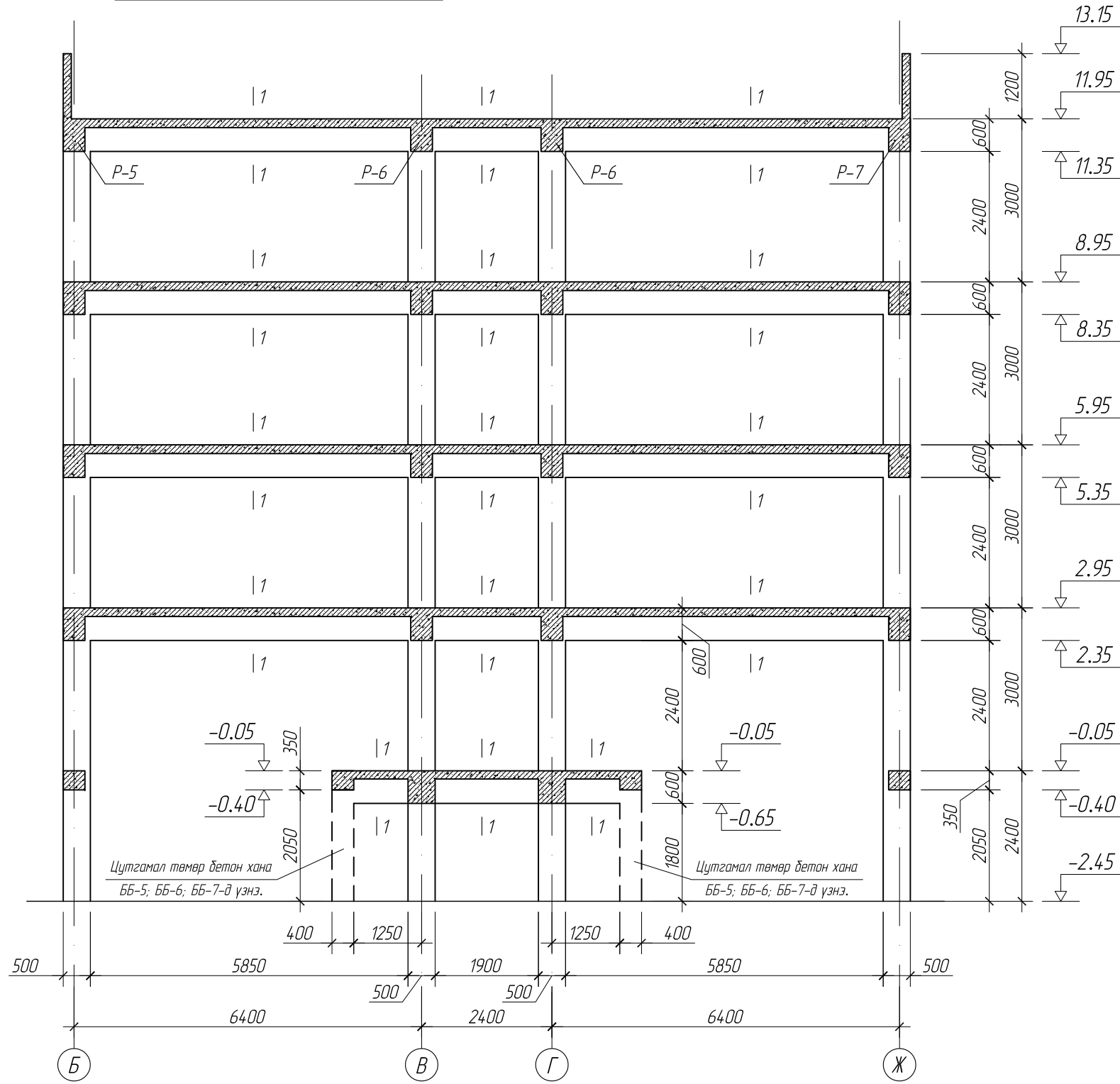
- Энэ хуудсыг ББ-40-тэй хамт үзнэ.
- Цутгамал төмөр бетон рамын арматурт УСТ4241-94 стандартын шаардлагыг хангасан АI ангийн гөлгөр гадаргуутай арматурт SR235, АIII ангийн иржгэр арматурт SD345-аас багагүй хүчдэлтэй арматурын төмрийг хэрэглэнэ.



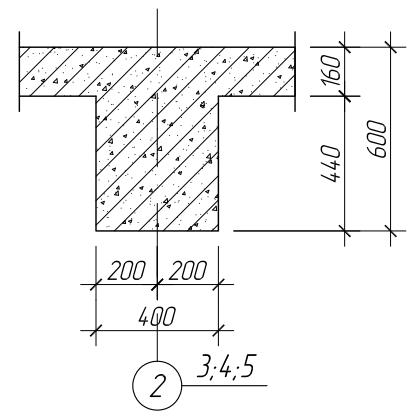
| | | | | | |
|--|--|-----------------|--|-----------------------|--|
| ДОРНОГОВЬ АЙМАГ, САЙНШАНД СҮМ АШУУИС-ИЙН САЛБАР СҮРГУУЛИЙН ЗОО ОЮУТНЫ ДОТУУР БАЙРНЫ БАРИЛГА | | | | | |
| ХОЛБООС РАМ ХР-1-ИЙН АРМАТУРЧЛАЛ, ОГТЛОЛУУД, МАТЕРИАЛЫН ТҮҮВЭР | | | | | |
| Инженер | | Б.Сайнзаяа | | Үе шат: А3 | |
| Гүйцэтгэсэн | | Ч.Долгармаа | | Огноо: 2023 | |
| Шалгасан | | Ч.Тунгалаг | | Хуудас: ББ-109 | |
| ЕГ шифр: 07/23 | | Масштаб: М1:100 | | Зургийн дугаар: ББ-41 | |
| ТГ шифр: | | | | | |



ХОЛБООС РАМ ХР-2 ХЭВ М1:100




1-1 М1:25

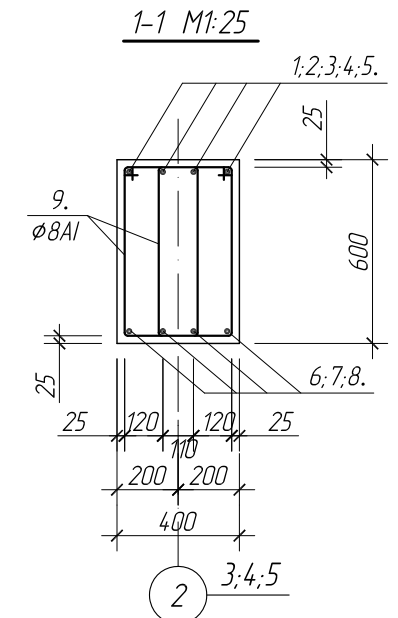
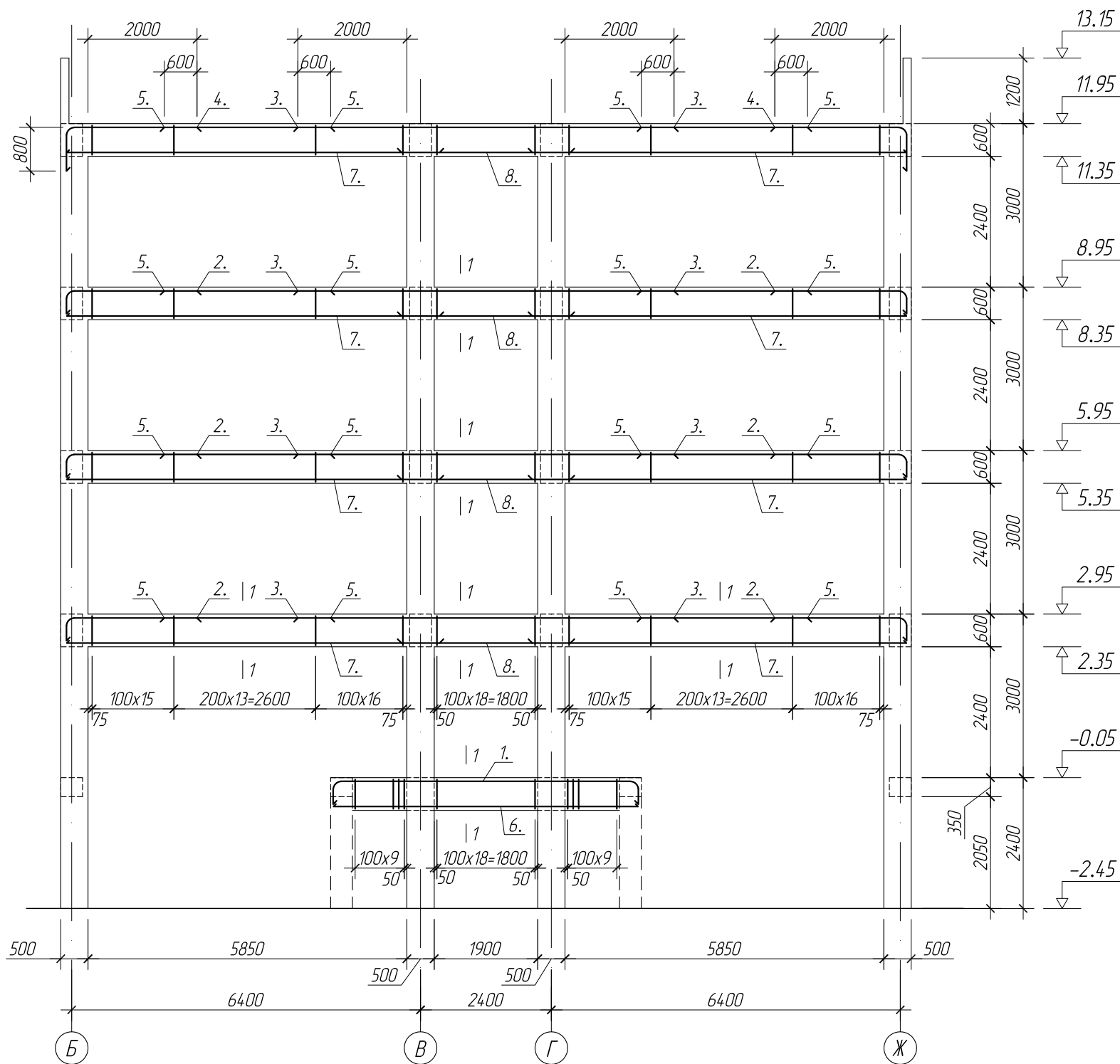


Тайлбар
1. Энэ хуудсыг хуудас ББ-18, ББ-43-тай хамт үз.



| | | | | | | |
|--|--|--------------------|-------------|-------------------|-------------------------|-------------------|
|  БАРИЛГЫН ЗУРАГ ТӨСЛИЙН ТГТ ХХК | ДОРНОГОВЬ АЙМАГ, САЙНШАНД СУМ АШУУИС-ИЙН САЛБАР СУРГУУЛИЙН ЗОО ОЮУТНЫ ДОТУУР БАЙРНЫ БАРИЛГА | | | | | |
| | ХОЛБООС РАМ ХР-2-ЫН АРМАТУРЧЛАЛ, ОГТЛОЛУУД | | | | Үе шат: А3 | |
| | Инженер | <i>Б.Сайнзаяа</i> | Б.Сайнзаяа | ЕГ шифр: 07/23 | Масштаб М1:100 | Огноо 2023 |
| | Гүйцэтгэсэн | <i>Ч.Долгормаа</i> | Ч.Долгормаа | ТГ шифр: | Зургийн дугаар ББ-42 | Хуудас: ББ-109 |
| Шалгасан | <i>Ч.Тунгалаг</i> | Ч.Тунгалаг | | | | |

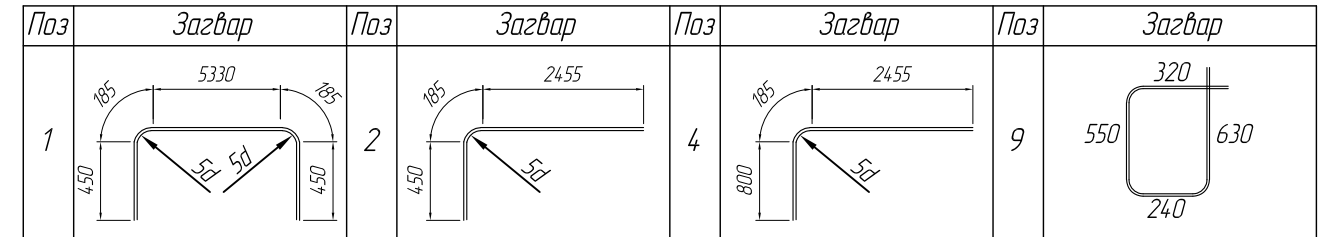
ХОЛБООС РАМ ХР-2 АРМАТУРЧЛАЛ М1:100



Материалын түүвэр

| | Диаметр | Тэмдэглэгээ | Нэр | ХОЛБООС РАМ-2 | | | |
|--|---------|--------------|--------------|---------------|--------|---------|----------|
| | | | | урт | Тоо | Урт /м/ | Жин /кг/ |
| | | | ХР-2 | | 4 | | 7993.86 |
| 1 | ∅ 22 | ГОСТ 5781-82 | АIII L= 6600 | 4 | 26.4 | 78.78 | |
| 2 | ∅ 22 | ГОСТ 5781-82 | АIII L= 3090 | 24 | 74.2 | 221.30 | |
| 3 | ∅ 22 | ГОСТ 5781-82 | АIII L= 6900 | 16 | 110.4 | 329.44 | |
| 4 | ∅ 22 | ГОСТ 5781-82 | АIII L= 3440 | 8 | 27.5 | 82.12 | |
| 5 | ∅ 12 | ГОСТ 5781-82 | АIII L= 3050 | 32 | 97.6 | 86.65 | |
| 6 | ∅ 12 | ГОСТ 5781-82 | АIII L= 5600 | 4 | 22.4 | 19.89 | |
| 7 | ∅ 18 | ГОСТ 5781-82 | АIII L= 6950 | 32 | 222.4 | 444.26 | |
| 8 | ∅ 16 | ГОСТ 5781-82 | АIII L= 3100 | 16 | 49.6 | 78.29 | |
| 9 | ∅ 8 | ГОСТ 5781-82 | AI L= 1740 | 958 | 1666.9 | 657.74 | |
| | | | | | | 2297.40 | 1998.46 |
| Бетон В20 V=14.20x4=56.80м³ /дамнуруу/ | | | | | | | |

ХЭСГИЙН ТОДОРХОЙЛОЛТ

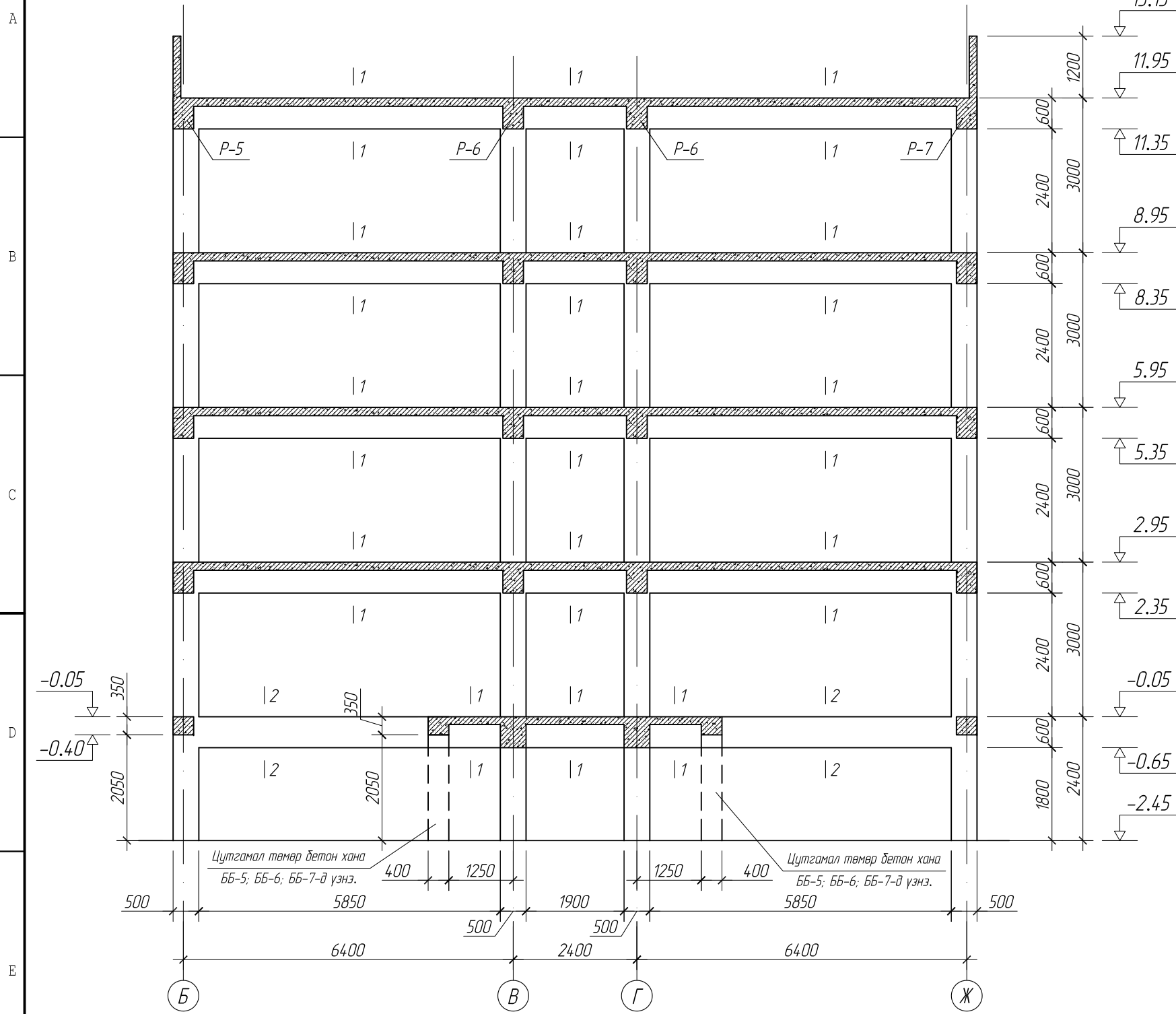


ТАЙЛБАР
 1. Энэ хуудсыг ББ-42-той хамт үзнэ.
 2. Цутгамал төмөр бетон рамын арматурт УСТ4241-94 стандартын шаардлагыг хангасан AI ангийн гөлгөр гадаргуутай арматурт SR235, AIII ангийн иржгээр арматурт SD345-аас багагүй хүчдэлтэй арматурын төмрийг хэрэглэнэ.

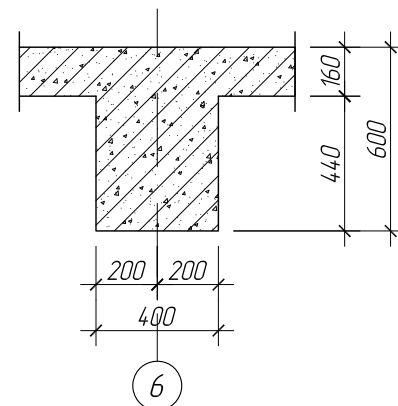


| | | | | | |
|--|--------------------|-------------|----------------|----------------------|----------------|
| ДОРНОГОВЬ АЙМАГ, САЙНШАНД СУМ АШУУИС-ИЙН САЛБАР СҮРГУУЛИЙН ЗОО ОЮУТНЫ ДОТУУР БАЙРНЫ БАРИЛГА | | | | | |
| ХОЛБООС РАМ ХР-2-ЫН АРМАТУРЧЛАЛ, ОГТЛОЛУУД, МАТЕРИАЛЫН ТҮҮВЭР | | | | Үе шат: А3 | |
| Инженер | <i>Б.Сайнзаяа</i> | Б.Сайнзаяа | ЕГ шифр: 07/23 | Масштаб М1:100 | Огноо 2023 |
| Гүйцэтгэсэн | <i>Ч.Долгормаа</i> | Ч.Долгормаа | ТГ шифр: | Зургийн дугаар ББ-43 | Хуудас: ББ-109 |
| Шалгасан | <i>Ч.Тунгалаг</i> | Ч.Тунгалаг | | | |

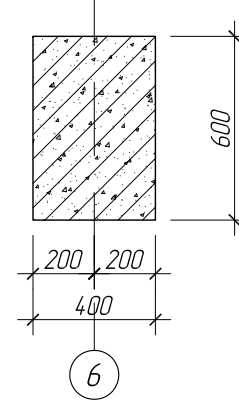
ХОЛБООС РАМ ХР-3 ХЭВ М1:100



1-1 М1:25




2-2 М1:25

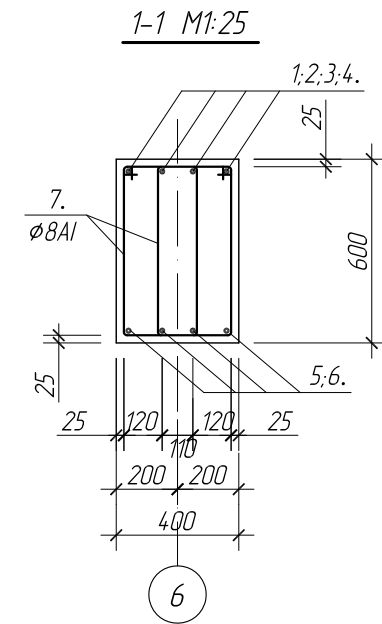
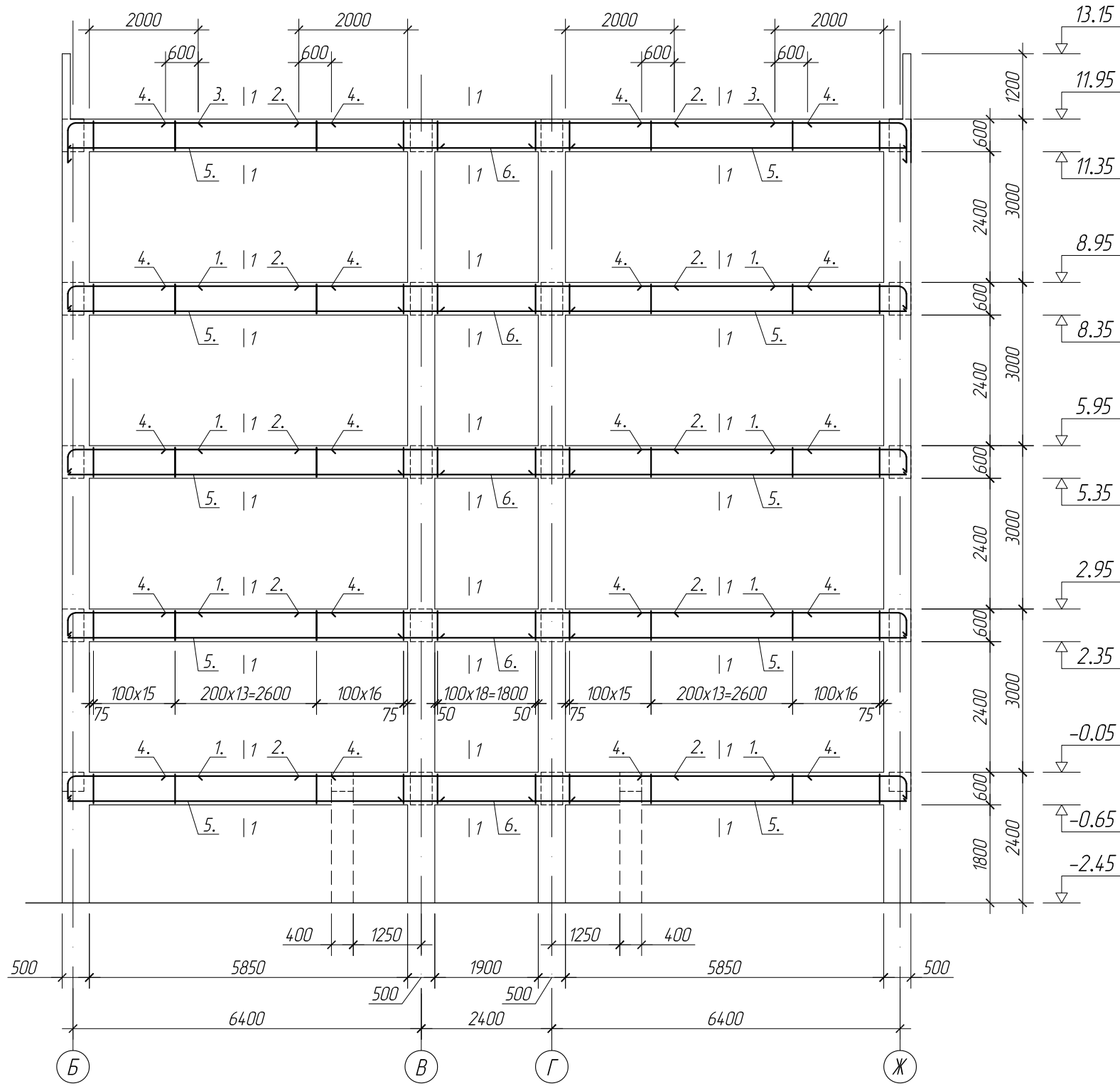


Тайлбар
1. Энэ хуудсыг хуудас ББ-18; ББ-45-тай хамт үз.



| | | | | | | |
|---|--|--------------------|-------------|----------------|------------|-------|
|  БАРИЛГЫН ЗУРАГ ТӨСЛИЙН ТГТХХК | ДОРНОГОВЬ АЙМАГ, САЙНШАНД СУМ АШУУИС-ИЙН САЛБАР СУРГУУЛИЙН ЗОО ОЮУТНЫ ДОТУУР БАЙРНЫ БАРИЛГА | | | | Үе шат: А3 | |
| | ХОЛБООС РАМ ХР-3-ЫН АРМАТУРЧЛАЛ, ОГТЛОЛУУД | | | | | |
| | Инженер | <i>Б.Сайнзаяа</i> | Б.Сайнзаяа | ЕГ шифр: | Масштаб | Огноо |
| | Гүйцэтгэсэн | <i>Ч.Долгормаа</i> | Ч.Долгормаа | 07/23 | М1:100 | 2023 |
| Шалгасан | <i>Ч.Тунгалаг</i> | Ч.Тунгалаг | ТГ шифр: | Зургийн дугаар | Хуудас: | |
| | | | | ББ-44 | ББ-109 | |

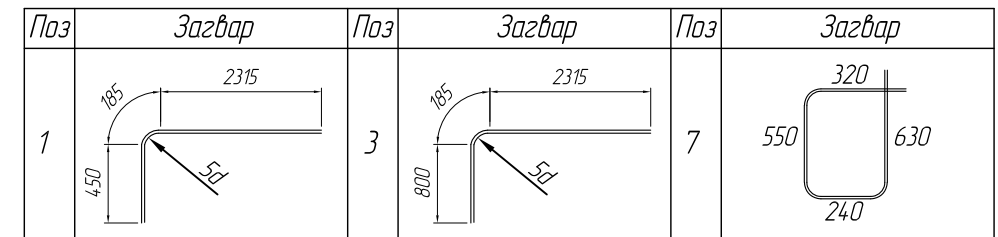
ХОЛБООС РАМ ХР-3 АРМАТУРЧЛАЛ М1:100



Материалын түүвэр

| № | Диаметр | | Тэмдэглэгээ | Нэр | ХОЛБООС РАМ-3 | | | |
|--|---------|----|--------------|--------------|---------------|---------|---------|----------|
| | mm | mm | | | урт | Тоо | Урт /м/ | Жин /кг/ |
| | | | | ХР-3 | | 1 | | |
| 1 | ∅ | 22 | ГОСТ 5781-82 | AIII L= 2950 | 32 | 94.4 | 281.69 | |
| 2 | ∅ | 22 | ГОСТ 5781-82 | AIII L= 6900 | 20 | 138.0 | 411.80 | |
| 3 | ∅ | 22 | ГОСТ 5781-82 | AIII L= 3300 | 8 | 26.4 | 78.78 | |
| 4 | ∅ | 12 | ГОСТ 5781-82 | AIII L= 3050 | 40 | 122.0 | 108.31 | |
| 5 | ∅ | 18 | ГОСТ 5781-82 | AIII L= 6950 | 40 | 278.0 | 555.33 | |
| 6 | ∅ | 16 | ГОСТ 5781-82 | AIII L= 3100 | 20 | 62.0 | 97.86 | |
| 7 | ∅ | 8 | ГОСТ 5781-82 | AI L= 1740 | 1090 | 1896.6 | 748.37 | |
| | | | | | | 2617.40 | 2282.14 | |
| Бетон В20 V=16.32м ³ /дамнуруу/ | | | | | | | | |

ХЭСГИЙН ТОДОРХОЙЛОЛТ

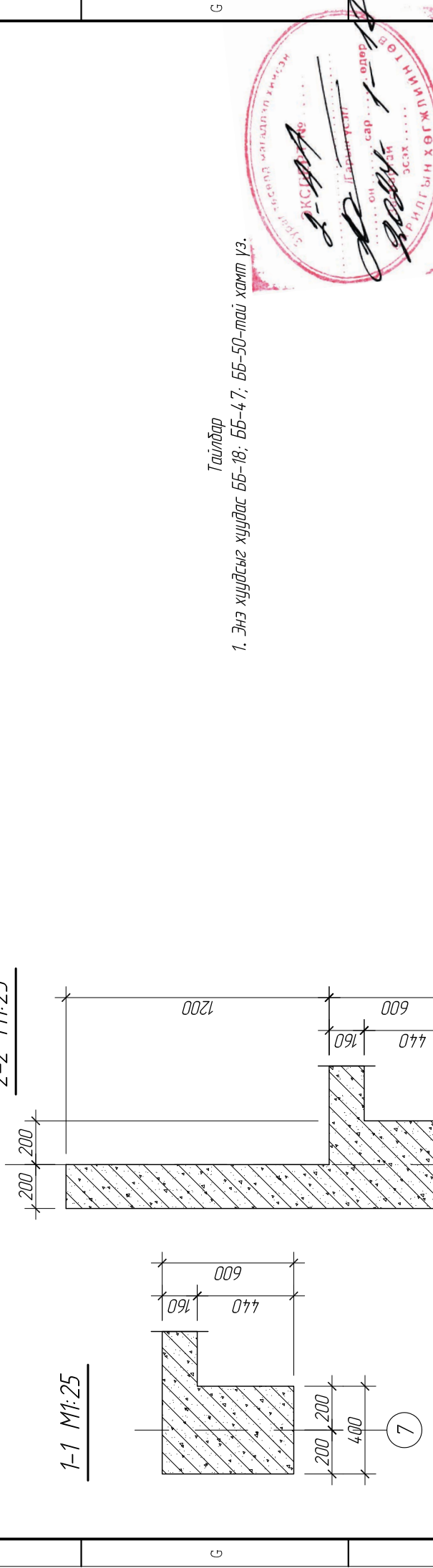
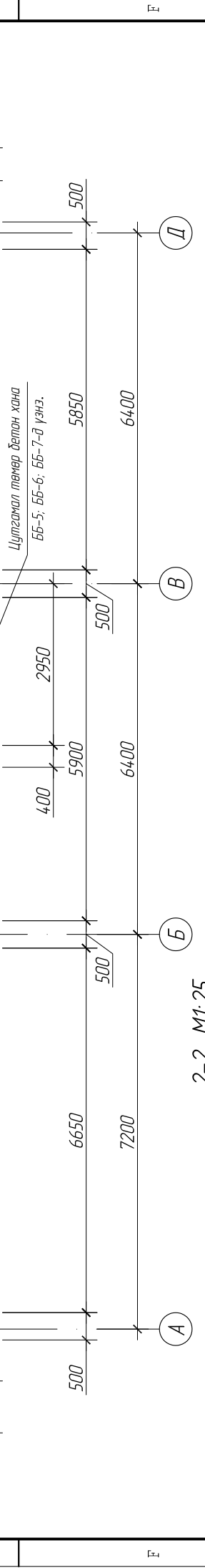
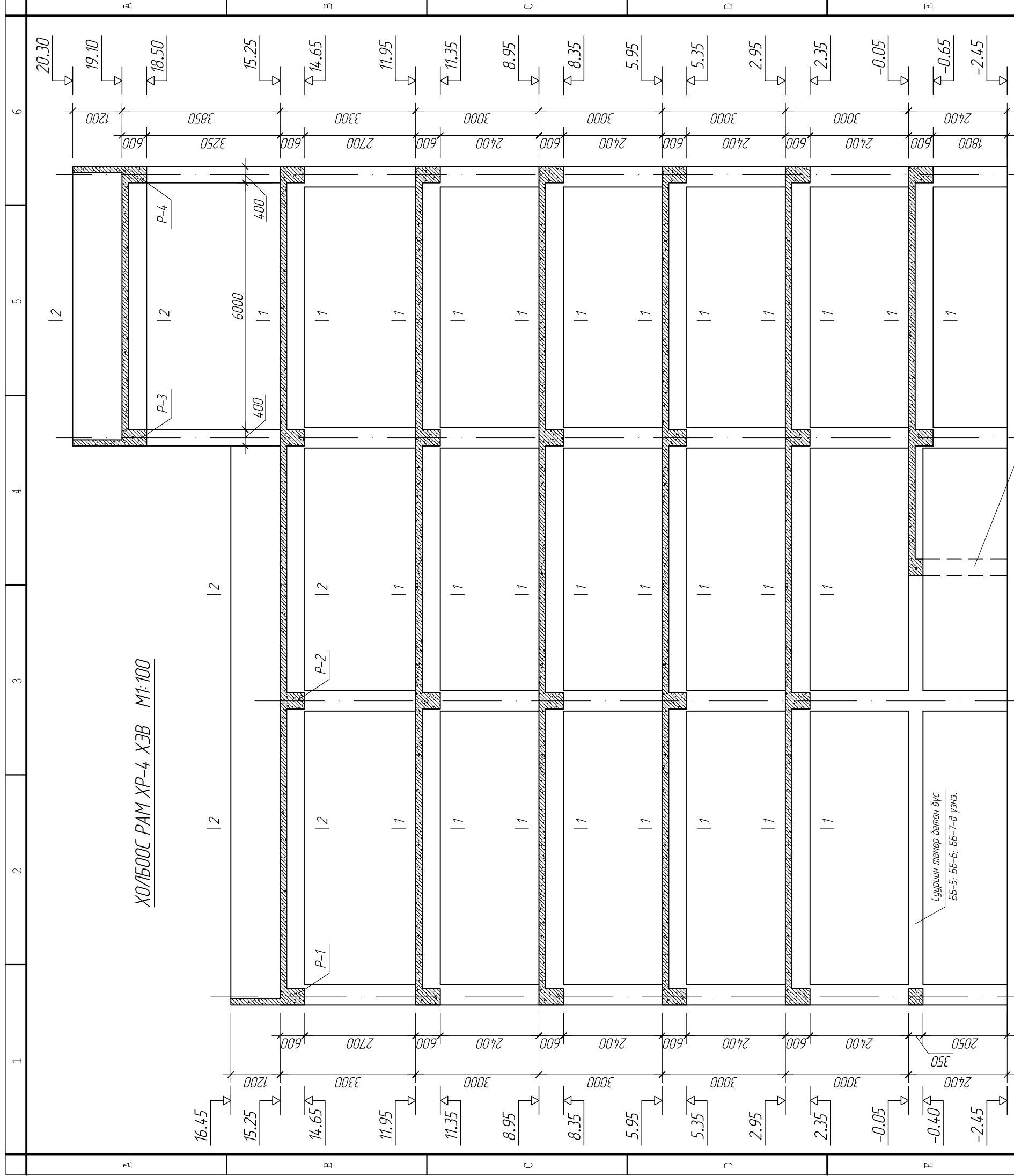


ТАЙЛБАР

- Энэ хуудсыг ББ-44-тэй хамт үзнэ.
- Цутгамал төмөр бетон рамын арматурт УСТ4241-94 стандартын шаардлагыг хангасан АI ангийн гөлгөр гадаргуутай арматурт SR235, AIII ангийн иржгэр арматурт SD345-аас багагүй хүчдэлтэй арматурын төмрийг хэрэглэнэ.




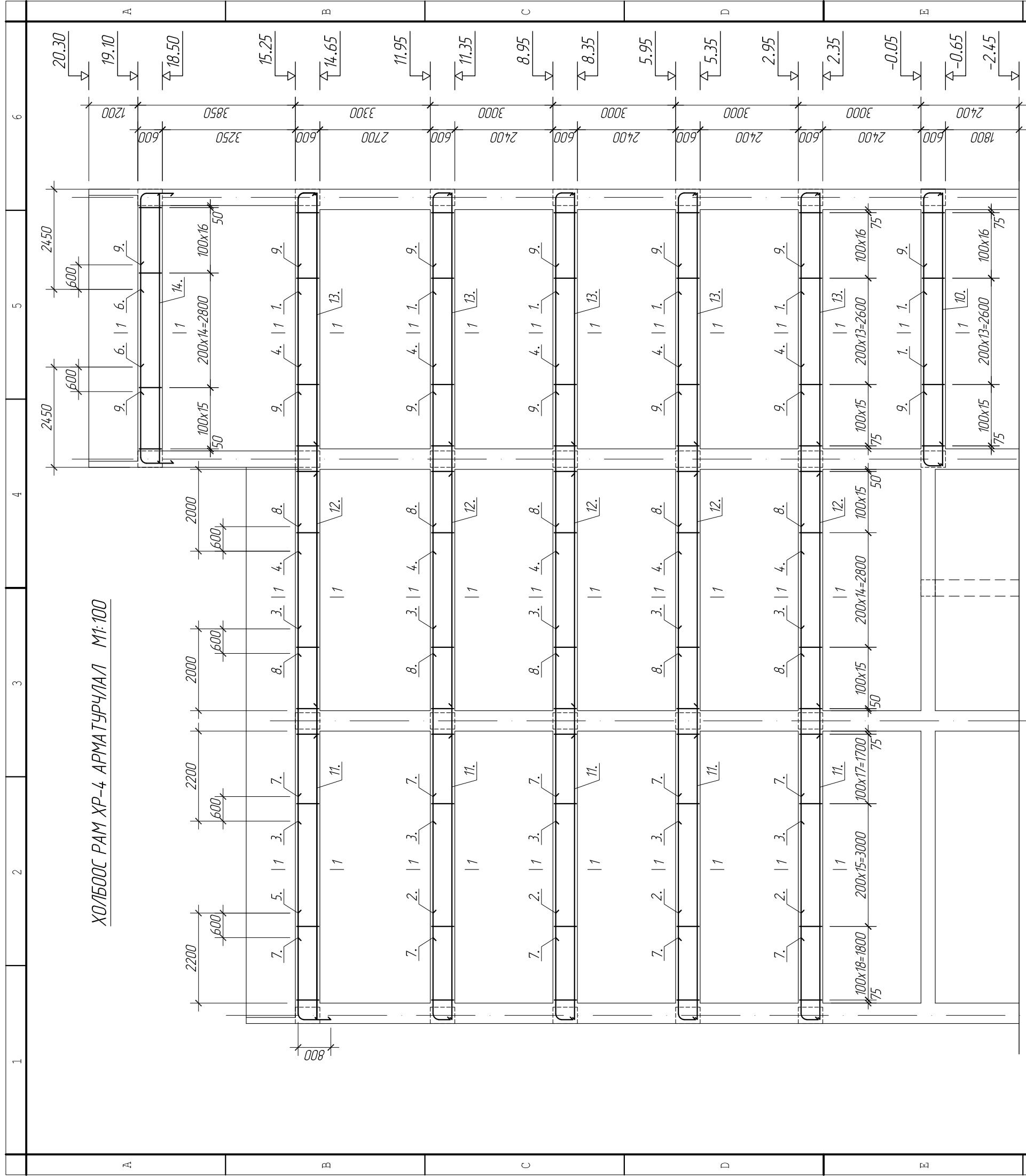
| | | | | | |
|--|--------------------|-------------|----------------|----------------------|----------------|
| ДОРНОГОВЬ АЙМАГ, САЙНШАНД СУМ АШУУИС-ИЙН САЛБАР СҮРГУУЛИЙН ЗОО ОЮУТНЫ ДОТУУР БАЙРНЫ БАРИЛГА | | | | | |
| ХОЛБООС РАМ ХР-3-ЫН АРМАТУРЧЛАЛ, ОГТЛОЛУУД, МАТЕРИАЛЫН ТҮҮВЭР | | | | | Үе шат: А3 |
| Инженер | <i>[Signature]</i> | Б.Сайнзаяа | ЕГ шифр: 07/23 | Масштаб М1:100 | Огноо 2023 |
| Гүйцэтгэсэн | <i>[Signature]</i> | Ч.Долгормаа | ТГ шифр: | Зургийн дугаар ББ-45 | Хуудас: ББ-109 |
| Шалгасан | <i>[Signature]</i> | Ч.Тунгалаг | | | |



Тайлбар
 1. Энэ хуудсыг хуудас 66-18; 66-4; 66-50-той хамт үз.

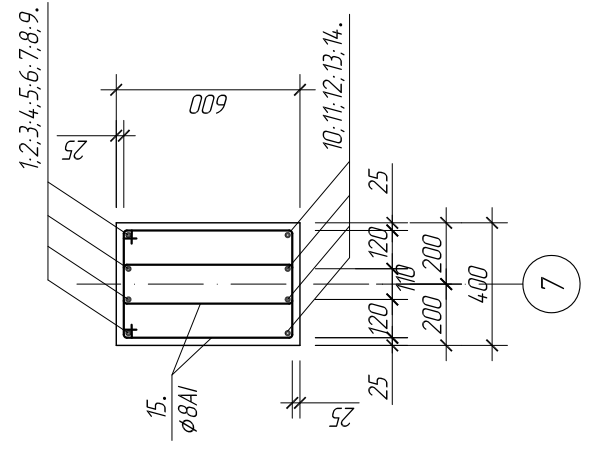


| | | | | | |
|---|------------------------|---|-------------------------|-----------------------|-------------------|
|  БАРИЛГЫН ЗУРАГ ТӨСЛИЙН ТГТХХК | | ДОРНОГОВЬ АЙМАГ, САЙШАНД СУМ АШУУИС-ИЙН САЛБАР СУРГУУЛИЙН ЗОО ОЮУТНЫ ДОТУУР БАЙРНЫ БАРИЛГА | | | |
| | | ХОЛБООС РАМ ХР-4-ИЙН АРМАТУРЧЛАЛ, ОГТЛОЛГУУД | Үе шат: АЗ | Инженер Б.Сайнзаяа | ЕГ шифр: 07/23 |
| Гүйцэтгэгчэн Ч.Долгормаа | ТГ шифр: Ч.Тунгалаг | Масштаб М1:100 | Зургийн дугаар ББ-46 | Хуудас: ББ-109 | А3 |

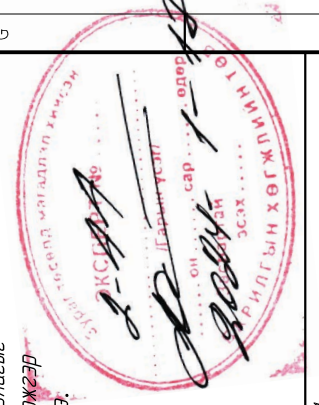


ХОЛБООС РАМ ХР-4 АРМАТУРЧИЛАЛ М1:100

1-1 М1:25

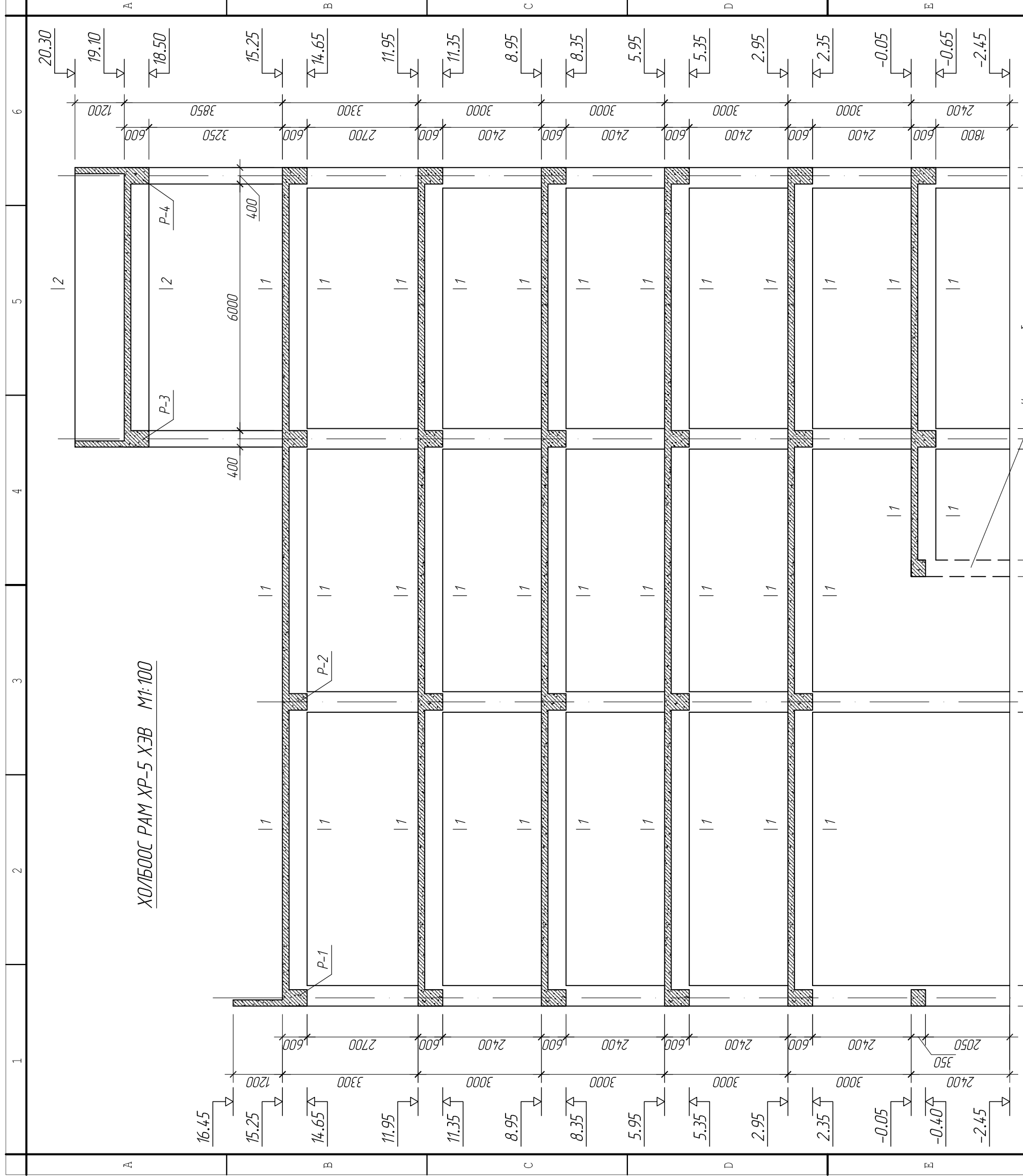


- ТАЙЛБАР
- Энэ хуудсыг ББ-46, ББ-50 хуудасчудтай хамт үзнэ.
 - Цутгамал төмөр бетон рамын арматурт УСТ4.24.1-94 стандартын шаардлагыг хангасан А1 ангийн гөлгөр гадаргуутай арматурт SR235, АII ангийн иржээр арматурт SD34.5-аас дараагүй хүчдэлтэй аратурын төмрийг хэрэглэнэ.



ДОРНОГОВЬ АЙМАГ САЙШАНД СҮМ
АШУУИС-ИЙН САЛБАР СУРГУУЛИЙН ЗОО ОЮУТНЫ ДОТУУР БАЙРНЫ БАРИЛГА

| | | | | |
|------------|-------------|----------|----------------|---------|
| Инженер | Б.Сайнзаяа | ЕГ шифр: | Масштаб | Үе шат: |
| Гүйцэтгэгч | Ч.Долгормаа | 07/23 | М1:100 | Огноо |
| Шалгасан | Ч.Тунгалз | ТГ шифр: | Зургийн дугаар | Хуудас: |
| | | | ББ-47 | ББ-109 |

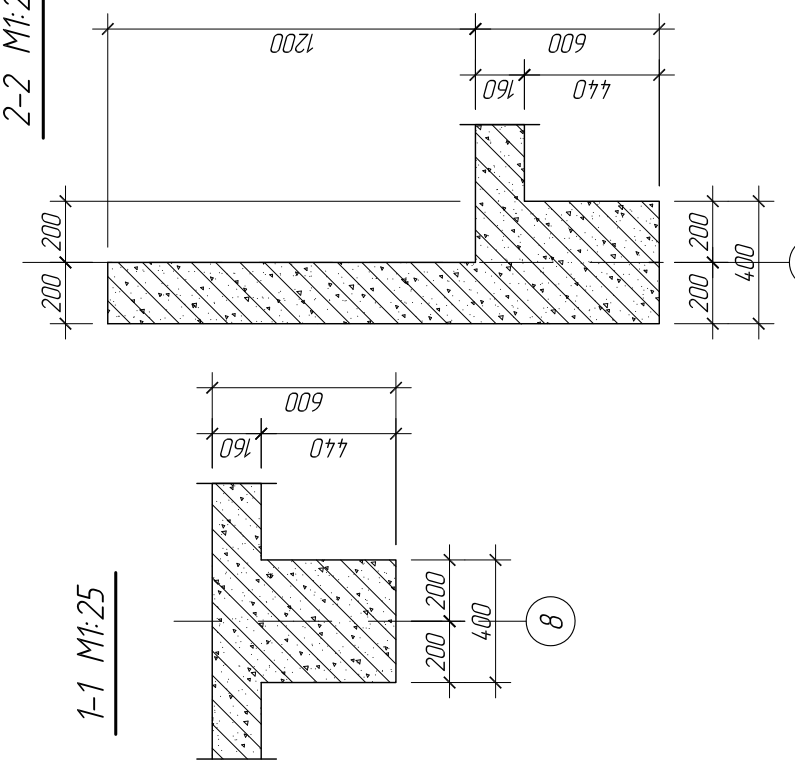


ХОЛБООС РАМ ХР-5 ХЭВ М1:100

Цулгаамал төмөр дөтөлөн хона
66-5; 66-6; 66-7-д үзнэ.

2-2 М1:25

1-1 М1:25

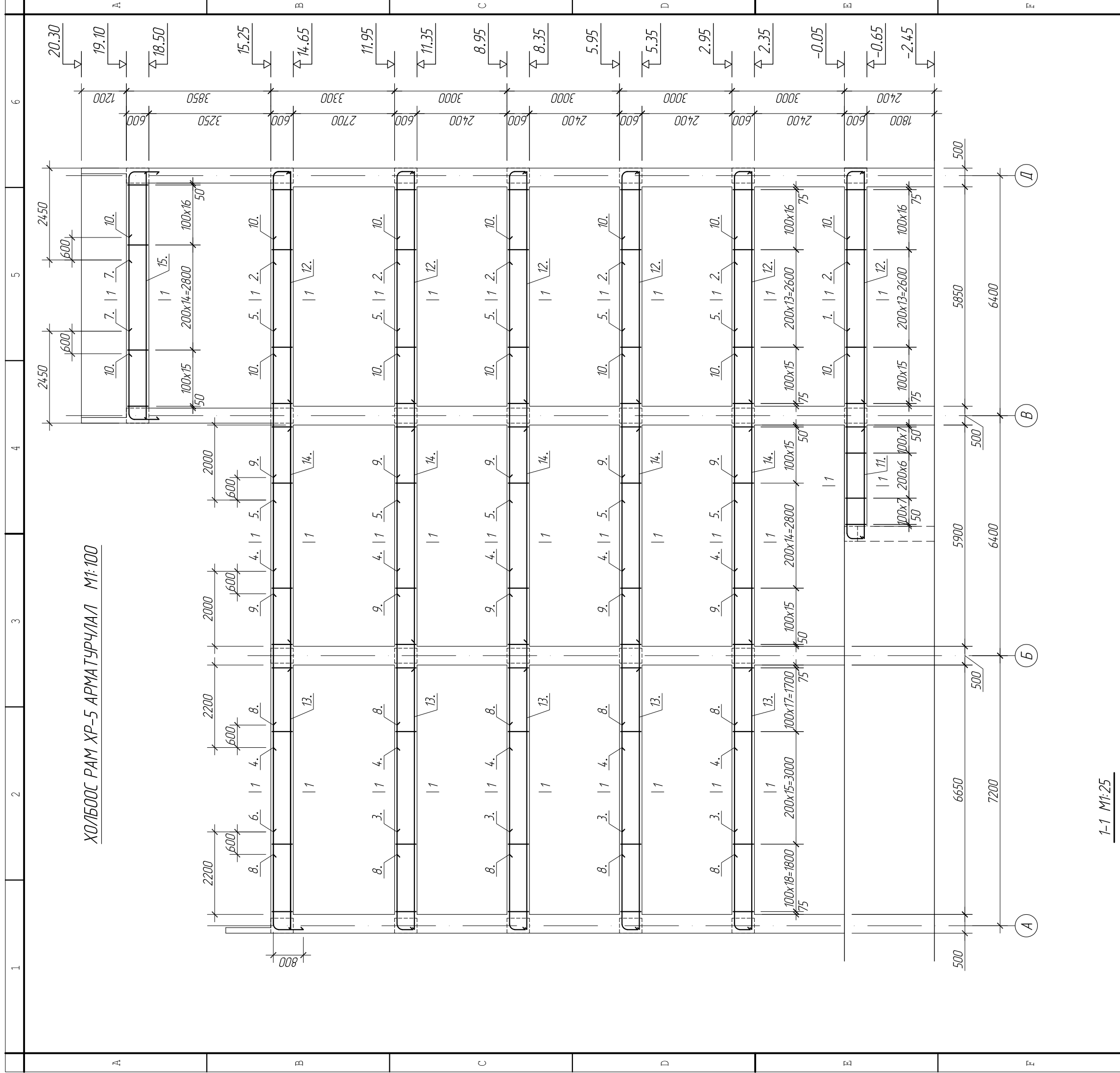


Тайлбар
1. Энэ хуудсыг хуудас 66-18; 66-49; 66-50-той хамт үз.



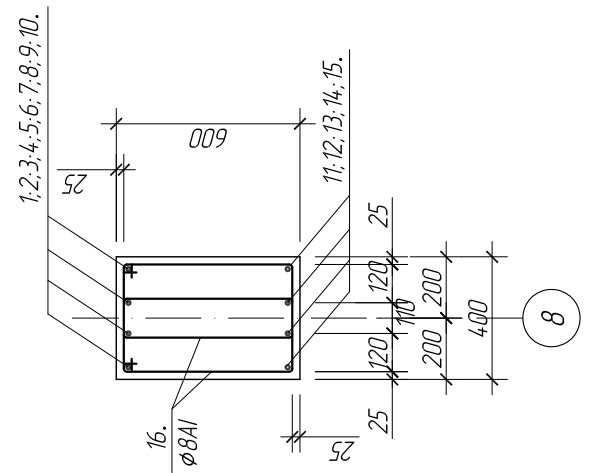
| | | | | | | | | | |
|--------------|--|--------------|--|----------------|--|----------------------|--|------------|--|
| Инженер | | Б.Сайнбаяр | | ЕГ шифр: 07/23 | | Масштаб М1:100 | | Уе шат: А3 | |
| Гүйцэтгэгчэн | | Ч.Долгоррмаа | | ТГ шифр: | | Зургийн дугаар ББ-48 | | Огноо 2023 | |
| Шалгагсан | | Ч.Тунгалэг | | | | Хуудас: ББ-109 | | | |

ДОРНОГОВЬ АЙМАГ САЙШАНД СҮМ
АШУУИС-ИЙН САЛБАР СУРГУУЛИЙН ЗОО ОЮУТНЫ ДОТУУР БАЙРНЫ БАРИЛГА
ХОЛБООС РАМ ХР-5-ЫН АРМАТУРЧЛАЛ, ОПТЛОЛУУД



ХОЛБООС РАМ ХР-5 АРМАТУРЧЛАЛ М1:100

1-1 М1:25



- ТАЙЛБАР
- Энэ хуудсыг ББ-48, ББ-50 хуудаснуудтай хамт үзнэ.
 - Цутгамал төмөр бетон рамын арматурт УСТ424.1-94 стандартын шаардлагыг хангасан А1 ангийн гөлгөр гадаргуутай арматурт SR235, А111 ангийн иржээр арматурт SD345-аас багагүй хүчдэлтэй арматурын төмрийг хэрэглэнэ.



| | | | | | | | | |
|------------|--|-------------|----------|-------|----------------|--------|----------------|------|
| Инженер | | Б.Сайнбаяр | ЕГ шифр: | 07/23 | Масштаб | М1:100 | Огноо | 2023 |
| Гүйцэтгэгч | | Ч.Долгормаа | ТГ шифр: | | Зургийн дугаар | ББ-49 | Хуудас: ББ-109 | |
| Шалгасан | | Ч.Тунгалэг | | | | | Үе шат: АЗ | |

ДОРНОГОВЬ АЙМАГ САЙШАНД СҮМ
АШУУИС-ИЙН САЛБАР СУРГУУЛИЙН ЗОО ОЮУТНЫ ДОТУУР БАЙРНЫ БАРИЛГА
 ХОЛБООС РАМ ХР-5-ЫН АРМАТУРЧЛАЛ, ОГТЛОЛ 1-1

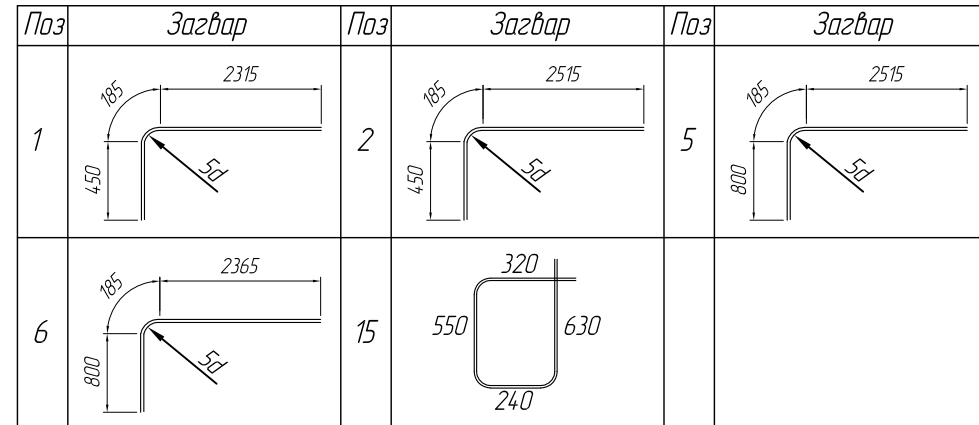
Материалын түүвэр

| | Диаметр | | Тэмдэглэгээ | Нэр | ХОЛБООС РАМ-4 | | | |
|--|---------|----|--------------|--------------|---------------|---------|---------|----------|
| | | | | | урт | Тоо | Урт /м/ | Жин /кг/ |
| | | | | ХР-4 | | 1 | | |
| 1 | Ø | 22 | ГОСТ 5781-82 | АIII L= 2950 | 28 | 82.6 | 246.48 | |
| 2 | Ø | 22 | ГОСТ 5781-82 | АIII L= 3150 | 16 | 50.4 | 150.40 | |
| 3 | Ø | 22 | ГОСТ 5781-82 | АIII L= 4700 | 20 | 94.0 | 280.50 | |
| 4 | Ø | 22 | ГОСТ 5781-82 | АIII L= 4500 | 20 | 90.0 | 268.56 | |
| 5 | Ø | 22 | ГОСТ 5781-82 | АIII L= 3500 | 4 | 14.0 | 41.78 | |
| 6 | Ø | 22 | ГОСТ 5781-82 | АIII L= 3350 | 8 | 26.8 | 79.97 | |
| 7 | Ø | 12 | ГОСТ 5781-82 | АIII L= 3450 | 20 | 69.0 | 61.26 | |
| 8 | Ø | 12 | ГОСТ 5781-82 | АIII L= 3100 | 20 | 62.0 | 55.04 | |
| 9 | Ø | 12 | ГОСТ 5781-82 | АIII L= 3050 | 28 | 85.4 | 75.82 | |
| 10 | Ø | 18 | ГОСТ 5781-82 | АIII L= 6800 | 4 | 27.2 | 54.33 | |
| 11 | Ø | 18 | ГОСТ 5781-82 | АIII L= 7750 | 20 | 155.0 | 309.63 | |
| 12 | Ø | 18 | ГОСТ 5781-82 | АIII L= 7100 | 20 | 142.0 | 283.66 | |
| 13 | Ø | 18 | ГОСТ 5781-82 | АIII L= 6950 | 20 | 139.0 | 277.66 | |
| 14 | Ø | 18 | ГОСТ 5781-82 | АIII L= 6750 | 4 | 27.0 | 53.93 | |
| 15 | Ø | 8 | ГОСТ 5781-82 | АI L= 1740 | 1592 | 2770.1 | 1093.03 | |
| | | | | | | 3834.48 | 3332.06 | |
| Бетон В20 V=24.89м ³ /дамнуруу/ | | | | | | | | |

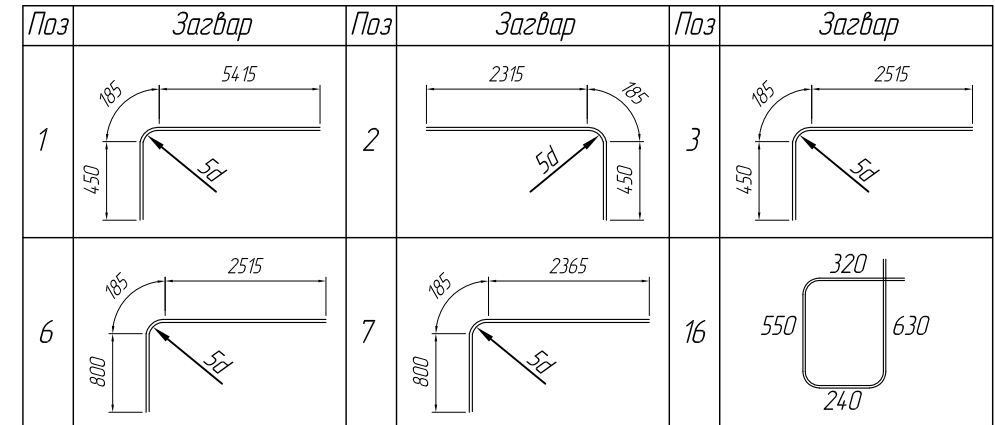
Материалын түүвэр

| | Диаметр | | Тэмдэглэгээ | Нэр | ХОЛБООС РАМ-5 | | | |
|--|---------|----|--------------|--------------|---------------|---------|---------|----------|
| | | | | | урт | Тоо | Урт /м/ | Жин /кг/ |
| | | | | ХР-5 | | 1 | | |
| 1 | Ø | 22 | ГОСТ 5781-82 | АIII L= 6050 | 4 | 24.2 | 72.21 | |
| 2 | Ø | 22 | ГОСТ 5781-82 | АIII L= 2950 | 24 | 70.8 | 211.27 | |
| 3 | Ø | 22 | ГОСТ 5781-82 | АIII L= 3150 | 16 | 50.4 | 150.40 | |
| 4 | Ø | 22 | ГОСТ 5781-82 | АIII L= 4700 | 20 | 94.0 | 280.50 | |
| 5 | Ø | 22 | ГОСТ 5781-82 | АIII L= 4500 | 20 | 90.0 | 268.56 | |
| 6 | Ø | 22 | ГОСТ 5781-82 | АIII L= 3500 | 4 | 14.0 | 41.78 | |
| 7 | Ø | 22 | ГОСТ 5781-82 | АIII L= 3350 | 8 | 26.8 | 79.97 | |
| 8 | Ø | 12 | ГОСТ 5781-82 | АIII L= 3450 | 20 | 69.0 | 61.26 | |
| 9 | Ø | 12 | ГОСТ 5781-82 | АIII L= 3100 | 20 | 62.0 | 55.04 | |
| 10 | Ø | 12 | ГОСТ 5781-82 | АIII L= 3050 | 28 | 85.4 | 75.82 | |
| 11 | Ø | 18 | ГОСТ 5781-82 | АIII L= 3700 | 4 | 14.8 | 29.56 | |
| 12 | Ø | 18 | ГОСТ 5781-82 | АIII L= 6950 | 24 | 166.8 | 333.20 | |
| 13 | Ø | 18 | ГОСТ 5781-82 | АIII L= 7750 | 20 | 155.0 | 309.63 | |
| 14 | Ø | 18 | ГОСТ 5781-82 | АIII L= 7100 | 20 | 142.0 | 283.66 | |
| 15 | Ø | 18 | ГОСТ 5781-82 | АIII L= 6700 | 4 | 26.8 | 53.54 | |
| 16 | Ø | 8 | ГОСТ 5781-82 | АI L= 1740 | 1634 | 2843.2 | 1121.87 | |
| | | | | | | 3935.16 | 3428.27 | |
| Бетон В20 V=25.70м ³ /дамнуруу/ | | | | | | | | |

ХЭСГИЙН ТОДОРХОЙЛОЛТ



ХЭСГИЙН ТОДОРХОЙЛОЛТ



ТАЙЛБАР

- Энэ хуудсыг ББ-47, ББ-49 хуудаснуудтай хамт үзнэ.
- Цутгамал төмөр бетон рамын арматурт УСТ4241-94 стандартын шаардлагыг хангасан АI ангийн гөлгөр гадаргуутай арматурт SR235, АIII ангийн иржээр арматурт SD345-аас багагүй хүчдэлтэй арматурын төмрийг хэрэглэнэ.



БАРИЛГЫН
ЗУРАГ ТӨСЛИЙН "ТГТ"ХХК

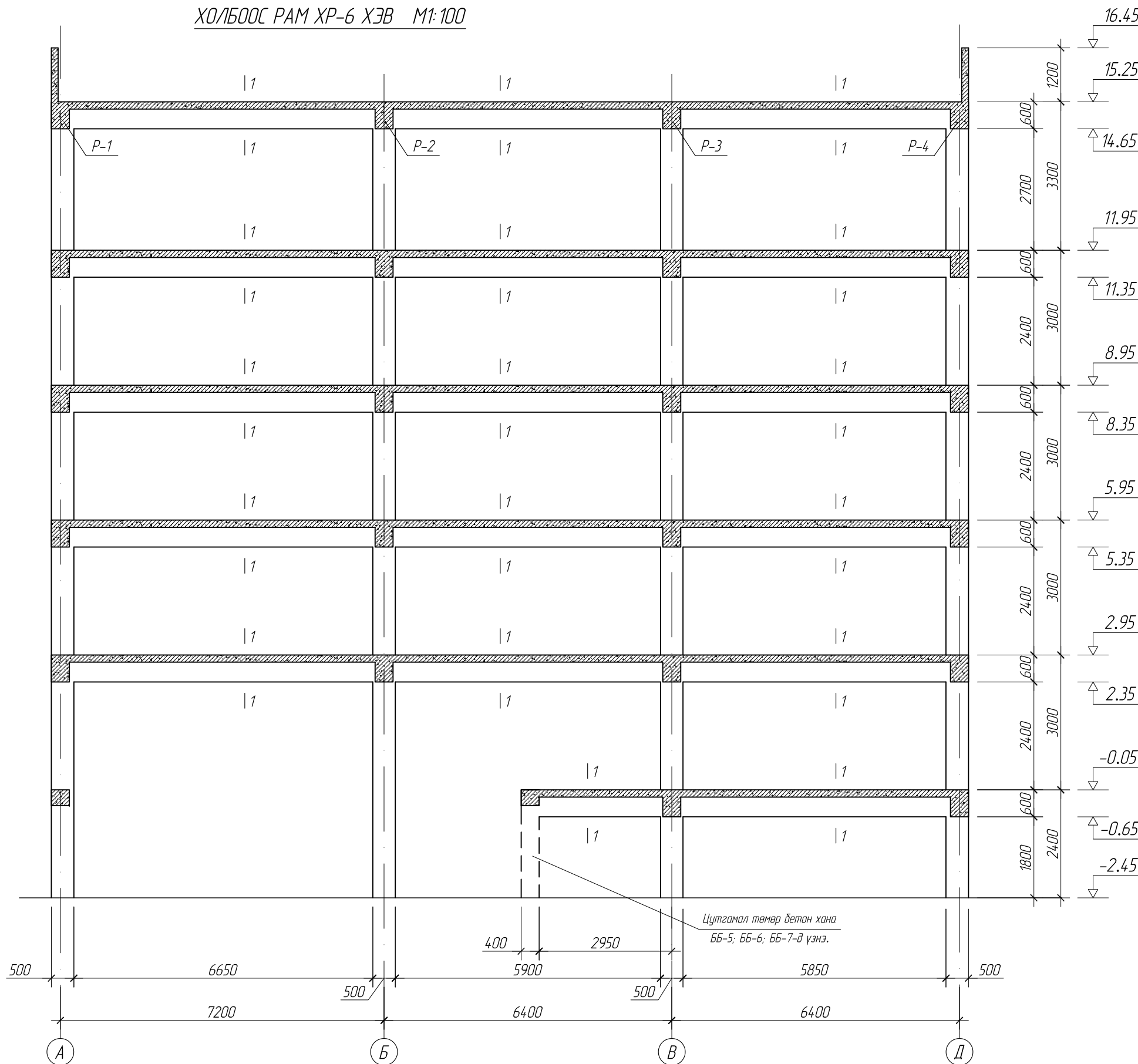
ДОРНОГОВЬ АЙМАГ, САЙНШАНД СУМ
АШУУИС-ИЙН САЛБАР СҮРГУУЛИЙН ЗОО ОЮУТНЫ ДОТУУР БАЙРНЫ БАРИЛГА

ХОЛБООС РАМ ХР-4; ХР-5-ЫН МАТЕРИАЛЫН ТҮҮВЭР

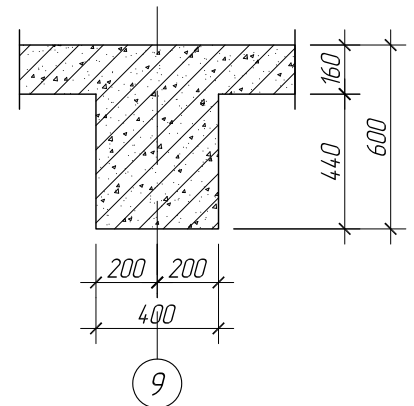
Үе шат: А3

| | | | | | |
|-------------|--------------------|-------------|-------------------|-------------------------|-------------------|
| Инженер | <i>Б.Сайнзаяа</i> | Б.Сайнзаяа | ЕГ шифр: 07/23 | Масштаб М1:100 | Огноо 2023 |
| Гүйцэтгэсэн | <i>Ч.Долгормаа</i> | Ч.Долгормаа | ТГ шифр: | Зургийн дугаар ББ-50 | Хуудас: ББ-109 |
| Шалгасан | <i>Ч.Тунгалаг</i> | Ч.Тунгалаг | | | |

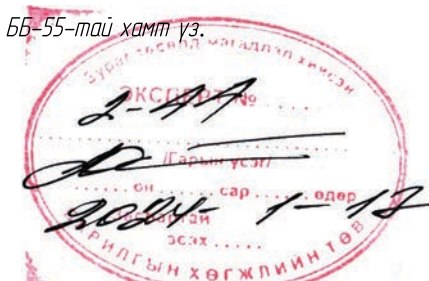
ХОЛБООС РАМ ХР-6 ХЭВ М1:100



1-1 М1:25



Тайлбар
1. Энэ хуудсыг хуудас ББ-18; ББ-52; ББ-55-тай хамт үз.

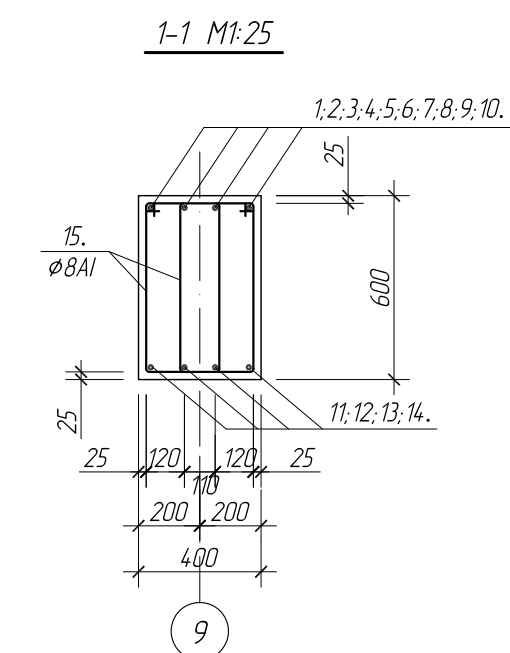
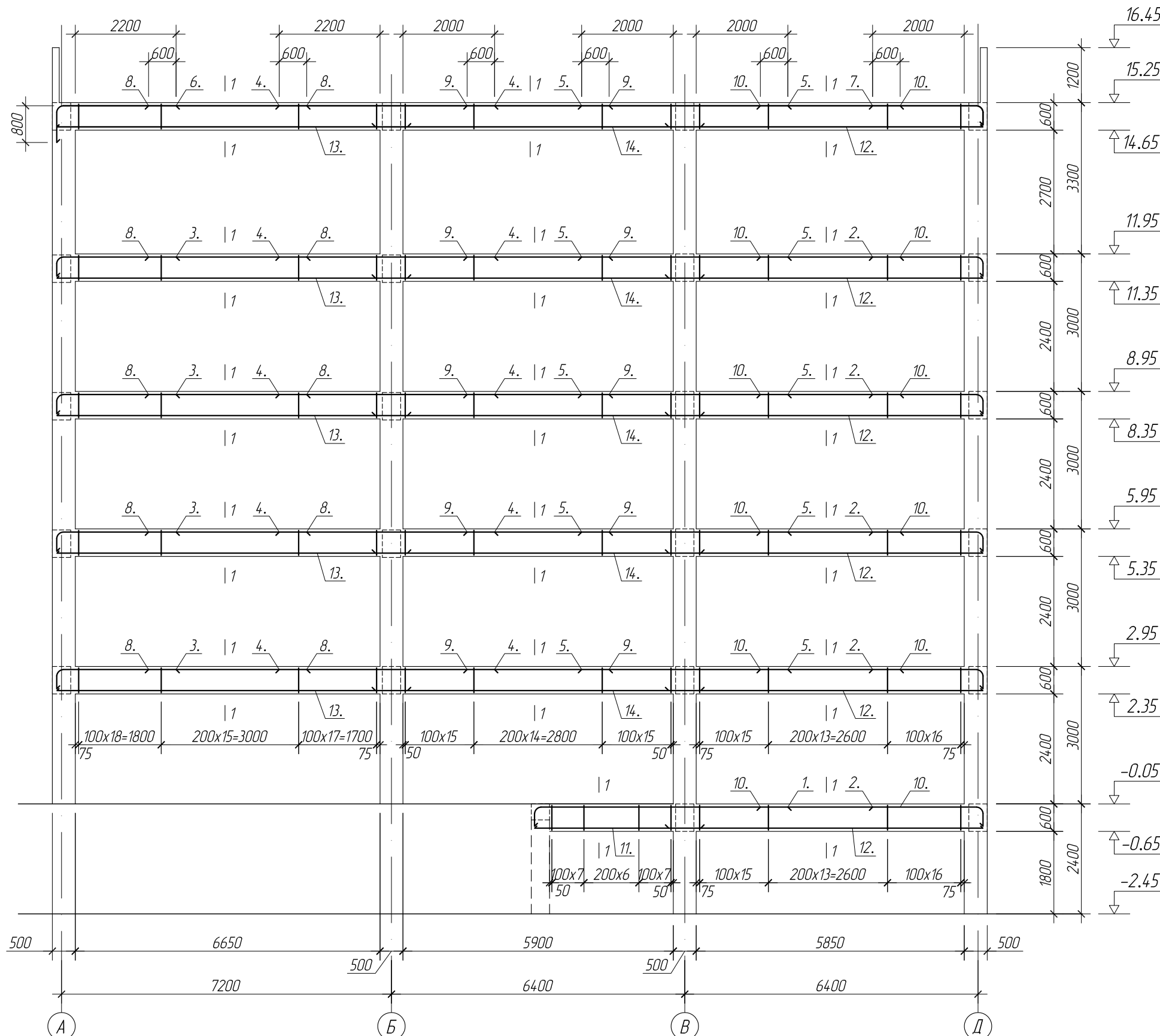


| | | | | | |
|--|--------------------|-------------|----------|----------------|---------|
| ДОРНОГОВЬ АЙМАГ, САЙНШАНД СУМ АШУУИС-ИЙН САЛБАР СҮРГУУЛИЙН ЗОО ОЮУТНЫ ДОТУУР БАЙРНЫ БАРИЛГА | | | | | |
| ХОЛБООС РАМ ХР-6-ГЫН АРМАТУРЧЛАЛ, ОГТЛОЛУУД | | | | Үе шат: А3 | |
| Инженер | <i>Б.Сайнзаяа</i> | Б.Сайнзаяа | ЕГ шифр: | Масштаб | Огноо |
| Гүйцэтгэсэн | <i>Ч.Долгормаа</i> | Ч.Долгормаа | 07/23 | М1:100 | 2023 |
| Шалгасан | <i>Ч.Тунгалаг</i> | Ч.Тунгалаг | ТГ шифр: | Зургийн дугаар | Хуудас: |
| | | | | ББ-51 | ББ-109 |



БАРИЛГЫН
ЗУРАГ ТӨСЛИЙН ТГТ ХХК

ХОЛБООС РАМ ХР-6 АРМАТУРЧЛАЛ М1:100



- ТАЙЛБАР**
- Энэ хуудсыг ББ-51, ББ-55 хуудаснуудтай хамт үзнэ.
 - Цутгамал төмөр бетон рамын арматурт УСТ4241-94 стандартын шаардлагыг хангасан АI ангийн гөлгөр гадаргуутай арматурт SR235, АIII ангийн иржээр арматурт SD345-аас багагүй хүчдэлтэй арматурын төмрийг хэрэглэнэ.

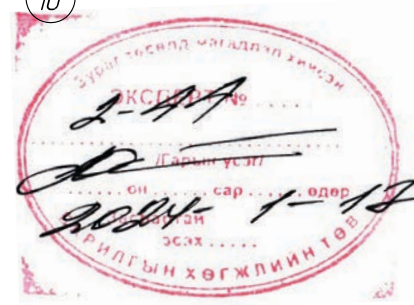
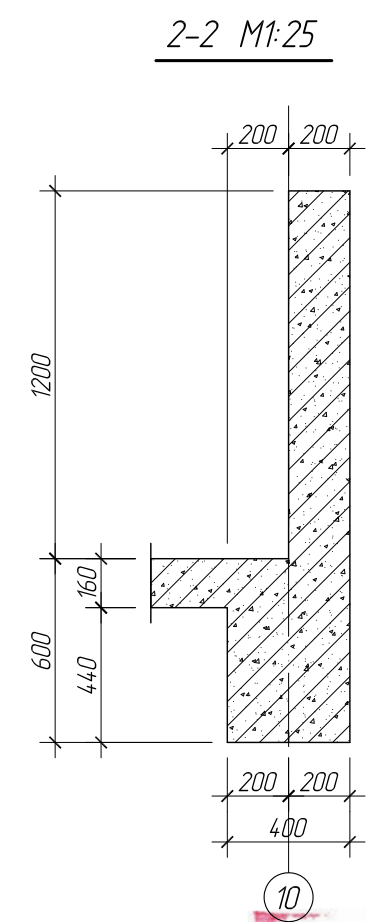
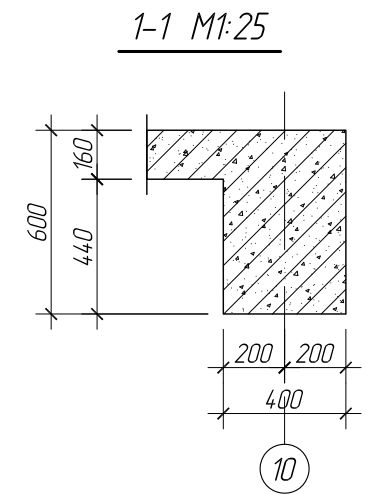
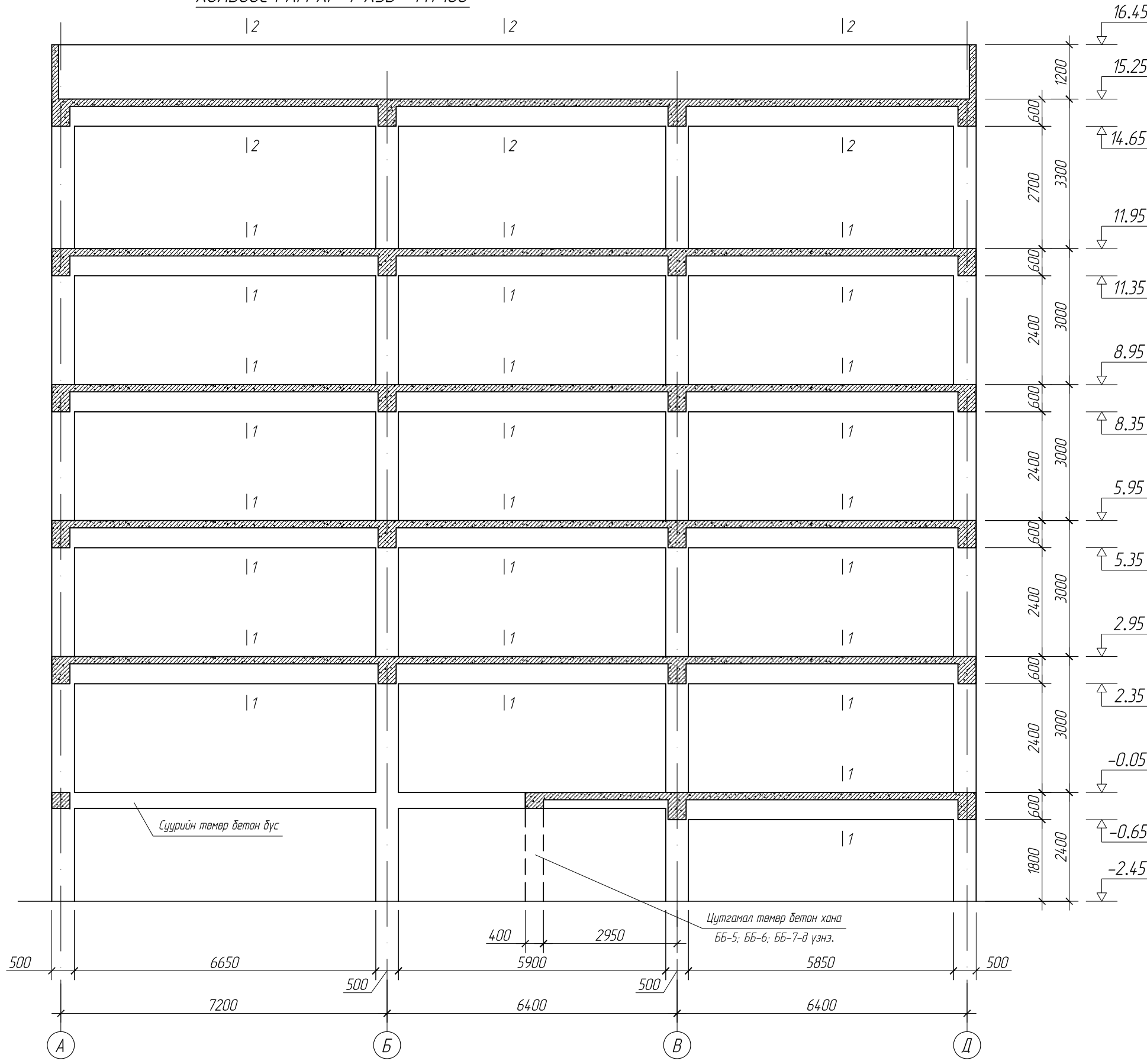


| | | | | | |
|--|--------------------|-------------|----------|----------------|---------|
| ДОРНОГОВЬ АЙМАГ, САЙНШАНД СУМ АШУУИС-ИЙН САЛБАР СҮРГУУЛИЙН ЗОО ОЮУТНЫ ДОТУУР БАЙРНЫ БАРИЛГА | | | | | |
| ХОЛБООС РАМ ХР-6-ГЫН АРМАТУРЧЛАЛ, ОГТЛОЛ 1-1 | | | | Үе шат: А3 | |
| Инженер | <i>Б.Сайнзаяа</i> | Б.Сайнзаяа | ЕГ шифр: | Масштаб | Огноо |
| Гүйцэтгэсэн | <i>Ч.Долгормаа</i> | Ч.Долгормаа | 07/23 | M1:100 | 2023 |
| Шалгасан | <i>Ч.Тунгалаг</i> | Ч.Тунгалаг | ТГ шифр: | Зургийн дугаар | Хуудас: |
| | | | | ББ-52 | ББ-109 |



БАРИЛГЫН
ЗУРАГ ТӨСЛИЙН "ТГТ"ХХК

ХОЛБООС РАМ ХР-7 ХЭВ М1:100

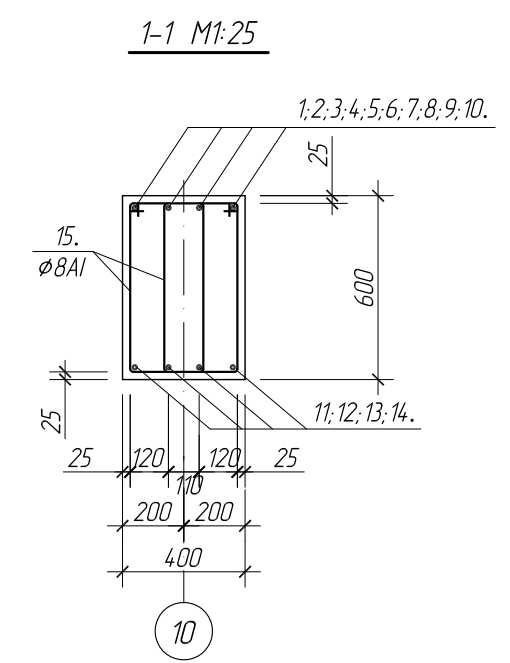
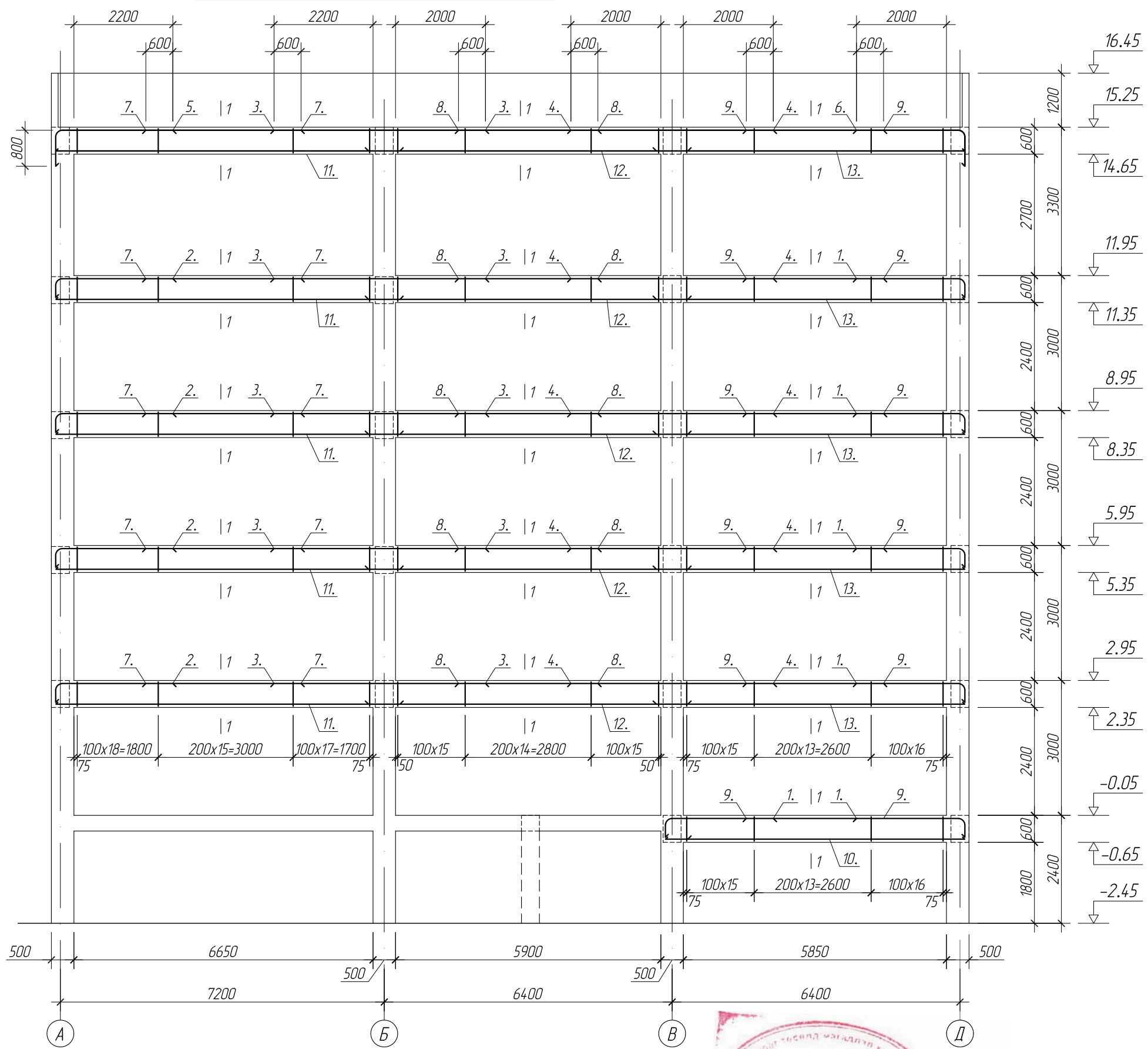


Тайлбар
1. Энэ хуудсыг хуудас ББ-18; ББ-54; ББ-55-тай хамт үз.

| | | | | | |
|--|--------------------|-------------|----------|----------------|---------|
| ДОРНОГОВЬ АЙМАГ, САЙНШАНД СУМ АШУУИС-ИЙН САЛБАР СҮРГУУЛИЙН ЗОО ОЮУТНЫ ДОТУУР БАЙРНЫ БАРИЛГА | | | | | |
| ХОЛБООС РАМ ХР-7-ГЫН АРМАТУРЧЛАЛ, ОГТЛОЛУУД | | | | Үе шат: А3 | |
| Инженер | <i>Б.Сайнзаяа</i> | Б.Сайнзаяа | ЕГ шифр: | Масштаб | Огноо |
| Гүйцэтгэсэн | <i>Ч.Долгормаа</i> | Ч.Долгормаа | 07/23 | M1:100 | 2023 |
| Шалгасан | <i>Ч.Тунгалаг</i> | Ч.Тунгалаг | ТГ шифр: | Зургийн дугаар | Хуудас: |
| | | | | ББ-53 | ББ-109 |



ХОЛБООС РАМ ХР-7 АРМАТУРЧЛАЛ М1:100



ТАЙЛБАР

- Энэ хуудсыг ББ-53, ББ-55 хуудаснуудтай хамт үзнэ.
- Цутгамал төмөр бетон рамын арматурт УСТ4241-94 стандартын шаардлагыг хангасан А1 ангийн гөлгөр гадаргуутай арматурт SR235, АIII ангийн иржгэр арматурт SD345-аас багагүй хүчдэлтэй арматурын төмрийг хэрэглэнэ.



| | | | | | |
|--|--------------------|-------------|-------------------|-------------------------|-------------------|
| ДОРНОГОВЬ АЙМАГ, САЙНШАНД СУМ АШУУИС-ИЙН САЛБАР СҮРГУУЛИЙН ЗОО ОЮУТНЫ ДОТУУР БАЙРНЫ БАРИЛГА | | | | | |
| ХОЛБООС РАМ ХР-7-ГЫН АРМАТУРЧЛАЛ, ОГТЛОЛ 1-1 | | | | Үе шат: А3 | |
| Инженер | <i>Б.Сайнзаяа</i> | Б.Сайнзаяа | ЕГ шифр: 07/23 | Масштаб М1:100 | Огноо 2023 |
| Гүйцэтгэсэн | <i>Ч.Долгормаа</i> | Ч.Долгормаа | ТГ шифр: | Зургийн дугаар ББ-54 | Хуудас: ББ-109 |
| Шалгасан | <i>Ч.Тунгалаг</i> | Ч.Тунгалаг | | | |



БАРИЛГЫН
ЗУРАГ ТӨСЛИЙН ТГТХХК

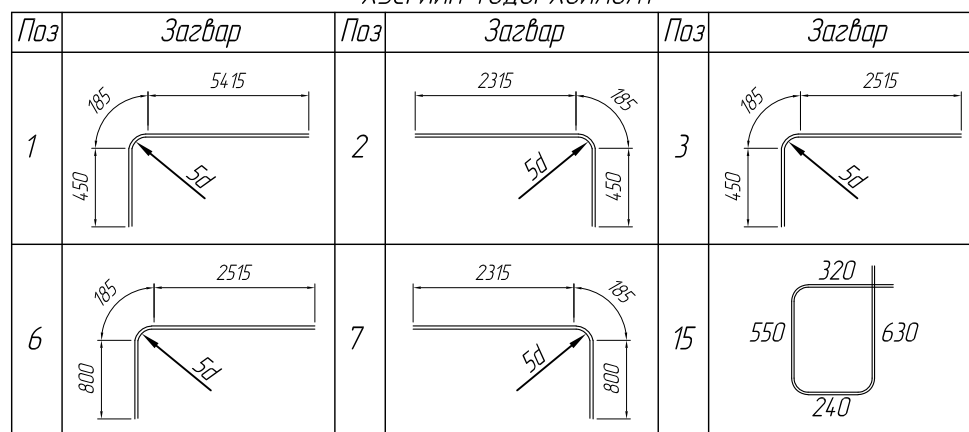
Материалын түүвэр

| | Диаметр | Тэмдэглэгээ | Нэр | ХОЛБООС РАМ-6 | | | |
|--|---------|--------------|--------------|---------------|---------|---------|----------|
| | | | | урт | Тоо | Урт /м/ | Жин /кг/ |
| | | | ХР-6 | | 1 | | |
| 1 | Ø 22 | ГОСТ 5781-82 | АIII L= 6050 | 4 | 24.2 | 72.21 | |
| 2 | Ø 22 | ГОСТ 5781-82 | АIII L= 2950 | 20 | 59.0 | 176.06 | |
| 3 | Ø 22 | ГОСТ 5781-82 | АIII L= 3150 | 16 | 50.4 | 150.40 | |
| 4 | Ø 22 | ГОСТ 5781-82 | АIII L= 4700 | 20 | 94.0 | 280.50 | |
| 5 | Ø 22 | ГОСТ 5781-82 | АIII L= 4500 | 20 | 90.0 | 268.56 | |
| 6 | Ø 22 | ГОСТ 5781-82 | АIII L= 3500 | 4 | 14.0 | 41.78 | |
| 7 | Ø 22 | ГОСТ 5781-82 | АIII L= 3300 | 4 | 13.2 | 39.39 | |
| 8 | Ø 12 | ГОСТ 5781-82 | АIII L= 3450 | 20 | 69.0 | 61.26 | |
| 9 | Ø 12 | ГОСТ 5781-82 | АIII L= 3100 | 20 | 62.0 | 55.04 | |
| 10 | Ø 12 | ГОСТ 5781-82 | АIII L= 3050 | 24 | 73.2 | 64.99 | |
| 11 | Ø 18 | ГОСТ 5781-82 | АIII L= 3700 | 4 | 14.8 | 29.56 | |
| 12 | Ø 18 | ГОСТ 5781-82 | АIII L= 6950 | 24 | 166.8 | 333.20 | |
| 13 | Ø 18 | ГОСТ 5781-82 | АIII L= 7750 | 20 | 155.0 | 309.63 | |
| 14 | Ø 18 | ГОСТ 5781-82 | АIII L= 7100 | 20 | 142.0 | 283.66 | |
| 15 | Ø 8 | ГОСТ 5781-82 | АI L= 1740 | 1542 | 2683.1 | 1058.70 | |
| | | | | | 3710.68 | 3224.94 | |
| Бетон В20 V=24.23м ³ /дамнуруу/ | | | | | | | |

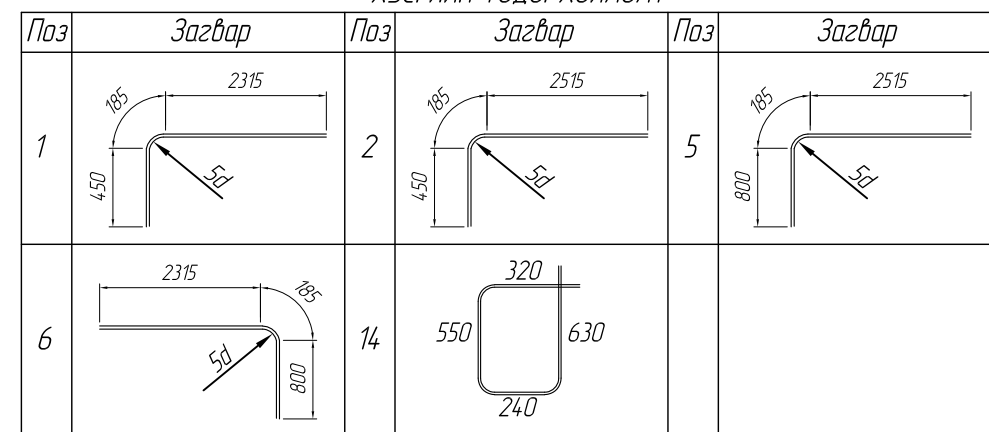
Материалын түүвэр


| | Диаметр | Тэмдэглэгээ | Нэр | ХОЛБООС РАМ-7 | | | |
|--|---------|--------------|--------------|---------------|---------|---------|----------|
| | | | | урт | Тоо | Урт /м/ | Жин /кг/ |
| | | | ХР-7 | | 1 | | |
| 1 | Ø 22 | ГОСТ 5781-82 | АIII L= 2950 | 28 | 82.6 | 246.48 | |
| 2 | Ø 22 | ГОСТ 5781-82 | АIII L= 3150 | 16 | 50.4 | 150.40 | |
| 3 | Ø 22 | ГОСТ 5781-82 | АIII L= 4700 | 20 | 94.0 | 280.50 | |
| 4 | Ø 22 | ГОСТ 5781-82 | АIII L= 4500 | 20 | 90.0 | 268.56 | |
| 5 | Ø 22 | ГОСТ 5781-82 | АIII L= 3500 | 4 | 14.0 | 41.78 | |
| 6 | Ø 22 | ГОСТ 5781-82 | АIII L= 3300 | 4 | 13.2 | 39.39 | |
| 7 | Ø 12 | ГОСТ 5781-82 | АIII L= 3450 | 20 | 69.0 | 61.26 | |
| 8 | Ø 12 | ГОСТ 5781-82 | АIII L= 3100 | 20 | 62.0 | 55.04 | |
| 9 | Ø 12 | ГОСТ 5781-82 | АIII L= 3050 | 24 | 73.2 | 64.99 | |
| 10 | Ø 18 | ГОСТ 5781-82 | АIII L= 6850 | 4 | 27.4 | 54.73 | |
| 11 | Ø 18 | ГОСТ 5781-82 | АIII L= 7750 | 20 | 155.0 | 309.63 | |
| 12 | Ø 18 | ГОСТ 5781-82 | АIII L= 7100 | 20 | 142.0 | 283.66 | |
| 13 | Ø 18 | ГОСТ 5781-82 | АIII L= 6950 | 20 | 139.0 | 277.66 | |
| 14 | Ø 8 | ГОСТ 5781-82 | АI L= 1740 | 1500 | 2610.0 | 1029.87 | |
| | | | | | 3621.80 | 3163.95 | |
| Бетон В20 V=23.50м ³ /дамнуруу/ | | | | | | | |

ХЭСГИЙН ТОДОРХОЙЛОЛТ



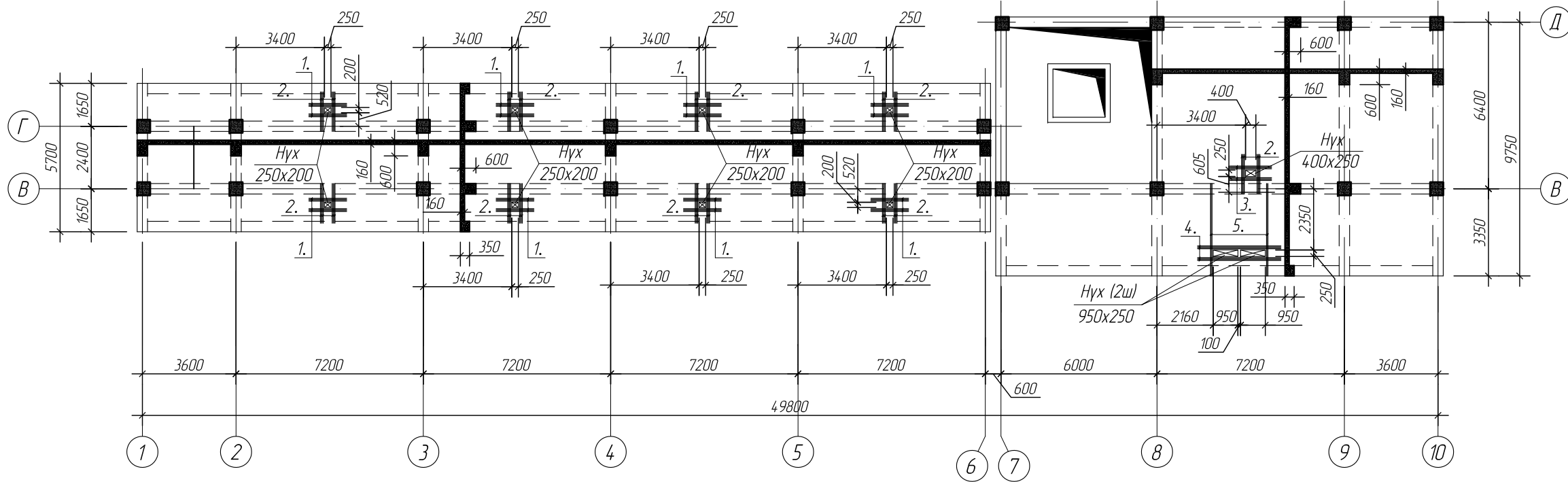
ХЭСГИЙН ТОДОРХОЙЛОЛТ



| | | | | | | |
|--|--|--------------------|-------------|----------------|---------|------------|
|  БАРИЛГЫН ЗУРАГ ТӨСЛИЙН ТГТ ХХК | ДОРНОГОВЬ АЙМАГ, САЙНШАНД СУМ АШУУИС-ИЙН САЛБАР СҮРГУУЛИЙН ЗОО ОЮУТНЫ ДОТУУР БАЙРНЫ БАРИЛГА | | | | | |
| | ХОЛБООС РАМ ХР-6; ХР-7-ГЫН МАТЕРИАЛЫН ТҮҮВЭР | | | | | Үе шат: А3 |
| | Инженер | <i>Б.Сайнзаяа</i> | Б.Сайнзаяа | ЕГ шифр: | Масштаб | Огноо |
| | Гүйцэтгэсэн | <i>Ч.Долгормаа</i> | Ч.Долгормаа | 07/23 | М1:100 | 2023 |
| Шалгасан | <i>Ч.Тунгалаг</i> | Ч.Тунгалаг | ТГ шифр: | Зургийн дугаар | Хуудас: | |
| | | | | ББ-55 | ББ-109 | |

ЗООРИЙН ДАВХРЫН ХУЧИЛТЫН ХЭВНИЙ БАЙГУУЛАЛТ

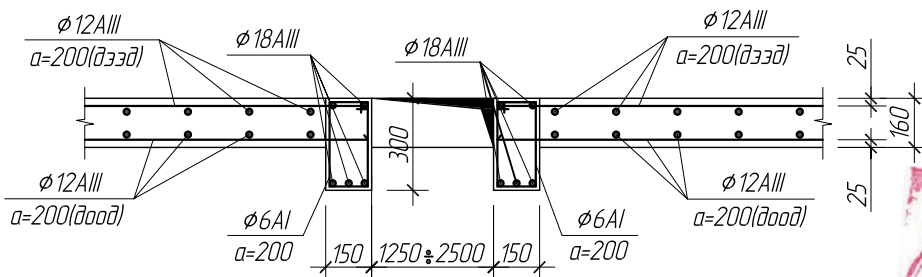
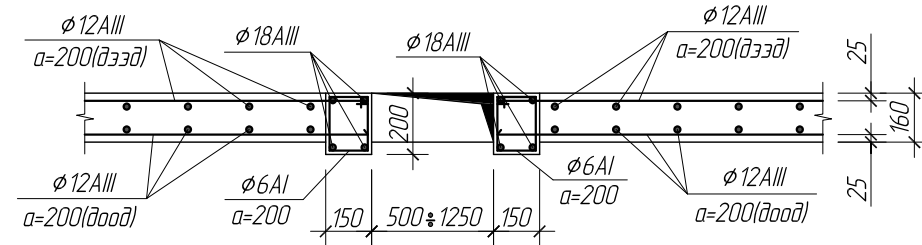
/-0.05 түвшин дэх/



Материалын түүвэр

| Диаметр | Тэмдэглэгдээ | Нэр | Зоорийн давхрын хучилтын нэмэлт арматур | | | |
|---------------------------|--------------|--------------|---|-----|---------|----------|
| | | | Урт /мм/ | Тоо | Урт /м/ | Жин /кг/ |
| Нүхний нэмэлт арматурчлал | | | | | | |
| 1 | φ 18 | ГОСТ 5781-82 | AIII L= 1450 | 48 | 69.6 | 139.03 |
| 2 | φ 18 | ГОСТ 5781-82 | AIII L= 1520 | 60 | 91.2 | 182.18 |
| 3 | φ 18 | ГОСТ 5781-82 | AIII L= 1600 | 12 | 19.2 | 38.35 |
| 4 | φ 18 | ГОСТ 5781-82 | AIII L= 3200 | 12 | 38.4 | 76.71 |
| 5 | φ 18 | ГОСТ 5781-82 | AIII L= 3350 | 10 | 33.5 | 66.92 |
| 6 | φ 6 | ГОСТ 5781-82 | AI L= 850 | 34 | 28.9 | 6.41 |
| | | | | | 280.80 | 509.61 |

Хавтанд гарах нүхний эргэн тойронд арматурчлал



Тайлбар

1. Энэ хуудсыг ББ-57-59 хуудаснуудтай хамт үзнэ.

ХЭСГИЙН ТОДОРХОЙЛОЛТ

| Лоз | Загвар |
|-----|--------|
| 6 | |

ЗӨВШӨӨРӨЛЦСӨН:

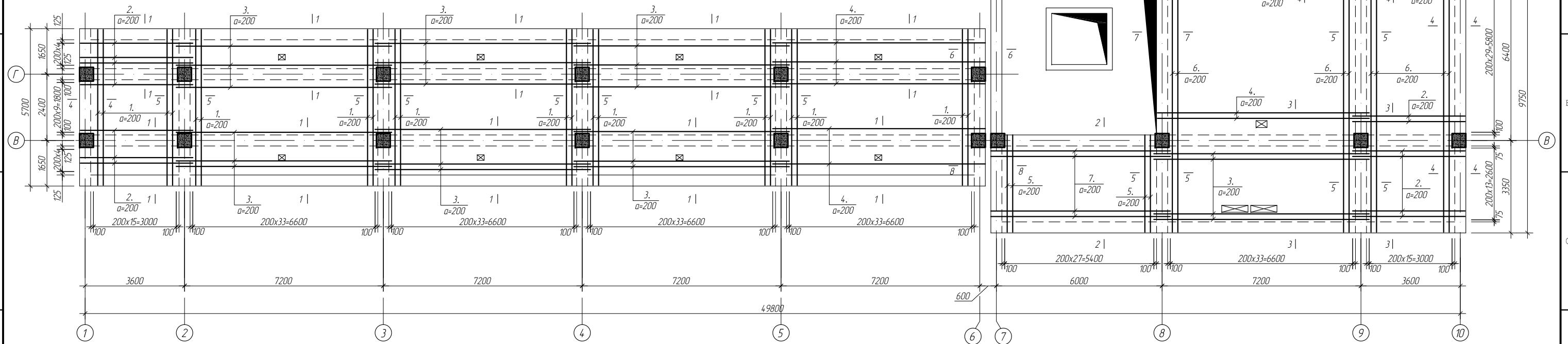
| | | |
|--------|--------------|--|
| БА | Б.Ганзаяа | |
| ХАС | Г.Отгонтуяа | |
| ЦБУ | Б.Оюунжаргал | |
| ХТ, ДГ | Н.Түвшинбат | |
| ХД | Л.Чимгээ | |



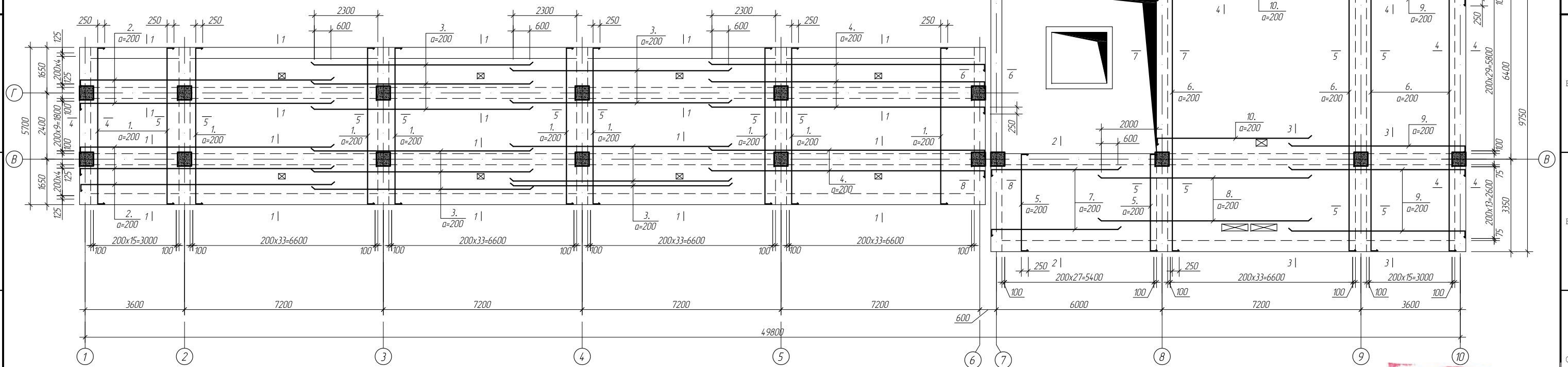
ДОРНОГОВЬ АЙМАГ, САЙНШАНД СУМ
АШУУИС-ИЙН САЛБАР СҮРГУУЛИЙН ЗОО ОЮУТНЫ ДОТУУР БАЙРНЫ БАРИЛГА

| ЗООРИЙН ДАВХРЫН ХУЧИЛТЫН ХЭВНИЙ БАЙГУУЛАЛТ | | | Үе шат: А3 | |
|--|--|-------------|----------------|----------------|
| Инженер | | Б.Сайнзаяа | ЕГ шифр: 07/23 | Масштаб М1:200 |
| Гүйцэтгэсэн | | Ч.Долгормаа | ТГ шифр: | Огноо 2023 |
| Шалгасан | | Ч.Тунгалаг | | |

ЗООРИЙН ДАВХРЫН ХУЧИЛТЫН ДООД ҮЕИЙН АРМАТУРЧЛАЛ
/-0.05 түвшин дэх/



ЗООРИЙН ДАВХРЫН ХУЧИЛТЫН ДЭЭД ҮЕИЙН АРМАТУРЧЛАЛ
/-0.05 түвшин дэх/

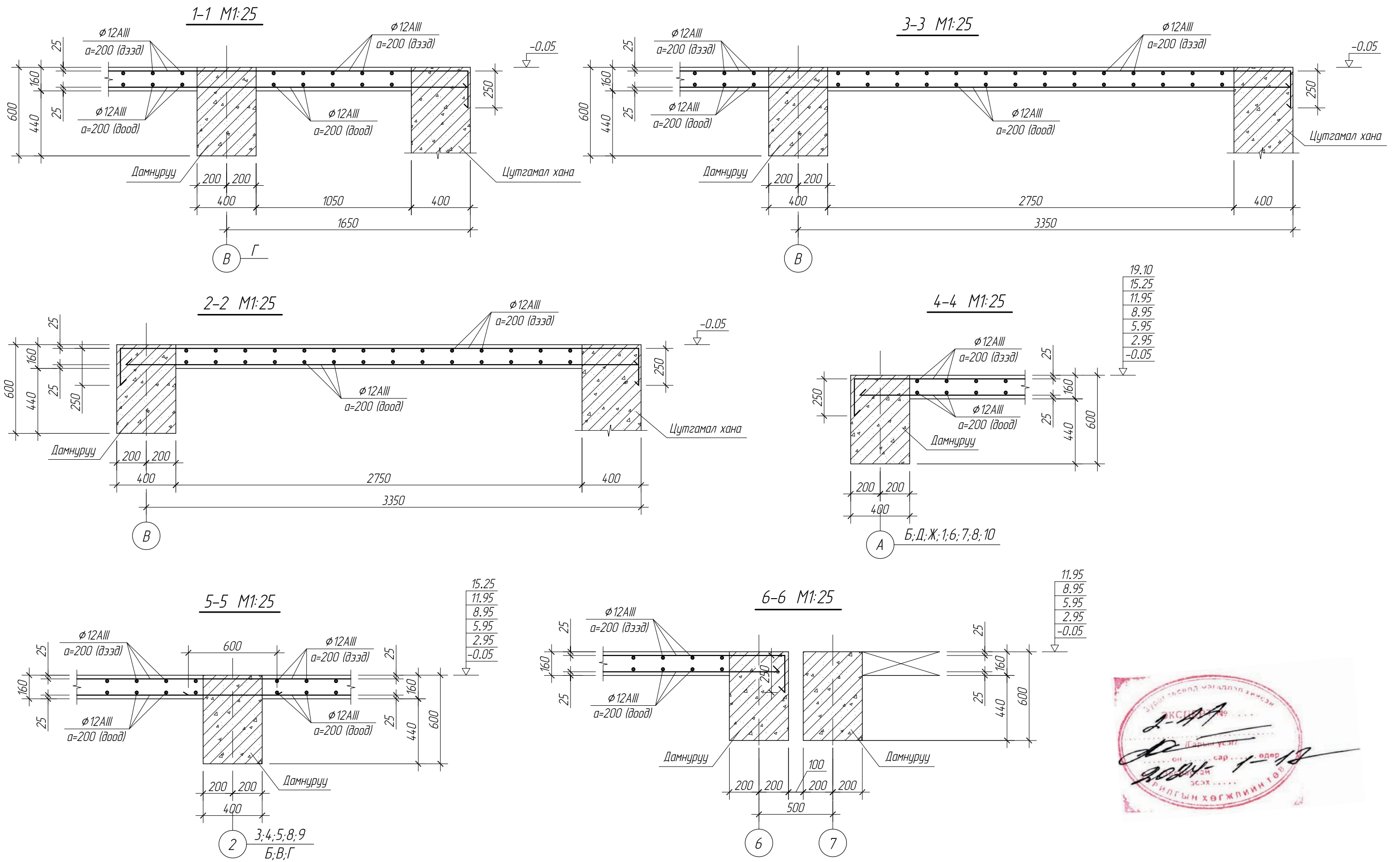


Тайлбар
1. Энэ хуудсыг ББ-56-59 хуудаснуудтай хамт үзнэ.



| | | | | | |
|---|--------------------|-------------|----------------|-----------------------|----------------|
| ДОРНОГОВЬ АЙМАГ, САЙШАНД СҮМ АШУУИС-ИЙН САЛБАР СУРГУУЛИЙН ЗОО ОЮУТНЫ ДӨТҮҮР БАЙРНЫ БАРИЛГА ЗООРИЙН ДАВХРЫН ХУЧИЛТЫН ДООД, ДЭЭД ҮЕИЙН АРМАТУРЧЛАЛ | | | | | Үе шат: АЗ |
| Инженер | <i>Б.Сайнзаяа</i> | Б.Сайнзаяа | ЕГ шифр: 07/23 | Масштаб: М1:100 | Огноо: 2023 |
| Гүйцэтгэсэн | <i>Ч.Долгормаа</i> | Ч.Долгормаа | ТГ шифр: | Зургийн Дугаар: ББ-57 | Хуудас: ББ-109 |
| Шалгасан | <i>Ч.Тунгалз</i> | Ч.Тунгалз | | | |






| |
|-------|
| 19.10 |
| 15.25 |
| 11.95 |
| 8.95 |
| 5.95 |
| 2.95 |
| -0.05 |

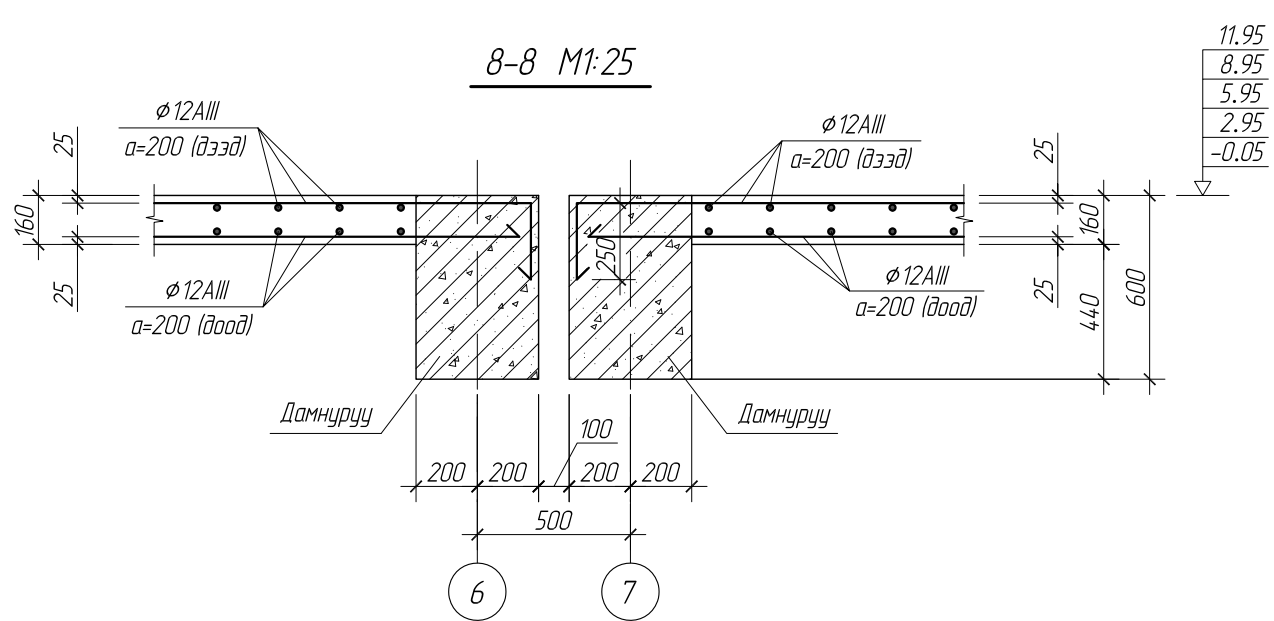
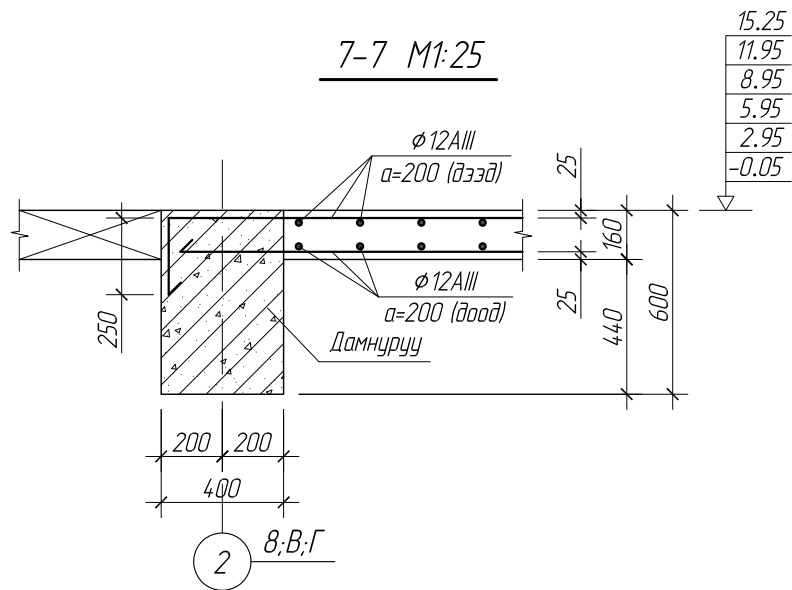
| |
|-------|
| 15.25 |
| 11.95 |
| 8.95 |
| 5.95 |
| 2.95 |
| -0.05 |

| |
|-------|
| 11.95 |
| 8.95 |
| 5.95 |
| 2.95 |
| -0.05 |



Тайлбар
1. Энэ хуудсыг ББ-56-59 хуудаснуудтай хамт үзнэ.

| | | | | | |
|--|--|--------------------|-------------------------|-------------------|------------------|
|  БАРИЛГЫН ЗУРАГ ТӨСЛИЙН ТГТ"ХХК | ДОРНОГОВЬ АЙМАГ, САЙНШАНД СУМ АШУУИС-ИЙН САЛБАР СҮРГУУЛИЙН ЗОО ОЮУТНЫ ДОТУУР БАЙРНЫ БАРИЛГА | | | | |
| | ХУЧИЛТЫН ОГТЛОЛУУД | | | | Үе шат: А3 |
| | Инженер | <i>Б.Сайнзаяа</i> | Б.Сайнзаяа | ЕГ шифр: 07/23 | Масштаб М1:25 |
| | Гүйцэтгэсэн | <i>Ч.Долгормаа</i> | Ч.Долгормаа | ТГ шифр: | Огноо 2023 |
| Шалгасан | <i>Ч.Тунгалаг</i> | Ч.Тунгалаг | Зургийн дугаар ББ-58 | Хуудас: ББ-109 | |



Материалын түүвэр

| | Диаметр | Тэмдэглэгээ | Нэр | Зоорийн давхрын хучилтын доод үе | | | |
|-----------|---------|--------------|--------------|----------------------------------|---------|---------|----------|
| | | | | урт | Тоо | Урт /м/ | Жин /кг/ |
| 1 | Ø 12 | ГОСТ 5781-82 | AIII L= 5640 | 152 | 857.3 | 761.11 | |
| 2 | Ø 12 | ГОСТ 5781-82 | AIII L= 4100 | 64 | 262.4 | 232.96 | |
| 3 | Ø 12 | ГОСТ 5781-82 | AIII L= 7800 | 74 | 577.2 | 512.45 | |
| 4 | Ø 12 | ГОСТ 5781-82 | AIII L= 7700 | 50 | 385.0 | 341.81 | |
| 5 | Ø 12 | ГОСТ 5781-82 | AIII L= 3300 | 28 | 92.4 | 82.03 | |
| 6 | Ø 12 | ГОСТ 5781-82 | AIII L= 9700 | 50 | 485.0 | 430.59 | |
| 7 | Ø 12 | ГОСТ 5781-82 | AIII L= 6500 | 14 | 91.0 | 80.79 | |
| | | | | | 2750.28 | 2441.74 | |
| Бетон В20 | | | | V=36.40м ³ | | | |

Материалын түүвэр

| | Диаметр | Тэмдэглэгээ | Нэр | Зоорийн давхрын хучилтын дээд үе | | | |
|----|---------|--------------|---------------|----------------------------------|---------|---------|----------|
| | | | | урт | Тоо | Урт /м/ | Жин /кг/ |
| 1 | Ø 12 | ГОСТ 5781-82 | AIII L= 6140 | 152 | 933.3 | 828.58 | |
| 2 | Ø 12 | ГОСТ 5781-82 | AIII L= 9350 | 20 | 187.0 | 166.02 | |
| 3 | Ø 12 | ГОСТ 5781-82 | AIII L= 7800 | 40 | 312.0 | 277.00 | |
| 4 | Ø 12 | ГОСТ 5781-82 | AIII L= 10150 | 20 | 203.0 | 180.23 | |
| 5 | Ø 12 | ГОСТ 5781-82 | AIII L= 3800 | 28 | 106.4 | 94.46 | |
| 6 | Ø 12 | ГОСТ 5781-82 | AIII L= 10200 | 50 | 510.0 | 452.79 | |
| 7 | Ø 12 | ГОСТ 5781-82 | AIII L= 4850 | 14 | 67.9 | 60.28 | |
| 8 | Ø 12 | ГОСТ 5781-82 | AIII L= 7500 | 14 | 105.0 | 93.22 | |
| 9 | Ø 12 | ГОСТ 5781-82 | AIII L= 6550 | 44 | 288.2 | 255.87 | |
| 10 | Ø 12 | ГОСТ 5781-82 | AIII L= 5750 | 30 | 172.5 | 153.15 | |
| | | | | | 2885.28 | 2561.60 | |

ХЭСГИЙН ТОДОРХОЙЛОЛТ

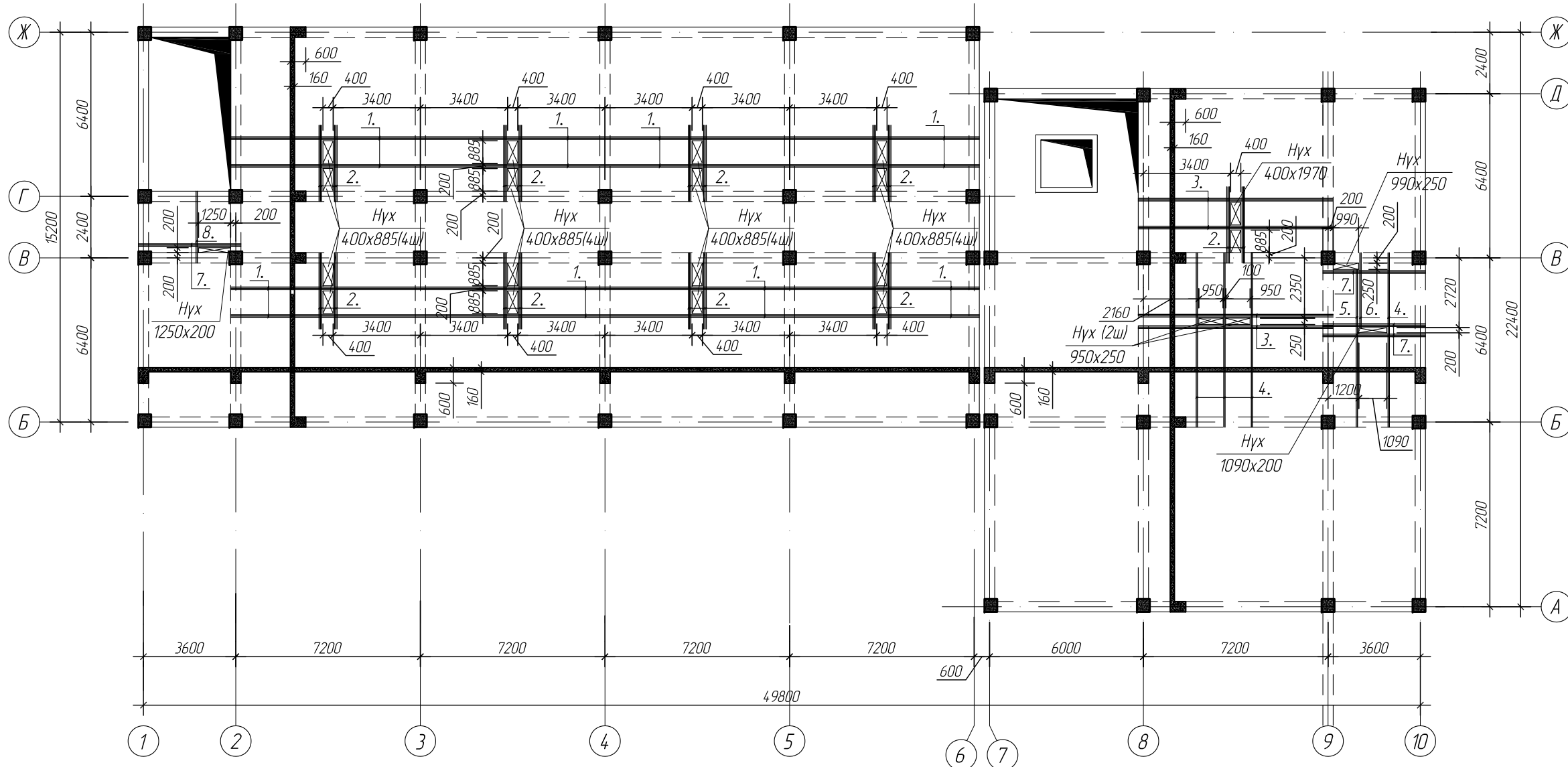
| Поз | Загвар | Поз | Загвар | Поз | Загвар |
|-----|--------|-----|--------|-----|--------|
| 1 | 5640 | 2 | 9100 | 4 | 9900 |
| 5 | 3300 | 6 | 9700 | 7 | 4600 |
| 9 | 6300 | 10 | 5500 | | |

Тайлбар
1. Энэ хуудсыг ББ-56-58 хуудаснуудтай хамт үзнэ.

| | | | | | |
|--|--|--------------------|----------------------|----------------|---------------|
| <p>БАРИЛГЫН ЗУРАГ ТӨСЛИЙН "ТГТ"ХХК</p> | <p>ДОРНОГОВЬ АЙМАГ, САЙНШАНД СУМ АШУУИС-ИЙН САЛБАР СҮРГУУЛИЙН ЗОО ОЮУТНЫ ДОТУУР БАЙРНЫ БАРИЛГА</p> | | | | |
| | ХУЧИЛТЫН ОГТЛОЛУУД, МАТЕРИАЛЫН ТҮҮВЭР | | | | Үе шат: АЗ |
| | Инженер | <i>Б.Сайнзаяа</i> | Б.Сайнзаяа | ЕГ шифр: 07/23 | Масштаб М1:25 |
| | Гүйцэтгэсэн | <i>Ч.Долгормаа</i> | Ч.Долгормаа | ТГ шифр: | Огноо 2023 |
| Шалгасан | <i>Ч.Тунгалаг</i> | Ч.Тунгалаг | Зургийн дугаар ББ-59 | Хуудас: ББ-109 | |

1-Р ДАВХРЫН ХУЧИЛТЫН ХЭВНИЙ БАЙГУУЛАЛТ

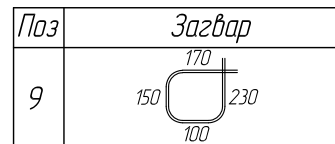
/2.95 түвшин дэх/



Материалын түүвэр

| Нэр | Диаметр | Тэмдэглэгээ | 1-р давхрын хучилтын нэмэлт арматур | | | | |
|---------------------------|---------|-------------|-------------------------------------|--------------|---------|----------|---------|
| | | | урт /мм/ | Тоо | Урт /м/ | Жин /кг/ | |
| Нүхний нэмэлт арматурчлал | | | | | | | |
| 1 | φ | 18 | ГОСТ 5781-82 | AIII L= 7800 | 96 | 748.8 | 1495.79 |
| 2 | φ | 18 | ГОСТ 5781-82 | AIII L= 2970 | 108 | 320.8 | 640.75 |
| 3 | φ | 18 | ГОСТ 5781-82 | AIII L= 7600 | 24 | 182.4 | 364.36 |
| 4 | φ | 18 | ГОСТ 5781-82 | AIII L= 6800 | 16 | 108.8 | 217.34 |
| 5 | φ | 18 | ГОСТ 5781-82 | AIII L= 6150 | 4 | 24.6 | 49.14 |
| 6 | φ | 18 | ГОСТ 5781-82 | AIII L= 2920 | 4 | 11.7 | 23.33 |
| 7 | φ | 18 | ГОСТ 5781-82 | AIII L= 4000 | 24 | 96.0 | 191.77 |
| 8 | φ | 18 | ГОСТ 5781-82 | AIII L= 2800 | 4 | 11.2 | 22.37 |
| 9 | φ | 6 | ГОСТ 5781-82 | AI L= 650 | 201 | 130.7 | 29.00 |
| | | | | | 1634.89 | 3033.85 | |

ХЭСГИЙН ТОДОРХОЙЛОЛТ



Тайлбар

1. Энэ хуудсыг ББ-56-63 хуудаснуудтай хамт үзнэ.



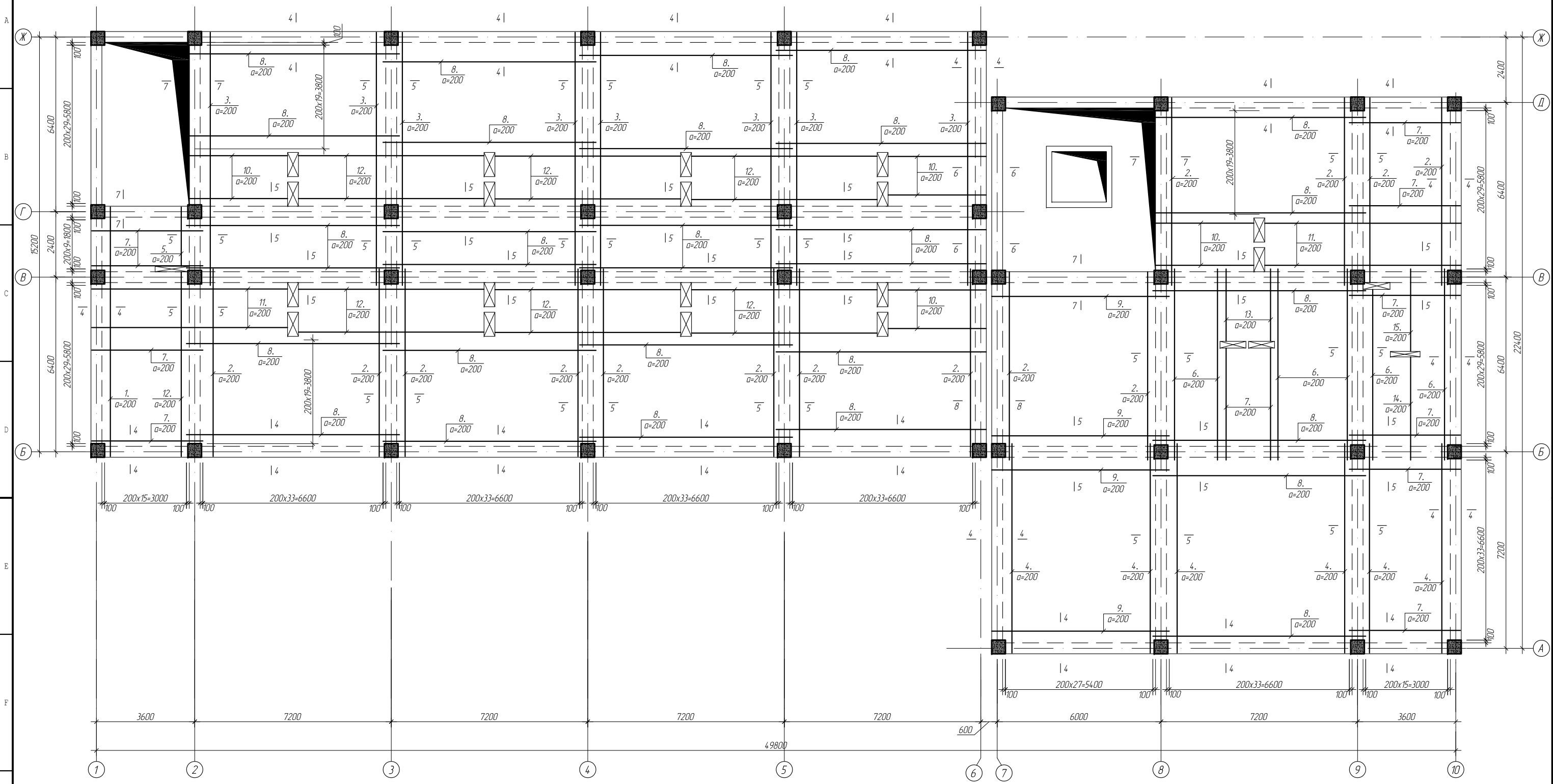
ЗӨВШӨӨРӨЛЦСӨН:

| | | |
|--------|--------------|--|
| БА | Б.Ганзаяа | |
| ХАС | Г.Отгонтуяа | |
| ЦБУ | Б.Оюунжаргал | |
| ХТ, ДГ | Н.Түвшинбат | |
| ХД | Л.Чимгээ | |

| | | | |
|-------------|--|----------------------|----------------|
| | ДОРНОГОВЬ АЙМАГ, САЙНШАНД СУМ АШУУИС-ИЙН САЛБАР СҮРГУУЛИЙН ЗОО ОЮУТНЫ ДОТУУР БАЙРНЫ БАРИЛГА | | |
| | 1-Р ДАВХРЫН ХУЧИЛТЫН ХЭВНИЙ БАЙГУУЛАЛТ | | |
| | Инженер | | Б.Сайнзаяа |
| Гүйцэтгэсэн | | Ч.Долгормаа | ЕГ шифр: 07/23 |
| Шалгасан | | Ч.Тунгалаг | ТГ шифр: |
| | | Масштаб М1:200 | Огноо 2023 |
| | | Зургийн дугаар ББ-60 | Хуудас: ББ-109 |
| | | | Үе шат: А3 |


1-Р ДАВХРЫН ХУЧИЛТЫН ДООД ҮЕИЙН АРМАТУРЧЛАЛ

/2.95 түвшин дэх/

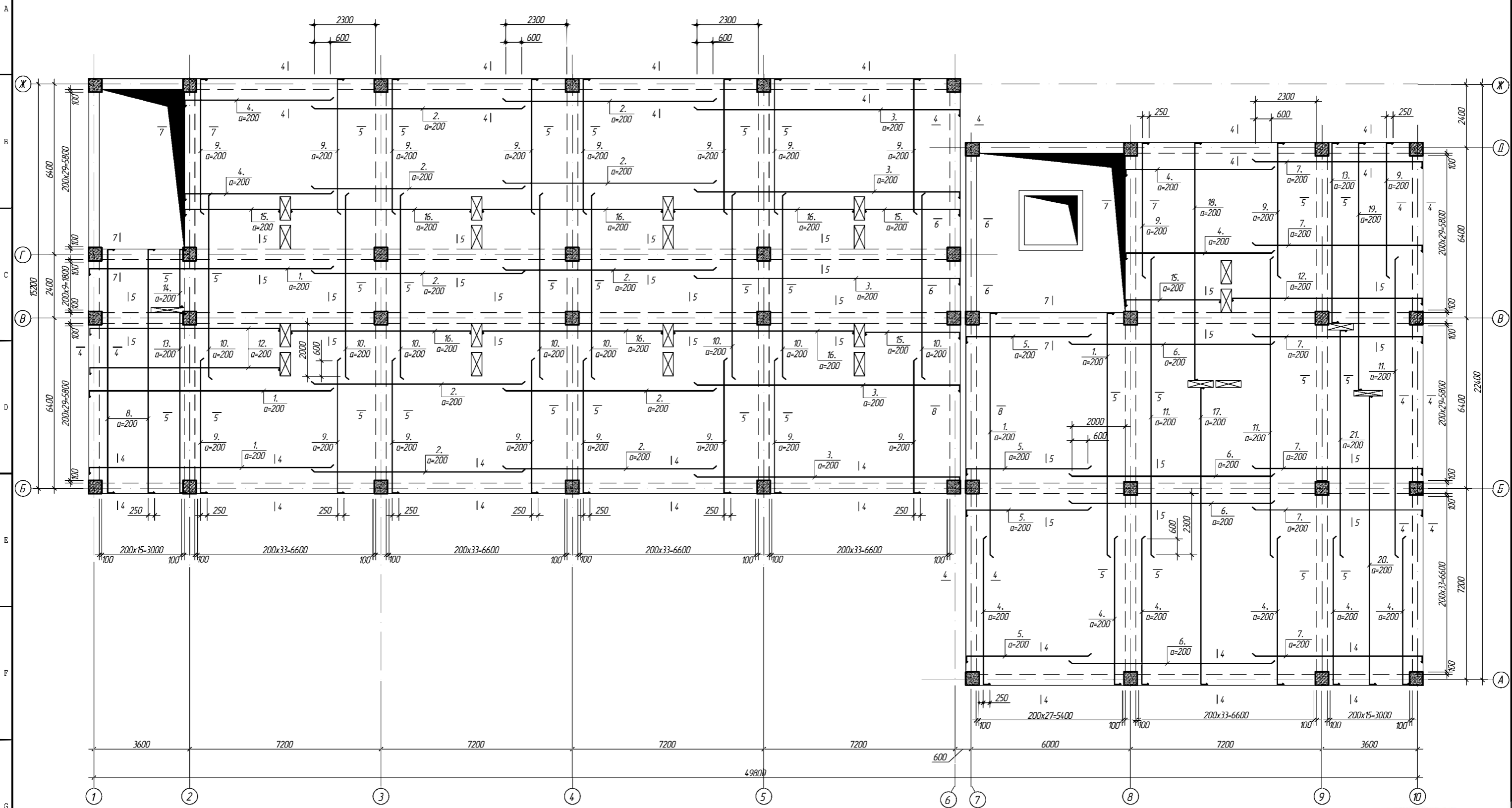


Тайлбар
1. Энэ хуудсыг ББ-58-63 хуудаснуудтай хамт үзнэ.




| | | | | | | |
|--|--|-------------|----------|----------------|---------|--------|
|  БАРИЛГЫН ЗУРАГ ТӨГЛИЙН ТТТХХ | ДОРНОГОВЬ АЙМАГ, САЙНШАНД СҮМ АШУУИС-ИЙН САЛБАР СУРГУУЛИЙН ЗОО ОЮУТНЫ ДӨТҮҮР БАЙРНЫ БАРИЛГА | | | | | |
| | 1-Р ДАВХРЫН ХУЧИЛТЫН ДООД ҮЕИЙН АРМАТУРЧЛАЛ | | | | | |
| | Инженер | Б.Сайнзоряа | ЕГ шифр: | 07/23 | Масштаб | М1:100 |
| | Гүйцэтгэгчэн | Ч.Долгормаа | ТГ шифр: | Зургийн дугаар | ББ-61 | Огноо |
| Шалгасан | Ч.Тунгалаз | | Хуудас | ББ-109 | Үе шат | А3 |

1-Р ДАВХРЫН ХУЧИЛТЫН ДЭЭД ҮЕИЙН АРМАТУРЧИЛАЛ
/2.95 түвшин дэх/



Тайлбар
1. Энэ хуудсыг ББ-58-63 хуудаснуудтай хамт үзнэ.



| | | | | | | |
|---|---|-------------|----------|----------------|---------|--------|
|  БАРИЛТЫН ЗУРАГ ТӨСВИЙН ТИТЭХХ | ДОРНОГОВЬ АЙМАГ, САЙШАНД СӨМ АШУУИС - ИЙН СА ЛБАР СҮРГҮҮЛИЙН ЗОО ОЮУТНЬДОТУУР БАЙРНЫ БАРИЛГА | | | | | |
| | 1-Р ДАВХРЫН ХУЧИЛТЫН ДЭЭД ҮЕИЙН АРМАТУРЧИЛАЛ | | | | | |
| | Инженер | Б.Сайнзаяа | ЕГ шифр: | 07/23 | Масштаб | М1:100 |
| | Гүйцэтгэгч | Ч.Долгормаа | ТГ шифр: | Зургийн дүгээр | Огноо | 2023 |
| Шалгасан | Ч.Тунгалз | | Хуудас | ББ-62 | ББ-109 | |

Материалын түүвэр

| | Диаметр | | Тэмдэглэгээ | Нэр | 1-р давхрын хучилтын доод үе | | | |
|----------------------------------|---------|----|--------------|---------|------------------------------|-----|---------|----------|
| | Ø | 12 | | | урт | Тоо | Урт /м/ | Жин /кг/ |
| 1 | Ø | 12 | ГОСТ 5781-82 | AIII L= | 9150 | 10 | 91.5 | 81.24 |
| 2 | Ø | 12 | ГОСТ 5781-82 | AIII L= | 6900 | 214 | 1476.6 | 1310.95 |
| 3 | Ø | 12 | ГОСТ 5781-82 | AIII L= | 9300 | 136 | 1264.8 | 1122.91 |
| 4 | Ø | 12 | ГОСТ 5781-82 | AIII L= | 7700 | 78 | 600.6 | 533.22 |
| 5 | Ø | 12 | ГОСТ 5781-82 | AIII L= | 2100 | 6 | 12.6 | 11.19 |
| 6 | Ø | 12 | ГОСТ 5781-82 | AIII L= | 7000 | 50 | 350.0 | 310.74 |
| 7 | Ø | 12 | ГОСТ 5781-82 | AIII L= | 4100 | 124 | 508.4 | 451.37 |
| 8 | Ø | 12 | ГОСТ 5781-82 | AIII L= | 7800 | 284 | 2215.2 | 1966.69 |
| 9 | Ø | 12 | ГОСТ 5781-82 | AIII L= | 6500 | 64 | 416.0 | 369.33 |
| 10 | Ø | 12 | ГОСТ 5781-82 | AIII L= | 3500 | 40 | 140.0 | 124.29 |
| 11 | Ø | 12 | ГОСТ 5781-82 | AIII L= | 7100 | 20 | 142.0 | 126.07 |
| 12 | Ø | 12 | ГОСТ 5781-82 | AIII L= | 6700 | 66 | 442.2 | 392.59 |
| 13 | Ø | 12 | ГОСТ 5781-82 | AIII L= | 2600 | 10 | 26.0 | 23.08 |
| 14 | Ø | 12 | ГОСТ 5781-82 | AIII L= | 3780 | 5 | 18.9 | 16.78 |
| 15 | Ø | 12 | ГОСТ 5781-82 | AIII L= | 3020 | 5 | 15.1 | 13.41 |
| | | | | | | | 7719.90 | 6853.85 |
| Бетон В20 V=106.57м ³ | | | | | | | | |

Материалын түүвэр

| | Диаметр | | Тэмдэглэгээ | Нэр | 1-р давхрын хучилтын дээд үе | | | |
|----|---------|----|--------------|---------|------------------------------|-----|---------|----------|
| | Ø | 12 | | | урт | Тоо | Урт /м/ | Жин /кг/ |
| 1 | Ø | 12 | ГОСТ 5781-82 | AIII L= | 9350 | 58 | 542.3 | 481.46 |
| 2 | Ø | 12 | ГОСТ 5781-82 | AIII L= | 7800 | 100 | 780.0 | 692.50 |
| 3 | Ø | 12 | ГОСТ 5781-82 | AIII L= | 10150 | 50 | 507.5 | 450.57 |
| 4 | Ø | 12 | ГОСТ 5781-82 | AIII L= | 5750 | 113 | 649.8 | 576.86 |
| 5 | Ø | 12 | ГОСТ 5781-82 | AIII L= | 4850 | 64 | 310.4 | 275.58 |
| 6 | Ø | 12 | ГОСТ 5781-82 | AIII L= | 7500 | 64 | 480.0 | 426.15 |
| 7 | Ø | 12 | ГОСТ 5781-82 | AIII L= | 6550 | 84 | 550.2 | 488.48 |
| 8 | Ø | 12 | ГОСТ 5781-82 | AIII L= | 9600 | 10 | 96.0 | 85.23 |
| 9 | Ø | 12 | ГОСТ 5781-82 | AIII L= | 5250 | 302 | 1585.5 | 1407.63 |
| 10 | Ø | 12 | ГОСТ 5781-82 | AIII L= | 6800 | 136 | 924.8 | 821.05 |
| 11 | Ø | 12 | ГОСТ 5781-82 | AIII L= | 11100 | 30 | 333.0 | 295.64 |
| 12 | Ø | 12 | ГОСТ 5781-82 | AIII L= | 7460 | 20 | 149.2 | 132.46 |
| 13 | Ø | 12 | ГОСТ 5781-82 | AIII L= | 7200 | 11 | 79.2 | 70.32 |
| 14 | Ø | 12 | ГОСТ 5781-82 | AIII L= | 2460 | 6 | 14.8 | 13.10 |
| 15 | Ø | 12 | ГОСТ 5781-82 | AIII L= | 3860 | 40 | 154.4 | 137.08 |
| 16 | Ø | 12 | ГОСТ 5781-82 | AIII L= | 6960 | 60 | 417.6 | 370.75 |
| 17 | Ø | 12 | ГОСТ 5781-82 | AIII L= | 11460 | 10 | 114.6 | 101.74 |
| 18 | Ø | 12 | ГОСТ 5781-82 | AIII L= | 9260 | 10 | 92.6 | 82.21 |
| 19 | Ø | 12 | ГОСТ 5781-82 | AIII L= | 9660 | 5 | 48.3 | 42.88 |
| 20 | Ø | 12 | ГОСТ 5781-82 | AIII L= | 11160 | 5 | 55.8 | 49.54 |
| 21 | Ø | 12 | ГОСТ 5781-82 | AIII L= | 8700 | 5 | 43.5 | 38.62 |
| | | | | | | | 7929.41 | 7039.86 |

ХЭСГИЙН ТОДОРХОЙЛОЛТ

| Поз | Загвар | Поз | Загвар | Поз | Загвар | Поз | Загвар | Поз | Загвар |
|-----|--------|-----|--------|-----|--------|-----|--------|-----|--------|
| 1 | | 3 | | 4 | | 5 | | 7 | |
| 8 | | 9 | | 12 | | 13 | | 14 | |
| 15 | | 16 | | 17 | | 18 | | 19 | |
| 20 | | 21 | | | | | | | |

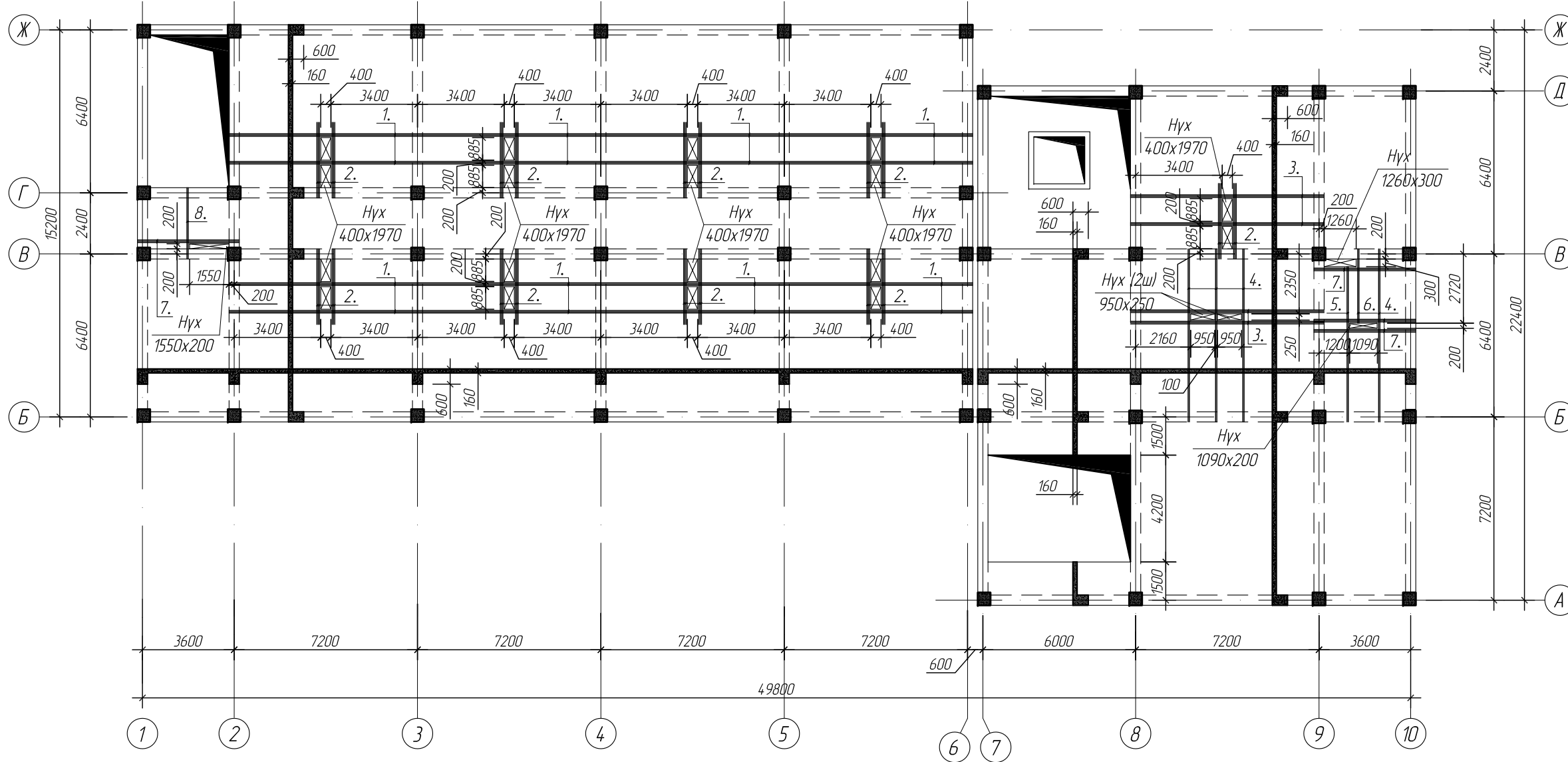
Тайлбар

1. Энэ хуудсыг ББ-58-62 хуудаснуудтай хамт үзнэ.

| | | | | | | |
|--------------------------------------|--|------------|-------------|----------------|---------|------------|
| БАРИЛГЫН ЗУРАГ ТӨСЛИЙН ТГТХХК | ДОРНОГОВЬ АЙМАГ, САЙНШАНД СУМ АШУУИС-ИЙН САЛБАР СҮРГУУЛИЙН ЗОО ОЮУТНЫ ДОТУУР БАЙРНЫ БАРИЛГА | | | | | |
| | 1-Р ДАВХРЫН ХУЧИЛТЫН МАТЕРИАЛЫН ТҮҮВЭР | | | | | Үе шат: А3 |
| | Инженер | | Б.Сайнзаяа | ЕГ шифр: | Масштаб | Огноо |
| | Гүйцэтгэсэн | | Ч.Долгормаа | 07/23 | М1:100 | 2023 |
| Шалгасан | | Ч.Тунгалаг | ТГ шифр: | Зургийн дугаар | Хуудас: | |
| | | | | ББ-63 | ББ-109 | |

2-Р ДАВХРЫН ХУЧИЛТЫН ХЭВНИЙ БАЙГУУЛАЛТ

/5.95 түвшин дэх/



Материалын түүвэр

| | Диаметр | Тэмдэглэгээ | Нэр | 2-р давхрын хучилтын нэмэлт арматур | | | | |
|---------------------------|---------|-------------|--------------|-------------------------------------|---------|---------|----------|---------|
| | | | | урт /мм/ | Тоо | Урт /м/ | Жин /кг/ | |
| Нүхний нэмэлт арматурчлал | | | | | | | | |
| 1 | ∅ | 18 | ГОСТ 5781-82 | AIII | L= 7800 | 96 | 748.8 | 1495.79 |
| 2 | ∅ | 18 | ГОСТ 5781-82 | AIII | L= 2970 | 108 | 320.8 | 640.75 |
| 3 | ∅ | 18 | ГОСТ 5781-82 | AIII | L= 7600 | 24 | 182.4 | 364.36 |
| 4 | ∅ | 18 | ГОСТ 5781-82 | AIII | L= 6800 | 16 | 108.8 | 217.34 |
| 5 | ∅ | 18 | ГОСТ 5781-82 | AIII | L= 6150 | 4 | 24.6 | 49.14 |
| 6 | ∅ | 18 | ГОСТ 5781-82 | AIII | L= 2920 | 5 | 14.6 | 29.16 |
| 7 | ∅ | 18 | ГОСТ 5781-82 | AIII | L= 4000 | 24 | 96.0 | 191.77 |
| 8 | ∅ | 18 | ГОСТ 5781-82 | AIII | L= 2800 | 5 | 14.0 | 27.97 |
| 9 | ∅ | 6 | ГОСТ 5781-82 | AI | L= 650 | 171 | 111.2 | 24.67 |
| 10 | ∅ | 6 | ГОСТ 5781-82 | AI | L= 850 | 30 | 25.5 | 5.66 |
| | | | | | | | 1646.61 | 3046.61 |

ХЭСГИЙН ТОДОРХОЙЛОЛТ

| Поз | Загвар | Поз | Загвар |
|-----|--------|-----|--------|
| 9 | | 10 | |

Тайлбар

1. Энэ хуудсыг ББ-56-67 хуудаснуудтай хамт үзнэ.



| ЗӨВШӨӨРӨЛЦСӨН: | | |
|----------------|--------------|--|
| БА | Б.Ганзаяа | |
| ХАС | Г.Отгонтуяа | |
| ЦБУ | Б.Оюунжаргал | |
| ХТ, ДГ | Н.Түвшинбат | |
| ХД | Л.Чимгээ | |

БАРИЛГЫН
ЗУРАГ ТӨСЛИЙН ТГТХХК

ДОРНОГОВЬ АЙМАГ, САЙНШАНД СУМ
АШУУИС-ИЙН САЛБАР СҮРГУУЛИЙН ЗОО ОЮУТНЫ ДОТУУР БАЙРНЫ БАРИЛГА

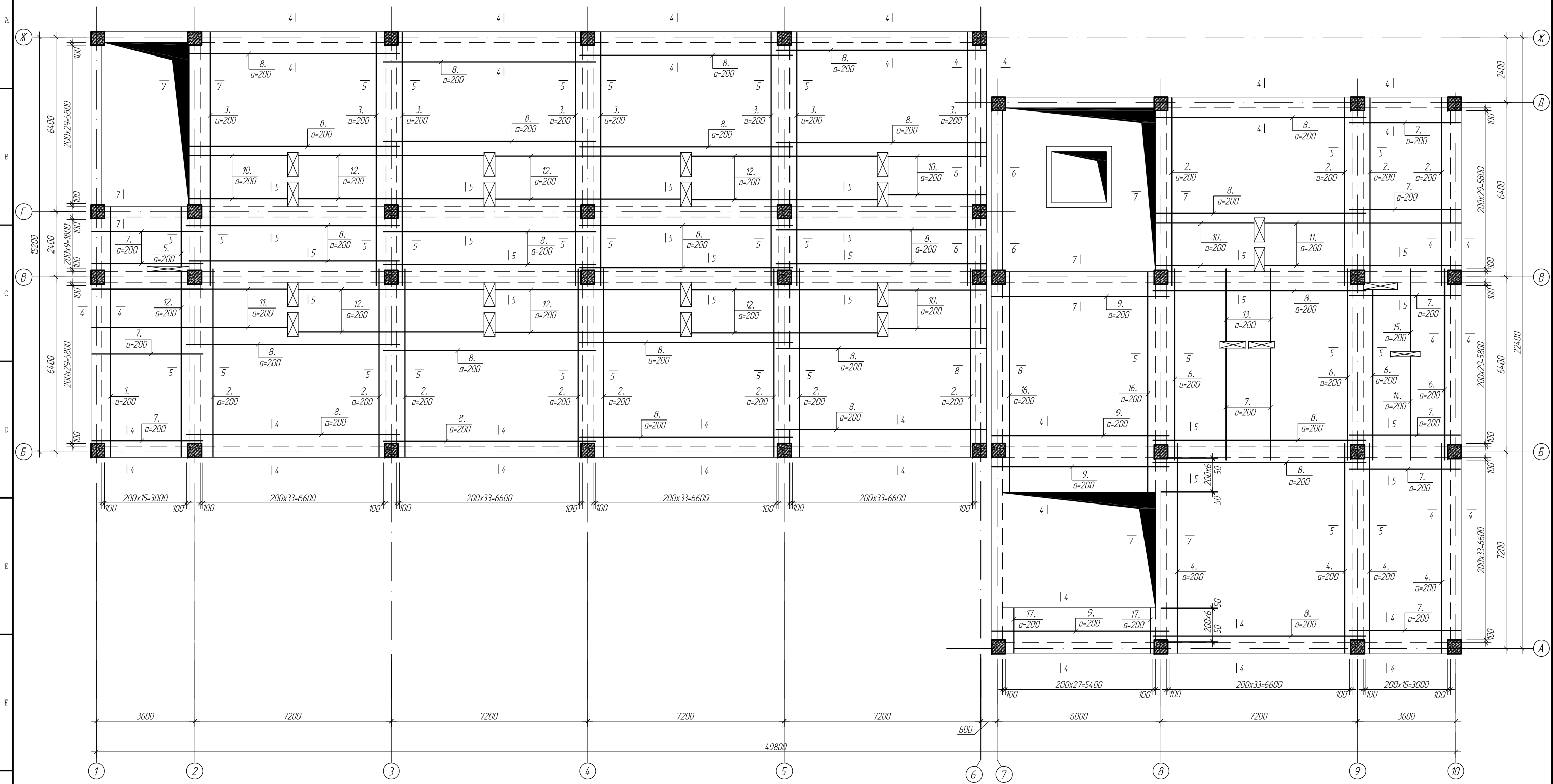
2-Р ДАВХРЫН ХУЧИЛТЫН ХЭВНИЙ БАЙГУУЛАЛТ

Үе шат: АЗ

| | | | |
|--------------|--|-------------|-------------------------------|
| Инженер | | Б.Сайнзаяа | ЕГ шифр: 07/23 |
| Гүйцэтгэгсэн | | Ч.Долгормаа | Масштаб М1:200 |
| Шалгасан | | Ч.Тунгалаг | Огноо 2023 |
| | | | ТГ шифр: Зургийн дугаар ББ-64 |
| | | | Хуудас: ББ-109 |


2-Р ДАВХРЫН ХУЧИЛТЫН ДООД ҮЕИЙН АРМАТУРЧЛАЛ

/5.95 мүйшин дэх/



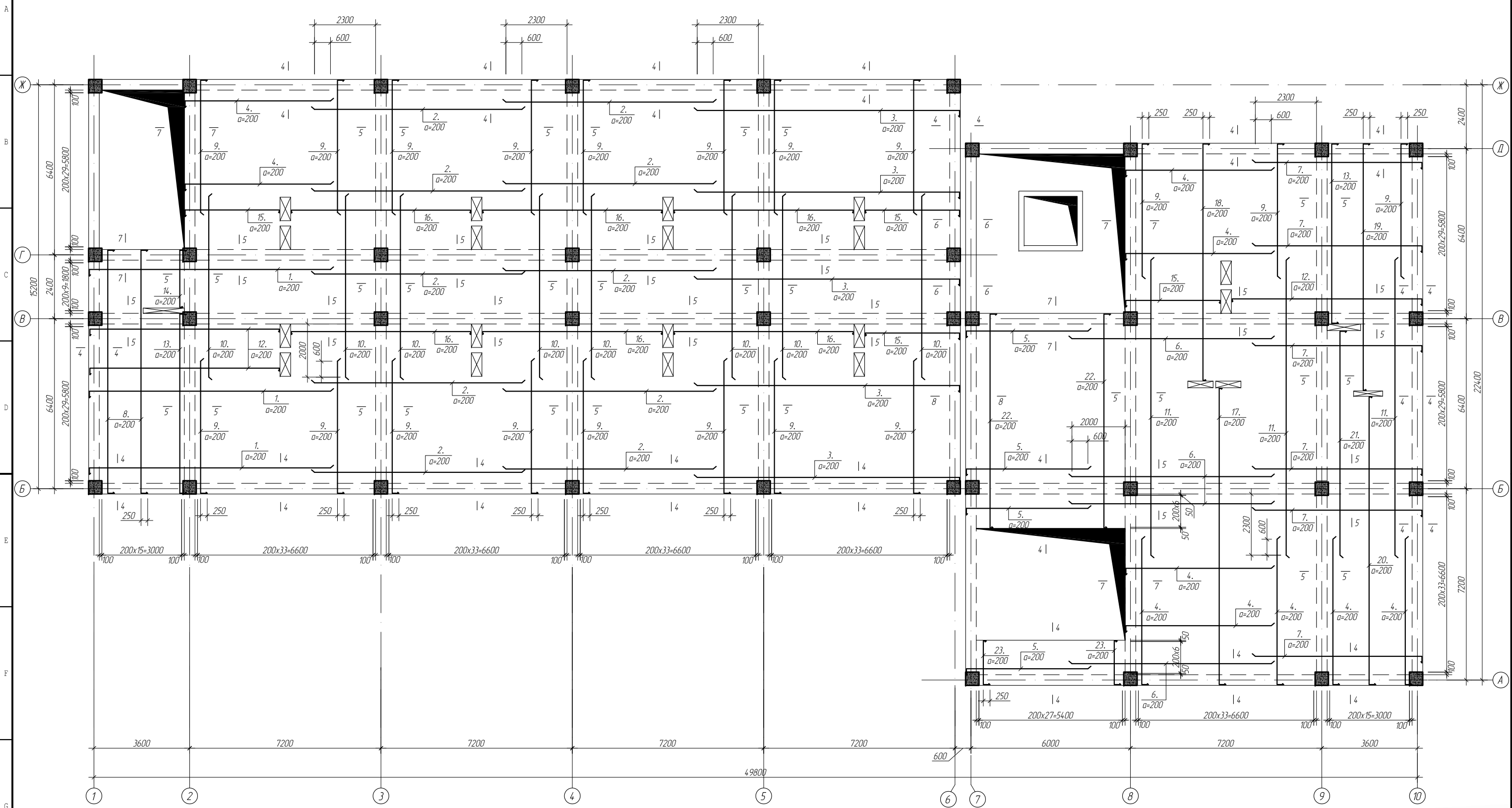
Тайлбар
1. Энэ хуудсыг 65-58-67 хуудаснуудтай хамт үзнэ.



| | | | | | | | | |
|--|--|-------------|----------|-------|----------------|------------|---------|--------|
|  БАРИЛГЫН ЗУРАГ ТӨГЛИЙН ТГТ-ХХК | ДОРНОГОВЬ АЙМАГ, САЙНШАНД СҮМ АШУУИС-ИЙН САЛБАР СУРГУУЛИЙН ЗОО ОЮУТНЫ ДӨТҮҮР БАЙРНЫ БАРИЛГА | | | | | Үе шат: АЗ | | |
| | 2-Р ДАВХРЫН ХУЧИЛТЫН ДООД ҮЕИЙН АРМАТУРЧЛАЛ | | | | | | | |
| | Инженер | Б.Сайнзояа | ЕГ шифр: | 07/23 | Масштаб | М1:100 | Огноо | 2023 |
| | Гүйцэтгэгсэн | Ч.Долгормаа | ТГ шифр: | | Зургийн дугаар | 65-65 | Хуудас: | 65-109 |
| Шалгасан | Ч.Тунгалаг | | | | | | | |

2-Р ДАВХРЫН ХУЧИЛТЫН ДЭЭД ҮЕИЙН АРМАТУРЧЛАЛ

/5.95 тудшин дэх/



Тайлбар
1. Энэ хуудсыг 66-58-67 хуудаснуудтай хамт үзнэ.



| | | | | | | |
|---|---|-------------|----------|-----------------|---------|------------|
| <p>БАРИЛГЫН ЗУРАГ ТӨСЛИЙН ТГТХХ</p> | ДОРНОГОВЬ АЙМАГ, САЙШАНД СҮМ АШУУИС-ИЙН САЛБАР СУРГУУЛИЙН ЗОО ОЮУТНЫ ДОТУУР БАЙРНЫ БАРИЛГА | | | | | |
| | 2-Р ДАВХРЫН ХУЧИЛТЫН ДЭЭД ҮЕИЙН АРМАТУРЧЛАЛ | | | | | Үе шат: АЗ |
| | Инженер | Б.Сайнзаяа | ЕГ шифр: | 07/23 | Масштаб | М1:100 |
| | Гүйцэтгэсэн | Ч.Долгормаа | ТГ шифр: | Зургийн Дуугаар | Огноо | 2023 |
| Шалгасан | Ч.Тунгалз | | Хуудас: | 66-66 | 66-109 | |

Материалын түүвэр

| | Диаметр | | Тэмдэглэгээ | Нэр | 2-р давхрын хучилтын доод үе | | | |
|----------------------------------|---------|----|--------------|--------------|------------------------------|---------|---------|----------|
| | Ø | 12 | | | урт | Тоо | Урт /м/ | Жин /кг/ |
| 1 | Ø | 12 | ГОСТ 5781-82 | АIII L= 9150 | 10 | 91.5 | 81.24 | |
| 2 | Ø | 12 | ГОСТ 5781-82 | АIII L= 6900 | 186 | 1283.4 | 1139.42 | |
| 3 | Ø | 12 | ГОСТ 5781-82 | АIII L= 9300 | 136 | 1264.8 | 1122.91 | |
| 4 | Ø | 12 | ГОСТ 5781-82 | АIII L= 7700 | 50 | 385.0 | 341.81 | |
| 5 | Ø | 12 | ГОСТ 5781-82 | АIII L= 2100 | 8 | 16.8 | 14.92 | |
| 6 | Ø | 12 | ГОСТ 5781-82 | АIII L= 7000 | 50 | 350.0 | 310.74 | |
| 7 | Ø | 12 | ГОСТ 5781-82 | АIII L= 4100 | 124 | 508.4 | 451.37 | |
| 8 | Ø | 12 | ГОСТ 5781-82 | АIII L= 7800 | 284 | 2215.2 | 1966.69 | |
| 9 | Ø | 12 | ГОСТ 5781-82 | АIII L= 6500 | 44 | 286.0 | 253.92 | |
| 10 | Ø | 12 | ГОСТ 5781-82 | АIII L= 3500 | 40 | 140.0 | 124.29 | |
| 11 | Ø | 12 | ГОСТ 5781-82 | АIII L= 7100 | 20 | 142.0 | 126.07 | |
| 12 | Ø | 12 | ГОСТ 5781-82 | АIII L= 6700 | 68 | 455.6 | 404.49 | |
| 13 | Ø | 12 | ГОСТ 5781-82 | АIII L= 2600 | 10 | 26.0 | 23.08 | |
| 14 | Ø | 12 | ГОСТ 5781-82 | АIII L= 3780 | 5 | 18.9 | 16.78 | |
| 15 | Ø | 12 | ГОСТ 5781-82 | АIII L= 3020 | 5 | 15.1 | 13.41 | |
| 16 | Ø | 12 | ГОСТ 5781-82 | АIII L= 8000 | 28 | 224.0 | 198.87 | |
| 17 | Ø | 12 | ГОСТ 5781-82 | АIII L= 1600 | 28 | 44.8 | 39.77 | |
| | | | | | | 7467.50 | 6629.77 | |
| Бетон В20 V=102.81м ³ | | | | | | | | |

Материалын түүвэр

| | Диаметр | | Тэмдэглэгээ | Нэр | 2-р давхрын хучилтын дээд үе | | | |
|----|---------|----|--------------|---------------|------------------------------|---------|---------|----------|
| | Ø | 12 | | | урт | Тоо | Урт /м/ | Жин /кг/ |
| 1 | Ø | 12 | ГОСТ 5781-82 | АIII L= 9350 | 20 | 187.0 | 166.02 | |
| 2 | Ø | 12 | ГОСТ 5781-82 | АIII L= 7800 | 100 | 780.0 | 692.50 | |
| 3 | Ø | 12 | ГОСТ 5781-82 | АIII L= 10150 | 50 | 507.5 | 450.57 | |
| 4 | Ø | 12 | ГОСТ 5781-82 | АIII L= 5750 | 95 | 546.3 | 484.97 | |
| 5 | Ø | 12 | ГОСТ 5781-82 | АIII L= 4850 | 44 | 213.4 | 189.46 | |
| 6 | Ø | 12 | ГОСТ 5781-82 | АIII L= 7500 | 44 | 330.0 | 292.98 | |
| 7 | Ø | 12 | ГОСТ 5781-82 | АIII L= 6550 | 84 | 550.2 | 488.48 | |
| 8 | Ø | 12 | ГОСТ 5781-82 | АIII L= 9600 | 8 | 76.8 | 68.18 | |
| 9 | Ø | 12 | ГОСТ 5781-82 | АIII L= 5250 | 302 | 1585.5 | 1407.63 | |
| 10 | Ø | 12 | ГОСТ 5781-82 | АIII L= 6800 | 136 | 924.8 | 821.05 | |
| 11 | Ø | 12 | ГОСТ 5781-82 | АIII L= 11100 | 30 | 333.0 | 295.64 | |
| 12 | Ø | 12 | ГОСТ 5781-82 | АIII L= 7460 | 20 | 149.2 | 132.46 | |
| 13 | Ø | 12 | ГОСТ 5781-82 | АIII L= 7200 | 14 | 100.8 | 89.49 | |
| 14 | Ø | 12 | ГОСТ 5781-82 | АIII L= 2460 | 8 | 19.7 | 17.47 | |
| 15 | Ø | 12 | ГОСТ 5781-82 | АIII L= 3860 | 40 | 154.4 | 137.08 | |
| 16 | Ø | 12 | ГОСТ 5781-82 | АIII L= 6960 | 60 | 417.6 | 370.75 | |
| 17 | Ø | 12 | ГОСТ 5781-82 | АIII L= 11460 | 10 | 114.6 | 101.74 | |
| 18 | Ø | 12 | ГОСТ 5781-82 | АIII L= 9260 | 10 | 92.6 | 82.21 | |
| 19 | Ø | 12 | ГОСТ 5781-82 | АIII L= 9660 | 6 | 58.0 | 51.46 | |
| 20 | Ø | 12 | ГОСТ 5781-82 | АIII L= 11160 | 5 | 55.8 | 49.54 | |
| 21 | Ø | 12 | ГОСТ 5781-82 | АIII L= 8700 | 5 | 43.5 | 38.62 | |
| 22 | Ø | 12 | ГОСТ 5781-82 | АIII L= 8410 | 28 | 235.5 | 209.06 | |
| 23 | Ø | 12 | ГОСТ 5781-82 | АIII L= 2010 | 28 | 56.3 | 49.97 | |
| | | | | | | 7532.35 | 6687.34 | |

ХЭСГИЙН ТОДОРХОЙЛОЛТ

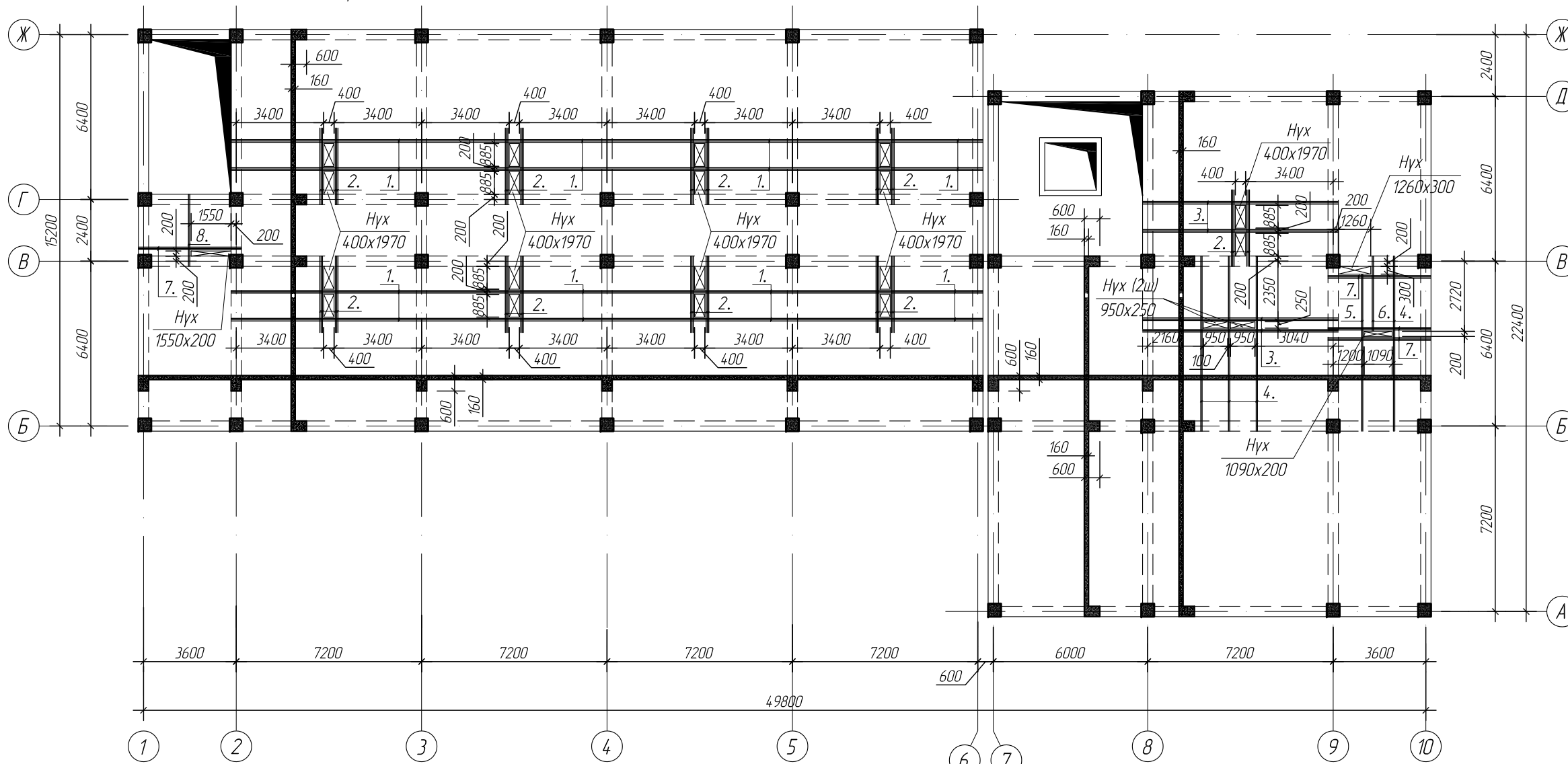
| Поз | Загвар | Поз | Загвар | Поз | Загвар | Поз | Загвар | Поз | Загвар |
|-----|--------|-----|--------|-----|--------|-----|--------|-----|--------|
| 1 | | 3 | | 4 | | 5 | | 7 | |
| 8 | | 9 | | 12 | | 13 | | 14 | |
| 15 | | 16 | | 17 | | 18 | | 19 | |
| 20 | | 21 | | 22 | | 23 | | | |

Тайлбар
1. Энэ хуудсыг ББ-58-66 хуудаснуудтай хамт үзнэ.

| | | | | | | |
|--|--|------------|-------------|----------------|---------|------------|
| БАРИЛГЫН ЗУРАГ ТӨСЛИЙН "ТГТ"ХХК | ДОРНОГОВЬ АЙМАГ, САЙНШАНД СУМ АШУУИС-ИЙН САЛБАР СҮРГУУЛИЙН ЗОО ОЮУТНЫ ДОТУУР БАЙРНЫ БАРИЛГА | | | | | |
| | 2-Р ДАВХРЫН ХУЧИЛТЫН МАТЕРИАЛЫН ТҮҮВЭР | | | | | Үе шат: А3 |
| | Инженер | | Б.Сайнзаяа | ЕГ шифр: | Масштаб | Огноо |
| | Гүйцэтгэсэн | | Ч.Долгормаа | 07/23 | М1:100 | 2023 |
| Шалгасан | | Ч.Тунгалаг | ТГ шифр: | Зургийн дугаар | Хуудас: | |
| | | | | ББ-67 | ББ-109 | |

3-р ДАВХРЫН ХУЧИЛТЫН ХЭВНИЙ БАЙГУУЛАЛТ

/8.95 түвшин дэх/



Материалын түүвэр

| № | Диаметр | Тэмдэглэгээ | Нэр | 3-р давхрын хучилтын нэмэлт арматур | | | |
|---------------------------|---------|-------------|--------------|-------------------------------------|-----|---------|----------|
| | | | | урт /мм/ | Тоо | Урт /м/ | Жин /кг/ |
| Нүхний нэмэлт арматурчлал | | | | | | | |
| 1 | φ | 18 | ГОСТ 5781-82 | AIII L= 7800 | 96 | 748.8 | 1495.79 |
| 2 | φ | 18 | ГОСТ 5781-82 | AIII L= 2970 | 108 | 320.8 | 640.75 |
| 3 | φ | 18 | ГОСТ 5781-82 | AIII L= 7600 | 24 | 182.4 | 364.36 |
| 4 | φ | 18 | ГОСТ 5781-82 | AIII L= 6800 | 16 | 108.8 | 217.34 |
| 5 | φ | 18 | ГОСТ 5781-82 | AIII L= 6150 | 4 | 24.6 | 49.14 |
| 6 | φ | 18 | ГОСТ 5781-82 | AIII L= 2920 | 5 | 14.6 | 29.16 |
| 7 | φ | 18 | ГОСТ 5781-82 | AIII L= 4000 | 24 | 96.0 | 191.77 |
| 8 | φ | 18 | ГОСТ 5781-82 | AIII L= 2800 | 5 | 14.0 | 27.97 |
| 9 | φ | 6 | ГОСТ 5781-82 | AI L= 650 | 171 | 111.2 | 24.67 |
| 10 | φ | 6 | ГОСТ 5781-82 | AI L= 850 | 30 | 25.5 | 5.66 |
| | | | | | | 1646.61 | 3046.61 |

ХЭСГИЙН ТОДОРХОЙЛОЛТ

| Поз | Загвар | Поз | Загвар |
|-----|--------|-----|--------|
| 9 | | 10 | |

Тайлбар

1. Энэ хуудсыг ББ-56-71 хуудаснуудтай хамт үзнэ.

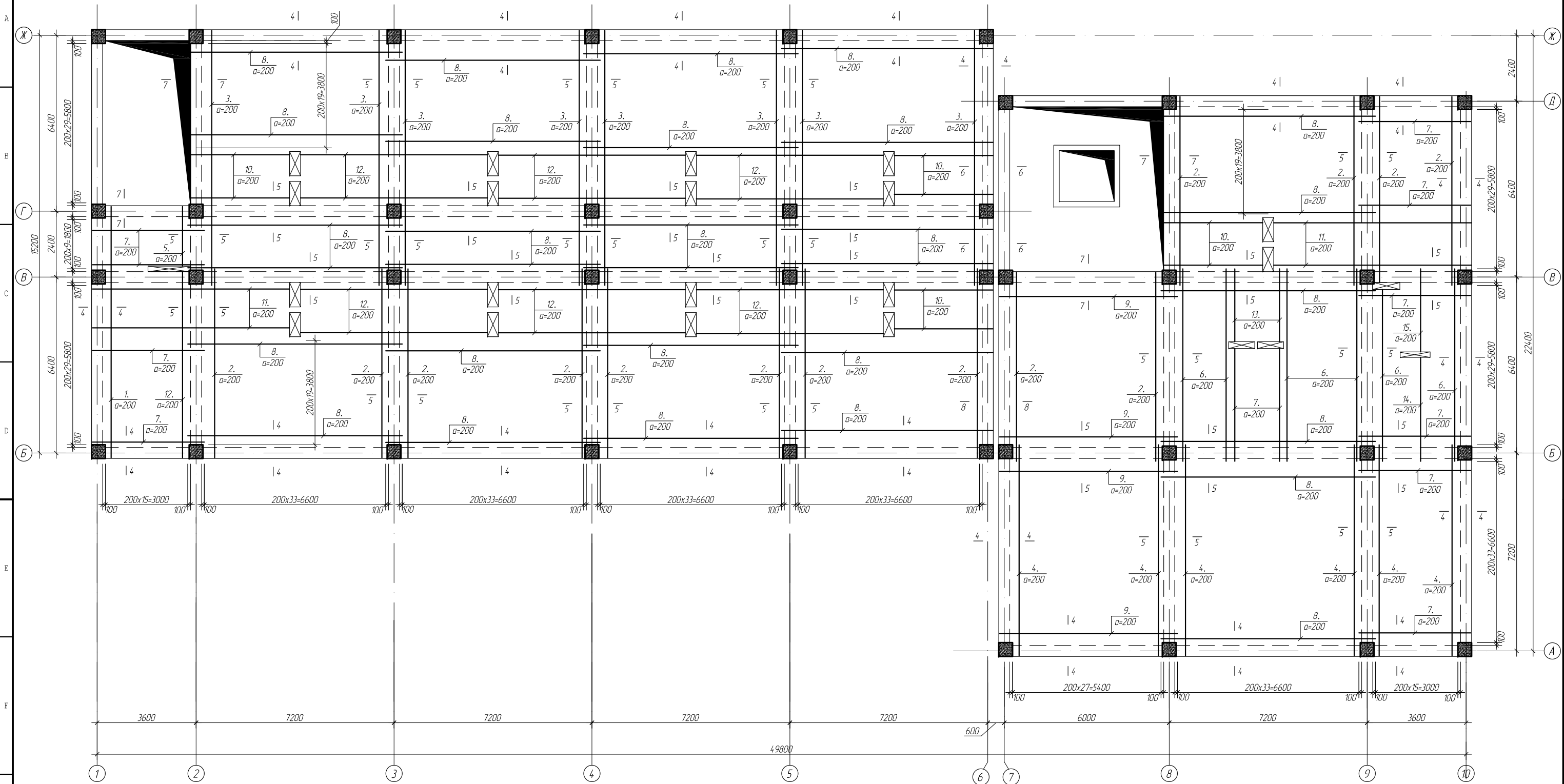


ЗӨВШӨӨРӨЛЦСӨН:

| | | |
|--------|--------------|--|
| БА | Б.Ганзаяа | |
| ХАС | Г.Отгонтуяа | |
| ЦБУ | Б.Оюунжаргал | |
| ХТ, ДГ | Н.Түвшинбат | |
| ХД | Л.Чимгээ | |

| | | | | | | |
|--------------------------------------|--|------------|-------------|----------------|---------|--------|
| БАРИЛГЫН ЗУРАГ ТӨСЛИЙН ТГТХХК | ДОРНОГОВЬ АЙМАГ, САЙНШАНД СУМ АШУУИС-ИЙН САЛБАР СҮРГУУЛИЙН ЗОО ОЮУТНЫ ДОТУУР БАЙРНЫ БАРИЛГА 3-р ДАВХРЫН ХУЧИЛТЫН ХЭВНИЙ БАЙГУУЛАЛТ | | | Үе шат: | A3 | |
| | Инженер | | Б.Сайнзаяа | ЕГ шифр: | 07/23 | |
| | Гүйцэтгэсэн | | Ч.Долгормаа | Масштаб | M:200 | |
| Шалгасан | | Ч.Тунгалаг | ТГ шифр: | Зургийн дугаар | ББ-68 | |
| | | | Огноо | 2023 | Хуудас: | ББ-109 |

З-Р ДАВХРЫН ХУЧИЛТЫН ДООД ҮЕИЙН АРМАТУРЧЛАЛ
/8.95 түвшин дэх/

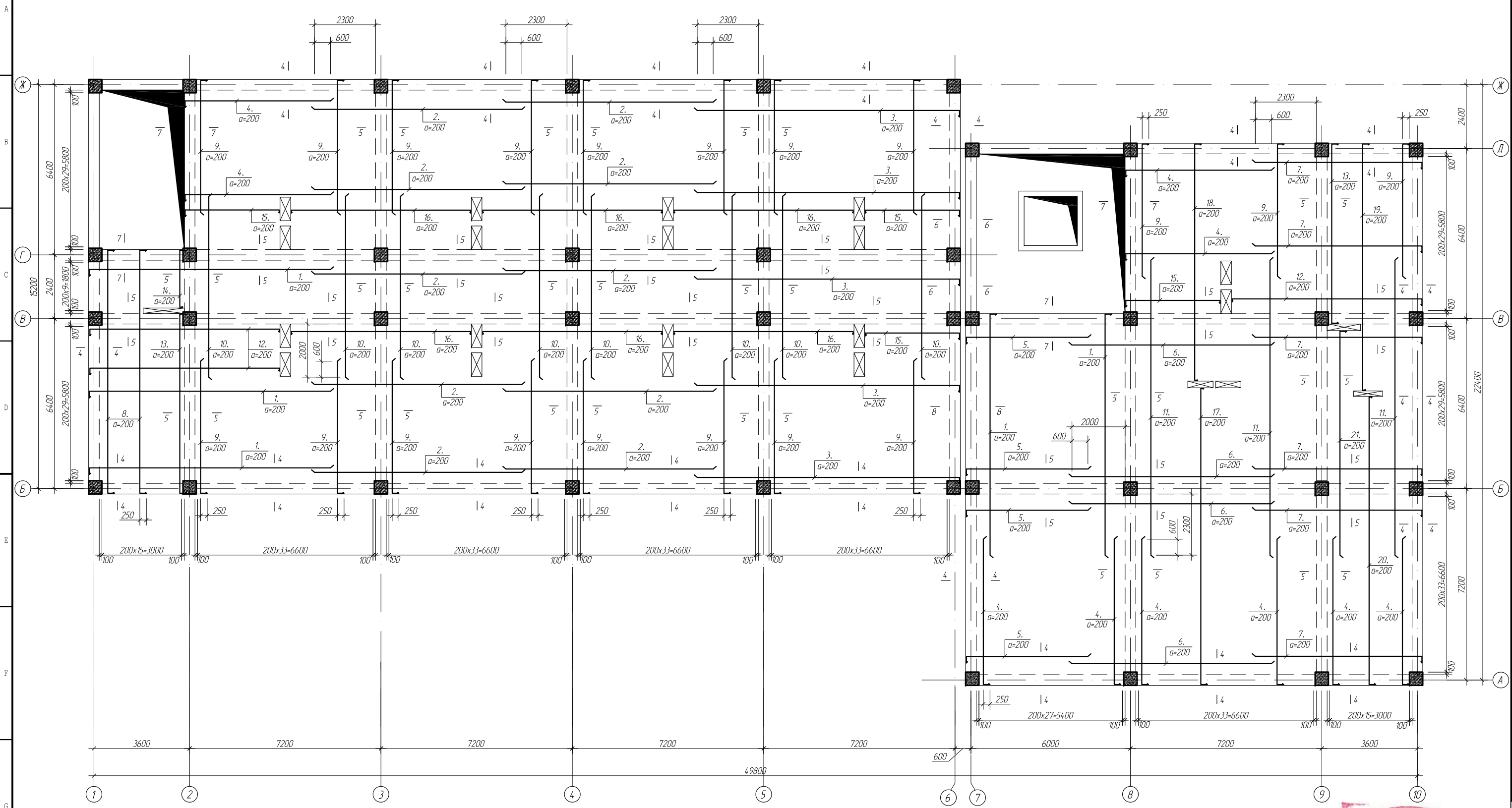


Тайлбар
1. Энэ хуудсыг ББ-58-71 хуудаснуудтай хамт үзнэ.




| | | | | | |
|--|--|-------------|----------------|---------|--------|
| <p>БАРИЛГЫН ЗУРАГ ТӨГЛИЙН ТИТЭХХ</p> | ДОРНОГОВЬ АЙМАГ, САЙНШАНД СҮМ АШУУИС-ИЙН САЛБАР СУРГУУЛИЙН ЗОО ОЮУТНЫ ДӨТҮҮР БАЙРНЫ БАРИЛГА | | | | |
| | З-Р ДАВХРЫН ХУЧИЛТЫН ДООД ҮЕИЙН АРМАТУРЧЛАЛ | | | | |
| | Инженер | Б.Сайнзояа | ЕГ шифр: | Масштаб | Үе шат |
| | Гүйцэтгэсэн | Ч.Долгормаа | 07/23 | М1:100 | АЗ |
| Шалгасан | Ч.Тунгалз | ТГ шифр: | Зургийн дугаар | Огноо | |
| | | | ББ-69 | 2023 | |
| | | | | Хуудас | |
| | | | | ББ-109 | |

3-Р ДАВХРЫН ХУЧИЛТЫН ДЭЭД ҮЕИЙН АРМАТУРЧЛАЛ
/8.95 түвшин дэх/



Тайлбар
1. Энэ хуудсыг 66-58-71 хуудаснуудтай хамт үзнэ.



| | | | | | | |
|--|--|-------------|----------|----------------|------------|--------|
|  БАРИЛГЫН ЗУРАГ ТӨГЛИЙН ТТГ-ХХХ | ДОРНОГОВЬ АЙМАГ, САЙНШАНД СҮМ АШУУИС-ИЙН САЛБАР СУРГУУЛИЙН ЗОО ОЮУТНЫ ДОТУУР БАЙРНЫ БАРИЛГА | | | | Үе шат: АЗ | |
| | 3-Р ДАВХРЫН ХУЧИЛТЫН ДЭЭД ҮЕИЙН АРМАТУРЧЛАЛ | | | | | |
| | Инженер | Б.Сайнзояа | ЕГ шифр: | 07/23 | Масштаб | М1:100 |
| | Гүйцэтгэсэн | Ч.Долгормаа | ТГ шифр: | Зургийн Дугаар | Огноо | 2023 |
| Шалгасан | Ч.Тунгалаз | | Хуудас: | 66-70 | 66-109 | |

Материалын түүвэр

| | Диаметр | | Тэмдэглэгээ | Нэр | 3-р давхрын хучилтын доод үе | | | |
|----------------------------------|---------|----|--------------|--------------|------------------------------|---------|---------|----------|
| | Ø | 12 | | | урт | Тоо | Урт /м/ | Жин /кг/ |
| 1 | Ø | 12 | ГОСТ 5781-82 | AIII L= 9150 | 8 | 73.2 | 64.99 | |
| 2 | Ø | 12 | ГОСТ 5781-82 | AIII L= 6900 | 214 | 1476.6 | 1310.95 | |
| 3 | Ø | 12 | ГОСТ 5781-82 | AIII L= 9300 | 136 | 1264.8 | 1122.91 | |
| 4 | Ø | 12 | ГОСТ 5781-82 | AIII L= 7700 | 78 | 600.6 | 533.22 | |
| 5 | Ø | 12 | ГОСТ 5781-82 | AIII L= 2100 | 8 | 16.8 | 14.92 | |
| 6 | Ø | 12 | ГОСТ 5781-82 | AIII L= 7000 | 50 | 350.0 | 310.74 | |
| 7 | Ø | 12 | ГОСТ 5781-82 | AIII L= 4100 | 124 | 508.4 | 451.37 | |
| 8 | Ø | 12 | ГОСТ 5781-82 | AIII L= 7800 | 284 | 2215.2 | 1966.69 | |
| 9 | Ø | 12 | ГОСТ 5781-82 | AIII L= 6500 | 64 | 416.0 | 369.33 | |
| 10 | Ø | 12 | ГОСТ 5781-82 | AIII L= 3500 | 40 | 140.0 | 124.29 | |
| 11 | Ø | 12 | ГОСТ 5781-82 | AIII L= 7100 | 20 | 142.0 | 126.07 | |
| 12 | Ø | 12 | ГОСТ 5781-82 | AIII L= 6700 | 68 | 455.6 | 404.49 | |
| 13 | Ø | 12 | ГОСТ 5781-82 | AIII L= 2600 | 10 | 26.0 | 23.08 | |
| 14 | Ø | 12 | ГОСТ 5781-82 | AIII L= 3780 | 5 | 18.9 | 16.78 | |
| 15 | Ø | 12 | ГОСТ 5781-82 | AIII L= 3020 | 5 | 15.1 | 13.41 | |
| | | | | | | 7719.20 | 6853.23 | |
| Бетон В20 V=106.57м ³ | | | | | | | | |

Материалын түүвэр

| | Диаметр | | Тэмдэглэгээ | Нэр | 3-р давхрын хучилтын дээд үе | | | |
|----|---------|----|--------------|---------------|------------------------------|---------|---------|----------|
| | Ø | 12 | | | урт | Тоо | Урт /м/ | Жин /кг/ |
| 1 | Ø | 12 | ГОСТ 5781-82 | AIII L= 9350 | 58 | 542.3 | 481.46 | |
| 2 | Ø | 12 | ГОСТ 5781-82 | AIII L= 7800 | 100 | 780.0 | 692.50 | |
| 3 | Ø | 12 | ГОСТ 5781-82 | AIII L= 10150 | 50 | 507.5 | 450.57 | |
| 4 | Ø | 12 | ГОСТ 5781-82 | AIII L= 5750 | 113 | 649.8 | 576.86 | |
| 5 | Ø | 12 | ГОСТ 5781-82 | AIII L= 4850 | 64 | 310.4 | 275.58 | |
| 6 | Ø | 12 | ГОСТ 5781-82 | AIII L= 7500 | 64 | 480.0 | 426.15 | |
| 7 | Ø | 12 | ГОСТ 5781-82 | AIII L= 6550 | 84 | 550.2 | 488.48 | |
| 8 | Ø | 12 | ГОСТ 5781-82 | AIII L= 9600 | 8 | 76.8 | 68.18 | |
| 9 | Ø | 12 | ГОСТ 5781-82 | AIII L= 5250 | 302 | 1585.5 | 1407.63 | |
| 10 | Ø | 12 | ГОСТ 5781-82 | AIII L= 6800 | 136 | 924.8 | 821.05 | |
| 11 | Ø | 12 | ГОСТ 5781-82 | AIII L= 11100 | 30 | 333.0 | 295.64 | |
| 12 | Ø | 12 | ГОСТ 5781-82 | AIII L= 7460 | 20 | 149.2 | 132.46 | |
| 13 | Ø | 12 | ГОСТ 5781-82 | AIII L= 7200 | 14 | 100.8 | 89.49 | |
| 14 | Ø | 12 | ГОСТ 5781-82 | AIII L= 2460 | 8 | 19.7 | 17.47 | |
| 15 | Ø | 12 | ГОСТ 5781-82 | AIII L= 3860 | 40 | 154.4 | 137.08 | |
| 16 | Ø | 12 | ГОСТ 5781-82 | AIII L= 6960 | 60 | 417.6 | 370.75 | |
| 17 | Ø | 12 | ГОСТ 5781-82 | AIII L= 11460 | 10 | 114.6 | 101.74 | |
| 18 | Ø | 12 | ГОСТ 5781-82 | AIII L= 9260 | 10 | 92.6 | 82.21 | |
| 19 | Ø | 12 | ГОСТ 5781-82 | AIII L= 9660 | 6 | 58.0 | 51.46 | |
| 20 | Ø | 12 | ГОСТ 5781-82 | AIII L= 11160 | 5 | 55.8 | 49.54 | |
| 21 | Ø | 12 | ГОСТ 5781-82 | AIII L= 8700 | 5 | 43.5 | 38.62 | |
| | | | | | | 7946.39 | 7054.93 | |

ХЭСГИЙН ТОДОРХОЙЛОЛТ

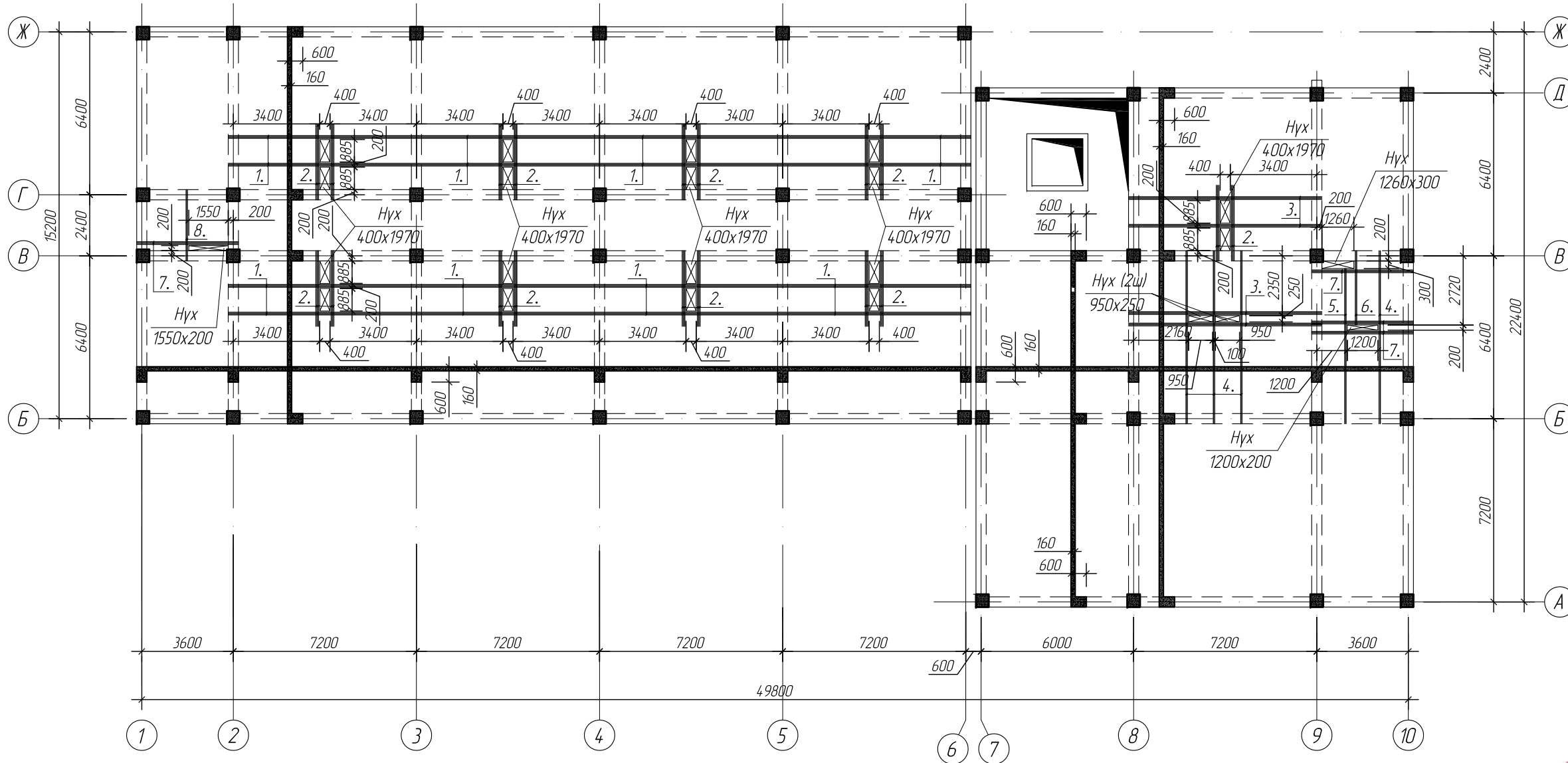
| Поз | Загвар | Поз | Загвар | Поз | Загвар | Поз | Загвар | Поз | Загвар |
|-----|--------|-----|--------|-----|--------|-----|--------|-----|--------|
| 1 | | 3 | | 4 | | 5 | | 7 | |
| 8 | | 9 | | 12 | | 13 | | 14 | |
| 15 | | 16 | | 17 | | 18 | | 19 | |
| 20 | | 21 | | | | | | | |

Тайлбар
1. Энэ хуудсыг ББ-58~70 хуудаснуудтай хамт үзнэ.

| | | | | | | |
|--------------------------------------|--|------------|-------------|----------------|---------|------------|
| БАРИЛГЫН ЗУРАГ ТӨСЛИЙН ТГТХХК | ДОРНОГОВЬ АЙМАГ, САЙНШАНД СУМ АШУУИС-ИЙН САЛБАР СҮРГУУЛИЙН ЗОО ОЮУТНЫ ДОТУУР БАЙРНЫ БАРИЛГА | | | | | |
| | 3-Р ДАВХРЫН ХУЧИЛТЫН МАТЕРИАЛЫН ТҮҮВЭР | | | | | Үе шат: А3 |
| | Инженер | | Б.Сайнзаяа | ЕГ шифр: | Масштаб | Огноо |
| | Гүйцэтгэсэн | | Ч.Долгормаа | 07/23 | M:100 | 2023 |
| Шалгасан | | Ч.Тунгалаг | ТГ шифр: | Зургийн дугаар | Хуудас: | |
| | | | | ББ-71 | ББ-109 | |

4-Р ДАВХРЫН ХУЧИЛТЫН ХЭВНИЙ БАЙГУУЛАЛТ

/11.95 түвшин дэх/



Материалын түүвэр

| | Диаметр | Тэмдэглэгээ | Нэр | 4-р давхрын хучилтын нэмэлт арматур | | | |
|---------------------------|---------|-------------|--------------|-------------------------------------|-----|---------|----------|
| | | | | урт /мм/ | Тоо | Урт /м/ | Жин /кг/ |
| Нүхний нэмэлт арматурчлал | | | | | | | |
| 1 | ∅ | 18 | ГОСТ 5781-82 | AIII L= 7800 | 96 | 748.8 | 1495.79 |
| 2 | ∅ | 18 | ГОСТ 5781-82 | AIII L= 2970 | 108 | 320.8 | 640.75 |
| 3 | ∅ | 18 | ГОСТ 5781-82 | AIII L= 7600 | 24 | 182.4 | 364.36 |
| 4 | ∅ | 18 | ГОСТ 5781-82 | AIII L= 6800 | 16 | 108.8 | 217.34 |
| 5 | ∅ | 18 | ГОСТ 5781-82 | AIII L= 6150 | 4 | 24.6 | 49.14 |
| 6 | ∅ | 18 | ГОСТ 5781-82 | AIII L= 2920 | 5 | 14.6 | 29.16 |
| 7 | ∅ | 18 | ГОСТ 5781-82 | AIII L= 4000 | 24 | 96.0 | 191.77 |
| 8 | ∅ | 18 | ГОСТ 5781-82 | AIII L= 2800 | 5 | 14.0 | 27.97 |
| 9 | ∅ | 6 | ГОСТ 5781-82 | AI L= 650 | 171 | 111.2 | 24.67 |
| 10 | ∅ | 6 | ГОСТ 5781-82 | AI L= 850 | 30 | 25.5 | 5.66 |
| | | | | | | 1646.61 | 3046.61 |

ХЭСГИЙН ТОДОРХОЙЛОЛТ

| Поз | Загвар | Поз | Загвар |
|-----|--------|-----|--------|
| 9 | | 10 | |

Тайлбар

1. Энэ хуудсыг ББ-56-75 хуудаснуудтай хамт үзнэ.



ЗӨВШӨӨРӨЛЦСӨН:

| | | |
|--------|--------------|--|
| БА | Б.Ганзаяа | |
| ХАС | Г.Отгонтуяа | |
| ЦБУ | Б.Оюунжаргал | |
| ХТ, ДГ | Н.Түвшинбат | |
| ХД | Л.Чимгээ | |

ДОРНОГОВЬ АЙМАГ, САЙНШАНД СУМ

АШУУИС-ИЙН САЛБАР СҮРГУУЛИЙН ЗОО ОЮУТНЫ ДОТУУР БАЙРНЫ БАРИЛГА

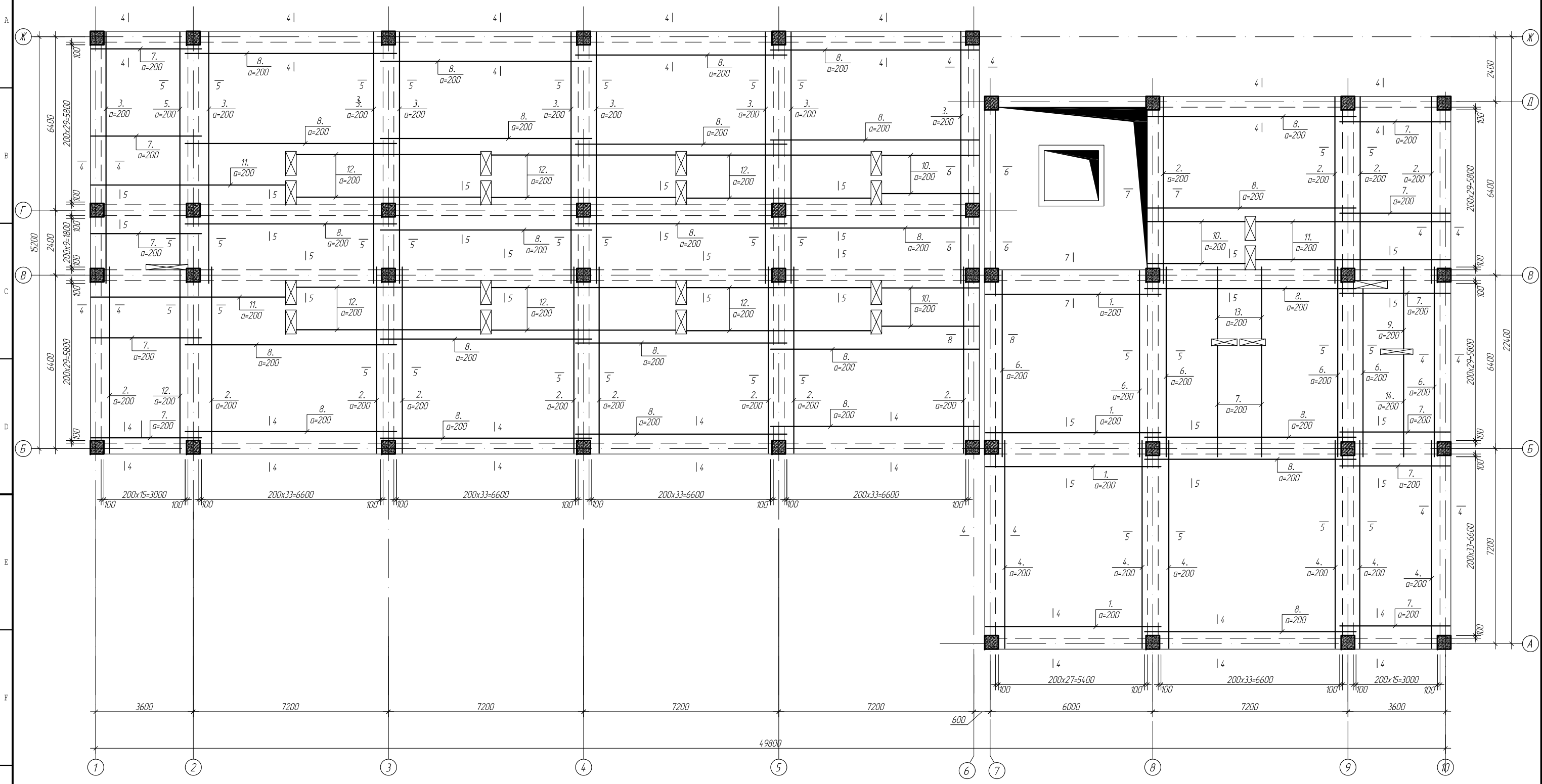
4-Р ДАВХРЫН ХУЧИЛТЫН ХЭВНИЙ БАЙГУУЛАЛТ

Үе шат: **А3**

| | | | | | |
|------------|--|-------------|----------|----------------|---------|
| Инженер | | Б.Сайнзаяа | ЕГ шифр: | Масштаб | Огноо |
| Гүйцэтгэгч | | Ч.Долгормаа | 07/23 | M:200 | 2023 |
| Шалгасан | | Ч.Тунгалаг | ТГ шифр: | Зургийн дугаар | Хуудас: |
| | | | | ББ-72 | ББ-109 |


4-Р ДАВХРЫН ХУЧИЛТЫН ДООД ҮЕИЙН АРМАТУРЧЛАЛ

/11.95 түвшин дэх/

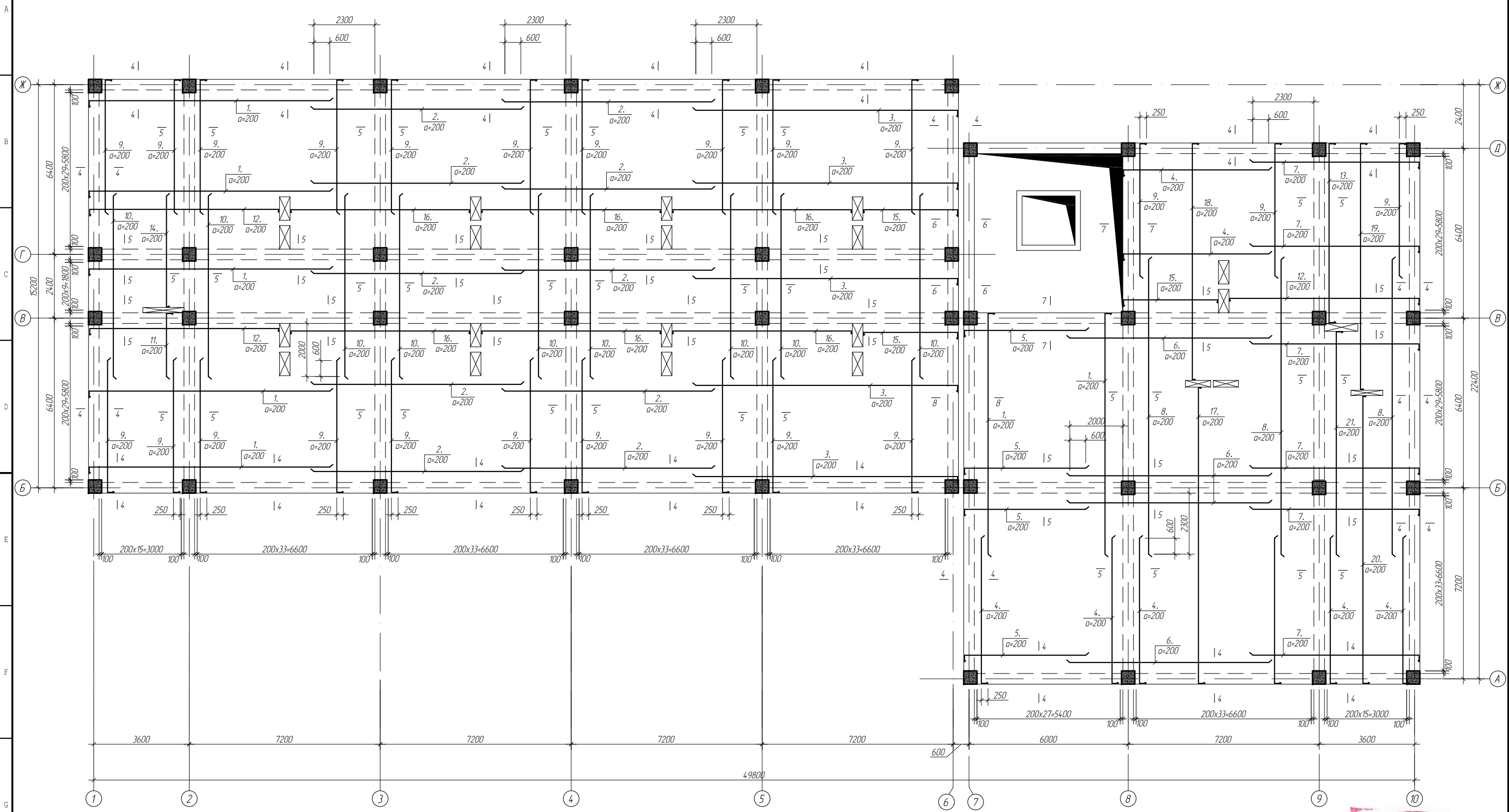


Тайлбар
1. Энэ хуудсыг 66-58-75 хуудаснуудтай хамт үзнэ.



| | | | | | | | | |
|--|---|-------------|----------|-------|----------------|--------|---------|--------|
|  БАРИЛТЫН ЗУРАГ ТӨГЛИЙН ТГТ-ХХК | ДОРНОГОВЬ АЙМАГ, САЙНШАНД СҮМ АШУУИС-ИЙН САЛБАР СУРГУУЛИЙН ЗОО ОЮУТНЫ ДОТУУР БАЙРНЫ БАРИЛГА 4-Р ДАВХРЫН ХУЧИЛТЫН ДООД ҮЕИЙН АРМАТУРЧЛАЛ | | | | Үе шат: АЗ | | | |
| | Инженер | Б.Сайнзоряа | ЕГ шифр: | 07/23 | Масштаб | М1:100 | Огноо | 2023 |
| | Гүйцэтгэгсэн | Ч.Долгормаа | ТГ шифр: | | Зургийн дугаар | Б5-73 | Хуудас: | Б5-109 |
| | Шалгасан | Ч.Тунгалз | | | | | | |

4-Р ДАВХРЫН ХУЧИЛТЫН ДЭЭД ҮЕИЙН АРМАТУРЧЛАЛ
/11.95 тувшин дэх/



Тайлбар
1. Энэ хуудсыг 66-58-75 хуудаснуудтай хамт үзнэ.



| | | | | | | | |
|--|---|-------------|----------|----------------|---------|------------|------|
| | ДОРНОГОВЬ АЙМАГ, САЙНШАНД СҮМ АШУУИС-ИЙН САЛБАР СУРГУУЛИЙН ЗОО ОЮУТНЫ ДОТУУР БАЙРНЫ БАРИЛГА 4-Р ДАВХРЫН ХУЧИЛТЫН ДЭЭД ҮЕИЙН АРМАТУРЧЛАЛ | | | | | Үе шат: АЗ | |
| | Инженер | Б.Сайнзояа | ЕГ шифр: | 07/23 | Масштаб | М1:100 | |
| | Гүйцэтгэсэн | Ч.Долгормаа | ТГ шифр: | Зургийн Дугаар | 66-74 | Огноо | 2023 |
| | Шалгасан | Ч.Тунгалз | | Хуудас: | 66-109 | | |

Материалын түүвэр

| | Диаметр | | Тэмдэглэгээ | Нэр | 4-р давхрын хучилтын доод үе | | | |
|----------------------------------|---------|----|--------------|--------------|------------------------------|---------|---------|----------|
| | Ø | 12 | | | урт | Тоо | Урт /м/ | Жин /кг/ |
| 1 | Ø | 12 | ГОСТ 5781-82 | АIII L= 6500 | 64 | 416.0 | 369.33 | |
| 2 | Ø | 12 | ГОСТ 5781-82 | АIII L= 6900 | 194 | 1338.6 | 1188.43 | |
| 3 | Ø | 12 | ГОСТ 5781-82 | АIII L= 9300 | 144 | 1339.2 | 1188.96 | |
| 4 | Ø | 12 | ГОСТ 5781-82 | АIII L= 7700 | 78 | 600.6 | 533.22 | |
| 5 | Ø | 12 | ГОСТ 5781-82 | АIII L= 8600 | 8 | 68.8 | 61.08 | |
| 6 | Ø | 12 | ГОСТ 5781-82 | АIII L= 7000 | 63 | 441.0 | 391.53 | |
| 7 | Ø | 12 | ГОСТ 5781-82 | АIII L= 4100 | 144 | 590.4 | 524.17 | |
| 8 | Ø | 12 | ГОСТ 5781-82 | АIII L= 7800 | 284 | 2215.2 | 1966.69 | |
| 9 | Ø | 12 | ГОСТ 5781-82 | АIII L= 3020 | 5 | 15.1 | 13.41 | |
| 10 | Ø | 12 | ГОСТ 5781-82 | АIII L= 3500 | 30 | 105.0 | 93.22 | |
| 11 | Ø | 12 | ГОСТ 5781-82 | АIII L= 7100 | 30 | 213.0 | 189.10 | |
| 12 | Ø | 12 | ГОСТ 5781-82 | АIII L= 6700 | 68 | 455.6 | 404.49 | |
| 13 | Ø | 12 | ГОСТ 5781-82 | АIII L= 2600 | 10 | 26.0 | 23.08 | |
| 14 | Ø | 12 | ГОСТ 5781-82 | АIII L= 3780 | 5 | 18.9 | 16.78 | |
| | | | | | 7843.40 | 6963.50 | | |
| Бетон В20 V=109.65м ³ | | | | | | | | |


Материалын түүвэр

| | Диаметр | | Тэмдэглэгээ | Нэр | 4-р давхрын хучилтын дээд үе | | | |
|----|---------|----|--------------|---------------|------------------------------|---------|---------|----------|
| | Ø | 12 | | | урт | Тоо | Урт /м/ | Жин /кг/ |
| 1 | Ø | 12 | ГОСТ 5781-82 | АIII L= 9350 | 78 | 729.3 | 647.48 | |
| 2 | Ø | 12 | ГОСТ 5781-82 | АIII L= 7800 | 100 | 780.0 | 692.50 | |
| 3 | Ø | 12 | ГОСТ 5781-82 | АIII L= 10150 | 50 | 507.5 | 450.57 | |
| 4 | Ø | 12 | ГОСТ 5781-82 | АIII L= 5750 | 83 | 477.3 | 423.71 | |
| 5 | Ø | 12 | ГОСТ 5781-82 | АIII L= 4850 | 64 | 310.4 | 275.58 | |
| 6 | Ø | 12 | ГОСТ 5781-82 | АIII L= 7500 | 64 | 480.0 | 426.15 | |
| 7 | Ø | 12 | ГОСТ 5781-82 | АIII L= 6550 | 84 | 550.2 | 488.48 | |
| 8 | Ø | 12 | ГОСТ 5781-82 | АIII L= 11000 | 35 | 385.0 | 341.81 | |
| 9 | Ø | 12 | ГОСТ 5781-82 | АIII L= 5250 | 339 | 1779.8 | 1580.09 | |
| 10 | Ø | 12 | ГОСТ 5781-82 | АIII L= 6800 | 144 | 979.2 | 869.35 | |
| 11 | Ø | 12 | ГОСТ 5781-82 | АIII L= 2650 | 8 | 21.2 | 18.82 | |
| 12 | Ø | 12 | ГОСТ 5781-82 | АIII L= 7460 | 30 | 223.8 | 198.69 | |
| 13 | Ø | 12 | ГОСТ 5781-82 | АIII L= 7200 | 6 | 43.2 | 38.35 | |
| 14 | Ø | 12 | ГОСТ 5781-82 | АIII L= 4310 | 8 | 34.5 | 30.61 | |
| 15 | Ø | 12 | ГОСТ 5781-82 | АIII L= 3860 | 30 | 115.8 | 102.81 | |
| 16 | Ø | 12 | ГОСТ 5781-82 | АIII L= 6960 | 60 | 417.6 | 370.75 | |
| 17 | Ø | 12 | ГОСТ 5781-82 | АIII L= 11460 | 10 | 114.6 | 101.74 | |
| 18 | Ø | 12 | ГОСТ 5781-82 | АIII L= 9260 | 10 | 92.6 | 82.21 | |
| 19 | Ø | 12 | ГОСТ 5781-82 | АIII L= 9660 | 6 | 58.0 | 51.46 | |
| 20 | Ø | 12 | ГОСТ 5781-82 | АIII L= 11160 | 5 | 55.8 | 49.54 | |
| 21 | Ø | 12 | ГОСТ 5781-82 | АIII L= 8700 | 5 | 43.5 | 38.62 | |
| | | | | | 8199.14 | 7279.33 | | |

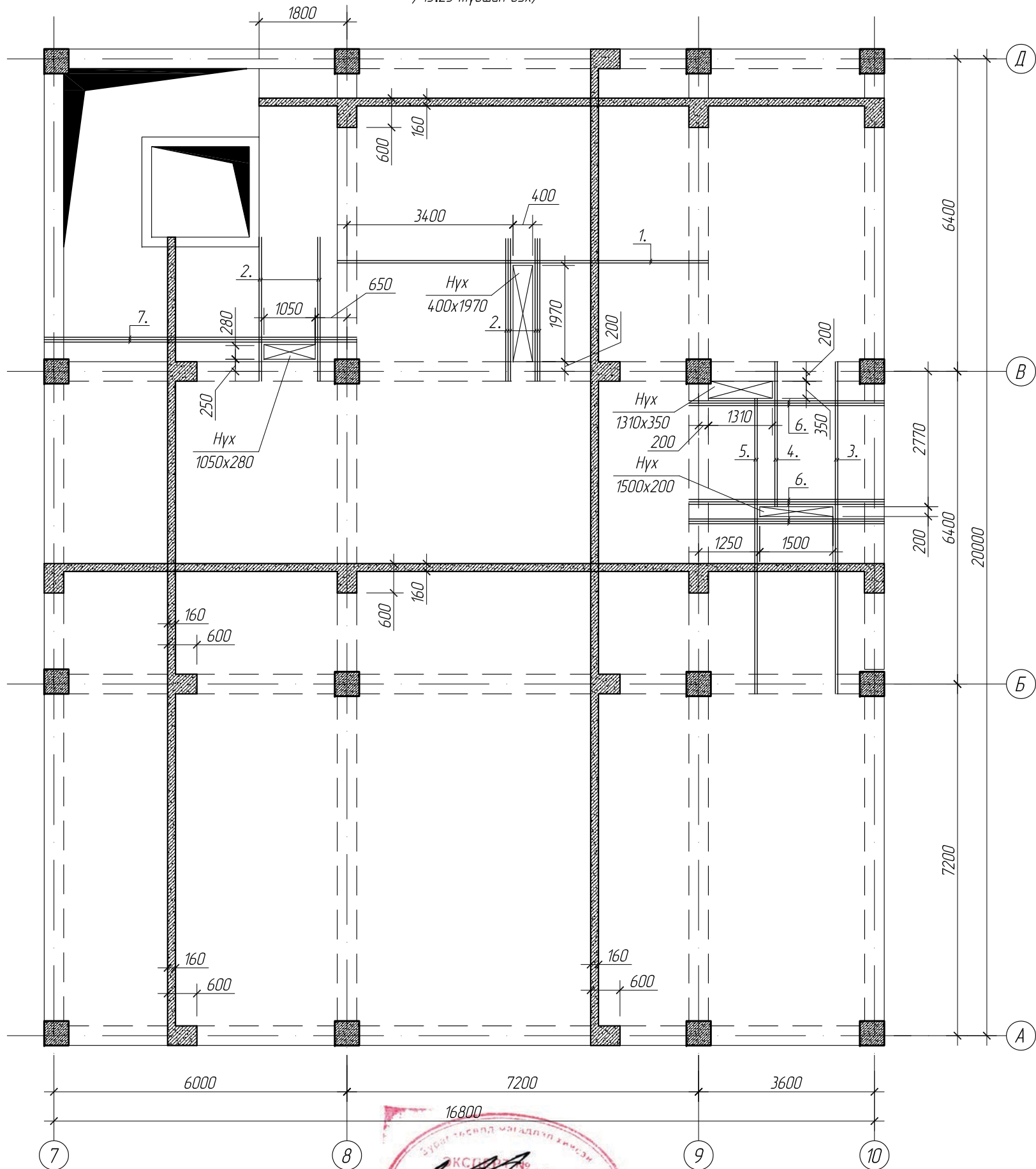
ХЭСГИЙН ТОДОРХОЙЛОЛТ

| Поз | Загвар | Поз | Загвар | Поз | Загвар | Поз | Загвар | Поз | Загвар |
|-----|--------|-----|--------|-----|--------|-----|--------|-----|--------|
| 1 | 9100 | 3 | 9900 | 4 | 5500 | 5 | 4600 | 7 | 6300 |
| 9 | 5000 | 11 | 2400 | 12 | 7100 | 13 | 6700 | 14 | 4200 |
| 15 | 3500 | 16 | 6740 | 17 | 11100 | 18 | 8900 | 19 | 9300 |
| 20 | 10800 | 21 | 8450 | | | | | | |

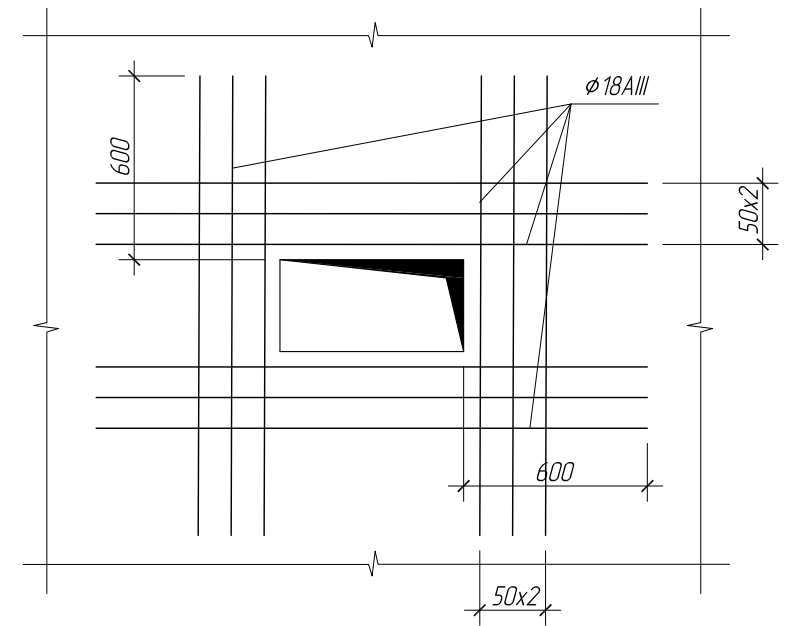
Тайлбар
1. Энэ хуудсыг ББ-58-74 хуудаснуудтай хамт үзнэ.

| | | | | | | |
|---|--|--------------------|-------------|----------------|---------|------------|
|  БАРИЛГЫН ЗУРАГ ТӨСЛИЙН ТГТХХК | ДОРНОГОВЬ АЙМАГ, САЙНШАНД СУМ АШУУИС-ИЙН САЛБАР СҮРГУУЛИЙН ЗОО ОЮУТНЫ ДОТУУР БАЙРНЫ БАРИЛГА | | | | | |
| | 4-Р ДАВХРЫН ХУЧИЛТЫН МАТЕРИАЛЫН ТҮҮВЭР | | | | | Үе шат: А3 |
| | Инженер | <i>Б.Сайнзаяа</i> | Б.Сайнзаяа | ЕГ шифр: | Масштаб | Огноо |
| | Гүйцэтгэсэн | <i>Ч.Долгормаа</i> | Ч.Долгормаа | 07/23 | М1:100 | 2023 |
| Шалгасан | <i>Ч.Тунгалаг</i> | Ч.Тунгалаг | ТГ шифр: | Зургийн дугаар | Хуудас: | |
| | | | | ББ-75 | ББ-109 | |

5-Р ДАВХРЫН ХУЧИЛТЫН ХЭВНИЙ БАЙГУУЛАЛТ
/15.25 түвшин дэх/



Нүхэн дээр нэмэлт арматур тавих хэсэглэл



Материалын түүвэр

| | Диаметр | | Тэмдэглэгээ | Нэр | 5-р давхрын хучилтын нэмэлт арматур | | |
|---------------------------|----------|-----|--------------|--------------|-------------------------------------|----------|--------|
| | Урт /мм/ | Тоо | | | Урт /м/ | Жин /кг/ | |
| Нүхний нэмэлт арматурчлал | | | | | | | |
| 1 | φ | 18 | ГОСТ 5781-82 | AIII L= 7600 | 5 | 38.0 | 75.91 |
| 2 | φ | 18 | ГОСТ 5781-82 | AIII L= 2920 | 22 | 64.2 | 128.32 |
| 3 | φ | 18 | ГОСТ 5781-82 | AIII L= 6800 | 5 | 34.0 | 67.92 |
| 4 | φ | 18 | ГОСТ 5781-82 | AIII L= 2970 | 5 | 14.9 | 29.66 |
| 5 | φ | 18 | ГОСТ 5781-82 | AIII L= 6000 | 5 | 30.0 | 59.93 |
| 6 | φ | 18 | ГОСТ 5781-82 | AIII L= 4000 | 18 | 72.0 | 143.83 |
| 7 | φ | 18 | ГОСТ 5781-82 | AIII L= 6400 | 6 | 38.4 | 76.71 |
| 8 | φ | 6 | ГОСТ 5781-82 | AI L= 650 | 32 | 20.8 | 4.62 |
| 9 | φ | 6 | ГОСТ 5781-82 | AI L= 850 | 118 | 100.3 | 22.26 |
| | | | | | | 412.59 | 609.16 |

ХЭСГИЙН ТОДОРХОЙЛОЛТ

| Поз | Загвар | Поз | Загвар |
|-----|--------|-----|--------|
| 8 | | 9 | |

ЗӨВШӨӨРӨЛЦСӨН:

| | | |
|--------|--------------|--|
| БА | Б.Ганзаяа | |
| ХАС | Г.Отгонтуяа | |
| ЦБУ | Б.Оюунжаргал | |
| ХТ, ДГ | Н.Түвшинбат | |
| ХД | Л.Чимгээ | |



Тайлбар
Энэ хуудсыг ББ-56~78 хуудаснуудтай хамт үзнэ.

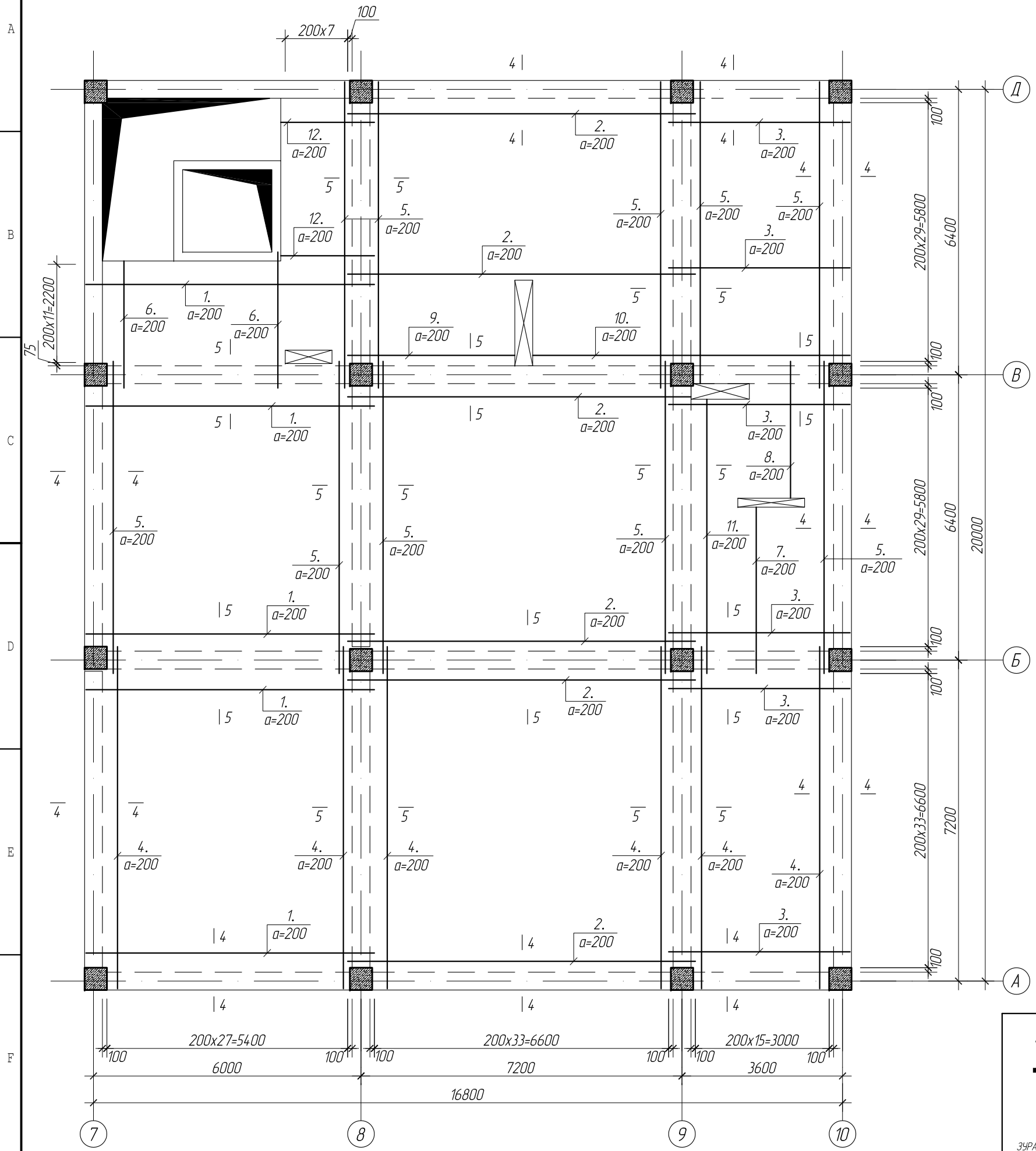


ДОРНОГОВЬ АЙМАГ, САЙНШАНД СУМ
АШУУИС-ИЙН САЛБАР СҮРГУУЛИЙН ЗОО ОЮУТНЫ ДОТУУР БАЙРНЫ БАРИЛГА

| 5-Р ДАВХРЫН ХУЧИЛТЫН ХЭВНИЙ БАЙГУУЛАЛТ | | | Үе шат: АЗ | |
|--|--|-------------|----------------|----------------------|
| Инженер | | Б.Сайнзаяа | ЕГ шифр: 07/23 | Масштаб М:100 |
| Гүйцэтгэсэн | | Ч.Долгормаа | ТГ шифр: | Огноо 2023 |
| Шалгасан | | Ч.Тунгалаг | | Зургийн дугаар ББ-76 |

5-Р ДАВХРЫН ХУЧИЛТЫН ДООД ҮЕИЙН АРМАТУРЧЛАЛ

/15.25 түвшин дэх/



Материалын түүвэр

| № | Диаметр | Тэмдэглэгээ | Нэр | 5-р давхрын хучилтын доод үе | | | |
|---------------------------------|---------|--------------|--------------|------------------------------|-------|---------|----------|
| | | | | урт | Тоо | Урт /м/ | Жин /кг/ |
| 1 | Ø 12 | ГОСТ 5781-82 | АIII L= 6500 | 76 | 494.0 | 438.58 | |
| 2 | Ø 12 | ГОСТ 5781-82 | АIII L= 7800 | 82 | 639.6 | 567.85 | |
| 3 | Ø 12 | ГОСТ 5781-82 | АIII L= 4100 | 82 | 336.2 | 298.48 | |
| 4 | Ø 12 | ГОСТ 5781-82 | АIII L= 7700 | 78 | 600.6 | 533.22 | |
| 5 | Ø 12 | ГОСТ 5781-82 | АIII L= 7000 | 125 | 875.0 | 776.84 | |
| 6 | Ø 12 | ГОСТ 5781-82 | АIII L= 3050 | 19 | 58.0 | 51.45 | |
| 7 | Ø 12 | ГОСТ 5781-82 | АIII L= 3730 | 8 | 29.8 | 26.49 | |
| 8 | Ø 12 | ГОСТ 5781-82 | АIII L= 3070 | 8 | 24.6 | 21.80 | |
| 9 | Ø 12 | ГОСТ 5781-82 | АIII L= 3600 | 10 | 36.0 | 31.96 | |
| 10 | Ø 12 | ГОСТ 5781-82 | АIII L= 7100 | 10 | 71.0 | 63.03 | |
| 11 | Ø 12 | ГОСТ 5781-82 | АIII L= 6150 | 5 | 30.8 | 27.30 | |
| 12 | Ø 12 | ГОСТ 5781-82 | АIII L= 2100 | 18 | 37.8 | 33.56 | |
| | | | | | | 3233.30 | 2870.58 |
| Бетон В20 V=44.65м ³ | | | | | | | |



Тайлбар
1. Энэ хуудсыг ББ-58~78 хуудаснуудтай хамт үзнэ.

| | | | | | | |
|---|--|--------------------|-------------|----------------|---------|------------|
| <p>БАРИЛГЫН ЗУРАГ ТӨСЛИЙН ТГТ ХХК</p> | ДОРНОГОВЬ АЙМАГ, САЙНШАНД СУМ АШУУИС-ИЙН САЛБАР СҮРГУУЛИЙН ЗОО ОЮУТНЫ ДОТУУР БАЙРНЫ БАРИЛГА | | | | | |
| | 5-Р ДАВХРЫН ХУЧИЛТЫН ДООД ҮЕИЙН АРМАТУРЧЛАЛ | | | | | Үе шат: А3 |
| | Инженер | <i>Б.Сайнзаяа</i> | Б.Сайнзаяа | ЕГ шифр: | Масштаб | Огноо |
| | Гүйцэтгэсэн | <i>Ч.Долгормаа</i> | Ч.Долгормаа | 07/23 | М1:100 | 2023 |
| Шалгасан | <i>Ч.Тунгалаг</i> | Ч.Тунгалаг | ТГ шифр: | Зургийн дугаар | Хуудас: | |
| | | | | ББ-77 | ББ-109 | |

5-Р ДАВХРЫН ХУЧИЛТЫН ДЭЭД ҮЕИЙН АРМАТУРЧЛАЛ

/15.25 түвшин дэх/

Материалын түүвэр

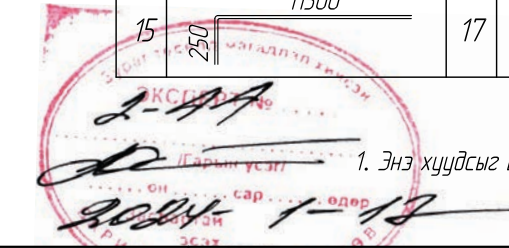
| № | Диаметр | | Тэмдэглэгээ | Нэр | 5-р давхрын хучилтын дээд үе | | | |
|----|---------|----|--------------|---------------|------------------------------|---------|---------|----------|
| | Ø | mm | | | урт | Тоо | Урт /м/ | Жин /кг/ |
| 1 | Ø | 12 | ГОСТ 5781-82 | АIII L= 5200 | 20 | 104.0 | 92.33 | |
| 2 | Ø | 12 | ГОСТ 5781-82 | АIII L= 5250 | 39 | 204.8 | 181.78 | |
| 3 | Ø | 12 | ГОСТ 5781-82 | АIII L= 11100 | 39 | 432.9 | 384.34 | |
| 4 | Ø | 12 | ГОСТ 5781-82 | АIII L= 5750 | 70 | 402.5 | 357.35 | |
| 5 | Ø | 12 | ГОСТ 5781-82 | АIII L= 4850 | 64 | 310.4 | 275.58 | |
| 6 | Ø | 12 | ГОСТ 5781-82 | АIII L= 7500 | 64 | 480.0 | 426.15 | |
| 7 | Ø | 12 | ГОСТ 5781-82 | АIII L= 6550 | 84 | 550.2 | 488.48 | |
| 8 | Ø | 12 | ГОСТ 5781-82 | АIII L= 9960 | 10 | 99.6 | 88.43 | |
| 9 | Ø | 12 | ГОСТ 5781-82 | АIII L= 7460 | 10 | 74.6 | 66.23 | |
| 10 | Ø | 12 | ГОСТ 5781-82 | АIII L= 7200 | 7 | 50.4 | 44.75 | |
| 11 | Ø | 12 | ГОСТ 5781-82 | АIII L= 8460 | 5 | 42.3 | 37.55 | |
| 12 | Ø | 12 | ГОСТ 5781-82 | АIII L= 9710 | 7 | 68.0 | 60.34 | |
| 13 | Ø | 12 | ГОСТ 5781-82 | АIII L= 11160 | 8 | 89.3 | 79.26 | |
| 14 | Ø | 12 | ГОСТ 5781-82 | АIII L= 7550 | 18 | 135.9 | 120.65 | |
| 15 | Ø | 12 | ГОСТ 5781-82 | АIII L= 11750 | 2 | 23.5 | 20.86 | |
| 16 | Ø | 12 | ГОСТ 5781-82 | АIII L= 7300 | 20 | 146.0 | 129.62 | |
| 17 | Ø | 12 | ГОСТ 5781-82 | АIII L= 9400 | 6 | 56.4 | 50.07 | |
| 18 | Ø | 12 | ГОСТ 5781-82 | АIII L= 6360 | 6 | 38.2 | 33.88 | |
| | | | | | 3308.86 | 2937.66 | | |

ХЭСГИЙН ТОДОРХОЙЛОЛТ

| Поз | Загвар | Поз | Загвар | Поз | Загвар |
|-----|-----------|-----|-----------|-----|----------|
| 1 | 250 4950 | 2 | 250 5000 | 4 | 250 5500 |
| 5 | 250 4600 | 7 | 250 6300 | 8 | 250 9600 |
| 9 | 110 7100 | 10 | 250 6700 | 11 | 8350 110 |
| 12 | 110 9350 | 13 | 250 10800 | 14 | 250 7300 |
| 15 | 250 11500 | 17 | 250 9150 | 18 | 250 6000 |

Тайлбар

1. Энэ хуудсыг ББ-58~77 хуудаснуудтай хамт үзнэ.



ДОРНОГОВЬ АЙМАГ, САЙНШАНД СУМ
АШУУИС-ИЙН САЛБАР СҮРГУУЛИЙН ЗОО ОЮУТНЫ ДОТУУР БАЙРНЫ БАРИЛГА

5-Р ДАВХРЫН ХУЧИЛТЫН ДЭЭД ҮЕИЙН АРМАТУРЧЛАЛ

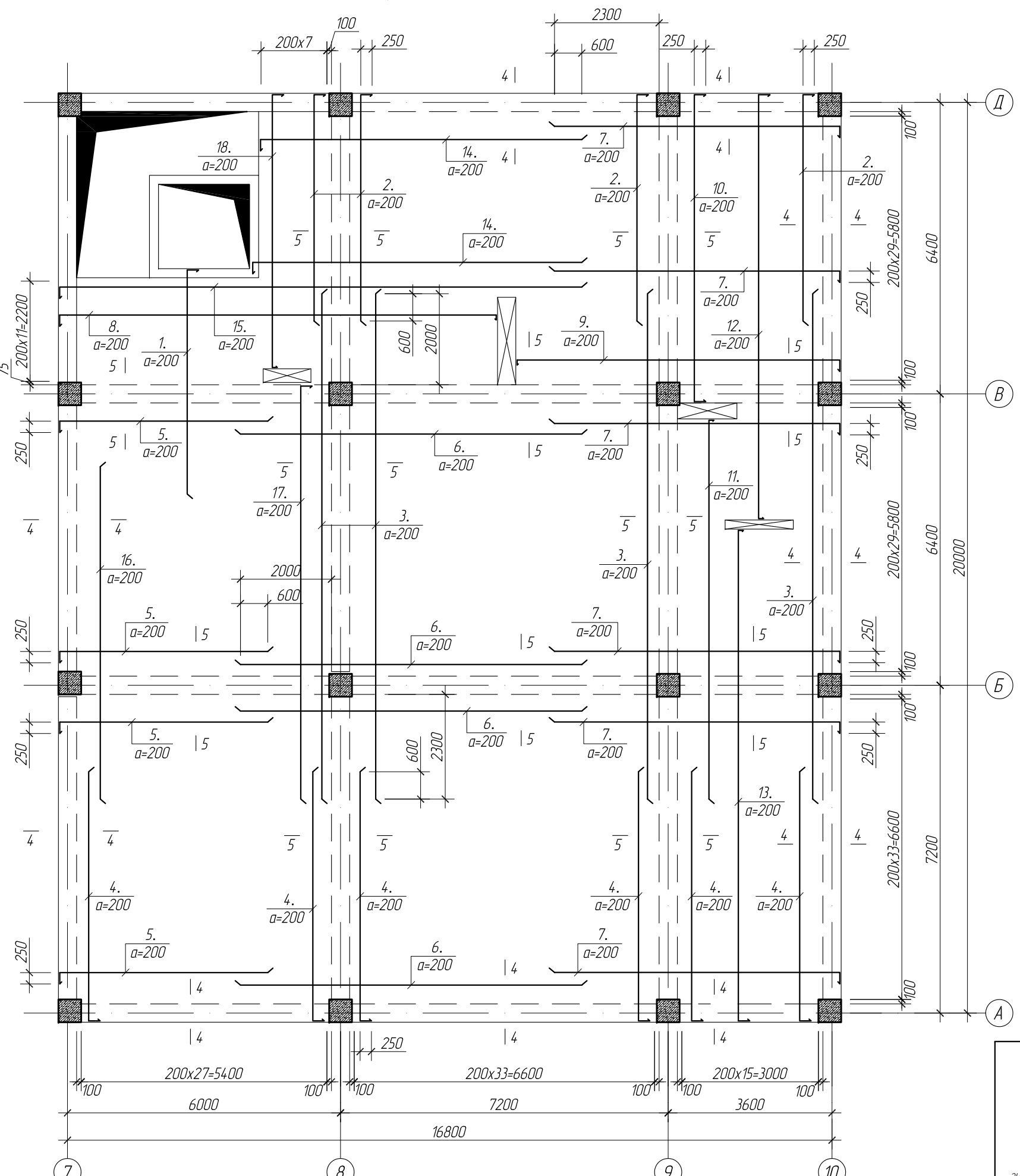
Инженер: Б.Сайнзаяа
 Гүйцэтгэсэн: Ч.Долгормаа
 Шалгасан: Ч.Тунгалаг

ЕГ шифр: 07/23
 ТГ шифр: Зургийн дугаар ББ-78

Масштаб: М1:100
 Огноо: 2023

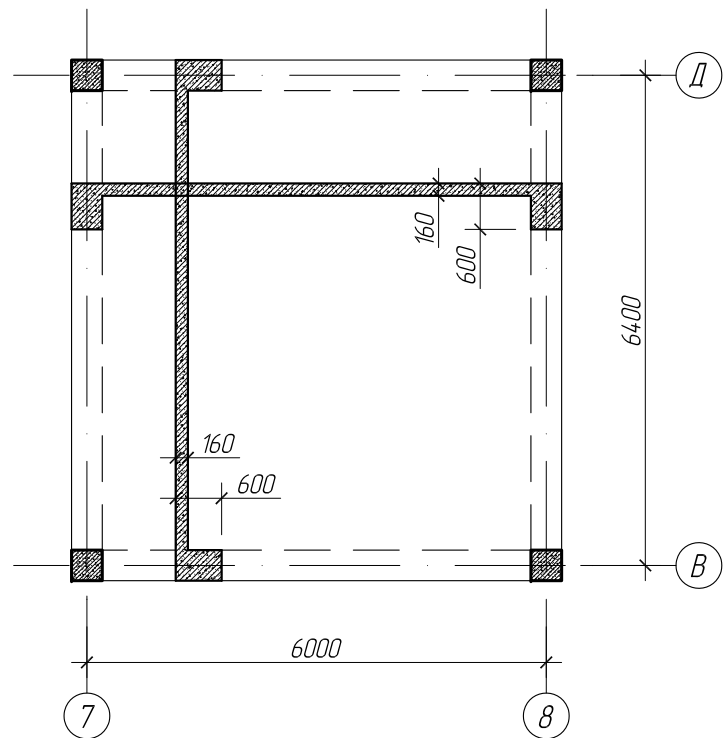
Хуудас: ББ-109

Үе шат: А3



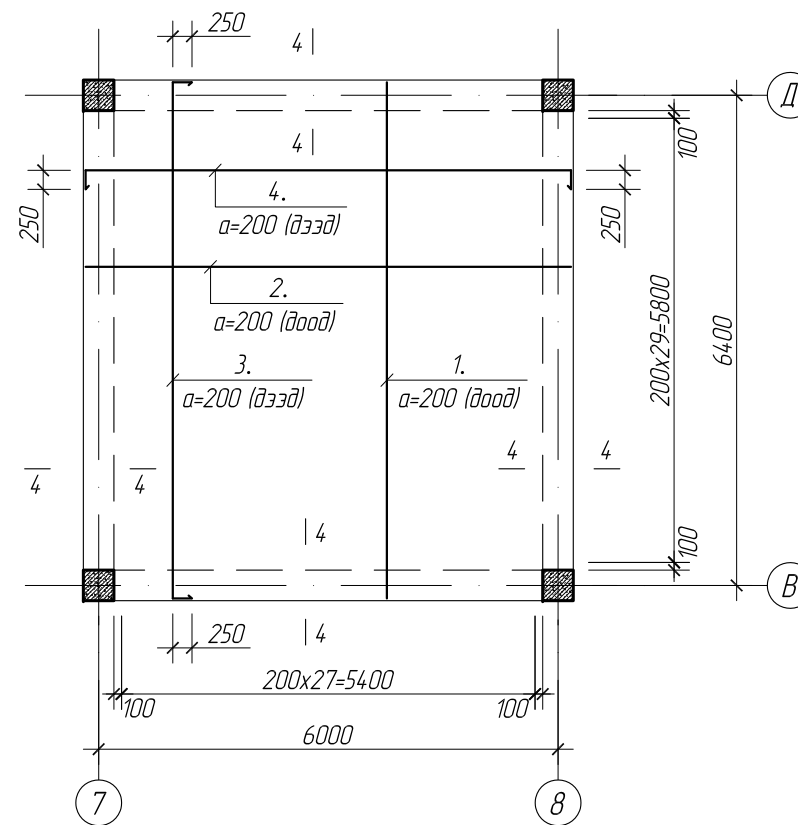
ТЕХНИКИЙН ДАВХРЫН ХУЧИЛТЫН ХЭВНИЙ БАЙГУУЛАЛТ

/19.10 түвшин дэх/



ТЕХНИКИЙН ДАВХРЫН ХУЧИЛТЫН ДООД ДЭЭД ҮЕИЙН АРМАТУРЧЛАЛ

/19.10 түвшин дэх/



Материалын түүвэр

| | Диаметр | | Тэмдэглэгээ | Нэр | Техникийн давхрын хучилтын доод үе | | | |
|--------------------------------|---------|----|--------------|------|------------------------------------|-----|---------|----------|
| | Ø | mm | | | урт | Тоо | Урт /м/ | Жин /кг/ |
| 1 | Ø | 12 | ГОСТ 5781-82 | АIII | L= 6700 | 28 | 187.6 | 166.55 |
| 2 | Ø | 12 | ГОСТ 5781-82 | АIII | L= 5900 | 30 | 177.0 | 157.14 |
| | | | | | | | 364.60 | 323.70 |
| Бетон В20 V=5.38м ³ | | | | | | | | |

Материалын түүвэр

| | Диаметр | | Тэмдэглэгээ | Нэр | Техникийн давхрын хучилтын дээд үе | | | |
|---|---------|----|--------------|------|------------------------------------|-----|---------|----------|
| | Ø | mm | | | урт | Тоо | Урт /м/ | Жин /кг/ |
| 3 | Ø | 12 | ГОСТ 5781-82 | АIII | L= 7200 | 28 | 201.6 | 178.98 |
| 4 | Ø | 12 | ГОСТ 5781-82 | АIII | L= 6400 | 30 | 192.0 | 170.46 |
| | | | | | | | 393.60 | 349.44 |

ХЭСГИЙН ТОДОРХОЙЛОЛТ

| Поз | Загвар | Поз | Загвар |
|-----|--------|-----|--------|
| 3 | | 4 | |



Тайлбар
1. Энэ хуудсыг ББ-58; ББ-59 хуудаснуудтай хамт үзнэ.

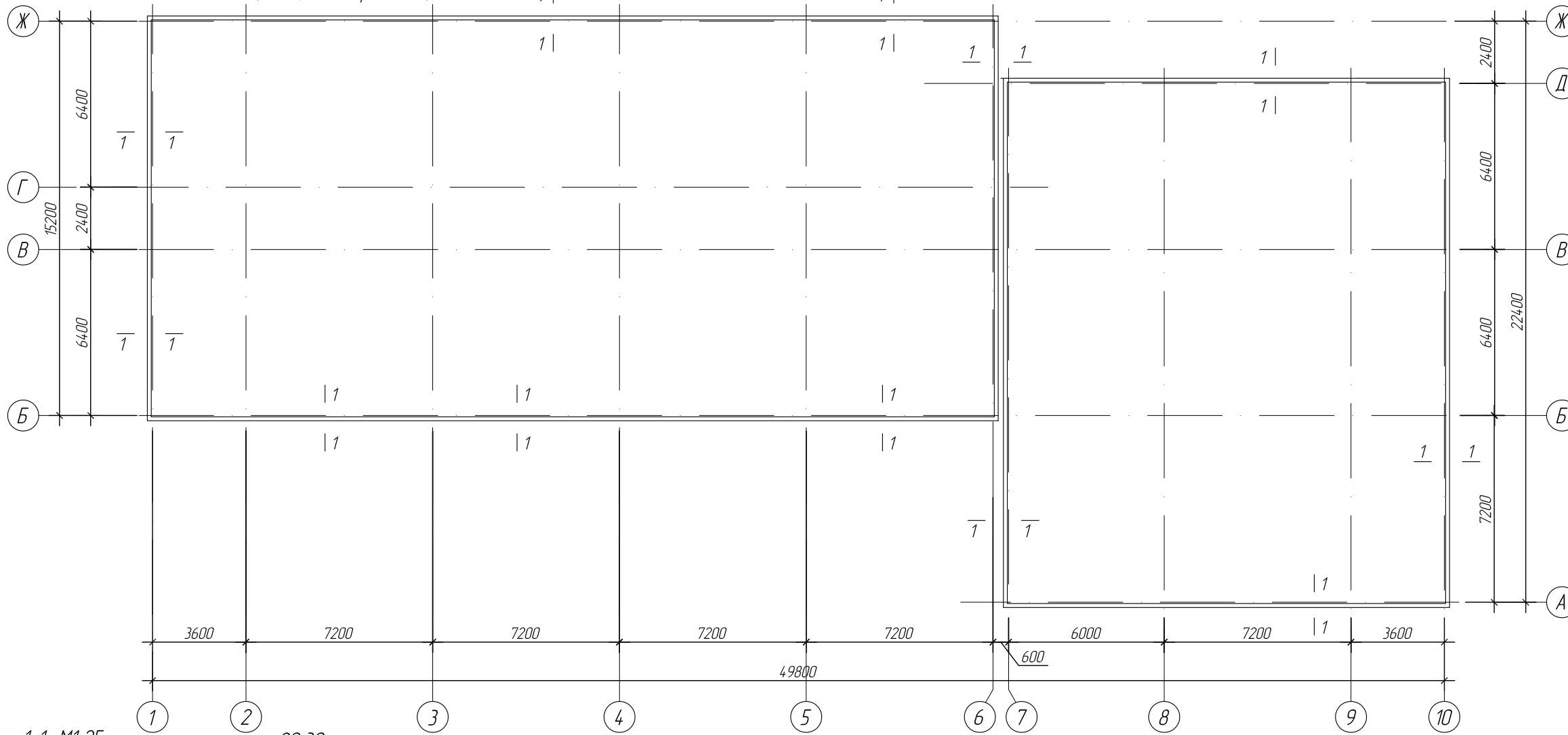
ЗӨВШӨӨРӨЛЦСӨН:

| | | |
|--------|--------------|--|
| БА | Б.Ганзаяа | |
| ХАС | Г.Отгонтуяа | |
| ЦБУ | Б.Оюунжаргал | |
| ХТ, ДГ | Н.Түвшинбат | |
| ХД | Л.Чимгээ | |

| | | | | | | |
|--|--|--|-------------|----------------|----------------------|----------------|
| <p>БАРИЛГЫН ЗУРАГ ТӨСЛИЙН ТГТХХК</p> | ДОРНОГОВЬ АЙМАГ, САЙНШАНД СУМ АШУУИС-ИЙН САЛБАР СҮРГУУЛИЙН ЗОО ОЮУТНЫ ДОТУУР БАЙРНЫ БАРИЛГА ТЕХНИКИЙН ДАВХРЫН ХУЧИЛТЫН ХЭВ, ДООД, ДЭЭД ҮЕИЙН АРМАТУРЧЛАЛ | | | | Үе шат: А3 | |
| | Инженер | | Б.Сайнзаяа | ЕГ шифр: 07/23 | Масштаб М1:100 | Огноо 2023 |
| | Гүйцэтгэсэн | | Ч.Долгормаа | ТГ шифр: | Зургийн дугаар ББ-79 | Хуудас: ББ-109 |
| | Шалгасан | | Ч.Тунгалаг | | | |

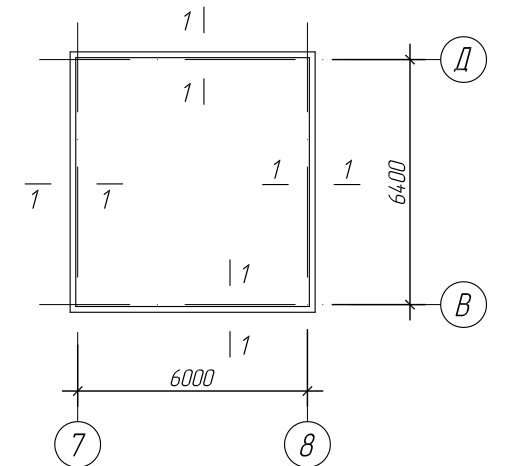
ДЭЭВРИЙН ХАШЛАГЫН БАЙГУУЛАЛТ

/11.95; 15.25 түвшин дэх/

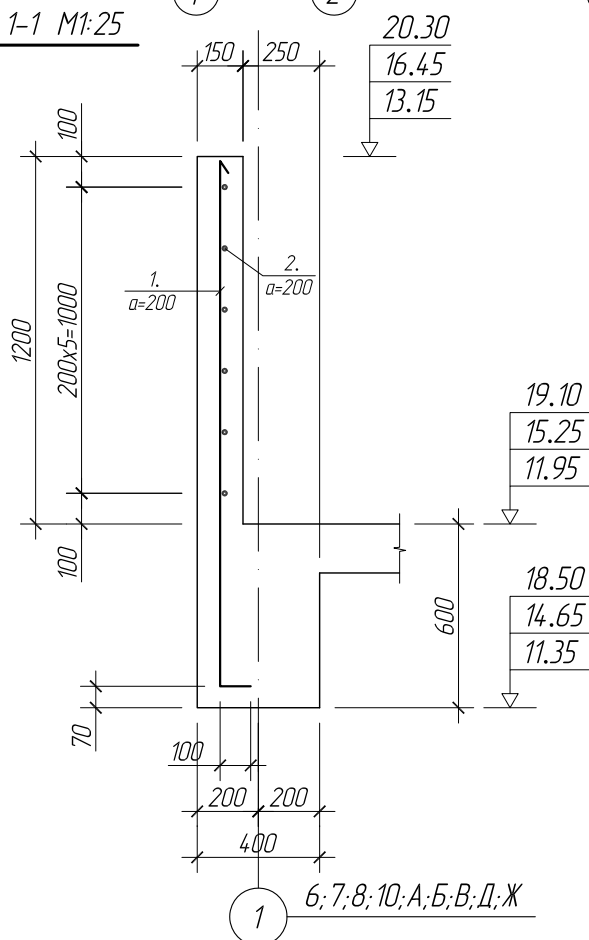


ДЭЭВРИЙН ХАШЛАГЫН БАЙГУУЛАЛТ

/19.10 түвшин дэх/



1-1 M1:25

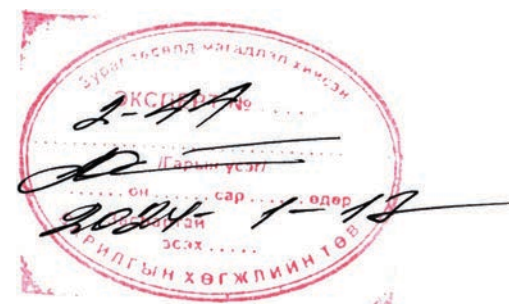


Материалын түүвэр

| | Диаметр | Тэмдэглэгээ | Нэр | Дээврийн хашлага | | | |
|------------------|---------|-------------|--------------|--------------------------|-----|---------|----------|
| | | | | урт | Тоо | Урт /м/ | Жин /кг/ |
| Дээврийн хашлага | | | | | | | |
| 1 | ∅ | 12 | ГОСТ 5781-82 | АIII L= 1800 | 995 | 1791.0 | 1590.08 |
| 2 | ∅ | 12 | ГОСТ 5781-82 | АIII L= 1190400 | 1 | 1190.4 | 1056.86 |
| | | | | | | 2981.40 | 2646.94 |
| | | | | Бетон анги В20 V=35.80м³ | | | |

ХЭСГИЙН ТОДОРХОЙЛОЛТ

| Паз | Загвар |
|-----|--------|
| 1 | |



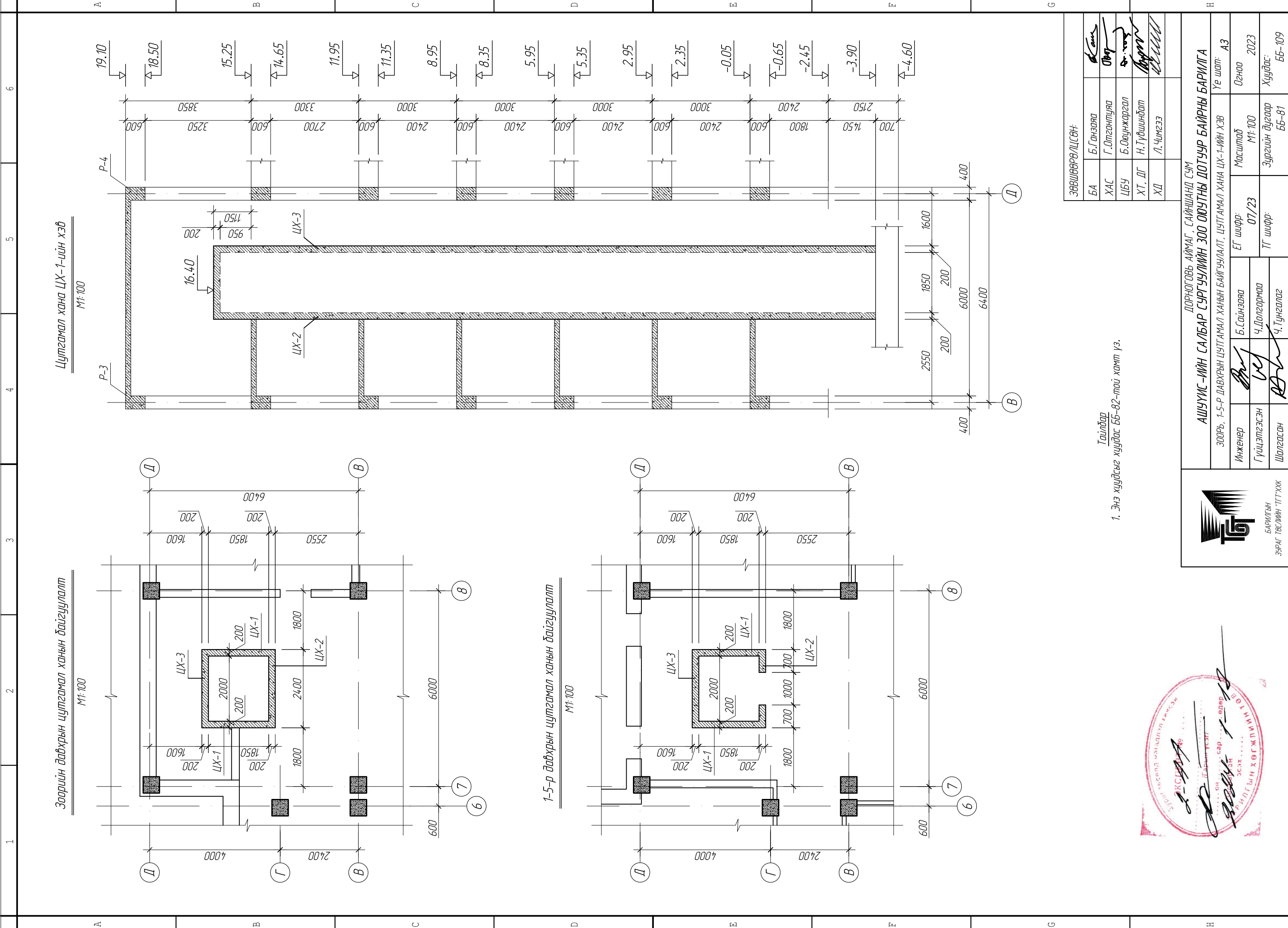
ДОРНОГОВЬ АЙМАГ, САЙНШАНД СУМ
АШУУИС-ИЙН САЛБАР СҮРГУУЛИЙН ЗОО ОЮУТНЫ ДОТУУР БАЙРНЫ БАРИЛГА

ДЭЭВРИЙН ХАШЛАГЫН БАЙГУУЛАЛТ, АРМАТУРЧЛАЛ, МАТЕРИАЛЫН ТҮҮВЭР

| | | | | | |
|-------------|--------------------|-------------|----------|----------------|---------|
| Инженер | <i>Б.Сайнзаяа</i> | Б.Сайнзаяа | ЕГ шифр: | Масштаб | Огноо |
| Гүйцэтгэсэн | <i>У.Долгормаа</i> | У.Долгормаа | 07/23 | M1:100 | 2023 |
| Шалгасан | <i>Ч.Тунгалаг</i> | Ч.Тунгалаг | ТГ шифр: | Зургийн дугаар | Хуудас: |
| | | | | ББ-80 | ББ-109 |

Үе шат: А3

Хуудас: ББ-109



Цутгамал хана ЦХ-1-ийн хэв
М1:100

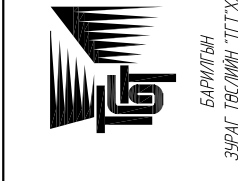
Зоорийн давхрын цутгамал ханын байгуулалт
М1:100

1-5-р давхрын цутгамал ханын байгуулалт
М1:100

ЗӨВШӨӨРӨЛЦСЭН:

| | | |
|--------|--------------|--------------------|
| БА | Б.Ганзоряд | <i>[Signature]</i> |
| ХАС | Г.Олгонтуяа | <i>[Signature]</i> |
| ЦБҮ | Б.Оюунжаргал | <i>[Signature]</i> |
| ХТ, ДГ | Н.Тудшидарт | <i>[Signature]</i> |
| ХД | Л.Чимгээ | <i>[Signature]</i> |

Тайлбар
1. Энэ хуудсыг хуудас ББ-82-той хамт үз.

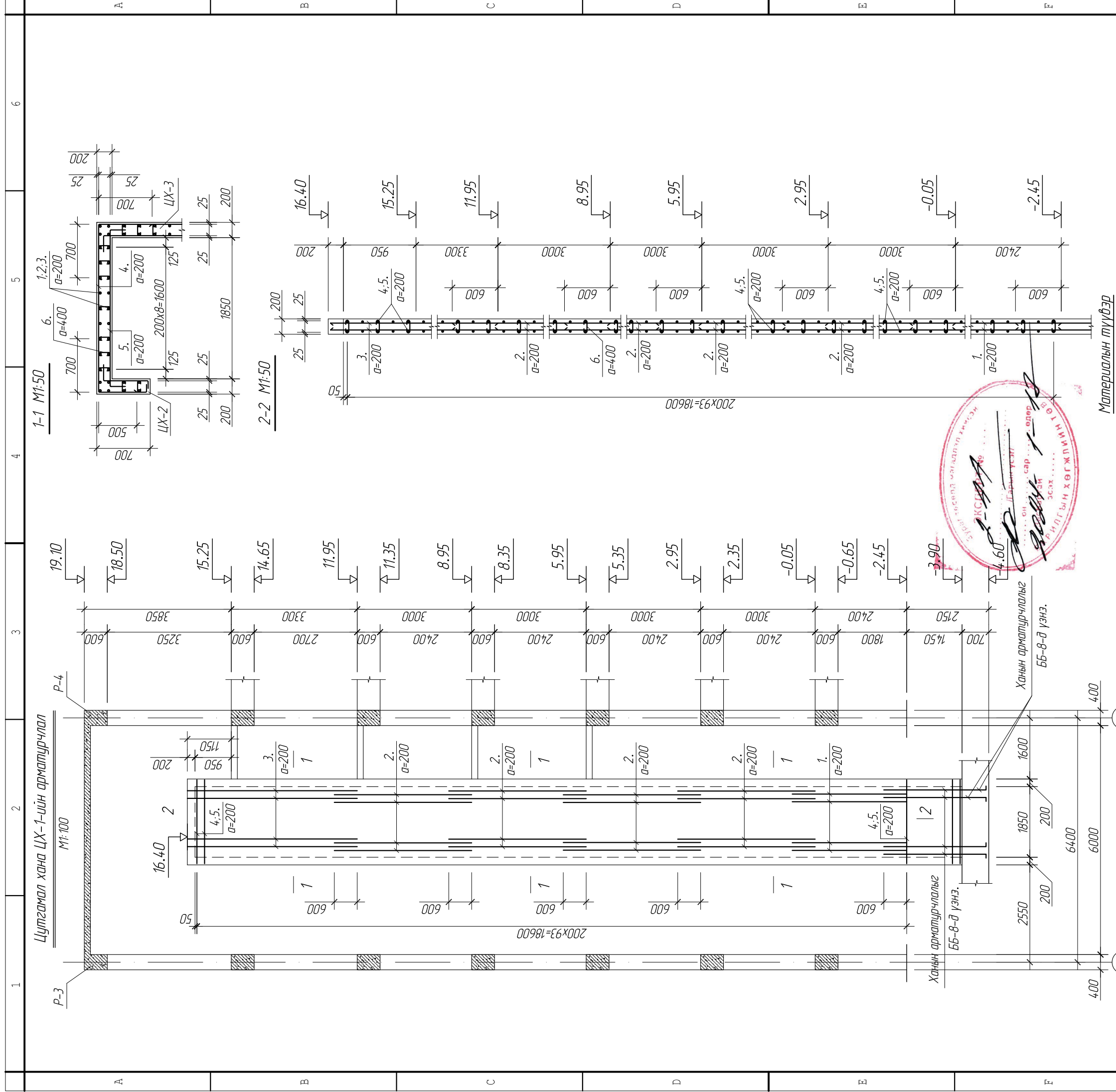


БАРИЛГЫН
ЗҮРГАГ ТӨСЛИЙН ТГТХХК

ДОРНОГОВЬ АЙМАГ, САЙШАНД СҮМ
АШУУИС-ИЙН САЛБАР СУРГУУЛИЙН ЗОО ОЮУТНЫ ДОТУУР БАЙРНЫ БАРИЛГА

| | | | | | | | | | | |
|------------|--------------------|-------------|----------|-------|----------------|--------|---------|--------|---------|----|
| Инженер | <i>[Signature]</i> | Б.Сайнзаяа | ЕГ шифр: | 07/23 | Масштаб | М1:100 | Огноо | 2023 | Үе шат: | АЗ |
| Гүйцэтгэгч | <i>[Signature]</i> | Ч.Долгормаа | ТГ шифр: | | Зургийн дугаар | ББ-81 | Хуудас: | ББ-109 | | |
| Шалгасан | <i>[Signature]</i> | Ч.Тунгалэг | | | | | | | | |

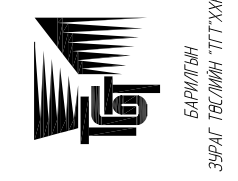
ЗООРЬ, 1-5-Р ДАВХРЫН ЦУТГАМАЛ ХАНЫН БАЙГУУЛАЛТ, ЦУТГАМАЛ ХАНА ЦХ-1-ИЙН ХЭВ



Материалын түүвэр

| Диаметр | Тэмдэглэгээ | Нэр | ЦХ-1 | | | Нийт 2ш | | | | | |
|---------|-------------|--------------|------|---------|---------|----------|---------|----------|---------|--------|--|
| | | | Урт | Тоо | Урт /м/ | Жин /кг/ | Урт /м/ | Жин /кг/ | | | |
| 1 | Ø 12 | ГОСТ 5781-82 | АIII | L= 3000 | 18 | 54.0 | 47.94 | 36 | 108.0 | 95.88 | |
| 2 | Ø 12 | ГОСТ 5781-82 | АIII | L= 3600 | 72 | 259.2 | 230.12 | 144 | 518.4 | 460.24 | |
| 3 | Ø 12 | ГОСТ 5781-82 | АIII | L= 4450 | 18 | 80.1 | 71.11 | 36 | 160.2 | 142.23 | |
| 4 | Ø 12 | ГОСТ 5781-82 | АIII | L= 3400 | 94 | 319.6 | 283.75 | 188 | 639.2 | 567.49 | |
| 5 | Ø 12 | ГОСТ 5781-82 | АIII | L= 2450 | 94 | 230.3 | 204.46 | 188 | 460.6 | 408.93 | |
| 6 | Ø 8 | ГОСТ 5781-82 | АI | L= 300 | 329 | 98.7 | 38.95 | 658 | 197.4 | 77.89 | |
| | | | | | | 2083.8 | | | 1752.67 | | |

Бетон В20 V=6.90x2=13.80м³



ДОРНОГОВЬ АЙМАГ САЙШАНД СУМ
АШУУИС-ИЙН САЛБАР СУРГУУЛИЙН ЗОО ОЮУТНЫ ДОТУУР БАЙРНЫ БАРИЛГА

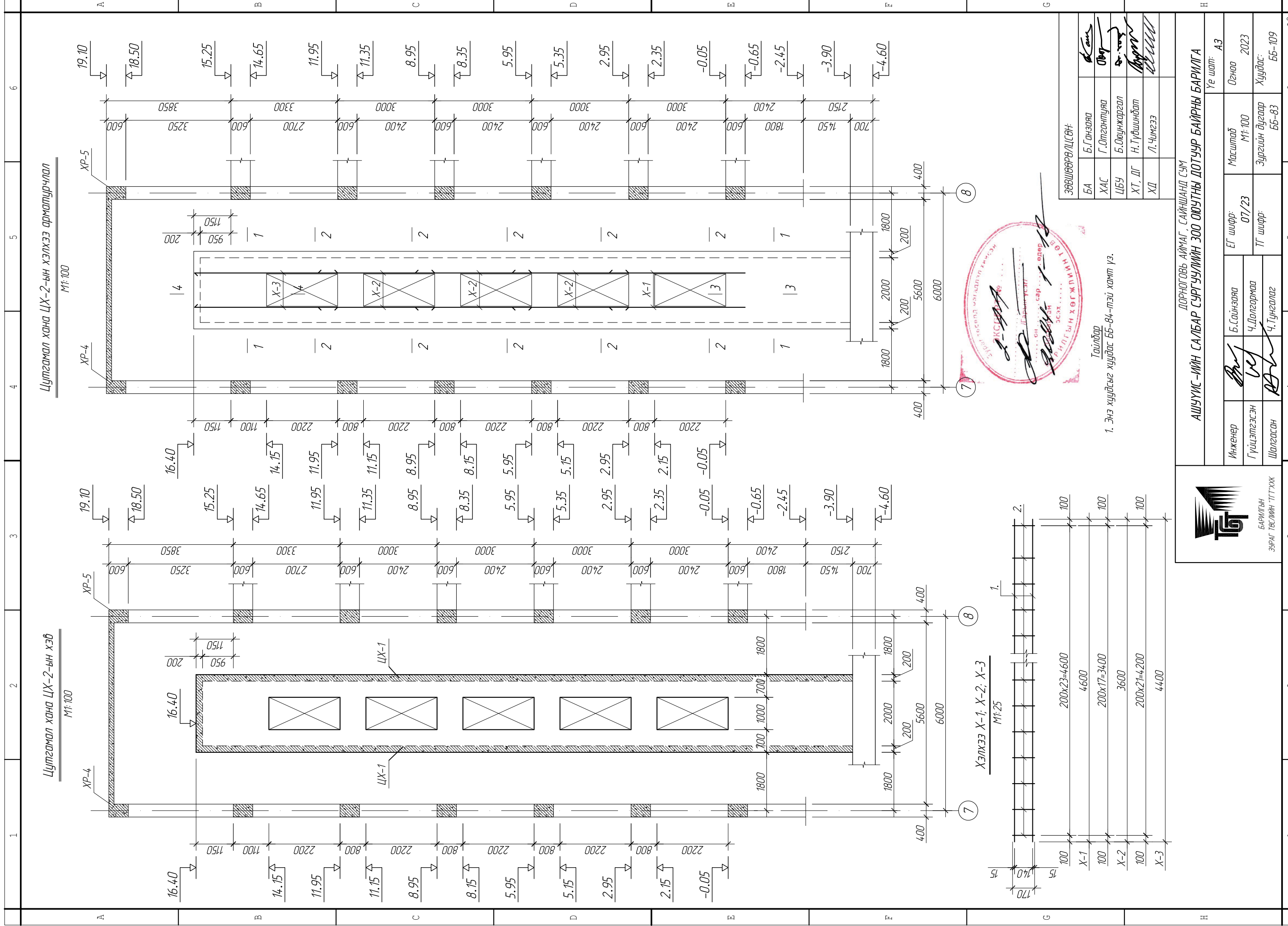
| | | | | | |
|------------|-------------|----------|----------------|---------|---------|
| Инженер | Б.Сайнзаяа | ЕГ шифр: | Масштаб | Огноо | Үе шат: |
| Гүйцэтгэгч | Ч.Долгормаа | 07/23 | М1:100 | 2023 | А3 |
| Шалгасан | Ч.Тунгалэг | ТГ шифр: | Зургийн дугаар | Хуудас: | |
| | | | ББ-82 | ББ-109 | |

ХЭСГИЙН ТОДОРХОЙЛОЛТ

| Поз | Загвар | Поз | Загвар |
|-----|--------|-----|--------|
| 4 | | 5 | |
| 6 | | | |

- Энэ хуудсыг хуудас ББ-81-тэй хамт үзнэ.
- Цутгамал ханыг ГОСТ5781-82 ангийн арматураар 200ммалхамтайгаар арматурчлана.
- Поз 6 дугаартай арматурыг босоо хэвтээ чиглэлд нь 40мм алхамтайгаар тавина.
- Ханын арматурыг алслагд дүнд 600мм-ээс багагүй зөрүүлж зориулалтын бодлын утсаар оргож дааж өгнө.

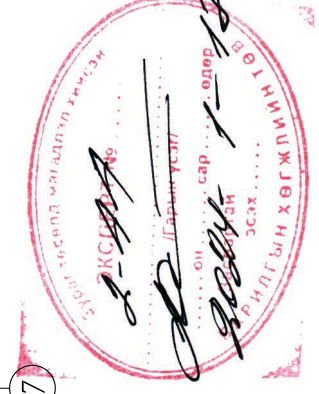
Тайлбар



Цулгамал хана ЦХ-2-ын хэв

Цулгамал хана ЦХ-2-ын хэлхээ арматурчлал

ХЭЛХЭЭ X-1, X-2, X-3



Тайлбар
1. Энэ хуудсыг хуудас ББ-84-тэй хамт үз.

| ЗӨВШӨӨРӨЛЦСӨН: | |
|----------------|--------------|
| БА | Б.Ганзоря |
| ХАС | Г.Олгонтуяа |
| ЦБҮ | Б.Оюунжаргал |
| ХТ, ДГ | Н.Тудшидарт |
| ХД | Л.Чимгээ |



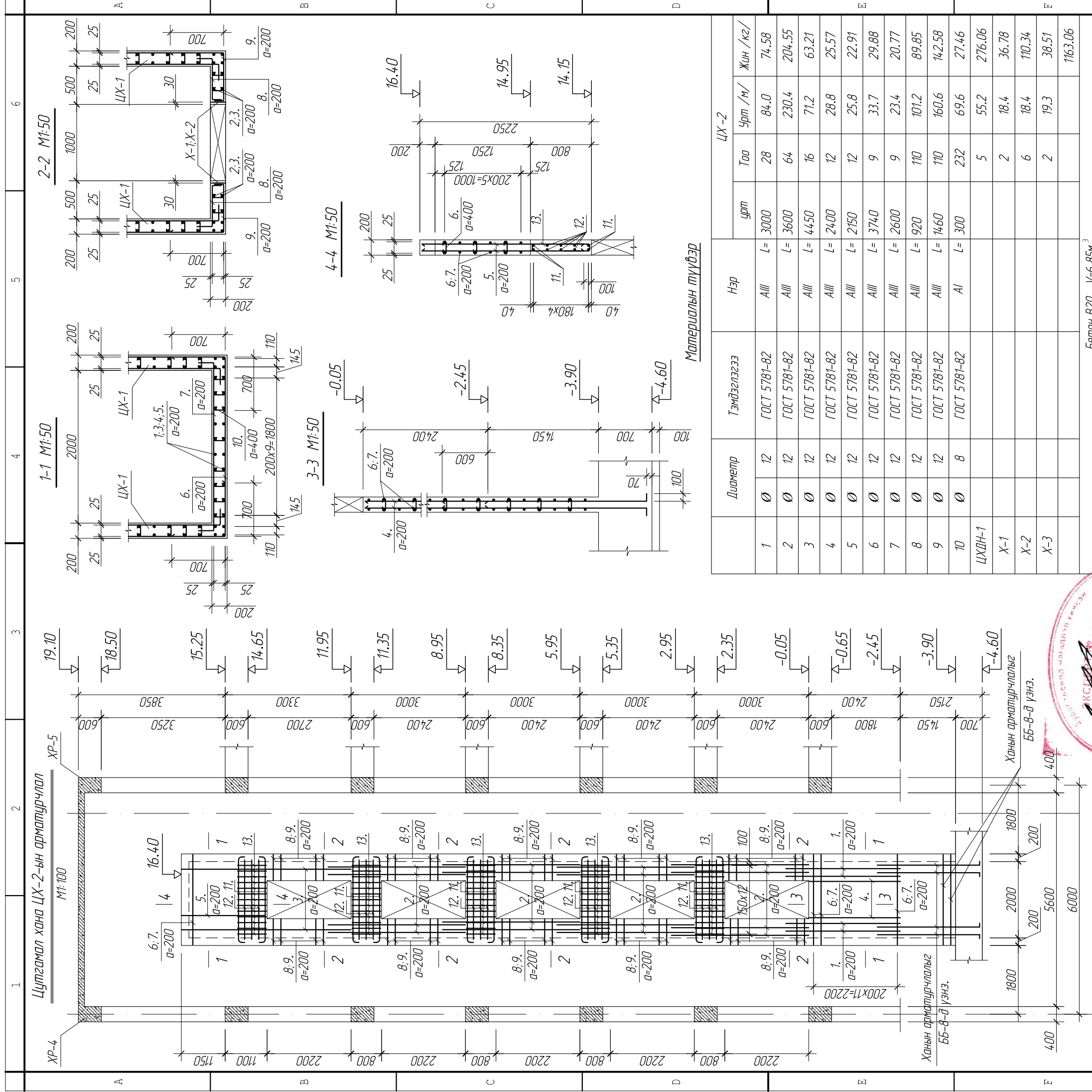
ДОРНОГОВЬ АЙМАГ СAIЯНШАНД СУМ
АШУУИС-ИЙН САЛБАР СУРГУУЛИЙН ЗОО ОЮУТНЫ ДОТУУР БАЙРНЫ БАРИЛГА

| Инженер | | ЕГ шифр: | | Масштаб | | Үе шат: | |
|------------|-------------|----------|----------|----------------|----|---------|--|
| Б.Сайнбаяр | 07/23 | М1:100 | Огноо | 2023 | А3 | | |
| Гүцэлгэсэн | Ч.Долгормаа | | ТГ шифр: | Зургийн дугаар | | | |
| Шалгасан | Ч.Тунгалаг | | | ББ-83 | | | |
| | | | | Хуудас: | | | |
| | | | | ББ-109 | | | |

ЗУРАГ ТӨСЛИЙН ТГТХХК

БАРИЛГЫН

ЗУРАГ ТӨСЛИЙН ТГТХХК



Материалын түүвэр

| ЦХ-2 | Нэр | Тэмдэглэгээ | Диаметр | ЦХ-2 | |
|--------|-------------|--------------|---------|------|----------|
| | | | | Урт | Жин /кз/ |
| 1 | АIII L=3000 | ГОСТ 5781-82 | 12 | 28 | 74.58 |
| 2 | АIII L=3600 | ГОСТ 5781-82 | 12 | 64 | 204.55 |
| 3 | АIII L=4450 | ГОСТ 5781-82 | 12 | 16 | 63.21 |
| 4 | АIII L=2400 | ГОСТ 5781-82 | 12 | 12 | 25.57 |
| 5 | АIII L=2150 | ГОСТ 5781-82 | 12 | 12 | 22.91 |
| 6 | АIII L=3740 | ГОСТ 5781-82 | 12 | 9 | 29.88 |
| 7 | АIII L=2600 | ГОСТ 5781-82 | 12 | 9 | 20.77 |
| 8 | АIII L=920 | ГОСТ 5781-82 | 12 | 110 | 89.85 |
| 9 | АIII L=1460 | ГОСТ 5781-82 | 12 | 110 | 142.58 |
| 10 | АI L=300 | ГОСТ 5781-82 | 8 | 232 | 27.46 |
| ЦХДН-1 | | | | 5 | 276.06 |
| Х-1 | | | | 2 | 36.78 |
| Х-2 | | | | 6 | 110.34 |
| Х-3 | | | | 2 | 38.51 |
| | | | | | 1163.06 |

Бетон В20 V=6.85м³

Цутгамал ханын дамжуу ЦХДН-1

| ХЭ/ХЭЭ Х-1 | Диаметр | Тэмдэглэгээ | Нэр | ХЭ/ХЭЭ Х-1 | |
|------------|---------|--------------|-------------|------------|----------|
| | | | | Урт | Жин /кз/ |
| 1 | 18 | ГОСТ 5781-82 | АIII L=2900 | 4 | 23.17 |
| 2 | 16 | ГОСТ 5781-82 | АIII L=2300 | 6 | 21.78 |
| 3 | 8 | ГОСТ 5781-82 | АI L=2000 | 13 | 10.26 |
| 1 | 18 | ГОСТ 5781-82 | АIII L=4200 | 2 | 16.78 |
| 2 | 8 | ГОСТ 5781-82 | АIII L=170 | 24 | 1.61 |
| 1 | 18 | ГОСТ 5781-82 | АIII L=3600 | 2 | 14.38 |
| 2 | 8 | ГОСТ 5781-82 | АIII L=170 | 18 | 1.21 |
| 1 | 18 | ГОСТ 5781-82 | АIII L=4450 | 2 | 17.78 |
| 2 | 8 | ГОСТ 5781-82 | АIII L=170 | 22 | 1.48 |

ХЭСГИЙН ТОДОРХОЙЛОЛТ

| Поз | Загвар | Поз | Загвар |
|-----|--------|-----|--------|
| 6 | | 7 | |
| 8 | | 9 | |
| 10 | | 11 | |
| 13 | | | |

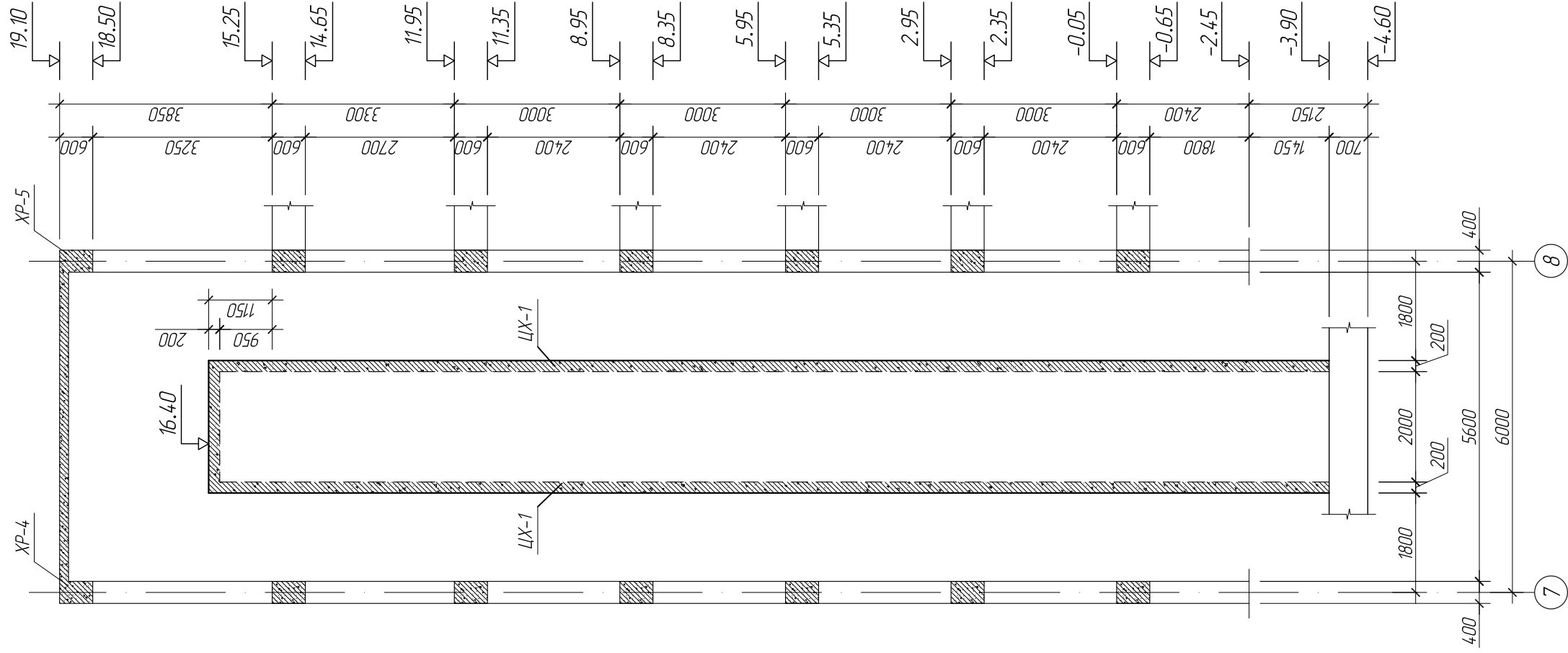


АШУУИС-ИЙН САЛБАР СУРГУУЛИЙН ЗОО ОЮУТНЫ ДОТУУР БАЙРНЫ БАРИЛГА

| | | | | | | | |
|------------|-------------|----------|-------|----------------|--------|---------|--------|
| Инженер | Б.Сайнаа | ЕГ шифр: | 07/23 | Масштаб | M1:100 | Огноо | 2023 |
| Гүйцэтгэгч | Ч.Долгормаа | ТГ шифр: | | Зургийн дугаар | ББ-84 | Хуудас: | ББ-109 |
| Шалгалсан | Ч.Тунгалаг | | | | | | |

1. Энэ хуудсыг хуудас ББ-83-той хамт үзнэ.

Цуггамал хана ЦХ-3-ын хэв
M1:100



Тайлбар
1. Энэ хуудсыг хуудас ББ-86-той хамт үз.

ЗӨВШӨӨРӨЛЦСӨН:

| | | |
|--------|--------------|--------------------|
| БА | Б.Ганзоря | <i>[Signature]</i> |
| ХАС | Г.Олгонтуяа | <i>[Signature]</i> |
| ЦБҮ | Б.Оюунжаргал | <i>[Signature]</i> |
| ХТ, ДГ | Н.Түвшиндалт | <i>[Signature]</i> |
| ХД | Л.Чимгээ | <i>[Signature]</i> |

ДОРНОГОВЬ АЙМАГ, САЙШАНД СҮМ

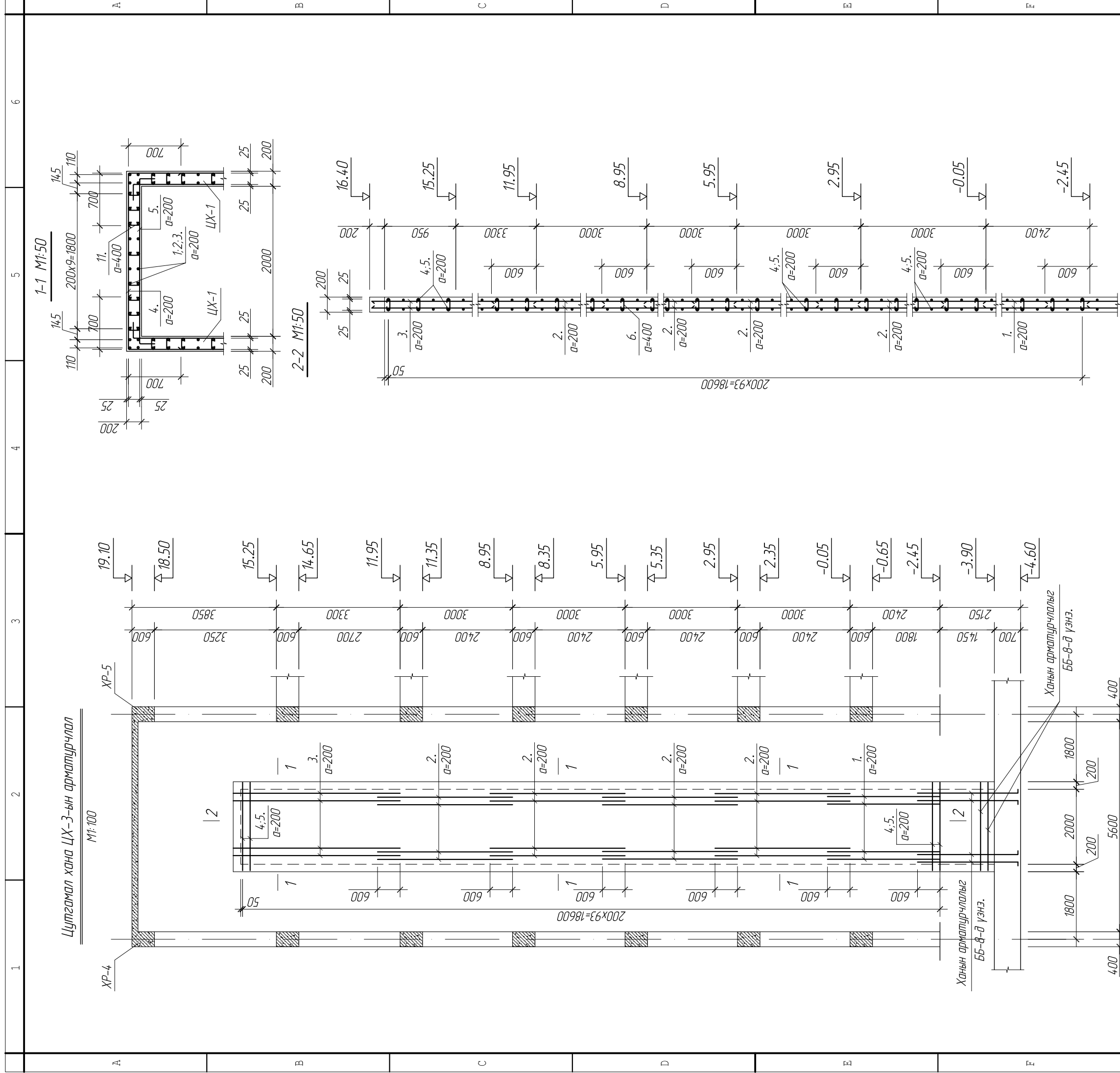
АШУУИС-ИЙН САЛБАР СУРГУУЛИЙН ЗОО ОЮУТНЫ ДОТУУР БАЙРНЫ БАРИЛГА

| | | | | | | | | |
|-------------|--------------------|-------------|----------|-------|----------------|--------|---------|--------|
| Инженер | <i>[Signature]</i> | Б.Сайнзаяа | ЕГ шифр: | 07/23 | Масштаб | M1:100 | Огноо | 2023 |
| Гүйцэтгэсэн | <i>[Signature]</i> | Ч.Долгормаа | ТГ шифр: | | Зургийн дүгээр | ББ-85 | Хуудас: | ББ-109 |
| Шалгасан | <i>[Signature]</i> | Ч.Тунгалаг | Үе шат: | А3 | | | | |



БАРИЛГЫН
ЗУРАГ ТӨСЛИЙН ТГТХХК





Материалын түүвэр

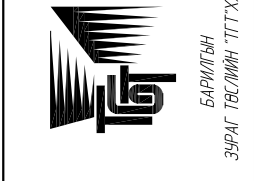
| Диаметр | Тэмдэглэгээ | Нэр | ЦХ-3 | | Жин /кз/ |
|---------|--------------|--------------|------|---------|----------|
| | | | ТОО | Урт /м/ | |
| Ø 12 | ГОСТ 5781-82 | АIII L= 3000 | 28 | 84.0 | 74.58 |
| Ø 12 | ГОСТ 5781-82 | АIII L= 3600 | 112 | 403.2 | 357.97 |
| Ø 12 | ГОСТ 5781-82 | АIII L= 4450 | 28 | 124.6 | 110.62 |
| Ø 12 | ГОСТ 5781-82 | АIII L= 3740 | 94 | 351.6 | 312.12 |
| Ø 12 | ГОСТ 5781-82 | АIII L= 2600 | 94 | 244.4 | 216.98 |
| Ø 8 | ГОСТ 5781-82 | АI L= 300 | 376 | 112.8 | 44.51 |
| | | | | 1320.56 | 1116.78 |

Бетон В20 V=9.05м³



ХЭСГИЙН ТОДОРХОЙЛОЛТ

| Поз | Загвар | Поз | Загвар |
|-----|--------|-----|--------|
| 4 | | 5 | |
| 6 | | | |



АШУУИС-ИЙН САЛБАР СУРГУУЛИЙН ЗОО ОЮУТНЫ ДОТУУР БАЙРНЫ БАРИЛГА

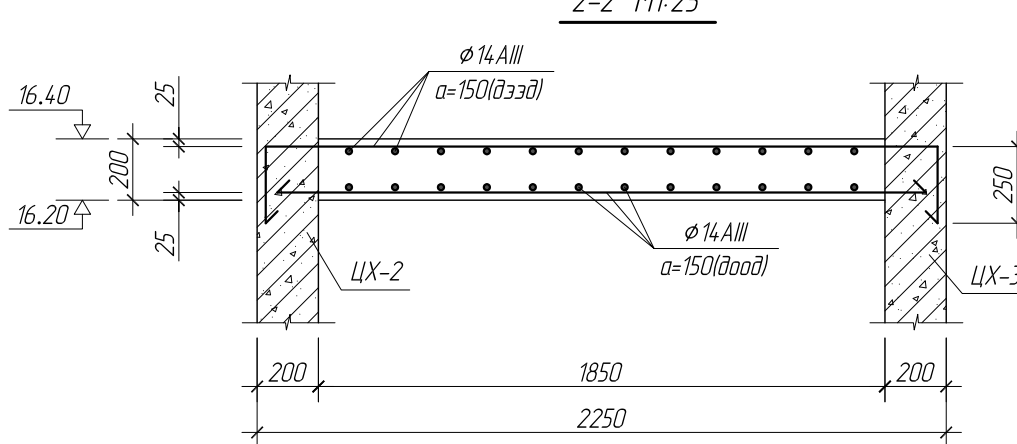
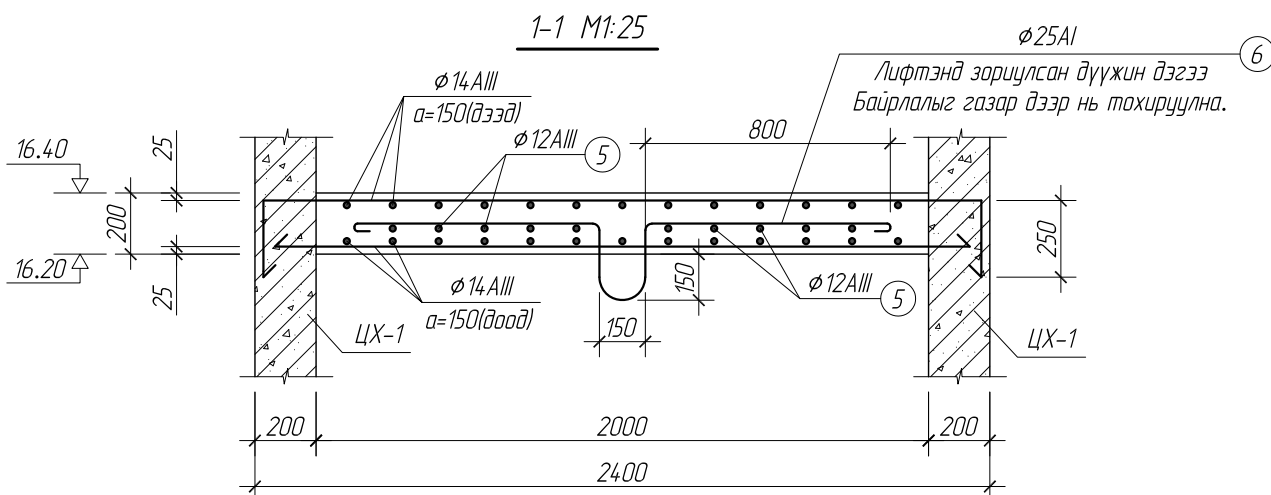
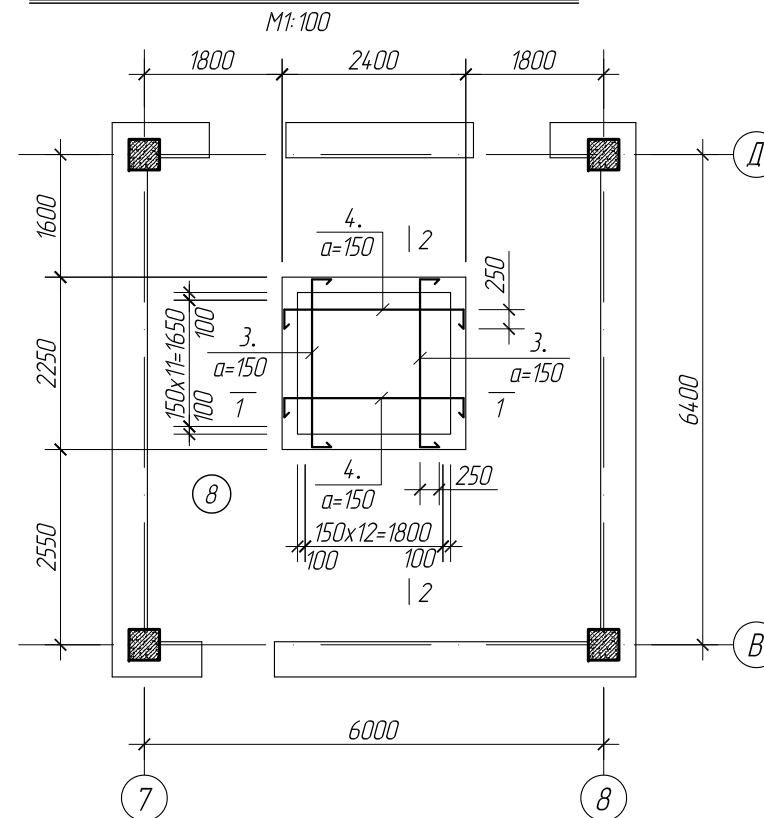
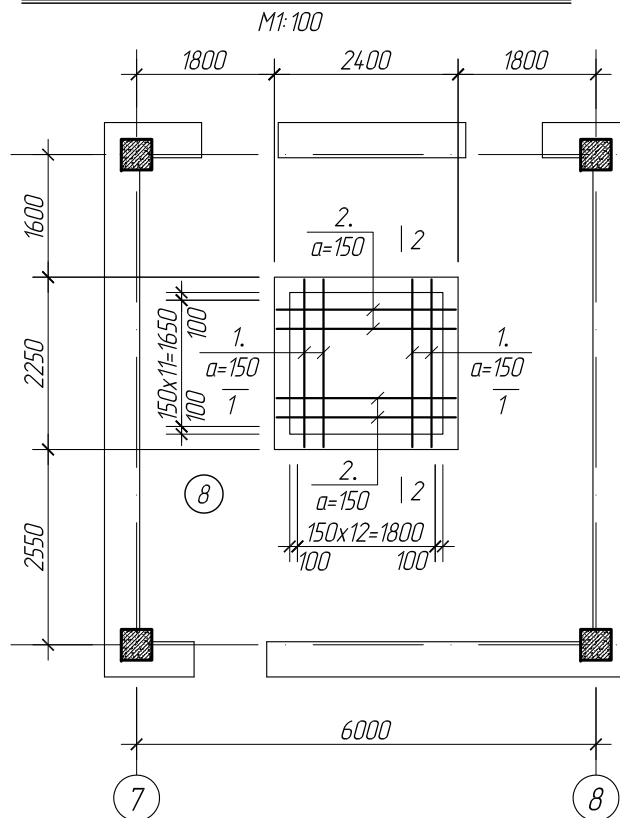
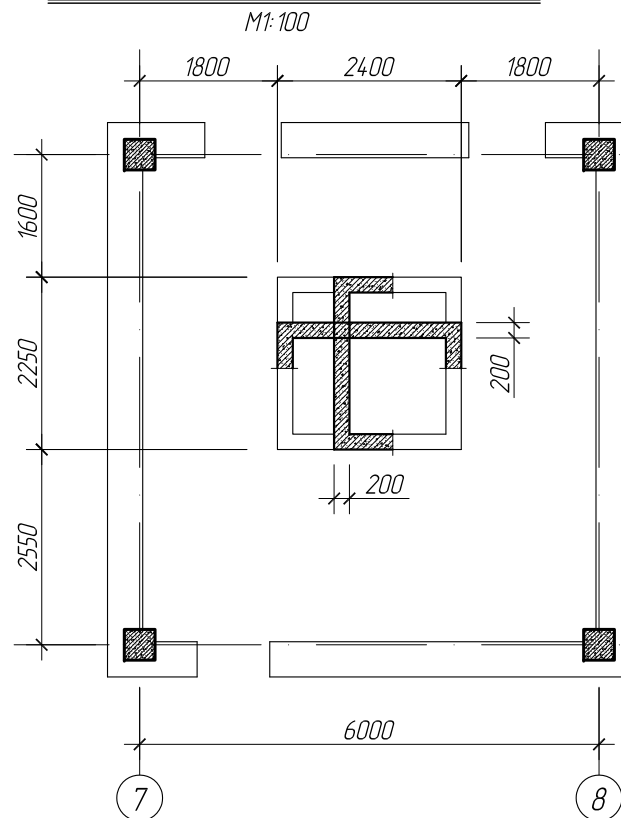
| | | | | | |
|------------|-------------|----------|-------|---------|--------|
| Инженер | Б.Сайнбаяр | ЕГ шифр: | 07/23 | Огноо | 2023 |
| Гүйцэтгэгч | Ч.Долгормаа | ТГ шифр: | | Хуудас: | ББ-109 |
| Шалгасан | Ч.Тунгалаг | | | | |

Тайлбар
1. Энэ хуудсыг хуудас ББ-85-той хамт үз.

Лифтний хучилтын хэвний байгуулалт

Лифтний хучилтын доод үеийн арматурчлал

Лифтний хучилтын дээд үеийн арматурчлал



Материалын түүвэр

| № | Диаметр | | Тэмдэглэгээ | Нэр | Лифтний хучилтын доод үе | | | |
|---|---------|----|--------------|------|--------------------------|-----|---------|----------|
| | Ø | mm | | | урт | Тоо | Урт /м/ | Жин /кг/ |
| 1 | Ø | 14 | ГОСТ 5781-82 | AIII | L= 2200 | 13 | 28.6 | 34.56 |
| 2 | Ø | 14 | ГОСТ 5781-82 | AIII | L= 2350 | 12 | 28.2 | 34.08 |
| | | | | | | | 56.80 | 68.64 |

Материалын түүвэр

| № | Диаметр | | Тэмдэглэгээ | Нэр | Лифтний хучилтын дээд үе | | | |
|---|---------|----|--------------|------|--------------------------|-----|---------|----------|
| | Ø | mm | | | урт | Тоо | Урт /м/ | Жин /кг/ |
| 3 | Ø | 14 | ГОСТ 5781-82 | AIII | L= 2700 | 13 | 35.1 | 42.42 |
| 4 | Ø | 14 | ГОСТ 5781-82 | AIII | L= 2850 | 12 | 34.2 | 41.33 |
| 5 | Ø | 12 | ГОСТ 5781-82 | AIII | L= 1000 | 10 | 10.0 | 8.88 |
| 6 | Ø | 25 | ГОСТ 5781-82 | AI | L= 3100 | 2 | 6.2 | 23.89 |
| | | | | | | | 85.50 | 116.51 |

Бетон В20 V=0.75м³

ХЭСГИЙН ТОДОРХОЙЛОЛТ

| Поз | Загвар |
|-----|--------|
| 3 | |
| 4 | |
| 6 | |



ЗӨВШӨӨРВ/ЦСӨН:

| | | |
|--------|--------------|--|
| БА | Б.Ганзаяа | |
| ХАС | Г.Отгонтуяа | |
| ЦБУ | Б.Оюунжаргал | |
| ХТ, ДГ | Н.Түвшинбат | |
| ХД | Л.Чимгээ | |



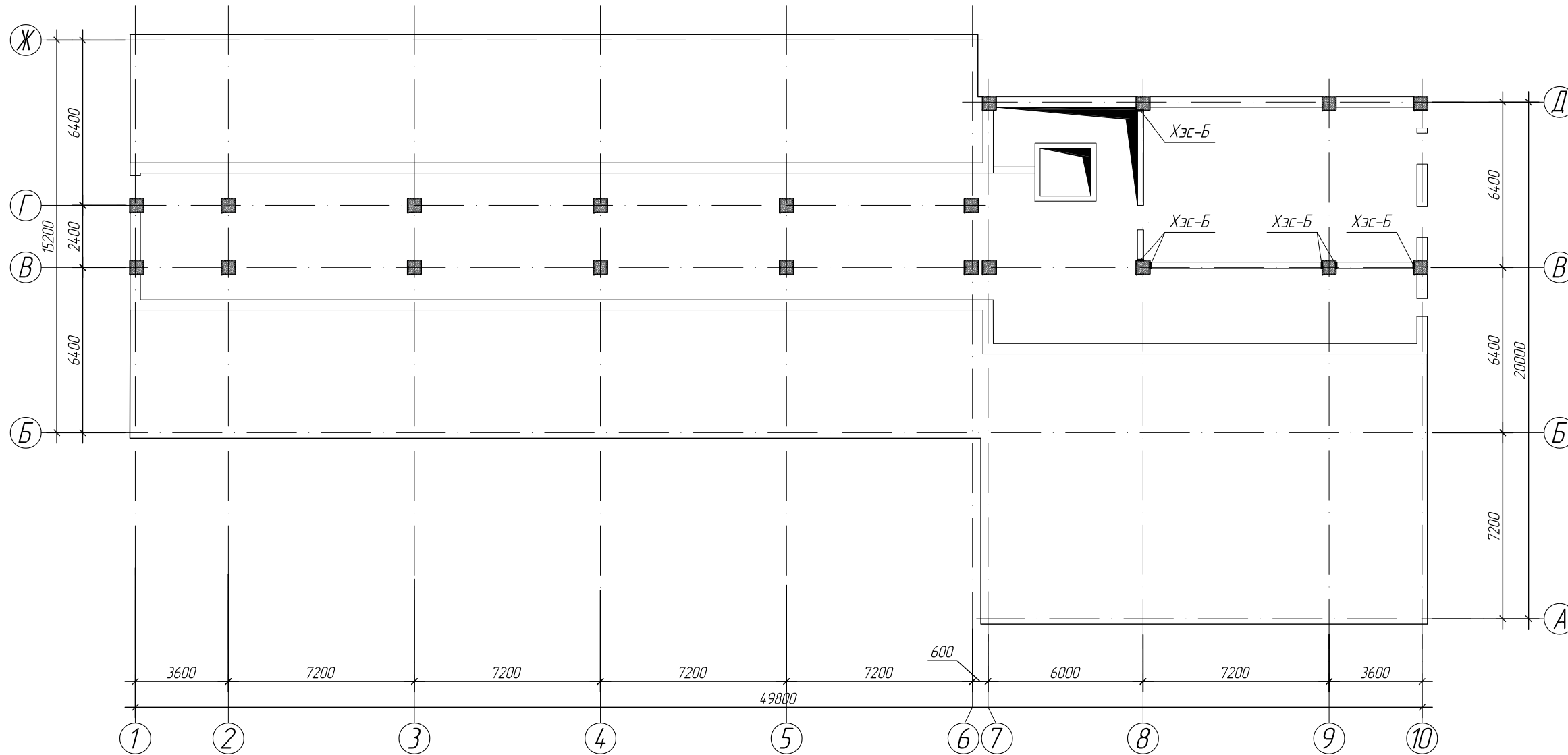
БАРИЛГЫН
ЗУРАГ ТӨСЛИЙН "ТГТ"ХХК

ДОРНОГОВЬ АЙМАГ, САЙНШАНД СУМ
АШУУИС-ИЙН САЛБАР СҮРГУУЛИЙН ЗОО ОЮУТНЫ ДОТУУР БАЙРНЫ БАРИЛГА

ЛИФТНИЙ ХУЧИЛТЫН ДООД, ДЭЭД ҮЕИЙН АРМАТУРЧЛАЛ /16.40 түвшин дэх/

| Инженер | | Б.Сайнзаяа | | ЕГ шифр: | Масштаб | Огноо |
|-------------|--|-------------|--|----------|----------------|---------|
| Гүйцэтгэсэн | | Ч.Долгормаа | | 07/23 | M1:100 | 2023 |
| Шалгасан | | Ч.Тунгалаг | | ТГ шифр: | Зургийн дугаар | Хуудас: |
| | | | | | ББ-87 | ББ-109 |


ЗООРИЙН ДАВХРЫН ЯЛУУ, ХАНЫН ТОРНЫ БАЙГУУЛАЛТ М1:200



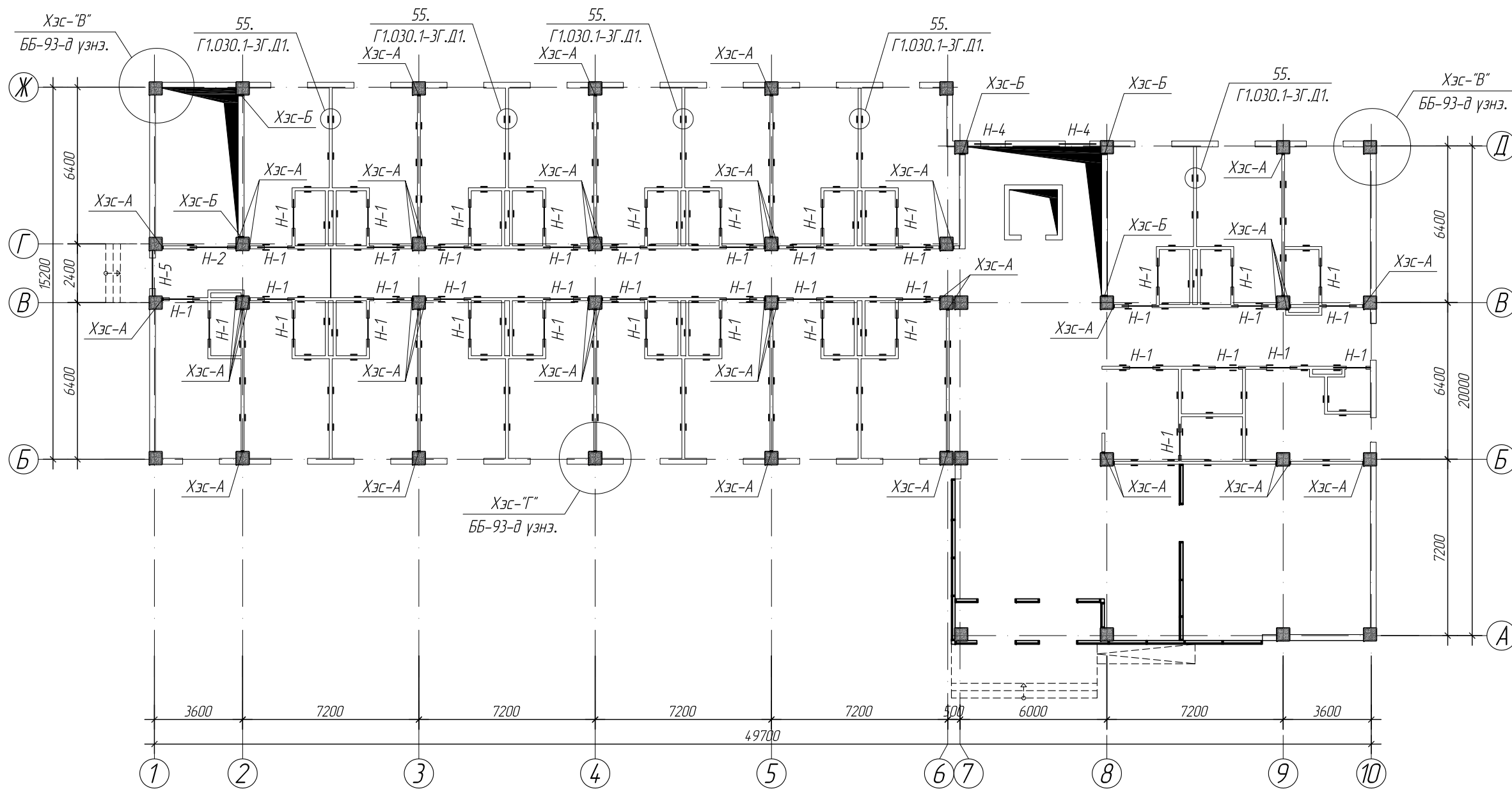
Тайлбар

1. Энэ хуудсыг хуудас ББ-2; ББ-91; ББ-92; ББ-93; ББ-94-тэй хамт үзнэ.
2. Хамар ханын булан цулзварыг Г1.030.1-ЗГ.Д1-ийн дагуу тороор өргийн өндрийн 600мм тутамд арматурчилж өгнө. Цуврал Г1.030.1-ЗГ-ын хэсэглэл 57; 60-аас үзнэ.
3. Зм-ээс урт хамар ханыг 1.5-2м тутамд цутгамал хучилтанд ТБ-1-ээр дэхлэж өгнө (12см-ийн хананд С 14-г). Хэсэглэлийг цуврал Г1.030.1-ЗГ.Д1-ийн хэсэглэл 55-д үзнэ.
4. Ялууг 1.5м-ээс бага өргөнтэй нүхэн дээр нэг талд нь 25см, 1.5м-ээс дээш өргөнтэй нүхэн дээр нэг талд нь 35см суулгаж өгнө.



| | | | | | |
|---|-------------|--|----------------------|----------------|----------------|
|  БАРИЛГЫН ЗУРАГ ТӨСЛИЙН ТГТХХК | | ДОРНОГОВЬ АЙМАГ, САЙНШАНД СУМ АШУУИС-ИЙН САЛБАР СҮРГУУЛИЙН ЗОО ОЮУТНЫ ДОТУУР БАЙРНЫ БАРИЛГА ЗООРИЙН ДАВХРЫН ЯЛУУ, ХАНЫН ТОРНЫ БАЙГУУЛАЛТ | | | Үе шат: А3 |
| | | Инженер | Б.Сайнзаяа | ЕГ шифр: 07/23 | Масштаб М1:200 |
| Гүйцэтгэсэн | Ч.Долгормаа | ТГ шифр: | Зургийн дугаар ББ-88 | Хуудас: ББ-109 | |
| Шалгасан | Ч.Тунгалаг | | | | |

1-Р ДАВХРЫН ЯЛУУ, ХАНЫН ТОРНЫ БАЙГУУЛАЛТ М1:200



Материалын түүвэр

| | Диаметр | | Тэмдэглэгээ | Нэр | 1-р давхрын гаргалгаа арматур | | | |
|---|---------|-----|--------------|------------|-------------------------------|----------|-------|--|
| | Урт | Тоо | | | Урт /м/ | Жин /кг/ | | |
| 7 | Ø | 6 | ГОСТ 5781-82 | AI L= 1050 | 96 | 100.8 | 22.37 | |
| 8 | Ø | 6 | ГОСТ 5781-82 | AI L= 1700 | 128 | 217.6 | 48.30 | |
| | | | | | | 318.4 | 70.67 | |

Тайлбар

- Энэ хуудсыг хуудас ББ-2; ББ-91; ББ-92; ББ-93; ББ-94-тэй хамт үзнэ.
- Хамар ханын булан цүүлбарыг Г1.030.1-3Г.Д1-ийн дагуу тороор өргийн өндрийн 500мм тутамд арматурчилж өгнө. Цуврал Г1.030.1-3Г-ын хэсэглэл 57; 60-аас үзнэ.
- 3м-ээс урт хамар ханыг 1.5-2м тутамд цутгамал хучилтанд ТБ-1-ээр дэхлэж өгнө (12см-ийн хананд С 14-г). Хэсэглэлийг цуврал Г1.030.1-3Г.Д1-ийн хэсэглэл 55-д үзнэ.
- Ялууг 1.5м-ээс бага өргөнтэй нүхэн дээр нэг талд нь 25см, 1.5м-ээс дээш өргөнтэй нүхэн дээр нэг талд нь 35см суулгаж өгнө.

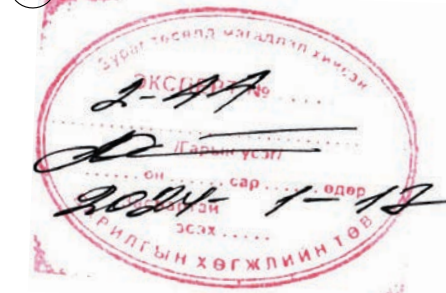
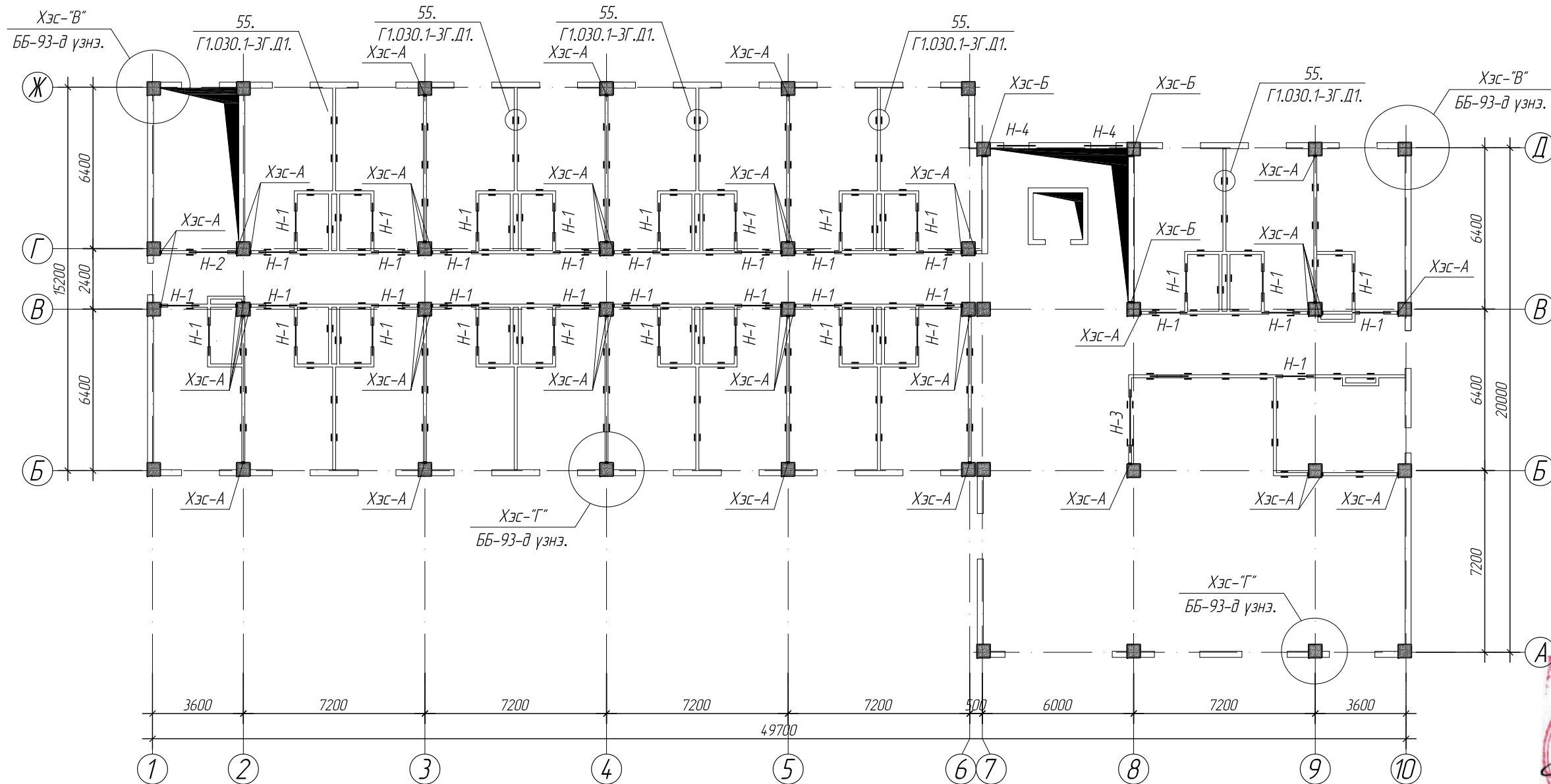
ДОРНОГОВЬ АЙМАГ, САЙНШАНД СУМ
АШУУИС-ИЙН САЛБАР СҮРГУУЛИЙН ЗОО ОЮУТНЫ ДОТУУР БАЙРНЫ БАРИЛГА

1-Р ДАВХРЫН ЯЛУУ, ХАНЫН ТОРНЫ БАЙГУУЛАЛТ

Үе шат: А3

| | | | |
|-------------|-------------------|----------------|--------|
| Инженер | <i>Б.Сайнзаяа</i> | ЕГ шифр: | 07/23 |
| Гүйцэтгэсэн | Ч.Долгормаа | Масштаб | М1:200 |
| Шалгасан | Ч.Тунгалаг | Огноо | 2023 |
| | | Зургийн дугаар | ББ-89 |
| | | Хуудас: | ББ-109 |

2-Р ДАВХРЫН ЯЛУУ, ХАНЫН ТОРНЫ БАЙГУУЛАЛТ М1:200



Материалын түүвэр

| Диаметр | Тэмдэглэгээ | Нэр | 2-р давхрын гаргалгаа арматур | | | |
|---------|-------------|--------------|-------------------------------|-----|---------|----------|
| | | | урт | Тоо | Урт /м/ | Жин /кг/ |
| 7 | ∅ 6 | ГОСТ 5781-82 | AI L= 1050 | 112 | 117.6 | 26.10 |
| 8 | ∅ 6 | ГОСТ 5781-82 | AI L= 1700 | 136 | 231.2 | 51.32 |
| | | | | | 348.8 | 77.42 |

Тайлбар

- Энэ хуудсыг хуудас ББ-2; ББ-91; ББ-92; ББ-93; ББ-94-тэй хамт үзнэ.
- Хамар ханын булан уулзварыг Г1.030.1-3Г.Д1.-ийн дагуу тороор өргийн өндрийн 600мм тутамд арматурчилж өгнө. Цуврал Г1.030.1-3Г-ын хэсэглэл 57; 60-аас үзнэ.
- Эм-ээс урт хамар ханыг 1.5-2м тутамд цуггамал хүчилтэнд ТБ-1-ээр бэхлэж өгнө (12см-ийн хананд C 14-г). Хэсэглэлийг цуврал Г1.030.1-3Г.Д1-ийн хэсэглэл 55-д үзнэ.
- Ялууг 1.5м-ээс бага өргөнтэй нүхэн дээр нэг талд нь 25см, 1.5м-ээс дээш өргөнтэй нүхэн дээр нэг талд нь 35см суулгаж өгнө.

ДОРНОГОВЬ АЙМАГ, САЙНШАНД СУМ

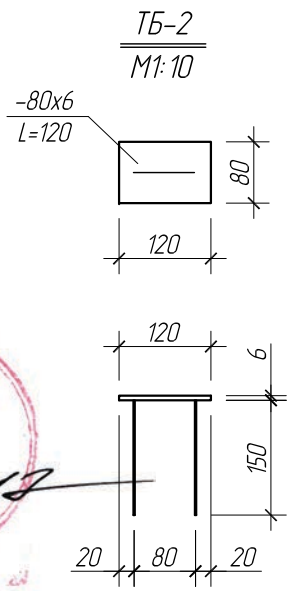
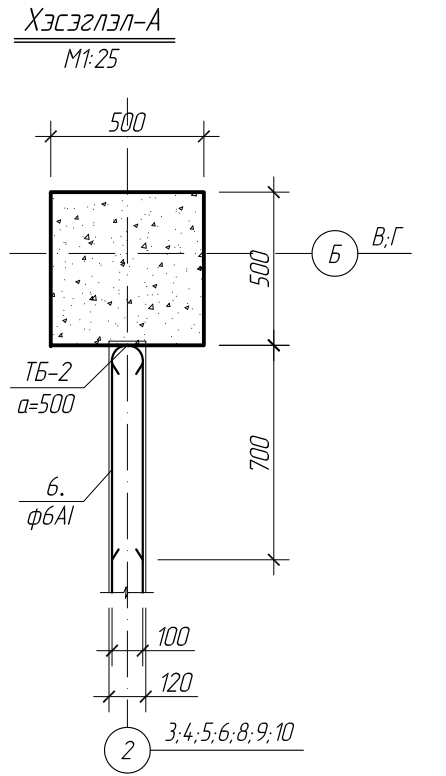
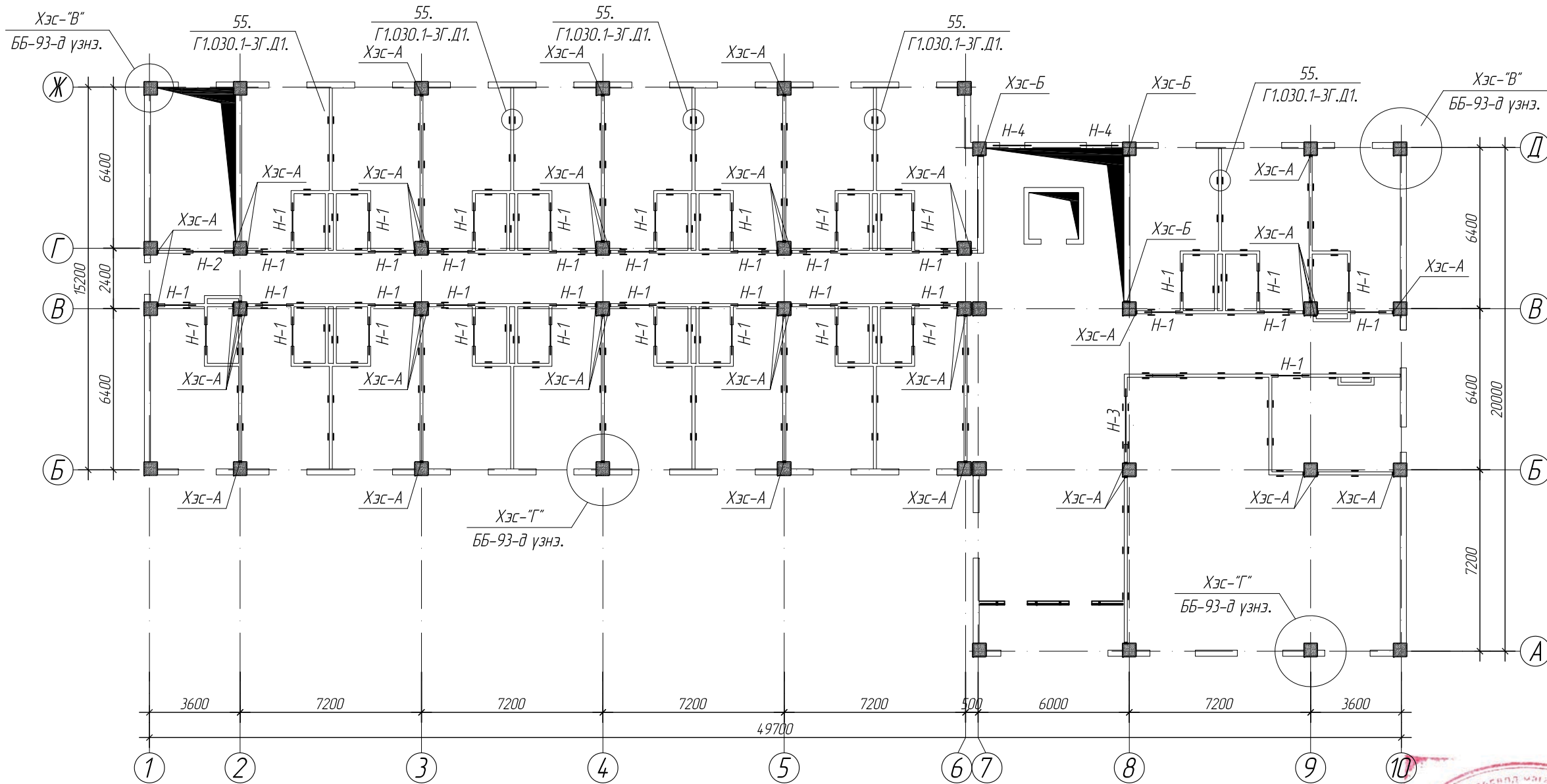
АШУУИС-ИЙН САЛБАР СҮРГУУЛИЙН ЗОО ОЮУТНЫ ДОТУУР БАЙРНЫ БАРИЛГА

2-Р ДАВХРЫН ЯЛУУ, ХАНЫН ТОРНЫ БАЙГУУЛАЛТ

Үе шат: **А3**

| | | | | | |
|-------------|--------------------|-------------|----------------|----------------------|----------------|
| Инженер | <i>Б.Сайнзаяа</i> | Б.Сайнзаяа | ЕГ шифр: 07/23 | Масштаб М1:200 | Огноо 2023 |
| Гүйцэтгэсэн | <i>Ч.Долгормаа</i> | Ч.Долгормаа | ТГ шифр: | Зургийн дугаар ББ-90 | Хуудас: ББ-109 |
| Шалгасан | <i>Ч.Тунгалаг</i> | Ч.Тунгалаг | | | |

3-Р ДАВХРЫН ЯЛУУ, ХАНЫН ТОРНЫ БАЙГУУЛАЛТ М1:200



Материалын түүвэр


| | Диаметр | Тэмдэглэгээ | Нэр | 3-р давхрын гаргалгаа арматур | | | |
|---|---------|--------------|-----|-------------------------------|-----|---------|----------|
| | | | | урт | Тоо | Урт /м/ | Жин /кг/ |
| 7 | ∅ 6 | ГОСТ 5781-82 | А1 | L= 1050 | 112 | 117.6 | 26.10 |
| 8 | ∅ 6 | ГОСТ 5781-82 | А1 | L= 1700 | 136 | 231.2 | 51.32 |
| | | | | | | 348.8 | 77.42 |

Тайлбар

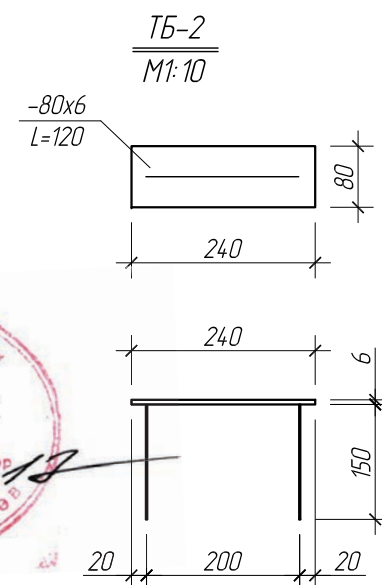
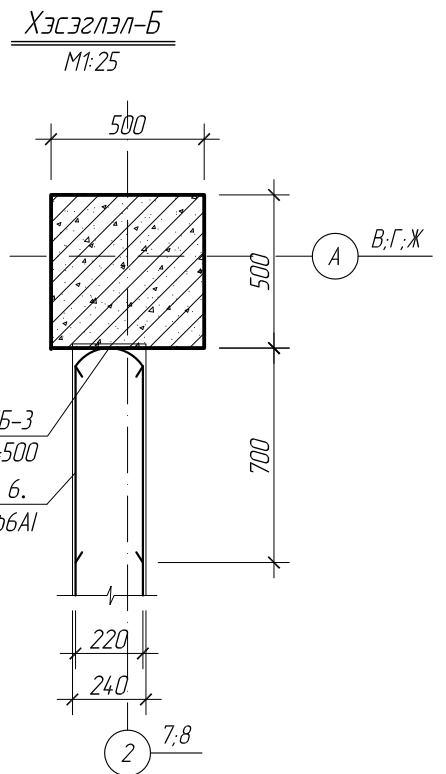
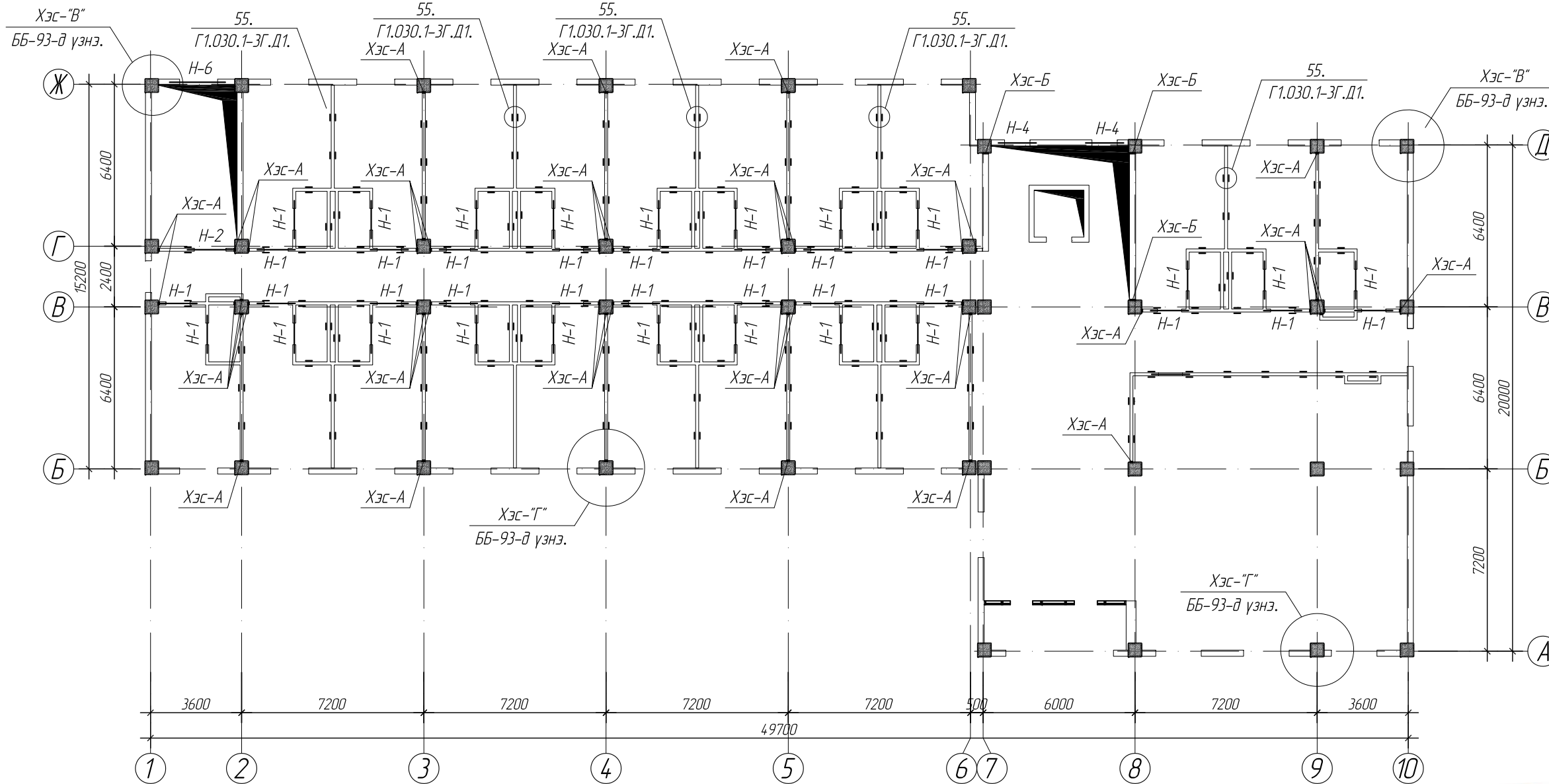
- Энэ хуудсыг хуудас ББ-2; ББ-92; ББ-93; ББ-94-тэй хамт үзнэ.
- Хамар ханын булан цулзварыг Г1.030.1-3Г.Д1.-ийн дагуу тороор өргийн өндрийн 600мм тутамд арматурчилж өгнө. Цуврал Г1.030.1-3Г-ын хэсэглэл 57; 60-аас үзнэ.
- Зм-ээс урт хамар ханыг 1.5-2м тутамд цутгамал хучилтанд ТБ-1-ээр дэхлэж өгнө (12см-ийн хананд С 14-г). Хэсэглэлийг цуврал Г1.030.1-3Г.Д1.-ийн хэсэглэл 55-д үзнэ.
- Ялууг 1.5м-ээс бага өргөнтэй нүхэн дээр нэг талд нь 25см, 1.5м-ээс дээш өргөнтэй нүхэн дээр нэг талд нь 35см суулгаж өгнө.



ТБ-2 0.83кг
-80x6 L=120; хүнд-0.46кг
ф6А1 L=1650; хүнд-0.37кг

| | | | | |
|---|--|----------------------|----------------|----------------|
|  БАРИЛГЫН ЗУРАГ ТӨСЛИЙН ТГТХХК | ДОРНОГОВЬ АЙМАГ, САЙНШАНД СУМ АШУУИС-ИЙН САЛБАР СҮРГУУЛИЙН ЗОО ОЮУТНЫ ДОТУУР БАЙРНЫ БАРИЛГА | | | |
| | 3-Р ДАВХРЫН ЯЛУУ, ХАНЫН ТОРНЫ БАЙГУУЛАЛТ | | | Үе шат: А3 |
| | Инженер | Б.Сайнзаяа | ЕГ шифр: 07/23 | Масштаб М1:200 |
| | Гүйцэтгэсэн | Ч.Долгормаа | ТГ шифр: | Огноо 2023 |
| Шалгасан | Ч.Тунгалаг | Зургийн дугаар ББ-91 | Хуудас: ББ-109 | |

4-Р ДАВХРЫН ЯЛУУ, ХАНЫН ТОРНЫ БАЙГУУЛАЛТ М1:200



Материалын түүвэр

| | Диаметр | | Тэмдэглэгээ | Нэр | 4-р давхрын гаргалгаа арматур | | | |
|---|---------|---|--------------|-----|-------------------------------|-----|---------|----------|
| | Ø | 6 | | | урт | Тоо | Урт /м/ | Жин /кг/ |
| 7 | Ø | 6 | ГОСТ 5781-82 | А1 | L= 1050 | 112 | 117.6 | 26.10 |
| 8 | Ø | 6 | ГОСТ 5781-82 | А1 | L= 1700 | 136 | 231.2 | 51.32 |
| | | | | | | | 348.8 | 77.42 |

Тайлбар

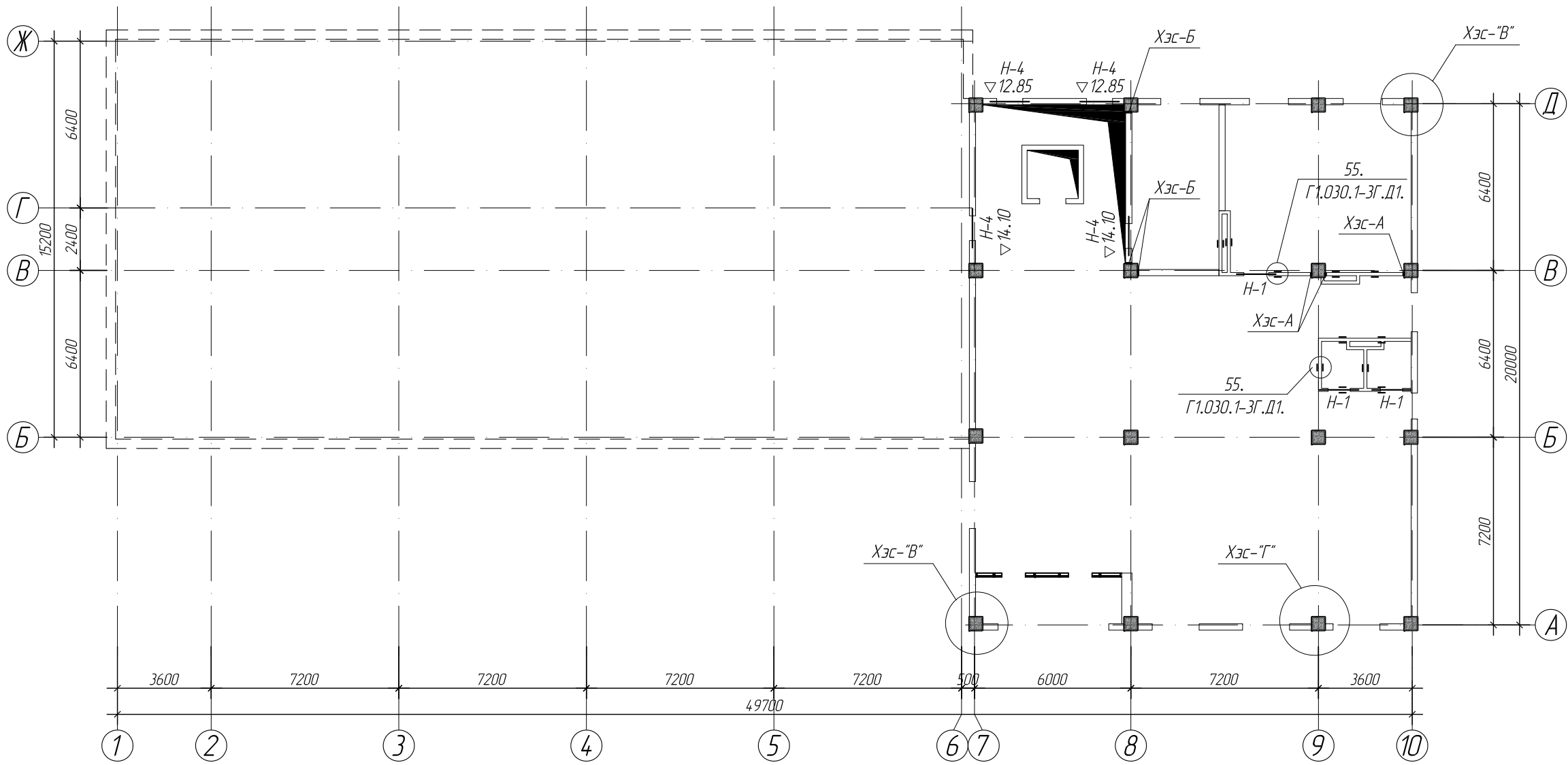
- Энэ хуудсыг хуудас ББ-2; ББ-91; ББ-93; ББ-94-тэй хамт үзнэ.
- Хамар ханын булан уулзварыг Г1.030.1-ЗГ.Д1.-ийн дагуу тороор өргийн өндрийн 600мм тутамд арматурчилж өгнө. Цуврал Г1.030.1-ЗГ-ын хэсэглэл 57; 60-аас үзнэ.
- Зм-ээс урт хамар ханыг 1.5-2м тутамд цутгамал хучилтанд ТБ-1-ээр дэхлэж өгнө (12см-ийн хананд С 14-г). Хэсэглэлийг цуврал Г1.030.1-ЗГ.Д1-ийн хэсэглэл 55-д үзнэ.
- Ялууг 1.5м-ээс бага өргөнтэй нүхэн дээр нэг талд нь 25см, 1.5м-ээс дээш өргөнтэй нүхэн дээр нэг талд нь 35см суулгаж өгнө.



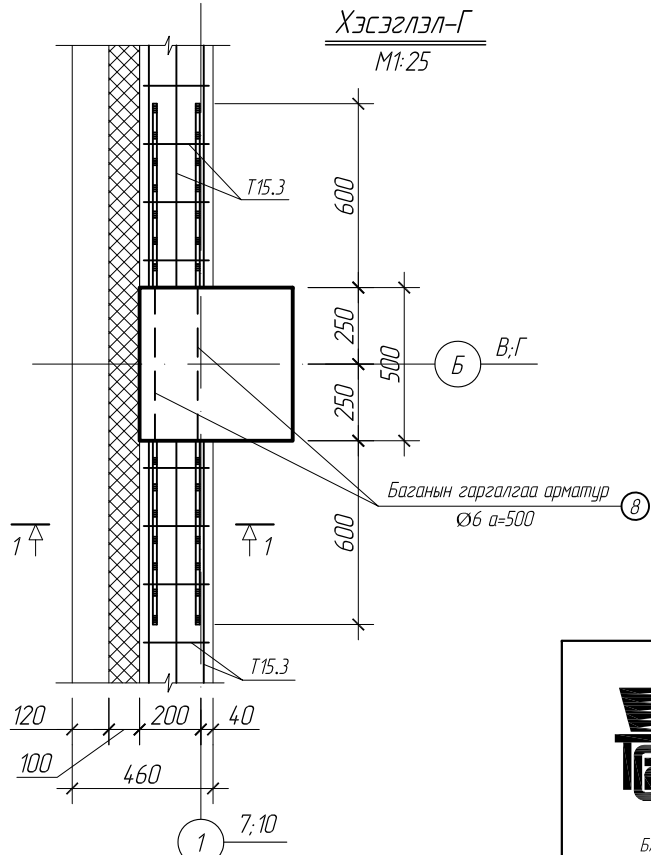
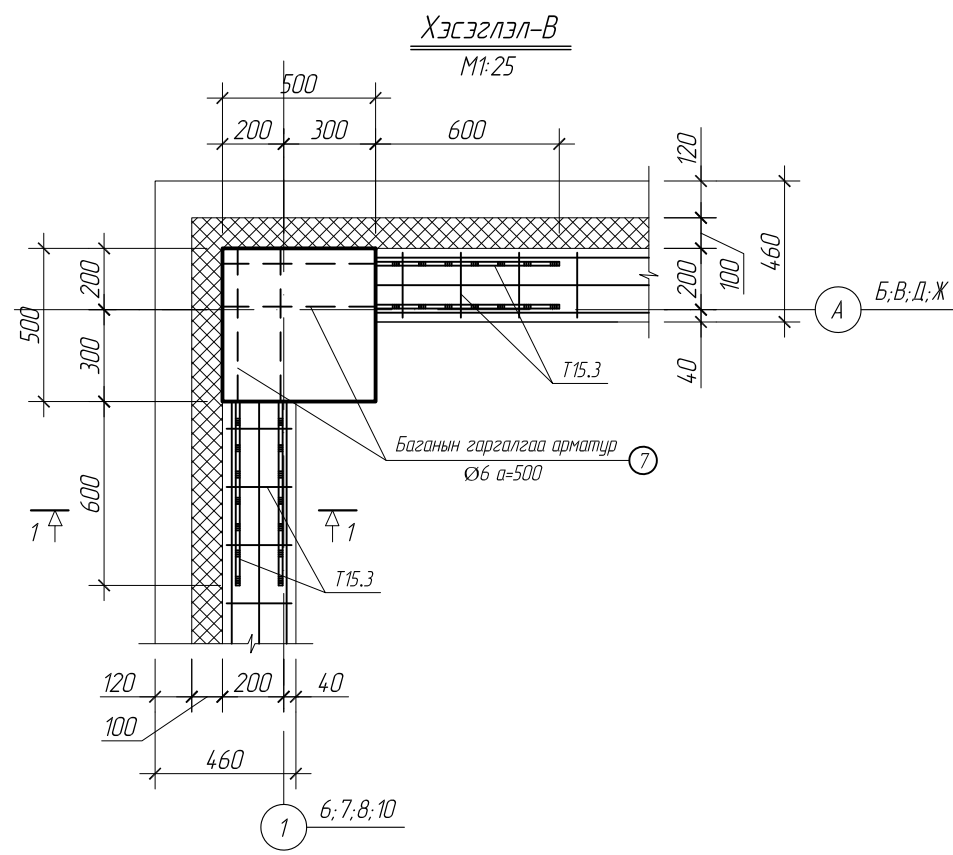
ТБ-2 1.35кг
 -80x6 L=240; хүнд-0.95кг
 ф6А1 L=1800; хүнд-0.40кг

| | | | | | |
|--|--|--------------------|----------------------|----------------|----------------|
| <p>БАРИЛГЫН ЗУРАГ ТӨСЛИЙН ТГТХХК</p> | ДОРНОГОВЬ АЙМАГ, САЙНШАНД СУМ АШУУИС-ИЙН САЛБАР СҮРГУУЛИЙН ЗОО ОЮУТНЫ ДОТУУР БАЙРНЫ БАРИЛГА | | | | |
| | 4-Р ДАВХРЫН ЯЛУУ, ХАНЫН ТОРНЫ БАЙГУУЛАЛТ | | | | Үе шат: А3 |
| | Инженер | <i>Б.Сайнзаяа</i> | Б.Сайнзаяа | ЕГ шифр: 07/23 | Масштаб М1:200 |
| | Гүйцэтгэсэн | <i>Ч.Долгормаа</i> | Ч.Долгормаа | ТГ шифр: | Огноо 2023 |
| Шалгасан | <i>Ч.Тунгалаг</i> | Ч.Тунгалаг | Зургийн дугаар ББ-92 | Хуудас: ББ-109 | |

5-Р ДАВХРЫН ЯЛУУ, ХАНЫН ТОРНЫ БАЙГУУЛАЛТ М1:200




Материалын түүвэр



| Диаметр | Тэмдэглэгээ | Нэр | 5-р давхрын гаргалгаа арматур | | | |
|---------|-------------|--------------|-------------------------------|-----|---------|----------|
| | | | урт | Тоо | Урт /м/ | Жин /кг/ |
| 7 | Ø 6 | ГОСТ 5781-82 | AI L= 1050 | 80 | 84.0 | 18.64 |
| 8 | Ø 6 | ГОСТ 5781-82 | AI L= 1700 | 70 | 119.0 | 26.41 |
| | | | | | 203.0 | 45.06 |

- Тайлбар
- Энэ хуудсыг хуудас ББ-2; ББ-91; ББ-92; ББ-94-тэй хамт үзнэ.
 - Хамар ханын дулан уулзварыг Г1.030.1-ЗГ.Д1-ийн дагуу тороор өргийн өндрийн 600мм тутамд арматурчилж өгнө. Цуврал Г1.030.1-ЗГ-ын хэсэглэл 57; 60-аас үзнэ.
 - 3м-ээс урт хамар ханыг 1.5-2м тутамд цутгамал хучилтанд ТБ-1-ээр бэхлэж өгнө (12см-ийн хананд С 14-г). Хэсэглэлийг цуврал Г1.030.1-ЗГ.Д1-ийн хэсэглэл 55-д үзнэ.
 - Ялууг 1.5м-ээс бага өргөнтэй нүхэн дээр нэг талд нь 25см, 1.5м-ээс дээш өргөнтэй нүхэн дээр нэг талд нь 35см суулгаж өгнө.



ДОРНОГОВЬ АЙМАГ, САЙНШАНД СУМ
АШУУИС-ИЙН САЛБАР СҮРГУУЛИЙН ЗОО ОЮУТНЫ ДОТУУР БАЙРНЫ БАРИЛГА

5-Р ДАВХРЫН ЯЛУУ, ХАНЫН ТОРНЫ БАЙГУУЛАЛТ

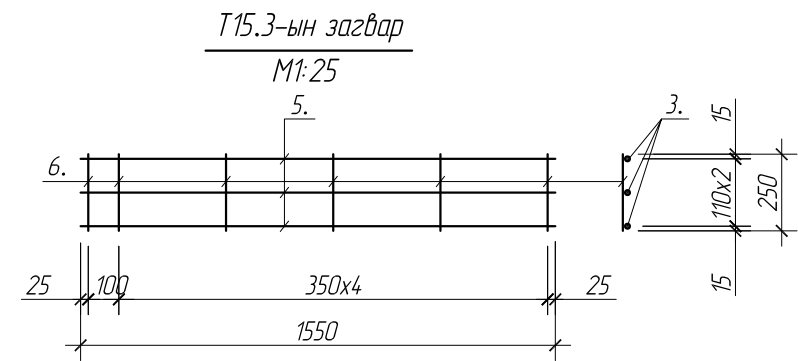
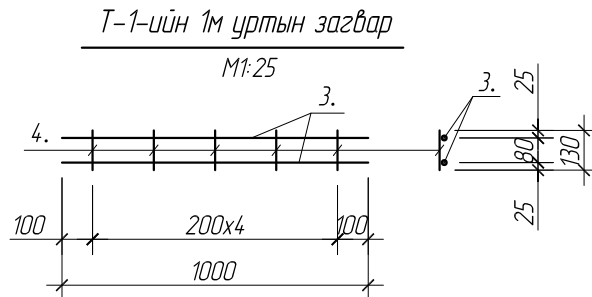
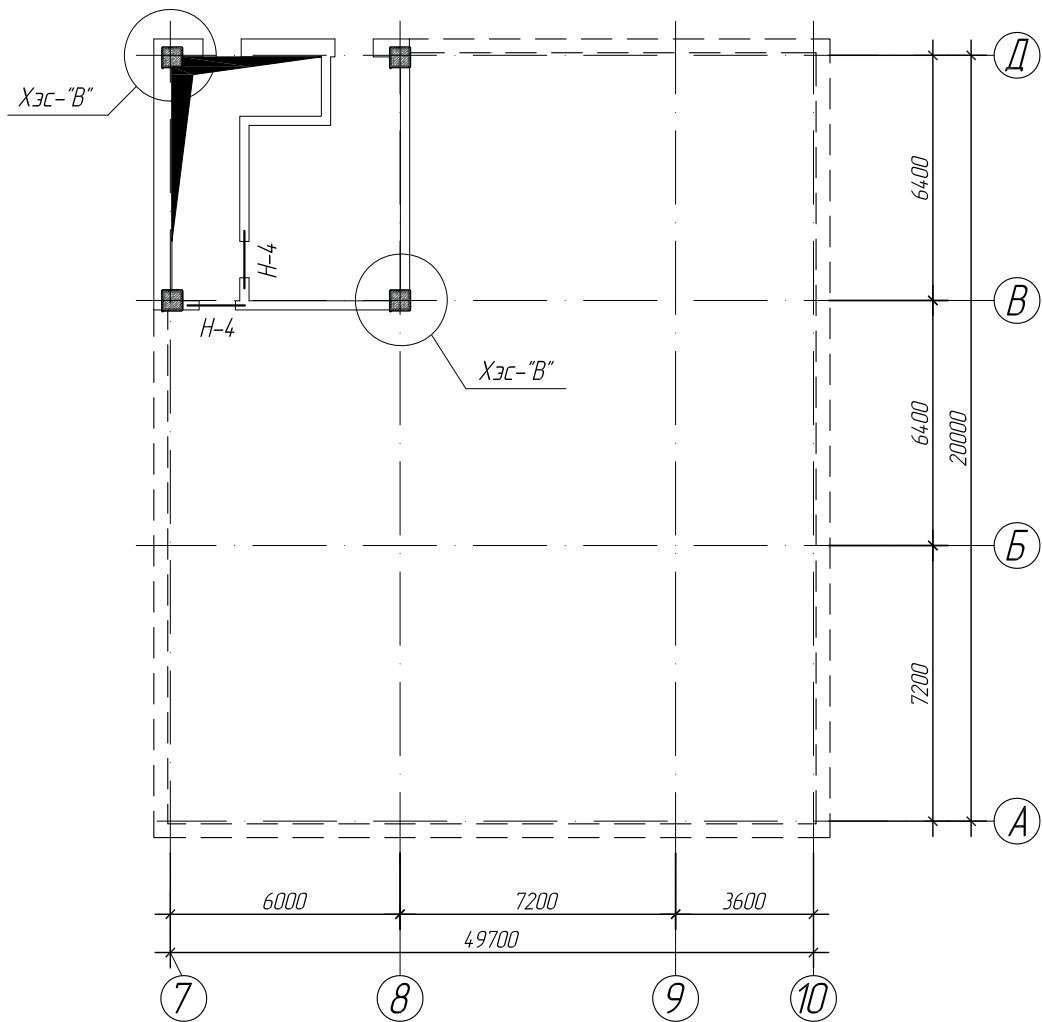
Инженер: Б.Сайнзаяа
 Гүйцэтгэсэн: Ч.Долгормаа
 Шалгасан: Ч.Тунгалаг

ЕГ шифр: 07/23
 ТГ шифр:

Масштаб: М1:200
 Зургийн дугаар: ББ-93

Үе шат: А3
 Огноо: 2023
 Хуудас: ББ-109

ТЕХНИКИЙН ДАВХРЫН ЯЛУУ, ХАНЫН ТОРНЫ БАЙГУУЛАЛТ М1:200



Материалын түүвэр

| № | Диаметр | Тэмдэглэгээ | Нэр | Техникийн давхрын гаргалгаа арматур | | | |
|---|---------|--------------|-------|-------------------------------------|-----|---------|----------|
| | | | | урт | Тоо | Урт /м/ | Жин /кг/ |
| 7 | Ø 6 | ГОСТ 5781-82 | AI L= | 1050 | 96 | 100.8 | 22.37 |
| | | | | | | 100.8 | 22.37 |

ЯЛУУНЫ ТҮҮВЭР

| Дэс дугаар | Тэмдэглэгээ | Нэр | Тоо /ш/ | | | | | | | Нийт /ш/ | Түвшин | | | | | | |
|------------|-------------|------------|---------|-----|-----|-----|-----|-----|--------|----------|--------|------|------|------|-------|----------------|--------|
| | | | Зоорь | 1-р | 2-р | 3-р | 4-р | 5-р | Техник | | Зоорь | 1-р | 2-р | 3-р | 4-р | 5-р | Техник |
| Н-1 | ■ | Я15.12.14 | - | 45 | 41 | 41 | 40 | 3 | - | 170 | - | 2.10 | 5.10 | 8.10 | 11.10 | 14.10 | - |
| Н-2 | ■ | Я18.12.14 | - | 1 | 1 | 1 | 1 | - | - | 4 | - | 2.10 | 5.10 | 8.10 | 11.10 | - | - |
| Н-3 | ■ | Я25.12.14 | - | - | 1 | 1 | - | - | - | 2 | - | - | 5.10 | 8.10 | - | - | - |
| Н-4 | ■ | 2Я15.12.14 | - | 2 | 2 | 2 | 2 | 4 | 2 | 14 | - | 0.85 | 3.85 | 6.85 | 9.85 | 12.85 14.10 | 17.40 |
| Н-5 | ■ | 2Я18.12.14 | - | 1 | - | - | - | - | - | 1 | - | 2.10 | - | - | - | - | - |
| Н-6 | ■ | 2Я22.12.14 | - | - | - | - | 1 | - | - | 1 | - | - | - | - | 10.35 | - | - |

ГАНГИЙН ТОДОРХОЙЛОЛТ

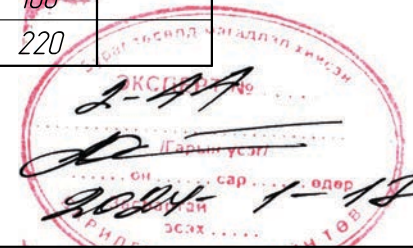
| Поз | Загвар | Давхар | | | | | | Бүгд | Нэгж жин (кг) | Нийт жин (кг) | |
|-----|------------------------------|--------|------|------|------|------|-----|------|---------------|---------------|---------|
| | | Зоорь | I | II | III | IV | V | | | | Тех.дав |
| | хэс-55 ТБ-1 /Г1.030-3г-1/ | - | 138 | 132 | 135 | 128 | 11 | - | 544 | 0.91 | 495.04 |
| | хэсэглэл-А ТБ-2 | - | 192 | 192 | 192 | 184 | 15 | - | 775 | 0.46 | 356.50 |
| 1 | ГОСТ 5781-82* Ф6 AI L=1650 | - | 192 | 192 | 192 | 184 | 15 | - | 775 | 0.37 | 286.75 |
| | хэсэглэл-А ТБ-3 | 18 | 20 | 20 | 20 | 20 | 15 | - | 113 | 0.95 | 107.35 |
| 2 | ГОСТ 5781-82* Ф6 AI L=1800 | 18 | 20 | 20 | 20 | 20 | 15 | - | 113 | 0.40 | 45.20 |
| | Т-1 /Г1.030.1-3Г.Д1./ | - | 1290 | 1216 | 1247 | 1200 | 130 | - | 5083 | 0.338 | 1718.05 |
| 3 | ГОСТ 5781-82* Ф5 Вр-I L=1000 | - | 2 | 2 | 2 | 2 | 2 | - | | 0.144 | 0.288 |
| 4 | ГОСТ 5781-82* Ф3 Вр-I L=130 | - | 5 | 5 | 5 | 5 | 5 | - | | 0.01 | 0.05 |
| | Т15.3 /Г1.030.1-3Г.Д1./ | 35 | 326 | 375 | 375 | 375 | 259 | 122 | 1867 | 1.08 | 2016.36 |
| 5 | ГОСТ 5781-82* Ф5 Вр-I L=1550 | 3 | 3 | 3 | 3 | 3 | 3 | - | | 0.24 | 0.96 |
| 6 | ГОСТ 5781-82* Ф3 Вр-I L=250 | 6 | 6 | 6 | 6 | 6 | 6 | - | | 0.02 | 0.12 |

Тайлбар

- Энэ хуудсыг хуудас ББ-2; ББ-88; ББ-89; ББ-90; ББ-91; ББ-92; ББ-93-тай хамт үзнэ.
- Хамар ханын булан цуулбарыг Г1.030.1-3Г.Д1-ийн дагуу тороор өргийн өндрийн 600мм тутамд арматурчилж өгнө. Цуврал Г1.030.1-3Г-ын хэсэглэл 57; 60-аас үзнэ.
- Зм-ээс урт хамар ханыг 1.5-2м тутамд цутгамал хучилтанд ТБ-1-ээр дэхлэж өгнө (12см-ийн хананд С 14-г). Хэсэглэлийг цуврал Г1.030.1-3Г.Д1-ийн хэсэглэл 55-д үзнэ.
- Ялууг 1.5м-ээс бага өргөнтэй нүхэн дээр нэг талд нь 25см, 1.5м-ээс дээш өргөнтэй нүхэн дээр нэг талд нь 35см суулгаж өгнө.

ЯЛУУНЫ НЭГДСЭН ТҮҮВЭР

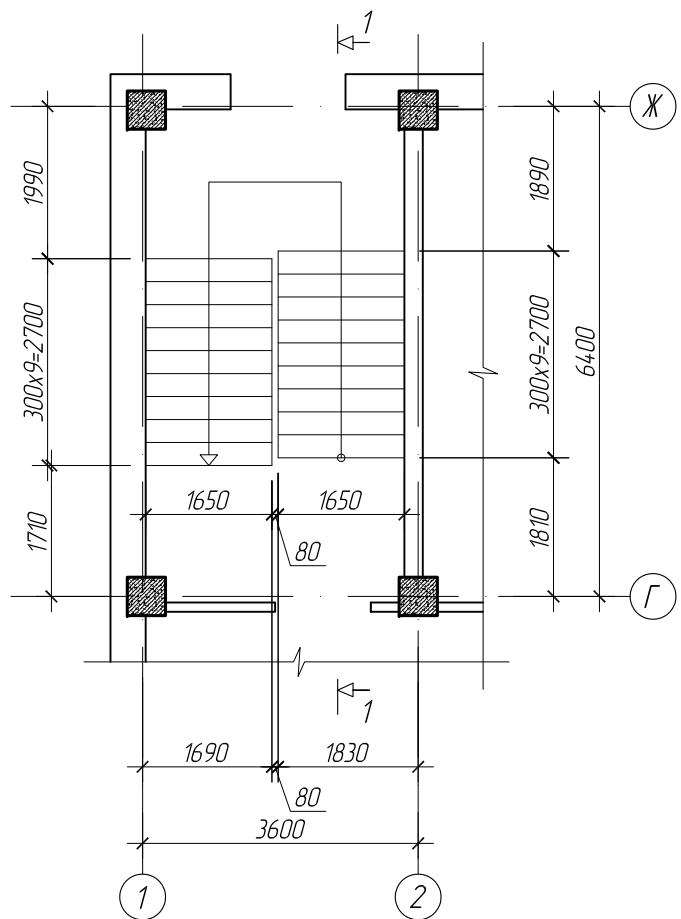
| Поз | Тэмдэглэгээ | Нэр | Тоо Шир | Жин (тн) | | Тайлбар |
|-----|-------------|-----------------|---------|----------|---------|---------|
| | | | | Нэгж | Бүгд | |
| | | Даацын бүс ялуу | | | 12.70тн | |
| | В1.038-1 | Я15.12.14 | 198 | 60.0 | 11880 | |
| | --/-- | Я18.12.14 | 6 | 70.0 | 420 | |
| | --/-- | Я22.12.14 | 2 | 90.0 | 180 | |
| | --/-- | Я25.12.14 | 2 | 110.0 | 220 | |



| | | | | |
|--|--|------------|----------------|---------|
| <p>БАРИЛГЫН ЗУРАГ ТӨСЛИЙН ТГТХХК</p> | ДОРНОГОВЬ АЙМАГ, САЙНШАНД СУМ АШУУИС-ИЙН САЛБАР СҮРГУУЛИЙН ЗОО ОЮУТНЫ ДОТУУР БАЙРНЫ БАРИЛГА | | | |
| | ТЕХНИКИЙН ДАВХРЫН ЯЛУУ, ХАНЫН ТОРНЫ БАЙГУУЛАЛТ | | | |
| | Инженер | Б.Сайнзаяа | ЕГ шифр: | Масштаб |
| Гүйцэтгэсэн | Ч.Долгормаа | 07/23 | Огноо | |
| Шалгасан | Ч.Тунгалаг | ТГ шифр: | 2023 | |
| | | | Зургийн дугаар | Хуудас: |
| | | | ББ-94 | ББ-109 |
| | | | Ye шат: | А3 |

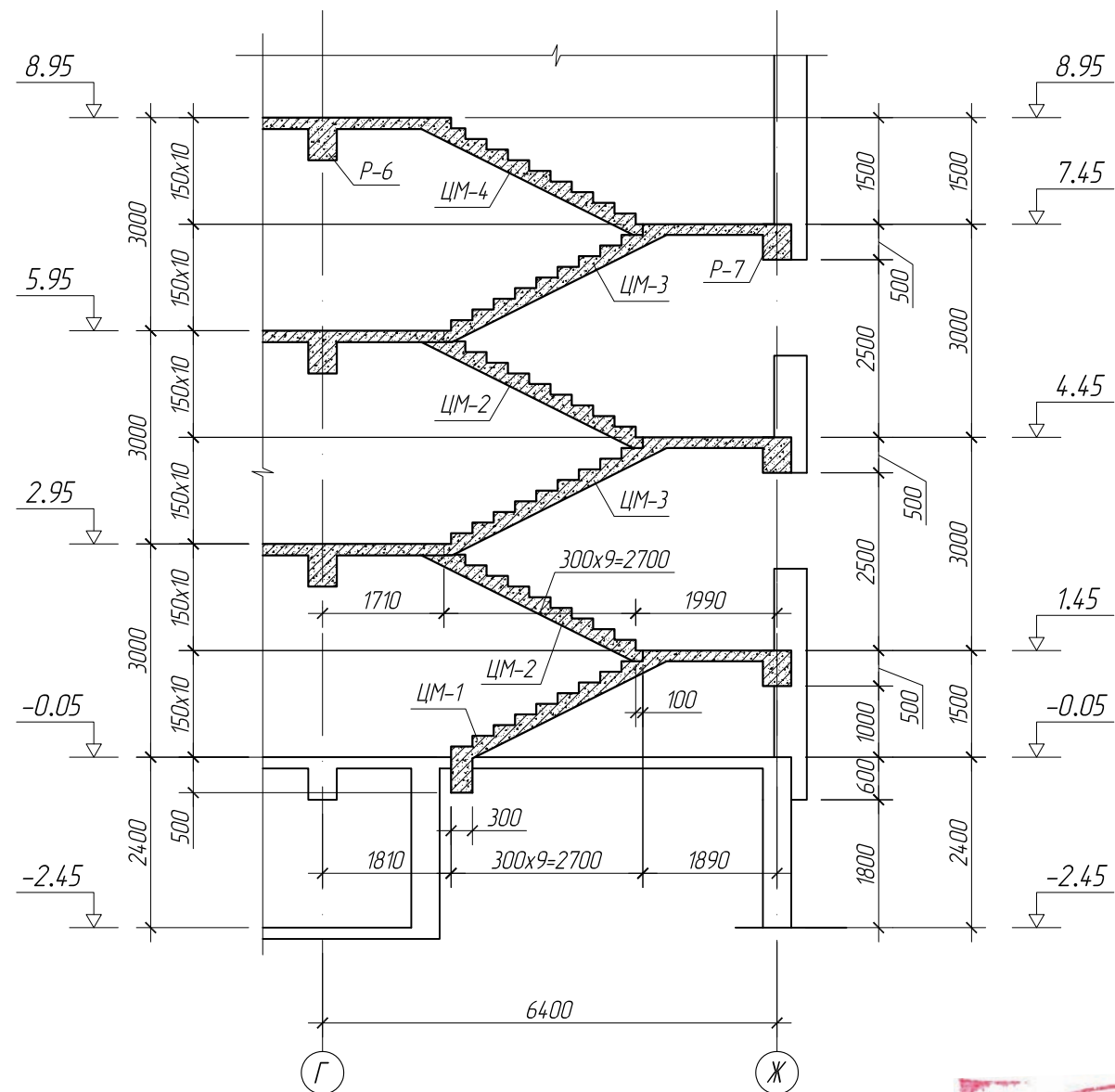
ШАТ Ш-1-ИЙН БАЙГУУЛАЛТ

▽ -0.05; 2.95; 5.95; 8.95 түвшин дэх



ШАТ Ш-1 ӨГСӨЛ /1-1/


M1:50



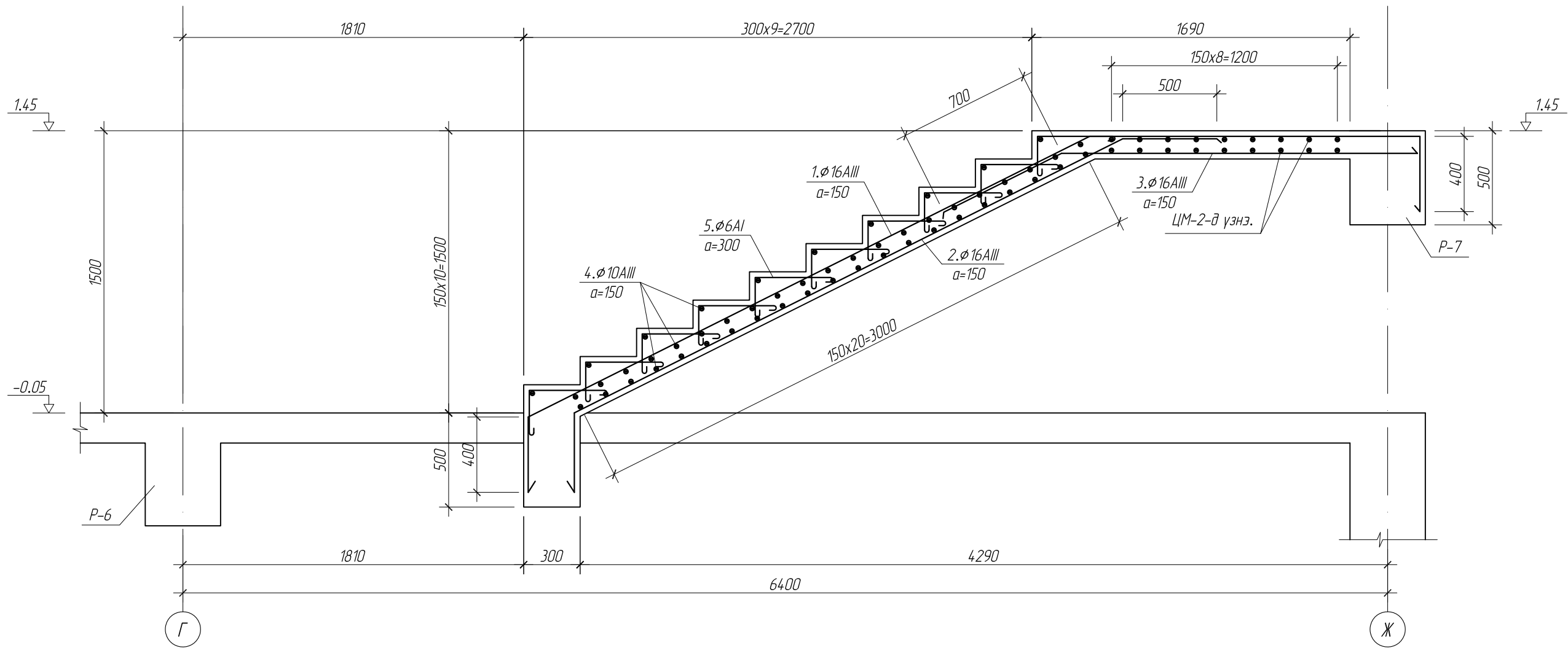
Тайлбар

1. Энэ хуудсыг ББ-96-ББ-99 хуудаснуудтай хамт үз.
2. Цутгамал шатыг модон хэв хашмалд бэлтгэж цутгасны дараагаар бэхжилтийн бат бэхийн 70%-д хүрсэний дараа хэв хашмалыг авна.



| | | | | | | |
|--|--|--------------------|-------------|-------------------|-------------------------|-------------------|
|  БАРИЛГЫН ЗУРАГ ТӨСЛИЙН ТГТ ХХК | ДОРНОГОВЬ АЙМАГ, САЙНШАНД СУМ АШУУИС-ИЙН САЛБАР СҮРГУУЛИЙН ЗОО ОЮУТНЫ ДОТУУР БАЙРНЫ БАРИЛГА | | | | | |
| | ШАТ Ш-1-ИЙН БАЙГУУЛАЛТ, ШАТНЫ ӨГСӨЛ 1-1 | | | Үе шат: A3 | | |
| | Инженер | <i>Б.Сайнзаяа</i> | Б.Сайнзаяа | ЕГ шифр: 07/23 | Масштаб M1:100 | Огноо 2023 |
| | Гүйцэтгэсэн | <i>Ч.Долгормаа</i> | Ч.Долгормаа | ТГ шифр: | Зургийн дугаар ББ-95 | Хуудас: ББ-109 |
| Шалгасан | <i>Ч.Тунгалаг</i> | Ч.Тунгалаг | | | | |

Цутгамал марш /ЦМ-1/
М1:25



Материалын түүвэр

| | Диаметр | | Тэмдэглэгээ | Нэр | ЦУТГАМАЛ МАРШ ЦМ-1 | | | |
|--------------------------------|---------|----|--------------|---------|--------------------|-----|---------|----------|
| | Ø | mm | | | урт | Тоо | Урт /м/ | Жин /кг/ |
| 1 | Ø | 16 | ГОСТ 5781-82 | AIII L= | 5950 | 12 | 71.4 | 112.69 |
| 2 | Ø | 16 | ГОСТ 5781-82 | AIII L= | 4200 | 12 | 50.4 | 79.55 |
| 3 | Ø | 16 | ГОСТ 5781-82 | AIII L= | 2660 | 12 | 31.9 | 50.38 |
| 4 | Ø | 10 | ГОСТ 5781-82 | AIII L= | 1600 | 52 | 83.2 | 51.30 |
| 5 | Ø | 6 | ГОСТ 5781-82 | AIII L= | 600 | 60 | 36.0 | 7.99 |
| | | | | | | | 272.92 | 301.91 |
| Бетон В20 V=1.74м ³ | | | | | | | | |

ХЭСГИЙН ТОДОРХОЙЛОЛТ

| Поз | Загвар | Поз | Загвар |
|-----|--------|-----|--------|
| 1 | | 2 | |
| 3 | | 5 | |



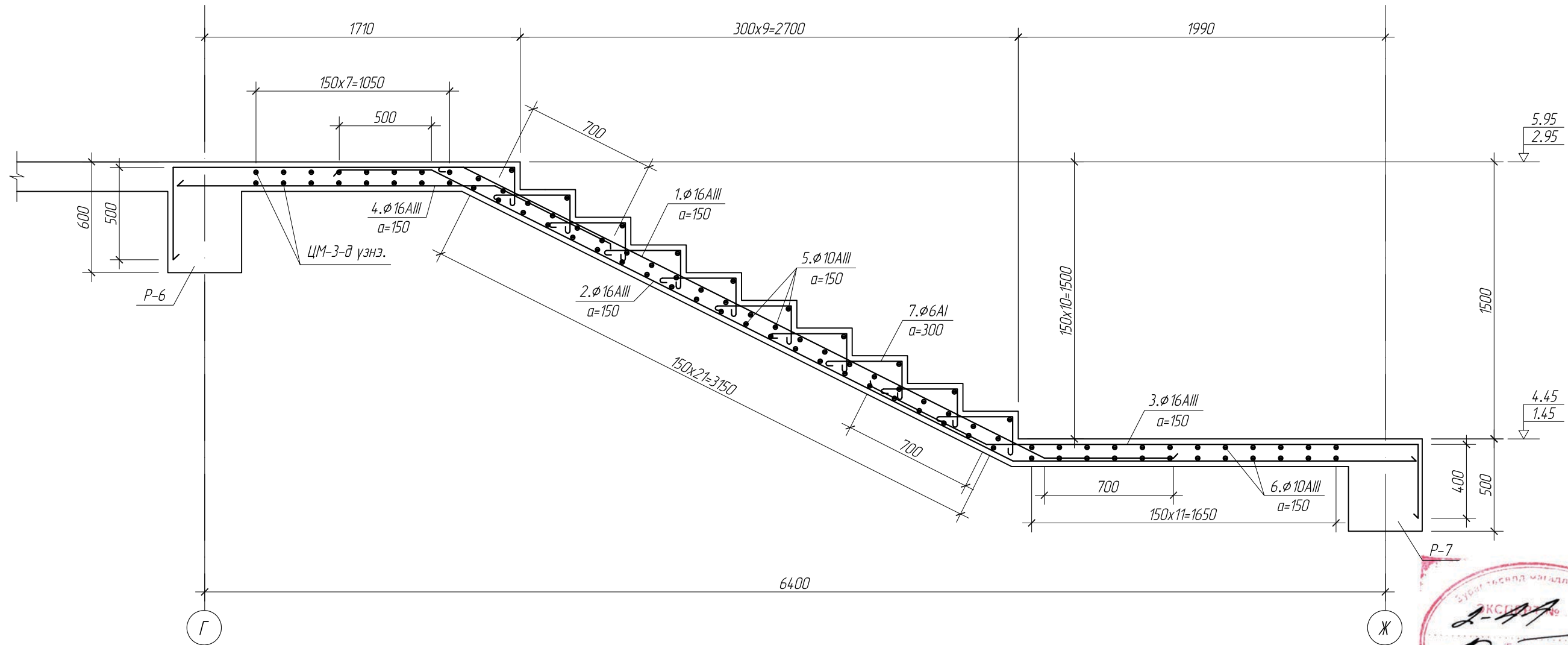
Тайлбар

1. Энэ хуудсыг хуудас ББ-95-тай хамт үзнэ.

| ДОРНОГОВЬ АЙМАГ, САЙНШАНД СУМ АШУУИС-ИЙН САЛБАР СҮРГУУЛИЙН ЗОО ОЮУТНЫ ДОТУУР БАЙРНЫ БАРИЛГА | | | | | |
|--|--|-------------|----------------|----------------------|----------------|
| ЦУТГАМАЛ МАРШ ЦМ-1 /ШАТ Ш-1/ | | | | | Үе шат: А3 |
| Инженер | | Б.Сайнзаяа | ЕГ шифр: 07/23 | Масштаб М1:25 | Огноо 2023 |
| Гүйцэтгэсэн | | Ч.Долгормаа | ТГ шифр: | Зургийн дугаар ББ-96 | Хуудас: ББ-109 |
| Шалгасан | | Ч.Тунгалаг | | | |



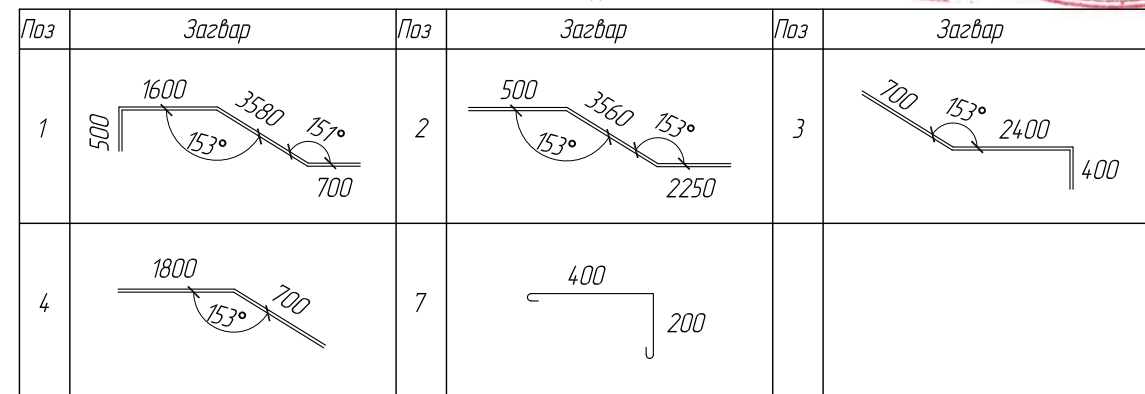
Цутгамал марш /ЦМ-2/
M1:25



Материалын түүвэр

| Нэр | Диаметр | Тэмдэглэгээ | Нэр | ЦМ-2 | | | | Нийт 2ш | | |
|----------------|---------|--------------|-----------------------------|------|-----|---------|----------|---------|---------|----------|
| | | | | урт | Тоо | Урт /м/ | Жин /кг/ | Тоо | Урт /м/ | Жин /кг/ |
| 1 | Ø 16 | ГОСТ 5781-82 | АIII L= | 6380 | 12 | 76.6 | 120.84 | 24 | 153.1 | 241.68 |
| 2 | Ø 16 | ГОСТ 5781-82 | АIII L= | 6310 | 12 | 75.7 | 119.51 | 24 | 151.4 | 239.02 |
| 3 | Ø 16 | ГОСТ 5781-82 | АIII L= | 3500 | 12 | 42.0 | 66.29 | 24 | 84.0 | 132.58 |
| 4 | Ø 16 | ГОСТ 5781-82 | АIII L= | 2500 | 12 | 30.0 | 47.35 | 24 | 60.0 | 94.70 |
| 5 | Ø 10 | ГОСТ 5781-82 | АIII L= | 1600 | 54 | 86.4 | 53.27 | 108 | 172.8 | 106.54 |
| 6 | Ø 10 | ГОСТ 5781-82 | АIII L= | 3330 | 24 | 79.9 | 49.27 | 48 | 159.8 | 98.55 |
| 7 | Ø 6 | ГОСТ 5781-82 | АI L= | 600 | 60 | 36.0 | 7.99 | 120 | 72.0 | 15.98 |
| | | | | | | | | | 853.2 | 929.05 |
| Бетон анги В20 | | | V=1.95x2=3.90м ³ | | | | | | | |

ХЭСГИЙН ТОДОРХОЙЛОЛТ



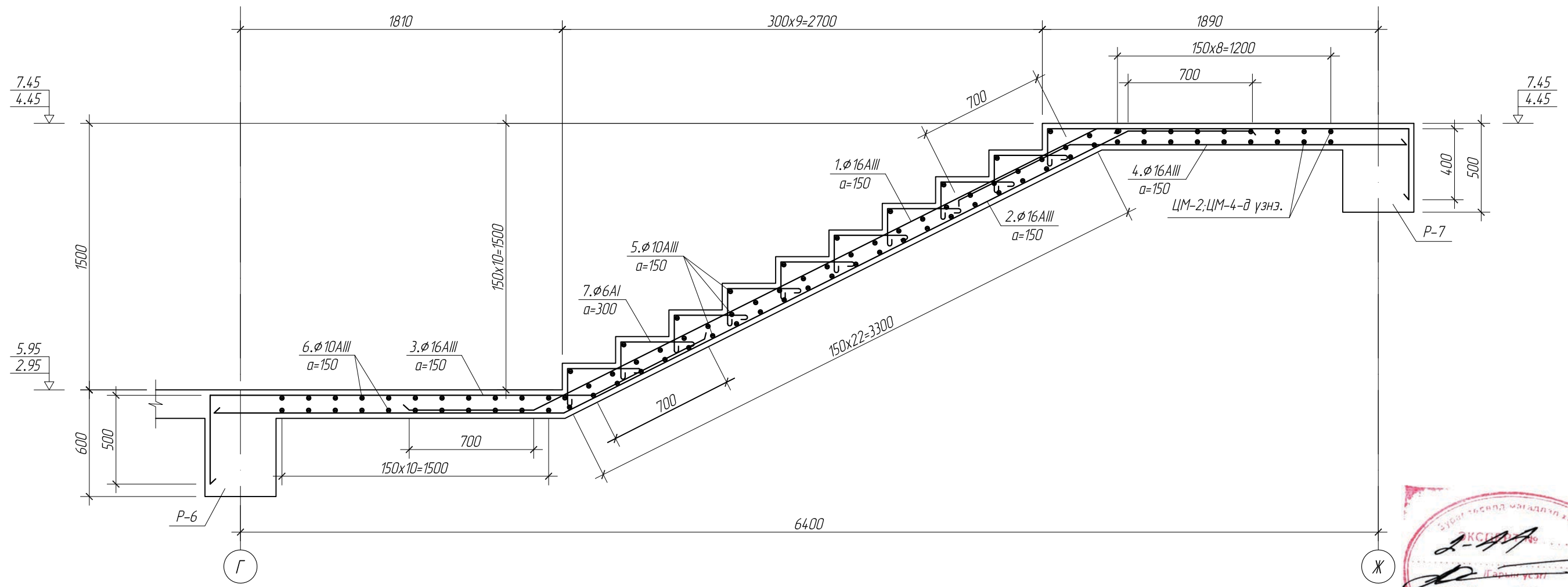
Тайлбар
1. Энэ хуудсыг хуудас ББ-95-тай хамт үзнэ.



ДОРНОГОВЬ АЙМАГ, САЙНШАНД СУМ
АШУУИС-ИЙН САЛБАР СҮРГУУЛИЙН ЗОО ОЮУТНЫ ДОТУУР БАЙРНЫ БАРИЛГА

| ЦУТГАМАЛ МАРШ ЦМ-2 /ШАТ Ш-1/ | | | | Үе шат: А3 | |
|------------------------------|-------------|----------|-------|----------------|--------|
| Инженер | Б.Сайнзаяа | ЕГ шифр: | 07/23 | Масштаб | M1:25 |
| Гүйцэтгэсэн | Ч.Долгормаа | ТГ шифр: | | Огноо | 2023 |
| Шалгасан | Ч.Тунгалаг | | | Хуудас: | ББ-109 |
| | | | | Зургийн дугаар | ББ-97 |

Цутгамал марш /ЦМ-3/
M1:25



Материалын түүвэр

| | Диаметр | | Тэмдэглэгээ | Нэр | L= | ЦМ-3 | | | Нийт 2ш | | | |
|----------------|---------|----|--------------|------|-----------------------------|------|------|---------|----------|-------|---------|----------|
| | Ø | mm | | | | урт | Тоо | Урт /м/ | Жин /кг/ | Тоо | Урт /м/ | Жин /кг/ |
| 1 | Ø | 16 | ГОСТ 5781-82 | AIII | L= 6500 | 12 | 78.0 | 123.11 | 24 | 156.0 | 246.22 | |
| 2 | Ø | 16 | ГОСТ 5781-82 | AIII | L= 6100 | 12 | 73.2 | 115.53 | 24 | 146.4 | 231.07 | |
| 3 | Ø | 16 | ГОСТ 5781-82 | AIII | L= 3450 | 12 | 41.4 | 65.34 | 24 | 82.8 | 130.69 | |
| 4 | Ø | 16 | ГОСТ 5781-82 | AIII | L= 2700 | 12 | 32.4 | 51.14 | 24 | 64.8 | 102.28 | |
| 5 | Ø | 10 | ГОСТ 5781-82 | AIII | L= 1600 | 56 | 89.6 | 55.24 | 112 | 179.2 | 110.48 | |
| 6 | Ø | 10 | ГОСТ 5781-82 | AIII | L= 3330 | 22 | 73.3 | 45.17 | 44 | 146.5 | 90.34 | |
| 7 | Ø | 6 | ГОСТ 5781-82 | A I | L= 600 | 60 | 36.0 | 7.99 | 120 | 72.0 | 15.98 | |
| | | | | | | | | | | 847.7 | 927.05 | |
| Бетон анги В20 | | | | | V=1.98x2=3.96м ³ | | | | | | | |

ХЭСГИЙН ТОДОРХОЙЛОЛТ

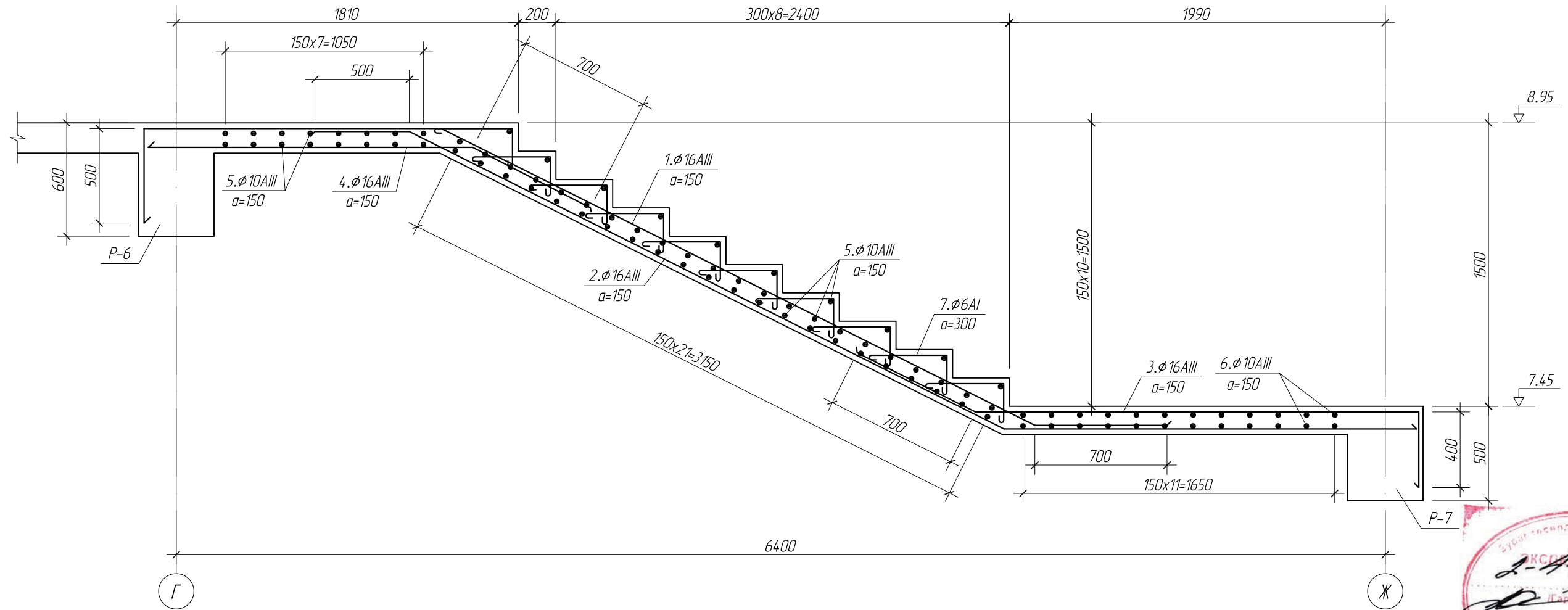
| Поз | Загвар | Поз | Загвар | Поз | Загвар |
|-----|--------|-----|--------|-----|--------|
| 1 | | 2 | | 3 | |
| 4 | | 7 | | | |

Тайлбар

1. Энэ хуудсыг хуудас ББ-95-тай хамт үзнэ.

| | | | | | | |
|--|--|------------|-------------|-------------------|-------------------------|-------------------|
| <p>БАРИЛГЫН ЗУРАГ ТӨСЛИЙН ТГТХХК</p> | ДОРНОГОВЬ АЙМАГ, САЙНШАНД СУМ АШУУИС-ИЙН САЛБАР СҮРГУУЛИЙН ЗОО ОЮУТНЫ ДОТУУР БАЙРНЫ БАРИЛГА | | | | | |
| | ЦУТГАМАЛ МАРШ ЦМ-3 /ШАТ Ш-1/ | | | | | Үе шат: А3 |
| | Инженер | | Б.Сайнзаяа | ЕГ шифр: 07/23 | Масштаб M1:25 | Огноо 2023 |
| | Гүйцэтгэсэн | | Ч.Долгормаа | ТГ шифр: | Зургийн дугаар ББ-98 | Хуудас: ББ-109 |
| Шалгасан | | Ч.Тунгалаг | | | | |

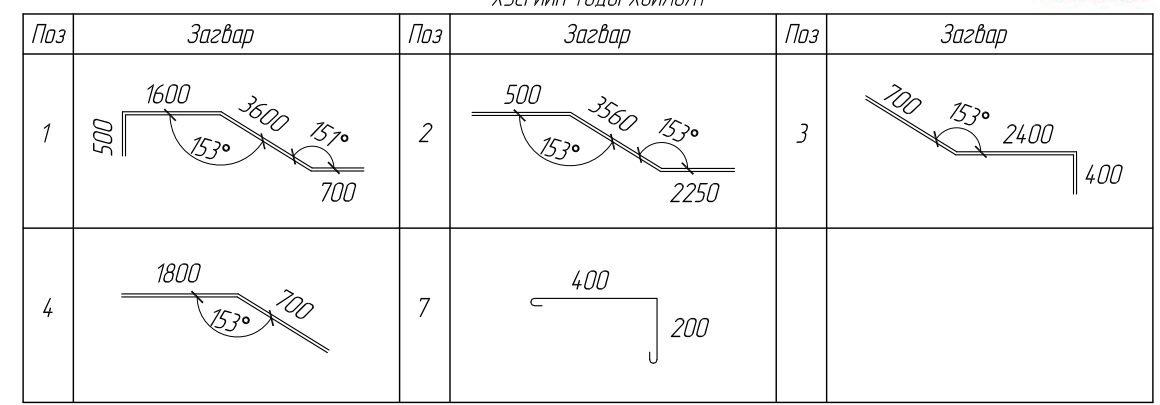
Цутгамал марш /ЦМ-4/
M1:25



Материалын түүвэр

| | Диаметр | | Тэмдэглэл | Нэр | ЦУТГАМАЛ МАРШ ЦМ-4 | | | |
|--------------------------------|---------|----|--------------|------|--------------------|-----|---------|----------|
| | Ø | mm | | | урт | Тоо | Урт /м/ | Жин /кг/ |
| 1 | Ø | 16 | ГОСТ 5781-82 | AIII | L= 6400 | 12 | 76.8 | 121.22 |
| 2 | Ø | 16 | ГОСТ 5781-82 | AIII | L= 6310 | 12 | 75.7 | 119.51 |
| 3 | Ø | 16 | ГОСТ 5781-82 | AIII | L= 3500 | 12 | 42.0 | 66.29 |
| 4 | Ø | 16 | ГОСТ 5781-82 | AIII | L= 2500 | 12 | 30.0 | 47.35 |
| 5 | Ø | 10 | ГОСТ 5781-82 | AIII | L= 1600 | 70 | 112.0 | 69.05 |
| 6 | Ø | 10 | ГОСТ 5781-82 | AIII | L= 3330 | 24 | 79.9 | 49.27 |
| 7 | Ø | 6 | ГОСТ 5781-82 | A1 | L= 600 | 60 | 36.0 | 7.99 |
| | | | | | | | 452.44 | 480.69 |
| Бетон В20 V=1.98м ³ | | | | | | | | |

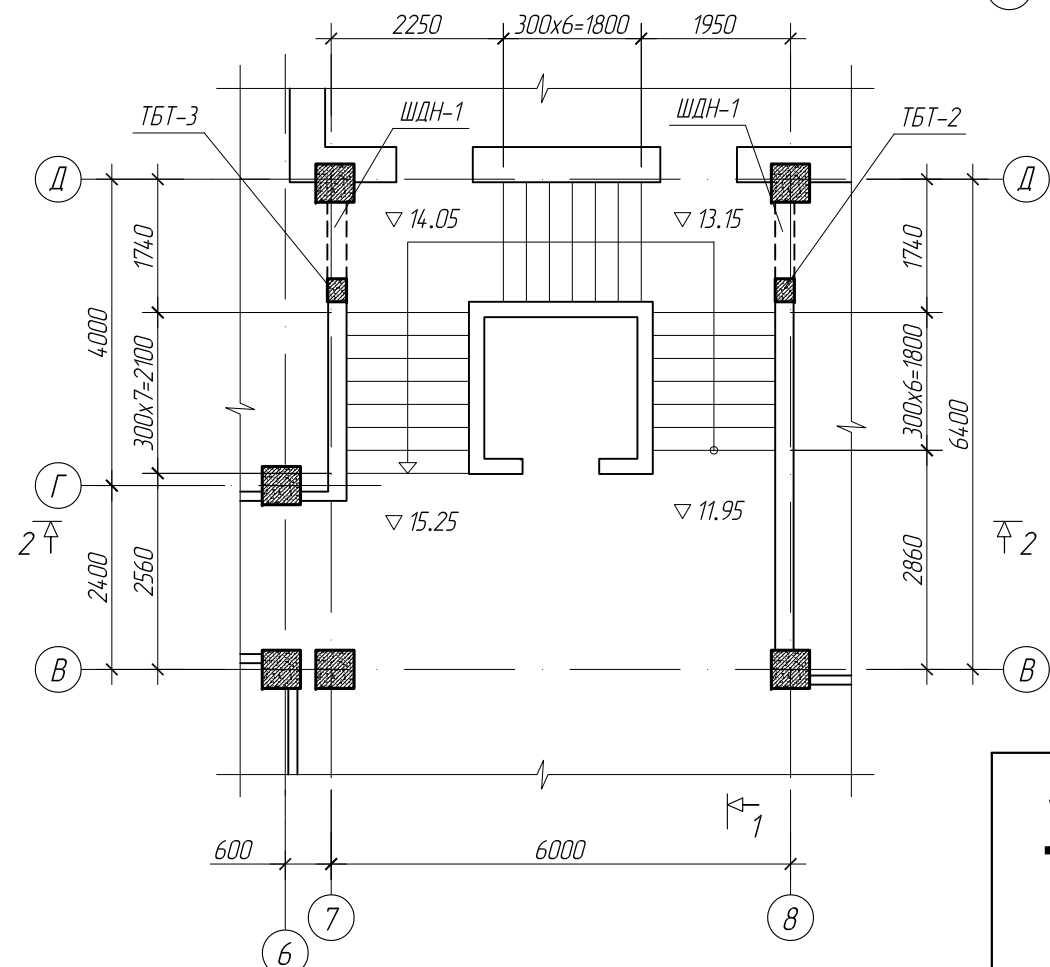
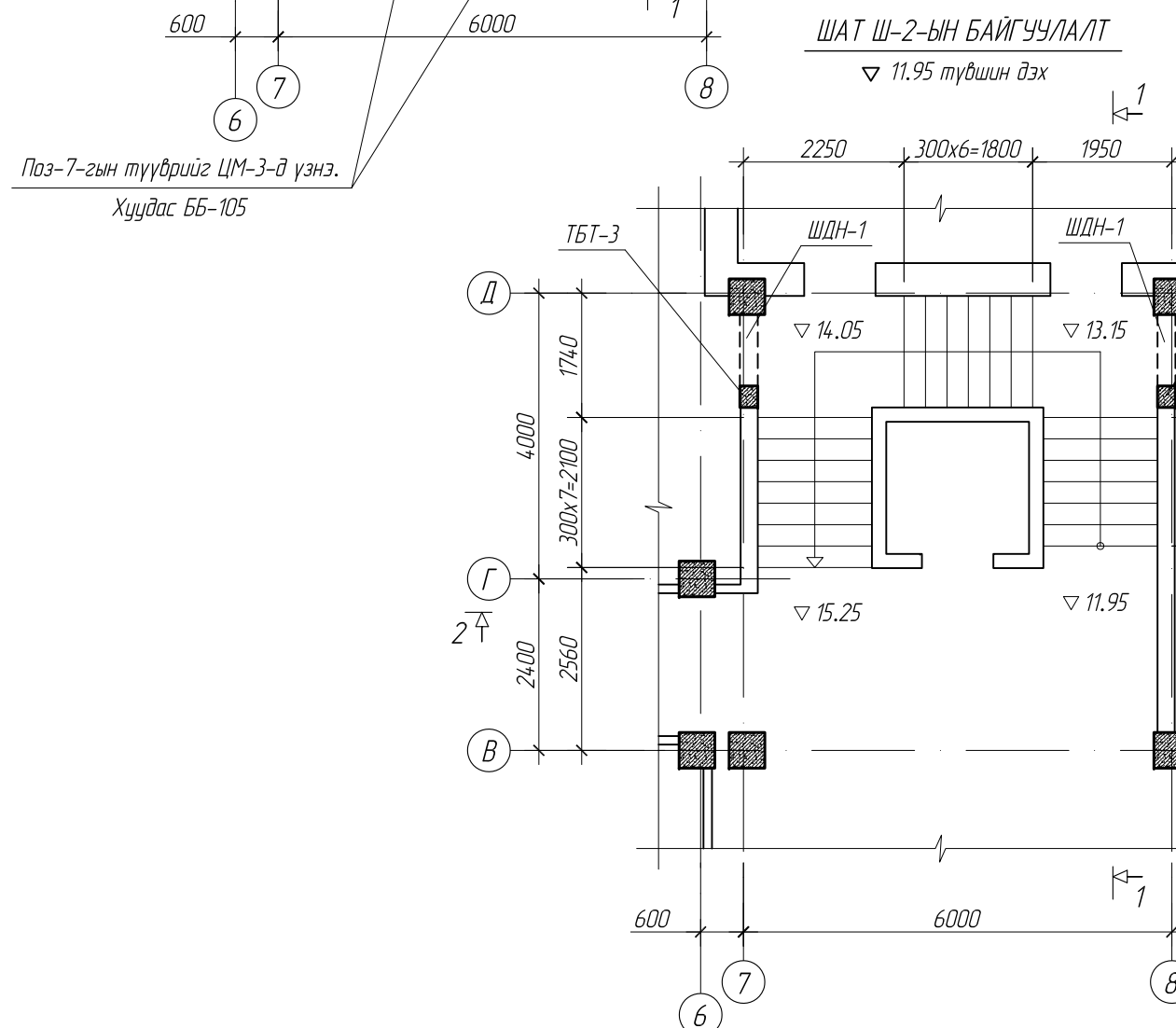
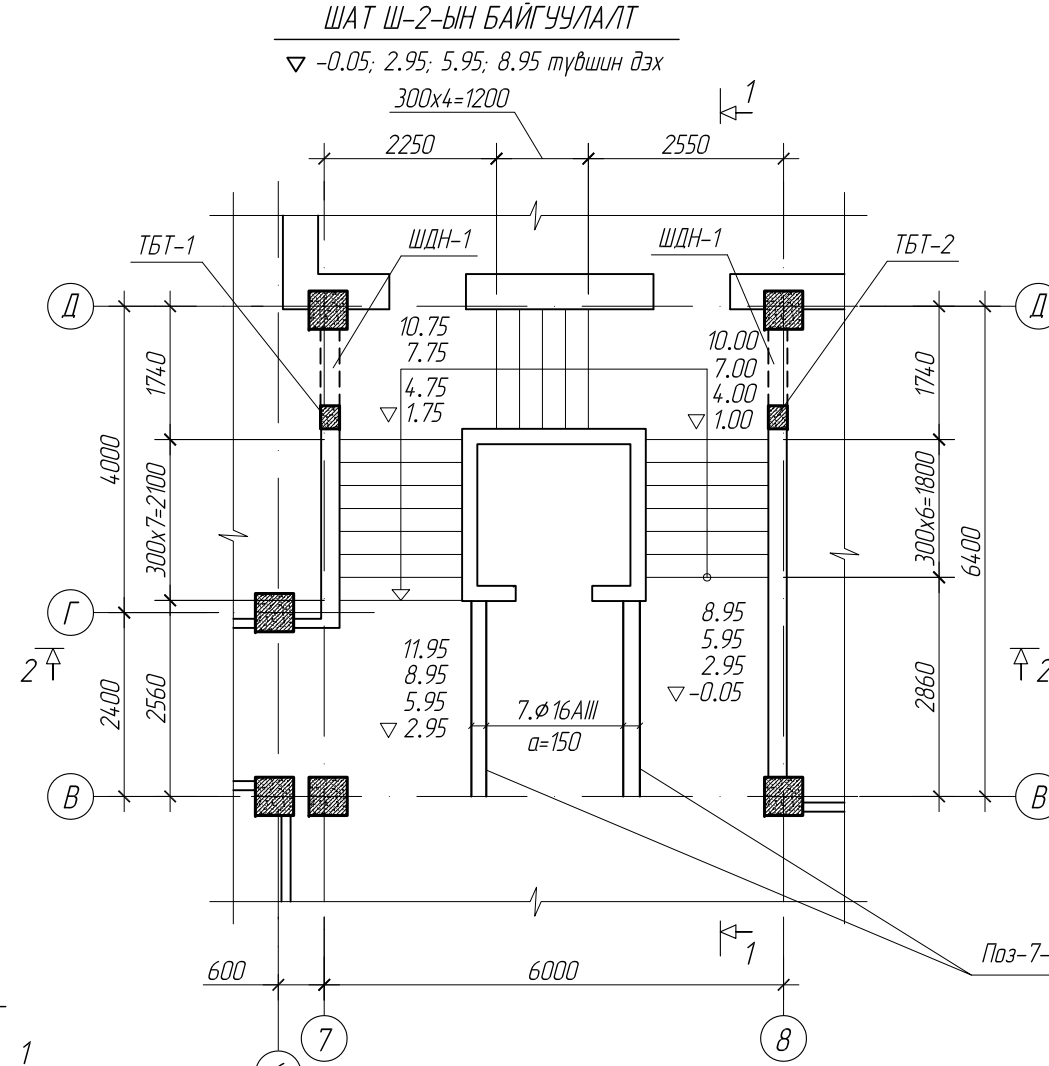
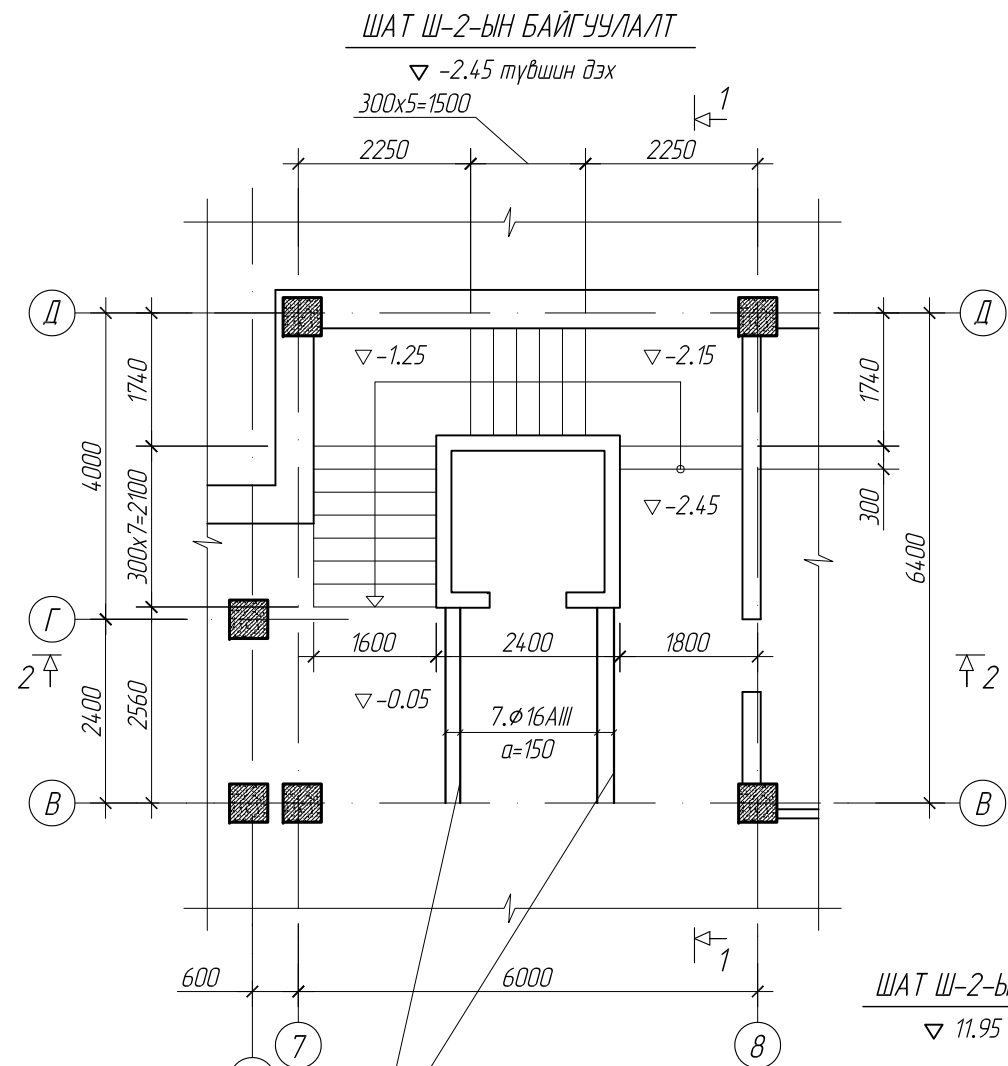
ХЭСГИЙН ТОДОРХОЙЛОЛТ



Тайлбар

1. Энэ хуудсыг хуудас ББ-95-тай хамт үзнэ.


| | | | | | | |
|---------------------------------------|--|--|-------------|----------------|----------------------|----------------|
| БАРИЛГЫН ЗУРАГ ТӨСЛИЙН ТГТ ХХК | ДОРНОГОВЬ АЙМАГ, САЙНШАНД СУМ АШУУИС-ИЙН САЛБАР СҮРГУУЛИЙН ЗОО ОЮУТНЫ ДОТУУР БАЙРНЫ БАРИЛГА ЦУТГАМАЛ МАРШ ЦМ-4 /ШАТ Ш-1/ | | | | | Үе шат: А3 |
| | Инженер | | Б.Сайнзаяа | ЕГ шифр: 07/23 | Масштаб M1:25 | Огноо 2023 |
| | Гүйцэтгэсэн | | Ч.Долгормаа | ТГ шифр: | Зургийн дугаар ББ-99 | Хуудас: ББ-109 |
| | Шалгасан | | Ч.Тунгалаг | | | |

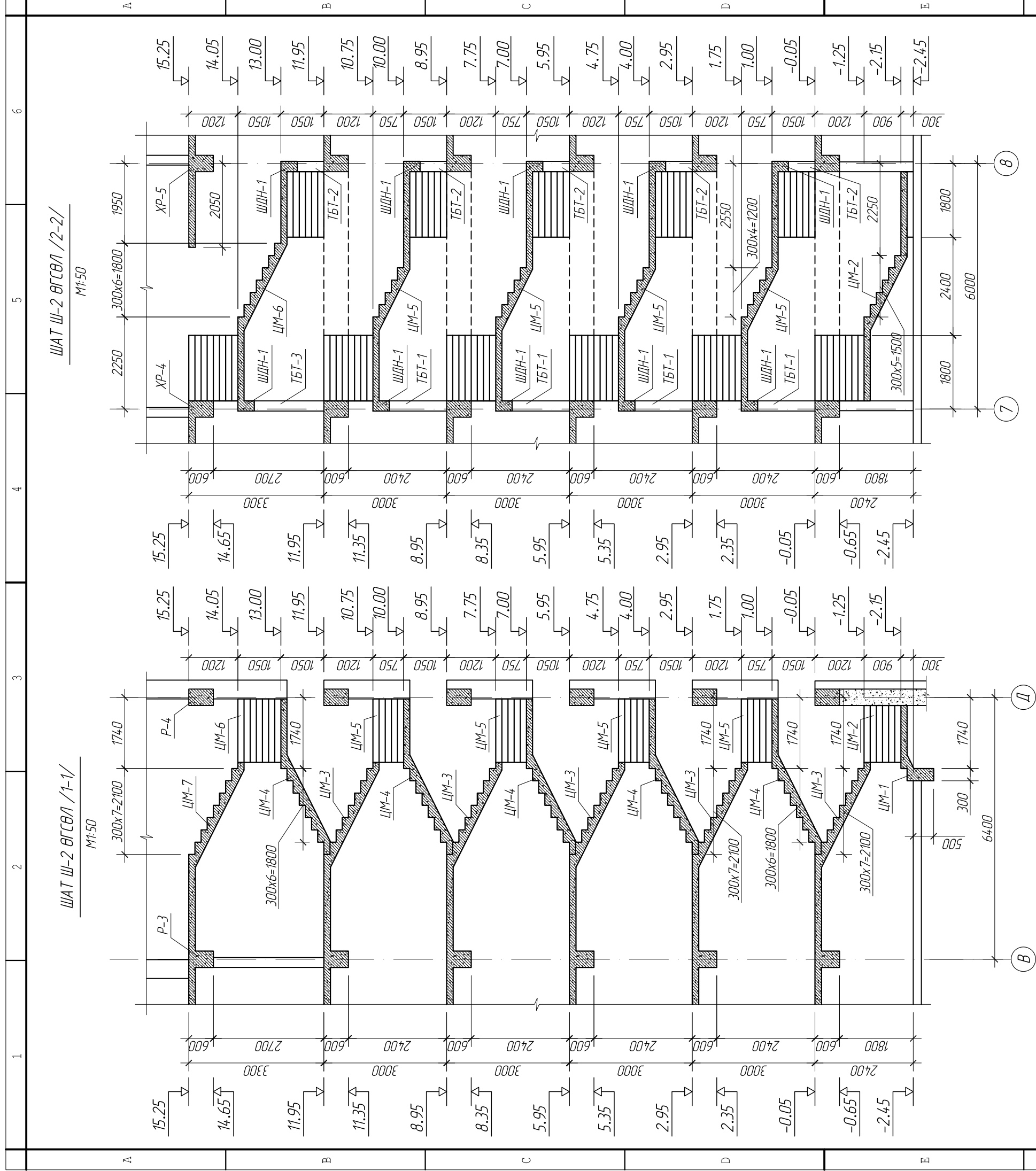


Поз-7-гын түүврийг ЦМ-3-д үзнэ.
 Хуудас ББ-105

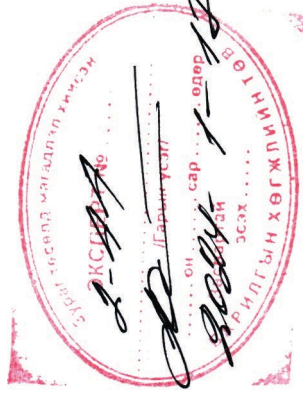
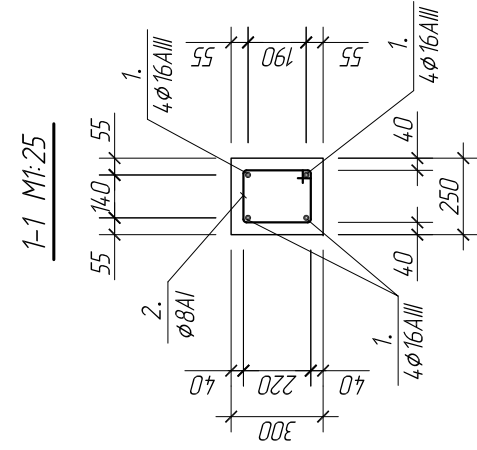
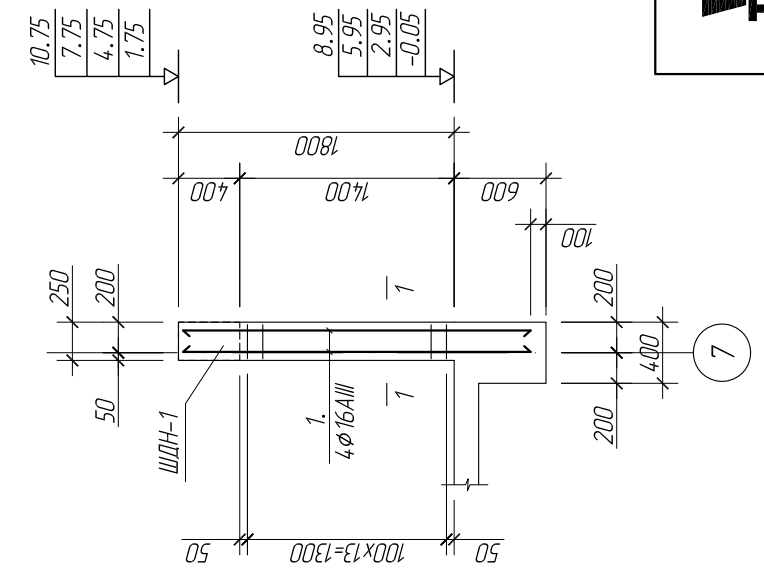


Тайлбар
 1. Энэ хуудсыг ББ-101-ББ-109 хуудаснуудтай хамт үзнэ.





| | | | | | | |
|--|---|--------------------|-------------|-------------------|--------------------------|-------------------|
|  БАРИЛГЫН ЗУРАГ ТӨСЛИЙН ТГТ ХХК | ДОРНОГОВЬ АЙМАГ, САЙНШАНД СУМ АШУУИС-ИЙН САЛБАР СҮРГУУЛИЙН ЗОО ОЮУТНЫ ДОТУУР БАЙРНЫ БАРИЛГА ШАТ Ш-2-ЫН БАЙГУУЛАЛТ | | | | Үе шат: А3 | |
| | Инженер | <i>Б.Сайнзаяа</i> | Б.Сайнзаяа | ЕГ шифр: 07/23 | Масштаб М1:100 | Огноо 2023 |
| | Гүйцэтгэсэн | <i>Ч.Долгормаа</i> | Ч.Долгормаа | ТГ шифр: | Зургийн дугаар ББ-100 | Хуудас: ББ-109 |
| | Шалгасан | <i>Ч.Тунгалаг</i> | Ч.Тунгалаг | | | |



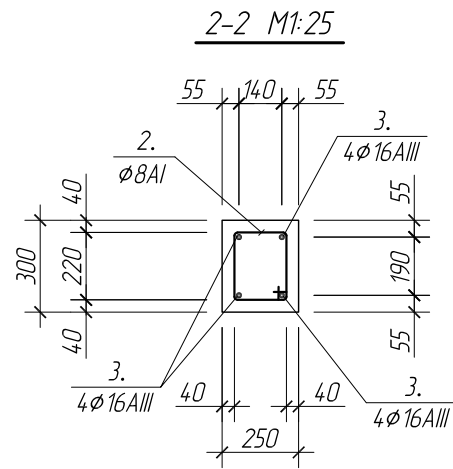
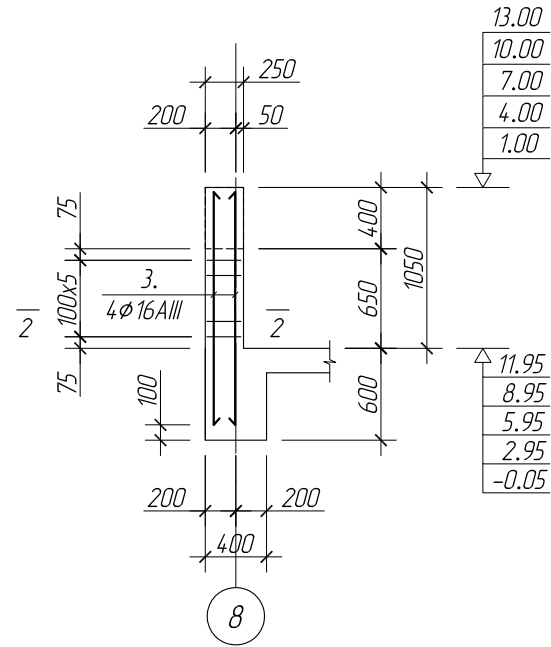
ТӨМӨР БЕТОН ТУЛААС ТБТ-1 М1:50



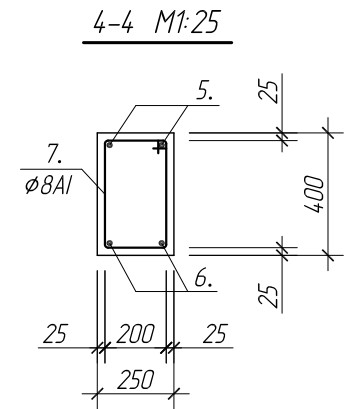
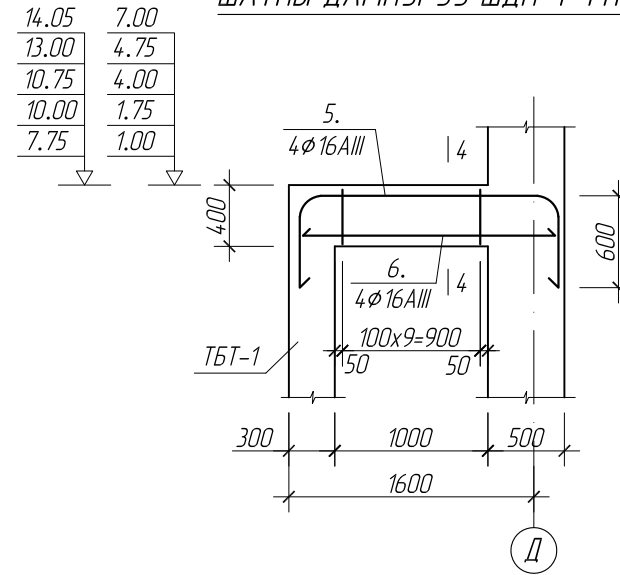
Тайлбар
1. Энэ хуудсыг ББ-101-ББ-109 хуудаснуудтай хамт үзнэ.

| | | | | |
|---|-------------|---|--------------------------|-------------------|
|  БАРИЛГЫН ЗУРАГ ТӨСЛИЙН-ТГТХХК | | АШУУИС-ИЙН САЛБАР СУРГУУЛИЙН ЗОО ОЮУТНЫ ДОТУУР БАЙРНЫ БАРИЛГА | | Үе шат: АЗ |
| | | ШАТ Ш-2-ЫН ӨГСӨЛ 1-1, 2-2, ТӨМӨР БЕТОН ТУЛААС ТБТ-1 | Масштаб М1:100 | Огноо 2023 |
| Инженер  | Б.Сайнзаяа | ЕГ шифр: 07/23 | Масштаб М1:100 | Огноо 2023 |
| Гүйцэтгэгч  | Ч.Долгормаа | ТГ шифр: Ч.Тунгалаг | Зургийн дугаар ББ-101 | Хуудас: ББ-109 |
| Шалгалсан  | Ч.Тунгалаг | | | |

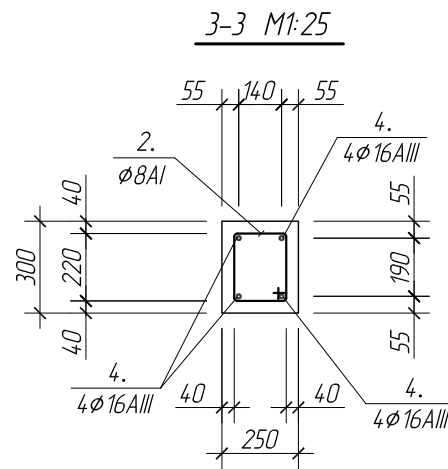
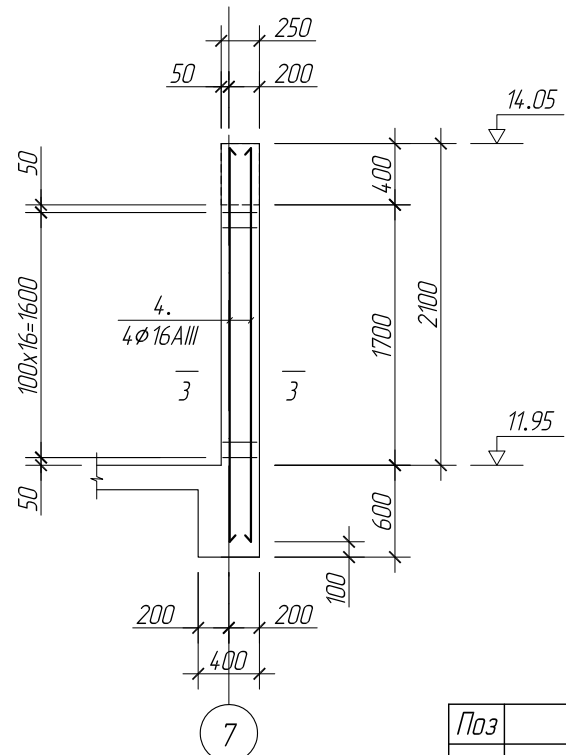
ТӨМӨР БЕТОН ТУЛААС ТБТ-2 М1:50



ШАТНЫ ДАМНУРЧУ ШДН-1 М1:50



ТӨМӨР БЕТОН ТУЛААС ТБТ-3 М1:50



ХЭСГИЙН ТОДОРХОЙЛОЛТ

| Поз | Загвар | Поз | Загвар | Поз | Загвар |
|-----|--------|-----|--------|-----|--------|
| 2 | | 5 | | 7 | |

Материалын түүвэр

| | Диаметр | Тэмдэглэгээ | Нэр | ТӨМӨР БЕТОН ТУЛААС | | | |
|--|---------|--------------|--------------|--------------------|-----|---------|----------|
| | | | | урт | Тоо | Урт /м/ | Жин /кг/ |
| ТБТ-1 | | | | | | | |
| | | | | 4 | | 20.60 | 82.40 |
| 1 | ∅ 16 | ГОСТ 5781-82 | AIII L= 2300 | 4 | | 9.2 | 14.52 |
| 2 | ∅ 8 | ГОСТ 5781-82 | AI L= 1100 | 14 | | 15.4 | 6.08 |
| | | | | | | | 20.60 |
| Бетон В20 V=0.11x4=0.44м ³ | | | | | | | |
| ТБТ-2 | | | | | | | |
| | | | | 5 | | 12.39 | 61.95 |
| 3 | ∅ 16 | ГОСТ 5781-82 | AIII L= 1550 | 4 | | 6.2 | 9.79 |
| 2 | ∅ 8 | ГОСТ 5781-82 | AI L= 1100 | 6 | | 6.6 | 2.60 |
| | | | | | | | 12.39 |
| Бетон В20 V=0.05x5=0.25м ³ | | | | | | | |
| ТБТ-3 | | | | | | | |
| | | | | 4 | | 10.4 | 16.41 |
| 2 | ∅ 8 | ГОСТ 5781-82 | AI L= 1100 | 17 | | 18.7 | 7.38 |
| | | | | | | | 23.79 |
| Бетон В20 V=0.13м ³ | | | | | | | |
| ШАТНЫ ДАМНУРЧУ ШДН-1 | | | | | | | |
| | | | | 10 | | 23.52 | 235.20 |
| 5 | ∅ 16 | ГОСТ 5781-82 | AIII L= 3000 | 4 | | 12.0 | 18.94 |
| 6 | ∅ 8 | ГОСТ 5781-82 | AI L= 1160 | 10 | | 11.6 | 4.58 |
| | | | | | | | 23.52 |
| Бетон В20 V=0.10x10=1.00м ³ | | | | | | | |

Тайлбар

1. Энэ хуудсыг ББ-100; ББ-101 хуудаснуудтай хамт үзнэ.



БАРИЛГЫН
ЗУРАГ ТӨСЛИЙН ТГТ ХХК

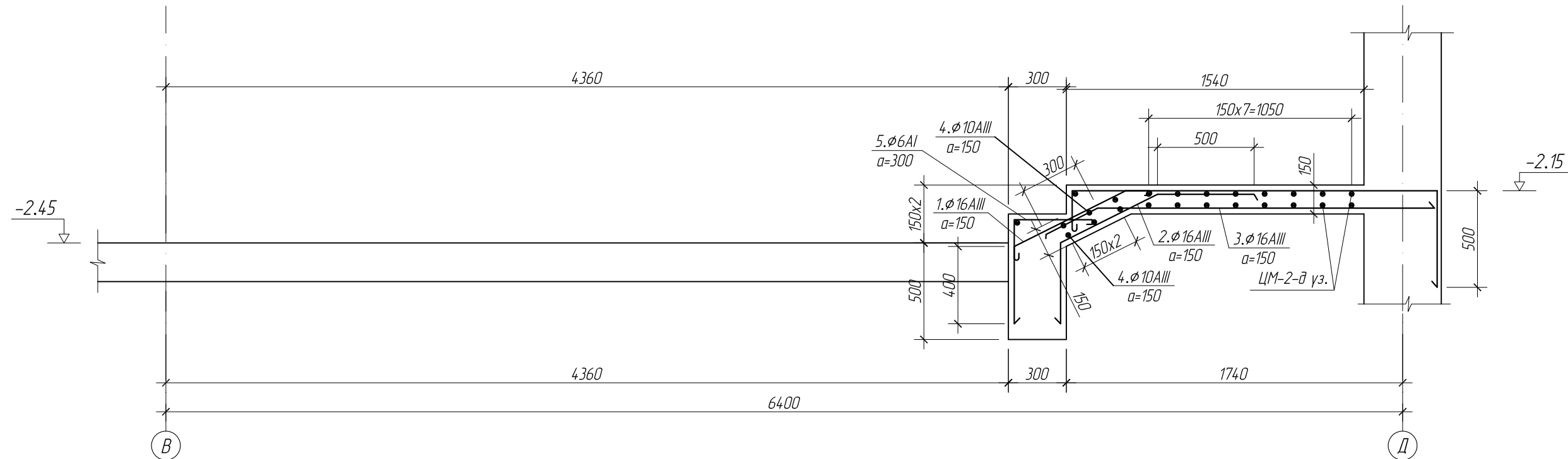
ДОРНОГОВЬ АЙМАГ, САЙНШАНД СУМ
АШУУИС-ИЙН САЛБАР СҮРГУУЛИЙН ЗОО ОЮУТНЫ ДОТУУР БАЙРНЫ БАРИЛГА

ТӨМӨР БЕТОН ТУЛААС ТБТ-2, ТБТ-3, ТБТ-4, ШДН-1-ИЙН АРМАТУРЧЛАЛ

Үе шат: А3

| | | | | | |
|-------------|--|-------------|-------------------|--------------------------|-------------------|
| Инженер | | Б.Сайнзаяа | ЕГ шифр: 07/23 | Масштаб М1:50 | Огноо 2023 |
| Гүйцэтгэсэн | | Ч.Долгормаа | ТГ шифр: | Зургийн дугаар ББ-102 | Хуудас: ББ-109 |
| Шалгасан | | Ч.Тунгалаг | | | |

Цутгамал марш /ЦМ-1/
M1:25



Материалын түүвэр

| | Диаметр | | Тэмдэглэгээ | Нэр | ЦУТГАМАЛ МАРШ ЦМ-1 | | | |
|--------------------------------|---------|----|--------------|---------|--------------------|-----|---------|----------|
| | Ø | mm | | | урт | Тоо | Урт /м/ | Жин /кг/ |
| 1 | Ø | 16 | ГОСТ 5781-82 | AIII L= | 3300 | 12 | 39.6 | 62.50 |
| 2 | Ø | 16 | ГОСТ 5781-82 | AIII L= | 1500 | 12 | 18.0 | 28.41 |
| 3 | Ø | 16 | ГОСТ 5781-82 | AIII L= | 2100 | 12 | 25.2 | 39.77 |
| 4 | Ø | 10 | ГОСТ 5781-82 | AIII L= | 1550 | 6 | 9.3 | 5.73 |
| 5 | Ø | 6 | ГОСТ 5781-82 | AI L= | 600 | 12 | 7.2 | 1.60 |
| | | | | | | | 99.30 | 138.02 |
| Бетон В20 V=0.72м ³ | | | | | | | | |

ХЭСГИЙН ТОДОРХОЙЛОЛТ

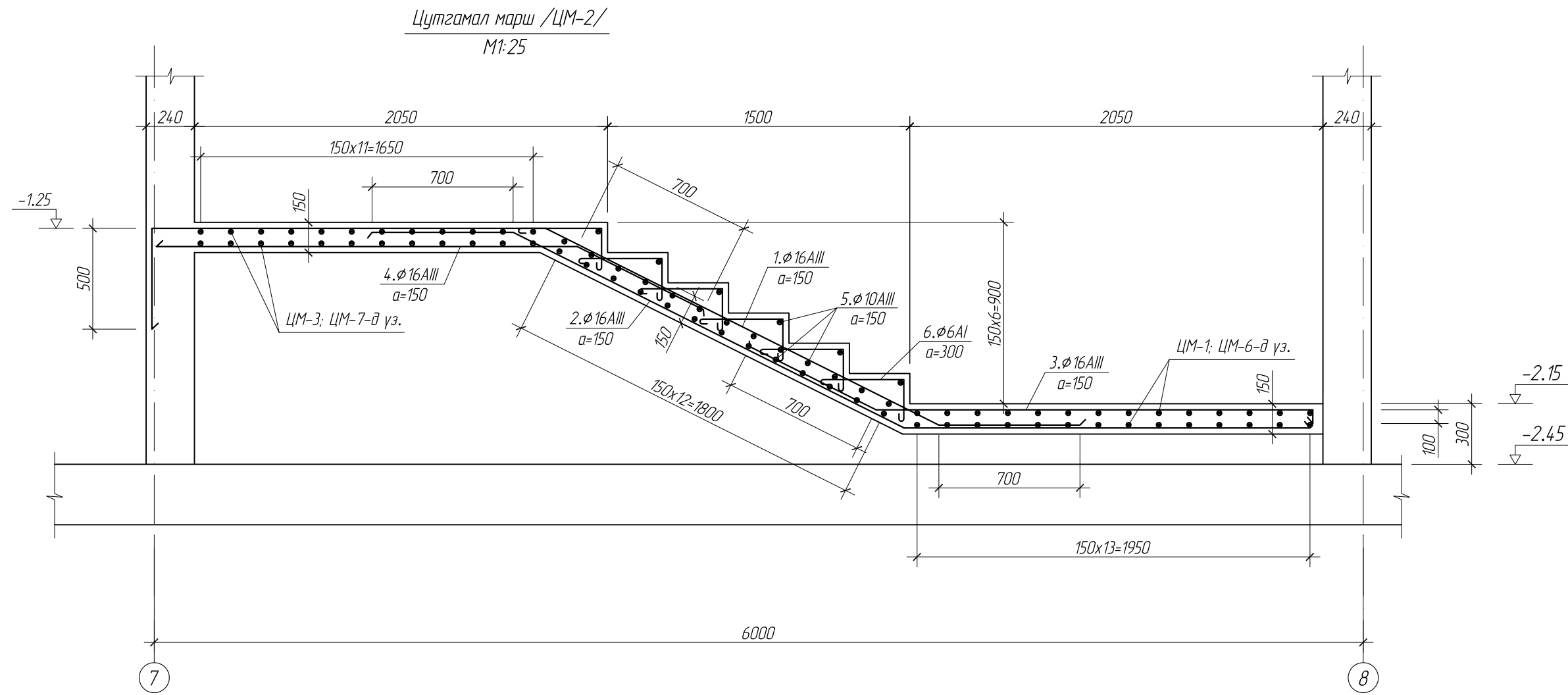
| Поз | Загвар | Поз | Загвар |
|-----|--------|-----|--------|
| 1 | | 2 | |
| 3 | | 5 | |

Тайлбар

1. Энэ хуудсыг ББ-100; ББ-101 хуудаснуудтай хамт үзнэ.



| | | | | | | |
|---------------------------------------|--|--|-------------|----------------|-----------------------|----------------|
| БАРИЛГЫН ЗУРАГ ТӨСЛИЙН ТГТ ХХК | ДОРНОГОВЬ АЙМАГ, САЙНШАНД СҮМ АШУУИС-ИЙН САЛБАР СҮРГУУЛИЙН ЗОО ОЮУТНЫ ДОТУУР БАЙРНЫ БАРИЛГА ЦУТГАМАЛ МАРШ ЦМ-1 /ШАТ Ш-2/ | | | | | Үе шат: А3 |
| | Инженер | | Б.Сайнзаяа | ЕГ шифр: 07/23 | Масштаб M1:25 | Огноо 2023 |
| | Гүйцэтгэсэн | | Ч.Долгормаа | ТГ шифр: | Зургийн дугаар ББ-103 | Хуудас: ББ-109 |
| | Шалгасан | | Ч.Тунгалаг | | | |



Материалын түүвэр

| | Диаметр | | Тэмдэглэгээ | Нэр | ЦУТГАМАЛ МАРШ ЦМ-2 | | | |
|--------------------------------|---------|----|--------------|------|--------------------|-----|---------|----------|
| | φ | mm | | | урт | Тоо | Урт /м/ | Жин /кг/ |
| 1 | φ | 16 | ГОСТ 5781-82 | AIII | L= 5400 | 11 | 59.4 | 93.75 |
| 2 | φ | 16 | ГОСТ 5781-82 | AIII | L= 4950 | 11 | 54.5 | 85.94 |
| 3 | φ | 16 | ГОСТ 5781-82 | AIII | L= 2950 | 11 | 32.5 | 51.22 |
| 4 | φ | 16 | ГОСТ 5781-82 | AIII | L= 2900 | 11 | 31.9 | 50.35 |
| 5 | φ | 10 | ГОСТ 5781-82 | AIII | L= 1350 | 32 | 43.2 | 26.63 |
| 6 | φ | 6 | ГОСТ 5781-82 | AI | L= 600 | 36 | 21.6 | 4.79 |
| | | | | | | | 211.10 | 262.34 |
| Бетон В20 V=0.75м ³ | | | | | | | | |

ХЭСГИЙН ТОДОРХОЙЛОЛТ

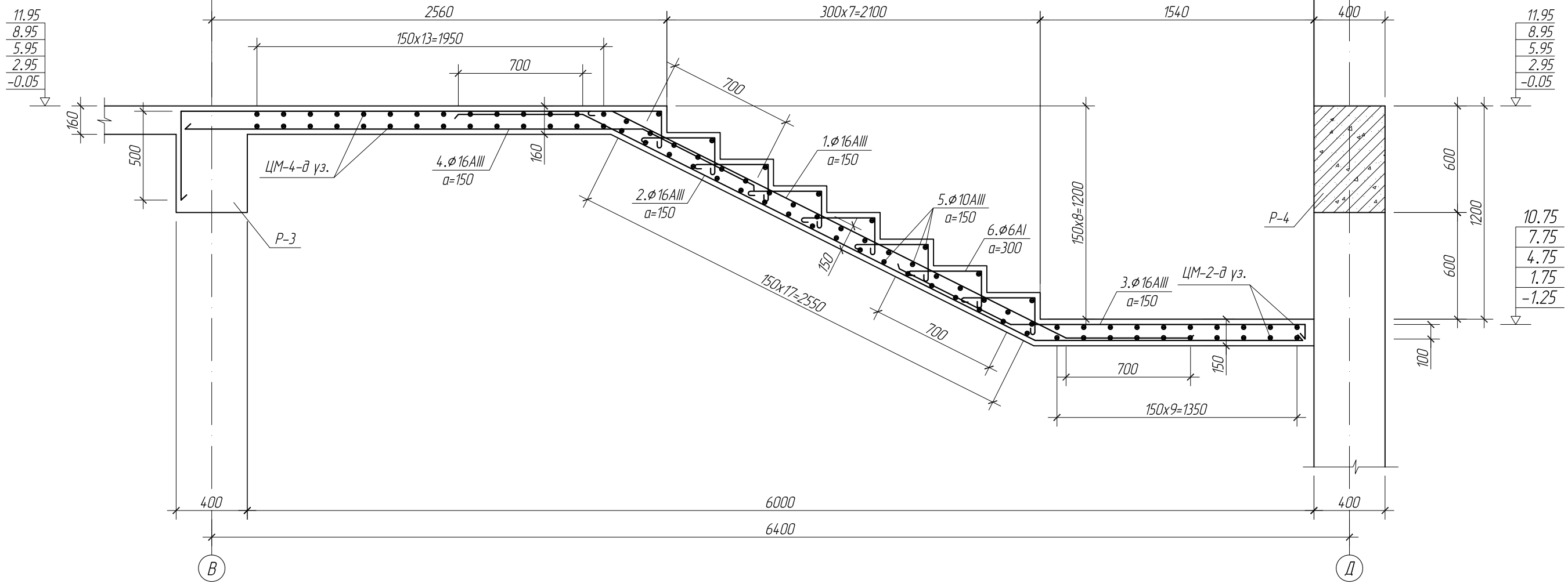
| Поз | Загвар | Поз | Загвар | Поз | Загвар |
|-----|--------|-----|--------|-----|--------|
| 1 | | 2 | | 3 | |
| 4 | | 6 | | | |



Тайлбар
1. Энэ хуудсыг ББ-100; ББ-101 хуудаснуудтай хамт үзнэ.

| | | | | | | |
|---------------------------------------|--|------------|-------------|-------------------|--------------------------|-------------------|
| БАРИЛГЫН ЗУРАГ ТӨСЛИЙН ТГТ ХХК | ДОРНОГОВЬ АЙМАГ, САЙНШАНД СУМ АШУУИС-ИЙН САЛБАР СҮРГУУЛИЙН ЗОО ОЮУТНЫ ДОТУУР БАЙРНЫ БАРИЛГА | | | | | |
| | ЦУТГАМАЛ МАРШ ЦМ-2 /ШАТ Ш-2/ | | | | | Үе шат: А3 |
| | Инженер | | Б.Сайнзаяа | ЕГ шифр: 07/23 | Масштаб М1:25 | Огноо 2023 |
| | Гүйцэтгэсэн | | Ч.Долгормаа | ТГ шифр: | Зургийн дугаар ББ-104 | Хуудас: ББ-109 |
| Шалгасан | | Ч.Тунгалаг | | | | |

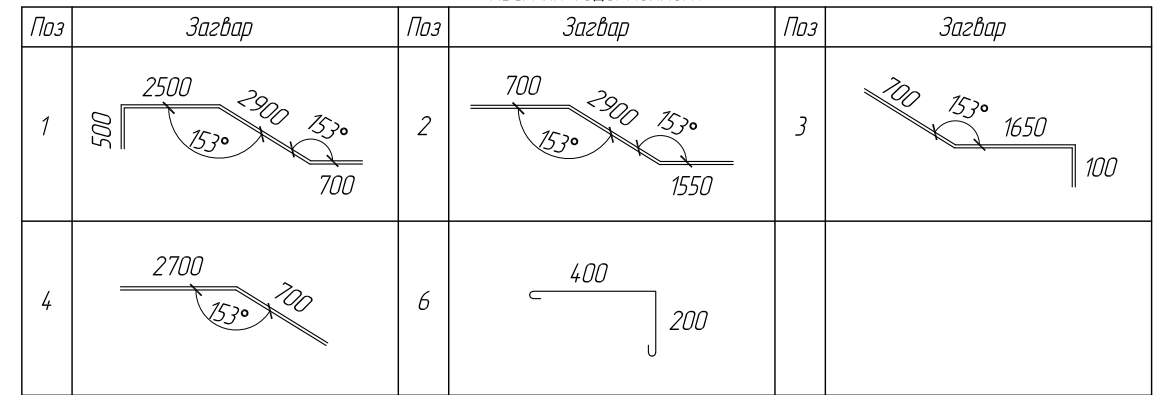
Цутгамал марш /ЦМ-3/
M1:25



Материалын түүвэр

| № | Диаметр | Тэмдэглэгээ | Нэр | ЦМ-3 | | | | Нийт 5ш | | |
|----------------|---------|--------------|------|------------------------------|-----|---------|----------|---------|---------|----------|
| | | | | урт | Тоо | Урт /м/ | Жин /кг/ | Тоо | Урт /м/ | Жин /кг/ |
| 1 | Ø 16 | ГОСТ 5781-82 | AIII | L= 6600 | 12 | 79.2 | 125.00 | 60 | 396.0 | 625.02 |
| 2 | Ø 16 | ГОСТ 5781-82 | AIII | L= 5150 | 12 | 61.8 | 97.54 | 60 | 309.0 | 487.71 |
| 3 | Ø 16 | ГОСТ 5781-82 | AIII | L= 2450 | 12 | 29.4 | 46.40 | 60 | 147.0 | 232.02 |
| 4 | Ø 16 | ГОСТ 5781-82 | AIII | L= 3400 | 12 | 40.8 | 64.40 | 60 | 204.0 | 321.98 |
| 5 | Ø 10 | ГОСТ 5781-82 | AIII | L= 1550 | 44 | 68.2 | 42.05 | 220 | 341.0 | 210.24 |
| 6 | Ø 6 | ГОСТ 5781-82 | AI | L= 600 | 48 | 28.8 | 6.39 | 240 | 144.0 | 31.96 |
| 7 | Ø 16 | ГОСТ 5781-82 | AIII | L= 2500 | 17 | 42.5 | 67.08 | 85 | 212.5 | 335.40 |
| | | | | | | | | | 1753.5 | 2244.33 |
| Бетон анги В20 | | | | V=2.85x5=14.25м ³ | | | | | | |

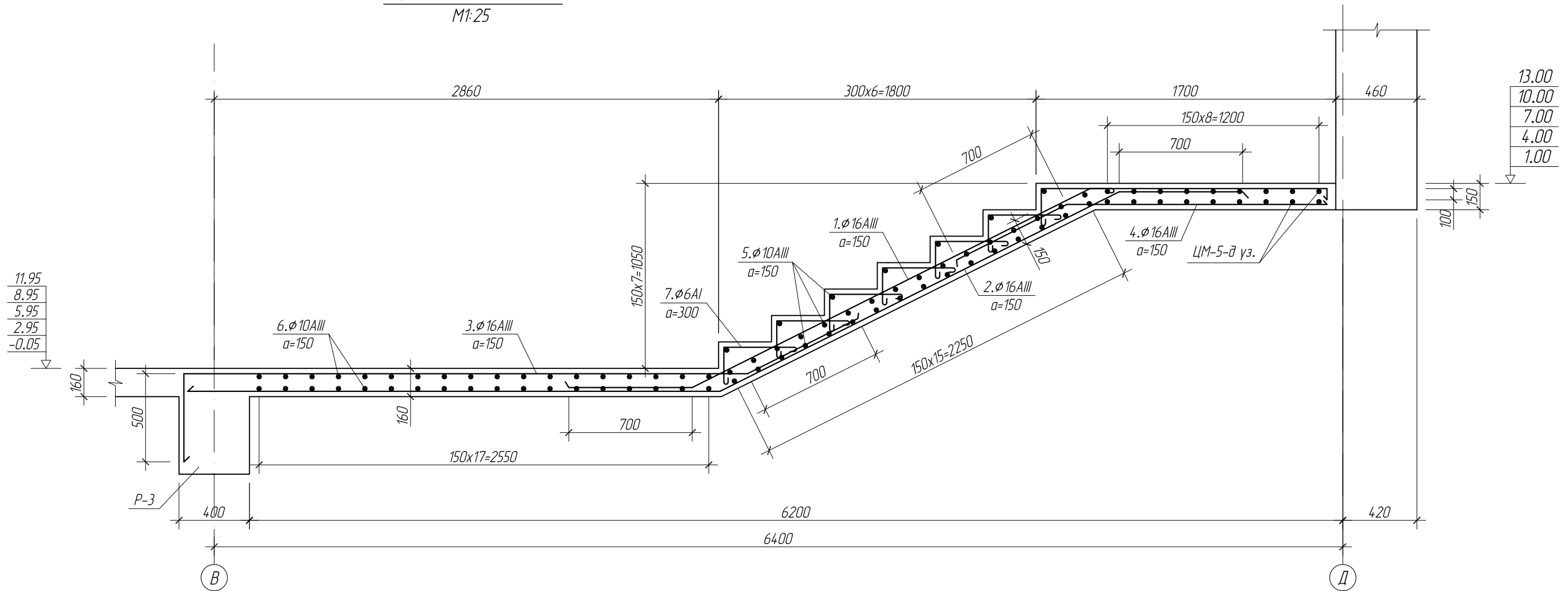
ХЭСГИЙН ТОДОРХОЙЛОЛТ



Тайлбар
1. Энэ хуудсыг ББ-100; ББ-101 хуудаснуудтай хамт үзнэ.

| | | | | | |
|--|--|-------------|----------------|-----------------------|----------------|
| <p>БАРИЛГЫН ЗУРАГ ТӨСЛИЙН ТГТХХК</p> | ДОРНОГОВЬ АЙМАГ, САЙНШАНД СУМ АШУУИС-ИЙН САЛБАР СҮРГУУЛИЙН ЗОО ОЮУТНЫ ДОТУУР БАЙРНЫ БАРИЛГА | | | | |
| | ЦУТГАМАЛ МАРШ ЦМ-3 /ШАТ Ш-2/ | | | | Үе шат: А3 |
| | Инженер | Б.Сайнзаяа | ЕГ шифр: 07/23 | Масштаб M1:25 | Огноо 2023 |
| | Гүйцэтгэсэн | Ч.Долгормаа | ТГ шифр: | Зургийн дугаар ББ-105 | Хуудас: ББ-109 |
| Шалгасан | Ч.Тунгалаг | | | | |

Цутгамал марш /ЦМ-4/
М1:25



Материалын түүвэр

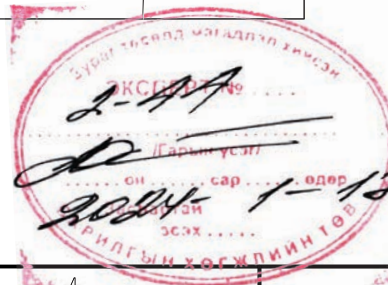
| № | Диаметр | Тэмдэглэгээ | Нэр | ЦМ-4 | | | | Нийт Sw | | |
|----------------|---------|--------------|---------|-----------------------------|-----|---------|----------|---------|---------|----------|
| | | | | урт | Тоо | Урт /м/ | Жин /кг/ | Тоо | Урт /м/ | Жин /кг/ |
| 1 | Ø 16 | ГОСТ 5781-82 | AIII L= | 4700 | 12 | 56.4 | 89.02 | 60 | 282.0 | 445.09 |
| 2 | Ø 16 | ГОСТ 5781-82 | AIII L= | 6300 | 12 | 75.6 | 119.32 | 60 | 378.0 | 596.61 |
| 3 | Ø 16 | ГОСТ 5781-82 | AIII L= | 4500 | 12 | 54.0 | 85.23 | 60 | 270.0 | 426.15 |
| 4 | Ø 16 | ГОСТ 5781-82 | AIII L= | 2200 | 12 | 26.4 | 41.67 | 60 | 132.0 | 208.34 |
| 5 | Ø 10 | ГОСТ 5781-82 | AIII L= | 1550 | 39 | 60.5 | 37.27 | 195 | 302.3 | 186.35 |
| 6 | Ø 10 | ГОСТ 5781-82 | AIII L= | 5550 | 36 | 199.8 | 123.18 | 180 | 999.0 | 615.92 |
| 7 | Ø 6 | ГОСТ 5781-82 | AI L= | 600 | 42 | 25.2 | 5.59 | 210 | 126.0 | 27.97 |
| | | | | | | | | | 2489.3 | 2506.43 |
| Бетон анги В20 | | | | V=1.86x5=9.30м ³ | | | | | | |

ХЭСГИЙН ТОДОРХОЙЛОЛТ

| Поз | Загвар | Поз | Загвар | Поз | Загвар |
|-----|--------|-----|--------|-----|--------|
| 1 | | 2 | | 3 | |
| 4 | | 7 | | | |

Тайлбар

1. Энэ хуудсыг ББ-100; ББ-101 хуудаснуудтай хамт үзнэ.

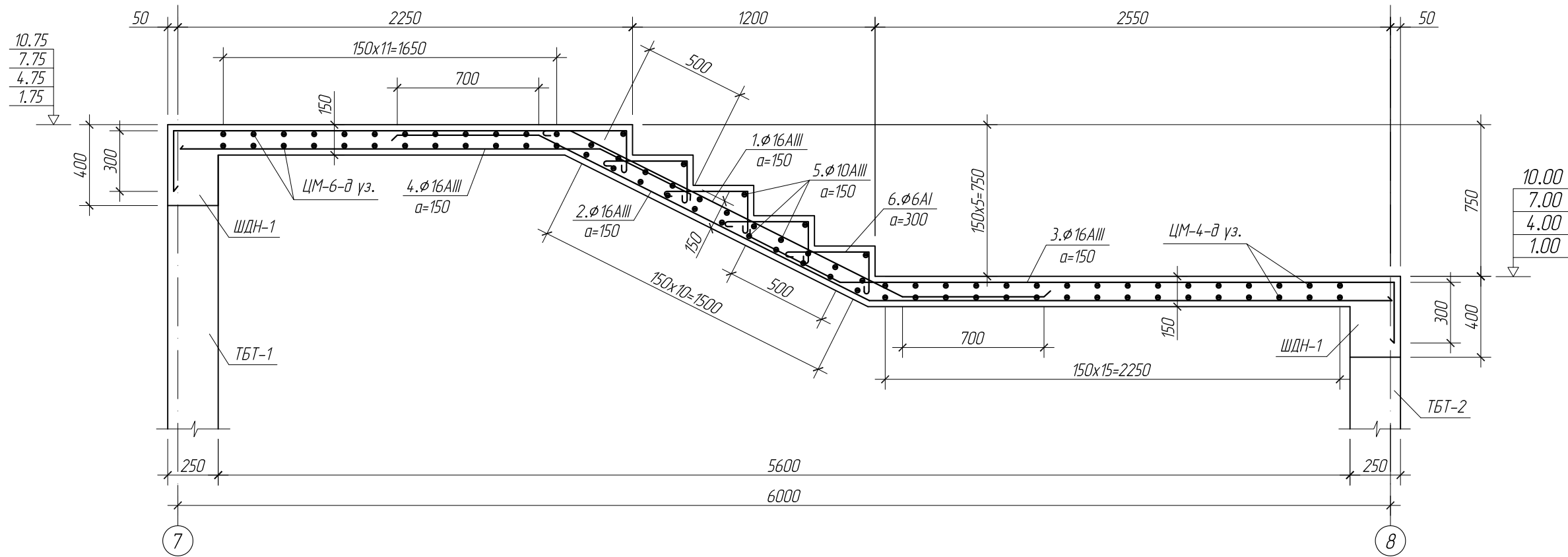


ДОРНОГОВЬ АЙМАГ, САЙНШАНД СУМ
АШУУИС-ИЙН САЛБАР СҮРГУУЛИЙН ЗОО ОЮУТНЫ ДОТУУР БАЙРНЫ БАРИЛГА

ЦУТГАМАЛ МАРШ ЦМ-4 /ШАТ Ш-2/

| | | | | | |
|-------------|--|-------------|-------------------|--------------------------|-------------------|
| Инженер | | Б.Сайнзаяа | ЕГ шифр: 07/23 | Масштаб М1:25 | Огноо 2023 |
| Гүйцэтгэсэн | | Ч.Долгормаа | ТГ шифр: | Зургийн дугаар ББ-106 | Хуудас: ББ-109 |
| Шалгасан | | Ч.Тунгалаг | | | |

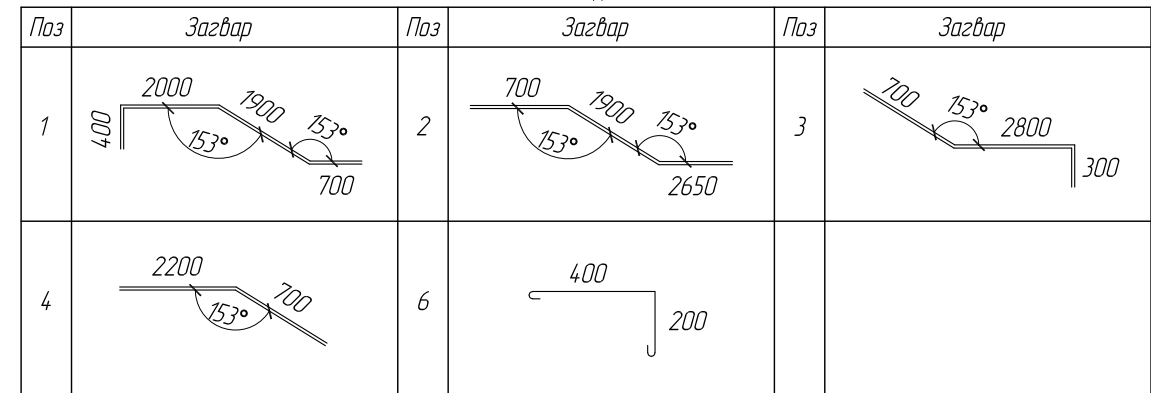
Цутгамал марш /ЦМ-5/
M1:25



Материалын түүвэр

| | Диаметр | | Тэмдэглэгээ | Нэр | ЦМ-5 | | | | Нийт 4ш | | | |
|----------------|---------|----|--------------|---------|-----------------------------|-----|---------|----------|---------|---------|----------|--|
| | | | | | урт | Тоо | Урт /м/ | Жин /кг/ | Тоо | Урт /м/ | Жин /кг/ | |
| 1 | Ø | 16 | ГОСТ 5781-82 | AIII L= | 5000 | 12 | 60.0 | 94.70 | 48 | 240.0 | 378.80 | |
| 2 | Ø | 16 | ГОСТ 5781-82 | AIII L= | 5250 | 12 | 63.0 | 99.44 | 48 | 252.0 | 397.74 | |
| 3 | Ø | 16 | ГОСТ 5781-82 | AIII L= | 3800 | 12 | 45.6 | 71.97 | 48 | 182.4 | 287.89 | |
| 4 | Ø | 16 | ГОСТ 5781-82 | AIII L= | 2900 | 12 | 34.8 | 54.93 | 48 | 139.2 | 219.70 | |
| 5 | Ø | 10 | ГОСТ 5781-82 | AIII L= | 1500 | 27 | 40.5 | 24.97 | 108 | 162.0 | 99.88 | |
| 6 | Ø | 6 | ГОСТ 5781-82 | AI L= | 600 | 42 | 25.2 | 5.59 | 168 | 100.8 | 22.37 | |
| | | | | | | | | | | 1076.4 | 1406.39 | |
| Бетон анги B20 | | | | | V=0.80x4=3.20м ³ | | | | | | | |

ХЭСГИЙН ТОДОРХОЙЛОЛТ



Тайлбар

1. Энэ хуудсыг ББ-100; ББ-101 хуудаснуудтай хамт үзнэ.



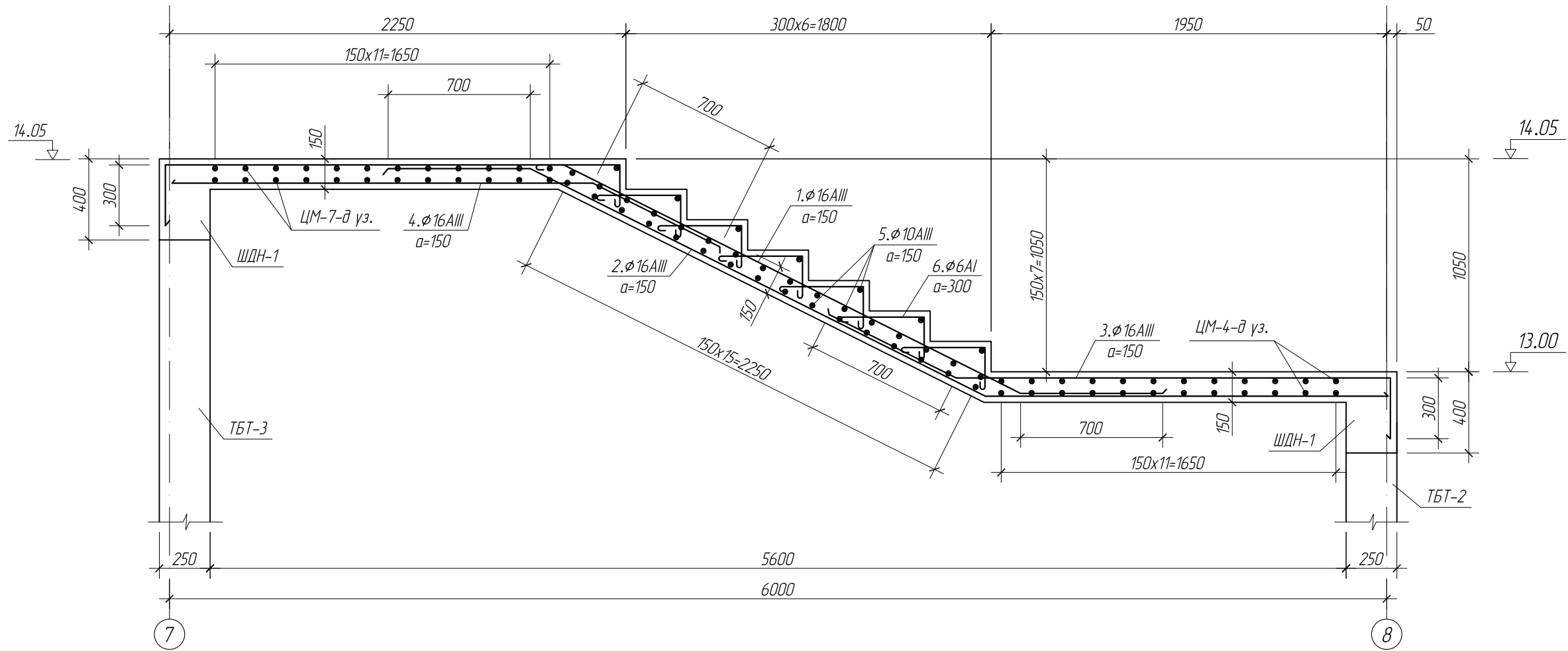
ДОРНОГОВЬ АЙМАГ, САЙНШАНД СУМ
АШУУИС-ИЙН САЛБАР СҮРГУУЛИЙН ЗОО ОЮУТНЫ ДОТУУР БАЙРНЫ БАРИЛГА

ЦУТГАМАЛ МАРШ ЦМ-5 /ШАТ Ш-2/

Үе шат: А3

| | | | | | |
|-------------|--|-------------|----------|----------------|---------|
| Инженер | | Б.Сайнзаяа | ЕГ шифр: | Масштаб | Огноо |
| Гүйцэтгэсэн | | Ч.Долгормаа | 07/23 | M1:25 | 2023 |
| Шалгасан | | Ч.Тунгалаг | ТГ шифр: | Зургийн дугаар | Хуудас: |
| | | | | ББ-107 | ББ-109 |

Цутгамал марш /ЦМ-6/
M1:25



Материалын түүвэр

| | Диаметр | | Тэмдэглэгээ | Нэр | ЦУТГАМАЛ МАРШ ЦМ-6 | | | |
|--------------------------------|---------|----|--------------|---------|--------------------|-----|---------|----------|
| | φ | mm | | | урт | Тоо | Урт /м/ | Жин /кг/ |
| 1 | φ | 16 | ГОСТ 5781-82 | AIII L= | 5600 | 12 | 67.2 | 106.06 |
| 2 | φ | 16 | ГОСТ 5781-82 | AIII L= | 5350 | 12 | 64.2 | 101.33 |
| 3 | φ | 16 | ГОСТ 5781-82 | AIII L= | 3200 | 12 | 38.4 | 60.61 |
| 4 | φ | 16 | ГОСТ 5781-82 | AIII L= | 2900 | 12 | 34.8 | 54.93 |
| 5 | φ | 10 | ГОСТ 5781-82 | AIII L= | 1550 | 39 | 60.5 | 37.27 |
| 6 | φ | 6 | ГОСТ 5781-82 | AI L= | 600 | 42 | 25.2 | 5.59 |
| | | | | | | | 290.25 | 365.79 |
| Бетон В20 V=0.90м ³ | | | | | | | | |

ХЭСГИЙН ТОДОРХОЙЛОЛТ

| Поз | Загвар | Поз | Загвар | Поз | Загвар |
|-----|--------|-----|--------|-----|--------|
| 1 | | 2 | | 3 | |
| 4 | | 6 | | | |



Тайлбар

1. Энэ хуудсыг ББ-100; ББ-101 хуудаснуудтай хамт үзнэ.



БАРИЛГЫН
ЗУРАГ ТӨСЛИЙН ТГТХХК

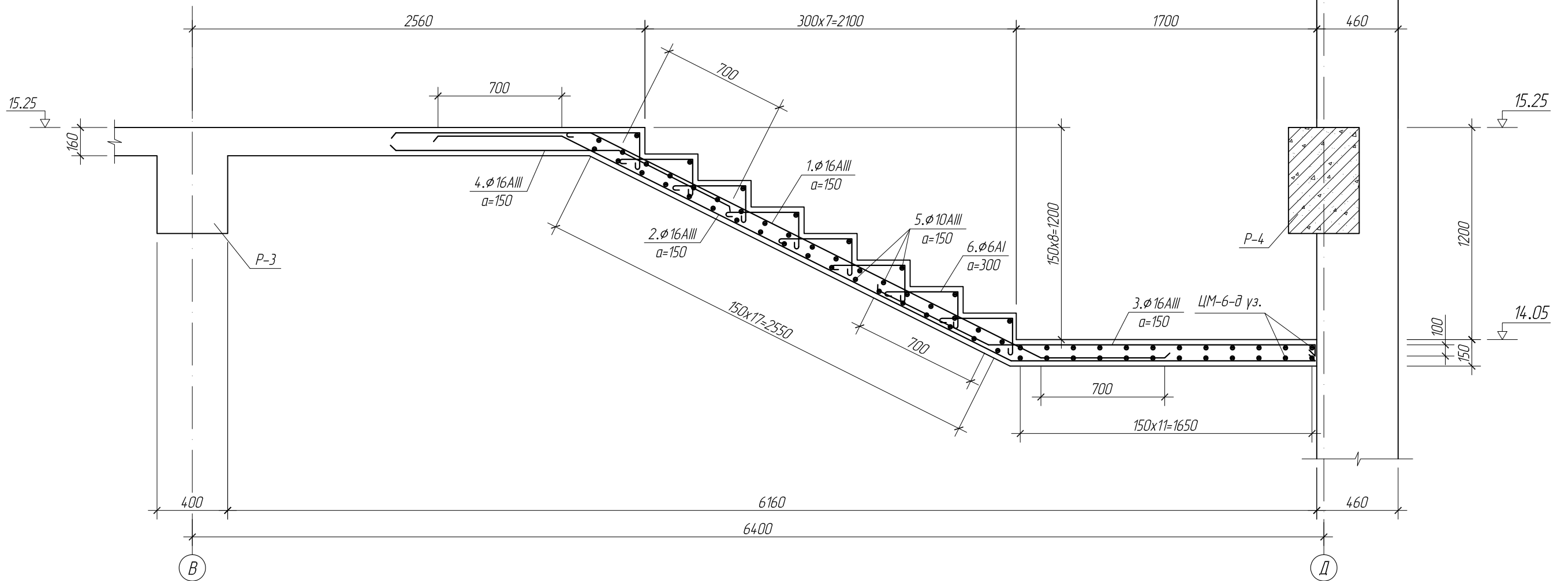
ДОРНОГОВЬ АЙМАГ, САЙНШАНД СУМ
АШУУИС-ИЙН САЛБАР СҮРГУУЛИЙН ЗОО ОЮУТНЫ ДОТУУР БАЙРНЫ БАРИЛГА

ЦУТГАМАЛ МАРШ ЦМ-6 /ШАТ Ш-2/

Үе шат: А3

| | | | | | |
|-------------|--|-------------|-------------------|--------------------------|-------------------|
| Инженер | | Б.Сайнзаяа | ЕГ шифр: 07/23 | Масштаб M1:25 | Огноо 2023 |
| Гүйцэтгэсэн | | Ч.Долгормаа | ТГ шифр: | Зургийн дугаар ББ-108 | Хуудас: ББ-109 |
| Шалгасан | | Ч.Тунгалаг | | | |

Цутгамал марш /ЦМ-7/
M1:25



Материалын түүвэр

| | Диаметр | | Тэмдэглэгээ | Нэр | ЦУТГАМАЛ МАРШ ЦМ-7 | | | |
|---|---------|----|--------------|------|--------------------------------|-----|---------|----------|
| | φ | mm | | | урт | Тоо | Урт /м/ | Жин /кг/ |
| 1 | φ | 16 | ГОСТ 5781-82 | AIII | L= 4700 | 12 | 56.4 | 89.02 |
| 2 | φ | 16 | ГОСТ 5781-82 | AIII | L= 5300 | 12 | 63.6 | 100.38 |
| 3 | φ | 16 | ГОСТ 5781-82 | AIII | L= 2600 | 12 | 31.2 | 49.24 |
| 4 | φ | 16 | ГОСТ 5781-82 | AIII | L= 1900 | 12 | 22.8 | 35.99 |
| 5 | φ | 10 | ГОСТ 5781-82 | AIII | L= 1550 | 44 | 68.2 | 42.05 |
| 6 | φ | 6 | ГОСТ 5781-82 | AI | L= 600 | 48 | 28.8 | 6.39 |
| | | | | | | | 271.00 | 323.07 |
| | | | | | Бетон В20 V=1.35м ³ | | | |

ХЭСГИЙН ТОДОРХОЙЛОЛТ

| Поз | Загвар | Поз | Загвар | Поз | Загвар |
|-----|--------|-----|--------|-----|--------|
| 1 | | 2 | | 3 | |
| 4 | | 6 | | | |



Тайлбар

1. Энэ хуудсыг ББ-100; ББ-101 хуудаснуудтай хамт үзнэ.



ДОРНОГОВЬ АЙМАГ, САЙНШАНД СУМ
АШУУИС-ИЙН САЛБАР СҮРГУУЛИЙН ЗОО ОЮУТНЫ ДОТУУР БАЙРНЫ БАРИЛГА

| ЦУТГАМАЛ МАРШ ЦМ-7 /ШАТ Ш-2/ | | | | Үе шат: А3 | |
|------------------------------|--|-------------|----------------|-----------------------|----------------|
| Инженер | | Б.Сайнзаяа | ЕГ шифр: 07/23 | Масштаб M1:25 | Огноо 2023 |
| Гүйцэтгэсэн | | Ч.Долгормаа | ТГ шифр: | Зургийн дугаар ББ-109 | Хуудас: ББ-109 |
| Шалгасан | | Ч.Тунгалаг | | | |