



Зураг төслийн "ТГТ" ХХК

Шифр: ТГТ-06/23

Дорноговь аймаг, Сайншанд сум
АШЧҮИС-ийн салбар сургуулийн барилга,
дотуур байрны барилга

(Ажлын зураг)

ГАДНА ДУЛААН /ГД/

Инженер

Г.Отгонтуяа

Улаанбаатар хот
2023 он

Орчны тойм



Халаалт, агаар сэлгэлтийн зургийн үндсэн үзүүлэлт

Барилгын нэр	Эзлэхүүн м ³	Гадна температур /°C/	Хэрэгцээт дулаан /кВт/				Тайлбар
			Халаалт	Агаар сэлгэлт	Халуун усан хангамж	Бүгд	
① АШУУИС-н салбар сургуулийн барилга	БА-д үз	-29.2 °C	180.0	112.5	153.52	446.02	Ажлын зургаар
② Дотуур байр	БА-д үз		109.10	---	181.55	290.65	Ажлын зургаар
③ Дотуур байр /одоо байгаа/	---		140.0	---	---	140.0	Томсгосон үзүүлэлтээр
Нийт дүн			429.10	112.5	335.07	876.67	

Зургийн жагсаалт

Д/д	Нэр	Хуудас
1	Орчны тойм, зургийн жагсаалт, үндсэн үзүүлэлт	ГД-1
2	Тайлбар	ГД-2
3	Зургийн жагсаалт, таних тэмдэглэгээ	ГД-3
4	Гадна дулааны шугамын байгуулалт, барилга байгууламжийн модорхойлолт	ГД-4
5	Гадна дулааны шугамын дагуугийн зүсэлт ОЦ1-ОЦ10	ГД-5
6	Гадна дулааны шугамын дагуугийн зүсэлт ОЦ11-ОЦ34	ГД-6
7	Гадна дулааны шугамын дагуугийн зүсэлт ОЦ21-ОЦ42	ГД-7
8	Гадна дулааны шугамын угсралтын тойм ОЦ1-ОЦ18	ГД-8
9	Гадна дулааны шугамын угсралтын тойм ОЦ18-ОЦ42	ГД-9
10	Сувгийн хөндлөн огтлол	ГД-10
11	Сувгийн хөндлөн огтлол	ГД-11
12	ОЦ-19,22 компенсаторын байгуулалт, таталтын хэмжээ	ГД-12
13	ДХ-14 дулааны худгийн өөрчлөлтийн байгуулалт, огтлол, материалын түүвэр	ГД-13
14	ДХ-1* дулааны худгийн байгуулалт, огтлол, материалын түүвэр	ГД-14
15	ДХ-2* дулааны худгийн байгуулалт, огтлол, материалын түүвэр	ГД-15
16	ДХ-3* дулааны худгийн байгуулалт, огтлол, материалын түүвэр	ГД-16
17	ДХ-17 дулааны худгийн өөрчлөлтийн байгуулалт, огтлол, материалын түүвэр	ГД-17
18	ДХ-18 дулааны худгийн өөрчлөлтийн байгуулалт, огтлол, материалын түүвэр	ГД-18
19	ДХ-21 дулааны худгийн өөрчлөлтийн байгуулалт, огтлол, материалын түүвэр	ГД-19
20	ДХ-4* дулааны худгийн байгуулалт, огтлол, материалын түүвэр	ГД-20
21	ДХ-5* дулааны худгийн байгуулалт, огтлол, материалын түүвэр	ГД-21
22	Гадна дулааны шугамын материалын түүвэр	ГД-22
23	Гадна дулааны шугамын материалын түүвэр	ГД-23
24	АШУУИС-н холих насосны узель, материалын түүвэр	ГД-24
25	Дотуур байрны холих насосны узель, материалын түүвэр	ГД-25



	ДОРНОГОВЬ АЙМАГ, САЙНШАНД СУМ АШУУИС-ИЙН САЛБАР СУРГУУЛИЙН БАРИЛГА, ДОТУУР БАЙРНЫ БАРИЛГА					
	ОРЧНЫ ТОЙМ, ҮНДСЭН ҮЗҮҮЛЭЛТ, ЗУРГИЙН ЖАГСААЛТ				Ye шам: АЗ	
	Инжеэнер	<i>[Signature]</i>	Г.Омгонтуяа	ЕГ шифр: 06/23	Масштаб	Огноо 2023
	Гүйцэтгэсэн	<i>[Signature]</i>	Г.Омгонтуяа	ТГ шифр:	Зургийн дугаар ГД-1	Хуудас: 25
Шалгасан	<i>[Signature]</i>	Д.Галхүү				

Тайлбар

1. Дорноговь аймаг, Сайншанд суманд баригдах АШУҮИС-ийн салбар сургуулийн барилга, дотуур байрны барилгын гадна дулааны зургийг дараах материалыг үндэслэн боловсруулав.
 - а. "ЧАНДМАНЬ-ИЛЧ" ХХК-ий №2023/211 тоот техникийн нөхцөл
 - б. 2023 онд хийгдсэн дэвсгэр зураг
 - в. Геологийн дүгнэлт
 - г. БНД41-05-18 Дулааны сүлжээ
БНД23-01-09 Барилгад хэрэгэлэгдэх уур амьсгал, геофизикийн үзүүлэлт
2. Барилга төвлөрсөн дулааны системд холбогдоно. Техникийн нөхцөлийн дагуу ДХ-14 дулааны худгаас Д1, Д2-2Ф219х6.0 диаметртай дулааны шугамаар огтолгоог авч, шинээр төлөвлөж буй ДДТ-6 хүртэл угсарна. ДДТөв-6-аас ДХ-21 дулааны худга хүртэл Д2.1, Д2.2-2Ф219х6.0, Д3-Ду80, Д4-Ду70, У1-Ду100 диаметртай хоолойнуудаар гаргаж, 1800х610h үл нэвтрэх цутгамал бетон сувагт, ОП-1, ОП-2 дэр дээр угсрахаар зураг төсөлд тусгав. ДХ-21 дулааны худгаас АШУҮИС-н салбар сургуулийн барилга руу /одоо байгаа дотуур байрны дулааны ачааллыг нэмж тусгав/ Д2.1, Д2.2-2Ф133х4.0, Д3-Ду70, Д4-Ду40, У1 диаметртай хоолойнуудыг 1600х460h үл нэвтрэх цутгамал бетон сувагт ОП-1, ОП-2 дэр дээр угсрахаар зураг төсөлд тусгав. ДХ-18 дулааны худгаас дотуур байрны барилга руу Д2.1, Д2.2-Ф76х3.5, Д3-Ду70, Д4-Ду80, У1 диаметртай хоолойнуудаар огтолгоо авч, 1200х385h хэмжээтэй үл нэвтрэх бетон сувагт угсрахаар зураг төсөлд тусгав. Хоолойг гулсах тулгуур ОП-1 бетонон дэр дээр пенополиуретан дулаалгатай угсарна.
3. Гулсах тулгуурын хоорондын зай нь:
 - а. Хоолойн шулуун хэсэгт Ду200-д 6.0м, Ду125-д 4.5м, Ду100-д 4.0м, Ду80-д 3.5м, Ду70-д 3.0м, Ду40-д 2.5м
 - б. Хоолойн эргэлт орчимд Ду200-д 3.6м, Ду125-д 2.7м, Ду100-д 2.4, Ду80-д 2.1м, Ду70-д 1.8м, Ду40-д 1.5м
4. Дулаан зөөгчийн параметр 2-р хэлхээнд 95°C-70°C-тэй байна.
5. Төлөвлөж буй барилгын дулааны үзелийн өрөөнүүдэд халаалтын холих насосны үзэл төлөвлөв.
6. Дулааны шугамын угсралтын ажил эхлэхийн өмнө бусад шугам, сүлжээний /Ус суваг, цахилгаан, холбооны/ байгууллагуудад мэдэгдэн заавал зөвшөөрөл авахаас гадна газар шорооны ажил хийхдээ дээрхи байгууллагуудын бие төлөөлөгчийг байлцуулах шаардлагатай.
7. Дулааны шугамыг угсрах орчны газрын хөрс нь инженер-геологийн дунд зэргийн нөхцөлтэй. Хөрсний ус 4.3м-т илэрч тогтсон. Улрлын хөлдөлтийн гүн 2.9-3.5м. Газар чичирхийллийн 7 баллын бүсэд багтана.
8. Угсралтыг дууссаны дараа шугамыг норм, дүрэмд заасан горим хэмжээнд угааж, дараа нь заавал шахаж шалган, шалгасан тухайгаа акт үйлдэх хэрэгтэй.
9. Газар шорооны ажлыг хийхдээ техник, аюулгүй ажиллагааны бүрэн байдлыг хангаж ажиллахыг онцгой анхаарвал зохино.



	ДОРНОГОВЬ АЙМАГ, САЙНШАНД СУМ АШУҮИС-ИЙН САЛБАР СУРГУУЛИЙН БАРИЛГА, ДОТУУР БАЙРНЫ БАРИЛГА					
	ТАЙЛБАР					Үе шат: АЗ
	Инжеэнер		Г.Омгонтуяа	ЕГ шифр: 06/23	Масштаб	Огноо 2023
	Гүйцэтгэсэн		Г.Омгонтуяа	ТГ шифр:	Зургийн дугаар ГД-2	Хуудас: 25
БАРИЛГЫН ЗУРАГ ТӨСЛИЙН "ТГТ" ХХК	Шалгасан		Д.Галхүү			

Иш татсан ба давтан хэрэглэх зургийн жагсаалт

А	Тэмдэглэл	Зураг альбомны нэр	Тайлбар
	Серия Г-015-1	Хоолойн үл хөдлөх тулгуур	
	Пенополиуретан дулаалга	Хоолойн дулаалга: а/ Хоолойн гадаргууд ээврэлтээс хамгаалах түрхлэг хийх. б/ Хоолойн дулаалга	
В	$\gamma=60\text{кг/м}^3$	Пенополиуретан материал $\lambda=0.06\text{Вт/м}$, $\delta=0.04 : 0.05\text{м}$, хагас цилиндрикэн сегмент хосолсон дулаалга б/ Дулаалгын гадаргуу $\delta=0.05\text{мм}$ -ийн зузаантай полиэтилен плёнкоор 5 удаа ороож, хамгаалах гадаргууг хийж	
	Серия Г.991-1. Выпуск-1	Суваг, сувгийн эргэлтийн өнцөг	
	Серия Г.991-1. Выпуск-2	Дулааны цутгамал бетон суваг	

Таних тэмдэгэлэгээ

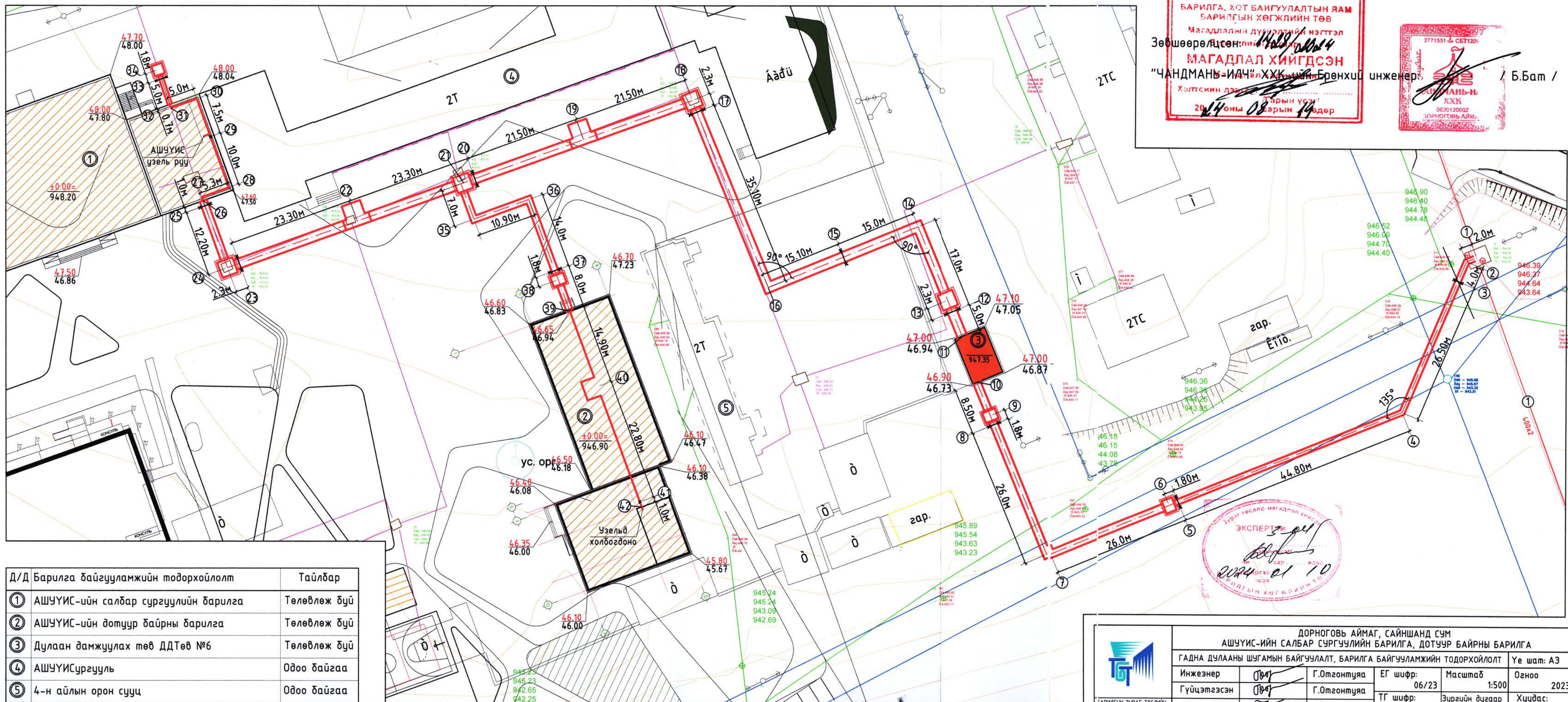
Тэмдэгэлэгээ	Нэр
	1-р хэлхээний дулааны өгөх шугам
	1-р хэлхээний дулааны буцах шугам
	2-р хэлхээний дулааны өгөх шугам
	2-р хэлхээний дулааны буцах шугам
	Хэрэгцээний халуун усны шугам
	Хэрэгцээний халуун усны шугамын эргэлт
	Усны шугам
	Цэвэр усны шугам
	Бохир усны шугам
	Бохир усны худаг
	Цахилгааны 0.4 шугам
	Цахилгааны өндөр хүчдэлийн шугам
	Дулааны өргөтгөх шугам
	Дулааны шугам
	Сувагт байгаа үл хөдлөх тулгуур
	Дулааны шугамын сувгийн эргэлтийн өнцөг
	Онцлог цэгийн дулааны шинэчлэгдэх худаг
	Барилгын дугаар
	Онцлох цэгийн дугаар
	Бөмбөлгөн хаалт
	Ус буулгагч
	Агаар гаргагч хаалт
	Заглушка

C			
D			
E			
F			

	ДОРНОГОВЬ АЙМАГ, САЙНШАНД СУМ АШУУИС-ИЙН САЛБАР СУРГУУЛИЙН БАРИЛГА, ДОТУУР БАЙРНЫ БАРИЛГА					
	ЗУРГИЙН ЖАГСААЛТ, ТАНИХ ТЭМДЭГЛЭГЭЭ				Үе шам: АЗ	
	Инжеэнер		Г.Омгонтуяа	ЕГ шифр: 06/23	Масштаб	Огноо 2023
	Гүйцэтгэсэн		Г.Омгонтуяа	ТГ шифр:	Зургийн дугаар ГД-3	Хуудас: 25
	Шалгасан		Д.Галхүү			

ГАДНА ДУЛААНЫ ШУГАМЫН БАЙГУУЛАЛТ

M1:500



МОНГОЛ УЛС
 БАРИЛГА, ХОТ БАЙГУУЛАЛТЫН ЯАМ
 БАРИЛГЫН ХӨГЖЛИЙН ТӨВ
 Магадлалын дүүргэлийн нэгтгэл
 Зөвшөөрөгдсөн: *Малс / 2024 / 4*
МАГАДЛАЛ ХИЙГДСЭН
 "ЧАНДМАНЬ-ИДЧ" ХХК-ийн Ерөнхий инженер / Б.Бам /
 Хэлтсийн дарга: *Б.Бам*
 2024 оны 08 сарын 14 өдөр



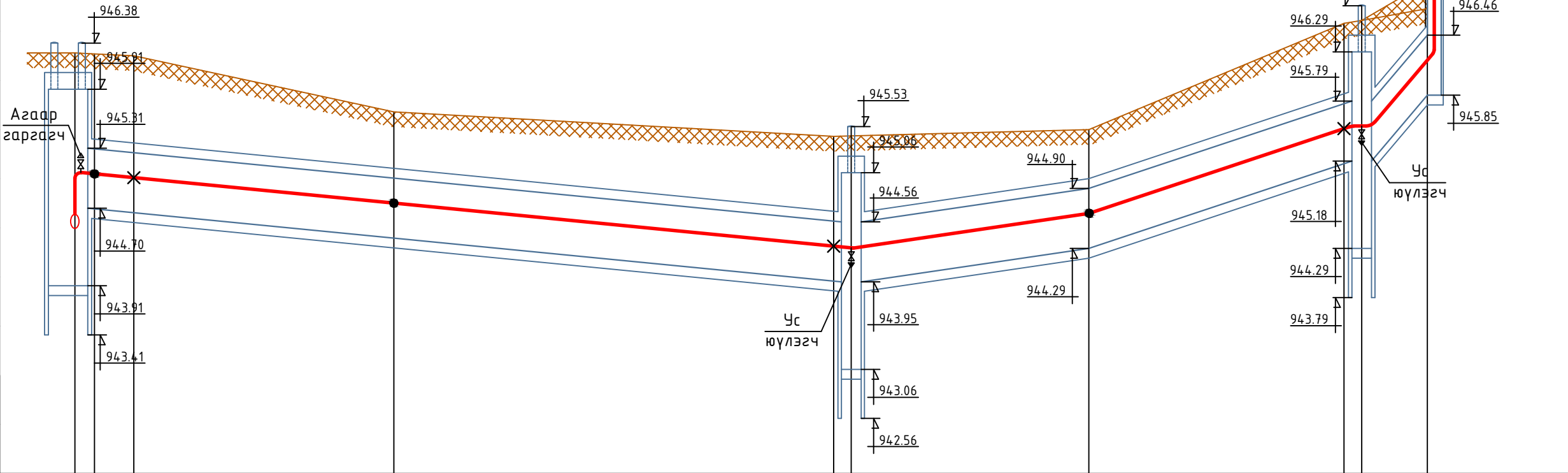
Д/Д	Барилга байгууламжийн тодорхойлолт	Тайлбар
①	АШУУИС-ийн салбар сургуулийн барилга	Төлөвлөж буй
②	АШУУИС-ийн дотуур байрны барилга	Төлөвлөж буй
③	Дулаан дамжуулах төв ДДТөв №6	Төлөвлөж буй
④	АШУУИСургууль	Одоо байгаа
⑤	4-н айлын орон сууц	Одоо байгаа

ДОРНОГОВЬ АЙМАГ, САЙНШАНД СУМ АШУУИС-ИЙН САЛБАР СУРГУУЛИЙН БАРИЛГА, ДОТУУР БАЙРНЫ БАРИЛГА					
Гадна дулааны шугамын байгуулалт, барилга байгууламжийн тодорхойлолт					Үе шат: АЗ
Инженер	<i>Б.Бам</i>	Г.Омгонтуяа	ЕГ шифр:	Масштаб	Огноо
Гүйцэтгэсэн	<i>Б.Бам</i>	Г.Омгонтуяа	06/23	1:500	2023
Шалгасан	<i>Б.Бам</i>	Д.Галхүү	ТГ шифр:	Зургийн дугаар	Хуудас:
				ГД-4	25

Гадна дулааны шугамын дагуугийн зүсэлт ОЦ1-ОЦ10

Босоо 1:50
Хэвтээ 1:500

947.00
946.00
945.00
944.00
943.00
942.00



Хөрсний төлөвлөж байгаа түвшин	946.28	946.27	946.25	945.68	945.43	945.43	945.50	946.58	946.61	946.90		
Хөрсний одоо байгаа түвшин	946.28	946.27	946.25	945.68	945.43	945.43	945.50	946.58	946.61	946.73		
Сувгийн хучилт суух түвшин	945.31	945.30	945.26	945.00	944.57	944.56	944.90	945.76	945.79	946.46		
Сувгийн ёроолын түвшин	944.70	944.69	944.65	944.39	943.96	943.95	944.29	945.15	945.18	945.85		
Урт /м/	L=79.10м				i=0.0095		i=0.014	L=24.20м		i=0.032	L=27.80м	i=0.1 L=6.7м
Огтлолын дугаар	1-1				1-1			2-2				
Сувгийн дотор хэмжээ	Дотор хэмжээ: 1000x610(н)				Дотор хэмжээ: 1000x610(н)			Дотор хэмжээ: 1400x610(н)				
Сувгийн дэлгэмэл байгуулалт												
Онцлох цэг	1 ДХ-1*	2	3	4	5	6 ДХ-1*	7	8	9 ДХ-2*	10		
	2.0м	4.0м	26.50м		44.80м		26.0м	26.0м	8.50м			

ДОРНОГОВЬ АЙМАГ, САЙНШАНД СУМ
АШУУИС-ИЙН САЛБАР СУРГУУЛИЙН БАРИЛГА, ДОТУУР БАЙРНЫ БАРИЛГА

ГАДНА ДУЛААНЫ ШУГАМЫН ДАГУУГИЙН ЗҮСЭЛТ ОЦ1-ОЦ10

Инжеэнер: Г.Омгонтуяа
Гүйцэтгэсэн: Г.Омгонтуяа
Шалгасан: Д.Галхүү

Үе шам: АЗ

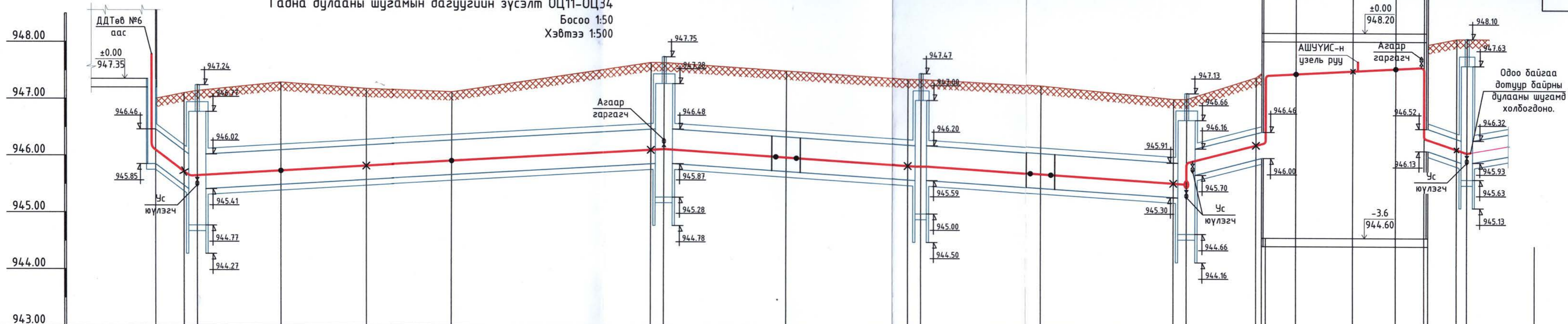
Огноо: 2023

Хуудас: 25

1 2 3 4 5 6 7 8

Гадна дулааны шугамын дагуугийн зүсэлт ОЦ11-ОЦ34

Босоо 1:50
Хэвтээ 1:500



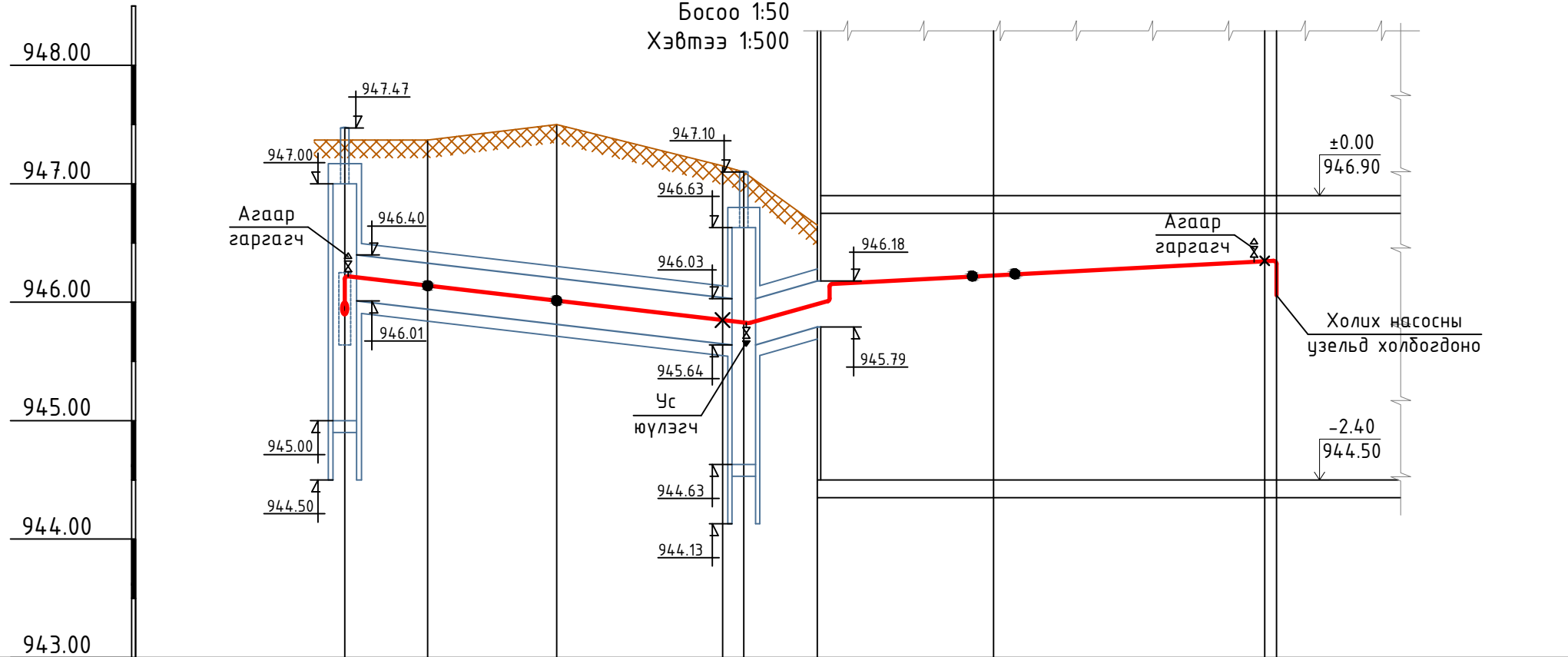
Хөрсний төлөвлөж байгаа түвшин	947.00	947.10	947.14	947.29	947.18	947.12	947.65	947.65	947.51	947.37	947.37	947.26	947.03	947.03	947.42	947.50	948.00	948.10	948.10	948.10						
Хөрсний одоо байгаа түвшин	946.94	947.10	947.14	947.29	947.18	947.12	947.65	947.65	947.51	947.37	947.37	947.26	947.03	947.03	947.42	947.50	948.00	948.10	948.10	948.10						
Сувгийн хучилт суух түвшин	946.46	946.08	946.02	946.10	946.18	946.27	946.48	946.48	946.35	946.21	946.20	946.07	945.915	945.91	946.43	946.46	946.52	946.35	946.35	946.32						
Сувгийн ёроолын түвшин	945.85	945.07	945.41	945.49	945.57	945.66	945.865	945.87	945.74	945.60	945.59	945.46	945.305	945.30	945.97	946.00	946.13	945.96	945.93	945.93						
Урт /м/	i=0.06 L=7.3м		i=0.0056			L=82.20м		L=45.30м		i=0.0062			L=46.60м		i=0.0095		i=0.023		L=13.20м		i=0.003		L=28.50м		i=0.026 L=7.5м	
Огтлолын дугаар Сувгийн дотор хэмжээ	3-3 Дотор хэмжээ: 1800x610(н)			3-3 Дотор хэмжээ: 1800x610(н)			3-3 Дотор хэмжээ: 1800x610(н)			3-3 Дотор хэмжээ: 1800x610(н)			4-4 1600x460(н)		5-5 ---		6-6 ---		7-7 800x385(н)							
Сувгийн дэлгэмэл байгуулалт																										
Онцлох цэг	11	12	13 ДХ-3*	14	15	16	17	18 ДХ-17*	19	20	21 ДХ-18*	22	23	24 ДХ-21*	25	26	27	28	29	30	31	32	33	34 ДХ-1*		
	5.0м	17.0м		15.0м	15.10м		35.10м	2.3м	21.50м	21.50м		23.30м	23.30м	2.3м	12.20м	5.30м	10.0м	7.50м	5.0м							



ДОРНОГОВЬ АЙМАГ, САЙНШАНД СУМ АШУУИС-ИЙН САЛБАР СҮРГҮЧУЛИЙН БАРИЛГА, ДОТУУР БАЙРНЫ БАРИЛГА					
ГАДНА ДУЛААНЫ ШУГАМЫН ДАГУУГИЙН ЗҮСЭЛТ ОЦ11-ОЦ34					
Инженер	<i>[Signature]</i>	Г.Отгонтуяа	ЕГ шифр:	Масштаб	Огноо
Гүйцэтгэсэн	<i>[Signature]</i>	Г.Отгонтуяа	06/23	1:50, 1:500	2023
Шалгасан	<i>[Signature]</i>	Д.Галхүү	ТГ шифр:	Зургийн дугаар	Хуудас:
				ГД-6	25

Гадна дулааны шугамын дагуугийн зүсэлт ОЦ21-ОЦ42

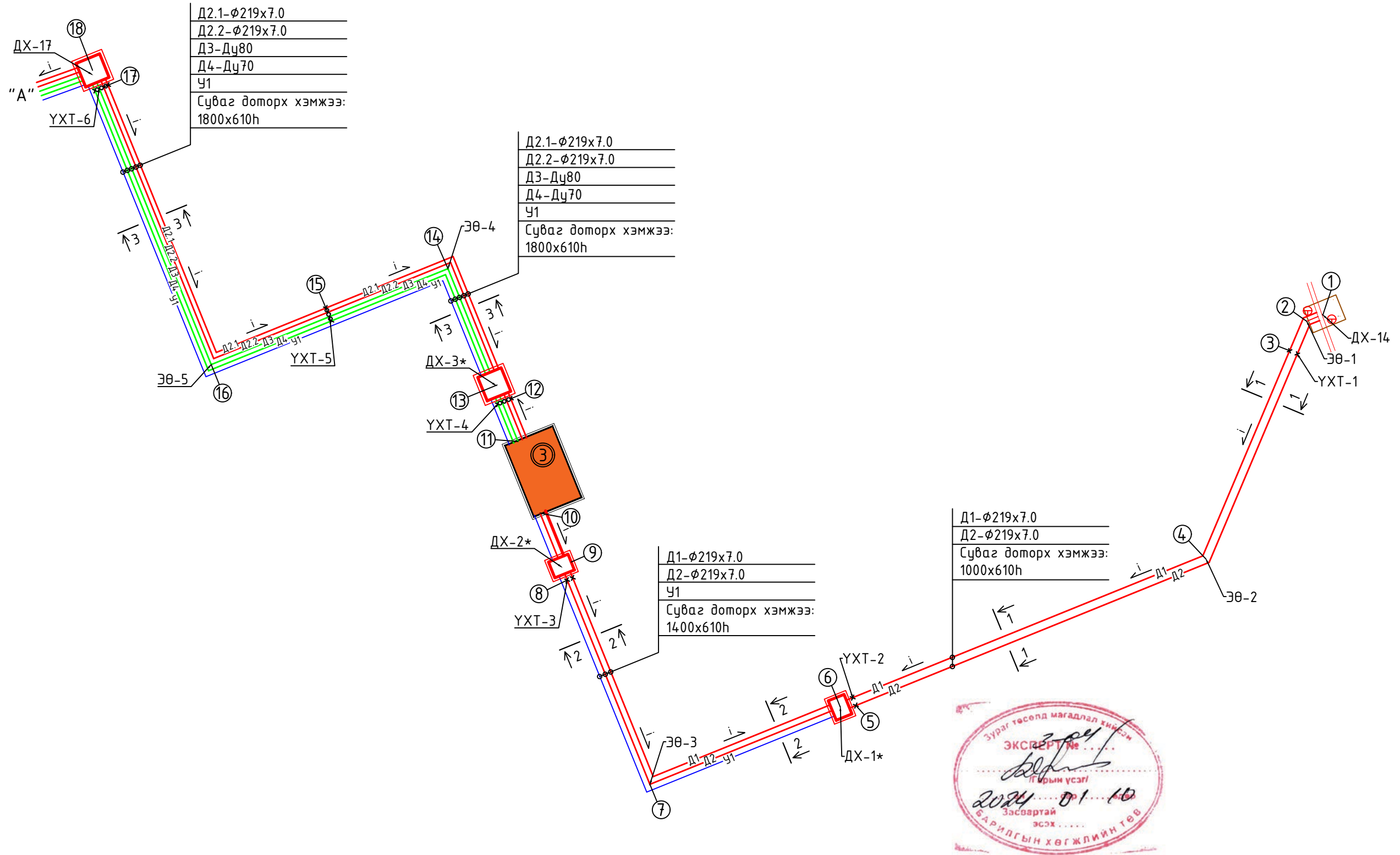
Босоо 1:50
Хэвтээ 1:500



Хөрсний төлөвлөж байгаа түвшин	947.37	947.37	947.50	947.15	947.10	946.65		
Хөрсний одоо байгаа түвшин	947.37	947.37	947.50	947.15	947.10	946.65		
Сувгийн хучилт суух түвшин	946.40	946.33	946.20	946.04	946.03	946.18		
Сувгийн ёроолын түвшин	946.01	945.94	945.81	945.65	945.64	945.79		
Урт /м/	L=33.70м		i=0.011		i=0.024 L=6.2м		i=0.003 L=38.80м	
Огтлолын дугаар / Сувгийн дотор хэмжээ	8-8		Дотор хэмжээ: 1200x385(н)		9-9		9-9	
Сувгийн дэлгэмэл байгуулалт	90°		90°				Холих насосны үзельд холбогдоно	
Онцлох цэг	21 ДХ-18	35	36	37 ДХ-5*	38	39	40	41 42
	7.0м	10.90м	14.0м	1.8м	8.0м	14.90м	22.90м	1.0м

	ДОРНОГОВЬ АЙМАГ, САЙНШАНД СУМ АШУУИС-ИЙН САЛБАР СУРГУУЛИЙН БАРИЛГА, ДОТУУР БАЙРНЫ БАРИЛГА				
	ГАДНА ДУЛААНЫ ШУГАМЫН ДАГУУГИЙН ЗҮСЭЛТ ОЦ21-ОЦ42				
	Инжеэнер	<i>[Signature]</i>	Г.Отгонтуяа	ЕГ шифр:	06/23
	Гүйцэтгэсэн	<i>[Signature]</i>	Г.Отгонтуяа	ТГ шифр:	Зургийн дугаар ГД-7
Шалгасан	<i>[Signature]</i>	Д.Галхүү	Үе шам:	А3	
			Огноо	2023	
			Хуудас:	25	

Гадна дулааны шугамын угсралтын тойм



	ДОРНОГОВЬ АЙМАГ, САЙНШАНД СУМ АШУУИС-ИЙН САЛБАР СУРГУУЛИЙН БАРИЛГА, ДОТУУР БАЙРНЫ БАРИЛГА					
	ГАДНА ДУЛААНЫ ШУГАМЫН УГСРАЛТЫН ТОЙМ ОЦ1-ОЦ18				Үе шат: АЗ	
	Инжеэнер	<i>[Signature]</i>	Г.Омгонтуяа	ЕГ шифр: 06/23	Масштаб	Огноо 2023
	Гүйцэтгэсэн	<i>[Signature]</i>	Г.Омгонтуяа	ТГ шифр:	Зургийн дугаар ГД-8	Хуудас: 25
БАРИЛГЫН ЗУРАГ ТӨСЛИЙН "ТГТ"ХХК	Шалгасан	<i>[Signature]</i>	Д.Галхүү			

Гадна дулааны шугамын угсралтын тойм

Qхал=140.0кВт
Gхал=6.02тн/ц
Д2.1-φ89х3.5
Д2.2-φ89х3.5
V=0.34м/сек
Δh=2.22кгс/м ² м
У1
Суваг доторх хэмжээ: 800х385h

Д2.1-φ219х7.0
Д2.2-φ219х7.0
Д3-Ду80
Д4-Ду70
У1
Суваг доторх хэмжээ: 1800х610h

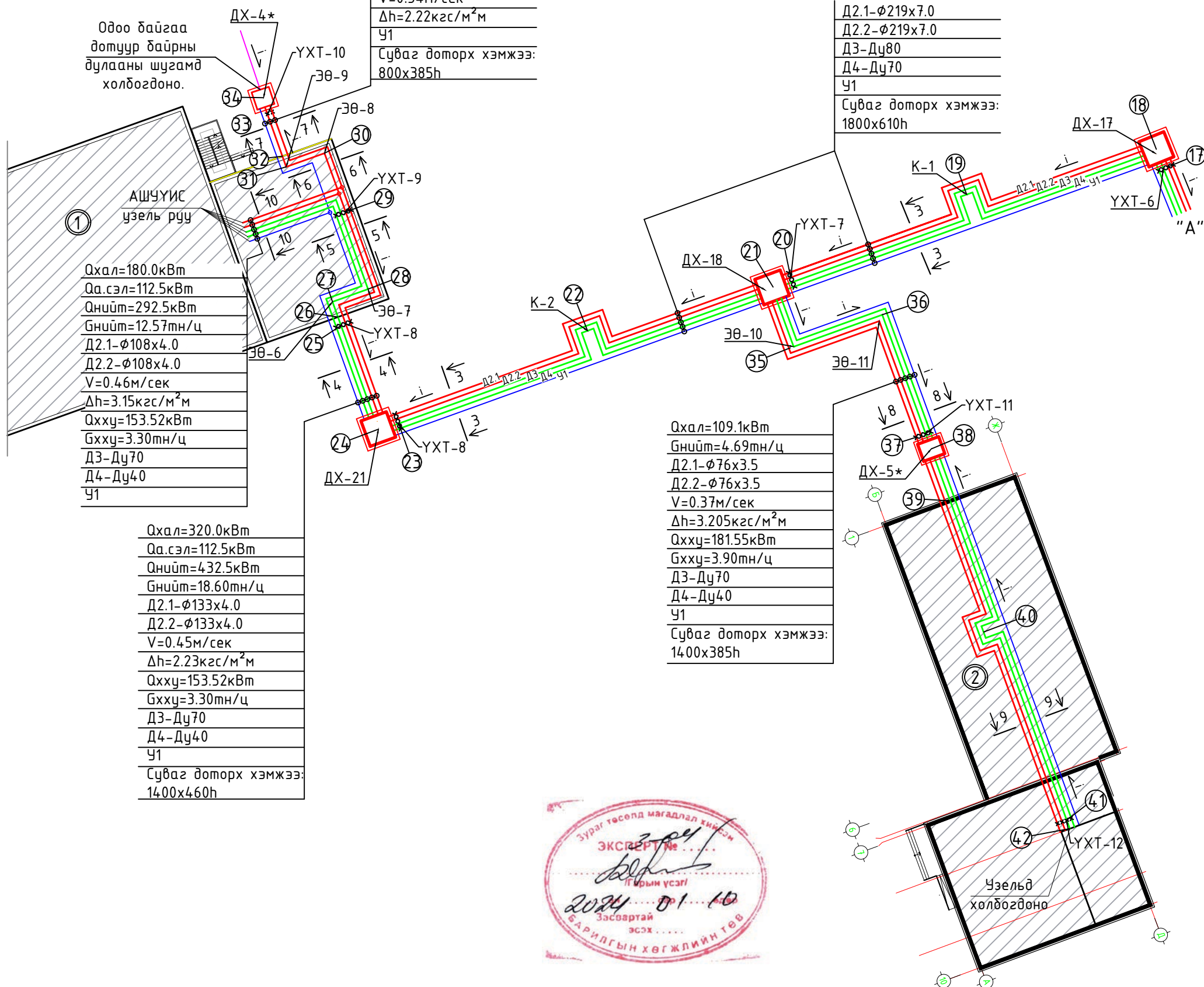
Одоо байгаа дотуур байрны дулааны шугамд холбогдоно.

АШЧУИС үзель рүү

Qхал=180.0кВт
Qа.сэл=112.5кВт
Qнийт=292.5кВт
Gнийт=12.57тн/ц
Д2.1-φ108х4.0
Д2.2-φ108х4.0
V=0.46м/сек
Δh=3.15кгс/м ² м
Qхху=153.52кВт
Gхху=3.30тн/ц
Д3-Ду70
Д4-Ду40
У1

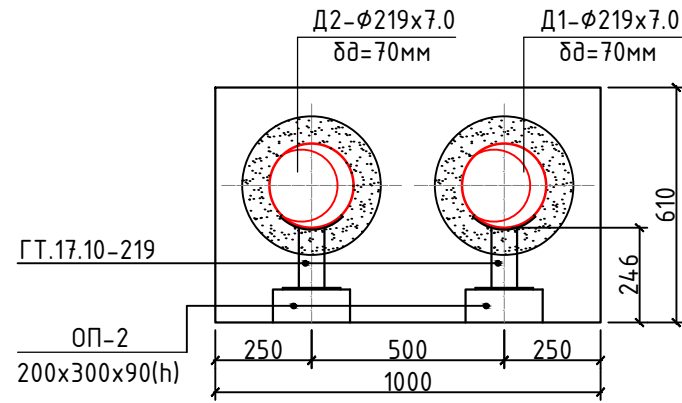
Qхал=320.0кВт
Qа.сэл=112.5кВт
Qнийт=432.5кВт
Gнийт=18.60тн/ц
Д2.1-φ133х4.0
Д2.2-φ133х4.0
V=0.45м/сек
Δh=2.23кгс/м ² м
Qхху=153.52кВт
Gхху=3.30тн/ц
Д3-Ду70
Д4-Ду40
У1
Суваг доторх хэмжээ: 1400х460h

Qхал=109.1кВт
Gнийт=4.69тн/ц
Д2.1-φ76х3.5
Д2.2-φ76х3.5
V=0.37м/сек
Δh=3.205кгс/м ² м
Qхху=181.55кВт
Gхху=3.90тн/ц
Д3-Ду70
Д4-Ду40
У1
Суваг доторх хэмжээ: 1400х385h

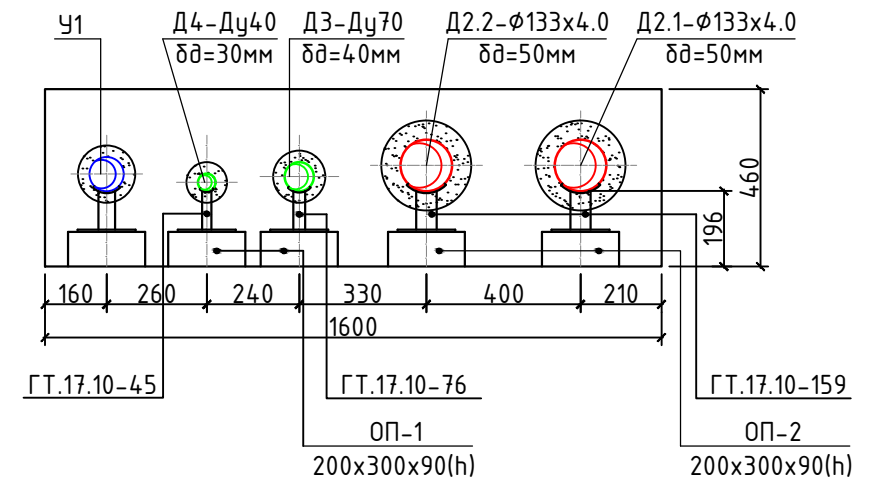


	ДОРНОГОВЬ АЙМАГ, САЙНШАНД СУМ АШЧУИС-ИЙН САЛБАР СУРГУУЛИЙН БАРИЛГА, ДОТУУР БАЙРНЫ БАРИЛГА					
	ГАДНА ДУЛААНЫ ШУГАМЫН УГСРАЛТЫН ТОЙМ ОЦ18-ОЦ42				Үе шам: АЗ	
	Инжеэнер	<i>[Signature]</i>	Г.Омгонтуяа	ЕГ шифр: 06/23	Масштаб	Огноо 2023
	Гүйцэтгэсэн	<i>[Signature]</i>	Г.Омгонтуяа	ТГ шифр:	Зургийн дугаар ГД-9	Хуудас: 25
Шалгасан	<i>[Signature]</i>	Д.Галхүү				

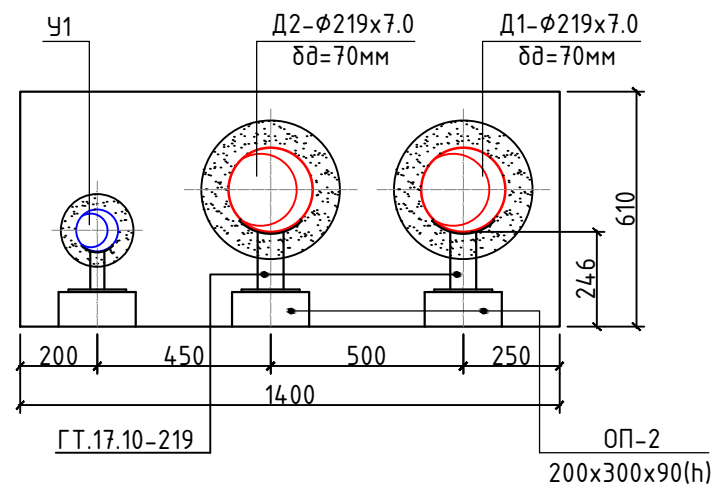
Сүвгийн хөндлөн огтлол 1-1



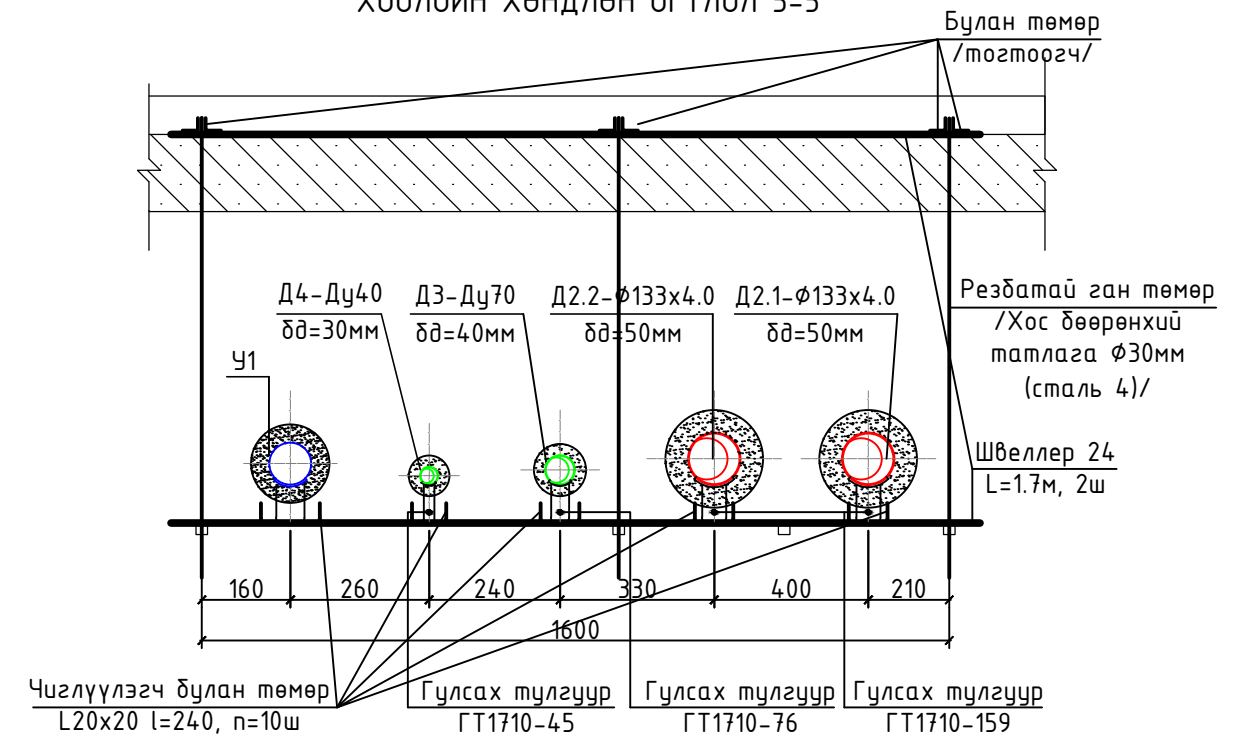
Сүвгийн хөндлөн огтлол 4-4



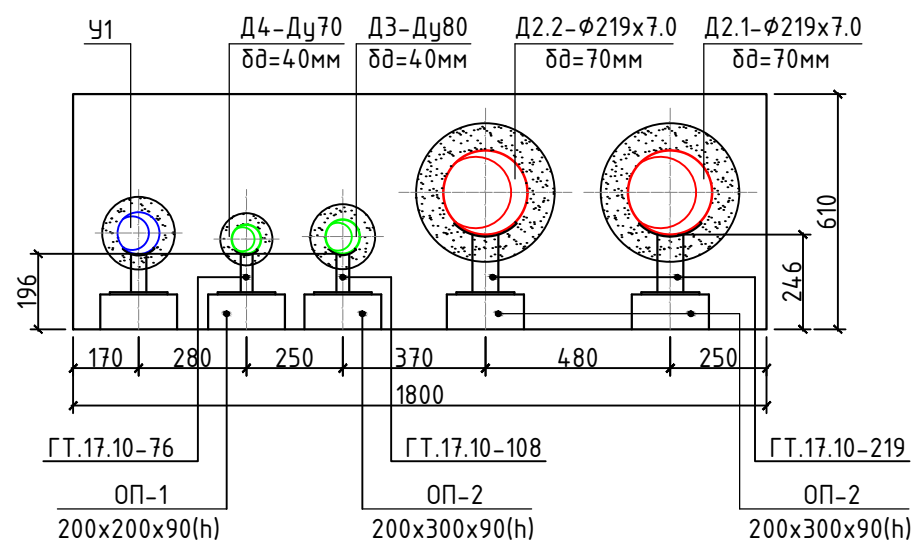
Сүвгийн хөндлөн огтлол 2-2



ХООЛОЙН ХӨНДЛӨН ОГТЛОЛ 5-5

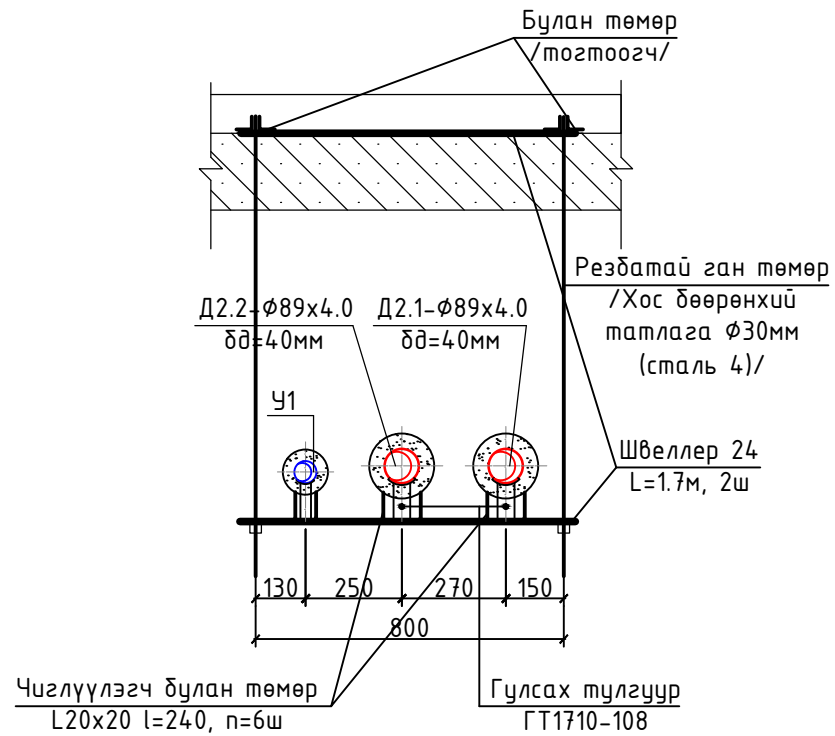


Сүвгийн хөндлөн огтлол 3-3

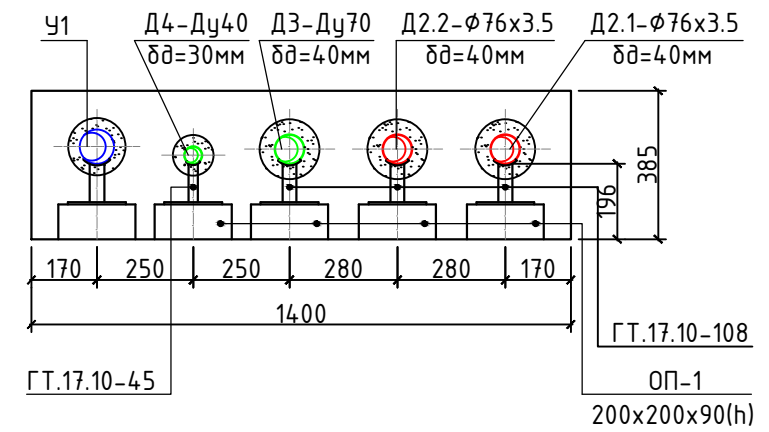


	ДОРНОГОВЬ АЙМАГ, САЙНШАНД СУМ АШУУИС-ИЙН САЛБАР СУРГУУЛИЙН БАРИЛГА, ДОТУУР БАЙРНЫ БАРИЛГА					
	Сүвгийн хөндлөн огтлолууд				Үе шат: АЗ	
	Инжеэнер	<i>[Signature]</i>	Г.Омгонтуяа	ЕГ шифр: 06/23	Масштаб 1:20	Огноо 2023
	Гүйцэтгэсэн	<i>[Signature]</i>	Г.Омгонтуяа	ТГ шифр:	Зургийн дугаар ГД-10	Хуудас: 25
БАРИЛГЫН ЗУРАГ ТӨСЛИЙН "ТГ"ХХК	Шалгасан	<i>[Signature]</i>	Д.Галхүү			

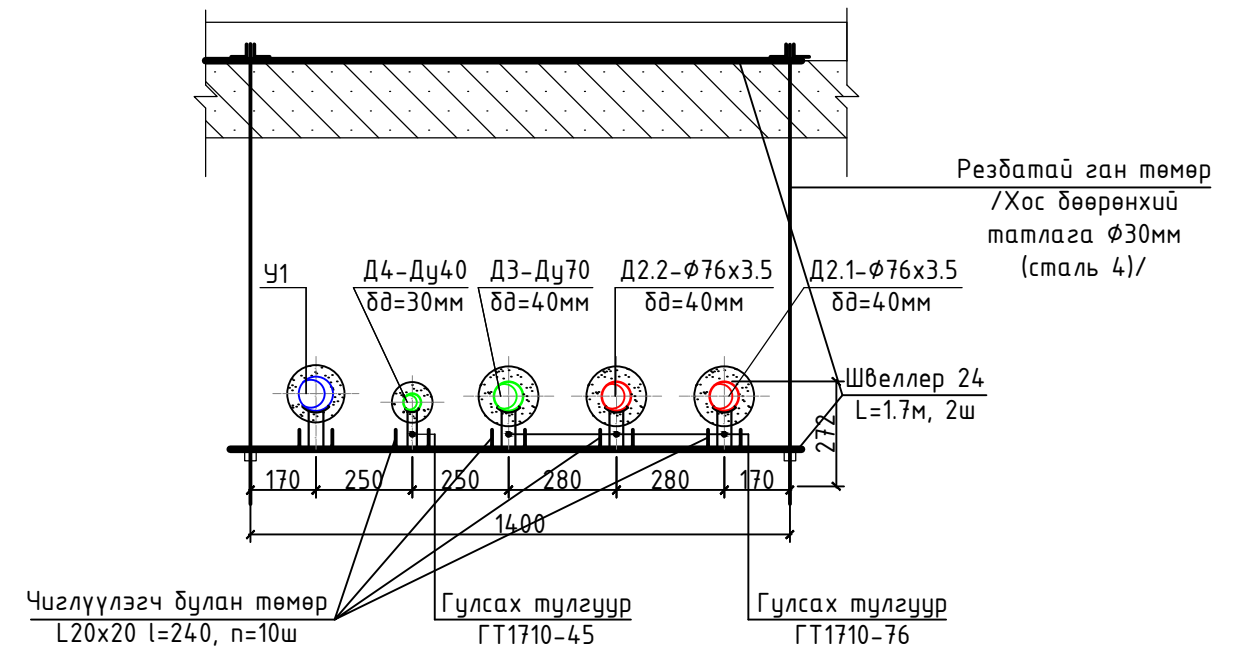
ХООЛОЙН ХӨНДЛӨН ОГТЛОЛ 6-6



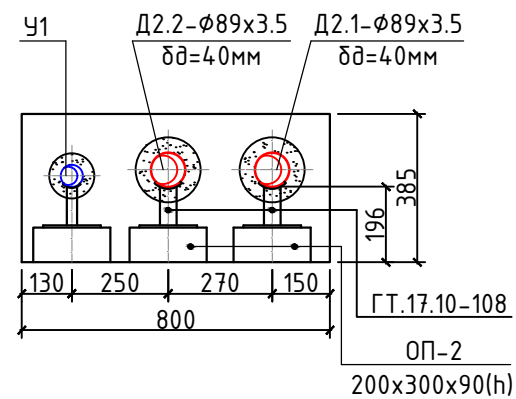
Сүвгийн хөндлөн огтлол 8-8




ХООЛОЙН ХӨНДЛӨН ОГТЛОЛ 9-9

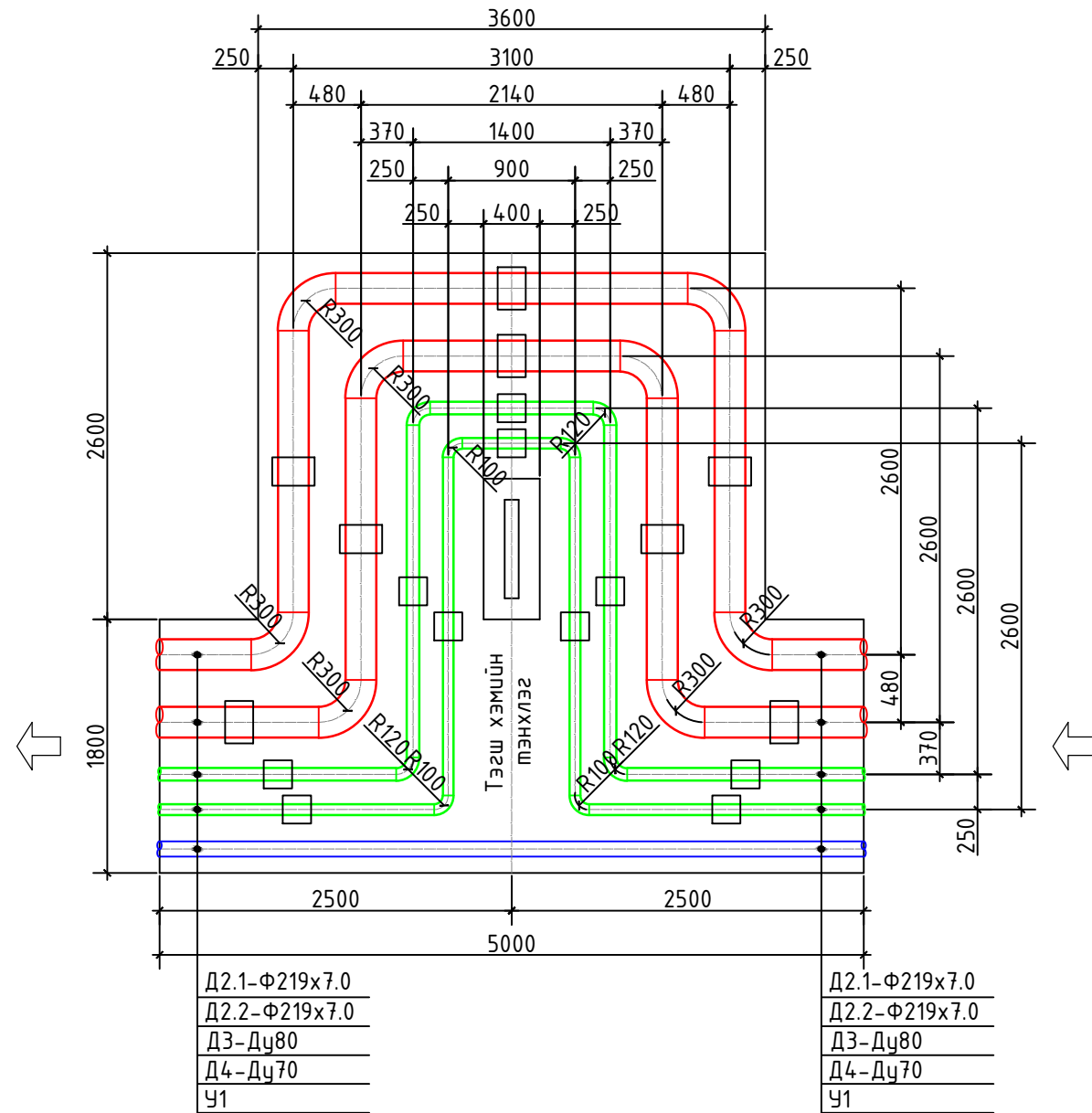


Сүвгийн хөндлөн огтлол 7-7



 БАРИЛГЫН ЗУРАГ ТӨСЛИЙН "ТГТ"ХХК	ДОРНОГОВЬ АЙМАГ, САЙНШАНД СУМ АШУУИС-ИЙН САЛБАР СУРГУУЛИЙН БАРИЛГА, ДОТУУР БАЙРНЫ БАРИЛГА					
	Сүвгийн хөндлөн огтлолууд					Үе шат: АЗ
	Инжээнер	<i>[Signature]</i>	Г.Отгонтуяа	ЕГ шифр: 06/23	Масштаб 1:100	Огноо 2023
	Гүйцэтгэсэн	<i>[Signature]</i>	Г.Отгонтуяа	ТГ шифр:	Зургийн дугаар ГД-11	Хуудас: 25
Шалгасан	<i>[Signature]</i>	Д.Галхүү				

КОМПЕНСАТОРЫН БАЙГУУЛАЛТ, ТАТАЛТЫН ХЭМЖЭЭ ОЦ-19,22



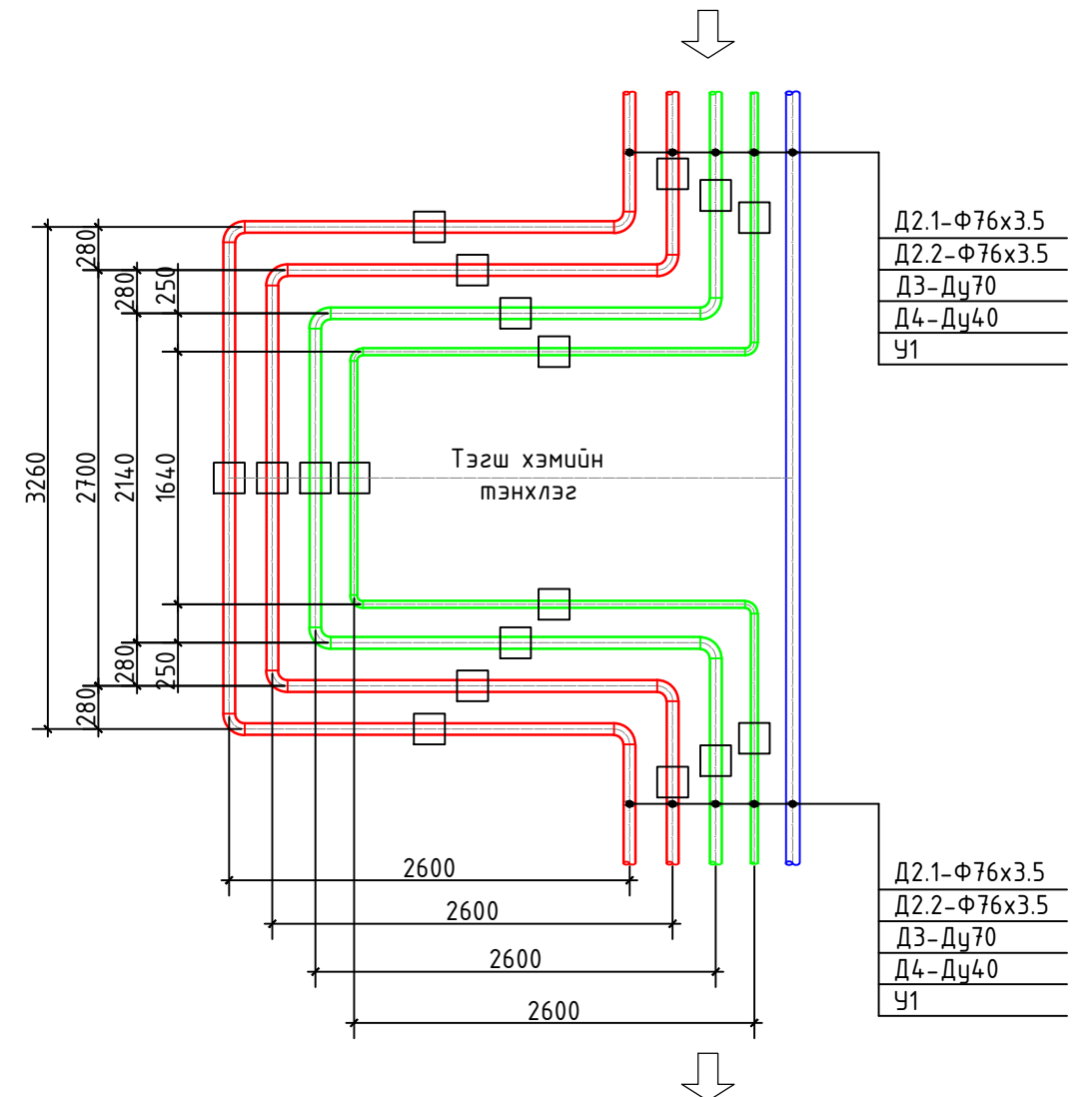
ОЦ-19 Компенсаторын таталтын хэмжээ:

Д2.1-Ф219x7.0 өгөх хоолойн компенсаторыг	32.47мм
Д2.2-Ф219x7.0 буцах хоолойн компенсаторыг	25.42мм
Д3-Ду80 хху-ны өгөх хоолойн компенсаторыг	22.86мм
Д4-Ду70 хху-ны эргэлтийн шугамын компенсатор	15.15мм

ОЦ-22 Компенсаторын таталтын хэмжээ:

Д2.1-Ф219x7.0 өгөх хоолойн компенсаторыг	35.20мм
Д2.2-Ф219x7.0 буцах хоолойн компенсаторыг	27.55мм
Д3-Ду80 хху-ны өгөх хоолойн компенсаторыг	24.77мм
Д4-Ду70 хху-ны эргэлтийн шугамын компенсатор	13.79мм

КОМПЕНСАТОРЫН БАЙГУУЛАЛТ, ТАТАЛТЫН ХЭМЖЭЭ ОЦ-40

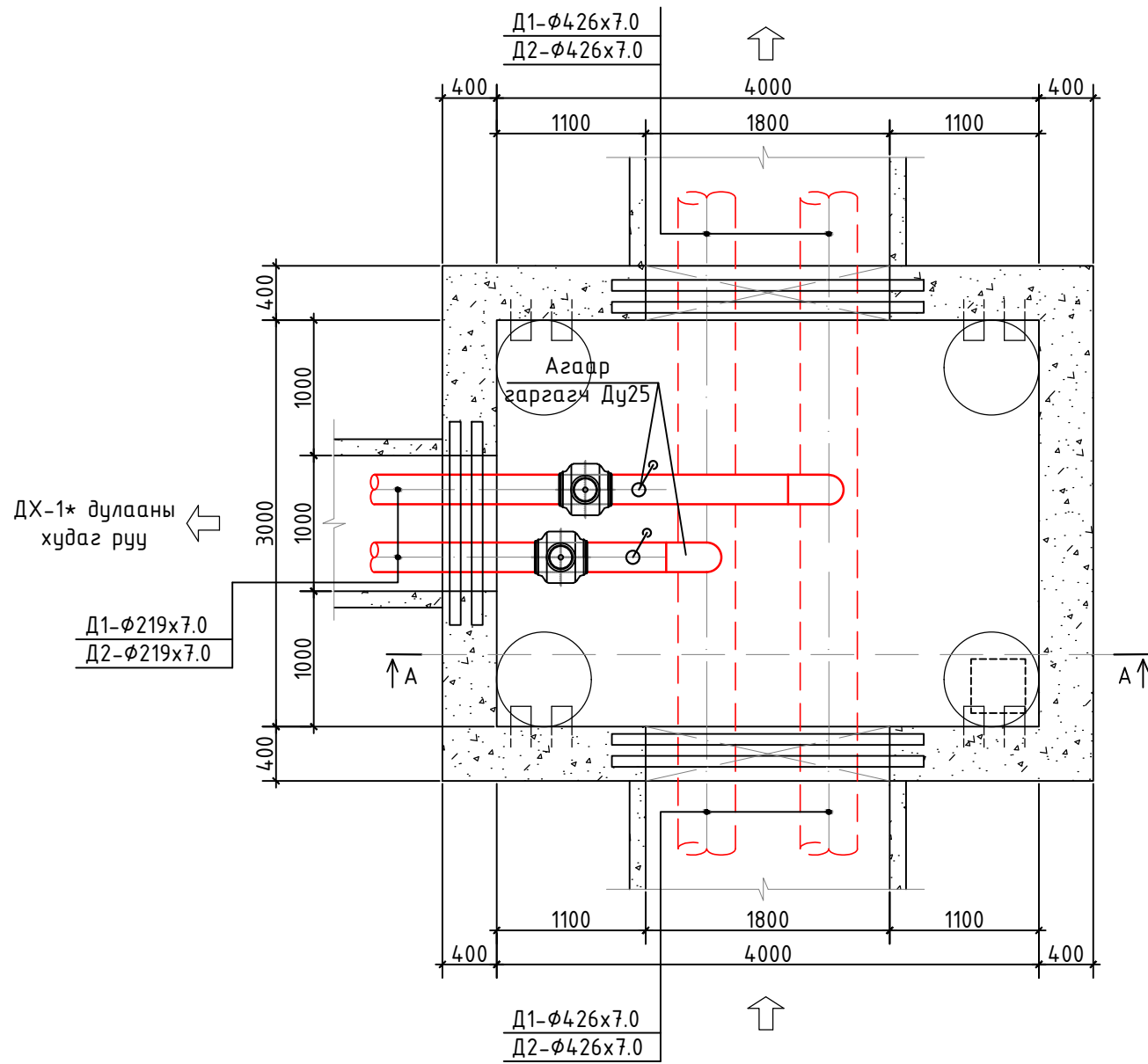


ОЦ-40 Компенсаторын таталтын хэмжээ:

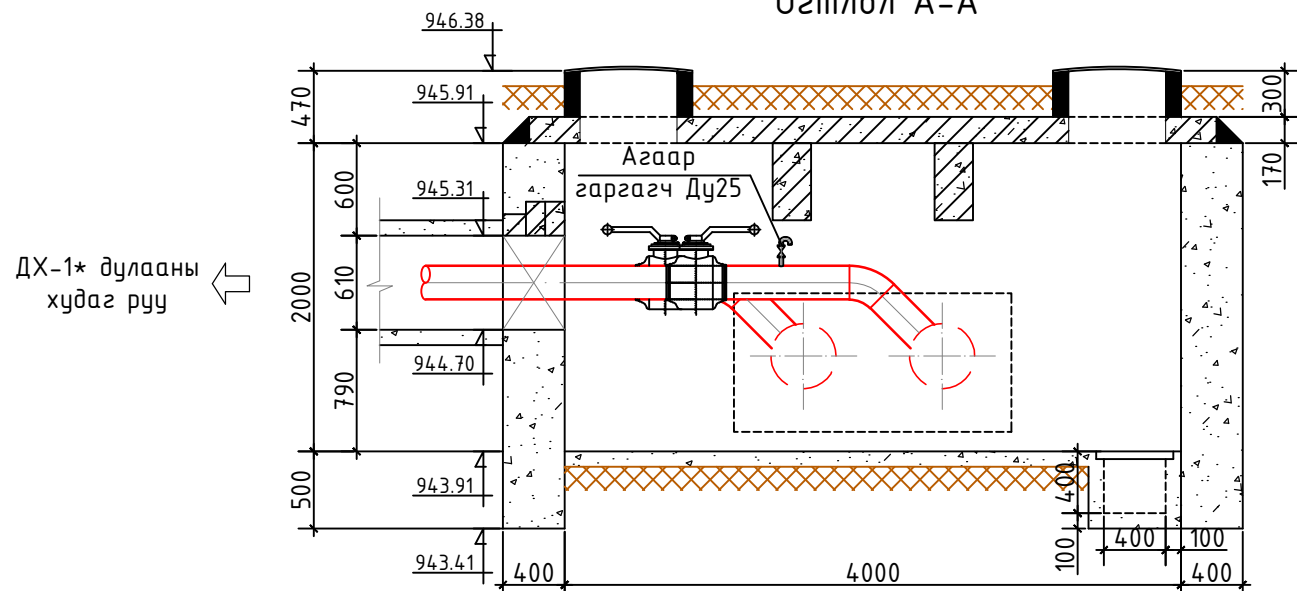
Д2.1-Ф76x3.5 өгөх хоолойн компенсаторыг	21.77мм
Д2.2-Ф76x3.5 буцах хоолойн компенсаторыг	15.73мм
Д3-Ду70 хху-ны өгөх хоолойн компенсаторыг	13.48мм
Д4-Ду40 хху-ны эргэлтийн шугамын компенсатор	6.73мм

	ДОРНОГОВЬ АЙМАГ, САЙНШАНД СУМ АШУУИС-ИЙН САЛБАР СУРГУУЛИЙН БАРИЛГА, ДОТУУР БАЙРНЫ БАРИЛГА					
	ОЦ-19,22,40 КОМПЕНСАТОРЫН БАЙГУУЛАЛТ, ТАТАЛТЫН ХЭМЖЭЭ				Үе шам: АЗ	
	Инжееэр	<i>[Signature]</i>	Г.Омгонтуяа	ЕГ шифр: 06/23	Масштаб 1:50	Огноо 2023
	Гүйцэтгэсэн	<i>[Signature]</i>	Г.Омгонтуяа	ТГ шифр:	Зургийн дугаар ГД-12	Хуудас: 25
БАРИЛГЫН ЗУРАГ ТӨСЛИЙН "ТГТ"ХХК	Шалгасан	<i>[Signature]</i>	Д.Галхүү			

ДХ-14 Дулааны худгийн өөрчлөлтийн байгуулалт



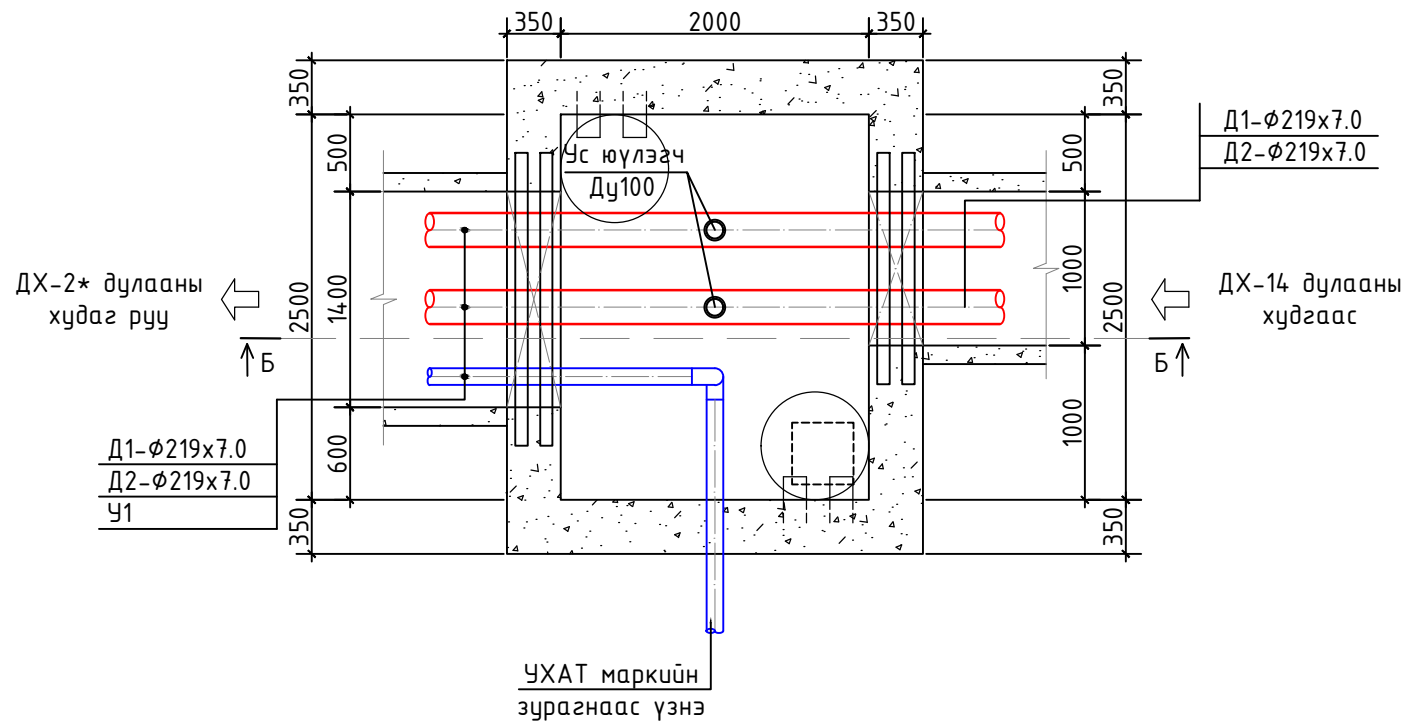
Огтлол А-А



Д/д	Тэмдэглэгээ	Материалын нэр	Тоо	Нэгж жин, кг	Тайлбар
1	2	3	4	5	6
ДХ-14 Дулааны худгийн материалын түүвэр					
1	—//—	Ган бөмбөлгөн хаалт Ду200 шир	2		Дулаалгын хамт
2	—//—	Отвод Ду200, 135° шир	2		---
3	—//—	Агаар гаргагч Ду25 шир	2		---
4	Серия Г.991-1 вып-1	Проем П-3: ДЯ-18 Я-18	2 2		

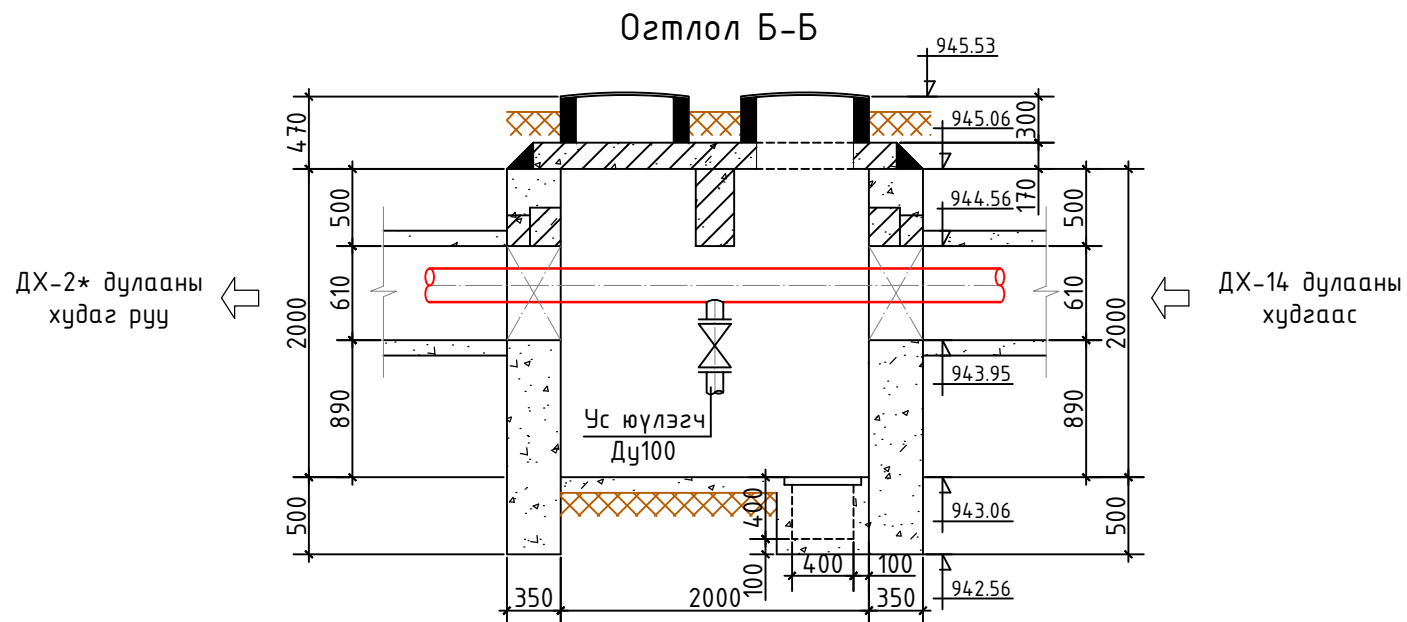
	ДОРНОГОВЬ АЙМАГ, САЙНШАНД СУМ АШУУИС-ИЙН САЛБАР СУРГУУЛИЙН БАРИЛГА, ДОТУУР БАЙРНЫ БАРИЛГА					
	ДХ-14 ДУЛААНЫ ХУДГИЙН ӨӨРЧЛӨЛТИЙН БАЙГУУЛАЛТ, ОГТЛОЛ, МАТЕРИАЛЫН ТҮҮВЭР				Үе шат: АЗ	
	Инжеэнер		Г.Отгонтуяа	ЕГ шифр: 06/23	Масштаб 1:50	Огноо 2023
	Гүйцэтгэсэн		Г.Отгонтуяа	ТГ шифр:	Зургийн дугаар ГД-13	Хуудас: 25
Барилгын зураг төслийн "ТГ"ХХК	Шалгасан		Д.Галхүү			


ДХ-1* Дулааны худгийн байгуулалт



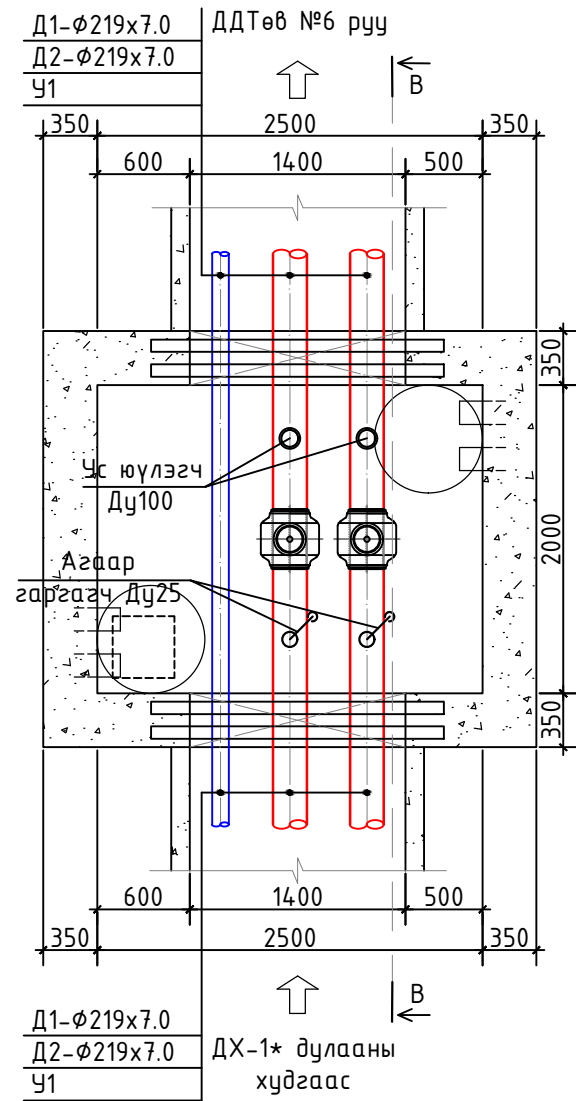
Д/д	Тэмдэглэгээ	Материалын нэр	Тоо	Нэгж жин, кг	Тайлбар
1	2	3	4	5	6
ДХ-1* Дулааны худгийн материалын түүвэр					
1	—//—	Ус юүлэгч Ду100 шир	2		Дулаалгын хамт
2	Серия Г.991-1 вып-2	2500x2000x2000(н)-н цутгамал бетон ТК-3 маркийн дулааны худгаг иж бүрэн	1		Таг, шат, прямокийн хамт
3	Серия Г.991-1 вып-1	Проем П-3: ДЯ-18 Я-18	2 2		
	—//—	Проем П-4: Пр-22 Я-22	1 1		

Огтлол Б-Б



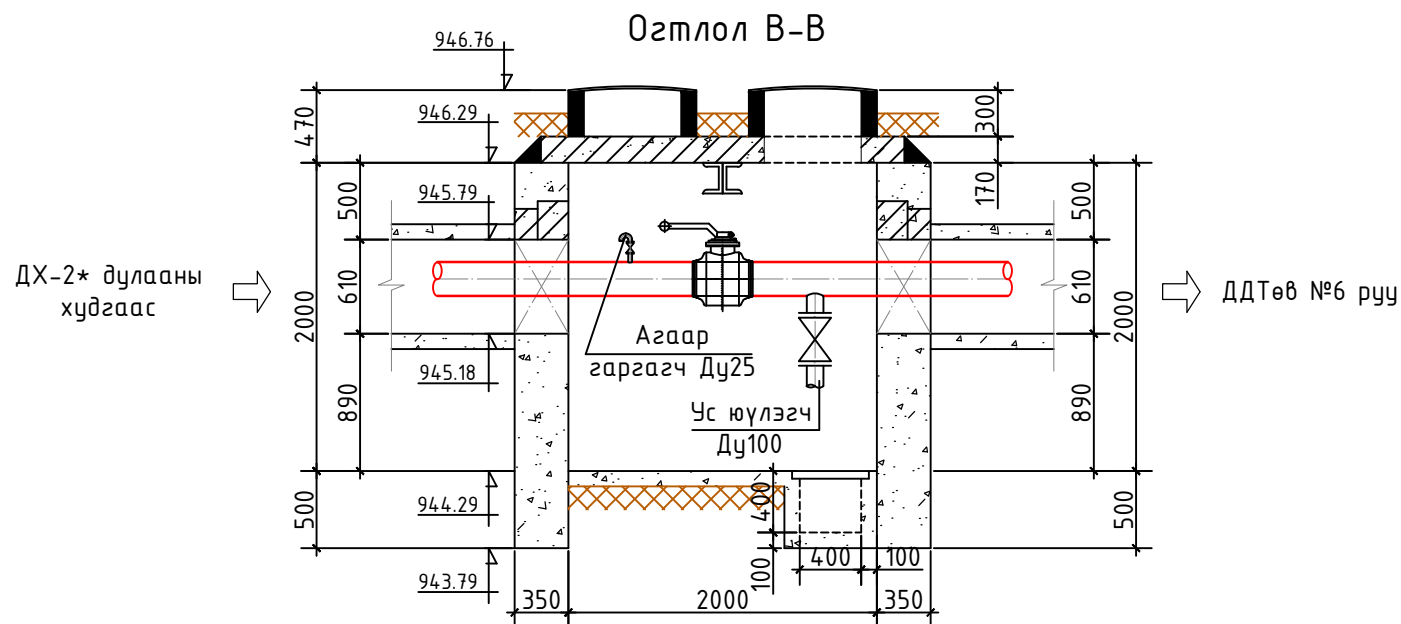
	ДОРНОГОВЬ АЙМАГ, САЙНШАНД СУМ АШУУИС-ИЙН САЛБАР СУРГУУЛИЙН БАРИЛГА, ДОТУУР БАЙРНЫ БАРИЛГА					
	ДХ-1* ДУЛААНЫ ХУДГИЙН БАЙГУУЛАЛТ, ОГТЛОЛ, МАТЕРИАЛЫН ТҮҮВЭР				Үе шат: АЗ	
	Инжеэнер	<i>[Signature]</i>	Г.Омзонтуяа	ЕГ шифр: 06/23	Масштаб 1:50	Огноо 2023
	Гүйцэтгэсэн	<i>[Signature]</i>	Г.Омзонтуяа	ТГ шифр:	Зургийн дугаар ГД-14	Хуудас: 25
Шалгасан	<i>[Signature]</i>	Д.Галхүү				

ДХ-2* Дулааны худгийн байгуулалт



Д/д	Тэмдэглэгээ	Материалын нэр	Тоо	Нэгж жин, кг	Тайлбар
1	2	3	4	5	6
ДХ-2* Дулааны худгийн материалын түүвэр					
1	—//—	Ган бөмбөлгөн хаалт Ду200	шир 2		Дулаалгын хамт
2	—//—	Ус юүлэгч Ду100	шир 2		---
3	—//—	Агаар гаргагч Ду25	шир 2		---
4	Серия Г.991-1 вып-2	2500x2000x2000(н)-н цутгамал бетон ТК-3 маркийн дулааны худгаг	1		Таг, шат, прямокийн хамт
5	Серия Г.991-1 вып-1	Проем П-3: Пр-22 Я-22	2 2		

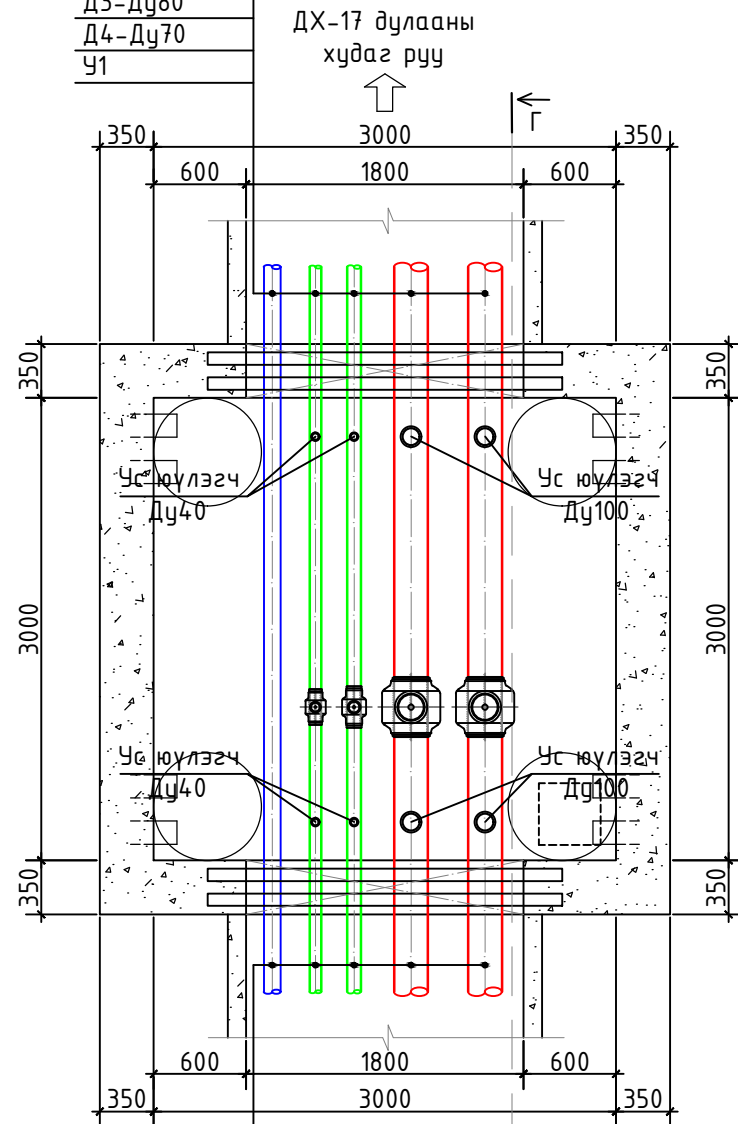
Огтлол В-В



	ДОРНОГОВЬ АЙМАГ, САЙНШАНД СУМ АШУУИС-ИЙН САЛБАР СУРГУУЛИЙН БАРИЛГА, ДОТУУР БАЙРНЫ БАРИЛГА					
	ДХ-2* ДУЛААНЫ ХУДГИЙН БАЙГУУЛАЛТ, ОГТЛОЛ, МАТЕРИАЛЫН ТҮҮВЭР				Үе шат: АЗ	
	Инжеэнер		Г.Омгонтуяа	ЕГ шифр: 06/23	Масштаб 1:50	Огноо 2023
	Гүйцэтгэсэн		Г.Омгонтуяа	ТГ шифр:	Зургийн дугаар ГД-15	Хуудас: 25
БАРИЛГЫН ЗУРАГ ТӨСЛИЙН "ТГТ"ХХК	Шалгасан		Д.Галхүү			

ДХ-3* Дулааны худгийн байгуулалт

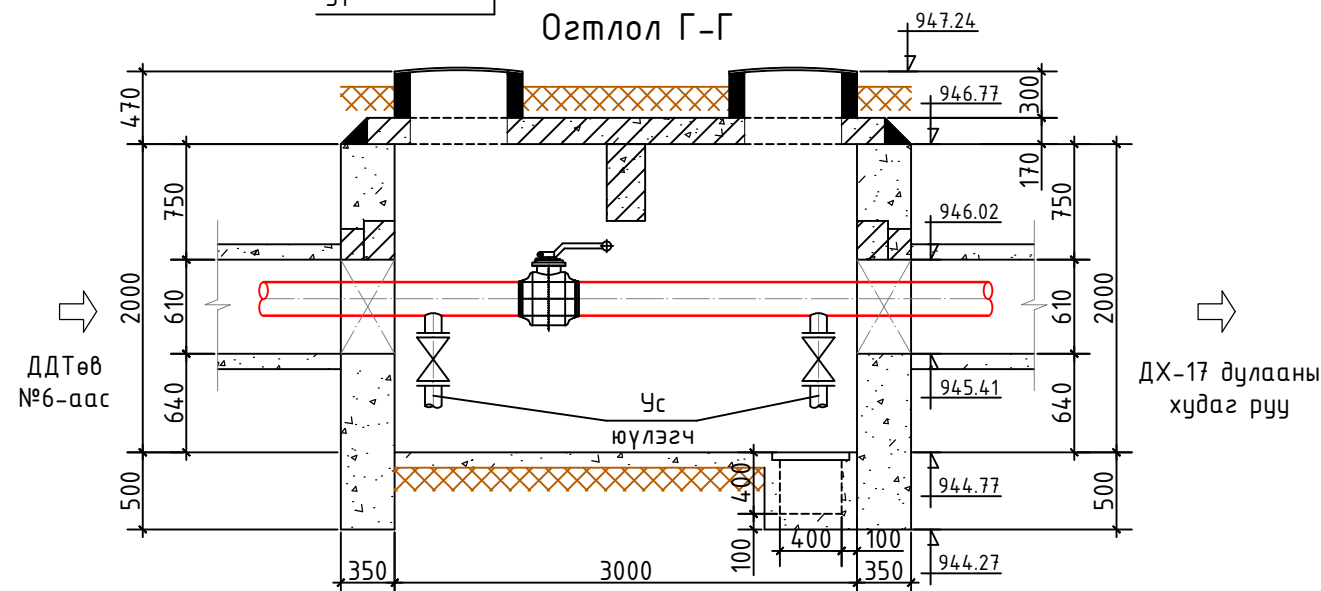
- Д2.1- ϕ 219x7.0
- Д2.2- ϕ 219x7.0
- Д3-Ду80
- Д4-Ду70
- У1



- Д2.1- ϕ 219x7.0
- Д2.2- ϕ 219x7.0
- Д3-Ду80
- Д4-Ду70
- У1

ДДТөв
№6-аас

Огтлол Г-Г



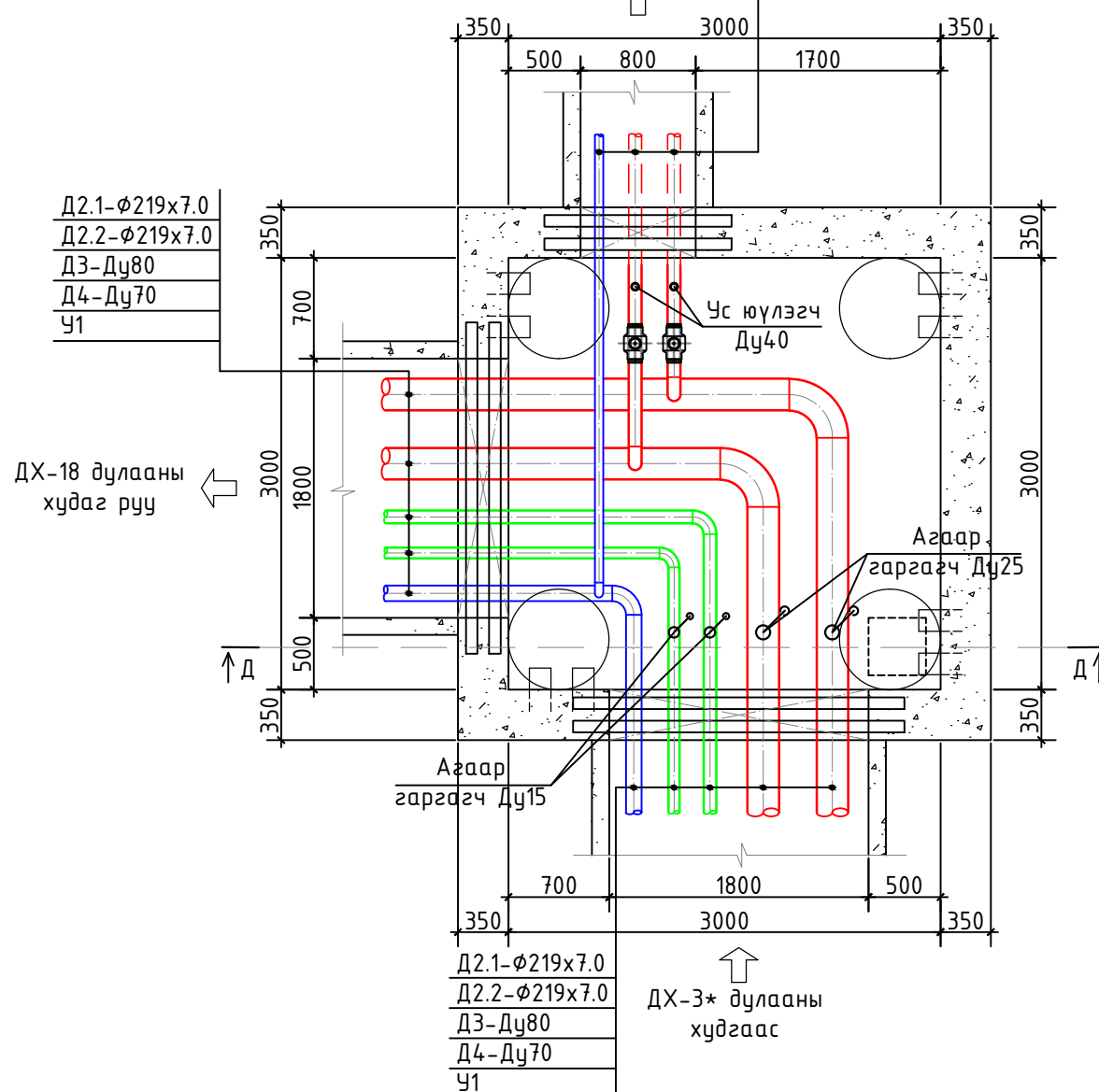
Д/д	Тэмдэглэгээ	Материалын нэр	Тоо	Нэгж жин, кг	Тайлбар	
1	2	3	4	5	6	
ДХ-3* Дулааны худгийн материалын түүвэр						
1	— " —	Ган бөмбөлгөн хаалт Ду200	шир	2	Дулаалгын хамт	
	— " —	---	Ду80	шир	1	---
	— " —	---	Ду70	шир	1	---
2	— " —	Ус юүлэгч Ду100	шир	4	---	
	— " —	---	Ду40	шир	4	---
3	Серия Г.991-1 вып-2	3000x3000x2000(н)-н цутгамал бетон ТК-6 маркийн дулааны худаг	иж бүрэн	1	Таг, шат, прямокийн хамт	
4	Серия Г.991-1 вып-1	Проем П-5:				
		Пр-25		2		
		Я-25		2		

	ДОРНОГОВЬ АЙМАГ, САЙНШАНД СУМ АШУУИС-ИЙН САЛБАР СУРГУУЛИЙН БАРИЛГА, ДОТУУР БАЙРНЫ БАРИЛГА					
	ДХ-3* ДУЛААНЫ ХУДГИЙН БАЙГУУЛАЛТ, ОГТЛОЛ, МАТЕРИАЛЫН ТҮҮВЭР				Үе шат: АЗ	
	Инжеэнер		Г.Отгонтуяа	ЕГ шифр: 06/23	Масштаб 1:50	Огноо 2023
	Гүйцэтгэсэн		Г.Отгонтуяа	ТГ шифр:	Зургийн дугаар ГД-16	Хуудас: 25
Барилгын зураг төслийн "ТГТ"ХХК	Шалгасан		Д.Галхүү			

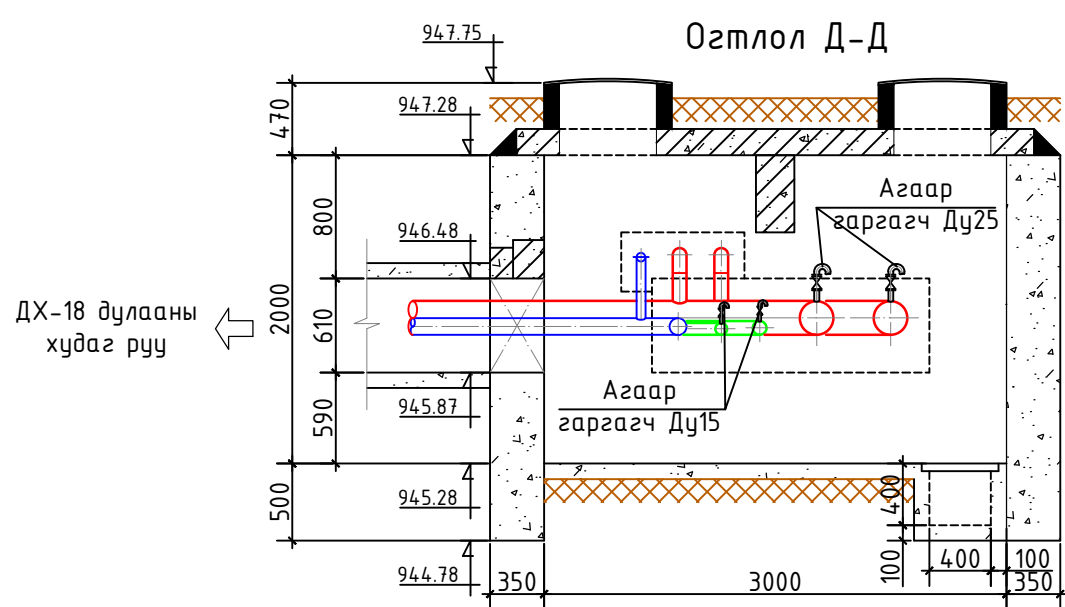
ДХ-17 Дулааны худгийн өөрчлөлтийн байгуулалт

Спорт заал,
номын сангийн
барилга руу
/одоо байгаа/

Д2.1- $\phi 89 \times 3.5$
Д2.2- $\phi 89 \times 3.5$
У1



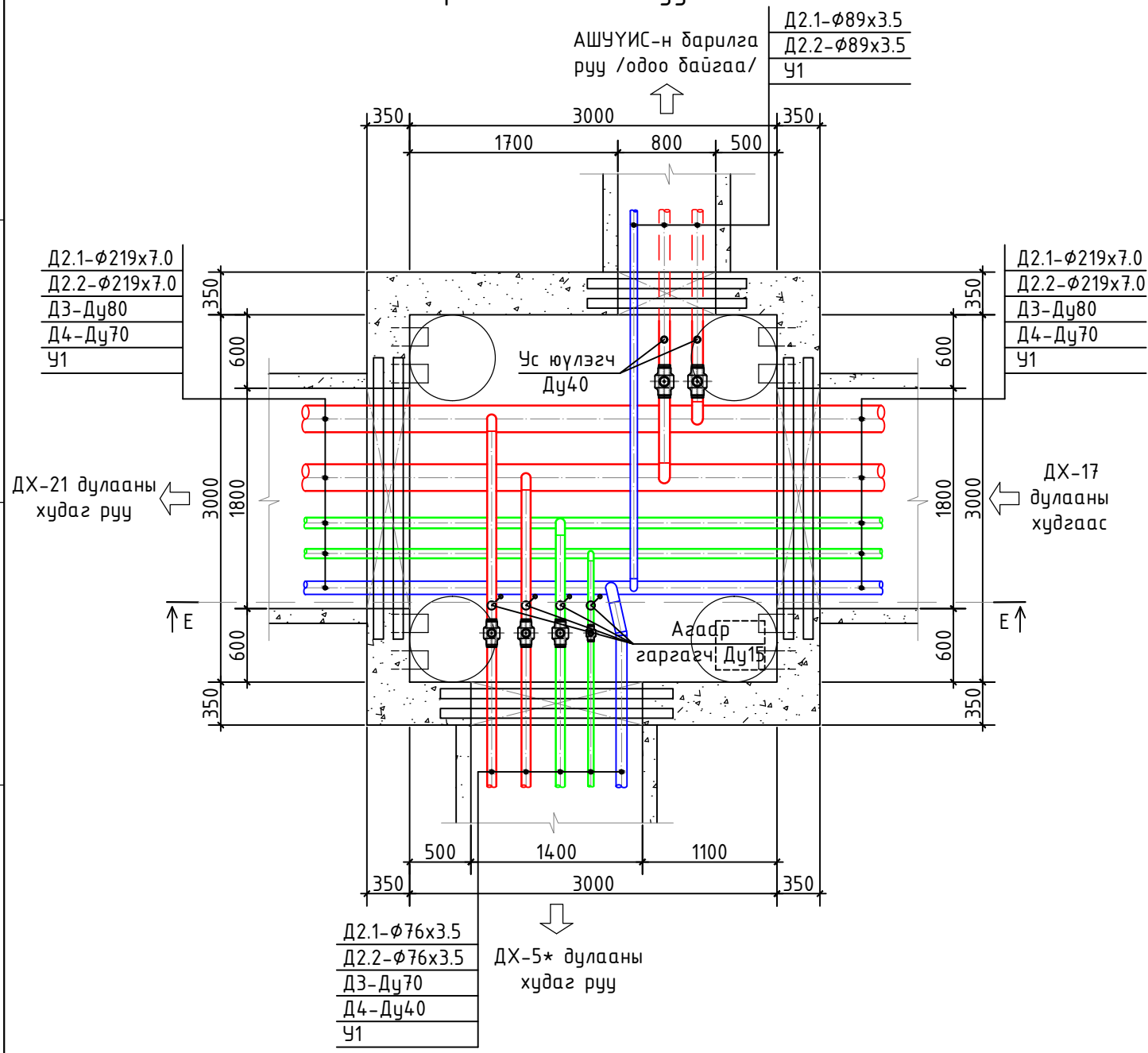
Огтлол Д-Д



Д/д	Тэмдэглэгээ	Материалын нэр	Тоо	Нэгж жин, кг	Тайлбар	
1	2	3	4	5	6	
ДХ-17 Дулааны худгийн материалын түүвэр						
1	— " —	Ган бөмбөлгөн хаалт Ду80	шир	2	Дулаалгын хамт	
2	— " —	Ус юүлэгч Ду40	шир	2	---	
3	— " —	Агаар гаргагч Ду25	шир	2	---	
	— " —	---	Ду15	шир	2	---
4	— " —	Отвод Ду200, 90°	шир	2	---	
	— " —	---	Ду80, 90°	шир	3	---
	— " —	---	Ду70, 90°	шир	1	---
5	ГОСТ 10704-91	Ган хоолой $\phi 89 \times 3.5$	у.м	3.0	---	
6	Серия Г.991-1 вып-2	3000x3000x2000(н)-н цутгамал бетон ТК-6 маркийн дулааны худаг	иж бүрэн	1	Таг, шат, прямокийн хамт	
7	Серия Г.991-1 вып-1	Проем П-5:		2		
		Пр-25		2		
		Пр-15		1		
		Я-25		2		
	— " —	Проем П-7:				
		Пр-15		1		
		Я-15		1		

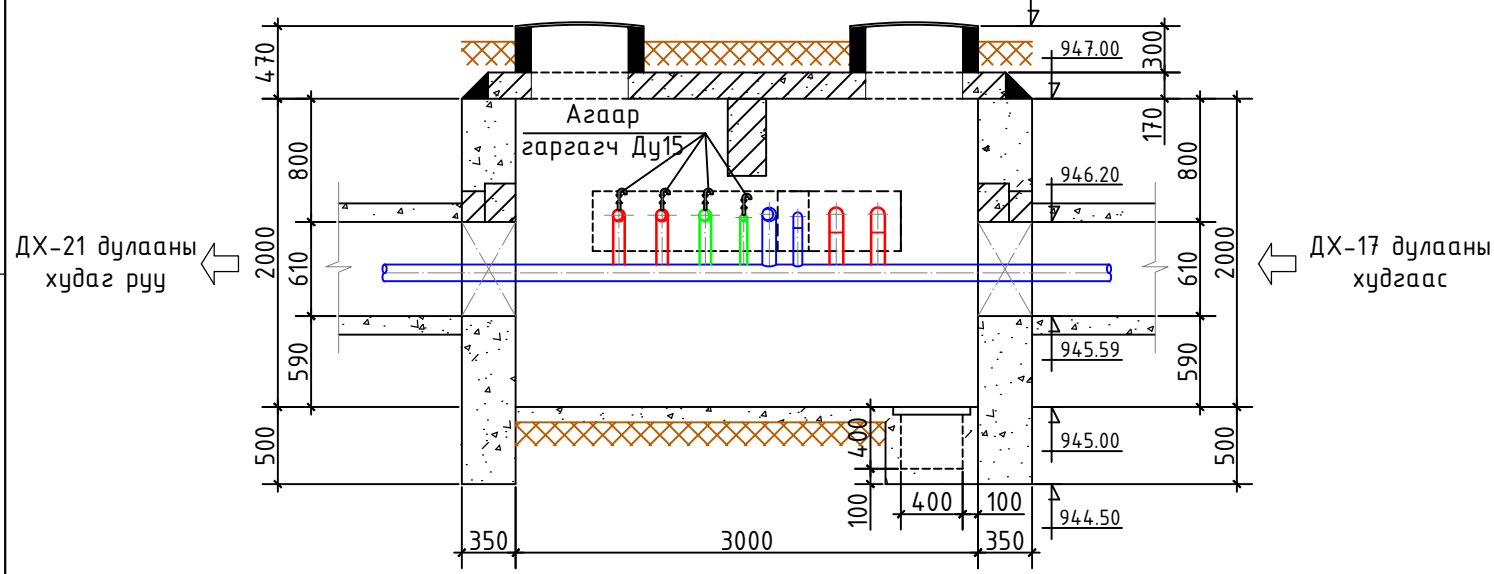
	ДОРНОГОВЬ АЙМАГ, САЙНШАНД СУМ АШУУИС-ИЙН САЛБАР СУРГУУЛИЙН БАРИЛГА, ДОТУУР БАЙРНЫ БАРИЛГА					
	ДХ-17 ДУЛААНЫ ХУДГИЙН ӨӨРЧЛӨЛТИЙН БАЙГУУЛАЛТ, ОГТЛОЛ, МАТЕРИАЛЫН ТҮҮВЭР				Үе шат: АЗ	
	Инжеэнер		Г.Отгонтуяа	ЕГ шифр: 06/23	Масштаб 1:50	Огноо 2023
	Гүйцэтгэсэн		Г.Отгонтуяа	ТГ шифр:	Зургийн дугаар ГД-17	Хуудас: 25
Шалгасан		Д.Галхүү				

ДХ-18 Дулааны худгийн өөрчлөлтийн байгуулалт



Д/д	Тэмдэглэгээ	Материалын нэр	Тоо	Нэгж жин, кг	Тайлбар
1	2	3	4	5	6
ДХ-18 Дулааны худгийн материалын түүвэр					
1	— " —	Ган бөмбөлгөн хаалт Ду80	шир 2		Дулаалгын хамт
	— " —	---	Ду70	шир 3	---
	— " —	---	Ду40	шир 1	---
2	— " —	Ус юүлэгч Ду40	шир 2		---
3	— " —	Агаар гаргагч Ду15	шир 4		---
4	— " —	Отвод Ду80, 90°	шир 2		---
	— " —	---	Ду70, 90°	шир 3	---
	— " —	---	Ду40, 90°	шир 1	---
5	ГОСТ 10704-91	Ган хоолой $\phi 89 \times 3.5$	у.м 3.0		---
6	Серия Г.991-1 вып-2	3000x3000x2000(н)-н цутгамал бетон ТК-6 маркийн дулааны худгаг			Таг, шат, прямокийн хамт
7	Серия Г.991-1 вып-1	Проем П-4:			
		Пр-22	1		
		Я-22	1		
	— " —	Проем П-5:			
		Пр-25	2		
		Я-25	2		
	— " —	Проем П-7:			
		Пр-15	1		
		Я-15	1		

Огтлол Е-Е



ДОРНОГОВЬ АЙМАГ, САЙНШАНД СУМ

АШУУИС-ИЙН САЛБАР СУРГУУЛИЙН БАРИЛГА, ДОТУУР БАЙРНЫ БАРИЛГА

ДХ-18 ДУЛААНЫ ХУДГИЙН ӨӨРЧЛӨЛТИЙН БАЙГУУЛАЛТ, ОГТЛОЛ, МАТЕРИАЛЫН ТҮҮВЭР

Инжеэнер: *[Signature]* Г.Отгонтуяа

Гүйцэтгэсэн: *[Signature]* Г.Отгонтуяа

Шалгасан: *[Signature]* Д.Галхүү

ЕГ шифр: 06/23

ТГ шифр:

Масштаб: 1:50

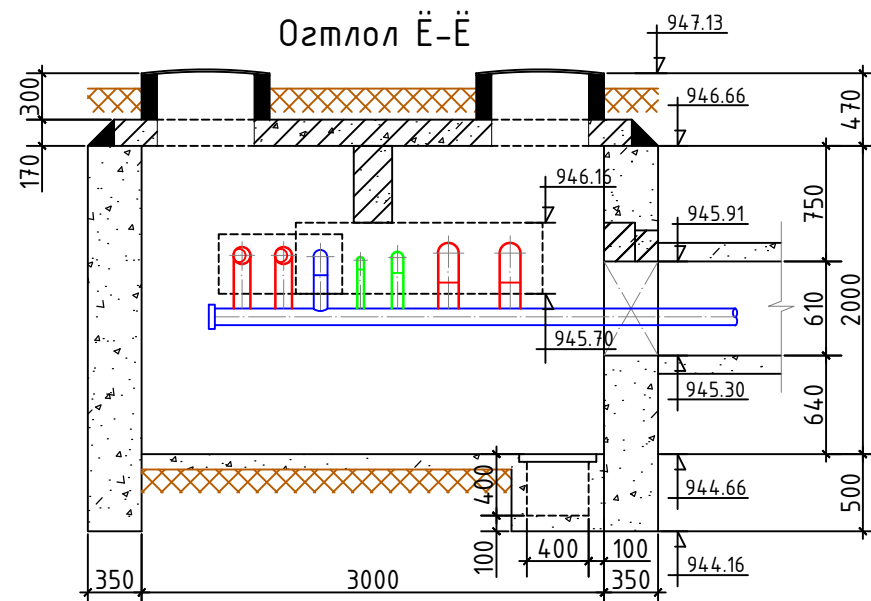
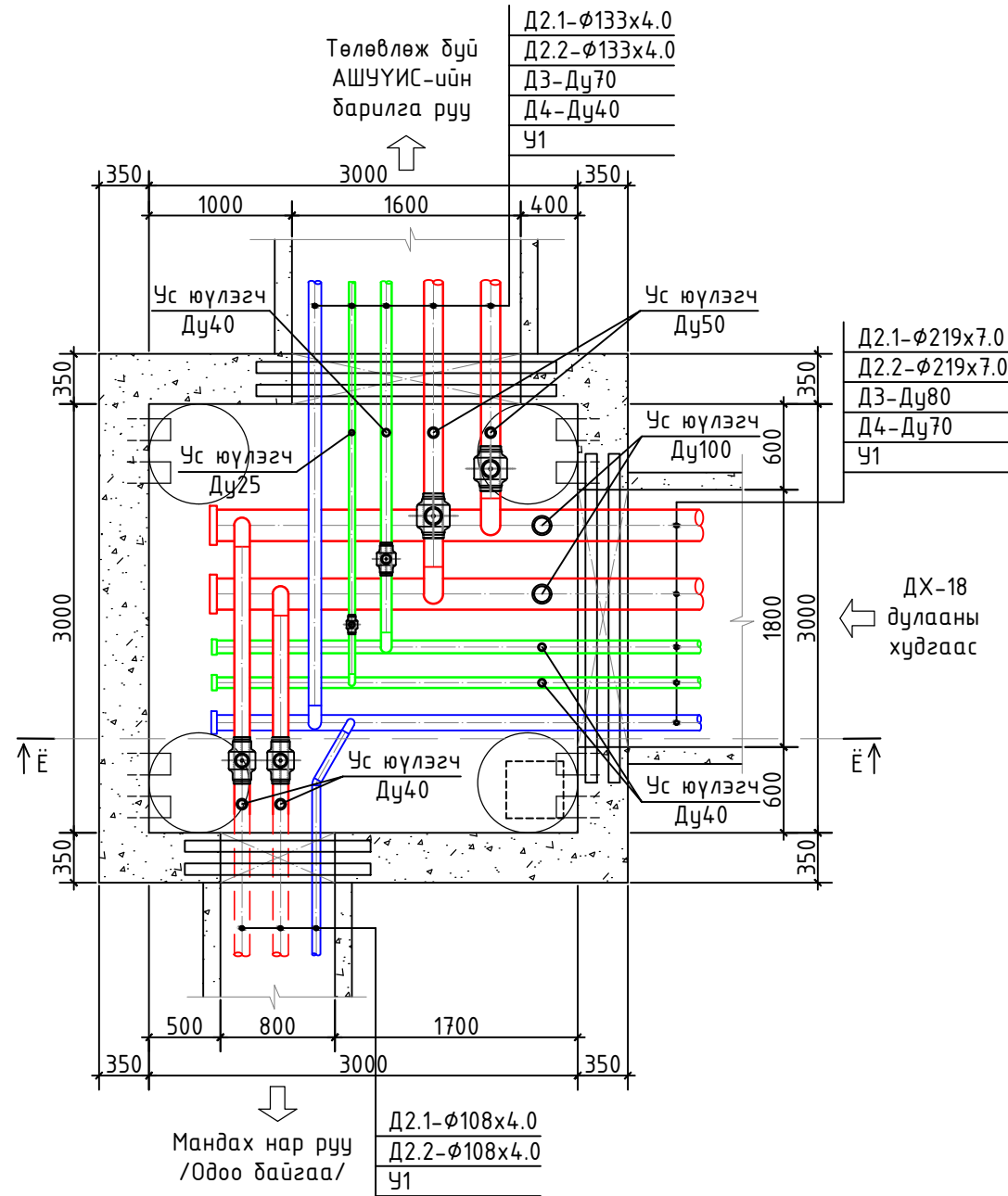
Зургийн дугаар: ГД-18

Ye шат: АЗ

Огноо: 2023

Хуудас: 25

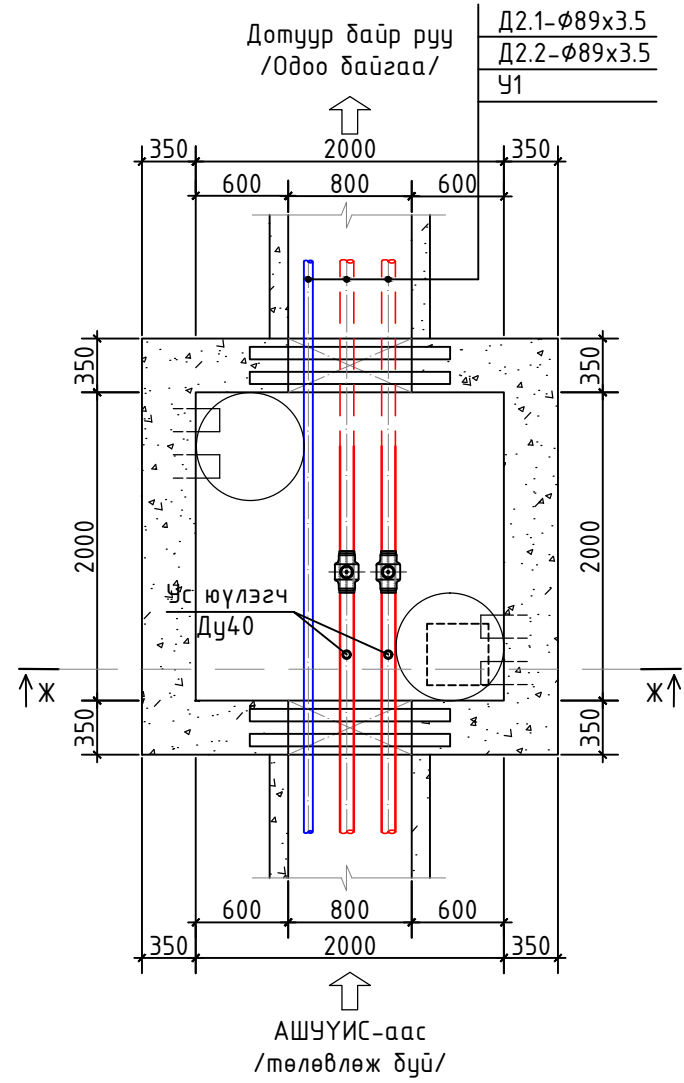
ДХ-21 Дулааны худгийн өөрчлөлтийн байгуулалт



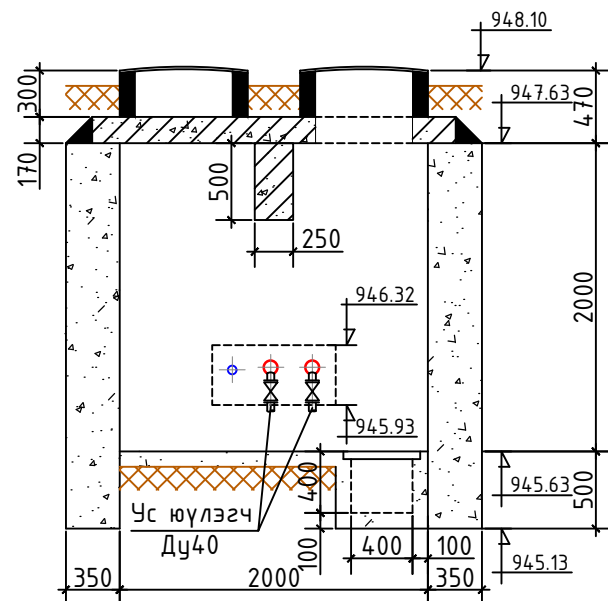
Д/д	Тэмдэглэгээ	Материалын нэр		Тоо	Нэгж жин, кг	Тайлбар
1	2	3	4	5	6	
ДХ-21 Дулааны худгийн материалын түүвэр						
1	---	Ган бөмбөлгөн хаалт	Ду125 шир	2		Дулаалгын хамт
	---		Ду100 шир	2		---
	---		Ду70 шир	1		---
	---		Ду40 шир	1		---
2	---	Ус юүлэгч	Ду100 шир	2		---
	---		Ду50 шир	2		---
	---		Ду40 шир	5		---
	---		Ду25 шир	1		---
3	---	Отвод	Ду125, 90° шир	2		---
	---		Ду100, 90° шир	2		---
	---		Ду70, 90° шир	1		---
	---		Ду40, 90° шир	1		---
4	ГОСТ 10704-91	Ган хоолой	φ108x4.0 у.м	4.0		---
5	Серия Г.991-1 вып-2	3000x3000x2000(н)-н цутгамал бетон ТК-6 маркийн дулааны худгаг	иж бүрэн	1		Таг, шат, прямокийн хамт
6	Серия Г.991-1 вып-1	Проем П-4:				
	---	Пр-22		1		
	---	Я-22		1		
	---	Проем П-5:				
	---	Пр-25		1		
	---	Я-25		1		
	---	Проем П-7:				
	---	Пр-15		1		
	---	Я-15		1		

ДОРНОГОВЬ АЙМАГ, САЙНШАНД СУМ АШУУИС-ИЙН САЛБАР СУРГУУЛИЙН БАРИЛГА, ДОТУУР БАЙРНЫ БАРИЛГА					
ДХ-21 ДУЛААНЫ ХУДГИЙН ӨӨРЧЛӨЛТИЙН БАЙГУУЛАЛТ, ОГТЛОЛ, МАТЕРИАЛЫН ТҮҮВЭР				Үе шат: АЗ	
Инжеэнер	<i>[Signature]</i>	Г.Отгонтуяа	ЕГ шифр: 06/23	Масштаб 1:50	Огноо 2023
Гүйцэтгэсэн	<i>[Signature]</i>	Г.Отгонтуяа	ТГ шифр:	Зургийн дугаар ГД-19	Хуудас: 25
Шалгасан	<i>[Signature]</i>	Д.Галхүү			

ДХ-4* Дулааны худгийн байгуулалт



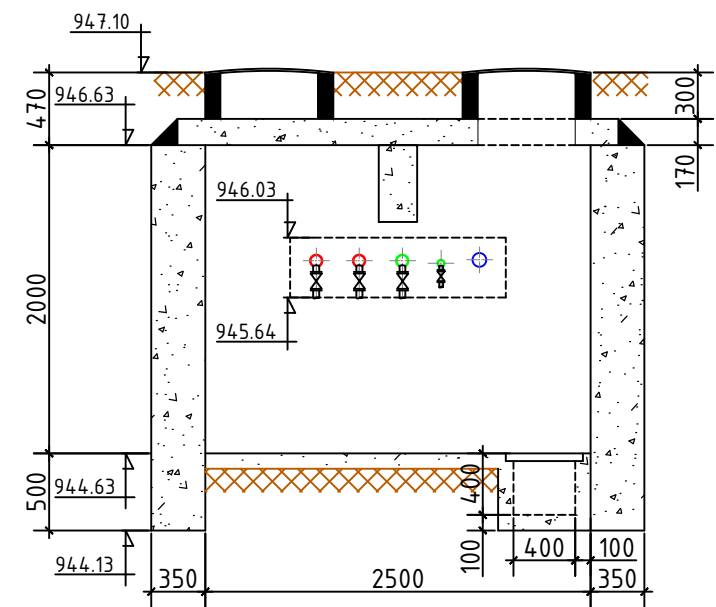
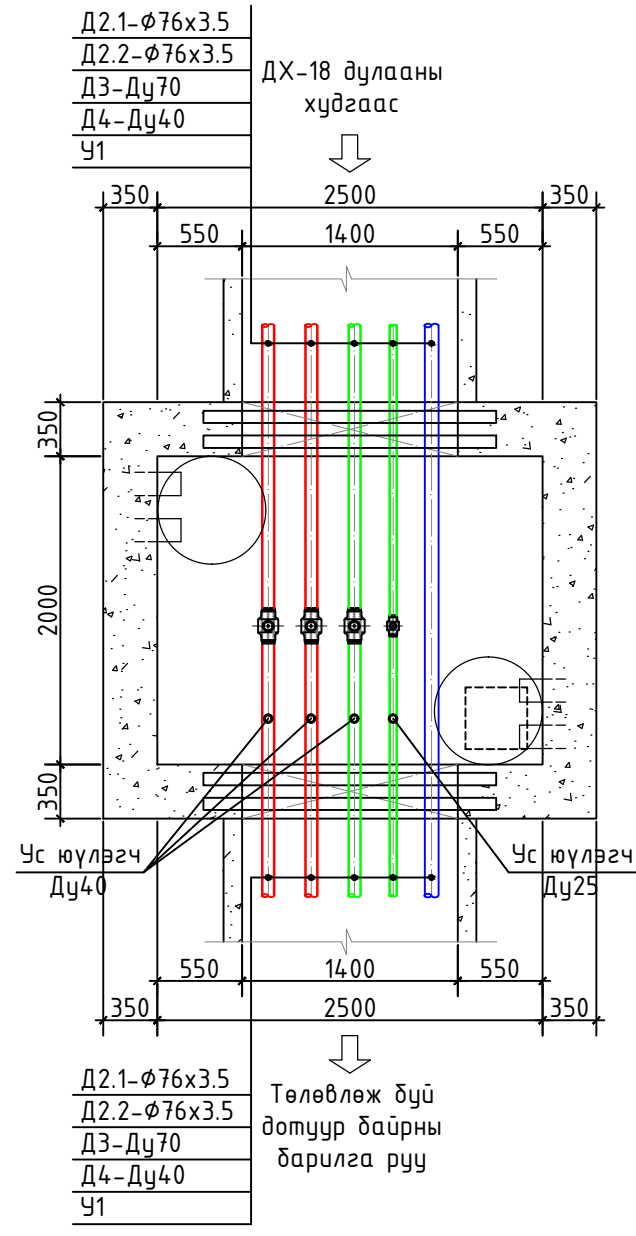
Д/д	Тэмдэглэгээ	Материалын нэр	Тоо	Нэгж жин, кг	Тайлбар
1	2	3	4	5	6
ДХ-4* Дулааны худгийн материалын түүвэр					
1	—//—	Ган бөмбөлгөн хаалт Ду80 шир	2		Дулаалгын хамт
2	—//—	Ус юүлэгч Ду40 шир	2		---
3	Серия Г.991-1 вып-2	2000x2000x2000(н)-н цутгамал бетон ТК-2 маркийн дулааны худаг иж бүрэн	1		Таг, шат, прямокийн хамт
4	Серия Г.991-1 вып-1	Проем П-7: Пр-15 Я-15	2		
			2		



	ДОРНОГОВЬ АЙМАГ, САЙНШАНД СУМ АШУУИС-ИЙН САЛБАР СУРГУУЛИЙН БАРИЛГА, ДОТУУР БАЙРНЫ БАРИЛГА					
	ДХ-4* ДУЛААНЫ ХУДГИЙН БАЙГУУЛАЛТ, ОГТЛОЛ, МАТЕРИАЛЫН ТҮҮВЭР				Үе шат: АЗ	
	Инжеэнер	<i>[Signature]</i>	Г.Отгонтуяа	ЕГ шифр: 06/23	Масштаб 1:50	Огноо 2023
	Гүйцэтгэсэн	<i>[Signature]</i>	Г.Отгонтуяа	ТГ шифр:	Зургийн дугаар ГД-20	Хуудас: 25
Шалгасан	<i>[Signature]</i>	Д.Галхүү				

БАРИЛГЫН ЗУРАГ ТӨСЛИЙН
"ТГТ"ХХК

ДХ-5* Дулааны худгийн байгуулалт



Д/д	Тэмдэглэгээ	Материалын нэр	Тоо	Нэгж жин, кг	Тайлбар
1	2	3	4	5	6
ДХ-5* Дулааны худгийн материалын түүвэр					
1	— " —	Ган бөмбөлгөн хаалт Ду70 шир	3		Дулаалгын хамт
	— " —	--- Ду40 шир	1		---
2	— " —	Ус юүлэгч Ду40 шир	3		---
	— " —	--- Ду25 шир	1		---
3	Серия Г.991-1 вып-2	2000x2000x2000(н)-н цутгамал бетон ТК-2 маркийн дулааны худгаг иж бүрэн	1		Таг, шат, прямокийн хамт
4	Серия Г.991-1 вып-1	Проем П-4: Пр-22 Я-22	2 2		

	ДОРНОГОВЬ АЙМАГ, САЙНШАНД СУМ АШУУИС-ИЙН САЛБАР СУРГУУЛИЙН БАРИЛГА, ДОТУУР БАЙРНЫ БАРИЛГА					
	ДХ-5* ДУЛААНЫ ХУДГИЙН БАЙГУУЛАЛТ, ОГТЛОЛ, МАТЕРИАЛЫН ТҮҮВЭР				Үе шат: АЗ	
	Инжеэнер		Г.Отгонтуяа	ЕГ шифр: 06/23	Масштаб 1:50	Огноо 2023
	Гүйцэтгэсэн		Г.Отгонтуяа	ТГ шифр:	Зургийн дугаар ГД-21	Хуудас: 25
Барилгын зураг төслийн "ТГТ"ХХК	Шалгасан		Д.Галхүү			

1

2

3

4

5

6

7

8

ГАДНА ДУЛААНЫ ШУГАМЫН МАТЕРИАЛЫН ТҮҮВЭР

Д/д	Тэмдэглэгээ	Материалын нэр	Тоо	Нэгж жин, кг	Тайлбар
1	2	3	4	5	6
ОЦ1-ОЦ10 хүртэлх гадна дулааны шугамын материалын түүвэр / I хэлхээ /					
1	ГОСТ 10704-91	Ган хоолой Ф219х7.0	ум	275.60	
2	Полиуретан дулаалга $\gamma=60\text{кг/м}^3$, $\lambda=0.006\text{Вт/м}^\circ\text{C}$	Хагас цилиндрээр бэлтгэсэн хоолойн дүрэн дулаалга Ду200мм $\delta\delta=70\text{мм}$	ум	275.60	
3	Серия.В.493-1	Гулсах тулгуур ГТ17.10-219	шир	56	
4	Серия.Г.991-1 В-1	Гулсах тулгуурын бетон дэр ОП-2	шир	56	
5	Серия.Г-015-1	Яндан дахь үл хөдлөх тулгуур Ду200		6	
6	Серия.Г.991-1 В-1	1000х610h нэвтрэх цутгамал бетон суваг	ум	77.0	
	—//—	1400х610h нэвтрэх цутгамал бетон суваг	ум	58.0	
7	Серия.Г.991-1 В-1	1000х610h үл нэвтрэх цутгамал бетон сувгийн эргэлтийн өнцөг /135°/	шир	2	
	—//—	1400х610h үл нэвтрэх цутгамал бетон сувгийн эргэлтийн өнцөг /90°/	шир	1	
8		Отвод Ду200, 135°	шир	4	
		--- Ду200, 90°	шир	2	
9		Дулааны трассын дагуу дулааны сувагтай огтлолцох бохир усны шугамд хамгаалалт хийх		3	иж дүрэн
		Дулааны трассын дагуу дулааны сувагтай огтлолцох цэвэр усны шугамд хамгаалалт хийх		6	иж дүрэн
10		Угсралтын ажил хийсний дараа шугамыг угаах цэвэрлэн 1.5Pa ажлаас ихгүй даралтаар шахаж шалган илэрсэн согогийг засч шугам хоолойг зүгшрүүлэх		1	иж дүрэн
ОЦ11-ОЦ24 хүртэлх гадна дулааны шугамын материалын түүвэр / II хэлхээ /					
1	ГОСТ 10704-91	Ган хоолой Ф219х7.0	ум	384.0	
2	ГОСТ 3262-85	Ус хий дамжуулах цайрдсан ган хоолой Ду80	ум	192.0	
	—//—	--- Ду70	ум	192.0	
3	Полиуретан дулаалга $\gamma=60\text{кг/м}^3$, $\lambda=0.006\text{Вт/м}^\circ\text{C}$	Хагас цилиндрээр бэлтгэсэн хоолойн дүрэн дулаалга Ду200мм $\delta\delta=70\text{мм}$	ум	384.0	
	—//—	--- Ду80мм $\delta\delta=40\text{мм}$	ум	192.0	
	—//—	--- Ду70мм $\delta\delta=40\text{мм}$	ум	192.0	
4	Серия.В.493-1	--- ГТ17.10-219	шир	80	
	—//—	--- ГТ17.10-108	шир	64	
	—//—	--- ГТ17.10-76	шир	77	
5	Серия.Г.991-1 В-1	Гулсах тулгуурын бетон дэр ОП-2	шир	144	
	—//—	--- ОП-1	шир	77	
6	Серия.Г-015-1	Яндан дахь үл хөдлөх тулгуур Ду200	шир	10	
	—//—	--- Ду80	шир	5	

1	2	3	4	5	6
	—//—	--- Ду80	шир	5	
7	Серия.Г.991-1 В-1	1800х610h нэвтрэх цутгамал бетон суваг	ум	162.0	
8	Серия.Г.991-1 В-1	1800х610h үл нэвтрэх цутгамал бетон сувгийн эргэлтийн өнцөг	шир	2	
9		Отвод Ду200, 90°	шир	20	
		--- Ду80, 90°	шир	10	
		--- Ду70, 90°	шир	10	
10	Серия.Г.991-1 Лист 5	1800х610h үл нэвтрэх цутгамал бетон хана, суурьтай угсармал төмөр бетон хучилттай П хэлдэрийн компенсаторын ниш, обор хэмжээ байгуулалтанд Н=2.6 В=3.6 L=5.0	ум	2	
11		Угсралтын ажил хийсний дараа шугамыг угаах цэвэрлэн 1.5Pa ажлаас ихгүй даралтаар шахаж шалган илэрсэн согогийг засч шугам хоолойг зүгшрүүлэх		1	иж дүрэн
ОЦ11-ОЦ34 хүртэлх гадна дулааны шугамын материалын түүвэр /Төлөвлөж дүй АШЧУИС болон одоо дайгаа дотуур байрны барилга руу/					
1	ГОСТ 10704-91	Ган хоолой Ф133х4.0	ум	64.0	
	—//—	--- Ф108х4.0	ум	24.0	
	—//—	--- Ф89х3.5	ум	44.0	
2	ГОСТ 3262-85	Ус хий дамжуулах цайрдсан ган хоолой Ду70	ум	44.0	
	—//—	--- Ду40	ум	44.0	
3	Полиуретан дулаалга $\gamma=60\text{кг/м}^3$, $\lambda=0.006\text{Вт/м}^\circ\text{C}$	Хагас цилиндрээр бэлтгэсэн хоолойн дүрэн дулаалга Ду125мм $\delta\delta=50\text{мм}$	ум	64.0	
	—//—	--- Ду100мм $\delta\delta=40\text{мм}$	ум	24.0	
	—//—	--- Ду80мм $\delta\delta=40\text{мм}$	ум	44.0	
	—//—	--- Ду70мм $\delta\delta=30\text{мм}$	ум	44.0	
	—//—	--- Ду40мм $\delta\delta=30\text{мм}$	ум	44.0	
4	Серия.В.493-1	--- ГТ17.10-159	шир	16	
	—//—	--- ГТ17.10-108	шир	20	
	—//—	--- ГТ17.10-76	шир	14	
	—//—	--- ГТ17.10-45	шир	16	



ДОРНОГОВЬ АЙМАГ, САЙНШАНД СУМ
АШЧУИС-ИЙН САЛБАР СУРГУУЛИЙН БАРИЛГА, ДОТУУР БАЙРНЫ БАРИЛГА

ГАДНА ДУЛААНЫ ШУГАМЫН МАТЕРИАЛЫН ТҮҮВЭР

Үе шам: АЗ

Инжеэнер

Г.Омгонтуяа

ЕГ шифр:

06/23

Масштаб

Огноо

2023

Гүйцэтгэсэн

Г.Омгонтуяа

ТГ шифр:

Зургийн дугаар

ГД-22

Хуудас:

25

БАРИЛГЫН ЗУРАГ ТӨСЛИЙН
"ТГ"ХХК

Шалгасан

Д.Галхүү

1

2

3

4

5

6

7

8

1

2

3

4

5

6

7

8

ГАДНА ДУЛААНЫ ШУГАМЫН МАТЕРИАЛЫН ТҮҮВЭР

Д/д	Тэмдэглэгээ	Материалын нэр	Тоо	Нэгж жин, кг	Тайлбар
1	2	3	4	5	6
5	Серия.Г.991-1 Ө-1	Гулсах тулгуурын бетон дэр ОП-2	шир	16	
	—//—	--- ОП-1	шир	18	
6	Серия.Г-015-1	Яндан дахь үл хөдлөх тулгуур Ду125	шир	4	
	—//—	--- Ду80	шир	2	
	—//—	--- Ду70	шир	2	
	—//—	--- Ду40	шир	2	
7	Серия.Г.991-1 Ө-1	1600x460h нэвтрэх цутгамал бетон суваг	ум	12.0	
	—//—	800x385h нэвтрэх цутгамал бетон суваг	ум	6.0	
8		Отвод Ду125, 90°	шир	6	
		--- Ду100, 90°	шир	2	
		--- Ду80, 90°	шир	6	
		--- Ду70, 90°	шир	4	
		--- Ду40, 90°	шир	4	
9		Шилжвэр Ду125/Ду80	шир	2	
10		Шугам хоолойн дүүжин бэхэлгээ	иж дүрэн	12	
		1 иж дүрэнд орох материалын орц:			
		а. Швеллер №18, L=1700мм	шир	2	
		б. Булан төмөр /тогтоогч/	шир	3	
		в. Рездатай ган төмөр	шир	3	
		г. Рездатай доолт	шир	3	
11	JIP-FF	Ган бөмбөлгөн хаалт Ду100	шир	2	Зангилаан дээр угсарна
	—//—	--- Ду70	шир	1	
	—//—	--- Ду40	шир	1	
12		Агаар гаргагч Ду15	шир	2	
13		Чэгралтын ажил хийсний дараа шугамыг угааж цэвэрлэн 1.5Pa ажлаас ихгүй даралтаар шахаж шалган илэрсэн согогийг засч шугам хоолойг зүгшрүүлэх	иж дүрэн	1	
ОЦ21-ОЦ41 хүртэлх гадна дулааны шугамын материалын түүвэр /Төлөвлөж дүй дотуур байрны барилга руу/					
1	ГОСТ 10704-91	Ган хоолой $\phi 76 \times 3.5$	ум	168.0	
2	ГОСТ 3262-85	Ус хий дамжуулах цайрдсан ган хоолой Ду80	ум	84.0	
	—//—	--- Ду70	ум	84.0	

1	2	3	4	5	6
3	Полууретан дулаалга $\gamma=60 \text{ кг/м}^3$, $\lambda=0.006 \text{ Вт/м}^\circ\text{C}$	Хагас цилиндрээр бэлтгэсэн хоолойн дүрэн дулаалга Ду70мм $\delta\delta=40\text{мм}$	ум	168.0	
	—//—	--- Ду70мм $\delta\delta=40\text{мм}$	ум	84.0	
	—//—	--- Ду40мм $\delta\delta=30\text{мм}$	ум	84.0	
4	Серия.В.493-1	--- ГТ17.10-76	шир	84	
	—//—	--- ГТ17.10-45	шир	34	
5	Серия.Г.991-1 Ө-1	Гулсах тулгуурын бетон дэр ОП-1	шир	118	
6	Серия.Г-015-1	Яндан дахь үл хөдлөх тулгуур Ду70	шир	6	
	—//—	--- Ду40	шир	2	
7	Серия.Г.991-1 Ө-1	1400x385h нэвтрэх цутгамал бетон суваг	ум	33.0	
8	Серия.Г.991-1 Ө-1	1400x385h үл нэвтрэх цутгамал бетон сувгийн эргэлтийн өнцөг	шир	2	
9		Отвод Ду70, 90°	шир	20	
		--- Ду40, 90°	шир	10	
10		Шугам хоолойн дүүжин бэхэлгээ	иж дүрэн	12	
		1 иж дүрэнд орох материалын орц:			
		а. Швеллер №18, L=1500мм	шир	2	
		б. Булан төмөр /тогтоогч/	шир	3	
		в. Рездатай ган төмөр	шир	3	
		г. Рездатай доолт	шир	3	
11		Агаар гаргагч Ду15	шир	2	
12		Чэгралтын ажил хийсний дараа шугамыг угааж цэвэрлэн 1.5Pa ажлаас ихгүй даралтаар шахаж шалган илэрсэн согогийг засч шугам хоолойг зүгшрүүлэх	иж дүрэн	1	
Буулгах ажлын материалын түүвэр					
1	ГОСТ 10704-91	Ган хоолой Д2.1,Д2.2-2 $\phi 159 \times 4.5$	ум	260.0	
		/гулсах тулгуур, дулаалгын хамт буулгана/			
		Ган хоолой Д2.1,Д2.2-2 $\phi 89 \times 3.5$	ум	80.0	
		/гулсах тулгуур, дулаалгын хамт буулгана/			
2		1000x460h гадна дулааны одоо байгаа сувгийг тагийг хамт буулгах	ум	130.0	
		800x385h гадна дулааны одоо байгаа сувгийг тагийг хамт буулгах	ум	40.0	
3		Одоо байгаа ДХ-17, ДХ-18, ДХ-19, ДХ-21, ДХ-22 дулааны худгуудыг буулгах дуулгах	иж дүрэн	4	

	ДОРНОГОВЬ АЙМАГ, САЙНШАНД СУМ АШУУИС-ИЙН САЛБАР СУРГУУЛИЙН БАРИЛГА, ДОТУУР БАЙРНЫ БАРИЛГА					
	ГАДНА ДУЛААНЫ ШУГАМЫН МАТЕРИАЛЫН ТҮҮВЭР					
	Инжеэнер		Г.Омгонтуяа	ЕГ шифр: 06/23	Масштаб	Үе шат: АЗ
	Гүйцэтгэсэн		Г.Омгонтуяа	ТГ шифр:	Зургийн дугаар ГД-23	Огноо 2023
Шалгасан		Д.Галхүү			Хуудас: 25	
БАРИЛГЫН ЗУРАГ ТӨСЛИЙН "ТГТ"ХХК						

1

2

3

4

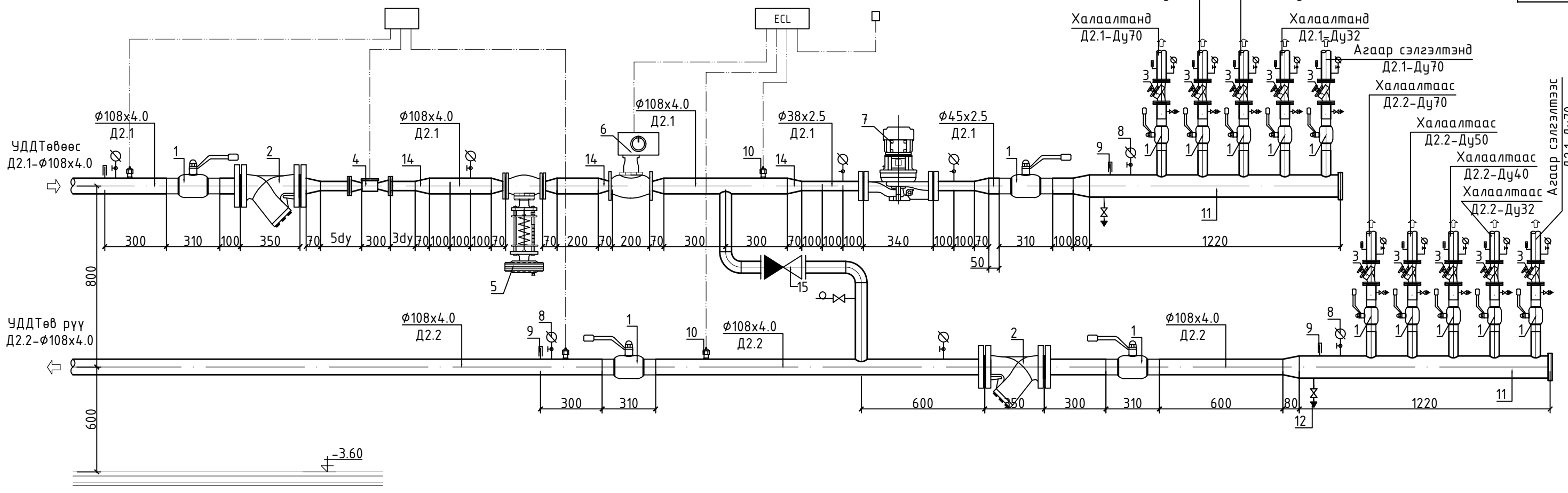
5

6

7

8

ХОЛИХ НАСОСНЫ УЗЕЛЬ



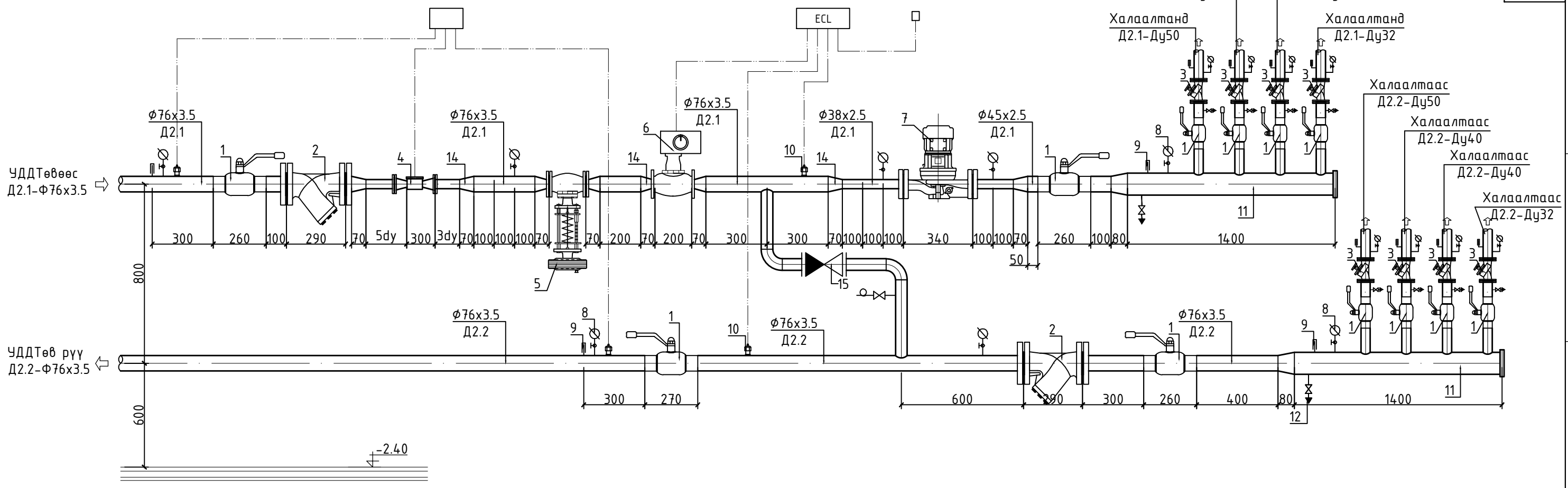
Материалын түүвэр

Д/д	Тэмдэглэгээ	Материалын нэр	Тоо	Нэгж, жин кг	Тайлбар
1	2	3	4	5	6
1	JIP-FF	Ган дөмбөлгөн хаалт Ду100	шир	4	
		---	шир	4	
		---	шир	2	
		---	шир	2	
		---	шир	2	
2		Ташуу хог шүүгч Ду100	шир	2	
3		Балансын хаалт Ду70	шир	2	
		---	шир	10	
		---	шир	1/1	
4		Дулааны электрон тоолуур G=12.6м³/ц /удирдлагын хамт/	ком	1	
5		Даралтын зөрүү тохируулах автомат хаалт Ду65	ком	1	
6		Температур тохируулах автомат хаалт Ду50	ком	1	
7		Холих насос: UPS 65-60/2F 340 Ду65, G=15.2м³/ц, H=23м, 0.55кВт, 220V	ком	1	Удирдлагын хамт
8		Манометр	шир	16	
9		Термометр	шир	12	
10		Температур мэдрэгч	шир	4	

1	2	3	4	5	6
11		Хуваарилах гребёнка L=1400мм, Ду150	шир	2	
12		Ус юүлэгч	шир	10	
13		Агаар гаргагч	шир	2	
14	Гост 17375-85	Хэвлэмэл ган шилжвэр Ду100/Ду150	шир	2	Дулаалгын хамт
		---	шир	2	---
		---	шир	4	---
15		Үл буцаах хаалт Ду65	шир	1	
16		Отвод Ду100	шир	2	Дулаалгын хамт
17	Гост 10704-91	Ган хоолой Ду100	у.м	12.0	---
		---	у.м	12.0	---
		---	у.м	6.0	---
		---	у.м	6.0	---
		---	у.м	6.0	---

	ДОРНОГОВЬ АЙМАГ, САЙНШАНД СУМ АШУУИС-ИЙН САЛБАР СУРГУУЛИЙН БАРИЛГА, ДОТУУР БАЙРНЫ БАРИЛГА					
	АШУУИС-Н САЛБАР СУРГУУЛИЙН БАРИЛГЫН ХОЛИХ НАСОСНЫ УЗЕЛЬ, МАТЕРИАЛЫН ТҮҮВЭР				Үе шат: АЗ	
	Инжеэнер	<i>[Signature]</i>	Г.Отгонтуяа	ЕГ шифр: 06/23	Масштаб	Огноо 2023
	Гүйцэтгэсэн	<i>[Signature]</i>	Г.Отгонтуяа	ТГ шифр:	Зургийн дугаар ГД-24	Хуудас: 25
Барилгын зураг төслийн "ТГ"ХХК	Шалгасан	<i>[Signature]</i>	Д.Галхүү			

ХОЛИХ НАСОСНЫ УЗЕЛЬ



Материалын түүвэр

Д/д	Тэмдэглэгээ	Материалын нэр	Тоо	Нэгж, жин кг	Тайлбар
1	2	3	4	5	6
1	JIP-FF	Ган дөмбөлгөн хаалт Ду70	шир	4	
		---	шир	2	
		---	шир	2	
		---	шир	2	
2		Ташуу хог шүүгч Ду70	шир	2	
3		Балансын хаалт Ду50	шир	1	
		---	шир	2	
		---	шир	1	
4		Дулааны электрон тоолуур G=4.7м ³ /ц /удирдлагын хамт/	ком	1	
5		Даралтын зөрүү тохируулах автомат хаалт Ду40	ком	1	
6		Температур тохируулах автомат хаалт Ду32	ком	1	
7		Холих насос: UPS 50-180/2F 280 Ду50, G=5.6м ³ /ц, H=9м, 1.0кВт, 380V	ком	1	Удирдлагын хамт
8		Манометр	шир	14	
9		Термометр	шир	10	
10		Температур мэдрэгч	шир	4	

1	2	3	4	5	6
11		Хуваарилах гребёнка L=1000мм, Ду100	шир	2	
12		Ус юүлэгч	шир	6	
13		Агаар гаргагч	шир	2	
14	Гост 17375-85	Хэвлэмэл ган шилжвэр Ду70/Ду100	шир	2	Дулаалгын хамт
		---	шир	2	---
		---	шир	2	---
		---	шир	2	---
15		Үл буцаах хаалт Ду32	шир	1	
16		Отвод Ду70	шир	2	Дулаалгын хамт
17	Гост 10704-91	Ган хоолой Ду70	у.м	12.0	---
		---	у.м	6.0	---
		---	у.м	12.0	---
		---	у.м	6.0	---

БАРИЛГЫН ЗУРАГ ТӨСЛИЙН "ТГТ"ХХК

ДОРНОГОВЬ АЙМАГ, САЙНШАНД СУМ
 АШУУИС-ИЙН САЛБАР СУРГУУЛИЙН БАРИЛГА, ДОТУУР БАЙРНЫ БАРИЛГА
 ДОТУУР БАЙРНЫ ХОЛИХ НАСОСНЫ УЗЕЛЬ, МАТЕРИАЛЫН ТҮҮВЭР

Үе шат: АЗ

Инжеэнер	<i>[Signature]</i>	Г.Отгонтуяа	ЕГ шифр:	Масштаб	Огноо
Гүйцэтгэсэн	<i>[Signature]</i>	Г.Отгонтуяа	06/23		2023
Шалгасан	<i>[Signature]</i>	Д.Галхүү	ТГ шифр:	Зургийн дугаар	Хуудас:
				ГД-25	25