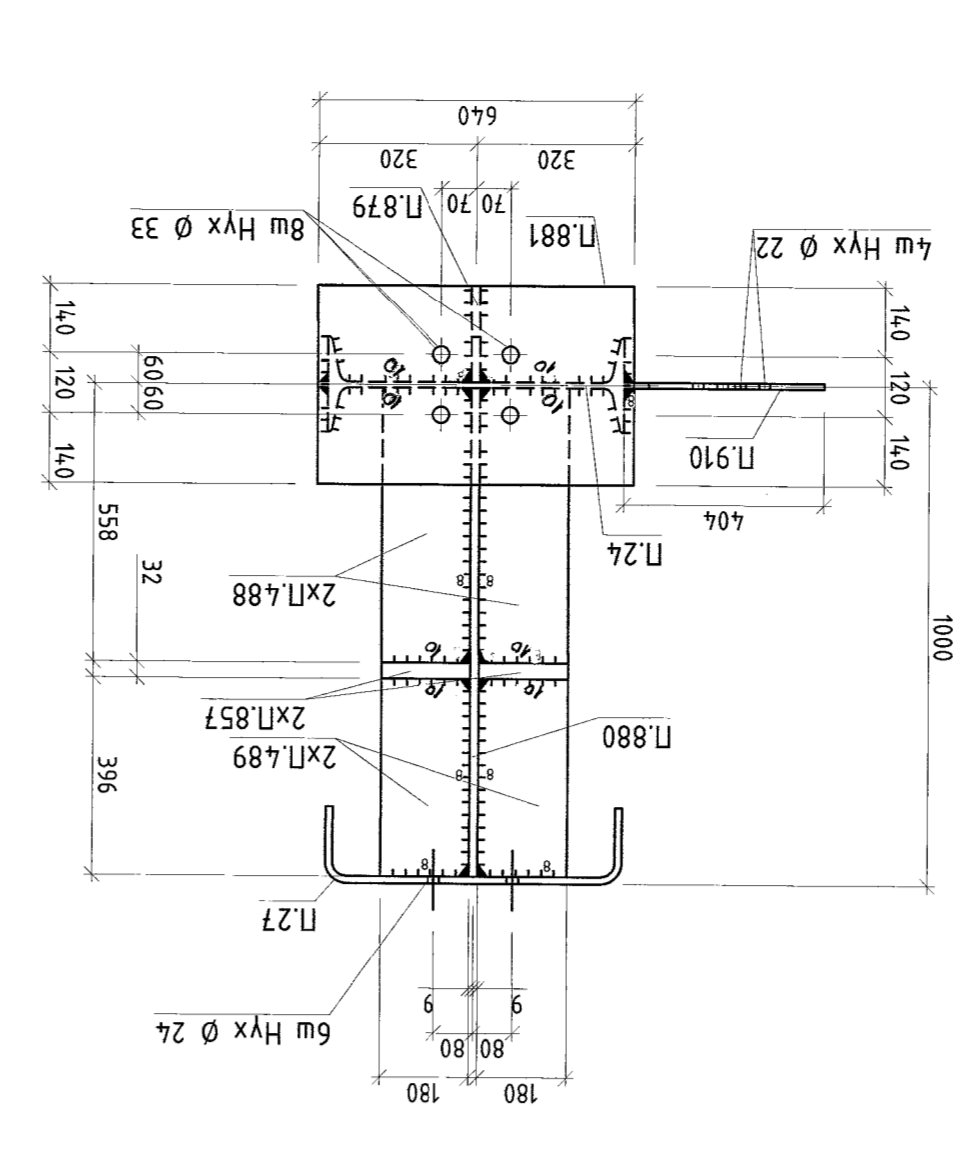
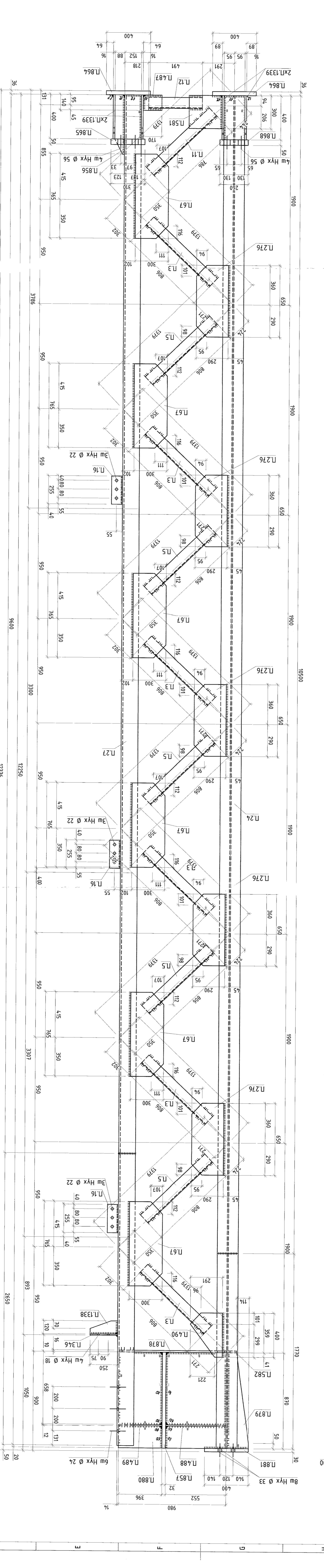
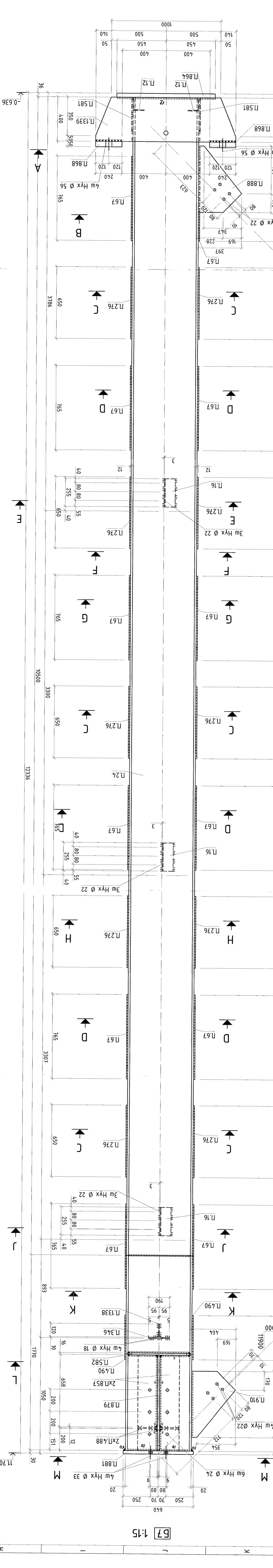


1. Единица измерения: м.
2. Масштаб: 1:100.
3. Дата: 2023.05.15.
4. Проект: 15-036.
5. Этап: А.1.

№ п/п	Наименование	Единица измерения	Количество	Примечание
1	П.1339	Пл. 50x240	1	
2	П.1338	Пл. 10x120	1	
3	П.1881	Пл. 30x400	1	
4	П.1880	Пл. 18x70	1	
5	П.1879	Пл. 18x194	1	
6	П.1878	Пл. 16x570	1	
7	П.1868	Пл. 50x240	2	
8	П.1865	Пл. 50x240	2	
9	П.1864	Пл. 36x400	2	
10	П.1870	Пл. 32x180	2	
11	П.1856	Пл. 16x88	2	
12	П.1852	Пл. 16x80	2	
13	П.1851	Пл. 12x300	2	
14	П.1490	Пл. 12x291.4	2	
15	П.1489	Пл. 12x180	2	
16	П.1488	Пл. 12x180	2	
17	П.1487	Пл. 12x140	2	
18	П.1346	Пл. 10x190	1	
19	П.1276	Пл. 12x290	10	
20	П.1275	Пл. 12x300	12	
21	П.127	У600/152x14	1	
22	П.160	У600/152x14	1	
23	П.116	Л100x8	3	
24	П.112	Л100x6.5	3	
25	П.111	Л100x6.5	3	
26	П.115	Л100x6.5	10	
27	П.114	Л100x6.5	10	
28	П.113	Л100x6.5	12	
29	П.117	Л100x6.5	12	
30	П.118	Л100x6.5	12	
31	П.119	Л100x6.5	12	
32	П.120	Л100x6.5	12	
33	П.121	Л100x6.5	12	
34	П.122	Л100x6.5	12	
35	П.123	Л100x6.5	12	
36	П.124	Л100x6.5	12	
37	П.125	Л100x6.5	12	
38	П.126	Л100x6.5	12	
39	П.127	Л100x6.5	12	
40	П.128	Л100x6.5	12	
41	П.129	Л100x6.5	12	
42	П.130	Л100x6.5	12	
43	П.131	Л100x6.5	12	
44	П.132	Л100x6.5	12	
45	П.133	Л100x6.5	12	
46	П.134	Л100x6.5	12	
47	П.135	Л100x6.5	12	
48	П.136	Л100x6.5	12	
49	П.137	Л100x6.5	12	
50	П.138	Л100x6.5	12	
51	П.139	Л100x6.5	12	
52	П.140	Л100x6.5	12	
53	П.141	Л100x6.5	12	
54	П.142	Л100x6.5	12	
55	П.143	Л100x6.5	12	
56	П.144	Л100x6.5	12	
57	П.145	Л100x6.5	12	
58	П.146	Л100x6.5	12	
59	П.147	Л100x6.5	12	
60	П.148	Л100x6.5	12	
61	П.149	Л100x6.5	12	
62	П.150	Л100x6.5	12	
63	П.151	Л100x6.5	12	
64	П.152	Л100x6.5	12	
65	П.153	Л100x6.5	12	
66	П.154	Л100x6.5	12	
67	П.155	Л100x6.5	12	
68	П.156	Л100x6.5	12	
69	П.157	Л100x6.5	12	
70	П.158	Л100x6.5	12	
71	П.159	Л100x6.5	12	
72	П.160	Л100x6.5	12	
73	П.161	Л100x6.5	12	
74	П.162	Л100x6.5	12	
75	П.163	Л100x6.5	12	
76	П.164	Л100x6.5	12	
77	П.165	Л100x6.5	12	
78	П.166	Л100x6.5	12	
79	П.167	Л100x6.5	12	
80	П.168	Л100x6.5	12	
81	П.169	Л100x6.5	12	
82	П.170	Л100x6.5	12	
83	П.171	Л100x6.5	12	
84	П.172	Л100x6.5	12	
85	П.173	Л100x6.5	12	
86	П.174	Л100x6.5	12	
87	П.175	Л100x6.5	12	
88	П.176	Л100x6.5	12	
89	П.177	Л100x6.5	12	
90	П.178	Л100x6.5	12	
91	П.179	Л100x6.5	12	
92	П.180	Л100x6.5	12	
93	П.181	Л100x6.5	12	
94	П.182	Л100x6.5	12	
95	П.183	Л100x6.5	12	
96	П.184	Л100x6.5	12	
97	П.185	Л100x6.5	12	
98	П.186	Л100x6.5	12	
99	П.187	Л100x6.5	12	
100	П.188	Л100x6.5	12	
101	П.189	Л100x6.5	12	
102	П.190	Л100x6.5	12	
103	П.191	Л100x6.5	12	
104	П.192	Л100x6.5	12	
105	П.193	Л100x6.5	12	
106	П.194	Л100x6.5	12	
107	П.195	Л100x6.5	12	
108	П.196	Л100x6.5	12	
109	П.197	Л100x6.5	12	
110	П.198	Л100x6.5	12	
111	П.199	Л100x6.5	12	
112	П.200	Л100x6.5	12	
113	П.201	Л100x6.5	12	
114	П.202	Л100x6.5	12	
115	П.203	Л100x6.5	12	
116	П.204	Л100x6.5	12	
117	П.205	Л100x6.5	12	
118	П.206	Л100x6.5	12	
119	П.207	Л100x6.5	12	
120	П.208	Л100x6.5	12	
121	П.209	Л100x6.5	12	
122	П.210	Л100x6.5	12	
123	П.211	Л100x6.5	12	
124	П.212	Л100x6.5	12	
125	П.213	Л100x6.5	12	
126	П.214	Л100x6.5	12	
127	П.215	Л100x6.5	12	
128	П.216	Л100x6.5	12	
129	П.217	Л100x6.5	12	
130	П.218	Л100x6.5	12	
131	П.219	Л100x6.5	12	
132	П.220	Л100x6.5	12	
133	П.221	Л100x6.5	12	
134	П.222	Л100x6.5	12	
135	П.223	Л100x6.5	12	
136	П.224	Л100x6.5	12	
137	П.225	Л100x6.5	12	
138	П.226	Л100x6.5	12	
139	П.227	Л100x6.5	12	
140	П.228	Л100x6.5	12	
141	П.229	Л100x6.5	12	
142	П.230	Л100x6.5	12	
143	П.231	Л100x6.5	12	
144	П.232	Л100x6.5	12	
145	П.233	Л100x6.5	12	
146	П.234	Л100x6.5	12	
147	П.235	Л100x6.5	12	
148	П.236	Л100x6.5	12	
149	П.237	Л100x6.5	12	
150	П.238	Л100x6.5	12	
151	П.239	Л100x6.5	12	
152	П.240	Л100x6.5	12	
153	П.241	Л100x6.5	12	
154	П.242	Л100x6.5	12	
155	П.243	Л100x6.5	12	
156	П.244	Л100x6.5	12	
157	П.245	Л100x6.5	12	
158	П.246	Л100x6.5	12	
159	П.247	Л100x6.5	12	
160	П.248	Л100x6.5	12	
161	П.249	Л100x6.5	12	
162	П.250	Л100x6.5	12	
163	П.251	Л100x6.5	12	
164	П.252	Л100x6.5	12	
165	П.253	Л100x6.5	12	
166	П.254	Л100x6.5	12	
167	П.255	Л100x6.5	12	
168	П.256	Л100x6.5	12	
169	П.257	Л100x6.5	12	
170	П.258	Л100x6.5	12	
171	П.259	Л100x6.5	12	
172	П.260	Л100x6.5	12	
173	П.261	Л100x6.5	12	
174	П.262	Л100x6.5	12	
175	П.263	Л100x6.5	12	
176	П.264	Л100x6.5	12	
177	П.265	Л100x6.5	12	
178	П.266	Л100x6.5	12	
179	П.267	Л100x6.5	12	
180	П.268	Л100x6.5	12	
181	П.269	Л100x6.5	12	
182	П.270	Л100x6.5	12	
183	П.271	Л100x6.5	12	
184	П.272	Л100x6.5	12	
185	П.273	Л100x6.5	12	
186	П.274	Л100x6.5	12	
187	П.275	Л100x6.5	12	
188	П.276	Л100x6.5	12	
189	П.277	Л100x6.5	12	
190	П.278	Л100x6.5	12	
191	П.279	Л100x6.5	12	
192	П.280	Л100x6.5	12	
193	П.281	Л100x6.5	12	
194	П.282	Л100x6.5	12	
195	П.283	Л100x6.5	12	
196	П.284	Л100x6.5	12	
197	П.285	Л100x6.5	12	
198	П.286	Л100x6.5	12	
199	П.287	Л100x6.5	12	
200	П.288	Л100x6.5	12	
201	П.289	Л100x6.5	12	
202	П.290	Л100x6.5	12	
203	П.291	Л100x6.5	12	
204	П.292	Л100x6.5	12	
205	П.293	Л100x6.5	12	
206	П.294	Л100x6.5	12	
207	П.295	Л100x6.5	12	
208	П.296	Л100x6.5	12	
209	П.297	Л100x6.5	12	
210	П.298	Л100x6.5	12	
211	П.299	Л100x6.5	12	
212	П.300	Л100x6.5	12	
213	П.301	Л100x6.5	12	
214	П.302	Л100x6.5	12	
215	П.303	Л100x6.5	12	
216	П.304	Л100x6.5	12	
217	П.305	Л100x6.5	12	
218	П.306	Л100x6.5	12	
219	П.307	Л100x6.5	12	
220	П.308	Л100x6.5	12	
221	П.309	Л100x6.5	12	
222	П.310	Л100x6.5	12	
223				

№ п/п	№ документа	Дата	Исполнитель	Проверенный	Содержание
1	1:15	15.04.11	В.А. Мухоморов	В.А. Мухоморов	Эксп. проект
2	1:15	15.04.11	В.А. Мухоморов	В.А. Мухоморов	Эксп. проект
3	1:15	15.04.11	В.А. Мухоморов	В.А. Мухоморов	Эксп. проект
4	1:15	15.04.11	В.А. Мухоморов	В.А. Мухоморов	Эксп. проект
5	1:15	15.04.11	В.А. Мухоморов	В.А. Мухоморов	Эксп. проект



БЭПТЭЛ

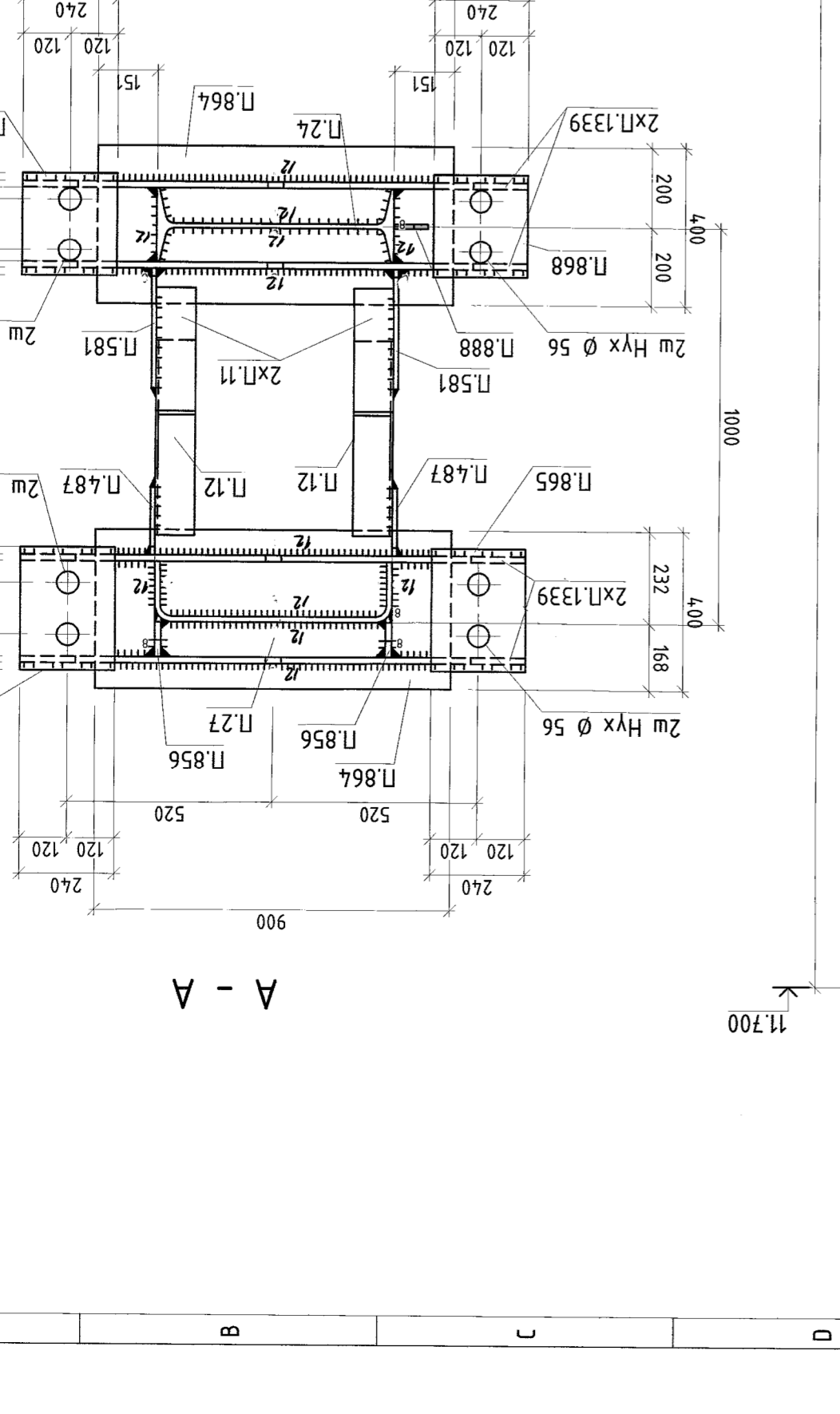
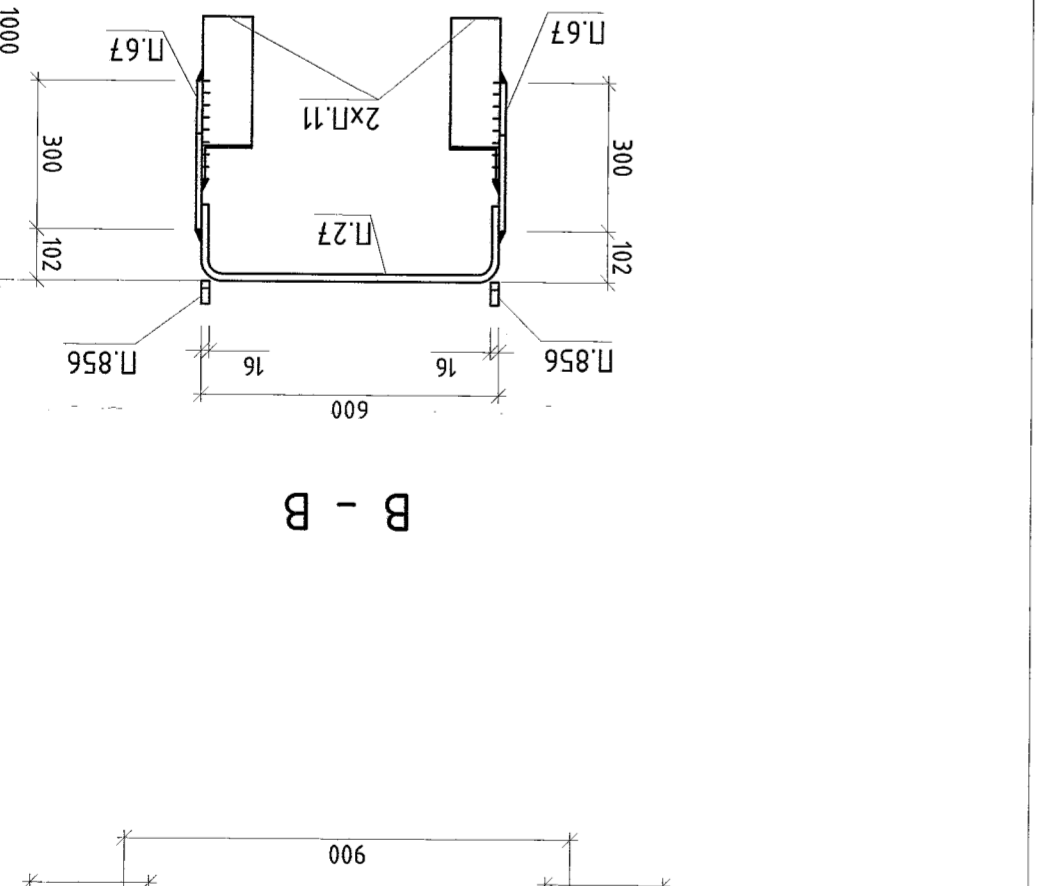
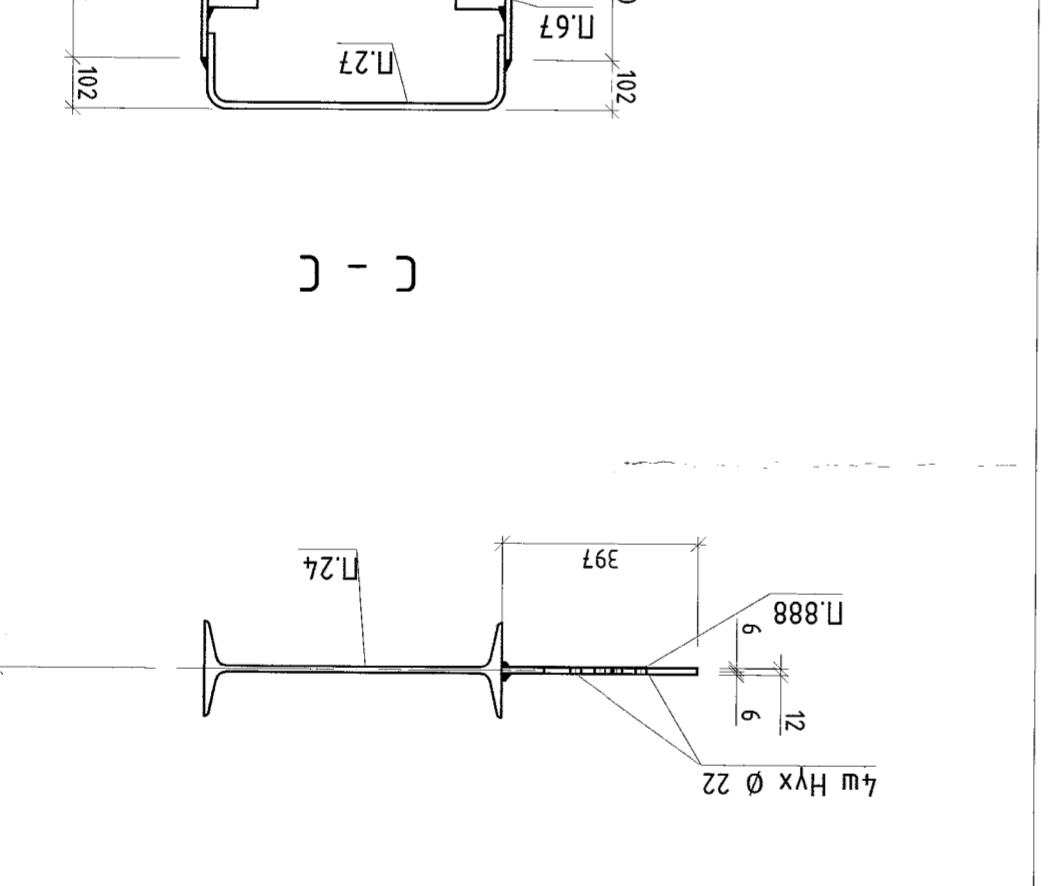
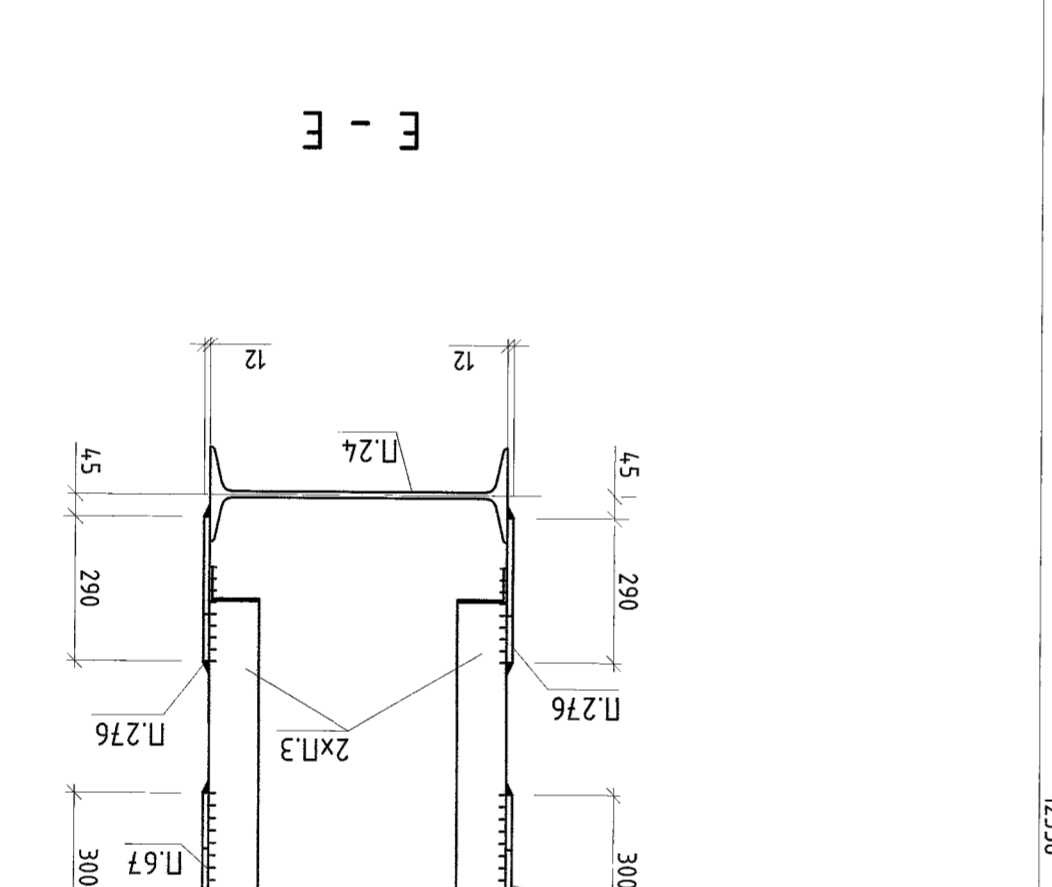
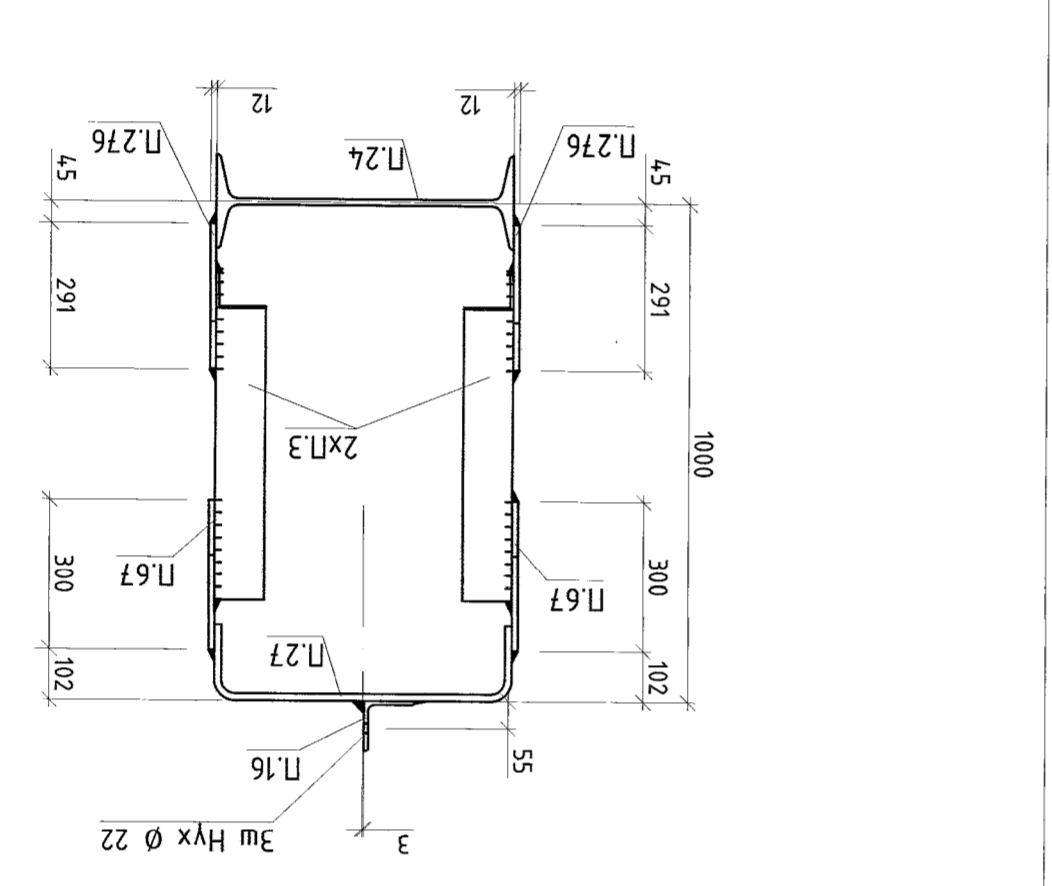
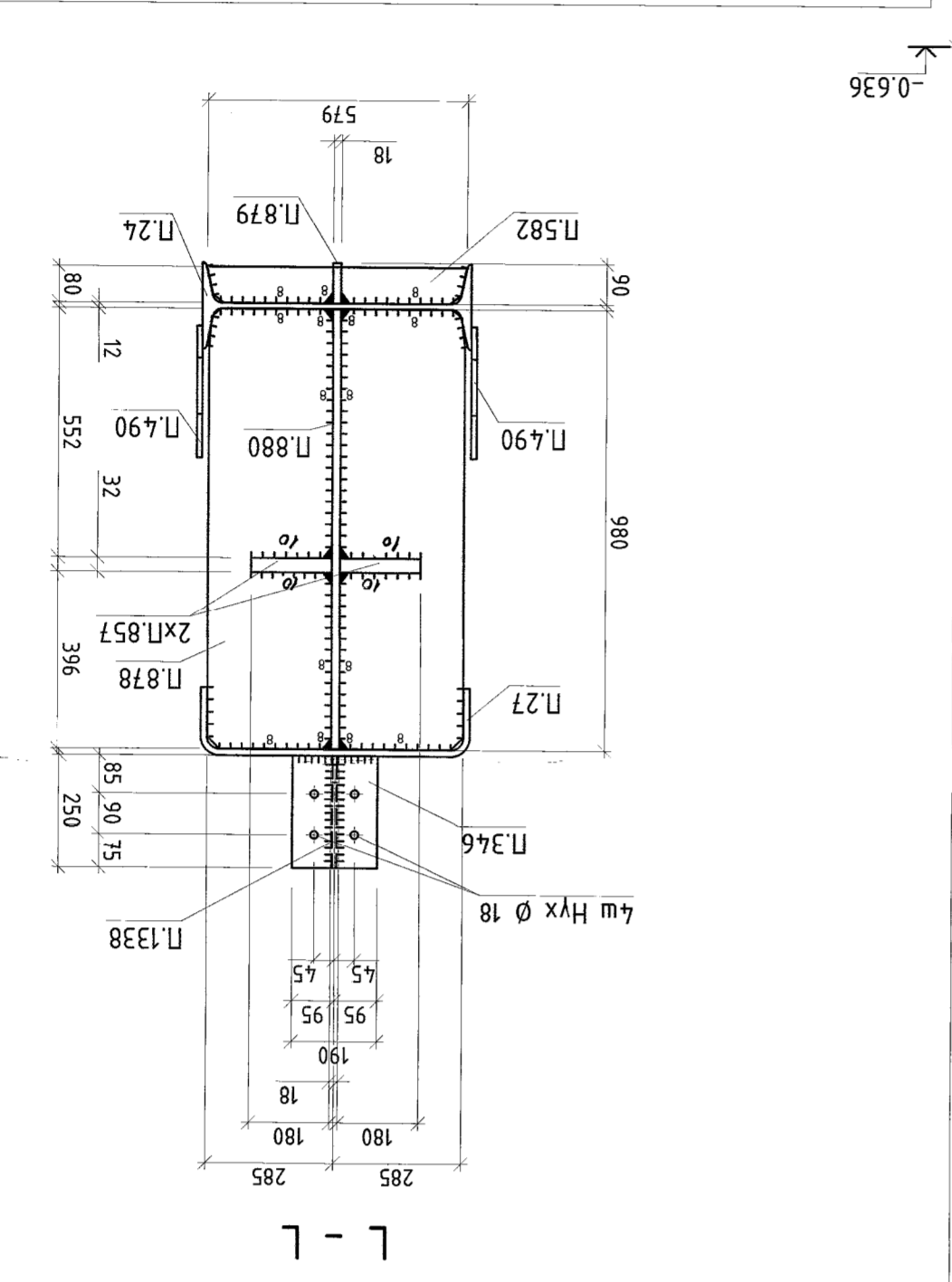
Жин, кг	1325,5
Тоо, м	4,10886
Нэжж	4,10886
Жин, кг	4,10886

ГАНГИЙН СОЛОНТ

Жин, кг	4,10886
Тоо, м	0
Нэжж	0
Жин, кг	4,10886

Материалын тэрвэл

№	Материал	Жин, кг	Тоо, м	Нэжж	Жин, кг
1	Л1006,5	806	12	8,1	973
2	Л1006,5	806	10	8,1	811
3	Л1006,5	786	3	4,9	237
4	Л1006,5	786	3	4,9	237
5	Л1006,5	786	3	4,9	237
6	Л1006,5	786	3	4,9	237
7	Л1006,5	786	3	4,9	237
8	Л1006,5	786	3	4,9	237
9	Л1006,5	786	3	4,9	237
10	Л1006,5	786	3	4,9	237
11	Л1006,5	786	3	4,9	237
12	Л1006,5	786	3	4,9	237
13	Л1006,5	786	3	4,9	237
14	Л1006,5	786	3	4,9	237
15	Л1006,5	786	3	4,9	237
16	Л1006,5	786	3	4,9	237
17	Л1006,5	786	3	4,9	237
18	Л1006,5	786	3	4,9	237
19	Л1006,5	786	3	4,9	237
20	Л1006,5	786	3	4,9	237
21	Л1006,5	786	3	4,9	237
22	Л1006,5	786	3	4,9	237
23	Л1006,5	786	3	4,9	237
24	Л1006,5	786	3	4,9	237
25	Л1006,5	786	3	4,9	237
26	Л1006,5	786	3	4,9	237
27	Л1006,5	786	3	4,9	237
28	Л1006,5	786	3	4,9	237
29	Л1006,5	786	3	4,9	237
30	Л1006,5	786	3	4,9	237
31	Л1006,5	786	3	4,9	237
32	Л1006,5	786	3	4,9	237
33	Л1006,5	786	3	4,9	237
34	Л1006,5	786	3	4,9	237
35	Л1006,5	786	3	4,9	237
36	Л1006,5	786	3	4,9	237
37	Л1006,5	786	3	4,9	237
38	Л1006,5	786	3	4,9	237
39	Л1006,5	786	3	4,9	237
40	Л1006,5	786	3	4,9	237
41	Л1006,5	786	3	4,9	237
42	Л1006,5	786	3	4,9	237
43	Л1006,5	786	3	4,9	237
44	Л1006,5	786	3	4,9	237
45	Л1006,5	786	3	4,9	237
46	Л1006,5	786	3	4,9	237
47	Л1006,5	786	3	4,9	237
48	Л1006,5	786	3	4,9	237
49	Л1006,5	786	3	4,9	237
50	Л1006,5	786	3	4,9	237
51	Л1006,5	786	3	4,9	237
52	Л1006,5	786	3	4,9	237
53	Л1006,5	786	3	4,9	237
54	Л1006,5	786	3	4,9	237
55	Л1006,5	786	3	4,9	237
56	Л1006,5	786	3	4,9	237
57	Л1006,5	786	3	4,9	237
58	Л1006,5	786	3	4,9	237
59	Л1006,5	786	3	4,9	237
60	Л1006,5	786	3	4,9	237
61	Л1006,5	786	3	4,9	237
62	Л1006,5	786	3	4,9	237
63	Л1006,5	786	3	4,9	237
64	Л1006,5	786	3	4,9	237
65	Л1006,5	786	3	4,9	237
66	Л1006,5	786	3	4,9	237
67	Л1006,5	786	3	4,9	237
68	Л1006,5	786	3	4,9	237
69	Л1006,5	786	3	4,9	237
70	Л1006,5	786	3	4,9	237
71	Л1006,5	786	3	4,9	237
72	Л1006,5	786	3	4,9	237
73	Л1006,5	786	3	4,9	237
74	Л1006,5	786	3	4,9	237
75	Л1006,5	786	3	4,9	237
76	Л1006,5	786	3	4,9	237
77	Л1006,5	786	3	4,9	237
78	Л1006,5	786	3	4,9	237
79	Л1006,5	786	3	4,9	237
80	Л1006,5	786	3	4,9	237
81	Л1006,5	786	3	4,9	237
82	Л1006,5	786	3	4,9	237
83	Л1006,5	786	3	4,9	237
84	Л1006,5	786	3	4,9	237
85	Л1006,5	786	3	4,9	237
86	Л1006,5	786	3	4,9	237
87	Л1006,5	786	3	4,9	237
88	Л1006,5	786	3	4,9	237
89	Л1006,5	786	3	4,9	237
90	Л1006,5	786	3	4,9	237
91	Л1006,5	786	3	4,9	237
92	Л1006,5	786	3	4,9	237
93	Л1006,5	786	3	4,9	237
94	Л1006,5	786	3	4,9	237
95	Л1006,5	786	3	4,9	237
96	Л1006,5	786	3	4,9	237
97	Л1006,5	786	3	4,9	237
98	Л1006,5	786	3	4,9	237
99	Л1006,5	786	3	4,9	237
100	Л1006,5	786	3	4,9	237



1. Фронтный фасад здания.
2. План здания.
3. План этажа.
4. План кровли.
5. План фундаментов.

Марк	Тоо, w	Жук, кэ
U600/152X14	118.59	0278-83
L100x6.5	216.85	8509-86
160	1325.5	СТО АСЧМ-2093
Жук, кэ Ундасна		

Марк	Тоо, w	Жук, кэ
U600/152X14	118.59	0278-83
L100x6.5	216.85	8509-86
160	1325.5	СТО АСЧМ-2093
Жук, кэ Ундасна		

Марк	Тоо, w	Жук, кэ
U600/152X14	118.59	0278-83
L100x6.5	216.85	8509-86
160	1325.5	СТО АСЧМ-2093
Жук, кэ Ундасна		

Марк	Тоо, w	Жук, кэ
U600/152X14	118.59	0278-83
L100x6.5	216.85	8509-86
160	1325.5	СТО АСЧМ-2093
Жук, кэ Ундасна		

Марк	Тоо, w	Жук, кэ
U600/152X14	118.59	0278-83
L100x6.5	216.85	8509-86
160	1325.5	СТО АСЧМ-2093
Жук, кэ Ундасна		

Марк	Тоо, w	Жук, кэ
U600/152X14	118.59	0278-83
L100x6.5	216.85	8509-86
160	1325.5	СТО АСЧМ-2093
Жук, кэ Ундасна		

Марк	Тоо, w	Жук, кэ
U600/152X14	118.59	0278-83
L100x6.5	216.85	8509-86
160	1325.5	СТО АСЧМ-2093
Жук, кэ Ундасна		

Марк	Тоо, w	Жук, кэ
U600/152X14	118.59	0278-83
L100x6.5	216.85	8509-86
160	1325.5	СТО АСЧМ-2093
Жук, кэ Ундасна		

Марк	Тоо, w	Жук, кэ
U600/152X14	118.59	0278-83
L100x6.5	216.85	8509-86
160	1325.5	СТО АСЧМ-2093
Жук, кэ Ундасна		

Марк	Тоо, w	Жук, кэ
U600/152X14	118.59	0278-83
L100x6.5	216.85	8509-86
160	1325.5	СТО АСЧМ-2093
Жук, кэ Ундасна		

Марк	Тоо, w	Жук, кэ
U600/152X14	118.59	0278-83
L100x6.5	216.85	8509-86
160	1325.5	СТО АСЧМ-2093
Жук, кэ Ундасна		

Марк	Тоо, w	Жук, кэ
U600/152X14	118.59	0278-83
L100x6.5	216.85	8509-86
160	1325.5	СТО АСЧМ-2093
Жук, кэ Ундасна		

Марк	Тоо, w	Жук, кэ
U600/152X14	118.59	0278-83
L100x6.5	216.85	8509-86
160	1325.5	СТО АСЧМ-2093
Жук, кэ Ундасна		

Марк	Тоо, w	Жук, кэ
U600/152X14	118.59	0278-83
L100x6.5	216.85	8509-86
160	1325.5	СТО АСЧМ-2093
Жук, кэ Ундасна		

Марк	Тоо, w	Жук, кэ
U600/152X14	118.59	0278-83
L100x6.5	216.85	8509-86
160	1325.5	СТО АСЧМ-2093
Жук, кэ Ундасна		

Марк	Тоо, w	Жук, кэ
U600/152X14	118.59	0278-83
L100x6.5	216.85	8509-86
160	1325.5	СТО АСЧМ-2093
Жук, кэ Ундасна		

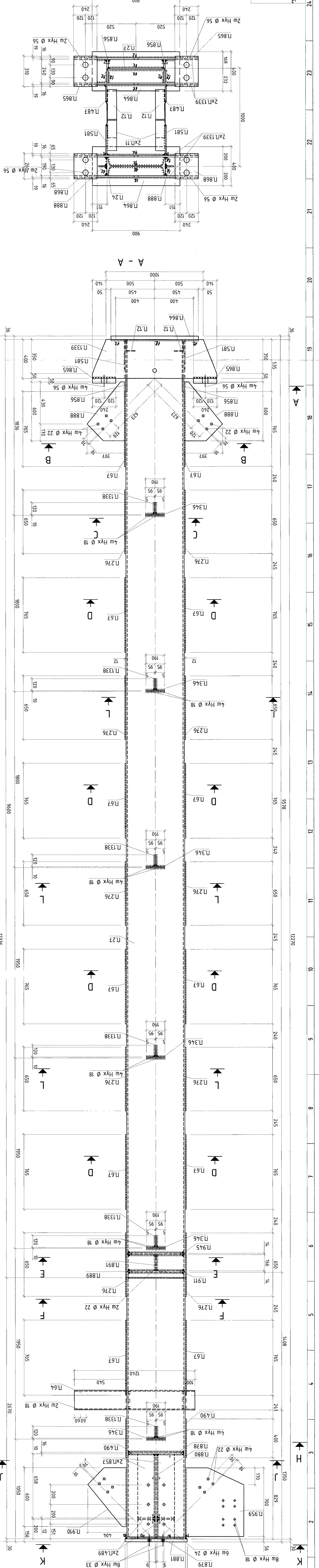
Марк	Тоо, w	Жук, кэ
U600/152X14	118.59	0278-83
L100x6.5	216.85	8509-86
160	1325.5	СТО АСЧМ-2093
Жук, кэ Ундасна		

Марк	Тоо, w	Жук, кэ
U600/152X14	118.59	0278-83
L100x6.5	216.85	8509-86
160	1325.5	СТО АСЧМ-2093
Жук, кэ Ундасна		

Марк	Тоо, w	Жук, кэ
U600/152X14	118.59	0278-83
L100x6.5	216.85	8509-86
160	1325.5	СТО АСЧМ-2093
Жук, кэ Ундасна		

М/А	Demom	Урм, мм	Тоо, w	Жук, кэ
Л1.3	Л100x6.5	806	12	8.1
Л1.5	Л100x6.5	806	10	8.1
Л1.11	Л100x6.5	786	3	7.9
Л1.12	Л100x6.5	491	3	4.9
Л1.7	Л12x300	765	12	20.4
Л1.27	U600/152X14	12250	1	1138.9
Л1.346	Л10x190	650	10	16.9
Л1.347	Л10x190	250	6	3.7
Л1.487	Л12x140	170	2	2.2
Л1.488	Л12x180	396	2	6.7
Л1.489	Л12x180	552	2	9.4
Л1.490	Л12x291.4	400	2	7.4
Л1.581	Л12x300	300	2	8.5
Л1.582	Л16x80	579	2	5.6
Л1.585	Л16x88	540	2	5.3
Л1.587	Л12x180	870	2	29.3
Л1.64	Л16x400	900	2	101.7
Л1.685	Л50x240	310	2	29.2
Л1.688	Л50x240	260	2	24.5
Л1.78	Л16x570	978	1	69.8
Л1.879	Л18x194	870	1	17.2
Л1.880	Л18x870	980	1	120.5
Л1.881	Л16x400	640	1	60.3
Л1.888	Л12x396.69	600	1	14.3
Л1.910	Л12x403.79	600	1	14.3
Л1.338	Л16x120	250	6	1.8
Л1.339	Л16x400	1280	4	58.2
Л1.345				
Л1.346				
Л1.347				
Л1.348				
Л1.349				
Л1.350				
Л1.351				
Л1.352				
Л1.353				
Л1.354				
Л1.355				
Л1.356				
Л1.357				
Л1.358				
Л1.359				
Л1.360				
Л1.361				
Л1.362				
Л1.363				
Л1.364				
Л1.365				
Л1.366				
Л1.367				
Л1.368				
Л1.369				
Л1.370				
Л1.371				
Л1.372				
Л1.373				
Л1.374				
Л1.375				
Л1.376				
Л1.377				
Л1.378				
Л1.379				
Л1.380				
Л1.381				
Л1.382				
Л1.383				
Л1.384				
Л1.385				
Л1.386				
Л1.387				
Л1.388				
Л1.389				
Л1.390				
Л1.391				
Л1.392				
Л1.393				
Л1.394				
Л1.395				
Л1.396				
Л1.397				
Л1.398				
Л1.399				
Л1.400				
Л1.401				
Л1.402				
Л1.403				
Л1.404				
Л1.405				
Л1.406				
Л1.407				
Л1.408				
Л1.409				
Л1.410				
Л1.411				
Л1.412				
Л1.413				
Л1.414				
Л1.415				
Л1.416				
Л1.417				
Л1.418				
Л1.419				
Л1.420				
Л1.421				
Л1.422				
Л1.423				
Л1.424				
Л1.425				
Л1.426				
Л1.427				
Л1.428				
Л1.429				
Л1.430				
Л1.431				
Л1.432				
Л1.433				
Л1.434				
Л1.435				
Л1.436				
Л1.437				
Л1.438				
Л1.439				
Л1.440				
Л1.441				
Л1.442				
Л1.443				
Л1.444				
Л1.445				
Л1.446				
Л1.447				
Л1.448				
Л1.449				
Л1.450				
Л1.451				
Л1.452				
Л1.453				
Л1.454				
Л1.455				
Л1.456				
Л1.457				
Л1.458				
Л1.459				
Л1.460				
Л1.461				
Л1.462				
Л1.463				
Л1.464				
Л1.465				
Л1.466				
Л1.467				
Л1.468				
Л1.469				
Л1.470				
Л1.471				
Л1.472				
Л1.473				
Л1.474				
Л1.475				
Л1.476				
Л1.477				
Л1.478				
Л1.479				
Л1.480				
Л1.481				
Л1.482				
Л1.483				
Л1.484				
Л1.485				
Л1.486				
Л1.487				
Л1.488				
Л1.489				
Л1.490				

1. Проект выполнен в соответствии с требованиями СНиП 3.05.01-85.
2. В проекте не предусмотрены конструктивные мероприятия по защите от коррозии.
3. В проекте не предусмотрены мероприятия по защите от шума.
4. В проекте не предусмотрены мероприятия по защите от пожара.
5. В проекте не предусмотрены мероприятия по защите от наводнения.



1. В проекте применены следующие материалы:
 2. Стены: кирпичная кладка толщиной 250 мм, облицовка керамическими панелями.
 3. Перегородки: кирпичная кладка толщиной 120 мм.
 4. Пол: стяжка по лагам, паркетная доска.
 5. Потолок: гипсокартонные листы, натяжной потолок.

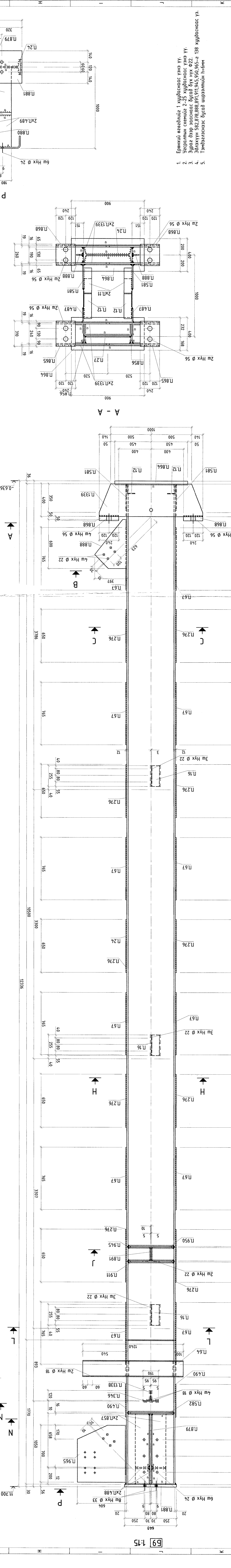
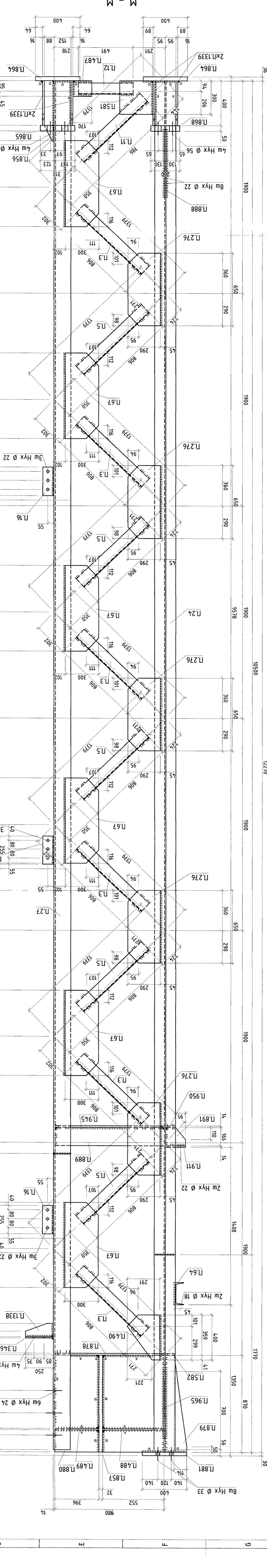


ТАБЛИЦА КОЭФФИЦИЕНТОВ

Материал	Коэффициент
Кирпичная кладка	0,7
Керамические панели	0,08
Кирпичная перегородка	0,4
Стяжка по лагам	0,05
Паркетная доска	0,1
Гипсокартон	0,017
Натяжной потолок	0,05

ТАБЛИЦА КОЭФФИЦИЕНТОВ

Материал	Коэффициент
Кирпичная кладка	0,7
Керамические панели	0,08
Кирпичная перегородка	0,4
Стяжка по лагам	0,05
Паркетная доска	0,1
Гипсокартон	0,017
Натяжной потолок	0,05

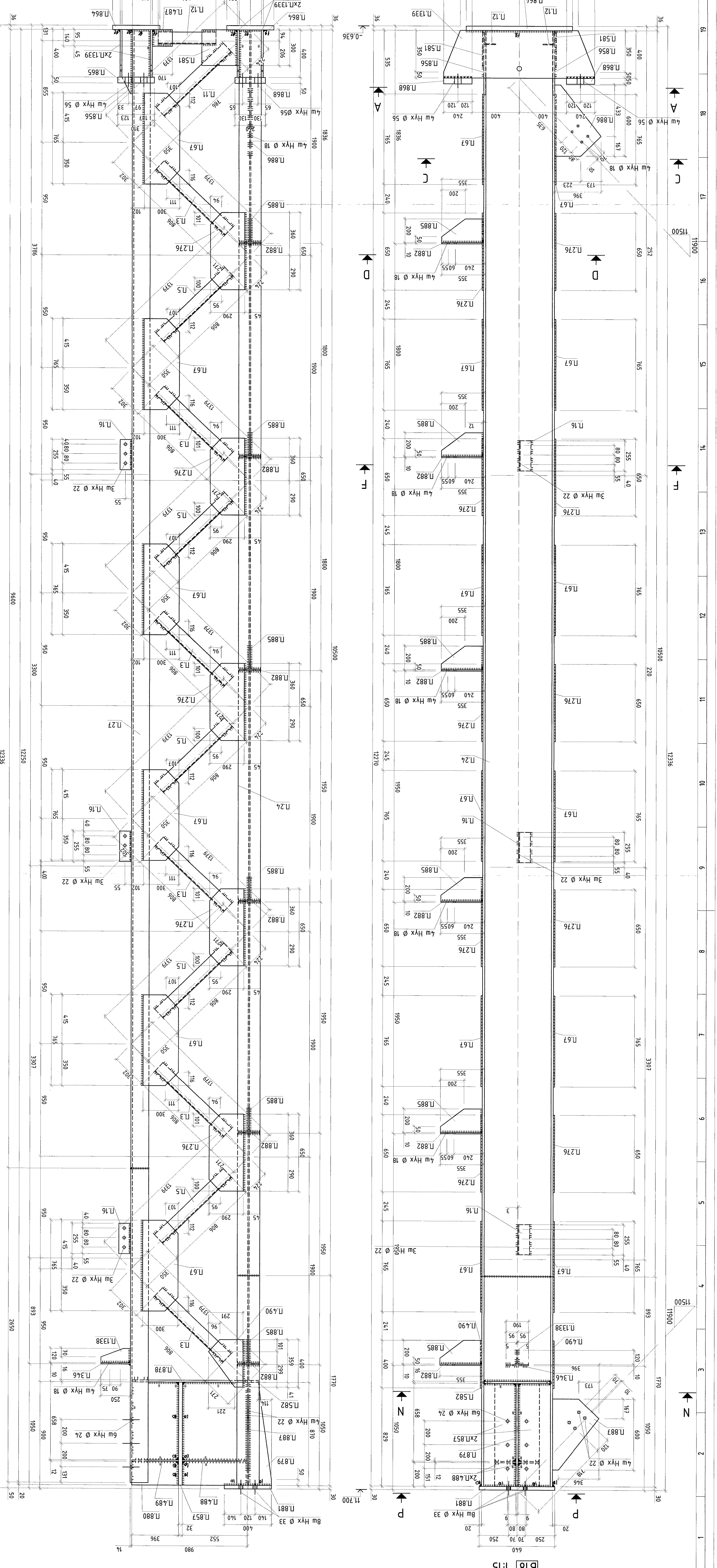


№ п/п	Наименование	Материал	Количество	Единица измерения
1	Кирпичная кладка	Кирпич	1200	м³
2	Керамические панели	Керамические панели	1500	м²
3	Кирпичная перегородка	Кирпич	800	м³
4	Стяжка по лагам	Стяжка	1000	м³
5	Паркетная доска	Паркетная доска	1200	м²
6	Гипсокартон	Гипсокартон	1000	м²
7	Натяжной потолок	Натяжной потолок	1000	м²

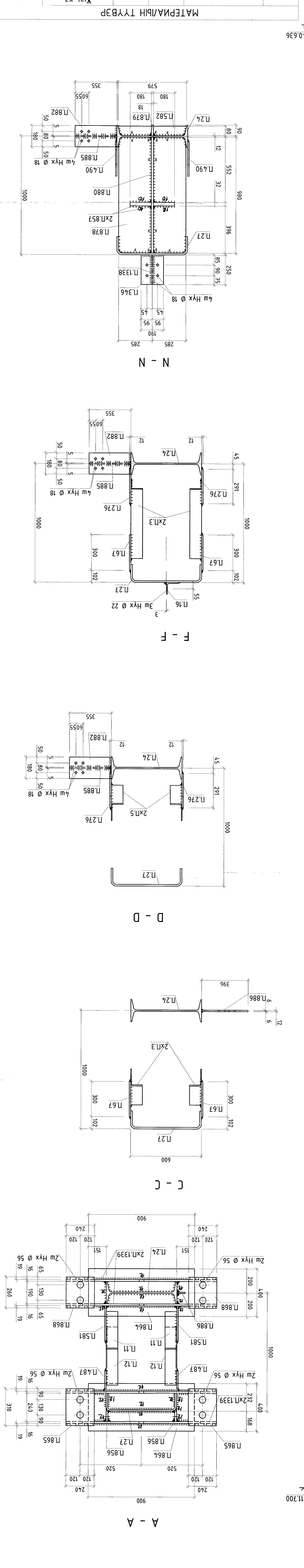
1. Единица измерения 1 м.
2. Вертикаль указана 2-25.
3. Вертикаль указана 2-25.
4. Вертикаль указана 2-25.
5. Вертикаль указана 2-25.
6. Вертикаль указана 2-25.
7. Вертикаль указана 2-25.

Жук, кз	Тол, ш	Жук, кз
1	416,4	416,4
Б18	1	416,4
Жук, кз	Тол, ш	Жук, кз
1	416,4	416,4
Б18	1	416,4
Жук, кз	Тол, ш	Жук, кз
1	416,4	416,4
Б18	1	416,4

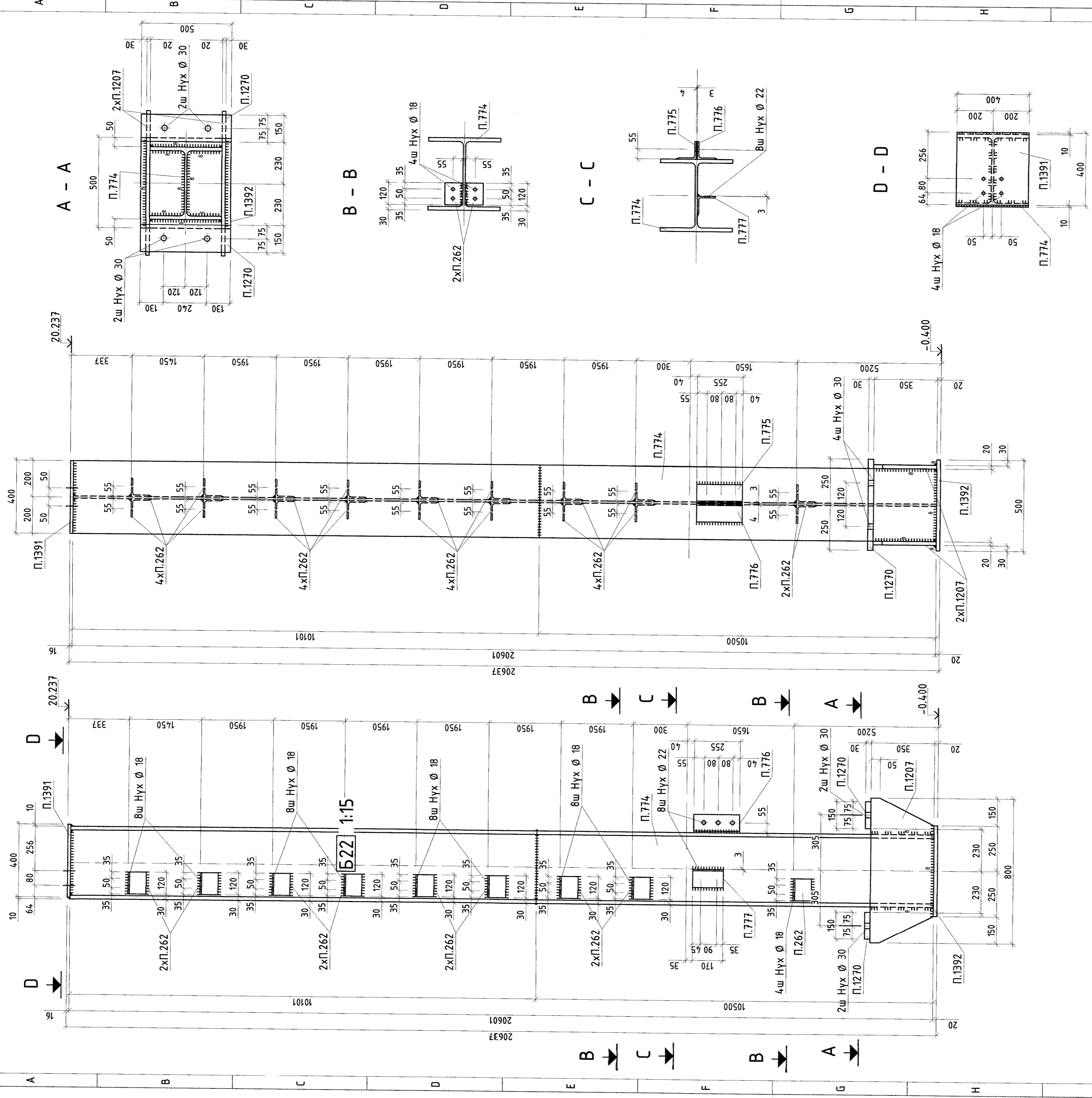
Жук, кз	Тол, ш	Жук, кз
1	416,4	416,4
Б18	1	416,4
Жук, кз	Тол, ш	Жук, кз
1	416,4	416,4
Б18	1	416,4
Жук, кз	Тол, ш	Жук, кз
1	416,4	416,4
Б18	1	416,4



Жук, кз	Тол, ш	Жук, кз
1	416,4	416,4
Б18	1	416,4
Жук, кз	Тол, ш	Жук, кз
1	416,4	416,4
Б18	1	416,4
Жук, кз	Тол, ш	Жук, кз
1	416,4	416,4
Б18	1	416,4



Б22 1:15



МАТЕРИАЛЫН ТҮҮВЭР

Д/Д	Өзгөдөл	Урм, мм	Тоо, ш	Жин, кг		Материал
				Нэгж	Нийм	
Б22						
П.262	L100x8	120	18	1.5	25.9	C 345
П.774	I40K2	20601	1	5990.8	6192.7	C 355
П.775	L100x8	255	1	3.1	3.1	C 345
П.776	L100x8	255	1	3.1	3.1	C 345
П.777	L100x8	170	1	2.1	2	C 345
П.1207	PL 20x350	800	2	36.9	73.8	C 345
П.1270	PL 30x150	500	2	17.7	34.7	C 355
П.1391	PL 16x400	400	1	20.1	20.1	C 345
П.1392	PL 20x500	500	1	39.2	39.2	C 345

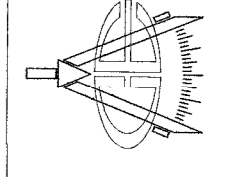
- Ерөнхий өгөөдлийг 1 хуудаснаас үзнэ үү.
- Узгардлын схемийг 2-25 хуудаснаас үзнэ үү.
- Зураг дээр зааснаас бусад бүх нүх Ф22.
- Тэмдэглэлээс бусад ширээлтийн h=6мм

БЭЛТГЭЦ

Марк	Тоо, ш	Жин, кг	
		Нэгж	Нийм
Б22	1	6192.7	6192.7
Гангаасын жин /0.01		0	0
Нийм		6192.7	

ГАНГИЙН СОНГОЛТ

Өзгөдөл	Жин, кг	Үндэслэл
I40K5	5990.8	СТО АСЧМ-2093
L100x8	34.1	8509-86
PL 16	20.1	19903-2015
PL 20	113.04	19903-2015
PL 30	34.68	19903-2015
Нийм	6192.7	



"Эрдэнэт үйлдвэр" ТӨҮГ. Засвар механикийн завод
Механик цехийн өргөтгөл

Засчирал	Д.Тамир	БГ Шерф	Масштаб:	А.3
З.Б.И	Т.Нанрайсүрэн	21.15.049	1:15	Өвөө:
Төргүүлэх инж-р	А.Хамантуул			Rev0
Шалгаасан	А.Хамантуул			Зургийн дүрвэр
Гүйцэтгэсэн	Х.Ганхүү			ГБ-050
Эрдэнэт үйлдвэр ТӨҮГ				
3ТХ				