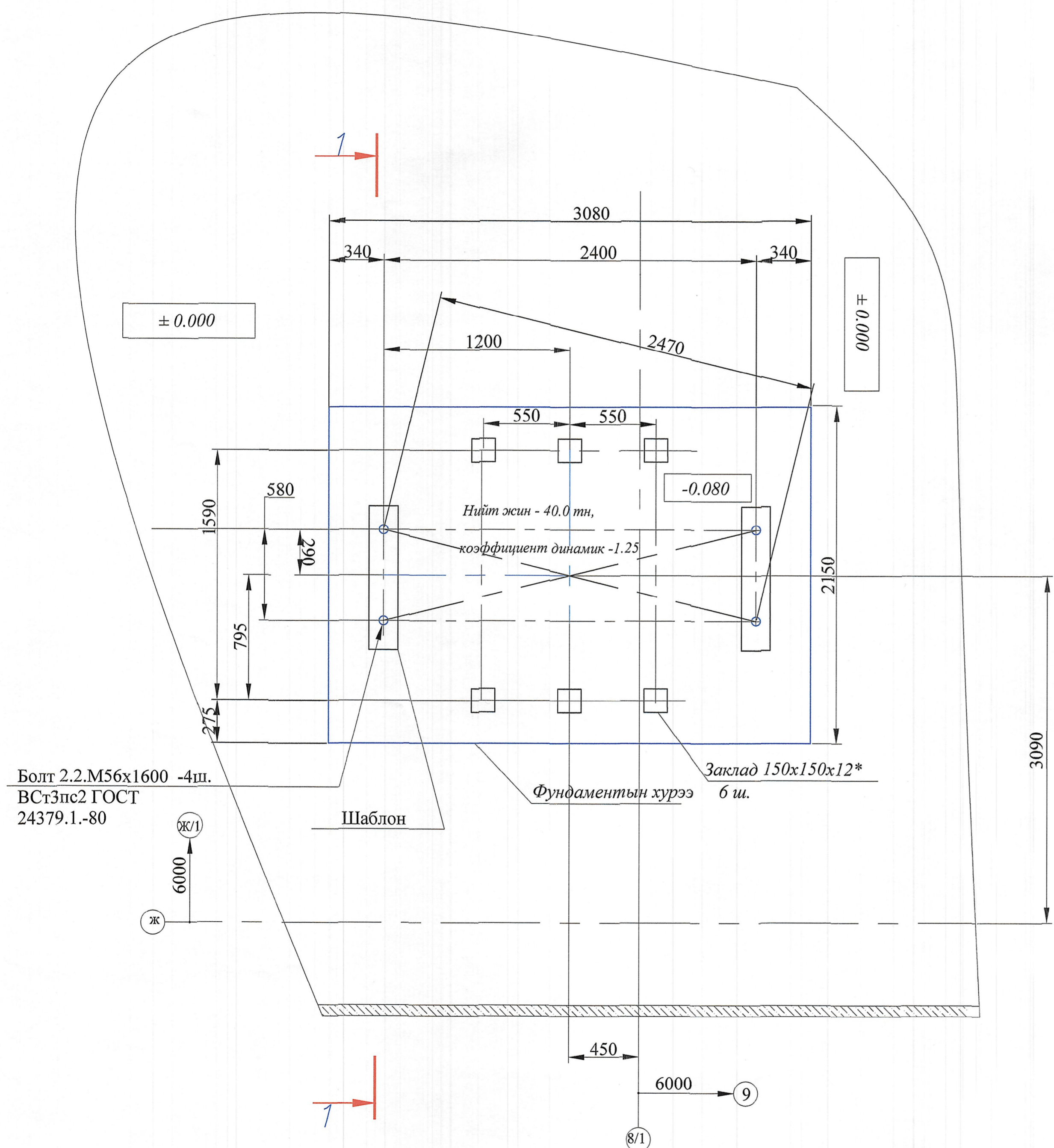
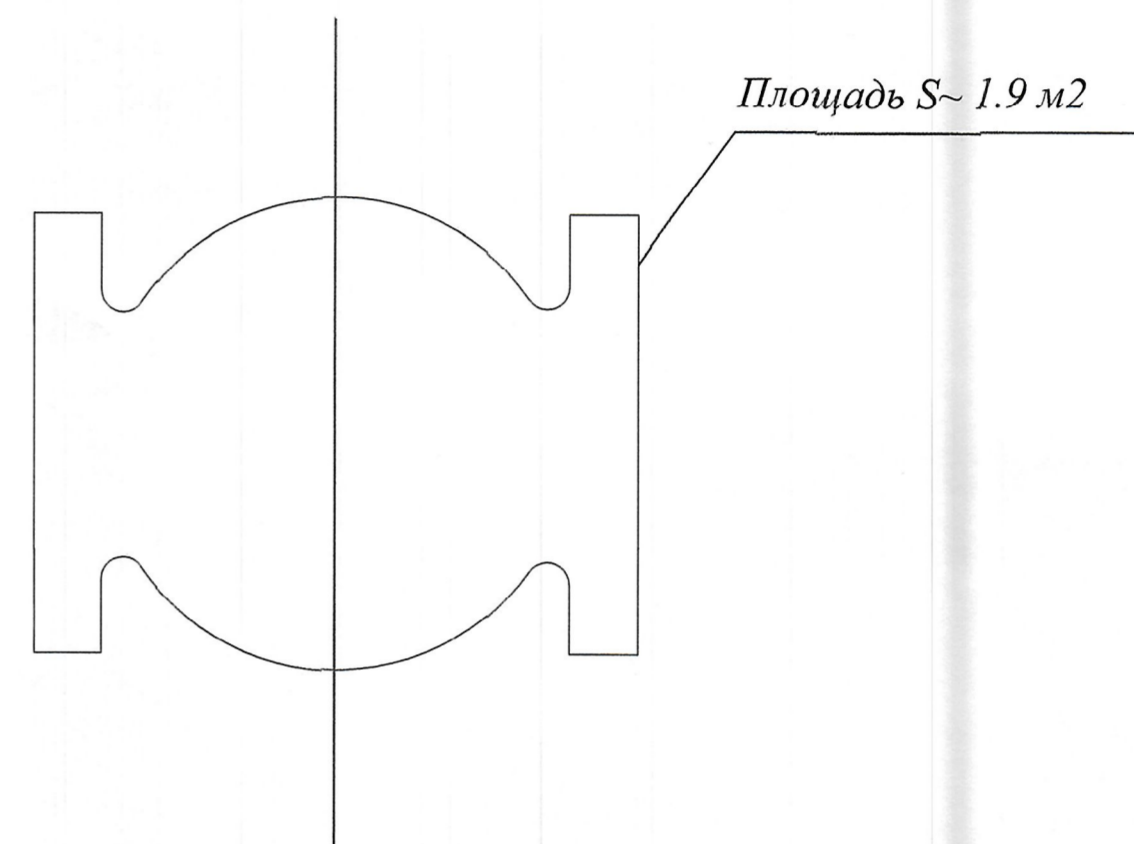


Шифр: 21.15.049.ТХ

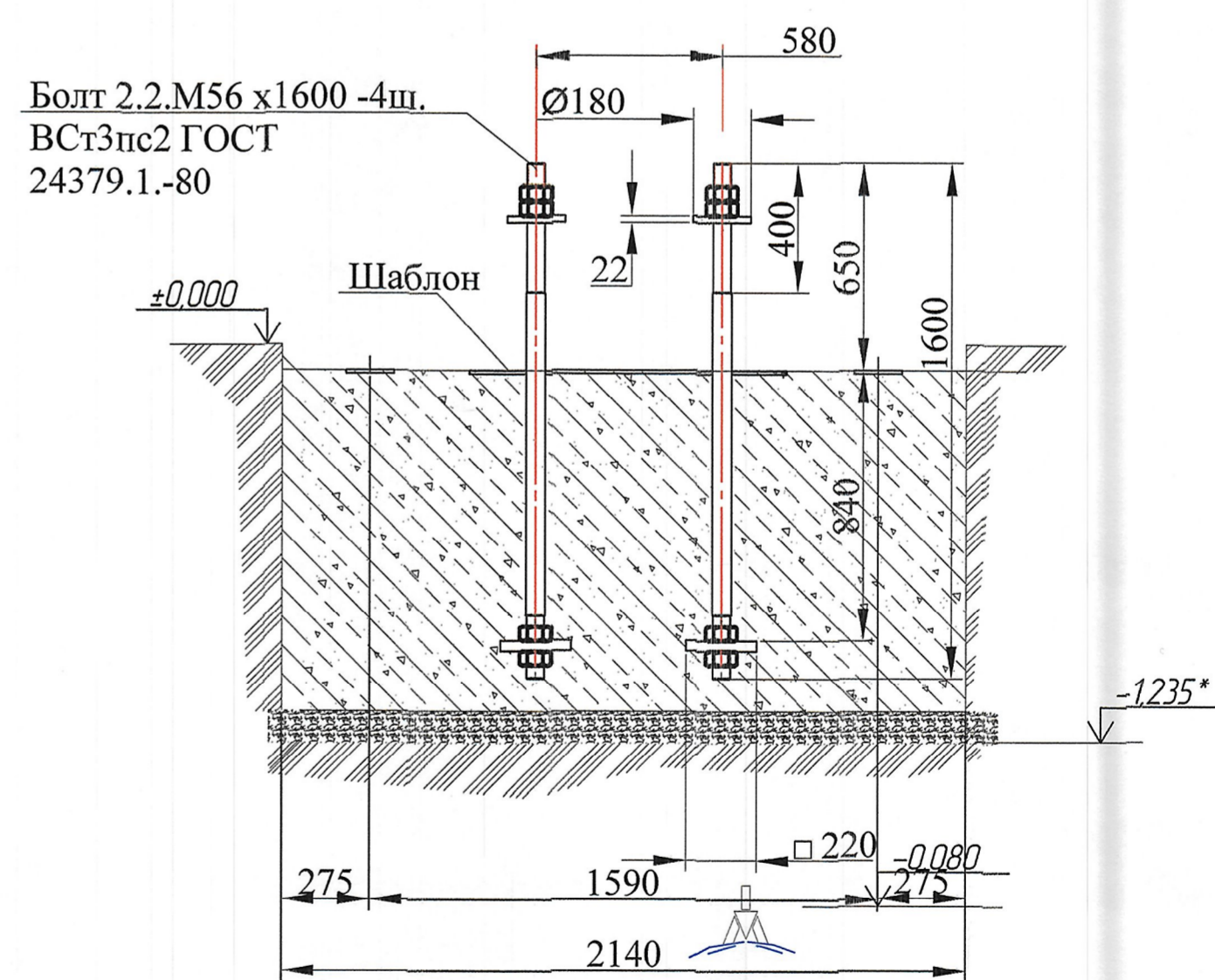
Суурийн бэхэлгээний боолтын байрлал (▼ -0.080)



DYP-S-100 Прессийн суурийн улны тохирох контур



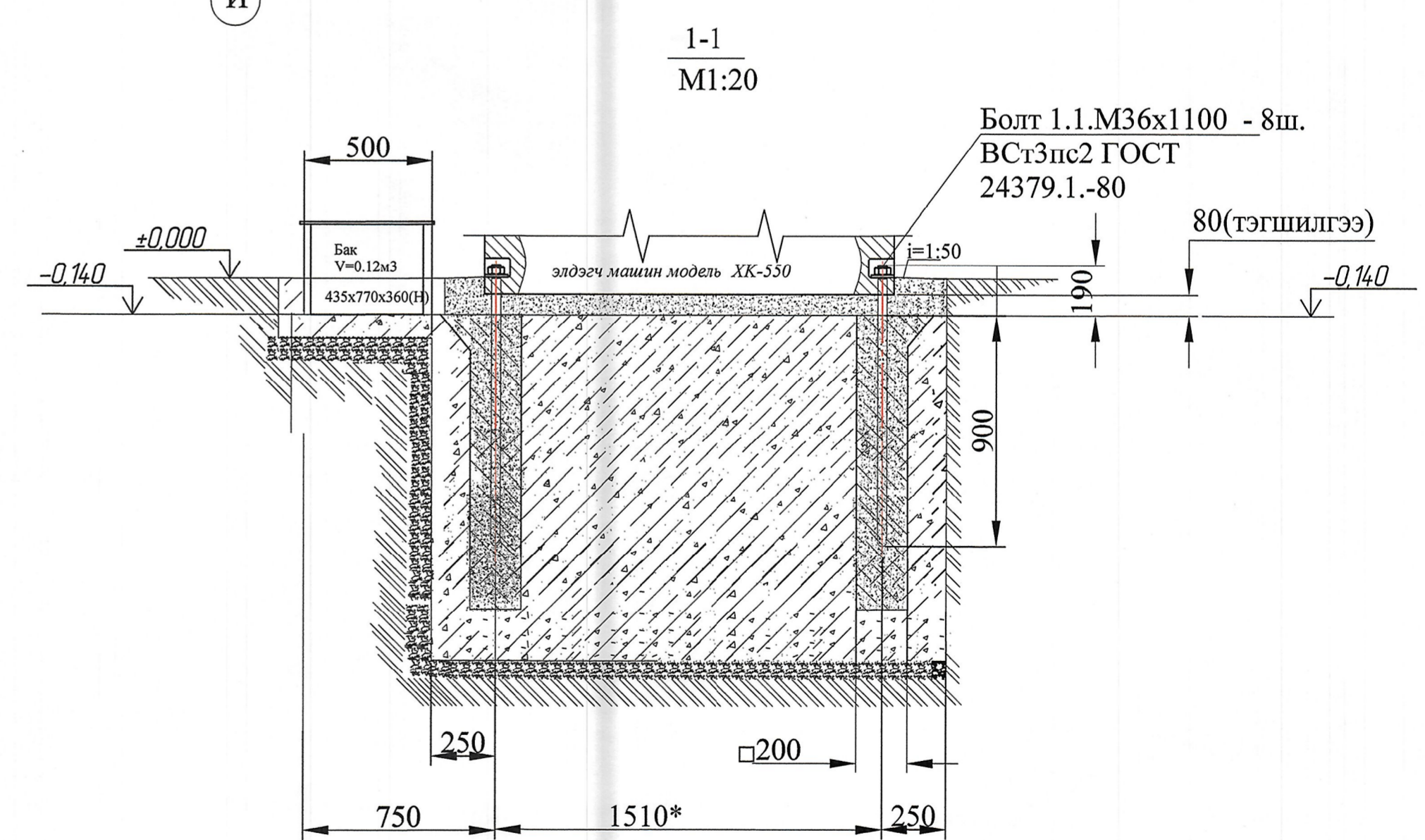
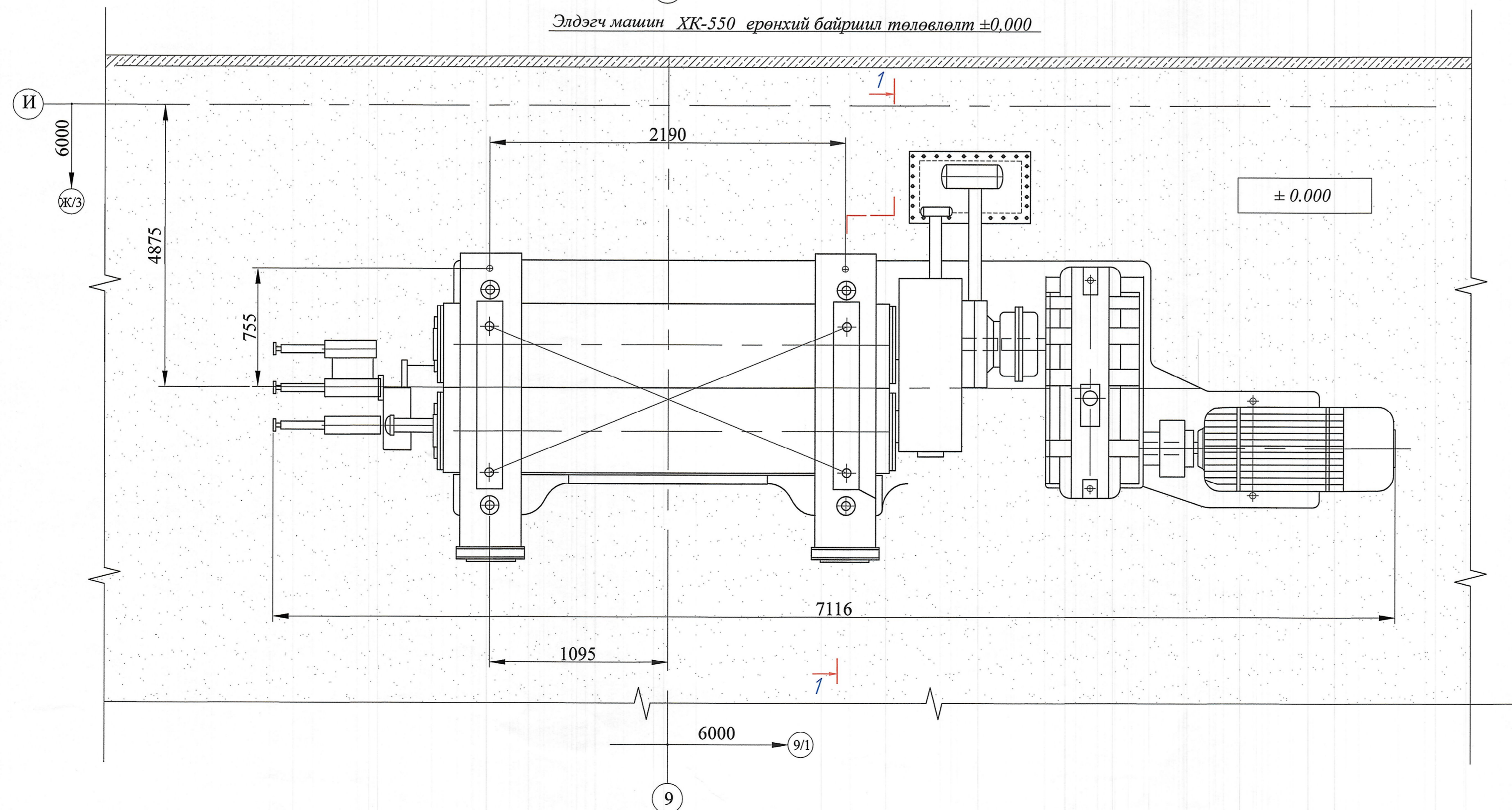
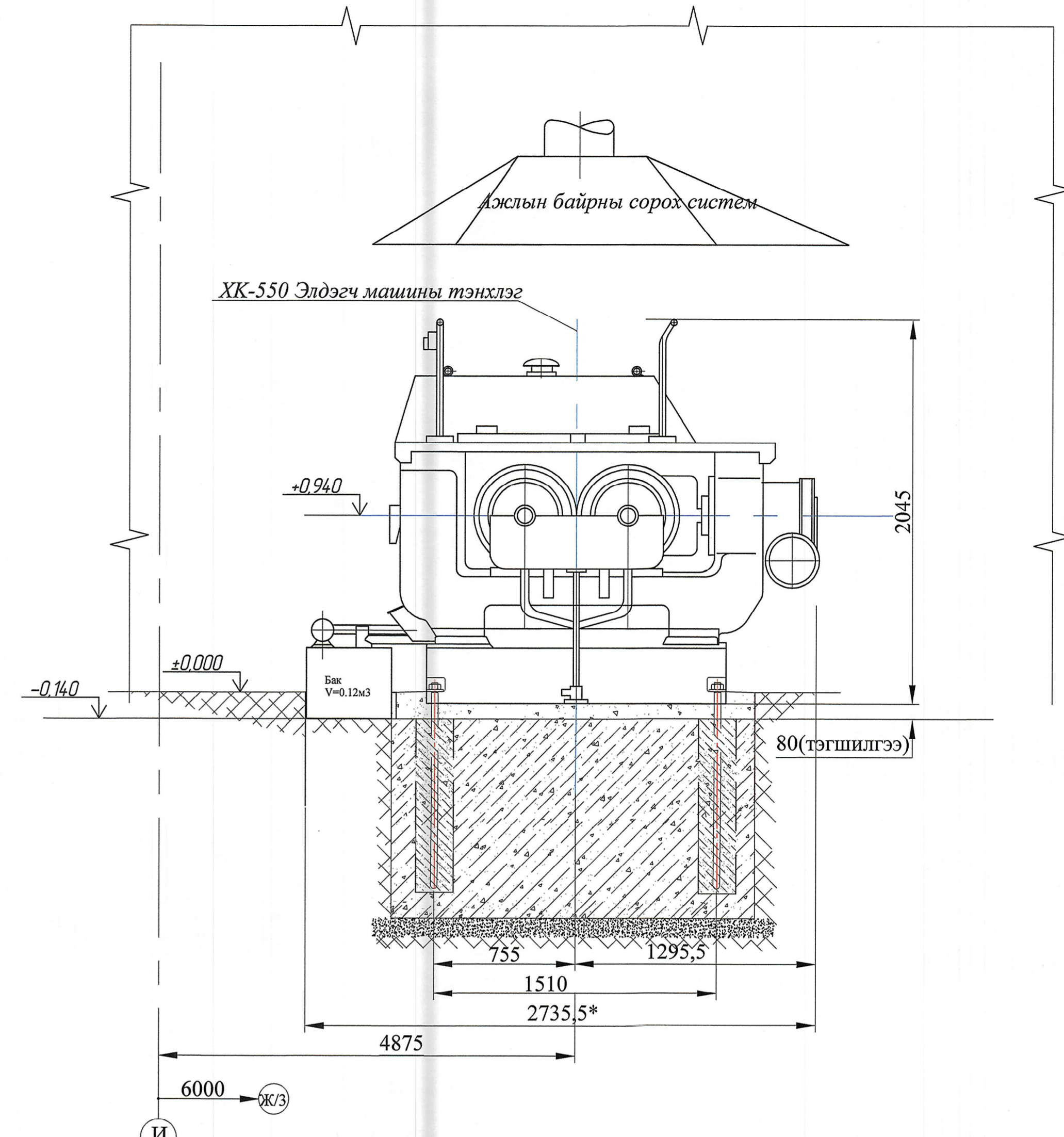
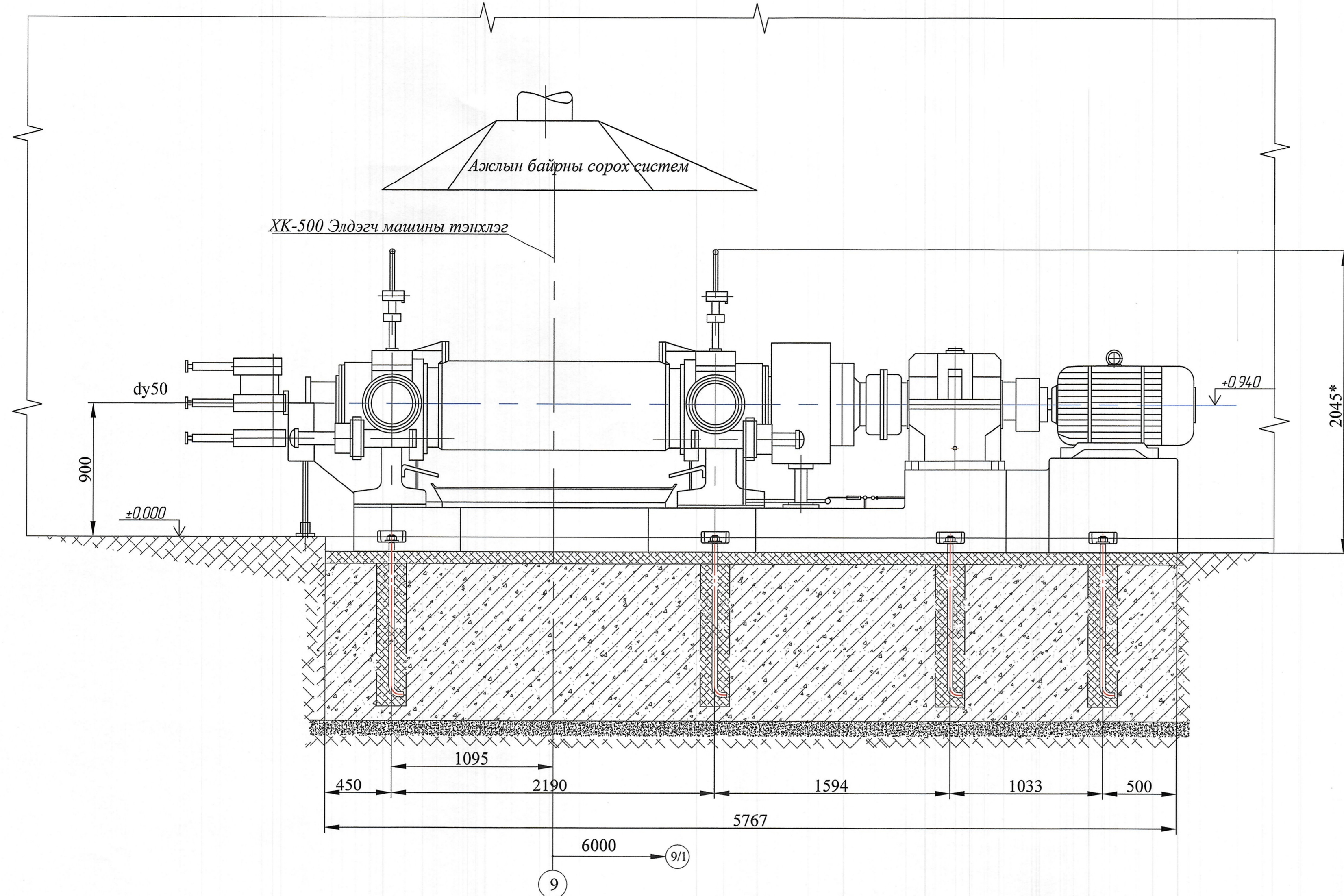
1-1
M1:20



Тайлбар .1. 21.15.049.ТХ. х.7,8,9 ; 21.15.049.ББ хэсгүүдийн зурагтай хамт үз.

Засвар механикийн завод - Механик цех. Механик цехийн бөртөгтөл.			ТХ
Захирал	Д.Тамир	Халуун прессийн суурийн төлөвлөлт ±0.000.	Масштаб M1:20
Ер.инженер	Г.Намрайвчигий		Хууль Бүх зуураг
Шалгасан			A3 10 24
"Эрдэмт үйлдэл" ТӨҮГ. ЗТХ.	Гүйцэтгэсэн Урванизэгч	Шифр: 21.15.049.ТХ	2022-08

Шифр: 21.15.049.ТХ

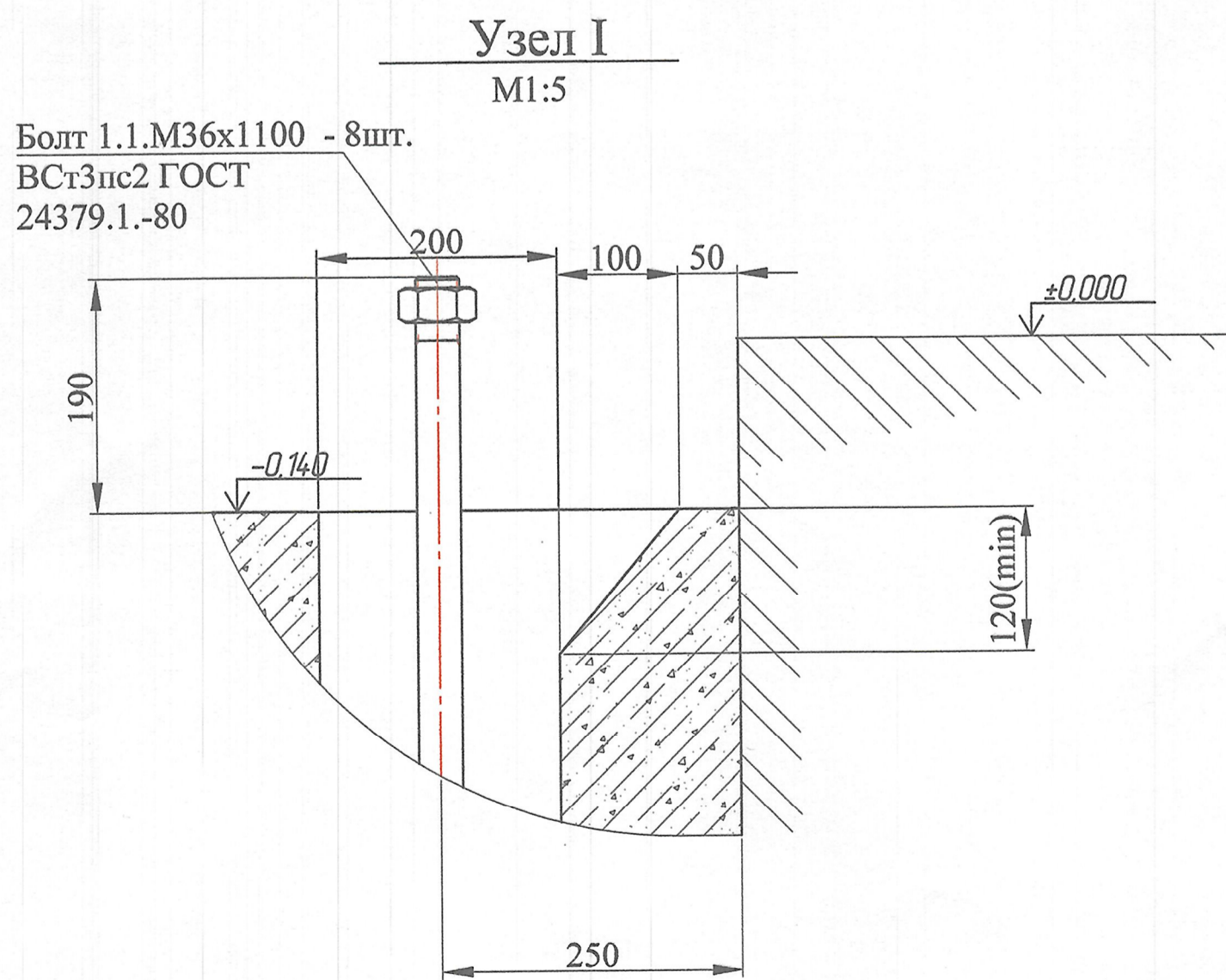
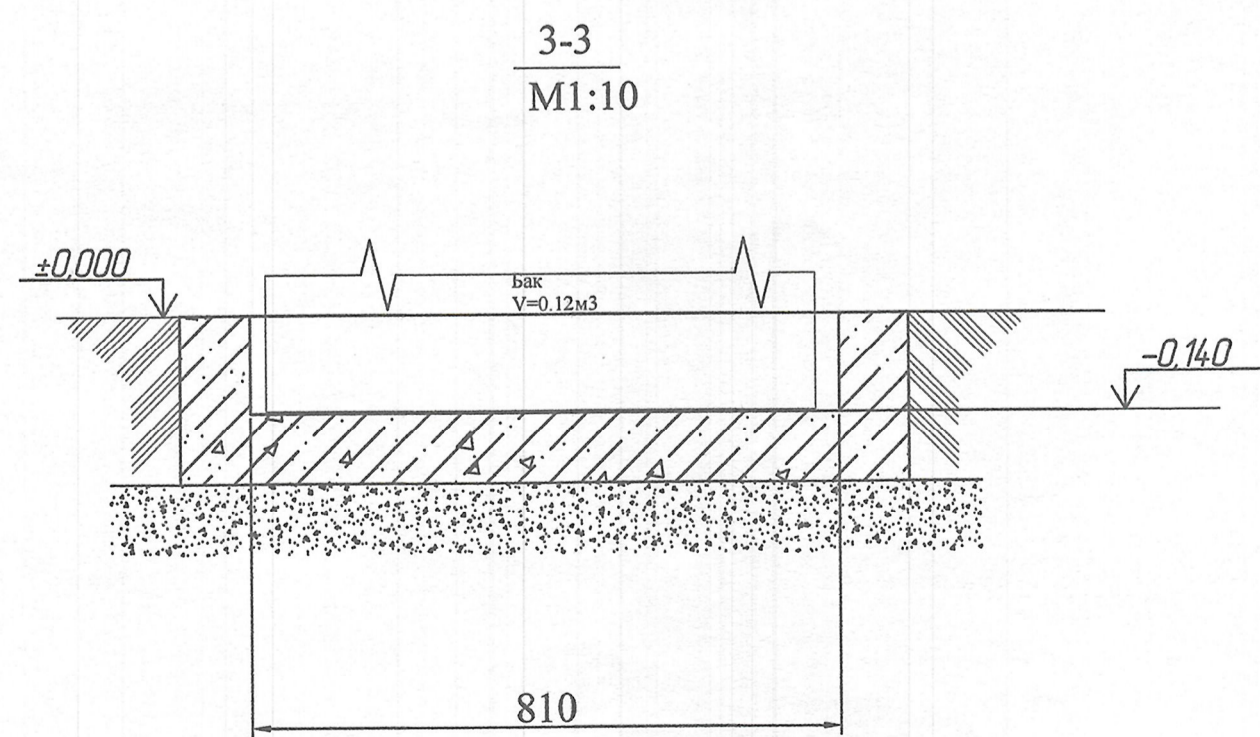
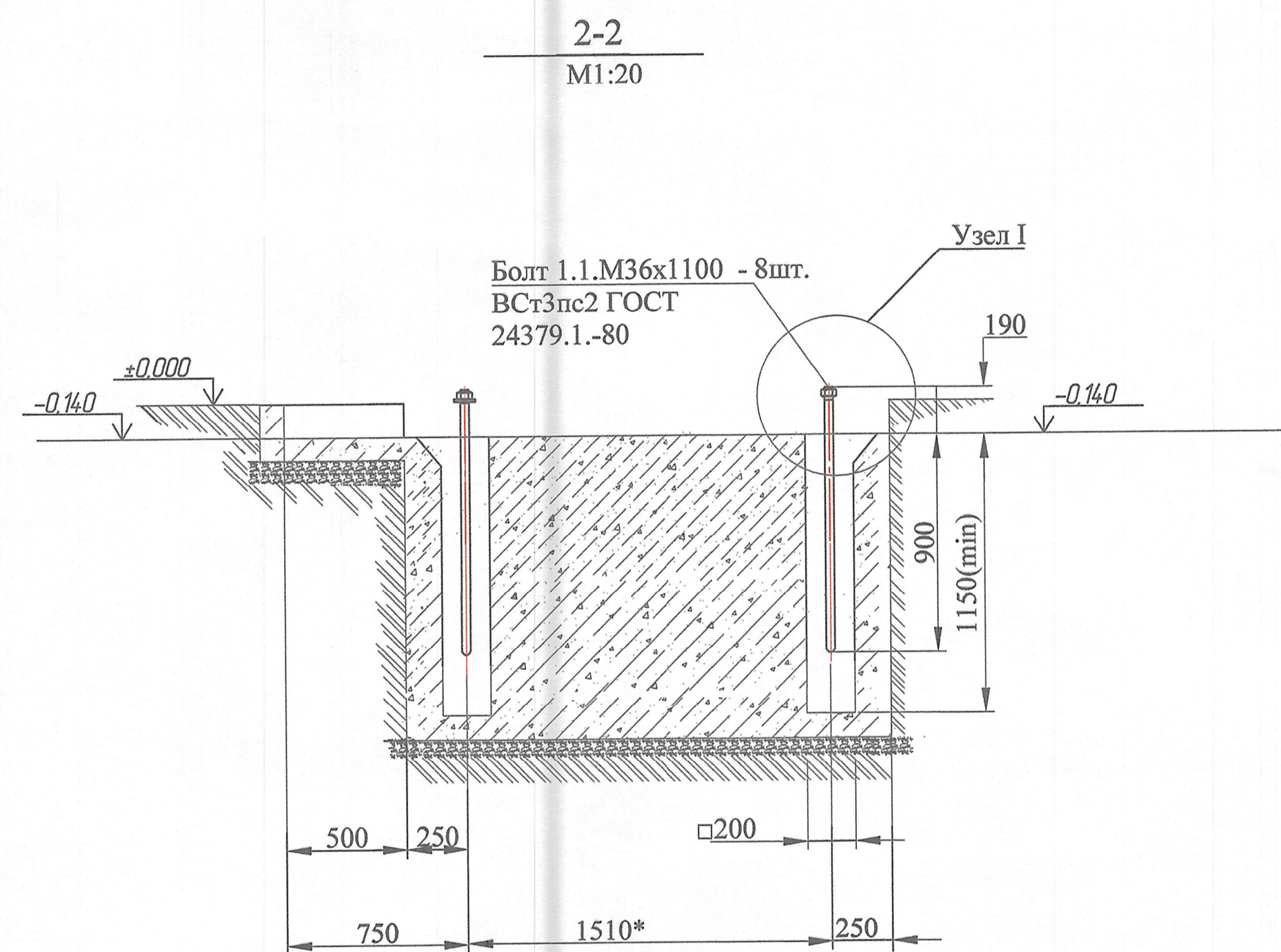
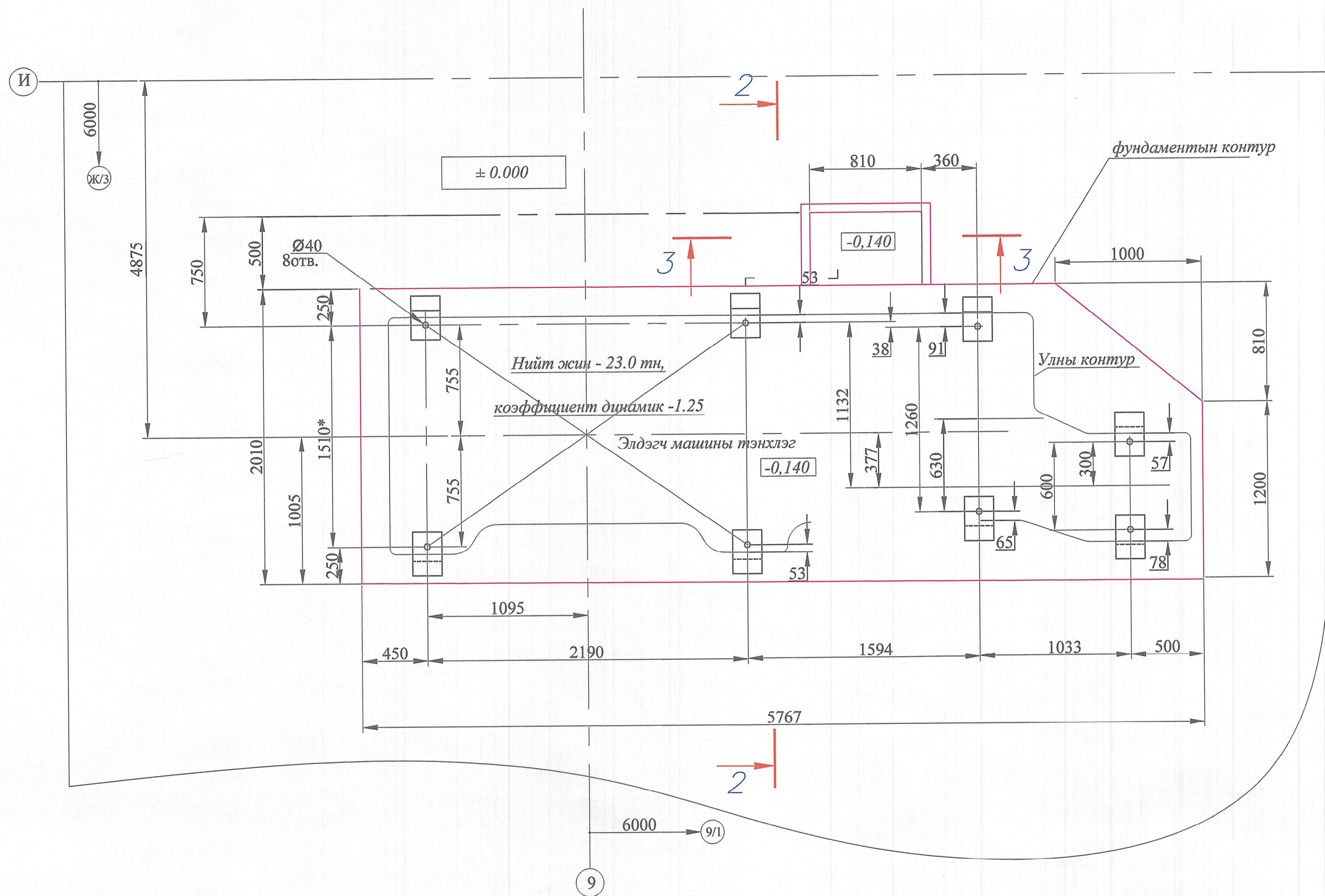


Тайлбар 1. 21.15.049.ТХ. х.7,8,12 ; 21.15.049.ББ ; 21.15.049.ЦБУ, 21.15.049.ХАС хэсгүүдийн зурагтай хамт үз.

Засвар механикийн завод - Механик цех.		ТХ
Механик цехийн өргөтгөл.		Масштаб М1:20
Захирал	Л.Тамир	үз. өгсн.
Бр. инженер	Г.Намсрайвсүрэн	Элдэгч машин ХК-550 суурилуулалт.
Шалгасан		А3 11 24
Эрдэмт үйлдвэр ТӨУГ. ЗТХ.	Гүйцэтгэсэн Ураншэнгэ	Шифр: 21.15.049.ТХ 2022-08

Шифр: 21.15.049.ТХ

Суурийн бэхлэгээний боолтын байрлал (▼ - 0.140)



Тайлбар .1. 21.15.049.ТХ. х.7,8,11 ; 21.15.049.ББ хэсгүүдийн зурагтай хамт үз.

	Засвар механикийн завод /Механик цех. Механик байр/ үргэгчл.		ТХ
	Захирагч Д.Тамир	Элдэгч машины суурийн төлөвлөлт ±0,000.	Масштаб М1:20
	Инженер Г.Нямсүрэн	Шалтгаан	А3 12 24
Эргүүлэгч Г.Уянгац	Урьдчилсан Урьдчилсан	Шифр: 21.15.049.ТХ	2022-08