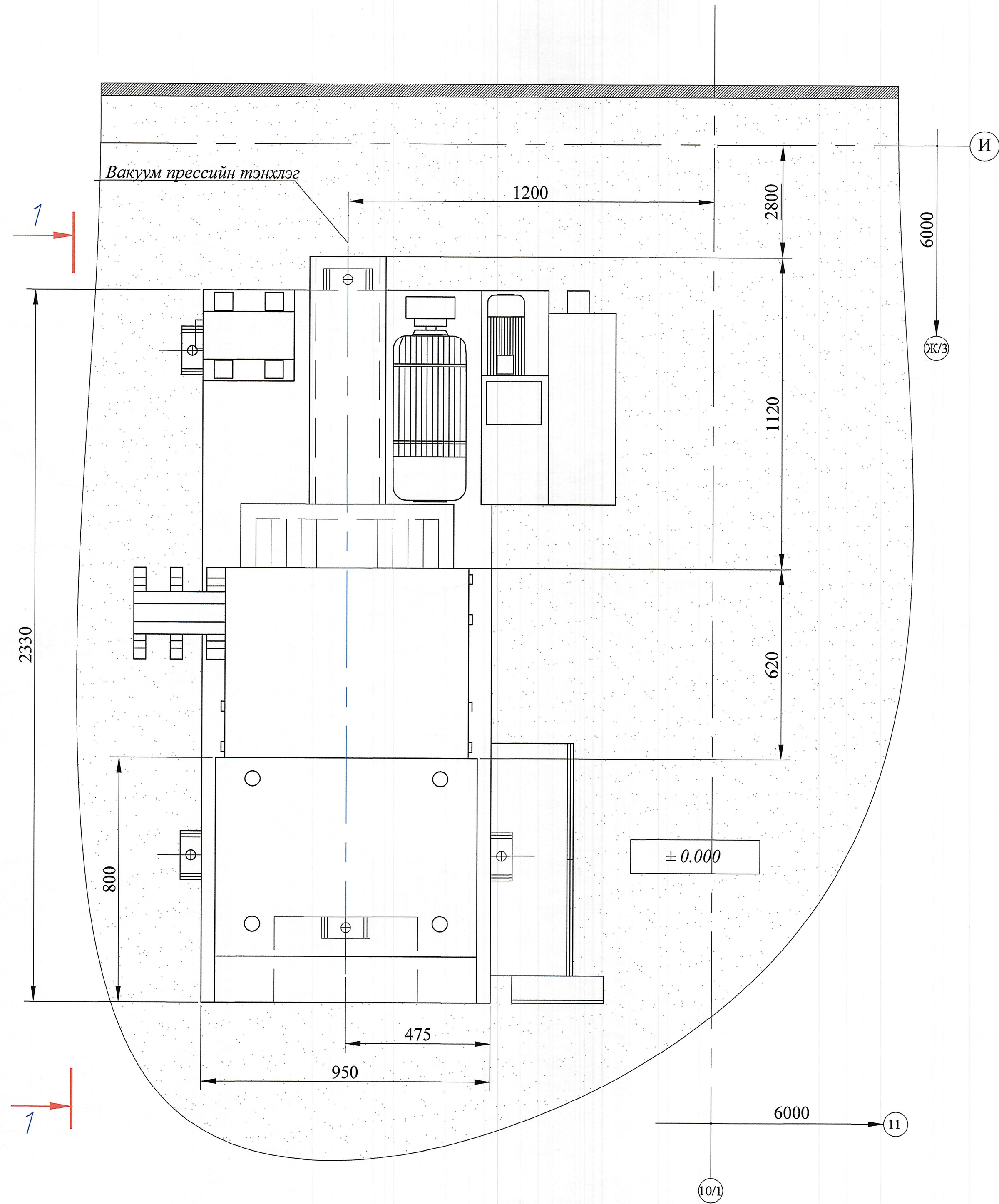
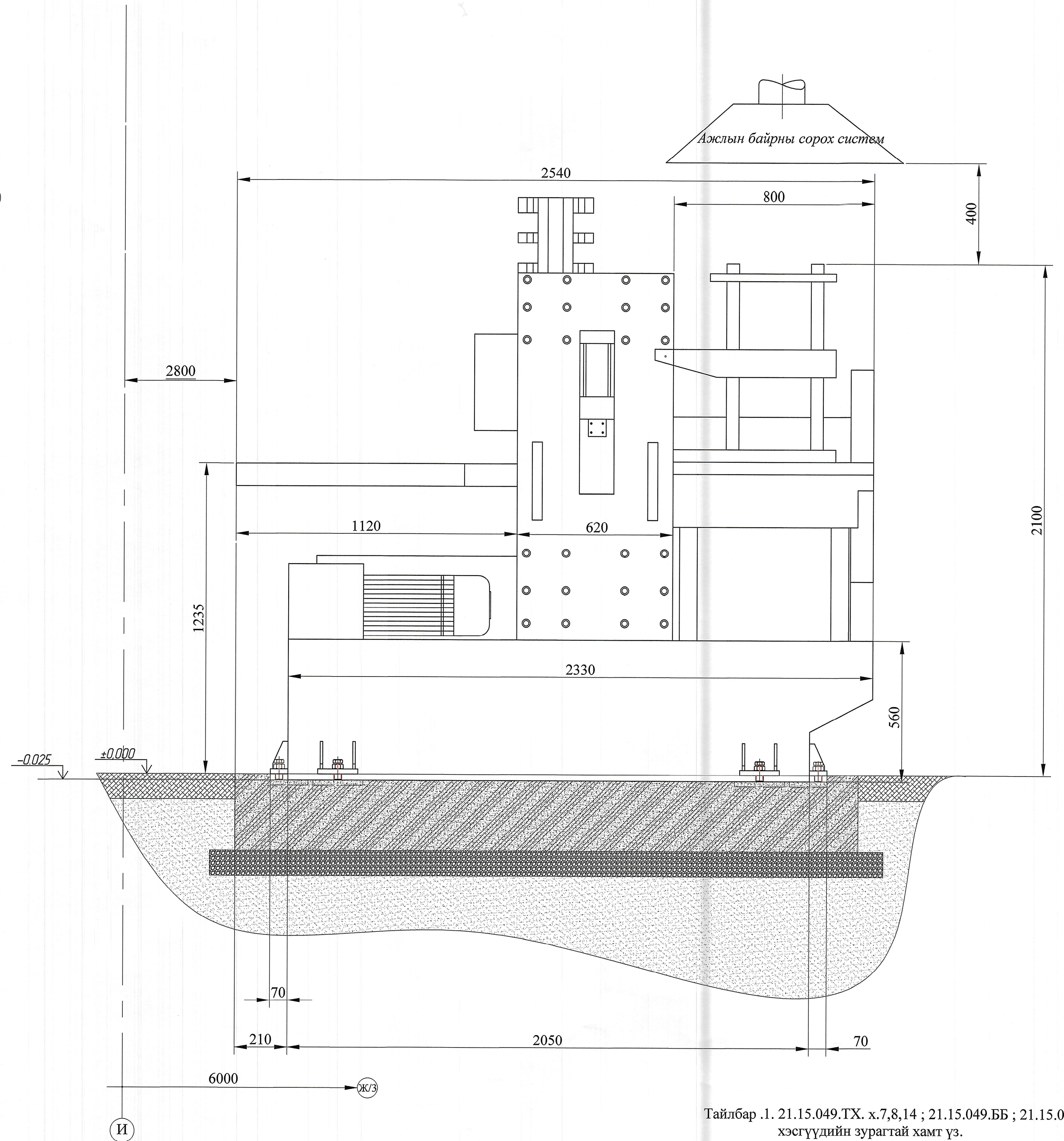


Шифр: 21.15.049.ТХ

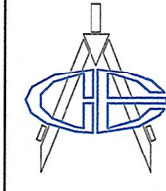
Вакуум пресс S-V-250-2RT ерөнхий байршил төлөвлөлт ±0,000



1-1

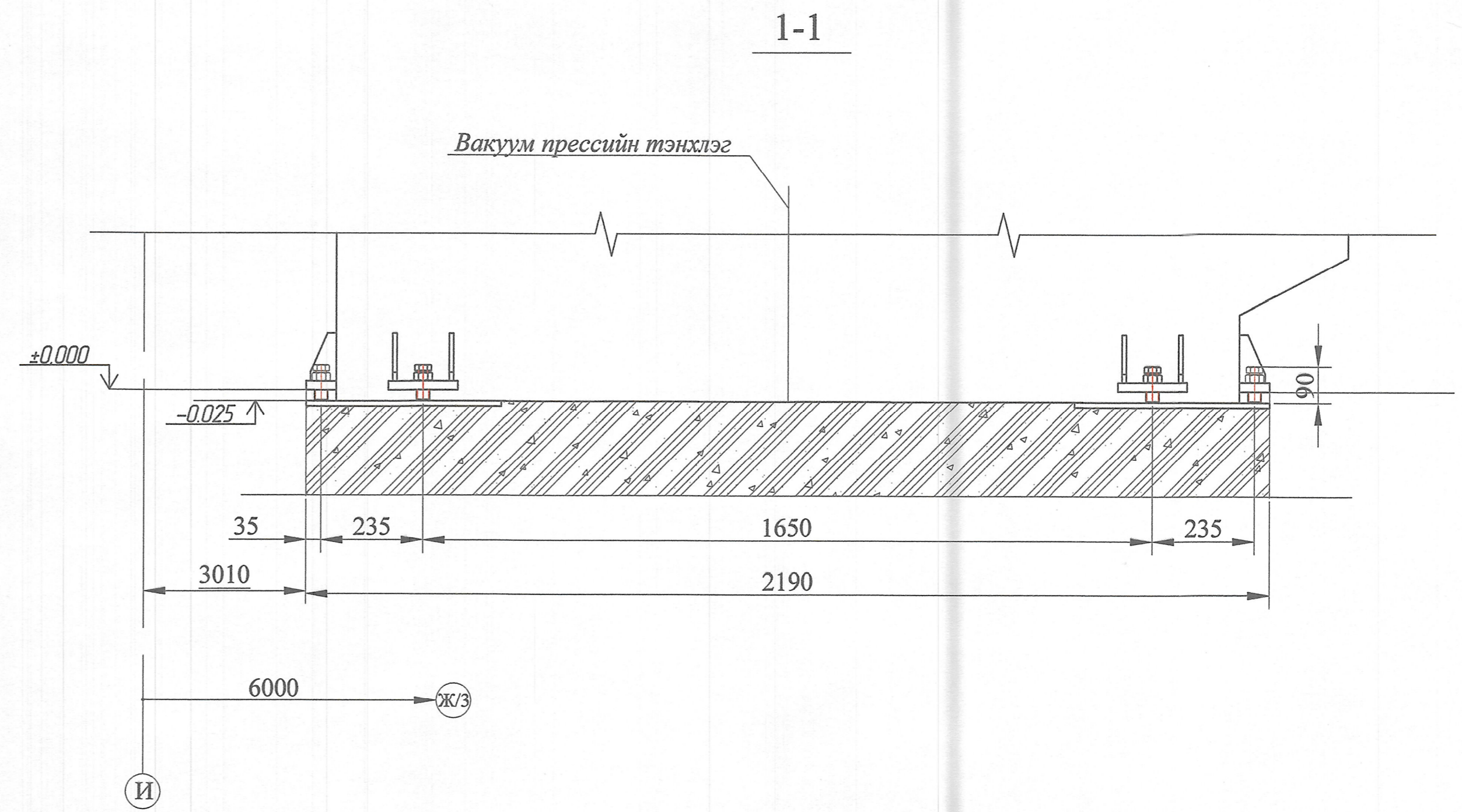
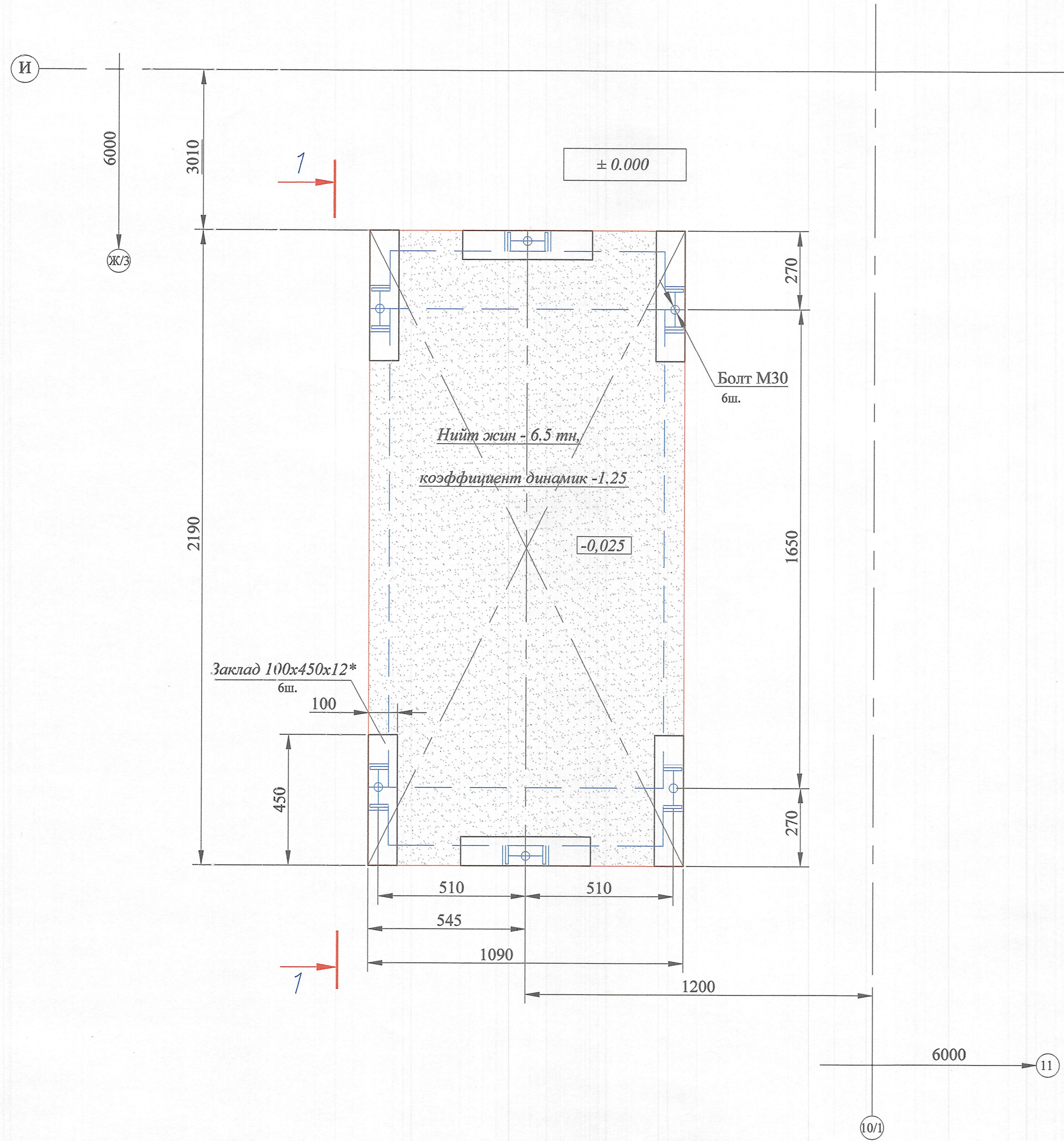


Тайлбар .1. 21.15.049.ТХ. х.7,8,14 ; 21.15.049.ББ ; 21.15.049.ХТ хэсгүүдийн зурагтай хамт үз.

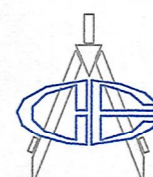
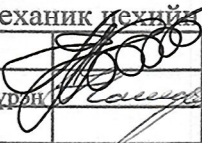
	Засвар механикийн завод, Механик цех.		ТХ
	Механик цехийн өргөтгөл.		Масштаб 1:10
Закрал	Л.Тамир	Вакуум пресс S-V-250-2RT суурилуулалт.	10 шт 13 шт 24 шт
Бр. инженер	Г.Насрай		А3 13 24
Шалгасан			
Эдийн үйлдвэр ТӨҮГ: ЗТХ	Гүйцэтгэсэн Уранзигс	Шифр: 21.15.049.ТХ	2022-08

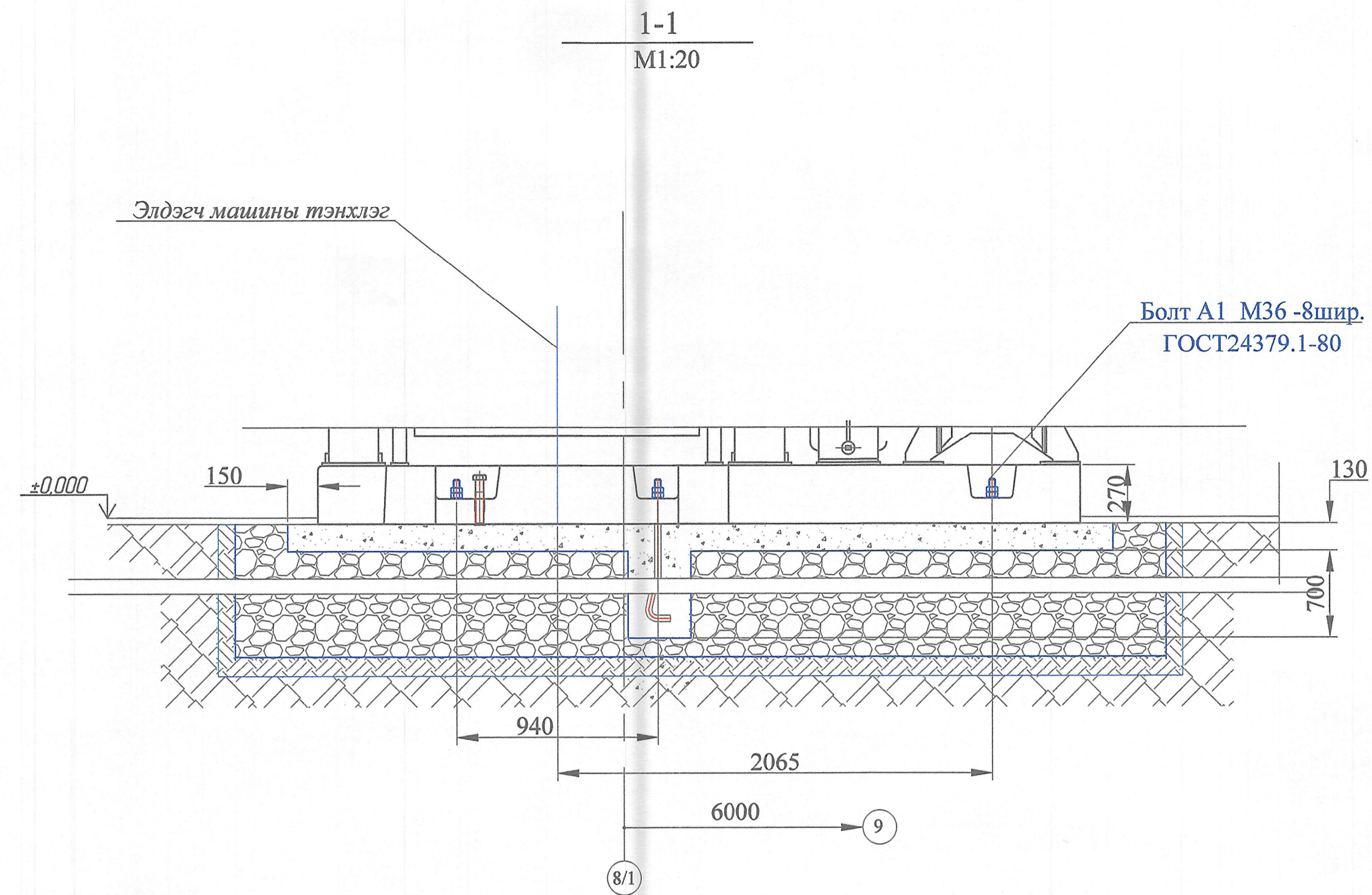
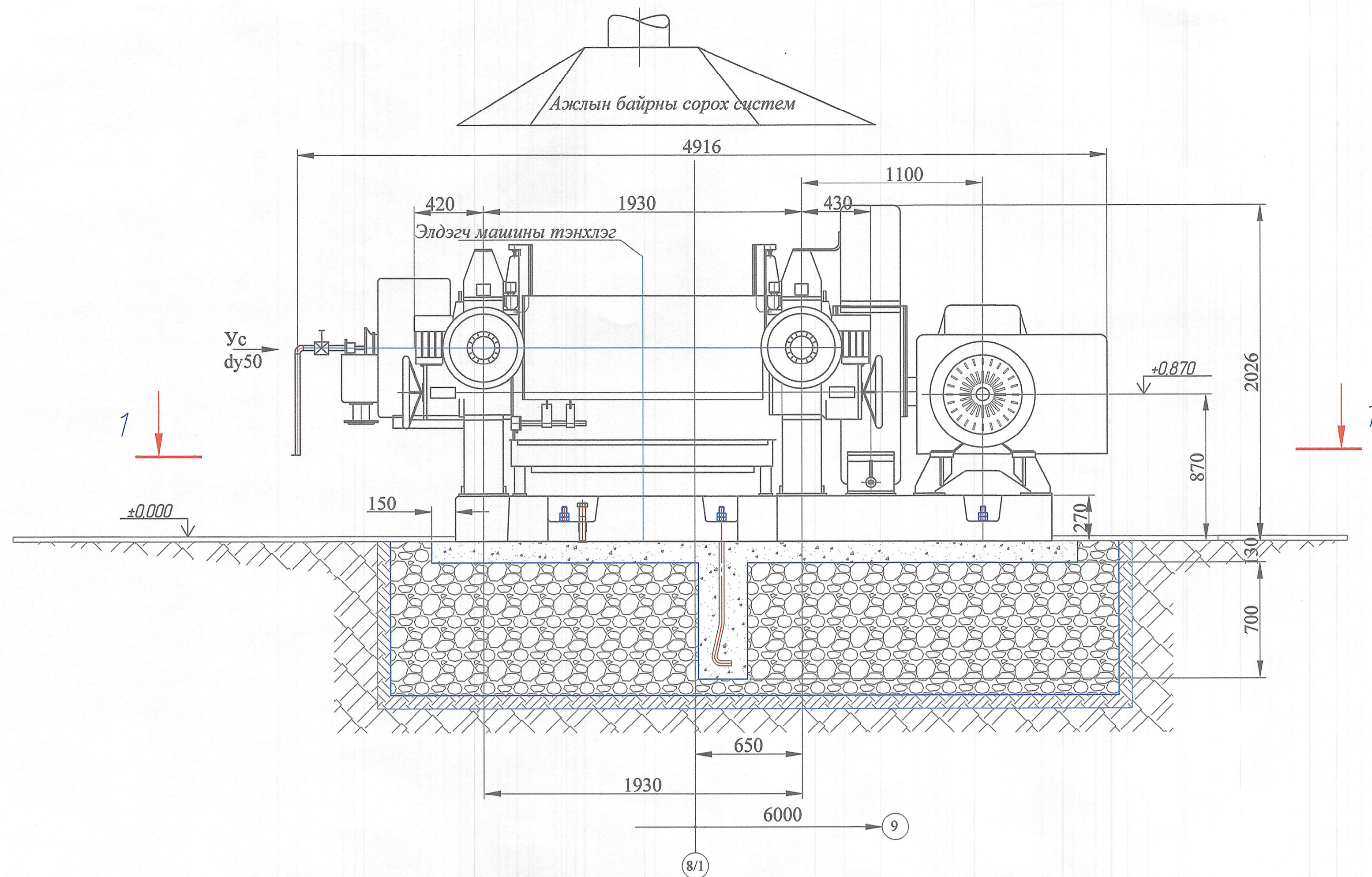
Шифр: 21.15.049.ТХ

Вакуум пресс S-V-250-2RT суурийн төлөвлөлт -0.025

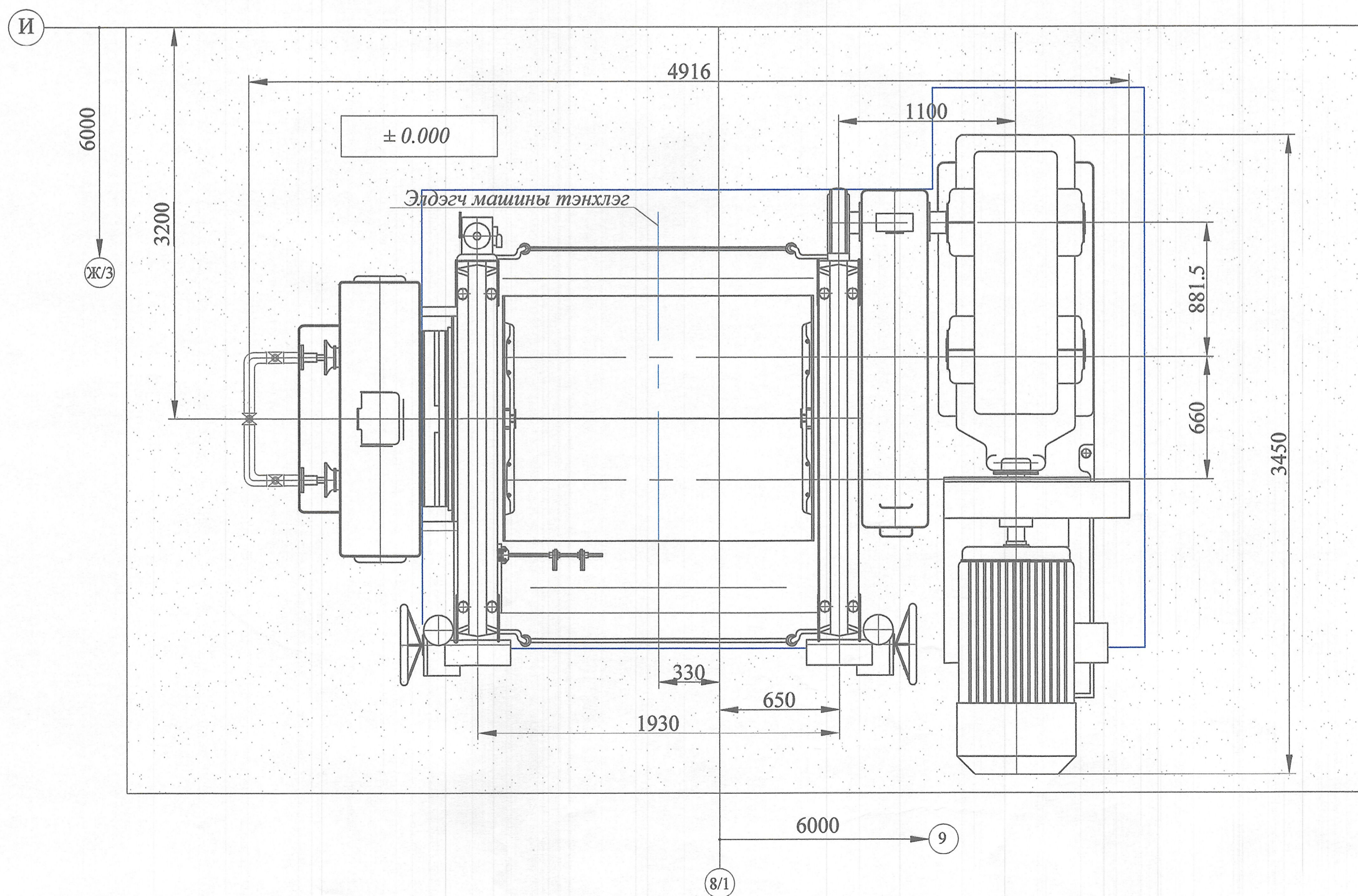


Тайлбар .1. 21.15.049.ТХ. х.7,8,13 ; 21.15.049.ББ хэсгүүдийн зурагтай хамт үз.

	Засвар механикийн завод, Механик цех.		ТХ
	Механик цехийн өргөтгөл.		Масштаб М1:10
Захирагч	Д.Тамир		уе мөд
Инженер	Т.Намрайвсүл		Вакуум пресс машины суурийн төлөвлөлт ±0,000.
Шалгасан			
Эргэлт үйлдвэр ТӨҮГ, ЗТХ.	Гүйцэтгэсэн	Урванзиг	Шифр: 21.15.049.ТХ
			2022-08



Элдэгч машин СМ-ПД 1500 ерөнхий байршил төлөвлөлт ±0,000



Техникийн үзүүлэлт СМ ПД-1500-660/660

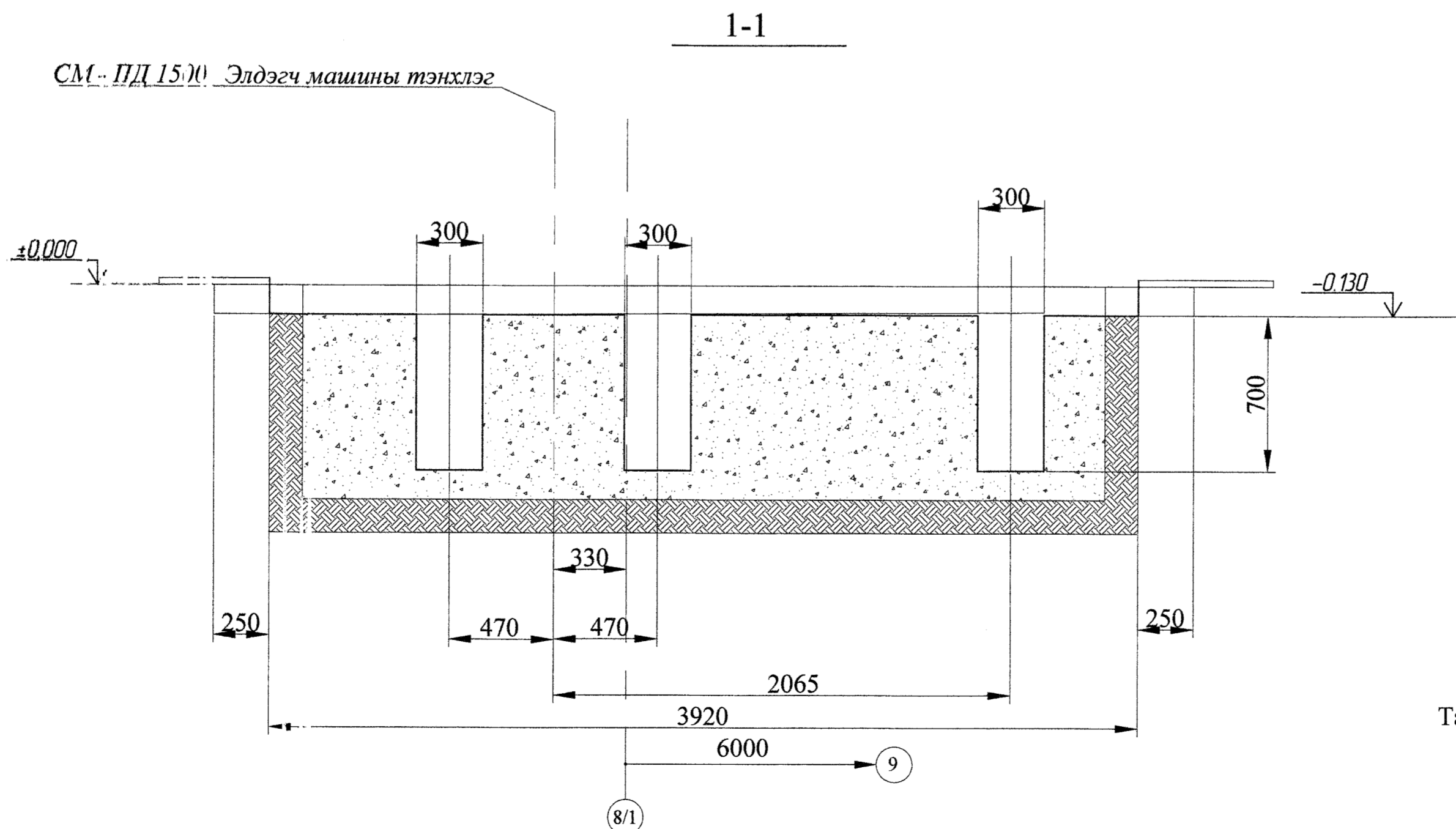
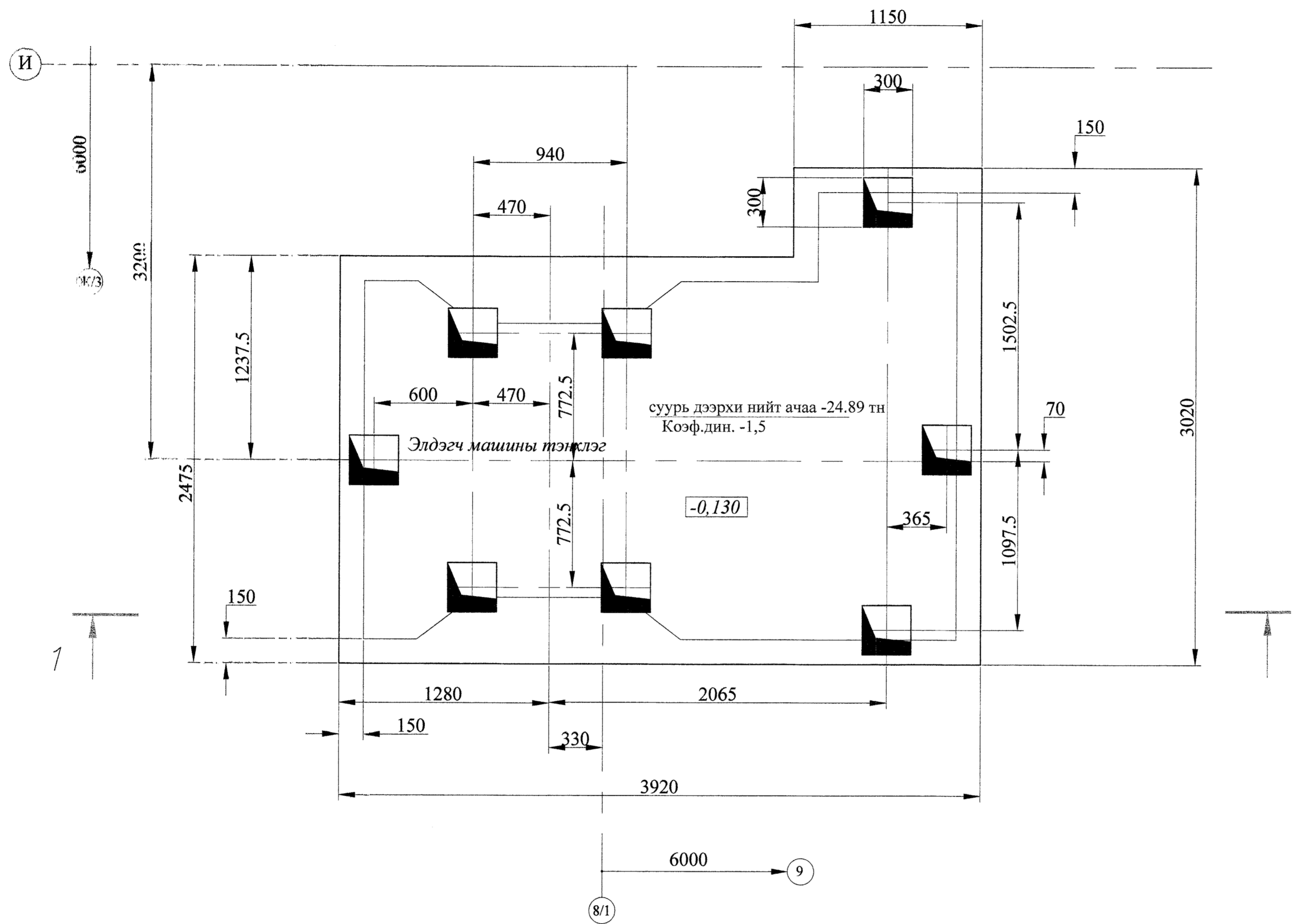
1. Шахах хуч 1500кгс
2. Цилиндрийн диаметр ,мм Ø660
3. Цилиндрийн урт, мм 1500
4. Цилиндрийн тоо, 2
5. Цилиндрийн хурд, м/мин 34,6
6. Хөргөлтийн усны даралт ,кгс/мм<sup>2</sup> 1.....3
7. Цах/хөдөлгүүрийн чадал 132квт, 380V, 50гц
8. Өвөр хэмжээ (LxWxH) 4916x3450x2026мм

Тайлбар .1. 21.15.049.ТХ. х.7,8,16 ; 21.15.049.ББ ; 21.15.049.ХТ ,  
21.15.049.ХАС, 21.15.049.ЦБУ хэсгүүдийн зурагтай хамт үз.

Засвар механикийн завод, Механик цех. Механик цехийн өргөтгөл.			ТХ
Захирагч	Д.Тамир	Элдэгч машин СМ-ПД-1500 суурилуулалт.	Масштаб М1:20
Борлогч	Г.Намсрайв		үе шат зуураг бүс зуураг
Шалгасан			А3 15 24
Эргэлт үйлдвэр ТӨҮГ, ЗТХ	Гүйцэтгэсэн Урвандыг	Шифр: 21.15.049.ТХ	2022-08

Шифр: 21.15.049.ТХ

Суурийн бэхэлгээний боолтын байрлал (▼ - 0,130)

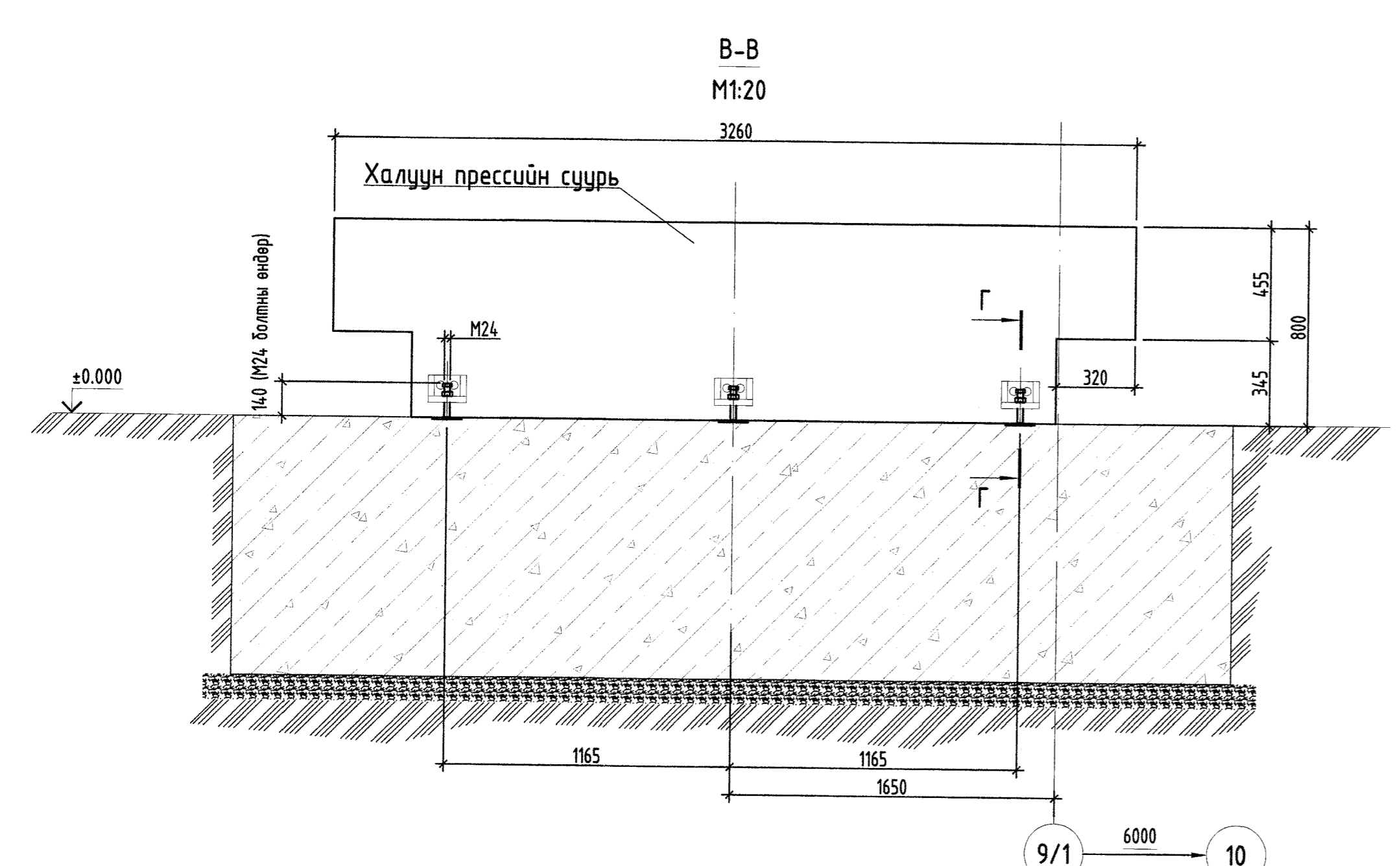
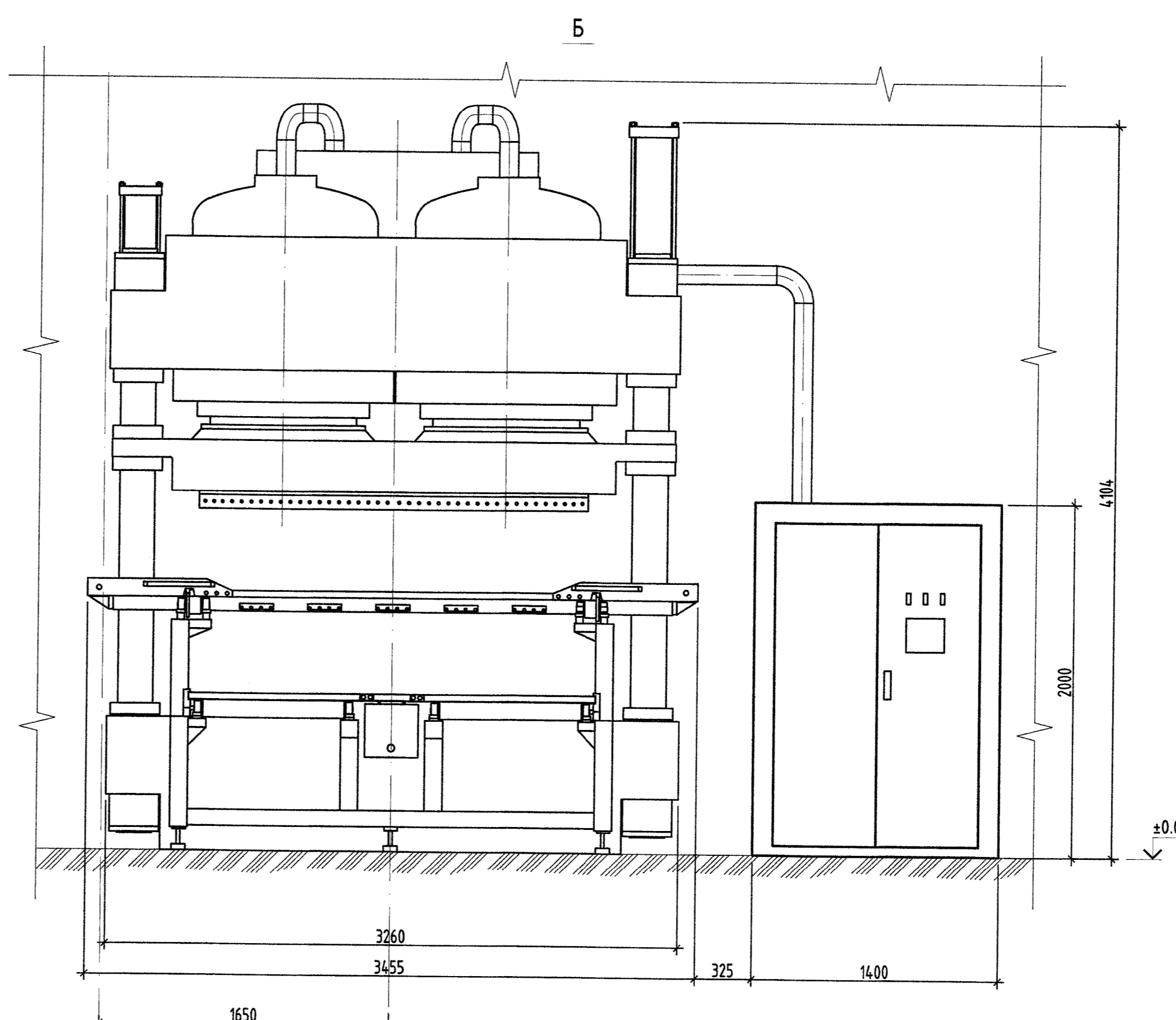
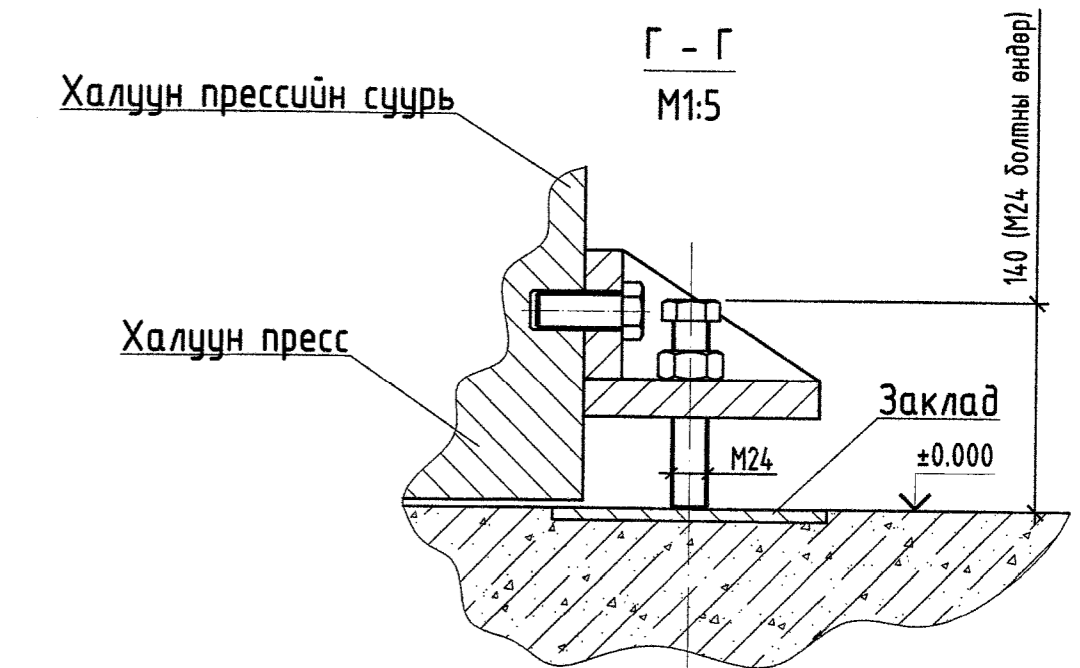
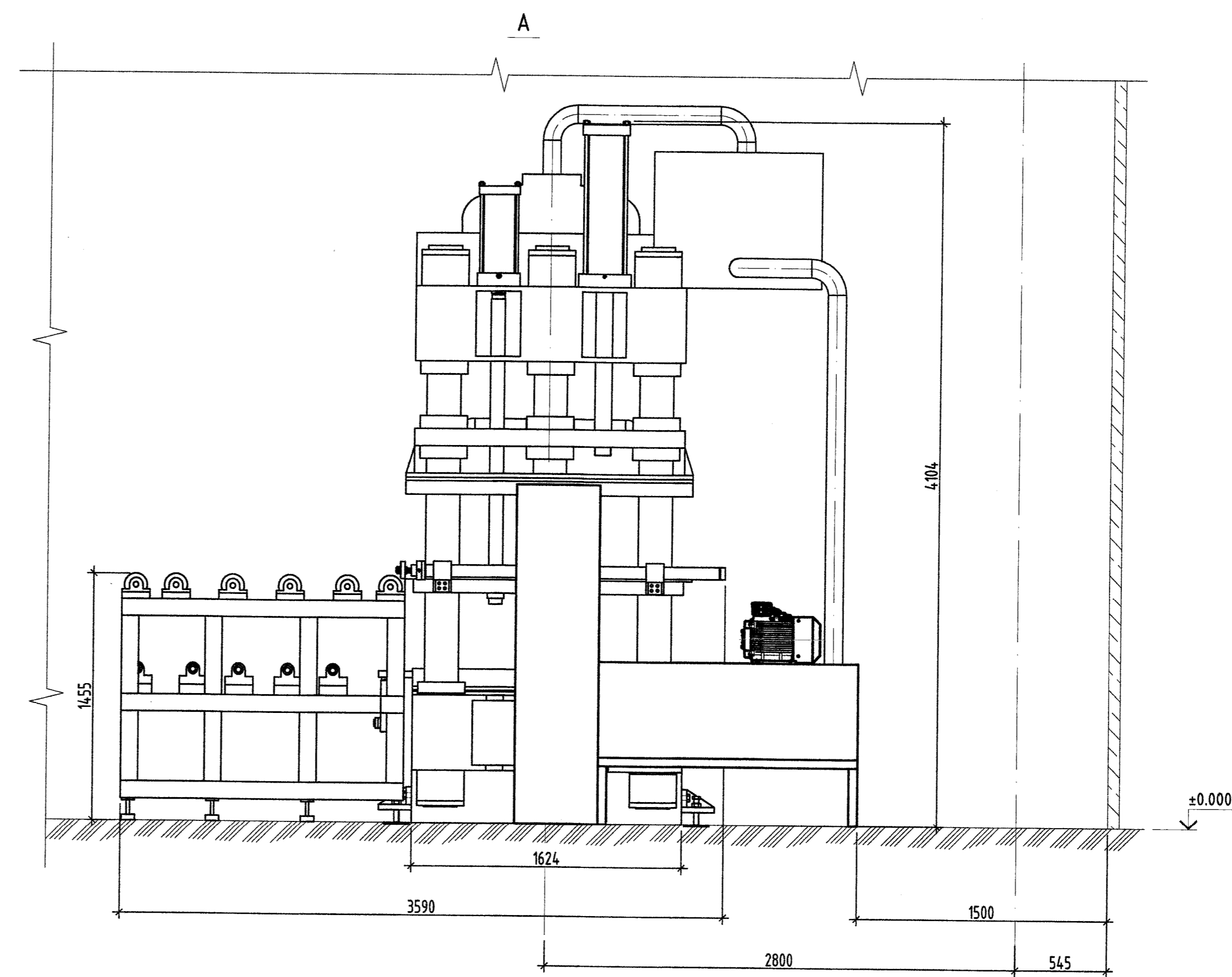
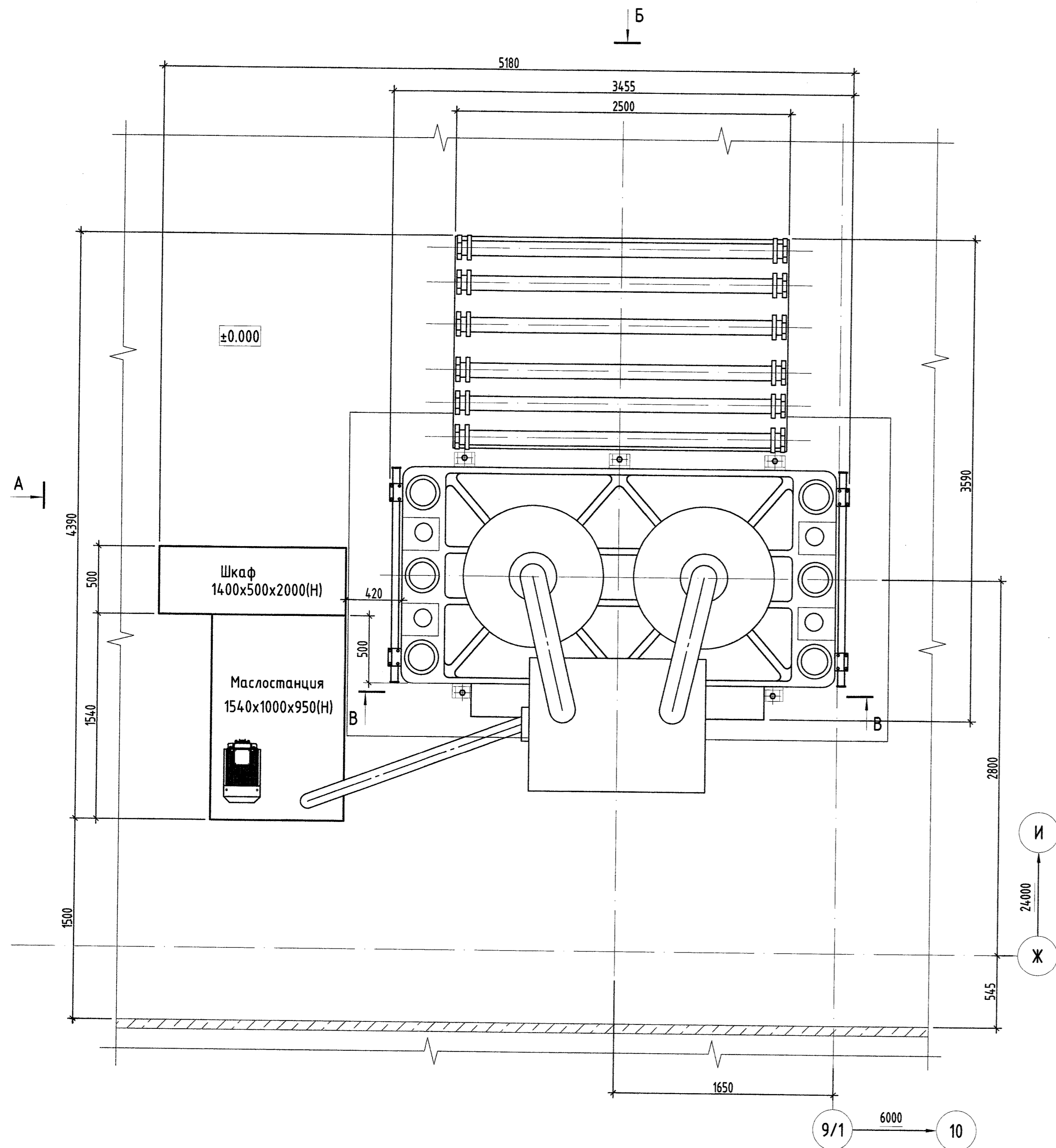


Тайлбар .1. 21.15.049.ТХ. х.7,8,15 ; 21.15.049.ББ хэсгүүдийн зурагтай хамт үз.

Засвар механикийн завод, Механик цех. Механик цехийн өргөтгөл.				ТХ		
Захирал	Д.Тамир	Элдэгч машины суурийн төлөвлөлт ±0,000.		Масштаб М1:20		
Инженер	Г.Намсрайв			үе шат	хуудас	бүх хуудас
Шалгасан				A3	16	24
Эрдэмт үйлдвэр ТӨУГ-ЗТХ	Гүйцэтгэсэн	Уранцэвэг	Г.Амар	Шифр: 21.15.049.ТХ		
				2022-08		

XI'6'0'5'1'2

Халуун пресс DYP-2000



Халуун пресс DYP-2000-ын техникийн үзүүлэлт

1. Жин: 50'000 кг
2. Даралтын жин: 2000тн
3. Хамгийн их даралтын жин: 210 кг/см
4. Цилиндрийн диаметр:  $\Phi 830_{\pm 0.04}$
5. Халуун хавтан:  $2200 \times 1700_{\pm 0.04}$
6. Тосны ёмкость: 1440 л
7. Цахилгаан хөдөлгүүр: 37кВт (50НР), 380В, 50Гц
8. Ерөнхий хэмжээ:  $3590 \times 3455 \times 4104$  мм

Тайлбар: 21.15.049.TX хууц 3; 7; 8; 18; 21.15.049.XT; 21.15.049.ББ хэсгийн зурагтай хамт үз.

Засвар механикийн завод, Механик цех, Механик цехийн эргэлтөл.		ТХ	
Захирал Ерөнхий иж. Таруулгачин	Д.Тамир Т.Нансайсүрэн П.Уранцэцэг	Халуун пресс DYP-2000 суурилуулалт	Масштаб: 1:25 А.3 17 2.4
Эрдэмт үйлдвэр ТӨҮГ, ЗТХ	Гүйцэтгэсэн Г.Балцож	Шифр: 21.15.049.TX	2022.08

21.15.049.ТХ

Халуун пресний суурийн төлөвлөлт (±0.000)

Суурийн хүрээ

Нийт ачаа: 50<sub>тн</sub>  
K<sub>д</sub>=1.25

Заклад-180x180x12  
6ш

±0.000

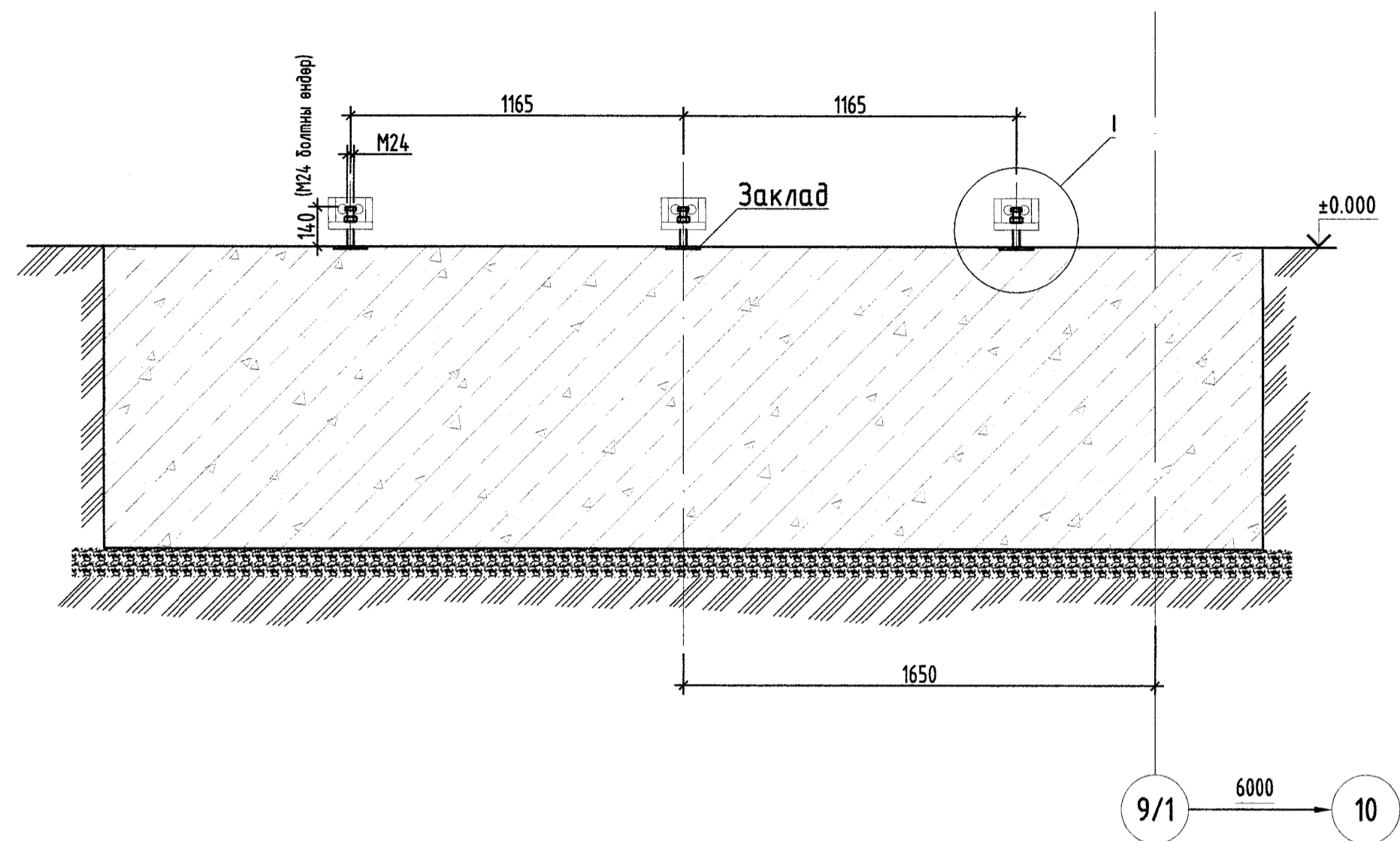
A

И

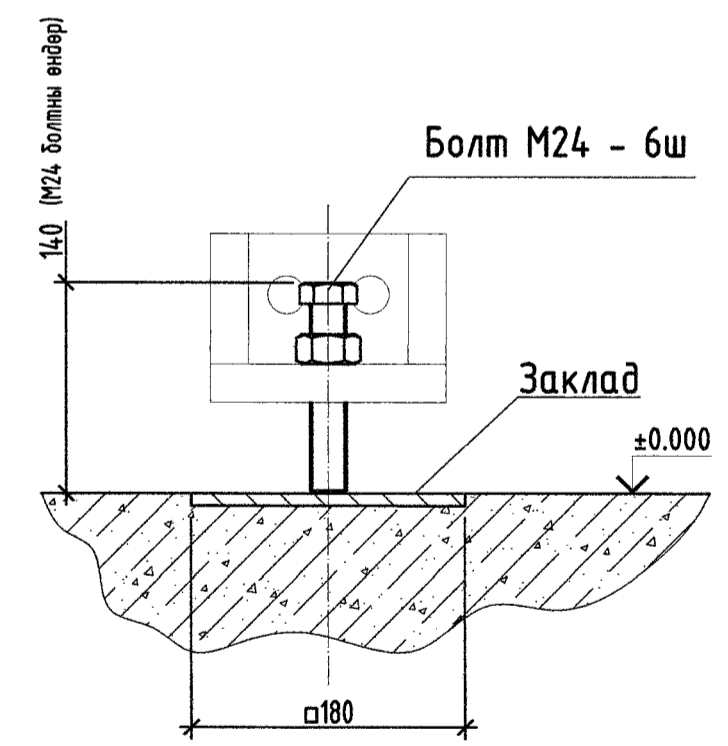
Ж

9/1 6000 10


A - A



I  
M1:5



Тайлбар: 21.15.049.ТХ хуу.3; 7; 8; 17; 21.15.049.ХТ; 21.15.049.ББ хэсгийн зурагтай хамт үз.

	Засвар механикийн завод Механик цех. Механик цехийн өргөтгөл.		ТХ	
	Захирал Ерөнхий инж. Тэргүүлэх.ин	Д.Тамир Т.Намрайсаян П.Уранцэцэг	Халуун пресний суурийн төлөвлөлт (±0.000)	Масштаб: 1:20
"Эрдэнэт үйлдвэр" ТӨҮГ. ЭТХ	Гүйцэтгэсэн Г.Батцоож	Шифр: 21.15.049.ТХ		уе шал хуудас бүх хуудас А.3 18 24
			2022.08	