



"ЭРДЭНЭТ ҮЙЛДВЭР" ТӨҮГ  
Зураг төслийн хүрээлэн

ЕГ шифр: 21.15.049  
ТГ шифр:

ЭРДЭНЭТ ҮЙЛДВЭР ТӨҮГ. ЗАСВАР МЕХАНИКИЙН ЗАВОД.  
МЕХАНИК ЦЕХИЙН ӨРГӨТГӨЛ

(Ажлын зураг)

УСАН ХАНГАМЖ, АРИУТГАХ ТАТУУРГА - УХАТ

БОЛОВСРУУЛСАН:

Захирал

Инженер

/Д.Тамир/

/Ө.Молор-Эрдэнэ/

Орхон аймаг  
2022 он

**АЖЛЫН ЗУРГИЙН ҮНДСЭН БҮРДЛИЙН ЖАГСААЛТ**

Тэмдэглэгээ	Нэр	Тайлбар
ЕТ	Ерөнхий төлөвлөгөө	
БА	Барилга архитектур	
ТХ	Технологи	
ББ	Барилга бүтээц	
ГБ	Ган бүтээц	
ЦБУ	Цэвэр, бохир ус	
ХАС	Халаалт, агаар сэлгэлт	
ХД	Холбоо дохиолол	
ХТ-ДГ	Хүчит мөхөөрөмж, дотор гэрэлтүүлэг	
УХАТ	Усан хангамж, ариутгах татуурга	
ГД	Гадна дулаан хангамж	

**АЖЛЫН ЗУРГИЙН ЖАГСААЛТ**

Хуудас	Нэр	Тайлбар
УХАТ-1	Ажлын зургийн иж бүрдэл, зургийн жагсаалт, тайлбар бичиг	
УХАТ-2	Материалын түүвэр	
УХАТ-3	Усан хангамж, ариутгах татуургын шугамын байгуулалт	
УХАТ-4	Дагуугийн зүсэлт	
УХАТ-5	Дагуугийн зүсэлт, огтлол А-А, 1-1, 2-2	
УХАТ-6	ЦУХ-1 байгуулалт, огтлол, сүвгийн огтлол А-А, 1-1, 2-2	
УХАТ-7	Худгийн огтлол, схем	
УХАТ-8	Худгийн материалын түүвэр	

**ИШ ТАТСАН БА АШИГЛАСАН БАРИМТ**

	Иш татсан	
Альбом-1	Канализационный колодцы, Выпуск-1	
Справочник монтажника	Монтаж систем внешнего водоснабжения и канализация	

**ТАЙЛБАР БИЧИГ**

Энэхүү зургийг доорхи бичиг баримт болон стандартыг мөрдлөг болгон боловсруулав.

- “Эрдэнэт Үйлдвэр” ТӨҮГ-ийн “Ерөнхий захирлын нэгдүгээр орлогч бөгөөд ерөнхий инженер”-ийн баталсан 2021-06-21-ны өдрийн Т21.0038 /2021-353-ХО/ тоот техникийн даалгавар
- Тухайн орон нутгийн дэвсгэр зураг, хэсэгчилсэн ерөнхий төлөвлөгөө, өндөржилт
- БНБД 40-01-14 “Ариутгах татуурга, гадна сүлжээ ба байгууламж”
- БНБД 40-02-16 “Ус хангамж, гадна сүлжээ ба байгууламж” болон бусад холбогдох норм, дүрмүүд
- MNS 5213:2002 болон бусад холбогдох стандартууд

**УСАН ХАНГАМЖ**

- Барилгын усан хангамж нь төвлөрсөн системээс тэжээгдэх ба одоо байгаа шугам хоолойг буулгаж зурагт заасан цэгт шинээр ЦУХ угсарч барилга руу газар доогуур холбогдохоор төлөвлөв.
- Чнд-ахуйн болон техникийн усны шугамд диаметрээс хамааруулан цайрdsан болон ган яндан хоолой сонгов.

**АРИУТГАХ ТАТУУРГА**

- Геологийн дүгнэлтээр хөрсний усгүй, газар чичирхийллийн 8 баллын бүсэд багтана .
- Барилгын ариутгах татуургын системд хуванцар хоолой PVC-U тусгав .
- Барилгаас гарсан бохир ус нь өөрийн урсгалаар зайлуулагдан БУХ-1-4-аар худгаар дамжин одоо байгаа бохир усны шугамд холбогдоно.

Гадна ариутгах татуургын шугамын угсралтын ажлын үед дараах шаардлагуудыг заавал мөрдөж ажиллах шаардлагатай.

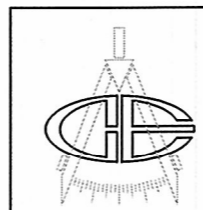
Зургийн холбоосыг хуудас бүрийн тайлбар хэсэгт оруулав.

Үүнд:

- Техник аюулгүйн болон газар шорооны ажил гүйцэтгэх БНБД заалтууд.
- Газар шорооны ажлыг эхлэхийн өмнө холбогдох газруудаас зөвшөөрөл авч , цахилгааны болон бусад шугам сүлжээтэй огтлолцсон хэсгийг тэмдэглүүлж гараар ухах мэргэжлийн байгууллагын инженер техникийн ажилтанг байлцуулан тэдгээрийн удирдлага хяналтан дор ажлыг хийж гүйцэтгэвэл зохино .
- Шугам хоолойг дулахаас өмнө холбогдох байгууллагуудын төлөөллийг байлцуулж туршилтыг хийж гүйцэтгэн далд ажлын акт хөтлөх . Шугам хоолойн угсарсны дараа хөндөгдсөн газрыг заавал эргүүлэн анхны байдалд нь оруулна .

	“ЭРДЭНЭТ ҮЙЛДВЭР” ТӨҮГ. ЗАСВАР МЕХАНИКИЙН ЗАВОД. МЕХАНИК ЦЕХИЙН ӨРГӨТГӨЛ				
	Ажлын зургийн иж бүрдэл, зургийн жагсаалт, тайлбар бичиг				Үе шат: А.3
	Захирал З.Е.И Тэргүүлэх инж.	Д.Тамир Т.Намсрайсүрэн Л.Мөнхцэцэг	ЕГ Шифр: 21.15.049	Масштаб: ТГ Шифр:	Огноо: 2022.11
“Эрдэнэт үйлдвэр” ТӨҮГ ЗТХ	Шалгасан Гүйцэтгэсэн	Л.Мөнхцэцэг Ө.Молор-Эрдэнэ	Зургийн дугаар: УХАТ-1		

1		2		3		4		5		6		7		8		
<b>БУУЛГАХ АЖИЛ</b>								<b>МАТЕРИАЛЫН ТҮҮВЭР</b>								
A	Д/д	Тэмдэглэгээ	Материалын нэр	Тоо	Жин, кг	Тайлбар										
	Эргэлт, бохир, техник, үнд-ахуйн усны шугам															
	1.		Бохир усны вааран хоолой	Ф200	200.0	-	у.м									
	2.		Бохир усны худаг /h=4.0+5.0м/ d=1000мм		6	-	шир.									
	3.	ГОСТ 10704-91	Ган хоолой	Ф200	48.0	31.52	шир.									
	4.	ГОСТ 10704-91	Ган хоолой	Ф150	48.0	18.99	шир.									
B	5.		Цэвэр усны худаг /h=4.5м/		1	-	шир.									
	<b>МАТЕРИАЛЫН ТҮҮВЭР</b>															
	Д/д	Тэмдэглэгээ	Материалын нэр	Тоо	Жин, кг	Тайлбар										
	Үнд-ахуйн усны шугам У1															
	1.	ГОСТ 3262-75	Цайрдсан ган яндан	Ф165x4.0	28.0	15.88	у.м									
2.	З0с64нж	Хаалт Р <sub>y</sub> 25атм, Т <sub>мах</sub> =+425°С	Ф150	1	72.0	шир.										
3.	ГОСТ 12820-80	Фланец	Ф150	2	8.26	шир.										
4.	КШЦП 050.040.02	Бөмбөлгөн хаалт Р=40атм, Т <sub>мах</sub> =+200°С	Ф50	1	2.5	шир.										
5.	Корунд Зима	Шингэн керамик дулаан тусгаарлагч 2 үе		29.0	-	м.кв										
6.		Галын гидрант h=1500мм		1	-	шир.										
7.	ГОСТ 17375-2001	Эргэлт 90°	Ф159x6.0	1	8.1	шир.										
C	Техникийн усны шугам У4															
	1.	ГОСТ 10704-91	Ган яндан	Ф219x6.0	28.0	31.52	у.м									
	2.	З0с64нж	Хаалт Р <sub>y</sub> 25атм, Т <sub>мах</sub> =+425°С	Ф200	1	108.0	шир.									
	3.	ГОСТ 12820-80	Фланец	Ф200	2	13.34	шир.									
	4.	КШЦП 080.025.02	Бөмбөлгөн хаалт Р=25атм, Т <sub>мах</sub> =+200°С	Ф80	1	5.3	шир.									
	5.	ГОСТ 17375-2001	Эргэлт 90°	Ф219x6.0	1	15.0	шир.									
	6.		Дулааны худаг ТК-2		2	-	уж бүрд.									
	7.	Корунд Зима	Шингэн керамик дулаан тусгаарлагч 2 үе		38.5	-	м.кв									
D									<b>МАТЕРИАЛЫН ТҮҮВЭР</b>							
	Д/д	Тэмдэглэгээ	Материалын нэр	Тоо	Жин, кг	Тайлбар										
	Ариутгах татцуурга Б1															
	1.	MNS 5544:2015	Бохир усны хуванцар хоолой	Ф250	58.0	5.87	у.м									
	2.	MNS 5544:2015	Бохир усны хуванцар хоолой	Ф100	40.0	1.43	у.м									
	3.	MNS 5544:2015	Эргэлтийн өнцөг 90°	Ф250	1	3.87	шир.									
	4.	MNS 5544:2015	Эргэлтийн өнцөг 90°	Ф100	3	0.49	шир.									
	5.	MNS 5544:2015	Гуравлагч	Ф250	1	5.125	шир.									
	6.	MNS 5544:2015	Гуравлагч	Ф100	1	0.64	шир.									
7.	MNS 5544:2015	Таг	Ф250	1	-	шир.										
8.	MNS 5544:2015	Таг	Ф100	1	-	шир.										
E									<b>МАТЕРИАЛЫН ТҮҮВЭР</b>							
	Д/д	Тэмдэглэгээ	Материалын нэр	Тоо	Жин, кг	Тайлбар										
	Унд-ахуйн усны шугам У1															
	1.	ГОСТ 3262-75	Цайрдсан ган яндан	Ф165x4.0	28.0	15.88	у.м									
	2.	З0с64нж	Хаалт Р <sub>y</sub> 25атм, Т <sub>мах</sub> =+425°С	Ф150	1	72.0	шир.									
	3.	ГОСТ 12820-80	Фланец	Ф150	2	8.26	шир.									
	4.	КШЦП 050.040.02	Бөмбөлгөн хаалт Р=40атм, Т <sub>мах</sub> =+200°С	Ф50	1	2.5	шир.									
	5.	Корунд Зима	Шингэн керамик дулаан тусгаарлагч 2 үе		29.0	-	м.кв									
	6.		Галын гидрант h=1500мм		1	-	шир.									
	7.	ГОСТ 17375-2001	Эргэлт 90°	Ф159x6.0	1	8.1	шир.									
F									<b>МАТЕРИАЛЫН ТҮҮВЭР</b>							
	Д/д	Тэмдэглэгээ	Материалын нэр	Тоо	Жин, кг	Тайлбар										
	Унд-ахуйн усны шугам У1															
	1.	ГОСТ 3262-75	Цайрдсан ган яндан	Ф165x4.0	28.0	15.88	у.м									
	2.	З0с64нж	Хаалт Р <sub>y</sub> 25атм, Т <sub>мах</sub> =+425°С	Ф150	1	72.0	шир.									
	3.	ГОСТ 12820-80	Фланец	Ф150	2	8.26	шир.									
	4.	КШЦП 050.040.02	Бөмбөлгөн хаалт Р=40атм, Т <sub>мах</sub> =+200°С	Ф50	1	2.5	шир.									
	5.	Корунд Зима	Шингэн керамик дулаан тусгаарлагч 2 үе		29.0	-	м.кв									
	6.		Галын гидрант h=1500мм		1	-	шир.									
	7.	ГОСТ 17375-2001	Эргэлт 90°	Ф159x6.0	1	8.1	шир.									
	Техникийн усны шугам У4															
1.	ГОСТ 10704-91	Ган яндан	Ф219x6.0	28.0	31.52	у.м										
2.	З0с64нж	Хаалт Р <sub>y</sub> 25атм, Т <sub>мах</sub> =+425°С	Ф200	1	108.0	шир.										
3.	ГОСТ 12820-80	Фланец	Ф200	2	13.34	шир.										
4.	КШЦП 080.025.02	Бөмбөлгөн хаалт Р=25атм, Т <sub>мах</sub> =+200°С	Ф80	1	5.3	шир.										
5.	ГОСТ 17375-2001	Эргэлт 90°	Ф219x6.0	1	15.0	шир.										
6.		Дулааны худаг ТК-2		2	-	уж бүрд.										
7.	Корунд Зима	Шингэн керамик дулаан тусгаарлагч 2 үе		38.5	-	м.кв										
								<b>МАТЕРИАЛЫН ТҮҮВЭР</b>								
								"ЭРДЭНЭТ ҮЙЛДВЭР" ТӨҮГ. ЗАСВАР МЕХАНИКИЙН ЗАВОД. МЕХАНИК ЦЕХИЙН ӨРГӨТГӨЛ								
								Материалын түүвэр								
								Үе шат: А.3								
				Захирал Д.Тамир				ЕГ Шифр: 21.15.049		Масштаб:		Огноо: 2022.11				
				З.Е.И Т.Намсрайсүрэн				ТГ Шифр:		Зургийн дугаар:		Хуудас: 8				
				Тэргүүлэх инж. Л.Мөнхцэцэг				Шалгасан		УХАТ-2						
				Гүйцэтгэсэн Ө.Молор-Эрдэнэ				"Эрдэнэт үйлдвэр" ТӨҮГ ЗТХ								
1		2		3		4		5		6		7		8 АЗ		



"ЭРДЭНЭТ ҮЙЛДВЭР" ТӨҮГ. ЗАСВАР МЕХАНИКИЙН ЗАВОД.  
МЕХАНИК ЦЕХИЙН ӨРГӨТГӨЛ

Материалын түүвэр

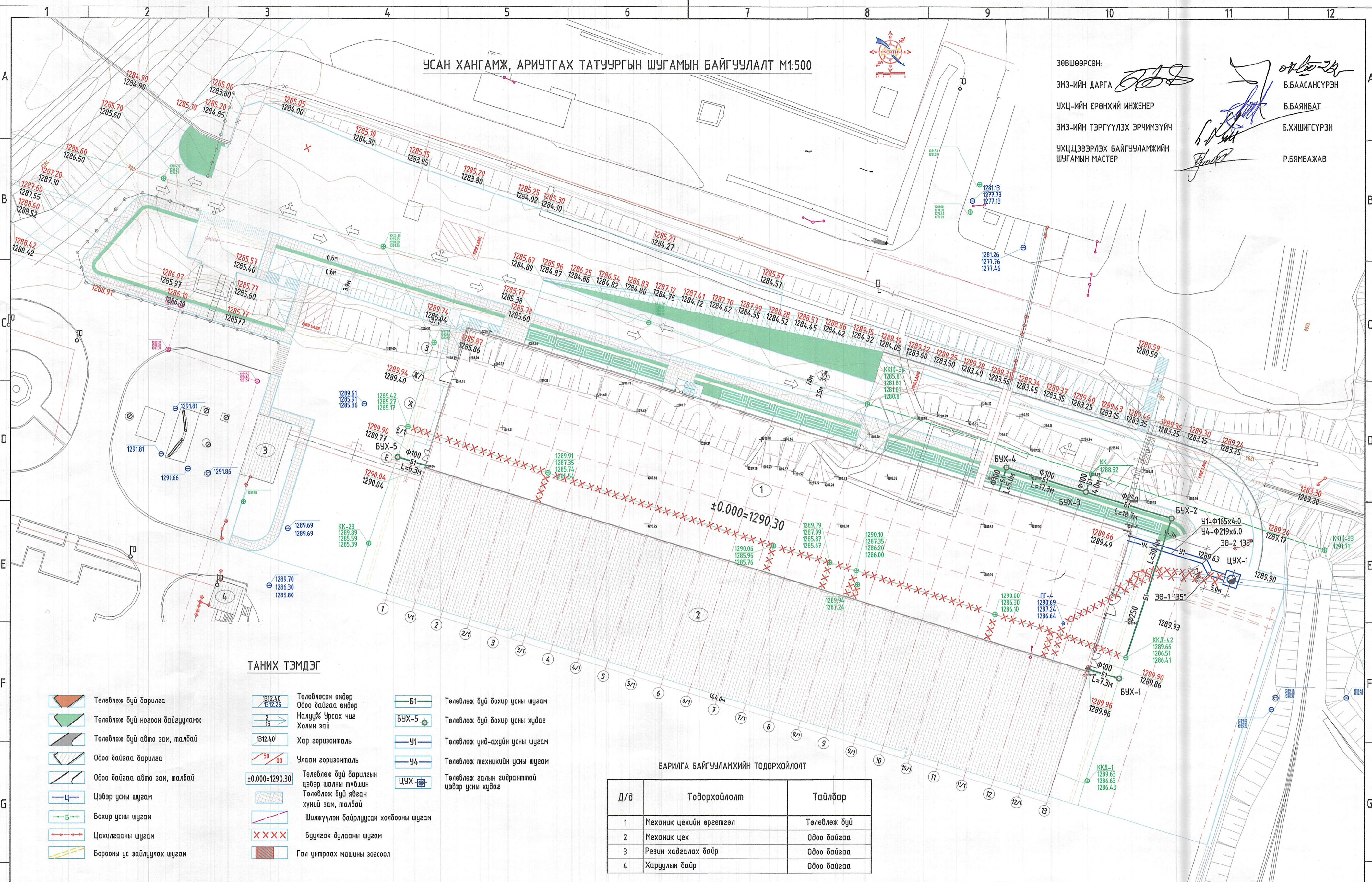
Үе шат: А.3

Захирал Д.Тамир				ЕГ Шифр: 21.15.049		Масштаб:		Огноо: 2022.11	
З.Е.И Т.Намсрайсүрэн				ТГ Шифр:		Зургийн дугаар:		Хуудас: 8	
Тэргүүлэх инж. Л.Мөнхцэцэг				Шалгасан		УХАТ-2			
Гүйцэтгэсэн Ө.Молор-Эрдэнэ				"Эрдэнэт үйлдвэр" ТӨҮГ ЗТХ					

УСАН ХАНГАМЖ, АРИУТГАХ ТАТУУРГЫН ШУГАМЫН БАЙГУУЛАЛТ М1:500



ЗӨВШӨӨРСӨН:  
 ЭМЗ-ИЙН ДАРГА *[Signature]* Б.БААСАНСҮРЭН  
 УХЦ-ИЙН ЕРӨНХИЙ ИНЖЕНЕР *[Signature]* Б.БАЯНБАТ  
 ЭМЗ-ИЙН ТЭРГҮҮЛЭХ ЭРЧИМЗҮЙЧ *[Signature]* Б.ХИШИГСҮРЭН  
 УХЦ,ЦЭВЭРЛЭХ БАЙГУУЛАМЖИЙН ШУГАМЫН МАСТЕР *[Signature]* Р.БЯМБАЖАВ



ТАНИХ ТЭМДЭГ

- |  |                                |  |  |  |  |
|--|--------------------------------|--|--|--|--|
|  | Төлөвлөж буй барилга           |  | Төлөвлөсөн өндөр                         |  | Төлөвлөж буй бохир усны шугам              |
|  | Төлөвлөж буй ногоон байгууламж |  | Одоо байгаа өндөр                        |  | Төлөвлөж буй бохир усны худаг              |
|  | Төлөвлөж буй авто зам, талбай  |  | Налуу% Урсах чиг                         |  | Төлөвлөж үнд-ахуйн усны шугам              |
|  | Одоо байгаа барилга            |  | Хар горизонталь                          |  | Төлөвлөж техникийн усны шугам              |
|  | Одоо байгаа авто зам, талбай   |  | Улаан горизонталь                        |  | Төлөвлөж галын гидранттай цэвэр усны худаг |
|  | Цэвэр усны шугам               |  | Төлөвлөж буй барилгын цэвэр шалны түвшин |  |  |
|  | Бохир усны шугам               |  | Төлөвлөж буй явган хүний зам, талбай     |  |  |
|  | Цахилгааны шугам               |  | Шилжүүлэн байрлуулсан холбооны шугам     |  |  |
|  | Борооны ус зайлуулах шугам     |  | Буулгах дулааны шугам                    |  |  |
|  |                                |  | Гал цнтраах машины зогсоол               |  |  |

БАРИЛГА БАЙГУУЛАМЖИЙН ТОДОРХОЙЛОЛТ

Д/в	Тодорхойлолт	Тайлбар
1	Механик цехийн өргөтгөл	Төлөвлөж буй
2	Механик цех	Одоо байгаа
3	Резин хадгалах байр	Одоо байгаа
4	Харуулын байр	Одоо байгаа

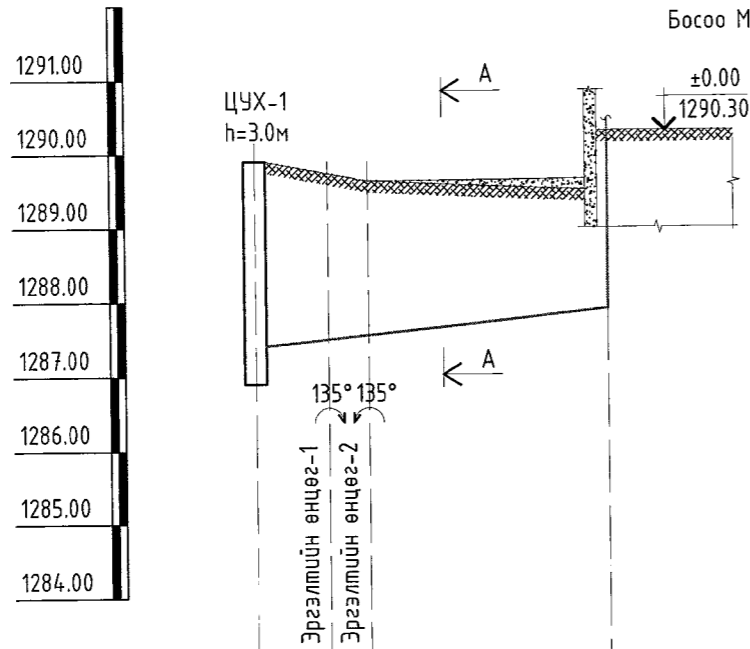


"ЭРДЭНЭТ ҮЙЛДВЭР" ТӨҮГ. ЗАСВАР МЕХАНИКИЙН ЗАВОД. МЕХАНИК ЦЕХИЙН ӨРГӨТГӨЛ			
Усан хангамж, ариутгах татуургын шугамын байгуулалт			
Захирагч З.Е.И	Д.Тамир	ЕГ Шифр: 21.15.049	Масштаб: Огноо: 2022.11
Тэргүүлэх инж. Шалгасан Гүйцэтгэгч	Т.Намсрайсүрэн Л.Мөнхцэцэг Л.Мөнхцэцэг В.Молор-Эрдэнэ	ТГ Шифр: Зургийн дугаар: УХАТ-3	Хуудас: 8

ТАЙЛБАР.

Н

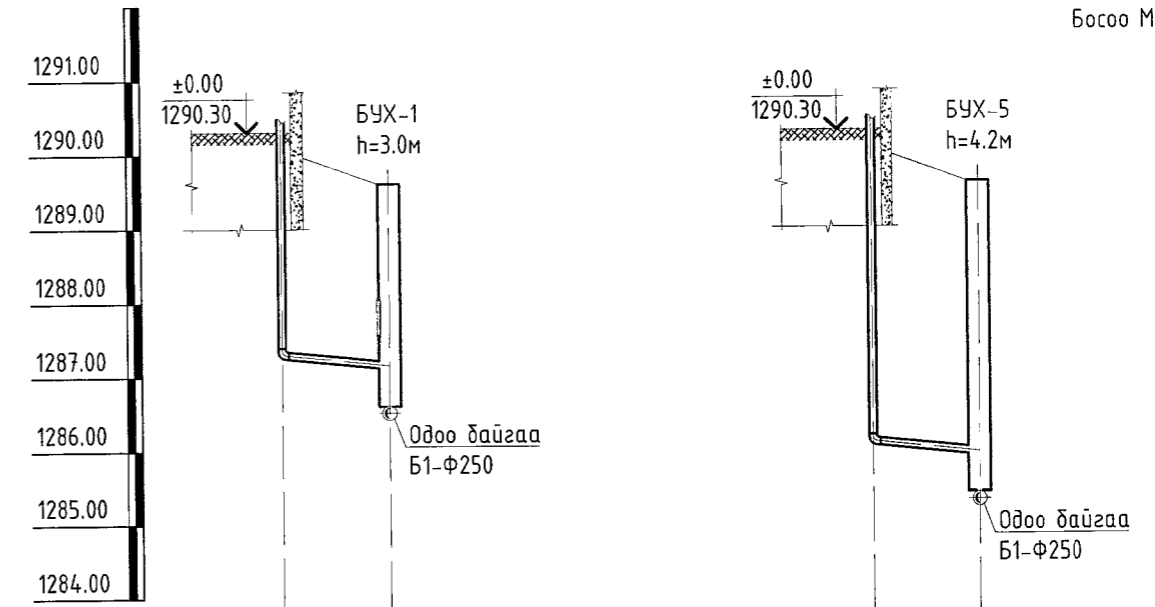
У1, У4 шугамын дагуугийн зүсэлт  
Масштаб Хэвтээ М1:500  
Босоо М1:100



ХОВИЛЫН ТЭМДЭГТ	1287.40	1287.49	1287.55	1287.90
ХӨРСНИЙ ТӨСЛИЙН ТЭМДЭГТ	1289.90	1289.73	1289.63	1289.66
ГАЗРЫН ХӨРСНИЙ ТЭМДЭГТ	1289.90	1289.73	1289.63	1289.49
Налуу %	0.02			
Урт.м	L=24.0м			
БУУРЬ	БАЙГАЛИЙН ЕРДИЙН ХӨРС, АСФАЛЬТАН ХУЧИЛТ δ=50мм ЭЛСЭН ДЭВСГЭР δ=100мм			
ХООЛОЙН МАТЕРИАЛ ГОСТ	Цайрdsан ган яндан /ГОСТ 3262-75/ У1-Ф165x4.0 Ган яндан /ГОСТ 10704-91/ У4-Ф219x6.0 Шингэн керамик дулаан тусгаарлагч Корунд 2 үе			
ХУДАГ БА ЦЭГ ХООРОНДЫН ЗАЙ. м	L=5.0м	2.7	L=16.3м	
ХУДАГ БА ЦЭГ ХООРОНДЫН ДУГААР				

Өргөтгөлийн барилга

Бохир усны шугамын дагуугийн зүсэлт  
Масштаб Хэвтээ М1:500  
Босоо М1:100



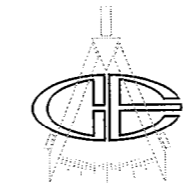
ХОВИЛЫН ТЭМДЭГТ	1287.25	1287.10	1286.41
ХӨРСНИЙ ТӨСЛИЙН ТЭМДЭГТ	1289.96	1289.60	
ГАЗРЫН ХӨРСНИЙ ТЭМДЭГТ	1289.96	1289.60	
Налуу %	0.02		
Урт.м	L=7.3м		
БУУРЬ	БАЙГАЛИЙН ЕРДИЙН ХӨРС, АСФАЛЬТАН ХУЧИЛТ δ=50мм ЭЛСЭН ДЭВСГЭР δ=100мм		
ХООЛОЙН МАТЕРИАЛ ГОСТ	БОХИР УСНЫ ХУВАНЦАР ХООЛОЙ Ф100 /MNS 5544:2015/		
ХУДАГ БА ЦЭГ ХООРОНДЫН ЗАЙ. м	L=7.3м		
ХУДАГ БА ЦЭГ ХООРОНДЫН ДУГААР			

Өргөтгөлийн барилга

	1286.02	1285.90	1285.20
	1289.96	1289.60	
	1289.96	1289.60	
	0.02		
	L=6.3м		
	БАЙГАЛИЙН ЕРДИЙН ХӨРС, АСФАЛЬТАН ХУЧИЛТ δ=50мм ЭЛСЭН ДЭВСГЭР δ=100мм		
	БОХИР УСНЫ ХУВАНЦАР ХООЛОЙ Ф100 /MNS 5544:2015/		
	L=6.3м		

Өргөтгөлийн барилга

"ЭРДЭНЭТ ҮЙЛДВЭР" ТӨҮГ. ЗАСВАР МЕХАНИКИЙН ЗАВОД.  
МЕХАНИК ЦЕХИЙН ӨРГӨТГӨЛ



Захирал	Д.Тамир	ЕГ Шифр:	21.15.049	Масштаб:	Огноо:
З.Е.И	Т.Намсрайсүрэн	ТГ Шифр:		Зургийн дугаар:	Хуудас:
Тэргүүлэх ичж	Л.Мөнхцэцэг			УХАТ-4	8
Шалгасан	Л.Мөнхцэцэг				
Гүйцэтгэсэн	Ө.Мөлөр-Эрдэнэ				

ТАЙЛБАР:

А3

