

**Ажлын зургийн үндсэн бүрдлийн жагсаалт**

Д/д	Зургийн нэр	Зургийн маяг	Хуудас дугаар
1	Үйлдвэрийн технологи, тоног төхөөрөмж	ТХ	
2	Барилга архитектур	БА	
3	Барилга бүтээц	ББ	
4	Ган бүтээц	ГБ	
5	Халаалт агаар сэлгэлт	ХАС	
6	Цэвэр дөхир ус	ЦБУ	
7	Хүчлэг төхөөрөмж	ХТ	
8	Дотор гэрэлтүүлэг	ДГ	
9	Холбоо дохиолол	ХД	

**Тайлбар бичиг**

Уг ажлын зургийг 2021.02.17-ны өдрийн Т20.0537 тоот зураг төсөл боловсруулах даалгаврыг үндэслэн зохих норм, дүрмийн дагуу хийж гүйцэтгэв.

Зурагт тусгагдсан үндсэн шийдэл:  
ЗМЗ-н Механик цехийн өргөтгөлийн хэсэгт галын дохиолол болон бие даасан гал унтраах систем, интернет сүлжээ, телефон холбоо, хяналтын камерийн системийг тус тус төлөвлөв.

- Галын дохиолол:**
- Төлөвлөж буй барилгийн механик хийц үйлдвэрийн хэсэг болон резин эдлэлийн үйлдвэрийн хэсэг тус бүрт галын дохиоллын хянах, хүлээн авах шүүгээг төлөвлөсөн.
  - Галын дохиоллын утааны мэдээлэгчүүдийг металл хийцэнд болон таазанд гар мэдээлэгчийг шалны түвшнөөс 1,5м-н өндөрт гарах хаалганы дэргэд хананд байрлуулна.
  - Галын дохиоллын дуут болон гэрлэн дохиологчийг шалнаас 2,2м-н өндөрт хананд, гарцын мэдээлэгчүүд болон анхааруулах мэдээлэгчүүдийг гарах хаалганы дээр байрлуулна.
  - Галын дохиоллын хэлхээг КПСнз(А)-FRHF кабелийг металл хийцээр болон ханаар хуванцар уян хоолойд сүвлэн явуулж холбоно.

- Гал унтраах систем:**
- Бие даасан гал унтраах системийн модулийг гал мэдрэгч төхөөрөмжийн хамт таазанд, гал унтраах төхөөрөмжийг асаах гар залгуурыг шалны түвшнөөс 1,5-н өндөрт гарах хаалганы дэргэд хананд байрлуулж гал унтраах системийн хэлхээг КПСнз(А)-FRHF кабелиар явцуулж холбоно.

- Интернет сүлжээ, телефон холбоо:**
- Механик хийцийн үйлдвэрийн хэсэгт интернет сүлжээ болон телефон холбооны төхөөрөмжүүдийг уяраг сүлжээний зогсуурыг хананд суурилуулахаар төлөвлөв.
  - Зогсуурт төлөвлөж буй компьютерийн сүлжээний сэлгэгчнээс UTP кабелийг, телефон холбооны хуваарилах хайрцагас TRP кабелийг ханаар болон шалаар хуванцар уян хоолойд явуулж төлөвлөж буй розетканд холбоно.
  - Интернет сүлжээ болон телефон холбооны хосолсон розеткийг шалны түвшнөөс 30-50см-н зайтай суурилуулна.

- Хяналтын камер:**
- 2115.049.ГХ зурагт тусгагдсан механик цехэд одоо байгаа 2 холболтын хайрцагас шилэн кабелийг патаж өргөтгөлийн барилгад төлөвлөж буй хяналтын камерийн холболтын хайрцагуудад /ХКХХ/ холбоно.
  - Хяналтын камерийн сүлжээний сэлгэгчнээс STP кабелийг ханаар болон металл хийцээр хуванцар уян хоолойд сүвлэн явуулж хяналтын камерт холбоно.
  - Бүх угсралтын ажлыг Цахилгаан байгууламжийн дүрэм БД 43-101-03, Барилга байгууламжийн гал унтраах төхөөрөмж, дохиоллын хэрэгсэл БНБД 21-04-05, Барилгын дотор холбоо, дохиоллын сувагчлал ба кабелийн угсралт MNS 5471:2005, Цахилгаан техникийн ажил БНБД 03.05.06-90-ийн дагуу мэрэгжлийн байгууллагаар хийлгэж гүйцэтгүүлнэ.

**Иш татсан болон хавсаргасан материалын жагсаалт**

Тэмдэглэгээ	Нэр	Тайлбар
	<u>Иш татсан баримт бичиг</u>	
БНБД 21-04-05	Барилга байгууламжийн гал унтраах төхөөрөмж, дохиоллын хэрэгсэл	
MNS 5532:2016	Мэдээлэл холбоо, дохиоллын тоног төхөөрөмжийн тэмдэглэгээ	
MNS 6586:2016	Барилга байгууламжийн мэдээлэл, холбоо, дохиоллын ажлын зураг боловсруулах ерөнхий шаардлага	
MNS 5471:2005	Барилгын дотор холбоо, дохиоллын сувагчлал ба кабелийн угсралт	
MNS 5207:2011	Шилэн кабелийн суурилуулалт. Техникийн шаардлага.	
БД 43-101-03	Цахилгаан байгууламжийн дүрэм	

**ХД маягийн ажлын зургийн жагсаалт**

Д/д	Зургийн нэр	Тайлбар
1	Ерөнхий өгөгдөл. Тайлбар бичиг.	A2
2	Материалын түүбэр.	A2
3	1-р давхрын галын дохиоллын байгуулалт/Тэнхлэг 1-7/. 2-р давхрын галын дохиоллын байгуулалт/Тэнхлэг 1-8/3-р давхрын галын дохиоллын байгуулалт/Тэнхлэг 1-4/1/	A2
4	1-р давхрын галын дохиоллын байгуулалт/Тэнхлэг 7-13/2-р давхрын галын дохиоллын байгуулалт/Тэнхлэг 5-7/. 2-р давхрын галын дохиоллын байгуулалт/Тэнхлэг 8/1-11/1/	A2
5	Механик хийц үйлдвэрийн хэсэг болон, резин эдлэлийн үйлдвэрлэлийн хэсэг тус бүрт төлөвлөж буй галын дохиоллын хянах, хүлээн авах шүүгээ. Сигнал-20П-н холболтын бүдүүвч.	A2
6	Бие даасан гал унтраах системийн байгуулалт.	A2
7	1, 2, 3-р давхрын интернет сүлжээ, телефон холбоо, хяналтын камерийн байгуулалт.	A2
8	1, 2-р давхрын интернет сүлжээ, телефон холбоо, хяналтын камерийн байгуулалт.	A2

*Гал унтраах автомат системийн зургийг нэлэн оруулж, ажлыг Х.Ганбат /Резин үйлдвэрийн хэсэг/*

**Зөвшөөрөлцсөн**

Гал түймрийн улсын хяналтын байцаагч Х.Ганбат

ЗМЗ-н дарга Б.Баасансүрэн

ЗМЗ-н тэргүүлэх эрчим зүйч Б.Хишигсүрэн

ХАБЭАХ-н галын аюулгүй байдал хариуцсан инженер Л.Энхжаргал

ХМТАЦ-ийн Галын автоматикийн хэсгийн дарга Н.Шинэжил

ХМТАЦ-ийн Галын автоматикийн инженер Э.Энхтүвшин

ХМТАЦ-ийн Мэдээлэл боловсруулах хэсгийн дарга Д.Энхбаяр

ХМТАЦ-ийн Холбооны хэсгийн дарга Д.Баярмагнай

ХМТАЦ-ийн камерын группын мастер Д.Баяржаргал

ЗМЗ.Механик-цехийн өргөтгөл.				
Ерөнхий өгөгдөл. Тайлбар бичиг.				Үе шал: А.3
Захирал	Д.Тамир	ЕГ Шифр:	Масштаб:	Огноо: 2022.10
З.Е.И	Т.Намсрайсүрэн	2115.049		
Тэргүүлэх инж	Д.Болормаа	ТГ Шифр:	Зургийн дугаар:	Хуудас:
Шалгасан	Д.Болормаа		ХД-1	8
Гүйцэтгэсэн	Б.Эрдэнэ			

1		2		3		4		5		6		7		8		9		10		11		12													
Материалын түүвэр												Материалын түүвэр												Материалын түүвэр /үргэлжлэл/											
Д/д	Нэр	Маяг	Хэмжих нэгж	Тоо	Нэг бүрийн жин.кг	Нийт жин.кг	Тайлбар	Д/д	Нэр	Маяг	Хэмжих нэгж	Тоо	Нэг бүрийн жин.кг	Нийт жин.кг	Тайлбар	Д/д	Нэр	Маяг	Хэмжих нэгж	Тоо	Нэг бүрийн жин.кг	Нийт жин.кг	Тайлбар												
Галын дохиолол																								Хяналтын камер											
1	Галын дохиоллын төхөөрөмжүүдийг үзсрэх шүүгээ	ШПС-12	ш	2				6	"порошок уходи" гэсэн бичигтэй гарах гарцын мэдээлэгч IP 65 /12В, 26МА/		ш	2				1	Холболтын хайрцаг /600x450x370 мм/ IP66	RITTAL DK7643.000	ш	2															
2	Цэнэг хураагуур /12В, 17А/	АБ1217 К	ш	2				7	"автоматика вклучена" гэсэн бичигтэй анхааруулах мэдээлэгч IP 65 /12В, 26МА/		ш	2				4	Шилэн кабелийн төгсгөлийн төхөөрөмж /иж бүрдэл-ODF 12 cores, SC adapter/	SJOF-FDF-RM-12C	ш	2															
3	Галын дохиоллын хүлээн авах станц	Сигнал-20П	ш	4				8	"порошок не входи" гэсэн бичигтэй анхааруулах мэдээлэгч IP 65 /12В, 26МА/		ш	2				5	Шилэн кабелийн холболтын кабель /Jumper/	LC-SC, Duplex, 9/125µm, G652D, 1m	ш	4															
4	Галын дохиоллын удирдлагын төхөөрөмж	С2000-М	ш	2				9	Эс голчтой, силикон резинен тусгаарлагчтай, галын дохиоллын хэлхээнд зориулсан гал тархаадаггүй кабель: 2x2x0.5	КПСнэ(А)-FRHF	м	500				6	Шилэн кабелийн модуль /хосоороо/	PFT3970 PFT3960	хос	2															
5	Хяналтын болон асаах төхөөрөмж	С2000-КПБ	ш	2				10	Ган голчтой, галд тэсвэртэй, ПВХ тусгаарлагчтай галын дохиоллын дулааны шугаман мэдээлэгч /T <sub>раб</sub> =68°C, U <sub>раб</sub> <40В/	ИП/Т 68/155 ЕРС	м	650				7	8 гаралттай ажиглалтын дурангийн сэлгээч	PFS3211-8GT-120	ш	2															
6	Гал унтраах системийн асаах төхөөрөмж	С2000-ПУ	ш	2				11	Хуванцар уян хоолой Ø16мм /үзсрэлтын хэрэгслийн хамт/		м	500				8	Гадна болон дотор зориулалтын ажиглалтын дуран /иж бүрдэл/	IPC-HFW9842H-Z-MN	ш	8															
7	Галын дохиоллын GSM үүрэн холбоогоор мэдээлэл дамжуулах төхөөрөмж	УО-4С	ш	1				12	Галын дохиоллын холболтын хайрцаг	КС-4	ш	40				9	Эс голчтой, полиэтилен тусгаарлагчтай сүлжээний кабель: 4x2x0,5	STPcat6e	м	600															
8	Хяналтын болон асаах төхөөрөмж	С2000-БИ	ш	2				13	Хэц Ø8 мм /трос/		м	370				10	Гадна татах зориулалт бүхий 12 core-н субвагчлалын шилэн кабель	GYTA53	м	300															
9	Соронзон уншигч /Touch memory/		ш	2				14	Хавчаар		ш	22				11	0.66кВ хүртэл , эс голчтой, ПВХ тусгаарлагчтай кабель: 3x2.5	ВВГнг	м	100															
10	Соронзон уншигчийн түлхүүр		ш	20				15	Бэхэлгээ		ш	22				12	Хуванцар уян хоолой Ø16мм /үзсрэлтын хэрэгслийн хамт/		м	600															
11	Галын дохиоллын утааны мэдээлэгч /12В, 45мкА/	ИП 212-45	ш	170				16	Чангалагч		ш	11				13	1 фазын автомат таслуур ~220В, 10А	МСВ	ш	2															
12	Галын дохиоллын дуут болон гэрлэн дохио өгөгч /12В, 20МА, 105 дБ/	Маяк-12К	ш	6				Интернет сүлжээ							14	Олон салаа уртасгагч залуур	PDU 6 OUTLET	ш	2																
13	Галын дохиоллын гар мэдээлэгч	ИПР-ЭСУМ	ш	20				1	Интернет сүлжээний төхөөрөмжүүдийн цуглуулгын хайрцаг /600x600x370 мм/	PFC 200-6U6D	ш	1				15																			
14	"ГАРАХ" гэсэн бичигтэй гарцын мэдээлэгч IP 65 /12В, 26МА/		ш	5				2	Шилэн кабелийн төгсгөлийн төхөөрөмж /иж бүрдэл-ODF 12 core/	SJOF-FDF-RM-12C	ш	1				16																			
15	1,5 кОм-ийн эсэргүүцэл		ш	170				3	Шилэн кабелийн холболтын кабель /Jumper/	LC-SC 3m 9/125 µm	ш	2				17																			
16	4,7 кОм-ийн эсэргүүцэл		ш	20				4	Интернет сүлжээний модуль	Cisco SFP-10G-LR-S	ш	1				Эс голчтой, силикон резинен тусгаарлагчтай, галын дохиоллын хэлхээнд зориулсан гал тархаадаггүй кабель: 2x2x0.5																			
17	8,2 кОм-ийн эсэргүүцэл		ш	20				5	Компьютерийн сүлжээний сэлгээч /Switch 24 port/	Cisco catalyst C9200L-24PXG-4X	ш	1				18	Хуванцар уян хоолой Ø16мм /үзсрэлтын хэрэгслийн хамт/		м	1500															
18	Эс голчтой, силикон резинен тусгаарлагчтай, галын дохиоллын хэлхээнд зориулсан гал тархаадаггүй кабель: 2x2x0.5	КПСнэ(А)-FRHF	м	1800				6	Хананд далд суурилуулах интернет сүлжээ болон телефон холбооны хосолсон розетка		ш	20				19	Галын дохиоллын холболтын хайрцаг	КС-4	ш	40															
19	Хуванцар уян хоолой Ø16мм /үзсрэлтын хэрэгслийн хамт/		м	1500				8	Сүлжээний утасны толгой	RJ45	ш	50				Гал унтраах систем																			
20	Галын дохиоллын холболтын хайрцаг	КС-4	ш	40				9	Гадна татах зориулалт бүхий 12 core-н субвагчлалын шилэн кабель	GYTA53	м	400				1	Хананд тоноглох гал унтраах төхөөрөмж /65м², 216м³/	МПП (Н)-10(см) И-ГЭ-У2	ш	7															
												Телефон холбоо																							
												1												Телефон холбооны 50x2 хосын хуваарилах хайрцаг /иж бүрдэл/											
												2												Эс голчтой, полиэтилен тусгаарлагчтай телефон холбооны утас: 2x0,5											
												3												Телефон холбооны утасны толгой											
												4																							
												5																							
												6																							
												1												Телефон холбооны 50x2 хосын хуваарилах хайрцаг /иж бүрдэл/											
												2												Эс голчтой, полиэтилен тусгаарлагчтай телефон холбооны утас: 2x0,5											
												3												Телефон холбооны утасны толгой											
												4																							
												5																							
												6																							

ЗМЭ.Механик цехийн өргөтгөл.

Материалын түүвэр.

Ye шат: А.3

Захирал Д.Тамир  
Э.Е.И Т.Нансрайсүрэн  
Тэргүүлэх инж. Д.Болормаа

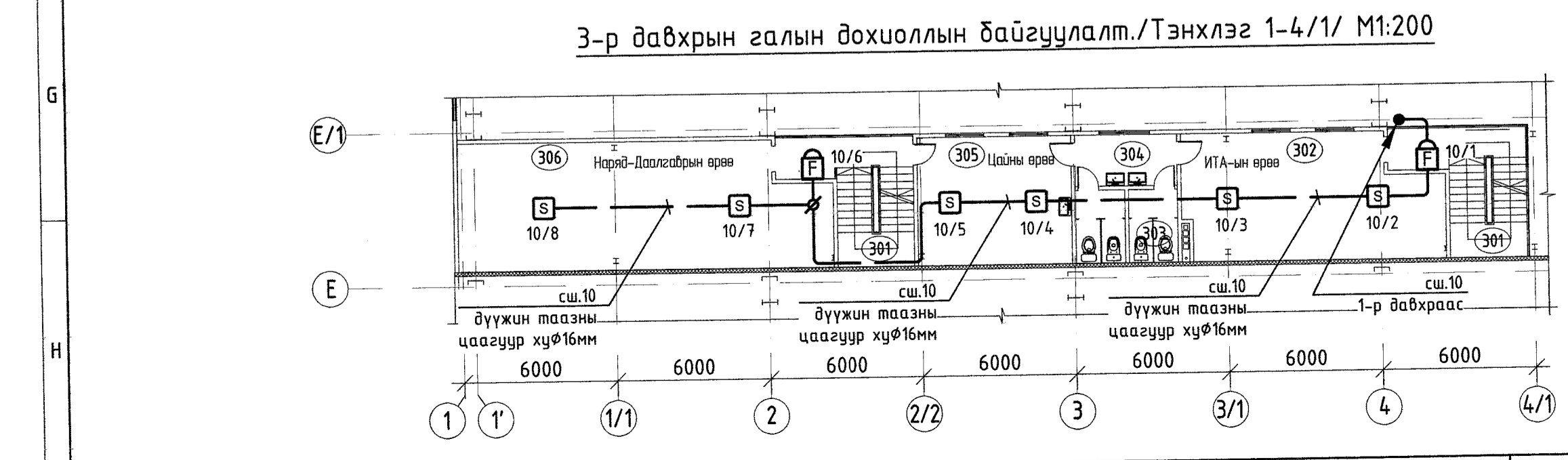
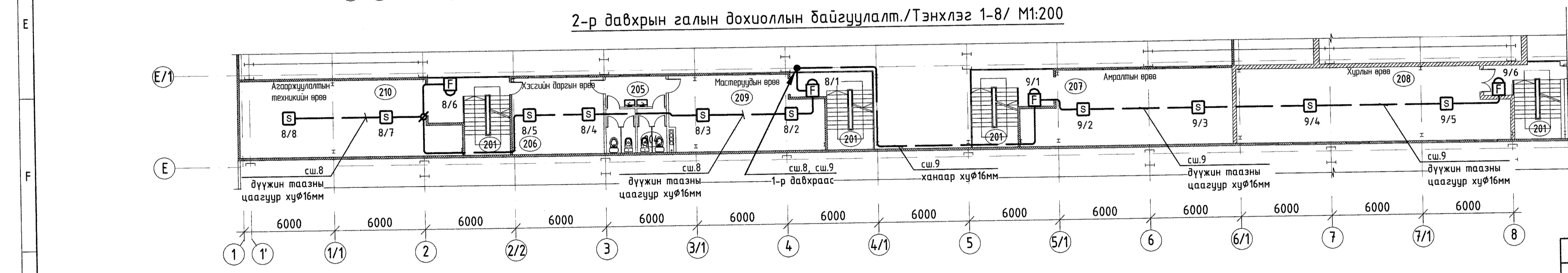
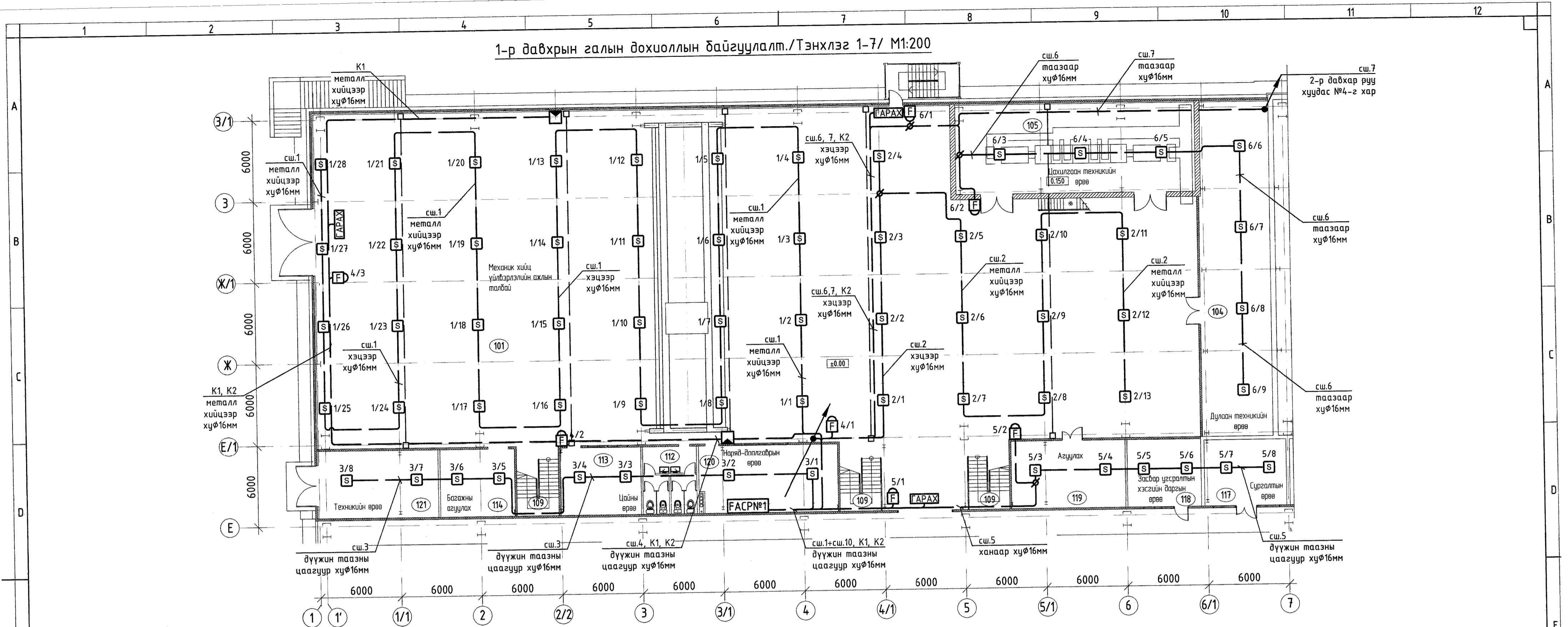
Шалгасан Д.Болормаа /  
Гүйцэтгэсэн Б.Эрдэнэ

ЕГ Шифр: 21.15.049  
ТГ Шифр:

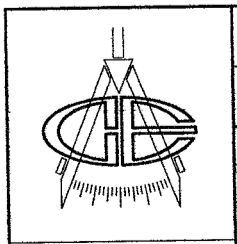
Масштаб: ХД-2

Огноо: 2022.10  
Хуудас: 8

"Эрдэнэт үйлдвэр" ТӨҮГ  
ЭТХ

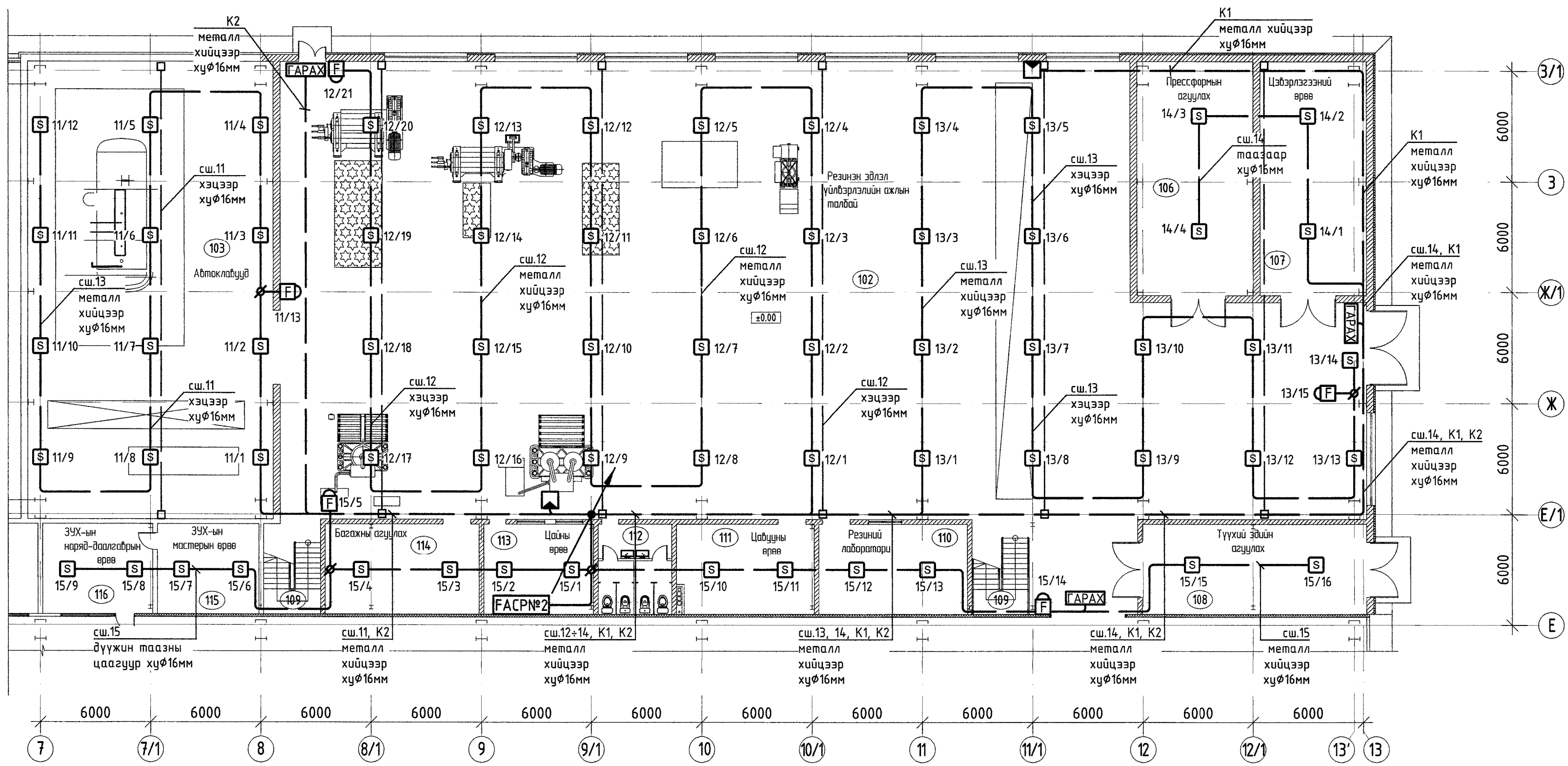


Зөвшөөрөлцсөн		
ТХ	П.Уранцэцэг	<i>Уранцэцэг</i>
БА	Г.Жавхлан	<i>Жавхлан</i>
ББ	Ц.Хатанбаатар	<i>Хатанбаатар</i>
ГБ	Х.Галхүү	<i>Галхүү</i>
ХАС	Б.Арцунболдоо	<i>Арцунболдоо</i>
ЦБЧ	Ө.Молор-Эрдэнэ	<i>Молор-Эрдэнэ</i>
ХТ	Б.Ганшишгэд	<i>Ганшишгэд</i>
ДГ		



ЗМЭ.Механик цехийн өргөтгөл.			
1-р давхрын галын дохиоллын байгуулалт./Тэнхлэг 1-7/ 2-р давхрын галын дохиоллын байгуулалт./Тэнхлэг 1-8/ 3-р давхрын галын дохиоллын байгуулалт./Тэнхлэг 1-4/1/	Үе шал: А.3		
Захирал Э.И Тэргүүлэх инж Шалгасан Гүйцэтгэсэн	Д.Тамир Т.Намсрайсүрэн Д.Болормаа Д.Болормаа Б.Эрдэнэ	ЕГ Шифр: 21.15.049	Масштаб: Огноо: 2022.10
"Эрдэнэт үйлдвэр" ТӨҮГ ЗТХ	ТГ Шифр:	Зургийн дугаар: ХД-3	Хуудас: 8

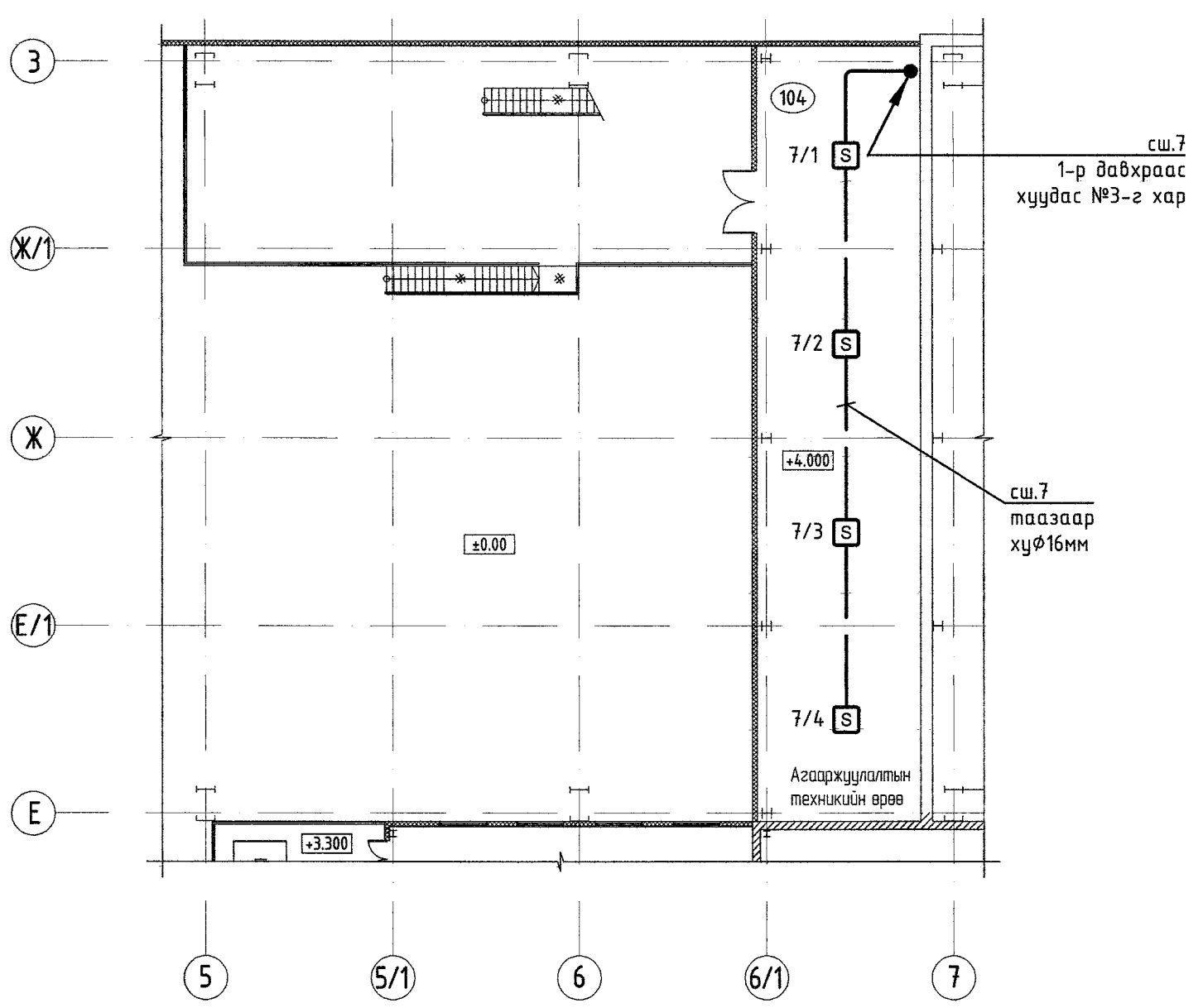
1-р давхрын галын дохиоллын байгуулалт./Тэнхлэг 7-13/ M1:200



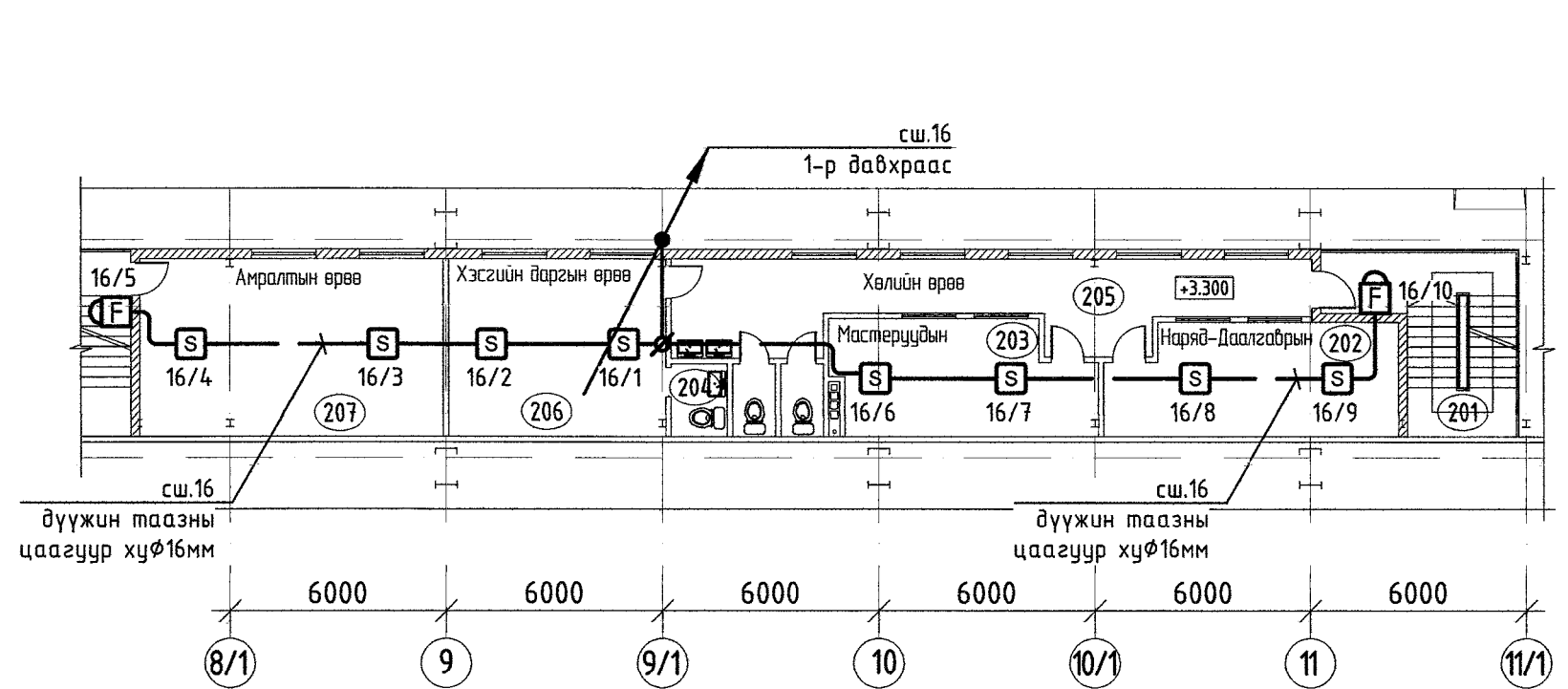
Таних тэмдэг /галын дохиолол/

Тэмдэглэгээ	Нэр
FACP	Галын дохиоллын хүлээн авах станц /төлөвлөж буй/
F	Галын дохиоллын гар мэдээлэгч
M	Галын дохиоллын дуут болон гэрлэн дохио өгөгч
S	Галын дохиоллын цуааны мэдээлэгч
H	Галын дохиоллын дулааны мэдээлэгч
—	Галын дохиоллын дулааны шугаман мэдээлэгч /термокабель/
ГАРАХ	"ГАРАХ" гэсэн бичигтэй гарах гарцын мэдээлэгч /12В, 26МА/
---	Галын дохиоллын кабель
∅	Галын дохиоллын холболтын хайрцаг
□	Хэц /төлөвлөж буй/

2-р давхрын галын дохиоллын байгуулалт./Тэнхлэг 5-7/ M1:200



2-р давхрын галын дохиоллын байгуулалт./Тэнхлэг 8/1-11/1/ M1:200



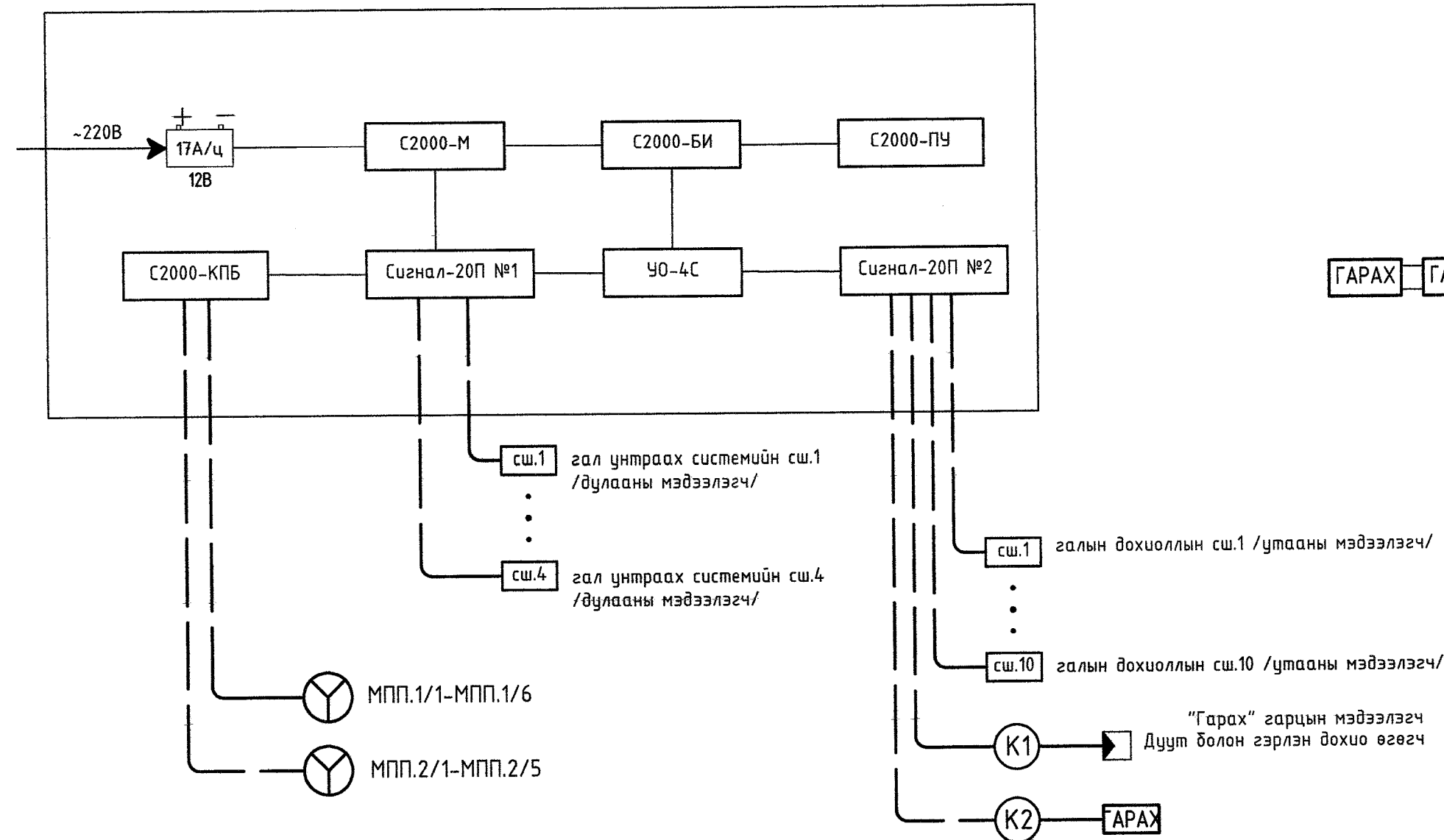
ЭМЗ Механик цехийн өргөтгөл.

1-р давхрын галын дохиоллын байгуулалт./Тэнхлэг 7-13/ 2-р давхрын галын дохиоллын байгуулалт./Тэнхлэг 5-7/ 2-р давхрын галын дохиоллын байгуулалт./Тэнхлэг 8/1-11/1/ Үе шат: А.3

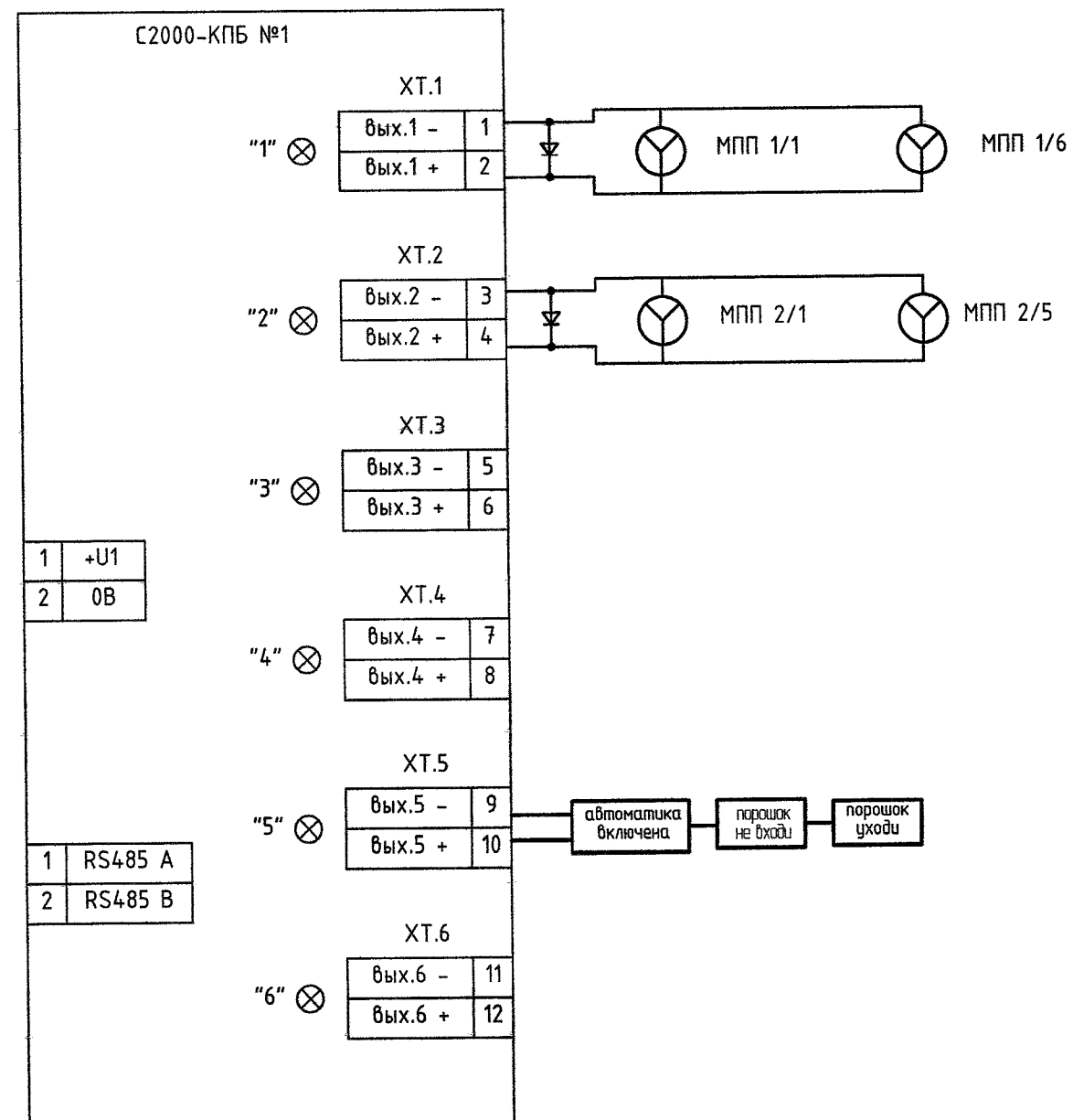
Захирал З.Е.И	Д.Тамир Т.Намсрайсүрэн	ЕГ Шифр: 21.15.04.9	Масштаб:	Өзгөн:
Тэргүүлэх инж. Шалгаасан Гүйцэтгэсэн	Д.Болормаа / Д.Болормаа / Б.Эрдэнэ	ТГ Шифр:	Зургийн дугаар: ХД-4	Хуудас: 8

"Эрдэнэт үйлдвэр" ТӨҮГ  
ЭТХ

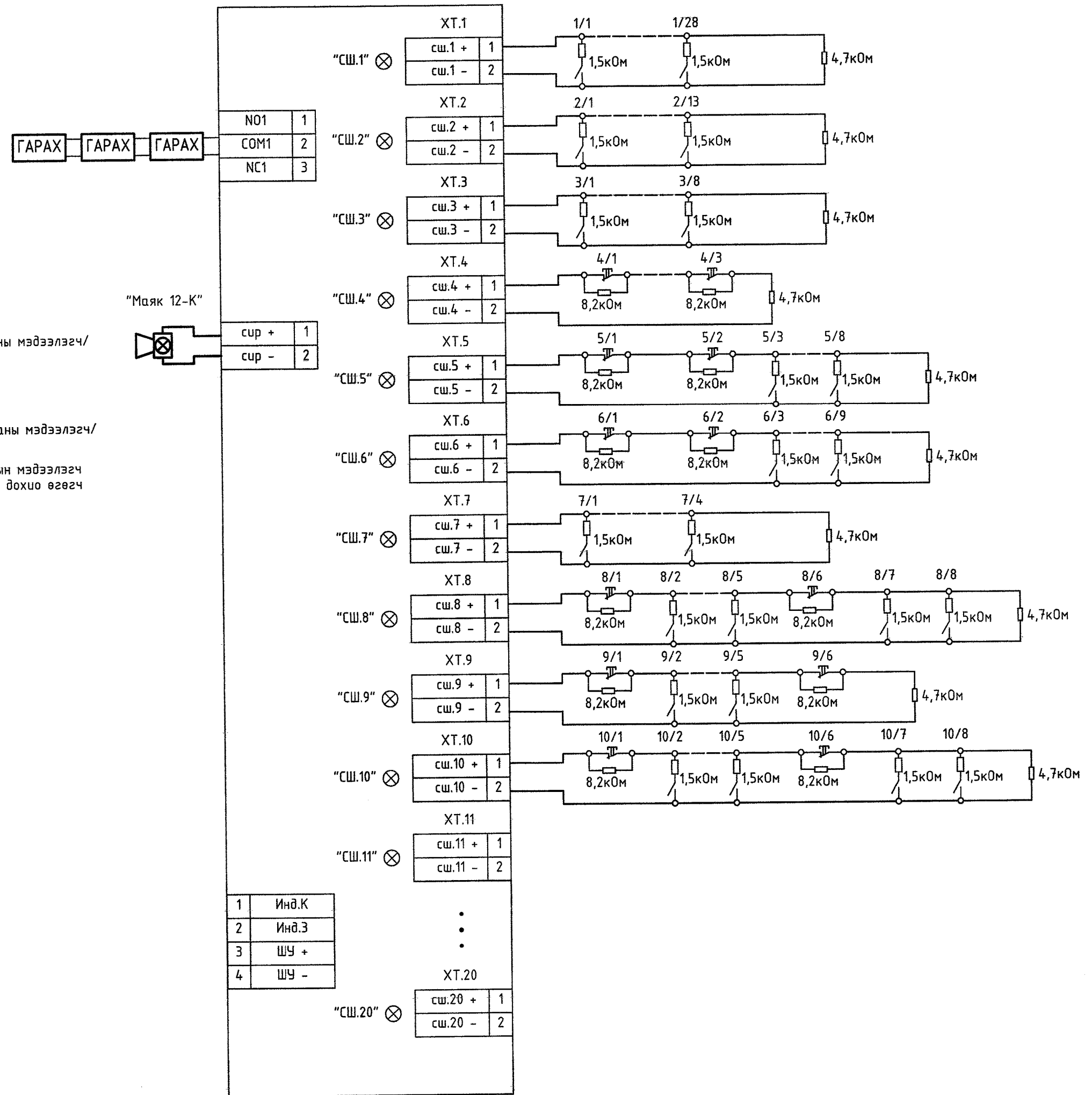
Механик хийц үйлдвэрийн хэсэг болон, резин эдлэлийн үйлдвэрлэлийн хэсэг тус бүрт төлөвлөж буй галын дохиоллын хянах, хүлээн авах шүүгээ. /ШПС-12/



С2000-КПБ №1-н холболтын бүдүүвч

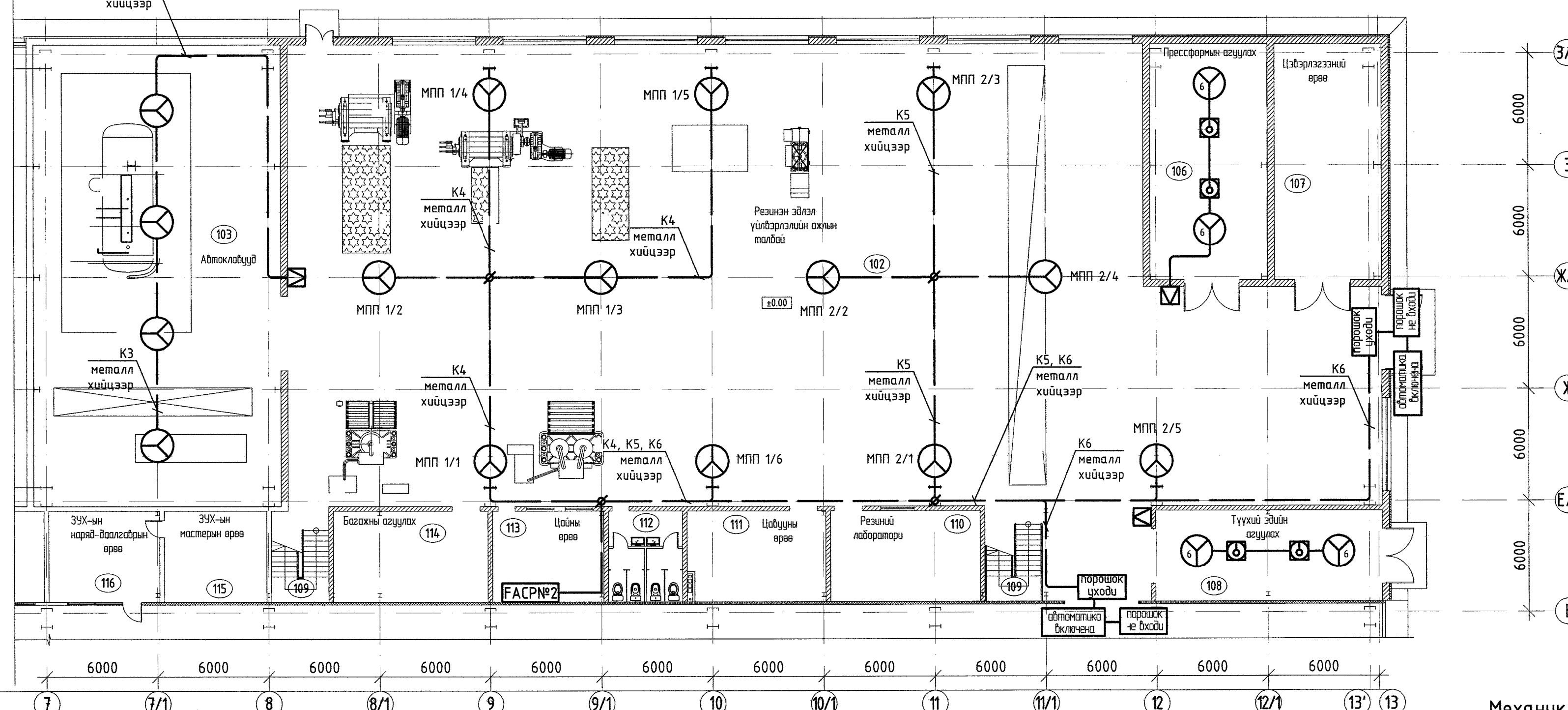


Сигнал-20П-н холболтын бүдүүвч



	ЭМЗ.Механик цехийн өргөтгөл.			
	Механик хийц үйлдвэрийн хэсэг болон, резин эдлэлийн үйлдвэрлэлийн хэсэг тус бүрт төлөвлөж буй галын дохиоллын хянах, хүлээн авах шүүгээ. Сигнал-20П-н холболтын бүдүүвч.			Үе шал: А.3
	Захирагч Э.Е.И	Д.Тамир	ЕГ Шифр: 21.15.049	Масштаб: Өзгөнө: 2022.10
	Тэргүүлэх инж. Шалгасан Гүйцэтгэсэн	Д.Болормаа / Д.Болормаа / Б.Эрдэнэ	ТГ Шифр:	Зургийн дугаар: ХД-5 Хуудас: 8

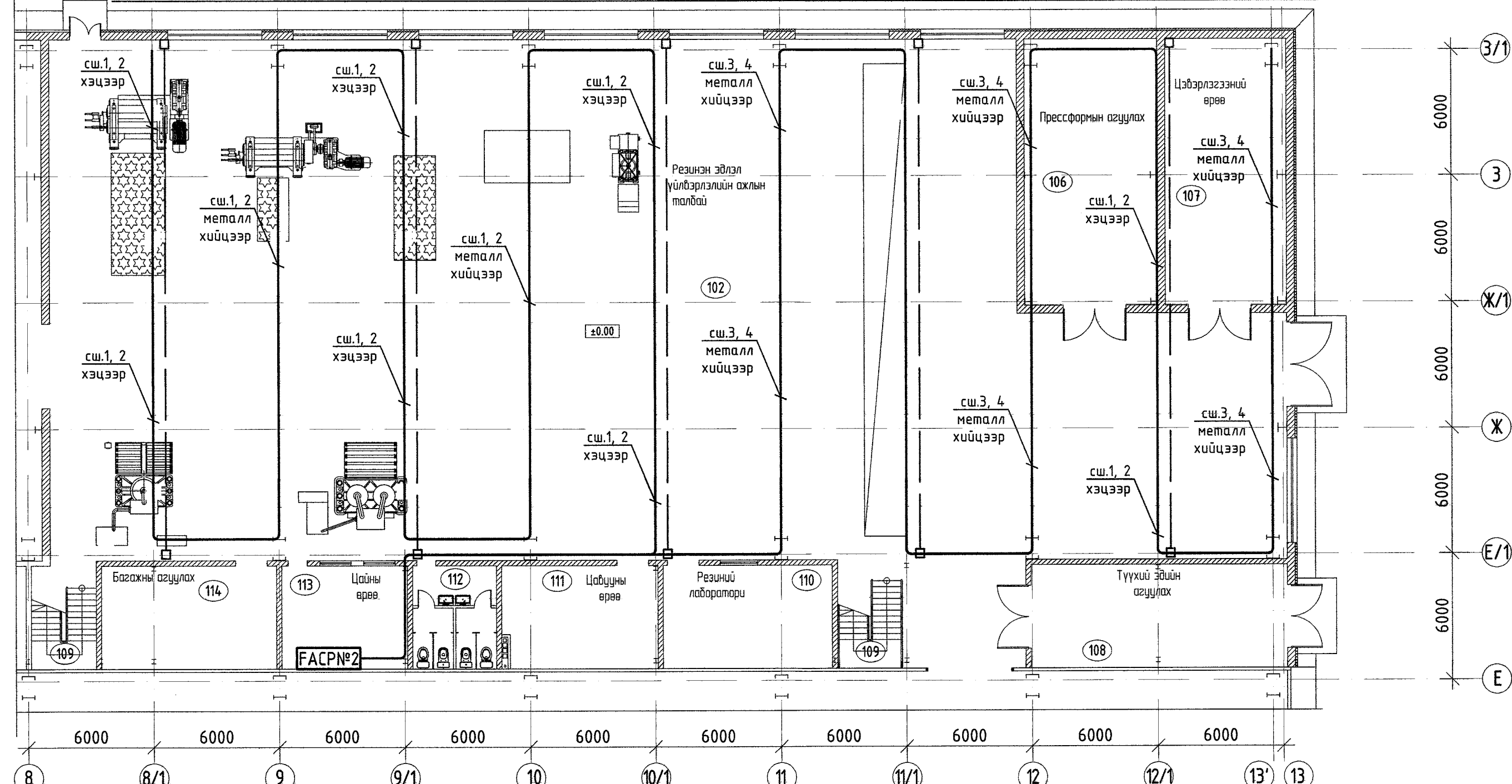
Резин эдлэл үйлдвэрлэлийн хэсгийн гал унтраах системийн байгуулалт./Тэнхлэг 7-13/ M1:200



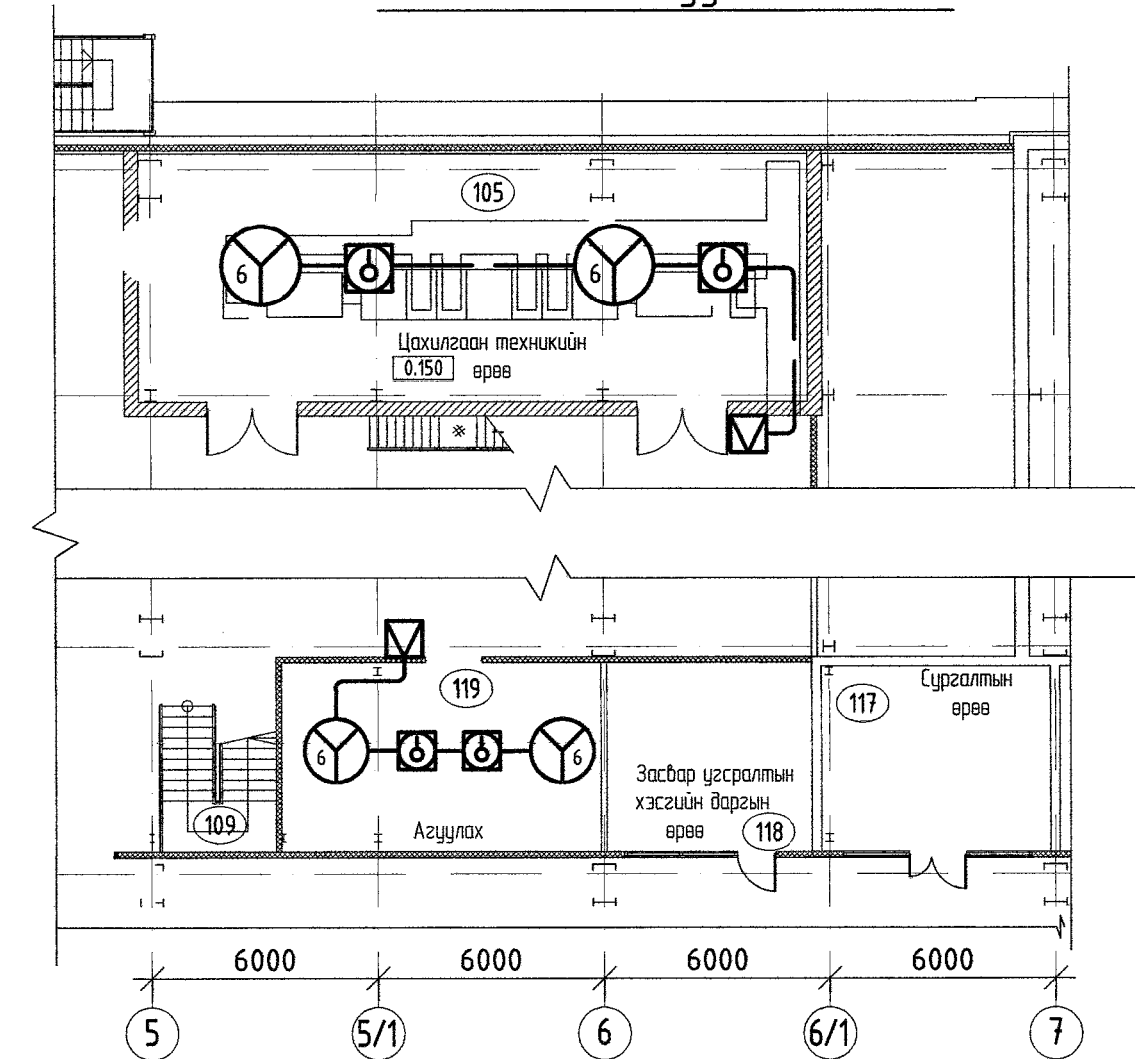
Таних тэмдэг /гал унтраах систем/

Тэмдэглэгээ	Нэр
	Таазанд тоноглох гал унтраах төхөөрөмж /Тунгус-9/
	Хананд тоноглох гал унтраах төхөөрөмж /Тунгус-10ст/
	Таазанд тоноглох гал унтраах төхөөрөмж /Тунгус-6/
	Гал унтраах төхөөрөмжийн асаах төхөөрөмж /УСП-101-72 Э/
	Гал унтраах төхөөрөмжийн гар залгуур /УСП-101-Р/
	"порошок уходи" гэсэн дичигтэй гарах гарцын мэдээлэгч /12В, 26мА/
	"автоматика вклочена" гэсэн дичигтэй анхааруулах мэдээлэгч /12В, 26мА/
	"порошок не входи" гэсэн дичигтэй анхааруулах мэдээлэгч /12В, 26мА/
	Галын дохиоллын холболтын хайрцаг
	Галын дохиоллын кабель

Резин эдлэл үйлдвэрлэлийн хэсгийн гал унтраах системийн галын дохиоллын байгуулалт./Тэнхлэг 7-13/ M1:200

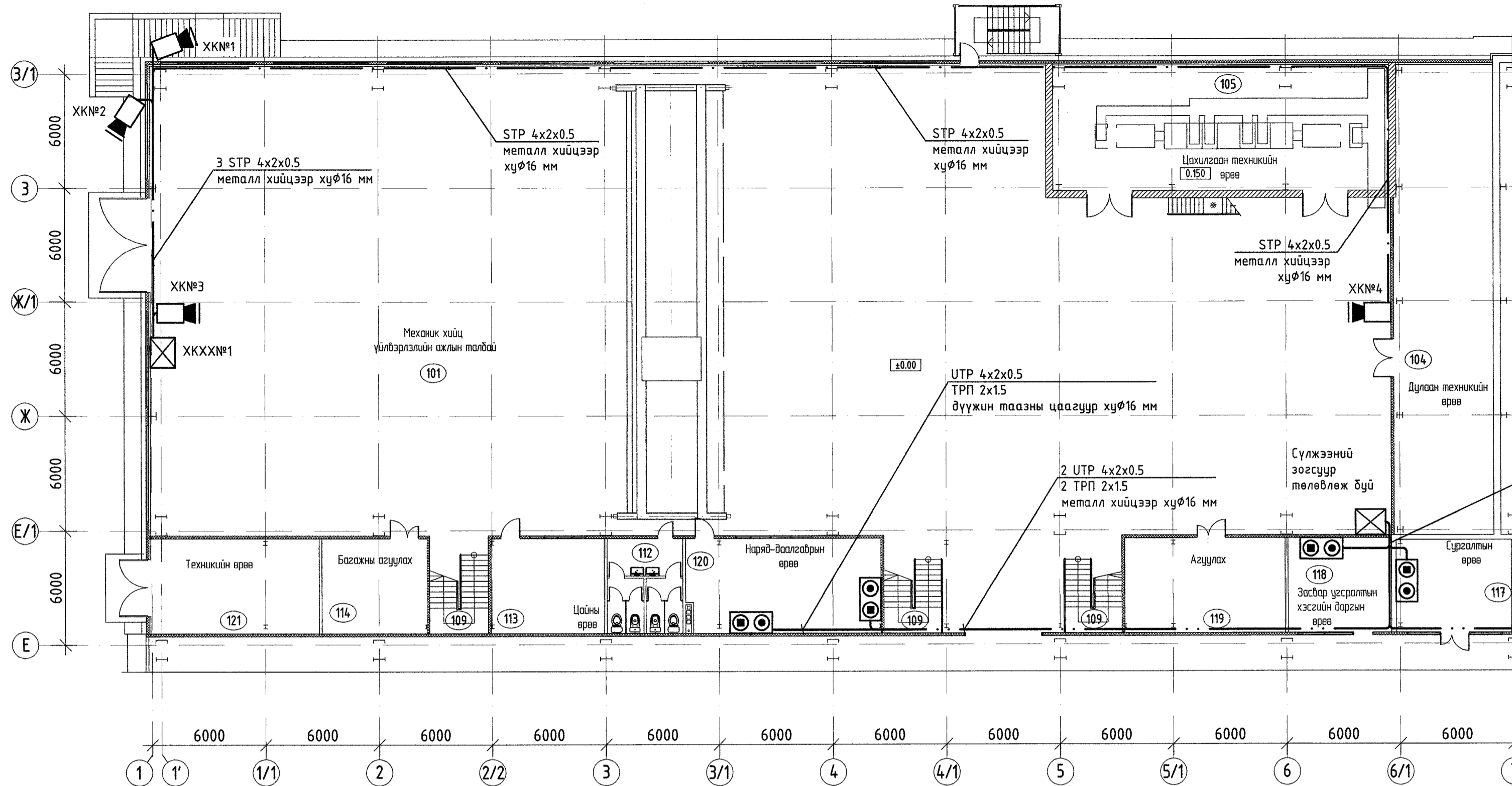


Механик үйлдвэрлэлийн хэсгийн гал унтраах системийн байгуулалт. M1:200



ЗМЗ.Механик цехийн өргөтгөл.			
Гал унтраах системийн байгуулалт.			
Захирал З.Е.И	Д.Тамир	ЕГ Шифр: 21.15.049	Насштаб: Огноо: 2022.10
Тэргүүлэх инж Шалгасан Гүйцэтгэсэн	Д.Болормаа Д.Болормаа Б.Эрдэнэ	ТГ Шифр:	Зургийн дугаар: Хуудас: ХД-6 8

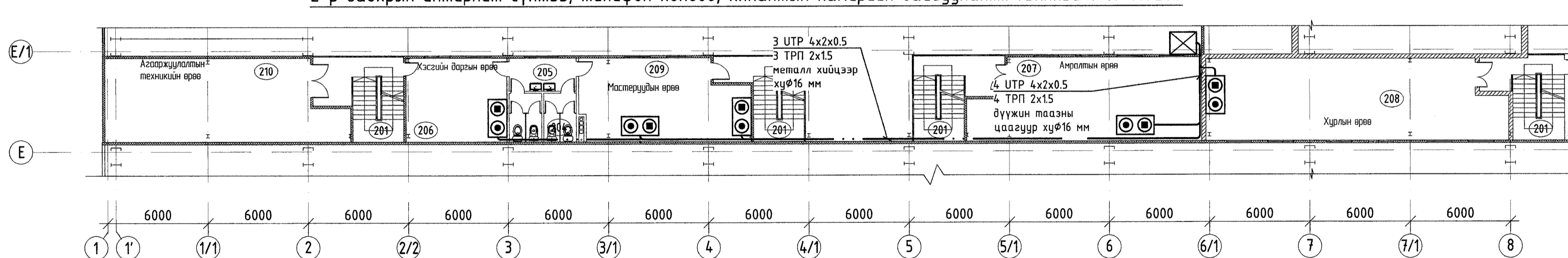
1-р давхрын интернет сүлжээ, телефон холбоо, хяналтын камерийн байгуулалт./Тэнхлэг 1-7/ M1:200



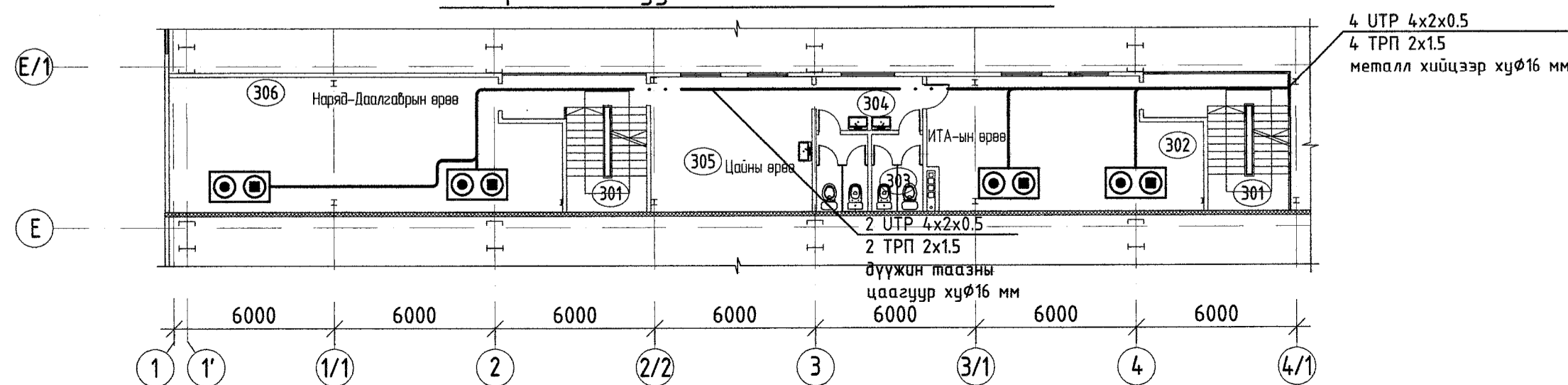
Таних тэмдэг

Тэмдэглэгээ	Нэр
	Сүлжээний шаф /төлөвлөж дүй/
	Телефоны 50х2 хосын хуваарилах хайрцаг
	Хананд далд суурилуулах телефон, компьютерийн сүлжээний хосолсон розетка
	Интернет сүлжээний кабель

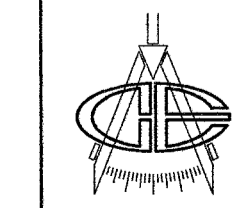
2-р давхрын интернет сүлжээ, телефон холбоо, хяналтын камерийн байгуулалт./Тэнхлэг 1-8/ M1:200



3-р давхрын интернет сүлжээ, телефон холбоо, хяналтын камерийн байгуулалт./Тэнхлэг 1-4/1/ M1:200

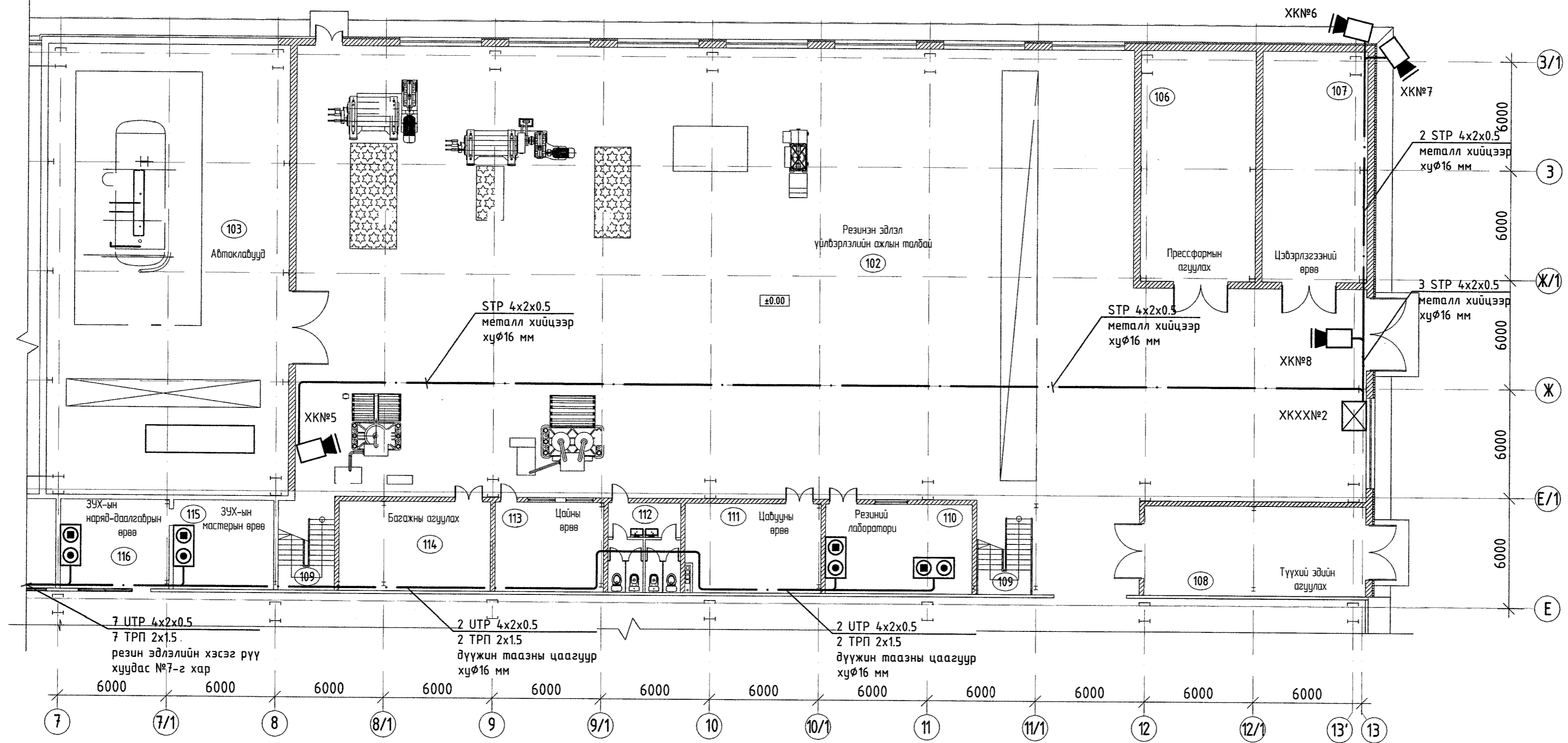


ЗМЗ.Механик цехийн өргөтгөл.			
1, 2, 3-р давхрын интернет сүлжээ, телефон холбоо, хяналтын камерийн байгуулалт.			
Захирал З.Е.И	Д.Тамир	ЕГ Шифр: 21.15.049	Масштаб: Огноо: 2022.10
Тэргүүлэх инж. Шалгасан	Д.Болормаа	ТГ Шифр:	Зургийн дугаар: Хуудас: ХД- 7 8
Гүйцэтгэсэн	Б.Эрдэнэ		

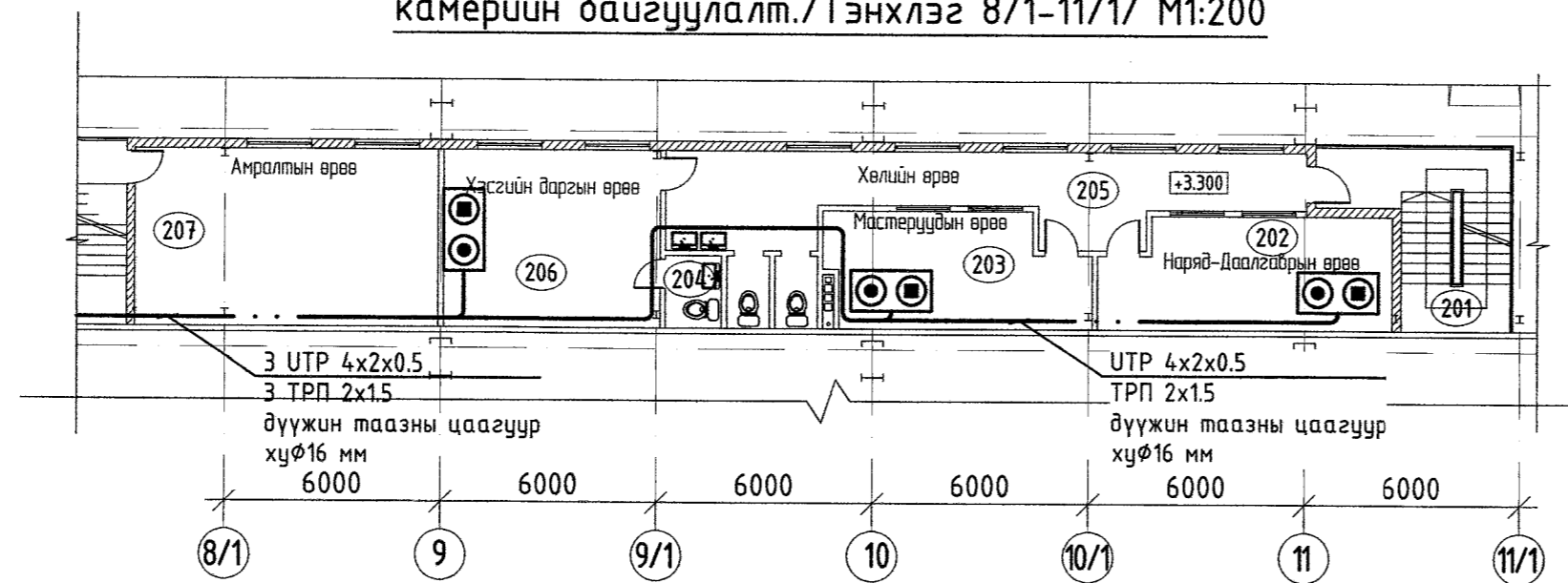


"Эрдэнэт үйлдвэр" ТӨҮГ  
ЭТХ

1-р давхрын интернет сүлжээ, телефон холбоо, хяналтын камерийн байгуулалт./Тэнхлэг 7-13/ М1:200



2-р давхрын давхрын интернет сүлжээ, телефон холбоо, хяналтын камерийн байгуулалт./Тэнхлэг 8/1-11/1/ М1:200



	ЭМЗ.Механик цехийн өргөтгөл.		
	1, 2-р давхрын интернет сүлжээ, телефон холбоо, хяналтын камерийн байгуулалт.		
	Захирал З.Е.И	Д.Тамир Т.Намрайсүрэн	ЕГ Шифр: 21.15.049
	Таргуулах инж. Шалгасан Гүйцэтгэсэн	Д.Болормаа / Д.Болормаа / Б.Эрдэнэ	Масштаб: Огноо: Хуудас:
"Эрдэнэт үйлдвэр" ТӨҮГ ЗТХ	ТГ Шифр:	Зургийн дугаар: ХД-8	Ye шат: А.3 Огноо: 2022.10 Хуудас: 8