

**Ажлын зургийн үндсэн бүрдлийн жагсаалт**

Д/д	Зургийн нэр	Зургийн маяг	Хуудас дугаар
1	Ерөнхий төлөвлөгөө	ЕТ	
2	Үйлдвэрлэлийн технологи, моног төхөөрөмж	ТХ	
3	Барилга архитектур	БА	
4	Үйлдвэрлэлийн технологи, моног төхөөрөмж	ТХ-1	
5	Ган бүтээц	ГБ	
6	Барилга бүтээц	ББ	
7	Гадна ус хангамж	УХАТ	
8	Цэвэр бохир ус	ЦБУ	
9	Гадна дулаан хангамж	ГДГ	
10	Халаалт агаар сэлэлт	ХАС	
11	Гадна цахилгаан	ГЦ	
12	Дэд өртөө	ДӨ	
13	Хүчит төхөөрөмж	ХТ	
14	Дотор гэрэлтүүлэг	ДГ	
15	Гадна гэрэлтүүлэг	ГГ	
16	Гадна холбоо дохиолол	ГХД	
17	Холбоо дохиолол	ХД	

**Иш татсан болон хавсаргасан материалын жагсаалт**

Тэмдэглэгээ	Нэр	Тайлбар
	<u>Иш татсан баримт бичиг</u>	
БД 43-101-03	Цахилгаан байгууламжийн дүрэм	
БД 43-101-14	Үйлдвэрийн газрын цахилгаан хангамжийн зураг төсөл төлөвлөх дүрэм	
MNS 4189 : 2015	Хүчит төхөөрөмж. Ажлын зураг.	
БД 43-103-08	Барилга байгууламжийн аянга хамгаалалтын зураг төсөл боловсруулах заавар.	

Тайлбар бичиг

- ЗМЗ-н МЦ-н өргөтгөлийн барилгын хүчит төхөөрөмжийн зураг төслийг 2021 оны 2-р сарын 17-ны өдрийн Т21.0038 /2021-353-ХО/ даалгавар, архитектур төлөвлөлт, технологийн зохион бүтээх товчоо ба дулааны зохион бүтээх товчооны байгуулалтыг үндэслэн Цахилгаан байгууламжийн дүрэм БД 43-101-03-ын дагуу гүйцэтгэв.
- Хуваарилах самбарууд, удирдлагын самбарууд, гар залгуурууд, гэрэлтүүлгийн самбаруудыг шалнаас 1,5м өндөрт багана болон хананд ил суурилуулна.
- Холболтын хайрцаг ХХ1 - ХХ3 шаланд суурилуулна.
- Авто замын автомат хаалтны тэжээлийг одоо байгаа жижүүрийн байрны хуваарилах самбараас АВВГ-Зх4 маягийн кабелиар тэжээнэ.
- Бүх моног төхөөрөмжийг газардуулгын хүрээтэй холбож газардуулна.
- Төлөвлөж буй өргөтгөлийн барилгын дээвэр дээр аялга хүлээн авах тор хийж газардуулгын байгууламжтай холбож газардуулна.
- Уг барилгын газардуулгын байгууламжийн хэвтээ газардуулагчийг 40х4мм-н ган туузаар, босоо газардуулагчийг 50х50х5 мм-н дулан төмрөөр хийж металл хийцтэй холдох газардуулах ба газардуулгын эсэргүүцэл нь жилийн аль ч улиралд 4 Ом-с хэтрэхгүй байна. Хэтэрсэн тохиолдолд нэмж электрод зооно.
- Газардуулгын байгууламжийн бүх холболтыг загнаж хийнэ. Гагнуурын шаваасыг ээврэлтээс хамгаалж хар тосоор тосолно. Газардуулгын холболт хийгдэх хэсэгт 80х80х60 см хэмжээтэй нүх ухаж гагнуурын ажил гүйцэтгэнэ.
- Бүх угсралтын ажлыг Цахилгаан байгууламжийн дүрэм БД43-101-03, Цахилгаан техникийн ажил БНБД 3.05.06-90-ийн дагуу мэргэжлийн байгууллагаар хийлгэж гүйцэтгэнэ.

Зөвшөөрөлцсөн:

ЗМЗ-н дарга



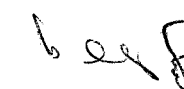
Б. Баасансүрэн

ЗМЗ-н тэргүүлэх эрчим зүйч

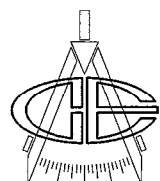


Б. Хишигсүрэн

ЗМЗ-н МЦ-н ЭХЗҮХ-н Ахлах эрчим зүйч



Б.Мандалбаяр

 "Эрдэнэт үйлдвэр" ТӨҮГ ЗТХ	ЗМЗ. Механик цехийн өргөтгөл				
	Ерөнхий өгөгдөл. Тайлбар бичиг.				Үе шат: А.3
Захирал	Д.Тамир	ЕГ Шифр:	Масштаб:	Огноо:	
З.Е.И	Т.Намсрайсүрэн	21.15.049		2022.11	
Тэргүүлэх инж.	Д.Болормаа	ТГ Шифр:	Зургийн дугаар:	Хуудас:	
Шалгасан	Д.Болормаа		ХТ-1	25	
Гүйцэтгэсэн	Б.Ганшигзэд				

ХТ маягийн ажлын зургийн жагсаалт

Хуудасны дугаар	Нэр	Тайлбар
1	Ерөнхий өгөгдөл. Тайлбар бичиг.	A3
2	Зургийн жагсаалт.	A3
3	Материалын түүвэр.	A3
4	Материалын түүвэр.	A3
5	Материалын түүвэр.	A3
6	Дэд өртөөний нэг шугамын бүдүүвч. Дэд өртөөний 0,4 кВ-н ХБ-н харагдах байдал	A1
7	ХС1 хуваарилах самбарын бүдүүвч.	A3
8	ХС1.1 хуваарилах самбарын бүдүүвч.	A3
9	ХС2 хуваарилах самбарын бүдүүвч.	A3
10	ХС3 хуваарилах самбарын бүдүүвч.	A3
11	ХС4 хуваарилах самбарын бүдүүвч.	A3
12	ХС5 хуваарилах самбарын бүдүүвч.	A3
13	Кабелийн хүснэгт. /Эхлэл/	A3
14	Кабелийн хүснэгт. /үргэлжлэл/	A3
15	Кабелийн хүснэгт. /үргэлжлэл/	A3
16	Кабелийн хүснэгт. /үргэлжлэл/	A3
17	Кабелийн хүснэгт. /үргэлжлэл/	A3
18	Кабелийн хүснэгт. /үргэлжлэл/	A3
19	Кабелийн хүснэгт. /төгсгөл/	A3

ХТ маягийн ажлын зургийн жагсаалт

Хуудасны дугаар	Нэр	Тайлбар
20	0,000 түвшний хүчит төхөөрөмжийн байгуулалт. Гадна кабель шугамын трасс. Огтлол 1-1, 2-2. Тоног төхөөрөмжийн жагсаалт.	A1
21	0,000 түвшин ба дээврийн давхрын сэнсний хүчит төхөөрөмжийн байгуулалт.	A1
22	1, 2 ба 3-р давхрын өрөөнүүдийн сэнсний тэжээлийн байгуулалт.	A1
23	0,000 түвшний краны троллей, мэргэнцэрийн тэжээлийн байгуулалт. Түүвэр. Огтлол 3-3	A1
24	Дээврийн аянга хамгаалалтын байгуулалт. 0,000 түвшний газардуулгын байгуулалт. Огтлол 4-4.	A1
25	0,000 түвшний кабелийн тавиурын байгуулалт. Огтлолууд 5-5, 6-6, 7-7, 8-8, 9-9, 10-10, 11-11.	A1

	ЗМЭ. Механик цехийн өргөтгөл				Үе шат:
	Зургийн жагсаалт.				А.3
	Захирал З.Е.И	Д.Тамир Т.Намрайсүрэн	ЕГ Шифр: 21.15.049	Масштаб:	Огноо: 2022.11
"Эрдэнэт үйлдвэр" ТӨҮГ ЗТХ	Тэргүүлэх инж. Шалгасан Гүйцэтгэсэн	Д.Болормаа Д.Болормаа Б.Ганшишгээд	ТГ Шифр:	Зургийн дугаар: ХТ-2	Хуудас: 25

Материалын түүвэр

Д/д	Нэр	Маяг	Хэмжих нэгж	Тоо	Нэг бүрийн жин, кг	Тайлбар
1	Хуваарилах самбар:		иж бүрдэл	1		ХС1
	-Хананд ил моноглох угсралтын хавтан бүхий төмөр хайрцаг 1000x650x285мм, IP54	MNS 3.0	иж бүрдэл	1	32,4	
	- Оролт: автомат таслуур, 3/160А	MCCB	ш	1	1,6	
	- Бүлэглэл: авт. таслуур, 3/50А	MCB	ш	2	0,33	
	- Мөн адил, 3/40А	MCB	ш	4	0,33	
	- Мөн адил, 3/25А	MCB	ш	2	0,33	
	- Мөн адил, 3/16А	MCB	ш	4	0,33	
	- Хэт хүчдэл хязгаарлагч, Uc=420В Imax=40кА, Isn=20кА	ОПС-1/4	ш	1	0,45	
2	Хуваарилах самбар:		иж бүрдэл	1		ХС2
	Хананд ил моноглох угсралтын хавтан бүхий төмөр хайрцаг 1200x750x300мм, IP54	MNS 3.0	иж бүрдэл	1	45,5	угсралтын хэрэгслийн хамт
	- Оролт: автомат таслуур, 3/400А	MCCB	ш	1	2,0	
	- Бүлэглэл: авт. таслуур, 3/80А	MCCB	ш	4	1,6	
	- Мөн адил, 3/63А	MCB	ш	2	0,33	
	- Мөн адил, 3/50А	MCB	ш	1	0,33	
	- Мөн адил, 3/40А	MCB	ш	1	0,33	
	- Мөн адил, 3/32А	MCB	ш	2	0,33	
	- Мөн адил, 3/25А	MCB	ш	1	0,33	
	- Мөн адил, 3/16А	MCB	ш	2	0,11	
	- Хэт хүчдэл хязгаарлагч, Uc=420В Imax=40кА, Isn=20кА	ОПС-1/4	ш	1	0,45	
	Хуваарилах самбар:		иж бүрдэл	1		ХС3
3	Хананд ил моноглох угсралтын хавтан бүхий төмөр хайрцаг 1000x650x285мм, IP54	MNS 3.0	иж бүрдэл	1	32,4	угсралтын хэрэгслийн хамт
	- Оролт: автомат таслуур, 3/250А	MCCB	ш	1		
	- Бүлэглэл: авт. таслуур, 3/125А	MCCB	ш	1		
	- Мөн адил, 63А	MCB	ш	1	0,33	
	- Мөн адил, 50А	MCB	ш	2	0,33	
	- Мөн адил, 25А	MCB	ш	1	0,33	
	- Мөн адил, 16А	MCB	ш	7	0,33	

Материалын түүвэр

Д/д	Нэр	Маяг	Хэмжих нэгж	Тоо	Нэг бүрийн жин, кг	Тайлбар
4	Хуваарилах самбар:		иж бүрдэл	1		ХС4
	Хананд ил моноглох угсралтын хавтан бүхий төмөр хайрцаг 1200x750x300мм, IP54	MNS 3.0	иж бүрдэл	1	45,5	угсралтын хэрэгслийн хамт
	- Оролт: автомат таслуур, 3/400А	MCCB	ш	1		
	- Бүлэглэл: авт. таслуур, 3/125А	MCCB	ш	1	2,0	
	- Мөн адил, 3/100А	MCCB	ш	2	0,33	
	- Мөн адил, 3/50А	MCB	ш	1	0,33	
	- Мөн адил, 3/25А	MCB	ш	1	0,33	
	- Мөн адил, 3/16А	MCB	ш	7	0,33	
	- Хэт хүчдэл хязгаарлагч, Uc=420В Imax=40кА, Isn=20кА	ОПС-1/4	ш	1	0,45	
5	Хуваарилах самбар:		иж бүрдэл	1		ХС5
	Хананд ил моноглох угсралтын хавтан бүхий төмөр хайрцаг 1000x650x285мм, IP54	MNS 3.0	иж бүрдэл	1	32,4	угсралтын хэрэгслийн хамт
	- Оролт: автомат таслуур, 3/160А	MCCB	ш	1		
	- Бүлэглэл: авт. таслуур, 3/50А	MCB	ш	2		
	- Мөн адил, 3/25А	MCB	ш	4		
	- Мөн адил, 3/16А	MCB	ш	5		
	- Хэт хүчдэл хязгаарлагч, Uc=420В Imax=40кА, Isn=20кА	ОПС-1/4	ш	1	0,45	
6	Хуваарилах самбар:		иж бүрдэл	1		ХС1.1
	Хуваарилах самбар: Дотор моноглох зориулалттай 500x400x200мм, IP54	MNS 3.0	иж бүрдэл	2	10,0	угсралтын хэрэгслийн хамт
	- Оролт: автомат таслуур, 3/50А	MCB	ш	1		
	- Бүлэглэл: авт. таслуур, 3/25А	MCB	ш	2		
	- Мөн адил, 3/6А	MCB	ш	4		
	- Мөн адил, 1/16А	MCB	ш	4		
	- Хэт хүчдэл хязгаарлагч, Uc=420В Imax=40кА, Isn=20кА	ОПС-1/4	ш	1	0,45	

	ЗМЭ. Механик цехийн өргөтгөл				Үе шат:
	Материалын түүвэр. /Эхлэл/				А.3
	Захирал З.Е.И	Д.Тамир Т.Намрайсүрэн	ЕГ Шифр: 21.15.049	Масштаб:	Огноо: 2022.11
"Эрдэнэт үйлдвэр" ТӨҮГ ЗТХ	Тэргүүлэх инж. Шалгасан Гүйцэтгэсэн	Д.Болормаа Д.Болормаа Б.Ганшишгээд	ТГ Шифр:	Зургийн дугаар: ХТ-3	Хуудас: 25

Материалын түүвэр						
Д/д	Нэр	Маяг	Хэмжих нэгж	Тоо	Нэг бүрийн жин, кг	Тайлбар
7	Гал хамгаалагч бүхий гар залгуур, З/250А, IP54		иж бүрдэл	2		
8	Мөн адил, 100А, IP54		иж бүрдэл	2		
9	Мөн адил, 63А, IP54		иж бүрдэл	2		
10	Төмөр холболтын хайрцаг, IP54 400x300x200мм /шаланд далд/		ш	3	6,0	XX-1 - XX3 угсралтын хэрэгслийн хамт
11	3 туйлт хамгаалагдсан солин залгуур, 16А, IP55		ш	9	1,0	Дээвэр дээр
12	1 тийш эргэлттэй автомат таслуур, соронзон залгуур, удирдлагын товчлуур бүхий удирдлагын самбар, IP54 In=16А, Iтавил 13-19А хэмжээ: 400x300x250мм		иж бүрдэл	4	6,0	УС16 - УС18, УС12 угсралтын хэрэгслийн хамт
13	Мөн адил, Iхэв=10А, Iтавил 7-10А, IP54		иж бүрдэл	1	5,0	УС13 угсралтын хэрэгслийн хамт
14	Мөн адил, Iхэв=8А, Iтавил 5,5-8А, IP54		иж бүрдэл	9	5,0	УС1 - УС9 угсралтын хэрэгслийн хамт
15	Мөн адил, Iхэв=6А, Iтавил 3,8-6А, IP54		иж бүрдэл	1	5,0	УС10 угсралтын хэрэгслийн хамт
16	Мөн адил, Iхэв=2,5А, Iтавил 1,5-4А, IP54		иж бүрдэл	1	5,0	УС11 угсралтын хэрэгслийн хамт
17	Мөн адил, Iхэв=1,6А, Iтавил 0,95-1,6А, IP54		иж бүрдэл	2	5,0	УС14, УС15 угсралтын хэрэгслийн хамт
18	Автомат таслууртай хайрцаг АХ1. Үүнд: -Хананд ил тоноглох хуванцар хайрцаг /2модультай/, IP54 -Шугаманд: Автомат таслуур, 2/10А -Автомат таслуур суурь	МСВ DIN-рейка	ш м	1 0,5	0,2 0,1	угсралтын хэрэгслийн хамт
19	Автомат таслууртай хайрцаг АХ2. Үүнд: -Хананд ил тоноглох хуванцар хайрцаг /4модультай/, IP54 -Шугаманд: Автомат таслуур, 1/10А	МСВ	ш	4	0,1	
20	0,66кВ, резинэн тусгаарлагчтай ээс судал бүхий уян кабель: 3x150+1x70	КГ-1	м	500	6,5	
21	Мөн адил, 3x120+1x70	КГ-1	м	100	5,54	

Материалын түүвэр						
Д/д	Нэр	Маяг	Хэмжих нэгж	Тоо	Нэг бүрийн жин, кг	Тайлбар
22	Мөн адил, 3x95+1x50	КГ-1	м	60	4,4	
23	Мөн адил, 4x16	КГ-0,66	м	100	1,04	
24	Мөн адил, 4x6	КГ-0,66	м	40	0,44	
25	Резинэн тусгаарлагчтай ээс судал бүхий уян кабелийн төгсгөлийн муфт, 70-150мм2/төгсгөвчтэй/		ш	14	6,0	
26	1 кВ, ПВХ тусгаарлагчтай хөнгөн цагаан судал бүхий хүчний кабель: 3x150+1x70мм2	АВВГнг-1	м	950	2,271	
27	Мөн адил, 3x120+1x70		м	60	1,735	
28	Мөн адил, 3x70+1x35		м	200	1,098	
29	0,66 кВ, ПВХ тусгаарлагчтай хөнгөн цагаан судал бүхий хүчний кабель, 5x35	АВВГнг-0,66	м	80	0,899	
30	Мөн адил, 5x16		м	220	0,476	
31	Мөн адил, 5x4		м	275	0,208	
32	Мөн адил, 5x2,5		м	1000	0,145	
33	Мөн адил, 3x4		м	150	0,145	
34	ПВХ тусгаарлагчтай хөнгөн цагаан судал бүхий хүчний кабелийн төгсгөлийн муфт, 70-150мм2		ш	30	5,0	
35	Кабелийн төгсгөвч, 35мм		ш	60	0,134	
36	Мөн адил, 16мм		ш	110	0,076	
37	Мөн адил, 6мм		ш	8	0,026	
38	Булан төмөр, 50x50x5мм, L=3м		ш	40	11,31	
39	Ган түүз, 40x4мм		м	1000	1,256	

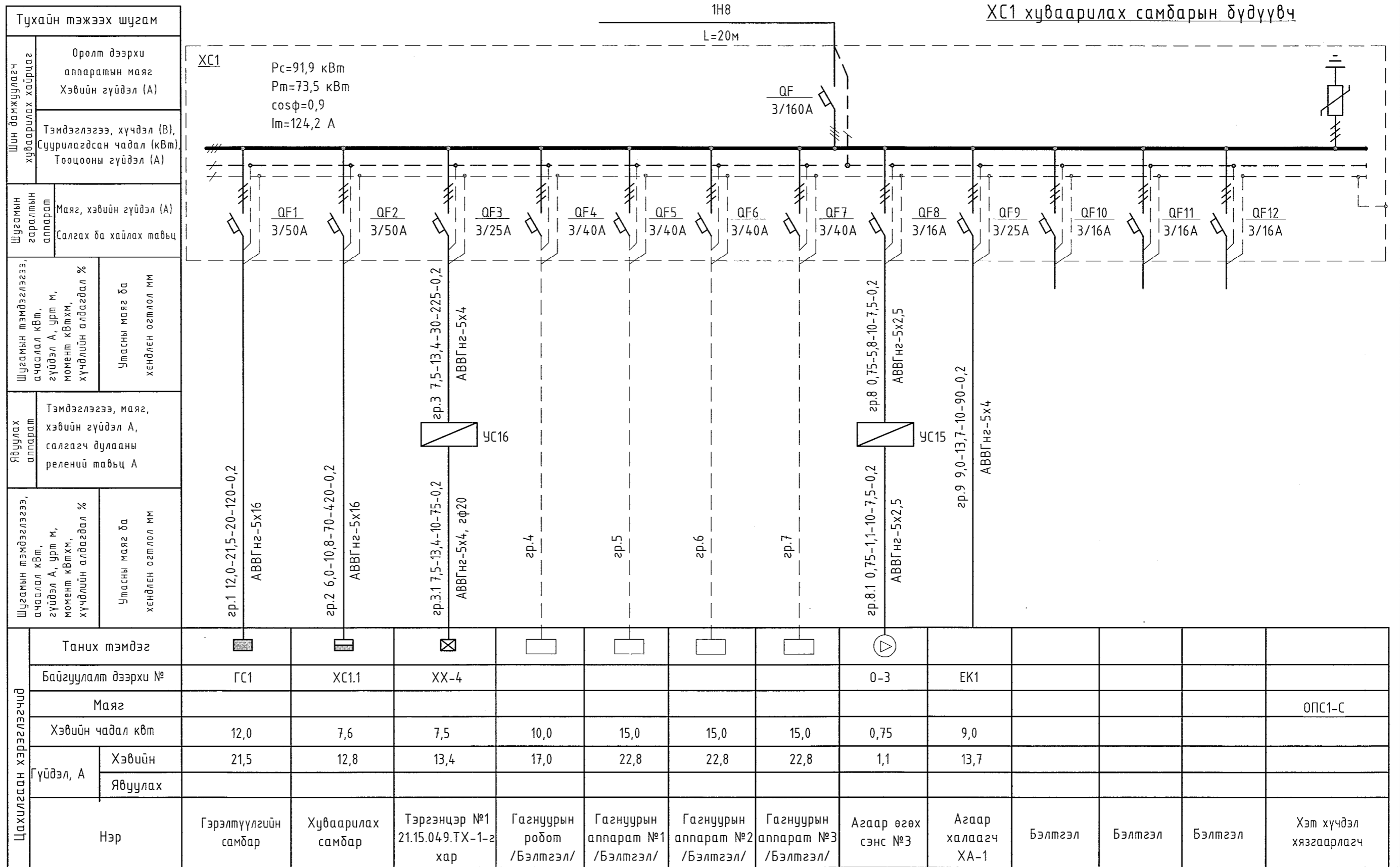
ЗМЗ. Механик цехийн өргөтгөл					
Материалын түүвэр. /Үргэлжлэл/					
Захирал Э.Е.И	Д.Тамир	ЕГ Шифр: 21.15.049	Масштаб:	Үе шат: А.3	
Тэргүүлэх инж. Шалгасан	Т.Намсрайсүрэн Д.Болормаа	ТГ Шифр:	Зургийн дугаар: ХТ-4	Огноо: 2022.11	
Гүйцэтгэсэн 3ТХ	Б.Ганшигзэд			Хуудас: 25	

Материалын түүвэр						
Д/д	Нэр	Маяг	Хэмжих нэгж	Тоо	Нэг бүрийн жин, кг	Тайлбар
40	Кабелийн тавиур: 400мм, L=3м /дагалдах хэрэгслийн хамт/		ш	150	4,16	Цайрдсан
41	Кабелийн тавиурын таг, 400мм		ш	150	2,0	Цайрдсан
42	Кабелийн тавиурын тулгуур, 400мм		ш	300	0,49	Цайрдсан
43	Кабелийн тавиурын тулгуур, 600мм		ш	40	1,04	Цайрдсан
42	Кабелийн тавиурын тулц, 400мм		ш	450	0,71	Цайрдсан
44	Кабелийн тавиурын холбогч		ш	320	0,1	Цайрдсан
45	90 -н эргэлт, 400мм		ш	4	3,11	Цайрдсан
46	"Т" хэлбэрийн салаалагч, 400мм		ш	6	4,24	Цайрдсан
47	Кабелийн босоо тавиур: 400мм, L=2м /дагалдах хэрэгслийн хамт/		ш	12	4,03	Цайрдсан
48	Краны троллей, L=6м 50x50x5мм, /250А/	К581 У1	ш	3x22	35	
49	Троллейн тогтоогчийн суурь /кронштейн/	К34БУ1	ш	3x150	0,1	
50	Троллейн тогтоогч, 660В, Н=80кг	ДТ-2И-МУ2	ш	3x150	,1	
51	Гэрлэн дохио, LED, 60 Вт 220В, IP54, /светофор/	К-271	ш	6	4,0	
52	Троллейн холбогч		ш	3x21	0,1	
53	380В, ПВХ тусгаарлагчтай утас, 1x2,5мм2		м	200	0,1	
54	Ил тоноглох хамгаалагдсан утас салбарлах хайрцаг, IP55		ш	6	0,5	
55	Троллейн компенсатор		ш	6	0,1	
56	Хуванцар уян хоолой, ф16мм /угсралтын хэрэгслийн хамт/		м	2000		
57	Мөн адил ф32мм		м	30		
58	Мөн адил ф50мм		м	30		

Материалын түүвэр						
Д/д	Нэр	Маяг	Хэмжих нэгж	Тоо	Нэг бүрийн жин, кг	Тайлбар
59	Ган хоолой, ф20мм /угсралтын хэрэгслийн хамт/		м	50		
60	Мөн адил ф32мм		м	30		
61	Мөн адил ф50мм		м	20		
61	Мөн адил ф80мм		м	100		
62	Төмөр уян хоолой, ф20 /угсралтын хэрэгслийн хамт/		м	10		
63	Кабелийн шуудуу, гүн-0,8м, өргөн-0,2м		м	60		
	-Тоосго		ш	252		
	-Газар шорооны ажил		м3	10,8		
	-Элс		м3	2,4		
	-Анхааруулах түүз		м	60		
64	Бөөрөнхий төмөр, ф10мм		м	2000		
65	Кабелийн төмөр хайрцаг, 200x100мм		м	40		Одоо байгаа металл хийцэнд
66	Кабелийн төмөр хайрцагны холбогч 200x100мм		м	40		
67	Кабелийн мүдүүл, ф50мм /тавиурт бэхлэх/		м	4000		

ЗМЗ. Механик цехийн өргөтгөл					
Материалын түүвэр. /Төгсгөл/					
Захирал Э.Е.И	Д.Тамир	ЕГ Шифр: 21.15.049	Масштаб:	Үе шат: А.3	
Тэргүүлэх инж. Шалгасан	Т.Намсрайсүрэн Д.Болормаа	ТГ Шифр:	Зургийн дугаар: ХТ-5	Огноо: 2022.11	
Гүйцэтгэсэн 3ТХ	Б.Ганшигзэд			Хуудас: 25	





**Тайлбар бичиг**

1. Үз бүдүүвчинд байгаа гагнуурын робот болон гагнуурын аппаратуудын суурилуулалт, 21.15.04.9.ТХ зурагт тусгагдаагүй тул ХТ -ын зурагт үзүүлэгдээгүй, самбарын нийт ачаалал тооцохын тулд схемд оруулсан болно.

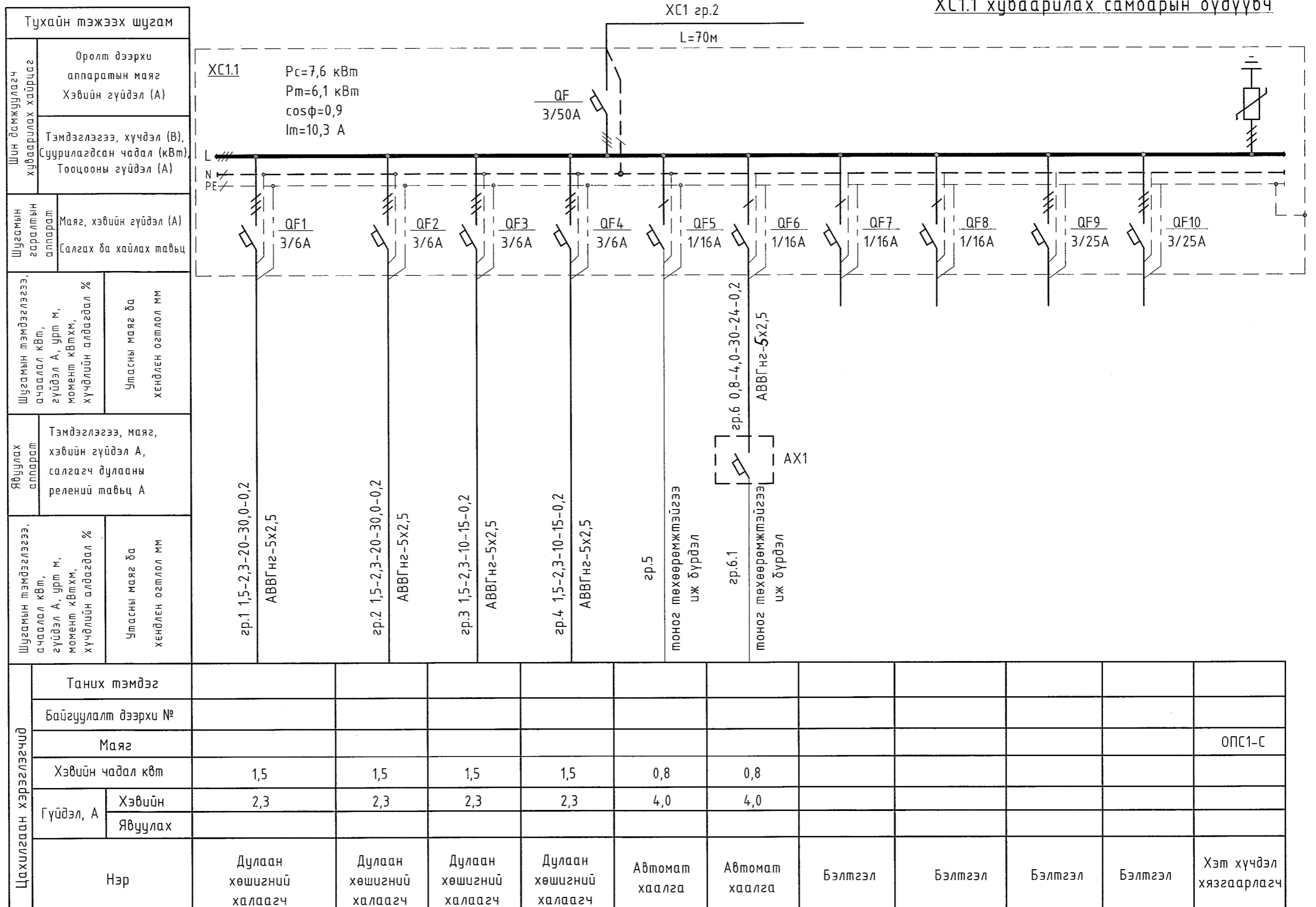


ЗМЗ. Механик цехийн өргөтгөл

XC1 хуваарилах самбарын бүдүүвч.

Үе шат: А.3

Захирал Э.Е.И	Д.Тамир	ЕГ Шифр: 21.15.049	Масштаб:	Огноо: 2022.11
Тэргүүлэх инж. Шалгасан Гүйцэтгэсэн	Т.Намсрайсүрэн Д.Болормаа Д.Болормаа Б.Ганшишгэд	ТГ Шифр:	Зургийн дугаар: ХТ-7	Хуудас: 25

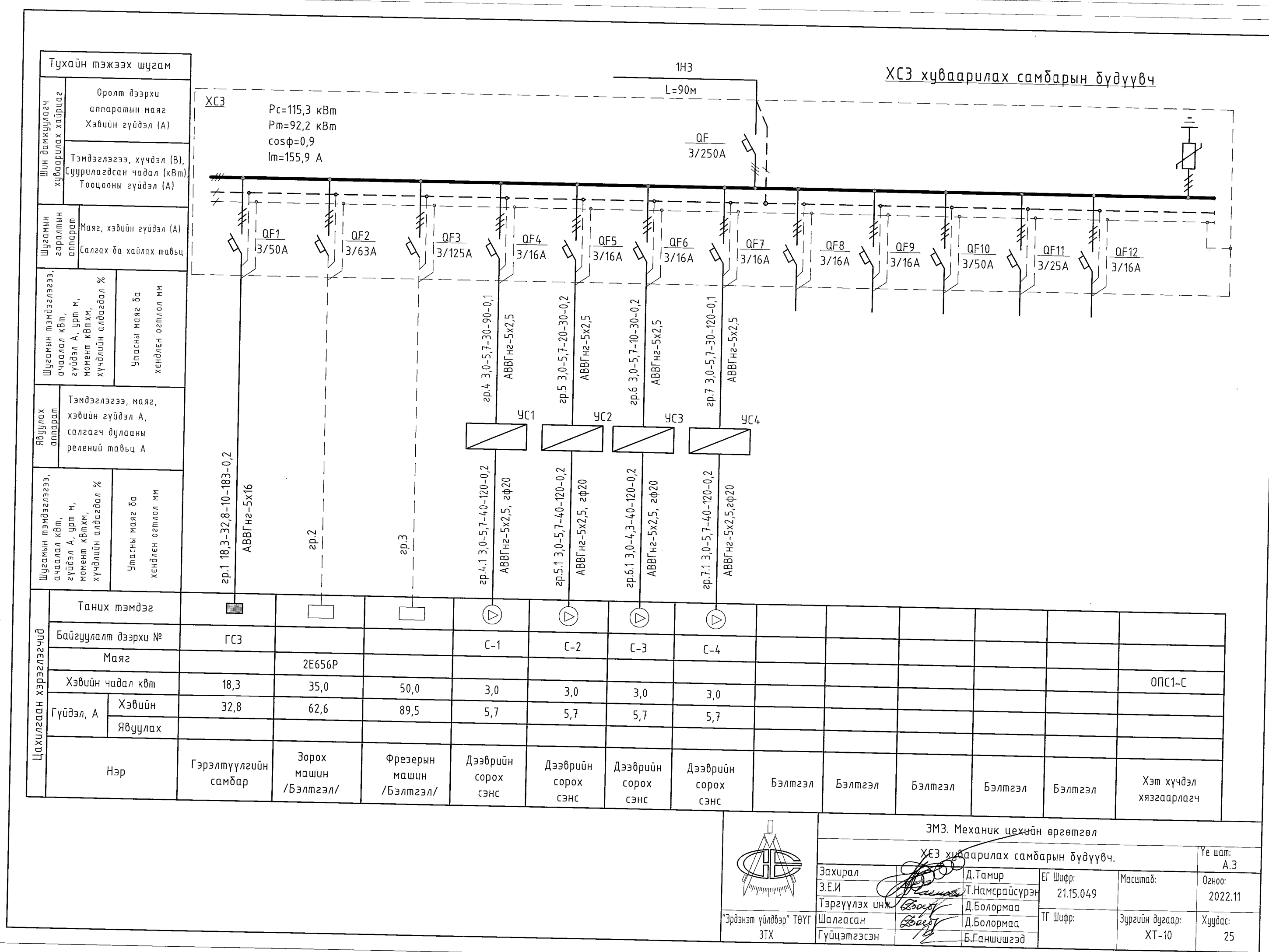
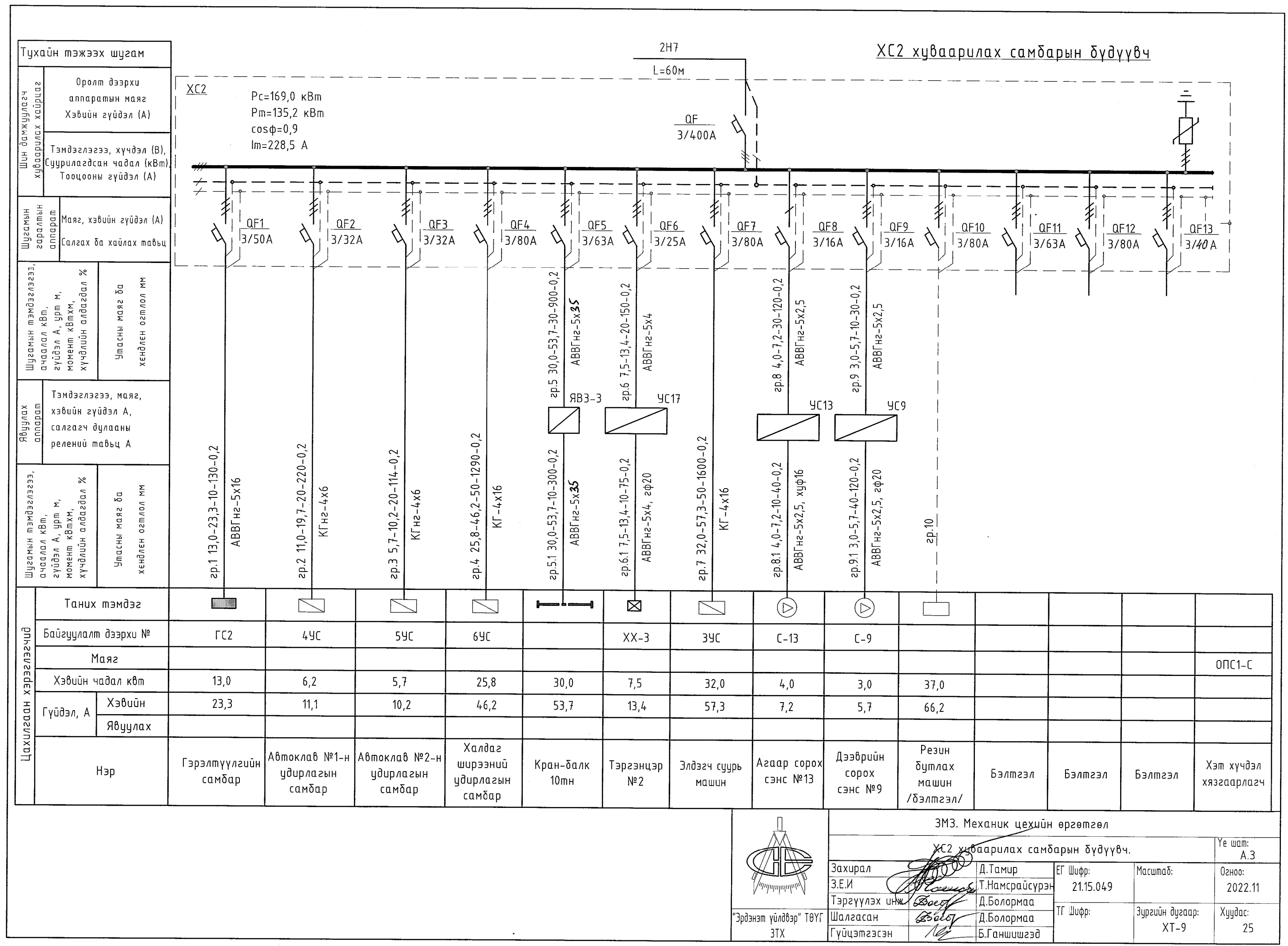


ЗМЗ. Механик цехийн өргөтгөл

XC1.1 хуваарилах самбарын бүдүүвч.

Үе шат: А.3


Захирал Э.Е.И	Д.Тамир	ЕГ Шифр: 21.15.049	Масштаб:	Огноо: 2022.11
Тэргүүлэх инж. Шалгасан Гүйцэтгэсэн	Т.Намсрайсүрэн Д.Болормаа Д.Болормаа Б.Ганшишгэд	ТГ Шифр:	Зургийн дугаар: ХТ-8	Хуудас: 25





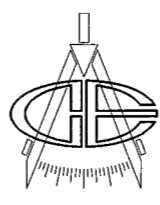
Хүчний кабелийн хүснэгт

Дугаар	Чиглэл		Явуулах хоолой			Утас, кабель		
	Эхлэл	Төгсгөл	Төмөр хоолой, хуванцар уян хоолой			Зургаар		
			Тэмдэглэгээ	Голч/МНС/-ээр, мм	Урл,м	Маяг	Судасны тоо ба огтлол	Урл,м
1Н1	Дэд өртөөний 0,4 кВ-н гаргалгаа №1	Халуун прессийн тэжээлийн самбар 7УС	зф	100	2x10	КГ-1	2(3x150+1x70)	2x100
1Н2	Дэд өртөөний 0,4 кВ-н гаргалгаа №2	Халуун прессийн тэжээлийн самбар /XLB 2000x4000/				-	-	-
1Н3	Дэд өртөөний 0,4 кВ-н гаргалгаа №3	Хуваарилах самбар ХС3				АВВГнз-1	2(3x70+1x35)	2x90
1Н4	Дэд өртөөний 0,4 кВ-н гаргалгаа №5	Гадна гэрэлтүүлгийн самбарын тэжээл ГГУС				АВВГнз-1	5x16	20
1Н5	Дэд өртөөний 0,4 кВ-н гаргалгаа №6	Тойруулан зорох машин тэжээлийн самбар				-	-	-
1Н6	Дэд өртөөний 0,4 кВ-н гаргалгаа №7	Цувигч машин				-	-	-
1Н7	Дэд өртөөний 0,4 кВ-н гаргалгаа №6	Элдэгч машин				КГ-1	3x95+1x50	60
1Н8	Дэд өртөөний 0,4 кВ-н гаргалгаа	Хуваарилах самбар ХС1				АВВГнз-1	3x120+1x70	20
1Н9	Дэд өртөөний 0,4 кВ-н гаргалгаа	Хуваарилах самбар ХС4				АВВГнз-1	2(3x150+1x70)	2x100
1Н10	Дэд өртөөний 0,4 кВ-н гаргалгаа	Хуваарилах самбар ХС /одоо байгаа/	зф	100	2x20	АВВГнз-1	2(3x150+1x70)	2x200

 "Эрдэнэт үйлдвэр" ТӨҮГ ЗТХ	ЗМЗ. Механик цехийн өргөтгөл				
	Кабелийн хүснэгт /Эхлэл/				
	Захирал З.Е.И	Д.Тамир	ЕГ Шифр: 21.15.049	Масштаб:	Үе шат: А.3
	Тэргүүлэх иж Шалгасан Гүйцэтгэсэн	Т.Намсрайсүрэн Д.Болормаа Д.Болормаа Б.Ганшишгэд	ТГ Шифр:	Зургийн дугаар: ХТ-13	Огноо: 2022.11 Хуудас: 25

Хүчний кабелийн хүснэгт

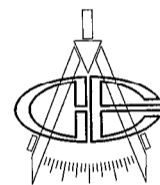
Дугаар	Чиглэл		Явуулах хоолой			Утас, кабель		
	Эхлэл	Төгсгөл	Төмөр хоолой, хуванцар уян хоолой			Зургаар		
			Тэмдэглэгээ	Голч/МНС/-ээр, мм	Урл,м	Маяг	Судасны тоо ба огтлол	Урл,м
2Н1	Дэд өртөөний 0,4 кВ-н II секц гаргалгаа №1	Халуун прессийн тэжээлийн самбар 8УС	зф	100	3x10	КГ-1	3(3x150+1x70)	3x100
2Н2	Дэд өртөөний 0,4 кВ-н II секц гаргалгаа №2	Элдэгч суурь машины тэжээлийн самбар /XLB 2000x2000/	зф	80	10	-	-	-
2Н3	Дэд өртөөний 0,4 кВ-н II секц гаргалгаа №4	Гар залгуур бүхий хайрцаг /250А/				АВВГнз-1	3x150+1x70	80
2Н3-1	Гар залгуур бүхий хайрцаг /250А/	Гүүрэн краны тэжээлийн ерөнхий шин (32/8тн)				АВВГнз-1	3x150+1x70	20
2Н3-2	Гүүрэн краны тэжээлийн ерөнхий шин (32/8тн)	Гар залгуур бүхий хайрцаг /250А/				АВВГнз-1	3x150+1x70	20
2Н3-3	Гар залгуур бүхий хайрцаг /250А/	Гүүрэн краны тэжээлийн засварын шин №1				АВВГнз-1	3x150+1x70	20
2Н4	Дэд өртөөний 0,4 кВ-н II секц гаргалгаа №5	Ослын гэрэлтүүлгийн самбар ОГС				АВВГ-0,66	5x16	20
2Н5	Дэд өртөөний 0,4 кВ-н II секц гаргалгаа №7	Элдэгч суурь машины тэжээлийн самбар 2УС				-	-	-
2Н6	Дэд өртөөний 0,4 кВ-н II секц гаргалгаа №9	Хуваарилах самбар ХС5				АВВГнз-1	3x120+1x70	40
2Н7	Дэд өртөөний 0,4 кВ-н II секц гаргалгаа №10	Хуваарилах самбар ХС2				АВВГнз-1	2(3x150+1x70)	2x60
2Н8	Дэд өртөөний 0,4 кВ-н II секц гаргалгаа №11	Элдэгч суурь машины тэжээлийн самбар 1УС	зф	80	10	КГ-1	3x120+1x70	100
2Н9	Дэд өртөөний 0,4 кВ-н II секц гаргалгаа №13	Элдэгч суурь машин				-	-	-

 "Эрдэнэт үйлдвэр" ТӨҮГ ЗТХ	ЗМЗ. Механик цехийн өргөтгөл				
	Кабелийн хүснэгт /Үргэлжлэл/				
	Захирал З.Е.И	Д.Тамир	ЕГ Шифр: 21.15.049	Масштаб:	Үе шат: А.3
	Тэргүүлэх иж Шалгасан Гүйцэтгэсэн	Т.Намсрайсүрэн Д.Болормаа Д.Болормаа Б.Ганшишгэд	ТГ Шифр:	Зургийн дугаар: ХТ-14	Огноо: 2022.11 Хуудас: 25



Хүчний кабелийн хүснэгт

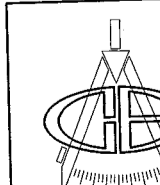
Дугаар	Чиглэл		Явуулах хоолой			Утас, кабель		
	Эхлэл	Төгсгөл	Төмөр хоолой, хуванцар уян хоолой			Зургаар		
			Тэмдэглэгээ	Голч/МНС/-ээр, мм	Урт, м	Маяг	Судасны тоо ба огтлол	Урт, м
XC1 гр.1	Хуваарилах самбар XC1 гр.1	Гэрэлтүүлгийн самбар ГС1				АВВГнз-0,66	5x16	20
XC1 гр.2	Хуваарилах самбар XC1 гр.2	Хуваарилах самбар XC1.1-н оролт				АВВГнз-0,66	5x16	70
XC1 гр.3	Хуваарилах самбар XC1 гр.3	Тэргэнцэр №1-н удирдлагын самбар УС16				АВВГнз-0,66	5x4	30
XC1 гр.3.1	Тэргэнцэр №1-н удирдлагын самбар УС16	Тэргэнцэр №1-н холболтын хайрцаг				АВВГнз-0,66	5x4	10
XC1 гр.3.2	Тэргэнцэр №1-н холболтын хайрцаг ХХ-1	Тэргэнцэр №1-н хөдөлгүүр				Тоног төхөөрөмжтэйгээ иж бүрдэл		
XC1 гр.4	Хуваарилах самбар XC1 гр.4	Гагнуурын робот				-	-	-
XC1 гр.5	Хуваарилах самбар XC1 гр.5	Гагнуурын аппарат №1				-	-	-
XC1 гр.6	Хуваарилах самбар XC1 гр.6	Гагнуурын аппарат №2				-	-	-
XC1 гр.7	Хуваарилах самбар XC1 гр.7	Гагнуурын аппарат №3				-	-	-
XC1 гр.8	Хуваарилах самбар XC1 гр.8	Сорох сэнс №14-н удирдлагын самбар УС14				АВВГнз-0,66	5x2,5	10
XC1 гр.8.1	Сорох сэнс №14-н удирдлагын самбар УС14	Сорох сэнс №14				АВВГнз-0,66	5x2,5	10
XC1 гр.9	Хуваарилах самбар XC1 гр.9	Агаар халаагч №1				АВВГнз-0,66	5x4	10
XC1.1 гр.1	Хуваарилах самбар XC1.1 гр.1	Дулаан хөшигний халаагч №1.1				АВВГнз-0,66	5x2,5	20
XC1.1 гр.2	Хуваарилах самбар XC1.1 гр.2	Дулаан хөшиг халаагч №1.2				АВВГнз-0,66	5x2,5	20
XC1.1 гр.3	Хуваарилах самбар XC1.1 гр.3	Дулаан хөшиг халаагч №1.3				АВВГнз-0,66	5x2,5	10
XC1.1 гр.4	Хуваарилах самбар XC1.1 гр.4	Дулаан хөшиг халаагч №1.4				АВВГнз-0,66	5x2,5	10
XC1.1 гр.5	Хуваарилах самбар XC1.1 гр.5	Цахилгаан хаалганы удирдлага				Тоног төхөөрөмжтэйгээ иж бүрдэл		
XC1.1 гр.6	Хуваарилах самбар XC1.1 гр.6	Автомат таслууртай хайрцаг АХ1				АВВГнз-0,66	5x2,5	30



ЗМЗ. Механик цехийн өргөтгөл					
Кабелийн хүснэгт /Үргэлжлэл/					
Захирал	З.Е.И	Д.Тамир	ЕГ Шифр:	Масштаб:	Үе шат: А.3
Тэргүүлэх инж.	Шалгасан	Гүйцэтгэсэн	Т.Намсрайсүрэн	21.15.049	Огноо: 2022.11
			Д.Болормаа	ТГ Шифр:	Зургийн дугаар: ХТ-15
			Д.Болормаа		Хуудас: 25
			Б.Ганшишгэд		

Хүчний кабелийн хүснэгт

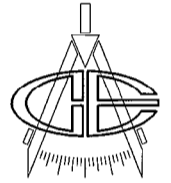
Дугаар	Чиглэл		Явуулах хоолой			Утас, кабель		
	Эхлэл	Төгсгөл	Төмөр хоолой, хуванцар уян хоолой			Зургаар		
			Тэмдэглэгээ	Голч/МНС/-ээр, мм	Урт, м	Маяг	Судасны тоо ба огтлол	Урт, м
XC2 гр.1	Хуваарилах самбар XC2 гр.1	Гэрэлтүүлгийн самбар ГС2	зф	50	10	АВВГнз-0,66	5x16	10
XC2 гр.2	Хуваарилах самбар XC2 гр.2	Автотлад №1-н удирдлагын самбар 4УС	зф	20	10	КГ-0,66	4x6	20
XC2 гр.3	Хуваарилах самбар XC2 гр.3	Автотлад №2-н удирдлагын самбар 5УС	зф	20	10	КГ-0,66	4x6	20
XC2 гр.4	Хуваарилах самбар XC2 гр.4	Халдаг ширээний удирдлагын самбар 6УС	зф	50	10	КГ-0,66	4x16	50
XC2 гр.5	Хуваарилах самбар XC2 гр.5	Гар залгуур дүхий хайрцаг /50А/				АВВГнз-0,66	5x 35	30
XC2 гр.5.1	Гар залгуур дүхий хайрцаг /50А/	Кран-балк гол шин троллей				АВВГнз-0,66	5x 35	10
XC2 гр.6	Хуваарилах самбар XC2 гр.6	Тэргэнцэр №3-н удирдлагын самбар УС18				АВВГнз-0,66	5x4	20
XC2 гр.6.1	Тэргэнцэр №3-н удирдлагын самбар УС18	холболтын хайрцаг ХХ-3	зф	20	10	АВВГнз-0,66	5x4	10
XC2 гр.6.2	холболтын хайрцаг ХХ-3	Тэргэнцэр №3				Тоног төхөөрөмжтэйгээ иж бүрдэл		
XC2 гр.7	Хуваарилах самбар XC2 гр.7	Элдэгч суурь машины удирдлагын самбар ЗУС	зф	50	10	КГ-0,66	4x16	50
XC2 гр.8	Хуваарилах самбар XC2 гр.8	Сорох сэнс №13 удирдлагын самбар УС13				АВВГнз-0,66	5x2,5	30
XC2 гр.8.1	Сорох сэнс №13 удирдлагын самбар УС13	Сорох сэнс №13	хуф	16	10	АВВГнз-0,66	5x2,5	10
XC2 гр.9	Хуваарилах самбар XC2 гр.9	Сорох сэнс №9 удирдлагын самбар УС9				АВВГнз-0,66	5x2,5	10
XC2 гр.9.1	Сорох сэнс №9 удирдлагын самбар УС9	Сорох сэнс №9	хуф	16	35	АВВГнз-0,66	5x2,5	40
XC2 гр.10	Хуваарилах самбар XC2 гр.10	Резин бутлах машин	зф	20	5	-	-	-



ЗМЗ. Механик цехийн өргөтгөл					
Кабелийн хүснэгт /Үргэлжлэл/					
Захирал	З.Е.И	Д.Тамир	ЕГ Шифр:	Масштаб:	Үе шат: А.3
Тэргүүлэх инж.	Шалгасан	Гүйцэтгэсэн	Т.Намсрайсүрэн	21.15.049	Огноо: 2022.11
			Д.Болормаа	ТГ Шифр:	Зургийн дугаар: ХТ-16
			Д.Болормаа		Хуудас: 25
			Б.Ганшишгэд		

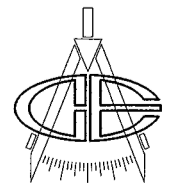
Хүчний кабелийн хүснэгт

Дугаар	Чиглэл		Явуулах хоолой			Утас, кабель		
	Эхлэл	Төгсгөл	Төмөр хоолой, хуванцар уян хоолой			Зургаар		
			Тэмдэглэгээ	Голч/MNS/-ээр, мм	Урт, м	Маяг	Судасны тоо ба огтлол	Урт, м
ХС3 гр.1	Хуваарилах самбар ХС3 гр.1	Гэрэлтүүлгийн самбар ГС3				АВВГн2-0,66	5x16	10
ХС3 гр.2	Хуваарилах самбар ХС3 гр.2	Чужимсган зорох суурь машины удирдлагын самбар				-	-	-
ХС3 гр.3	Хуваарилах самбар ХС3 гр.3	Фрезерийн машины удирдлагын самбар				-	-	-
ХС3 гр.4	Хуваарилах самбар ХС3 гр.4	Сэнсний удирдлагын самбар УС1				АВВГн2-0,66	5x2,5	30
ХС3 гр.4.1	Сэнсний удирдлагын самбар УС1	Сорох сэнс С-1	хуф гф	16 20	35 5	АВВГн2-0,66	5x2,5	40
ХС3 гр.5	Хуваарилах самбар ХС3 гр.5	Сэнсний удирдлагын самбар УС2				АВВГн2-0,66	5x2,5	20
ХС3 гр.5.1	Сэнсний удирдлагын самбар УС2	Сорох сэнс С-2	хуф гф	16 20	35 5	АВВГн2-0,66	5x2,5	40
ХС3 гр.6	Хуваарилах самбар ХС3 гр.6	Сэнсний удирдлагын самбар УС3				АВВГн2-0,66	5x2,5	10
ХС3 гр.6.1	Сэнсний удирдлагын самбар УС3	Сорох сэнс С-3	хуф гф	16 20	35 5	АВВГн2-0,66	5x2,5	40
ХС3 гр.7	Хуваарилах самбар ХС3 гр.4	Сэнсний удирдлагын самбар УС4				АВВГн2-0,66	5x2,5	30
ХС3 гр.7.1	Сэнсний удирдлагын самбар УС4	Сорох сэнс С-4	хуф гф	16 20	35 5	АВВГн2-0,66	5x2,5	40

 "Эрдэнэт үйлдвэр" ТӨҮГ ЗТХ	ЗМЗ. Механик цехийн өргөтгөл				Үе шат:
	Кабелийн хүснэгт /Үргэлжлэл/				А.3
	Захирал Э.Е.И	Д.Тамир	ЕГ Шифр:	Масштаб:	Огноо:
	Тэргүүлэх инж Шалгасан Гүйцэтгэсэн	Т.Намсрайсүрэн Д.Болормаа Д.Болормаа Б.Ганшишгэд	21.15.049	ТГ Шифр:	Зургийн дугаар: ХТ-17
				Хуудас:	
				25	

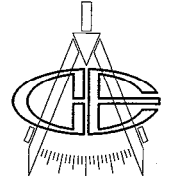
Хүчний кабелийн хүснэгт

Дугаар	Чиглэл		Явуулах хоолой			Утас, кабель		
	Эхлэл	Төгсгөл	Төмөр хоолой, хуванцар уян хоолой			Зургаар		
			Тэмдэглэгээ	Голч/MNS/-ээр, мм	Урт, м	Маяг	Судасны тоо ба огтлол	Урт, м
ХС4 гр.1	Хуваарилах самбар ХС4 гр.1	Гэрэлтүүлгийн самбар ГС4				АВВГн2-0,66	5x16	20
ХС4 гр.2	Хуваарилах самбар ХС4 гр.2	Автомат таслууртай хайрцаг АХ2				АВВГн2-0,66	5x2,5	60
ХС4 гр.3	Хуваарилах самбар ХС4 гр.3	Илдэгч машин				-	-	-
ХС4 гр.4	Хуваарилах самбар ХС4 гр.4	Гар залгуур дүхий хайрцаг /100А/				АВВГн2-0,66	5x35	20
ХС4 гр.4.1	Гар залгуур дүхий хайрцаг /100А/	Кран-далк гол шин троллей				АВВГн2-0,66	5x35	20
ХС4 гр.5	Хуваарилах самбар ХС2 гр.6	Тэргэнцэр №3-н удирдлагын самбар УС17				АВВГн2-0,66	5x4	50
ХС4 гр.5.1	Тэргэнцэр №3-н удирдлагын самбар УС17	холболтын хайрцаг ХХ-3	гф	20	10	АВВГн2-0,66	5x4	15
ХС4 гр.5.2	холболтын харьцаг ХХ-3	Тэргэнцэр №3						
ХС4 гр.6	Хуваарилах самбар ХС4 гр.6	Сэнсний удирдлагын самбар УС5				АВВГн2-0,66	5x2,5	30
ХС4 гр.6.1	Сэнсний удирдлагын самбар УС5	Сорох сэнс С-5	хуф гф	16 20	35 5	АВВГн2-0,66	5x2,5	40
ХС4 гр.7	Хуваарилах самбар ХС4 гр.7	Сэнсний удирдлагын самбар УС6				АВВГн2-0,66	5x2,5	20
ХС4 гр.7.1	Сэнсний удирдлагын самбар УС6	Сорох сэнс С-6	хуф гф	16 20	35 5	АВВГн2-0,66	5x2,5	40
ХС4 гр.8	Хуваарилах самбар ХС4 гр.8	Сэнсний удирдлагын самбар УС7				АВВГн2-0,66	5x2,5	10
ХС4 гр.8.1	Сэнсний удирдлагын самбар УС7	Сорох сэнс С-7	хуф гф	16 20	35 5	АВВГн2-0,66	5x2,5	40
ХС4 гр.9	Хуваарилах самбар ХС4 гр.9	Сэнсний удирдлагын самбар УС8				АВВГн2-0,66	5x2,5	40
ХС4 гр.9.1	Сэнсний удирдлагын самбар УС8	Сорох сэнс С-8	хуф гф	16 20	35 5	АВВГн2-0,66	5x2,5	40

 "Эрдэнэт үйлдвэр" ТӨҮГ ЗТХ	ЗМЗ. Механик цехийн өргөтгөл				Үе шат:
	Кабелийн хүснэгт /Үргэлжлэл/				А.3
	Захирал Э.Е.И	Д.Тамир	ЕГ Шифр:	Масштаб:	Огноо:
	Тэргүүлэх инж Шалгасан Гүйцэтгэсэн	Т.Намсрайсүрэн Д.Болормаа Д.Болормаа Б.Ганшишгэд	21.15.049	ТГ Шифр:	Зургийн дугаар: ХТ-18
				Хуудас:	
				25	

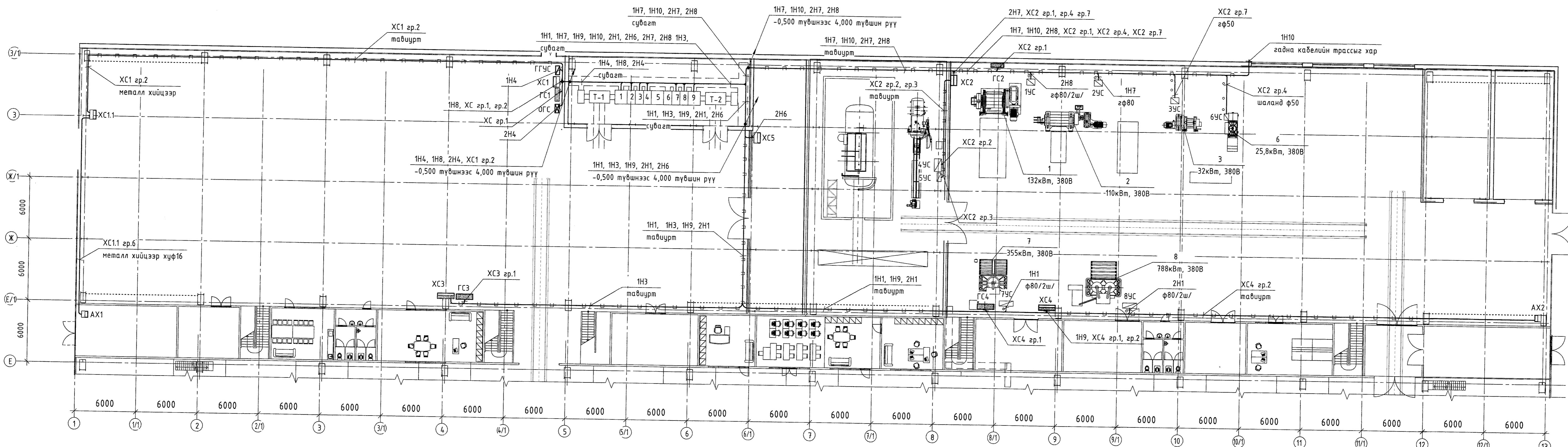
Хүчний кабелийн хүснэгт

Дугаар	Чиглэл		Явуулах хоолой			Утас, кабель		
	Эхлэл	Төгсгөл	Төмөр хоолой, хуванцар уян хоолой			Зургаар		
			Тэмдэглэгээ	Голч/MNS/- ээр, мм	Урт,м	Маяг	Судасны тоо ба огтлол	Урт,м
XC5 гр.1	Хуваарилах самбар XC5 гр.1	Агаар өгөх сэнс 0-1 -н удирдлагын самбар 9УС				АВВГн2-0,66	5x16	10
XC5 гр.2	Хуваарилах самбар XC5 гр.2	Агаар өгөх сэнс 0-1 -н удирдлагын самбар 10УС				АВВГн2-0,66	5x16	20
XC5 гр.3	Хуваарилах самбар XC5 гр.3	Агаар өгөх сэнс 0-3 -н удирдлагын самбар УС14				АВВГн2-0,66	5x2,5	20
XC5 гр.3.1	Агаар өгөх сэнс 0-3 -н удирдлагын самбар УС14	Агаар өгөх сэнс 0-3	хуф	16	10	АВВГн2-0,66	5x2,5	10
XC5 гр.4	Хуваарилах самбар XC5 гр.4	Агаар халаагч №2	хуф	16	20	АВВГн2-0,66	5x4	30
XC5 гр.5	Хуваарилах самбар XC5 гр.5	Агаар халаагч №3	хуф	16	10	АВВГн2-0,66	5x4	20
XC5 гр.6	Хуваарилах самбар XC5 гр.6	Агаар сорох сэнс №10-н удирдлагын самбар УС10				АВВГн2-0,66	5x2,5	20
XC5 гр.6.1	Агаар сорох сэнс №10-н удирдлагын самбар УС10	Агаар сорох сэнс №10	хуф	16	10	АВВГн2-0,66	5x2,5	10
XC5 гр.7	Хуваарилах самбар XC5 гр.7	Агаар сорох сэнс №11-н удирдлагын самбар УС11				АВВГн2-0,66	5x2,5	20
XC5 гр.7.1	Агаар сорох сэнс №11-н удирдлагын самбар УС11	Агаар сорох сэнс №11	хуф	16	10	АВВГн2-0,66	5x2,5	10
XC5 гр.8	Хуваарилах самбар XC5 гр.8	Агаар сорох сэнс №12-н удирдлагын самбар УС12				АВВГн2-0,66	5x4	50
XC5 гр.8.1	Агаар сорох сэнс №12-н удирдлагын самбар УС12	Агаар сорох сэнс №12	хуф	16	10	АВВГн2-0,66	5x4	10

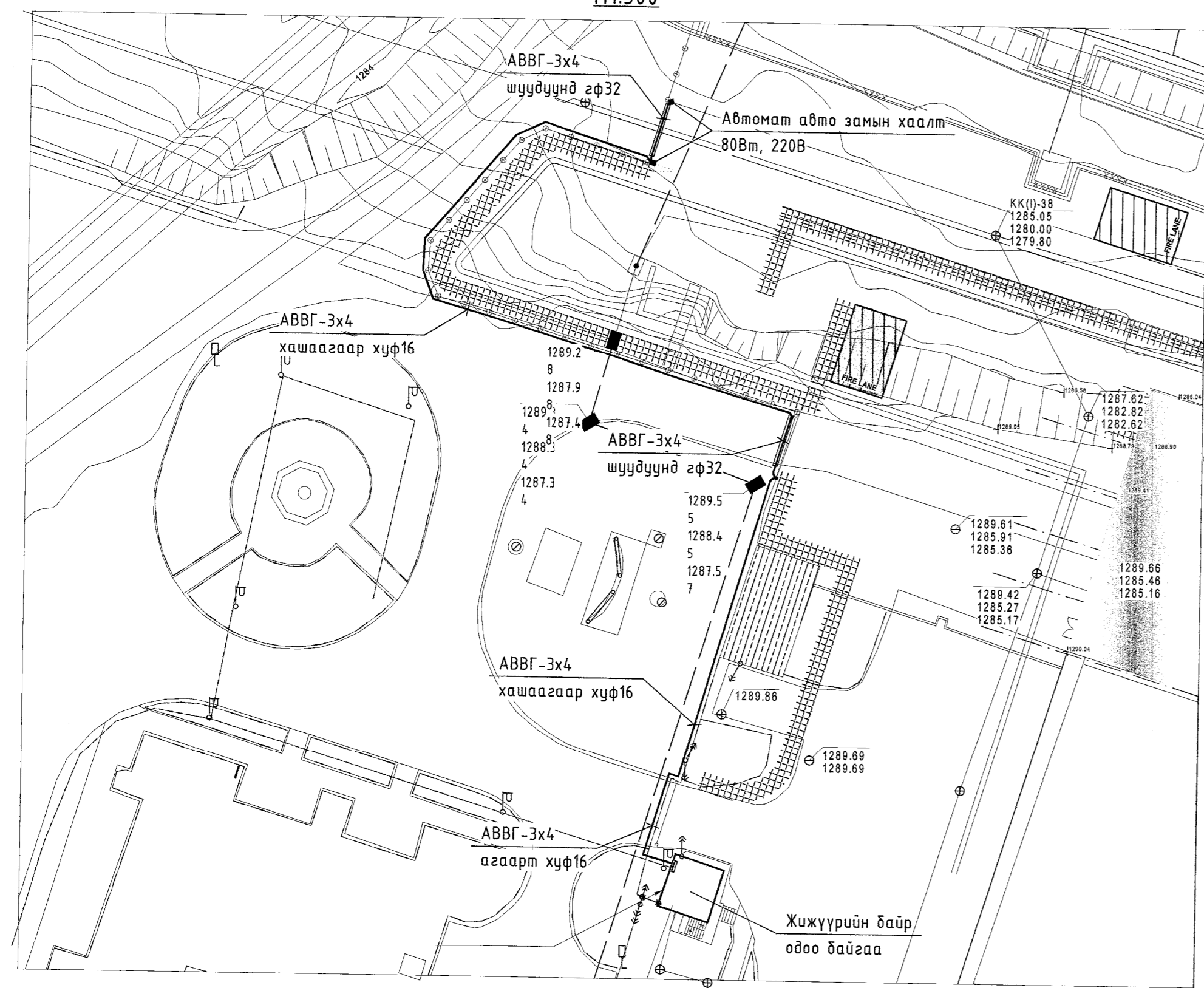
 <p>"Эрдэнэт үйлдвэр" ТӨҮГ ЗТХ</p>	ЗМЗ. Механик цехийн өргөтгөл					
	Кабелийн хүснэгт /Төгсгөл/					Үе шат: А.3
	Захирал З.Е.И	Д.Тамир	ЕГ Шифр: 21.15.049	Масштаб:	Огноо: 2022.11	
	Тэргүүлэх иж Шалгасан Гүйцэтгэсэн	Т.Намсрайсүрэн Д.Болормаа Д.Болормаа Б.Ганшишгэд	ТГ Шифр:	Зургийн дугаар: ХТ-19	Хуудас: 25	

0,000 түвшний хүчт төхөөрөмжийн байгуулалт

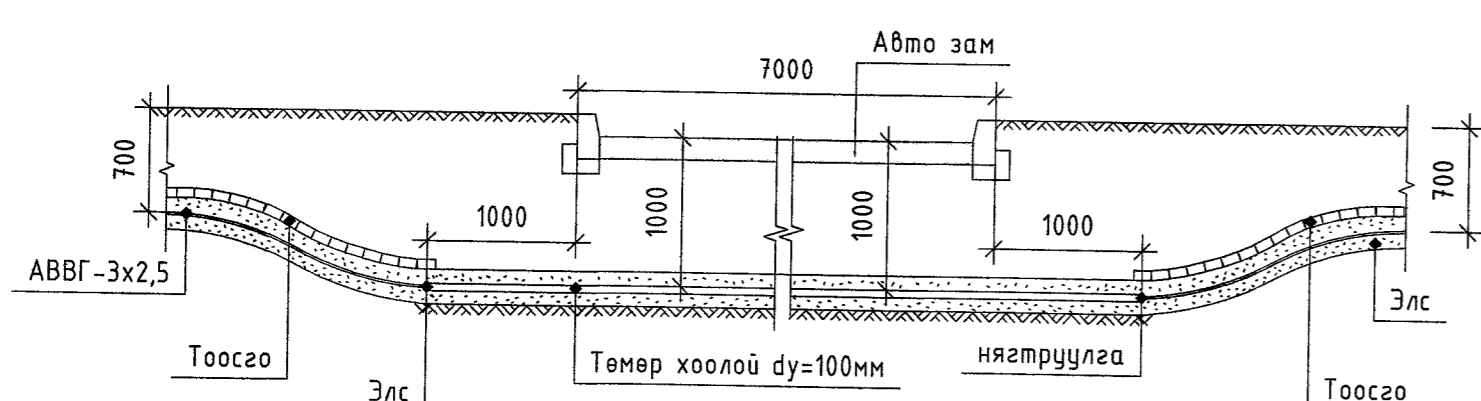
M1:200



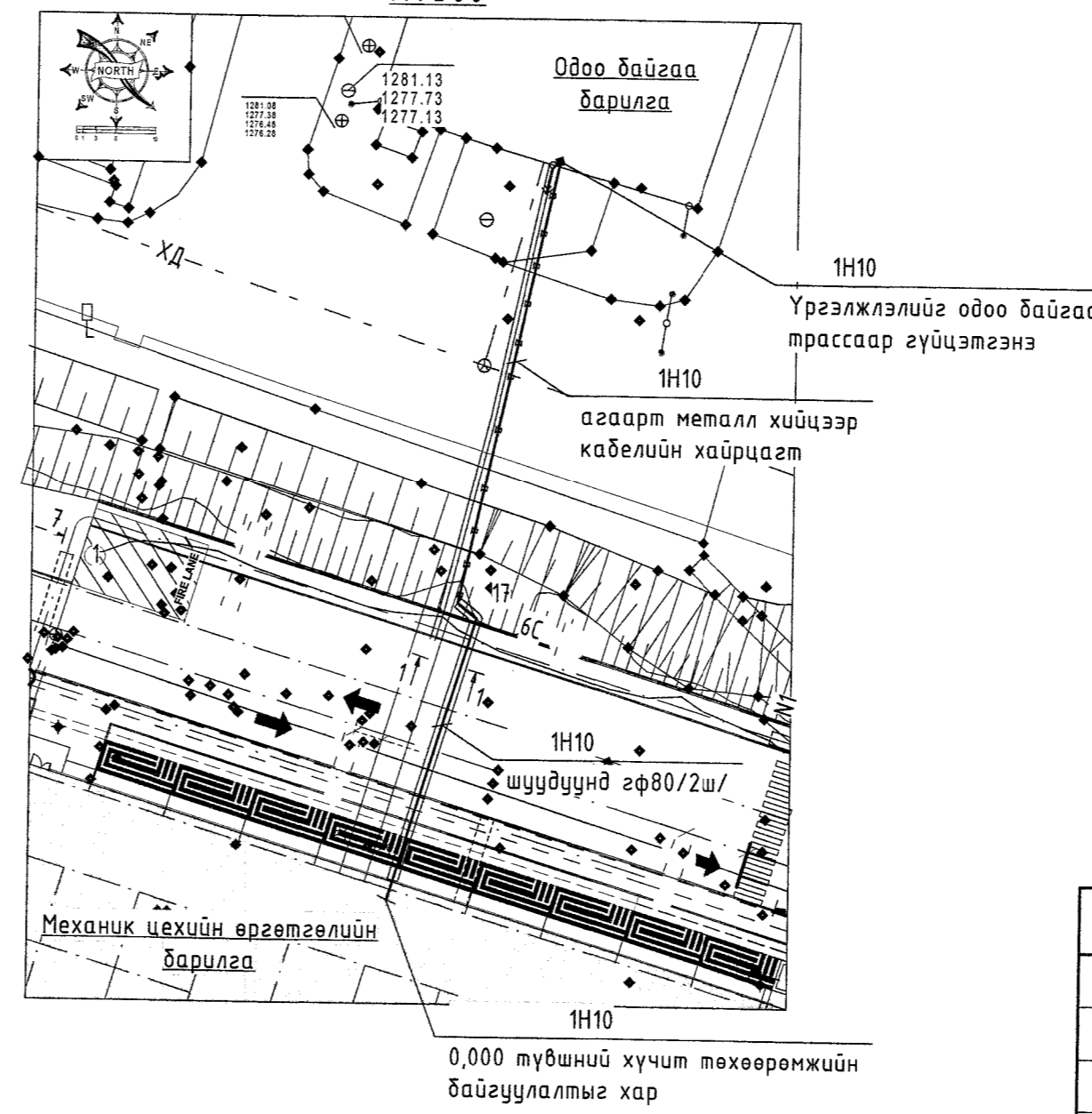
Гадна кабель шугамын трасс  
/Автомат авто замын хаалтны тэжээл/  
M1:500



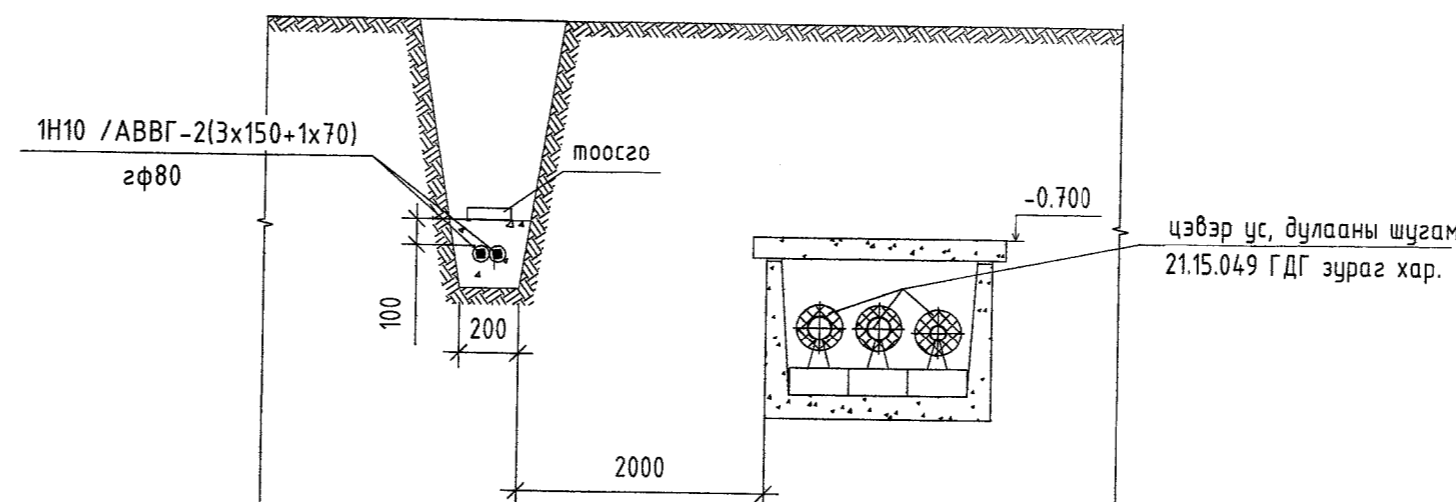
Огтлол 2 - 2  
Кабель шугам авто замын огтлол M1:50



Гадна кабель шугамын трасс  
/Одоо байгаа барилгын тэжээл/  
M1:500



1-1  
0,4кВ-н кабель шугам цэвэр ус, дулааны шугамтай зэрэгцээ байрлах



Тоног төхөөрөмжийн жагсаалт

Д/а	Нэр	Майг	Хүчин чадал, кВт
1	Элдэгч суурь машин	СМ-ПД-1500	132,0
2	Элдэгч суурь машин	ХК-550	110,0
3	Элдэгч суурь машин	ПД-630-315	32,0
4	Автомобиль	РЕД ЕМ13445	11,0
5	Автомобиль	АВТМ-1200-3000-12,5	5,7
6	Вакуум халуун пресс	SV-250-RTPCD	25,8
7	Халуун пресс	DYP-1000-PCD	355,0
8	Халуун пресс	DYP-2000-PCD	788,0

Таних тэмдэг

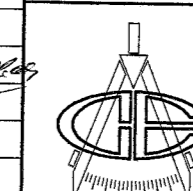
Нэрс	Тэмдэглээ	Гал хамгаалагч бүхий гар залуур	
0,4 кВ-ын хуваарилах байгууламж		Шин дамжуулагч	
0,4 кВ-ын хуваарилах самбар		Кабель шугам	
Цэвэрлэлийн самбар		Краны троллей шин	
Тоног төхөөрөмжтэйгээ иж бүрдэл болон одоо байгаа цэвэрлэлийн самбар		Краны троллей шин /тоног төхөөрөмжтэйгээ иж бүрдэл/	
Гэрэлтүүлгийн самбар		Краны гэрлэн дохио /светофор/	
Ослын гэрэлтүүлгийн самбар		Кабелийн тавиур	

Тайлбар бичиг

- Уг төсөлд ТЭЗҮ-д тусгагдсан тоног төхөөрөмжүүд нь 21.15.049.ТХ зурагт ороогүй тэжээлийн кабелийн шугамын трассыг үзүүлээгүй болно.
- Тоног төхөөрөмжүүдийн тэжээлийн болон цэвэрлэлийн кабелийг тоног төхөөрөмжийн угсралтын үед газар дээр нь шийдэнэ.
- Автомат хаалганы тэжээлийг ХС1.1 болон АХ1, АХ2-с тэжээх да тэжээлийн кабелийг нь газар дээр шийдэнэ.
- Автомат авто замын хаалтны тэжээлийг жижүүрийн байрны хуваарилах самбараас тэжээнэ.
- Металлийн агуулахын ХС-н тэжээлийг төлөвлөж буй дэд өртөөнөөс тэжээнэ.

Зөвшөөрөлцсөн

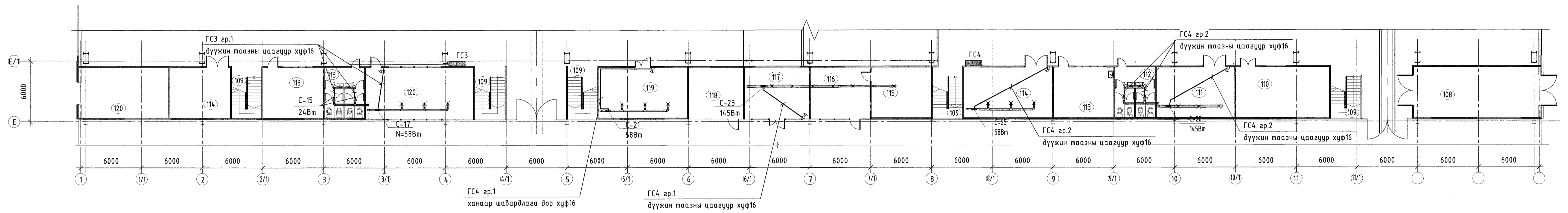
ТХ	П.Уранцэцэг
ЕТ	Г.Намдаваа
БА	Г.Жавхлан
ББ	Ц.Хатанбалдар
ГБ	Х.Галхүү
ХАС	Б.Арчинхолоо
ЦБУ	В.Молор-Эрдэнэ
ХД	Б.Эрдэнэ



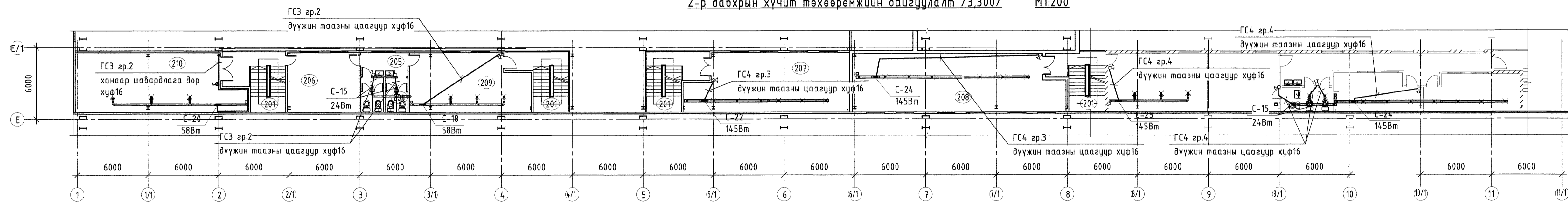
ЗМЗ. Механик цехийн өргөтгөл			
0,000 түвшний хүчт төхөөрөмжийн байгуулалт. Гадна кабель шугамын трасс. Огтлол 1-1, 2-2. Тоног төхөөрөмжийн жагсаалт.			
Захираг	ЭГ Шифр	Масштаб	Өгөөц
З.Е.И.	21.15.049	1:20, 1:200, 1:500	А.3
Тэрүүлэх чин	Т.Намсрайсүрэн	Д.Болорнаа	Огноо: 2022.11
Шалгасан	Д.Болорнаа	Г.Шифр	Зургийн дугаар: ХТ-20
Гүйцэтгэсэн	Б.Тангшигээв		Хуудас: 25



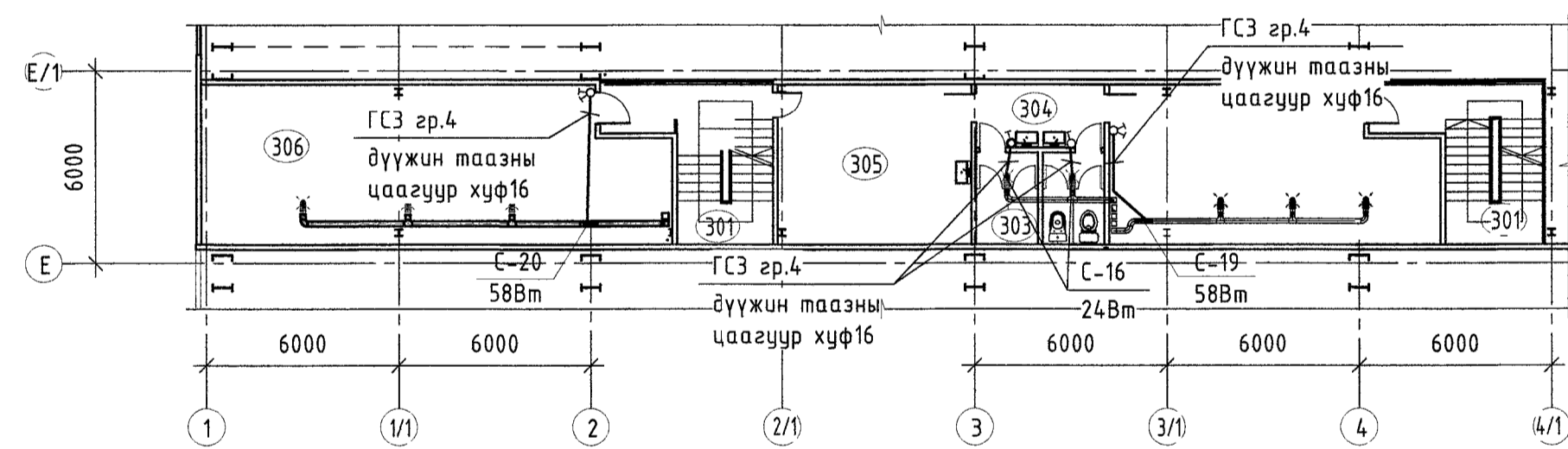
1-р давхрын хүчит төхөөрөмжийн байгуулалт /0,000/ M1:200



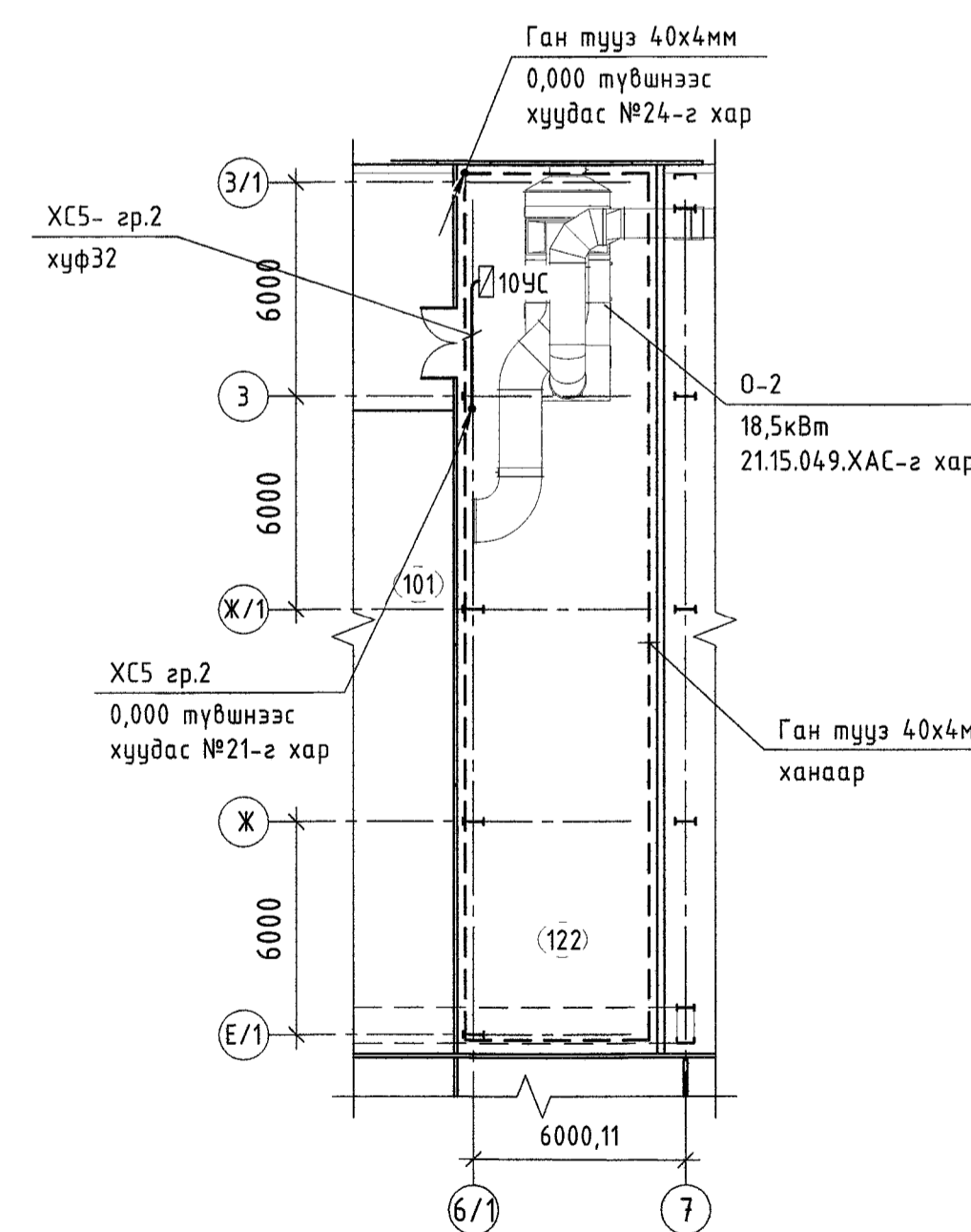
2-р давхрын хүчит төхөөрөмжийн байгуулалт /3,300/ M1:200



3-р давхрын хүчит төхөөрөмжийн байгуулалт /6,600/ M1:200



4,000 түвшний хүчит төхөөрөмжийн байгуулалт M1:200



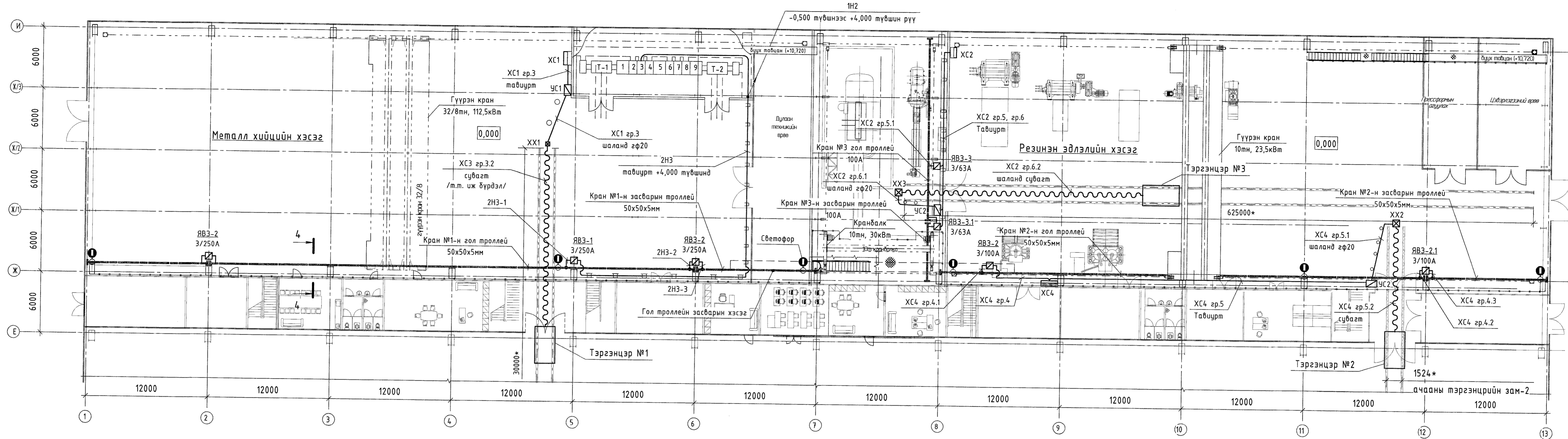
Өрөөний тодорхойлолт

Д/а	Нэр	Талбай м <sup>2</sup>	117	118	119	120	121	122	207	208	209	210	211	212	213	214	215	216	
108	Түүхий эдийн агуулах		Сургалтын өрөө	ЗУХ-н даргын өрөө	Агуулах	Наряд-даалгаврын өрөө	Техникийн өрөө	Шатны хонгил	Амралтын өрөө	Хурлын өрөө	Мастеруудын өрөө	Агааржуулалтын өрөө	Шатны хонгил	Цавууны өрөө	ИТА-ын өрөө	Наряд-даалгаврын өрөө	Ариун цэврийн өрөө	Хөлийн өрөө	
109	Шатны хонгил																		
110	Резиний лаборатори																		
111	Цавууны өрөө																		
112	Ариун цэврийн өрөө																		
113	Цайны өрөө																		
114	Багажны өрөө																		
115	ЗУХ-н мастерын өрөө																		
116	ЗУХ-н наряд-даалгаврын өрөө																		

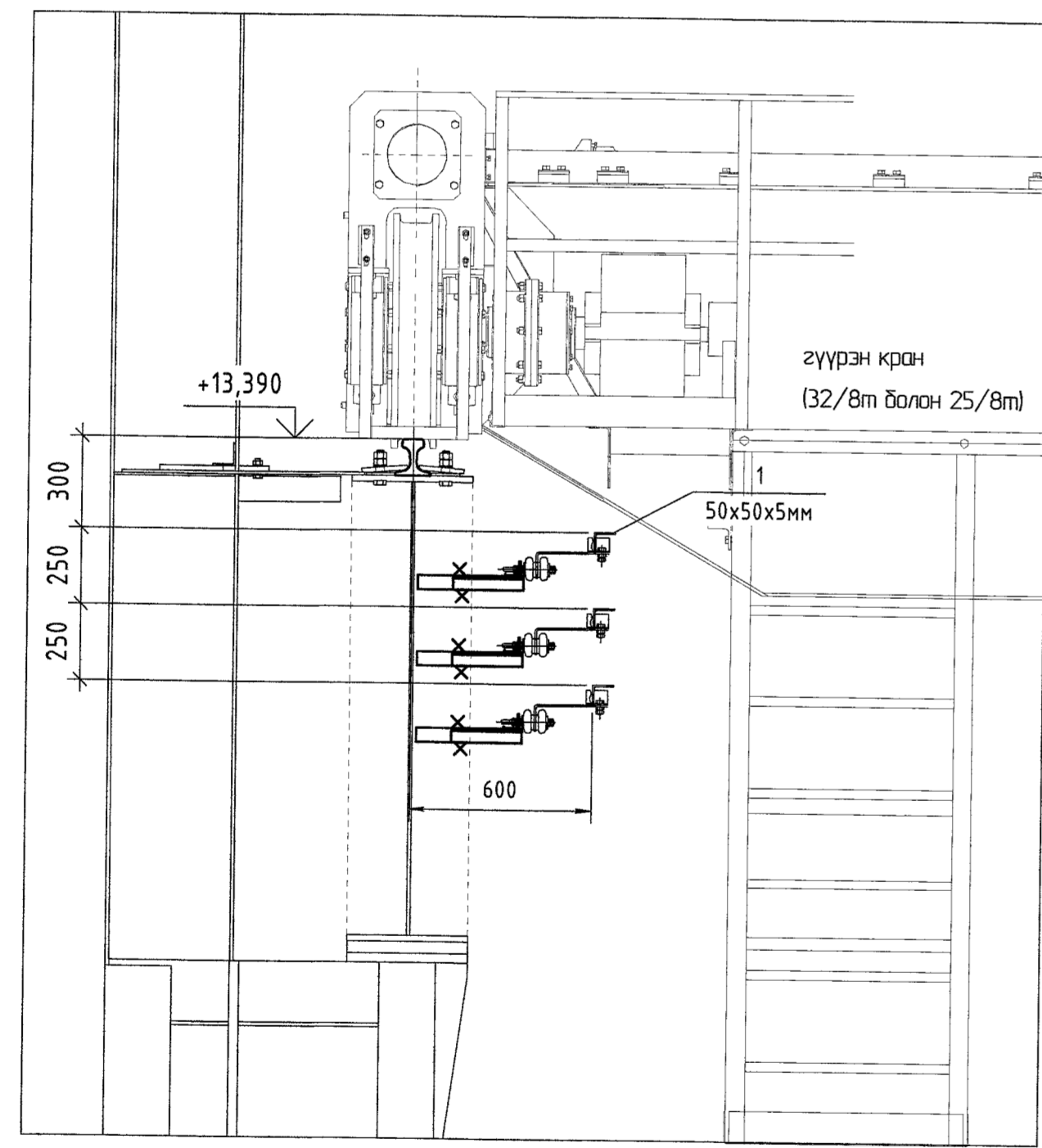
Тайлбар бичиг

- 1-3 -р давхрын өрөөнүүдэд суурилуулах сорох сэнснүүдийг гэрэлтүүлгийн сүлжээнээс тэжээн.
- Сэнсийг залгах унтраалуудыг 21.15.04.9.ДГ зурагт тусгагдсан.
- Агаар оруулах төхөөрөмж 0-2 нь удирдлагын самбартай иж дүрдэл болно.
- Агааржуулалтын өрөөний дотор газардуулыг 40x4мм-н ган тузаар шалнаас 0,5м түвшинд хийхээр төлөвлөв.

ЭМЭ. Механик цехийн өрвөгөл					
1, 2 ба 3-р давхрын өрөөнүүдийн сэнсийн тэжээлийн байгуулалт.		Үе шал:		А,З	
Захирагч	Д.Тамир	ЭГ Шифр:	21.15.04.9	Масштаб:	1:200
З.ЕИ	Т.Намсрайсүрэн	Огноо:	2022.11		
Тэрвүүлэх инж.	Д.Болормаа	ТГ Шифр:		Зургийн дугаар:	ХТ-22
Шалгасан	Д.Болормаа	Хуудас:			25
Гүйцэтгэсэн	Б.Тангшгэвч				



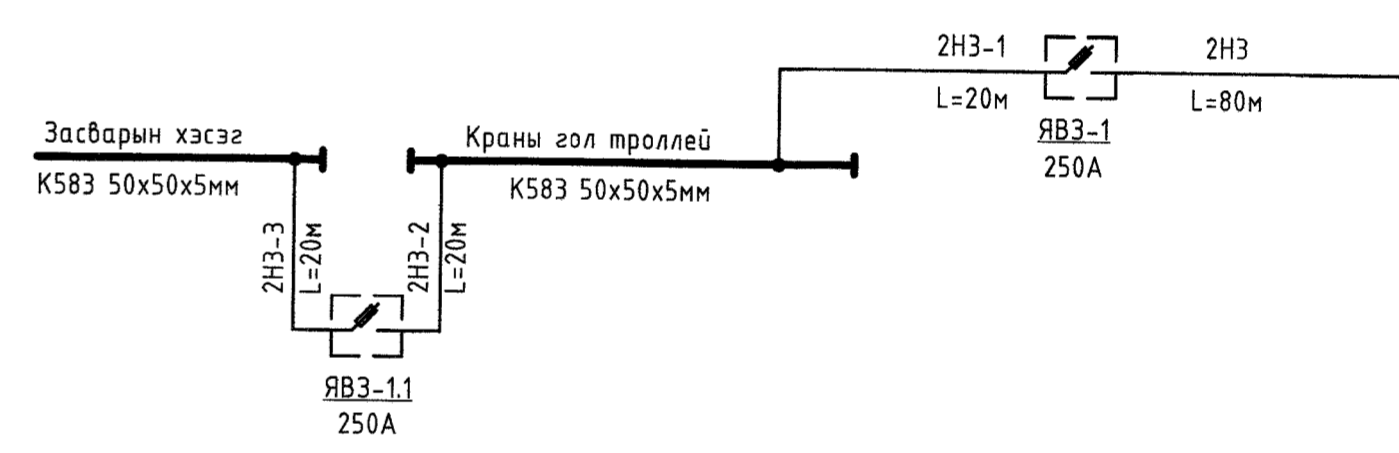
Огтлол 3-3 M1:20



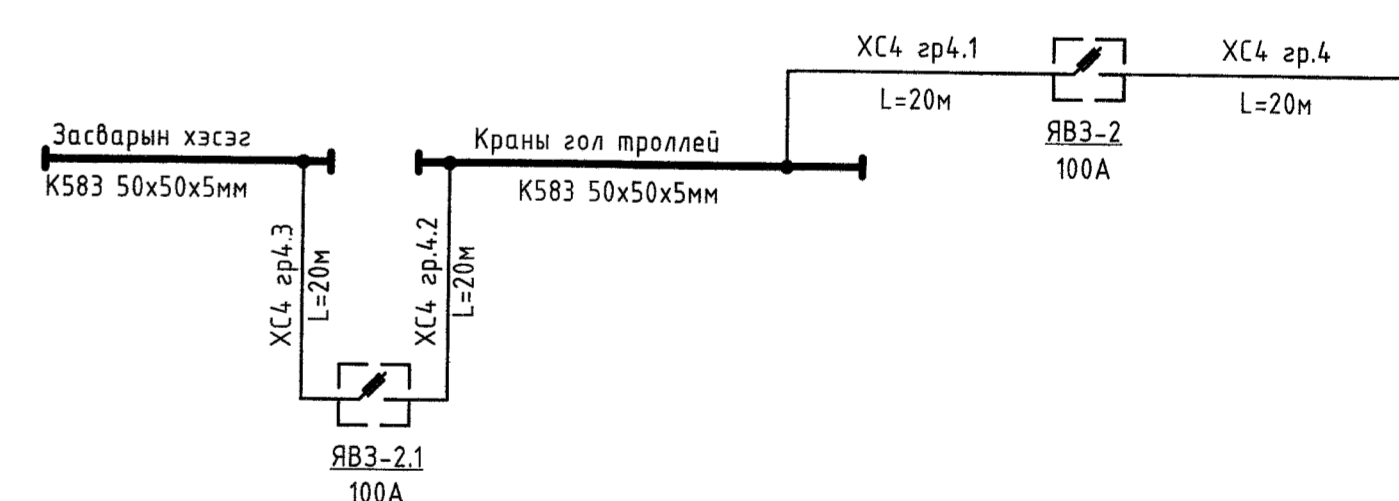
Материалын түүвэр

Д/д	Нэр	Маяг	Хэмжих нэгж	Тоо	Нэг бүрийн жин, кг	Тайлбар
1	Краны троллей, L=6м 50x50x5мм, /250А/	К581 У1	ш	3x22	35	уусралын хэрэгслийн хамт
2	Троллейн тогтоогчийн суурь /кронштейн/	К346У1	ш	3x160	0,1	
3	Троллейн тогтоогч, 660В, Н=80кг	ДТ-2И-МУ2	ш	3x120	,1	
4	Гэрлэн дохио, LED, 60 Вт 220В, IP54, /светофор/	К-271	ш	6	4,0	
5	Троллейн холбогч		ш	3x21	0,1	
6	380В, ПВХ тусгаарлагчтай утас, 1x2,5мм <sup>2</sup>		м	200	0,1	
7	Ил тоноглох хамгаалагдсан утас салбарлах хайрцаг		ш	6	0,5	
8	Компенсатор		ш	6	0,1	

Гүүрэн кран №1-н троллейны тэжээлийн холболтын бүдүүвч



Гүүрэн кран №2-н троллейны тэжээлийн холболтын бүдүүвч



- Тайлбар бичиг
- Тэргэнцэр №2-н удирдлагын самбар УС9-г шинэчилж одоо байгаа суурин дээр нь солихоор төлөвлөсөн дөгөө УС9 -н тэжээлийн кабелийг хэзвэр үлдээнэ.
  - Удирдлагын самбаруудыг шалнаас 1,5м өндөрт баганад суурилуулна.
  - Холболтын хайрцагнуудыг шаланд далд суурилуулна. Нүхний байгуулалтыг ББ-с хар.
  - Тэргэнцэрийн тэжээлийн кабель явуулах кабелийн сүвгийг ББ зургаас хар.

Таних тэмдэг

Нэрс	Тэмдэглэгээ	Гал хамгаалагч бүхий гар залуур	<input checked="" type="checkbox"/>
0,4 кВ-ын хуваарилах байгуулалт		Шин дамжуулагч	<input type="checkbox"/>
0,4 кВ-ын хуваарилах самбар		Кабель шугам	<input type="checkbox"/>
Удирдлагын самбар		Краны троллей шин	<input type="checkbox"/>
Тонног төхөөрөмжтэйгээ иж бүрдэл болон одоо байгаа удирдлагын самбар		Краны троллей шин /тоног төхөөрөмжтэйгээ иж бүрдэл/	<input type="checkbox"/>
Гэрэлтүүлгийн самбар		Краны гэрлэн дохио /светофор/	<input type="checkbox"/>
Ослын гэрэлтүүлгийн самбар		Кабелийн табиур	<input type="checkbox"/>

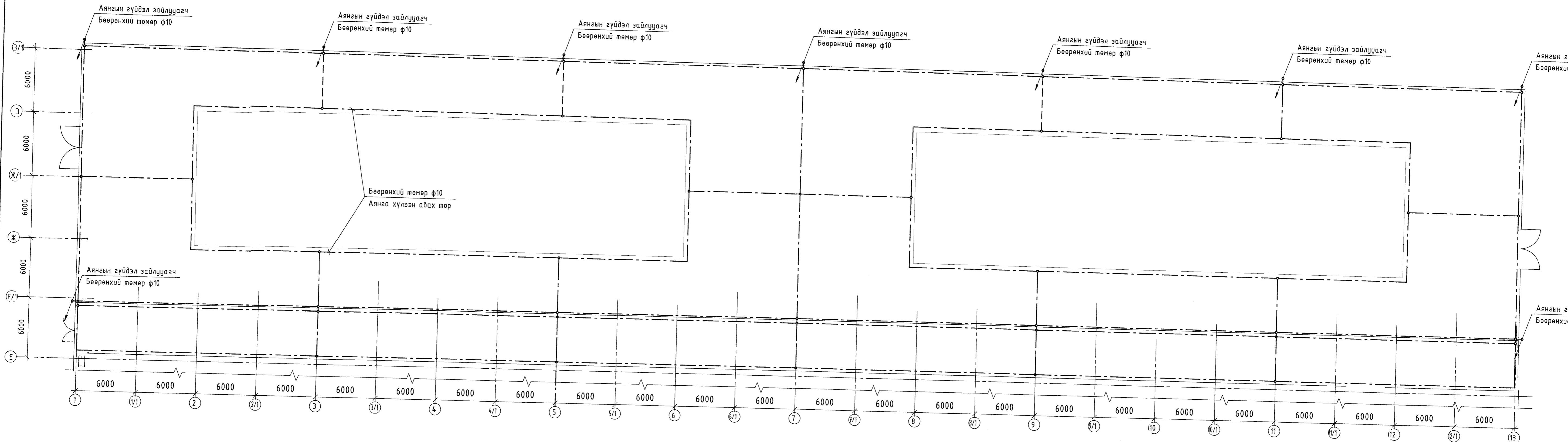
Зөвшөөрөлцсөн	
ТХ	П. Урианзага
БА	Г. Жавхлан
ББ	Х. Хаманбаатар
ГБ	Х. Галхүү
ХАС	Б. Арцхолов
ТХ-1	Б. Болжинням
ЦБУ	Ө. Молор-Эрдэнэ
ХД	Б. Эрдэнэ

ЗМЗ. Механик цехийн өргөтгөл

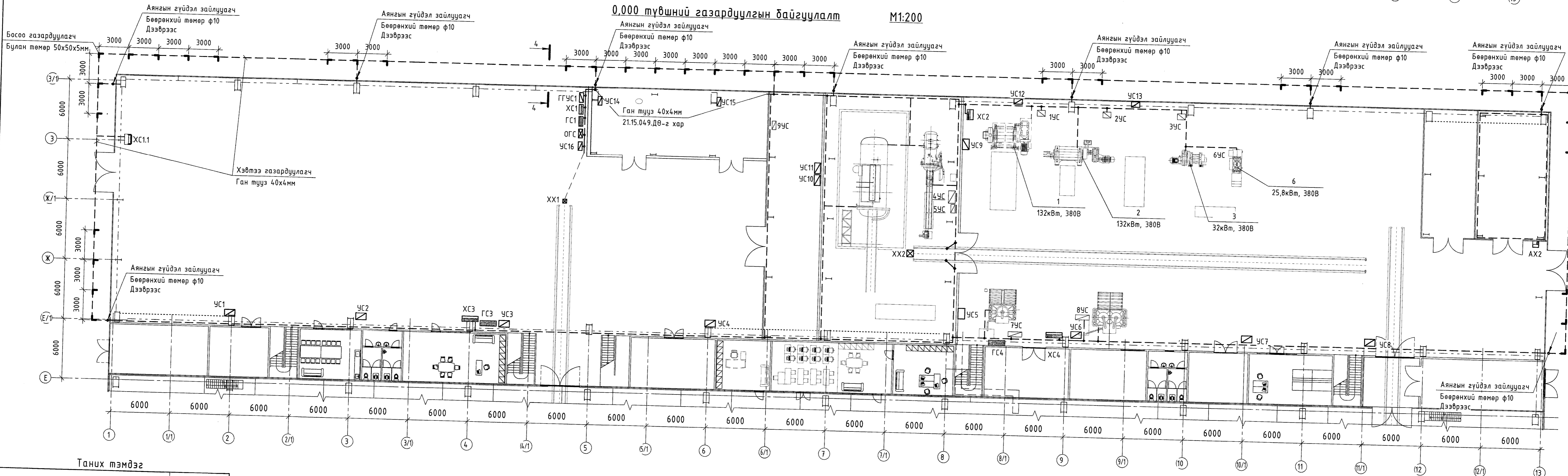
0,000 түвшний краны троллей, тэргэнцэрийн тэжээлийн байгуулалт, түүвэр, огтлол 3-3

Захирагч: Д.Тамир  
 Тархал: Т.Номсрайсүрэн  
 Шалгагч: Д.Болормаа  
 Гүйцэтгэгч: Б.Ганшигзэв

Тайлбар: А.3  
 Масштаб: 21:15,049  
 Тийм шифр: 2022.11  
 Зургийн дүрээр: ХТ-23  
 Хуудас: 25



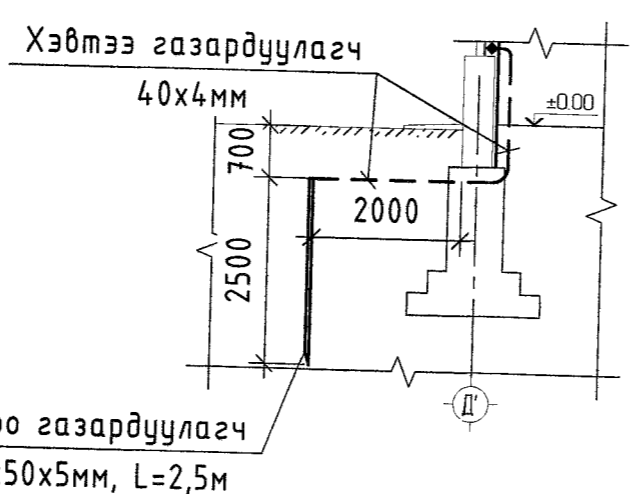
0.000 түвшний газардуулгын байгуулалт M1:200



Таних тэмдэг

Нэрс	Тэмдэглэгээ
0,4 кв-ын хуваарилах самбар	
Цэвэрлэлийн самбар	
Тоног төхөөрөмжтэйгээ их дүрдэл болон одоо байгаа цэвэрлэлийн самбар	
Гэрэлтүүлгийн самбар	
Ослын гэрэлтүүлгийн самбар	
Гар залуур бүхий хайрцаг	
0,4 кв-ын холболтын хайрцаг	
Бөөрөнхий төмөр	
Ган шууз	
Булан төмөр	

Огтлол 4 - 4 M1:100



Тайлбар бүчиг

- Тоног төхөөрөмжүүдийн удирдлагын самбар 1УС - 8УС, хуваарилах самбарууд ХС1 - ХС5 краны гар залуур бүхий хайрцаг, тоног төхөөрөмжүүд болон кабелийн хийц зэргийг дотор газардуулгын хүрээтэй 40x4мм-н ган шуузаар холбож газардуулна.
- Сансруудийн удирдлагын самбарууд УС1-15, тэргэцнэрсүүдийн удирдлагын самбар УС16 - УС18 ба холболтын хайрцагнууд ХХ1 - ХХ3, гэрэлтүүлгийн самбарууд ГС1 - ГС4, гадна гэрэлтүүлгийн самбар ГГУС болон ослын гэрэлтүүлгийн самбар ОГС зэргийг тэжээлийн 5-дах сүдлэг газардуулганд ашиглана.
- Уг барилгын газардуулгын байгуулалжийн хэвтээ газардуулагчийг 40x4мм-н ган шуузаар, босоо газардуулагчийг 50x50x5 мм-н булан төмөрөөр хийж металл хийцтэй гангуураар холбож ба газардуулгын эсэргүүцэл нь жилийн аль ч улиралд 4 Ом-с хэтрэхгүй байна. Хэтэрсэн тохиолдолд нэмж электрод зооно.
- Газардуулгын байгуулалжийн бүх холболтыг загнаж хийнэ. Гангуурын шавсааг эвэрлэлтээс хамгаалж хар тосоор тосолно. Газардуулгын холболт хийгдэх хэсэгт 80x80x60 см хэмжээтэй нүх үхэж гангуурын ажил гүйцэтгэнэ.
- Уг барилгын дээвэрээс аянга хүлээн авах тор ф10мм-н бөөрөнхий төмөр хийнэ.

ЭМЭ. Механик цехийн өргөтгөл  
Дээврийн аянга хамгаалалтын байгуулалт. Огтлол 4-4.

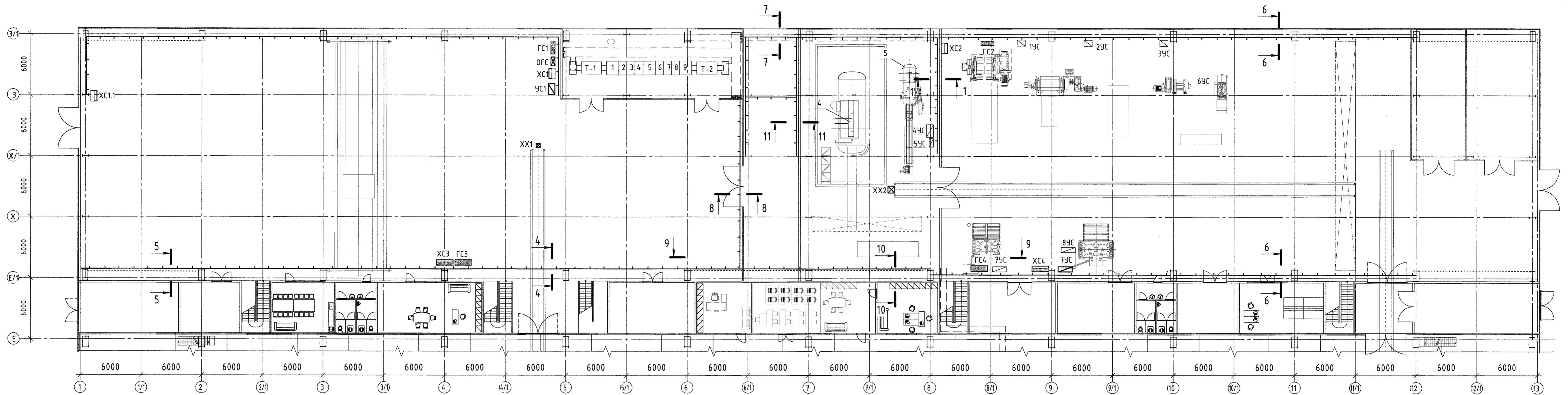
Захирал Э.ЕИ	Д.Тамир	ГЭ Шуфр: 21.15.049	Масштаб:
Тэргүүлэх инженер Шалгасан Гүйцэтгэсэн	Т.Намрайсүрэн Д.Болормаа Д.Болормаа Б.Ганшигзөг	ГЭ Шуфр: 21.15.049	Зургийн дугаар: ХТ-24

Эрдэмт үйлдвэр ТӨҮГ  
ЗТХ

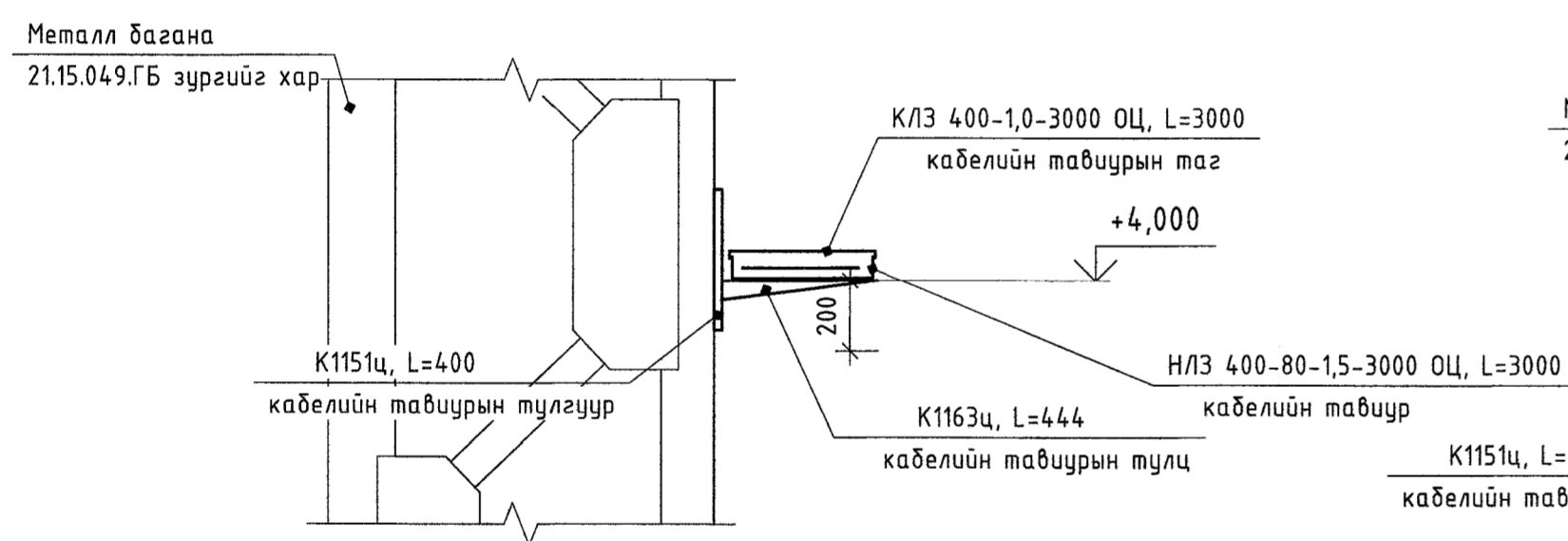


0,000 түвшний кабелийн тавиурын байгуулалт

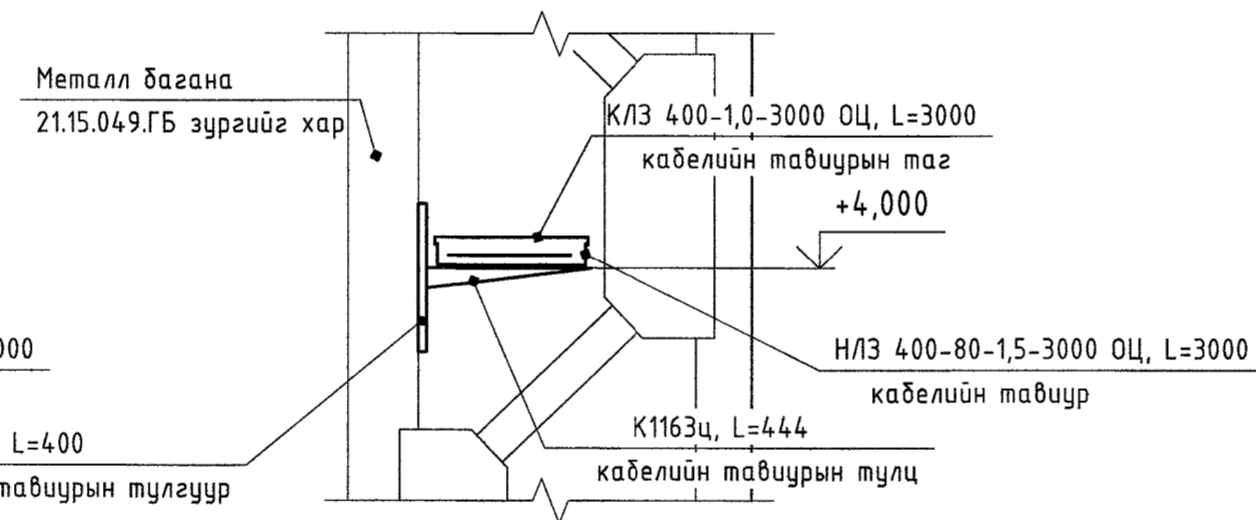
M1:200



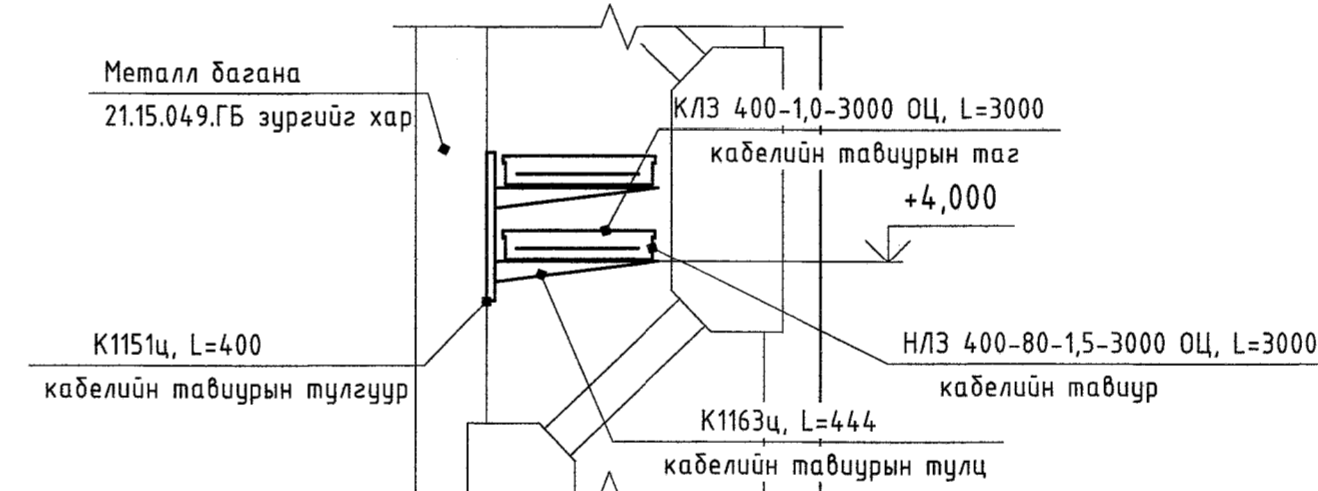
Огтлол 5-5  
M1:20



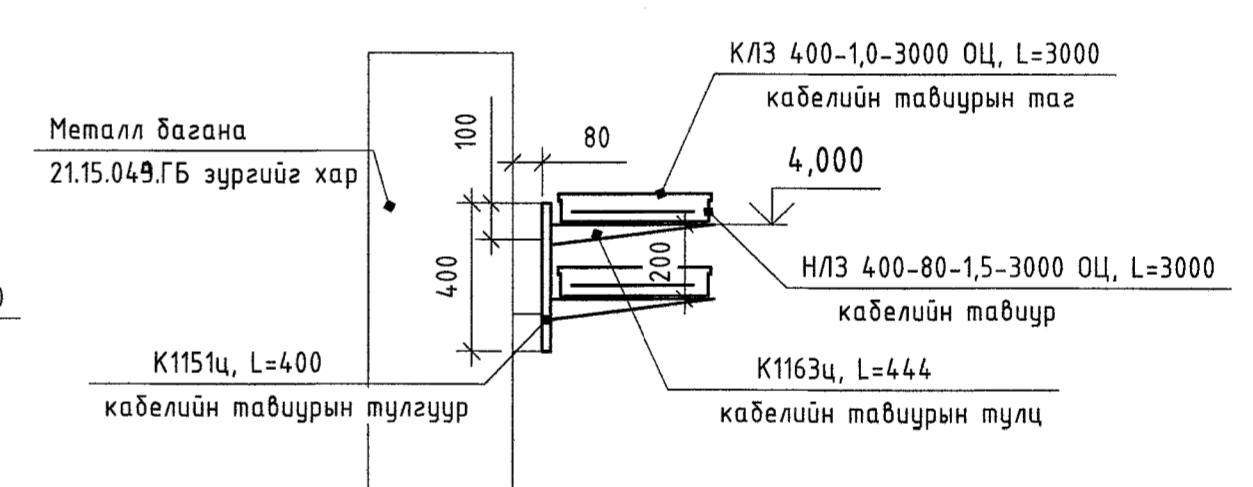
Огтлол 6-6  
M1:20



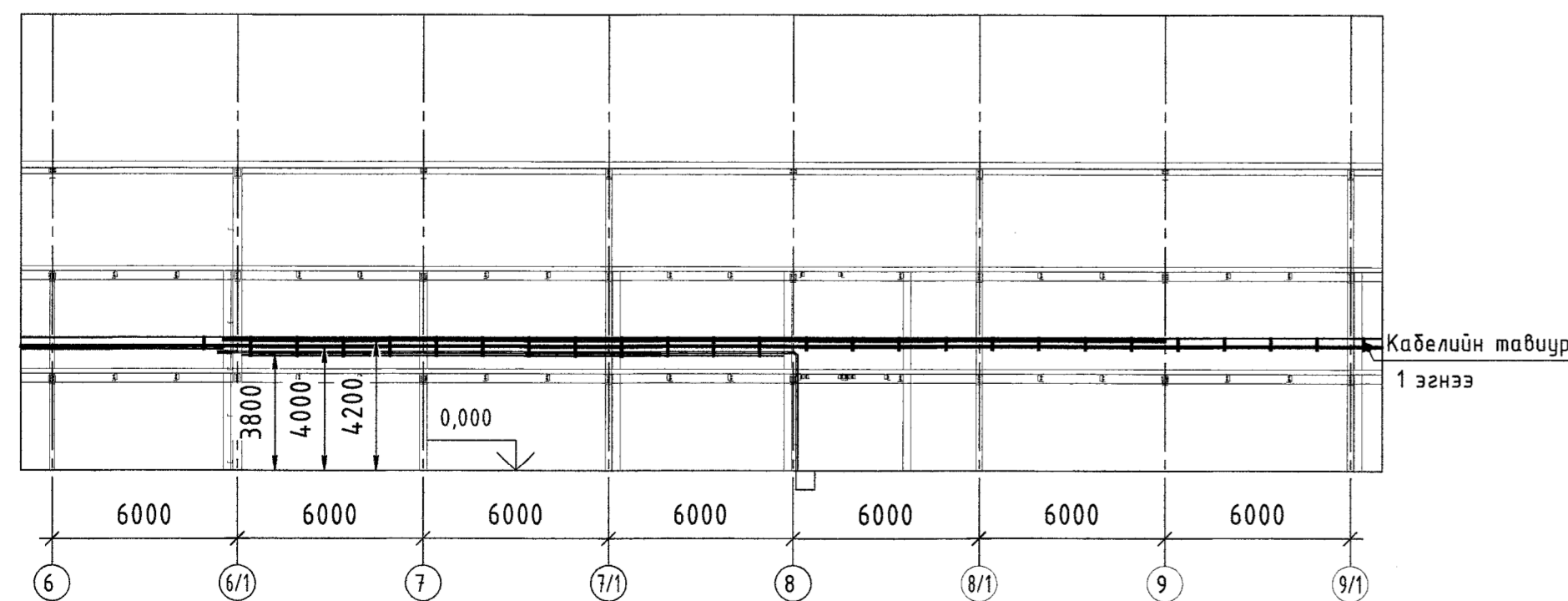
Огтлол 7-7  
M1:20



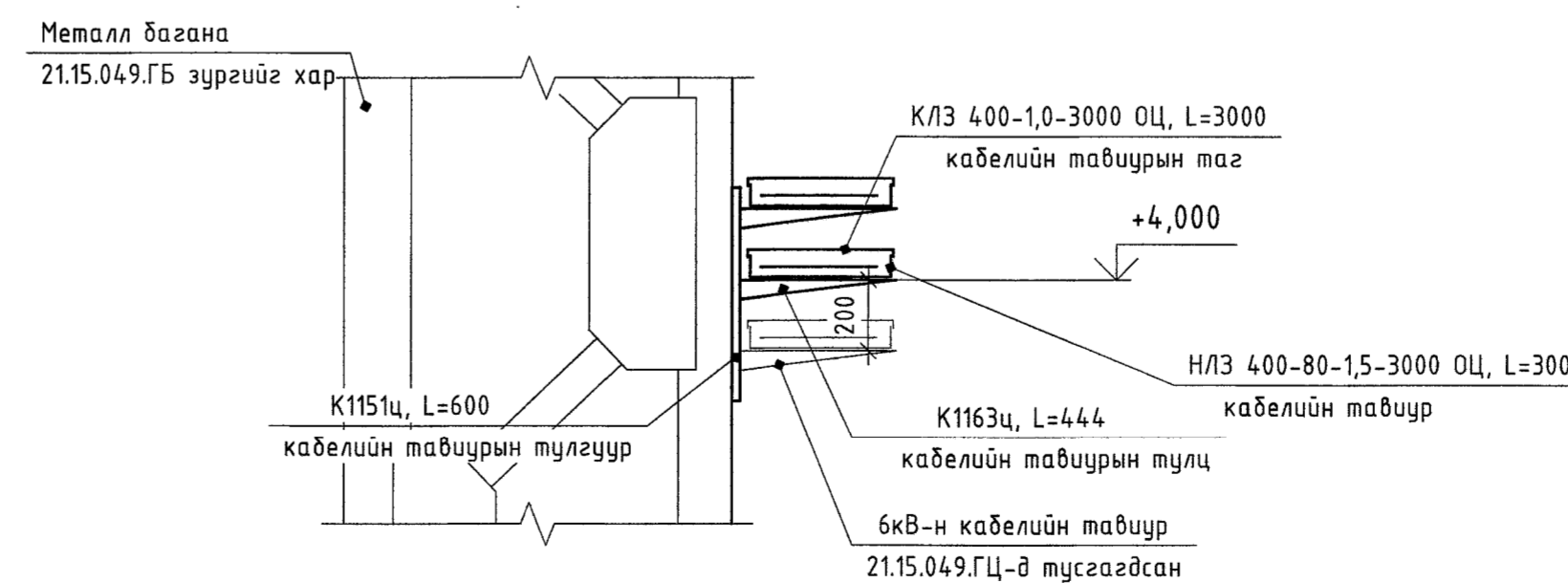
Огтлол 8-8  
M1:20



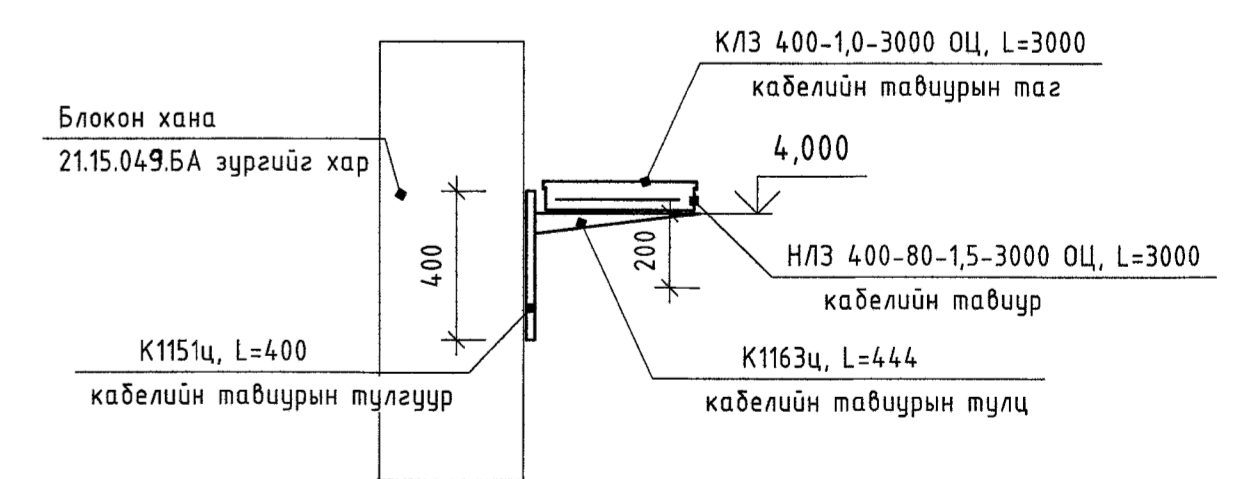
Огтлол 9-9  
M1:200



Огтлол 10-10  
M1:20

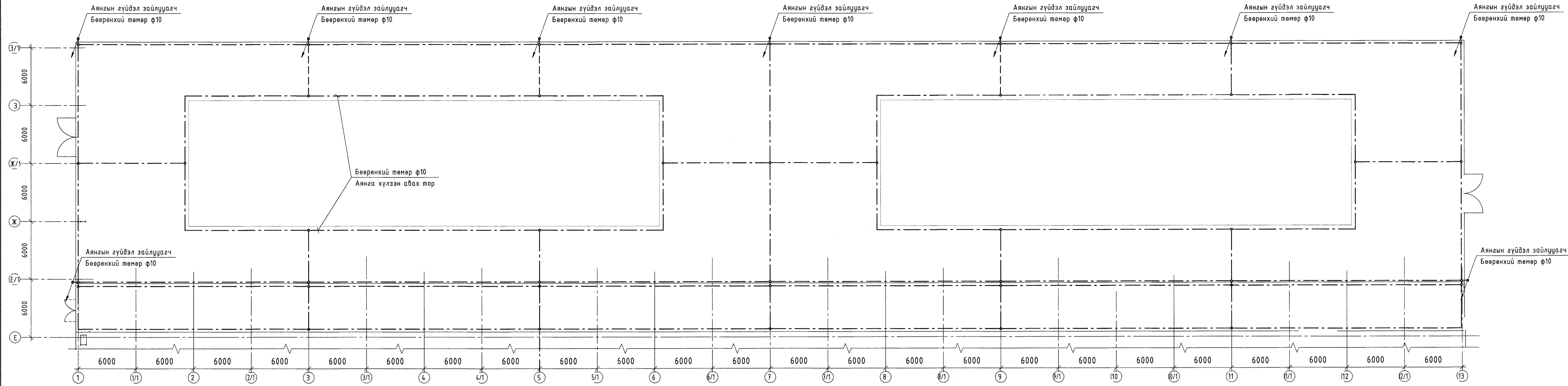


Огтлол 11-11  
M1:20

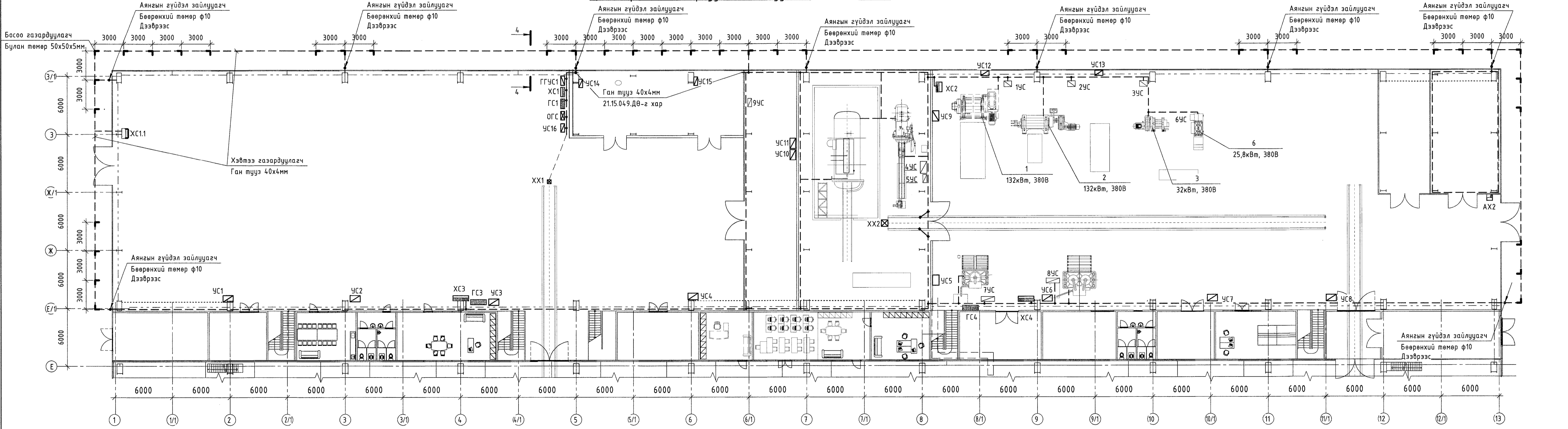


- Тайлбар бичиг  
1. Кабелийн тавиурыг тогтоох металл хийц ГБ зурагт тусгагдсан.  
2. Босоо кабелийн хийцийг хананд тогтооно.

ЭМЗ. Механик цехийн өргөтгөл				
0,000 түвшний кабелийн тавиурын байгуулалт				
Огтлол 5-5, 6-6, 7-7, 8-8, 9-9, 10-10, 11-11.				
Захирагч Э.Е.И	Д.Тамир	ЭГ Шифр: 21.15.049	Масштаб: 1:20, 1:200	Огноо: 2022.11
Тэрэгүүлэх ижиг Шалгасан	Т.Нансрайсуурь Д.Болормаа	ТГ Шифр:	Зургийн дугаар: ХТ-25	Хурдас: 25
Эрдэмт үйлдвэр ТҮҮГ ЭТХ	Гүйцэтгэсэн Б.Ганшигзэд			



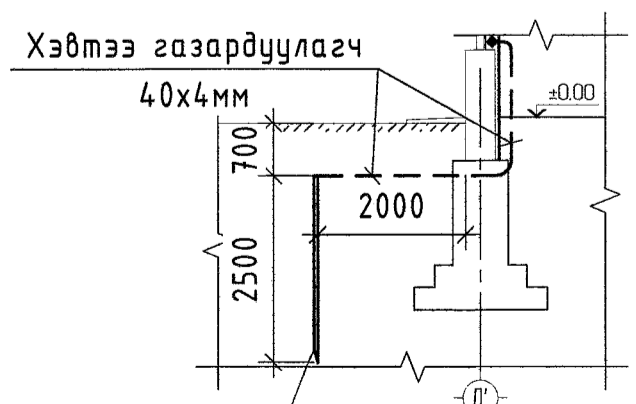
0,000 түвшний газардуулгын байгуулалт M1:200



Таних тэмдэг

Нэрс	Тэмдэглэгээ
0,4 кв-ын хуваарилах самбар	
Удирлагын самбар	
Тоног төхөөрөмжтэйгээ иж бүрдэл болон одоо байгаа удирлагын самбар	
Гэрэлтүүлгийн самбар	
Ослын гэрэлтүүлгийн самбар	
Гар залгуур бүхий хайрцаг	
0,4 кв-ын холболтын хайрцаг	
Бөөрөнхий төмөр	
Ган түүз	
Булан төмөр	

Огтлол 4 - 4 M1:100



Тайлбар бүчиг

- Тоног төхөөрөмжүүдийн удирдлагын самбар 1УС - 8УС, хуваарилах самбарууд ХС1 - ХС5 краны гар залгуур бүхий хайрцаг, тоног төхөөрөмжүүд болон кабелийн хийц зэргийг дотор газардуулгын хүрээтэй 40x4мм-н ган түүсээр холбож газардуулна.
- Сэнснүүдийн удирдлагын самбарууд УС1-15, тэргэнцэрүүдийн удирдлагын самбар УС16 - УС18 ба холболтын хайрцагнууд ХХ1 - ХХ3, гэрэлтүүлгийн самбарууд ГС1 - ГС4, гадна гэрэлтүүлгийн самбар ГУС болон ослын гэрэлтүүлгийн самбар ОГС зэргийг тэжээлийн 5-дах судлыг газардуулганд ашиглана.
- Уг барилгын газардуулгын байгууламжийн хэвтээ газардуулагчийг 40x4мм-н ган түүсээр, босоо газардуулагчийг 50x50x5 мм-н булан төмөрөөр хийж металл хийцтэй гануураар холбох ба газардуулгын эсэргүүцэл нь жилийн аль ч улиралд 4 Ом-с хэтрэхгүй байна. Хэтэрсэн тохиолдолд нэмж электроод зооно.
- Газардуулгын байгууламжийн бүх холболтыг гажнаж хийнэ. Ганнуурын шаваасыг зэрлэлтээс хамгаалж хар тосоор тосолно. Газардуулгын холболт хийгдэх хэсэгт 80x80x60 см хэмжээтэй нүх ухаж ганнуурын ажил гүйцэтгэнэ.
- Уг барилгын дээрээр аянга хүлээн авах тор ф10мм-н дөөрөнхий төмөрөөр хийнэ.

ЭМЗ Механик цехийн өргөтгөл			
Дээврийн аянга хамгаалалтын байгуулалт, 0,000 түвшний газардуулгын байгуулалт, Огтлол 4-4.			
ЭЗХИ	Д.Тамир	Г.Шифр:	Масштаб:
ТЭГ	Т.Нямрайсүрэн	21.15.049	А.3
Шалгасан	Д.Болормаа	ТТ Шифр:	Огноо:
Гүйцэтгэсэн	Д.Болормаа	Зургийн дугаар:	2022.11
	Б.Ганшигзэд	ХТ-24	Хуудас:
			25