





Зургийн шифр:

ОП- 28/2024

ОРХОН АЙМАГ. БАЯН-ӨНДӨР СУМ. ЧИНГЭЛ БАГ.
ХАБИТАТЫН ХЭСЭГТ АВТОБУСНЫ БУУДАЛ БАРИХ АЖЛЫН ЗУРАГ

ЗӨВШӨӨРСӨН.

БОЛОВСРУУЛСАН:

Албан тушаал	Нэр	Гарын үсэг	Гүйцэтгэгч	Албан тушаал	Нэр	Гарын үсэг
				"Орхон прожект" ХХК-ийн захирал	Э.Ганбат	
			Захиалагч	Албан тушаал / иргэн	Нэр	Гарын үсэг
				Орхон аймгийн Баян-Өндөр сумын Засаг дарга	Б.Баасансүрэн	

ОРХОН АЙМАГ 2024 ОН

Зургийн жагсаалт

№	Зургийн нэр	Хуудас
1	Зургийн жагсаалт тайлбар бичиг	БА-1
2	Төлөвлөлт	БА-2
3	Буудлын байгуулалт	БА-3
4	Саравч, дээврийн байгуулалт	БА-4
5	Хажуу талын байгуулалт	БА-5
6	Хэсэглэл огтлол	БА-6

ТАЙЛБАР БИЧИГ

Орхон аймгийн Баян-Өндөр сумын Чингэл багийн Хөбөт хэсэгт Автобусны буудлыг Чингэл багийн засаг даргын хүсэлтийн дагуу 2 байршилд төлөвлөсөн.

Ажил эхлэхийн өмнө гэр хорооллын автобусны буудалыг шинээр хийх байршилыг АЗДТГазрын Хөрөнгө оруулалт хөгжлийн бодлого төлөвлөлтийн хэлтэс, Орхон Аймгийн Авто тээврийн үндэсний төвийн холбогдох мэргэжилтэнүүдийн захиалагчийн хамтаар газар дээр нь дахин зөвшилцөх шаардлагатай.

АРХИТЕКТУР ТӨЛӨВЛӨЛТ

1. Гэр хорооллын автобусны буудлын өргөтгөл шинэчлэлийн ажлыг төлөвлөхдөө "Нийтийн тээвэр, замналын зогсоол, Ангилал" MINS 5879:2012 стандартыг баримтлан төлөвлөв.
2. Нийт 2 автобусны буудал хийгдэнэ. Автобусны буудал бүрт хогийн сав, зарын самбар, босоо тэмдэгтэй байна. Автобусны буудлын саравчыг орчин нөхцөлд нь тохируулан бат бөх материалтай байхаар төлөвлөв.
3. Автобусны буудал хоорондын зайг төлөвлөхдөө "Хот тосгоны төлөвлөлт, барилгажилтын норм дүрэм БНБД 30.01.04-г баримтлав.
4. Авто замын уулаар гарцнаас 50м, Автобусны буудал хоорондын зайг 25метрээр төлөвлөв.

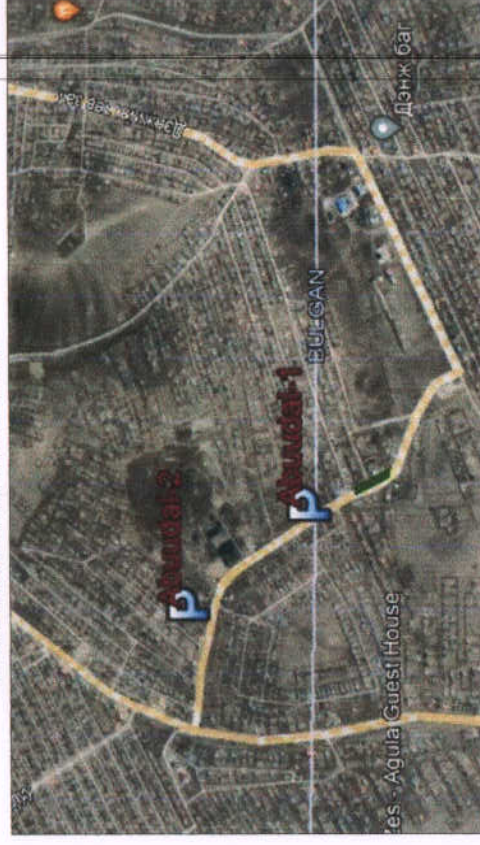
БАЙРШИЛ:

1. Эрдэнэ багийн 20-р гудамжны харалдаа авто замын эсрэг талдаа Чингэл багийн нутаг дэвсгэрт
2. Чингэл баг хуучин хөбөтийн харалдаа авто зам дагуу

Материалын түүвэр

Дуг	Материалын нэр	Хэмжих нэгж	Нийт	Нэгж жин кг/м
1	Поликарбонат хавтан b=10-15 мм	M2	8	
2	60x40x3 Хучилт L=1.85	Ш	9	4.3
3	Ангер L=550мм Ф20	Ш	8	2.47
4	Краниз 100x50x4 L=4м	Ш	1	8.7
5	60x40x3 Хучилт L=4.0м	Ш	1	4.3
6	Багана 80x40x4 L=3.2м	Ш	9	6.82
7	Багана 80x40x4 L=0.9м	Ш	2	6.82
8	Багана 80x40x4 L=1.8м	Ш	2	6.82
9	Болт Ф16	Ш	14	
10	Лист 1800x900x2мм	Ш	2	
11	Лист төмөр 1800x1200x2мм	Ш	2	
12	Бетон В15	M3	0.5	
13	Сандал - 1 ширхэг	Ш	1	
14	Хогийн сав - 1 ширхэг	Ш	1	

ТӨЛӨВЛӨЛТИЙН БАЙРШИЛ



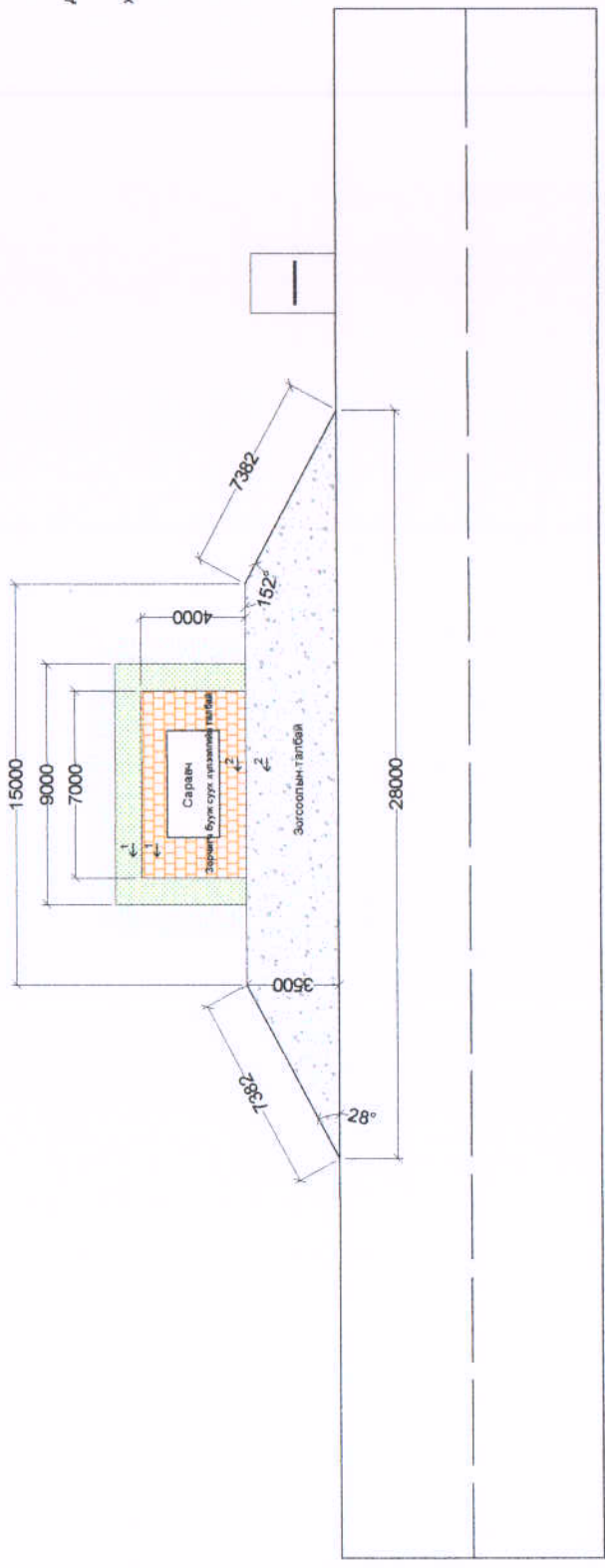
Орхон аймаг, Баян-Өндөр сум, Чингэл баг

ХАБИТАТЫН ХЭСЭГТ АВТОБУСНЫ БУУДАЛ БАРИХ АЖЛЫН СУРАГ

ХАБИТАТЫН ХЭСЭГТ ТАЙЛБАР БИЧИГ			
Зургийн жагсаалт	Л.Отгонпүрэв	Е.Г. Шидр:	М1:1000
Архитектор	Л.Отгонпүрэв	ОП - 28/24	Масштаб:
Гүйцэтгэсэн	Л.Отгонпүрэв	Т.Г. Шидр	Зургийн дугаар:
Шалтгаан	Э.Ганбат	000-00/00	БА-1

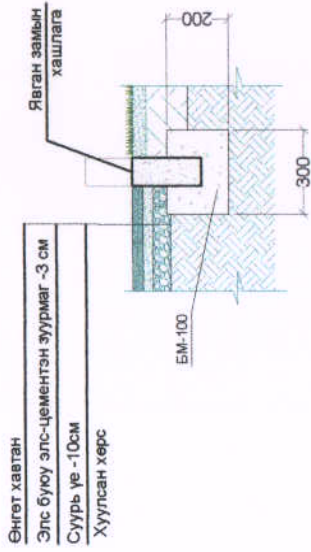
Үе шат:	А.З
Огноо:	2024
Хуудас:	6

ЗАЙ ХЭМЖЭЭ М1:500

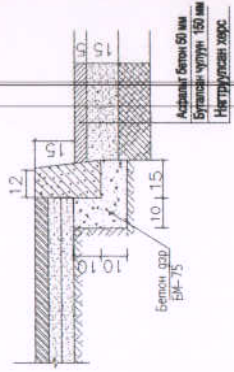


Автобусны буудал төлөвлөж буй хэсгийн далангийн өндөр 1.20 метрээр тооцон төлөвлөв. Авто замын хашлагын 2 талыг асфальтбетон хучилттай нэг түвшинд байхаар хийнэ.

Огтлол 1-1



Огтлол 2-2



Материалын түгвэр

№	Нэр	Хэм/н	Тоо/х	Тайлбар
1	Саравч	ш	1	
2	Явган замын хавтан	м ²	28	
3	Явган замын хашлага	м	15	
4	Хогийн сав	ш	1	
5	Асфальт бетон хучилт/бетон В20	м ²	74	
6	Авто замын хашлага	м	29	
7	Далангийн ажил	м ³	95	
8	Зүлэгжүүлэлт	м ²	10	

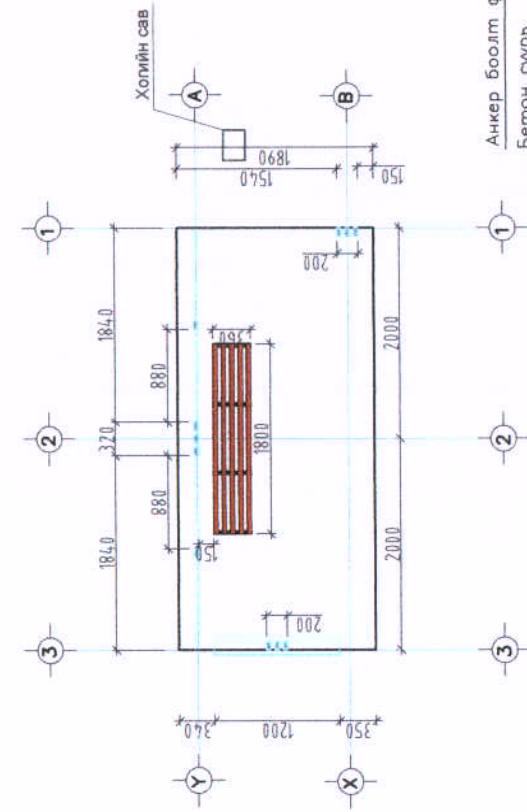


Орхон аймаг, Баян-Өндөр сум, Цэнгэл баг

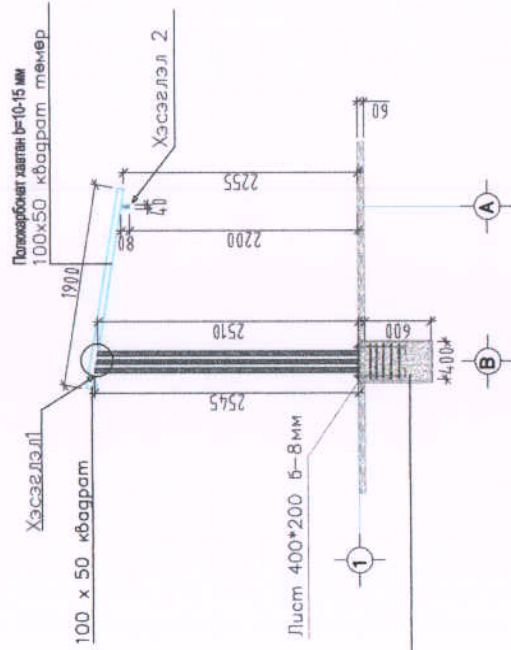
ХАБИТАТЫН ХЭСЭЭГТ АВТОБУСНЫ БУУДАЛ БАРИХ АЖЛЫН ЗУРАГ

Төлөвлөлт	Масштаб:	Үе шат:
Архитектор	М1:1000	А.3
Гүйцэтгэсэн	ОП - 28/24	Огноо:
Шалтгасан	Т.Г. Шижир	2024
	000-00/00	Хуудас:
	Э.Ганбат	БА-2
		6
		8
		А3

Автобусны зогсоолын саравч

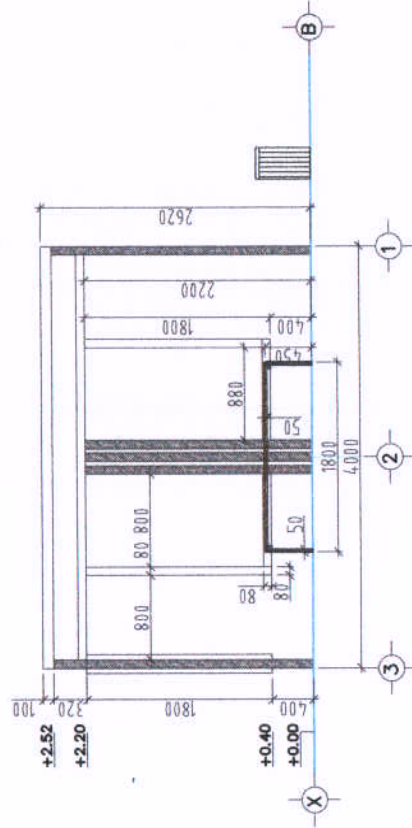


Хажуу тал /тэнхлэг 1/



Анker боолт $\phi=16$
 Бетон суурь
 Хар тосон түрлэг

Нүүр тал /тэнхлэг 3-1/



Тайлбар

Саравчны рекламны самбарыг ганжуулсан 10мм зузаантай шилээр шиллэнэ. Арын хэсгийн ханыг 2мм зузаантай лист төмрөөр хийнэ. Дээвэр нь давхар таазтай байна. Саравчийг сайн чанарын төмрийн будгаар 2 үе шүршиж сайтар будна. Өнгийг захиалагчийн саналаар сонгож болно. Хэрэглэгдэх төмөр хийц нь Q-215 гангын марктай байна.

Орхон аймаг, Баян-Өндөр сум, Чингал баг

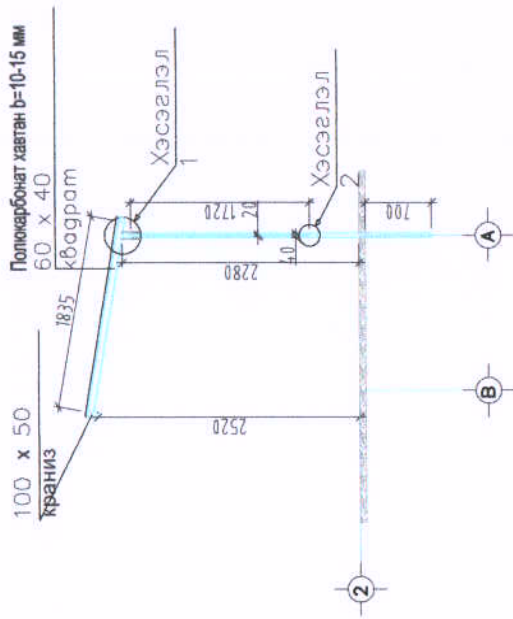
ХАБИТАТЫН ХЭСЭГТ АВТОБУСНЫ БУУДАЛБАРИХ АЖЛЫН ЗУРАГ

Байгуулалт	ХАБИТАТЫН ХЭСЭГТ АВТОБУСНЫ БУУДАЛБАРИХ АЖЛЫН ЗУРАГ		
Архитектор	Л.Отгонпүрэв	Е.Г. Шидр	Масштаб: М1:1000
Гүйцэтгэсэн	Л.Отгонпүрэв	ОП - 28/24	Огноо: 2024
Шалтгасан	Э.Ганбат	Т.Г.Шидр	Хуудас: 6
		Зургийн дугаар: 000-00/00	Хуудас: 6
			Уе шат: А.3

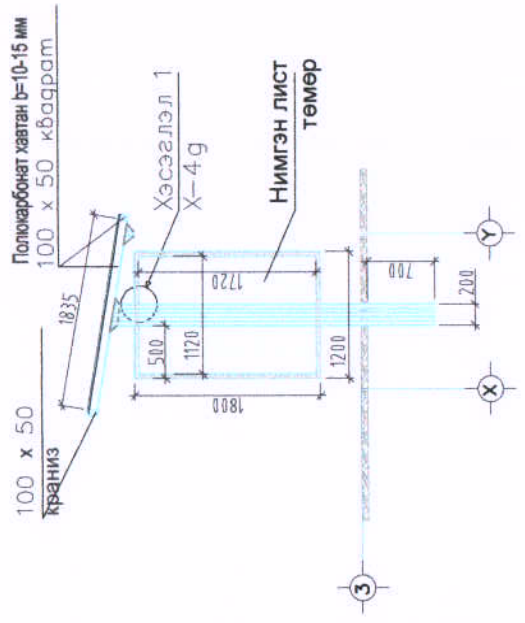


ОРХОН
 ПРОЕКТ
 ORKHONPROJECT LLC

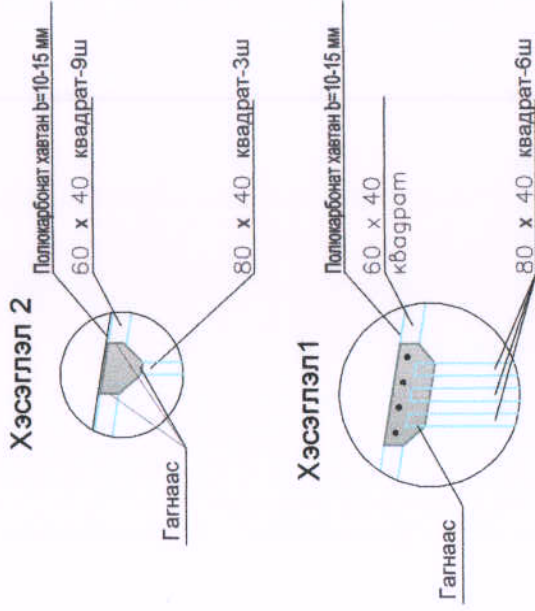
Хажуу тал /тэнхлэг 2/



Хажуу тал /тэнхлэг 3/

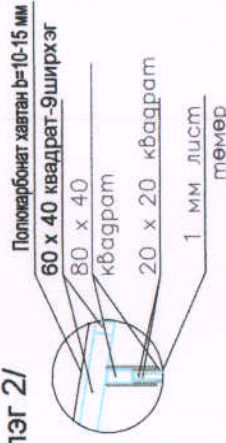


Хажуу тал /тэнхлэг 1/

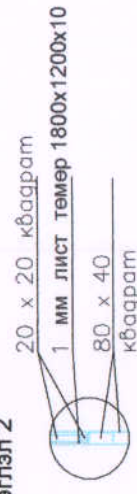


Хэсэглэл 1

Хажуу тал /тэнхлэг 2/



Хэсэглэл 2

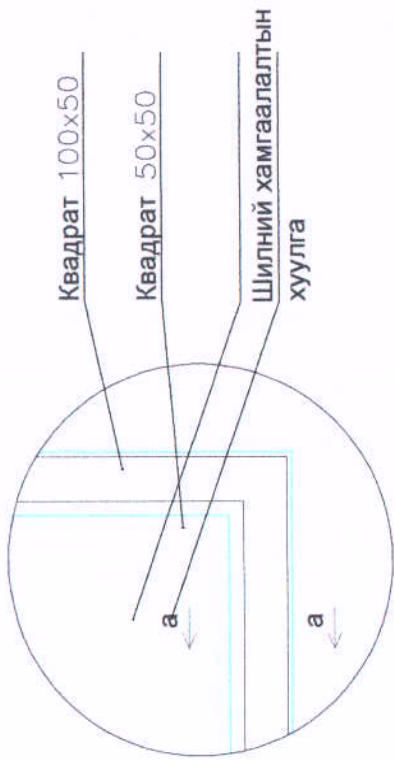


Орхон аймаг, Баян-Өндөр сум, Чингэл баг

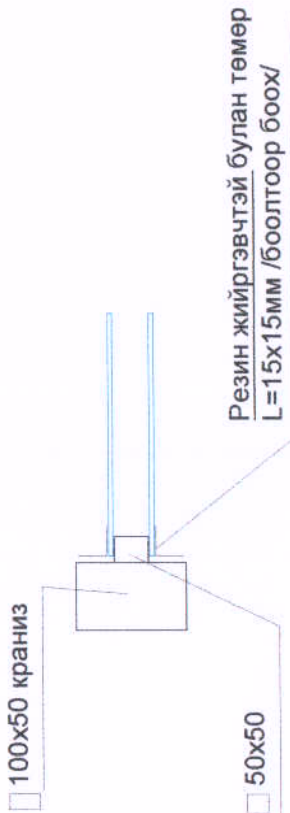
ХАБИТАТЫН ХЭСЭГТ АВТОВУСНЫ БУУДАЛ БАРИХ АЖЛЫН ЗУРАГ

Хажуу талын байгуулалт	Уе шат: А.3
Архитектор	Огноо: 2024
Гүйцэтгэсэн	Хуудас: 6
Шалтгаан	
Л.Отгонпүрэв	Масштаб: М1:1000
Л.Отгонпүрэв	Е.Г. Шидр: ОП - 28/24
Э.Ганбат	Т.Г. Шидр: зургийн дугаар: БА-Б
	000-00/00

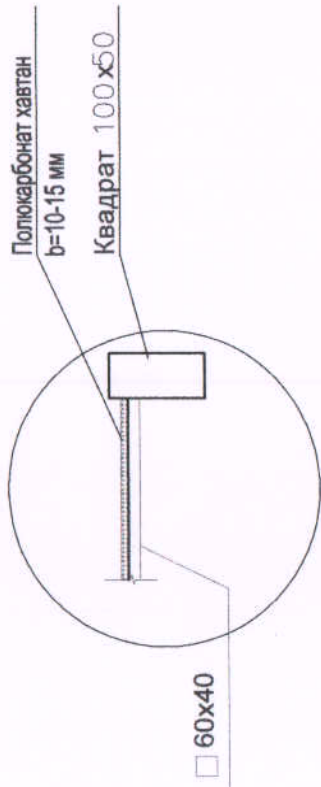
Хэсэглэл 1 /тэнхлэг 3/



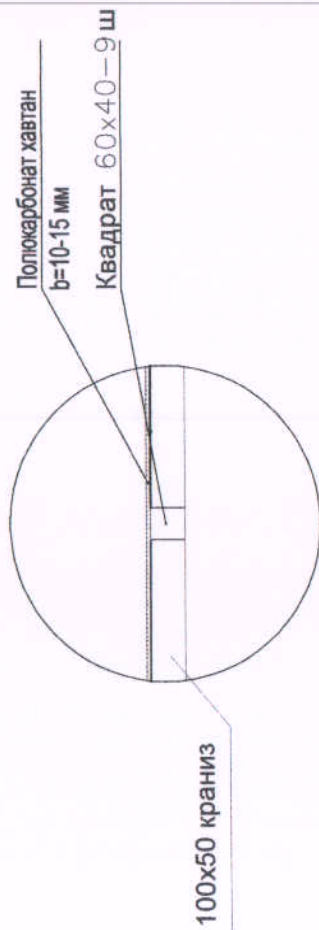
Огтлол "а-а"



Хэсэглэл 1 /тэнхлэг 1, 5/



Хэсэглэл 2 /тэнхлэг 1-3/



Орхон аймаг, Барун-Өндөр сум, Чингэл баг

ХАБИТАТЫН ХЭСЭГТ АВТОБУСНЫ БУУДАЛ БАРИХ АЖЛЫН ЗУРАГ

Хэсэглэл огтлол

Архитектор

Гүйцэтгэсэн

Шалгасан

Л.Отгонпүрэв

Л.Отгонпүрэв

Э.Ганбат

Е.Г. Шифр: ОП - 28/24

Т.Г. Шифр:

000-00/00

Масштаб: М1:1000

Зургийн дугаар: БА-Б

БА-Б

Үе шат: А,З

Огноо: 2024

Хуудас: 6

А3