



Барилгын зураг төслийн
УРАН ҮЗЭГ ХХКомпани

Шифр: УҮ-07/2024

БАТЛАВ:
ТӨВ АЙМГИЙН ЕРӨНХИЙ АРХИТЕКТОР Д.АЛТАНСҮХ

ТӨВ АЙМГИЙН МӨНГӨНМОРЬТ СУМ
ЭМНЭЛЭГИЙН ӨРГӨТГӨЛИЙН БАРИЛГА

Ажлын зураг

ЗӨВШӨӨРСӨН:

БОЛОВСРУУЛСАН:

Албан тушаал	Нэр	Гарын үсэг	Гүйцэтгэгч:			
ТӨВ АЙМГИЙН ОНЦГОЙ БАЙДЛЫН ГАЗРЫН ДЭД ХУРАНДАА	Г.ЭРДЭНЭБАТ			“УРАН ҮЗЭГ” ХХК-ийн захирал	Нэр Ө.ЭРДЭНЭГЭРЭЛ	Гарын үсэг
				Захиалагч:		
ТӨВ АЙМГИЙН ЭМГ-ЫН ЭРҮҮЛ АХУЙН ХАЛДВАР ХАМГААЛЛЫН ХЯНАЛТЫН УЛСЫН БАЙЦААГЧ	Г.МЯГМАРСҮРЭН		Мөнгөнморьт сумын эрүүл мэндийн төв	Нэр П.ХОНГОРЗУЛ	Гарын үсэг	

Улаанбаатар хот
2024 он

АЖЛЫН ЗУРГИЙН ҮНДСЭН БҮРДЛИЙН БҮРДЭЛ			
Д/Д	ЗУРГИЙН НЭР	Зургийн марк	Хуудасны дугаар
1	Ерөнхий төлөвлөгөө	ЕТ	1-5
2	Гадна дулаан, цэвэр ус	ГД, ЦБ	1-
3	Гадна Цахилгаан	ХТ, ДГ	1-
4	Гадна бохир ус	ГЦ	1-
5	Барилга архитектур	БА	1-
6	Барилга дүтээц	ББ	1-
7	Халаалт салхивч	ХС	1-
8	Цэвэр бохир ус	ЦБУ	1-
9	Цахилгаан хангамж	ХТ, ДГ	1-
10	Холбоо дохиолол	ХД	1-
11	Технолги	ХТ	1-

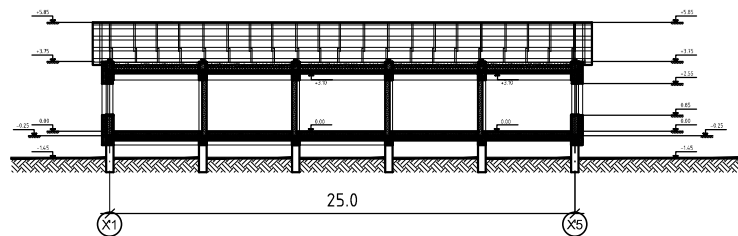
БА МАРКИЙН АЖЛЫН ЗУРГИЙН ҮНДСЭН БҮРДЛИЙН ЖАГСААЛТ		
Д/Д	ЗУРГИЙН НЭР	Хуудасны дугаар
1	Зургийн жагсаалт, Тайлбар бичиг	БА-01
2	1-р Давхрын Байгуулалт	БА-02
3	Дээврийн байгуулалт	БА-03
4	Огтлол 1-1	БА-04
5	Огтлол 2-2	БА-05
6	Нүүр тал / тэнхлэг Х1-Х5 /	БА-06
7	Нүүр тал / тэнхлэг Y5-Y1 /	БА-07
8	Нүүр тал / тэнхлэг Х5-Х1 /	БА-08
9	Нүүр тал / тэнхлэг Х5-Х1 /	БА-09
10	Хаалганы схем	БА-10
11	Цонхны схем	БА-11
12	Дотор шилэн хананы схем	БА-12
13	Ариун цэврийн өрөөний хэсэгчилсэн байгуулалт	БА-13
14	Хэсэглэлүүд, хана шалны тодорхойлолт	БА-14
15	Гадна довжооны хэсэгчилсэн байгуулалт	БА-15

ТХ МАРКИЙН АЖЛЫН ЗУРГИЙН ҮНДСЭН БҮРДЛИЙН ЖАГСААЛТ		
Д/Д	НЭР	ТХ-01
1	1-р давхрын технологийн байгуулалт	ТХ-01

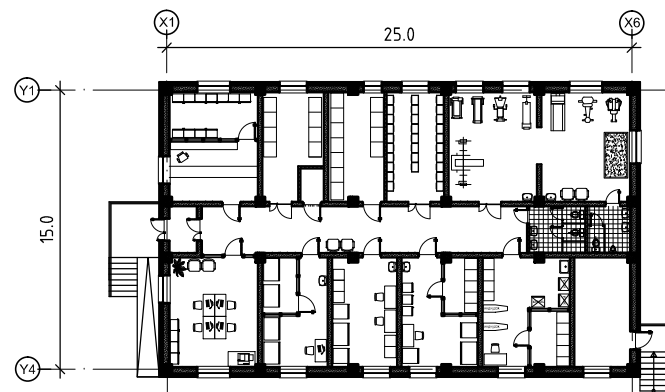
ТЕХНИК ЭДИЙН ЗАСГИЙН ҮЗҮҮЛЭЛТ			
Д/Д	НЭР	Хэмжих нэгж	Үзүүлэлт
1	Давхрын байгуулалт	1	Давхар
2	Хүчин чадал	11	өрөөтэй
3	Барилгын эзэлхүүн	М3	104.10
4	Барилгажилтын талбай	М2	312.0
5	Ашигтай талбай	М2	265.0
6	Ажлын талбай	М2	312.0
7	К1		2.85
8	К2		1.13

ТӨВ АЙМАГ МӨНГӨНМОРЬТ СУМ ЭМНЭЛЭГИЙН ӨРГӨТГӨЛИЙН БАРИЛГА			
ЗУРГИЙН ЖАГСААЛТ, ТАЙЛБАР БИЧИГ			Үе шат: А.3
Архитектор	Б.Давааням	ЕГ Шифр: ЧҮ-07/2024	Масштаб: 100
Гүйцэтгэсэн	Б.Давааням	ТГ Шифр:	Огноо: 2024
Шалгасан	Ө.Эрдэнэсэрэл	Зургийн дугаар: 01	Хуудас: 15

ОГТЛОЛ А-А М1:500



СХЕМ М1:500



ЕРӨНХИЙ ХЭСЭГ

Төв аймгийн Мөнгөнморьт сумын засаг даргын 2012 оны 05 сарын 16 өдрийн А/66 тоот 3-р багийн нутаг дэвсгэрт "Хүн эмнэлэг"ийн зориулалтаар нийт 4207м2 газар олголт, газар ашиглах гэрчилгээтэй. Архитектур төлөвлөлтийн даалгавар 2024 оны 03 сарын 21 өдрийн дугаар № АТД-41-0015/24

Тус барилга нь тэнхлэгээрээ 15,0х25,0м хэмжээ бүхий тэгш өнцөгт хэлбэртэй 1 давхар төмөр бетон цутгамал каразан бүтээцтэйгээр төлөвлөв. Энэ барилгын ажлын зураг төслийг боловсруулахдаа Монгол улсад одоо мөрдөгдөж буй Олон нийт иргэний барилгын БНБД31-03-03, галын БНБД 21-01-02 норм дүрэм болон бусад төлөвлөлтийн норм стандартыг мөрдлөг болгов. Бүх гадна шугам сүлжээний өгөгдсөн техникийн нөхцлийн шаардлагын дагуу боловсруулсан ба нарийвчилсан тооцоо, техникийн өгөгдөл шийдэл тайлбарыг хэсэг тус бүрийн зургаас үзнэ үү.

Байгаль цаг уурын үндсэн өгөгдлүүд нь:
Газар хөдлөлийн балл 8 балл
Гадна агаарын тооцоо температур нь -39.2 градус
Цасны ачаалал 50 кг/м2
Галын ангилалын категор Ө
Галд тэсвэрлэлтийн 2 р зэрэгт хамаарна.
Салхины ачаалал 44 кг/2 байх ба хөрсний геологийн бүтэц даацыг барилга бүтээцийн зурагт үзнэ.

БАРИЛГЫН АРХИТЕКТУР: Эзэлхүүн төлөвлөлтийг даалгаварыг сумын засаг дарга болон эмнэлэгийн эмнэлэгийн эрхлэгч нарын боловсруулсан 2024-04-26 өдрийн дугаар-19 ажлын зураг төсөл боловсруулах даалгавар үнэдэслэн боловсруулав. 1-р давхартаа нийгмийн ажилтаны өрөө, эмийн сан, вакцины өрөө, лабораторын өрөө, ариутгалын өрөө, угаалгын өрөө, ариун цэврийн өрөө, чийрэгжүүлэлтийн өрөө, физик эмчилгээний өрөө, агуулах техник сан үзель тус тус байхаар төлөвлөв.

ХАНА: Гадна ханыг 36см зузаан /MNS 831-2001 g=600кг/М3/ хөнгөн блокоор өрж 20см зузаан гал дэмжидгүй чулуун хөвөнгөөр дулаалж, Монгол улсын стандартын шаардлага хангасан өнгөлгөөний хөнгөн цагаан метал хавтан нийт 58.0см байхаар дулаан техникийн тооцоогоор сонгов. Метал фасадны схем зураг түүвэр нь зөвхөн бүдүүвч зураг ба захиалахдаа газар дээр нь нарын хэмжээ авч түүвэр хийж захиална.

ДЭЭВЭР: Барилгын дээврийг хийхдээ БА-03-05 хуудсанд үзүүлсэн шувуун оройтой, дээврийн налуу ус зайлуулалтын дагуу хийнэ. 15 см гал дэмжидгүй эрдэс хөвөн дулаалга хавтангаар дулаална.

ХААЛГА: Бүх хаалгыг нэг маягийн альдомийн хэмжээ маркийн дагуу тусгай захиалгаар тухайн үйлдвэрийн стандарт, технологиор хийлгэж угсарна. гадна хаалга нь дулаалгатай галд тэсвэртэй төмөр хаалга, дотор хаалга нь галд тэсвэртэй модон хаалга байна. уг зурагт үзүүлсэн хаалганы схем зураг түүвэр нь зөвхөн бүдүүвч зураг ба хаалгыг захиалахдаа газар дээр нь нарын хэмжээ авч түүвэр хийж захиална.

ЦОНХ: Барилгын цонх нь дулаан тусгаарлалт сайтай 3-н давхар шилэн пакет бүхий MNS 5802:2007 MNS 5830-2011 стандартын шаардлага хангасан байна. Цонхонд гантиг чулуу хавтангаар тавцан хийх бөгөөд борооны усны төмөр хаялагын хамт газар дээр нь тохируулж угсарна.

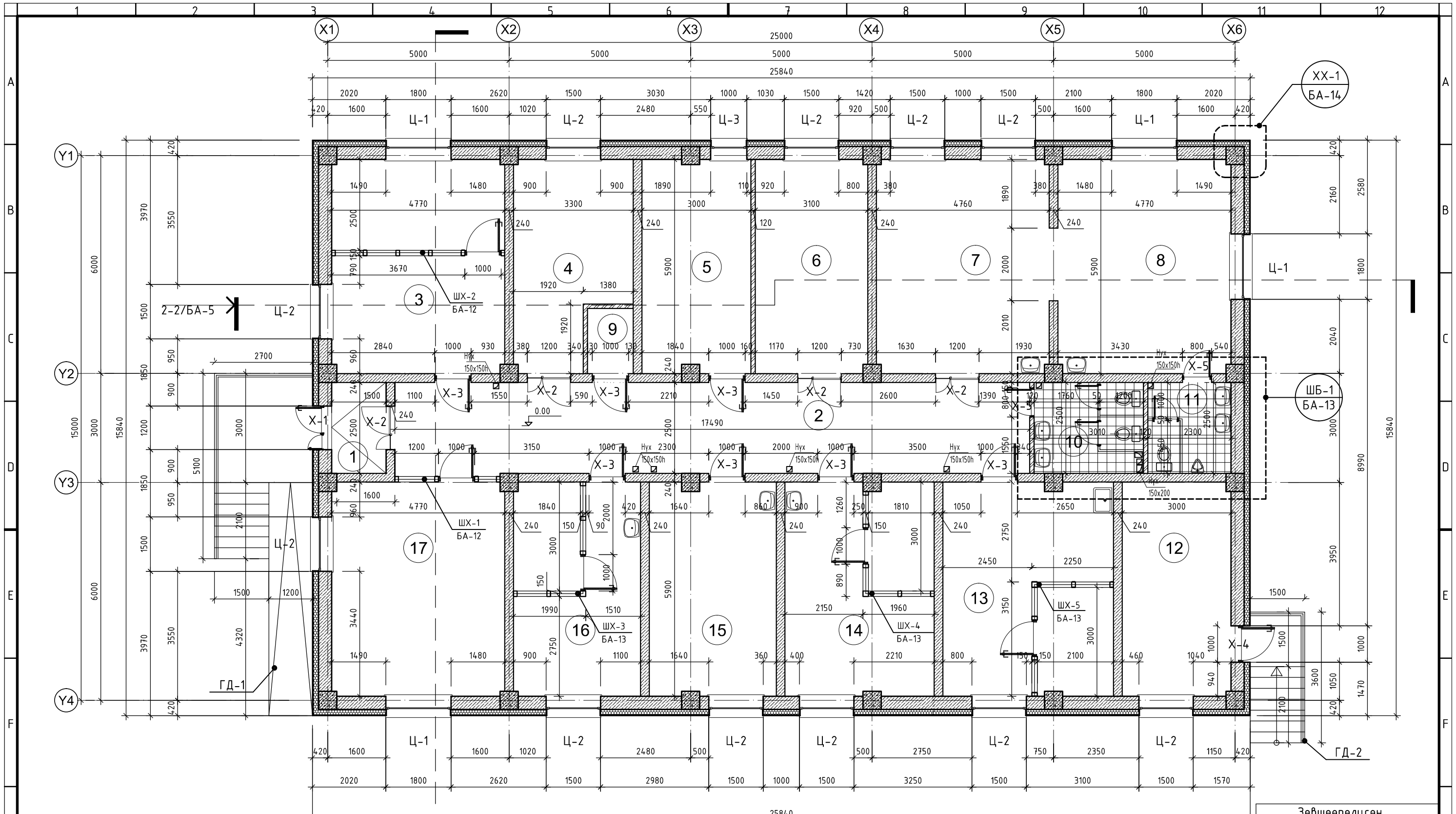
ШАЛ: Шалыг БА-15 хуудсанд үзүүлсэн шалны тодорхойлолтыг мөрдөж тус бүрийн байгуулалтын өрөөний тодорхойлолтын заалтын дагуу хийнэ.

ТААЗ: Бүх өрөөний таазанд тэгшилгээ хийж өнгөлнө. Заал болон ариун цэврийн өрөөний таазанд дүүжин тааз хийнэ.

ДОТОР ЗАСАЛ: Хананд 1.5см зузаан сайжруулсан шавардлага замаска тэгшилгээ хийж цайвар өнгийн будгаар 220см -ийн өндөр хүртэл 2үе будна. ариун цэврийн өрөөнд 240см -ийн өндөр хүртэл плита наана. Захиалчын хүсэлтээр заслалын ажлыг барилгын ажлын явцад зохиогчтой зөвшөлцөж өөрөөр хийлгэж болно.

ГАДНА ЗАСАЛ: Барилгын гадна заслалын материал өнгө будгийг фасадны ажлын зургийн дагуу хийж гүйцэтгэнэ гадна заслалын ажлуудыг гүйцэтгэхдээ зохиогчтой харилцан зөвшилцөж гүйцэтгэвэл зохино.

ТӨВ АЙМАГ МӨНГӨНМОРЬТ СУМ ЭМНЭЛЭГИЙН ӨРГӨТГӨЛИЙН БАРИЛГА			
ЗУРГИЙН ЖАГСААЛТ, ТАЙЛБАР БИЧИГ			Үе шат: А.3
Архитектор	Б.Давааням	ЕГ Шифр: ЧҮ-07/2024	Масштаб: 100
Гүйцэтгэсэн	Б.Давааням	ТГ Шифр:	Огноо: 2024
Шалгасан	Ө.Эрдэнэсэрэл	Зургийн дугаар: 01	Хуудас: 15



Зөвшөөрөлцсөн		
ХС	М.Хайрош	
ББ	Ч.Содбилэг	
ДГ,ХТ	Г.Энхчимэг	
ХД	Л.Шинэцэцэг	
ЦБУ	М.Хайрош	

Д/Д	ӨРӨӨНИЙ НЭР	ТАЛБАЙ	ШАЛ	Д/Д	ӨРӨӨНИЙ НЭР	ТАЛБАЙ	ШАЛ
1	Гонх	3.75	Чулуу	10	Ариун цэврийн өрөө	7.53	Плита
2	Коридор	43.6	Чулуу	11	Ариун цэврийн өрөө	5.73	Плита
3	Эмийн сан	28.03	Чулуу	12	Усны нөөцийн өрөө	17.61	Хулдаас
4	Агуулах	17.15	Хулдаас	13	Угаалгын өрөө	27.53	Плита
5	Агуулах	17.50	Хулдаас	14	Ариутгах өрөө	24.04	Плита
6	Архив	18.23	Хулдаас	15	Лабораторын өрөө	20.45	Плита
7	Физик эмчилгээний өрөө	27.98	Хулдаас	16	Вакцины өрөө	20.59	Хулдаас
8	Чийрэгжүүлтийн өрөө	28.03	Хулдаас	17	Нийгмийн ажилтаны өрөө	28.03	Хулдаас
9	Цахилгааны техникийн өрөө	2.26	бетон		Нийт	338.04 м2	

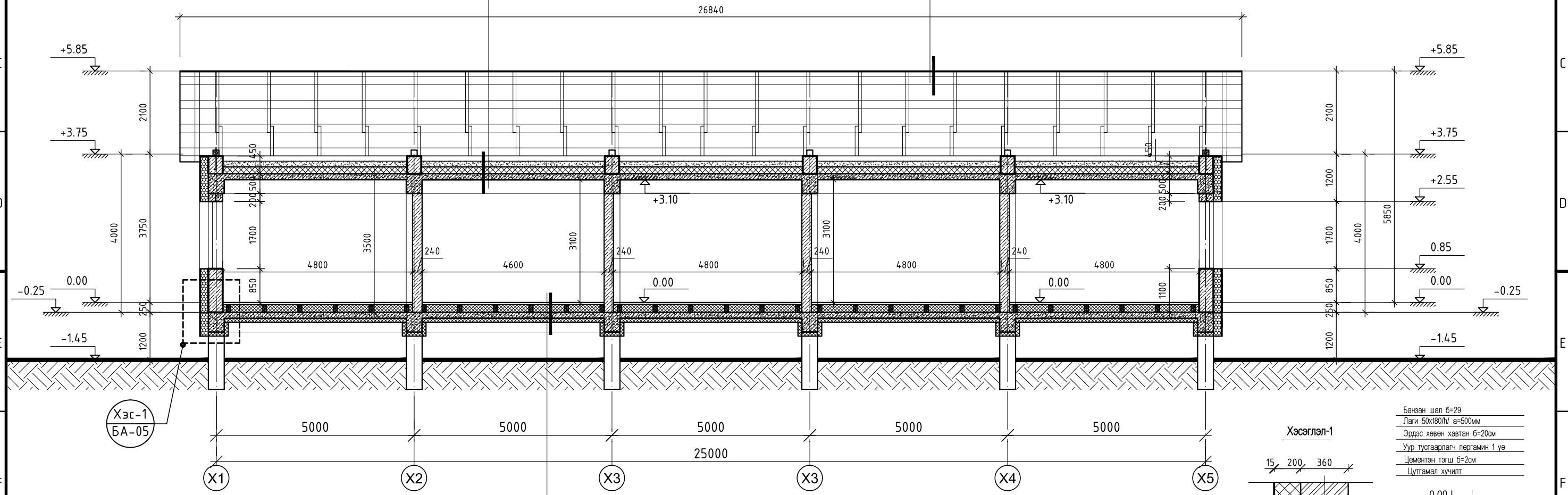
Тайлбар:
 1. Тус хуудсыг холбогдох хуудсуудтай хамт үзнэ үү.
 2. Хаалга цонхны схем зургийг "БА-11-12" үз.
 3. Хана шалны тодорхойлмыг "БА-14" үз.
 4. Гадна заслалын ажлыг "БА-01" хуудсанд дурьдсан болно.



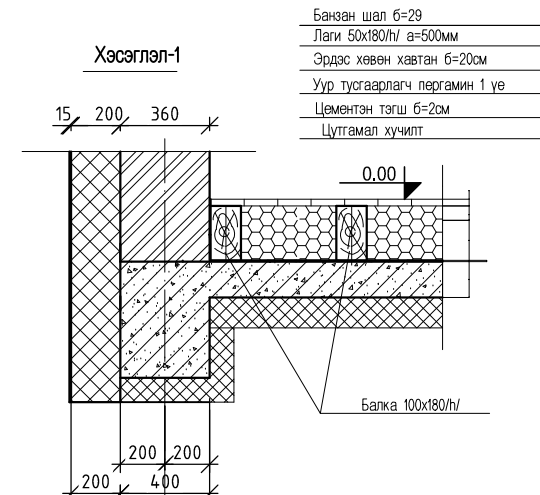
ТӨВ АЙМАГ МӨНГӨНМОРЫТ СҮМ ЭМНЭЛЭГИЙН ӨРГӨТГӨЛИЙН БАРИЛГА				
1-Р ДАВХРЫН БАЙГУУЛАЛТ				
Архитектор	Б.Давааням	ЕГ Шифр:	Масштаб:	Үе шат:
Гүйцэтгэсэн	Б.Давааням	ЧҮ-07/2024	100	А.3
Шалгасан	Ө.Эрдэнэсэрэл	ТГ Шифр:	Зургийн дугаар:	Огноо:
			БА-02	2024
				Хуудас:
				15

Цементэн тэгшилгээ	20
Арматуртай цементэн тэгшилгээ	10mm
Дулаалга эрдэс хөвөн	150mm
Уур тусгаарлагч пергамин	1үе
Цементэн тэгшилгээ	20mm
Цутгамал хучилт	150mm

Төмөр дээвэр	
Брусс	50x60 а=500
Шувуун нуруу	



Банзан шал $\delta=30$ /лага, балка 50x180h
Дулаалга: Чулуун хөвөн хавтан $\delta=20$ см
Уур тусгаарлагч
Цутгамал төмөр бетон хучилт $\delta=15.0$ см
Дулаалга: Чулуун хөвөн хавтан $\delta=10$ см



Банзан шал $\delta=29$
Лаги 50x180/h а=500мм
Эрдэс хөвөн хавтан $\delta=20$ см
Уур тусгаарлагч пергамин 1 үе
Цементэн тэгш $\delta=2$ см
Цутгамал хучилт

МАТЕРИАЛЫН ТЭМДЭГЛЭГЭЭ

	Хөнгөн блок
	Чулуун хөвөн хавтан

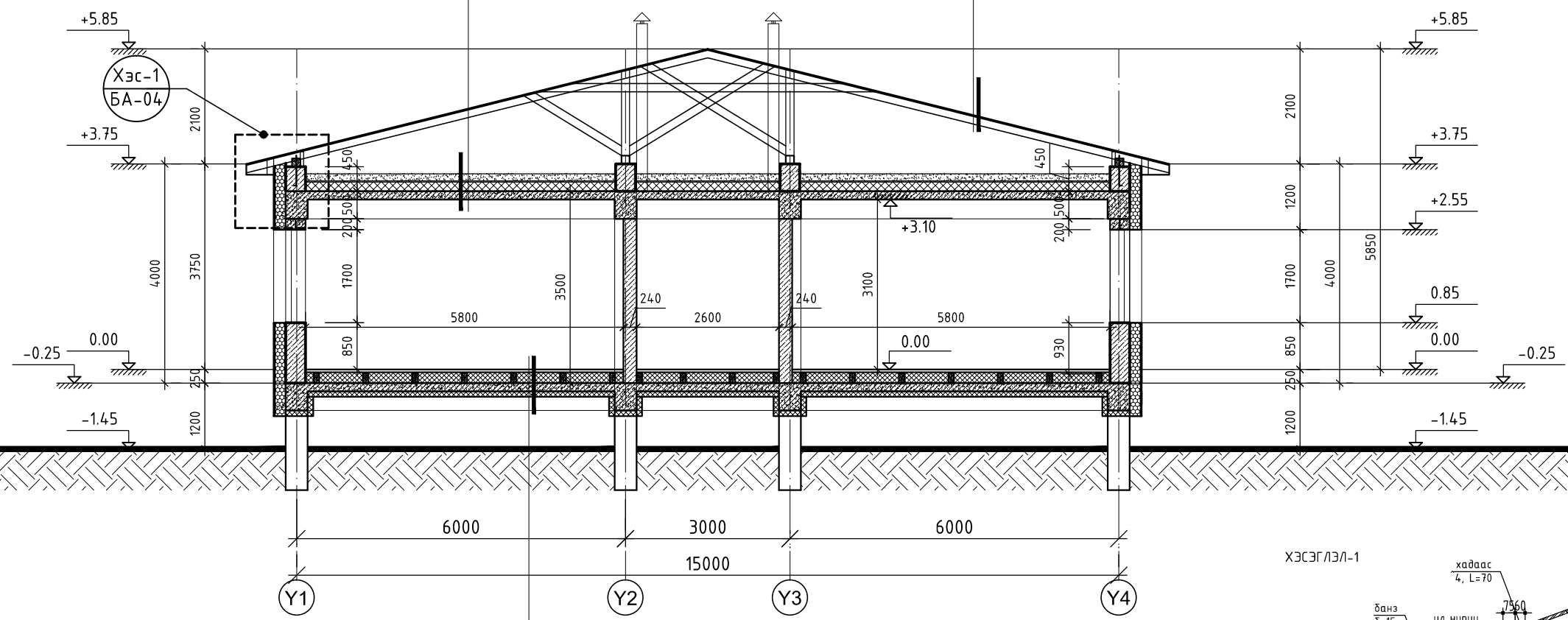
Тайлбар;

1. Тус хуудсыг холбогдох хуудсуудтай хамт үзнэ үү.
2. Хаалга цонхны схем зургийг "БА-10-12" үз.
3. Хана шалны тодорхойлтыг "БА-14" үз.
4. Гадна заслалын ажлыг "БА-01" хуудсанд дурьдсан болно.

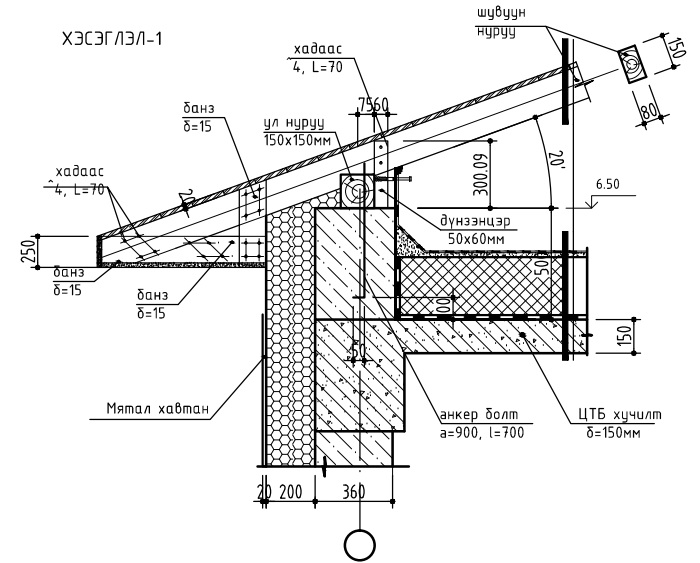
	ТӨВ АЙМАГ МӨНГӨНМОРЬТ СҮМ ЭМНЭЛЭГИЙН ӨРГӨТГӨЛИЙН БАРИЛГА				
	ОГТЛОЛ 2-2				
	Архитектор	Б.Давааням	ЕГ Шифр: ЧҮ-07/2024	Масштаб: 100	Үе шат: А.3
Гүйцэтгэсэн	Б.Давааням	ТГ Шифр:	Зургийн дугаар: БА-05	Огноо: 2024	
Шалгасан	Ө.Эрдэнэсэрэл			Хуудас: 15	

Цементэн тэгшилгээ	20
Арматуртай цементэн тэгшилгээ	10mm
Дулаалга эрдэс хөвөн	150mm
Чур тусгаарлагч пергамин	1үе
Цементэн тэгшилгээ	20mm
Цутгамал хучилт	150mm

Төмөр дээвэр
Брусс 50x60 а=500
Шувуун нуруу



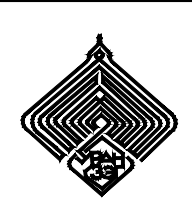
Банзан шал δ=30 /лага, балка 50x180h
Дулаалга: Чулуун хөвөн хавтан δ=20см
Чур тусгаарлагч
Цутгамал төмөр бетон хучилт δ=15.0см
Дулаалга: Чулуун хөвөн хавтан δ=10см



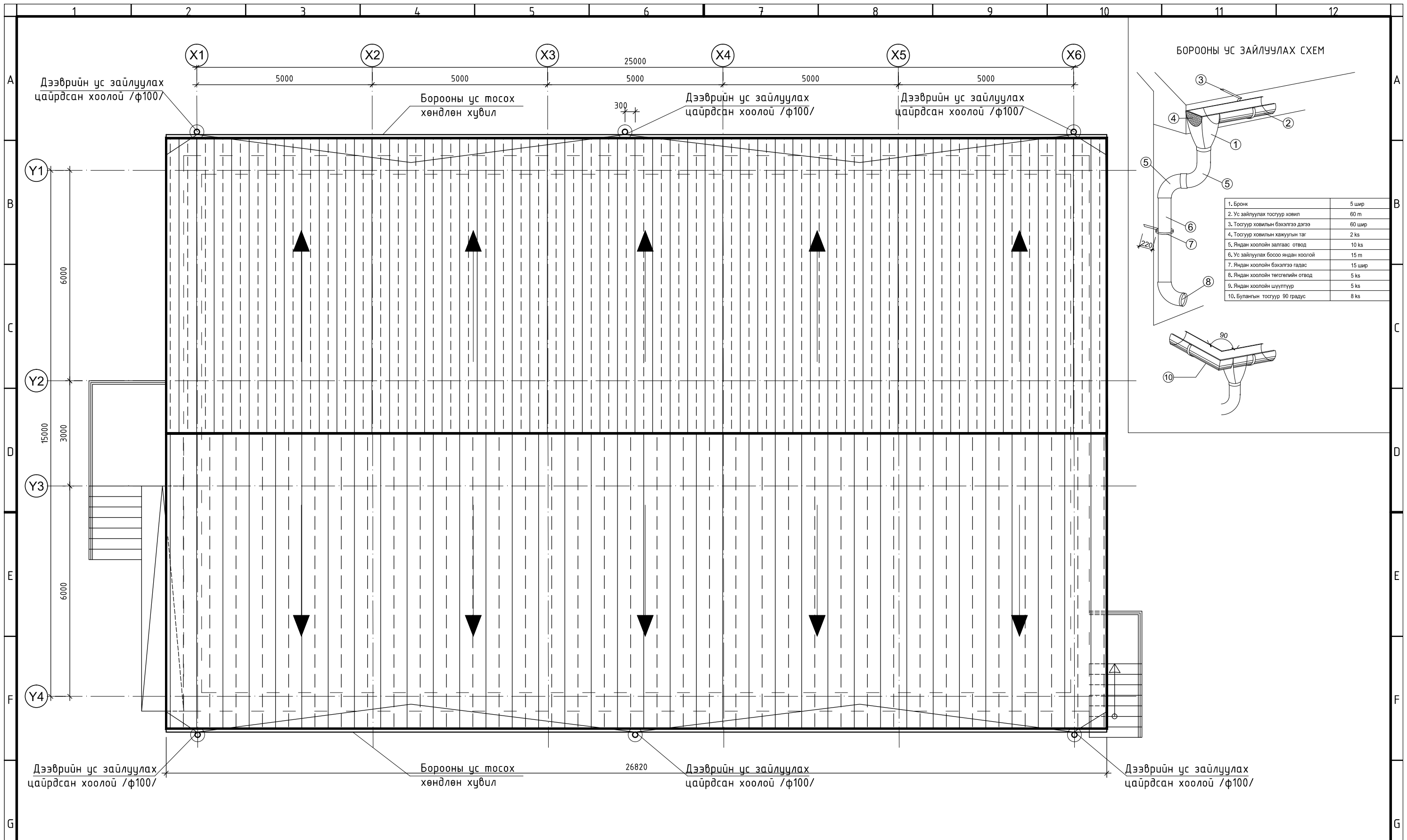
МАТЕРИАЛЫН ТЭМДЭГЛЭГЭЭ

	Хөнгөн блок
	Чулуун хөвөн хавтан

- Тайлбар;
1. Тус хуудсыг холбогдох хуудсуудтай хамт үзнэ үү.
 2. Хаалга цонхны схем зургийг "БА-10-12" үз.
 3. Хана шалны тодорхойлтыг "БА-14" үз.
 4. Гадна заслалын ажлыг "БА-01" хуудсанд дурьдсан болно.




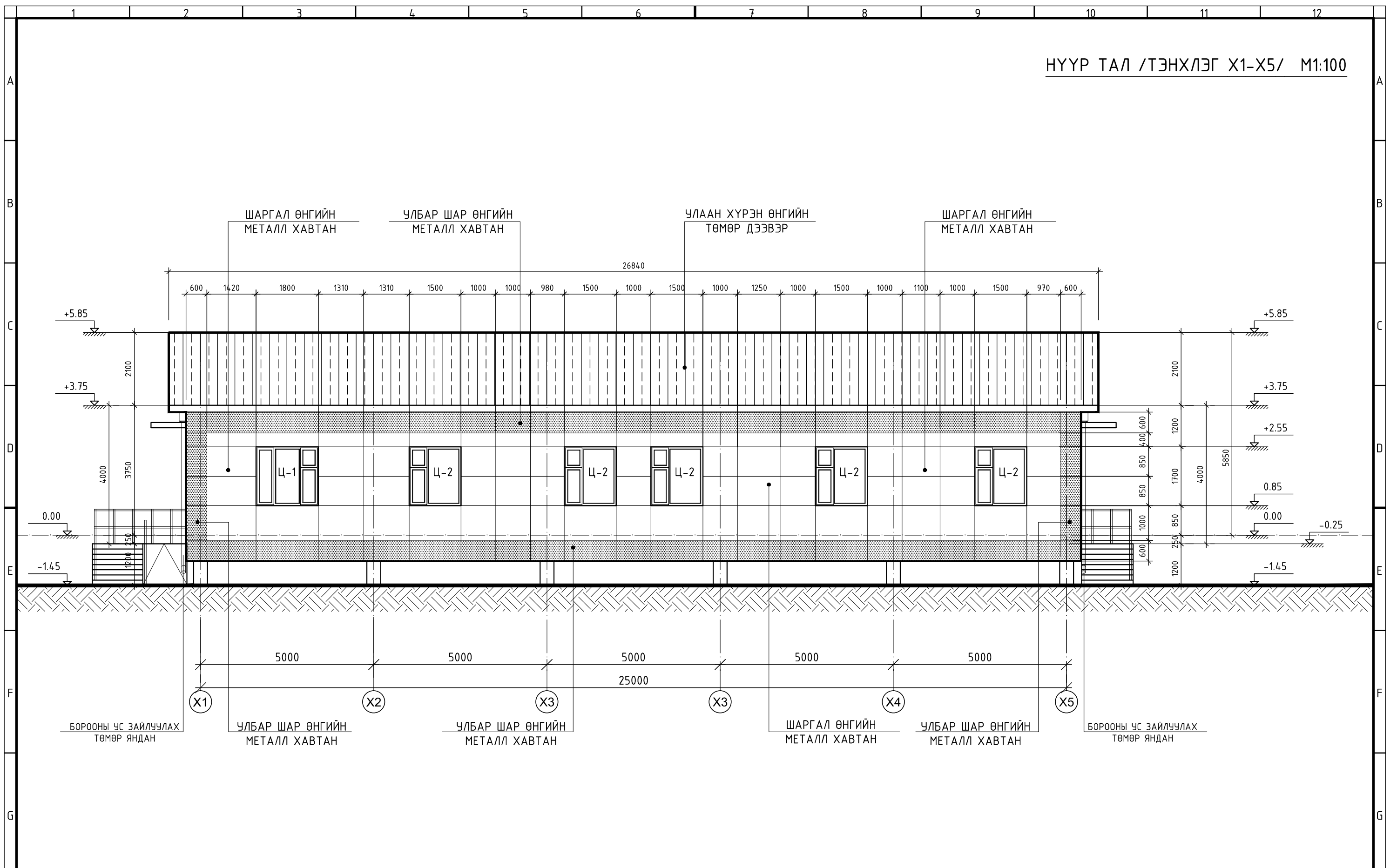
ТӨВ АЙМАГ МӨНГӨНМОРЬТ СҮМ ЭМНЭЛЭГИЙН ӨРГӨТГӨЛИЙН БАРИЛГА				
ОГТЛОЛ 1-1				Үе шат: А.3
Архитектор	Б.Давааням	ЕГ Шифр: ЧҮ-07/2024	Масштаб: 100	Огноо: 2024
Гүйцэтгэсэн	Б.Давааням	ТГ Шифр:	Зургийн дугаар: БА-04	Хуудас: 15
Шалгасан	Ө.Эрдэнэсгэрэл			



ТАЙЛБАР

1. Барилгыг тойруулан 100см өргөнтэй бетон хаяавчыг стандартын дагуу хийнэ.
2. Гадна довжоог халтирхаас хамгаалсан гадаргуутай саарал өнгийн чулуугаар стандартын дагуу өнгөлнө.
3. Дээврийн ажлыг хуурай нөхцөлд гүйцэтгэх ба хурд тундастай үед дулаалгын материалыг чийгнээс хамгаалах арга хэмжээг авна.
4. Дээврийн модон хийцийн зургийг ББ маркын хуудаснуудад үз.
5. Салхивчны янданг "БА-11" үз.

	ТӨВ АЙМАГ МӨНГӨНМОРЫТ СҮМ ЭМНЭЛЭГИЙН ӨРГӨТГӨЛИЙН БАРИЛГА				
	ДЭЭВРИЙН БАЙГУУЛАЛТ				Үе шат: А.3
	Архитектор	Б.Давааням	ЕГ Шифр: ЧҮ-07/2024	Масштаб: 100	Огноо: 2024
	Гүйцэтгэсэн	Б.Давааням	ТГ Шифр:	Зургийн дугаар: БА-03	Хуудас: 15
"УРАН ҮЗЭГ" ХХК		Шалгасан	Ө.Эрдэнэсэрэл		



БОРООНЫ УС ЗАЙЛУУЛАХ
ТӨМӨР ЯНДАН

УЛБАР ШАР ӨНГИЙН
МЕТАЛЛ ХАВТАН




УЛБАР ШАР ӨНГИЙН
МЕТАЛЛ ХАВТАН

ШАРГАЛ ӨНГИЙН
МЕТАЛЛ ХАВТАН


УЛБАР ШАР ӨНГИЙН
МЕТАЛЛ ХАВТАН

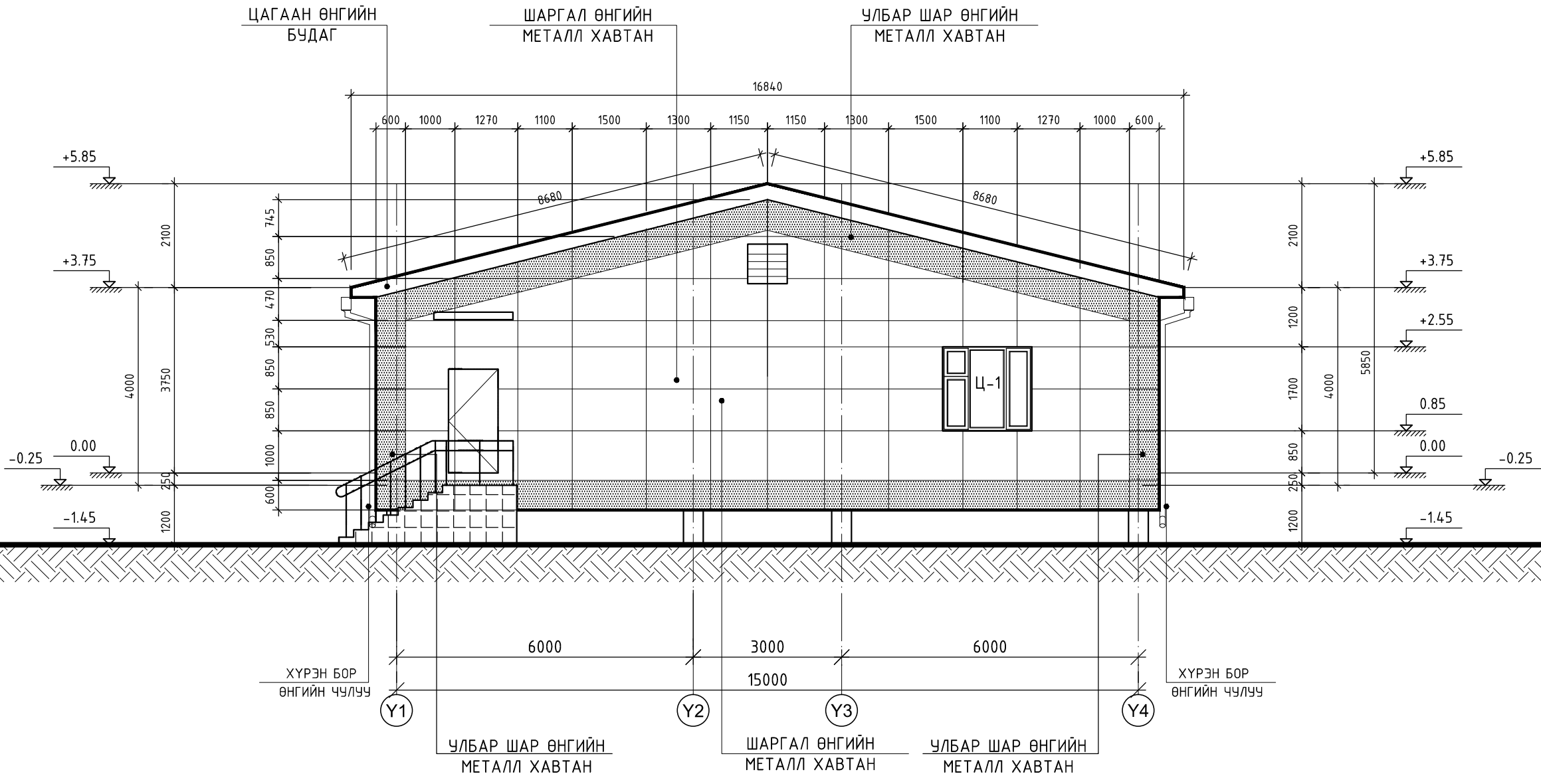
БОРООНЫ УС ЗАЙЛУУЛАХ
ТӨМӨР ЯНДАН

МАТЕРИАЛЫН ТЭМДЭГЛЭГЭЭ

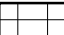
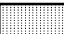

-  Шаргал өнгийн фасадны хавтан
-  Улбар шар өнгийн фасадны хавтан
-  Улаан хүрэн өнгийн төмөр дээвэр

- Тайлбар;
1. Тус хуудсыг холбогдох хуудаснуудтай хамт үзнэ үү.
 2. Хаалга цонхны схем зургийг "БА-10-13" үз.
 3. Шалны модорхойлолтыг "БА-14" үз.
 4. Гадна, дотор заслын ажлыг "БА-01" хуудсанд дурдсан болно.


 "УРАН ҮЗЭГ" ХХК	ТӨВ АЙМАГ МӨНГӨНМОРЬТ СҮМ ЭМНЭЛЭГИЙН ӨРГӨТГӨЛИЙН БАРИЛГА				
	НҮҮР ТАЛ /ТЭНХЛЭГ Х1-Х5/			Үе шат: А.3	
	Архитектор	Б.Давааням	ЕГ Шифр: ЧҮ-07/2024	Масштаб: 100	Огноо: 2024
	Гүйцэтгэсэн	Б.Давааням	ТГ Шифр:	Зургийн дугаар: БА-06	Хуудас: 15
Шалгасан	Ө.Эрдэнэсэрэл				

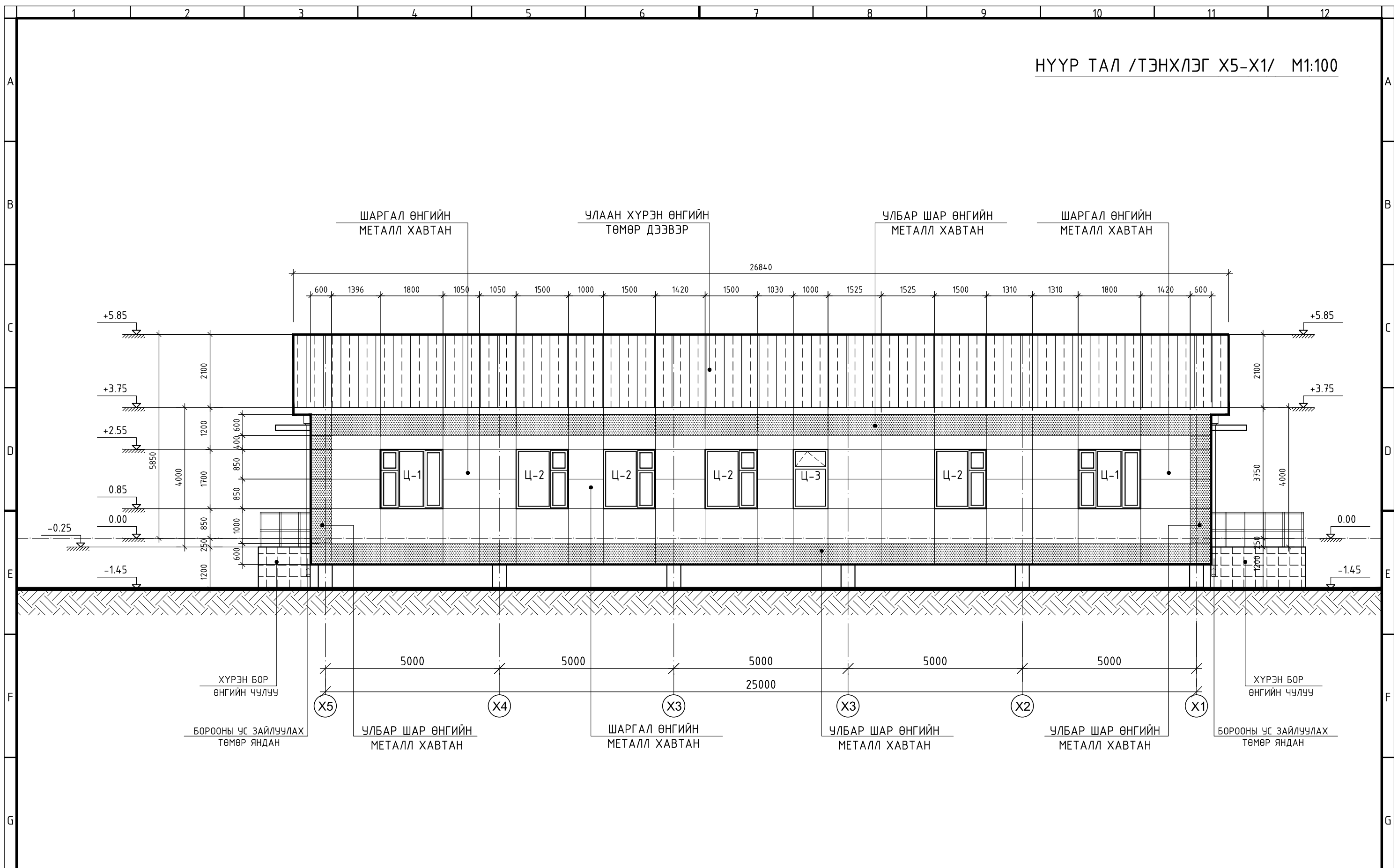


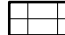


МАТЕРИАЛЫН ТЭМДЭГЛЭГЭЭ

-  Шаргал өнгийн фасадны хавтан
-  Улбар шар өнгийн фасадны хавтан
-  Улаан хүрэн өнгийн төмөр дээвэр


- Тайлбар;
1. Тус хуудсыг холбогдох хуудаснуудтай хамт үзнэ үү.
 2. Хаалга цонхны схем зургийг "БА-10-13" үз.
 3. Шалны модорхойлолтыг "БА-14" үз.
 4. Гадна, дотор заслын ажлыг "БА-01" хуудсанд дурдсан болно.

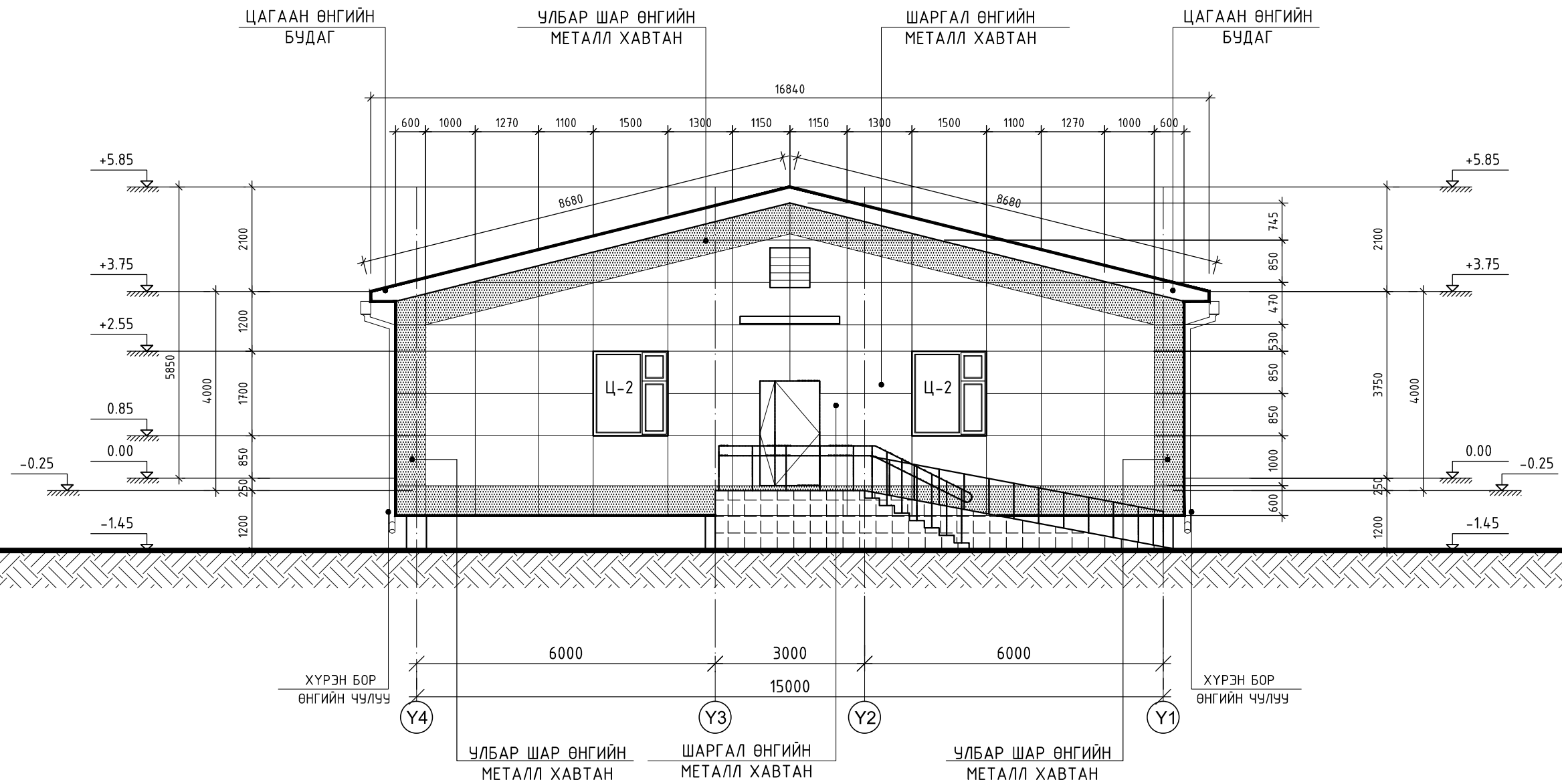
 "УРАН ҮЗЭГ" ХХК	ТӨВ АЙМАГ МӨНГӨНМОРЫТ СҮМ ЭМНЭЛЭГИЙН ӨРГӨТГӨЛИЙН БАРИЛГА			
	НҮҮР ТАЛ /ТЭНХЛЭГ Ү1-Ү4/			Үе шат: А.3
	Архитектор	Б.Давааням	ЕГ Шифр: ЧҮ-07/2024	Масштаб: 100
	Гүйцэтгэсэн	Б.Давааням	ТГ Шифр:	Огноо: 2024
Шалгасан	Ө.Эрдэнэсэрэл	Зургийн дугаар: БА-07	Хуудас: 15	



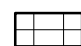


- МАТЕРИАЛЫН ТЭМДЭГЛЭГЭЭ**
-  Шаргал өнгийн фасадны хавтан
 -  Улбар шар өнгийн фасадны хавтан
 -  Улаан хүрэн өнгийн төмөр дээвэр

- Тайлбар;**
- Тус хуудсыг холбогдох хуудаснуудтай хамт үзнэ үү.
 - Хаалга цонхны схем зургийг "БА-10-13" үз.
 - Шалны модорхойлолтыг "БА-14" үз.
 - Гадна, дотор заслын ажлыг "БА-01" хуудсанд дурдсан болно.

 "УРАН ҮЗЭГ" ХХК	ТӨВ АЙМАГ МӨНГӨНМОРЫТ СҮМ ЭМНЭЛЭГИЙН ӨРГӨТГӨЛИЙН БАРИЛГА				
	НҮҮР ТАЛ /ТЭНХЛЭГ Х5-Х1/				Үе шат: А.3
	Архитектор	Б.Давааням	ЕГ Шифр: ЧҮ-07/2024	Масштаб: 100	Огноо: 2024
	Гүйцэтгэсэн	Б.Давааням	ТГ Шифр:	Зургийн дугаар: БА-08	Хуудас: 15
Шалгасан	Ө.Эрдэнэсэрэл				



МАТЕРИАЛЫН ТЭМДЭГЛЭГЭЭ

-  Шаргал өнгийн фасадны хавтан
-  Улбар шар өнгийн фасадны хавтан
-  Улаан хүрэн өнгийн төмөр дээвэр

Тайлбар;

1. Тус хуудсыг холбогдох хуудаснуудтай хамт үзнэ үү.
2. Хаалга цонхны схем зургийг "БА-10-13" үз.
3. Шалны модорхойлолтыг "БА-14" үз.
4. Гадна, дотор заслын ажлыг "БА-01" хуудсанд дурдсан болно.



"УРАН ҮЗЭГ" ХХК

ТӨВ АЙМАГ МӨНГӨНМОРЫТ СҮМ ЭМНЭЛЭГИЙН
ӨРГӨТГӨЛИЙН БАРИЛГА

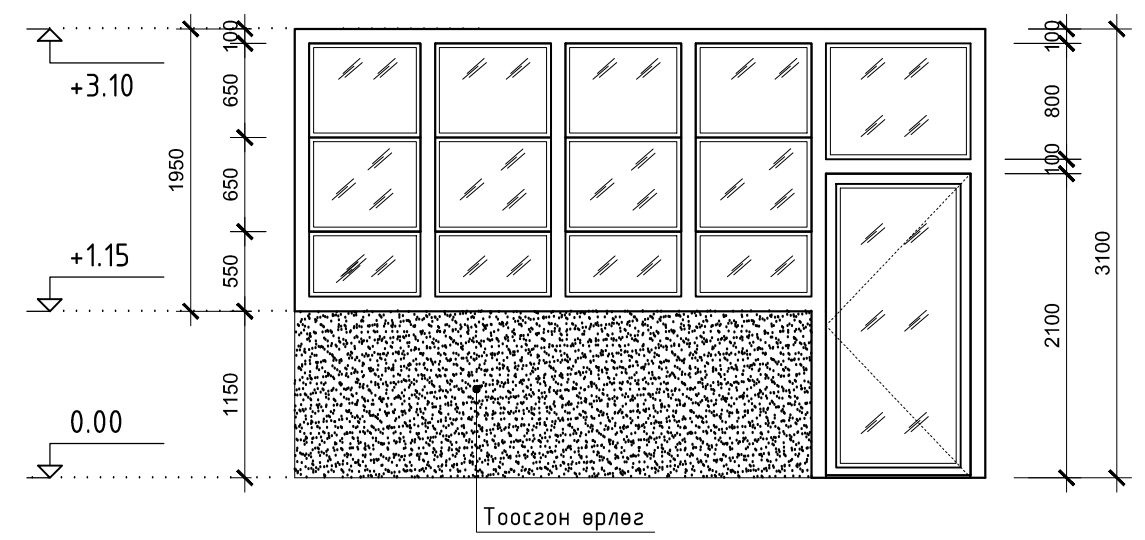
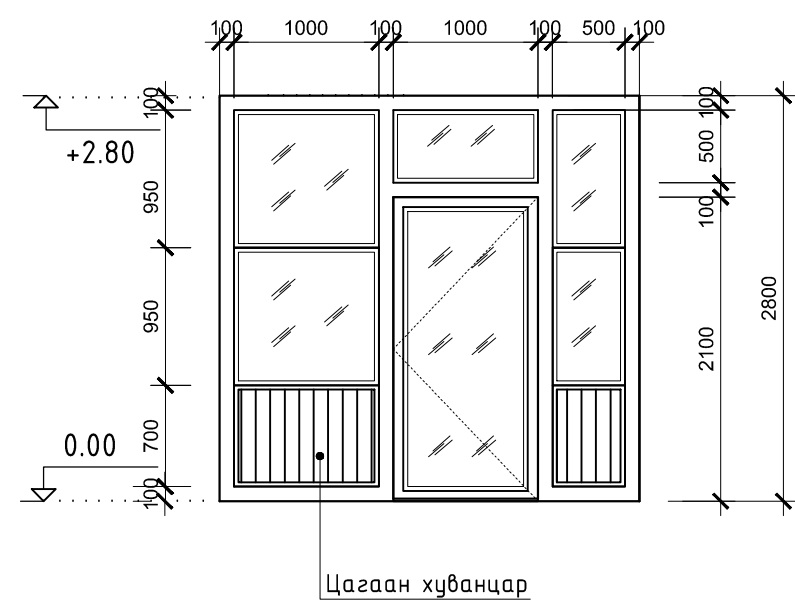
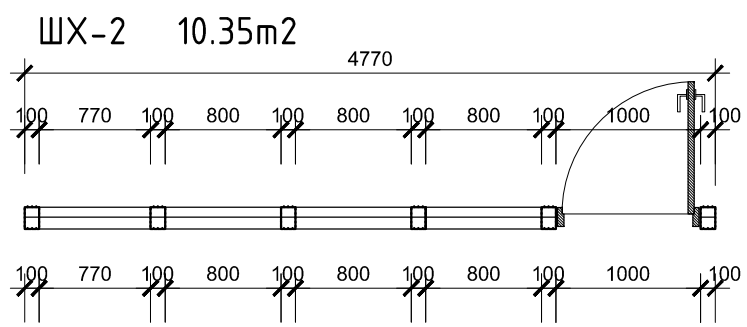
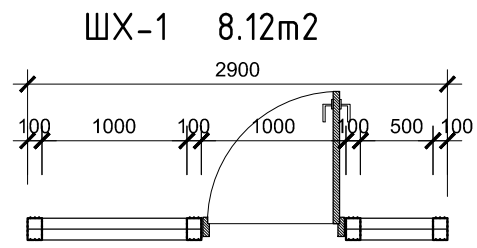
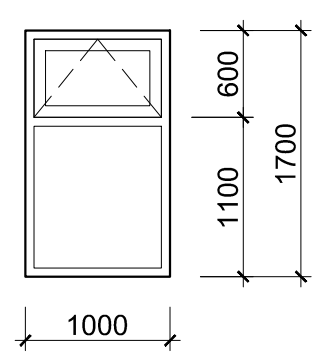
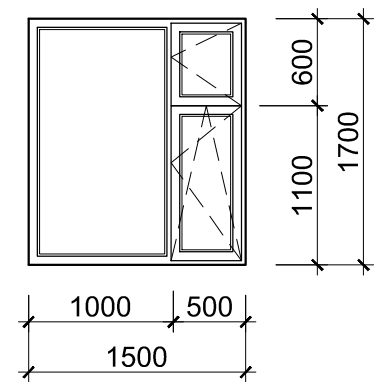
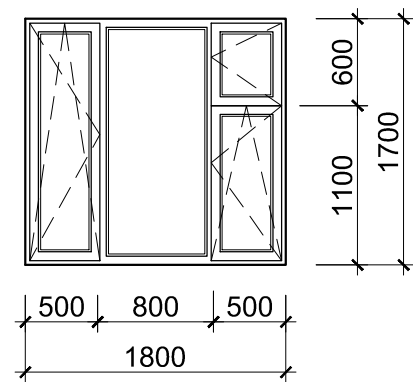
НҮҮР ТАЛ /ТЭНХЛЭГ Ү4-Ү1/

Үе шат:
А.3

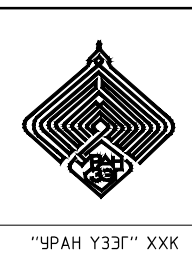
Архитектор	Б.Давааням	ЕГ Шифр:	Масштаб:	Огноо:
Гүйцэтгэсэн	Б.Давааням	ЧҮ-07/2024	100	2024
Шалгасан	Ө.Эрдэнэсэрэл	ТГ Шифр:	Зургийн дугаар:	Хуудас:
			БА-09	15

Х-2 21-10 1 ширхэг			Х-2 21-12 4 ширхэг			Х-5 21-08 18 ширхэг			ТҮҮВЭР ГАДНА, ДОТОР ХААЛГА				
Хаалганы зориулалт-Гадна төмөр хаалга			Хаалганы зориулалт-Дотор өрөөний хаалга			Хаалганы зориулалт-Дотор өрөөний хаалга			Д/д	МАРК	ХЭМЖЭЭ /ЛХН/	ТОО ШИРХЭГ	
тоо ширхэг	Баруун Зүүн	1 ширхэг	тоо ширхэг	Баруун Зүүн	4 ширхэг	тоо ширхэг	Баруун Зүүн	9 ширхэг				9 ширхэг	1-Р
нүхний хэмжээ	1010x2070		нүхний хэмжээ	1200x2070		нүхний хэмжээ	910x2070		1	Х-1 21-12	1200 x 2070	1	1
самбарны хэмжээ	900x2000		самбарны хэмжээ	1200x2000		самбарны хэмжээ	800x2000		2	Х-2 21-12	1200 x 2070	4	4
самбарны төрөл	дитүү		самбарны төрөл	дитүү		самбарны төрөл	дитүү		3	Х-3 21-10	1000 x 2070	7	7
цоожны төрөл	1 маркын түлхүүртэй		цоожны төрөл	1 маркын түлхүүртэй		цоожны төрөл	1 маркын түлхүүртэй		4	Х-4 21-10	1000 x 2070	1	1
									НИЙТ		15		
<p>Тайлбар; Заалны орцны гадна хаалгууд нь галын норм стандартын шаардлага хангасан сайн чанарын хамгаалалтын төмөр хаалга байвал зохино. Заалны гадна хаалга өнгө цайвар шаргал болон цагаан байхаар тооцоно.</p>													
Х-3 21-10 13 ширхэг			Х-4 21-09 15 ширхэг										
Хаалганы зориулалт-Дотор өрөөний хаалга			Хаалганы зориулалт-Дотор өрөөний хаалга										
тоо ширхэг	Баруун Зүүн	1 ширхэг 12 ширхэг	тоо ширхэг	Баруун Зүүн	9 ширхэг 6 ширхэг								
нүхний хэмжээ	1010x2070		нүхний хэмжээ	910x2070									
самбарны хэмжээ	900x2000		самбарны хэмжээ	800x2000									
самбарны төрөл	дитүү		самбарны төрөл	дитүү									
цоожны төрөл	1 маркын түлхүүртэй		цоожны төрөл	1 маркын түлхүүртэй									
									ТӨВ АЙМАГ МӨНГӨНМОРЬТ СУМ ЭМНЭЛЭГИЙН ӨРГӨТГӨЛИЙН БАРИЛГА				
									Хаалганы захиалгын схем зураг түүвэр		Үе шат: А.3		
									Архитектор	Б.Давааням	ЕГ Шифр: ЧҮ-07/2024	Масштаб: 50	Огноо: 2024
									Гүйцэтгэсэн	Б.Давааням	ТГ Шифр:	Зургийн дугаар: БА- 10	Хуудас: 15
						"УРАН ҮЗЭГ" ХХК			Шалгасан	Ө.Эрдэнэзэрэл			

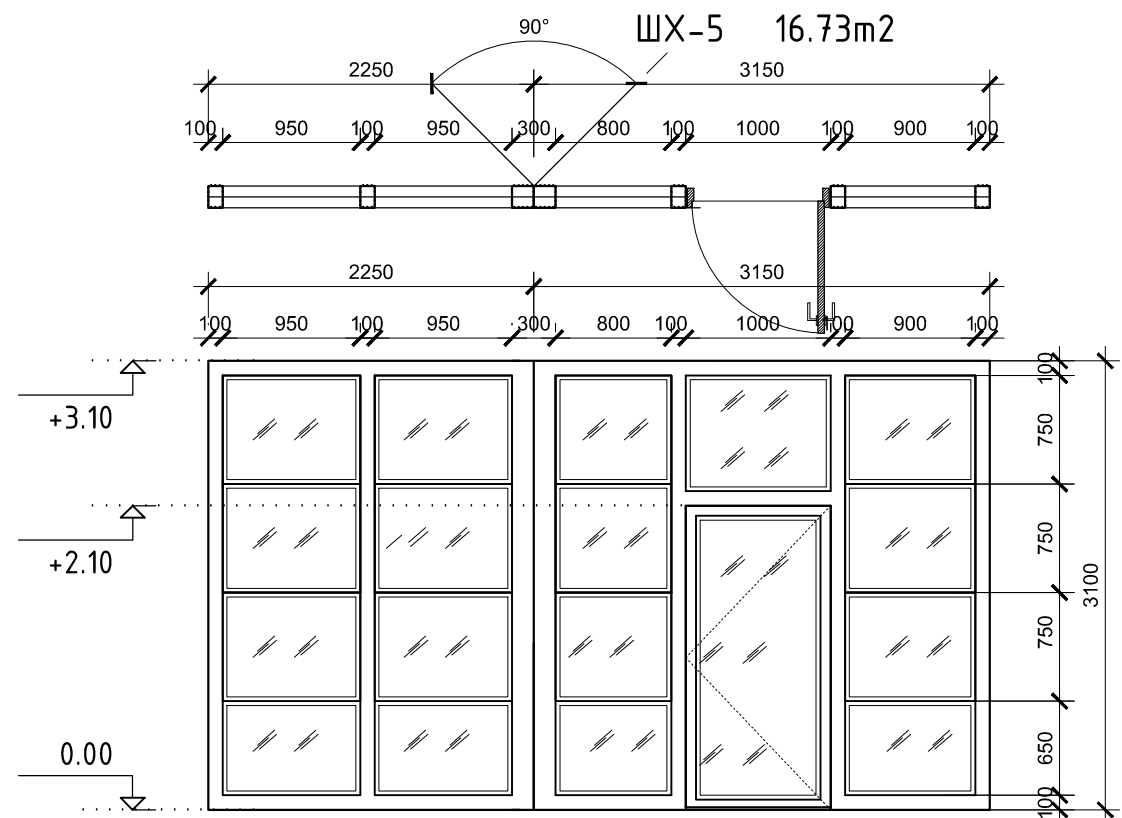
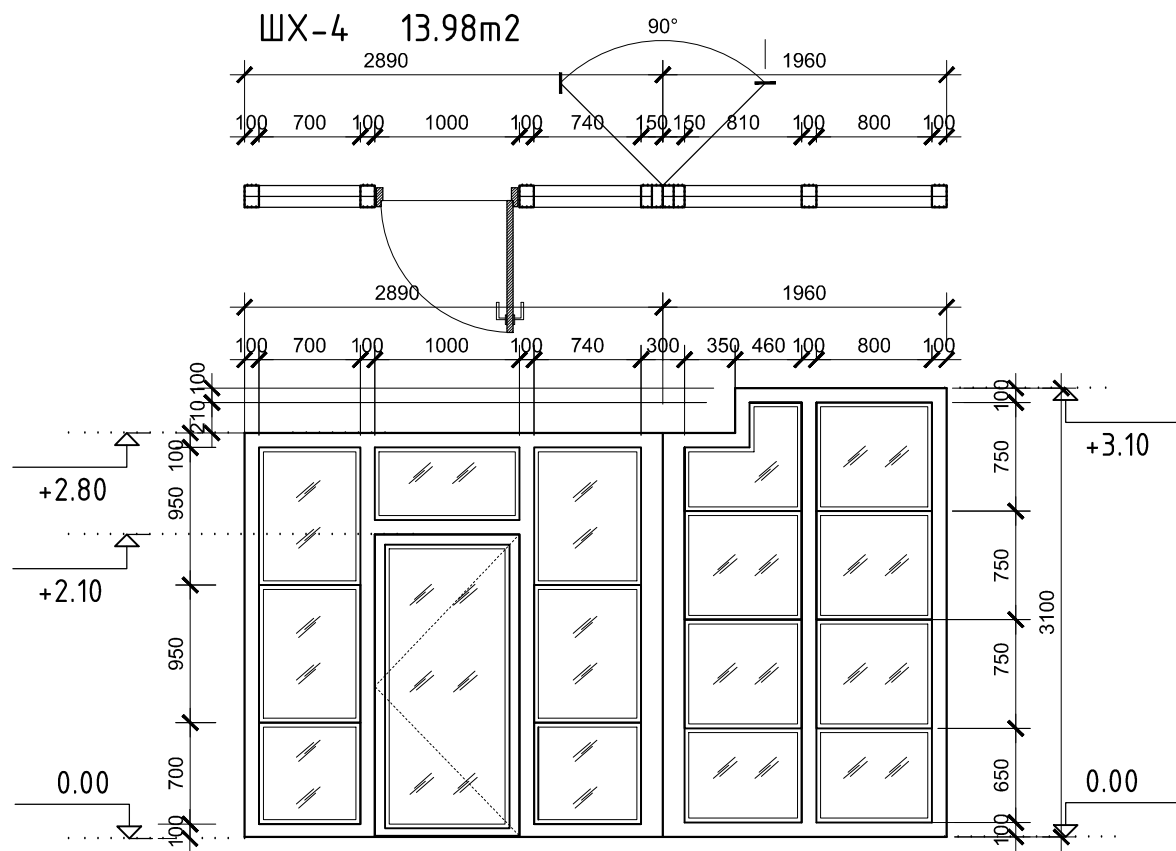
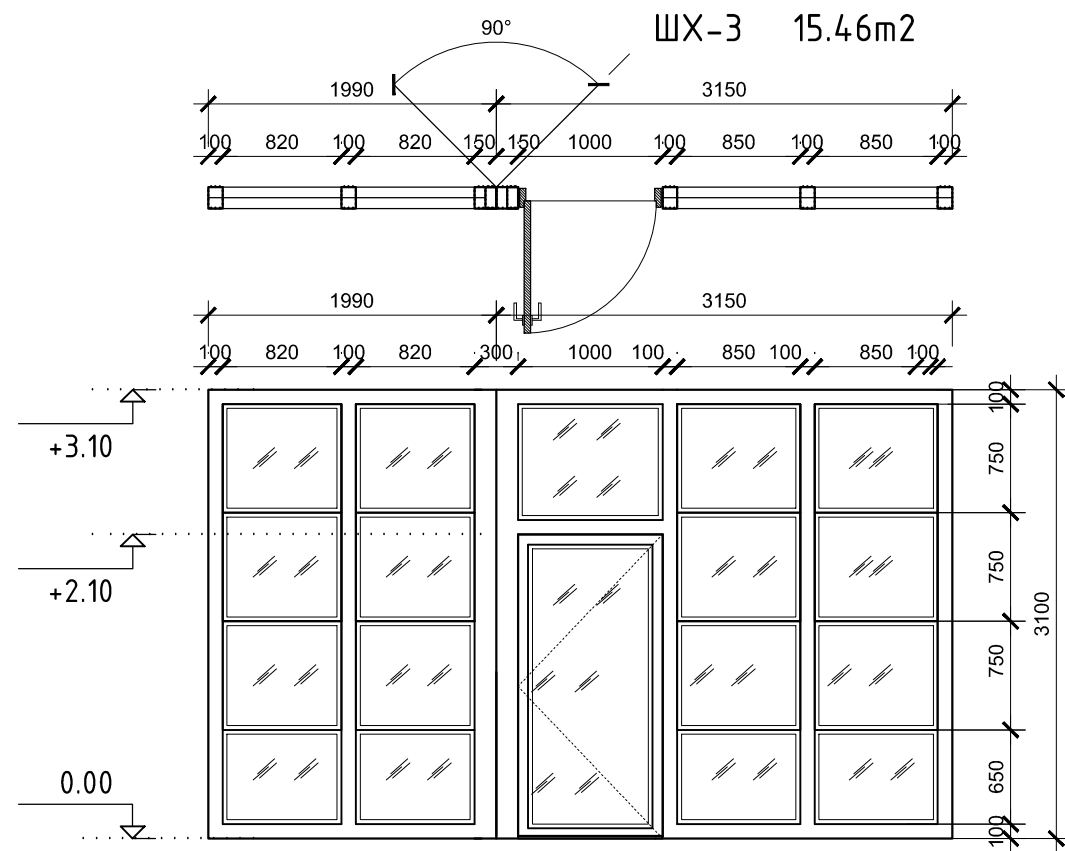
Ц-1 -4 ширхэг		Ц-2 -11 ширхэг		Ц-3 -1 ширхэг		ЦОНХНЫ ТҮҮВЭР			
Тоо ширхэг	10	Тоо ширхэг	11	Тоо ширхэг	4	МАРК	ХЭМЖЭЭ /LXН/	ТОО ШИРХЭГ	
Нүхний хэмжээ	1800 x 1700h	Нүхний хэмжээ	1500 x 1700h	Нүхний хэмжээ	1000 x 1700h			1-Р	НИЙТ
Цонхны хэмжээ	1800 x 1700h	Цонхны хэмжээ	1500 x 1700h	Цонхны хэмжээ	1000 x 1700h	Ц - 1	1800 x 1700 h	4	4
1 цонхны M2	3.0 M2	1 цонхны M2	2.55 M2	1 цонхны M2	1.7 M2	Ц - 2	1500 x 1700 h	11	11
Нийт цонхны M2	12.24 M2	Нийт цонхны M2	28.0 M2	Нийт цонхны M2	1.7 M2	Ц - 3	1000 x 1700 h	1	1
						НИЙТ			
						<p>Тайлбар; Бүх цонх нь MNS 5830:2011 стандарт шаардлага хангасан байвал зохино. цонх нь 3-н давхар шилтэй байна. Цонхны усны хаялагыг газар дээр нь төмрөөр хэмжээ авч. Чулуун тавцангийн хамт хийнэ. стандарт шаардлагын дагуу хийнэ.</p>			




Тайлбар;
Шилэн хана нь сайн чанарын стандарт шаардлага хангасан байвал зохино. Газар дээрээс нь хэмжээ авч хийнэ.



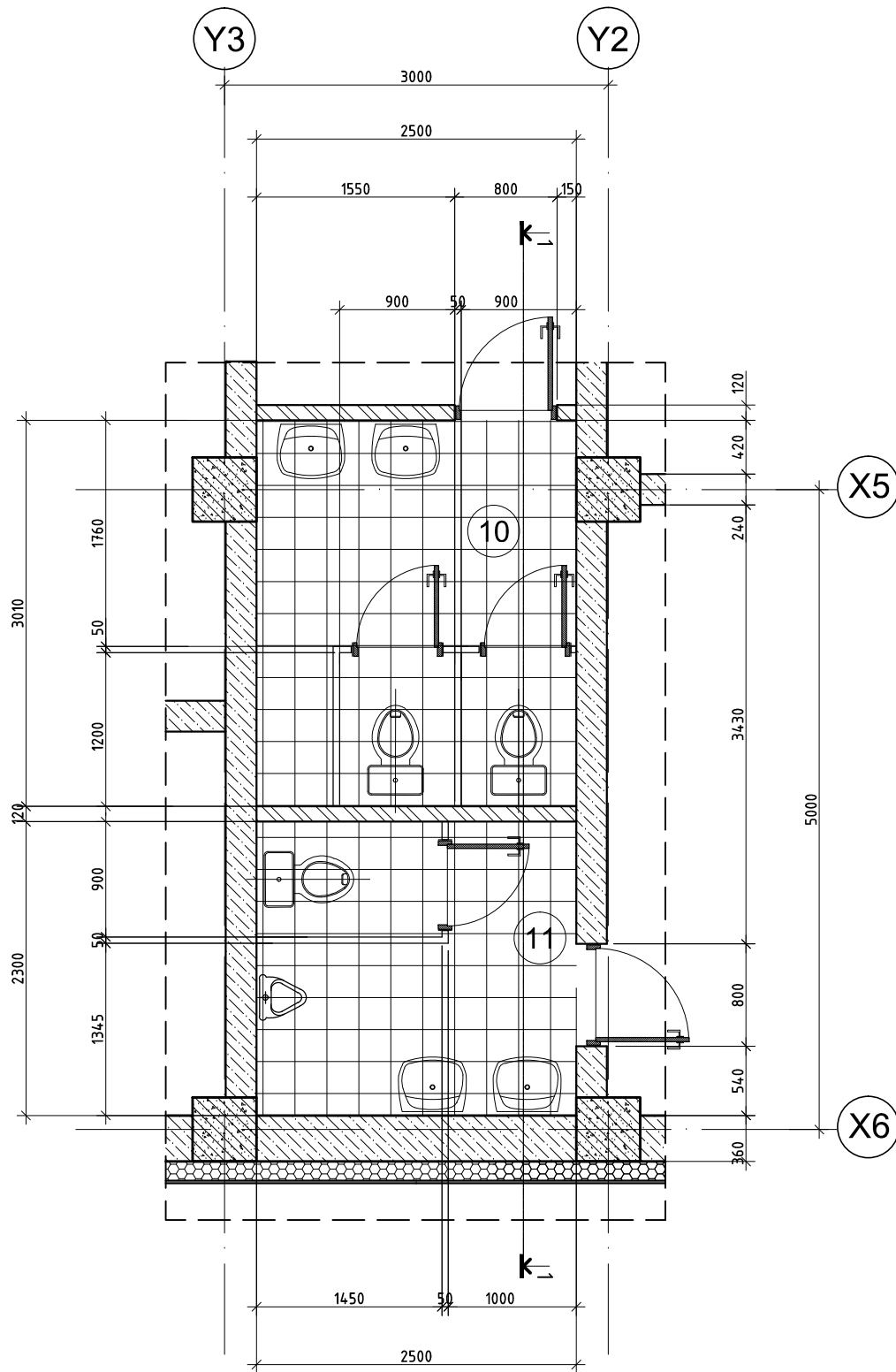
ТӨВ АЙМАГ МӨНГӨНМОРЬТ СУМ ЭМНЭЛЭГИЙН ӨРГӨТГӨЛИЙН БАРИЛГА					
Шилэн хана, цонхны захиалгын схем зураг түүвэр					Үе шат: А.3
Архитектор		Б.Давааням	ЕГ Шифр: ЧҮ-07/2024	Масштаб: 50	Огноо: 2024
Гүйцэтгэсэн		Б.Давааням	ТГ Шифр:	Зургийн дугаар: БА- 11	Хуудас: 15
Шалгасан		Ө.Эрдэнэгэрэл			



Тайлбар;
Шилэн хана нь сайн чанарын стандарт шаардлага хангасан байвал зохино. Газар дээрээс нь хэмжээ авч хийнэ.

	ТӨВ АЙМАГ МӨНГӨНМОРЬТ СУМ ЭМНЭЛЭГИЙН ӨРГӨТГӨЛИЙН БАРИЛГА				
	Шилэн хана хананы захиалгын схем зураг түүвэр				Үе шат: А.3
	Архитектор	Б.Давааням	ЕГ Шифр: ЧҮ-07/2024	Масштаб: 50	Огноо: 2024
	Гүйцэтгэсэн	Б.Давааням	ТГ Шифр:	Зургийн дугаар: БА- 12	Хуудас: 15
Шалгасан	Ө.Эрдэнэгэрэл				

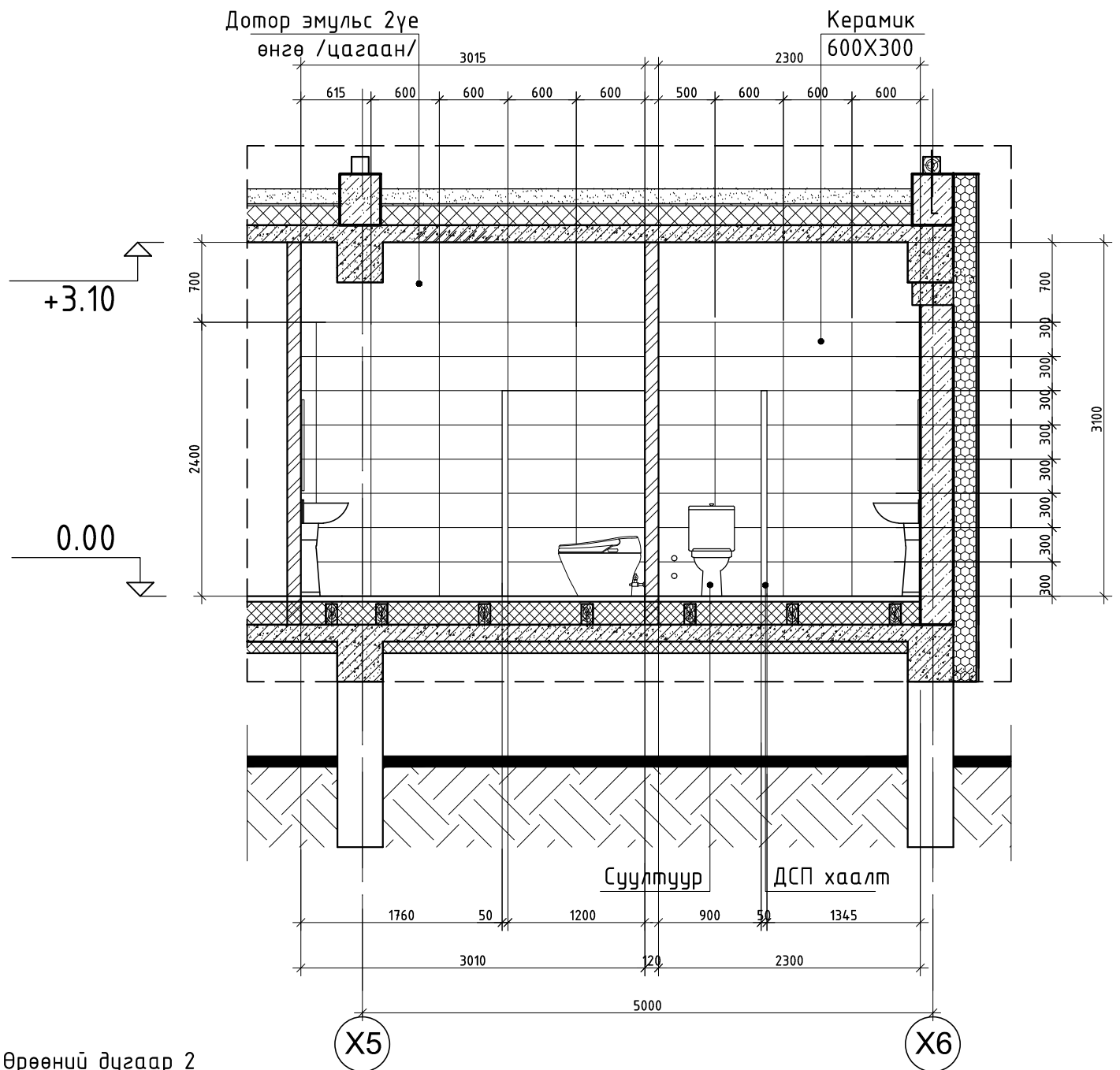
АЦ БАЙГУУЛАЛТ-1 М1:50



Тайлбар

Хана шалны плитаг наахын өмнө ус тусгаарлагч түрхлэг 2 үе түрхэж өгнө. плитаг зориулалтын цавуугаар наана.
Хана шалны плитаг сонгохдоо тус хэмжээнээс өөр хэмжээтэй плита сонгож авбал хэмжээг газар дээр нь дахин тооцож гаргана. мөн тээвэрлэлтэнд хагарах ба зүсвэрт орох хэмжээг тооцоогүй учир тус хэмжээг хувиар тооцож нэмж авна. плитаны өнгө ба дусад сонголтыг захиалагч худалдан авах үед шийдэнэ.

ОГТЛОЛ 1-1 М1:50



Өрөөний дугаар 2
шалны талбай -20.50м²
шалны плитаны хэмжээ 300x300
шалны нийт плитаны тоо ширхэг -250
ханын урт-20,12м ширхэг-300
ханын плитадах өндөр 2,45
ханын плитаны хэмжээ 300x600



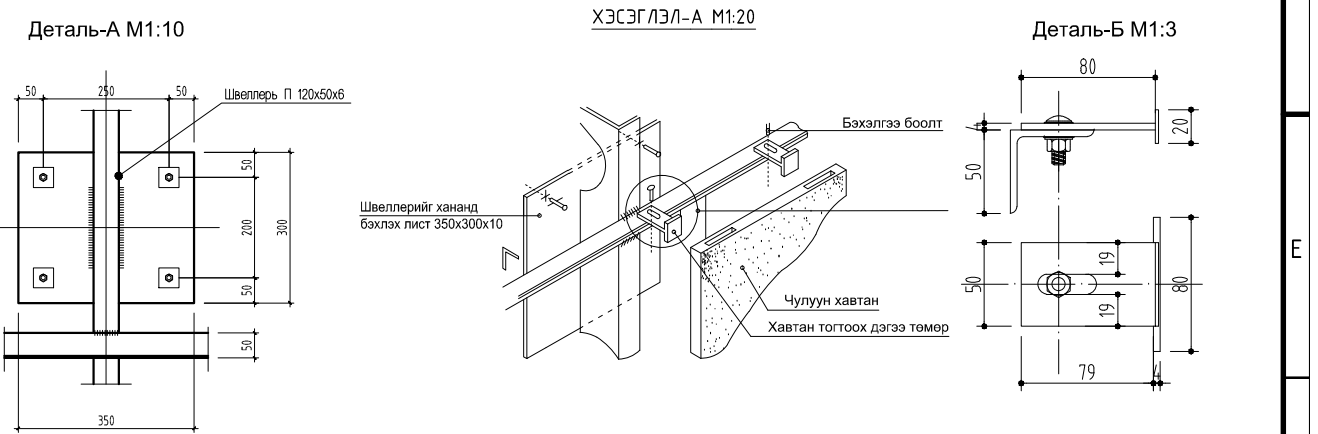
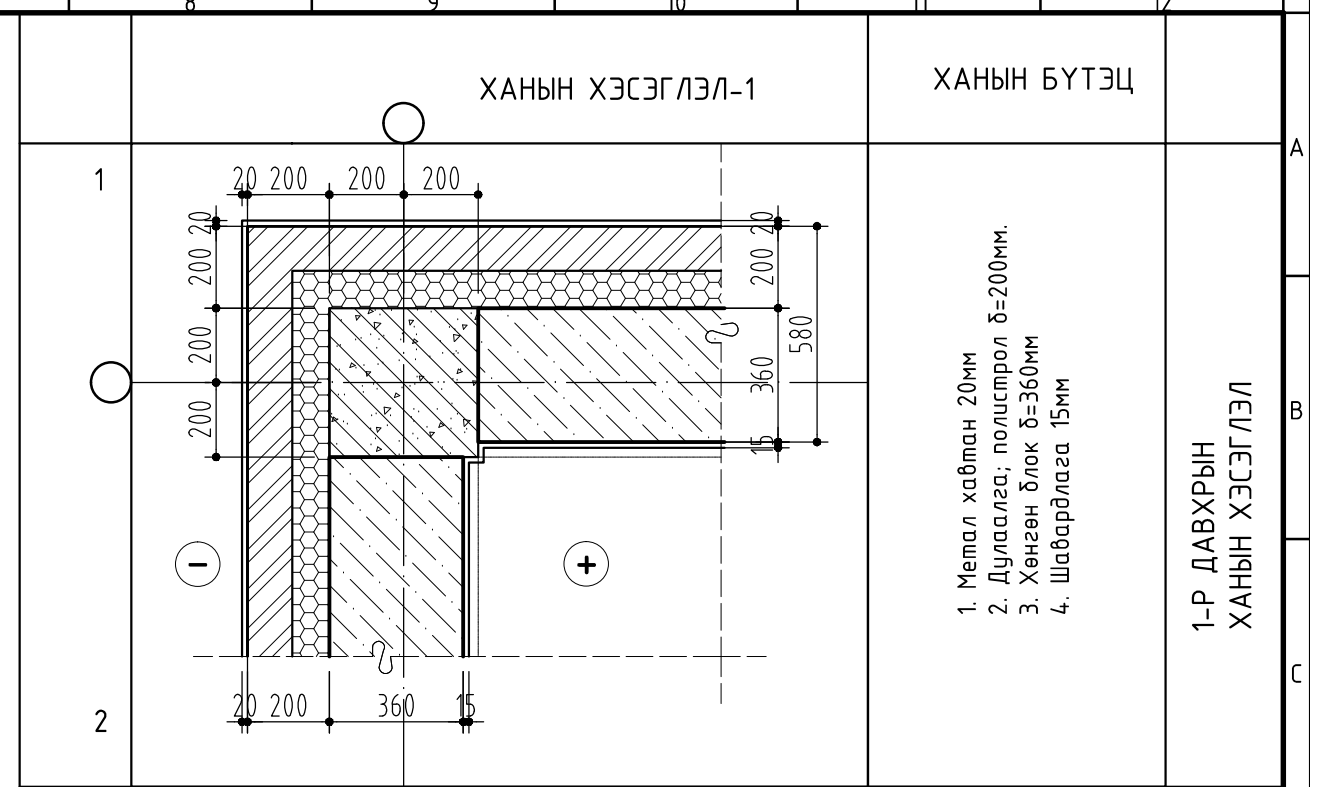
"УРАН ҮЗЭГ" ХХК

ТӨВ АЙМАГ МӨНГӨНМОРЬТ СУМ ЭМНЭЛЭГИЙН
ӨРГӨТГӨЛИЙН БАРИЛГА

АРИУН ЦЭВРИЙН ӨРӨӨНИЙ ХЭСЭГЧИЛСЭН БАЙГУУЛАЛТ

Архитектор	Б.Давааням	ЕГ Шифр:	Масштаб:	Үе шат:
Гүйцэтгэсэн	Б.Давааням	ЧҮ-07/2024	50	А.3
Шалгасан	Ө.Эрдэнэзэрэл	ТГ Шифр:	Зургийн дугаар:	Огноо:
			БА-13	2024
				Хуудас:
				15

ӨРӨӨНИЙ ДУГААР	Зурагт заасан шалны төрөл	ШАЛНЫ СХЕМ	ШАЛНЫ ЭЛЕМЕНТИЙН ӨГӨГДЛҮҮД (НЭР, ЗУЧААН, ШАЛНЫ ДЭВСГЭР ҮЕ) ММ	ШАЛНЫ ТАЛБАЙ М2
1	1		Чулуу d=25мм Багсармал бетон, d=25мм Банзан шал δ=30 /лага, балка 50x180h Дулаалга: Чулуун хөвөн хавтан δ=20см Чур тусгаарлагч Цутгамал төмөр бетон хучилт δ=15.0см Дулаалга: Чулуун хөвөн хавтан δ=10см	
2	2		Керамик хавтанцар /плита/ d=10мм Барьцалдуулагч цем.зурмаг d=10мм Банзан шал δ=30 /лага, балка 50x180h Дулаалга: Чулуун хөвөн хавтан δ=20см Чур тусгаарлагч Цутгамал төмөр бетон хучилт δ=15.0см Дулаалга: Чулуун хөвөн хавтан δ=10см	
3	3		Хулдаас Цементэн үе, М150, d=20мм Банзан шал δ=30 /лага, балка 50x180h Дулаалга: Чулуун хөвөн хавтан δ=20см Чур тусгаарлагч Цутгамал төмөр бетон хучилт δ=15.0см Дулаалга: Чулуун хөвөн хавтан δ=10см	

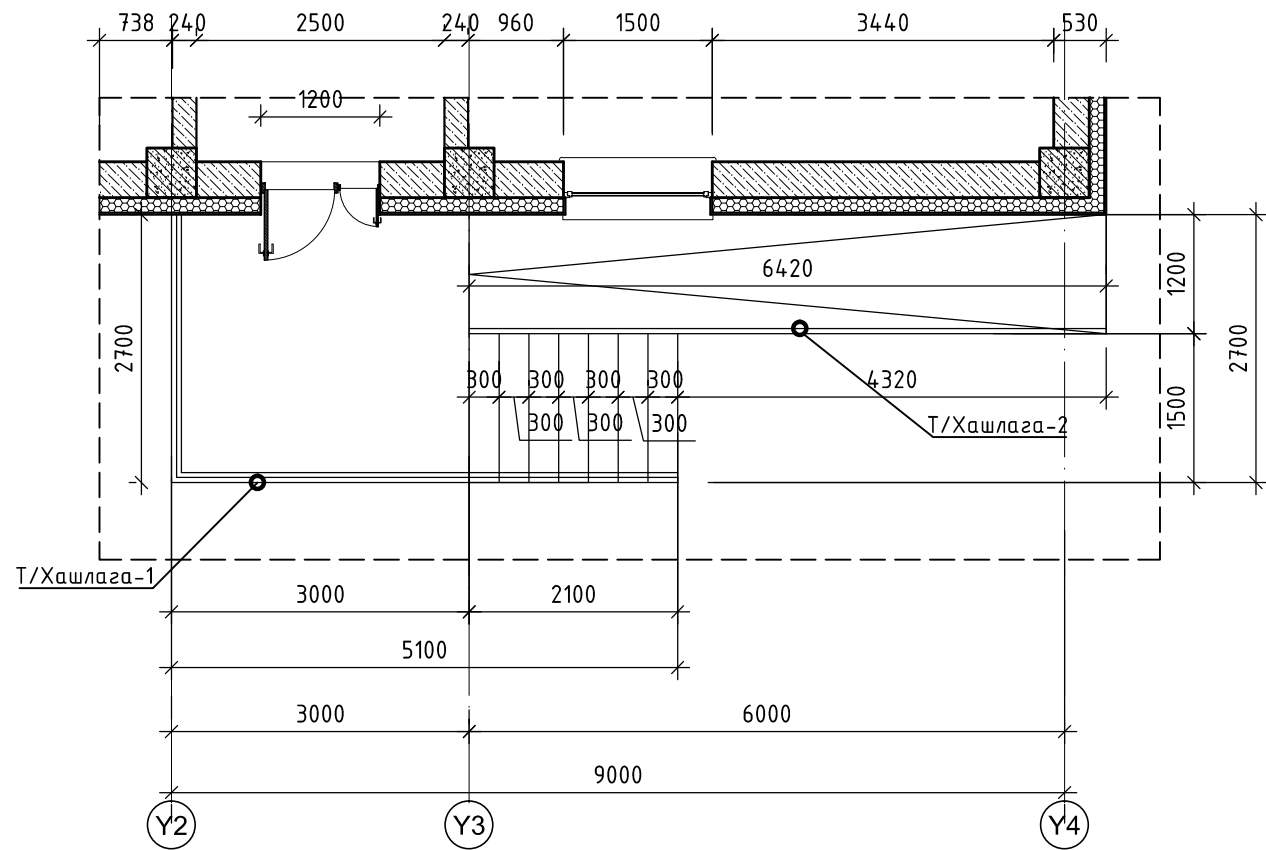


ХАМАР ХАНЫН ХЭСЭГЛЭЛ М1:20

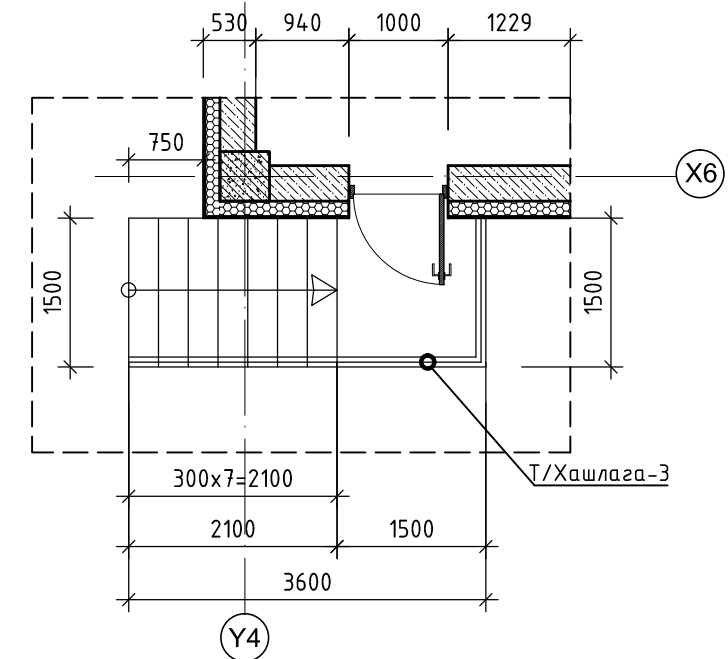
ХАМАР ХАНЫН ТОДОРХОЙЛОЛТ	ХАНЫН БҮТЭЦ	ХЭРЭГЛЭЭ
1	1. Сайжруулсан шавардлага δ=15мм 2. Тоосгон хана 3. Сайжруулсан шавардлага δ=15мм	Өрөө тусгаарлах хамар хана
2	1. Сайжруулсан шавардлага δ=15мм 2. Блокон хана 3. Сайжруулсан шавардлага δ=15мм	Доторхи хана болон хонгилийн хоорондох хана

	ТӨВ АЙМАГ МӨНГӨНМОРЫТ СҮМ ЭМНЭЛЭГИЙН ӨРГӨТГӨЛИЙН БАРИЛГА				
	ХЭСЭГЛЭЛҮҮД, ХАНА, ХАМАР ХАНЫН ТОДОРХОЙЛОЛТ				Үе шат: А.3
	Архитектор	Б.Давааням	ЕГ Шифр: ЧҮ-07/2024	Масштаб: 100	Огноо: 2024
	Гүйцэтгэсэн	Б.Давааням	ТГ Шифр:	Зургийн дугаар: БА-14	Хуудас: 15
Шалгасан	Ө.Эрдэнэсэрэл				

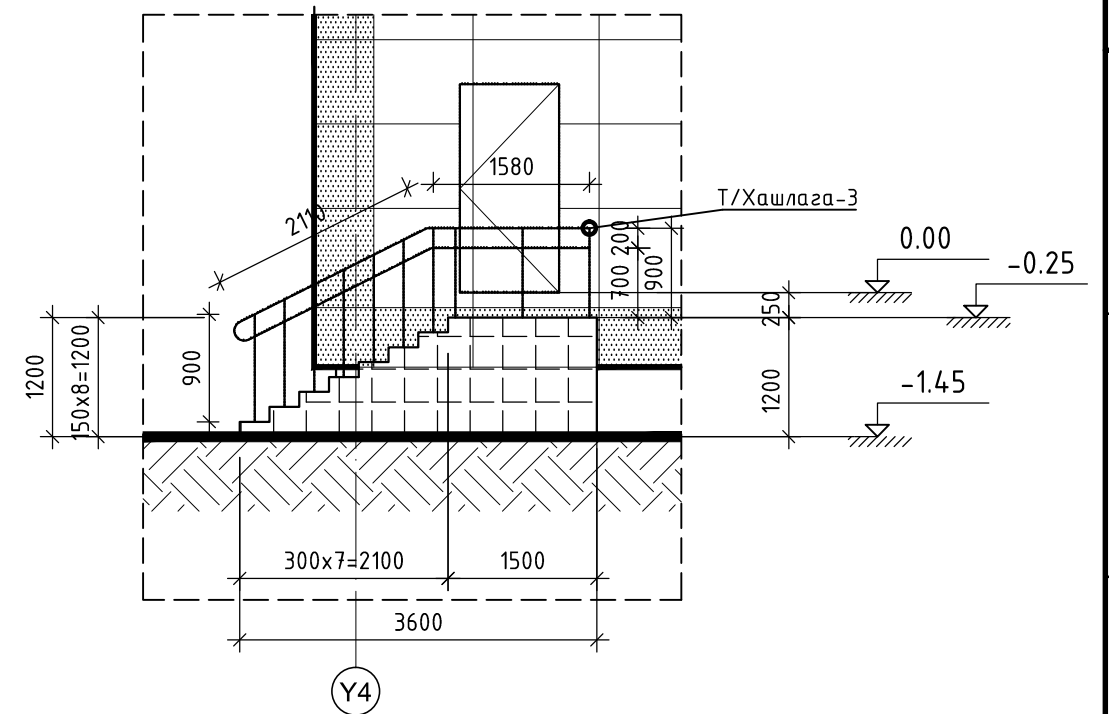
ГАДНА ДОВЖОО-1 БАЙГУУЛАЛТ М1:75



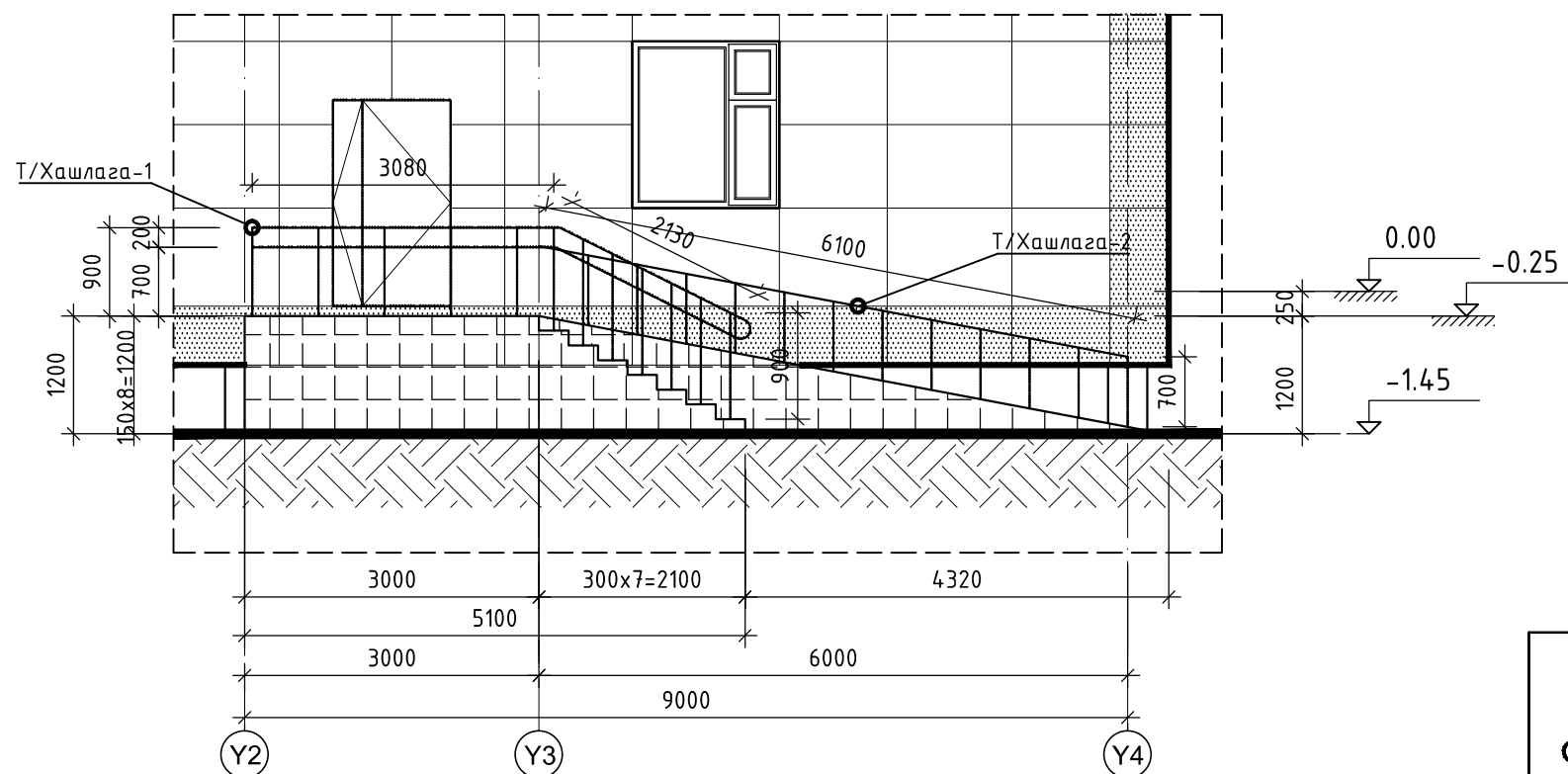
ГАДНА ДОВЖОО-2 БАЙГУУЛАЛТ М1:75



НҮҮР ТАЛ М1:75



НҮҮР ТАЛ М1:75



"УРАН ҮЗЭГ" ХХК

ТӨВ АЙМАГ МӨНГӨНМОРЫТ СУМ ЭМНЭЛЭГИЙН
ӨРГӨТГӨЛИЙН БАРИЛГА

ГАДНА ДОВЖОО 1, 2

Үе шат:
А.3

Архитектор	Б.Давааням	ЕГ Шифр:	Масштаб:	Огноо:
Гүйцэтгэсэн	Б.Давааням	ЧҮ-07/2024	75	2024
Шалгасан	Ө.Эрдэнэсэрэл	ТГ Шифр:	Зургийн дугаар:	Хуудас:
			БА-15	15