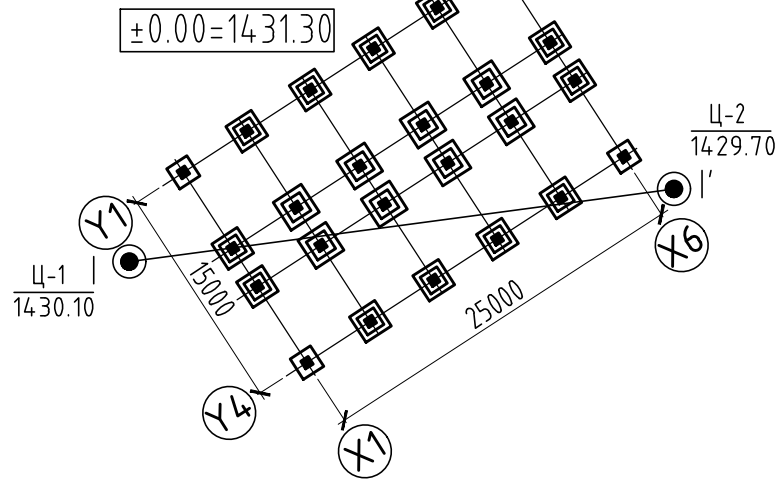




Цооногийн байршлын схем  
Масштаб М1:500



Буурь хөрсний үзүүлэлт

Буурь хөрс нь ИГЭ-1: Бор шаргалаас улаавтар шаргал өнгөтэй, хагас хатуугаас агиуун уян налархай консистенцтэй, хайрга агуулсан шавранцар хөрс өнгөн хөрсний дороос илэрч 3.0м хүртэлх гүнд тохиолдоно. Улрлын хөлдөлтийн гүн -3.00м  
Гэгсэлэн нөхцөлд гар аргаар малтахад газар шорооны ажлын эзрэг ИГЭ-1 Хайрга агуулсан шавранцар хөрс III  
Газар чичирхийллийн 8 баллын бүсд хамаарагдана.

1. Хайргархаг элсэн хөрсний үзүүлэлтүүдийг доор үзүүлэв:  
Ширхгийн бүрэлдэхүүн

-Хайрга	21.4%
-Элс	55.1%
-Тоос	13.5%
-Шавар	10.3%

Хөрсний физик шинж чанар:

-Байгалийн чийг	0.171
-Хатуу хэсгийн нягт	2.70г/см <sup>3</sup>
-Хөрсний байгалийн нягт	2.04г/см <sup>3</sup>
-Хэлхээдсийн нягт	1.74г/см <sup>3</sup>
-Сүвшил	35.50%
-Сүвшлийн илтгэлцүүр	0.551
-Чийглэгийн эзрэг	0.84

Хөрсний механик шинж чанар:

-Зууралдлын хүч	C <sub>1</sub> =24кПа
-Дотоод үрэлтийн өнцөг	φ <sub>1</sub> =17.00°
-Хэв гажилтын модуль	E <sub>n</sub> =24.0МПа
-Чулуулгын бат бэхийн шинж чанар	R <sub>0</sub> =287кПа

Байгалийн чийг хамгийн их S<sub>r</sub>=0.185 байхад R<sub>f</sub>=0.27 байгаа нь дунд зэргийн обойлт үзүүлнэ.

Барилгын ±0.00 түвшин=1431.30 үнэмлэхүй түвшинд байна.

Барилгын суурийн улны түвшин -2.8=1428.50 үнэмлэхүй түвшин байна.

Буурь хөрс нь ИГЭ-2: Бор шаргалаас улаавтар шаргал өнгөтэй, үелэг хааяа цул текстуртай, гэгсэлэн зөөлөн уян налархай консистенцтэй болох цэвдэг байдалтай хайрга агуулсан шавранцар хөрс 3.0м гүнээс илэрч, хадан хөрс буюу боржин чулуу хүртэл тархана.

Гэгсэлэн нөхцөлд гар аргаар малтахад газар шорооны ажлын эзрэг ИГЭ-2 Хайрга агуулсан шавранцар хөрс/цэвдэг/ V

1. Хайргархаг элсэн хөрсний үзүүлэлтүүдийг доор үзүүлэв:  
Ширхгийн бүрэлдэхүүн

-Хайрга	18.8%
-Элс	48.5%
-Тоос	21.7%
-Шавар	11.0%

Хөрсний физик шинж чанар:

- Нийлбэр чийг W <sub>c</sub> , нэгжээр	0.237
- Хөлдөөгүй ус W <sub>n</sub> , нэгжээр	0.116
- Мөсөн үеүдийн хоорондох хөлдүү хөрсний чийг W <sub>r</sub>	0.195
- Цэвдэг хөрсний жин P <sub>s</sub>	2.70г/см <sup>3</sup>
- Цэвдэг хөрсний эзэлхүүн жин	1.93г/см <sup>3</sup>
- Цэвдэг хөрсний цогцсын эзэлхүүн жин	1.56г/см <sup>3</sup>
-Сүвшил	42.22%
-Сүвшлийн илтгэлцүүр	0.731
- Цэвдэг хөрсний нүх сүв ус, мөсөөр дүүрсэн эзрэг S <sub>r</sub>	0.90
-Нийлбэр мөсжилт	0.228
- Шигтгээ хэлбэрийн мөсний хэмжээ	0.075
- Хөрсний хатуу хэсгийг чигжсэн мөсний хэмжээ	0.153
- Урсгалын хязгаар дээрх чийг W <sub>1</sub>	0.278
- Ирмэгдлийн хязгаар дээрх чийг W <sub>p</sub>	0.165
- Уян налархайн тоо J <sub>p</sub>	0.113
- Консистенци	0.64

Цэвдэгийн суултын тооцооны үзүүлэлт

- Гэгсэлтийн илтгэлцүүр	A=0.0062
- Харьцангуй суулт	δ <sub>p1</sub> =0.0264
- Экг/см <sup>2</sup>	δ <sub>p3</sub> =0.0602
- Шахагдах чанарын илтгэлцүүр	a=0.017

Цэвдэг хөрсний суултийн тооцооны үр дүнгээс: P=3кг/см<sup>2</sup> даралтын үйлчлэлд 6% буюу 1м тутамд 6см суулт үзүүлэх ба үүнээс 1.7см нь цэвэр гэгсэлтийн суулт 4.3см нь даралтын нөлөөгөөр суух суулт байна.

Цэвдэг хөрсний механик үзүүлэлт

А. Гадсан суурийн доорхи 3-5м гүнд	750 кПа
Б. Баганын суурийн доорхи	450кПа
Гэгсэлэн үеийн хэв гажилтын модуль E	17.0МПа

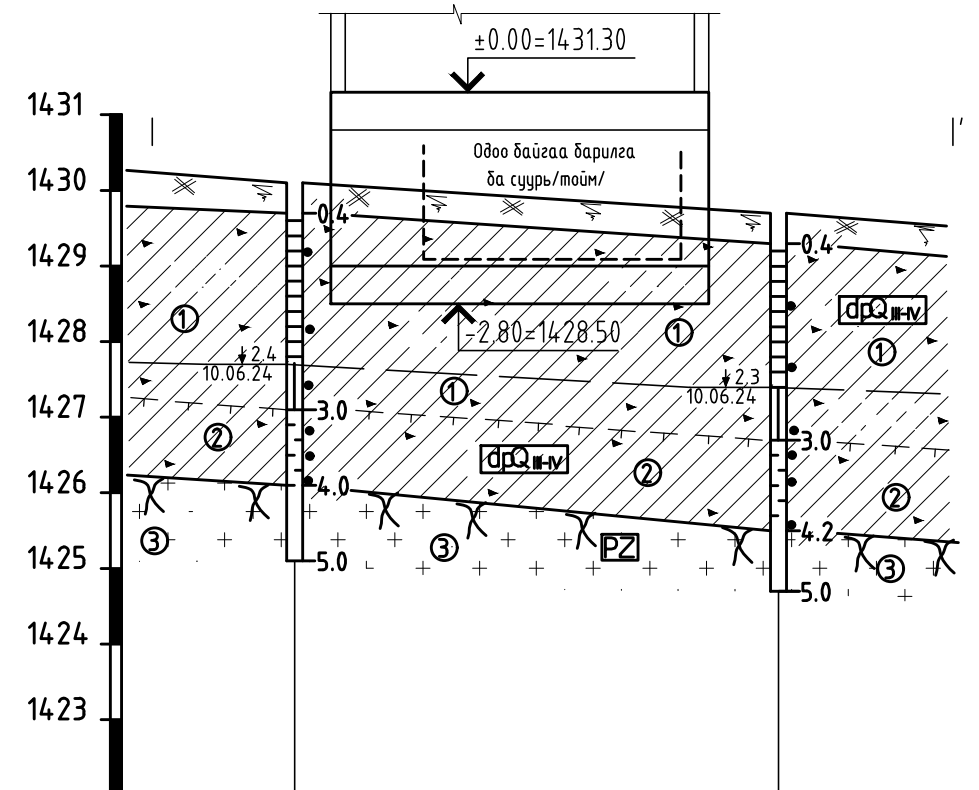
Дулаан дамжуулалтын коэффициент:

- Гэгсэлэн хөрсөнд	λ <sub>m</sub> =1.30ккал/м ц °С
- Хөлдүү хөрсөнд	λ <sub>m</sub> =1.45ккал/м ц °С
Эзэлхүүний дулаан багтаамж:	
- Гэгсэлэн хөрсөнд	C <sub>m</sub> =750ккал/м <sup>3</sup> ц °С
- Хөлдүү хөрсөнд	C <sub>m</sub> =560ккал/м <sup>3</sup> ц °С

ИГЭ-3: Улаавтар шаргал өнгөтэй, бага зэрэг өгөршиж, ан цавлаг болсон боржин чулуу буюу хадан хөрс нь хайрга агуулсан шавранцар хөрсний доороос илэрч 5.0м хүртэлх гүнд тархсан. Өгөршсөн хэсгийн хэмхэдс материалууд бага зэрэг бутрамтгай шинжтэй болсон ба зарим хэсэг нь устай үйлчлэлцэхэд зөөлөрч байна. Лабораторийн туршилтаар нягт буюу эзэлхүүн жин 2.65-2.69гр/см<sup>3</sup>, өгөршлийн зэрэг K<sub>вс</sub>=0.91-0.93, өгөршлийн дүсийн зузаан 0.5м. - Нэг чиглэлийн шахагдах үзүүлэх эсэргүүцэл байгалийн чийгтэй үед R<sub>c</sub>=12.0МПа

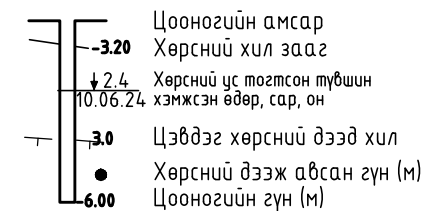
- Усаар ханасан үед	R <sub>c</sub> =10.0 МПа
- Уян харимхайн модуль	E=18-68ГПа
- Шилжээсийн модуль	G=22-46ГПа
- Пауссоны илтгэлцүүр	V=0.06-0.19

Инженер-геологийн зүсэлт I-I'



Цооногийн дугаар	Ц-1	Ц-2
Амсрын өндөр, м	1430.10	1429.70
Хоорондын зай, м	32.0	

- Ургамлын үндэс бүхий хар хүрэн өнгөтэй өнгөн хөрс.
- Бор шаргалаас улаавтар шаргал өнгөтэй, хагас хатуугаас агиуун уян налархай консистенцтэй хайрга агуулсан шавранцар хөрс
- Бор шаргалаас улаавтар шаргал өнгөтэй, багаас дунд зэрэг мөсжилттэй үелэг хааяа цул текстуртай цэвдэг тогтоцтой хайрга агуулсан шавранцар хөрс
- Улаавтар шаргал өнгөтэй хадан ул хөрс буюу бага зэрэг өгөршиж ан цавлаг болсон боржин чулуу.



Шаварлаг хөрсөнд
Хатуу консистенцтэй
Агиуун консистенцтэй
Үелэг текстуртэй



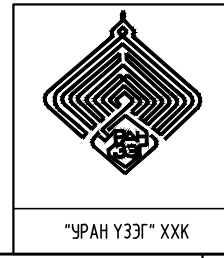
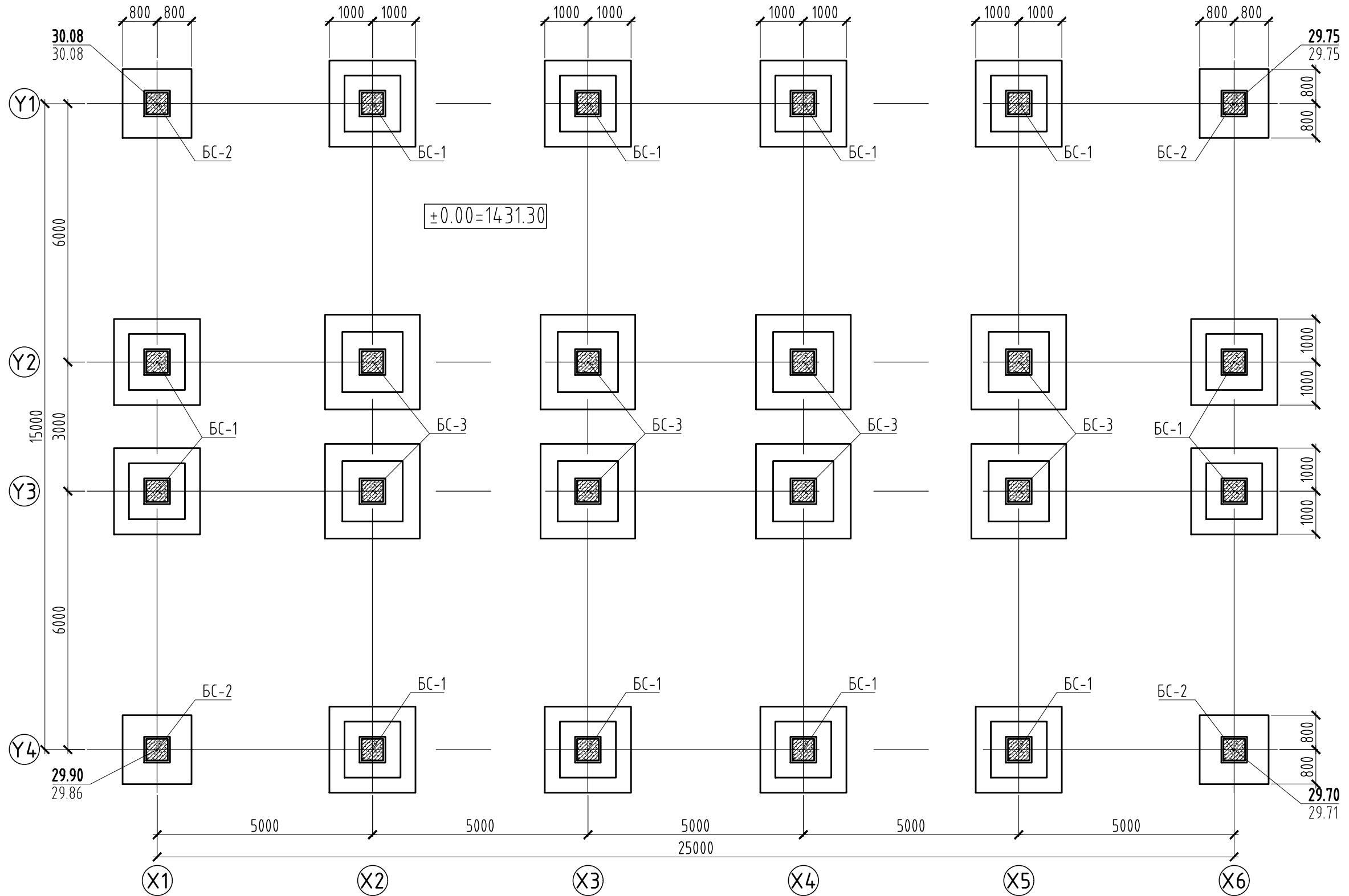
ТӨВ АЙМАГ МӨНГӨНМОРЬТ СУМ, ЭМНЭЛЭГИЙН ӨРГӨТГӨЛИЙН БАРИЛГА

Суурь суулгалтын зураг

Инженер	Ч.Содбилэг	Е.Г.Шифр:	ЧУ-06/2024	Масштаб:	1:100	Огноо:	2024-07
Гүйцэтгэсэн	Ч.Содбилэг	Т.Г.Шифр:	-	Зургийн дугаар:	ББ-2	Хуудас:	36
Шалгасан	С.Эрдэнэбилэг						

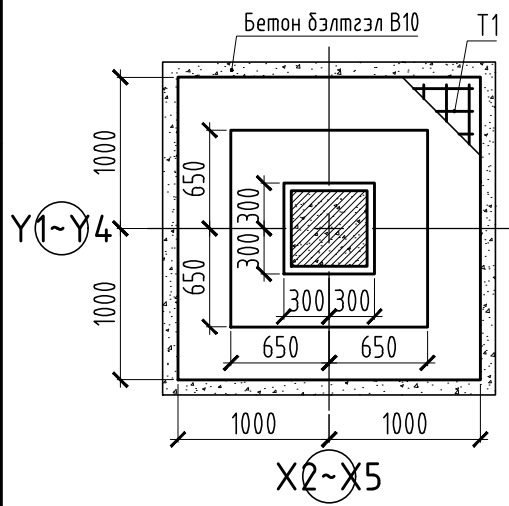
"УРАН ҮЗЭГ" ХХК

Суурийн байгуулалт

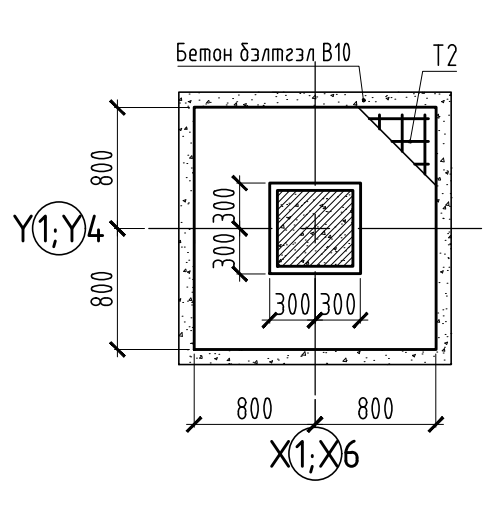


ТӨВ АЙМАГ МӨНГӨНМОРЬТ СУМ, ЭМНЭЛЭГИЙН ӨРГӨТГӨЛИЙН БАРИЛГА					
Суурийн байгуулалт					
Инженер	Ч.Содбилэг	403	Е.Г.Шифр:	Масштаб:	Огноо:
Гүйцэтгэсэн	Ч.Содбилэг		ЧҮ-06/2024	1:100	2024-07
Шалгасан	С.Эрдэнэбилэг	-	Т.Г.Шифр:	Зургийн дугаар:	Хуудас:
			-	ББ-3	36

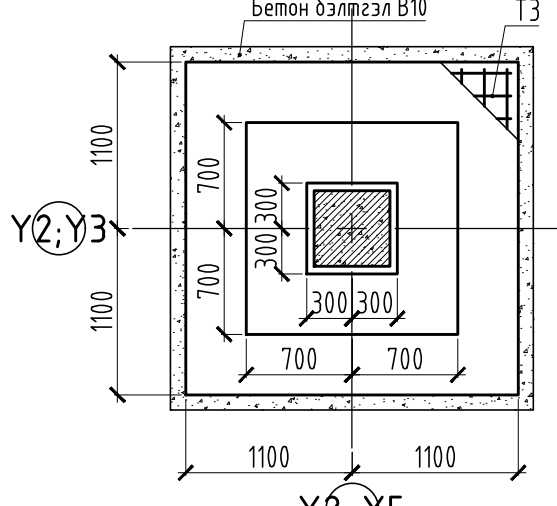
Баганын суурь БС-1



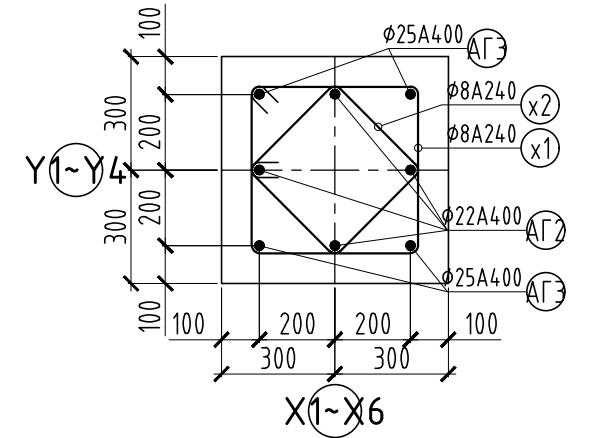
Баганын суурь БС-2



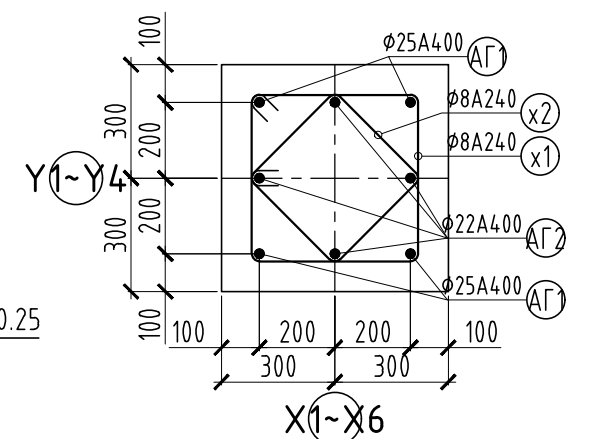
Баганын суурь БС-3



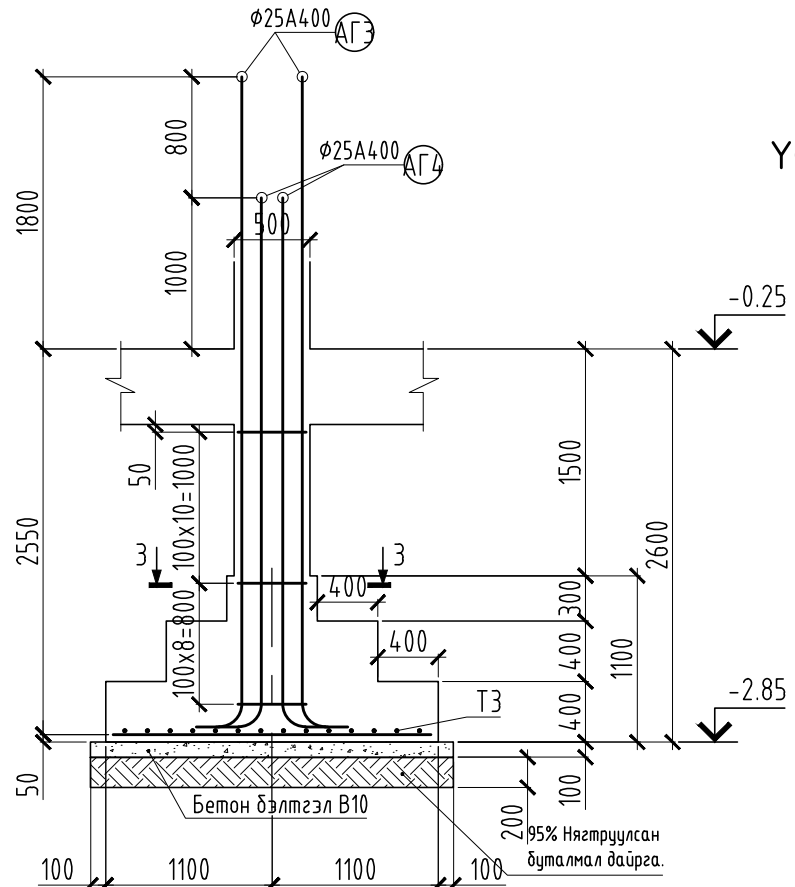
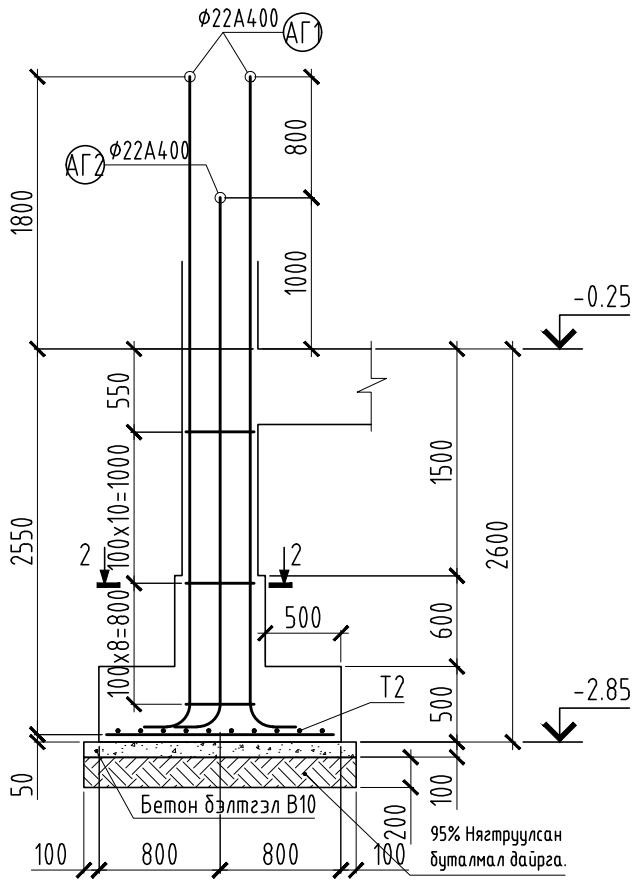
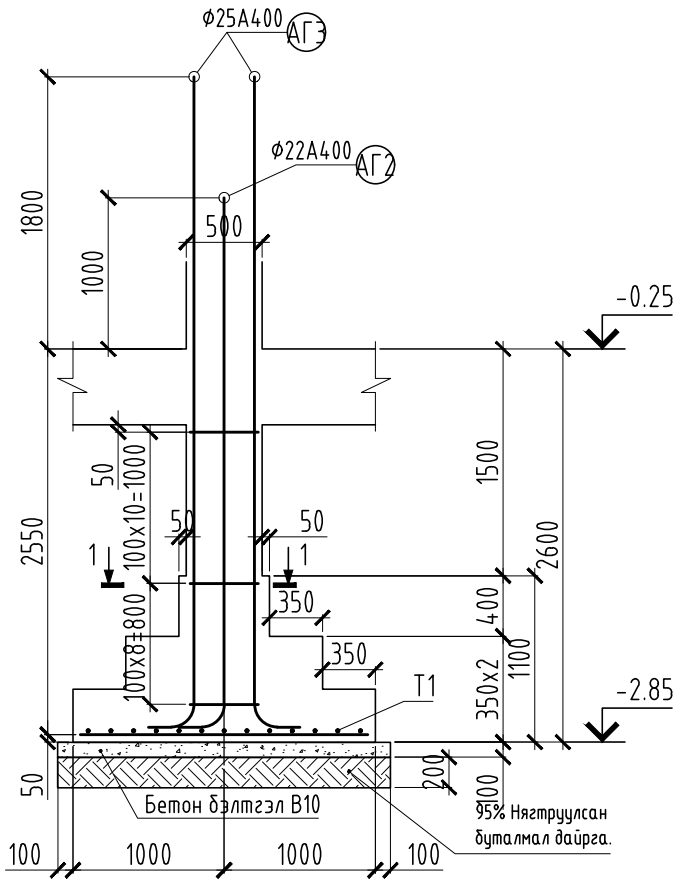
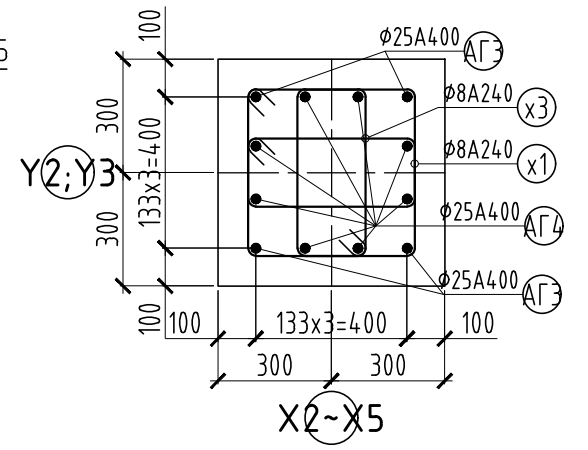
Огтлол 1-1



Огтлол 2-2



Огтлол 3-3

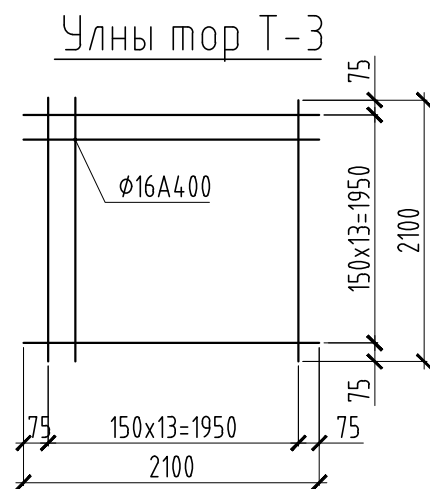
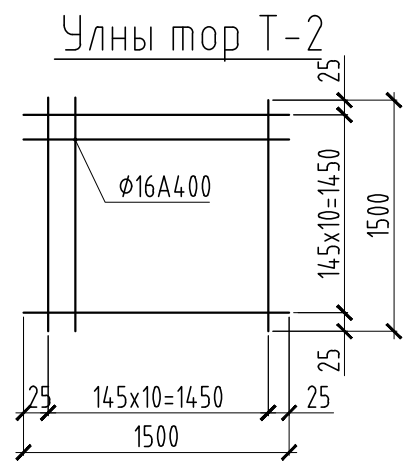
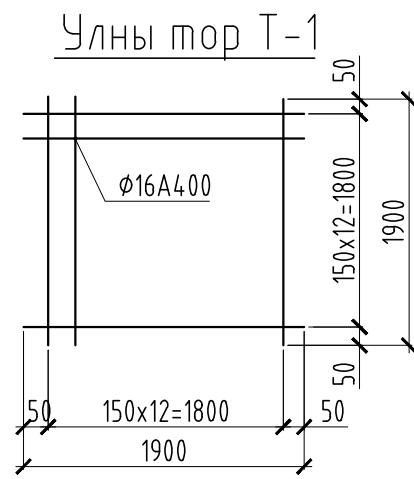


Хэсгийн тодорхойлолт	
поз.	загвар
x1	
x2	
x3	

Хэсгийн тодорхойлолт	
АГ1	
АГ2	
АГ3	
АГ4	



ТӨВ АЙМАГ МӨНГӨНМОРЬТ СУМ, ЭМНЭЛЭГИЙН ӨРГӨТГӨЛИЙН БАРИЛГА					
Баганын суурь БС-1, БС-2, БС-3					
Инженер	Ч.Содбилэг		Е.Г.Шифр:	ЧҮ-06/2024	Огноо:
Гүйцэтгэсэн	Ч.Содбилэг		Т.Г.Шифр:	-	2024-07
Шалгасан	С.Эрдэнэбилэг		Масштаб:	1:100	Хуудас:
			Зургийн дугаар:	ББ-4	36



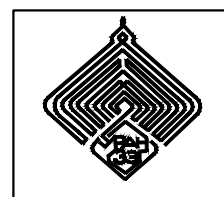
ЦУТГАМАЛ ТӨМӨР БЕТОН ХИЙЦИЙН МАТЕРИАЛЫН ТОДОРХОЙЛОЛТ

Позиц	Тэмдэглэгээ	Нэр	Тоо ширхэг	Хүнд /кг/		
				Нэгж	Нийт	
Баганын суурь БС-1				10	219.7	2197.2
АГЗ	ГОСТ 5781-82*	Ф 25 А400 L= 4600	4	17.7	70.9	
АГ2	ГОСТ 5781-82*	Ф 22 А400 L= 3800	4	11.3	45.4	
Т1	ГОСТ 5781-82*	Ф 16 А400 L= 1900	26	3.0	78.0	
Материал бетон анги В20 V(m³)=				10	2.39	23.86
Бетон бэлтгэл анги В10 V(m³)=				10	0.48	4.84

Позиц	Тэмдэглэгээ	Нэр	Тоо ширхэг	Хүнд /кг/		
				Нэгж	Нийт	
Баганын суурь БС-2				4	177.8	711.4
АГ1	ГОСТ 5781-82*	Ф 22 А400 L= 4600	4	13.7	54.9	
АГ2	ГОСТ 5781-82*	Ф 22 А400 L= 3800	4	11.3	45.4	
Т2	ГОСТ 5781-82*	Ф 16 А400 L= 1500	22	2.4	52.1	
Материал бетон анги В20 V(m³)=				4	1.75	6.98
Бетон бэлтгэл анги В10 V(m³)=				4	0.32	1.30

ЦУТГАМАЛ ТӨМӨР БЕТОН ХИЙЦИЙН МАТЕРИАЛЫН ТОДОРХОЙЛОЛТ

Позиц	Тэмдэглэгээ	Нэр	Тоо ширхэг	Хүнд /кг/		
				Нэгж	Нийт	
Баганын суурь БС-3				8	257.9	2063.1
АГЗ	ГОСТ 5781-82*	Ф 25 А400 L= 4600	4	17.7	70.9	
АГ2	ГОСТ 5781-82*	Ф 25 А400 L= 3800	4	14.6	58.6	
Т3	ГОСТ 5781-82*	Ф 16 А400 L= 2100	28	3.3	92.8	
Материал бетон анги В20 V(m³)=				8	3.08	24.62
Бетон бэлтгэл анги В10 V(m³)=				8	0.58	4.61



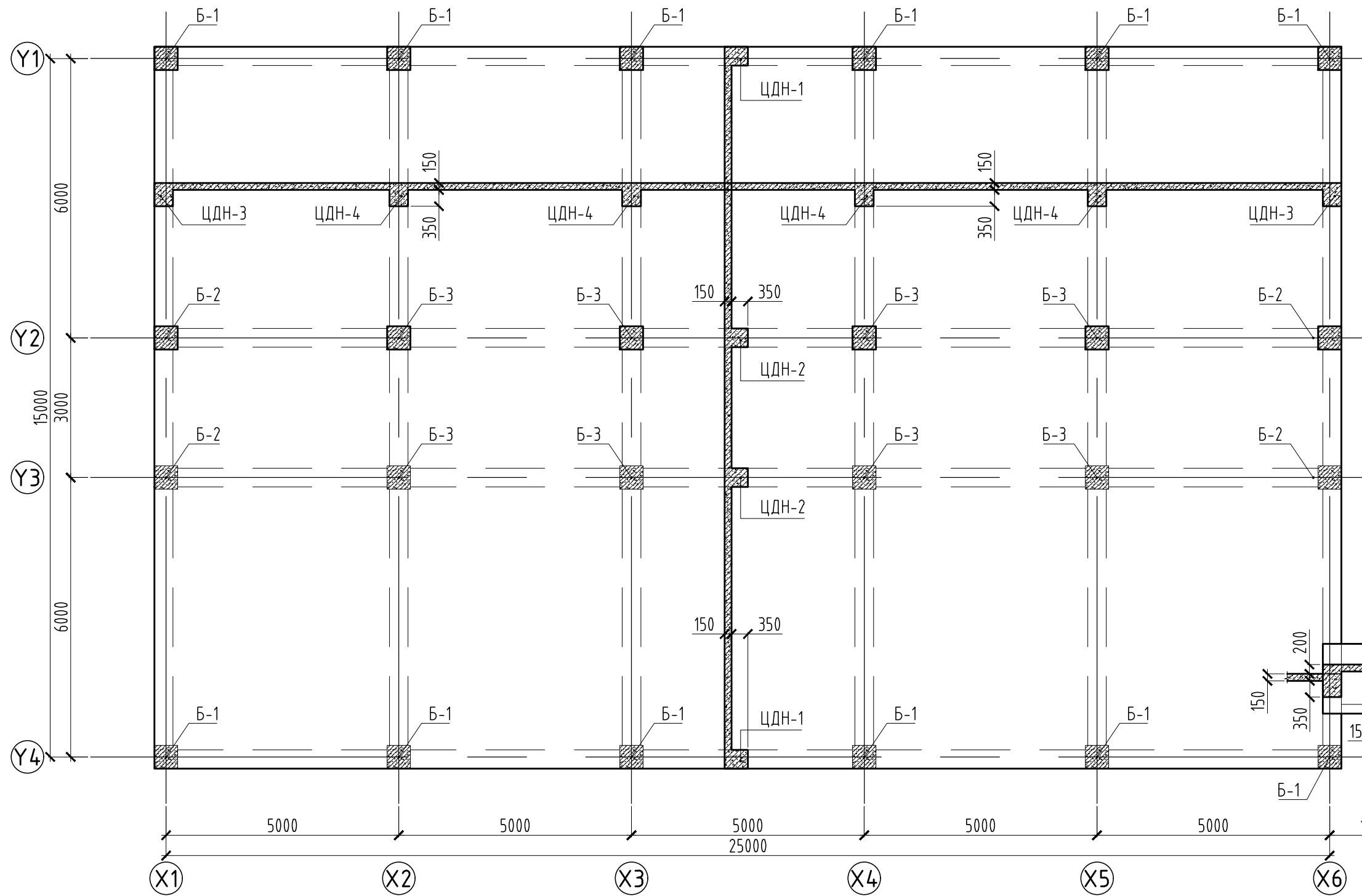
ТӨВ АЙМАГ МӨНГӨНМОРЬТ СУМ, ЭМНЭЛЭГИЙН ӨРГӨТГӨЛИЙН БАРИЛГА

Баганын суурь БС-1, БС-2, БС-3 материалын түүвэр

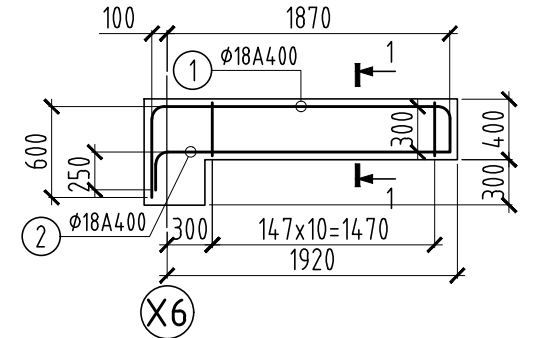
Инженер	Ч.Содбилэг	Ч.С.	Е.Г.Шифр:	ЧҮ-06/2024	Масштаб:	1:100	Огноо:	2024-07
Гүйцэтгэсэн	Ч.Содбилэг		Т.Г.Шифр:	-	Зургийн дугаар:	ББ-5	Хуудас:	36
Шалгасан	С.Эрдэнэбилэг							

"УРАН ҮЗЭГ" ХХК

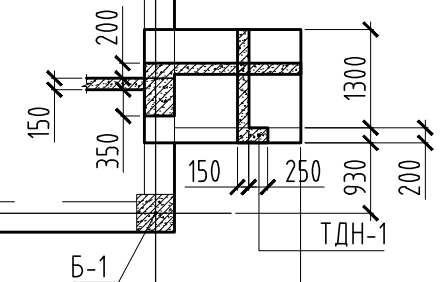
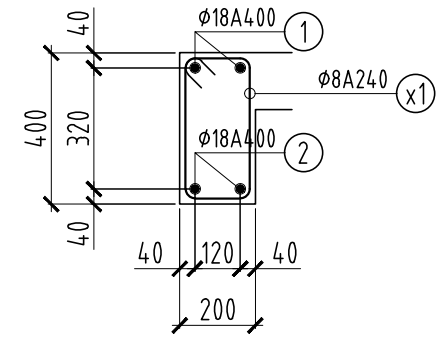
-0.25 түвшний хучилтын байгуулалт



Туслах дамнууруу ТДН-1

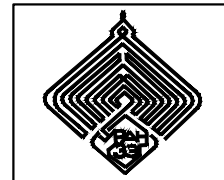


Огтлол 1-1



ЦУТГАМАЛ ТӨМӨР БЕТОН ХИЙЦИЙН МАТЕРИАЛЫН ТОДОРХОЙЛОЛТ

Позиц	Тэмдэглэгээ	Нэр	Тоо ширхэг	Хүнд /кг/	
				Нэгж	Нийт
		Туслах дамнууруу ТДН-1	1	25.3	25.3
1	ГОСТ 5781-82*	Ф 18 А400 L= 2870	2	5.7	11.5
2	ГОСТ 5781-82*	Ф 18 А400 L= 2220	2	4.4	8.9
x1	ГОСТ 5781-82*	Ф 8 А240 L= 1150	11	0.5	5.0
		Материал бетон анги В20 V(m³)=	1	0.136	0.136



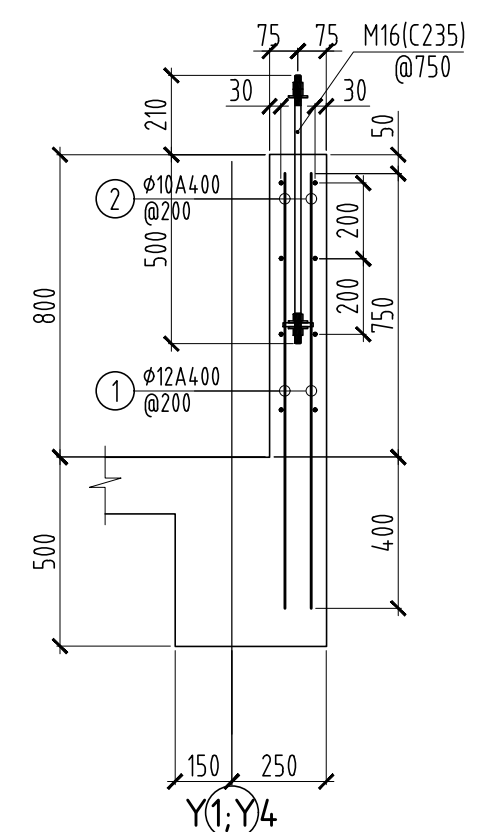
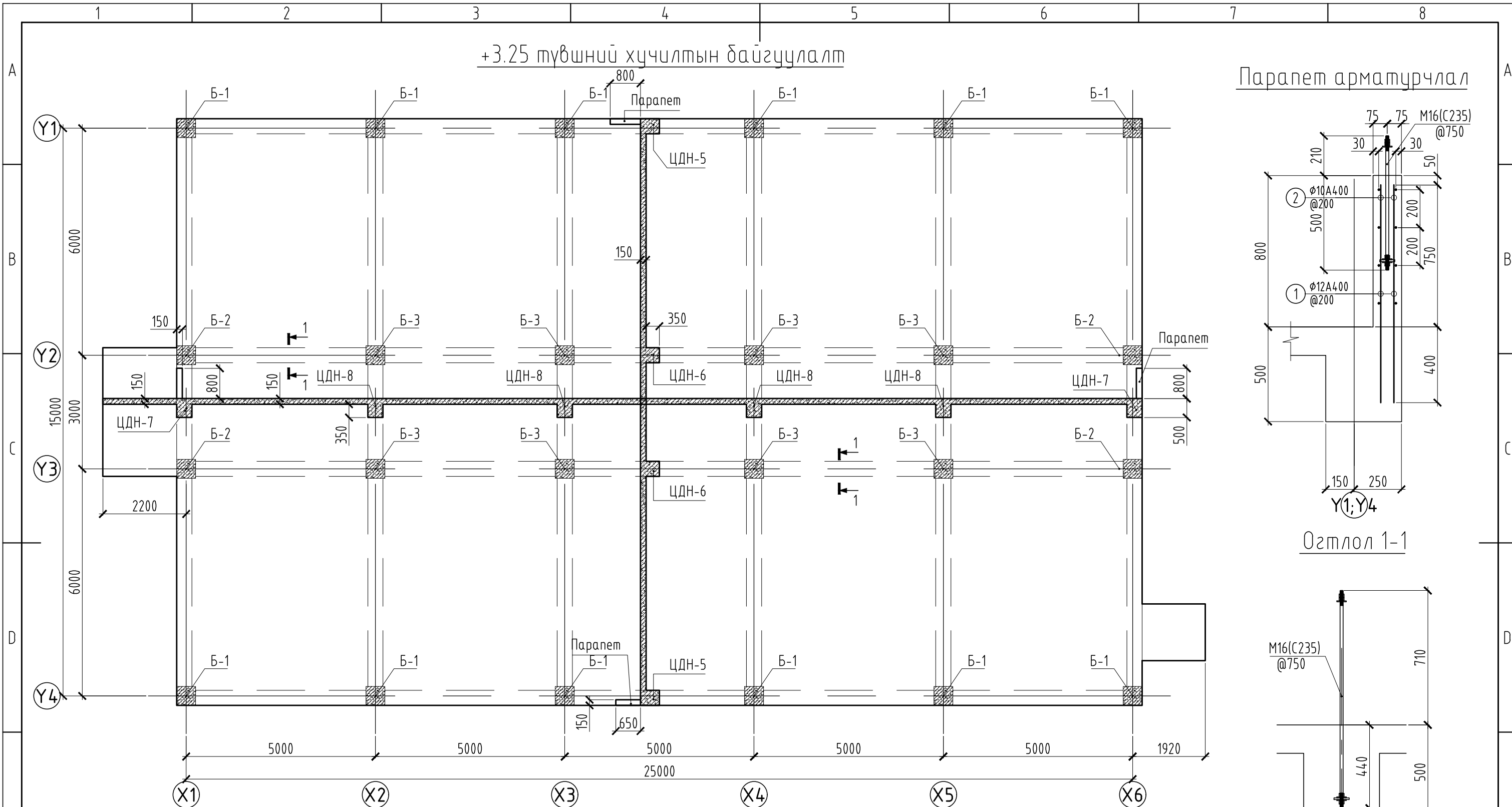
ТӨВ АЙМАГ МӨНГӨНМОРЬТ СУМ, ЭМНЭЛЭГИЙН ӨРГӨТГӨЛИЙН БАРИЛГА

-0.25 түвшний хучилтын байгуулалт

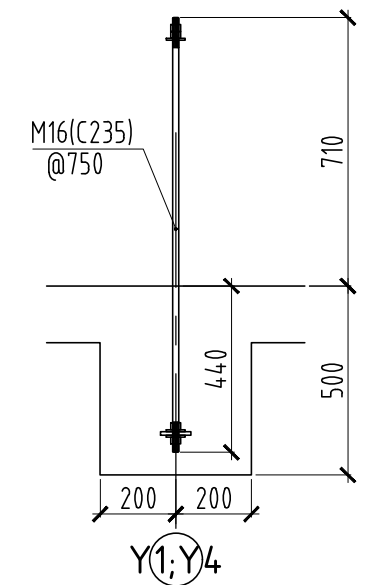
Инженер	Ч.Содбилэг	Е.Г.Шифр:	ЧҮ-06/2024	Масштаб:	1:100	Огноо:	2024-07
Гүйцэтгэсэн	Ч.Содбилэг	Т.Г.Шифр:	-	Зургийн дугаар:	ББ-6	Хуудас:	36
Шалгасан	С.Эрдэнэбилэг						

+3.25 түвшний хүчилтэн байгуулалт

Паранет арматурчлал



Огтлол 1-1



поз.	Тэмдэглэгээ	Нэр	Тоо шир	Жин /кг/	
				нэгж	Нийт
		Цутгамал паранет	1	1447.62	1447.62
2		ø10A400 ГОСТ 5781-82* L= 768.00	у.м	473.50	473.50
1		ø12A400 ГОСТ 5781-82* L= 1150	800	1.02	816.79
		M16 Анкер болт анги C235 L= 710	108	1.46	157.33
		Материал Бетон B20 V=	м³	9.60	9.60
		Огтлол 1-1			155.7344
		M16 Анкер болт анги C235 L= 1150	66	2.36	155.73

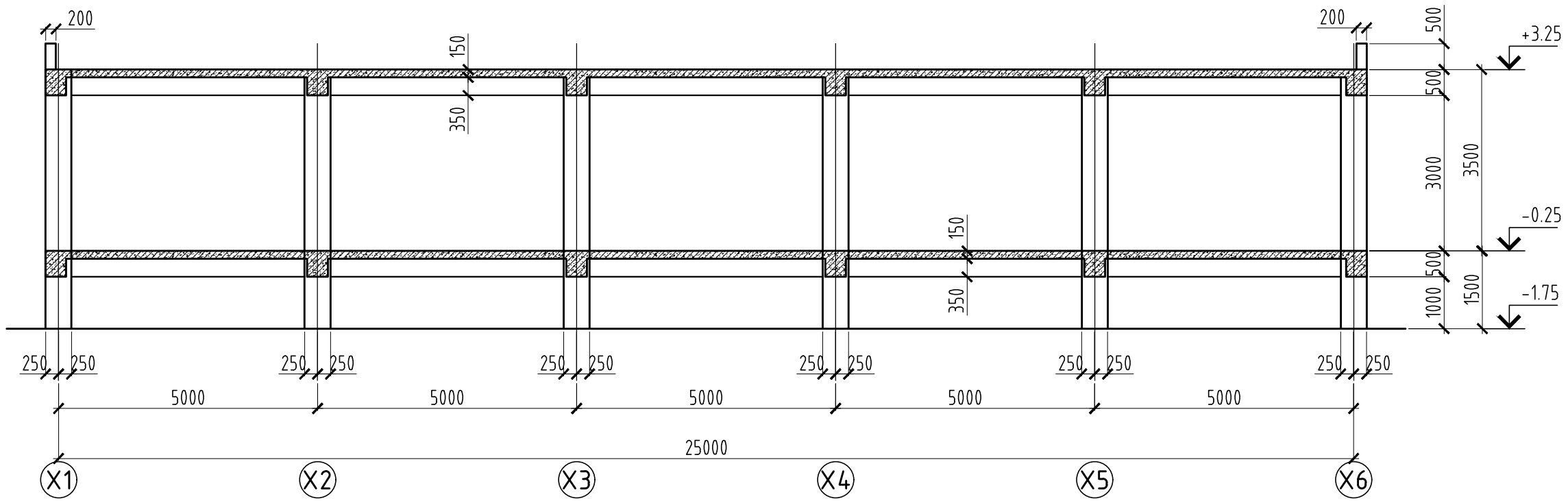


ТӨВ АЙМАГ МӨНГӨНМОРЫТ СУМ, ЭМНЭЛЭГИЙН ӨРГӨТГӨЛИЙН БАРИЛГА

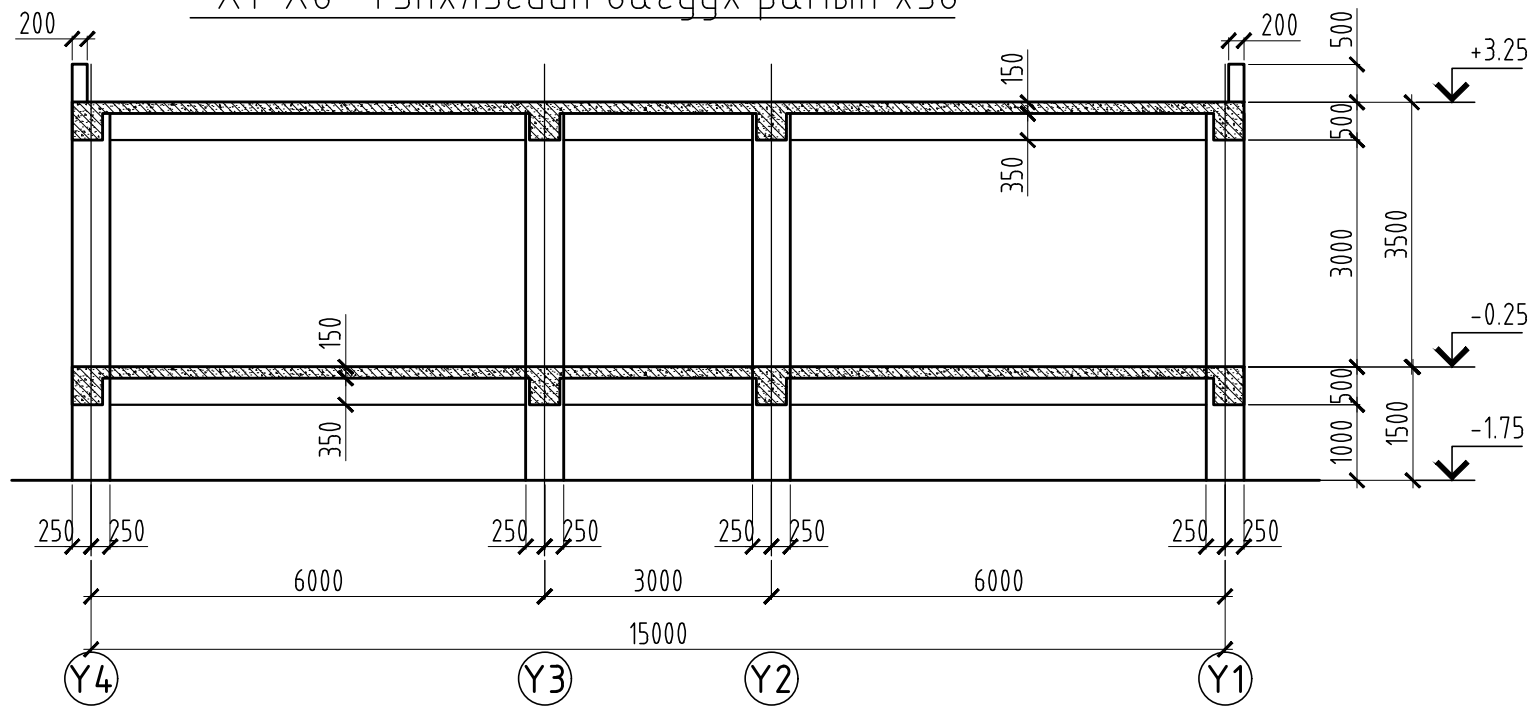
+3.25 түвшний хүчилтэн байгуулалт

Инженер	Ч.Содбилэг	Е.Г.Шифр:	ЧҮ-06/2024	Масштаб:	1:100	Огноо:	2024-07
Гүйцэтгэсэн	Ч.Содбилэг	Т.Г.Шифр:	-	Зургийн дугаар:	ББ-7	Хуудас:	36
Шалгасан	С.Эрдэнэбилэг						

“Y1~Y4” Тэнхлэгийн дагуух рамын хэв



“X1~X6” Тэнхлэгийн дагуух рамын хэв

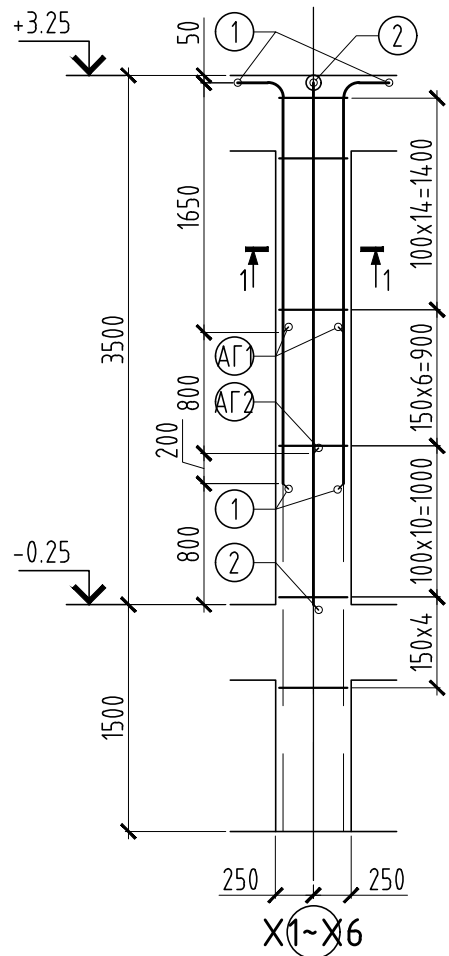


ТӨВ АЙМАГ МӨНГӨНМОРЬТ СУМ, ЭМНЭЛЭГИЙН ӨРГӨТГӨЛИЙН БАРИЛГА					
“Xн”; “Yн” тэнхлэгийн дагуух рамын хэв					
Инженер	Ч.Содбилэг	<i>Ч.С.</i>	Е.Г.Шифр:	Масштаб:	Огноо:
Гүйцэтгэсэн	Ч.Содбилэг		ЧҮ-06/2024	1:100	2024-07
Шалгасан	С.Эрдэнэбилэг		Т.Г.Шифр:	Зургийн дугаар:	Хуудас:
			-	ББ-8	36

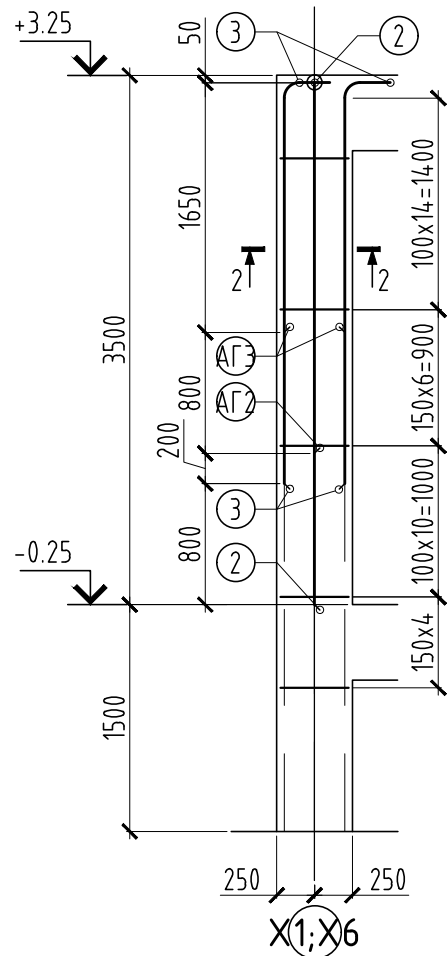
“УРАН ҮЭЭГ” ХХК



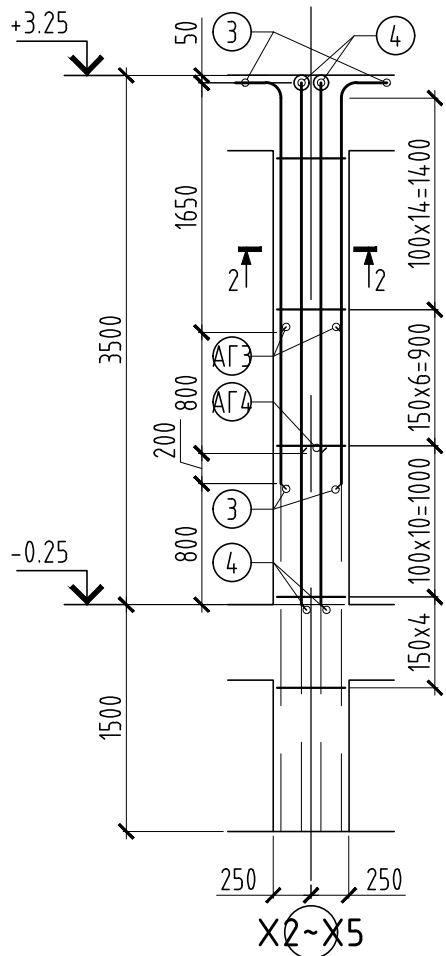
Багана Б-1



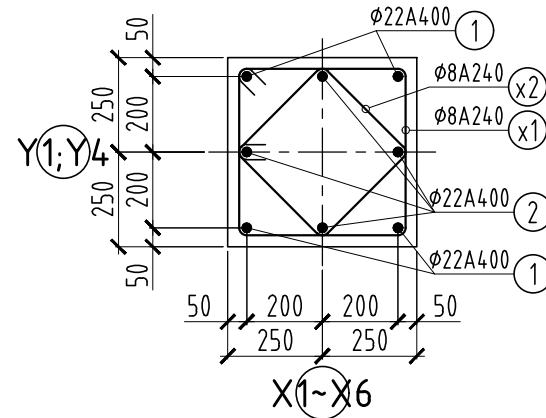
Багана Б-2



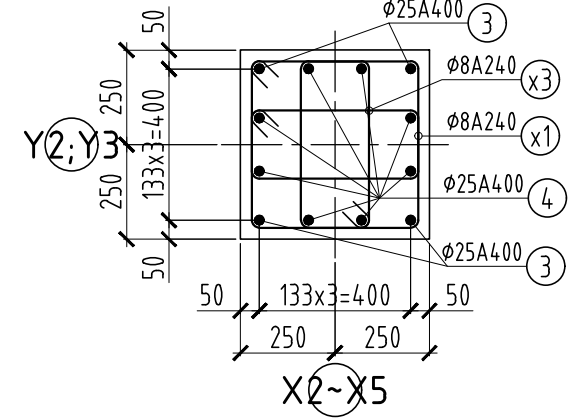
Багана Б-3



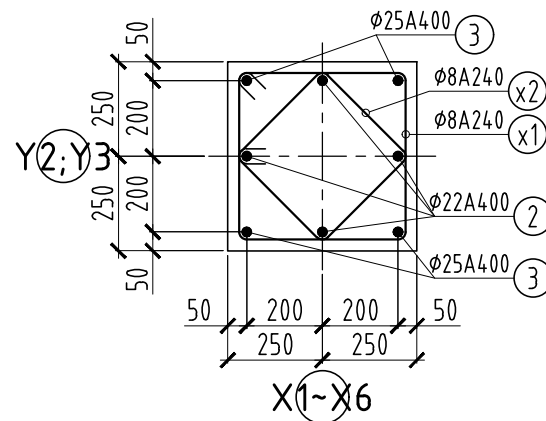
Огтлол 1-1



Огтлол 3-3



Огтлол 2-2



Хэсгийн тодорхойлолт

поз.	загвар
x1	
x2	
x3	
1	
2	
3	
4	

ЦУТГАМАЛ ТӨМӨР БЕТОН ХИЙЦИЙН МАТЕРИАЛЫН ТОДОРХОЙЛОЛТ

Позиц	Тэмдэглэгээ	Нэр	Тоо ширхэг	Хүнд /кг/		
				Нэгж	Нийт	
<b>Багана Б-1</b>				<b>12</b>	<b>125.7</b>	<b>1508.8</b>
1	ГОСТ 5781-82*	Ф 22 А400 L= 2900	4	8.7	34.6	
2	ГОСТ 5781-82*	Ф 22 А400 L= 3700	4	11.0	44.2	
x1	ГОСТ 5781-82*	Ф 8 А240 L= 1950	35	0.8	26.9	
x2	ГОСТ 5781-82*	Ф 8 А240 L= 1450	35	0.6	20.0	
		Материал бетон анги В20 V(m³)=	12	1	12	
<b>Багана Б-2</b>				<b>4</b>	<b>135.8</b>	<b>543.3</b>
3	ГОСТ 5781-82*	Ф 25 А400 L= 2900	4	11.2	44.7	
2	ГОСТ 5781-82*	Ф 22 А400 L= 3700	4	11.0	44.2	
x1	ГОСТ 5781-82*	Ф 8 А240 L= 1950	35	0.8	26.9	
x2	ГОСТ 5781-82*	Ф 8 А240 L= 1450	35	0.6	20.0	
		Материал бетон анги В20 V(m³)=	4	1	4	

ЦУТГАМАЛ ТӨМӨР БЕТОН ХИЙЦИЙН МАТЕРИАЛЫН ТОДОРХОЙЛОЛТ

Позиц	Тэмдэглэгээ	Нэр	Тоо ширхэг	Хүнд /кг/		
				Нэгж	Нийт	
<b>Багана Б-3</b>				<b>8</b>	<b>224.4</b>	<b>1794.9</b>
3	ГОСТ 5781-82*	Ф 25 А400 L= 2900	4	11.2	44.7	
4	ГОСТ 5781-82*	Ф 25 А400 L= 3700	8	14.3	114.1	
x1	ГОСТ 5781-82*	Ф 8 А240 L= 1950	35	0.8	26.9	
x3	ГОСТ 5781-82*	Ф 8 А240 L= 1400	70	0.6	38.7	
		Материал бетон анги В20 V(m³)=	8	1	8	



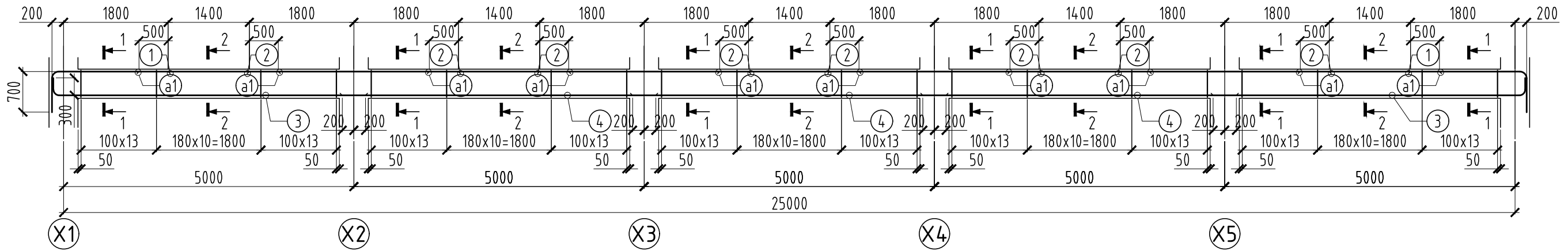
ТӨВ АЙМАГ МӨНГӨНМОРЬТ СУМ, ЭМНЭЛЭГИЙН ӨРГӨТГӨЛИЙН БАРИЛГА

Багана Б-1, Б-2, Б-3

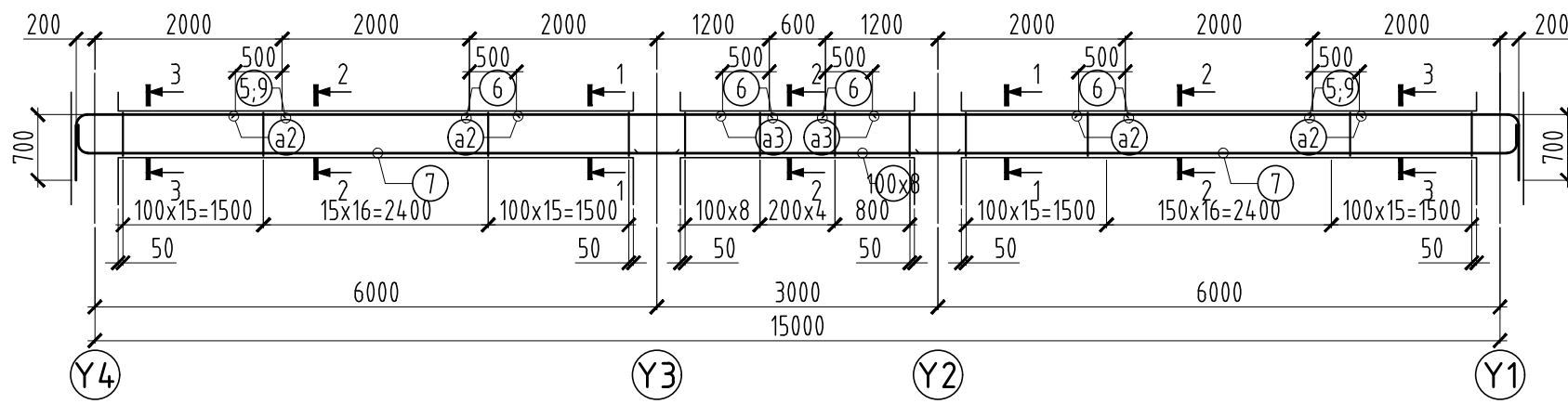
Инженер	Ч.Содбилэг	Е.Г.Шифр:	ЧУ-06/2024	Масштаб:	1:100	Огноо:	2024-07
Гүйцэтгэсэн	Ч.Содбилэг	Т.Г.Шифр:	-	Зургийн дугаар:	ББ-9	Хуудас:	36
Шалгасан	С.Эрдэнэбилэг						

"УРАН ҮЭЭГ" ХХК

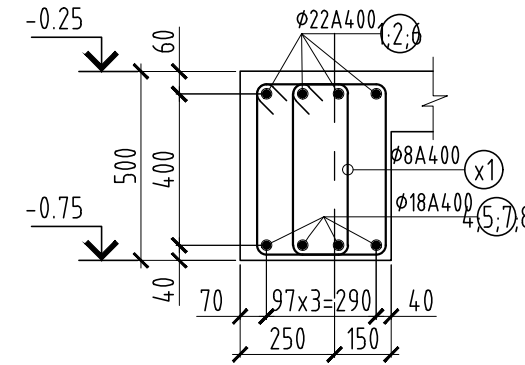
Цутгамал дамнуруу ЦДН-1



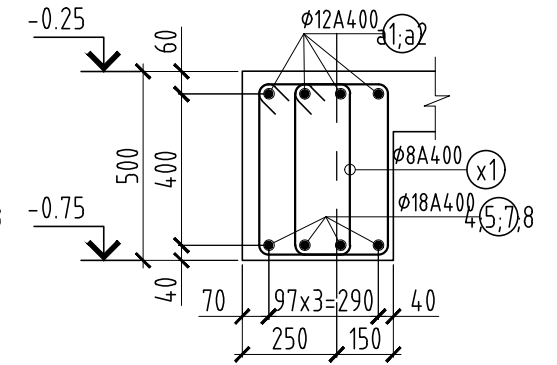
Цутгамал дамнуруу ЦДН-3



Огтлол 1-1



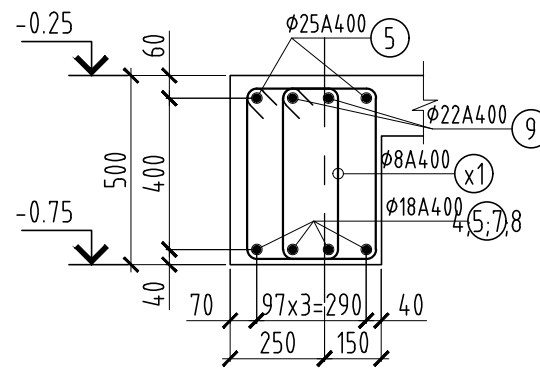
Огтлол 2-2



ЦУТГАМАЛ ТӨМӨР БЕТОН ХИЙЦИЙН МАТЕРИАЛЫН ТОДОРХОЙЛОЛТ

Позиц	Тэмдэглэгээ	Нэр	Тоо ширхэг	Хүнд /кг/	
				Нэгж	Нийт
				<b>Дамнуруу ЦДН-1</b>	
1	ГОСТ 5781-82*	Φ 22 А400 L= 2700	8	8.1	64.5
2	ГОСТ 5781-82*	Φ 22 А400 L= 3600	16	10.7	171.9
3	ГОСТ 5781-82*	Φ 18 А400 L= 5700	8	11.4	91.1
4	ГОСТ 5781-82*	Φ 18 А400 L= 5400	12	10.8	129.4
a1	ГОСТ 5781-82*	Φ 12 А400 L= 2400	20	2.1	42.6
x1	ГОСТ 5781-82*	Φ 8 А240 L= 1500	370	0.6	219.0
Материал бетон анги В20 V(m³)=			2	4.5	9

Огтлол 3-3



ЦУТГАМАЛ ТӨМӨР БЕТОН ХИЙЦИЙН МАТЕРИАЛЫН ТОДОРХОЙЛОЛТ

Позиц	Тэмдэглэгээ	Нэр	Тоо ширхэг	Хүнд /кг/	
				Нэгж	Нийт
				<b>Дамнуруу ЦДН-3</b>	
5	ГОСТ 5781-82*	Φ 25 А400 L= 2900	4	11.2	44.7
9	ГОСТ 5781-82*	Φ 22 А400 L= 2900	4	8.7	34.6
6	ГОСТ 5781-82*	Φ 22 А400 L= 3200	8	9.5	76.4
7	ГОСТ 5781-82*	Φ 18 А400 L= 6700	8	13.4	107.1
8	ГОСТ 5781-82*	Φ 18 А400 L= 3400	4	6.8	27.2
a2	ГОСТ 5781-82*	Φ 12 А400 L= 3000	8	2.7	21.3
a3	ГОСТ 5781-82*	Φ 12 А400 L= 1600	4	1.4	5.7
x1	ГОСТ 5781-82*	Φ 8 А240 L= 1500	190	0.6	112.5
Материал бетон анги В20 V(m³)=			2	2.7	5.4

Хэсгийн тодорхойлолт

поз.	загвар
1	
5	
3	

7	
x1	
9	

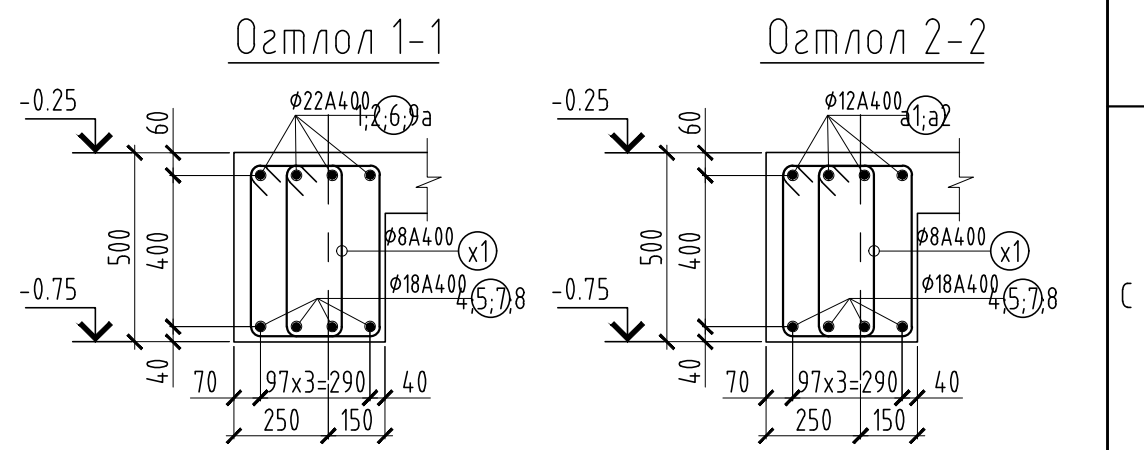
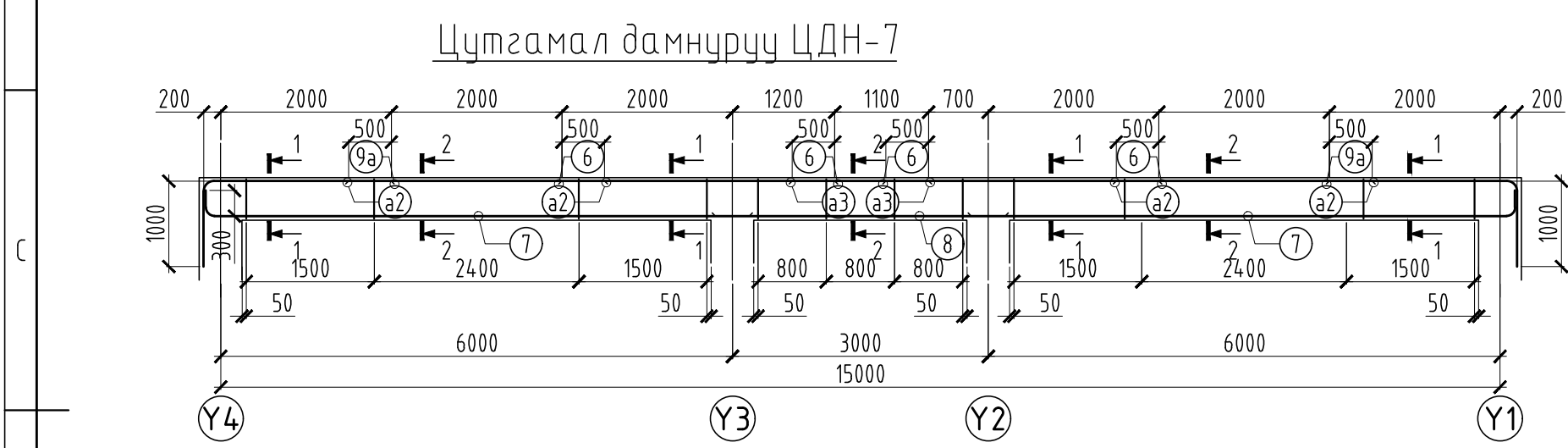
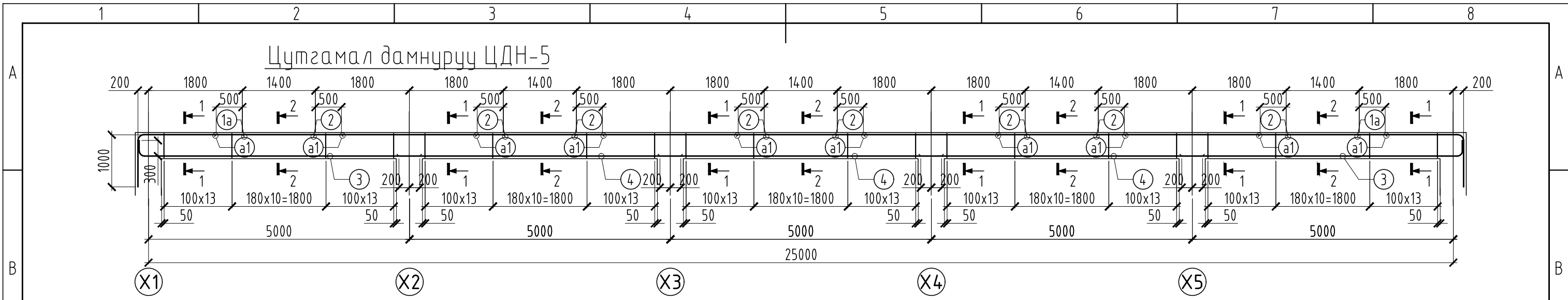


ТӨВ АЙМАГ МӨНГӨНМОРЬТ СУМ, ЭМНЭЛЭГИЙН ӨРГӨТГӨЛИЙН БАРИЛГА

Цутгамал дамнуруу ЦДН-1, ЦДН-3

Инженер	Ч.Содбилэг		Е.Г.Шифр:	ЧҮ-06/2024	Масштаб:	1:75	Огноо:	2024-07
Гүйцэтгэсэн	Ч.Содбилэг		Т.Г.Шифр:	-	Зургийн дугаар:	ББ-10	Хуудас:	36
Шалгасан	С.Эрдэнэбилэг							



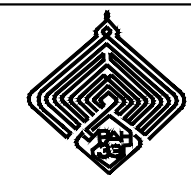
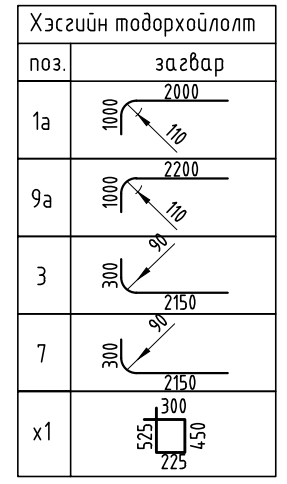


ЦУТГАМАЛ ТӨМӨР БЕТОН ХИЙЦИЙН МАТЕРИАЛЫН ТОДОРХОЙЛОЛТ

Позиц	Тэмдэглэгээ	Нэр	Тоо ширхэг	Хүнд /кг/	
				Нэгж	Нийт
				<b>Дамнуруу ЦДН-5</b>	
			<b>2</b>	<b>725.6</b>	<b>1451.3</b>
1a	ГОСТ 5781-82*	Ф 22 А400 L= 3000	8	9.0	71.6
2	ГОСТ 5781-82*	Ф 22 А400 L= 3600	16	10.7	171.9
3	ГОСТ 5781-82*	Ф 18 А400 L= 5700	8	11.4	91.1
4	ГОСТ 5781-82*	Ф 18 А400 L= 5400	12	10.8	129.4
a1	ГОСТ 5781-82*	Ф 12 А400 L= 2400	20	2.1	42.6
x1	ГОСТ 5781-82*	Ф 8 А240 L= 1500	370	0.6	219.0
		Материал бетон анги В20 V(m³)=	2	4.5	9

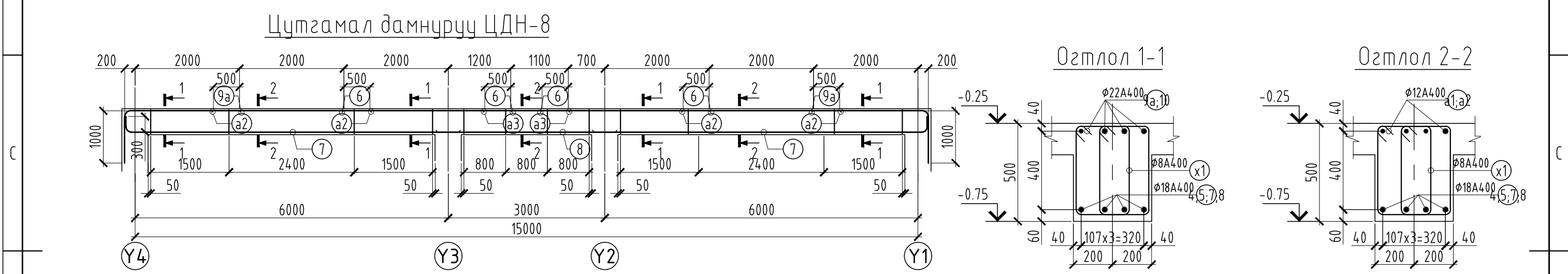
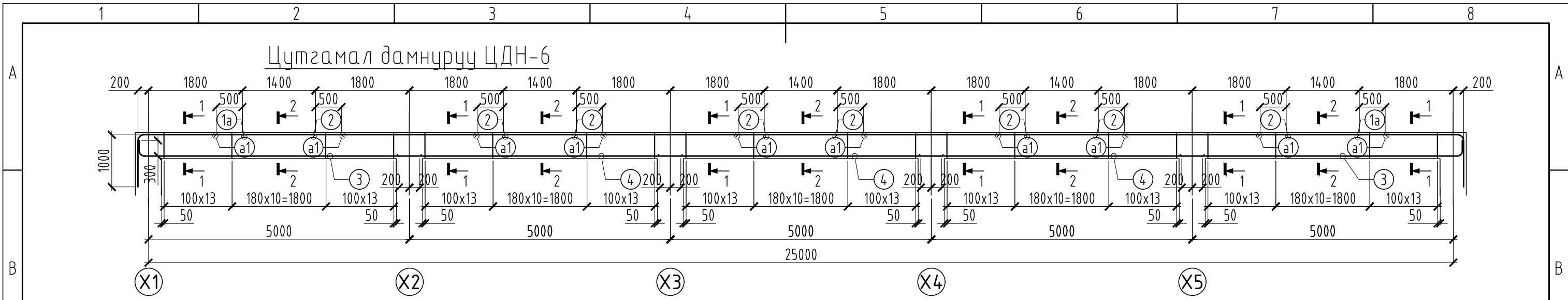
ЦУТГАМАЛ ТӨМӨР БЕТОН ХИЙЦИЙН МАТЕРИАЛЫН ТОДОРХОЙЛОЛТ

Позиц	Тэмдэглэгээ	Нэр	Тоо ширхэг	Хүнд /кг/	
				Нэгж	Нийт
				<b>Дамнуруу ЦДН-7</b>	
			<b>2</b>	<b>426.5</b>	<b>852.9</b>
9a	ГОСТ 5781-82*	Ф 22 А400 L= 3200	8	9.5	76.4
6	ГОСТ 5781-82*	Ф 22 А400 L= 3200	8	9.5	76.4
7	ГОСТ 5781-82*	Ф 18 А400 L= 6700	8	13.4	107.1
8	ГОСТ 5781-82*	Ф 18 А400 L= 3400	4	6.8	27.2
a2	ГОСТ 5781-82*	Ф 12 А400 L= 3000	8	2.7	21.3
a3	ГОСТ 5781-82*	Ф 12 А400 L= 1600	4	1.4	5.7
x1	ГОСТ 5781-82*	Ф 8 А240 L= 1500	190	0.6	112.5
		Материал бетон анги В20 V(m³)=	2	2.7	5.4



ТӨВ АЙМАГ МӨНГӨНМОРЬТ СУМ, ЭМНЭЛЭГИЙН ӨРГӨТГӨЛИЙН БАРИЛГА  
Цутгамал дамнуруу ЦДН-5, ЦДН-7

Инженер	Ч.Содбилэг	Е.Г.Шифр:	ЧҮ-06/2024	Масштаб:	1:75	Огноо:	2024-07
Гүйцэтгэсэн	Ч.Содбилэг	Т.Г.Шифр:	-	Зургийн дугаар:	ББ-12	Хуудас:	36
Шалгасан	С.Эрдэнэбилэг						

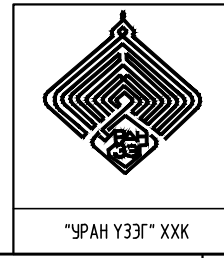
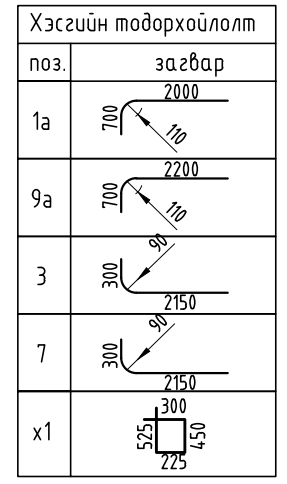


ЦУТГАМАЛ ТӨМӨР БЕТОН ХИЙЦИЙН МАТЕРИАЛЫН ТОДОРХОЙЛОЛТ

Позиц	Тэмдэглэгээ	Нэр	Тоо ширхэг	Хүнд /кг/	
				Нэгж	Нийт
		<b>Дамнуруу ЦДН-6</b>	<b>2</b>	<b>725.6</b>	<b>1451.3</b>
1a	ГОСТ 5781-82*	Ф 22 А400 L= 3000	8	9.0	71.6
2	ГОСТ 5781-82*	Ф 22 А400 L= 3600	16	10.7	171.9
3	ГОСТ 5781-82*	Ф 18 А400 L= 5700	8	11.4	91.1
4	ГОСТ 5781-82*	Ф 18 А400 L= 5400	12	10.8	129.4
a1	ГОСТ 5781-82*	Ф 12 А400 L= 2400	20	2.1	42.6
x1	ГОСТ 5781-82*	Ф 8 А240 L= 1500	370	0.6	219.0
		Материал бетон анги В20 V(m³)=	2	4.5	9

ЦУТГАМАЛ ТӨМӨР БЕТОН ХИЙЦИЙН МАТЕРИАЛЫН ТОДОРХОЙЛОЛТ

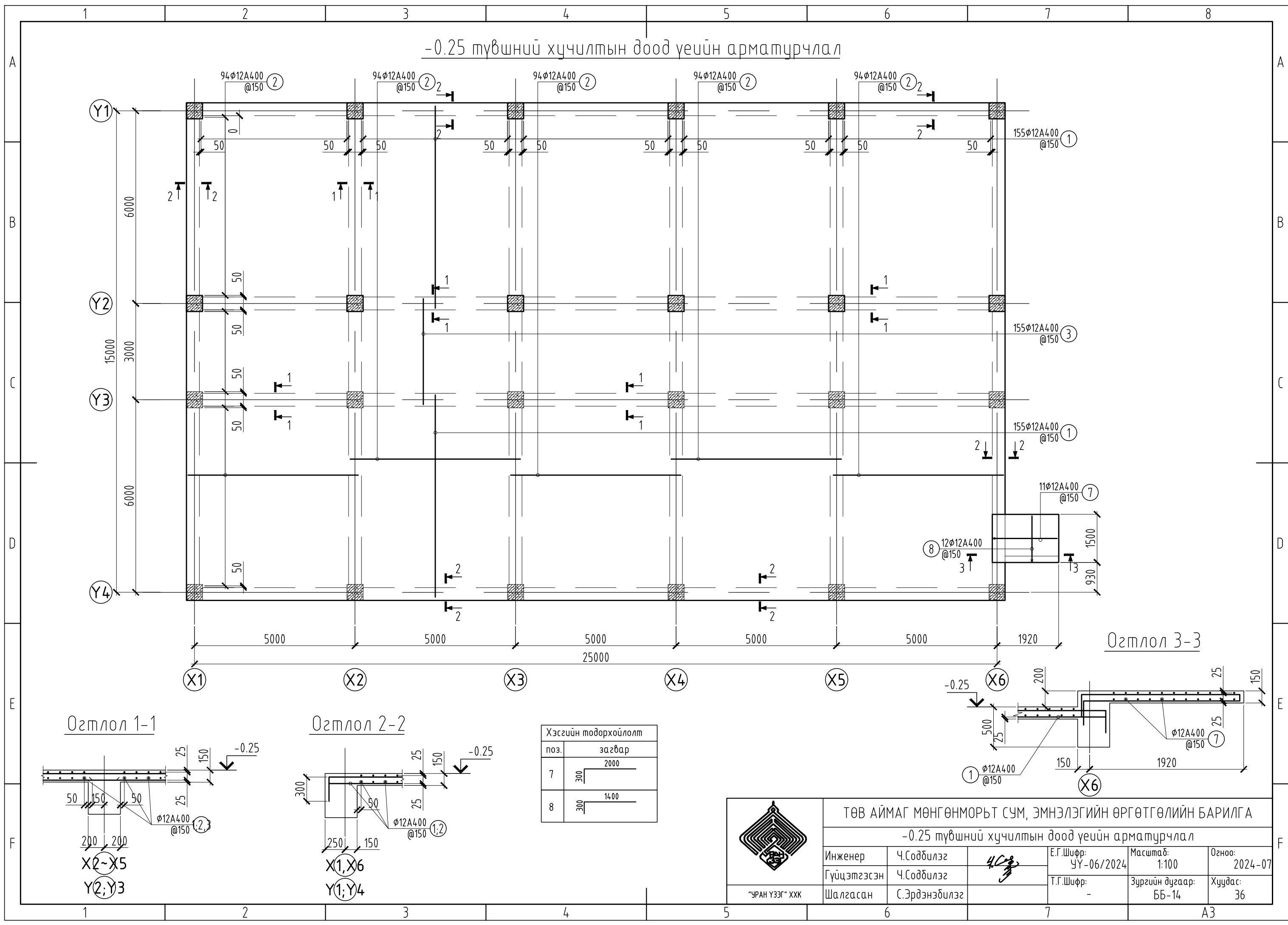
Позиц	Тэмдэглэгээ	Нэр	Тоо ширхэг	Хүнд /кг/	
				Нэгж	Нийт
		<b>Дамнуруу ЦДН-8</b>	<b>4</b>	<b>426.5</b>	<b>1705.9</b>
9a	ГОСТ 5781-82*	Ф 22 А400 L= 3200	8	9.5	76.4
6	ГОСТ 5781-82*	Ф 22 А400 L= 3200	8	9.5	76.4
7	ГОСТ 5781-82*	Ф 18 А400 L= 6700	8	13.4	107.1
8	ГОСТ 5781-82*	Ф 18 А400 L= 3400	4	6.8	27.2
a2	ГОСТ 5781-82*	Ф 12 А400 L= 3000	8	2.7	21.3
a3	ГОСТ 5781-82*	Ф 12 А400 L= 1600	4	1.4	5.7
x1	ГОСТ 5781-82*	Ф 8 А240 L= 1500	190	0.6	112.5
		Материал бетон анги В20 V(m³)=	4	2.7	10.8



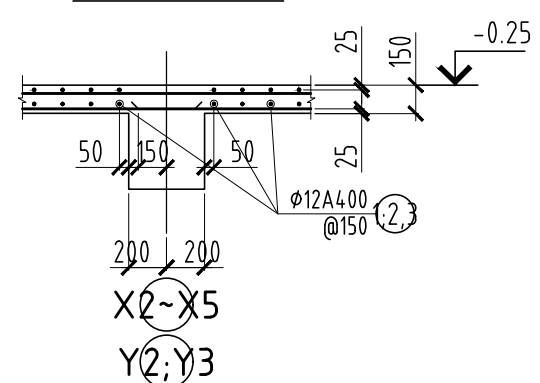
ТӨВ АЙМАГ МӨНГӨНМОРЬТ СУМ, ЭМНЭЛЭГИЙН ӨРГӨТГӨЛИЙН БАРИЛГА  
Цутгамал дамнуруу ЦДН-6, ЦДН-8

Инженер	Ч.Содбилэг	Е.Г.Шифр:	ЧҮ-06/2024	Масштаб:	1:75	Огноо:	2024-07
Гүйцэтгэсэн	Ч.Содбилэг	Т.Г.Шифр:	-	Зургийн дугаар:	ББ-13	Хуудас:	36
Шалгасан	С.Эрдэнэбилэг						

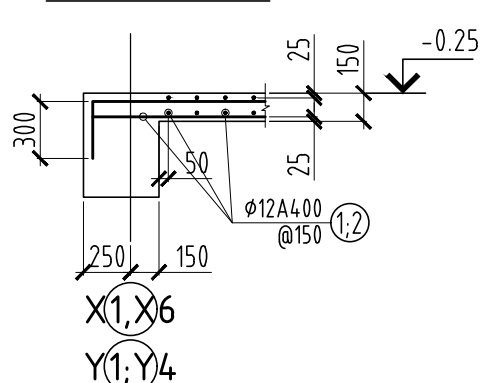
-0.25 түвшний хучилтын доод үеийн арматурчлал



Огтлол 1-1

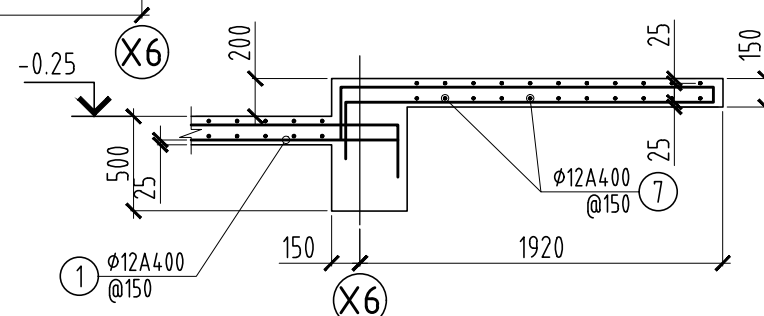


Огтлол 2-2



Хэсгийн тодорхойлолт	
поз.	загвар
7	2000
8	1400

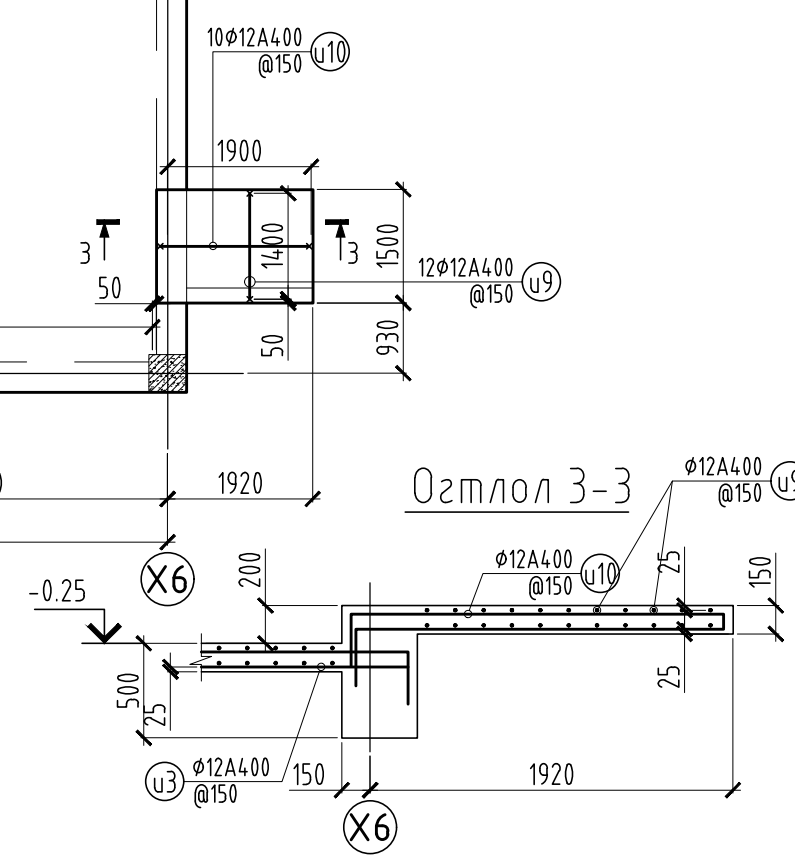
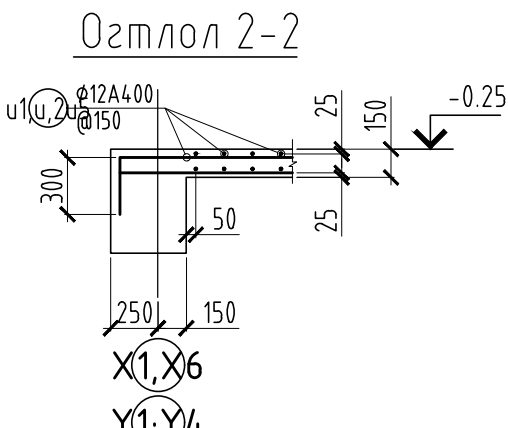
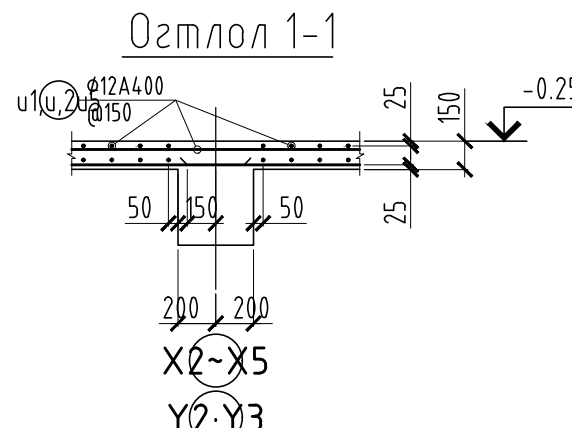
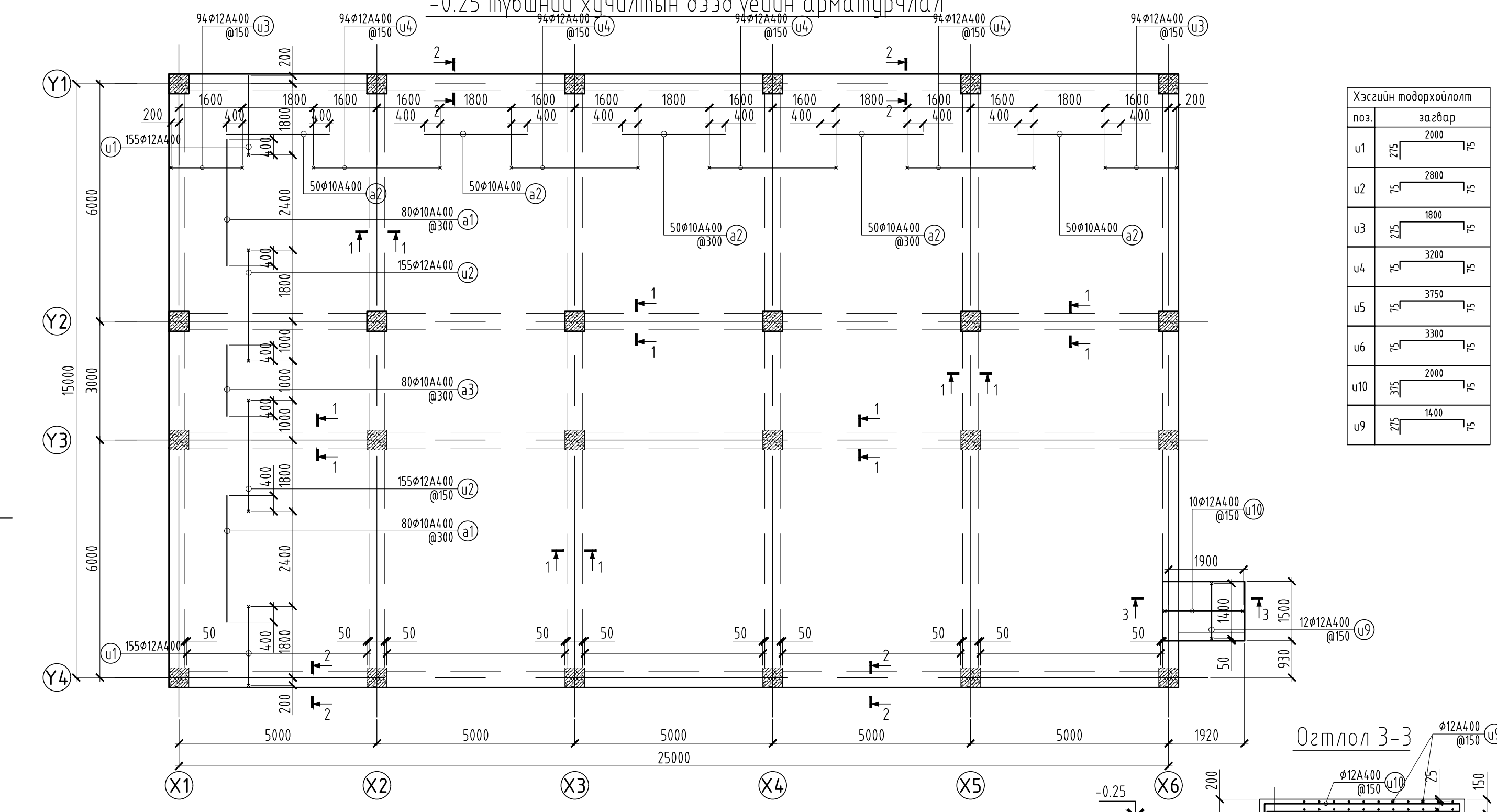
Огтлол 3-3



ТӨВ АЙМАГ МӨНГӨНМОРЬТ СУМ, ЭМНЭЛЭГИЙН ӨРГӨТГӨЛИЙН БАРИЛГА					
-0.25 түвшний хучилтын доод үеийн арматурчлал					
Инженер	Ч.Содбилэг	408	Е.Г.Шифр:	Масштаб:	Огноо:
Гүйцэтгэсэн	Ч.Содбилэг		ЧҮ-06/2024	1:100	2024-07
Шалгасан	С.Эрдэнэбилэг		Т.Г.Шифр:	Зургийн дугаар:	Хуудас:
			-	ББ-14	36

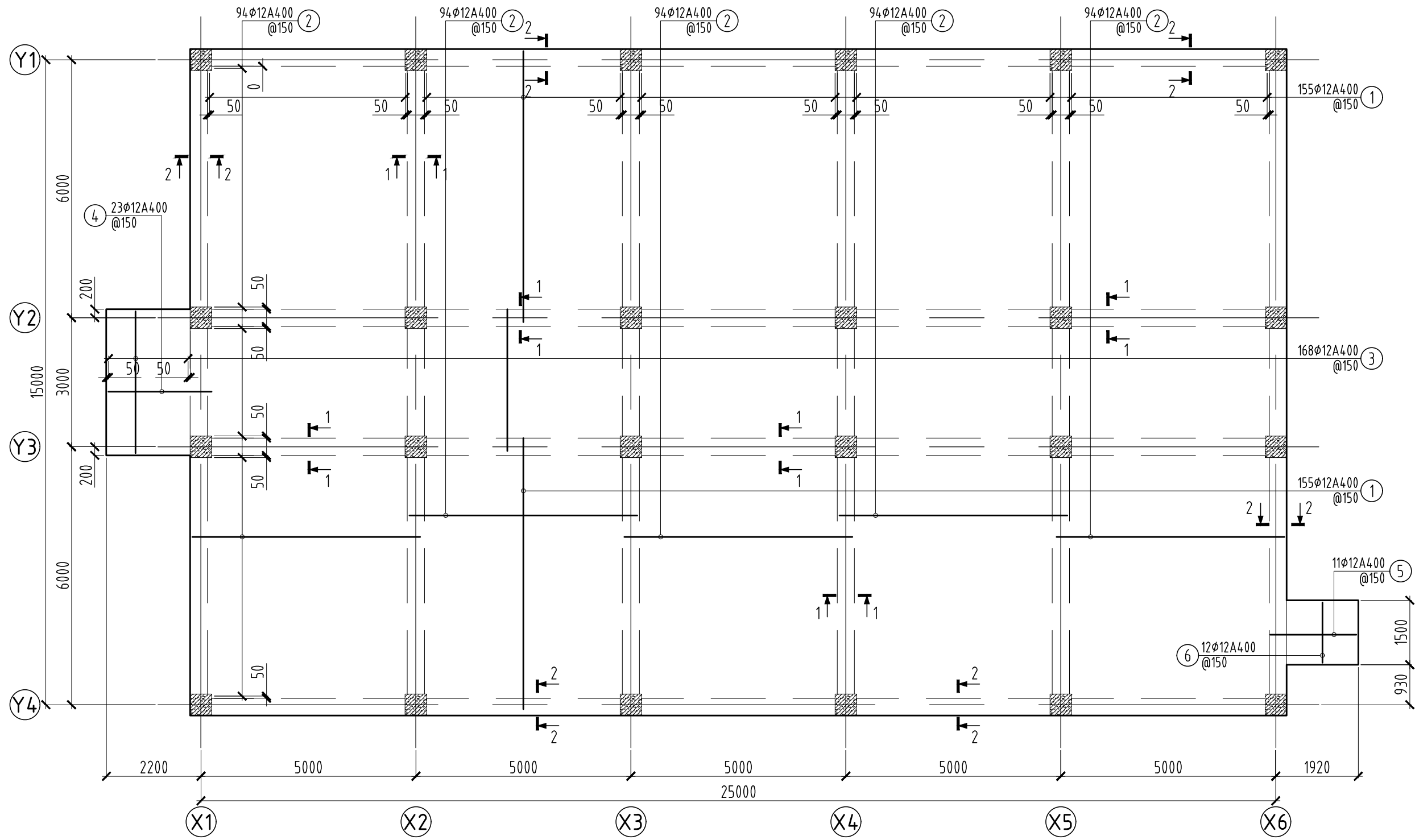
-0.25 түвшний хучилтын дээд үеийн арматурчлал

Хэсгийн тодорхойлолт	
поз.	загвар
u1	
u2	
u3	
u4	
u5	
u6	
u10	
u9	

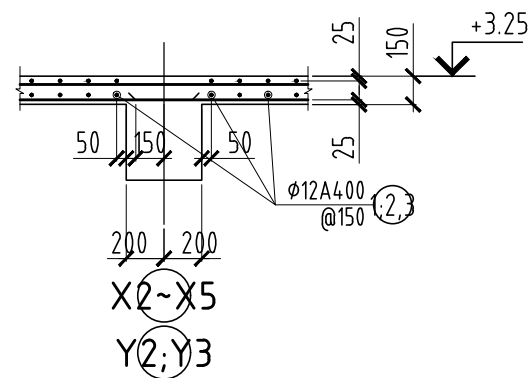


	ТӨВ АЙМАГ МӨНГӨНМОРЬТ СУМ, ЭМНЭЛЭГИЙН ӨРГӨТГӨЛИЙН БАРИЛГА							
	-0.25 түвшний хучилтын дээд үеийн арматурчлал							
	Инженер	Ч.Содбилэг		Е.Г.Шифр:	ЧҮ-06/2024	Масштаб:	1:100	Огноо:
Гүйцэтгэсэн	Ч.Содбилэг	Т.Г.Шифр:		-	Зургийн дугаар:	ББ-15	Хуудас:	22
Шалгасан	С.Эрдэнэбилэг							

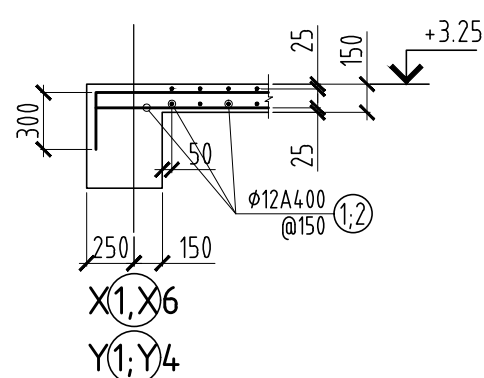
+3.25 түвшний хучилтын доод үеийн арматурчлал



Огтлол 1-1



Огтлол 2-2



ТӨВ АЙМАГ МӨНГӨНМОРЬТ СУМ, ЭМНЭЛЭГИЙН ӨРГӨТГӨЛИЙН БАРИЛГА

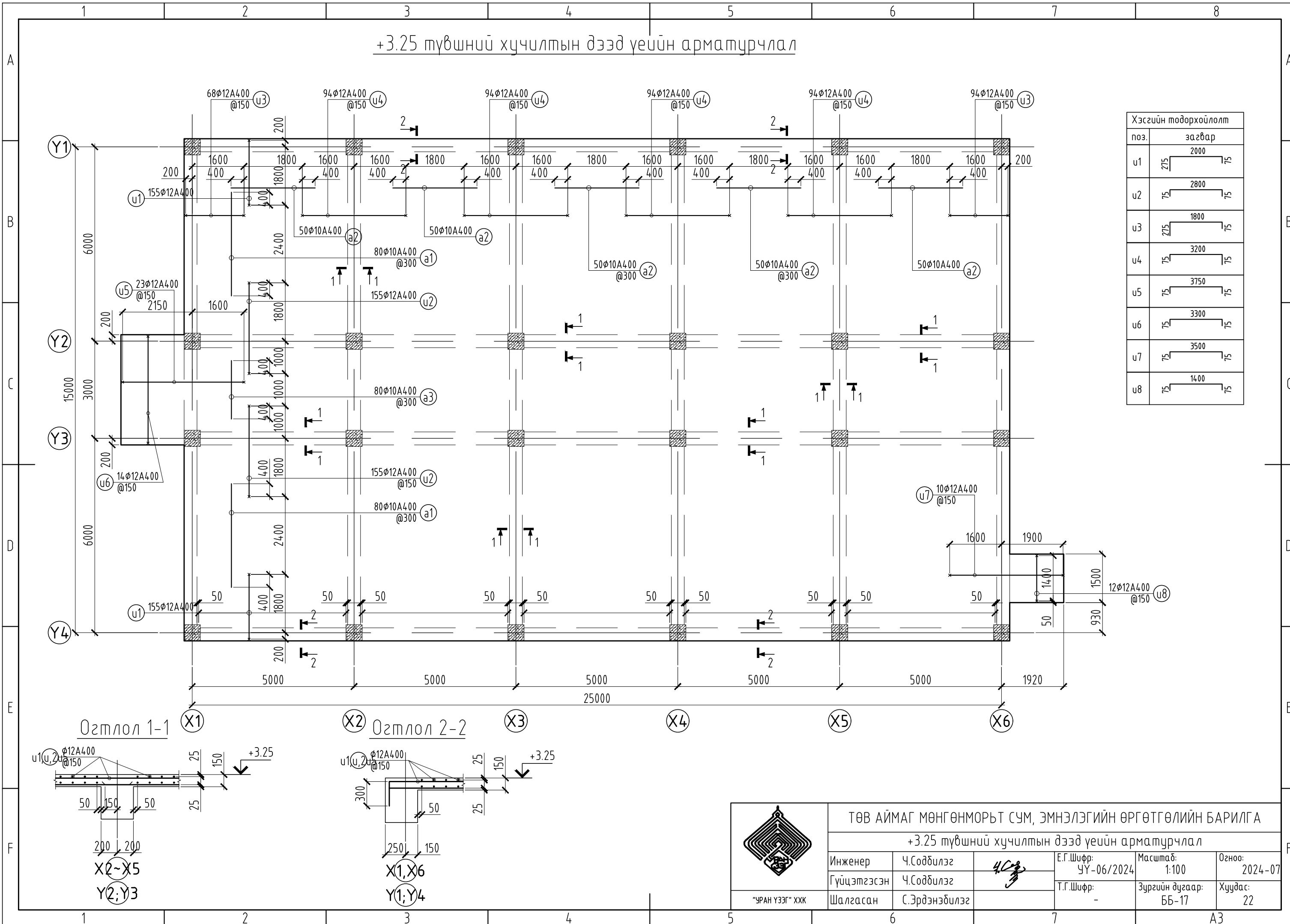
+3.25 түвшний хучилтын доод үеийн арматурчлал

Инженер	Ч.Содбилэг	408	Е.Г.Шифр:	ЧУ-06/2024	Масштаб:	Огноо:
Гүйцэтгэсэн	Ч.Содбилэг		Т.Г.Шифр:	-	Зургийн дугаар:	Хуудас:
Шалгасан	С.Эрдэнэбилэг			ББ-16	22	

"УРАН ҮЗЭГ" ХХК

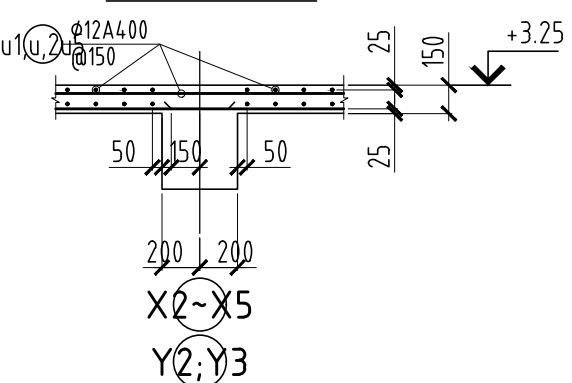


+3.25 түвшний хучилтын дээд үеийн арматурчлал

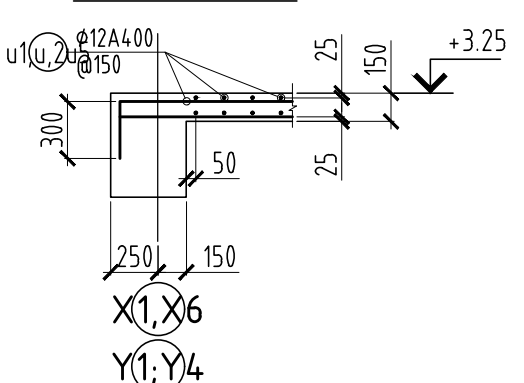


Хэсгийн тодорхойлолт	
поз.	загвар
u1	275 <span style="display: inline-block; width: 150px; border-top: 1px solid black; border-bottom: 1px solid black;"></span> 75
u2	75 <span style="display: inline-block; width: 150px; border-top: 1px solid black; border-bottom: 1px solid black;"></span> 75
u3	275 <span style="display: inline-block; width: 150px; border-top: 1px solid black; border-bottom: 1px solid black;"></span> 75
u4	75 <span style="display: inline-block; width: 150px; border-top: 1px solid black; border-bottom: 1px solid black;"></span> 75
u5	75 <span style="display: inline-block; width: 150px; border-top: 1px solid black; border-bottom: 1px solid black;"></span> 75
u6	75 <span style="display: inline-block; width: 150px; border-top: 1px solid black; border-bottom: 1px solid black;"></span> 75
u7	75 <span style="display: inline-block; width: 150px; border-top: 1px solid black; border-bottom: 1px solid black;"></span> 75
u8	75 <span style="display: inline-block; width: 150px; border-top: 1px solid black; border-bottom: 1px solid black;"></span> 75

Огтлол 1-1



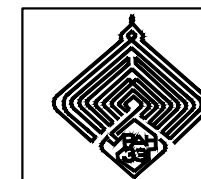
Огтлол 2-2



ТӨВ АЙМАГ МӨНГӨНМОРЬТ СУМ, ЭМНЭЛЭГИЙН ӨРГӨТГӨЛИЙН БАРИЛГА				
+3.25 түвшний хучилтын дээд үеийн арматурчлал				
Инженер	Ч.Содбилэг	408	Е.Г.Шифр:	ЧҮ-06/2024
Гүйцэтгэсэн	Ч.Содбилэг		Т.Г.Шифр:	-
Шалгасан	С.Эрдэнэбилэг		Масштаб:	1:100
			Зургийн дугаар:	ББ-17
			Огноо:	2024-07
			Хуудас:	22

Позиц	Тэмдэглэгээ	Нэр	Тоо ширхэг	Хүнд /кг/	
				Нэгж	Нийт
	доод үе	-0.25 түвшний хучилт	1	8241.2	8241.2
1	ГОСТ 5781-82*	Ф 12 А400 L= 6400	310	5.7	1761.4
2	ГОСТ 5781-82*	Ф 12 А400 L= 5400	470	4.8	2253.3
3	ГОСТ 5781-82*	Ф 12 А400 L= 3300	155	2.9	454.1
7	ГОСТ 5781-82*	Ф 12 А400 L= 2300	11	2.0	22.5
8	ГОСТ 5781-82*	Ф 12 А400 L= 1700	12	1.5	18.1
	дээд үе				
u1	ГОСТ 5781-82*	Ф 12 А400 L= 2350	310	2.1	646.8
u2	ГОСТ 5781-82*	Ф 12 А400 L= 2950	310	2.6	811.9
u3	ГОСТ 5781-82*	Ф 12 А400 L= 2150	162	1.9	309.2
u4	ГОСТ 5781-82*	Ф 12 А400 L= 3350	376	3.0	1118.3
u9	ГОСТ 5781-82*	Ф 12 А400 L= 1750	12	1.6	18.6
u10	ГОСТ 5781-82*	Ф 12 А400 L= 2450	10	2.2	21.8
a1	ГОСТ 5781-82*	Ф 10 А400 L= 3200	160	2.0	315.7
a2	ГОСТ 5781-82*	Ф 10 А400 L= 2600	250	1.6	400.7
a3	ГОСТ 5781-82*	Ф 10 А400 L= 1800	80	1.1	88.8
		Материал бетон анги В20 V(m³)=	1	59.25	59.25

Позиц	Тэмдэглэгээ	Нэр	Тоо ширхэг	Хүнд /кг/	
				Нэгж	Нийт
	доод үе	+3.25 түвшний хучилт	1	8453.2	8453.2
1	ГОСТ 5781-82*	Ф 12 А400 L= 6400	310	5.7	1761.4
2	ГОСТ 5781-82*	Ф 12 А400 L= 5400	470	4.8	2253.3
3	ГОСТ 5781-82*	Ф 12 А400 L= 3300	168	2.9	492.2
4	ГОСТ 5781-82*	Ф 12 А400 L= 2400	23	2.1	49.0
5	ГОСТ 5781-82*	Ф 12 А400 L= 2000	11	1.8	19.5
6	ГОСТ 5781-82*	Ф 12 А400 L= 1400	12	1.2	14.9
	дээд үе				
u1	ГОСТ 5781-82*	Ф 12 А400 L= 2350	310	2.1	646.8
u2	ГОСТ 5781-82*	Ф 12 А400 L= 2950	310	2.6	811.9
u3	ГОСТ 5781-82*	Ф 12 А400 L= 2150	162	1.9	309.2
u4	ГОСТ 5781-82*	Ф 12 А400 L= 3350	376	3.0	1118.3
u5	ГОСТ 5781-82*	Ф 12 А400 L= 3900	23	3.5	79.6
u6	ГОСТ 5781-82*	Ф 12 А400 L= 3450	14	3.1	42.9
u7	ГОСТ 5781-82*	Ф 12 А400 L= 3650	10	3.2	32.4
u8	ГОСТ 5781-82*	Ф 12 А400 L= 1550	12	1.4	16.5
a1	ГОСТ 5781-82*	Ф 10 А400 L= 3200	160	2.0	315.7
a2	ГОСТ 5781-82*	Ф 10 А400 L= 2600	250	1.6	400.7
a3	ГОСТ 5781-82*	Ф 10 А400 L= 1800	80	1.1	88.8
		Материал бетон анги В20 V(m³)=	1	60	60



ТӨВ АЙМАГ МӨНГӨНМОРЬТ СУМ, ЭМНЭЛЭГИЙН ӨРГӨТГӨЛИЙН БАРИЛГА

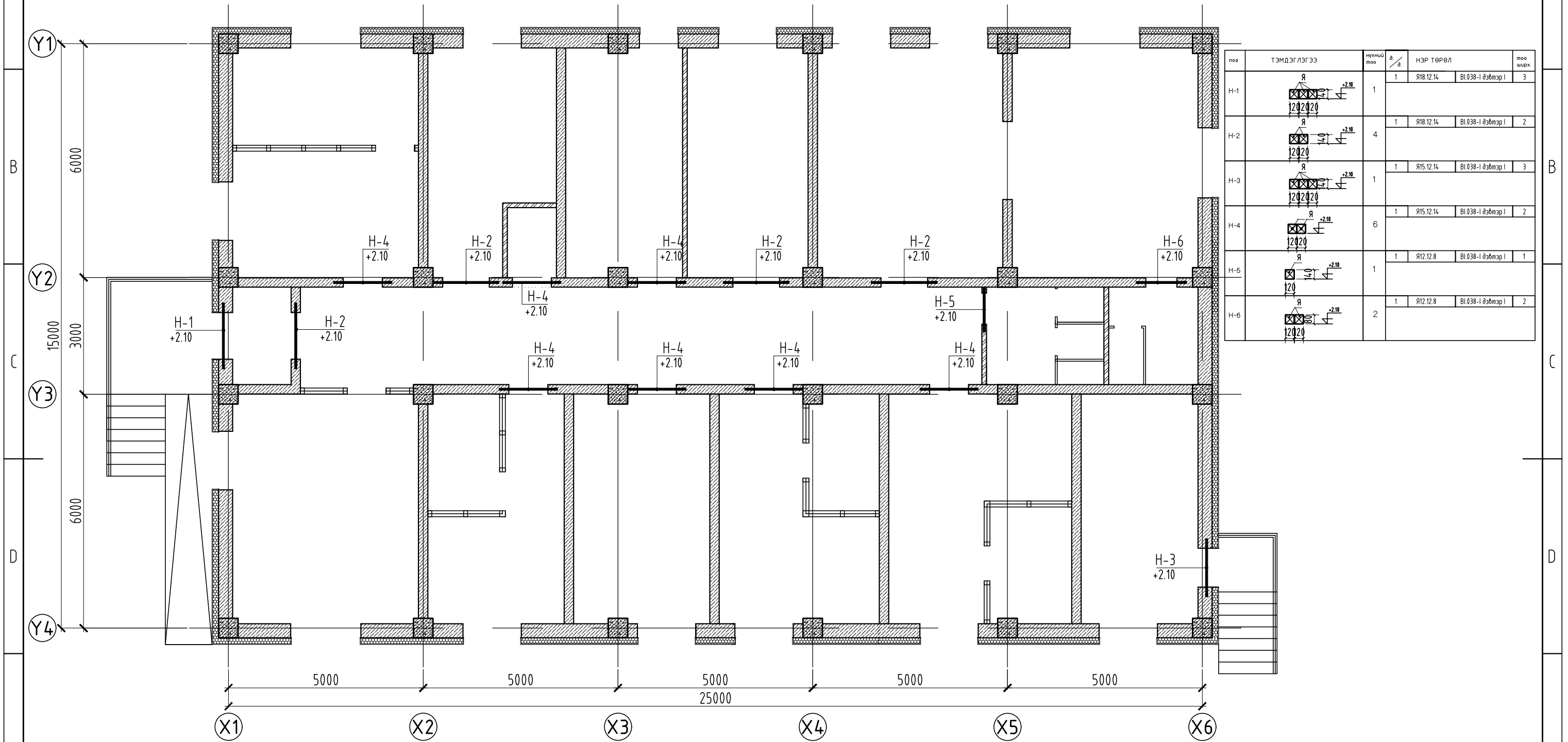
-0.25, +3.25 түвшний хучилтын материалын түүвэр

Инженер	Ч.Содбилэг	<i>Ч.С.</i>	Е.Г.Шифр:	ЧҮ-06/2024	Масштаб:	1:100	Огноо:	2024-07
Гүйцэтгэсэн	Ч.Содбилэг		Т.Г.Шифр:	-	Зургийн дугаар:	ББ-18	Хуудас:	22
Шалгасан	С.Эрдэнэбилэг							

"УРАН ҮЭЭГ" ХХК

А3

1-р давхрын ханын тор, ялууны байгуулалт



поз	ТЭМДЭГ/ЛЭГЭЭ	нүхний тоо	д.в.	НЭР ТӨРӨЛ	тоо ширх.
H-1		1	1	Я18.12.14	В1.038-1 дэвмэр I 3
H-2		4	1	Я18.12.14	В1.038-1 дэвмэр I 2
H-3		1	1	Я15.12.14	В1.038-1 дэвмэр I 3
H-4		6	1	Я15.12.14	В1.038-1 дэвмэр I 2
H-5		1	1	Я12.12.8	В1.038-1 дэвмэр I 1
H-6		2	1	Я12.12.8	В1.038-1 дэвмэр I 2

Тайлбар

Ялууг нүхний өргөнөөс хамааруулан 1,5м-с их өргөнтэй нүхэнд 35см-с багагүй, 1,5м-с бага өргөнтэй нүхэнд 25см-с багагүйгээр 2 талд нь 100 маркийн шинэ зуурмаг дээр суулгана. Ялууг альдом серийн Г1.030-1 дэвтэр 2-н дагуу сонгон авч давтан хэрэглээгдэх хийц хэсэглэлийг Г1.030-1 альдомын дагуу хийж гүйцэтгэнэ. 380мм, 250мм, 120мм; тоосгон ханын торыг альдом Г.1030.1-2Г-н 7, 8, 9, 11, 12, 52, 55 дагуу тавина. Торыг өргийн 675мм тутамд тасралтгүй хийж гүйцэтгэх ба Эметрээс их хамар ханыг хучилтанд Г.1030.1-2Г-н ТБ-1-р дэхэлнэ.

Гадна хана блокн хана 360мм дулаалга 100мм, тоосгон өрөг 120мм.  
Блокн ханын торыг багананд бэхэлж торыг уртын дагууд тасралтгүй 2үе тутамд тавь өгнө.  
Ялууны түүврийг ББ-28 үз.

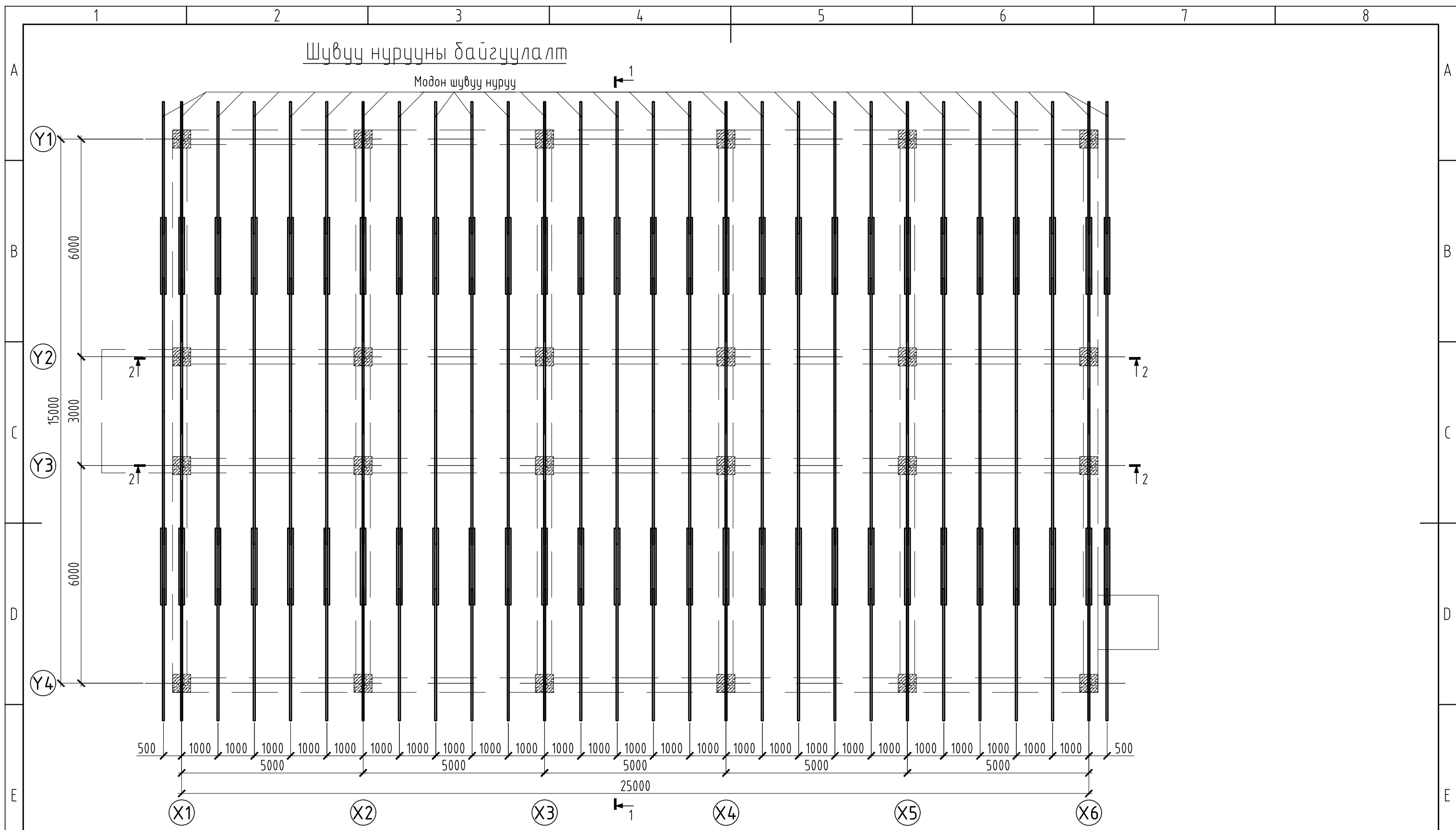
поз.	Тэмдэглэгээ	Нэр	Тоо шир	Жин /кг/	
				нэгж	Нийт
		Ханын тор			255.31
		∅5Вр-I ГОСТ 6727-80 L= 1066.00	у.м	164.31	164.31
		∅3Вр-I ГОСТ 6727-80 L= 1640.00	у.м	91.00	91.00



ТӨВ АЙМАГ МӨНГӨНМОРЬТ СУМ, ЭМНЭЛЭГИЙН ӨРГӨТГӨЛИЙН БАРИЛГА					
1-р давхрын ялуу, ханын торны байгуулалт					
Инженер	Ч.Содбилэг		Е.Г.Шифр:	Масштаб:	Огноо:
Гүйцэтгэсэн	Ч.Содбилэг		ЧҮ-06/2024	1:100	2024-07
Шалгасан	С.Эрдэнэбилэг		Т.Г.Шифр:	Зургийн дугаар:	Хуудас:
			-	ББ-19	36

# Шувуу нурууны байгуулалт

Модон шувуу нуруу



## Тайлбар

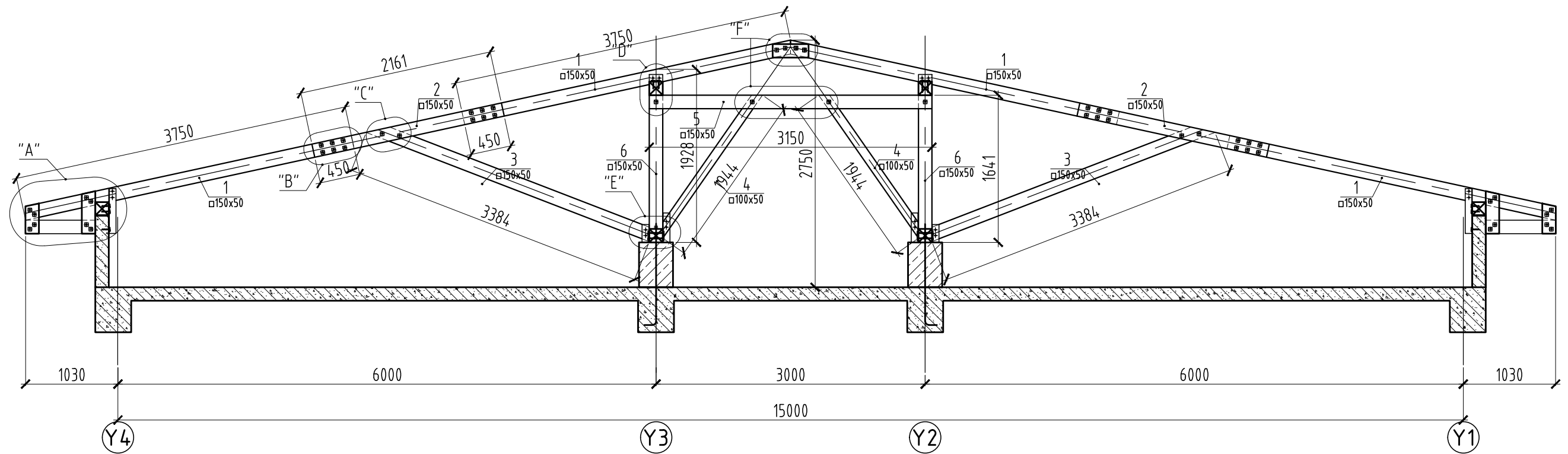
- Бүх модон хийцүүдийг галаас болон үжил эсэргүүцэх зорилгоор дараах найрлага бүхий уусмалаар 72 цагийн зайтайгаар 2 удаа нэвчилт хийсэн байх шаардлагатай. Үүнд ус11%, шохой 74%, шар шавар 4%, давс 11% байна.
- Материалын түүврийг ББ-22 үз.



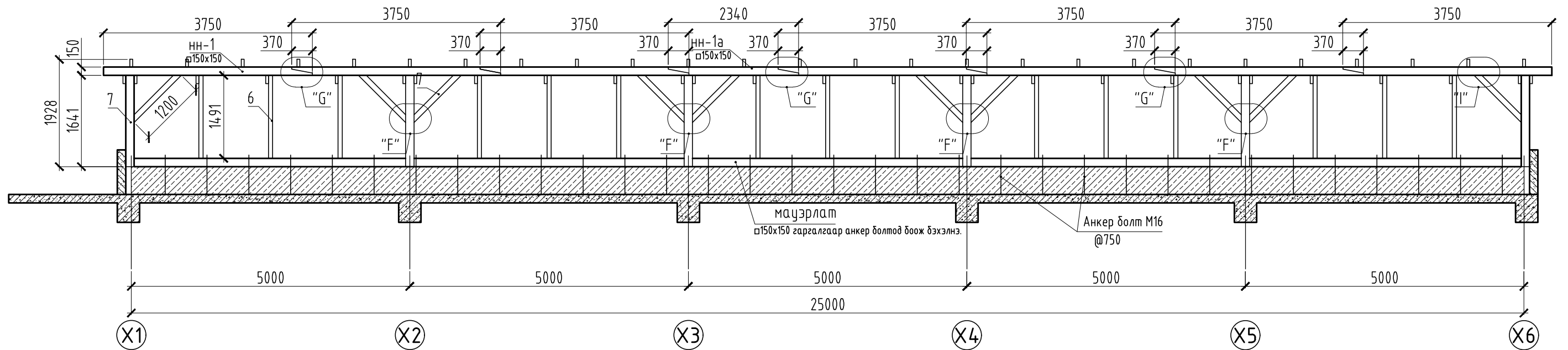
"УРАН ҮЗЭГ" ХХК

ТӨВ АЙМАГ МӨНГӨНМОРЬТ СУМ, ЭМНЭЛЭГИЙН ӨРГӨТГӨЛИЙН БАРИЛГА					
Шувуу нурууны байгуулалт					
Инженер	Ч.Содбилэг	<i>Ч.С.</i>	Е.Г.Шифр:	Масштаб:	Огноо:
Гүйцэтгэсэн	Ч.Содбилэг		ЧҮ-06/2024	1:100	2024-07
Шалгасан	С.Эрдэнэбилэг		Т.Г.Шифр:	Зургийн дугаар:	Хуудас:
			-	ББ-20	36

Огтлол 1-1 M1:50



Огтлол 2-2 M1:75



Тайлбар

- Бүх модон хийцүүдийг галаас болон үжил эсэргүүцэх зорилгоор дараах найрлага дүхий уусмалаар 72 цагийн зайтайгаар 2 удаа нэвчилт хийсэн байх шаардлагатай. Үүнд ус11%, шохой 74%, шар шавар 4%, давс 11% байна.
- Материалын түүврийг ББ-22 үз.



"УРАН ҮЭЭГ" ХХК

ТӨВ АЙМАГ МӨНГӨНМОРЬТ СУМ, ЭМНЭЛЭГИЙН ӨРГӨТГӨЛИЙН БАРИЛГА

Шувуу нурууны байгуулалт

Инженер	Ч.Содбилэг	[Signature]	Е.Г.Шифр:	ЧҮ-06/2024	Масштаб:	1:75; 1:50	Огноо:	2024-07
Гүйцэтгэсэн	Ч.Содбилэг		Т.Г.Шифр:	-	Зургийн дугаар:	ББ-21	Хуудас:	36
Шалгасан	С.Эрдэнэбилэг							

