



Барилгын зураг төслийн  
"БОЛОР ТӨСӨЛ" ХХК

Хаяг: 46 хөт. Чинээлмэй дүүрэг, 5-р хороо  
Ялалт plaza 12 байр 1201 тоот



ЗУРГИЙН ШИФР БТ-03/2023

## УЛААНБААТАР ХОТ СОНГИНОХАЙРХАН ДҮҮРЭГ 33-Р ХОРОО ТАХИЛТ 17 УС ТҮГЭЭХ БАЙРНЫ НЭГ МАЯГИЙН ЗУРАГ

/АЖЛЫН ЗУРАГ/

ЗӨВШӨӨРСӨН:

БОЛОВСРУУЛСАН:

Албан тушаал	Нэр	Гарын үсэг	Гүйцэтгэгч:			
НЭМГ-ын Чанар Эрүүл Мэнд, Хяналт зохицуулалтын хэлтсийн дарга	Д.ЦЭНД-АЮУШ	 2023.07.28 10-18.02/22/299		"БОЛОР ТӨСӨЛ" ХХК-ийн захирал	Нэр	Гарын үсэг
					Д.ГЭРЭЛТ-ОД	
Нийслэлийн Онцгой Байдлын Газрын дарга Хурандаа	А.ДАШНЯМ			Захиалагч:		
				Сонгинохайрхан дүүргийн Засаг Даргын тамгын дарга	Нэр	Гарын үсэг
				Д.ТӨМӨРБААТАР		

УЛААНБААТАР ХОТ 2023 ОН

УЛААНБААТАР ХОТ

# УСУГ-ЫН ЗӨӨВРӨӨР УС ХАНГАХ АЛБАНЫ УС ТҮГЭЭХ БАЙРНЫ НЭГ МАЯГИЙН ЗУРАГ



Ажлын зураг

ЗӨВШӨӨРӨЛЦСӨН.

Албан тушаал	Нэр	Гарын үсэг
ОБЕГ-ын ГТТГ-ын мэргэжилтэн		

*N 135/0-128 дугуйт хэргийн  
хаалм.*

БОЛОВСРУУЛСАН.

Гүйцэтгэгч	Албан тушаал	Нэр
	"АСУ КОНСТРАКШН" ХХК-ний захирал	Б.Болорзаяа
Захиалагч	Албан тушаал/иргэн	Нэр
	Ус сувгийн удирдах газрын дарга	Ц.Төрхүү

УЛААНБААТАР ХОТ  
АСУ  
КОНСТРАКШН  
ХХК  
Гарын үсэг  
1115203876 5962703  
*Б. Болорзаяа*

УЛААНБААТАР ХОТ  
Гарын үсэг  
1115203876 5962703  
*Ц. Төрхүү*  
TTS2579.2117588

ҮНДЭСЛЭЛ:  
 - Ус сувгийн удирдах газрын Удирдах зөвлөлийн 2016 оны 12 сарын 26-ны өдрийн 07 дугаар хөрөнгө оруулалтын захирамжийг үндэслэн ерөнхий төлөвлөгөөг боловсруулав.  
 - Хот тосгоны төлөвлөлт, барилгажилтын норм ба дүрэм БНБД 30.01.04-ийн 4-р зүйлийг үндэслэн ерөнхий төлөвлөгөөний зургийг зүйцэтгэв.

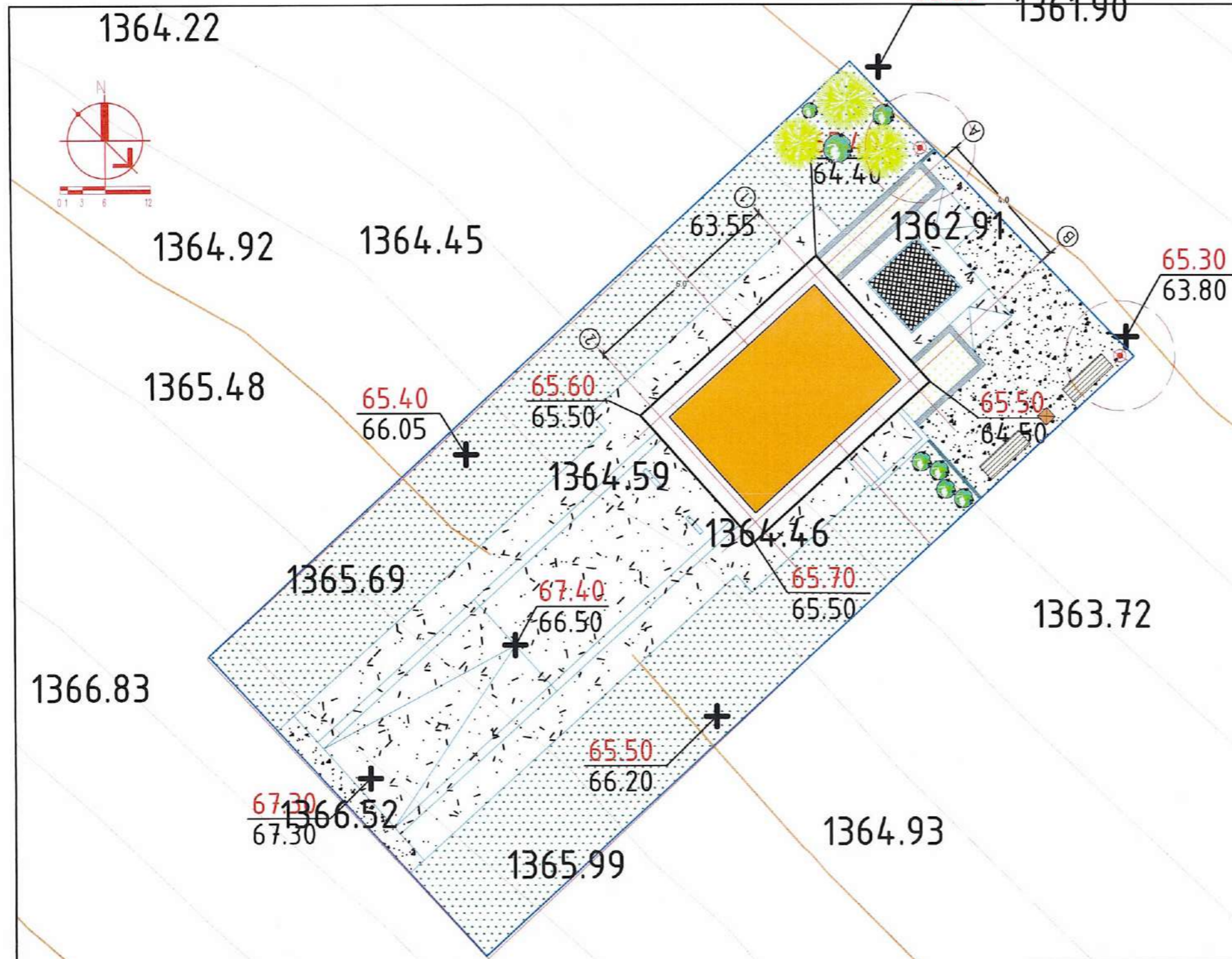
ТОДОРХОЙЛОЛТ


Худаг	Төлөвлөж буй
Ус буулгах далан	
Тохжилт	

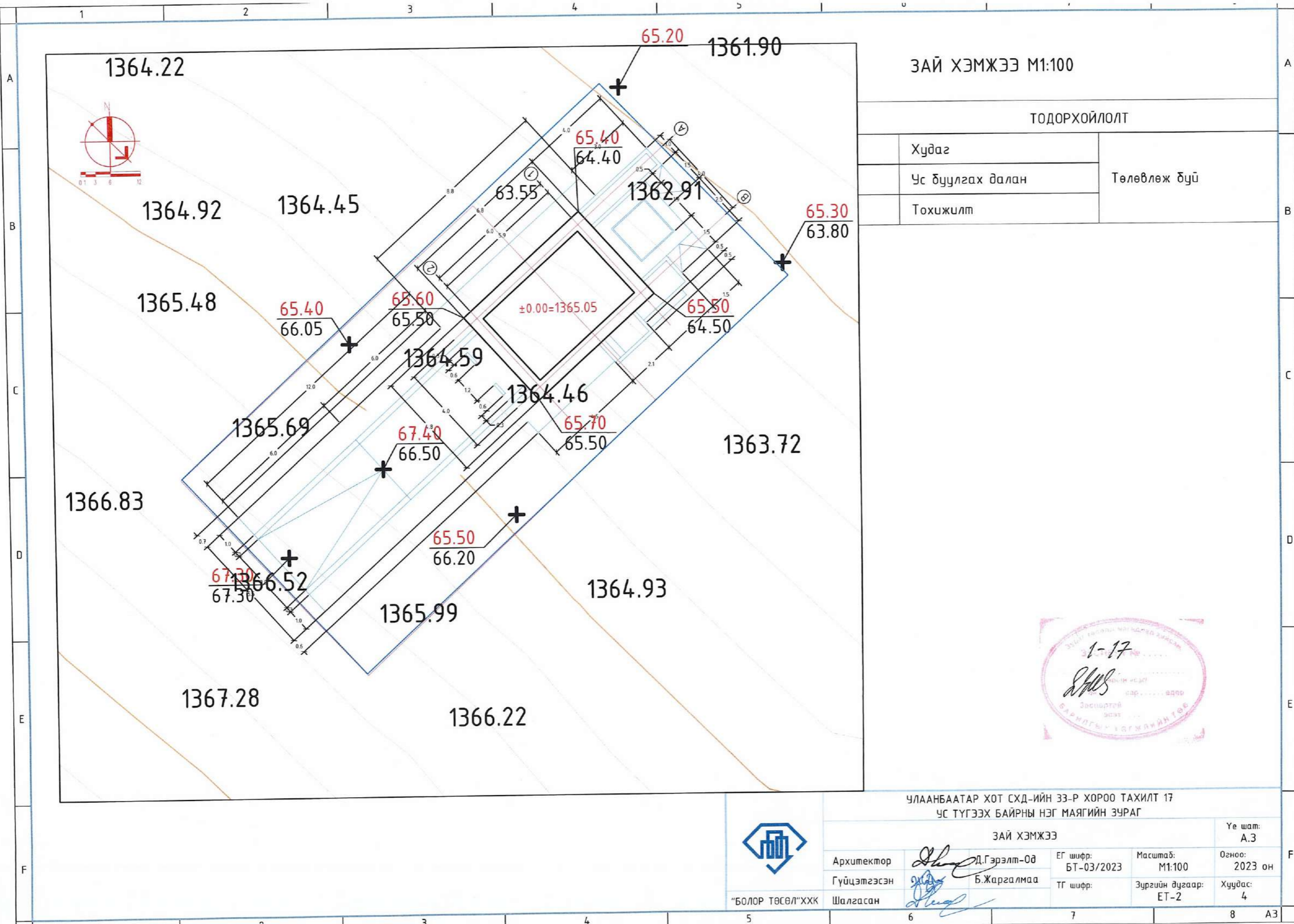
ЕРӨНХИЙ ТӨЛӨВЛӨГӨӨ М1:100

ТАНИХ ТЭМДЭГ:

-  Төлөвлөлтийн хил хязгаар
-  Төлөвлөж буй худаг
-  Төлөвлөж буй зам талбай
-  Төлөвлөж буй ус зайлуулах хэсэг
-  Төлөвлөж буй хогын сав
-  Төлөвлөж буй сандал
-  Төлөвлөж буй сандал
-  Төлөвлөж буй зүлэгжүүлсэн талбай
-  Төлөвлөж буй цэцгэн мандал
-  Төлөвлөж буй мод, бут



 "БОЛОР ТӨСӨЛ" ХХК		УЛААНБААТАР ХОТ СХД-ИЙН 33-Р ХОРОО ТАХИЛТ 17 УС ТҮГЭЭХ БАЙРНЫ НЭГ МАЯГИЙН ЗУРАГ ЕРӨНХИЙ ТӨЛӨВЛӨГӨӨ			Үе шат: А.3
		Архитектор Д.Гэрэлт-Од	ЕГ шифр: БТ-03/2023	Масштаб: М1:100	Огноо: 2023 он
Гүйцэтгэсэн Б.Жаргалмаа	ТГ шифр:	Зургийн дугаар: ЕТ-1	Хуудас: 4		
Шалгасан					



ЗАЙ ХЭМЖЭЭ М1:100

ТОДОРХОЙЛОЛТ

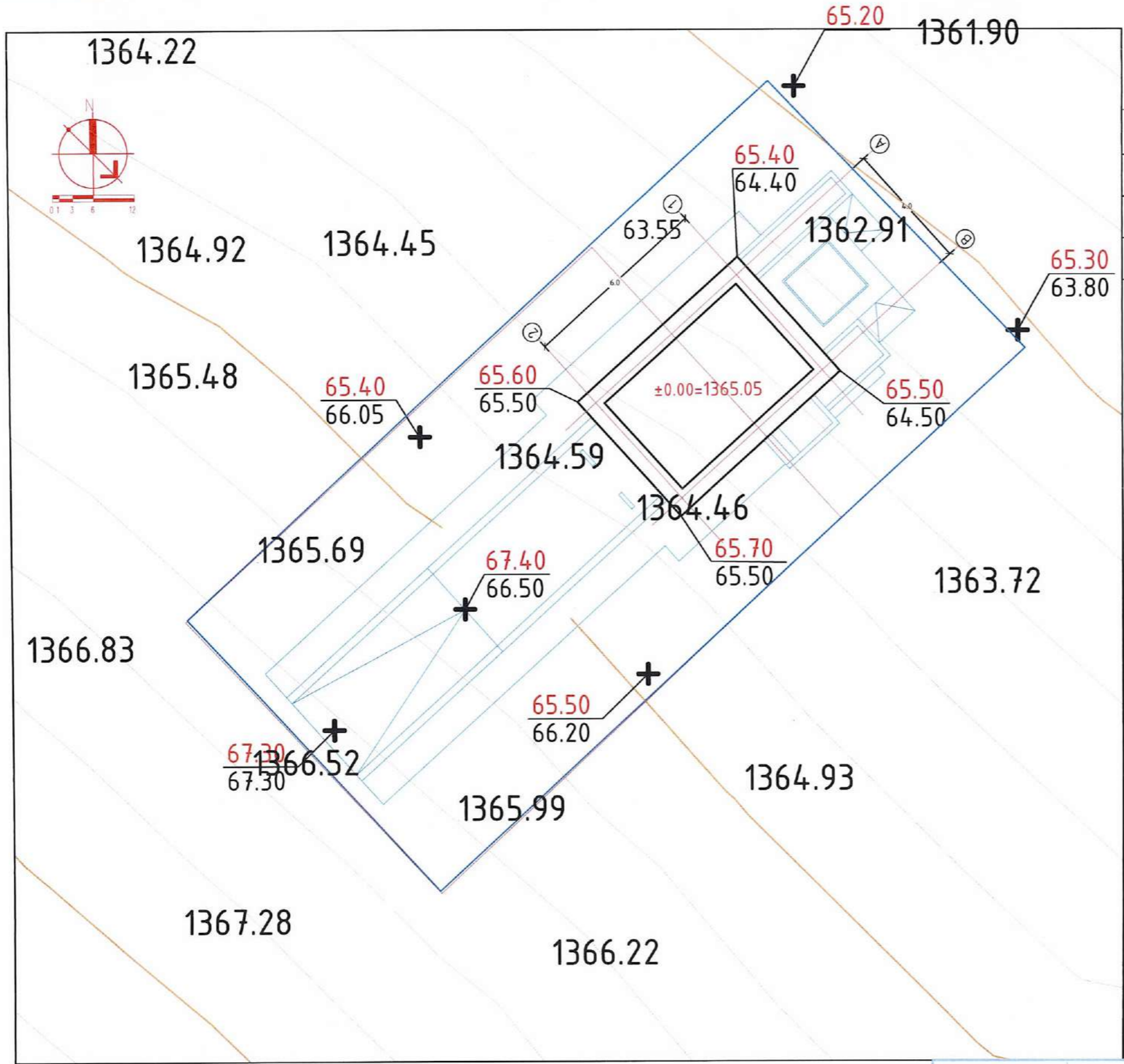
Худаз	Төлөвлөж дүй
Ус буулгах далан	
Тохижилт	

УЛААНБААТАР ХОТ СХД-ИЙН 33-Р ХОРОО ТАХИЛТ 17  
УС ТҮГЭЭХ БАЙРНЫ НЭГ МАЯГИЙН ЗУРАГ



"БОЛОР ТӨСӨЛ" ХХК

ЗАЙ ХЭМЖЭЭ				Үе шат: А.3
Архитектор	Д.Гэрэлт-Од	ЕГ шифр: БТ-03/2023	Масштаб: М1:100	Огноо: 2023 он
Гүйцэтгэсэн	Б.Жаргалмаа	ТГ шифр:	Зургийн дугаар: ЕТ-2	Хуудас: 4
Шалгасан				



ӨНДӨРЖИЛТ М1:100

ТОДОРХОЙЛОЛТ

Худаг	Төлөвлөж буй
Ус буулгах далан	
Тохижилт	

ТАНИХ ТЭМДЭГ:

-  Төлөвлөлтийн хил хязгаар
-  Төлөвлөж худаг



УЛААНБААТАР ХОТ СХД-ИЙН 33-Р ХОРОО ТАХИЛТ 17  
УС ТҮГЭЭХ БАЙРНЫ НЭГ МАЯГИЙН ЗУРАГ



"БОЛОР ТӨСӨЛ" ХХК

ӨНДӨРЖИЛТ			Үе шат: А.3
Инженер	<i>Оюун</i>	Г.Өлзийцогт	ЕГ шифр: БТ-03/2023
Гүйцэтгэсэн	<i>Оюун</i>	Г.Өлзийцогт	Масштаб: М1:100
Шалгасан	<i>Оюун</i>		Огноо: 2023 он
			Хуудас: 4
			Зургийн дугаар: ЕТ-3

A  
B  
C  
D  
E  
F

A  
B  
C  
D  
E  
F






1 2 3 4 5 6 7 8 АЗ

НОГООН БАЙГУУЛАМЖ М1:100

ТОДОРХОЙЛОЛТ

Худаг	Төлөвлөж буй
Ус буулгах далан	
Тохижилт	

ТАНИХ ТЭМДЭГ:

-  Төлөвлөлтийн хил хязгаар
-  Төлөвлөж буй зүлэгжүүлсэн талбай /саман ерхөг/
-  Төлөвлөж буй цэцгэн мандал
-  Төлөвлөж буй голт бор /бут/
-  Төлөвлөж буй шинэс /мод/

ТОДОРХОЙЛОЛТ

Зураг			
Нэр	Саман ерхөг	Сибирь шинэс	Голт бор
Тоо ш	1м <sup>2</sup> 10.5-16.5гр	3 ширхэг	15 ширхэг

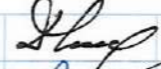




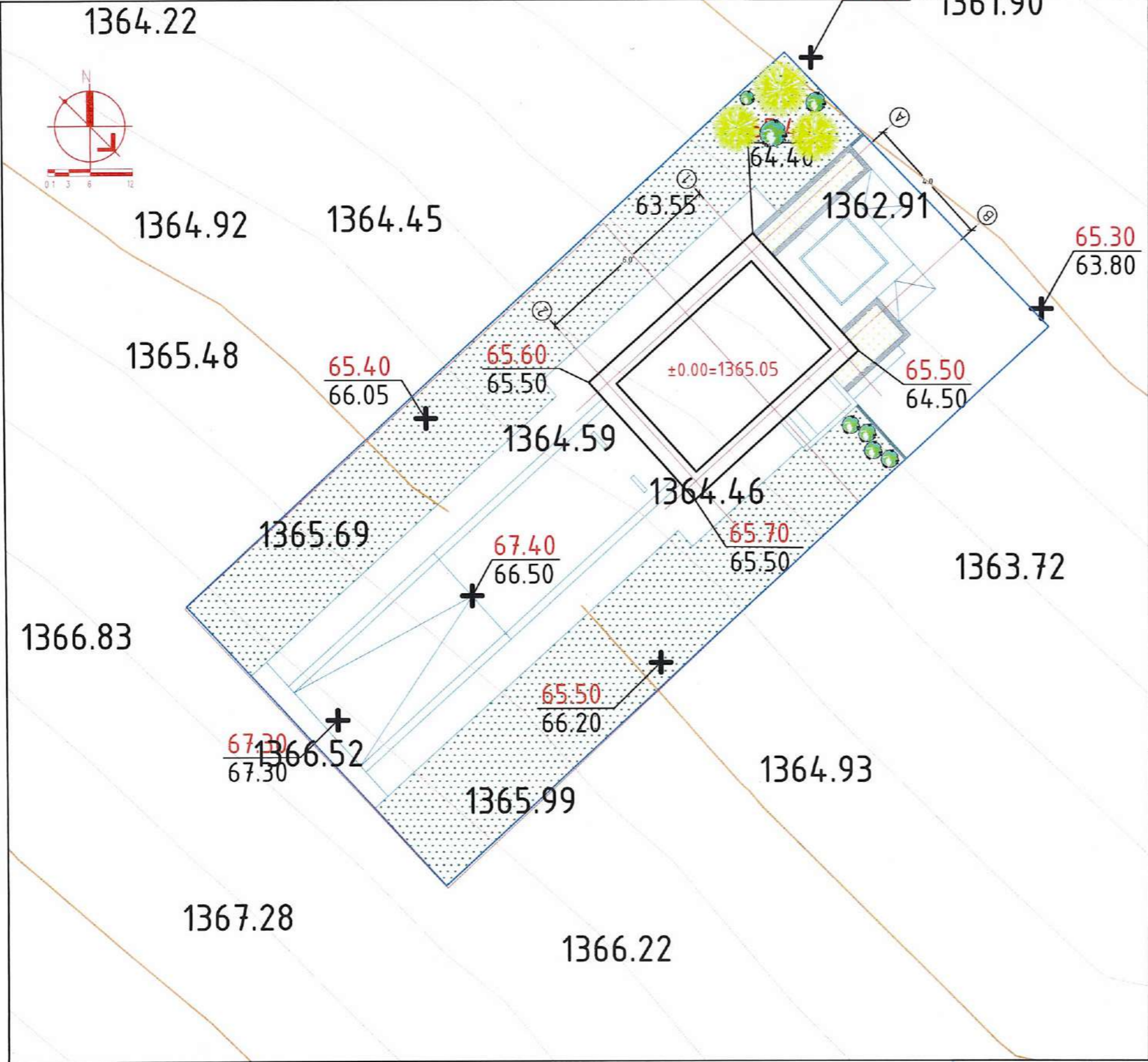
УЛААНБААТАР ХОТ СХД-ИЙН 33-Р ХОРОО ТАХИЛТ 17  
УС ТҮГЭЭХ БАЙРНЫ НЭГ МАЯГИЙН ЗУРАГ

НОГООН БАЙГУУЛАМЖИЙН БАЙГУУЛАЛТ



"БОЛОР ТӨСӨЛ"ХХК

Архитектор	 Д.Гэрэлт-Од	ЕГ шифр:	БТ-03/2023	Масштаб:	М1:100	Огноо:	2023 он
Гүйцэтгэсэн	 Б.Жаргалмаа	ТГ шифр:		Зургийн дугаар:	ЕТ-4	Хуудас:	4
Шалгасан							



A  
B  
C  
D  
E  
F

1 2 3 4 5 6 7 8 АЗ

АЖЛЫН ЗУРГИЙН ҮНДСЭН БҮРДЭЛИЙН ЖАГСААЛТ

Д/д	ЗУРГИЙН НЭРС	Зургийн марк	Хуудасны дугаар
1	ЕРӨНХИЙ ТӨЛӨВЛӨГӨӨ	ЕТ	2
2	БАРИЛГА АРХИТЕКТУР	БА	17
3	ТЕХНОЛОГИ	ТХ	2
4	БАРИЛГА БҮТЭЭЦ	ББ	10
5	ЦЭВЭР БОХИР УС	ЦБУ	3
6	ХАЛААЛТ САЛХИВЧ	ХС	2
7	ХҮЧИТ ТӨХӨӨРӨМЖ	ХТ	4
8	ХОЛБОО ДОХИОЛОЛ	ХД	3

ЕТ МАРКТАЙ ЗУРГИЙН ҮНДСЭН БҮРДЭЛИЙН ЖАГСААЛТ

Д/д	ЗУРГИЙН НЭРС	ХУУДАСНЫ МАРК
1	ЕРӨНХИЙ ТӨЛӨВЛӨГӨӨ	ЕТ
2	ЗАЙ ХЭМЖЭЭ	ЕТ

БА МАРКТАЙ ЗУРГИЙН ҮНДСЭН БҮРДЭЛИЙН ЖАГСААЛТ

Д/д	ЗУРГИЙН НЭРС	ХУУДАСНЫ МАРК
НҮҮР ХУУДАС		
1	ЗУРГИЙН ЖАГСААЛТ, ТАЙЛБАР БИЧИГ	БА
2	ГАДНА, ДОТОР ЗАСАЛЫН ТОДОРХОЙЛОЛТ	БА
3	НЭГДҮГЭЭР ДАВХАРЫН БАЙГУУЛАЛТ	БА
4	НЭГДҮГЭЭР ДАВХАРЫН БАЙГУУЛАЛТ /голин буултаар/	БА
5	ОГТЛОЛ 1-1, ОГТЛОЛ 2-2	БА
6	ОГТЛОЛ А-А	БА
7	ОГТЛОЛ Б-Б	БА
8	УРД, ХОЙД НҮҮР ТАЛ / В-А А-В тэнхлэг дагуух/	БА
9	ЗҮҮН НҮҮР ТАЛ / 1-2 тэнхлэг дагуух/	БА
10	БАРУУН НҮҮР ТАЛ / 2-1 тэнхлэг дагуух/	БА
11	ДЭЭВРИЙН БАЙГУУЛАЛТ	БА
12	ХЭСЭГЧИЛСЭН БАЙГУУЛАЛТ - 1 ГАДНА ДОВЖОО	БА
13	ХЭСЭГЧИЛСЭН БАЙГУУЛАЛТ - 2	БА
14	ХЭСЭГЧИЛСЭН БАЙГУУЛАЛТ - 3	БА
15	ГАДНА, ДОТОР ХАНА, ШАЛНЫ ТОДОРХОЙЛОЛТ	БА
16	ХЭСЭГЛЭЛ - А, Б, В, 1, 2	БА
17	ЦОНХ, ХААЛГАНЫ ТҮҮВЭР	БА

ТХ МАРКТАЙ ЗУРГИЙН ҮНДСЭН БҮРДЭЛИЙН ЖАГСААЛТ

Д/д	ЗУРГИЙН НЭРС	ХУУДАСНЫ МАРК
1	НЭГДҮГЭЭР ДАВХАРЫН ТЕХНОЛОГИЙН БАЙГУУЛАЛТ	ТХ
2	ДАВХАРЫН ТЕХНОЛОГИЙН БАЙГУУЛАЛТ /голин буултаар/	ТХ

ТЕХНИК ЭДИЙН ЗАСГИЙН ҮЗҮҮЛЭЛТ

Д/д	ҮЗҮҮЛЭЛТИЙН НЭР	Хэмжилт нэгж	Үзүүлэлт
1	ДАВХАРЫН ТОО	Тоо	1
2	ХҮЧИН ЧАДАЛ	Тоо	6 тнн
3	БАРИЛГЫН ЭЗЭЛХҮҮН	М3	49.75
4	БАРИЛГАЖИЛТЫН ТАЛБАЙ	М2	32.4
5	АШИГТАЙ ТАЛБАЙ	М2	18.4
6	АЖЛЫН ТАЛБАЙ	М2	138.1
7	Козф. K1 Sаж/Sаш	-	7.5
8	Козф. K2 V/Sаш	-	2.7

Ерөнхий хэсэг:

Уг зураг төсөл нь УС СУВГИЙН УДИРДАХ ГАЗРЫН захиалгаар Улаанбаатар хотын БҮХ дүүрэгт баригдахаар төлөвлөж ЗӨӨВРӨӨР УС ХАНГАХ АЛБАНЫ УС ТҮГЭЭХ БАЙРНЫ НЭГ МАЯГИЙН ЗУРАГ юм.

Уг барилга нь тэнхлэгээрээ 4x5.95м хэмжээтэй ба тоосгон бүтээцтэй, модон хучилттай, шувуу нуруу дээвэртэй, зорьгүй 1 давхар байхаар төлөвлөв. Гадна шугам сүлжээний зургийг техникийн нөхцлийн шаардлагын дагуу тухай бүрд нь боловсруулах ба нарийвчилсан тооцоо техникийн өгөгдөл шийдэл тайлбарыг хэсэг тус бүрээс үзнэ.

Байгаль цаг уурын үндсэн өгөгдлүүд нь:

Газар хөдлөлийн 7, 8 балл

- Гадна агаарын температур -39°C

- Галын ангилалын категор

- Гал тэсвэрлэлтийн зэрэг

- Цасны ачаалал 30кг/м2

- Сагхины ачаалал 35кг/м2 Хөрсний геологийн бүтэц, даацыг барилга бүтээцийн зурагт үз.

Барилгын байршил:

Улаанбаатар хот бүх дүүрэгт

Ерөнхий төлөвлөгөө

Ерөнхий төлөвлөгөө, зай хэмжээний зургийг ЕТ марктай зургаас үз. Барилгын урд болон баруун талд авто машины зогсоол, явган хүний зам талбай, ногоон байгууламж төлөвлөж өгсөн. Эдэлбэр газрын 30 хүртэл хувь /ХБТХууль/, Хот, тосгон төлөвлөлт барилгажилтын норм ба дүрэм /БНБД30-01-04/

Архитектур төлөвлөлт:

Барилгын архитектур, эзэлхүүн төлөвлөлтийг захиалагчийн хүсэлтээр зургийн даалгаварыг үндэслэн тэнхлэгээрээ 4x5.95м хэмжээтэй ба газраас дээш 5,8м өндөр, 1-н давхар барилга байхаар шийдэв. Нэгдүгээр давхарт Тамбур, галын хэрэгсэл хадгалах болон шаардлагатай онцгой нөхцөлд хэрэглэх утаагүй шахмал түлшний түр агуулахтай. Мөн үйлчлэгчийн өрөө, усан сангийн өрөөтэй байна.

Өвлийн улиралд халтиргаа гулгаа үүсгэхгүйн үүднээс гадна ус түгээх талбай, ус буулгах хэсэгт ус шүүрүүлэх цосног төлөвлөж өгсөн.

Барилгын бүтээц:

Суурь- Цутгамал шугаман суурь

Хучилт- Модон хучилт

Дээвэр- Шувуу нуруу

Дулаалга- 10см хөөсөнцөр хавтан MNS 4629-2007 g=35кг/м3 λ=0.041вт/м с

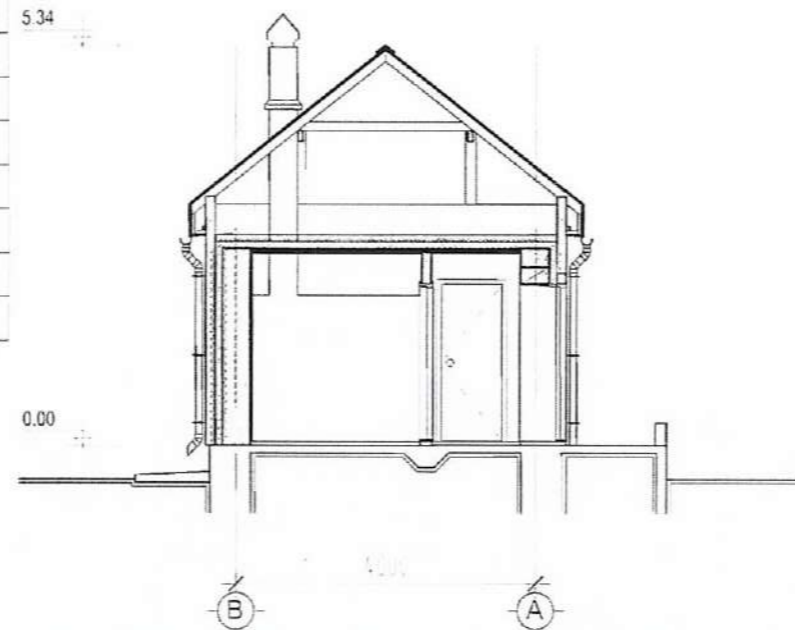
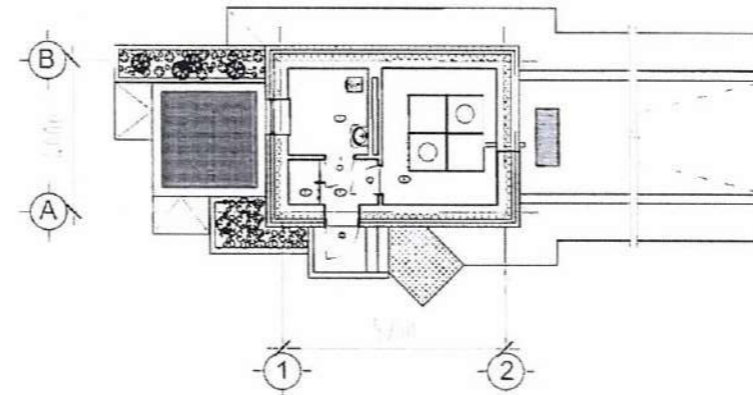
Гадна хана- 12см тоосго

10см хөөсөнцөр хавтан MNS 4629-2007

38см-тоосго

2,0см шавардлага g=1800кг/м3

Дэлгэрэнгүйг тайлбар ББ марктай зургаас үзнэ.



Энэхүү зураг төсөл нь "АСУ КОНСТРАКШН" ХХК -ний ОЮУНЫ ӨМЧ тул зохиогчийн зөвшөөрөлгүй өөрчлөх болон ашиглахыг хориглоно.

УСУГ-ЫН ЗӨӨВРӨӨР УС ХАНГАХ АЛБАНЫ УС ТҮГЭЭХ БАЙРНЫ НЭГ МАЯГИЙН ЗУРАГ				БА		
Захирал	Б.Болорзаяа	ЗУРГИЙН ЖАГСААЛТ ТАЙЛБАР БИЧИГ	уе шат	хуудас	бүх хуудас	
Архитектор	Ж.Магван					А3
Гүйцэтгэсэн	Ж.Магван	ЕГ шифр: УСУГ-2017/03				
Шалгасан	Б.Владимир	ТГ шифр:	2017.07.24			

Барилгын талбай суурийн ажил:

1. Барилгын талбайг талбайн зохион байгуулалтын зургийн дагуу бэлтгэнэ.
2. Котловани ухах үед геологийн дүгнэлтэнд зааснаас өөр хөрс илэрвэл зураг төслийн болон геологийн шинжилгээ хийсэн байгуулагад мэдэгдэж асуудлыг шийдвэрлүүлнэ.
3. Котловани ухах дуусаад суурийн ажил эхлэхийн өмнө геологийн шинжилгээ хийсэн байгуулалтын инженер геологчид хөрсийг үзүүлж, далд ажлын акт гаргуулан бичиг баримтанд хавсаргана.
4. Барилгын талбайн борооны ус зайлуулалтыг өндөржилтийн зураг төслийн дагуу гүйцэтгэнэ.
5. Барилгын котлованаас гарсан шороог /барилгад эргэж хэрэглэхээс бусад/ зөөвөрлөж зөвшөөрөгдөх газарт хаяна.

Дээвэр, дээврийн ус зайлуулалт:

1. Барилгын дээврийн налууугийн дагуу ус шууд зайлхаар төлөвлөсөн.
2. Барилгын дээврийн ус тусгаарлагч, дулаалга зэрэг материалууд нь 20 жилээс багагүй баталгаатай байна.
3. Барилгын гүйцэтгэгч дээврийн ажлыг дууссаны дараа барилгын зохиогч болон хөрөнгө оруулагчийн төлөөлөгчийг байлцуулан шалгуулж баримтжуулна.
4. Дээвэрт гарах фонарь дээвэртэй уулзах уулзварыг зургийн дагуу ус нэвчихгүйгээр чанартай гүйцэтгэнэ.
5. Дээвэрийн бүтэц нь ус нэвтрэхээс бүрэн хамгаалагдсан байх шаардлагатай бөгөөд ашиглалтын үед ус чийг нэвтрэх, өвлийн улиралд цанталт үүсэх тохиолдолд /хуулийн хугацаанд/ зураг төслийн байгууллагад мэдэгдэн нэмэлт арга хэмжээ авч гарах хөрөнгийн асуудлыг гүйцэтгэгч байгууллага хариуцна.

Дулаалга:

1. Гадна хана, дээвэрт зурагт үзүүлсэний дагуу Монгол Улсын стандартыг хангасан дулаалгын материал хэрэглэнэ.
2. Бүх цонх, хаалга нь Монгол Улсын стандартыг хангасан материалаар хийх бөгөөд гадна хаалга, цонхны эргэн тойронд шингэн хөөс шахаж бэхэжсэний дараа амалгаа шавардлагыг дулаан алдахгүйгээр хийх хэрэгтэй.
3. Халаалтын болон усны шугамыг зурагт заасны дагуу дулаална.
4. Гадна ханын дулаална: Хөөсөнцөр дулаалга-100мм  $\rho=25\text{кг/м}^3$  / PE-A-35  $\lambda=0.039\text{вт/м}$

Хаалга, цонх:

1. Цонх, хаалгыг захиалахын өмнө тухайн үйлдвэрийн үзүүлэлтийг зураг төслийн байгууллагатай зөвшилцөнө.
2. Барилгын будагтай хаалга, цонхыг цэвэр нямбай суулгаж гадаргууг гэмтэхээс хамгаалсан байна.
3. Шилэн хаалга, ханын доод хэсэг буюу хүний хөлөөр хаглаж болзошгүй /ойролцоо өндөр 60см/ хэсгийг цохилтонд тэсвэртэй шилээр хийх бөгөөд шил нь стандартыг хангасан байна.
4. Бүх гадна, дотор хаалгууд 3 хос нугастай, гадна хаалганы цоож, нугас, бариулууд нь гуулин төмрөөр хийгдсэн, ус, дулаан алдахгүй зөөлөвчтэй байна.
5. Хаалганы нугасыг гадна талаас нь задалж болохоор суулгах бөгөөд хаалга цонхны онгойлтуудыг зургийн дагуу хийх ба савалттай хаалганд хязгаарлагч хийж өгнө.
6. Гадна хаалга нь гадна талаас түлхүүрээр онгойдог, дотор талаасаа түлхүүргүй онгойх боломжтой байна.
7. Цоожны гол нь хаалганы гадаргуутай адил түвшинд гэхдээ онгойлгогч тусгай багаж ашиглаж болохоор байна.
8. Бүх цонхны дотор талд бариул бүхий цоож суулгана.

Тааз:

1. Усан сангийн ерөөний таазанд цайрдсаг гөлмөн төмөр хийнэ. Таазны булангаар гарниз хийж өгнө.
2. Үйлчлэгч, үүдний ерөөнд дүүжин тааз хийнэ. /өнгөт ариглит/

Шал:

1. Барилгын гол орцны довжоог өвлийн улиралд хальтрахгүй барзгар гадаргуутай боржин чулуун хавтангаар өнгөлнө.
2. Барилгын давхар хоорондын хучилтан дээр тэгшилгээ хийсний дараа шалны ажлыг гүцэтгэнэ.
3. Керамик - чулуун хавтан, бетон - чулуун хавтан шалнуудыг нэг түвшинд байхаар хийж өгнө.
4. Паркет - керамик хавтан шалыг нэг түвшинд хийж уулзварыг нь зориулалтын уулзвар дарагчаар сайтар бэхлэж өгнө.

Шавардлага:

1. Хаалга цонхнуудын амалгаа шавардлагыг хийхийн өмнө гажилтаас хамгаалж нэмэлт хөндлөн бэхэлгээ хийж өгнө.
2. Шавардлагын гадаргуу тэгш, цууралтгүй байх ёстой.
3. Барилгын гадна, дотор өрөө тасалгааны ханын ирмэгийг мохоо өнцөгтэй хийх ба уулзварын шавардлагыг тэгш хийх хэрэгтэй.

Гадна, дотор засал:

1. Барилгын дотор заслын өнгө будгийг зурагт үзүүлсэний дагуу /хуудас БА-/ гүйцэтгэнэ.
2. Гүйцэтгэгч нь гадна, дотор заслалын материалын өнгө, үзүүлэлтүүдийг зургийн автор архитектор, захиалагч нартай зөвшилцсөний үндсэн дээр хэрэглэнэ.
  - а. Керамик болон чулуун хавтан өнгөлгөө:
    1. Хавтан хоорондын завсар 2мм-ээс багагүй байна.
    2. Хавтан наах цавууг хавтангийн гадаргууд 6мм-ийн зузаантай бүтэн түрхэж наана.
    3. Дотор өнгөлгөөний керамик хавтангуудын завсарыг хавтангийн өнгө дагуу чигжээсээр чигжинэ.
  - б. Будаг:
    1. Гадна, дотор шавардлагыг бүрэн хатсаны дараа тэгшилгээ замаска хийнэ.
    2. Гадна, дотор өнгө будгийн ажил эхлэхийн өмнө тэгшилгээ замаскийг зүлгүүрдэж хуурай тоосонцорыг сайтар цэвэрлэх хэрэгтэй.
    3. Модон эдлэхүүнийг будахын өмнө гадаргууг зүлгэж тоосонцорыг цэвэрлэсний дараа будах бөгөөд будгийн үеүүдэд /будаг бүрэн хатсаны дараа/ бага зэрэг усан зүлгүүр хийнэ.
    4. Гадна, дотор эмульсэн будгийг 2 үе, модон эдлэхүүний тосон будгийг 3 үе будна.
    5. Хаалганы хавтасны дээд доод талыг орхигдуулахгүй сайтар зүлгэж будна.
    6. Будгийн ажил хийхдээ үл будах хэсгүүдийг будахаас сэргийлж зориулалтын наалтыг хэрэглэнэ.
    7. Эдлэхүүний будах шаардлагагүй тоноглол /цоож, бариул гэх мэт/-ийг будсаны дараа суулгана.
    8. Будаг, эмульсүүдийн сав баглаа боодол нь бүтэн битүүмжлэлтэй, үйлдвэрлэсэн нь газар тодорхой, чанарын тэмдэгтэй байх, стой.
    9. Будаг нь будах гадаргууг бүрэн хамарсан байх, стой бөгөөд хэрэв тийм биш бол дахин будах шаардлагатай.
    10. Үйлчлэгчийн ерөөний ханын будгийг шалнаас 1,8м өндөр будаж үлдсэн хэсгийг эмульсдэнэ.
    11. Усан сангийн ерөөний ханыг ус чийгнээс хамгаалсан түрхлэг түрхэж эмульсдэнэ..

ЦАХИЛГААН ТОНОГ ТӨХӨӨРӨМЖ:

1. Зайлшгүй шаардлага гарсан тохиолдолд архитектор, цахилгааны автор инженерүүдтэй зөвшилцсөний үндсэн дээр розетка, унтраалга зэргийн байрлалыг өөрчилж болно.
2. Барилгын дотор гадна гэрэлтүүлэгийг эрчим хүчний хэмнэлттэй нарны болон төвлөрсөн системээр ээлжлэн сонгож ажиллахаар бүрэн электрон тоолуур бүхий тусгай самбарын хамт шийдвэрлэх.
4. Цахилгаан эрчим хүч тасалдсан үед утаагүй зуухаар халаах шийдэл ашиглана.


ГАДНА ТОХИЖИЛТ:

1. Гадна тохижилтийг барилгын ажил дууссаны дараа зургийн дагуу бүрэн гүйцэд хийх шаардлагатай.
2. Тухайн барилга эдэлбэр газрынхаа хэмжээнд барилгын эргэн тойронд бут сөөг зүлэг бүхий ногоон байгууламж, хэлбэржүүлсэн өнгөт хавтан өнгөлгөөтэй явган хүний замтай байна.
3. Гадаргуугийн ус зайлуулах арга хэмжээг орчны тохижилттой уялдуулж эдэлбэр газрын хэмжээнд иж бүрэн шийдэх. /Ус түгээх хэсэгт ус шүүрүүлэх талбай төлөвлөнө. Тус талбай нь 10см зузаан нягтруулсан хайрган дээр  $\phi 1,5\text{м}$  хэмжээтэй дугуйвч тавьж хөрстэй харьцах хэсэгт 2 үе халуун хар тосон түрлэг хийнэ. Дээр нь  $1,5 \times 1,5\text{м}$  хэмжээтэй  $\phi 8\text{мм}$  катангиар онгойдог түгжээтэй таг хийнэ./
4. Далангаас барилга руу ус орж ханыг норгодог учраас даланд хаяавч бетон цутгах. Хананд ус тусгаарлагч түрхлэг түрхэнэ.

ТОНОГЛОЛ:

1. Үйлчлэгчийн ерөөнд 1ш сандал, 1ш ширээ.
2. Үйдний хэсэгт зурагт үзүүлсний дагуу галын булан байна.

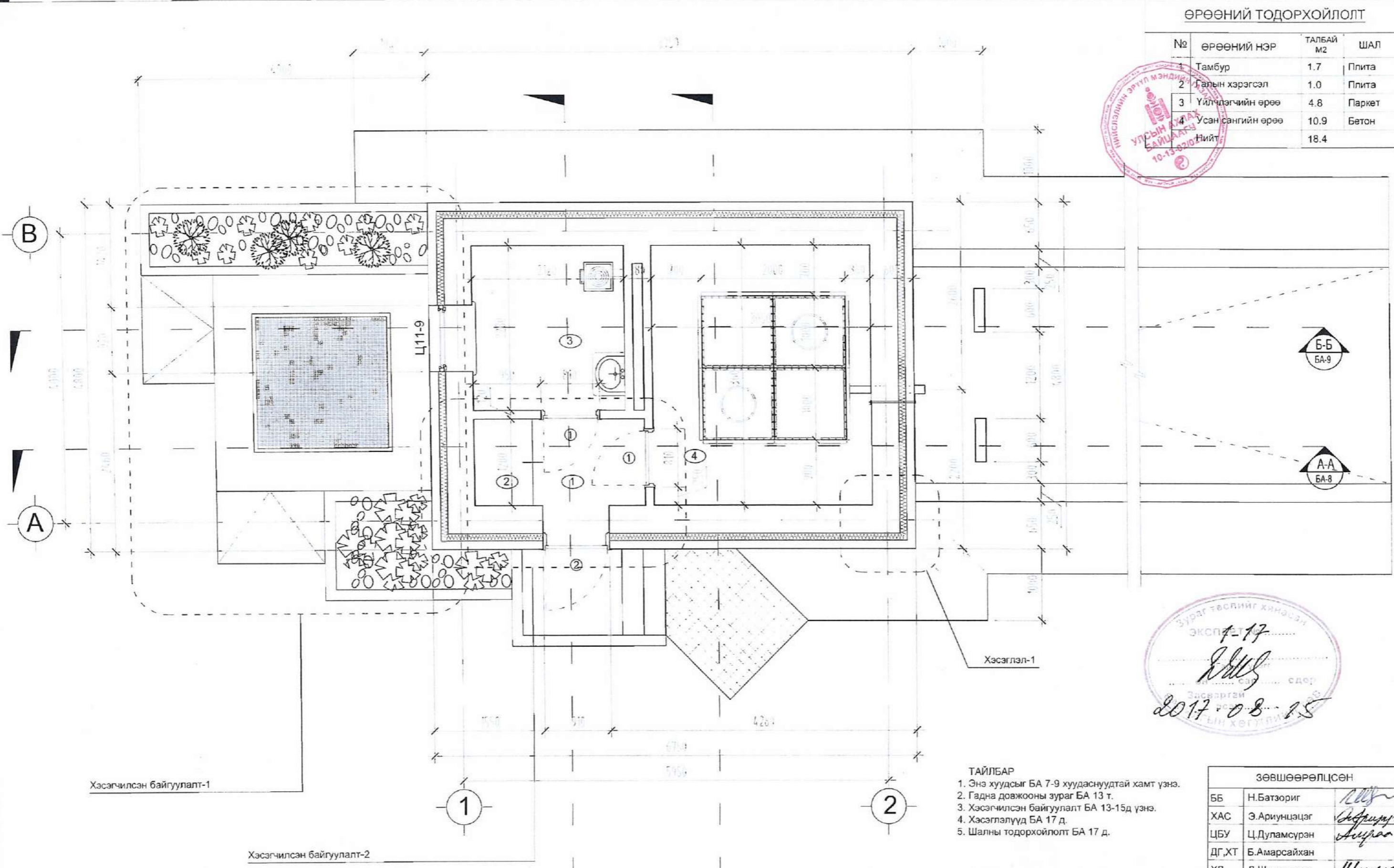
Энэхүү зураг төсөл нь "АСУ КОНСТРАКШН" ХХК -ний ОЮУНЫ ӨМЧ тул зохиогчийн зөвшөөрөлгүй өөрчлөх болон ашиглахыг хориглоно.

		УСУГ-ЫН ЗӨӨВРӨӨР УС ХАНГАХ АЛБАНЫ УС ТҮГЭЭХ БАЙРНЫ НЭГ МАЯГИЙН ЗУРАГ			БА		
		Захирал Архитектор Гүйцэтгэсэн Шалгасан	Б.Болорзаяа Ж.Магван Ж.Магван Б.Владимир	ГАДНА, ДОТОР ЗАСЛЫН ТОДОРХОЙЛОЛТ		үе шат АЗ	хуудас 2
"АСУ КОНСТРАКШН" ХХК		ТГ шифр:		ЕГ шифр: УСУГ-2017/03 ТГ шифр:			2017.07.24



ӨРӨӨНИЙ ТОДОРХОЙЛОЛТ

№	ӨРӨӨНИЙ НЭР	ТАЛБАЙ М2	ШАЛ
1	Тамбур	1.7	Плита
2	Галын хэрэгсэл	1.0	Плита
3	Үйлчлэгчийн өрөө	4.8	Паркет
4	Усан сангийн өрөө	10.9	Бетон
Нийт:		18.4	



- ТАЙЛБАР**
1. Энэ хуудсыг БА 7-9 хуудаснуудтай хамт үзнэ.
  2. Гадна довжооны зураг БА 13 т.
  3. Хэсэгчилсэн байгуулалт БА 13-15д үзнэ.
  4. Хэсэглэлүүд БА 17 д.
  5. Шалны тодорхойлолт БА 17 д.

ЗӨВШӨӨРӨЛЦСӨН		
ББ	Н.Батзориг	<i>[Signature]</i>
ХАС	Э.Ариунцэцэг	<i>[Signature]</i>
ЦБУ	Ц.Дуламсүрэн	<i>[Signature]</i>
ДГ,ХТ	Б.Амарсайхан	<i>[Signature]</i>
ХД	Л.Шинэцэцэг	<i>[Signature]</i>

УБ хот СХЦ 33-р хороо

Нэг маягийн ба давтан хэрэглэх зургийн хөдөлгөөл	Энэ хуудас засваргүй, засваргүй, хүчингүй
Инженер	Д.Гэрэлт -ОД <i>[Signature]</i>
Гүйцэтгэсэн	Б.Наргаланмаа <i>[Signature]</i>
Шалгалсан	

Энэхүү зураг төсөл нь "АСУ КОНСТРАКШН" ХХК -ний ОЮУНЫ ӨМЧ тул зохиогчийн зөвшөөрөлгүй өөрчлөх болон ашиглахыг хориглоно.

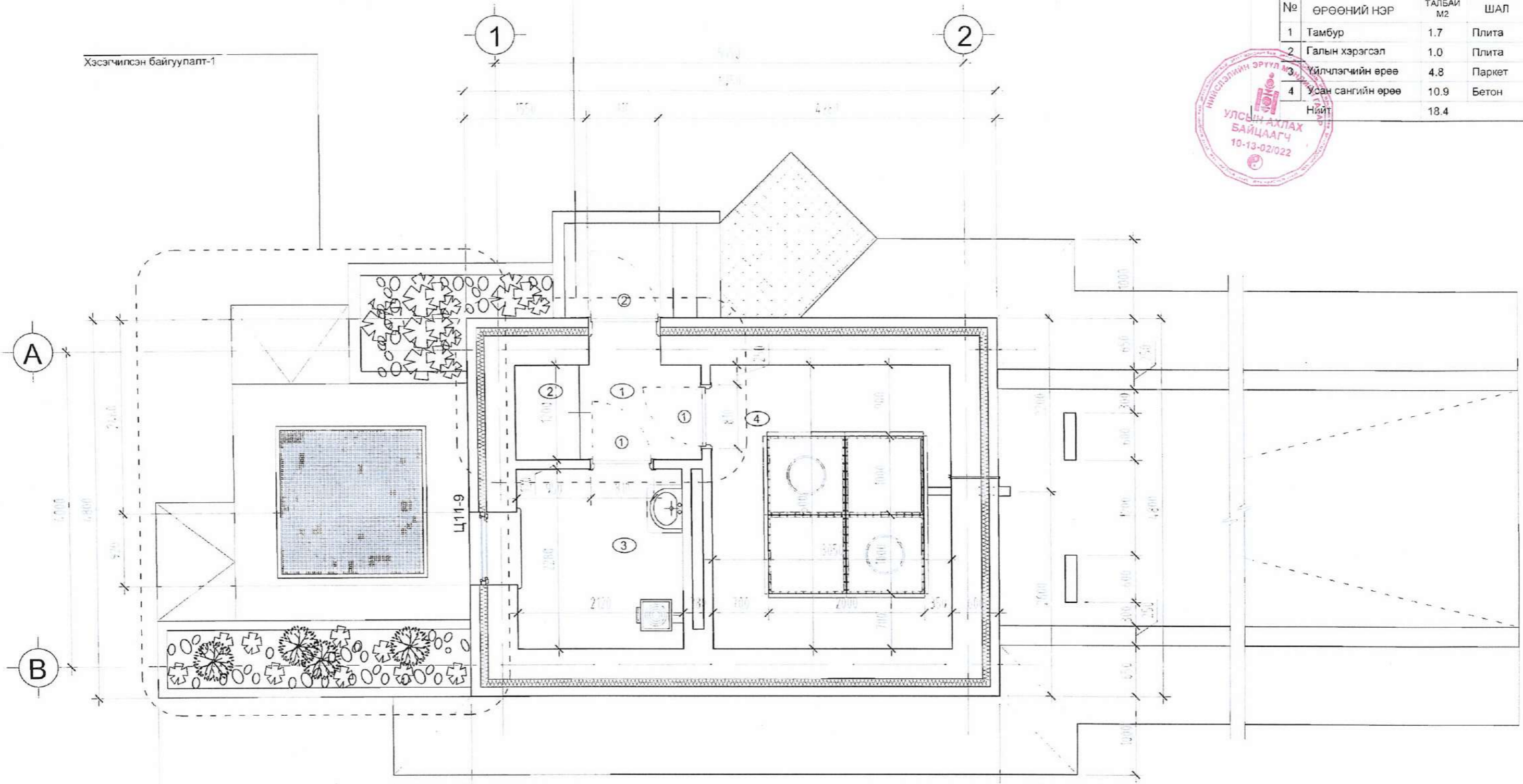
УСУГ-ЫН ЗӨӨВРӨӨР УС ХАНГАХ АЛБАНЫ УС ТҮГЭЭХ БАЙРНЫ НЭГ МАЯГИЙН ЗУРАГ		БА
Захирал	Б.Болорзаяа <i>[Signature]</i>	НЭГДҮГЭЭР ДАВХРЫН БАЙГУУЛАТ
Архитектор	Ж.Магван <i>[Signature]</i>	
Гүйцэтгэсэн	Ж.Магван <i>[Signature]</i>	Масштаб 1:50
Шалгалсан	Б.Валадимир <i>[Signature]</i>	үе шат хуудас бүх хуудас
"АСУ КОНСТРАКШН" ХХК		А3 5 17
ТГ шифр:		2017.07.24

Хэсэгчилсэн байгуулалт-2

Хэсэгчилсэн байгуулалт-1

ӨРӨӨНИЙ ТОДОРХОЙЛОЛТ

№	ӨРӨӨНИЙ НЭР	ТАЛБАЙ М2	ШАЛ
1	Тамбур	1.7	Плита
2	Галын хэрэгсэл	1.0	Плита
3	Үйлчлэгчийн өрөө	4.8	Паркет
4	Усан сангийн өрөө	10.9	Бетон
Нийт		18.4	



ТАЙЛБАР

1. Энэ хуудсыг БА 7-9 хуудаснуудтай хамт үзнэ.
2. Гадна довжооны зураг БА 13 т.
3. Хэсэгчилсэн байгуулалт БА 13-15д үзнэ.
4. Хэсэглэлүүд БА 17 д.
5. Шалны тодорхойлолт БА 17 д.

ЗӨВШӨӨРӨЛЦСӨН		
ББ	Н.Батзориг	<i>[Signature]</i>
ХАС	Э.Ариунцэцэг	<i>[Signature]</i>
ЦБУ	Ц.Дуламсүрэн	<i>[Signature]</i>
ДГ,ХТ	Б.Амарсайхан	
ХД	Л.Шинэцэцэг	<i>[Signature]</i>

УБ хот СХЦ 33-р хороо

Нэг маягийн ба давтан хэрэглэх зургийн хэлбэлт	Энэ хуудас засвартай, засваргүй, хүчингүй
Ижэнээр	Ц.Гэрэлт-Од <i>[Signature]</i>
Гүйцэтгэсэн	Б.Шаргалмаа <i>[Signature]</i>
Шалгасан	

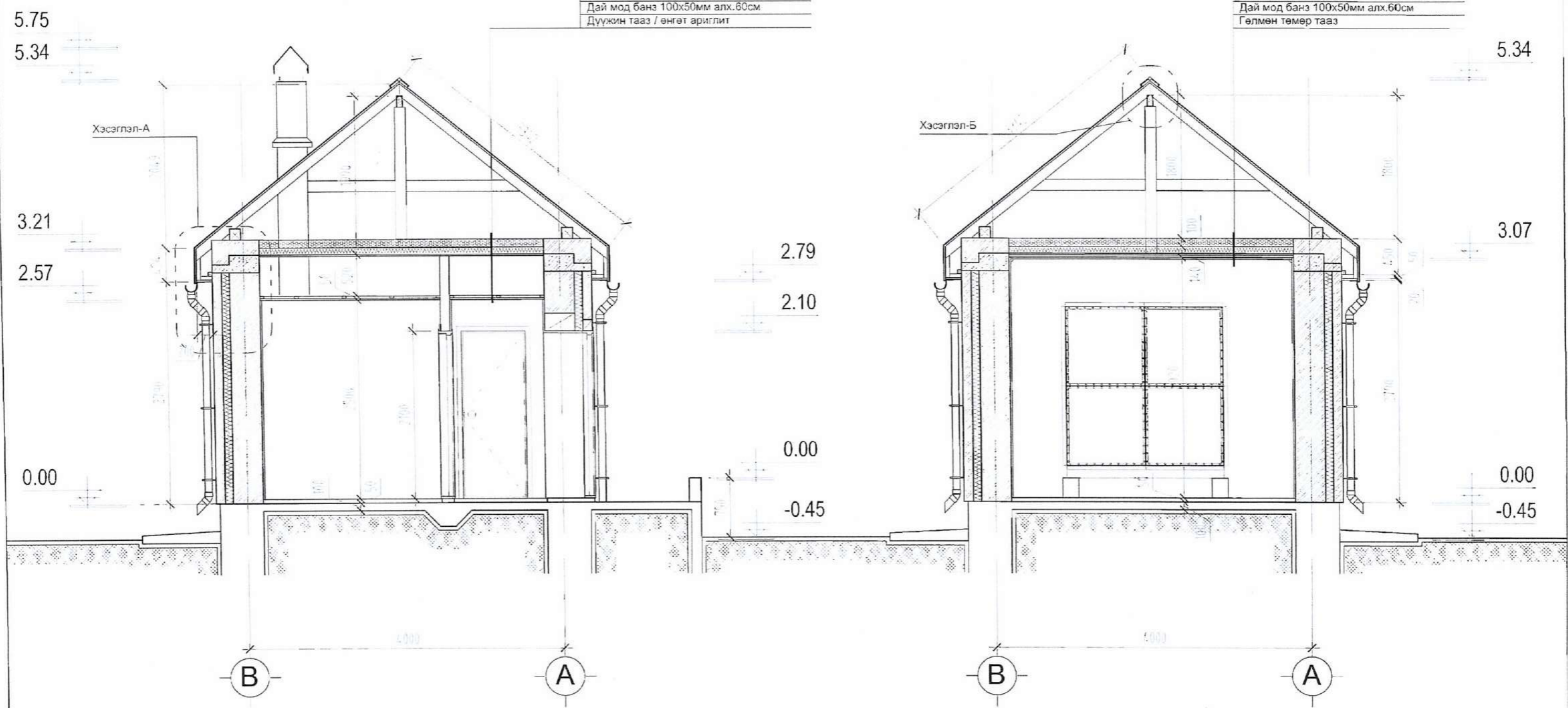
1-17  
*[Signature]*  
 2017.08.15

Энэхүү зураг төсөл нь "АСУ КОНСТРАКШН" ХХК -ний ОЮУНЫ ӨМЧ тул зохиогчийн зөвшөөрөлгүй өөрчлөх болон ашиглахыг хориглоно.

УСУГ-ЫН ЗӨӨВРӨӨР УС ХАНГАХ АЛБАНЫ УС ТҮГЭЭХ БАЙРНЫ НЭГ МАЯГИЙН ЗУРАГ				БА		
Захирал	Б.Болорзаяа	<i>[Signature]</i>	НЭГДҮГЭЭР ДАВХРЫН БАЙГУУЛАТ /толин буултаар/	Масштаб 1:50		
Архитектор	Ж.Магван	<i>[Signature]</i>		үе шат	хуудас	бүх хуудас
Гүйцэтгэсэн	Ж.Магван	<i>[Signature]</i>	ЕГ шифр: УСУГ-2017/03	А3	6	17
Шалгасан	Б.Валадимир	<i>[Signature]</i>	ТГ шифр:	2017.07.24		

Хөөсөнцөр дулаалга-100мм  $g=25\text{кг/м}^3$  MNS  
 4629-1998 / PE-A-35 /  $\gamma=35\text{кг/м}^3$   $\lambda=0.039\text{вт/м}$   
 Уур, ус тусгаарлагч 1 үе хар цаас  $b=5\text{мм}$   
 Бамбай банз  $b=20\text{мм}$   
 Дай мод банз 100x50мм алх.60см  
 Дүүжин тааз / өнгөт ариглит

Хөөсөнцөр дулаалга-100мм  $g=25\text{кг/м}^3$  MNS  
 4629-1998 / PE-A-35 /  $\gamma=35\text{кг/м}^3$   $\lambda=0.039\text{вт/м}$   
 Уур, ус тусгаарлагч 1 үе хар цаас  $b=5\text{мм}$   
 Бамбай банз  $b=20\text{мм}$   
 Дай мод банз 100x50мм алх.60см  
 Гөлмөн төмөр тааз



ТАЙЛБАР

1. Энэ хуудсыг БА 5, 8, 9 хуудаснуудтай хамт үзнэ.
2. Гадна довжооны зураг БА 13 т.
3. Хэсэгчилсэн байгуулалт БА 13-15д үзнэ.
4. Хэсэглэлүүд БА 17 д.
5. Шалны тодорхойлолт БА 17 д.

ЗӨВШӨӨРӨЛЦӨН		
ББ	Н.Батзориг	<i>[Signature]</i>
ХАС	Э.Ариунцэцэг	<i>[Signature]</i>
ЦБУ	Ц.Дуламсүрэн	<i>[Signature]</i>
ДГ,ХТ	Б.Амарсайхан	<i>[Signature]</i>
ХД	Л.Шинэцэцэг	<i>[Signature]</i>

УБ хот СХД, 33-р хороо

Нэг маягийн ба давхар зургийн зургийн хэргийг	Энэ хуудас засаглал, засваргүй, хүчингүй
Инженер	Д.Гэрэлт-Од <i>[Signature]</i>
Гүйцэтгэсэн	Б.Жаргалмаа <i>[Signature]</i>
Шалгасан	

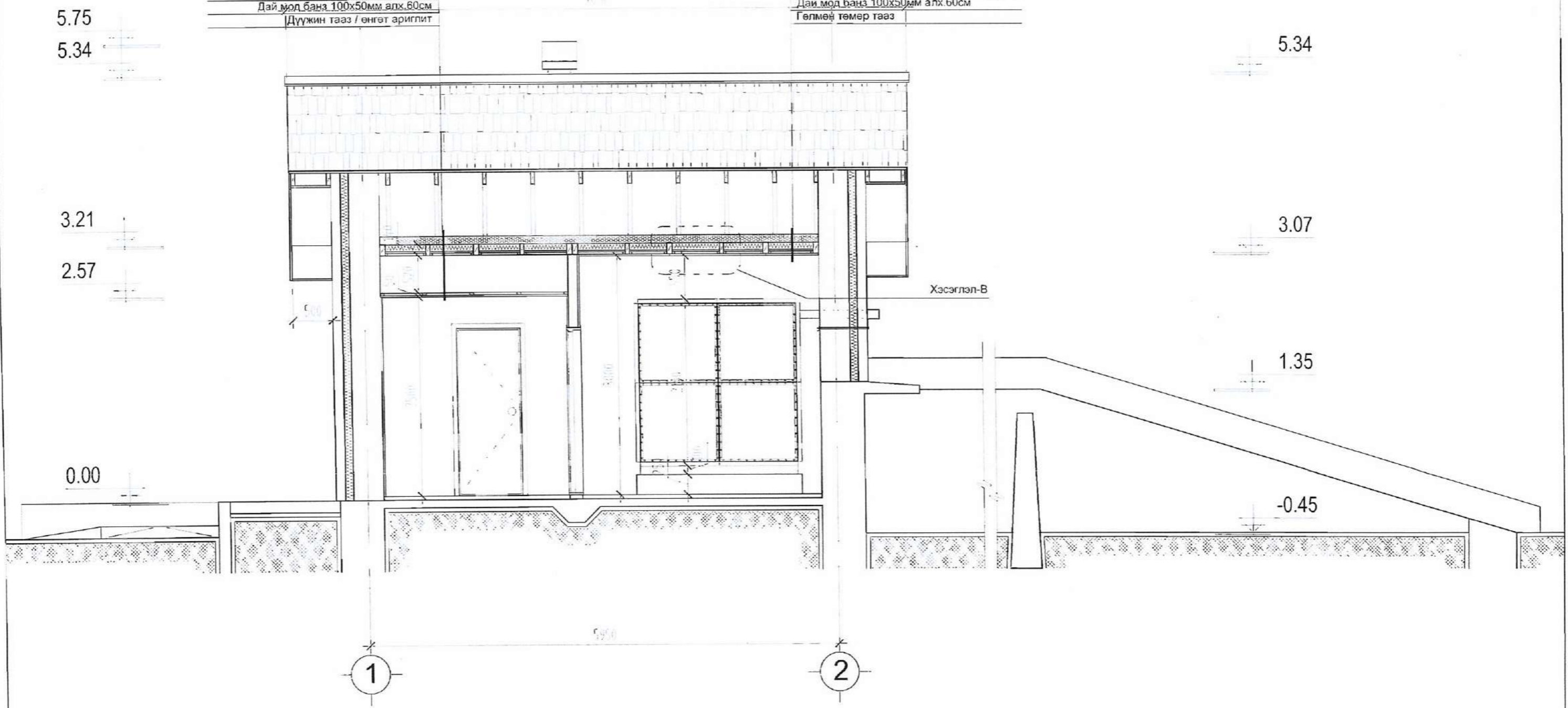
1-17  
*[Signature]*  
 2017.08.15

Энэхүү зураг төсөл нь "АСУ КОНСТРАКШН" ХХК-ний ОЮУНЫ ӨМЧ тул зохиогчийн зөвшөөрөлгүй өөрчлөх болон ашиглахыг хориглоно.

УСУГ-ЫН ЗӨӨВРӨӨР УС ХАНГАХ АЛБАНЫ УС ТҮГЭЭХ БАЙРНЫ НЭГ МАЯГИЙН ЗУРАГ				БА		
 АСУ КОНСТРАКШН ХХК	Захирал	Б.Болорзаяа <i>[Signature]</i>	ОГТЛОЛ 1-1	Масштаб 1:50		
	Архитектор	Ж.Магван <i>[Signature]</i>	ОГТЛОЛ 2-2	үе шат	хуудас	бүх хуудас
	Гүйцэтгэсэн	Ж.Магван <i>[Signature]</i>	ЕГ шифр: УСУГ-2017/03	А3	7	17
	Шалгасан	Б.Валадимир <i>[Signature]</i>	ТГ шифр:	2017.07.24		

Хөөсөнцөр дулаалга-100мм  $\rho=25\text{кг/м}^3$  MNS  
 4629-1998 / PE-A-35  $\gamma=35\text{кг/м}^3$   $\lambda=0.039\text{вт/м}$   
 Уур, ус тусгаарлагч 1 үе хар цаас б=5мм  
 Бамбай банз б=20мм  
 Дай мод банз 100x50мм алх 60см  
 Дүүжин тааз / өнгөт ариглит

Хөөсөнцөр дулаалга-100мм  $\rho=25\text{кг/м}^3$  MNS  
 4629-1998 / PE-A-35  $\gamma=35\text{кг/м}^3$   $\lambda=0.039\text{вт/м}$   
 Уур, ус тусгаарлагч 1 үе хар цаас б=5мм  
 Бамбай банз б=20мм  
 Дай мод банз 100x50мм алх 60см  
 Гөлмөй төмөр тааз



УБ хот СХЦ 33-р хороо

Нэг маягийн ба давтан хэрэглэх зургийн холболт	Энэ хуудас засвартай, засваргүй, хүчингүй
Инженер	Л. Гэрэлт-Од
Гүйцэтгэсэн	Б. Шаргаммаа
Шалгасан	

1-17  
*[Signature]*  
 2017.08.15

- ТАЙЛБАР
- Энэ хуудсыг БА 5, 8, 9 хуудаснуудтай хамт үзнэ.
  - Гадна довжооны зураг БА 13 т.
  - Хэсэгчилсэн байгуулалт БА 13-15д үзнэ.
  - Хэсэглэлүүд БА 17 д.
  - Шалны тодорхойлолт БА 17 д.

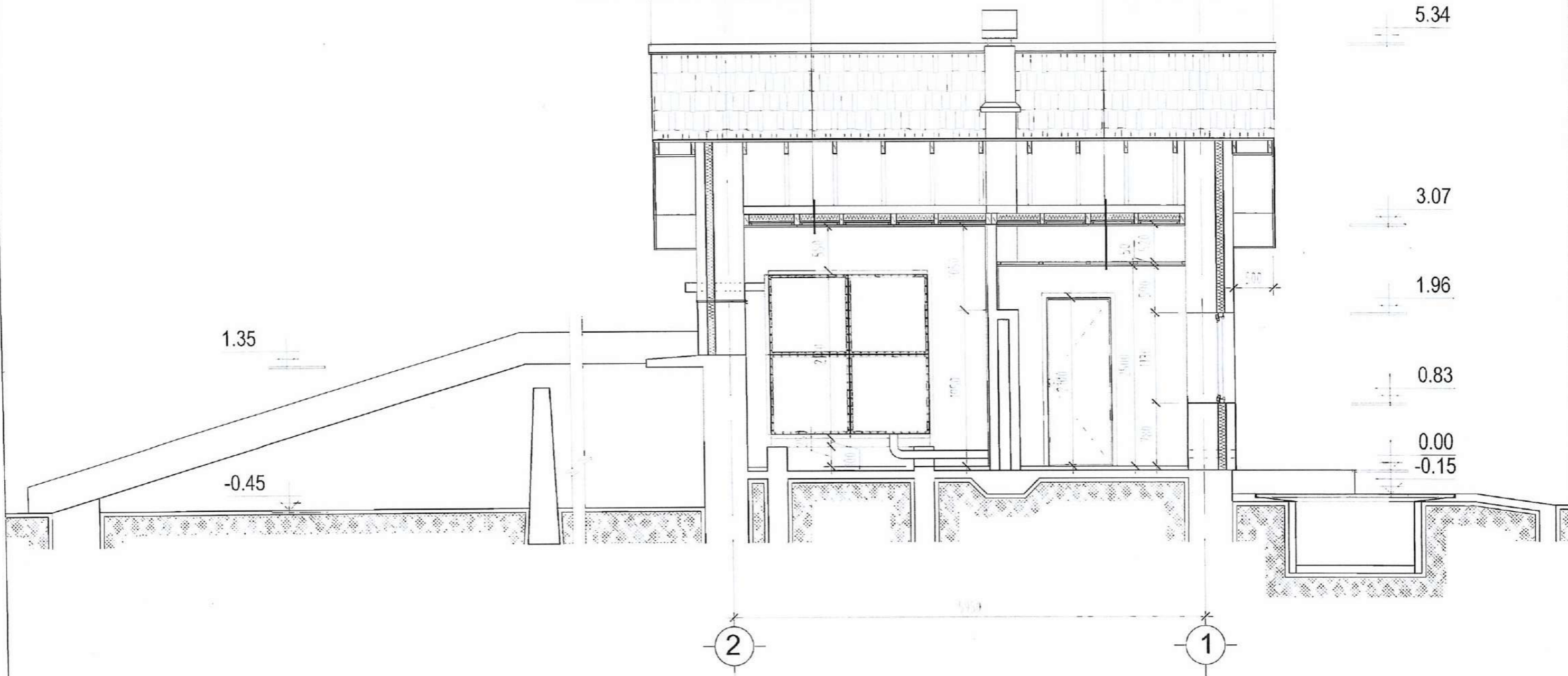
ЗӨВШӨӨРӨЛЦСӨН		
ББ	Н.Батзориг	<i>[Signature]</i>
ХАС	Э.Ариунцэцэг	<i>[Signature]</i>
ЦБУ	Ц.Дуламсүрэн	<i>[Signature]</i>
ДГ,ХТ	Б.Амарсайхан	
ХД	Л.Шинэцэцэг	<i>[Signature]</i>

Энэхүү зураг төсөл нь "АСУ КОНСТРАКШН" ХХК -ний ОЮУНЫ ӨМЧ тул зохиогчийн зөвшөөрөлгүй өөрчлөх болон ашиглахыг хориглоно.

УСУГ-ЫН ЗӨӨВРӨӨР УС ХАНГАХ АЛБАНЫ УС ТҮГЭЭХ БАЙРНЫ НЭГ МАЯГИЙН ЗУРАГ				БА		
Захирал	Б.Болорзаяа	<i>[Signature]</i>	ОГТЛОЛ А-А	Масштаб 1:50		
Архитектор	Ж.Магван	<i>[Signature]</i>		үе шат	хуудас	бүх хуудас
Гүйцэтгэсэн	Ж.Магван	<i>[Signature]</i>	ЕГ шифр: УСУГ-2017/03	А3	8	17
Шалгасан	Б.Валадимир	<i>[Signature]</i>	ТГ шифр:	2017.07.24		

Хөөсөнцөр дулаалга-100мм  $\rho=25\text{кг/м}^3$  MNS  
 4629-1998 / PE-A-35 /  $\gamma=35\text{кг/м}^3$   $\lambda=0.039\text{вт/м}$   
 Уур, ус тусгаарлагч 1 үе хар цаас  $b=5\text{мм}$   
 Бамбай банз  $b=20\text{мм}$   
 Дай мод банз  $100\times 50\text{мм}$  алх.60см  
 Гөлмөн төмөр тааз

Хөөсөнцөр дулаалга-100мм  $\rho=25\text{кг/м}^3$  MNS  
 4629-1998 / PE-A-35 /  $\gamma=35\text{кг/м}^3$   $\lambda=0.039\text{вт/м}$   
 Уур, ус тусгаарлагч 1 үе хар цаас  $b=5\text{мм}$   
 Бамбай банз  $b=20\text{мм}$   
 Дай мод банз  $100\times 50\text{мм}$  алх.60см  
 Дүүжин тааз / өнгөт ариглит




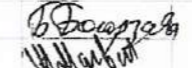
УБ хот СХЦ 33 р хороо

Нэг маягийн ба давтан хэрэглэх зургийн холболт	Энэ хуудас засваргүй, засваргүй, хүчингүй
Инженер	Ц. Гэрэлт-Од
Гүйцэтгэсэн	Б. Наргаланмаа
Шалгасан	

- ТАЙЛБАР
1. Энэ хуудсыг БА 5, 8, 9 хуудаснуудтай хамт үзнэ.
  2. Гадна довжооны зураг БА 13 т.
  3. Хэсэгчилсэн байгуулалт БА 13-15д үзнэ.
  4. Хэсгэлүүд БА 17 д.
  5. Шалны тодорхойлолт БА 17 д.

ЗӨВШӨӨРӨЛЦСӨН		
ББ	Н.Батзориг	<i>[Signature]</i>
ХАС	Э.Ариунцэцэг	<i>[Signature]</i>
ЦБУ	Ц.Дуламсүрэн	<i>[Signature]</i>
ДГ,ХТ	Б.Амарсайхан	
ХД	П.Шинэцэцэг	<i>[Signature]</i>

Энэхүү зураг төсөл нь "АСУ КОНСТРАКШН" ХХК -ний ОЮУНЫ ӨМЧ тул зохиогчийн зөвшөөрөлгүй өөрчлөх болон ашиглахыг хориглоно.

УСУГ-ЫН ЗӨӨВРӨӨР УС ХАНГАХ АЛБАНЫ УС ТҮГЭЭХ БАЙРНЫ НЭГ МАЯГИЙН ЗУРАГ				БА		
 "АСУ КОНСТРАКШН" ХХК	Захирал	Б.Болорзаяа	 ОГТЛОЛ Б-Б	Масштаб 1:50		
	Архитектор	Ж.Магван		үе шат	хуудас	бүх хуудас
	Гүйцэтгэсэн	Ж.Магван		А3	9	17
	Шалгасан	Б.Валадимир		ЕГ шифр: УСУГ-2017/03	2017.07.24	
		ТГ шифр:				

5.75

5.34

3.21

2.57

1.96

0.83

0.00

5.34

3.07

1.75

1.35

0.00

-0.45



Хэсэглэл-2

2.79

2.30

0.00

-0.45

4000

В

А

4000

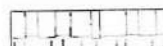
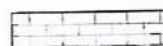



А

В

УБ хот СХД 33 р оороо

Нэг маягийн ба давтан хэрэглэх зургийн холболт	Энэ хуудас засвартай, засваргүй, хүчингүй
Инженер	Д. Гэрэлт-Од
Гүйцэтгэсэн	Б. Наранмаа
Шалгасан	


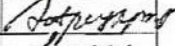
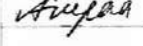
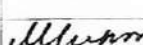
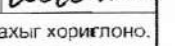
ТАНИХ ТЭМДЭГ:


-  Дээвэр / хар цаас
-  Гадна хана / улаан тоосго
-  Хашлага хана / СМУК С 089 %, М 067 %, У 018 %, К 003 %
-  Пандусны хана / Бетон
-  Суурь плита / СМУК С 69 %, М 63 %, У 62 %, К 57 %

ТАЙЛААР


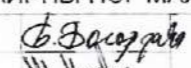
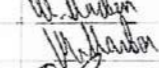
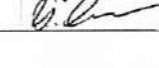

1. Энэ хуудсыг БА 5-9 хуудаснуудтай хамт үзнэ.
2. Гадна довжооны зураг БА 13 т.
3. Хэсэгчилсэн байгуулалт БА 13-15д үзнэ.
4. Хэсэглэлүүд БА 17 д.
5. Шалны тодорхойлолт БА 17 д.

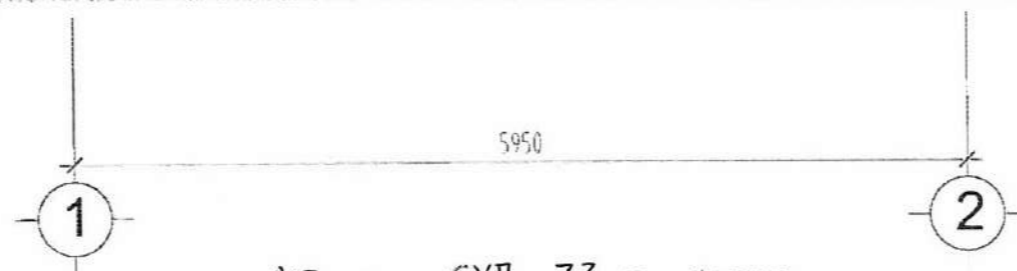
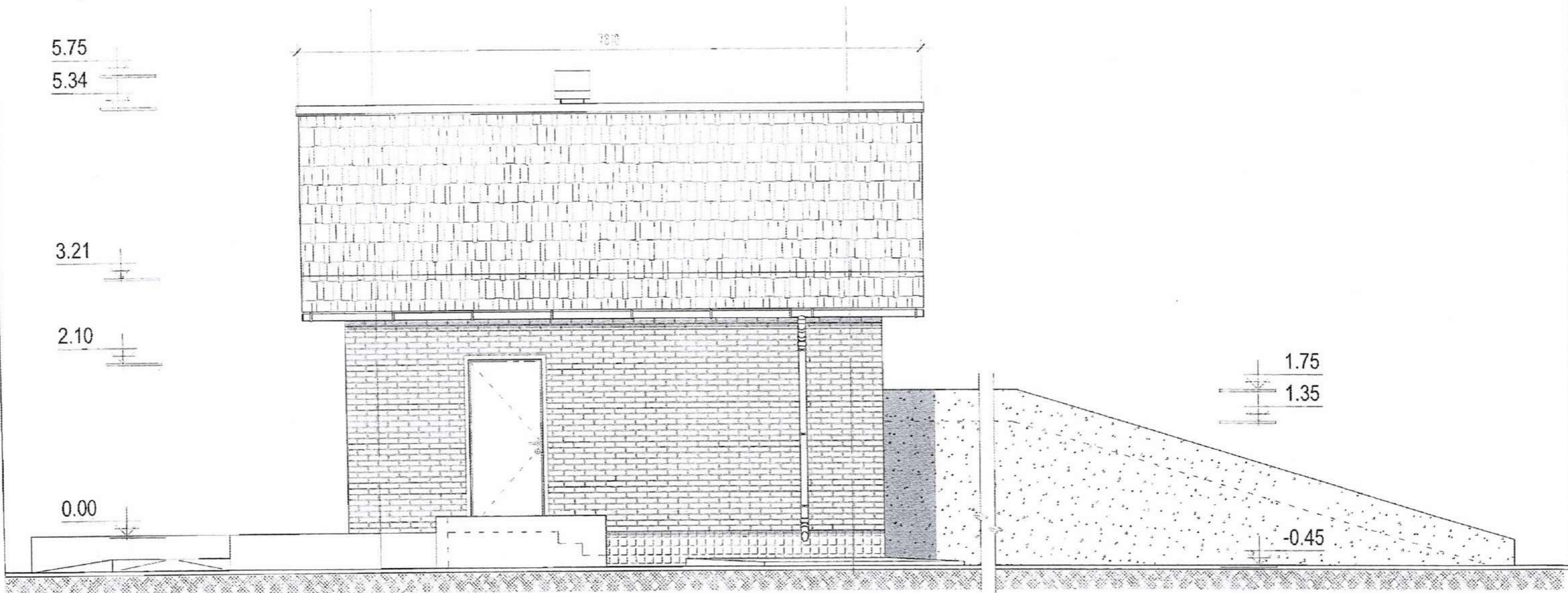
ЗӨВШӨӨРӨЛЦСӨН

ББ	Н.Батзориг	
ХАС	Э.Ариунцэцэг	
ЦБУ	Ц.Дуламсүрэн	
ДГ,ХТ	Б.Амарсайхан	
ХД	Л.Шинэцэцэг	

1-17  
  
 2017.08.15

Энэхүү зураг төсөл нь "АСУ КОНСТРАКШН" ХХК-ний ОЮУНЫ ӨМЧ тул зохиогчийн зөвшөөрөлгүй өөрчлөх болон ашиглахыг хориглоно.

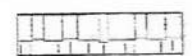
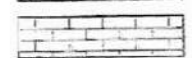
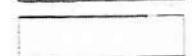
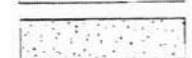
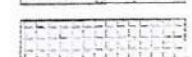
	УСУГ-ЫН ЗӨӨВРӨӨР УС ХАНГАХ АЛБАНЫ УС ТҮГЭЭХ БАЙРНЫ НЭГ МАЯГИЙН ЗУРАГ			БА	
	Захирал	Б.Болорзаяа			УРД НҮҮР ТАЛ
	Архитектор	Ж.Магван			ХОЙД НҮҮР ТАЛ
	Гүйцэтгэсэн	Ж.Магван			ЕГ шифр: УСУГ-2017/03
"АСУ КОНСТРАКШН" ХХК	Шалгасан	Б.Валадимир		ТГ шифр:	
				Масштаб 1:50	
				үе шат хуудас бүх хуудас	
				А3 10 17	
				2017.07.24	



УБ хот СХД 33-р хороо

Нэг маягийн ба давтан хэрэглэх зургийн холболт	Энэ хуудас засвартай, засваргүй, хүчингүй
Инженер	Д.Гэрэлт-Оо
Гүйцэтгэсэн	Б.Шаргамма
Шалгасан	

ТАНИХ ТЭМДЭГ:

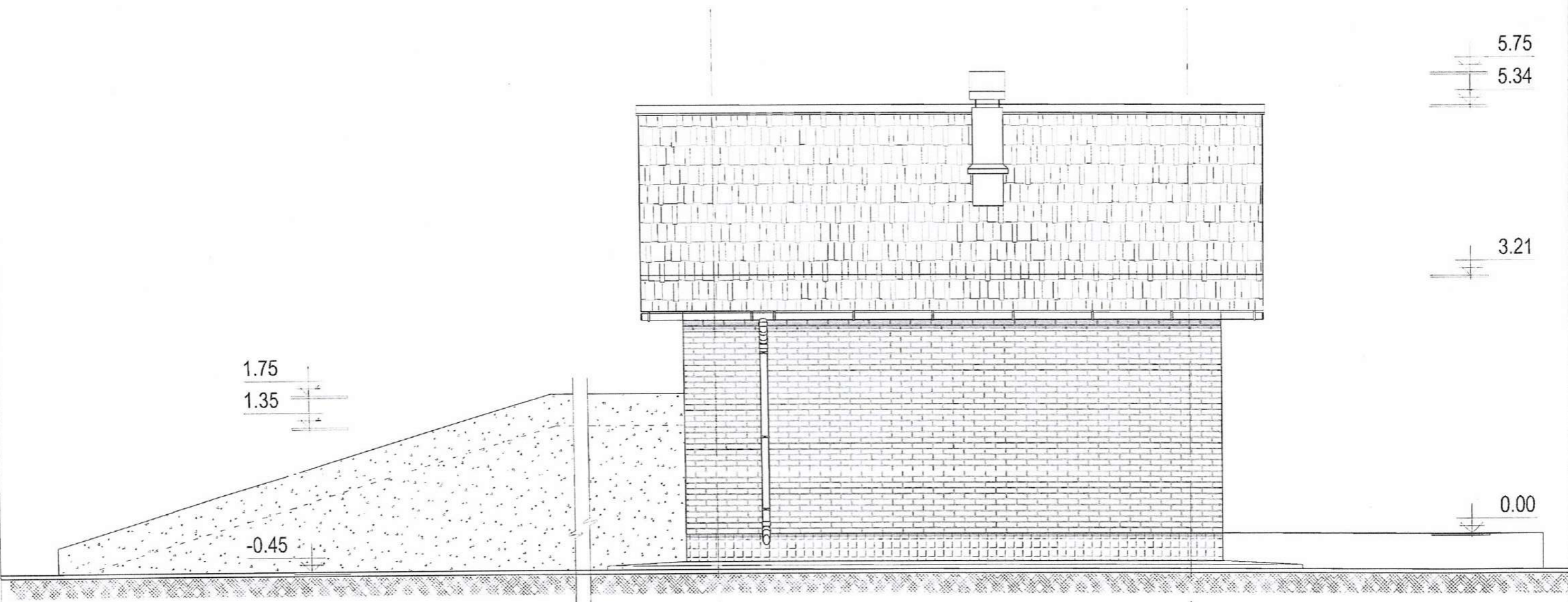
-  Дээвэр / хар цаас
-  Гадна хана / улаан тоосго
-  Хашлага хана / СМУК С 089 %, М 067 %, У 018 %, К 003 %
-  Пандусны хана / Бетон
-  Суурь плита / СМУК С 69 %, М 63 %, У 62 %, К 57 %

ТАЙЛБАР

1. Энэ хуудсыг БА 5-9 хуудаснуудтай хамт үзнэ.
2. Гадна довжосны зураг БА 13 т.
3. Хэсэгчилсэн байгуулалт БА 13-15д үзнэ.
4. Хэсэглэлүүд БА 17 д.
5. Шалны тодорхойлолт БА 17 д.

Энэхүү зураг төсөл нь "АСУ КОНСТРАКШН" ХХК-ний ОЮУНЫ ӨМЧ тул зохиогчийн зөвшөөрөлгүй өөрчлөх болон ашиглахыг хориглоно.

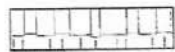
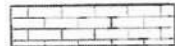
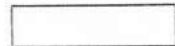
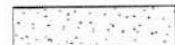
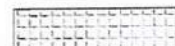
УСУГ-ЫН ЗӨӨВРӨӨР УС ХАНГАХ АЛБАНЫ УС			БА		
ТҮГЭЭХ БАЙРНЫ НЭГ МАЯГИЙН ЗУРАГ			Масштаб 1:50		
	Захирал	Б.Болорзаяа	ЗҮҮН НҮҮР ТАЛ		үе шат   хуудас   бүх хуудас А3   11   17
	Архитектор	Ж.Магван			
	Гүйцэтгэсэн	Ж.Магван	ЕГ шифр: УСУГ-2017/03		2017.07.24
АСУ КОНСТРАКШН ХХК	Шалгасан	Б.Валладимир	ТГ шифр:		



УБ хот СХД 33-р хороо

Нэг маягийн ба давтан хэрэглэх зургийн холболт	Энэ хуудас засвартай, засваргүй, хүчингүй
Инженер	Д.Гэрэлт-Од <i>[Signature]</i>
Гүйцэтгэсэн	Б.Шаргалмаа <i>[Signature]</i>
Шалгасан	

ТАНИХ ТЭМДЭГ:

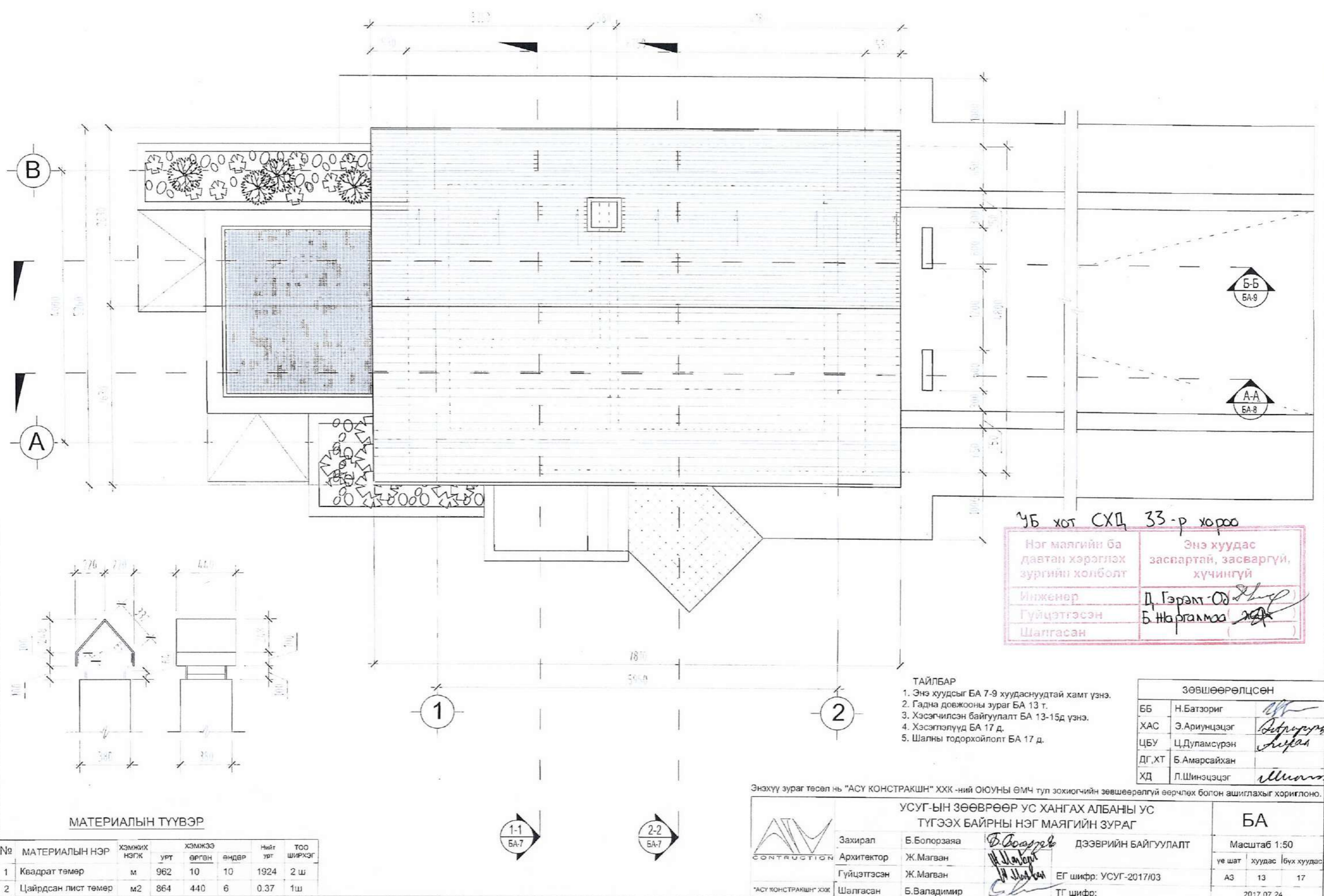
-  Дээвэр / хар цаас
-  Гадна хана / улаан тоосго
-  Хашлага хана / СМУК С 089 %, М 067 %, У 018 %, К 003 %
-  Пандусны хана / Бетон
-  Суурь плита / СМУК С 69 %, М 63 %, У 62 %, К 57 %

- ТАЙЛБАР
1. Энэ хуудсыг БА 5-9 хуудаснуудтай хамт үзнэ.
  2. Гадна довжооны зураг БА 13 т.
  3. Хэсэгчилсэн байгуулалт БА 13-15д үзнэ.
  4. Хэсгэлүүд БА 17 д.
  5. Шалны тодорхойлолт БА 17 д.

Энэхүү зураг төсөл нь "АСУ КОНСТРАКШН" ХХК -ний ОЮУНЫ ӨМЧ тул зохиогчийн зөвшөөрөлгүй өөрчлөх болон ашиглахыг хориглоно.

 "АСУ КОНСТРАКШН" ХХК	УСУГ-ЫН ЗӨӨВРӨӨР УС ХАНГАХ АЛБАНЫ УС ТҮГЭЭХ БАЙРНЫ НЭГ МАЯГИЙН ЗУРАГ			БА		
	Захирал	Б.Болорзаяа	<i>[Signature]</i>	Баруун Нүүр Тал		
	Архитектор	Ж.Магван	<i>[Signature]</i>	Масштаб 1:50		
	Гүйцэтгэсэн	Ж.Магван	<i>[Signature]</i>	үе шат	хуудас	бүх хуудас
Шалгасан	Б.Владимир	<i>[Signature]</i>	А3	12	17	
			ЕГ шифр: УСУГ-2017/03			
			ТГ шифр:			
			2017.07.24			





УБ хот СХД 33-р хороо

Нэг маягийн ба даван хэрэглэх зургийн холболт	Энэ хуудас засвартай, засваргүй, хүчингүй
Инженер	Д.Гэрэлт-Од
Гүйцэтгэсэн	Б.Наргаланмаа
Шалгасан	

- ТАЙЛБАР**
1. Энэ хуудсыг БА 7-9 хуудаснуудтай хамт үзнэ.
  2. Гадна довжооны зураг БА 13 т.
  3. Хэсэгчилсэн байгуулалт БА 13-15д үзнэ.
  4. Хэсэглэлүүд БА 17 д.
  5. Шалны тодорхойлолт БА 17 д.

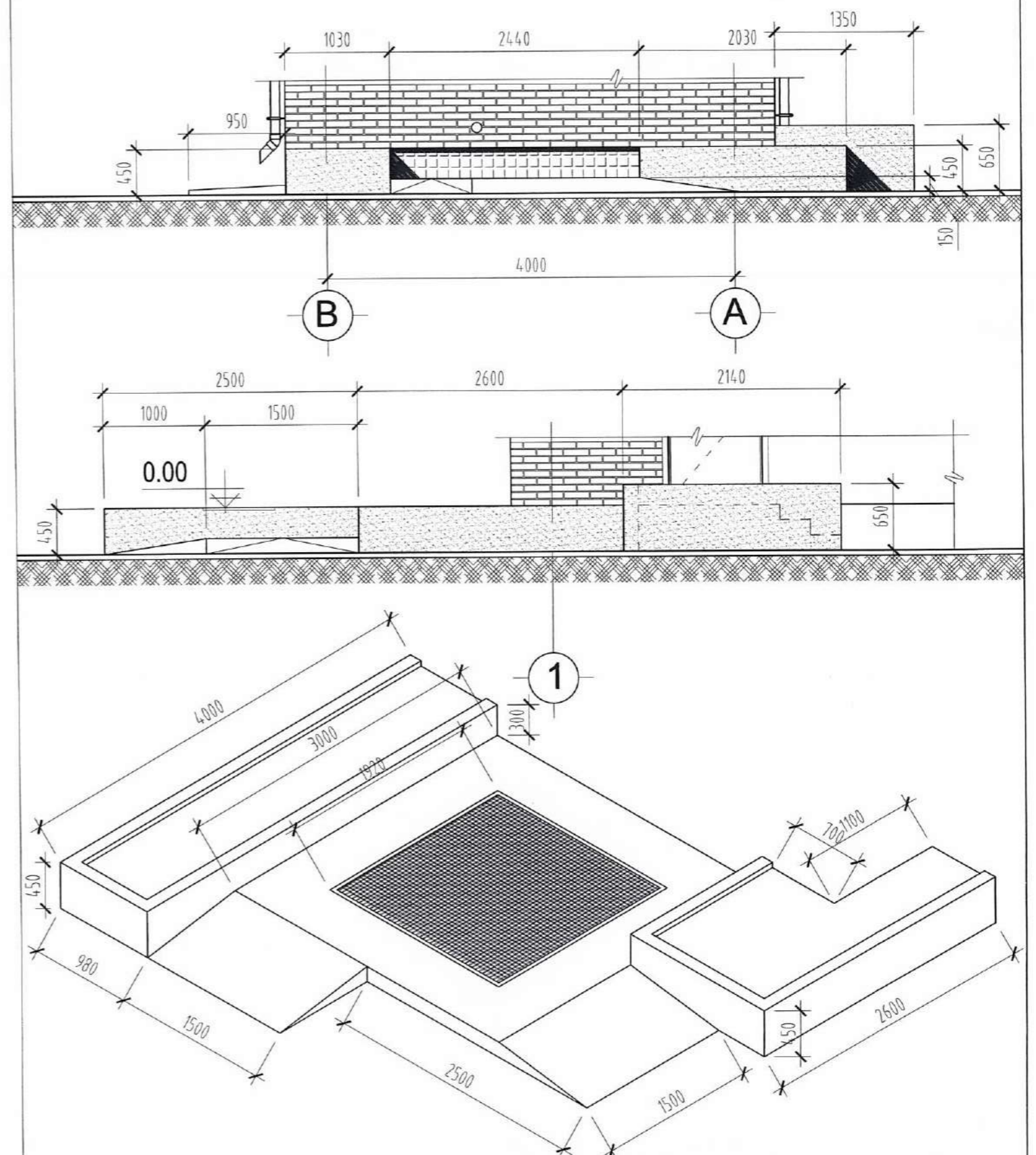
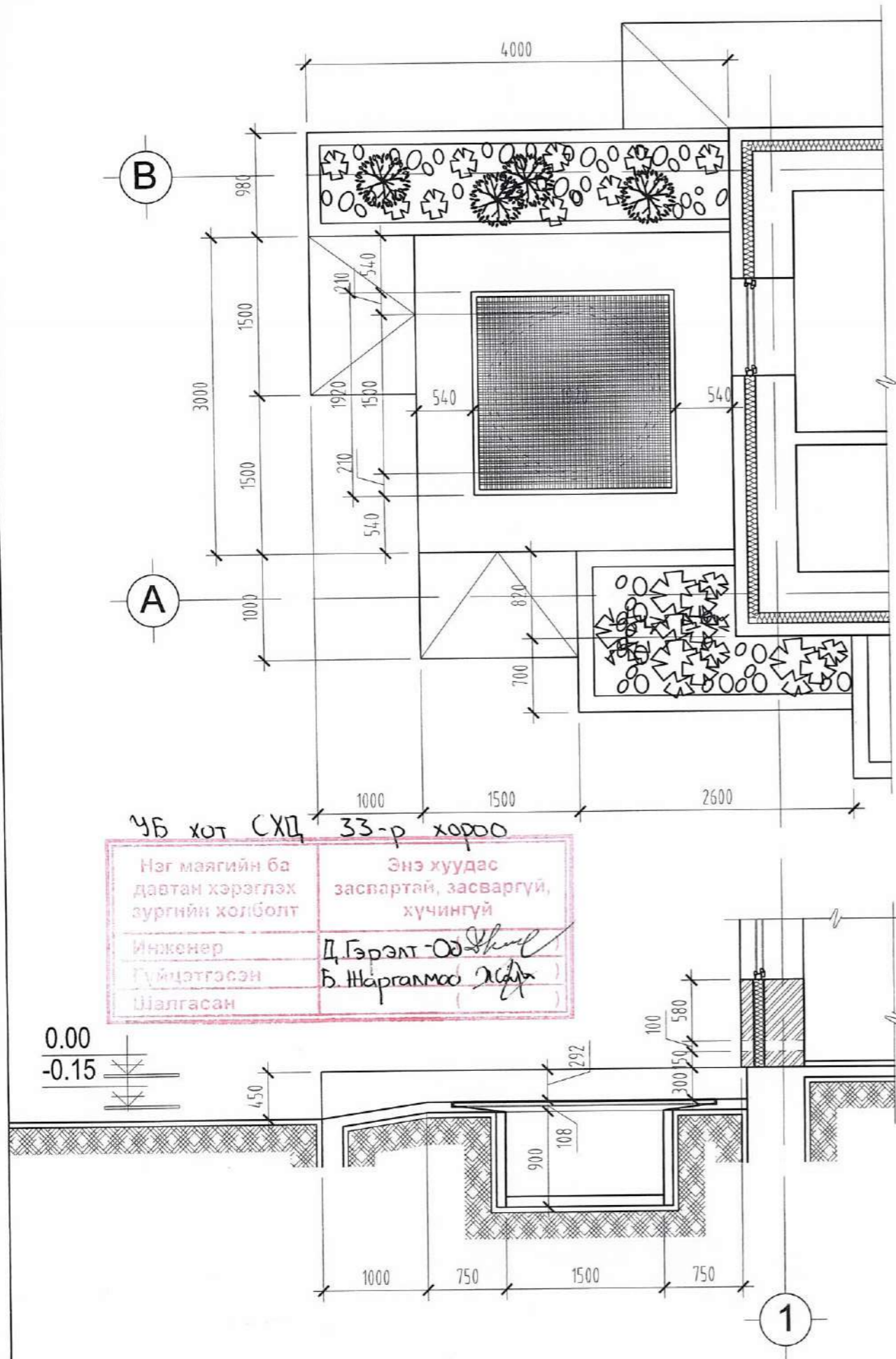
ЗӨВШӨӨРӨЛЦСӨН		
ББ	Н.Батзориг	<i>[Signature]</i>
ХАС	Э.Ариунцэцэг	<i>[Signature]</i>
ЦБУ	Ц.Дуламсүрэн	<i>[Signature]</i>
ДГ,ХТ	Б.Амарсайхан	
ХД	Л.Шинэцэцэг	<i>[Signature]</i>

**МАТЕРИАЛЫН ТҮҮВЭР**


№	МАТЕРИАЛЫН НЭР	Хэмжих нэгж	Хэмжээ			Нийт урт	Тоо ширхэг
			урт	өргөн	эндөр		
1	Квадрат төмөр	м	962	10	10	1924	2 ш
2	Цайрдсан лист төмөр	м2	864	440	6	0.37	1ш

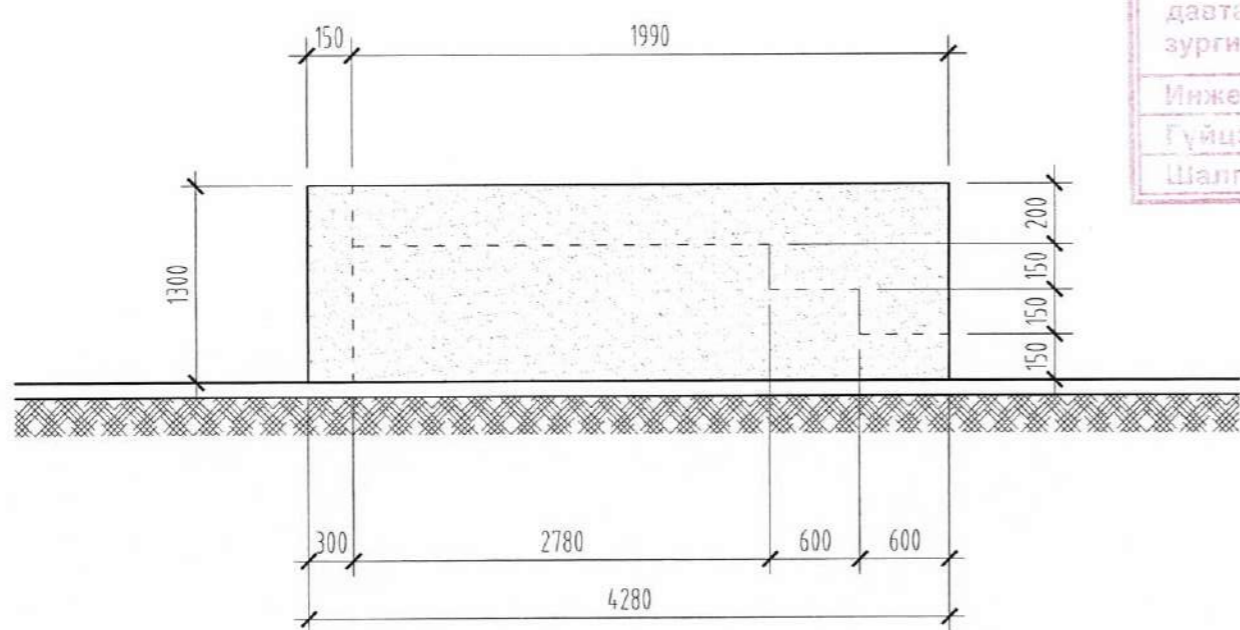
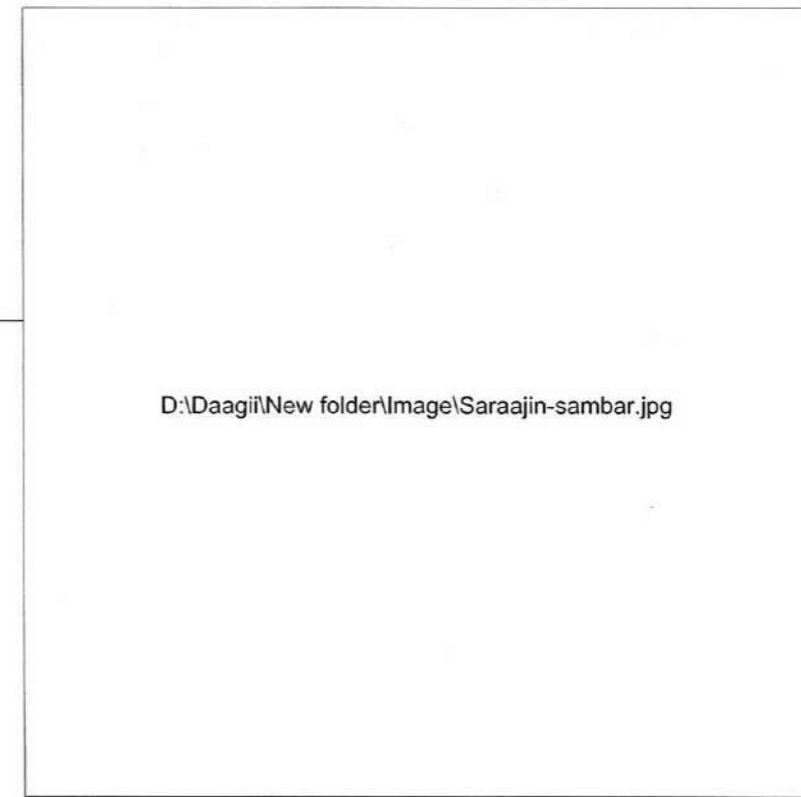
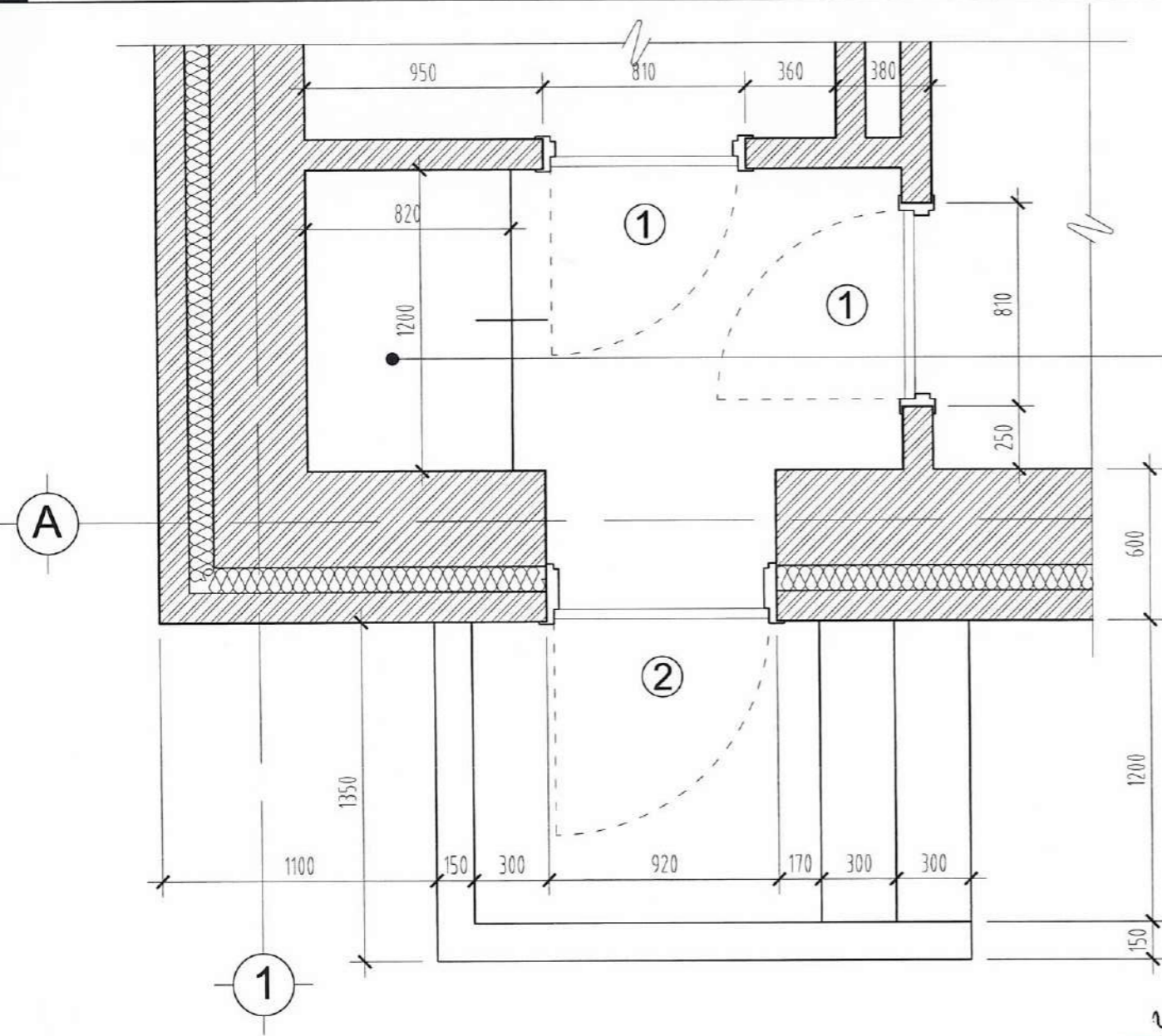
Энэхүү зураг төсөл нь "АСУ КОНСТРАКШН" ХХК-ний ОЮУНЫ ӨМЧ тул зохиогчийн зөвшөөрөлгүй өөрчлөх болон ашиглахыг хориглоно.

<p>АСУ КОНСТРАКШН ХХК</p>	Захирал	Б.Болорзаяа	<p>ДЭЭВРИЙН БАЙГУУЛАЛТ</p>	<p>БА</p> <p>Масштаб 1:50</p> <p>үе шат хуудас бүх хуудас</p> <p>А3 13 17</p> <p>2017.07.24</p>
	Архитектор	Ж.Магван		
	Гүйцэтгэсэн	Ж.Магван		
	Шалгасан	Б.Валадимир		
<p>УСУГ-ЫН ЗӨӨВРӨӨР УС ХАНГАХ АЛБАНЫ УС ТҮГЭЭХ БАЙРНЫ НЭГ МАЯГИЙН ЗУРАГ</p>			<p>ЕГ шифр: УСУГ-2017/03</p> <p>ТГ шифр:</p>	



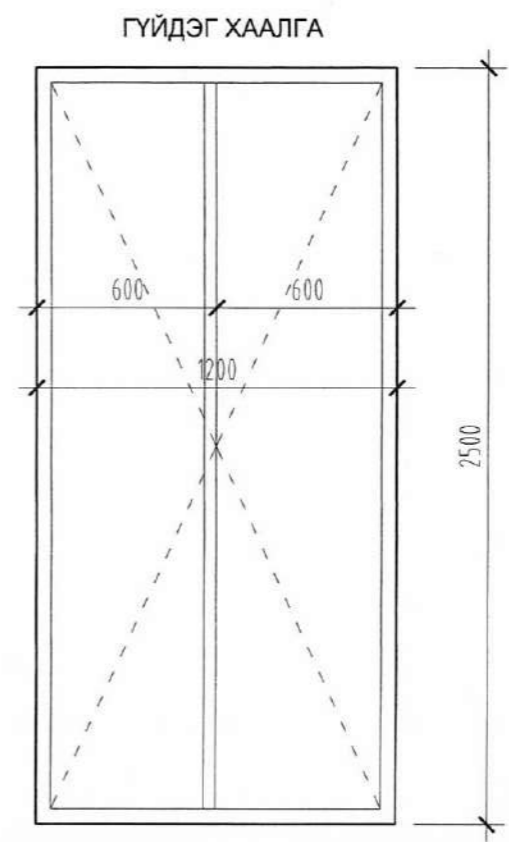
Энэхүү зураг төсөл нь "АСУ КОНСТРАКШН" ХХК -ний ОЮУНЫ ӨМЧ тул зохиогчийн зөвшөөрөлгүй өөрчлөх болон ашиглахыг хориглоно.

УСУГ-ЫН ЗӨӨВРӨӨР УС ХАНГАХ АЛБАНЫ УС ТҮГЭЭХ БАЙРНЫ НЭГ МАЯГИЙН ЗУРАГ				БА		
 CONSTRUCTION "АСУ КОНСТРАКШН" ХХК	Захирал	Б.Болорзаяа	ХЭСЭГЧИЛСЭН БАЙГУУЛАЛТ-1	Масштаб 1:50		
	Архитектор	Ж.Магван		үе шат	хуудас	бүх хуудас
	Гүйцэтгэсэн	Ж.Магван		А3	14	17
	Шалгасан	Б.Валадимир		2017.07.24		
ЕГ шифр: УСУГ-2017/03			ТГ шифр:			



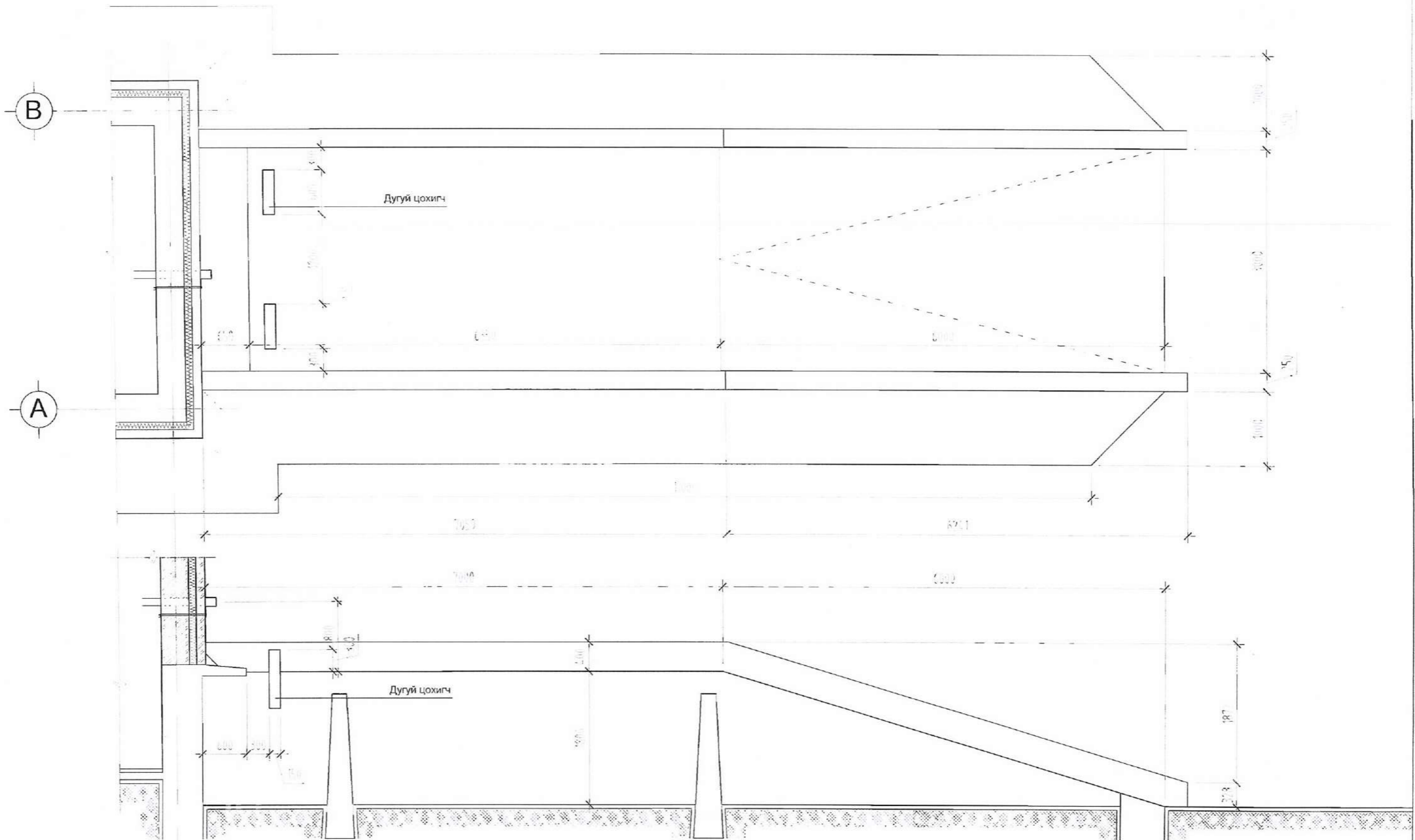
УБ хот СХД 33р хороо

Нэг маягийн ба даатан хэрэглэх зургийн холболт	Энэ хуудас засвартай, засваргүй, хүчингүй
Инженер	Д.Гэрэлт-Од
Гүйцэтгэсэн	Б.Наргаланмаа
Шалгасан	



Энэхүү зураг төсөл нь "АСУ КОНСТРАКШН" ХХК -ний ОЮУНЫ ӨМЧ тул зохиогчийн зөвшөөрөлгүй өөрчлөх болон ашиглахыг хориглоно.

	УСУГ-ЫН ЗӨӨВРӨӨР УС ХАНГАХ АЛБАНЫ УС ТҮГЭЭХ БАЙРНЫ НЭГ МАЯГИЙН ЗУРАГ			БА			
	Захирал	Б.Болорзаяа		ХЭСЭГЧИЛСЭН БАЙГУУЛАЛТ-2	Масштаб 1:50		
	Архитектор	Ж.Магван			үе шат	хуудас	бүх хуудас
	Гүйцэтгэсэн	Ж.Магван		ЕГ шифр: УСУГ-2017/03	A3	15	17
"АСУ КОНСТРАКШН" ХХК	Шалгасан	Б.Валадимир	ТГ шифр:		2017.07.24		



УБ хот СХД 33-р хороо

Нэг маягийн ба дагдан хэрэглэх зургийн холболт	Энэ хуудас засвартай, засваргүй, хүчингүй
Инженер	Ц.Тэрэлт-Од
Гүйцэтгэсэн	Б.Наргаланмаа
Шалгасан	

Энэхүү зураг төсөл нь "АСУ КОНСТРАКШН" ХХК -ний ОЮУНЫ ӨМЧ тул зохиогчийн зөвшөөрөлгүй өөрчлөх болон ашиглахыг хориглоно.

 "АСУ КОНСТРАКШН" ХХК	УСУГ-ЫН ЗӨӨВРӨӨР УС ХАНГАХ АЛБАНЫ УС ТҮГЭЭХ БАЙРНЫ НЭГ МАЯГИЙН ЗУРАГ		БА Масштаб 1:50 үе шат хуудас бүх хуудас АЗ 16 17 2017.07.24	
	Захирал	Б.Болорзаяа		ХЭСЭГЧИЛСЭН БАЙГУУЛАЛТ-3 ЕГ шифр: УСУГ-2017/03 ТГ шифр:
	Архитектор	Ж.Магван		
	Гүйцэтгэсэн	Ж.Магван		
Шалгасан	Б.Валадимир			

2

ПОЗ	ХЭСЭГЛЭЛ	ХАНЫН БҮТЭЦ	ХЭРЭГЛЭЭ	ПОЗ	ХЭСЭГЛЭЛ	ХАНЫН БҮТЭЦ	ХЭРЭГЛЭЭ
X-1		-Тоосго- 120мм $g=800\text{кг/м}^3$ $\lambda=0.33\text{вт/м}^2\text{ C}$ -Хөөсөнцөр дулаалга-100мм $g=25\text{кг/м}^3$ MNS 4629-1998 / PE-A-35 / $\gamma=35\text{кг/м}^3$ $\lambda=0.039\text{вт/м}$ -Тоосго- 380мм $g=800\text{кг/м}^3$ $\lambda=0.33\text{вт/м}^2\text{ C}$ -Шавардлага- 30мм $g=1800\text{кг/м}^3$ $\lambda=0.76\text{вт/м}^2\text{ C}$	НЭГДҮГЭЭР ДАВХРЫН ГАДНА ХАНА	Ш-1		- Тэгшилгээтэй бетон шал М150 б-40мм - Ус, уур тусгаарлагч 1 үе Пергамин П-350	УСАН САНГИЙН ӨРӨӨ
				Ш-2		- Керамик хавтанцар /плита/ б-10мм - Барьцалдуулагч цем.зуурмаг б-10мм - Цементэн үе М150 б-20мм - Ус тусгаарлагч 2үе х.цаас - Цементэн үе М150 б-20мм	ТАМБУР
				Ш-3		- Паркетан шал б-18мм - Цавуу б-2мм - Зөөлөвч б-10мм - Цементэн үе М150 б-20мм	ҮЙЛЧЛЭГЧ
X-2		-Ханын цаас -Шавардлага- 30мм $g=1800\text{кг/м}^3$ $\lambda=0.76\text{вт/м}^2\text{ C}$ -Тоосго- 120мм $g=800\text{кг/м}^3$ $\lambda=0.33\text{вт/м}^2\text{ C}$ -Шавардлага- 30мм $g=1800\text{кг/м}^3$ $\lambda=0.76\text{вт/м}^2\text{ C}$ -Тосон будаг /ус, чийгэнд тэвэрэй/	ӨРӨӨ ТУСГААРЛАХ ДОТОР ХАНА				
X-3		-Тосон будаг /ус, чийгэнд тэвэрэй/ -Шавардлага- 30мм $g=1800\text{кг/м}^3$ $\lambda=0.76\text{вт/м}^2\text{ C}$ -Тоосго- 120мм $g=800\text{кг/м}^3$ $\lambda=0.33\text{вт/м}^2\text{ C}$ -Шавардлага- 30мм $g=1800\text{кг/м}^3$ $\lambda=0.76\text{вт/м}^2\text{ C}$ -Тосон будаг /ус, чийгэнд тэвэрэй/	ӨРӨӨ ТУСГААРЛАХ ДОТОР ХАНА				

УБ хот СХЦ 33-р хороо

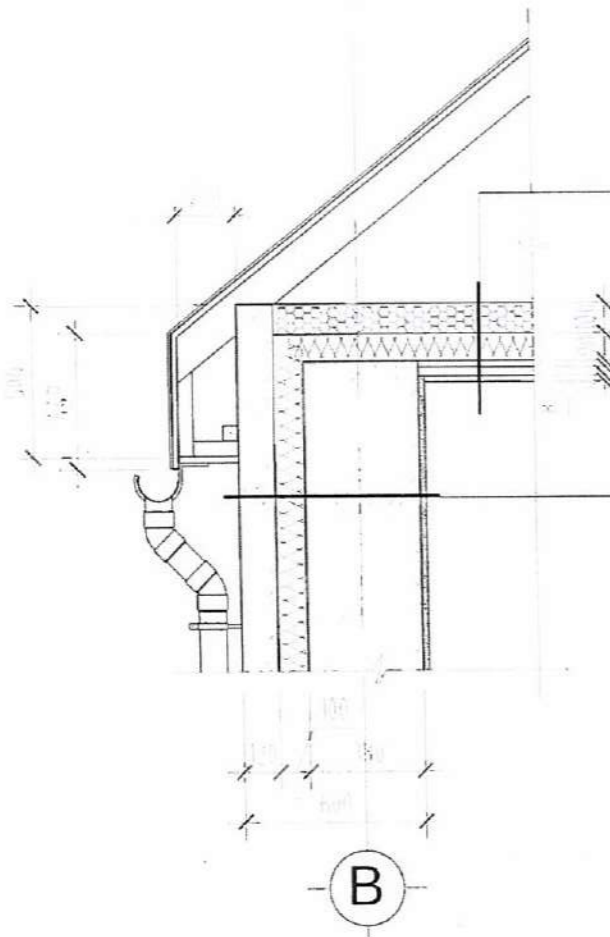
Нэг маягийн ба дантан хэрэглэх зургийн холболт	Энэ хуудас засвартай, засваргүй, хүчингүй
Инженер	Ц.Гэрэлт-Ор
Гүйцэтгэсэн	Б.Наранмаа
Шалгасан	

Энэхүү зураг төсөл нь "АСУ КОНСТРАКШН" ХХК -ний ОЮУНЫ ӨМЧ тул зохиогчийн зөвшөөрөлгүй өөрчлөх болон ашиглахыг хориглоно.

УСУГ-ЫН ЗӨӨВРӨӨР УС ХАНГАХ АЛБАНЫ УС ТҮГЭЭХ БАЙРНЫ НЭГ МАЯГИЙН ЗУРАГ				БА		
Захирал	Б.Болорзаяа	Гадна, ДОТОР ХАНА	Масштаб 1:25			
Архитектор	Ж.Магван	ШАЛНЫ ТОДОРХОЙЛОЛТ	үе шат	хуудас	бүх хуудас	
Гүйцэтгэсэн	Ж.Магван	ЕГ шифр: УСУГ-2017/03	А3	17	17	
Шалгасан	Б.Валладмир	ТГ шифр:	2017.07.24			

ХЭСЭГЛЭЛ-А М1:25

ХЭСЭГЛЭЛ-А М1:25

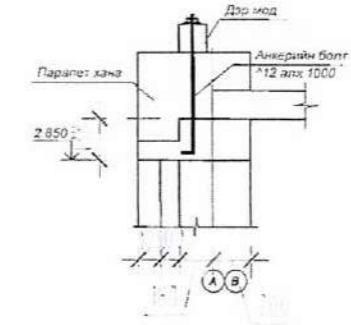
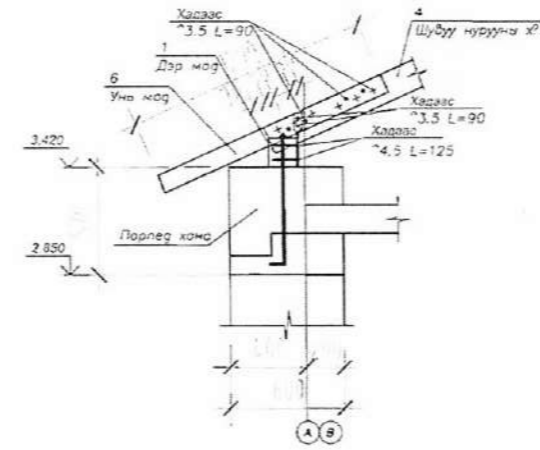


Хөөсөнцөр дулаалга-100мм g=25кг/м3 MNS 4629-1998 / PE-A-35 / γ=35кг/м3 λ=0.039вт/м  
 Уур, ус тусгаарлагч 1 үе хар цаас б=5мм  
 Бамбай банз б=20мм  
 Дай мод банз 100х50мм алх.60см  
 Дүүжин тааз / өнгөт ариглит

-Тоосго- 120мм g=800кг/м3 λ=0.33вт/м2 C  
 -Хөөсөнцөр дулаалга-100мм g=25кг/м3 / PE-A-35 / γ=35кг/м3 λ=0.039вт/м  
 -Тоосго- 380мм g=800кг/м3 λ=0.33вт/м2 C  
 -Шавардлага- 30мм g=1800кг/м3 λ=0.76вт/м2 C

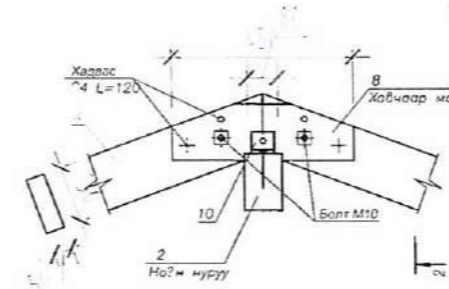
МАТЕРИАЛЫН ТҮҮВЭР

№	МАТЕРИАЛЫН НЭР	ХЭМЖИХ НЭГЖ	УРТ	Нийт урт	ТОО ШИРХЭГ
1	Ус дамжуулах хоолой	м	7800	15600	3ш
2	Юүлүүр	ш	1	2	2ш
3	Булангийн давхар холбоос	ш	1	2	2ш
4	Ус буулгах хоолой	м	2300	4600	1 ш
5	Ховоо тогтоогч	ш	9	18	18 ш
6	Хоолойны төмөр тогтоогч	ш	3	6	6 ш
7	Ховооны таг	ш	2	4	4 ш
8	Хоолойн доод булан	ш	1	2	2 ш
9	Хоолойн залгаас	ш	3	6	6 ш

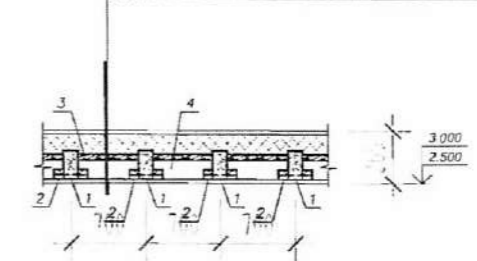


ХЭСЭГЛЭЛ-Б М1:25

ХЭСЭГЛЭЛ-В М1:25

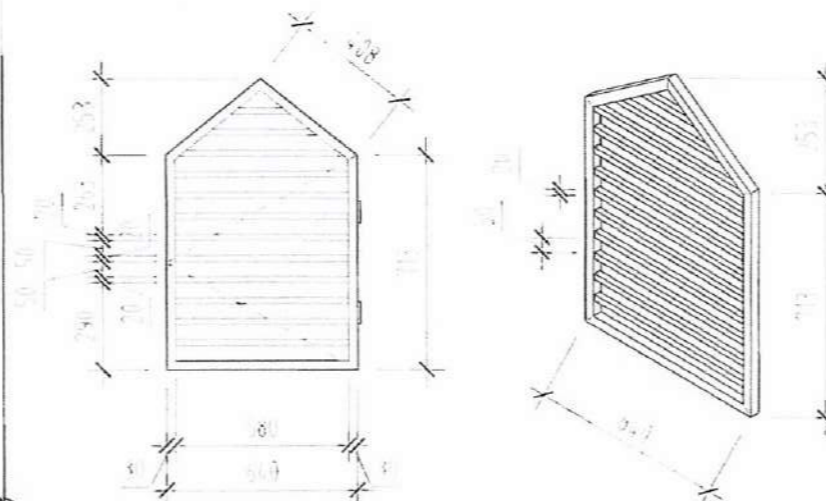
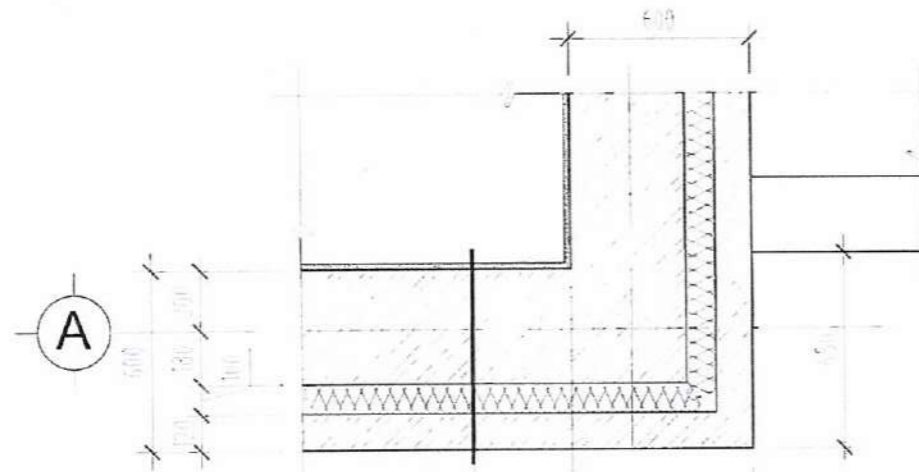


Хөөсөнцөр дулаалга-100мм g=25кг/м3 MNS 4629-1998 / PE-A-35 / γ=35кг/м3 λ=0.039вт/м  
 Уур, ус тусгаарлагч 1 үе хар цаас б=5мм  
 Бамбай банз б=20мм  
 Дай мод банз 100х50мм алх.60см  
 Дүүжин тааз / өнгөт ариглит



ХЭСЭГЛЭЛ-1 М1:25

ХЭСЭГЛЭЛ-2 М1:25



МАТЕРИАЛЫН ТҮҮВЭР

№	МАТЕРИАЛЫН НЭР	ХЭМЖИХ НЭГЖ	УРТ	ХЭМЖЭЭ ӨРГӨН	ӨНДӨР	Нийт урт	ТОО ШИРХЭГ
1	Квадрат төмөр	м	2900	30	30	2900	1 ш
2	Квадрат төмөр	м2	580	20	20	6360	1ш
3	Цоож	ш	1	-	-	2	2ш
4	Нугас	м	100	-	-	2	4 ш

-Тоосго- 120мм g=800кг/м3 λ=0.33вт/м2 C  
 -Хөөсөнцөр дулаалга-100мм g=25кг/м3 / PE-A-35 / γ=35кг/м3 λ=0.039вт/м  
 -Тоосго- 380мм g=800кг/м3 λ=0.33вт/м2 C  
 -Шавардлага- 30мм g=1800кг/м3 λ=0.76вт/м2 C

2

УБ хот СХЦ 33-р хороо

Нэг маягийн ба давтан хэрэглэх зургийн холболт

Энэ хуудас засвартай, засваргүй, хүчингүй

Инженер Д.Гэрэлт-Од

Гүйцэтгэсэн Б.Наранмаа

Шалгасан

Энэхүү зураг төсөл нь "АСУ КОНСТРАКШН" ХХК-ний ОЮУНЫ ӨМЧ тул зохиогчийн зөвшөөрөлгүй өөрчлөх болон ашиглахыг хориглоно.

УСУГ-ЫН ЗӨӨВРӨӨР УС ХАНГАХ АЛБАНЫ УС ТҮГЭЭХ БАЙРНЫ НЭГ МАЯГИЙН ЗУРАГ

ХЭСЭГЛЭЛҮҮД

Масштаб 1:25

Захирал Б.Болорзаяа

Архитектор Ж.Магван

Гүйцэтгэсэн Ж.Магван

Шалгасан Б.Валадимир

ЕГ шифр: УСУГ-2017/03

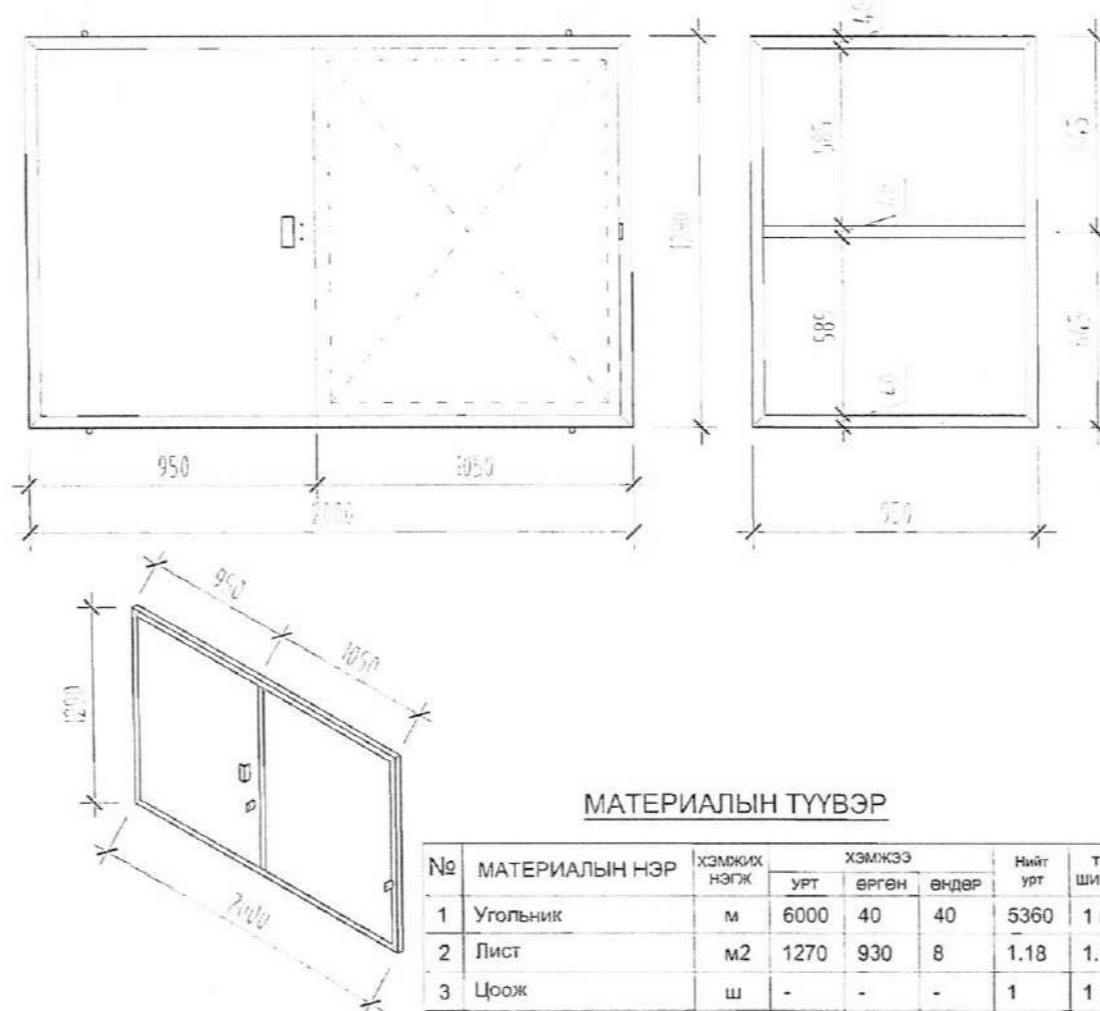
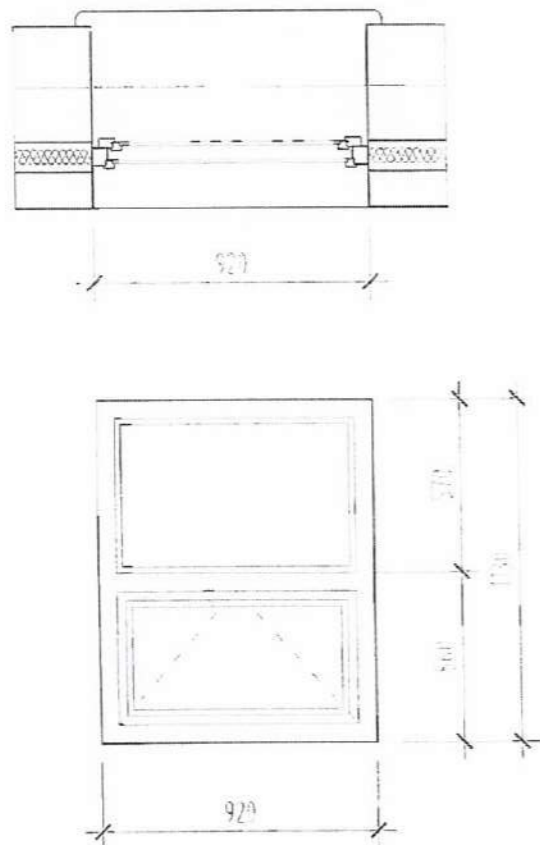
ТГ шифр:

А3 18 17

2017.07.24

Ц11-9

Төмөр хаалт

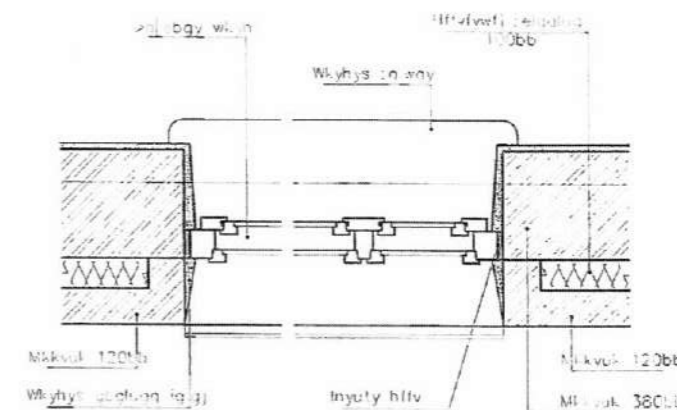


МАТЕРИАЛЫН ТҮҮВЭР

№	МАТЕРИАЛЫН НЭР	ХЭМЖИХ НЭГЖ	ХЭМЖЭЭ			Нийт урт	ТОО ШИРХЭГ
			урт	өргөн	өндөр		
1	Угольник	м	6000	40	40	5360	1 ш
2	Лист	м2	1270	930	8	1.18	1.18
3	Цоож	ш	-	-	-	1	1
4	Квадрат төмөр	м	6000	40	30	6600	1 ш

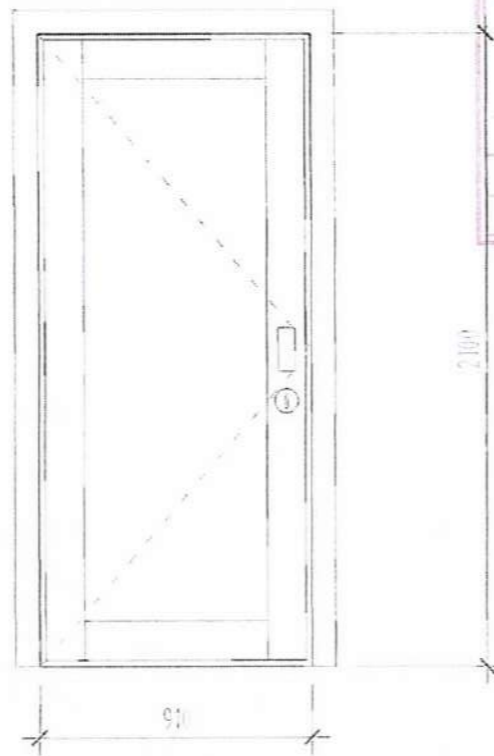
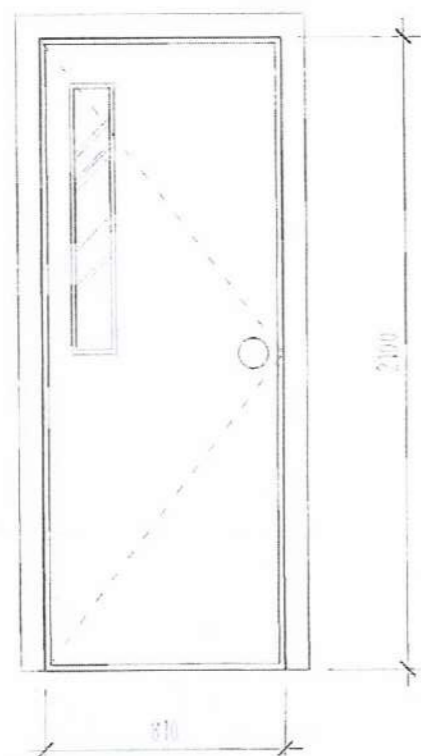
Д/д	Марк	Хэмжээ	м2	Тоо ширхэг						НИЙТ тоо ширхэг	НИЙТ м2	
				0	1	2	3	4	5			6
ЦОНХ				0	1	2	3	4	5	6	1	1.03
1	Ц11-9	1130x920	1.03	-	1	-	-	-	-	-	1	1.03
НИЙТ											1	1.03
Д/д	Марк	Хэмжээ	м2	Тоо ширхэг						НИЙТ тоо ширхэг	НИЙТ м2	
				0	1	2	3	4	5			6
ХААЛГА				0	1	2	3	4	5	6	2	3.4
1	Модон 1	2100x810	1.7	-	2	-	-	-	-	-	2	3.4
2	Төмөр 2	2100x910	1.9	-	1	-	-	-	-	-	1	1.9
НИЙТ											3	5.3

Тайлбар:  
Бүх хаалга, цонхыг талбай дээр хэмжилт хийж зурагт үзүүлсэн загварын дагуу захиалгаар хийлгэнэ.



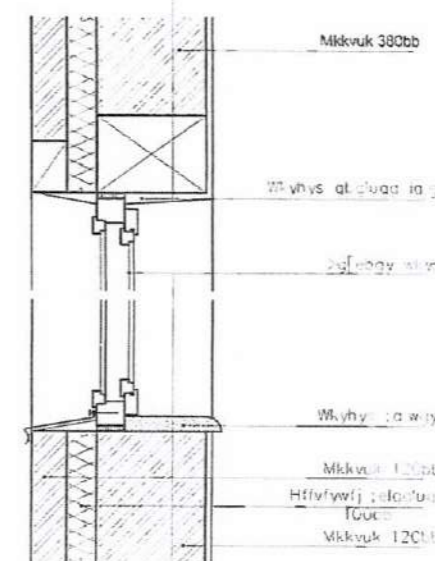
Модон 1

Листэн 2



УБ хот СХД 33-р хороо

Нэг маягийн ба давтан хэрэглэх зургийн хольцолт	Энэ хуудас засвартай, засваргүй, хүчингүй
Инженер	Д.Гэрэлт-Од
Гүйцэтгэсэн	Б.Наргаланмаа
Шалгасан	

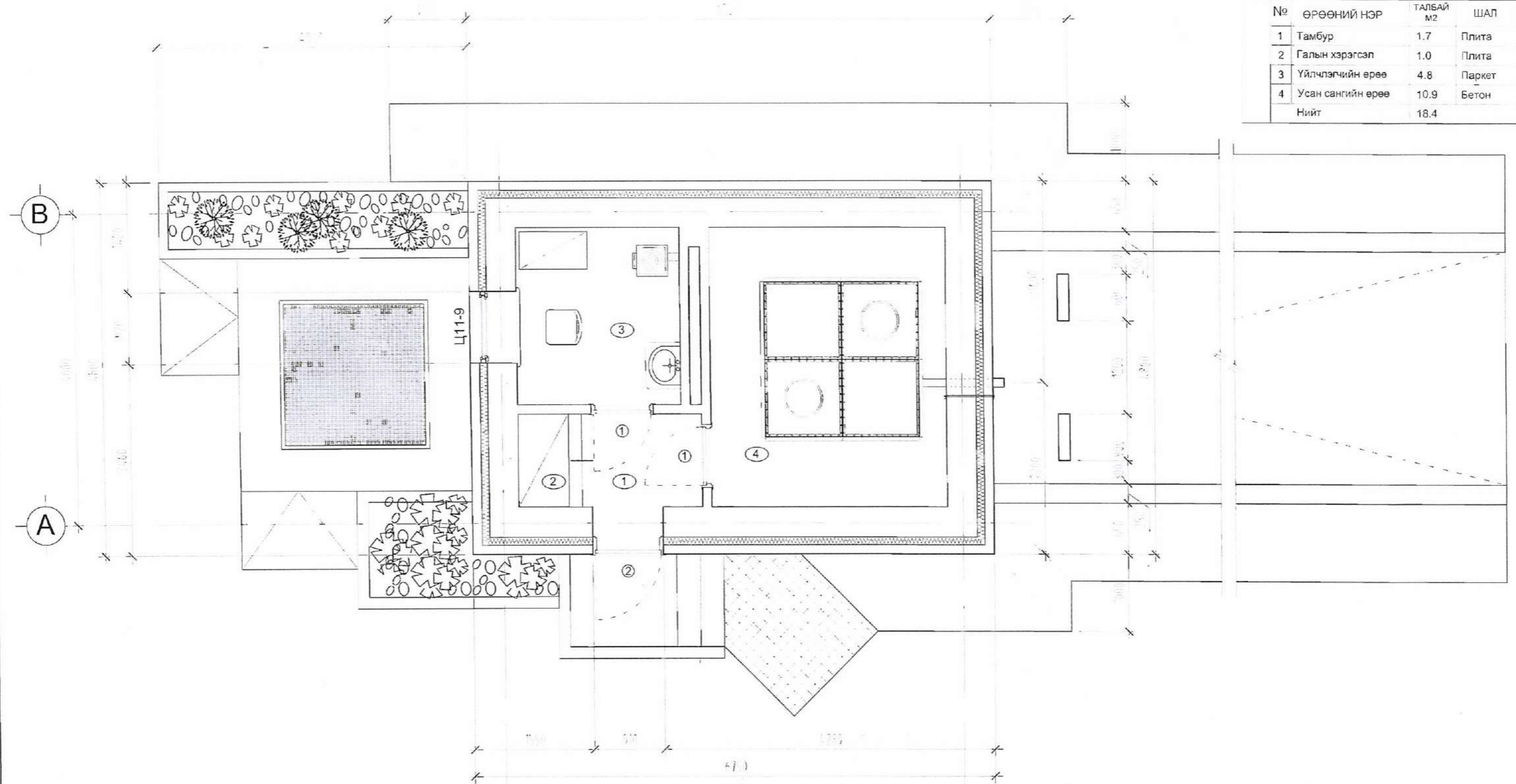


Энэхүү зураг төсөл нь "АСУ КОНСТРАКШН" ХХК -ний ОЮУНЫ ӨМЧ тул зохиогчийн зөвшөөрөлгүй өөрчлөх болон ашиглахыг хориглоно.

УСУГ-ЫН ЗӨӨВРӨӨР УС ХАНГАХ АЛБАНЫ УС ТҮГЭЭХ БАЙРНЫ НЭГ МАЯГИЙН ЗУРАГ				БА		
Захирал	Б.Болорзаяа	ЦОНХ, ХААЛГАНЫ ТҮҮВЭР	Масштаб 1:50			
	Архитектор		Ж.Магаан	үе шат	хуудас	бүх хуудас
Гүйцэтгэсэн	Ж.Магаан	ЕГ шифр: УСУГ-2017/03	А3	19	17	
"АСУ КОНСТРАКШН" ХХК	Шалгасан	Б.Валадимир	ТГ шифр: 2017.07.24			

ӨРӨӨНИЙ ТОДОРХОЙЛОЛТ

№	ӨРӨӨНИЙ НЭР	ТАЛБАЙ М2	ШАЛ
1	Тамбур	1.7	Плита
2	Галын хэрэгсэл	1.0	Плита
3	Үйлчлэгчийн өрөө	4.8	Паркет
4	Усан сангийн өрөө	10.9	Бетон
Нийт		18.4	



ТАЙЛБАР

1. Энэ хуудсыг БА 5, 8, 9 хуудаснуудтай хамт үзнэ.
2. Гадна довжооны зураг БА 13 т.
3. Хэсэгчилсэн байгуулалт БА 13-15д үзнэ.
4. Хэсэглэлүүд БА 17 д.
5. Шалны тодорхойлолт БА 17 д.

ЗӨВШӨӨРӨЛЦСӨН

ББ	Н.Батзориг	<i>[Signature]</i>
ХАС	Э.Ариунцэцэг	<i>[Signature]</i>
ЦБУ	Ц.Дуламсүрэн	<i>[Signature]</i>
ДГ,ХТ	Б.Амарсайхан	<i>[Signature]</i>
ХД	Л.Шинэцэцэг	<i>[Signature]</i>

УБ хот СХД 33р хороо

Нэг малгийн ба давтан хэрэглэх зургийн хэлбэлт	Энэ хуудас засвартай, засваргүй, хүчингүй
Инженер	Ц.Гэрэлт-Од <i>[Signature]</i>
Гүйцэтгэсэн	Б.Наргаланмаа <i>[Signature]</i>
Шалгасан	

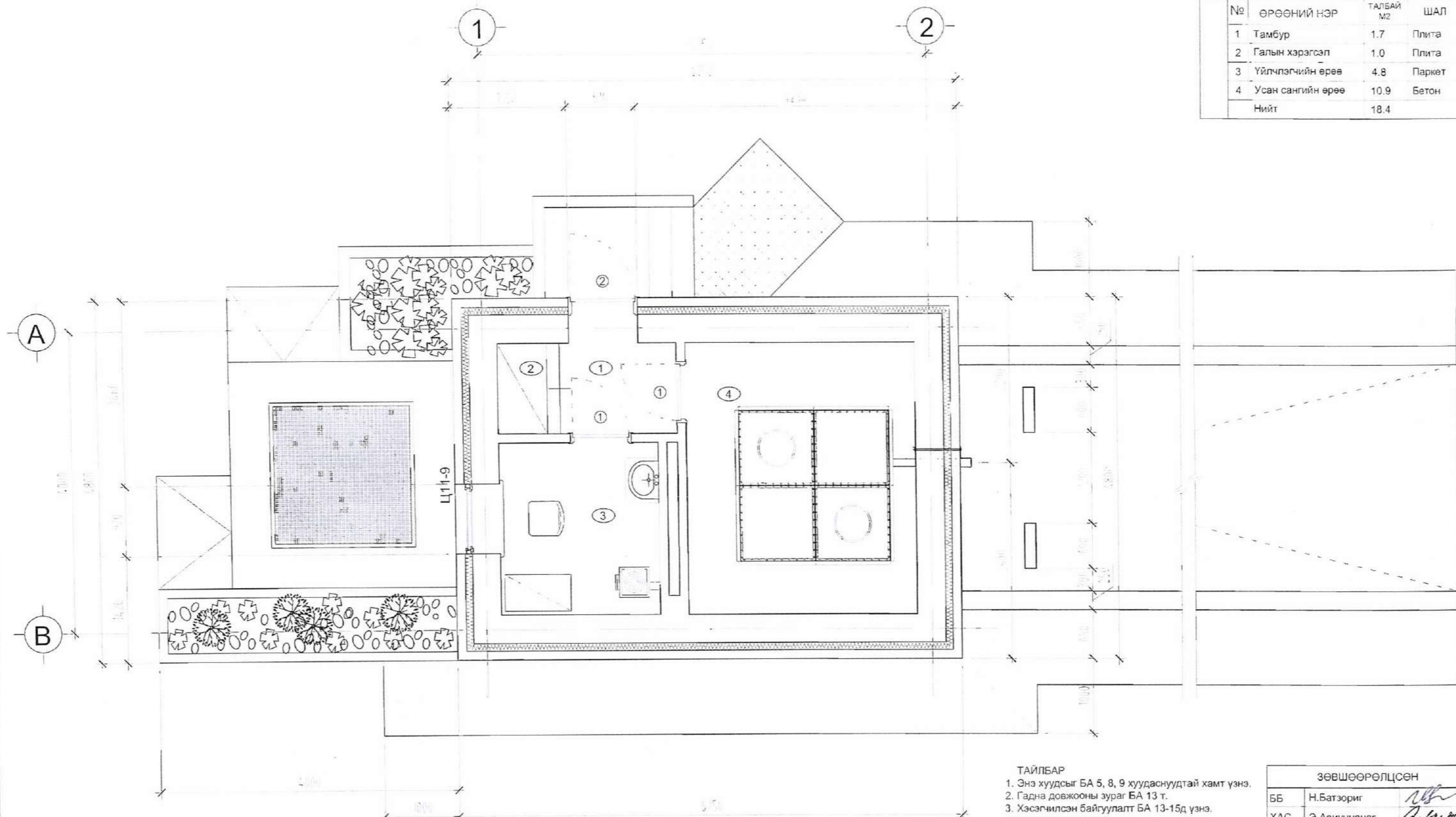
Энэхүү зураг төсөл нь "АСУ КОНСТРАКШН" ХХК -ний ОЮУНЫ ӨМЧ тул зохиогчийн зөвшөөрөлгүй өөрчлөх болон ашиглахыг хориглоно.

УСУГ-ЫН ЗӨӨВРӨӨР УС ХАНГАХ АЛБАНЫ УС ТҮГЭЭХ БАЙРНЫ НЭГ МАЯГИЙН ЗУРАГ				ТХ		
 "АСУ КОНСТРАКШН" ХХК	Захирал	Б.Болорзаяа	<i>[Signature]</i>	ДАВХРЫН ТЕХНОЛОГИЙН БАЙГУУЛАЛТ		
	Архитектор	Ж.Магван	<i>[Signature]</i>	Масштаб 1:50		
	Гүйцэтгэсэн	Ж.Магван	<i>[Signature]</i>	үе шат	хуудас	бүх хуудас
	Шалгасан	Б.Валадимир	<i>[Signature]</i>	А3	1	2
				2017.07.24		



ӨРӨӨНИЙ ТОДОРХОЙЛОЛТ

№	ӨРӨӨНИЙ НЭР	ТАЛБАЙ М2	ШАЛ
1	Тамбур	1.7	Плита
2	Галын хэрэгсэл	1.0	Плита
3	Үйлчлэгчийн өрөө	4.8	Паркет
4	Усан сангийн өрөө	10.9	Бетон
Нийт		18.4	



ТАЙЛБАР

1. Энэ хуудсыг БА 5, 8, 9 хуудаснуудтай хамт үзнэ.
2. Гадна довжооны зураг БА 13 т.
3. Хэсэгчилсэн байгуулалт БА 13-15д үзнэ.
4. Хэсэглэлүүд БА 17 д.
5. Шалны тодорхойлолт БА 17 д.

ЗӨВШӨӨРӨЛЦСӨН

ББ	Н.Батзориг	<i>[Signature]</i>
ХАС	Э.Ариунцэцэг	<i>[Signature]</i>
ЦБУ	Ц.Дуламсүрэн	<i>[Signature]</i>
ДГ,ХТ	Б.Амарсайхан	
ХД	Л.Шинэцэцэг	<i>[Signature]</i>

УБ хот СХЦ 33-р хороо

Нэг маягийн ба мэдээн хэрэглэх зургийн холболт	Энэ хуудас засвартай, засваргүй, хүчингүй
Мөхөнөр	Д.Гэрэлт-Од <i>[Signature]</i>
Гүйцэтгэсэн	Б.Наргальмаа <i>[Signature]</i>
Шалгасан	

Энэхүү зураг төсөл нь "АСУ КОНСТРАКШН" ХХК-ний ОЮУНЫ ӨМЧ тул зохиогчийн зөвшөөрөлгүй өөрчлөх болон ашиглахыг хориглоно.

УСУГ-ЫН ЗӨӨВРӨӨР УС ХАНГАХ АЛБАНЫ УС ТҮГЭЭХ БАЙРНЫ НЭГ МАЯГИЙН ЗУРАГ				ТХ		
 "АСУ КОНСТРАКШН" ХХК	Захирал	Б.Болорзаяа	<i>[Signature]</i>	ДАВХРЫН ТЕХНОЛОГИЙН БАЙГУУЛАЛТ /толин буултаар/		
	Архитектор	Ж.Магван	<i>[Signature]</i>	Масштаб	1:50	
	Гүйцэтгэсэн	Ж.Магван	<i>[Signature]</i>	үе шат	хуудас	бүх хуудас
	Шалгасан	Б.Валадимир	<i>[Signature]</i>	АЗ	2	2
				ЕГ шифр: УСУГ-2017/03		
				ТГ шифр:		
				2017.07.24		

ББ МАРКИЙН АЖЛЫН ЗУРГИЙН ҮНДСЭН БҮРДЛИЙН ЖАГСААЛТ

Хуудас	Нэр	Тайлбар
1	Зургийн жагсаалт, тайлбар бичиг	ББ-1
1'	Суурь суулгалт	ББ-1'
2	Суурийн байгуулалт	ББ-2
3	Ханын тор, ялууны байгуулалт	ББ-3
4	Модон хучилтын байгуулалт	ББ-4
5	Төмөр бетон бүсний байгуулалт	ББ-5
6	Шувуу нурууны байгуулалт, огтлол 1-1, 2-2, хэсэглэл "А"	ББ-6
7	Шувуу нурууны хэсэглэл "Б", "В", "Г"	ББ-7
8	Шувуу нурууны хэсэглэл "Д", "Е" түүгээр	ББ-8
9	Пандус П-1	ББ-9
10	Гадна довжоо ГД-1	ББ-10

ТАЙЛБАР БИЧИГ

Ерөнхий хэсэг: Барилга бүтээцийн төлөвлөлтийг байгаль цаг уурын доорхи нөхцөлд тохируулан төлөвлөв.

Үүнд: Гадна агаарын тооцооны температур -31.4°  
 цасны ачаалал 50кг/м<sup>2</sup>  
 салхины ачаалал 33кг/м<sup>2</sup>  
 газар хөдлөлийн балл 8 балл

Буурь: Барилгын инженер геологийн "Жоншт-Чул" ХХК-д 2023 онд боловсруулсан инженер геологийн дүгнэлт суурь суух буурь хөрс нь саарал өнгөтэй, дунд зэрэг өгөршилд орсон, хадан ул хөрс болно. Газар шорооны ажлын зэрэг нь гэсгэлэн нөхцөлд гар аргаар малтахад -II болно.

Тус талбай газар чичирхийллийн 8 баллын бүсэд багтана.Төлөвлөж буй барилгын талбайд 6.0метр хүртлэх гүн өрөмдөхөд хөрсний ус илрээгүй.

Суурь: Гадна, дотор ханын доор цутгамал бетон шугаман суурьтай байна. Бетоны анги В15. Суурийн газрын хөрстэй харьцах хажуу гадаргууд халуун хар тосон түрхлэгийг хоёр дахин хийнэ. Суурийн хажуугаар овойлт үүсгэхгүй хөрсөөр 20см дутам үечлэн 2 талаас нь жигд нягтруулна. Нягтруулсан хөрсний эзэлхүүн жин =1.65г/см<sup>3</sup>-ээс багагүй байна.

Хана: Үз барилгын гадна хана нь 38см-ийн тоосго, 10см-ийн зузаантай хөөсөндөр дулаалга, 12см-ийн өнгөлгөөний тоосго бүхий олон үет хашлага бүтээц байна. Гадна өнгөлгөөний ба дотор 12см ханыг бүх уртын дагуу өндрийн 8 баллд 525мм дутам арматурчлана. Барилгад ашиглагдах тоосгоны марк 75 ба түүнээс дээш, зуурмагийн марк 25 ба түүнээс дээш байна.

Өргийн зэрэг -II нормаль барьцалдагч 180 кПа > R > 120 кПа байна. Өргийн ажилд хэвтээ босоо чиглүүлэгч утсыг тогтмол шалгаж, шалгах хэрэгслийн хяналтын дор чанартай гүйцэтгэвэл зохино.


Хучилт ба Дээвэр: Үз барилга нь ашиглалтгүй мансардын давхартай байх бөгөөд үз давхарын хучилт нь модон шувуу нуруу байна. Шувуу нурууны модон хийцийг 2-р зэргийн шилмүүст содоор хийнэ. Модон хийцэд хэрэглэх мод нь 18%-иас ихгүй чийглэгтэй сайн хатсан өмхрөлтгүй, яргүй цэвэр банз байна. Үз модон хийцэд өмхрөлт, ялзралт, шаталтаас хамгаалсан түрхлэг хийсэн байвал зохино. Модон хучилтын бүх модон дам нуруунд ялзралтаас хамгаалсан түрхлэг хийх ба хананд суух үзүүрийн хэсгийн хоёр үе хар цаасаар орооно.

Ялуу: Үз барилгад төмөр бетон угсармал ялуу хэрэглэнэ. Ялууг 100 маркийн бэхжээгүй цементэн зуурмаг дээр угсарна. Угсармал ялууг 1.5м-ээс их хамжээтэй нүхэн дээр 35см, 1.5м-ээс бага хамжээтэй нүхэн дээр 25см-ээс багагүйгээр суулгаж өгнө.

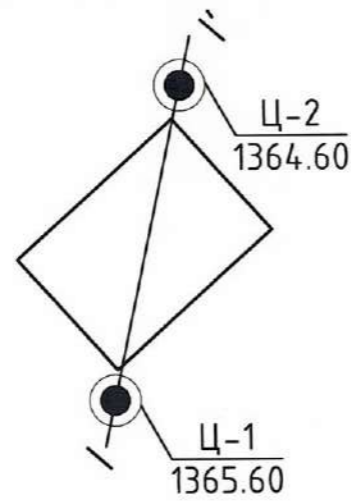
Хаяавч: Барилгын эргэн тойронд 100см өргөнтэй цементэн өнгөлгөөтэй бетон хаяавч хийж өгнө.

Барилга барих явцад анхаарах зүйл:

1. Барилгын ажил эхлэхээс өмнө, барилга барих талбайд инженер геологийн судалгааг зайлшгүй хийлгэх шаардлагатай бөгөөд, инженер геологийн судалгааг үндэслэн суурийн зураг төслийг холболтоор дахин хийнэ.
2. Барилга угсралтын ажлыг зөвхөн дулааны улиралд гүйцэтгэхээр төлөвлөв.
3. Барилга угсралтын явцад захиалагчийн саналаар барилгын үндсэн хийцийг өөрчлөх тохиолдолд зураг төсөл зохиогчоос зөвшөөрөл авах.
4. Гадна тохижилтын ажлыг хийхдээ барилгын суурьлуу гадаргуугын болон борооны ус орохгүй байхаар шийдэж өгөх.

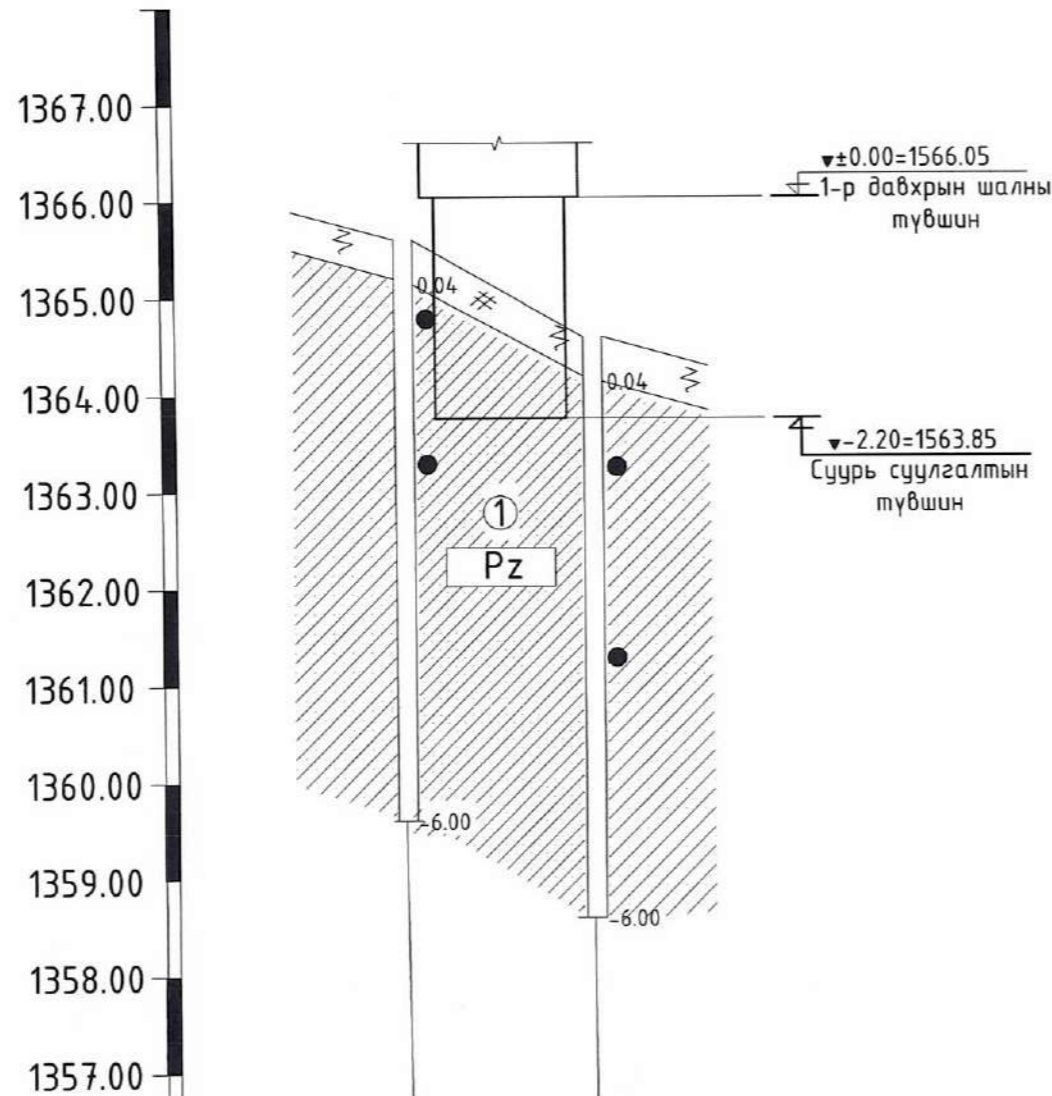
	Улаанбаатар хот СХД 33-р хороо ТАХИЛТ 17-р гудамж-1 хэсэг УС ТҮГЭЭХ БАЙРНЫ НЭГ МАЯГИЙН ЗУРАГ					
	ЗУРГИЙН ЖАГСААЛТ, ТАЙЛБАР БИЧИГ					Үе шат: А.3
	Инженер	<i>Э.Золбаяр</i>	Э.Золбаяр	ЕГ шифр: БТ-03/2023	Масштаб: М1:100	Огноо: 2023 он
	Гүйцэтгэсэн	<i>Э.Золбаяр</i>	Э.Золбаяр	ТГ шифр:	Зургийн дугаар: ББ-1	Хуудас: 10
"БОЛОР ТӨСӨЛ" ХХК	Шалгасан	<i>Б.Энхтөр</i>	Б.Энхтөр			

БАЙРШЛЫН СХЕМ



ИНЖЕНЕР ГЕОЛОГИЙН ЗҮСЭЛТ I-I'

Масштаб босоо 1:100 хэвтээ 1:500



Цооногийн дугаар	Ц-1	Ц-2
Цооногийн өндөр, м	1365.60	1364.60
Хоорондын зай, м	9.50	

ТАНИХ ТЭМДЭГ

- Өнгөн хөрс-Ургамлын үндэстэй шаварлаг хөрснөөс тогтоно.
- Хадан ул хөрс- Саарал өнгөтэй ан цавархаг, өгөршилд орсон алевролит.
- Pz** Хөрсний нас, гарал үүсэл
- Инженер-геологийн элементийн дугаар



ТАЙЛБАР БИЧИГ

- Барилгын инженер геологийн "Жоншт-Уул" ХХК-д 2023 онд боловсруулсан инженер геологийн дүгнэлт суурь суух буурь хөрс нь саарал өнгөтэй, дүнд зэрэг өгөршилд орсон, хадан ул хөрс болно.
- Хөрсний физик, механик үзүүлэлтүүд:  
Хувийн жин  $\gamma = 2.51 \text{ г/см}^3$   
Нэг чиглэлийн шахагдлын бат бөхшлийн хязгаарын утга  $R_c = 15-50 \text{ МПа}$
- Барилга барих талбай нь газар чичирхийлэлийн 8 баллын бүсэд оршино.
- Газар шорооны ажлын зэрэг гэсгэлэн нөхцөлд гар аргаар малтахад V зэрэг болно.
- Уг талбайд өрөмдлөгөөр хөрсний ус илрээгүй болно.

Анхаар!

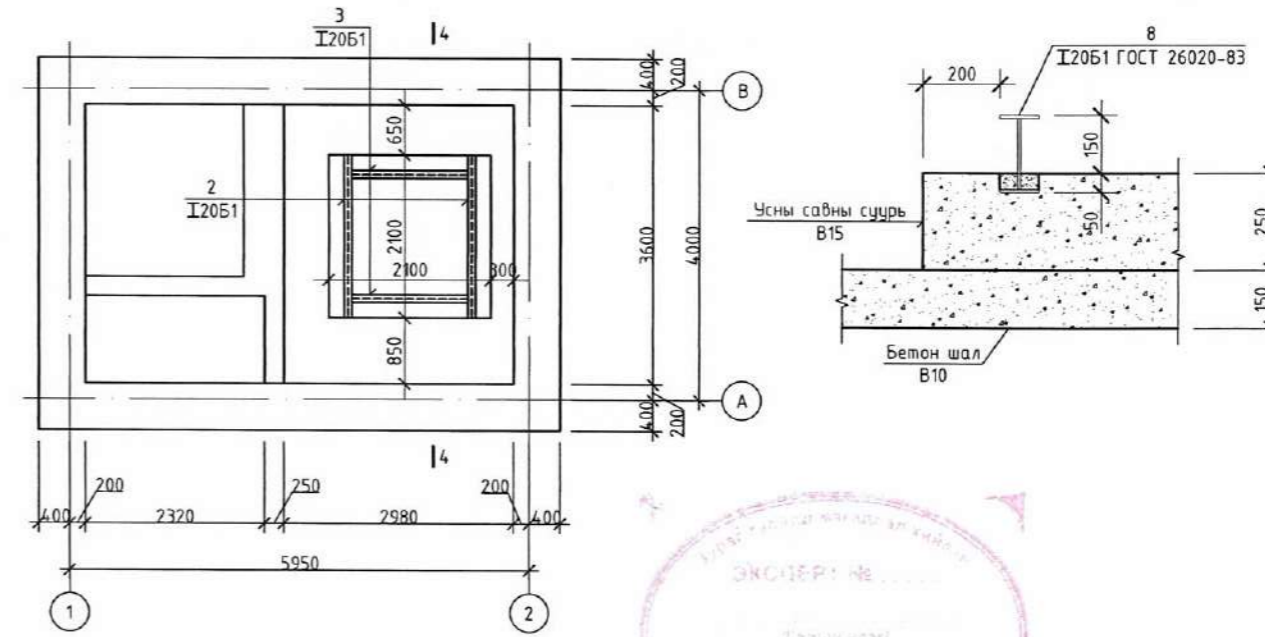
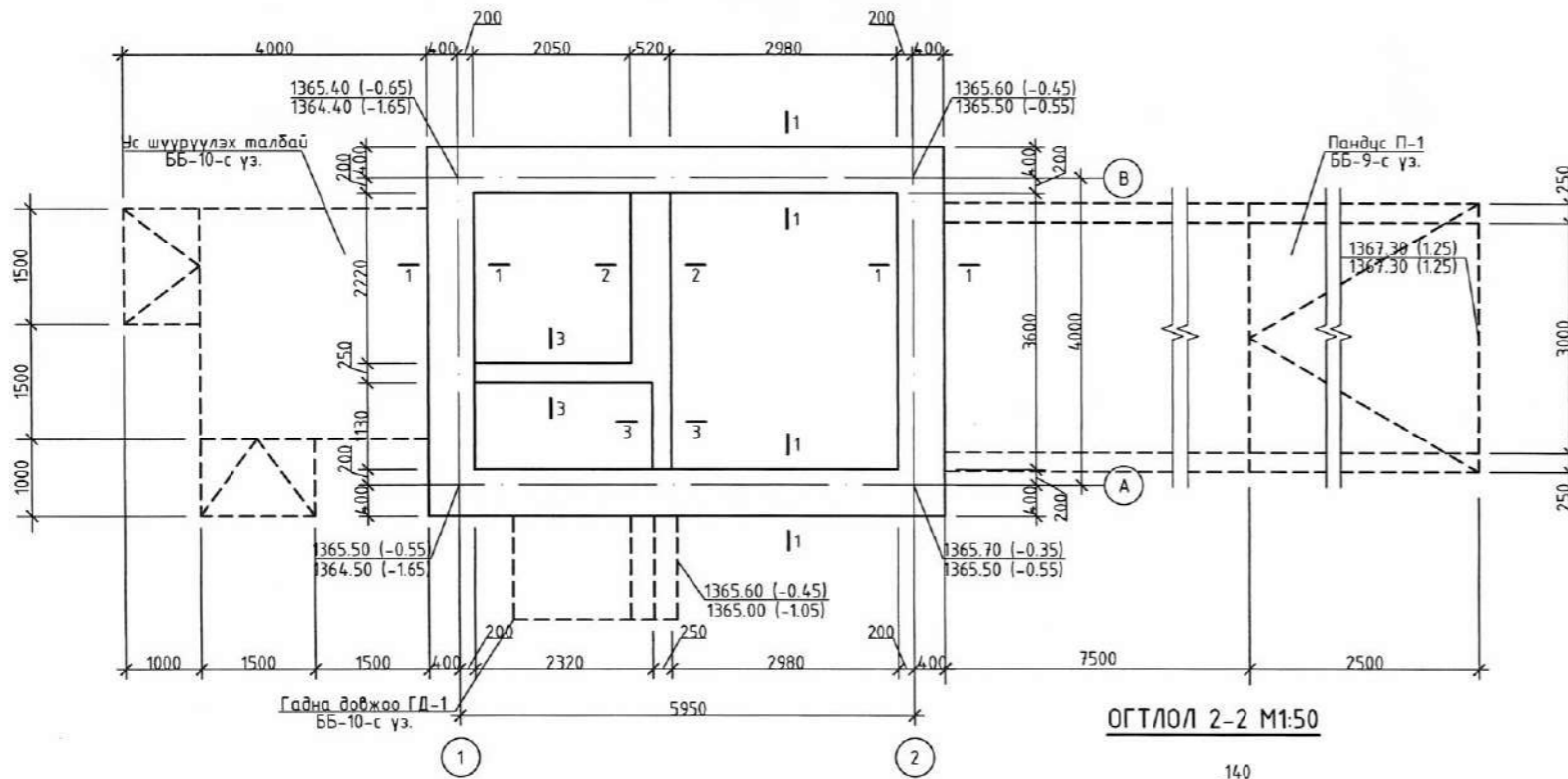
- Буурь хөрс нь устай харилцан үйлчилснээр хөөлт үүсгэх шинж чанартай тул газар шорооны ажлыг гүйцэтгэх явцад гадаргуугийн болон хур борооны усыг суурийн нүхэнд орохоос хамгаалж, далан манаас хийх болон дусад арга хэмжээг авсан байх шаардлагатай.
- Барилгын сууринд "Барилга байгууламжийн буурь, суурийн зураг төсөл зохиох норм ба дүрэм" БНБД 50-01-16-ын 6-р бүлэгт заасны дагуу бүтээцлэлийн арга хэмжээ тусгасан болно.

	Улаанбаатар хот СХД 33-р хороо ТАХИЛТ 17-р гудамж-1 хэсэг УС ТҮГЭЭХ БАЙРНЫ НЭГ МАЯГИЙН ЗУРАГ				
	Суурь суулгалт				Үе шат: А.3
	Инженер	<i>Золбаяр</i> Э.Золбаяр	ЕГ шифр: БТ-03/2023	Масштаб: М1:100	Огноо: 2023 он
	Гүйцэтгэсэн	<i>Золбаяр</i> Э.Золбаяр	ТГ шифр:	Зургийн дугаар: ББ-1'	Хуудас: 10
"БОЛОР ТӨСӨЛ" ХХК	Шалгасан	<i>Б.Энхтөр</i> Б.Энхтөр			

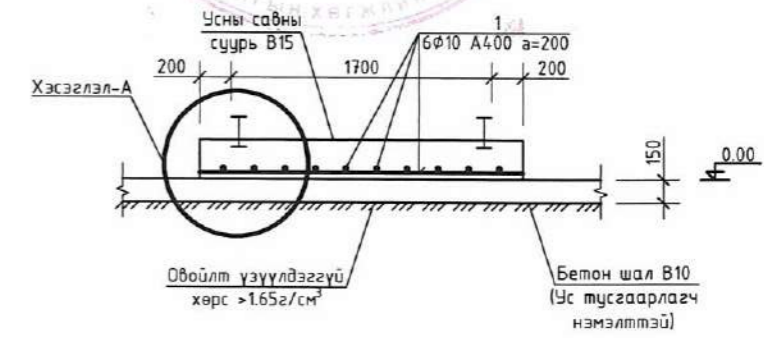
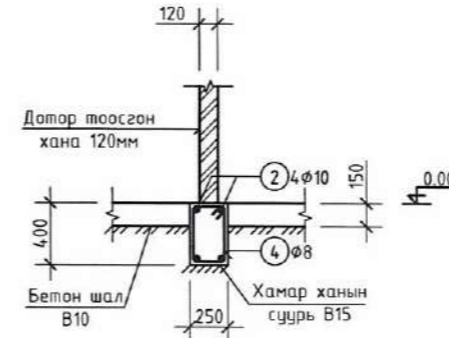
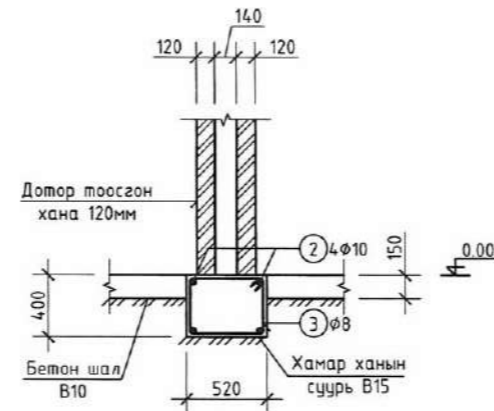
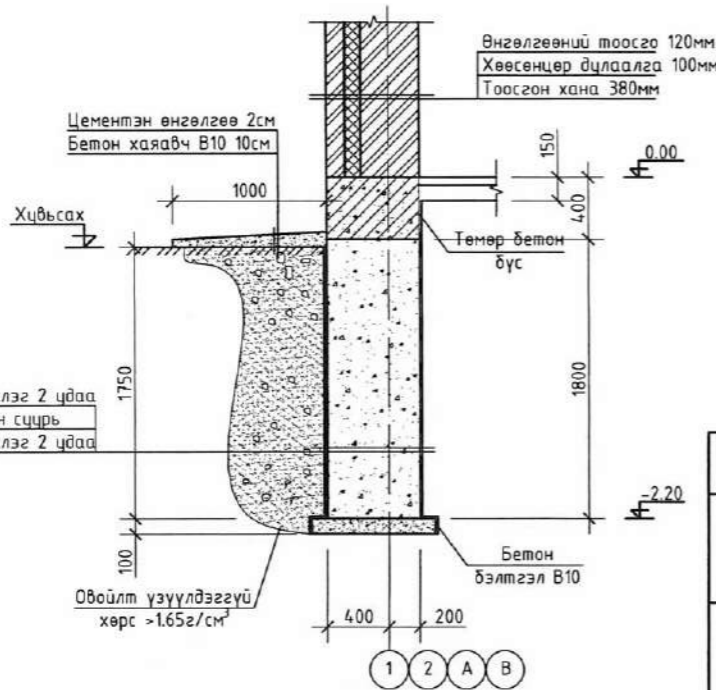
СУУРИЙН БАЙГУУЛАЛТ М1:100  
(±0.00= 1366.05)

УСНЫ САВНЫ СУУРИЙН БАЙГУУЛАЛТ М1:100

Хэсэглэл-А М1:20



ОГТЛОЛ 1-1 М1:50



ХЭСГИЙН ТОДОРХОЙЛОЛТ

Позиц	Загвар	Позиц	Загвар
3		4	
6			

ТАЙЛБАР

- Усны савны суурийг цутгахдаа поз "7" болон "8" (I20Б1 ГОСТ 26020-83)-г хэсэглэл "А"-д үзүүлсний дагуу суурьлуу 50мм суулган хамтад нь цутгана.
- Суурийн хажуугаар болон шалны доор эргүүлж чигжих хөрсийг 20см үе тутамд 1.65т/м³ болтол сайтар нягтруулж чигжинэ.
- Суурийн хөрстэй харьцах босоо гадаргууг халуун хар тосоор 2 удаа түрхэж ус тусгаарлалт хийнэ.
- Шал болон довжоо, пандусны доорх шороог 1.65т/м³ хүртэл сайтар нягтруулах шаардлагатай.
- Газар шорооны ажил хийх үедээ буурь хөрсөнд гадаргуугийн ус орохоос хамгаалсан арга хэмжээ авах шаардлагатай.
- Хомутны хэмжээг дотор ирмээгээр үзүүлсэн болно.

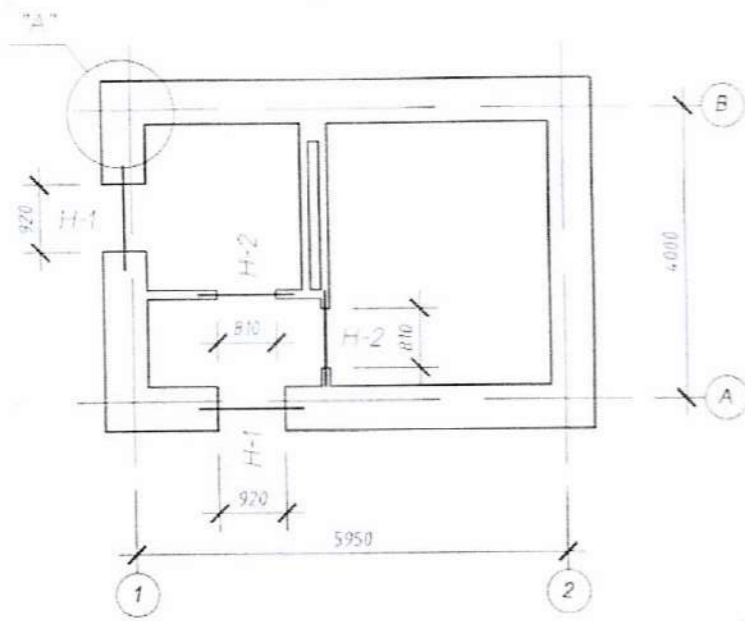
Марк дугаар	Тэмдэглэгээ	Нэр	Тоо шир	Тайлбар
		Шугаман суурь		185.96
1	ГОСТ5781-82*	φ10 А400 L=2000	20	24.68
2	ГОСТ5781-82*	φ10 А400 L=11840	у/м	64.31
3	ГОСТ5781-82*	φ8 А240 L=1790	6	3.38
4	ГОСТ5781-82*	φ8 А240 L=1250	12	4.72
5	ГОСТ5781-82*	φ16 А240 L=92400	у/м	145.80
6	ГОСТ5781-82*	φ8 А240 L=1910	100	75.40
7	ГОСТ 26020-83	20Б1 L=2100	2	94.08
8	ГОСТ 26020-83	20Б1 L=1500	2	67.20
		Бетоны анги В15		1.10м³
		Цутгамал бетон суурь		Бетоны анги В15
		Хамар ханын суурь		Бетоны анги В15
		Шалны цутгамал хэсгийн эзэлхүүн		Бетоны анги В10
		Бетон бэлтгэл		Бетоны анги В10

Улаанбаатар хот СХД 33-р хороо ТАХИЛТ 17-р гудамж-1 хэсэг  
УС ТҮГЭЭХ БАЙРНЫ НЭГ МАЯГИЙН ЗУРАГ

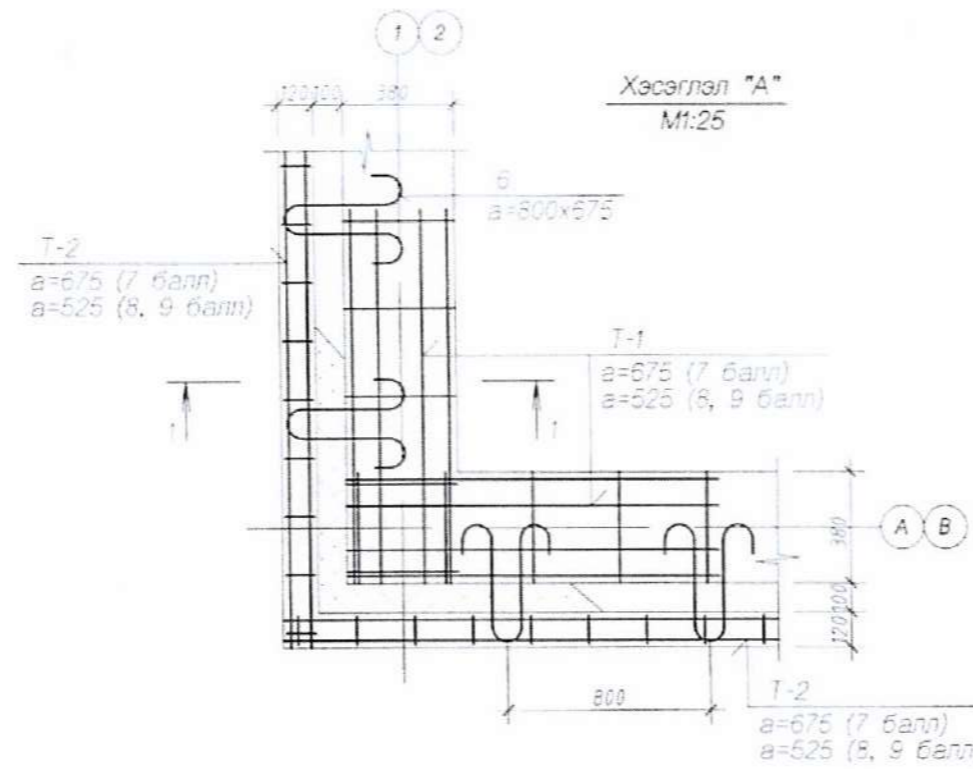
СУУРИЙН БАЙГУУЛАЛТ

	Инженер	<i>Э.Золбаяр</i> Э.Золбаяр	ЕГ шифр:	Масштаб:	Үе шат:
	Гүйцэтгэсэн	<i>Э.Золбаяр</i> Э.Золбаяр	БТ-03/2023	М1:100	А.3
	Шалгасан	<i>Б.Энхтөр</i> Б.Энхтөр	ТГ шифр:	Зургийн дугаар:	Огноо:
			ББ-2	2023 он	
				Хуудас:	
				10	

Ханын тор, ялууны байгуулалт  
M1:100



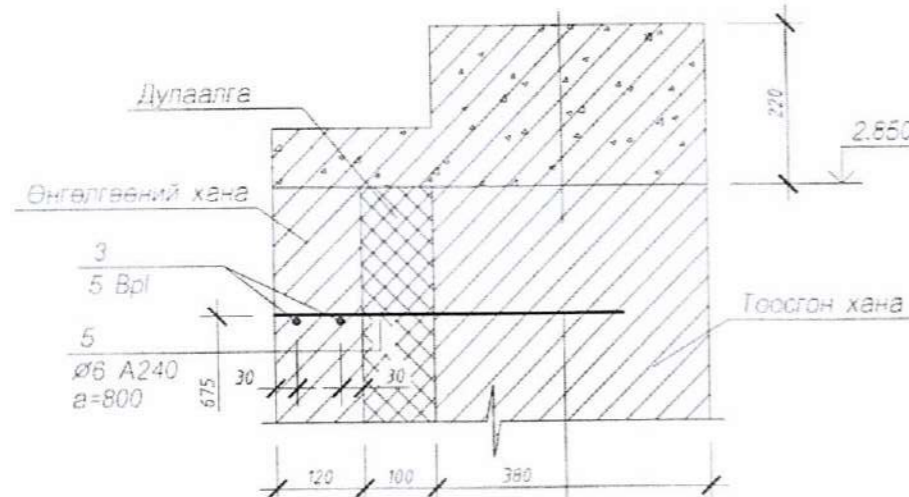
Хэсэглэл "А"  
M1:25



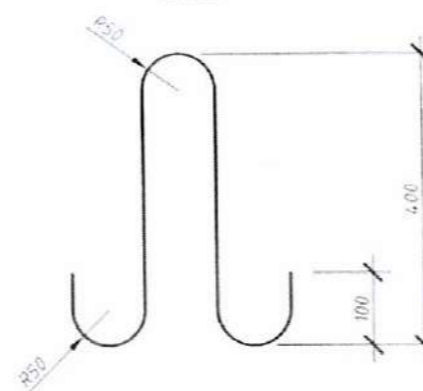
ЯЛУУНЫ ТОДОРХОЙЛОЛТ

Марк поз.	Нүхний хэмжээ	Залвар
Н-1	920x2100	
Н-2	810x2100	

1-1  
ӨНГӨЛГӨӨНИЙ ХАНЫГ БЭХЛЭХ БАЙДАЛ M1:10



Поз "5"  
M1:10



ЯЛУУНЫ НЭГДСЭН ТҮҮВЭР

Марк дугаар	Тэмдэглэгээ	Нэр	Тоо ш	Нэгж жин кг	Тайлбар
Я15.12.14	В1.038-1 Дэвтэр-1	"	Я15.12.14	10	60

ХАНЫН ТОРОНД ОРОХ МАТЕРИАЛИЙН ТОДОРХОЙЛОЛТ

Марк дугаар	Тэмдэглэгээ	Нэр	тоо ш	Тайлбар
		Тор Т-1	90	80.10 кг
1	"	Ø5Bp I ГОСТ6727-80 L=1280	4	0.20
2	"	Ø3Bp I L=380	5	0.02
		Тор Т-2		83.11 кг
3	"	Ø5Bp I L=299000	у/м	46.05
4	"	Ø3Bp I L=120	500	3.30
5	"	Ø6 A1 ГОСТ6781-82 L=1170	130	33.77

УБ хот СХД 33р хороо

Нэг маягийн ба дагтан хэрэглэх зургийн холболт	Энэ хуудас засвартай, засваргүй, хүчингүй
Инженер	Золбаяр (Золбаяр)
Гүйцэтгэсэн	Золбаяр (Золбаяр)
Шалгасан	Энхтөр

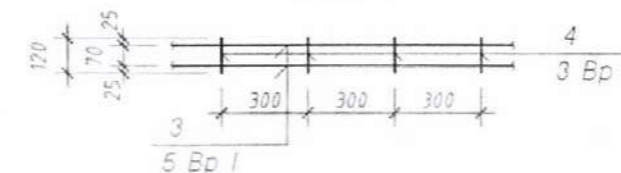
Гадна хананд гарах цуцны загвар нь 5-д дотор хананд гарах нүхнүүд дээр угсармал төмөр бетон ялуу тавина.

Угсармал төмөр бетон ялууг цуврал В1.038-1-ийн дэвтэр 1-ээс сонгов. Ялууны суулт нь 1.5м-ээс илүү өргөнтэй нүхний дээр 35см-ээс багагүй, 1.5м хүртлэх нүхэн дээр 25см-ээс багагүй дэрлүүлж суулгана.

Угсармал төмөр бетон ялууг 100 маркийн жигд тараасан бэхжээгүй шинэхэн зуурмаг дээр суулгана. Хана тор болон дулаалгын бэхэлгээг Г.030.1-3Г цуврал албомын дагуу төлөвлөв.

Бүх ханыг өндрийн 7 баллд 675мм, 8, 9 баллд 525мм тутамд 2Ø5 Bp I арматурын төмөр утсаар тасралтгүй арматурлаж өрнө. Энэ арматурын төмөр утсыг хөндлөн чиглэлд нь Ø3 Bp I -ээр 300мм тутамд холбоно.

Тор Т-2  
M1:25

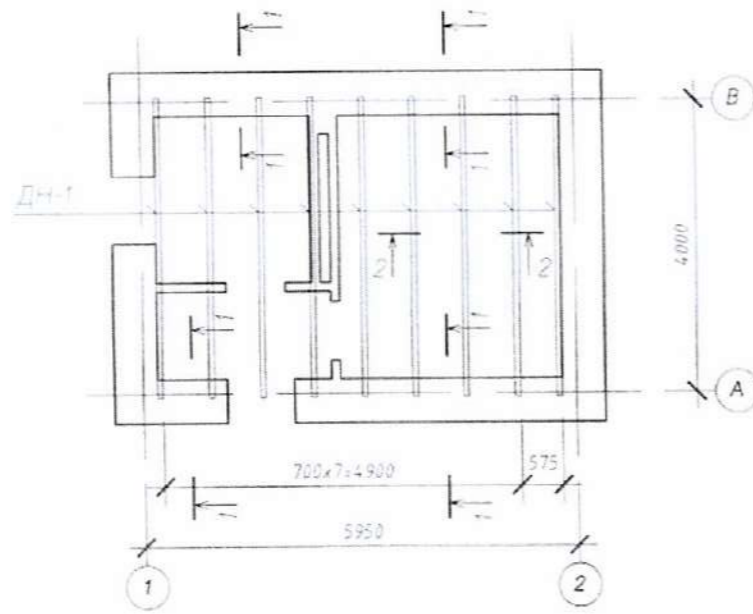


Энэхүү зураг төслийг нь "АСУ КОНСТРАКШН" ХХК-ийн ОХУНЫ ГМЧ тул зөмчлөхийн зөвшөөрөлгүй өөрчлөх болон ашиглахыг хориглоно.

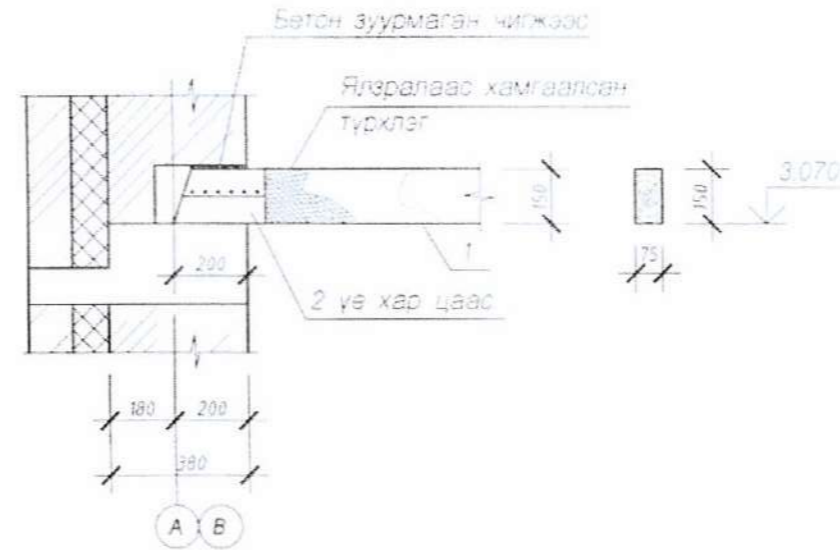


УСУГ-ын ЗУХА-ны Ус түгээх байр (Давтан хэрэглэгдэх зураг) 7, 8, 9 балл			ББ		
Зөхирөл	Б.Болорзаяа	Э.Болорзаяа	Ханын тор, ялууны байгуулалт		
Инженер	Н.Батзориг	Н.Батзориг	МАСШТАБ:	1:100	
Гүйцэтгэсэн	Н.Батзориг	Н.Батзориг	Үе шат	Хуудас	Бүх хуудас
			А3	3	10
"АСУ КОНСТРАКШН" ХХК			2017		

Модон хучилтын байгуулалт  
M1:100



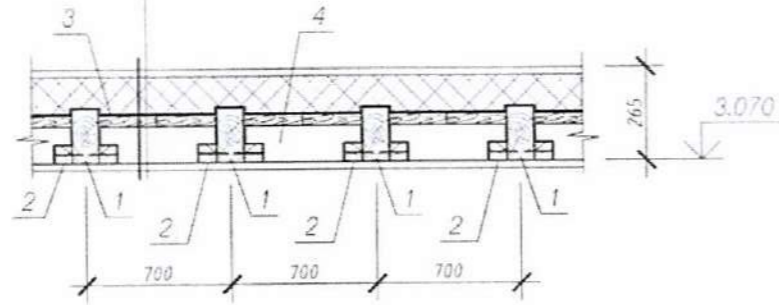
2 - 2  
M1:20



2 - 2  
M1:20

Дулаалга хөөсөнцөр б=100мм

- 1 үе хар цаас б=5мм
- Бамбай банз б=20мм
- Дай мод банз 100x50мм алх.60см
- Өнгөт ариглит (Цайрдсан гөлмөн төмөр)



МОДОН ХУЧИЛТАНД ОРОХ МАТЕРИАЛЫН ТОДОРХОЙЛОЛТ

Гисэ	Нэр	Огтлол см /эх/	Тоо шир	Урт мм	Эзэлхүүн м3	
					1 эдлэх.	Бүгд эдлэх.
DN-1	Модон дам нуруу		9		0.056	0.504
1	Дам нуруу	7.5x15	1	4100	0.046	0.046
2	Чих мод	5x5	2	4100	0.010	0.020
3	Банз	б=2	нийт	-	-	0.40
4	Дай мод	5x10	77	320	0.0016	0.132

УБ хот СХД 33р хороо

Нэг мөрийн зураг  
давтан зураг  
зургийн зураг

Инженер  
Гүйцэтгэл  
Шалгагч

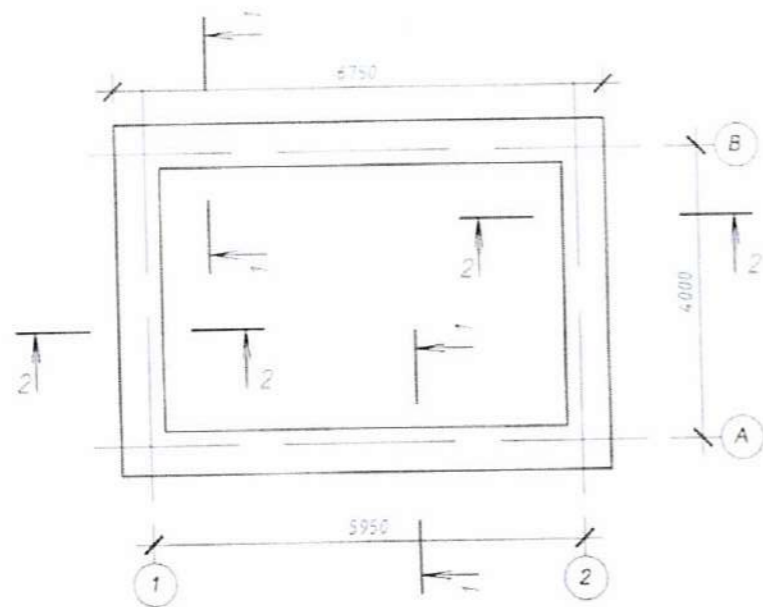
Золбаяр  
Золбаяр  
Эхтөр



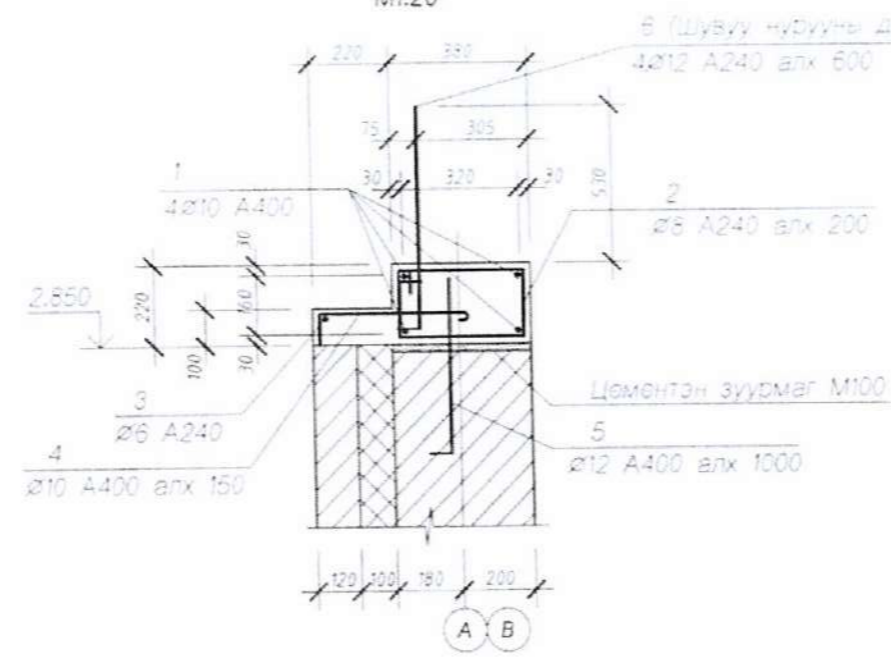
Энэхүү зураг төслийг "АСУГ КОНСТРАКШН" ХХК-ийн ОЮУНЫ ӨМЧ тул зөмчлөгийн зөвшөөрөлтэй өөрчлөх болон ашиглахыг хориглоно.

УСУГ-ын ЗУХА-ны Ус түгээх байр			(Давтан хэрэглэгдэх зураг) 7, 8, 9 балл			ЕБ		
CONSTRUCTION	Захирагч	Б.Болорзаяа	Модон хучилтын байгуулалт	МАСШТАБ: 1:100				
	Инженер	Н.Батзориг		Үе шат	Хуудас	Бүх хуудас		
	Гүйцэтгэсэн	Н.Батзориг		23	4	10		
"АСУГ КОНСТРАКШН" ХХК			ЕГ шифр	2017				
			ТГ шифр					

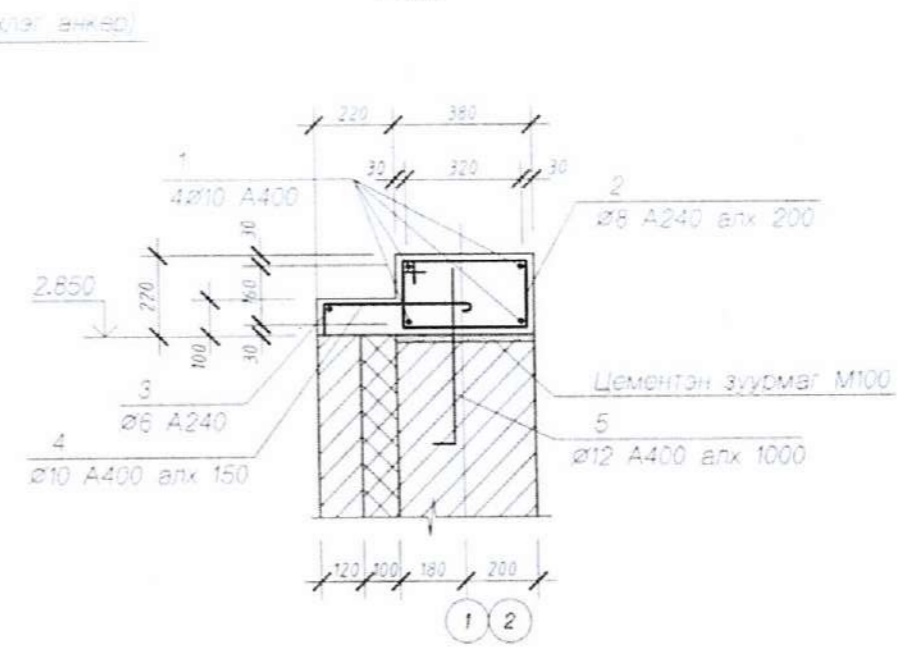
Төмөр бетон бүсний байгуулалт  
M1:100



1 - 1  
M1:20



2 - 2  
M1:20



ЦУТГАМАЛ ТӨМӨР БЕТОН БҮСЭНД ОРОХ ЭДЛЭХҮҮНИЙ ТОДОРХОЙЛОЛТ

Марк дугаар	Тэмдэглэгээ	Нэр	Тоо ш	Тайлбар
		Цутгамал төмөр бетон бүс		151.71 кг
1	Энэ хуудсанд	Арматур $\varnothing 10$ A400 L=79600	у/м	49.11
2		" $\varnothing 6$ A240 L=1160	100	25.75
3	"	" $\varnothing 6$ A240 L=19900	у/м	4.42
4		" $\varnothing 10$ A400 L=550	132	44.79
5		" $\varnothing 12$ A400 L=680	20	12.08
6		" $\varnothing 12$ A400 L=730	24	15.56
		Бетон анги B15		2.10 м3

УБ хот СХД 33р хороо

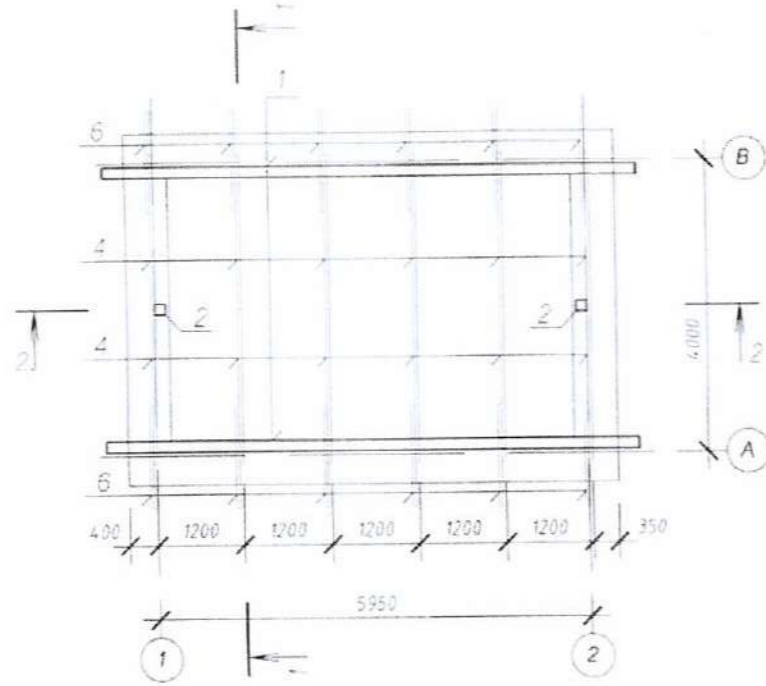
Нэг маягийн ба давтан хэрэглэх зургийн холболт	Энэ хуудас засвартай, засваргүй, хүчингүй
Инженер	Золбаяр (Золбаяр)
Гүйцэтгэсэн	Золбаяр (Золбаяр)
Шалгарсан	Эхтөр



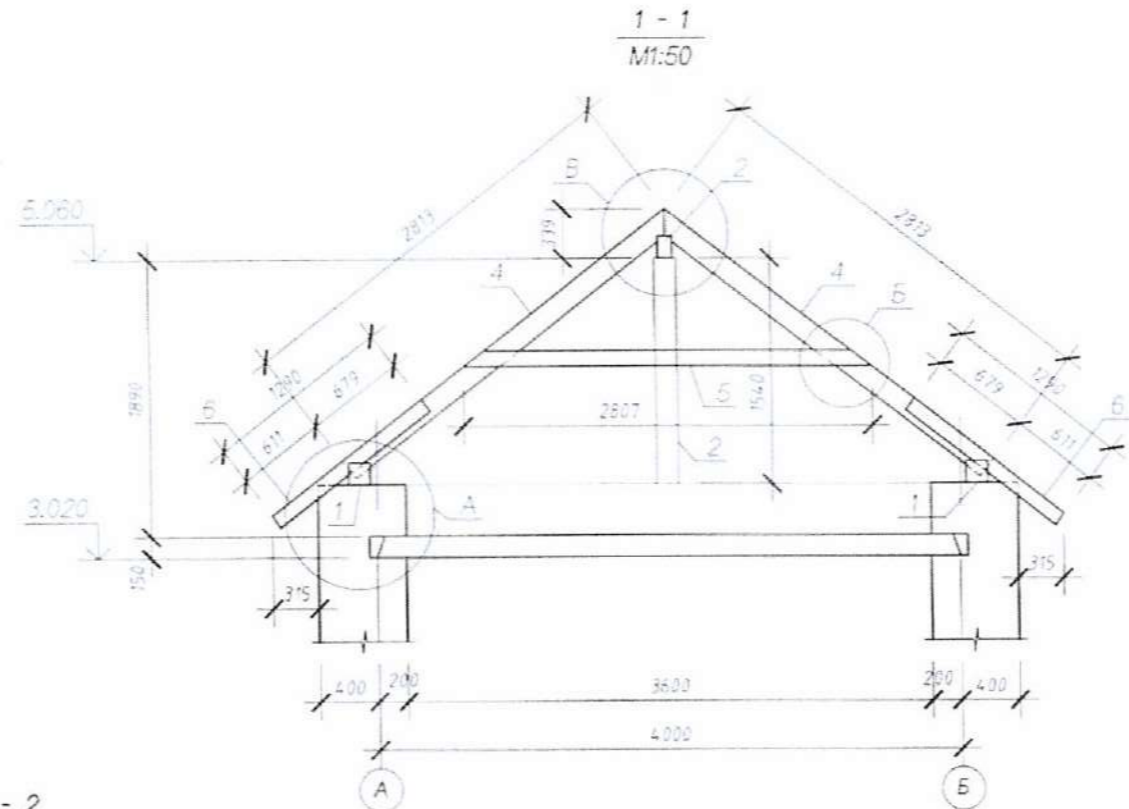
Энэхүү зураг төсөл нь "АСУ КОНСТРАШН" ХХК-ий ОЮУНЫ ӨМЧ тул засгийн зөвшөөрөлгүй эергэх болон ашиглах хориглоно.

	УСУГ-ын ЗУХА-ны Ус түгээх байр		(Давтан хэрэглэгдэх зураг)		66		
			7, 8, 9 багц		МАСШТАБ: 1:100		
	Захираг	Б.Болорзаяа	Инженер	Н.Батзориг	Уг шат	Куудас	Бүх хуудас
	Гүйцэтгэсэн	Н.Батзориг	ТГ шифр	ТГ шифр	A3	5	10
"АСУ КОНСТРАШН" ХХК						207	

Шувуу нурууны байгуулалт  
M1:100

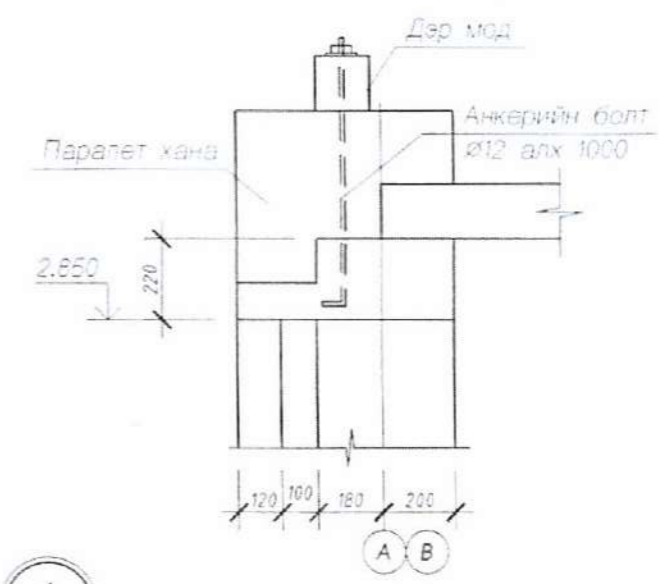


2-2  
M1:50

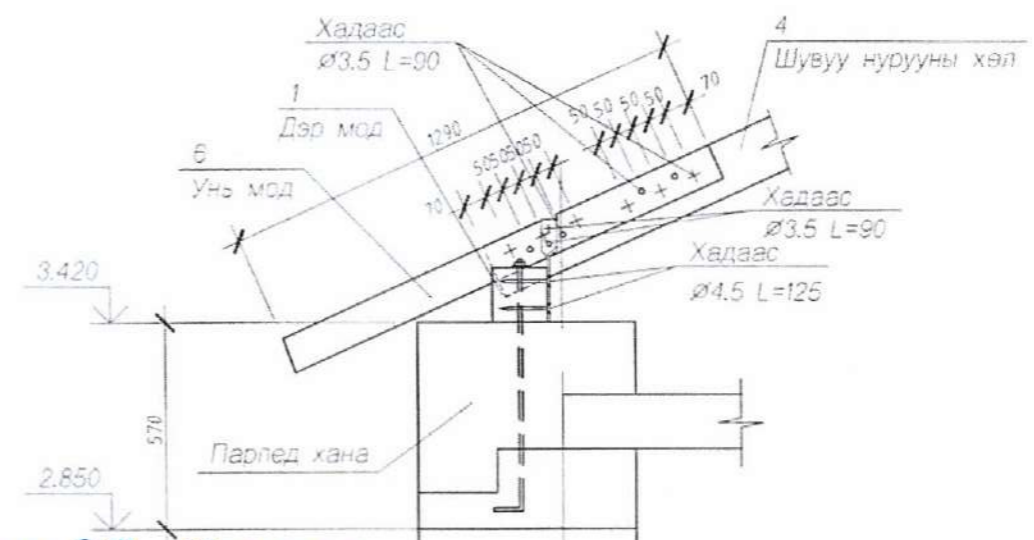
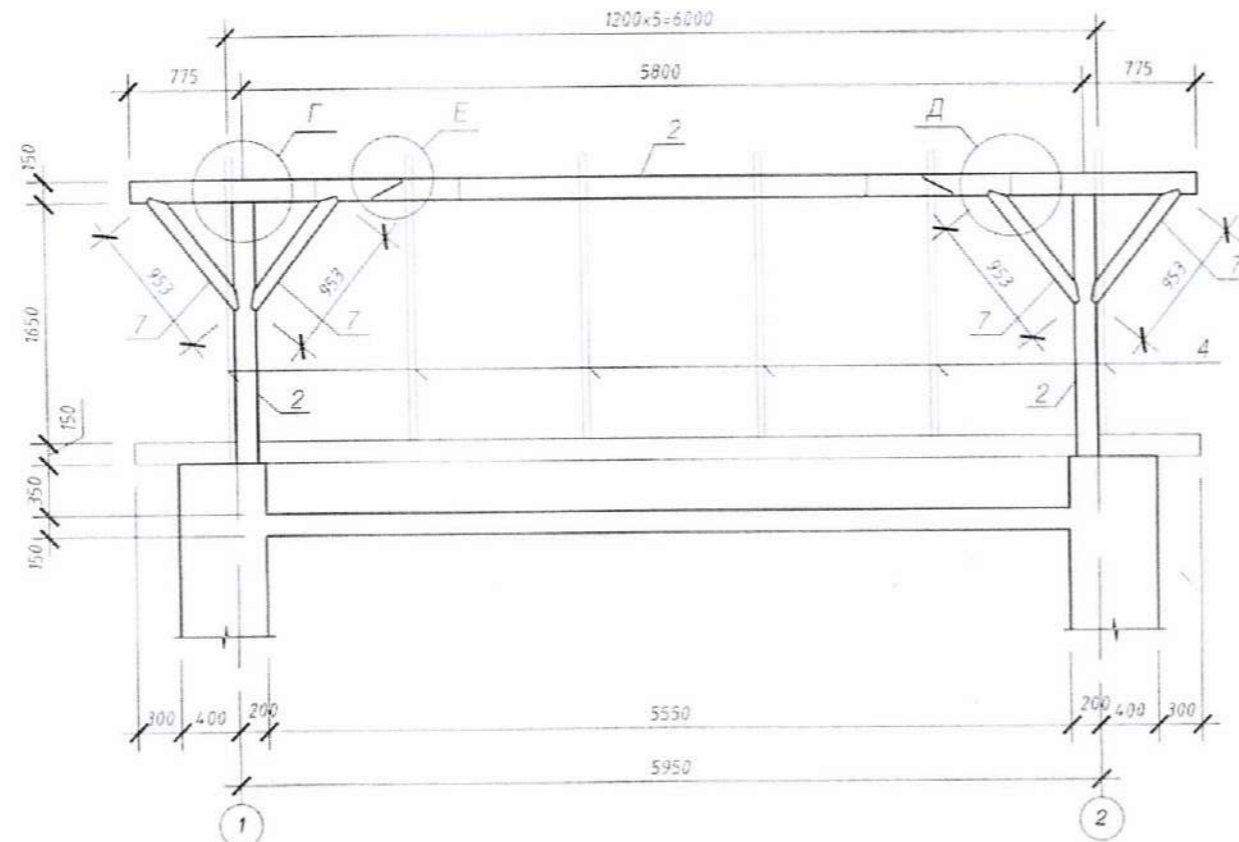


1-1  
M1:50

Дэр мод бөхлөх анкер  
M1:20



A  
M1:20



УБ хот СХД 33р хороо

Нэг малгийн ба давтан хэрэглэх зургийн холболт	Энэ хуудас засваргүй, засваргүй, хүчингүй
Инженер	Золбаяр (Золбаяр)
Гүйцэтгэсэн	Золбаяр (Золбаяр)
Шалгасан	Энхтөр



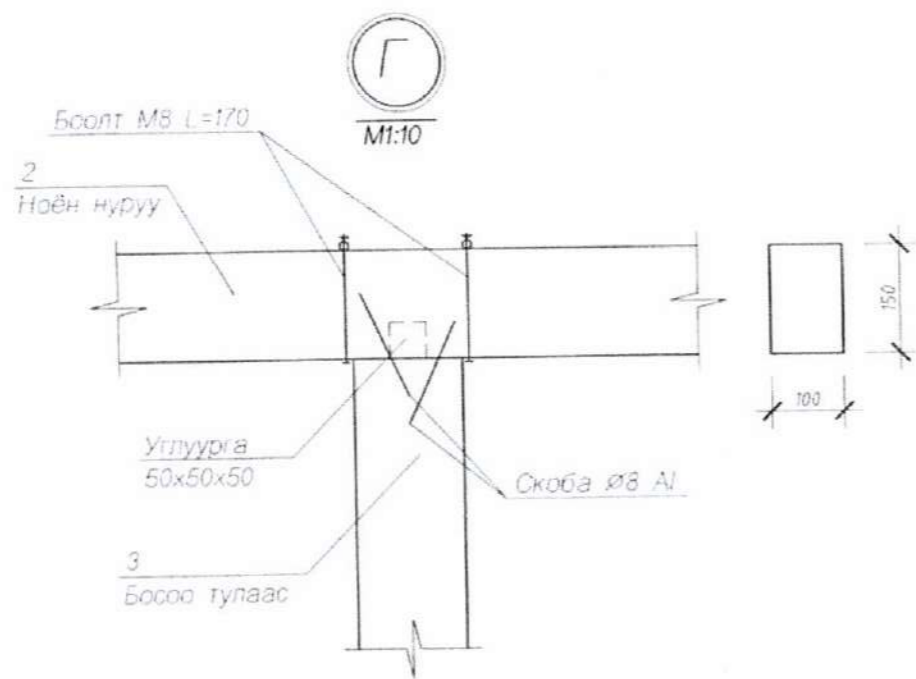
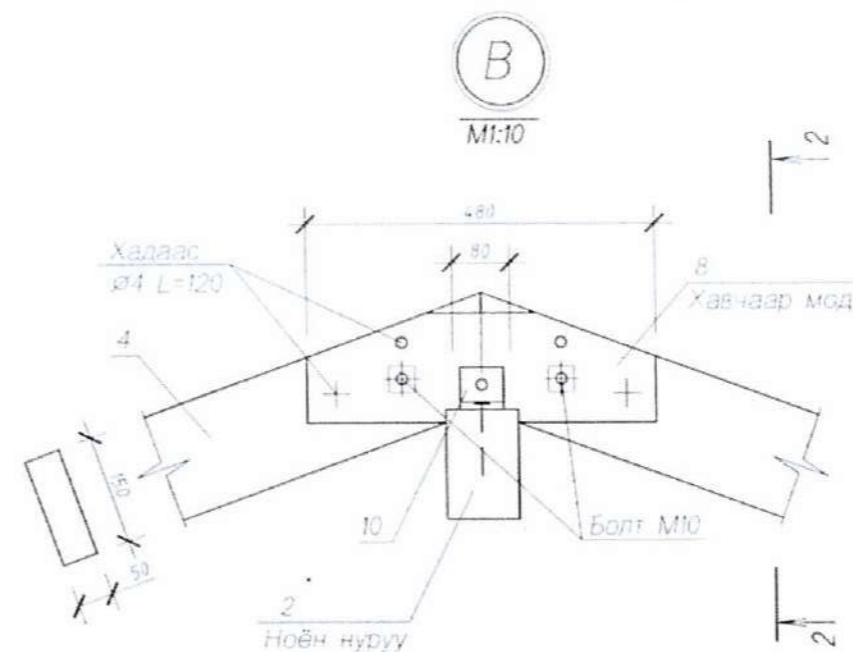
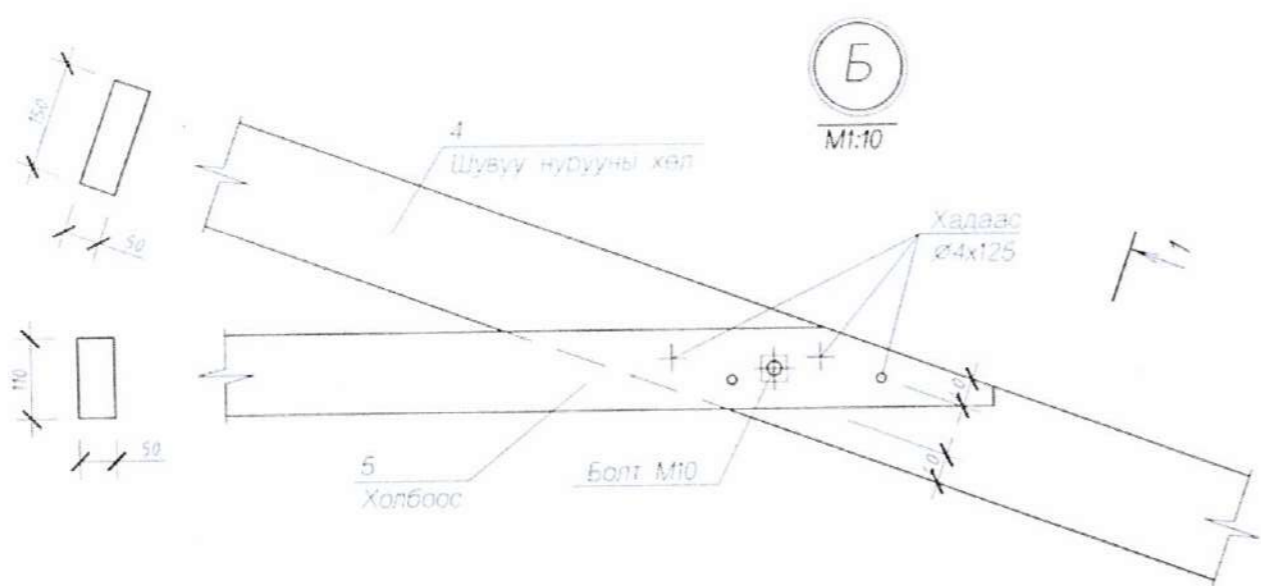
**Тайлбар**

- Модон хийцийг 2-р зэргийн шилмүүст модоор хийнэ. Модон хийцэд хэрэглэх мод нь 8%-иас ихгүй чийглэгтэй сайн хатсан өмхрөлтгүй, яргүй цэвэр банз байна.
- Модон хийцэд өмхрөлт, ялзалт, шаталтаас хамгаалсан түрхлэг хийсэн байвал зохино.
- Шувуу нурууны дэр модыг паралел ханнаас гарах анкер 0.6м тутамд бөхлэнэ. Энэ анкерийг паралел ханыг шинээр өрөхдөө гаргасан байна.

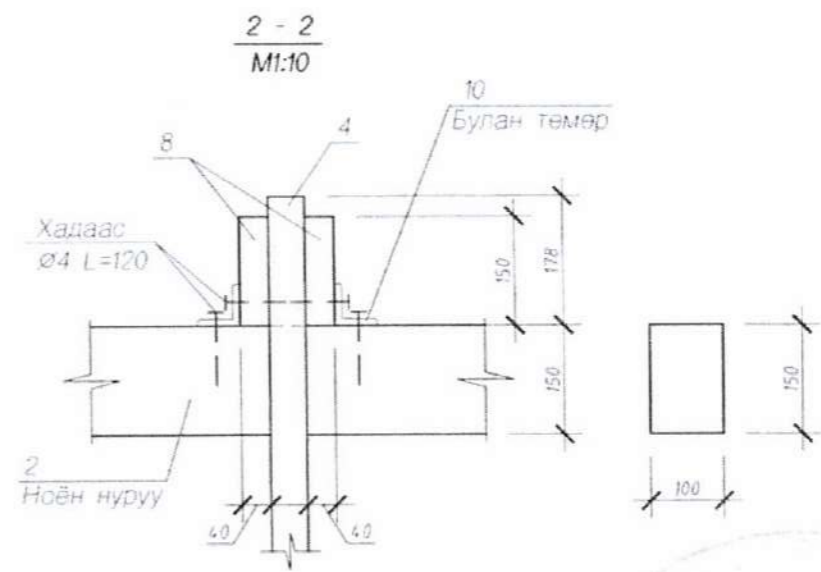
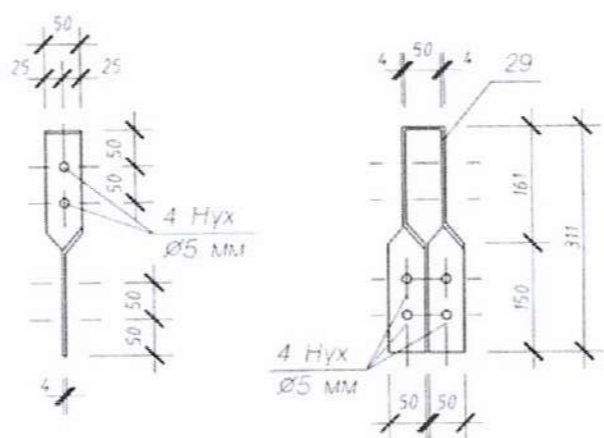
Энэхүү зураг төсөл нь "АСУ КОНСТРАКШН" ХХК-ийн ЭОУН-ы ЕМН тул зөмөргийн зөвшөөрөлгүй өөрчлөх болон ашиглахыг хориглоно.

	УСУГ-ын ЗУХА-ны Ус түгээх байр		(Давтан хэрэглэгдэх зураг) 7, 8, 9 баал	ББ			
	Зөхиөл	Б.Болорбаяр	З.Солонго	Шувуу нурууны байгуулалт Огноо 1-1, 2-2 Хэсэглэл "А"	МАСШТАБ: 1:100		
	Инженер	Н.Батзориг	Н.Батзориг	Уг шат	Хуудас	Бүх хуудас	
	Гүйцэтгэсэн	Н.Батзориг	Н.Батзориг	ЕГ шифр	АЗ	6	10
				ТГ шифр			2017





Ган цуйдан  
M1:10



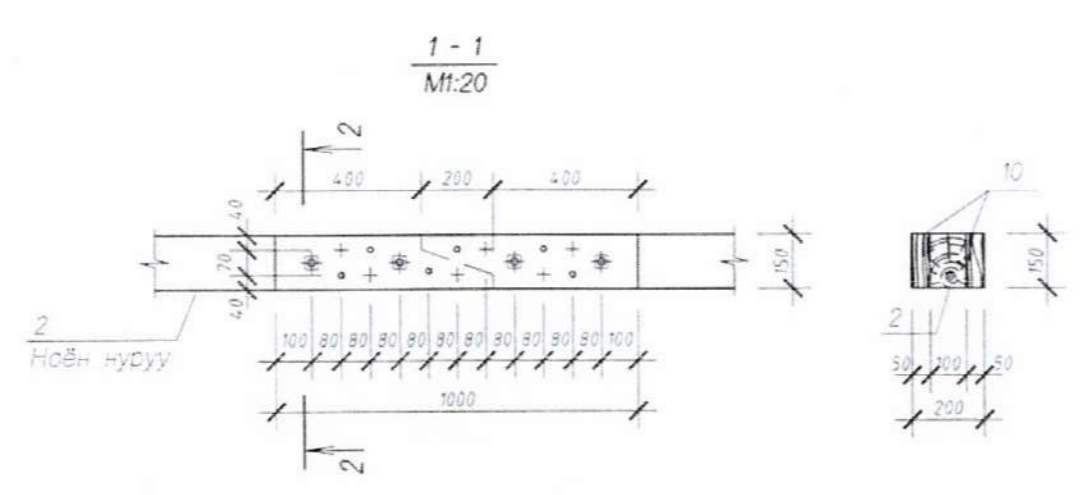
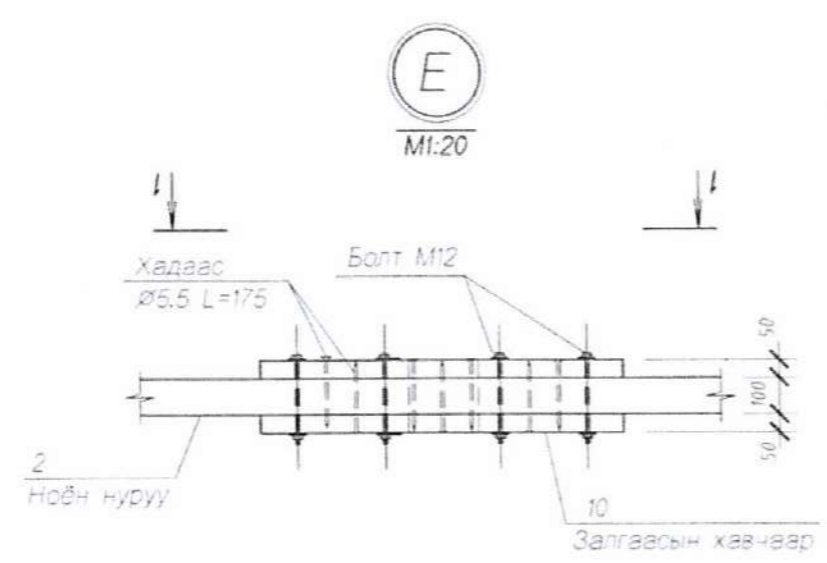
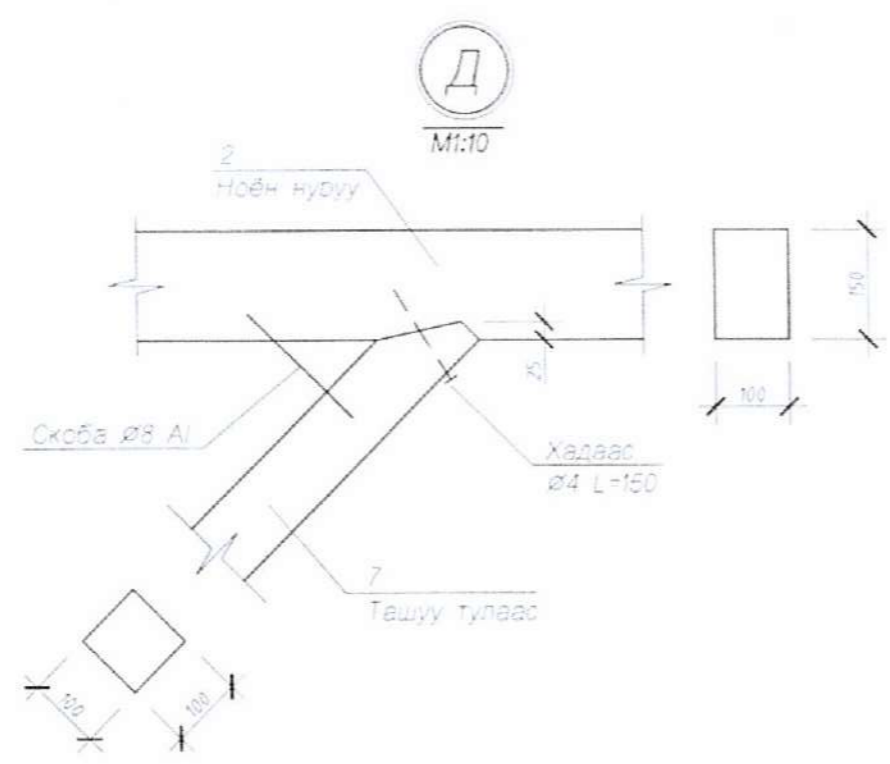
УБ хот СХД 33р хороо

Нэг маягийн ба дастан хэрэглэх зургийн холболт	Энэ хуудас засвартай, засваргүй, хүчингүй
Инженер	Золбаяр (Золбаяр)
Гүйцэтгэсэн	Золбаяр (Золбаяр)
Шалгасан	Эхтөр



Энэхүү зураг төсөл нь "АСУ КОНСТРАКШ" ХХК-ийн ОСУНЫ ӨМЧ гүл зөвшөөрлийн зөвшөөрөлгүй өөрчлөх болон ашиглахыг хориглоно.

	УСУГ-ын ЗУХА-ны Ус түгээх байр		(Давган хэрэглэгдэх зураг) 7, 8, 9 багц		ББ	
	Зөвлөх	Б.Болорбаяр	Б.Болорбаяр	Шувуу нурууны хэсэглэл "Б", "Б", "Т"	МАСШТАБ: 1:10	
	Инженер	Н.Батзориг	Н.Батзориг	ЕГ шифр:	Үе шат	Хуудас
Гүйцэтгэсэн	Н.Батзориг	Н.Батзориг	ТГ шифр:	А3	7	10
"АСУ КОНСТРАКШ" ХХК					2017	



ШУВУУ НУРУУНД ОРОХ МАТЕРИАЛЫН ТОДОРХОЙЛОЛТ

Дугаар	Тэмдэглэгээ	Нэр	Тоо ш	гайбар	
		Модон шувуу нуруу		1.06 м3	
1	ББ-Б, 7, 8	Дэр мод	150(н)х150 L=7350	2	0.33 м3
2	*	Ноён нуруу	150(н)х100 L=7350	1	0.11 м3
3	*	Босоо тулаас	150(н)х150 L=1540	2	0.07 м3
4	*	Шувуу нурууны хөл	150(н)х50 L=2813	12	0.25 м3
5	*	Холбоос	110(н)х32 L=2807	12	0.12 м3
6	*	Унь мод	100(н)х50 L=1290	12	0.08 м3
7	*	Ташуу тулаас	100(н)х100 L=953	4	0.04 м3
8	*	Хавчаар мод	150(н)х40 L=480	12	0.04 м3
9	*	Залгаасын хавчаар	150(н)х50 L=1000	4	0.03 м3
10	*	Булан төмөр	6.3х6.3 l=60	12	
	*	Скоба Ø8 Al	L=300	4	

УБ хот СХД 33р хороо

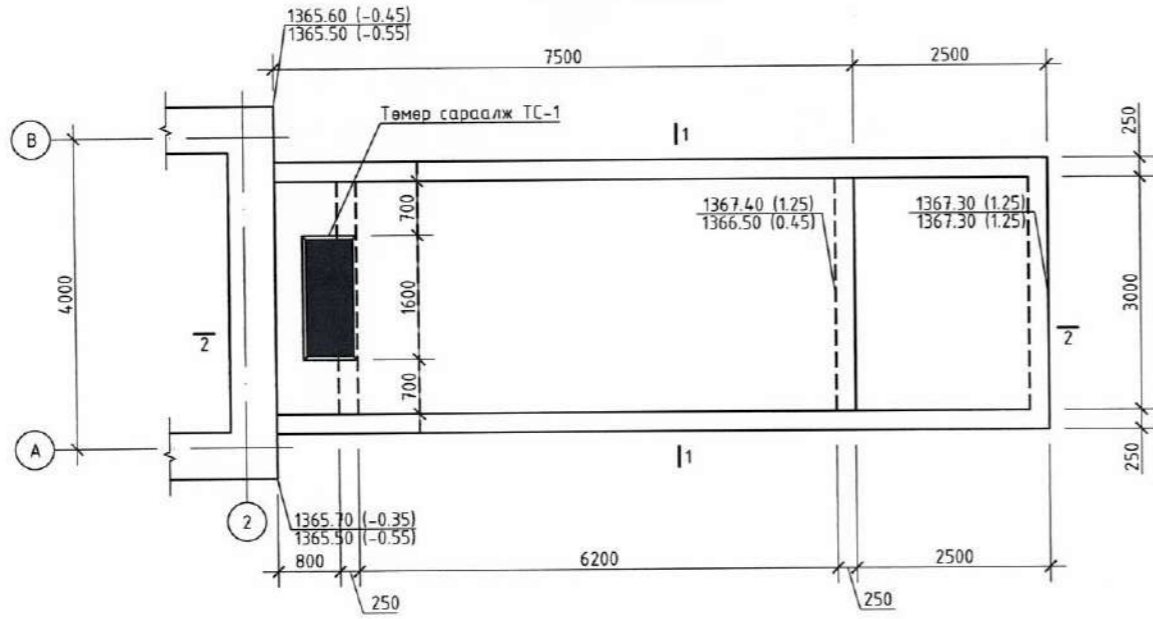
Нэг малгийн ба даатан хэрэгтэй зургийн хэлбэрт	Энэ хуудас засваргүй, засваргүй зүйлгүй
Инженер	Золбаяр Золбаяр
Гүйцэтгэсэн	Золбаяр Золбаяр
Шалгасан	Эхтөр



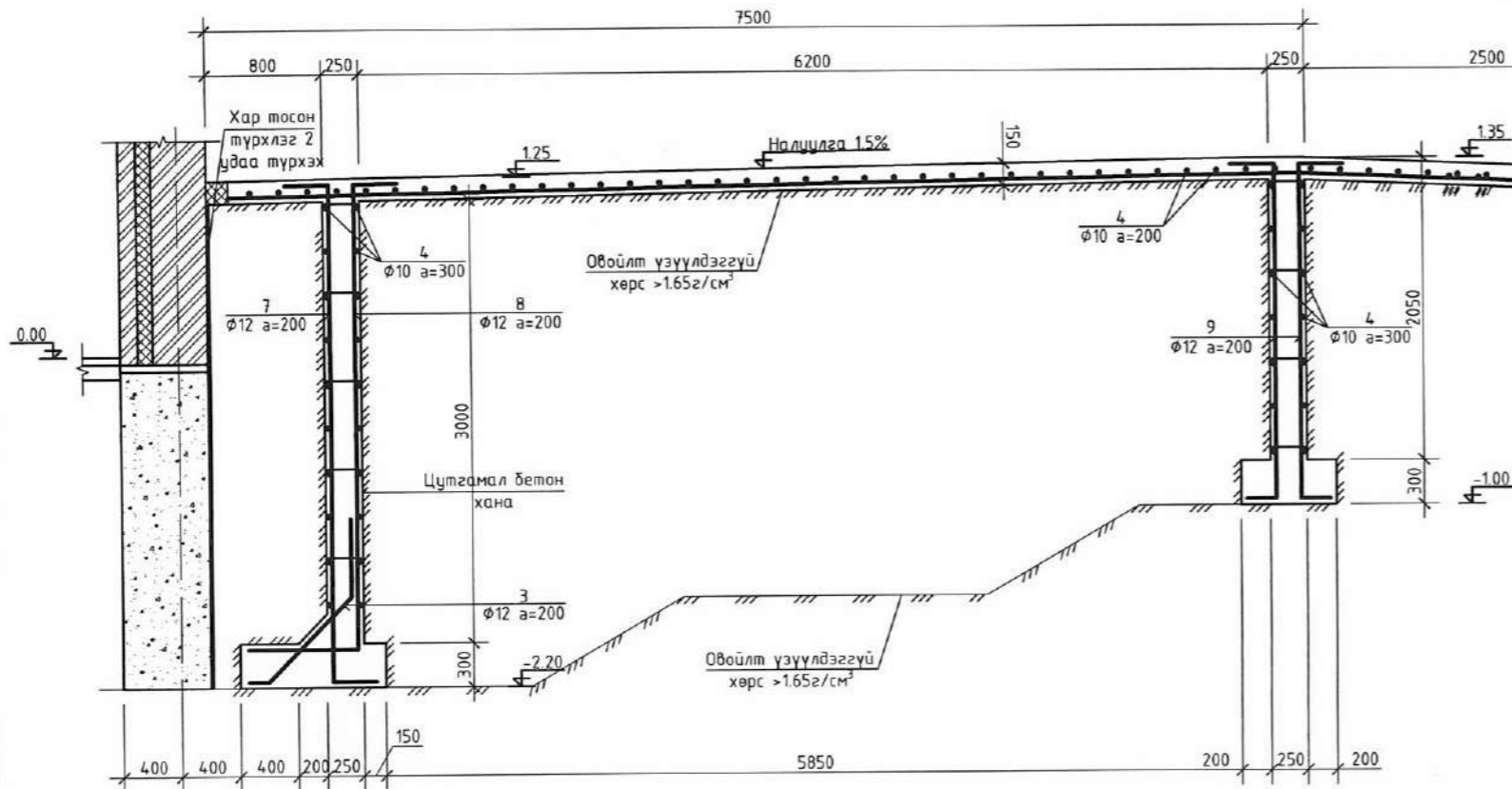
Энэхүү зураг төсөл нь "АСУ КОНСТРАКШН" ХХК-ий ОЮУНЫ ӨМН тул зохихчийн зөвшөөрөлгүй өөрчлөх болон ашиглахыг хориглоно.

	УСУГ-ын ЗУХА-ны Ус түгээх байр		(Даатан хэрэглэгдэх зураг) 7, 8, 9 багц		ББ		
	Зохирал	Б.Болорзаяа	Б.Болорзаяа	Шувуу нурууны хөсгөл "Д", "Е" Материалын түгээр	МАСШТАБ: 1:10		
	Инженер	Н.Батзориг	Н.Батзориг		Үе шат	Хуудас	Бүх хуудас
	Гүйцэтгэсэн	Н.Батзориг	Н.Батзориг	ЕГ шифр:	А3	3	10
				ТГ шифр:			2017

Пандус П-1 М1:100  
(±0.00= 1366.05)



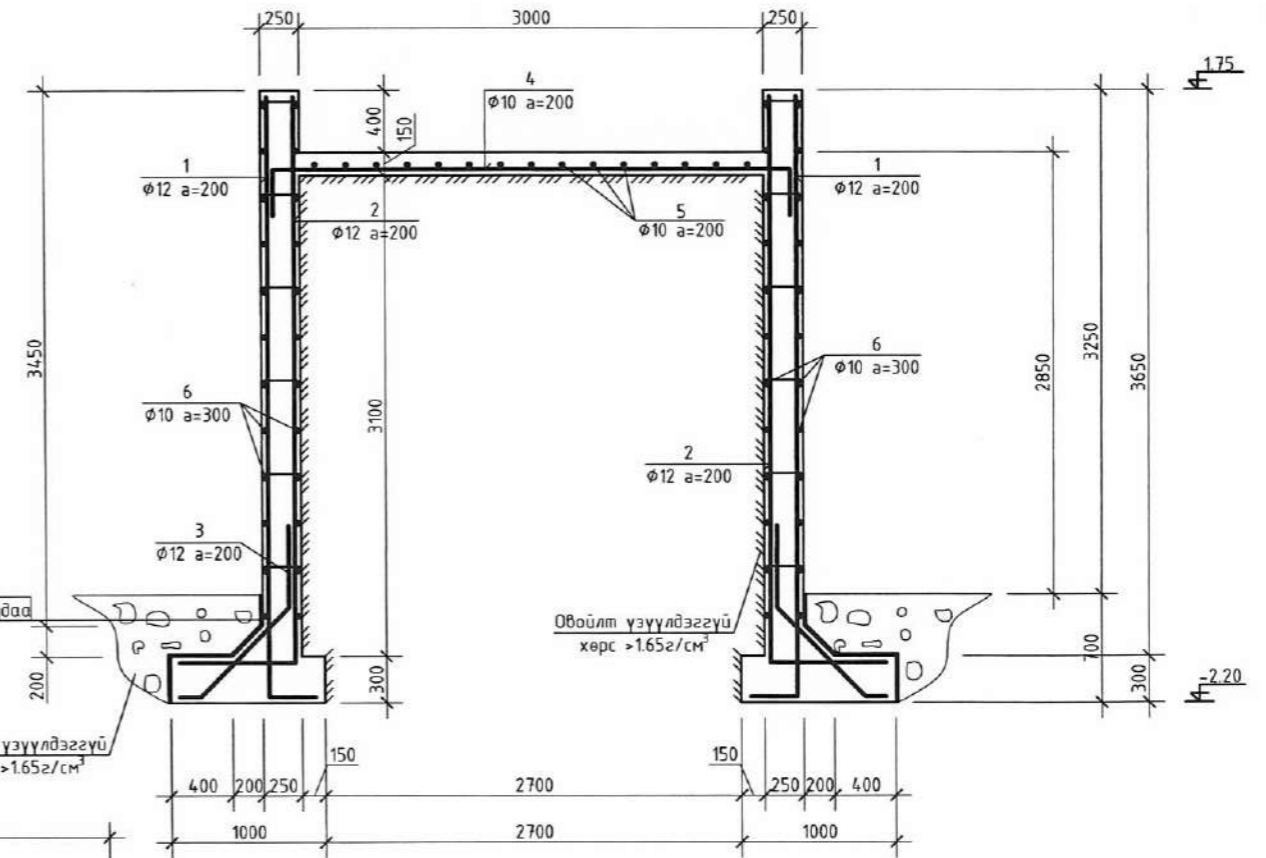
ОГТЛОЛ 2-2 М1:50



ХЭСГИЙН ТОДОРХОЙЛОЛТ

Позиц	Загвар	Позиц	Загвар
1		7	
2		8	
3		9	
4		10	

ОГТЛОЛ 1-1 М1:50



Пандус П-1					1	1034.98	1034.98
1	ГОСТ5781-82*	A400	D 12	L= 4170	136	3.70	503.60
2	ГОСТ5781-82*	A400	D 12	L= 4400	136	3.91	531.38
3	ГОСТ5781-82*	A400	D 12	L= 1430	152	1.27	193.02
4	ГОСТ5781-82*	A400	D 10	L= 4000	81	2.47	199.91
5	ГОСТ5781-82*	A400	D 10	L= 151800	у/м	93.66	93.66
6	ГОСТ5781-82*	A400	D 10	L= 48000	у/м	29.62	29.62
7	ГОСТ5781-82*	A400	D 12	L= 3950	16	3.51	56.12
8	ГОСТ5781-82*	A400	D 12	L= 4180	16	3.71	59.39
9	ГОСТ5781-82*	A400	D 12	L= 2760	32	2.45	78.43
10	ГОСТ5781-82*	A240	D 8	L= 290	310	0.11	35.51

Материал В15 V=12.06м³

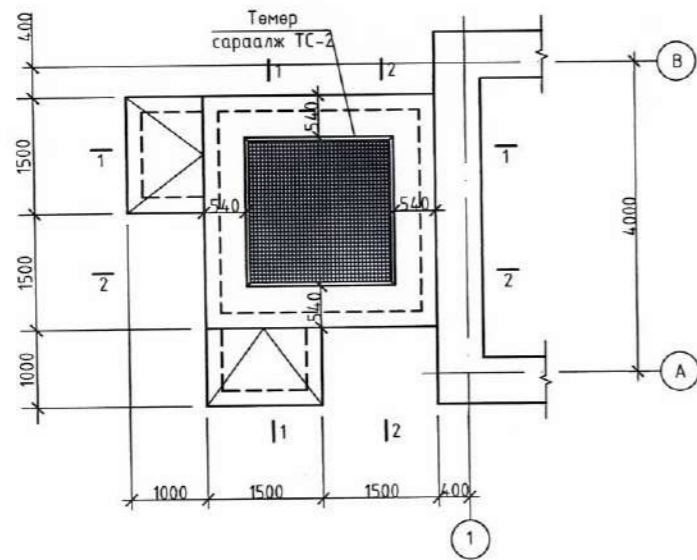
Улаанбаатар хот СХД 33-р хороо ТАХИЛТ 17-р гудамж-1 хэсэг  
УС ТҮГЭЭХ БАЙРНЫ НЭГ МАЯГИЙН ЗУРАГ



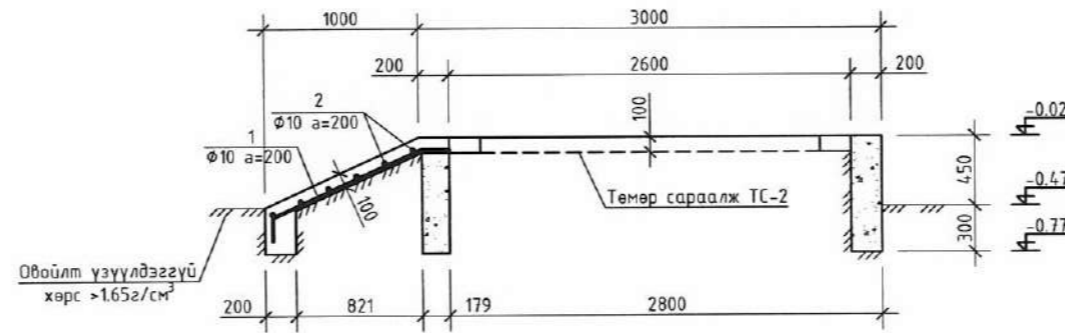
"БОЛОР ТӨСӨЛ"ХХК

ПАНДУС П-1				Ye шат:
Инженер	<i>Золбаяр</i>	Э.Золбаяр	ЕГ шифр: БТ-03/2023	А.3
Гүйцэтгэсэн	<i>Золбаяр</i>	Э.Золбаяр	Масштаб: М1:100	Огноо: 2023 он
Шалгасан	<i>Б.Энхтөр</i>	Б.Энхтөр	ТГ шифр: Зургийн дугаар: ББ-9	Хуудас: 10

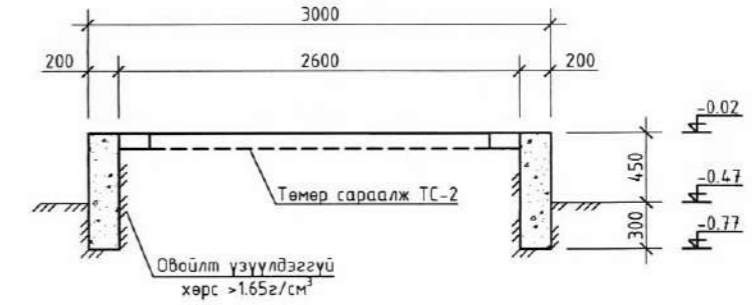
Ус шүүрүүлэх талбай M1:100



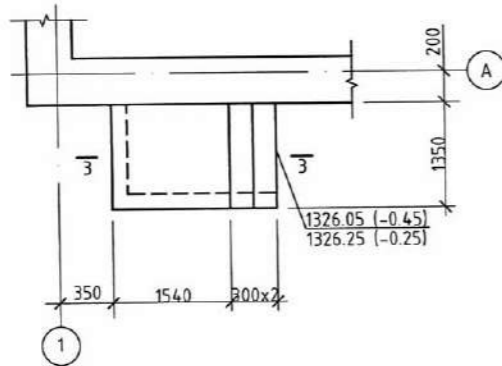
ОГТЛОЛ 1-1 M1:50



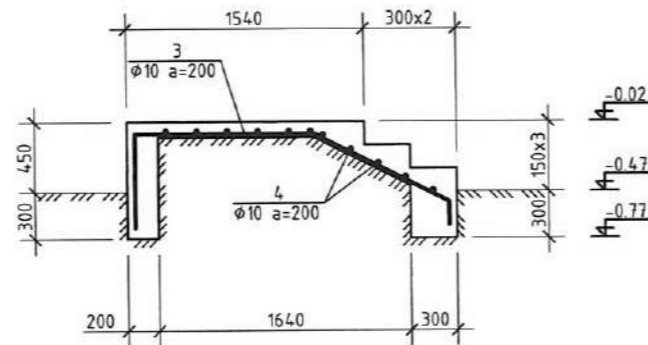
ОГТЛОЛ 2-2 M1:50



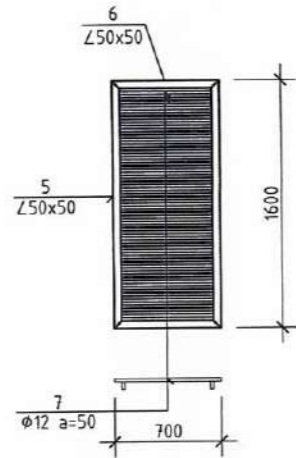
Гадна довжоо ГД-1 M1:100



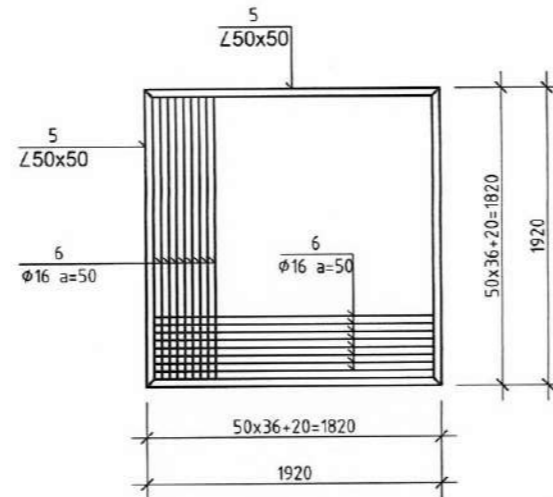
ОГТЛОЛ 3-3 M1:50



ТС-1 M1:50



ТС-2 M1:50



ХЭСГИЙН ТОДОРХОЙЛОЛТ

Позиц	Загвар	Позиц	Загвар
1		3	

Шүүрүүлэх цооног				1	14.99	14.99
1	ГОСТ5781-82*	A240	D 10 L= 1350	10	0.83	8.33
2	ГОСТ5781-82*	A240	D 10 L= 900	12	0.56	6.66
Материал В15						
Гадна довжоо ГД-1				1	22.34	22.34
3	ГОСТ5781-82*	A240	D 10 L= 2900	8	1.79	14.31
4	ГОСТ5781-82*	A240	D 10 L= 1300	10	0.80	8.02
Материал В15						
Төмөр сараалж ТС-1				1	35.28	35.28
5	ГОСТ8509-72	L50x50	L= 1600	2	6.00	12.00
6	ГОСТ8509-72	L50x50	L= 700	2	2.62	5.25
7	ГОСТ5781-82*	A400	D 8 L= 700	29	0.28	18.03
Төмөр сараалж ТС-2				1	74.48	74.48
8	ГОСТ8509-72	L50x50	L= 1920	4	4.73	18.94
9	ГОСТ5781-82*	A400	D 8 L= 1900	74	0.75	55.54

2-10  
2023 7 27

	Улаанбаатар хот СХД 33-р хороо ТАХИЛТ 17-р гудамж-1 хэсэг УС ТҮГЭЭХ БАЙРНЫ НЭГ МАЯГИЙН ЗУРАГ				
	ГАДНА ДОВЖОО ГД-1				Үе шат: А.3
	Инженер	<i>Э.Золбаяр</i>	Э.Золбаяр	ЕГ шифр: БТ-03/2023	Масштаб: М1:100
	Гүйцэтгэсэн	<i>Э.Золбаяр</i>	Э.Золбаяр	ТГ шифр:	Зургийн дугаар: ББ-10
"БОЛОР ТӨСӨЛ" ХХК	Шалгасан	<i>Б.Энхтөр</i>	Б.Энхтөр	Хуудас: 10	

### Зургийн бүрдэл

Д/д	Зургийн марк	Зургийн нэр	Тайлбар
1	2	3	4
1	ХАС-1	Зургийн бүрдэл, байршлын схем, дулааны ачаалал, хаших хийцийн үндсэн үзүүлэлт, тайлбар бичиг, материалын түүвэр	
2	ХАС-2	1-р давхрын халаалт, агаар сэлгэлтийн системийн байгуулалт, тойм	

Үндсэн үзүүлэлт									
Д/д	Барилга байгуулалмжийн нэр	ХУХХ	Гадна агаарын тооцоог температур	Дулааны ачаалал Вт (ккал/цаг)				Хүйтэн зарцуулалт, кВт	Цахилгаан хөдөлгүүрийн хүчин чадал, кВт
				Халаалт	Агаар сэлгэлт	Халуун ус	Бүгд		
1	УСУГ-ын ЗУХА-ны Ус түгээх байр	-	-	(-40 C үед) 2650 (2280)	-	-	(-40 C үед) 2650 (2280)	-	-
				(-30 C үед) 2150 (1850)			(-30 C үед) 2150 (1850)		

ХАШЛАГА ХИЙЦИЙН ДУЛААН ТЕХНИКИЙН ҮЗҮҮЛЭЛТ							
Д/д	Хашлага хийцийн нэр	Материал				R	K
		Нэр	Нягт кг/м3	Зузаан δ м	ДДК Вт/м C		
1	Гадна хана	Шавардлага	1800	0.02	0.76	0.026	0.31
		Тоосгон хана	1800	0.12	0.7	0.171	
		Дулаалга	50	0.1	0.041	2.439	
		Тоосгон хана	1800	0.38	0.7	0.543	
		Шавардлага	1800	0.02	0.76	0.026	
						3.208	
2	Хучилт	3 үе хар цаас РК-420	600	0.0045	0.17	0.026	0.23
		Цементэн тэгшилгээ	1800	0.02	0.76	0.026	
		Керамзитан налуулга	500	0.05-0.15	0.15	0.333	
		Дулаалга	30	0.2	0.052	3.846	
		Уур тусгаарлагч 1 үе пергамин	600	0.0015	0.17	0.009	
		Цементэн тэгшилгээ	1800	0.02	0.76	0.026	
		Төмөр бетон	2100	0.2	1.92	0.104	
						4.372	
3	Цонх	2 давхар шиллэгээтэй Пластмассан хүрээтэй				0.55	1.82
4	Гадна хаалга					0.55	1.82

### ТАЙЛБАР

Тус барилгын халаалт агаар сэлгэлтийн системийн ажлын зургийг гүйцэтгэхдээ. БНБД 23-02-09-барилгын дулаан хамгаалалт, БНБД 41-01-11-Халаалт, агаар сэлгэлт ба кондинционер, MNS 3333:2013 – Халаалт, агаар сэлгэлт, кондинционер, хөргөлтийн системийн таних тэмдэглэгээ, MNS 3024:2013 – Халаалт, агаар сэлгэлт ба кондинционерийн системийн ажлын зураг-н дагуу боловсруулав.

Барилгын хашилт хийц нь ДБХЯ-ны сайдын 1997 оны 87 тоот тушаалын дагуу дулаалгатай байх ба чанарын шаардлага хангасан байх бөгөөд ажлыг норм дүрмийн дагуу хийх хэрэгтэй.

Гадна агаарын хэм хүйтний улиралд  
Зонхилох ерөөний агаарын хэм

-30, -40 °C  
18°C

**ХАЛААЛТ:** Тус барилгыг цахилгаан халаагчаар халаахаар зургийн даалгаварт тусгаж өгсөн.


**АГААР СЭЛГЭЛТ:** Агаар сэлгэлтийн системийг ердийн агаар сэлгэлтийн системтэй байхаар төлөвлөв.

Тойм зурагт үзүүлсэн хоолойн түвшин нь тэгш өнцөгт хоолойн доод түвшнээр өгөгдсөн болно. Агаар дамжуулах хоолойг цайрдсан ган хуудас төмрөөр хийнэ.

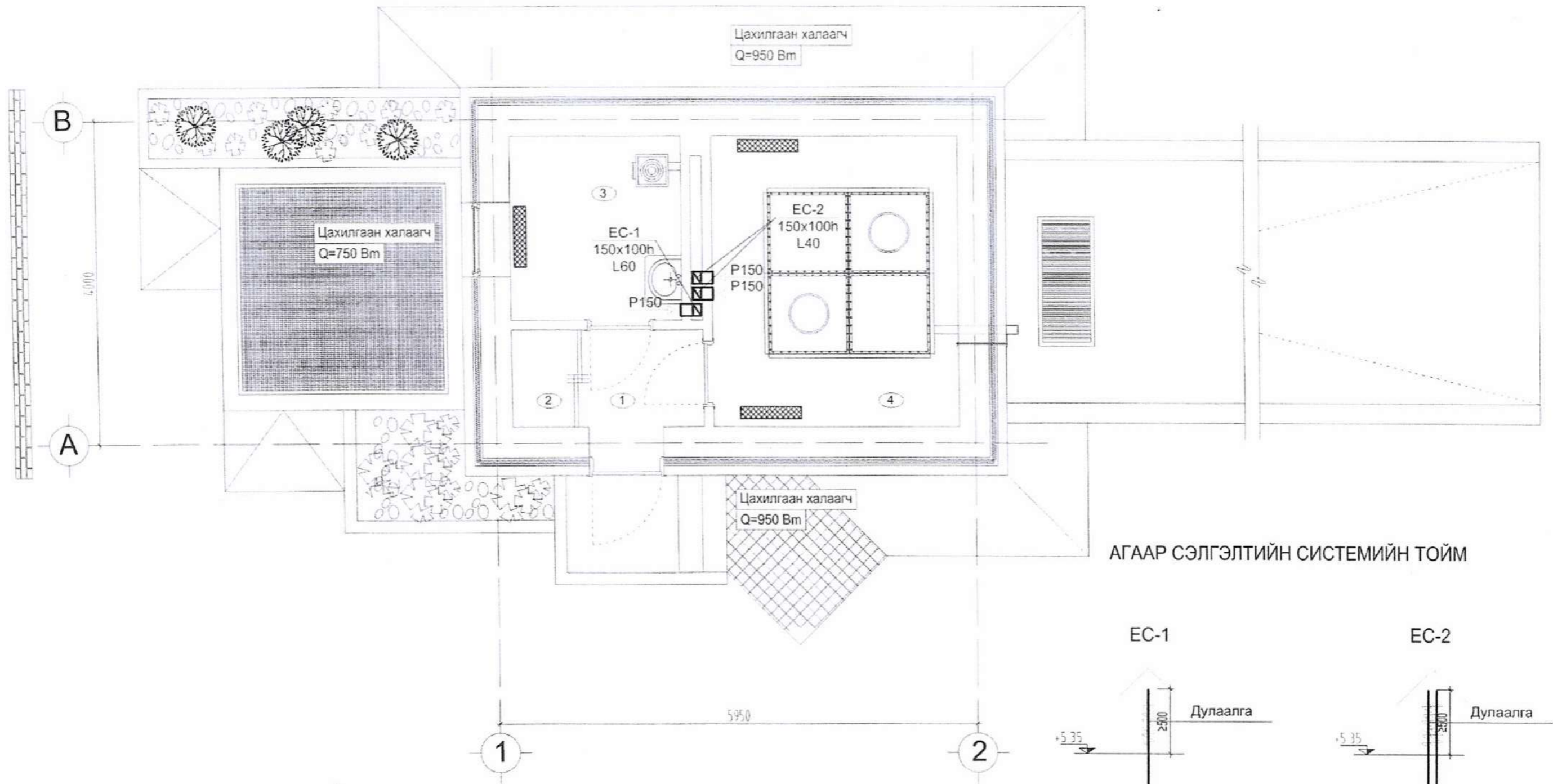
Угсралтын ажлыг гүйцэтгэхдээ БНБД 12-03-04 Барилгын үйлдвэрлэлийн хөдөлмөр хамгаалал аюулгүйн ажилгааны дүрэм, БД 12-101-05 Барилга угсралтын ажилд мөрдөх хөдөлмөр хамгаалалын үлгэрчилсэн дүрэмийг баримтлан ажиллах хэрэгтэй.

### Материалын түүвэр

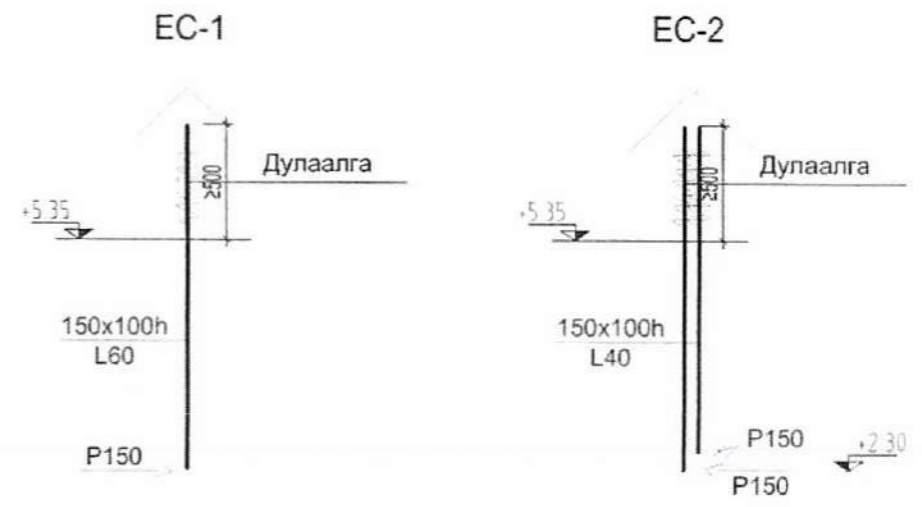
Марк	Тэмдэглэл УСТ	Материалын нэр	Тоо шир	Нэг бүр жин	Тайлбар
1	2	3			6
ХАЛААЛТ					
1		Цахилгаан агаар халаагч (-40°C үед)			
		Q=750 Вт 220V/50Hz	1		шир
		Q=950 Вт 220V/50Hz	2		шир
2		Цахилгаан агаар халаагч (-30°C үед)			
		Q=610 Вт 220V/50Hz	1		шир
		Q=770 Вт 220V/50Hz	2		шир
АГААР СЭЛГЭЛТ					
1		Агаар дамжуулах системийн гөлмөн төмөр хоолой			
		150x100 δ=0.7 мм	8		м²
2		Агаар сорох сараалж			
		P150 F <sub>0</sub> =0.015м²	3		шир

 БАРИЛГЫН ЗУРАГ ТӨСЛИЙН ТОЛОМТ ӨГГӨӨ ХХК	УСУГ-ын ЗУХА-ны Ус түгээх байр				ХАС		
	Захирал	Б. Цогт	Нүүр хуудас, материалын түүвэр		М-гүй		
	Инженер	Э. Ариунцэцэг	Э. Ариунцэцэг	Э. Ариунцэцэг	үе шат	хуудас	бүх хуудас
	Гүйцэтгэсэн	Э. Ариунцэцэг	Э. Ариунцэцэг	Э. Ариунцэцэг	А3	1	2
	Шалгасан	С. Даваацэрэн	С. Даваацэрэн	С. Даваацэрэн	2017		

1-Р ДАВХРЫН ХАЛААЛТ, АГААР  
СЭЛГЭЛТИЙН СИСТЕМИЙН БАЙГУУЛАЛТ



АГААР СЭЛГЭЛТИЙН СИСТЕМИЙН ТОЙМ



3-04  
Уураг  
2017.08.19

ӨРӨӨНИЙ ТОДОРХОЙЛОЛТ

№	ӨРӨӨНИЙ НЭР	ТАЛБАЙ M2	Өрөөний хэм, °C
1	Тамбур	1.7	-
2	Шахмал түлш	1.0	-
3	Үйлчлэгчийн өрөө	4.8	18
4	Усан сангийн өрөө	10.9	5



УСУГ-ЫН ЗУХА-НЫ Ус түгээх байр			ХАС		
Захирал	Б. Цогт		1-р давхрын халаалт, агаар сэлгэлтийн системийн байгуулалт, тойм		
Инженер	Э. Ариунцэцэг	<i>Э. Ариунцэцэг</i>	үе шат	хуудас	бүх хуудас
Гүйцэтгэсэн	Э. Ариунцэцэг	<i>Э. Ариунцэцэг</i>	А3	2	2
Шалгасан	С. Даваацэрэн		ТГ шифр: 2017		

### ЗУРГИЙН ЖАГСААЛТ

Хуудас	Зургийн нэр
ЦБУ-1	Нүүр хуудас
ЦБУ-2	Цэвэр усны болон бохир ус зайлуулах системийн байгуулалт
ЦБУ-3	Цэвэр усны болон бохир ус зайлуулах системийн тойм-У1,Б1

### ТАНИХ ТЭМДЭГ

Байгуулалт дээр	Тойм дээр	Зургийн нэр
—У1—	—	Хүйтэн усны шугам
—Б1—	—	Ахуйн бохир ус зайлуулах шугам
		Хаалт
		Угаагуур
		Шалгах таглаа
		Шалны ус зайлуулах шүүр

### ТАЙЛБАР

Тус барилгын дотор цэвэр бохир усны шугамын ажлын зургийг барилга архитектурын байгуулалт, БНБД40-05-98, зэрэг баримт бичгийг үндэслэн гүйцэтгэв.

**Цэвэр ус** Хэрэгцээний хүйтэн усыг зөврөөр хангана. Шугам хоолойг ГОСТ3262-92 гэсэн цайрдсан ган хоолойгоор угсарна. Цэвэр усны салбар шугамыг пласстмасан PV-SDR11 гэсэн хоолойгоор угсарна. Захиалагчийн хүсэлтээр халуун ус төлөвлөөгүй болно. Ариун цэврийн хэрэгслүүдэд ус өгөх хоолойн /подводок/ голч ф15мм-ээс багагүй байх хэрэгтэй. Ил яваа шугам хоолойг дулаалж өгөх хэрэгтэй.

**Бохир ус** Барилгын ариун цэврийн хэрэгслээр дамжин гадагшлах ахуйн бохир усыг өөрийн урсгалаар нь цуглуулан цооногт холбож зайлуулахаар төлөвлөв. Бохир усыг пласстмасан /PVC/ хоолойгоор зайлуулна. Ариун цэврийн хэрэгсэлд ус өгөх ба бохир ус гаргах цэгийн холболт өндрийн түвшинг нийлүүлэх төхөөрөмжийн техникийн үзүүлэлттэй уялдуулан тохируулж гүйцэтгэвэл зохино.

Босоо шугамд тавигдсан шалгах таглааг шалнаас дээш 1.0 -м-т угсарна. Системийг угаах, шахаж шалгах ажлыг төсөвт тусгах хэрэгтэй.

### ЦЭВЭР УСНЫ СИСТЕМИЙН МАТЕРИАЛЫН ТҮҮВЭР-У1

№	Тэмдэглэгээ	Материалын нэр	Тоо шир		Нэг бүр жин кг	Тайлбар
			Хүй	Хал		
1	3262-92	Цайрдсан ган хоолой Ф80 у.м	5.0	-		
2	—" —	—" — Ф32 —" —	9			
3	PPR	Пластмассан хоолой Ф15 —" —	3			
4		Вентиль Ф32 шр	3	-		
5		—" — Ф15 —" —	1	-		
6		Хог шүүгч Ф32 —" —	1			
7		Ус хэмжигч Ф15 —" —	1			
8		Ус нөөцлөх сав W=8м³ ком	1			
9		Түвшин мэдрэгч	1			

### БОХИР УСНЫ СИСТЕМИЙН МАТЕРИАЛЫН ТҮҮВЭР-Б1

№	Тэмдэглэгээ	Материалын нэр	Тоо шир	Нэг бүр жин кг	Тайлбар
1	2	3	4	5	6
1	PVC	Пласт.хоолой Ф100 у.м	20		
2	—" —	—" — Ф50 —" —	1.0		
3		Ташуу гуравлагч Ф100x100 шр	1		
4		—" — Ф100x50 —" —	1		
5		Отвод135° Ф100 —" —	4		
6		—" — Ф50 —" —	1		
7		Колено 90° Ф50 —" —	2		
8		Шалгах таглаа Ф100 —" —	1		
9		Ус цуглуулах шүүр Ф100 —" —	1		
10		Малгайвч Ф100 —" —	1		
11		Угаагуурын лонхон сифон Ф100 —" —	1		
12		Угаагуурын уян хоолой —" —	1		

 БАРИЛГЫН ЗУРАГ ТЭСЛИЙН "ГОЛОМТ ЭРГЭЭ" ХХК	УСУГ-ын ЗУХА-ны Ус түгээх байр				ЦБУ				
	Захирал	Б. Цогт	Инженер	Гүйцэтгэсэн	Цэвэр усны системийн байгуулалт, тойм, материалын түүвэр		М-гүй		
					ЕГ шифр:	А3	1	3	
					ТГ шифр:				2017

Ус юүлэх хоолой Ф50

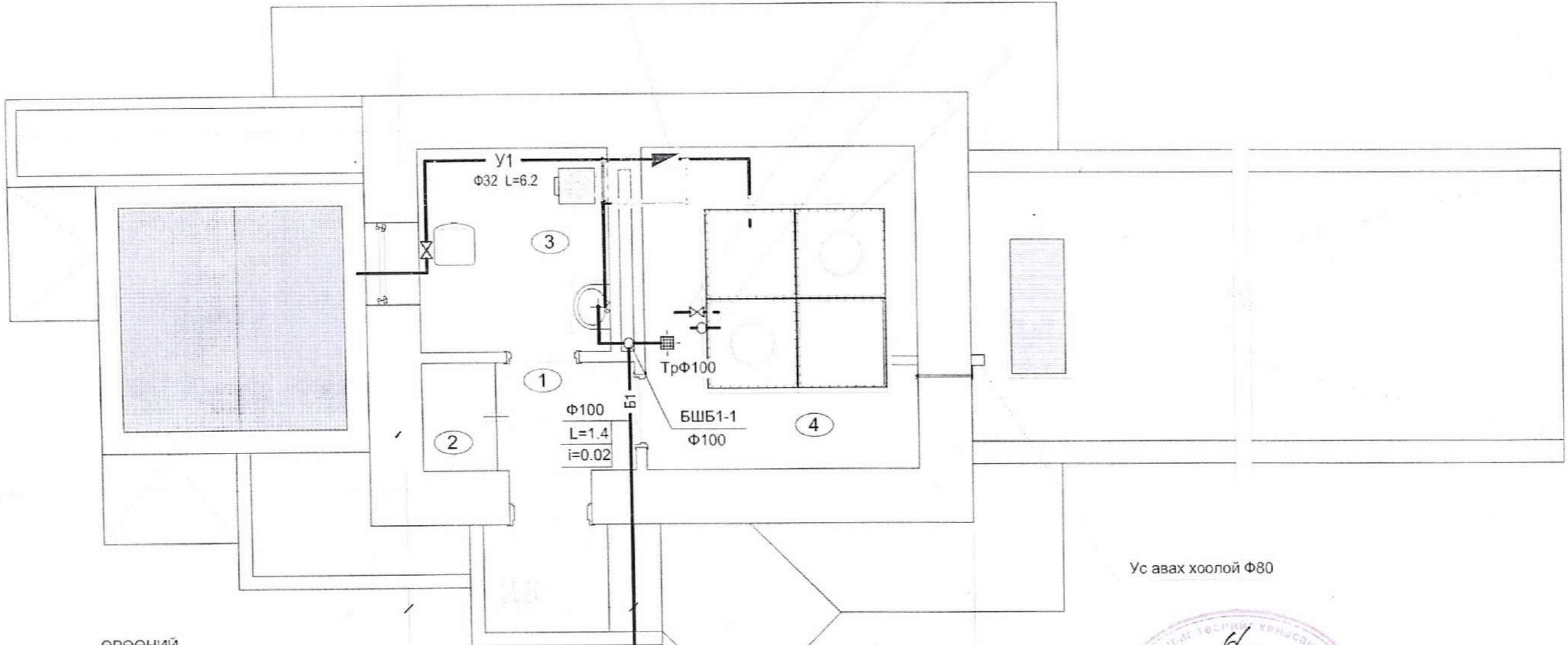
Ус хэмжигч

Халилтын хоолой Ф80

Ус нөөцлөх сав W=8м³

В

А



ӨРӨӨНИЙ  
ТОДОРХОЙЛОЛТ

№	ӨРӨӨНИЙ НЭР
1	Тамбур
2	Шахмал түлш
3	Үйлчлэгчийн өрөө
4	Усан сангийн өрөө
	Нийт


1

2

Бохир усны гаргалга-Б1-1  
Ф100 L=5.0-12.0 i=0.02-0.15

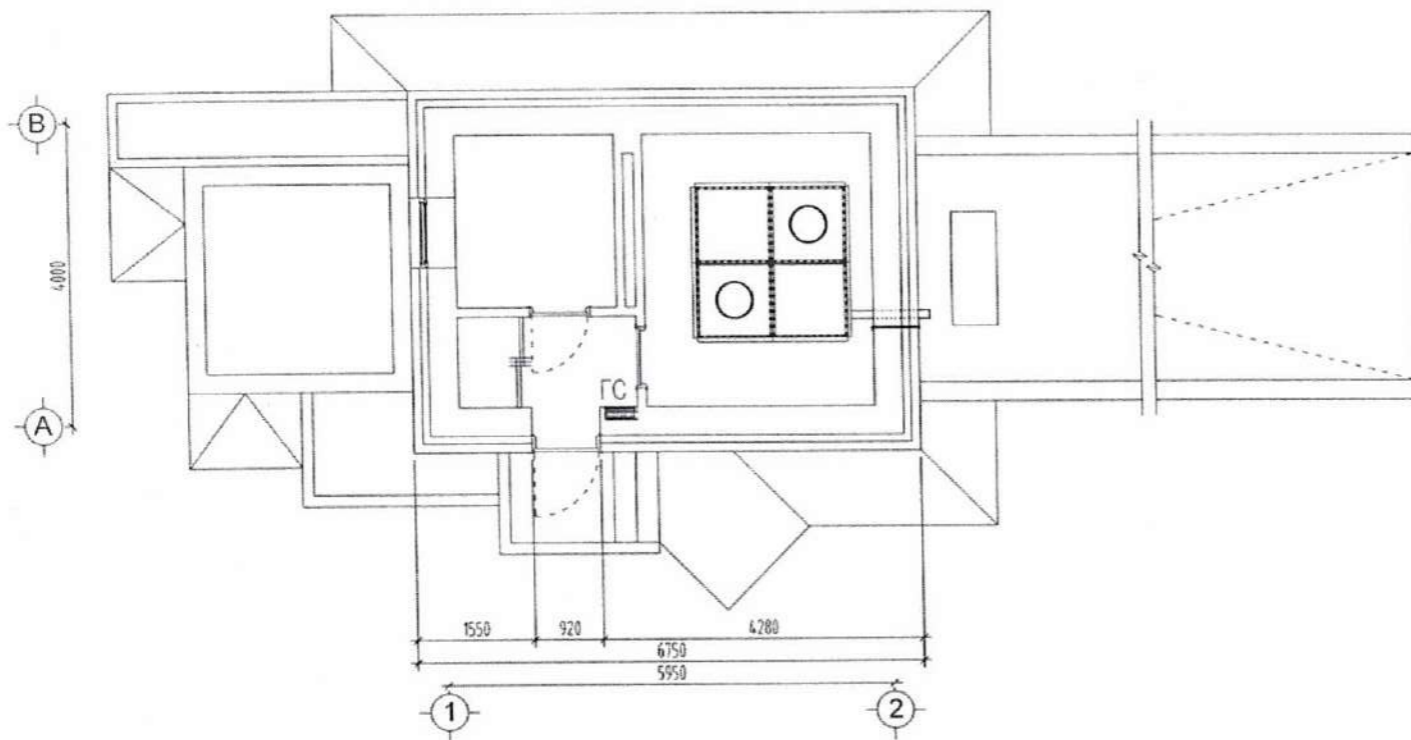
6/02  
Г. Хандсайхан  
2017.8.16

Зөвшөөрөлцсөн		
БА	Ж.Магван	<i>[Signature]</i>
ББ	Н.Батзориг	<i>[Signature]</i>
ХАС	Э.Ариунцэцэг	<i>[Signature]</i>
ДГ, ХТ	Б.Амарсайхан	<i>[Signature]</i>

 БАРИЛГЫН ЗУРАГ ТЭСЛИЙН ТОЛОМТ ӨРГӨӨ ХХК	УСУГ-ЫН ЗУХА-НЫ Ус түгээх байр			ЦБУ		
	Захирал	Б. Цогт	<i>[Signature]</i>	Цэвэр усны болон бохир ус зайлуулах системийн байгуулалт	М1:75	
Инженер	Ц.Дуламсүрэн	<i>[Signature]</i>	үе шат		хуудас	бүх хуудас
Гүйцэтгэсэн	Ц.Дуламсүрэн	<i>[Signature]</i>	ЕГ шифр:	А3	2	3
Шалгасан	П.Чулуунцэцэг	<i>[Signature]</i>	ТГ шифр:	2017		



Цахилгаан самбарын байршиллын тойм M1:100



Тайлбар

"УСУГ"-ын ЗУХА-ны Ус түгээх байрны барилгын дотор цахилгааны хэсгийн ажлын зургийг хийхдээ барилга архитектурын болон технологийн байгуулалт, сантехникийн даалгаврыг үндэслэн "Орон сууц, олон нийтийн барилгын цахилгаан тоног төхөөрөмжийг төлөвлөх ба угсрах" БД43-102-07, "Байгалийн ба зохиомол гэрэлтүүлэг" БНБД23-02-08 "Цахилгаан байгууламжийн дүрэм" БД43-101-03 зэргийг ашиглан хийж гүйцэтгэв.

Цахилгаан хангамж

Хэрэглэгчид нь цахилгаан хангамжийн найдвартай ажиллагааны III-р зэрэглэлд орох учир тэжээлийг гүн газардуулсан нейтральтай 380/220В хүчдэлтэй 1 ширхэг кабелиар өгнө. Цахилгааны оролтыг ГС самбарт өгч түүнээсээ гэрэлтүүлэг болон тоног төхөөрөмж рүү хуваарилан цахилгаан тэжээлийг төлөвлөв. Зурагт тусгасан самбар нь стандартын дагуу үйлдвэрлэдэг самбарууд байна.

Уг барилгын цахилгааны бүх хэрэглэгчдийн эрчим хүчний зарцуулалтын тооцоог гэрэлтүүлгийн самбарт тавигдсан I фазын идэвхит чадлын электрон тоолуураар хийнэ.

Дотор гэрэлтүүлэг

Гэрэлтүүлгийг ерөнхий ба ажлын байрны зориулалтаар төлөвлөв. Гэрэлтүүлэгчдийг ерөөний зориулалт, орчны нөхцлөөс хамааруулан сонгов. Ерөнхий гэрэлтүүлэгт эрчим хүчний хэмнэлттэй ба өдрийн чийдэнтэй гэрэлтүүлэгч тавина.

Ердийн нөхцөлтэй өрөөнд гэрэлтүүлгийн шугаманд ПВ утсыг пластмассан хоолойд сүвлэн цутгамал хана, таазнаар далд тавина. Гэрэлтүүлгийн тэжээлийн утас нь ПВ-3/1\*2.5/мм2 хөндлөн огтлолтой зэс голтой утас байхаар төлөвлөв.

Хүчит төхөөрөмж

Розеткын ба хүчний тоноглолын тэжээлд ПВ маркийн 3/1x2.5/ мм2 утсыг пластмассан хоолойд сүвлэн цутгамал хана, таазаар, шалны бэлтгэлд тавина. Халаалтын радиатораас розеткыг 0.5м-ээс багагүй зайнд тавина. Гэрэлтүүлгийн самбарыг шалнаас дээш 1.4м өндөрт, унтраалгыг 1,2м, розеткыг 0,3-0,8м өндөрт тус тус тоноглоно. Хүчит төхөөрөмжийн хэрэглэгчдэд хүчний розеткууд орно. Гэрэлтүүлгийн ба хүчний розеткын бүлэглэлийг саланги угсарна. Дамжуулагчийн тусгаарлагч гэмтсэн тохиолдолд сарних гүйдэл /ток утгачка/ гүйх үед дифференциаль автомат IAD-12/-аар хэлхээг таслаж хүн гүйдэлд нэрвэгдэхээс хамгаална.



ДГ маркийн ажлын зургийн жагсаалт

Д/д	Нэр	Хуудас
1	Үндсэн үзүүлэлтүүд, зургийн иж бүрдэл, тайлбар, самбарын байршиллын тойм	ХТ-1
2	Материалын түүвэр	ХТ-2
3	ГС самбарын бүдүүвч	ХТ-3
4	Хүчит төхөөрөмж болон гэрэлтүүлгийн байгуулалт	ХТ-4

Үндсэн үзүүлэлтүүд

Үзүүлэлтийн нэр	Нэгж	ГС
Суурилагдсан нийт чадал	кВт	3.55
Тооцсоны нийт чадал	кВт	3.22
Тооцсоны нийт гүйдэл	А	16.2
Алслагдсан цэг дэх хүчдлийн алдагдал	%	1.5


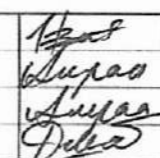


УСУГ-ын ЗУХА-ны Ус түгээх байр			ХТ хүчит төхөөрөмж	Бүх хуудас
Захирал	Л. Батаа	<i>Л. Батаа</i>	Үндсэн үзүүлэлтүүд, зургийн иж бүрдэл, тайлбар, самбарын байршиллын тойм	Масштаб: Үе шат Хуудас Өөрч. № А3 1 R-00 2017
Инженер	Б. Амарсайхан	<i>Б. Амарсайхан</i>		
Гүйцэтгэсэн	Б. Амарсайхан	<i>Б. Амарсайхан</i>		
Шалгасан	Д. Алтаншагай	<i>Д. Алтаншагай</i>		

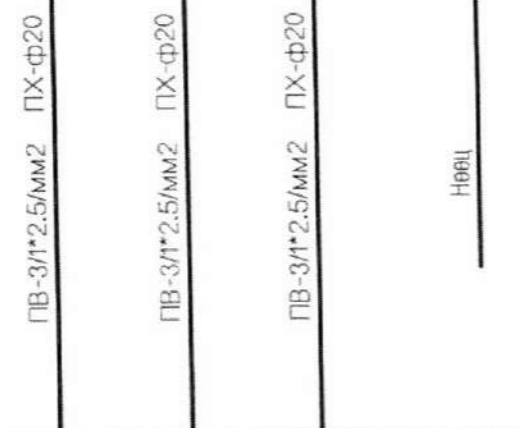
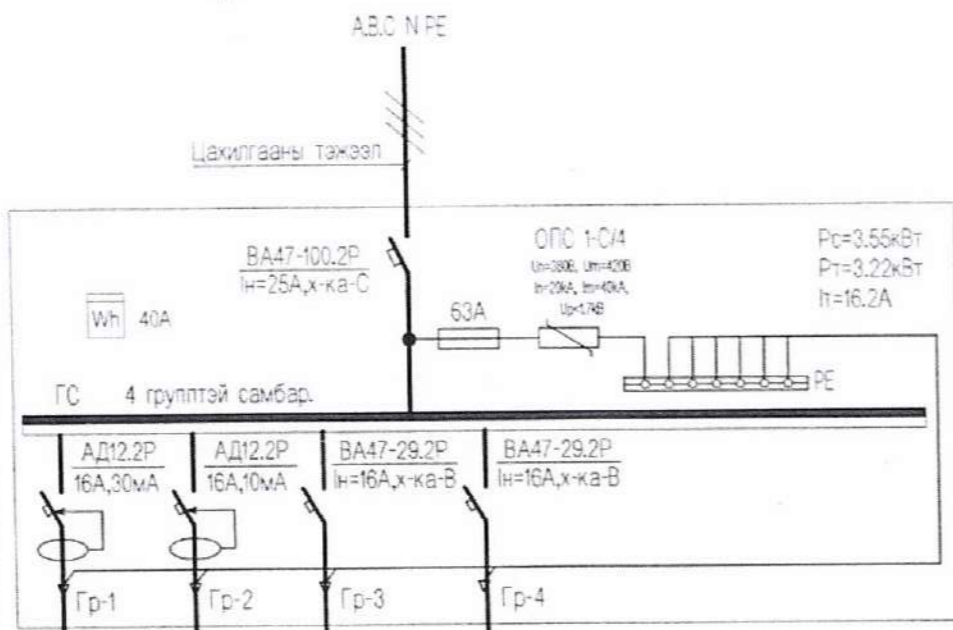
УСУГ-ын ЗУХА-ны Ус түгээх байр			ХТ хүчит төхөөрөмж	Бүх хуудас
			4	

Материалын түүвэр

Д/д	Нэр, үзүүлэлт	Маяг	Хэмж нэгж	Тоо	Тайлбар
1	2	3	4	5	6
1	Хананд далд тавих, гэрэлтүүлэг ба хүчний самбар. IP-54. Оролтонд: 2 туйлт автомат ВА47-100. 2P.Ix=100A.-х-ка-С Icaггуур=25A-1ш, Цэнэг шавхагч ОПС1-С/4-1ш. гал хамгаалагч 63A-3ш 1 фазын электрон тоолуур 40A-1ш / <i>тарифтай</i> / Шугаманд: 2 туйлт автомат ВА47-29.2P. Iс=16A .х-ка-В-2ш				
	2 туйлт дифференциаль автомат АД-12.2P In=16A. Iдл=10mA-1ш, 2 туйлт дифференциаль автомат АД-12.2P In=16A. Iдл=30mA-1ш,	4 групптэй самбар		1	ГС *320x300x120*
2	Ердийн 1 туйлт хананд далд тавих унтраалга. IP-20	250В,10А	ш	2	
3	Ердийн 2 туйлт хананд далд тавих унтраалга. IP-20	250В,10А	ш	1	
4	Хананд далд тавих, 2 туйлт ердийн розетка IP-20	250В,10А	ш	3	
5	Хананд ил тавих хоёрлоосон газардуулгын сэрээтэй хамгаалагдсан розетка	250В,10А	ш	2	
6	Эрчим хүчний хэмнэлттэй чийдэнтэй ус чийгнээс хамгаалагдсан металл тортой таазнаас зүүх гэрэлтүүлэгч 100Вт. 220В. IP-54	НПП 1101	ш	3	
7	Хананд ил тавих, мөн хамгаалагдсан гэрэлтүүлэгч. 60Вт. 220В. IP-54	НПП 1402	ш	1	
8	100Вт чадалтай эрчим хүчний хэмнэлттэй чийдэн		ш	3	
9	60Вт чадалтай эрчим хүчний хэмнэлттэй чийдэн		ш	1	
10	2*36Вт өдрийн чийдэнтэй таазанд тавих гэрэлтүүлэгч. IP-20	ЛПО3017-2*36	ш	1	
11	Стартер /өдөөгч/	80С-220	ш	2	
12	1*36Вт чадалтай өдрийн чийдэн	ЛЛ-26/36Вт	ш	2	
13	Унтраалга розетка далд тавих хайрцаг	КУВ-1м	ш	7	
14	Далд утас салбарлах хайрцаг	У-197	ш	3	
15	1x2.5 мм <sup>2</sup> хөндлөн огтлолтой зэс голтой поливинилхлорид тусгаарлагчтай утас	ПВЗ	м	110	
16	Пластмассан хоолой- IP-55	ПНД-Ф-20	м	37	

 <b>"ГАН ХАРШ" ХХК</b>	УСУГ-ын ЗУХА-ны Ус тугээх байр			ХТ	кучинг техник	Бүх хуудас 4	
	Захирал	Л. Батаа		Материалын түүвэр			
	Инженер	Б. Амарсайхан		Масштаб:	Ус даг	Хуудас	Өөрч.Ф
	Гүйцэтгэсэн	Б. Амарсайхан		А3	2	R-00	
Шалгасан	Д. Алтаншагай	БГ шифр: ГХ-02/2017		2017			

ГС самбарын бүдүүвч



Таних тэмдэг	3ш	2ш	
Байгуулалт дахь №			
Мааг			
Хэвийн чадал (кВт)	1.15	1.9	0.5
Гүйдэл /А/	5.22	8.63	2.47
Ихэв /А/			
Явуулах /А/			
Тайлбар	Розетка	Розетка	Гэрэлтүүлэг Нөөц

Тайлбар: Розетка-Рс=0.1кВт

ТАНИХ ТЭМДЭГ

Тэмдэглэгээ	Нэр
	Гэрэлтүүлгийн хуваарилах самбар
	Дифференциал автомат салгуур
	Автомат салгуур
	Цахилгаан эрчим хүчний тоолуур
	Цахилгаан дамжуулагч утас кабелийн тоо
	Цэнэг шавхагч
N, PE	Нослийн ба газардуулгын шин

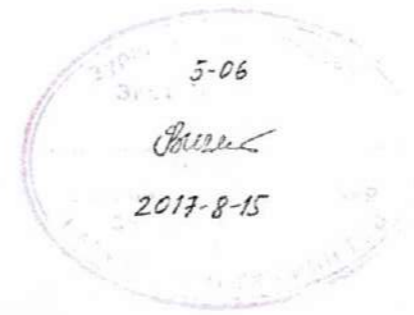
ГЭРЭЛТҮҮЛЭГЧИЙН ТАНИХ ТЭМДЭГ

ТАНИХ ТЭМДЭГ	НЭР	УГОРАЛТ	ЧИЙДЭН	ХҮЧДЭЛ
	ЭРЧИМ ХҮЧНИЙ ХЭМНЭЛТТЭЙ ЧИЙДЭНТЭЙ ГЭРЭЛТҮҮЛЭГЧ	ХАНАНД 2500-3000ММ	1 x 60Вт	220V
	ЭРЧИМ ХҮЧНИЙ ХЭМНЭЛТТЭЙ ЧИЙДЭНТЭЙ ГЭРЭЛТҮҮЛЭГЧ	ТААЗАНД ТАВИХ	1 x 100Вт	220V

УНТРААЛГА РОЗЕТКИЙН ТАНИХ ТЭМДЭГ

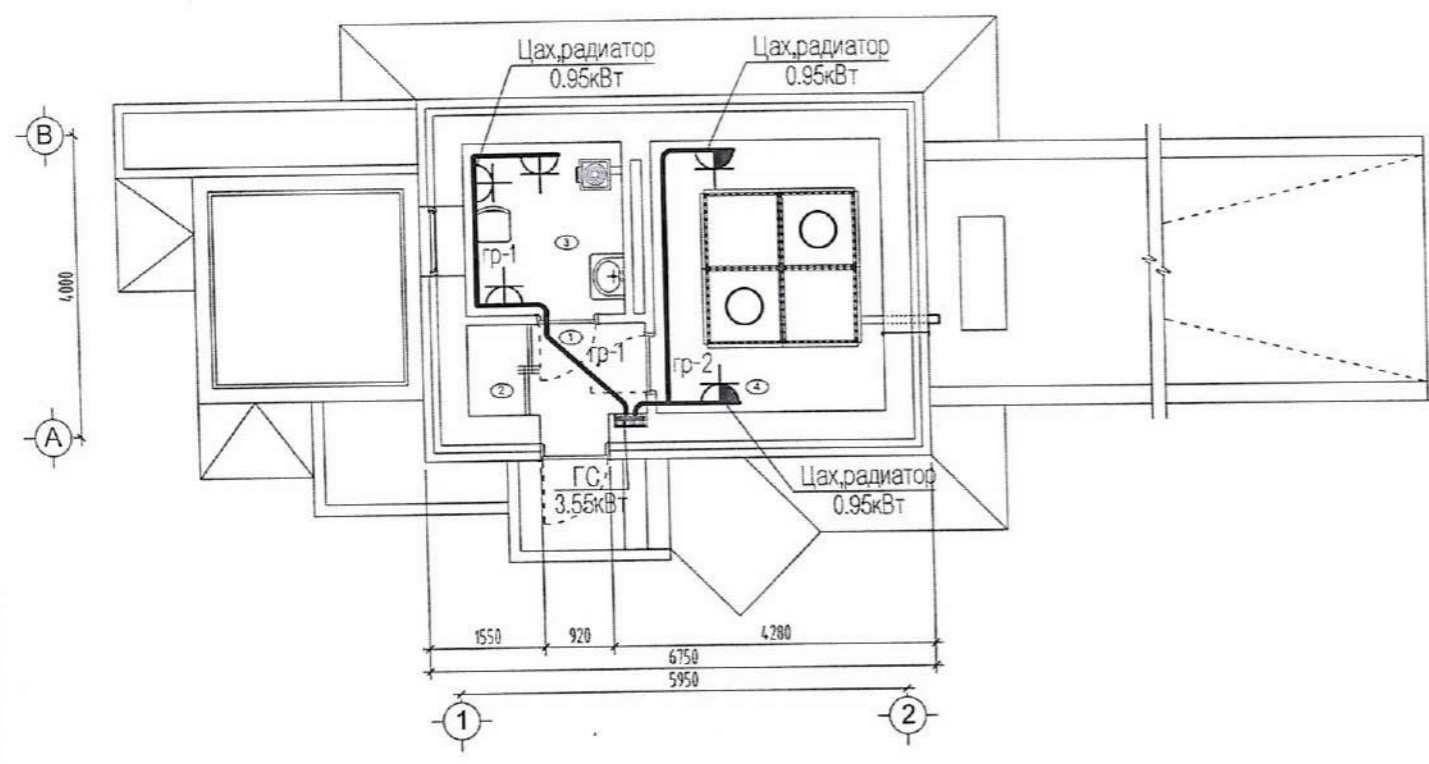
Д/Д NO.	ТАНИХ ТЭМДЭГ	НЭР	УГОРАЛТ	ГҮЙДЭЛ	ХҮЧДЭЛ
R1		ГАЗАРДУУЛГЫН КОНТАКТТАЙ ДАЛД ТАВИХ ХОЁРЛОСОН 2 ТУЙЛТ РОЗЕТКА	ХАНАНД 300ММ	10А	220V
R2		ИЛ ТАВИХ, ГАЗАРДСЭРЭЭТЭЙ ХАМГААЛАГДСАН РОЗЕТКА.	ХАНАНД 300ММ	10А	220V
U1		ЕРДИЙН 1 ТУЙЛТ УНТРААЛГА /ДАЛД/	ХАНАНД 1500ММ	10А	220V
U2		2-ЛОСОН УНТРААЛГА /ДАЛД/	ХАНАНД 1500ММ	10А	220V
U3		ЕРДИЙН 1 ТУЙЛТ УНТРААЛГА /ИЛ/	ХАНАНД 1500ММ	10А	220V
U4		2-ЛОСОН УНТРААЛГА /ИЛ/	ХАНАНД 1500ММ	10А	220V

Эрчим хүчний хэмнэлттэй 1*100Вт	Эрчим хүчний хэмнэлттэй 1*60Вт
	 Металл тортой
УЛАЙСАХ ГЭРЭЛТҮҮЛЭГЧ	УЛАЙСАХ ГЭРЭЛТҮҮЛЭГЧ
ТААЗАНД	ХАНАНД ТОНОГЛОХ
ПЛАСТМАССАН	ХӨНГӨН ЦАГААН БҮРХҮҮЛТЭЙ
ХАМГААЛАЛТ IP-54	ХАМГААЛАЛТ IP-54



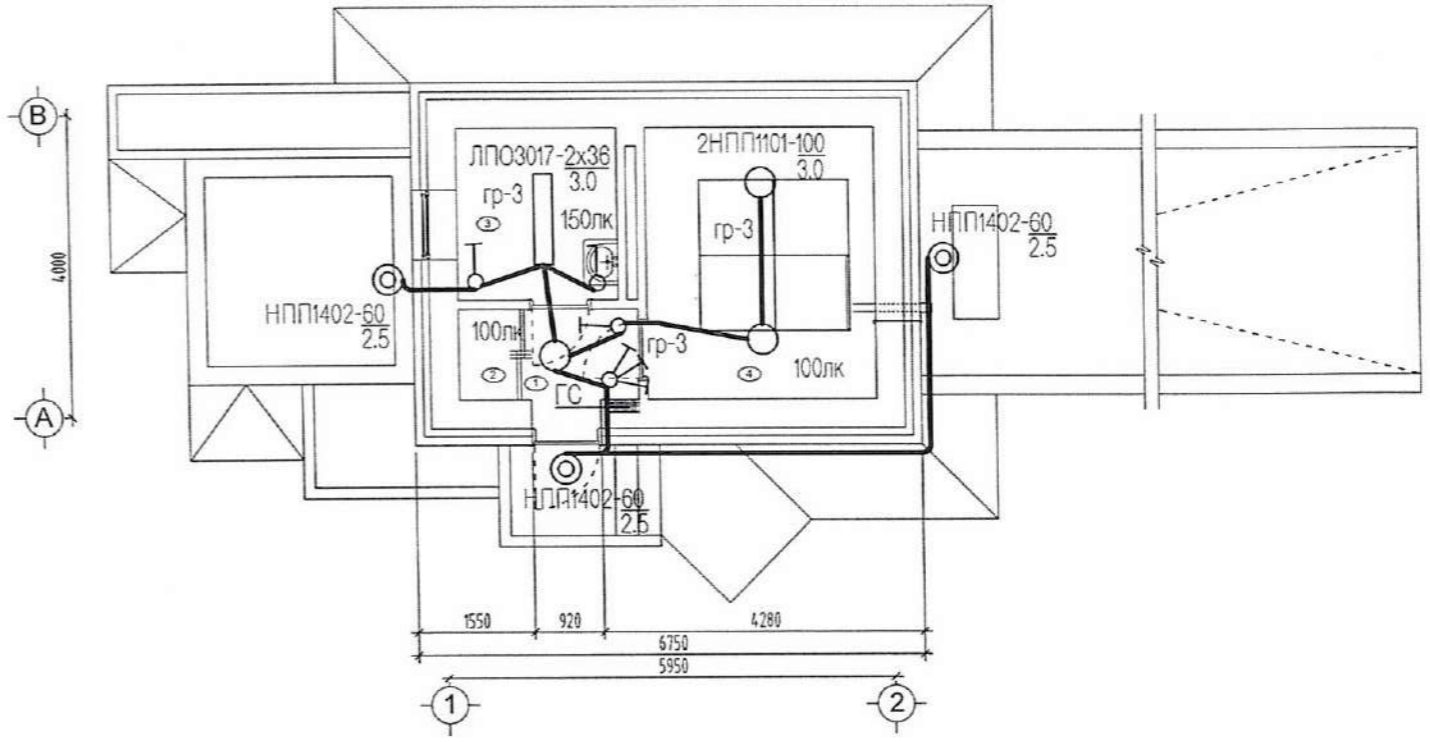
УСУГ-ЫН ЗУХА-НЫ Ус түгээх байр			ХТ хүчин төхөөрөмж	Бүх хуудас		
	Захирал	Л.Батаа	ГС самбарын бүдүүвч	4		
	Инженер	Б.Амарсайхан				
	Гүйцэтгэсэн	Б.Амарсайхан				
	Шалгасан	Д.Алтаншагай	Масштаб:			
			Үе шат	Хуудас	Бөрч.№	
			ЕГ шифр: ГХ-02/2017	АЗ	3	R-00
						2017

Хүчит төхөөрөмжийн байгуулалт



ӨРӨӨНИЙ ТОДОРХОЙЛОЛТ		
№	ӨРӨӨНИЙ НЭР	ТАЛБАЙ М2
1	Тамбур	1.7
2	Шахмал түлш	1.0
3	Үйлчлэгчийн өрөө	4.8
4	Усан сангийн өрөө	10.9
Нийт		18.4

Гэрэлтүүлгийн байгуулалт



ӨРӨӨНИЙ ТОДОРХОЙЛОЛТ		
№	ӨРӨӨНИЙ НЭР	ТАЛБАЙ М2
1	Тамбур	1.7
2	Шахмал түлш	1.0
3	Үйлчлэгчийн өрөө	4.8
4	Усан сангийн өрөө	10.9
Нийт		18.4



УСУГ-ЫН ЗУХА-НЫ Ус түгээх байр				ХТ хүчит төхөөрөмж	Бүх хуудас	
Захирал	Л. Батаа	<i>Л. Батаа</i>	Хүчит төхөөрөмж болон гэрэлтүүлгийн байгуулалт	Масштаб:	4	
Инженер	Б. Амарсайхан	<i>Б. Амарсайхан</i>				
Гүйцэтгэсэн	Б. Амарсайхан	<i>Б. Амарсайхан</i>	ЕГ шифр: ГХ-02/2017	Үе шат	Хуудас	Өөрч. №
Шалгасан	Д. Алтаншагай	<i>Д. Алтаншагай</i>		А3	4	R-00
2017						

ХД МАРКИЙН ҮНДСЭН ИЖ БҮРЭН АЖЛЫН ЖАГСААЛТ

Дэс дугаар	Зургийн нэр	Хуудасны марк
1	Зургийн жагсаалт, Тайлбар бичиг, Томъёолсон тэмдэг	ХД-1
2	Материалын түүвэр, Угсралтын бүдүүвч	ХД-2
3	1-р давхрын галын дохиоллын системийн байгуулалт	ХД-3

ТАЙЛБАР БИЧИГ

I. ЗУРАГ ТӨСӨЛ БОЛОВСРУУЛАХ ҮНДЭСЛЭЛ:

"УСУГ-ын зөврөөр ус хангах албаны ус түгээх байрны нэг маягийн зураг"-ын галын дохиоллын ажлын зургийг барилгын төлөвлөлт, байгуулалтын дагуу зохих норм дүрмийг үндэслэн хийж гүйцэтгэв.

Үүнд:

- Барилга байгууламжийн мэдээлэл, холбоо, дохиоллын ажлын зураг боловсруулах MNS 6586:2016
  - Барилга байгууламжийн гал унтраах төхөөрөмж, дохиоллын хэрэгсэл БНБД-21-04-05
  - Орон сууцны барилгын мэдээлэл, холбооны суурин сүлжээний төлөвлөлт, Ерөнхий шаардлага MNS 6580:2016
  - Барилгын зураг, мэдээлэл, холбоо, дохиоллын тоног төхөөрөмжүүдийн тэмдэглэгээ MNS5532:2016
  - Барилгын дотор холбоо, дохиоллын сувагчлал ба кабелийн угсралт хийх MNS5471:2005
  - Барилга байгууламжын галын аюулгүй байдал БНБД 21.01.02
  - Барилга байгууламжын зураг төсөл зохиох галын аюулгүй норм БНБД 21.01.02
- /ДБХЯ-ны сайдын 1995 оны 5-р сарын 10-ны өдрийн 127-р тушаал/

II. ЗУРАГТ ТУСГАСАН ҮНДСЭН ШИЙДЭЛ

- Босоо сувагчлалыг барилгын хананд ховил гарган, хөндлөн сувагчлалыг шалны бэлтгэлд далд суурилуулна.
- Галын дохиоллын мэдээлэгчүүдийг таазаар уян хоолойгоор далд суурилуулахаар төлөвлөв.

1. ГАЛЫН ДОХИОЛЛЫН СИСТЕМ ИЙН ТӨЛӨВЛӨЛТ:

- 1.1 Галын дохиоллын мэдээлэл хүлээн авах станцыг 1-р давхарын үүдэнд хананд ил суурилуулахаар төлөвлөв, Мөн UTP2x2x0.5мм кабелийг /RS-485 протоколь ашиглахаар/ галд тэсвэртэй хоолой дотуур сүвлэнэ.
- 1.2 Галын дохиоллын утааны /S/, дулааны /H/ мэдээлэгчүүдийг UTP 2x2x0.5мм маркийн галд тэсвэртэй кабелиар холбохоор, галын гар мэдээлэгч ба дуут дохио өгөгчийг UTP 1x2x0,5мм хөндлөн огтлолтой кабелиар тус тус холбохоор төлөвлөв.

2. УГСРАЛТЫН ҮЕД ТАВИГДАХ ШААРДЛАГА:

- 2.1 Холбоо дохиоллын системийн усралтын ажлыг гүйцэтгэх тусгай зөвшөөрөлтэй мэргэжлийн байгууллагаар зургийн дагуу монгол улсад мөрдөгдөж байгаа норм ба дүрэм, холбогдох журам стандарт, технологийн шаардлага болон үйлдвэрлэгчийн тоног төхөөрөмжийн угсралтын зааврыг баримтлан гүйцэтгэнэ.
- 2.2 Угсралтын ажлын явцад ажиллагсадын аюулгүй байдлыг хангахын тулд монгол улсын хэмжээнд мөрдөгдөж байгаа аюулгүй ажиллагааны дүрмийн шаардлагыг ханган ажиллах шаардлагатай.
- 2.3 Төлөвлөгдөж байгаа тоног төхөөрөмж болон ажиллагсдын аюулгүй байдлыг хангахын тулд техник хэрэгслийн металл их биеийг газардуулгын хүрээнд гагнан холбоно.

ТОМЪОЛСОН ТЭМДЭГ

Нэр	Тэмдэглэгээ
ГАЛЫН ДОХИОЛЛЫН СИСТЕМ	
Галын дохиоллын хүлээн авах станц хянах самбарын хамт	FACP
Галын дохиоллын утаа мэдрэгч	S
Галын дохиоллын дулаан мэдрэгч	H
Галын дохиоллын гар мэдээлэгч	F
Галын дохиоллын дуут дохио өгөгч	▼
Галын дохиоллын утас	-----

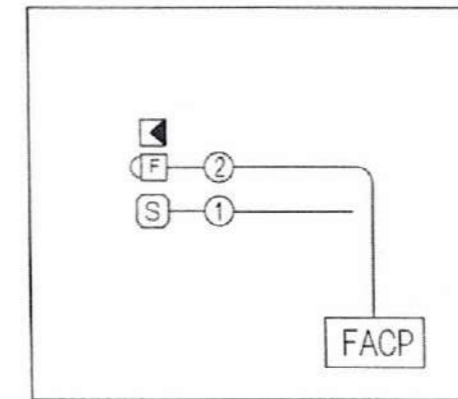



УСУГ-ын зөврөөр ус хангах албаны ус түгээх байрны нэг маягийн зураг				ХД-1				
 "ГАН ХАРШ" ХХК	Захирал	Л.Батаа	<i>[Signature]</i>	Зургийн жагсаалт, Тайлбар бичиг, Томъёолсон тэмдэг	Маштаб:			
	Инженер	Л.Шинацаг	<i>[Signature]</i>		үе шат	хуудас	бүх хуудас	
	Гүйцэтгэсэн	Л.Шинацаг	<i>[Signature]</i>		ЕГ шифр	А3	1	3
	Шалгасан	Б.Алтан-Оргил	<i>[Signature]</i>		ТГ шифр	огноо:	2017	

МАТЕРИАЛЫН ТҮҮВЭР

Д/д	Материалын нэр	Маяг	Хэм нэгж	Тоо	Тайлбар
	<b>ГАЛЫН ДОХИОЛОЛ</b>				
1	Галын дохиоллын мэдээлэл хүлээн авах станц		ш	1	
2	Галын дохиоллын хянах самбар		ш	1	
3	Утаа мэдрэх хэт улаан туяаны үүсгэгчтэй галын дохиоллын мэдээлэгч	i=100мкА Rx-1,1кОм	ш	3	
4	Гараар удирдах галын дохиоллын мэдээлэгч /телефон утасны холбогчтой/	i=100мкА Rx-1,1кОм	ш	1	
5	80дб хүртэл авиа үүсгэх чадалтай түгшүүрийн дуут дохио өгөгч	270x120x120мм	ш	1	
6	Зэс дамжуулагчтай полиэтилен тусгаарлагчтай утас /ердийн, дан хос/ галд тэсвэртэй	UTP 2x2x0.5мм	м	16	дохиоллын зориулалттай
7	Зэс дамжуулагчтай полиэтилен тусгаарлагчтай утас /ердийн, дан хос/ галд тэсвэртэй	UTP 1x2x0.5мм	м	4	дохиоллын зориулалттай
8	Пластмассан яндан /нимгэн ханатай, уян/ L=100	Ф-16мм /ПВХ/	ш	1	далд угсралтын /дохиолол/

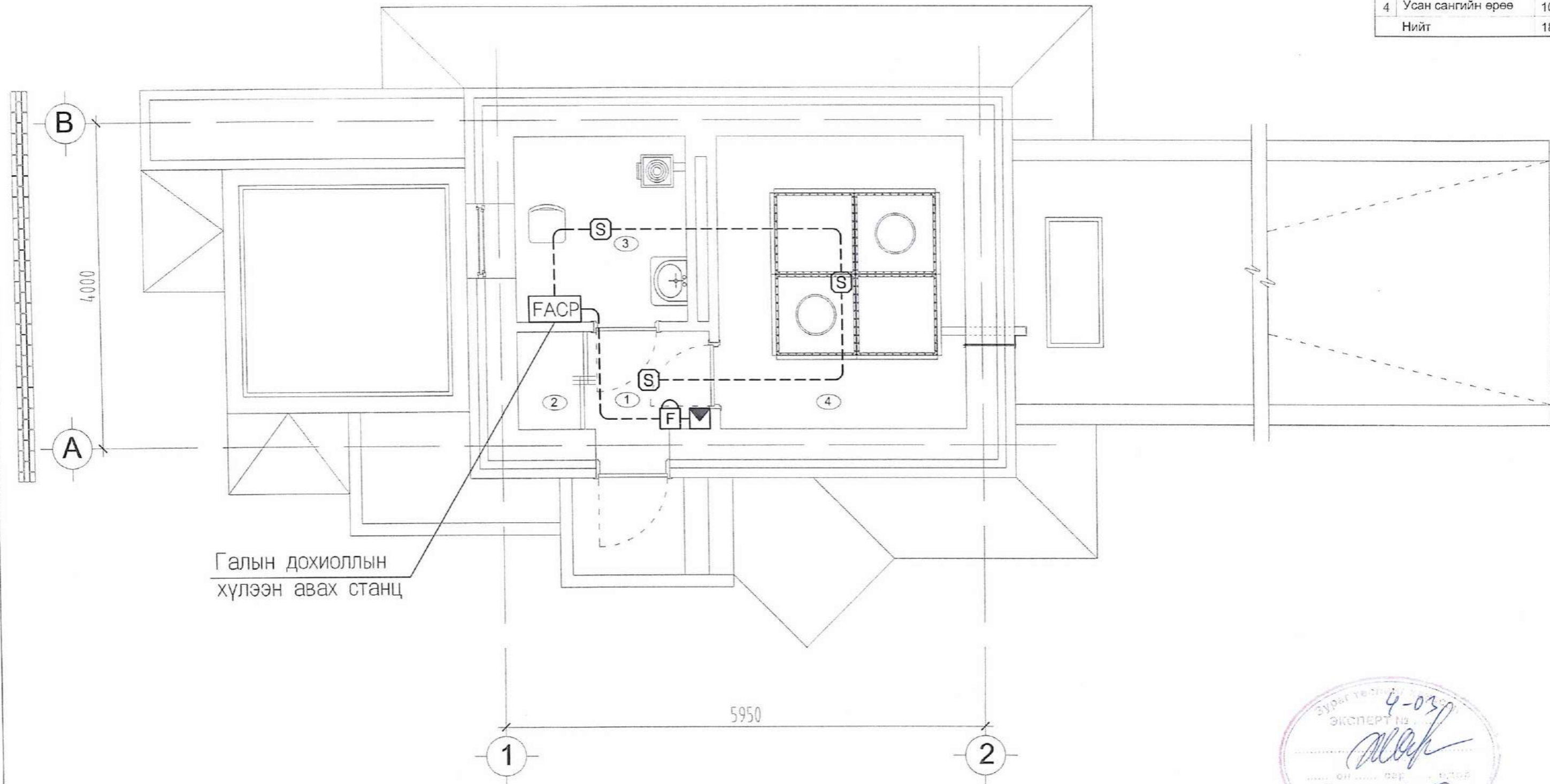
УГСРАЛТЫН БҮДҮҮВЧ



 "ГАН ХАРШ" ХХК	УСУГ-ын зөврөөр ус хангах албаны ус түгээх байрны нэг маягийн зураг			ХД-2			
	Захирал	Л.Батаа	<i>[Signature]</i>	Материалын түүвэр, Угсралтын бүдүүвч	Маштаб:		
	Инженер	Л.Шинэцэцэг	<i>[Signature]</i>		үе шат	хуудас	бүх хуудас
	Гүйцэтгэсэн	Л.Шинэцэцэг	<i>[Signature]</i>	ТГ шифр ГХ-02/17	A3	2	3
Шалгасан	Б.Алтан-Оргил	<i>[Signature]</i>	ТГ шифр	огноо:	2017		

ӨРӨӨНИЙ ТОДОРХОЙЛОЛТ

№	ӨРӨӨНИЙ НЭР	ТАЛБАЙ М2
1	Тамбур	1.7
2	Шахмал түлш	1.0
3	Үйлчлэгчийн өрөө	4.8
4	Усан сангийн өрөө	10.9
Нийт		18.4



Галын дохиоллын хүлээн авах станц



<p>GAN KHARSH</p>	УСУГ-ын зөврөөр ус хангах албаны ус түгээх байрны нэг маягийн зураг			Х4-3			
	Захирал	Л.Батаа	<i>Л.Батаа</i>	1-р давхрын галын дохиоллын байгуулалт			
	Инженер	Л.Шинэцаг	<i>Л.Шинэцаг</i>	Маштаб:	үе шат	хуудас	бүх хуудас
	Гүйцэтгэсэн	Л.Шинэцаг	<i>Л.Шинэцаг</i>	А3	3	3	
"ГАН ХАРШ" ХХК	Шалгасан	Б.Алтан-Оргил	<i>Б.Алтан-Оргил</i>	ТГ шифр	ГХ-02/17		огноо: 2017

