



"ЭРДЭНЭТ ҮЙЛДВЭР" ТӨҮГ
Зураг төслийн хүрээлэн

ЕГ шифр: 43.39.018
ТГ шифр:

ХОККЕЙН ТАЛБАЙН ДЭРГЭДЭХ ТАМИРЧДЫН ХУВЦАС СОЛИХ БАЙРНЫ ГАДНА ДУЛААН, ЦЭВЭР УСНЫ ШУГАМ ХООЛОЙГ ШИНЭЧЛЭХ

(Ажлын зураг)

ГАДНА ДУЛААН ХАНГАМЖ – ГДГ

БОЛОВСРЧУЛСАН:

Захирал

Инженер

/Д.Тамир/

/Б.Ариунхолбоо/

Орхон аймаг
2023 он

ТАЙЛБАР БИЧИГ

Орхон аймгийн Баян-Өндөр сумын Зэст баг 19-р сургуулийн дэргэдэх хоккейн талбайн тамирчдын хувцас солих байрны гадна дулаан хангамжийн шугамыг шинэчлэх ажлын зургийг гүйцэтгэхдээ дараахь баримт бичиг холбогдох норм дүрэм, стандартын дагуу боловсруулав.

- Тухайн хорооллын дэвсгэр зураг, өндөржилт
- БНБД 23-01-09 Барилгад хэрэглэгдэх уур амьсгал ба геофизикийн үзүүлэлт,
- БНБД 41-02-13 Дулааны сүлжээ
- БНБД 41-04-13 Тоног төхөөрөмж, дамжуулах хоолойн дулаан тусгаарлалт

Барилга баригдах газрын цаг уурын нөхцөл:

- Гадна агаарын тооцооны хэм -26.6 °C
- Галлагааны үеийн дундаж хэм -6.9 °C
- Галлагааны үеийн үргэлжлэх хугацаа 232 хоног

Дулаан хангамжийн эх үүсвэр төвлөрсөн дулаан хангамж. Гадна дулаан хангамжийн системийн дулаан зөөгчийн параметр 130/70 °C ус болно. Онцлох цэг /1-3/ хэсгийн шугам хоолойг ДХ-1, ДХ-2 худга дотор нь дуулгаж, шинээр угсрах шугамыг сүвлэж угсарна. Онцлох цэг 3-с хойшхи дулаан хангамжийн шугам хоолойг зурагт төлөвлөгдсөний дагуу үл нэвтрэх сувагт шинээр угсарна. Дулааны шугамыг шинэчлэх ажил эхлэхийн өмнө хангагч байгууллага болох "ЭУДТС" ОНӨХК, "ЭДЦСтанц" ТӨХК-н холбогдох мэргэжилтнүүдтэй зөвшилцөх шаардлагатай.

Хэрэгцээний халуун усны ф38х3.0 болон цэвэр усны ф38х3.0 шугамуудыг дулаан хангамжийн сувагт халаалтын шугамтай хамт үл нэвтрэх сувагт угсрана.

Дулаан хангамжийн системд /ГОСТ 10704-91/ ган яндан хоолой хэрэглэнэ. Дулааны шугамыг үл нэвтрэх сувагт, гулсах тулгуур бүхий бетон дэр дээр, 50мм-ийн зузаантай зориулалтын цилиндр хоолойн чулуун хөвөн дулаалга буюу түүнтэй адил шинж чанар бүхий материалаар дулаалж, дулаалахын өмнө эвдрэлтээс хамгаалсан 2 үе түрхлэг хийнэ. Гулсах тулгуур хоорондын зайг хоолойн голчоос хамааруулан нормын дагуу угсарна. Гулсах тулгуур хоорондын зайг ГДГ-1/4/ хуудаснаас үзнэ.

Дулаан хангамжийн шугамыг шалгахдаа СНИП.050.3-83-н дагуу шалгана. Шахах ажлын даралт 1.25 МПа-с багагүй байна. Гагнуурын ажлыг гүйцэтгэхдээ СНиП 3.05.03-83-ын 5.3-аас 5.13-р зүйлүүдийг мөрдлөг болгон ажиллах хэрэгтэй.

ЗӨВШӨӨРСӨН

СПОРТ ЦОГЦОЛБОРЫН ДАРГА

СПОРТ ЦОГЦОЛБОРЫН ЭРЧИМ ЗҮЙЧ

Ш.ДАВААХҮҮ

Х.ЭРДЭНЭДЭЛГЭР

ЗУРГИЙН ЖАГСААЛТ

Хуудасны дугаар	Зургийн нэр	Зургийн дугаар
1	Тайлбар бичиг, зургийн жагсаалт	ГДГ-1
2	Материалын түүвэр	ГДГ-2
3	Дулааны шугамын байгуулалт	ГДГ-3
4	Дулааны шугамын угсралтын тойм, сүвгийн огтлол	ГДГ-4
5	Дулааны шугамын дагуугийн зүсэлт /1-9/	ГДГ-5
6	Дулааны худгын байгуулалт, огтлол	ГДГ-6

ДАВТАН ХЭРЭГЛЭГДЭХ ЗУРГИЙН ЖАГСААЛТ

Тэмдэглэгээ	Зургийн нэр
Серия В.493-1	Хоолойн гулсах тулгуур
Серия Г-991-1. Вып-1	Хоолойн гулсах тулгуурын дэр
Серия ИС-01-04 Выпуск 2	Гадна дулааны суваг, эргэлтийн өнцөг
Серия Г-015-1. Вып-1. Лист-3	Суваг дахь үд хөдлөх тулгуур

	Хоккейн талбайн дэргэдэх тамирчдын хувцас солих байрны гадна дулаан, цэвэр усны шугам хоолойг шинэчлэх		ГДГ
	Захирал	Д.Тамир	Тайлбар бичиг, зургийн жагсаалт
Ерөнхий инж.	Т.Намсрайсүрэн	Масштаб:	
Тэргүүлэх инж.	Л.Мөнхцэцэг	Шалгасан	Л.Мөнхцэцэг
Гүйцэтгэсэн	Б.Ариунхолбоо	Шифр:	43.39.018
"Эрдэнэт үйлдвэр" ТӨҮГ ЗХТ		Эрдэнэт хот. 2023.03	

үе шат	хуудас	бүх хуудас
А3	1	6

МАТЕРИАЛЫН ТҮҮВЭР					
Д/Д	ТЭМДЭГЛЭГЭЭ	МАТЕРИАЛЫН НЭР	ТОО	ЖИН, КГ	ТАЙЛБАР
ДУЛААН ХАНГАМЖ					
1	ГОСТ 10704-91	Ган хоолой $\phi 38 \times 3.0$	125	2.59	у/м
2	ГОСТ 17375-2001	Ган эргэлт 90° дүз2	22	0.26	ш
3	DANFOSS JIP FF	Бөмбөлгөн хаалт дү15	4	0.48	ш
4	DANFOSS JIP FF	Бөмбөлгөн хаалт дү20	4	0.48	ш
5	КШЦП 080.025.02	Бөмбөлгөн хаалт дү32 /гагнадаг/ P=1.6МПа	4	5.3	ш
6	Basaltwool	Цилиндр хоолойн дулаалга $\delta=50\text{мм}$ дү32	130	-	у/м
7		Гулсах тулгуур ГТ17.10-38	56	0.5	ш
8	СЕРИЯ Г-015-1	Үл хөдлөх тулгуур /ТЗ-02/	4	-	ш
9	ГОСТ В.8240-97	Швеллер [10 L=1100	2	-	ш
10		Бетон дэр ОП-1	56	-	ш
11	MNS 3875:86	Дулааны суваг Л-4 /2970x900x450h/	14	1720	ш
12	MNS 0887:83	Хучилтын хавтан Л-4 /2970x1150x100h/	14	850	ш
13		Дулааны сувгийн эргэлт Л-4 /1500x900x450h/	2	750	ш
14		Хучилтын хавтан Л-4 /1500x1500x100h/	2	500	ш
15					

МАТЕРИАЛЫН ТҮҮВЭР					
Д/Д	ТЭМДЭГЛЭГЭЭ	МАТЕРИАЛЫН НЭР	ТОО	ЖИН, КГ	ТАЙЛБАР
УС ХАНГАМЖ					
1	ГОСТ 3262-75	Ган хоолой $\phi 38 \times 3.0$	120	2.59	у/м
2	DANFOSS JIP FF	Бөмбөлгөн хаалт $\phi 20$	4	1.8	ш
3	КШЦП 080.025.02	Бөмбөлгөн хаалт дү32 /гагнадаг/ P=1.6МПа	4	5.3	ш
4	Basaltwool	Цилиндр хоолойн дулаалга $\delta=50\text{мм}$ дү32	120	-	у/м
5		Гулсах тулгуур ГТ17.10-38	56	-	ш
6		Бетон дэр ОП-1	56	-	ш
7					

 ЗТХ	Хоккейн талбайн дэргэдэх тамирчдын хувцас сөлийн байрны гадна дулаан, цэвэр усны шугам хяналтыг шинэчлэх			ГДГ	
	Захирал	Д.Тамир		Материалын түүвэр	
	Ерөнхий инж.	Т.Намсрайсүрэн			
Тэргүүлэх инж.	Л.Мөнхцэцэг		Масштаб:		
Шалгасан	Л.Мөнхцэцэг				үе шат
Гүйцэтгэсэн	Б.Ариунхолбоо		А3	2	6
Шифр: 43.39.018			Эрдэнэт хот. 2023.03		

БАТЛАВ:

Орхон аймгийн ерөнхий архитектор

Ц.Баяржаргал



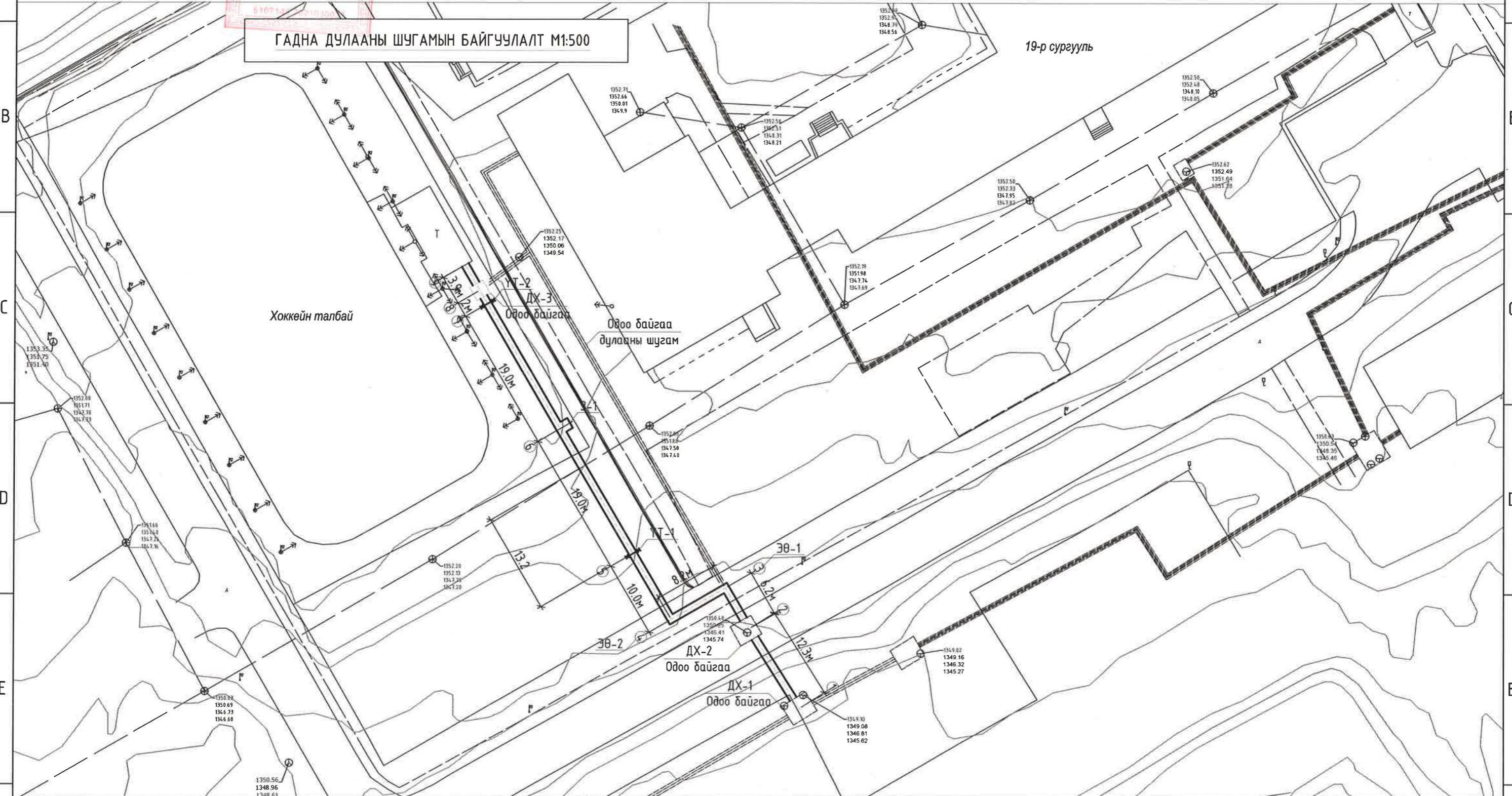
ЗӨВШӨӨРСӨН:

Орхон аймгийн ГХБХБГазрын дарга *Б.Х.Х.*
"ЭДЦСтанц" ТӨХК-ий ДШС-ний цехийн дарга *С.Н.*
"ЭУДТС" ОНӨХК-ий ерөнхий инженер

Г.Буянхүү
Б.Цогтбаатар
Д.Содномжамц



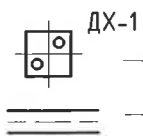
ГАДНА ДУЛААНЫ ШУГАМЫН БАЙГУУЛАЛТ М1:500



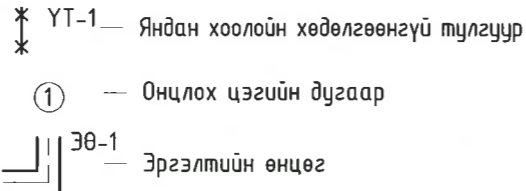
Хоккейн талбай

19-р сургууль

Таних тэмдэг



ДХ-1 — Дулааны худаг
--- Төлөвлөж буй дулааны суваг



УТ-1 — Яндан хоолойн хөдөлгөөнгүй түлгуур
① — Онцлох цэгийн дугаар
ЭӨ-1 — Эргэлтийн өнцөг

ЗӨВШӨӨРӨЛЦСӨН

Гарын үсэг Нэр



ЗТХ

"Эрдэнэт үйлдвэр" ТӨҮГ ЗТХ

Хоккейн талбайн дэргэдэх тамирчдын хувцас солих байрны гадна дулаан, цэвэр усны шугам хоолойг шинэчлэх

Захирал
Ерөнхий инж.
Тэргүүлэх инж.
Шалгасан
Гүйцэтгэсэн

Д.Тамир
Т.Намсрайсүрэн
Л.Мөнхцэцэг
Л.Мөнхцэцэг
Б.Ариунхолбоо

Гадна дулааны шугамын байгуулалт

Шифр: 43.39.018

Г Д Г

Масштаб: М1:500

үе шат хуудас дүх хуудас

А3 3 6

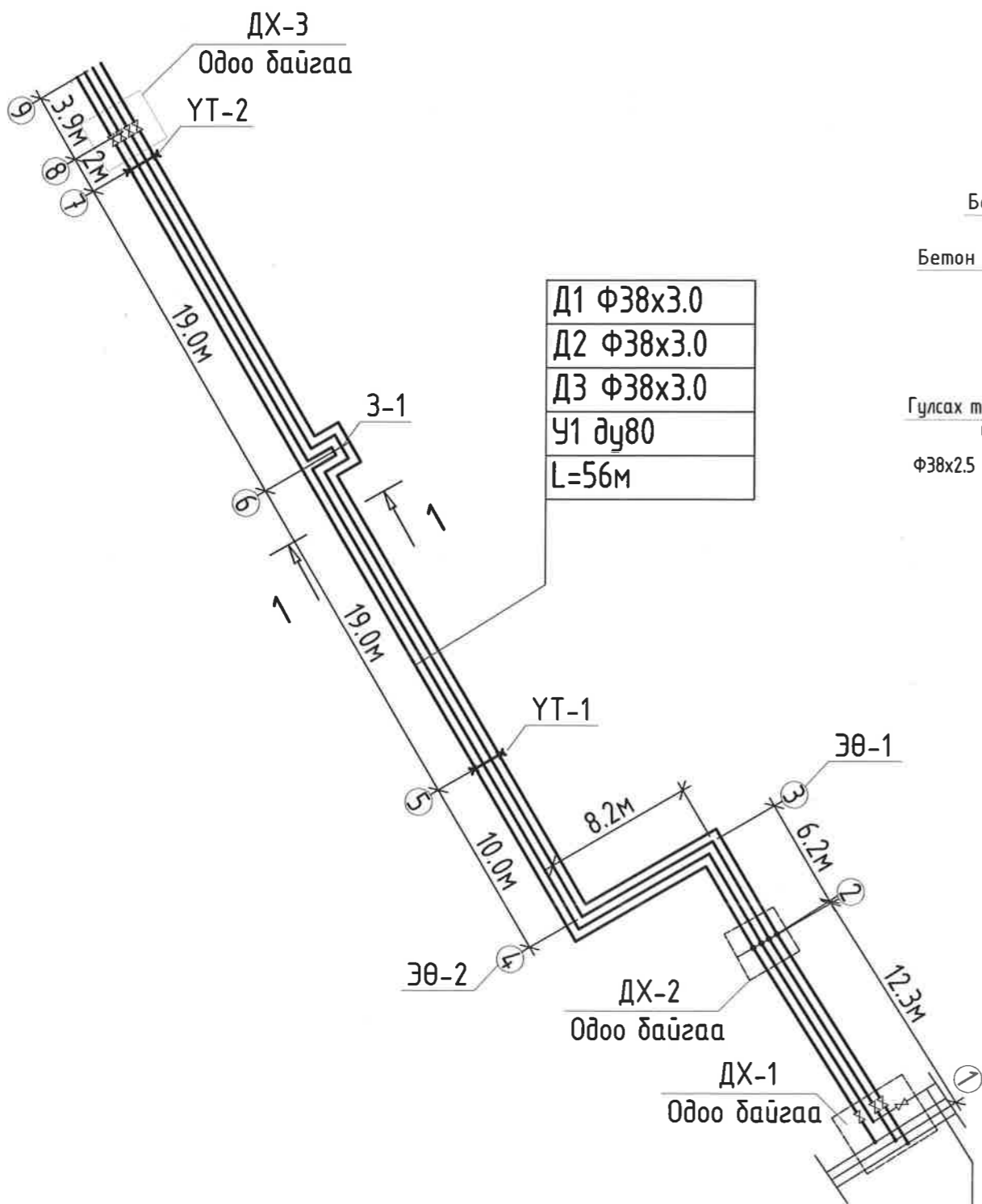
Эрдэнэт хот. 2023.03

8 А3

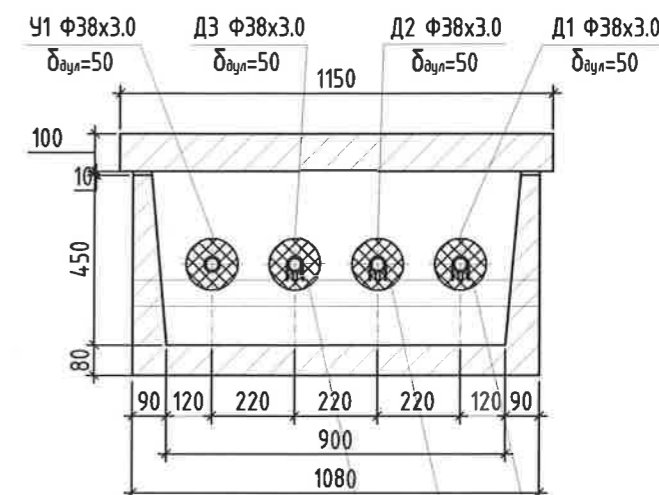
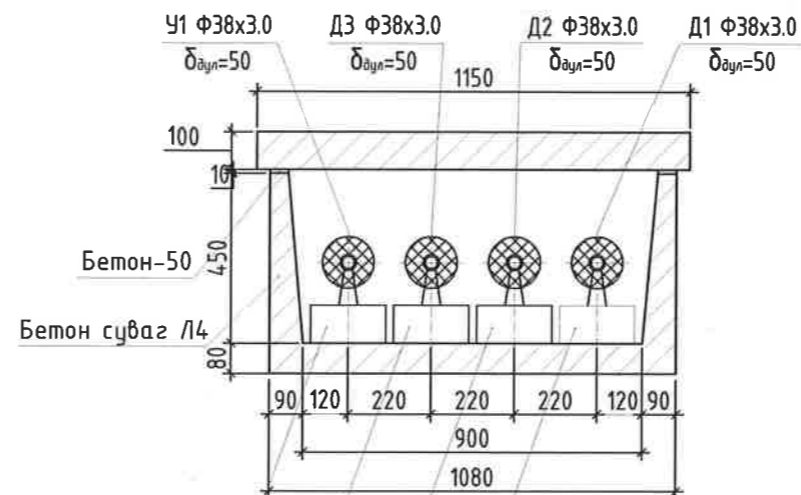
ГАДНА ДУЛААНЫ ШУГАМЫН УГСРАЛТЫН ТОЙМ

ОГТЛОЛ 1-1
M1:20

ҮЛ ХӨДЛӨХ ТУЛГУУРИЙН ОГТЛОЛ 1-1
M1:20



Д1 Ф38x3.0
Д2 Ф38x3.0
Д3 Ф38x3.0
У1 дү80
L=56м

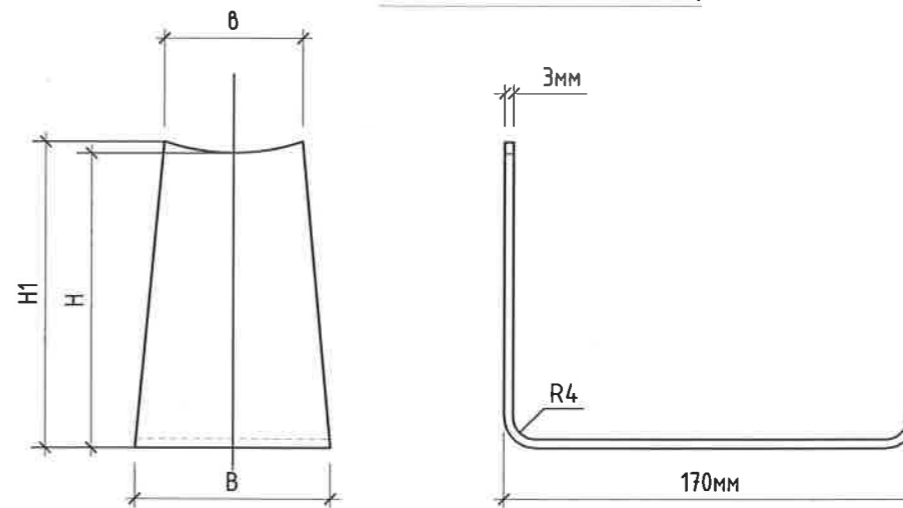


Гулсах тулгуурын дэр ОП-1

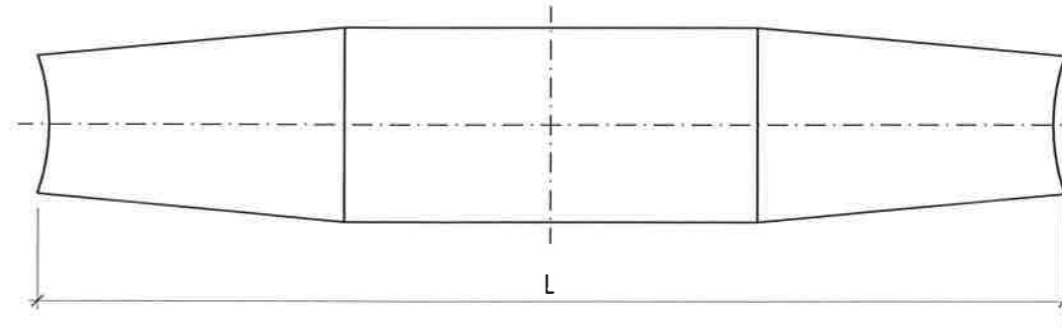
Ф38x2.5 ган хоолойд гулсах тулгуурыг дэрний хамт 2.0 метр тутамд угсарч өгнө.

Хоолойн үл хөдлөх тулгуур ТЗ-02

ГУЛСАХ ТУЛГУУРЫН ХИЙЦ



ДЭЛГЭЭС



ХЭМЖЭЭ /мм/

Д/Д	Дн	Н	Н1	R	В	в	L	Масса /кг/
Г 13.01.00.001		100	104				366	0.304
Г 13.02.00.001	32, 38, 45	150	154	22	50	25	466	0.325
Г 13.03.00.001		200	204				566	0.44

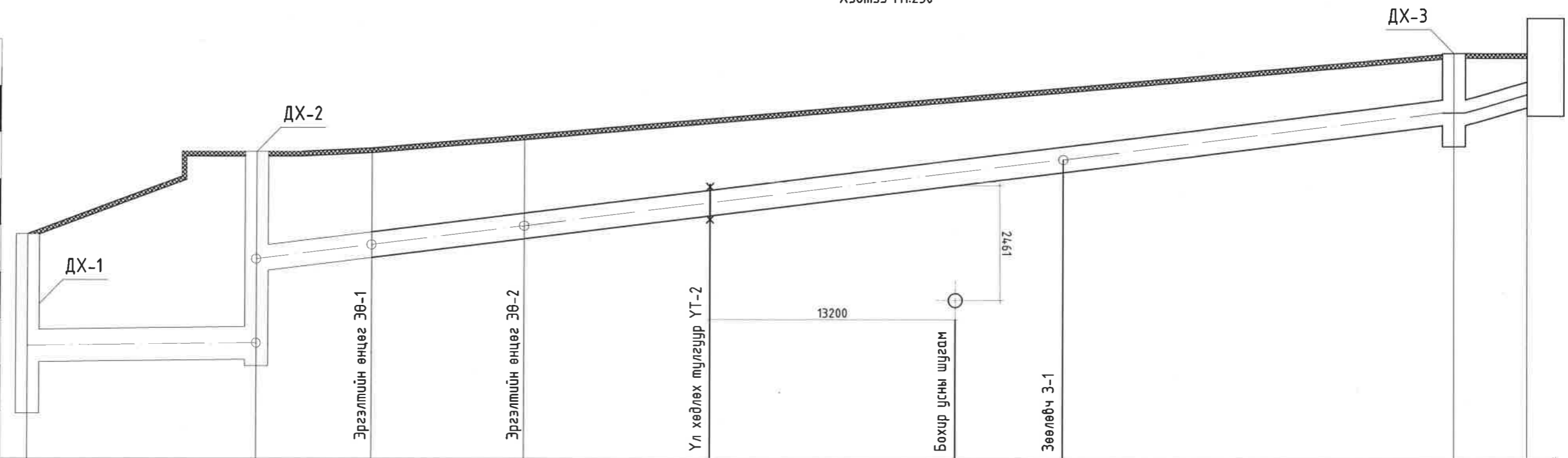
Д3 дү65
У1 дү150
Д2 дү250
Д1 дү250

<p>ЗТХ</p>	Хоккейн талбайн дэргэдэх тамирчдын хувцас солих байрны гадна дулаан, цэвэр усны шугам хоолойг шинэчлэх		ГДГ
	Захирал Ерөнхий инж. Тэргүүлэх инж. Шалгасан Гүйцэтгэсэн	Д.Тамир Т.Намсрайсүрэн Л.Мөнхцэцэг Л.Мөнхцэцэг Б.Ариунхолбоо	Гадна дулааны шугамын угсралтын тойм, сувгийн огтлол
Шифр: 43.39.018	Эрдэнэт хот. 2023.03		

ГАДНА ДУЛААНЫ ШУГАМЫН ДАГУУГИЙН ЗҮСЭЛТ /1-9/

Масштаб: Босоо М1:100
Хэвтээ М1:250

1353
1352
1351
1350
1349
1348
1347
1346
1345
1344



Газрын хөрсний төлөвлөсөн түвшин	1348.82	1350.593	1350.665	1350.943	1351.70	1352.693			
Газрын хөрсний бодит түвшин	1348.82	1350.593	1350.665	1350.943	1351.70	1352.693			
Сувгийн хучилтын тэмдэгт	1346.77	1346.83 1348.593	1348.655	1349.475	1351.70	1352.09			
Сувгийн ёроолын тэмдэгт	1346.07	1346.13 1348.043	1348.105	1348.925	1351.15	1351.54			
Налуу % Урт L	0.005	0.01 L=12.3м	0.1 L=6.2м	0.05 L=8.2м	0.1 L=50м	0.1 L=3.9м			
Сувгийн огтлол Сувгийн доторхи хэмжээ	Сувгийн огтлол 1-1 Суваг 900x450h								
Дулааны шугамын дэлгэмэл байгуулалт									
Онцлох цэгүүд	1	2	3	4	5	6	7	8	9

ТАЙЛБАР:

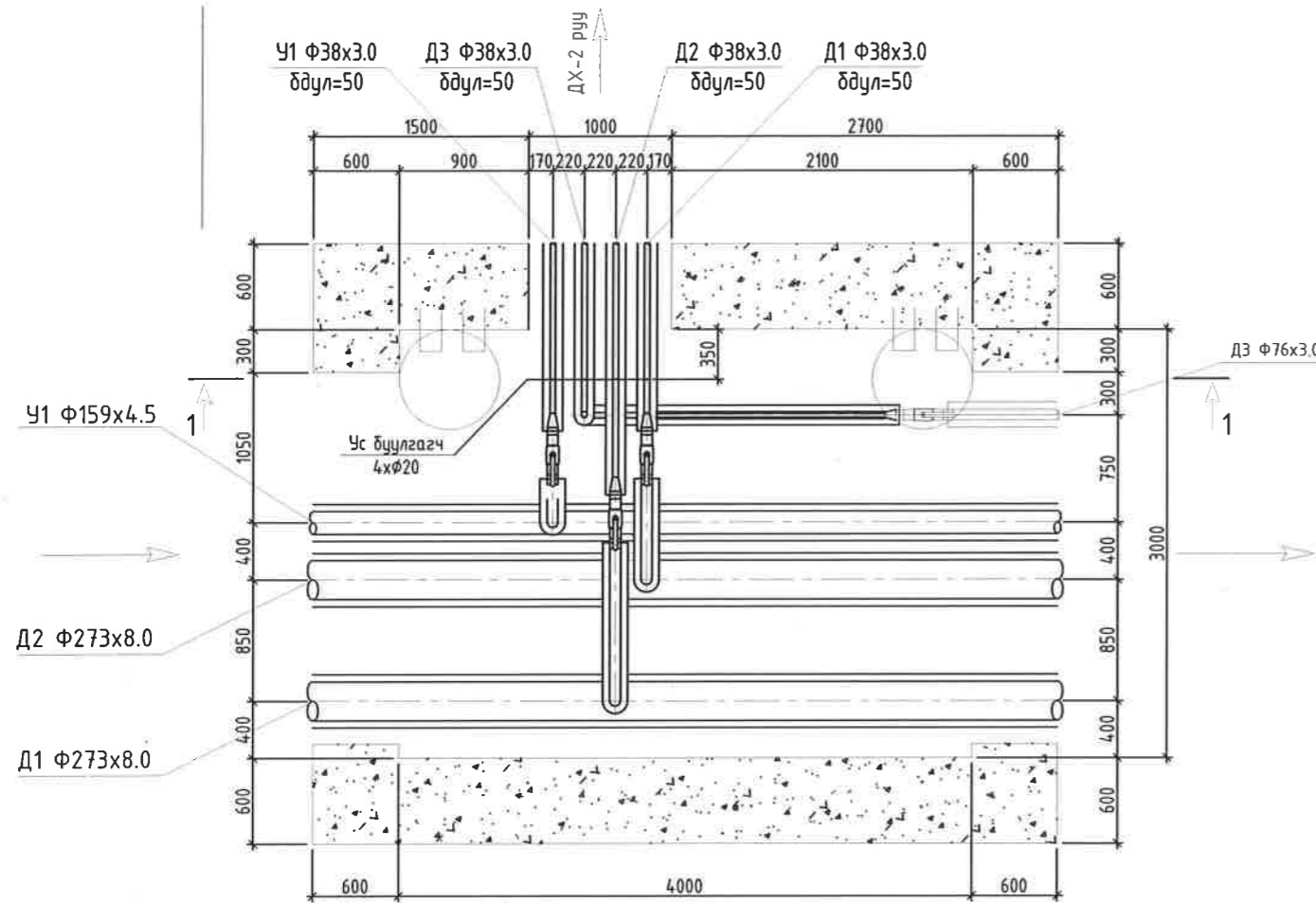


Хоккейн талбайн дэргэдэх тамирчдын хувцас сэлэх байрны гадна дулаан, цэвэр усны шугам хоолойг шинэчлэх		ГДГ
Захирал	Д.Тамир	Дулааны шугамын дагуугийн зүсэлт /1-9/ Шифр: 43.39.018 Эрдэнэт хот. 2023.03
Ерөнхий инж.	Т.Намсрайсүрэн	
Тэргүүлэх инж.	Л.Мөнхцэцэг	
Шалгасан	Л.Мөнхцэцэг	
Гүйцэтгэсэн	Б.Ариунхолбоо	

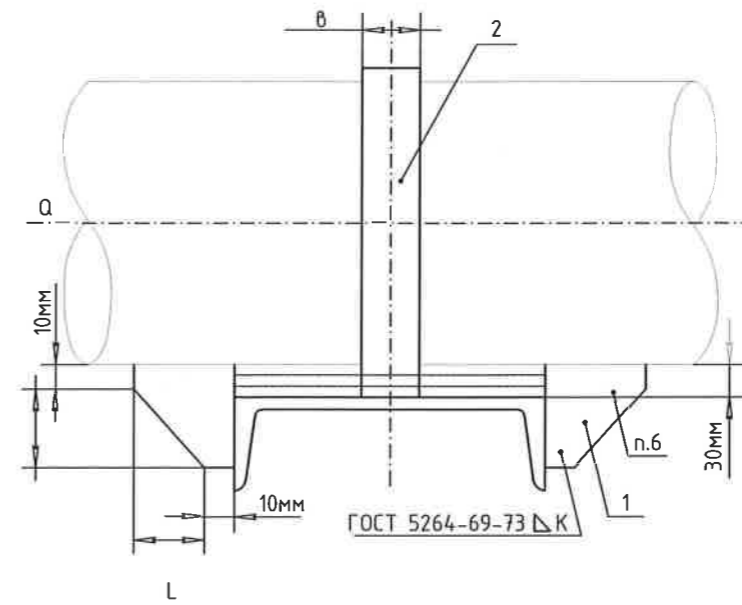
Масштаб:	А3	5	6
үе шат	хуудас	дүх	хуудас
Эрдэнэт хот. 2023.03			

А3

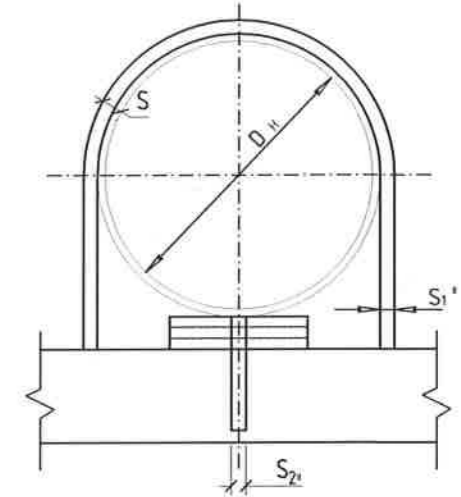
ДУЛААНЫ ХУДАГ ДХ-1 БАЙГУУЛАЛТ
M1:50



ҮЛ ХӨДЛӨХ ТУЛГУУРЫН ХИЙЦ



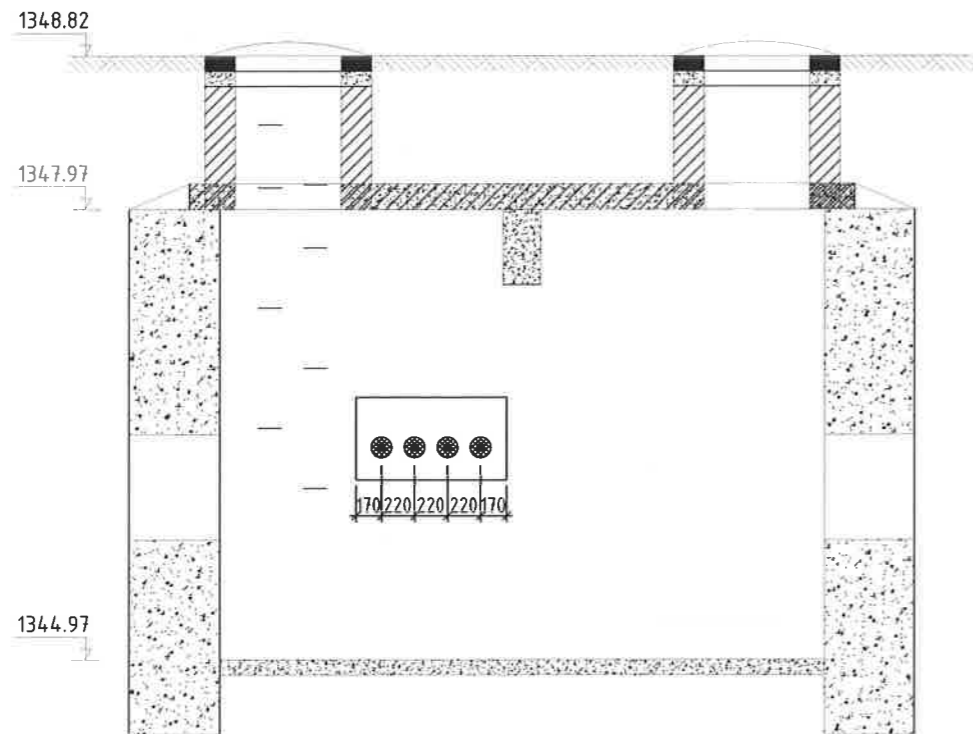
ОГТЛОЛ



ХЭМЖЭЭ /мм/

Д/Д	D н	S=k	Тэнхлэгийн хүч Q м/с	L	S 1 II	Масс, кг
Т3.01.00.000СБ	32	2.5	0.5	75	6	0.329
Т3.02.00.000СБ	38					0.338
Т3.03.00.000СБ	45					0.35

ДУЛААНЫ ХУДАГ ДХ-1 ОГТЛОЛ 1-1
M1:50



<p>ЗТХ</p>	Хоккейн талбайн дэргэдэх тамирчдын хувцас солих байрны гадна дулаан, цэвэр усны шугам хөдөлгөө шинэчлэх		ГДГ
	Захирал	Д.Тамир	Дулааны худгийн байгуулалт, огтлол
	Ерөнхий инж.	Т.Намсрайсүрэн	
Тэргүүлэх инж.	Л.Мөнхцэцэг	Шифр: 43.39.018	Масштаб: M1:50
Шалгасан	Л.Мөнхцэцэг		үе шат хуудас бүх хуудас
Гүйцэтгэсэн	Б.Ариунхолбоо	Эрдэнэт хот. 2023.03	А3 6 6