

ЗАМ, ТЭЭВРИЙН ЯАМ
ЗАМ, ТЭЭВРИЙН ХӨГЖЛИЙН ТӨВ
Магадлын ерөнхий дүгнэлтийн
дугаар 68/2024
МАГАДЛАЛ ХИЙГДСЭН
Магадлал хүргүүлсэн
Хэлтсийн дарга... /гарын үсэг/
2024 оны 03 сарын 26 өдөр



ШИФР: ХМ - 2024/02

Хэнтий аймаг, Биндэр сумын төвийн 3,8км хатуу хучилттай
авто замын гэрэлтүүлгийн зураг төсөл

/Ажлын зураг/

"ХАЙТАЛ МЕГАВАТ" ХХК-ний Захирал



Б. Гантөгс

ГГ маркийн үндсэн иж бүрдэл ажлын зургийн жагсаалт.

Хуудас	Зургийн нэр	Тайлбар
ГГ-1	Зургийн бүрдэл, тайлбар бичиг	
ГГ-2	Материалын түүвэр гадна гэрэлтүүлэг	
ГГ-3-25	Гэрэлтүүлгийн план зураг	
ГГ-26	Инженерийн шугамтай огтлолцох	
ГГ-27	Гэрэлтүүлгийн шонгийн түүвэр тайлбар	
ГГ-28	Гэрэлтүүлгийн шонгийн ерөнхий байдал	
ГГ-29	Гэрэлтүүлгийн шонгийн суурь	
ГГ-30	Гэрэлтүүлгийн шонгийн ерөнхий байдал Зангилаа А	
ГГ-31	Гэрэлтүүлгийн шонгийн зангилаа В,Г цахилгааны схем	
ГГ-32-38	Гэрэлтүүлгийн самбарын харагдах байдал	

Тайлбар

Хэнтий аймаг, Биндэр сумын төвийн 3,8км хатуу хучилттай авто замын гэрэлтүүлгийн зураг төсөл хийхдээ

1. Техникийн нөхцөл : БЗӨБЦТС ТӨХК-ний Хэнтий ЦТС салбарын 2023 оны 11-р сарын 03-н ы өдрийн №23\226 дугаартай техникийн нөхцлийн дагуу.
2. Суурилагдсан чадал /23.94/ кВт
3. Холбогдох цэг: АТП-54, АТП-55, АТП-56, АТП-57 дэд өртөөний 0,4кВ-ын талаас гэрэлтүүлгийн самбар тэжээв.
4. Дэд станцын мэдээлэл цуглуулах дата концентратортой PLC дүүж хүчдэлийн шугамаар холбогдох
5. Гэрэлтүүлгийн хооронд АВБШД маркийн 5*25мм² кабель шугамаар хийх авто замын гарц болгонд ган хоолой хийж өгнө. Г фазыг газардуулга болон гэрэлтүүлгийн шонтой холбож өгнө.
6. Замын зэрэглэл- III зэрэглэл
7. Гэрэлтүүлгийн төлөвлөлт- Гэрэлтүүлгийг авто замын нэг талд байрлуулж төлөвлөв. Авто машин зогсоолтой хэсэгт гэрэлтүүлгийг "Зиг заг" -аар байрлуулав. Авто замын трасс шулуун UCS 1901В:2020 стандартын дагуу гэрэлтүүлэг хоорондын зайг L=20-30м -ээр тооцов.
8. Нийт 3872м замд 23.94кВт чадал дүүхий 9м-ийн өндөртэй 2 толгойтой болон 1 толгойтой гэрэлтүүлэг төлөвлөв.
9. Зураг төсөл боловсруулахад ашигласан материал:
 - MNS-6846:2020- Хот, тосгон дусад суурин газрын авто зам, гудамж талбайн гэрэлтүүлэг. Техникийн ерөнхий шаардлага.
 - CS-1901В:2020 Нийтийн эзэмшлийн гудамж, зам, талбайд, байршуулах, гэрэлтүүлэгийн тоног төхөөрөмжид табигдах шаардлага
 - БД 43-101-03 Цахилгаан байгууламжийн дүрэм 2003 он
 - БД 43-102-07 Орон сууц, олон нийтийн барилгын цахилгаан тоног төхөөрөмжийг төлөвлөх ба угсрах 2007 он
 - БНБД 23-02-08 Байгалийн да захиомол гэрэлтүүлэг 2008 он
 - БД 43-101-03*/12 Цахилгаан байгууламжийн дүрэм 2012 он

Жич: Угсралтын ажлыг БД43-101-03, БНБД3,05,06-90ын дагуу мэргэжлийн байгууллагаар хийх ёстой.

Иш татсан баримт бичиг

Д/д	Нэр	Дугаар	Албан ёсны хэвлэл
1	Хот, тосгон дусад суурин газрын авто зам, гудамж талбайн гэрэлтүүлэг	MNS-6846:2020	Стандарт хэмжил зүйн газар
2	Нийтийн эзэмшлийн гудамж, зам, талбайд, байршуулах, гэрэлтүүлэгийн тоног төхөөрөмжид табигдах шаардлага	UCS-1901В:2020	-
3	Цахилгаан байгууламжийн дүрэм	БД 43-101-03	Монгол улсын дэд бүтцийн яам
4	Орон сууц олон нийтийн барилгын цахилгаан тоног төхөөрөмжийг төлөвлөх ба угсрах	БД 43-102-07	Монгол улсын барилга, хот байгуулалтын яам
5	Байгалийн да захиомол гэрэлтүүлэг	БНБД 23-02-08	Монгол улсын зам, тээвэр, барилга хот байгуулалтын яам
6	Цахилгаан байгууламжийн дүрэм	БД 43-101-3*/12	Монгол улсын зам, тээвэр, барилга, хот байгуулалтын яам эрдэс баялаг эрчим хүчний яам



Эрчим Хүчний Зураг төслийн
"Хайгал мегават" ХХК
Утас: 93128282

Хэнтий аймаг, Биндэр сумын төвийн 3,8км хатуу хучилттай авто замын гэрэлтүүлгийн зураг төсөл

Зургийн бүрдэл

Инженер		Б. Гантөгс	Е.Г Шифр:	Масштаб:	Огноо:
Гүйцэтгэсэн		Д.Дэлгэрсуурь	Т.Г Шифр:	1: 500	2024-01-22
Шалгасан		Б. Гантөгс	ХМ-24/02	Зургийн дугаар	Хуудас:
				ГГ 01	нийт 38

1	2	3	4	5	6	7	8																														
A	<u>Тайлбар бичиг</u>																																				
B	<u>Алсын удирдлагатай гадна гэрэлтүүлгийн самбар</u> 1. Гадна гэрэлтүүлгийн удирдлагын самбар нь 127x100x375 /хэмжээг тамина/ хэмжээтэй, оройн хэсэгтээ цас борооноос хамгаалах нуруу хэлбэрийн хамгаалалтын дүрхүүлтэй, дитүүмжлэл сайтай, 2 хаалгатай, төмөр хийцтэй байна. 2. Гэрэлтүүлгийн самбар нь шатагдгүй материалаар хийгдэх ба хамгаалалтын дүрхүүлийн зэрэглэл IP34D –ээс багагүй байх шаардлагатай, мөн механик бат бөхийг хангах зорилгоор лист төмрийн зузаан нь 15мм ээс багагүй байна. 3. Гэрэлтүүлгийн самбар нь ус чийг, тоосноос хамгаалагдсан дитүүмжлэлтэй байна. 4. Гэрэлтүүлгийн самбар нь тусдаа нууц юм уу ул цоожтой байх ба цоож бүр нь нэг ижил болон өөр өөрийн нууцлалтай байж болох бөгөөд гадна хаалган дээр ААД-ийн дагуу анхааруулах плакатыг бэхлэсэн байна. 5. Гэрэлтүүлгийн самбарын 0 –ын шин нь их биетэйгээ тусгаарлагчтай боолтон холбоосор нягт холбогдсон байна. Гэрэлтүүлгийн самбарын их бие нь газардуулах байгууламжтай холбогдох боолтон холболттой байна. 6. Гэрэлтүүлгийн шилэнд холдох газардуулгын эсэргүүцэл жилийн аль ч улиралд 4 Ом оос ихгүй байна.			<u>Тоолуурын хайрцаг</u> 1. Тоолуурын хайрцаг нь нүүрэн хэсэгтээ 27x8 /хэмжээг тамина/ хэмжээтэй тунгалаг хаалттай, түүгээр тоолуурын заалтыг харах боломжтой, 40x40x20 хэмжээтэй хайрцаг байна. 2. Тоолуурын хайрцаг нь дотор сууриндаа угсравчин дүтэцтэй их биендээ болтон холболтоор бэхлэгдэх төмөр хийцийн хавтантай байх ба тоолуур болон 3 фазын ерөнхий автоматыг түүн дээр болтон холболтоор бэхлэж тогтооно. 3. Тоолуурын хайрцаг нь дээд болон доод хэсэгтээ 3мм ээс багагүй диаметр дүхий тус бүр 3 ш кабель сүбэгчлэх нүхтэй байна. 4. Тоолуурын хайрцаг дотор 100 А-ийн 3 фазын автомат болон 100А-ийн 3 фазын тарифтай DTS0545S тоолуурыг байрлуулна.																																	
C	<u>Удирдлагын хайрцаг</u> 1. Удирдлагын аппаратын хайрцаг нь 30x40x15 хэмжээтэй, төмөр хийцтэй байх бөгөөд хайрцгийн доод хэсгийн 2 талд кабель сүбэгчлэх зориулалттай PG13.5 загварын кабель сүбэгчлэгчийг байрлуулна. 2. Удирдлагын хайрцаг нь дотор сууриндаа угсравчин дүтэцтэй төмөр хийцийн хавтантай байх ба удирдлагын хайрцаг болон цагийн релег түүн дээр болтон холболтоор бэхлэж тогтооно. 3. ШУА –ийн Информатикийн хүрээлэнд боловсруулсан алсын удирдлагын аппаратыг байрлуулах боломжтой зай талбайтай үлдээж цагийн релег байрлуулна.			<u>Тоолуур</u> 1. 100А ийн 3 фазын тарифтай rs485 холболтоор удирдлагын аппараттай мэдээлэл солилцох чадвартай DTS0545S тоолуур байна. Уг тоолуурыг тоолуурын хайрцагт боолтон холболтоор бэхлэнэ.																																	
D	<u>Удирдлагын аппарат</u> 1. ШУА –ийн Информатикийн хүрээлэнд боловсруулсан гэрэлтүүлгийн самбарын удирдлагын аппарат байна. Энэ аппарат нь удирдлагын хайрцаг дотор дээд хэсэгт боолтон холболтоор бэхлэгдэх ба 20x15x10 ихгүй хэмжээтэй байна.			<u>Суурийн блок</u> 1. Нийтийн эзэмшлийн гудамж талбайн гэрэлтүүлгийн удирдлагын самбарыг тусгай цутгасан бетон суурин дээр бэхлэж, суурийг газарт 0.4м ээс багагүй гүнд суулгаж өгнө. Суурь нь өөрийн газардуулах байгууламжтай байна. 2. Суурь нь доод хэсэгтээ 15см диаметр дүхий кабель сүбэгчлэх 6ш нүх, гол хэсгээрээ хөндий хийцтэй байх бөгөөд түүгээр тэжээлийн кабелийг сүбэгчлж гэрэлтүүлгийн самбарт оруулна. 3. Самбар бэхлэх болтыг цутгамал бетон суурийн их биеийн төмөр араанд загнаж, цутгамал суурийн дээд ирмэгээс дээш 5см аас багагүй ил гаргаж өгсөн байна.																																	
E				<u>Газардуулга</u> 1. Газрын хөрсний эсэргүүцэл тодорхойгүй тул $\rho=1000$ Ом .м гэж авав. Гэрэлтүүлгийн самбар болон дүх тоноглол, тусгаарлагчийн сууриудыг газардуулна. 2. Газардуулгын хэвтээ хүрээг 10 мм голчтой дүгуй гангаар хийнэ./50x5-ийн туузан гангаар хийж болно. Дүгуй (туузан) ганг газрын тэгшилэгдсэн түвшингээс доош 0.5м-ийн гүнд шуудуунд суулгана. 3. Босоо электродыг 30м-ийн урттай ш 22 мм голчтой дүгуй огтлолтой гангаар хийнэ./2.5м-ийн урттай 50x50x5-ийн булан төмрөөр хийж болно./ Босоо электродыг өрөмдөх замаар газарт зоож цугсарна. 4. Газардуулгын хэвтээ хүрээ, босоо электродыг хооронд нь загнуураар холбоно. 5. Гэрэлтүүлгийн самбарын газардуулгын эсэргүүцэл нь жилийн аль ч улиралд 4 Ом-оос ихгүй байх шаардлагатай.																																	
F				<table border="1" style="width: 100%; border-collapse: collapse;"> <tr> <td colspan="6" style="text-align: center;">Хэнтий аймаг, Биндэр сумын төвийн 3.8км хатуу хучилттай авто замын гэрэлтүүлгийн зураг төсөл</td> </tr> <tr> <td colspan="6" style="text-align: center;">Тайлбар бичиг</td> </tr> <tr> <td style="width: 15%;">Инженер</td> <td style="width: 15%; text-align: center;"></td> <td style="width: 15%;">Б. Гантөгс</td> <td style="width: 15%;">Е.Г.Шифр:</td> <td style="width: 15%;">Масштаб:</td> <td style="width: 15%;">Огноо:</td> </tr> <tr> <td>Гүйцэтгэсэн</td> <td style="text-align: center;"></td> <td>Д.Дэлгэрсүр</td> <td rowspan="2">Т.Г.Шифр:</td> <td rowspan="2">Зургийн дугаар</td> <td rowspan="2">Хуудас:</td> </tr> <tr> <td>Шалгасан</td> <td style="text-align: center;"></td> <td>Б. Гантөгс</td> <td>ХМ-24/02</td> <td>ГГ 01-Б</td> <td>нийт 38</td> </tr> </table>				Хэнтий аймаг, Биндэр сумын төвийн 3.8км хатуу хучилттай авто замын гэрэлтүүлгийн зураг төсөл						Тайлбар бичиг						Инженер		Б. Гантөгс	Е.Г.Шифр:	Масштаб:	Огноо:	Гүйцэтгэсэн		Д.Дэлгэрсүр	Т.Г.Шифр:	Зургийн дугаар	Хуудас:	Шалгасан		Б. Гантөгс	ХМ-24/02	ГГ 01-Б	нийт 38
Хэнтий аймаг, Биндэр сумын төвийн 3.8км хатуу хучилттай авто замын гэрэлтүүлгийн зураг төсөл																																					
Тайлбар бичиг																																					
Инженер		Б. Гантөгс	Е.Г.Шифр:	Масштаб:	Огноо:																																
Гүйцэтгэсэн		Д.Дэлгэрсүр	Т.Г.Шифр:	Зургийн дугаар	Хуудас:																																
Шалгасан		Б. Гантөгс				ХМ-24/02	ГГ 01-Б	нийт 38																													
1	2	3	4	5	6	7	8																														






Эрчим Хүчний Зураг төслийн
"Хайтал мегават" ХХК
Утас: 93128262

Хэнтий аймаг, Биндэр сумын төвийн 3.8км хатуу хучилттай

авто замын гэрэлтүүлгийн зураг төсөл

Тайлбар бичиг





Инженер		Б. Гантөгс	Е.Г.Шифр:	Масштаб:	Огноо:
Гүйцэтгэсэн		Д.Дэлгэрсүр	Т.Г.Шифр:	Зургийн дугаар	Хуудас:
Шалгасан		Б. Гантөгс			

Материал танаг төхөөрөнхийн түүбэр							
№	Нэр	Маяг	Хэм. Нэгж	Тоо	Нэгж жин	Нийт жин	Тайлбар
A	Гэрэлтүүлгийн материал						
1	0.4кВ-ын 5*25кВ.мм хөндлөн огтлолтой хөнгөн цагаан голтой	АВБШШ-1кВ	м	821	1.176	965.496	Гэрэлтүүлгийн хооронд
2	Кабелийн тэмдэг		ш	3	25	75	
3	Кабелийн төгсгөвч ТА-25		ш	135	0.20	27.00	
4	Текстолит самбар		ком	27	0.5	13.5	
5	9м-ийн өндөртэй 2 толгойтой гэрэлтүүлгийн шон	-	ком	27	135	3645	
6	9м-ийн өндөртэй 1 толгойтой гэрэлтүүлгийн шон	-	ком	-	130	####	
7	9м-ийн өндөртэй гэрэлтүүлгийн шонгийн бетон суурь	-	ш	27	-	####	
8	Гэрлийн толгой 1*120Вт	LED-120Вт	ш	27	5	135	шар тусгайтай /ЕД гэрэл тусгал нь 4000Л
9	Гэрлийн толгой 1*60Вт	LED-60Вт	ш	27	5	135	шар тусгайтай /ЕД гэрэл тусгал нь 4000Л
10	Алсын удирдлагатай 2-н гаралттай замын гэрэлтүүлгийн удирдлагын самбар -Оралтонд ВА88-32А Ip-32А 1ш -Идэвхит чадлын электрон тоолуур 400В, 100А 1ш -Амперметр, вольтметр ком 1ш -Цэнэг шалгахч ОПС1 1ш -Шугамын Автомат 88-32 Ip-16А 2ш -Саранзон залгуур КММ 2ш -Фото реле 1ш -Шин 3м -Шинийн бүрээс	1200*800*350 IP-54	ком	1	-	-	Хангагч байгууллагын хүсэлтээр
11	Гэрэлтүүлэгч цэнэглэх утас 2*2.5кВ.мм	ПВ-1*2.5	м	432	0.06	25.92	
Б	Автомашинь зам хөндлөн гарах хэсэгт табиx хоолой						
1	Ган хоолой L-3м Ф-159кВ.мм		м	53	19	1007	
В	0.4кВт тэжээлийн хэсэг						
1	Элс		куб.м	124	-		
2	Тоосго		ш	160	-		
3	АВВБ3*50*1*35мм2 кабель		м	21	-		
4	Ф-50 төгсгөвч		ш	8	-		
5	Рудильник		групп	1	-		
6	40*4 татан төмөр		м	17.5	1.260	22.050000	Гэрэлтүүлгийн шонд
7	Булан төмөр 50*50*5		м	30	3.770	113.100000	Гэрэлтүүлгийн шонд
8	40*4 татан төмөр		м	40	1.260	50.400000	Гэрэлтүүлгийн самбарт
9	Булан төмөр 50*50*5		м	24	3.770	90.480000	Гэрэлтүүлгийн самбарт

Инженерийн шугам сүлжээтэй кабель огтлолцох цэгүүд.						
№	Нэр	Огтлолцох гүн м	Огтлолцох урт м	Ган хоолой ш	Яндангийн диаметр	Тайлбар
A	0.4кВ-ийн кабель шугам					
1	Авто машины зам		7	5	159	Ган хоолой
2	Авто машины зам		8	1	159	Ган хоолой
3	Авто машины зам		10	1	159	Ган хоолой

Кабель хүснэгт					
№	Чиглэл		Кабель, зургааср		
	Эхлэл	Төгсгөл	Маяг	Хөндлөн огтлол	Трассын урт
1	ГТС 1	1-27ш гэрэлтүүлэг	АВБШШ-1кВ	5*25кВ.мм	782м
8	Одоо байгаа тулгуур		АВВБ-1кВ	3*50+1*35мм2	20м

Газардүүлгын хэмжээ					
1	Кабелийн шуудуу ухах тоо хэмжээ		куб.м	196.49	
2	Кабелийн шуудуу булах тоо хэмжээ		куб.м	186.66	
3	Шон, суурийн нүх ухах тоо хэмжээ		куб.м	35.1	
4	Шон, суурийн нүх булах тоо хэмжээ		куб.м	17.55	
5	Газардуулгын шуудуу ухах тоо хэмжээ		куб.м	23.62	
6	Газардуулгын шуудуу ухах тоо хэмжээ		куб.м	22.43	

 <p>Зрчин Хүчтэй Зурга Төслийн "Хайтгал мөгөөт" ХОХ Утас: 93128282</p>	Хэнтий аймаг, Баянзүрх сумын төвийн 3,8км хатуу хучилттай авто замын гэрэлтүүлгийн зураг төсөл					
	Материалын түүбэр гайна гэрэлтүүлэг /1-р хэсэг/					
	Инженер		Б. Гантөгс	Е.Г.Шифр:	Масштаб:	Огноо:
	Гүйцэтгэсэн		Д.Дэлгэрсуурь	Т.Г.Шифр:	Зургийн дугаар	Хуудас:
Шалгасан		Б. Гантөгс	ХМ-24/02	ГТ 02а	нийт 38	

Материал тоног төхөөрөмжийн түүбэр							
№	Нэр	Маяг	Хэм. Нэгж	Тоо	Нэгж жин	Нийт жин	Тайлбар
А Гэрэлтүүлгийн материал							
1	0.4кВ-ын 5*25кВ.мм хөндлөн огтлолтой хөнгөн цагаан голтой	АВБШВ 1кВ	м	2982	1.176	3506.832	Гэрэлтүүлгийн хооронд
2	Кабелийн тэмдэг		ш	12	25	300	
3	Кабелийн төгсгөвч ТА-25		ш	480	0.20	96.00	
4	Текстолит самбар		ком	96	0.5	48.0	
5	9м-ийн өндөртэй 2 толгойтой гэрэлтүүлгийн шон	-	ком	96	135	12960	
6	9м-ийн өндөртэй 1 толгойтой гэрэлтүүлгийн шон	-	ком	-	130	####	
7	9м-ийн өндөртэй гэрэлтүүлгийн шонгийн бетон суурь	-	ш	96	-	#####	
8	Гэрлийн толгой 1*120Вт	LED-120Вт	ш	96	5	480	шар тусгалтай /LED гэрэл тусгал нь 4000Л
9	Гэрлийн толгой 1*60Вт	LED-60Вт	ш	96	5	480	шар тусгалтай /LED гэрэл тусгал нь 4000Л
10	Алсын удирдлагатай 2-н гаралттай замын гэрэлтүүлгийн удирдлагын самбар -Оралтонд ВА88-32А Ip-32А 1ш -Идэвхит чадлын электрон тоолуур 400В, 100А 1ш -Амперметр, вольтметр ком 1ш -Цэнэг шалгахч ОПС1 1ш -Шугамын Автомат 88-32 Ip-16А 2ш -Соронзон залуур КМИ 2ш -Фото реле 1ш -Шин Эм -Шинийн бүрээс	1200*800*350 IP-54	ком	2	-	-	Хангагч байгууллагын хүсэлтээр
11	Гэрэлтүүлэгч цэнэглэх утас 2*2.5кВ.мм	ПВ-1*2.5	м	1536	0.06	92.16	
Б Автомашины зам хөндлөн гарах хэсэгт табиx хоолой							
1	Ган хоолой L-3м Ф-159кВ.мм		м	98	19	1862	
В 0.4кВт тэгжээлийн хэсэг							
1	Элс		куб.м	4.34	-		
2	Тоосго		ш	560	-		
3	АВВБЗ*50*1*35мм2 кабель		м	73.5	-		
4	Ф-50 төгсгөвч		ш	16	-		
5	Рубильник		групп	2	-		
6	40*4 татам төмөр		м	56	1.260	70.560000	Гэрэлтүүлгийн шонд
7	Булан төмөр 50*50*5		м	96	3.770	361.920000	Гэрэлтүүлгийн шонд
8	40*4 татам төмөр		м	80	1.260	100.800000	Гэрэлтүүлгийн самбар
9	Булан төмөр 50*50*5		м	48	3.770	180.960000	Гэрэлтүүлгийн самбар

Инженерийн шугам сүлжээтэй кабель огтлолцох цэгүүд.						
№	Нэр	Огтлолцох гүн м	Огтлолцох урт м	Ган хоолой ш	Яндангийн диаметр	Тайлбар
А	0.4кВ-ийн кабель шугам					
1	Авто машины зам		7	14	159	Ган хоолой

Кабель хүснэгт

№	Чиглэл		Кабель, зургааср		
	Эхлэл	Төгсгөл	Маяг	Хөндлөн огтлол	Трассын урт
1	ГТС 2	1-39ш,85-96 гэрэлтүүлэг	АВБШВ-1кВ	5*25кВ.мм	1480м
2	ГТС 3	40-84ш гэрэлтүүлэг	АВБШВ-1кВ	5*25кВ.мм	1360м
3	Одоо байгаа тулгуур		АВВБ-1кВ	3*50+1*35мм2	70м

Газриарьяагийн төхөөрөмж				
1	Кабелийн шуудуу ухах тоо хэмжээ		куб.м	712.95
2	Кабелийн шуудуу булаx тоо хэмжээ		куб.м	677.30
3	Шон, суурийн нүх ухах тоо хэмжээ		куб.м	124.8
4	Шон, суурийн нүх булаx тоо хэмжээ		куб.м	62.4
5	Газардуулгын шуудуу ухах тоо хэмжээ		куб.м	50.4
6	Газардуулгын шуудуу ухах тоо хэмжээ		куб.м	47.88




Хэнтий аймаг, Баянзүрх сумын төвийн 3.8км хатуу хүчилтлэй авто замын гэрэлтүүлгийн зураг төсөл					
Материалын түүбэр гайна гэрэлтүүлэг /2-р хэсэг/					
Инженер	<i>[Signature]</i>	Б. Гантөгс	Е.Г.Шифр:	Масштаб:	Огноо:
Гүйцэтгэсэн	<i>[Signature]</i>	Д.Дэлгэрсуурь	Т.Г.Шифр:	1:500	2024-01-22
Шалгасан	<i>[Signature]</i>	Б. Гантөгс	ХМ-24/02	Зургийн дугаар ГГ 02б	Хуудас: нийт 38

Материал тоног төхөөрөнжийн түүвэр							
№	Нэр	Маяг	Хэм. Нэгж	Тоо	Нэгж жин	Нийт жин	Тайлбар
А Гэрэлтүүлгийн материал							
1	0.4кВ-ын 5*25кв.мм хөндлөн огтлолтой хөнгөн цагаан голтой	АВБШБ 1кВ	м	262	1.176	308.112	Гэрэлтүүлгийн хооронд
2	Кабелийн тэмдэг		ш	1	25	25	
3	Кабелийн төгсгөвч ТА-25		ш	50	0.20	10.00	
4	Текстолит самбар		ком	10	0.5	5.0	
5	9м-ийн өндөртэй 2 толгойтой гэрэлтүүлгийн шон	-	ком	10	135	1350	
6	9м-ийн өндөртэй 1 толгойтой гэрэлтүүлгийн шон	-	ком	-	130	####	
7	9м-ийн өндөртэй гэрэлтүүлгийн шонгийн бетон суурь	-	ш	10	-	#####	
8	Гэрлийн толгой 1*120Вт	LED-120Вт	ш	10	5	50	шар тусгалтай /ЕД гэрэл тусгал нь 4000Л
9	Гэрлийн толгой 1*60Вт	LED-60Вт	ш	10	5	50	шар тусгалтай /ЕД гэрэл тусгал нь 4000Л
10	Алсын удирдлагатай 2-н гаралттай замын гэрэлтүүлгийн удирдлагын самбар -Оралтонд ВА88-32А Ip-32А 1ш -Идэвхит чадлын электрон тоолуур 400В, 100А 1ш -Амперметр, вольтметр ком 1ш -Цэнэг шабхагч ОПС1 1ш -Шугамын Автомат 88-32 Ip-16А 2ш -Саранзан залгуур КММ 2ш -Фото реле 1ш -Шин Эм -Шинийн бүрээс	1200*800*350 IP-54	ком	1	-	-	Хангагч байгууллагын хүсэлтээр
11	Гэрэлтүүлэгч цэнэглэх утас 2*2,5кв.мм	ПВ-1*2,5	м	160	0.06	9.60	
Б Автомашинь зам хөндлөн гарах хэсэгт табиx хоолой							
1	Ган хоолой L-Эм Ф-159кв.мм		м	7	19	133	
В 0.4кВт тэжээлийн хэсэг							
1	Элс		куб.м	124	-		
2	Тоосго		ш	160	-		
3	АВВБ3*50+1*35мм2 кабель		м	21	-		
4	Ф-50 төгсгөвч		ш	8	-		
5	Рудильник		групп	1	-		
6	40*4 татан төмөр		м	7	1.260	8.820000	Гэрэлтүүлгийн шонд
7	Булан төмөр 50*50*5		м	12	3.770	45.240000	Гэрэлтүүлгийн шонд
8	40*4 татан төмөр		м	40	1.260	50.400000	Гэрэлтүүлгийн самбар
9	Булан төмөр 50*50*5		м	24	3.770	90.480000	Гэрэлтүүлгийн самбар

Инженерийн шугам сүлжээтэй кабель огтлолцох цэзүүд.						
№	Нэр	Огтлолцох гүн м	Огтлолцох урт м	Ган хоолой ш	Яндангийн диаметр	Тайлбар
А	0.4кВ-ийн кабель шугам					
1	Авто машины зам		7	1	159	Ган хоолой

Кабель хүснэгт					
№	Чиглэл		Кабель, зургааср		
	Эхлэл	Төгсгөл	Маяг	Хөндлөн огтлол	Трассын урт
1	ГТС 4	1-10ш гэрэлтүүлэг	АВБШБ-1кВ	5*25кв.мм	250м
8	Одоо байгаа тулгуур		АВВБ-1кВ	3*50+1*35мм2	20м

Газардунгалын хэмжээ					
1	Кабелийн шуудуу ухах тоо хэмжээ		куб.м	66.15	
2	Кабелийн шуудуу булах тоо хэмжээ		куб.м	62.84	
3	Шон, суурийн нүх ухах тоо хэмжээ		куб.м	13	
4	Шон, суурийн нүх булах тоо хэмжээ		куб.м	6.5	
5	Газардуулгын шуудуу ухах тоо хэмжээ		куб.м	22.05	
6	Газардуулгын шуудуу ухах тоо хэмжээ		куб.м	20.94	



Хэнтий аймаг, Баянзүрх сумын төвийн 3.8км хатуу хүчилтэй авто замын гэрэлтүүлгийн зураг төсөл

Материалын түүвэр гадна гэрэлтүүлэг /3-р хэсэг/

Инженер	<i>[Signature]</i>	Б. Гантөгс	Е.Г.Шифр:	Масштаб:	Огноо:
Гүйцэтгэсэн	<i>[Signature]</i>	Д.Дэлгэрсуурь	Т.Г.Шифр:	1:500	2024-01-22
Шалгасан	<i>[Signature]</i>	Б. Гантөгс	ХМ-24/02	Зургийн дугаар	Хуудас:
				ГТ 02с	нийт 38

Гэрэлтүүлэг, автозам, кабель шугмын норм дүрэм, стандарт

Д/д	Гэрэлтүүлгийн өндөр м	Гэрэлтүүлгийн хоорондын зай м	Гудамжны өргөн м	Намрын чийдэн Ватт	ЛЕД чийдэн Ватт
1	9	30	7	-	60-120

Д/д	Гэрэлтүүлгийн шонгийн нэр	Хэмжээ метр
1	Авто замын гэрлийн шон	9

Авто замын гэрэлтүүлэлтийн үзүүлэлт

Гэрэлтүүлэлтийн жигд байдал							
Замын ангилал	Замын зэрэглэл	Дундаж тодрол L (кд/м2) багаггүй	Тодролын ерөнхий жигд байдал 0U, багаггүй	Тодролын дагуу жигд байдал U, багаггүй	Дундаж гэрэлтүүлэлт Eh, (Лк), багаггүй	Тодролын дасго өсөлт TI /%/, багаггүй	Гэрэлтүүлэлтийн жигд байдал Uh, багаггүй
Хөдөө орон нутгийн зам	3Б	0.4	0.35	0.4	6	15	0.25



Зрчим Хүчний Зураг төслийн
"Хайтал мегават" ХХК
Утас: 93128282

Хэнтийн аймаг, Биндэр сумын төвийн 3.8км хатуу хучилттай
авто замын гэрэлтүүлгийн зураг төсөл

Стандарт хэмжээ

Инженер	<i>[Signature]</i>	Б. Гантөгс	Е.Г.Шифр	Масштаб: 1:500	Огноо: 2024-01-22
Гүйцэтгэсэн	<i>[Signature]</i>	Д.Дэлгэрсуурь	Т.Г.Шифр: ХМ-24/02	Зургийн дугаар ГГ 2-Б	Хуудас: нийт 38
Шалгасан	<i>[Signature]</i>	Б. Гантөгс			

ЗӨВШӨӨРӨЛЦСӨН:

Албан тушаал	Гарын үсэг	Нэр
"БЗӨБЦТС" ТӨХК-ийн Ерөнхий Инженер		А. Азбаяр
ТҮАХМ, Ерөнхий инженер		Б. Одбаяр



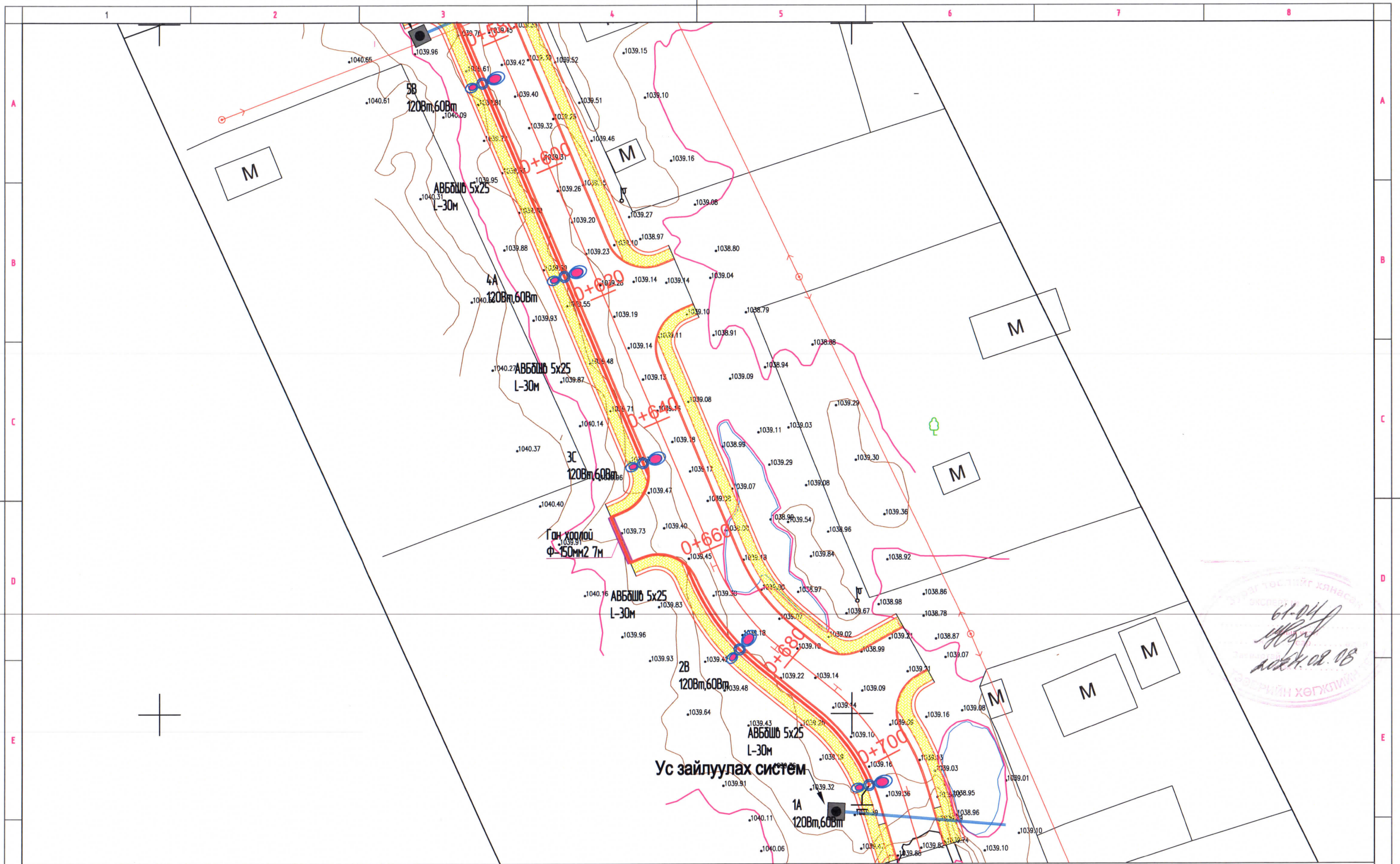
Шинээр хийх ГТСандар	0.4 кВ-н шон	φ-150мм ган шурба	Шинээр тогтох гэрэлтүүлэгчийн трасс	0.4-кВ-ийн төмөр бетон тулгуур
Шугам зөөх байгалийн хэсэг	10 кВ-н бетонон тулгуур	Шинээр суурилуулах LED гэрэл	шинээр тогтох 10кВ-ийн шугам	шинээр хийх ЦДАШ-ийн тогтох 6-10кВ-ийн шугам



Хэнтий аймаг, Биндэр сумын төвийн 3,8км хатуу хүчилтлэй авто замын гэрэлтүүлгийн зураг төсөл

Гэрэлтүүлгийн план зураг

Инженер		Б. Гантөгс	Е.Г.Шифр:	Масштаб:	Огноо:
Гүйцэтгэгч		Д.Дэлгэрсүр	Т.Г.Шифр:	Зургийн дугаар	Хуудас:
Шалгасан		Б. Гантөгс	ХМ-24/02	ГГ 3	нийт 38



61-04
 2024.08.08
 ХАЙТАЙ МЕГАБАТ

Ус зайлуулах систем

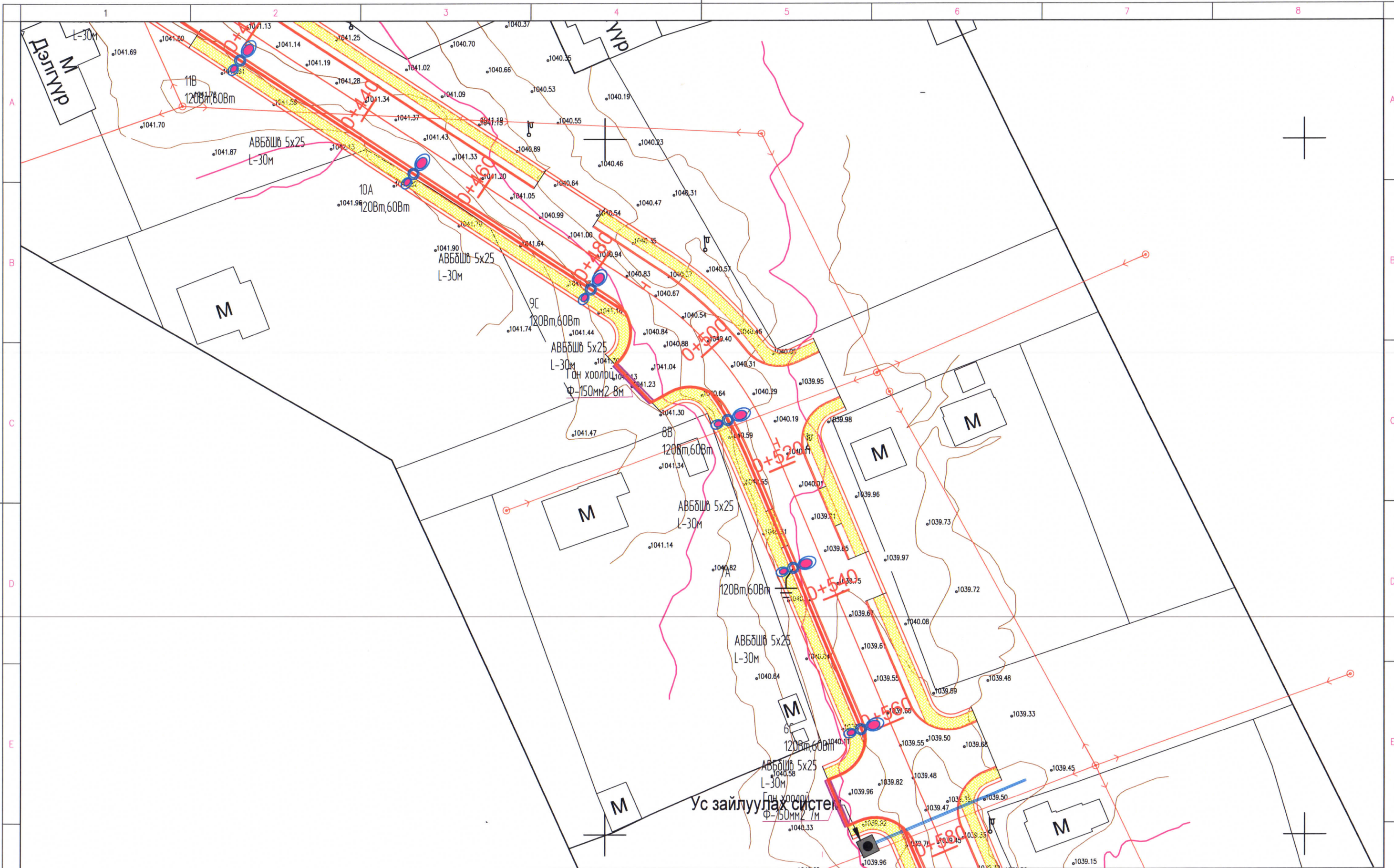
Хэнтий аймаг, Биндэр сумын төвийн 3,8км хотуу хүчилтлэй
 алто замын гэрэлтүүлгийн зураг төсөл

Гэрэлтүүлгийн план зураг

	Шинээр хийх ГТСанбар		0.4 кВ-н шон		Ф-150мм ган түрба		Шинээр татах гэрэлтүүлгийн трасс		0.4-кВ-ын Төмөр бетон тулгуур
	Шугам зөөж байгаа хэсэг		10 кВ-н бетонн тулгуур		Шинээр суурилуулах LED гэрэл		шинээр татах 10кВт шугам		шинээр хийх ЦДАШ-ын татах 6-10кВ-ын шугам



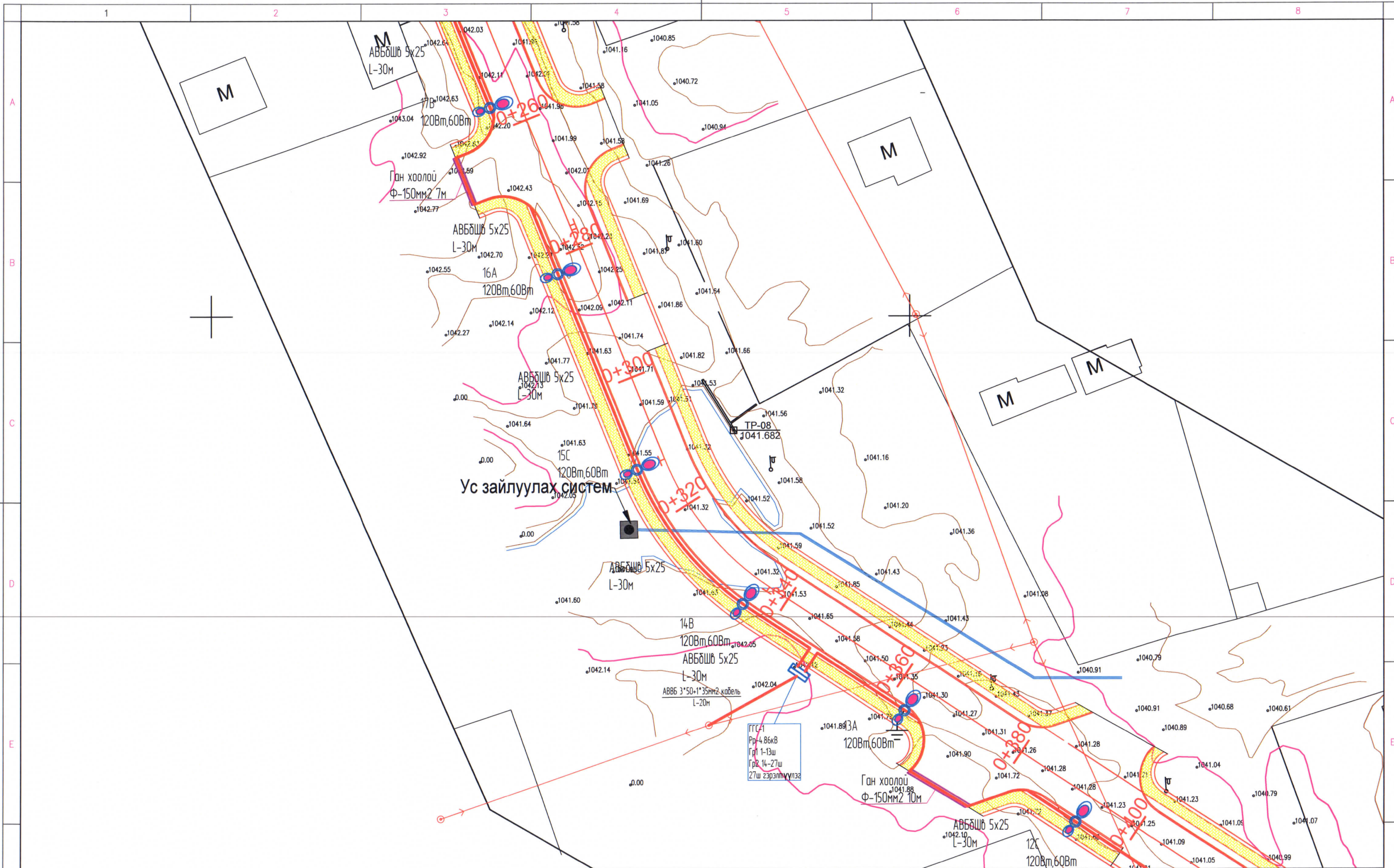
Инженер		Б. Гантөгс	Е.Г.Шифр:	Масштаб: 1:	Огноо: 2024-01-22
Гүйцэтгэсэн		Д.Дэлгэрсүр	Т.Г.Шифр: ХМ-24/02	Зургийн дугаар ГГ 4	Хуудас: нийт 38
Шалгасан		Б. Гантөгс			



	Шинээр хийх ГГСандар		0.4 кВ-н шон		Ф-150мм ган түрдэ		Шинээр татах гэрэлтүүлэгийн трасс		0.4-кВ-ын Төмөр бетон түлзуур
	Шугам зөвж байгаа хэсэг		10 кВ-н бетонан түлзуур		Шинээр суурилуулах LED гэрэл		шинээр татах 10кВм шугам		шинээр хийх ЦДАШ-ын татах 6-10кВ-ын шугам



Хэнтийн аймаг, Биндэр сумын төвийн 3.8км хатуу хүчилтлэй авто замын гэрэлтүүлгийн зураг төсөл					
Гэрэлтүүлгийн план зураг					
Инженер		Б. Гантөгс	Е.Г Шифр	Масштаб: 1:	Огноо: 2024-01-22
Гүйцэтгэсэн		Д.Дэлгэрсүр	Т.Г Шифр	Зургийн дугаар ГГ 5	Хуудас: нийт 38
Шалгасан		Б. Гантөгс	ХМ-24/02		



ГГСА
Рр-4.86кВ
Гр1 1-13ш
Гр2 14-27ш
27ш гэрэлтүүлэг

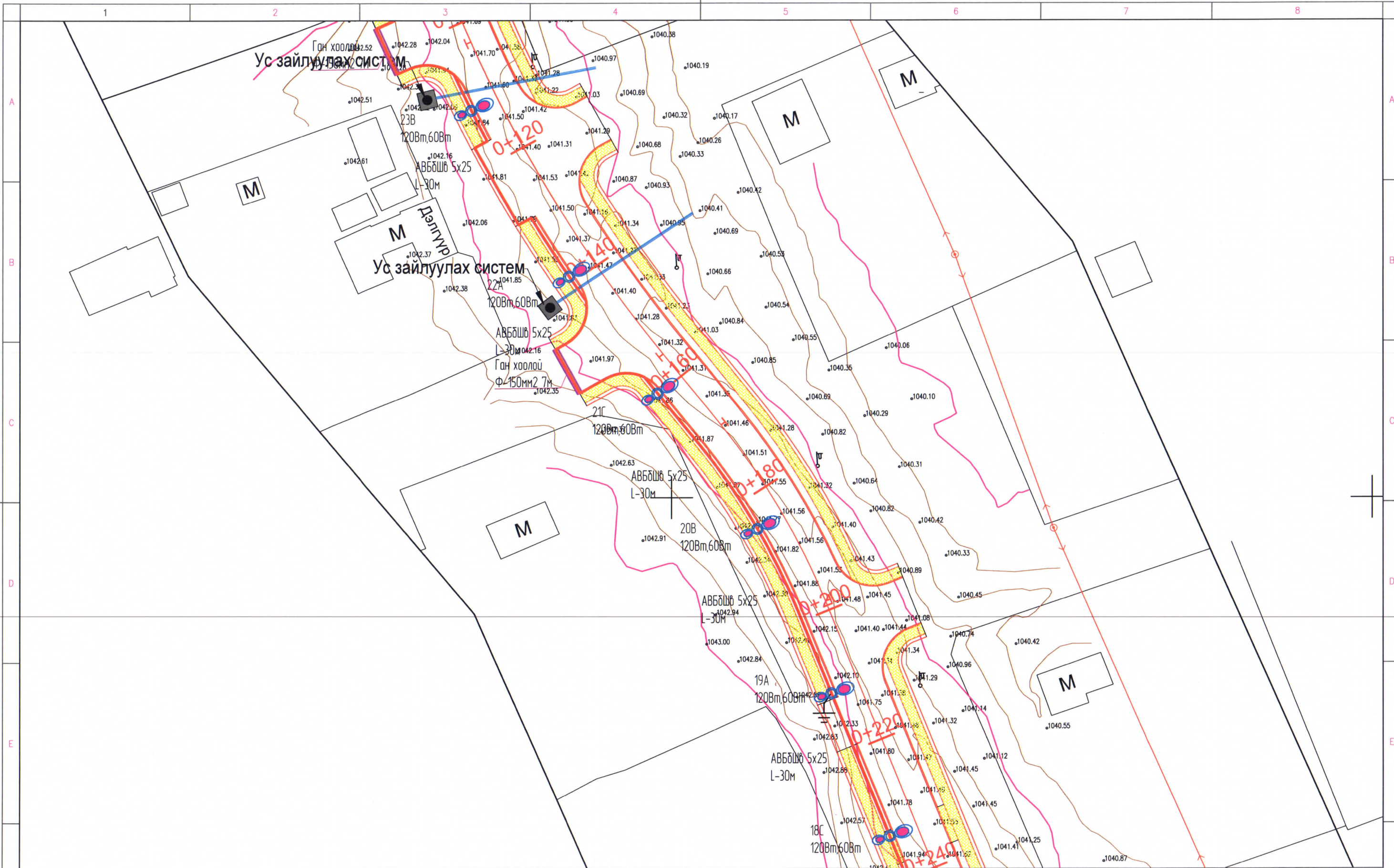
Хэнтий аймаг, Биндэр сумын төвийн 3.8км хатуу хүчлэгтэй авто замын гэрэлтүүлгийн зураг төсөл

Гэрэлтүүлгийн план зураг

	Шинээр хийх ГГСамбар		0.4 кВ-н шон		Ф-150мм ган түрдэ		Шинээр татах гэрэлтүүлэгийн трасс		0.4-кВ-ын Төмөр бетон түлгуур
	Шугам зөвх байгаа хэсэг		10 кВ-н бетонан түлгуур		Шинээр суурилуулах LED гэрэл		шинээр татах 10кВм шугам		шинээр хийх ЦДАШ-ын татах 6-10кВ-ын шугам



Инженер		Б. Гантөгс	Е.Г Шифр:	Масштаб:	Огноо:
Гүйцэтгэсэн		Д.Дэлгэрсүр	Т.Г Шифр:	Зургийн дугаар	Хуудас:
Шалгасан		Б. Гантөгс	ХМ-24/02	ГГ 6	нийт 38



Шинээр хийх ГГ Самбар	0.4 кВ-н шон	φ-150мм ган түрбэ	Шинээр татах гэрэлтүүлэгийн трасс	0.4-кВ-ын Төмөр бетон тулгуур	
Шугам зөвж байгаа хэсэг	10 кВ-н бетонан тулгуур	Шинээр суурилуулах LED гэрэл	шинээр татах 10кВм шугам	шинээр хийх ЦДАШ-ын татах 6-10кВ-ын шугам	

Эрчим Хүчний Зурал төслийн
"Хайгал меговат" ХХК
Утас: 93128282

Хэнтий аймаг, Биндэр сумын төвийн 3.8км хатуу хүчилтлэй авто замын гэрэлтүүлгийн зураг төсөл

Гэрэлтүүлгийн план зураг

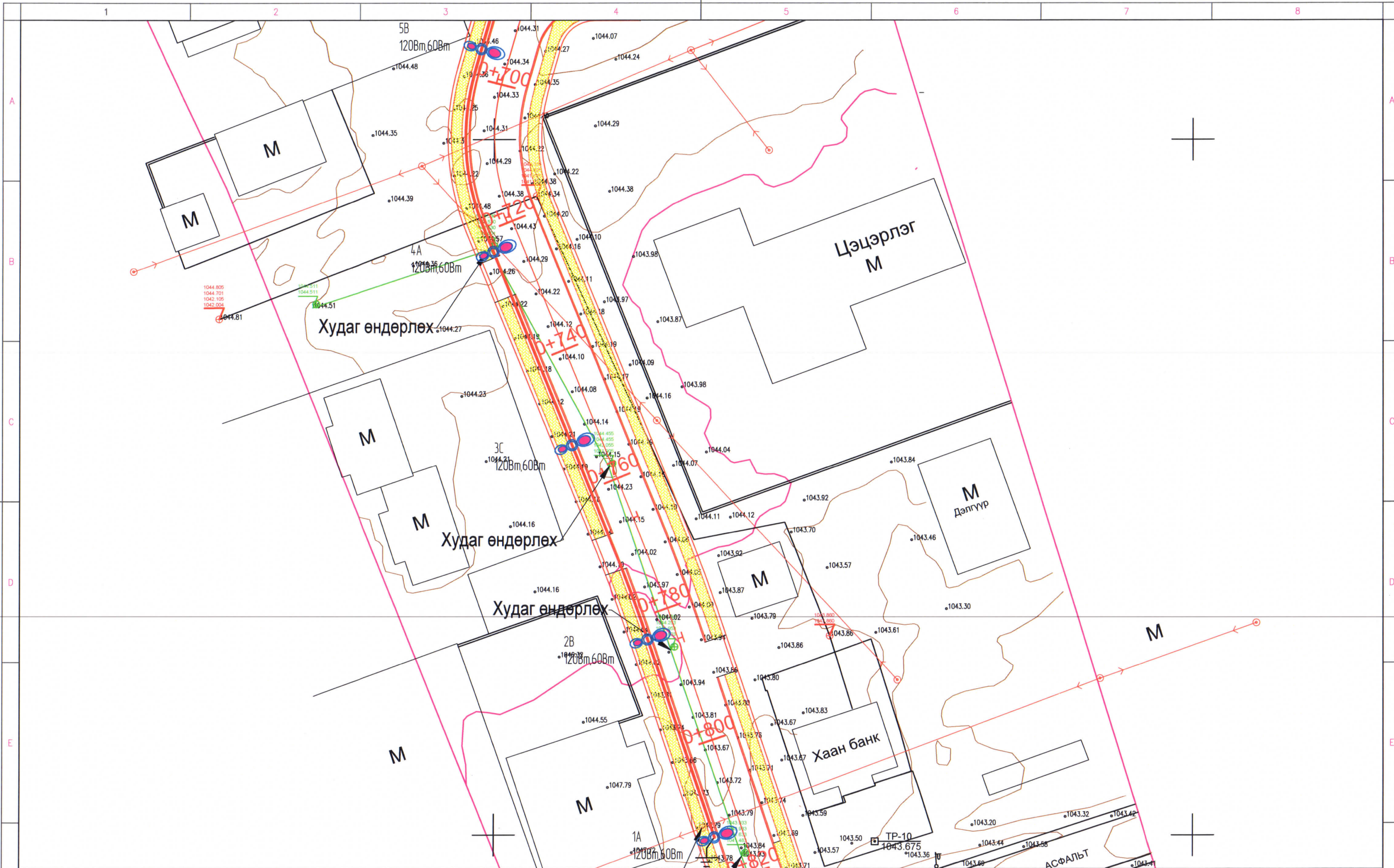
Инженер		Б. Гантөгс	Е.Г Шифр:	Масштаб: 1:	Огноо: 2024-01-22
Гүйцэтгэсэн		Д.Дэлгэрсүр	Т.Г Шифр:	Зургийн дугаар: ГГ 7	Хуудас: нийт 38
Шалгасан		Б. Гантөгс	ХМ-24/02		



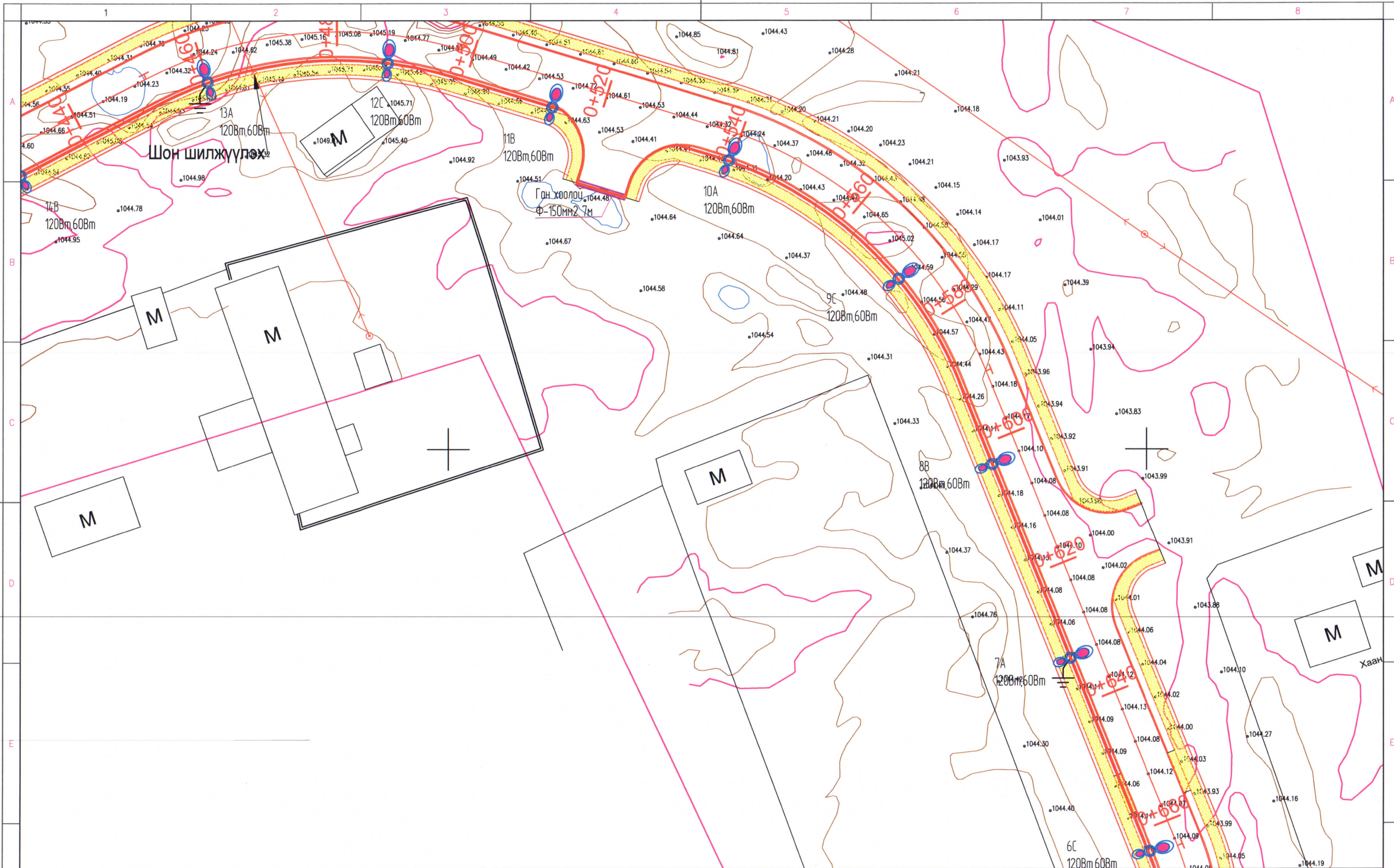
	Шинээр хийх ГГСамбар		0.4 кВ-н шон		φ-150мм ган түрба		Шинээр татах гэрэлтүүлэлийн трасс		0.4-кВ-ын Төмөр бетон тулгуур
	Шугам зөвх байгаа хэсэг		10 кВ-н бетонан тулгуур		Шинээр суурилуулах LED гэрэл		шинээр татах 10кВм шугам		шинээр хийх ЦДАШ-ын татах 6-10кВ-ын шугам



Хэнтийн аймаг, Баянгол сумын төвийн 3,8км хатуу хүчлэлтэй авто замын гэрэлтүүлгийн зураг төсөл					
Гэрэлтүүлгийн план зураг					
Инженер		Б. Гантөгс	Е.Г.Шифр:	Масштаб	Огноо
Гүйцэтгэсэн		Д.Дэлгэрсүр	Т.Г.Шифр	Зургийн дугаар	Хуудас
Шалгасан		Б. Гантөгс	ХМ-24/02	ГГ 8	нийт 38



Шинээр хийх ГТСамбар		0.4 кВ-н шон		φ-150мм ган түрба		Шинээр татах гэрэлтүүлэггүйн трасс		0.4-кВ-ын төмөр бетон тулгуур			
Шугам зөвх байгаа хэсэг		10 кВ-н бетонн тулгуур		Шинээр суурилуулах LED гэрэл		шинээр татах 10кВм шугам		шинээр хийх ЦДАШ-ын татах 6-10кВ-ын шугам			
										Хэнтий аймаг, Биндэр сумын төвийн 3,8км хатуу хүчилтлэй авто замын гэрэлтүүлгийн зураг төсөл Гэрэлтүүлгийн план зураг	
Инженер		Гүйцэтгэгсэн		Шалгасан		Б. Гантөгс		Е.Г.Шифр		Масштаб: 1:	
						Д.Дэлгэрсүр		Т.Г.Шифр ХМ-24/02		Огноо: 2024-01-22	
						Б. Гантөгс		Зургийн дугаар ГГ 8		Хуудас: нийт 38	



Хэнтий аймаг, Биндэр сумын төвийн 3,8км хатуу хүчлэгтэй авто замын гэрэлтүүлгийн зураг төсөл

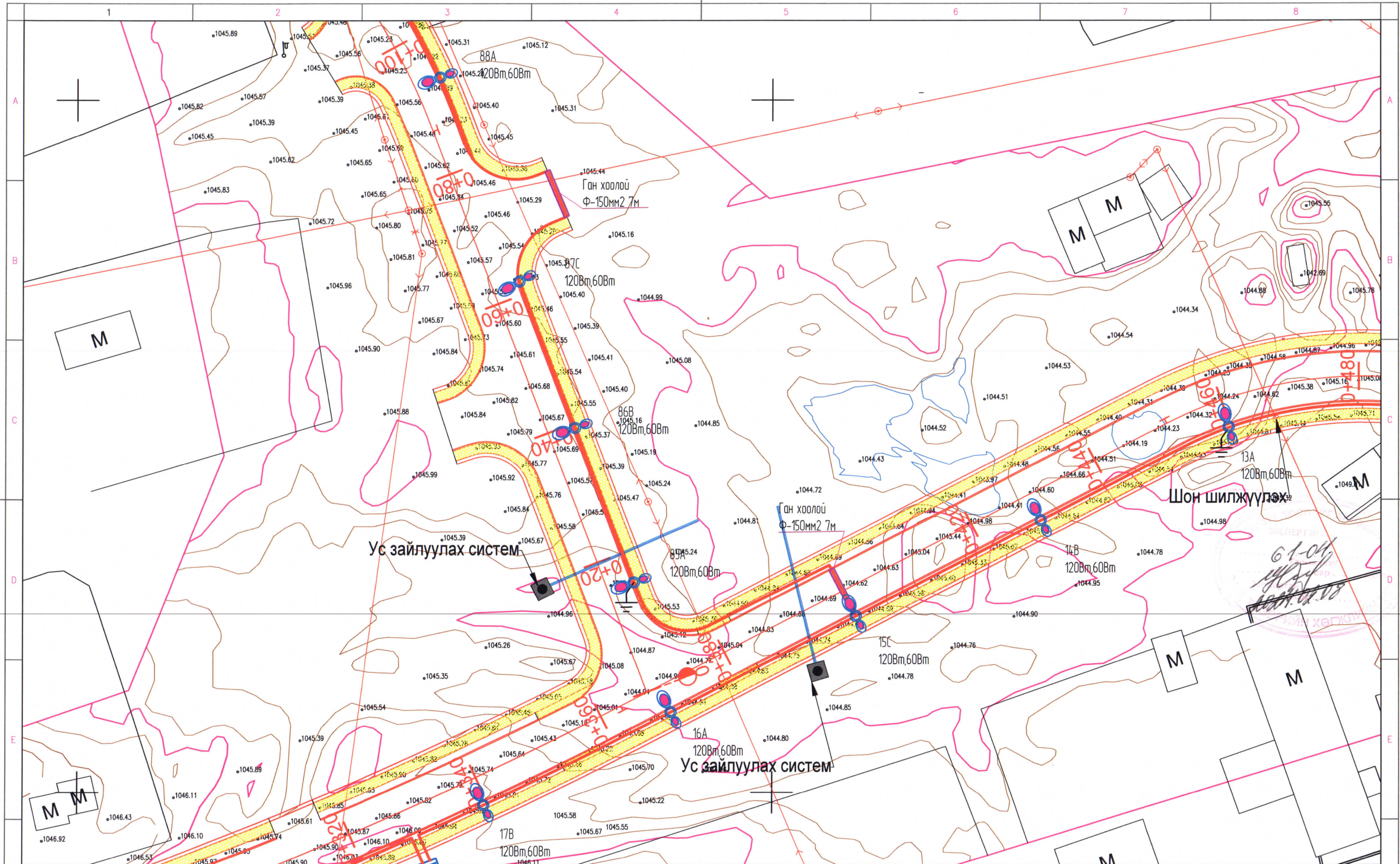
Гэрэлтүүлгийн план зураг

Инженер		Б. Гантөгс	Е.Г.Шифр	Масштаб	Огноо
Гүйцэтгэгсэн		Д.Дэлгэрсүр	Т.Г.Шифр	Зургийн дугаар	Хуудас
Шалгасан		Б. Гантөгс	ХМ-24/02	ГГ 10	нийт 38



Эрчим Хүчний Зураг төслийн "Хайтал меговат" ХХК
Утас: 93128282

	Шинээр хийх ГГ Самбар		0.4 кВ-н шон		Ф-150мм ган түрбэ		Шинээр татах гэрэлтүүлэгийн трасс		0.4-кВ-ын Төмөр бетон тулгуур
	Шугам зөвх байгаа хэсэг		10 кВ-н бетонан тулгуур		Шинээр суурилуулах LED гэрэл		шинээр татах 10кВм шугам		шинээр хийх ЦДАШ-ын татах 6-10кВ-ын шугам



Ус зайлуулах систем

Ус зайлуулах систем

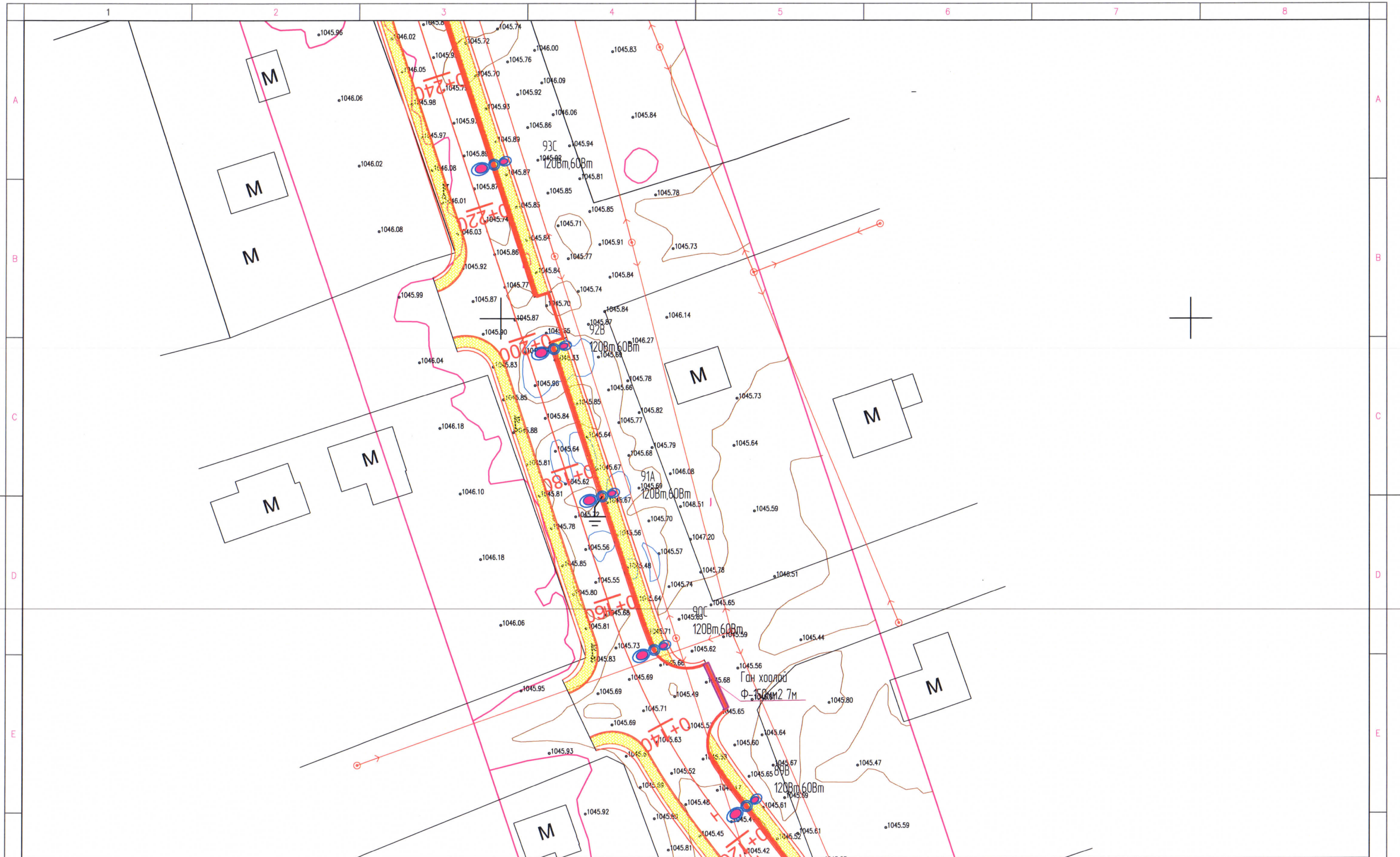
	Шинээр хийх ГГСамбар		0.4 кВ-н шон		Ф-150мм ган түрба		Шинээр татах гэрэлтүүлэгийн трасс		0.4-кВ-ын Төмөр бетон түлзүүр
	Шугам зөвх байгаа хэсэг		10 кВ-н бетон түлзүүр		Шинээр суурилуулах LED гэрэл		шинээр татах 10кВт шугам		шинээр хийх ЦДАШ-ын татах 6-10кВ-ын шугам



Хэнтийн аймаг, Бүндэр сумын төвийн 3,8км хатуу хүчилтмэй авто замын гэрэлтүүлгийн зураг төсөл

Гэрэлтүүлгийн план зураг

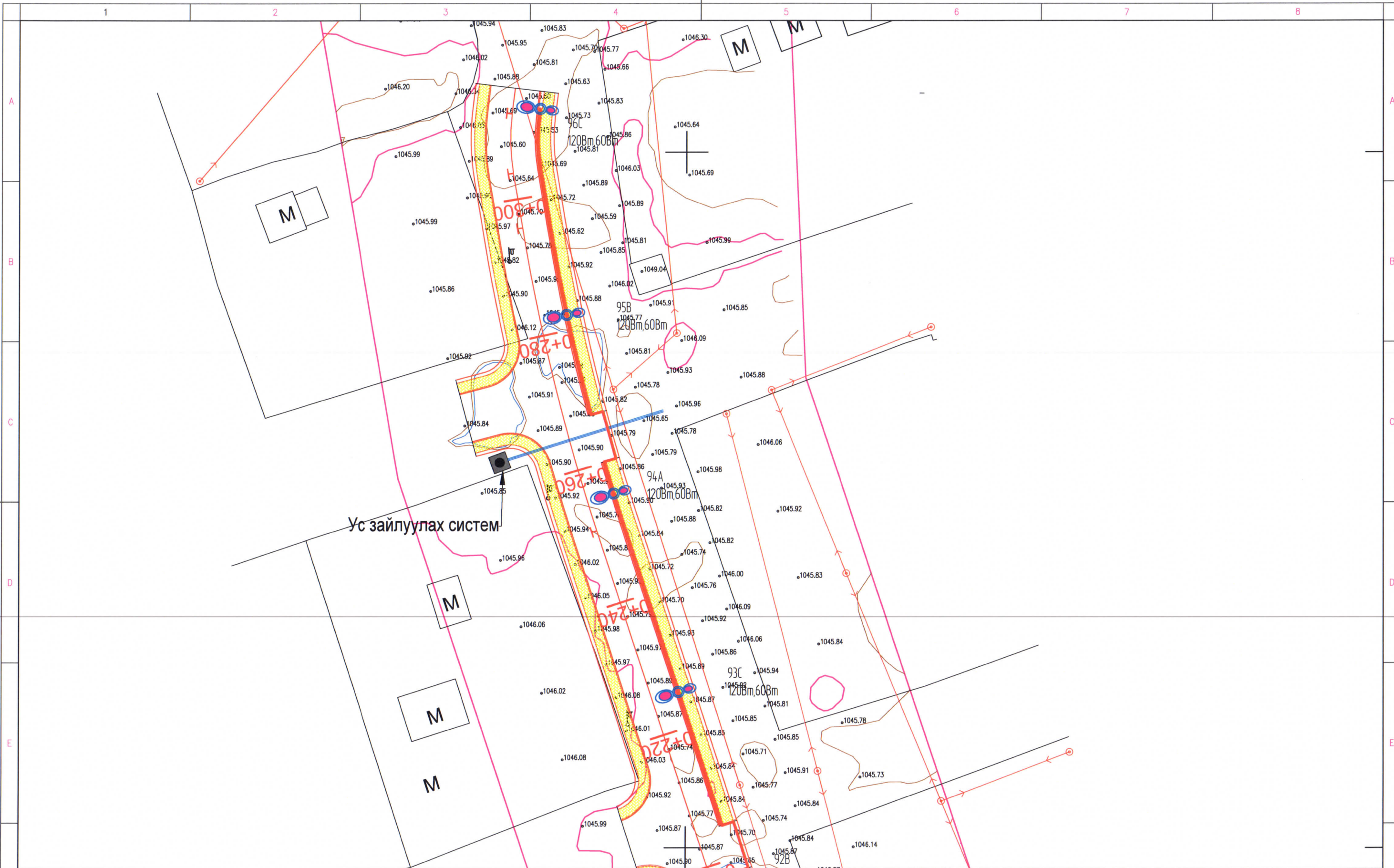
Инженер		Б. Гантөгс	Е.Г.Шифр	Масштаб	1:	Огноо	2024-01-22
Гүйцэтгэсэн		Д.Дэлгэрсүр	Т.Г.Шифр	Зургийн дугаар	ГГ 11	Хуудас	нийт 38
Шалгасан		Б. Гантөгс	ХМ-24/02				



<p>Хэнтий аймаг, Биндэр сумын төвийн 3,8км хатуу хүчилтмэй авто замын гэрэлтүүлгийн зураг төсөл</p> <p>Гэрэлтүүлгийн план зураг</p>					
Инженер		Б. Гантөгс	Е.Г.Шифр:	Масштаб: 1:	Огноо: 2024-01-22
Гүйцэтгэсэн		Д.Дэлгэрсүр	Т.Г.Шифр: ХМ-24/02	Зургийн дугаар: ГГ 12	Хуудас: нийт 38
Шалгасан		Б. Гантөгс			



	Шинээр хийх ГГСамбар		0.4 кВ-н шон		φ-150мм ган түрба		Шинээр татах гэрэлтүүлэгийн трасс		0.4-кВ-ын Төмөр бетон тулгуур
	Шугам зөвх байгаа хэсэг		10 кВ-н бетонн тулгуур		Шинээр суурилуулах LED гэрэл		шинээр татах 10кВм шугам		шинээр хийх ЦДАШ-ын татах 6-10кВ-ын шугам



Ус зайлуулах систем

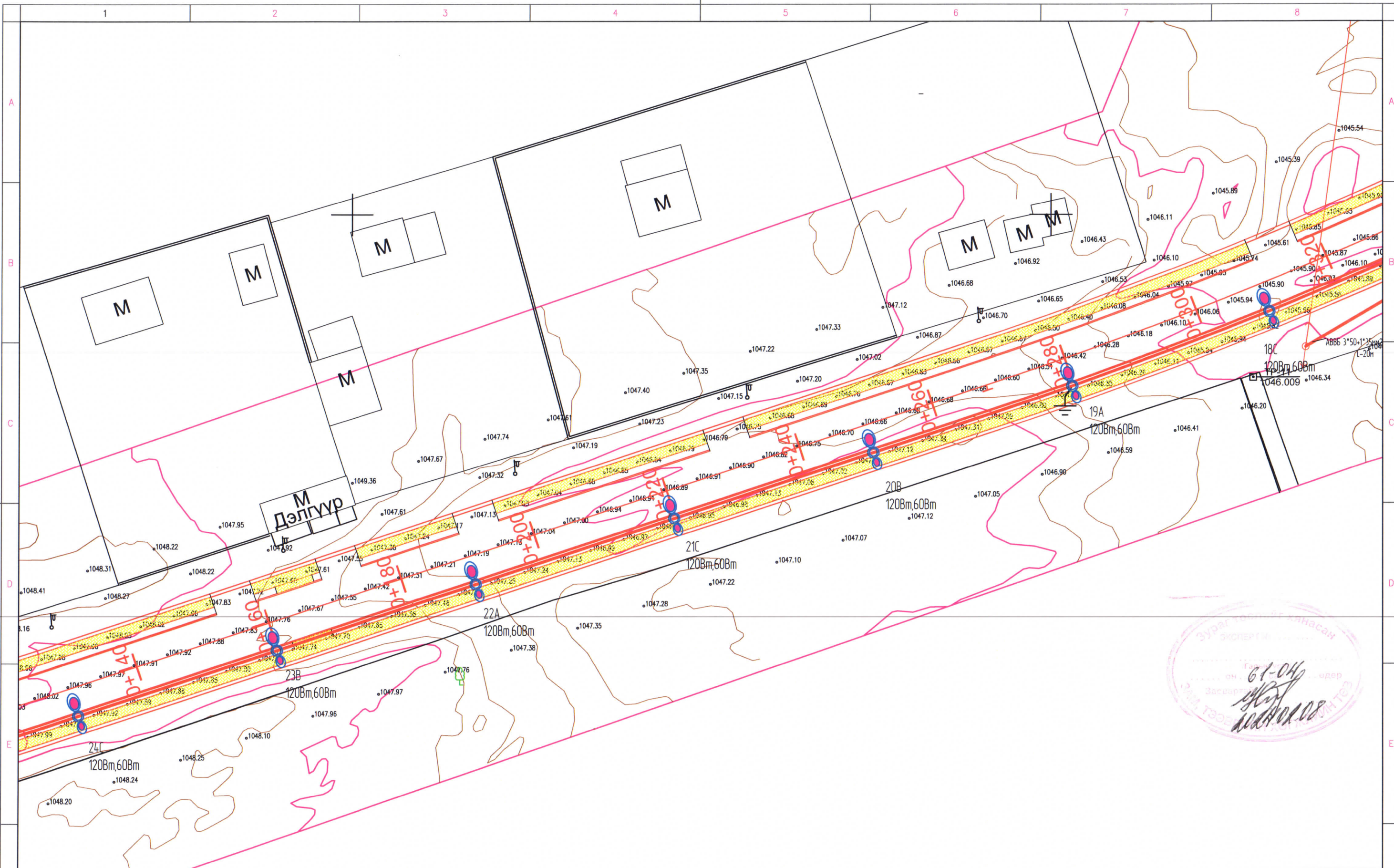
	Шинээр хийх ГГСандар		0.4 кВ-н шон		φ-150мм ган түрба		Шинээр татах гэрэлтүүлэгтийн трасс		0.4-кВ-ын Төмөр бетон тулгуур
	Шугам зөвх байгаа хэсэг		10 кВ-н бетонон тулгуур		Шинээр суурилуулах LED гэрэл		шинээр татах 10кВт шугам		шинээр хийх ЦДАШ-ын татах 6-10кВ-ын шугам



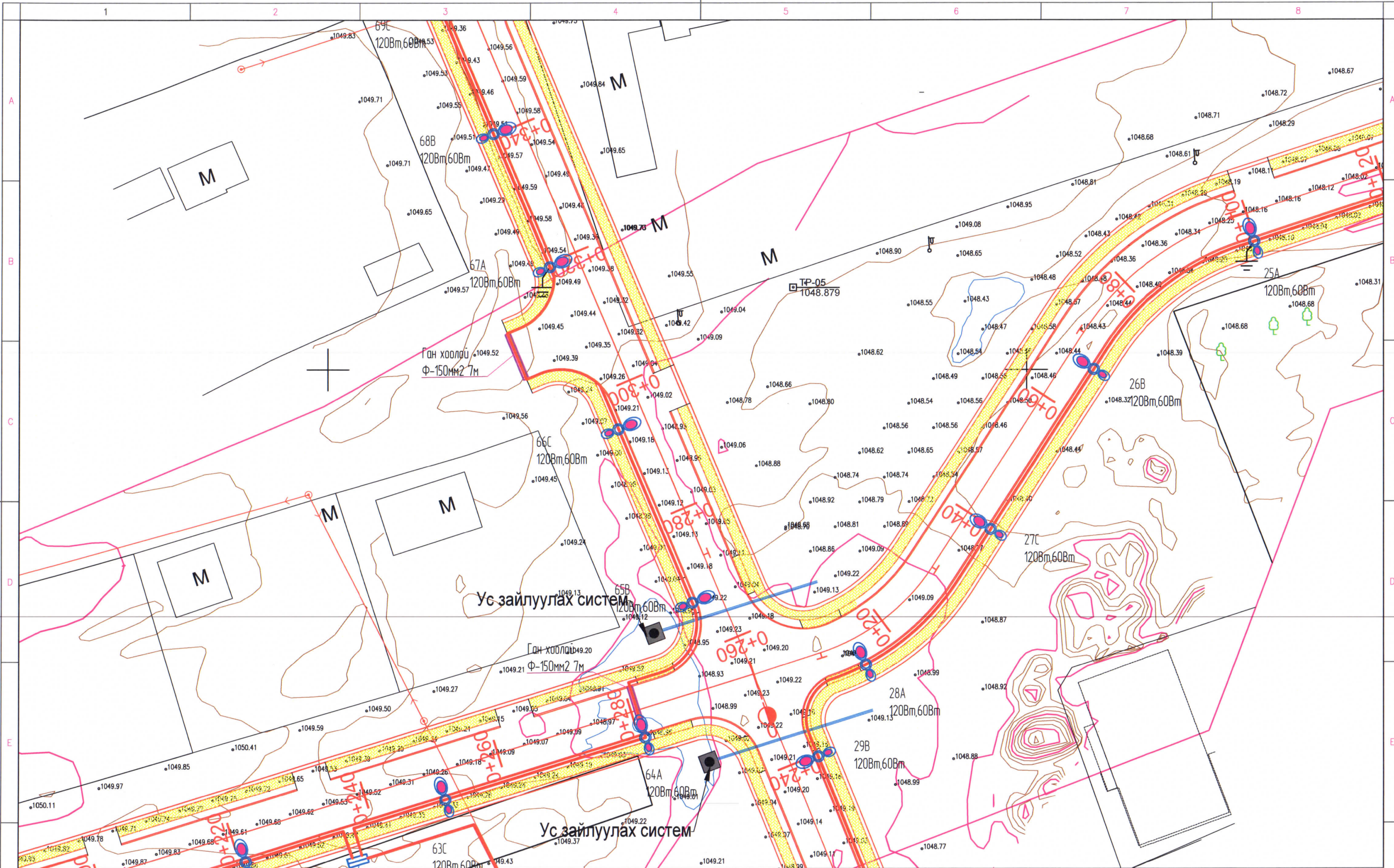
Хэнтий аймаг, Биндэр сумын төвийн 3,8км хатуу хүчилтлэй авто замын гэрэлтүүлгийн зураг төсөл

Гэрэлтүүлгийн план зураг

Инженер		Б. Гантөгс	Е.Г.Шифр:	Масштаб: 1:	Огноо: 2024-01-22
Гүйцэтгэсэн		Д.Дэлгэрсүр	Т.Г.Шифр: ХМ-24/02	Зургийн дугаар: ГГ 13	Хуудас: нийт 38
Шалгасан		Б. Гантөгс			



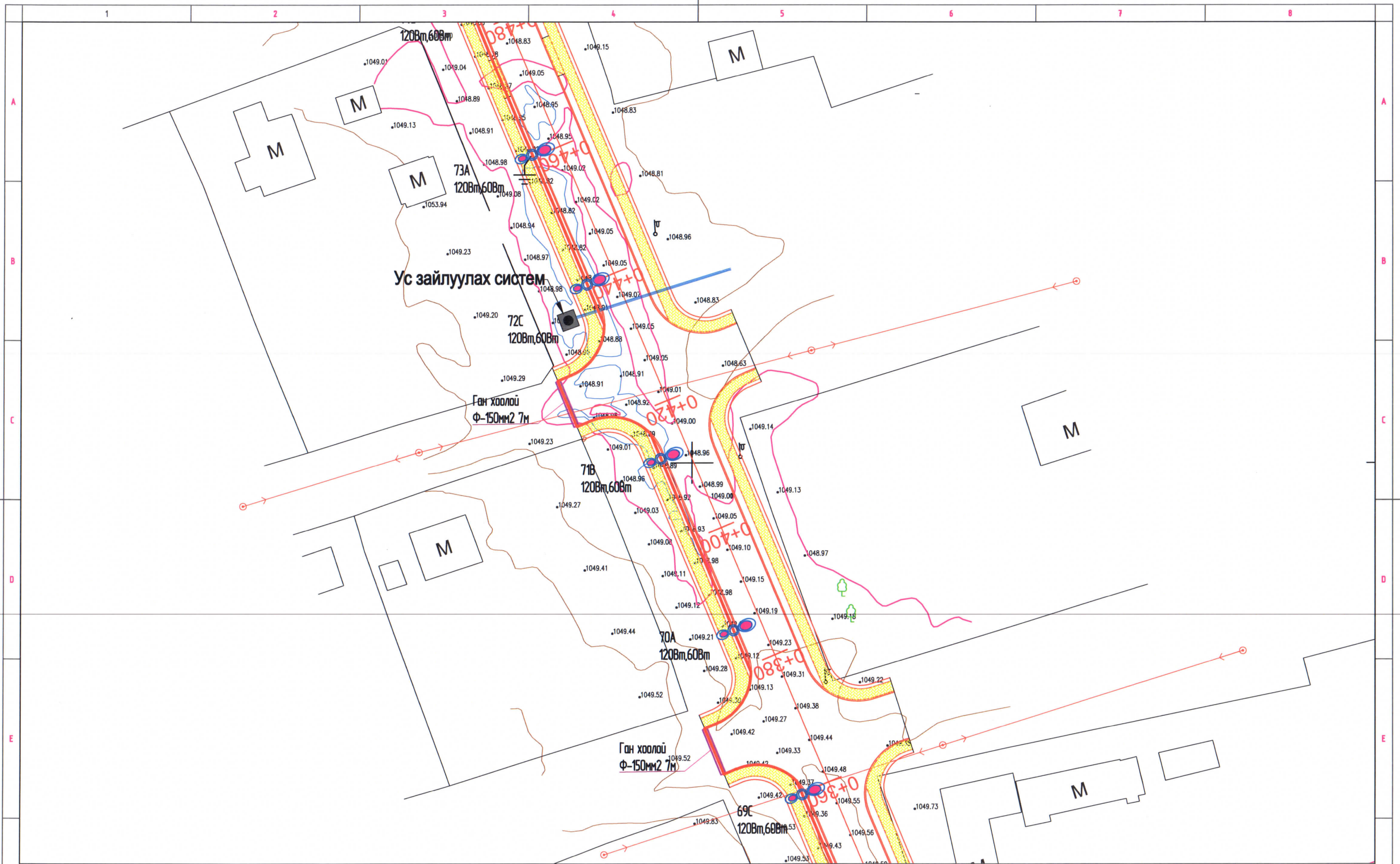
<p>Шинээр хийх ГГСамбар</p> <p>Шугам зөвх байгаа хэсэг</p>		<p>0.4 кВ-н шон</p> <p>10 кВ-н бетонн тулгуур</p>		<p>φ-150мм ган түрбэ</p> <p>Шинээр суурилуулах LED гэрэл</p>		<p>Шинээр татах гэрэлтүүлэгийн трасс</p> <p>шинээр татах 10кВм шугам</p>	
				<p>0.4-кВ-ын Төмөр бетон тулгуур</p> <p>шинээр хийх ЦДАШ-ын татах 6-10кВ-ын шугам</p>			
<p>Эрчим Хүчний Зурга төслийн "Хайтал мегават" ХХК Утас: 93128282</p>				<p>Хэнтий аймаг, Биндэр сумын төвийн 3,8км хатуу хүчинтэй авто замын гэрэлтүүлгийн зураг төсөл</p> <p>Гэрэлтүүлгийн план зураг</p>			
Инженер		Б. Гантөгс		Е.Г.Шифр		Масштаб: 1:	
Гүйцэтгэсэн		Д.Дэлгэрсүр		Т.Г.Шифр: ХМ-24/02		Огноо: 2024-01-22	
Шалгасан		Б. Гантөгс		Зургийн дугаар ГГ 14		Хуудас: нийт 38	



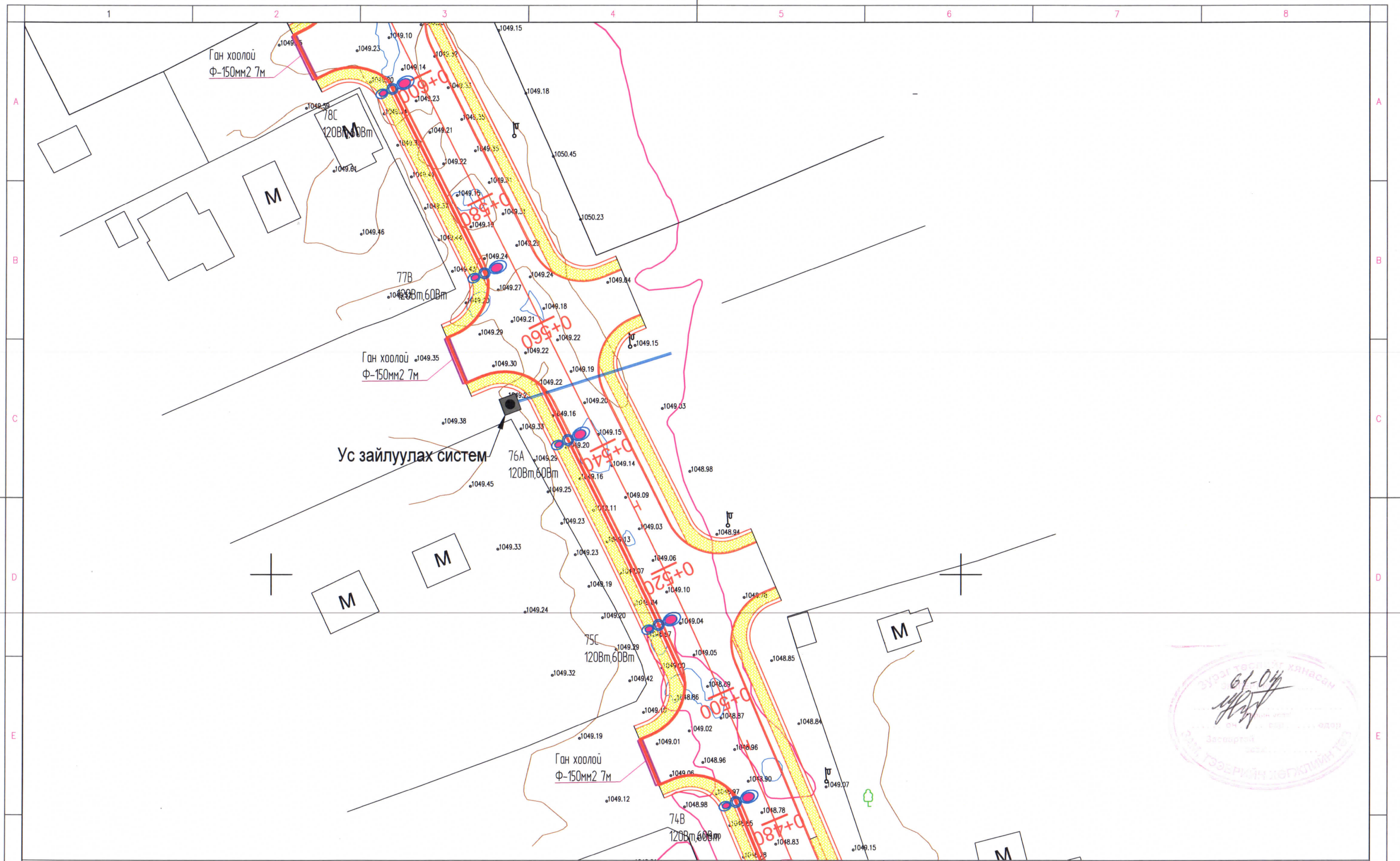
	Шинээр хийх ГГСамбар		0.4 кВ-н шон		Φ-150мм ган түрба		Шинээр татах гэрэлтүүлэггүйн трасс		0.4-кВ-ын Төмөр бетон тулгуур
	Шугам зөвх байгаа хэсэг		10 кВ-н бетонан тулгуур		Шинээр суурилуулах LED гэрэл		шинээр татах 10кВт шугам		шинээр хийх ЦДАШ-ын татах 6-10кВ-ын шугам



Хэнтийн аймаг, Биндэр сумын төвийн 3,8км хатуу хүчлмтэй авто замын гэрэлтүүлгийн зураг төсөл					
Гэрэлтүүлгийн план зураг					
Инженер		Б. Гантөгс	Е.Г.Шифр:	Масштаб: 1:	Огноо: 2024-01-22
Гүйцэтгэсэн		Д.Дэлгэрсүр	Т.Г.Шифр:	Зургийн дугаар: ГГ 15	Хуудас: нийт 38
Шалгасан		Б. Гантөгс	ХМ-24/02		



					<p>Эрэн Хүчийн Зургийн төслийн "Хайтэл мегавел" ХХК Утас: 63128282</p>	Хэнтий аймаг, Биндэр сумын төвийн 3,8км хатуу хучилттай авто замын гэрэлтүүлгийн зураг төсөл Гэрэлтүүлгийн план зураг		
Инженер		Б. Гантөгс	Е.Г.Шифр:	Масштаб: 1:		Огноо: 2024-01-22		
Гүйцэтгэсэн		Д.Дэлгэрсүр	Т.Г.Шифр: ХМ-24/02	Зургийн дугаар ГГ 16	Хуудас: нийт 38			
Шалгасан		Б. Гантөгс						

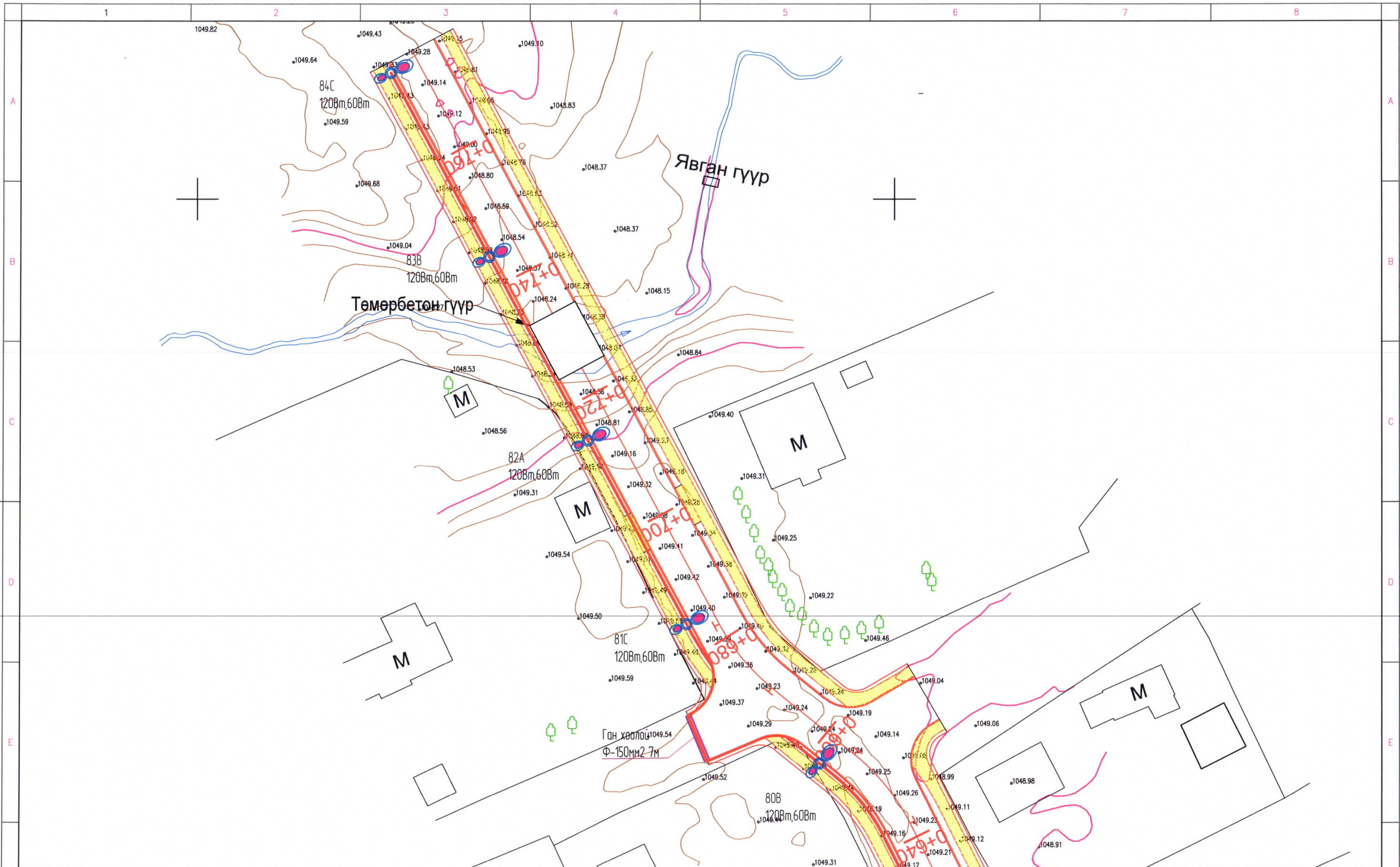



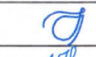

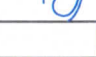
<p>Хэнтийн аймаг, Бундэр сумын төвийн 3,8км хатуу хүчилтлэйд авто замын гэрэлтүүлгийн зураг төсөл</p> <p>Гэрэлтүүлгийн план зураг</p>					
Инженер		Б. Гантөгс	Е.Г.Шифр:	Масштаб: 1:	Огноо: 2024-01-22
Гүйцэтгэсэн		Д.Дэлгэрсүр	Т.Г.Шифр:	Зургийн дугаар: ГГ 17	Хуудас: нийт 38
Шалгасан		Б. Гантөгс	ХМ-24/02		













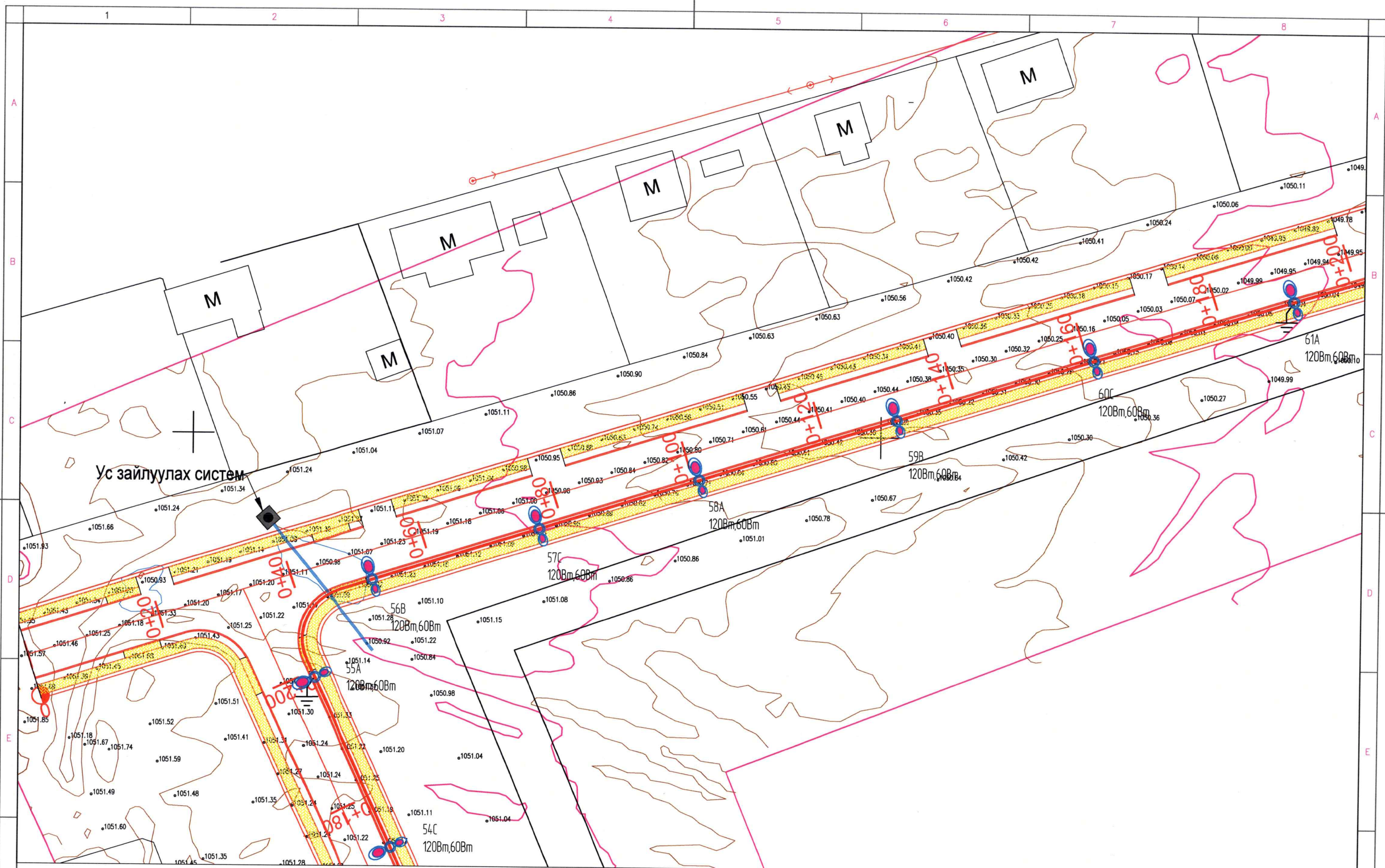
Эрчим Хүчний Зураг төслийн
"Хайгал мегават" ХХК
Утас: 93128282

	Шинээр хийх ГГСамбар		0.4 кВ-н шон		φ-150мм ган түрба		Шинээр татах гэрэлтүүлэгийн трасс		0.4-кВ-ын Төмөр бетон тулгуур
	Шугам зөвх байгаа хэсэг		10 кВ-н бетонон тулгуур		Шинээр сууриллуулах LED гэрэл		шинээр татах 10кВт шугам		шинээр хийх ЦДАШ-ын татах 6-10кВ-ын шугам



					Хэнтий аймаг, Биндэр сумын төвийн 3,8км хатуу хүчилтлэй авто замын гэрэлтүүлгийн зураг төсөл Гэрэлтүүлгийн план зураг		
Инженер		Б. Гантөгс	Е.Г.Шифр	Масштаб: 1:	Огноо: 2024-01-22		
Гүйцэтгэсэн		Д.Дэлгэрсүр	Т.Г.Шифр	Зургийн дугаар ГГ 18	Хуудас: нийт 38		
Шалгасан		Б. Гантөгс	ХМ-24/02				

	Шинээр хийх ГГ самбар		0.4 кВ-н шон		φ-150мм ган түрбэ		Шинээр татах гэрэлтүүлгийн трасс		0.4-кВ-ын Төмөр бетон тулгуур
	Шугам зөвх байгаа хэсэг		10 кВ-н бетонон тулгуур		Шинээр суурилуулах LED гэрэл		шинээр татах 10кВт шугам		шинээр хийх ЦДАШ-ын татах 6-10кВ-ын шугам



Ус зайлуулах систем

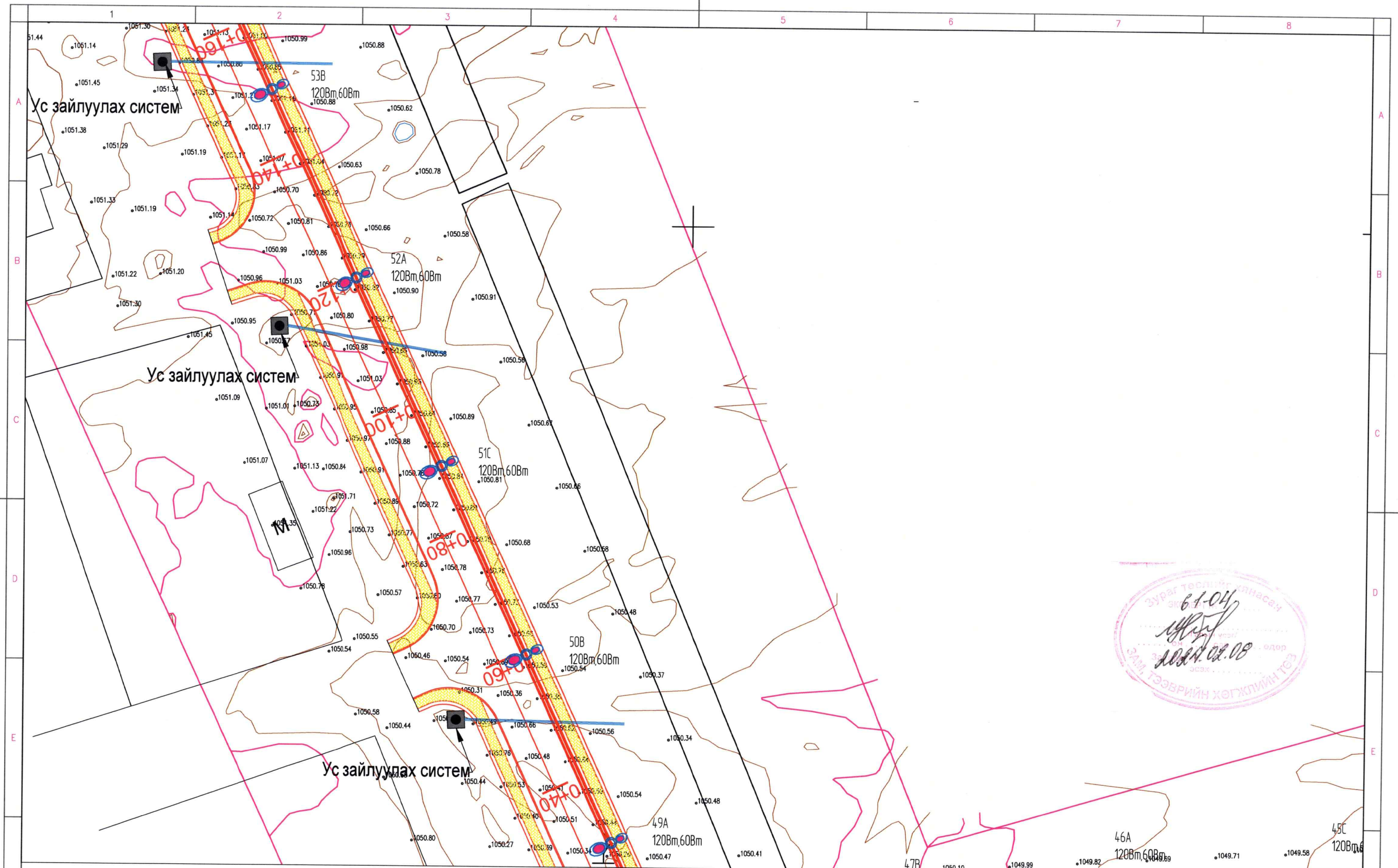
- | | | | | | | | | | |
|--|-------------------------|--|------------------------|--|------------------------------|--|-----------------------------------|--|---|
| | Шинээр хийх ГГСамбар | | 0.4 кВ-н шон | | φ-150мм ган түрба | | Шинээр татах гэрэлтүүлэгийн трасс | | 0.4-кВ-ын төмөр бетон тулгуур |
| | Шугам зөвж байгаа хэсэг | | 10 кВ-н бетонн тулгуур | | Шинээр суурилуулах LED гэрэл | | шинээр татах 10кВ шугам | | шинээр хийх ЦДАШ-ын татах 6-10кВ-ын шугам |



Хэнтий аймаг, Биндэр сумын төвийн 3,8км хатуу хучилттай авто замын гэрэлтүүлгийн зураг төсөл

Гэрэлтүүлгийн план зураг

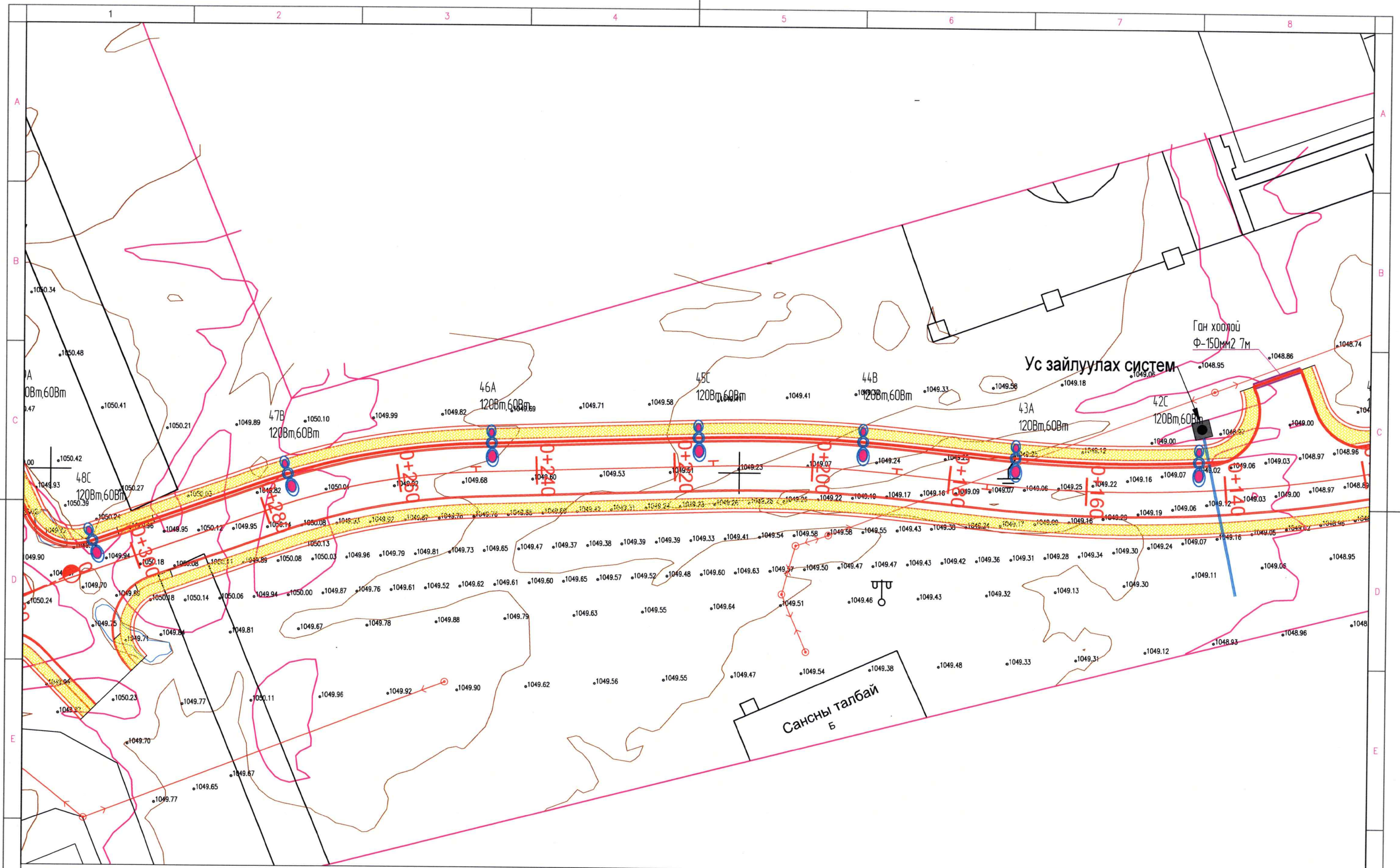
Инженер		Б. Гантөгс	Е.Г.Шифр	Масштаб	Огноо
Гүйцэтгэсэн		Д.Дэлгэрсуурь	Т.Г.Шифр	Зургийн дугаар	Хуудас
Шалгасан		Б. Гантөгс	ХМ-24/02	ГГ 19	нийт 38



	Шинээр хийх ГГСандар		0.4 кВ-н шон		φ-150мм ган түрбэ		Шинээр татах гэрэлтүүлэгийн трасс		0.4-кВ-ын Төмөр бетон түлгуур
	Шугам зөвх байгаа хэсэг		10 кВ-н бетонан түлгуур		Шинээр суурилуулах LED гэрэл		шинээр татах 10кВт шугам		шинээр хийх ЦДАШ-ын татах 6-10кВ-ын шугам



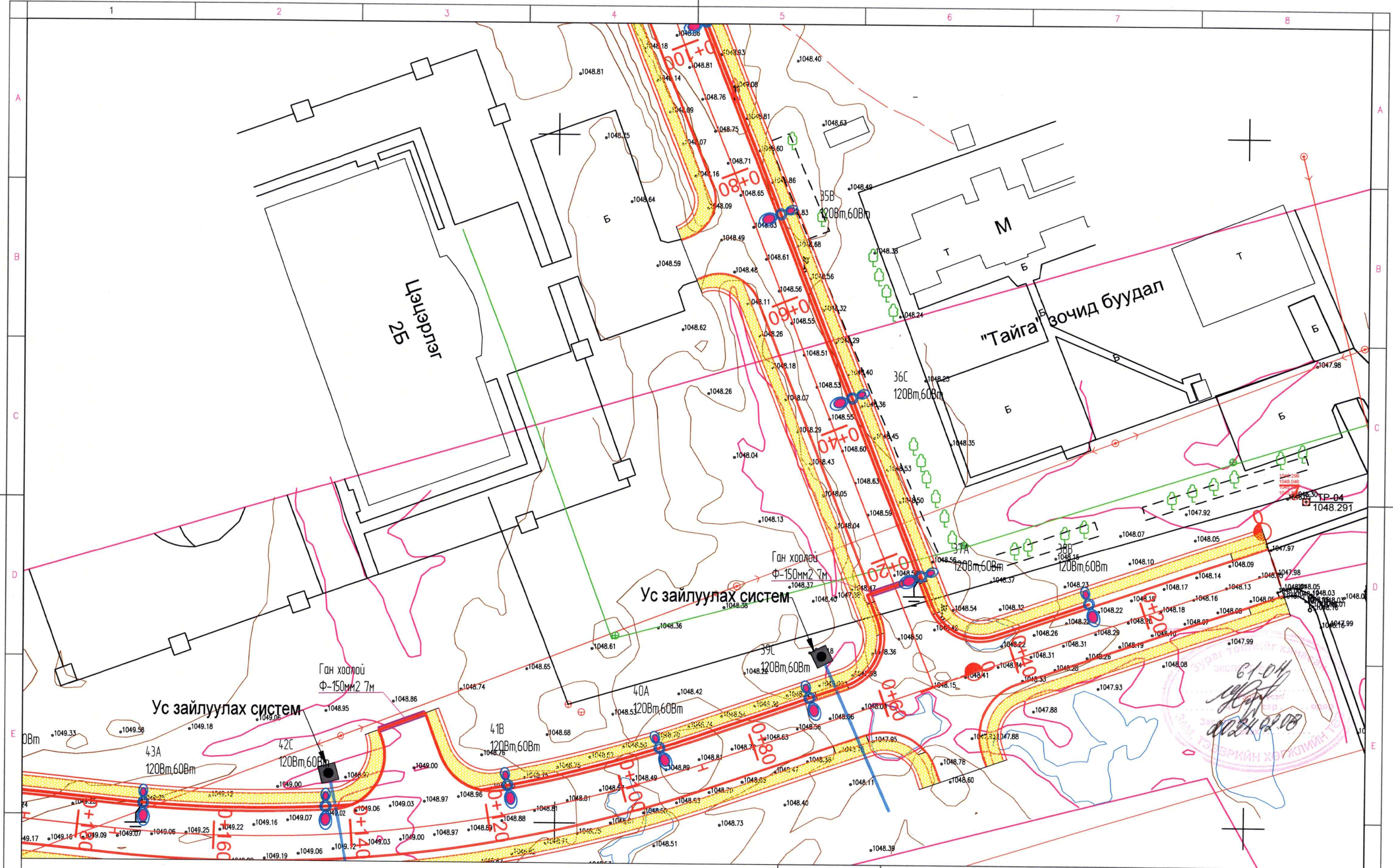
Хэнтий аймаг, Биндэр сумын төвийн 3,8км хатуу хучилттай авто замын гэрэлтүүлгийн зураг төсөл					
Гэрэлтүүлгийн план зураг					
Инженер		Б. Гантөгс	Е.Г.Шифр:	Масштаб:	Огноо:
Гүйцэтгэсэн		Д.Дэлгэрсүр	Т.Г.Шифр:	Зургийн дугаар	Хуудас:
Шалгасан		Б. Гантөгс	ХМ-24/02	ГГ 20	нийт 38



	Шинээр хийх ГГСандар		0.4 кВ-н шон		φ-150мм ган турба		Шинээр татах гэрэлтүүлэгийн трасс		0.4-кВ-ын Төмөр бетон тулгуур
	Шугам зөөх байгаа хэсэг		10 кВ-н бетонан тулгуур		Шинээр суурилуулах LED гэрэл		шинээр татах 10кВт шугам		шинээр хийх ЦДАШ-ын татах 6-10кВ-ын шугам



Хэнтий аймаг, Баянгол сумын төвийн 3.8км хатуу хучилттай авто замын гэрэлтүүлгийн зураг төсөл					
Гэрэлтүүлгийн план зураг					
Инженер		Б. Гантөгс	Е.Г.Шифр:	Масштаб:	Огноо:
Гүйцэтгэгч		Д.Дэлгэрсүр	Т.Г.Шифр:	Зургийн дугаар	Хуудас:
Шалгасан		Б. Гантөгс	ХМ-24/02	ГГ 21	нийт 38

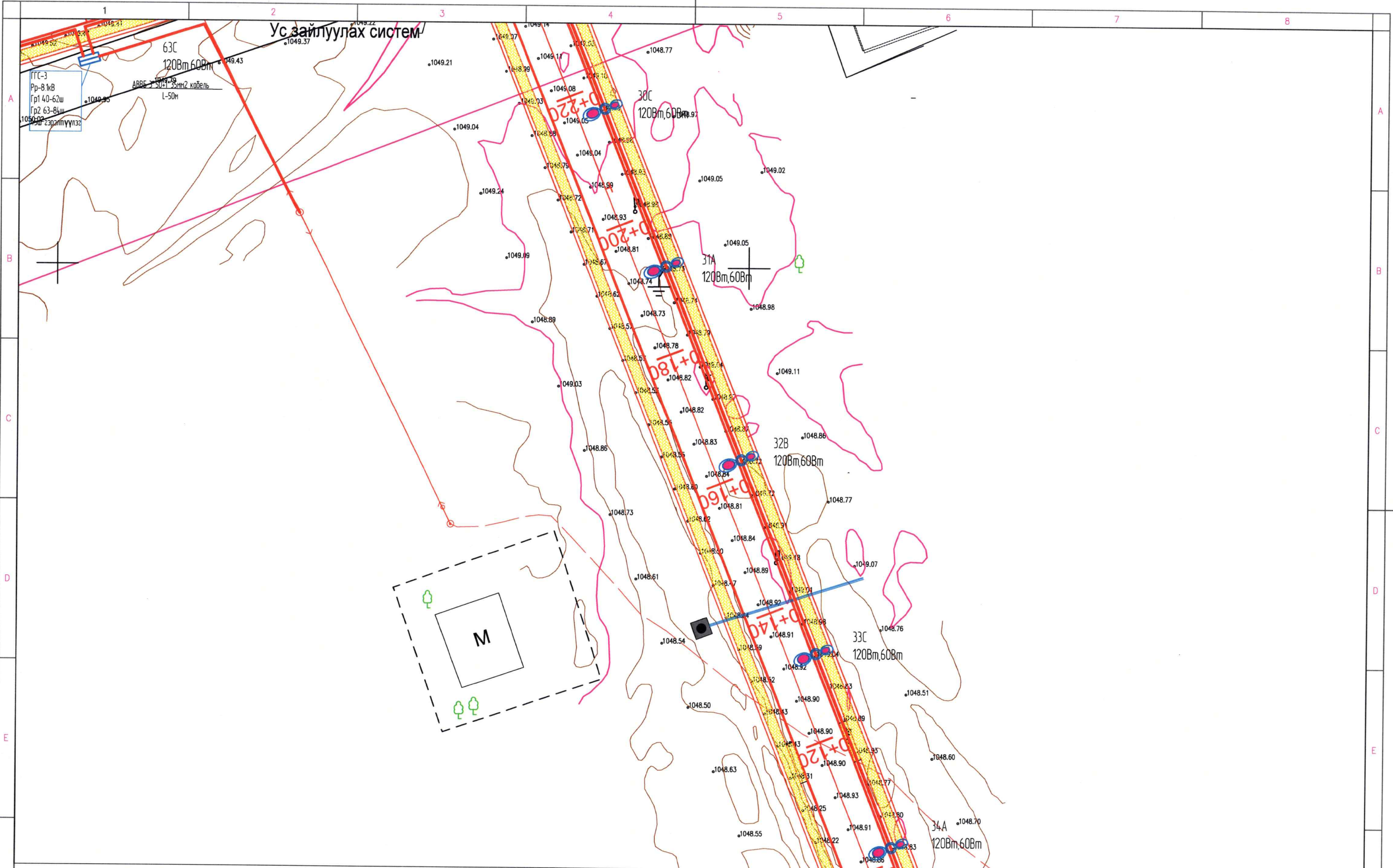


	Шинээр хийх ГГСандар		0.4 кВ-н шон		φ-150мм ган түрбэ		Шинээр татах гэрэлтүүлгийн трасс		0.4-кВ-ын төмөр бетон тулгуур
	Шугам зөвх байгаа хэсэг		10 кВ-н бетонан тулгуур		Шинээр суурилуулах LED гэрэл		шинээр татах 10кВт шугам		шинээр хийх ЦДАШ-ын татах 6-10кВ-ын шугам



Хэнтий аймаг, Бундэр сумын төвийн 3.8км хатуу хучилттай авто замын гэрэлтүүлгийн зураг төсөл					
Гэрэлтүүлгийн план зураг					
Инженер		Б. Гантөгс	Е.Г.Шифр:	Масштаб:	Огноо:
Гүйцэтгэсэн		Д.Дэлгэрсуурь	Т.Г.Шифр:	Зургийн дугаар	Хуудас:
Шалгасан		Б. Гантөгс	ХМ-24/02	ГГ 22	нийт 38

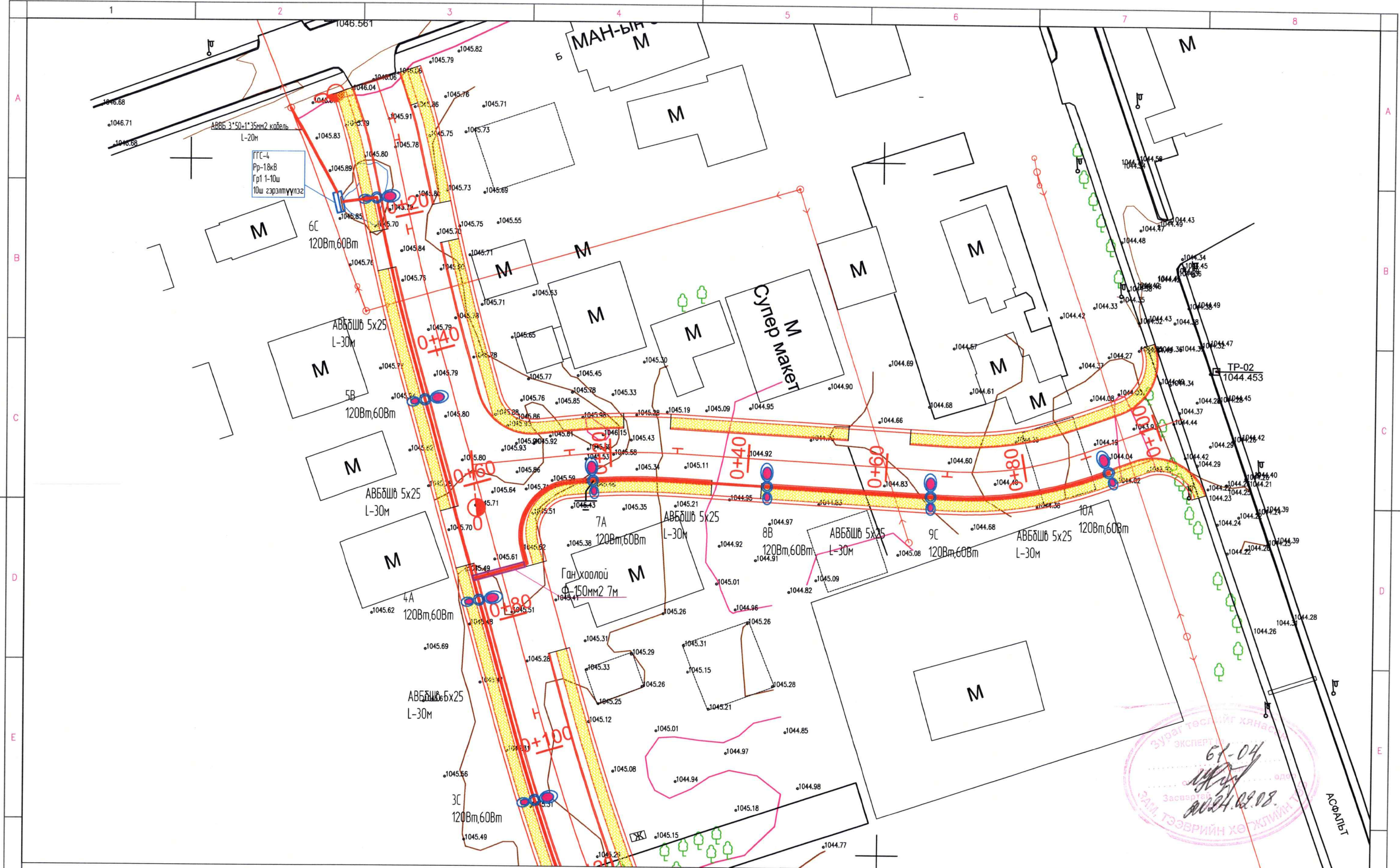
Ус зайлуулах систем



	Шинээр хийх ГГСандар		0.4 кВ-н шон		φ-150мм ган түрбэ		Шинээр тамаг гэрэлтүүлэгний трасс		0.4-кВ-ын төмөр бетон түлгуур
	Шугам зөвх байгаа хэсэг		10 кВ-н бетонан түлгуур		Шинээр суурилуулах LED гэрэл		шинээр тамаг 10кВт шугам		шинээр хийх ЦДАШ-ын тамаг 6-10кВ-ын шугам



Хэнтий аймаг, Биндэр сумын төвийн 3.8км хатуу хучилттай авто замын гэрэлтүүлгийн зураг төсөл					
Гэрэлтүүлгийн план зураг					
Инженер		Б. Гантөгс	Е.Г.Шифр:	Масштаб:	Огноо:
Гүйцэтгэсэн		Д.Дэлгэрсүр	Т.Г.Шифр:	Зургийн дугаар	Хүндэс:
Шалгасан		Б. Гантөгс	ХМ-24/02	ГГ 23	нийт 38

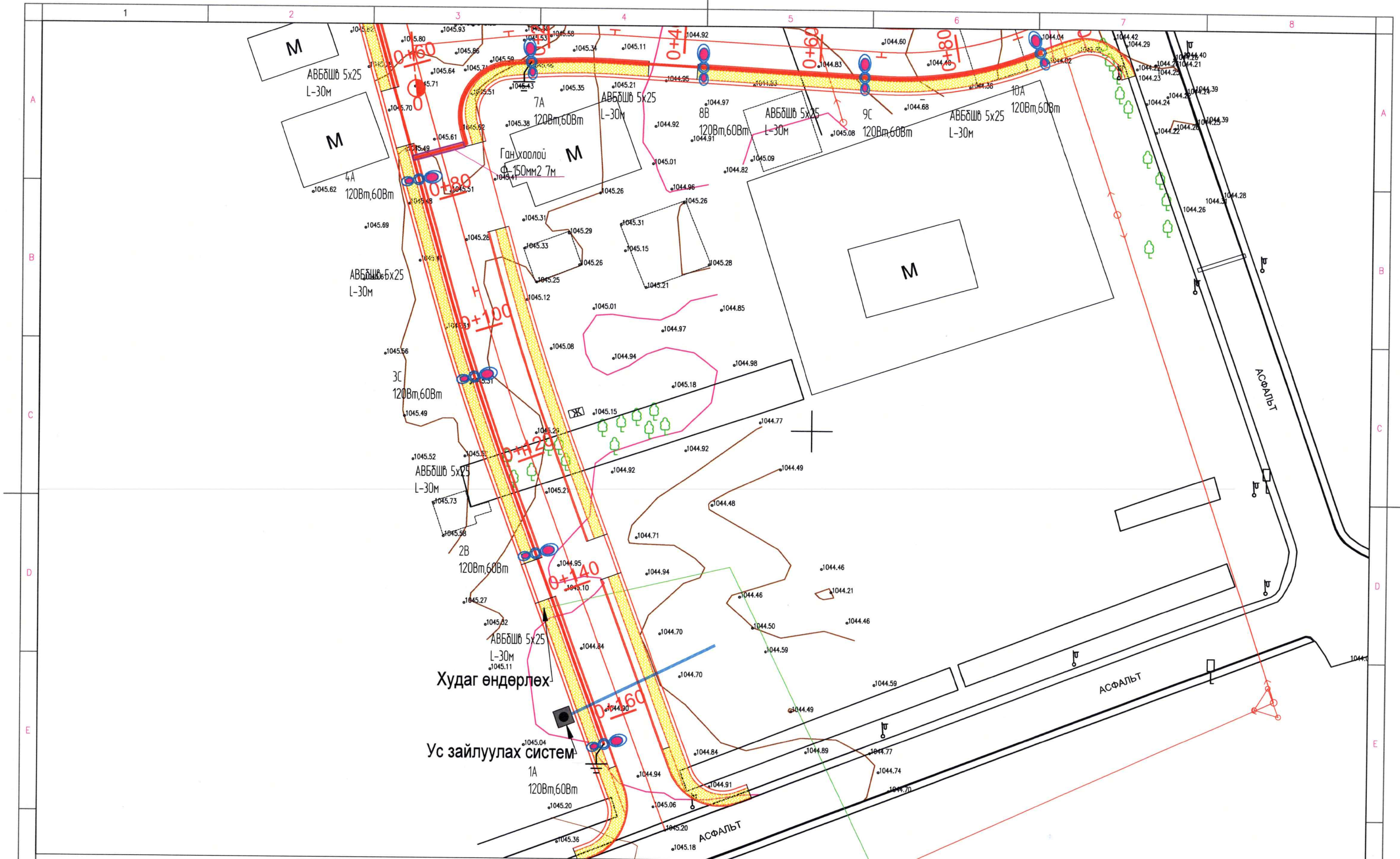


ЗУРАГ ТӨСӨЛ ИГ ХЯНАСАН
 ЭКСПЕРТ
 61-04
 Засварч
 2024.02.08
 АСОЛЫТ

- | | | | | | | | | | |
|--|-------------------------|--|-------------------------|--|------------------------------|--|-----------------------------------|--|---|
| | Шинээр хийх ГГСандар | | 0.4 кВ-н шон | | φ-150мм ган түрбэ | | Шинээр татах гэрэлтүүлэлийн трасс | | 0.4-кВ-ын Төмөр бетон тулгуур |
| | Шугам зөөж байгаа хэсэг | | 10 кВ-н бетонан тулгуур | | Шинээр суурилуулах LED гэрэл | | шинээр татах 10кВт шугам | | шинээр хийх ЦДАШ-ын татах 6-10кВ-ын шугам |



Хэнтий аймаг, Биндэр сумын төвийн 3,8км хатуу хүчлэгтэй авто замын гэрэлтүүлэлийн зураг төсөл				
Гэрэлтүүлэлийн план зураг				
Инженер		Б. Гантөгс	Е.Г.Шифр:	Масштаб:
Гүйцэтгэгч		Д.Дэлгэрсүр	Т.Г.Шифр:	1:
Шалгасан		Б. Гантөгс	ХМ-24/02	Зургийн дугаар ГГ 24
				Огноо: 2024-01-22
				Хуудас: нийт 38



	Шинээр хийх ГГСандар		0.4 кВ-н шон		φ-150мм ган түрбэ		Шинээр татах гэрэлтүүлэгийн трасс		0.4-кВ-ын Төмөр бетон тулгуур
	Шугам зөөх байгаа хэсэг		10 кВ-н бетонан тулгуур		Шинээр суурилуулах LED гэрэл		шинээр татах 10кВт шугам		шинээр хийх ЦДАШ-ын татах 6-10кВ-ын шугам



Хэнтий аймаг, Биндэр сумын төвийн 3,8км хатуу хучилттай авто замын гэрэлтүүлгийн зураг төсөл					
Гэрэлтүүлгийн план зураг					
Инженер		Б. Гантөгс	Е.Г.Шифр:	Масштаб:	Огноо:
Гүйцэтгэсэн		Д.Дэлгэрсүр	Т.Г.Шифр:	Зургийн дугаар	Хуудас:
Шалгасан		Б. Гантөгс	ХМ-24/02	ГГ 25	нийт 38

1

2

3

4

5

6

7

8

A

B

C

D

E

F

A

B

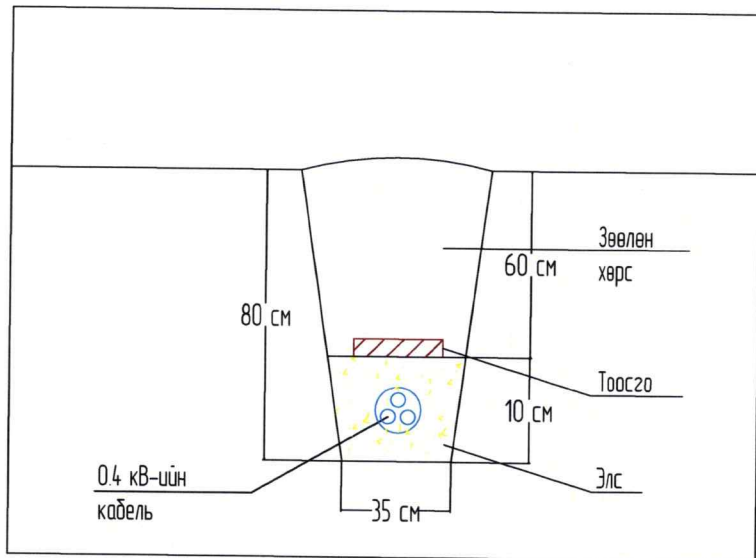
C

D

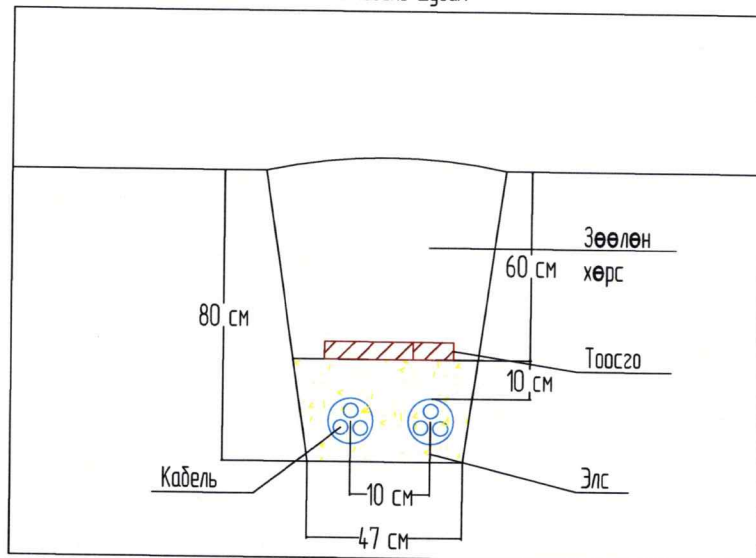
E

F

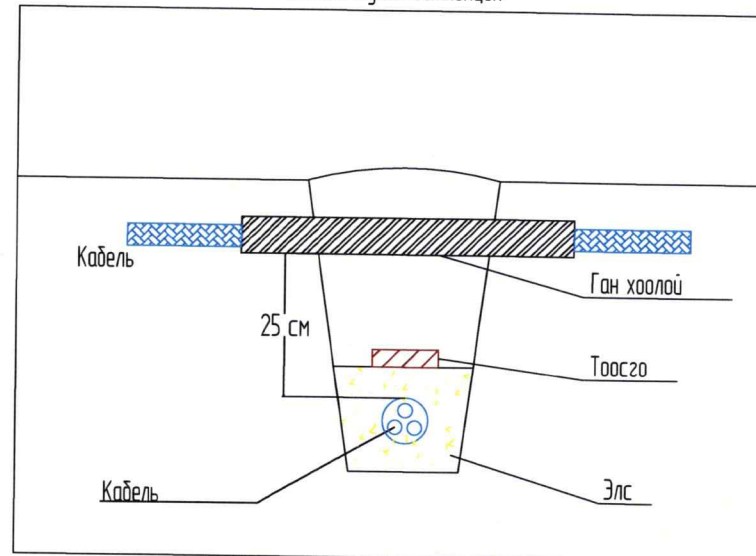
0.4 кВ-ийн кабель шугам



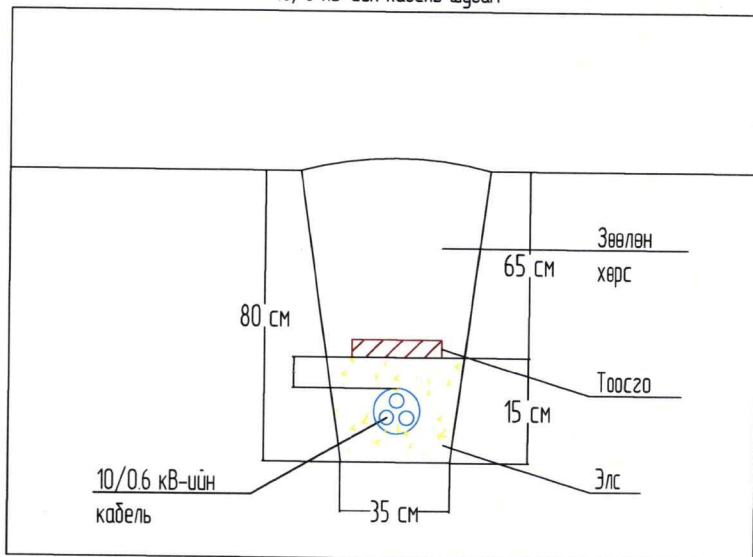
Хос кабель шугам



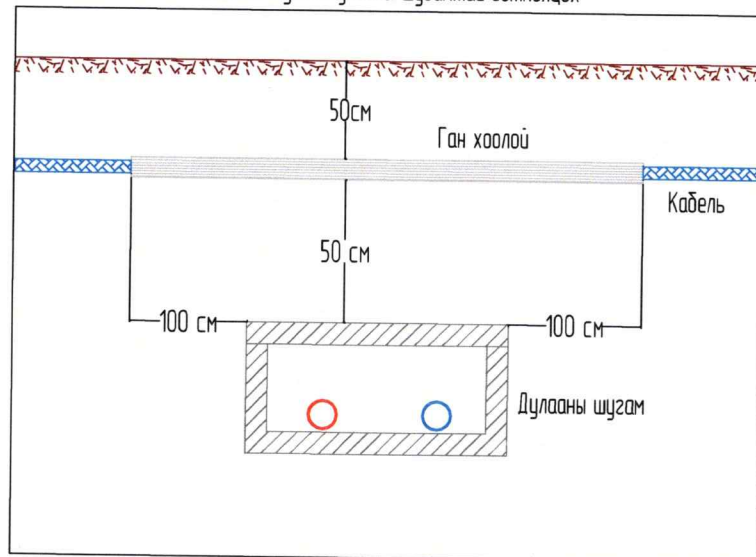
Кабель шугам огтлолцол



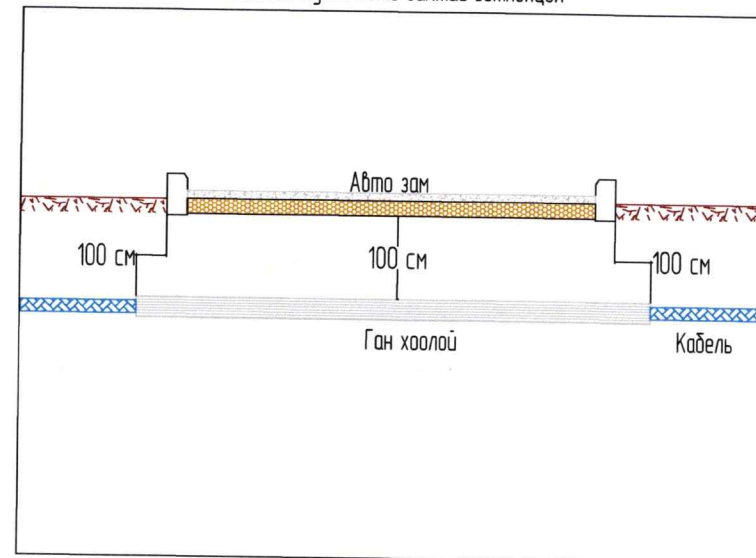
10/6 кВ-ийн кабель шугам



Кабель шугам дулааны шугамтай огтлолцох



Кабель шугам авто замтай огтлолцол



Эрчим Хүчний Зураг төслийн
"Хайтал мегават" ХХК
Утас: 93128282

Хэнтий аймаг, Биндэр сумын төвийн 3.8км хатуу хүчилтлэй
авто замын гэрэлтүүлгийн зураг төсөл

Инженерийн шугамтай огтлолцох

Инженер		Б. Гантөгс	Е.Г Шифр:	Масштаб:	Огноо:
Гүйцэтгэсэн		Д.Дэлгэрсуурь	Т.Г Шифр:	1:500	2024-01-22
Шалгасан		Б. Гантөгс	ХМ-24/02	Зургийн дугаар	Хуудас:
				ГГ 26	нийт 38

1

2

3

4

5

6

7

8

Зургийн бүрдэл

Д/д	Зургийн бүрдэл	Хуудас марк
1	Нүүр хуудас	Ш-1-1
2	Ерөнхий байдал, шонгийн суурь, Зангилаа А	Ш-1-2
3	Зангилаа Б, В, Г	Ш-1-3

Материалын түүбэр

Д/д	Нэр төрөл	Озглал ба маяг	Тоо ш	Урт м	Жин /кг/		ГОСТ
					Нэгж	Бүгд	
1	ЛЕД гэрэлтүүлэг 120Вт	OURW 120-60	1				
2	Төмөр яндан	Ф50х3,5	1	1200	4.62	14.78	8732-78
3	Төмөр яндан	Ф100х4,5	1	6000	14.26	86.20	8732-78
4	Төмөр яндан	Ф159х7	1	3000	36	110	8732-78
5	Төмөр фланец	Ф153х10	1	153	1.83	1.83	12820-80
6	Швеллер	Н14	4	430	5.89	23.56	8239-72
7	Булан төмөр	50х5х5	4	560	8.45	16.60	8509-72
8	Боолт анкерийн Ф-22	шайд гайкийн	160	450	0.05	12	103-76
9	Электрод	Э-42	кг		7.00	7.00	9466-75

Тайлбар

- Шонг захих зургийн дагуу чанар, үзэмж, хийц хэсгийг онц анхаарч хийх хэрэгтэй./Ялангуяа загнаасын хэсгийг/
- Шонгийн толгойн хэсгийг захих тойргоор машинаар нугалах хэрэгтэй.
- Шонгийн гадгаад хэсгийг өнгөлж цагаан боронзоор будна.
- Шонгийн хийцийг үйлдвэрт бэлдэж газар дээр угсарч босгохоор тооцов. Төмөр шонгийн зузаан нь 3,5 мм багагүй байх.
- Шонгийн газар суух хэсгийг эвэрлэлтээс хамгаалж төмрийн будгаар будах хэрэгтэй.
- Билүүмж хангах зорилгоор холболтын нүхний таганд резин жийргэвч хийнэ.

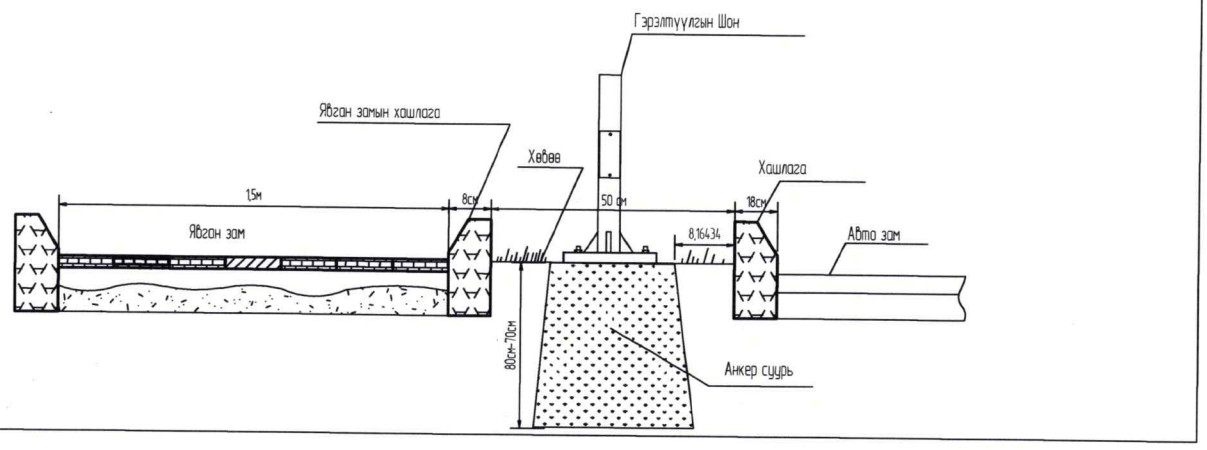


Хэнтий аймаг, Биндэр сумын төвийн 3,8км хатуу хүчилтмэй
авто замын гэрэлтүүлгийн зураг төсөл

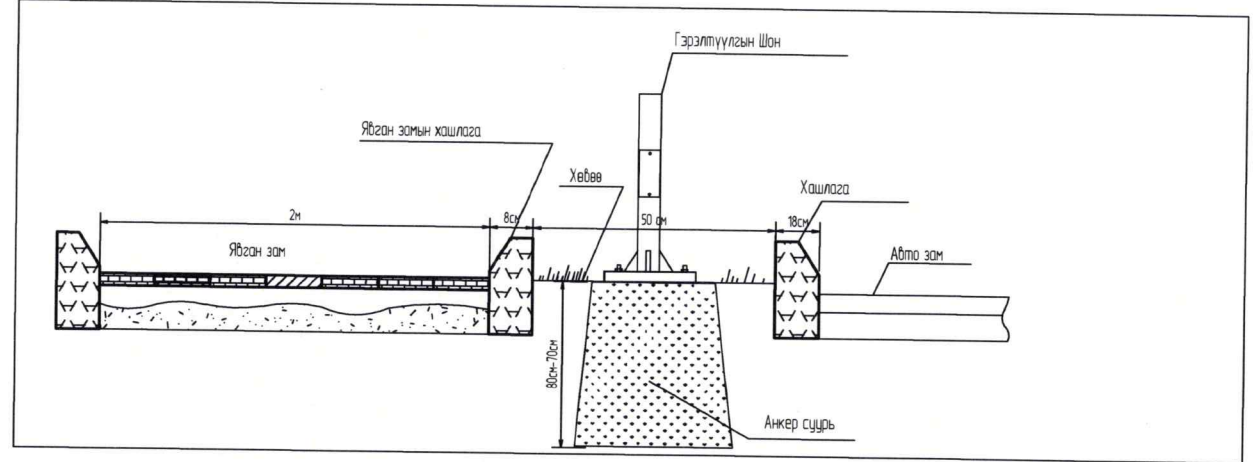
Гэрэлтүүлгийн шонгийн түүбэр тайлбар

Инженер		Б. Гантөгс	Е.Г.Шифр:	Масштаб:	Огноо:
Гүйцэтгэсэн		Д.Дэлгэрсүр		1:500	2024-01-22
Шалгасан		Б. Гантөгс	Т.Г.Шифр:	Зургийн дугаар	Хуудас:
			ХМ-24/02	ГГ 27	нийт 38

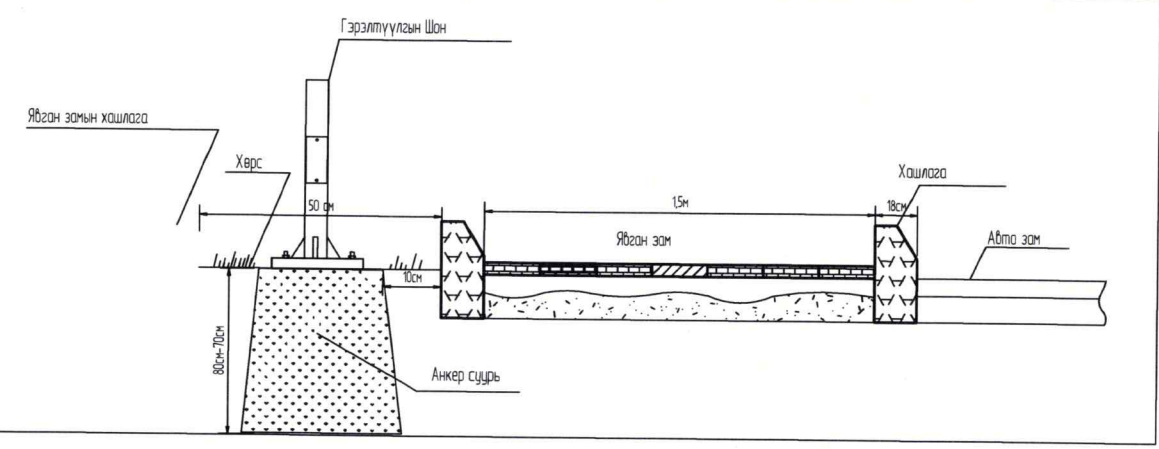
1.5 м явган замтай 50см хөвөөтэй авто замын гэрэлтүүлгийн байрлах зураг



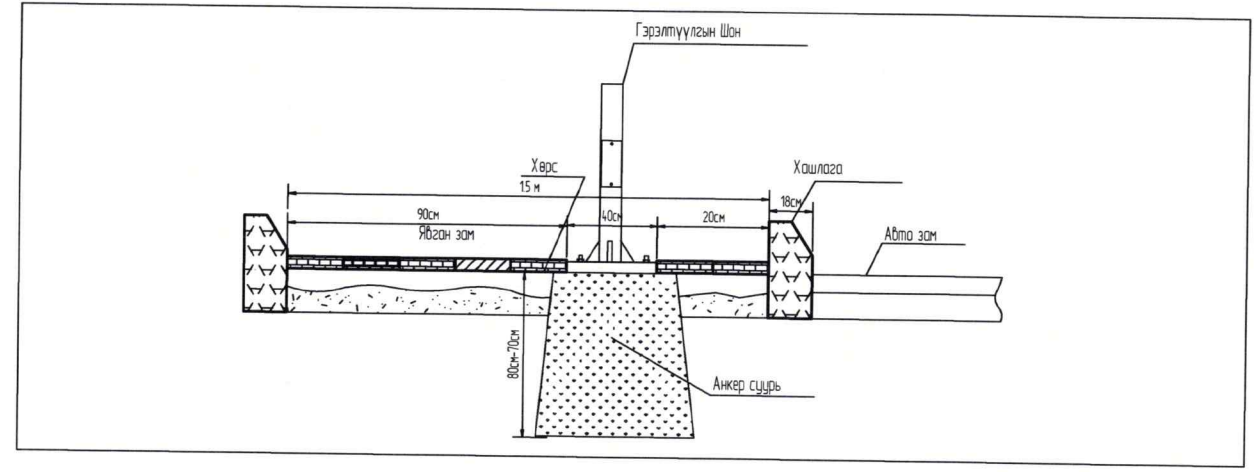
2 м явган замтай 50см хөвөөтэй авто замын гэрэлтүүлгийн байрлах зураг



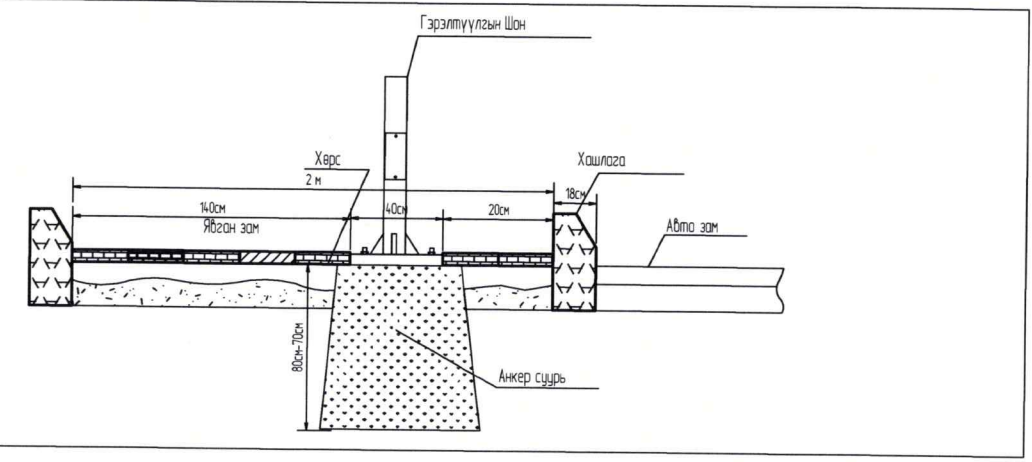
Явган замтай хөвөөгүй үед хийх авто замын гэрэлтүүлгийн байрлах зураг




1.5м Явган зам дээр авто замын гэрэлтүүлгийн байрлах зураг

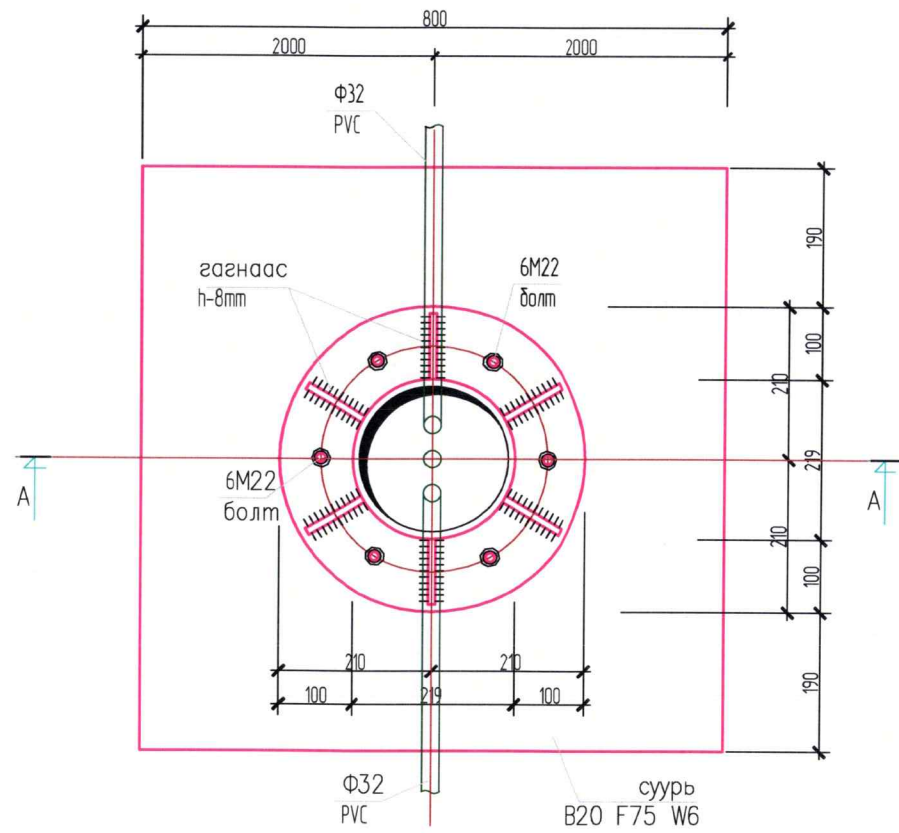


2м Явган зам дээр авто замын гэрэлтүүлгийн байрлах зураг

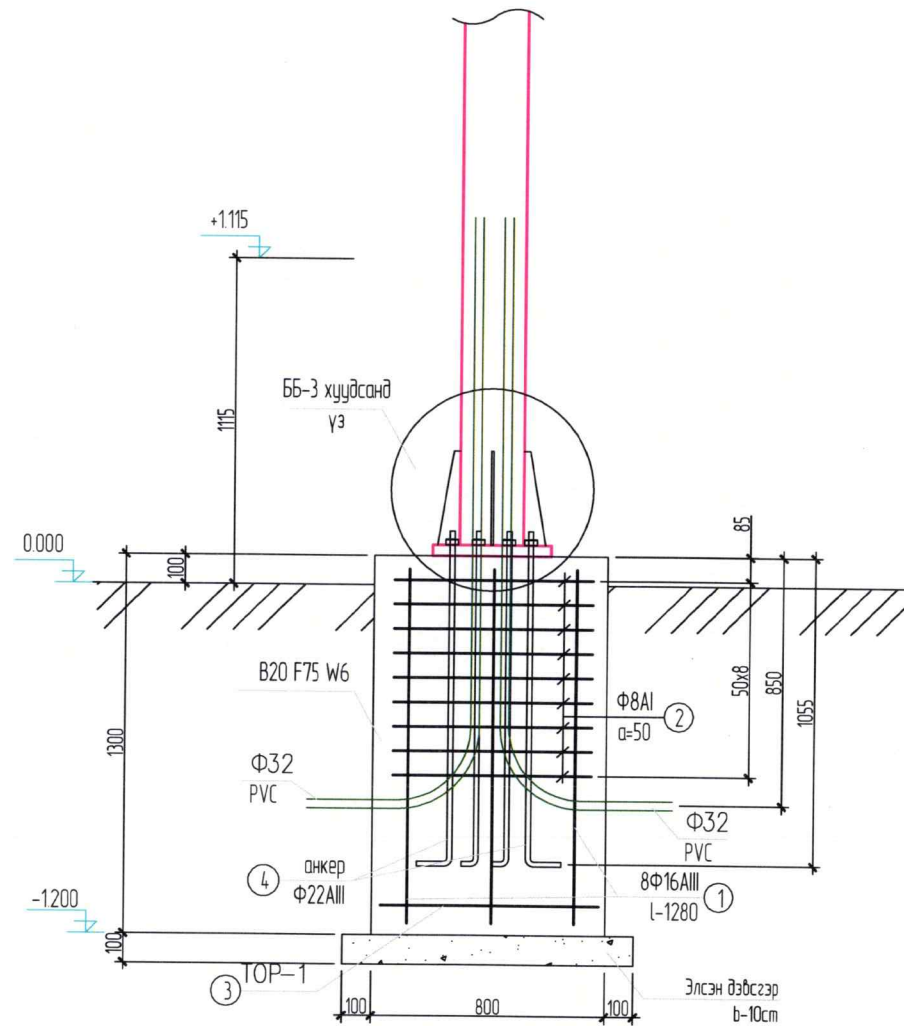


 Эрчим Хүчний Зураг төслийн "Хайтал мегават" ХХК Утас: 93128282	Хэнтий аймаг, Биндэр сумын төвийн 3,8км хатуу хүчилтмэй авто замын гэрэлтүүлгийн зураг төсөл				
	Гэрэлтүүлгийн шонгийн ерөнхий байдал				
	Инженер	<i>[Signature]</i>	Б. Гантөгс	Е.Г.Шифр:	Масштаб: 1:500
Гүйцэтгэсэн	<i>[Signature]</i>	Д.Дэлгэрсүр	Т.Г.Шифр:	Зургийн дугаар ГГ 28	Хуудас: нийт 38
Шалгасан	<i>[Signature]</i>	Б. Гантөгс	ХМ-24/02		

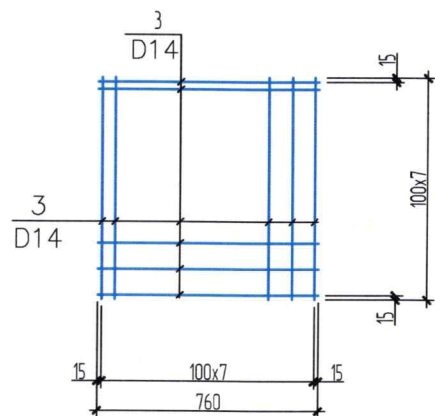
Гэрэлтүүлгийн шонгийн суурь M1,50



Зүсэлт А-А M1,25



Суурийн тор Т-1 M1,25




Хэсгийн тодорхойлолт

Поз	Зазвар	Поз	Зазвар
1		2	

ЦУТГАМАЛ ТӨМӨР БЕТОН ХИЙЦИЙН МАТЕРИАЛЫН ТОДОРХОЙЛОЛТ

Поз	Тэмдэглэгээ	Нэр	Тоо шир	Жин /кг/	
				Нэгж	Нийт
		Гэрлийн шонгийн суурь-1		4137	
1	ГОСТ 5781-82	Ф 16 АIII L= 1280	8	202	1616
2	ГОСТ 5781-82	Ф 8 АI L= 2960	9	117	1051
3	ГОСТ 5781-82	Ф 14 АIII L= 760	16	092	1469
4		Шайб	6		
		Гайка	12		
		Боолт M22	6		
		Бетон B20 B15 F75 W6		0.9м3	
		Элсэн дэвсгэр м3		0.10	



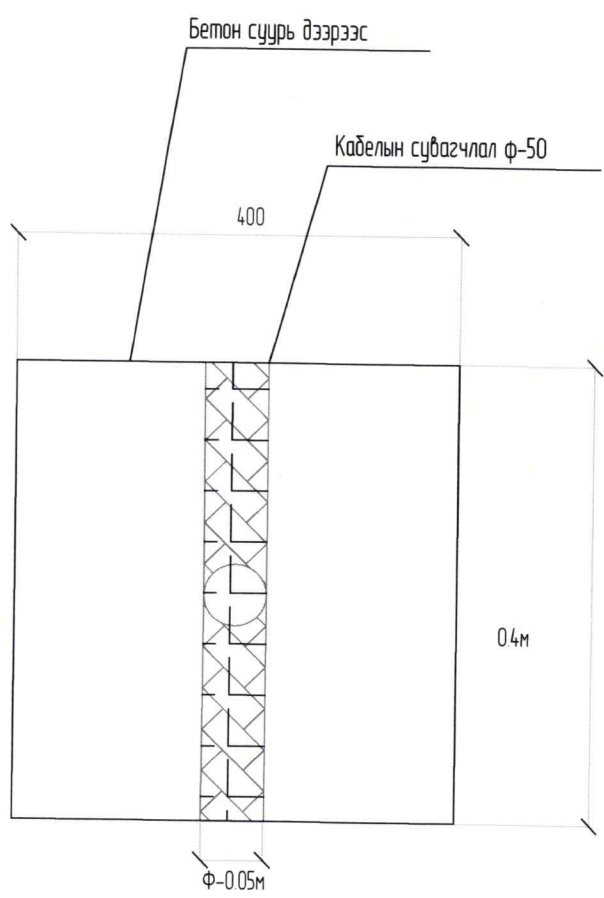
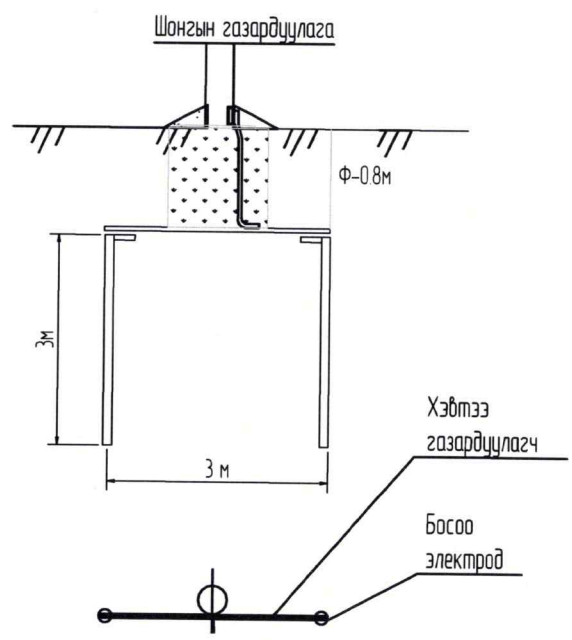
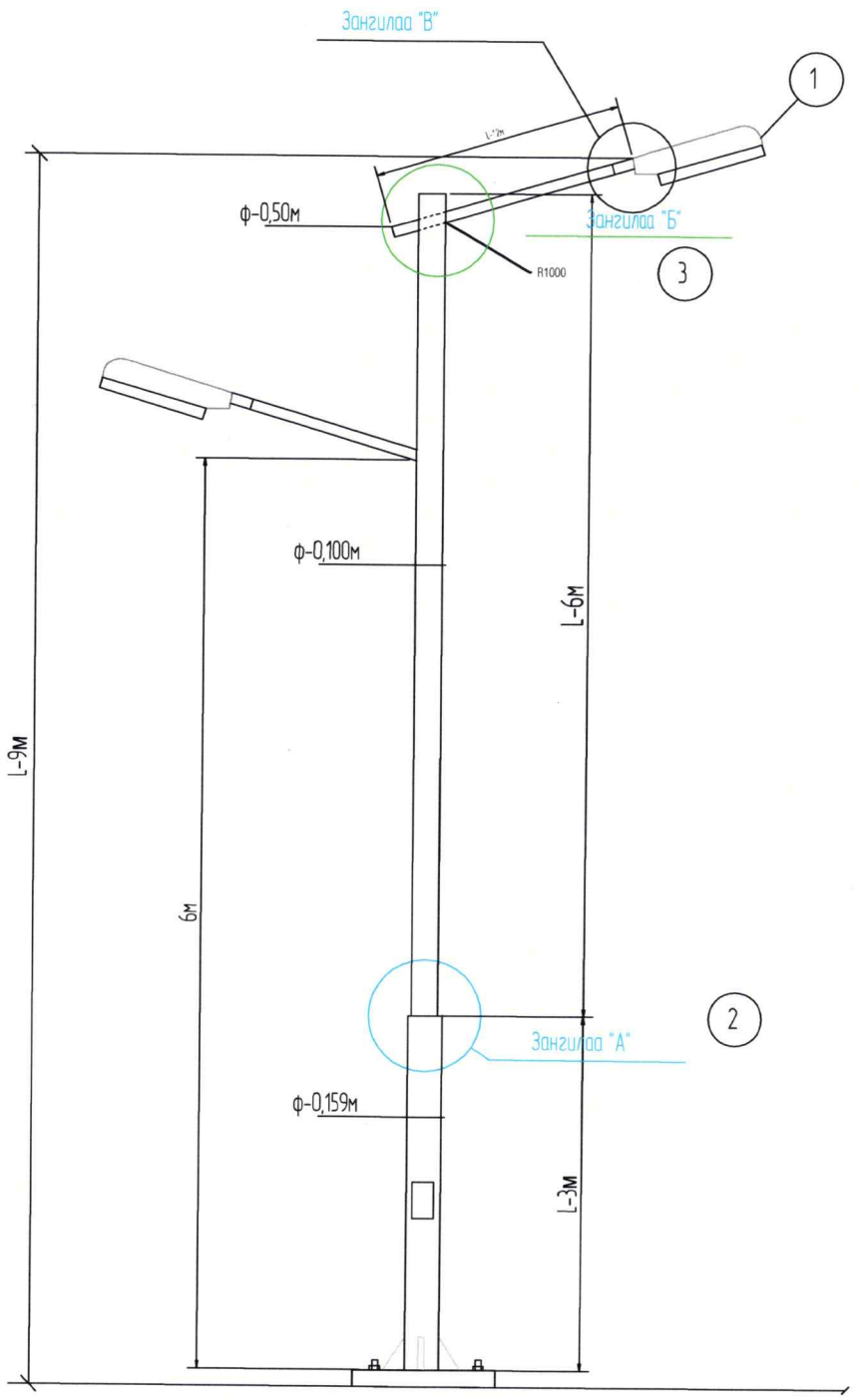
Эрчим Хүчний Зураг төслийн
"Хайтал мегават" ХХК
Утас: 93128282





Хэнтий аймаг, Биндэр сумын төвийн 3.8км хатуу хучилттай
авто замын гэрэлтүүлгийн зураг төсөл

Гэрэлтүүлгийн шонгийн суурь

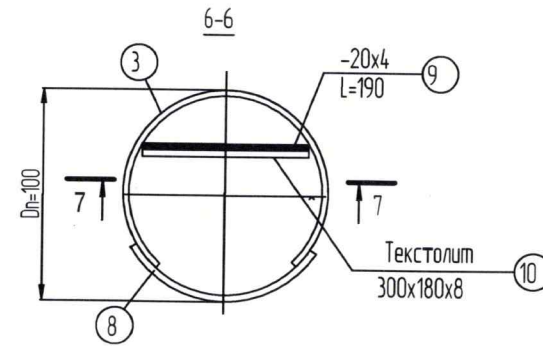
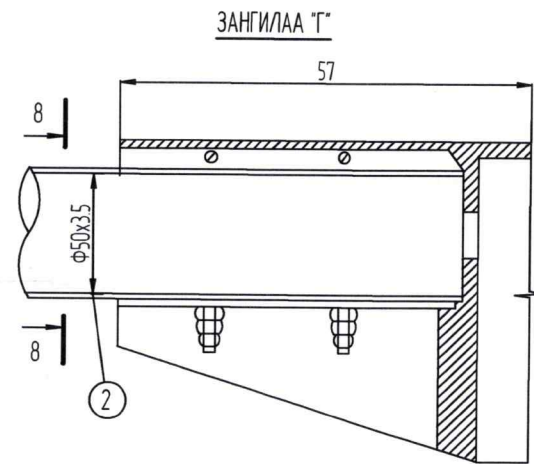
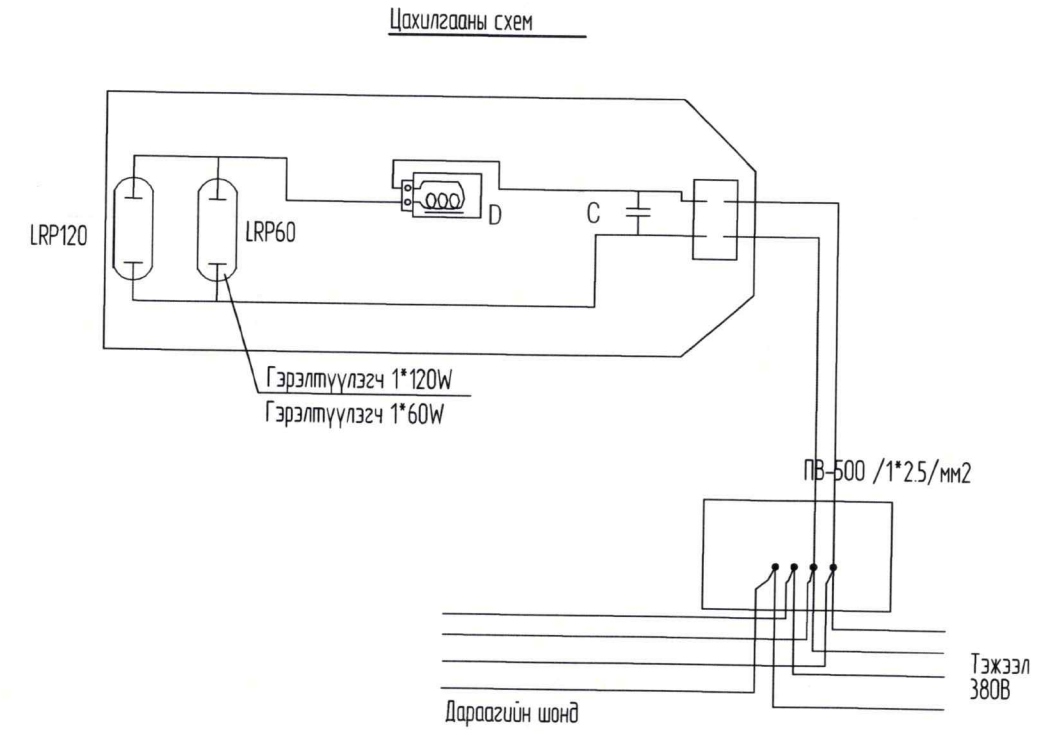
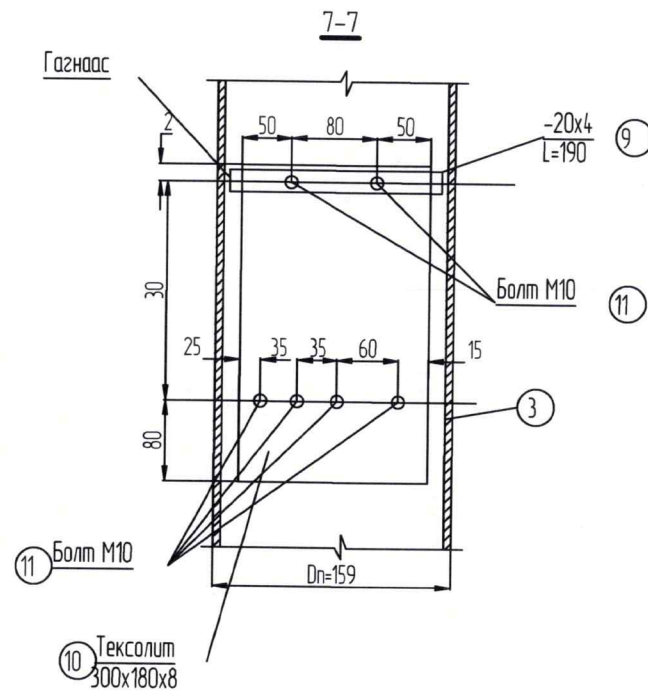
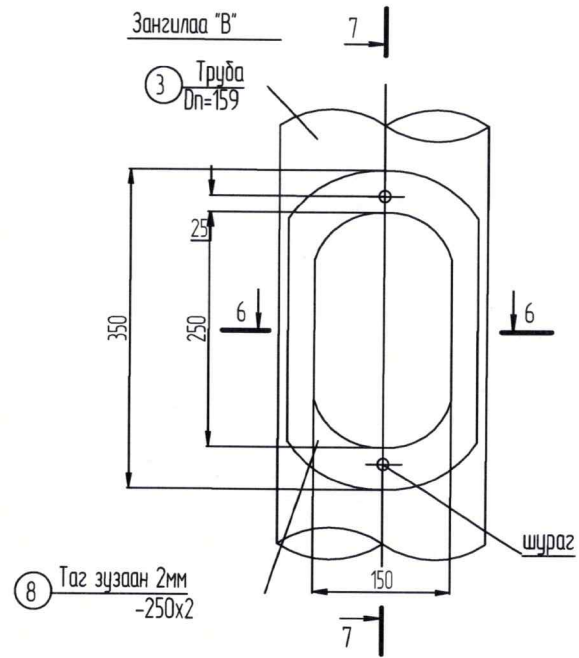
Инженер		Б. Гантөгс	Е.Г.Шифр:	Масштаб:	Огноо:
Гүйцэтгэсэн		Д.Дэлгэрсүр		1:500	2024-01-22
Шалгасан		Б. Гантөгс	Т.Г.Шифр:	Зургийн дугаар	Хуудас:
			ХМ-24/02	ГГ 29	нийт 38

Тайлбар-Зурагт тусгайлан зааж өгөөгүйгээс бусад тохиолдолд бүх хэмжээсийг Метрээр өгөв (М)



 <p>Эрчим Хүчний Зураг төслийн "Хайтал мегават" ХХК Утас: 93128282</p>	Хэнтий аймаг, Биндэр сумын төвийн 3,8км хатуу хүчилтлэй авто замын гэрэлтүүлгийн зураг төсөл				
	Гэрэлтүүлгийн шонгийн ерөнхий байдал зангилаа "А"				
	Инженер		Б. Гантөгс	Е.Г Шифр:	Масштаб:
Гүйцэтгэсэн		Д.Дэлгэрсуурь	Т.Г Шифр:	Зургийн дугаар	Хуудас:
Шалгасан		Б. Гантөгс	ХМ-24/02	ГГ 30	нийт 38

А-аар харах

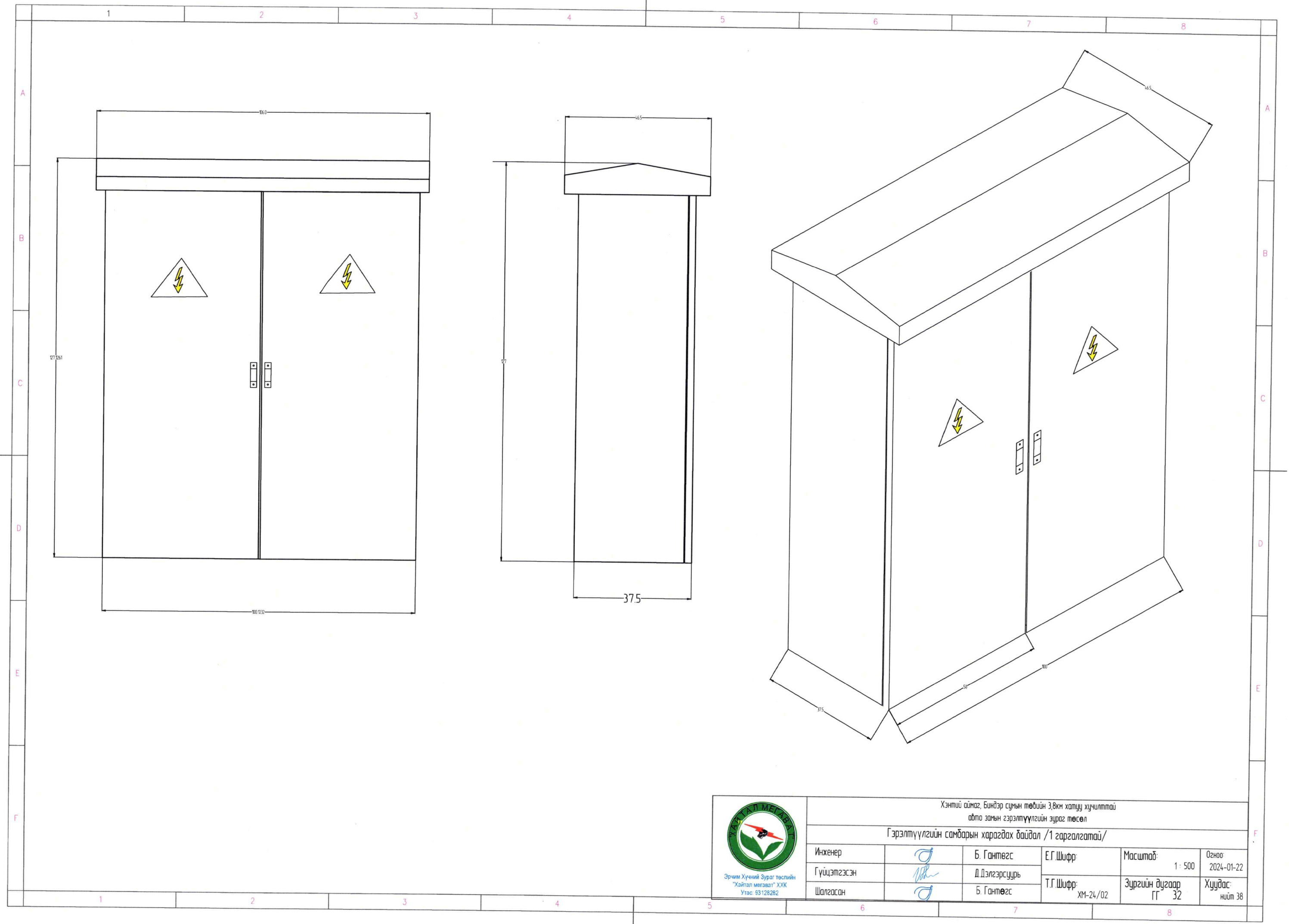


Эрчим Хүчний Зураг төслийн
"Хайгал мегават" ХХК
Утас: 93128282

Хэнтий аймаг, Биндэр сумын төвийн 3,8км хатуу хүчилттай
авто замын гэрэлтүүлгийн зураг төсөл

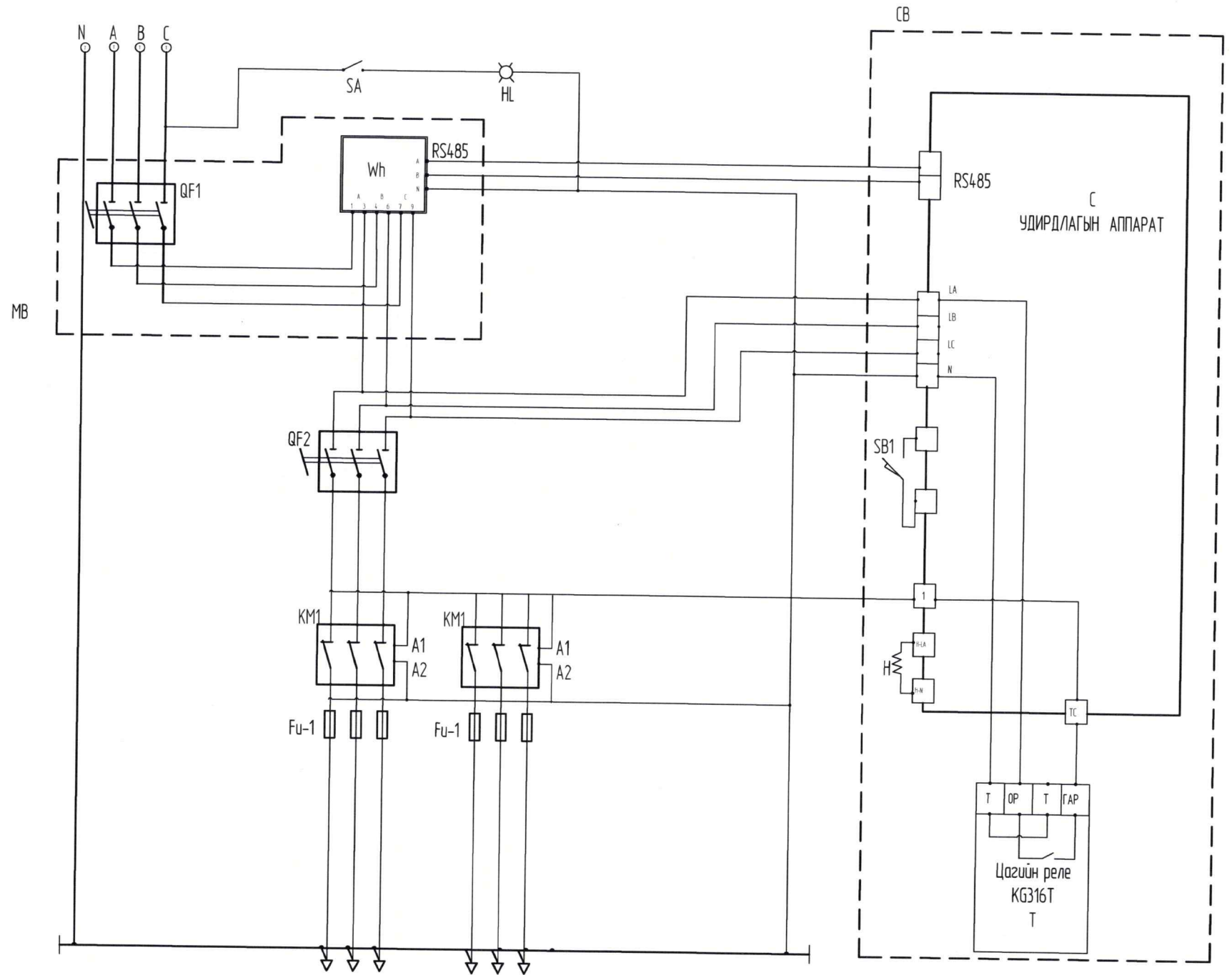
Гэрэлтүүлгийн шонгийн зангилаа "В, Г", цахилгааны схем

Инженер	<i>[Signature]</i>	Б. Гантөгс	Е.Г.Шифр:	Масштаб:	Огноо:
Гүйцэтгэсэн	<i>[Signature]</i>	Д.Дэлгэрсуурь	Т.Г.Шифр:	1:500	2024-01-22
Шалгасан	<i>[Signature]</i>	Б. Гантөгс	ХМ-24/02	Зургийн дугаар ГГ 31	Хуудас: нийт 38

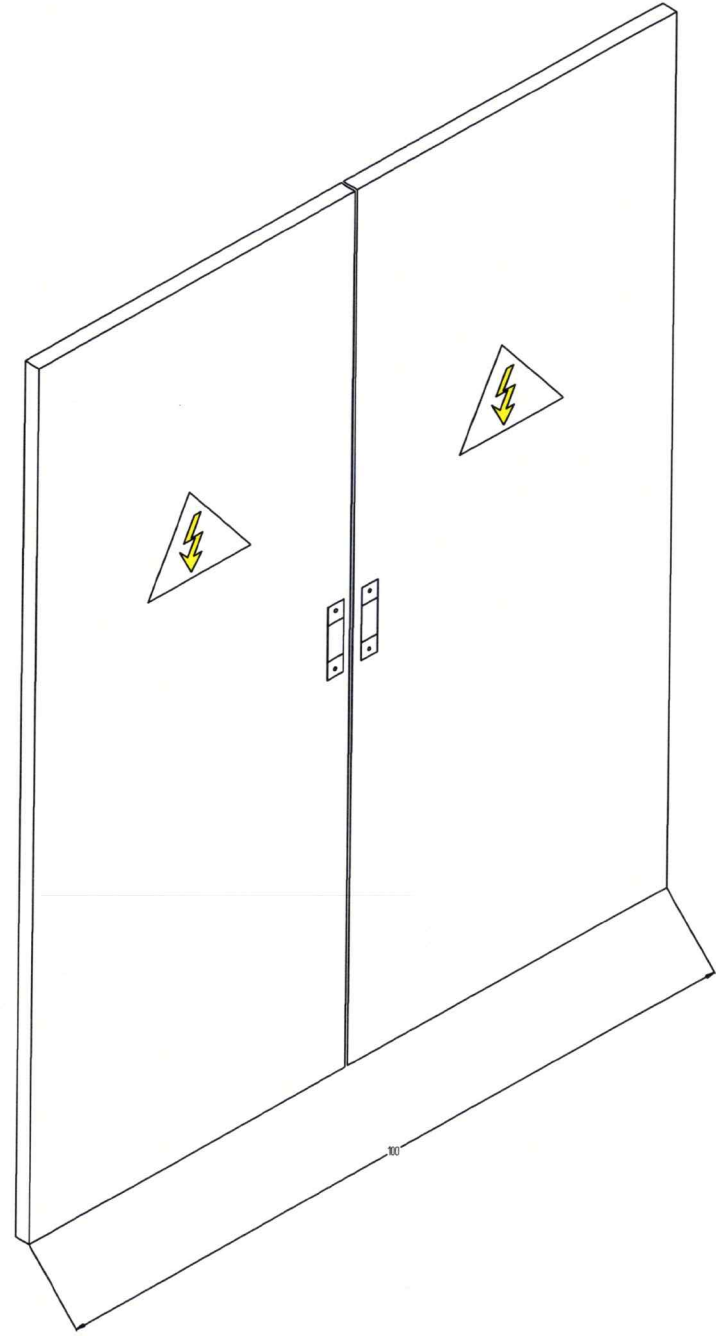
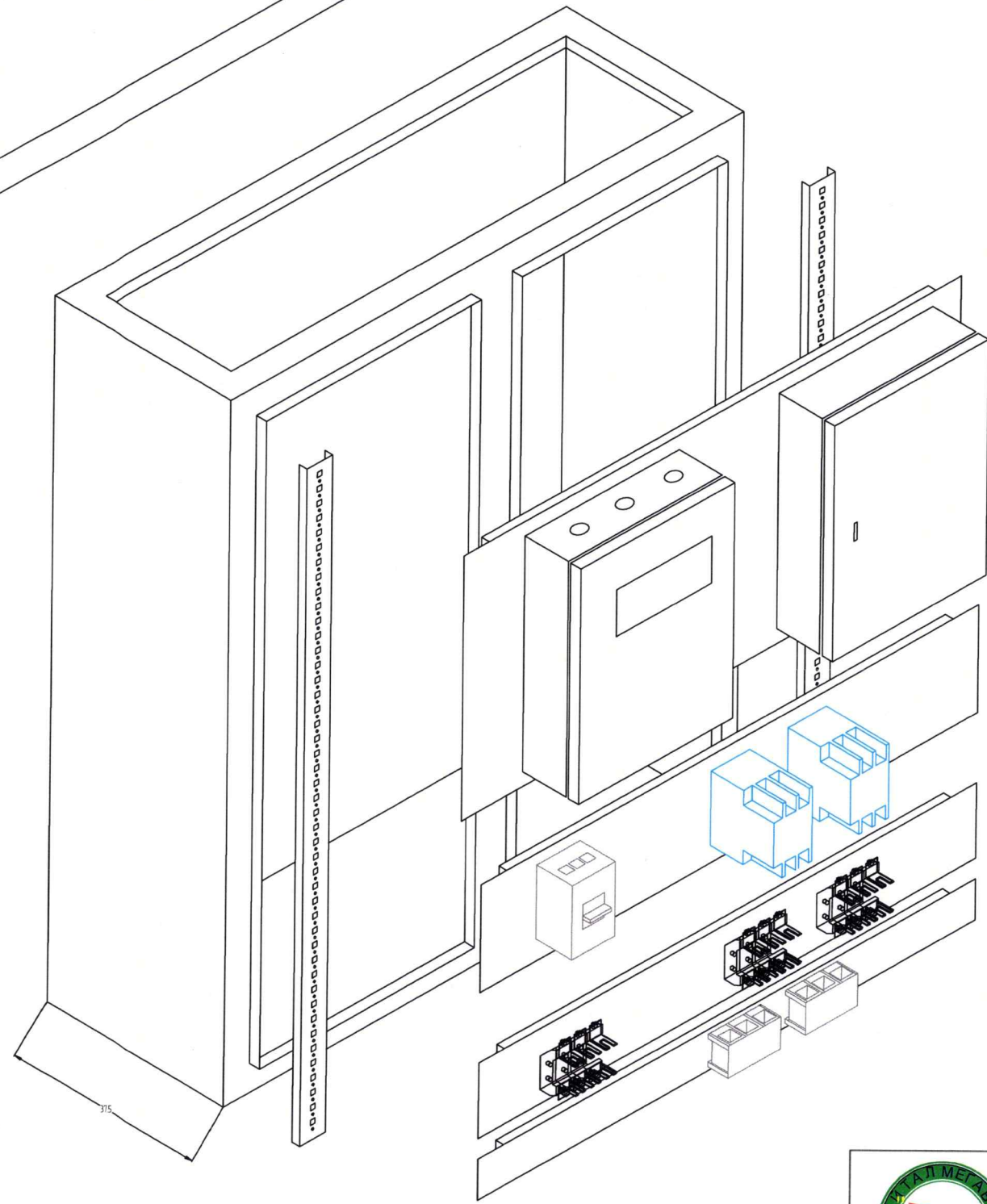
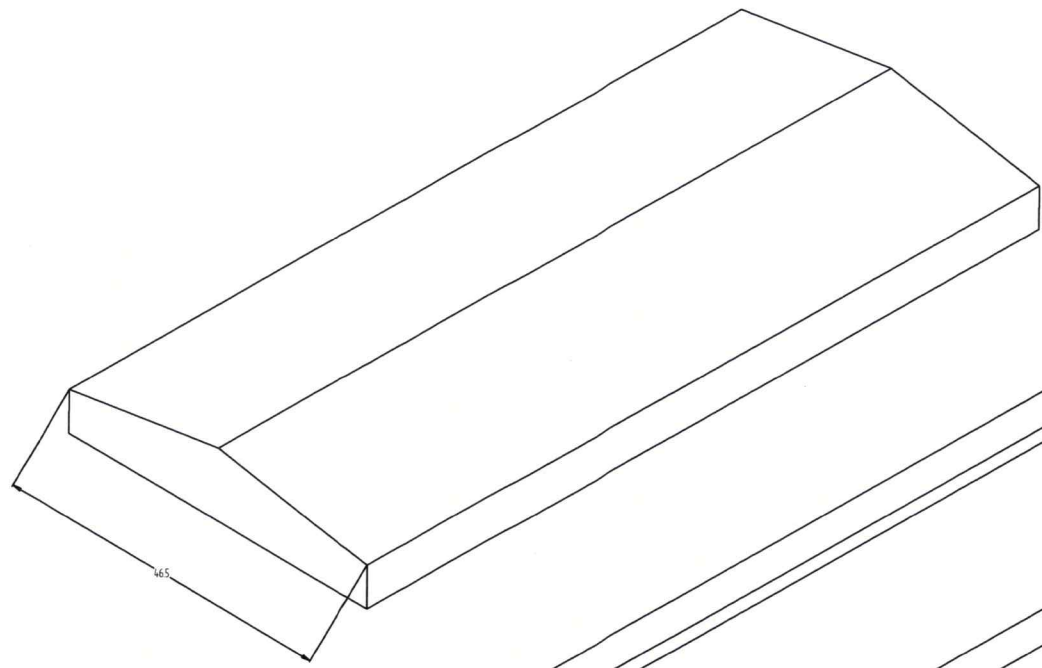


Хэнтий аймаг, Биндэр сумын төвийн 3,8км хатуу хүчилтмай авто замын гэрэлтүүлгийн зураг төсөл					
Гэрэлтүүлгийн самбарын харагдах байдал /1 гаргалгатай/					
Инженер		Б. Гантөгс	Е.Г.Шифр:	Масштаб:	Огноо:
Гүйцэтгэсэн		Д.Дэлгэрсуурь	Т.Г.Шифр:	1:500	2024-01-22
Шалгасан		Б. Гантөгс	ХМ-24/02	Зургийн дугаар ГГ 32	Хуудас: нийт 38

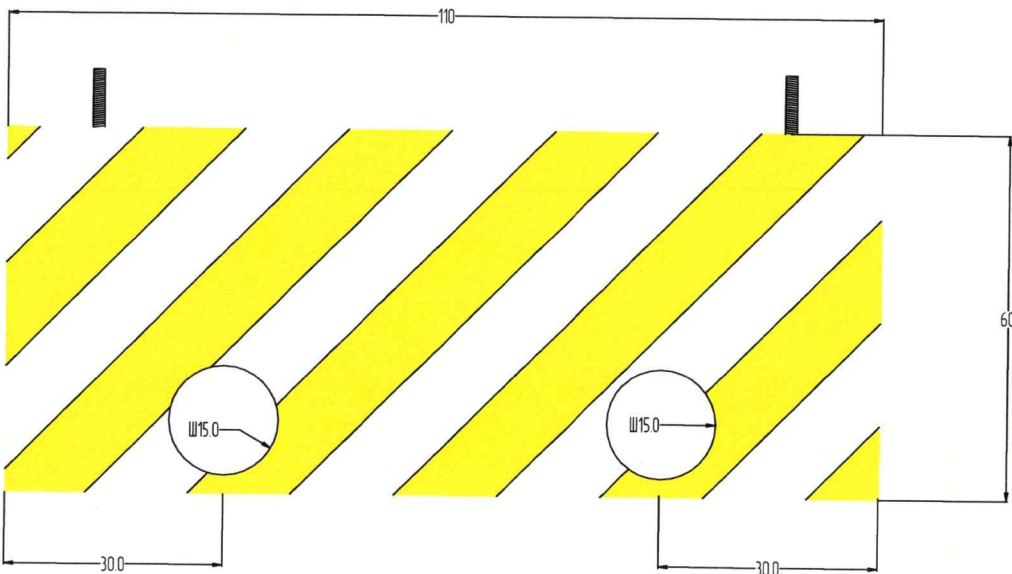
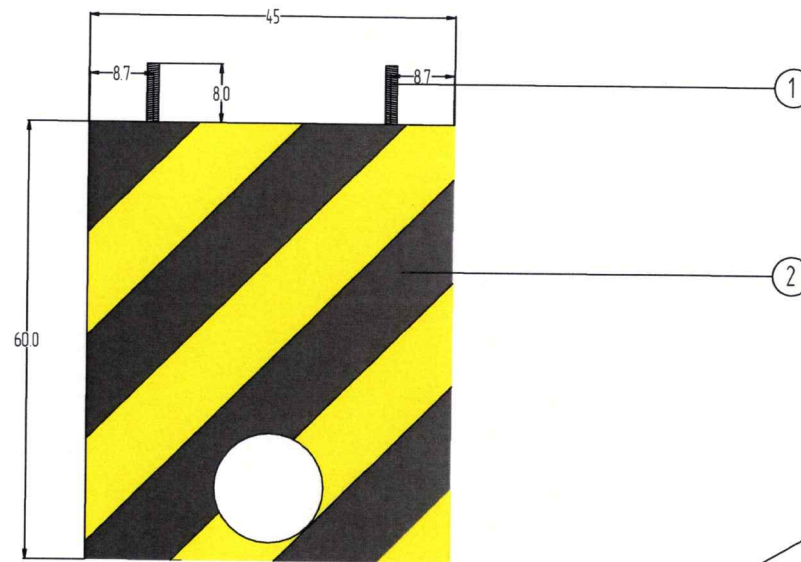
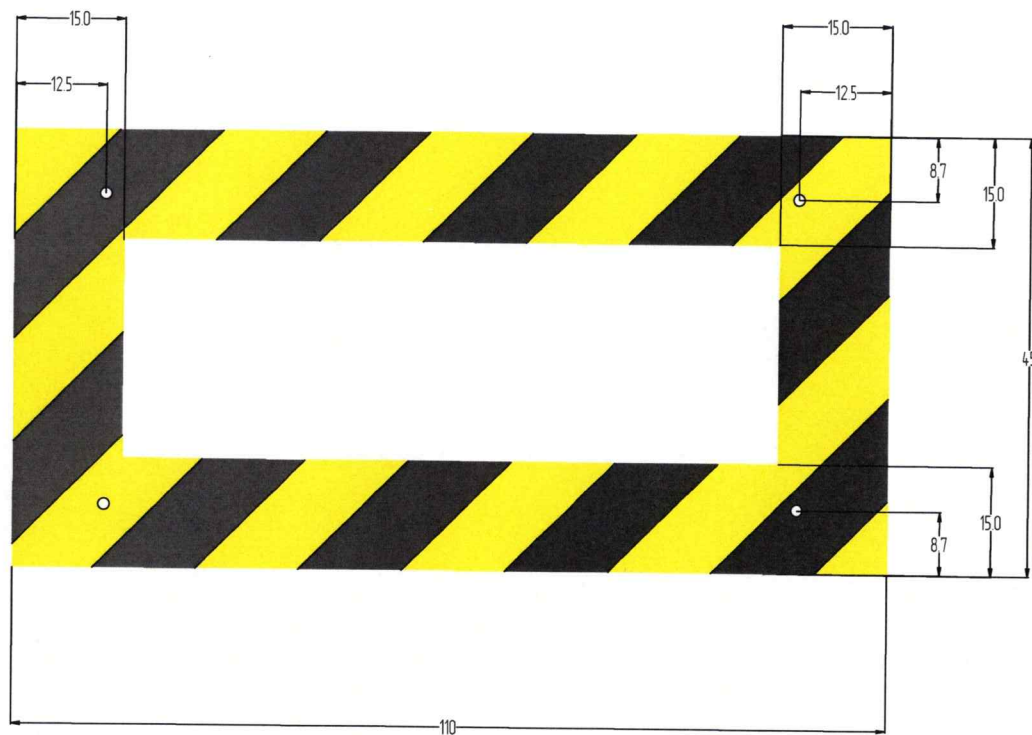
Тэмдэглэгдэл	Тогног төхөөрөмж нэр, марк	Тоо ш
CB	Удирдлагын хайрцаг	1
QF	3 туйлт автомат CHNT NM-1005-330	2
KM	40A соронзон залгуур CHNT CJX-6511	2
SA	Гэрлийн унтраалга	1
HL	Гэрлийн чийдэн 30Вт	1
Fu-1	Гал хамгаалагч RT 16-00(NTOO) GL-100A	6
SB1	Төгсгөлийн унтраалга TZ-8108	1
Wh	3 фазын дүрэн электрон тоолуур DTSD545S-100A	1
MB	Тоолуурын хайрцаг	1
C	Удирдлагын аппарат	1
T	Цагийн реле	1
H	Халаагуур	1



Хэнтий аймаг, Биндэр сумын төвийн 3,8км хатуу хүчилтлэй авто замын гэрэлтүүлгийн зураг төсөл					
2 гаргалгатай гэрэлтүүлгийн самбарын зарчмын схем					
Инженер	<i>[Signature]</i>	Б. Гантөгс	Е.Г.Шифр:	Масштаб:	Огноо:
Гүйцэтгэсэн	<i>[Signature]</i>	Д.Дэлгэрсүр	Т.Г.Шифр:	Зургийн дугаар	Хуудас:
Шалгасан	<i>[Signature]</i>	Б. Гантөгс	ХМ-24/02	ГГ 33	нийт 38



Хэнтий аймаг, Биндэр сумын төвийн 3,8км хатуу хүчилтлэй авто замын гэрэлтүүлгийн зураг төсөл					
Гэрэлтүүлгийн самбарын ерөнхий байдал					
Инженер		Б. Гантөгс	Е.Г.Шифр:	Масштаб:	Огноо:
Гүйцэтгэсэн		Д.Дэлгэрсүр	Т.Г.Шифр:	Зургийн дугаар	Хуудас:
Шалгасан		Б. Гантөгс	ХМ-24/02	ГГ 34	нийт 38
				1 : 500	2024-01-22



№	Нэр	Марк	Тоо
1	Болт ш	M16	4
2	Бетон цутгамал суурь м3		1.30

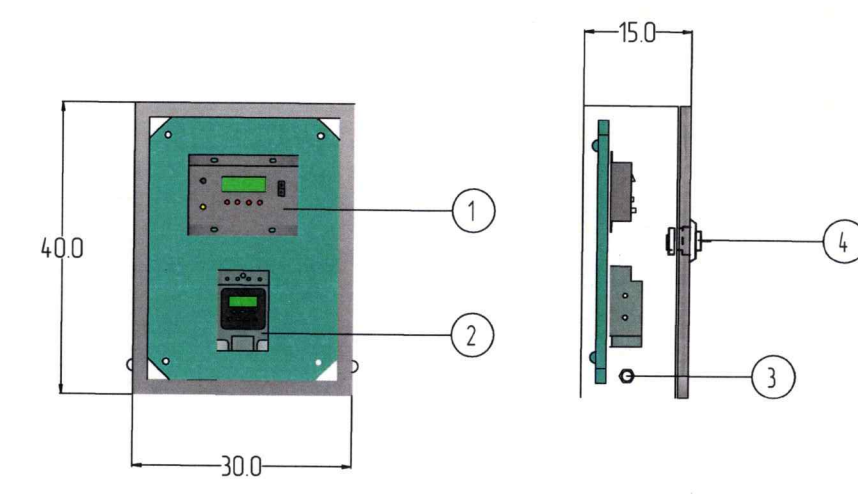
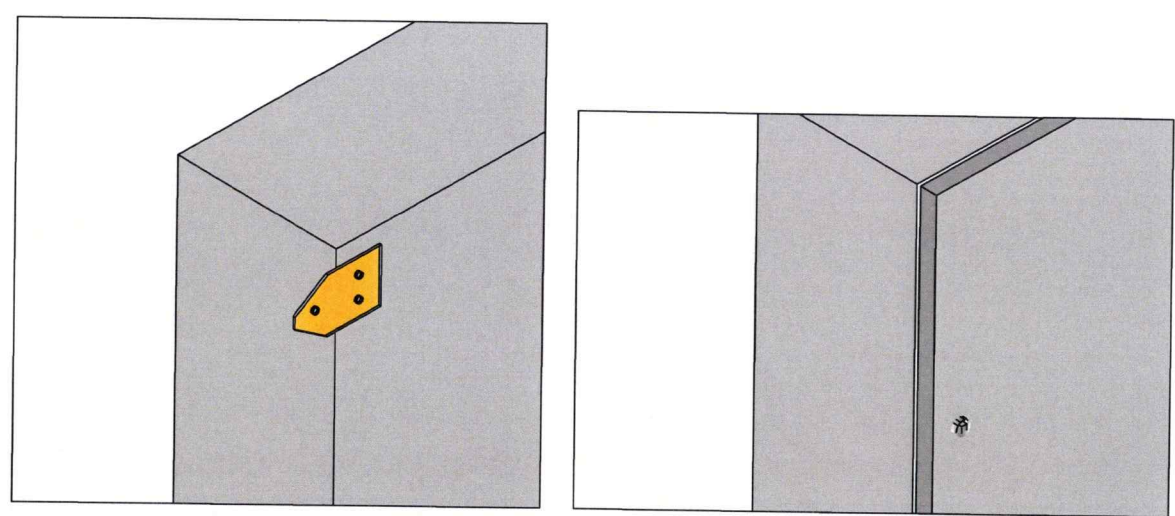
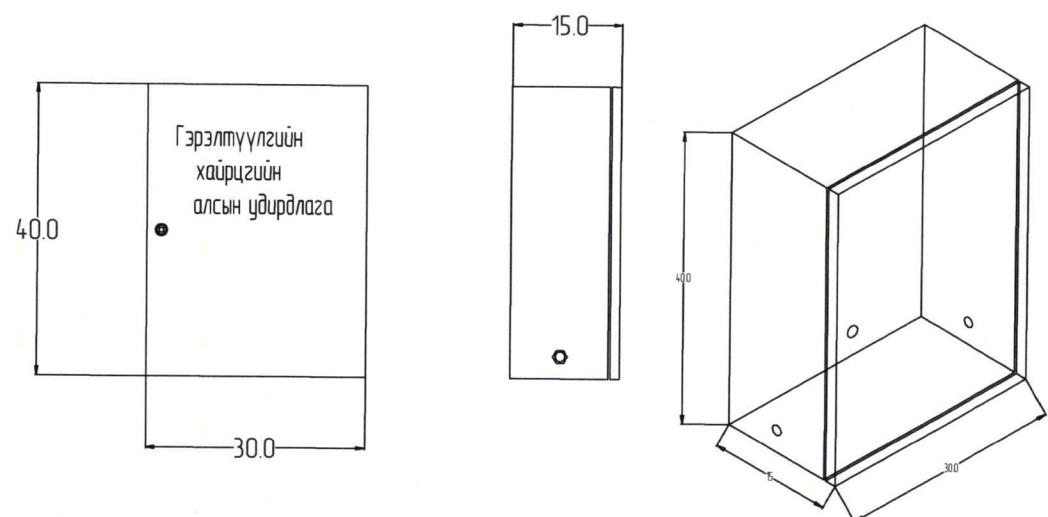


Хэнтий аймаг, Биндэр сумын төвийн 3,8км хатуу хүчилтлэй
авто замын гэрэлтүүлгийн зураг төсөл

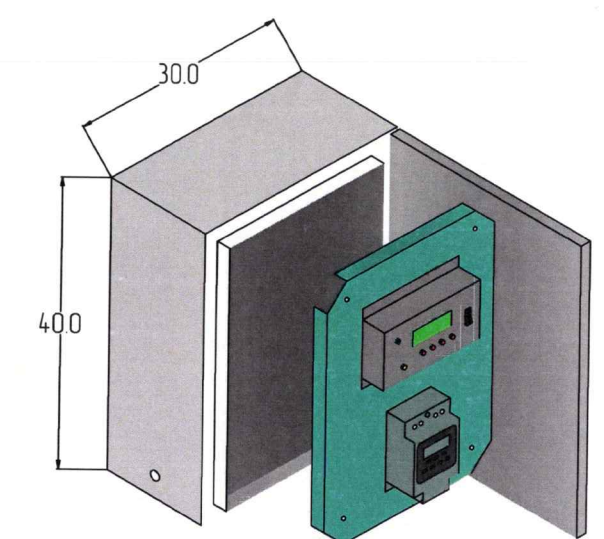
Гэрэлтүүлгийн самбарын цутгамал суурь

Инженер	<i>[Signature]</i>	Б. Гантөгс	Е.Г.Шифр:	Масштаб:	Огноо:
Гүйцэтгэсэн	<i>[Signature]</i>	Д.Дэлгэрсүр	Т.Г.Шифр: ХМ-24/02	1: 500	2024-01-22
Шалгасан	<i>[Signature]</i>	Б. Гантөгс			

Алсын удирдлагын хайрцаг



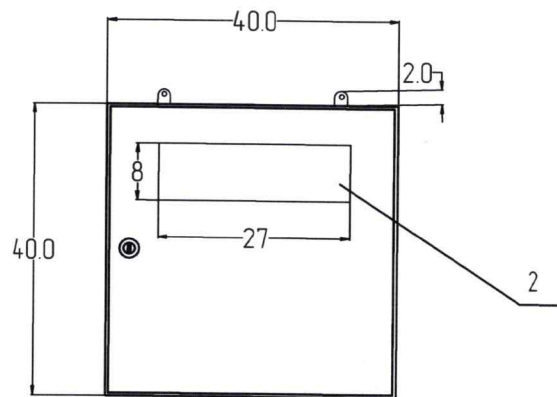
№	Нэр	Марк	Тоо
1	Удирдлагын аппарат	LCS 485-v12	1
2	Цагийн реле	CHNT KG316T	1
3	Кабель сүвэгчлэгч	PG 13.5	1
4	Нууц цоож		1



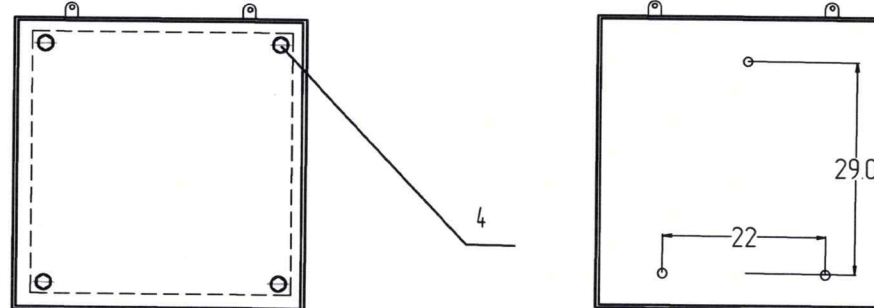
	Хэнтий аймаг, Биндэр сумын төвийн 3.8км хатуу хүчилтмэй адта замын гэрэлтүүлгийн зураг төсөл				
	Гэрэлтүүлгийн самбарын алсын удирдлага				
	Инженер		Б. Гантөгс	Е.Г.Шифр:	Масштаб: 1:500
	Гүйцэтгэсэн		Д.Дэлгэрсүрү	Т.Г.Шифр: ХМ-24/02	Огноо: 2024-01-22
Шалгасан		Б. Гантөгс	Зургийн дугаар ГГ 36	Хуудас: нийт 38	

Тоолуурын хайрцаг

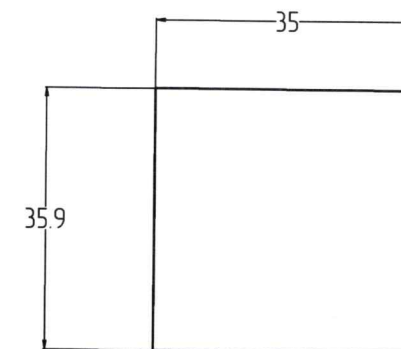
Нүүрэн тал



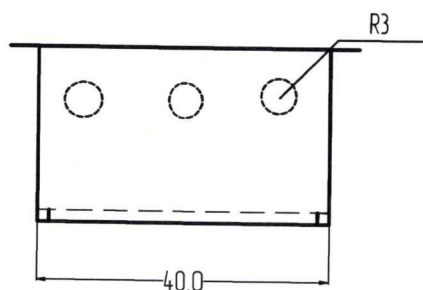
Ар тал



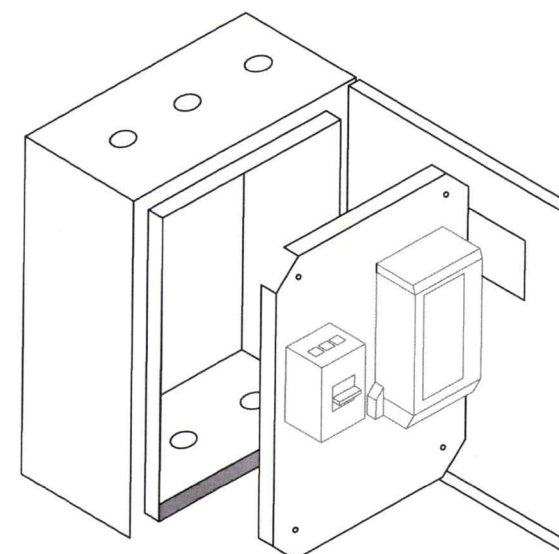
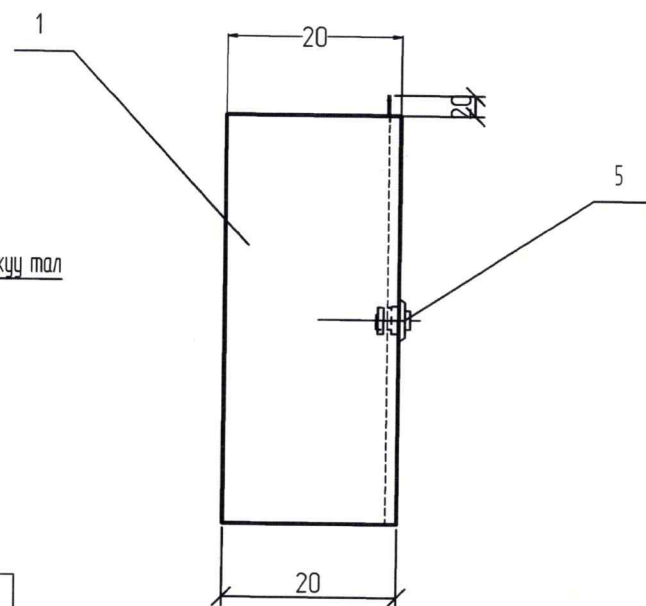
Хөндийрүүлэгч
текстолит



Дээд тал



Хажуу тал



Тэмдэглэгээ	Нэр, хэмжээ мм	Нэг ГС-т ш
1	Тоолуурын самбар /40x40x20/	1
2	Целлилойд цонх	1
3	Хөндийрүүлэгч текстолит 350x350	1
4	Болт, Гайка, Шайба М10	4,4,8
5	Нууц цоож	1

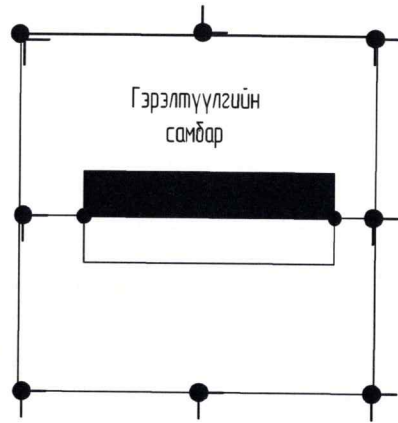


Эрчим Хүчний Зураг төслийн
"Хайтал мөргөөл" ХХК
Утас: 93128282

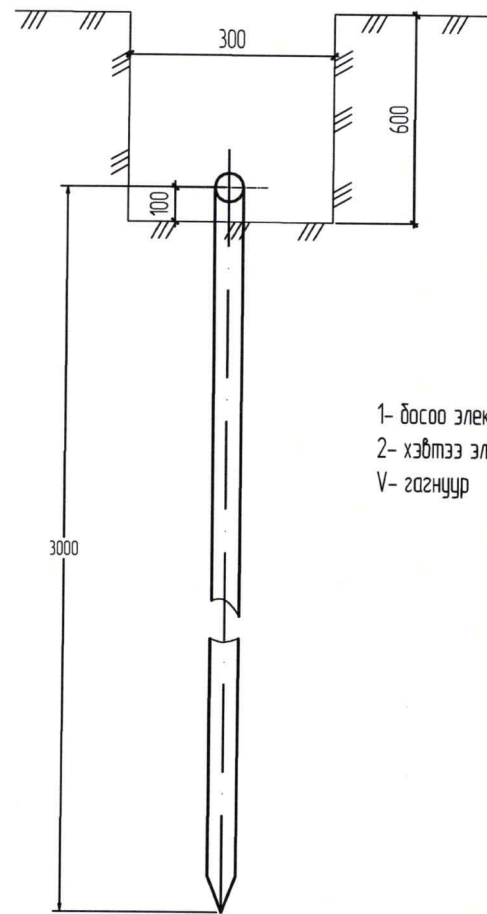
Хэнтий аймаг, Биндэр сумын төвийн 3,8км хатуу хүчилтлэй
авто замын гэрэлтүүлгийн зураг төсөл

Гэрэлтүүлгийн самбарын тоолуурын хайрцаг

Инженер		Б. Гантөгс	Е.Г.Шифр:	Масштаб:	Огноо:
Гүйцэтгэсэн		Д.Дэлгэрсүр	Т.Г.Шифр:	1:500	2024-01-22
Шалгасан		Б. Гантөгс	ХМ-24/02	Зургийн дугаар	Хуудас:
				ГГ 37	нийт 38



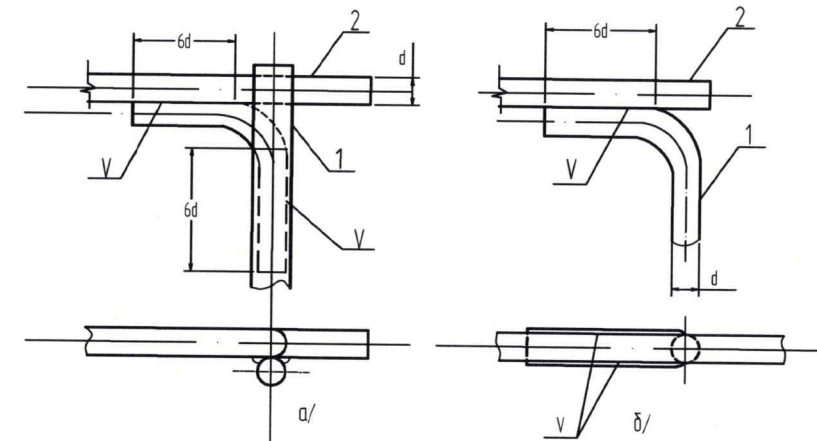
Босоо электродын байрлуулалт



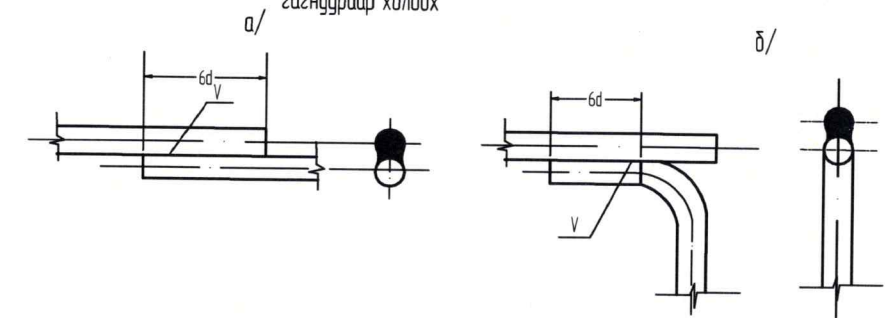
1- босоо электрод
2- хэвтээ электрод
V- гагнуур

Тайлбар

Хэвтээ газардуулагч ба босоо газардуулагчийг гагнуураар холдох



Хэвтээ газардуулагч ба газардуулагч утсыг гагнуураар холдох



Хүснэгт №1

Хөрсний хувийн эсэргүүцэл	Босоо электродын тоо	Урт м		Гангийн орц кг		
		Электрод булан /Дугуй/	Холбоос булан /дугуй/	Булан /дугуй/ ган	Туузан ган	Бүгд
$\rho = \leq 1000$	8	2.5 /5/	54 /50/	74 /35.6/	68 /22/	142 /57.6/

Газардуулга

- Газрын хөрсний эсэргүүцэл тодорхойгүй тул $\rho = 1000$ Ом м гэж авав. Гэрэлтүүлгийн самбар болон дүх тоноглол, тусгаарлагчийн сууриудыг газардуулна.
- Газардуулгын хэвтээ хүрээг 10 мм голчтой дугуй гангаар хийнэ, /50x5-ийн туузан гангаар хийж болно. Дугуй (туузан) ганг газрын тэгшлэгдсэн түвшингээс доош 0.5м-ийн гүнд шуудуунд суулгана.
- Босоо электродыг 3м-ийн урттай 50x50x5-ийн булан төмрөөр хийж болно. Босоо электродыг өрөмдөх замаар газарт зоож угсарна.
- Газардуулгын хэвтээ хүрээ, босоо электродыг хооронд нь гагнуураар холдоно.
- Гэрэлтүүлгийн самбарын газардуулгын эсэргүүцэл нь жилийн аль ч улиралд 4 Ом-оос ихгүй байх шаардлагатай.
- Хэрэв газардуулга нь норм хангахгүй тохиолдолд нэмэлт газардуулга хийж өгнө.



Эрчим Хүчний Зураг төслийн
"Хайтал мегаватт" ХХК
Утас: 93128282

Хэнтий аймаг, Биндэр сумын төвийн 3.8км хатуу хүчлэгтэй
авто замын гэрэлтүүлгийн зураг төсөл

Гэрэлтүүлгийн самбарын газардуулга

Инженер	<i>[Signature]</i>	Б. Гантөгс	Е.Г.Шифр:	Масштаб:	Огноо:
Гүйцэтгэсэн	<i>[Signature]</i>	Д.Дэлгэрсүр	Т.Г.Шифр: ХМ-24/02	Зургийн дугаар ГГ 38	Хуудас: нийт 38
Шалгасан	<i>[Signature]</i>	Б. Гантөгс			



ШИФР: ХМ - 2024/02

Хэнтий аймаг, Биндэр сумын төвийн 3,8км хатуу хучилттай авто
замын ЦДАШ, ЦДКШ-н зөөх ажлын зураг төсөл

/Ажлын зураг/

Гүйцэтгэсэн
"ХАЙТАЛ МЕГАВАТ" ХХК-ний Захирал  Б. Ганмэгс

Улаанбаатар хот
2024 он

ГЦ маркийн Үндсэн их бэлдэл ажлын зургийн хэсгээл.

Хуудас	Зургийн нэр	Тайлбар
ГЦ-1	Зургийн бэлдэл . Тайлбар бичиг	
ГЦ-2	Материалын түүвэр гадна гэрэлтүүлэг	
ГЦ-3-14	ЦДАШ зөөх план зураг	

Тайлбар

Хэнтий аймаг, Биндэр сумын төвийн 3,8км хатуу хучилттай авто замын ЦДАШ-н зөөх ажлын зураг төсөл хийхдээ. БЗӨБЦТС ТӨХК-ний 23\226 дугаартай техникийн нөхцлийн дагуу

ЦДАШ, ЦДКШ

- Одоо байгаа тулгууруудыг буулгах, зам хөндлөх гарч байгаа хэсэгт тулгуурыг өндөрлөх
- ЦДАШ-КТПН-171 дэд өртөө хооронд явж байгаа кабель шинчлэх

Жич: Үзсралтын ажлыг БД43-101-03, БНБД 3.05.06-90-ын дагуу мэргэжлийн байгууллагаар хийх хэрэгтэй. Үзсралтын ажлыг эхлэхдээ харьяа аймгийн ЦТС-ХК аас зөвшөөрөл авч дахин тодруулга авах.

ЦДАШ-ийн зөөх ажлын материал

0,4 кВ-н ЦДАШ хэсэг					
1	УАН 12-35,19 Тулаастай тулгуур	ОАН	ш	5	Шинээр хийх
2	УАН 12-35,19 Тулаастай тулгуур	УАН	ш	41	Шинээр хийх
3	Забсрын тулгуур	ПН-2Б	ш	2	Шинээр хийх
4	Буулгах Тулаастай		ш	20	
5	СИП утас	СИП 3*50+1*70мм2	м	300	Нөөц утас

ЦДКШ хэсэг					
1	10 кВ-н муфта	φ75-150	ш	2	Шинээр хийх
2	Ган хоолой I-3 φ-159хб.мм		м	12	Шинээр хийх
3	ҮJLY22 3*240мм2 кабель	ҮJLY	м	145	Шинээр хийх
4	Хуурай салгуур		ком	1	

Газар шорооны ажлын тоо хэмжээ					
1	Элс		куб.м	9	
2	Тоосго		ш	1160	

Газар шорооны ажлын тоо хэмжээ					
1	Кабелийн шүүдүү ухах тоо хэмжээ		куб.м	35.5	
2	Кабелийн шүүдүү булах тоо хэмжээ		куб.м	33.7	

Кабель хүснэгт

№	Чиглэл		Кабель, зургааср		
	Эхлэл	Төгсгөл	Маяг	Хөндлөн огтлол	Трассын урт
1	ЦДАШ	КТПН-171	ҮJLY22	3*240мм2	145м



Эрчим Хүчний Зураг төслийн
"Хайтгал мезобат" ХХК
Утас 89108202

Хэнтий аймаг, Биндэр сумын төвийн 3,8км хатуу хучилттай авто замын ЦДАШ-н зөөх ажлын зураг төсөл

Тайлбар бичиг, Материалын түүвэр

Инженер		Б. Гантөгс	Е.Г.Шифр:	Масштаб:	Огноо:
Гүйцэтгэсэн		Д.Дэлгэрсүр	Т.Г.Шифр:	1: 500	2024-01-22
Шалгасан		Б. Гантөгс	ХМ-24/02	Зургийн дугаар	Хуудас:
				ГЦ 01	нийт 4

0.4кВ ЦДАШ-ийн угсралтын ажлын хэмжээ

Д/д	Ажилбарын нэр	Тип марк	Хэмжих нэгж	Ажлын тоо хэмжээ			Нийт
				Ердийн	Уулархаг	Намагтай	
1	ЦДАШ-н тулгуурт утас татах /трасс/	СИП-2А-70	км	0	0	0	0
2		СИП-2А-50	км	0.3	0	0	0.3
3		СИП-2А-35	км	0	0	0	0
4	Хуучин тулгуур ашиглах	ПН-2Б	ш	0			
5		УАН-2Б	ш	0			
6		ОАН-2Б	ш	0			
7		АКН-2Б	ш	0			
8	Газардуулгын босоо электрод	Круг 22	м	150			
9	Газардуулгын хэвтээ электрод	Полоса	м	150			
10	Тулгуурт газардуулгын буулгын	Катанка	м	167			
11	Тулгуурт цэнэг шавхагч	ОПН	ш	0			
12	Тулгуурт төгсгөлийн муфттэй		ш	0			
13	Тулгуурт тоолуурын хайрцаг суурилуулах	6-тай	ком	0			
14		3-тай	ком	0			

0.4кВ ЦДАШ-ийн тулгуур угсралтын ажлын хэмжээ

Д/д	Ажилбарын нэр	Хэмжих нэгж	Ажлын хэмжээ хөрсний зэргээр							Нийт
			1	2	3	4	5	6	7	
1	ПН-2Б тулгуур угсрах	ком	0	0	2	0	0	0	0	2
2	УАН-2Б тулгуур угсрах	ком	0	0	41	0	0	0	0	41
3	ОАН-2Б тулгуур угсрах	ком	0	0	5	0	0	0	0	5
4	АКН-2Б тулгуур угсрах	ком	0	0	0	0	0	0	0	0
5	Тулгуурын дүн		0	0	48	0	0	0	0	48
6	Давтан газардуулгатай тулгуурын тоо		0	0	15	0	0	0	0	15
7	Тулгуурын нүх ухах	м ³	0	0	84.04	0	0	0	0	84.04
8	Тулгуурын нүх эргүүлж булах	м ³	0	0	75.64	0	0	0	0	75.636
9	Газардуулгын шуудуу ухах	м ³	0	0	42	0	0	0	0	42
10	Газардуулгын шуудууг эргүүлж	м ³	0	0	37.8	0	0	0	0	37.8



Эрчим Хүчний Зураг төслийн "Хайтал мегават" ХХК Утас: 89108202

Хэнтий аймаг, Биндэр сумын төвийн 3,6кв хатуу хүчилтлэй авто замын ЦДАШ-н зөөх ажлын зураг төсөл

Тайлбар бичиг, Материалын түүбэр

Инженер		Б. Гантөгс	Е.Г.Шифр:	Масштаб: 1: 500	Огноо: 2024-04-22
Гүйцэтгэсэн		Д.Дэлгэрсуурь	Т.Г.Шифр: ХМ-24/02	Зургийн дугаар ГЦ 01а	Хуудас: нийт 14
Шалгасан		Б. Гантөгс			

0.4кВ ЦДАШ-ийн материалын нэгдсэн түүвэр																			
Д/д	Материалын нэр	Тип марк	Хэмжих нэгж	Хуучин тулгуур ашиглах								Нийт							
				ПН-2Б		УАН-2Б		ОАН-2Б		АКН-2Б									
				Нэг	Бүгд	Нэг	Бүгд	Нэг	Бүгд	Нэг	Бүгд								
1	Бетон шон	УКШ	ш	1	2	2	82	2	10	2	0	0	0	0	0	0	0	0	94
2	кронштейн тогтоогч	диаметр 170мм	ш	1	2	2	82	2	10	1	0	1	0	2	0	2	0	1	94
3	кронштейн	Z-7	ш	1	2	2	82	3	15	1	0	1	0	2	0	3	0	1	99
4	Бүслүүрийн боолт	M16x50	ш	2	4	4	164	4	20	2	0	2	0	4	0	4	0	2	188
5	гайка	M16	ш	2	4	8	328	8	40	6	0	2	0	8	0	8	0	6	372
6	шайба	M17	ш	4	8	16	656	16	80	12	0	4	0	16	0	16	0	12	744
7	татагч	PA-1500	ш	0	0	2	82	3	15	1	0	1	0	2	0	3	0	1	97
8	баригч	NXGF-1	ш	1	2	0	0	0	0	0	0	0	0	0	0	0	0	0	2
9	Тулаас тогтоогч	L63x6x530	ш	0	0	2	82	2	10	2	0	0	0	0	0	0	0	0	92
10	М холбогч	D=160мм	ш	0	0	4	164	4	20	4	0	0	0	0	0	0	0	0	184
11	Тулаас тогтоогч боолт	M16x220	ком	0	0	4	164	4	20	4	0	0	0	0	0	0	0	0	184
12	Тулаасны U Бүслүүр	d=180, M16	ком	0	0	1	41	1	5	1	0	0	0	0	0	0	0	0	46
13	Тулаас хязгаарлагч	L63x6x280	ш	0	0	1	41	1	5	1	0	0	0	0	0	0	0	0	46
14	Салбарлагч	CT1S-95A	ш	0	0	0	0	8	40	0	0	4	0	4	0	4	0	0	40

Д/д	Материалын нэр	Тип марк	Хэмжих нэгж	Тоо хэмжээ	Нэгж жин /кг/	Нийт жин /кг/
1	Төмөр бетон тулгуур	УКШ 12м	ш	48.00	1000.00	48000.0
2	Бетон шон	УКШ 10-30.17	ш	46.00	660.00	30360
3	кронштейн тогтоогч бүслүүр	диаметр 170мм	ш	94.00	1.65	155.1
4	кронштейн	Z-7	ш	99.00	0.50	49.5
5	Бүслүүрийн боолт	M16x50	ш	188.00	0.20	37.6
6	гайка	M16	ш	372.00	0.20	74.4
7	шайба	M16	ш	744.00	0.10	74.4
8	татагч	PA-1500	ш	97.00	1.00	97.0
9	баригч	NXGF-1	ш	2.00	0.80	1.6
10	Тулаас тогтоогч	L63x6x530	ш	92.00	3.80	349.6
11	М холбогч	D=160мм	ш	184.00	0.30	55.2
12	Тулаас тогтоогч боолт	M16x220	ком	184.00	0.60	110.4
13	Тулаасны U Бүслүүр	d=180, M16	ком	46.00	1.10	50.6
14	Тулаас хязгаарлагч	L63x6x280	ш	46.00	1.20	55.2
15	Салбарлагч	CT1S-95A	ш	40.00	0.12	4.8
16	СИП-2А Бүрээстэй дамжуулагч утас	3x70+1x54	кi	0.00	870.00	0.0
17		3x50+1x54	кi	0.32	700.00	220.5
18		3x35+1x54	кi	0.00	530.00	0.0
19	Буултын утас	Ф 8мм	м	166.50	0.37	61.6
20	Татам төмөр	40x4	м	150.00	1.26	189.0
21	Газардуулагч электрод	Ф 22мм	м	150.00	2.98	447.0
22	Газардуулгын салбарлагч	TTD-151	ш	15.00	0.10	1.4
23	Залгаас	70 мм2	ш	1.58	0.06	0.1
24		70-50 мм2	ш	4.73	0.06	0.3
25		50-35 мм2	ш	0.00	0.06	0.0
26	Бацлагч		ш	101.00	0.01	0.5
27	Хэт хүчдэл хязгаарлагч	ОПН 0.4кВ	ш	0	0.2	0
28	Хэт хүчдэл хязгаарлагчийн суурь	Угольник 5x50x300	ш	0	0.9	0
29	Хэт хүчдэл хязгаарлагчийн холбох утас	ПВ 1x10	м	0	0.1	0
30	Төгсгөвч	10мм	ш	0	0.05	0
31	Бетон кольцо	КС1500/90	ш	0	800	0
32	Бул чулуу	-	м3	0	2000	0

Төмөр хийц жин /кг/ -	1711.0
Бетон хийц жин /кг/ -	78360.0
Хөндийрүүлэгч жин /кг/	104.3
Дамжуулагчийн жин /кг/	220.5
Нийт /кг/	80395.8



Эрчим Хүчний Зүрэг төслийн
"Хайтгал мегаватт" ХХК
Утас 89108202

Хэвтэй аймаг, Баянзүрх сумын төвийн 3.8км хатуу хүчилтлэй агта замын ЦДАШ-н зөөх ажлын зураг төсөл

Тайлбар бичиг, Материалын түүвэр

Инженер		Б. Гантөгс	Е.Г.Шифр:	Масштаб: 1: 500	Огноо: 2024-01-22
Гүйцэтгэсэн		Д.Дэлгэрсуурь	Т.Г.Шифр: ХМ-24/02	Зургийн дугаар ГЦ 01	Хуудас: нийт 14
Шалгасан		Б. Гантөгс			

ЗӨВШӨӨРӨЛЦСӨН:

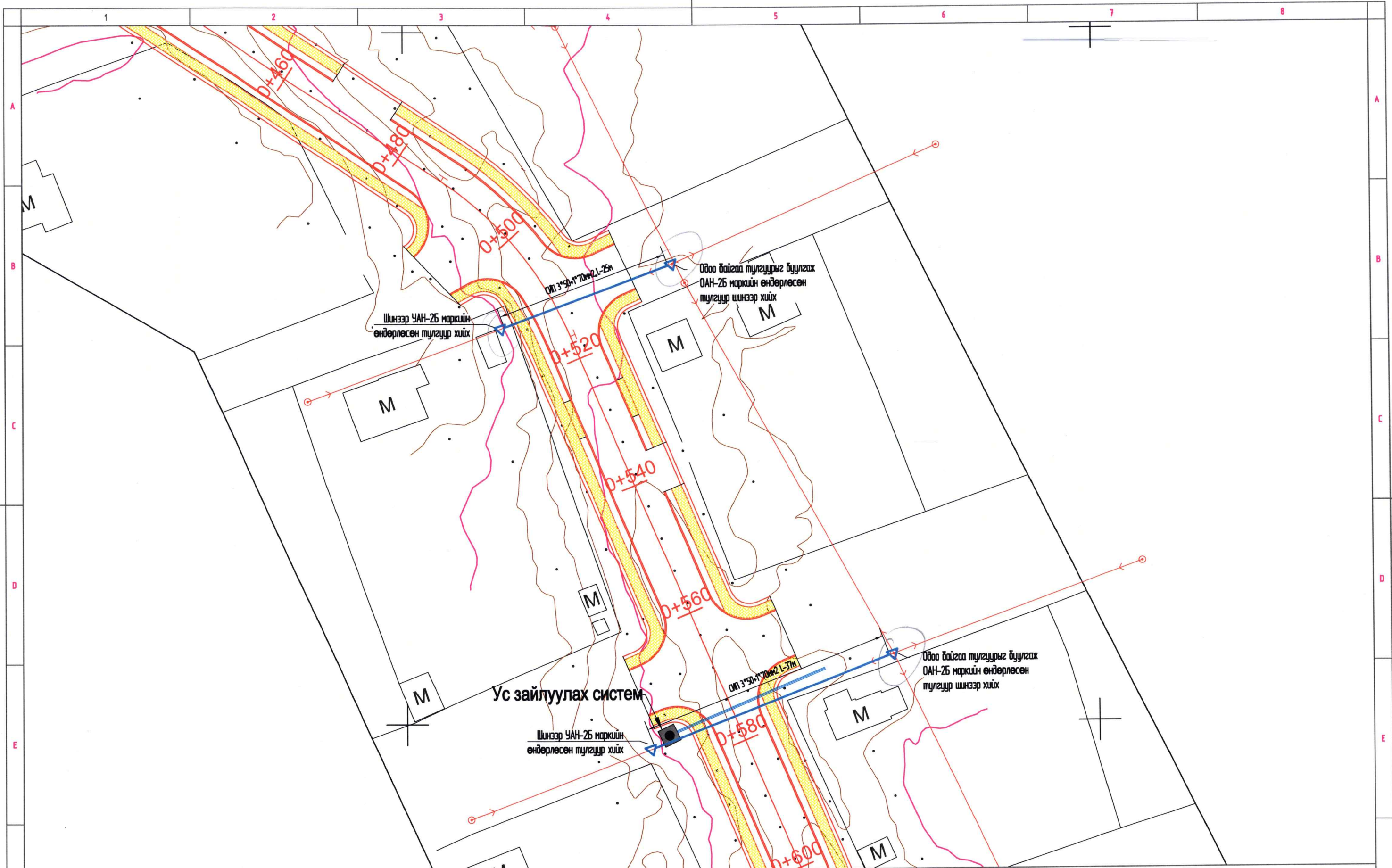
Албан тушаал	Гарын үсэг	Нэр
"БЗӨБЦТС" ТӨХК-ийн Ерөнхий Инженер		А. Азбаяр
ТҮАХМ, Ерөнхий инженер		Б. Одбаяр



Шинээр хийх ГТСандар	0.4 кВ-н шон	φ-150мм ган турба	Шинээр татах гэрэлтүүлэгийн просс	0.4-кВ-ын Төмөр бетон тулгуур
Шуган зөөх байгаа хэсэг	10 кВ-н бетонн тулгуур	Шинээр суурилуулах LED гэрэл	шинээр татах 10квт шуган	шинээр хийх ЦДАШ-ын татах 6-10кВ-ын шуган



Хэнтий аймаг, Биндэр сумын төвийн 3.8км хатуу хүчилтлэй алба замын ЦДАШ-н зөөх ажлын зураг төсөл				
ЦДАШ-ийг зөөх план зураг				
Инженер		Б. Гантөгс	Е.Г.Шифр:	Масштаб: 1:
Гүйцэтгэсэн		Д.Дэлгэрсуурь	Т.Г.Шифр:	Зургийн дугаар ГЦ 02
Шалгасан		Б. Гантөгс	ХМ-24/02	Хуудас: нийт 14



Ус зайлуулах систем

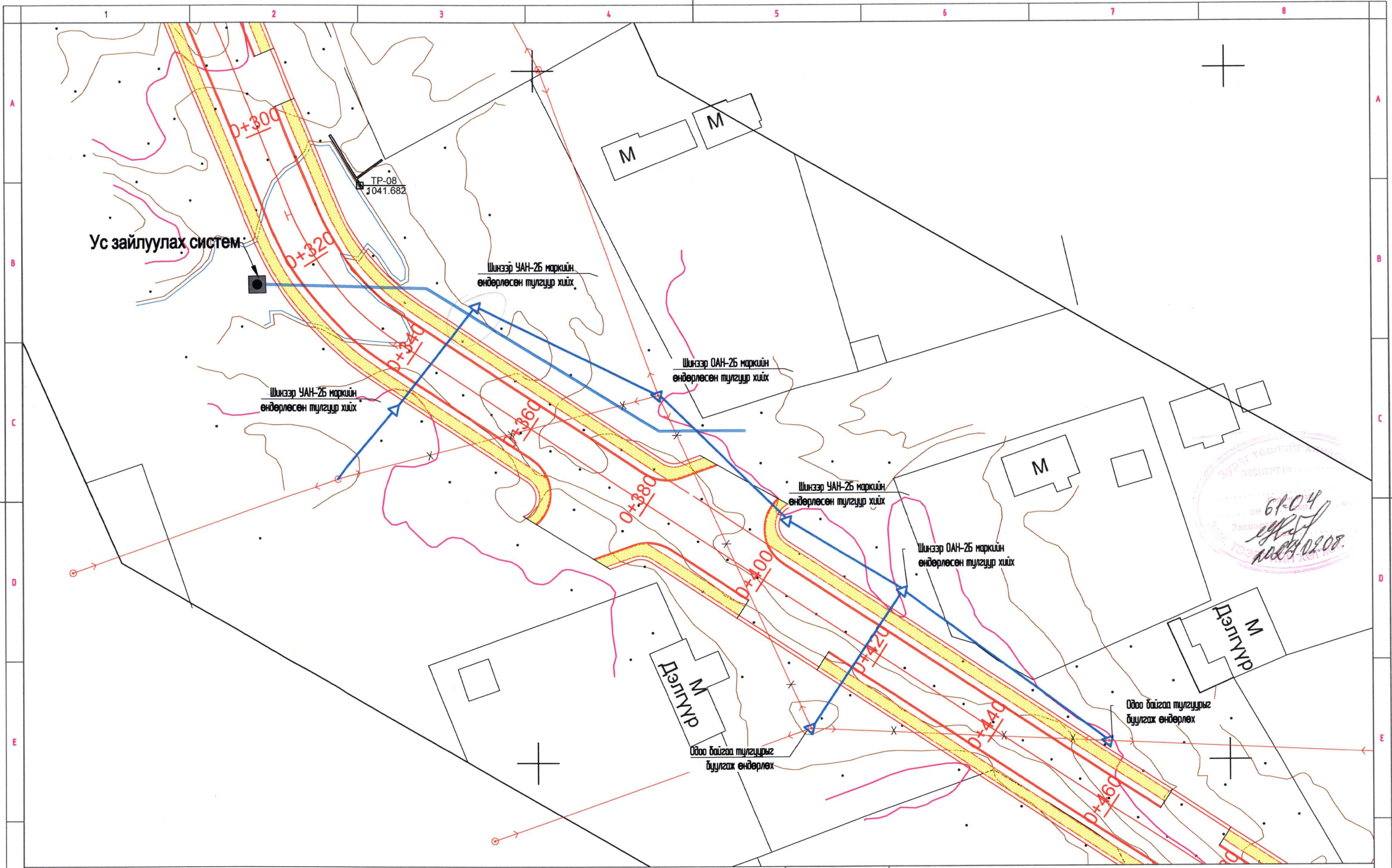
	Шинээр хийх ГТСанбар		0.4 кВ-н шон		φ-150мм ган турба		Шинээр татах гэрэлтүүлэгийн трасс		0.4-кВ-ын Төмөр бетон тулгуур
	Шугам зөөх байгаа хэсэг		10 кВ-н бетонон тулгуур		Шинээр суурилуулах LED гэрэл		Шинээр татах 10кВт шугам		Шинээр хийх ЦДАШ-ын татах 6-10кВ-ын шугам



Хэнтий аймаг, Биндэр сумын төвийн 3,8км хатуу хучилттай алба замын ЦДАШ-н зөөх ахлын зураг төсөл

ЦДАШ-ын зөөх план зураг /1-р хэсэг/

Инженер		Б. Гантөгс	Е.Г.Шифр:	Масштаб:	Огноо:
Гүйцэтгэсэн		Д.Дэлгэрсуурь	Т.Г.Шифр:	Зургийн дугаар	Хуудас:
Шалгасан		Б. Гантөгс	ХМ-24/02	ГЦ 03	нийт 4



61-04
 2024.02.08

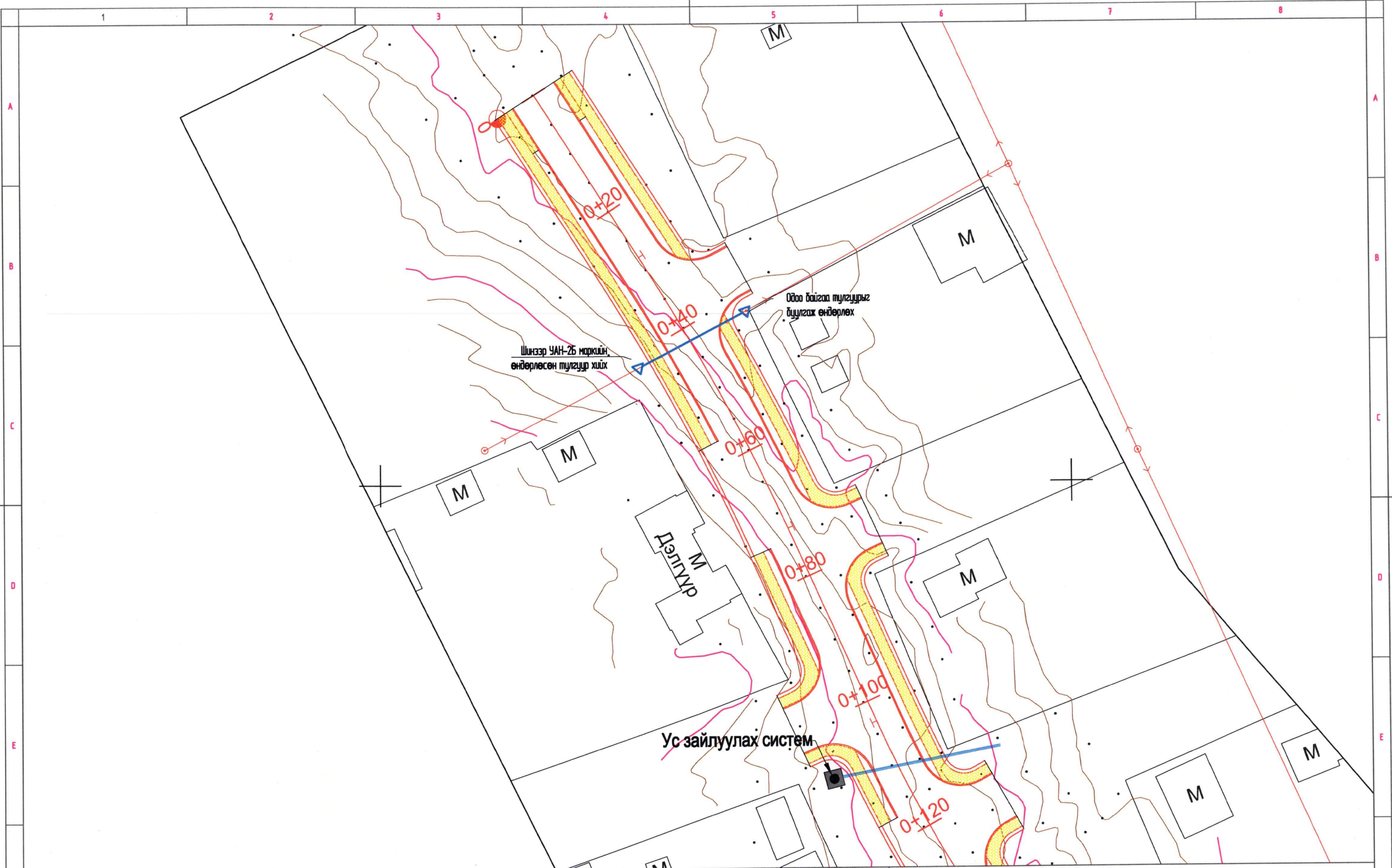
Шинээр хийх ГТС-онбор	0.4 кв-н шон	φ-150мм ган турба	Шинээр татах гэрэлтүүлэггүйн трасс	0.4-кв-н төмөр бетон тулгуур
Шуган зөөх байгаа хэсэг	10 кв-н бетонн тулгуур	Шинээр суурилуулах LED гэрэл	Шинээр татах 10квт шуган	Шинээр хийх ЦДАШ-ын татах 6-10кв-н шуган



Хэнтий аймаг, Баянзүрх сумын төвийн 3.8км хатуу хүчлэгтэй авто замын ЦДАШ-н зөөх ахлын зураг төсөл

ЦДАШ-ын зөөх план зураг /1-р хэсэг/

Инженер		Б. Гантөгс	Е.Г.Шифр:	Масштаб:	Огноо:
Гүйцэтгэсэн		Д.Дэлгэрсуурь	Т.Г.Шифр:	1: 500	2024-04-22
Шалгасан		Б. Гантөгс	ХМ-24/02	Зургийн дугаар ГЦ 04	Хуудас: нийт 4



Ус зайлуулах систем

Шинээр УАН-2Б маркийн өндөрлөсөн тулгуур хийх

Одоо байгаа тулгуурыг буулгах өндөрлөх

Дэлгүүр

M

M

M

M

M

M

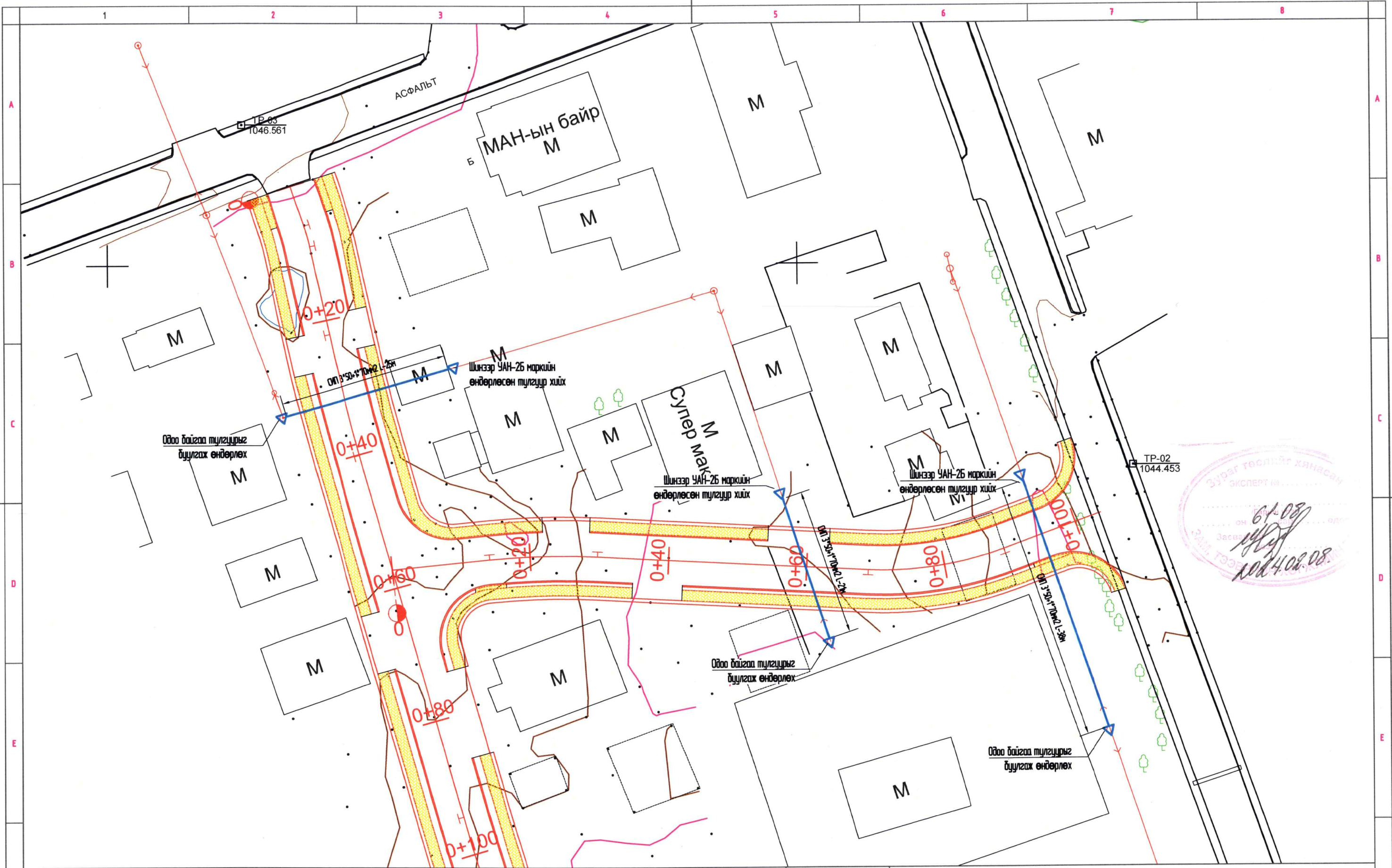
	Шинээр хийх ГГ Санбар		0.4 м-н шон		φ-150мм ган турба		Шинээр татах гэрэлтүүлэггүйн трасс		0.4-м-н төмөр бетон тулгуур
	Шугам зөөх байгаа хэсэг		10 кВ-н бетонон тулгуур		Шинээр суурилуулах LED гэрэл		Шинээр татах 10квт шугам		Шинээр хийх ЦДАШ-ын татах 6-10кВ-н шугам



Хэнтий аймэг, Биндэр сумын төвийн 3,8км хатуу хүчинтэй алба замын ЦДАШ-н зөөх ахлын зураг төсөл

ЦДАШ-ын зөөх план зураг /1-р хэсэг/

Инженер		Б. Гантөгс	Е.Г.Шифр:	Масштаб:	Огноо:
Гүйцэтгэсэн		Д.Дэлгэрсүр	Т.Г.Шифр:	Зургийн дугаар	Хуудас:
Шалгасан		Б. Гантөгс	ХМ-24/02	ГЦ 05	нийт 14



Зургаг төслийг хянасан
ЭКСПЕРТ ИМ
61.08
1004.08.08

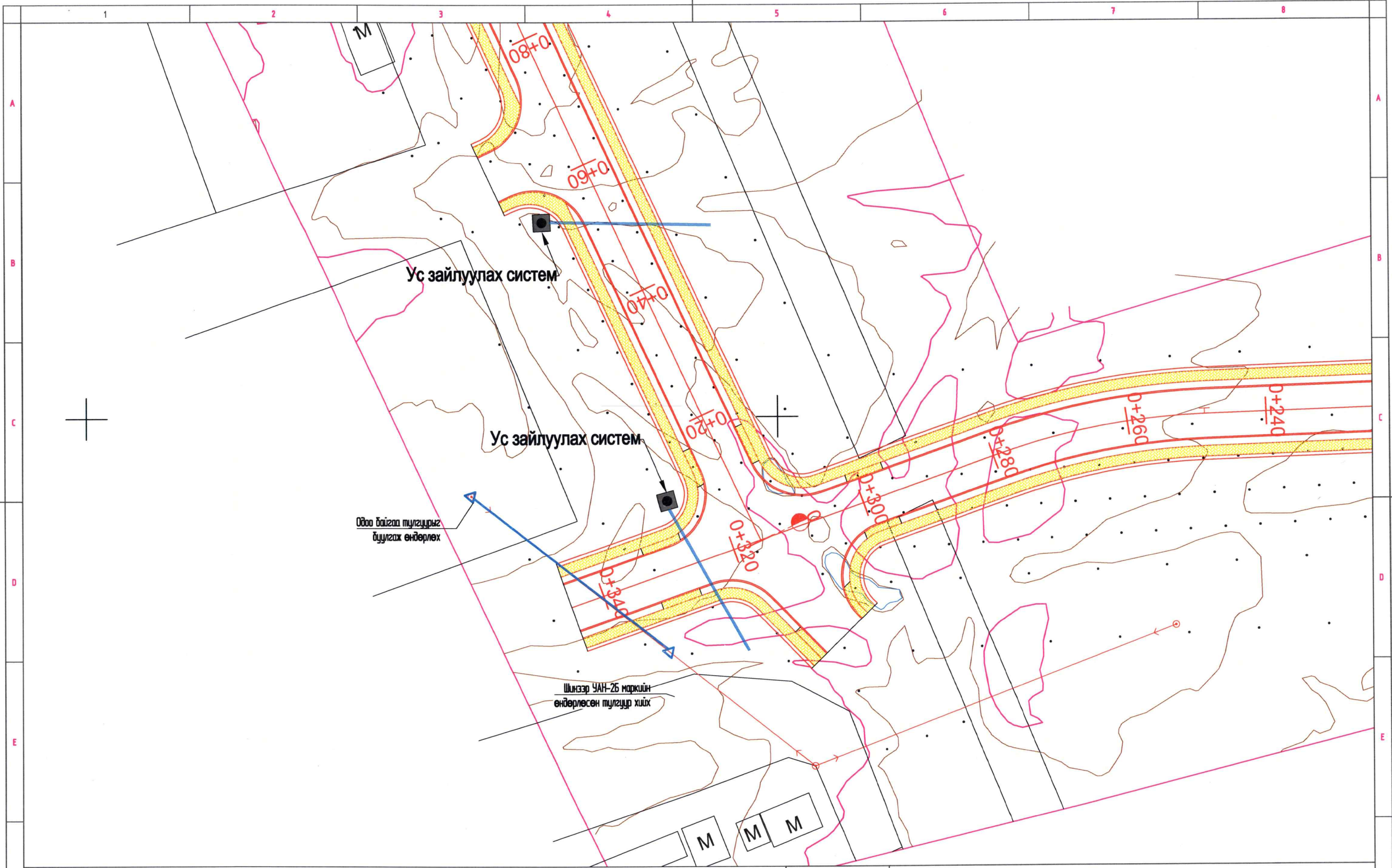
Хэтийн аймэг, Биндэр сумын төвийн 3,8км хатуу хүчилтлэй авто замын ЦДАШ-н зөөх ажлын зураг төсөл

ЦДАШ-ын зөөх план зураг /1-р хэсэг/

Инженер		Б. Гантөгс	Е.Г.Шифр:	Масштаб:	Огноо:
Гүйцэтгэсэн		Д.Дэлгэрсүр	Т.Г.Шифр:	Зургийн дугаар	Хуудас:
Шалгасан		Б. Гантөгс	ХМ-24/02	ГЦ 06	нийт 14



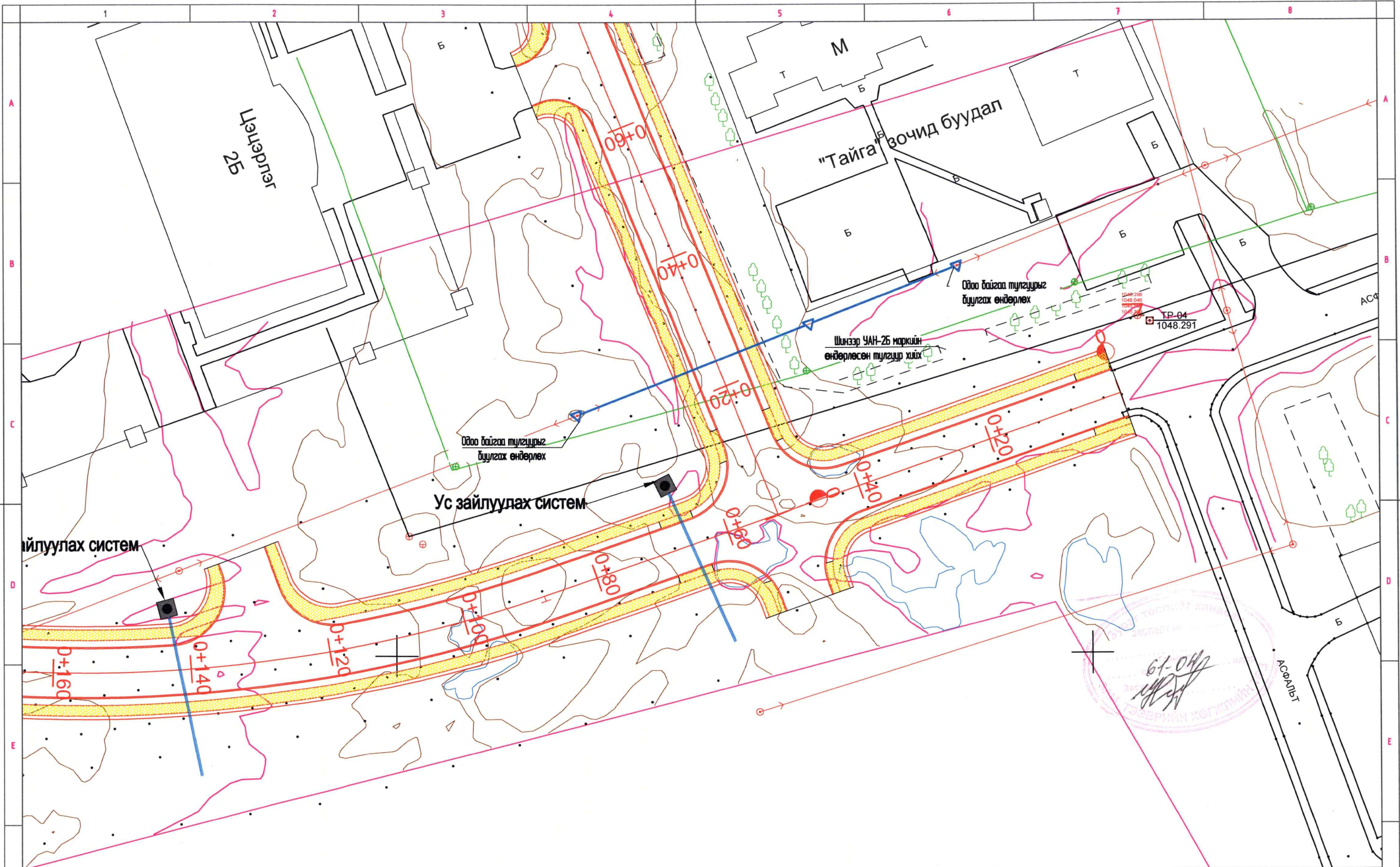
- Шинээр хийх ГТС-ондор
- 0.4 кВ-н шон
- φ-150мм ган турба
- Шинээр татах гэрэлтүүлэгчийн трасс
- 0.4-кВ-н Төмөр бетон тулгуур
- Шугам зөөх байгаа хэсэг
- 10 кВ-н бетонн тулгуур
- Шинээр суурилуулах LED гэрэл
- Шинээр татах 10кВт шугам
- Шинээр хийх ЦДАШ-ын татах 6-10кВ-н шугам



	Шинээр хийх ГТСанбар		0.4 м-н шон		φ-150мм ган турба		Шинээр татах гэрэлтүүлэггүйн трасс		0.4-м-н Төмөр бетон тулгуур
	Шугам зөөх байгаа хэсэг		10 кВ-н бетонн тулгуур		Шинээр суурилуулах LED гэрэл		Шинээр татах 10кВт шугам		Шинээр хийх ЦДАШ-ын татах 6-10кВ-ын шугам



Хэнтий аймэг, Биндэр сумын төвийн 3,8км хатуу хүчилтэй авто замын ЦДАШ-н зөөх ахлын зураг төсөл				
ЦДАШ-ын зөөх план зураг /1-р хэсэг/				
Инженер		Б. Гантөгс	Е.Г.Шифр:	Масштаб: 1: 500
Гүйцэтгэсэн		Д.Дэлгэрсүр	Т.Г.Шифр:	Зургийн дугаар ГЦ 07
Шалгасан		Б. Гантөгс	ХМ-24/02	Хуудас: нийт 14
Огноо:	2024-01-22			



61-04/2024
 ТЭГЭЭРИЙН ХОГЖЛИЙН
 ТЭГЭЭРИЙН ХОГЖЛИЙН
 ТЭГЭЭРИЙН ХОГЖЛИЙН

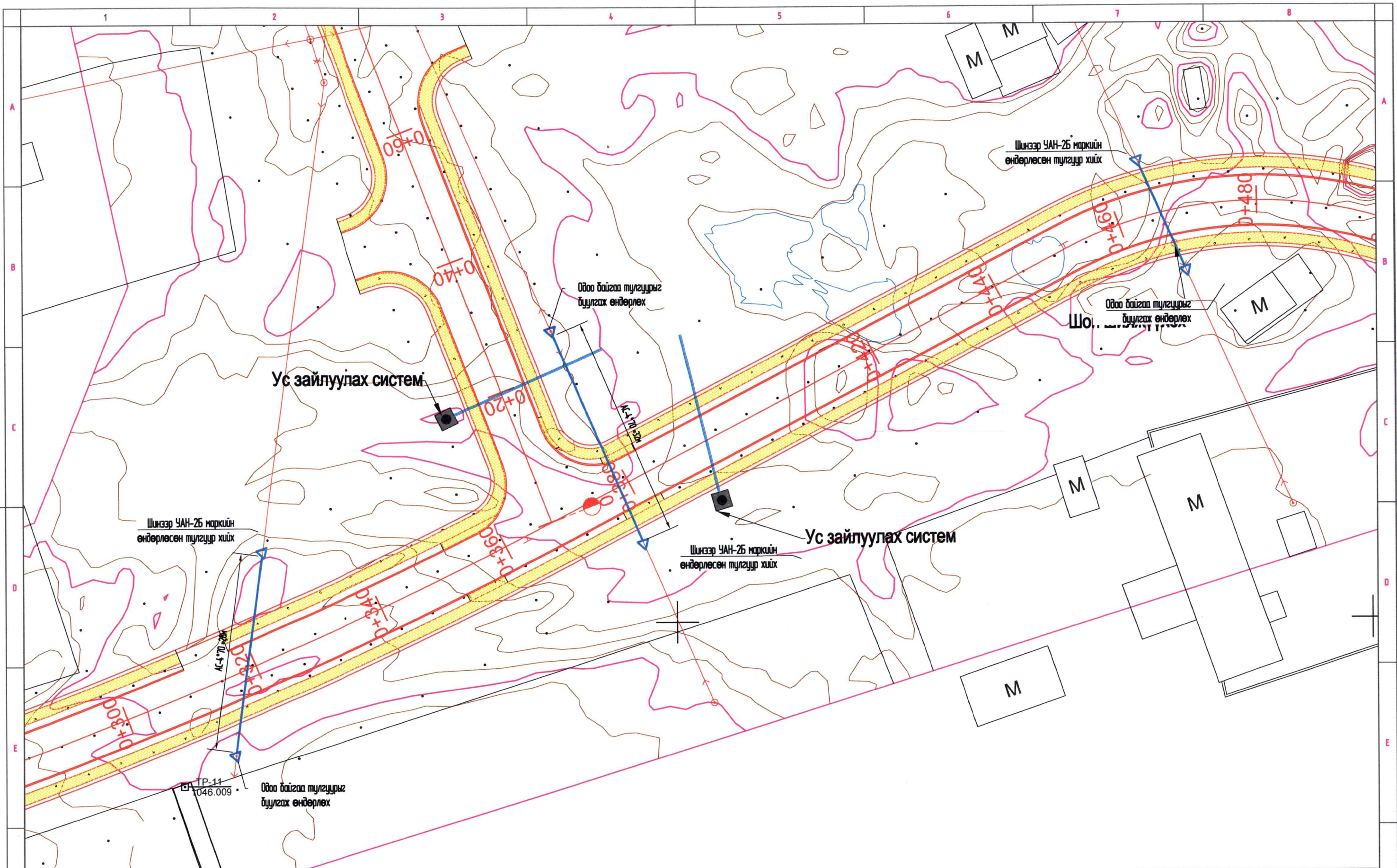
	Шинээр хийх ГТСамбар		0.4 кВ-н шан		φ-150мм ган турба		Шинээр татах гэрэлтүүлэгийн трасс		0.4-кВ-ын Төмөр бетон тулгуур
	Шугам зөөж байгаа хэсэг		10 кВ-н бетонон тулгуур		Шинээр суурилуулах LED гэрэл		Шинээр татах 10кВт шугам		Шинээр хийх ЦДАШ-ын татах 6-10кВ-ын шугам



Хэнтий аймаг, Биндэр сумын төвийн 3.6км хатуу хүчилтмэй авто замын ЦДАШ-н зөөх ажлын зураг төсөл

ЦДАШ-ын зөөх план зураг /1-р хэсэг/

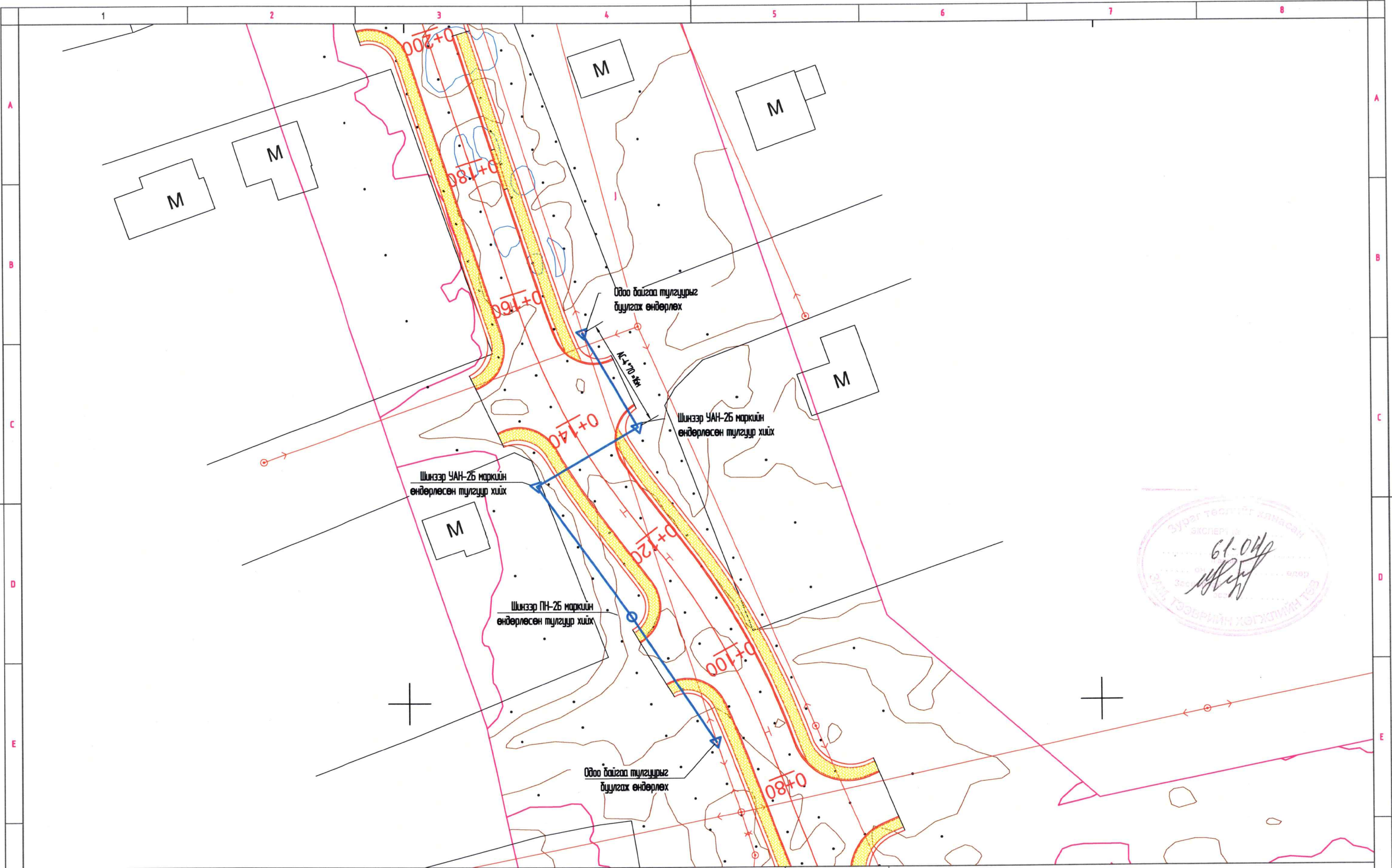
Инженер		Б. Гантөгс	Е.Г.Шифр:	Масштаб:	Огноо:
Гүйцэтгэсэн		Д.Дэлгэрсүр	Т.Г.Шифр:	Зургийн дугаар	Хуудас:
Шалгасан		Б. Гантөгс	ХМ-24/02	ГЦ 08	нийт 4



	Шинээр хийх ГТС-ондор		0.4 кВ-н шон		φ-150мм ган турба		Шинээр татах гэрэлтүүлэгийн трасс		0.4-кВ-ын Төмөр бетон тулгуур
	Шугам зөөх байгаа хэсэг		10 кВ-н бетонин тулгуур		Шинээр суурилуулах LED гэрэл		шинээр татах 10кВт шугам		шинээр хийх ЦДАШ-ын татах 6-10кВ-ын шугам



Хэнтий аймаг, Биндэр сумын төвийн 3,8км хатуу хүчилтлэй алба замын ЦДАШ-н зөөх ахлын зураг төсөл					
ЦДАШ-ын зөөх план зураг /1-р хэсэг/					
Инженер		Б. Гантөгс	Е.Г.Шифр:	Масштаб: 1: 500	Огноо: 2024-01-22
Гүйцэтгэсэн		Д.Дэлгэрсүр	Т.Г.Шифр:	Зургийн дугаар ГЦ 09	Хуудас: нийт 14
Шалгасан		Б. Гантөгс	ХМ-24/02		



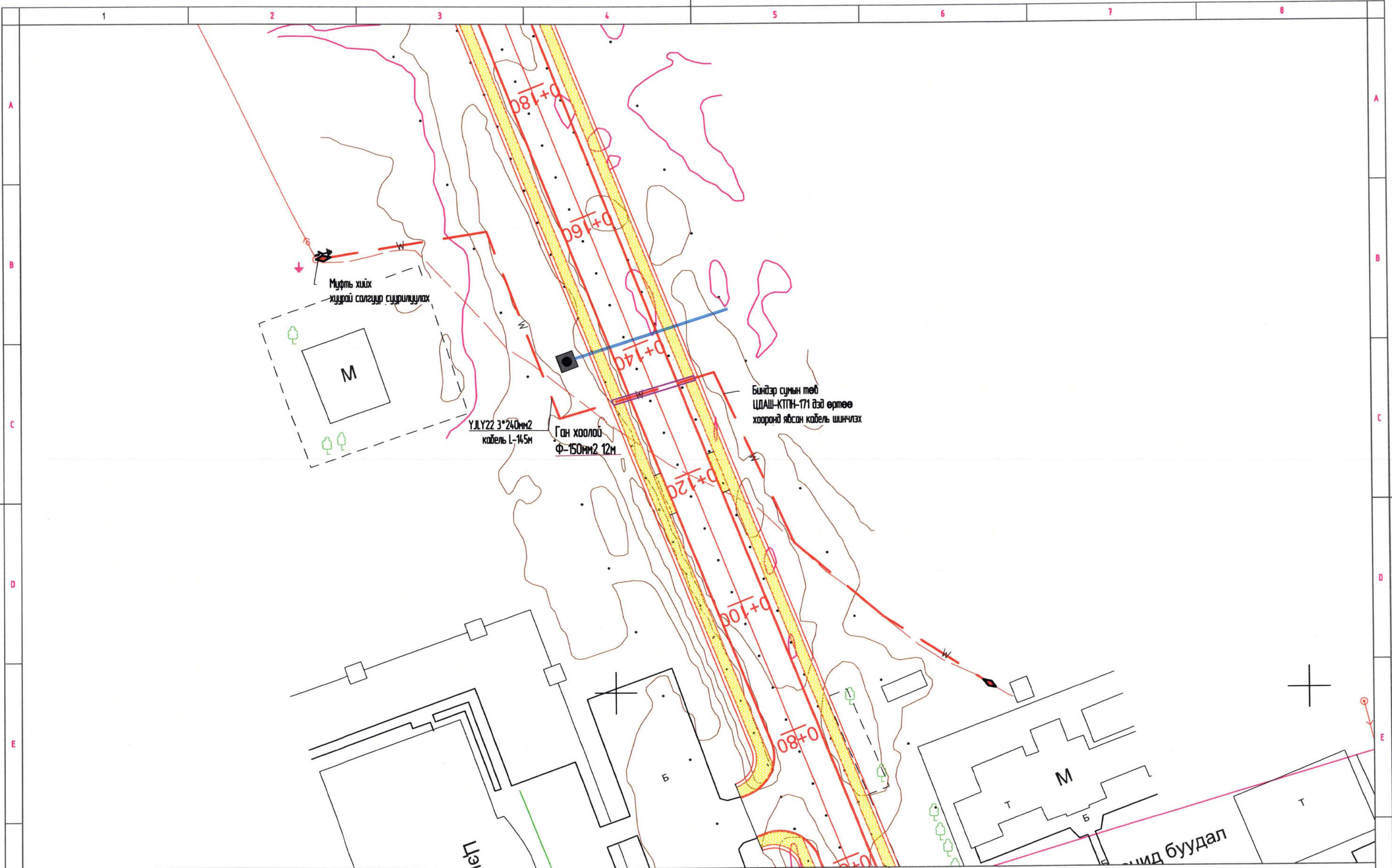
	Шинээр хийх ГТСамбар		0.4 кВ-н шон		φ-150мм ган турба		Шинээр татах гэрэлтүүлэгний трасс		0.4-кВ-ын Төмөр бетон тулгуур
	Шугам зөөж байгаа хэсэг		10 кВ-н бетонн тулгуур		Шинээр суурилуулах LED гэрэл		Шинээр татах 10кВт шугам		Шинээр хийх ЦДАШ-ын татах 6-10кВ-ын шугам



Хэнтий аймаг, Биндэр сумын төвийн 3,8км хатуу хүчлэгтэй авто замын ЦДАШ-н зөөх ажлын зураг төсөл

ЦДАШ-ын зөөх план зураг /1-р хэсэг/

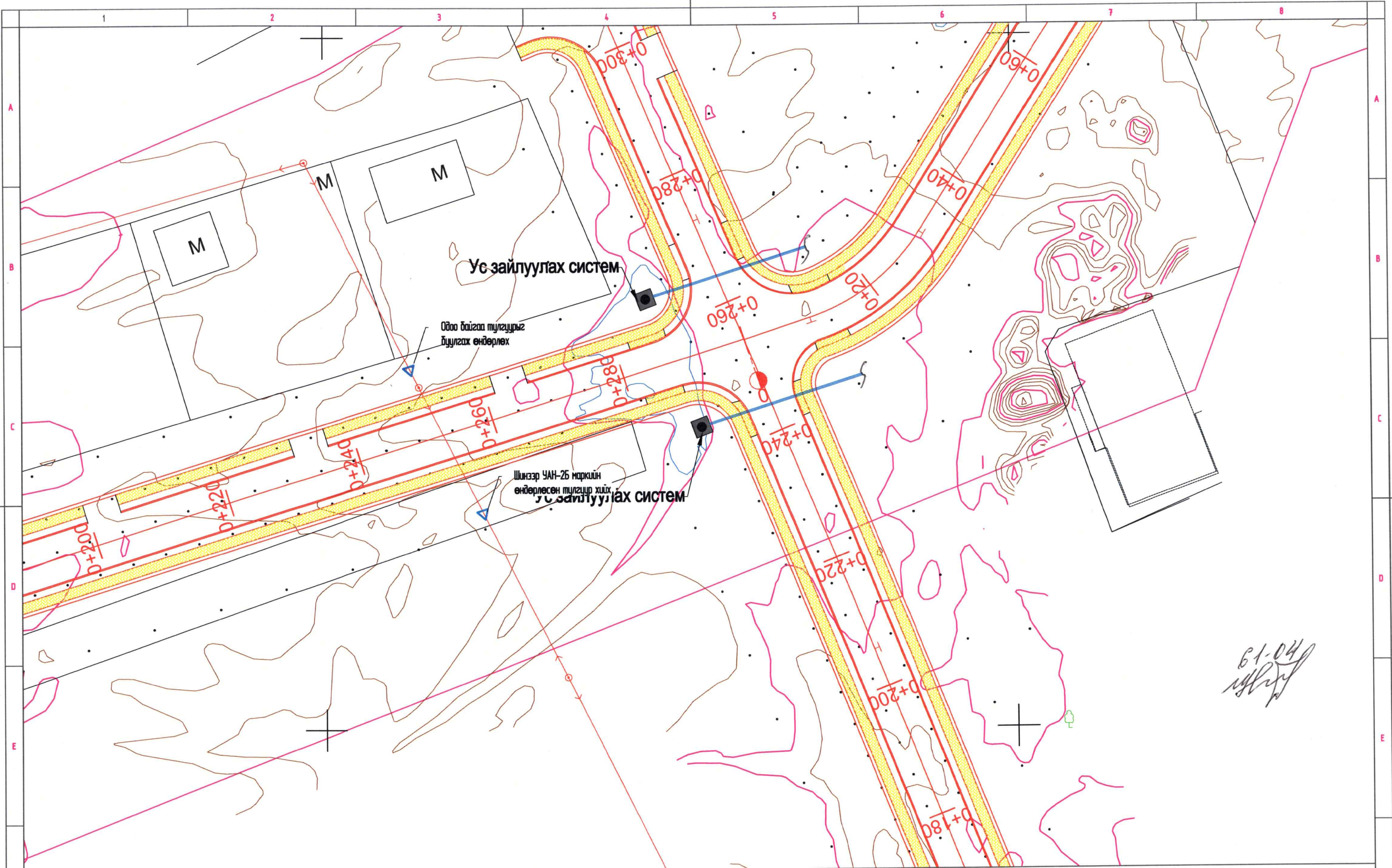
Инженер		Б. Гантөгс	Е.Г.Шифр:	Масштаб:	Огноо:
Гүйцэтгэсэн		Д.Дэлгэрсуурь	Т.Г.Шифр:	Зургийн дугаар	Хуудас:
Шалгасан		Б. Гантөгс	ХМ-24/02	ГЦ 10	нийт 14



	Шинээр хийх ГТСамбар		0.4 кВ-н шон		Ф-150мм ган түрба		Шинээр татах гэрэлтүүлэгчийн просс		0.4-кВ-н Төмөр бетон тулгуур
	Шугам зөөх байдал хэсэг		10 кВ-н бетонон тулгуур		Шинээр суурилуулах LED гэрэл		Шинээр татах 10кВт шугам		Шинээр хийх ЦДАШ-ын татах 6-10кВ-н шугам



Хэнтий аймаг, Биндэр сумын төвийн 3.8км хотуу хүчилтэй алба замын ЦДАШ-н зөөх ажлын зураг төсөл				
ЦДАШ-ын зөөх план зураг /1-р хэсэг/				
Инженер		Б. Гантөгс	Е.Г.Шифр:	Масштаб: 1: 500
Гүйцэтгэсэн		Д.Дэлгэрсүр	Т.Г.Шифр: ХМ-24/02	Огноо: 2024-01-22
Шалгасан		Б. Гантөгс	Зургийн дугаар ГЦ 12	Хуудас: нийт 14

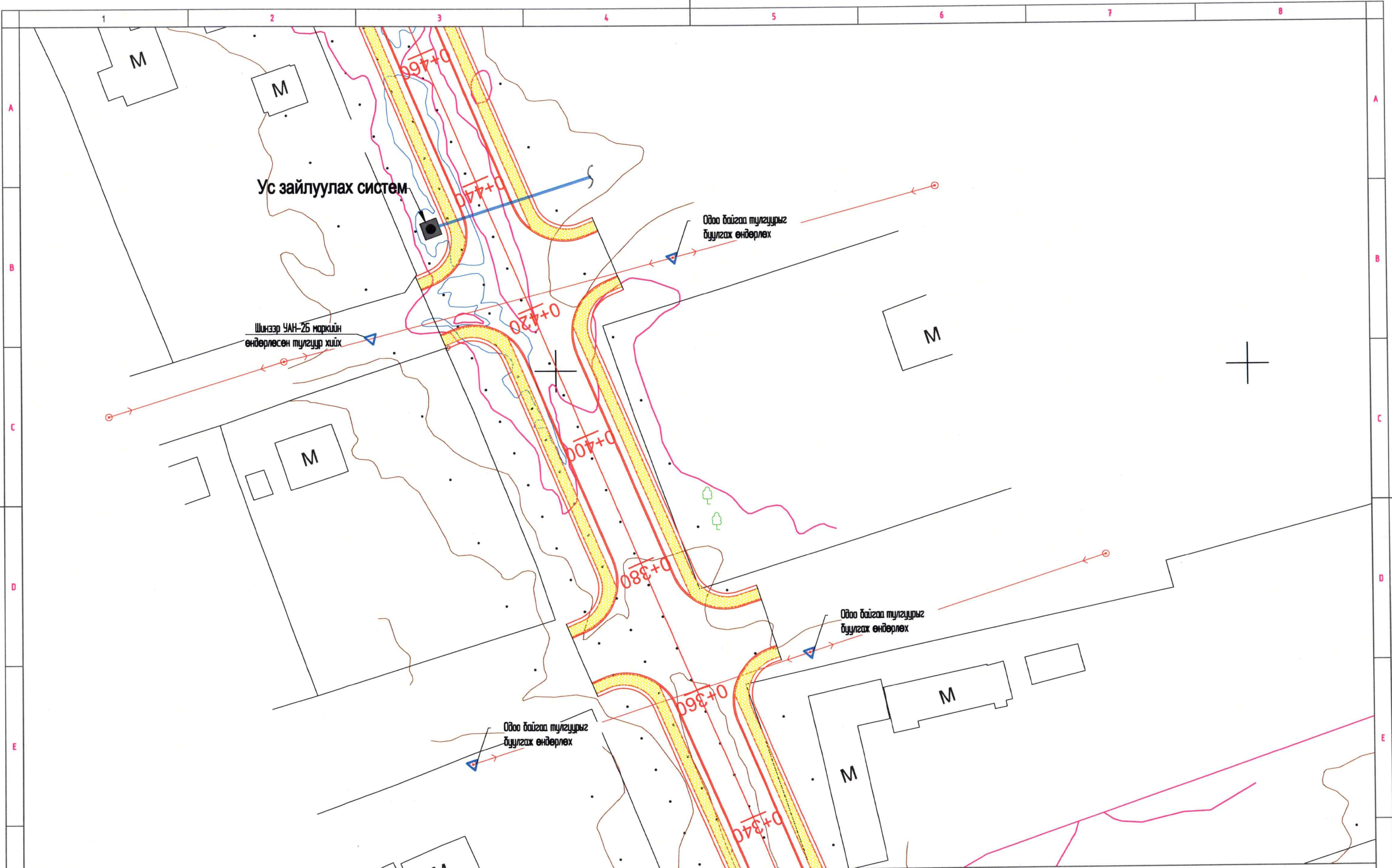


Б.Гантөгс
2024-01-22

	Шинээр хийх ГГСанбар		0.4 кВ-н шон		φ-150мм ган турба		Шинээр татах гэрэлтүүлэгийн трасс		0.4-кВ-ын Төмөр бетон тулгуур
	Шугам зөөж байгаа хэсэг		10 кВ-н бетонон тулгуур		Шинээр суурилуулах LED гэрэл		шинээр татах 10кВт шугам		шинээр хийх ЦДАШ-ын татах 6-10кВ-ын шугам



Хэвтлий аймэг, Биндэр сумын төвийн 3.8км хатуу хүчлэгтэй авто замын ЦДАШ-н зөөх ажлын зураг төсөл							
ЦДАШ-ын зөөх план зураг /1-р хэсэг/							
Инженер		Б. Гантөгс	Е.Г.Шифр:	Масштаб:	Огноо:		
Гүйцэтгэсэн		Д.Дэлгэрсүр	Т.Г.Шифр:	Зургийн дугаар	Хуудас:		
Шалгасан		Б. Гантөгс	ХМ-24/02	ГЦ 12а	нийт 4		



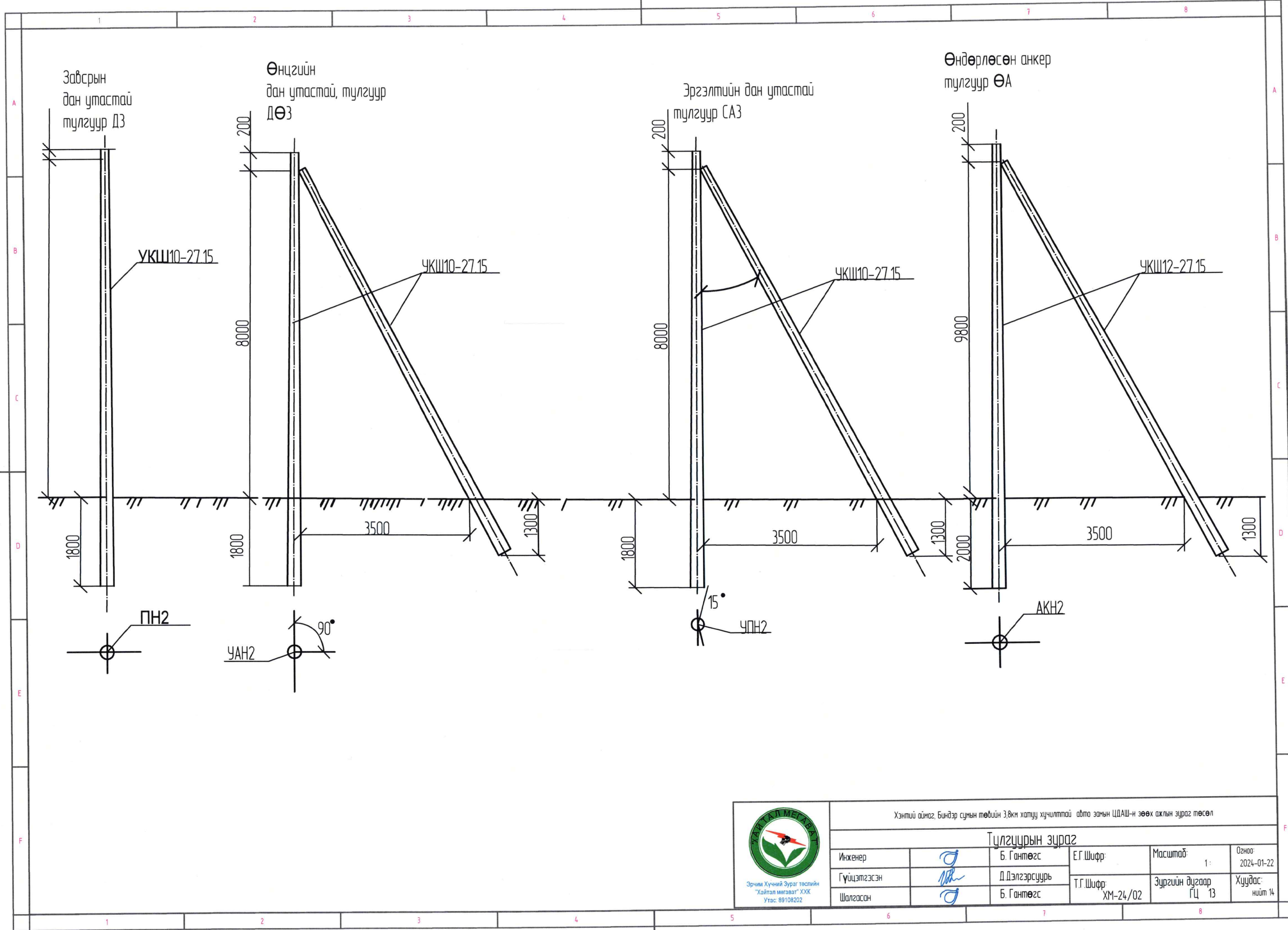
	Шинээр хийх ГГСанбар		0.4 кВ-н шан		φ-150мм ган турба		Шинээр татах гэрэлтүүлэгийн трасс		0.4-кВ-ын Төмөр бетон тулгуур
	Шугам зөөж байгаа хэсэг		10 кВ-н бетонан тулгуур		Шинээр суурилуулах LED гэрэл		шинээр татах 10квт шугам		шинээр хийх ЦДАШ-ын татах 6-10кВ-ын шугам




Хэнтий аймэг, Бинтэр сумын төвийн 3.8км хатуу хүчилтлэй авто замын ЦДАШ-н зөөх ахлын зураг төсөл

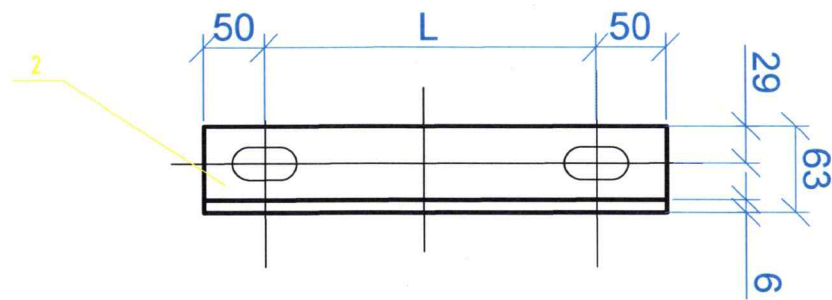
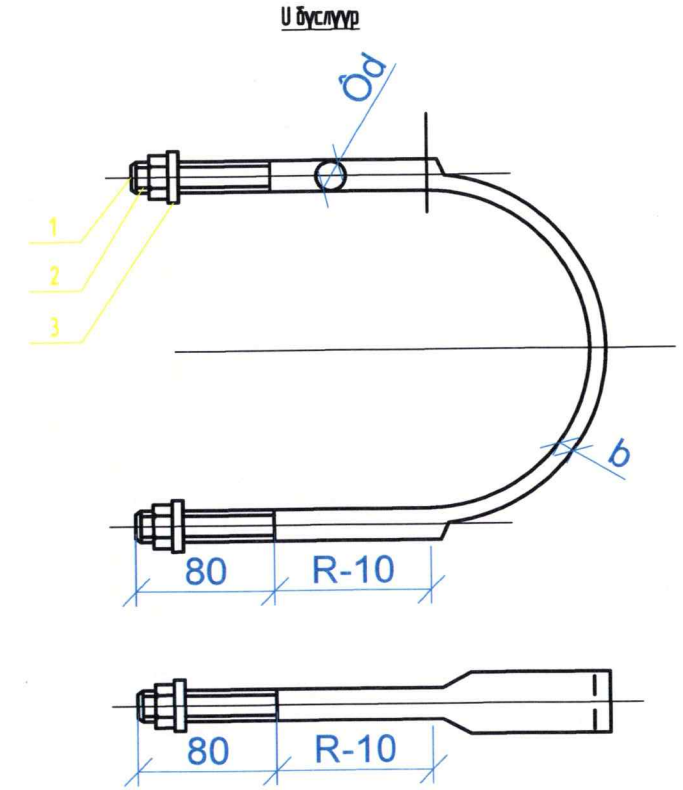
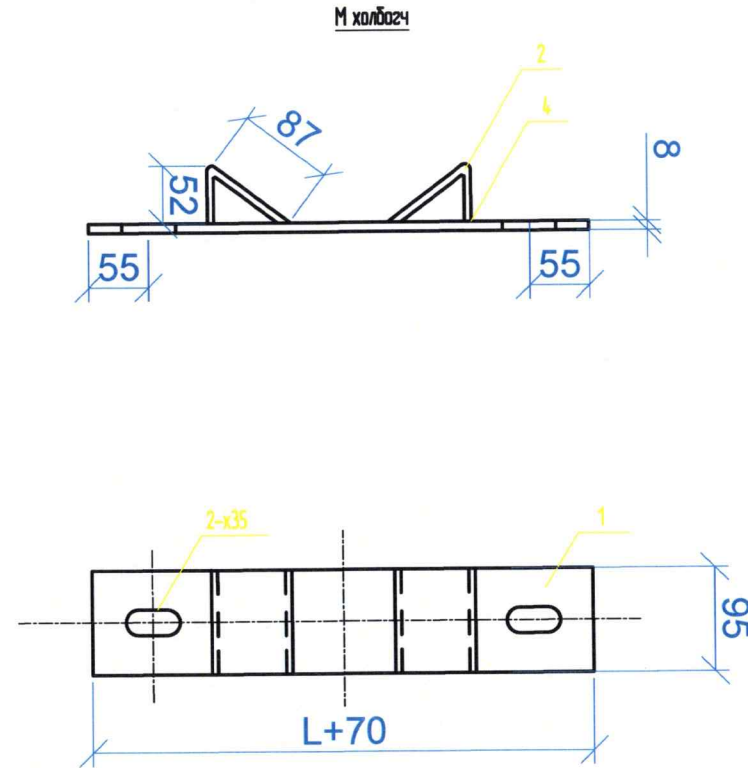
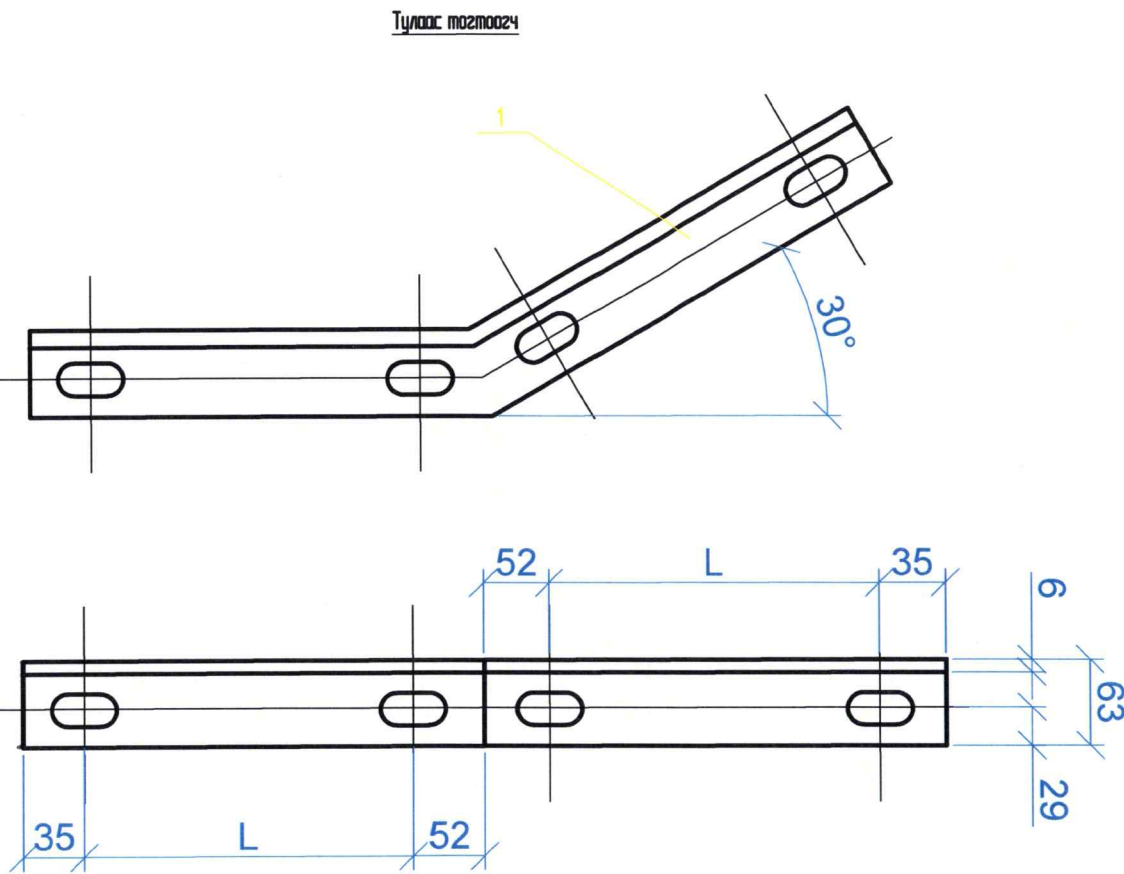
ЦДАШ-ын зөөх план зураг /1-р хэсэг/

Инженер		Б. Гантөгс	Е.Г.Шифр:	Масштаб: 1: 500	Огноо: 2024-01-22
Гүйцэтгэсэн		Д.Дэлгэрсүр	Т.Г.Шифр: ХМ-24/02	Зургийн дугаар ГЦ 12b	Хуудас: нийт 4
Шалгасан		Б. Гантөгс			



 <p>Зрчим Хүчний Зураг төслийн "Хайтал моголаг" ХХК Утас: 89108202</p>	Хэнтий аймаг, Биндэр сумын төвийн 3,8км хатуу хүчилтлэй авто замын ЦДАШ-н зөөх ажлын зураг төсөл				
	Тулгуурын зураг				
	Инженер	<i>Д</i>	Б. Гантөгс	Е.Г.Шифр:	Масштаб: 1:
Гүйцэтгэсэн	<i>Д</i>	Д.Дэлгэрсүурь	Т.Г.Шифр:	Зургийн дугаар ГЦ 13	Хуудас: нийт 14
Шалгасан	<i>Д</i>	Б. Гантөгс	ХМ-24/02		

Тулаас тогтоогч, U бүслүүр, M холбогч



Тонг төхөөрөмжийн түүбэр

№	Нэр	Хэмжих нэгж	Тоо	Тайлбар
Тулаас тогтоогч				
1	Тулаас тогтоогч, L63*6	ш	2	
2	Хязгаарлагч, L63*6	ш	1	
U бүслүүр				
1	Бөөрөнхий төмөр, Ф16 L=550мм	ш	1	
2	Гайка	ш	2	
3	Шайба	ш	2	
M холбогч				
1	Туузан төмөр 60*5	ш	1	
2	Туузан төмөр 60*5*95	ш	2	



Эрчим Хүчний Зүрэг төслийн
"Хайтгал мөнгөөг" ХХК
Утас: 88108202

Хэнтий аймаг, Биндэр сумын төвийн 3,8км хатуу хучилттай авто замын ЦДАШ-н зөвх ахлын зүрэг төсөл

Тулаас тогтоогч, U бүслүүр, M холбогч

Инженер		Б. Гантөгс	Е.Г.Шифр:	Масштаб: 1:500	Огноо: 2024-01-22
Гүйцэтгэсэн		Д.Дэлгэрсүр	Т.Г.Шифр: ХМ-24/02	Зургийн дугаар ГЦ 19	Хуудас: нийт 14
Шалгасан		Б. Гантөгс			