

ЗАМ, ТЭЭВРИЙН ЯАМ
ЗАМ, ТЭЭВРИЙН ХӨГЖЛИЙН ТОВ
Магадлалын ерөнхий дүгнэлтийн
дугаар . 11 / 2023
МАГАДЛАЛ ХИЙГДСЭН
Магадлал харуулан
Хэлмэгийн дарга ... /гарын үсэг/
2023 оны 01 сарын 17 өдөр

"ТЭМЖИН" ХХК

Хаяг: Монгол Улс, Улаанбаатар хот,
Сүхбаатар дүүрэг, 6-р хороо, 18-2А
Утас: (976)9901-0522

ЕГ шифр: 05/2022
ТГ шифр: ТМХО-15/2022

ЗАВХАН АЙМАГ, ИДЭР СУМ

**"ИДЭР СУМ ХҮРТЭЛХ 12КМ ХАТЧУУ ХУЧИЛТТАЙ АВТО ЗАМ"-ЫН ТРАССТ ОРСОН ЦАХИЛГААН
ДАМЖУУЛАХ АГААРЫН ШУГАМЫГ ШИНЭЧЛЭН ӨНДӨРЛӨХ АЖЛЫН ЗУРАГ ТӨСӨЛ**

Захирал.....*Б.Тэмүүжин*.....**Б.Тэмүүжин**
Инженер.....*Б.Төрболд*.....**Б.Төрболд**

Улаанбаатар хот
2022 он

ГЦ МАЯГИЙН ЗУРГИЙН ЖАГСААЛТ

д/д	Нэр	Тайлбар
1	Зургийн жагсаалт, иш татсан бичиг баримтын жагсаалт, тайлбар	ГЦ-1
2	Материалын түүвэр	ГЦ-2
3	Материалын түүвэр	ГЦ-3
4	Цахилгаан дамжуулах агаарын трассын байгуулалт	ГЦ-4
5	Цахилгаан дамжуулах агаарын трассын байгуулалт	ГЦ-5
6	Цахилгаан дамжуулах агаарын трассын байгуулалт	ГЦ-6
7	Цахилгаан дамжуулах агаарын трассын байгуулалт	ГЦ-7
8	0.4кВ-ын Зөрлөгийн тооцоо	ГЦ-8
9	10кВ-ын Зөрлөгийн тооцоо	ГЦ-9
10	0.4кВ-ын Зөрлөгийн тооцоо	ГЦ-10
11	Завсарын төмөр бетон өндөрлөсөн тулгуур ЗБП15-1	ГЦ-11
12	Завсарын төмөр бетон 12м тулгуур УКШ.12	ГЦ-12
13	Газардуулгын буулттай тулгуур	ГЦ-13

ХАВСАРГАСАН БОЛОН ИШ ТАТСАН БИЧИГ БАРИМТЫН ЖАГСААЛТ

Тэмдэглэгээ	Нэр	Тайлбар
ХАВСАРГАСАН БАРИМТ БИЧИГ		
117/22 тоот	"АЛТАЙ-УЛИАСТАЙН ЭРЧИМ ХҮЧНИЙ СИСТЕМ" ТӨХК-ийн 2022 оны 10 дугээр сарын 13-ны өдрийн техникийн нөхцөл	
ИШ ТАТСАН БАРИМТ БИЧИГ		
БД 43-101-03	Цахилгаан байгууламжийн дүрэм	
БНБД 3.05.06-90	Цахилгаан техникийн ажил	
ТШТ: ХКС	Техникийн шаардлагын тодорхойлолт. Хүчний кабель суурилуулалт	

Тайлбар

Завхан аймаг, Идэр сум, "ИДЭР СУМ ХҮРТЭЛХ 12КМ ХАТЧУ ХУЧИЛТАЙ АВТО ЗАМ"-ын трасст орсон ЦДАШ-ын шинэчлэлийн ажлын зургийг дараах баримт бичгийг үндэслэн "Тэмжин" ХХК-д боловсруулав. Үүнд:

- "АЛТАЙ-УЛИАСТАЙН ЭРЧИМ ХҮЧНИЙ СИСТЕМ" ТӨХК-ийн 2022 оны 10 дугээр сарын 13-ны өдрийн 15/02497/22 тоот техникийн нөхцөл,
- "ЦБД" БД 43-101-103 болон зураг төсөл боловсруулах норматив баримт бичгийг үндэслэн боловсруулав.

Тусгай шаардлага:

4.1 110кВ-ын "Улиастай-Тэлмэн" ЦДАШ-ын №...-р тулгуурын доогуур Идэр 12км автозам 7.97 метр өндөржилттэй гарч айгаа тул хэвийн гэж үзэв.

4.2 Идэр сумын төвд байрлах 0.4кВ-ын ЦДАШ-ын №...-р тулгуурын доогуур Идэр 12 км авто зам 5.29 метр гарч айгаа тул хоёр талын тулгуурыг өндөрлөх.

4.3 "Идэр-Дархан Чул" 10кВ-ын ЦДАШ-ын №...-р тулгуурын доогуур Идэр 12км автозам 5.04 метр өндөржилттэй гарч айгаа тул хоёр талын тулгууруудыг өндөрлөх.

4.4 Идэр сумын төвд байрлах 0.4кВ ЦДАШ-ын №...-р тулгуурын доогуур Идэр 12км автозам 4.02 метр өндөржилттэй гарч айгаа тул хоёр талын тулгууруудыг өндөрлөх.

4.5 Идэр сумын төвд байрлах 0.4кВ ЦДАШ-ын №...-р тулгуурын доогуур Идэр 12км автозам 7.94 метр өндөржилттэй гарч хэвийн гэж үзэв.

1. 10кВ-ын Цахилгаан дамжуулах агаарын шугам

1.1 10кВ-ын ЦДАШ-ын угсралтын ажлыг "УБЦТС" ТӨХК-ийн 09 00 01 шифртэй нэг маягийн зургийн дагуу угсрах ба ЦДАШ-ын хөндлөвчүүд нь цаураар өнгөлсөн төмөр хийц байна. Металл бүтээц, эд ангиын эзвэрлтийн хамгаалалт БНБД-3.04.03-90 норм дүрэмд заасны дагуу хийсэн байна.

1.2 Завсарын тулгууруудыг газарт ригель хийхгүйгээр 2.0м-ийн гүн, 350-450мм-ийн диаметртэй өрөмдөж суулгана.

Мөн ажлын зурагт заасан хэсэгт авто замын доогуур замын угсралтын ажлын явцад нөөц ган хоолойнуудыг сүвлэж өгнө.

Газар шорооны ажил эхлэхийн өмнө кабель шугам эзэмшигчидээс зөвшөөрөл авч, "УБЦТС" ТӨХК-ийн харьяа ЗТТ-тэй зөвшөөрөлцсөний үндсэн дээр угсралтын ажлыг эхлүүлнэ.

Бүх угсралтын ажлыг батлагдсан ажлын зураг болон БНБД 43-101-03 "Цахилгаан байгууламжын дүрэм", УБЦТС ТӨХК-ийн батлсан ТШТ-ын дагуу гүйцэтгэх шаардлагатай.



ТАЙЛБАР

ТАЙЛБАР	Д/г	ОГНОО	ЗАСВАР ӨӨРЧЛӨЛТ	ЗАВХАН АЙМАГ, ИДЭР СУМ, "ИДЭР СУМ ХҮРТЭЛХ 12КМ ХАТЧУ ХУЧИЛТАЙ АВТО ЗАМ"-ЫН ТРАССТ ОРСОН ЦАХИЛГААН ДАМЖУУЛАХ АГААРЫН ШУГАМЫГ ШИНЭЧЛЭН ӨНДӨРЛӨХ АЖЛЫН ЗУРАГ ТӨСӨЛ
	1			Зургийн жагсаалт, иш татсан бичиг баримтын жагсаалт, тайлбар
	2			Инженер <i>Б.Төрболд</i> Б.Төрболд
	3			Гүйцэтгэсэн <i>Б.Төрболд</i> Б.Төрболд
	4			Шалгасан <i>Б.Тэмүүжин</i> Б.Тэмүүжин
	5			ЕГ Шифр: 05/2022 Масштаб: М1: 2022/03
	6			ТГ Шифр: ТМХО-15/2022 Зургийн дугаар: ГЦ-01 Хуудас: 13

МАТЕРИАЛЫН ТҮҮВЭР

БЧХХ ШУГАМЫН МАТЕРИАЛЫН ТҮҮВЭР

№	Материалын нэр	Маяг	Хэмжих нэгж	Тоо хэмжээ	Жин		Тайлбар
					Нэг бүрийн, кг	Бүгд, кг	
<i>10кВ-ын шинээр угсрах ЦДАШ шугамын түүвэр</i>							
1	10 кВ-ын ган голчтой хөнгөн цагаан утас	СИПЭ-3х50	м	30	0.3	9	
2	10 кВ-ын завсарын өндөрлөсөн төмөр бетон тулгуур	ЗБП15-1	ш	2			
3	Төгсгөвч	ТА-120	ш	2	0.052	0.104	

<i>0.4кВ-ын шинээр угсрах ЦДАШ шугамын түүвэр</i>							
1	0.4 кВ-ын ган голчтой хөнгөн цагаан утас	СИПЭ-3х50+1х54	м	100	0.3	30	
2	0.4 кВ-ын өндөрлөсөн завсарын төмөр бетон тулгуур	УКШ.12	ш	4			

№	Нэр	Марк	Хэмжих нэгж	ПНЭ		Нийт т/б тулгуур	Нэгж т/б жин, кг	Нийт жин, кг
				Нэгж	Нийт			
					3			
1	Төмөр бетон шон	9м, ф150	ш			3	520	1560
2	U бүслүүр	U16-160	ком				1	6
3	Тулаас тогтоогч	L63x6x534	ком				3	18
4	Тулаас баригч	L63x6x430	ш				1.3	7.8
5	Бүслүүр	ф150x50x5	ком				1.5	7.5
6	Бүслүүр	ф160x50x5	ком	1	3		1.5	7.5
7	Бүслүүр	ф220x50x5	ком					0
8	Тагагч 70-95	NES-A4	ш				0.9	6.3
9	Баригч	JXGF-3	ш	1	3		0.82	2.46
10	Кронштейн	Z-7	ш	1	3		0.25	0.75
11	U кронштейн	U1-6	ш				0.44	2.2
12	Фаз салбарлагч	JBC-1	ш				0.25	0
13	Хавчаар	JBL	ш	1	3		0.22	1.98
14	Газардуулгын утас	ф8	м	7	21		0.5	31.5
15	Босоо электрод	ф12	м				0.935	93.5
16	Хэвтээ газардуулагч	40x4	м				1.26	189
17	Газардуулга салбарлагч	JBC-0	ш	1	3		0.25	2.25
18	ABS хоолой	ф50, L=4.6м	ш				1.3	0
19	ABS хоолой	ф75, L=4.6м	ш				1.5	0
20	ABS орой	ф50, L=4.6м	ш				0.82	0
21	ABS орой	ф75, L=4.6м	ш				0.82	0
22	ABS булан	ф75, L=4.6м	ш				0.25	0
23	Хөндийрүүлэгч	ED-1	ш				0.25	0
24	Болт, Гайка, Шайба	B16x130	ком				0.1	0
25	Болт, Гайка, Шайба	M12x80	ком				0.05	0
26	Оруулгын кабель	3x35+1x16	м				0.57	0
27	Айлын кабель	2x6	м				0.26	0
28	Кабель багцлагч		ш				0.01	0

ТАЙЛБАР

Д/г	ОГНОО	ЗАСВАР ӨӨРЧЛӨЛТ
1		
2		
3		
4		
5		
6		



ЗАВХАН АЙМАГ, ИДЭР СҮМ, "ИДЭР СҮМ ХҮРТЭЛХ 12КМ ХАТУУ ХУЧИЛТАЙ АВТО ЗАМ"-ЫН ТРАССТ ОРСОН ЦАХИЛГААН ДАМЖУУЛАХ АГААРЫН ШУГАМЫГ ШИНЭЧЛЭН ӨНДӨРЛӨХ АЖЛЫН ЗУРАГ ТӨСӨЛ				
Материалын түүвэр				Үе шат: АЗ
Инженер	Б.Төрболд	ЕГ Шифр:	Масштаб:	Огноо:
Гүйцэтгэсэн	Б.Төрболд	05/2022	M1:N/A	2022/10
Шалгасан	Б.Тэмүүжин	ТГ Шифр:	Зургийн дугаар:	Хуудас:
		ТМХО-15/2022	ГЦ -02	13

6/10кВ ЦДАШ-ийн материалын нэгдсэн түүвэр

Д/д	Материалын нэр	Тип марк	Хэмжих нэгж	ЗБП15-1		Нийт
				Нэгд	Бүгд	
1	Бетон тулгуур	УКШ-15	ш	1	2	
	Бетон тулгуур	УКШ-12.35.19	ш		0	
2	утас	d=10мм	м	11	22	
3	электрод	Полоса 40x4	м	20	40	
4	электрод	Круг-22	м	10	20	
5	Бүслүүр	диаметр 240мм	ш	1	2	
6	Бүслүүр	диаметр 260мм	ш	1	2	
7	Бүслүүр	диаметр 280мм	ш	1	2	
8	Бүслүүр	диаметр 310мм	ш	1	2	
9	U бүслүүр	R=100мм, M-16	ш	1	2	
10	U бүслүүр	R=110мм, M-16	ш	0	0	0
11	Бүслүүр	диаметр 192мм	ш	0	0	0
12	Дан толгойтой бүслүүр	диаметр 192мм	ш	1	2	
13	Давхар толгойтой бүслүүр	диаметр 192мм	ш	0	0	
14	хөндлөвч	63x6x1800мм	ш	1	2	
15	Анкерийн хөндлөвч	63x6x1800мм	ш	0	0	0
16	Тулаас тогтоогч	63x6x680мм	ш	0	0	0
17	хязгаарлагч	63x6x320мм	ш	0	0	0
18	M холбогч	D=220мм	ш	1	2	
19	Хөндийрүүлэгч /шт иртэй/	P-10 T	ш	3	6	
20	Хөндийрүүлэгч /дүүжин/	XP-7	ш	0	0	0
21	холбогч полоса /жижиг/	_50x5x160	ш	0	0	0
22	холбогч полоса /том/	_63x6x575	ш	0	0	0
23	Таталтын хавчаар	NLD-1	ш	0	0	0
24	Ушко	WS-7	ш	0	0	0
25	Z-холбогч	Z-7	ш	0	0	0
26	Серга	Q-7	ш	0	0	0
27	Болт	M-16x280	ш	0	0	0
28		M-16x50	ш	0	0	0
29		M-16x80	ш	10	20	
30	гайка	M-16	ш	12	24	
31	Шайба	M-16	ш	22	44	
32	Электрод	Э-46	кг	0.6	1.1	
33	Холболтын хавчаар	JB	ш	0	0	

0.4кВ ЦДАШ-ийн материалын нэгдсэн түүвэр

Д/д	Материалын нэр	Тип марк	Хэмжих нэгж	ПН-2Б		Нийт
				Нэгд	Бүгд	
1	Бетон шон	УКШ.12	ш	1	4	4
2	кронштейн тогтоогч бүслүүр	диаметр 150мм	ш	1	4	4
3	кронштейн	Z-7	ш	1	4	4
4	Бүслүүрийн боолт	M16*50	ш	2	8	8
5	гайка	M16	ш	2	8	8
6	шайба	M17	ш	4	16	16
7	татагч	PA-1500	ш	0	0	0
8	баригч	NXGF-1	ш	1	4	4
9	Тулаас тогтоогч	L63x6x530	ш	0	0	0
10	M холбогч	D=160мм	ш	0	0	0
11	Тулаас тогтоогч боолт	M16x220	ком	0	0	0
12	Тулаасны U Бүслүүр	d=160, M16	ком	0	0	0
13	Тулаас хязгаарлагч	L63x6x280	ш	0	0	0
14	Салбарлагч	TTD-181	ш	0	0	0

ТАЙЛБАР

Д/г ОГНОО ЗАСВАР ӨӨРЧЛӨЛТ



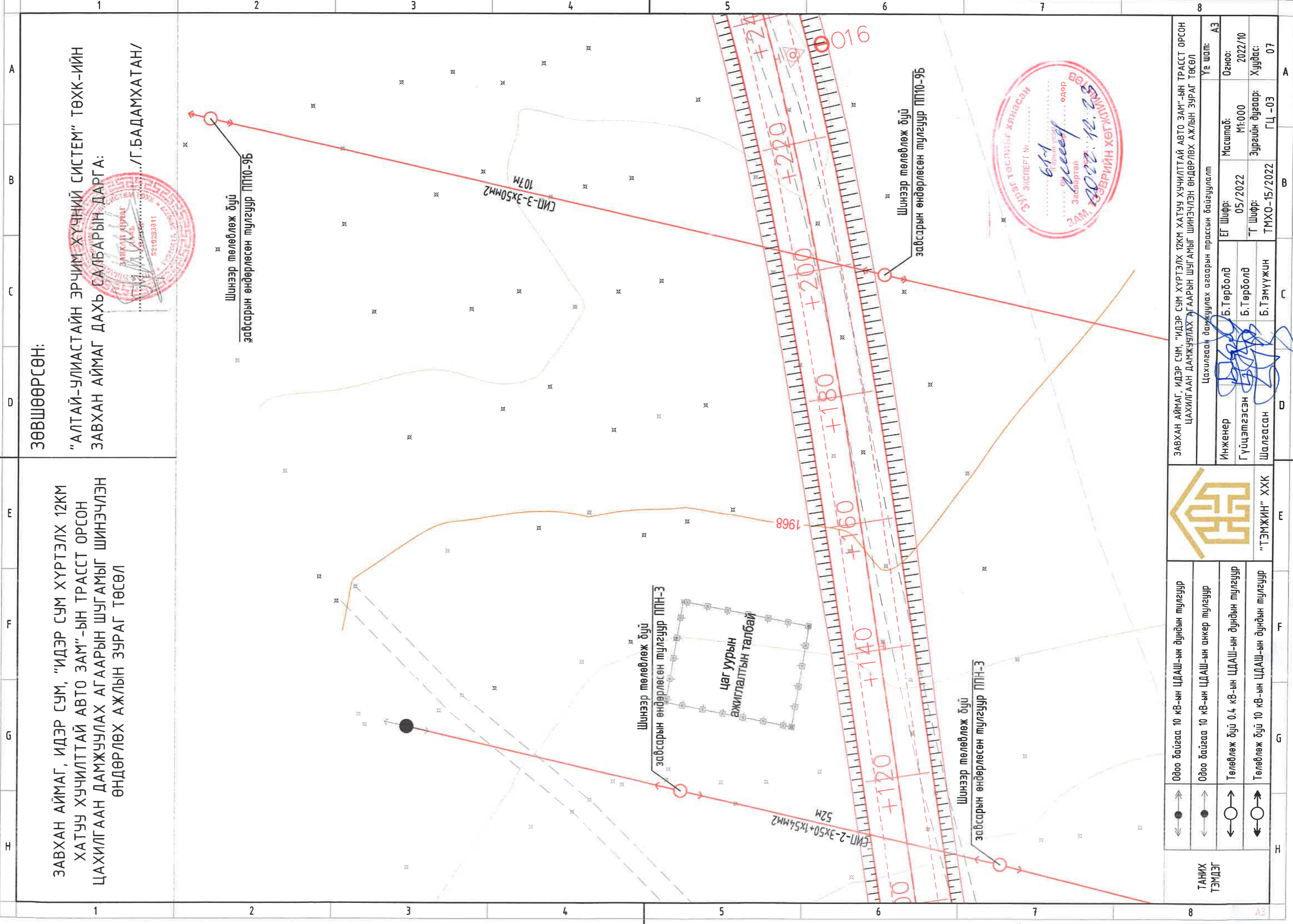
"ТЭМЖИН" ХХК

ЗАВХАН АЙМАГ, ИДЭР СУМ, "ИДЭР СУМ ХҮРТЭЛХ 12КМ ХАТЧУ ХУЧИЛТАЙ АВТО ЗАМ"-ЫН ТРАССТ ОРСОН ЦАХИЛГААН ДАМЖУУЛАХ АГААРЫН ШУГАМЫГ ШИНЭЧЛЭН ӨНДӨРЛӨХ АЖЛЫН ЗУРАГ ТӨСӨЛ

Материалын түүвэр

Үе шат: АЗ

Инженер	Б.Төрболд	ЕГ Шифр:	05/2022	Масштаб:	M1:N/A	Огноо:	2022/10
Гүйцэтгэсэн	Б.Төрболд	ТГ Шифр:	ТМХО-15/2022	Зургийн дугаар:	ГЦ: -03	Хуудас:	13
Шалгасан	Б.Тэмүүжин						



ЗӨВШӨӨРСӨН:

ЗАВХАН АЙМАГ, ИДЭР СУМ, "ИДЭР СУМ ХҮРТЭЛХ 12КМ ХАТУУ ХУЧИЛТАЙ АВТО ЗАМ"-ЫН ТРАССТ ОРСОН ЦАХИЛГААН ДАМЖУУЛАХ АГААРЫН ШУГАМЫГ ШИНЭЧЛЭН ӨНДӨРЛӨХ АЖЛЫН ЗУРАГ ТӨСӨЛ

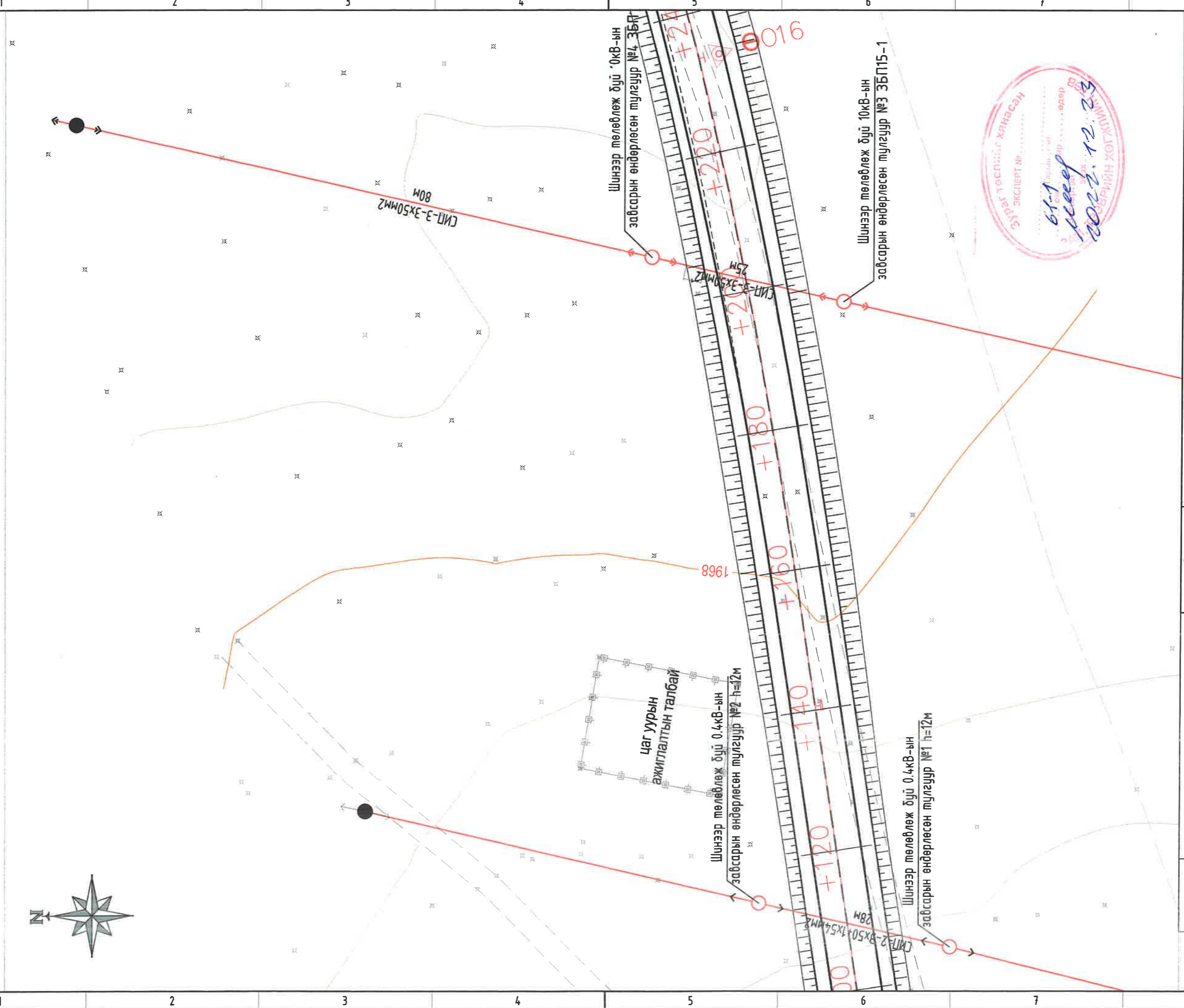
"АЛТАЙ-УЛИАСТАЙН ЭРЧИМ ХҮЧНИЙ СИСТЕМ" ТӨХК-ИЙН ЗАВХАН АЙМАГ ДАХЬ САЛБАРЫН ДАРГА: /Г.БАДАМХАТАН/



ТАНИХ ТЭМДЭГ 	Одоо байгаа 10 кв-ын ЦДАШ-ын дундын тулгуур	Одоо байгаа 10 кв-ын ЦДАШ-ын анкер тулгуур	Төлөвлөж дүй 0.4 кв-ын ЦДАШ-ын дундын тулгуур	Төлөвлөж дүй 10 кв-ын ЦДАШ-ын дундын тулгуур
	ЗАВХАН АЙМАГ, ИДЭР СУМ, "ИДЭР СУМ ХҮРТЭЛХ 12КМ ХАТУУ ХУЧИЛТАЙ АВТО ЗАМ"-ЫН ТРАССТ ОРСОН ЦАХИЛГААН ДАМЖУУЛАХ АГААРЫН ШУГАМЫГ ШИНЭЧЛЭН ӨНДӨРЛӨХ АЖЛЫН ЗУРАГ ТӨСӨЛ Цахилгаан дамжуулах агаарын трассын байгуулалт			
	Инженер Гүйцэтгэгсэн Шалгасан	Б.Төрболд Б.Төрболд Б.Тэмүүжин	ЕГ Шифр: Т Шифр:	Масштаб: Зургийн дугаар: ГЦ -03

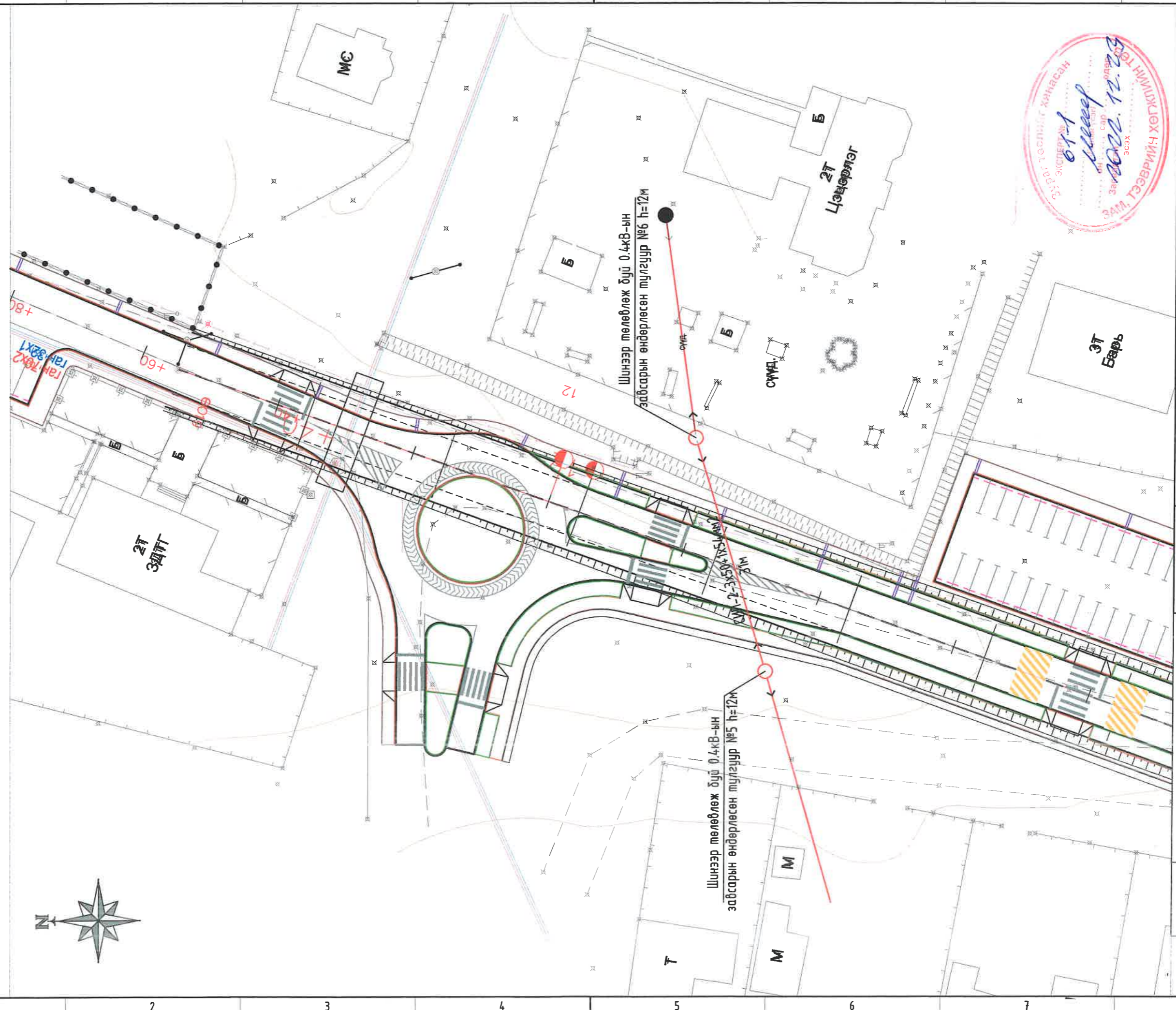



ЗАВХАН АЙМАГ, ИДЭР СУМ, "ИДЭР СУМ ХҮРТЭЛХ 12КМ ХАТУУ ХУЧИЛТАЙ АВТО ЗАМ"-ЫН ТРАССТ ОРСОН ЦАХИЛГААН
 ДАМЖУУЛАХ АГААРЫН ШУГАМЫГ ШИНЭЧЛЭН ӨНДӨРЛӨХ АЖЛЫН ЗУРАГ ТӨСӨЛ



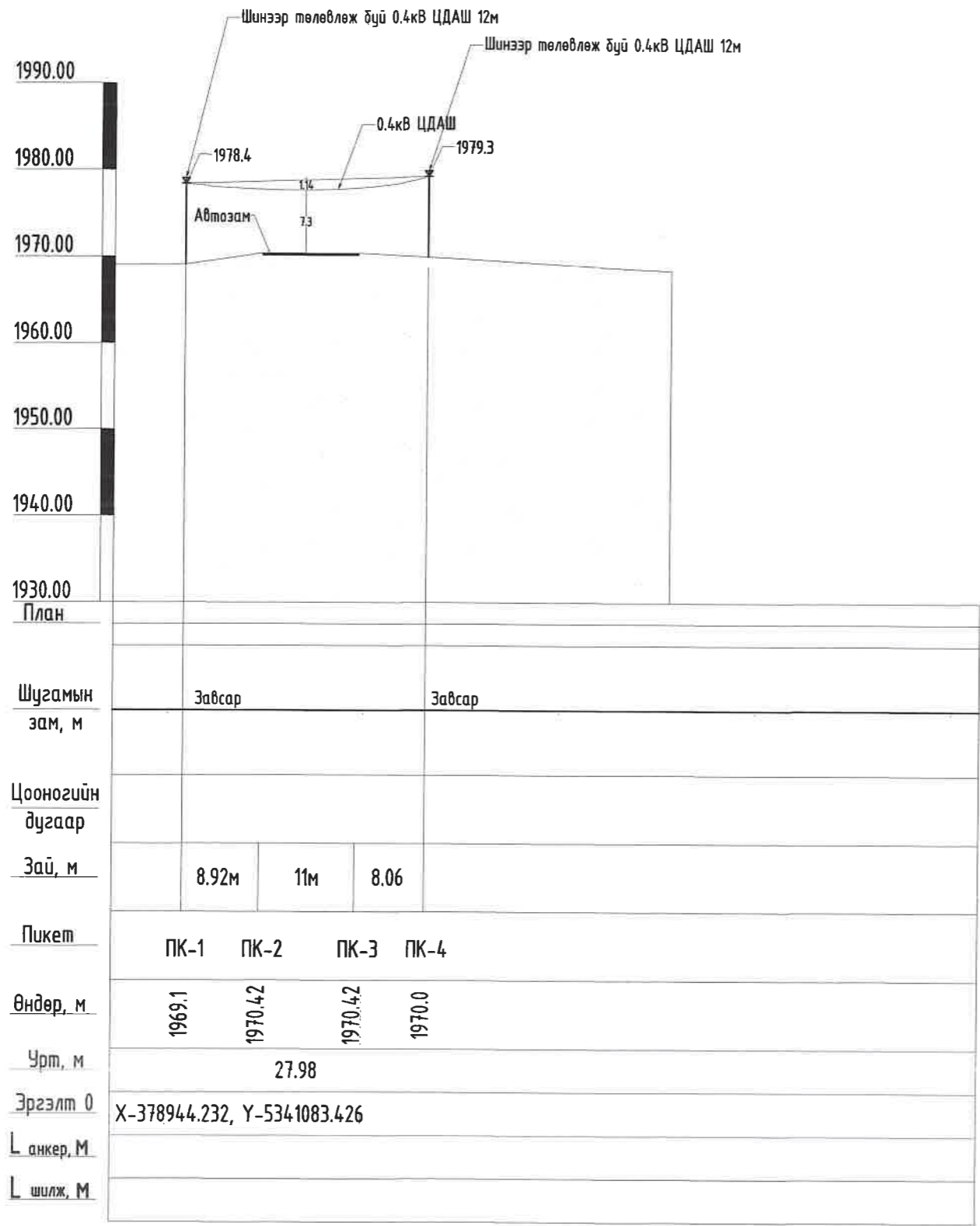
ТАНИХ ТЭМДЭГ	Одоо байгаа 10 кВ-ын ЦДАШ-ын дундын тулгуур	"ТЭМЖИН" ХХК	Цахилгаан дамжуулах агаарын трассын байгуулалт	ЗАВХАН АЙМАГ, ИДЭР СУМ, "ИДЭР СУМ ХҮРТЭЛХ 12КМ ХАТУУ ХУЧИЛТАЙ АВТО ЗАМ"-ЫН ТРАССТ ОРСОН ЦАХИЛГААН ДАМЖУУЛАХ АГААРЫН ШУГАМЫГ ШИНЭЧЛЭН ӨНДӨРЛӨХ АЖЛЫН ЗУРАГ ТӨСӨЛ			
	Одоо байгаа 10 кВ-ын ЦДАШ-ын анкер тулгуур			Инженер Гүйцэтгэсэн Шалгасан	Цахилгаан дамжуулах агаарын трассын байгуулалт	Үе шат: АЗ	
	Төлөвлөж буй 0.4 кВ-ын ЦДАШ-ын дундын тулгуур			Б.Төрболд Б.Төрболд Б.Тэмүүжин	ЕГ Шифр: 05/2022 ТТ Шифр: ТМХО-15/2022	Масштаб: М1:500 Зурагын дугаар: ГЦ -06	Огноо: 2022/10 Хугацаа: Хугацаа: 13
	Төлөвлөж буй 10 кВ-ын ЦДАШ-ын дундын тулгуур			"ТЭМЖИН" ХХК	Шалгасан	Төлөвлөж буй 10кВ-ын завсарын өндөрлөсөн тулгуур №3 ЗБП15-1	Төлөвлөж буй 10кВ-ын завсарын өндөрлөсөн тулгуур №4 ЗБП16

ЗАВХАН АЙМАГ, ИДЭР СУМ, "ИДЭР СУМ ХҮРТЭЛХ 12КМ ХАТУУ ХУЧИЛТТАЙ АВТО ЗАМ"-ЫН ТРАССТ ОРСОН ЦАХИЛГААН ДАМЖУУЛАХ АГААРЫН ШУГАМЫГ ШИНЭЧЛЭН ӨНДӨРЛӨХ АЖЛЫН ЗУРАГ ТӨСӨЛ



 "ТЭМЖИН" ХХК		Одоо байгаа 10 кВ-ын ЦДАШ-ын дундын тулгуур		Цахилгаан дамжуулах агаарын тراسсын байгуулалт	
		Одоо байгаа 10 кВ-ын ЦДАШ-ын анкер тулгуур		Инженер: Б.Төрболд	
Төлөвлөж буй 0.4 кВ-ын ЦДАШ-ын дундын тулгуур		Төлөвлөж буй 0.4 кВ-ын ЦДАШ-ын анкер тулгуур		Гүйцэтгэсэн: Б.Төрболд	
Төлөвлөж буй 10 кВ-ын ЦДАШ-ын дундын тулгуур		Төлөвлөж буй 10 кВ-ын ЦДАШ-ын анкер тулгуур		Шалгасан: Б.Тэмүүжин	
ТАНИХ ТЭМДЭГ		Е Шифр: 05/2022		Масштаб: М1:500	
Үе шалт: А3		Т Шифр: ТМХО-15/2022		Огноо: 2022/10	
ЗАВХАН АЙМАГ, ИДЭР СУМ, "ИДЭР СУМ ХҮРТЭЛХ 12КМ ХАТУУ ХУЧИЛТТАЙ АВТО ЗАМ"-ЫН ТРАССТ ОРСОН ЦАХИЛГААН ДАМЖУУЛАХ АГААРЫН ШУГАМЫГ ШИНЭЧЛЭН ӨНДӨРЛӨХ АЖЛЫН ЗУРАГ ТӨСӨЛ		Үе шалт: А3		Огноо: 2022/10	
Огноо: 2022/10		Хугацаа: ГЦ-07		Хугацаа: 13	

A
B
C
D
E
F
G
H



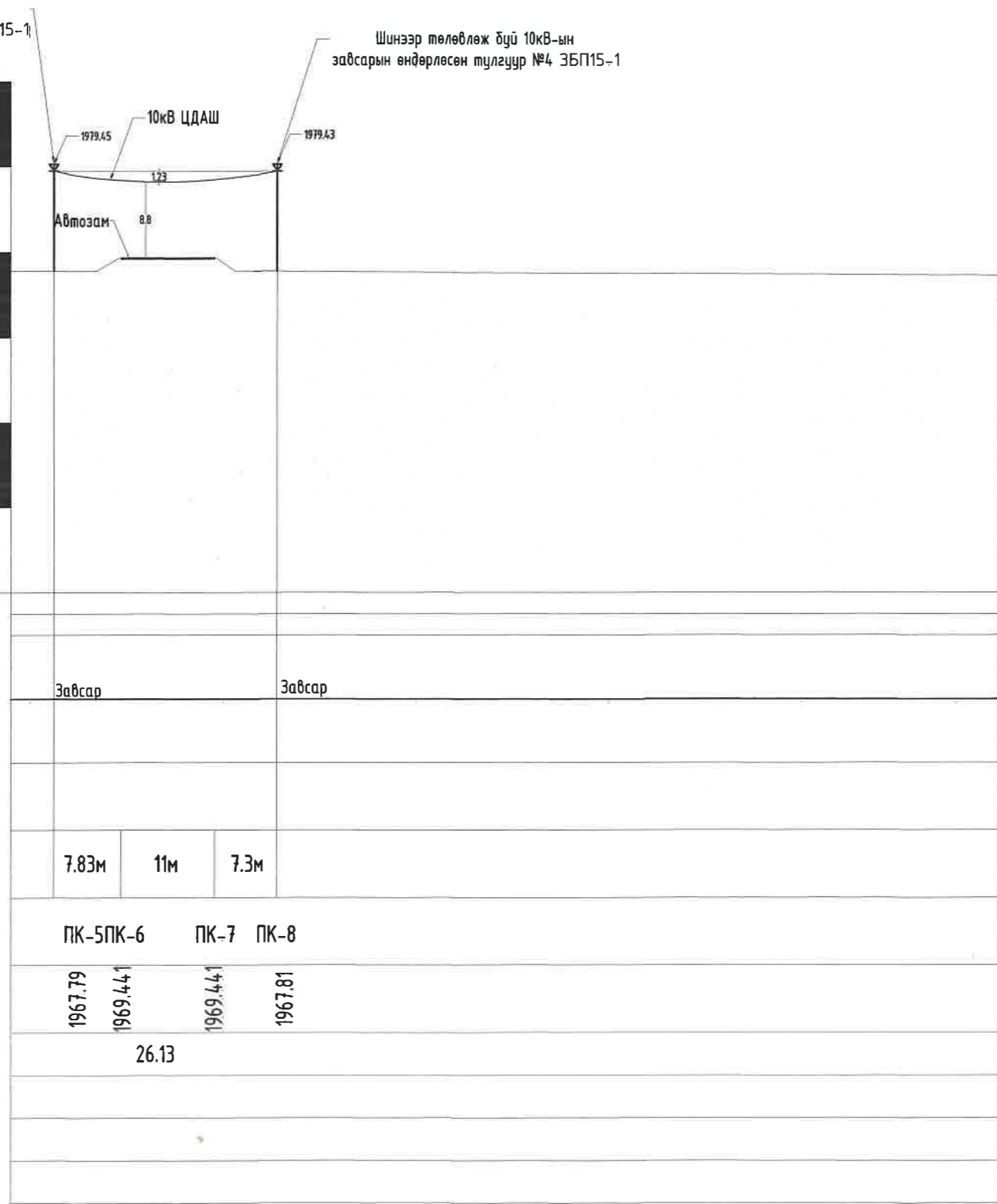
Зөрлөгийн дугаар Тодорхойлолт	Тэмдэглэгээ	Хэмжих нэгж	0.4 кВ-ын ЦДАШ		
			Зөрлөг №1		
1. Тооцооны өгөгдлүүд					
Тулгуурын нэр			Завсрын тулгуур	Завсрын тулгуур	
Тулгуурын дугаар			1	2	
Тулгуурын марк			УКШ.12	УКШ.12	
Тулгуур байрлах байрны пикет			ПК-1	ПК-4	
Гадаргуугийн өндөржилт		м	1969.1	1970.0	
Доод утасны өндөр		м	7.3	7.3	
Тулгуур дээрх доод утасны өндөржилт		м	1978.4	1979.3	
Утасны өндөржилтийн зөрүү		м	1.14		
Өндөр түвшин дэх тулгуураас огтлолцлын цэг хүртлэх зай	Δh	м	18.93		
Огтлолцлын цэг дэх огтлолцож байгаа шугамын дээд утасны өндөржилт	X_1	м	1977.7		
2. Утасны марк СИП2А-50					
Утасны хувийн ачаалал	Хувийн жингээс хамаарах	γ_1	кг/мм ²	$3.46 \cdot 10^{-3}$	
	Жин ба мөстөлтөөс хамаарах	γ_2	кг/мм ²		
Утасны хүчдэл	Тооцооны горимын үед	δ	кг/мм ²		
	Аваарийн горимын үед	δ	кг/мм ²	2.5	
Алгасалт	Тооцооны горимын үед		м	50.3	
Утасны унжилт	Тооцооны горимд	f	м	1.14	
		fав	м		
Утасны габарит		Тооцооны	C_1	м	2
		Байвал зохих	C	м	1
	Аваарийн горимд	Тооцооны		м	
		Байвал зохих		м	

	ЗАВХАН АЙМАГ, ИДЭР СУМ, "ИДЭР СУМ ХҮРТЭЛХ 12КМ ХАТЧУ ХУЧИЛТАЙ АВТО ЗАМ"-ЫН ТРАССТ ОРСОН ЦАХИЛГААН ДАМЖУУЛАХ АГААРЫН ШУГАМЫГ ШИНЭЧЛЭН ӨНДӨРЛӨХ АЖЛЫН ЗУРАГ ТӨСӨЛ				
	0.4кВ-ын Зөрлөгийн тооцоо				Үе шат: АЗ
	Инженер	<i>Б.Төрболд</i>	Б.Төрболд	ЕГ Шифр: 05/2022	Масштаб: М1:N/A
Гүйцэтгэсэн	<i>Б.Төрболд</i>	Б.Төрболд	ТГ Шифр: ТМХО-15/2022	Зургийн дугаар: ГЦ-08	Хуудас: 13
"ТЭМЖИН" ХХК	Шалгасан	<i>Б.Тэмүүжин</i>	Б.Тэмүүжин		

Шинээр төлөвлөж буй 10кВ-ын
завсарын өндөрлөсөн тулгуур №3 ЗБП15-1

Шинээр төлөвлөж буй 10кВ-ын
завсарын өндөрлөсөн тулгуур №4 ЗБП15-1

1990.00
1980.00
1970.00
1960.00
1950.00
1940.00
1930.00
План
Шугамын
зам, м
Цооногийн
дугаар
Зай, м
Пикет
Өндөр, м
Урт, м
Эргэлт 0
L анкер, м
L шилж, м



Эрлэгийн дугаар Тодорхойлолт	Тэмдэглэгээ	Хэмжих нэгж	10 кВ-ын ЦДАШ		
			Зөрлөг №2		
1. Тооцооны өгөгдлүүд					
Тулгуурын нэр			Завсарын тулгуур	Завсарын тулгуур	
Тулгуурын дугаар			3	4	
Тулгуурын марк			ЗБП15-1	ЗБП15-1	
Тулгуур байрлах байрны пикет			ПК-5	ПК-8	
Гадаргуугийн өндөржилт		м	1967.79	1967.53	
Доод утасны өндөр		м	8.8	8.8	
Тулгуур дээрх доод утасны өндөржилт		м	1979.50	1979.45	
Утасны өндөржилтийн зөрүү		м	1.23		
Өндөр түвшин дэх тулгуураас огтлолцлын цэг хүртлэх зай	Δh	м	10.69		
Огтлолцлын цэг дэх огтлолцож байгаа шугамын дээд утасны өндөржилт	X_1	м	1978.25		
2. Утасны марк СИП-3-50					
Утасны хувийн ачаалал	Хувийн жингээс хамаарах	ζ_1	кг/мм ²	3.46×10^{-3}	
	Жин ба мөстөлтөөс хамаарах	ζ_2	кг/мм ²		
Утасны хүчдэл	Тооцооны горимын үед	δ	кг/мм ²		
	Аваарийн горимын үед	δ	кг/мм ²	1.8	
Алгасалт	Тооцооны горимын үед		м	26.13	
Утасны унжилт	Тооцооны горимд	f	м	1.23	
		f _{ав}	м		
Утасны габарит	Тооцооны	C_1	м	2	
		Байвал зохих	C_2	м	1
	Аваарийн горимд	Тооцооны		м	
		Байвал зохих		м	



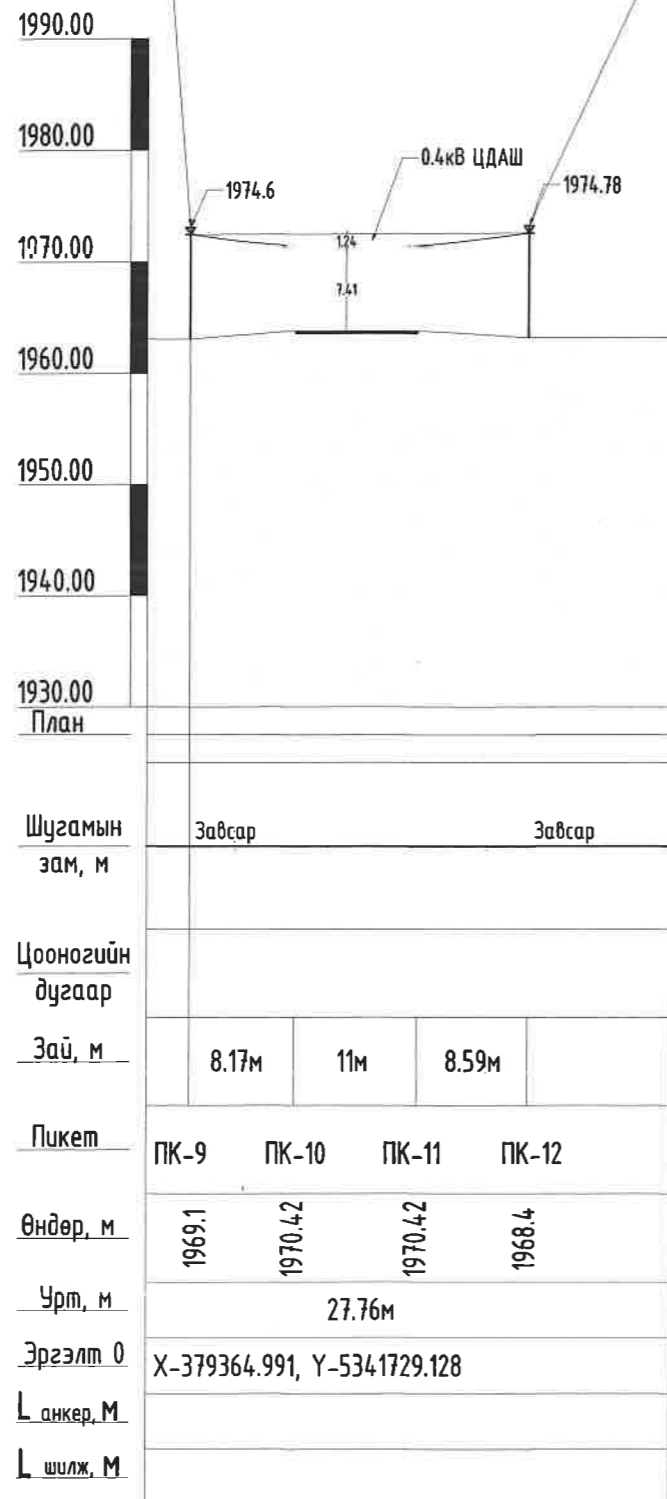
ЗАВХАН АЙМАГ, ИДЭР СУМ, "ИДЭР СУМ ХҮРТЭЛХ 12КМ ХАТЧУУ ХУЧИЛТТАЙ АВТО ЗАМ"-ЫН ТРАССТ ОРСОН
ЦАХИЛГААН ДАМЖУУЛАХ АГААРЫН ШУГАМЫГ ШИНЭЧЛЭН ӨНДӨРЛӨХ АЖЛЫН ЗУРАГ ТӨСӨЛ

10кВ-ын Зөрлөгийн тооцоо Үе шат: А3

Инженер	Б.Төрболд	ЕГ Шифр:	Масштаб:	Огноо:
Гүйцэтгэсэн	Б.Төрболд	05/2022	M: N/A	2022/10
Шалгасан	Б.Тэмүүжин	ТГ Шифр:	Зургийн дугаар:	Хуудас:
"ТЭМЖИН" ХХК		ТМХО-15/2022	ГЦ-09	13

Шинээр төлөвлөж буй 0.4кВ тулгуур №5 УКШ12

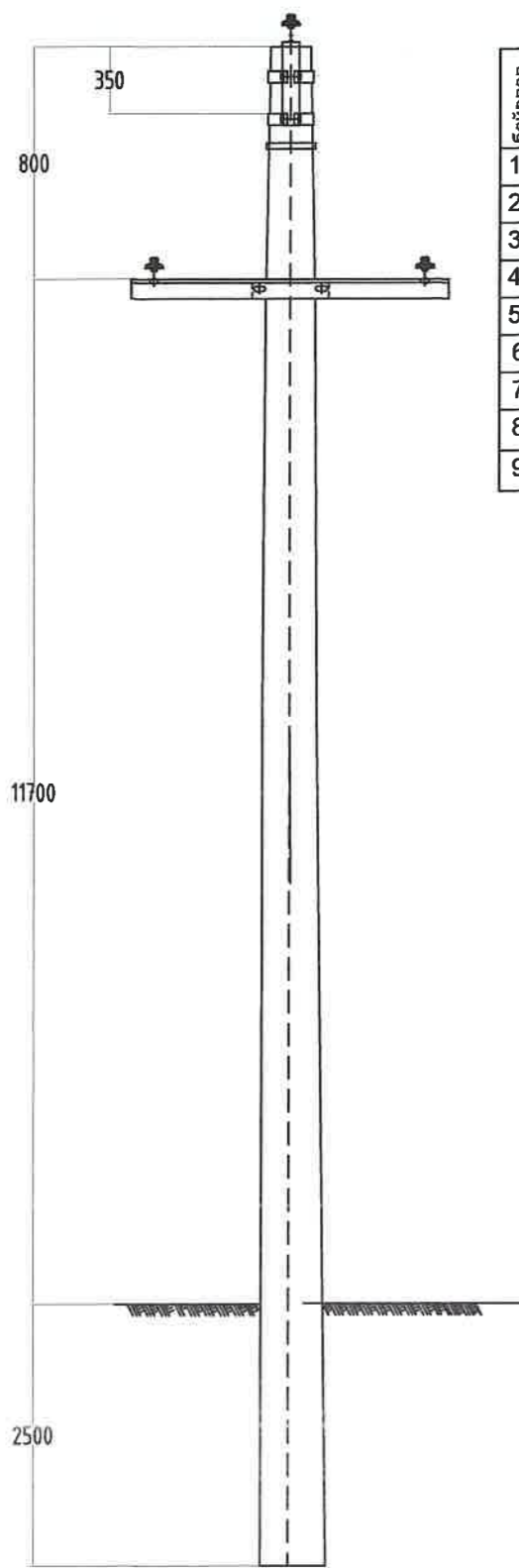
Шинээр төлөвлөж буй 0.4кВ тулгуур №6 УКШ12



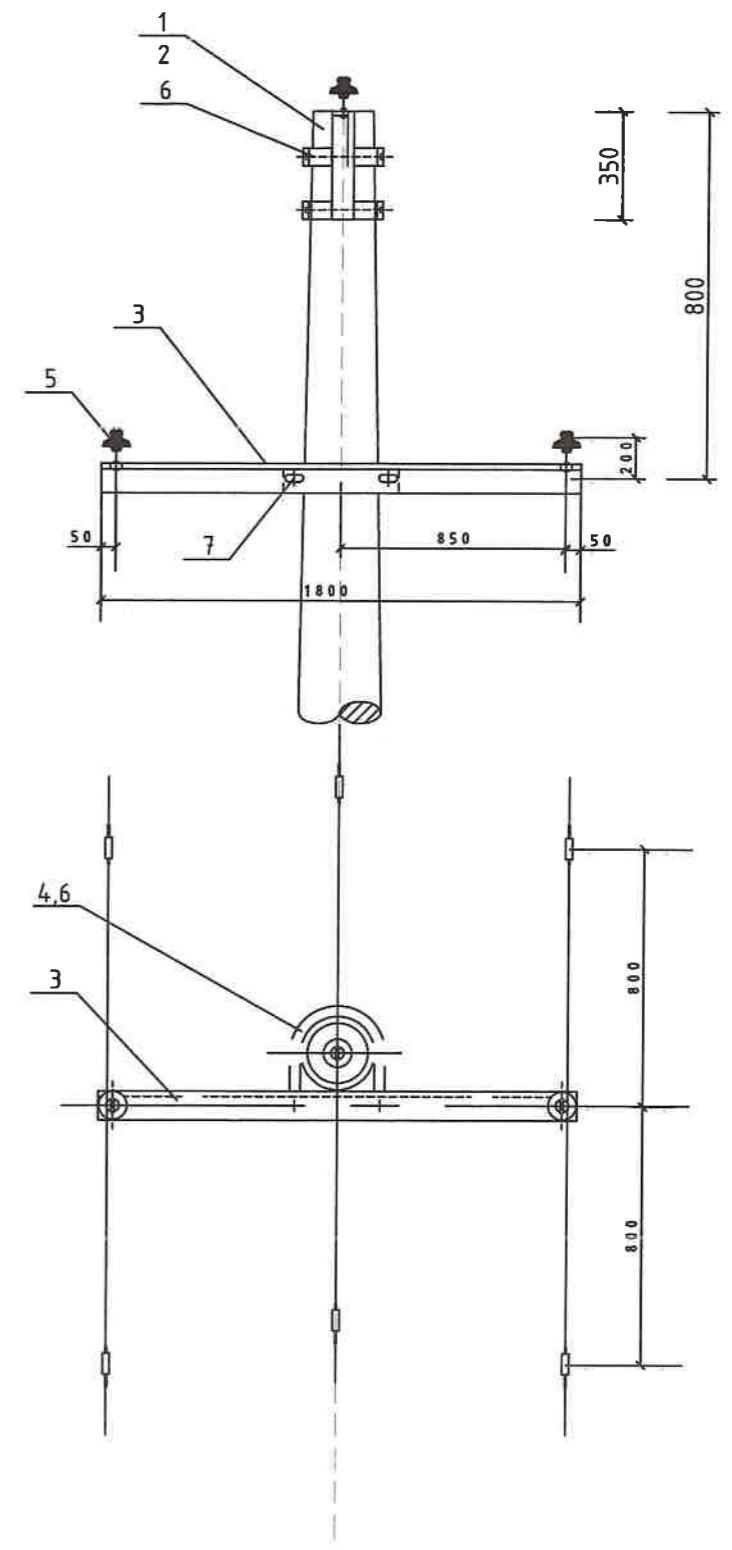
Зөрлөгийн дугаар Тодорхойлолт	Тэмдэглэгээ	Хэмжих нэгж	0.4 кВ-ын ЦДАШ		
			Зөрлөг №3		
1. Тооцооны өгөгдлүүд					
Тулгуурын нэр			Энгийн тулгуур	Энгийн тулгуур	
Тулгуурын дугаар			9	12	
Тулгуурын марк			УКШ.12	УКШ.12	
Тулгуур байрлах байрны пикет			ПК-9	ПК-12	
Гадаргуугийн өндөржилт		м	1963.1	1963.27	
Доод утасны өндөр		м	7.96	7.96	
Тулгуур дээрх доод утасны өндөржилт		м	1974.6	1974.78	
Утасны өндөржилтийн зөрүү		м	1.24		
Өндөр түвшин дэх тулгуураас огтлолцлын цэг хүртлэх зай	Δh	м	13.98		
Огтлолцлын цэг дэх огтлолцож байгаа шугамын дээд утасны өндөржилт	X ₁	м	1971.83		
2. Утасны марк СИП2А-50					
Утасны хувийн ачаалал	Хувийн жингээс хамаарах	γ ₁	кг/мм ²	3.46*10 ⁻³	
	Жин ба мөстөлтөөс хамаарах	γ ₂	кг/мм ²		
Утасны хүчдэл	Тооцооны горимын үед	δ	кг/мм ²		
	Аваарийн горимын үед	δ	кг/мм ²	2.5	
Алгасалт	Тооцооны горимын үед		м	27.76	
Утасны унжилт	Тооцооны горимд	f	м	2.85	
		f _{ав}	м		
Утасны габарит	Тооцооны	C ₁	м	2	
		Байдал зохих	C	м	1
	Аваарийн горимд	Тооцооны		м	
		Байдал зохих		м	



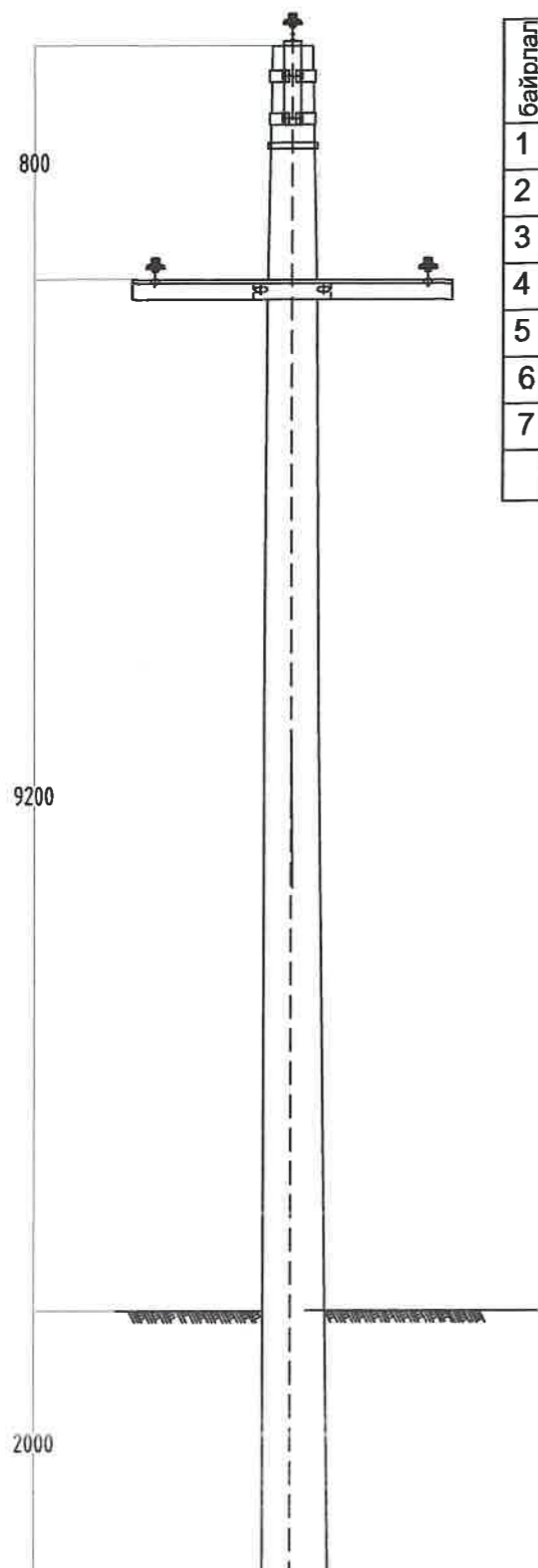
ЗАВХАН АЙМАГ, ИДЭР СУМ, "ИДЭР СУМ ХҮРТЭЛХ 12КМ ХАТУУ ХУЧИЛТАЙ АВТО ЗАМ"-ЫН ТРАССТ ОРСОН ЦАХИЛГААН ДАМЖУУЛАХ АГААРЫН ШУГАМЫГ ШИНЭЧЛЭН ӨНДӨРЛӨХ АЖЛЫН ЗУРАГ ТӨСӨЛ					
0.4кВ-ын Зөрлөгийн тооцоо					Үе шат: АЗ
Инженер	Б.Төрболд	ЕГ Шифр:	Масштаб:	Огноо:	
Гүйцэтгэсэн	Б.Төрболд	05/2022	M1:N/A	2022/10	
Шалгасан	Б.Тэмүүжин	ТГ Шифр:	Зургийн дугаар:	Хуудас:	
"ТЭМЖИН" ХХК		ТМХО-15/2022	ГЦ-10	13	



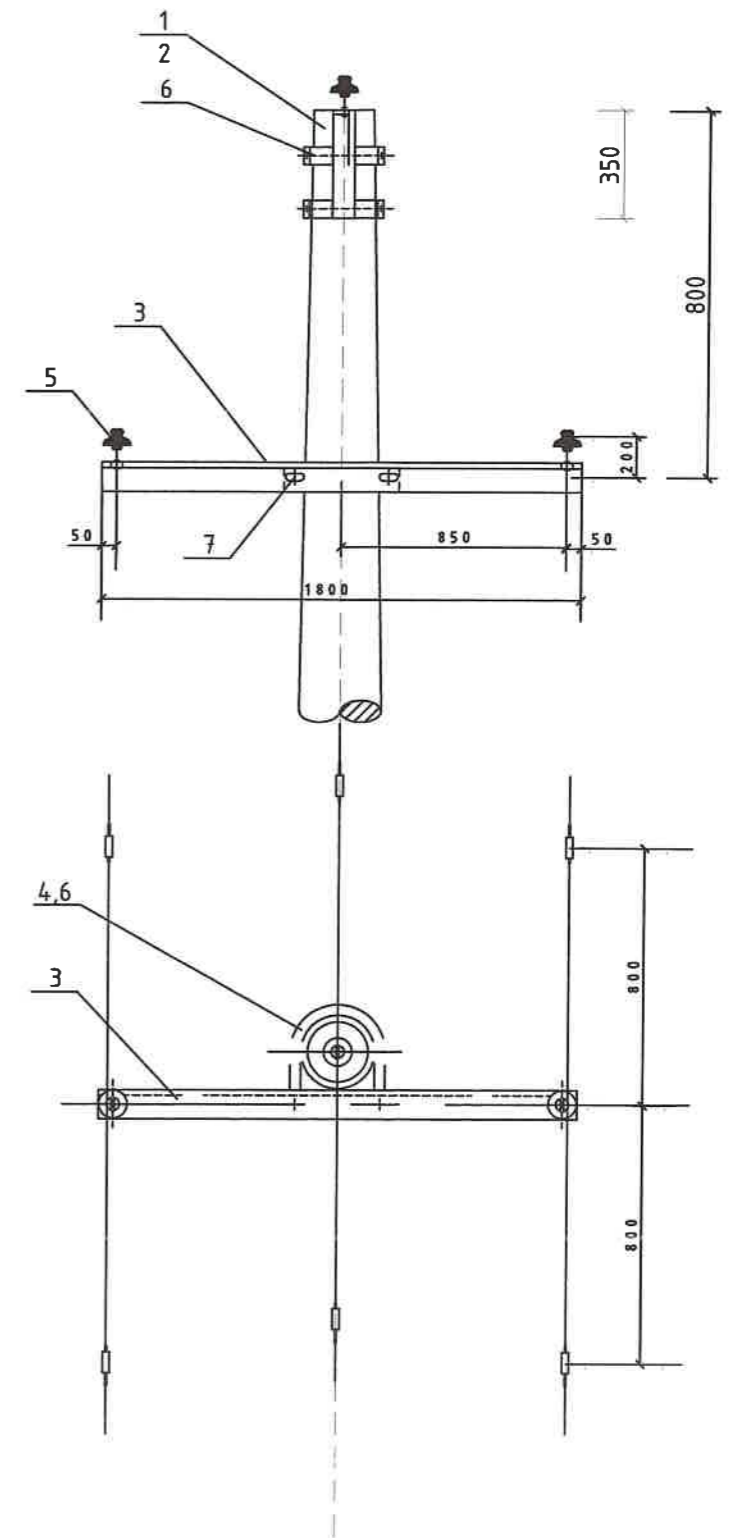
байрлал	Нэр	Хэлбэр	Нэгж	Тоо	Ф190/350 тулгуур		Ф190/350 тулгуур		Тайлбар
					Нэгж	Бүгд	Нэгж	Бүгд	
1	Тулгуур	15м	Ш	1					
2	Толгой	L63x6x175 63x6x400/660	Ш	1	6.83	6.83	10.0	10.0	2.2.7.83
3	Хөндлөвч	L75x6x1700	Ш	1	11.71	11.71	11.71	11.71	2.2.7.82
4	Хөндлөвч бэхлэгч	ф16/660	Ш	1	1.04	1.04	1.33	1.33	2.2.7.67
5	Хөндийрүүлэгч	P-15Г	Ш	1	3.3	9.9	3.3	9.9	
6	Болт, эрэг, даравч	M16x70, M16	КОМ	6	0.1	0.4	0.1	0.4	
7	Болт, эрэг, даравч	M16	КОМ	6	0.05	0.2	0.05	0.2	
8	Төмөр хийцийн дүн								
9	Газардуулгын буулт		М	15	0.4	6.0			2.2.7.46




 "ТЭМЖИН" ХХК	ЗАВХАН АЙМАГ, ИДЭР СУМ, "ИДЭР СУМ ХҮРТЭЛХ 12КМ ХАТУУ ХУЧИЛТТАЙ АВТО ЗАМ"-ЫН ТРАССТ ОРСОН ЦАХИЛГААН ДАМЖУУЛАХ АГААРЫН ШУГАМЫГ ШИНЭЧЛЭН ӨНДӨРЛӨХ АЖЛЫН ЗУРАГ ТӨСӨЛ				
	Завсарын төмөх бетон өндөрлөсөн тулгуур ЗБП15-1			Үе шат: А3	
	Инженер	Б.Төрболд	ЕГ Шифр:	Масштаб:	Огноо:
	Гүйцэтгэсэн	Б.Төрболд	05/2022	M1:N/A	2022/10
Шалгасан	Б.Тэмүүжин	ТГ Шифр:	Зургийн дугаар:	Хуудас:	
		ТМХО-15/2022	ГЦ-11	13	



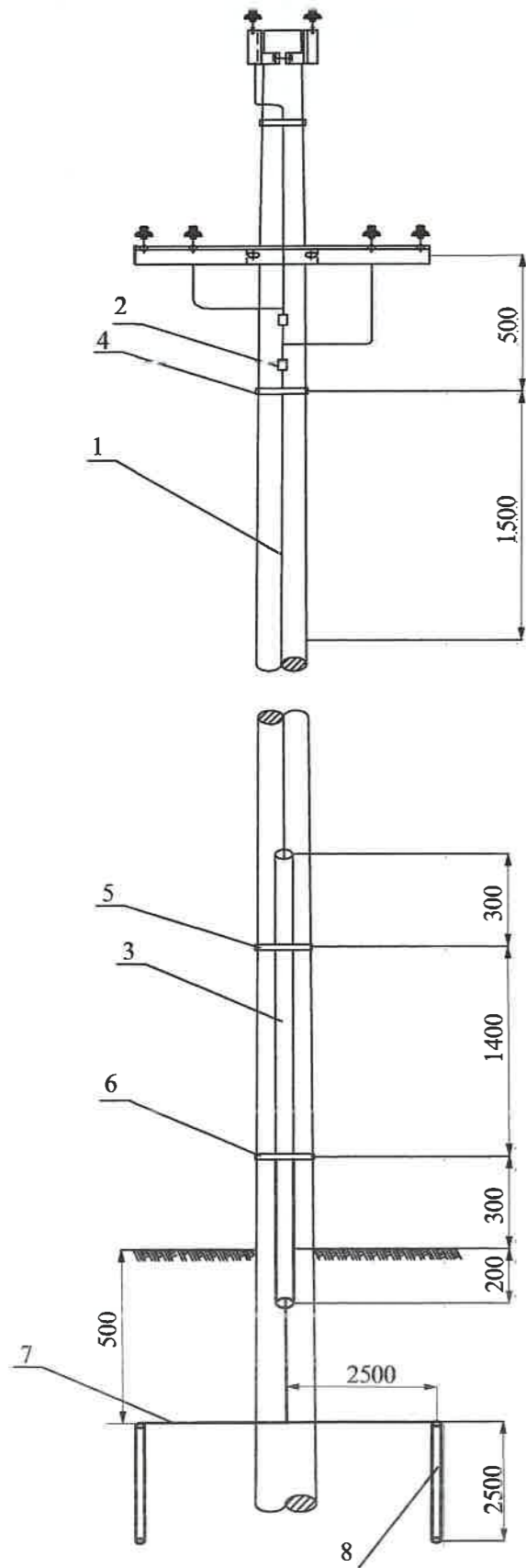
байрлал	Нэр	Хэлбэр	Нэгж	Тоо	Жин, кг		Тайлбар
					Нэгж	Бүгд	
1	Тулгуур	12м, ф190	Ш	1	830	1660	
2	U бүслүүр	R=100мм М-16	КОМ	1	1.65	1.65	2.2.7.83
3	М холбогч	60x5x290	Ш	1	1.2	1.2	2.2.7.82
4	Толгой (=)	ф172, L=350mm	Ш	1	3.6	3.6	2.2.7.67
5	Хөндлөвч	L63x6x 1800	Ш	1	10.3	10.3	2.2.7.57
6	Хөндийрүүлэгч	P-15(10)Т	Ш	6	3.3	19.8	
7	хавчаар	JB	Ш	6			
Газардуулгын буулт			м	12	0.4	4.4	2.2.7.46



	ЗАВХАН АЙМАГ, ИДЭР СУМ, "ИДЭР СУМ ХҮРТЭЛХ 12КМ ХАТЧУУ ХУЧИЛТТАЙ АВТО ЗАМ"-ЫН ТРАССТ ОРСОН ЦАХИЛГААН ДАМЖУУЛАХ АГААРЫН ШУГАМЫГ ШИНЭЧЛЭН ӨНДӨРЛӨХ АЖЛЫН ЗУРАГ ТӨСӨЛ				
	Завсарын төмөр бетон 12м тулгуур УКШ.12			Үе шат: А3	
	Инженер	Б.Төрболд	ЕГ Шифр:	Масштаб:	Огноо:
	Гүйцэтгэсэн	Б.Төрболд	05/2022	M: N/A	2022/10
Шалгасан	Б.Тэмүүжин	ТГ Шифр:	Зургийн дугаар:	Хуудас:	
"ТЭМЖИН" ХХК		ТМХО-15/2022	ГЦ-12	13	

1 2 3 4 5 6 7 8

A
B
C
D
E
F
G
H



Д/Д	Нэр	Хэлбэр	Нэгж	Тоо	Жин, кг		Тайлбар
					Нэгж	Бүгд	
1	Буултын утас	φ10	м	12	0.62	6.82	
2	О-ын салбарлагч	JBC-01	ш	2	0.25	0.5	
3	Хамгаалах хоолой	φ30, L=2.2м	ш	1			
4	Бүслүүр(-)	φ210	ш	1	1.1	1.1	2.2.7.68
5	Бүслүүр(-)	φ280	ш	1	1.1	1.1	2.2.7.68
6	Бүслүүр(-)	φ300	ш	1	1.1	1.1	2.2.7.68
7	Татам төмөр	40x4x5.1м	ш	1	1.26	6.4	
8	Электрод	φ22, 1x2.5м	ш	2	2.4	4.8	



ЗАВХАН АЙМАГ, ИДЭР СУМ, "ИДЭР СУМ ХҮРТЭЛХ 12КМ ХАТУУ ХУЧИЛТАЙ АВТО ЗАМ"-ЫН ТРАССТ ОРСОН ЦАХИЛГААН ДАМЖУУЛАХ АГААРЫН ШУГАМЫГ ШИНЭЧЛЭН ӨНДӨРЛӨХ АЖЛЫН ЗУРАГ ТӨСӨЛ					
Газардуулгын дуулттай тулгуур					Үе шат: А3
Инженер	<i>Б.Төрболд</i>	Б.Төрболд	ЕГ Шифр:	05/2022	Масштаб: М1:Н/А
Гүйцэтгэсэн	<i>Б.Төрболд</i>	Б.Төрболд	ТГ Шифр:	ТМХО-15/2022	Огноо: 2022/10
Шалгасан	<i>Б.Тэмүүжин</i>	Б.Тэмүүжин	Зургийн дугаар:	ГЦ-13	Хуудас: 13

1 2 3 4 5 6 7 8 А3

1

2

3

4

5

6

7

8

A

"ТЭМЖИН" ХХК

Хаяг: Монгол Улс, Улаанбаатар хот,
Сүхбаатар дүүрэг, 6-р хороо, 18-2А
Утас: (976)9901-0522

B

ЕГ шифр: 05/2022
ТГ шифр: ТМХО-15/2022

C

ЗАВХАН АЙМАГ, ИДЭР СУМ

**"ИДЭР СУМ ХҮРТЭЛХ 12КМ ХАТЧУУ ХУЧИЛТТАЙ АВТО ЗАМ"-ЫН ЗОГСООЛД ТӨЛӨВЛӨЖ БҮЙ ГАДНА
ГЭРЭЛТҮҮЛЭГ**

D

E

F

G

H

Улаанбаатар хот
2022 он

1

2

3

4

5

6

7

8

A3

ГЦ МАЯГИЙН ЗУРГИЙН ЖАГСААЛТ

д/д	Нэр	Тайлбар
1	Зургийн жагсаалт, иш татсан бичиг баримтын жагсаалт, тайлбар	ГГ- 1
2	Материалын түүвэр	ГГ- 2
3	Гадна гэрэлтүүлэгийн байгуулалт	ГГ- 3
4	Гадна гэрэлтүүлэгийн угсралтын бүдүүвч	ГГ- 4

ХАВСАРГАСАН БОЛОН ИШ ТАТСАН БИЧИГ БАРИМТЫН ЖАГСААЛТ

Тэмдэглэгээ	Нэр	Тайлбар
ХАВСАРГАСАН БАРИМТ БИЧИГ		
279 тоот	"АЛТАЙ-УЛИАСТАЙН ЭРЧИМ ХҮЧНИЙ СИСТЕМ" ТӨХК-ийн 2022 оны 12 дугаар сарын 06-ны өдрийн албан тооот	
ИШ ТАТСАН БАРИМТ БИЧИГ		
БД 43-101-03	Цахилгаан байгууламжийн дүрэм	
БНБД 3.05.06-90	Цахилгаан техникийн ажил	
ТШТ: ХКС	Техникийн шаардлагын тодорхойлолт. Хүчний кабель суурилуулалт	

Тайлбар

Завхан аймаг, Идэр сум, "ИДЭР СУМ ХҮРТЭЛХ 12КМ ХАТЧУ ХУЧИЛТАЙ АВТО ЗАМ"-ын трасст орсон ЦДАШ-ын шинэчлэлийн ажлын зургийг дараах баримт бичгийг үндэслэн "Тэмжин" ХХК-д боловсруулав. Үүнд:

- "АЛТАЙ-УЛИАСТАЙН ЭРЧИМ ХҮЧНИЙ СИСТЕМ" ТӨХК-ийн 2022 оны 12 дугаар сарын 06-ны өдрийн 279 тоот техникийн нөхцөл,
- "ЦБД" БД 43-101-103 болон зураг төсөл боловсруулах норматив баримт бичгийг үндэслэн боловсруулав.

Тусгай шаардлага:

"АЛТАЙ-УЛИАСТАЙН ЭРЧИМ ХҮЧНИЙ СИСТЕМ" ТӨХК-ийн 2022 оны 12 дугаар сарын 06-ны өдрийн 279 тоот албан тоот болон захиалагч байгууллагын даалгаварыг үндэслэн шинээр төлөвлөж дуй автозамын машины зогсоолд 12м өндөртэй сэргээгдэр эрчим хүч буюу нарны панелын гэрэлтүүлэг төлөвлөн ажлын зураг төслийн хийн гүйцэтгэв.


Гадна гэрэлтүүлгийг ерөнхий төлөвлөлтөө, дэвсгэр зургийг ашиглан "Хот, тосгон ба суурин газрын гудамж, зам талбайн гэрэлтүүлэг төлөвлөх" БД 30-102-11-н дагуу норм дүрэм баримтлан хийж гүйцэтгэлээ. Угсралтын ажлыг "Цахилгаан байгууламжийн Дүрэм" БД43-101-03-н, Барилгын норм СНиП 3.05.06-85 дагуу мэргэжлийн байгууллагын хяналтан доор гүйцэтгэвэл зохино. Угсралтын ажлын үед газар шорооны ажил эхлэхээс өмнө трасс чагнуулж зөвшилцөх шаардлагатай мөн угсралтын ажлын явцад хяналт хийлгэвэл зохино.



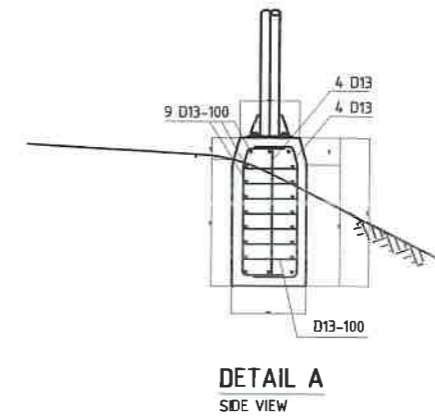
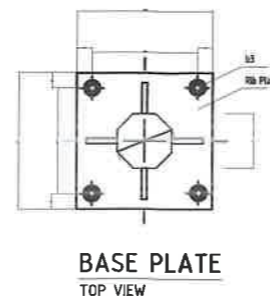
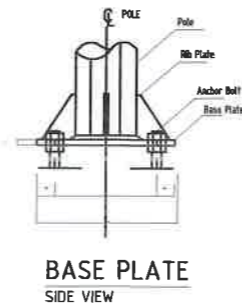
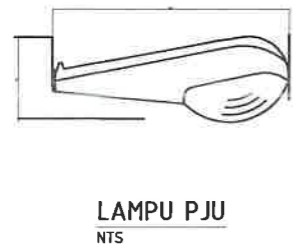
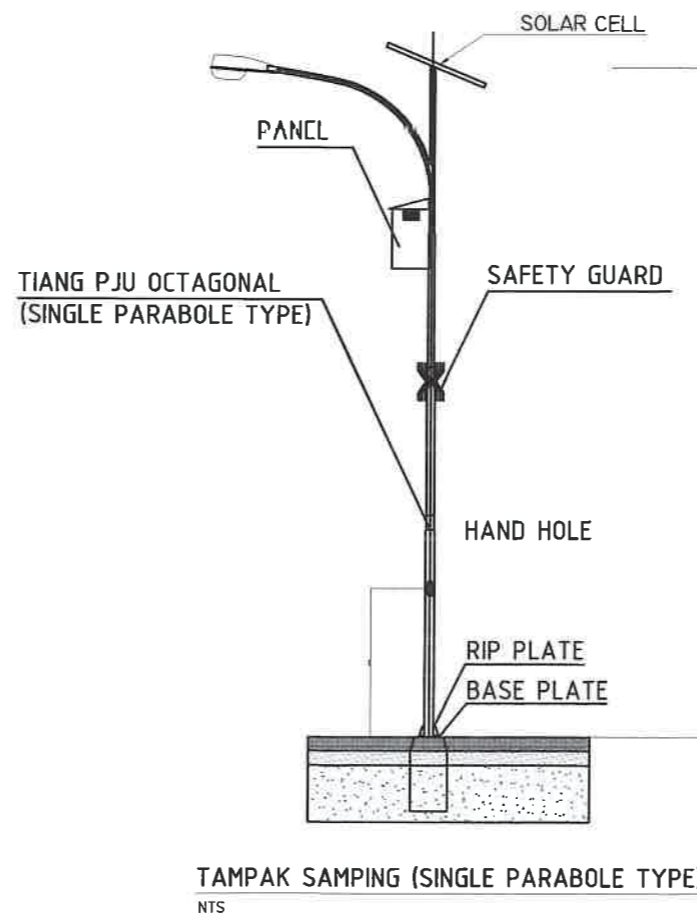
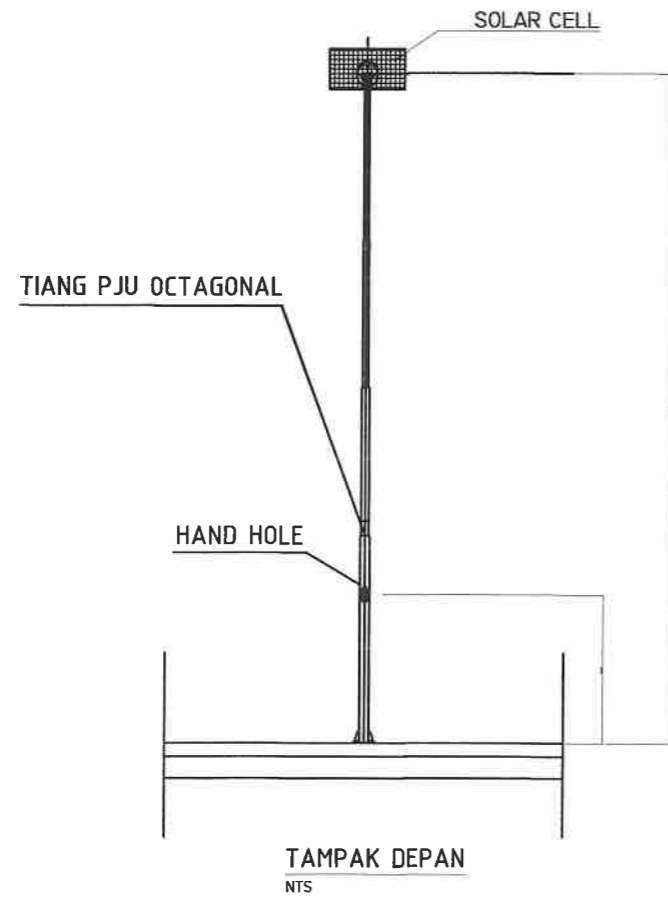
ТАЙЛБАР	Д/г	ОГНОО	ЗАСВАР ӨӨРЧЛӨЛТ	 ЗАВХАН АЙМАГ, ИДЭР СУМ, "ИДЭР СУМ ХҮРТЭЛХ 12КМ ХАТЧУ ХУЧИЛТАЙ АВТО ЗАМ"-ЫН ТРАССТ ОРСОН ЦАХИЛГААН ДАМЖУУЛАХ АГААРЫН ШУГАМЫГ ШИНЭЧЛЭН ӨНДӨРЛӨХ АЖЛЫН ЗУРАГ ТӨСӨЛ	
	1				Зургийн жагсаалт, иш татсан бичиг баримтын жагсаалт, тайлбар
	2				Инженер <i>Б.Төрболд</i>
	3				Гүйцэтгэсэн <i>Б.Төрболд</i>
	4				Шалгасан <i>Б.Тэмүүжин</i>
	5				
6				ЕГ Шифр: 05/2022 ТГ Шифр: ТМХО-15/2022 Масштаб: М1: Зургийн дугаар: ГГ-01 Үе шат: А3 Огноо: 2022/03 Хуудас: 04	

МАТЕРИАЛЫН ТҮҮВЭР

Д/д	Нэр	Маяг	Хэм. нэгж	Тоо	Тайлбар
1	Гудамж, замын нарны зайн гэрэлтүүлэгч /1 толгойтой/	12м	ком	2	IP65
2	Босоо электрод L=2.5м				
3	Гэрэлтүүлэгийн суурь		ш	2	Төмөр бетон суурь
4	Гадна газардуулгын хүрээ 40x4мм тугзан төмөр		м	20	

ТАЙЛБАР	Д/д	ОГНОО	ЗАСВАР ӨӨРЧЛӨЛТ	 "ТЭМЖИН" ХХК	ЗАВХАН АЙМАГ, ИДЭР СУМ, "ИДЭР СУМ ХҮРТЭЛХ 12КМ ХАТУУ ХУЧИЛТАЙ АВТО ЗАМ"-ЫН ТРАССТ ОРСОН ЦАХИЛГААН ДАМЖУУЛАХ АГААРЫН ШУГАМЫГ ШИНЭЧЛЭН ӨНДӨРЛӨХ АЖЛЫН ЗУРАГ ТӨСӨЛ				
	1				Материалын түүвэр			Үе шат: А3	
	2				Инженер	Б.Төрболд	ЕГ Шифр: 05/2022	Масштаб: М1:Н/А	Огноо: 2022/10
	3				Гүйцэтгэсэн	Б.Төрболд	ТГ Шифр: ТМХО-15/2022	Зургийн дугаар: ГГ -02	Хуудас: 04
	4				Шалгасан	Б.Тэмүүжин			
	5								

ГАДНА ГЭРЭЛТҮҮЛЭГИЙН УГСРАЛТЫН БҮДҮҮВЧ



"ТЭМЖИН" ХХК

ЗАВХАН АЙМАГ, ИДЭР СУМ, "ИДЭР СУМ ХҮРТЭЛХ 12КМ ХАТУЧ ХУЧИЛТАЙ АВТО ЗАМ"-ЫН ТРАССТ ОРСОН ЦАХИЛГААН ДАМЖУУЛАХ АГААРЫН ШУГАМЫГ ШИНЭЧЛЭН ӨНДӨРЛӨХ АЖЛЫН ЗУРАГ ТӨСӨЛ

Гадна гэрэлтүүлэгийн угсралтын бүдүүвч

Үе шат: А3

Инженер *Б.Төрболд* Б.Төрболд

ЕГ Шифр: 05/2022

Масштаб: М1:500

Огноо: 2022/10

Гүйцэтгэсэн *Б.Төрболд* Б.Төрболд

ТГ Шифр: ТМХО-15/2022

Зургийн дугаар: ГГ -04

Хуудас: 04

Шалгасан *Б.Тэмүүжин* Б.Тэмүүжин