

АЖЛЫН ТОО ХЭМЖЭЭНИЙ ЖАГСААЛТ

ГАДНА ЗАСВАРЫН АЖИЛ

Д/Д	Ажлын нэр	Нэгж	Тоо хэмжээ
1	Төмөр дам нуруу,рам,металл хийц угсрах	тн	0.993
2	Төмөр хийцийг ГФ-21 хөрсжүүлэгчээр 1 удаа будах	тн	0.993
3	Төмөр дам нурууг 2 удаа будах	тн	0.993
4	Чулуун хөвөнтэй сендвич хавтангаар барилгын гадна хана хийх 100мм	м2	20
5	Чулуун хөвөнтэй сендвичин дээврийн хавтан угсрах 150мм / нягт 100кг/см3/	м2	10.5
6	Хучилтын жижиг төмөр эдлэлүүд хийх	м2	38.8

ДОТОР ЗАСЛЫН АЖИЛ

Д/Д	Ажлын нэр	Нэгж	Тоо хэмжээ
1	Яс мод цэвэр бруссээр зангидаж бэхлэх	м2	4.8
2	Шаланд дулаалгын чулуун хөвөн тусгаарлалт хийх/bazaltwool b-100/	м3	0.5
3	Хар фанераар дэвсэх	м2	5
4	Хүйтэн түрхлэг дээр хулдаас нааж шал хийх	м2	5
5	Ширээ, вандан сандал байршуулах	ш	2
6	Дотор ханыг осп хавтангаар бүрэх	м2	16
7	Гипсэн хавтан өнгөлгөө хийх	м2	8
8	Ханын гадаргууд замасган тэгшилгээ хийх	м2	8
9	Хана эмульсээр 2 удаа будах	м2	8
10	Явган хана угсрах	м2	8
11	Явган ханын хүрээ хийх	м	8
12	Дүүжин тааз угсрах	м2	5
13	Вакуум цонх угсрах	м2	4.2
14	Цонхны зай завсрыг баллонтой шүршдэг хөөсөөр чигжиж дулаалах	м2	4.2
15	Металл вакуум хаалга угсрах	м2	1.64
16	Зай завсрыг баллонтой шүршдэг хөөсөөр чигжиж дулаалах	м2	1.64
17	Хаалга, цонхны амалгаа замаскаар тэгшилгээ хийх	м2	4
18	Хаалга, цонхны амалгааг тосон будгаар будах	м2	4

ЦАЛИНГИЙН НЭГТГЭЛ

ХИЙГДЭХ АЖИЛ

Үндэслэл	Гүйцэтгэх ажлын нэр	Хэмжих нэгж	Тоо хэмжээ	Дундаж зэргийн хөдөлмөр зарцуулалт (үндсэн ажил / тэт ачиж буулгах)					
				Зэрэг	Нэгж хүн-цаг	Бүгд хүн-цаг	Тарифт цалин	Нийт цалин	Бүгд цалин
18-030-05	Цахилгаан халаагуур CON 10 1квт	ш	2	3.7 / 2	0.51 / 0.07	1.027 / 0.13	6690 / 5212	6873 / 678	7,551

Нийт Хүн/цаг: 1.03 / 0.13 *Үндсэн цалин:* 7,551

Инженер техникийн ажилчдын цалин: 1,284

Нэмэгдэл цалин: 2,794

Нийт цалин: 11,628

Нийгмийн даатгал, эрүүл мэндийн даатгалын байгууллагын төлөх шимтгэлийн дүн: 1,570

Ажлын багаж, хувцас, хэрэглэл: 1,581

Ажиллах хүчний зардал: **14,780**

Бүгд хүн/цаг: 1.03 / 0.13 **Бүгд цалин:** **7,551**

Инженер техникийн ажилчдын цалин: 1,284

Нэмэгдэл цалин: 2,794

Нийт цалин: 11,628

Нийгмийн даатгал, эрүүл мэндийн даатгалын байгууллагын төлөх шимтгэлийн дүн: 1,570

Ажлын багаж, хувцас, хэрэглэл: 1,581

Ажиллах хүчний зардал: **14,780**

АЖЛЫН ТОО ХЭМЖЭЭНИЙ ЖАГСААЛТ

ХИЙГДЭХ АЖИЛ

Д/Д	Ажлын нэр	Нэгж	Тоо хэмжээ
1	Хананд ил суурилуулах зориулалттай 12 модультай хуванцар самбар 136x140x83 мм IP54	ш	1
2	Автомат таслуур 3/25 А МСВ	ш	1
3	1 фазын автомат таслуур 10а	ш	1
4	Дифференциал таслуур угсрах 2/16а/30ма	ш	2
5	Дүүжин таазанд тоноглох Лед гэрэлтүүлэгч 31 Вт 300лм, 4000К, 600x600 мм IP20	ш	2
6	Хана таазанд тоноглох ус, тоос чийгний хамгаалалттай диодон гэрэлтэй гэрэлтүүлэгч 220В, 29Вт, 1820Лм, 4000К IP65 ф250	ш	1
7	Хана, таазанд ил тоноглох ус, тоос, чийгний хамгаалалттай диодон гэрэлтүүлэгч /прожектор/ 220В, 60Вт, 5400лм, 4000К IP65	ш	4
8	Ил тоноглох нэг туйлт хоёрлосон унтраалга тавих 6А, IP 23	ширхэг	1
9	Ил тоноглох газардуулгын контакттай 2-сон розетка 16 А IP20	ширхэг	4
10	0.66 кВ хөнгөн цагаан голчтой ПВХ тусгаарлагчтай хүчний кабель АВВГнг 4x10 мм ²	м	70
11	0.38 кВ зэс голчтой ПВХ тусгаарлагчтай утас татах ПВ-3 1x4 мм ²	м	30
12	0.38 кВ зэс голчтой ПВХ тусгаарлагчтай утас татах ПВ-3 1x2.5 мм ²	м	105
13	Кабелийн хуванцар хайрцаг 15x10 мм	метр	30
14	Хуванцар уян хоолой суурилуулах ф16 мм	м	30
15	Ил тавих зориулалттай хамгаалагдсан утас салбарлах хайрцаг	ш	2
16	Ган хэц угсрах ф6 мм	1 м утас	30

A

Ажлын зургийн үндсэн бүрдлийн жагсаалт

Д.д	Зургийн нэр	Зургийн марк	Тайлбар
1	Барилга бүтээц	24.27.019 ББ	
2	Халаалт агаар сэлгэлт	24.27.019 ХАС	
3	Хүчит төхөөрөмж, Дотор гэрэлтүүлэг	24.27.019 ХТ,ДГ	
4	Холбоо дохиолол	24.27.019 ХД	

B

"ББ" маркийн ажлын зургийн жагсаалт

Д.д	Зургийн нэр	Хуудасны марк
1	Зургийн жагсаалт, Тайлбар бичиг	ББ-1
2	Байгуулалт	ББ-2
3	Хэсэглэл I-V, Шалны түүвэр	ББ-3
4	Нүүр талууд, Хажуу талууд	ББ-4
5	Ган бүтээцийн угсралтын схем	ББ-5
6	Огтлол 4-4, Угсралтын нэгдсэн түүвэр	ББ-6
7	Рам: Рм1, Дамнуруу: Дн1, Дн3	ББ-7
8	Рам: Рм2, Дамнуруу: Дн2	ББ-8
9	Эдлэхүүн: Эд1-Эд10	ББ-9

C

ТАЙЛБАР БИЧИГ:

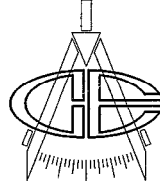
1. Зураг төслийг гүйцэтгэхдээ Т22.0111-1 /2023-098-ХО/ даалгаврыг үндэслэн холбогдох норм дүрмийн дагуу боловсруулав.
2. ±0.000 түвшинг одоо байгаа талбайн гадаргуугийн түвшинд авлаа.
3. Ган хийцийн зургийг БНБД 53-03-07 "Ган бүтээц" нормын шаардлагын дагуу хийж гүйцэтгэв.
4. Ган хийцийн эдэлхүүнийг бэлтгэх, угсрах, хүлээн авахад БНБД 53-02-05 "Ган бүтээц" нормыг баримтлана.
5. Үйлдвэрт ган хийцийн эдэлхүүнийг гагнаж бэлтгэх ба бэлэн болсон эдэлхүүнийг угсрахдаа угсралтын гагнаас, боолт хэрэглэнэ.
6. Угсралтын үеийн гагнаасыг ГОСТ 9467-75 стандарттай Э-42 маркийн электродоор хийж гүйцэтгэнэ. Ган хийцийг эвдрэлтээс хамгаалахын тулд БНБД 20-03-11 "Барилгын бүтээцийг эвдрэлтээс хамгаалах" угсралтын нормын дагуу ГФ-21 маркийн суурийг 1 үе тавьж, MNS 4584:2003 стандартын сайн чанарын төмрийн будгаар 2 удаа будна..
7. Ган хийцийн эдэлхүүнүүдийн орцыг "Гангийн түүвэр" хүснэгтээс үз.
9. Барилгын угсралтын ажлын явцад БНБД 12-03-03 "Барилгын үйлдвэрлэлийн хөдөлмөрийн аюулгүй ажиллагааны дүрэм 1 хэсэг, БНБД 12-04-05 "Барилгын үйлдвэрлэлийн хөдөлмөрийн аюулгүй ажиллагааны дүрэм 2 хэсэг, зэрэг барилгын норм ба дүрмүүдийг баримтлан ажиллана.
10. Ажил эхлэхээс өмнө болон ажил хийгдэх явцад ХАБЭА-ны дүрэм журамыг мөрдлөгө болгон ажиллана.
11. Бүх цонхыг зурагт үзүүлсэн схемийн дагуу тусгай захиалгаар тухайн үйлдвэрийн стандартаар пластик рамтай хийж угсрахаар тусгав. Угсралтын явцад захиалагчийн саналаар цонхны загварыг зохицуулна.
12. Металл вакум хаалганы загвар болон онгойлтын чиглэлийг захиалагч байгууллагатай тохиролцсоны үндсэн дээр шийднэ.
13. Шинээр хийгдэх харуулын байрны байрлал: Ус өргөх 1-р станцын хашааны хаалганы дэргэдэх одоо байгаа тулгуур (харуулын байрны стандартын) дээр байрлуулах

D

БАРИЛГА БАРИХ ҮЕД АНХААРАХ ЗҮЙЛ:

1. Барилга угсралтын үед үндсэн төлөвлөлт, хийцийг өөрчлөх тохиолдолд зохиогчоос зөвшөөрөл авах.
2. Барилгын хийц эдлэхүүнд хэрэглэх материалын гарал үүслийн гэрчилгээ, сертификатыг ханган нийлүүлэх байгууллагаас тухай бүрт нь авч баталгаажуулах.
3. Барилга угсралтын ажлыг өвлийн улиралд гүйцэтгэх үед барилга угсралтын ажлыг өвлийн улиралд гүйцэтгэх БНБД ба дусад холбогдох норм дүрмийг мөрдөх шаардлагатай.

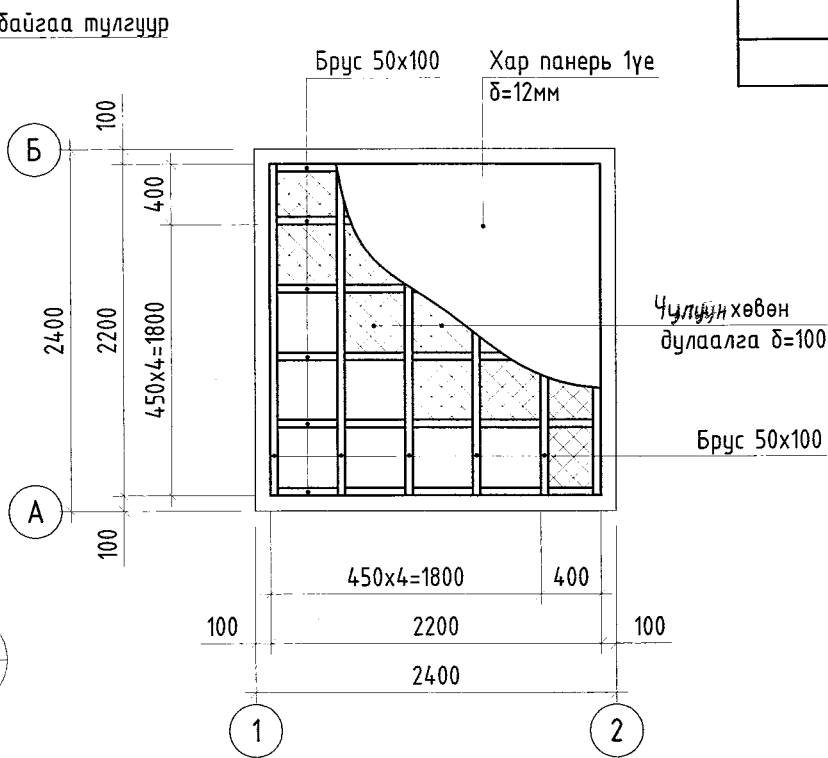
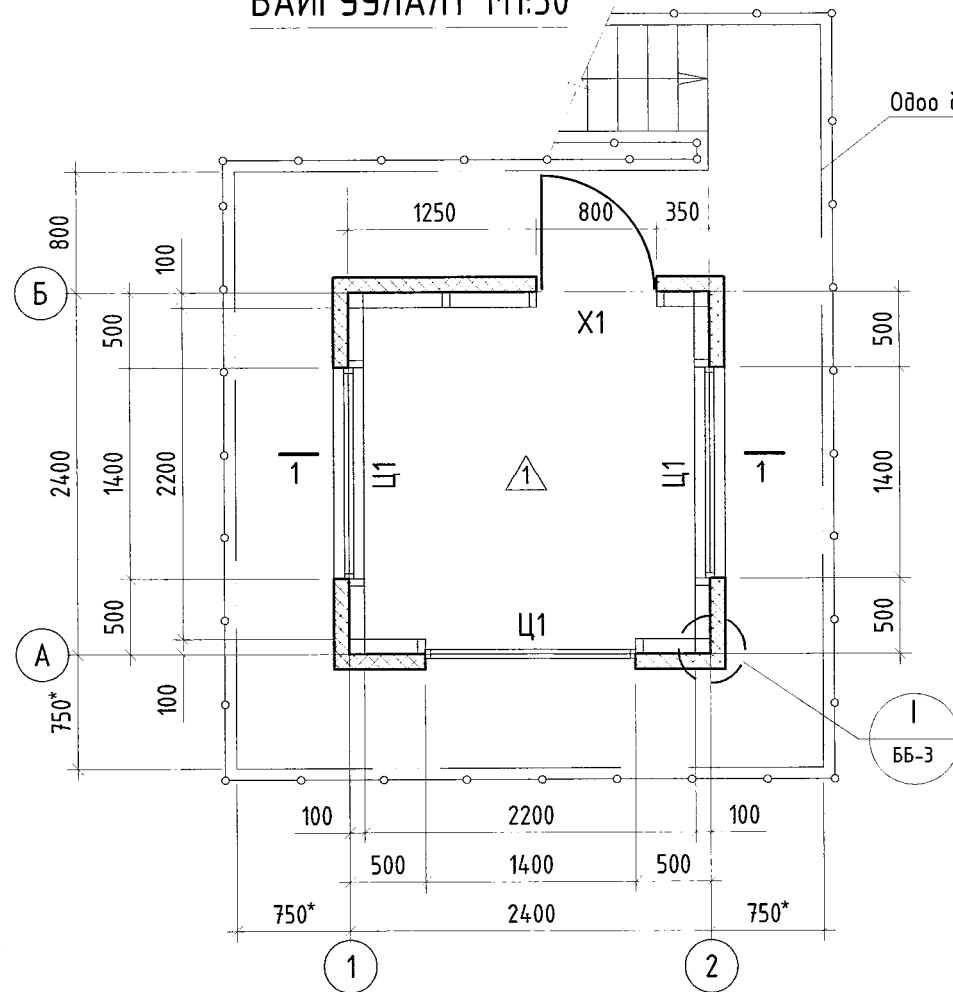
E

 "Эрдэнэт үйлдвэр" ТӨҮГ ЗТХ	УХЦ, ЦЧХХ. Харуулын байр №2 (Ус өргөх 1-р станц)				
	Зургийн жагсаалт, тайлбар бичиг				Үе шат: А.3
	Захирал	Д.Тамир	ЕГ Шифр:	Масштаб:	Огноо:
	З.Е.И	Т.Намсрайсүрэн	24.27.019		2022.04
Тэргүүлэх инж.	А.Хатантуул	ТГ Шифр:	Зургийн дугаар:	Хуудас:	
Шалгасан	Ж.Хурц		ББ-1	9	
Гүйцэтгэсэн	Д.Сүнжидмаа				

БАЙГУУЛАЛТ М1:50

ШАЛНЫ БАЙГУУЛАЛТ М1:50

МАТЕРИАЛЫН ТҮҮВЭР



Марк	Тэмдэглэгээ	Нэр	Тоо	Жин, кг	Тайлбар
		Харуулын байр	1		

ӨРӨӨНИЙ ТАСАЛГААНЫ ТОДОРХОЙЛОЛТ

Өрөөний дугаар	Өрөөний нэр	Талбай м ²	Шал
1	Харуулын байр	4,8	хулдаас
	Нийт		

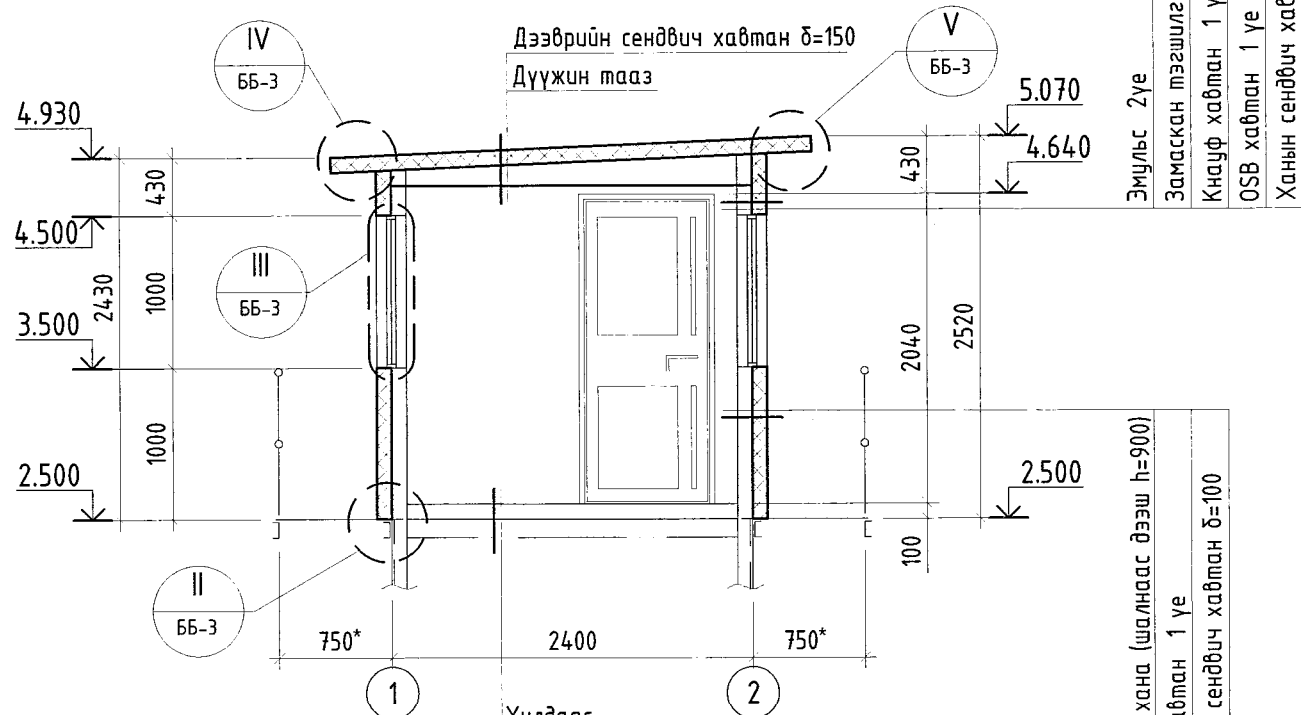
НҮХ БӨГЛӨХ ЭЛЕМЕНТИЙН ТҮҮВЭР

Марк	Нэр	Тоо	Жин, кг	Тайлбар
X1	Металл рамтай вакум хаалга /800x2040/	1		Металл вакум
Ц1	Сайн чанарын вакум цонх /1400x1000h/	3		Вакум

ӨРӨӨ ТАСАЛГААНЫ ДОТОР ЗАСЛЫН ТОДОРХОЙЛОЛТ

Өрөөний дугаар ба нэр	Тааз		Хана ба хамар хана (дээд)		Хана ба хамар хана (доод)	
	Заслын төрөл	Талбай м ²	Заслын төрөл	Талбай м ²	Заслын төрөл	Талбай м ²
1. Харуулын байр	-Дүүжин тааз (шалнаас дээш h=2000)	5	-Эмүльс 2 үе -Замаскан тэгшилгээ 2үе -Кнауф хавтан 1 үе -OSB хавтан 1 үе	8	-Явган хана (шалнаас дээш h=900) -OSB хавтан 1үе	8

ОГТЛОЛ 1-1 М1:50



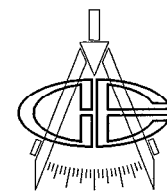
Хулдаас	
Хар панер δ=12мм	-1үе
Дулаалгын чулуун хөвөн δ=100	
Гөлгөр ган хуудас δ=4мм	
Одоо байгаа тулгуур	

Явган хана (шалнаас дээш h=900)
OSB хавтан 1 үе
Ханын сендвич хавтан δ=100

Тайлбар

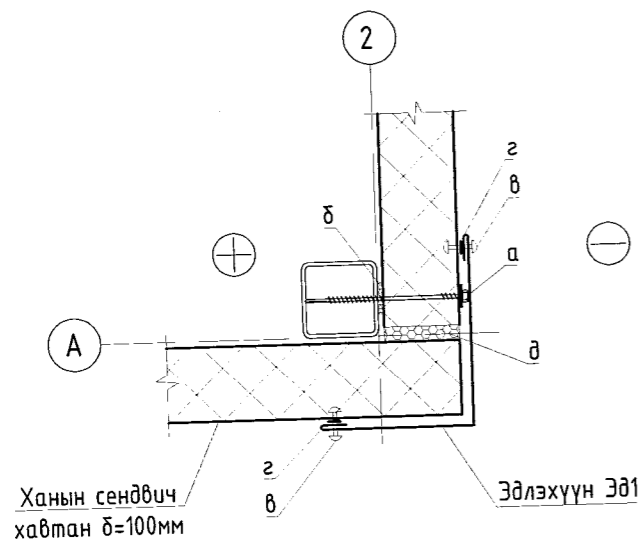
- Ерөнхий өгөгдлийг ББ1 хуудаснаас үз.
- Энэ хуудсыг ББ3 хуудастай хамт үз.

УХЦ, ЦУХХ. Харуулын байр №2 (Ус өргөх 1-р станц)					
Байгуулалт					Үе шат:
Захирал	Д.Тамир	ЕГ Шифр:	Масштаб:	Огноо:	
З.Е.И	Т.Намсрайсүрэн	24.27.019	M1:150	2022.04	
Тэргүүлэх инж.	А.Хатантуул	ТГ Шифр:	Зургийн дугаар:	Хуудас:	
Шалгасан	Ж.Хурц		ББ-2	9	
Гүйцэтгэсэн	Д.Сүнжидмаа				

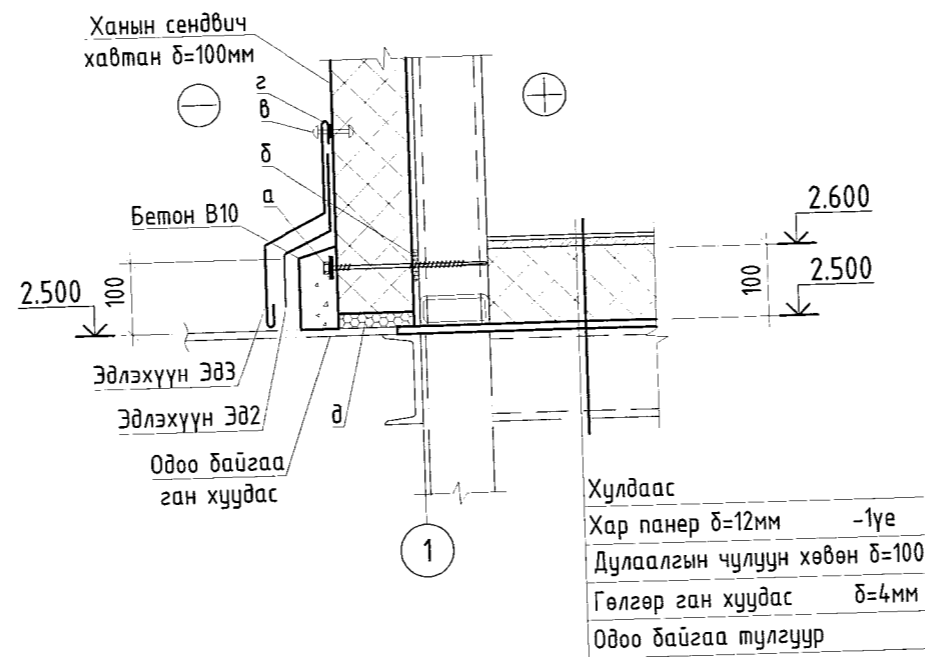


"Эрдэнэт үйлдвэр" ТӨҮГ
ЗТХ

ХЭСЭГЛЭЛ I M1:10

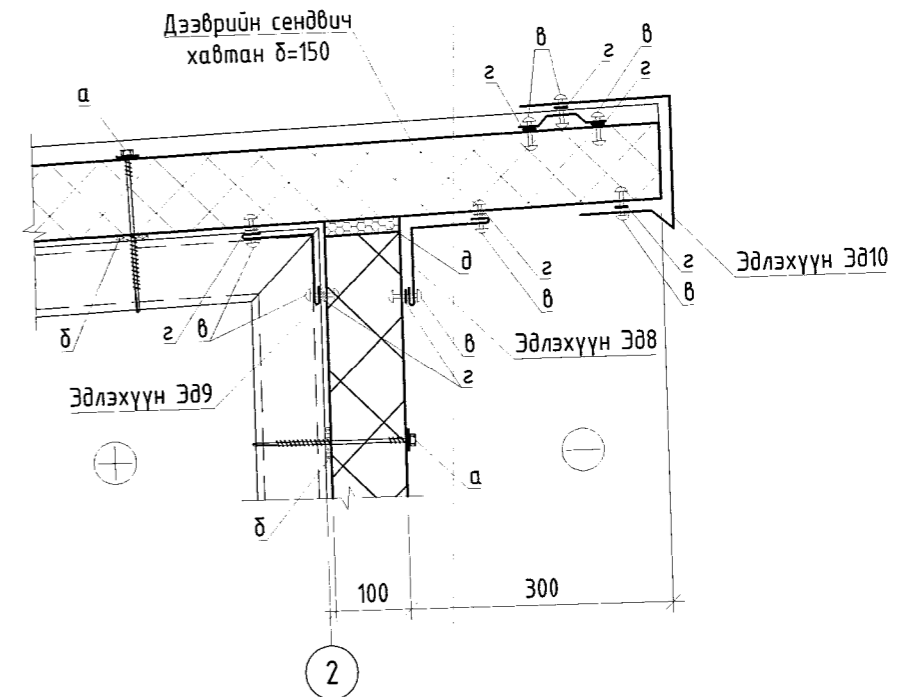


ХЭСЭГЛЭЛ II M1:10

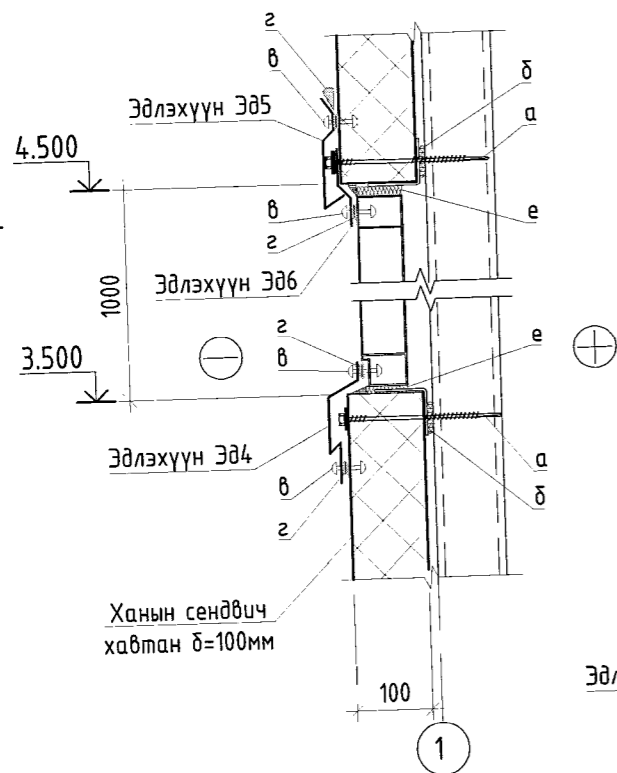


Хулдаас
Хар панер δ=12мм -1үе
Дулаалгын чулуун хөвөн δ=100
Гөлгөр ган хуудас δ=4мм
Одоо байгаа тулгуур

ХЭСЭГЛЭЛ V M1:10

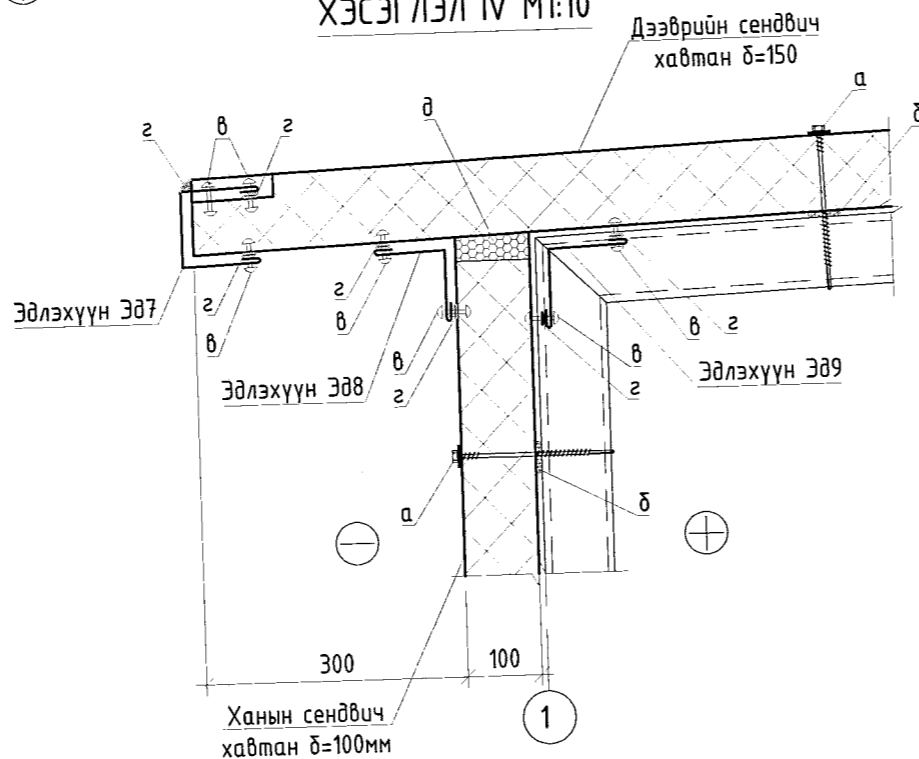


ХЭСЭГЛЭЛ III M1:10



Тайлбар:
а. Өөрөө өрөмдөгч шуруп
б. Сауробанд лент
в. Тавт хадаас Ф5. а.300мм
г. Мاستик
д. Полиуретон жийргэвч дулаалга
е. Шахдаг шингэн хөөс
ж. Дээврийн шүршдэг мембран

ХЭСЭГЛЭЛ IV M1:10



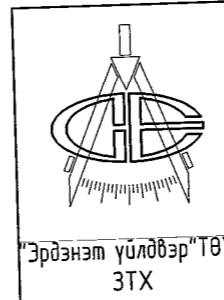
ШАЛНЫ ТҮҮВЭР, ТОДОРХОЙЛОЛТ

Өрөөний дугаар	Зурагт заасан шалны төрөл	Шалны схем	Шалны элементийн өгөгдөлүүд	Шалны талбай м ²
1	△1		- Хулдаас - Хар панер δ=12мм - Модон рамтай дулаалгын чулуун хөвөн (basaltwool) δ=100 - Гөлгөр ган хуудас	5

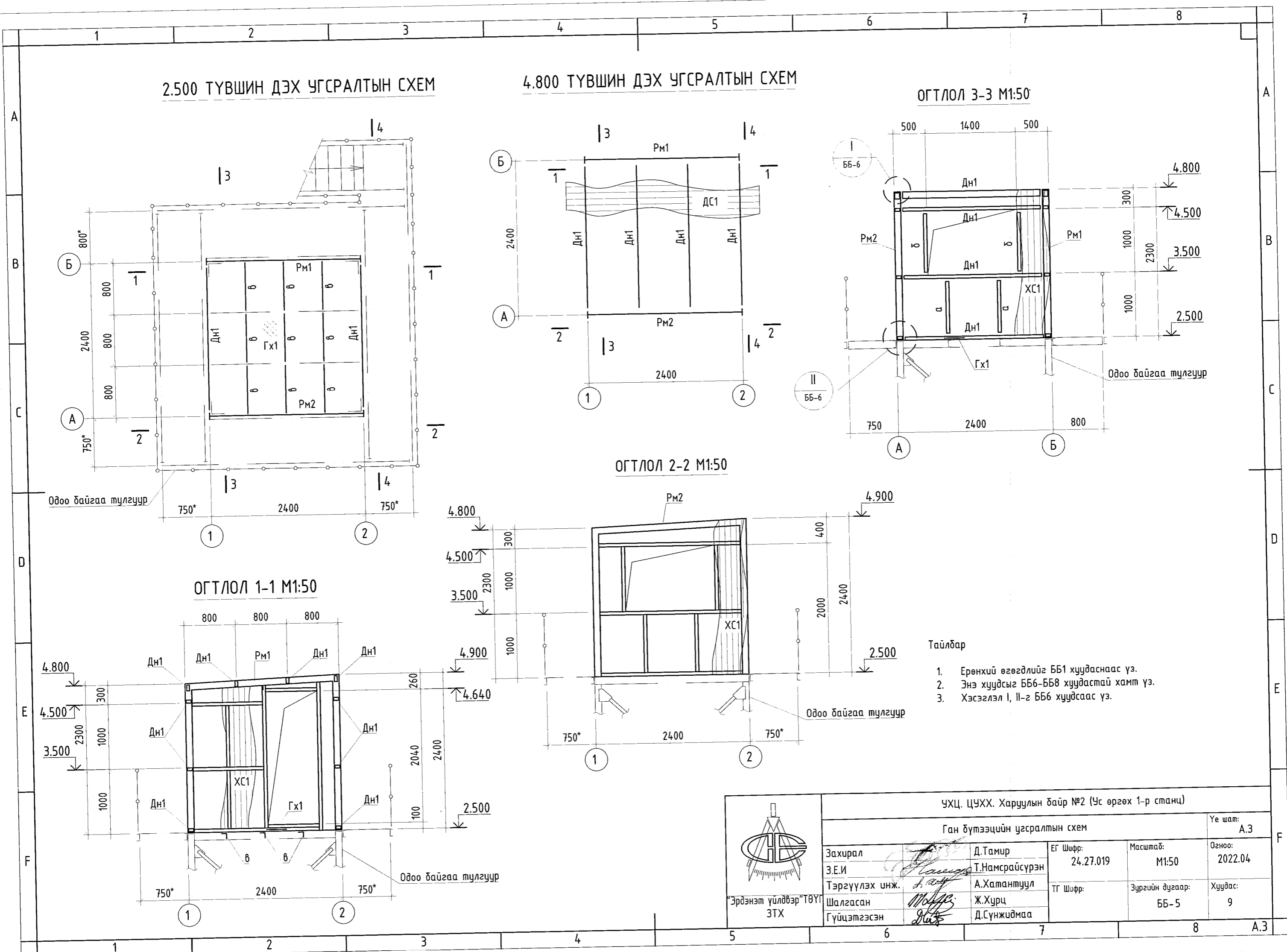
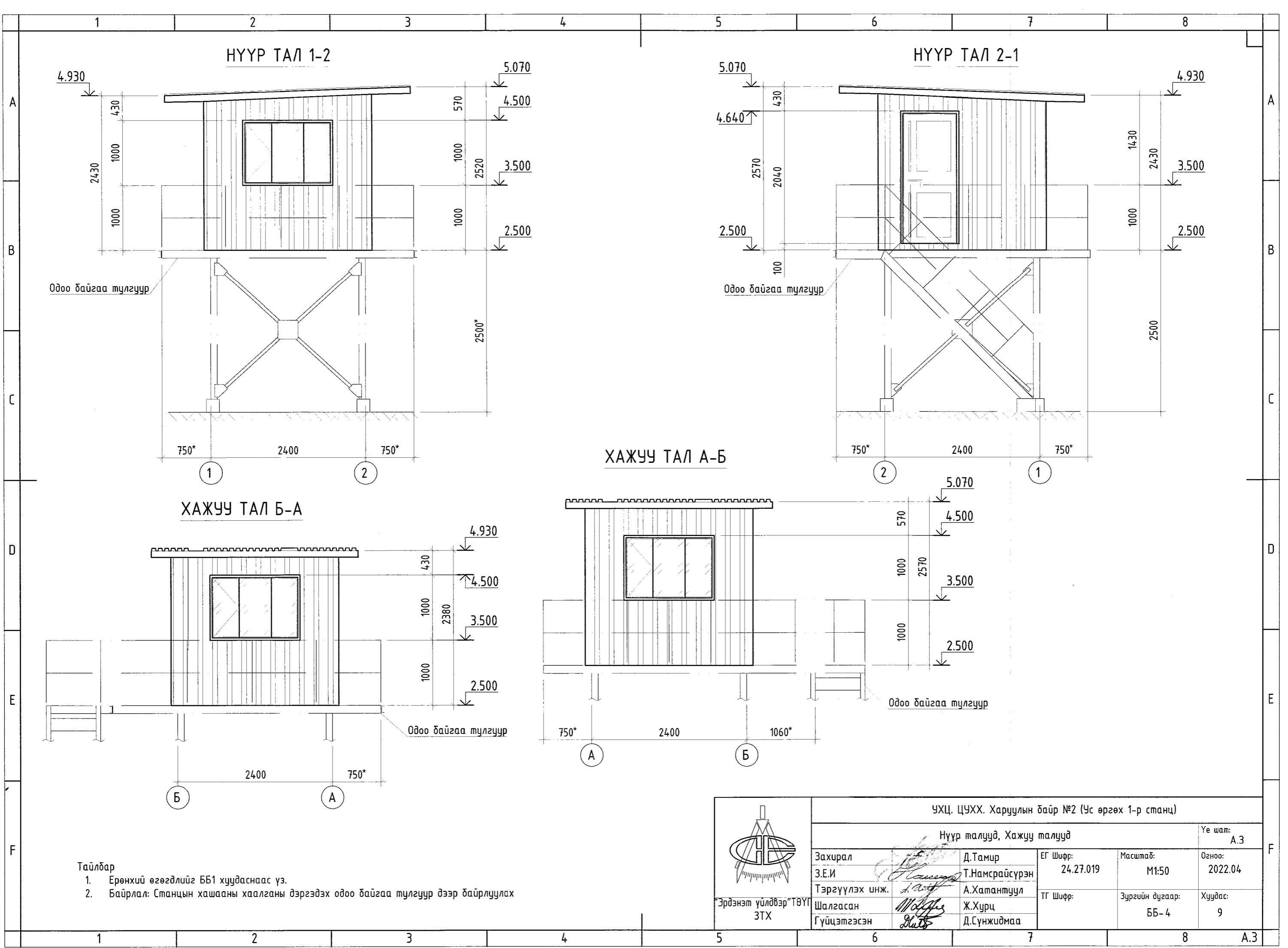
Хийгдэх ажил:
1. 50x50 брус модоор таазны рам зангидах а.600мм -22.8 у.м
2. Шаланд 50x100 брус модоор рам зангидах -24.6 у.м
3. Шаланд дулаалгын чулуун хөвөн дэвсэх (basaltwool δ=100мм) -4.8м²
7. Явган хананы хүрээ хийх -8м
8. Ажлын тумбочкатай ширээ ДСП /1200x600x738h/ -1ш
9. Вандан сандал /1500x300/ -1ш

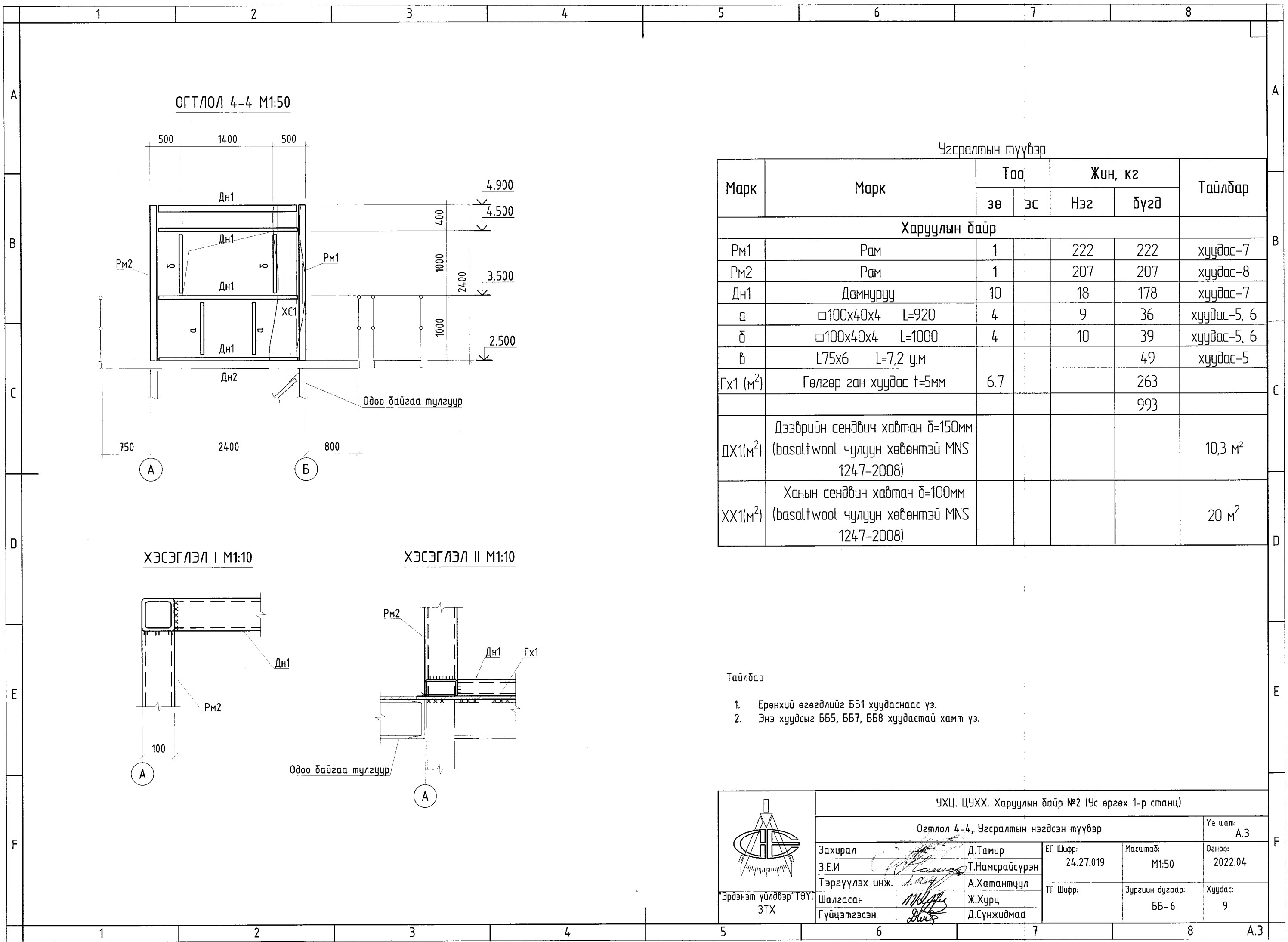
Тайлбар:
1. Ерөнхий өгөгдлийг ББ1 хуудаснаас үз.
2. Энэ хуудсыг ББ2 хуудастай хамт үз.
3. ББ9 хуудаснаас эдлэхүүн Эд1-Эд10-ыг үз.

УХЦ, ЦУХХ. Харуулын байр №2 (Ус өргөх 1-р станц)					
Хэсгэлэл I-V, Шалны түүвэр					Үе шат: А.3
Захирал	Д.Тамир	ЕГ Шифр: 24.27.019	Масштаб: М1:50	Огноо: 2022.04	
З.Е.И	Т.Намсрайсүрэн	ТГ Шифр:	Зургийн дугаар: ББ-3	Хуудас: 9	
Тэргүүлэх инж.	А.Хатантуул				
Шалгасан	Ж.Хурц				
Гүйцэтгэсэн	Д.Сүнжидмаа				



Эрдэнэт үйлдвэр ТӨҮГ ЗТХ

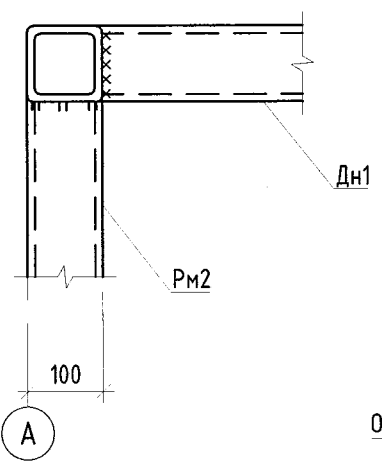




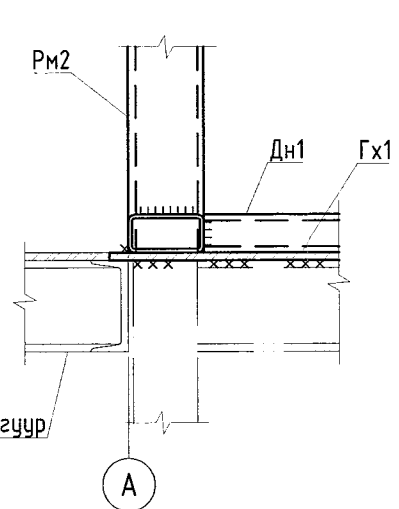
Угсралтын түүвэр

Марк	Марк	Тоо		Жин, кг		Тайлбар
		зө	эс	Нэг	Бүгд	
Харуулын байр						
Рм1	Рам	1		222	222	хуудас-7
Рм2	Рам	1		207	207	хуудас-8
Дн1	Дамнуруу	10		18	178	хуудас-7
а	□100x40x4 L=920	4		9	36	хуудас-5, 6
б	□100x40x4 L=1000	4		10	39	хуудас-5, 6
в	L75x6 L=7,2 цм				49	хуудас-5
Гх1 (м²)	Гөлгөр ган хуудас t=5мм	6.7			263	
					993	
ДХ1(м²)	Дээврийн сендвич хавтан δ=150мм (basaltwool чулуун хөвөнтэй MNS 1247-2008)					10,3 м²
ХХ1(м²)	Ханын сендвич хавтан δ=100мм (basaltwool чулуун хөвөнтэй MNS 1247-2008)					20 м²

ХЭСЭГЛЭЛ I M1:10

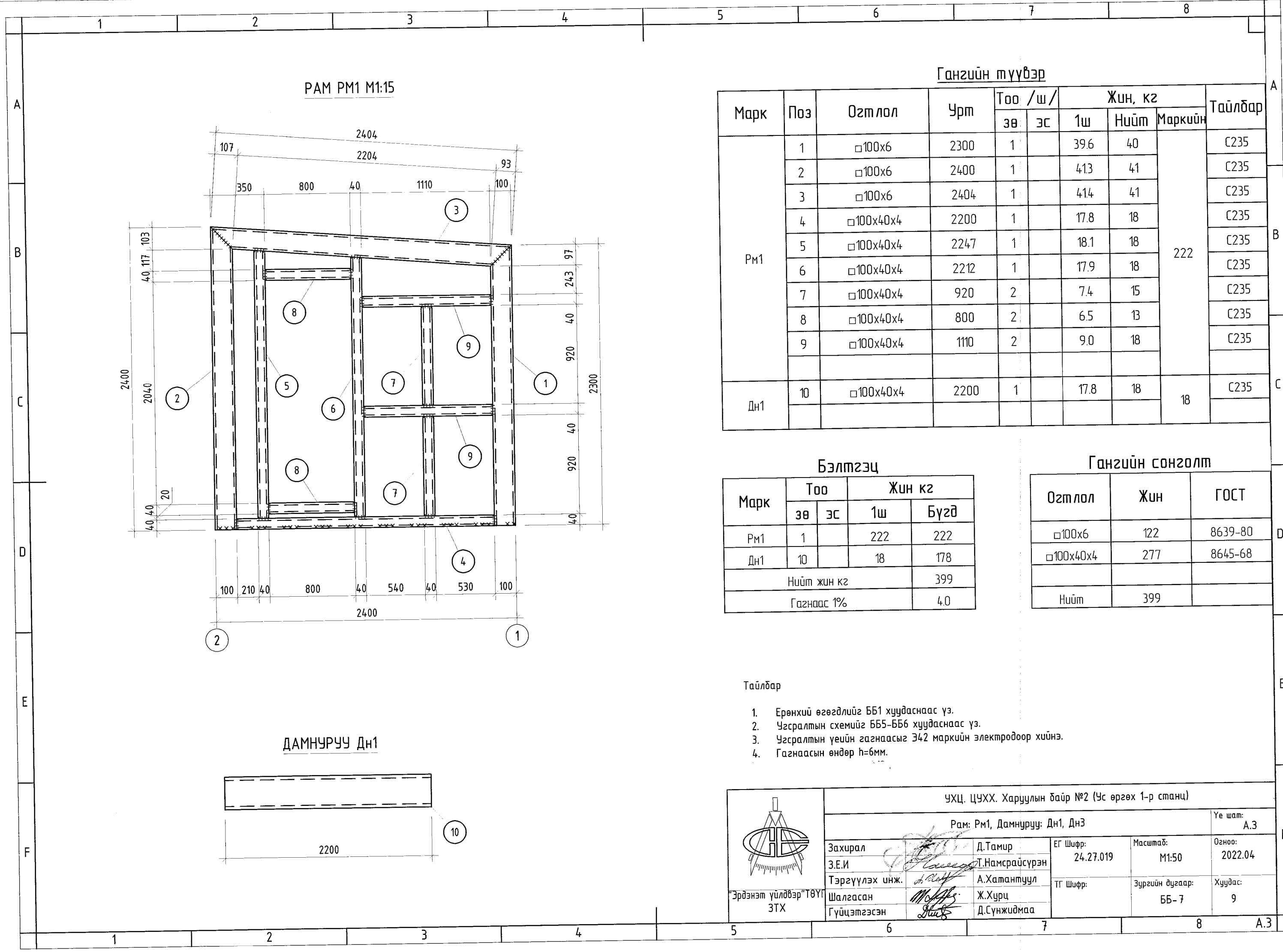


ХЭСЭГЛЭЛ II M1:10



- Тайлбар
- Ерөнхий өгөгдлийг ББ1 хуудаснаас үз.
 - Энэ хуудсыг ББ5, ББ7, ББ8 хуудастай хамт үз.

УХЦ, ЦЧХХ. Харуулын байр №2 (Ус өргөх 1-р станц)					
Огтлол 4-4, Угсралтын нэгдсэн түүвэр					Үе шал: А.3
Захирал	Д.Тамир	ЕГ Шифр:	Масштаб:	Огноо:	
З.Е.И	Т.Намрайсүрэн	24.27.019	M1:50	2022.04	
Тэргүүлэх инж.	А.Хатантуул	ТГ Шифр:	Зургийн дугаар:	Хуудас:	
Шалгасан	Ж.Хурц		ББ-6	9	
Гүйцэтгэсэн	Д.Сүнжидмаа				



Гангийн түүвэр

Марк	Поз	Огтлол	Урт	Тоо / ш /		Жин, кг			Тайлбар
				зө	эс	1ш	Нийт	Маркийн	
Рм1	1	□100x6	2300	1		39.6	40	222	C235
	2	□100x6	2400	1		41.3	41		C235
	3	□100x6	2404	1		41.4	41		C235
	4	□100x40x4	2200	1		17.8	18		C235
	5	□100x40x4	2247	1		18.1	18		C235
	6	□100x40x4	2212	1		17.9	18		C235
	7	□100x40x4	920	2		7.4	15		C235
	8	□100x40x4	800	2		6.5	13		C235
	9	□100x40x4	1110	2		9.0	18		C235
Дн1	10	□100x40x4	2200	1		17.8	18	18	C235

Бэлтгэц

Марк	Тоо		Жин кг	
	зө	эс	1ш	Бүгд
Рм1	1		222	222
Дн1	10		18	178
		Нийт жин кг		399
		Гагнаас 1%		4.0

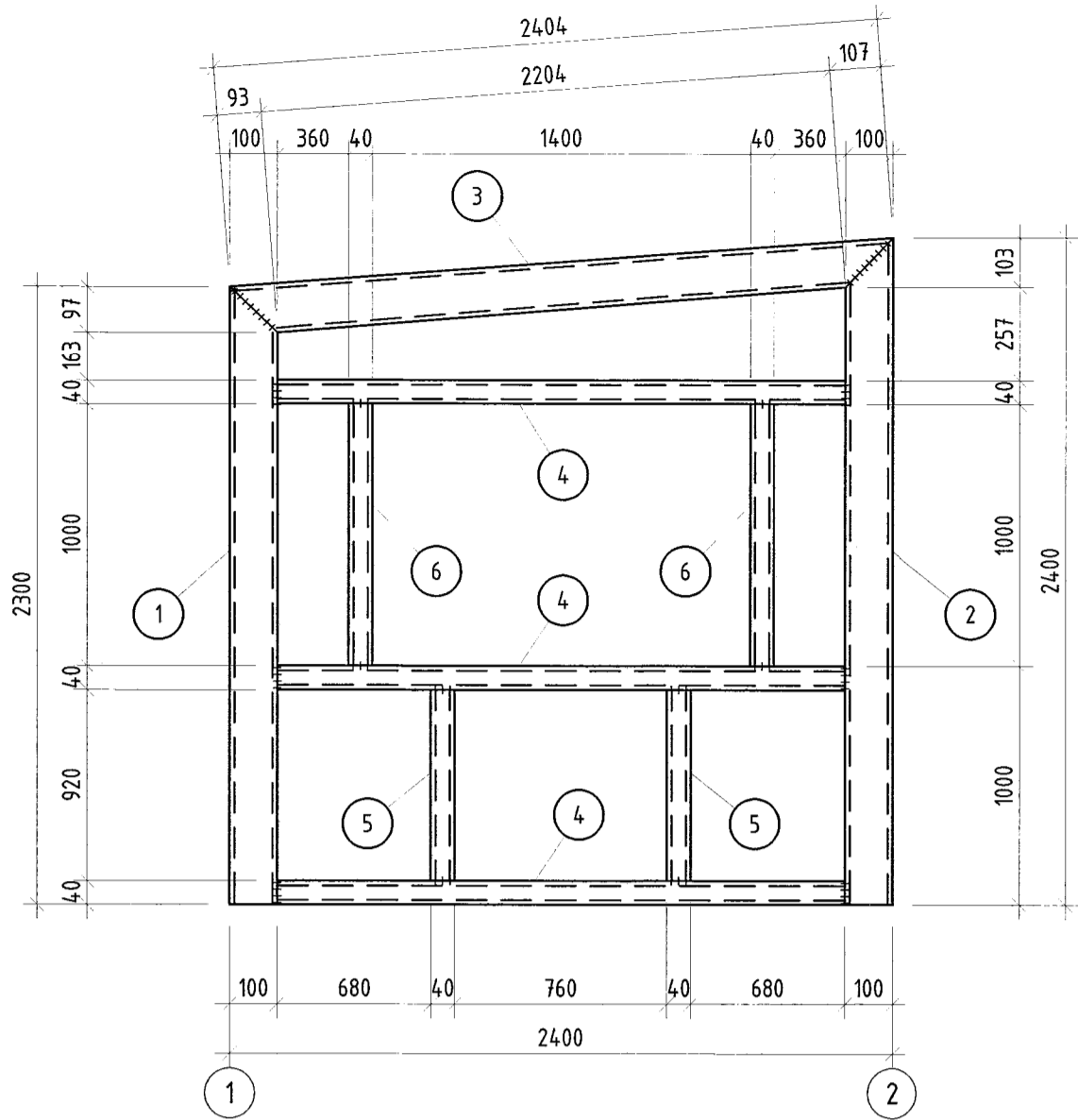
Гангийн сонголт

Огтлол	Жин	ГОСТ
□100x6	122	8639-80
□100x40x4	277	8645-68
Нийт		399

- Тайлбар
- Ерөнхий өгөгдлийг ББ1 хуудаснаас үз.
 - Угсралтын схемийг ББ5-ББ6 хуудаснаас үз.
 - Угсралтын үеийн гагнаасыг 342 маркийн электродоор хийнэ.
 - Гагнаасын өндөр h=6мм.

УХЦ, ЦЧХХ. Харуулын байр №2 (Ус өргөх 1-р станц)					
Рам: Рм1, Дамнуруу: Дн1, Дн3					Үе шал: А.3
Захирал	Д.Тамир	ЕГ Шифр:	Масштаб:	Огноо:	
З.Е.И	Т.Намрайсүрэн	24.27.019	M1:50	2022.04	
Тэргүүлэх инж.	А.Хатантуул	ТГ Шифр:	Зургийн дугаар:	Хуудас:	
Шалгасан	Ж.Хурц		ББ-7	9	
Гүйцэтгэсэн	Д.Сүнжидмаа				

РАМ РМ2 М1:15



Гангийн түүвэр

Марк	Поз	Озтлол	Урт	Тоо /ш/		Жин, кг		Маркийн	Тайлбар
				эв	эс	1ш	Нийт		
РМ2	1	□100x6	2300	1		39.6	40	207	С235
	2	□100x6	2400	1		41.3	41		С235
	3	□100x6	2404	1		41.4	41		С235
	4	□100x40x4	2200	3		17.8	53		С235
	5	□100x40x4	920	2		7.4	15		С235
	6	□100x40x4	1000	2		8.1	16		С235

Бэлтгэгч

Марк	Тоо		Жин кг	
	эв	эс	1ш	Бүгд
РМ2	1		207	207
Нийт жин кг			207	
Гагнаас 1%			2	

Гангийн сонголт

Озтлол	Жин	ГОСТ
□100x6	122	8639-80
□100x40x4	84	8645-68
Нийт	207	

Тайлбар

- Ерөнхий өгөгдлийг Б51 хуудаснаас үз.
- Угсралтын схемийг Б55-Б56 хуудаснаас үз.
- Угсралтын үеийн гагнаасыг Э42 маркийн электродоор хийнэ.
- Гагнаасын өндөр h=6мм.

УХЦ, ЦУХХ, Харуулын байр №2 (Ус өргөх 1-р станц)

Рам: РМ2, Дамнууруу: Дн2 Үе шат: А.3

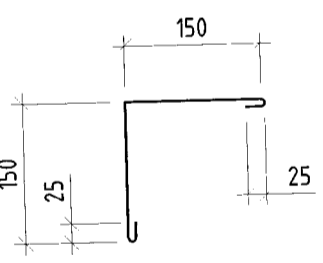
Захирал	Д.Тамир	ЕГ Шифр:	24.27.019	Масштаб:	М1:50	Огноо:	2022.04
З.Е.И	Т.Намсрайсүрэн	ТГ Шифр:		Зургийн дугаар:	ББ-8	Хуудас:	9
Тэргүүлэх инж.	А.Хатантуул						
Шалгасан	Ж.Хурц						
Гүйцэтгэсэн	Д.Сүнжидмаа						

Эрдэнэт үйлдвэр ТӨҮГ ЗТХ

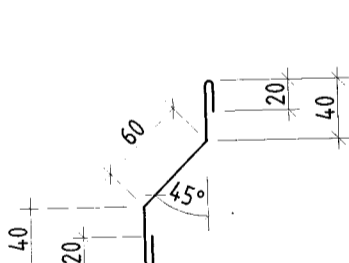
МАТЕРИАЛЫН ТҮҮВЭР

Д.д	Тэмдэглэгээ	Нэр	Тоо шир у.м	Жин /кг/	
				Нэгж	Нийт
1	Гост 8075-56	Эдэлхүүн Эд1	14.4	2.2	32
		Цайрdsан гөлмөн төмөр 0.8x350			
2	Гост 8075-56	Эдэлхүүн Эд2	10.8	1.13	12
		Цайрdsан гөлмөн төмөр 0.8x180			
3	Гост 8075-56	Эдэлхүүн Эд3	10.4	1.66	17
		Цайрdsан гөлмөн төмөр 0.8x265			
4	Гост 8075-56	Эдэлхүүн Эд4	5.6	1.57	9
		Цайрdsан гөлмөн төмөр 0.8x250			
5	Гост 8075-56	Эдэлхүүн Эд5	10.2	1.35	14
		Цайрdsан гөлмөн төмөр 0.8x215			
6	Гост 8075-56	Эдэлхүүн Эд6	10.2	0.82	8
		Цайрdsан гөлмөн төмөр 0.8x130			
7	Гост 8075-56	Эдэлхүүн Эд7	10.8	1.95	21
		Цайрdsан гөлмөн төмөр 0.8x310			
8	Гост 8075-56	Эдэлхүүн Эд8	10.2	1	10
		Цайрdsан гөлмөн төмөр 0.8x160			
9	Гост 8075-56	Эдэлхүүн Эд9	10.2	1	10
		Цайрdsан гөлмөн төмөр 0.8x160			
10	Гост 8075-56	Эдэлхүүн Эд10	12.8	2.4	31
		Цайрdsан гөлмөн төмөр 0.8x380			

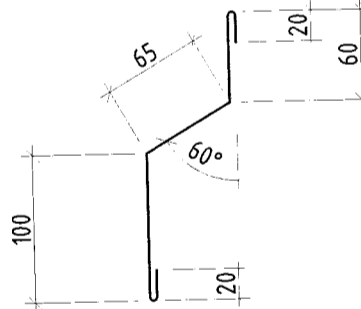
ЭДЛЭХҮҮН ЭД1



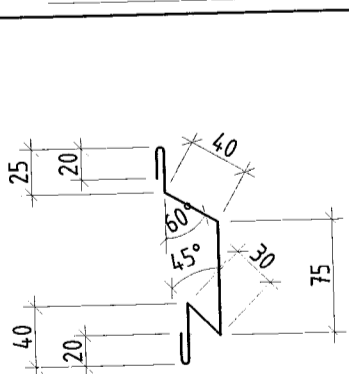
ЭДЛЭХҮҮН ЭД2



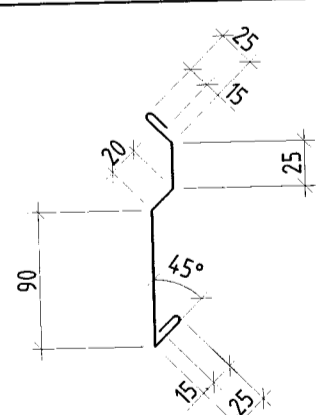
ЭДЛЭХҮҮН ЭД3



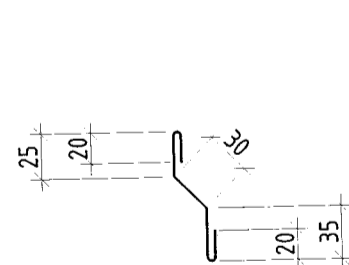
ЭДЛЭХҮҮН ЭД4



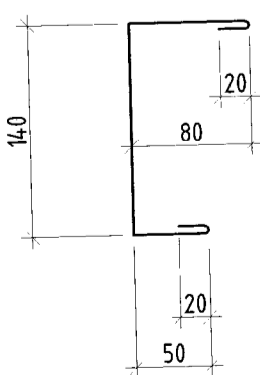
ЭДЛЭХҮҮН ЭД5



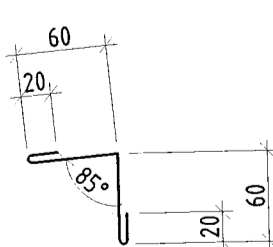
ЭДЛЭХҮҮН ЭД6



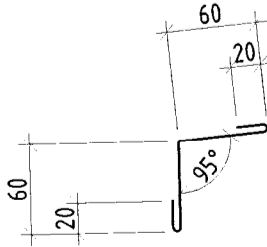
ЭДЛЭХҮҮН ЭД7



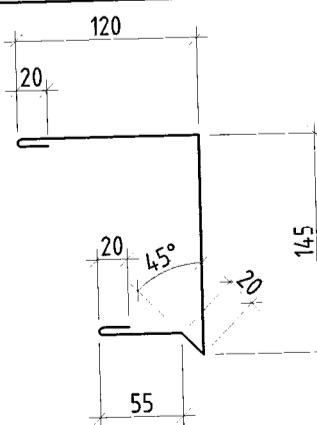
ЭДЛЭХҮҮН ЭД8



ЭДЛЭХҮҮН ЭД9



ЭДЛЭХҮҮН ЭД10



- Тайлбар
- "ББ3" хуудсан дахь хэсэгзэлийн зургуудтай хамт үз.

УХЦ, ЦУХХ, Харуулын байр №2 (Ус өргөх 1-р станц)

Эдэлхүүн: Эд1-Эд10 Үе шат: А.3

Захирал	Д.Тамир	ЕГ Шифр:	24.27.019	Масштаб:	1:5, 1:10	Огноо:	2022.04
З.Е.И	Т.Намсрайсүрэн	ТГ Шифр:		Зургийн дугаар:	ББ-9	Хуудас:	9
Тэргүүлэх инж.	А.Хатантуул						
Шалгасан	Ж.Хурц						
Гүйцэтгэсэн	Д.Сүнжидмаа						

Эрдэнэт үйлдвэр ТӨҮГ ЗТХ

АЖЛЫН ЗУРГИЙН ҮНДСЭН БҮРДЛИЙН ЖАГСААЛТ

Д/Д	Зургийн нэр	Зургийн марк	Тайлбар
1	Барилга бүтээц	24.27.019 ББ	
2	Халаалт, агаар сэлгэлт	24.27.019 ХАС	
3	Хүчит төхөөрөмж, Дотор гэрэлтүүлэг	24.27.019 ХТ, ДГ	
4	Холбоо дохиолал	24.27.019 ХД	

ХАЛААЛТ, АГААР СЭЛГЭЛТИЙН СИСТЕМИЙН ҮНДСЭН ҮЗҮҮЛЭЛТ

Барилга байгууламжийн хэсэг	Эзлэхүүн V /м³/	Гадна агаарын тооцооны хэм /°С/	Дулааны зарцуулалт /кВт/				Хүйтэн зарцуулалт /кВт/
			Халаалт	Агаар сэлгэлт	Халуун усан хангамж	Бүгд	
Харуулын байр	13.8	-29.7°С	1.6	-	-	1.6	-
Бүгд			1.6	-	-	1.6	-

АЖЛЫН ЗУРГИЙН ЖАГСААЛТ

Хуудас	Нэр	Тайлбар
1	Ажлын зургийн үндсэн бүрдлийн жагсаалт, ХАС-н үндсэн үзүүлэлт, Тайлбар бичиг	ХАС-1
2	Халаалтын системийн байгуулалт, огтлол	ХАС-2

МАТЕРИАЛЫН ТҮҮВЭР

Д/Д	ТЭМДЭГЛЭГЭЭ	МАТЕРИАЛЫН НЭР	ТОО	ЖИН, КГ	ТАЙЛБАР
ХАЛААЛТ					
1	STIEBEL ELTRON	Цахилгаан халаагч CONS 10 n=1кВт	2	4.80	ш

ХАШЛАГА ХИЙЦИЙН ДУЛААН ТЕХНИКИЙН ҮЗҮҮЛЭЛТ

Д/Д	Хашлага хийцийн нэр	Материал				R м²°С/Вт	K Вт/м²°С	Тайлбар
		Нэр	Нягт кг/м³	Зузаан м	ДДК Вт/°С			
1	Гадна хана:	Эмульс 2 үе						
		Замаскан тэгшилгээ 2 үе	1400	0.02	0.64	0.031		
		Кнауф хавтан 1 үе	1350	0.012	0.56	0.02		
		OSB хавтан 1 үе	1000	0.01	0.29	0.034		
		Ханын сэндбич хавтан	150	0.1	0.06	1.67		
	Дулаан өгөлтийн итгэлцүүр				0.158			
					1.913	0.52		
2	Хучилт	Ханын сэндбич хавтан	150	0.15	0.06	2.5		
		Дулаан өгөлтийн итгэлцүүр				0.158		
					2.658	0.38		
4	Цонх	2 камеран шилэн пакет				0.58	1.72	
5	Гадна хаалга						1.37	
6	Дулаалгагүй шал	Хар фанер	600	0.01	0.18	0.056		
		Чулуун хөвөн	150	0.1	0.07	1.43		
		Дулаан өгөлтийн итгэлцүүр				1.486	0.67	

ТАЙЛБАР БИЧИГ

Булган аймаг, Хангал суманд байрлах Эрдэнэт Үйлдвэр ТӨҮГ-н Ус хангамжийн цехийн Ус өргөх 1-р станцад шинээр баригдах Харуулын байр №2 халаалтын систем төлөвлөж ажлын зургийг дараах норм дүрмийг мөрдлөг болгон боловсруулав. (2023-098 ХО)

БНБД 23-01-09 Барилгад хэрэглэгдэх уур амьсгал геофизикийн үзүүлэлт

БНБД 41-01-11 Халаалт, агаар сэлгэлт ба кондиционер

БНБД 25-01-20 Барилгын дулаан хамгаалалт

БНБД 23-103-10 Барилгын дулаан хамгаалалтын төлөвлөлт,

МУ-н стандарт MNS 3240-2003

Барилга баригдах газрын цаг уурын тооцооны нөхцөл:

Гадна агаарын тооцооны хэм - 29.7°С

Халаалт үргэлжлэх хэм хоног 234 хоног

Галлаганы үеийн хэм - 8.3°С

ХАЛААЛТ: Харуулын байр нь төвлөрсөн дулаан хангамжийн системд холбогдох боломжгүй тул бие даасан систем цахилгаан халаалтын систем төлөвлөв. Харуулын байранд тус бүр n=1кВт-н хүчин чадалтай 2 ширхэг цахилгаан халаагуур суурилуулна.

ЗӨВШӨӨРСӨН

УС ХАНГАМЖИЙН ЦЕХИЙН ДАРГА

УС ХАНГАМЖИЙН ЦЕХИЙН УХХ-Н ДАРГА

УС ХАНГАМЖИЙН ЦЕХИЙН БАРИЛГА АШИГЛАЛТЫН, ХЯНАЛТЫН ИНЖЕНЕР

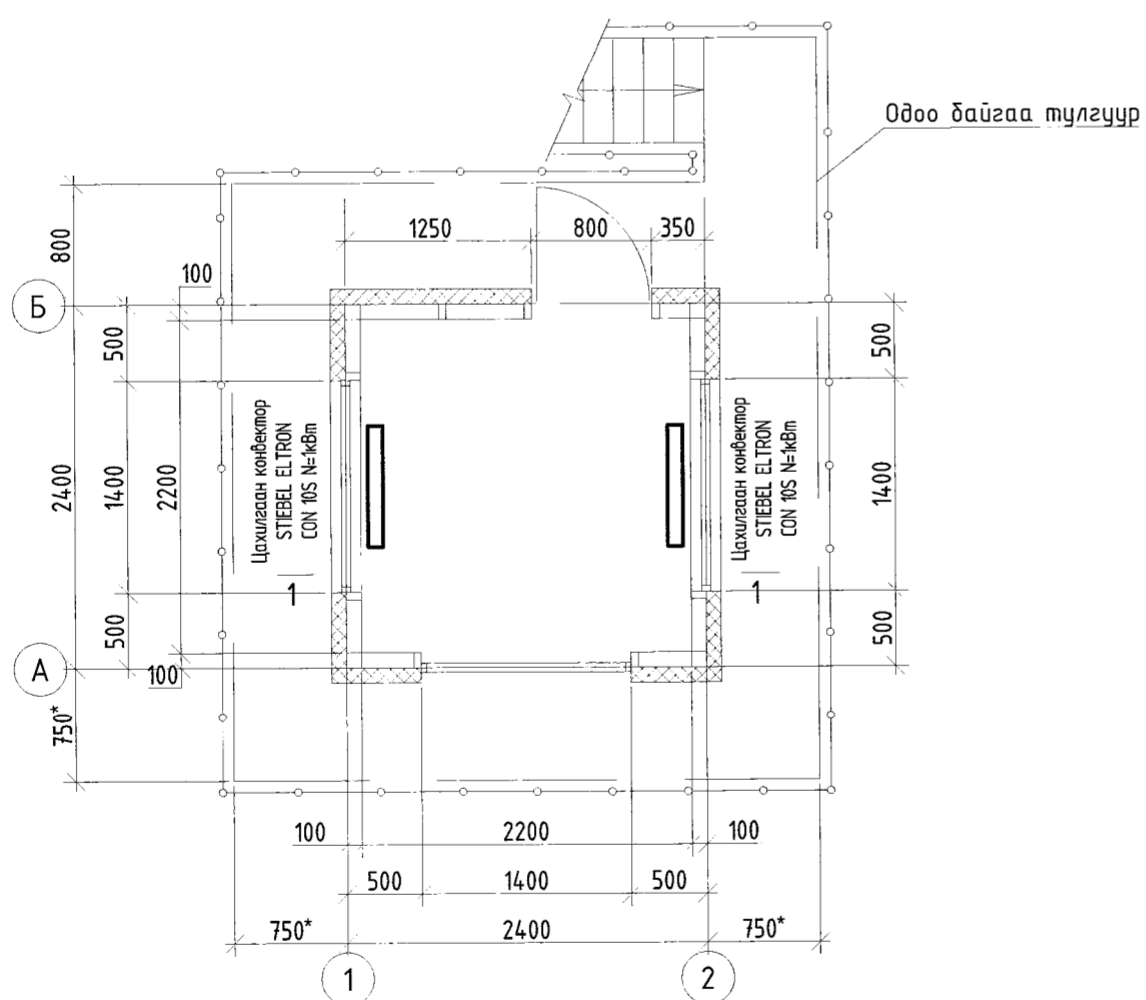
Г.БАТМӨНХ

П.ГАНСҮХ

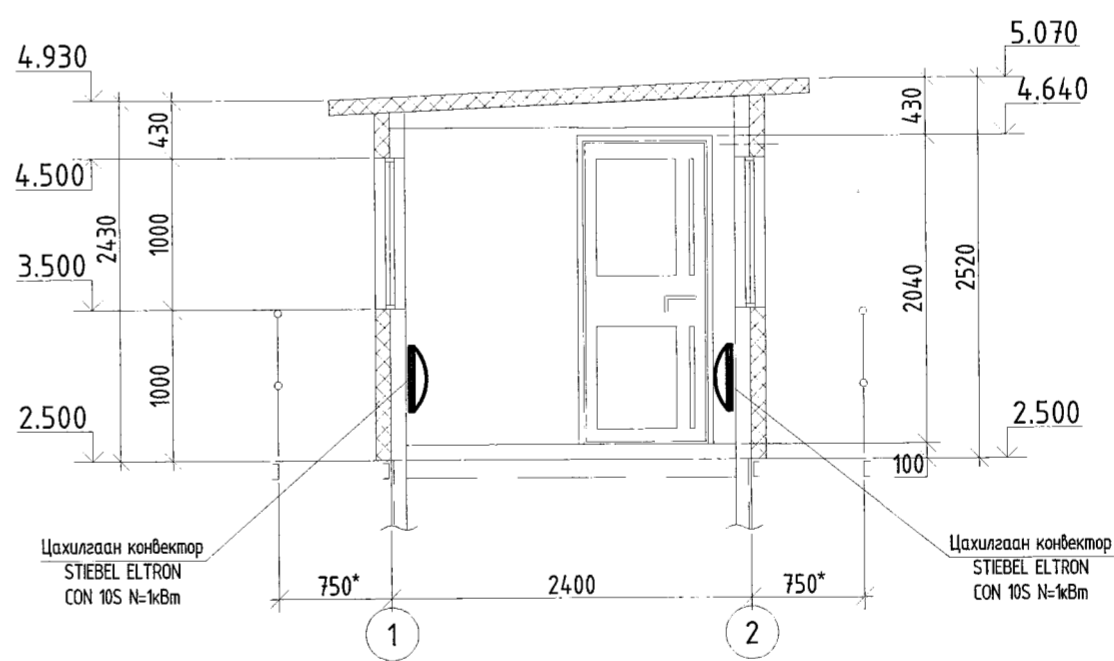
Л.ЭНХТҮЯА

ЗӨВШӨӨРӨЛЦСӨН			ЗТХ	УХЦ, ЦУХХ, Харуулын байр №2 (Ус өргөх 1-р станц)			ХАС	
ББ	Гарын үсэг	Нэр		Захирал	Д.Тамир	Төм байгуулалт, Ажлын зургийн үндсэн бүрдлийн жагсаалт, ХАС-н үндсэн үзүүлэлт, Тайлбар бичиг	Масштаб:	
ХТ, ДГ	<i>[Signature]</i>	Д.Сүмжидмаа Т.Золбаяр	<i>[Signature]</i>	Ерөнхий инж. Т.Намсрайсүрэн	<i>[Signature]</i>	Шифр: 24.27.019	А3	1 2
				Тэргүүлэх инж. Л.Мөнхцэцэг	<i>[Signature]</i>			
				Шалгасан Л.Мөнхцэцэг	<i>[Signature]</i>			
				Гүйцэтгэсэн Б.Ариунхолбоо	<i>[Signature]</i>			
								Эрдэнэт хом. 2021.04

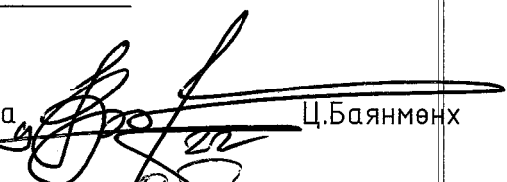

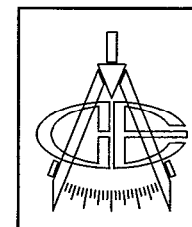
БАЙГУУЛАЛТ М1:50



ОГТЛОЛ 1-1 М1:50



ЗТХ	УХЦ, ЦУХХ, Харуулын байр №2 (Ус өргөх 1-р станц)			ХАС	
	Захирал	Д.Тамир	Халаалтын системийн байгуулалт	Масштаб: 1:50	
	Ерөнхий инж. Т.Намсрайсүрэн	<i>[Signature]</i>		Ус шат	хуудас бүх хуудас
	Тэргүүлэх инж. Л.Мөнхцэцэг	<i>[Signature]</i>		А3	2 2
	Шалгасан Л.Мөнхцэцэг	<i>[Signature]</i>			
	Гүйцэтгэсэн Б.Ариунхолбоо	<i>[Signature]</i>			
					Эрдэнэт хом. 2021.04

	1	2	3	4	5	6	7	8		
A	Ажлын зургийн үндсэн бүрдлийн жагсаалт									
	Д/д	Зургийн нэр	Зургийн маяг	Хуудас	дугаар					
	1	Барилга архитектур	БА							
	2	Халаалт агаар сэлгэлт	ХАС							
	3	Цэвэр бохир ус	ЦБУ							
B	4	Хүчим төхөөрөмж, дотор гэрэлтүүлэг	ХТ, ДГ							
	ХТ, ДГ маягийн ажлын зургийн жагсаалт									
	Д/д	Зургийн нэр	Тайлбар							
	1	Ерөнхий өгөгдөл. Тайлбар.	А3							
	2	Материалын түүвэр. ХС самбарын нэг шугамын бүдүүвч.	А3							
C	3	0,4кВ-н кабель шугамын байгуулалт. Таных тэмдэг.	А3							
	4	3.400 түвшний хүчим төхөөрөмж, гэрэлтүүлгийн байгуулалт.	А3							
	Иш татсан болон хавсаргасан материалын жагсаалт									
D	Тэмдэглэгээ	Нэр	Тайлбар							
		<u>Иш татсан баримт бичиг</u>								
	БД 43-102-07	Орон сууц , олон нийтийн барилгын цахилгаан тоног төхөөрөмжийг төлөвлөх ба угсрах								
	БД 43-101-03	Цахилгаан байгууламжийн дүрэм								
	БНБД23-02-08	Байгалийн ба зохиомол гэрэлтүүлэг								
	MNS 4189 : 2015	Хүчим төхөөрөмж								
	MNS 3757 : 2015	Дотор цахилгаан гэрэлтүүлэг								
	MNS 3757-16 : 2015	Цахилгаан тоног, төхөөрөмж, гүйдэл дамжуулагчийн таных тэмдэглэгээ. Ерөнхий шаардлага								
E	Зөвшөөрөлцсөн:									
	Дотоодын цэргийн 816-р тусгай салбарын захирагч, хурандаа  Ц.Баянмөнх									
	УХЦ-н цэвэр ус хангамжийн хэсгийн эрчим зүйч  Г.Төрбаяр									
	УХЦ. ЦУХХ. Харуулын байр №2 (ус өргөх 1-р станц).									
	ХТ, ДГ									
F		Захирал	Д.Тамир	Ерөнхий өгөгдөл Тайлбар				Масштаб:		
		Ер.инженер	Т.Намсрайсүрэн					уе шат	хуудас	бүх хуудас
		Тэргүүлэх ИЗБ	Д.Болормаа					А3	1	4
		Шалгасан	Д.Болормаа							
		ЭТХ. ЦЗБТ	Гүйцэтгэсэн					Т.Золбаяр	ЕГ шифр: 24.27.019	
				ТГ шифр:						
	1	2	3	4	5	6	7	8		
								A.3		

- Тайлбар**
- Уг зураг төслийг 2022 оны 02-р сарын 25-ны өдрийн Т22.0111-1 /2023-098-Х0/ тоот зураг төсөл боловсруулах даалгаврыг үндэслэн холбогдох норм дүрмийн дагуу хийж гүйцэтгэв.
 - Шинээр төлөвлөж буй гэрэлтүүлгийн самбарыг харуулын байр №1-с АВВГнг-4х10 маягийн кабелиар тэжээж барилгын гэрэлтүүлэг болон розеткануудыг тэжээхээр төлөвлөв. 24.27.017 ХТ, ДГ зургаас хар.
 - Гэрэлтүүлэг болон розетканы тэжээлийн утсыг ханаар кабель далдлагчинд, таазаар дүүжин таазны цаагуур хуванцар уян хоолойд сүвлэн явуулахаар төлөвлөв.
 - Газардуулгын ажлыг Цахилгаан байгууламжийн дүрэм БД43-101-03*/12 (Бүлэг 1.6 Газардуулга ба Цахилгааны аюулгүй байдлын хамгаалалтын арга хэмжээ)-н дагуу хийж гүйцэтгэнэ.
 - Бүх угсралтын ажлыг Цахилгаан байгууламжийн дүрэм /БД 43-101-03/, Цахилгаан техникийн ажил /БНБД 3.05.06.90/-н дагуу хийж гүйцэтгэнэ.

Материалын түүвэр							ГС самбарын нэг шугамын бүдүүвч.	
Д/В	Нэр	Маяг	Хэмж. нээж	Тоо	Нэг бүрийн жин. кг	Тайлбар		
1	Гэрэлтүүлгийн самбар /ГС/. Үүнд:		иж бүрдэл	1				
	Хананд ил тоноглох зориулалттай 12 модультай хуванцар хайрцаг. Хэмжээ: 136x140x83мм		ш	1		Угсралтын хэрэгслийн хамт		
B	- Орлолтонд: 3 фазын автомат таслуур -380В, 25А	МСВ		1				
	- Шугаманд: Нэг фазын автомат таслуур -220В, 10А	МСВ	ш	1				
	- Шугаманд: Автомат дифференциал таслуур -220В, In=2/16А, 30МА	ELCB	ш	2				
2	Дүүжин таазанд тоноглох диодон гэрэлтүүлэгч -220В, 31Вт, 300мм, 4000К, IP20. Хэмжээ: 600x600мм		ш	2		L1		
3	Хана, таазанд тоноглох ус, тоос, чийгний хамгаалалттай диодон гэрэлтүүлэгч -220В, 29Вт, 1820мм, 4000К, ф250мм IP65		ш	1		L2		
4	Хана, таазанд ил тоноглох ус, тоос, чийгний хамгаалалттай диодон гэрэлтүүлэгч /прожектор/ -220В, 60Вт, 5400мм, 4000К, IP65		ш	4		L3		
5	Ил тоноглох зориулалттай нэг туйлт хоёрлосон унтраалга -220В, 6А IP23		ш	1				
6	Ил тоноглох, газардуулгын контакттай хоёр туйлт хоёрлосон розетка -220В, 16А, IP23		ш	4				
7	0,66кВ хүртэл хүчдэлтэй, хөнгөн цагаан голтой, ПВХ тусгаарлагчтай кабель: 4x10	АВВГнг	м	70				
8	0,38кВ хүртэл хүчдэлтэй, ээс голтой, ПВХ тусгаарлагчтай утас 1x4	ПВ-3	м	30				
9	0,38кВ хүртэл хүчдэлтэй, ээс голтой, ПВХ тусгаарлагчтай утас 1x2,5	ПВ-3	м	105				
10	Кабель далдлагч хуванцар хайрцаг 15x10мм		м	30				
11	Хуванцар уян хоолой ф16мм		м	30				
12	Ил суурилуулах, утас салбарлах хайрцаг IP54		ш	2				
13	Ган хэц		м	30				
14	Хавчаар		ш	4				
15	Таталтын хавчаар		ш	2				
16	Бэхлэгээ		ш	4				

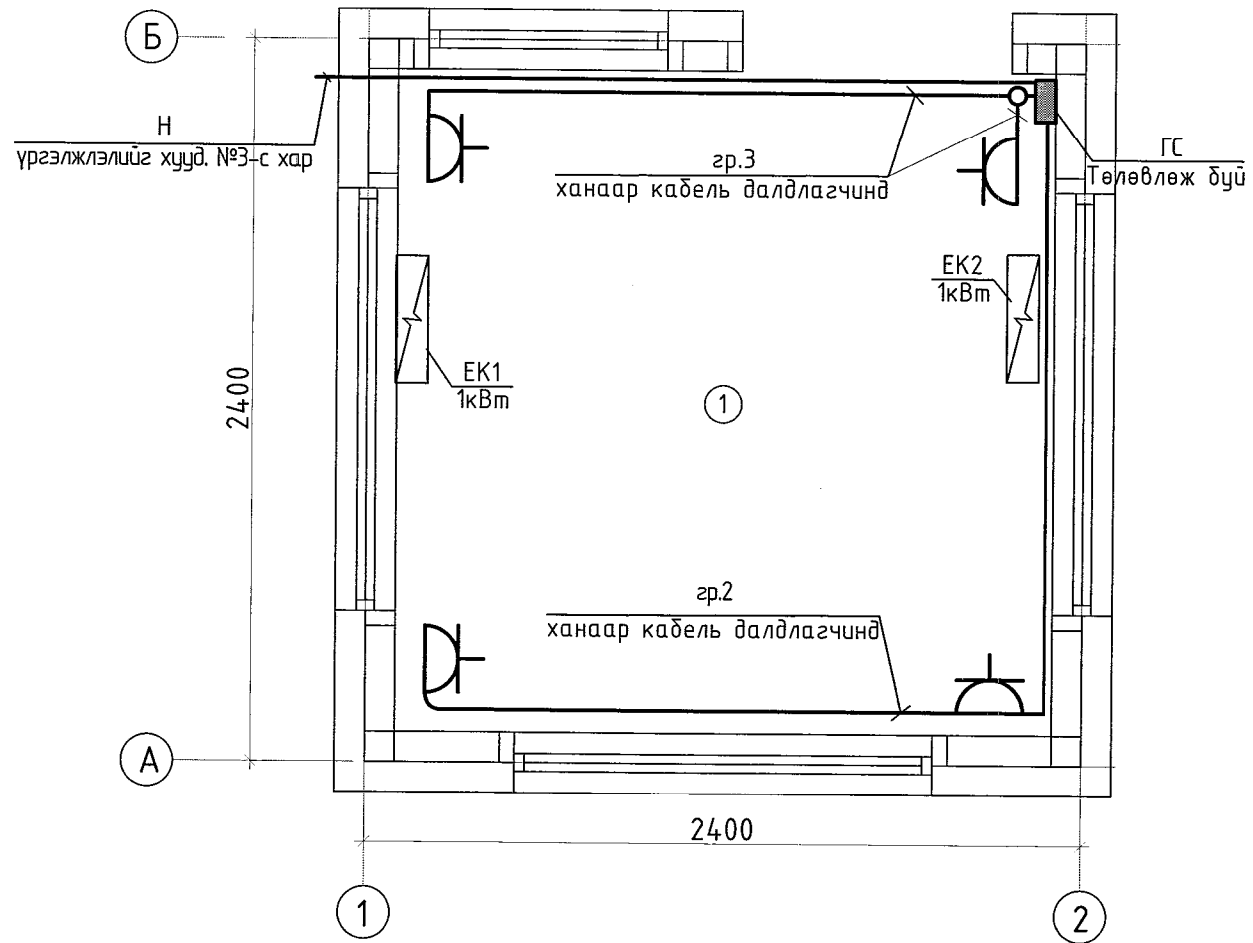
Тухайн тэжээх шугам		Танх тэмдэг		
Шин дамжуулагч хуваарлах хайрцаг	Оролт дээрхи аппаратын хаяг Хэвийн гүйдэл (А) Явуулах гүйдэл (А)	Байгуулалт дээрхи №	гр.1	гр.2
	Тэмдэглэгээ, хүчдэл (В), Суурилагдсан чадал (кВт) Тооцооны гүйдэл (А)	Маяг		
Шугамын гаралтын аппарат	Маяг, хэвийн гүйдэл (А) Салгах ба хайлах тавьц	Хэвийн чадал кВт	0,29	0,6
Шугамын ачаалал кВт, гүйдэл А, урт м, момент кВт, хүчдэлийн алдагдал	Утасны маяг ба хөндлөн огтлол	Гүйдэл, А	Хэвийн	1,37
		Явуулах	Явуулах	2,73
Шугамын тэмдэглэгээ ачаалал кВт, гүйдэл А, урт м, момент кВт, хүчдэлийн алдагдал	Утасны маяг ба хөндлөн огтлол мм	Нэр	Гэрэлтүүлэг	Розетка
Явуулах аппарат	Тэмдэглэгээ, маяг хэвийн гүйдэл А, салгагч дулааны релений тавьц А			Цахилгаан халаагуур

УХЦ. ЦУХХ. Харуулын байр №2 (ус өргөх 1-р станц).				ХТ, ДГ	
Захирал	Д.Тамир	Материалын түүвэр.		Масштаб:	
Ер.инженер	Т.Намрайсүрэн	ГС самбарын нэг шугамын бүдүүвч.		үе шат	хуудас бүх хуудас
Тэргүүлэх ИЗБ	Д.Болормаа			А3	2 4
Шалгасан	Д.Болормаа			2022.04	
Гүйцэтгэсэн	Т.Золбаяр	ЕГ шифр: 24.27.019	ТГ шифр:		

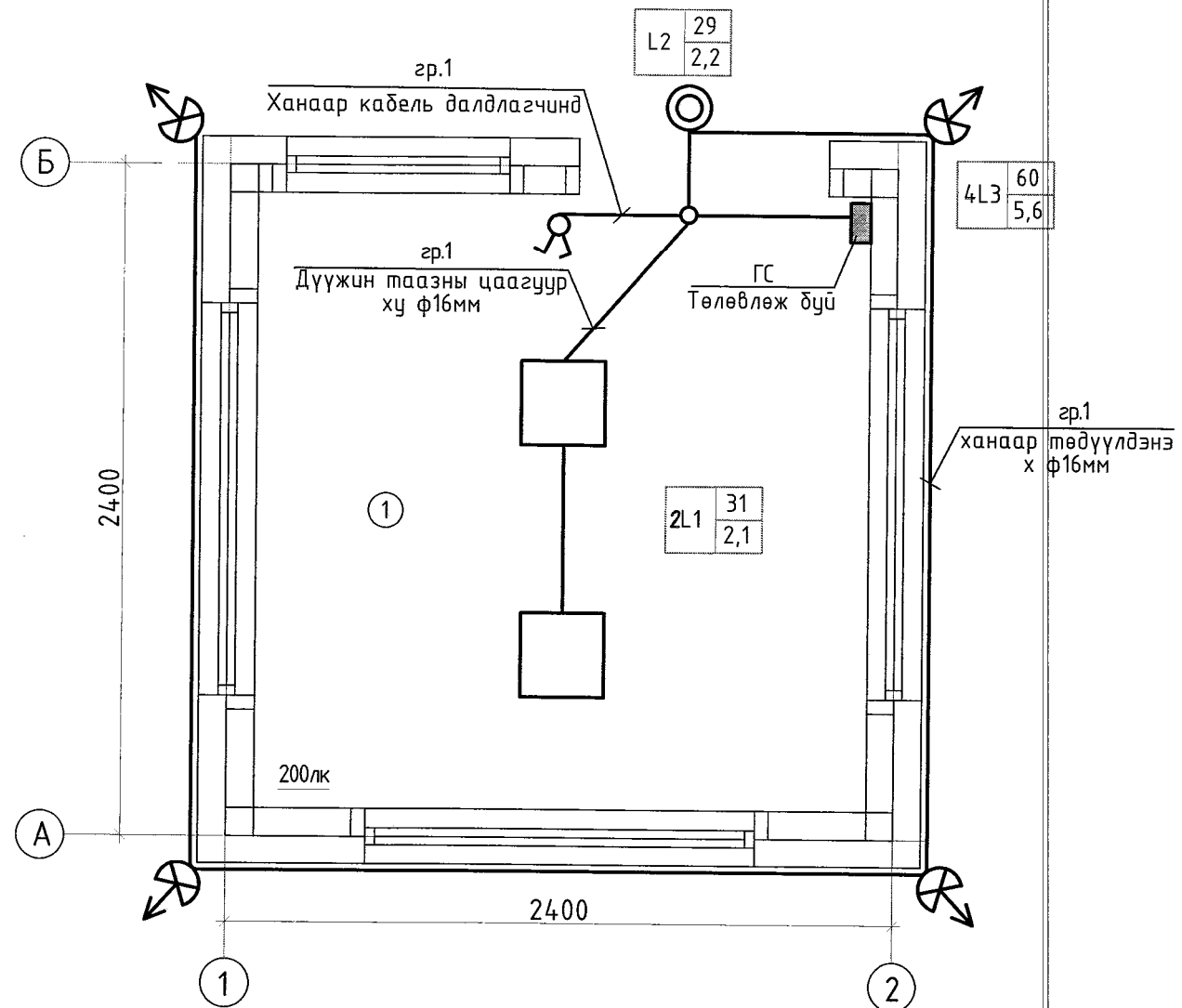
0,4кВ-н кабель шугамын байгуулалт.							Танх тэмдэг	
							Тэмдэглэгээ	Тайлбар
							□	Дүүжин таазанд тоноглох диодон гэрэлтүүлэгч
							⊙	Хана, таазанд тоноглох диодон гэрэлтүүлэгч
							⊗	Гадна суурилуулах ус, тоос, чийгний хамгаалалттай диодон гэрэлтүүлэгч
							♂	Ил тоноглох нэг туйлт хоёрлосон унтраалга
							⊥	Ил тоноглох газардуулгын контакттай хоёр туйлт розетка
							—	Төлөвлөж буй утас, кабель
							⊕	Одоо байгаа зам талбайн гэрэлтүүлэг

УХЦ. ЦУХХ. Харуулын байр №2 (ус өргөх 1-р станц).				ХТ, ДГ	
Захирал	Д.Тамир	0,4кВ-н кабель шугамын байгуулалт. Танх тэмдэг.		Масштаб: М1:500	
Ер.инженер	Т.Намрайсүрэн			үе шат	хуудас бүх хуудас
Тэргүүлэх ИЗБ	Д.Болормаа			А3	3 4
Шалгасан	Д.Болормаа			2022.04	
Гүйцэтгэсэн	Т.Золбаяр	ЕГ шифр: 24.27.019	ТГ шифр:		

3.400 түвшний хүчит төхөөрөмжийн байгуулалт.



3.400 түвшний гэрэлтүүлгийн байгуулалт.



Зөвшөөрөлцсөн

БА	Ц.Хатандаатар
ЦБУ	Л.Мөнхцэцэг
ХАС	Л.Мөнхцэцэг

	УХЦ. ЦУХХ. Харуулын байр №2 (ус өргөх 1-р станц).			ХТ, ДГ			
	Захирал	Д.Тамир		3.400 түвшний хүчит төхөөрөмж, гэрэлтүүлгийн байгуулалт.			
	Ер.инженер	Т.Намсрайсүрэн					
	Тэргүүлэх ИЗБ	Д.Болормаа					
Шалгасан	Д.Болормаа						
ЗТХ. ЦЗБТ	Гүйцэтгэсэн	Т.Золбаяр		ЕГ шифр: 24.27.019	Масштаб: М1:50		
				ТГ шифр:	үе шат	хуудас	бүх хуудас
					А3	4	4
					2022.04		