

АЖЛЫН ТОО ХЭМЖЭЭНИЙ ЖАГСААЛТ

БУУЛГАХ АЖИЛ

Д/Д	Ажлын нэр	Нэгж	Тоо хэмжээ
1	Ханын сендвичэн хавтан задлаж буулгах	м2	20
2	Дээврийн сендвич хавтан буулгах	м2	10.5
3	Металл рам буулгах к-0.6	тн	1
4	Төмөр бетон суурийг задлаж буулгах	м3	1.6
5	Хуйлмал материалан дээвэр буулгах	м2	30
6	Дээврийн хашлага төмөр буулгах	м	42
7	Барилгын хог зөөж ,ачих	м3	28.6

ГАДНА ЗАСВАРЫН АЖИЛ

Д/Д	Ажлын нэр	Нэгж	Тоо хэмжээ
1	Бетон хаявч цутгах БМ-200	м3	0.8
2	Төмөр дам нуруу,рам,металл хийц угсрах	тн	1.09
3	Төмөр хийцийг ГФ-21 хөрсжүүлэгчээр 1 удаа будах	тн	1.09
4	Төмөр дам нурууг 2 удаа будах	тн	1.09
5	Чулуун хөвөнтэй сендвич хавтангаар барилгын гадна хана хийх 100мм	м2	20
6	Чулуун хөвөнтэй сендвичин дээврийн хавтан угсрах 150мм / нягт 100кг/см3/	м2	10.5
7	Хучилтын жижиг төмөр эдлэлүүд хийх	м2	32
8	Шингэн битум буюу праймер хөрсжүүлэгчийг дээвэрт наах	м2	32
9	Дээвэрт хайлуулж наадаг чулуугүй хар 1 үе цаас наах	м2	32
10	Дээвэрт хайлуулж наадаг чулуутай хар цаас 1 үе наах	м2	32
11	Дээврийн хашлага ,малгай төмөр буцааж угсрах	у/м	42

ДОТОР ЗАСЛЫН АЖИЛ

Д/Д	Ажлын нэр	Нэгж	Тоо хэмжээ
1	Яс мод цэвэр бруссээр зангидаж бэхлэх	м2	4.8
2	Шаланд дулаалгын чулуун хөвөн тусгаарлалт хийх/bazaltwool b-100/	м3	0.5
3	Хар фанераар дэвсэх	м2	5
4	Хүйтэн түрхлэг дээр хулдаас нааж шал хийх	м2	5
5	Ширээ,вандан сандал байршуулах	ш	2
6	Дотор ханыг осп хавтангаар бүрэх	м2	16
7	Гипсэн хавтан өнгөлгөө хийх	м2	8
8	Ханын гадаргууд замасган тэгшилгээ хийх	м2	8
9	Хана эмульсээр 2 удаа будах	м2	8
10	Явган хана угсрах	м2	8
11	Явган ханын хүрээ хийх	м	8
12	Дүүжин тааз угсрах	м2	5
13	Вакуум цонх угсрах	м2	4.2
14	Цонхны зай завсрыг баллонтой шүршдэг хөөсөөр чигжиж дулаалах	м2	4.2
15	Металл вакуум хаалга угсрах	м2	1.64
16	Зай завсрыг баллонтой шүршдэг хөөсөөр чигжиж дулаалах	м2	1.64
17	Хаалга,цонхны амалгаа замаскаар тэгшилгээ хийх	м2	4
18	Хаалга,цонхны амалгааг тосон будгаар будах	м2	4

ЦАЛИНГИЙН НЭГТГЭЛ

ХИЙГДЭХ АЖИЛ

Үндэслэл	Гүйцэтгэх ажлын нэр	Хэмжих нэгж	Тоо хэмжээ	Дундаж зэргийн хөдөлмөр зарцуулалт (үндсэн ажил / тэт ачиж буулгах)					
				Зэрэг	Нэгж хүн-цаг	Бүгд хүн-цаг	Тарифт цалин	Нийт цалин	Бүгд цалин
18-030-05	Цахилгаан халаагуур CON 10 1квт	ш	2	3.7 / 2	0.51 / 0.07	1.027 / 0.13	6690 / 5212	6873 / 678	7,551

Нийт Хүн/цаг: 1.03 / 0.13 Үндсэн цалин: 7,551

Инженер техникийн ажилчдын цалин: 1,284

Нэмэгдэл цалин: 2,794

Нийт цалин: 11,628

Нийгмийн даатгал, эрүүл мэндийн даатгалын байгууллагын төлөх шимтгэлийн дүн: 1,570

Ажлын багаж, хувцас, хэрэглэл: 1,581

Ажиллах хүчний зардал: 14,780

Бүгд хүн/цаг: 1.03 / 0.13 Бүгд цалин: 7,551

Инженер техникийн ажилчдын цалин: 1,284

Нэмэгдэл цалин: 2,794

Нийт цалин: 11,628

Нийгмийн даатгал, эрүүл мэндийн даатгалын байгууллагын төлөх шимтгэлийн дүн: 1,570

Ажлын багаж, хувцас, хэрэглэл: 1,581

Ажиллах хүчний зардал: 14,780

АЖЛЫН ТОО ХЭМЖЭЭНИЙ ЖАГСААЛТ

ХИЙГДЭХ АЖИЛ

Д/Д	Ажлын нэр	Нэгж	Тоо хэмжээ
1	Хананд ил суурилуулах зориулалттай самбар 400x300x250 мм IP54	ш	1
2	Автомат таслуур 3/63 А МСВ	ш	1
3	Автомат таслуур 3/32 А МСВ	ш	1
4	1 фазын автомат таслуур 10а	ш	1
5	Дифференциал таслуур угсрах 2/16а/30ма	ш	2
6	Дүүжин таазанд тоноглох Лед гэрэлтүүлэгч 31 Вт 300лм, 4000К, 600x600 мм IP20	ш	2
7	Хана таазанд тоноглох ус, тоос чийгний хамгаалалттай диодон гэрэлтэй гэрэлтүүлэгч 220В, 29Вт, 1820Лм, 4000К IP65 ф250	ш	1
8	Хана, таазанд ил тоноглох ус, тоос, чийгний хамгаалалттай диодон гэрэлтүүлэгч /прожектор/ 220В, 60Вт, 5400лм, 4000К IP65	ш	4
9	Ил тоноглох нэг туйлт хоёрлосон унтраалга тавих 6А, IP 23	ширхэг	1
10	Ил тоноглох газардуулгын контакттай 2-сон розетка 16 А IP20	ш	4
11	0.38 кВ зэс голчтой ПВХ тусгаарлагчтай утас татах ПВ-3 1x4 мм ²	м	30
12	0.38 кВ зэс голчтой ПВХ тусгаарлагчтай утас татах ПВ-3 1x2.5 мм ²	м	105
13	Кабелийн хуванцар хайрцаг 15x10 мм	метр	30
14	Хуванцар уян хоолой суурилуулах ф16 мм	м	30
15	Ил тавих зориулалттай утас салбарлах хайрцаг	ш	2

АЖЛЫН ЗҮРГИЙН ҮНДСЭН БҮРДЛИЙН ЖАГСААЛТ

Д/Д	Зургийн нэр	Зургийн марк	Тайлбар
1	Барилга бүтээц	24.27.017 ББ	
2	Халаалт, агаар сэлгэлт	24.27.017 ХАС	
3	Хүчит төхөөрөмж, Дотор гэрэлтүүлэг	24.27.017 ХТ, ДГ	
4	Холбоо дохиолол	24.27.017 ХД	

ХАЛААЛТ, АГААР СЭЛГЭЛТИЙН СИСТЕМИЙН ҮНДСЭН ҮЗҮҮЛЭЛТ

Барилга байгууламжийн хэсэг	Эзэлхүүн /м³/ V	Гадна агаарын тооцооны хэм /°C/ t _{ext}	Дулааны зарцуулалт /кВт/				Хүйтэн зарцуулалт /кВт/
			Халаалт	Агаар сэлгэлт	Халуун усан хангамж	Бүгд	
Харуулын байр	13.8	-29.7°C	1.6	-	-	1.6	-
Бүгд			1.6	-	-	1.6	-

АЖЛЫН ЗҮРГИЙН ЖАГСААЛТ

Хуудас	Нэр	Тайлбар
1	Ажлын зургийн үндсэн бүрдлийн жагсаалт, ХАС-н үндсэн үзүүлэлт, Тайлбар бичиг	ХАС-1
2	Халаалтын системийн байгуулалт, огтлол	ХАС-2

МАТЕРИАЛЫН ТҮҮВЭР

Д/Д	ТЭМДЭГЛЭГЭЭ	МАТЕРИАЛЫН НЭР	ТОО	ЖИН, КГ	ТАЙЛБАР
ХАЛААЛТ					
1	STIEBEL ELTRON	Цахилгаан халаагч CONS 10 n=1кВт	2	4.80	ш

ХАШЛАГА ХИЙЦИЙН ДУЛААН ТЕХНИКИЙН ҮЗҮҮЛЭЛТ

Д/Д	Хашлага хийцийн нэр	Материал				R м²°C/Вт	K Вт/м²°C	Тайлбар
		Нэр	Нягт кг/м³	Зузаан м	ДДК Вт/°C			
1	Гадна хана:	Эмульс 2 үе						
		Замаскан тэгшилгээ 2 үе	1400	0.02	0.64	0.031		
		Кнауф хавтан 1 үе	1350	0.012	0.56	0.02		
		OSB хавтан 1 үе	1000	0.01	0.29	0.034		
		Ханын сэндвич хавтан	150	0.1	0.06	1.67		
		Дулаан өгөлтийн итгэлцүүр				0.158		
2	Хучилт	Ханын сэндвич хавтан	150	0.15	0.06	2.5		
		Дулаан өгөлтийн итгэлцүүр				0.158		
4	Цонх	2 камеран шилэн пакет				2.658	0.38	
5	Гадна хаалга				0.58	1.72		
6	Дулаалгагүй шал	Хар фанер	600	0.01	0.18	0.056		
		Чулуун хөвөн	150	0.1	0.07	1.43		
		Дулаан өгөлтийн итгэлцүүр				1.486	0.67	

ТАЙЛБАР БИЧИГ

Булган аймаг, Хангал суманд байрлах Эрдэнэт Үйлдвэр ТӨҮГ-н Ус хангамжийн цехийн Ус өргөх 1-р станцад шнээр баригдах Харуулын байр №1 халаалтын систем төлөвлөж ажлын зургийг дараах норм дүрмийг мөрдлөг болгон боловсруулаа. (2023-098 ХО)

БНБД 23-01-09 Барилгад хэрэглэгдэх уур амьсгал геофизикийн үзүүлэлт

БНБД 41-01-11 Халаалт, агаар сэлгэлт ба кондиционер

БНБД 25-01-20 Барилгын дулаан хамгаалалт

БНБД 23-103-10 Барилгын дулаан хамгаалалтын төлөвлөлт,

МУ-н стандарт MNS 3240-2003

Барилга баригдах газрын цаг уурын тооцооны нөхцөл:

Гадна агаарын тооцооны хэм - 29.7°C

Халаалт үргэлжлэх хэм хоног 234 хоног

Галлагааны үеийн хэм - 8.3°C

ХАЛААЛТ: Харуулын байр нь төвлөрсөн дулаан хангамжийн системд холбогдох боломжгүй тул бие даасан систем цахилгаан халаалтын систем төлөвлөв. Харуулын байранд тус бүр n=1кВт-н хүчин чадалтай 2 ширхэг цахилгаан халаагуур суурилуулна.

ЗӨВШӨӨРСӨН

УС ХАНГАМЖИЙН ЦЕХИЙН ДАРГА

УС ХАНГАМЖИЙН ЦЕХИЙН УХХ-Н ДАРГА

УС ХАНГАМЖИЙН ЦЕХИЙН БАРИЛГА АШИГЛАЛТЫН, ХЯНАЛТЫН ИНЖЕНЕР

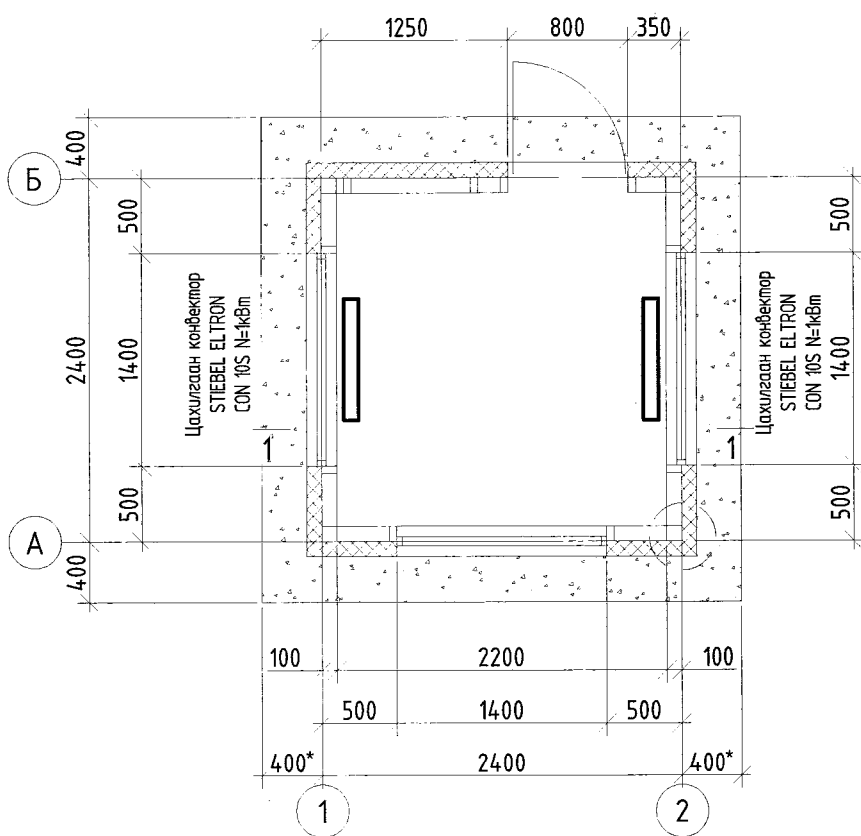
Г.БАТМӨНХ

П.ГАНСҮХ

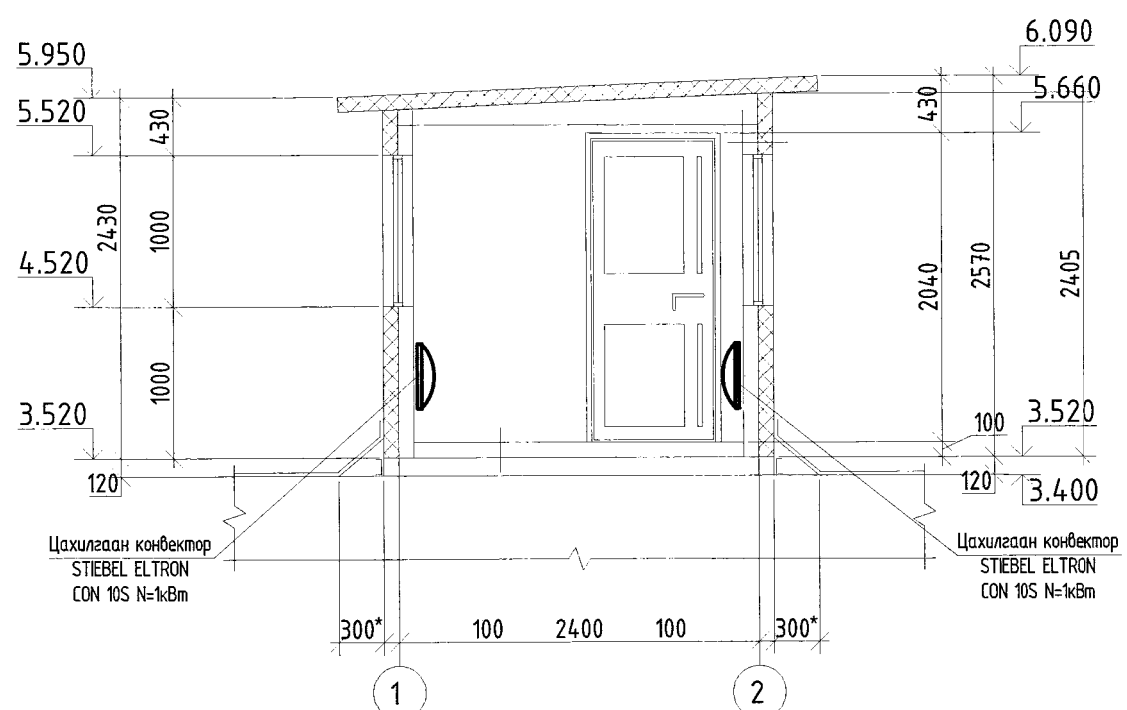
Л.ЭНХТҮЯА

ЗӨВШӨӨРӨЛЦСӨН			ЗТХ	УХЦ, ЦУХХ. Харуулын байр №1 (Ус өргөх 1-р станц)			ХАС	
Гарын үсэг	Нэр	Тайлбар		Захирал	Д.Тамир	Тойм байгуулалт, Ажлын зургийн үндсэн бүрдлийн жагсаалт, ХАС-н үе шат хуудас бүх хуудас	Масштаб: 1:50	
ББ	Д.Сүнжидмаа	Т.Золбаяр	"Эрдэнэт Үйлдвэр" ТӨҮГ Зураг төслийн хүрээлэн	Ерөнхий инж.	Т.Намрайсүрэн	Шифр: 24.27.017	Эрдэнэт хот. 2021.04.	
ХТ, ДГ	Л.Мөнхцэцэг	Б.Ариунхолоо		Тэргүүлэх инж.	Л.Мөнхцэцэг		АЗ 1 2	

БАЙГУУЛАЛТ М1:50



ОГТЛОЛ 1-1 М1:50



ЗТХ	УХЦ, ЦУХХ. Харуулын байр №1 (Ус өргөх 1-р станц)			ХАС	
	Захирал	Д.Тамир	Халаалтын системийн байгуулалт	Масштаб: 1:50	
"Эрдэнэт Үйлдвэр" ТӨҮГ Зураг төслийн хүрээлэн	Ерөнхий инж.	Т.Намрайсүрэн	Шифр: 24.27.017	Эрдэнэт хот. 2021.04.	
	Тэргүүлэх инж.	Л.Мөнхцэцэг		АЗ 2 2	

Ажлын зургийн үндсэн бүрдлийн жагсаалт

Д.д	Зургийн нэр	Зургийн марк	Тайлбар
1	Барилга бүтээц	24.27.017 ББ	
2	Халаалт агаар сэлгэлт	24.27.017 ХАС	
3	Хүчим төхөөрөмж, Дотор гэрэлтүүлэг	24.27.017 ХТ,ДГ	
4	Холбоо дохиолол	24.27.017 ХД	

"ББ" маркийн ажлын зургийн жагсаалт

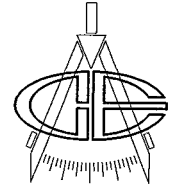
Д.д	Зургийн нэр	Хуудасны марк
1	Зургийн жагсаалт, Тайлбар бичиг	ББ-1
2	Байгуулалт	ББ-2
3	Хэсэглэл I-V, Шалны түүвэр	ББ-3
4	Нүүр талууд, Хажуу талууд	ББ-4
5	Ган бүтээцийн угсралтын схем	ББ-5
6	Огтлол 4-4, Угсралтын нэгдсэн түүвэр	ББ-6
7	Рам: Рм1, Дамнуруу: Дн1, Дн3	ББ-7
8	Рам: Рм2, Дамнуруу: Дн2	ББ-8
9	Эдлэхүүн: Эд1-Эд8	ББ-9

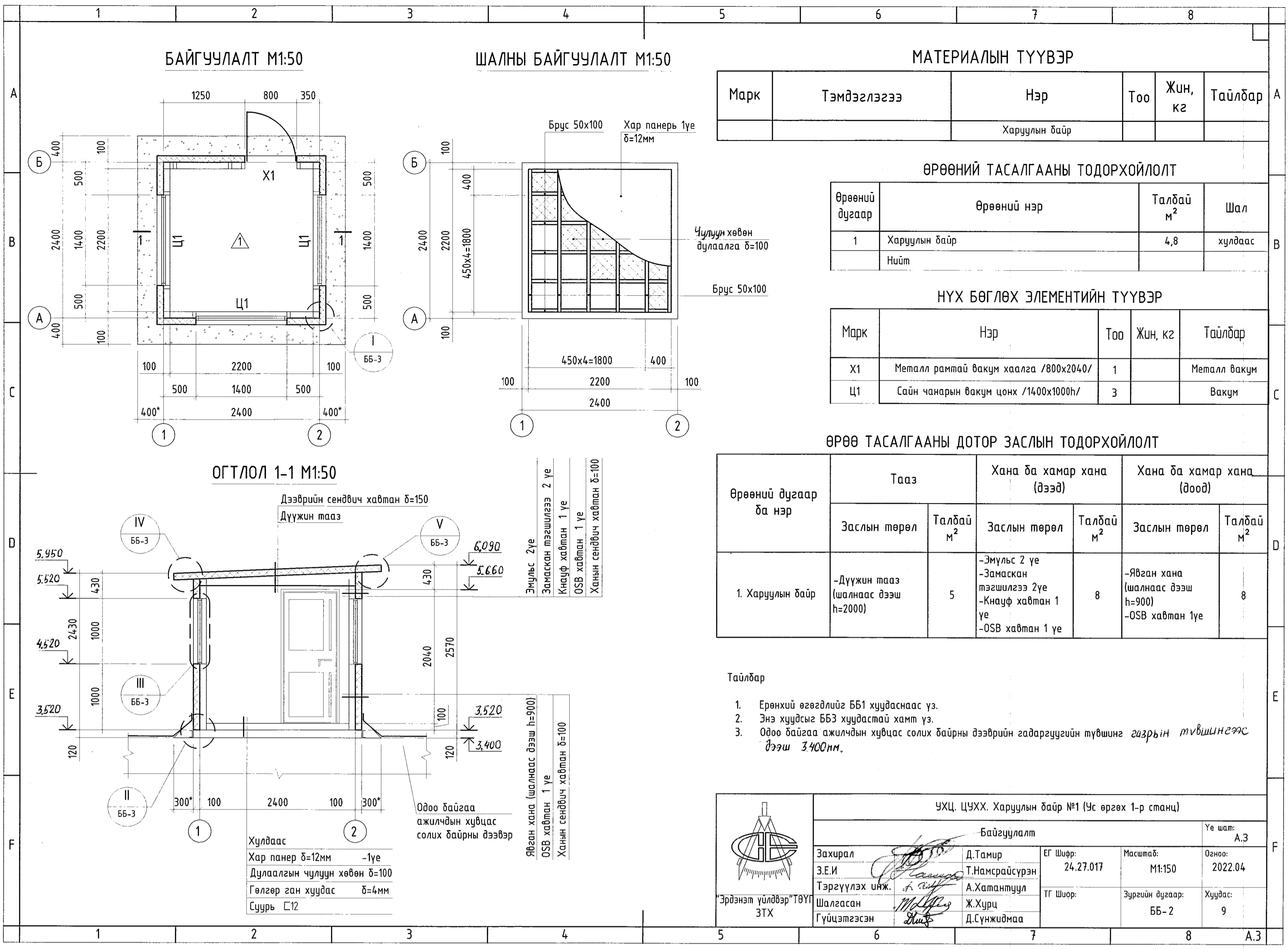
ТАЙЛБАР БИЧИГ:

- Зураг төслийг гүйцэтгэхдээ Т22.0111 /2023-098-ХО/ даалгаврыг үндэслэн холбогдох норм дүрмийн дагуу боловсруулав.
- Зурагт одоо байгаа ажилчдын хувцас солих байрны дээврийн гадаргуугийн түвшин *гозрын түвшинээс дээш 3,4м.*
- Ган хийцийн зургийг БНБД 53-03-07 "Ган бүтээц" нормын шаардлагын дагуу хийж гүйцэтгэв.
- Ган хийцийн эдэлхүүнийг бэлтгэх, угсрах, хүлээн авахад БНБД 53-02-05 "Ган бүтээц" нормыг баримтлана.
- Үйлдвэрт ган хийцийн эдэлхүүнийг загнаж бэлтгэх ба бэлэн болсон эдэлхүүнийг угсрахдаа угсралтын загнаас, боолт хэрэглэнэ.
- Угсралтын үеийн загнаасыг ГОСТ 9467-75 стандарттай Э-42 маркийн электродоор хийж гүйцэтгэнэ. Ган хийцийг эвэрэлтээс хамгаалахын тулд БНБД 20-03-11 "Барилгын бүтээцийг эвэрэлтээс хамгаалах" угсралтын нормын дагуу ГФ-21 маркийн суурийг 1 үе тавьж, MNS 4584:2003 стандартын сайн чанарын төмрийн будгаар 2 удаа будна..
- Ган хийцийн эдэлхүүнүүдийн орцыг "Гангийн түүвэр" хүснэгтээс үз.
- Барилгын угсралтын ажлын явцад БНБД 12-03-03 "Барилгын үйлдвэрлэлийн хөдөлмөрийн аюулгүй ажиллагааны дүрэм 1 хэсэг, БНБД 12-04-05 "Барилгын үйлдвэрлэлийн хөдөлмөрийн аюулгүй ажиллагааны дүрэм 2 хэсэг, зэрэг барилгын норм ба дүрмүүдийг баримтлан ажиллана.
- Ажил эхлэхээс өмнө болон ажил хийгдэх явцад ХАБЭА-ны дүрэм журамыг мөрдлөгө болгон ажиллана.
- Бүх цонхыг зурагт үзүүлсэн схемийн дагуу тусгай захиалгаар тухайн үйлдвэрийн стандартаар пластик рамтай хийж угсрахаар тусгав. Угсралтын явцад захиалагчийн саналаар цонхны загварыг зохицуулна.
- Металл вакуум хаалганы загвар болон онгойлтын чиглэлийг захиалагч байгууллагатай тохиролцсоны үндсэн дээр шийднэ.
- Шинээр хийгдэх харуулын байрны байрлал: Ус өргөх 1-р станцын одоо байгаа ажилчдын хувцас солих байрны дээвэр дээр байрлуулах

БАРИЛГА БАРИХ ҮЕД АНХААРАХ ЗҮЙЛ:

- Барилга угсралтын үед үндсэн төлөвлөлт, хийцийг өөрчлөх тохиолдолд зохиогчоос зөвшөөрөл авах.
- Барилгын хийц эдлэхүүнд хэрэглэх материалын гарал үүслийн гэрчилгээ, сертификатыг ханган нийлүүлэх байгууллагаас тухай дүрт нь авч баталгаажуулах.
- Барилга угсралтын ажлыг өвлийн улиралд гүйцэтгэх үед барилга угсралтын ажлыг өвлийн улиралд гүйцэтгэх БНБД ба бусад холбогдох норм дүрмийг мөрдөх шаардлагатай.

 "Эрдэнэт үйлдвэр" ТӨҮГ ЗТХ	УХЦ. ЦУХХ. Харуулын байр №1 (Ус өргөх 1-р станц)				
	Зургийн жагсаалт, тайлбар бичиг				Үе шат: А.3
	Захирал З.Е.И	Д.Тамир	ЕГ Шифр: 24.27.017	Масштаб:	Огноо: 2022.04
	Тэргүүлэх инж. Шалгасан Гүйцэтгэсэн	А.Хатантуул Ж.Хурц Д.Сүнжидмаа	ТГ Шифр:	Зургийн дугаар: ББ-1	Хуудас: 9



МАТЕРИАЛЫН ТҮҮВЭР

Марк	Тэмдэглэгээ	Нэр	Тоо	Жин, кг	Тайлбар
		Харуулын байр			

ӨРӨӨНИЙ ТАСАЛГААНЫ ТОДОРХОЙЛОЛТ

Өрөөний дугаар	Өрөөний нэр	Талбай м ²	Шал
1	Харуулын байр	4,8	хулдаас
	Нийт		

НҮХ БӨГЛӨХ ЭЛЕМЕНТИЙН ТҮҮВЭР

Марк	Нэр	Тоо	Жин, кг	Тайлбар
X1	Металл рамтай вакум хаалга /800x2040/	1		Металл вакум
Ц1	Сайн чанарын вакум цонх /1400x1000h/	3		Вакум

ӨРӨӨ ТАСАЛГААНЫ ДОТОР ЗАСЛЫН ТОДОРХОЙЛОЛТ

Өрөөний дугаар ба нэр	Тааз		Хана ба хамар хана (дээд)		Хана ба хамар хана (доод)	
	Заслын төрөл	Талбай м ²	Заслын төрөл	Талбай м ²	Заслын төрөл	Талбай м ²
1. Харуулын байр	-Дүүжин тааз (шалнаас дээш h=2000)	5	-Эмүльс 2 үе -Замаскан тэгшилгээ 2үе -Кнауф хавтан 1 үе -OSB хавтан 1 үе	8	-Явган хана (шалнаас дээш h=900) -OSB хавтан 1үе	8

- Тайлбар
- Ерөнхий өгөгдлийг ББ1 хуудаснаас үз.
 - Энэ хуудсыг ББ3 хуудастай хамт үз.
 - Одоо байгаа ажилчдын хувцас солих байрны дээврийн гадаргуугийн түвшинг газрын түвшингээс дээш 3400мм.

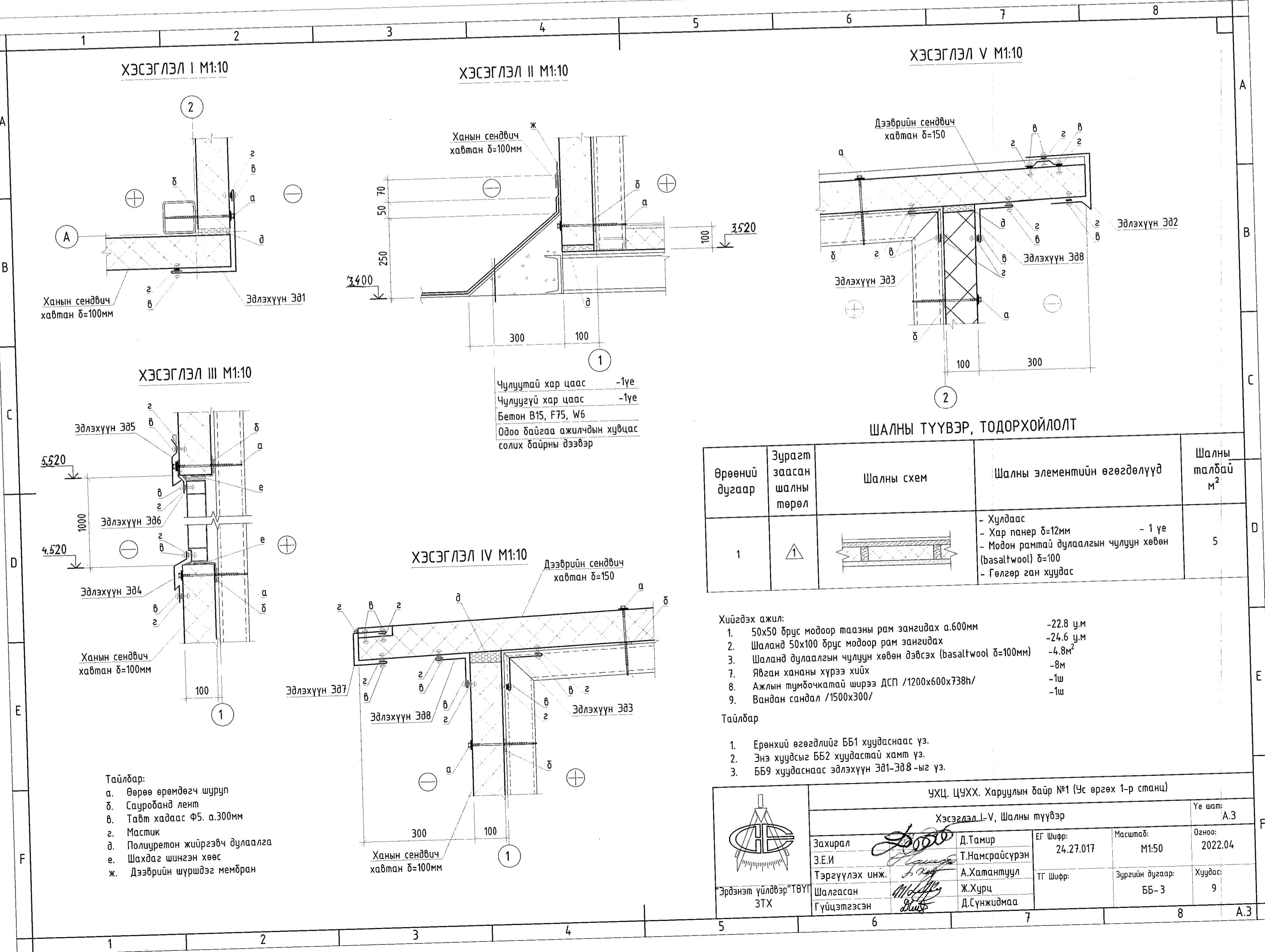
УХЦ, ЦУХХ. Харуулын байр №1 (Ус өргөх 1-р станц)

Байгуулалт

Үе шат: А.3

Захирал З.Е.И	Д.Тамир	ЕГ Шифр: 24.27.017	Масштаб: M1:50	Огноо: 2022.04
Тэргүүлэх инж. Шалгасан	А.Хатамтуул	ТГ Шифр:	Зургийн дугаар: ББ-2	Хуудас: 9
Гүйцэтгэсэн	Ж.Хурц Д.Сүнжидмаа			

Эрдэнэт үйлдвэр ТӨҮГ ЗТХ



ШАЛНЫ ТҮҮВЭР, ТОДОРХОЙЛОЛТ

Өрөөний дугаар	Зурагт заасан шалны төрөл	Шалны схем	Шалны элементийн өгөгдөлүүд	Шалны талбай м ²
1			- Хулдаас - Хар панер δ=12мм - Модон рамтай дулаалгын чулуун хөвөн (basaltwool) δ=100 - Гөлгөр ган хуудас	5

- Хийгдэх ажил:
- 50x50 брус модоор таазны рам зангидах а.600мм -22,8 ү.м
 - Шаланд 50x100 брус модоор рам зангидах -24,6 ү.м
 - Шаланд дулаалгын чулуун хөвөн дэвсэх (basaltwool δ=100мм) -4,8м²
 - Модон рамтай дулаалгын чулуун хөвөн -8м
 - Явган хананы хүрээ хийх -1ш
 - Ажлын тэмдэгтийн ширээ ДСП /1200x600x738h/ -1ш
 - Вандан сандал /1500x300/ -1ш
- Тайлбар
- Ерөнхий өгөгдлийг ББ1 хуудаснаас үз.
 - Энэ хуудсыг ББ2 хуудастай хамт үз.
 - ББ9 хуудаснаас эдлэхүүн Эд1-Эд8-ыг үз.

УХЦ, ЦУХХ. Харуулын байр №1 (Ус өргөх 1-р станц)

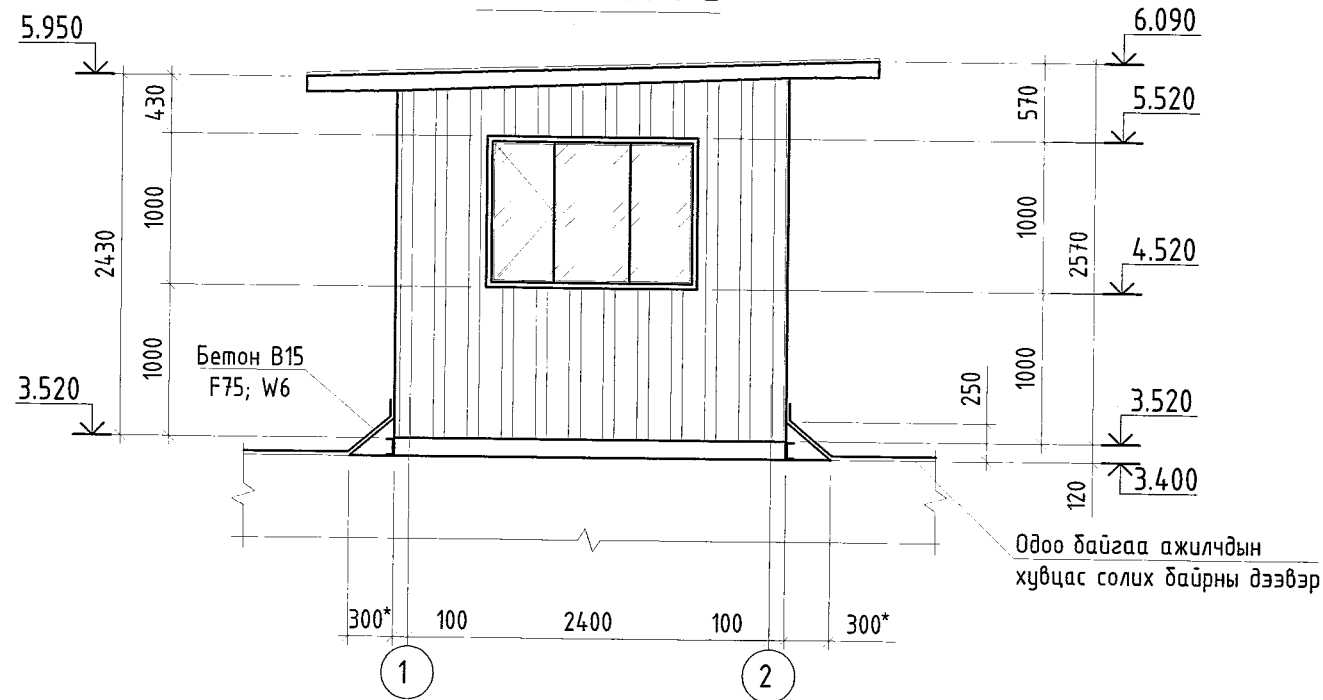
Хэсэгдэл I-V, Шалны түүвэр

Үе шат: А.3

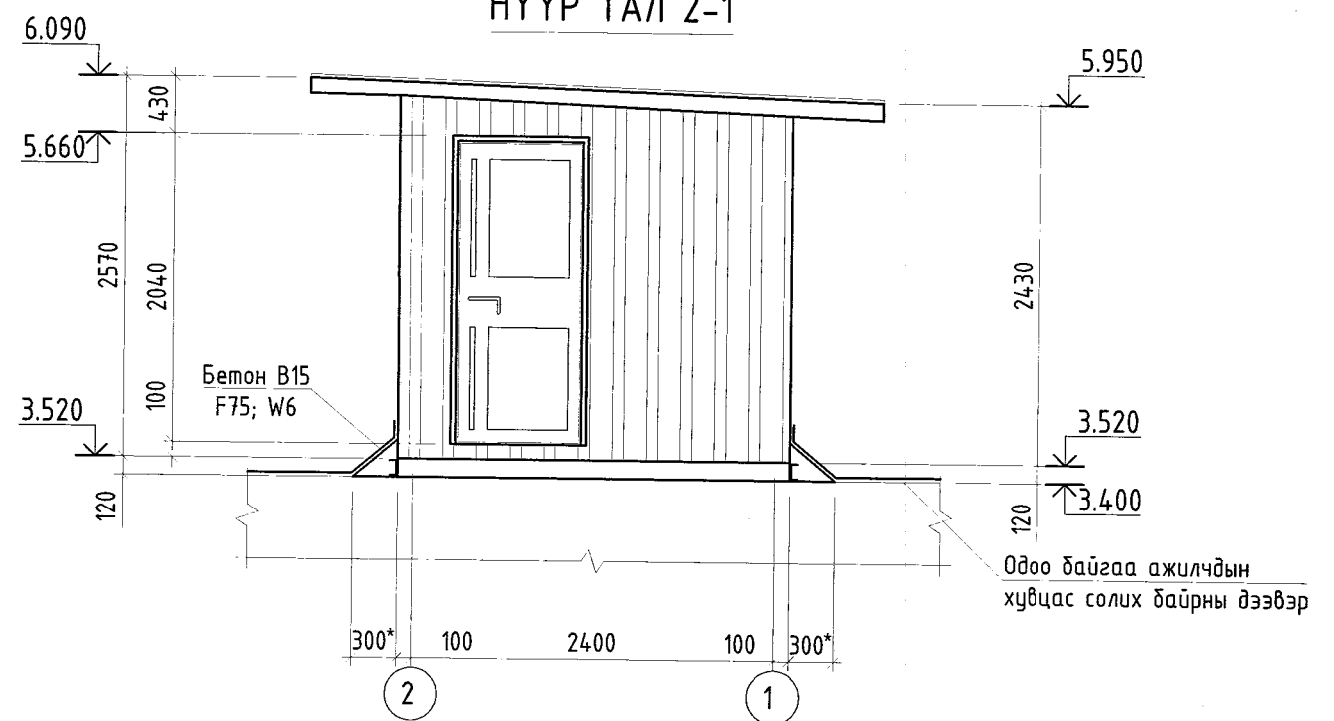
Захирал З.Е.И	Д.Тамир	ЕГ Шифр: 24.27.017	Масштаб: M1:50	Огноо: 2022.04
Тэргүүлэх инж. Шалгасан	А.Хатамтуул	ТГ Шифр:	Зургийн дугаар: ББ-3	Хуудас: 9
Гүйцэтгэсэн	Ж.Хурц Д.Сүнжидмаа			

Эрдэнэт үйлдвэр ТӨҮГ ЗТХ

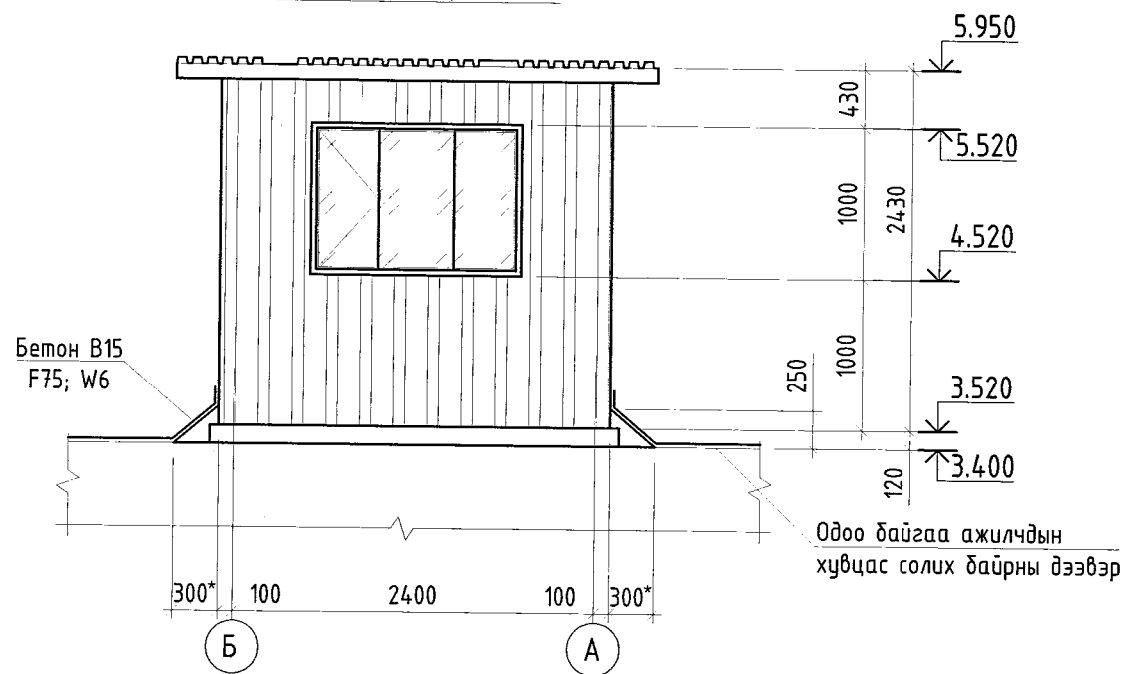
НҮҮР ТАЛ 1-2



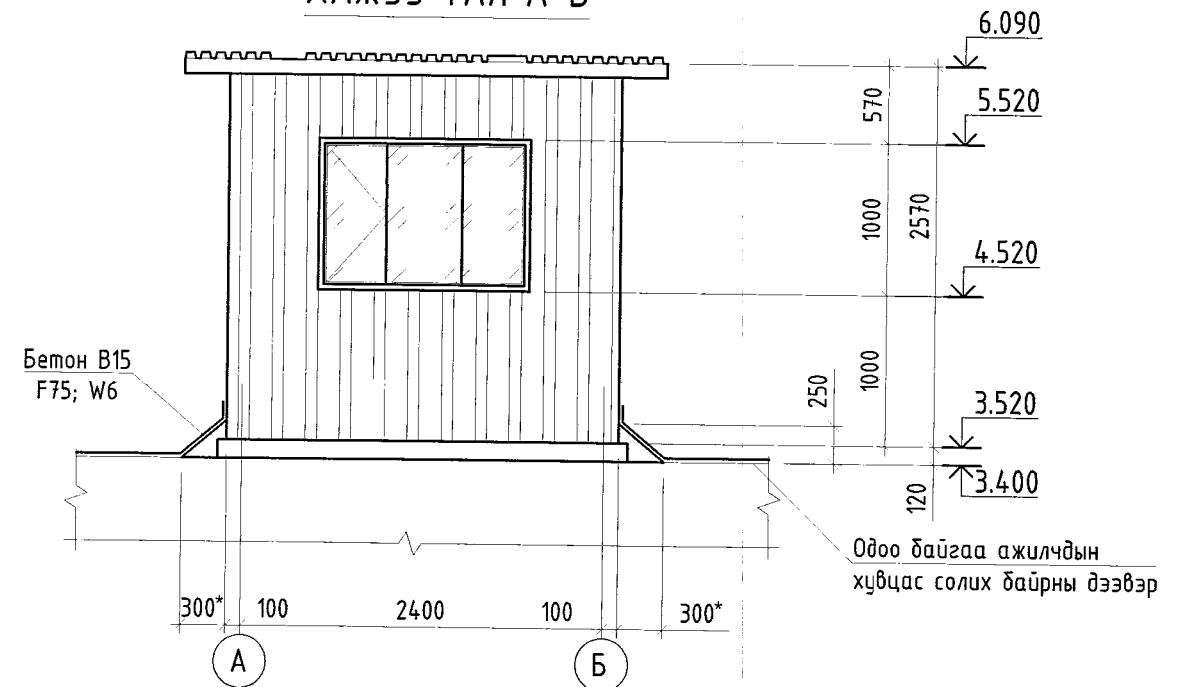
НҮҮР ТАЛ 2-1



ХАЖУУ ТАЛ Б-А



ХАЖУУ ТАЛ А-Б



Буулгах ажил:

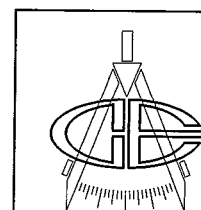
- Ажилчдын хувцас солих байрны дээр байрлах одоо байгаа сендвичэн 2,4мх2,4мх2,3м хэмжээтэй харуулын байрыг кранаар өргөж буулгах -1ш
 -Ханын сендвичэн хавтан δ=100мм -2м³
 -Дээврийн сендвичэн хавтан δ=150мм -1,4м³
 -Металл рам -1 тн
- Буулгах харуулын байрын доорх бетон суурийг (2,5мх2,5мх0,25м) буулгах -1,6м³
- Дээврийн хар цаас буулгах (одоо байгаа харуулын байр буулгасны дараа үлдэх) -30м²
- Одоо байгаа дээврийн хашлага төмөр буулгах l=21у.м -168кг
- Одоо байгаа дээврийн малгай төмөр буулгах l=21у.м -75кг

Шинэ харуулын байр хийгдсэний дараа хийгдэх ажил:

- Бетон В15, F75, W6 тойруулж цутгах -0,8м³
- Дээвэрт хайлуулж наадаг чулуугүй хар цаас хийх 1үе /ГОСТ 10925-98/ -30м²
- Дээвэрт хайлуулж наадаг чулуутай хар цаас хийх 1үе /ГОСТ 10925-98/ -32м²
- Одоо байгаа дээврийн хашлага төмөр буцаан угсрах l=21у.м -168кг
- Одоо байгаа дээврийн малгай төмөр буцаан угсрах l=21у.м -75кг

Тайлбар

- Ерөнхий өгөгдлийг ББ1 хуудаснаас үз.
- Байрлал: Одоо байгаа ажилчдын хувцас солих байрны дээвэр дээр (Одоо байгаа ажилчдын хувцас солих байрны дээврийн гадаргуу газрын түвшнээс дээш 3.400* түвшинд)



Эрдэнэт үйлдвэр ТӨҮГ
ЗТХ

УХЦ, ЦУХХ. Харуулын байр №1 (Ус өргөх 1-р станц)

Нүүр талууд, Хажуу талууд

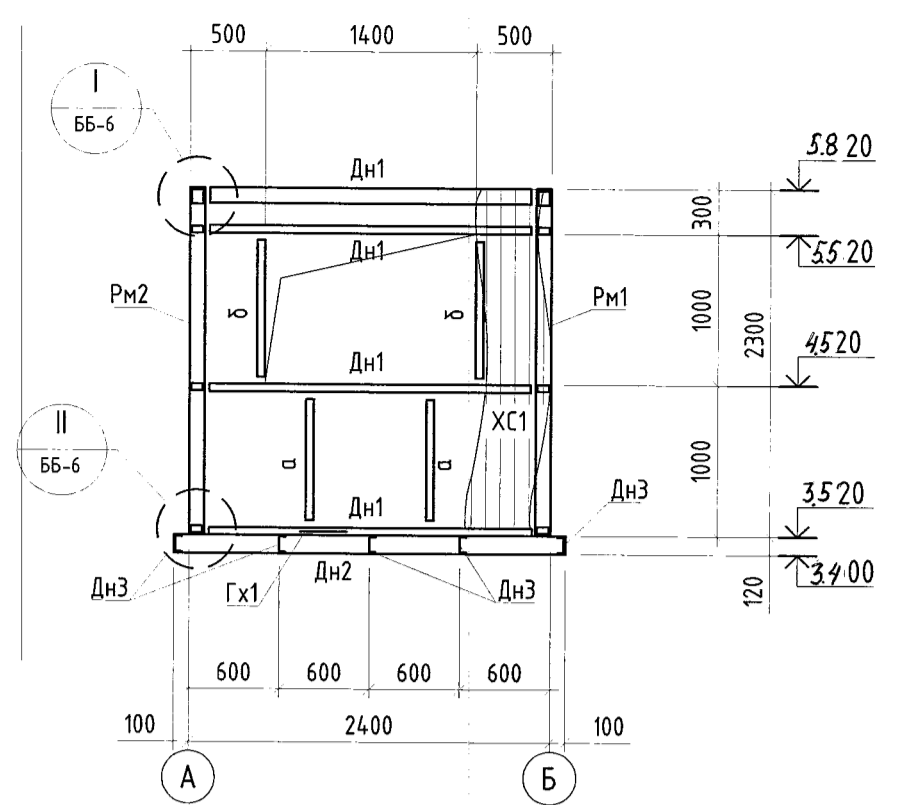
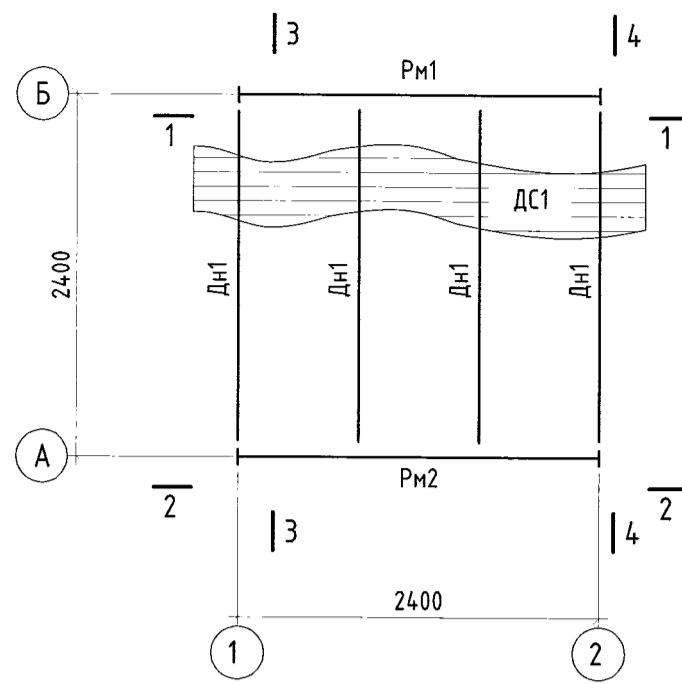
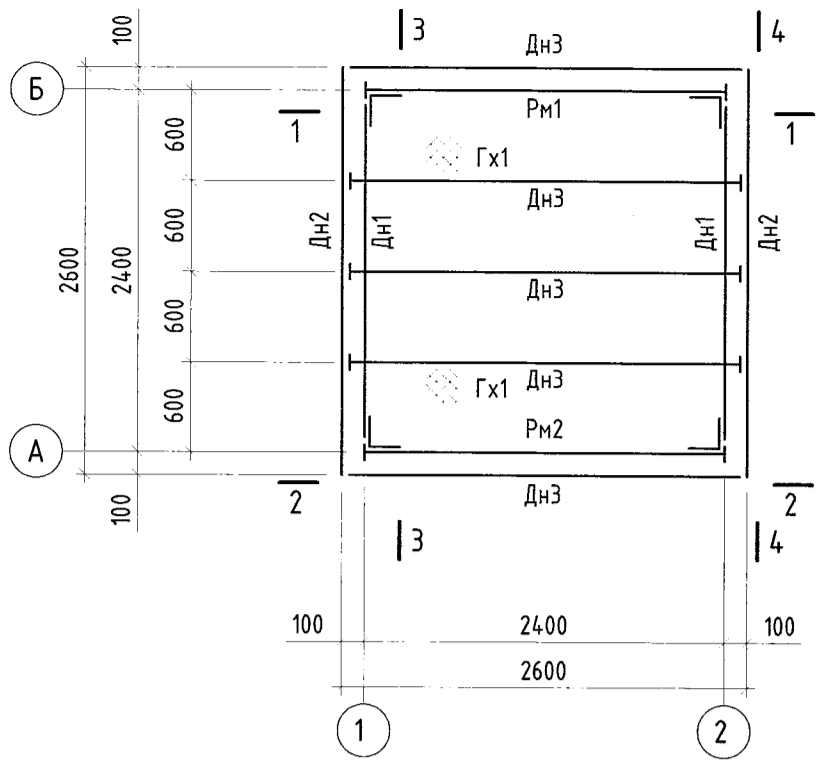
Үе шат: А.3

Захирал З.Е.И	Д.Тамир	ЕГ Шифр: 24.27.017	Масштаб: М1:50	Огноо: 2022.04
Тэргүүлэх инж. Шалгасан Гүйцэтгэсэн	Т.Намсрайсүрэн А.Хатантуул Ж.Хурц Д.Сүнжидмаа	ТГ Шифр:	Зургийн дугаар: ББ-4	Хуудас: 9

3.520 ТҮВШИН ДЭХ УГСРАЛТЫН СХЕМ

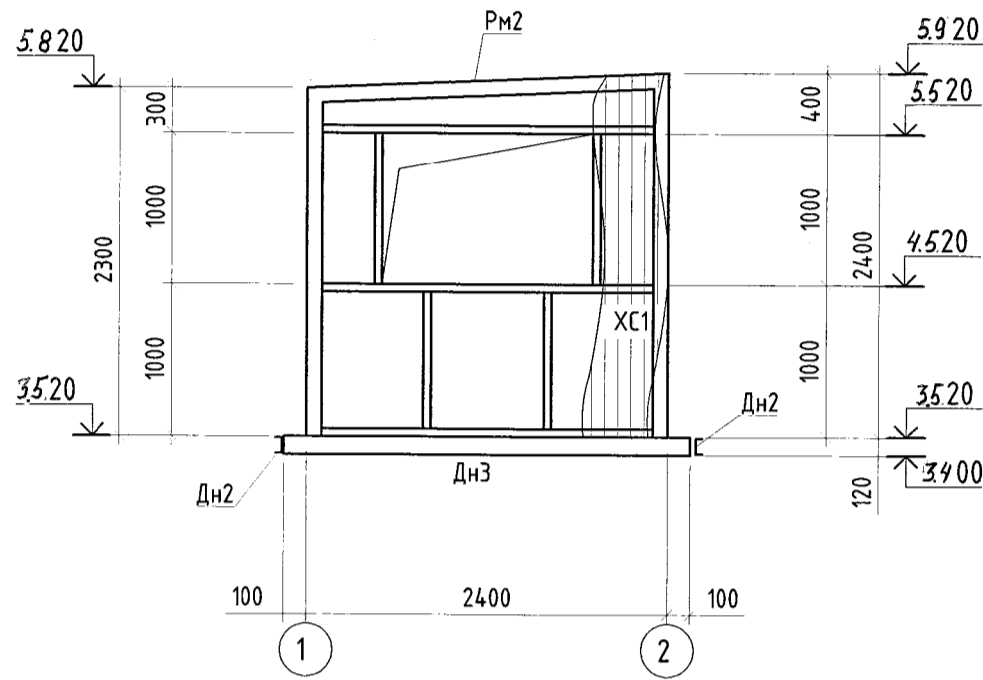
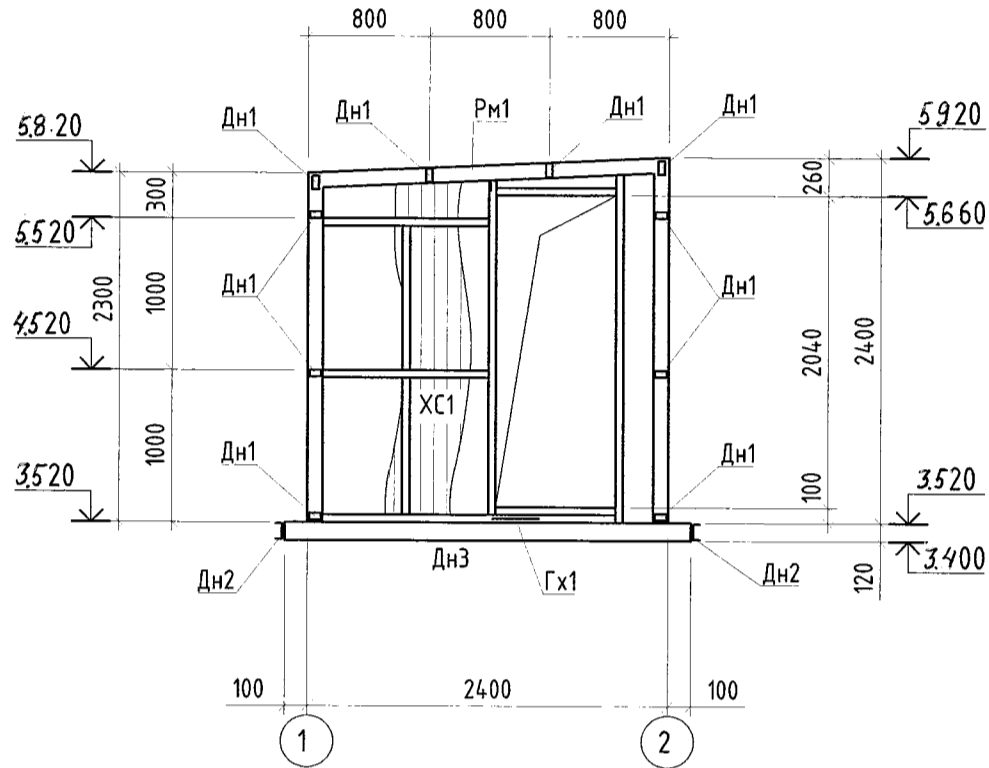
5.820 ТҮВШИН ДЭХ УГСРАЛТЫН СХЕМ

ОГТЛОЛ 3-3 М1:50



ОГТЛОЛ 1-1 М1:50

ОГТЛОЛ 2-2 М1:50

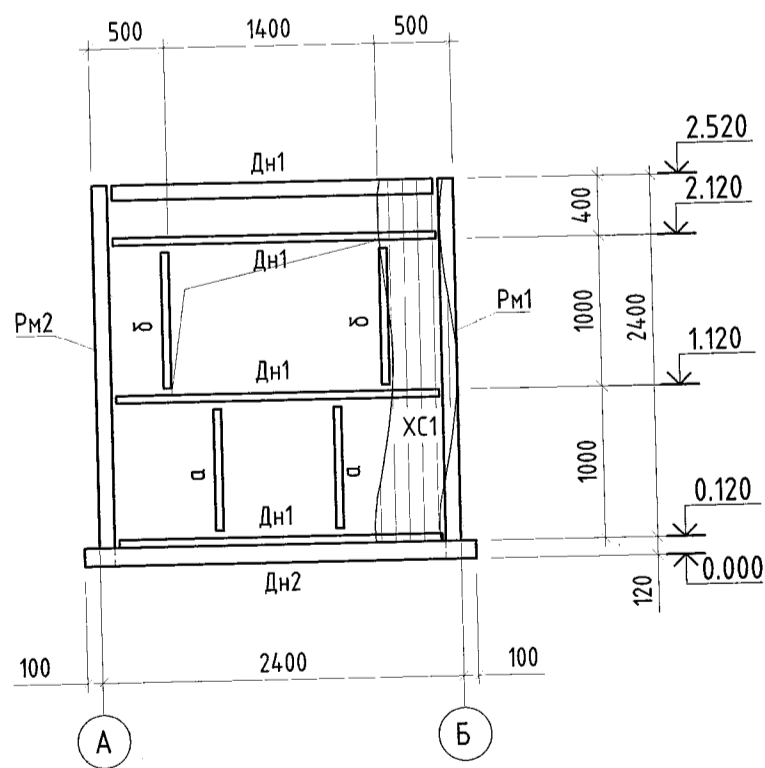


Тайлбар

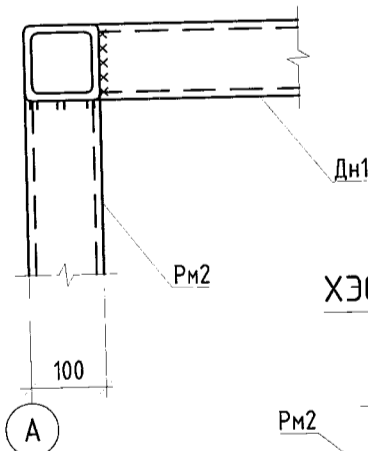
- Ерөнхий өгөгдлийг ББ1 хуудаснаас үз.
- Энэ хуудсыг ББ6-ББ8 хуудастай хамт үз.

УХЦ, ЦУХХ, Харуулын байр №1 (Ус өргөх 1-р станц)					
Ган бүтээцийн угсралтын схем					
Захирал	Д.Тамир	ЕГ Шифр:	Масштаб:	Уе шат:	А.3
З.Е.И	Т.Намсрайсүрэн	24.27.017	М1:50	Огноо:	2022.04
Тэргүүлэх инж.	А.Хатантуул	ТГ Шифр:	Зургийн дугаар:	Хуудас:	9
Шалгасан	Ж.Хурц		ББ-5		
Гүйцэтгэсэн	Д.Сүнжидмаа				

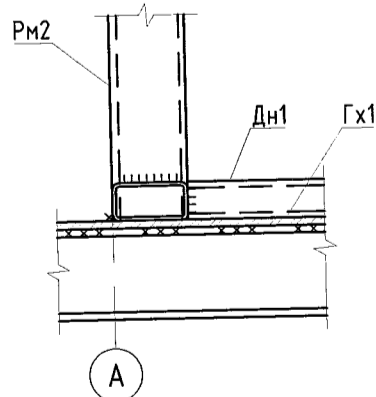
ОГТЛОЛ 4-4 М1:50



ХЭСЭГЛЭЛ I М1:10



ХЭСЭГЛЭЛ II М1:10



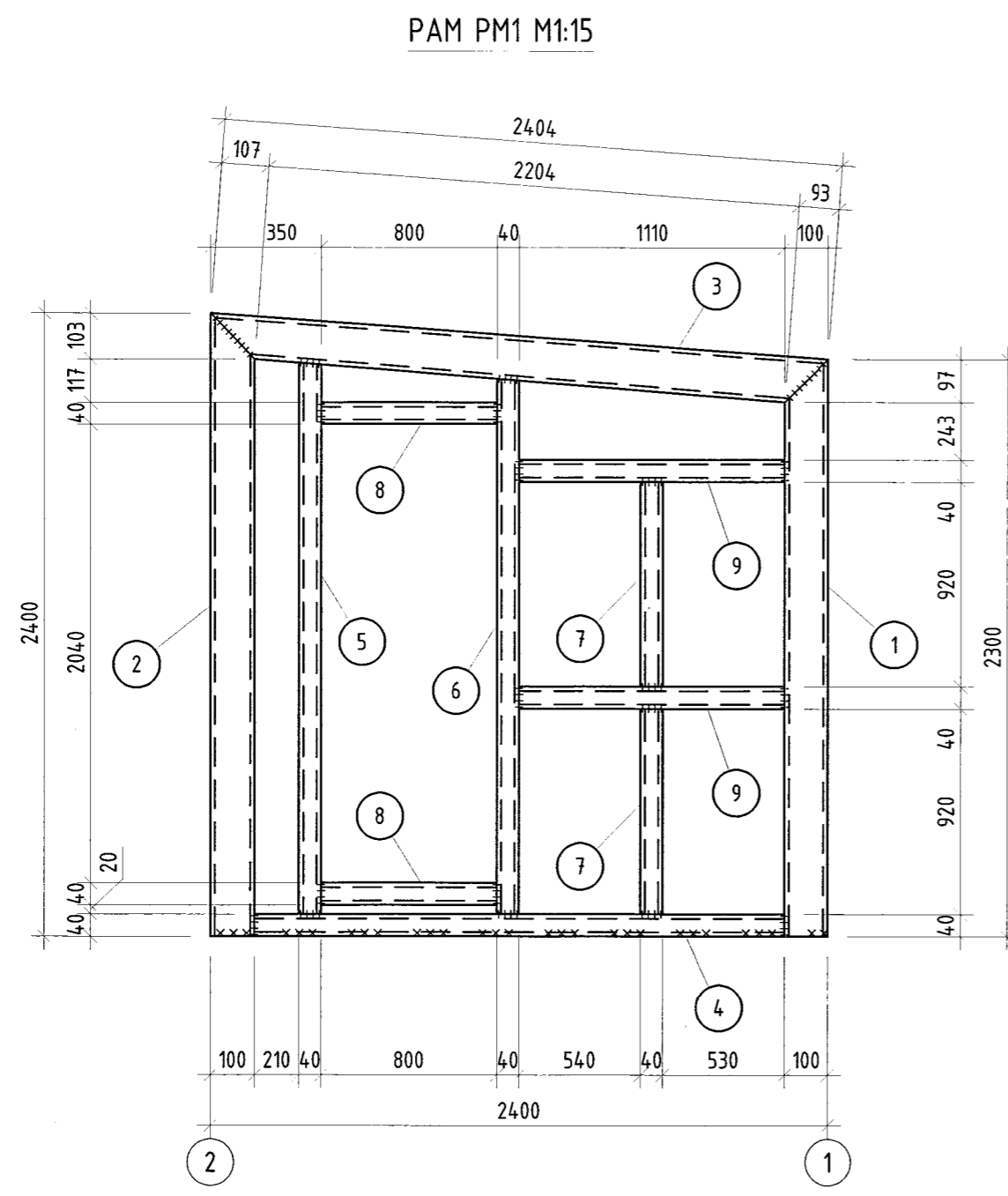
Угсралтын түүвэр

Марк	Марк	Тоо		Жин, кг		Тайлбар
		зв	зс	Нэг	дүгд	
Харуулын байр						
Рм1	Рам	1		222	222	хуудас-7
Рм2	Рам	1		207	207	хуудас-8
Дн1	Дамнуруу	10		18	178	хуудас-7
Дн2	Дамнуруу	1	1	32	63	хуудас-8
Дн3	Дамнуруу	5		27	134	хуудас-7
а	□100x40x4 L=920	4		9	36	хуудас-5, 6
б	□100x40x4 L=1000	4		10	39	хуудас-5, 6
Гх1 (м²)	Гөлгөр ган хуудас t=5мм	6.7			212	
					1090	
ДХ1(м²)	Дээврийн сендвич хавтан δ=150мм (basalt wool чулуун хөвөнтэй MNS 1247-2008)					10,5 м²
ХХ1(м²)	Ханын сендвич хавтан δ=100мм (basalt wool чулуун хөвөнтэй MNS 1247-2008)					20 м²

Тайлбар

- Ерөнхий өгөгдлийг ББ1 хуудаснаас үз.
- Энэ хуудсыг ББ5, ББ7, ББ8 хуудастай хамт үз.

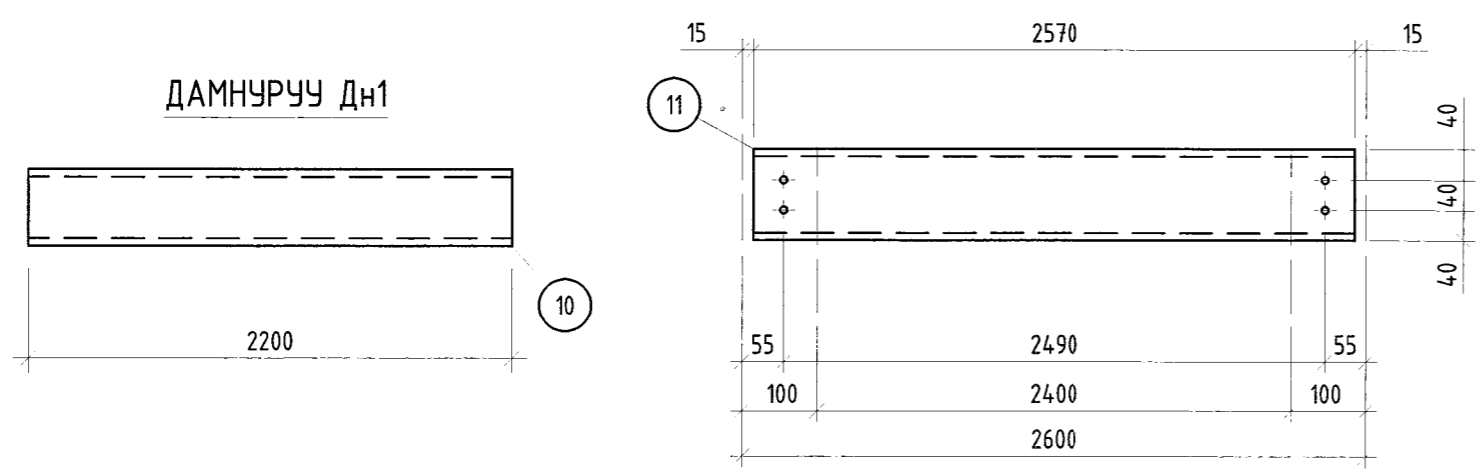
УХЦ, ЦУХХ, Харуулын байр №1 (Ус өргөх 1-р станц)					
Огтлол 4-4, Угсралтын нэгдсэн түүвэр					
Захирал	Д.Тамир	ЕГ Шифр:	Масштаб:	Уе шат:	А.3
З.Е.И	Т.Намсрайсүрэн	24.27.017	М1:50	Огноо:	2022.04
Тэргүүлэх инж.	А.Хатантуул	ТГ Шифр:	Зургийн дугаар:	Хуудас:	9
Шалгасан	Ж.Хурц		ББ-6		
Гүйцэтгэсэн	Д.Сүнжидмаа				



РАМ РМ1 М1:15

ДАМНУРУУ ДНЗ

ДАМНУРУУ ДН1



Гангийн түүвэр

Марк	Поз	Озглал	Урт	Тоо /ш/		Жин, кг			Тайлбар
				зв	эс	1ш	Нийт	Маркийн	
РМ1	1	□100x6	2300	1		39.6	40	222	С235
	2	□100x6	2400	1		41.3	41		С235
	3	□100x6	2404	1		41.4	41		С235
	4	□100x40x4	2200	1		17.8	18		С235
	5	□100x40x4	2247	1		18.1	18		С235
	6	□100x40x4	2212	1		17.9	18		С235
	7	□100x40x4	920	2		7.4	15		С235
	8	□100x40x4	800	2		6.5	13		С235
	9	□100x40x4	1110	2		9.0	18		С235
Дн1		□100x40x4	2200	1		17.8	18	18	С235
Дн3		□12	2570	1		26.7	27	27	С235

Бэлтгэц

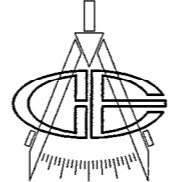
Марк	Тоо		Жин кг	
	зв	эс	1ш	Бүгд
РМ1	1		222	222
Дн1	10		18	178
Дн3	5		27	134
Нийт жин кг			533	
Гагнаас 1%			5.3	

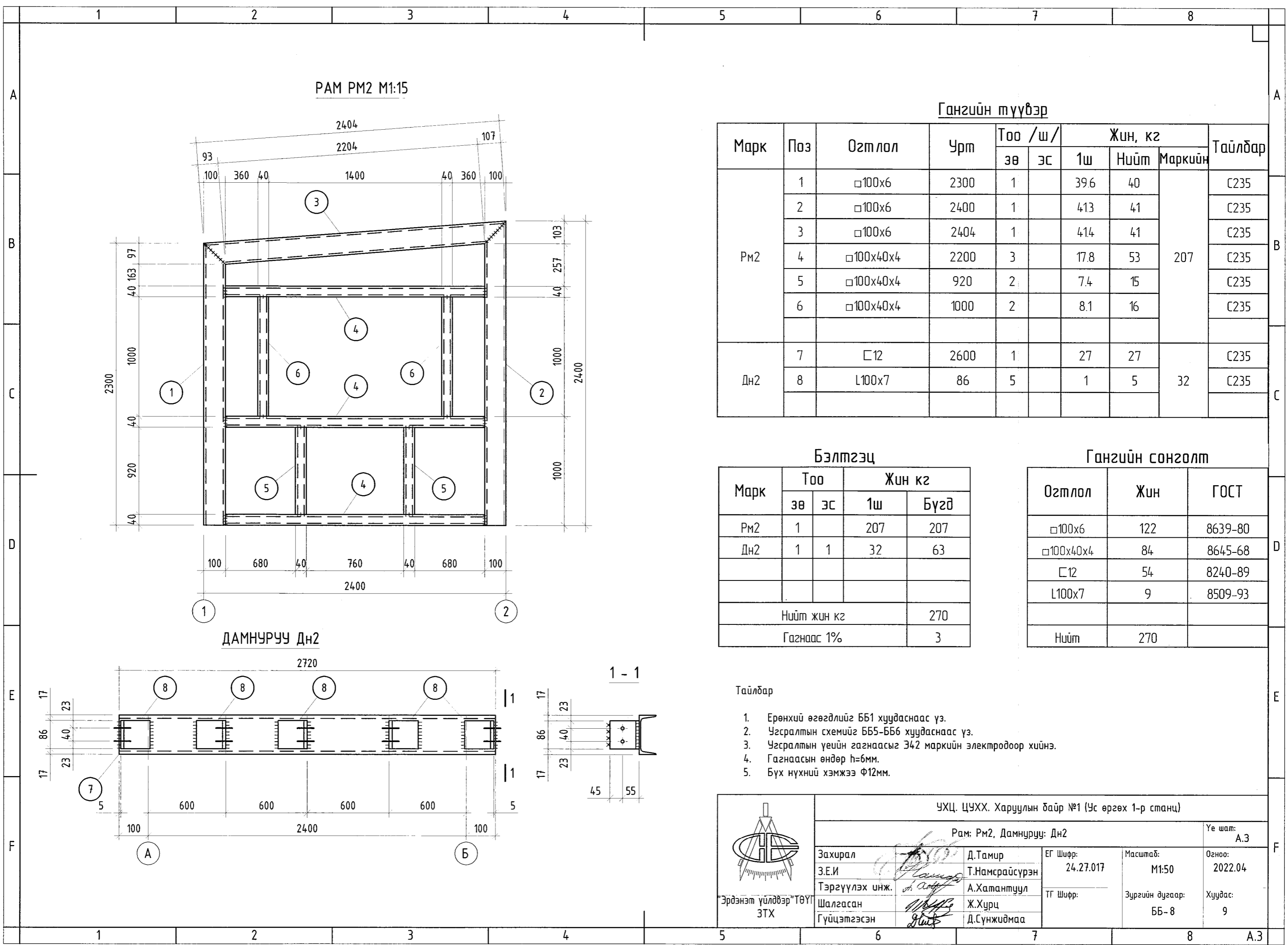
Гангийн сонголт

Озглал	Жин	ГОСТ
□100x6	122	8639-80
□100x40x4	277	8645-68
□12	134	8240-89
Нийт	533	

Тайлбар

1. Ерөнхий өгөгдлийг ББ1 хуудаснаас үз.
2. Угсралтын схемийг ББ5-ББ6 хуудаснаас үз.
3. Угсралтын үеийн гагнаасыг Э42 маркийн электродоор хийнэ.
4. Гагнаасын өндөр h=6мм.
5. Бүх нүхний хэмжээ Ф12мм.

 "Эрдэнэт үйлдвэр" ТӨҮГ ЗТХ	УХЦ, ЦУХХ, Харуулын байр №1 (Ус өргөх 1-р станц)				
	Рам: РМ1, Дамнууруу: ДН1, ДНЗ				Үе шат: А.3
	Захирал З.Е.И	Т.Намсрайсүрэн	ЕГ Шифр: 24.27.017	Масштаб: М1:50	Огноо: 2022.04
	Тэргүүлэх инж. Шалгасан Гүйцэтгэсэн	А.Хатантуул Ж.Хурц Д.Сүнжидмаа	ТГ Шифр:	Зургийн дугаар: ББ-7	Хуудас: 9



Гангийн түүвэр

Марк	Поз	Озглал	Урм	Тоо /ш/		Жин, кг			Тайлбар
				зө	эс	1ш	Нийт	Маркийн	
РМ2	1	□100x6	2300	1		39.6	40	207	C235
	2	□100x6	2400	1		41.3	41		C235
	3	□100x6	2404	1		41.4	41		C235
	4	□100x40x4	2200	3		17.8	53		C235
	5	□100x40x4	920	2		7.4	15		C235
	6	□100x40x4	1000	2		8.1	16		C235
ДН2	7	□12	2600	1		27	27	32	C235
	8	L100x7	86	5		1	5		C235

Бэлтгэц

Марк	Тоо		Жин кг	
	зө	эс	1ш	Бүгд
РМ2	1		207	207
ДН2	1	1	32	63
Нийт жин кг			270	
Гагнаас 1%			3	

Гангийн сонголт

Озглал	Жин	ГОСТ
□100x6	122	8639-80
□100x40x4	84	8645-68
□12	54	8240-89
L100x7	9	8509-93
Нийт	270	

Тайлбар

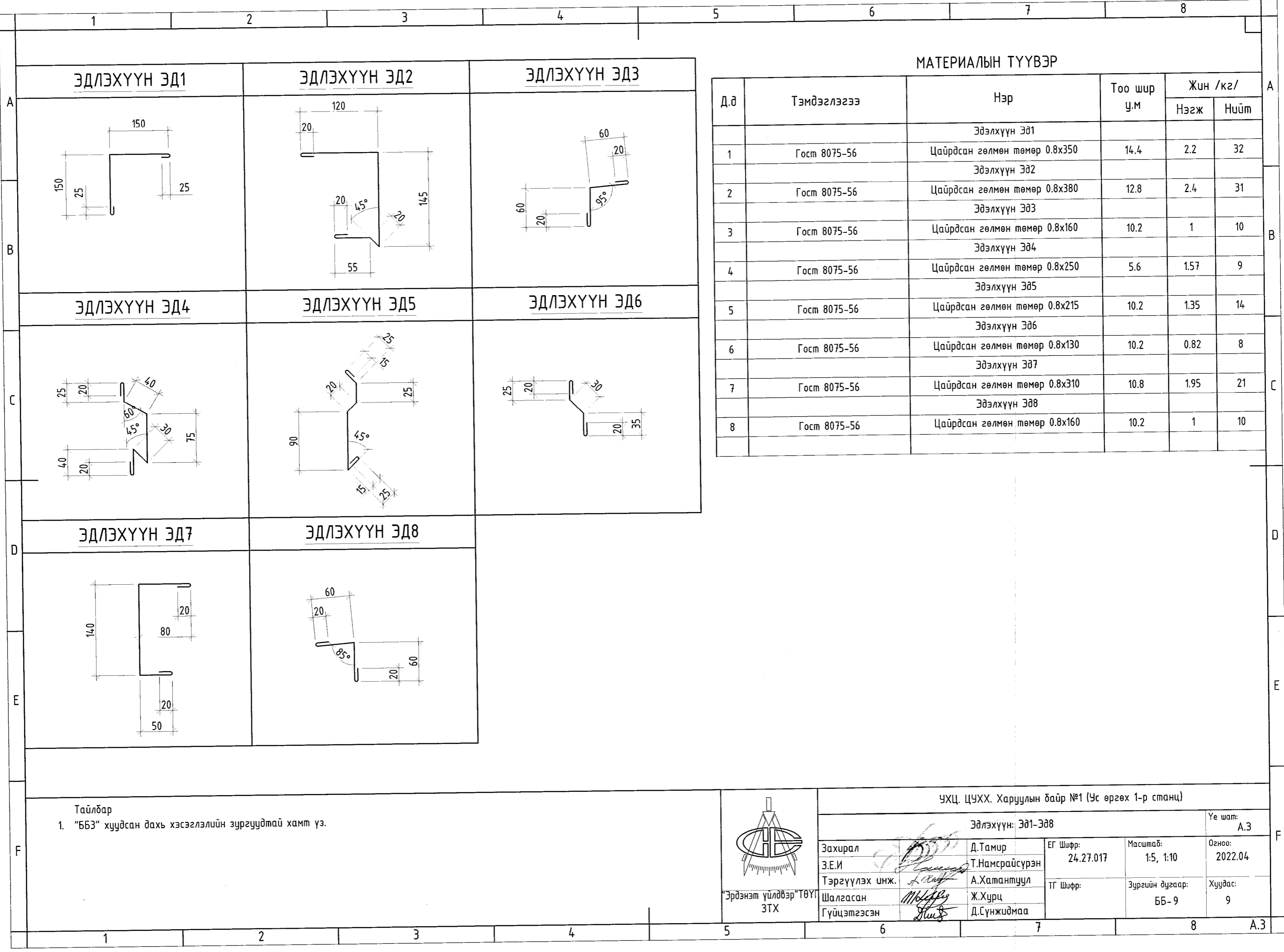
- Ерөнхий өгөгдлийг ББ1 хуудаснаас үз.
- Угсралтын схемийг ББ5-ББ6 хуудаснаас үз.
- Угсралтын үеийн гагнаасыг Э42 маркийн электродоор хийнэ.
- Гагнаасын өндөр h=6мм.
- Бүх нүхний хэмжээ Ф12мм.

УХЦ, ЦУХХ, Харуулын байр №1 (Ус өргөх 1-р станц)

Рам: РМ2, Дамнуруу: ДН2

Уе шат: А.3

Захирал	Д.Тамир	ЕГ Шифр:	24.27.017	Масштаб:	M1:50	Огноо:	2022.04
З.Е.И	Т.Намрайсүрэн	ТГ Шифр:		Зургийн дугаар:	ББ-8	Хуудас:	9
Тэргүүлэх инж.	А.Халтантуул						
Шалгасан	Ж.Хурц						
Гүйцэтгэсэн	Д.Сүнжидмаа						



МАТЕРИАЛЫН ТҮҮВЭР

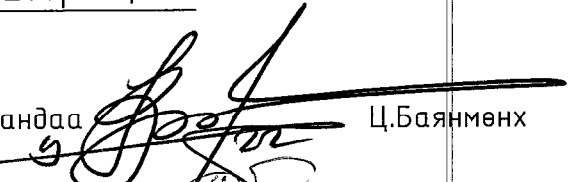

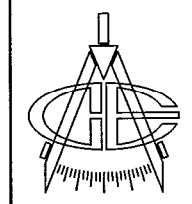
Д.д	Тэмдэглэгээ	Нэр	Тоо шир у.м	Жин /кг/	
				Нэгж	Нийт
		Эдэлхүүн Эд1			
1	Гост 8075-56	Цайрсан гөлмөн төмөр 0.8x350	14.4	2.2	32
		Эдэлхүүн Эд2			
2	Гост 8075-56	Цайрсан гөлмөн төмөр 0.8x380	12.8	2.4	31
		Эдэлхүүн Эд3			
3	Гост 8075-56	Цайрсан гөлмөн төмөр 0.8x160	10.2	1	10
		Эдэлхүүн Эд4			
4	Гост 8075-56	Цайрсан гөлмөн төмөр 0.8x250	5.6	1.57	9
		Эдэлхүүн Эд5			
5	Гост 8075-56	Цайрсан гөлмөн төмөр 0.8x215	10.2	1.35	14
		Эдэлхүүн Эд6			
6	Гост 8075-56	Цайрсан гөлмөн төмөр 0.8x130	10.2	0.82	8
		Эдэлхүүн Эд7			
7	Гост 8075-56	Цайрсан гөлмөн төмөр 0.8x310	10.8	1.95	21
		Эдэлхүүн Эд8			
8	Гост 8075-56	Цайрсан гөлмөн төмөр 0.8x160	10.2	1	10

УХЦ, ЦУХХ, Харуулын байр №1 (Ус өргөх 1-р станц)

Эдэлхүүн: Эд1-Эд8

Уе шат: А.3

Захирал	Д.Тамир	ЕГ Шифр:	24.27.017	Масштаб:	1.5, 1:10	Огноо:	2022.04
З.Е.И	Т.Намрайсүрэн	ТГ Шифр:		Зургийн дугаар:	ББ-9	Хуудас:	9
Тэргүүлэх инж.	А.Халтантуул						
Шалгасан	Ж.Хурц						
Гүйцэтгэсэн	Д.Сүнжидмаа						

	1	2	3	4	5	6	7	8	
A	Ажлын зургийн үндсэн бүрдлийн жагсаалт								
	Д/д	Зургийн нэр	Зургийн маяг	Хуудас	дугаар				
	1	Барилга архитектур	БА						
	2	Халаалт агаар сэлгэлт	ХАС						
	3	Цэвэр бохир ус	ЦБУ						
B	4	Хүчит төхөөрөмж, дотор гэрэлтүүлэг	ХТ, ДГ						
	ХТ, ДГ маягийн ажлын зургийн жагсаалт								
	Д/д	Зургийн нэр						Тайлбар	
C	1	Ерөнхий өгөгдөл. Тайлбар.						А3	
	2	Материалын түүвэр. ХС самбарын нэг шугамын бүдүүвч. Таних тэмдэг.						А3	
	3	3.400 түвшний хүчит төхөөрөмж, гэрэлтүүлгийн байгуулалт.						А3	
Иш татсан болон хавсаргасан материалын жагсаалт									
D	Тэмдэглэгээ	Нэр						Тайлбар	
	<u>Иш татсан баримт дичиг</u>								
	БД 43-102-07	Орон сууц , олон нийтийн барилгын цахилгаан тоног төхөөрөмжийг төлөвлөх ба угсрах							
	БД 43-101-03	Цахилгаан байгууламжийн дүрэм							
	БНД23-02-08	Байгалийн ба зохиомол гэрэлтүүлэг							
	MNS 4189 : 2015	Хүчит төхөөрөмж							
	MNS 3757 : 2015	Дотор цахилгаан гэрэлтүүлэг							
E	MNS 3757-16 : 2015	Цахилгаан тоног, төхөөрөмж, гүйдэл дамжуулагчийн таних тэмдэглэгээ. Ерөнхий шаардлага							
	Зөвшөөрөлцсөн:								
Дотоодын цэргийн 816-р тусгай салбарын захирагч, хурандаа  Ц.Баянмөнх									
УХЦ-н Цэвэр ус хангамжийн хэсгийн эрчим зүйч  Г.Төрбаяр									
F	 УХЦ, ЦУХХ. Харуулын байр №1 (ус өргөх 1-р станц).						ХТ, ДГ		
	Захирал	Д.Тамир		Ерөнхий өгөгдөл Тайлбар			Масштаб:		
	Ер.инженер	Т.Намсрайсүрэн					үе шат	хуудас	бүх хуудас
	Тэргүүлэх ИЗБ	Д.Болормаа					А3	1	3
	Шалгасан	Д.Болормаа							
ЭТХ. ЦЗБТ	Гүйцэтгэсэн	Т.Золбаяр		ЕГ шифр: 24.27.17			2022.04		
			ТГ шифр:						
1	2	3	4	5	6	7	8	A.3	

- Тайлбар
- Уг зураг төслийг 2022 оны 02-р сарын 25-ны өдрийн Т22.0111 /2023-098-ХО/ тоот зураг төсөл боловсруулах даалгаврыг үндэслэн холбогдох норм дүрмийн дагуу хийж гүйцэтгэв.
 - Одоо байгаа хуваарилах самбарыг шинээр сольж автомат таслууруудаар моноглон харуулын байр №2, барилгын гэрэлтүүлэг болон розеткануудыг тэжээхээр төлөвлөв. Орчуулгын тэжээлийн кабель шугам хэвээр үлдээнэ.
 - Гэрэлтүүлэг болон розетканы тэжээлийн утсыг ханаар кабель далдлагчинд, таазаар дүүжин таазны цаагуур хуванцар уян хоолойд сүвлэн явуулахаар төлөвлөв.
 - Газардуулгын ажлыг Цахилгаан байгууламжийн дүрэм БД43-101-03*/12 (Бүлэг 1.6 Газардуулга ба Цахилгааны аюулгүй байдлын хамгаалалтын арга хэмжээ)-н дагуу хийж гүйцэтгэнэ.
 - Бүх угсралтын ажлыг Цахилгаан байгууламжийн дүрэм /БД 43-101-03/, Цахилгаан техникийн ажил /БНД 3.05.06.90/-н дагуу хийж гүйцэтгэнэ.

