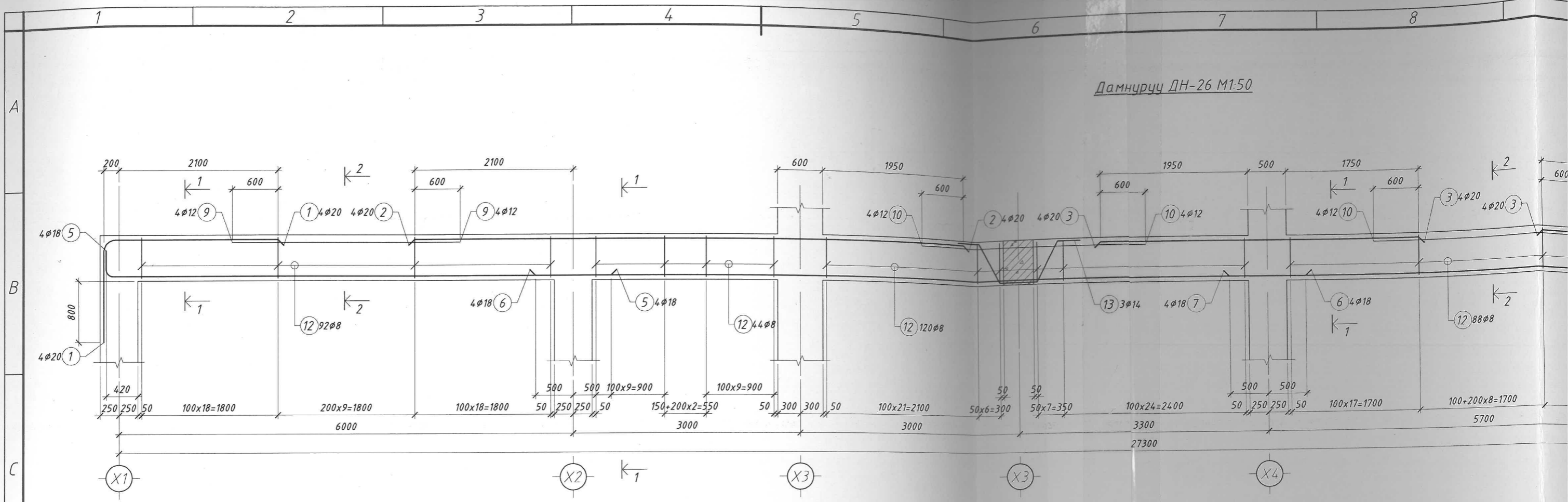
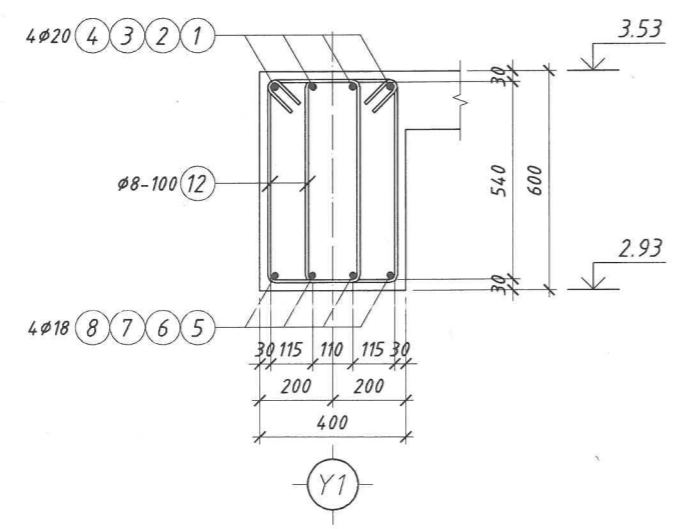


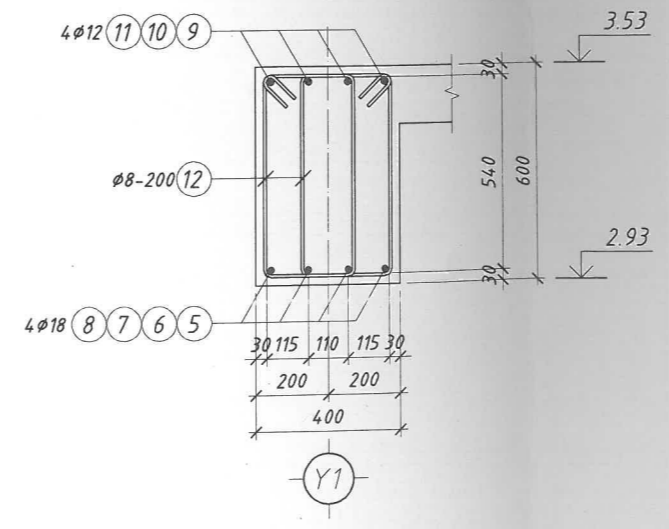
Дамнуурц ДН-26 М1:50



Огтлол 1-1 М1:20



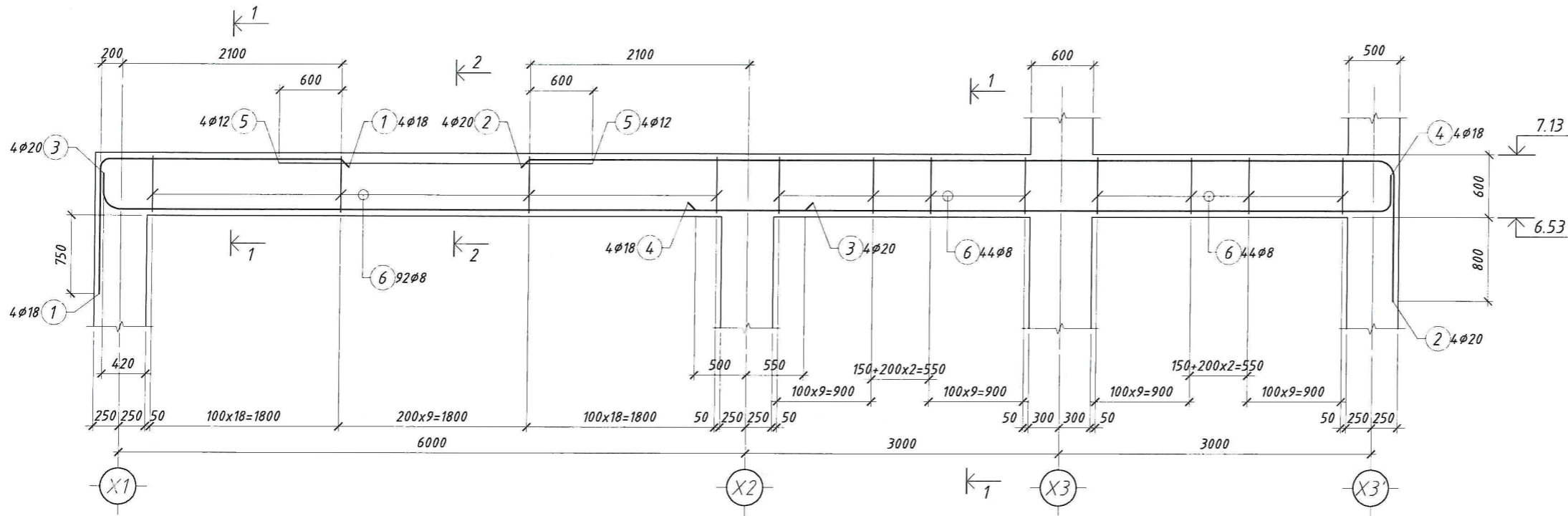
Огтлол 2-2 М1:20



Хэсгийн тодорхойлолт

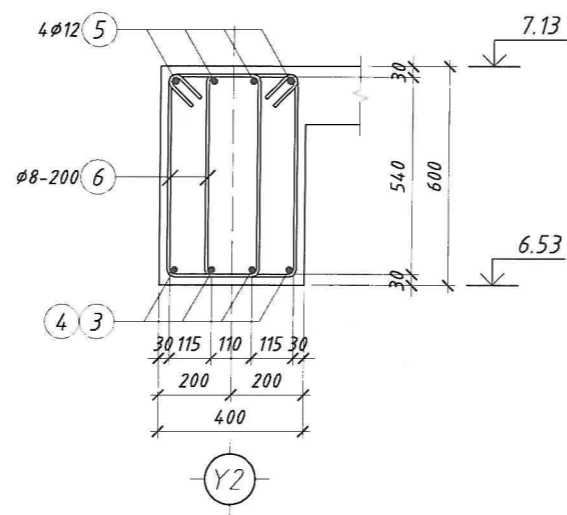
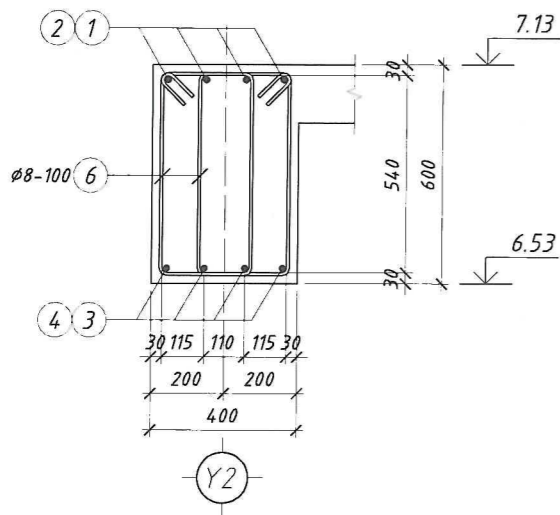
Загварын код	Арматурын загвар	Загварын код	Арматурын
12	$1370 \sqrt{160}^{2300}$	51	$540 \sqrt{150}^{230}$
	1 0 0 1370 2300 160 250		12 0 0 150 230
Загварын код	Арматурын загвар	Загварын код	Арматурын
12	$1370 \sqrt{160}^{2450}$	46	$300 \sqrt{100}^{500}$
	4 0 0 800 2290 160 250		13 0 0 300 600
Загварын код	Арматурын загвар		
12	$370 \sqrt{90}^{6670}$		
	5 0 0 370 6670 90		
Загварын код	Арматурын загвар		
12	$300 \sqrt{90}^{6970}$		
	8 0 0 300 6970 90		

Дамнууруу ДН-27 М1:50



Огтлол 1-1 М1:20

Огтлол 2-2 М1:20



Загварын код	Арматурын загвар
12	300 $\sqrt{90}$ 6670
	4 0 0 300 6670 90 140
Загварын код	Арматурын загвар
51	540 $\sqrt{150}$ 230 540
	6 0 0 150 230 540 230 540 150

Материалын түүвэр

Поз	Тэмдэглэгээ	Нэр	Тоо ширхэг	Жин/кг/		Тайлбар
				Нэгж	Бүгд	
ДН-27 арматурлалт						
1	ГОСТ 5781-82	φ 18 А400	L= 3550	4	7.09	28.37
2	ГОСТ 5781-82	φ 20 А400	L= 9600	4	23.68	94.70
3	ГОСТ 5781-82	φ 20 А400	L= 7100	4	17.51	70.04
4	ГОСТ 5781-82	φ 18 А400	L= 6930	4	13.84	55.37
5	ГОСТ 5781-82	φ 12 А400	L= 3000	4	2.66	10.65
6	ГОСТ 5781-82	φ 8 А240	L= 1840	180	.73	130.69
Материал			Бетон В20	1	2.496м³	

Хэсгийн тодорхойлолт

Загварын код	Арматурын загвар
12	1320 $\sqrt{90}$ 2400
	1 0 0 1320 2400 90 140
Загварын код	Арматурын загвар
12	1370 $\sqrt{160}$ 8300
	2 0 0 1370 8300 160 250
Загварын код	Арматурын загвар
12	450 $\sqrt{160}$ 6720
	3 0 0 450 6720 160 250

Тайлбар

- Энэ хуудсыг ББ-38-45 хуудастай хамтатган үзнэ.
- Ажлын арматурын бетон хамгаалалтын үеийн зузаан 30мм, бетоны анги В20 байна.
- Цутгамал төмөр бетон дамнуурууг бэлтгэж цутгахдаа "Цутгамал төмөр бетон бүтээцийн ажил гүйцэтгэх заавар" БД 52-102-04 -ийн заалтуудтай сайтар танилцаж зохих заалтуудыг мөрдөн ажиллана.



Д/д Огноо Засвар өөрчлөлт

Үе шат: Ажлын зураг

Монгол улс.
Улаанбаатар хот.
Хан-Уул дүүрэг
3-р хороо "Тайж 52"
4б тоот

"АКМИ КОНСАЛТИНГ" ХХК

З.Е.Инженер Б.Эрдэнэдаваа
Инженер М.Баярмагнай
Гүйцэтгэсэн Г.Саруул
Шалгасан Б.Эрдэнэдаваа

Хөвсгөл аймаг Ренчинлхүмбэ суманд баригдах Соёлын төвийн барилга

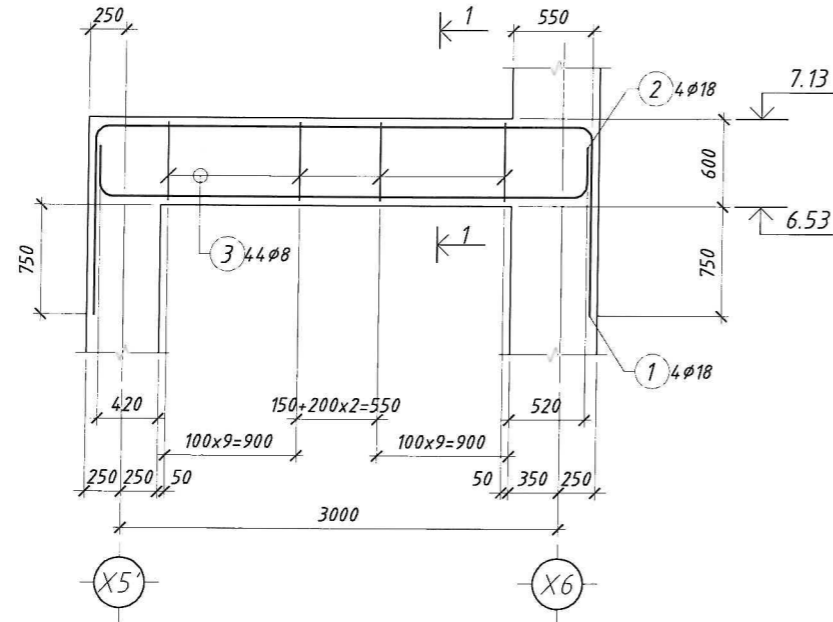
Дамнууруу ДН-27

Масштаб: М1:50
Зургийн дугаар: ББ-80
Бүх хуудас: 144

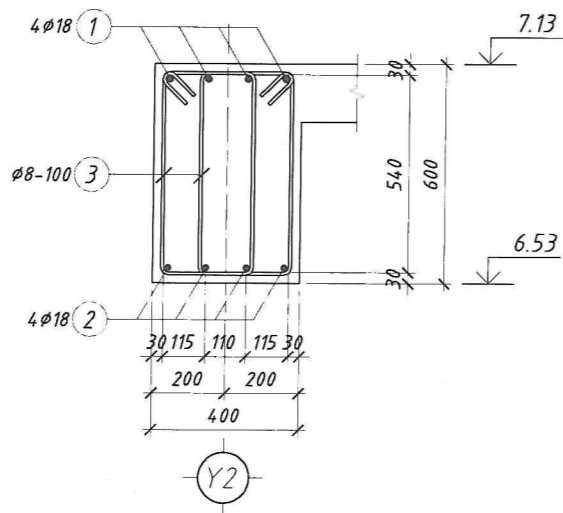
ЕГ Шифр: АКМИ 06/2020
ТГ Шифр:
Огноо: 2020.06.03

66/02/2020 16:00

Дамнуурц ДН-28 М1:50



Огтлол 1-1 М1:20



Тайлбар

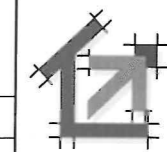
1. Энэ хуудсыг ББ-38-45 хуудастай хамтатган үзнэ.
2. Ажлын арматурын бетон хамгаалалтын үеийн зузаан 30мм, бетоны анги В20 байна.
3. Цутгамал төмөр бетон дамнурууг бэлтгэж цутгахдаа "Цутгамал төмөр бетон бүтээцийн ажил гүйцэтгэх заавар" БД 52-102-04 -ийн заалтуудтай сайтар танилцаж зохих заалтуудыг мөрдөн ажиллана.

Хэсгийн тодорхойлолт

Загварын код	Арматурын загвар
22	
1 0 0	1320 3400 1320 90 140
Загварын код	Арматурын загвар
22	
2 0 0	370 3340 370 90 140
Загварын код	Арматурын загвар
51	
3 0 0	150 230 540 230 540 150

Д/д Огноо Засвар өөрчлөлт

Үе шат: Ажлын зураг



Монгол улс.
Улаанбаатар хот.
Хан-Уул дүүрэг
3-р хороо "Тайж 52"
4б тоот

"АКМИ КОНСАЛТИНГ" ХХК

З.Е.Инженер Б.Эрдэнэдава
Инженер М.Баярмагнай
Гүйцэтгэсэн Г.Саруул
Шалгасан Б.Эрдэнэдава

Материалын түүвэр

Поз	Тэмдэглэгээ	Нэр	Тоо ширхэг	Жин/кг/		Тайлбар
				Нэгж	Бүгд	
ДН-28арматурлалт				1	111.5	111.5
1	ГОСТ 5781-82	φ 18 А400	L= 5960	4	11.91	47.62
2	ГОСТ 5781-82	φ 18 А400	L= 4000	4	7.99	31.96
3	ГОСТ 5781-82	φ 8 А240	L= 1840	44	.73	31.95
Материал		Бетон В20		1	0.576м³	

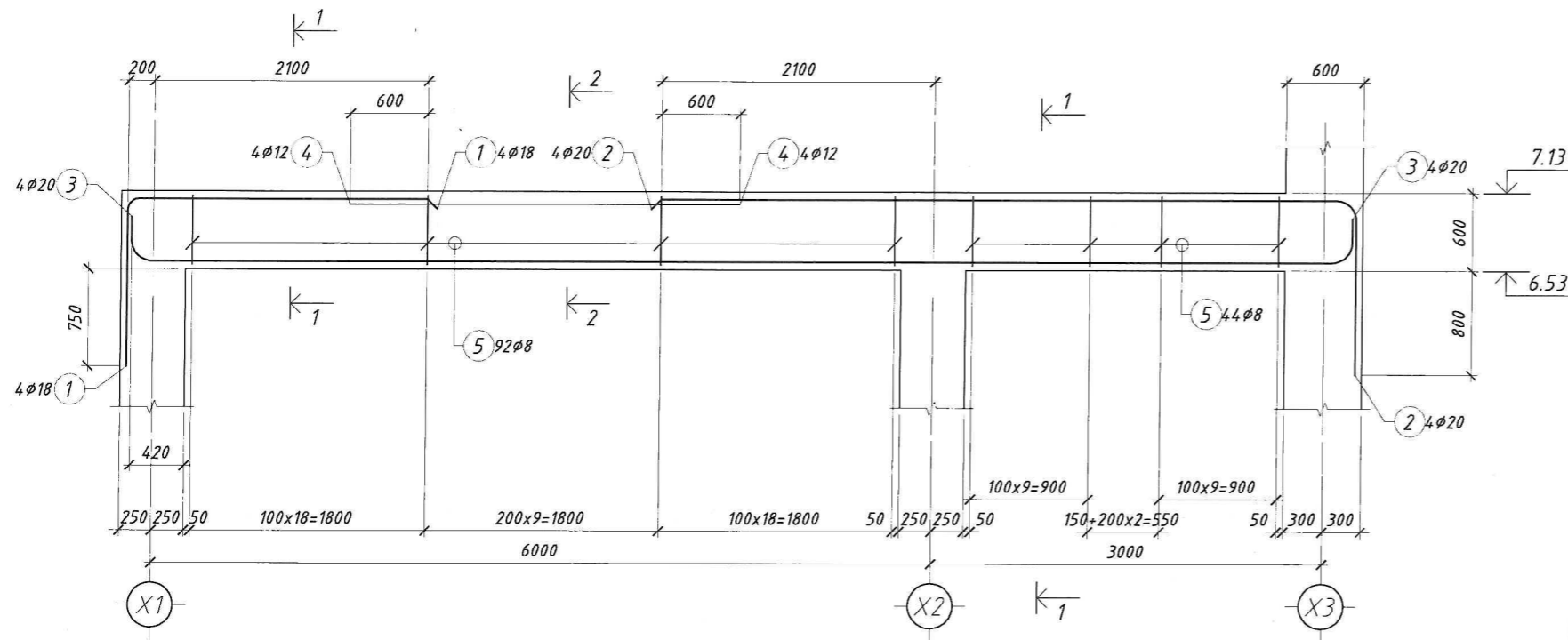
Хөвсгөл аймаг Ренчинлхүмбэ суманд баригдах Соёлын төвийн барилга

Дамнуруу ДН-28

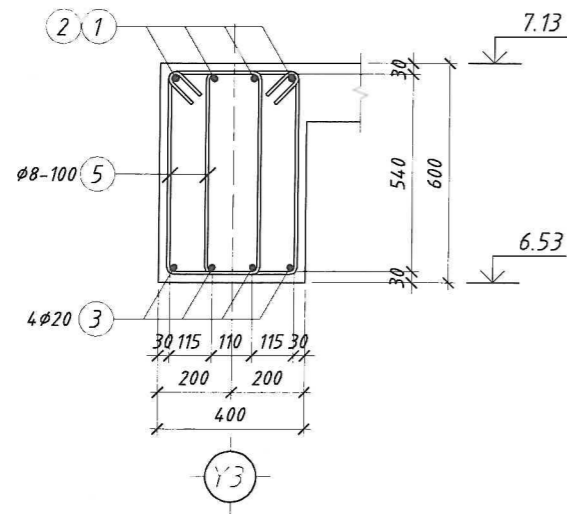
Масштаб: М1:50
Зургийн дугаар: ББ-81
Бүх хуудас: 144
ЕГ Шифр: Акми 06/2020
Огноо: 2020.06.03

16/03/2020 16:00

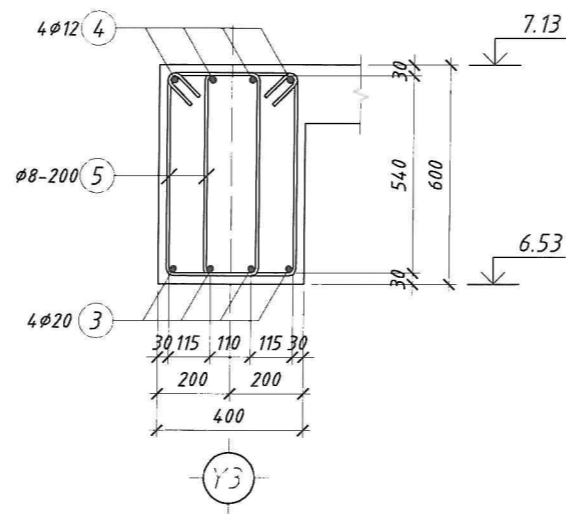
Дамнууц ДН-29 М1:50



Огтлол 1-1 М1:20



Огтлол 2-2 М1:20



Тайлбар

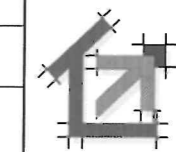
- Энэ хуудсыг ББ-38-45 хуудастай хамтатган үзнэ.
- Ажлын арматурын бетон хамгаалалтын үеийн зузаан 30мм, бетоны анги В20 байна.
- Цутгамал төмөр бетон дамнууц бэлтгэж цутгахдаа "Цутгамал төмөр бетон бүтээцийн ажил гүйцэтгэх заавар" БД 52-102-04 -ийн заалтуудтай сайтар танилцаж зохих заалтуудыг мөрдөн ажиллана.

Хэсгийн тодорхойлолт

Загварын код	Арматурын загвар
12	2300 1320 90
12	5350 1370 160
22	9390 450 160 160 350
51	230 150 540 150 540 230

Д/д Огноо Засвар өөрчлөлт

Үе шат: Ажлын зураг



Монгол улс.
Улаанбаатар хот.
Хан-Уул дүүрэг
3-р хороо "Тайж 52"
4б тоот

"АКМИ КОНСАЛТИНГ" ХХК

З.Е.Инженер Б.Эрдэнэдава
Инженер М.Баярмагнай
Гүйцэтгэсэн Г.Саруул
Шалгасан Б.Эрдэнэдава

Материалын түүвэр

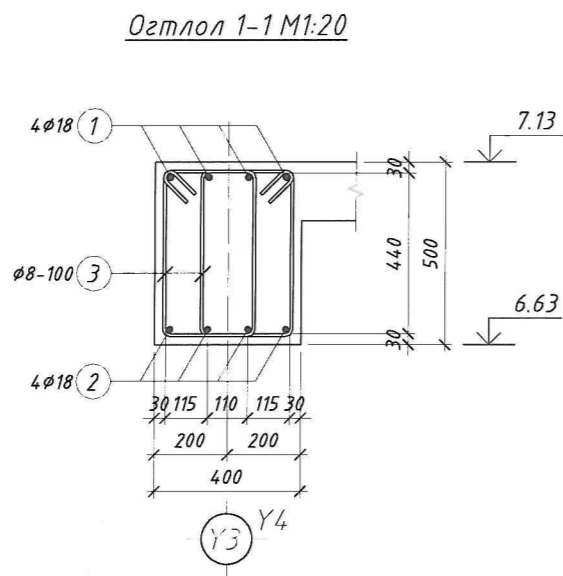
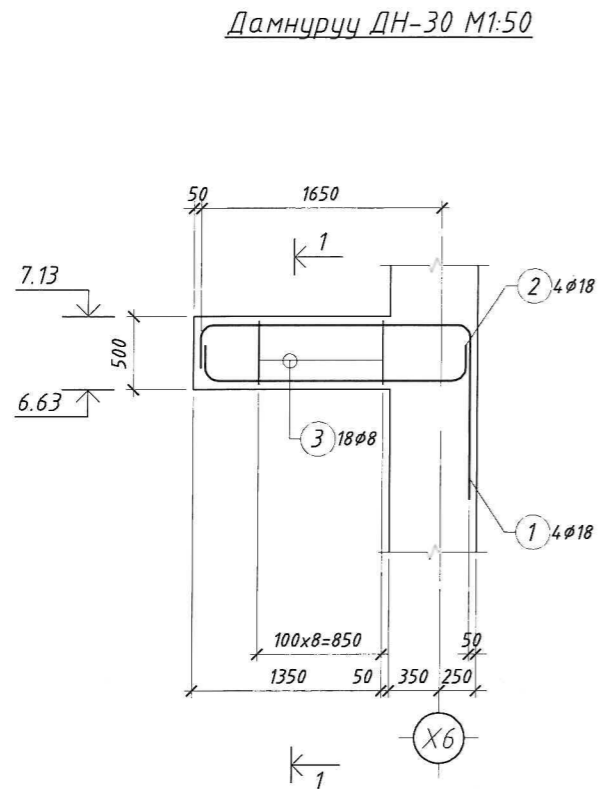
Поз	Тэмдэглэгээ	Нэр	Тоо ширхэг	Жин/кг/		Тайлбар
				Нэгж	Бүгд	
ДН-29 арматурлалт				1	305.9	305.9
1	ГОСТ 5781-82	φ 18 А400	L= 3580	4	7.15	28.61
2	ГОСТ 5781-82	φ 20 А400	L= 6650	4	16.40	65.60
3	ГОСТ 5781-82	φ 20 А400	L= 10370	4	25.57	102.30
4	ГОСТ 5781-82	φ 12 А400	L= 3000	4	2.66	10.65
5	ГОСТ 5781-82	φ 8 А240	L= 1840	136	.73	98.74
Материал		Бетон В20		1	1.908м³	

Хөвдсгөл аймаг Ренчинлхүмбэ суманд баригдах Соёлын төвийн барилга

Дамнууц ДН-29

Масштаб: М1:50
Зургийн дугаар: ББ-82
Бүх хуудас: 144
ЕГ Шифр: Акми 06/2020
Огноо: 2020.06.03

06/03/2020 16:00



Хэсгийн тодорхойлолт

Загварын код	Арматурын загвар
22	
1	0 0 400 1850 1320 90 140
Загварын код	Арматурын загвар
22	
2	0 0 300 1790 300 90
Загварын код	Арматурын загвар
51	
3	0 0 150 230 440 230 440 150

Материалын түүвэр

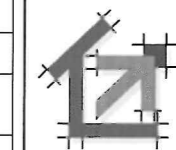
Поз	Тэмдэглэгээ	Нэр	Тоо ширхэг	Жин/кг/		Тайлбар
				Нэгж	Бүгд	
ДН-30 арматурлалт				2	60.9	121.7
1	ГОСТ 5781-82	φ 18 А400	L= 3670	4	7.33	29.32
2	ГОСТ 5781-82	φ 18 А400	L= 2490	4	4.97	19.90
3	ГОСТ 5781-82	φ 8 А240	L= 1640	18	.65	11.65
Материал		Бетон В20		2	0.456м³	

Тайлбар

- Энэ хуудсыг ББ-38-45 хуудастай хамтатган үзнэ.
- Ажлын арматурын бетон хамгаалалтын үеийн зузаан 30мм, бетоны анги В20 байна.
- Цутгамал төмөр бетон дамнууц бэлтгэж цутгахдаа "Цутгамал төмөр бетон бүтээцийн ажил гүйцэтгэх заавар" БД 52-102-04 -ийн заалтуудтай сайтар танилцаж зохих заалтуудыг мөрдөн ажиллана.

Д/д Огноо Засвар өөрчлөлт

Үе шат: Ажлын зураг



Монгол улс.
Улаанбаатар хот.
Хан-Уул дүүрэг
3-р хороо "Тайж 52"
4б тоот

"АКМИ КОНСАЛТИНГ" ХХК

З.Е.Инженер Б.Эрдэнэдава
Инженер М.Баярмагнай
Гүйцэтгэсэн Г.Саруул
Шалгасан Б.Эрдэнэдава

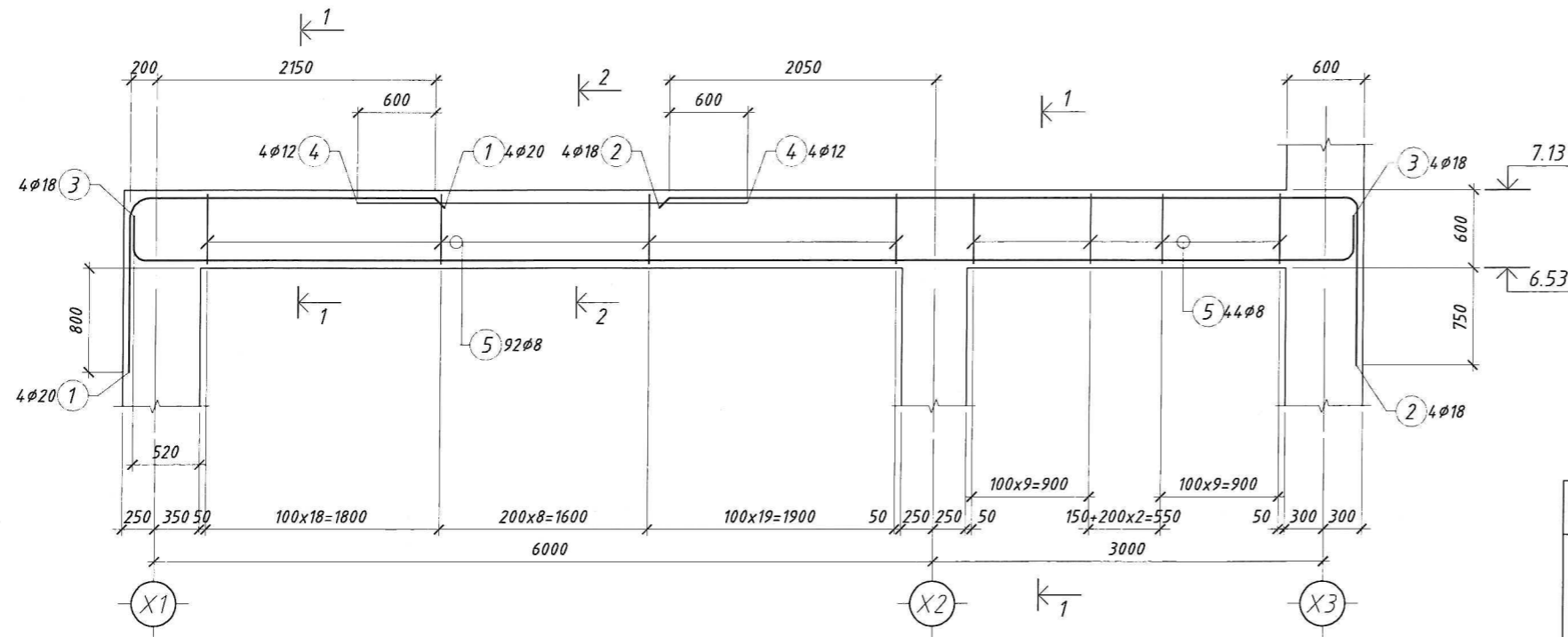
Хөвсгөл аймаг Ренчинлхүмбэ суманд баригдах Соёлын төвийн барилга

Дамнууц ДН-30

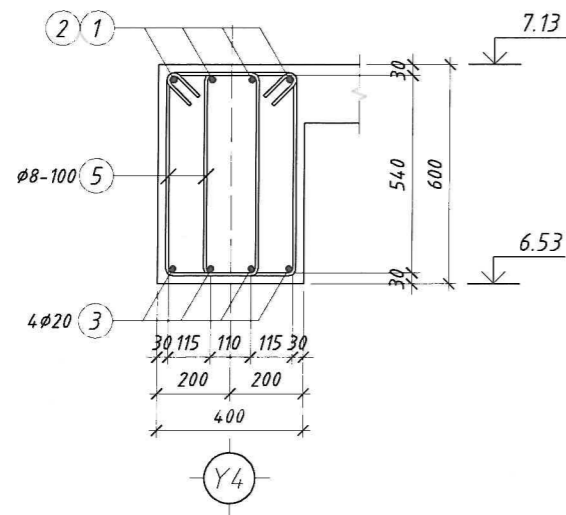
Масштаб: М1:50
Зургийн дугаар: ББ-83
Бүх хуудас: 144
ЕГ Шифр: АКМИ 06/2020
Огноо: 2020.06.03

06/03/2020 16:00

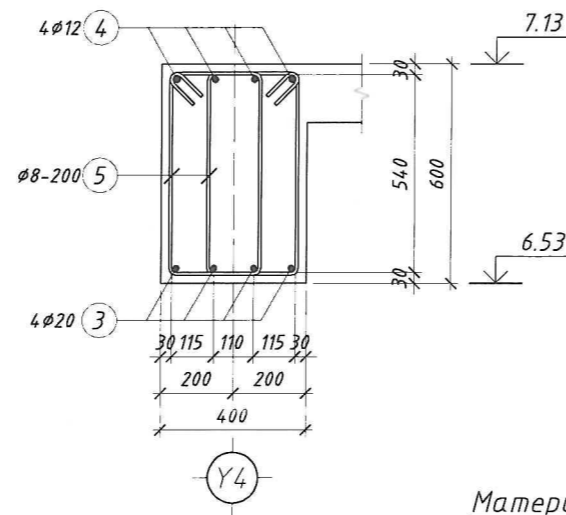
Дамнууц ДН-31 М1:50



Огтлол 1-1 М1:20



Огтлол 2-2 М1:20



Тайлбар

- Энэ хуудсыг ББ-38-45 хуудастай хамтатган үзнэ.
- Ажлын арматурын бетон хамгаалалтын үеийн зузаан 30мм, бетоны анги В20 байна.
- Цутгамал төмөр бетон дамнууц бэлтгэж цутгахдаа "Цутгамал төмөр бетон бүтээцийн ажил гүйцэтгэх заавар" БД 52-102-04 -ийн заалтуудтай сайтар танилцаж зохих заалтуудыг мөрдөн ажиллана.

Хэсгийн тодорхойлолт

Загварын код	Арматурын загвар
12	2350 1370 160
Загварын код	Арматурын загвар
12	5300 1320 90
Загварын код	Арматурын загвар
22	9390 300 90 90 300
Загварын код	Арматурын загвар
51	230 540 150 540 230

Д/д Огноо Засвар өөрчлөлт

Үе шат: Ажлын зураг



Монгол улс.
Улаанбаатар хот.
Хан-Уул дүүрэг
3-р хороо "Тайж 52"
4б тоот

З.Е.Инженер Б.Эрдэнэдава
Инженер М.Баярмагнай
Гүйцэтгэсэн Г.Саруул
Шалгасан Б.Эрдэнэдава

Хөвсгөл аймаг Ренчинлхүмбэ суманд баригдах Соёлын төвийн барилга

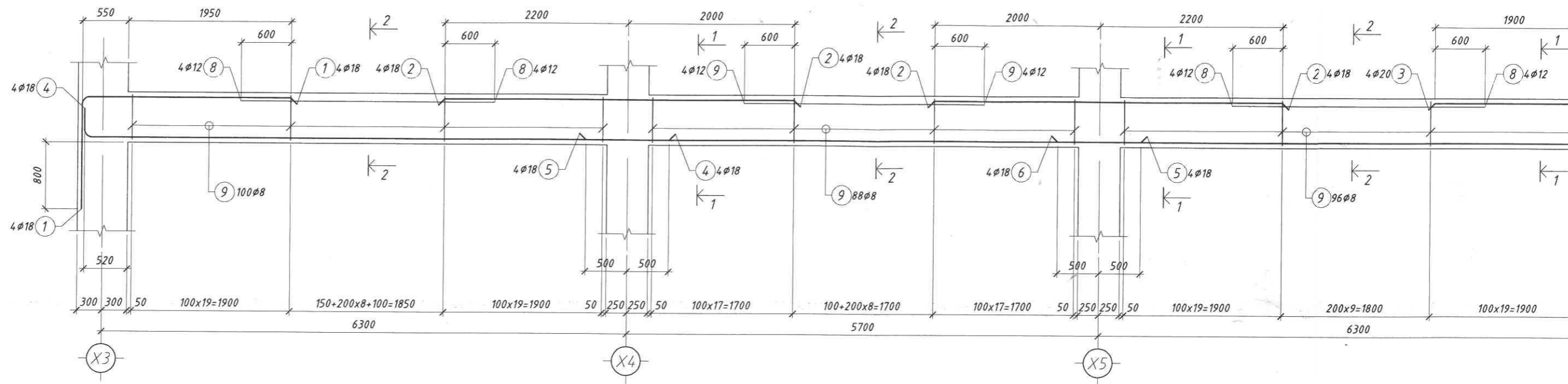
Дамнууц ДН-31

Масштаб: М1:50
Зургийн дугаар: ББ-84
Бүх хуудас: 144
ЕГ Шифр: Акми 06/2020
ТГ Шифр:
Огноо: 2020.06.03

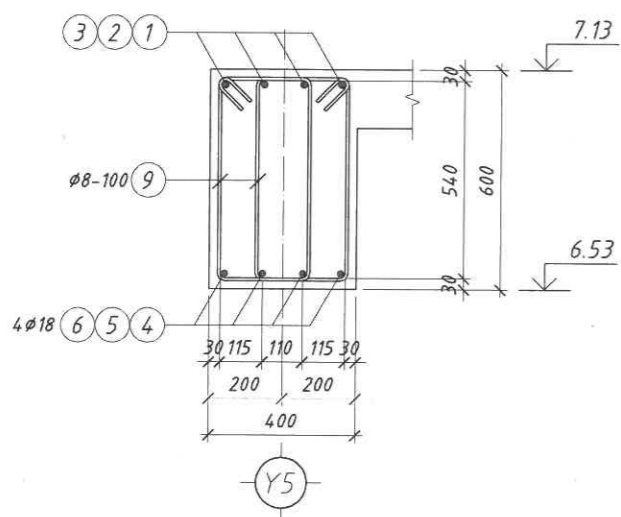
Материалын түүвэр

Поз	Тэмдэглэгээ	Нэр	Тоо ширхэг	Жин/кг/		Тайлбар
				Нэгж	Бүгд	
ДН-31 арматурлалт				1	277.2	277.2
1	ГОСТ 5781-82	∅ 20 А400	L= 3650	4	9.00	36.01
2	ГОСТ 5781-82	∅ 18 А400	L= 6580	4	13.14	52.58
3	ГОСТ 5781-82	∅ 18 А400	L= 9910	4	19.80	79.18
4	ГОСТ 5781-82	∅ 12 А400	L= 3000	4	2.66	10.65
5	ГОСТ 5781-82	∅ 8 А240	L= 1840	136	.73	98.74
Материал		Бетон В20		1	1.884м³	

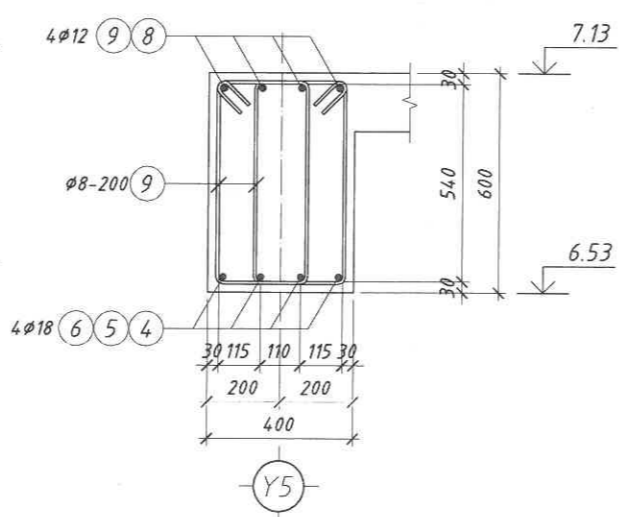
Дамнууц ДН-32 М1:50



Огтлол 1-1 М1:20



Огтлол 2-2 М1:20



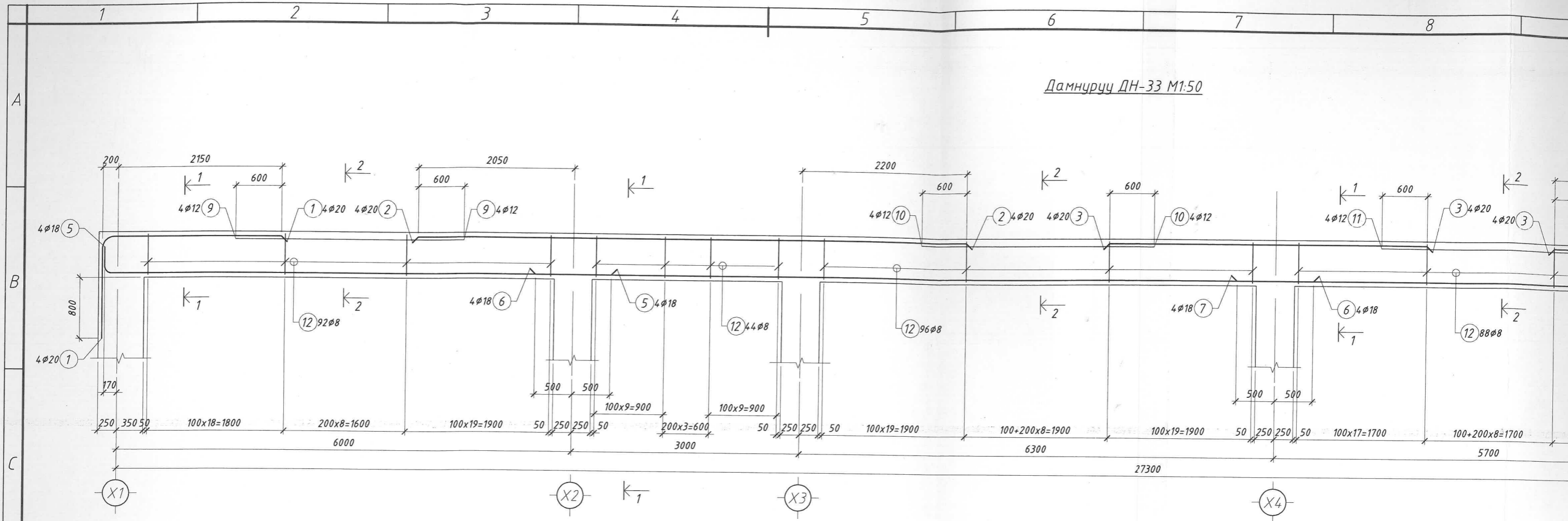
Хэсгийн тодорхойлолт

Загварын код	Арматурын загвар	Загварын код	Арматурын загвар
12	 2500 1320 90	12	 6970 300 90
	1 0 0 1320 2500 90 140		6 0 0 300 6970 90
Загварын код	Арматурын загвар	Загварын код	Арматурын загвар
12	 2450 1370 160	51	 230 150 540 150 540 230
	3 0 0 1370 2450 160 250		9 0 0 150 230 540 230 540 150
Загварын код	Арматурын загвар		
12	 7020 300 90		
	4 0 0 300 7020 90 140		

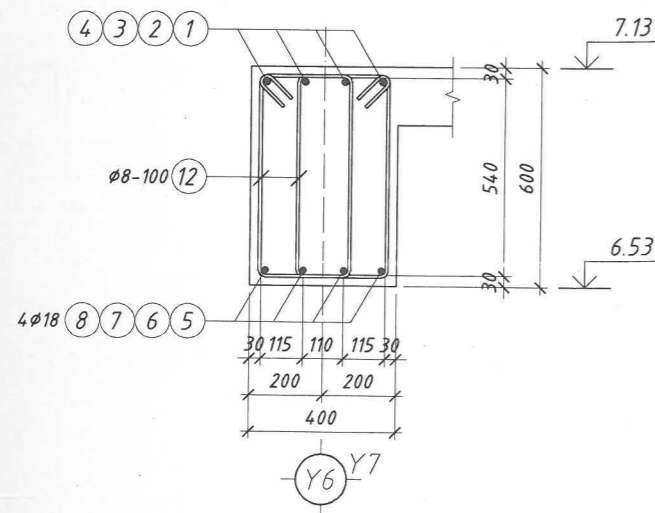
Материалын түү

Поз	Тэмдэглэгээ	Нэр
ДН-32 арматурлалт		
1	ГОСТ 5781-82	φ 18 А400 L:
2	ГОСТ 5781-82	φ 18 А400 L:
3	ГОСТ 5781-82	φ 20 А400 L:
4	ГОСТ 5781-82	φ 18 А400 L:
5	ГОСТ 5781-82	φ 18 А400 L:
6	ГОСТ 5781-82	φ 18 А400 L:
7	ГОСТ 5781-82	φ 12 А400 L:
8	ГОСТ 5781-82	φ 12 А400 L:
9	ГОСТ 5781-82	φ 8 А240 L:
	Материал	Бетон В20

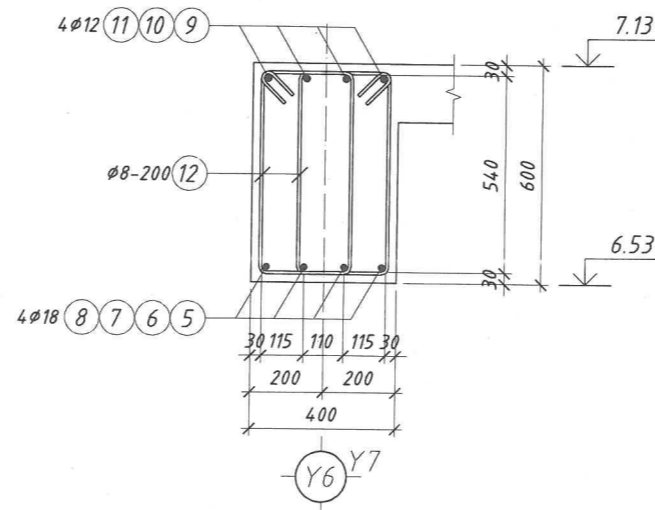
Дамнууц ДН-33 М1:50



Огтлол 1-1 М1:20

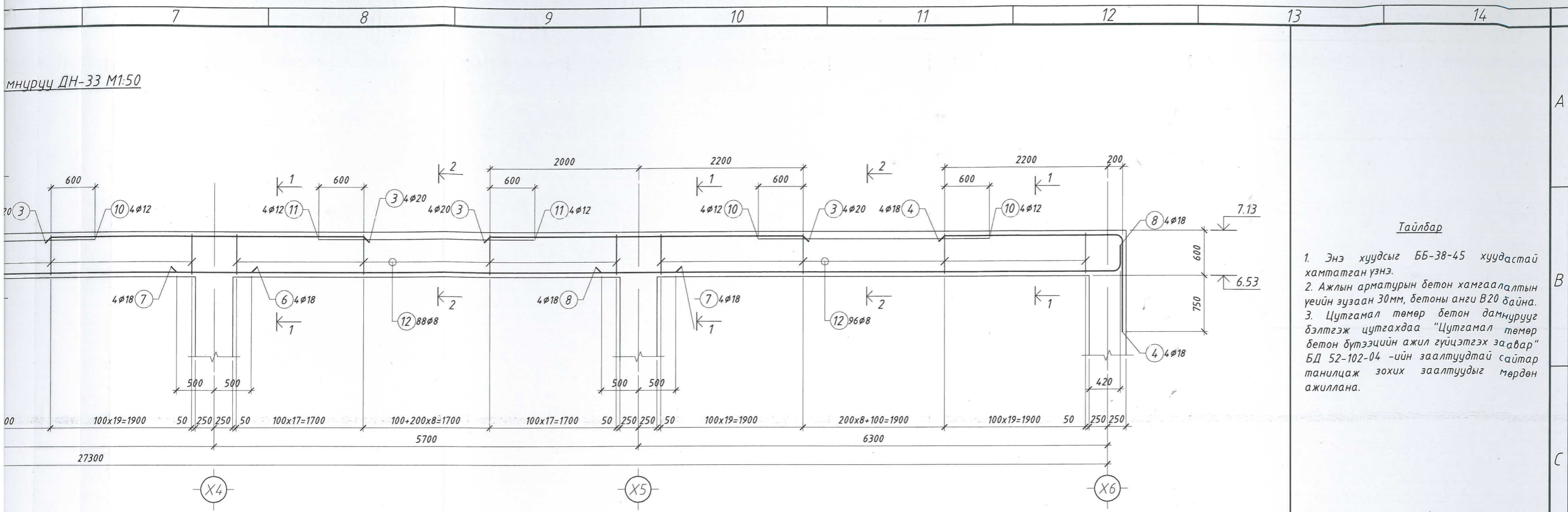


Огтлол 2-2 М1:20



Хэсгийн тодорхойлолт

Загварын код	Арматурын загвар	Загварын код	Арматурын
12		12	
	1 0 0 1370 2350 160 250		8 0 0 370 6970
Загварын код	Арматурын загвар	Загварын код	Арматурын
12		51	
	4 0 0 1320 2400 90 140		12 0 0 150 230
Загварын код	Арматурын загвар		
12			
	5 0 0 300 6670 90 140		



Тайлбар

- Энэ хуудсыг ББ-38-45 хуудастай хамтатган үзнэ.
- Ажлын арматурын бетон хамгаалалтын үеийн зузаан 30мм, бетоны анги В20 байна.
- Цутгамал төмөр бетон дамнуурууг бэлтгэж цутгахдаа "Цутгамал төмөр бетон бүтээцийн ажил гүйцэтгэх заавар" БД 52-102-04 -ийн заалтуудтай сайтар танилцаж зохих заалтуудыг мөрдөн ажиллана.

Д/д	Огноо	Засвар өөрчлөлт

Үе шат: Ажлын зураг

Монгол улс.
Улаанбаатар хот.
Хан-Уул дүүрэг
3-р хороо "Тайж 52"
45 тоот

З.Е.Инженер Б.Эрдэнэдаваа

Инженер М.Баярмагнай

Гүйцэтгэсэн Г.Саруул

Шалгасан Б.Эрдэнэдаваа

Хөвсгөл аймаг Ренчинлхүмбэ суманд баригдах Соёлын төвийн барилга

Дамнууруу ДН-33

Масштаб: М1:50	Зургийн дугаар: ББ-86	Бүх хуудас: 14.4
ЕГ Шифр: АКМИ 06/2020	ТГ Шифр:	Огноо: 2020.06.03

Хэсгийн тодорхойлолт

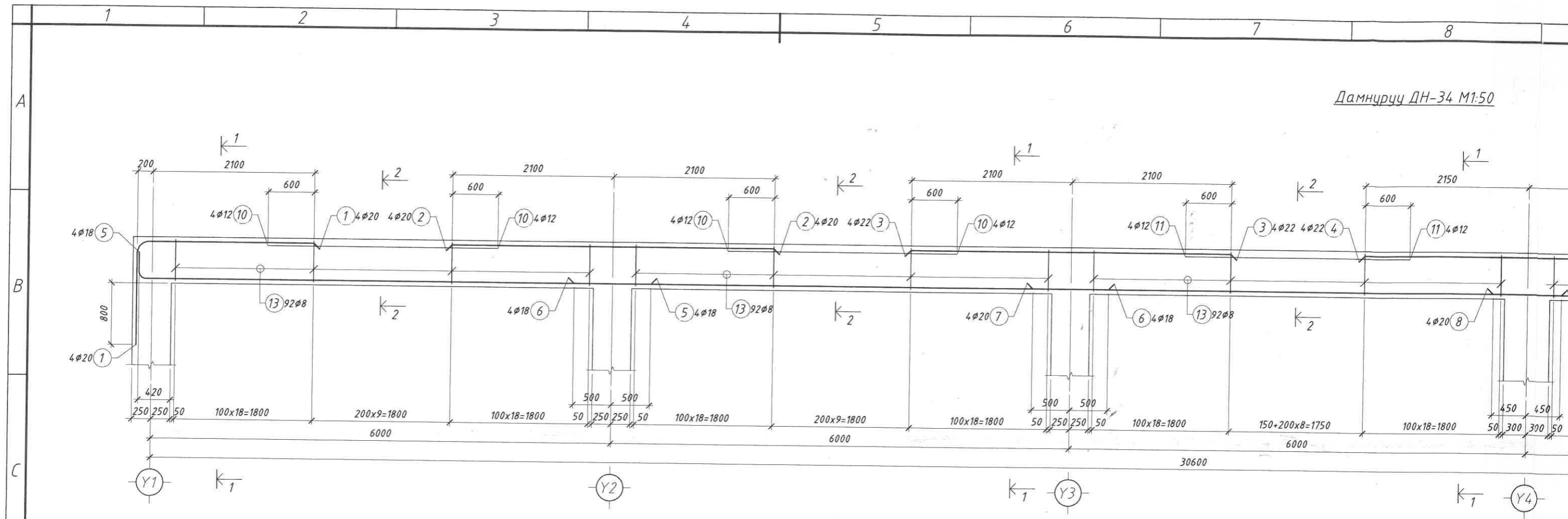
Загварын код	Арматурын загвар	Загварын код	Арматурын загвар
12		12	
1 0 0 1370 2350 160 250		8 0 0 370 6970 90 140	
Загварын код	Арматурын загвар	Загварын код	Арматурын загвар
12		51	
4 0 0 1320 2400 90 140		12 0 0 150 230 540 230 540 150	
Загварын код	Арматурын загвар		
12			
5 0 0 300 6670 90 140			

Материалын түүвэр

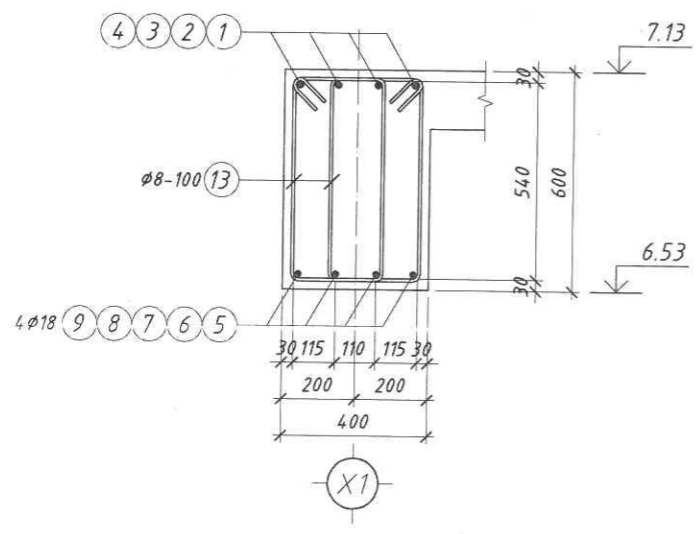
Поз	Тэмдэглэгээ	Нэр	Тоо ширхэг	Жин/кг/		Тайлбар
				Нэгж	Бүгд	
ДН-33 арматурлалт				2	814.3	1628.7
1	ГОСТ 5781-82	∅ 20 А4.00 L= 3650	4	9.00	36.01	
2	ГОСТ 5781-82	∅ 20 А4.00 L= 7250	4	17.88	71.52	
3	ГОСТ 5781-82	∅ 20 А4.00 L= 4200	8	10.36	82.86	
4	ГОСТ 5781-82	∅ 18 А4.00 L= 3680	4	7.35	29.40	
5	ГОСТ 5781-82	∅ 18 А4.00 L= 6930	4	13.84	55.37	
6	ГОСТ 5781-82	∅ 18 А4.00 L= 10300	4	20.58	82.30	
7	ГОСТ 5781-82	∅ 18 А4.00 L= 6700	4	13.38	53.54	
8	ГОСТ 5781-82	∅ 18 А4.00 L= 7300	4	14.58	58.33	
9	ГОСТ 5781-82	∅ 12 А4.00 L= 3000	4	2.66	10.65	
10	ГОСТ 5781-82	∅ 12 А4.00 L= 3100	8	2.75	22.02	
11	ГОСТ 5781-82	∅ 12 А4.00 L= 2900	4	2.57	10.30	
12	ГОСТ 5781-82	∅ 8 А24.0 L= 1840	416	.73	302.03	
Материал			Бетон В20	2	11.88м³	

A
B
C
D
E
F

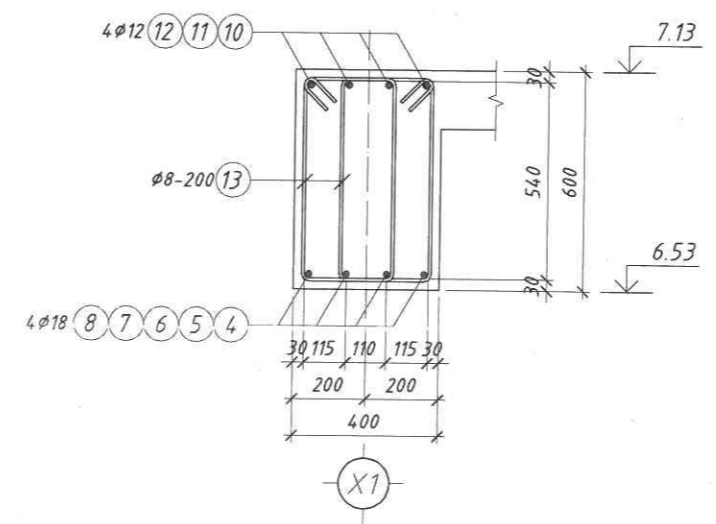
Дамнуцу ДН-34 М1:50



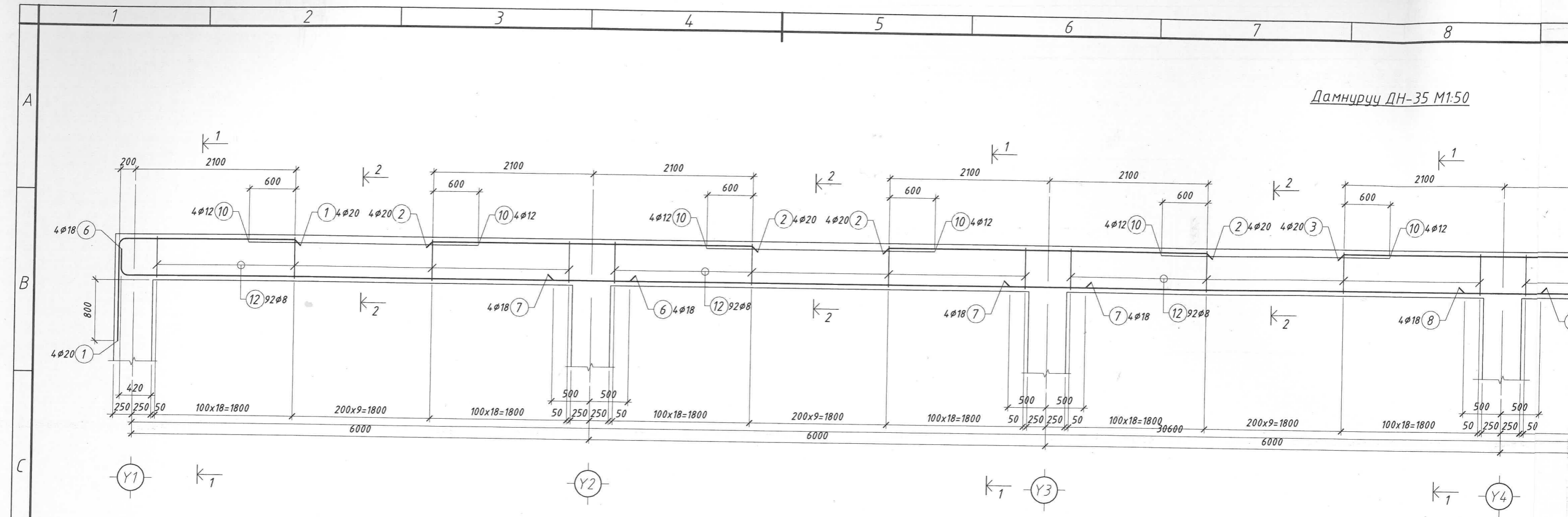
Огтлол 1-1 М1:20



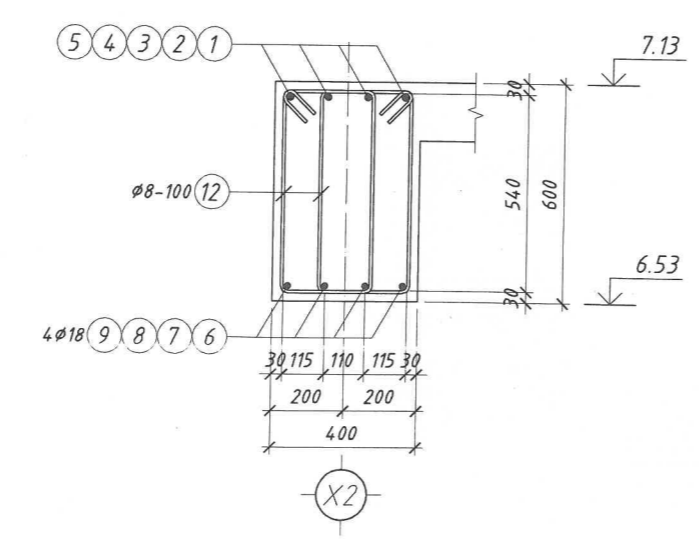
Огтлол 2-2 М1:20



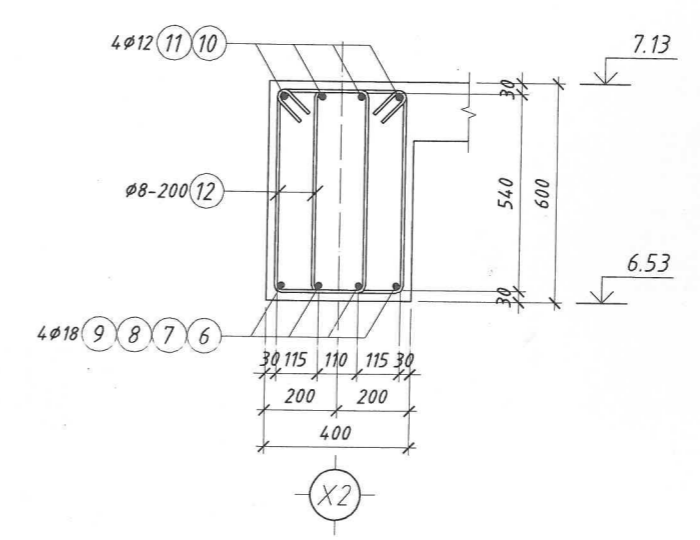
Дамнуруу ДН-35 М1:50



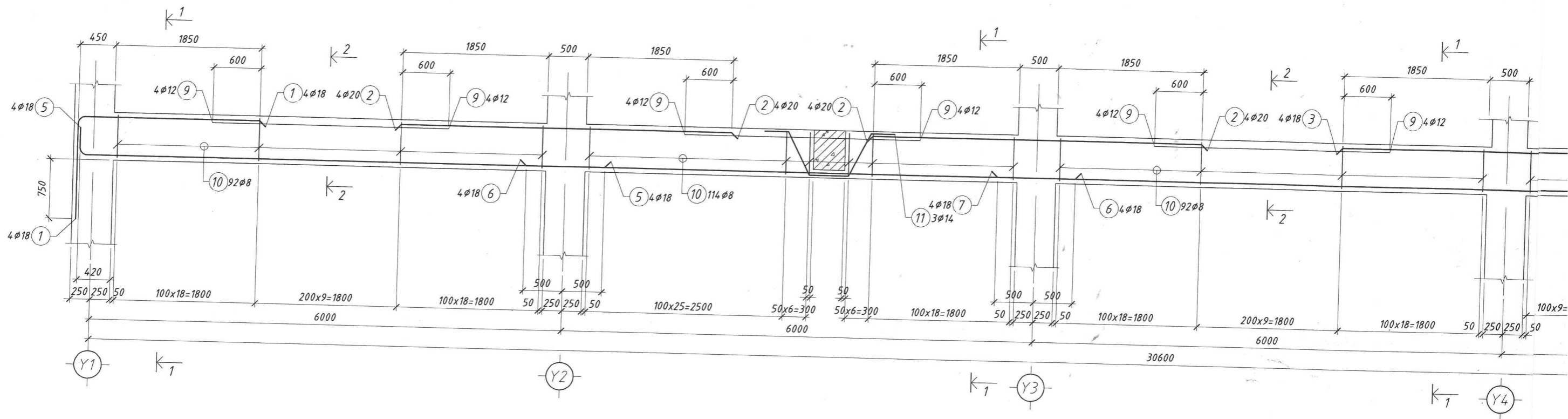
Огтлол 1-1 М1:20



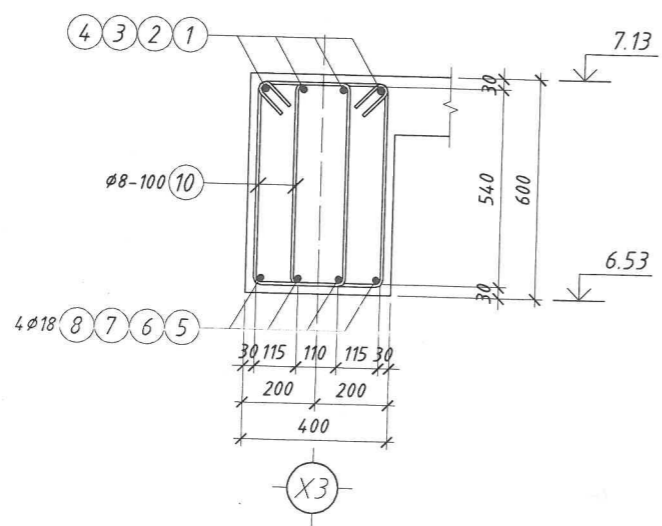
Огтлол 2-2 М1:20



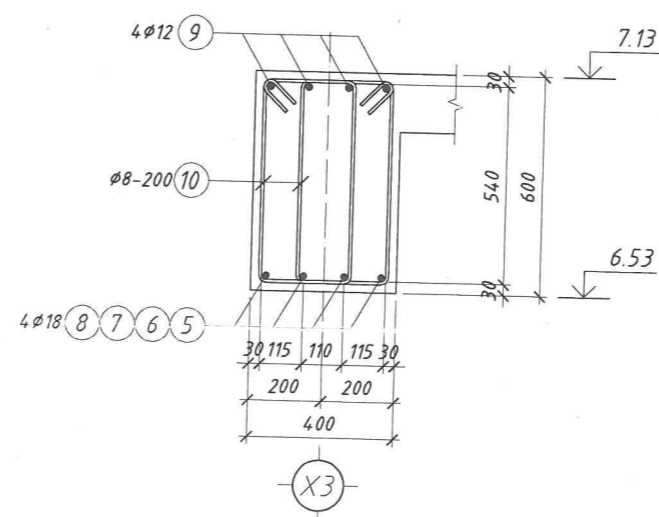
Дампуруц ДН-36 М1:50



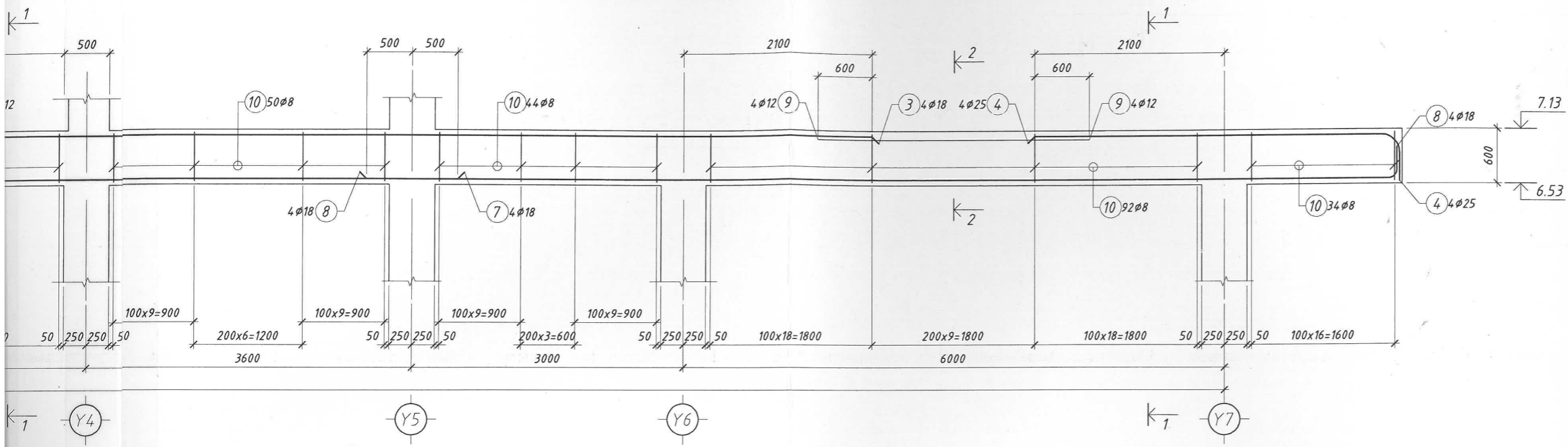
Огтлол 1-1 М1:20



Огтлол 2-2 М1:20



M1:50



Тайлбар

- Энэ хуудсыг ББ-38-45 хуудастай хамтатган үзнэ.
- Ажлын арматурын бетон хамгаалалтын үеийн зузаан 30мм, бетоны анги В20 байна.
- Цутгамал төмөр бетон дамнурууг дэлтгэж цутгахдаа "Цутгамал төмөр бетон бүтээцийн ажил гүйцэтгэх заавар" БД 52-102-04 -ийн заалтуудтай сайтар танилцаж зохих заалтуудыг мөрдөн ажиллана.

Хэсгийн тодорхойлолт

Загварын код	Арматурын загвар	Загварын код	Арматурын загвар
12		12	
12		51	
12		46	

Материалын түүвэр

Поз	Тэмдэглэгээ	Нэр	Тоо ширхэг	Жин/кг/		Тайлбар
				Нэгж	Бүгд	
ДН-36 арматурлалт				1	983.4	983.4
1	ГОСТ 5781-82	∅ 18 А400	L= 3580	4	7.15	28.61
2	ГОСТ 5781-82	∅ 20 А400	L= 4200	8	10.36	82.86
3	ГОСТ 5781-82	∅ 18 А400	L= 10800	4	21.57	86.30
4	ГОСТ 5781-82	∅ 25 А400	L= 4455	4	17.17	68.67
5	ГОСТ 5781-82	∅ 18 А400	L= 7000	4	13.98	55.93
6	ГОСТ 5781-82	∅ 18 А400	L= 7000	4	13.98	55.93
7	ГОСТ 5781-82	∅ 18 А400	L= 10600	4	21.17	84.70
8	ГОСТ 5781-82	∅ 18 А400	L= 11675	4	23.32	93.29
9	ГОСТ 5781-82	∅ 12 А400	L= 3000	16	2.66	42.62
10	ГОСТ 5781-82	∅ 8 А240	L= 1840	518	.73	376.09
11	ГОСТ 5781-82	∅ 14 А400	L= 2314	3	2.80	8.39
Материал				Бетон В20	1	6.942м³

Д/д Огноо Засвар өөрчлөлт

Үе шат: Ажлын зураг

Монгол улс.
Улаанбаатар хот.
Хан-Уул дүүрэг
3-р хороо "Тайж 52"
4б тоот

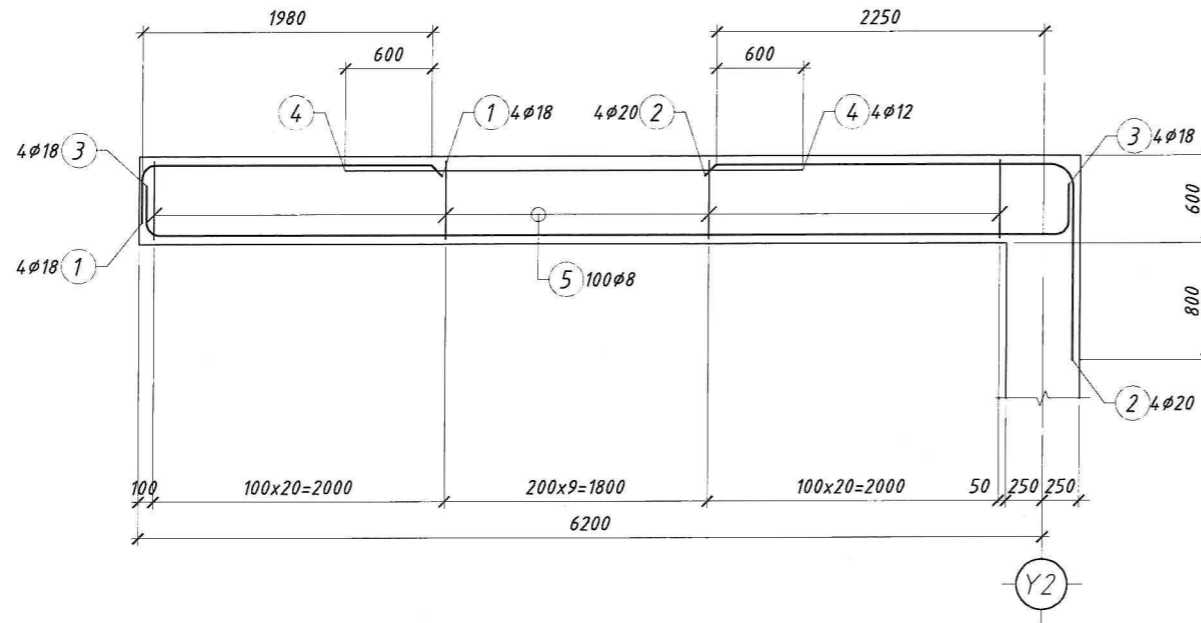
З.Е.Инженер Б.Эрдэнэдаваа
Инженер М.Баярмагнай
Гүйцэтгэсэн Г.Саруул
Шалгасан Б.Эрдэнэдаваа

Хөвсгөл аймаг Ренчинлхүмдэ суманд баригдах Соёлын төвийн барилга

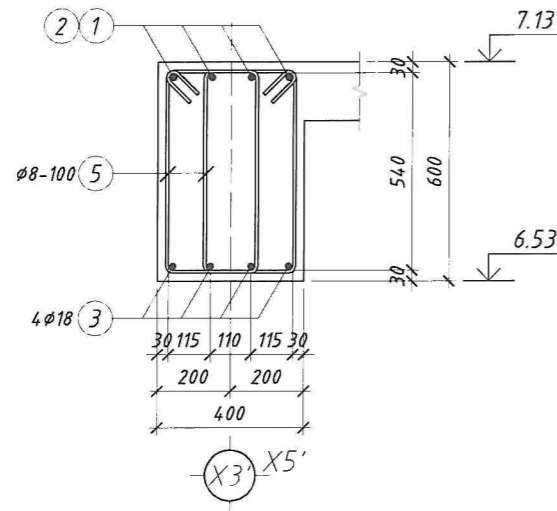
Дамнуруу ДН-36

Масштаб: М1:50	Зургийн дугаар: ББ-89	Бүх хуудас: 144
ЕГ Шифр: Акми 06/2020	ТГ Шифр:	Огноо: 2020.06.03

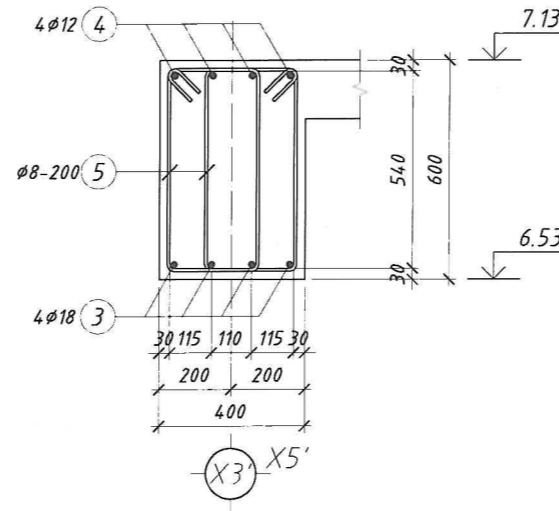
Дамнууруу ДН-37 М1:50



Огтлол 1-1 М1:20



Огтлол 2-2 М1:20



Тайлбар

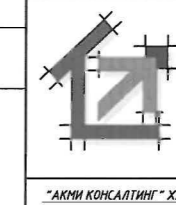
- Энэ хуудсыг ББ-38-45 хуудастай хамтатган үзнэ.
- Ажлын арматурын бетон хамгаалалтын үеийн зузаан 30мм, бетоны анги В20 байна.
- Цутгамал төмөр бетон дамнуурууг бэлтгэж цутгахдаа "Цутгамал төмөр бетон бүтээцийн ажил гүйцэтгэх заавар" БД 52-102-04 -ийн заалтуудтай сайтар танилцаж зохих заалтуудыг мөрдөн ажиллана.

Хэсгийн тодорхойлолт

Загварын код	Арматурын загвар
12	
	1 0 0 400 1980 90 140
Загварын код	Арматурын загвар
12	
	2 0 0 1320 2450 160 250
Загварын код	Арматурын загвар
22	
	3 0 0 370 6320 370 90
Загварын код	Арматурын загвар
51	
	5 0 0 150 230 540 230 540 150

Д/д Огноо Засвар өөрчлөлт

Үе шат: Ажлын зураг



Монгол улс.
Улаанбаатар хот.
Хан-Уул дүүрэг
3-р хороо "Тайж 52"
4-д тоот

З.Е.Инженер Б.Эрдэнэдаваа
Инженер М.Баярмагнай
Гүйцэтгэсэн Г.Саруул
Шалгасан Б.Эрдэнэдаваа

Материалын түүвэр

Поз	Тэмдэглэгээ	Нэр	Тоо ширхэг	Жин/кг/		Тайлбар
				Нэгж	Бүгд	
ДН-37 арматурлалт				2	195.3	390.5
1	ГОСТ 5781-82	φ 18 А4.00	L= 2340	4	4.67	18.70
2	ГОСТ 5781-82	φ 20 А4.00	L= 3750	4	9.25	36.99
3	ГОСТ 5781-82	φ 18 А4.00	L= 6980	4	13.94	55.77
4	ГОСТ 5781-82	φ 12 А4.00	L= 3150	4	2.80	11.19
5	ГОСТ 5781-82	φ 8 А2.40	L= 1840	100	.73	72.60
	Материал	Бетон В20		2	5.328м³	

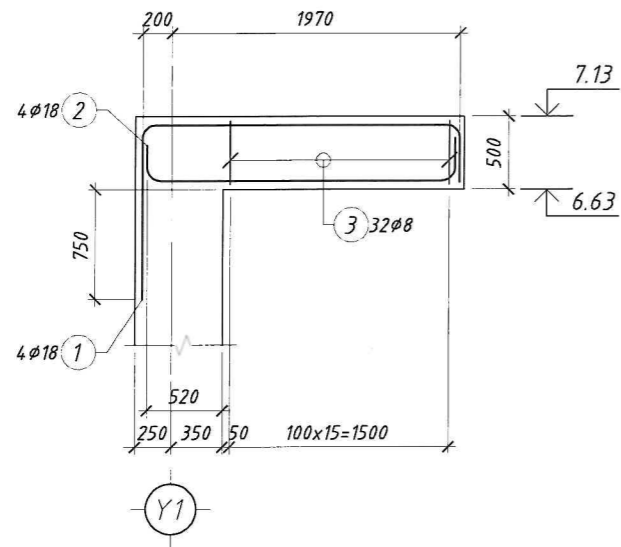
Хөвсгөл аймаг Ренчинлхүмбэ суманд баригдах Соёлын төвийн барилга

Дамнууруу ДН-37

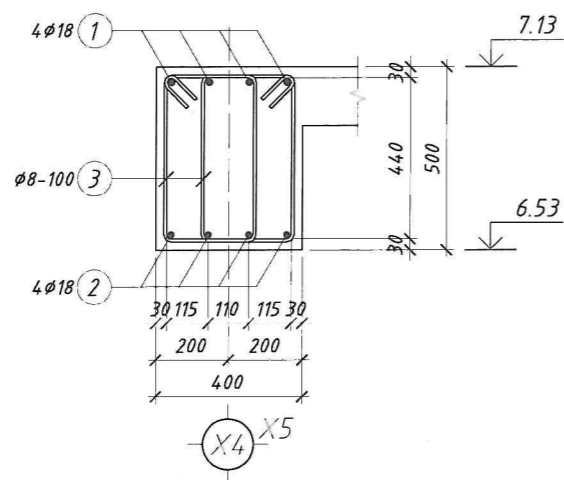
Масштаб: М1:50
Зургийн дугаар: ББ-90
Бүх хуудас: 144
ЕГ Шифр: АкмИ 06/2020
ТГ Шифр:
Огноо: 2020.06.03

06/03/2020 10:00

Дамнуурц ДН-38 М1:50



Огтлол 1-1 М1:20



Тайлбар

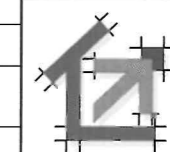
1. Энэ хуудсыг ББ-38-45 хуудастай хамтатган үзнэ.
2. Ажлын арматурын бетон хамгаалалтын үеийн зузаан 30мм, бетоны анги В20 байна.
3. Цутгамал төмөр бетон дамнурууг бэлтгэж цутгахдаа "Цутгамал төмөр бетон бүтээцийн ажил гүйцэтгэх заавар" БД 52-102-04 -ийн заалтуудтай сайтар танилцаж зохих заалтуудыг мөрдөн ажиллана.

Хэсгийн тодорхойлолт

Загварын код	Арматурын загвар
22	
1	0 0 1320 2170 400 90
Загварын код	Арматурын загвар
22	
2	0 0 300 2110 300 90
Загварын код	Арматурын загвар
51	
3	0 0 150 230 440 230 440 150

Д/д Огноо Засвар өөрчлөлт

Үе шат: Ажлын зураг



Монгол улс.
Улаанбаатар хот.
Хан-Уул дүүрэг
3-р хороо "Тайж 52"
4б.тоот

"АКМИ КОНСАЛТИНГ" ХХК
З.Е.Инженер Б.Эрдэнэдаваа
Инженер М.Баярмагнай
Гүйцэтгэсэн Г.Саруул
Шалгасан Б.Эрдэнэдаваа

Материалын түүвэр

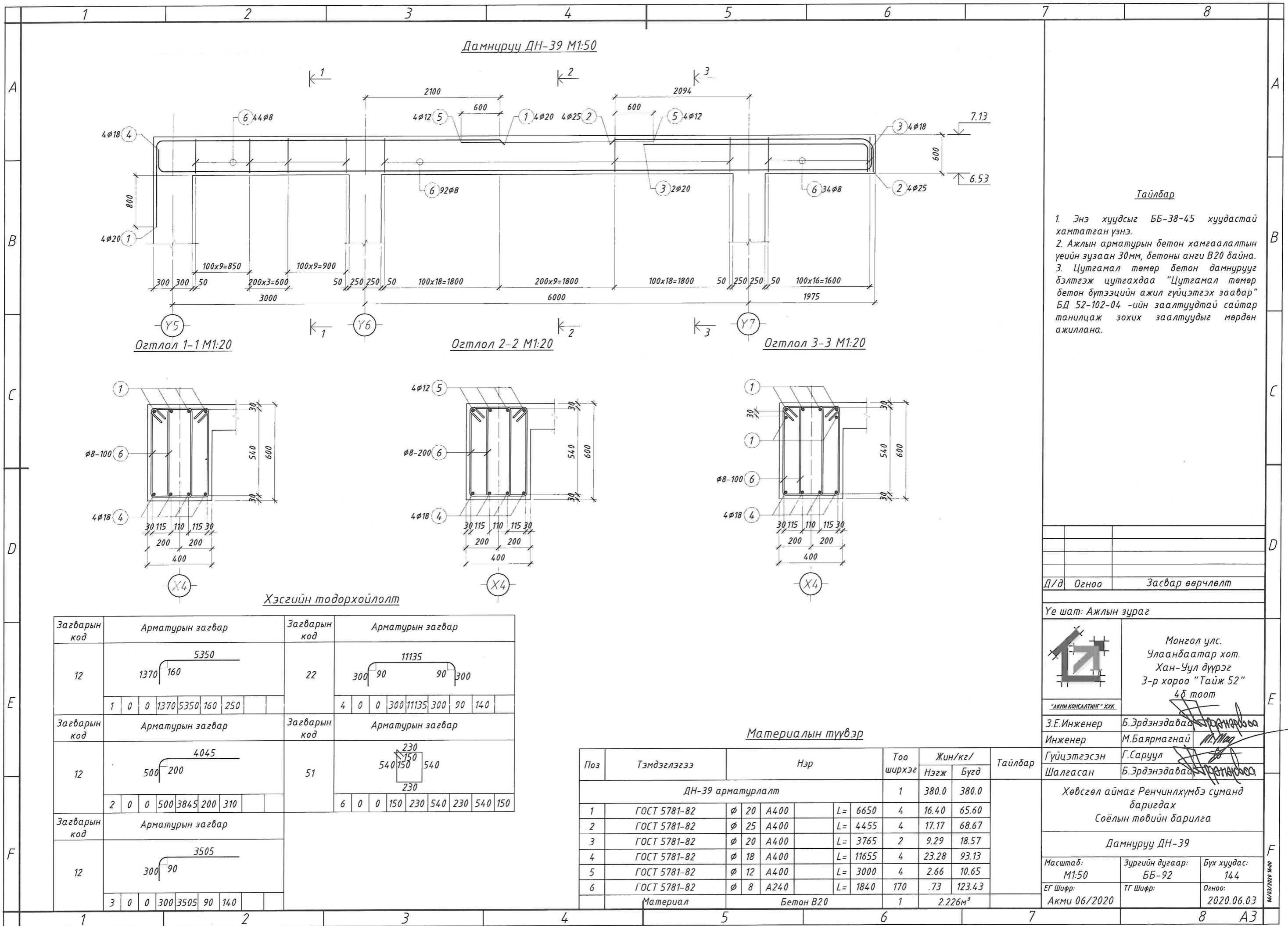
Поз	Тэмдэглэгээ	Нэр	Тоо ширхэг	Жин/кг/		Тайлбар
				Нэгж	Бүгд	
ДН-38 арматурлалт				2	72.2	144.3
1	ГОСТ 5781-82	φ 18 А400	L= 3810	4	7.61	30.44
2	ГОСТ 5781-82	φ 18 А400	L= 2630	4	5.25	21.01
3	ГОСТ 5781-82	φ 8 А240	L= 1640	32	.65	20.71
Материал			Бетон В20	2	0.5м³	

Хөвсгөл аймаг Ренчинлхүмбэ суманд баригдах Соёлын төвийн барилга

Дамнуруу ДН-38

Масштаб: М1:50
Зургийн дугаар: ББ-91
Бүх хуудас: 144
ЕГ Шифр: Акми 06/2020
ТГ Шифр:
Огноо: 2020.06.03

06/02/2020 16:00



Дамнуурц ДН-39 М1:50

Огтлол 1-1 М1:20

Огтлол 2-2 М1:20

Огтлол 3-3 М1:20

Хэсгийн тодорхойлолт

Загварын код	Арматурын загвар	Загварын код	Арматурын загвар
12		22	
1	0 0 1370 5350 160 250	4	0 0 300 11135 300 90 140
Загварын код	Арматурын загвар	Загварын код	Арматурын загвар
12		51	
2	0 0 500 3845 200 310	6	0 0 150 230 540 230 540 150
Загварын код	Арматурын загвар		
12			
3	0 0 300 3505 90 140		

Материалын түүвэр

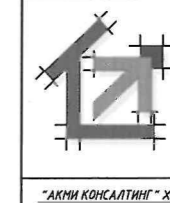
Поз	Тэмдэглэгээ	Нэр	Тоо ширхэг	Жин/кг/		Тайлбар
				Нэгж	Бүгд	
ДН-39 арматурлалт				1	380.0	380.0
1	ГОСТ 5781-82	φ 20 А400	L= 6650	4	16.40	65.60
2	ГОСТ 5781-82	φ 25 А400	L= 4455	4	17.17	68.67
3	ГОСТ 5781-82	φ 20 А400	L= 3765	2	9.29	18.57
4	ГОСТ 5781-82	φ 18 А400	L= 11655	4	23.28	93.13
5	ГОСТ 5781-82	φ 12 А400	L= 3000	4	2.66	10.65
6	ГОСТ 5781-82	φ 8 А240	L= 1840	170	.73	123.43
Материал			Бетон В20	1	2.226м³	

Тайлбар

- Энэ хуудсыг ББ-38-45 хуудастай хамтатган үзнэ.
- Ажлын арматурын бетон хамгаалалтын үеийн зузаан 30мм, бетоны анги В20 байна.
- Цутгамал төмөр бетон дамнурууг бэлтгэж цутгахдаа "Цутгамал төмөр бетон бүтээцийн ажил гүйцэтгэх заавар" БД 52-102-04 -ийн заалтуудтай сайтар танилцаж зохих заалтуудыг мөрдөн ажиллана.

Д/д Огноо Засвар өөрчлөлт

Үе шат: Ажлын зураг



Монгол улс.
Улаанбаатар хот.
Хан-Уул дүүрэг
3-р хороо "Тайж 52"
4д тоот

З.Е.Инженер Б.Эрдэнэдава
Инженер М.Баярмагнай
Гүйцэтгэсэн Г.Саруул
Шалгасан Б.Эрдэнэдава

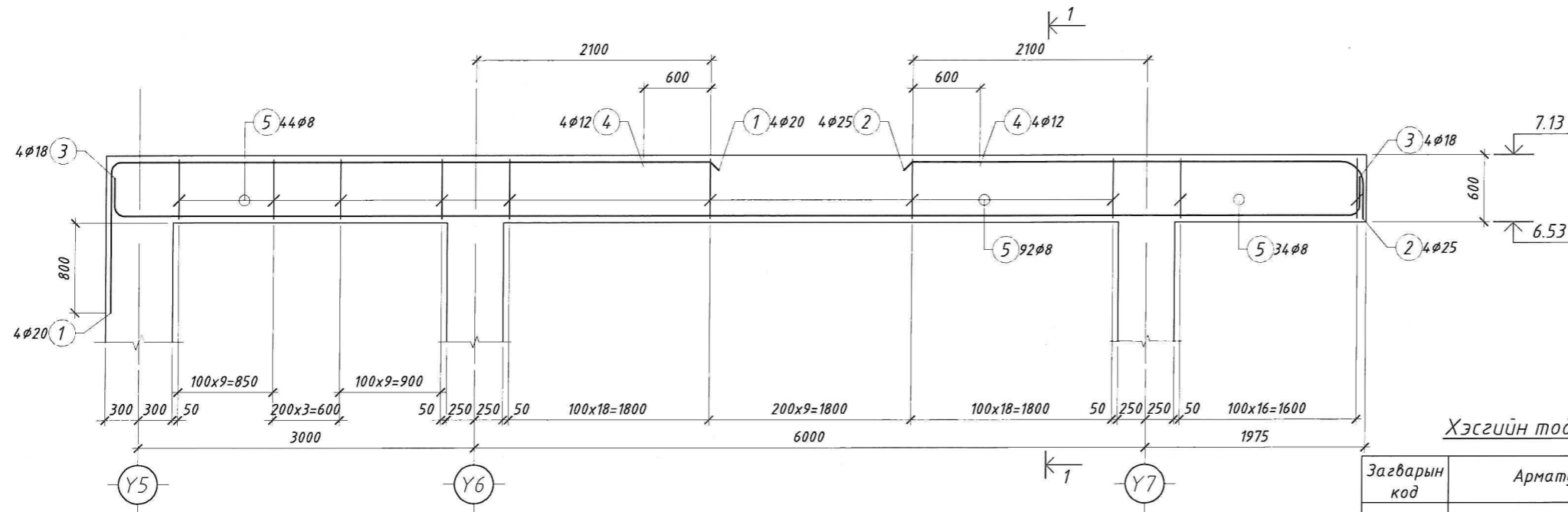
Хөвсгөл аймаг Ренчинлхүмбэ суманд баригдах Соёлын төвийн барилга

Дамнуруу ДН-39

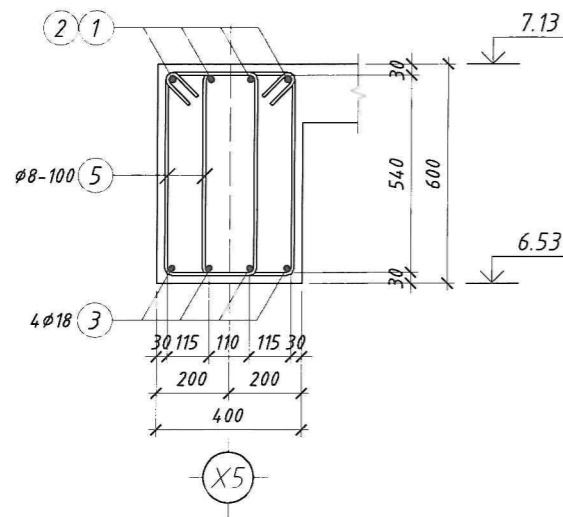
Масштаб: М1:50
Зургийн дугаар: ББ-92
Бүх хуудас: 144
ЕГ Шифр: Акви 06/2020
ТГ Шифр:
Огноо: 2020.06.03

06/03/2020 16:00

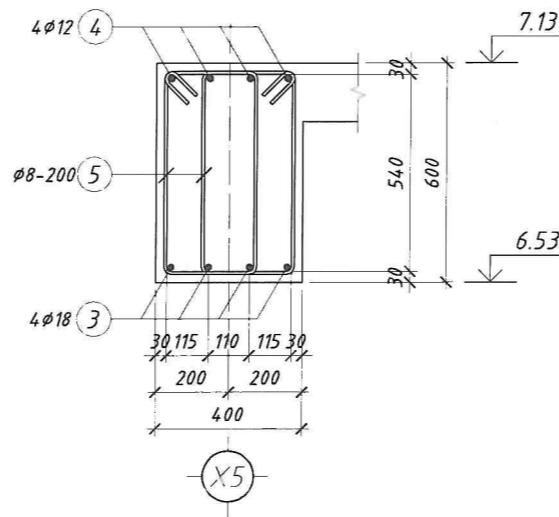
Дамнууруу ДН-40 М1:50



Огтлол 1-1 М1:20



Огтлол 2-2 М1:20



Хэсгийн тодорхойлолт

Загварын код	Арматурын загвар
12	5350 1370 160
Загварын код	Арматурын загвар
12	4045 500 200
Загварын код	Арматурын загвар
22	11135 300 90 90 300
Загварын код	Арматурын загвар
51	230 540 150 540 230

Материалын түүвэр

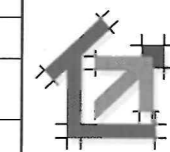
Поз	Тэмдэглэгээ	Нэр	Тоо ширхэг	Жин/кг/		Тайлбар
				Нэгж	Бүгд	
				1	361.5	361.5
ДН-40 арматурлалт						
1	ГОСТ 5781-82	φ 20 А400	L= 6650	4	16.40	65.60
2	ГОСТ 5781-82	φ 25 А400	L= 4455	4	17.17	68.67
3	ГОСТ 5781-82	φ 18 А400	L= 11655	4	23.28	93.13
4	ГОСТ 5781-82	φ 12 А400	L= 3000	4	2.66	10.65
5	ГОСТ 5781-82	φ 8 А240	L= 1840	170	.73	123.43
Материал			Бетон В20	1	2.226м³	

Тайлбар

- Энэ хуудсыг ББ-38-45 хуудастай хамтатган үзнэ.
- Ажлын арматурын бетон хамгаалалтын үеийн зузаан 30мм, бетоны анги В20 байна.
- Цутгамал төмөр бетон дамуурууг бэлтгэж цутгахдаа "Цутгамал төмөр бетон бүтээцийн ажил гүйцэтгэх заавар" БД 52-102-04 -ийн заалтуудтай сайтар танилцаж зохих заалтуудыг мөрдөн ажиллана.

Д/д Огноо Засвар өөрчлөлт

Үе шат: Ажлын зураг



Монгол улс.
Улаанбаатар хот.
Хан-Уул дүүрэг
3-р хороо "Тайж 52"
4-д тоот

"АКМИ КОНСАЛТИНГ" ХХК
З.Е.Инженер Б.Эрдэнэдаваа
Инженер М.Баярмагнай
Гүйцэтгэсэн Г.Саруул
Шалгасан Б.Эрдэнэдаваа

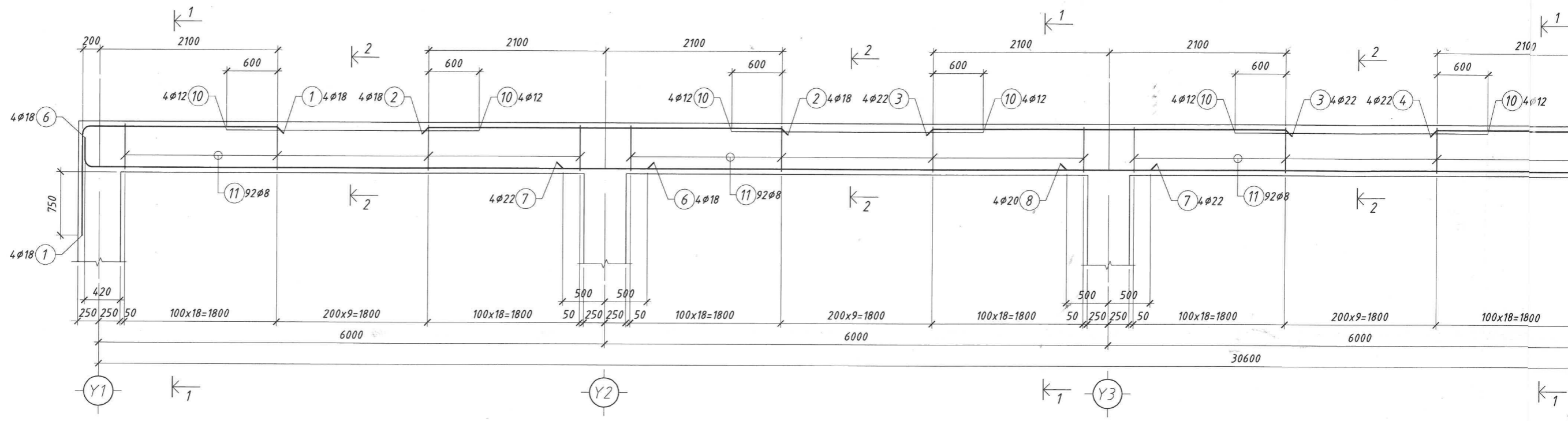
Хөвсгөл аймаг Ренчинлхүмбэ суманд баригдах Соёлын төвийн барилга

Дамнууруу ДН-40

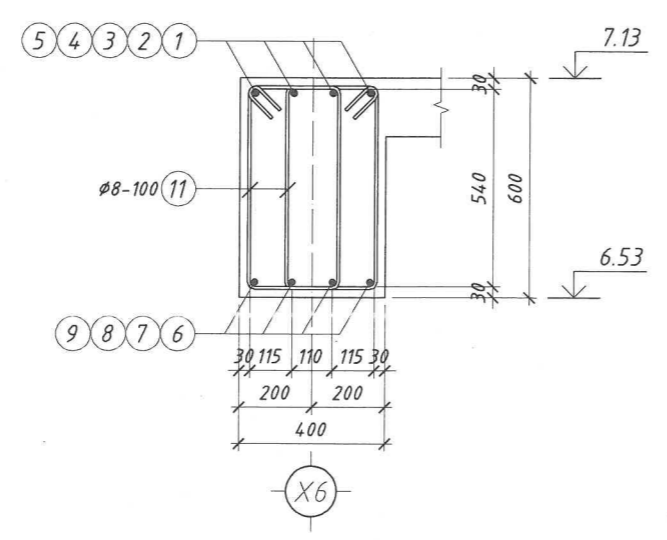
Масштаб: М1:50
Зургийн дугаар: ББ-93
Бүх хуудас: 144
ЕГ Шифр: Акми 06/2020
ТГ Шифр:
Огноо: 2020.06.03

66/12/2020 16:00

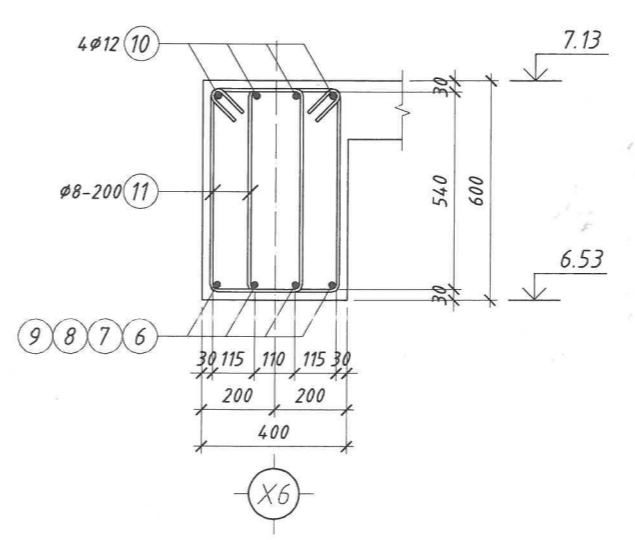
Дамнуурц ДН-41 М1:50



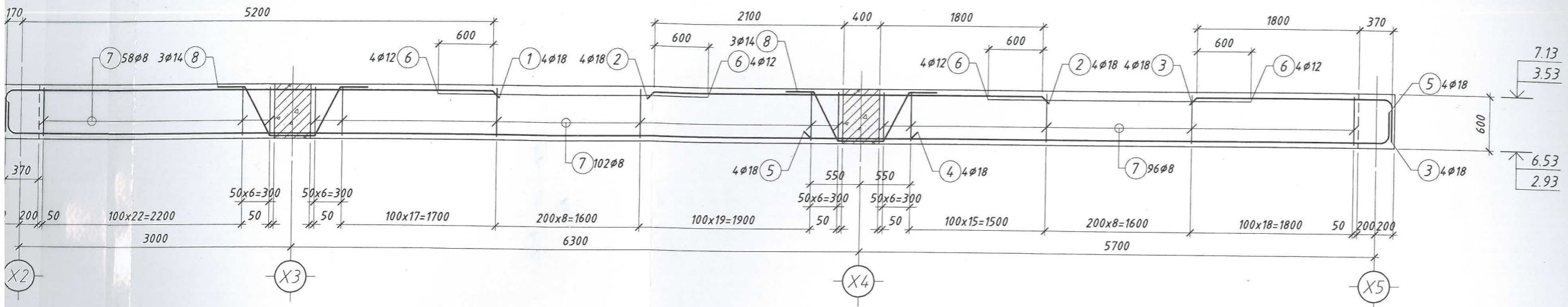
Огтлол 1-1 М1:20



Огтлол 2-2 М1:20



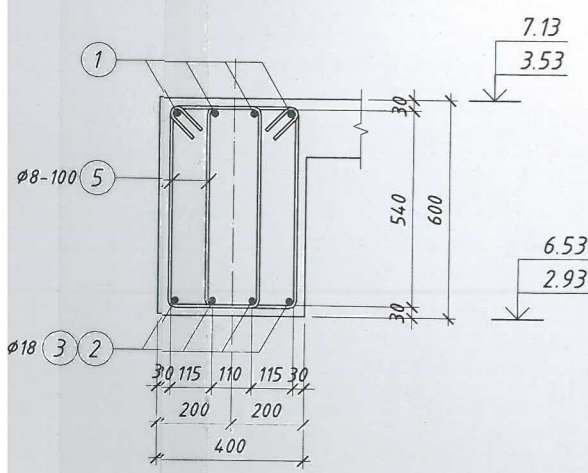
Туслах дамнууц ТДН-4 М1:50



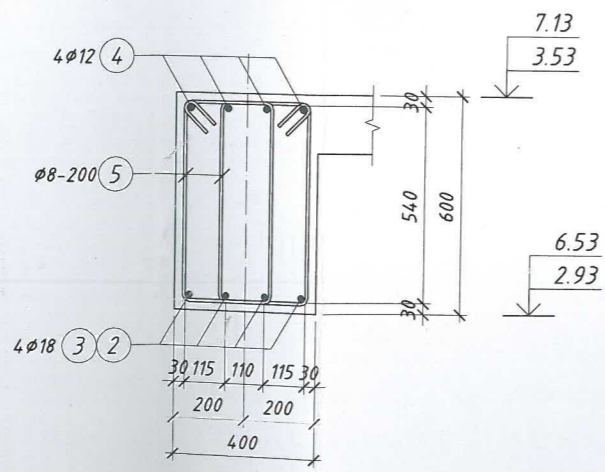
Тайлбар

- Энэ хуудсыг ББ-38-45 хуудастай хамтатган үзнэ.
- Ажлын арматурын бетон хамгаалалтын үеийн зузаан 30мм, бетоны анги В20 байна.
- Цутгамал төмөр бетон дамнууц бэлтгэж цутгахдаа "Цутгамал төмөр бетон бүтээцийн ажил гүйцэтгэх заавар" БД 52-102-04 -ийн заалтуудтай сайтар танилцаж зохих заалтуудыг мөрдөн ажиллана.

Огтлол 1-1 М1:20



Огтлол 2-2 М1:20



Хэсгийн тодорхойлолт

Загварын код	Арматурын загвар	Загварын код	Арматурын загвар
12		12	
1 0 0 400 5370 90 140		5 0 0 300 6390 90 140	
12		51	
3 0 0 400 5370 90 140		7 0 0 150 230 540 230 540 90	
12		46	
4 0 0 300 9990 90 140		8 0 0 300 520 500 520 300 440	

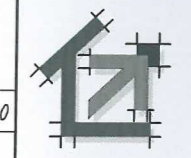
Материалын түүвэр

Поз	Тэмдэглэгээ	Нэр	Тоо ширхэг	Жин/кг/		Тайлбар	
				Нэгж	Бүгд		
				2	450.3	900.7	
ТДН-4 арматурлалт							
1	ГОСТ 5781-82	φ 18 А400	L= 5730	4	11.45	45.78	
2	ГОСТ 5781-82	φ 18 А400	L= 4300	4	8.59	34.36	
3	ГОСТ 5781-82	φ 18 А400	L= 2530	4	5.05	20.22	
4	ГОСТ 5781-82	φ 18 А400	L= 10250	4	20.48	81.90	
5	ГОСТ 5781-82	φ 18 А400	L= 6650	4	13.28	53.14	
6	ГОСТ 5781-82	φ 12 А400	L= 3000	8	2.66	21.31	
7	ГОСТ 5781-82	φ 8 А240	L= 1840	256	.73	185.86	
8	ГОСТ 5781-82	φ 14 А400	L= 2140	3	2.59	7.76	
Материал			Бетон В20	2	7.392м³		



Д/д Огноо Засвар өөрчлөлт

Үе шат: Ажлын зураг



Монгол улс.
Улаанбаатар хот.
Хан-Уул дүүрэг
3-р хороо "Тайж 52"
4б тоот

З.Е.Инженер Б.Эрдэнэдаваа
Инженер М.Баярмагнай
Гүйцэтгэсэн Г.Саруул
Шалгасан Б.Эрдэнэдаваа

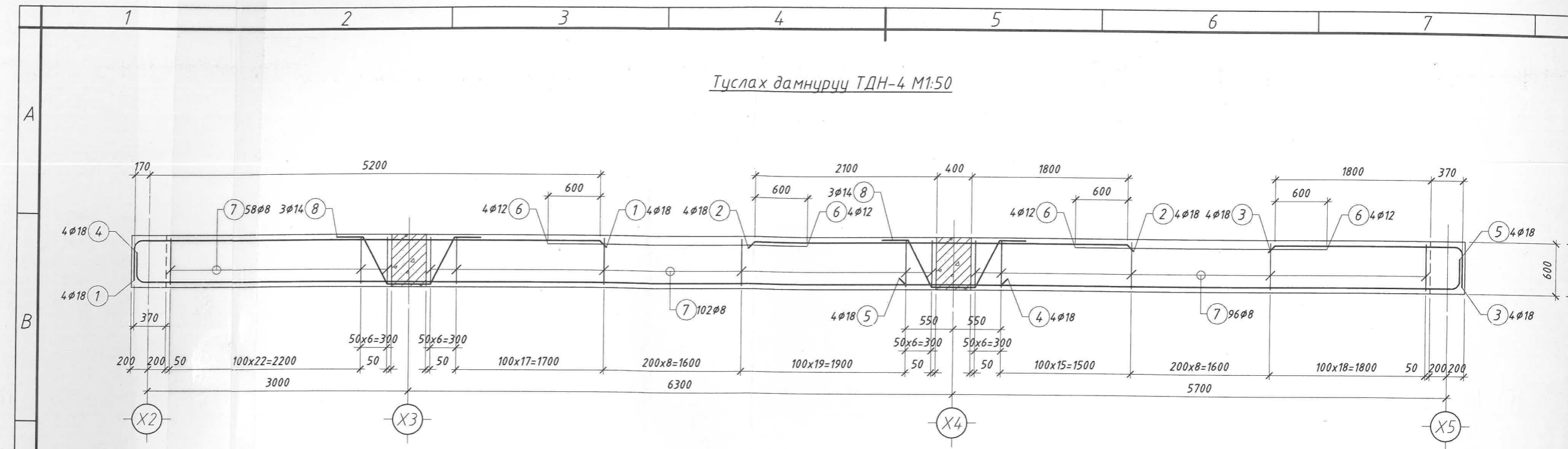
Хөвсгөл аймаг Ренчинлхүмбэ суманд баригдах Соёлын төвийн барилга

Туслах дамнууц ТДН-4

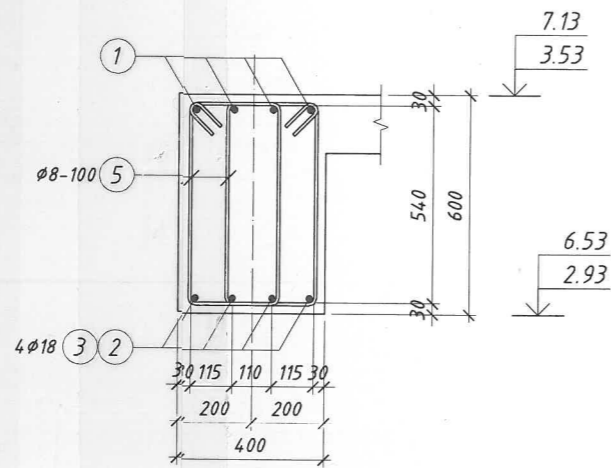
Масштаб: М1:50
Зургийн дугаар: ББ-98
Бүх хуудас: 14.4
ЕГ Шифр: Акви 06/2020
ТГ Шифр:
Огноо: 2020.06.03

01/26/2020 09:00

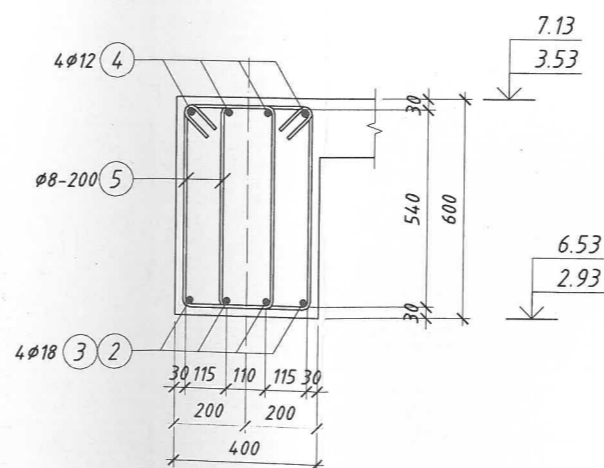
Туслах дамнуурц ТДН-4 М1:50



Огтлол 1-1 М1:20



Огтлол 2-2 М1:20



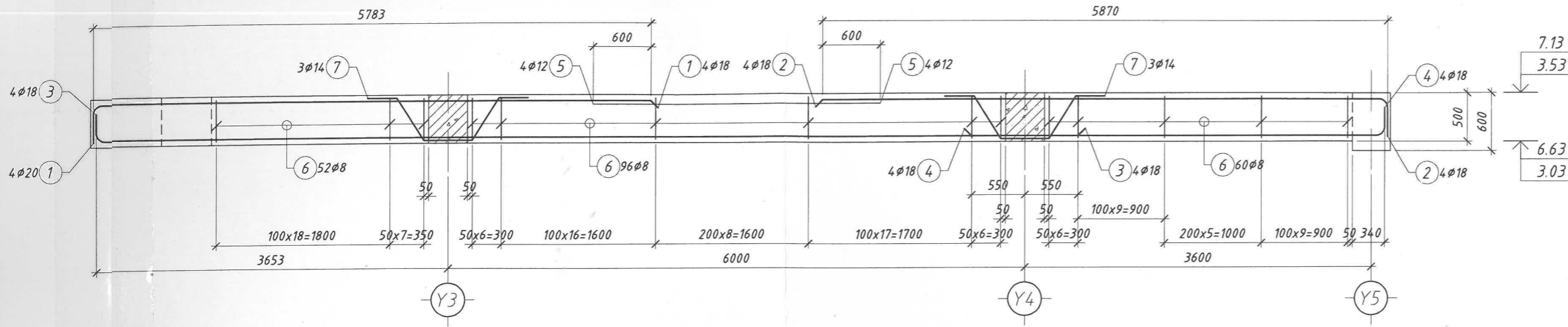
Хэсгийн тодорхойлолт

Загварын код	Арматурын загвар	Загварын код	Арматурын загвар
12	5370 400 90	12	6390 300 90
	1 0 0 400 5370 90 140		5 0 0 300 6390 90 140
12	2170 400 90	51	230 540 150 540 230 400 90
	3 0 0 400 5370 90 140		7 0 0 150 230 540 230
12	9990 300 90	46	300 520 500 520 300 400 90
	4 0 0 300 9990 90 140		8 0 0 300 520 500 520

Материалын түүвэр

Поз	Тэмдэглэгээ	Нэр	Тоо ширхэг	Жин/кг/		
				Нэгж	Бүгд	
ТДН-4 арматурлалт				2	450.3	900.7
1	ГОСТ 5781-82	φ 18 А400 L= 5730	4	11.45	45.78	
2	ГОСТ 5781-82	φ 18 А400 L= 4300	4	8.59	34.36	
3	ГОСТ 5781-82	φ 18 А400 L= 2530	4	5.05	20.22	
4	ГОСТ 5781-82	φ 18 А400 L= 10250	4	20.48	81.90	
5	ГОСТ 5781-82	φ 18 А400 L= 6650	4	13.28	53.14	
6	ГОСТ 5781-82	φ 12 А400 L= 3000	8	2.66	21.31	
7	ГОСТ 5781-82	φ 8 А240 L= 1840	256	.73	185.86	
8	ГОСТ 5781-82	φ 14 А400 L= 2140	3	2.59	7.76	
	Материал	Бетон В20	2	7.392м³		

Туслах дамнууц ТДН-5 М1:50



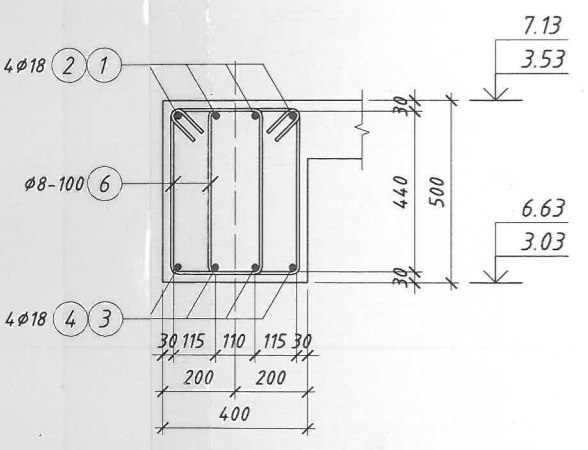
Тайлбар

- Энэ хуудсыг ББ-38-45 хуудастай хамтатган үзнэ.
- Ажлын арматурын бетон хамгаалалтын үеийн зузаан 30мм, бетоны анги В20 байна.
- Цутгамал төмөр бетон дамнууц бэлтгэж цутгахдаа "Цутгамал төмөр бетон бүтээцийн ажил гүйцэтгэх заавар" БД 52-102-04 -ийн заалтуудтай сайтар танилцаж зохих заалтуудыг мөрдөн ажиллана.

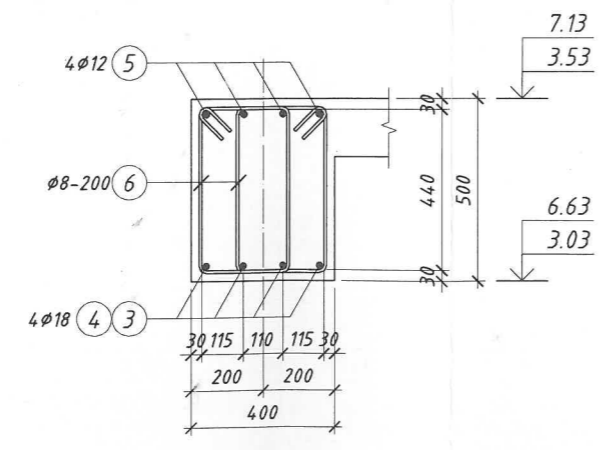
Хэсгийн тодорхойлолт

Загварын код	Арматурын загвар	Загварын код	Арматурын загвар
12		12	
	1 0 0 400 5783 90 140		4 0 0 300 4290 90 140
12		51	
	2 0 0 400 5870 90 140		6 0 0 90 230 440 230 440 90
12		46	
	3 0 0 300 10200 90 140		7 0 0 300 520 500 520 300 440

Огтлол 1-1 М1:20



Огтлол 2-2 М1:20



Материалын түүвэр

Поз	Тэмдэглэгээ	Нэр	Тоо ширхэг	Жин/кг/		Тайлбар
				Нэгж	Бүгд	
ТДН-5 арматурлалт				1	371.8	371.8
1	ГОСТ 5781-82	φ 18 А400	L= 6143	4	12.27	49.08
2	ГОСТ 5781-82	φ 18 А400	L= 6230	4	12.44	49.78
3	ГОСТ 5781-82	φ 18 А400	L= 10460	4	20.89	83.58
4	ГОСТ 5781-82	φ 18 А400	L= 4550	4	9.09	36.36
5	ГОСТ 5781-82	φ 12 А400	L= 3000	4	2.66	10.65
6	ГОСТ 5781-82	φ 8 А240	L= 1640	208	.65	134.60
7	ГОСТ 5781-82	φ 14 А400	L= 2140	3	2.59	7.76
Материал			Бетон В20	1	2.39м³	

Д/д Огноо Засвар өөрчлөлт

Үе шат: Ажлын зураг

Монгол улс.
Улаанбаатар хот.
Хан-Уул дүүрэг
3-р хороо "Тайж 52"
4б тоот

Инженер Б.Эрдэнэдаваа
Инженер М.Баярмагнай
Гүйцэтгэсэн Г.Саруул
Шалгасан Б.Эрдэнэдаваа

Хөвсгөл аймаг Ренчинлхүмбэ суманд баригдах Соёлын төвийн барилга

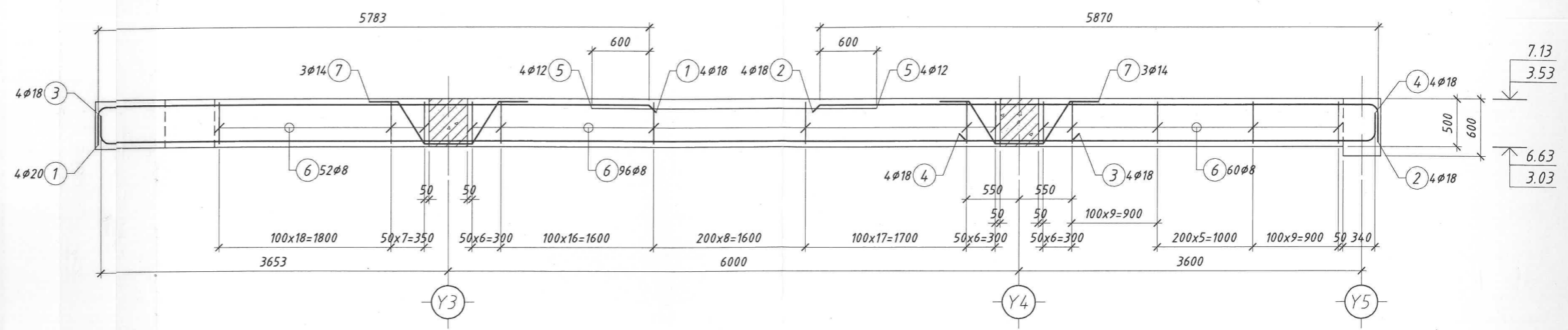
Туслах дамнууц ТДН-5

Масштаб: М1:50
Зургийн дугаар: ББ-99
Бүх хуудас: 14.4

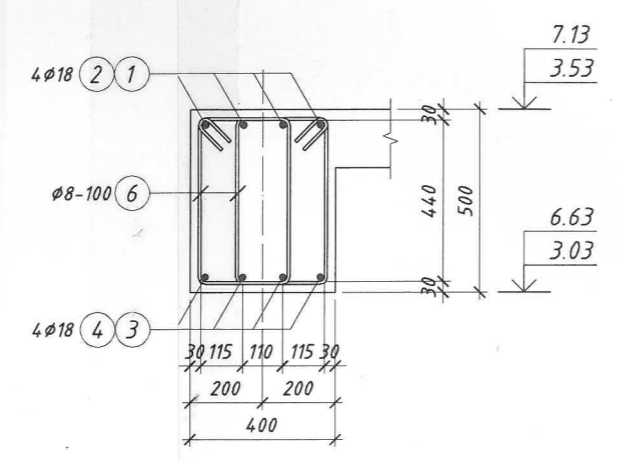
EG Шифр: Акви 06/2020
ТГ Шифр:
Огноо: 2020.06.03

A
B
C
D
E
F

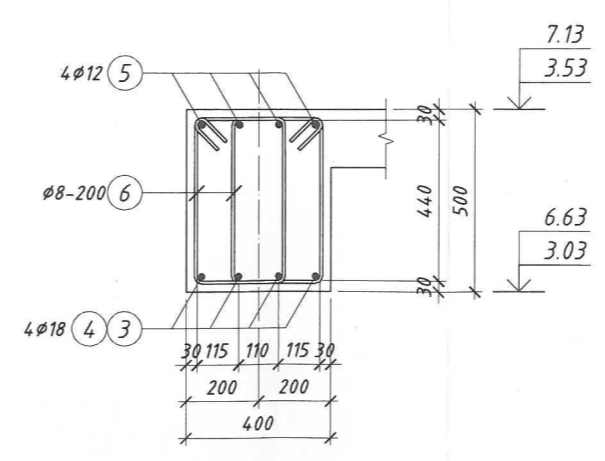
Туслах дамнуурц ТДН-5 М1:50



Огтлол 1-1 М1:20



Огтлол 2-2 М1:20



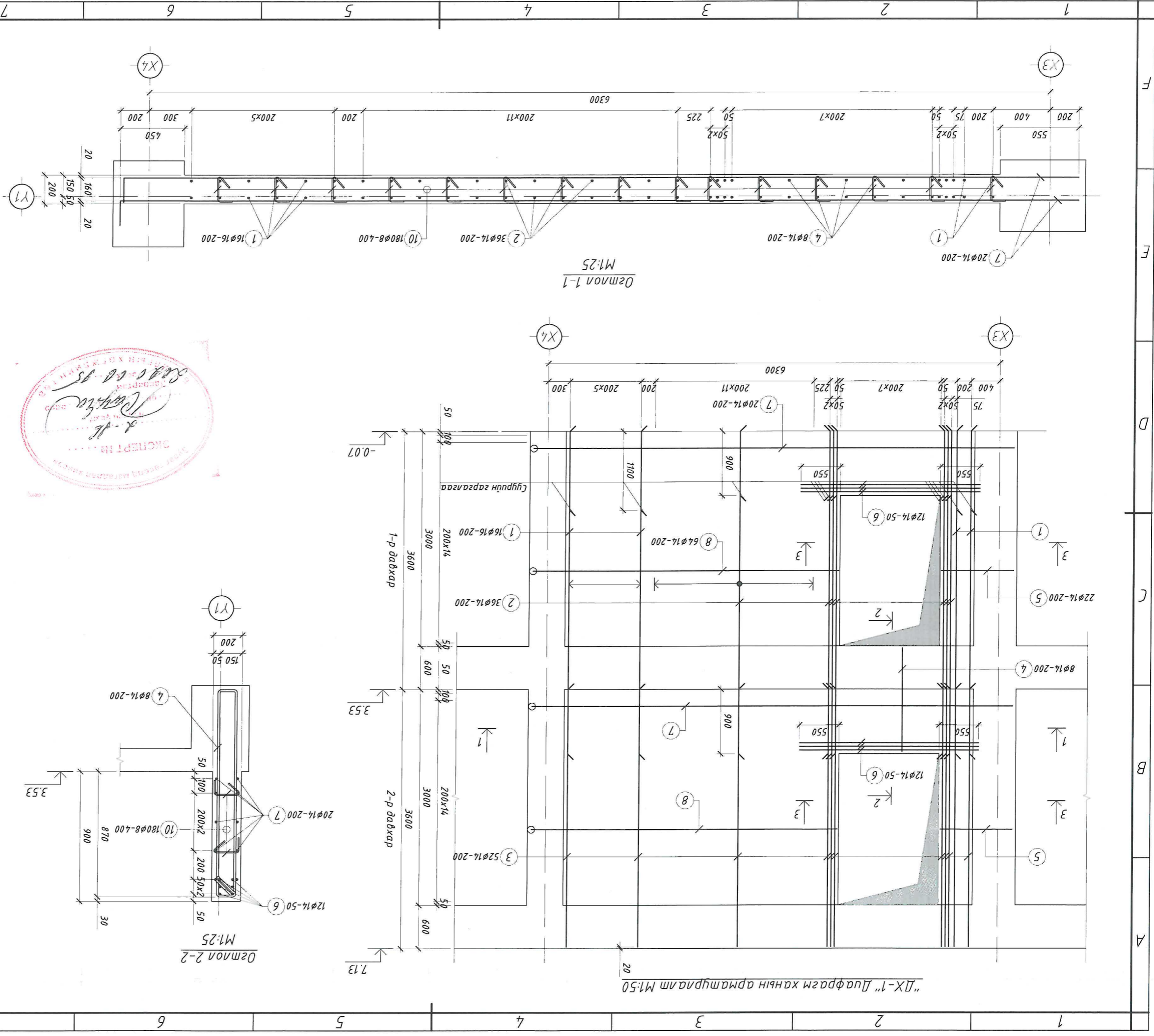
Хэсгийн тодорхойлолт


Загварын код	Арматурын загвар	Загварын код	Арматурын загвар
12		12	
	1 0 0 400 5783 90 140		4 0 0 300 4290 90 140
Загварын код	Арматурын загвар	Загварын код	Арматурын загвар
12		51	
	2 0 0 400 5870 90 140		6 0 0 90 230 440 230
Загварын код	Арматурын загвар	Загварын код	Арматурын загвар
12		46	
	3 0 0 300 10200 90 140		7 0 0 300 520 500 520

Материалын түүвэр

Поз	Тэмдэглэгээ	Нэр	Тоо ширхэг	Жин/кг/		
				Нэгж	Бүгд	
ТДН-5 арматурлалт				1	371.8	371.8
1	ГОСТ 5781-82	φ 18 А400	L= 6143	4	12.27	49.08
2	ГОСТ 5781-82	φ 18 А400	L= 6230	4	12.44	49.78
3	ГОСТ 5781-82	φ 18 А400	L= 10460	4	20.89	83.58
4	ГОСТ 5781-82	φ 18 А400	L= 4550	4	9.09	36.36
5	ГОСТ 5781-82	φ 12 А400	L= 3000	4	2.66	10.65
6	ГОСТ 5781-82	φ 8 А240	L= 1640	208	.65	134.60
7	ГОСТ 5781-82	φ 14 А400	L= 2140	3	2.59	7.76
	Материал	Бетон В20		1	2.39м³	

8	7	ЭТ Шифр: 2020.06.03	Акму 06/2020
		Огноо: 145	ТТ Шифр: 103
F	7	Масштаб: 1:50	Зургийн дугаар: Бүх хуудас
		Дуафразм ханы "Д-1"-ын арматурлам	
		Хөдсгөл аймags Ренчинлхүмдэ суманд даругдах Соёлын төвийн даругда	
		Шалсан б.Эрдэнэбаяр	
		Гуцмэгсэн М.Баярмагнай	
E	7	Инженер б.Эрдэнэбаяр	М.Мин
		Инженер М.Баярмагнай	М.Мин
D	7	Монгол улс. Улаанбаатар хот. Хан-Уул дүүрэг 3-р хороо "Тайж 52" 4б тоот	Ажлын хэргийн хяналтын хяналт
		Уг шат: Ажлын зураг	
C	7	Д/д	Огноо
		Засвар өөрчлөлт	
B	7	Хөдсгөл арматурын дэргэцийн схем.	
		<p>1 Энэ хуудсыг ББ-100-ээс ББ-102 хуудастай хамтаар үнэ.</p> <p>2. Цугтмал төмөр дөмөн ажлын босоо, хэвтээ арматур φ14 А400 ба цагаан 3. Ажлын арматурын дөмөн хамгаалагчийн үеийг зураг 20м, дөмөнны анги В20, ханын зураг 200м байна.</p> <p>4. Хөндлөн П-мэргийн хөдсгөл арматур φ8 А240 ба цахуу даахам 400мм байна.</p> <p>5. Цугтмал төмөр дөмөн ханыг дэлгэж цугтмал "Цугтмал төмөр дөмөн дүтгэгчийн ажлын гүйцэтгэл" сандар дүтгэгчийн нийл гүйцэтгэлээр танилцаж зохиуу ажиллана.</p>	
A	7	Тавиар	

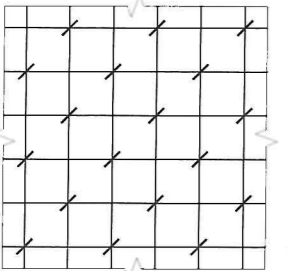
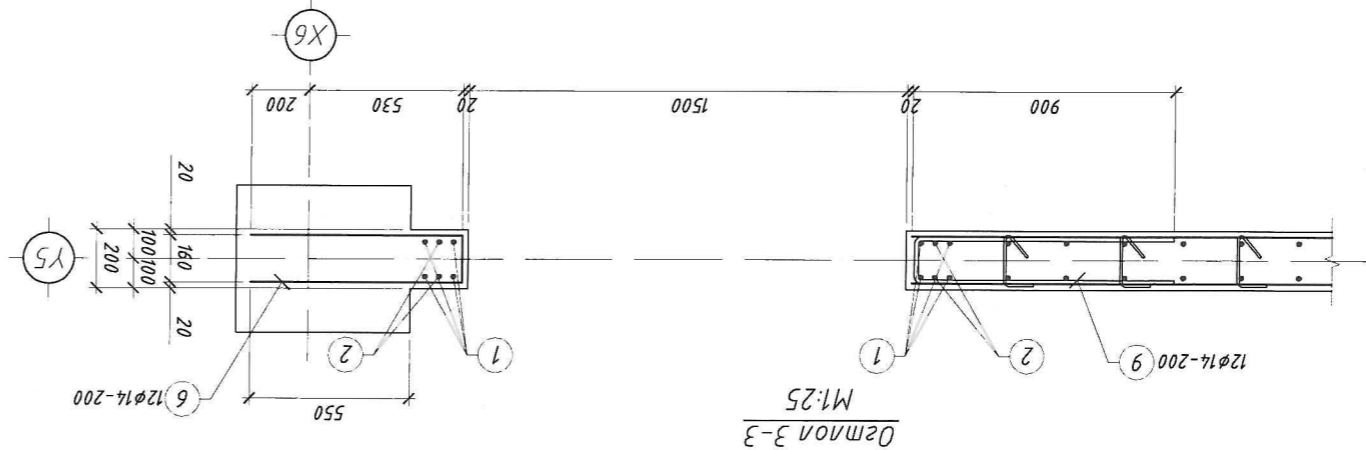


1	2	3	4	5	6	7	8	А3			
<p>1 Энэ хуудсыг ББ-100-ээс ББ-102 хуудастай хамтагдан үнэ.</p> <p>2. Лигтамал төмөр дөмөн ажлын босоо, хэвтээ арматур φ14 А400 байца.</p> <p>3. Ажлын арматурын дөмөн хамгаалагчийн үеийг зураг 20мм, дөмөн агуу В20, ханын зураг 200мм байна.</p> <p>4. Хөндлөн П-мэргэцэн хөлдөгч арматур φ8 А240 байх ба алхам 400мм байна.</p> <p>5. Лигтамал төмөр дөмөн ханыг дэлгэж цуглахдаа "Лигтамал төмөр дөмөн дүтээгчийн ажлын гүйцэтгэх заавар" ББ 52-102-04-ийн заалтуудыг сайтар танинцаж зохих заалтуудыг мөрдөн ажиглана.</p>		<p>Монгол улс. Улаанбаатар хөм. Хан-Уул дүүрэг 3-р хороо "Тайж 52" 4-д тоом</p>  <p>"АКМИ КОНСАЛТИНГ" ХХК</p>		<p>З.Е.Инженер Б.Эрдэнэбаатар М.Мунуш</p> <p>Инженер М.Баярмагзай</p> <p>Гүйцэтгэсэн М.Баярмагзай</p> <p>Шалгасан Б.Эрдэнэбаатар</p>		<p>Хөдсөл аймаг Ренчинлхүмбэ суманд даруцах Соёлын төвийн даруца</p> <p>Огтлон 3-Э, матегиалын түүвэр</p>		<p>Материал: М1:50 Зургийн дугаар: Бүх хуудас: 145</p> <p>Т.Шифр: Акми 06/2020</p> <p>Огноо: 2020.06.03</p>			
<p>Тэмдэглэгээ</p> <p>Нэр</p> <p>Түүшээг</p> <p>Тоо</p> <p>Жин/кг/</p>		<p>Түүшээг</p> <p>Нэр</p> <p>Тоо</p> <p>Жин/кг/</p>		<p>Түүшээг</p> <p>Нэр</p> <p>Тоо</p> <p>Жин/кг/</p>		<p>Түүшээг</p> <p>Нэр</p> <p>Тоо</p> <p>Жин/кг/</p>		<p>Түүшээг</p> <p>Нэр</p> <p>Тоо</p> <p>Жин/кг/</p>			
<p>1 φ 14 А400 L= 4500</p> <p>2 φ 14 А400 L= 2730</p> <p>3 φ 14 А400 L= 4674</p> <p>4 φ 14 А400 L= 3580</p> <p>5 φ 14 А400 L= 4600</p> <p>6 φ 14 А400 L= 1590</p> <p>7 φ 14 А400 L= 2600</p> <p>8 φ 14 А400 L= 6870</p> <p>9 φ 14 А400 L= 1930</p> <p>10 φ 8 А240 L= 390</p>		<p>1 φ 14 А400 L= 4500</p> <p>2 φ 14 А400 L= 2730</p> <p>3 φ 14 А400 L= 4674</p> <p>4 φ 14 А400 L= 3580</p> <p>5 φ 14 А400 L= 4600</p> <p>6 φ 14 А400 L= 1590</p> <p>7 φ 14 А400 L= 2600</p> <p>8 φ 14 А400 L= 6870</p> <p>9 φ 14 А400 L= 1930</p> <p>10 φ 8 А240 L= 390</p>		<p>1 φ 14 А400 L= 4500</p> <p>2 φ 14 А400 L= 2730</p> <p>3 φ 14 А400 L= 4674</p> <p>4 φ 14 А400 L= 3580</p> <p>5 φ 14 А400 L= 4600</p> <p>6 φ 14 А400 L= 1590</p> <p>7 φ 14 А400 L= 2600</p> <p>8 φ 14 А400 L= 6870</p> <p>9 φ 14 А400 L= 1930</p> <p>10 φ 8 А240 L= 390</p>		<p>1 φ 14 А400 L= 4500</p> <p>2 φ 14 А400 L= 2730</p> <p>3 φ 14 А400 L= 4674</p> <p>4 φ 14 А400 L= 3580</p> <p>5 φ 14 А400 L= 4600</p> <p>6 φ 14 А400 L= 1590</p> <p>7 φ 14 А400 L= 2600</p> <p>8 φ 14 А400 L= 6870</p> <p>9 φ 14 А400 L= 1930</p> <p>10 φ 8 А240 L= 390</p>		<p>1 φ 14 А400 L= 4500</p> <p>2 φ 14 А400 L= 2730</p> <p>3 φ 14 А400 L= 4674</p> <p>4 φ 14 А400 L= 3580</p> <p>5 φ 14 А400 L= 4600</p> <p>6 φ 14 А400 L= 1590</p> <p>7 φ 14 А400 L= 2600</p> <p>8 φ 14 А400 L= 6870</p> <p>9 φ 14 А400 L= 1930</p> <p>10 φ 8 А240 L= 390</p>		<p>1 φ 14 А400 L= 4500</p> <p>2 φ 14 А400 L= 2730</p> <p>3 φ 14 А400 L= 4674</p> <p>4 φ 14 А400 L= 3580</p> <p>5 φ 14 А400 L= 4600</p> <p>6 φ 14 А400 L= 1590</p> <p>7 φ 14 А400 L= 2600</p> <p>8 φ 14 А400 L= 6870</p> <p>9 φ 14 А400 L= 1930</p> <p>10 φ 8 А240 L= 390</p>	
<p>Материал</p> <p>Материал</p>		<p>Бетон В20</p> <p>Бетон В20</p>		<p>В=</p> <p>В=</p>		<p>6.18м²</p> <p>6.18м²</p>		<p>27.08</p> <p>27.08</p>			

МАТЕРИАЛЫН ТҮҮВЭР

Загарын код	11	Загарын код	11	Загарын код	11	Загарын код	11
Арматурын загвар	130	Арматурын загвар	130	Арматурын загвар	104	Арматурын загвар	2285
Арматурын загвар	900	Арматурын загвар	730	Арматурын загвар	2285	Арматурын загвар	4430
Загарын код	11	Загарын код	11	Загарын код	11	Загарын код	11
Арматурын загвар	150	Арматурын загвар	6700	Арматурын загвар	170	Арматурын загвар	170
Загарын код	11	Загарын код	11	Загарын код	11	Загарын код	11
Арматурын загвар	90	Арматурын загвар	6700	Арматурын загвар	170	Арматурын загвар	170
Загарын код	11	Загарын код	11	Загарын код	11	Загарын код	11
Арматурын загвар	150	Арматурын загвар	6700	Арматурын загвар	170	Арматурын загвар	170
Загарын код	11	Загарын код	11	Загарын код	11	Загарын код	11
Арматурын загвар	90	Арматурын загвар	6700	Арматурын загвар	170	Арматурын загвар	170
Загарын код	11	Загарын код	11	Загарын код	11	Загарын код	11
Арматурын загвар	150	Арматурын загвар	6700	Арматурын загвар	170	Арматурын загвар	170
Загарын код	11	Загарын код	11	Загарын код	11	Загарын код	11
Арматурын загвар	90	Арматурын загвар	6700	Арматурын загвар	170	Арматурын загвар	170

Хэсгийн тодорхойлолт



Хөлдөгч арматурын дэвршлын схем.

Үе шат: Ажлын зураг

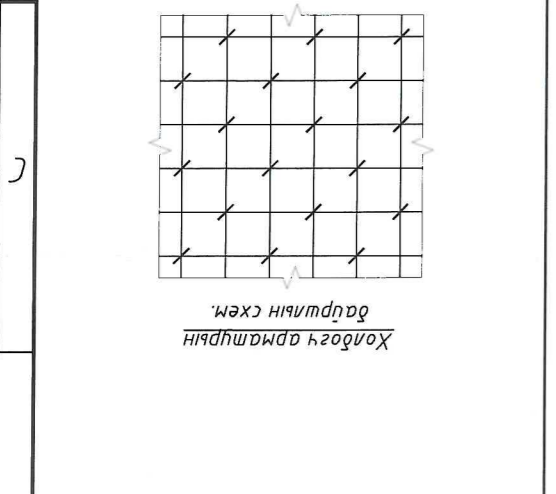
Д/д	Огноо	Засвар өөрчлөлт

Тайлбар

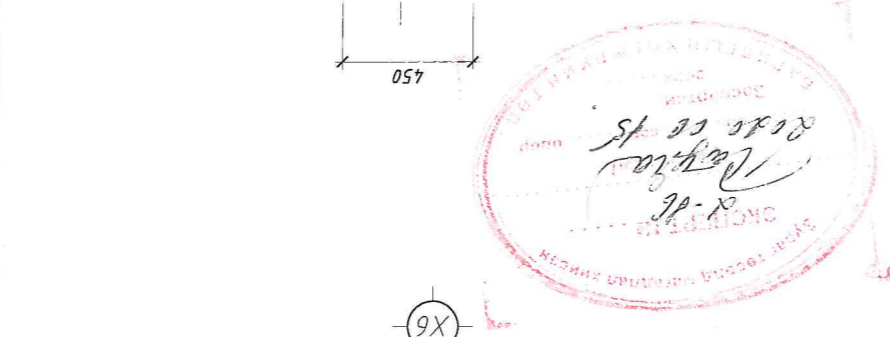
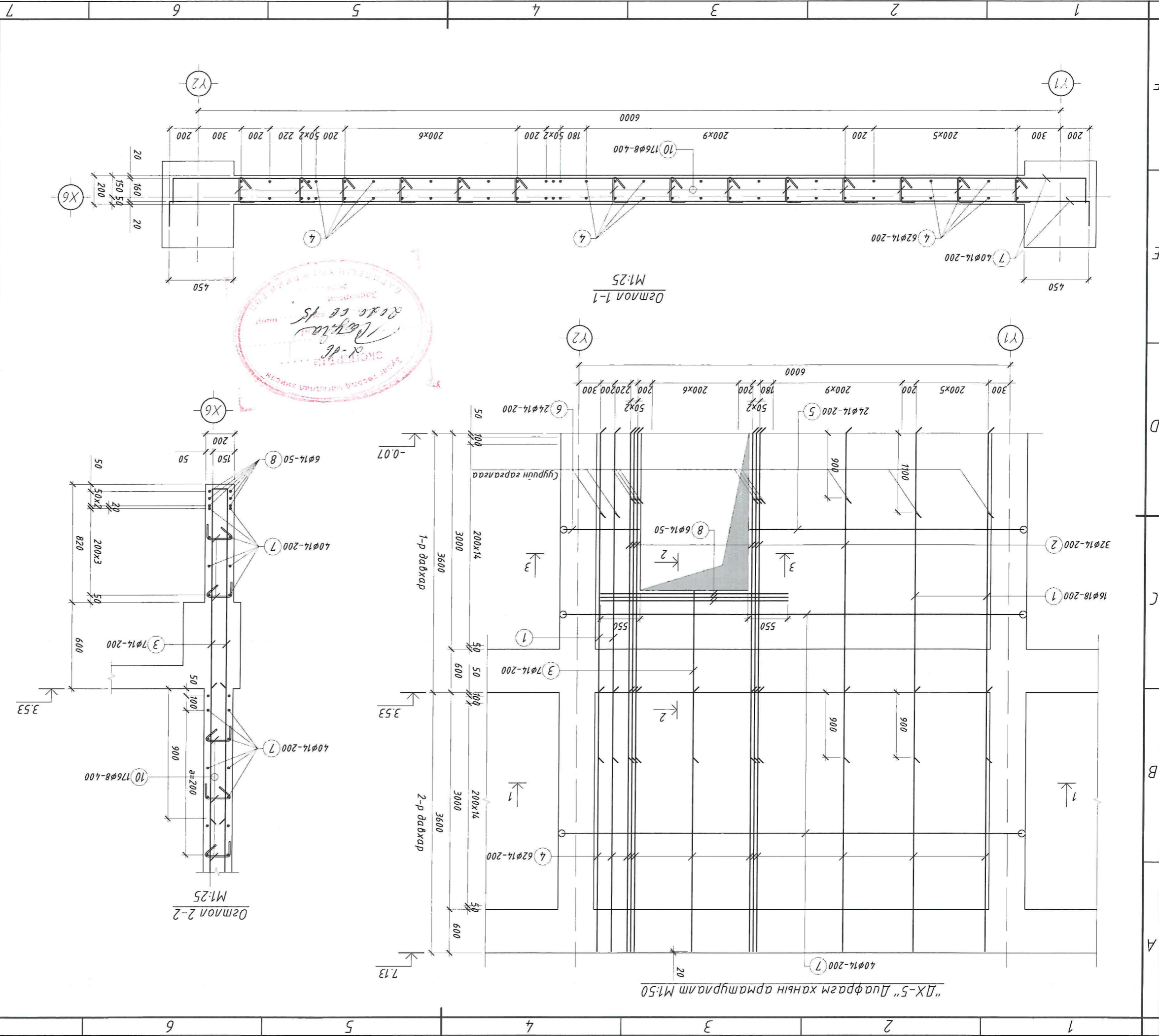
8	7	ЭТ Шифр: 2020.06.03	Акму 06/2020
		Огноо: 2020.06.03	Т.Шифр:
F	7	Масштаб: М1:50	Эргүүлн дугаар: 110
		Бүх хуудас: 145	Т.Шифр:
		Дуураг хана "ДХ-5"-ын арматурлам	
		Хөдсөл аймаг Ренчинлхүмдэ суманд даруцах Соёлын төвийн даруага	
E	7	3.Э.Инженер	Б.Эрдэнэдава
		Инженер	М.Баярмагнай
D	7	М.Баярмагнай	Г.Цэцэгсэн
		М.Баярмагнай	Б.Эрдэнэдава
C	7	Монгол улс.	Улаанбаатар хом.
		Хан-Уул дүүрэг	3-р хороо "Тайж 52"
B	7	Ажлын конкритинг "ХХК"	Б.Эрдэнэдава
		Монгол улс.	Улаанбаатар хом.
A	7	Уг шат: Ажлын зураг	Монгол улс.
		Уг шат: Ажлын зураг	Улаанбаатар хом.

Тайлбар

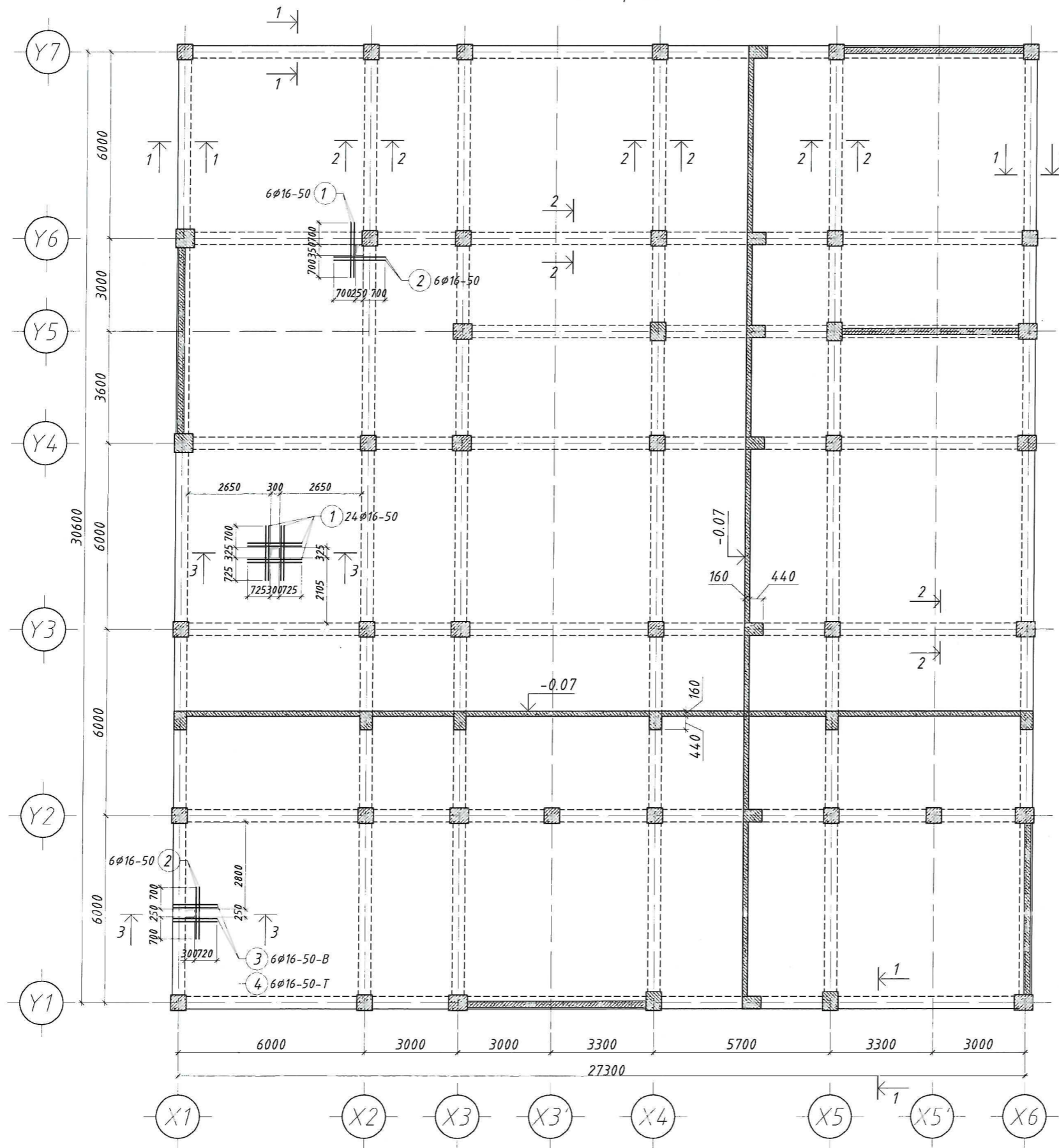
- Энэ хуудсыг ББ-100-ээс ББ-102 хуудастай хамтаар үнэз.
- Цугтамал төмөр бетон ханын ажлын босоо, хэвтээ арматур Ф14 А400 байца.
- Ажлын арматурын төмөр хамгаалагчтын үеийн зузаан 20мм, төмөрийн анги В20, ханын зузаан 200мм байна.
- Хөндлөн П-мэргүүн хөдсөгч арматур Ф8 А240 байх да ахлам 400мм байна.
- Цугтамал төмөр бетон ханыг бэлтгэж цугтахдаа "Цугтамал төмөр бетон дүтээгдэхүүн" ажлын гүйцэтгэл зураг "ББ 52-102-04-ийн заалтуудтай цагвар мануцаж зохих заалтуудыг мөрдөн ажиллана.



Л/д	Огноо	Засвар өөрчлөлт



1-Р ДАВХРЫН ШАЛНЫ ХЭВНИЙ БАЙГУУЛАЛТ М1:150
/ -0.07 түвшинд /



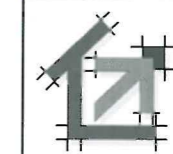
Тайлбар

1. Энэ хуудсыг ББ-112-116 хуудастай хамтатган үзнэ.
2. Ажлын арматурын бетон хамгаалалтын үеийн зузаан 15мм, бетоны анги В20 байна.
3. Цутгамал төмөр бетон хучилтыг бэлтгэж цутгахдаа "Цутгамал төмөр бетон дүтээцийн ажил гүйцэтгэх заавар" БД 52-102-04 -ийн заалтуудтай сайтар танилцаж зохих заалтуудыг мөрдөн ажиллана.



Д/д Огноо Засвар өөрчлөлт

Үе шат: Ажлын зураг



Монгол улс.
Улаанбаатар хот.
Хан-Уул дүүрэг
3-р хороо "Тайж 52"
4б тоот

"АКМИ КОНСАЛТИНГ" ХХК

З.Е.Инженер	Б.Эрдэнэдаваа
Инженер	М.Баярмагнай
Гүйцэтгэсэн	Г.Саруул
Шалгасан	Б.Эрдэнэдаваа

Хөвсгөл аймаг, Ренчинлхүмбэ сум, 6-р баг
"Соёлын төвийн барилга"

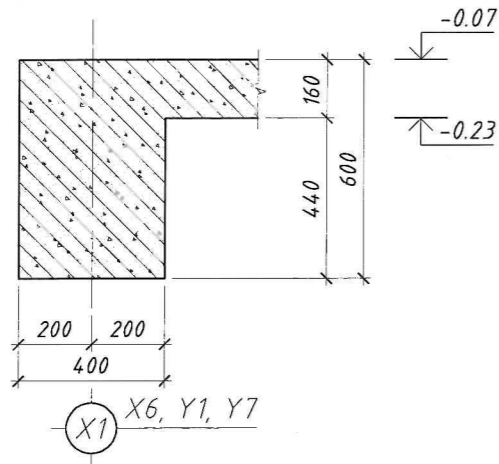
1-р давхрын шалны хэвний байгуулалт
/ -0.07 түвшинд /

Масштаб:	Зургийн дугаар:	Бүх хуудас:
М1:150	ББ-112	145
ЕГ Шифр:	ТГ Шифр:	Огноо:
Акми 06/2020		2020.06.03

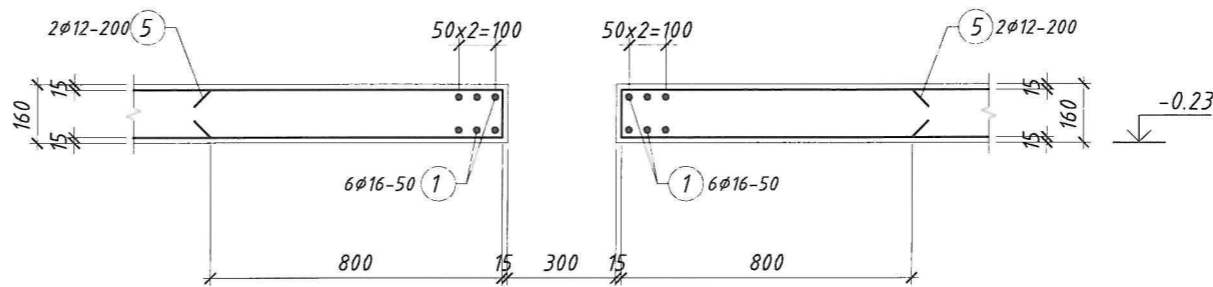
66/03/2020 16:00

A3

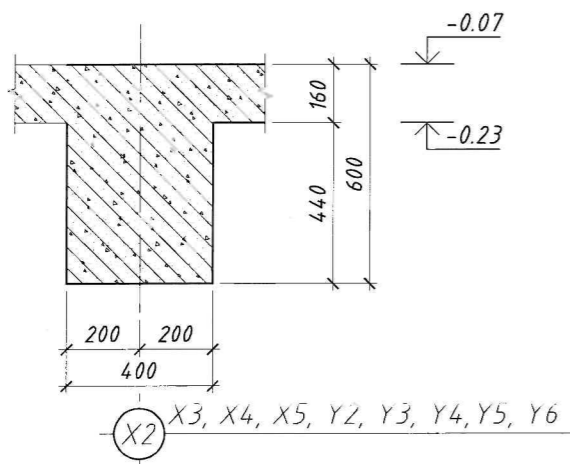
Огтлол 1-1 М1:20



Огтлол 3-3 М1:20



Огтлол 2-2 М1:20



1-р давхрын шалны нэмэлт
арматурлалтын хэсгийн тодорхойлолт


Загварын код	Арматурын загвар
11	
	4 0 0 200 1400
Загварын код	Арматурын загвар
21	
	5 0 0 800 130 800

Тайлбар

- Энэ хуудсыг ББ-112-116 хуудастай хамтатган үзнэ.
- Ажлын арматурын бетон хамгаалалтын үеийн зузаан 15мм, бетоны анги В20 байна.
- Цутгамал төмөр бетон хучилтыг бэлтгэж цутгахдаа "Цутгамал төмөр бетон бүтээцийн ажил гүйцэтгэх заавар" БД 52-102-04 -ийн заалтуудтай сайтар танилцаж зохих заалтуудыг мөрдөн ажиллана.

Д/д Огноо Засвар өөрчлөлт

Үе шат: Ажлын зураг


 Монгол улс.
 Улаанбаатар хот.
 Хан-Уул дүүрэг
 3-р хороо "Тайж 52"
 4б тоот
 "АКМИ КОНСАЛТИНГ" ХХК

З.Е.Инженер Б.Эрдэнэдаваа
 Инженер М.Баярмагнай
 Гүйцэтгэсэн Г.Саруул
 Шалгасан Б.Эрдэнэдаваа

Хөвсгөл аймаг, Ренчинлхүмбэ сум, 6-р баг
"Соёлын төвийн барилга"

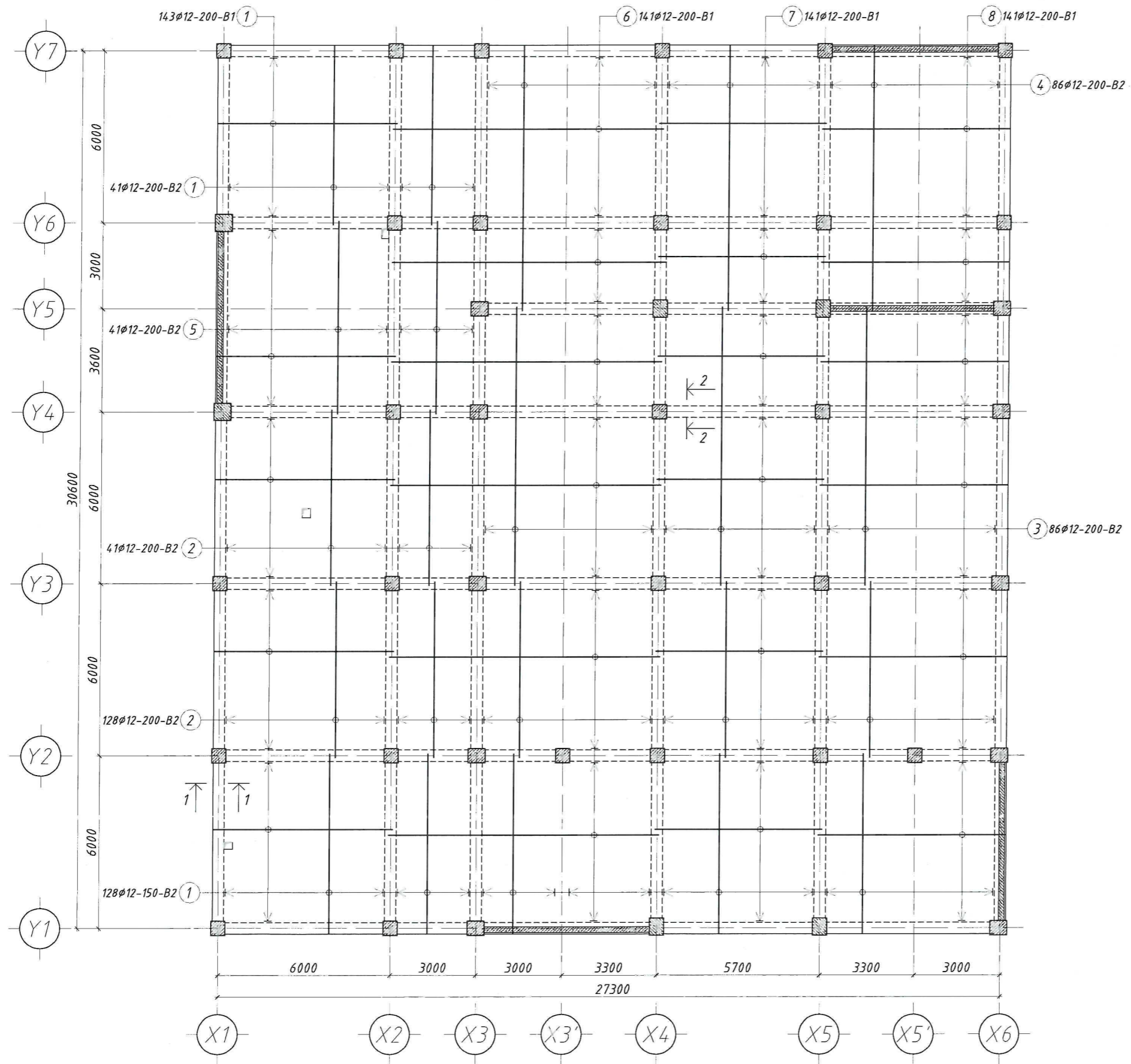
Хэсгийн тодорхойлолт, материалын түүвэр

Масштаб:	Зургийн дугаар:	Бүх хуудас:
M1:20	ББ-113	145
ЕГ Шифр:	ТГ Шифр:	Огноо:
Акми 06/2020		2020.06.03

Поз	Тэмдэглэгээ	Нэр	Тоо ширхэг	Жин/кг/		Тайлбар
				Нэгж	Бүгд	
1-р давхрын шалны нэмэлт арматур				1	177.8	177.8
1	ГОСТ 5781-82	φ 16 А400 L= 1750	30	2.76	82.84	
2	ГОСТ 5781-82	φ 16 А400 L= 1650	12	2.60	31.24	
3	ГОСТ 5781-82	φ 16 А400 L= 1400	6	2.21	13.26	
4	ГОСТ 5781-82	φ 16 А400 L= 1600	6	2.52	15.15	
5	ГОСТ 5781-82	φ 12 А400 L= 1730	23	1.54	35.33	
Материал		Бетон В20	114.54	114.35м³		

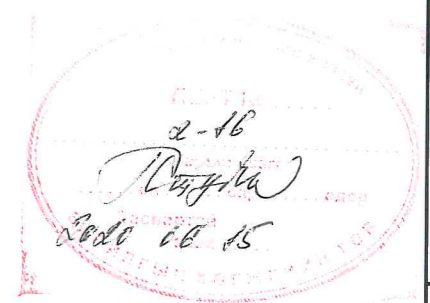
06/2020 145

1-Р ДАВХРЫН ШАЛНЫ ДООД ҮЕИЙН АРМАТУРЛАЛТ М1:150
/ -0.07 түвшинд /



Тайлбар

1. Энэ хуудсыг ББ-112-116 хуудастай хамтатган үзнэ.
2. Ажлын арматурын бетон хамгаалалтын үеийн зузаан 15мм, бетоны анги В20 байна.
3. Цутгамал төмөр бетон хучилтыг бэлтгэж цутгахдаа "Цутгамал төмөр бетон бүтээцийн ажил гүйцэтгэх заавар" БД 52-102-04 -ийн заалтуудтай сайтар танилцаж зохих заалтуудыг мөрдөн ажиллана.



Д/д Огноо Засвар өөрчлөлт

Үе шат: Ажлын зураг

	Монгол улс. Улаанбаатар хот. Хан-Уул дүүрэг 3-р хороо "Тайж 52" 4б тоот	
	З.Е.Инженер	Б.Эрдэнэдаваа
	Инженер	М.Баярмагнай
	Гүйцэтгэсэн	Г.Саруул
Шалгасан	Б.Эрдэнэдаваа	

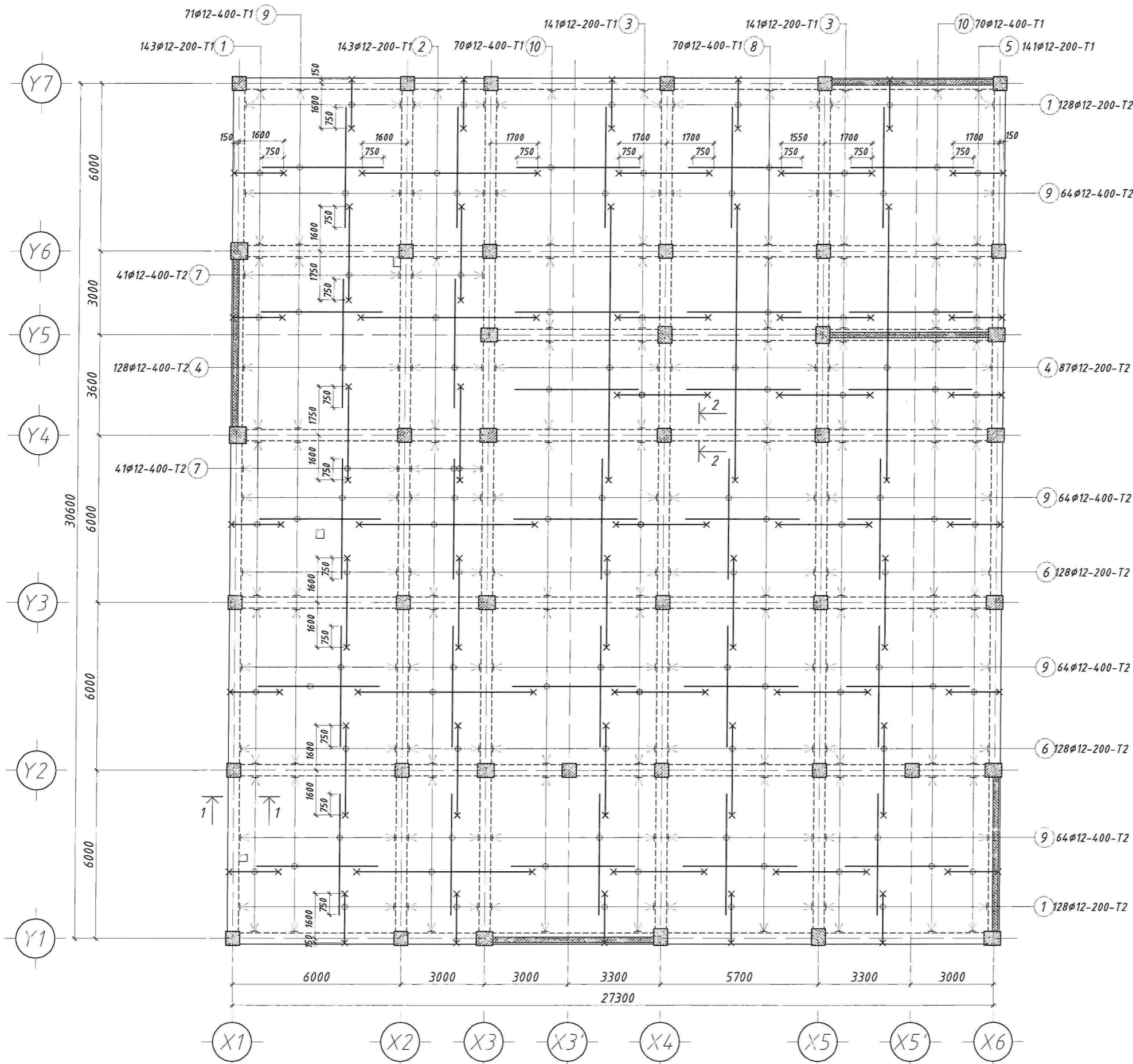
Хөвсгөл аймаг, Ренчинлхүмбэ сум, 6-р баг
"Соёлын төвийн барилга"

1-р давхрын шалны доод үеийн
арматурлалт / -0.07 түвшинд /

Масштаб: М1:150	Зургийн дугаар: ББ-114	Бүх хуудас: 144
ЕГ Шифр: Акми 06/2020	ТГ Шифр:	Огноо: 2020.06.03

06/03/2020 16:00

1-Р ДАВХРЫН ШАЛНЫ ДЭЭД ҮЕИЙН АРМАТУРЛАЛТ М1:150
/ -0.07 түвшинд /



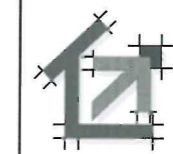
Тайлбар

1. Энэ хуудсыг ББ-112-116 хуудастай хамтатган үзнэ.
2. Ажлын арматурын бетон хамгаалалтын үеийн зузаан 15мм, бетоны анги В20 байна.
3. Цутгамал төмөр бетон хучилтыг бэлтгэж цутгахдаа "Цутгамал төмөр бетон дүтээцийн ажил гүйцэтгэх заавар" БД 52-102-04 -ийн заалтуудтай сайтар танилцаж зохих заалтуудыг мөрдөн ажиллана.



Д/д Огноо Засвар өөрчлөлт

Үе шат: Ажлын зураг



Монгол улс.
Улаанбаатар хот.
Хан-Уул дүүрэг
3-р хороо "Тайж 52"
4б тоот

"АКМИ КОНСАЛТИНГ" ХХК

З.Е.Инженер	Б.Эрдэнэдаваа	<i>[Signature]</i>
Инженер	М.Баярмагнай	<i>[Signature]</i>
Гүйцэтгэсэн	Г.Саруул	
Шалгасан	Б.Эрдэнэдаваа	<i>[Signature]</i>

Хөвсгөл аймаг, Ренчинлхүмбэ сум, 6-р баг
"Соёлын төвийн барилга"

1-р давхрын шалны дээд үеийн
арматурлалт / -0.07 түвшинд /

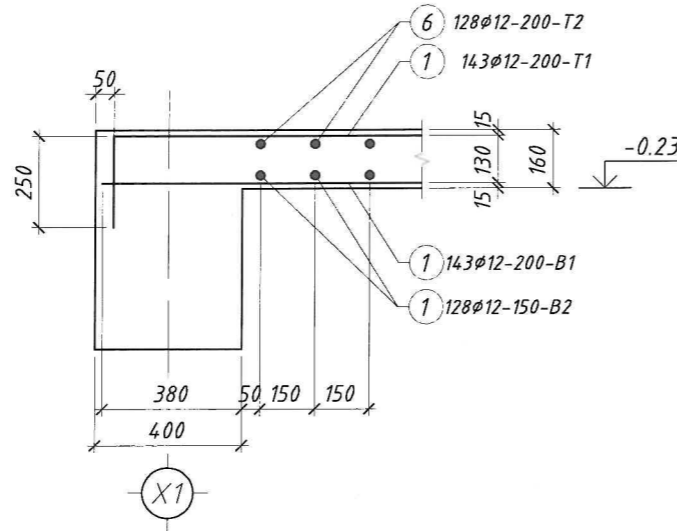
Масштаб:	Зургийн дугаар:	Бүх хуудас:
М1:150	ББ-115	144
ЕГ Шифр:	ТГ Шифр:	Огноо:
Акми 06/2020		2020.06.03

06/03/2020 16:00

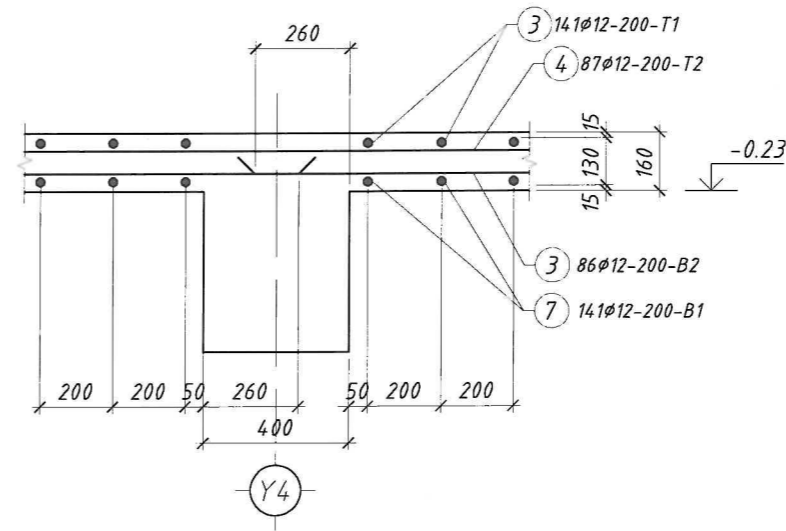
1-р давхрын шалны дээд үеийн
арматурлалтын хэсгийн тодорхойлолт

Загварын код	Арматурын загвар
21	250 1750 130
1	0 0 250 1750 130
21	130 6300 130
2	0 0 130 6300 130
21	130 3250 130
3	0 0 130 3250 130
21	130 9800 130
4	0 0 130 9800 130
21	250 1850 130
5	0 0 250 1850 130
21	130 3200 130
6	0 0 130 3200 130
21	130 3350 130
7	0 0 130 3350 130

Огтлол 1-1 M1:20



Огтлол 2-2 M1:20



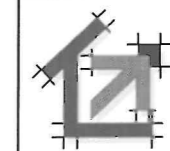
Тайлбар

- Энэ хуудсыг ББ-112-116 хуудастай хамтатган үзнэ.
- Ажлын арматурын бетон хамгаалалтын үеийн зузаан 15мм, бетоны анги В20 байна.
- Цутгамал төмөр бетон хучилтыг бэлтгэж цутгахдаа "Цутгамал төмөр бетон бүтээцийн ажил гүйцэтгэх заавар" БД 52-102-04 -ийн заалтуудтай сайтар танилцаж зохих заалтуудыг мөрдөн ажиллана.

Поэ	Тэмдэглэгээ	Нэр	Тоо ширхэг	Жин/кг/		Тайлбар
				Нэгж	Бүгд	
1-р давхрын шалны доод үеийн арматур				1	7066.9	7066.9
1	ГОСТ 5781-82	φ 12 А400 L= 6240	312	5.54	1728.83	
2	ГОСТ 5781-82	φ 12 А400 L= 6120	169	5.43	918.44	
3	ГОСТ 5781-82	φ 12 А400 L= 9720	86	8.63	742.30	
4	ГОСТ 5781-82	φ 12 А400 L= 9240	86	8.21	705.64	
5	ГОСТ 5781-82	φ 12 А400 L= 6720	41	5.97	244.66	
6	ГОСТ 5781-82	φ 12 А400 L= 9420	141	8.36	1179.46	
7	ГОСТ 5781-82	φ 12 А400 L= 5820	141	5.17	728.71	
8	ГОСТ 5781-82	φ 12 А400 L= 6540	141	5.81	818.86	
1-р давхрын шалны дээд үеийн арматур				1	6075.0	6075.0
1	ГОСТ 5781-82	φ 12 А400 L= 2130	399	1.89	754.68	
2	ГОСТ 5781-82	φ 12 А400 L= 6560	143	5.83	833.02	
3	ГОСТ 5781-82	φ 12 А400 L= 3510	282	3.12	878.96	
4	ГОСТ 5781-82	φ 12 А400 L= 10060	87	8.93	777.20	
5	ГОСТ 5781-82	φ 12 А400 L= 2230	141	1.98	279.21	
6	ГОСТ 5781-82	φ 12 А400 L= 3460	256	3.07	786.55	
7	ГОСТ 5781-82	φ 12 А400 L= 3610	82	3.21	262.87	
8	ГОСТ 5781-82	φ 12 А400 L= 4100	70	3.64	254.86	
9	ГОСТ 5781-82	φ 10 А400 L= 4300	327	2.65	867.56	
10	ГОСТ 5781-82	φ 10 А400 L= 4400	140	2.71	380.07	

Д/д Огноо Засвар өөрчлөлт

Үе шат: Ажлын зураг



Монгол улс.
Улаанбаатар хот.
Хан-Уул дүүрэг
3-р хороо "Тайж 52"
4б тоот

"АКМИ КОНСАЛТИНГ" ХХК

З.Е.Инженер Б.Эрдэнэдава
Инженер М.Баярмагнай
Гүйцэтгэсэн Г.Саруул
Шалгасан Б.Эрдэнэдава

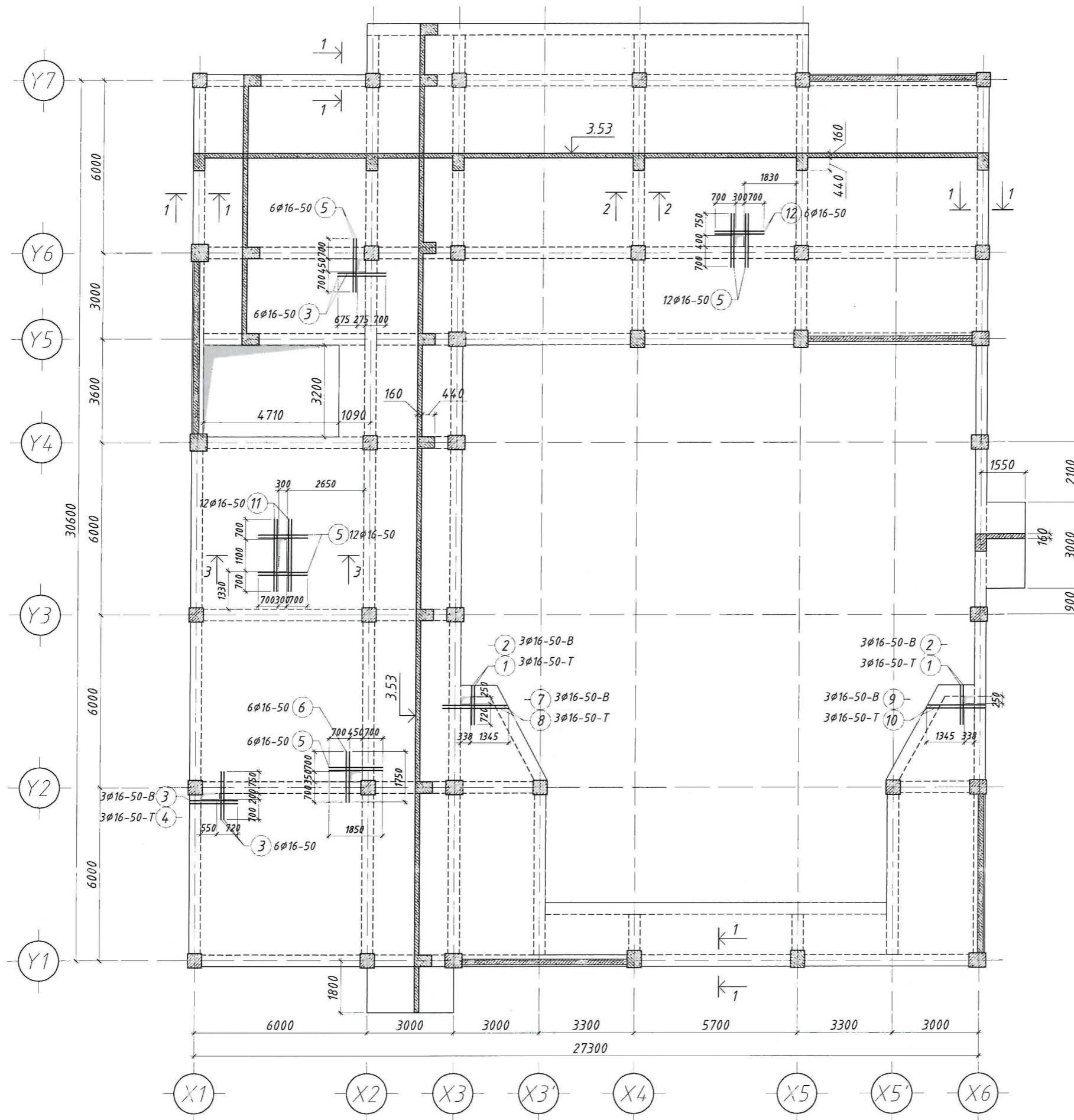
Хөвсгөл аймаг, Ренчинлхүмбэ сум, 6-р баг
"Соёлын төвийн барилга"

Хэсгийн тодорхойлолт, материалын түүвэр

Масштаб: М1:20
Зургийн дугаар: ББ-116
Бүх хуудас: 145
ЕГ Шифр: АКМИ 06/2020
ТГ Шифр:
Огноо: 2020.06.03

66/03/2020 16:00

1-Р ДАВХРЫН ХУЧИЛТЫН ХЭВНИЙ БАЙГУУЛАЛТ М1:150
/3.53 түвшинд/



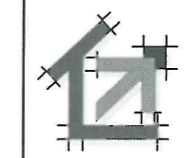
Тайлбар

1. Энэ хуудсыг ББ-117-121 хуудастай хамтатган үзнэ.
2. Ажлын арматурын бетон хамгаалалтын үеийн зузаан 15мм, бетоны анги В20 байна.
3. Цутгамал төмөр бетон хучилтыг бэлтгэж цутгахдаа "Цутгамал төмөр бетон бүтээцийн ажил гүйцэтгэх заавар" БД 52-102-04 -ийн заалтуудтай сайтар танилцаж зохих заалтуудыг мөрдөн ажиллана.



Д/д Огноо Засвар өөрчлөлт

Үе шат: Ажлын зураг



Монгол улс.
Улаанбаатар хот.
Хан-Уул дүүрэг
3-р хороо "Тайж 52"
4б тоот

"АКМИ КОНСАЛТИНГ" ХХК
З.Е.Инженер Б.Эрдэнэдава
Инженер М.Баярмагнай
Гүйцэтгэсэн Г.Саруул
Шалгасан Б.Эрдэнэдава

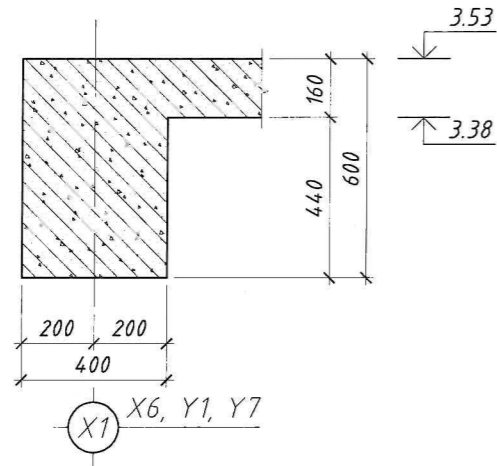
Хөвсгөл аймаг, Ренчинлхүмбэ сум, 6-р баг
"Соёлын төвийн барилга"

1-р давхрын хучилтын доод үеийн
арматурлалт

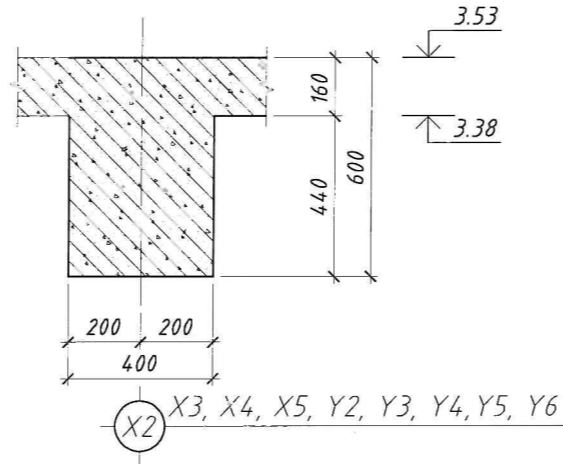
Масштаб: М1:150	Зургийн дугаар: ББ-117	Бүх хуудас: 145
ЕГ Шифр: Акми 06/2020	ТГ Шифр:	Огноо: 2020.06.03

06/03/2020 16:00

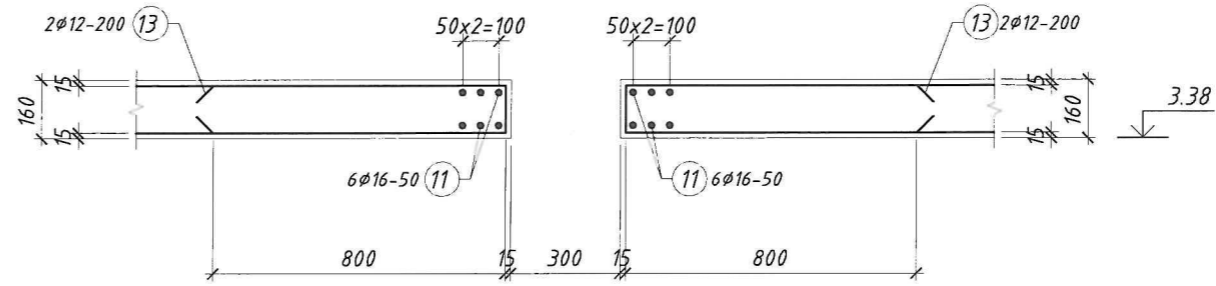
Огтлол 1-1 М1:20



Огтлол 2-2 М1:20



Огтлол 3-3 М1:20



2-р давхрын хучилтын нэмэлт арматурлалтын хэсгийн тодорхойлолт

Загварын код	Арматурын загвар
11	200
	2 0 0 200 1350
Загварын код	Арматурын загвар
11	200
	4 0 0 200 1650
Загварын код	Арматурын загвар
11	200
	8 0 0 200 2300

Загварын код	Арматурын загвар
21	200
	10 0 0 200 2060 200
Загварын код	Арматурын загвар
21	130
	12 0 0 800 130 800

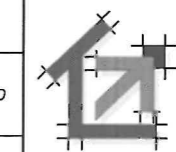
Поз	Тэмдэглэгээ	Нэр	Тоо ширхэг	Жин/кг/		Тайлбар
				Нэгж	Бүгд	
1-р давхрын хучилтын нэмэлт арматур				1	342.3	342.3
1	ГОСТ 5781-82	φ 16 А400 L= 1350	6	2.13	12.78	
2	ГОСТ 5781-82	φ 16 А400 L= 1550	6	2.45	14.68	
3	ГОСТ 5781-82	φ 16 А400 L= 1650	9	2.60	23.43	
4	ГОСТ 5781-82	φ 16 А400 L= 1850	3	2.92	8.76	
5	ГОСТ 5781-82	φ 16 А400 L= 1850	18	2.92	52.55	
6	ГОСТ 5781-82	φ 16 А400 L= 1750	6	2.76	16.57	
7	ГОСТ 5781-82	φ 16 А400 L= 2300	3	3.63	10.89	
8	ГОСТ 5781-82	φ 16 А400 L= 2500	3	3.95	11.84	
9	ГОСТ 5781-82	φ 16 А400 L= 2060	3	3.25	9.75	
10	ГОСТ 5781-82	φ 16 А400 L= 2460	3	3.88	11.65	
11	ГОСТ 5781-82	φ 16 А400 L= 2500	12	3.95	47.34	
12	ГОСТ 5781-82	φ 16 А400 L= 1700	18	2.68	48.29	
13	ГОСТ 5781-82	φ 12 А400 L= 1730	48	1.54	73.74	
Материал				Бетон В20	70.27	70.01м³

Тайлбар

- Энэ хуудсыг ББ-117-121 хуудастай хамтатган үзнэ.
- Ажлын арматурын бетон хамгаалалтын үеийн зузаан 15мм, бетоны анги В20 байна.
- Цутгамал төмөр бетон хучилтыг бэлтгэж цутгахдаа "Цутгамал төмөр бетон бүтээцийн ажил гүйцэтгэх заавар" БД 52-102-04 -ийн заалтуудтай сайтар танилцаж зохих заалтуудыг мөрдөн ажиллана.

Д/д Огноо Засвар өөрчлөлт

Үе шат: Ажлын зураг



Монгол улс.
Улаанбаатар хот.
Хан-Уул дүүрэг
3-р хороо "Тайж 52"
4б тоот

"АКМИ КОНСАЛТИНГ" ХХК

З.Е.Инженер Б.Эрдэнэдаваа
Инженер М.Баярмагнай
Гүйцэтгэсэн Г.Саруул
Шалгасан Б.Эрдэнэдаваа

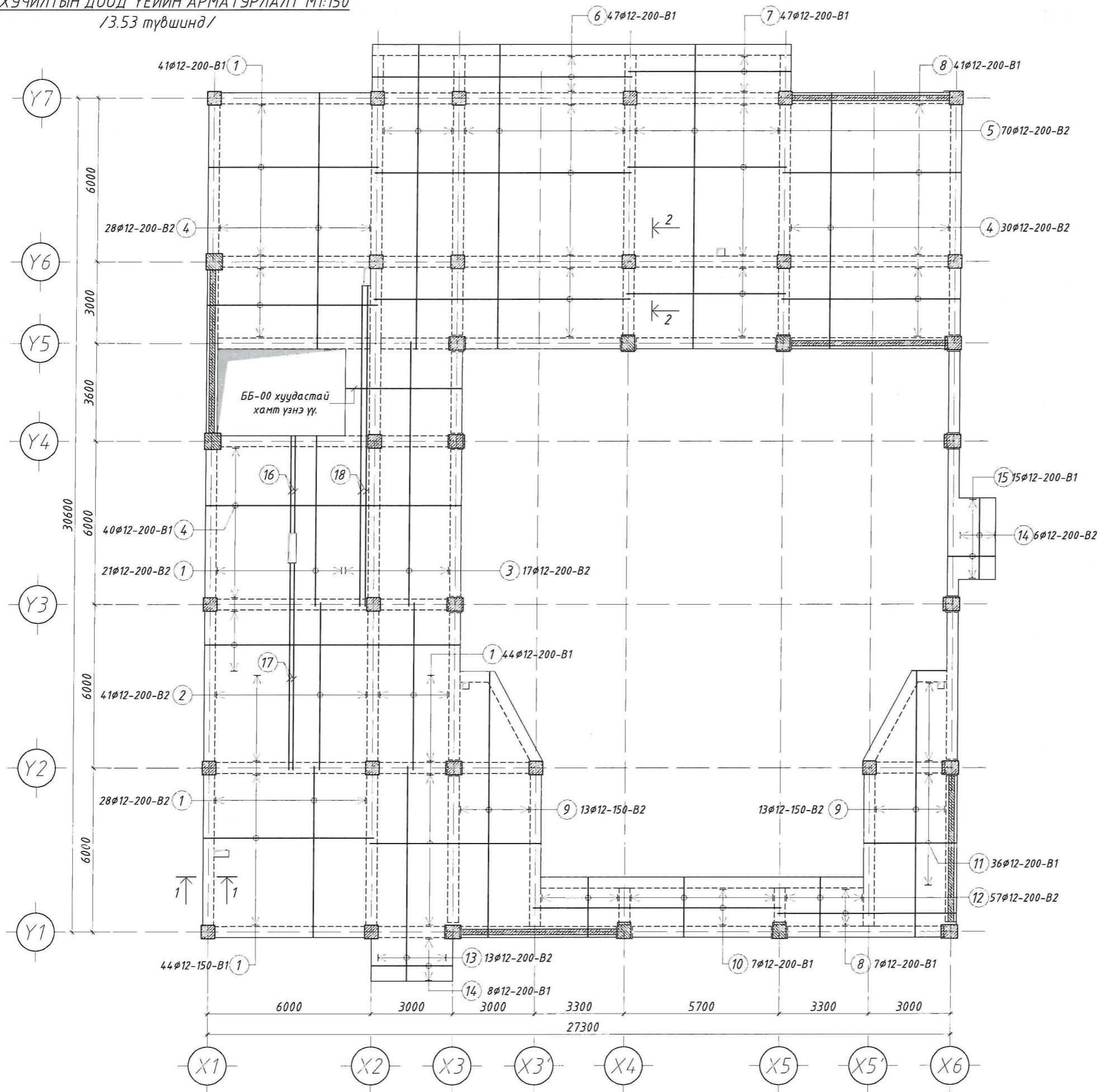
Хөвсгөл аймаг, Ренчинлхүмбэ сум, 6-р баг
"Соёлын төвийн барилга"

Хэсгийн тодорхойлолт, материалын түүвэр

Масштаб: М1:20
Зургийн дугаар: ББ-118
Бүх хуудас: 145
ЕГ Шифр: Акми 06/2020
ТГ Шифр: ББ-118
Огноо: 2020.06.03

66/01/2020 16:00

1-Р ДАВХРЫН ХУЧИЛТЫН ДООД ҮЕИЙН АРМАТУРЛАЛТ М1:150
/3.53 түвшинд/



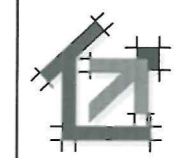
Тайлбар

1. Энэ хуудсыг ББ-117-121 хуудастай хамтатган үзнэ.
2. Ажлын арматурын бетон хамгаалалтын үеийн зузаан 15мм, бетоны анги В20 байна.
3. Цутгамал төмөр бетон хучилтыг бэлтгэж цутгахдаа "Цутгамал төмөр бетон дүтээцийн ажил гүйцэтгэх заавар" БД 52-102-04 -ийн заалтуудтай сайтар танилцаж зохих заалтуудыг мөрдөн ажиллана.



Д/д Огноо Засвар өөрчлөлт

Үе шат: Ажлын зураг



Монгол улс.
Улаанбаатар хот.
Хан-Уул дүүрэг
3-р хороо "Тайж 52"
4б тоот

"АКМИ КОНСАЛТИНГ" ХХК

З.Е.Инженер	Б.Эрдэнэдаваа	<i>[Signature]</i>
Инженер	М.Баярмагнай	<i>[Signature]</i>
Гүйцэтгэсэн	Г.Саруул	<i>[Signature]</i>
Шалгасан	Б.Эрдэнэдаваа	<i>[Signature]</i>

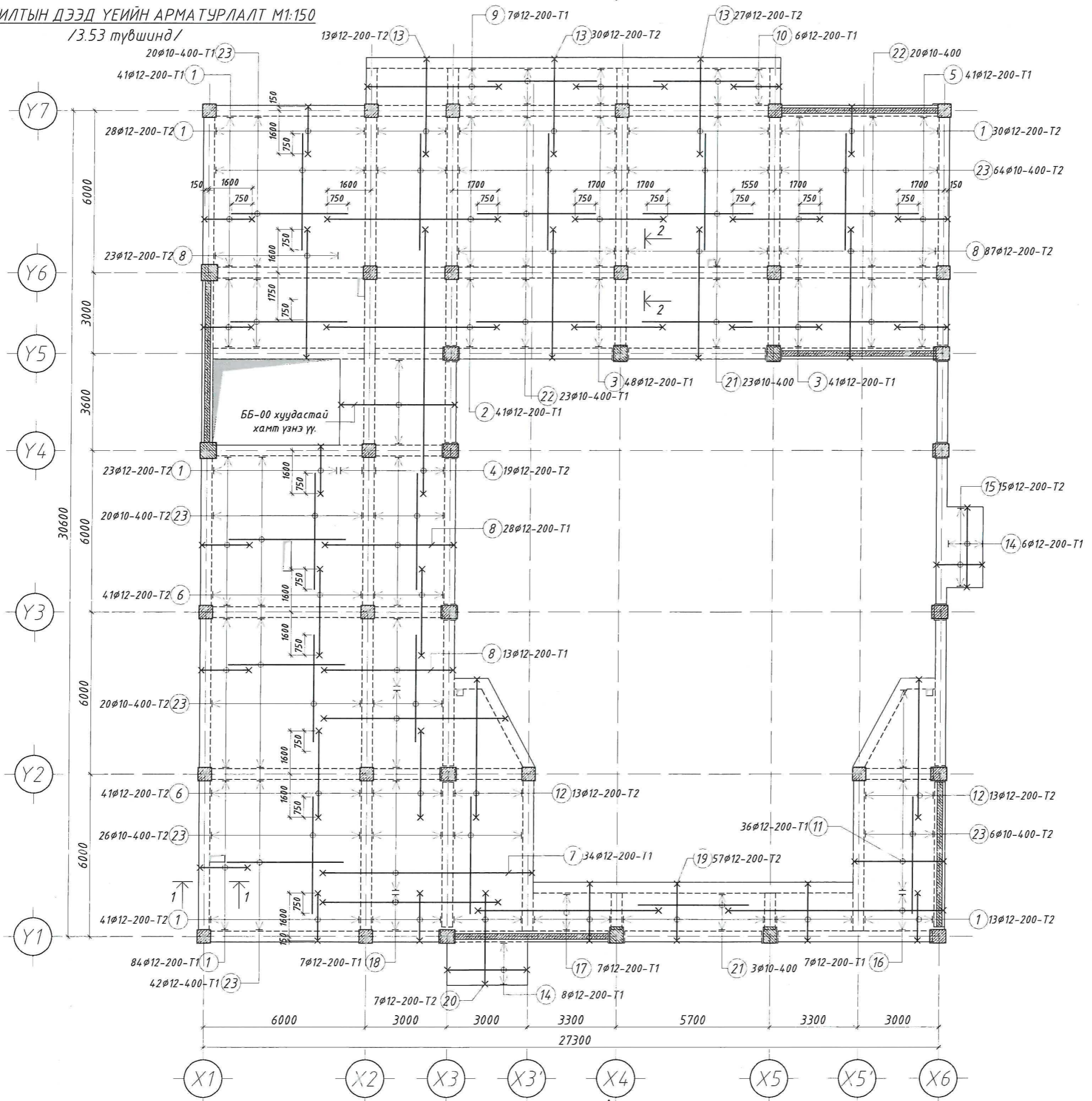
Хөвсгөл аймаг, Ренчинлхүмдэ сум, 6-р баг
"Соёлын төвийн барилга"

1-р давхрын хучилтын доод үеийн
арматурлалт

Масштаб:	Зургийн дугаар:	Бүх хуудас:
М1:150	ББ-119	144
ЕГ Шифр:	ТГ Шифр:	Огноо:
Акми 06/2020		2020.06.03

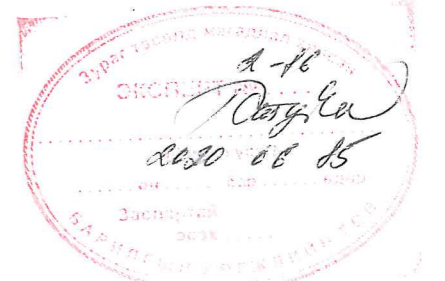
06/02/2020 16:00

1-Р ДАВХРЫН ХУЧИЛТЫН ДЭЭД ҮЕИЙН АРМАТУРЛАЛТ М1:150
/3.53 түвшинд/



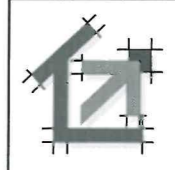
Тайлбар

1. Энэ хуудсыг ББ-117-121 хуудастай хамтатган үзнэ.
2. Ажлын арматурын бетон хамгаалалтын үеийн зузаан 15мм, бетоны анги В20 байна.
3. Цутгамал төмөр бетон хучилтыг бэлтгэж цутгахдаа "Цутгамал төмөр бетон дүтээцийн ажил гүйцэтгэх заавар" БД 52-102-04 -ийн заалтуудтай сайтар танилцаж зохих заалтуудыг мөрдөн ажиллана.



Д/д Огноо Засвар өөрчлөлт

Үе шат: Ажлын зураг



Монгол улс.
Улаанбаатар хот.
Хан-Уул дүүрэг
3-р хороо "Тайж 52"
4б тоот

З.Е.Инженер	Б.Эрдэнэдаваа	<i>[Signature]</i>
Инженер	М.Баярмагнай	<i>[Signature]</i>
Гүйцэтгэсэн	Г.Саруул	<i>[Signature]</i>
Шалгасан	Б.Эрдэнэдаваа	<i>[Signature]</i>

Хөвсгөл аймаг, Ренчинлхүмбэ сум, 6-р баг
"Соёлын төвийн дарилга"

1-р давхрын хучилтын дээд үеийн
арматурлалт

Масштаб: М1:150	Зургийн дугаар: ББ-120	Бүх хуудас: 144
ЕГ Шифр: Акми 06/2020	ТГ Шифр:	Огноо: 2020.06.03

06/03/2020 16:00

1-р давхрын хучилтын дээд үеийн
арматурлалтын хэсгийн тодорхойлолт

A

Загварын код	Арматурын загвар
21	250 $\overbrace{\hspace{1.5cm}}^{1750}$ 130
1	0 0 250 1750 130

Загварын код	Арматурын загвар
21	250 $\overbrace{\hspace{1.5cm}}^{4850}$ 130
9	0 0 250 4850 130

Загварын код	Арматурын загвар
21	130 $\overbrace{\hspace{1.5cm}}^{6700}$ 130
17	0 0 130 6700 130

B

Загварын код	Арматурын загвар
21	130 $\overbrace{\hspace{1.5cm}}^{6300}$ 130
2	0 0 130 6300 130

Загварын код	Арматурын загвар
21	250 $\overbrace{\hspace{1.5cm}}^{1700}$ 130
10	0 0 250 1700 130

Загварын код	Арматурын загвар
21	130 $\overbrace{\hspace{1.5cm}}^{6500}$ 130
18	0 0 130 6500 130

C

Загварын код	Арматурын загвар
21	130 $\overbrace{\hspace{1.5cm}}^{3250}$ 130
3	0 0 130 3250 130

Загварын код	Арматурын загвар
21	250 $\overbrace{\hspace{1.5cm}}^{3300}$ 250
11	0 0 250 3300 250

Загварын код	Арматурын загвар
21	250 $\overbrace{\hspace{1.5cm}}^{2100}$ 250
19	0 0 250 2100 250

D

Загварын код	Арматурын загвар
21	130 $\overbrace{\hspace{1.5cm}}^{9800}$ 130
4	0 0 130 9800 130

Загварын код	Арматурын загвар
21	250 $\overbrace{\hspace{1.5cm}}^{5100}$ 130
12	0 0 250 5100 130

Загварын код	Арматурын загвар
21	130 $\overbrace{\hspace{1.5cm}}^{3350}$ 250
20	0 0 130 3350 250

E

Загварын код	Арматурын загвар
21	250 $\overbrace{\hspace{1.5cm}}^{1850}$ 130
5	0 0 250 1850 130

Загварын код	Арматурын загвар
21	250 $\overbrace{\hspace{1.5cm}}^{3525}$ 130
13	0 0 250 3525 130

Загварын код	Арматурын загвар
21	130 $\overbrace{\hspace{1.5cm}}^{2900}$ 130
14	0 0 130 2900 130

F

Загварын код	Арматурын загвар
21	130 $\overbrace{\hspace{1.5cm}}^{3200}$ 130
6	0 0 130 3200 130

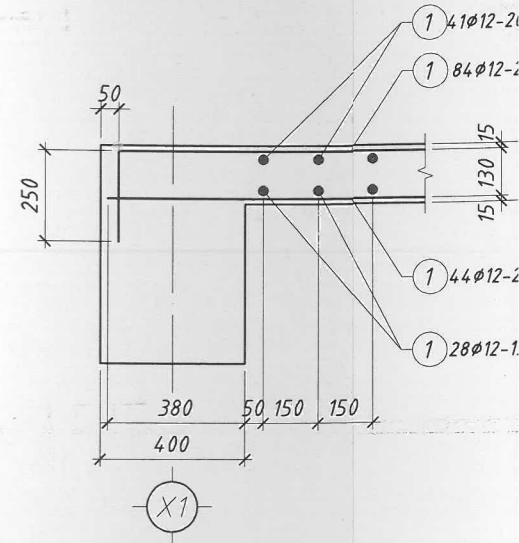
Загварын код	Арматурын загвар
21	250 $\overbrace{\hspace{1.5cm}}^{7750}$ 130
7	0 0 250 7750 130

Загварын код	Арматурын загвар
21	250 $\overbrace{\hspace{1.5cm}}^{1680}$ 130
15	0 0 250 1680 130

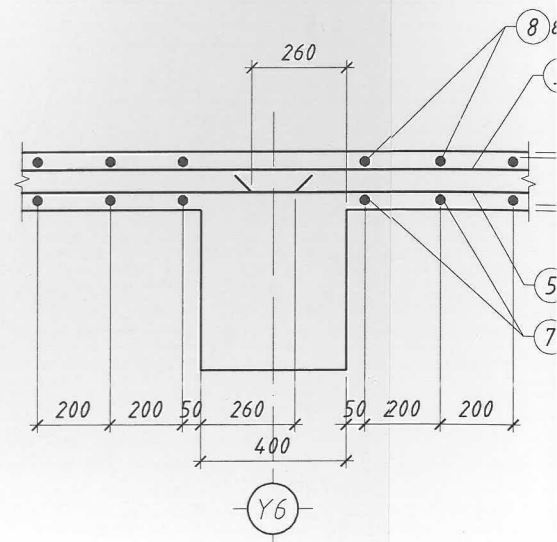
Загварын код	Арматурын загвар
21	250 $\overbrace{\hspace{1.5cm}}^{4750}$ 130
8	0 0 250 4750 130

Загварын код	Арматурын загвар
21	250 $\overbrace{\hspace{1.5cm}}{8000}$ 130
16	0 0 250 8000 130

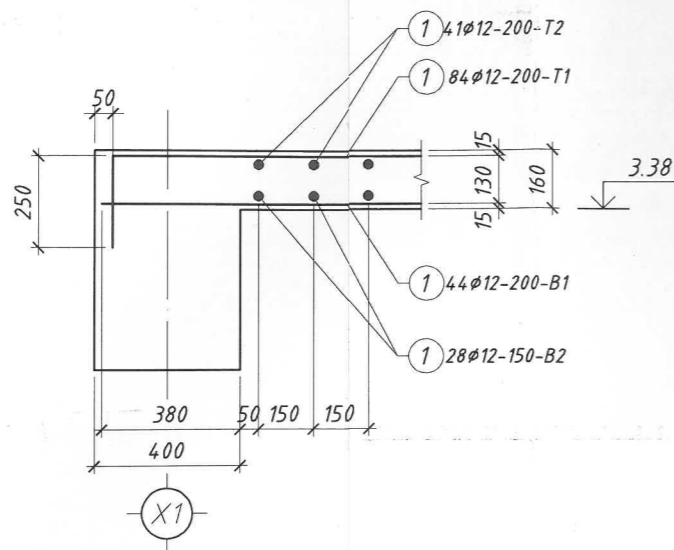
Огтлол 1-1 M1:20



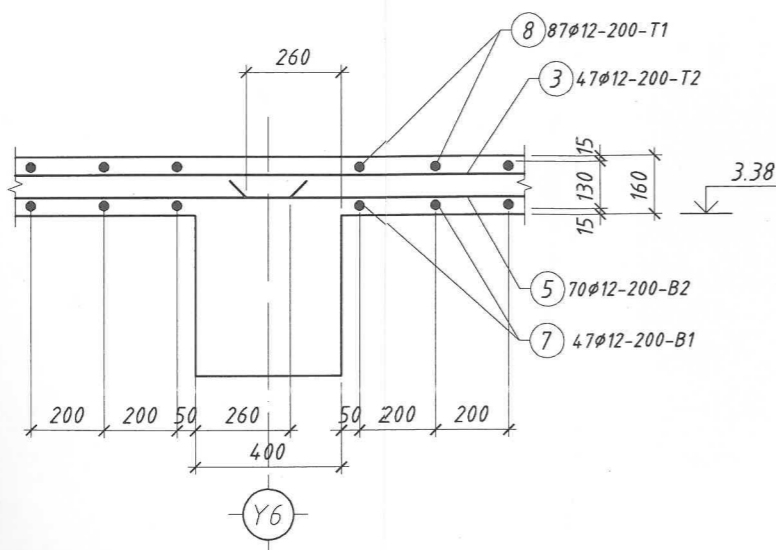
Огтлол 2-2 M1:20



Огтлол 1-1 M1:20



Огтлол 2-2 M1:20



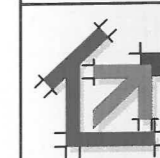
Поз	Тэмдэглэгээ	Нэр	Тоо ширхэг	Жин/кг/		Тайлбар
				Нэгж	Бүгд	
1-р давхрын хучилтын доод үеийн арматур				1	4227.8	4227.8
1	ГОСТ 5781-82	φ 12 А400	L= 6240	178	5.54	986.32
2	ГОСТ 5781-82	φ 12 А400	L= 6120	41	5.43	222.82
3	ГОСТ 5781-82	φ 12 А400	L= 9720	17	8.63	146.73
4	ГОСТ 5781-82	φ 12 А400	L= 9360	98	8.31	814.54
5	ГОСТ 5781-82	φ 12 А400	L= 11130	70	9.88	691.84
6	ГОСТ 5781-82	φ 12 А400	L= 9420	47	8.36	393.15
7	ГОСТ 5781-82	φ 12 А400	L= 5820	47	5.17	242.90
8	ГОСТ 5781-82	φ 12 А400	L= 6540	7	5.81	40.65
9	ГОСТ 5781-82	φ 12 А400	L= 9710	26	8.62	224.18
10	ГОСТ 5781-82	φ 12 А400	L= 9120	7	8.10	56.69
11	ГОСТ 5781-82	φ 12 А400	L= 3360	36	2.98	107.41
12	ГОСТ 5781-82	φ 12 А400	L= 2160	57	1.92	109.33
13	ГОСТ 5781-82	φ 12 А400	L= 7840	13	6.96	90.50
14	ГОСТ 5781-82	φ 12 А400	L= 2970	14	2.64	36.92
15	ГОСТ 5781-82	φ 12 А400	L= 1710	15	1.52	22.78
16	ГОСТ 5781-82	φ 12 А400	L= 3530	2	3.13	6.27
17	ГОСТ 5781-82	φ 12 А400	L= 7570	2	6.72	13.44
18	ГОСТ 5781-82	φ 12 А400	L= 12000	2	10.66	21.31
1-р давхрын хучилтын дээд үеийн арматур				1	4059.7	4059.7
1	ГОСТ 5781-82	φ 12 А400	L= 2130	260	1.89	491.77
2	ГОСТ 5781-82	φ 12 А400	L= 6560	41	5.83	238.84
3	ГОСТ 5781-82	φ 12 А400	L= 3510	89	3.12	277.40
4	ГОСТ 5781-82	φ 12 А400	L= 10060	19	8.93	169.73
5	ГОСТ 5781-82	φ 12 А400	L= 2230	41	1.98	81.19
6	ГОСТ 5781-82	φ 12 А400	L= 3460	82	3.07	251.94
7	ГОСТ 5781-82	φ 12 А400	L= 8130	34	7.22	245.46
8	ГОСТ 5781-82	φ 12 А400	L= 5130	151	4.56	687.87
9	ГОСТ 5781-82	φ 12 А400	L= 5230	7	4.64	32.51
10	ГОСТ 5781-82	φ 12 А400	L= 2080	7	1.85	12.93
11	ГОСТ 5781-82	φ 12 А400	L= 3800	36	3.37	121.48
12	ГОСТ 5781-82	φ 12 А400	L= 5480	26	4.87	126.52
13	ГОСТ 5781-82	φ 12 А400	L= 3788	70	3.36	235.46
14	ГОСТ 5781-82	φ 12 А400	L= 3160	14	2.81	39.29
15	ГОСТ 5781-82	φ 12 А400	L= 2060	15	1.83	27.44
16	ГОСТ 5781-82	φ 12 А400	L= 8380	7	7.44	52.09
17	ГОСТ 5781-82	φ 12 А400	L= 6960	7	6.18	43.26
18	ГОСТ 5781-82	φ 12 А400	L= 6760	7	6.00	42.02
19	ГОСТ 5781-82	φ 12 А400	L= 2600	57	2.31	131.60
20	ГОСТ 5781-82	φ 12 А400	L= 3730	13	3.31	43.06
21	ГОСТ 5781-82	φ 10 А400	L= 4100	26	2.53	65.77
22	ГОСТ 5781-82	φ 10 А400	L= 4400	43	2.71	116.74
23	ГОСТ 5781-82	φ 10 А400	L= 4300	198	2.65	525.31

Тайлбар

- Энэ хуудсыг ББ-117-121 хуудастай хамтатган үзнэ.
- Ажлын арматурын бетон хамгаалалтын үеийн зузаан 15мм, бетоны анги В20 байна.
- Цутгамал төмөр бетон хучилтыг бэлтгэж цутгахдаа "Цутгамал төмөр бетон бүтээцийн ажил гүйцэтгэх заавар" БД 52-102-04 -ийн заалтуудтай сайтар танилцаж зохих заалтуудыг мөрдөн ажиллана.

Д/д Огноо Засвар өөрчлөлт

Үе шат: Ажлын зураг



Монгол улс.
Улаанбаатар хот.
Хан-Уул дүүрэг
3-р хороо "Тайж 52"
4б тоот

"АКМИ КОНСАЛТИНГ" - ХХК

З.Е.Инженер	Б.Эрдэнэдаваа
Инженер	М.Баярмагнай
Гүйцэтгэсэн	Г.Саруул
Шалгасан	Б.Эрдэнэдаваа

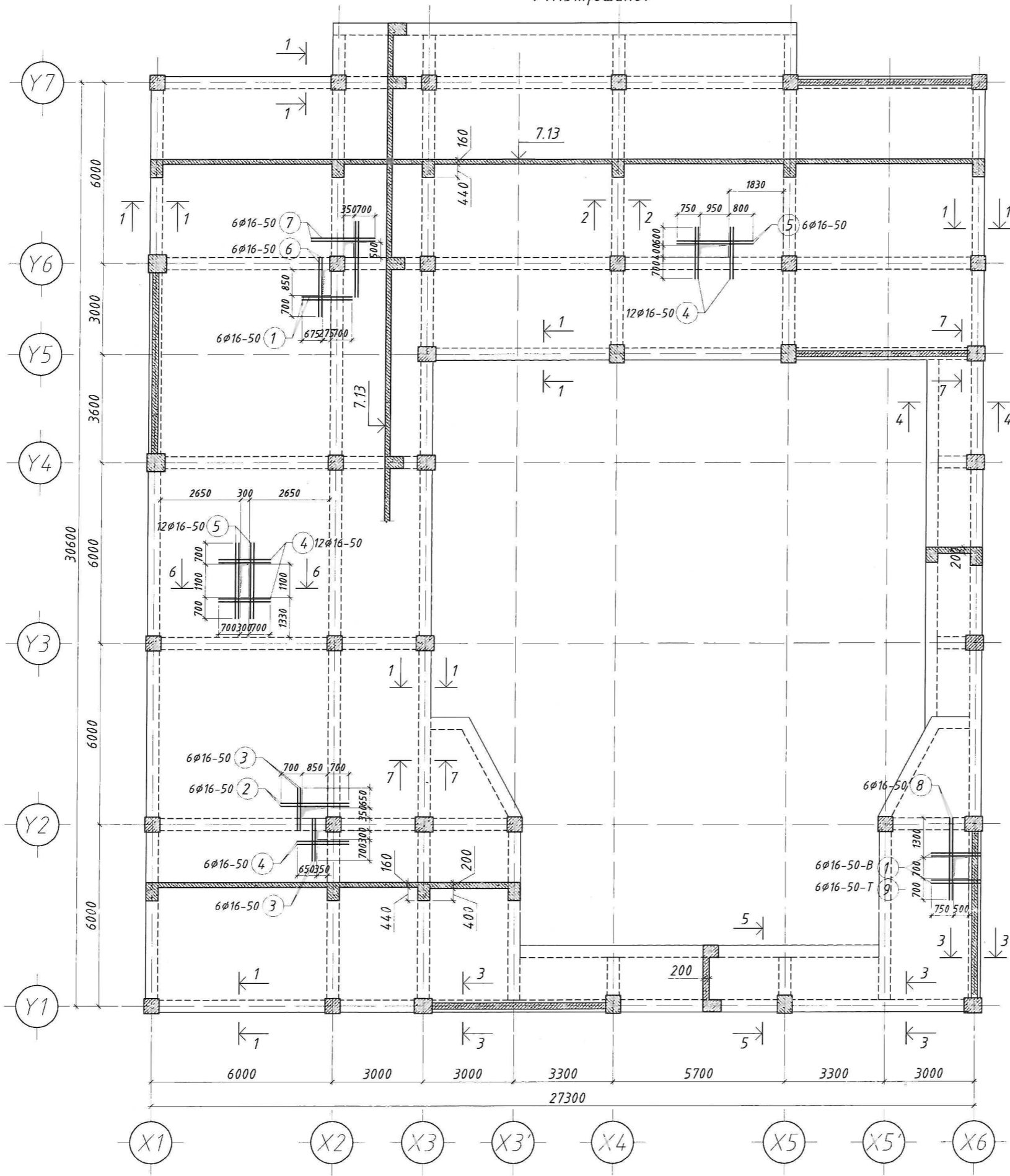
Хөвсгөл аймаг, Ренчинлхүмбэ сум, 6-р баг
"Соёлын төвийн барилга"

Хэсгийн тодорхойлолт, материалын түүвэр

Масштаб: M1:20	Зургийн дугаар: ББ-121	Бүх хуудас: 145
ЕГ Шифр: Акми 06/2020	ТГ Шифр:	Огноо: 2020.06.03

83/2020/06.03

2-Р ДАВХРЫН ХУЧИЛТЫН ХЭВНИЙ БАЙГУУЛАЛТ М1:150
/7.13 түвшинд/

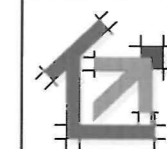


Тайлбар

1. Энэ хуудсыг ББ-122-126 хуудастай хамтатган үзнэ.
2. Ажлын арматурын бетон хамгаалалтын үеийн зузаан 15мм, бетоны анги В20 байна.
3. Цутгамал төмөр бетон хучилтыг бэлтгэж цутгахдаа "Цутгамал төмөр бетон бүтээцийн ажил гүйцэтгэх заавар" БД 52-102-04 -ийн заалтуудтай сайтар танилцаж зохих заалтуудыг мөрдөн ажиллана.

Д/д Огноо Засвар өөрчлөлт

Үе шат: Ажлын зураг



Монгол улс.
Улаанбаатар хот.
Хан-Уул дүүрэг
3-р хороо "Тайж 52"
4б тоот

"АКМИ КОНСАЛТИНГ" ХХК

З.Е.Инженер	Б.Эрдэнэдаваа	<i>[Signature]</i>
Инженер	М.Баярмагнай	<i>[Signature]</i>
Гүйцэтгэсэн	Г.Саруул	<i>[Signature]</i>
Шалгасан	Б.Эрдэнэдаваа	<i>[Signature]</i>

Хөвсгөл аймаг, Ренчинлхүмбэ сум, 6-р баг
"Соёлын төвийн барилга"

2-р давхрын хучилтын доод үеийн
арматурлалт

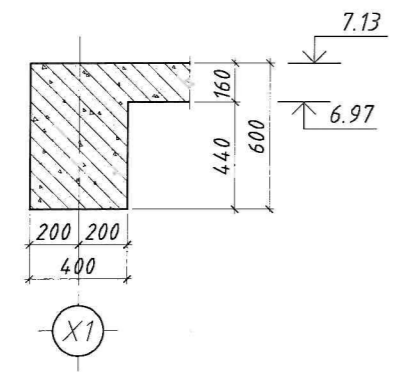
Масштаб: М1:150	Зургийн дугаар: ББ-122	Бүх хуудас: 145
ЕГ Шифр: Акми 06/2020	ТГ Шифр:	Огноо: 2020.06.03

06/03/2020 16:00

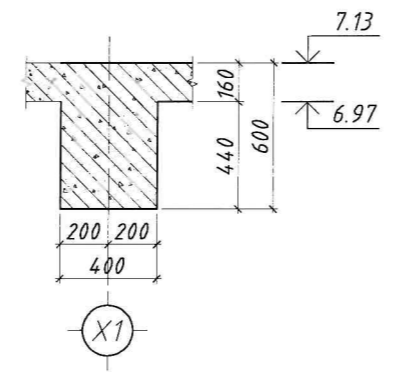
1 2 3 4 5 6 7 8

A B C D E F

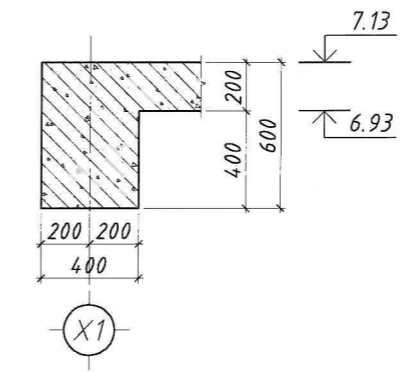
Огтлол 1-1 M1:20



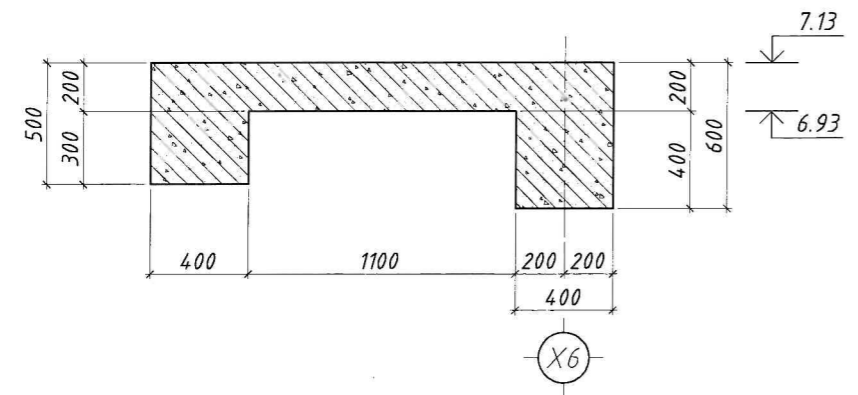
Огтлол 2-2 M1:20



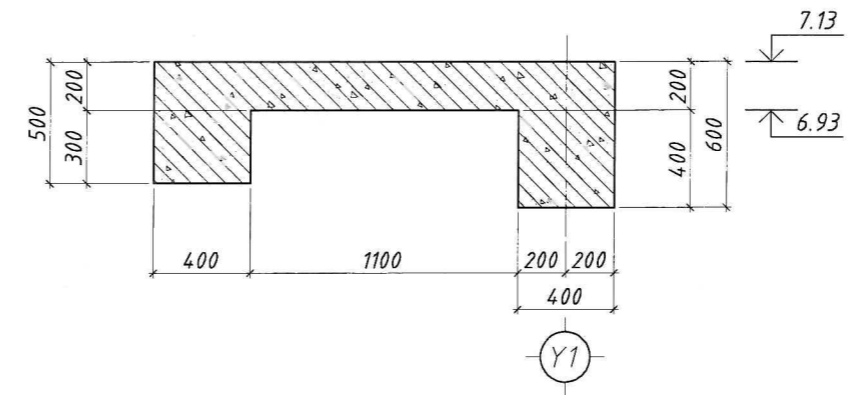
Огтлол 3-3 M1:20



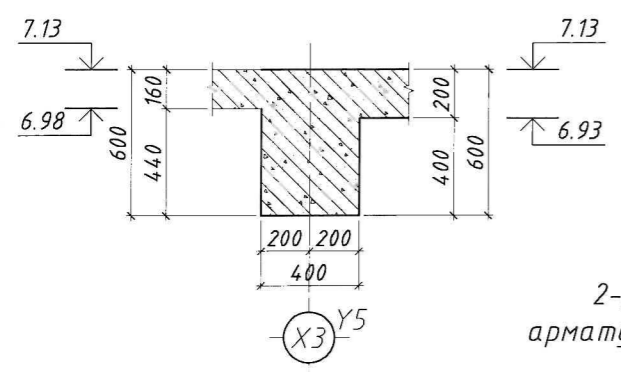
Огтлол 4-4 M1:20



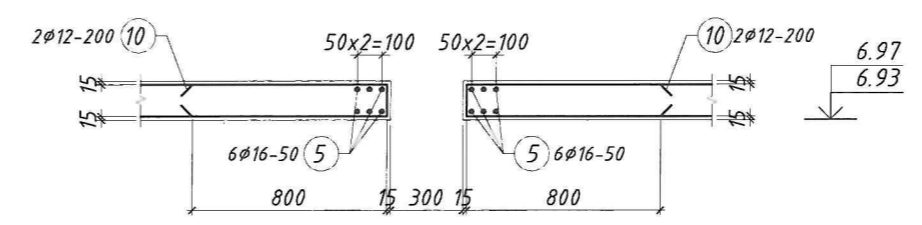
Огтлол 5-5 M1:20



Огтлол 7-7 M1:20



Огтлол 6-6 M1:20



2-р давхрын хучилтын нэмэлт арматурлалтын хэсгийн тодорхойлолт

Загварын код	Арматурын загвар
11	
	9 0 0 200 1650
21	
	10 0 0 800 130 800

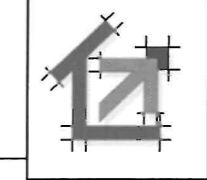
Поз	Тэмдэглэгээ	Нэр	Тоо ширхэг	Жин/кг/		Тайлбар
				Нэгж	Бүгд	
2-р давхрын хучилтын нэмэлт арматур						
1	ГОСТ 5781-82	φ 16 A400 L= 1650	12	2.60	31.24	
2	ГОСТ 5781-82	φ 16 A400 L= 2250	6	3.55	21.30	
3	ГОСТ 5781-82	φ 16 A400 L= 1400	12	2.21	26.51	
4	ГОСТ 5781-82	φ 16 A400 L= 1700	30	2.68	80.48	
5	ГОСТ 5781-82	φ 16 A400 L= 2500	18	3.95	71.01	
6	ГОСТ 5781-82	φ 16 A400 L= 1950	6	3.08	18.46	
7	ГОСТ 5781-82	φ 16 A400 L= 2100	6	3.31	19.88	
8	ГОСТ 5781-82	φ 16 A400 L= 2700	6	4.26	25.56	
9	ГОСТ 5781-82	φ 16 A400 L= 1850	6	2.92	17.52	
10	ГОСТ 5781-82	φ 12 A400 L= 1730	58	1.54	89.10	
Материал			Бетон В20	76.08	76.41м³	

Тайлбар

- Энэ хуудсыг ББ-122-126 хуудастай хамтатган үзнэ.
- Ажлын арматурын бетон хамгаалалтын үеийн зузаан 15мм, бетоны анги В20 байна.
- Цутгамал төмөр бетон хучилтыг бэлтгэж цутгахдаа "Цутгамал төмөр бетон бүтээцийн ажил гүйцэтгэх заавар" БД 52-102-04 -ийн заалтуудтай сайтар танилцаж зохих заалтуудыг мөрдөн ажиллана.

Д/д Огноо Засвар өөрчлөлт

Үе шат: Ажлын зураг



Монгол улс.
Улаанбаатар хот.
Хан-Уул дүүрэг
3-р хороо "Тайж 52"
4б тоот

З.Е.Инженер	Б.Эрдэнэдаваа
Инженер	М.Баярмагнай
Гүйцэтгэсэн	Г.Саруул
Шалгасан	Б.Эрдэнэдаваа

Хөвсгөл аймаг, Ренчинлхүмбэ сум, 6-р баг "Соёлын төвийн барилга"

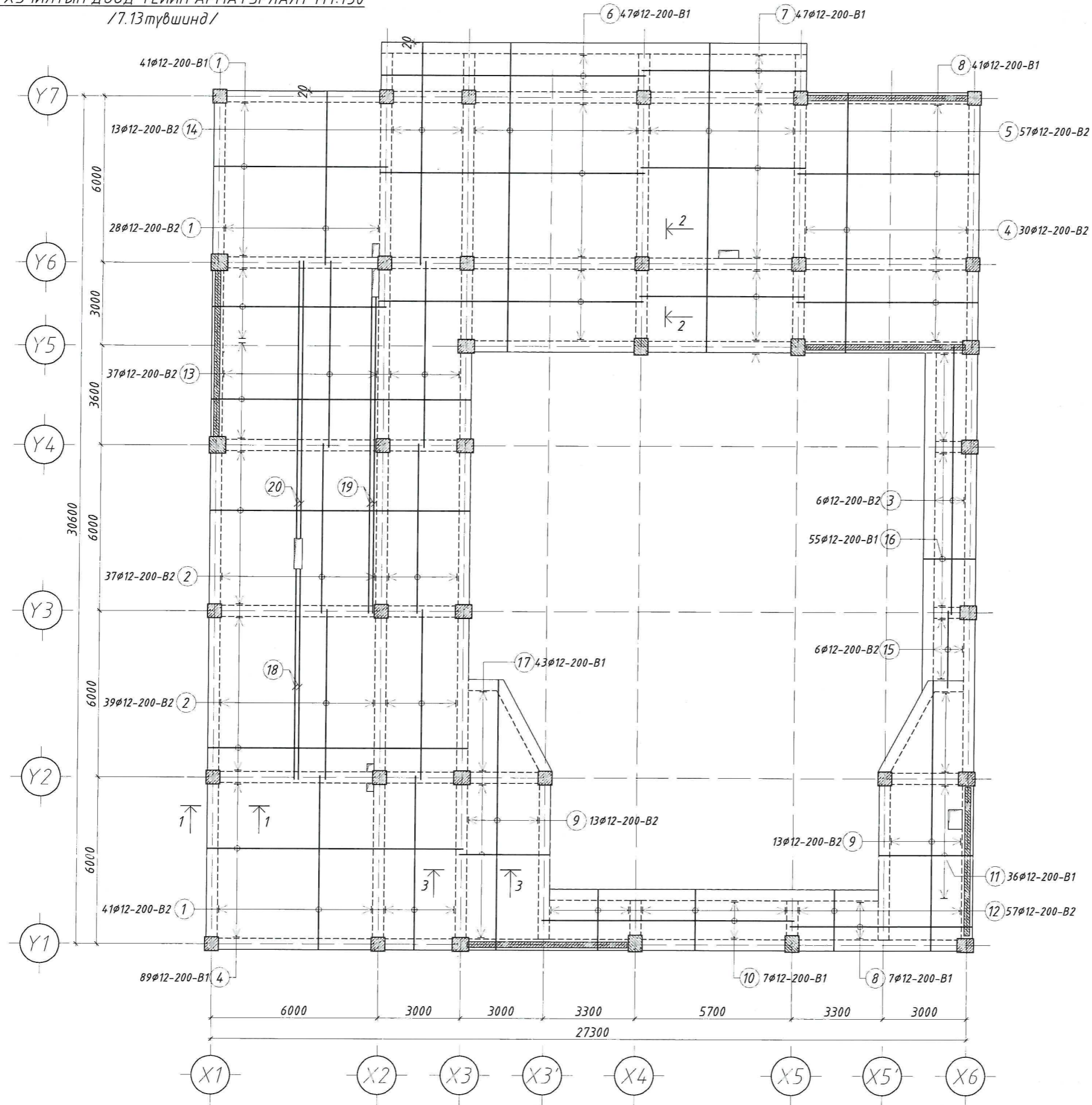
2-р давхрын хучилтын доод үеийн арматурлалт

Масштаб: М1:20	Зургийн дугаар: ББ-123	Бүх хуудас: 145
ЕГ Шифр: Акви 06/2020	ТГ Шифр:	Огноо: 2020.06.03

A B C D E F A3

06/03/2020 16:00

2-Р ДАВХРЫН ХУЧИЛТЫН ДООД ҮЕИЙН АРМАТУРЛАЛТ М1:150
/7.13 түвшинд/



Тайлбар

1. Энэ хуудсыг ББ-122-126 хуудастай хамтатган үзнэ.
2. Ажлын арматурын бетон хамгаалалтын үеийн зузаан 15мм, бетоны анги В20 байна.
3. Цутгамал төмөр бетон хучилтыг бэлтгэж цутгахдаа "Цутгамал төмөр бетон дүтээцийн ажил гүйцэтгэх заавар" БД 52-102-04 -ийн заалтуудтай сайтар танилцаж зохих заалтуудыг мөрдөн ажиллана.



Д/д Огноо Засвар өөрчлөлт

Үе шат: Ажлын зураг

	Монгол улс. Улаанбаатар хот. Хан-Уул дүүрэг 3-р хороо "Тайж 52" 4б тоот
Э.Е.Инженер	Б.Эрдэнэдаваа
Инженер	М.Баярмагнай
Гүйцэтгэсэн	Г.Саруул
Шалгасан	Б.Эрдэнэдаваа

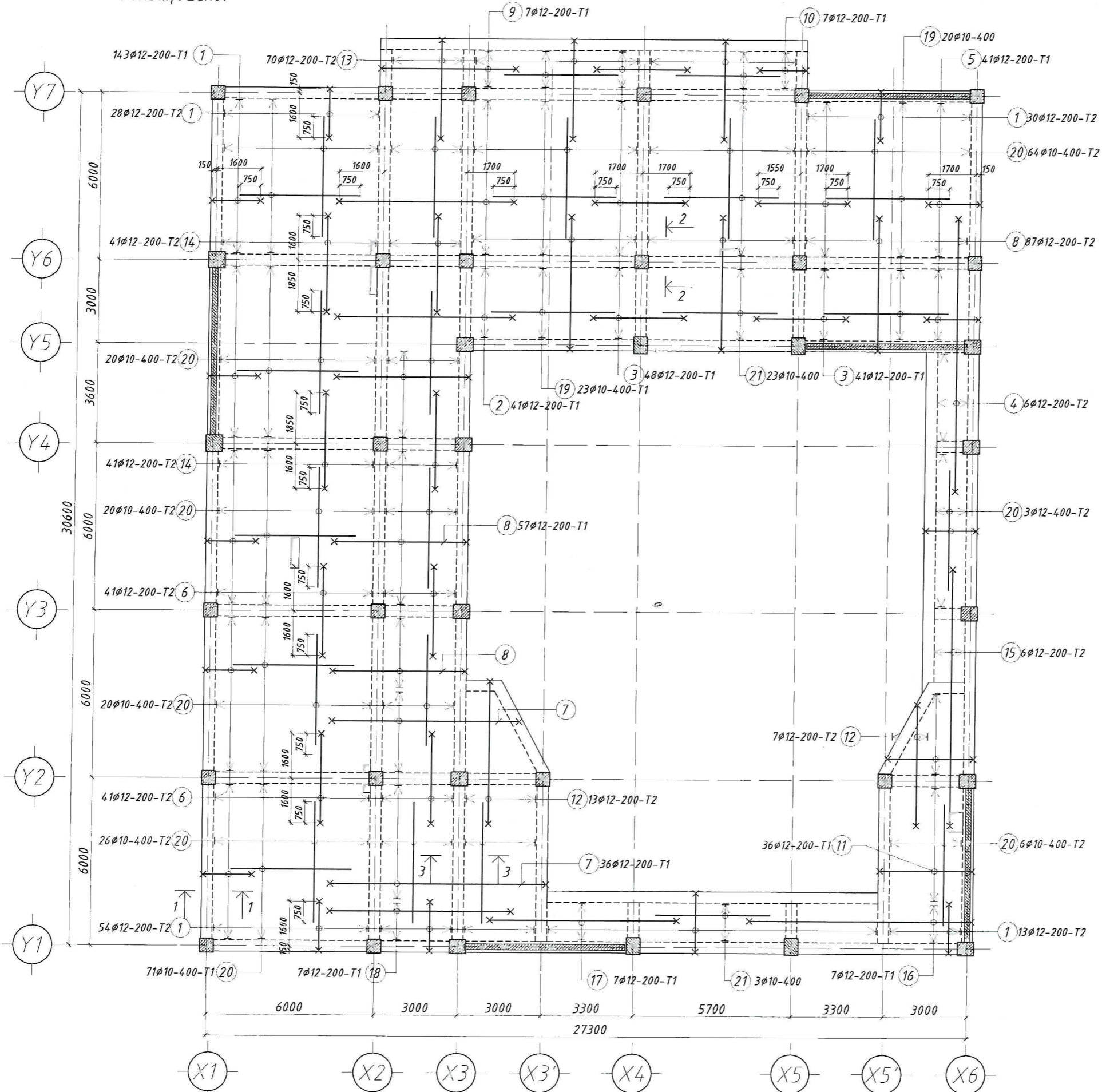
Хөвсгөл аймаг, Ренчинлхүмбэ сум, 6-р баг
"Соёлын төвийн барилга"

2-р давхрын хучилтын доод үеийн
арматурлалт

Масштаб:	Зургийн дугаар:	Бүх хуудас:
М1:150	ББ-124	144
ЕГ Шифр:	ТГ Шифр:	Огноо:
Акми 06/2020		2020.06.03

06/03/2020 16:00

2-Р ДАВХРЫН ХУЧИЛТЫН ДЭЭД ҮЕИЙН АРМАТУРЛАЛТ М1:250
/7.13 түвшинд/



Тайлбар

1. Энэ хуудсыг ББ-122-126 хуудастай хамтатган үзнэ.
2. Ажлын арматурын бетон хамгаалалтын үеийн зузаан 15мм, бетоны анги В20 байна.
3. Цутгамал төмөр бетон хучилмыг бэлтгэж цутгахдаа "Цутгамал төмөр бетон бүтээцийн ажил гүйцэтгэх заавар" БД 52-102-04 -ийн заалтуудтай сайтар танилцаж зохих заалтуудыг мөрдөн ажиллана.



Д/д Огноо Засвар өөрчлөлт

Үе шат: Ажлын зураг



Монгол улс.
Улаанбаатар хот.
Хан-Уул дүүрэг
3-р хороо "Тайж 52"
4.8 тоот

Инженер	Б.Эрдэнэдаваа
Инженер	М.Баярмагнай
Гүйцэтгэсэн	Г.Саруул
Шалгасан	Б.Эрдэнэдаваа

Хөвсгөл аймаг, Ренчинлхүмбэ сум, 6-р баг
"Соёлын төвийн барилга"

2-р давхрын шалны дээд үеийн
арматурлалт

Масштаб:	Зургийн дугаар:	Бүх хуудас:
М1:150	ББ-125	144
ЕГ Шифр:	ТГ Шифр:	Огноо:
Акми 06/2020		2020.06.03

16/03/2020 16:00

1-р давхрын хучилтын дээд үеийн
арматурлалтын хэсгийн тодорхойлолт

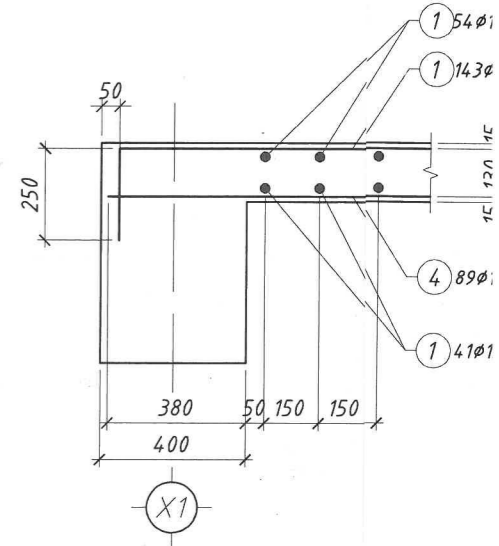
Загварын код	Арматурын загвар
21	250 $\overbrace{\hspace{1.5cm}}^{1750}$ 130 1 0 0 250 1750 130
Загварын код	Арматурын загвар
21	130 $\overbrace{\hspace{1.5cm}}^{6300}$ 130 2 0 0 130 6300 130
Загварын код	Арматурын загвар
21	130 $\overbrace{\hspace{1.5cm}}^{3250}$ 130 3 0 0 130 3250 130
Загварын код	Арматурын загвар
21	130 $\overbrace{\hspace{1.5cm}}^{9800}$ 130 4 0 0 130 9800 130
Загварын код	Арматурын загвар
21	250 $\overbrace{\hspace{1.5cm}}^{1850}$ 130 5 0 0 250 1850 130
Загварын код	Арматурын загвар
21	130 $\overbrace{\hspace{1.5cm}}^{3200}$ 130 6 0 0 130 3200 130
Загварын код	Арматурын загвар
21	250 $\overbrace{\hspace{1.5cm}}^{6350-7750}$ 130 7 0 0 250 7750 130
Загварын код	Арматурын загвар
21	250 $\overbrace{\hspace{1.5cm}}^{4750}$ 130 8 0 0 250 4750 130

Загварын код	Арматурын загвар
21	250 $\overbrace{\hspace{1.5cm}}^{4850}$ 130 9 0 0 250 4850 130
Загварын код	Арматурын загвар
21	250 $\overbrace{\hspace{1.5cm}}^{1700}$ 130 10 0 0 250 1700 130
Загварын код	Арматурын загвар
21	250 $\overbrace{\hspace{1.5cm}}^{2200-3300}$ 250 11 0 0 250 3300 250
Загварын код	Арматурын загвар
21	250 $\overbrace{\hspace{1.5cm}}^{2830-5100}$ 130 12 0 0 250 5100 130
Загварын код	Арматурын загвар
21	250 $\overbrace{\hspace{1.5cm}}^{3525}$ 130 13 0 0 250 3525 130
Загварын код	Арматурын загвар
21	130 $\overbrace{\hspace{1.5cm}}^{3450}$ 130 14 0 0 130 2900 130
Загварын код	Арматурын загвар
21	130 $\overbrace{\hspace{1.5cm}}{9200}$ 130 15 0 0 130 1680 130
Загварын код	Арматурын загвар
21	250 $\overbrace{\hspace{1.5cm}}{8000}$ 130 16 0 0 250 8000 130

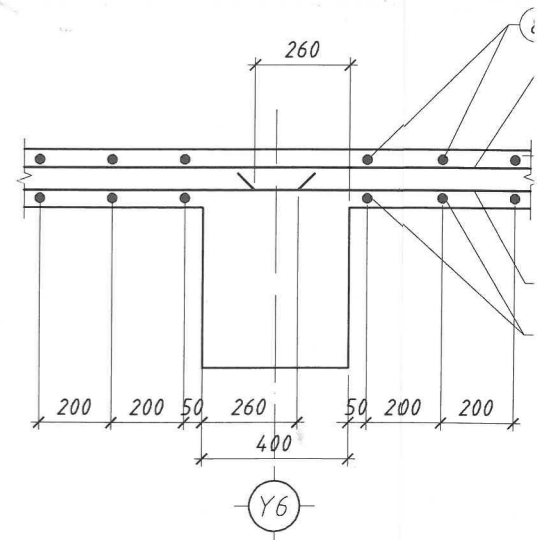
Загварын код	Арматурын загвар
21	130 $\overbrace{\hspace{1.5cm}}{6700}$ 130 17 0 0 130 6700 130

Загварын код	Арматурын загвар
21	130 $\overbrace{\hspace{1.5cm}}{6500}$ 130 18 0 0 130 6500 130

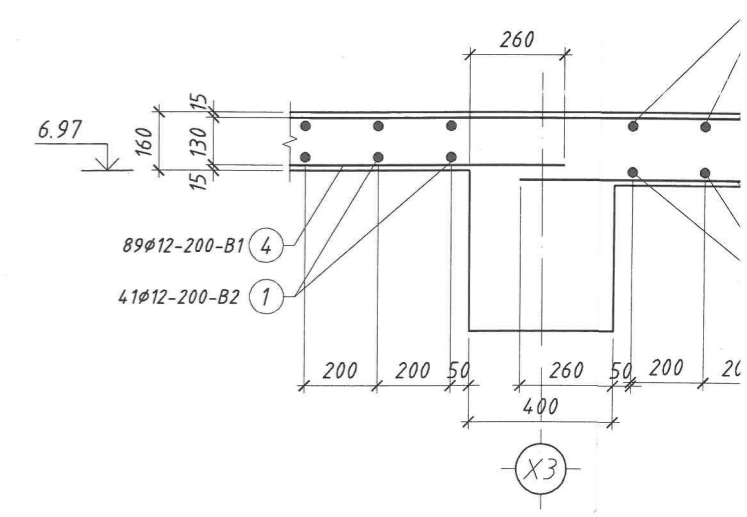
Огтлол 1-1 M1:20



Огтлол 2-2 M1:20

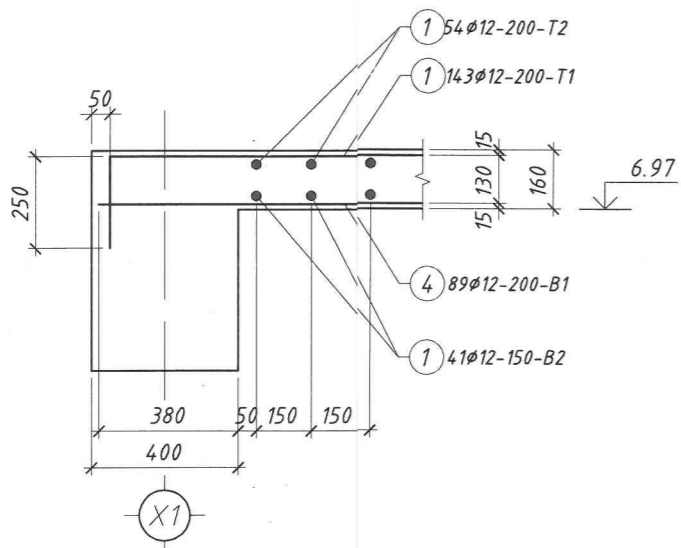


Огтлол 3-3 M1:20

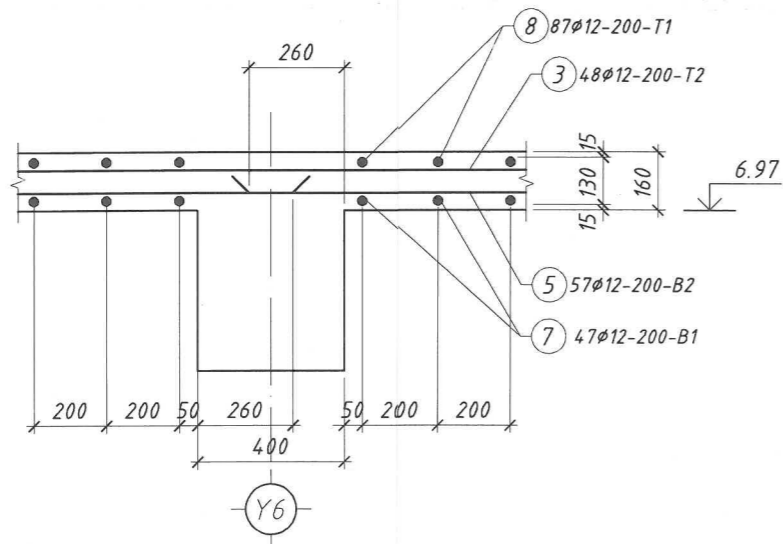


турын загвар				
6500				
130				
130	6500	130		

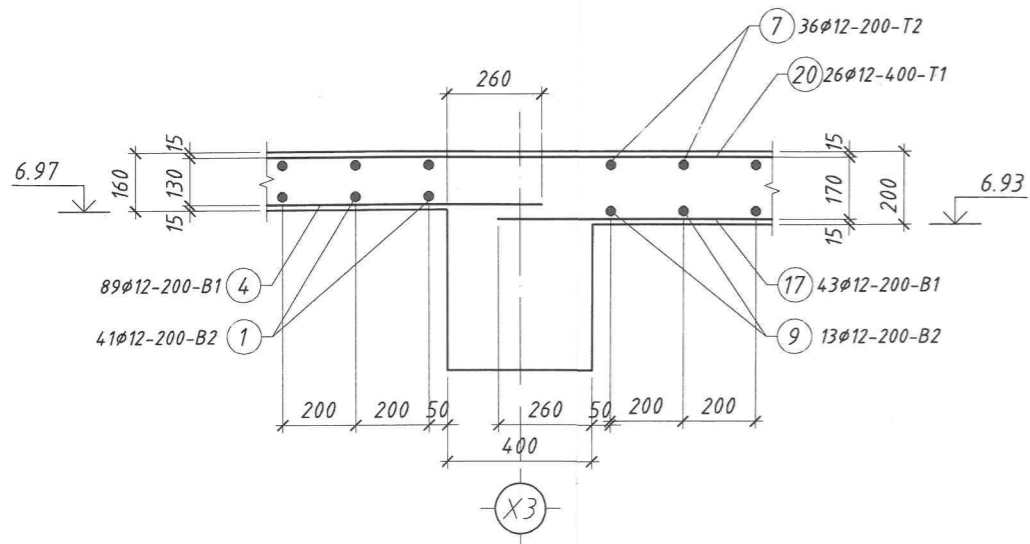
Огтлол 1-1 М1:20



Огтлол 2-2 М1:20



Огтлол 3-3 М1:20



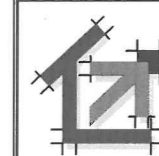
Поз	Тэмдэглэгээ	Нэр	Тоо ширхэг	Жин/кг/		Тайлбар
				Нэгж	Бүгд	
2-р давхрын хучилтын доод үеийн арматур				1	4673.1	4673.1
1	ГОСТ 5781-82	∅ 12 А400	L= 6240	110	5.54	609.52
2	ГОСТ 5781-82	∅ 12 А400	L= 6120	76	5.43	413.03
3	ГОСТ 5781-82	∅ 12 А400	L= 9720	6	8.63	51.79
4	ГОСТ 5781-82	∅ 12 А400	L= 9360	119	8.31	989.09
5	ГОСТ 5781-82	∅ 12 А400	L= 11155	57	9.91	564.62
6	ГОСТ 5781-82	∅ 12 А400	L= 9540	47	8.47	398.16
7	ГОСТ 5781-82	∅ 12 А400	L= 5940	47	5.27	247.91
8	ГОСТ 5781-82	∅ 12 А400	L= 6540	48	5.81	278.76
9	ГОСТ 5781-82	∅ 12 А400	L= 9710	26	8.62	224.18
10	ГОСТ 5781-82	∅ 12 А400	L= 9120	7	8.10	56.69
11	ГОСТ 5781-82	∅ 12 А400	L= 3360	36	2.98	107.41
12	ГОСТ 5781-82	∅ 12 А400	L= 2160	57	1.92	109.33
13	ГОСТ 5781-82	∅ 12 А400	L= 6720	37	5.97	220.79
14	ГОСТ 5781-82	∅ 12 А400	L= 8015	17	7.12	120.99
15	ГОСТ 5781-82	∅ 12 А400	L= 2770	6	2.46	14.76
16	ГОСТ 5781-82	∅ 12 А400	L= 1860	55	1.65	90.84
17	ГОСТ 5781-82	∅ 12 А400	L= 3240	43	2.88	123.72
18	ГОСТ 5781-82	∅ 12 А400	L= 7570	2	6.72	13.44
19	ГОСТ 5781-82	∅ 12 А400	L= 11420	2	10.14	20.28
19	ГОСТ 5781-82	∅ 12 А400	L= 10010	2	8.89	17.78
2-р давхрын хучилтын дээд үеийн арматур				1	3871.8	3871.8
1	ГОСТ 5781-82	∅ 12 А400	L= 2130	268	1.89	506.91
2	ГОСТ 5781-82	∅ 12 А400	L= 6560	41	5.83	238.84
3	ГОСТ 5781-82	∅ 12 А400	L= 3510	89	3.12	277.40
4	ГОСТ 5781-82	∅ 12 А400	L= 10060	6	8.93	53.60
5	ГОСТ 5781-82	∅ 12 А400	L= 2230	41	1.98	81.19
6	ГОСТ 5781-82	∅ 12 А400	L= 3460	82	3.07	251.94
7	ГОСТ 5781-82	∅ 12 А400	L= 8130	36	7.22	259.90
8	ГОСТ 5781-82	∅ 12 А400	L= 5130	144	4.56	655.98
9	ГОСТ 5781-82	∅ 12 А400	L= 5230	7	4.64	32.51
10	ГОСТ 5781-82	∅ 12 А400	L= 2080	7	1.85	12.93
11	ГОСТ 5781-82	∅ 12 А400	L= 3800	36	3.37	121.48
12	ГОСТ 5781-82	∅ 12 А400	L= 5480	20	4.87	97.32
13	ГОСТ 5781-82	∅ 12 А400	L= 3788	70	3.36	235.46
14	ГОСТ 5781-82	∅ 12 А400	L= 3710	82	3.29	270.15
15	ГОСТ 5781-82	∅ 12 А400	L= 9460	6	8.40	50.40
16	ГОСТ 5781-82	∅ 12 А400	L= 8380	7	7.44	52.09
17	ГОСТ 5781-82	∅ 12 А400	L= 6960	7	6.18	43.26
18	ГОСТ 5781-82	∅ 12 А400	L= 6760	7	6.00	42.02
19	ГОСТ 5781-82	∅ 10 А400	L= 4400	43	2.71	116.74
20	ГОСТ 5781-82	∅ 10 А400	L= 4300	153	2.65	405.92
21	ГОСТ 5781-82	∅ 10 А400	L= 4100	26	2.53	65.77

Тайлбар

1. Энэ хуудсыг ББ-122-126 хуудастай хамтатган үзнэ.
2. Ажлын арматурын бетон хамгаалалтын үеийн зузаан 15мм, бетоны анги В20 байна.
3. Цутгамал төмөр бетон хучилтыг бэлтгэж цутгахдаа "Цутгамал төмөр бетон бүтээцийн ажил гүйцэтгэх заавар" БД 52-102-04 -ийн заалтуудтай сайтар танилцаж зохих заалтуудыг мөрдөн ажиллана.

Д/д Огноо Засвар өөрчлөлт

Үе шат: Ажлын зураг



Монгол улс.
Улаанбаатар хот.
Хан-Уул дүүрэг
3-р хороо "Тайж 52"
4б тоот

"АКМИ КОНСАЛТИНГ" ХХК

З.Е.Инженер	Б.Эрдэнэдаваа	
Инженер	М.Баярмагнай	
Гүйцэтгэсэн	Г.Саруул	
Шалгасан	Б.Эрдэнэдаваа	

Хөвсгөл аймаг, Ренчинлхүмбэ сум, 6-р баг
"Соёлын төвийн барилга"

Хэсгийн тодорхойлолт, материалын түүвэр

Масштаб:	Зургийн дугаар:	Бүх хуудас:
М1:20	ББ-126	145
ЕГ Шифр:	ТГ Шифр:	Огноо:
Акми 06/2020		2020.06.03

A

B

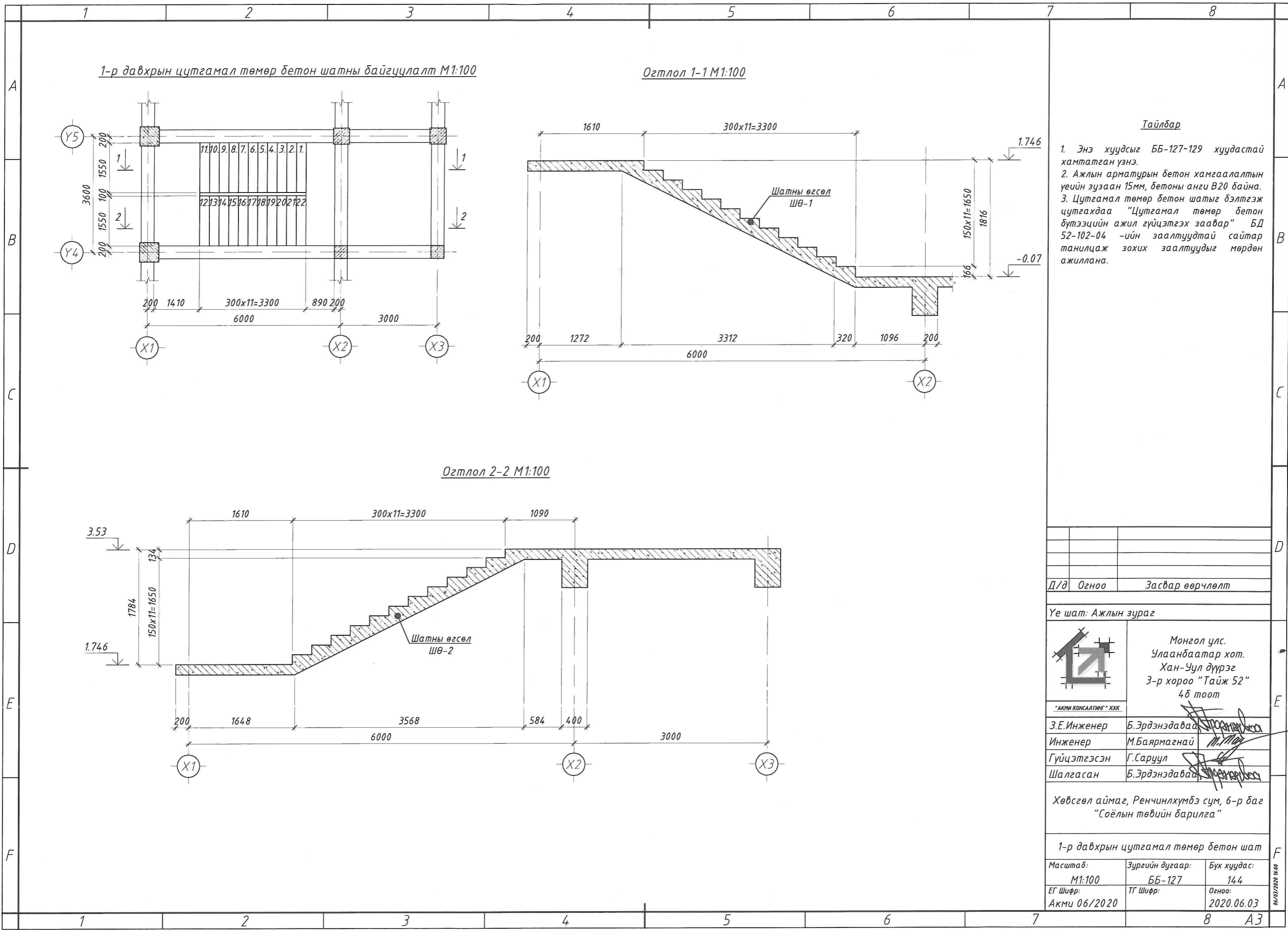
C

D

E

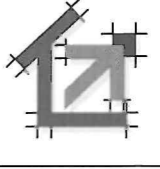
F

63/26/2018 00:00



Д/д Огноо Засвар өөрчлөлт

Үе шат: Ажлын зураг

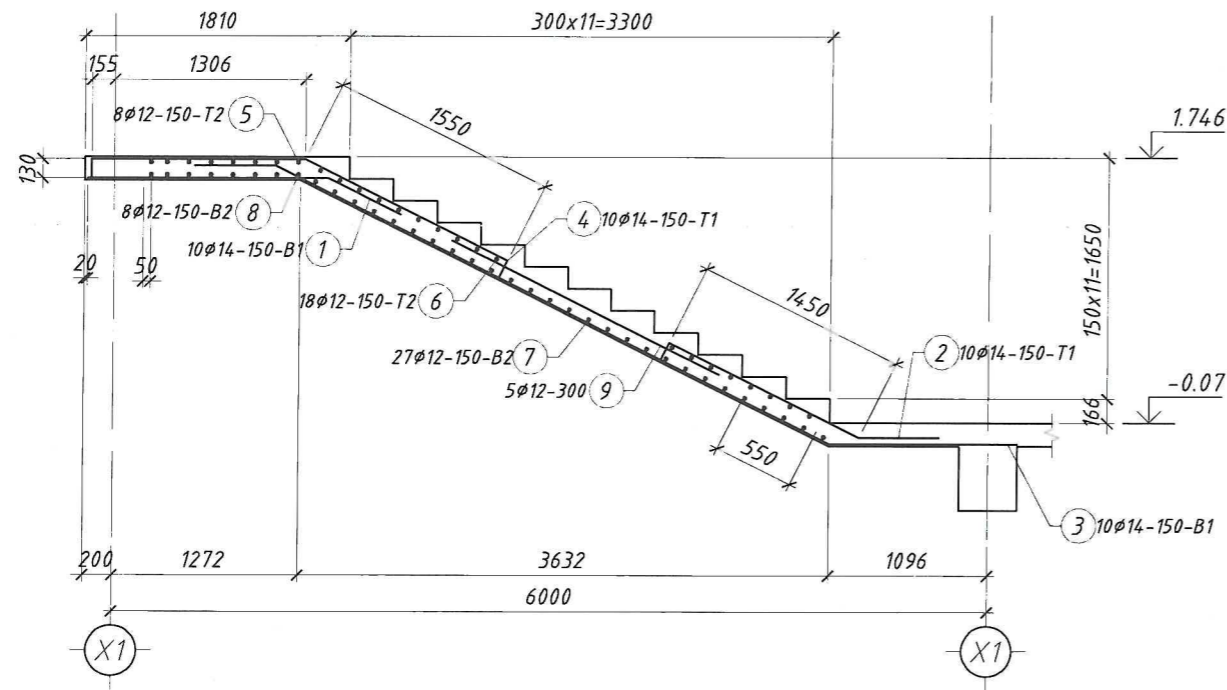
	Монгол улс. Улаанбаатар хот. Хан-Уул дүүрэг 3-р хороо "Тайж 52" 4д тоот	
	З.Е.Инженер	Б.Эрдэнэдаваа
	Инженер	М.Баярмагнай
	Гүйцэтгэсэн	Г.Саруул
Шалгасан	Б.Эрдэнэдаваа	

Хөвсгөл аймаг, Ренчинлхүмбэ сум, 6-р баг "Соёлын төвийн барилга"

1-р давхрын цутгамал төмөр бетон шат		
Масштаб:	Зургийн дугаар:	Бүх хуудас:
M1:100	ББ-127	144
ЕГ Шифр:	ТГ Шифр:	Огноо:
Акми 06/2020		2020.06.03

06/03/2020 16:00

Шатны өгсөл ШӨ-1 М1:50



Тайлбар

1. Энэ хуудсыг ББ-127-129 хуудастай хамтатган үзнэ.
2. Ажлын арматурын бетон хамгаалалтын үеийн зузаан 15мм, бетоны анги В20 байна.
3. Цутгамал төмөр бетон шатыг бэлтгэж цутгахдаа "Цутгамал төмөр бетон бүтээцийн ажил гүйцэтгэх заавар" БД 52-102-04 -ийн заалтуудтай сайтар танилцаж зохих заалтуудыг мөрдөн ажиллана.



Загварын код	Арматурын загвар						
15							
	1	0	0	1648	550	246	
Загварын код	Арматурын загвар						
15							
	2	1	1	550	1450	648	130
Загварын код	Арматурын загвар						
26							
	3	0	0	550	4253	1290	1816
Загварын код	Арматурын загвар						
15							
	4	1	1	130	1460	1550	693

Загварын код	Арматурын загвар						
21							
	5	0	0	130	3160	130	
Загварын код	Арматурын загвар						
21							
	6	0	0	130	1520	130	

Поз	Тэмдэглэгээ	Нэр	Тоо ширхэг	Жин/кг/		Тайлбар
				Нэгж	Бүгд	
Шатны өгсөл ШӨ-1 арматурлалт						
1	ГОСТ 5781-82	φ 14 А400 SD390 L= 2198	10	2.66	26.55	
2	ГОСТ 5781-82	φ 14 А400 SD390 L= 2130	10	2.57	25.73	
3	ГОСТ 5781-82	φ 14 А400 SD390 L= 6093	10	7.36	73.60	
4	ГОСТ 5781-82	φ 14 А400 SD390 L= 3670	10	4.43	44.33	
5	ГОСТ 5781-82	φ 12 А400 SD390 L= 3420	8	3.04	24.30	
6	ГОСТ 5781-82	φ 12 А400 SD390 L= 1780	18	1.58	28.45	
7	ГОСТ 5781-82	φ 12 А400 SD390 L= 1510	27	1.34	36.20	
8	ГОСТ 5781-82	φ 12 А400 SD390 L= 3160	8	2.81	22.45	
9	ГОСТ 5781-82	φ 12 А400 SD390 L= 2050	5	1.82	9.10	
Материал			Бетон В25	6.90	6.90м³	

Д/д Огноо Засвар өөрчлөлт

Үе шат: Ажлын зураг

Монгол улс.
Улаанбаатар хот.
Хан-Уул дүүрэг
3-р хороо "Тайж 52"
4б тоот

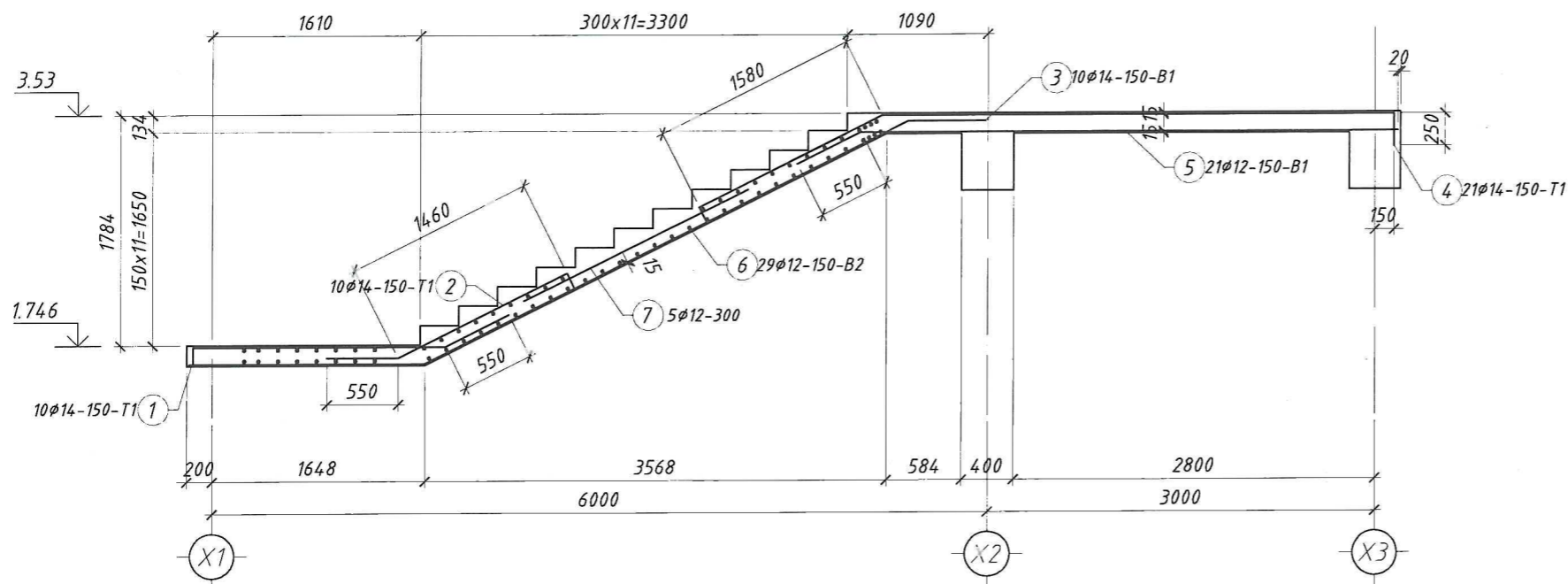
Э.Е.Инженер Б.Эрдэнэдаваа
Инженер М.Баярмагнай
Гүйцэтгэсэн Г.Саруул
Шалгасан Б.Эрдэнэдаваа

Хөвсгөл аймаг, Ренчинлхүмбэ сум, 6-р баг
"Соёлын төвийн барилга"

Шатны өгсөл ШӨ-1		
Масштаб: М1:50	Зургийн дугаар: ББ-128	Бүх хуудас: 144
ЕГ Шифр: Акми 06/2020	ТГ Шифр:	Огноо: 2020.06.03

06/03/2020 16:00

Шатны өгсөл ШӨ-2 М1:50



Тайлбар

1. Энэ хуудсыг ББ-127-129 хуудастай хамтатган үзнэ.
2. Ажлын арматурын бетон хамгаалалтын үеийн зузаан 15мм, бетоны анги В20 байна.
3. Цутгамал төмөр бетон шатыг бэлтгэж цутгахдаа "Цутгамал төмөр бетон бүтээцийн ажил гүйцэтгэх заавар" БД 52-102-04 -ийн заалтуудтай сайтар танилцаж зохих заалтуудыг мөрдөн ажиллана.



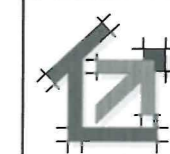
Загварын код	Арматурын загвар
15	
	1 1 0 130 1956 550 246
15	
	2 1 1 550 1460 648 130
26	
	3 0 0 600 4180 1824 1870
15	
	4 1 1 250 3968 1580 707 130

Загварын код	Арматурын загвар
15	
	5 0 0 4160 550 246
21	
	6 0 0 130 3160 130

Поз	Тэмдэглэгээ	Нэр	Тоо ширхэг	Жин/кг/		Тайлбар
				Нэгж	Бүгд	
Шатны өгсөл ШӨ-2 арматурлалт				1	472.3	472.3
1	ГОСТ 5781-82	φ 14 А400 SD390 L= 2636	10	3.18	31.84	
2	ГОСТ 5781-82	φ 14 А400 SD390 L= 2140	10	2.59	25.85	
3	ГОСТ 5781-82	φ 14 А400 SD390 L= 6604	10	7.98	79.78	
4	ГОСТ 5781-82	φ 14 А400 SD390 L= 5928	21	7.16	150.38	
5	ГОСТ 5781-82	φ 12 А400 SD390 L= 4710	21	4.18	87.83	
6	ГОСТ 5781-82	φ 12 А400 SD390 L= 3420	29	3.04	88.07	
7	ГОСТ 5781-82	φ 12 А400 SD390 L= 1930	5	1.71	8.57	
Материал				Бетон В25	1.33	1.33м³

Д/д Огноо Засвар өөрчлөлт

Үе шат: Ажлын зураг



Монгол улс.
Улаанбаатар хот.
Хан-Уул дүүрэг
3-р хороо "Тайж 52"
4б тоот

"АКМИ КОНСАЛТИНГ" ХХК

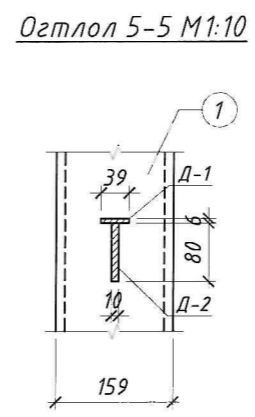
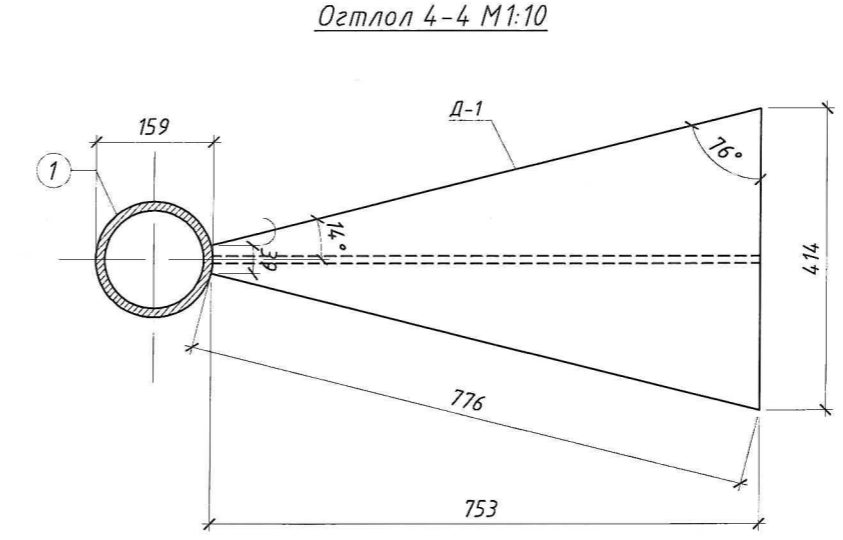
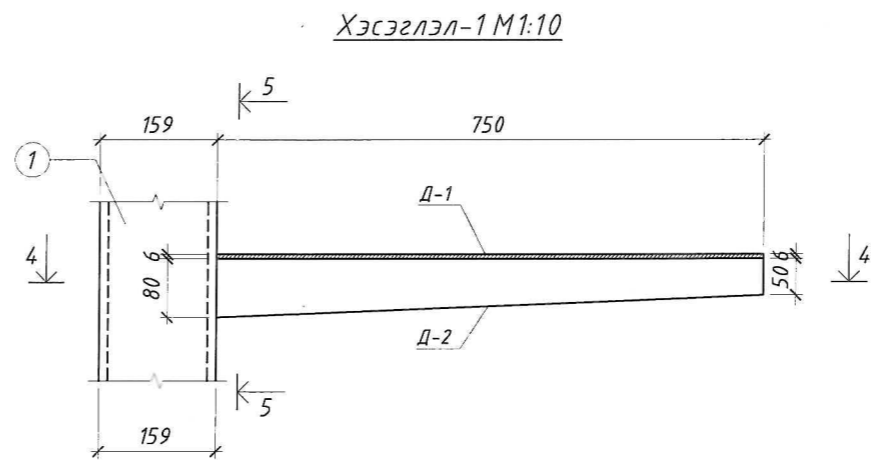
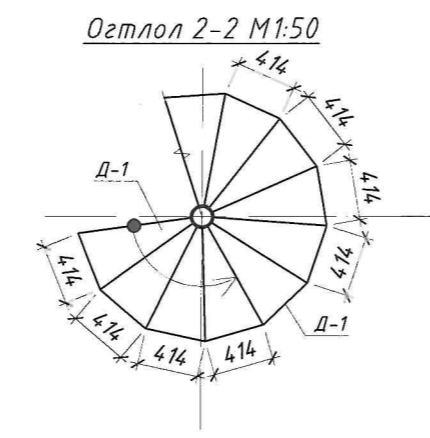
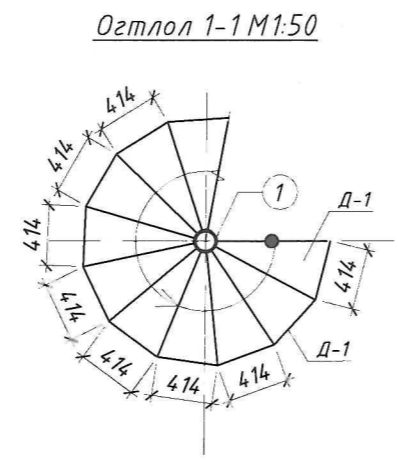
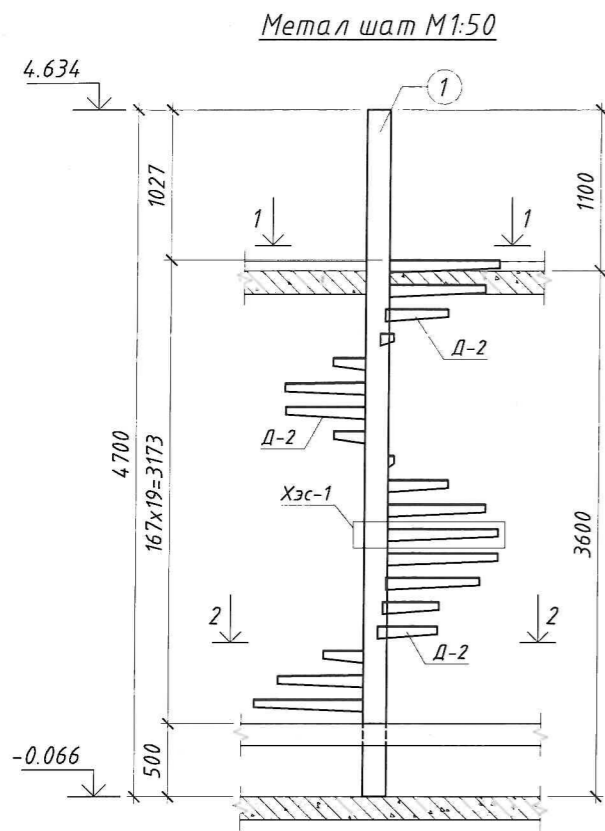
З.Е.Инженер	Б.Эрдэнэдаваа
Инженер	М.Баярмагнай
Гүйцэтгэсэн	Г.Саруул
Шалгасан	Б.Эрдэнэдаваа

Хөвсгөл аймаг, Ренчинлхүмбэ сум, 6-р баг
"Соёлын төвийн барилга"

Шатны өгсөл ШӨ-2

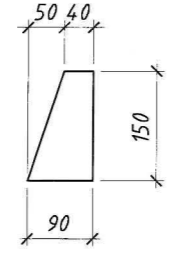
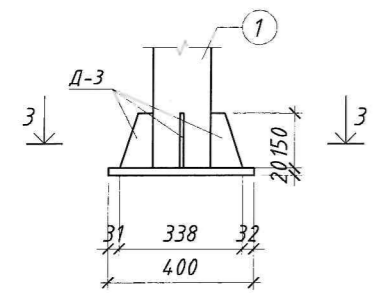
Масштаб:	Зургийн дугаар:	Бүх хуудас:
М1:50	ББ-129	144
ЕГ Шифр:	ТГ Шифр:	Огноо:
Акми 06/2020		2020.06.03

46/03/2020 16:00



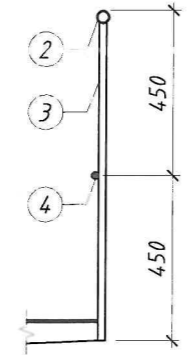
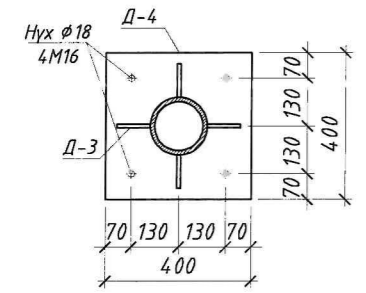
Баганын үл M1:20

Деталь Д-3 M1:10



Огтлол 3-3 M1:20

Шатны барицл M1:20

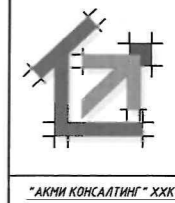


Тайлбар

1. Энэ хуудсыг БА-н зурагтай хамтатган үзнэ.
2. Барилга байгууламжийн ган бүтээцийн угсралтын ажлыг БНБД 12-01-03-ын дагуу ажил гүйцэтгэх төсөл (АГТ) боловсруулан гүйцэтгэнэ.
3. Бүх ган хийцийг эзвэрлээс хамгаалан 2 үе будна.

Д/д Огноо Засвар өөрчлөлт

Үе шат: Ажлын зураг



Монгол улс.
Улаанбаатар хот.
Хан-Уул дүүрэг
3-р хороо "Тайж 52"
4б тоот

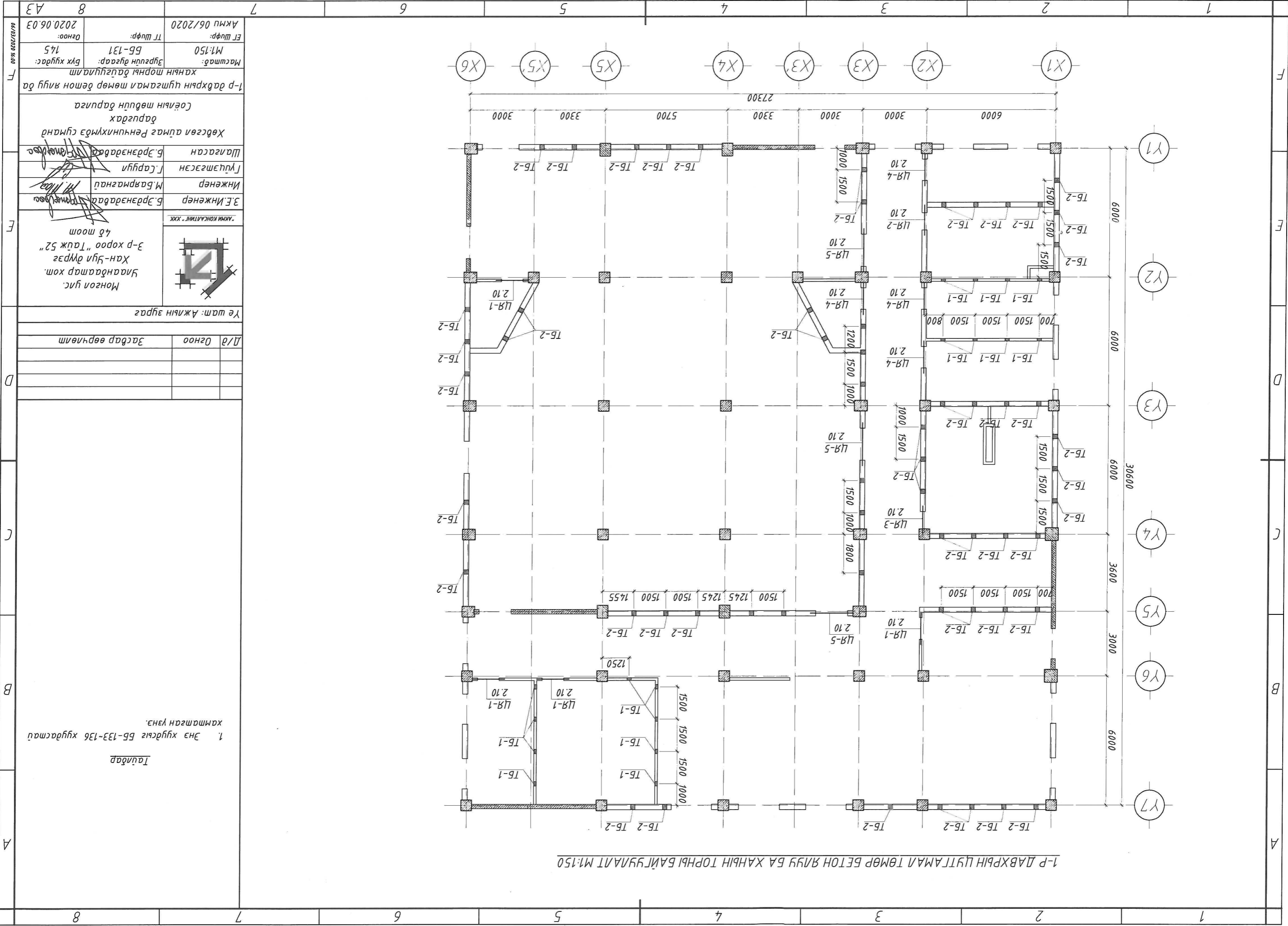
З.Е.Инженер Б.Эрдэнэдаваа
Инженер М.Баярмагнай
Гүйцэтгэсэн Г.Саруул
Шалгасан Б.Эрдэнэдаваа

Хөвсгөл аймаг, Ренчинлхүмбэ сум, 6-р баг
"Соёлын төвийн барилга"

Метал шат

Масштаб: M1:50
Зургийн дугаар: ББ-130
Бүх хуудас: 144
ЕГ Шифр: Акви 06/2020
ТГ Шифр: Огноо: 2020.06.03

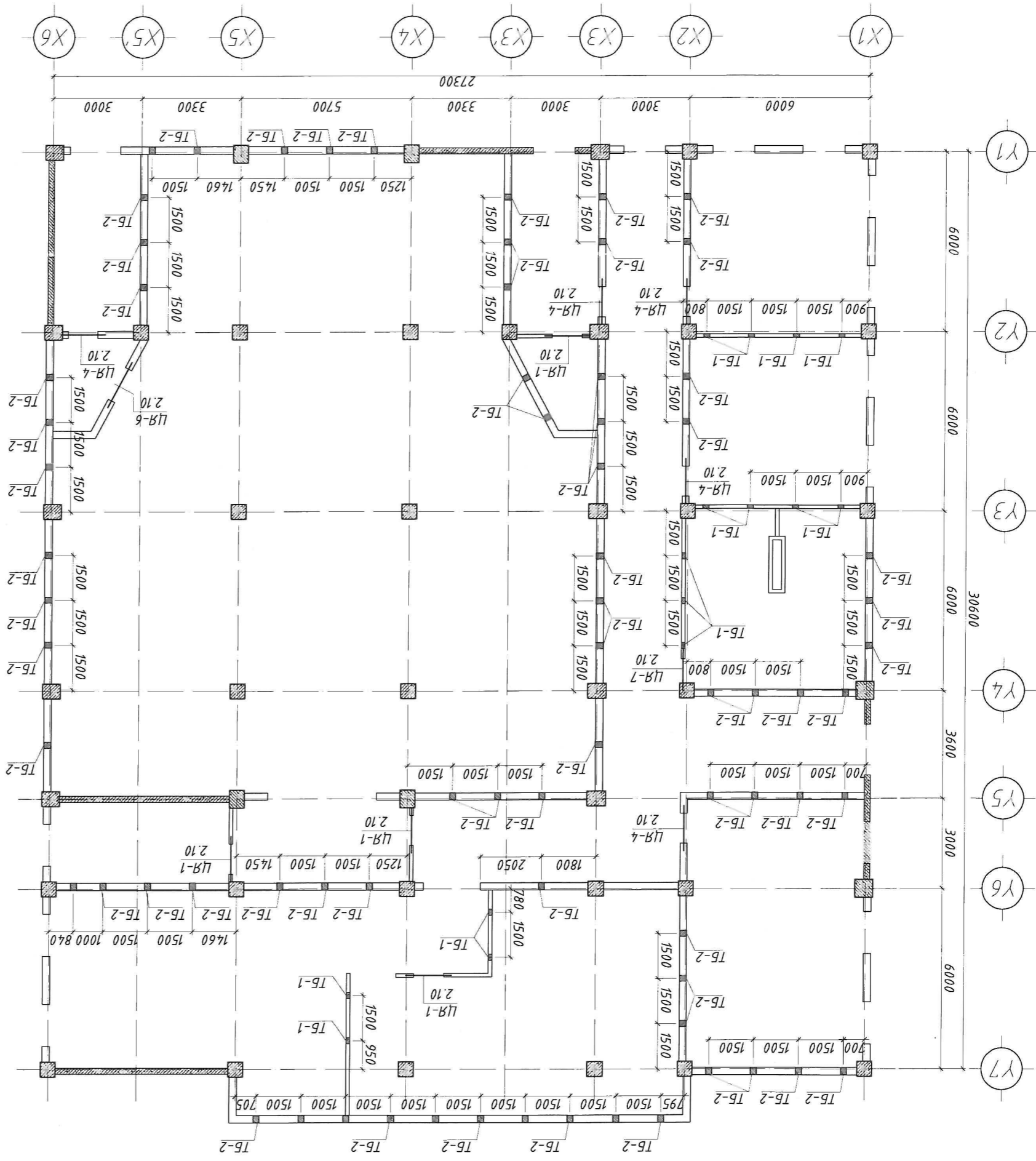
Поз	Тэмдэглэгээ	Нэр	Тоо ширхэг	Жин/кг/		Тайлбар
				Нэгж	Бүгд	
Метал шат				1	527.3	527.3
1		Труба φ159 L= 4700	1	204.45	204.45	
2		φ 36 x 3 L= 6000	1	14.58	14.58	
3		φ 20 L= 864	19	2.12	40.28	
4		φ 20 L= 6000	1	14.82	14.82	
5		Д-1 414 x 6 L= 753	19	8.01	152.19	
6		Д-2 50-80 x 10 L= 753	19	3.83	72.77	
7		Д-3 90 x 10 L= 150	4	.76	3.04	
8		Д-4 400 x 20 L= 400	1	25.12	25.12	




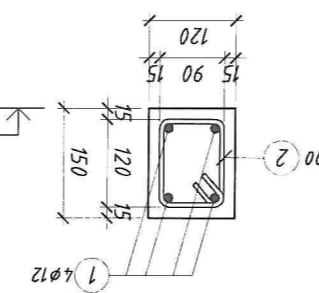
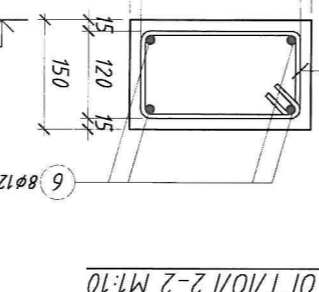
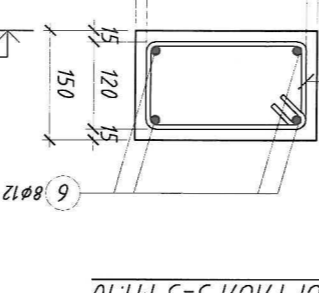
1-р давхрын цутгамал төмөр бетон явуу ба ханын торны байгуулалт М:1:50

A3	8	7	6	5	4	3	2	1
	2020.06.03	Акми 06/2020	М:1:50	Эргүүлн дугаар: ББ-131	Т.Шур: 145	Огноо: 2020.06.03	ЭТ Шур: 06/2020	Масштаб: М:1:50
F	1-р давхрын цутгамал төмөр бетон явуу ба ханын торны байгуулалт							
	Хөдсгөл аймгаг Ренчинлхүмбэ суманд даруцах Соёлын төвийн даруага							
E	3.Э.Инженер Б.Эрдэнэдава							
	Инженер М.Баярмагнай							
D	Л/д							
	Огноо							
C	Яе шат: Ажлын зураг							
	Засвар өөрчлөлт							
B	1. Энэ хуудсыг ББ-133-136 хуудаснад хамтатган үзнэ.							
	Тайлбар							
A	Монгол улс. Улаанбаатар хот. Хан-Уул дүүрэг "Тайж 52" 3-р хороо "4б тоот" "Ажлын конкратив" ххк							
	Б.Эрдэнэдава							

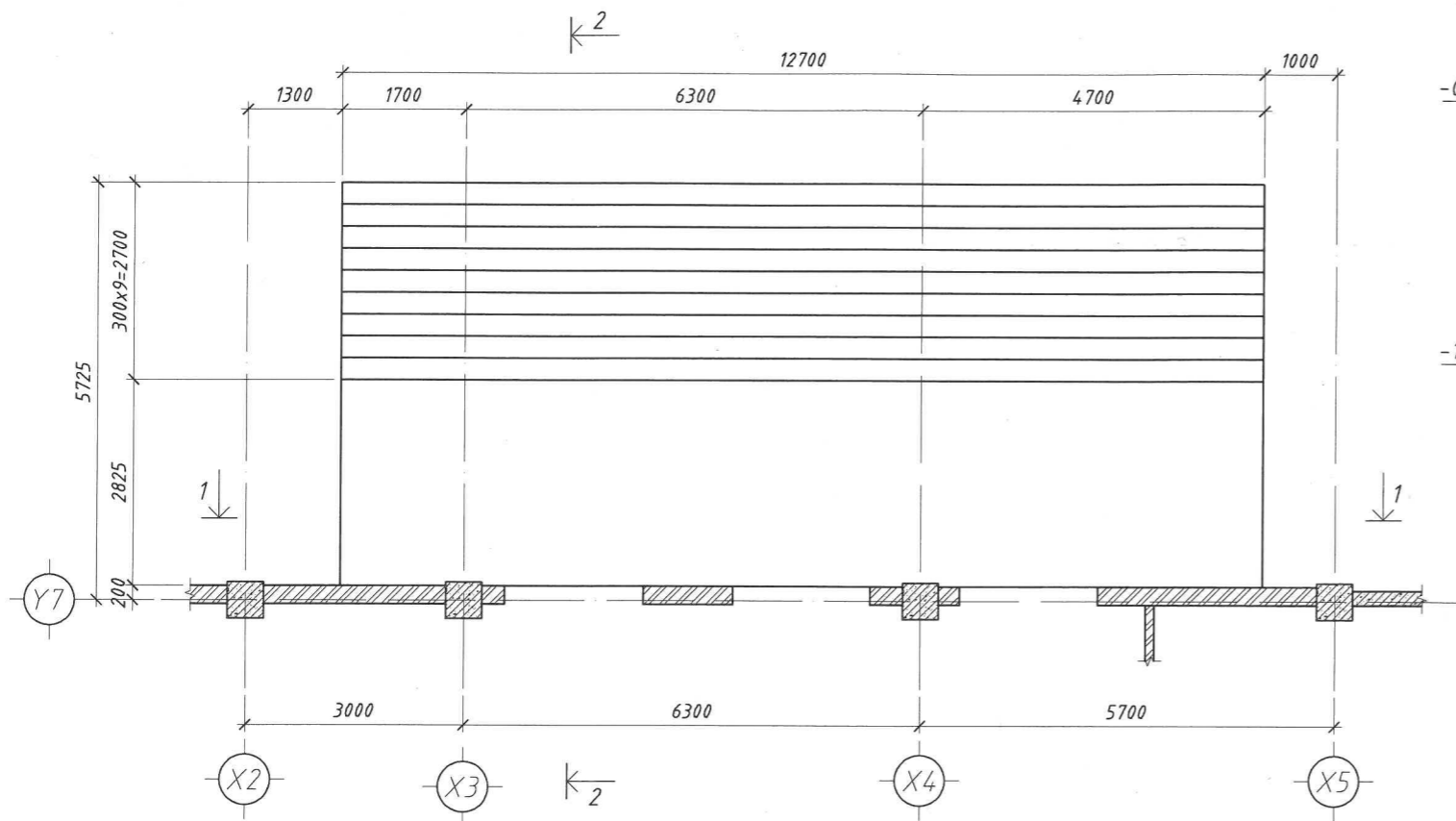
2-р давхрын цутгамал төмөр бетон янгуу ба ханын торны байгуулалт М:150



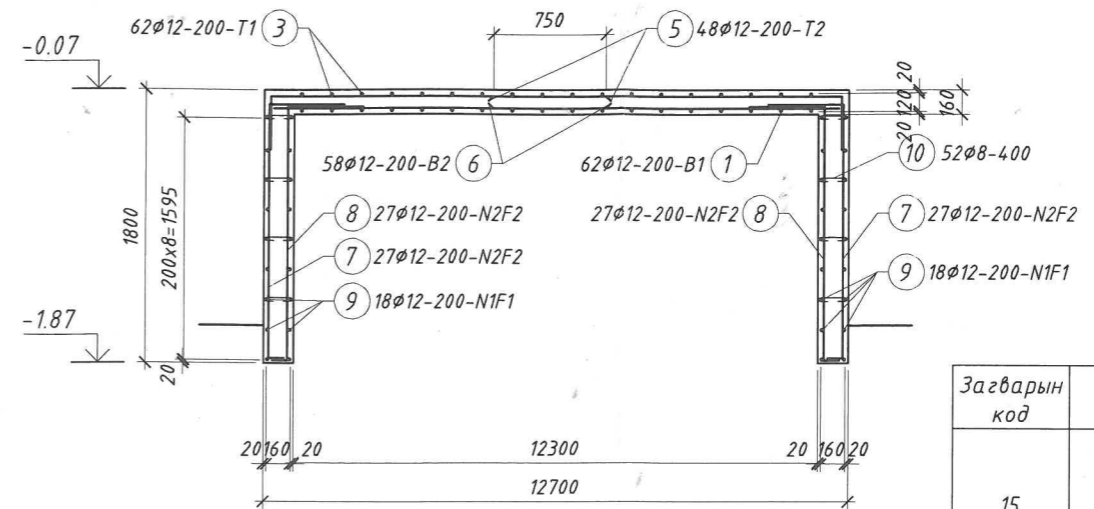
АЗ	8	7	6	5	4	3	2	1	
	8	7	6	5	4	3	2	1	
F	2-р давхрын цутгамал төмөр бетон янгуу ба ханын торны байгуулалт	Масштаб: М1:150	ЭГ Шифр: АКМУ 06/2020	ЭГ Шифр: ТТ Шифр: ББ-132	Огноо: 2020.06.03				
	Хөвсгөл аймгаг Ренчинлхүүмд суманд даругдах Соёлын төвийн дарулга	М.Баярмагнай	Инженер	М.Баярмагнай	Инженер				
E	Монгол улс. Улаанбаатар хот. Хан-Шуя дүүрэг "Эрхорго" "Тайж 52" 48 тоот	Э.Э.Инженер	Б.Эрдэнэдаваа	Г.Цэцэгсээн	Г.Цэцэгсээн	Шалсан	Б.Эрдэнэдаваа		
	Уг шат: Ажлын зураг	Д/д	Огноо	Засвар өөрчлөлт					
D	1. Энэ хуудсыг ББ-132-136 хуудастай хамтатган үзнэ.								
	Тайлбар								
C									
B									
A									

8	7	6	5	4	3	2	1										
A								A									
B	<p>1. Энэ хуудсыг ББ-131, 132 хуудастай хамтаатан уяна.</p> <p>2. Цугтамал төмөр бетон ялуг дэлгэж цугтахдаа "Цугтамал төмөр бетон дүтээцүүн ажил гүйцэтгэх заавар" БД 52-102-04-ийн заалтуудтай сэтгэр танилцан, холбогдох заалтуудыг даган мөрдөнө.</p> <p>3. Ханын торыг өндрүүн дагуу 7е (525mm) тухамд уртын дагуу дэргүүнэ.</p> <p>4. Ханын торны ажлыг гүйцэтгэхдээ "Барууны нэг маягийн дүтээц, эрхлүүн ба хэсэгнүүн нийн цуграл" Г.030.1-ЭГ дэтр-1-ий танилцан, даган мөрдөнө.</p>							B									
C	<p>Мангол улс. Улаанбаатар хот. Хан-Шуи дүрэг Э-р хороо "Талж 52" 4б тоот "Ажми конкэлтинг"-ххк</p> 	<p>3.Э.Инженер Б.Эрдэнэдава М.Баярмагнай Г.Цэцэгсэн Шалсан Хөдсгөл аймаг Пенцихүүмэд суманд дэргэдэх Соёлын төвийн дарууца</p>	<p>Цугтамал төмөр бетон ялуг ЦБ-1, 2, 3</p> <p>Масштаб: М1:20 Эргүүлн дугаар: ББ-134 Бүх хуудас: 145</p> <p>ЭТ Шуфр: Ажми 06/2020 Огноо: 2020.06.03</p>	<p>Цугтамал төмөр бетон ялуг /ЦБ-1/ М1:20</p>  <p>ОТНОН 1-1 М1:10</p>	<p>Цугтамал төмөр бетон ялуг /ЦБ-2/ М1:20</p>  <p>ОТНОН 2-2 М1:10</p>	<p>Цугтамал төмөр бетон ялуг /ЦБ-3/ М1:20</p>  <p>ОТНОН 3-3 М1:10</p>		C									
D	<p>Үе шат: Ажлын зураг</p> <table border="1" data-bbox="430 756 593 903"> <tr> <td>Д/д</td> <td>Огноо</td> <td>Засвар өөрчлөлт</td> </tr> <tr> <td> </td> <td> </td> <td> </td> </tr> <tr> <td> </td> <td> </td> <td> </td> </tr> </table>	Д/д	Огноо	Засвар өөрчлөлт													D
Д/д	Огноо	Засвар өөрчлөлт															
E								E									
F	A3	7	6	5	4	3	2	1									

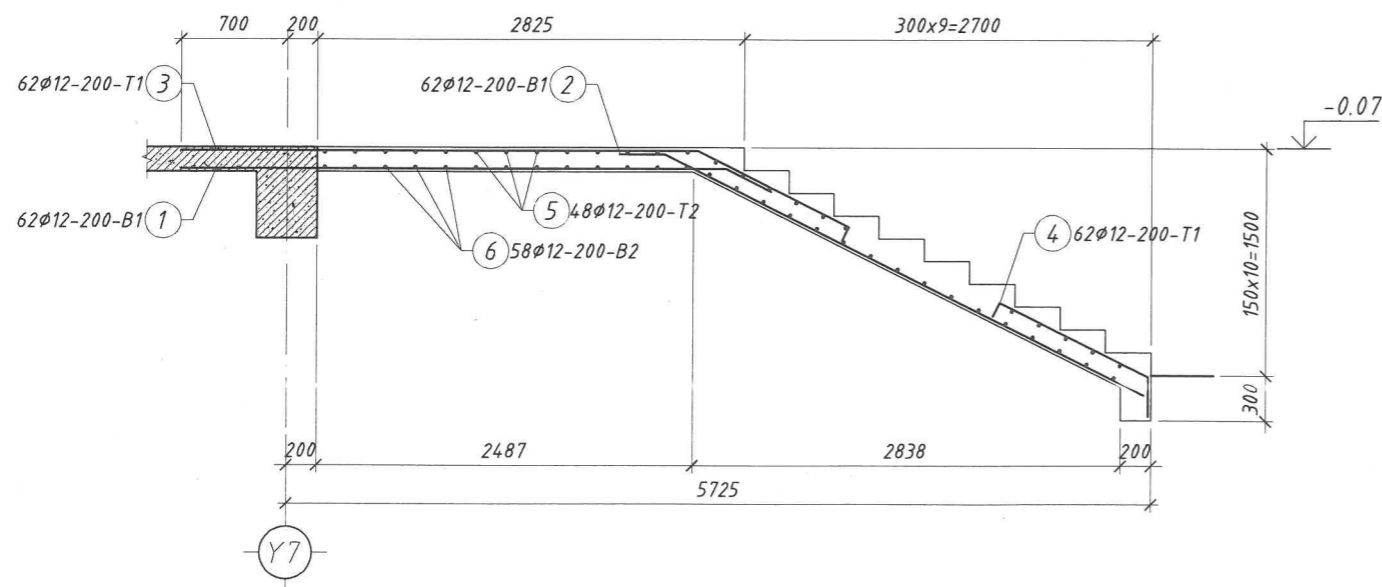
Гадна довжоо ГД-1-н байгуулалт М1:100



Огтлол 1-1 М1:50



Огтлол 2-2 М1:50



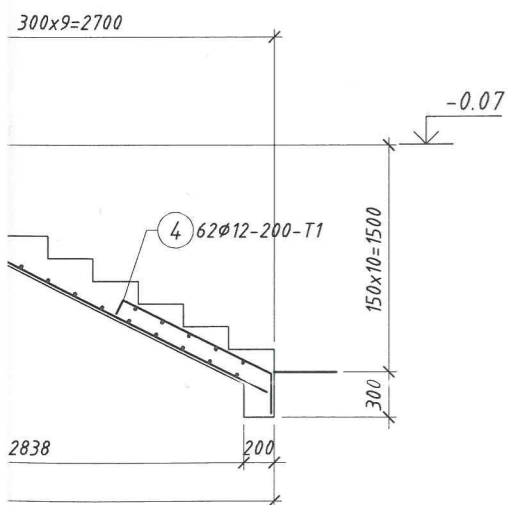
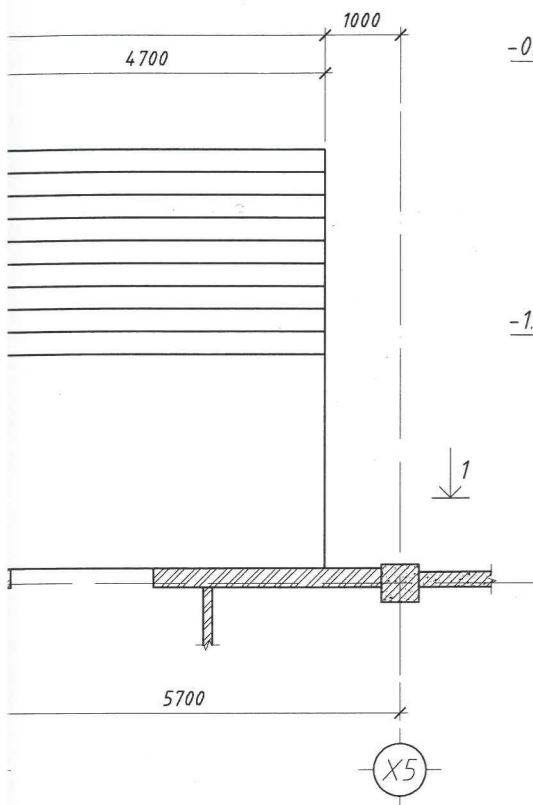
Хэсгийн тодоо

Загварын код	Арматурын загвар
15	 1 0 0 3600 340 150
15	 2 0 0 300 3550 1590
15	 3 0 1 3420 1125 500 130
15	 4 0 1 260 1100 490 130

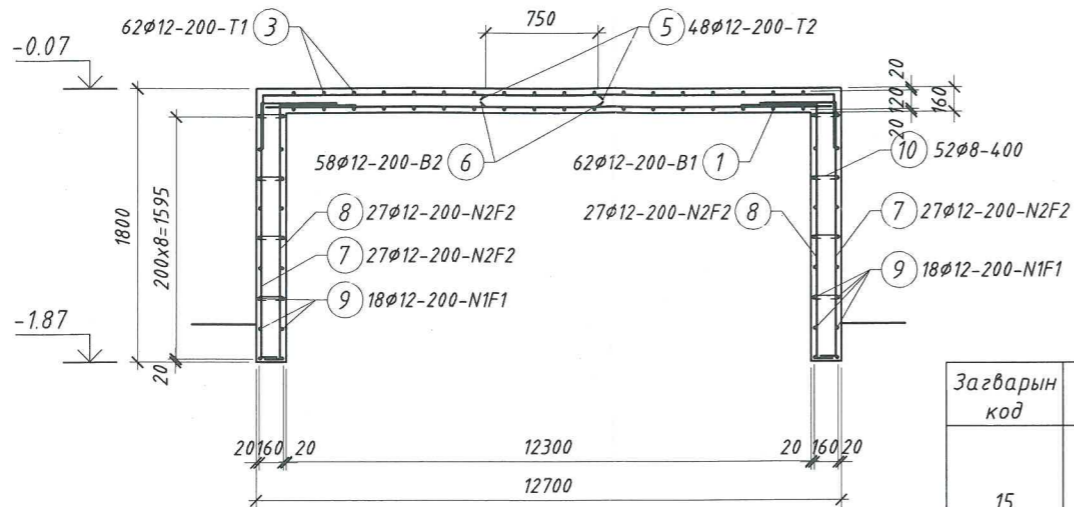
Материалыг

Поз	Тэмдэглэгээ	Нэр
ГД-1 арматуруулт		
1	ГОСТ 5781-82	φ 12 А400
2	ГОСТ 5781-82	φ 12 А400
3	ГОСТ 5781-82	φ 12 А400
4	ГОСТ 5781-82	φ 12 А400
5	ГОСТ 5781-82	φ 12 А400
6	ГОСТ 5781-82	φ 12 А400
7	ГОСТ 5781-82	φ 12 А400
8	ГОСТ 5781-82	φ 12 А400
9	ГОСТ 5781-82	φ 12 А400
10	ГОСТ 5781-82	φ 8 А240
Материал		Бетон В

талт M1:100



Огтлол 1-1 M1:50



Хэсгийн тодорхойлолт

Загварын код	Арматурын загвар	Загварын код	Арматурын загвар
15		11	
1 0 0 3600 340 150		5 0 0 350 7070	
15		21	
2 0 0 300 3550 1590		7 0 0 160 1640 500	
15		21	
3 0 1 3420 1125 500 130		8 0 0 160 1640 500	
15		23	
4 0 1 260 1700 490 130		10 0 0 50 40 160 40 50	

Материалын түүвэр

Поз	Тэмдэглэгээ	Нэр	Тоо ширхэг	Жин/кг/		Тайлбар
				Нэгж	Бүгд	
ГД-1 арматурлалт				1	1859.0	1859.0
1	ГОСТ 5781-82	φ 12 A400	L= 3940	62	3.50	216.88
2	ГОСТ 5781-82	φ 12 A400	L= 3850	62	3.42	211.92
3	ГОСТ 5781-82	φ 12 A400	L= 4675	62	4.15	257.33
4	ГОСТ 5781-82	φ 12 A400	L= 1490	62	1.32	82.02
5	ГОСТ 5781-82	φ 12 A400	L= 7420	48	6.59	316.20
6	ГОСТ 5781-82	φ 12 A400	L= 7070	58	6.28	364.06
7	ГОСТ 5781-82	φ 12 A400	L= 2300	54	2.04	110.27
8	ГОСТ 5781-82	φ 12 A400	L= 2300	54	2.04	110.27
9	ГОСТ 5781-82	φ 12 A400	L= 5669	35	5.03	176.16
10	ГОСТ 5781-82	φ 8 A240	L= 340	104	.13	13.95
Материал			Бетон В20	1	15.24м³	

Тайлбар

- Энэ хуудсыг БА-н зурагтай хамтатган үзнэ.
- Ажлын арматурын бетон хамгаалалтын үеийн зузаан 20мм, бетоны анги В20 байна.
- Хөндлөн П-маягийн зай баригч арматур Ф8 А240 байх ба алхам 400мм байна.
- Цутгамал төмөр бетон шатыг бэлтгэж цутгахдаа "Цутгамал төмөр бетон бүтээцийн ажил гүйцэтгэх заавар" БД 52-102-04 -ийн заалтуудтай сайтар танилцаж зохих заалтуудыг мөрдөн ажиллана.



Д/д Огноо Засвар өөрчлөлт

Үе шат: Ажлын зураг

Монгол улс.
Улаанбаатар хот.
Хан-Уул дүүрэг
3-р хороо "Тайж 52"
4б тоот

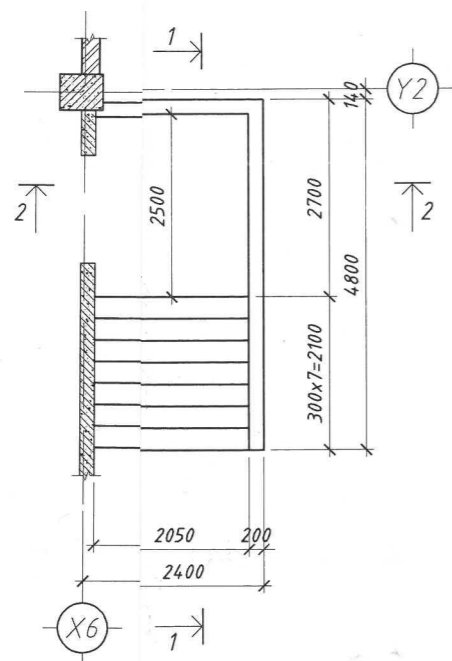
З.Е.Инженер Б.Эрдэнэдаваа
Инженер М.Баярмагнай
Гүйцэтгэсэн Г.Саруул
Шалгасан Б.Эрдэнэдаваа

Хөвсгөл аймаг Ренчинлхүмбэ суманд баригдах Соёлын төвийн барилга

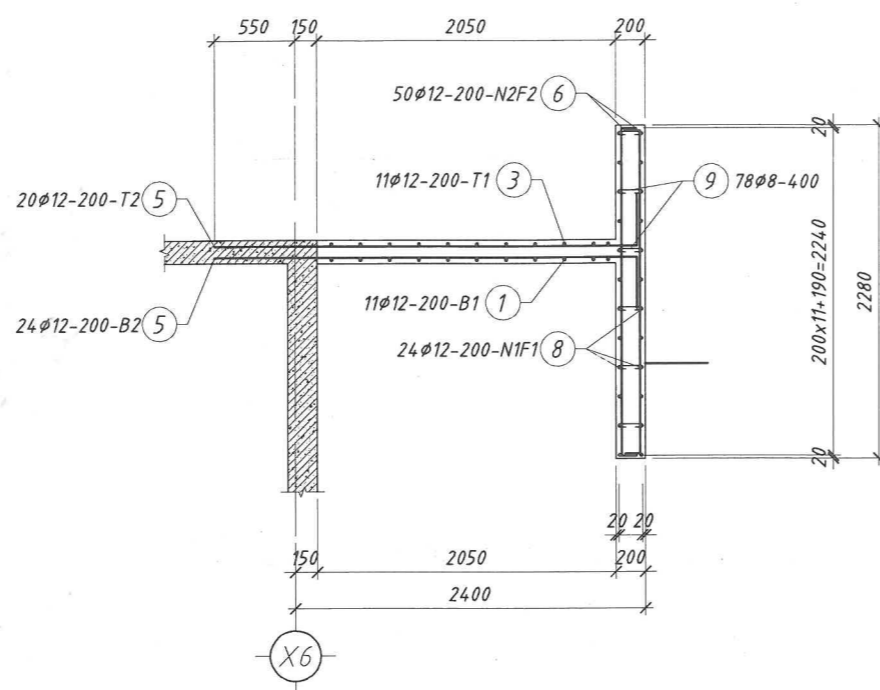
Гадна довжоо ГД-1

Масштаб: М1:100
Зургийн дугаар: ББ-137
Бүх хуудас: 144
ЕГ Шифр: АКМИ 06/2020
ТГ Шифр:
Огноо: 2020.06.03

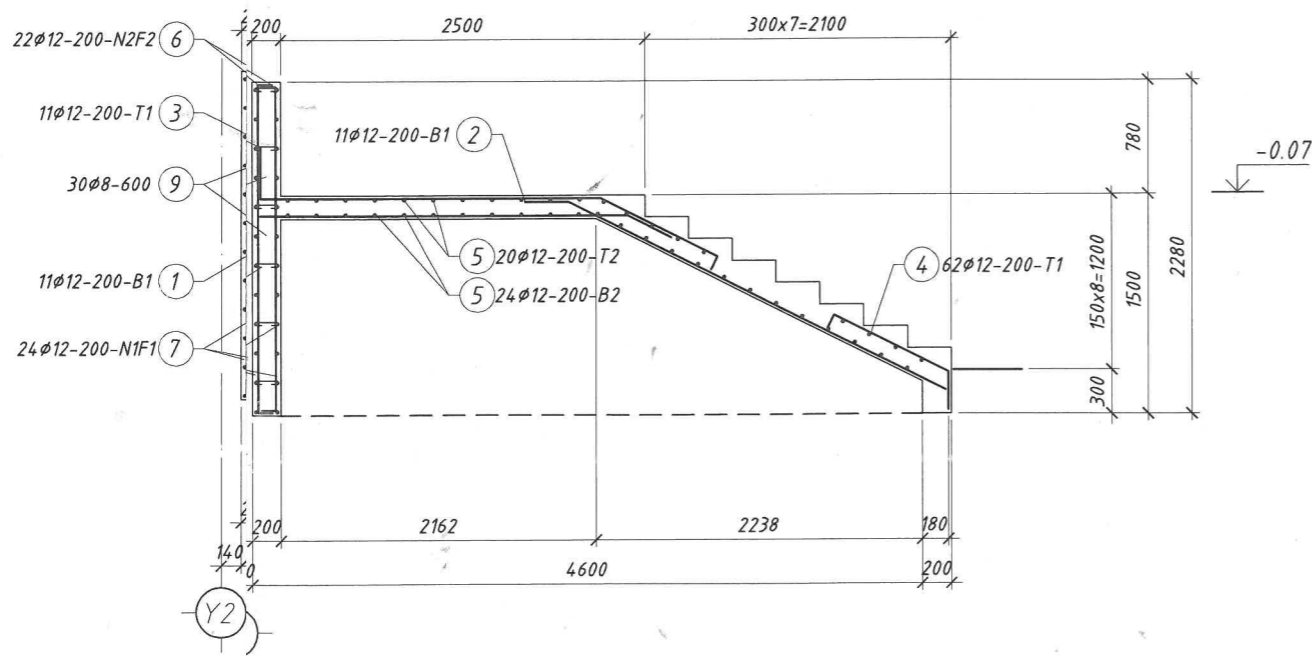
Гадна довжоо ГД-3-н байгуулалт М1:100



Огтлол 2-2 М1:50



Огтлол 1-1 М1:50



Хэсгийн тодорхойлолт

Загварын код	Арматурын загвар	Загварын код	Арматурын загвар
15		21	
1 0 0 350 2520 340		6 0 0 160 2240 160	
15		11	
2 0 0 300 2890 1290		7 0 0 500 2210	
15		11	
3 0 1 350 2340 900 130		8 0 0 500 4760	
15		23	
4 0 1 260 870 390 130		9 0 0 50 40 160 40 50	
11			
5 0 0 350 2900			

Материалын түүвэр

Поз	Тэмдэглэгээ	Нэр	Тоо ширхэг	Жин/кг/		Тайлбар
				Нэгж	Бүгд	
ГД-3 арматурлалт				1	586.0	586.0
1	ГОСТ 5781-82	φ 12 А400	L= 3210	11	2.85	31.35
2	ГОСТ 5781-82	φ 12 А400	L= 3190	11	2.83	31.15
3	ГОСТ 5781-82	φ 12 А400	L= 3720	11	3.30	36.33
4	ГОСТ 5781-82	φ 12 А400	L= 1260	11	1.12	12.31
5	ГОСТ 5781-82	φ 12 А400	L= 3250	44	2.89	126.96
6	ГОСТ 5781-82	φ 12 А400	L= 2560	72	2.27	163.64
7	ГОСТ 5781-82	φ 12 А400	L= 2710	24	2.41	57.74
8	ГОСТ 5781-82	φ 12 А400	L= 5260	24	4.67	112.08
9	ГОСТ 5781-82	φ 8 А240	L= 340	108	.13	14.49
Материал		Бетон В20		1	5.108м³	

Тайл
 1. Энэ хуудсыг БА-н зур үзнэ.
 2. Ажлын арматурын бүсийн зузаан 20мм, бөгүйнэ.
 3. Хөндлөн П-маягийн φ8 А240 байх ба алха.
 4. Цутгамал төмөр бөгцүтгэхдаа "Цутгамал бүтээцийн ажил гүйцэтгэлийн танилцаж зохих заалт" танилцаж зохих заалт ажиллана.

Д/д Огноо За

Үе шат: Ажлын зураг



Ул
3-р

"АКМИ КОНСАЛТИНГ" ХХК

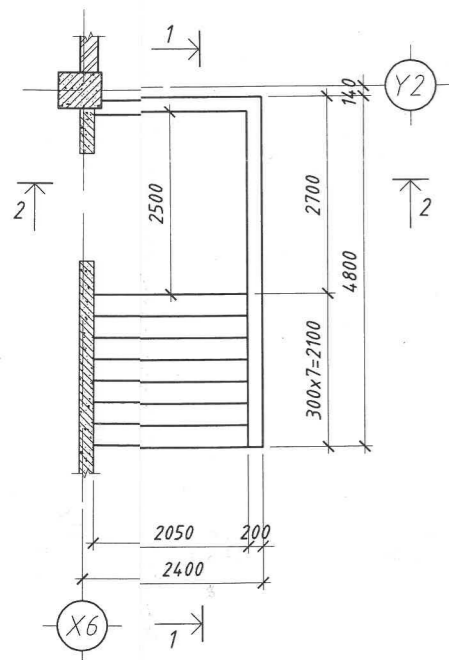
З.Е.Инженер Б.Эрдэн
 Инженер М.Баяр
 Гүйцэтгэсэн Г.Саруу
 Шалгасан Б.Эрдэн

Хөвсгөл аймаг Ренч бариг Соёлын төв

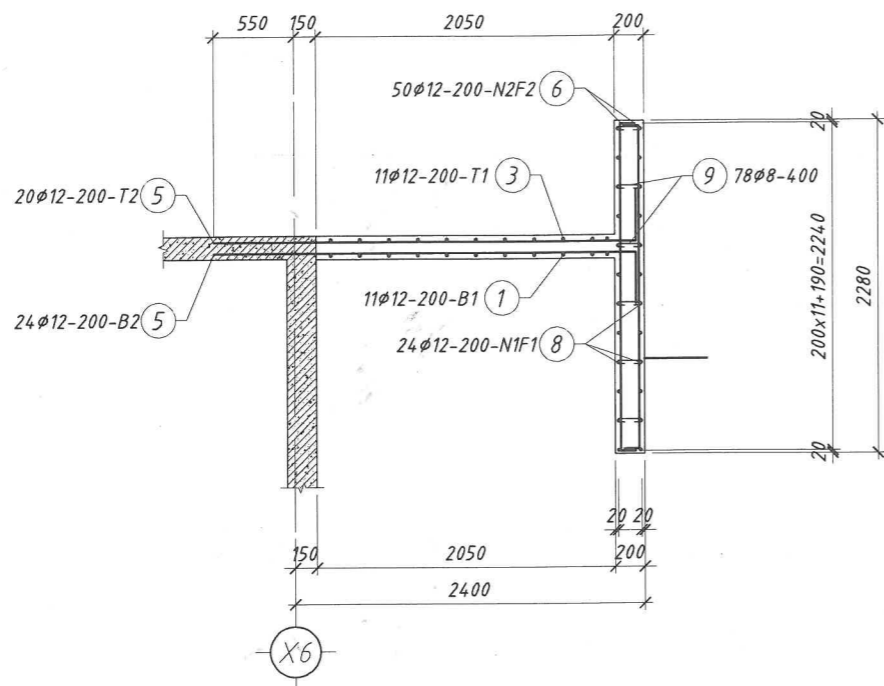
Гадна довж

Масштаб: М1:100
 Зургийн ББ
 ЕГ Шифр: ТГ Шифр:
 Акми 06/2020

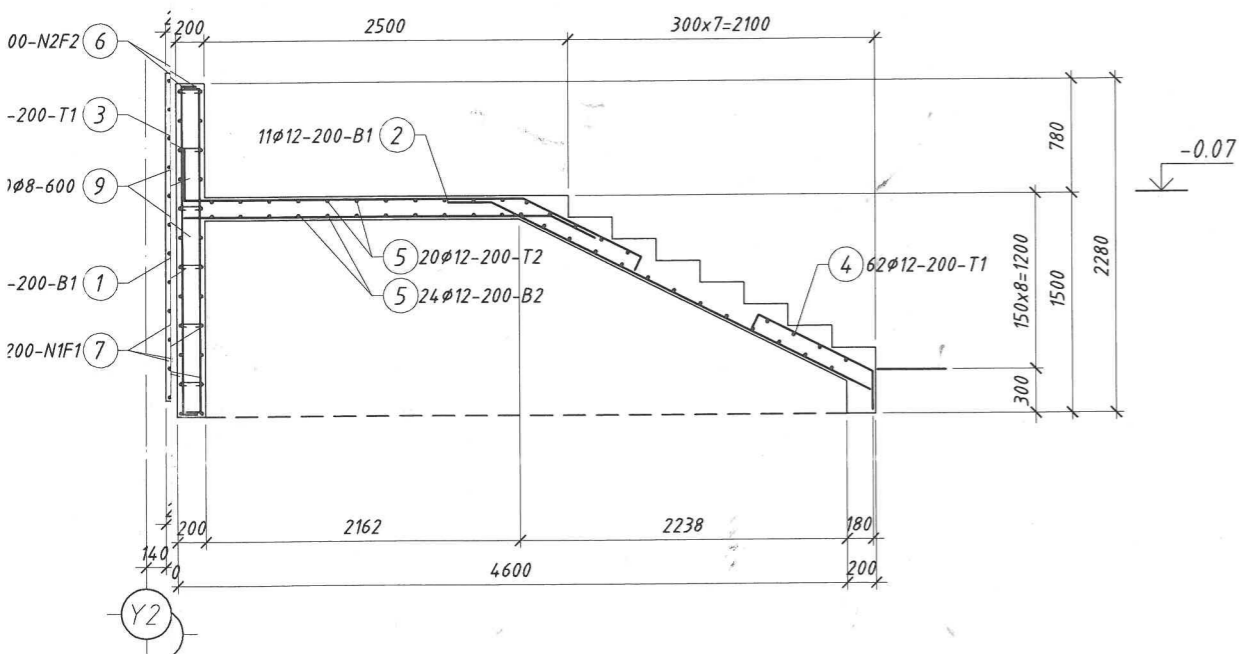
Гадна довжоо ГД-3-н байгуулалт М1:100



Огтлол 2-2 М1:50



Огтлол 1-1 М1:50



Хэсгийн тодорхойлолт

Загварын код	Арматурын загвар	Загварын код	Арматурын загвар
15		21	
1 0 0 350 2520 340		6 0 0 160 2240 160	
15		11	
2 0 0 300 2890 1290		7 0 0 500 2210	
15		11	
3 0 1 350 2340 900 130		8 0 0 500 4760	
15		23	
4 0 1 260 870 390 130		9 0 0 50 40 160 40 50	
11			
5 0 0 350 2900			

Материалын түүвэр

Поз	Тэмдэглэгээ	Нэр	Тоо ширхэг	Жин/кг/		Тайлбар
				Нэгж	Бүгд	
ГД-3 арматурлалт				1	586.0	586.0
1	ГОСТ 5781-82	φ 12 А400 L= 3210	11	2.85	31.35	
2	ГОСТ 5781-82	φ 12 А400 L= 3190	11	2.83	31.15	
3	ГОСТ 5781-82	φ 12 А400 L= 3720	11	3.30	36.33	
4	ГОСТ 5781-82	φ 12 А400 L= 1260	11	1.12	12.31	
5	ГОСТ 5781-82	φ 12 А400 L= 3250	44	2.89	126.96	
6	ГОСТ 5781-82	φ 12 А400 L= 2560	72	2.27	163.64	
7	ГОСТ 5781-82	φ 12 А400 L= 2710	24	2.41	57.74	
8	ГОСТ 5781-82	φ 12 А400 L= 5260	24	4.67	112.08	
9	ГОСТ 5781-82	φ 8 А24.0 L= 340	108	.13	14.49	
Материал		Бетон В20	1	5.108м³		

Тайлбар

- Энэ хуудсыг БА-н зурагтай хамтатган үзнэ.
- Ажлын арматурын бетон хамгаалалтын үеийн зузаан 20мм, бетоны анги В20 байна.
- Хөндлөн П-маягийн зай баригч арматур φ8 А240 байх ба алхам 400мм байна.
- Цутгамал төмөр бетон шатыг бэлтгэж цутгахдаа "Цутгамал төмөр бетон дүтээцийн ажил гүйцэтгэх заавар" БД 52-102-04 -ийн заалтуудтай сайтар танилцаж зохих заалтуудыг мөрдөн ажиллана.

Д/д Огноо Засвар өөрчлөлт

Үе шат: Ажлын зураг



Монгол улс.
Улаанбаатар хот.
Хан-Уул дүүрэг
3-р хороо "Тайж 52"
4б тоот

З.Е.Инженер Б.Эрдэнэдаваа
Инженер М.Баярмагнай
Гүйцэтгэсэн Г.Саруул
Шалгасан Б.Эрдэнэдаваа

Хөвсгөл аймаг Ренчинлхүмбэ суманд баригдах
Соёлын төвийн барилга

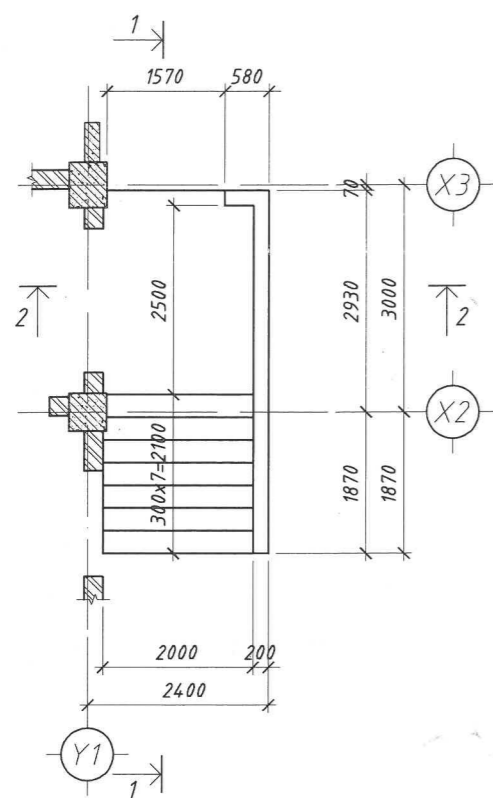
Гадна довжоо ГД-3

Масштаб: М1:100
Зургийн дугаар: ББ-139
Бүх хуудас: 144
ЕГ Шифр: Акви 06/2020
ТГ Шифр: Огноо: 2020.06.03

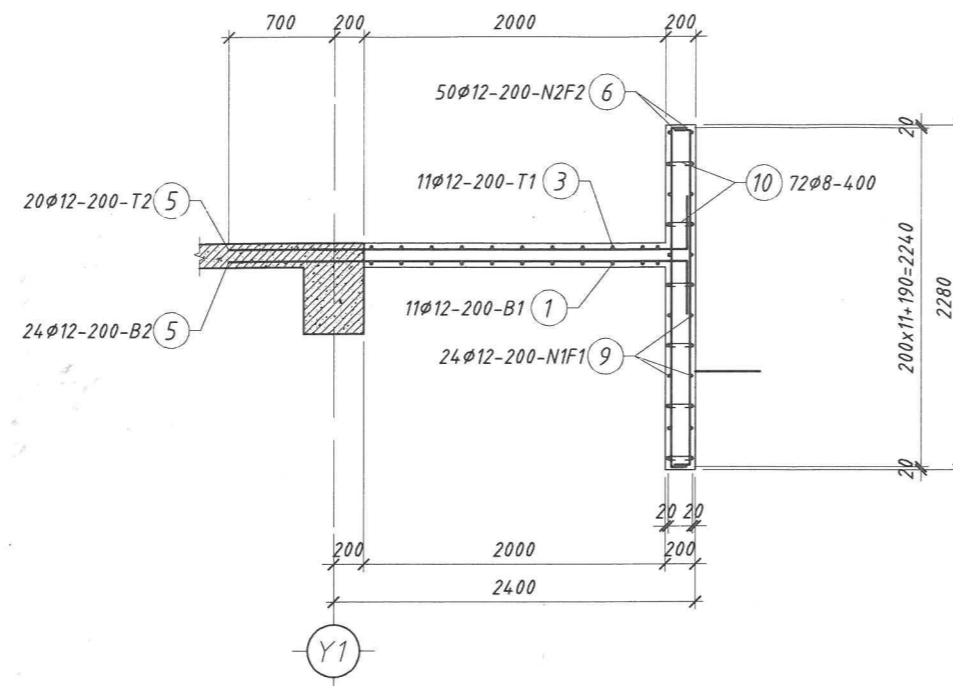
02/26/2020 06:00

А3

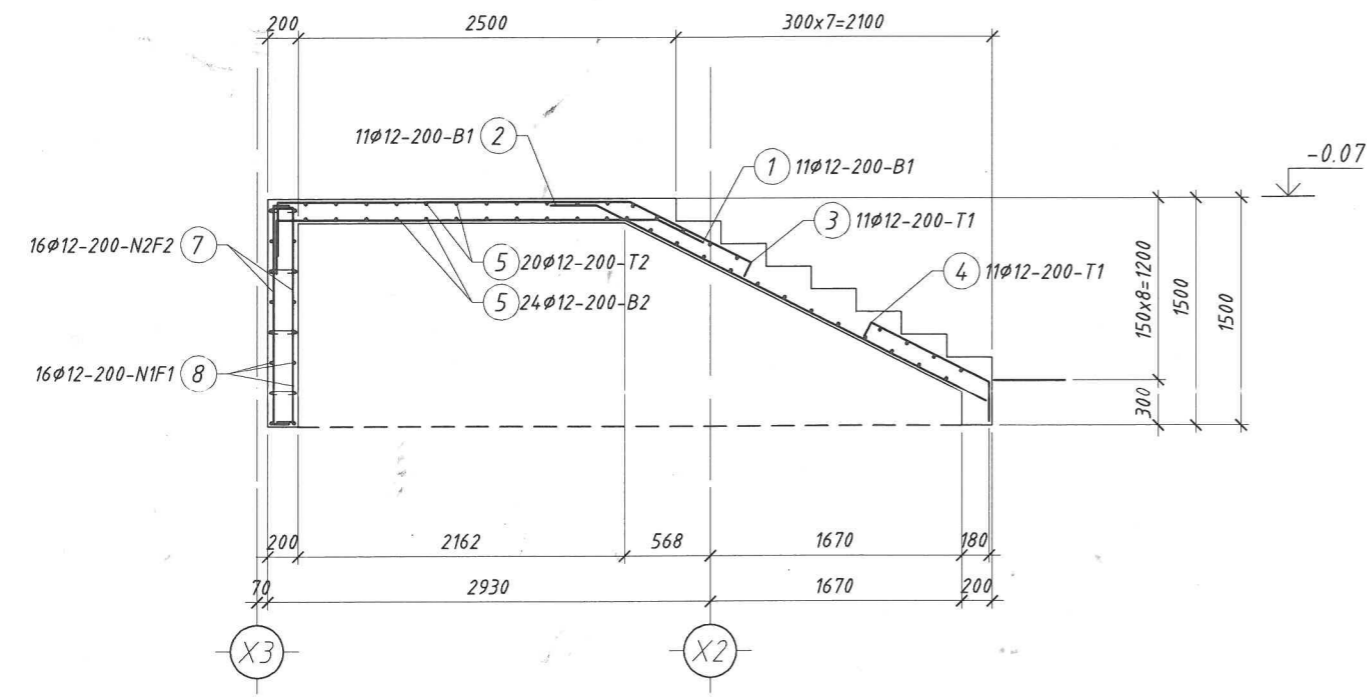
Гадна довжоо ГД-4-н байгуулалт М1:100



Огтлол 2-2 М1:50



Огтлол 1-1 М1:50



Хэсгийн тодорхойлолт

Загварын код	Арматурын загвар	Загварын код	Арматурын загвар
15		21	
	1 0 0 350 2520 340		6 0 0 160 2240 160
15		21	
	2 0 0 300 2890 1290		7 0 0 160 1460 160
15		11	
	3 1 1 350 2340 900 400 130		8 0 0 500 2110
15		11	
	4 0 1 260 870 390 130		9 0 0 500 4760
11		23	
	5 0 0 350 3050		10 0 0 50 40 160 40 50

1. Энэ хуудсыг үзэн.
2. Ажлын арматурийн зузаан 2 байна.
3. Хөндлөн П-1 φ8 А240 байх.
4. Цутгамал тус цутгахдаа "Ц" бүтээцийн ажлын 52-102-04 -ийг танилцаж зохих ажиллана.

Материалын түүвэр

Поз	Тэмдэглэгээ	Нэр	Тоо ширхэг	Жин/кг/		Тайлбар
				Нэгж	Бүгд	
ГД-4 арматурлалт				1	580.8	580.8
1	ГОСТ 5781-82	φ 12 А400	L= 3210	11	2.85	31.35
2	ГОСТ 5781-82	φ 12 А400	L= 3190	11	2.83	31.15
3	ГОСТ 5781-82	φ 12 А400	L= 3720	11	3.30	36.33
4	ГОСТ 5781-82	φ 12 А400	L= 1260	11	1.12	12.31
5	ГОСТ 5781-82	φ 12 А400	L= 3400	44	3.02	132.82
6	ГОСТ 5781-82	φ 12 А400	L= 2560	56	2.27	127.28
7	ГОСТ 5781-82	φ 12 А400	L= 1780	16	1.58	25.28
8	ГОСТ 5781-82	φ 12 А400	L= 2710	24	2.41	57.74
9	ГОСТ 5781-82	φ 12 А400	L= 5260	24	4.67	112.08
10	ГОСТ 5781-82	φ 8 А240	L= 340	108	.13	14.49
Материал				Бетон В20	1	4.837м³

Д/д Огноо

Үе шат: Ажлын



"АКМИ КОНСАЛТИНГ" ХХК

З.Е.Инженер
Инженер
Гүйцэтгэгсэн
Шалгасан

Хөвсгөл айм
Соёль

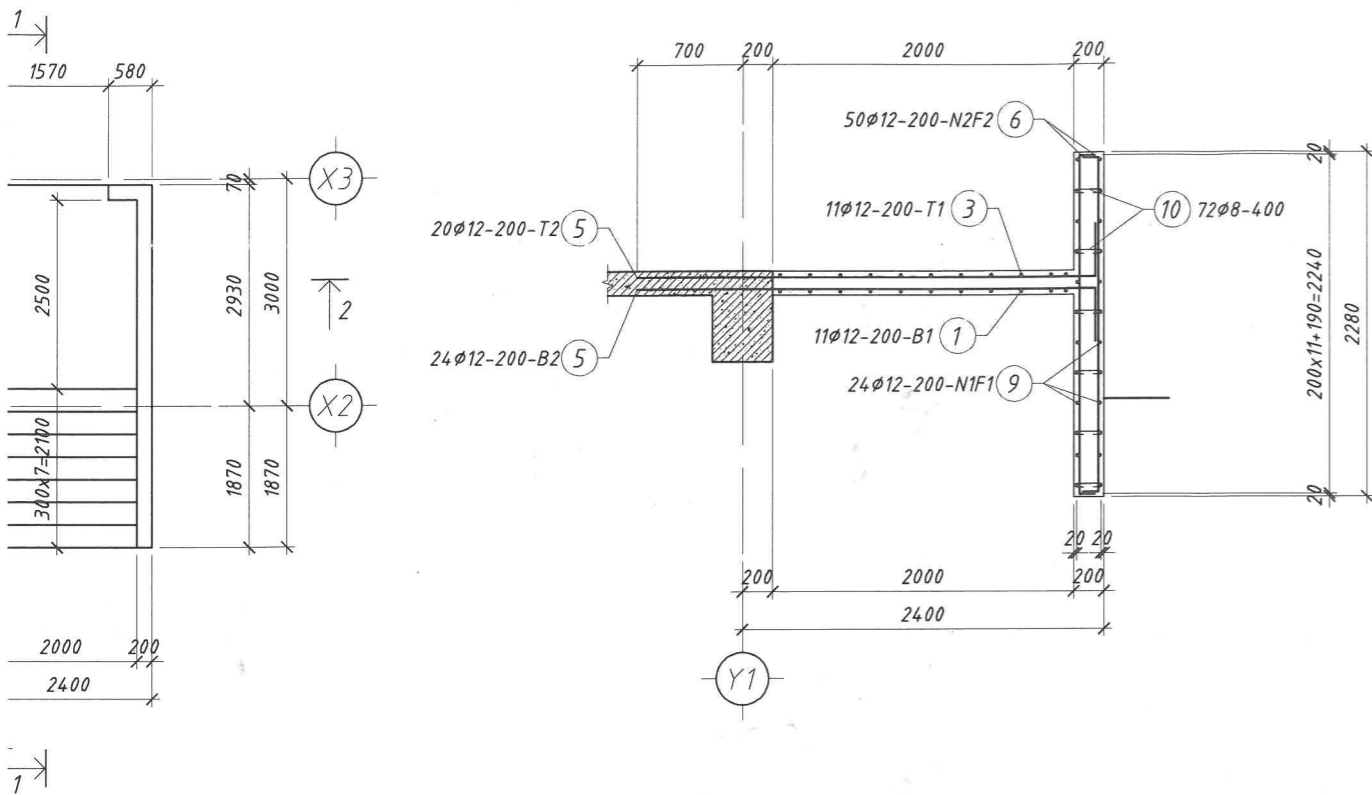
Гад

Масштаб:
М1:100

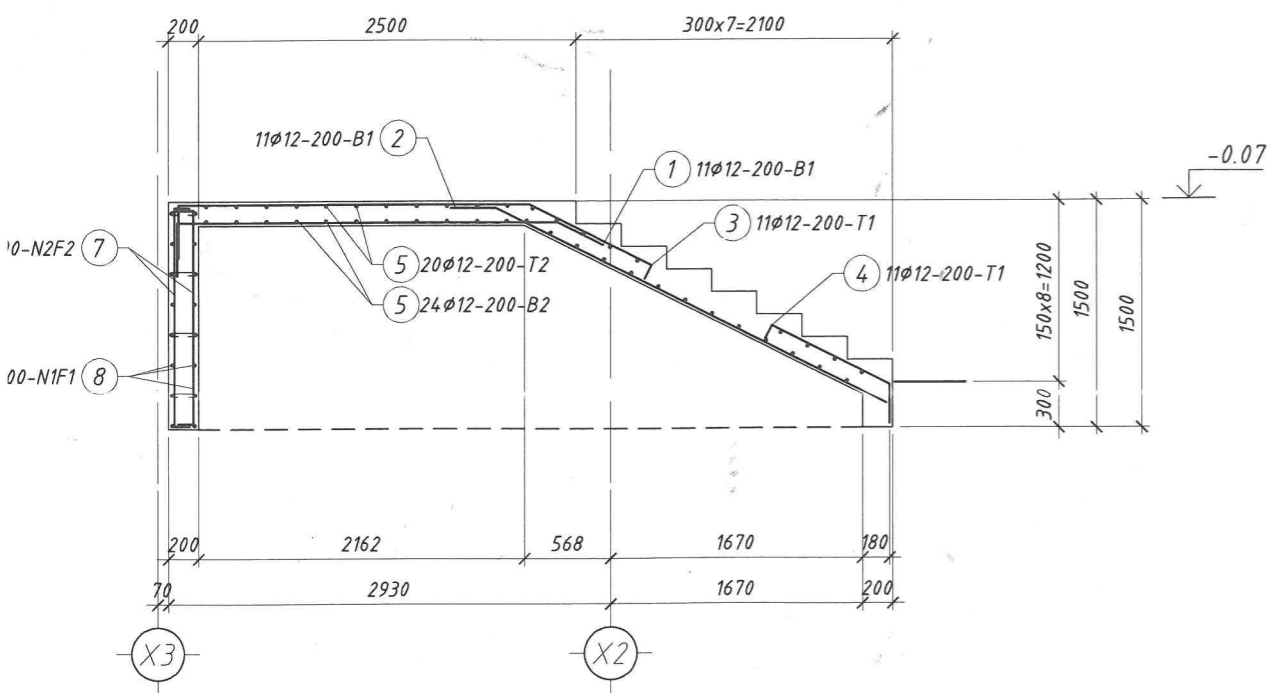
ЕГ Шифр:
Акми 06/2020

Өвжөө ГД-4-н байгуулалт М1:100

Огтлол 2-2 М1:50



Огтлол 1-1 М1:50



Хэсгийн тодорхойлолт

Загварын код	Арматурын загвар	Загварын код	Арматурын загвар
15		21	
1 0 0 350 2520 340		6 0 0 160 2240 160	
15		21	
2 0 0 300 2890 1290		7 0 0 160 1460 160	
15		11	
3 1 1 350 2340 900 400 130		8 0 0 500 2110	
15		11	
4 0 1 260 870 390 130		9 0 0 500 4760	
11		23	
5 0 0 350 3050		10 0 0 50 40 160 40 50	

Тайлбар

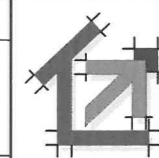
- Энэ хуудсыг БА-н зурагтай хамтатган үзнэ.
- Ажлын арматурын бетон хамгаалалтын үеийн зузаан 20мм, бетоны анги В20 байна.
- Хөндлөн П-маягийн зай баригч арматур φ8 А240 байх ба алхам 400мм байна.
- Цутгамал төмөр бетон шатыг бэлтгэж цутгахдаа "Цутгамал төмөр бетон бүтээцийн ажил гүйцэтгэх заавар" БД 52-102-04 -ийн заалтуудтай сайтар танилцаж зохих заалтуудыг мөрдөн ажиллана.

Д/д Огноо Засвар өөрчлөлт

Үе шат: Ажлын зураг

Материалын түүвэр

Поз	Тэмдэглэгээ	Нэр	Тоо ширхэг	Жин/кг/		Тайлбар
				Нэгж	Бүгд	
ГД-4 арматурлалт				1	580.8	580.8
1	ГОСТ 5781-82	φ 12 А400 L= 3210	11	2.85	31.35	
2	ГОСТ 5781-82	φ 12 А400 L= 3190	11	2.83	31.15	
3	ГОСТ 5781-82	φ 12 А400 L= 3720	11	3.30	36.33	
4	ГОСТ 5781-82	φ 12 А400 L= 1260	11	1.12	12.31	
5	ГОСТ 5781-82	φ 12 А400 L= 3400	44	3.02	132.82	
6	ГОСТ 5781-82	φ 12 А400 L= 2560	56	2.27	127.28	
7	ГОСТ 5781-82	φ 12 А400 L= 1780	16	1.58	25.28	
8	ГОСТ 5781-82	φ 12 А400 L= 2710	24	2.41	57.74	
9	ГОСТ 5781-82	φ 12 А400 L= 5260	24	4.67	112.08	
10	ГОСТ 5781-82	φ 8 А240 L= 340	108	.13	14.49	
Материал			Бетон В20	1	4.837м³	



Монгол улс.
Улаанбаатар хот.
Хан-Уул дүүрэг
3-р хороо "Тайж 52"
4б тоот

З.Е.Инженер Б.Эрдэнэдава
Инженер М.Баярмагнай
Гүйцэтгэсэн Г.Саруул
Шалгасан Б.Эрдэнэдава

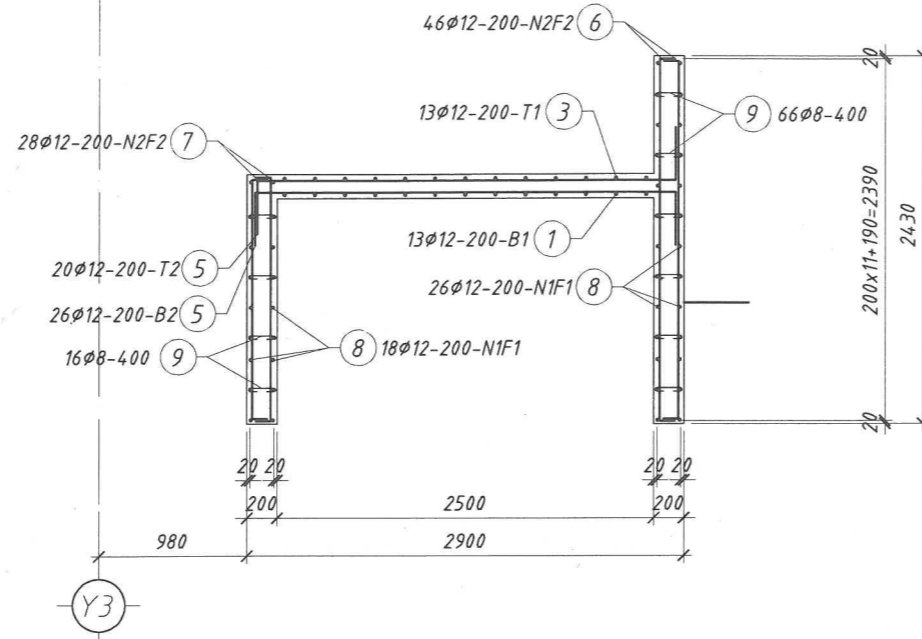
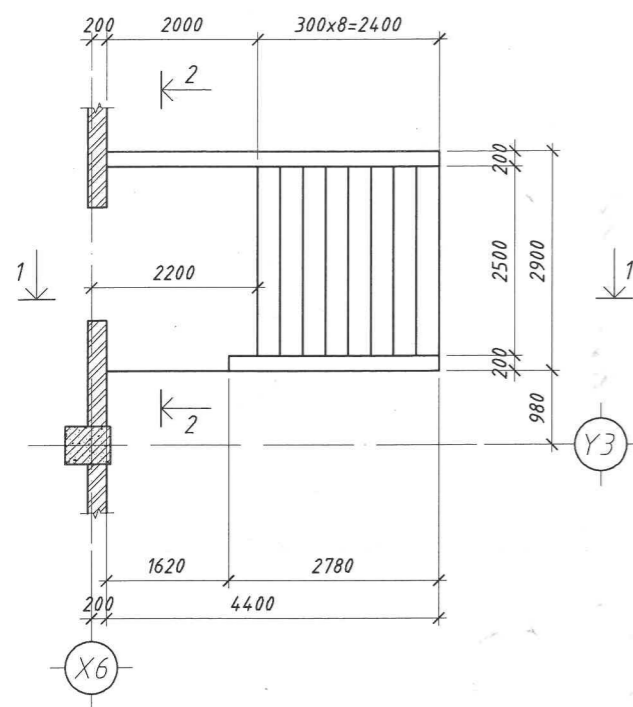
Хөвсгөл аймаг Ренчинлхүмбэ суманд баригдах Соёлын төвийн барилга

Гадна довжоо ГД-4

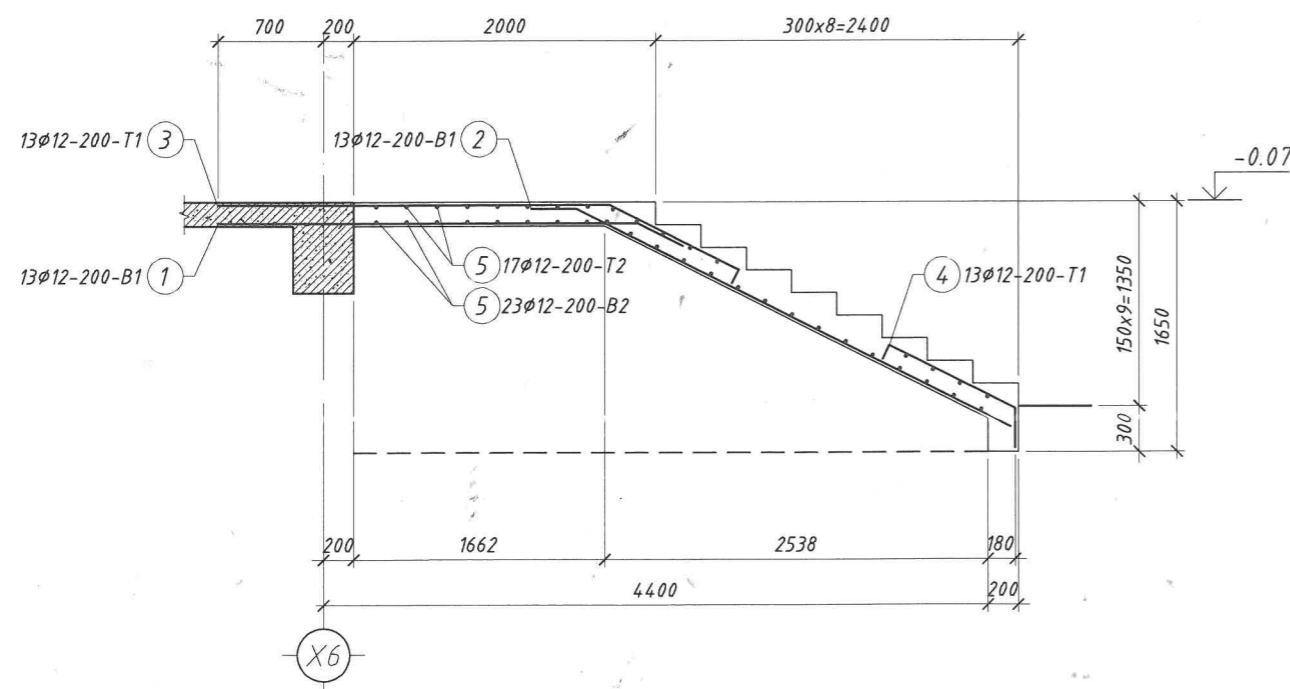
Масштаб: М1:100
Зургийн дугаар: ББ-14.0
Бүх хуудас: 144
ЕГ Шифр: АКМИ 06/2020
ТГ Шифр:
Огноо: 2020.06.03

Гадна довжоо ГД-5-н байгуулалт М1:100

Огтлол 2-2 М1:50



Огтлол 1-1 М1:50



Хэсгийн тодорхойлолт

Загварын код	Арматурын загвар	Загварын код	Арматурын загвар
15		21	
	1 0 0 3600 340 150		5 0 0 350 2800 350
15		21	
	2 0 0 300 3210 1588		6 0 0 160 2390 160
15		21	
	3 0 1 2595 955 430 130		7 0 0 160 1610 160
15		23	
	4 0 1 260 930 415 130		10 0 0 50 40 160 40 50

Материалын түүвэр

Поз	Тэмдэглэгээ	Нэр	Тоо ширхэг	Жин/кг/		Тайлбар
				Нэгж	Бүгд	
ГД-5 арматурлалт				1	610.4	610.4
1	ГОСТ 5781-82	φ 12 А400	L= 3120	13	2.77	36.01
2	ГОСТ 5781-82	φ 12 А400	L= 3510	13	3.12	40.51
3	ГОСТ 5781-82	φ 12 А400	L= 3680	13	3.27	42.47
4	ГОСТ 5781-82	φ 12 А400	L= 1320	13	1.17	15.23
5	ГОСТ 5781-82	φ 12 А400	L= 3500	40	3.11	124.29
6	ГОСТ 5781-82	φ 12 А400	L= 2710	46	2.41	110.67
7	ГОСТ 5781-82	φ 12 А400	L= 1930	28	1.71	47.98
8	ГОСТ 5781-82	φ 12 А400	L= 4050	44	3.60	158.21
9	ГОСТ 5781-82	φ 12 А400	L= 2700	8	2.40	19.18
10	ГОСТ 5781-82	φ 8 А240	L= 340	118	.13	15.83
Материал			Бетон В20	1	9.386м³	

1. Энэ хуудсыг үзэн.
2. Ажлын арматурын зузаан байна.
3. Хөндлөн П-Ф8 А240 байр.
4. Цутгамал цутгахдаа "дүтээцийн ах" 52-102-04 -и танилцаж зохионо ажиллана.

Д/д Огноо

Үе шат: Ажлын



"АКМИ КОНСАЛТИНГ" ХХК

З.Е.Инженер

Инженер

Гүйцэтгэгсэн

Шалгасан

Хөвсгөл ах

Соёл

Гас

Масштаб:

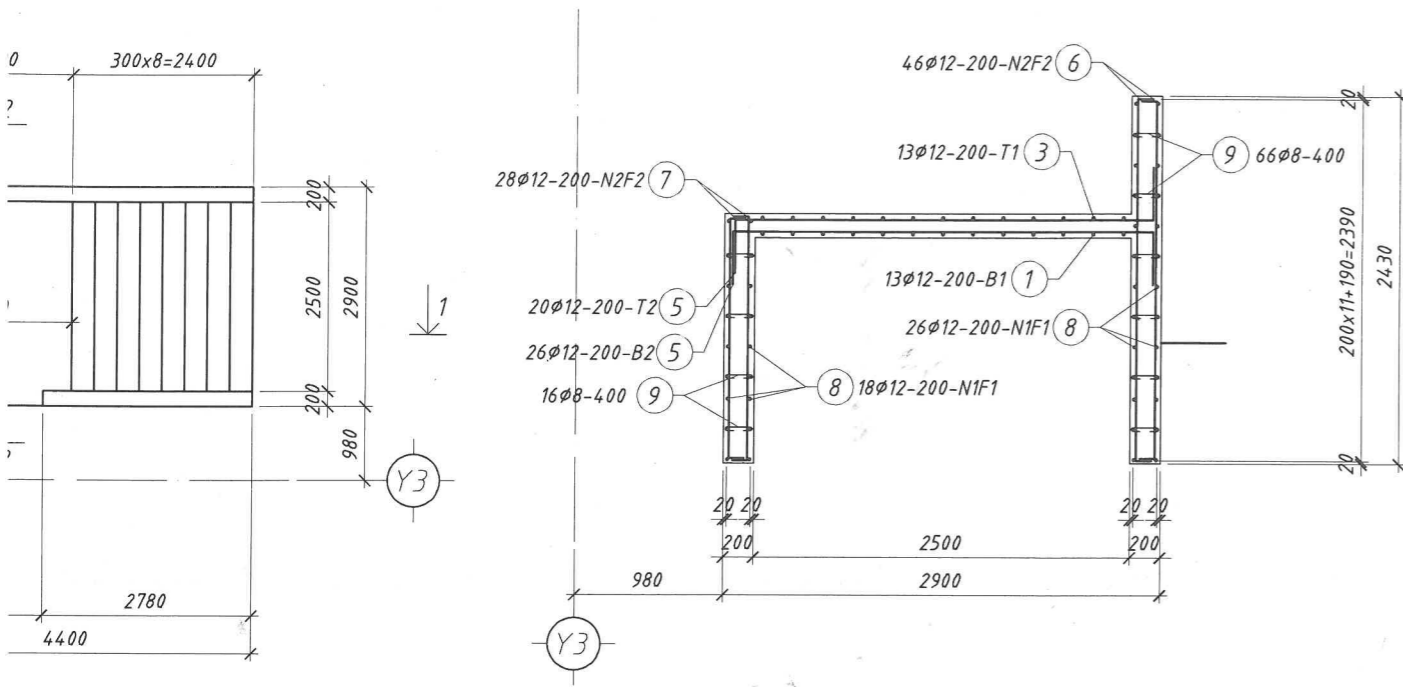
М1:100

ЕГ Шифр:

Акми 06/2020

но ГД-5-н байгуулалт М1:100

Огтлол 2-2 М1:50



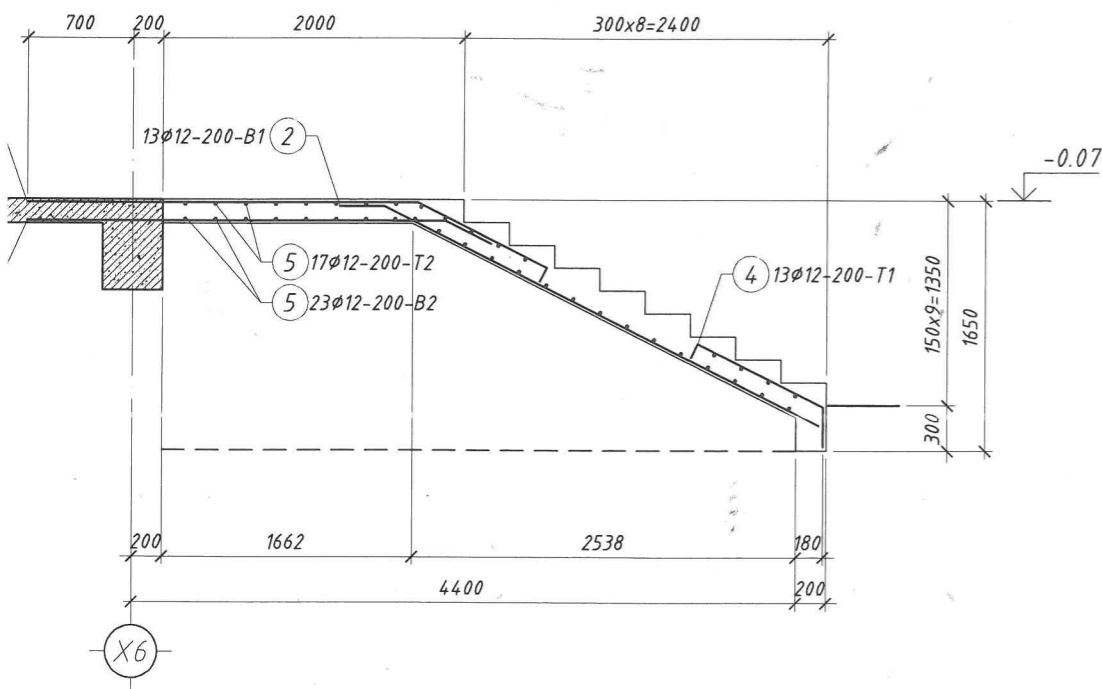
Хэсгийн тодорхойлолт

Загварын код	Арматурын загвар	Загварын код	Арматурын загвар
15		21	
1 0 0 3600 340 150		5 0 0 350 2800 350	
Загварын код	Арматурын загвар	Загварын код	Арматурын загвар
15		21	
2 0 0 300 3210 1588		6 0 0 160 2390 160	
Загварын код	Арматурын загвар	Загварын код	Арматурын загвар
15		21	
3 0 1 2595 955 430 130		7 0 0 160 1610 160	
Загварын код	Арматурын загвар	Загварын код	Арматурын загвар
15		23	
4 0 1 260 930 415 130		10 0 0 50 40 160 40 50	

Тайлбар

- Энэ хуудсыг БА-н зурагтай хамтатган үзнэ.
- Ажлын арматурын бетон хамгаалалтын үеийн зузаан 20мм, бетоны анги В20 байна.
- Хөндлөн П-маягийн зай баригч арматур Ф8 А240 байх ба алхам 400мм байна.
- Цутгамал төмөр бетон шатыг бэлтгэж цутгахдаа "Цутгамал төмөр бетон бүтээцийн ажил гүйцэтгэх заавар" БД 52-102-04 -ийн заалтуудтай сайтар танилцаж зохих заалтуудыг мөрдөн ажиллана.

Огтлол 1-1 М1:50



Материалын түүвэр

Поз	Тэмдэглэгээ	Нэр	Тоо ширхэг	Жин/кг/		Тайлбар
				Нэгж	Бүгд	
ГД-5 арматурлалт						
1	ГОСТ 5781-82	φ 12 А400 L= 3120	13	2.77	36.01	
2	ГОСТ 5781-82	φ 12 А400 L= 3510	13	3.12	40.51	
3	ГОСТ 5781-82	φ 12 А400 L= 3680	13	3.27	42.47	
4	ГОСТ 5781-82	φ 12 А400 L= 1320	13	1.17	15.23	
5	ГОСТ 5781-82	φ 12 А400 L= 3500	40	3.11	124.29	
6	ГОСТ 5781-82	φ 12 А400 L= 2710	46	2.41	110.67	
7	ГОСТ 5781-82	φ 12 А400 L= 1930	28	1.71	47.98	
8	ГОСТ 5781-82	φ 12 А400 L= 4050	44	3.60	158.21	
9	ГОСТ 5781-82	φ 12 А400 L= 2700	8	2.40	19.18	
10	ГОСТ 5781-82	φ 8 А240 L= 340	118	.13	15.83	
Материал		Бетон В20	1	9.386м³		

Монгол улс.
Улаанбаатар хот.
Хан-Уул дүүрэг
3-р хороо "Тайж 52"
4б тоот

АКМИ КОНСАЛТИНГ ХХК

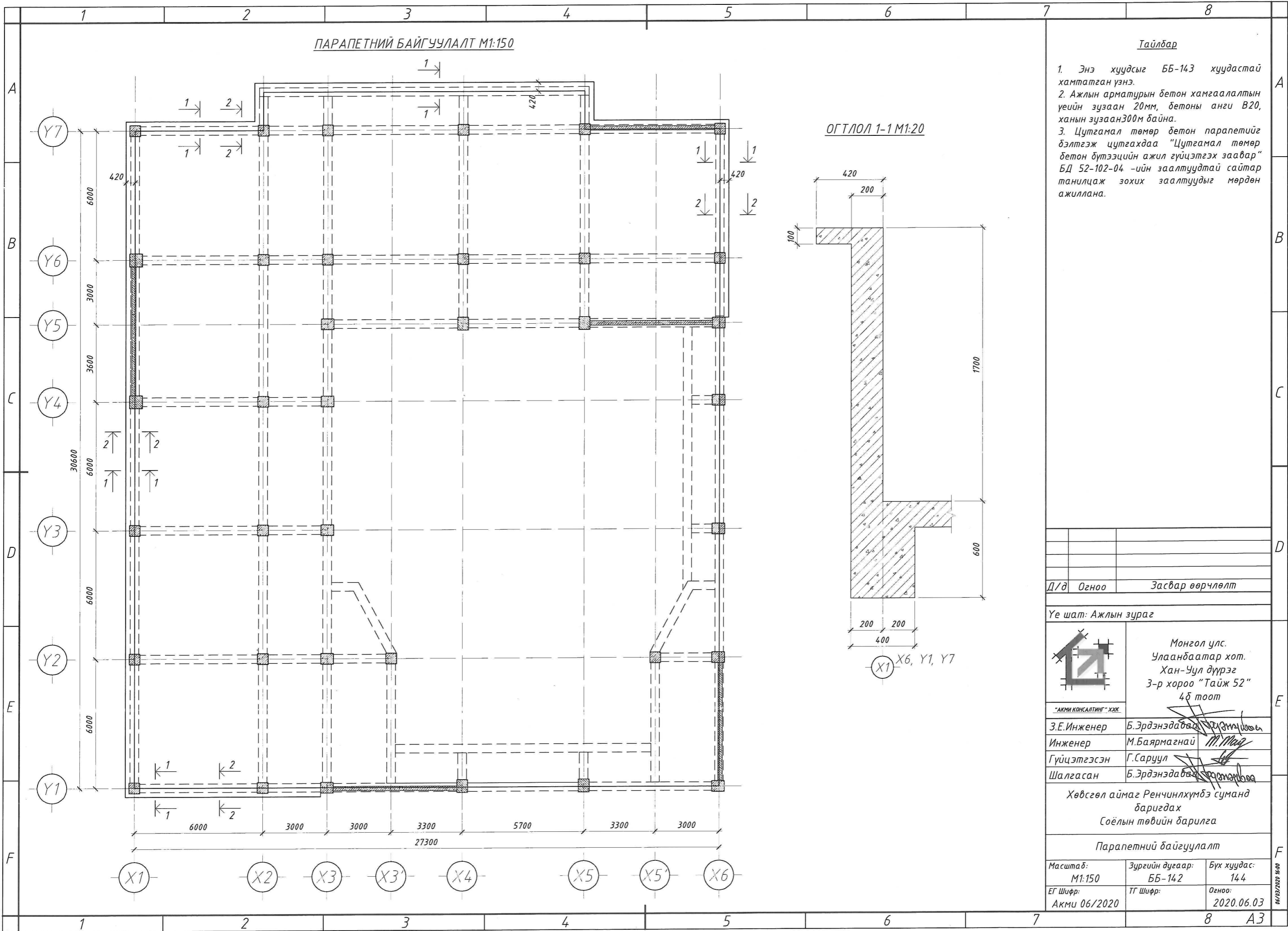
З.Е.Инженер Б.Эрдэнэдаваа
Инженер М.Баярмагнай
Гүйцэтгэсэн Г.Саруул
Шалгасан Б.Эрдэнэдаваа

Хөвсгөл аймаг Ренчинлхүмбэ суманд баригдах
Соёлын төвийн барилга

Гадна довжоо ГД-5

Масштаб: М1:100
Зургийн дугаар: ББ-141
Бүх хуудас: 144

ЕГ Шифр: АКМИ 06/2020
ТГ Шифр:
Огноо: 2020.06.03

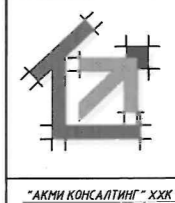


Тайлбар

1. Энэ хуудсыг ББ-143 хуудастай хамтатган үзнэ.
2. Ажлын арматурын бетон хамгаалалтын үеийн зузаан 20мм, бетоны анги В20, ханын зузаан 300мм байна.
3. Цутгамал төмөр бетон парпетийг бэлтгэж цутгахдаа "Цутгамал төмөр бетон бүтээцийн ажил гүйцэтгэх заавар" БД 52-102-04 -ийн заалтуудтай сайтар танилцаж зохих заалтуудыг мөрдөн ажиллана.

Д/д Огноо Засвар өөрчлөлт

Үе шат: Ажлын зураг



Монгол улс.
Улаанбаатар хот.
Хан-Уул дүүрэг
3-р хороо "Тайж 52"
4б тоот

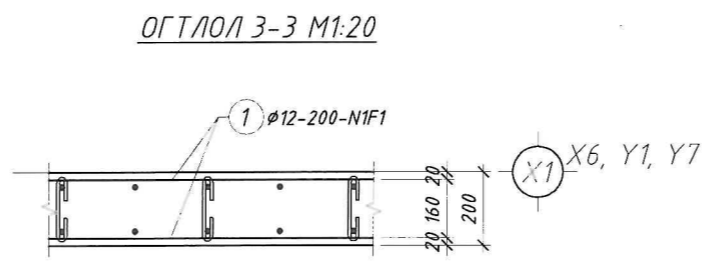
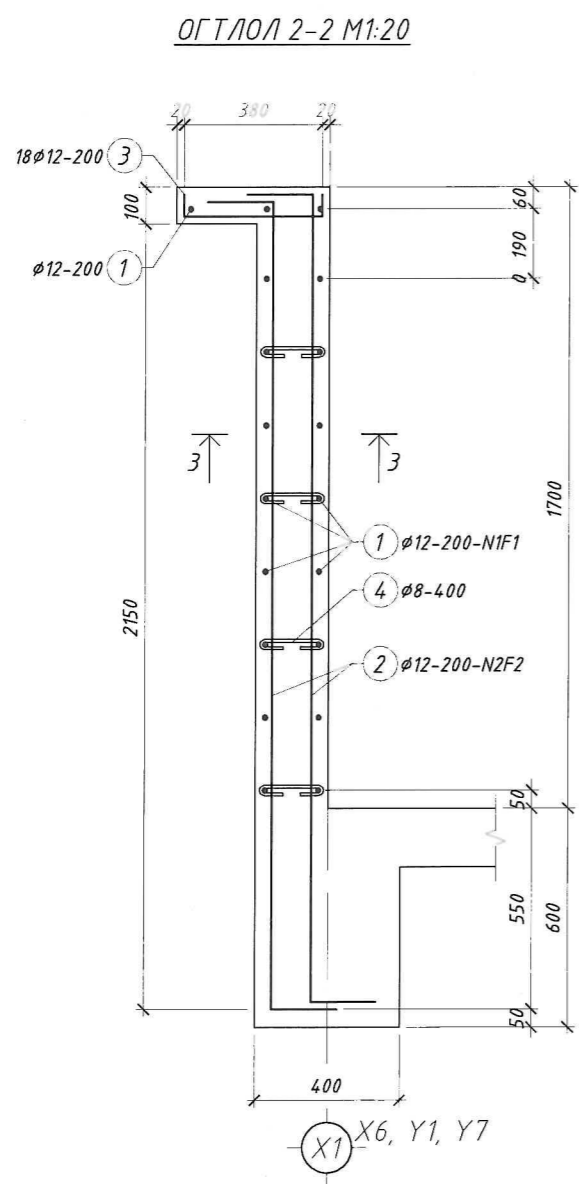
З.Е.Инженер	Б.Эрдэнэдаваг
Инженер	М.Баярмагнай
Гүйцэтгэсэн	Г.Саруул
Шалгасан	Б.Эрдэнэдаваг

Хөдсгөл аймаг Ренчинлхүмбэ суманд баригдах
Соёлын төвийн барилга

Парапетний байгуулалт

Масштаб: М1:150	Зургийн дугаар: ББ-142	Бүх хуудас: 144
ЕГ Шифр: Акми 06/2020	ТГ Шифр:	Огноо: 2020.06.03

16/03/2020 16:00



Тайлбар

- Энэ хуудсыг ББ-142 хуудастай хамтатган үзнэ.
- Ажлын арматурын бетон хамгаалалтын үеийн зузаан 20мм, бетоны анги В20, ханын зузаан 300м байна.
- Цутгамал төмөр бетон паралетийг бэлтгэж цутгахдаа "Цутгамал төмөр бетон дүтээцийн ажил гүйцэтгэх заавар" БД 52-102-04 -ийн заалтуудтай сайтар танилцаж зохих заалтуудыг мөрдөн ажиллана.

Загварын код	Арматурын загвар
21	
21	
23	

Д/д	Огноо	Засвар өөрчлөлт

Үе шат: Ажлын зураг

Монгол улс.
Улаанбаатар хот.
Хан-Уул дүүрэг
3-р хороо "Тайж 52"
4д тоот

З.Е.Инженер Б.Эрдэнэдава
Инженер М.Баярмагнай
Гүйцэтгэсэн Г.Саруул
Шалгасан Б.Эрдэнэдава

МАТЕРИАЛЫН ТҮҮВЭР

Поз	Тэмдэглэгээ	Нэр	Тоо ширхэг	Жин/кг/		Тайлбар
				Нэгж	Бүгд	
Паралетний арматурлалт				1	3637.8	3637.8
1	ГОСТ 5781-82	φ 12 А400 L= 242.1	9	214.90	1934.14	Огтлол, материалын түүвэр
2	ГОСТ 5781-82	φ 12 А400 L= 2.59	606	2.30	1393.46	
3	ГОСТ 5781-82	φ 12 А400 L= 0.50	606	.44	269.01	
4	ГОСТ 5781-82	φ 8 А240 L= 0.34	307	.13	41.19	
Материал		Бетон В25	1	43.20м³		

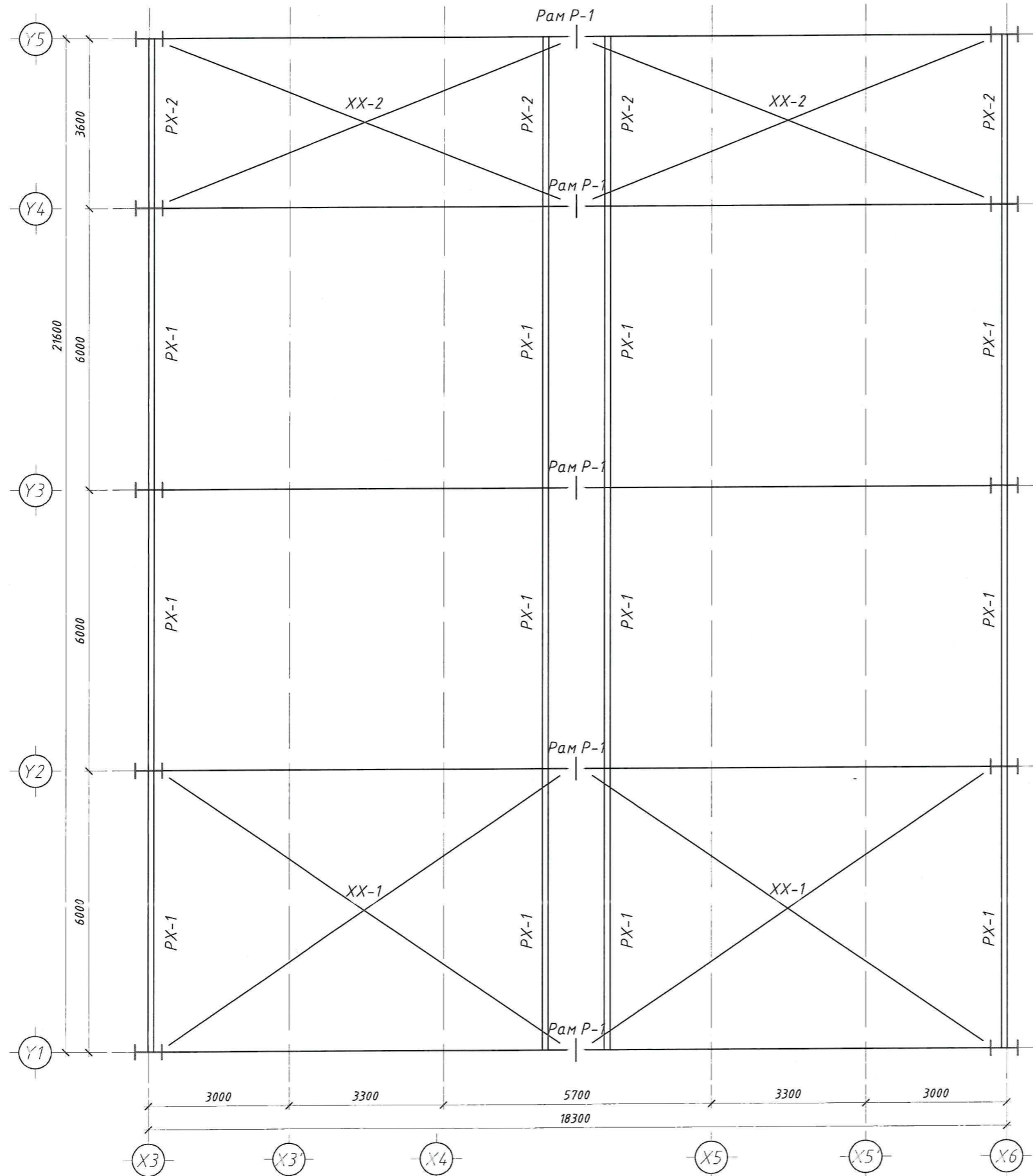
Хөвсгөл аймаг Ренчинлхүмбэ суманд баригдах Соёлын төвийн барилга

Огтлол, материалын түүвэр

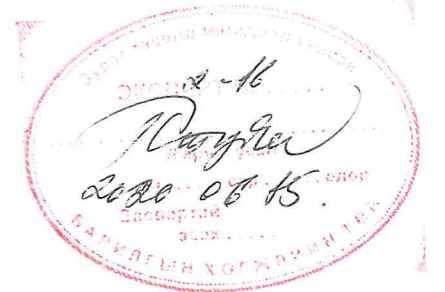
Масштаб: М1:20	Зургийн дугаар: ББ-143	Бүх хуудас: 144
ЕГ Шифр: Акми 06/2020	ТГ Шифр:	Огноо: 2020.06.03

06/03/2020 16:00

ГАН БАГАНА, ДАМНУРУУНЫ БАЙГУУЛАЛТ
M1:100

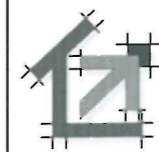


Тайлбар
1. Энэ хуудсыг ББ-144-145 хуудастай хамтатган үзнэ.



Д/д Огноо Засвар өөрчлөлт

Үе шат: Ажлын зураг



Монгол улс.
Улаанбаатар хот.
Хан-Уул дүүрэг
3-р хороо "Тайж 52"
4б тоот

"АКМИ КОНСАЛТИНГ" ХХК

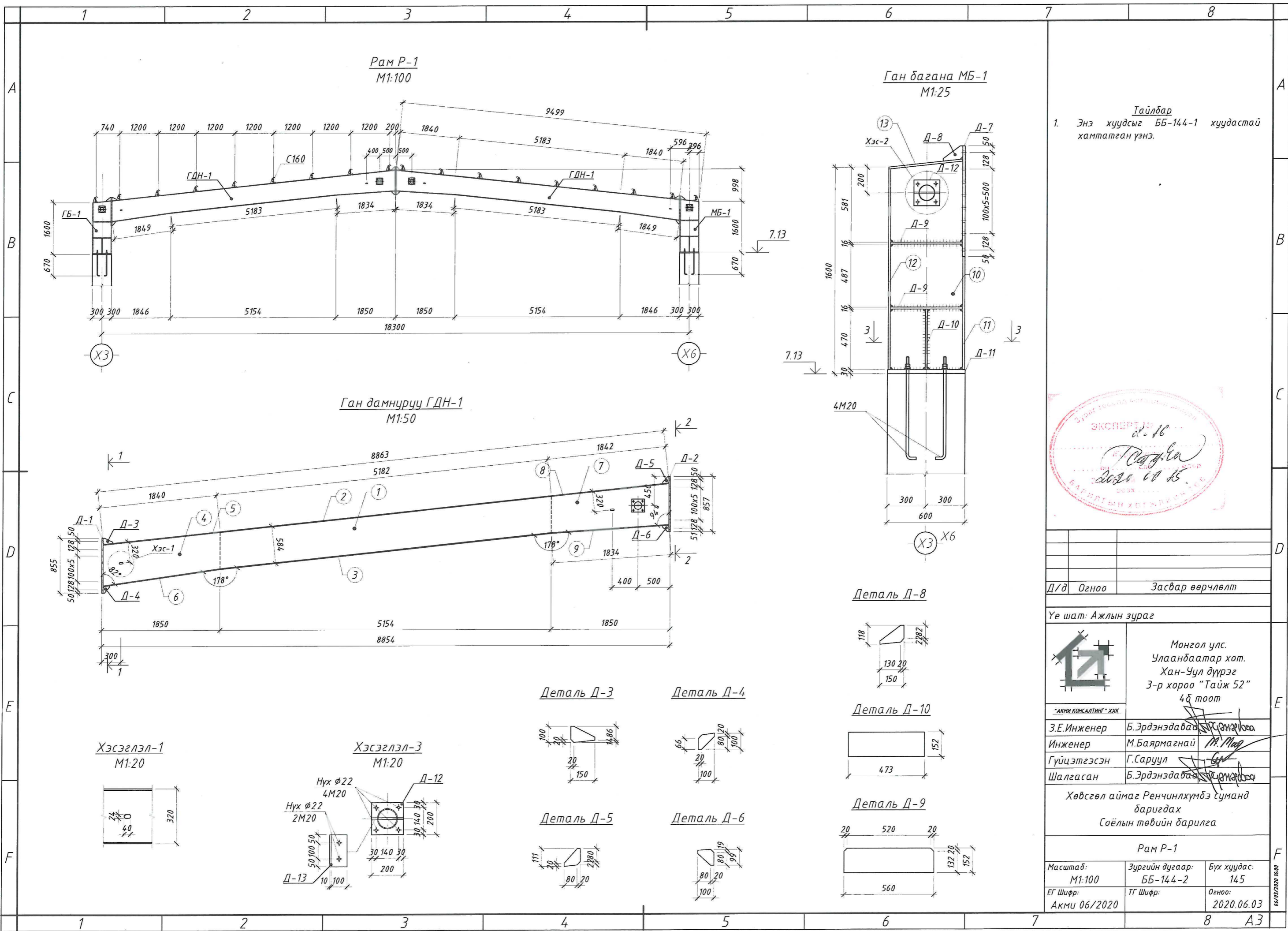
З.Е.Инженер	Б.Эрдэнэдава	<i>[Signature]</i>
Инженер	М.Баярмагнай	<i>[Signature]</i>
Гүйцэтгэсэн	Г.Саруул	<i>[Signature]</i>
Шалгасан	Б.Эрдэнэдава	<i>[Signature]</i>

Хөвсгөл аймаг Ренчинлхүмбэ суманд
баригдах
Соёлын төвийн барилга

Ган багана, дамнурууны байгуулалт

Масштаб: M1:100	Зургийн дугаар: ББ-144-1	Бүх хуудас: 145
ЕГ Шифр: Акми 06/2020	ТГ Шифр:	Огноо: 2020.06.03

06/13/2020 16:00



Тайлбар
 1. Энэ хуудсыг ББ-144-1 хуудастай хамтатган үзнэ.



Д/д	Огноо	Засвар өөрчлөлт
-----	-------	-----------------

Үе шат: Ажлын зураг

	Монгол улс. Улаанбаатар хот. Хан-Уул дүүрэг 3-р хороо "Тайж 52" 4᠔ тоот	
	"АКМИ КОНСАЛТИНГ" ХХК	
	З.Е.Инженер	Б.Эрдэнэдаваа
	Инженер	М.Баярмагнай
Гүйцэтгэсэн	Г.Саруул	
Шалгасан	Б.Эрдэнэдаваа	

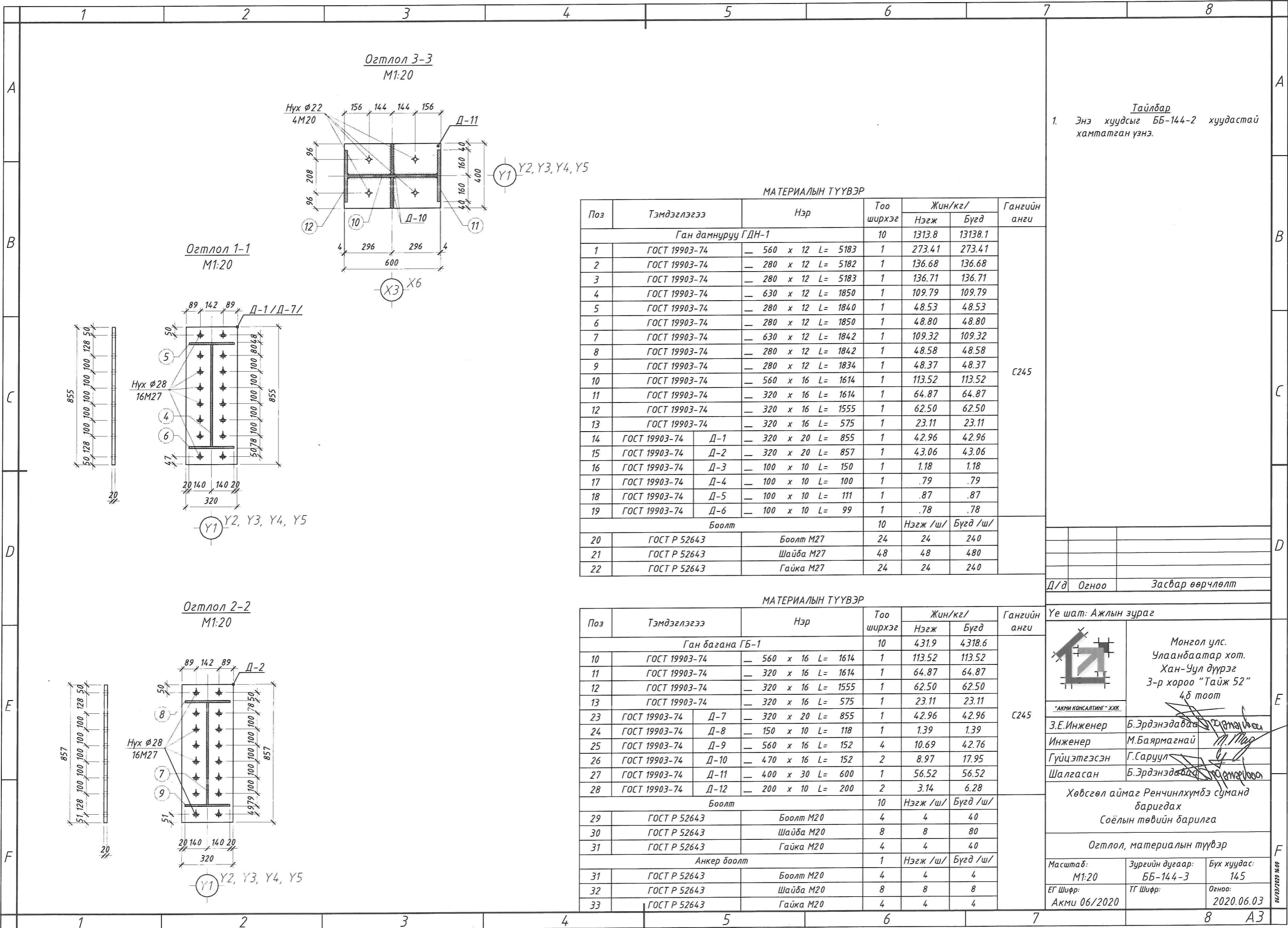
Хөдсгөл аймаг Ренчинлхүмбэ суманд баригдах
Соёлын төвийн барилга

Рам Р-1

Масштаб: М1:100	Зургийн дугаар: ББ-144-2	Бүх хуудас: 145
ЕГ Шифр: Акми 06/2020	ТГ Шифр:	Огноо: 2020.06.03

06/03/2020 16:00

А3



Тайлбар
1. Энэ хуудсыг ББ-144-2 хуудастай хамтатган үзнэ.

МАТЕРИАЛЫН ТҮҮВЭР

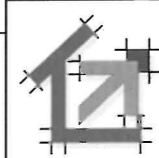
Поз	Тэмдэглэгээ	Нэр	Тоо ширхэг	Жин/кг/		Гангийн анги
				Нэгж	Бүгд	
Ган дамнууруу ГДН-1			10	1313.8	13138.1	С245
1	ГОСТ 19903-74	— 560 x 12 L= 5183	1	273.41	273.41	
2	ГОСТ 19903-74	— 280 x 12 L= 5182	1	136.68	136.68	
3	ГОСТ 19903-74	— 280 x 12 L= 5183	1	136.71	136.71	
4	ГОСТ 19903-74	— 630 x 12 L= 1850	1	109.79	109.79	
5	ГОСТ 19903-74	— 280 x 12 L= 1840	1	48.53	48.53	
6	ГОСТ 19903-74	— 280 x 12 L= 1850	1	48.80	48.80	
7	ГОСТ 19903-74	— 630 x 12 L= 1842	1	109.32	109.32	
8	ГОСТ 19903-74	— 280 x 12 L= 1842	1	48.58	48.58	
9	ГОСТ 19903-74	— 280 x 12 L= 1834	1	48.37	48.37	
10	ГОСТ 19903-74	— 560 x 16 L= 1614	1	113.52	113.52	
11	ГОСТ 19903-74	— 320 x 16 L= 1614	1	64.87	64.87	
12	ГОСТ 19903-74	— 320 x 16 L= 1555	1	62.50	62.50	
13	ГОСТ 19903-74	— 320 x 16 L= 575	1	23.11	23.11	
14	ГОСТ 19903-74	Д-1 — 320 x 20 L= 855	1	42.96	42.96	
15	ГОСТ 19903-74	Д-2 — 320 x 20 L= 857	1	43.06	43.06	
16	ГОСТ 19903-74	Д-3 — 100 x 10 L= 150	1	1.18	1.18	
17	ГОСТ 19903-74	Д-4 — 100 x 10 L= 100	1	.79	.79	
18	ГОСТ 19903-74	Д-5 — 100 x 10 L= 111	1	.87	.87	
19	ГОСТ 19903-74	Д-6 — 100 x 10 L= 99	1	.78	.78	
Боолт			10	Нэгж /ш/	Бүгд /ш/	
20	ГОСТ Р 52643	Боолт М27	24	24	240	
21	ГОСТ Р 52643	Шайда М27	48	48	480	
22	ГОСТ Р 52643	Гайка М27	24	24	240	

МАТЕРИАЛЫН ТҮҮВЭР

Поз	Тэмдэглэгээ	Нэр	Тоо ширхэг	Жин/кг/		Гангийн анги
				Нэгж	Бүгд	
Ган багана ГБ-1			10	431.9	4318.6	С245
10	ГОСТ 19903-74	— 560 x 16 L= 1614	1	113.52	113.52	
11	ГОСТ 19903-74	— 320 x 16 L= 1614	1	64.87	64.87	
12	ГОСТ 19903-74	— 320 x 16 L= 1555	1	62.50	62.50	
13	ГОСТ 19903-74	— 320 x 16 L= 575	1	23.11	23.11	
23	ГОСТ 19903-74	Д-7 — 320 x 20 L= 855	1	42.96	42.96	
24	ГОСТ 19903-74	Д-8 — 150 x 10 L= 118	1	1.39	1.39	
25	ГОСТ 19903-74	Д-9 — 560 x 16 L= 152	4	10.69	42.76	
26	ГОСТ 19903-74	Д-10 — 470 x 16 L= 152	2	8.97	17.95	
27	ГОСТ 19903-74	Д-11 — 400 x 30 L= 600	1	56.52	56.52	
28	ГОСТ 19903-74	Д-12 — 200 x 10 L= 200	2	3.14	6.28	
Боолт			10	Нэгж /ш/	Бүгд /ш/	
29	ГОСТ Р 52643	Боолт М20	4	4	40	
30	ГОСТ Р 52643	Шайда М20	8	8	80	
31	ГОСТ Р 52643	Гайка М20	4	4	40	
Анкер боолт			1	Нэгж /ш/	Бүгд /ш/	
31	ГОСТ Р 52643	Боолт М20	4	4	4	
32	ГОСТ Р 52643	Шайда М20	8	8	8	
33	ГОСТ Р 52643	Гайка М20	4	4	4	

Д/д Огноо Засвар өөрчлөлт

Үе шат: Ажлын зураг



Монгол улс.
Улаанбаатар хот.
Хан-Уул дүүрэг
3-р хороо "Тайж 52"
4б тоот

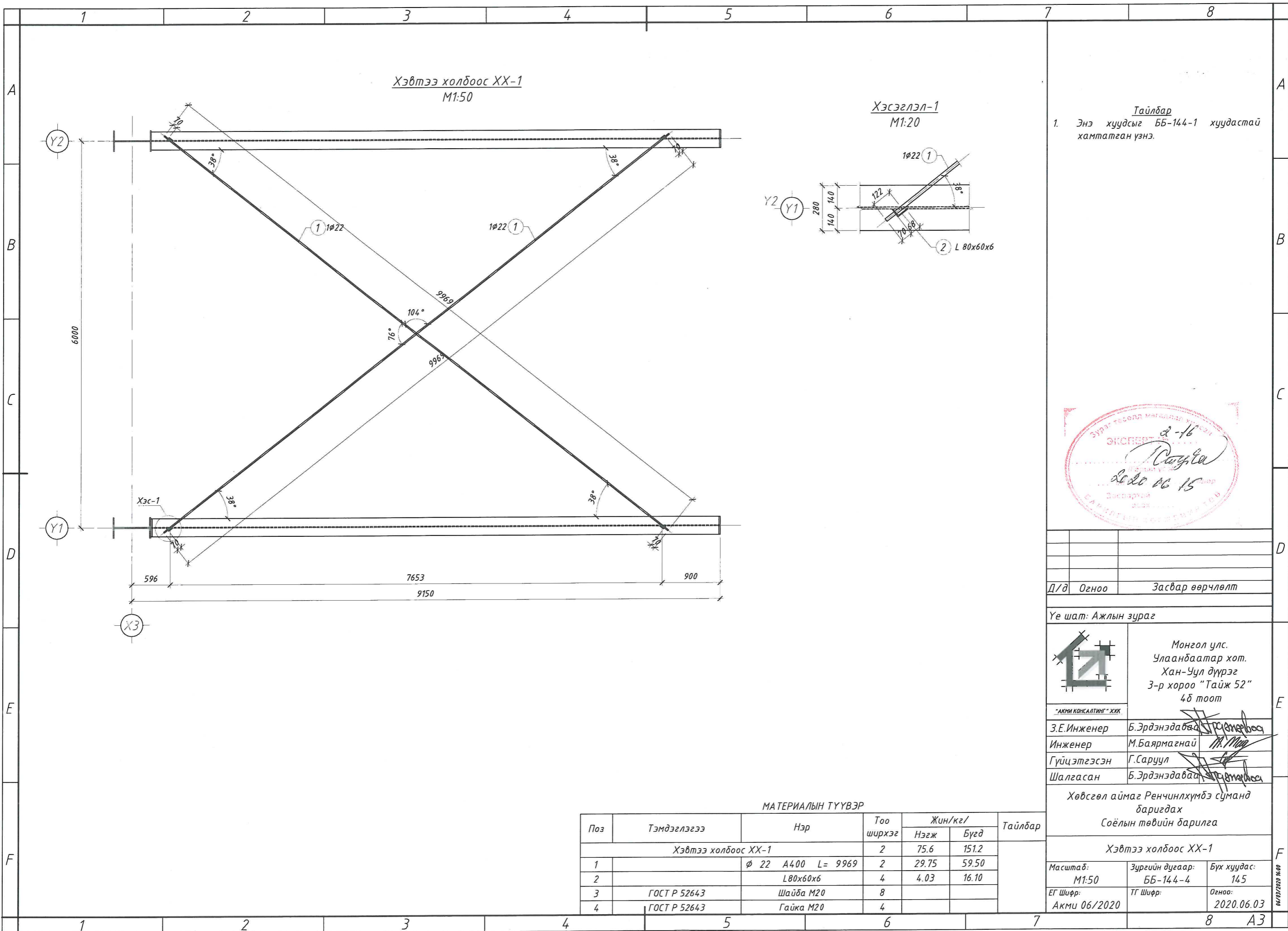
"АКМИ КОНСАЛТИНГ" ХХК	
З.Е.Инженер	Б.Эрдэнэдава
Инженер	М.Баярмагнай
Гүйцэтгэсэн	Г.Саруул
Шалгасан	Б.Эрдэнэдава

Хөвсгөл аймаг Ренчинлхүмбэ суманд баригдах Соёлын төвийн барилга

Огтлол, материалын түүвэр

Масштаб: М1:20	Зургийн дугаар: ББ-144-3	Бүх хуудас: 145
ЕГ Шифр: Акми 06/2020	ТГ Шифр:	Огноо: 2020.06.03

06/03/2020 16:00



Хэвтээ холбоос XX-1
M1:50

Хэсэглэл-1
M1:20

Тайлбар
1. Энэ хуудсыг ББ-144-1 хуудастай хамтатган үзнэ.



Д/д Огноо Засвар өөрчлөлт

Үе шат: Ажлын зураг



Монгол улс.
Улаанбаатар хот.
Хан-Уул дүүрэг
3-р хороо "Тайж 52"
4д тоот

З.Е.Инженер Б.Эрдэнэдава
Инженер М.Баярмагнай
Гүйцэтгэсэн Г.Саруул
Шалгасан Б.Эрдэнэдава

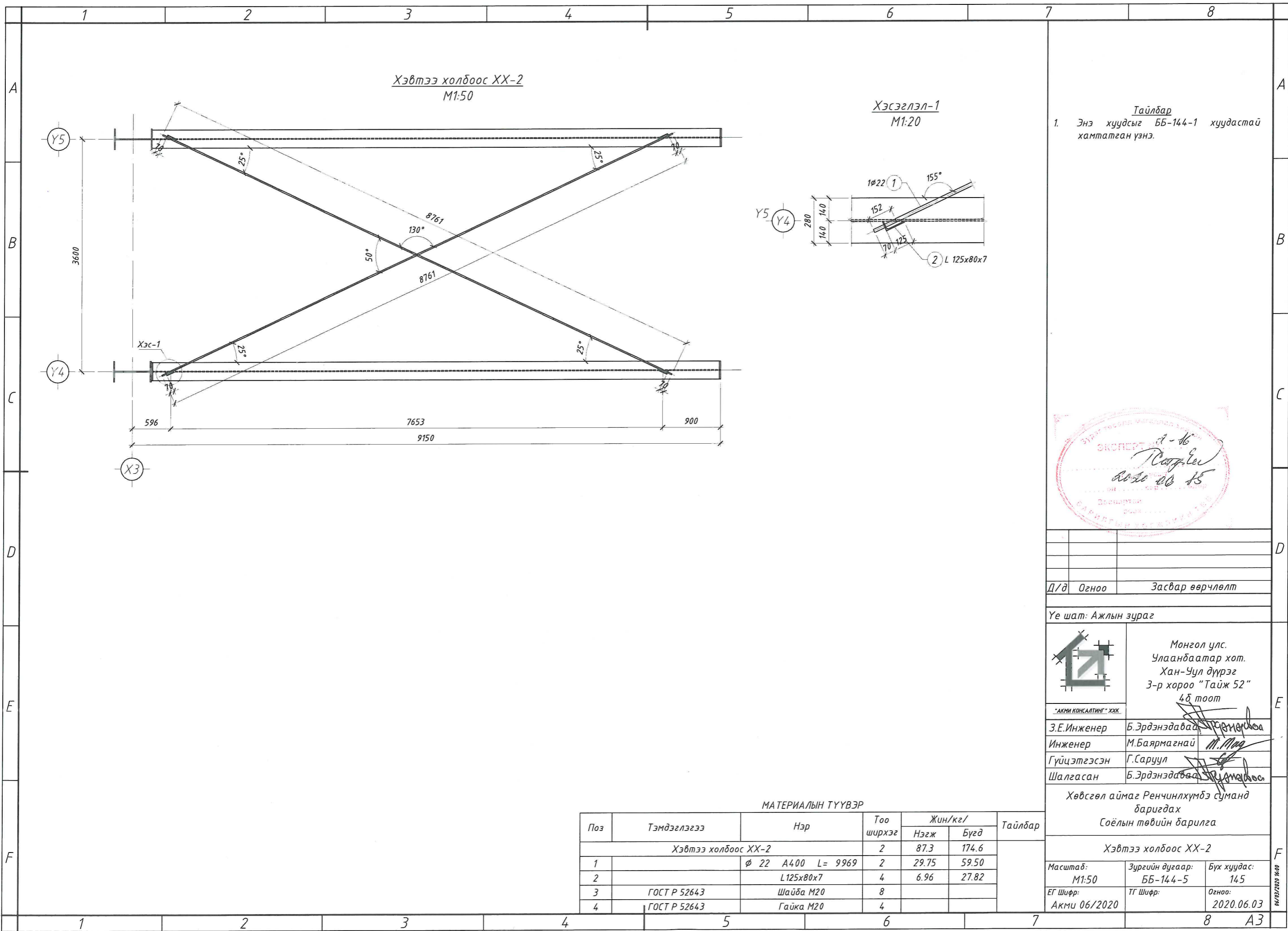
Хөвсгөл аймаг Ренчинлхүмбэ суманд баригдах Соёлын төвийн барилга

Хэвтээ холбоос XX-1
Масштаб: M1:50
Зургийн дугаар: ББ-144-4
Бүх хуудас: 145
ЕГ Шифр: Акми 06/2020
Огноо: 2020.06.03

МАТЕРИАЛЫН ТҮҮВЭР

Поз	Тэмдэглэгээ	Нэр	Тоо ширхэг	Жин/кг/		Тайлбар
				Нэгж	Бүгд	
Хэвтээ холбоос XX-1						
1		φ 22 A400 L= 9969	2	29.75	59.50	
2		L80x60x6	4	4.03	16.10	
3	ГОСТ Р 52643	Шайда M20	8			
4	ГОСТ Р 52643	Гайка M20	4			

06/15/2020 16:00



Хэвтээ холбоос ХХ-2
М1:50

Хэсэг-1
М1:20

Тайлбар
1. Энэ хуудсыг ББ-144-1 хуудастай хамтатган үзнэ.



Д/д Огноо Засвар өөрчлөлт

Үе шат: Ажлын зураг



Монгол улс.
Улаанбаатар хот.
Хан-Уул дүүрэг
3-р хороо "Тайж 52"
4б тоот

З.Е.Инженер Б.Эрдэнэдаваа
Инженер М.Баярмагнай
Гүйцэтгэсэн Г.Саруул
Шалгасан Б.Эрдэнэдаваа

Хөвсгөл аймаг Ренчинлхүмбэ суманд баригдах Соёлын төвийн барилга

Хэвтээ холбоос ХХ-2

Масштаб: М1:50
Зургийн дугаар: ББ-144-5
Бүх хуудас: 145
ЕГ Шифр: Акви 06/2020
ТГ Шифр:
Огноо: 2020.06.03

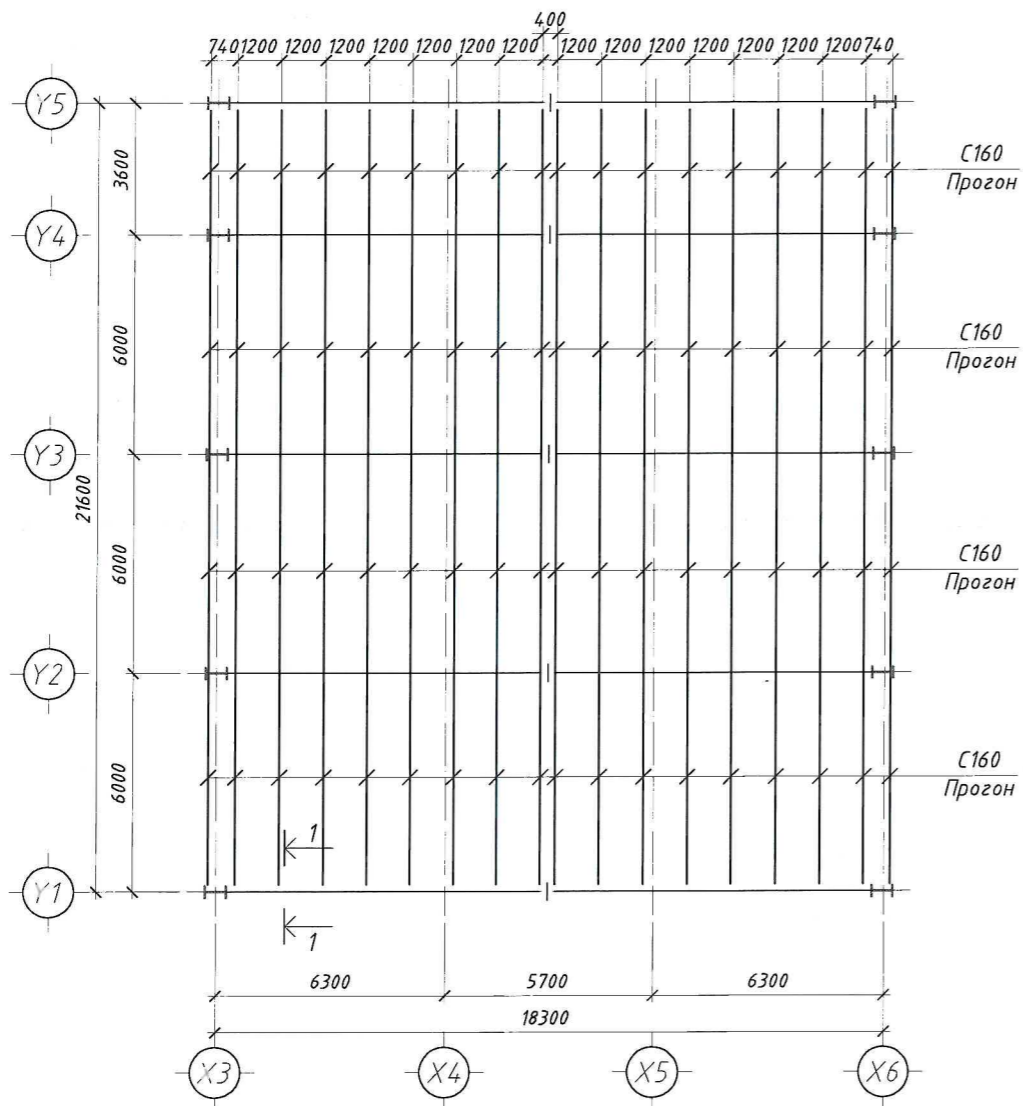
МАТЕРИАЛЫН ТҮҮВЭР

Поз	Тэмдэглэгээ	Нэр	Тоо ширхэг	Жин/кг/		Тайлбар
				Нэгж	Бүгд	
Хэвтээ холбоос ХХ-2						
1		φ 22 А400 L= 9969	2	29.75	59.50	
2		L125x80x7	4	6.96	27.82	
3	ГОСТ Р 52643	Шайба М20	8			
4	ГОСТ Р 52643	Гайка М20	4			

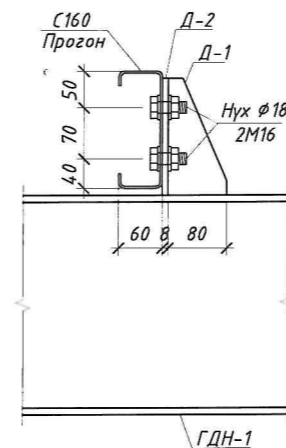
06/03/2020 14:00

А3

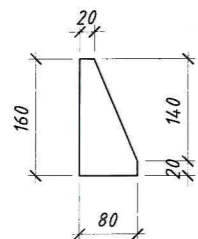
ХУЧИЛТЫН ПРОГОНЫ БАЙГУУЛАЛТ
М1:200



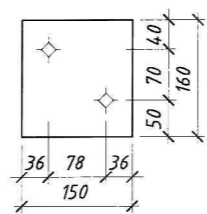
Огтлол 1-1 М1:10



Деталь Д-1 М1:10



Деталь Д-2 М1:10



МАТЕРИАЛЫН ТҮҮВЭР

Поз	Тэмдэглэгээ	Нэр	Тоо ширхэг	Жин/кг/		Гангийн анги
				Нэгж	Бүгд	
Прогон			18	147.5	2654.3	
1		С160 L= 21920	1	135.90	135.90	
2	ГОСТ 19903-74	Д-1 — 160 x 8 L= 80	5	.80	4.02	
3	ГОСТ 19903-74	Д-2 — 160 x 8 L= 150	5	1.51	7.54	
Боолт			18	Нэгж /ш/	Бүгд /ш/	
4	ГОСТ Р 52643	Боолт М20	2	2	36	
5	ГОСТ Р 52643	Шайба М20	4	4	72	
6	ГОСТ Р 52643	Гайка М20	2	2	36	

Тайлбар
1. Энэ хуудсыг ББ-144-145 хуудастай хамтатган үзнэ.



Д/д Огноо Засвар өөрчлөлт

Үе шат: Ажлын зураг

	Монгол улс. Улаанбаатар хот. Хан-Уул дүүрэг 3-р хороо "Тайж 52" 48 тоот ө
З.Е.Инженер	Б.Эрдэнэдаваа
Инженер	М.Баярмагнай
Гүйцэтгэсэн	Г.Саруул
Шалгасан	Б.Эрдэнэдаваа

Хөвсгөл аймаг Ренчинлхүмбэ суманд баригдах Соёлын төвийн барилга

Хучилтын прогоны байгуулалт

Масштаб: М1:200	Зургийн дугаар: ББ-145	Бүх хуудас: 145
ЕГ Шифр: Акми 06/2020	ТГ Шифр:	Огноо: 2020.06.03

16/03/2020 16:00

А3