

"АКМИ КОНСАЛТИНГ" ХХК

ХӨВСГӨЛ АЙМАГ.РЕНЧИНЛХҮМБЭ СҮМ

ШИФР ЕГ : АКМИ-06/20

# "СОЁЛЫН ТӨВ" -ийн барилга

/ЦЭВЭР, БОХИР УСНЫ ШУГАМЫН АЖЛЫН ЗУРАГ/

Гүйцэтгэсэн:

"АКМИ КОНСАЛТИНГ" ХХК-ийн

Зургийн ерөнхий инженер

Инженер



...../Б.Эрдэнэдаваа/

...../М.Гансэлэм/

Улаанбаатар хот

2020 он



Барилгын бүдүүвч М1:250

Тайлбар бичиг

Хөвсгөл аймаг, Ренчинлхүмбэ суманд баригдах "Соёлын төв"-ийн барилгын дотор усан хангамж, ариутгах татуургын системийн зургийг, барилга архитектурын даалгаврын дагуу одоо мөрдөж байгаа норм стандартыг баримтлан "Акми консалтинг" ХХК-д гүйцэтгэв. Норм дүрэм стандартад:

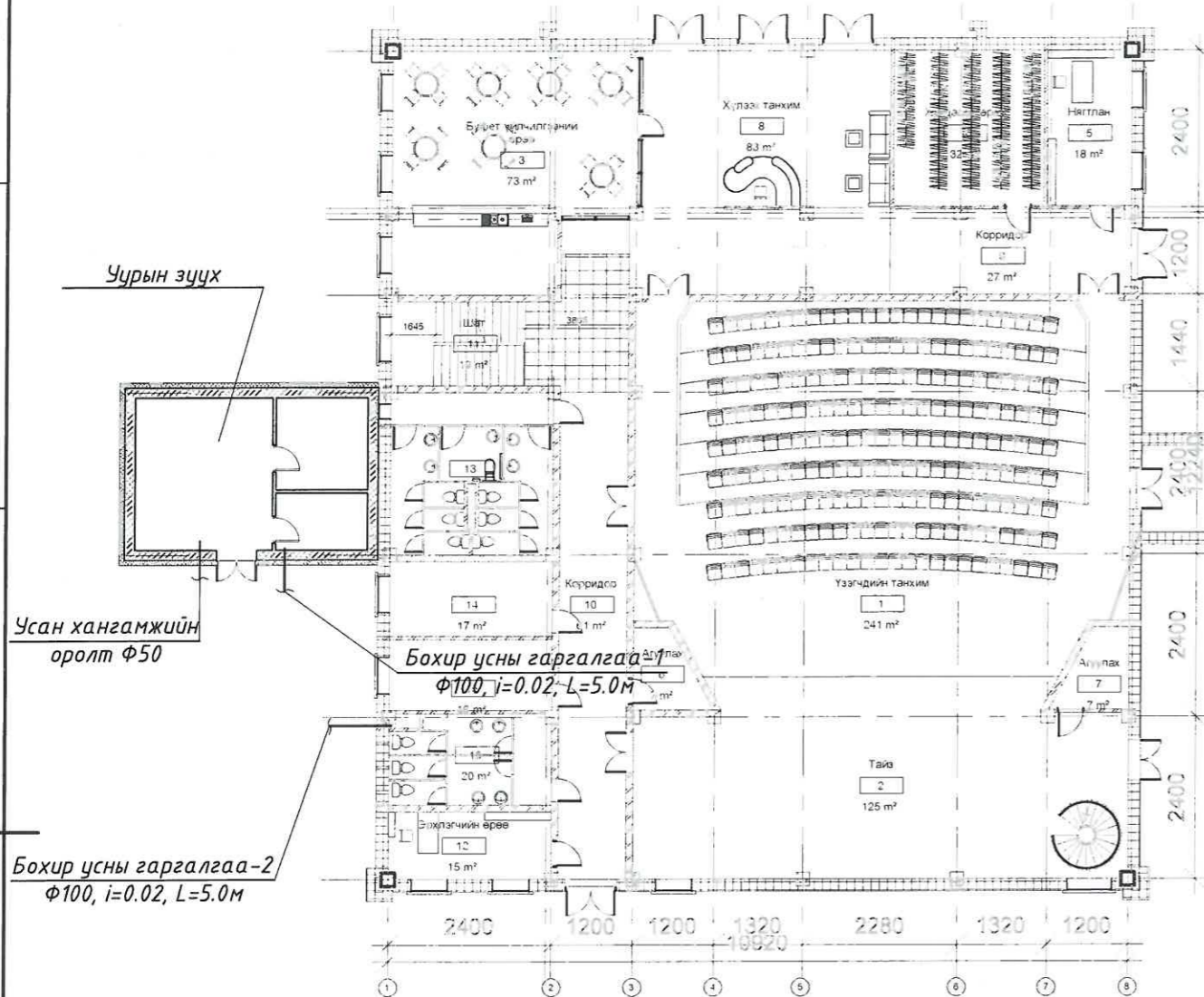
1. БНБД 40-05-16 Барилга доторхи ус хангамж, ариутгах татуурга
2. БНБД 21-04-05 Барилга, байгууламжийн гал унтраах автомат төхөөрөмж, дохиололын хэрэгсэл
3. БНБД 21-01-02 Барилга, байгууламжийн галын аюулгүй байдал
4. БНБД 31-03-03 Олон нийт иргэний барилга
5. MNS 3332:2012 Барилга доторхи ус хангамж, бохир ус зайлуулалт ба хий хангамжийн системийн томъёолсон тэмдэглэгээ
6. MNS 3239:2014 Барилга доторхи ус хангамж, ариутгах татуургын системийн ажлын зураг

**Ус хангамж:**  
Ахуйн ус хангамжийн систем нь зөврийн уурын зуухны техникийн үзелийн өрөөнд байрлах гал ахуйн нэгдсэн усны савнаас тэжээгдэх ба ахуйн усны 2 насосоор ажиллагааг хангана. 1 насос нь ажлын, 1 насос нь нөөцийн насос байна. Ахуйн насоснууд нь даралт болон зардлаас хамаарч ажиллах хувьсах зардал бүхий насос байна. Халуун усны систем нь халуун ус хэрэглэх тоног төхөөрөмжүүдийн хажууд байрлуулсан агшин зуурын ус халаагчаас хангана. Давхар бүрт явах салбар хэвтээ шугамд металл хуванцар хоолойг угсрах ба шугам хоолойг 0,8 Мпа даах, унд ахуйн усанд зориулсан байна. Үзелийн өрөөнөөс явах гол түгээх шугамуудыг таазан доогуур дулаалгатай угсарна. Ус буулгах цэг рүү 0,003 налуутайгаар угсарна. Шугам хоолойг тосон будагаар 2 дахин будна.

**Бохир ус:**  
Бохир усны шугам нь ариун цэврийн өрөөний шалан дээгүүр угсрагдана. Шугам сүлжээнд холбогдох стандартад нийцсэн хуванцар хоолойг угсрах ба шалан доогуур явж байгаа хэсгийн шугамыг халаагч кабель, хоолойн дулаалгаар дулаалах шаардлагатай ба цэвэрлэгээ шалгах таг тусгасан. Шалгах тагийг шалнаас дээш 1,0м -т, агааржуулах хоолойг барилгын дээврээс дээш 0,5м-т байхаар төлөвлөв. 1-р давхрын шалан доогуур бохир усны шугам барилгаас 3 гаргалгаагаар гадагш гарна.

**Галын ус:**  
Тус барилга нь энгийн гал унтраах систем байна. Барилга доторхи ус хангамж, ариутгах татуурга БНБД 40-05-16-ны дагуу бүх цэгт 2,5 л/с зардал бүхий 1 цацраг галын кран үйлчилхээр төлөвлөв. БНБД-ын заалтын дагуу дотор гал эсэргүүцэх болон ахуйн усыг нөөцлөх 10м³ эзэлхүүнтэй усны сав төлөвлөсөн болно. Уг сав нь ундны ус хадгалах эрүүл ахуй, техникийн шаардлагад нийцсэн салхивчийн, халилт болон цэвэрлэгээний хоолой, шат зэрэгээр бүрэн тоноглогсон байна. Усны савны эргэн тойрон болон дээр доор үйлчилгээ хийх зай хэмжээг тодорхой тусгав. Энгийн гал унтраалгын системд зориулж 2 ширхэг насос тусгасан ба 1 нь ажлын, 1 нөөцийн болно. Эдгээр насос нь гал гарсан үед галын краны дэргэд байрлах товчны удирдлагаар эсвэл галын дохиололоор ажиллаж эхэлнэ. Галын крануудыг шатны ойролцоо байрлуулна.

Барилгын дотор усан хангамж, ариутгах татуургын шугамыг угсрахдаа "Дотор сантехникийн систем" БНБД 3,05,01-88-ийн тухайлсан заалтын дагуу угсарч, шахаж шалгаж, угааж цэвэрлэн эрүүл ахуйн шаардлагад нийцүүлэн хийнэ. Системийн угсралтыг норм дүрмийн дагуу гүйцэтгэх ба ил далд ажлын актыг тухай бүрд хөтлөн фото зургаар баримтжуулан, БУА-ын журналыг байнга хөтлөж явах шаардлагатай.



Д/д	Зургийн нэр	Тайлбар
1	Тайлбар бичиг, зургийн жагсаалт, тооцооны үзүүлэлт, барилгын бүдүүвч	ЦБУ-1
2	Таних тэмдэг	ЦБУ-2
3	1-р давхрын цэвэр, бохир усны шугамын байгуулалт	ЦБУ-3
4	2-р давхрын цэвэр, бохир усны шугамын байгуулалт	ЦБУ-4
5	Дээврийн давхрын хурын ус зайлуулах шугамын байгуулалт	ЦБУ-5
6	Ус хангамжийн системийн тойм	ЦБУ-6
7	Ус хангамжийн системийн тойм	ЦБУ-7
8	Бохир ус, хурын усны шугамын тойм	ЦБУ-8
9	Материалын түүвэр	ЦБУ-9
10	Материалын түүвэр	ЦБУ-10

Системийн нэр	Оролтод шаардагдах даралт м.у.б	Тооцооны зарцуулалт				Хэрэглэгдэж буй цахилгаан хөдөлгүүрийн хүчин чадал, квт	Тайлбар
		м³/хон	м³/цаг	л/сек	Галын үед л/сек		
Хүйтэн ус	20.0	2.2	0.67	0.47	2.5		
Халуун ус		1.1	0.59	0.43		37.70	
Бохир ус		3.3	1.09	2.23			

Д/д	Огноо	Засвар өөрчлөлт
Үе шат: Ажлын зураг		

Монгол улс.  
Улаанбаатар хот.  
Хан-Уул дүүрэг  
3-р хороо "Тайж 52"  
4б тоот

З.Е.Инженер  
Инженер  
Гүйцэтгэгсэн  
Шалгасан

Б.Эрдэнэдаваа  
М.Гансэлэм  
М.Гансэлэм  
Б.Батням

Хөвсгөл аймаг, Ренчинлхүмбэ сум,  
"Соёлын төв"-ийн барилга

Тайлбар бичиг, зургийн жагсаалт,  
тооцооны үзүүлэлт, барилгын бүдүүвч

Масштаб: М1:None	Зургийн дугаар: ЦБУ-1	Бүх хуудас: 10
ЕГ Шифр: Акми 06/2020	ТГ Шифр:	Огноо: 2020.05.00



Таних тэмдэг

Нэр	Байгуулалт	Тойм
Хүйтэн усны босоо шугам	БШУ1-1	БШУ1-1
Халуун усны босоо шугам	БШД3-1	БШД3-1
Халуун усны эргэлтийн босоо шугам	БШД4-1	БШД4-1
Галын усны босоо шугам	БШУ2-1	БШУ2-1
Бохир усны босоо шугам	БШБ1-1	БШБ1-1
Борооны усны босоо шугам	БШБ2-1	БШБ2-1
Хүйтэн усны шугам	У1	У1
Халуун усны шугам	Д3	Д3
Халуун усны эргэлтийн шугам	Д4	Д4
Галын усны шугам	У2	У2
Бохир усны шугам	Б1	Б1
Борооны усны шугам	Б2	Б2
Дулаалгатай хоолой	ОО	ОО
Ванн, сифон, холигч	В	В
Душ, трап, холигч	Д	Д
Угаагуур, сифон, холигч	У	У
Тосгуур /тоек/, сифон, холигч	Т	Т
Суултуур	С	С
Хананы хөтөвч	Х	Х
Алчуур хатаагч	А,Х	А,Х
Галын гидрант	ГК	ГК
Хаалт		
Үл буцах хаалт		
Автомат хий гаргагч		
Юүлэх хаалт		
Манометртэй хаалт		
Ус хэмжигч		
Спринклерийн хушуу		
Ревиз		Р
Гуравлагч		
Цэвэрлэгээ	Ц	Ц



Д/д Огноо Засвар өөрчлөлт  
Үе шат: Ажлын зураг



Монгол улс.  
Улаанбаатар хот.  
Хан-Уул дүүрэг  
3-р хороо "Тайж 52"  
4д тоот

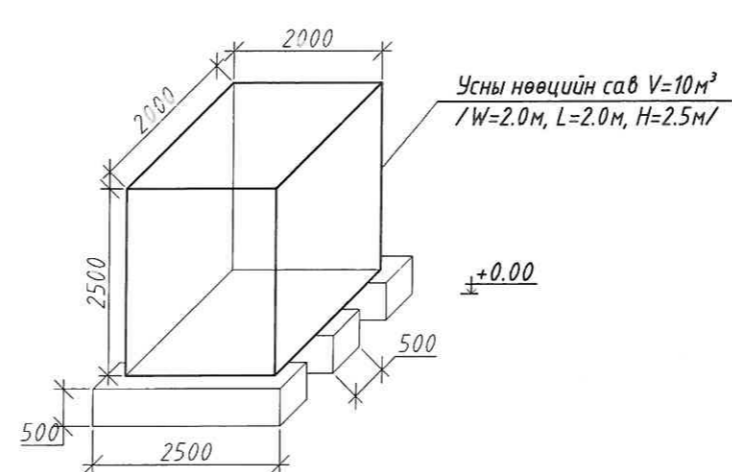
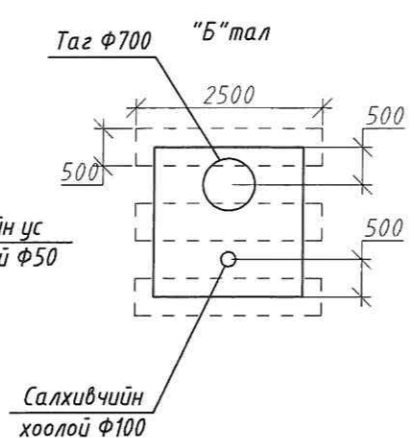
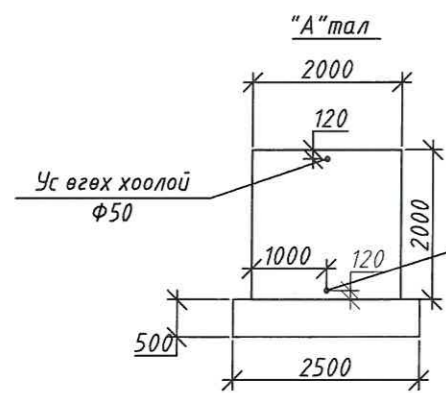
З.Е.Инженер	<i>[Signature]</i>	Б.Эрдэнэдаваа
Инженер	<i>[Signature]</i>	М.Гансэлэм
Гүйцэтгэсэн	<i>[Signature]</i>	М.Гансэлэм
Шалгасан	<i>[Signature]</i>	Б.Батням

Хөвсгөл аймаг, Ренчинлхүмбэ сум,  
"Соёлын төв"-ийн барилга

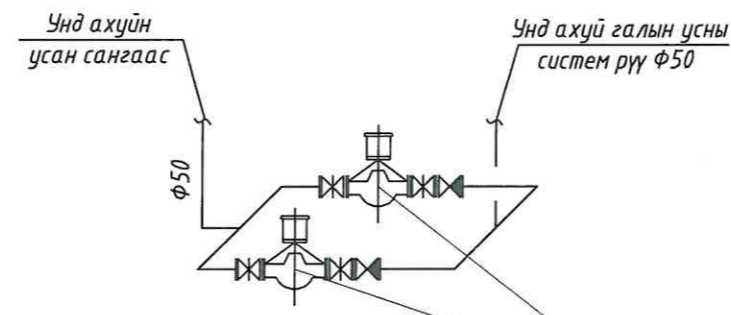
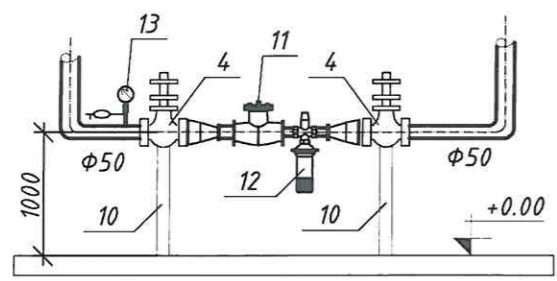
Таних тэмдэг

Масштаб: М1:None	Зургийн дугаар: ЦБУ-2	Бүх хуудас: 10
ЕГ Шифр: Акми 06/2020	ТГ Шифр:	Огноо: 2020.05.00

Ус хангамжийн тойм

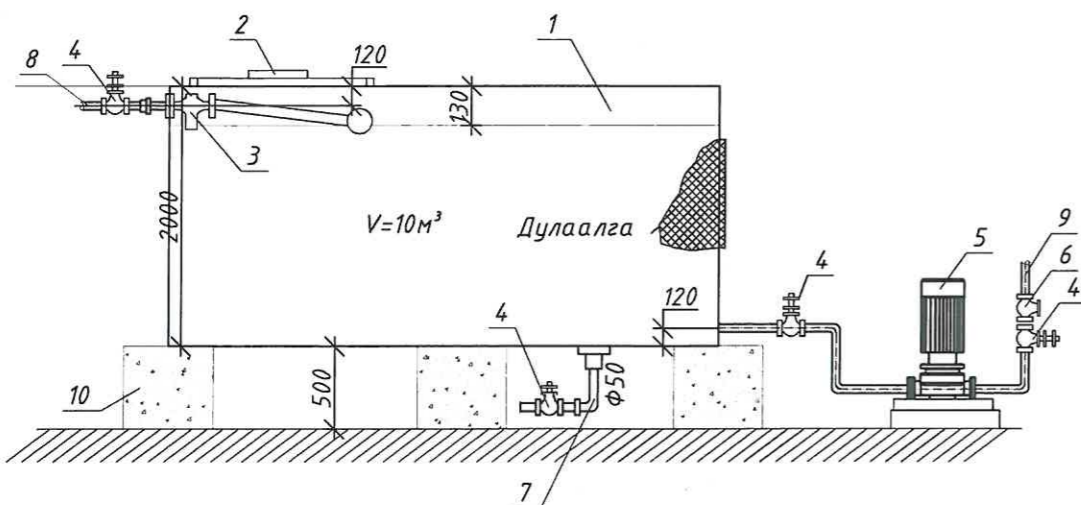


Ус хэмжүүрийн зангилаа



Унд ахуйн насос / 1 ажил, 1 нөөц /  
Grundfos CR5-4 Q=9.67 м³/цаг, H=20 м  
P=1.4 Kw, 3Ф380v

Цэвэр усны нөөцийн сав

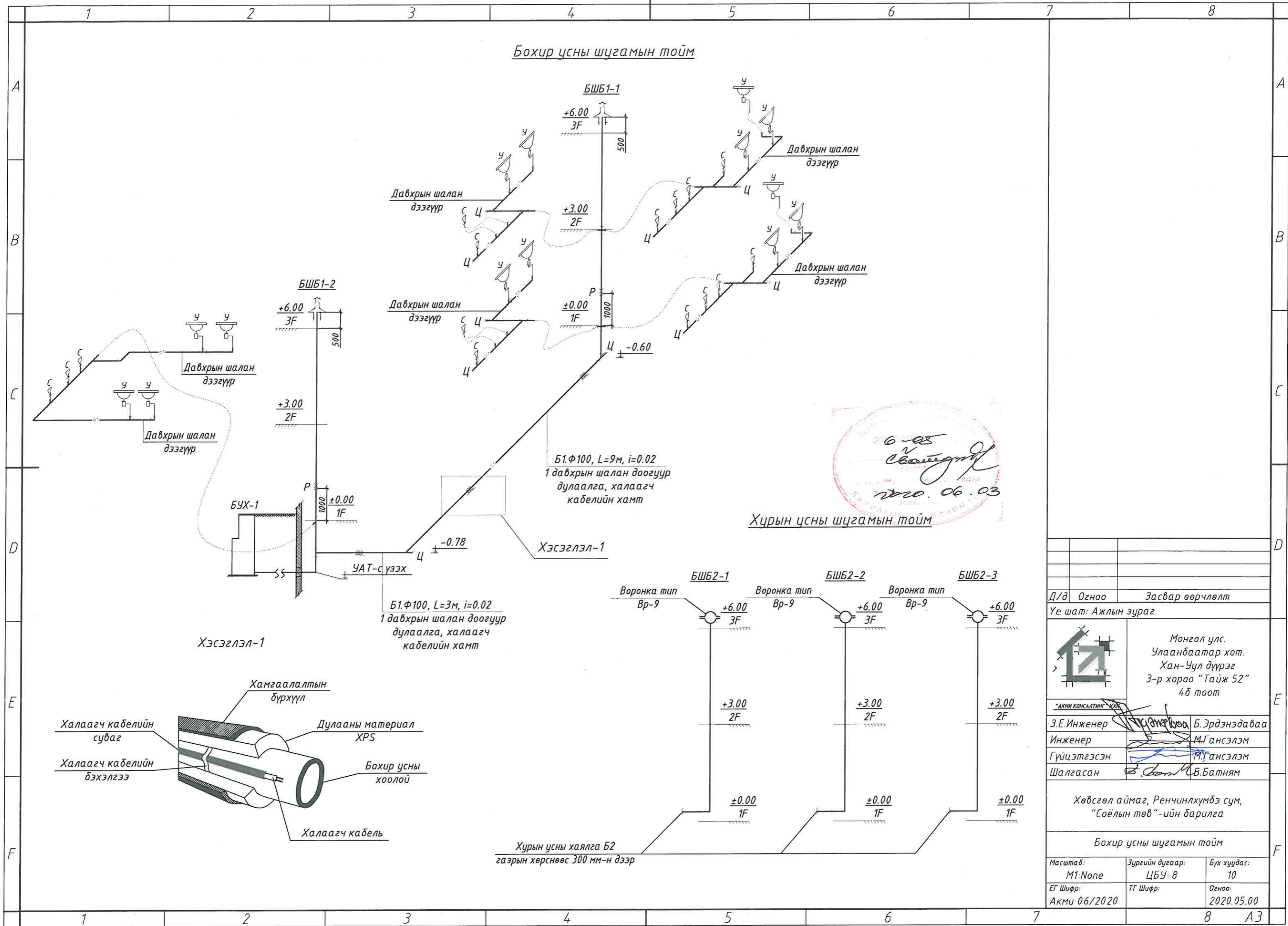


- 1. Усны нөөц сав
- 2. Нөөц савны таг
- 3. Хөвүүрт клапан
- 4. Хаалт
- 5. Өргөлтийн насос
- 6. Үл буцаах хаалт
- 7. Ус юлэх хоолой
- 8. Ус өгөх хоолой
- 9. Системд ус өгөх хоолой
- 10. Бетон дэр
- 11. Ус хэмжигч
- 12. Хог шүүгч
- 13. Даралт хэмжигч



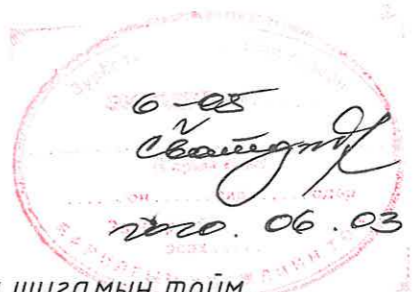
Д/д	Огноо	Засвар өөрчлөлт
Үе шат: Ажлын зураг		
 <p>Монгол улс. Улаанбаатар хот. Хан-Уул дүүрэг 3-р хороо "Тайж 52" 4б тоот</p>		
З.Е.Инженер		Б.Эрдэнэдаваа
Инженер		М.Гансэлэм
Гүйцэтгэсэн		М.Гансэлэм
Шалгасан		Б.Батням
Хөвсгөл аймаг, Ренчинлхүмбэ сум, "Соёлын төв"-ийн барилга		
Ус хангамжийн тойм		
Масштаб: M1:None	Зургийн дугаар: ЦБУ-6	Бүх хуудас: 10
ЕГ Шифр: Акми 06/2020	ТГ Шифр:	Огноо: 2020.05.00



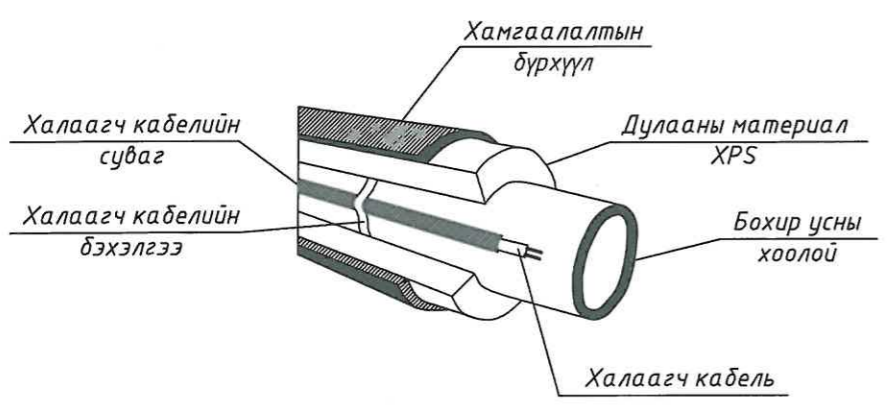


Бохир усны шугамын тойм

Хурын усны шугамын тойм



Хэсэглэл-1



Хурын усны хаялга Б2 газрын хөрснөөс 300 мм-н дээр

Д/д	Огноо	Засвар өөрчлөлт
Үе шат: Ажлын зураг		
<p>Монгол улс. Улаанбаатар хот. Хан-Уул дүүрэг 3-р хороо "Тайж 52" 4д тоот</p>		
"АКМИ КОНСАЛТИНГ" УХА		
З.Е.Инженер		Б.Эрдэнэдаваа
Инженер		М.Гансэлэм
Гүйцэтгэсэн		М.Гансэлэм
Шалгасан		Б.Батням
Хөвсгөл аймаг, Ренчинлхүмбэ сум, "Соёлын төв"-ийн барилга		
Бохир усны шугамын тойм		
Масштаб: М1:None	Зургийн дугаар: ЦБУ-8	Бүх хуудас: 10
ЕГ Шифр: Акми 06/2020	ТГ Шифр:	Огноо: 2020.05.00

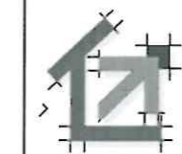
Материалын түүвэр

Д/д	ГОСТ, Марк	Материалын нэр	Тоо	Нэгж жин кг	Тайлбар
Усан хангамж					
1	ГОСТ 3262-75	Цайртай ган хоолой Ф50	65	-	у/м
2		Хуванцар хоолой Ф25	40	-	у/м
3		Хуванцар хоолой Ф20	20	-	у/м
4		Хуванцар хоолой Ф15	30	-	у/м
5	ARMSTRONG /δ=5мм/	Хоолойн дулаалга Ф50	65	-	у/м
6	ARMSTRONG /δ=5мм/	Хоолойн дулаалга Ф25	40	-	у/м
7	ARMSTRONG /δ=5мм/	Хоолойн дулаалга Ф20	20	-	у/м
8	ARMSTRONG /δ=5мм/	Хоолойн дулаалга Ф15	30	-	у/м
9		Хаалт Ф25	4	-	ш
10		Ус юүлэгч Ф25	3	-	ш
11		Ус хэмжигч Ф50	1	-	ш
12		Угаагуурын холигч	15	-	ш
13		Галын кран Ф50	5	-	ком



Д/д Огноо Засвар өөрчлөлт

Үе шат: Ажлын зураг



Монгол улс.  
Улаанбаатар хот.  
Хан-Уул дүүрэг  
3-р хороо "Тайж 52"  
4δ тоот

"АКМИ КОНСАЛТИНГ" ЖХХ

З.Е.Инженер *[Signature]* Б.Эрдэнэдаваа  
Инженер *[Signature]* М.Гансэлэм  
Гүйцэтгэсэн *[Signature]* М.Гансэлэм  
Шалгасан *[Signature]* Б.Батням

Хөвсгөл аймаг, Ренчинлхүмбэ сум,  
"Соёлын төв"-ийн барилга

Материалын түүвэр

Масштаб: M1:None	Зургийн дугаар: ЦБУ-9	Бүх хуудас: 10
ЕГ Шифр: Акми 06/2020	ТГ Шифр:	Огноо: 2020.05.00

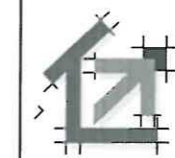


Материалын түүвэр

Д/д	ГОСТ, Марк	Материалын нэр	Тоо	Нэгж жин кг	Тайлбар
<b>Бохир ус</b>					
1	PVC-U	Хуванцар хоолой Ф50	55	-	у/м
2	PVC-U	Хуванцар хоолой Ф100	70	-	у/м
3		Дөрөвлөгч Ф100х100	2	-	ш
4		Гуравлагч Ф100	30	-	ш
5		Гуравлагч Ф100х50	10	-	ш
6		Гуравлагч Ф50	15	-	ш
7		Отвод 90°Ф100	10	-	ш
8		Отвод 90°Ф50	10	-	ш
9		Шалгах таг Ф100	2	-	ш
10		Цэвэрлэгээ Ф100	2	-	ш
11		Шилжвэр Ф100х50	5	-	ш
12		Угаалтуур	15	-	ш
13		Суултуур	17	-	ш
14		Малгай	2	-	ш
15		Трап 500х500	1	-	ш
16		Халаагч кабель, дулаалгын хамт	15	-	у/м
<b>Дээврийн ус зайлуулах шугам</b>					
1	ГОСТ 3262-75	Дуу намсгагтай ган хоолой Ф150	30	-	у/м
2		Отвод 90°Ф150	3	-	ш
3		Юлүүр Ф150	3	-	ш
<b>Ахуйн ус хангамжийн узель</b>					
1	Q=9.67м³/цаг, H=20м	Ахуйн усны насос /Grundfos/	2	-	ком
2		Хөвүүрт клапан Ф100	1	-	ш
3		Хаалт Ф50	3	-	ш
4		Үл буцах хаалт Ф50	2	-	ш
5		Усны нөөцийн сав V=10/2.0х2.0х2.5h/	1	-	ком
6		Удирдлагын зангилгаа	1	-	ком
7		Манометр	1	-	ш

Д/д Огноо Засвар өөрчлөлт

Үе шат: Ажлын зураг



Монгол улс.  
Улаанбаатар хот.  
Хан-Уул дүүрэг  
3-р хороо "Тайж 52"  
4д тоот

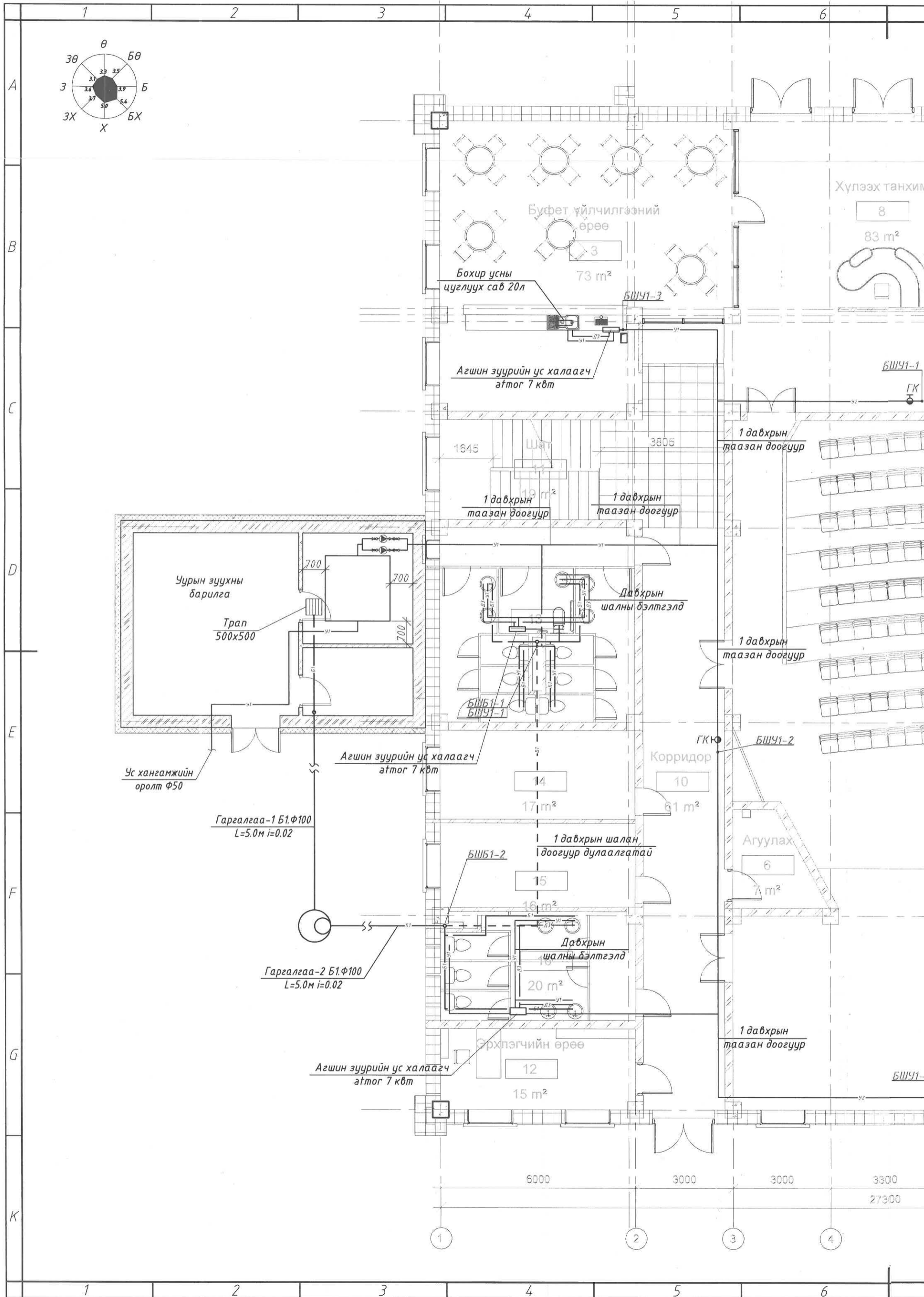
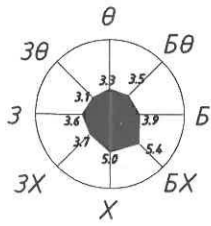
"АКМИ КОНСАЛТИНГ" ХХК

З.Е.Инженер		Б.Эрдэнэдаваа
Инженер		М.Гансэлэм
Гүйцэтгэсэн		М.Гансэлэм
Шалгасан		Б.Батням

Хөвсгөл аймаг, Ренчинлхүмбэ сум,  
"Соёлын төв"-ийн барилга

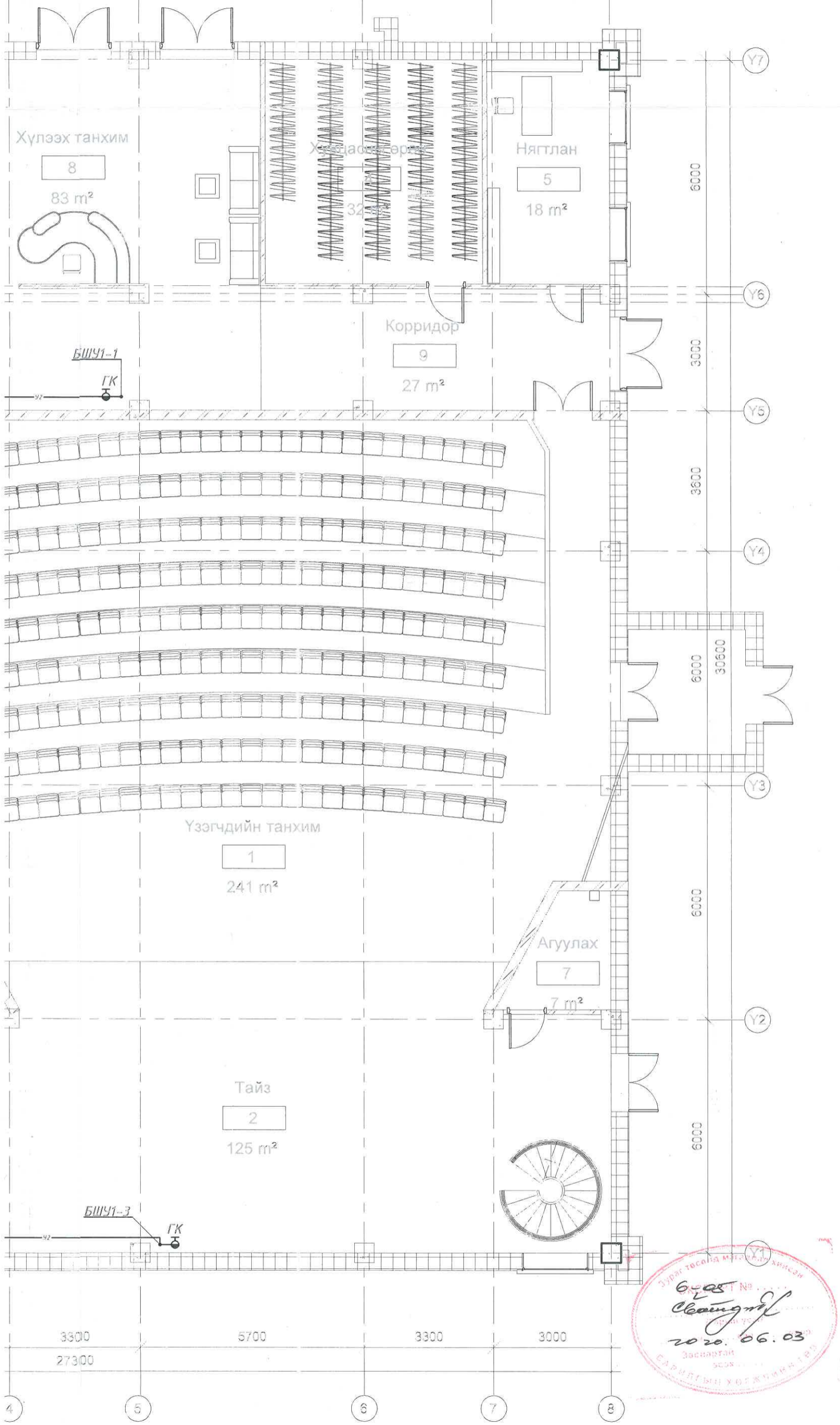
Материалын түүвэр

Масштаб: M1:None	Зургийн дугаар: ЦБҮ-10	Бүх хуудас: 10
ЕГ Шифр: Акми 06/2020	ТГ Шифр:	Огноо: 2020.05.00





1-р давхрын цэвэр, бохир усны шугамын байгуулалт M1:100



1-р давхрын өрөөний тодорхойлолт

№	Өрөөний нэр	Талбай
1	Үзэгчдийн танхим	241 м²
2	Тайз	125 м²
3	Буфет үйлчилгээний өрөө	73 м²
4	Хувцасны өрөө	32 м²
5	Нягтлан	18 м²
6	Агуулах	7 м²
7	Агуулах	7 м²
8	Хүлээх танхим	83 м²
9	Корридор	27 м²
10	Корридор	61 м²
11	Шат	19 м²
12	Эрхлэгчийн өрөө	15 м²
13	Ариун цэврийн өрөө	34 м²
14	Тоглолтын бэлтгэлийн өрөө	17 м²
15	Тоглолтын бэлтгэлийн өрөө	16 м²
16	Ариун цэврийн өрөө	20 м²
Нийт талбай		794 м²



ЗӨВШӨӨРӨЛЦСӨН

БА	<i>[Signature]</i>	Н.Хувьтөгс
ББ	<i>[Signature]</i>	Г.Сарцул
ХАС	<i>[Signature]</i>	Б.Батням
ДГ,ХТ		Д.Майцэцэг
ХД,ГД		Г.Батцэнгэл

Д/д Огноо Засвар өөрчлөлт  
Үе шат: Ажлын зураг

 Монгол улс,  
Улаанбаатар хот,  
Хан-Уул дүүрэг  
3-р хороо "Тайж 52"  
4б тоот

З.Е.Инженер	<i>[Signature]</i>	Б.Эрдэнэдаваа
Инженер	<i>[Signature]</i>	М.Гансэлэм
Гүйцэтгэсэн	<i>[Signature]</i>	М.Гансэлэм
Шалгасан	<i>[Signature]</i>	Б.Батням

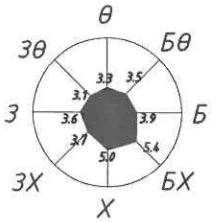
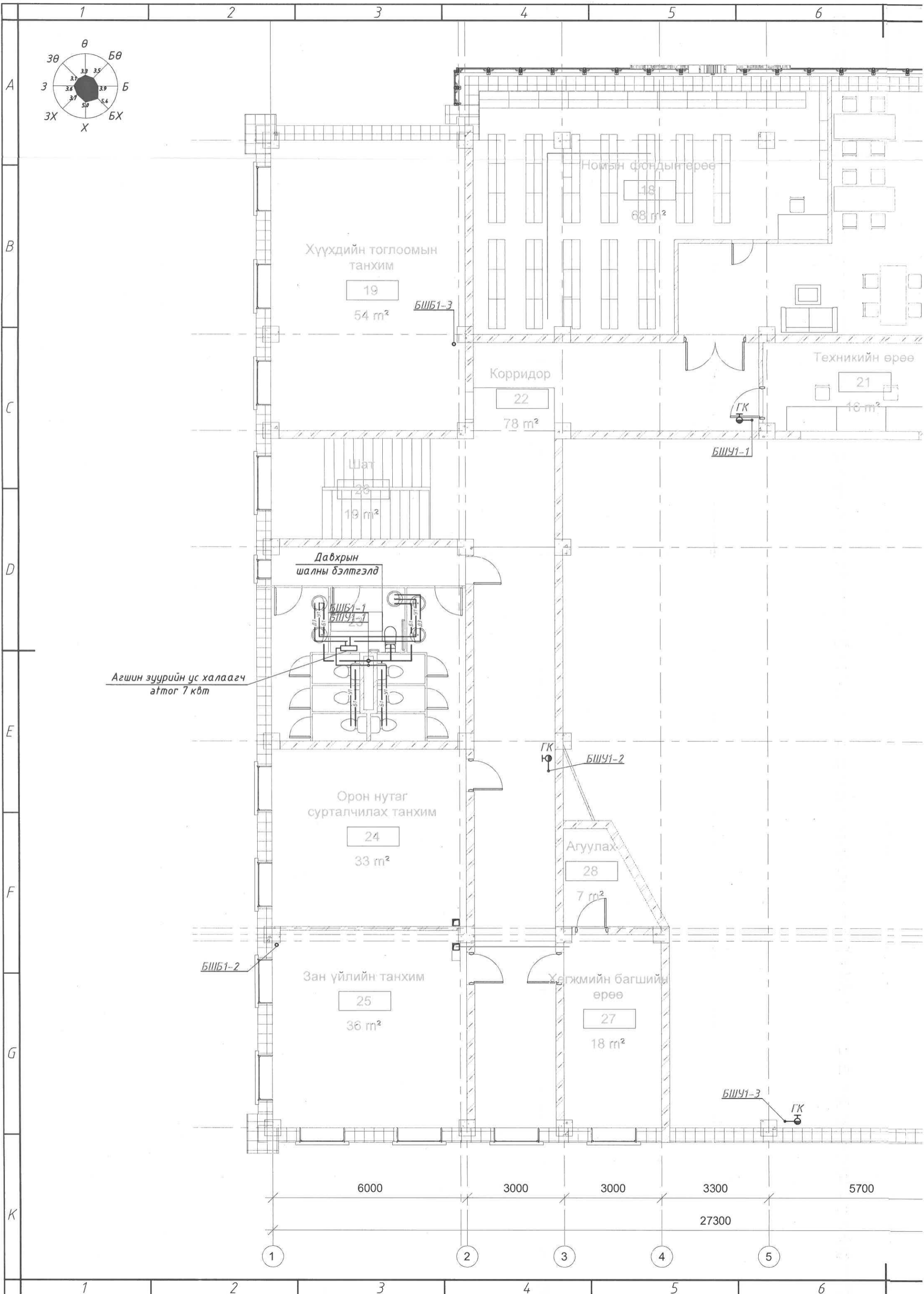
Хөвсгөл аймаг, Ренчинлхүмбэ сум,  
"Соёлын төв"-ийн барилга

1-р давхрын цэвэр бохир усны шугамын байгуулалт

Масштаб: M1:100	Зургийн дугаар: ЦБУ-3	Бүх хуудас: 10
ЕГ Шифр: Акми 06/2020	ТГ Шифр: -	Огноо: 2020.05.00



A  
B  
C  
D  
E  
F  
G  
K  
A2



Агшин зуурийн ус халаагч  
атгор 7 кВт

Хүүхдийн тоглоомын  
танхим

Номын фондын өрөө

Техникийн өрөө

Корридор

Шат

Давхрын  
шалны бэлтгэлд

Орон нутаг  
сурталчилах танхим

Зан үйлийн танхим

Агуулах

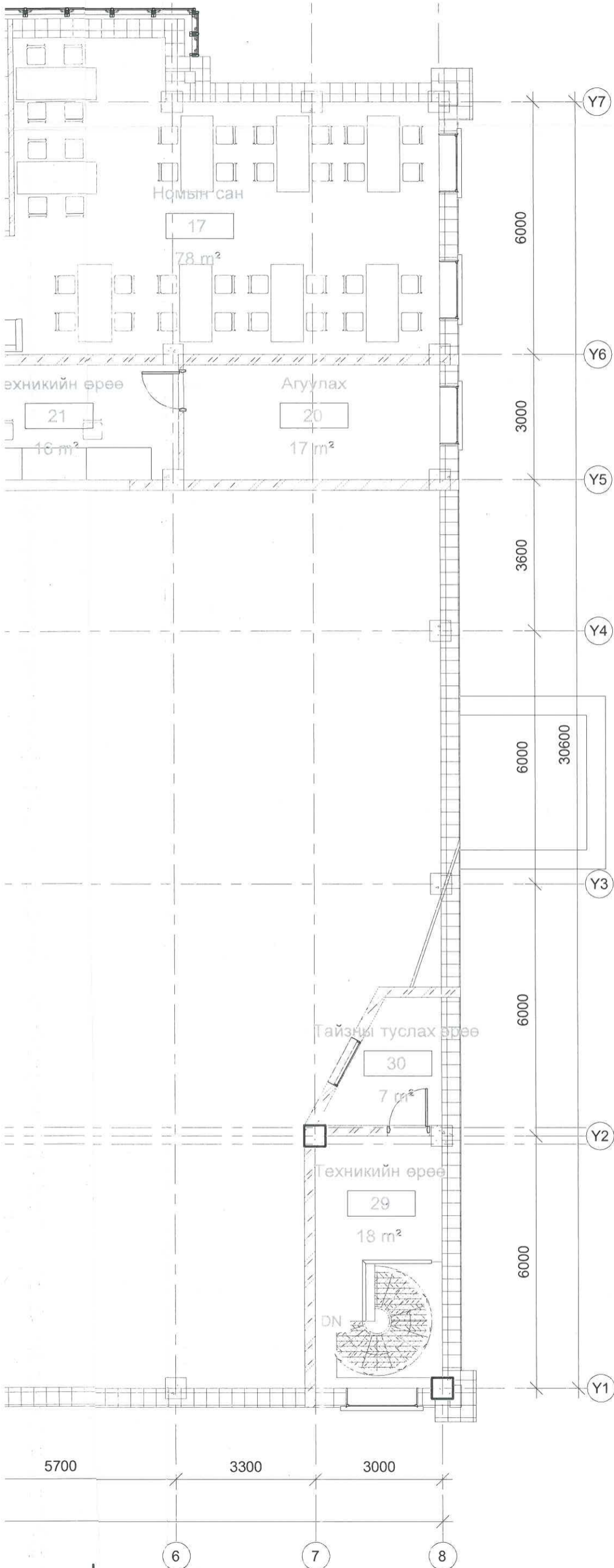
Хөгжмийн багшийн  
өрөө

6000 3000 3000 3300 5700

27300



2-р давхрын цэвэр, бохир усны шугамын байгуулалт M1:100



2-р давхрын өрөөний тодорхойлолт

№	Өрөөний нэр	Талбай
17	Номын сан	78 m <sup>2</sup>
18	Номын фондын өрөө	68 m <sup>2</sup>
19	Хүүхдийн тоглоомын танхим	54 m <sup>2</sup>
20	Агуулах	17 m <sup>2</sup>
21	Техникийн өрөө	16 m <sup>2</sup>
22	Корридор	78 m <sup>2</sup>
23	Ариун цэврийн өрөө	34 m <sup>2</sup>
24	Орон нутаг сурталчилах танхим	33 m <sup>2</sup>
25	Зан үйлийн танхим	36 m <sup>2</sup>
26	Шат	19 m <sup>2</sup>
27	Хөгжмийн багшийн өрөө	18 m <sup>2</sup>
28	Агуулах	7 m <sup>2</sup>
29	Техникийн өрөө	18 m <sup>2</sup>
30	Тайзны туслах өрөө	7 m <sup>2</sup>
Нийт талбай		482 m <sup>2</sup>



ЗӨВШӨӨРӨЛЦӨН

БА		Н.Хувьтөгс
ББ		Г.Сарцул
ХАС		Б.Батням
ДГ,ХТ		Д.Майцэцэг
ХД,ГД		Г.Батцэнгэл

Д/д Огноо Засвар өөрчлөлт

Үе шат: Ажлын зураг

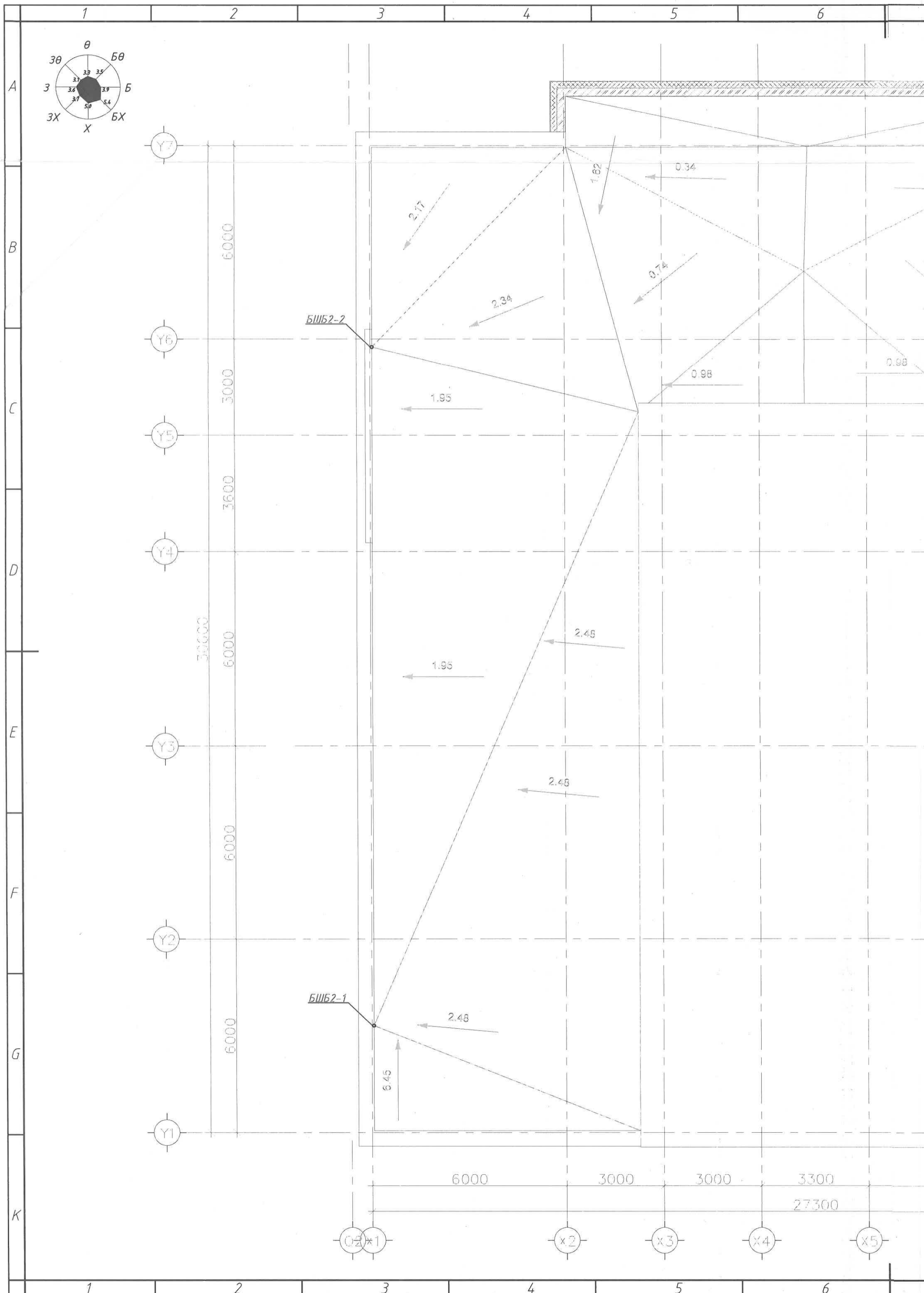
Монгол улс.  
Улаанбаатар хот.  
Хан-Уул дүүрэг  
3-р хороо "Тайж 52"  
4д тоот

Инженер Б.Эрдэнэдаваа  
Инженер М.Гансэлэм  
Гүйцэтгэсэн М.Гансэлэм  
Шалгасан Б.Батням

Хөвсгөл аймаг, Ренчинлхүмбэ сум,  
"Соёлын төв"-ийн барилга

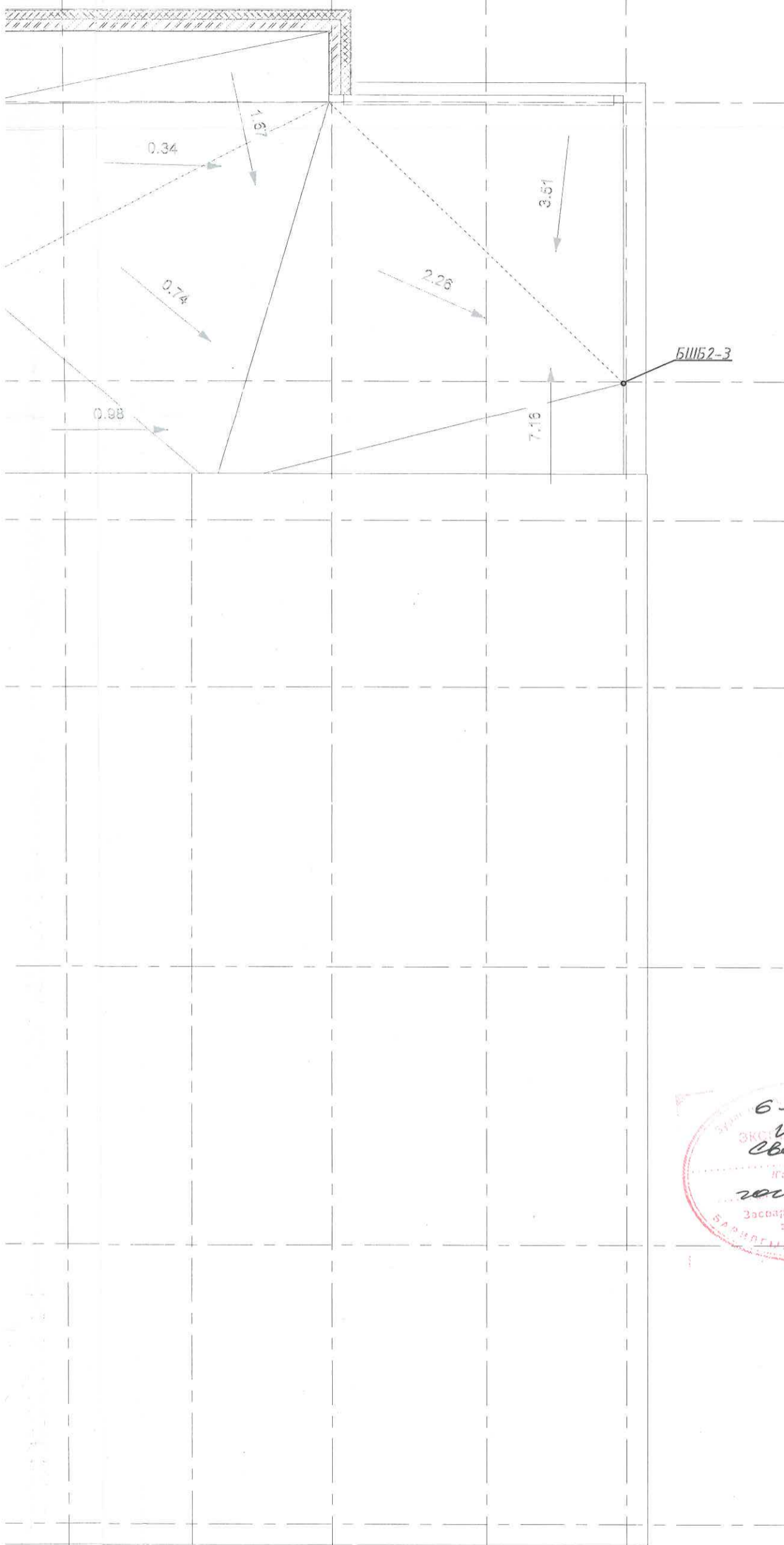
2-р давхрын цэвэр бохир усны шугамын байгуулалт

Масштаб: M1:100	Зургийн дугаар: ЦБУ-4	Бүх хуудас: 10
ЕГ Шифр: Акми 06/2020	ТГ Шифр: -	Огноо: 2020.05.00






Дээврийн хурын усны шугамын байгуулалт М1:100



ЗӨВШӨӨРӨЛЦСӨН		
БА		Н.Хувьтөгс
ББ		Г.Сарцул
ХАС		Б.Батням
ДГ,ХТ		Д.Майцэцэг
ХД,ГД		Г.Батцэнгэл

Д/д Огноо Засвар өөрчлөлт  
 Үе шат: Ажлын зураг

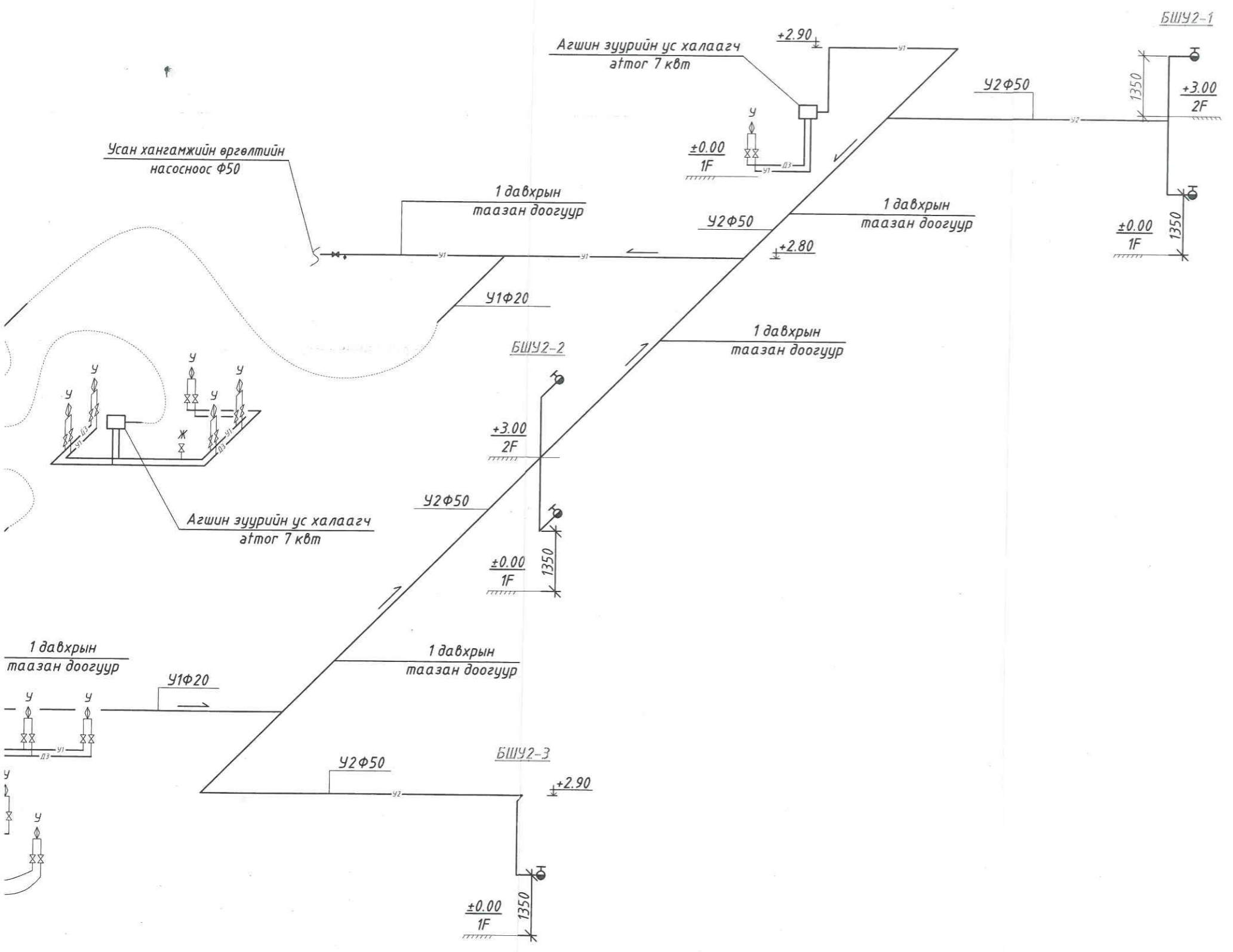
 Монгол улс,  
 Улаанбаатар хот,  
 Хан-Уул дүүрэг  
 3-р хороо "Тайж 52"  
 4д тоот

З.Е.Инженер		Б.Эрдэнэдаваа
Инженер		М.Гансэлэм
Гүйцэтгэсэн		М.Гансэлэм
Шалгасан		Б.Батням

Хөвсгөл аймаг, Ренчинлхүмбэ сум,  
 "Соёлын төв"-ийн барилга

Дээврийн хурын усны шугамын байгуулалт		
Масштаб: М1:100	Зургийн дугаар: ЦБУ-5	Бүх хуудас: 10
ЕГ Шифр: Акми 06/2020	ТГ Шифр: -	Огноо: 2020.05.00

Ус хангамжийн системийн тойм



Д/д Огноо Засвар өөрчлөлт  
 Үе шат: Ажлын зураг

Монгол улс.  
 Улаанбаатар хот.  
 Хан-Уул дүүрэг  
 3-р хороо "Тайж 52"  
 4б тоот

"АКМИ КОНСАЛТИНГ" Х.Х.А	
З.Е.Инженер	Б.Эрдэнэдаваа
Инженер	М.Гансэлэм
Гүйцэтгэсэн	М.Гансэлэм
Шалгасан	Б.Батням

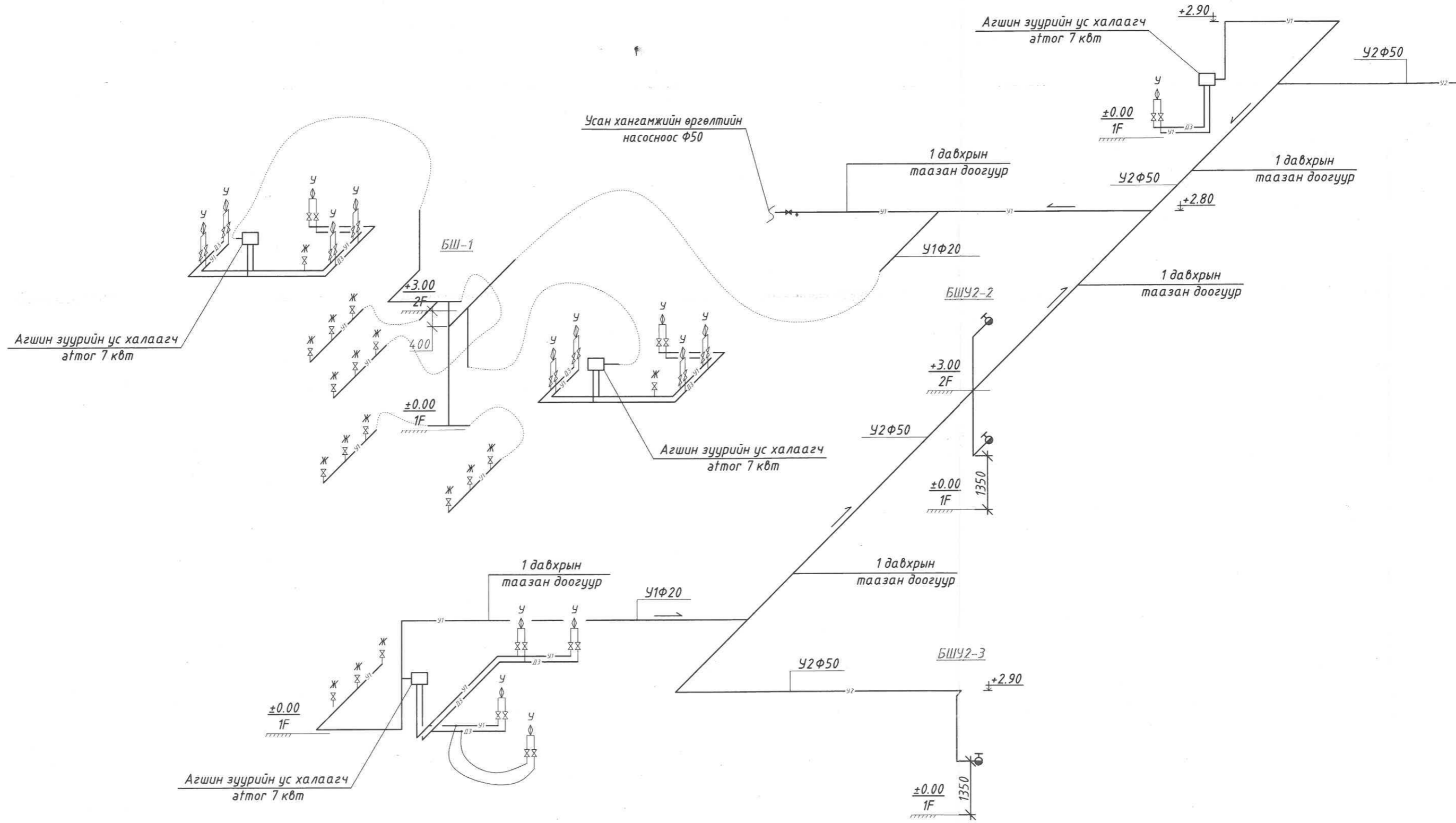
Хөвсгөл аймаг, Ренчинлхүмбэ сум,  
 Соёлын төв-ийн барилга

Ус хангамжийн тойм		
Масштаб: M1:None	Зургийн дугаар: ЦБУ-7	Бүх хуудас: 9
ЕГ Шифр: Акми 06/2020	ТГ Шифр:	Огноо: 2020.04.00

A  
B  
C  
D  
E  
F



Ус хангамжийн системийн тойм



A  
B  
C  
D  
E  
F

1 2 3 4 5 6 7 8 9

1 2 3 4 5 6 7 8 9