



"ӨРНӨХ ГҮНТ" ХХК

Улаанбаатар хот Сүхбаатар дүүрэг, 9-р хороо, MGL-88.3 Радио
телевизийн байр, 3 давхар 306 тоот, утас: 99067813

ЕГ Шифр: ӨГ/59-38-21
ТГ Шифр:

(ХӨВСГӨЛ АЙМАГ, ЦЭЦЭРЛЭГ СУМ, 5-Р БАГ)

ЕРӨНХИЙ БОЛОВСРОЛЫН СУРГУУЛИЙН "150 ХҮҮХДИЙН БОТУУР БАЙРНЫ БАРИЛГА"

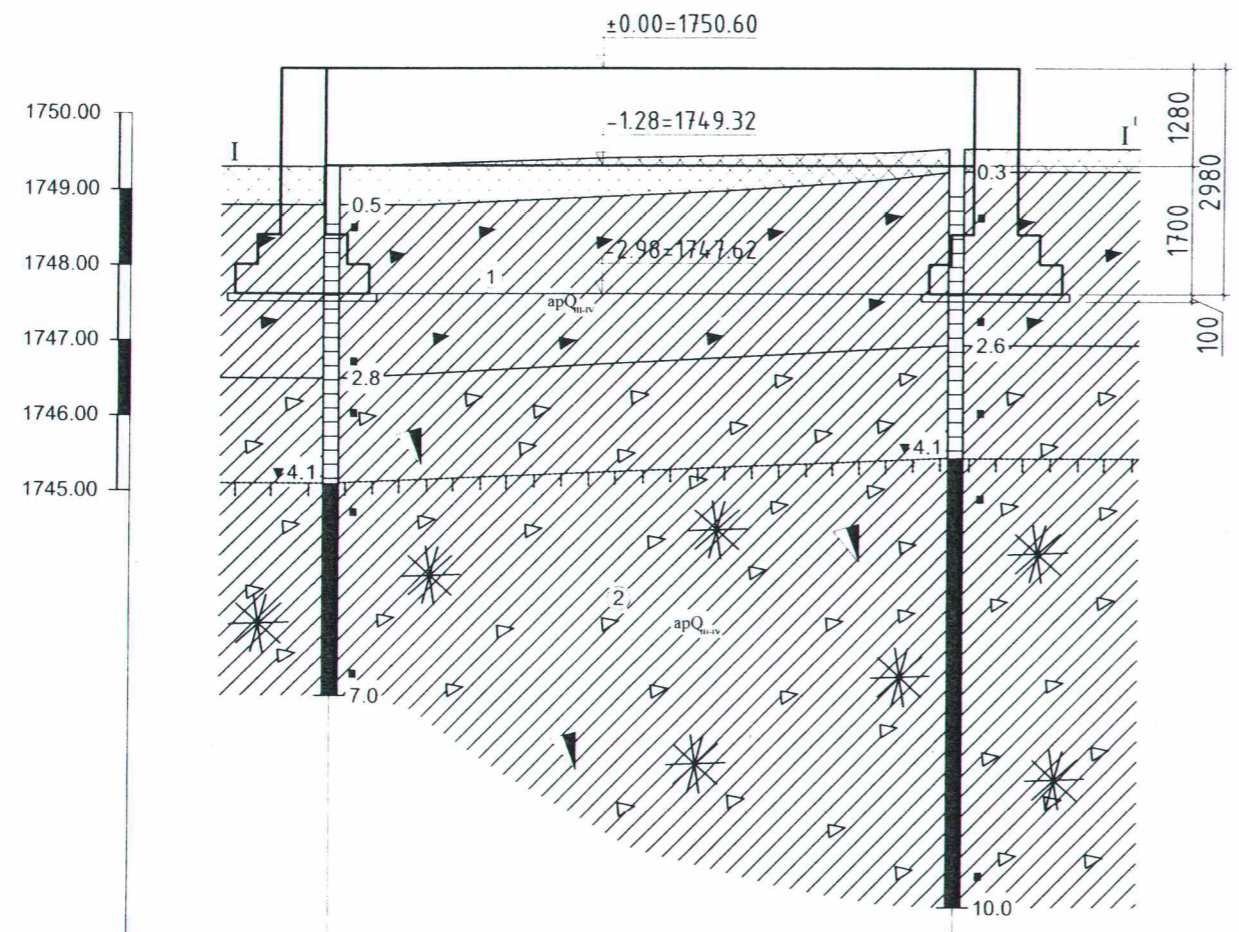
(АЖЛЫН ЗУРАГ)

БАРИЛГА БҮТЭЭЦ - ББ

Инженер... *[Signature]* /Б.Элбэгжаргал/
Захирал... *[Signature]* /Ц.Булганчимэг/

Улаанбаатар хот
2021 он

СУУРЬ СУУЛГАЛТЫН ЗУРАГ ЗҮСЭЛТ I-I'
 Масштаб: Б 1:100, Х 1:500

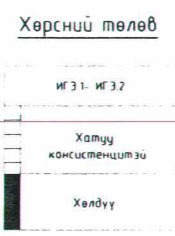


Цооногийн дугаар	Ц-1	Ц-2
Амсрын үнэмлэхүй өндөр	1749.30	1749.54
Хоорондын зай	41.5м	

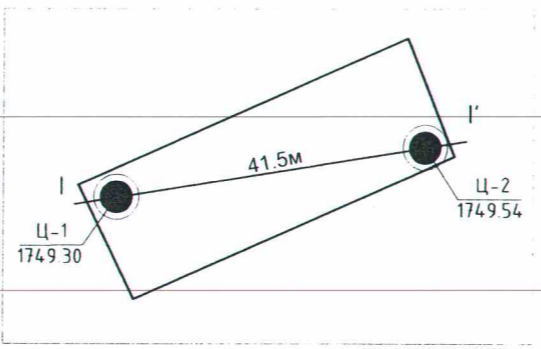
Таних тэмдэг

- Техноген гаралтай асгамал хөрс.
- ИГЭ-1. Орчин үеийн ба дээд дөрөвдөгчийн настай, аллюви-пролювийн гаралтай, дор саарал өнгийн, хайргархаг шавранцар хөрс
- ИГЭ-2. Орчин үеийн ба дээд дөрөвдөгчийн настай, аллюви-пролювийн гаралтай, хүрэн өнгийн, бул чулуутай, шавранцараар чигжигдсэн хайр хайрга.

- Цооногийн амсар
- 0.5 Хөрсний хил зааг
- Звдрээгүй бүтэцтэй дээж
- ОЖЦэвдэгийн дээд хил
- 10.0 Цооногийн гүн, м



Цооногийн байршлын схем



Тайлбар дичиг

Барилгын талбайн инженер геологийн "Хангай-Инж Гео" ХХК-ны Хөвсгөл аймгийн Цэцэрлэг сумын нутаг дэвсгэрт баригдах "150 Хүүхдийн Дотуур байр" -ын барилгад зориулж хийсэн /Архив №, ЗТ/ инженер геологийн судалгааны дүгнэлтийг үндэслэн суурь суулгалтын зургийг зүйцэтгэв. Суурийг эргүүлэн чигжихдээ овойлт үүсгэдэггүй хөрс хэргэлдэл зохино. Суурийн завсрыг буцааж чигжихдээ чийгтэй гэсгэлэн хөрсийг үе үеэр нягтруулж хийнэ.

АНХААРАХ:

Судалгааны талбай байршиж буй орон нутгийн онцлог, ОЖЦэвдэг хөрсний зузаантай уялдан тухайн барилга байгууламжийг "Цэвдэг хөрсөнд барилга барих 1-р зарчим" ыг баримтлах шаардлагатай. Үүний тулд Барилгын доор салхижуулах хөндий гаргана. Судалгааны талбай нь инженер-геологийн төвөгтэй нөхцөлд хамаарна.Энэ нь сонгосон талбайд элсэн, шаварлаг болон шаварлаг чигжээст том хэмхдэст хөрс гэсгэлэн ба цэвдэг дайлаар илэрсэнээс шаварлаг болон шаварлаг чигжээст том хэмхдэст хөрс нь сулаас дүнд зэргийн овойлт үүсгэх хөрсний төрөлд нормчлогдох, ОЖЦэвдэг хөрсний дээд хил 4.1-4.2метрээс үргэлжлэнэ. 7.0-10 метр гүнтэй 2 цооногт хөрсний болон олон жилийн цэвдэгийн дээрхи ус илрээгүй болно.

ХӨРСНИЙ БҮТЭЦ БҮРЭЛДЭХҮҮН БА ФИЗИК-МЕХАНИК ШИНЖ ЧАНАР

Өнгөн хөрс: Техноген гаралтай асгамал хөрс.

Барилгын суурь суух ул хөрс: ИГЭ-1: Орчин үеийн ба дээд дөрөвдөгчийн настай, делюви-пролювийн гаралтай, дор шаргал өнгөтэй хайргархаг шавранцар ул хөрс.

Хайргархаг шавранцар ул хөрсний ширхэгийн бүрэлдэхүүнд хайр хайрга 29.9 %, янз бүрийн ширхэгтэй элс 37.3 %, тоос 23.4 % агуулагдана.

Хайргархаг шавранцар ул хөрсний бусад физик үзүүлэлтүүд: Байгалийн чийг 0,080, Хатуу хэсгийн нягт буюу хувийн жин 2,74г/см3, Хөрсний нягт буюу эзлэхүүн жин 2,12г/см3, Хэлхээдсийн нягт буюу цогцосын жин 1,97г/см3, Сүвшил 28,10%, Сүвшлийн коэффициент 0,39 Чийглэгийн зэрэг 0,56

- Хөрсний механик шинж чанарын норматив үзүүлэлтүүд:
- Зууралдлын хүч $C^*=47$ кПа
- Дотоод үрэлтийн өнцөг $\phi^*=25$
- Хэв гажилтын модуль $E=33$ МПа,
- Урьдчилсан тооцооны эсэргүүцэл $R_0=250$ кПа

ИГЭ-2: Орчин үеийн ба дээд дөрөвдөгчийн настай, аллюви-пролювийн гаралтай, хүрэн өнгийн, бул чулуутай, шавранцараар чигжигдсэн хайр хайрган л хөрс.

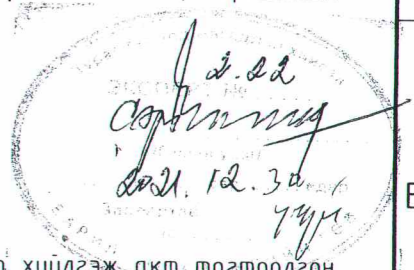
Шавранцараар чигжигдсэн хайр хайрган ул хөрсний ширхэгийн бүрэлдэхүүнд хайр хайрга 55.7 %, элс 13.6 %, тоос 21.3 % агуулагдана.

Шавранцар чигжээстэй хайрган ул хөрсний бусад физик үзүүлэлтүүд:

Байгалийн чийг 0,110, Хатуу хэсгийн нягт буюу хувийн жин 2,74г/см3, Хөрсний нягт буюу эзлэхүүн жин 2,13г/см3, Хэлхээдсийн нягт буюу цогцосын жин 1,92г/см3, Сүвшил 30.03%, Сүвшлийн коэффициент 0,429 Чийглэгийн зэрэг 0,70

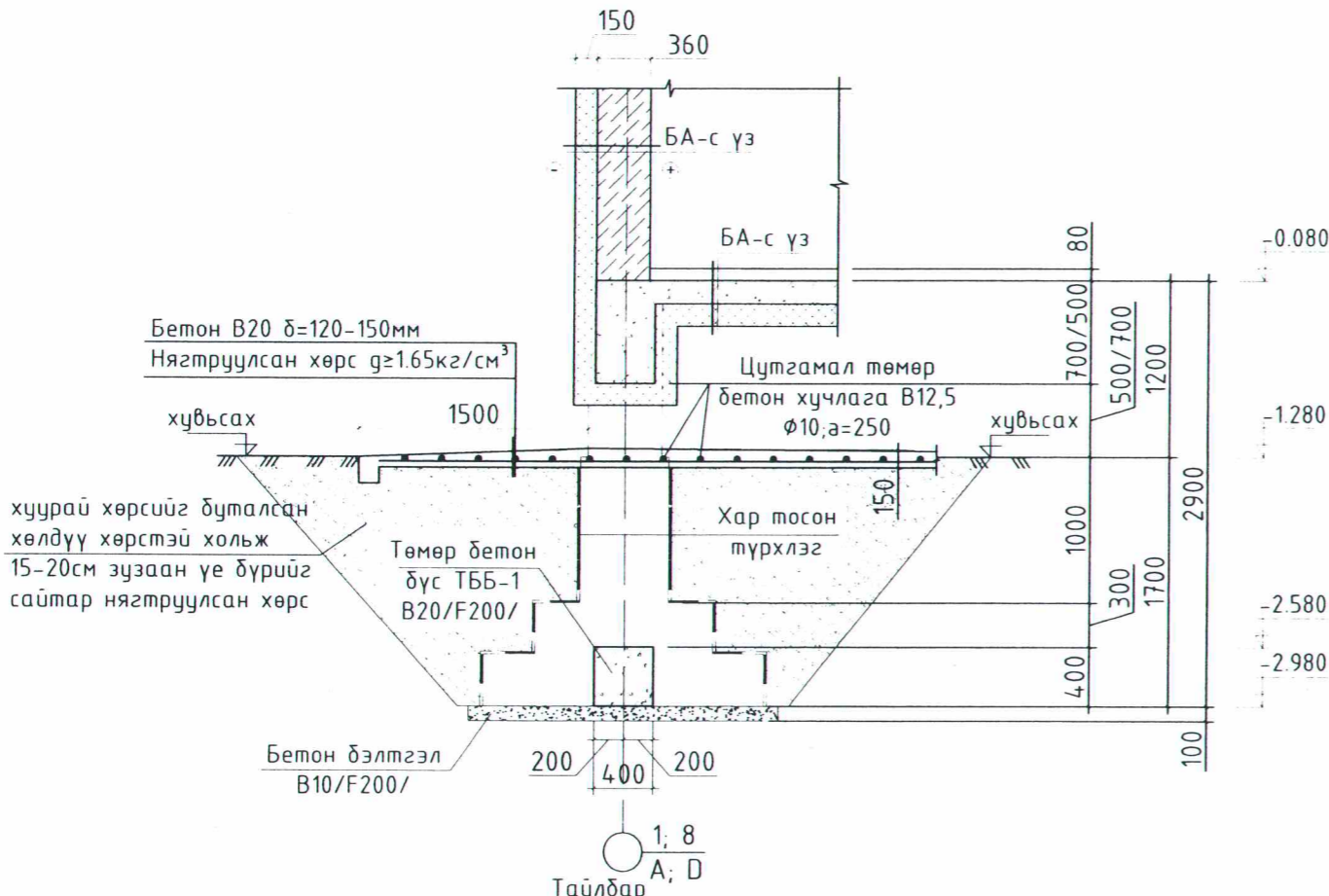
- Хөрсний механик шинж чанарын норматив үзүүлэлтүүд:
- Зууралдлын хүч $C^*=25.5$ кПа
- Дотоод үрэлтийн өнцөг $\phi^*=40$
- Хэв гажилтын модуль $E=45$ МПа,
- Урьдчилсан тооцооны эсэргүүцэл $R_0=400$ кПа

Суурийн хүнхээлийг нээсний дараа инженер-геологийн зохиогчийн хяналт хийлгэж акт тогтоолгон барилгын суурийн ажлыг гүйцэтгэвэл зохино. Бусад хөрсний бүтэц болон физик-механик шинж чанарын үзүүлэлтийг энэхүү тайлбарт дичээгүй болно. Барилгын суурийн ажлыг гүйцэтгэхдээ хүнхээлийг хуурай дайдалд байлгаж гүйцэтгэхээс гадна гадаргуугийн болон хур борооны уснаас хамгаалсан хамгаалалт хийх шаардлагатай. Суурийн хөрстэй харьцах хажуу гадаргуугаар ус тусгаарлах хар тосон түрхлэг 2 үе хийнэ.

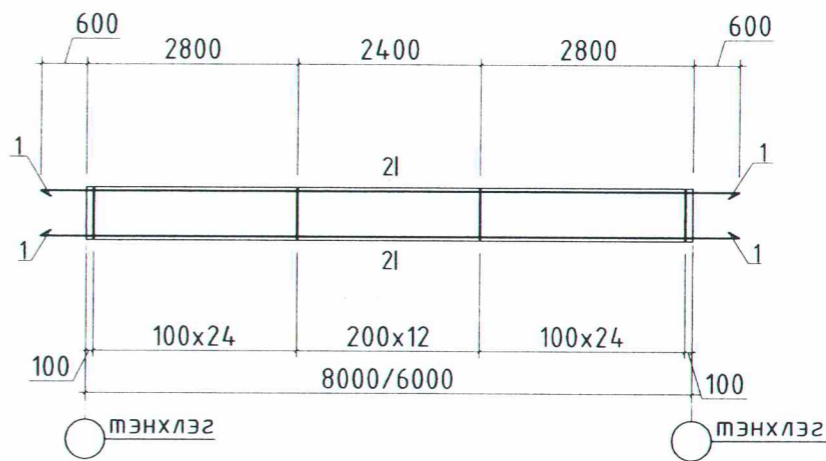


<p>"ӨРНӨХГҮНТ" ХХК ЗУРАГ ТӨСЛИЙН КОМПАНИ УТАС 99067813</p>	Хөвсгөл аймаг, Цэцэрлэг сум, 5-р баг.				Ye шат: А.3
	"150 ХҮҮХДИЙН ДОТУУР БАЙРНЫ БАРИЛГА"				
	Суурь суулгалт				
Инженер	<i>Б.Элбэгжаргал</i>	Б.Элбэгжаргал	ЕГ Шифр ӨГ/59-38-21	Масштаб 1:100	Огноо 2021.12
Гүйцэтгэсэн	<i>Б.Элбэгжаргал</i>	Б.Элбэгжаргал	ТГ Шифр -	Зургийн дугаар ББ-02	Хугацаа 47
Шалгасан	<i>Нандинцэцэг</i>	Д.Нандинцэцэг			

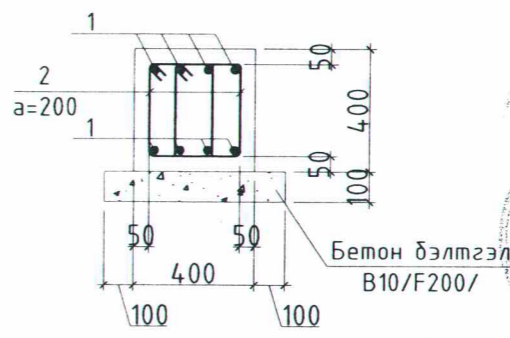
Огтлол 1-1 М1:50



Төмөр бетон дүс ТББ-1 М1:100



Төмөр бетон дүс ТББ-1
Огтлол 2-2 М1:25

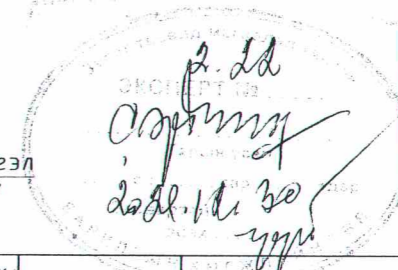


Хэсгийн тодорхойлолт

Позиц	Загвар
2	300 280 200 380

- Барилга байгууламжийг барих ба ашиглах дүхий л хугацааны туршид мөнхцэвдэг хөрсийг дүүрнд хөлдүү хэвээр нь хадгалах I зарчмыг баримтална.
- I зарчмаар ашиглах зорилгоор дүүрийн хөрсийг хөргөх арга хэмжээг барилга барихын өмнө болон барьж байгаа үед ч авах шаардлагатай.
Үүнд: -Суурийн газар шорооны ажлыг цаг цур шинжилгээний мэдээг үндэслэж дүүр хөрс хөлдөж эхлэх үед суурийн нүх шуудууг ухна.
-Суурийн нүхийг ухихдаа хөлдүү байгаа хөрсийг гэсгээж ухаж болохгүй.
-Суурийн нүх ба шуудуунд орсон цасыг байнга арилгаж цэвэрлэнэ.
-Шаардлагатай температур дүүр -10~-15°C хүртэл хөргөсний дараа суурь хийх дөгөөд энэ үед нүх шуудуунд цас байвал цэвэрлэсэн байх ёстой.
-Суурийг дүрэн хийсний дараа суурийн нүх шуудууг хөрсөөр эргүүлж дулахдаа хуурай хөрсийг дуталсан хөлдүү хөрстэй хольж 15-20см зузаан үе дүрийг сайтар нягтруулж өгөх хэрэгтэй.
-Мөнх цэвдэг дүүр хөрсний хөрөлтийн явцыг хөрсөнд дайрлуулсан температур хэмжих багажаар байнга ажиглаж байх ёстой.
- Хөргөлтийг хийж дууссаны дараа шууд суурь тавьж салхижуулах хөндий барих ажлыг 3-р сарын дунд үеийг хүртэлх хугацаанд амжуулж дуусгах шаардлагатай.
- Баганын суурийн ажлыг талбайн гадна гүйцэтгэж дүүр хөрсөнд суурийг угсарч дайрлуулна.
- Барилгын хөндий дэх хөрсний гадаргуу дээр барилгын гадна хүрээгээс 1,5м зайд тийш 2%-ийн налуу дүхий цутгамал төмөр бетон хучилт хийх шаардлагатай.
- Суурийн бетоны анхны бат бэхийг нэмэгдүүлэх химийн нэмэлт поташ хийнэ.
- Суурийн холбоос дүүр төмөр бетон дүс болон сууриас гарсан сахал арматуруудыг гагнаж дэхэлсний дараа хоорондын зайг поташ нэмэлттэй бетон зуурмагаар сайтар чигжиж хийнэ.
- Суурийн элементүүдийг хөлдөлт тэсвэрлэх бетоны марк F200-аас багагүй бетоноор гүйцэтгэнэ.
- Суурийн нүх ухах явцад инженер-геологийн судалгааны дүгнэлтэд заагдсан хөрснөөс өөр төрлийн хөрс илрэх, эсвэл ухаас дарсан нүх тааралдах, хөрсний үс илрэх тохиолдолд зургийн инженер, инженер-геологийн судалгаа хийсэн компанид үзүүлж техникийн шийдэл гаргуулах шаардлагатай.
- Суурь болон суурийн газар шорооны барилга угсралтын ажлыг гүйцэтгэхдээ хажуу барилгуудын суурь, дүүр хөрсөнд ямар нэг нөлөө хэв гажилт үүсгэхгүй байх хөрс, суурийн дэхэлгээг хийлгэсний дараа гүйцэтгэх шаардлагатай.
- Суурь ба баганын бетоныг сайтар нягтруулж өгөх ба бетон цутгах үедээ стандартад заагдсаны дагуу бетон зуурмагаас сорьц авч бетоны ангийг лабораторт тодорхойлуулж акт үйлдэж ажилдал зохино.
- Комплованыг механизмаар ухихдаа суурь суулгах төслийн түвшингөөс дээш 20-30см дутуу ухаж түүнээс доош төслийн түвшин хүртэл гараар ухаж хэрэгтэй.
- Цутгамал суурийн хэв хашмалыг цутгасны дараа дэхжилтийн бат бэхийн 70%-д хүрсний дараа хэв хашмалыг авна.
- Суурийн гадаргуугаар үс тусгаарлах хар тосон түрхлэг 2 үе хийнэ.
- Мөнхцэвдэг хөрсийг гэсгээхгүй байх шаардлагыг ягштал баримтлах хэрэгтэй.

Марк поз	Тэмдэглэгээ	Нэр	Тоо шир	Жин /кг/	Тайлбар
		Төмөр бетон дүс ТББ-1	1	2458.8	
1	ГОСТ5781-82*	Φ 18 AIII дүх уртаар		1200 н.м	2301.6
2	ГОСТ5781-82*	Φ 6 AI L=1160	610	0.3	157.2
		Бетон В20/Ф200/		19.52 м3	
		Бетон В10/Ф200/		7.32 м3	
		Цутгамал төмөр бетон	1	6293.4	
1	ГОСТ5781-82*	Φ 10 AIII дүх уртаар		10200 н.м	6293.4
		Бетон В12.5/Ф200/		136.3 м3	

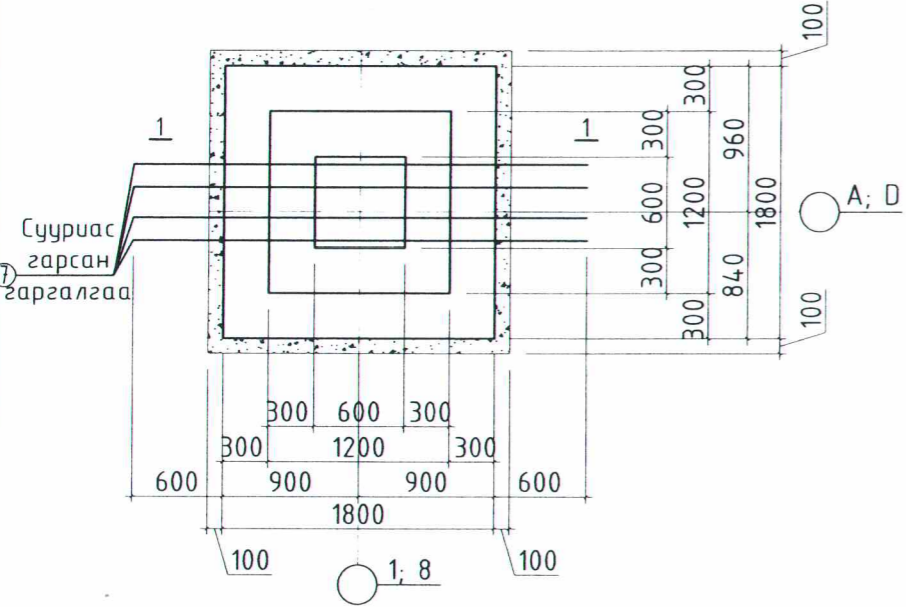


<p>“ӨРНӨХГҮНТ” ХХК ЗУРАГ ТӨСЛИЙН КОМПАНИ УТАС 99067813</p>	Хөвсгөл аймаг, Цэцэрлэг сум, 5-р баг. “150 ХҮҮХДИЙН ДОТУУР БАЙРНЫ БАРИЛГА”					
	Суурийн огтлол 1-1					
	Инженер	<i>С.Д.С</i>	Б.Элбэгжаргал	ЕГ Шыфр ӨГ/59-38-21	Масштаб 1:100	Огноо 2021.12
	Гүйцэтгэсэн	<i>С.Д.С</i>	Б.Элбэгжаргал	ТГ Шыфр -	Зургийн дугаар ББ-04	Хуудас 47
	Шалгасан	<i>Нандинцэцэг</i>	Д.Нандинцэцэг			

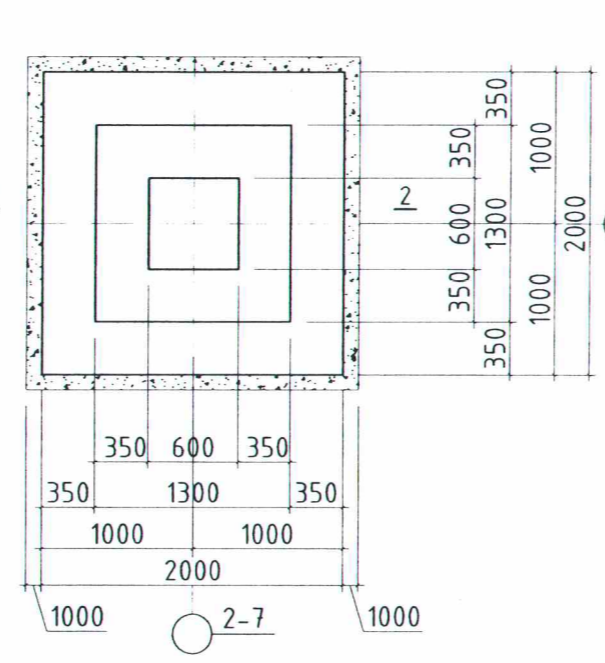
1 2 3 4 5 6 7 8

A
B
C
D
E
F

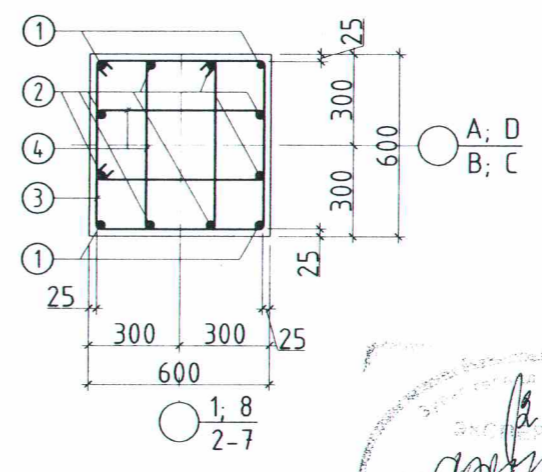
Баганан суурь Бс-1 М1:50



Баганан суурь Бс-2 М1:50

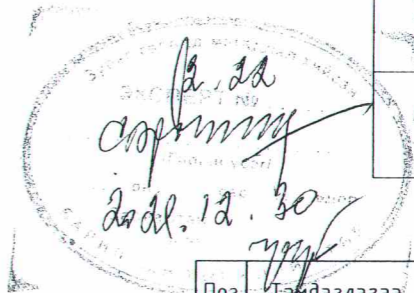


Огтлол а-а М1:25

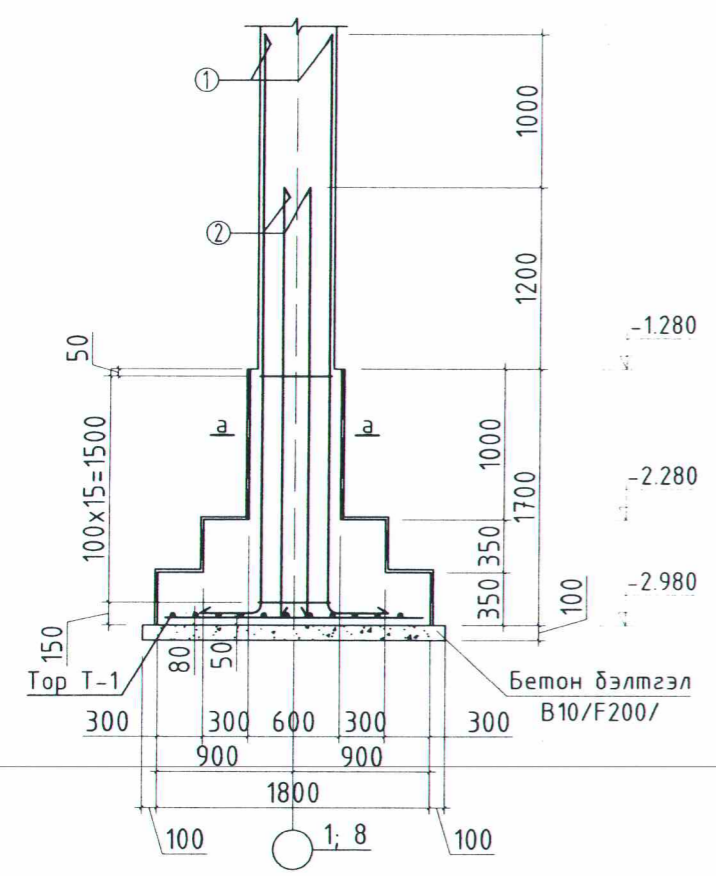


Хэсгийн тодорхойлолт

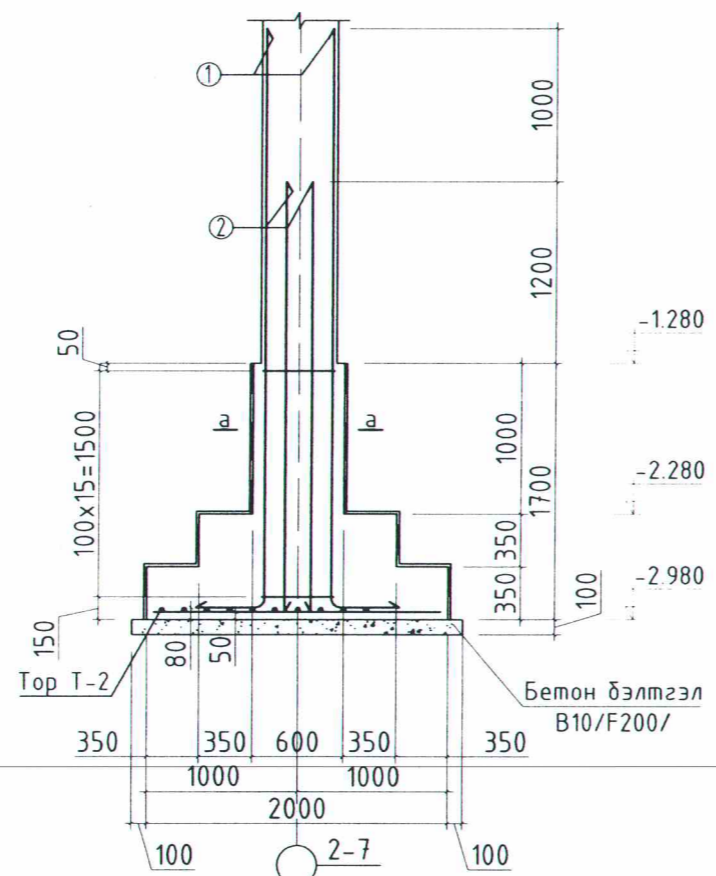
Позиц	Загвар
1	90 $\sqrt{3760}$ 300 R=100
2	90 $\sqrt{2760}$ 300 R=100
3	550 $\sqrt{640}$ 550 640
4	550 $\sqrt{320}$ 230 640



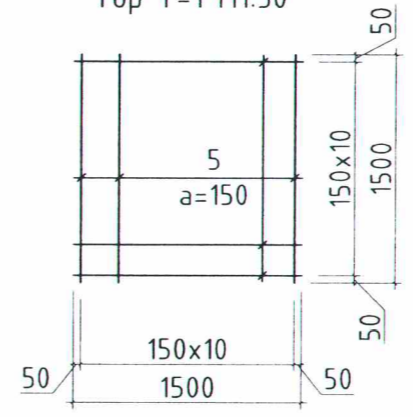
Огтлол 1-1 М1:50



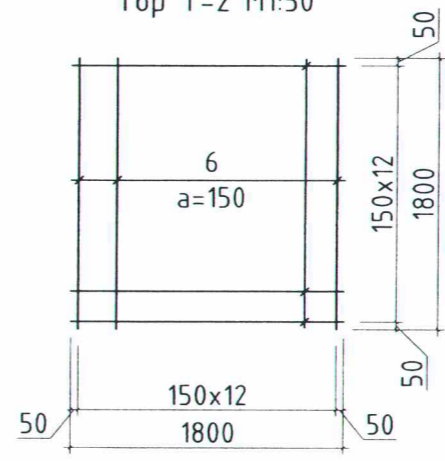
Огтлол 2-2 М1:50



Тор Т-1 М1:50



Тор Т-2 М1:50



Поз.	Тэмдэглэгээ	Нэр	Тоо шур	Жин /кг/	Тайлбар
		Баганан суурь БС-1	20	2407.5	48149.3
1	ГОСТ5781-82*	φ 28 АIII L= 4150	4	20.1	80.3
2	ГОСТ5781-82*	φ 28 АIII L= 3150	8	15.2	121.9
3	ГОСТ5781-82*	φ 8 АI L= 2380	15	0.9	14.1
4	ГОСТ5781-82*	φ 8 АI L= 1740	30	0.7	20.6
		Тор Т-1	1	1085.3	1085.3
5	ГОСТ5781-82*	φ 20 АIII L= 1500	21	3.7	77.7
		Суурийн гаргалгаа	20	48.0	959.6
7	ГОСТ5781-82*	φ 18 АIII L= 3000	8	6.0	48.0
		Бетон В20/Ф200/	20	2 м3	40 м3
		Баганан суурь БС-2	12	459.0	5508.3
1	ГОСТ5781-82*	φ 28 АIII L= 4150	4	20.1	80.3
2	ГОСТ5781-82*	φ 28 АIII L= 3150	8	15.2	121.9
3	ГОСТ5781-82*	φ 8 АI L= 2380	15	0.9	14.1
4	ГОСТ5781-82*	φ 8 АI L= 1740	30	0.7	20.6
		Тор Т-1	1	111.1	111.1
6	ГОСТ5781-82*	φ 20 АIII L= 1800	25	4.4	111.1
		Бетон В20/Ф200/	12	2.35 м3	28.22 м3

Тайлбар

1. Тус хуудсыг ББ-02-06 хуудасны зургуудтай хамт үз.
2. Цутгамал эдлэлийн хэв хашмалыг цутгасны дараа бэхжилтийн бат бэхийн 70%-д хүрсэний дараа хэв хашмалыг авна.
3. Цутгамал бетоны ажлыг БНД52-02-05-ийн заалтын дагуу хийж гүйцэтгэнэ.

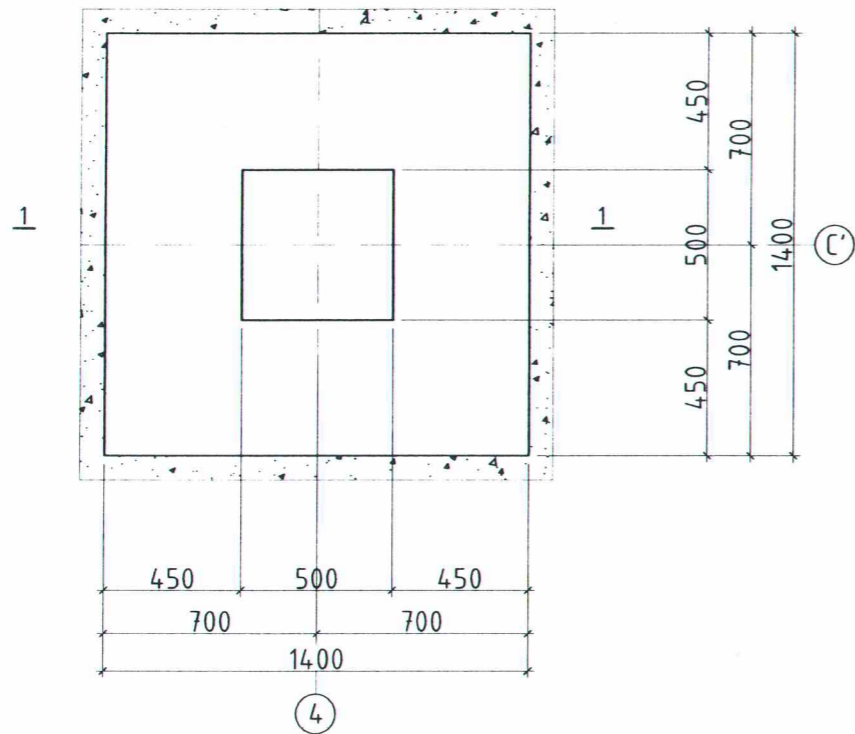


"ӨРНӨХГҮНТ" ХХК
ЗУРАГ ТӨСЛИЙН КОМПАНИ
УТАС 99067813

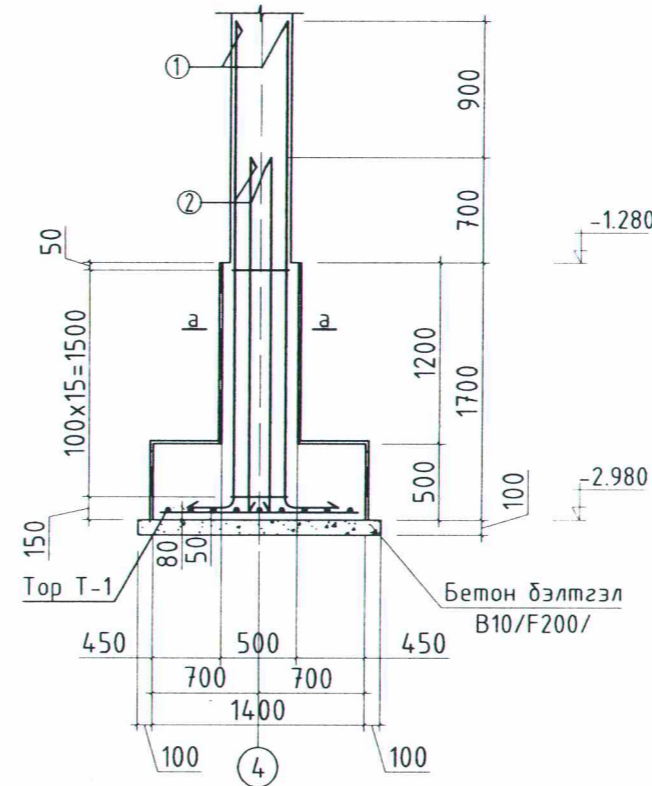
Хөвсгөл аймаг, Цэцэрлэг сум, 5-р баг. "150 ХҮҮХДИЙН ДОТУУР БАЙРНЫ БАРИЛГА"				
Баганан суурь Бс-1, Бс-2				Үе шат: А 3
Инженер	Б.Элбэгжаргал	Б.Элбэгжаргал	ЕГ Шурп ӨГ/59-38-21	Масштаб 1:100
Гүйцэтгэсэн	Б.Элбэгжаргал	Б.Элбэгжаргал	ТГ Шурп	Зургийн дүгээр ББ-05
Шалгасан	Нандинцэцэг	Д.Нандинцэцэг	-	Хуудас 47

1 2 3 4 5 6 7 8 АЗ

Багалан суурь Бс-3 М1:25



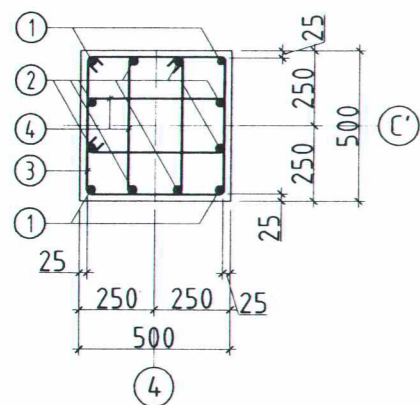
Огтлол 1-1 М1:50



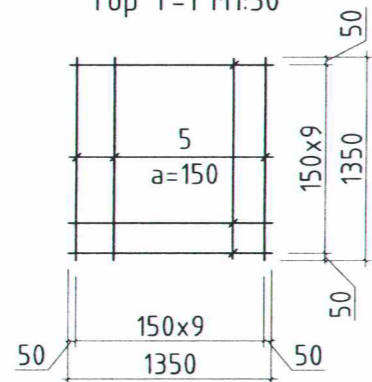
Хэсгийн тодорхойлолт

Позиц	Загвар
1	90 3160 300 R=100
2	90 2260 300 R=100
3	540 450 450 540
4	270 450 180 540

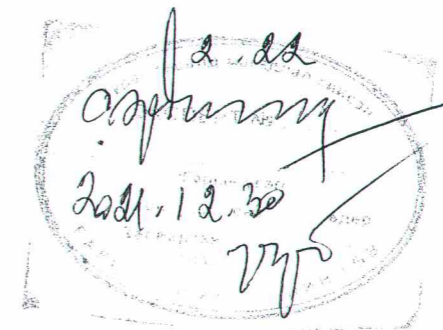
Огтлол а-а М1:25



Тор Т-1 М1:50

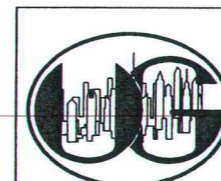


Поз	Тэмдэглэгээ	Нэр	Тоо шир	Жин /кг/	Тайлбар
		Багалан суурь БС-3	1	309.6	309.6
1	ГОСТ5781-82*	φ 22 AIII L= 3550	4	10.6	42.4
2	ГОСТ5781-82*	φ 22 AIII L= 2650	8	7.9	63.3
3	ГОСТ5781-82*	φ 8 AI L= 1980	38	0.8	29.7
4	ГОСТ5781-82*	φ 8 AI L= 1440	72	0.6	40.9
		Тор Т-1	1	66.6	66.6
5	ГОСТ5781-82*	φ 20 AIII L= 1350	20	3.3	66.6
		Бетон В20/Ф200/		0.72 м3	



Тайлбар

1. Тус хуудсыг ББ-02-06 хуудасны зургуудтай хамт үз.
2. Цутгамал эдлэлийн хэв хашмалыг цутгасны дараа дэхжилтийн бат бэхийн 70%-д хүрсэний дараа хэв хашмалыг авна.
3. Цутгамал бетоны ажлыг БНД52-02-05-ийн заалтын дагуу хийж гүйцэтгэнэ.



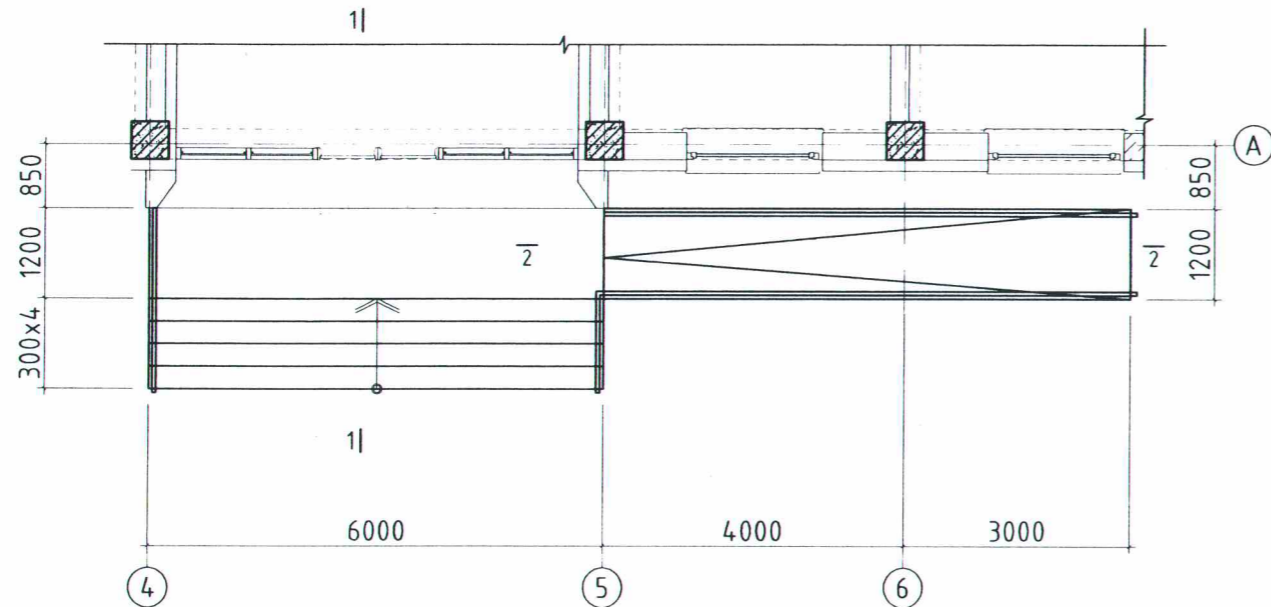
"ӨРНӨХГҮНТ" ХХК
ЗУРАГ ТӨСЛИЙН КОМПАНИ
УТАС 99067813

Хөвсгөл аймаг, Цэцэрлэг сум, 5-р баг. "150 ХҮҮХДИЙН ДОТУУР БАЙРНЫ БАРИЛГА"					
Багалан суурь Бс-3					Үе шат:
Инженер	<i>Edur</i>	Б.Элдэгжаргал	ӨГ Ширр ӨГ/59-38-21	Масштаб 1:100	Огноо 2021.12
Гүйцэтгэсэн	<i>Edur</i>	Б.Элдэгжаргал	ТГ Ширр	Зургийн дүгээр ББ-06	Хуудас 47
Шалгасан	<i>Нандин цэцэг</i>	Д.Нандинцэцэг	-	-	-

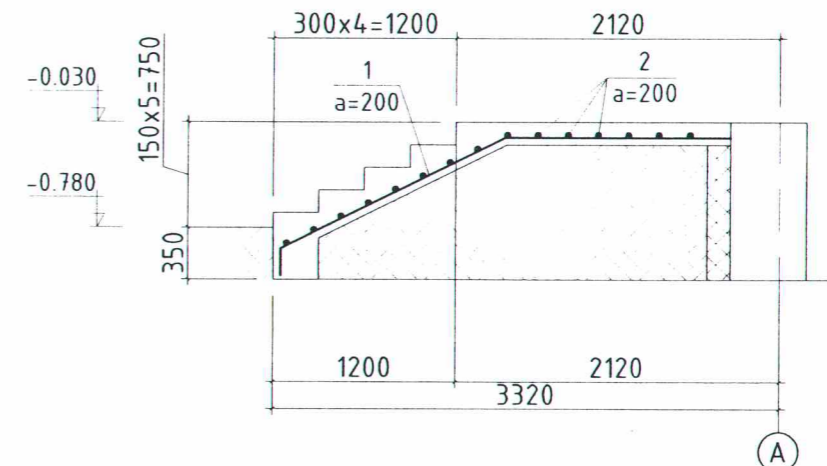
1 2 3 4 5 6 7 8

A

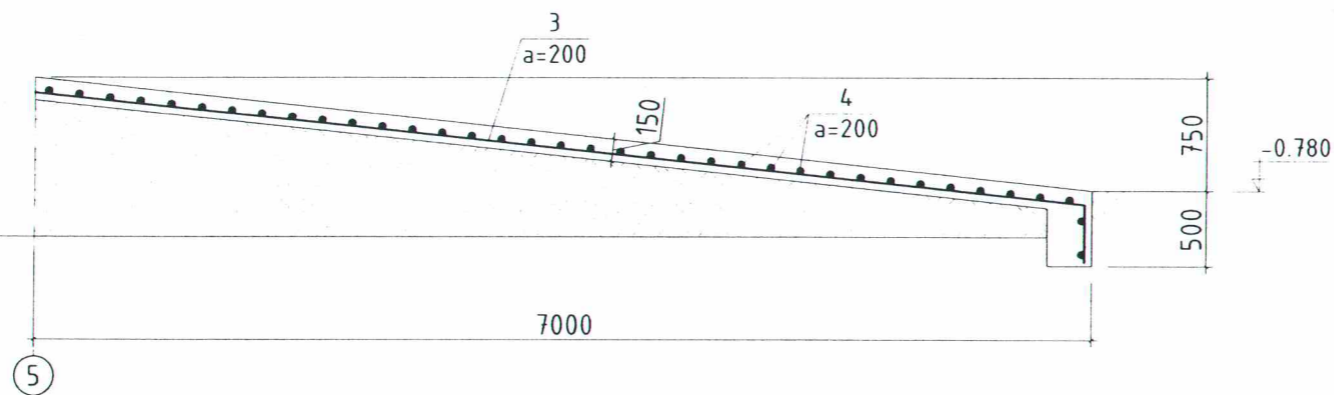
Гадна довжоо Д-1-ын байгуулалт М1:100



Огтлол 1-1 М1:50



Огтлол 2-2 М1:50



Хэсгийн тодорхойлолт

Позиц	Загвар
1	
3	

Поз	Тэмдэглэгээ	Нэр	Тоо шир	Жин /кг/	Тайлбар
		Довжоо Д-1	1	173.5	173.5
1	ГОСТ5781-82*	φ 10 А400 L= 3330	31	2.1	63.7
2	ГОСТ5781-82*	φ 10 А400 L= 5960	13	3.7	47.8
3	ГОСТ5781-82*	φ 10 А400 L= 7350	8	4.5	36.3
4	ГОСТ5781-82*	φ 10 А400 L= 1160	36	0.7	25.8
		Бетон В15		2.8 м3	

D

E

F

Тайлбар:
1. Тус хуудсыг БА маркын байгуулалт, огтлолын зургуудтай хамт үзнэ үү.

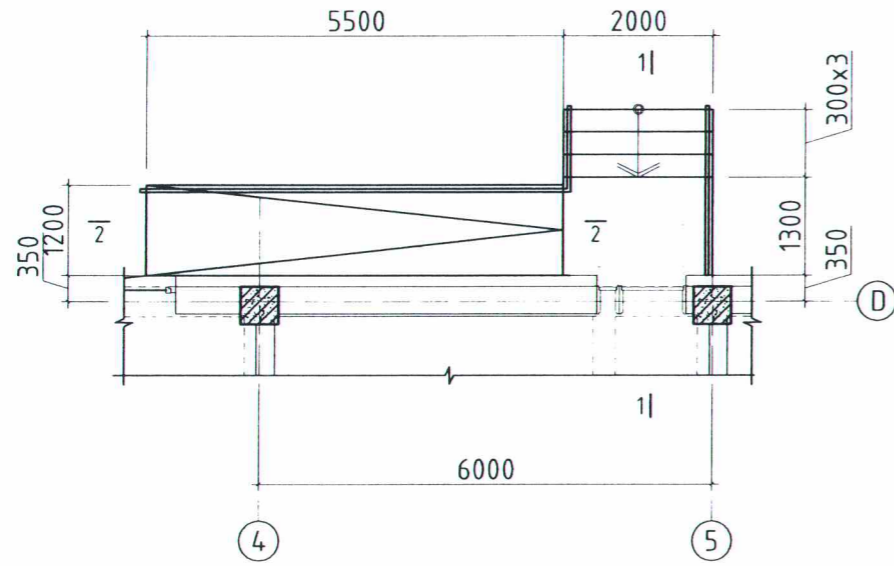
ЗӨВШӨӨРӨЛЦСӨН	
ББ	Б.Анхбаяр
ХАС	Г.Сэржмядаг
ЦБЧ	Ц.Булганчимэг
ХТ, ДГ	Б.Төрбат
ХД	Б.Одбаяр



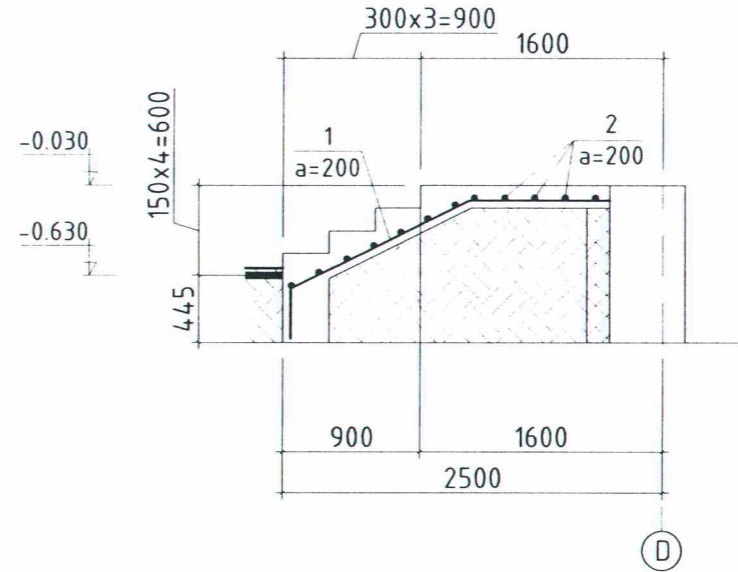
Хөвсгөл аймаг, Цэцэрлэг сум, 5-р баг.				
"150 ХҮҮХДИЙН ДОТУУР БАЙРНЫ БАРИЛГА"				
Гадна довжоо Д-1 байгуулалт, огтлол				Үе шат:
				А.3
Инженер	Б.Элбэгжаргал	ЕГ Шифр	ӨГ/59-38-21	Масштаб
Гүйцэтгэсэн	Б.Элбэгжаргал	ТГ Шифр	-	1:100
Шалгасан	Д.Нандинцэцэг	Зургийн дугаар	ББ-07	Огноо
				2021.12
				Хуудас
				47

1 2 3 4 5 6 7 8 А3

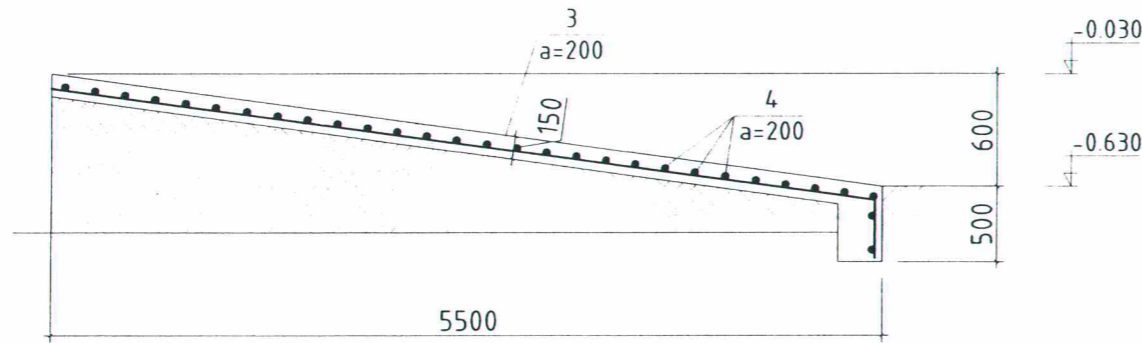
Гадна довжоо Д-2-ын байгуулалт М1:100



Огтлол 1-1 М1:50



Огтлол 2-2 М1:50



Хэсгийн тодорхойлолт

Позиц	Загвар
1	
3	

Поз	Тэмдэглэгээ	Нэр	Тоо шир	Жин /кг/	Тайлбар
		Довжоо Д-2	1	81.4	81.4
1	ГОСТ5781-82*	∅ 10 А400 L= 2440	11	1.5	16.6
2	ГОСТ5781-82*	∅ 10 А400 L= 1960	13	1.2	15.7
3	ГОСТ5781-82*	∅ 10 А400 L= 5890	8	3.6	29.1
4	ГОСТ5781-82*	∅ 10 А400 L= 1160	28	0.7	20.0
		Бетон В15		2.53 м3	

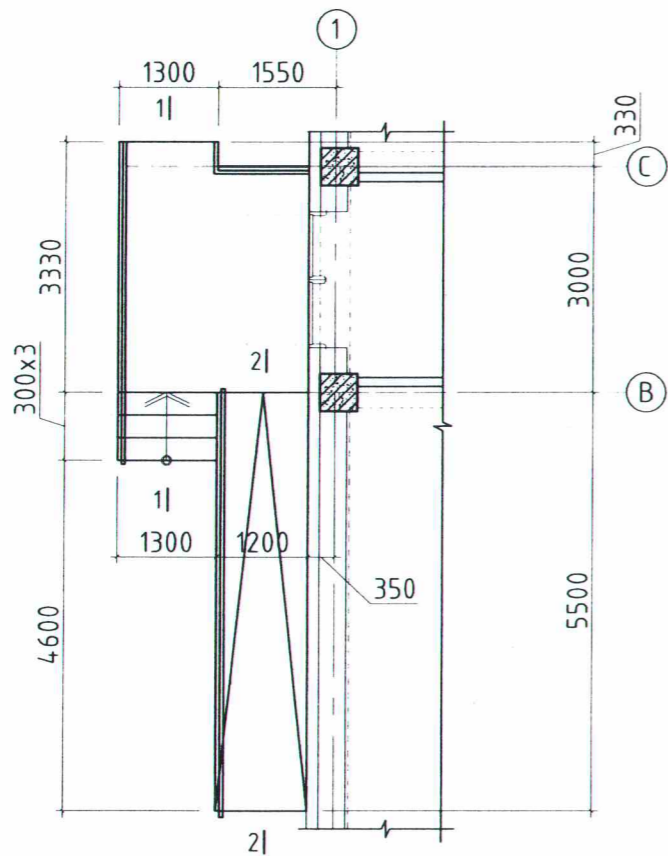
Тайлбар:
1. Тус хуудсыг БА маркын байгуулалт, огтлолын зургуудтай хамт үзнэ үү.

ЗӨВШӨӨРӨЛЦСӨН	
ББ	Б.Анхбаяр
ХАС	Г.Сэржмядаг
ЦБУ	Ц.Булганчимэг
ХТ, ДГ	Б.Төрбат
ХД	Б.Одбаяр

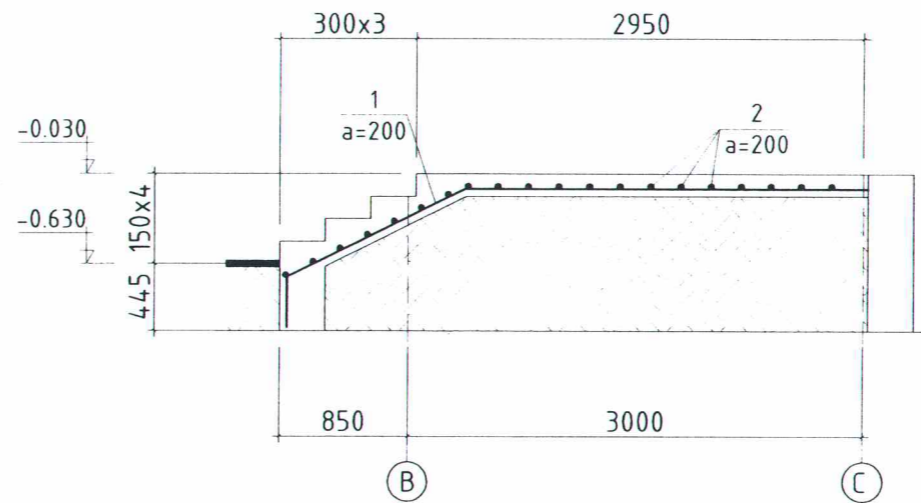


Хөвсгөл аймаг, Цэцэрлэг сум, 5-р баг. "150 ХҮҮХДИЙН ДОТЧУР БАЙРНЫ БАРИЛГА"				
Гадна довжоо Д-2 байгуулалт, огтлол				Үе шат А.З
Инженер	Б.Элбэгжаргал	ЕГ Шифр ӨГ/59-38-21	Масштаб 1:100	Огноо 2021.12
Гүйцэтгэсэн	Б.Элбэгжаргал	ТГ Шифр	Зургийн дугаар ББ-08	Хуудас 4.7
Шалгасан	Д.Нандинцэцэг			

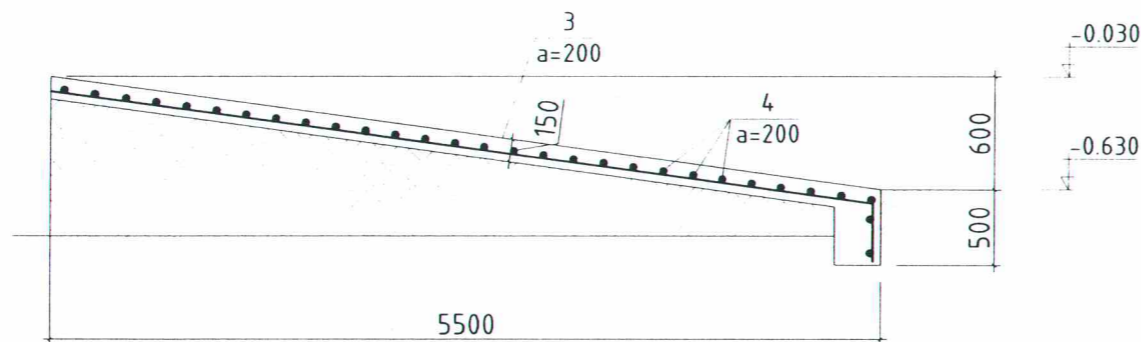
Гадна довжоо Д-3-ын байгуулалт М1:100



Огтлол 1-1 М1:50



Огтлол 2-2 М1:50



Хэсгийн тодорхойлолт

Позиц	Загвар
1	
3	

Поз	Тэмдэглэгээ	Нэр	Тоо шир	Жин /кг/	Тайлбар
		Довжоо Д-3	2	111.9	223.8
1	ГОСТ5781-82*	φ 10 А400 L= 4170	15	2.6	38.6
2	ГОСТ5781-82*	φ 10 А400 L= 1960	20	1.2	24.2
3	ГОСТ5781-82*	φ 10 А400 L= 5890	8	3.6	29.1
4	ГОСТ5781-82*	φ 10 А400 L= 1160	28	0.7	20.0
		Бетон В15		2.53 м3	

Тайлбар:
1. Тус хуудсыг БА маркын байгуулалт, огтлолын зургуудтай хамт үзнэ үү.

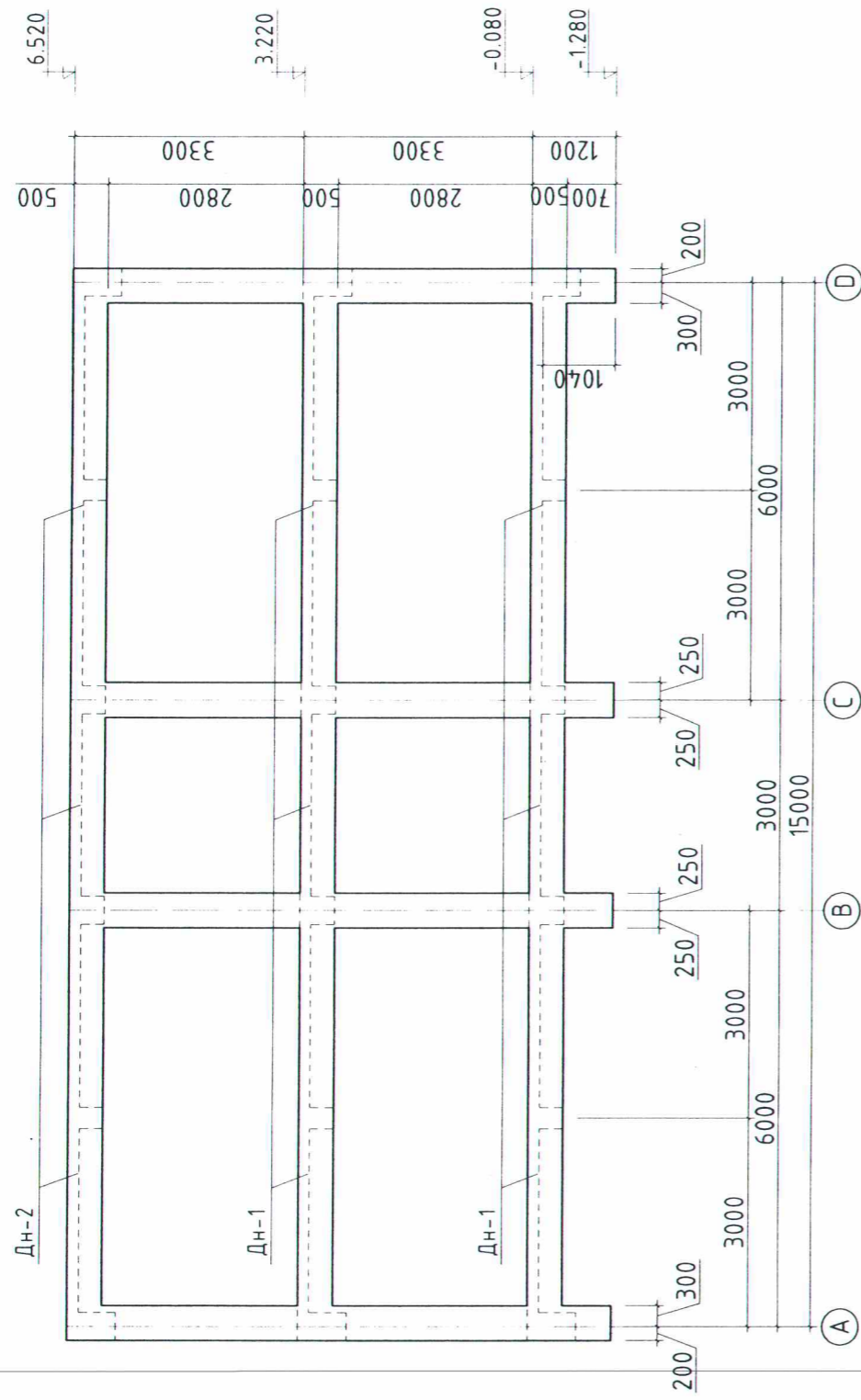
ЗӨВШӨӨРӨЛЦСӨН	
ББ	Б.Анхбаяр
ХАС	Г.Сэржмядаг
ЦБУ	Ц.Булганчимэг
ХТ, ДГ	Б.Төрбат
ХД	Б.Одбаяр



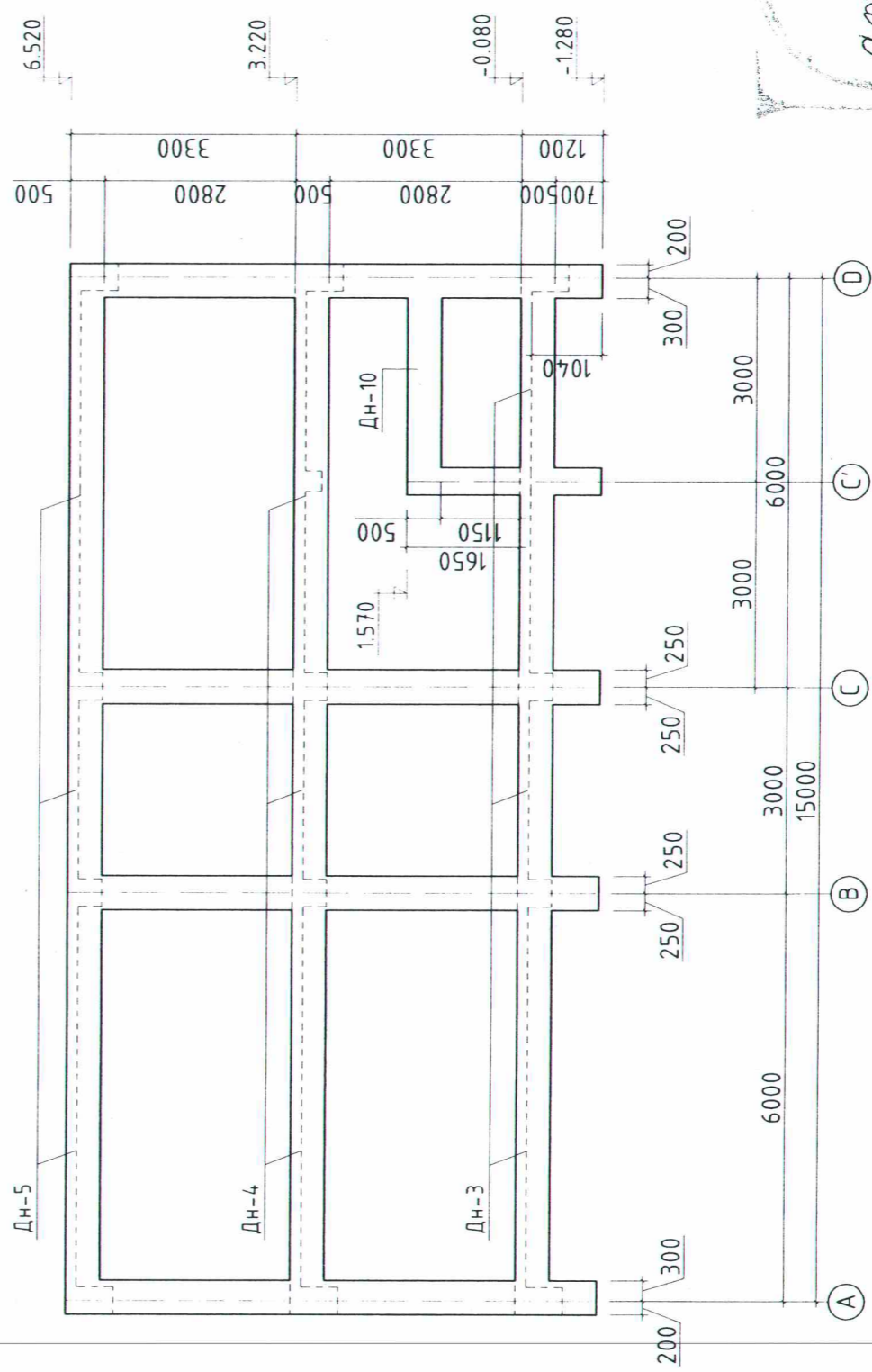
Хөвсгөл аймаг, Цэцэрлэг сум, 5-р баг. "150 ХҮҮХДИЙН ДОТУУР БАЙРНЫ БАРИЛГА"				
Гадна довжоо Д-3 байгуулалт, огтлол				Үе шат: А.3
Инженер	<i>Б.Элбэгжаргал</i>	ӨГ Шифр ӨГ/59-38-21	Масштаб 1:100	Огноо 2021.12
Гүйцэтгэсэн	<i>Б.Элбэгжаргал</i>	ТГ Шифр -	Зургийн дугаар ББ-09	Хуудас 47
Шалгасан	<i>Д.Нандинцэцэг</i>			

1 2 3 4 5 6

1, 2, 3, 6, 7, 8 Тэнхлэг дагуух рам М1:100



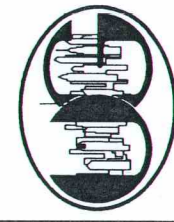
4 Тэнхлэг дагуух рам М1:100



Handwritten signature and date:
 2021.12.30

Тайлбар

1. Тус хуудсыг холбогдох хуудасны зургуудтай хамт үз.
2. Мөн БА маркын байгуулалт, огтлолын зургуудтай хамт үз.
3. Цутгамал рамын хэв хашмалыг цутгасны дараа дэхжилтийн багт дэхийн 70%-д хүрсэний дараа хэв хашмалыг авна.
4. Цутгамал бетоны ажлыг БНД52-02-05-ийн заалтын дагуу хийж гүйцэтгэнэ.



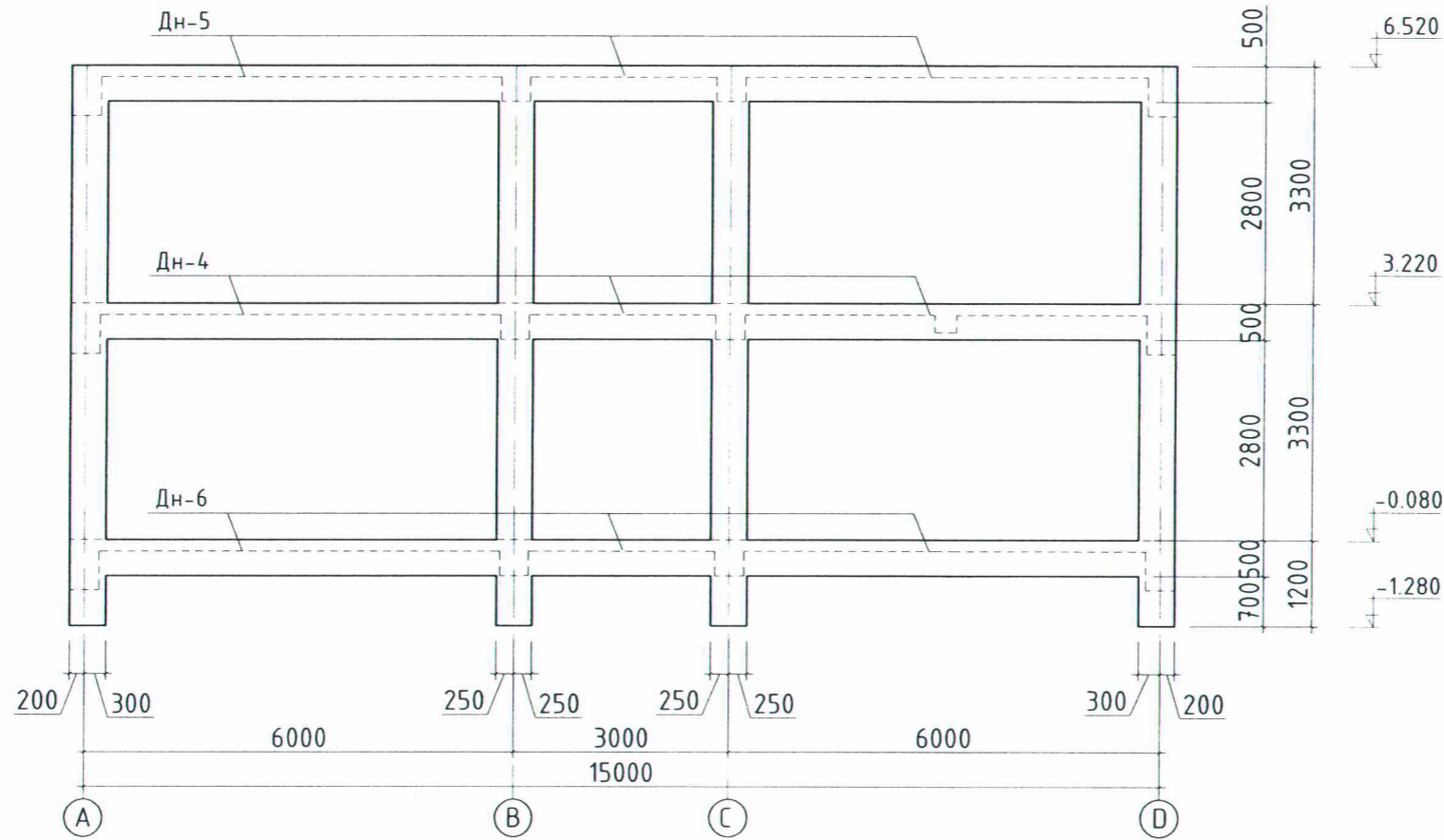
"БРНХГҮНТ" ХХК
 ЗУРАГ ТЭСЛИЙН КОМПАНИ
 УТАС 99067813

Хөвсгөл аймаг, Цэцэрлэг сум, 5-р баг.
 "150 ХҮҮХДИЙН ДОТУУР БАЙРНЫ БАРИЛГА"

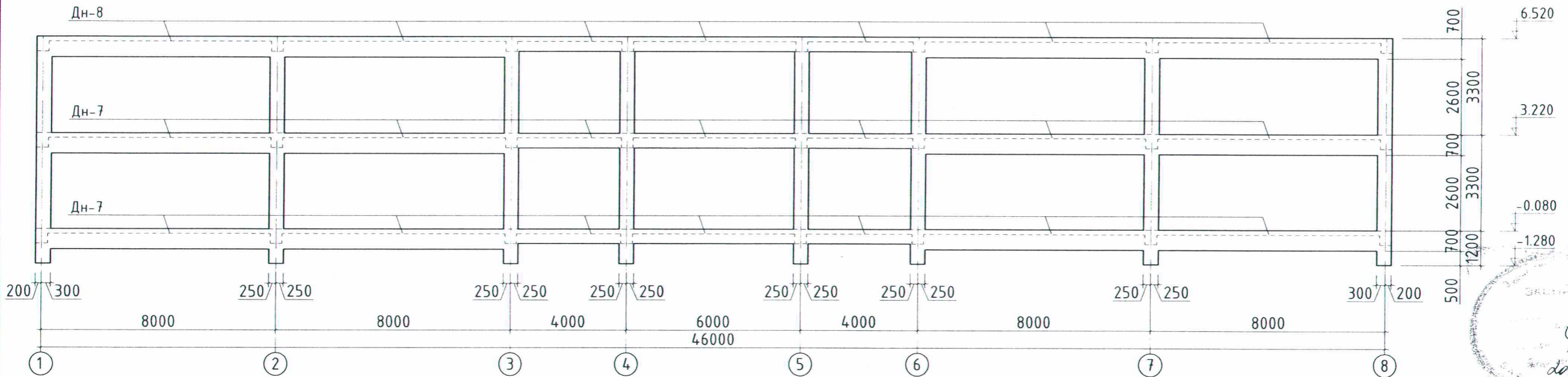
Инженер		Б.Элбэгжаргал	Т.Шар	ӨГ/59-38-21	Масштаб	1:100	Уе шам	А.3
Гүйцэтгэсэн		Б.Элбэгжаргал	Т.Шар		Зургийн дугаар	ББ-13	Огноо	2021.12
Шалгасан		Д.Нандинцэцэг			Хуудас	4.7		

1-8 Тэнхлэг дагуух рам

5 Тэнхлэг дагуух рам M1:100



А Тэнхлэг дагуух рам M1:150



Handwritten signature and date: 2021.12.30

Тайлбар

1. Тус хуудсыг холбогдох хуудасны зургүүдтэй хамт үз.
2. Мөн БА маркын байгуулалт, огтлолын зургүүдтэй хамт үз.
3. Цутгамал рамьн хэв хашмалыг цутгасны дараа бэхжилтийн бат бэхийн 70%-д хүрсэний дараа хэв хашмалыг авна.
4. Цутгамал бетоны ажлыг БНБД52-02-05-ийн заалтын дагуу хийж гүйцэтгэнэ.



"ӨРНӨХГҮҮНТ" ХХК
ЗУРАГ ТӨСЛИЙН КОМПАНИ
УТАС 99067813

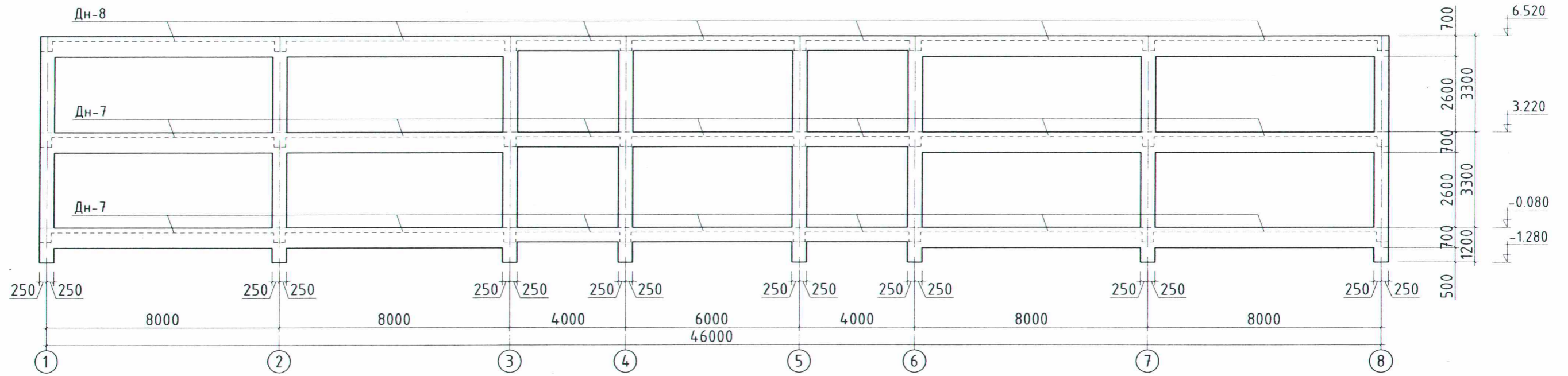
Хөвсгөл аймаг, Цэцэрлэг сум, 5-р баг.
"150 ХҮҮХДИЙН ДОТУУР БАЙРНЫ БАРИЛГА"

5, А Тэнхлэг дагуух рам

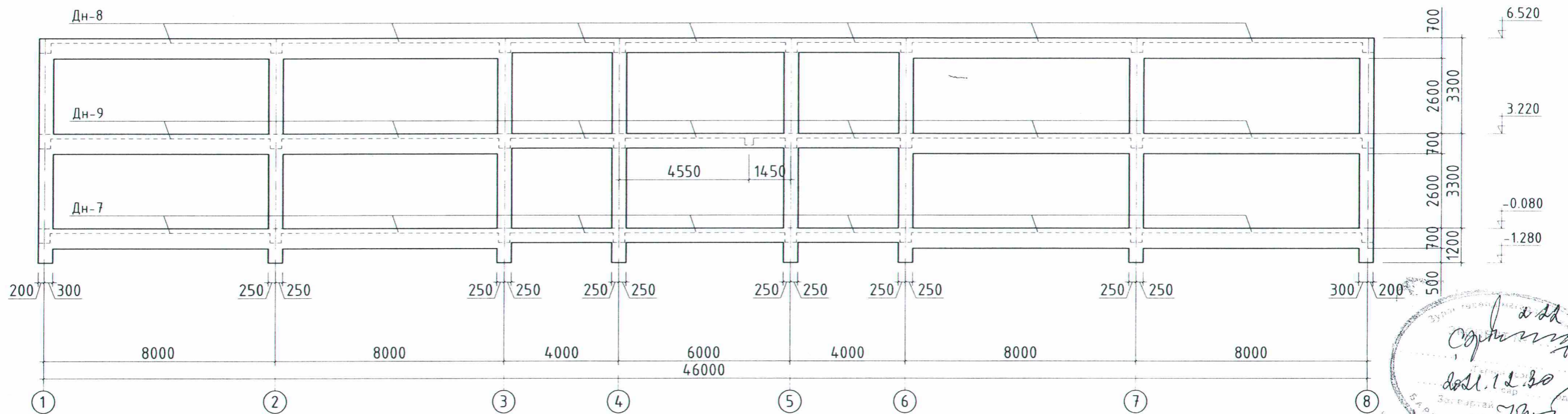
Үе шат:
А.3

Инженер	<i>З.Ор</i>	Б.Элбэгжаргал	ЕГ Шюфр	ӨГ/59-38-21	Масштаб	1:100	Огноо	2021.12
Гүйцэтгэсэн	<i>З.Ор</i>	Б.Элбэгжаргал	ТГ Шюфр	-	Зургийн дугаар	ББ-14	Хуудас	47
Шалгасан	<i>Д.Нандинцэцэг</i>	Д.Нандинцэцэг						

В, С Тэнхлэг дагуух рам M1:150

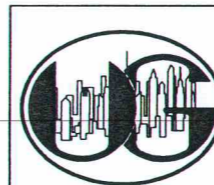


Д Тэнхлэг дагуух рам M1:150



Тайлбар

1. Тус хуудсыг холбогдох хуудасны зургуудтай хамт үз.
2. Мөн БА маркын байгуулалт, огтлолын зургуудтай хамт үз.
3. Цутгамал рамын хэв хашмалыг цутгасны дараа бэхжилтийн бат бэхийн 70%-д хүрсэний дараа хэв хашмалыг авна.
4. Цутгамал бетоны ажлыг БНБД52-02-05-ийн заалтын дагуу хийж гүйцэтгэнэ.



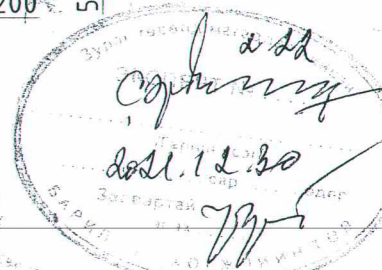
"ӨРНӨХГҮНТ" ХХК
ЗУРАГ ТӨСЛИЙН КОМПАНИ
УТАС 99067813

Хөвсгөл аймаг, Цэцэрлэг сум, 5-р баг.
"150 ХҮҮХДИЙН ДОТЧУР БАЙРНЫ БАРИЛГА"

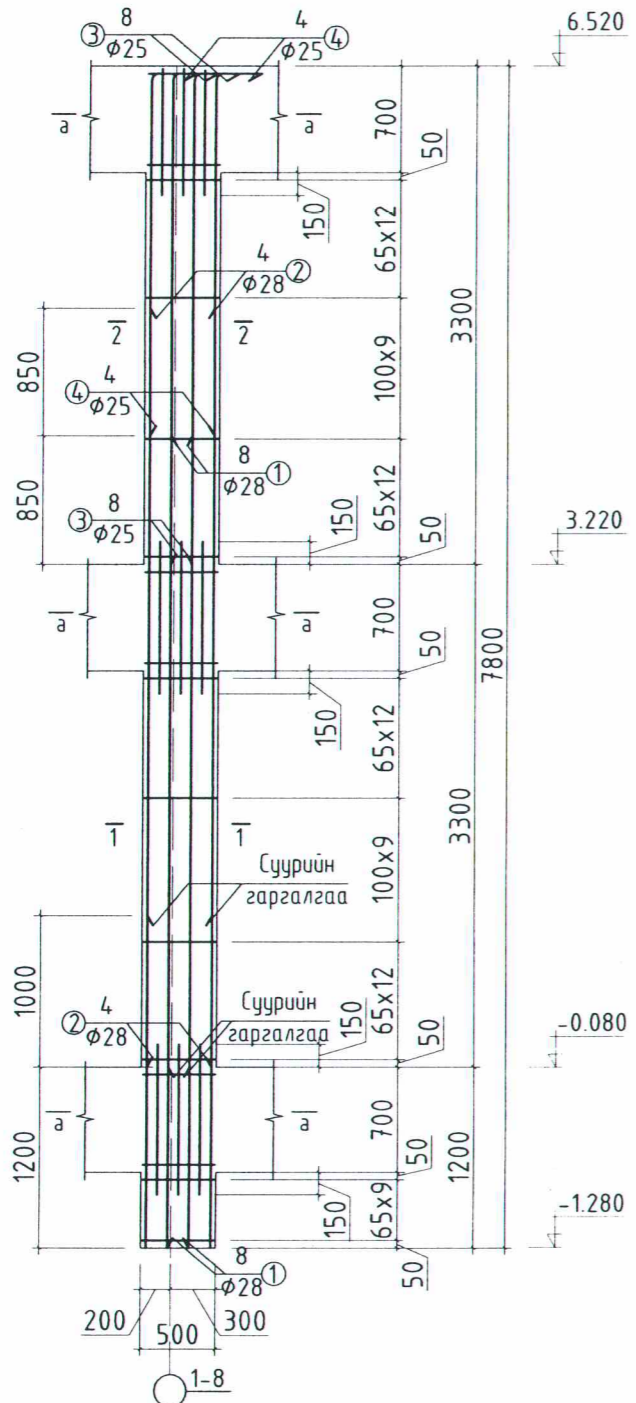
В, С, Д Тэнхлэг дагуух рам

Үе шат:
А.Э

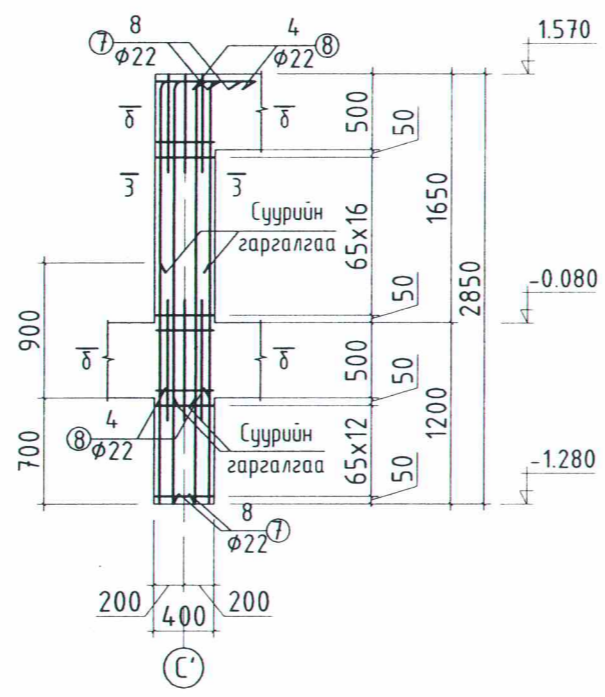
Инженер	<i>Б.Элбэгжаргал</i>	Б.Элбэгжаргал	ЕГ Шифр ӨГ/59-38-21	Масштаб 1:100	Огноо 2021.12
Гүйцэтгэсэн	<i>Б.Элбэгжаргал</i>	Б.Элбэгжаргал	ТГ Шифр	Зургийн дугаар ББ-15	Хуудас 47
Шалгасан	<i>Д.Нандинцэцэг</i>	Д.Нандинцэцэг	-		



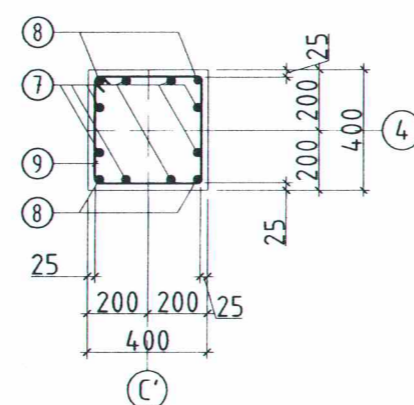
Багана Б-1-ийн
арматурчлал М1:50



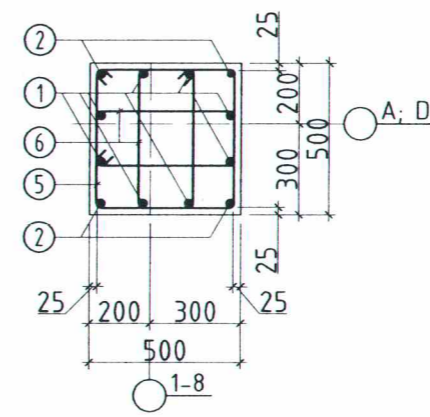
Багана Б-2-ийн
арматурчлал М1:50



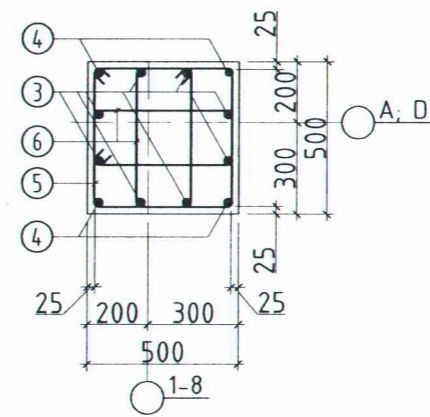
Огтлол 3-3 М1:25



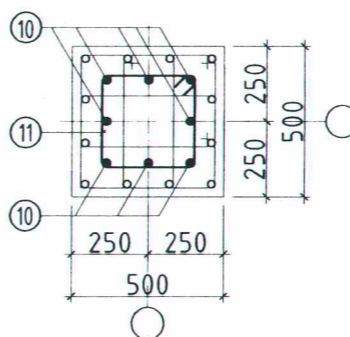
Огтлол 1-1 М1:25



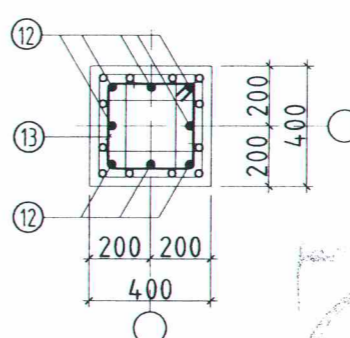
Огтлол 2-2 М1:25



Огтлол а-а М1:25



Огтлол б-б М1:25



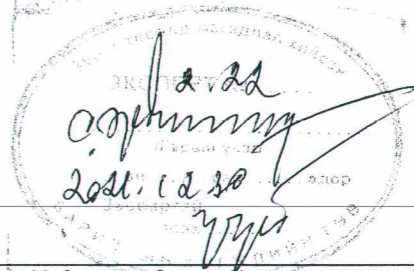
Хэсгийн тодорхойлолт

Позиц	Загвар	Позиц	Загвар
3	90 3200 300 R=100	7	90 2960 300 R=80
4	90 2360 300 R=100	8	90 2060 300 R=80
5	450 540 450 540	9	350 440 350 440
6	450 270 180 540	11	300 390 300 390
		13	280 370 280 370

Поз	Тэмдэглэгээ	Нэр	Тоо шир	Жин /кг/	Тайлбар
		Багана Б-1	20	731.4	14627.5
1	ГОСТ5781-82*	φ 28 А400 L= 5550	8	26.8	214.8
2	ГОСТ5781-82*	φ 28 А400 L= 5000	4	24.2	96.7
3	ГОСТ5781-82*	φ 25 А400 L= 3590	8	13.8	110.8
4	ГОСТ5781-82*	φ 25 А400 L= 2750	4	10.6	42.4
5	ГОСТ5781-82*	φ 10 А240 L= 1980	78	1.2	95.3
6	ГОСТ5781-82*	φ 10 А240 L= 1440	156	0.9	138.6
10	ГОСТ5781-82*	φ 10 А400 L= 1000	24	0.6	14.8
11	ГОСТ5781-82*	φ 8 А240 L= 1380	33	0.5	18.0
		Бетон В20	20	2 м3	40 м3
		Багана Б-2	1	201.2	201.2
7	ГОСТ5781-82*	φ 22 А400 L= 3350	8	10.0	80.0
8	ГОСТ5781-82*	φ 22 А400 L= 2450	4	7.3	29.3
9	ГОСТ5781-82*	φ 10 А240 L= 3960	31	2.4	75.7
12	ГОСТ5781-82*	φ 10 А400 L= 800	16	0.5	7.9
13	ГОСТ5781-82*	φ 8 А240 L= 1300	16	0.5	8.2
		Бетон В20		0.5 м3	

Тайлбар

1. Тус хуудсыг холбогдох хуудасны зургуудтай хамт үз.
2. Мөн БА маркын байгуулалт, огтлолын зургуудтай хамт үз.
3. Цутгамал рамн хэв хашмалыг цутгасны дараа бэхжилтийн бат бэхийн 70%-д хүрсэний дараа хэв хашмалыг авна.
4. Цутгамал бетоны ажлыг БНД52-02-05-ийн заалтын дагуу хийж гүйцэтгэнэ.



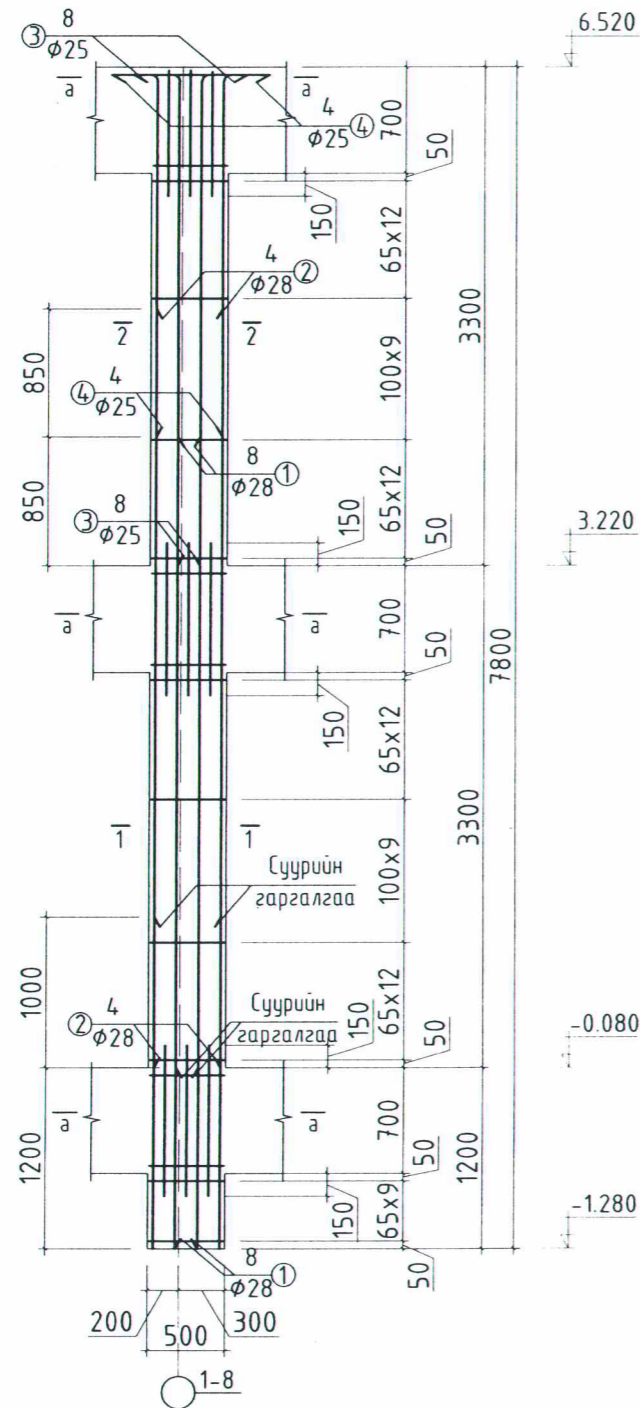
Хөвсгөл аймаг, Цэцэрлэг сум, 5-р баг.
"150 ХҮҮХДИЙН ДОТУУР БАЙРНЫ БАРИЛГА"



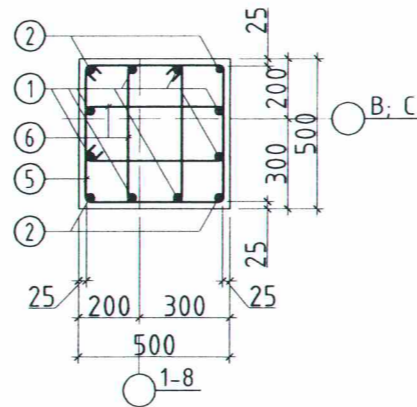
"ӨРНӨХГҮНТ" ХХК
ЗУРАГ ТӨСЛИЙН КОМПАНИ
УТАС 99067813

Багана Б-1, Б-2				Үе шат:
Инженер	<i>Б.Элбэгжаргал</i>	Б.Элбэгжаргал	ЕГ Шифр ӨГ/59-38-21	Масштаб 1:100
Гүйцэтгэсэн	<i>Б.Элбэгжаргал</i>	Б.Элбэгжаргал	ТГ Шифр -	Зургийн дугаар ББ-16
Шалгасан	<i>Нандинцэцэг</i>	Д.Нандинцэцэг		Огноо 2021.12
				Хуудас 47

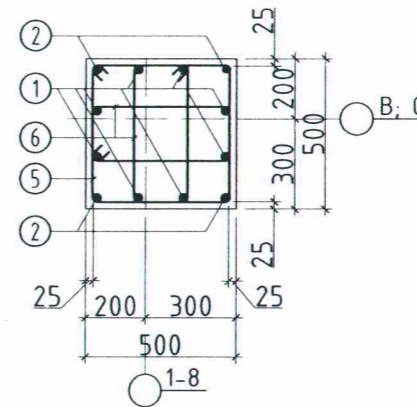
Багана Б-3-ийн
арматурчлал M1:50



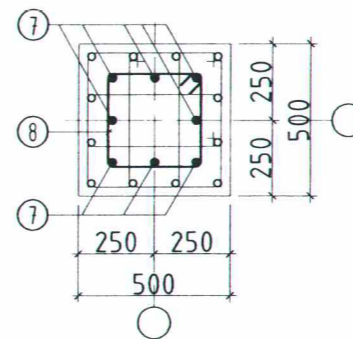
Огтлол 1-1 M1:25



Огтлол 2-2 M1:25



Огтлол а-а M1:25



Хэсгийн тодорхойлолт

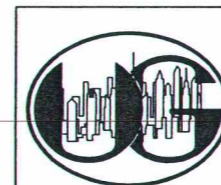
Позиц	Зазвар
3	90 3200 300 R=100
4	90 2360 300 R=100
5	540 450 450 540
6	270 450 180 540
8	390 300 300 390

Тайлбар

1. Тус хуудсыг холбогдох хуудасны зургуудтай хамт үз.
2. Мөн БА маркын байгуулалт, огтлолын зургуудтай хамт үз.
3. Цутгамал рамын хэв хашмалыг цутгасны дараа дэхжилтийн дат дэхийн 70%-д хүрсэний дараа хэв хашмалыг авна.
4. Цутгамал бетоны ажлыг БНБД52-02-05-ийн заалтын дагуу хийж гүйцэтгэнэ.

Поз	Тэмдэглэгээ	Нэр	Тоо шир	Жин /кг/	Тайлбар
		Багана Б-3	12	731.4	8776.5
1	ГОСТ5781-82*	φ 28 A400 L= 5550	8	26.8	214.8
2	ГОСТ5781-82*	φ 28 A400 L= 5000	4	24.2	96.7
3	ГОСТ5781-82*	φ 25 A400 L= 3590	8	13.8	110.8
4	ГОСТ5781-82*	φ 25 A400 L= 2750	4	10.6	42.4
5	ГОСТ5781-82*	φ 10 A240 L= 1980	78	1.2	95.3
6	ГОСТ5781-82*	φ 10 A240 L= 1440	156	0.9	138.6
7	ГОСТ5781-82*	φ 10 A400 L= 1000	24	0.6	14.8
8	ГОСТ5781-82*	φ 8 A240 L= 1380	33	0.5	18.0
		Бетон B20	12	2 м3	24 м3

Handwritten signature and date: 2021.12.18



"ӨРНӨХГҮНТ" ХХК
ЗУРАГ ТӨСЛИЙН КОМПАНИ
УТАС.99067813

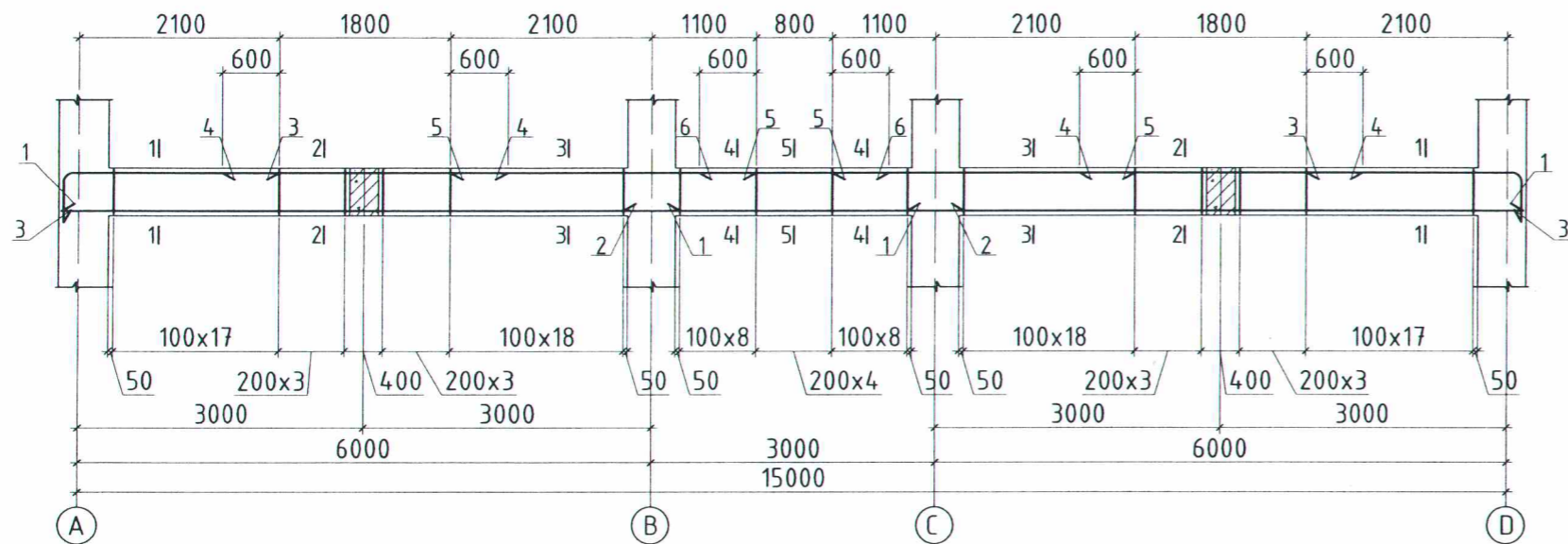
Хөвсгөл аймаг, Цэцэрлэг сум, 5-р баг.
"150 ХҮҮХДИЙН ДОТУУР БАЙРНЫ БАРИЛГА"

Багана Б-3

Үе шат:
А.3

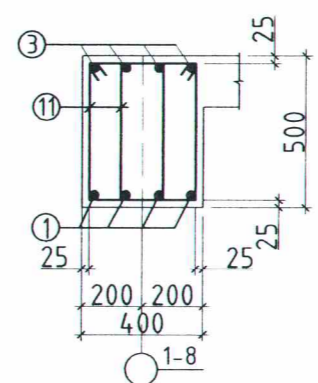
Инженер	<i>Б.Элбэгжаргал</i>	Б.Элбэгжаргал	ЕГ Шыфр ӨГ/59-38-21	Масштаб 1:100	Огноо 2021.12
Гүйцэтгэсэн	<i>Б.Элбэгжаргал</i>	Б.Элбэгжаргал	ТГ Шыфр -	Зургийн дугаар ББ-17	Хуудас 47
Шалгасан	<i>Нагдинцэцэг</i>	Д.Нагдинцэцэг			

Дамнууруу Дн-1 М1:75

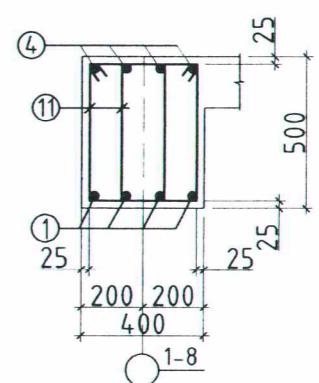


3.220
-0.080

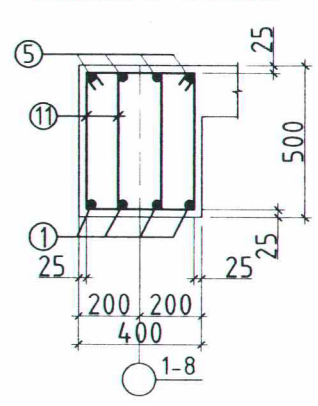
Огтлол 1-1 М1:25



Огтлол 2-2 М1:25



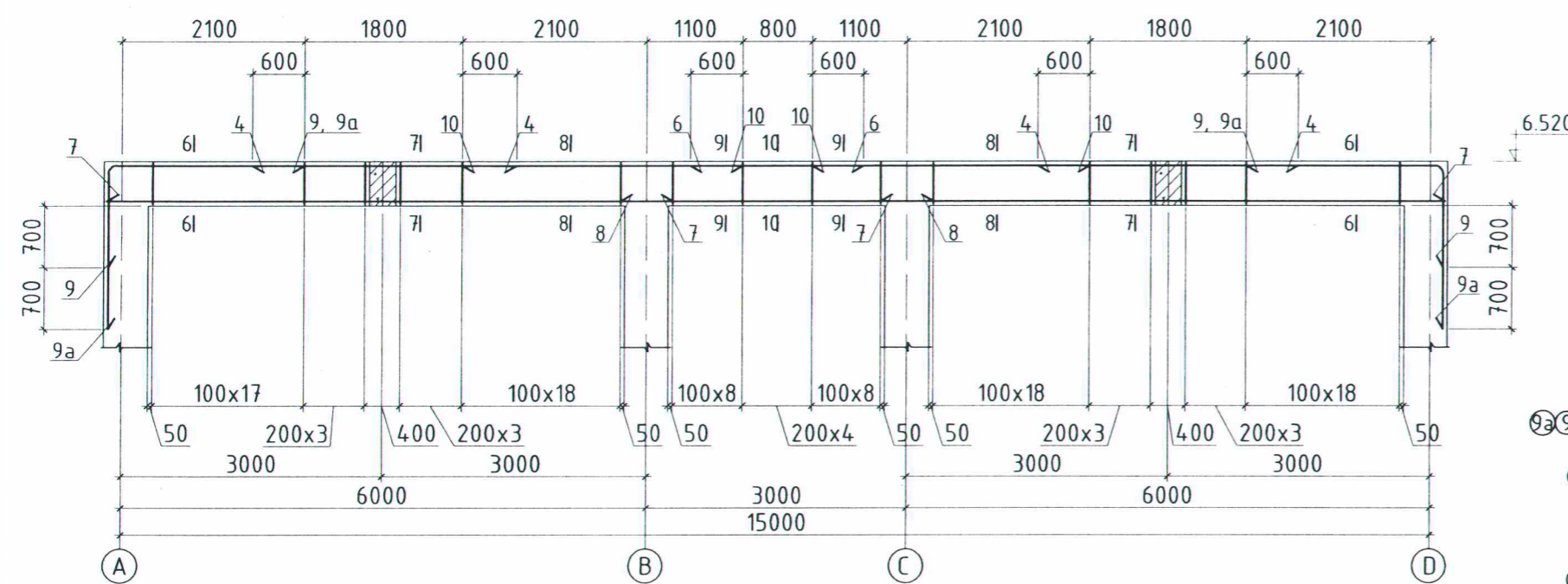
Огтлол 3-3 М1:25



Хэсгийн тодорхойлолт

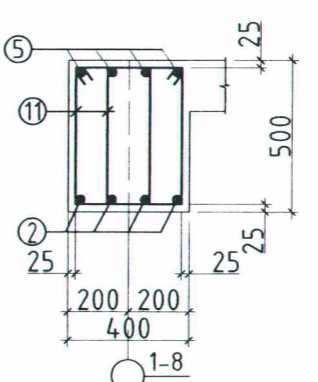
Позиц	Загвар
3	160 2150 400 R=100
9	140 2160 1060 R=90
9a	140 2160 1760 R=90
11	450 330 240 540

Дамнууруу Дн-2 М1:75

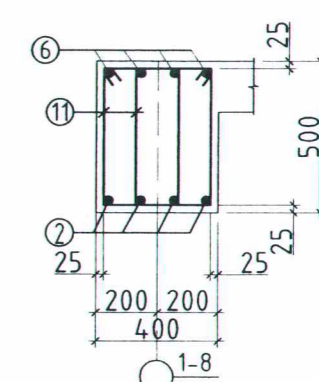


6.520

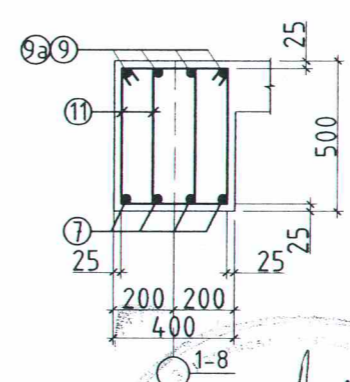
Огтлол 4-4 М1:25



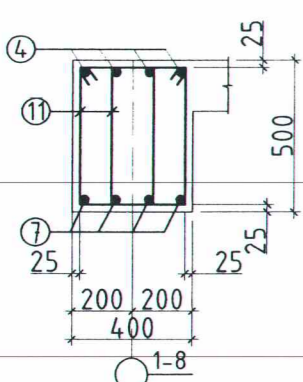
Огтлол 5-5 М1:25



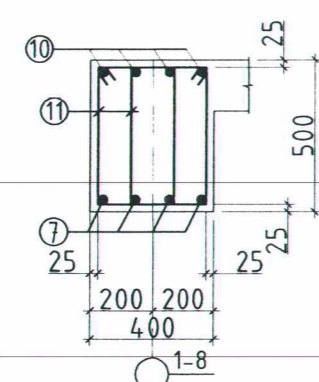
Огтлол 6-6 М1:25



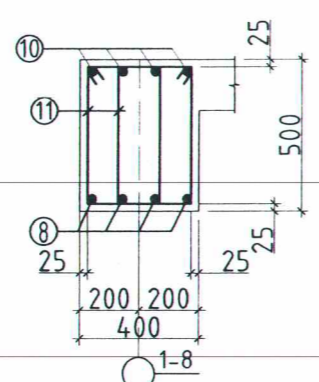
Огтлол 7-7 М1:25



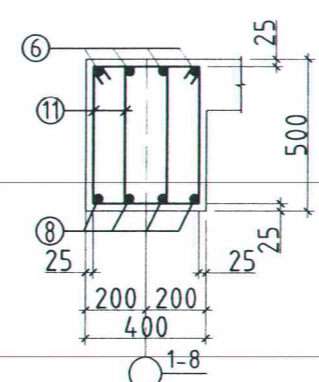
Огтлол 8-8 М1:25



Огтлол 9-9 М1:25



Огтлол 10-10 М1:25



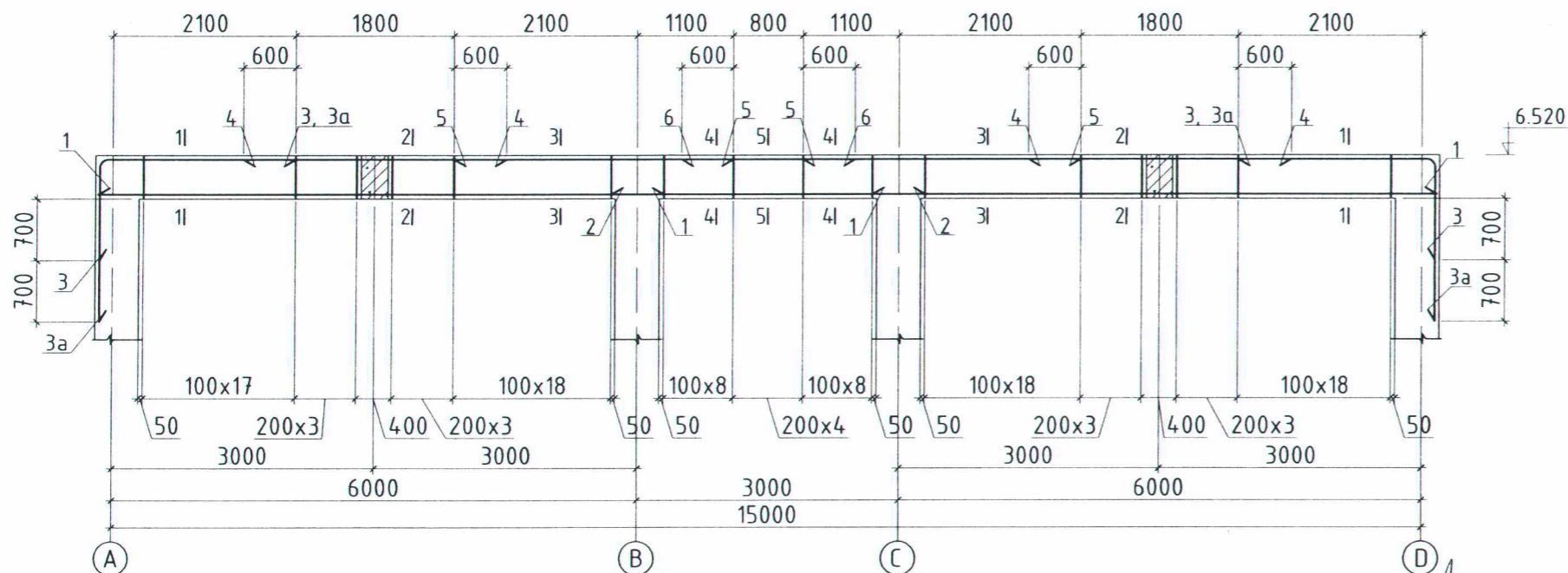
Поз	Тэмдэглэгээ	Нэр	Тоо шир	Жин /кг/	Тайлбар
		Дамнууруу Дн-1	2	635.6	1271.1
1	ГОСТ5781-82*	φ 22 А400 L= 64.70	8	19.3	154.6
2	ГОСТ5781-82*	φ 22 А400 L= 3600	4	10.8	43.0
3	ГОСТ5781-82*	φ 25 А400 L= 2710	8	10.5	83.6
4	ГОСТ5781-82*	φ 12 А400 L= 3000	8	2.7	21.3
5	ГОСТ5781-82*	φ 28 А400 L= 3200	8	15.5	123.8
6	ГОСТ5781-82*	φ 12 А400 L= 2000	4	1.8	7.1
11	ГОСТ5781-82*	φ 10 А240 L= 1560	210	1.0	202.1
		Бетон В20	2	3 м3	6 м3
		Дамнууруу Дн-2	1	603.3	603.3
4	ГОСТ5781-82*	φ 12 А400 L= 3000	8	2.7	21.3
6	ГОСТ5781-82*	φ 12 А400 L= 2000	4	1.8	7.1
7	ГОСТ5781-82*	φ 18 А400 L= 64.70	8	12.9	103.5
8	ГОСТ5781-82*	φ 18 А400 L= 3600	4	7.2	28.8
9	ГОСТ5781-82*	φ 22 А400 L= 3360	8	10.0	80.3
9a	ГОСТ5781-82*	φ 22 А400 L= 4060	8	12.1	97.0
10	ГОСТ5781-82*	φ 20 А400 L= 3200	8	7.9	63.2
11	ГОСТ5781-82*	φ 10 А240 L= 1560	210	1.0	202.1
		Бетон В20			3 м3

Хөдсгөл аймаг, Цэцэрлэг сум, 5-р баг.
"150 ХҮҮХДИЙН ДОТУУР БАЙРНЫ БАРИЛГА"

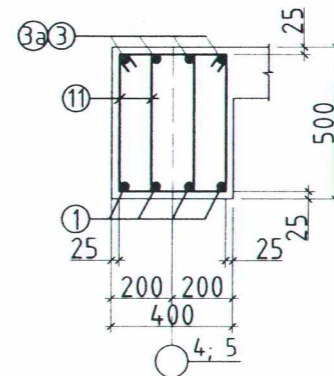


Дамнууруу Дн-1, 2				Үе шат:
Инженер	Б.Элбэгжаргал	ЕГ Шифр	ӨГ/59-38-21	А.З
Гүйцэтгэсэн	Б.Элбэгжаргал	Масштаб	1:100	Огноо
Шалгасан	Д.Нандинцэцэг	ТГ Шифр	Зургийн дугаар ББ-18	2021.12
				Хуудас
				47

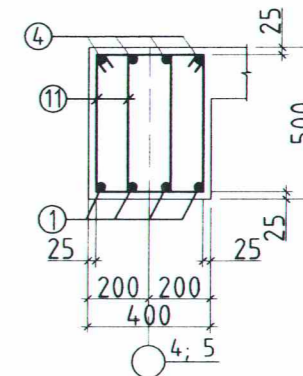
Дамнуруу Дн-5 М1:75



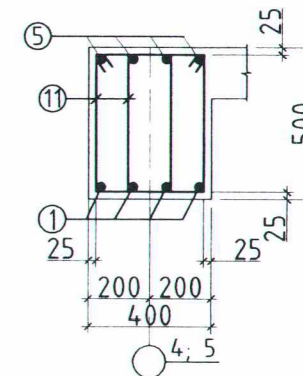
Огтлол 1-1 М1:25



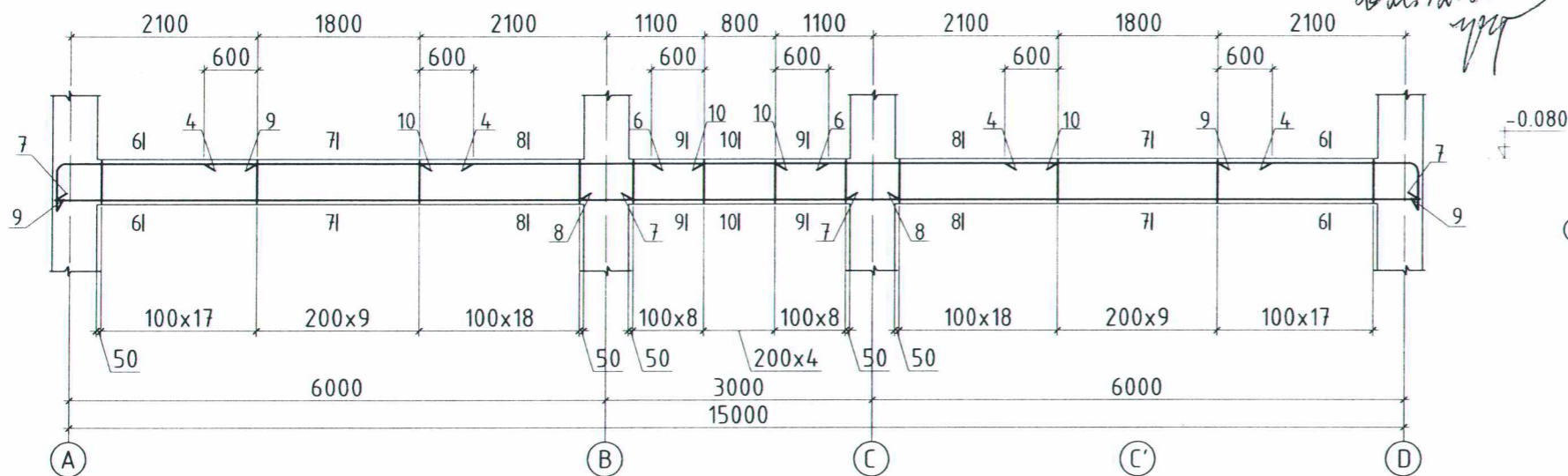
Огтлол 2-2 М1:25



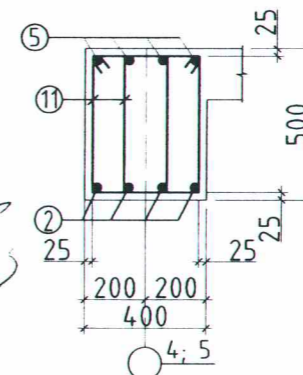
Огтлол 3-3 М1:25



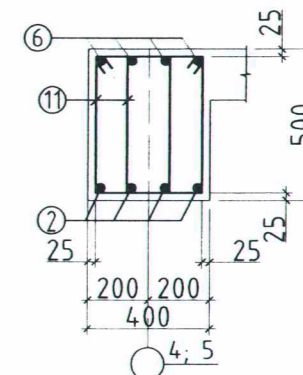
Дамнуруу Дн-6 М1:75



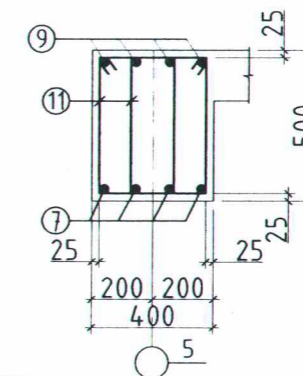
Огтлол 4-4 М1:25



Огтлол 5-5 М1:25



Огтлол 6-6 М1:25



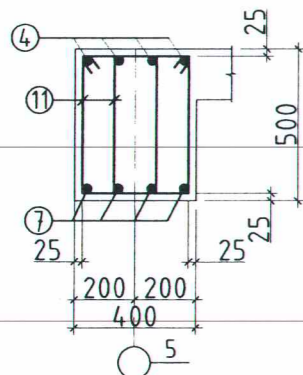
Хэсгийн тодорхойлолт

Позиц	Загвар
3	$\frac{140 \ 2160}{1060 \ R=90}$
3a	$\frac{140 \ 2160}{1760 \ R=90}$
9	$\frac{160 \ 2150}{400 \ R=100}$
11	$\frac{330}{240} 540$

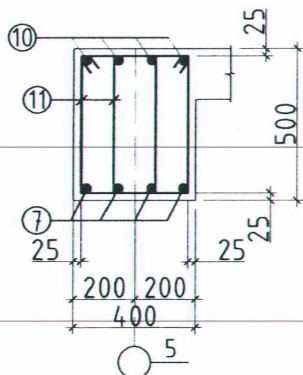
Тайлбар

- Тус хуудсыг холбогдох хуудасны зургуудтай хамт үз.
- Мөн БА маркын дайгуулалт, огтлолын зургуудтай хамт үз.
- Цутгамал рамьн хэв хашмалыг цутгасны дараа бэхжилтийн бат бэхийн 70%-д хүрсэний дараа хэв хашмалыг авна.
- Цутгамал бетоны ажлыг БНБД52-02-05-ийн заалтын дагуу хийж гүйцэтгэнэ.

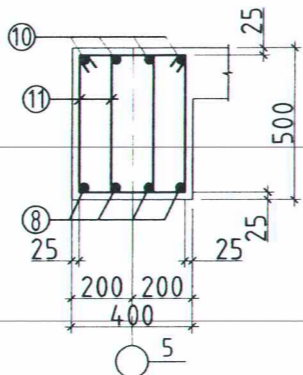
Огтлол 7-7 М1:25



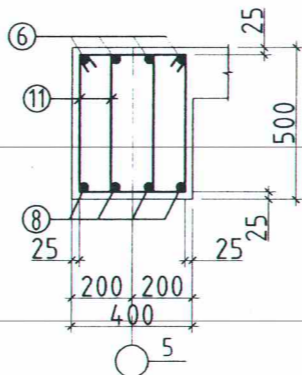
Огтлол 8-8 М1:25



Огтлол 9-9 М1:25



Огтлол 10-10 М1:25



Поз	Тэмдэглэгээ	Нэр	Тоо шир	Жин /кг/	Тайлбар
		Дамнуруу Дн-5	1	603.3	603.3
1	ГОСТ5781-82*	φ 18 А4.00 L= 64.70	8	12.9	103.5
2	ГОСТ5781-82*	φ 18 А4.00 L= 3600	4	7.2	28.8
3	ГОСТ5781-82*	φ 22 А4.00 L= 3360	8	10.0	80.3
3a	ГОСТ5781-82*	φ 22 А4.00 L= 4060	8	12.1	97.0
4	ГОСТ5781-82*	φ 12 А4.00 L= 3000	8	2.7	21.3
5	ГОСТ5781-82*	φ 20 А4.00 L= 3200	8	7.9	63.2
6	ГОСТ5781-82*	φ 12 А4.00 L= 2000	4	1.8	7.1
11	ГОСТ5781-82*	φ 10 А240 L= 1560	210	1.0	202.1
		Бетон В20		3 м3	
		Дамнуруу Дн-6	1	635.6	635.6
4	ГОСТ5781-82*	φ 12 А4.00 L= 3000	8	2.7	21.3
6	ГОСТ5781-82*	φ 12 А4.00 L= 2000	4	1.8	7.1
7	ГОСТ5781-82*	φ 22 А4.00 L= 64.70	8	19.3	154.6
8	ГОСТ5781-82*	φ 22 А4.00 L= 3600	4	10.8	43.0
9	ГОСТ5781-82*	φ 25 А4.00 L= 2710	8	10.5	83.6
10	ГОСТ5781-82*	φ 28 А4.00 L= 3200	8	15.5	123.8
11	ГОСТ5781-82*	φ 10 А240 L= 1560	210	1.0	202.1
		Бетон В20		3 м3	

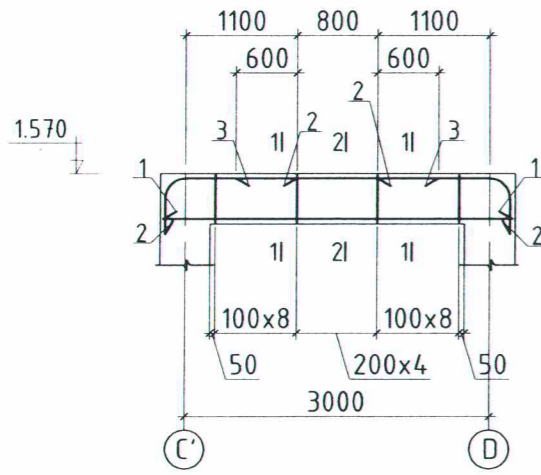
Хөвсгөл аймаг, Цэцэрлэг сум, 5-р баг.
"150 ХҮҮХДИЙН ДОТУУР БАЙРНЫ БАРИЛГА"



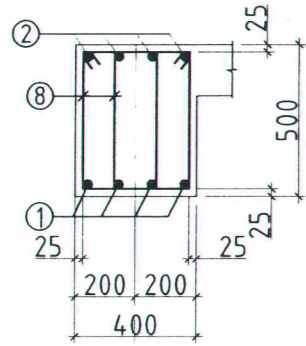
"ӨРНӨХГҮНТ" ХХК
ЗУРАГ ТӨСЛИЙН КОМПАНИ
УТАС 99067813

Дамнуруу Дн-5, 6				Үе шат
Инженер	<i>Б.Элбэгжаргал</i>	Б.Элбэгжаргал	ЕГ Шыфр ӨГ/59-38-21	А-3
Гүйцэтгэсэн	<i>Б.Элбэгжаргал</i>	Б.Элбэгжаргал	Масштаб 1:100	Огноо 2021.12
Шалгасан	<i>Д.Нандинцэцэг</i>	Д.Нандинцэцэг	ТТ Шыфр -	Хуудас 47
			Зургийн дугаар ББ-20	

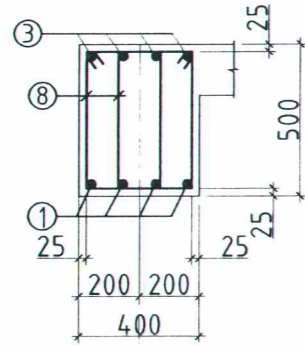
Дамнуруу Дн-10 М1:75



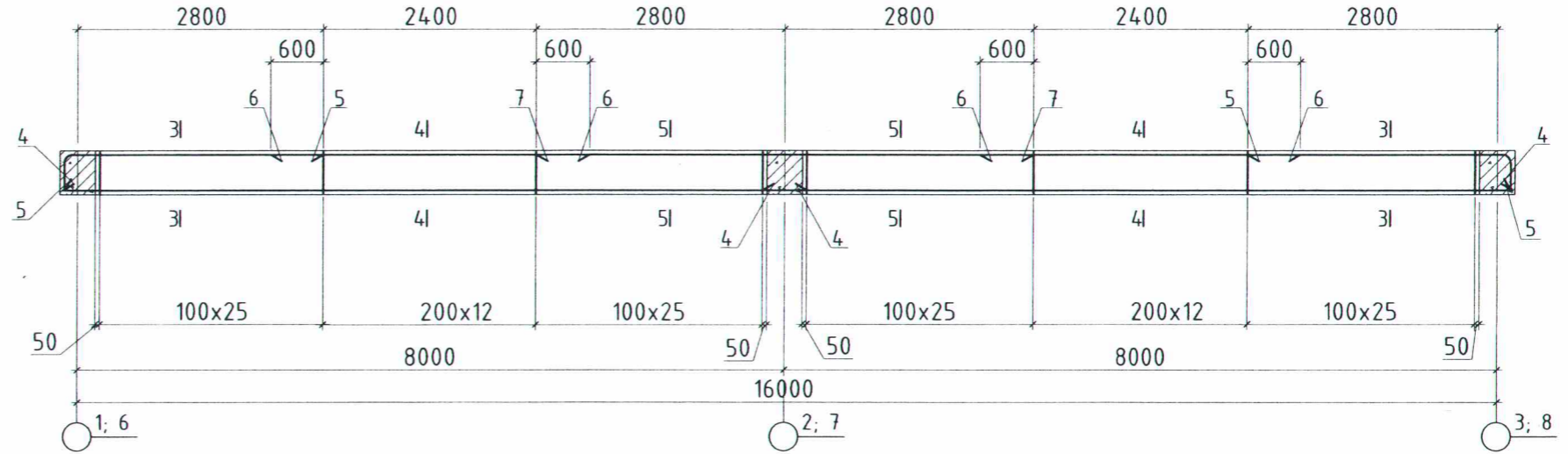
Огтлол 1-1 М1:25



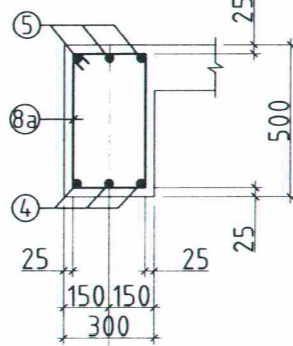
Огтлол 2-2 М1:25



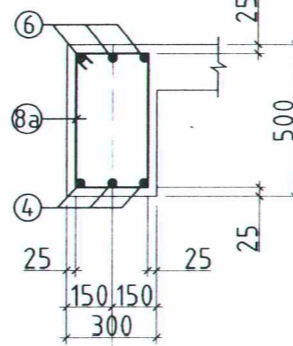
Туслах дамнуруу ТДН-1 М1:75



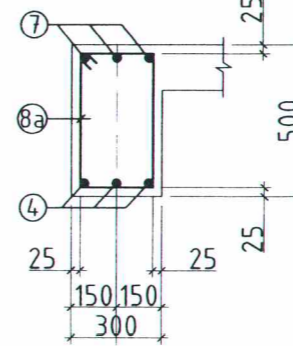
Огтлол 3-3 М1:25



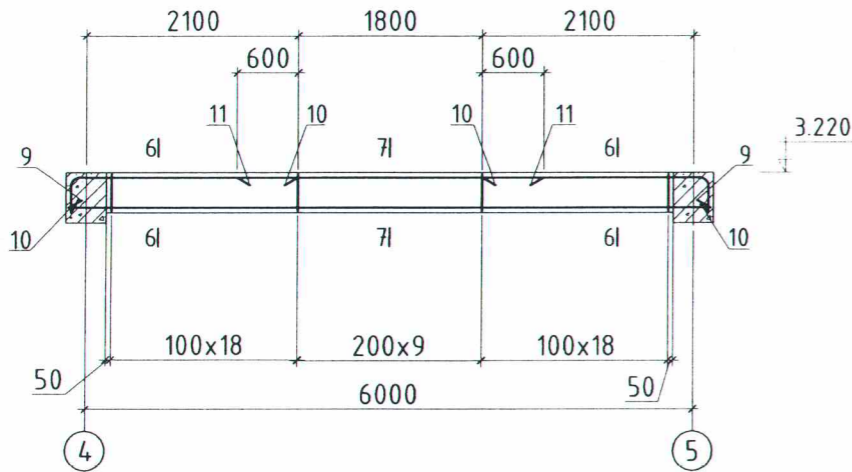
Огтлол 4-4 М1:25



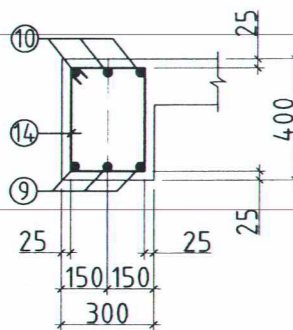
Огтлол 5-5 М1:25



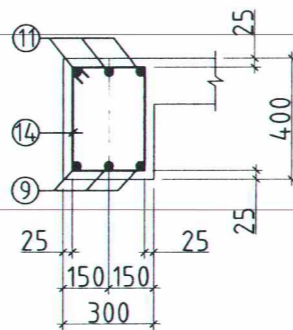
Туслах дамнуруу ТДН-2 М1:75



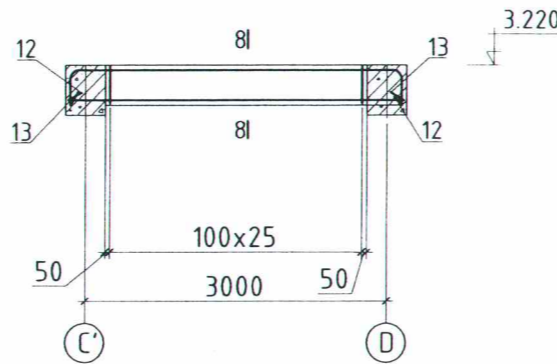
Огтлол 6-6 М1:25



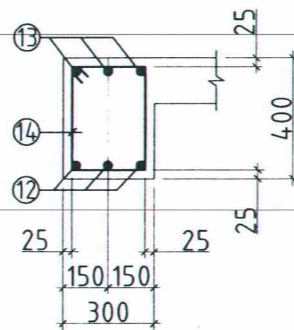
Огтлол 7-7 М1:25



Туслах дамнуруу ТДН-3 М1:75



Огтлол 8-8 М1:25



Хэсгийн тодорхойлолт

Позиц	Загвар	Позиц	Загвар
2	140 1100 300 R=90	10	140 2160 300 R=90
5	140 2860 300 R=90	13	140 3120 140 300 R=90 300
8	450 330 540 240	14	350 340 440 250
8а	450 340 540 250		

Поз	Тэмдэглэгээ	Нэр	Тоо шир	Жин /кг/	Тайлбар
		Дамнуруу Дн-10	1	118.3	118.3
1	ГОСТ5781-82*	φ 20 А400 L= 3440	4	8.5	34.0
2	ГОСТ5781-82*	φ 22 А400 L= 1540	8	4.6	36.8
3	ГОСТ5781-82*	φ 12 А400 L= 2000	4	1.8	7.1
8	ГОСТ5781-82*	φ 10 А240 L= 1560	42	1.0	40.4
		Бетон В20		0.6 м3	
		Туслах дамнуруу ТДН-1	12	376.0	4512.1
4	ГОСТ5781-82*	φ 20 А400 L= 8420	6	20.8	124.7
5	ГОСТ5781-82*	φ 22 А400 L= 3300	6	9.9	59.1
6	ГОСТ5781-82*	φ 12 А400 L= 3600	6	3.2	19.2
7	ГОСТ5781-82*	φ 22 А400 L= 5600	3	16.7	50.2
8а	ГОСТ5781-82*	φ 10 А240 L= 1580	126	1.0	122.8
		Бетон В20	12	2.4 м3	28.8 м3
		Туслах дамнуруу ТДН-2	1	140.7	140.7
9	ГОСТ5781-82*	φ 20 А400 L= 6340	3	15.6	46.9
10	ГОСТ5781-82*	φ 22 А400 L= 2600	6	7.8	46.6
11	ГОСТ5781-82*	φ 12 А400 L= 3000	3	2.7	8.0
14	ГОСТ5781-82*	φ 10 А240 L= 1380	46	0.9	39.2
		Бетон В20		0.72 м3	
		Туслах дамнуруу ТДН-3	1	82.7	82.7
12	ГОСТ5781-82*	φ 20 А400 L= 3340	3	8.2	24.7
13	ГОСТ5781-82*	φ 22 А400 L= 4000	3	11.9	35.8
14	ГОСТ5781-82*	φ 10 А240 L= 1380	26	0.9	22.1
		Бетон В20		0.36 м3	

Handwritten signature and stamp



"ӨРНӨХГҮНТ" ХХК
ЗУРАГ ТӨСЛИЙН КОМПАНИ
УТАС 99067813

Хөвсгөл аймаг, Цэцэрлэг сум, 5-р баг. "150 ХҮҮХДИЙН ДОТУУР БАЙРНЫ БАРИЛГА"				
Дамнуруу Дн-10, Туслах дамнуруу ТДН-1, 2, 3				Үе шат: А.Э
Инженер	<i>Б.Элбэгжаргал</i>	Б.Элбэгжаргал	ЕГ Шифр ӨГ/59-38-21	Масштаб 1:100
Гүйцэтгэсэн	<i>Б.Элбэгжаргал</i>	Б.Элбэгжаргал	ТГ Шифр -	Зургийн дугаар ББ-24
Шалгасан	<i>Д.Нандинцэцэг</i>	Д.Нандинцэцэг		Хуудас 47

1 2 3 4 5 6 7 8

A

B

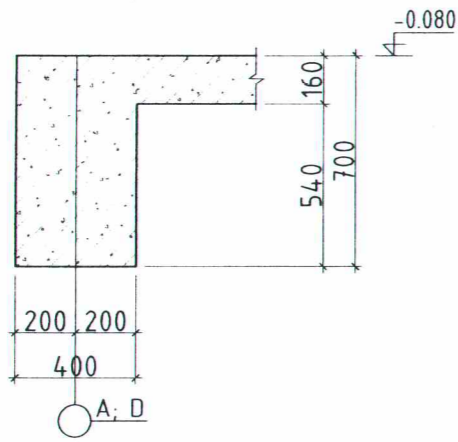
C

D

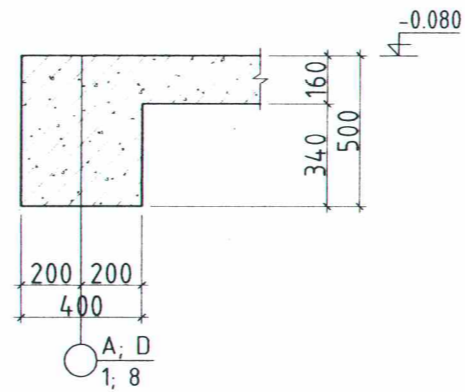
E

F

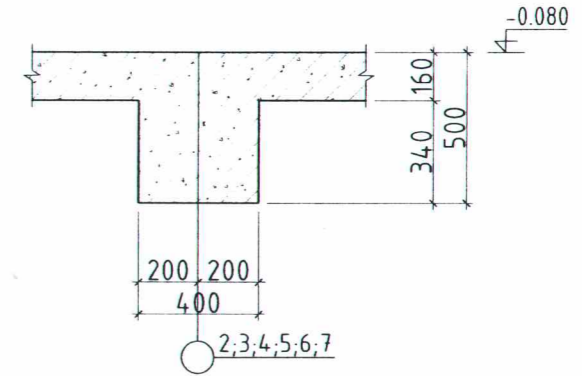
Огтлол 1-1 M1:25



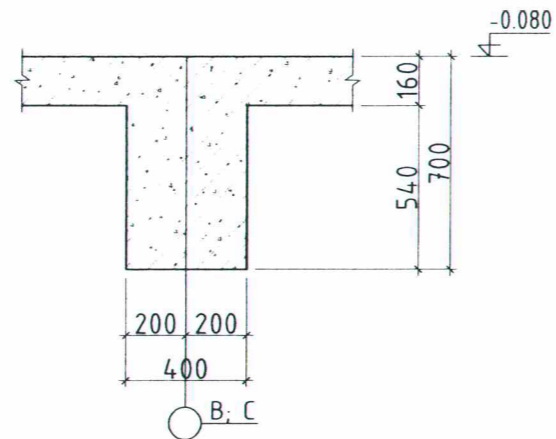
Огтлол 2-2 M1:25



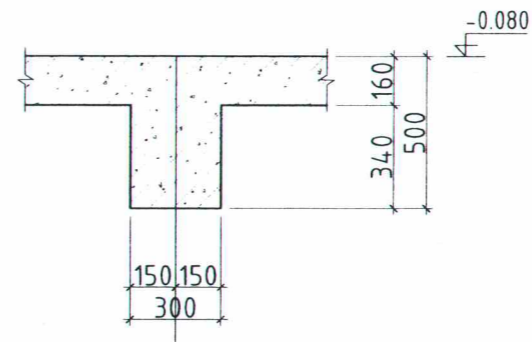
Огтлол 3-3 M1:25



Огтлол 4-4 M1:25



Огтлол 5-5 M1:25



Хэсгийн тодорхойлолт

Позиц	Загвар
3	

Марк поз	Тэмдэглэгээ	Нэр	Тоо шир	Жин /кг/	Тайлбар
		А Блок зоорийн давхрын хучилтын нүхний нэмэлт арматурчлалт	1	435	435
1	ГОСТ5781-82*	φ 16 А400 L= 3310	6	5.2	31.4
2	ГОСТ5781-82*	φ 16 А400 L= 1280	4	2.0	8.1
3	ГОСТ5781-82*	φ 6 А240 L= 1060	17	0.2	4.0

Тайлбар

- Хучилтын нүхийг гаргахдаа ЦБУ, ХАС, ХТ, ДГ маркийн зургуудтай хамт үз.
- Мөн БА маркийн байгуулалт, огтлолын зургуудтай хамт үз.
- Цутгамал рамын хэв хашмалыг цутгасны дараа бэхжилтийн бат бэхийн 70%-д хүрсний дараа хэв хашмалыг авна.
- Цутгамал бетоны ажлыг БНД52-02-05-ийн заалтын дагуу хийж гүйцэтгэнэ.
- Хучилтын нүх 1000мм-ээс их үед далд дамнуруу төлөвлөж өгнө. 1000мм-с бага тохиолдолд 4Ф16 АIII-ийн арматураар хүрээлж арматурчилна.



"ӨРНӨХГҮНТ" ХХК
ЗУРАГ ТӨСЛИЙН КОМПАНИ
УТАС 99067813

Хөвсгөл аймаг, Цэцэрлэг сум, 5-р баг.
"150 ХҮҮХДИЙН ДОТУУР БАЙРНЫ БАРИЛГА"

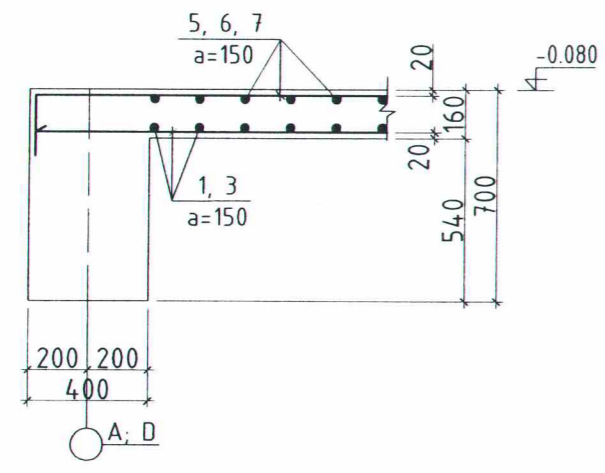
-0.080 түвшин дэхь хучилтын хэвний огтлолууд

Үе шат:
А.3

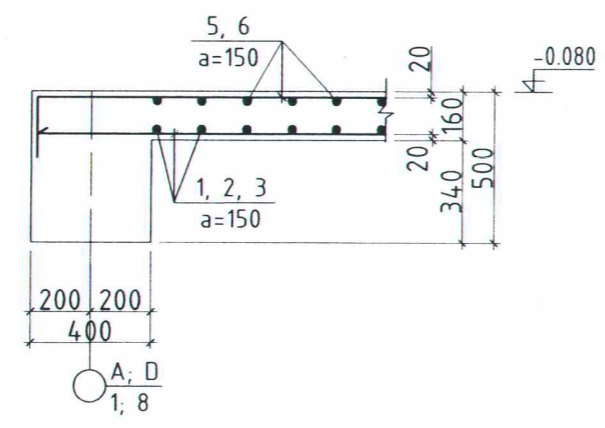
Инженер	<i>Э.Элбэгжаргал</i>	Б.Элбэгжаргал	ЕГ Шифр ӨГ/59-38-21	Масштаб 1:100	Огноо 2021.12
Гүйцэтгэсэн	<i>Э.Элбэгжаргал</i>	Б.Элбэгжаргал	ТГ Шифр	Зургийн дугаар ББ-26	Хуудас 47
Шалгасан	<i>Д.Нандинцэцэг</i>	Д.Нандинцэцэг	-		

1 2 3 4 5 6 7 8 А3

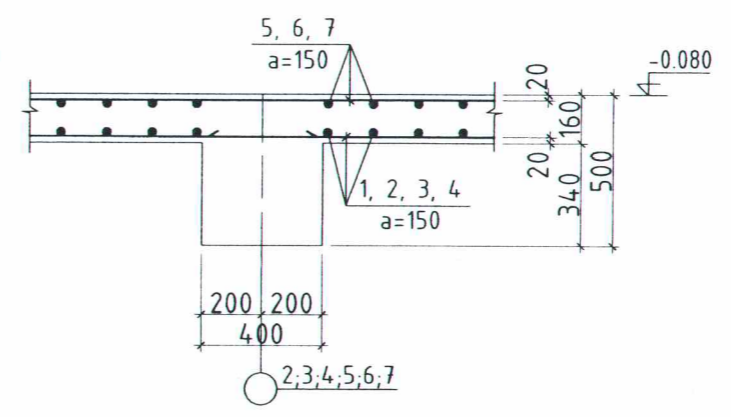
Огтлол 1-1 М1:25



Огтлол 2-2 М1:25



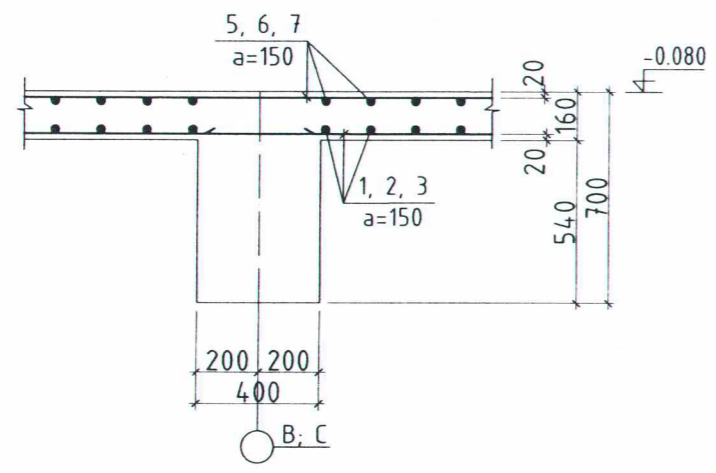
Огтлол 3-3 М1:25



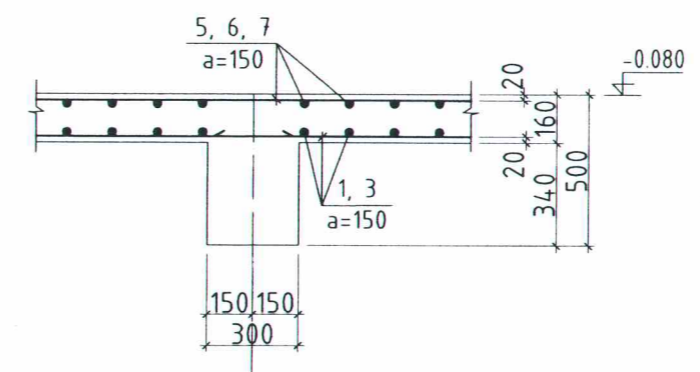
Хэсгийн тодорхойлолт

Позиц	Загвар
5	200 7880 120
6	200 9880 120
7	120 9400 120

Огтлол 4-4 М1:25



Огтлол 5-5 М1:25



Поз	Тэмдэглэгээ	Нэр	Тоо шир	Жин /кг/	Тайлбар
		-0.080 түвшин дэхь хучилтын доод үе	1	8483.9	8483.9
1	ГОСТ5781-82*	φ 12 А400 L= 6360	680	5.7	3842.5
2	ГОСТ5781-82*	φ 12 А400 L= 3360	300	3.0	895.6
3	ГОСТ5781-82*	φ 12 А400 L= 8360	400	7.4	2971.1
4	ГОСТ5781-82*	φ 12 А400 L= 4360	200	3.9	774.8
		-0.080 түвшин дэхь хучилтын дээд үе	1	8753.3	8753.3
5	ГОСТ5781-82*	φ 12 А400 L= 8200	600	7.3	4371.3
6	ГОСТ5781-82*	φ 12 А400 L= 10200	200	9.1	1812.5
7	ГОСТ5781-82*	φ 12 А400 L= 9640	300	8.6	2569.5
		Бетон В20		110.4 м3	

Тайлбар

- Хучилтын нүхийг гаргахдаа ЦБЧ, ХАС, ХТ, ДГ маркийн зургуудтай хамт үз.
- Мөн БА маркийн байгуулалт, огтлолын зургуудтай хамт үз.
- Цутгамал рамьн хэв хашмалыг цутгасны дараа бэхжилтийн бат бэхийн 70%-д хүрсний дараа хэв хашмалыг авна.
- Цутгамал бетоны ажлыг БНД52-02-05-ийн заалтын дагуу хийж гүйцэтгэнэ.
- Хучилтын нүх 1000мм-ээс их үед далд дамнуруу төлөвлөж өгнө. 1000мм-с бага тохиолдолд 4Ф16 АIII-ийн арматураар хүрээлж арматурчилна.

Handwritten signature and date: 2021.12.30

<p>"ӨРНӨХГҮНТ" ХХК ЗУРАГ ТӨСЛИЙН КОМПАНИ УТАС.99067813</p>	Хөвсгөл аймаг, Цэцэрлэг сум, 5-р баг. "150 ХҮҮХДИЙН ДОТУУР БАЙРНЫ БАРИЛГА"				
	-0.080 түвшин дэхь хучилтын огтлолууд, материалын түүвэр				Үе шат: А.3
	Инженер	<i>Б.Элбэгжаргал</i>	Б.Элбэгжаргал	ЕГ Шифр: ӨГ/59-38-21	Масштаб: 1:100
Гүйцэтгэсэн	<i>Б.Элбэгжаргал</i>	Б.Элбэгжаргал	ТГ Шифр: -	Зургийн дугаар: ББ-29	
Шалгасан	<i>Д.Нандинцэцэг</i>	Д.Нандинцэцэг		Хуудас: 47	

1

2

3

4

5

6

7

8

A

B

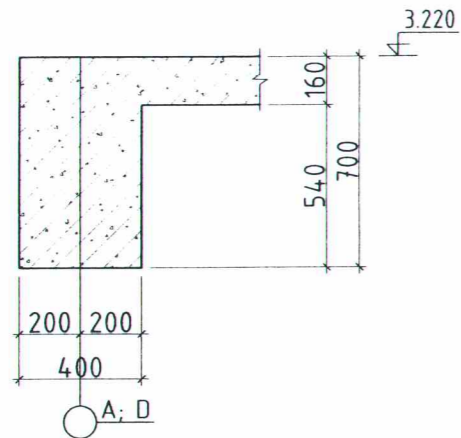
C

D

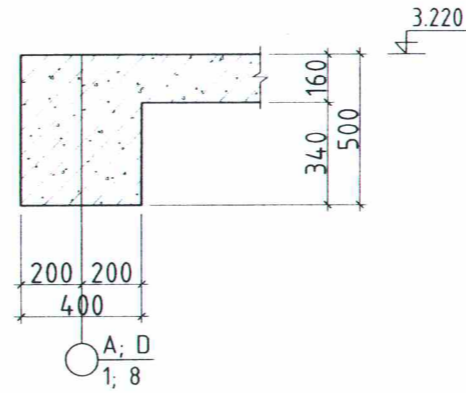
E

F

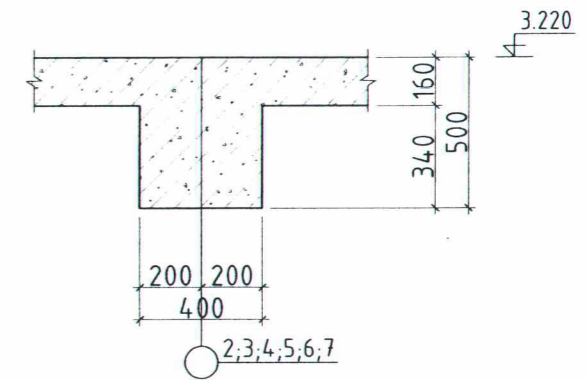
Огтлол 1-1 M1:25



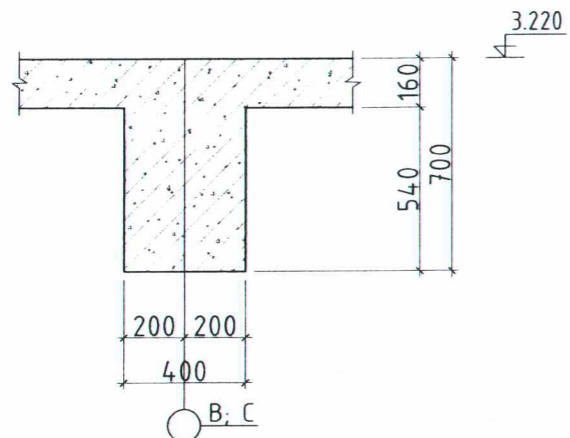
Огтлол 2-2 M1:25



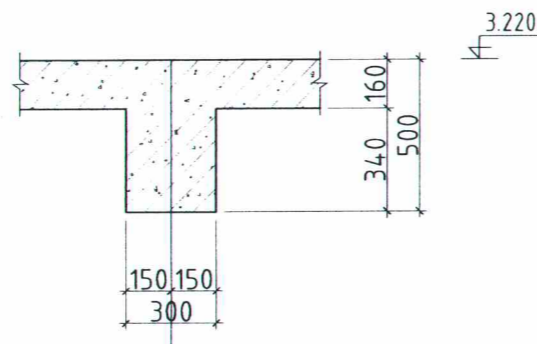
Огтлол 3-3 M1:25



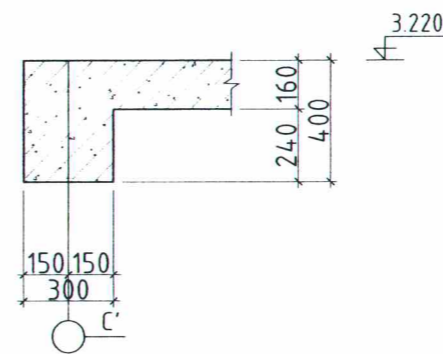
Огтлол 4-4 M1:25



Огтлол 5-5 M1:25



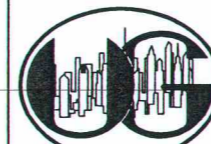
Огтлол 6-6 M1:25



Марк поз	Тэмдэглэгээ	Нэр	Тоо шир	Жин /кг/	Тайлбар
		1-р давхрын хучилтын нүхний нэмэлт арматурчлалт	1	986.1	986.1
1	ГОСТ5781-82*	φ 16 A400 L= 8360	6	13.2	79.2
2	ГОСТ5781-82*	φ 16 A400 L= 3310	12	5.2	62.7
3	ГОСТ5781-82*	φ 16 A400 L= 4360	12	6.9	82.6
4	ГОСТ5781-82*	φ 16 A400 L= 5630	48	8.9	426.8
5	ГОСТ5781-82*	φ 16 A400 L= 3310	64	5.2	334.6

Тайлбар

- Хучилтын нүхийг гаргахдаа ЦБУ, ХАС, ХТ, ДГ маркийн зургуудтай хамт үз.
- Мөн БА маркийн байгуулалт, огтлолын зургуудтай хамт үз.
- Цутгамал рамын хэв хашмалыг цутгасны дараа бэхжилтийн бат бэхийн 70%-д хүрсний дараа хэв хашмалыг авна.
- Цутгамал бетоны ажлыг БНБД52-02-05-ийн заалтын дагуу хийж гүйцэтгэнэ.
- Хучилтын нүх 1000мм-ээс их үед далд дамнуруу төлөвлөж өгнө. 1000мм-с бага тохиолдолд 4Ф16 АIII-ийн арматураар хүрээлж арматурчилна.



"ӨРНӨХГҮНТ" ХХК
ЗУРАГ ТӨСЛИЙН КОМПАНИ
УТАС.99067813

Хөвсгөл аймаг, Цэцэрлэг сум, 5-р баг.
"150 ХҮҮХДИЙН ДОТЧУУР БАЙРНЫ БАРИЛГА"

1-р давхрын хучилтын хэвний огтлолууд				Үе шат:
Инженер	<i>Б.Элбэгжаргал</i>	Б.Элбэгжаргал	ЕГ Шифр: ӨГ/59-38-21	Масштаб: 1:100
Гүйцэтгэсэн	<i>Б.Элбэгжаргал</i>	Б.Элбэгжаргал	ТГ Шифр: -	Зургийн дүгээр: ББ-31
Шалгасан	<i>Нандинцэцэг</i>	Д.Нандинцэцэг	-	Хуудас: 47

1

2

3

4

5

6

7

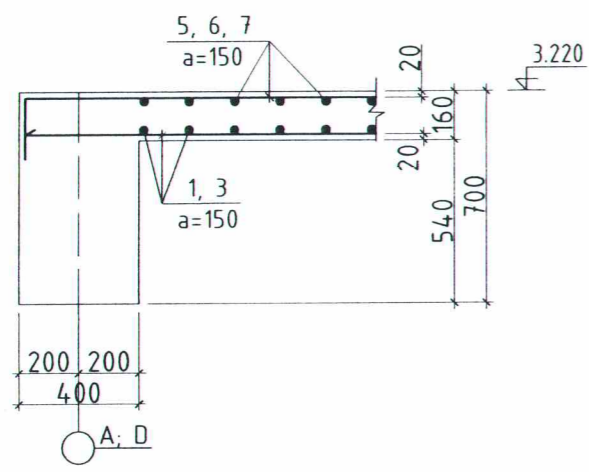
8

A3

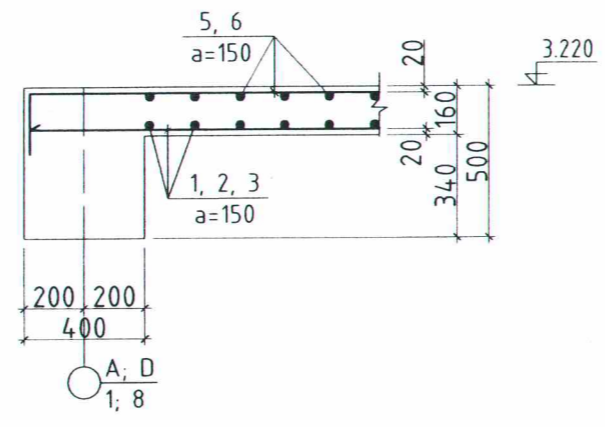
Хэсгийн тодорхойлолт

Позиц	Загвар
6	7880 200 120
7	9880 200 120
8	9400 120 120
9	4880 200 120
10	1880 200 120
11	3280 200 120

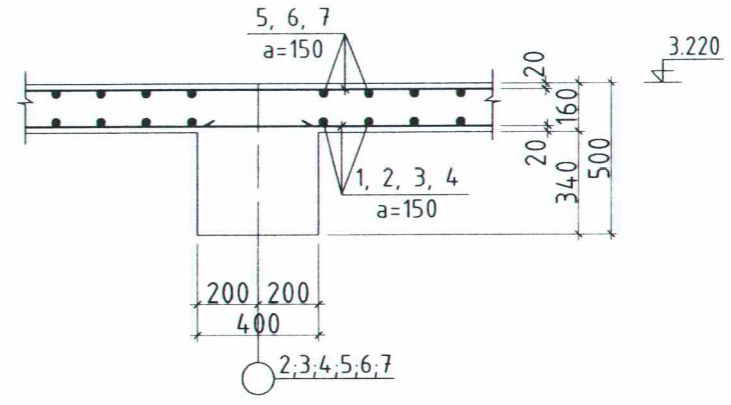
Огтлол 1-1 М1:25



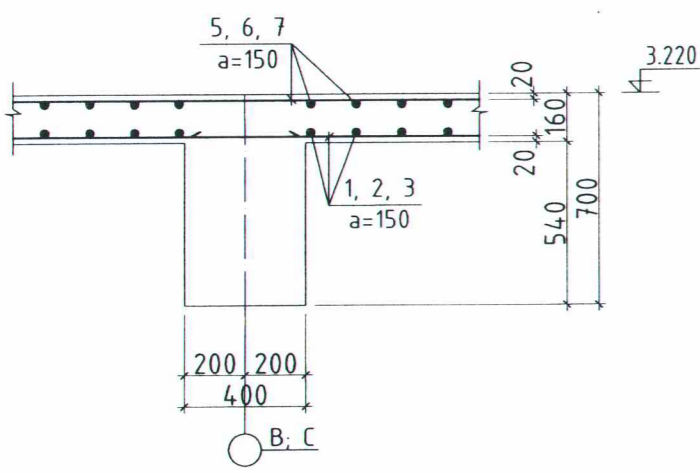
Огтлол 2-2 М1:25



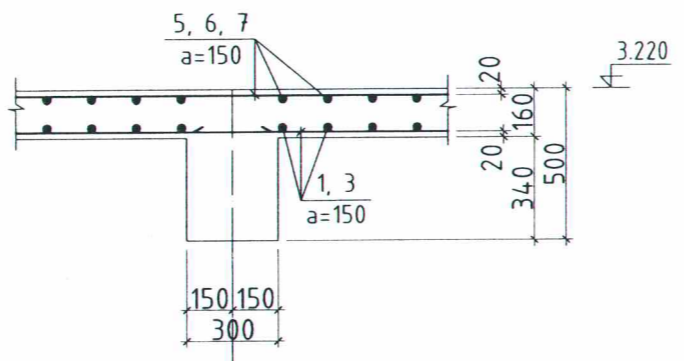
Огтлол 3-3 М1:25



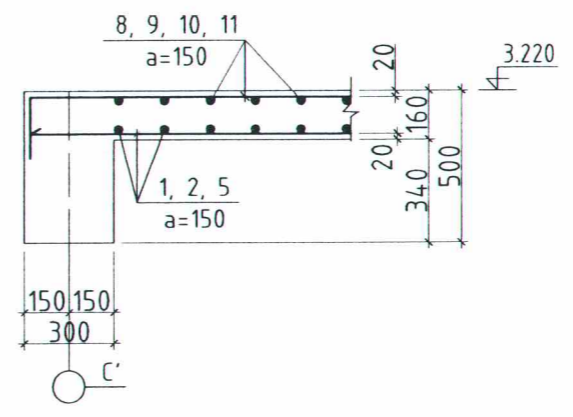
Огтлол 4-4 М1:25



Огтлол 5-5 М1:25



Огтлол 6-6 М1:25



Поз	Тэмдэглэгээ	Нэр	Тоо шир	Жин /кг/	Тайлбар
		1-р давхрын хучилтын доод үе	1	8409.3	8409.3
1	ГОСТ5781-82*	φ 12 А400 L= 6360	652	5.7	3684.3
2	ГОСТ5781-82*	φ 12 А400 L= 3360	328	3.0	979.2
3	ГОСТ5781-82*	φ 12 А400 L= 8360	400	7.4	2971.1
4	ГОСТ5781-82*	φ 12 А400 L= 4360	200	3.9	774.8
5	ГОСТ5781-82*	φ 12 А400 L= 5760	20	5.1	102.4
		1-р давхрын хучилтын дээд үе	1	8549.3	8549.3
6	ГОСТ5781-82*	φ 12 А400 L= 8200	572	7.3	4167.3
7	ГОСТ5781-82*	φ 12 А400 L= 10200	200	9.1	1812.5
8	ГОСТ5781-82*	φ 12 А400 L= 9640	300	8.6	2569.5
9	ГОСТ5781-82*	φ 12 А400 L= 5200	28	4.6	129.4
10	ГОСТ5781-82*	φ 12 А400 L= 2200	20	2.0	39.1
11	ГОСТ5781-82*	φ 12 А400 L= 3600	20	3.2	64.0
		Бетон В20		108.3 м3	

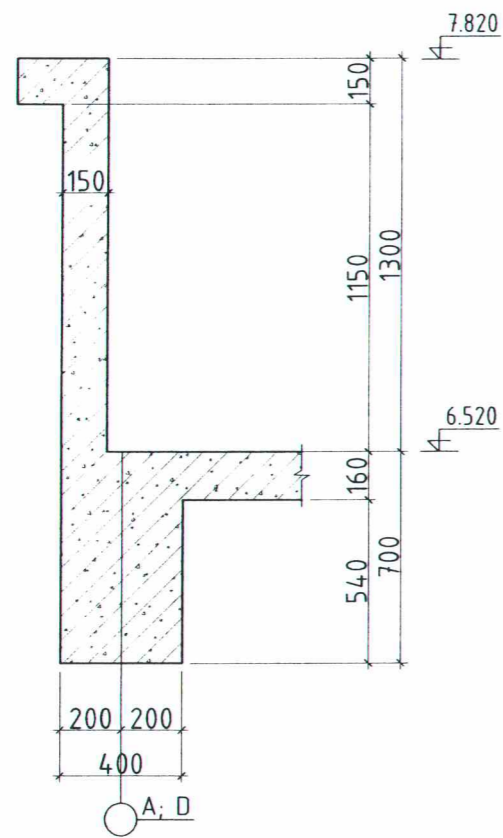
Тайлбар

1. Хучилтын нүхийг гаргахдаа ЦБЧ, ХАС, ХТ, ДГ маркийн зургуудтай хамт үз.
2. Мөн БА маркийн байгуулалт, огтлолын зургуудтай хамт үз.
3. Цутгамал рамьн хэв хашмалыг цутгасны дараа бэхжилтийн бат дэхийн 70%-д хүрсний дараа хэв хашмалыг авна.
4. Цутгамал бетоны ажлыг БНД52-02-05-ийн заалтын дагуу хийж гүйцэтгэнэ.
5. Хучилтын нүх 1000мм-ээс их үед далд дамнуруу төлөвлөж өгнө. 1000мм-с бага тохиолдолд 4Ф16 АIII-ийн арматураар хүрээлж арматурчилна.

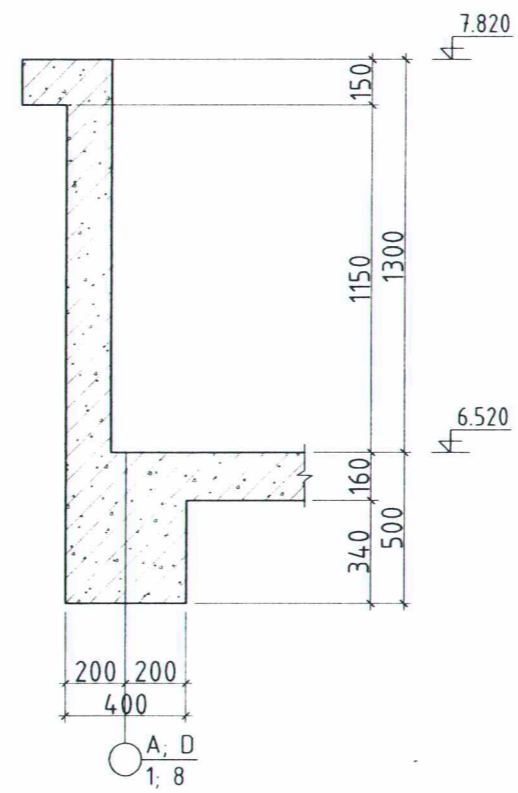
Handwritten signature and date: 2021.12.30

<p>“ӨРНӨХГҮНТ” ХХК ЗУРАГ ТӨСЛИЙН КОМПАНИ УТАС 99067813</p>	Хөвсгөл аймаг, Цэцэрлэг сум, 5-р баг. “150 ХҮҮХДИЙН ДОТУУР БАЙРНЫ БАРИЛГА”				
	1-р давхрын хучилтын огтлолууд, материалын түүвэр				Үе шат А.3
	Инженер	<i>S. Dul</i>	Б.Элбэгжаргал	ЕГ Шифр ӨГ/59-38-21	Масштаб 1:100
Гүйцэтгэсэн	<i>S. Dul</i>	Б.Элбэгжаргал	ТГ Шифр -	Зургийн дугаар ББ-34	Хуудас 47
Шалгасан	<i>Лавсан</i>	Д.Нандинцэцэг			

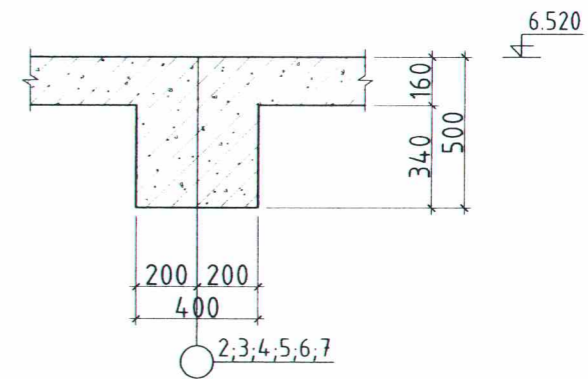
Огтлол 1-1 М1:25



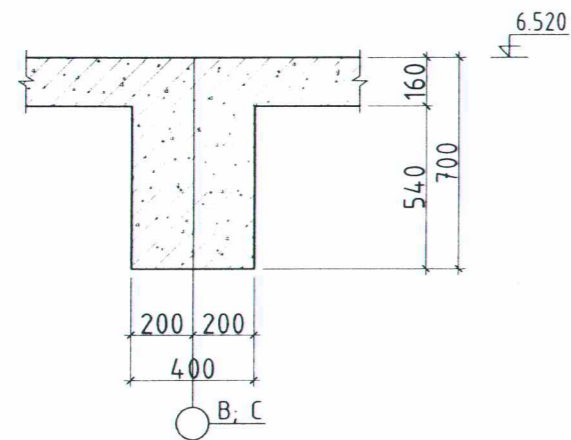
Огтлол 2-2 М1:25



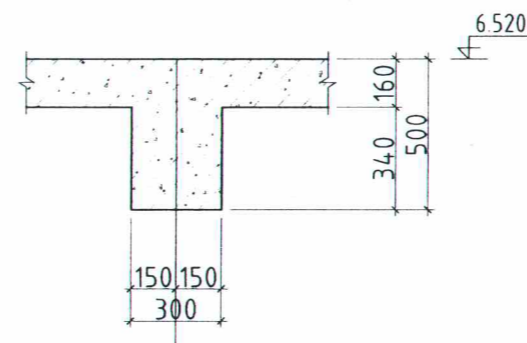
Огтлол 3-3 М1:25



Огтлол 4-4 М1:25



Огтлол 5-5 М1:25



Марк поз	Тэмдэглэгээ	Нэр	Тоо шир	Жин /кг/	Тайлбар
		2-р давхрын хучилтын нүхний нэмэлт арматурчлалт	1	986.1	986.1
1	ГОСТ5781-82*	φ 16 А400 L= 8360	6	13.2	79.2
2	ГОСТ5781-82*	φ 16 А400 L= 3310	12	5.2	62.7
3	ГОСТ5781-82*	φ 16 А400 L= 4360	12	6.9	82.6
4	ГОСТ5781-82*	φ 16 А400 L= 5630	48	8.9	426.8
5	ГОСТ5781-82*	φ 16 А400 L= 3310	64	5.2	334.6

Тайлбар

- Хучилтын нүхийг гаргахдаа ЦБУ, ХАС, ХТ, ДГ маркийн зургуудтай хамт үз.
- Мөн БА маркийн дайгуулалт, огтлолын зургуудтай хамт үз.
- Цутгамал рамын хэд хашмалыг цутгасны дараа бэхжилтийн бат бэхийн 70%-д хүрсний дараа хэв хашмалыг авна.
- Цутгамал бетоны ажлыг БНБД52-02-05-ийн заалтын дагуу хийж гүйцэтгэнэ.
- Хучилтын нүх 1000мм-ээс их үед далд дамнуруу төлөвлөж өгнө. 1000мм-с бага тохиолдолд 4Ф16 АIII-ийн арматураар хүрээлж арматурчилна.

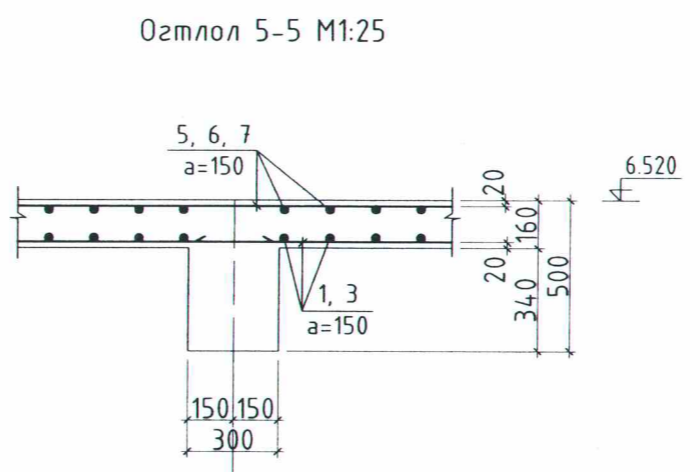
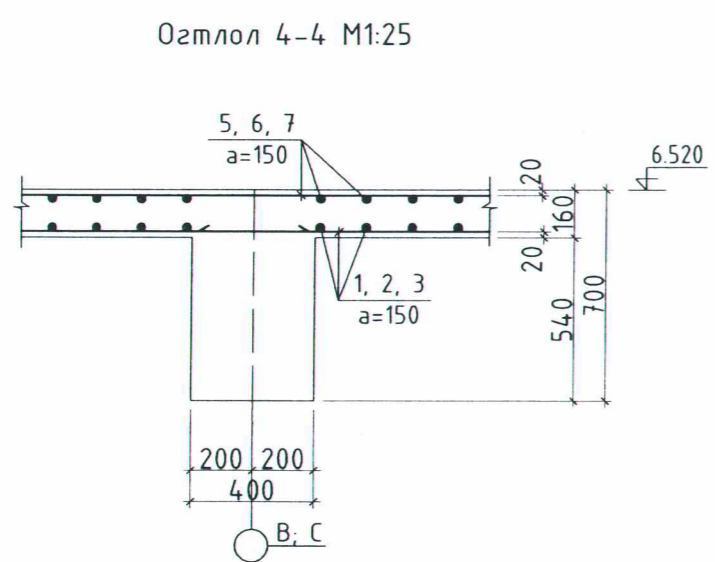
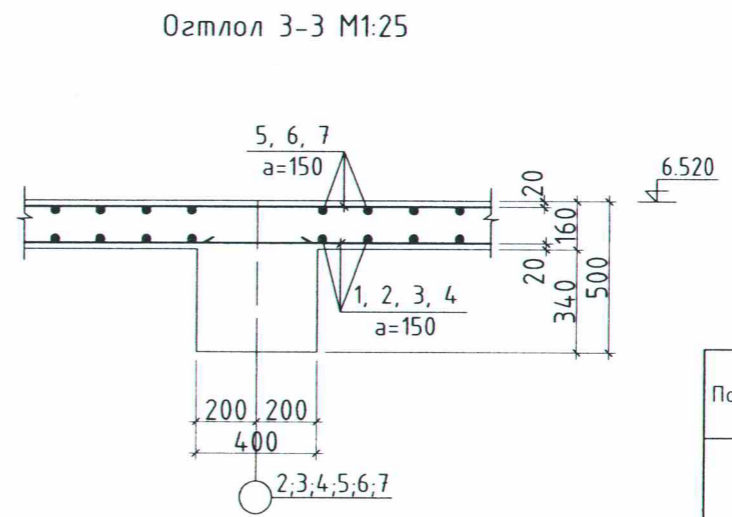
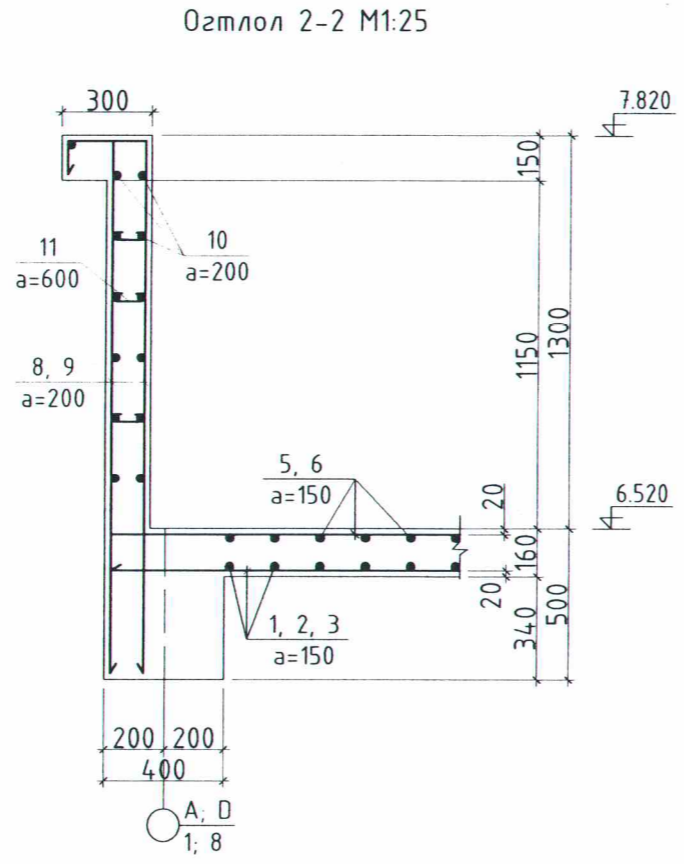
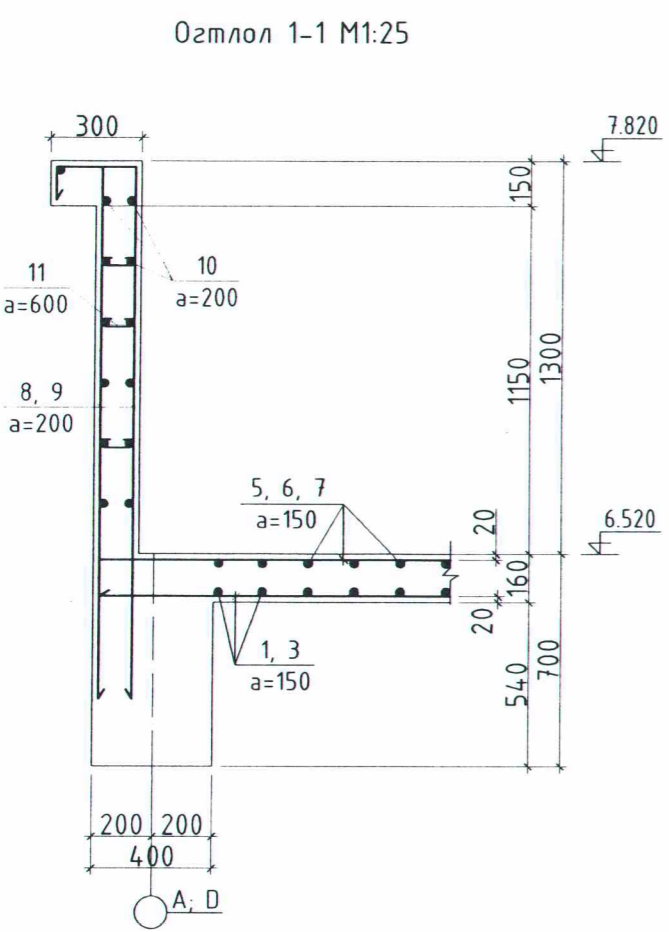


"ӨРНӨХГҮНТ" ХХК
ЗУРАГ ТӨСЛИЙН КОМПАНИ
УТАС: 99067813

Хөвсгөл аймаг, Цэцэрлэг сум, 5-р баг.				
"150 ХҮҮХДИЙН ДОТУУР БАЙРНЫ БАРИЛГА"				
2-р давхрын хучилтын хэвний огтлолууд				Үе шат: А-3
Инженер	Б.Элбэгжаргал	ЕГ Шифр: ӨГ/59-38-21	Масштаб: 1:100	Огноо: 2021.12
Гүйцэтгэсэн	Б.Элбэгжаргал	ТГ Шифр: -	Зургийн дугаар: ББ-36	Хуудас: 47
Шалгасан	Нандинцэцэг			

Хэсгийн тодорхойлолт

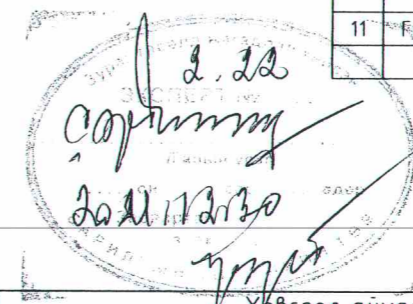
Позиц	Загвар
5	200 $\overline{\text{7880}}$ 120
6	200 $\overline{\text{9880}}$ 120
7	120 $\overline{\text{9400}}$ 120
8	$\overline{\text{1760}}$ 260 110
9	$\overline{\text{1760}}$ 260
11	110 70 70



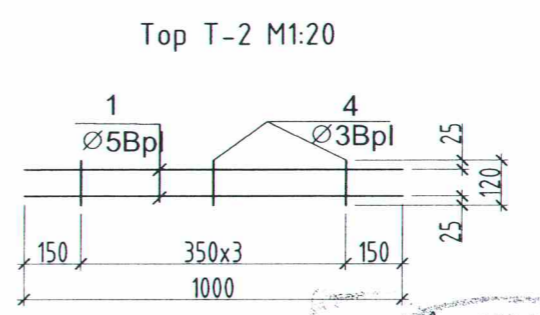
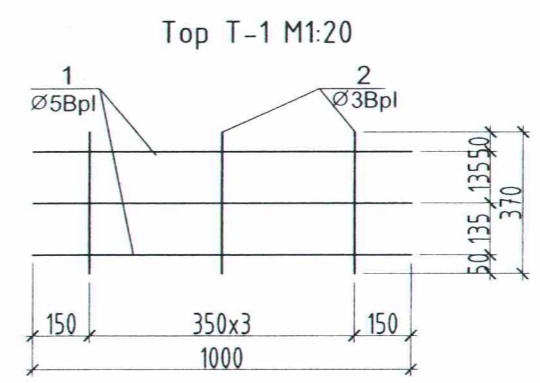
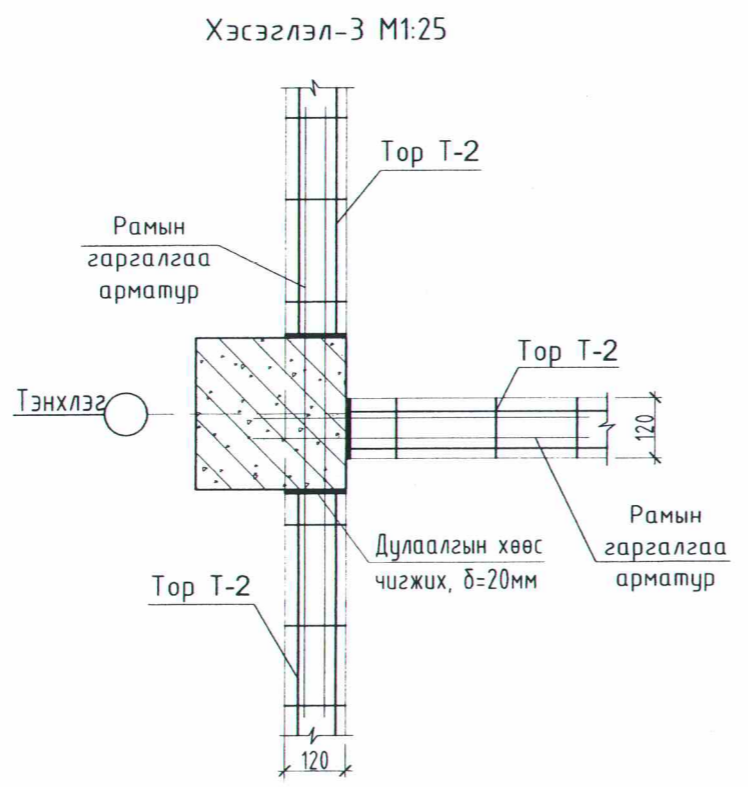
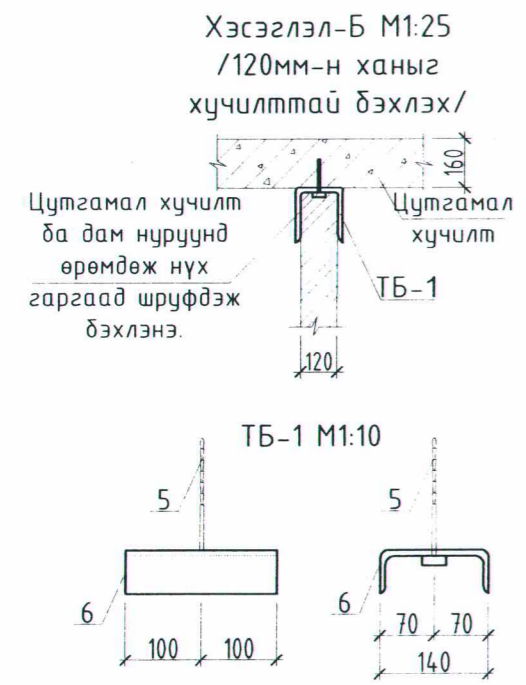
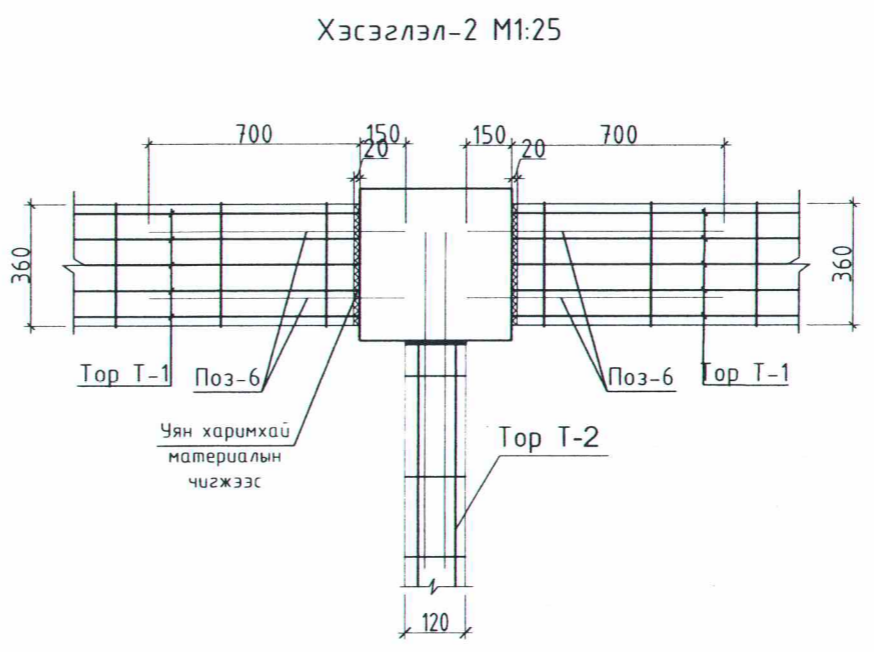
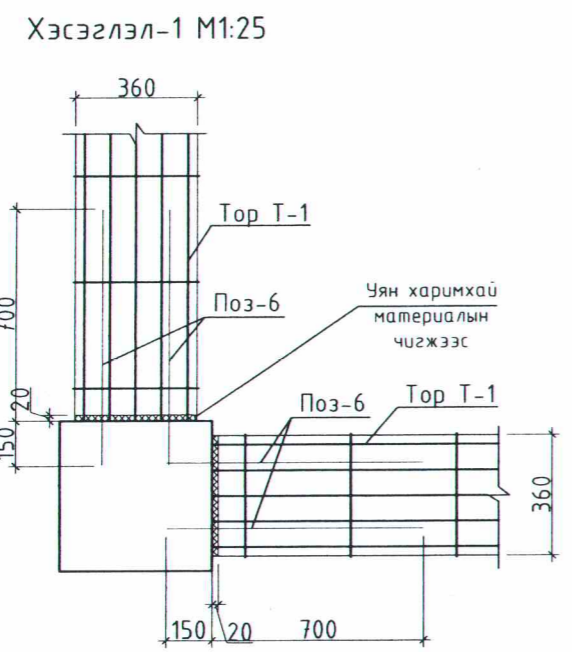
Поз	Тэмдэглэгээ	Нэр	Тоо шир	Жин /кг/	Тайлбар
		2-р давхрын хучилтын доод үе	1	8483.9	8483.9
1	ГОСТ5781-82*	φ 12 А400 L= 6360	680	5.7	3842.5
2	ГОСТ5781-82*	φ 12 А400 L= 3360	300	3.0	895.6
3	ГОСТ5781-82*	φ 12 А400 L= 8360	400	7.4	2971.1
4	ГОСТ5781-82*	φ 12 А400 L= 4360	200	3.9	774.8
		2-р давхрын хучилтын дээд үе	1	8753.3	8753.3
5	ГОСТ5781-82*	φ 12 А400 L= 8200	600	7.3	4371.3
6	ГОСТ5781-82*	φ 12 А400 L= 10200	200	9.1	1812.5
7	ГОСТ5781-82*	φ 12 А400 L= 9640	300	8.6	2569.5
		Бетон В20		110.4 м3	
		Парнет	1	2868.1	2868.1
8	ГОСТ5781-82*	φ 12 А400 L= 2130	610	1.9	1154.4
9	ГОСТ5781-82*	φ 12 А400 L= 2020	610	1.8	1094.8
10	ГОСТ5781-82*	φ 12 А400 δүх уртаар	672 п.м		596.7
11	ГОСТ5781-82*	φ 6 А240 L= 250	400	0.1	22.2
		Бетон В20		23.8 м3	

Тайлбар

- Хучилтын нүхийг гаргахдаа ЦБУ, ХАС, ХТ, ДГ – маркийн зургуудтай хамт үз.
- Мөн БА маркийн байгуулалт, огтлолын зургуудтай хамт үз.
- Цутгамал рамын хэв хашмалыг цутгасны дараа бэхжилтийн бат бэхийн 70%-д хүрсний дараа хэв хашмалыг авна.
- Цутгамал бетоны ажлыг БНДС2-02-05-ийн заалтын дагуу хийж гүйцэтгэнэ.
- Хучилтын нүх 1000мм-ээс их үед далд дамнуруу төлөвлөж өгнө. 1000мм-с бага тохиолдолд 4Ф16 АIII-ийн арматураар хүрээлж арматурчилна.



Хөвсгөл аймаг, Цэцэрлэг сум, 5-р баг. "150 ХҮҮХДИЙН ДОТУУР БАЙРНЫ БАРИЛГА"				
2-р давхрын хучилтын огтлолууд, материалын түүвэр				Үе шат: А.3
Инженер	<i>Б.Элбэгжаргал</i>	Б.Элбэгжаргал	ЕГ Шифр ӨГ/59-38-21	Масштаб 1:100
Гүйцэтгэсэн	<i>Б.Элбэгжаргал</i>	Б.Элбэгжаргал	ТГ Шифр -	Огноо 2021.12
Шалгасан	<i>Д.Нандинцэцэг</i>	Д.Нандинцэцэг	Зургийн дугаар ББ- 39	Хуудас 47



Марк поз	Завгар	Тэмдэглэгээ	Нэр	Хоро гнэхий ялуу	1-р давхарм /ш/	Тайлбар
H-1		Цуврал В1.038-1.1	Я15.12.14	1	28	28
H-2		Цуврал В1.038-1.1	Я18.12.14	3	6	18

Поз	Тэмдэглэгээ	Нэр	Тоо шир	Жин /кг/	Тайлбар
		Тор Т-1	1	0.5	0.5
1	ГОСТ5781-82*	φ 5 ВI L= 1000	3	0.2	0.5
2	ГОСТ5781-82*	φ 3 ВI L= 310	3	0.0	0.1
		Тор Т-2	1	0.3	0.3
1	ГОСТ5781-82*	φ 5 ВI L= 1000	2	0.2	0.3
4	ГОСТ5781-82*	φ 3 ВI L= 200	3	0.0	0.0
		ТБ-1	1	7.4	7.4
5	ГОСТ5781-82*	φ 8 АI L= 120	1	0.0	0.0
6	ГОСТ8240-89	□ 140 L= 200	3	2.5	7.4
		Ханын торны нэгдсэн түүвэр		481.1	
		Тор Т-1	936	0.5	481.1
		Тор Т-2	912	0.3	311.5
		ТБ-1	196	7.4	1455.8
		Рамын гаргалгаа арматур		227.5	
6	ГОСТ5781-82*	φ 8 АI L= 750	768	0.3	227.5

- Тайлбар
1. Тус хуудсыг холбогдох хуудасны зурагтай хамт үз.
 2. Өргийн ажлыг гүйцэтгэхдээ "Өрөгт дүтээц" угсралтын ажил гүйцэтгэх ба хүлээн авах барилгын норм ба дүрэм БНБД3.03.05-90-ийн заалтуудыг баримталбал зохино.
 3. Өрөгт 125 маркаас доошгүй тоосго, 50 да түүнээс дээш маркийн холимог (цемент+шохой+элс) зуурмаг хэрэглэнэ.
 4. Даацын ба даацын бүс бүх ханын уулзвар, хамар ханыг өргийн босоо чиглэлд тоосго 525мм, блок 500мм тутамд бүх уртын дагуу төмөр торыг тавьж хүчлэгэнэ. Торыг зургийн дагуу хийж гүйцэтгэнэ.
 5. 120мм, 240мм-ийн ханыг а=3000мм-ээр хучилтанд барилгын нэг маягийн бүтээц, эдэлхүүн ба хэсэглэлийн цуврал Г1.030.1-3Г, Д1.02.000-н дагуу дэхэлж хийнэ.
 6. Угсармал ялууг 1500мм хүртэлх нүхэн дээр 2 талдаа тус бүр 250мм-с багагүйгээр, 1500мм түүнээс дээшхи нүхэн дээр 2 талдаа тус бүр 350мм-с багагүйгээр суулгаж өгнө.
 7. Өрлөгийн явцад Нш-н нүхийг /ховилыг/ цахилгаан зургаас харж гаргаж өгнө.
 8. Тус хуудсыг БА маркийн байгуулалт, огтлолын зургуудтай хамт үз.

Handwritten signature and stamp

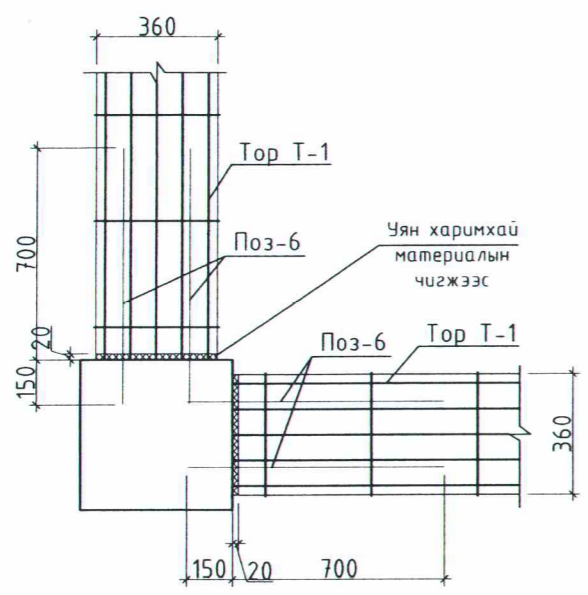
Хөвсгөл аймаг, Цэцэрлэг сум, 5-р баг.
"150 ХҮҮХДИЙН ДОТУУР БАЙРНЫ БАРИЛГА"

1-р давхрын ялуу ханын торны хэсэглэл, материалын түүвэр

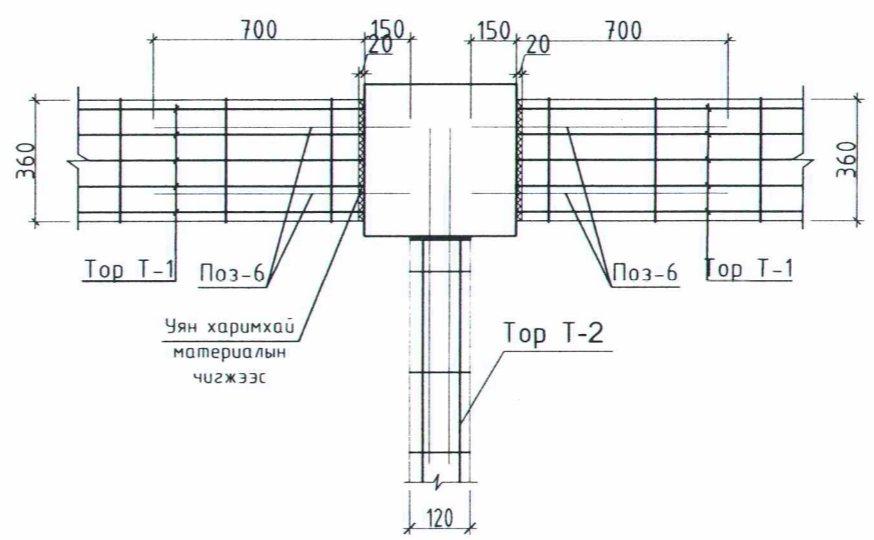
Инженер	<i>Signature</i>	Б.Элбэгжаргал	ЕГ Шифр ӨГ/59-38-21	Масштаб 1:100	Огноо 2021.12
Гүйцэтгэсэн	<i>Signature</i>	Б.Элбэгжаргал	ТГ Шифр -	Зургийн дугаар ББ-41	Хуудас 47
Шалгасан	<i>Signature</i>	Д.Нандинцэцэг			

УРАГ ТӨСЛИЙН КОМПАНИ
УТАС 99067813

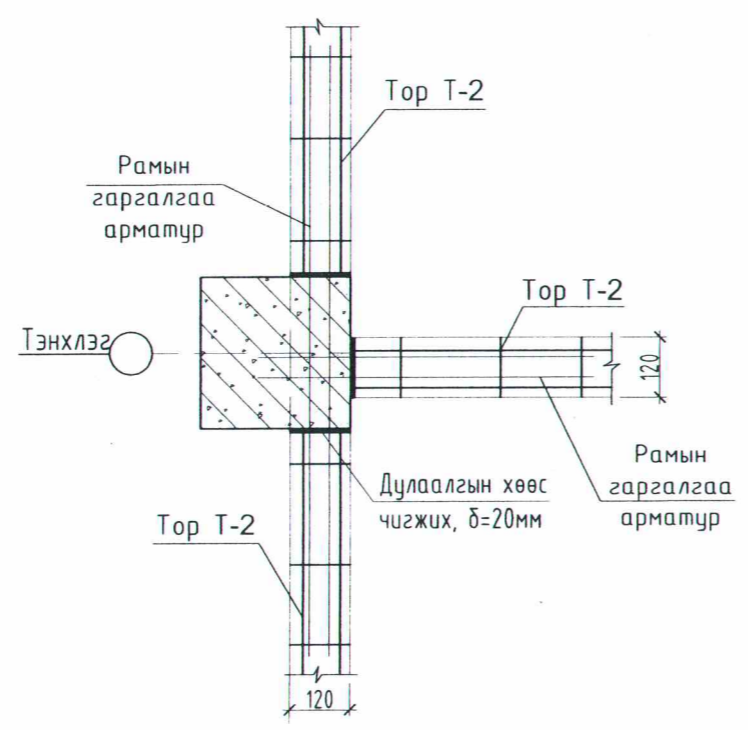
Хэсэглэл-1 М1:25



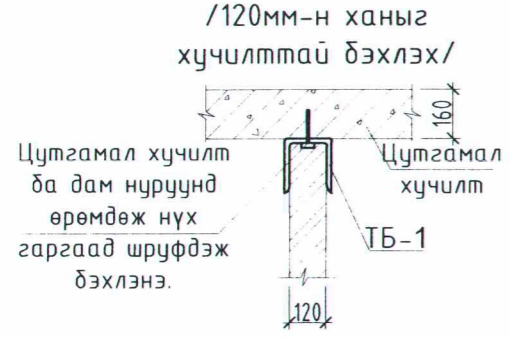
Хэсэглэл-2 М1:25



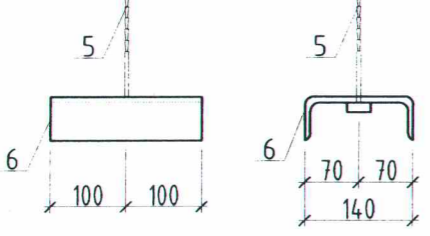
Хэсэглэл-3 М1:25



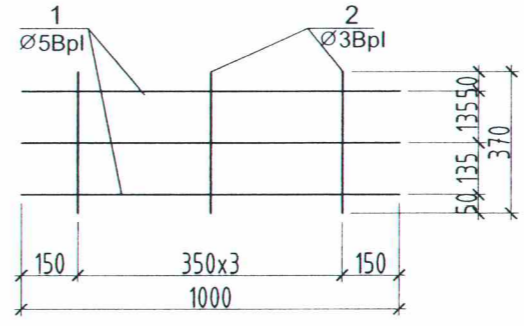
Хэсэглэл-Б М1:25



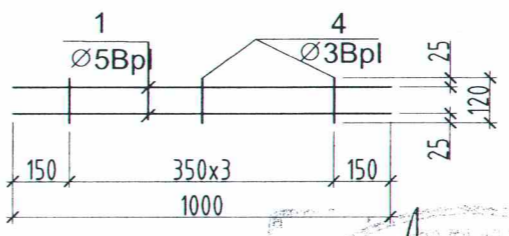
ТБ-1 М1:10



Тор Т-1 М1:20



Тор Т-2 М1:20



Марк поз	Зэгвар	Тэмдэглэгээ	Нэр	Нэг нүхэнд орох ялуу	2-р давхрын /ш/	Тайлбар
Н-1		Цуврал В1.038-1.1	Я15.12.14	1	22	22
Н-2		Цуврал В1.038-1.1	Я18.12.14	3	2	6

Поз	Тэмдэглэгээ	Нэр	Тоо шир	Жин /кг/	Тайлбар
		Тор Т-1	1	0.5	0.5
1	ГОСТ5781-82*	φ 5 ВI L= 1000	3	0.2	0.5
2	ГОСТ5781-82*	φ 3 ВI L= 310	3	0.0	0.1
		Тор Т-2	1	0.3	0.3
1	ГОСТ5781-82*	φ 5 ВI L= 1000	2	0.2	0.3
4	ГОСТ5781-82*	φ 3 ВI L= 200	3	0.0	0.0
		ТБ-1	1	7.4	7.4
5	ГОСТ5781-82*	φ 8 АI L= 120	1	0.0	0.0
6	ГОСТ8240-89	□ 140 L= 200	3	2.5	7.4
		Ханын торны нэгдсэн түүвэр		468.8	
		Тор Т-1	912	0.5	468.8
		Тор Т-2	1008	0.3	344.3
		ТБ-1	196	7.4	1455.8
		Рамын гаргалгаа арматур		227.5	
6	ГОСТ5781-82*	φ 8 АI L= 750	768	0.3	227.5

- Тайлбар
1. Тус хуудсыг холбогдох хуудасны зурагтай хамт үз.
 2. Өргийн ажлыг гүйцэтгэхдээ "Өрөгт бүтээц" угсралтын ажил гүйцэтгэх ба хүлээн авах барилгын норм ба дүрэм БНДЗ.03.05-90-ийн заалтуудыг баримталбал зохино.
 3. Өрөгт 125 маркаас доошгүй тоосго, 50 ба түүнээс дээш маркийн холимаг (цемент+шохой+элс) зуурмаг хэрэглэнэ.
 4. Даацын ба даацын бүс бүх ханын цулзвар, хамар ханыг өргийн босоо чиглэлд тоосго 525мм, блок 500мм тутамд бүх уртын дагуу төмөр торыг тавьж хүчлэгэнэ. Торыг зургийн дагуу хийж гүйцэтгэнэ.
 5. 120мм, 240мм-ийн ханыг а=3000мм-ээр хучилтанд Барилгын нэг маягийн бүтээц, эдэлхүүн ба хэсэглэлийн цуврал Г1.030-1-ЗГ, Д1.02.000-н дагуу бэхлэж хийнэ.
 6. Цусармал ялууг 1500мм хүртэлх нүхэн дээр 2 талдаа тус бүр 250мм-с багагүйгээр, 1500мм түүнээс дээшхи нүхэн дээр 2 талдаа тус бүр 350мм-с багагүйгээр суулгаж өгнө.
 7. Өрлөгийн явцад Ниш-н нүхийг /ховилыг/ цахилгаан зургаас харж гаргаж өгнө.
 8. Тус хуудсыг БА маркийн байгуулалт, огтлолын зургуудтай хамт үз.

Handwritten signature and stamp

Хөвсгөл аймаг, Цэцэрлэг сум, 5-р баг.
"150 ХҮҮХДИЙН ДОТУУР БАЙРНЫ БАРИЛГА"

2-р давхрын ялуу ханын торны хэсэглэл, материалын түүвэр

Инженер *Б.Элбэгжаргал* ЕГ Шыфр: ӨГ/59-38-21 Масштаб: 1:100 Огноо: 2021.12

Гүйцэтгэсэн *Б.Элбэгжаргал* ТГ Шыфр: - Зургийн дугаар: ББ-43 Хуудас: 47

Шалгасан *Нандинцэцэг* Д.Нандинцэцэг

ЗУРАГ ТӨСЛИЙН КОМПАНИ ЧТАС.99067813

1 2 3 4 5 6 7 8

A

B

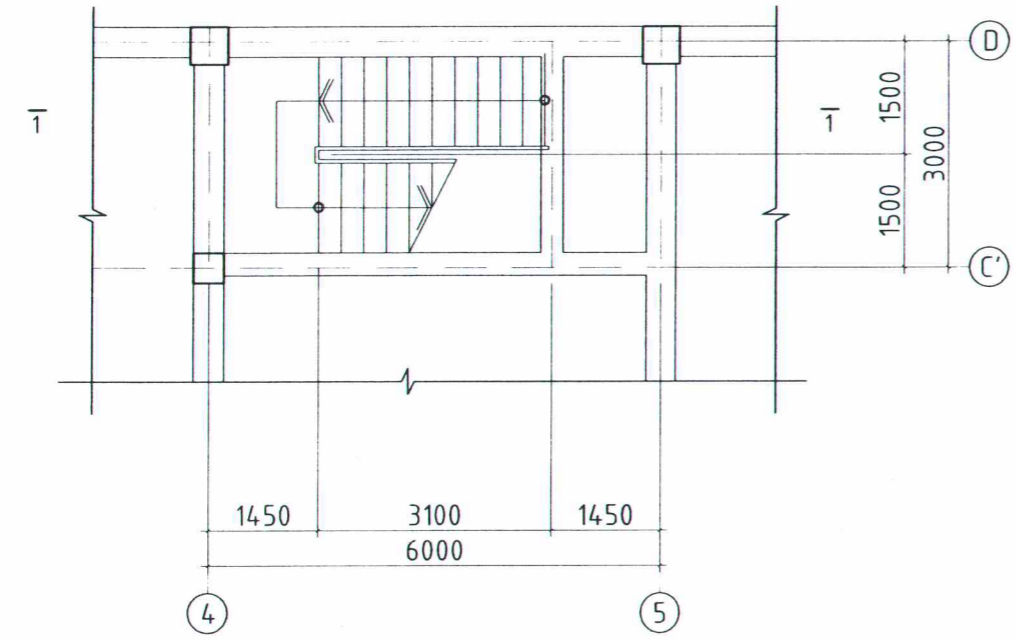
C

D

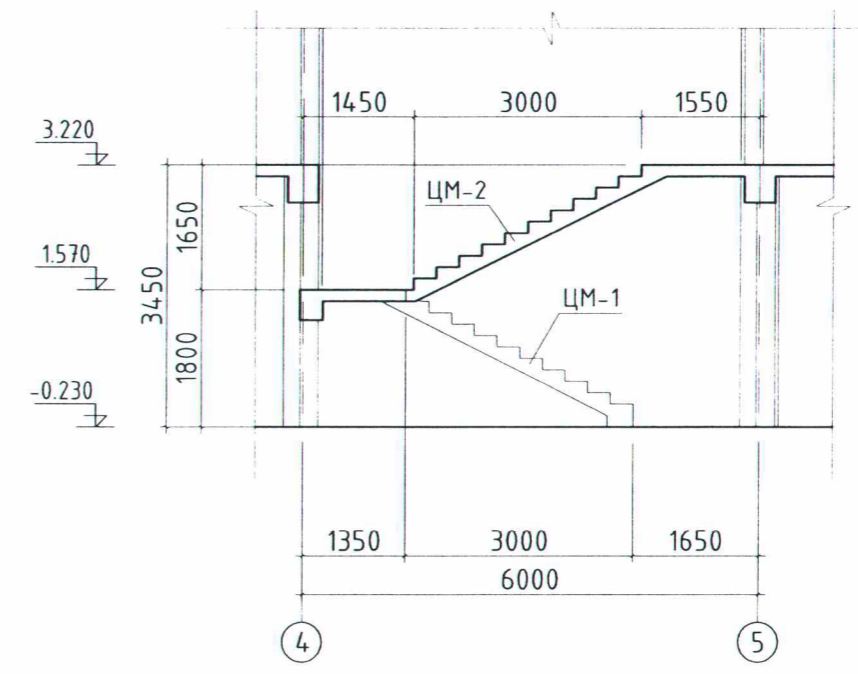
E

F

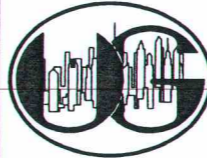
Шат Ш-1-ын байгуулалт М1:100



Огтлол 1-1 М1:100



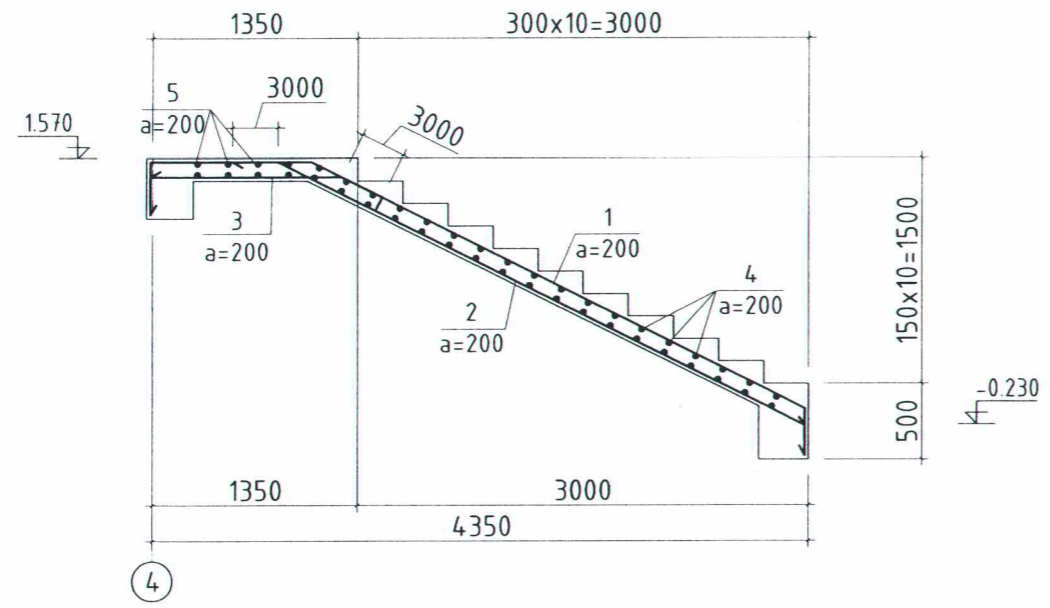
Handwritten signature and stamp:
 Б.Элбэгжаргал
 2021.12.10
 УТБ

 "ӨРНӨХГҮНТ" ХХК ЗУРАГ ТӨСЛИЙН КОМПАНИ УТАС 99067813	Хөвсгөл аймаг, Цэцэрлэг сум, 5-р баг.				Үе шат: А.3
	"150 ХҮҮХДИЙН ДОТУУР БАЙРНЫ БАРИЛГА"				
	Шат Ш-1-ийн байгуулалт, Огтлол 1-1				Огноо: 2021.12
	Инженер	<i>Б.Элбэгжаргал</i>	Б.Элбэгжаргал	ЕГ Шифр ӨГ/59-38-21	Масштаб: 1:100
Гүйцэтгэсэн	<i>Б.Элбэгжаргал</i>	Б.Элбэгжаргал	ТГ Шифр -	Зургийн дугаар ББ-44	
Шалгасан	<i>Д.Нандинцэцэг</i>	Д.Нандинцэцэг			

1 2 3 4 5 6 7 8 А3

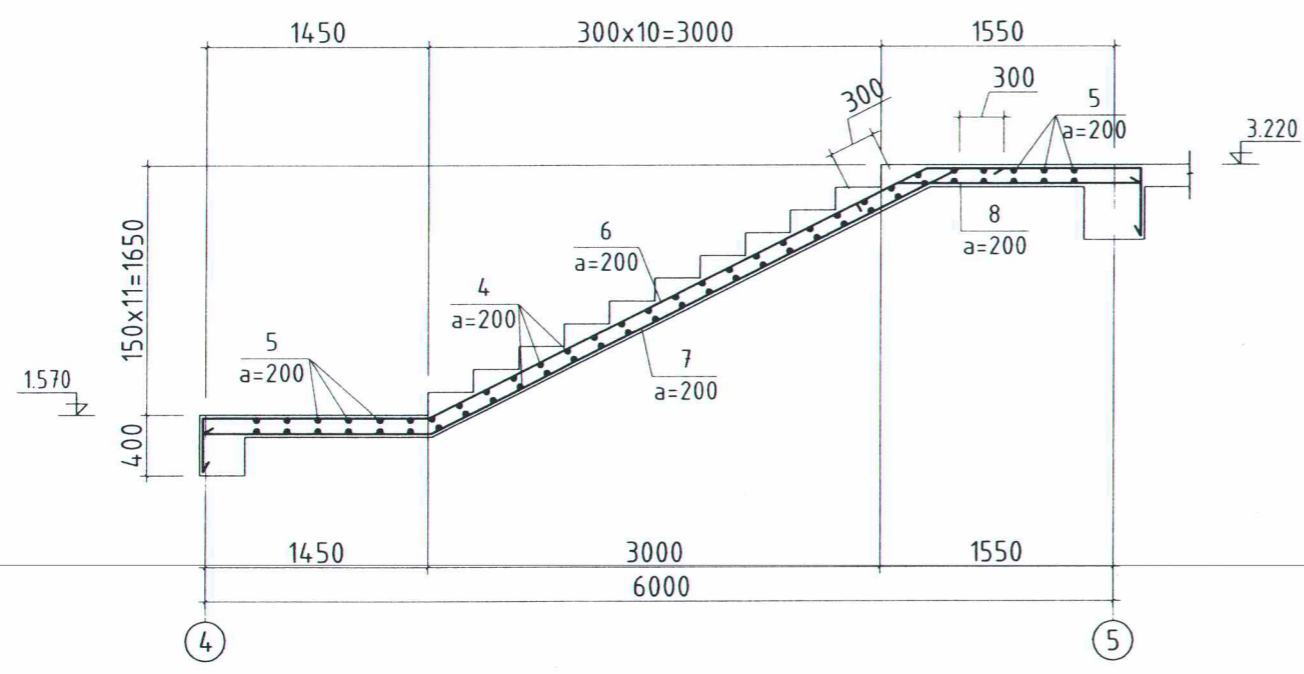
Хэсгийн тодорхойлолт

ЦУТГАМАЛ МАРШ ЦМ-1 АРМАТУРЧЛАЛ М1:50



Позиц	Загвар	Позиц	Загвар
1		6	
2		7	
3		8	

ЦУТГАМАЛ МАРШ ЦМ-2 АРМАТУРЧЛАЛ М1:50



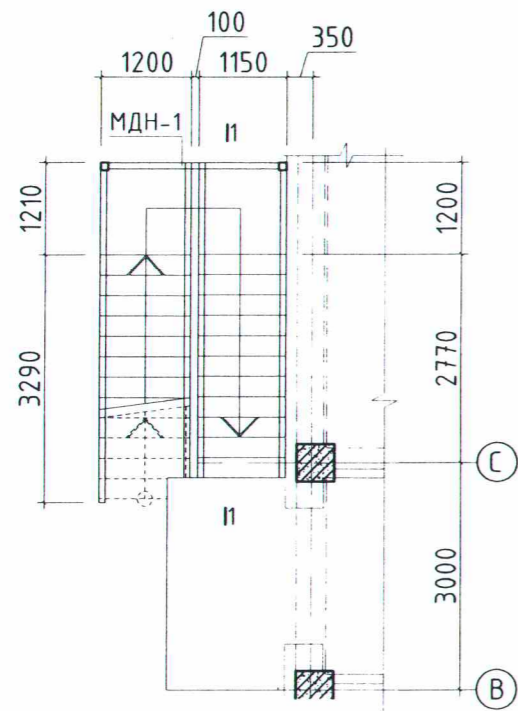
Поз	Тэмдэглэгээ	Нэр	Тоо шир	Жин /кг/	Тайлбар
		Цутгамал марш ЦМ-1	1	211.0	211.0
1	ГОСТ5781-82*	φ 16 А400 L= 5440	8	8.6	68.7
2	ГОСТ5781-82*	φ 16 А400 L= 4220	8	6.7	53.3
3	ГОСТ5781-82*	φ 16 А400 L= 1660	8	2.6	21.0
4	ГОСТ5781-82*	φ 12 А400 L= 1460	24	1.3	31.1
5	ГОСТ5781-82*	φ 12 А400 L= 2960	14	2.6	36.8
		Бетон В20		1.3 м3	
		Цутгамал марш ЦМ-2	1	332.4	332.4
4	ГОСТ5781-82*	φ 12 А400 L= 1460	24	1.3	31.1
5	ГОСТ5781-82*	φ 12 А400 L= 2960	42	2.6	110.5
6	ГОСТ5781-82*	φ 16 А400 L= 7380	8	11.7	93.3
7	ГОСТ5781-82*	φ 16 А400 L= 5700	8	9.0	72.0
8	ГОСТ5781-82*	φ 16 А400 L= 2020	8	3.2	25.5
		Бетон В20		1.9 м3	

Handwritten signature and date: 2021.12.30

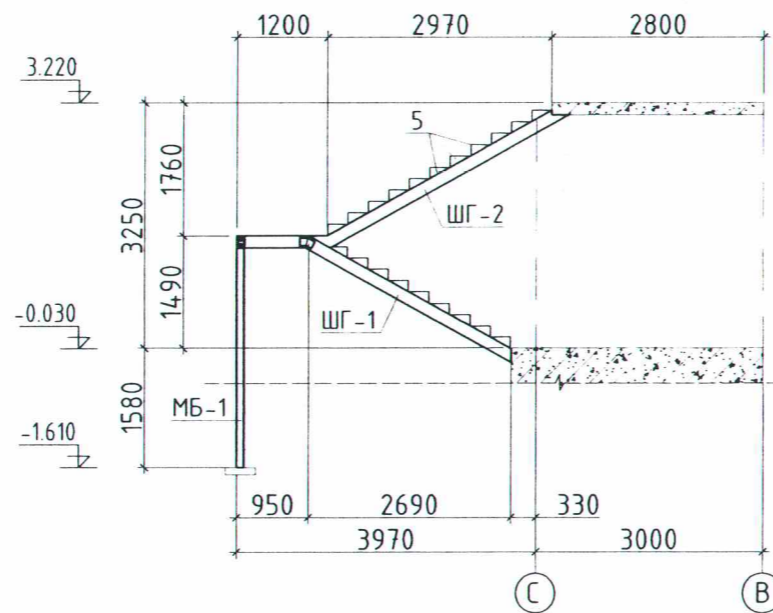


Хөвсгөл аймаг, Цэцэрлэг сум, 5-р баг.				
"150 ХҮҮХДИЙН ДОТУУР БАЙРНЫ БАРИЛГА"				
Цутгамал марш арматурчлал ЦМ-1, ЦМ-2				Үе шат А.3
Инженер	<i>Signature</i>	Б.Элбэгжаргал	EG Шифр ӨГ/59-38-21	Масштаб 1:100
Гүйцэтгэсэн	<i>Signature</i>	Б.Элбэгжаргал	ТГ Шифр	Огноо 2021.12
Шалгасан	<i>Signature</i>	Д.Нандинцэцэг	Зургийн дугаар ББ-45	Хувьцаа 47

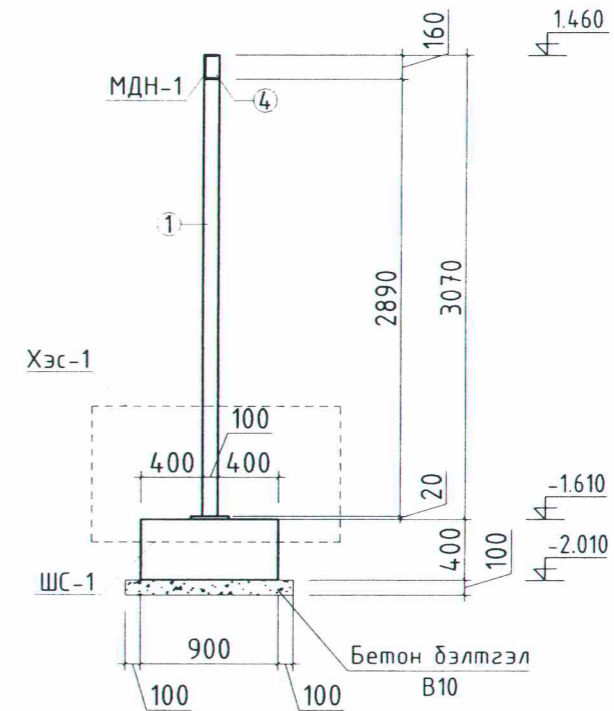
Гадна металл шатны байгуулалт М1:100



Огтлол 1-1 М1:100



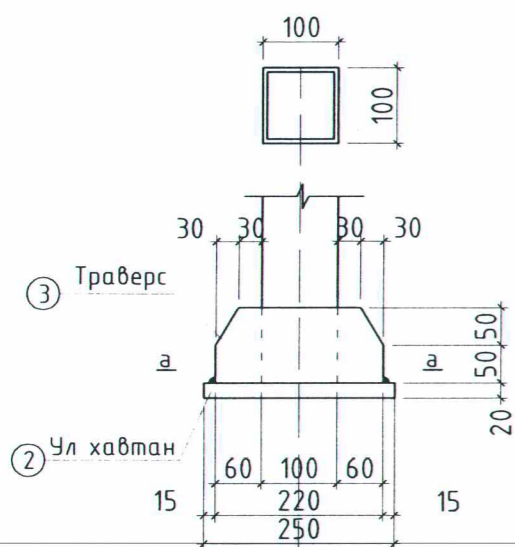
Металл багана МБ-1 М1:50



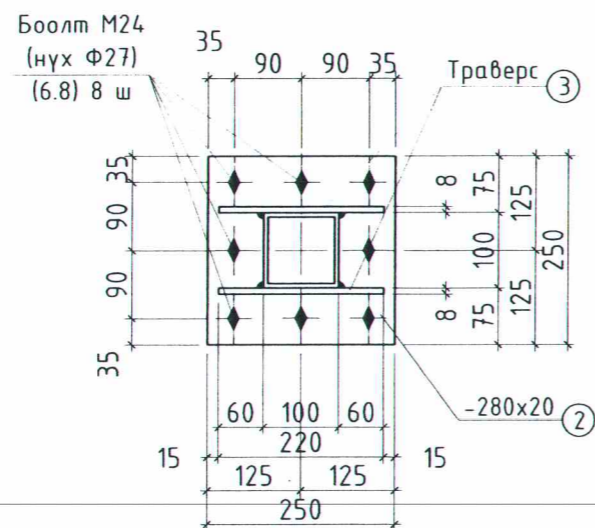
Хэсгийн тодорхойлолт

Позиц	Загвар
2	

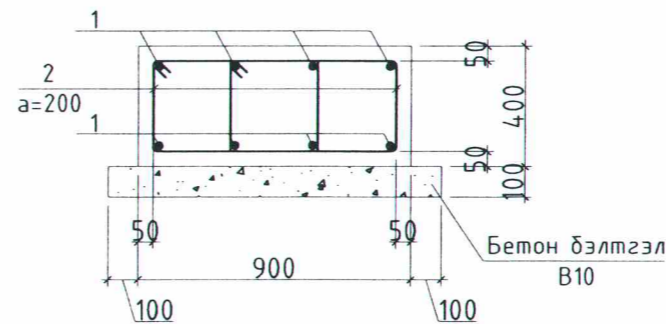
Хэсэглэл-1 М1:10



Огтлол а-а М1:10



Шугаман суурь ШС-1 М1:25



Марк поз	Тэмдэглэгээ	Нэр	Тоо шир	Жин /кг/	Тайлбар
		Шугаман суурь ШС-1	1	16.9	
1	ГОСТ5781-82*	φ 18 АIII L= 800	8	1.6	12.8
2	ГОСТ5781-82*	φ 6 АI L= 1860	10	0.4	4.1
		Бетон В20/Ф200/		0.32 м3	
		Бетон В10/Ф200/		0.121 м3	

Марк поз	Тэмдэглэгээ	Нэр	Тоо шир	Жин /кг/	Тайлбар
		Металл багана МБ-1	2	19.0	37.9
1	Профиль	-100x100x4 L= 3050	1	7.1	7.1
2	ГОСТ 23570-79	-250x20 L= 250	1	9.8	9.8
3	ГОСТ 23570-79	-100x6 L= 220	2	1.0	2.1
		Боолт М24	2	8	16
		Металл дамнуруу МДН-1	8	313.8	2510.6
1	ГОСТ 8278-83	-160x80x6 L= 2250	1	31.5	31.5
4	ГОСТ 23570-79	-100x10 L= 160	2	1.3	2.5
5	ГОСТ 23570-79	-450x4 L= 990	20	14.0	279.8



"ӨРНӨХГҮНТ" ХХК
ЗУРАГ ТӨСЛИЙН КОМПАНИ
УТАС: 99067813

Хөвсгөл аймаг, Цэцэрлэг сум, 5-р баг.
"150 ХҮҮХДИЙН ДОТУУР БАЙРНЫ БАРИЛГА"

Гадна металл шатны байгуулалт, огтлол, металл багана МБ-1

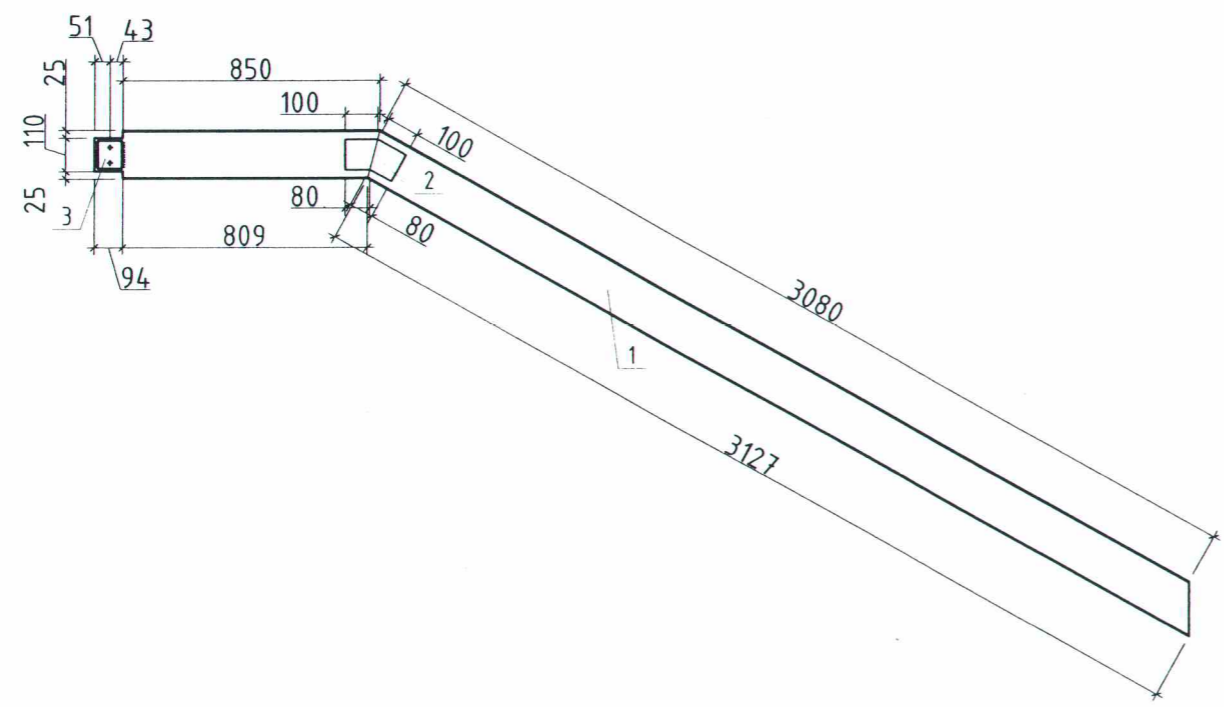
Үе шат:
А.3

Инженер *Б.Элбэгжаргал*
Гүйцэтгэсэн *Б.Элбэгжаргал*
Шалгасан *Д.Нандинцэцэг*

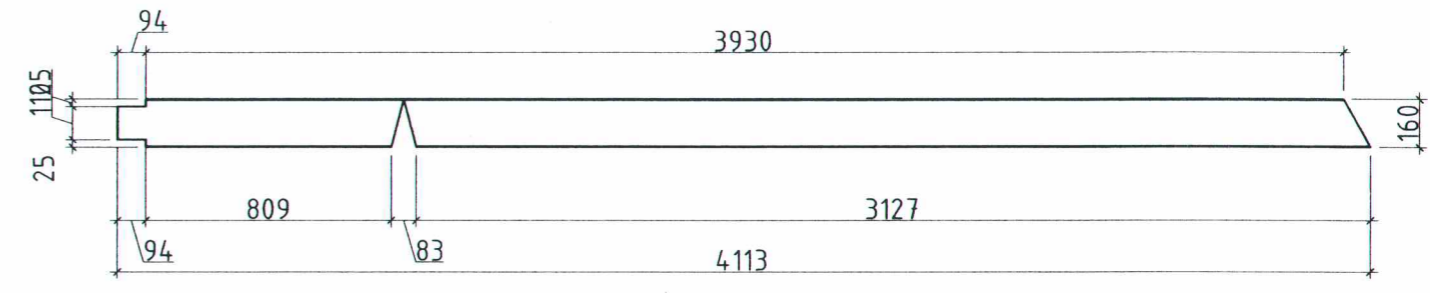
ЕГ Шифр: ӨГ/59-38-21
ТГ Шифр: -
Масштаб: 1:100
Зургийн дугаар: ББ-46

Огноо: 2021.12
Хуудас: 47

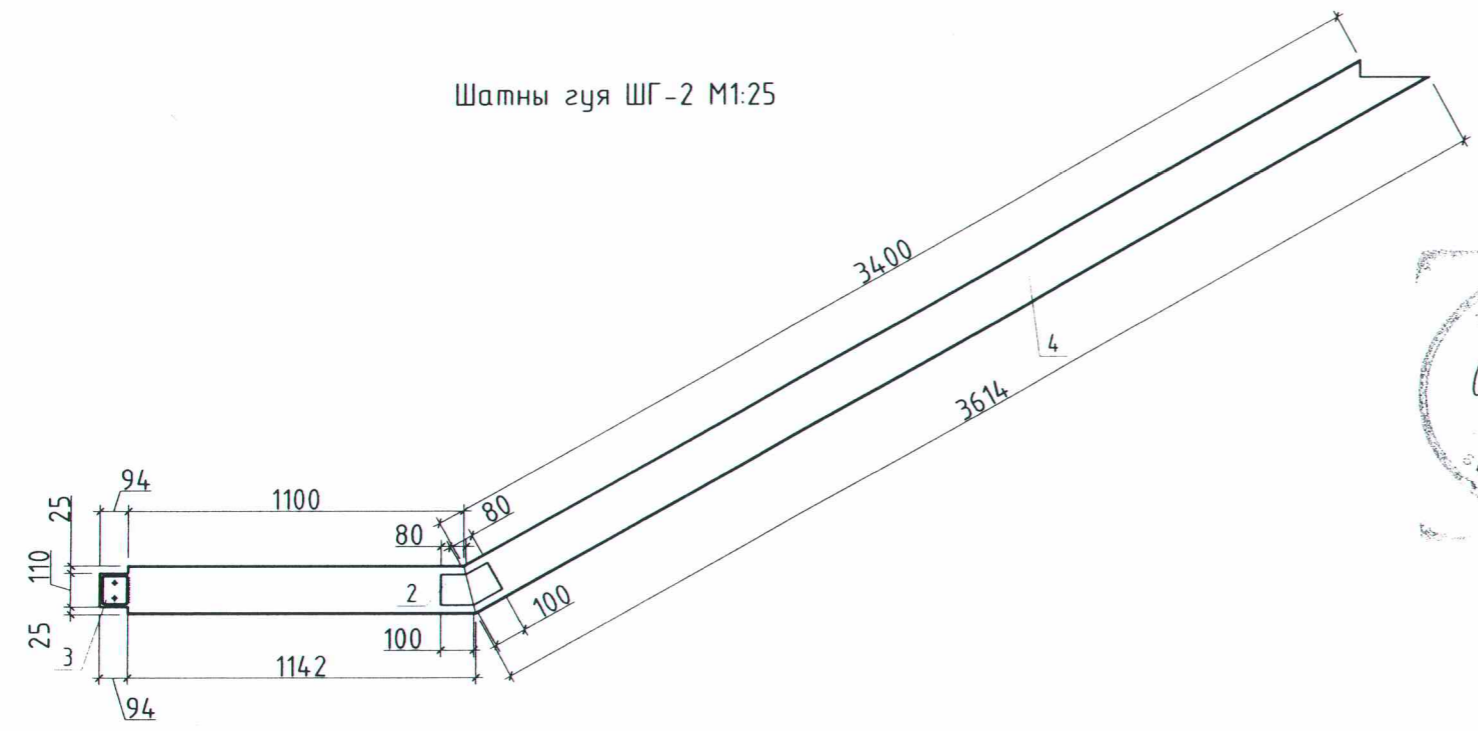
Шатны гуя ШГ-1 М1:25



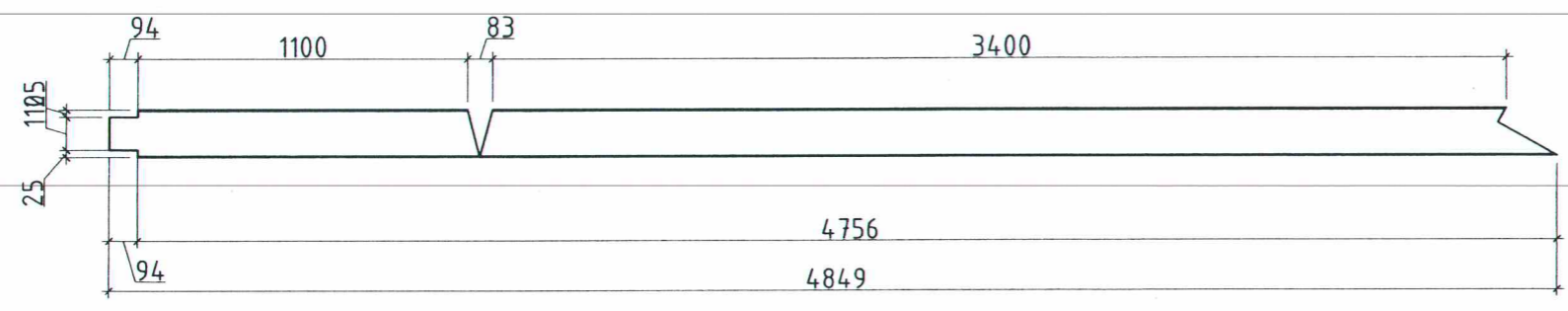
Поз-1 М1:25



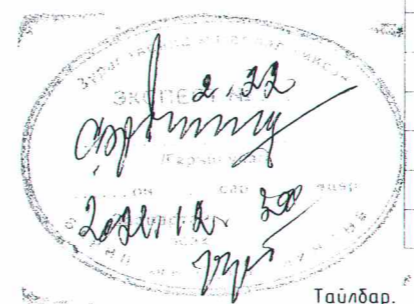
Шатны гуя ШГ-2 М1:25



Поз-4 М1:25



Марк поз	Тэмдэглэгээ	Нэр	Урт /мм/	Тоо шир	Жин /кг/	Тайлбар
		Шатны гуя ШГ-2		2	73.2	146.3
1	ГОСТ2878-83	С160х80х6	4113	1	73.2	73.2
2	ГОСТ 23570-79	-6х189	170	2	1.5	3.0
3	ГОСТ 23570-79	-6х80	100	2	0.4	0.8
		Боолт М16		8		
		Шатны гуя ШГ-3		2	86.3	172.5
2	ГОСТ 23570-79	-6х189	170	2	1.5	3.0
3	ГОСТ 23570-79	-6х80	100	2	0.4	0.8
4	ГОСТ2878-83	С160х80х6	4849	1	86.3	86.3
		Боолт М16		8		



Тайлбар.

1. Металл багана, даннуруу, холбоосонд ГОСТ23570-79 маркийн ган хэрэглэнэ.
2. Гагнаасыг Э-42А маркийн электродоор, гагнагдаж байгаа элементийн зузаанаас багагүй өндөртэй хийнэ.
3. Бүх металл хийцийг эвдрэлтээс хамгаалах төмөрийн тосон бугдаар 2 үе сайтар будна.
4. Металл хийцэд хэрэглэх боолт нь ГОСТ 7798-70, гайка ГОСТ 5915-70, шайба ГОСТ 10906-78 стандартын шаардлага хангасан байна. Боолтны толгойг гайктай гагнуураар шавна.
5. Үзсратын ажлыг "Ган бүтээц" БНбаД53-02-05-ийн холбогдох заалтуудын дагуу гүйцэтгэнэ.
6. Зурагт тусгагдаагүй дулангийн оёдлын катетын хамгийн бага өндрийг ширээгдэж байгаа элементүүдийн хамгийн бага зузаанаар БНбаД53-03-07-ын хүснэгт-38-ын дагуу сонгоно. Тулгаж ширээх элементүүдэд фаск гаргана.
6. Ган бүтээцийг нийлж буй уртын хэмжээнд гагнана.
6. Тус хуудсыг ББ-137-144 хуудасны зурагтай хамт үз.



"ӨРНӨХГҮНТ" ХХК
ЗУРАГ ТӨСЛИЙН КОМПАНИ
УТАС 99067813

Хөвсгөл аймаг, Цэцэрлэг сум, 5-р баг.					Үе шат.
"150 ХҮҮХДИЙН ДОТУУР БАЙРНЫ БАРИЛГА"					АЗ
Шатны гуя ШГ-1, ШГ-2					
Инженер	Б.Элбэгжаргал	ЕГ Шифр	ӨГ/59-38-21	Масштаб	Огноо
Гүйцэтгэсэн	Б.Элбэгжаргал	ТГ Шифр	-	1:100	2021.12
Шалгасан	Д.Нандинцэцэг	Зургийн дугаар	ББ-47	Хуудас	47

Зургийн жагсаалт

Д/д	ЗУРГИЙН НЭР	ББ	
1	Барилгын бүтээцийн хэсгийн зургийн жагсаалт, тайлбар бичиг	ББ	1
2	Суурь суулгалт	ББ	2
3	Суурийн байгуулалт	ББ	3
4	Суурийн огтлолууд	ББ	4
5	Баганан суурь Бс-1, Бс-2	ББ	5
6	Баганан суурь Бс-3	ББ	6
7	Гадна довжоо Д-1 байгуулалт, огтлол	ББ	7
8	Гадна довжоо Д-2 байгуулалт, огтлол	ББ	8
9	Гадна довжоо Д-3 байгуулалт, огтлол	ББ	9
10	-0.080 түвшин дэхь багана, дамнурууны хэвний байгуулалт	ББ	10
11	1-р давхрын багана, дамнурууны хэвний байгуулалт	ББ	11
12	2-р давхрын багана, дамнурууны хэвний байгуулалт	ББ	12
13	1-8 Тэнхлэг дагуух рам	ББ	13
14	5, А Тэнхлэг дагуух рам	ББ	14
15	В, С, D Тэнхлэг дагуух рам	ББ	15
16	Багана Б-1, Б-2	ББ	16
17	Багана Б-3	ББ	17
18	Дамнуруу Дн-1, 2	ББ	18
19	Дамнуруу Дн-3, 4	ББ	19
20	Дамнуруу Дн-5, 6	ББ	20
21	Дамнуруу Дн-7	ББ	21
22	Дамнуруу Дн-8	ББ	22
23	Дамнуруу Дн-9	ББ	23
24	Дамнуруу Дн-10, Туслах дамнуруу ТДН-1, 2, 3	ББ	24
25	-0.080 түвшин дэхь хучилтын хэвний байгуулалт	ББ	25
26	-0.080 түвшин дэхь хучилтын хэвний огтлолууд	ББ	26
27	-0.080 түвшин дэхь хучилтын доод үеийн арматурчлал	ББ	27
28	-0.080 түвшин дэхь хучилтын дээд үеийн арматурчлал	ББ	28
29	-0.080 түвшин дэхь хучилтын огтлолууд, материалын түүвэр	ББ	29
30	1-р давхрын хучилтын хэвний байгуулалт	ББ	30
31	1-р давхрын хучилтын хэвний огтлолууд	ББ	31
32	1-р давхрын хучилтын доод үеийн арматурчлал	ББ	32
33	1-р давхрын хучилтын дээд үеийн арматурчлал	ББ	33
34	1-р давхрын хучилтын огтлолууд, материалын түүвэр	ББ	34
35	2-р давхрын хучилтын хэвний байгуулалт	ББ	35
36	2-р давхрын хучилтын хэвний огтлолууд	ББ	36
37	2-р давхрын хучилтын доод үеийн арматурчлал	ББ	37
38	2-р давхрын хучилтын дээд үеийн арматурчлал	ББ	38
39	2-р давхрын хучилтын огтлолууд, материалын түүвэр	ББ	39
40	1-р давхрын ялуу ханын торны байгуулалт	ББ	40
41	1-р давхрын ялуу ханын торны хэсэглэл, материалын түүвэр	ББ	41
42	2-р давхрын ялуу ханын торны байгуулалт	ББ	42
43	2-р давхрын ялуу ханын торны хэсэглэл, материалын түүвэр	ББ	43
44	Шат Ш-1-ийн байгуулалт, Огтлол 1-1	ББ	44
45	Цутгамал марш арматурчлал ЦМ-1, ЦМ-2	ББ	45
46	Гадна металл шатны байгуулалт, огтлол, металл багана МБ-1	ББ	46
47	Шатны гуя ШГ-1, ШГ-2	ББ	47

Тайлбар бичиг

Хөвсгөл аймгийн Цэцэрлэг суманд баригдах 150 Хүүхдийн Дотуур байрны барилгын Барилга бүтээцийн ажлын зургийг: Архитектур төлөвлөлтийн даалгавар, Газар хөдлөлтийн бүс нутагт барилга төлөвлөх барилгын норм ба дүрэм БНБД22.01.01*/2013, Ачаалал ба үйлчлэл БНБД20-04-17, Барилга байгууламжийн буурь, суурийн зураг төсөл зохиох норм ба дүрэм БНБД50-01-16, Бетон ба төмөр бетон бүтээц БНБД52-01-10, Ган бүтээц БНБД53-03-07, Барилгад хэрэглэх уур амьсгал ба геофизикийн үзүүлэлт БНБД23-01-09, Мөнхцэвдэг хөрсөнд барилга барих онцлог Н.Чойбалсан инженерийн ном, Цутгамал төмөр бетон бүтээцийн хийц хэсэглэлийн альбом Г.1.000-1Г Дэвтэр-1 зэрэг норм дүрмүүд, альбомын дагуу боловсруулан гаргав.

Барилга барих талбайн даугаль цаг уурын үндсэн үзүүлэлт:

- Гадна агаарын тооцооны температур -37° С
- Цасны ачаалал 70 кг/м2
- Салхины ачаалал 23 кН/м2
- Газар хөдлөлтийн балл 8 балл

Уг 150 хүүхдийн дотуур байрны барилга нь тэнхлэгээрээ 46мх15м хэмжээтэй, 2 давхар зоорьгүй барилга байна. Барилгын үндсэн даацын бүтээц нь цутгамал араг бүтээцтэй, барилгын доор буюу 1-р давхрын шалны дээд түвшингээс 1,2м өндөртэй задгай салхижуулах хөндийтэй байна.

ГИДРОГЕОЛОГИЙН НӨХЦӨЛ:

Судалгааны талбай дайршиж дүй орон нутгийн онцлог, ОЖЦэвдэг хөрсний зузаантай уялдан тухайн барилга байгууламжийг "Цэвдэг хөрсөнд барилга барих 1-р зарчим" ыг баримтлах шаардлагатай. Үүний тулд Барилгын доор задгай салхижуулах хөндий гаргана.

БУУРЬ ХӨРС:

Барилгын бүтээц суурийг төлөвлөхдөө Барилгын инженер геологийн "Хангай-Инж Гео" ХХК-ны ӨХөвсгөл аймгийн Цэцэрлэг сумын нутаг дэвсгэрт баригдах "150 Хүүхдийн Дотуур байр"-ны барилгад зориулж хийсэн /Архив №, ЗТ/ инженер геологийн судалгааны дүгнэлтийг үндэслэв.

СУУРЬ:

Уг барилгын суурийг цутгамал баганан суурь байхаар төлөвлөв. Төмөр бетон цутгамал баганан суурийн элементүүдийг хөлдөлт тэсвэрлэх бетоны марк F200-аас багагүй бетоноор гүйцэтгэнэ, ГОСТ 5781-82* А240, А400 маркийн арматур байхаар зурагт тусгасан. Баганан суурийг барилгын талбайн гадна гүйцэтгэж буурь хөрсийг хөргөх арга хэмжээг барилга барихын өмнө авсны дараа баганан суурийг буурь хөрсөнд угсарч байрлуулна. Суурийн хөрстэй харьцах хажуу гадаргууд МБК-Г-85 маркийн халуун битум түрхлэгийг дүх гадаргууд жигд түрхэж агаар үе үүсгэхгүйгээр 2 үе хийнэ. Суурийг дүрэн хийсний дараа суурийн нүх шүүдүүг хөрсөөр эргүүлж булахдаа хуурай хөрсийг буталсан хөлдүү хөрстэй хольж 15-20см зузаан үе дүрийг сайтар нягтруулж хийнэ. Котлованыг механизмаар ухагдаа суурь суулгах төслийн түвшингөөс дээш 20-30см дутуу ухаж түүнээс доош төслийн түвшин хүртэл гараар ухаж хэрэгтэй. Мөнх цэвдэг буурь хөрсөнд гадаргуугийн ус нэвтэрснээс болж буурь гээсэхээс хамгаалж барилгын хөндий дэх хөрсний гадаргуу дээр гадна хана тийш 2%-ийн налуу дүхий ус үл нэвтрэх бетонон хатуу хучилт хийх шаардлагатай.

ТӨМӨР БЕТОН РАМ:

Барилгын даацын үндсэн бүтээц нь цутгамал төмөр бетон каркас байна. Төмөр бетон каркасыг В20 ангийн бетон, ГОСТ5781-82* А240, А400 маркийн арматураар зураг төсөлд тооцсон. Бетоны цутгалтын ажлыг гүйцэтгэхдээ угсралтын "Цутгамал бетон, төмөрбетон бүтээцийн норм дүрэм баримталбал зохино. Хэв хашмал нь бат бэх, тогтвортой нөхцөлөөр хангагдсан байх шаардлагатай. Бетоны бат бэх 70%-даа хүрэхээс өмнө хэв хашмалыг задалж болохгүй.

Бетон зуурмагаас холбогдох журмын дагуу дээж авч төслийн төлөвлөлтийн маркад хүрч даугаа эсэхийг тодорхойлуулсны дараа цутгалтын ажлыг эхлэх хэрэгтэй. Арматурыг угсрах явцад уг рамтай холбогдох цутгамал дамнуруу, хучилт, баганын гаргалгаа арматуруудыг хэвний зурагт үзүүлсний дагуу байрлуулах шаардлагатай. Үүний тулд барилга архитектурын давхрын байгуулалт ба барилга бүтээцийн ханын тор ялууны байгуулалтаас бэхлэгдэх ханын дайрлалыг хамруулж үзэх хэрэгтэй. Цутгамал хучилтыг гүйцэтгэхдээ хавтангуудыг рамын дамнуруутай хамт цутгана. Каркасыг давхар тус дүрээр нь цутгах ба цутгалтын явцад гарах ажлын зааг буюу тасралтын дараа үргэлжлүүлэн цутгахдаа гадаргууд тогтсон тоос шороог даралттай усаар цэвэрлэж цементэн өнгөрийг арилгах хэрэгтэй. Цутгамал багана, дам нуруунд зохиогчийн зөвшөөрөлгүйгээр хоолой сүвлэх буюу нүх гаргахыг хориглоно.

ХУЧИЛТ:

Хучилт нь цутгамал төмөр бетон хучилт байх бөгөөд шаардлагатай газар нь зурагт үзүүлсний дагуу нүх гаргах буюу хоолой суулгаж өгнө. Төмөр бетон цутгамал хучилтын бетоны анги-В20, ГОСТ5781-82* А240, А400 маркийн арматур байхаар зурагт тусгасан. Бетон бат бэхийн бэхжилтийнхээ 70%-ийг олохоос өмнө хэв хашмалыг суллаж болохгүй. Цутгамал төмөр бетон бүтээцийг дулааны улиралд цутгаж бэхжүүлэхээр төлөвлөв.

Тайлбар дичиг

Хөвсгөл аймгийн Цэцэрлэг суманд баригдах 150 Хүүхдийн Дотуур байрны барилгын Барилга дүтээцийн ажлын зургийг: Архитектур төлөвлөлтийн даалгавар, Газар хөдлөлтийн бүс нутагт барилга төлөвлөх барилгын норм ба дүрэм БНД22.01.01*/2013, Ачаалал ба үйлчлэл БНД20-04-17, Барилга байгууламжийн дуурь, суурийн зураг төсөл зохиох норм ба дүрэм БНД50-01-16, Бетон ба төмөр бетон дүтээц БНД52-01-10, Ган дүтээц БНД53-03-07, Барилгад хэрэглэх уур амьсгал ба геофизикийн үзүүлэлт БНД23-01-09, Мөнхцэвдэг хөрсөнд барилга барих онцлог Н.Чойбалсан инженерийн ном, Цутгамал төмөр бетон дүтээцийн хийц хэсэглэлийн альбом Г.1000-1Г Дэвтэр-1 зэрэг норм дүрмүүд, альбомын дагуу боловсруулан гаргав.

Барилга барих талбайн байгаль цаг уурын үндсэн үзүүлэлт:

- Гадна агаарын тооцооны температур	-37° С
- Цасны ачаалал	70 кг/м2
- Салхины ачаалал	23 кН/м2
- Газар хөдлөлтийн балл	8 балл

Уг 150 хүүхдийн дотуур байрны барилга нь тэнхлэгээрээ 46мх15м хэмжээтэй, 2 давхар зорьгүй барилга байна.

Барилгын үндсэн даацын дүтээц нь цутгамал араг дүтээцтэй, барилгын доор буюу 1-р давхрын шалны дээд түвшингээс 1,2м өндөртэй задгай салхижуулах хөндийтэй байна.

ГИДРОГЕОЛОГИЙН НӨХЦӨЛ:

Судалгааны талбай дайршиж дүр орон нутгийн онцлог, ОЖЦэвдэг хөрсний зузаантай уялдан тухайн

барилга байгууламжийг "Цэвдэг хөрсөнд барилга барих 1-р зарчим" ыг баримтлах шаардлагатай. Үүний тулд Барилгын доор задгай салхижуулах хөндий гаргана.

БҮҮРЬ ХӨРС:

Барилгын дүтээц суурийг төлөвлөхдөө Барилгын инженер геологийн "Хангай-Инж Гео" ХХК-ны ӨХөвсгөл аймгийн Цэцэрлэг сумын нутаг дэвсгэрт баригдах "150 Хүүхдийн Дотуур байр"-ны барилгад зориулж хийсэн /Архив №, ЗТ/ инженер геологийн судалгааны дүгнэлтийг үндэслэв.

СҮҮРЬ:

Уг барилгын суурийг цутгамал баганан суурь байхаар төлөвлөв. Төмөр бетон цутгамал баганан суурийн элементүүдийг хөлдөлт тэсвэрлэх бетоны марк F200-аас багагүй бетоноор гүйцэтгэнэ, ГОСТ 5781-82* А240, А400 маркийн арматур байхаар зурагт тусгасан. Баганан суурийг барилгын талбайн гадна гүйцэтгэж дуурь хөрсийг хөргөх арга хэмжээг барилга барихын өмнө авсны дараа баганан суурийг дуурь хөрсөнд угсарч байрлуулна. Суурийн хөрстэй харьцах хажуу гадаргууд МБК-Г-85 маркийн халуун битум түрхлэгийг бүх гадаргууд жигд түрхэж агаар үе үүсгэхгүйгээр 2 үе хийнэ. Суурийг дүрэн хийсний дараа суурийн нүх шуудууг хөрсөөр эргүүлж дулагдаа хуурай хөрсийг дуталсан хөлдүү хөрстэй хольж 15-20см зузаан үе дүрийг сайтар нягтруулж хийнэ. Котлованыг механизмаар ухагдаа суурь суулгах төслийн түвшингөөс дээш 20-30см дутуу ухаж түүнээс доош төслийн түвшин хүртэл гараар ухаж хэрэгтэй. Мөнх цэвдэг дуурь хөрсөнд гадаргуугийн үс нэвтэрчээс болж дуурь гэсэхээс хамгаалж барилгын хөндий дэх хөрсний гадаргуу дээр гадна хана тийш 2%-ийн налуу бүхий үс үл нэвтрэх бетонон хатуу хучилт хийх шаардлагатай.

ТӨМӨР БЕТОН РАМ:

Барилгын даацын үндсэн дүтээц нь цутгамал төмөр бетон каркас байна. Төмөр бетон каркасыг В20 ангийн бетон, ГОСТ5781-82* А240, А400 маркийн арматураар зураг төсөлд тооцсон. Бетоны цутгалтын ажлыг гүйцэтгэхдээ угсралтын "Цутгамал бетон, төмөрбетон дүтээцийн норм дүрэм баримталбал зохино. Хэв хашмал нь бат бэх, тогтвортой нөхцөлөөр хангагдсан байх шаардлагатай. Бетоны бат бэх 70%-аа хүрэхээс өмнө хэв хашмалыг задалж болохгүй.

Бетон зуурмагаас холбогдох журмын дагуу дээж авч төслийн төлөвлөлтийн маркард хүрч байгаа эсэхийг тодорхойлуулсны дараа цутгалтын ажлыг эхлэх хэрэгтэй. Арматурыг угсрах явцад уг рамтай холбогдох цутгамал дамнуруу, хучилт, баганын гаргалгаа арматуруудыг хэвний зурагт үзүүлсний дагуу байрлуулах шаардлагатай. Үүний тулд барилга архитектурын давхрын байгуулалт ба барилга дүтээцийн ханын тор ялууны байгуулалтаас дэхлэгдэх ханын байрлалыг хамруулж үзэх хэрэгтэй. Цутгамал хучилтыг гүйцэтгэхдээ хавтангуудыг рамын дамнуруутай хамт цутгана. Каркасыг давхар тус бүрээр нь цутгах ба цутгалтын явцад гарах ажлын зааг буюу тасралтын дараа үргэлжлүүлэн цутгахдаа гадаргууд тогтсон тоос шороог даралттай усаар цэвэрлэж цементэн өнгөрийг арилгах хэрэгтэй. Цутгамал багана, дам нуруунд зохиогчийн зөвшөөрөлгүйгээр хоолой сүвлэх буюу нүх гаргахыг хориглоно.

ХУЧИЛТ:

Хучилт нь цутгамал төмөр бетон хучилт байх бөгөөд шаардлагатай газар нь зурагт үзүүлсний дагуу нүх гаргах буюу хоолой суулгаж өгнө. Төмөр бетон цутгамал хучилтын бетоны анги-В20, ГОСТ5781-82* А240, А400 маркийн арматур байхаар зурагт тусгасан. Бетон бат бэхийн дэхжилтийнхээ 70%-ийг олохоос өмнө хэв хашмалыг суллаж болохгүй. Цутгамал төмөр бетон дүтээцийг дулааны улиралд цутгаж бэхжүүлэхээр төлөвлөв.

ХАНА:

Уг барилгын гадна хана нь 360мм-ийн евро блок, 150мм-ийн зузаантай хөөсөн полистрол дулаалга бүхий олон үет хашлага дүтээц байхаар төлөвлөв. Ариун цэврийн өрөөнүүд болон давхруудын хамар ханыг 120, 250мм-ийн тоосго, 250мм-ийн евро блок ханаар хийж гүйцэтгэнэ. Ханын өрлөгт 50 маркийн зуурмаг хэрэглэнэ. Дүүргэгч ханыг багана ба дээд дам нуруунаас 20мм-ийн зайд өрж, энэ зай завсрыг уян зөөлөн материалаар чигжинэ. Өргийн ажил гүйцэтгэхдээ "Өрөгт дүтээц БНД51-02-05"-ийг баримталбал зохино. 120мм-ийн тоосгон хамар ханыг өргийн босоо чиглэлд 675мм тутамд, 250 мм-ийн блок хамар ханыг өргийн босоо чиглэлд 500мм тутамд бүх уртынх нь дагуу арматурчилж өгнө. Өргийн зэрэг нь II бөгөөд нормаль барьцалдалт нь 1.8 кг/см²>R_{сун}>1.2 см² байна.

Блок нь: Мак Евро блок 500кг/м³ нягттай хөөсөнцөр дулаалга: 35кг/м³ нягттай гал дэмждэггүй EPS хөөсөн полистрол хавтан /олон улсын ISO-9002 чанар стандартад нийцсэн галыг дэмждэггүй FSB болон FSA маркийн түүхий эд материалаар хийсэн гал дэмждэггүй EPS хөөсөнцөр полистрол хавтанг сонгож хэрэглэнэ/

Дотор хананд өрөх тоосго нь: М75 маркийн 1800кг/м³ нягттай тоосго байна.

ЯЛУУ:

Гадна хананд гаргах цонхны нүх нь рамын дамнуруу дороо байх тул ялуу тавигдахгүй. Гадна хананд гаргах хаалганы нүх ба хамар хананд гаргах нүхнүүд дээр угсармал төмөр бетон ялуу тавина. Угсармал төмөр бетон ялууг цуврал В1038-1-ийн дэвтэр 1-ээс сонгов. Ялууны суулт нь 1.5 м-ээс илүү өргөнтэй нүхний дээр 350мм-ээс багагүй, 1.5м хүртэлх нүхэн дээр 250мм-ээс багагүй дэрлүүлж суулгана. Угсармал төмөр бетон ялууг 100 маркийн жигд тараасан дэхжээгүй шинэхэн зуурмаг дээр суулгана.

ШАТ:

Барилгын шатыг цутгамал төмөр бетон цутгамал гишгүүр, шатны талбайтай байхаар төлөвлөв. Төмөр бетон цутгамал шатны бетоны анги-В20, ГОСТ5781-82* А240, А400 маркийн арматур байхаар зурагт тусгасан. Бетон бат бэхийн дэхжилтийнхээ 70%-ийг олохоос өмнө хэв хашмалыг суллаж болохгүй. Шатны төмөр хийцийг зурагт үзүүлсний дагуу "Төмөр дүтээц" БНД 81-09-06,, болон гангийн гарал үүслийн болоод гагнаас үйлдэх, төмөр дүтээц гүйцэтгэх шалгаж хүлээн авах зэрэг дусад холбогдох стандартуудыг баримтлан ажиллавал зохино.

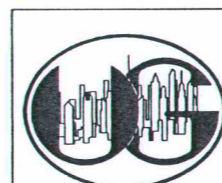
Төмөрбетон цутгамал дүтээцийн угсралтын ажлыг гүйцэтгэхээс өмнө ашиглах норм, дүрэм, стандартуудыг сайтар судлаж ажлын зурагтай нэг дүрчлэн танилцаж тодотгосны дараа угсралтын ажлыг гүйцэтгэх шаардлагатай. Цутгамал төмөрбетон дүтээцийн угсралтын ажлыг гүйцэтгэхдээ арматурчлалыг зурагт үзүүлсний дагуу гүйцэтгэх ба арматурыг нугалах, анкерлах, хэв хашмал бэлтгэх бетон цутгахдаа "Цутгамал төмөрбетон эдлэл" БНД52-01-10, "Цутгамал төмөрбетон дүтээцийн ажил гүйцэтгэх заавар" БНД52-02-05 болон бетон зуурмаг, элс, хайрга, цемент, эдгээр материалуудыг хэрэглэхтэй холбогдсон дусад стандартуудыг чанд баримтлан ажиллавал зохино.

Барилгын тооцоог LIRA SAPR2016 тооцооны программаар тооцов.

Анхаарах:

Барилга байгууламжийг барих ба ашиглах бүхий л хугацааны туршид мөнхцэвдэг хөрсийг дууринд хөлдүү хэвээр нь хадгалах 1 зарчмыг баримтална. 1 зарчмаар ашиглах зорилгоор дуурийн хөрсийг хөргөх арга хэмжээг барилга барихын өмнө болон дарьж байгаа үед ч авах шаардлагатай. Суурийн газар шорооны ажлыг цаг уур шинжилгээний мэдээг үндэслэж дуурь хөрс хөлдөж эхлэх үед суурийн нүх шуудууг ухна. Шаардлагатай температур буюу -10÷-15°С хүртэл хөргөсний дараа шууд суурь тавьж салхижуулах хөндий барих ажлыг 3-р сарын дунд үеийг хүртэлх хугацаанд амжуулж дуусгах шаардлагатай. Баганан суурийн ажлыг талбайн гадна гүйцэтгэж дуурь хөрсөнд суурийг угсарч байрлуулна. Барилгын хөндий дэх хөрсний гадаргуу дээр барилгын гадна хүрээгээс 1,5м зайд тийш 2%-ийн налуу бүхий цутгамал хучилт хийх шаардлагатай. Суурийн элементүүдийг хөлдөлт тэсвэрлэх бетоны марк F200-аас багагүй бетоноор гүйцэтгэнэ. Суурийн бетоны анхны бат бэхийг нэмэгдүүлэх химийн нэмэлт поташ хийнэ. Суурийн холбоос буюу төмөр бетон бүс болон сууриас гарсан сахал арматуруудыг гагнаж бэхэлсний дараа хоорондын зайг поташ нэмэлттэй бетон зуурмагаар сайтар чигжиж хийнэ.

Мөнхцэвдэг хөрсийг гэсгээхгүй байх шаардлагыг ягштал баримтлах хэрэгтэй.



"ӨРНӨХГҮНТ" ХХК

ЗУРАГ ТӨСЛИЙН КОМПАНИ
УТАС 99067813

Хөвсгөл аймаг, Цэцэрлэг сум, 5-р баг. "150 ХҮҮХДИЙН ДОТУУР БАЙРНЫ БАРИЛГА"			
Барилгын дүтээцийн хэсгийн зургийн жагсаалт, тайлбар дичиг			Үе шат А3
Инженер		Б.Элдэгжаргал	ӨГ Шыфр ӨГ/59-38-21
Гүйцэтгэсэн		Б.Элдэгжаргал	Масштаб Огноо 2021.12
Шалгасан		Д.Нандинцэцэг	ТГ Шыфр Зургийн дугаар Хуудас - ББ- 01 47

СУУРИЙН БАЙГУУЛАЛТ М1:100

A

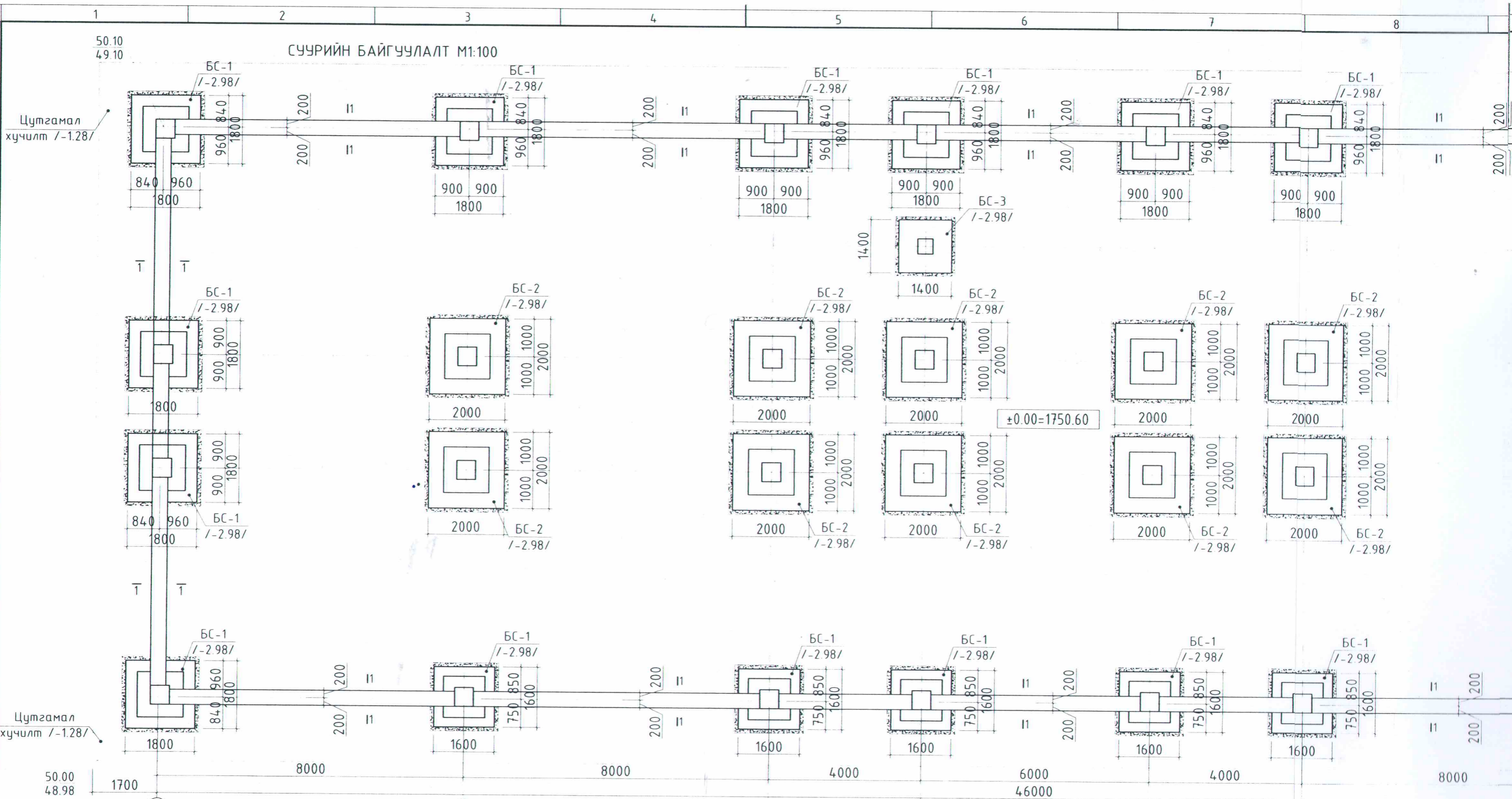
B

C

D

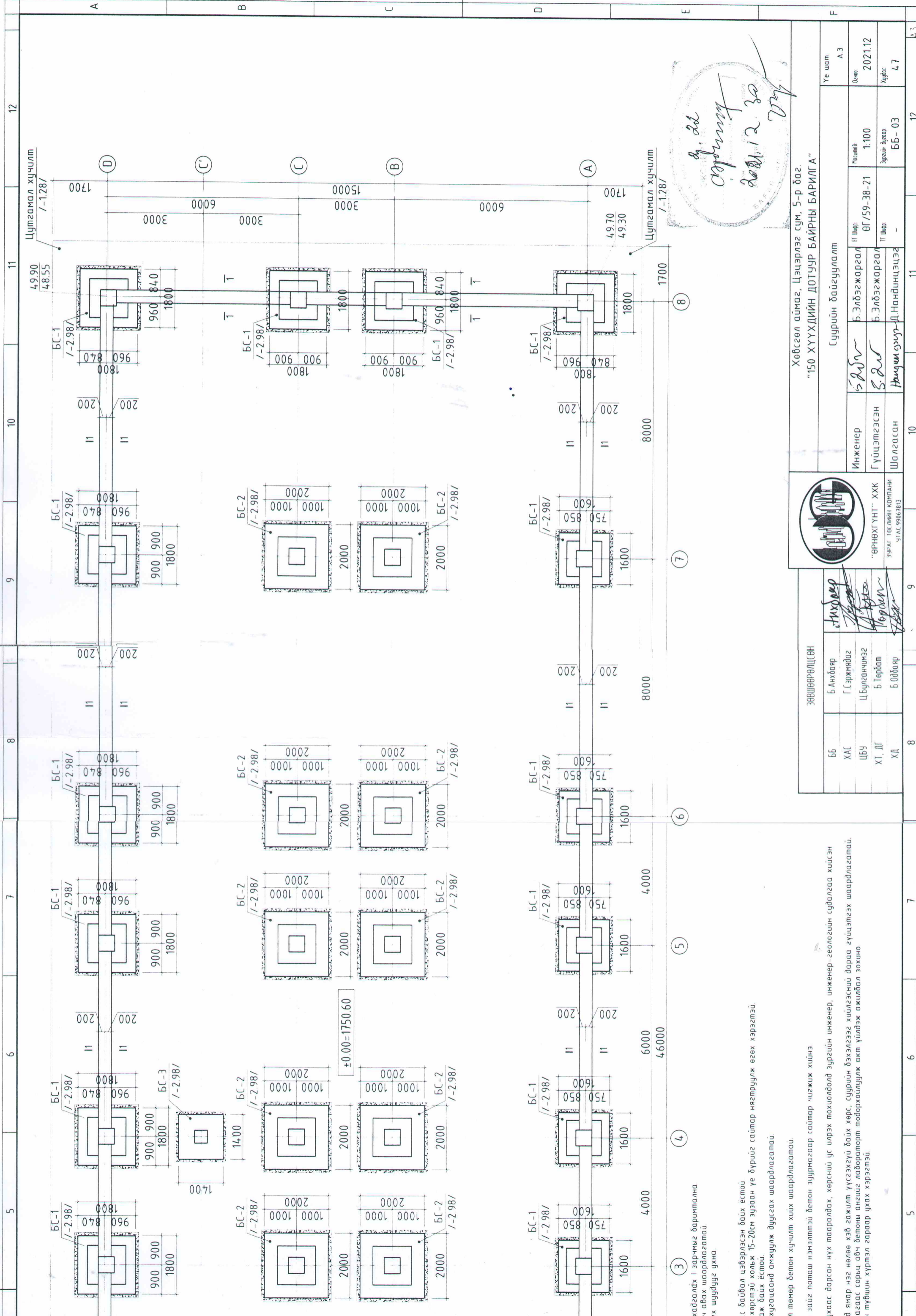
E

F



- Тайлбар
- Барилга байгууламжийг барих ба ашиглах дүхий л хугацааны туршид мөнхцэвдэг хөрсийг бууринд хөлдүү хэвээр нь хадгалах I зарчмыг баримтална
 - I зарчмаар ашиглах зорилгоор буурийн хөрсийг хөргөх арга хэмжээг барилга барихын өмнө болон барьж байгаа үед ч авах шаардлагатай
Үүнд -Суурийн газар шорооны ажлыг цаг уур шинжилгээний мэдээг үндэслэж буурь хөрс хөлдөж эхлэх үед суурийн нүх шуудууг ухна.
-Суурийн нүхийг ухихдаа хөлдүү байгаа хөрсийг гэсгээж ухаж долохгүй.
-Суурийн нүх ба шуудуунд орсон цасыг дайнга арилгаж цэвэрлэнэ.
-Шаардлагатай температур дүүж -10°C - -15°C хүртэл хөргөсний дараа суурь хийх дөгөөд энэ үед нүх шуудуунд цас байвал цэвэрлэсэн байх ёстой.
-Суурийг бүрэн хийсний дараа суурийн нүх шуудууг хөрсөөр эргүүлж булахдаа хуурай хөрсийг буталсан хөлдүү хөрстэй хольж 15-20см зузаан үе бүрийг сайтар нягтруулж өгөх хэрэгтэй.
-Мөнх цэвдэг буурь хөрсний хөрөлтийн явцыг хөрсөнд байрлуулсан температур хэмжих багажаар дайнга ажиглаж байх ёстой.
 - Хөргөлтийг хийж дууссаны дараа шууд суурь тавьж салхижуулах хөндий барих ажлыг 3-р сарын дунд үеийг хүртэлх хугацаанд амжуулж дуусгах шаардлагатай.
 - Баганын суурийн ажлыг талбайн гадна гүйцэтгэж буурь хөрсөнд суурийг угсарч байрлуулна
 - Барилгын хөндий дэх хөрсний гадаргуу дээр барилгын гадна хүрээгээс 1,5м зайд тийш 2%-ийн налуу бүхий цутгамал төмөр бетон хучилт хийх шаардлагатай.
 - Суурийн бетоны анхны бат бэхийг нэмэгдүүлэх химийн нэмэлт поташ хийнэ.
 - Суурийн холбоос дүүж төмөр бетон бүс болон сууриас гарсан сахал арматуруудыг гажнаж бэхэлсний дараа хоорондын зайг поташ нэмэлттэй бетон зуурмагаар сайтар чигжиж хийнэ.
 - Суурийн элементүүдийг хөлдөлт тэсвэрлэх бетоны марк F200-аас багагүй бетоноор гүйцэтгэнэ.
 - Суурийн нүх ухах явцад инженер-геологийн судалгааны дүгнэлтэд заагдсан хөрснөөс өөр төрлийн хөрс илрэх, эсвэл ухаас дарсан нүх тааралдах, хөрсний ус илрэх тохиолдолд зургийн инженер, инженер-геологийн судалгаа хийсэн компанид үзүүлж техникийн шийдэл гаргуулах шаардлагатай.
 - Суурь болон суурийн газар шорооны барилга угсралтын ажлыг гүйцэтгэхдээ хажуу барилгуудын суурь, буурь хөрсөнд ямар нэг нөлөө хэв гажилт үүсгэхгүй байх хөрс, суурийн бэхлэлтээг хийлгэсний дараа гүйцэтгэх шаардлагатай.
 - Суурь ба баганын бетоныг сайтар нягтруулж өгөх ба бетон цутгах үедээ стандартад заагдсаны дагуу бетон зуурмагаас сорьц авч бетоны ангийг лабораторт тодорхойлуулж акт үйлдэж ажилбал зохино
 - Котлованыг механикаар ухахдаа суурь суулгах төслийн түвшингөөс дээш 20-30см дутуу ухаж түүнээс доош төслийн түвшин хүртэл гараар ухах хэрэгтэй.
 - Цутгамал суурийн хэв хашмалыг цутгасны дараа бэхжилтийн бат бэхийн 70%-д хүрсний дараа хэв хашмалыг авна
 - Суурийн гадаргуугаар ус тусгаарлах хар тосон түрхлэг 2 үе хийнэ.
 - Мөнхцэвдэг хөрсийг гэсгээхгүй байх шаардлагыг ягштал баримтлах хэрэгтэй.

ЗӨВШӨӨРӨЛЦСӨН	
ББ	Б Анхбаяр
ХАС	Г Сэржмядаг
ЦБУ	Ц Булганчимэг
ХТ, ДГ	Б Төрбат
ХД	Б Одбаяр



Хөвсгөл аймаг, Цэцэрлэг сум, 5-р баг.
 "150 ХҮҮХДИЙН ДОТГУУР БАЙРНЫ БАРИЛГА"
 Сүүрийн байгуулалт

Инженер: Б.Элбэгжаргал
 Гүйцэтгэгч: Б.Элбэгжаргал
 Шалгасан: Нангунсүх-Д.Нандинцэцэг

Уг шургуу
 ӨГ/59-38-21
 1:100

Уг шургуу
 ББ-03
 47

Уг шургуу
 АЗ
 2021.12

Хугацаа
 ББ-03
 47



ЗӨВШӨӨРӨЛЦӨН	
ББ	Б.Анхбаяр
ХАС	Г.Сэржмядаг
ЦБУ	Ц.Булганчимэг
ХТ, ДГ	Б.Төрбат
ХД	Б.Одбаяр

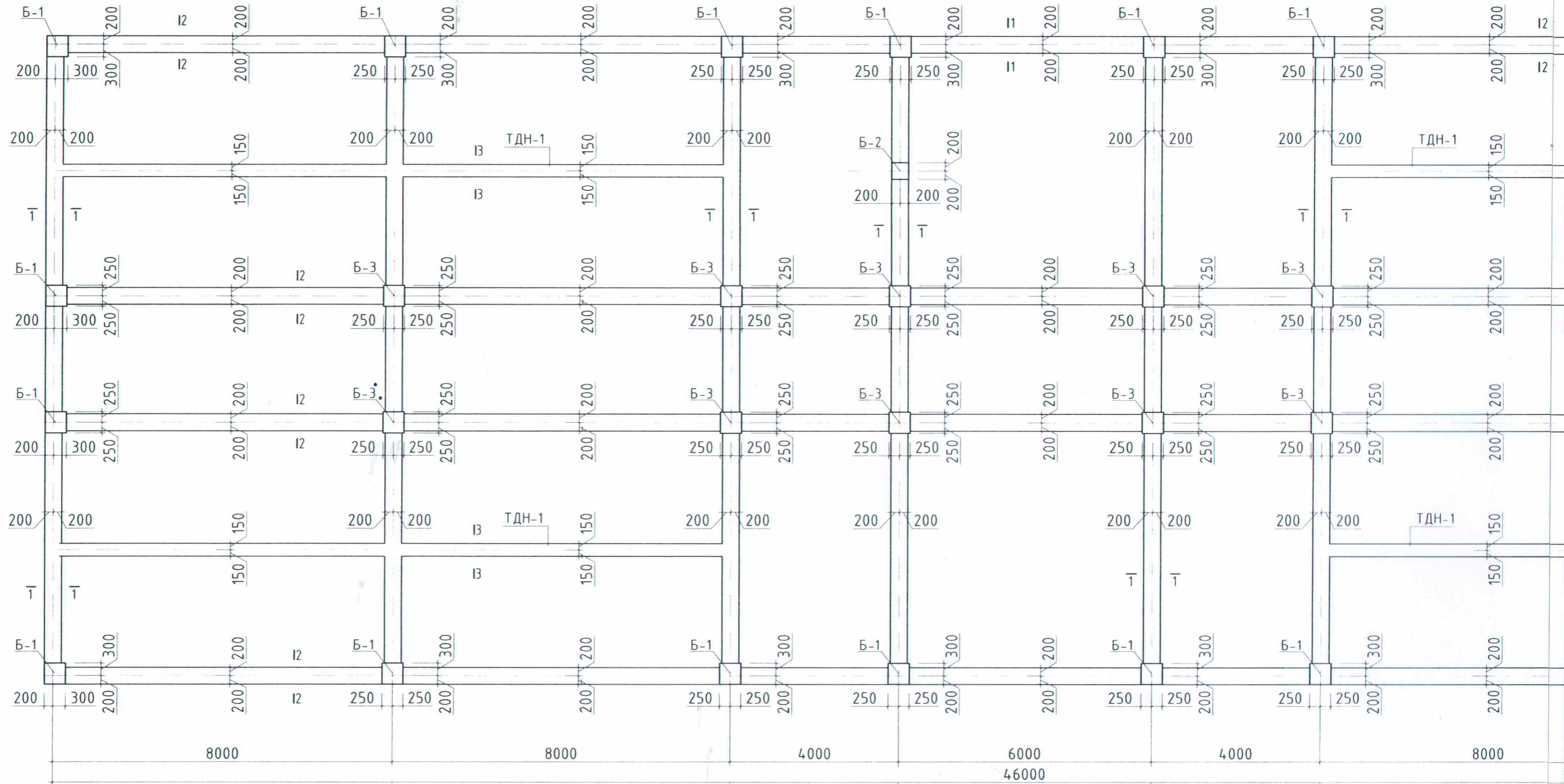
Сүүрийн байгуулалт	
Инженер	Б.Элбэгжаргал
Гүйцэтгэгч	Б.Элбэгжаргал
Шалгасан	Нангунсүх-Д.Нандинцэцэг

3 хадгалах | зарчмыг баримтлална
 ч авах шаардлагатай
 ух шуудууг ухна.

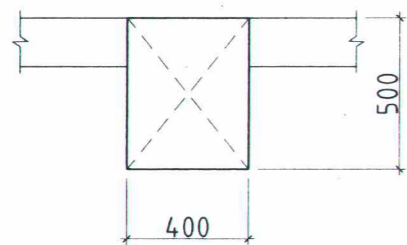
ас давал цэвэрлэсэн дах естой
 хөрсний хольж 15-20см зузаан үе бүрийг сайтар нягтруулж өгөх хэрэгтэй.
 тэд дах естой,
 хугацаанд амжуулж дуусгах шаардлагатай.

1) төмөр бетон хучилт хийх шаардлагатай.
 н зайг лоташ нэмэлтэй бетон зуурмагаар сайтар чигжиж хийнэ
 ухаас дарсан нүх тааралдах, хөрсний ус илрэх тохиолдолд зургийн инженер, инженер-геологийн судалгаа хийсэн
 ид ямар нэг нөлөө хэд гажилт үүсгэхгүй дах хөрс, сүүрийн дэхэлгээг хийлгэсний дараа гүйцэтгэх шаардлагатай.
 магаас сорьц авч бетоны ангийг лабораторт тодорхойлуулж акт үйлдэж ажилдал зохино
 н түвшин хүртэл гараар ухах хэрэгтэй

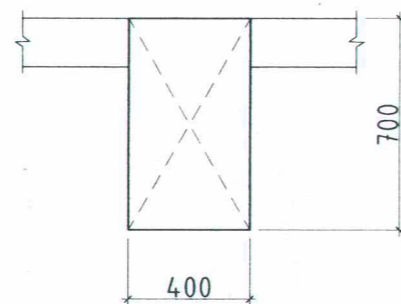
-0.080 ТҮВШИН ДЭХЬ БАГАНА, ДАМНУРУУНЫ ХЭВНИЙ БАЙГУУЛАЛТ М1:100



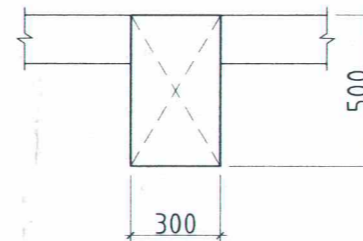
Огтлол 1-1 М1:25



Огтлол 2-2 М1:25



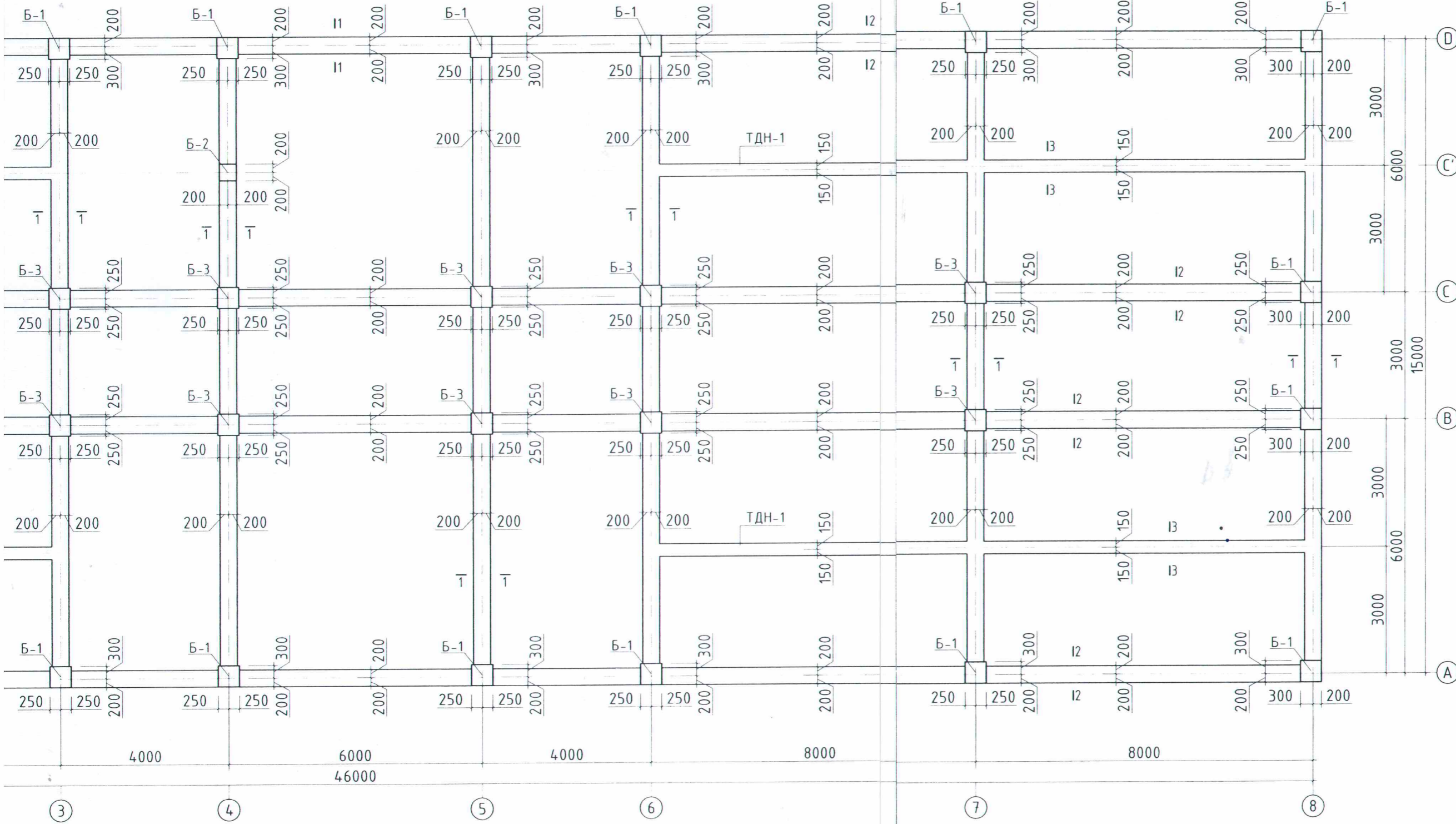
Огтлол 3-3 М1:25



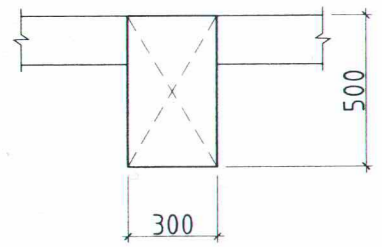
Тайлбар

1. Тус хуудсыг холбогдох хуудасны зургуудтай хамт үз.
2. Мөн БА маркын дайгуулалт, огтлолын зургуудтай хамт үз.
3. Цутгамал рамын хэв хашмалыг цутгасны дараа бэхжилтийн дат бэхийн 70%-д хүрсэний дараа хэв хашмалыг авна.
4. Цутгамал бетоны ажлыг БНД52-02-05-ийн заалтын дагуу хийж гүйцэтгэнэ.

-0.080 ТҮВШИН ДЭХЬ БАГАНА, ДАМНУРУУНЫ ХЭВНИЙ БАЙГУУЛАЛТ М1:100




Огтлол 3-3 М1:25



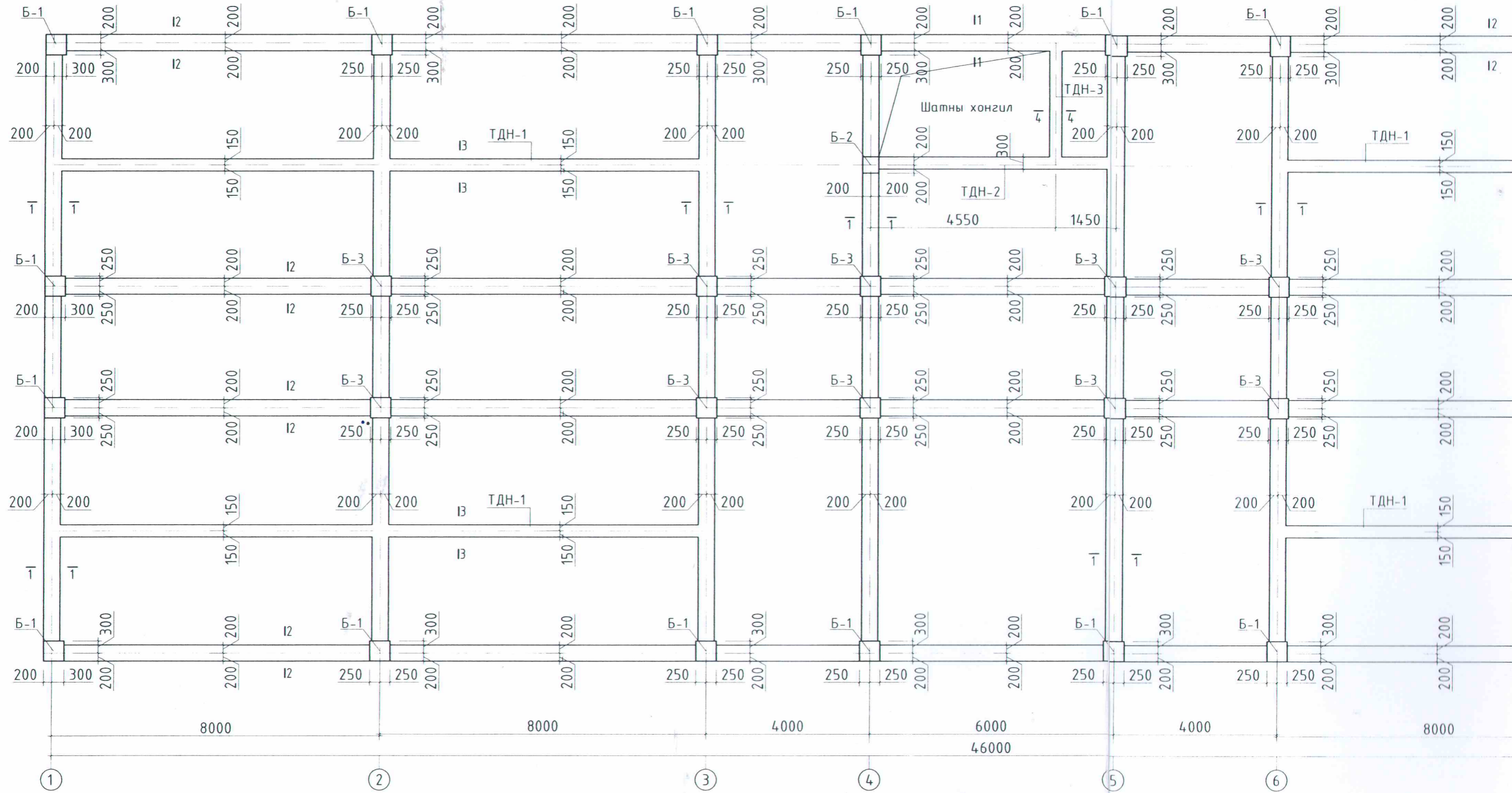
Тайлбар

1. Тус хуудсыг холбогдох хуудасны зургуудтай хамт үз.
2. Мөн БА маркын байгуулалт, огтлолын зургуудтай хамт үз.
3. Цутгамал рамын хэв хашмалыг цутгасны дараа дэхжилтийн бат бэхийн 70%-д хүрсэний дараа хэв хашмалыг авна.
4. Цутгамал бетоны ажлыг БНБД52-02-05-ийн заалтын дагуу хийж гүйцэтгэнэ.

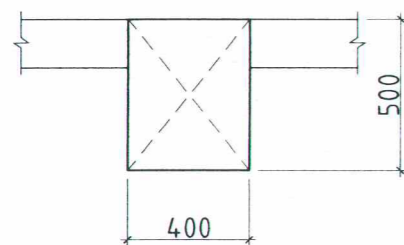
Handwritten signature and date: 2021.12.20

 "ӨРНӨХГҮНТ" ХХК ЗУРАГ ТӨСЛИЙН КОМПАНИ УТАС 99067813	Хөвсгөл аймаг, Цэцэрлэг сум, 5-р баг.				Үе шат			
	"150 ХҮҮХДИЙН ДОТУУР БАЙРНЫ БАРИЛГА"				А3			
-0.080 түвшин дэхь багана, дамнурууны хэвний байгуулалт								
Инженер	<i>Signature</i>	Б.Элбэгжаргал	ЕГ Шифр	ӨГ/59-38-21	Масштаб	1:100	Огноо	2021.12
Гүйцэтгэсэн	<i>Signature</i>	Б.Элбэгжаргал	ТГ Шифр	-	Зургийн дугаар	ББ-10	Хуудас	47
Шалгасан	<i>Signature</i>	Д.Нандинцэцэг						

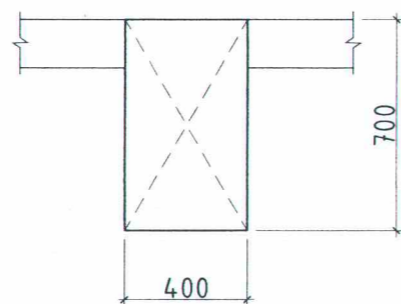
1-Р ДАВХРЫН БАГАНА, ДАМНУРУУНЫ ХЭВНИЙ БАЙГУУЛАЛТ М1:100



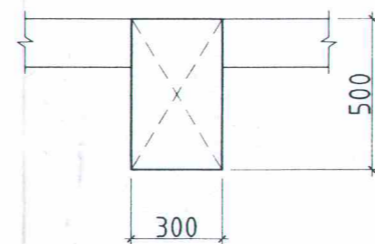
Огтлол 1-1 М1:25



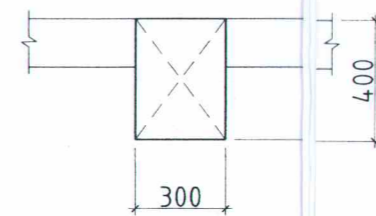
Огтлол 2-2 М1:25



Огтлол 3-3 М1:25



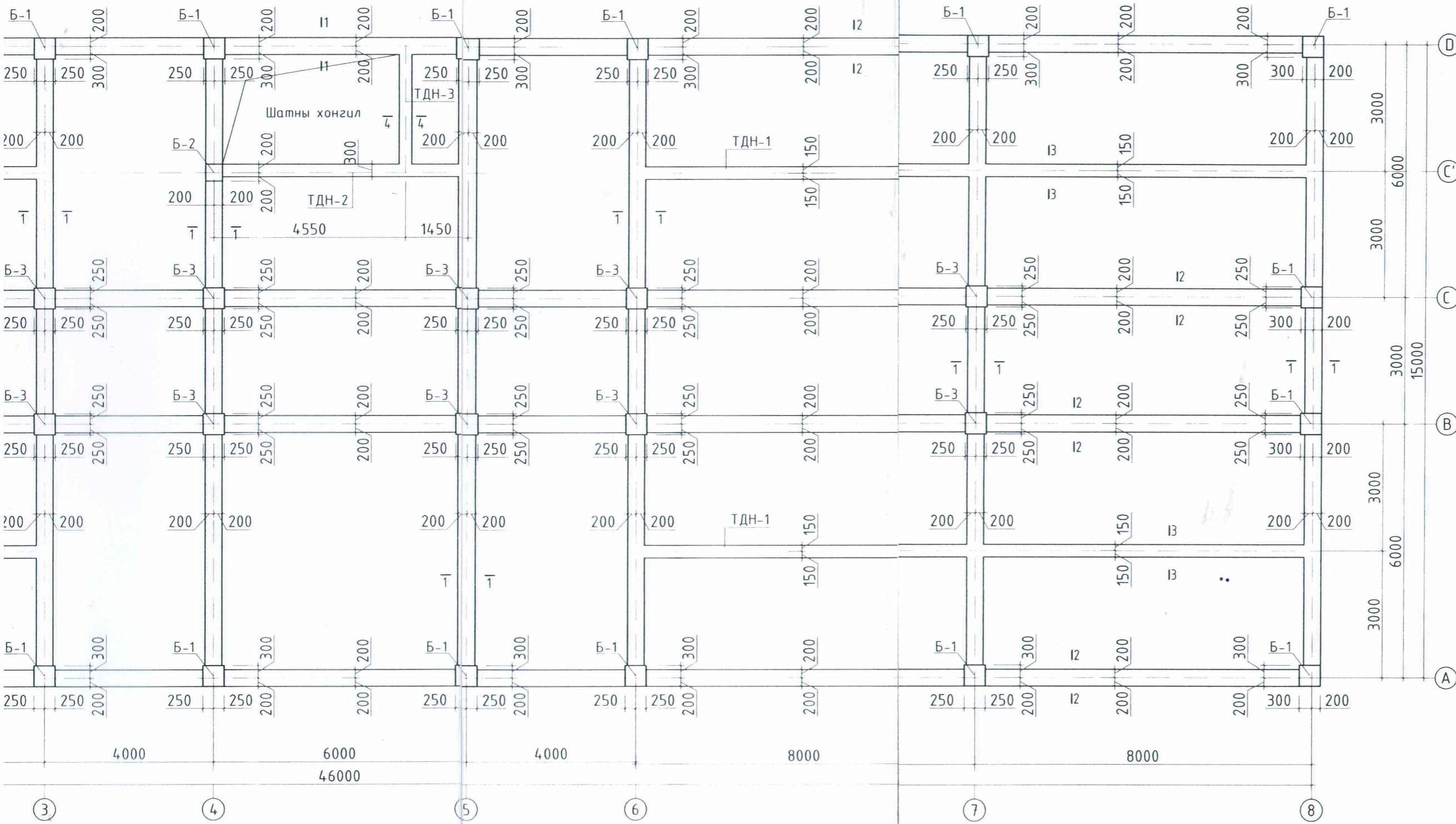
Огтлол 4-4 М1:25



Тайлбар

1. Тус хуудсыг холбогдох хуудасны зургүүдтэй хамт үз
2. Мөн БА маркын байгуулалт, огтлолын зургүүдтэй хамт үз.
3. Цутгамал рамын хэв хашмалыг цутгасны дараа дэхжилтийн дат дэхийн 70%-д хүрсэний дараа хэв хашмалыг авна.
4. Цутгамал бетоны ажлыг БНБД52-02-05-ийн заалтын дагуу хийж гүйцэтгэнэ.

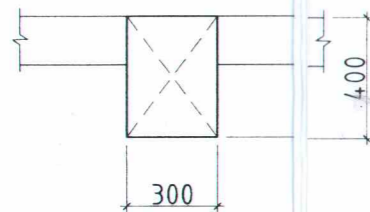
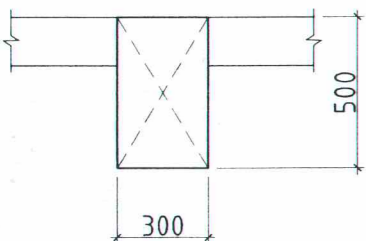
1-Р ДАВХРЫН БАГАНА, ДАМНУРУУНЫ ХЭВНИЙ БАЙГУУЛАЛТ М1:100



Handwritten signature and date:
 2021.12.30
 [Signature]

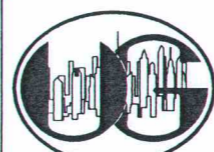
Огтлол 3-3 М1:25

Огтлол 4-4 М1:25

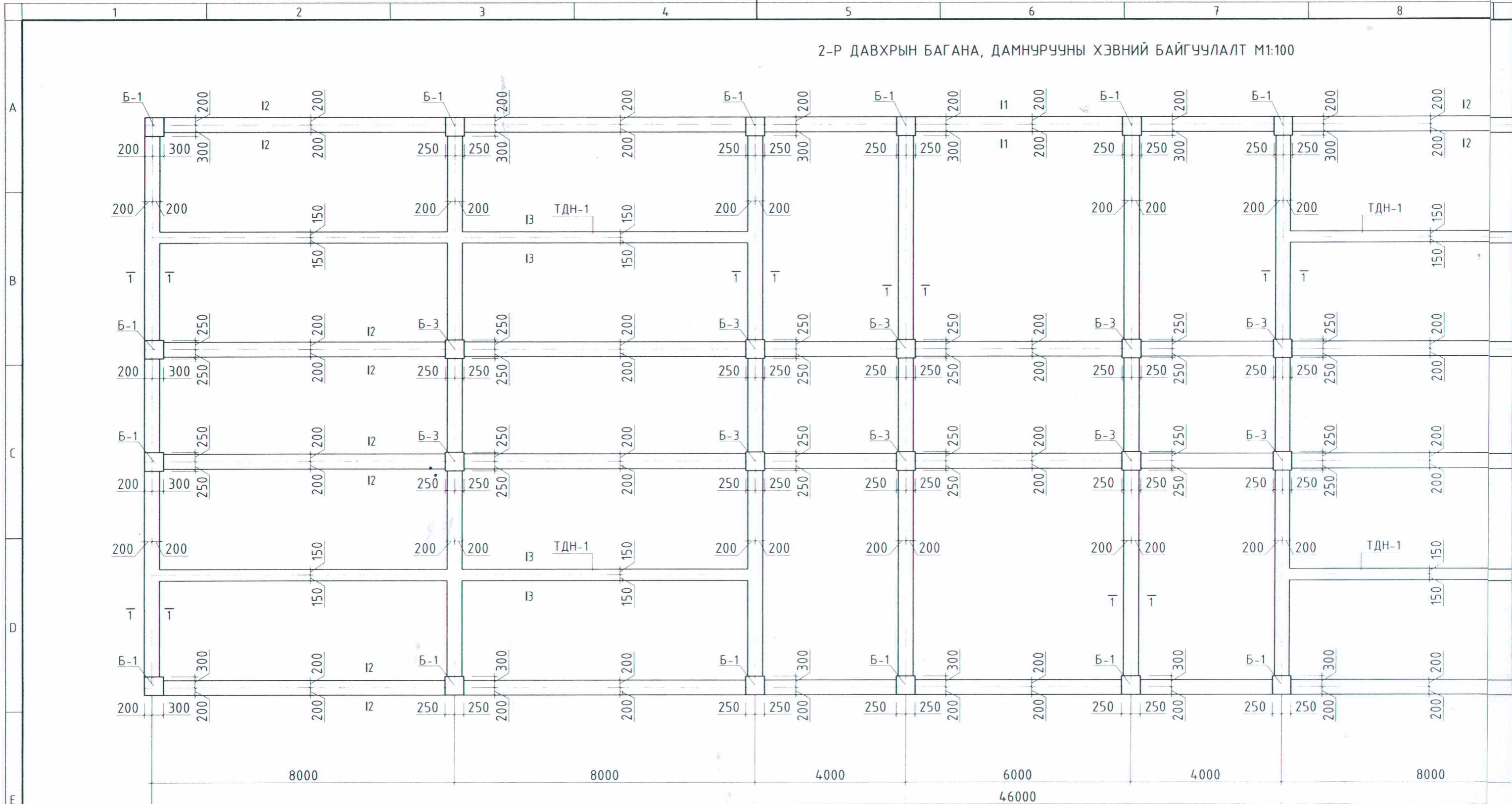


Тайлбар

1. Тус хуудсыг холбогдох хуудасны зургуудтай хамт үз.
2. Мөн БА маркын байгуулалт, огтлолын зургуудтай хамт үз.
3. Цутгамал рамны хэв хашмалыг цутгасны дараа бэхжилтийн бат бэхийн 70%-д хүрсэний дараа хэв хашмалыг авна.
4. Цутгамал бетоны ажлыг БНД52-02-05-ийн заалтын дагуу хийж гүйцэтгэнэ.

 "ВРНӨХГҮНТ" ХХК ЗУРАГ ТӨСЛИЙН КОМПАНИ УТАС 99067813	Хөвсгөл аймаг, Цэцэрлэг сум, 5-р баг.				Үе шат
	"150 ХҮҮХДИЙН ДОТУУР БАЙРНЫ БАРИЛГА"				А 3
1-р давхрын багана, дамнурууны хэвний байгуулалт					
Инженер	<i>Signature</i>	Б.Элбэгжаргал	ЕГ Шыфр	Масштаб	Огноо
Гүйцэтгэсэн	<i>Signature</i>	Б.Элбэгжаргал	ӨГ/59-38-21	1:100	2021.12
Шалгасан	<i>Signature</i>	Д.Нандинцэцэг	ТГ Шыфр	Зургийн дугаар	Хуудас
			-	ББ- 11	4.7

2-Р ДАВХРЫН БАГАНА, ДАМНУРУУНЫ ХЭВНИЙ БАЙГУУЛАЛТ М1:100



①

②

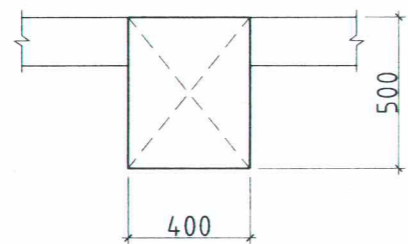
③

④

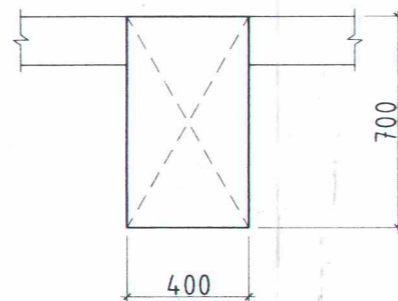
⑤

⑥

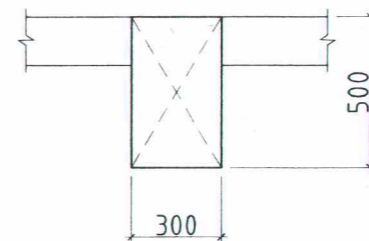
Огтлол 1-1 М1:25



Огтлол 2-2 М1:25



Огтлол 3-3 М1:25



Тайлбар

1. Тус хуудсыг холбогдох хуудасны зургуудтай хамт үз.
2. Мөн БА маркын байгуулалт, огтлолын зургуудтай хамт үз.
3. Цутгамал рамын хэв хашмалыг цутгасны дараа дэхжилтийн бат дэхийн 70%-д хүрсэний дараа хэв хашмалыг авна.
4. Цутгамал бетоны ажлыг БНБД52-02-05-ийн заалтын дагуу хийж гүйцэтгэнэ.

1

2

3

4

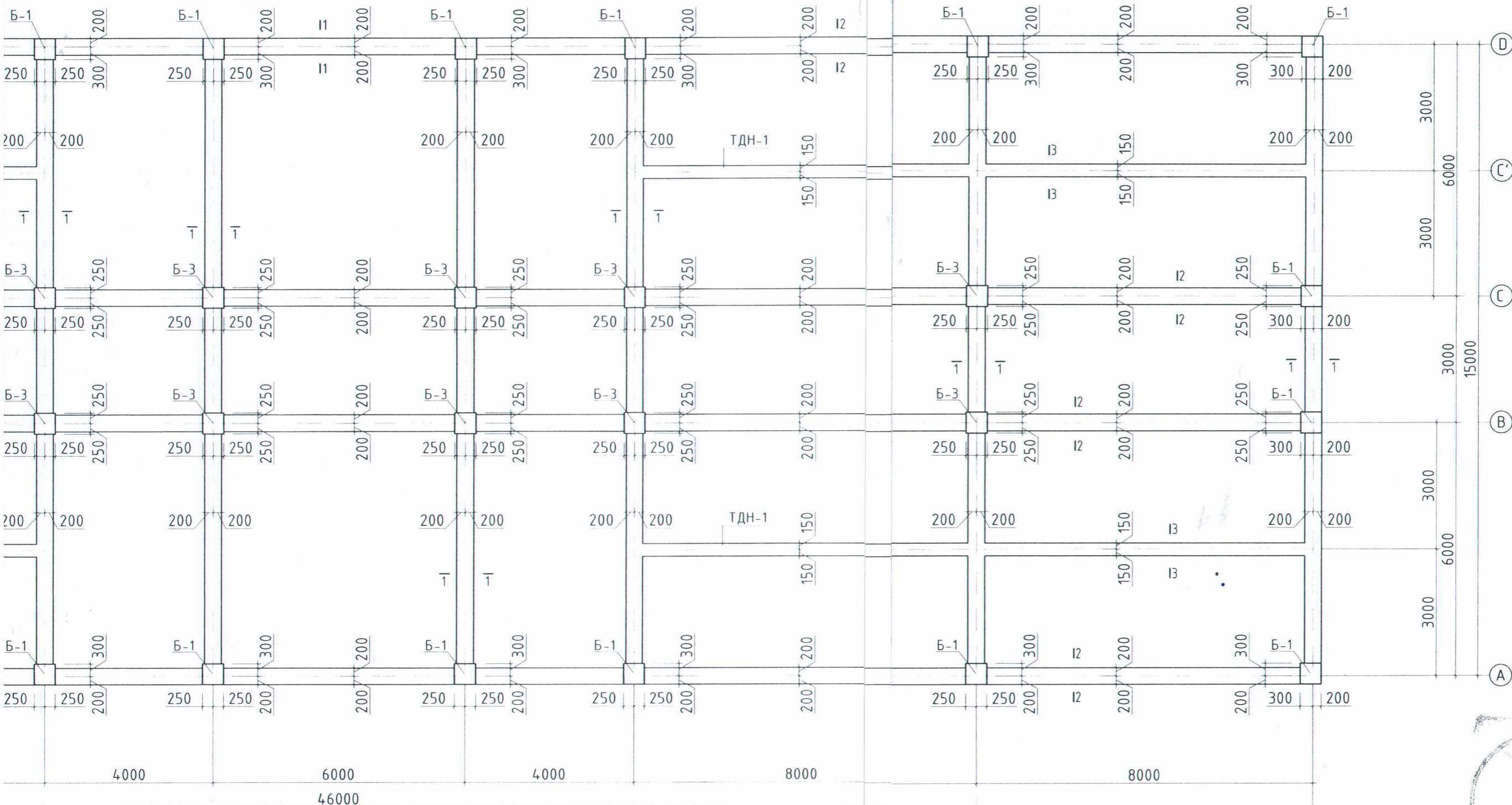
5

6

7

8

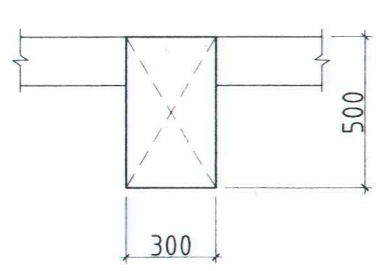
2-Р ДАВХРЫН БАГАНА, ДАМНУРУУНЫ ХЭВНИЙ БАЙГУУЛАЛТ М1:100



Handwritten signature and date: 2021.12.30

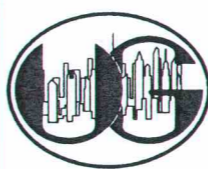
11:25

Огтлол 3-3 М1:25

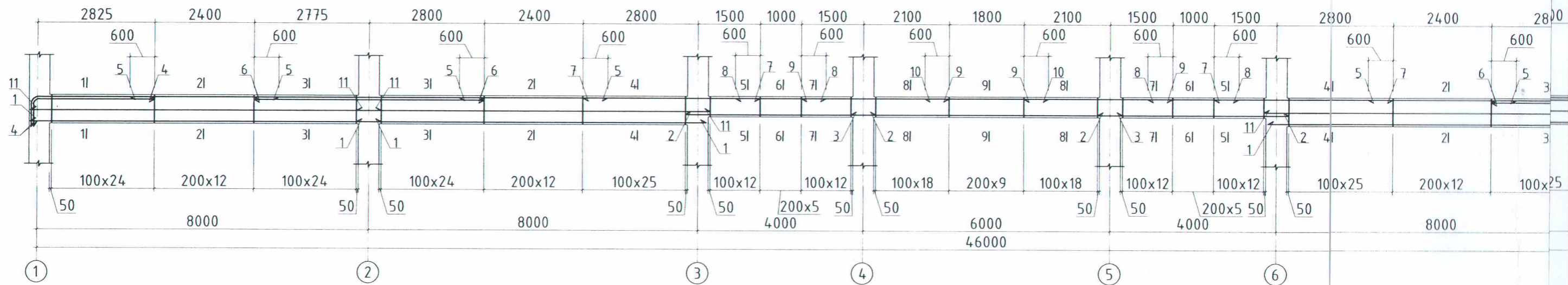


Тайлбар

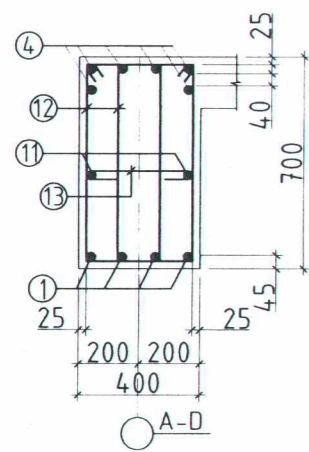
1. Тус хуудсыг холбогдох хуудасны зургуудтай хамт үз.
2. Мөн БА маркын байгуулалт, огтлолын зургуудтай хамт үз.
3. Цутгамал рамын хэв хашмалыг цутгасны дараа дэхжилтийн бат бэхийн 70%-д хүрсэний дараа хэв хашмалыг авна.
4. Цутгамал бетоны ажлыг БНД52-02-05-ийн заалтын дагуу хийж гүйцэтгэнэ.

 "ӨРНӨХГҮНТ" ХХК ЗУРАГ ТӨСЛИЙН КОМПАНИ УТАС 99067813	Хөвсгөл аймаг, Цэцэрлэг сум, 5-р баг.							
	"150 ХҮҮХДИЙН ДОТУУР БАЙРНЫ БАРИЛГА"							
	2-р давхрын багана, дамнурууны хэвний байгуулалт							
	Инженер	<i>Б.Элбэгжаргал</i>	Б.Элбэгжаргал	ЕГ Шыфр	ӨГ/59-38-21	Масштаб	1:100	Өгчөө
Гүйцэтгэсэн	<i>Б.Элбэгжаргал</i>	Б.Элбэгжаргал	ТГ Шыфр	-	Зургийн дугаар	ББ-12	Хуудас	47
Шалгасан	<i>Д.Нандинцэцэг</i>	Д.Нандинцэцэг						

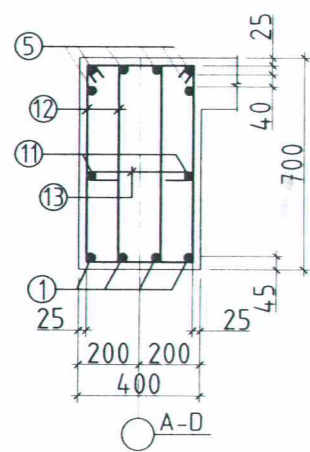
Дамнууруу Дн-7 М1:100



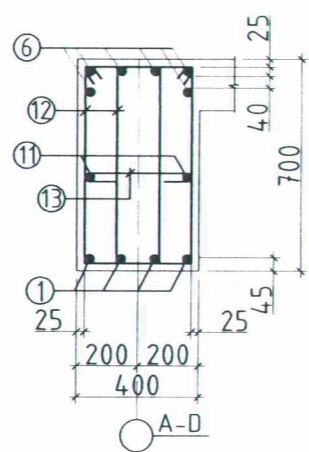
Огтлол 1-1 М1:25



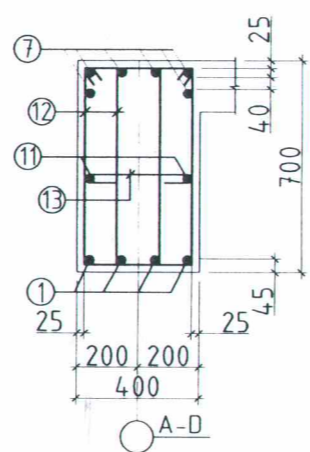
Огтлол 2-2 М1:25



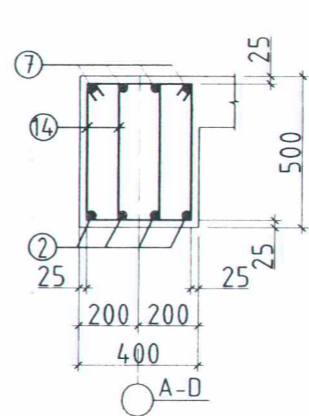
Огтлол 3-3 М1:25



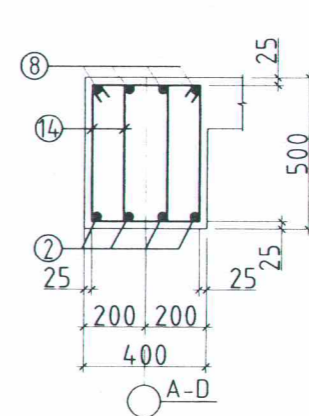
Огтлол 4-4 М1:25



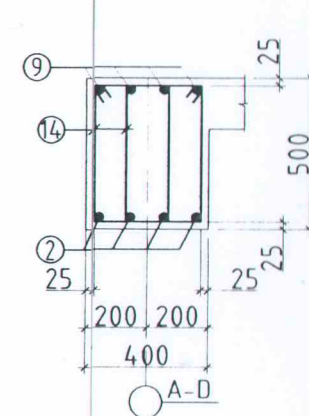
Огтлол 5-5 М1:25



Огтлол 6-6 М1:25



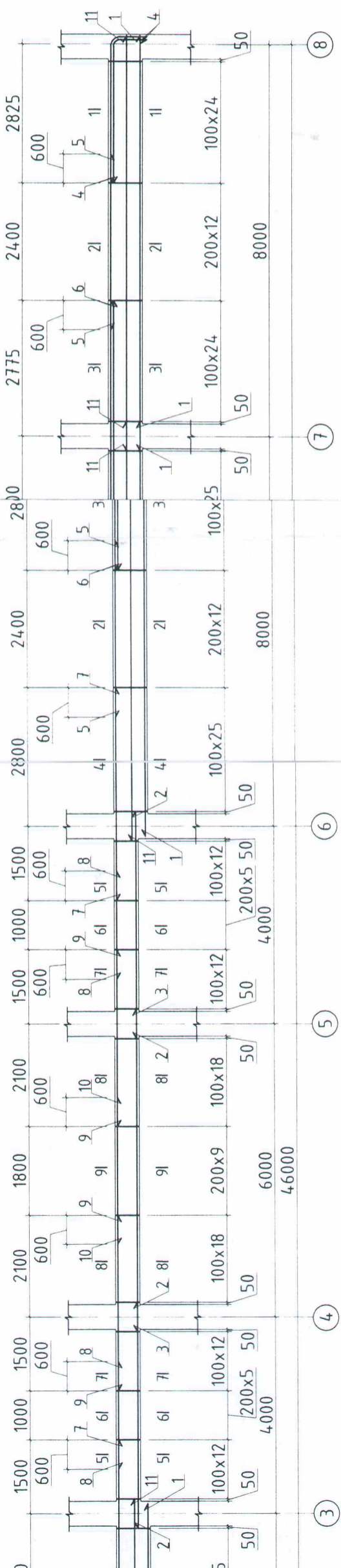
Огтлол 7-7 М1:25



Тайлбар

1. Тус хуудсыг холбогдох хуудасны зургуудтай хамт үз.
2. Мөн БА маркын байгуулалт, огтлолын зургуудтай хамт үз.
3. Цутгамал рамын хэв хашмалыг цутгасны дараа бэхжилтийн бат бэхийн 70%-д хүрсэний дараа хэв хашмалыг авна.
4. Цутгамал бетоны ажлыг БНДС52-02-05-ийн заалтын дагуу хийж гүйцэтгэнэ.

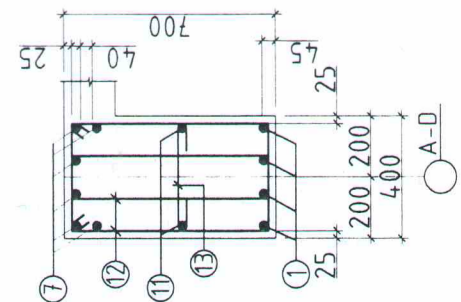
Дамнуруу Дн-7 М1:100



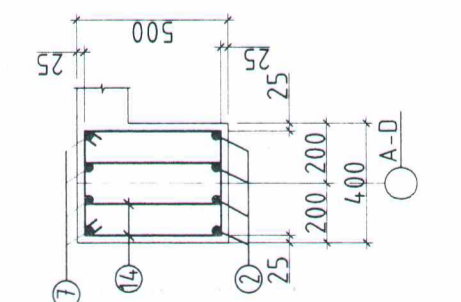
Хэсгийн тодорхойлолт

Позиц	Загвар
4	160 2780 400 R=100
12	330 650 240 740
13	340 80 80
14	330 450 240 540

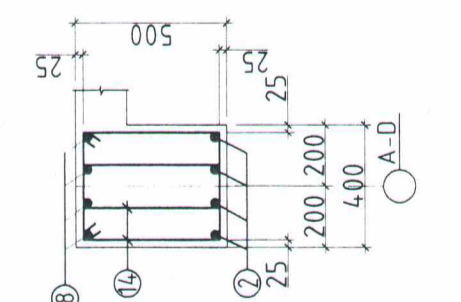
Огтлол 4-4 М1:25



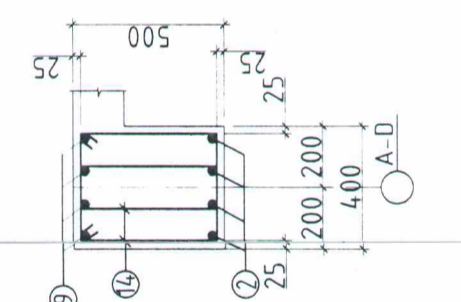
Огтлол 5-5 М1:25



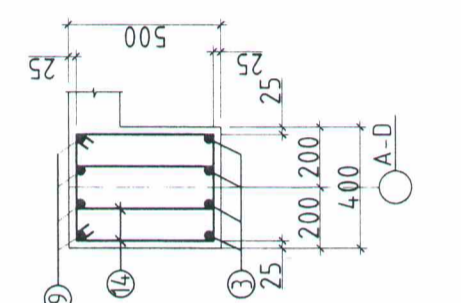
Огтлол 6-6 М1:25



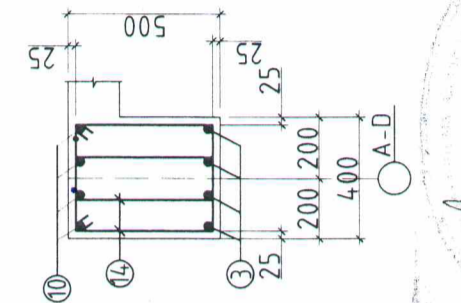
Огтлол 7-7 М1:25



Огтлол 8-8 М1:25



Огтлол 9-9 М1:25



Handwritten signature and date: 2021.12.30

Тайлбар

цудсыг холбогдох хуудасны зургуудтай хамт үз.
А маркын байгуулалт, огтлолын зургуудтай хамт үз.
амал замын хэв хашмалыг цутгасны дараа бэхжилтийн
эхийн 70%-д хүрсэний дараа хэв хашмалыг абна
амал бетоны ажлыг БНБД52-02-05-ийн заалтын дагуу
гүйцэтгэнэ.

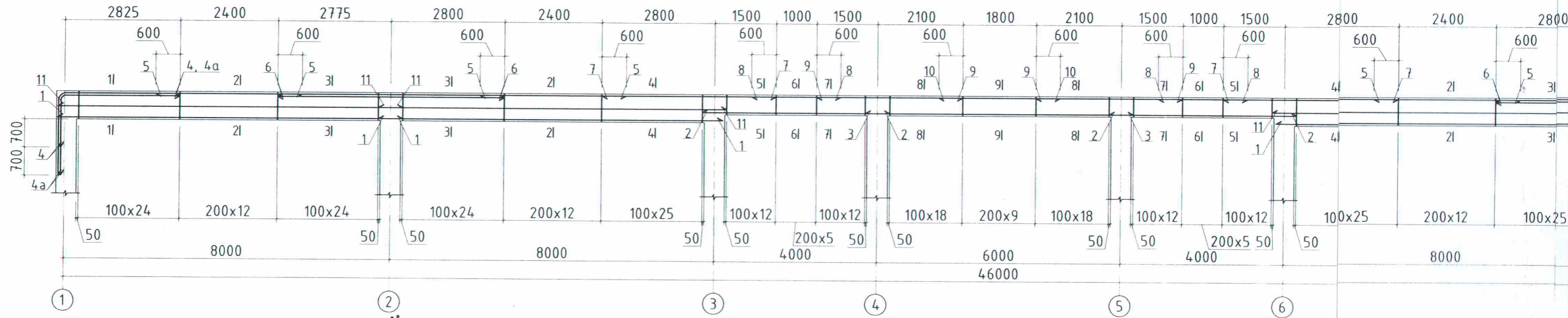
Поз	Тэмдэглэгээ	Нэр	Тоо шир	Жин /кз/	Тайлбар
		Дамнуруу Дн-7	5	2265.8	11328.8
1	ГОСТ5781-82*	φ 22 А400 L= 84.70	16	25.3	404.7
2	ГОСТ5781-82*	φ 22 А400 L= 4.600	8	13.7	109.9
3	ГОСТ5781-82*	φ 22 А400 L= 6.600	4	19.7	78.8
4	ГОСТ5781-82*	φ 25 А400 L= 33.40	12	12.9	154.6
5	ГОСТ5781-82*	φ 12 А400 L= 3.600	16	3.2	51.2
6	ГОСТ5781-82*	φ 25 А400 L= 5.580	12	21.5	258.2
7	ГОСТ5781-82*	φ 25 А400 L= 4.300	8	16.6	132.7
8	ГОСТ5781-82*	φ 12 А400 L= 2.200	8	2.0	15.6
9	ГОСТ5781-82*	φ 25 А400 L= 3.600	8	13.9	111.1
10	ГОСТ5781-82*	φ 12 А400 L= 3.000	4	2.7	10.7
11	ГОСТ5781-82*	φ 20 А400 L= 84.70	8	20.9	167.2
12	ГОСТ5781-82*	φ 10 А240 L= 1.960	4.94	1.2	5.97.4
13	ГОСТ5781-82*	φ 6 А240 L= 5.000	24.7	0.1	27.4
14	ГОСТ5781-82*	φ 10 А240 L= 1.560	15.2	1.0	14.6.3
		Бетон В20	5	12.9 м3	64.5 м3

Хөвсгөл аймаг, Цэцэрлэг сум, 5-р баг.
"150 ХҮҮХДИЙН ДОТУУР БАЙРНЫ БАРИЛГА"

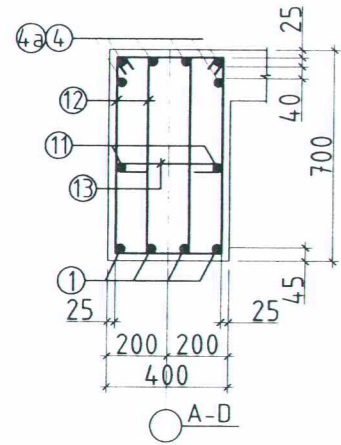


Инженер		Гүйцэтгэсэн		Шалгасан	
<i>Handwritten signature</i>		<i>Handwritten signature</i>		<i>Handwritten signature</i>	
Б.Элбэгжаргал		Б.Элбэгжаргал		Д.Нандинцэцэг	
БГ /59-38-21		Т Шир		Т Шир	
Масштаб: 1:100		Зургийн дугаар: ББ-21		Хувиас: 47	
Угшар: А.З		Огноо: 2021.12		Тайлбар: 12	

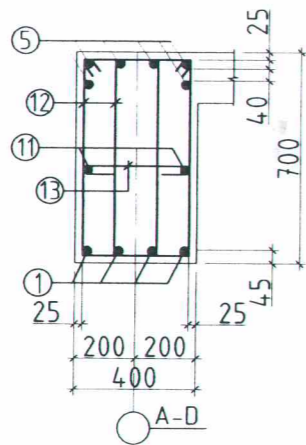
Дамнууруу Дн-8 М1:100



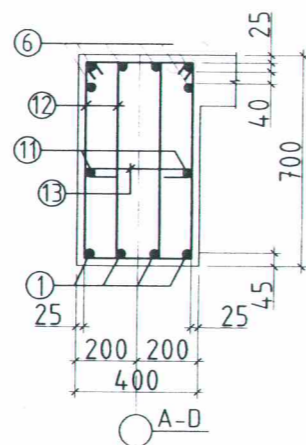
Огтлол 1-1 М1:25



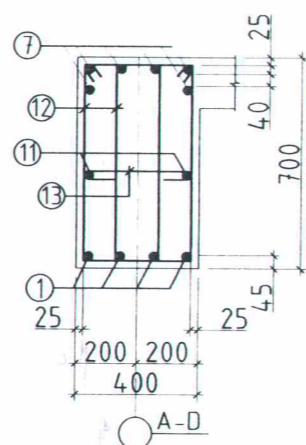
Огтлол 2-2 М1:25



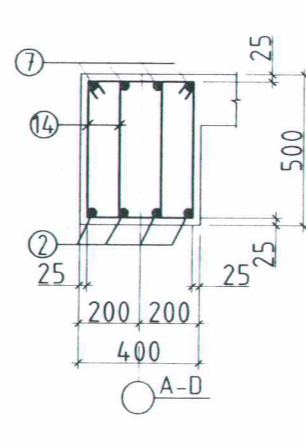
Огтлол 3-3 М1:25



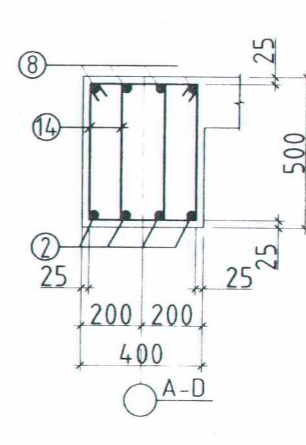
Огтлол 4-4 М1:25



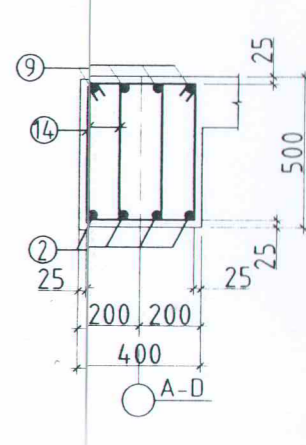
Огтлол 5-5 М1:25



Огтлол 6-6 М1:25



Огтлол 7-7 М1:25

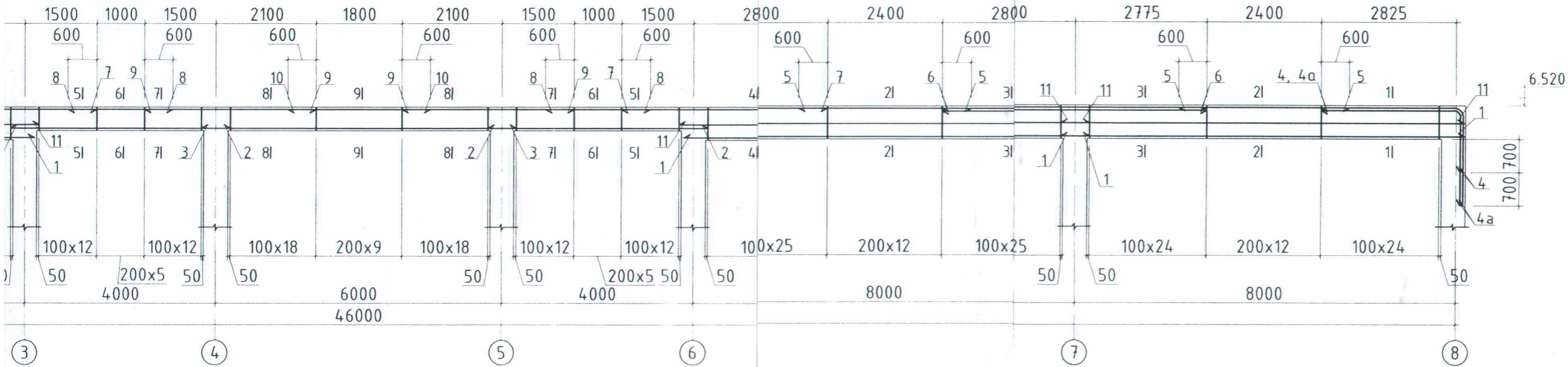


Тайлбар

1. Тус хуудсыг холбогдох хуудасны зургуудтай хамт үз.
2. Мөн БА маркын байгуулалт, огтлолын зургуудтай хамт үз.
3. Цутгамал рамын хэв хашмалыг цутгасны дараа бэхжилтийн бат бэхийн 70%-д хүрсэний дараа хэв хашмалыг авна.
4. Цутгамал бетоны ажлыг БНД52-02-05-ийн заалтын дагуу хийж гүйцэтгэнэ.

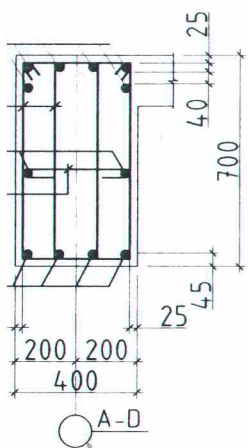
Дамнууруу Дн-8 М1:100

Хэсгийн тодорхойлолт

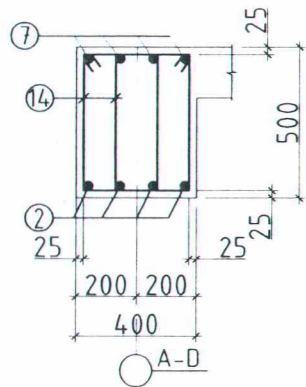


Позиц	Загвар
4	160 2780 1150 R=100
4а	160 2780 1870 R=100
12	330 650 240 740
13	340 80 80
14	330 450 240 540

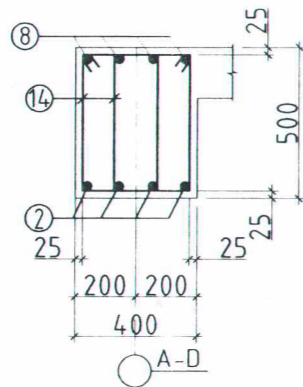
Огтлол 4-4 М1:25



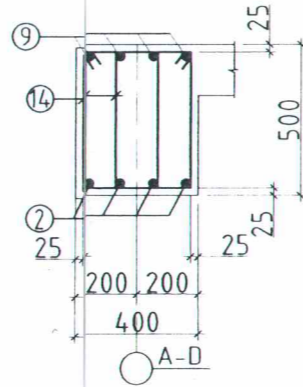
Огтлол 5-5 М1:25



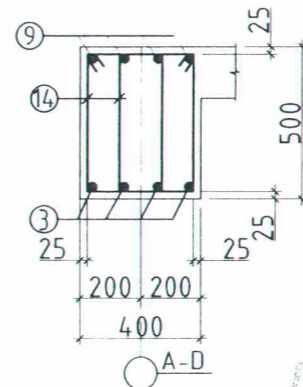
Огтлол 6-6 М1:25



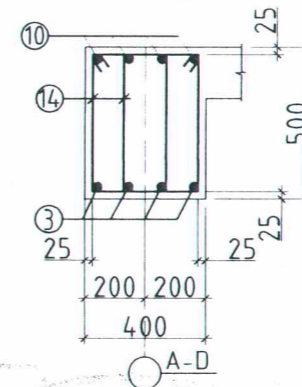
Огтлол 7-7 М1:25



Огтлол 8-8 М1:25



Огтлол 9-9 М1:25



Поз	Тэмдэглэгээ	Нэр	Тоо шир	Жин /кг/	Тайлбар
		Дамнууруу Дн-8	3	2523.1	7569.2
1	ГОСТ5781-82*	φ 22 А400 L= 8470	16	25.3	404.7
2	ГОСТ5781-82*	φ 22 А400 L= 4600	8	13.7	109.9
3	ГОСТ5781-82*	φ 22 А400 L= 6600	4	19.7	78.8
4	ГОСТ5781-82*	φ 25 А400 L= 4090	12	15.8	189.3
4а	ГОСТ5781-82*	φ 25 А400 L= 4810	12	18.5	222.6
5	ГОСТ5781-82*	φ 12 А400 L= 3600	16	3.2	51.2
6	ГОСТ5781-82*	φ 25 А400 L= 5580	12	21.5	258.2
7	ГОСТ5781-82*	φ 25 А400 L= 4300	8	16.6	132.7
8	ГОСТ5781-82*	φ 12 А400 L= 2200	8	2.0	15.6
9	ГОСТ5781-82*	φ 25 А400 L= 3600	8	13.9	111.1
10	ГОСТ5781-82*	φ 12 А400 L= 3000	4	2.7	10.7
11	ГОСТ5781-82*	φ 20 А400 L= 8470	8	20.9	167.2
12	ГОСТ5781-82*	φ 10 А240 L= 1960	494	1.2	597.4
13	ГОСТ5781-82*	φ 6 А240 L= 500	247	0.1	27.4
14	ГОСТ5781-82*	φ 10 А240 L= 1560	152	1.0	146.3
		Бетон В20	3	12.9 м3	38.7 м3

Тайлбар

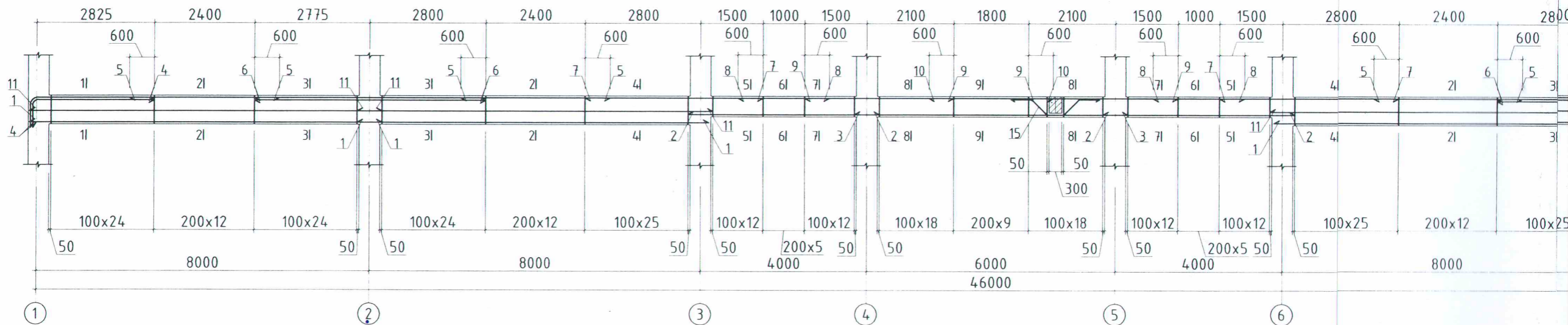
Эдгээр хуудсыг холбогдох хуудасны зургуудтай хамт үз. Энэ БА маркын байгуулалт, огтлолын зургуудтай хамт үз. Итгэмэл рамын хэв хашмалыг цутгасны дараа бэхжилтийн т бэхийн 70%-д хүрсэний дараа хэв хашмалыг авна. Итгэмэл бетоны ажлыг БНД52-02-05-ийн заалтын дагуу үз гүйцэтгэнэ.

Handwritten signature and date: 2021.12.30

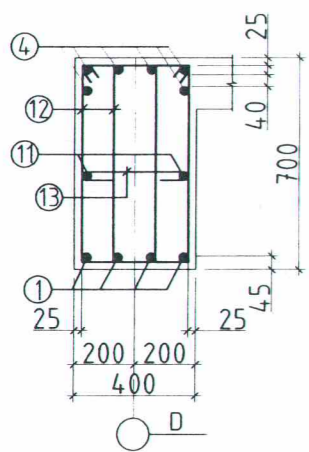


Хөвсгөл аймаг, Цэцэрлэг сум, 5-р баг.					
"150 ХҮҮХДИЙН ДОТУЧУР БАЙРНЫ БАРИЛГА"					
Дамнууруу Дн-8					Үе шат А3
Инженер	<i>Signature</i>	Б.Элдэгжаргал	ЕГ Шыфр ӨГ/59-38-21	Масштаб 1:100	Огноо 2021.12
Гүйцэтгэсэн	<i>Signature</i>	Б.Элдэгжаргал	ТТ Шыфр -	Зургийн дугаар ББ-22	Хуудас 47
Шалгасан	<i>Signature</i>	Д.Нандинцэцэг			

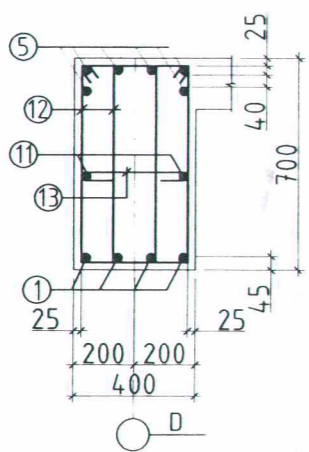
Дамнуурц Дн-9 М1:100



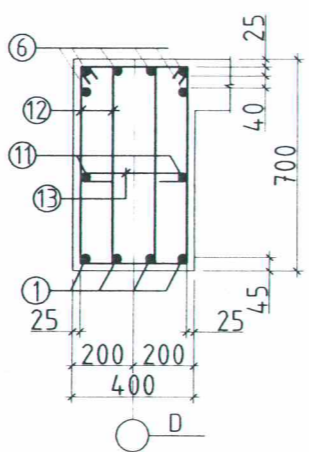
Огтлол 1-1 М1:25



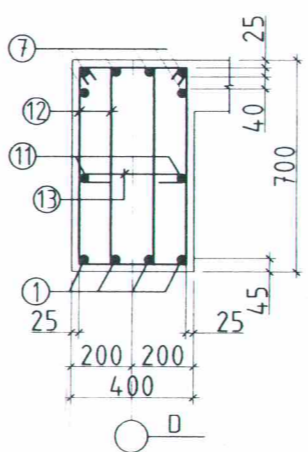
Огтлол 2-2 М1:25



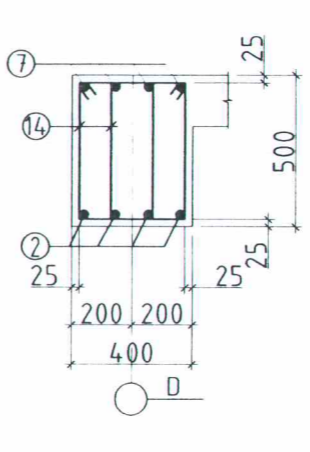
Огтлол 3-3 М1:25



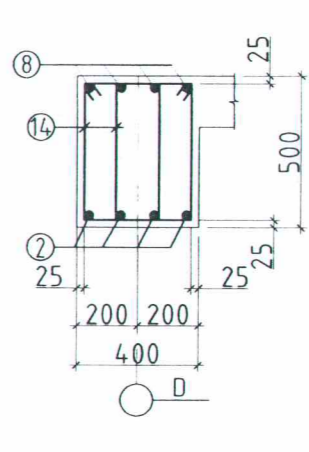
Огтлол 4-4 М1:25



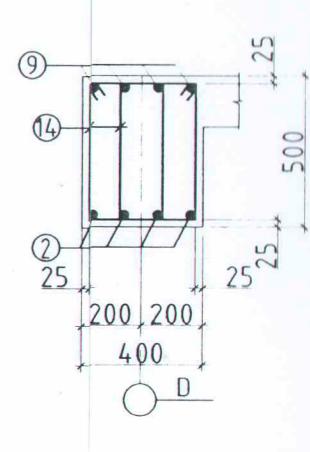
Огтлол 5-5 М1:25



Огтлол 6-6 М1:25



Огтлол 7-7 М1:25

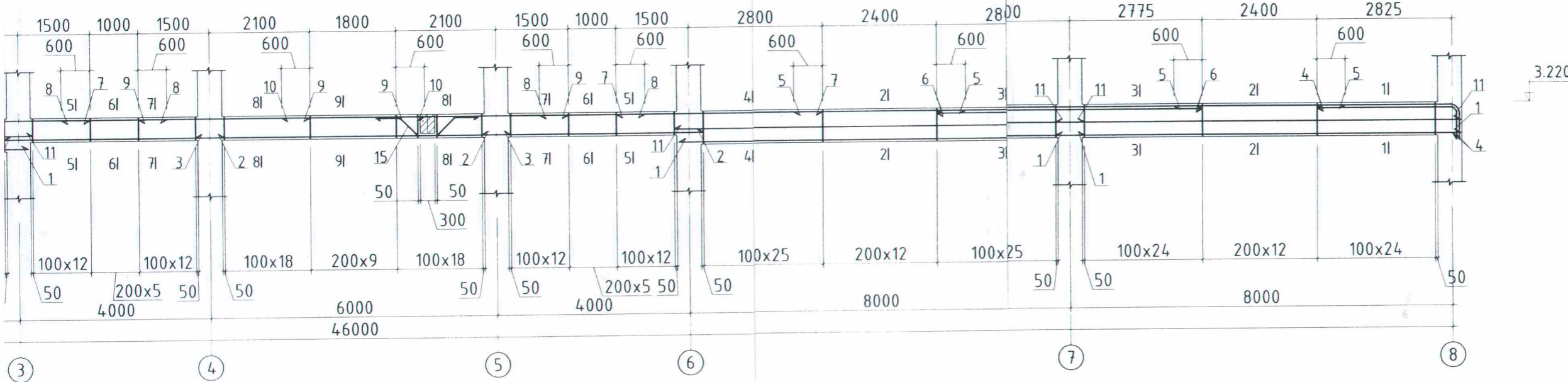


Тайлбар

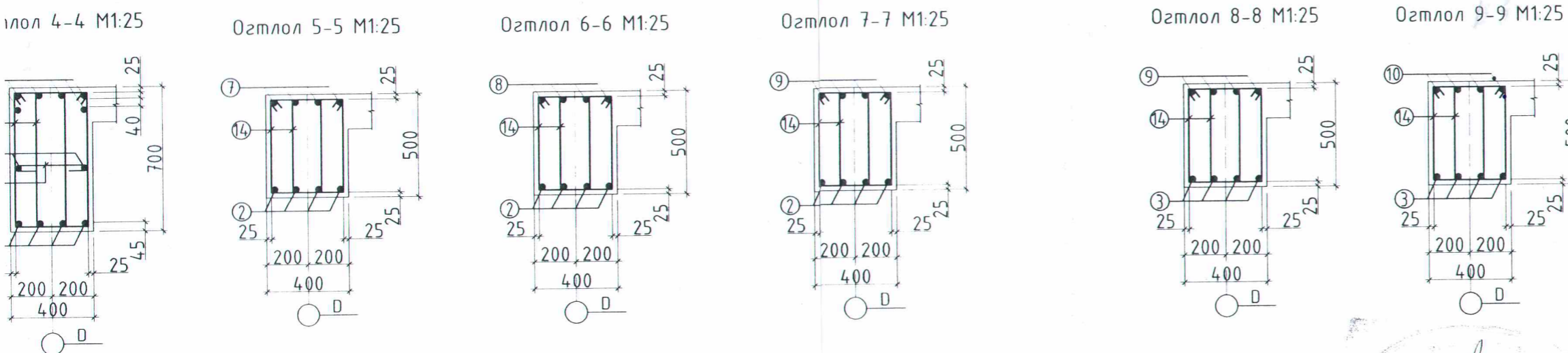
1. Тус хуудсыг холбогдох хуудасны зургуудтай хамт үз.
2. Мөн БА маркын байгуулалт, огтлолын зургуудтай хамт үз.
3. Цутгамал рамын хэв хашмалыг цутгасны дараа бэхжилтийн бат бэхийн 70%-д хүрсэний дараа хэв хашмалыг авна.
4. Цутгамал бетоны ажлыг БНДС2-02-05-ийн заалтын дагуу хийж гүйцэтгэнэ.

Дамнууруу Дн-9 М1:100

Хэсгийн тодорхойлолт



Позиц	Зазвар
4	160 2780 400 R=100
12	330 650 240 740
13	340 80 80
14	330 450 240 540
15	500 500 500 370 400 370



Поз	Тэмдэглэгээ	Нэр	Тоо шир	Жин /кг/	Тайлбар
		Дамнууруу Дн-9	1	2273.5	2273.5
1	ГОСТ5781-82*	φ 22 А400 L= 8470	16	25.3	404.7
2	ГОСТ5781-82*	φ 22 А400 L= 4600	8	13.7	109.9
3	ГОСТ5781-82*	φ 22 А400 L= 6600	4	19.7	78.8
4	ГОСТ5781-82*	φ 25 А400 L= 3340	12	12.9	154.6
5	ГОСТ5781-82*	φ 12 А400 L= 3600	16	3.2	51.2
6	ГОСТ5781-82*	φ 25 А400 L= 5580	12	21.5	258.2
7	ГОСТ5781-82*	φ 25 А400 L= 4300	8	16.6	132.7
8	ГОСТ5781-82*	φ 12 А400 L= 2200	8	2.0	15.6
9	ГОСТ5781-82*	φ 25 А400 L= 3600	8	13.9	111.1
10	ГОСТ5781-82*	φ 12 А400 L= 3000	4	2.7	10.7
11	ГОСТ5781-82*	φ 20 А400 L= 8470	8	20.9	167.2
12	ГОСТ5781-82*	φ 10 А240 L= 1960	494	1.2	597.4
13	ГОСТ5781-82*	φ 6 А240 L= 500	247	0.1	27.4
14	ГОСТ5781-82*	φ 10 А240 L= 1560	152	1.0	146.3
15	ГОСТ5781-82*	φ 16 А400 L= 2440	2	3.9	7.7
		Бетон В20		12.9 м3	

Handwritten signature and date: 2021.12.22

уудасны зургүүдтэй хамт үз. лт, огтлолын зургүүдтэй хамт үз. амалыг цутгасны дараа бэхжилтийн үий дараа хэв хашмалыг авна. БНБД52-02-05-ийн заалтын дагуу

Хөвсгөл аймаг, Цэцэрлэг сум, 5-р баг.
"150 ХҮҮХДИЙН ДОТУУР БАЙРНЫ БАРИЛГА"

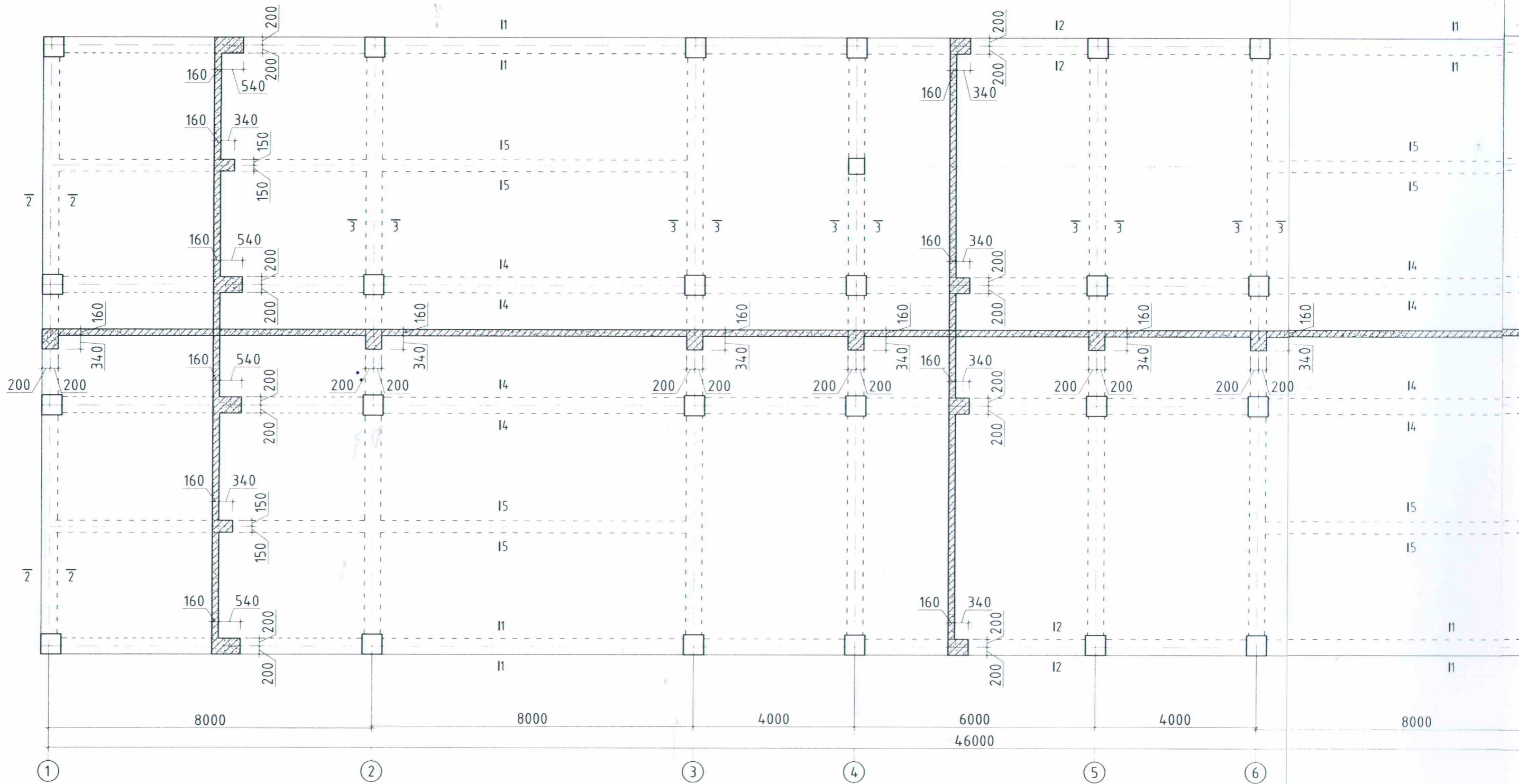
Дамнууруу Дн-9

Инженер: Б.Элбэгжаргал
Гүйцэтгэсэн: Б.Элбэгжаргал
Шалгасан: Д.Нандинцэцэг

ЕГ Шифр: ӨГ/59-38-21
Масштаб: 1:100
Зургийн дугаар: ББ-23

Үе шат: А3
Огноо: 2021.12
Хуудас: 47

-0.080 ТҮВШИН ДЭХЬ ХУЧИЛТЫН ХЭВНИЙ БАЙГУУЛАЛТ М1:100



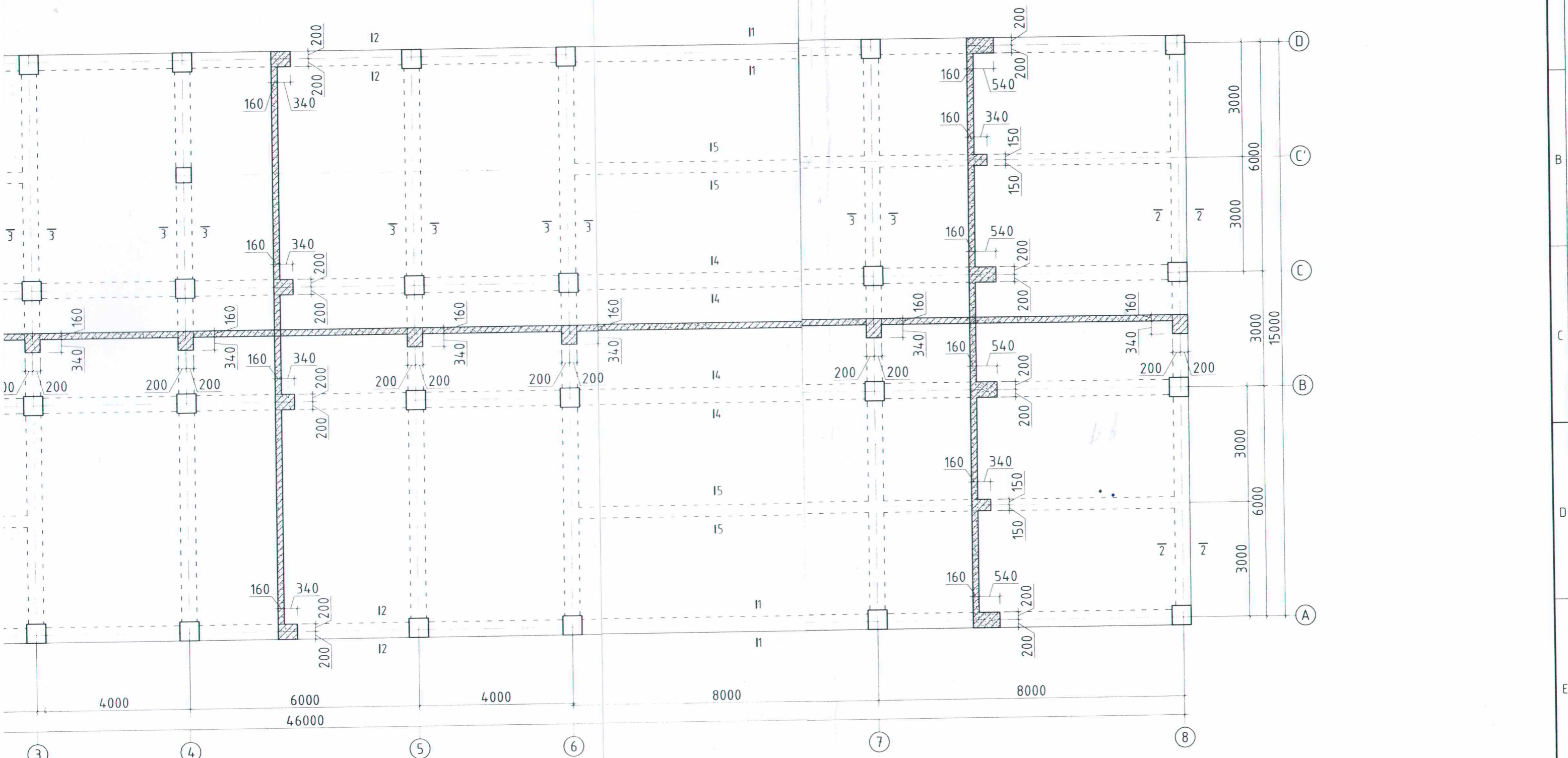
Тайлбар

1. Хучилтын нүхийг гаргахдаа ЦБЧ, ХАС, ХТ, ДГ маркийн зургүүдтэй хамт үз.
2. Мөн БА маркийн байгуулалт, огтлолын зургүүдтэй хамт үз.
3. Цутгамал рамын хэв хашмалыг цутгасны дараа бэхжилтийн бат бэхийн 70%-д хүрсний дараа хэв хашмалыг авна.
4. Цутгамал бетоны ажлыг БНБД52-02-05-ийн заалтын дагуу хийж гүйцэтгэнэ.
5. Хучилтын нүх 1000мм-ээс их үед далд дамнуруу төлөвлөж өгнө. 1000мм-с бага тохиолдолд 4Ф16 АIII-ийн арматураар хүрээлж арматурчилна.

ЗӨВШӨӨРӨЛЦСӨН

ББ	Б Анхбаяр
ХАС	Г Сэржмядаг
ЦБЧ	Ц Булганчимэз
ХТ, ДГ	Б Төрбат
ХД	Б Ордбаяр

-0.080 ТҮВШИН ДЭХЬ ХУЧИЛТЫН ХЭВНИЙ БАЙГУУЛАЛТ М1:100



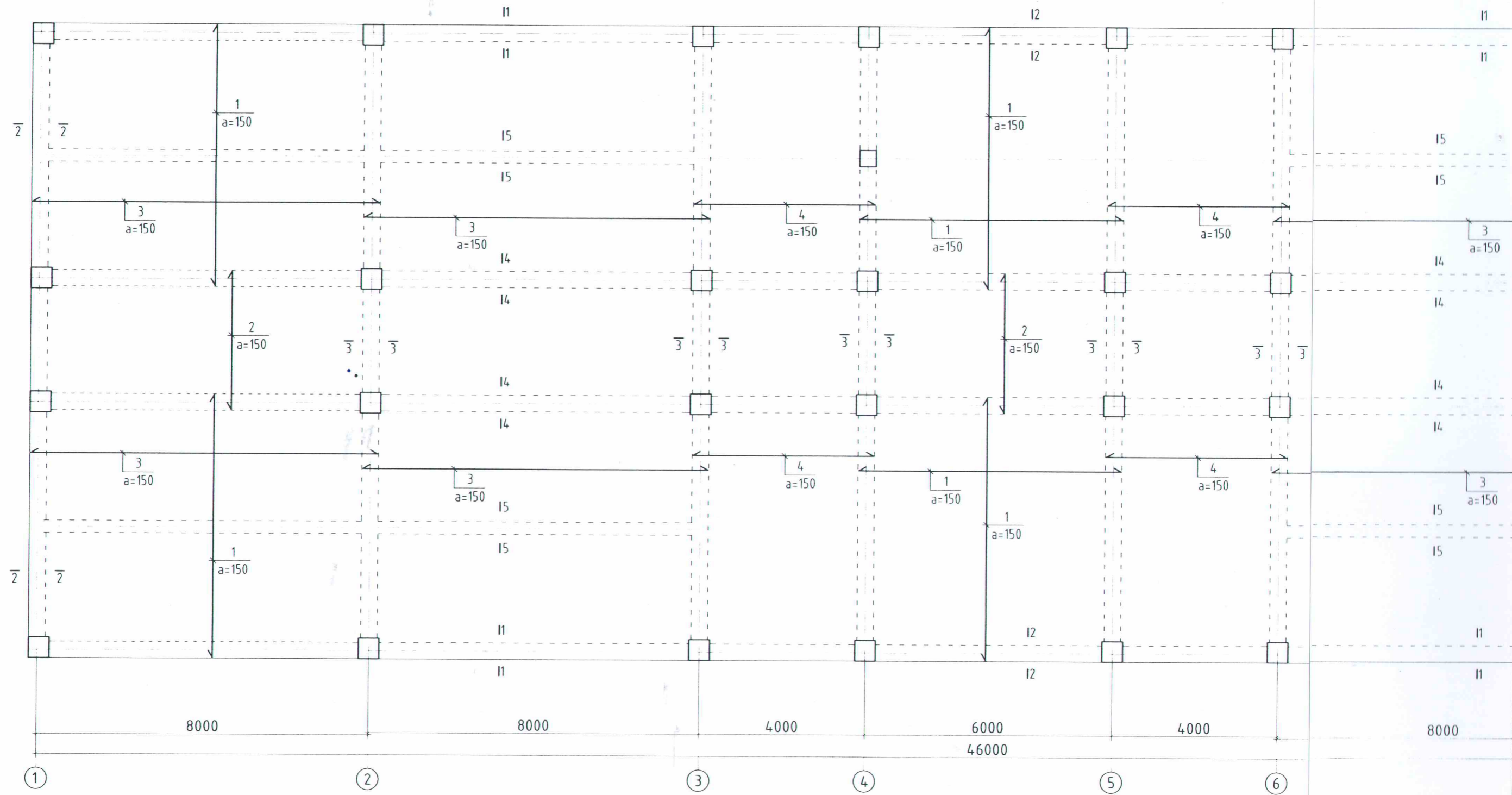
Үз.
3%-д
нэ
ага

ЗӨВШӨӨРӨЛЦСӨН	
ББ	Б.Анхбаяр
ХАС	Г.Сэржмядаг
ЦБЧ	Ц.Булганчимээ
ХТ, ДГ	Б.Төрбат
ХД	Б.Одбаяр



Хөвсгөл аймаг, Цэцэрлэг сум, 5-р баг.				Үе шат
“150 ХҮҮХДИЙН ДОТУУР БАЙРНЫ БАРИЛГА”				А.З
-0.080 түвшин дэхь хучилтын хэвний байгуулалт				
Инженер	<i>З.ДМ</i>	Б.Элбэгжаргал	ЕГ Шифр ӨГ/59-38-21	Масштаб 1:100
Гүйцэтгэсэн	<i>З.ДМ</i>	Б.Элбэгжаргал	ТТ Шифр	Зургийн дугаар ББ-25
Шалгасан	<i>А.Оршигчир</i>	Д.Нандинцэцэг		Хуудас 47

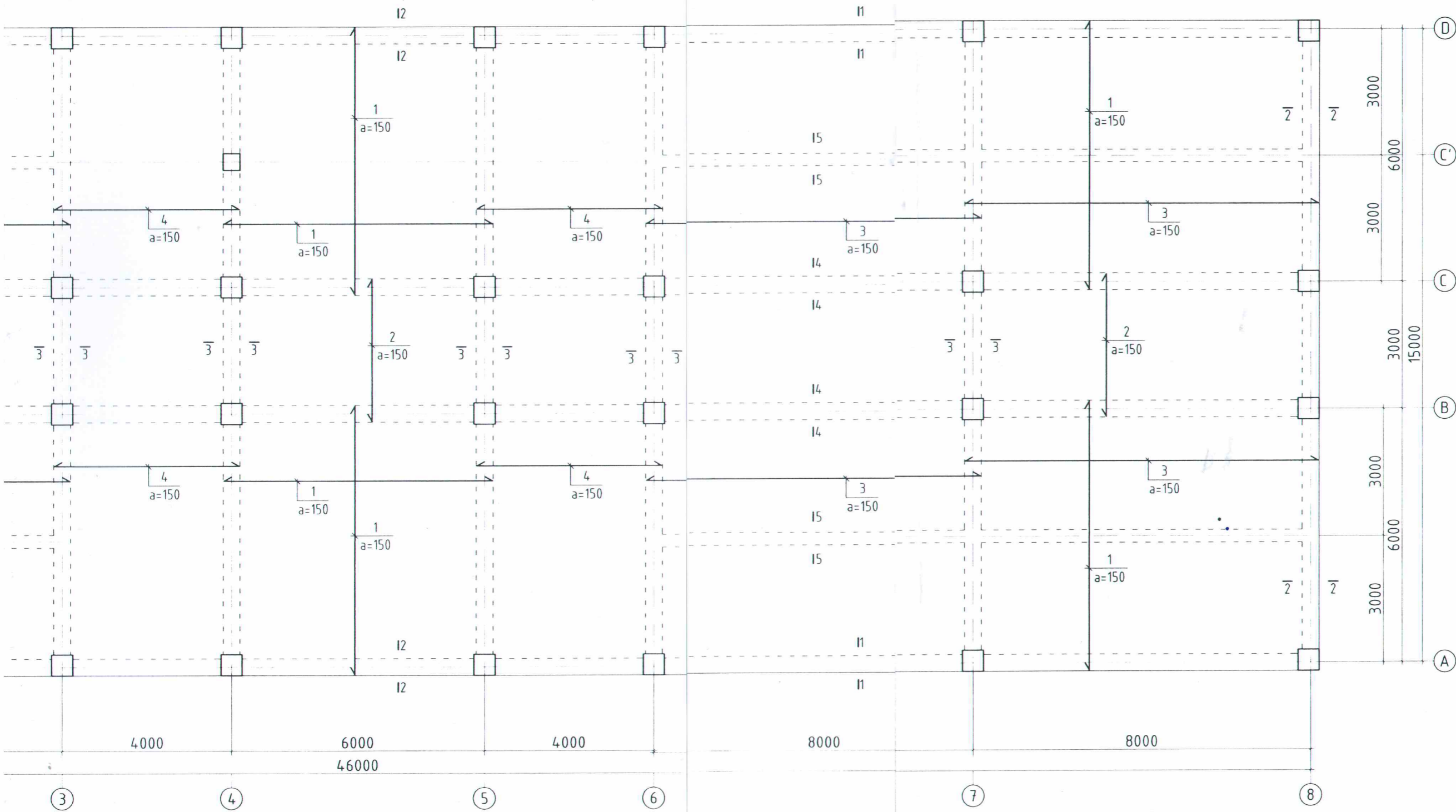
-0.080 ТҮВШИН ДЭХЬ ХУЧИЛТЫН ДООД ҮЕИЙН АРМАТУРЧЛАЛ М1:100



Тайлбар

1. Хучилтын нүхийг гаргахдаа ЦБҮ, ХАС, ХТ, ДГ маркийн зургуудтай хамт үз.
2. Мөн БА маркийн байгуулалт, огтлолын зургуудтай хамт үз.
3. Цутгамал рамын хэв хашмалыг цутгасны дараа бэхжилтийн бат бэхийн 70%-д хүрсний дараа хэв хашмалыг авна.
4. Цутгамал бетоны ажлыг БНД52-02-05-ийн заалтын дагуу хийж гүйцэтгэнэ.
5. Хучилтын нүх 1000мм-ээс их үед далд дамнуруу төлөвлөж өгнө. 1000мм-с бага тохиолдолд 4Ф16 АIII-ийн арматураар хүрээлж арматурчилна.


-0.080 ТҮВШИН ДЭХЬ ХУЧИЛТЫН ДООД ҮЕИЙН АРМАТУРЧЛАЛ М1:100



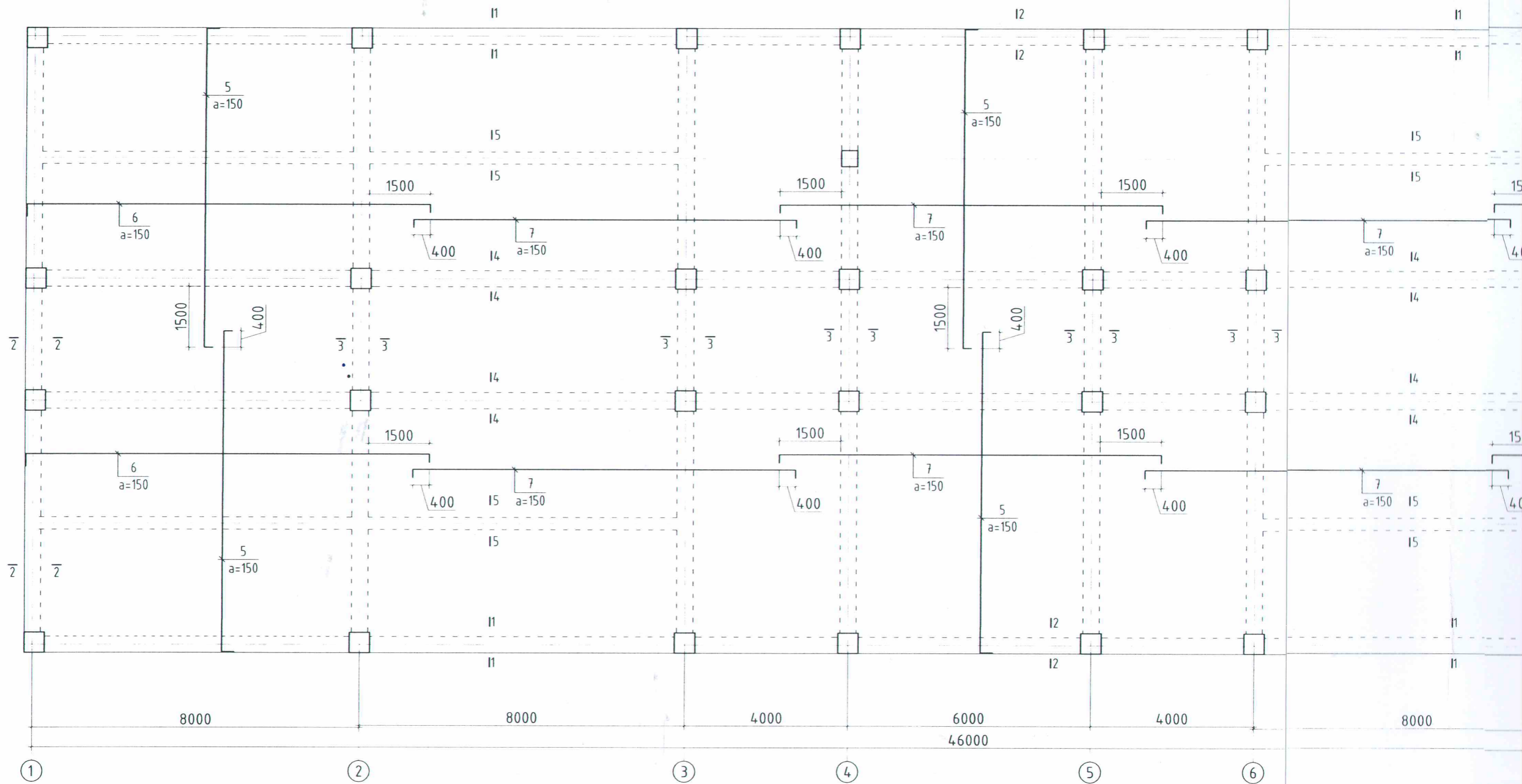
Handwritten signature and date: 2021.12.30

Тайлбар

Хучилтын нүхийг гаргахдаа ЦБЧ, ХАС, ХТ, ДГ маркийн зургүүдтэй хамт үз. Мөн БА маркийн байгуулалт, огтлолын зургүүдтэй хамт үз. Цутгамал рамн хэв хашмалыг цутгасны дараа бэхжилтийн бат бэхийн 70%-д хүрсний дараа хэв хашмалыг авна. Цутгамал бетоны ажлыг БНД52-02-05-ийн заалтын дагуу хийж гүйцэтгэнэ. Хучилтын нүх 1000мм-ээс их үед далд дамнуруу төлөвлөж өгнө. 1000мм-с бага тохиолдолд 4Ф16 АIII-ийн арматураар хүрээлж арматурчилна.

 "ӨРНӨХГҮНТ" ХХК ЗУРАГ ТӨСЛИЙН КОМПАНИ УТАС 99067813	Хөвсгөл аймаг, Цэцэрлэг сум, 5-р баг.				
	"150 ХҮҮХДИЙН ДОТУУР БАЙРНЫ БАРИЛГА"				
	-0.080 түвшин дэхь хучилтын доод үеийн арматурчлал				
Инженер	<i>Б.Д</i>	Б.Элбэгжаргал	ЕГ Шифр ӨГ/59-38-21	Масштаб 1:100	Өдөр 2021.12
Гүйцэтгэсэн	<i>Б.Д</i>	Б.Элбэгжаргал	ТГ Шифр -	Зургийн дугаар ББ-27	Хуудас 47
Шалгасан	<i>Д.Нандинцэцэг</i>	Д.Нандинцэцэг			

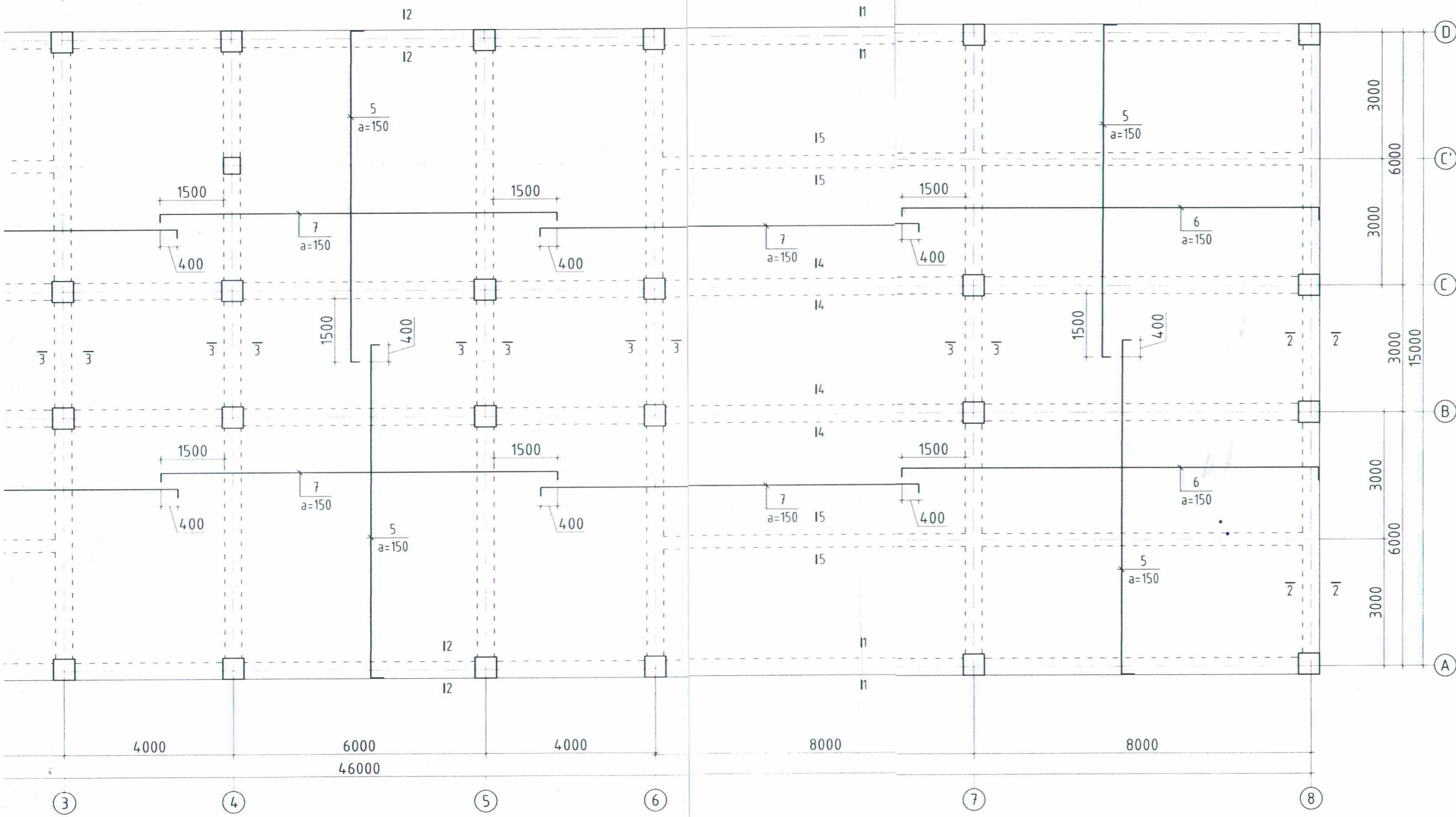
-0.080 ТҮВШИН ДЭХЬ ХУЧИЛТЫН ДЭЭД ҮЕИЙН АРМАТУРЧЛАЛ М1:100



Тайлбар

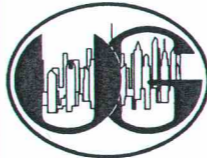
1. Хучилтын нүхийг гаргахдаа ЦБЧ, ХАС, ХТ, ДГ маркийн зургүүдтэй хамт үз.
2. Мөн БА маркийн байгуулалт, огтлолын зургүүдтэй хамт үз.
3. Цутгамал рамын хэв хашмалыг цутгасны дараа бэхжилтийн бат бэхийн 70%-д хүрсний дараа хэв хашмалыг авна.
4. Цутгамал бетоны ажлыг БНД52-02-05-ийн заалтын дагуу хийж гүйцэтгэнэ.
5. Хучилтын нүх 1000мм-ээс их үед далд дамнуруу төлөвлөж өгнө. 1000мм-с бага тохиолдолд 4Ф16 АIII-ийн арматураар хүрээлж арматурчилна.

-0.080 ТҮВШИН ДЭХЬ ХУЧИЛТЫН ДЭЭД ҮЕИЙН АРМАТУРЧЛАЛ М1:100

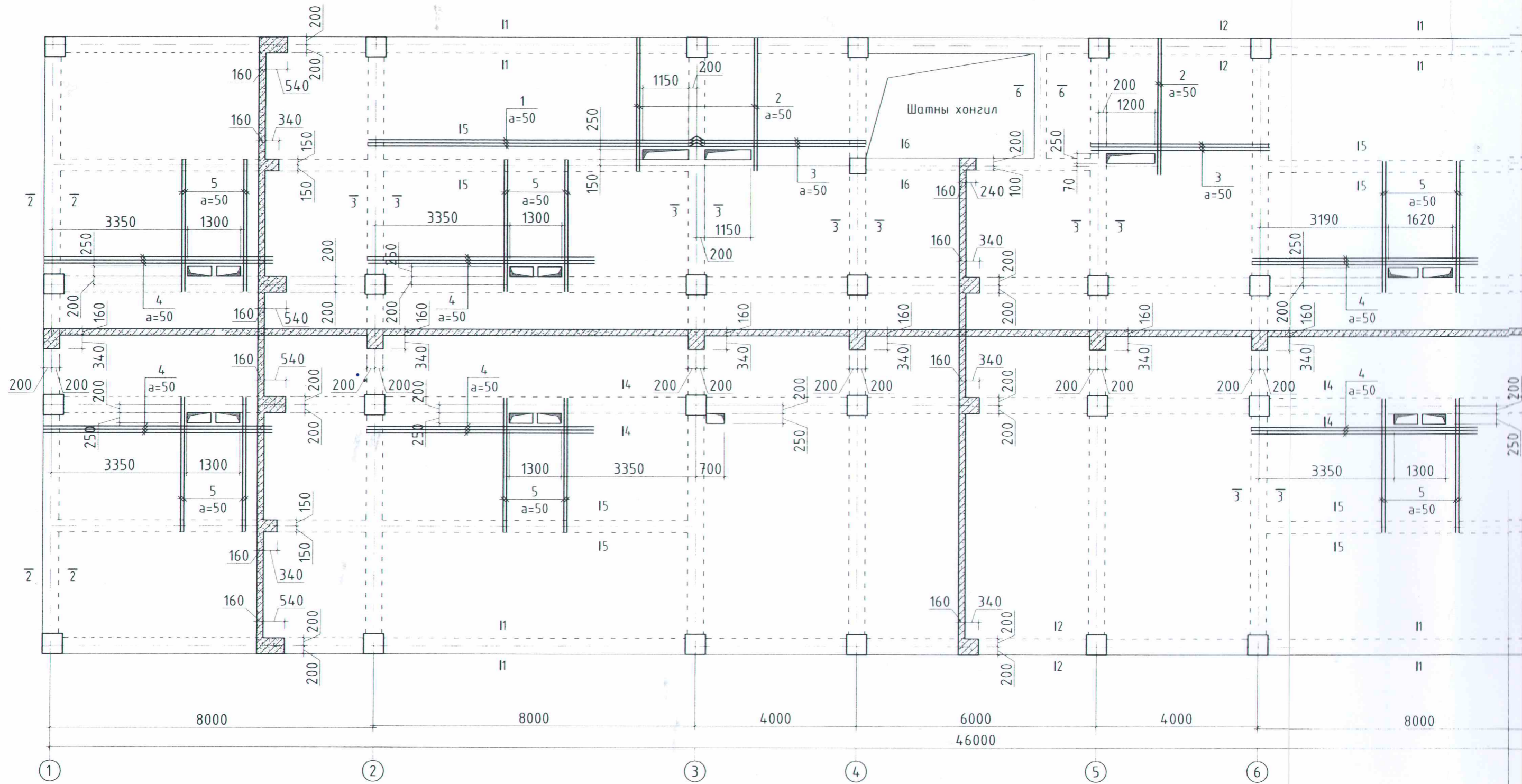


Handwritten signature and date: 2021.12.20

Ихдаа ЦБЧ, ХАС, ХТ, ДГ маркийн зургүүдтэй хамт үз
лалт, огтлолын зургүүдтэй хамт үз
ашмалыг цутгасны дараа бэхжилтийн бат бэхийн 70%-д
малыг авна.
г БНД52-02-05-ийн заалтын дагуу хийж гүйцэтгэнэ.
эс их үед далд дамнуруу төлөвлөж өгнө. 1000мм-с бага
йн арматураар хүрээлж арматурчилна.

 "ӨРНӨХГҮНТ" ХХК ЗУРАГ ТӨСЛИЙН КОМПАНИ УТАС 99067813		Хөвсгөл аймаг, Цэцэрлэг сум, 5-р баг.			Үе шам
		"150 ХҮҮХДИЙН ДОТУУР БАЙРНЫ БАРИЛГА"			АЗ
-0.080 түвшин дэхь хучилтын дээд үеийн арматурчлал					
Инженер	<i>Signature</i>	Б.Элбэгжаргал	ТГ Шыфр ӨГ/59-38-21	Масштаб 1:100	Огноо 2021.12
Гүйцэтгэсэн	<i>Signature</i>	Б.Элбэгжаргал	ТГ Шыфр	Зургийн дугаар ББ-28	Хуудас 47
Шалгасан	<i>Signature</i>	Д.Нандинцэцэг	-	-	-

1-Р ДАВХРЫН ХУЧИЛТЫН ХЭВНИЙ БАЙГУУЛАЛТ М1:100



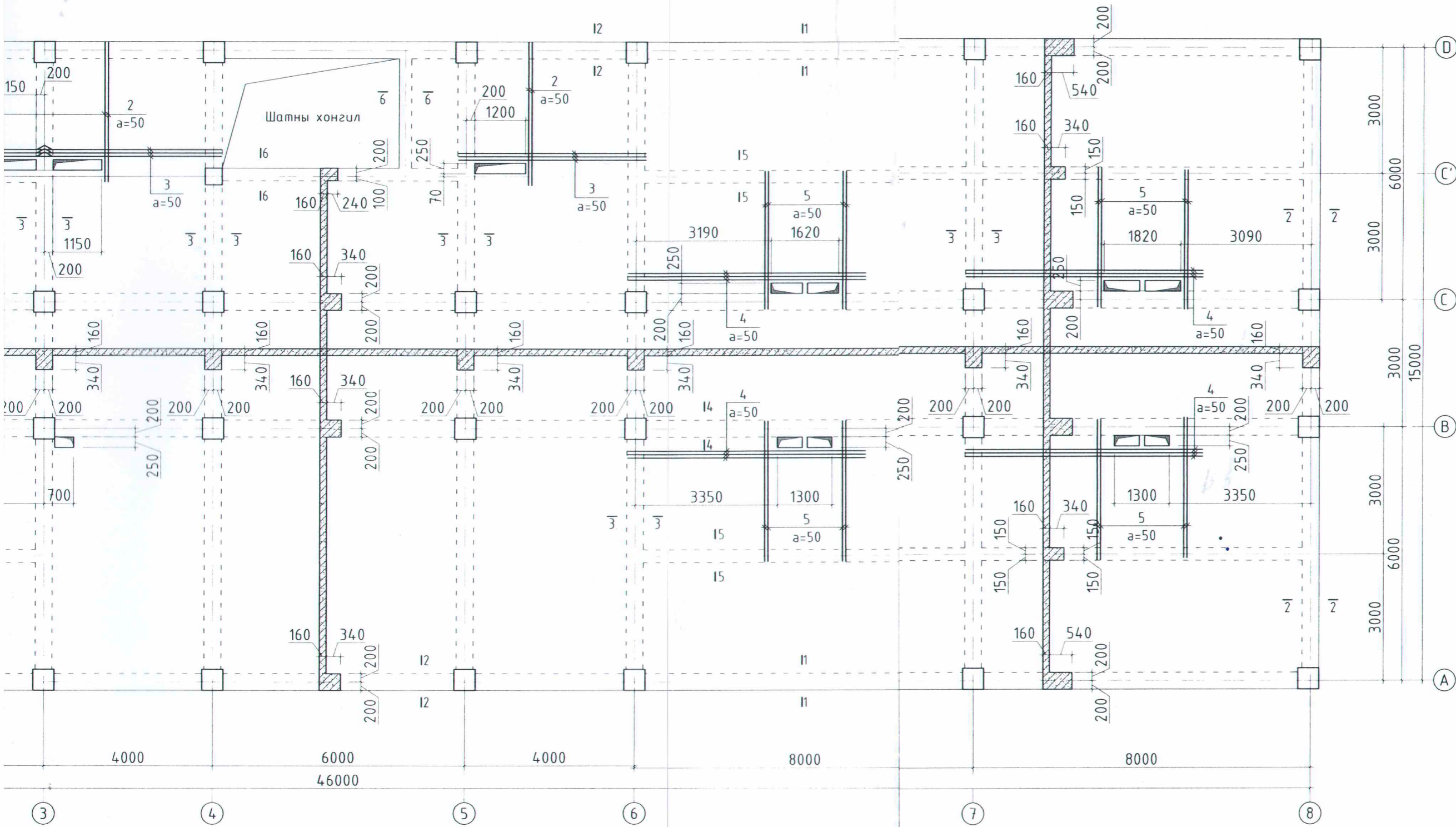
Тайлбар

1. Хучилтын нүхийг гаргахдаа ЦБЧ, ХАС, ХТ, ДГ маркийн зургуудтай хамт үз.
2. Мөн БА маркийн байгуулалт, огтлолын зургуудтай хамт үз.
3. Цутгамал рамын хэв хашмалыг цутгасны дараа бэхжилтийн бат бэхийн 70%-д хүрсний дараа хэв хашмалыг авна.
4. Цутгамал бетоны ажлыг БНД52-02-05-ийн заалтын дагуу хийж гүйцэтгэнэ.
5. Хучилтын нүх 1000мм-ээс их үед далд дамнуруу төлөвлөж өгнө. 1000мм-с бага тохиолдолд 4Ф16 АIII-ийн арматураар хүрээлж арматурчилна.

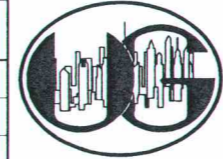
ЗӨВШӨӨРӨЛЦСӨН

ББ	Б Анхбаяр
ХАС	Г Сэржмядаг
ЦБЧ	Ц Булганчимэг
ХТ, ДГ	Б Төрбат
ХД	Б Одбаяр

1-Р ДАВХРЫН ХУЧИЛТЫН ХЭВНИЙ БАЙГУУЛАЛТ М1:100

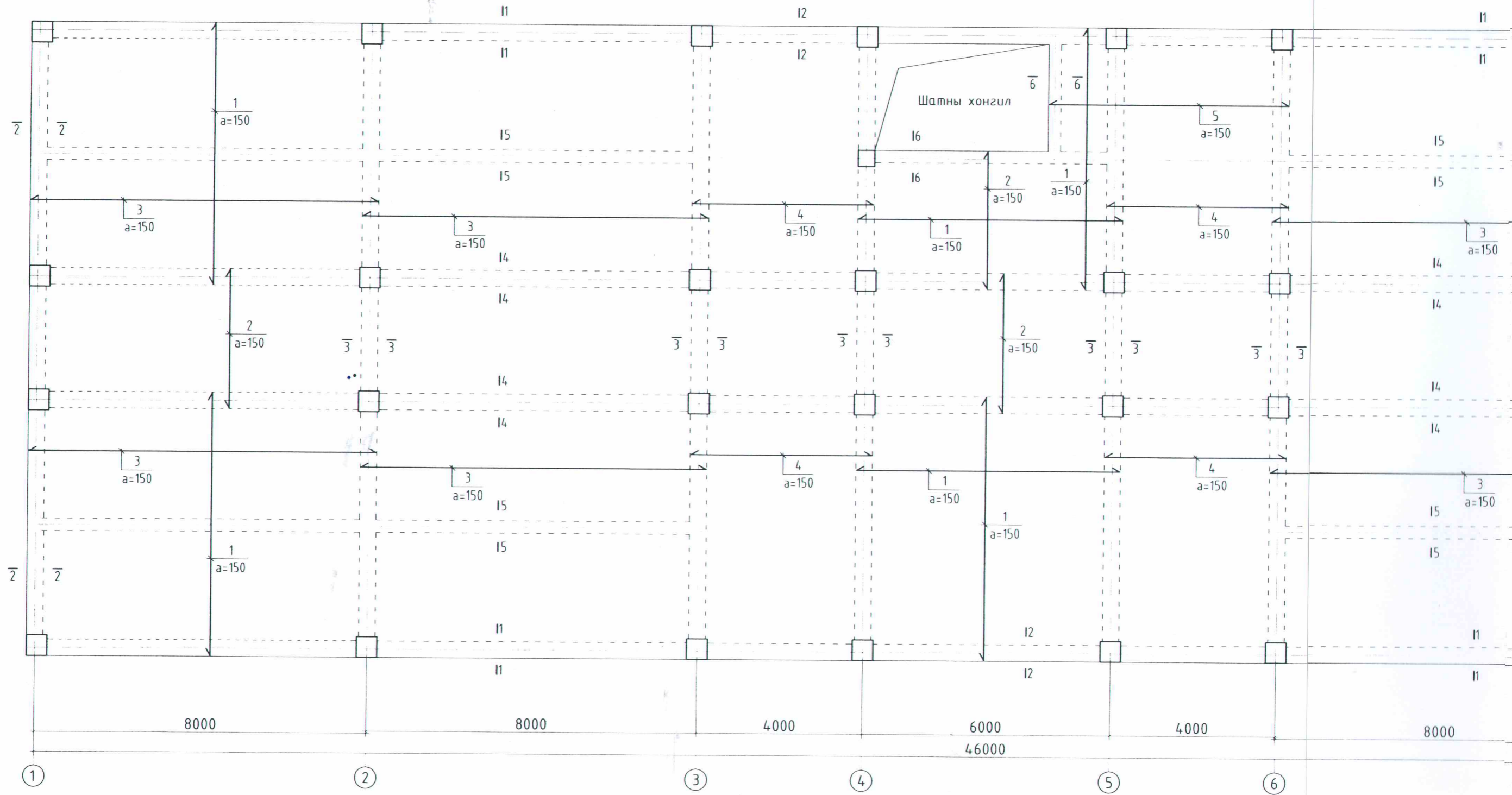


Үз
% -д
нэ
ага

ЗӨВШӨӨРӨЛЦӨН		 "ӨРНӨХГҮНТ" ХХК ЗУРАГ ТӨСЛИЙН КОМПАНИ УТАС 99067813	Хөвсгөл аймаг, Цэцэрлэг сум, 5-р баг.			Үе шат
"150 ХҮҮХДИЙН ДОТУУР БАЙРНЫ БАРИЛГА"			1-р давхрын хучилтын хэвний байгуулалт		А 3	
ББ	Б.Анхбаяр		Инженер	<i>Б.Элбэгжаргал</i>	ӨГ Шырр ӨГ/59-38-21	Огноо 2021.12
ХАС	Г.Сэржмядаг		Гүйцэтгэсэн	<i>Б.Элбэгжаргал</i>	ТТ Шырр	Хуудас 4.7
ЦБЧ	Ц.Булганчимэг		Шалгасан	<i>Нандинцэцэг</i>	Зургийн дугаар ББ-30	
ХТ, ДГ	Б.Төрбат					
ХД	Б.Одбаяр					

A
B
C
D
E
F

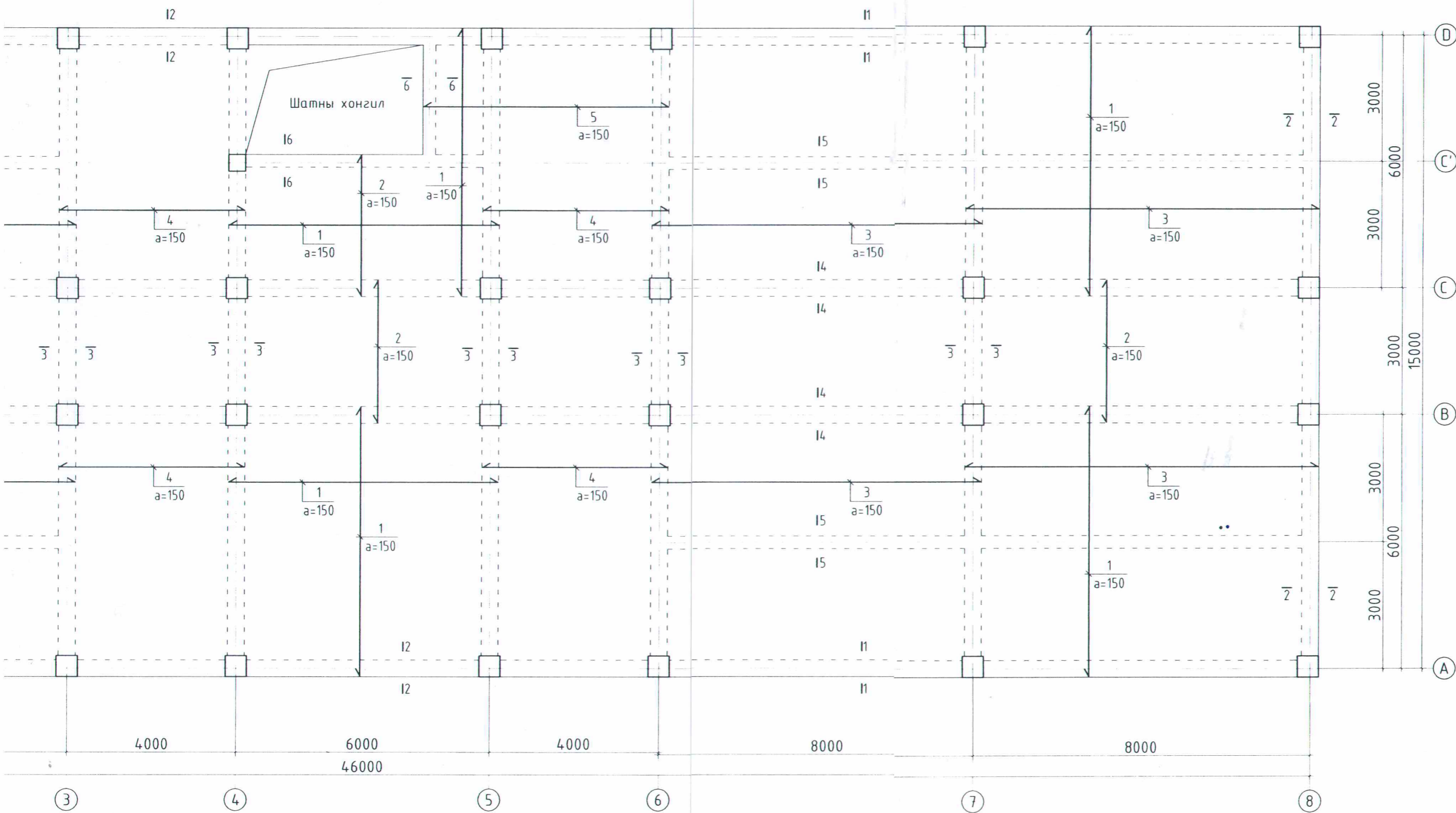
1-Р ДАВХРЫН ХУЧИЛТЫН ДООД ҮЕИЙН АРМАТУРЧЛАЛ М1:100



Тайлбар

- 1 Хучилтын нүхийг гаргахдаа ЦБҮ, ХАС, ХТ, ДГ маркийн зургуудтай хамт үз.
- 2 Мөн БА маркийн байгуулалт, огтлолын зургуудтай хамт үз.
- 3 Цутгамал рамьн хэв хашмалыг цутгасны дараа бэхжилтийн бат бэхийн 70%-д хүрсний дараа хэв хашмалыг авна.
- 4 Цутгамал бетоны ажлыг БНД52-02-05-ийн заалтын дагуу хийж гүйцэтгэнэ.
- 5 Хучилтын нүх 1000мм-ээс их үед далд дамнуруу төлөвлөж өгнө. 1000мм-с бага тохиолдолд 4Ф16 АIII-ийн арматураар хүрээлж арматурчилна.

1-Р ДАВХРЫН ХУЧИЛТЫН ДООД ҮЕИЙН АРМАТУРЧЛАЛ М1:100



Handwritten signature and date: 2021.12.22

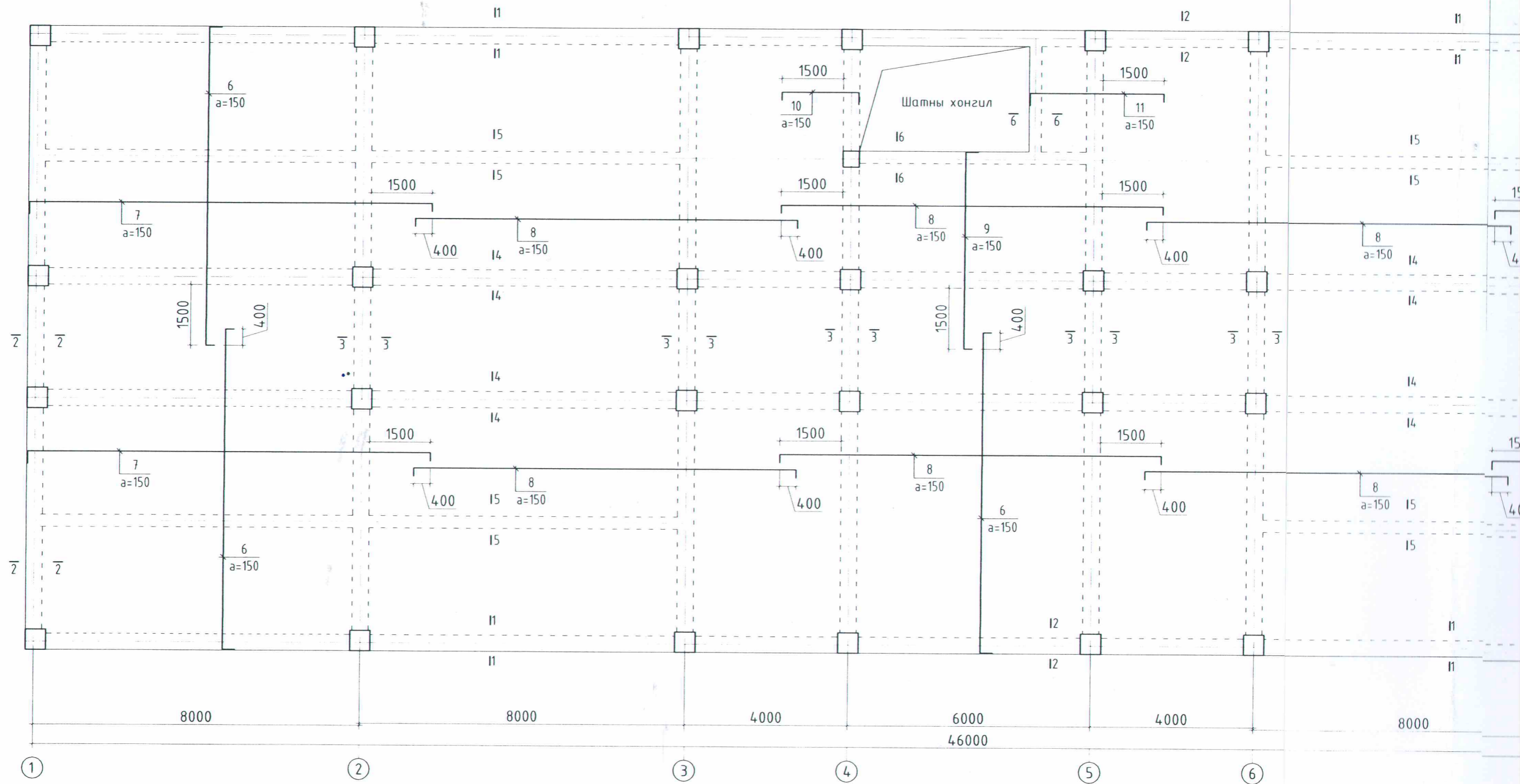
Тайлбар

1. Хучилтын нүхийг гаргахдаа ЦБЧ, ХАС, ХТ, ДГ маркийн зургуудтай хамт үз.
2. Мөн БА маркийн байгуулалт, огтлолын зургуудтай хамт үз.
3. Цутгамал рамьн хэв хашмалыг цутгасны дараа бэхжилтийн бат бэхийн 70%-д хүрсний дараа хэв хашмалыг авна.
4. Цутгамал бетоны ажлыг БНБД52-02-05-ийн заалтын дагуу хийж гүйцэтгэнэ.
5. Хучилтын нүх 1000мм-ээс их үед далд дамнуруу төлөвлөж өгнө. 1000мм-с бага тохиолдолд 4Ф16 АIII-ийн арматураар хүрээлж арматурчилна.



Хөвсгөл аймаг, Цэцэрлэг сум, 5-р баг.					
"150 ХҮҮХДИЙН ДОТУУР БАЙРНЫ БАРИЛГА"					
1-р давхрын хучилтын доод үеийн арматурчлал					Үе шат А 3
Инженер	<i>Б.Эл</i>	Б.Элбэгжаргал	ЕГ Шыр	Масштаб	Огноо
Гүйцэтгэсэн	<i>Б.Эл</i>	Б.Элбэгжаргал	ӨГ/59-38-21	1:100	2021.12
Шалгасан	<i>Д.Нандинцэцэг</i>	Д.Нандинцэцэг	ТГ Шыр	Зургийн дугаар	Хуудас
ЗУРАГ ТӨСЛИЙН КОМПАНИ УТАС 99067813			-	ББ- 32	47

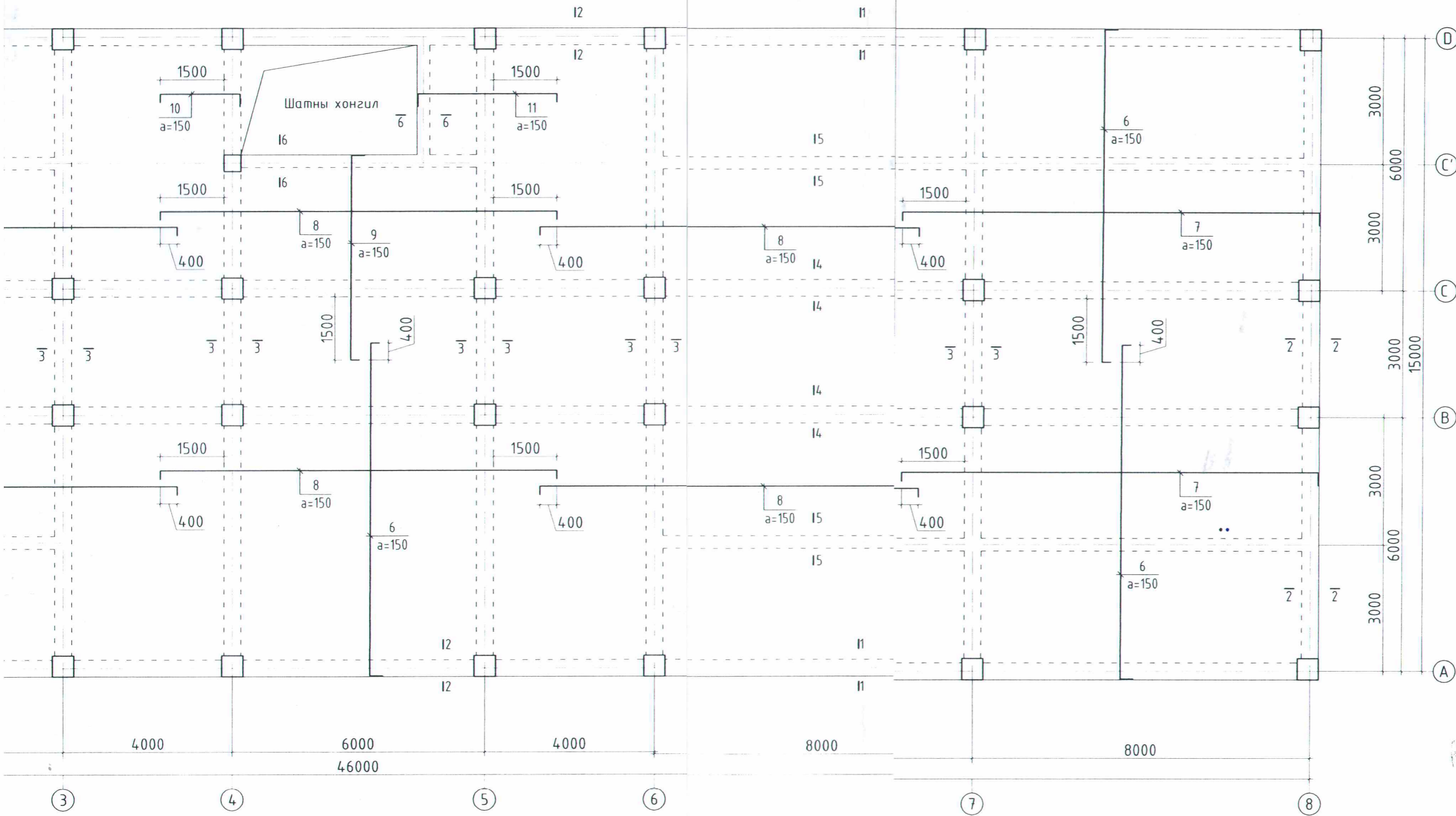
1-Р ДАВХРЫН ХУЧИЛТЫН ДЭЭД ҮЕИЙН АРМАТУРЧЛАЛ М1:100



Тайлбар

1. Хучилтын нүхийг гаргахдаа ЦБҮ, ХАС, ХТ, ДГ маркийн зургуудтай хамт үз.
2. Мөн БА маркийн байгуулалт, огтлолын зургуудтай хамт үз.
3. Цутгамал рамын хэв хашмалыг цутгасны дараа дэхжилтийн бат бэхийн 70%-д хүрсний дараа хэв хашмалыг авна.
4. Цутгамал бетоны ажлыг БНД52-02-05-ийн заалтын дагуу хийж гүйцэтгэнэ.
5. Хучилтын нүх 1000мм-ээс их үед далд дамнуруу төлөвлөж өгнө. 1000мм-с бага тохиолдолд 4Ф16 АIII-ийн арматураар хүрээлж арматурчилна.

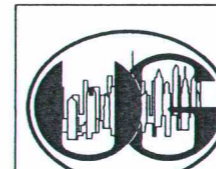
1-Р ДАВХРЫН ХУЧИЛТЫН ДЭЭД ҮЕИЙН АРМАТУРЧЛАЛ М1:100



Id. Id
 Сэргийн
 2021.12.30
 [Signature]

Тайлбар

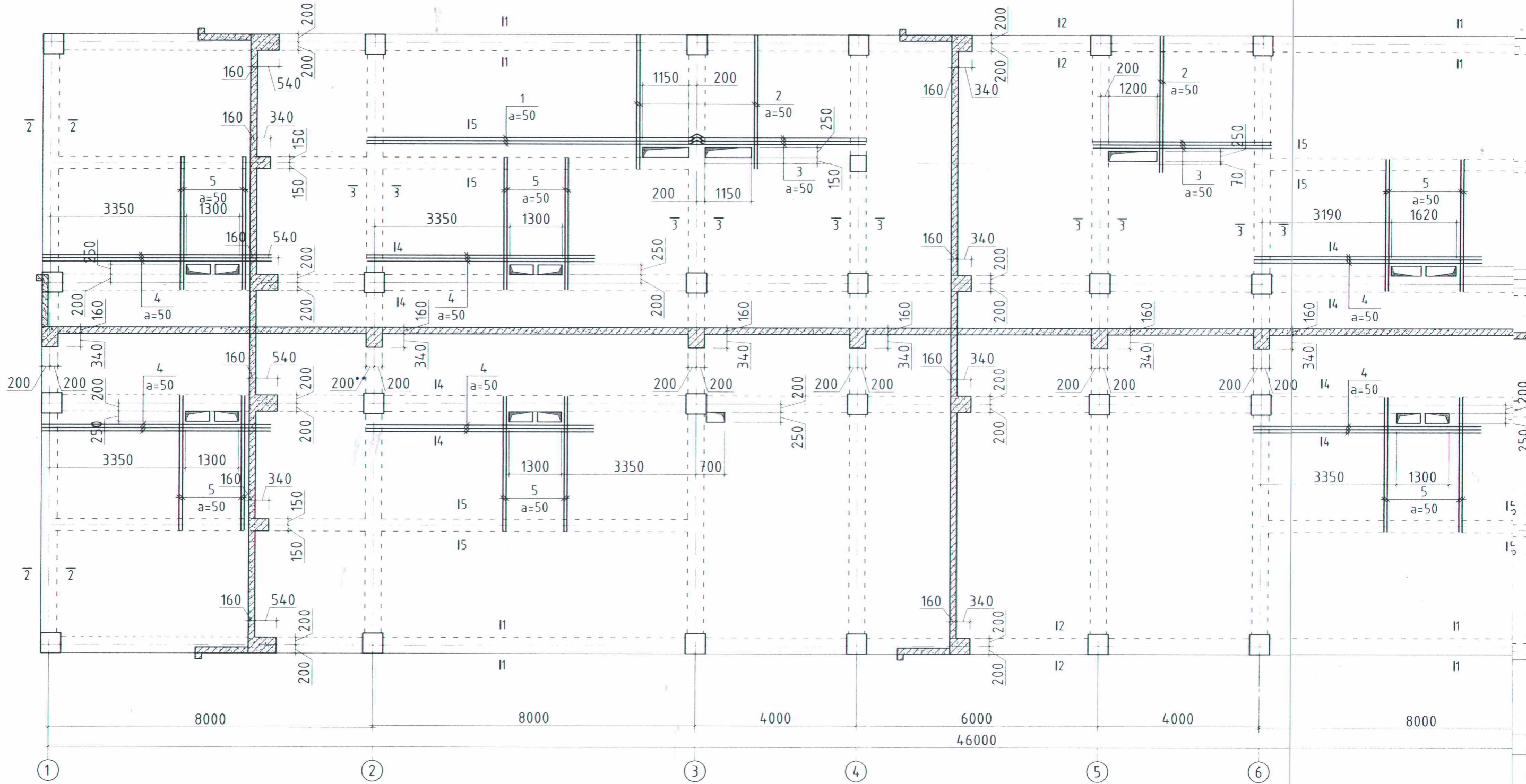
1. Хучилтын нүхийг гаргахдаа ЦБҮ, ХАС, ХТ, ДГ маркийн зургүүдтэй хамт үз.
2. Мөн БА маркийн байгуулалт, огтлолын зургүүдтэй хамт үз.
3. Цутгамал рамн хэв хашмалыг цутгасны дараа дэхжилтийн бат бэхийн 70%-д хүрсний дараа хэв хашмалыг авна.
4. Цутгамал бетоны ажлыг БНБД52-02-05-ийн заалтын дагуу хийж гүйцэтгэнэ.
5. Хучилтын нүх 1000мм-ээс их үед далд дамнуруу төлөвлөж өгнө. 1000мм-с бага тохиолдолд 4Ф16 АIII-ийн арматураар хүрээлж арматурчилна.



"ӨРНӨХГҮНТ" ХХК
 ЗУРАГ ТӨСЛИЙН КОМПАНИ
 УТАС 99067813

Хөвсгөл аймаг, Цэцэрлэг сум, 5-р баг.					
"150 ХҮҮХДИЙН ДОТУУР БАЙРНЫ БАРИЛГА"					
1-р давхрын хучилтын дээд үеийн арматурчлал					Үе шат А 3
Инженер	Б.Элбэгжаргал	ЕГ Шифр	ӨГ/59-38-21	Масштаб	1:100
Гүйцэтгэсэн	Б.Элбэгжаргал	ТГ Шифр	-	Зургийн дугаар	ББ-33
Шалгасан	Д.Нандинцэцэг	Хуудас	-	ББ-33	47

2-Р ДАВХРЫН ХУЧИЛТЫН ХЭВНИЙ БАЙГУУЛАЛТ М1:100



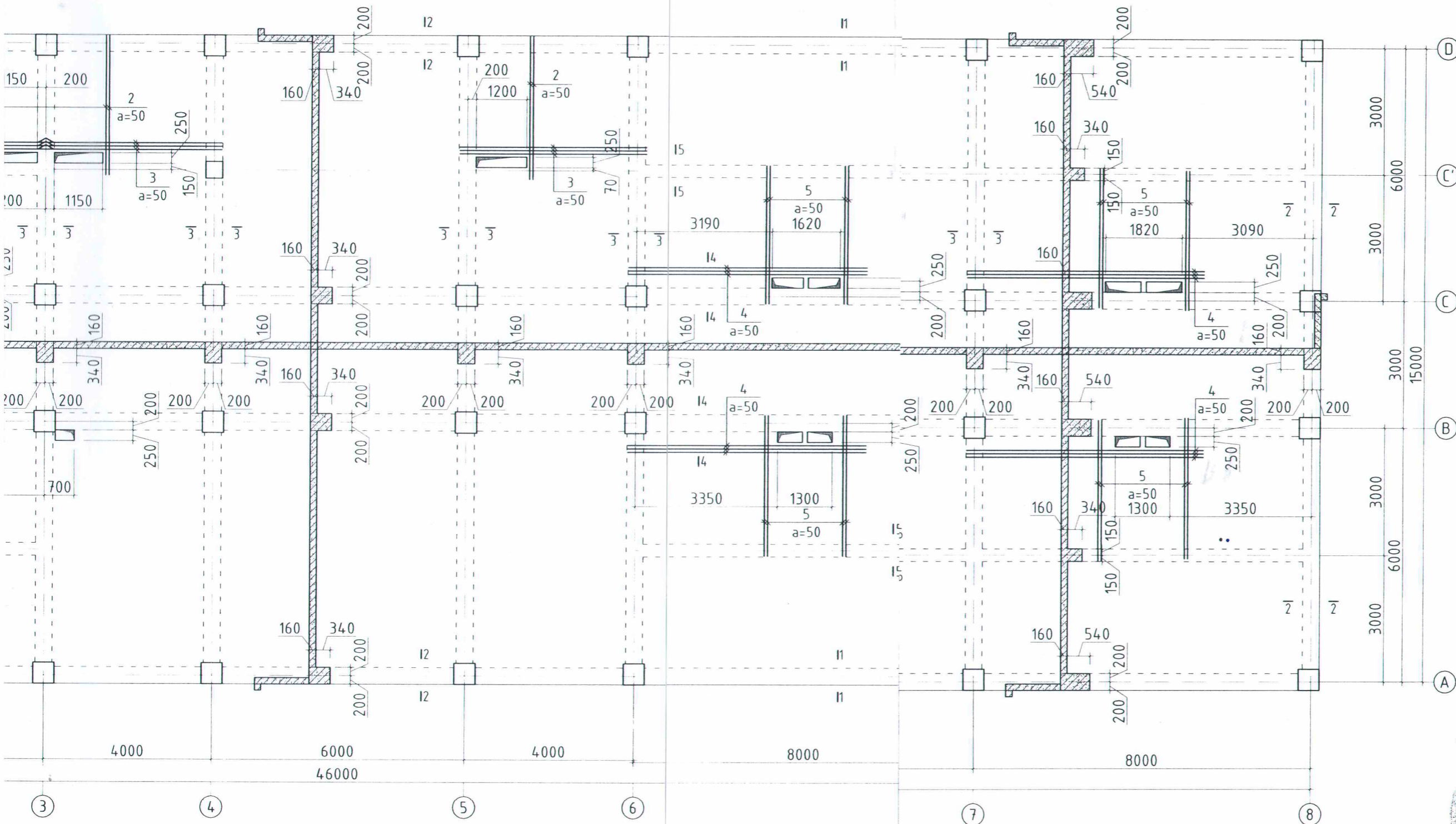
Тайлбар

1. Хучилтын нүхийг гаргахдаа ЦБЧ, ХАС, ХТ, ДГ маркийн зургуудтай хамт үз.
2. Мөн БА маркийн байгуулалт, огтлолын зургуудтай хамт үз.
3. Цутгамал рамын хэв хашмалыг цутгасны дараа бэхжилтийн бат бэхийн 70%-д хүрсний дараа хэв хашмалыг авна.
4. Цутгамал бетоны ажлыг БНБД52-02-05-ийн заалтын дагуу хийж гүйцэтгэнэ.
5. Хучилтын нүх 1000мм-ээс их үед далд дамнуруу төлөвлөж өгнө. 1000мм-с бага тохиолдолд 4Ф16 АIII-ийн арматураар хүрээлж арматурчилна.


ЗӨВШӨӨРӨЛЦСӨН

ББ	Б Анхбаяр
ХАС	Г Сэржмядаг
ЦБЧ	Ц Булганчимэг
ХТ, ДГ	Б Төрбат
ХД	Б.Одбаяр

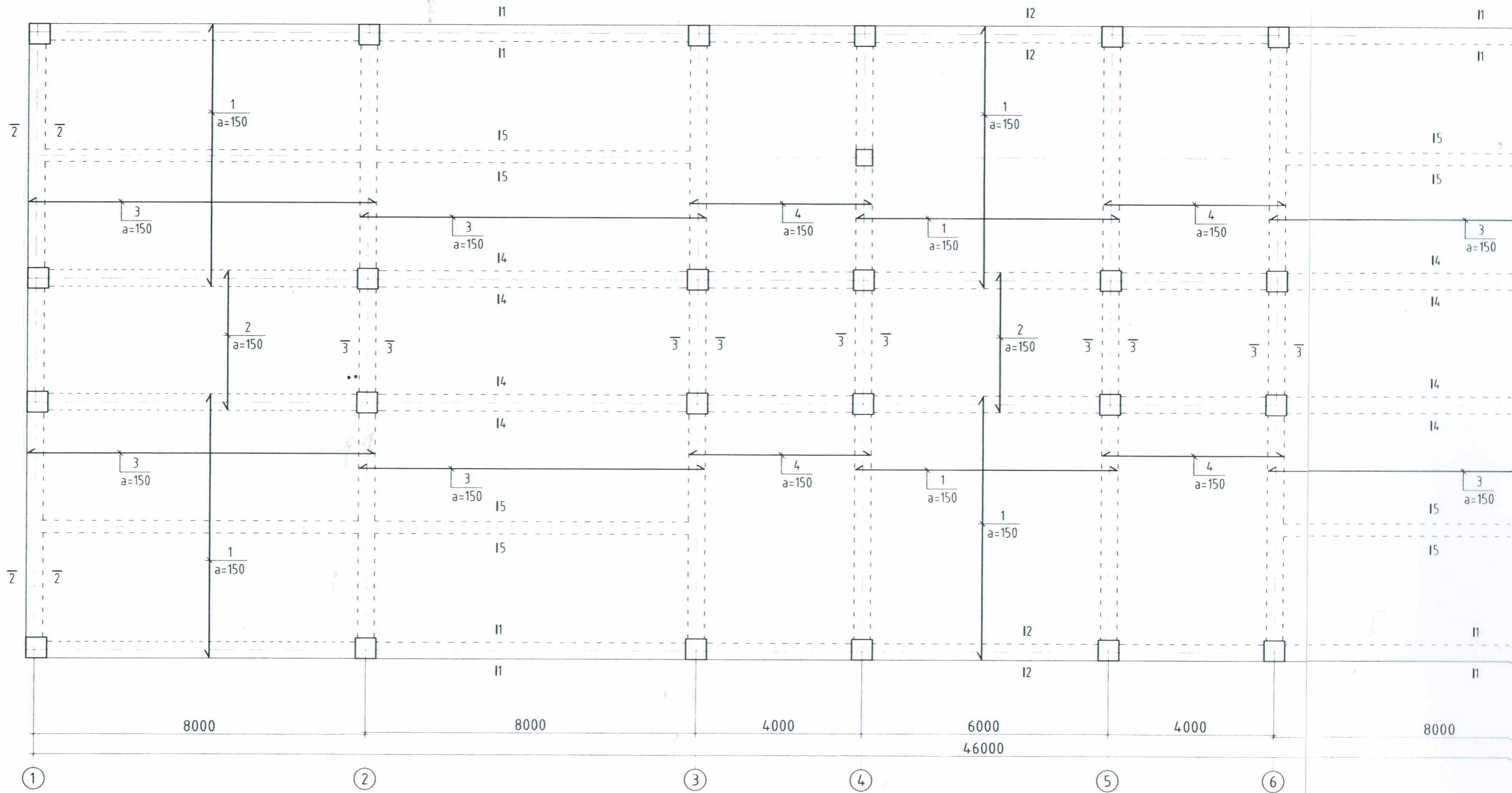
2-Р ДАВХРЫН ХУЧИЛТЫН ХЭВНИЙ БАЙГУУЛАЛТ М1:100



Handwritten signature and date: 2021.12.24

ЗӨВШӨӨРӨЛЦСӨН		 "ӨРНӨХГҮНТ" ХХК ЗУРАГ ТӨСЛИЙН КОМПАНИ УТАС 99067813	Хөвсгөл аймаг, Цэцэрлэг сум, 5-р баг. "150 ХҮҮХДИЙН ДОТУУР БАЙРНЫ БАРИЛГА"			Үе шат А 3
ББ	Б.Анхбаяр		2-р давхрын хучилтын хэвний байгуулалт			Огноо 2021.12
ХАС	Г.Сэржмядаг	Инженер	Б.Элбэгжаргал	ЕГ Шифр ӨГ/59-38-21	Масштаб 1:100	
ЦБЧ	Ц.Булганчимэг	Гүйцэтгэгсэн	Б.Элбэгжаргал	ТТ Шифр -	Зургийн дугаар ББ-35	
ХТ, ДГ	Б.Төрбат	Шалгасан	Нандинцэцэг		Хуудас 47	
ХД	Б.Одбаяр					

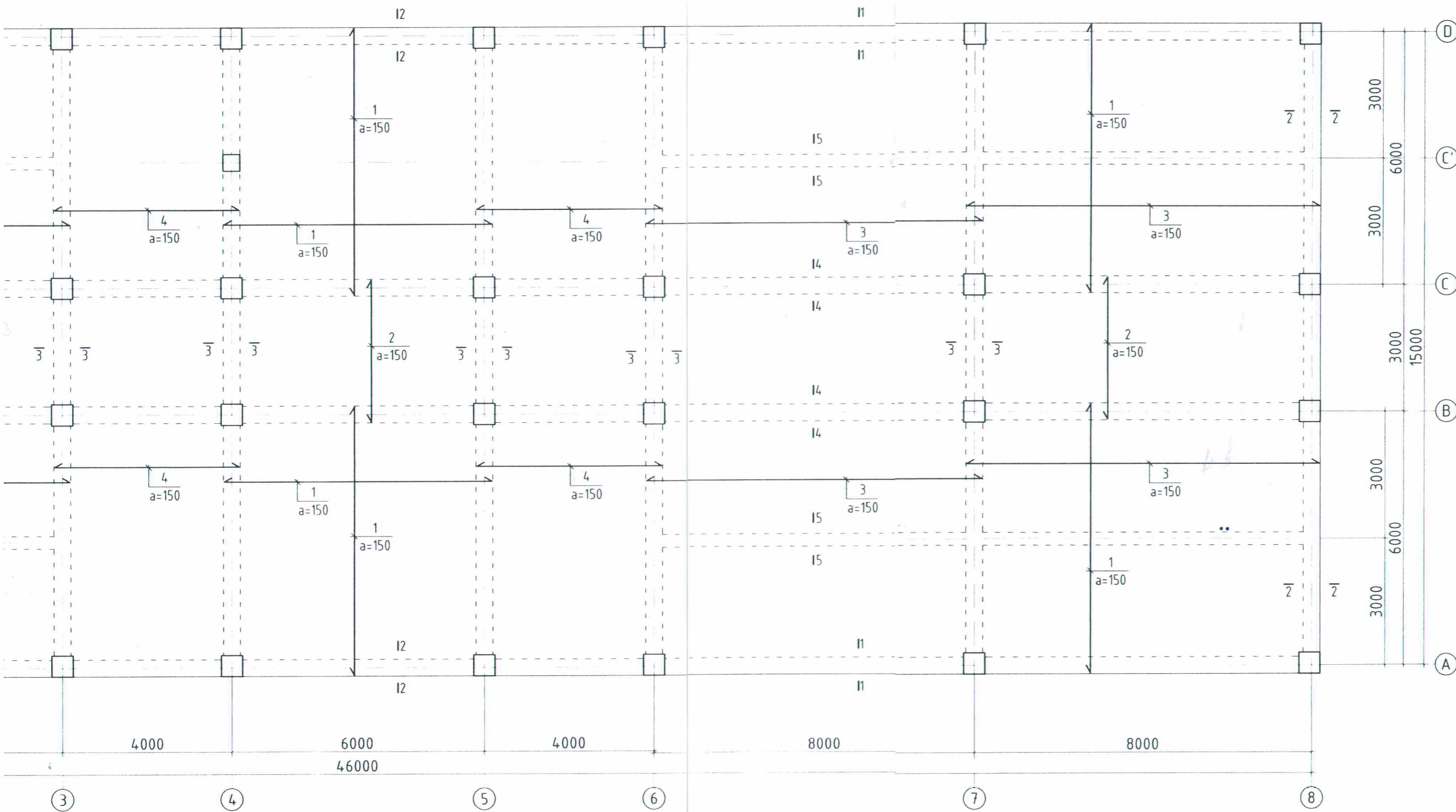
2-Р ДАВХРЫН ХУЧИЛТЫН ДООД ҮЕИЙН АРМАТУРЧЛАЛ М1:100



Тайлбар


1. Хучилтын нүхийг гаргахдаа ЦБЧ, ХАС, ХТ, ДГ маркийн зургүүдтэй хамт үз.
2. Мөн БА маркийн байгуулалт, огтлолын зургүүдтэй хамт үз.
3. Цутгамал рамын хэв хашмалыг цутгасны дараа бэхжилтийн бат бэхийн 70%-д хүрсний дараа хэв хашмалыг авна.
4. Цутгамал бетоны ажлыг БНД152-02-05-ийн заалтын дагуу хийж гүйцэтгэнэ.
5. Хучилтын нүх 1000мм-ээс их үед далд дамнуруу төлөвлөж өгнө. 1000мм-с бага тахиолдолд 4Ф16 АIII-ийн арматураар хүрээлж арматурчилна.

2-Р ДАВХРЫН ХУЧИЛТЫН ДООД ҮЕИЙН АРМАТУРЧЛАЛ М1:100



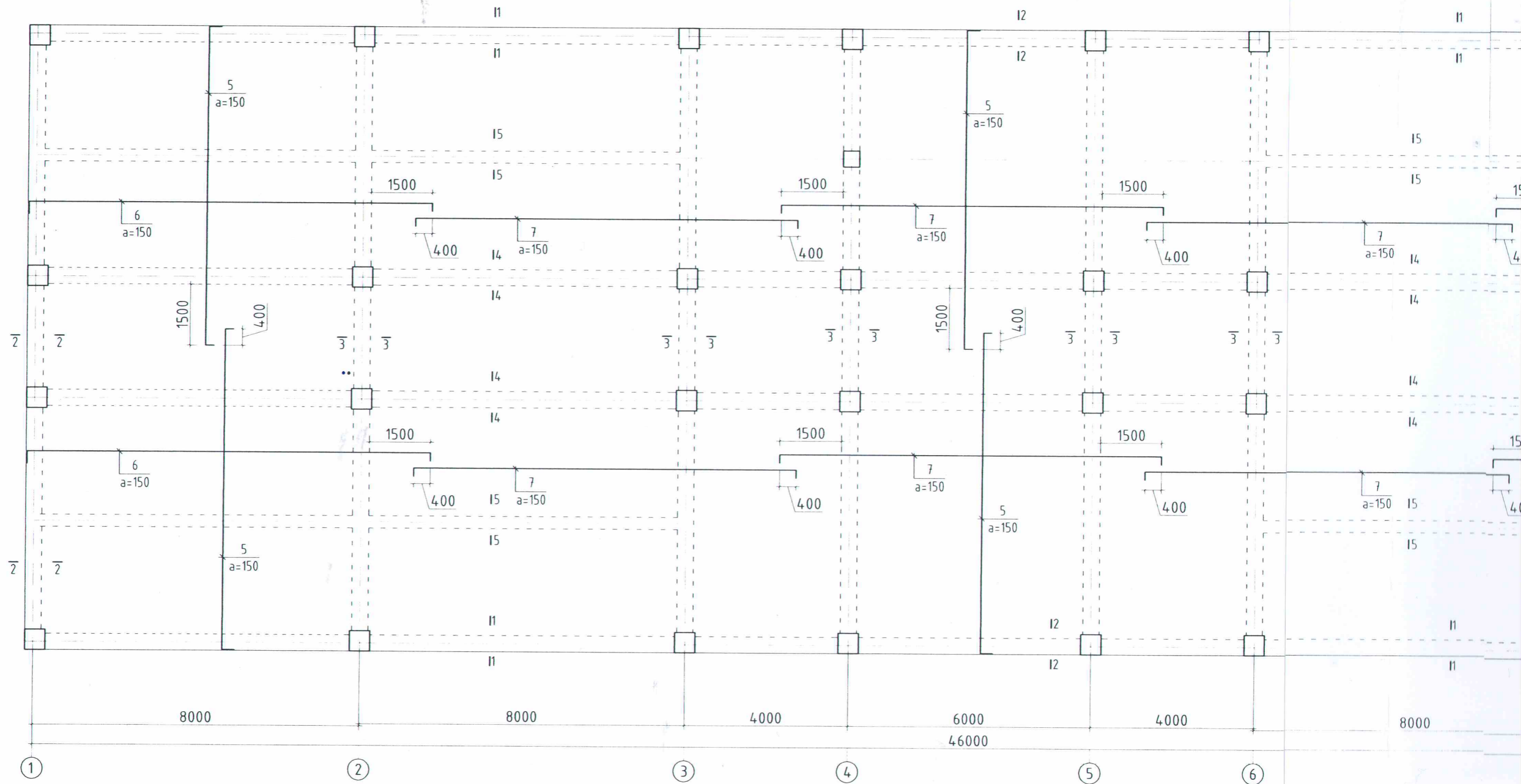
Handwritten signature and date: 2021.12.30

АС, ХТ, ДГ маркийн зургүүдтэй хамт үз. ын зургүүдтэй хамт үз. гасны дараа бэхжилтийн бат бэхийн 70%-д -05-ийн заалтын дагуу хийж гүйцэтгэнэ. лд дамнуруу төлөвлөж өгнө. 1000мм-с бага 1р хүрээлж арматурчилна.

 "ӨРНӨХГҮНТ" ХХК ЗУРАГ ТӨСЛИЙН КОМПАНИ УТАС 99067813		Хөвсгөл аймаг, Цэцэрлэг сум, 5-р баг.			Үе шат
		"150 ХҮҮХДИЙН ДОТУУР БАЙРНЫ БАРИЛГА"			АЗ
2-р давхрын хучилтын доод үеийн арматурчлал					Огноо
Инженер	<i>Б.Элбэгжаргал</i>	Б.Элбэгжаргал	ЕГ Шыфр	Масштаб	2021.12
Гүйцэтгэсэн	<i>Б.Элбэгжаргал</i>	Б.Элбэгжаргал	ӨГ/59-38-21	1:100	47
Шалгасан	<i>Д.Нандинцэцэг</i>	Д.Нандинцэцэг	ТГ Шыфр	Зургийн дугаар	Хуудас
			-	ББ-37	47

A
B
C
D
E
F

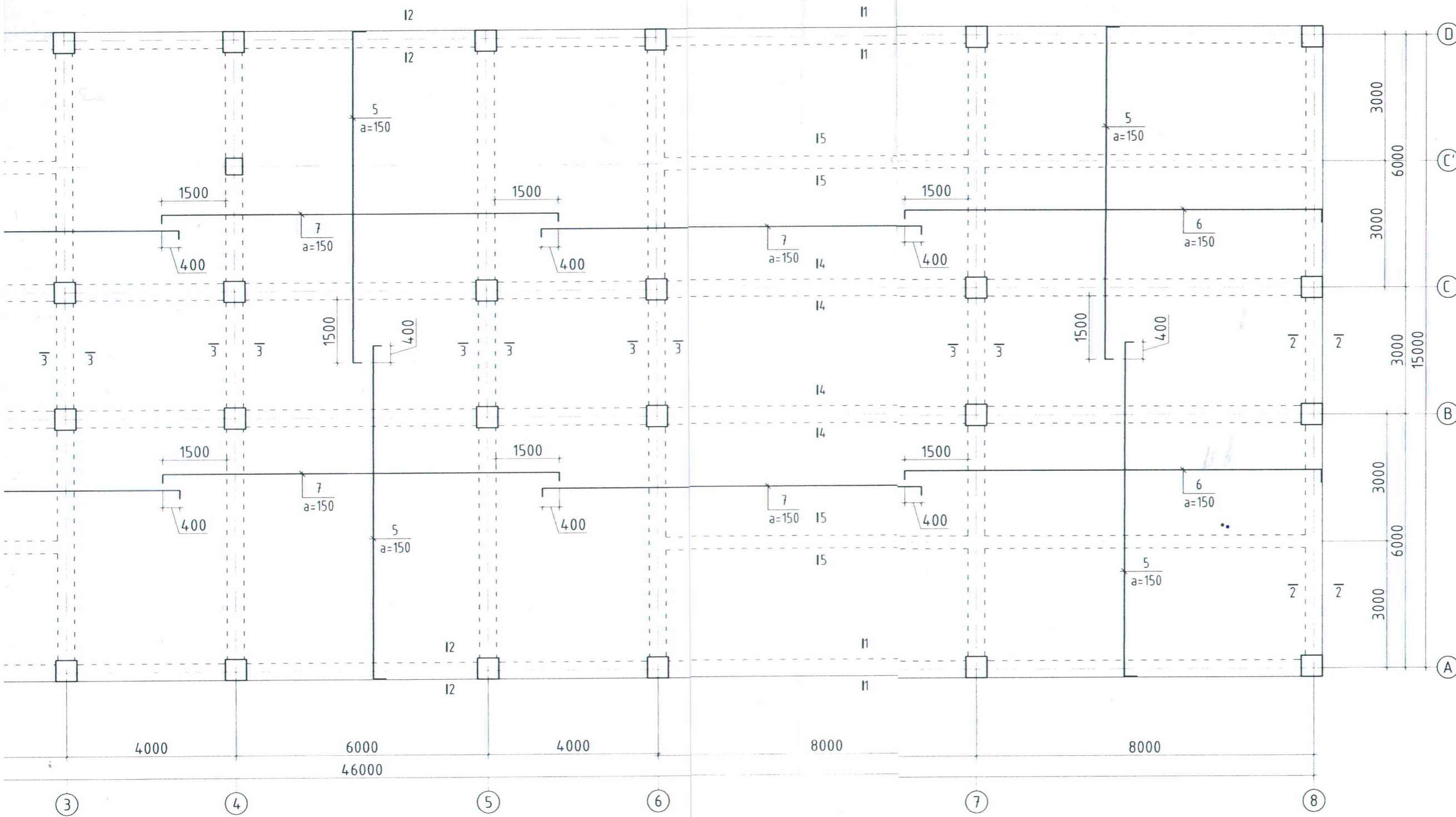
2-Р ДАВХРЫН ХУЧИЛТЫН ДЭЭД ҮЕИЙН АРМАТУРЧЛАЛ М1:100



Тайлбар


1. Хучилтын нүхийг гаргахдаа ЦБЧ, ХАС, ХТ, ДГ маркийн зургуудтай хамт үз.
2. Мөн БА маркийн байгуулалт, огтлолын зургуудтай хамт үз.
3. Цутгамал рамын хэв хашмалыг цутгасны дараа дэхжилтийн бат дэхийн 70%-д хүрсний дараа хэв хашмалыг авна.
4. Цутгамал бетоны ажлыг БНБД52-02-05-ийн заалтын дагуу хийж гүйцэтгэнэ.
5. Хучилтын нүх 1000мм-ээс их үед далд дамнуруу төлөвлөж өгнө. 1000мм-с бага тохиолдолд 4Ф16 АIII-ийн арматураар хүрээлж арматурчилна.

2-Р ДАВХРЫН ХУЧИЛТЫН ДЭЭД ҮЕИЙН АРМАТУРЧЛАЛ М1:100

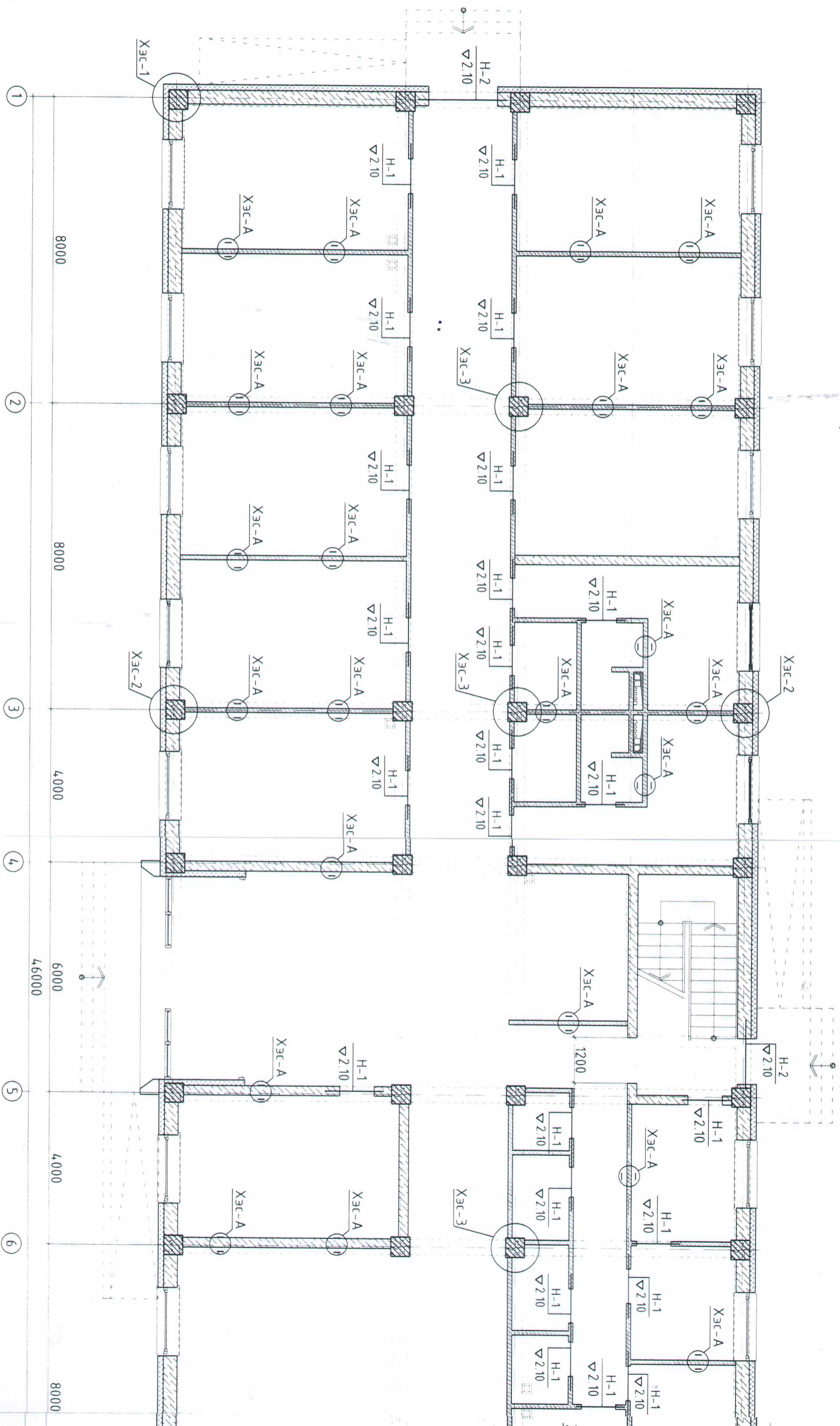


Handwritten signature and date: 2021.12.30

Тайлбар
 нүхийг гаргахдаа ЦБҮ, ХАС, ХТ, ДГ маркийн зургуудтай хамт үз.
 иркийн байгуулалт, огтлолын зургуудтай хамт үз.
 рамьн хэв хашмалыг цутгасны дараа бэхжилтийн бат бэхийн 70%-д
 ираа хэв хашмалыг авна.
 бетоны ажлыг БНД52-02-05-ийн заалтын дагуу хийж гүйцэтгэнэ.
 нүх 1000мм-ээс их үед далд дамнуруу төлөвлөж өгнө. 1000мм-с бага
 д 4Ф16 АIII-ийн арматураар хүрээлж арматурчилна.

 "ӨРНӨХГҮНТ" ХХК ЗУРАГ ТӨСЛИЙН КОМПАНИ УТАС 99067813		Хөвсгөл аймаг, Цэцэрлэг сум, 5-р баг.			Үе шат
		"150 ХҮҮХДИЙН ДОТУУР БАЙРНЫ БАРИЛГА"			АЗ
2-р давхрын хучилтын дээд үеийн арматурчлал					
Инженер	<i>Э.Элбэгжаргал</i>	Б.Элбэгжаргал	ЕГ Шифр ӨГ/59-38-21	Масштаб 1:100	Огноо 2021.12
Гүйцэтгэсэн	<i>Э.Элбэгжаргал</i>	Б.Элбэгжаргал	ТГ Шифр	Зургийн дугаар ББ-38	Хуудас 47
Шалгасан	<i>Д.Нандинцэцэг</i>	Д.Нандинцэцэг	-		

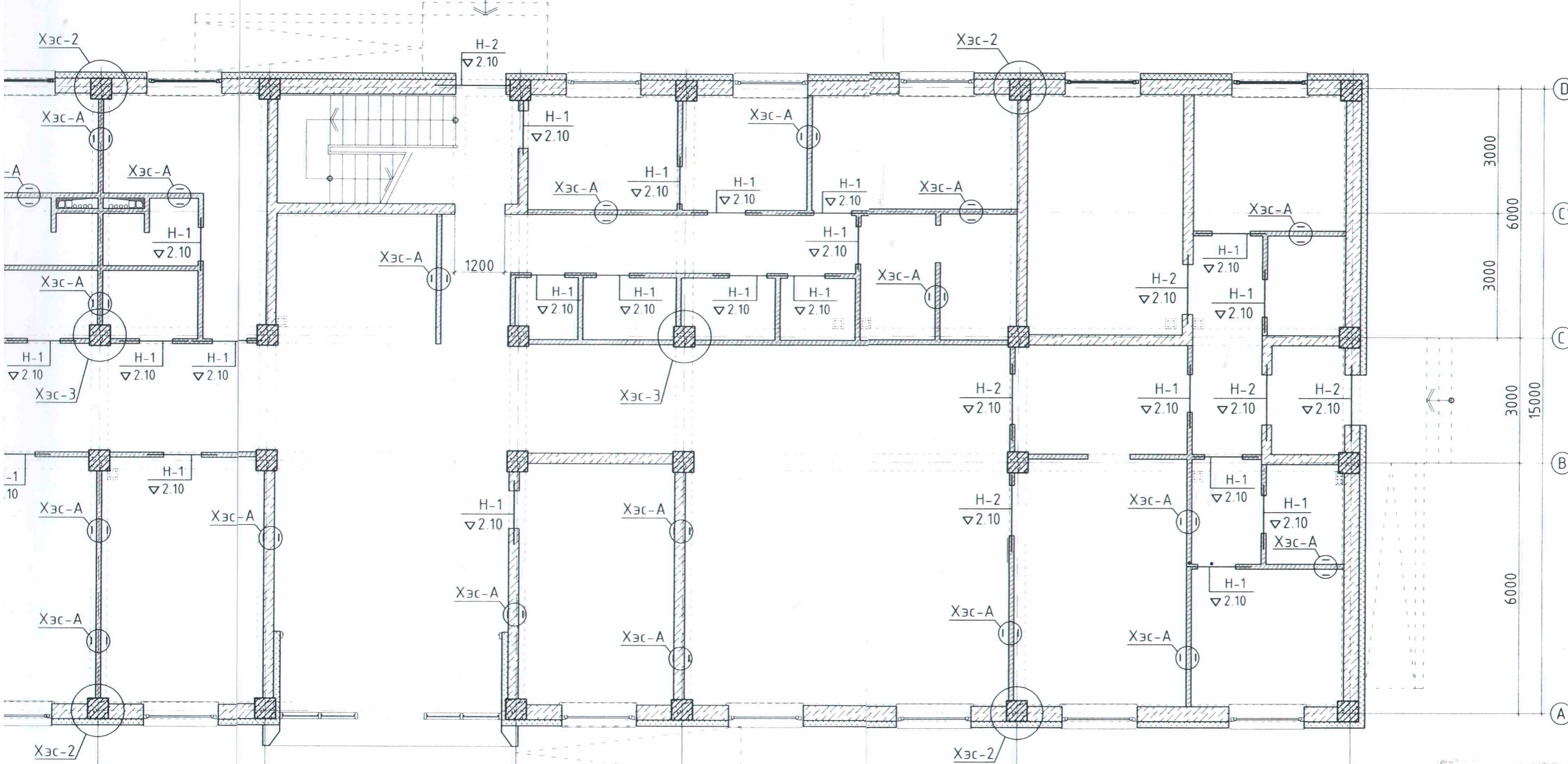
1-Р ДАВХРЫН ЯЛУУ, ХАНЫН ТОРНЫ БАЙГУУЛАЛТ М1:100



ЗӨВШӨӨРӨЛЛӨГЧ

ББ	Б Анхдор
ХАС	Г Сэржмядаг
ЦБҮ	Ц.Булганчимэз
ХТ, ДТ	Б Төрбол
ХД	Б Ойдоор

1Т М1:100



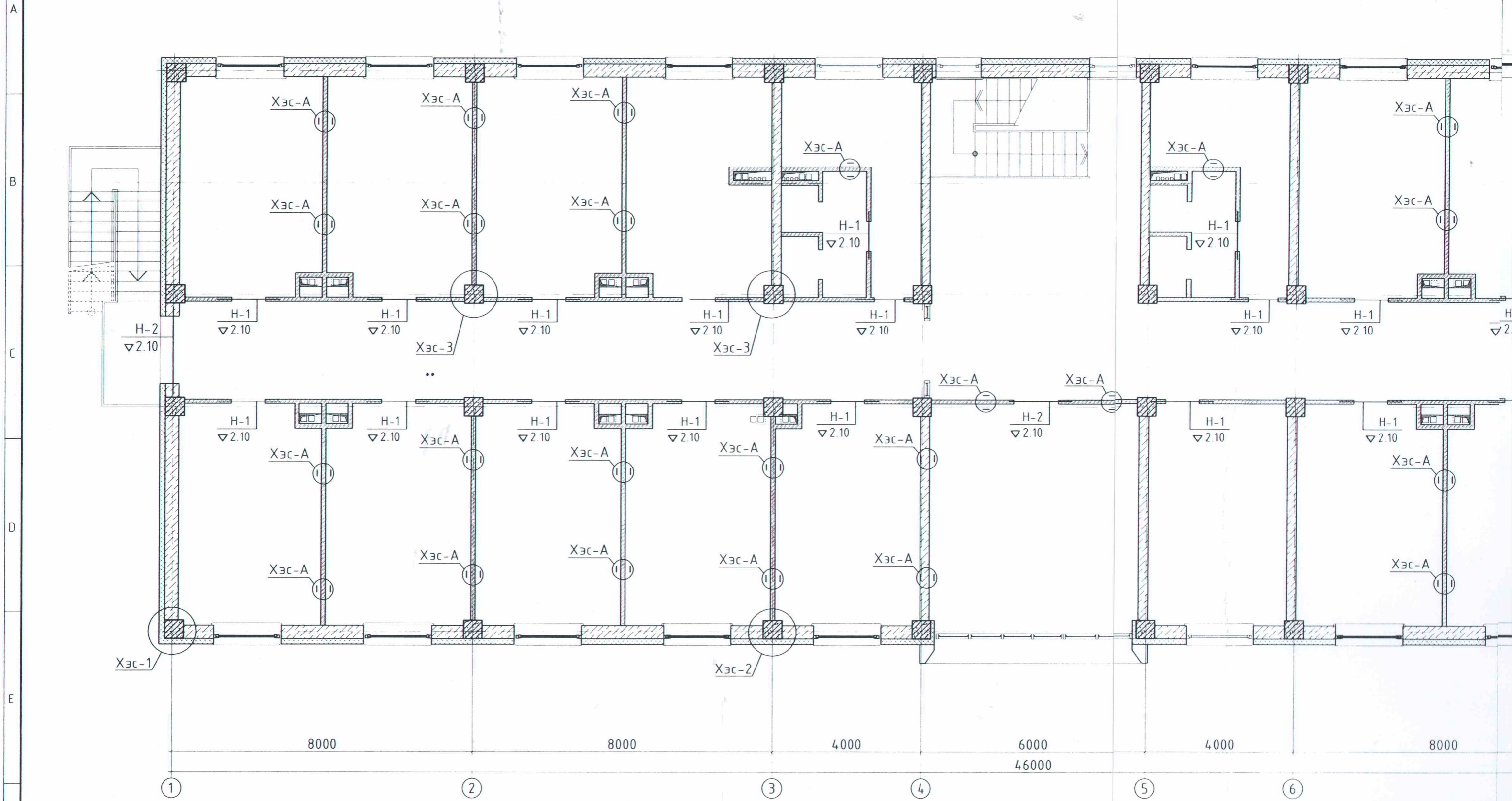
Handwritten signature and date:
 2021.12.22
 [Signature]

ЗӨВШӨӨРӨЛЦӨН	
ББ	Б.Анхбаяр
ХАС	Г.Сэржмядаг
ЦБЧ	Ц.Булганчимэг
ХТ, ДГ	Б.Төрбат
ХД	Б.Одбаяр



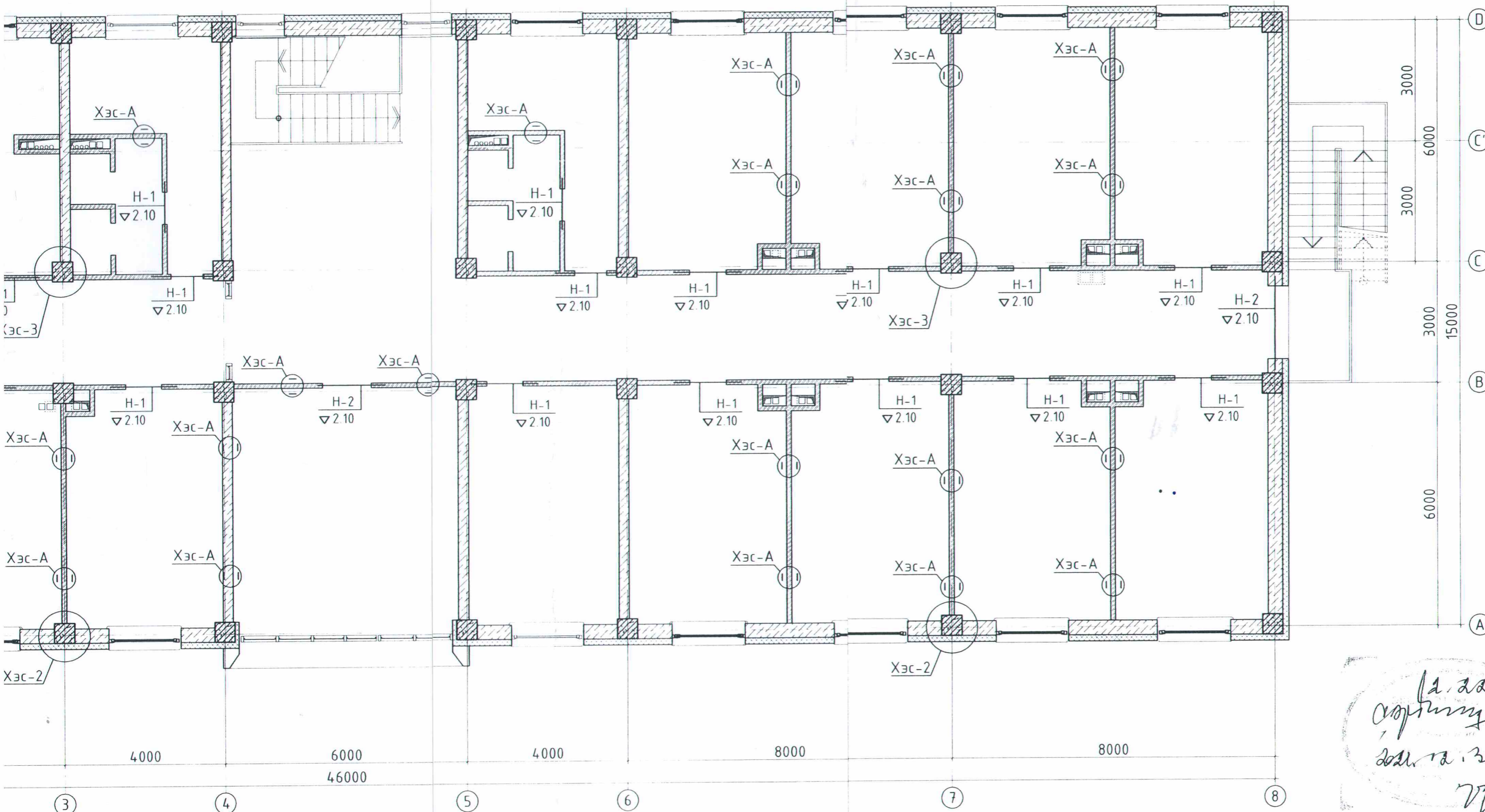
Хөвсгөл аймаг, Цэцэрлэг сум, 5-р баг “150 ХҮҮХДИЙН ДОТУУР БАЙРНЫ БАРИЛГА”				
1-р давхрын ялуу ханын торны байгуулалт				Үе шат АЗ
Инженер	<i>[Signature]</i> Б.Элбэгжаргал	ЕГ Шифр ӨГ/59-38-21	Масштаб 1:100	Огноо 2021.12
Гүйцэтгэсэн	<i>[Signature]</i> Б.Элбэгжаргал	ТГ Шифр	Зургийн дугаар ББ-40	Хуудас 47
Шалгасан	<i>[Signature]</i> Д.Нандинцэцэг	-		

2-Р ДАВХРЫН ЯЛУУ, ХАНЫН ТОРНЫ БАЙГУУЛАЛТ М1:100



ЗӨВШӨӨРӨЛЦСӨН	
ББ	Б Анхбаяр
ХАС	Г Сэржмядаг
ЦБЧ	Ц Булганчимэг
ХТ, ДГ	Б Төрбат
ХД	Б Одбаяр

УЛАЛТ М1:100



Handwritten signature and date:
 2021.12.30
 [Signature]

ЗӨВШӨӨРӨЛЦСӨН	
ББ	Б Анхбаяр
ХАС	Г Сэржмядаг
ЦБУ	Ц Булганчимэг
ХТ, ДГ	Б Төрбат
ХД	Б Одбаяр



Хөвсгөл аймаг, Цэцэрлэг сум, 5-р баг. “150 ХҮҮХДИЙН ДОТУУР БАЙРНЫ БАРИЛГА”				Үе шат А 3
2-р давхрын ялуу ханын торны байгуулалт				Огноо 2021.12
Инженер	<i>Б.Элбэгжаргал</i>	Б.Элбэгжаргал	ЕГ Шифр ӨГ/59-38-21	Масштаб 1:100
Гүйцэтгэсэн	<i>Б.Элбэгжаргал</i>	Б.Элбэгжаргал	ТГ Шифр -	Зургийн дугаар ББ-42
Шалгасан	<i>Д.Нандинцэцэг</i>	Д.Нандинцэцэг		Хуудас 47