

## "ӨРНӨХ ГҮНТ" ХХК

Улаанбаатар хот Сүхбаатар дүүрэг, 9-р хороо, МGL-88.3 Радио  
телевизийн байр, 3 давхар 306 тоот, утас: 70171929

ЕГ Шифр: ӨГ/58-37-21  
ТГ Шифр:

( ХӨВСГӨЛ АЙМАГ, ЦЭЦЭРЛЭГ СУМ, 5-Р БАГ )

# ЕРӨНХИЙ БОЛОВСРОЛЫН СҮРГУУЛИЙН "150 ОРТОЙ ХҮҮХДИЙН ДОТУУР БАЙР"

( АЖЛЫН ЗУРАГ )

ГАДНА УСАН ХАНГАМЖ, АРИУТГАХ ТАТУУРГА-УАТ

Инженер..... /З.Бурмаа/

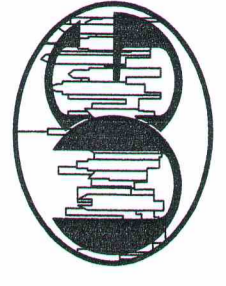
Захирал..... /Ц.Булганчимэг/

Улаанбаатар хот  
2021 он



1 2 3 4 5 6 7 8

БАЙРШЛЫН СХЕМ



1 2 3 4 5 6 7 8

A

B

C

D

E

F












ЗУРГИЙН ЖАГСААЛТ

Д/д	Зургийн нэр	Хуудасны марк
1	Зургийн жагсаалт, Таних тэмдэг	УАТ-01
2	Тайлбар бичиг, Үндсэн үзүүлэлт	УАТ-02
3	Материалын түүвэр	УАТ-03
4	Гадна усан хангамж, ариутгах татнуургийн шугамын байгуулалт	УАТ-04
5	Гадна ариутгах татнуургын дагуугийн зүсэлт	АТ-05
6	Гадна ариутгах татнуургын дагуугийн зүсэлт	АТ-06
7	Гадна усан хангамжийн сүвгийн огтлол 1-1, 2-2, 3-3	АТ-07
8	Ариутгах татнуургын төмөр бетон хүдгийн материалын түүвэр	АТ-08
9	Ариутгах татнуургын хүдгийн огтлол, ба лотокийн схем	АТ-09
10	Ариутгах татнуургын хүдгийн дэхээгээний деталь, дулаалгатай модон тагны хэсгэлэл.	АТ-10
11	Ариутгах татнуургын хүдгийн төмөр шатны байгуулалт, огтлол	АТ-11
12	Сүвгийн дагуугийн зүсэлт	УХ-01
13	Шугам хоолойн угсаралт	УХ-02
14	Дулааны хүдгийн байгуулалт, огтлол 1-1	УХ-03

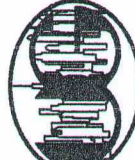
Таних тэмдэглэгээ

Байгуулалт дээр	Тойм дээр	Нэр
—Б1—	—Б1—	Бохир ус зайлуулах шугам
—БУХ—	—БУХ—	Бохир усны худаг
—У1—	—У1—	Хүйтэн усны шугам
—ЦУХ—	—ЦУХ—	-
—ЮХ—	—ЮХ—	-
—ГГ—	—ГГ—	Галын гидрант

ТАНИХ ТЭМДЭГ

-  Төлөвлөж буй бохир усны шугам
-  Төлөвлөж буй бохир усны худаг
-  Төлөвлөж буй цэвэр усны шугам
-  Төлөвлөж буй дулааны суваг
-  Төлөвлөж буй дулааны худаг
-  Төлөвлөж буй цэвэр усны шугам /дулааны сувагт дулааны шугамтай хамт /
-  Төлөвлөж буй холбооны шугам
-  Төлөвлөж буй гадна галын гидрант /дулааны худаг дотор/
-  Төлөвлөж буй цахилгаан шугам

Үе шат: ТӨСЛИЙН ҮЕ ШАТ



**"ӨРНӨХ ГҮНТ" ХХК**  
БАРИЛГЫН ИЖ БҮРЭН ЗУРАГ  
ТӨСЛИЙН КОМПАНИ  
Улаанбаатар хот, Сүхбаатар дүүрэг,  
9-р хороо, ИСД-883 Радио телевизийн  
байр, 3-н байр, 306 тоот

Масштаб: М1:500  
Хуудас: 14  
Зургийн дугаар: УАТ-01  
Огноо: 2021он

Хөвсгөл аймаг, Цэцэрлэг сум, 5-р баг  
Ерөнхий боловсролын сургуулийн  
"150 хүүхдийн дотуур байрны" барилга

Зургийн жагсаалт,  
Таних тэмдэг



1	2	3	4	5	6	7	8
A	<p><b>Хөвсгөл аймгийн Цэцэрлэг сумын 5-р багд байрлах Ерөнхий боловсролын "150 хүүхдийн дотуур байр"-ны гадна усан хангамж, ариутгах татуургын шугамын зураг төслийг Ерөнхий төлөвлөгөө, өндөржилт, дэвсгэр зураг, геологийн дүгнэлт Хангай-Инж Гео "ХХК-ийн архив № 59 / 21, 3Т16-877/16 тоот , газар дээр нь хийсэн судалгаа, Тэсийн илч ХХК-н 2021 оны 11-р сарын 22-ны №22 тоот техникийн нөхцөл , Архитектур төлөвлөлтийн даалгавар №АТД-67-38/61, ЗТБ даалгавар зэргийг үндэслэж Монгол улсад мөрдөж дүй холбогдох,</b></p> <ol style="list-style-type: none"> <li>БНБД 40-01-14 " Ариутгах татуурга. гадна сүлжээ ба байгууламж "</li> <li>БНБД 40-02-16 " Ус хангамж. гадна сүлжээ ба байгууламж "</li> <li>БНБД 40-04-16 " Ус хангамж, ариутгах татуургын гадна сүлжээ, барилга байгууламж "</li> <li>MNS 3241:2003 " Усан хангамж, ариутгах татуургын гадна шугам сүлжээний ажлын зураг " норм дүрэм, стандартын дагуу боловсруулав.</li> </ol>						
B	<p><b>Инженер геологийн дүгнэлт "ХАНГАЙ-ИНЖ-ГЕО" ХХК-Н 2021оны 12-р сарын 26-ны АРХИВ № 59 / 21 , 3Т16-877/16-г үндэслэв.</b></p> <p>Хөрсний үзүүлэлт: Асгамал хөрсөн хучаастай, хайргархаг шавранцараар чижигдсэн хайрган хөрстэй, сулавтар овоолт үүсэх.</p> <ul style="list-style-type: none"> <li>Олон жилийн цэвдэг хөрсний дээд хил нь 4.1-4.2м-т</li> <li>7.0-10.0м-т хөрсний ус илрээгүй боловч улцрын хөлдөлт гэсэлтээс үүдэн цэвдэг дээрх ус үүсэх нөхцөлтэй.</li> <li>Улицралын хөлдөлтийн гүн 3.04-4.34м-т</li> <li>Газар хөдлөлийн 8 баллын бүсэд байрлана.</li> </ul> <p>Цэвдэг хөрсний дээд хил нь 4.1м-т байгаа тул бохир усны шугамыг хөлдөлтийн гүнээс дээгүүр угсарах ба цэвдэг хөрсний гэсэлтэнд нөлөөлөхгүйгээр дулааны улиралд гүйцэтгэхгүй байх.</p> <p>Бохир усны өндөр даралтын хуванцар хоолойг хооронд холбохдоо фасон хэсэгтэй углуургадах ба шургуулан уулзуулж халаах багажаар гагнаж холбоно.</p> <p>Гадна бохир усны шугамыг хөлдөхөөс хамгаалж сүлжээнд бүлээн ус хаяж байх/ ашигласан буюу зориуд халаасан ус/, Хөлдөх хамгийн их магадлалтай хэсэгт цахилгаан кабел угсарах.</p>						
C							
D							
E							
F							

**ТАЙЛБАР**

**ГАДНА УСАНХАНГАМЖ:**  
 Төлөвлөж дүй барилгын гадна цэвэр усан хангамж нь төвийн усан хангамжийн системээс хангагдана. Техникийн нөхцөлийн дагуу одоо байгаа ДХ доторхи цэвэр усны ф100мм голчтой шугамаас 76мм-н голчтой хоолойгоор огтолгоо авна. Төлөвлөж дүй цэвэр усны шугам нь ДХ-с дулааны шугамтай хамт сувагт угсарагдан барилга доторхи ерөнхий ус хэмжигчийн зангилаанд холбогдоно. Худаг доторхи түгээх шугаман дээр ф76мм-н флаңган хаалт, ус юүлэгчийн хамт угсарна. Гадна цэвэр усны шугамыг Гост 10704-91 маркийн цайрдсан ган ф76мм хоолойгоор угсаран 50мм зузаантай дулаалгаар дулаалж өгнө. Одоо байгаа ДХ доторхи ф100мм голчтой цэвэр усны шугаман дээр гадна галын гидрантыг төлөвлөв.

Гадна галын гидрант нь ф89мм диаметртэй. Гадна галын гидрантыг ажиллуулах зааварчилгааг аймгийн ОБ-ын гал түймэртэй тэмцэх газраас авах шаардлагатай.

**ГАДНА АРИУТГАХ ТАТУУРГА:**

Төлөвлөж дүй барилгын бохир усыг өөрийн ургалаар MNS:8772:2008 стандартын ф160мм хоолойгоор дамжуулан гаргалгаа худагт зайлуулан төлөвлөж техникийн нөхцөлийн дагуу төвийн бохир усны ф174.6.93 өндөржилтэй худагт холболт хийв. Шугам хоолой угсарах сувгийн налуу хөрсний үзүүлэлт болон хоолой суух гүнээс хамааруулан 1:1.25-аар сонгон тооцов. Бохир усны шугам хоолойн доор 20см зузаан байгалын ердийн элсэн дэвсгэр дэвсгэж өгөх. Мөн геологийн дүгнэлтээр тодорхойлсон одоо байгаа хөрсний сувгийн буцаан дулааланд ашиглана. Төлөвлөж дүй бохир усны шугамыг ф100мм диаметртэй дугуй төмөр бетон угсармал худаг сонгосон ба угсралтын түвшинг ажлын зургийн дагуу хийж гүйцэтгэнэ. Худгийн бэхлэлтээг газар хөдлөлийн 8 балл-д сонгон тооцсон. Төлөвлөж дүй бохир усны шугамыг худагт дотор битүү угсарах ба шугаман дээр шалгах тагийг хоолойн доод түвшинээс 0,5м өндөрт угсарна. Мөн трассын дагууд буцаан дулаалтын үед хамгаалалтын тууз хийж өгөх. Мөн худгийн тагийг угсахрахдаа автотзам болон явган хүний замтай хэсэгт гадаргуун түвшинд байх ба барилгажаагүй хэсэгт гадаргуугаас 20см дээр байрлуулана. Гадна бохир усны шугамыг БНБД40-04-16-г баримтлан угсралтыг гүйцэтгэнэ.


Газар шорооны ажил эхлэхийн өмнө холбогдох газруудаас зөвшөөрөл авах шаардлагатай.

Төлөвлөж байгаа бохир усны шугамын трассын дагуу цахилгаан, холбооны кабель шугамын байрлалыг тодорхойлох ба тухайн хэсэгт газар шорооны ажлыг гараар ухна. Барилга угсралтын ажлыг техник аюулгүйн ажиллагааны дүрмийг баримтлан хийж гүйцэтгэнэ. Бохир усны шугамын угсралтын ажлын үед ашиглалтын байгууллагын хяналтын инженерийг байлцуулж ил, далд ажлын акт хөтлөнө.

**УСАН ХАНГАМЖ, АРИУТГАХ ТАТУУРГЫН ҮНДСЭН ҮЗҮҮЛЭЛТ**

Системийн нэр	Шардлагам даралт, м	Тооцоом зардал			Тайлбар
		м3/хон	м3/цаг	л/сек	
Цэвэр ус	-	5.25	1.79	0.75	Тооцоогоор
Бохир ус	-	5.25	1.79	2.35	

Үе шат: ТӨСЛИЙН ҮЕ ШАТ



**"ӨРНӨХ ГҮНТ" ХХК**  
 БАРИЛГЫН ИЖ БҮРЭН ЗУРАГ  
 ТӨСЛИЙН КОМПАНИ

Улаанбаатар хот, Сүхбаатар дүүрэг,  
 9-р хороо, МЭД-883 Радио төлөвлөлийн  
 д/үр. 3-н д/байр. 306 тоот

Инженер	Ц.Булганчимэг
Гүйцэтгэсэн	З.Бурмаа
Шалгасан	Ц.Булганчимэг

Хөвсгөл аймаг, Цэцэрлэг сум, 5-р баг  
 Ерөнхий боловсролын сургуулийн  
 "150 хүүхдийн дотуур байрны" барилга

Тайлбар бичиг, Үндсэн үзүүлэлт,	
Масштаб: М1:500	Хуудас: 14
ЕГ Шифр: ӨГ/58-37-21	УАТ-02
ТГ Шифр:	Огноо: 2021он



МАТЕРИАЛЫН ТҮҮВЭР

Д/д	Тодорхойлолт	Нэр	Хэм. нэгж	Тоо. шир	Нягт. жин (кг)	Тайлбар	Д/д	Тодорхойлолт	Нэр	Хэм. нэгж	Тоо. шир	Нягт. жин (кг)	Тайлбар
Ариутгах татургын шугамын материалын түүвэр													
1	MNS 8772:2008	Хуванцар хоолой ф110х6.1мм (HD-PE), PN1.6	у/м	10	-		28	Пинополуретан	Хоолойн дулаалга ду89х5см	у/м	10	-	
2	MNS 8772:2008	Хуванцар хоолой ф160х8.7мм (HD-PE), PN1.6	у/м	14.5	-		29	Пинополуретан	Хоолойн дулаалга ду76х5см	у/м	70	-	
3	B900	Ажлын хэсгийн кольцо ф1000 h=890 /улмай/ КС10-1	ш	6	-	АТ-09-с хамт үзнэ үү.	30	ГОСТ 10704-91	Ган дүрхэвч ф315х4.0	у/м	34.0	-	
4		Ажлын хэсэг кольцо ф1000 h=890 /улгүй/ КС10-1	ш	7	-		31	MNS 8772:2008	Шалгах таг ф160	ш	6.0		
5		Хүзүүвч, кольцо ф780 h=300 /КС-7-2 /	ш	6	-		32	MNS 8772:2008	Булан 45° ф160	ш	1.0		
6		Хүзүүвч, кольцо ф780 h=400 /КС-7-2 /	ш	5	-		33	MNS 8772:2008	Булан 169° ф160	ш	3.0		
7		Хүзүүвч, кольцо ф780 h=600 /КС-7-2 /	ш	4	-		34	MNS 8772:2008	Шулуун гуравлагч 45° ф160х110х160	ш	1.0		
8	ГОСТ 3634-99	Хүзүүвчний таг ф700мм /К-7 /	ш	6	52		35	MNS 8772:2008	Шулуун гуравлагч 45° ф160х160х160	ш	5.0		
9	-	Дулаалга модон таг	ш	6	-								
10	ГОСТ 3634-99	Ширмэн таг ф700мм Л (А15)	ш	6	52								
11	Пинополуретан	Хоолойн дулаалга ду110х100мм	у/м	10	-								
12	Пинополуретан	Хоолойн дулаалга ду160х100мм	у/м	14.5	-								
13	-	2 үе хар тосон түрхлэг /	м2	154.8	-								
14	-	Уур, ус тугаарлагч/	мн	0.53	-	АТ-10-с үзнэ үү.							
15	-	Худгийн бэхлэгээ	мн	0.20	-	АТ-11-с үзнэ үү.							
16	-	Худгийн төмөр шат	у/м	30	-								
17	-	Халдаг кабел 220V	ш	2	-								
		Залгагч	ш	2	-								

Цэвэр усны шугамын материалын түүвэр


18	ГОСТ 10704-91	Ган ган хоолой ф89х4.0	у/м	3	8.39	
19	ГОСТ 10704-91	Ган ган хоолой ф76х3.5	у/м	70	7.11	
20	ГОСТ 17375-83	Булан 90° ф89	ш	2	-	
21	ГОСТ 17375-83	Булан 90° ф76	ш	3	-	
22	ГОСТ 84.37-75	Бөмбөлгөн хаалт ф76	ш	1	-	
23		Юүлэх хаалт ф25	ш	1	-	
24		Хий авах хаалт ф25	ш	1	-	
25	ГОСТ 8220-85E	Галын гидрант h=1450мм	ш	1	-	
26		Гидрантын суурьтай гуравлагч ф89	ш	1	-	
27		Фланц ф89, PN16	ш	1	-	

МАТЕРИАЛЫН ТҮҮВЭР

Цэвэр усны шугамын материалын түүвэр

Д/д	Тодорхойлолт	Нэр	Хэм. нэгж	Тоо. шир	Нягт. жин (кг)	Тайлбар
28	Пинополуретан	Хоолойн дулаалга ду89х5см	у/м	10	-	
29	Пинополуретан	Хоолойн дулаалга ду76х5см	у/м	70	-	
30	ГОСТ 10704-91	Ган дүрхэвч ф315х4.0	у/м	34.0	-	
31	MNS 8772:2008	Шалгах таг ф160	ш	6.0		
32	MNS 8772:2008	Булан 45° ф160	ш	1.0		
33	MNS 8772:2008	Булан 169° ф160	ш	3.0		
34	MNS 8772:2008	Шулуун гуравлагч 45° ф160х110х160	ш	1.0		
35	MNS 8772:2008	Шулуун гуравлагч 45° ф160х160х160	ш	5.0		

Үе шат: ТӨСЛИЙН ҮЕ ШАТ



"ӨРНӨХ ГҮНТ" ХХК  
 БАРИЛГЫН ИЖ БҮРЭН ЗУРАГ  
 ТӨСЛИЙН КОМПАНИ  
 Улаанбаатар хот, Сүхбаатар дүүрэг,  
 9-р хороо, МЭЛ-88.3 Радио төлөвсний  
 д/фр. 3-д/д/б/ар. 306 тоот

Инженер  
 Гүйцэтгэсэн  
 Шалгасан

Ц.Булганчимэг  
 З.Бурмаа  
 Ц.Булганчимэг

Хөвсгөл аймаг, Цэцэрлэг сум, 5-р баг  
 Ерөнхий боловсролын сургуулийн  
 "150 хүүхдийн дотуур байрны" барилга

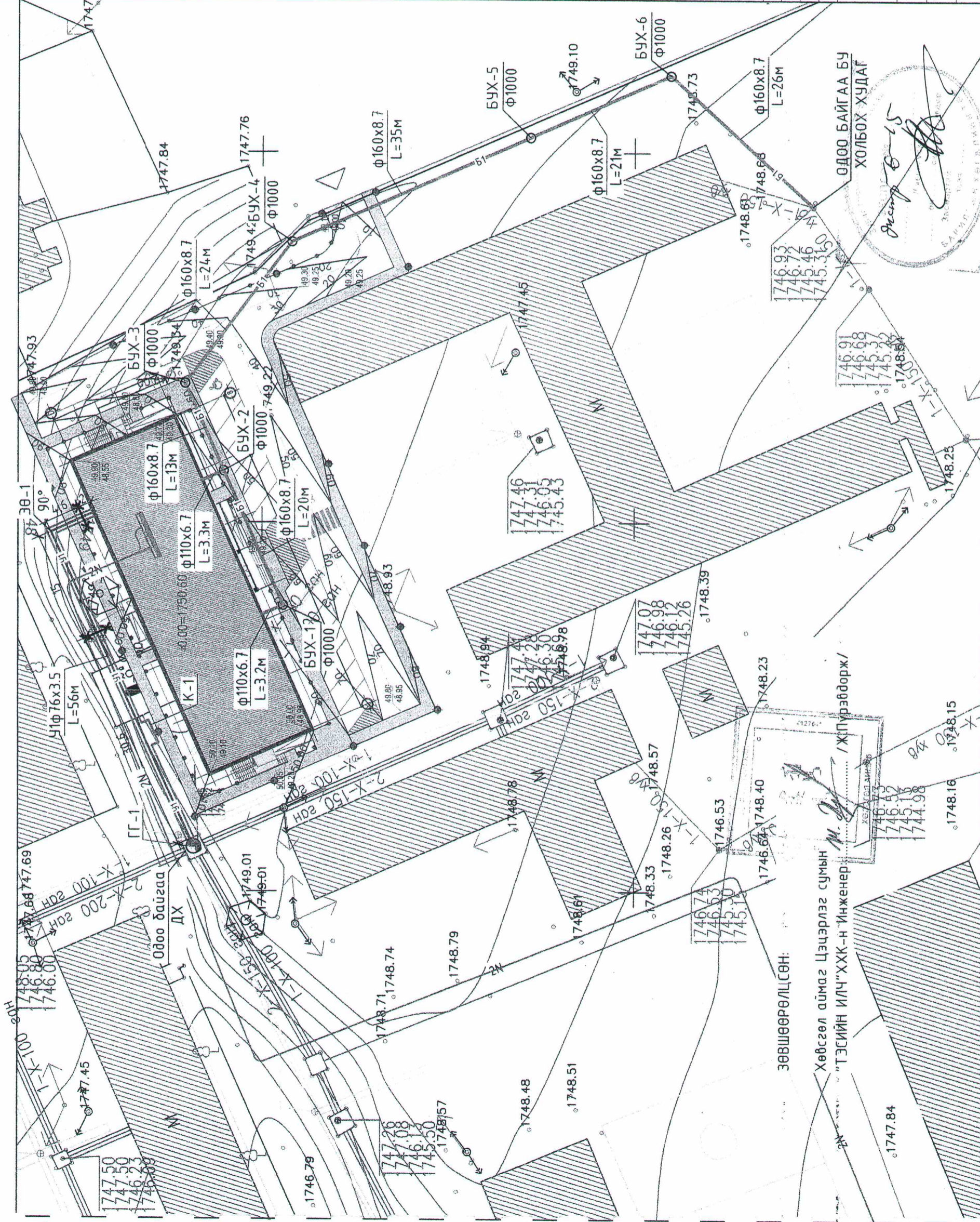
Материалын түүвэр

Масштаб: М1:500  
 Зургийн дугаар: УАТ-03  
 Хуудас: 14

ЕГ Шифр: ӨГ/58-37-21  
 ТГ Шифр: 02ноо:  
 2021он




# ГАДНА УСАН ХАНГАМЖ, АРИУТГАХ ТАТУУРГЫН ШУГАМЫН БАЙГУУЛАЛТ М1:500



## ТАНИХ ТЭМДЭГ

	Төлөвлөж буй бохир усны шугам
	Төлөвлөж буй бохир усны худаг
	Төлөвлөж буй цэвэр усны шугам
	Төлөвлөж буй дулааны суваг
	Төлөвлөж буй дулааны худаг
	Төлөвлөж буй цэвэр усны шугам /дулааны сувагт дулааны шугамтай хамт /
	Төлөвлөж буй холбооны шугам
	Төлөвлөж буй гадна галын гидрант /дулааны худаг дотор/
	Төлөвлөж буй цахилгаан шугам
	Одоо байгаа цахилгаан шугам

Үе шат: ТӨСЛИЙН ҮЕ ШАТ



"ӨРНӨХ ГҮНТ" ХХК  
 БАРИЛГЫН ИЖ БҮРЭН ЗУРАГ  
 ТӨСЛИЙН КОМПАНИ  
 Улаанбаатар хот, Сүхбаатар дүүрэг,  
 9-р хороо, МБ-883 Радио телевизийн  
 бичр, 3-н давхар, 306 тоот

ӨРНӨХ ГҮНТ ХХК  
 Инженер *[Signature]* Ц.Булганчимэг  
 Гүйцэтгэгсэн *[Signature]* З.Бурма  
 Шалгаан *[Signature]* Ц.Булганчимэг

Хөвсгөл аймаг, Цэцэрлэг сум, 5-р баг  
 Ерөнхий боловсролын сургуулийн  
 "150 хүүхдийн дотуур байрны" барилга

Гадна усан хангамжийн шугамын байгуулалт

Масштаб: М1:500  
 Зургийн дугаар: Худас: 12  
 УАТ-04  
 ТГ Шифр: ӨГ/58-37-21  
 Огноо: 2021 он

ОДОО БАЙГАА БУ  
 ХОЛБОХ ХУДАГ

*[Signature]*

1746.93  
 1746.72  
 1745.46  
 1745.36

1746.91  
 1746.68  
 1745.37  
 1745.22  
 1745.15

ЗӨВШӨӨРӨЛЦСӨН:

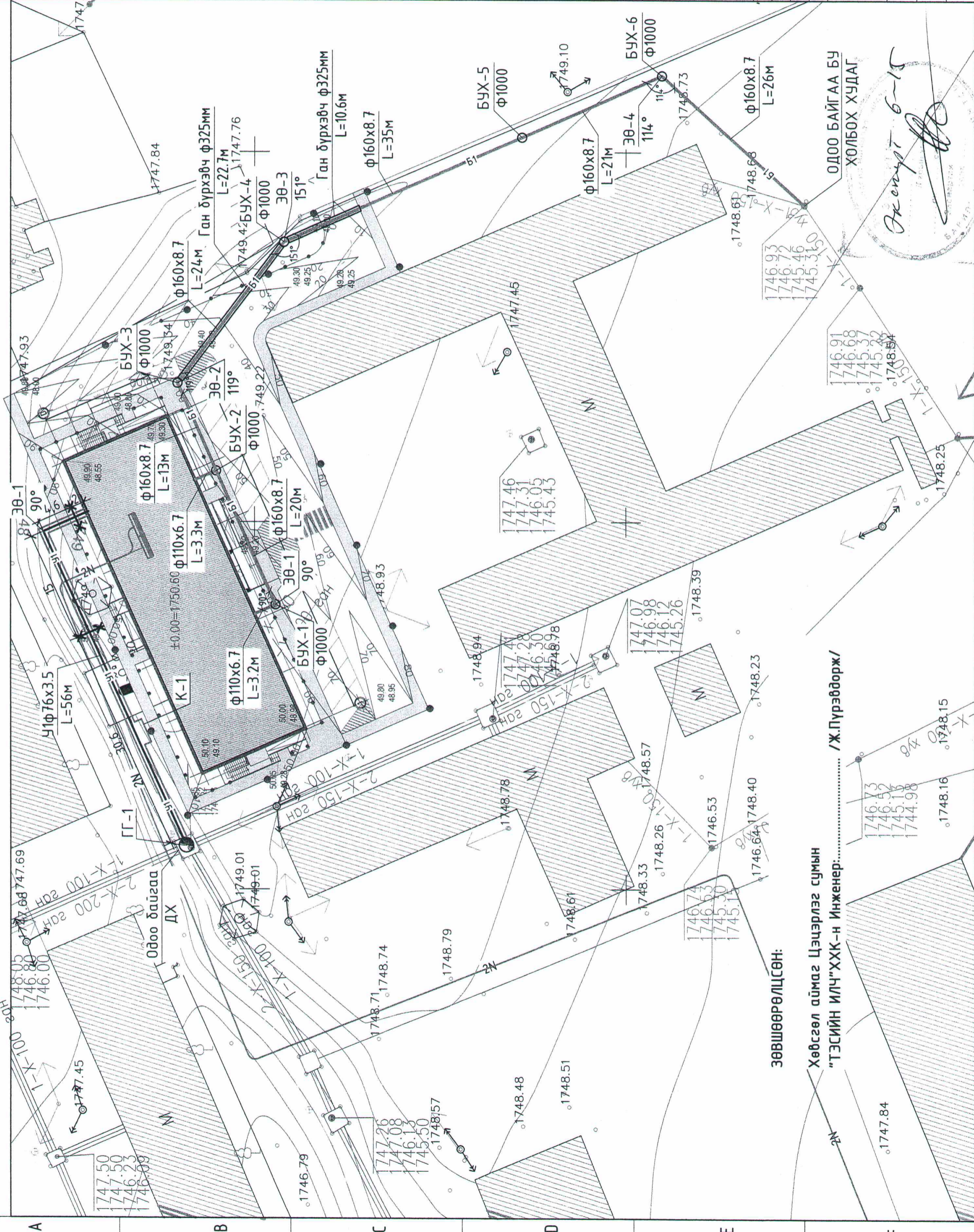
Хөвсгөл аймаг Цэцэрлэг сумын  
 "ТЭСИЙН ИЛЧ" ХХК-н Инженер *[Signature]* /Ж.Пүрэвдорж/

1746.74  
 1746.53  
 1745.90  
 1745.19

1748.71  
 1748.74  
 1748.79  
 1748.94  
 1748.98  
 1748.12  
 1748.26  
 1748.57  
 1748.33  
 1748.53  
 1748.40  
 1748.23  
 1748.16  
 1748.15



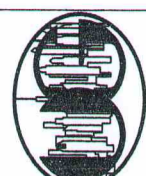
# ГАДНА УСАН ХАНГАМЖ, АРИУТГАХ ТАТУУРГЫН ШУГАМЫН БАЙГУУЛАЛТ М1:500



## ТАНИХ ТЭМДЭГ

- Төлөвлөж буй бохир усны шугам
- Төлөвлөж буй бохир усны худаг
- Төлөвлөж буй цэвэр усны шугам
- Төлөвлөж буй дулааны субстаг
- Төлөвлөж буй дулааны худаг
- Төлөвлөж буй цэвэр усны шугам /дулааны субстагт дулааны шугамтай хамт /
- Төлөвлөж буй холбооны шугам
- Төлөвлөж буй гадна галын гидрант /дулааны худаг дотор/
- Төлөвлөж буй цахилгаан шугам
- Одоо байгаа цахилгаан шугам

Үе шам: ТӨСЛИЙН ҮЕ ШАТ



**"ӨРНӨХ ГҮНТ" ХХК**  
 БАРИЛГЫН ИХ БҮРЭН ЗУРАГ  
 ТӨСЛИЙН КОМПАНИ  
 Улаанбаатар хот, Сүхбаатар дүүрэг,  
 9-р хороо, МБ-883 Радио телевизийн  
 дүүрэг 3-н дөвхр, 306 тоот

Инженер: *[Signature]*  
 Гүйцэтгэсэн: *[Signature]*  
 Шалгасан: *[Signature]*

Хөвсгөл аймаг, Цэцэрлэг сум, 5-р баг  
 Ерөнхий боловсролын сургуулийн  
 "150 хүүхдийн дотуур байрны" барилга

Гадна усан хангамжийн  
 шугамын байгуулалт

Масштаб: М1:500  
 Зургийн дугаар: УАТ-04  
 Хуудас: 14

ТГ Шифр: ӨГ/58-37-21  
 Огноо: 2021он

ОДОО БАЙГАА БУ  
 ХОЛБОХ ХУДАГ

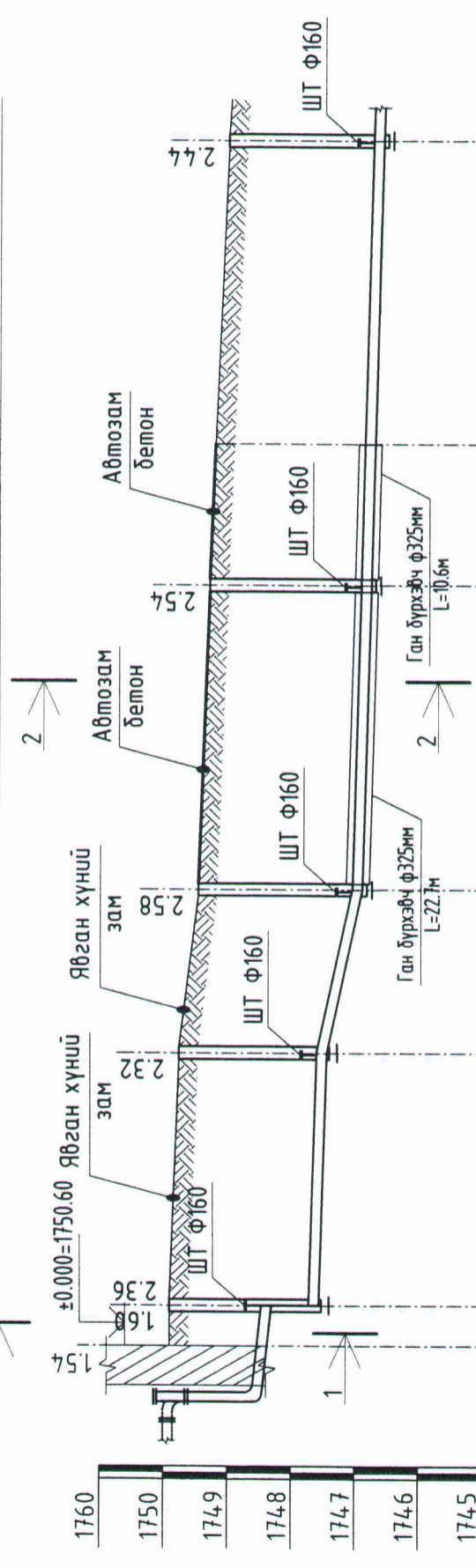
*[Signature]*

ЗӨВШӨӨРӨЛЦСӨН:  
 Хөвсгөл аймаг Цэцэрлэг сумын  
 "ТЭСИЙН ИЛЧ" ХХК-н Инженер:..... /Ж.Пүрэвдорж/



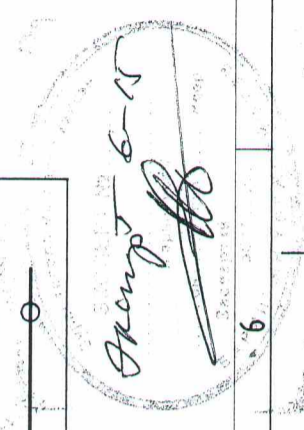
1 2 3 4 5 6 7 8

ГАДНА АРИУТГАХ ТАТУУРГЫН ШУГАМЫН ДАГУУГИЙН ЗҮСЭЛТ



МАСШТАБ:  
ХЭВТЭЭ 1:100  
БОСОО 1:500

1760	1749.90	1748.36	1749.90	1748.30	1747.54	1749.75	1747.43	1749.45	1746.87	1749.28	1746.74	1749.00	1746.56
1750													
1749													
1748													
1747													
1746													
1745													
1744													
1743													
1742													
1741													
1740													
ХООЛОЙН ТҮВШИН													
ГАЗРЫН ТӨСЛИЙН ТЭМДЭГТ													
ГАЗРЫН ХАР ТЭМДЭГТ													
ХООЛОЙН МАТЕРИАЛ ТУСГААРЛАГЧИЙН МАЯГ	MNS 8772:2008 Худанцар хорлой дү110х6.1мм, (HD-PE) SN8, Пенополиуретан-хөвдөйн дулаалга 100мм	MNS 8772:2008 Худанцар хоолой дү160х8.7мм, (HD-PE) SN8, Пенополиуретан хоолойн дулаалга 100мм											
БУУРЬ	НАЛУУ	БАРИЛ- БУХ-1 ГА ШИНЭ	БУХ-2 ШИНЭ	БУХ-3 ШИНЭ	БУХ-4 ШИНЭ	БУХ-5 ШИНЭ							
УРТ /м/	3.2м 20м	0.005	0.18	0.005	0.005	0.005							
ХУДАГ БА ЦЭГИЙН ХООРОНДЫН ЗАЙ	30-1, 90°	30-2, 119°	30-3, 151°										
ХУДАГ БА ЦЭГИЙН ДУГААР													



Тайлбар:  
Ариутгах татуургын шугамын дагуугийн  
зүсэлтийг УАТ-04 зурагтай хамтатган  
үзнэ үү.  
Худаг доторхи бохир усны шугамыг битүү  
угсарах ба шалгах таг угсарах.

Үе шат:	ТӨСЛИЙН ҮЕ ШАТ
Инженер	Ц.Булганчимэг
Гүйцэтгэсэн	З.Бурмаа
Шалгасан	Ц.Булганчимэг
“ӨРНӨХ ГҮНТ” ХХК	“ӨРНӨХ ГҮНТ” ХХК БАРИЛГЫН ИХ БҮРЭН ЗУРАГ ТӨСЛИЙН КОМПАНИ Уландаатар хот, Сүхбаатар дүүрэг, 9-р хороо, МБ-883 Радио төлөвчийн буйр, 3-р давхар, 306 тоот
Хөдсөл аймаг, Цэцэрлэг сүм, 5-р баг Ерөнхий боловсролын сургуулийн “150 хүүхдийн дотуур байрны” барилга	Гадна ариутгах татуургын салбар шугамын дагуугийн зүсэлт
Масштаб: М1:500	Худас: 14
ЕГ Шифр: ӨГ/58-37-21	Зургийн дугаар: АТ-05
	ТГ Шифр: 02ноо: 2021он

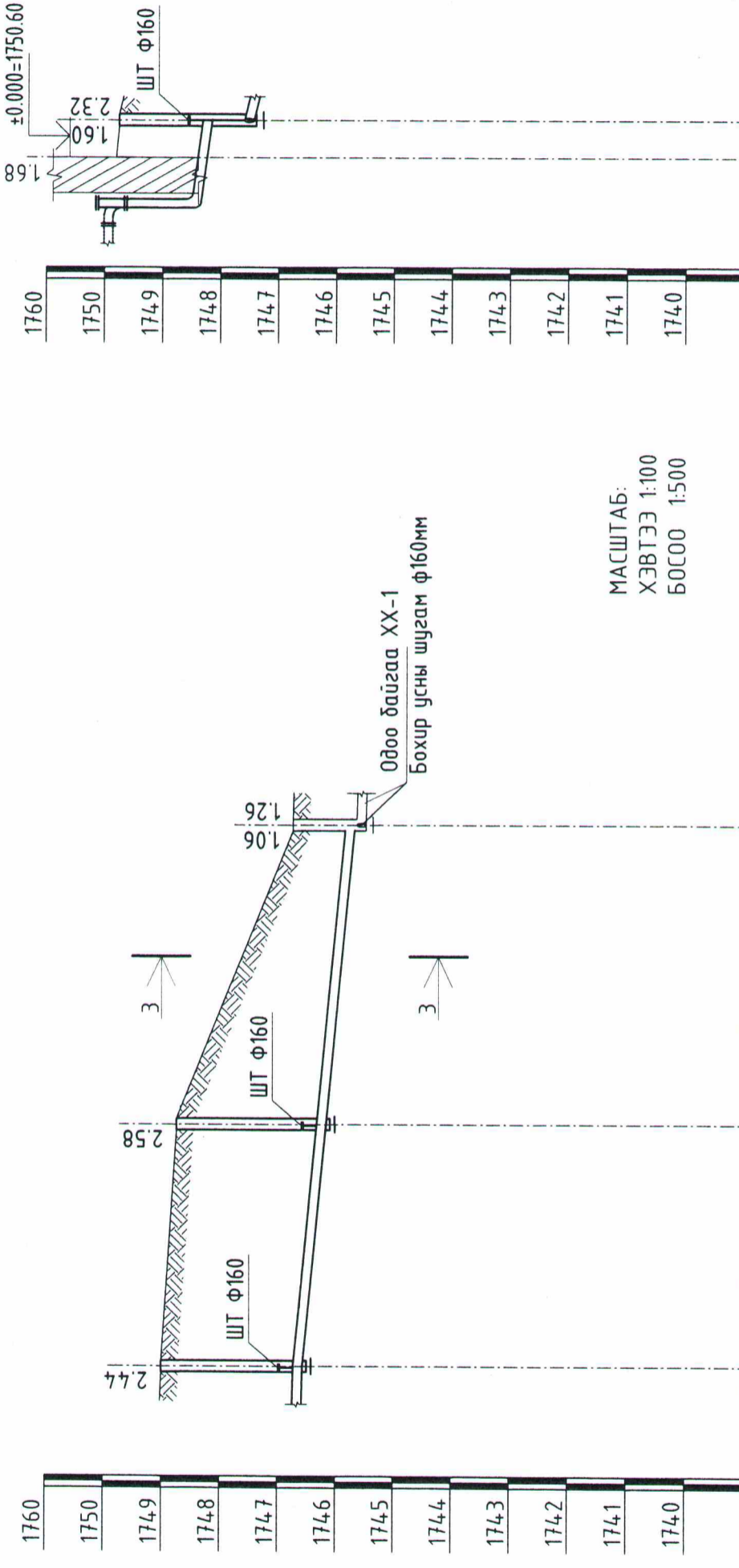
1 2 3 4 5 6 7 8



1 2 3 4 5 6 7 8

ГАДНА АРИУТГАХ ТАТУУРГЫН ШУГАМЫН ДАГУУГИЙН ЗҮСЭЛТ

Бетон малбай



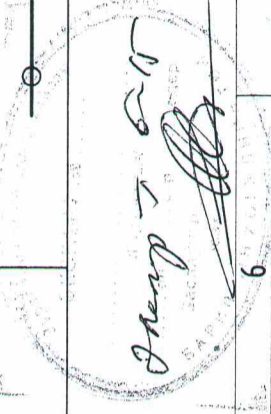
МАСШТАБ:  
ХЭВТЭЭ 1:100  
БОСОО 1:500

ХООЛОЙН ТҮВШИН	1749.00	1746.56	1748.73	1746.15	1746.72	1745.66	1745.46
ГАЗРЫН ТӨСЛИЙН ТЭМДЭГТ							
ГАЗРЫН ХАР ТЭМДЭГТ							
ХООЛОЙН МАТЕРИАЛ ТУСГААРЛАГЧИЙН МАЯГ	MNS 8772:2008 Хуванцар хоолой ду160x8.7мм (HD-PE) SN8, Пенополиуретан хоолойн дугаалга 100мм						
БУУРЬ	Байгалийн ердийн элсэн үе, t=20см						
УРТ /м/	НАЛУУ						
ХУДАГ БА ЦЭГИЙН ХООРОНДЫН ЗАЙ	БҮХ-5 ШИНЭ 21м						
ХУДАГ БА ЦЭГИЙН ДУГААР	БҮХ-6 ШИНЭ 26м						
	ХХ-1 ОДОО						
	3Ө-4, 114°						

Тайлбар:

Ариутгах татуургын шугамын дагуугийн зүсэлтийг УАТ-04 зурагтай хамтатган үзнэ үү.  
Худаг доторхи бохир усны шугамыг битүү угсарах ба шалгах таг угсарах.

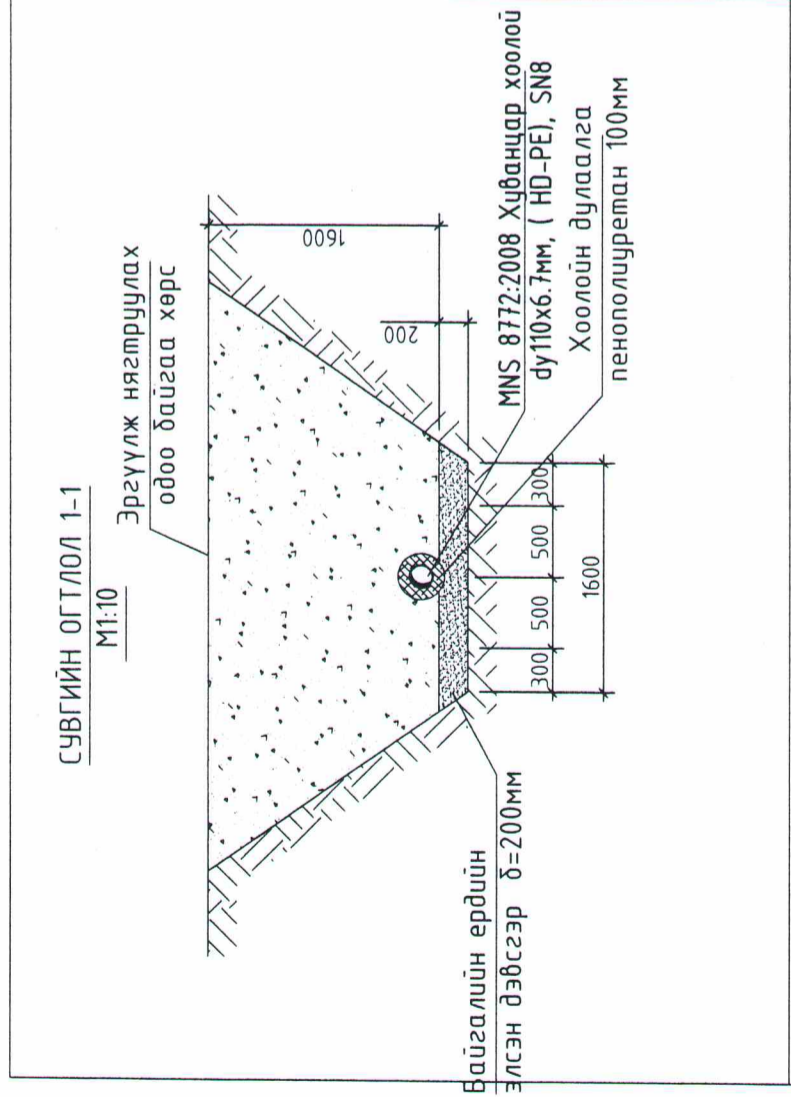
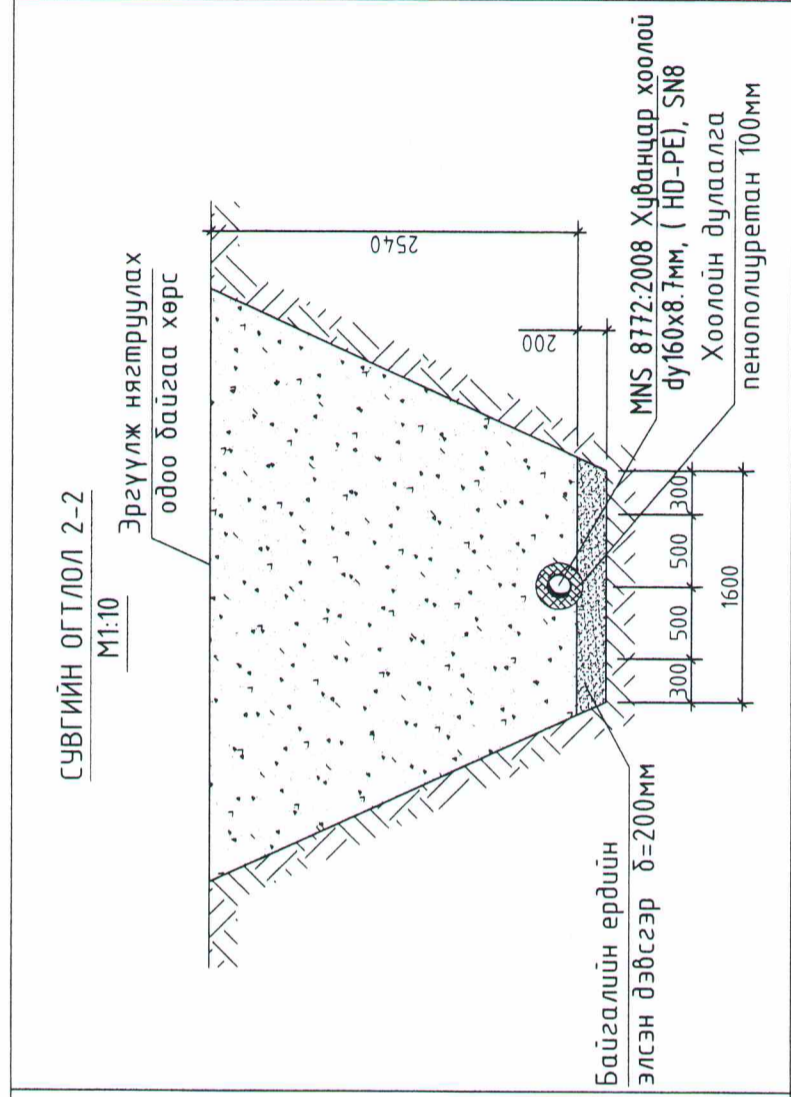
Үе шат:	ТӨСЛИЙН ҮЕ ШАТ
	"ӨРНӨХ ГҮНТ" ХХК БАРИЛГЫН ИЖ БҮРЭН ЗУРАГ ТӨСЛИЙН КОМПАНИ Улаанбаатар хот, Сүхбаатар дүүрэг, 9-р хороо, МД-883 Радио төлөвдлийн бдэр, 3-р дахвар, 306 тоот
Инженер	Ц.Булганчимэг
Гүйцэтгэсэн	З.Бурмаа
Шалгасан	Ц.Булганчимэг
Хөвсгөл аймаг, Цэцэрлэг сум, 5-р баг Ерөнхий боловсролын сургуулийн "150 хүүхдийн дотуур байрны" барилга	
Гадна ариутгах татуургын салбар шугамын дагуугийн зүсэлт	
Масштаб:	М1:500
Зургийн дугаар:	Хуудас: 14 АТ-06
ЕГ Шифр:	ТГ Шифр:
ӨГ/58-37-21	Огноо: 2021он



1 2 3 4 5 6 7 8



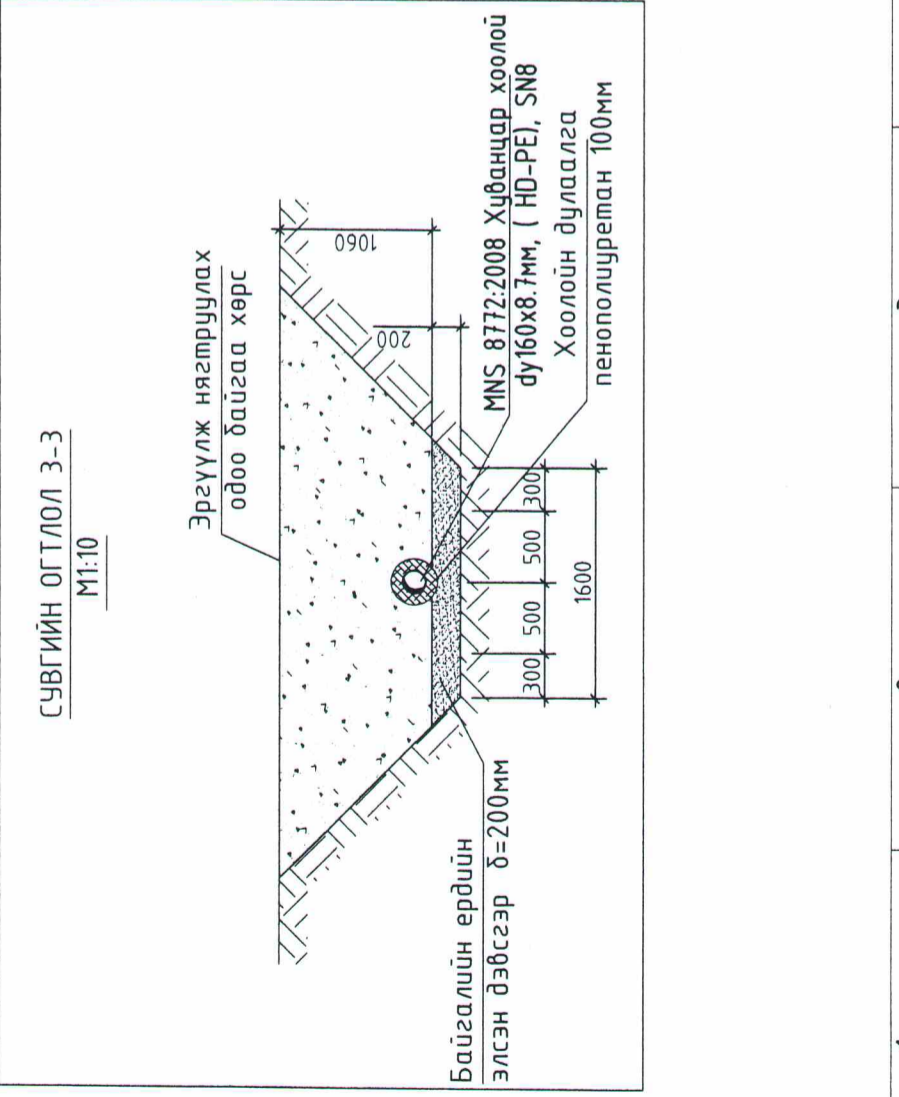
ГАДНА АРИУТГАХ ТАТУУРГЫН СҮВГИЙН ОГТЛОЛ

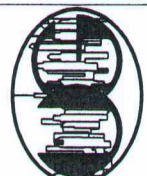


Тайлбар:  
 Ариутгах татуургын шугамын дагуугийн зүсэлтийг УАТ-04 зурагтай хамтатган үзнэ үү.  
 Цэвдэг хөрсний дээд хил нь 4.1м-т байгаа тул дохир усны шугамыг хөлдөлтийн гүнээс дээгүүр угсарах ба цэвдэг хөрсний гээсэлтэнд нөлөөлөхгүйгээр дулааны улиралд гүйцэтгэхгүй байх.

Бохир усны өндөр даралтын хуванцар хоолойг хооронд холбохдоо фасон хэсэгтэй углуургадах ба шургуулан уулуулж халаах багажаар гагнаж холбоно.  
 Хөлдөх хамгийн их магадлалтай хэсэгт цахилгаан кабелиг угсарах.  
 Гадна дохир усны шугамыг хөлдөхөөс хамгаалж сүлжээнд бүлээн ус хаяж байх/ ашигласан буюу зориуд халаасан ус/  
 - Хөрс нь асгамал хөрсөн хүчээстэй, хайргархаг шабранцараар чижигдсэн хайрган хөрстэй, сулавтар овоолт үүсэх.  
 - Олон жилийн цэвдэг хөрсний дээд хил нь 4.1-4.2м-т  
 - 7.0-10.0м-т хөрсний ус илрээгүй боловч улирлын хөлдөлт гээсэлтээс үүдэн цэвдэг дээрх ус үүсэх нөхцөлтэй.  
 - Улиралын хөлдөлтийн гүн 3.04-4.34м-т  
 - Газар хөдлөлийн 8 баллын бүсэд байрлана.

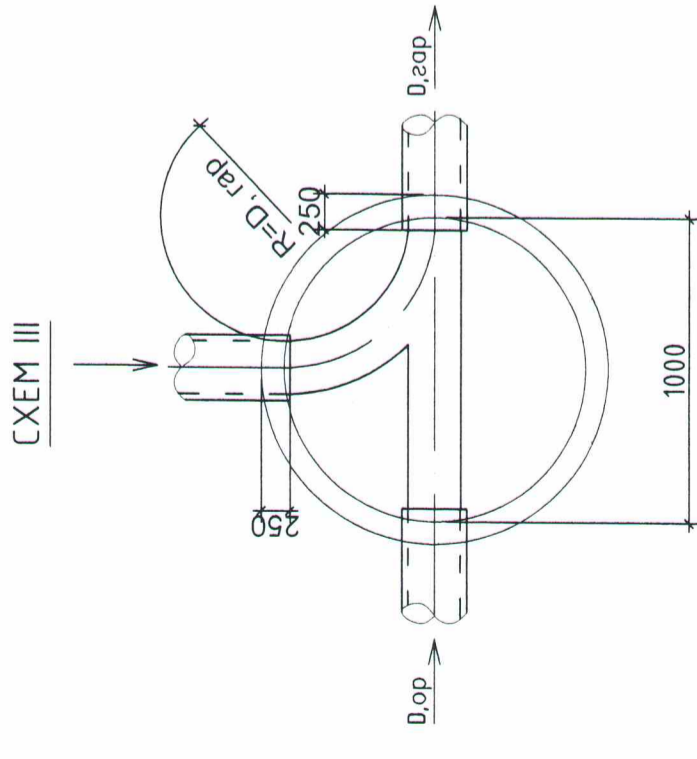
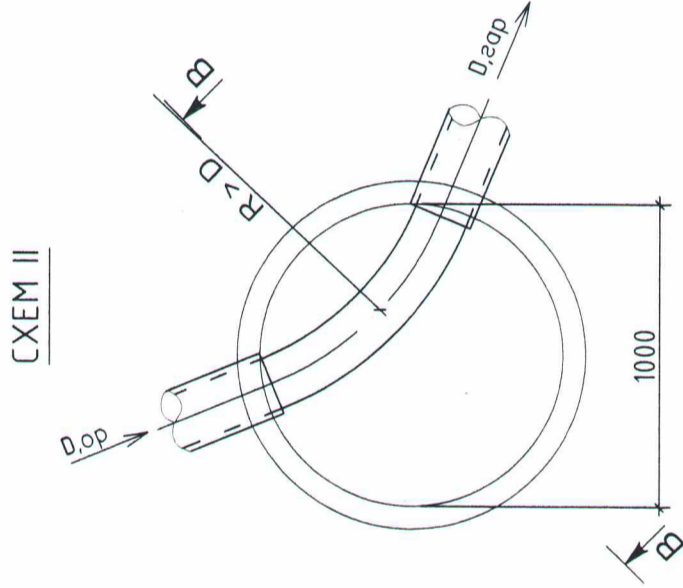
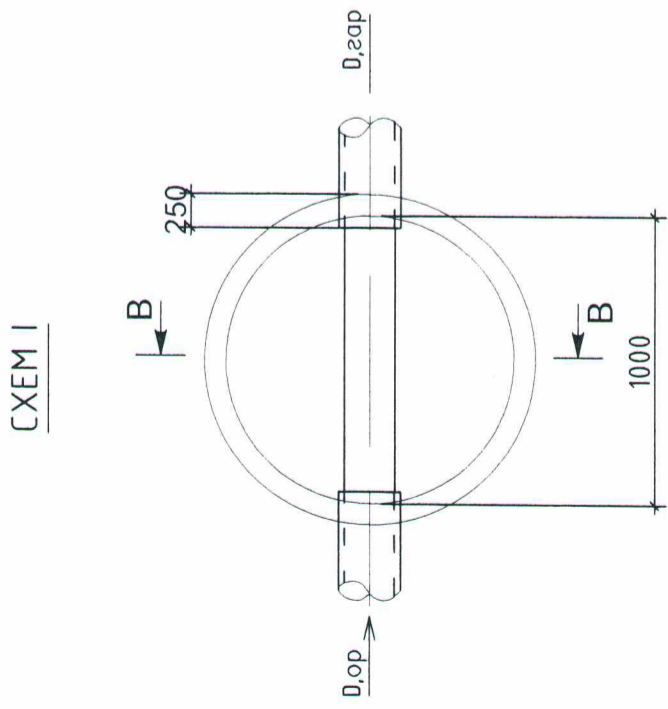
Ариутгах татуургын шугамын сувгийн налууг:  
 Шабранцар хөрсөнд - 2м хүртэлх гүнд - 1:0.67  
 2м-с дээш гүнд - 1:1.25



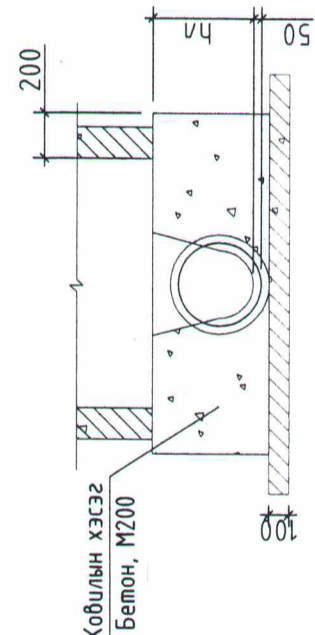
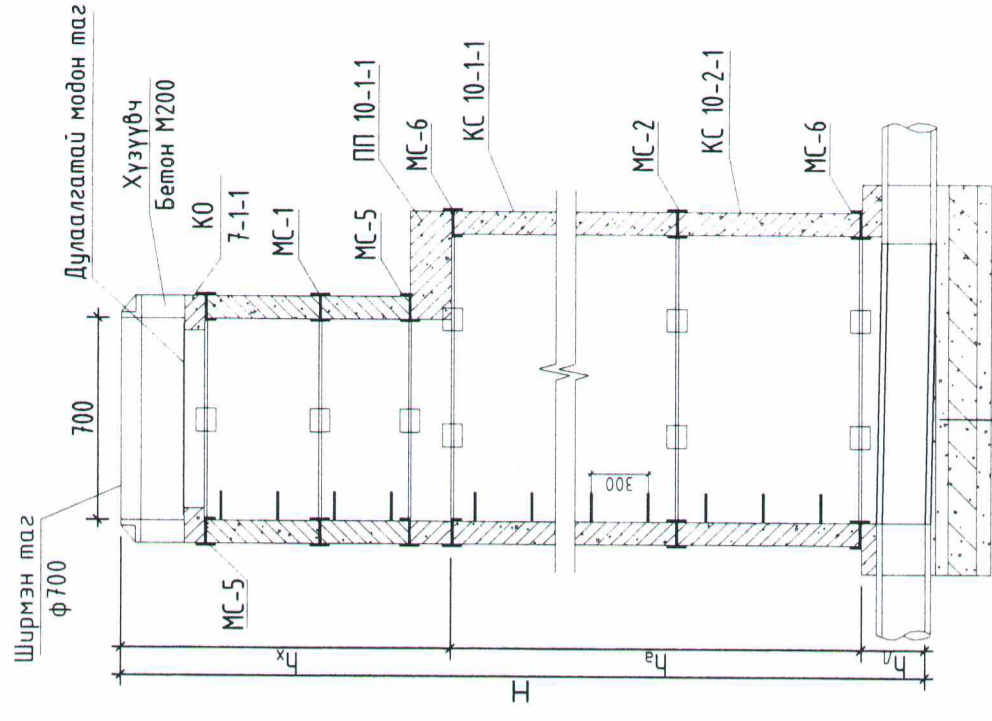
	"ӨРНӨХ ГҮНТ" ХХК БАРИЛГЫН ИХ БҮРЭН ЗУРАГ ТӨСЛИЙН КОМПАНИ Улаанбаатар хот, Сүхбаатар дүүрэг, 9-р хороо, МБ-883 Радио төлөвгийн байр, 3-н давхар, 306 тоот
"ӨРНӨХ ГҮНТ" ХХК Инженер Гүйцэтгэсэн Шалгасан	Ц.Булганчимэг З.Бурма Ц.Булганчимэг
Хөдсөл аймаг Цэцэрлэг сум, 5-р баг Ерөнхий боловсролын сургуулийн "150 хүүхдийн дотуур байрны" барилга	Гадна ариутгах татуургын сувгийн огтлол 1-1, 2-2, 3-3
Масштаб: М1:500 Зургийн дугаар: АТ-07	Хуудас: 14 ТГ Шифр: ӨГ/58-37-21
Өгөгдөл: 2021он	Өгөгдөл: 2021он




ЛОТОКИЙН СХЕМ



БОХИР УСНЫ ТӨМӨР БЕТОН  
ХУДГИЙН ОГТЛОЛ



Тайлбар:  
Худаг болон камерын ёроолын түвшингээс дээш 0.5м-т хүргэж ханыг ус тусгаарлагчаар хөрсний ус орохоос хамгаалах.  
Барилгажаагүй газар төлөвлөж буй худгийн тагийг газрын гадаргуугаас 20см өндөрт угсарах.  
Худаг дотор дохир усны шугамыг битүү угсарах ба шалгах таг угсарах.

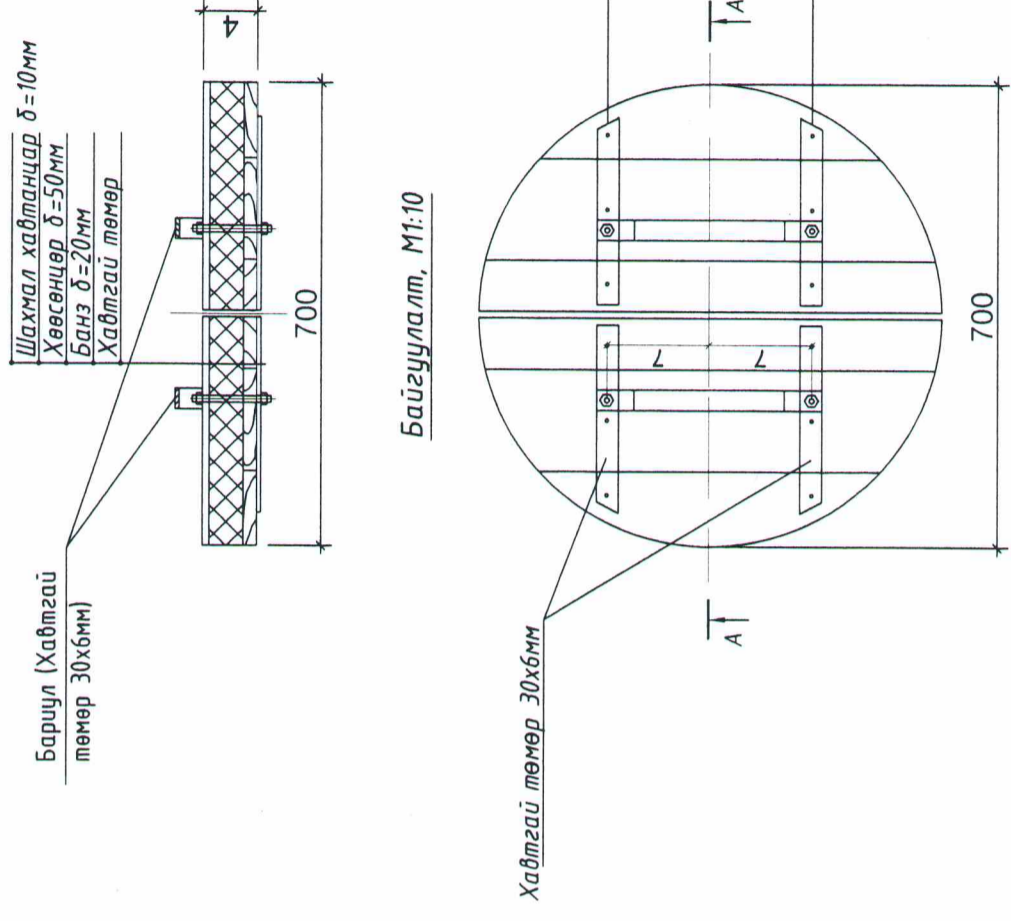
Үе шат:	ТӨСЛИЙН ҮЕ ШАТ
	 <p>"ӨРНӨХ ГҮНТ" ХХК БАРИЛГЫН ИЖ БҮРЭН ЗУРАГ ТӨСЛИЙН КОМПАНИ</p> <p>Улаанбаатар хот, Сүхбаатар дүүрэг, 9-р хороо, МЭД-88.3 Радао төлөвлөлийн дотор, 3-н дахиад, 306 тоот</p>
Инженер	Ц.Булганчимэг
Гүйцэтгэсэн	З.Бурмаа
Шалгасан	Ц.Булганчимэг
	Хөвсгөл аймаг, Цэцэрлэг сум, 5-р баг Ерөнхий боловсролын сургуулийн "150 хүүхдийн дотуур байрны" барилга
Масштаб:	М1:500
Зургийн дугаар:	Хуудас: 14
ТГ Шифр:	АТ-08
ӨГ Шифр:	ӨГ/58-37-21
	Огноо: 2021он
	Ариутгах татуургын худгийн огтлол, да лотокийн схем



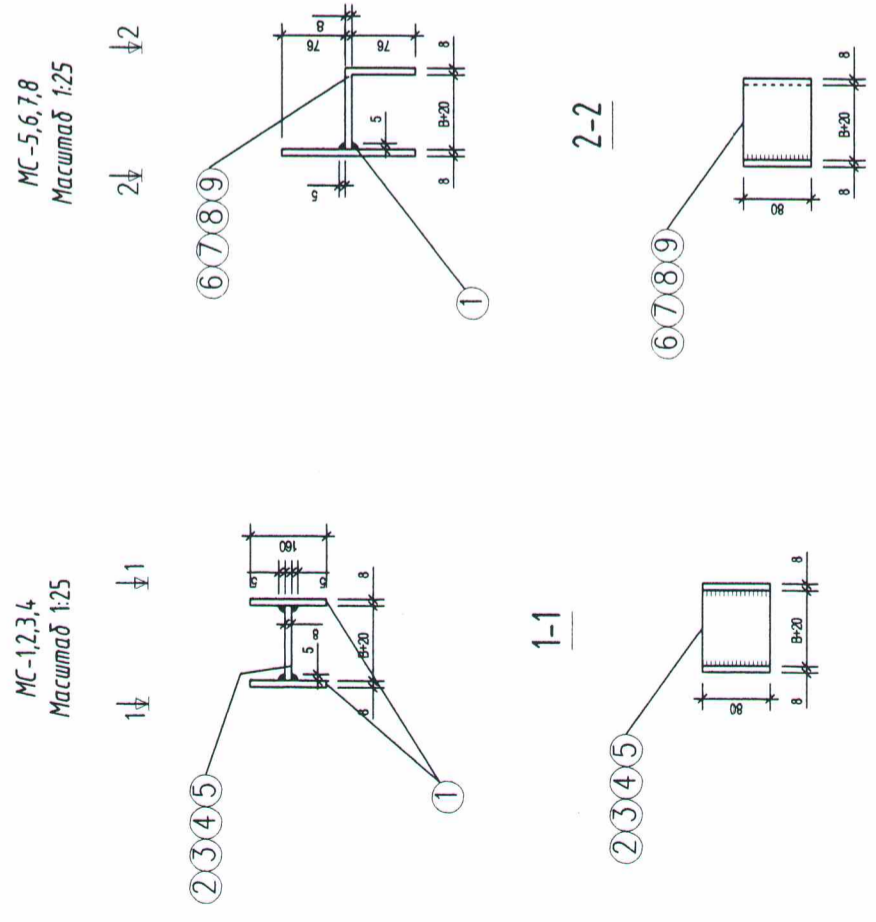




Хүдгийн дулаалгатай модон таг  
А-А, М1:10



БЭХЭЛГЭЭНИЙ ДЕТАЛЬ, М1:25



Хүдгийн бэхлэгээний мүүдэр

Хүдгийн дугаар	Бэхлэгээ төмрийн 1						Нийт δ/м-н жин						
	худагт байх тоо		дүрийн жин										
БҮХ-1	МС-1	МС-2	МС-5	МС-6	МС-1	МС-2	МС-5	МС-6	МС-1-5				
БҮХ-2	8	6	8	12	2.05	2.1	1.65	1.7	16.4	12.6	13.2	20.4	62.6
БҮХ-3	4	6	8	12	2.05	2.1	1.65	1.7	8.2	12.6	13.2	20.4	54.4
БҮХ-4	4	36	8	12	2.05	2.1	1.65	1.7	8.2	75.6	13.2	20.4	117.4
БҮХ-5	4	18	8	12	2.05	2.1	1.65	1.7	8.2	37.8	13.2	20.4	79.6
БҮХ-6	8	42	8	12	2.05	2.1	1.65	1.7	16.4	88.2	13.2	20.4	138.2

Тайлбар:  
1. Газар хөдлөлийн 9 баллд тооцон бэхлэгээний тоог сонгов.

Үе шат: ТӨСЛИЙН ҮЕ ШАТ

"ӨРНӨХ ГҮНТ" ХХК  
БАРИЛГЫН ИЖ БҮРЭН ЗУРАГ  
ТӨСЛИЙН КОМПАНИ

Улаанбаатар хот, Сүхбаатар дүүрэг,  
9-р хороо, МД-883 Радио төлөвчийн  
байр, 3-р давхар, 306 тоот

Инженер: Ц.Булганчимэг  
Гүйцэтгэгч: З.Бурмаа  
Шалгасан: Ц.Булганчимэг

Хөдсөл аймаг, Цэцэрлэг сүм, 5-р баг  
Ерөнхий боловсролын сургуулийн  
"150 хүүхдийн дотуур байрны" барилга

Ариутгах татварын хүдгийн бэхлэгээний  
деталь, дулаалгатай модон тагны хэсгэлэл

Масштаб: М1:500  
Зургийн дугаар: Хуудас: 14  
АТ-10

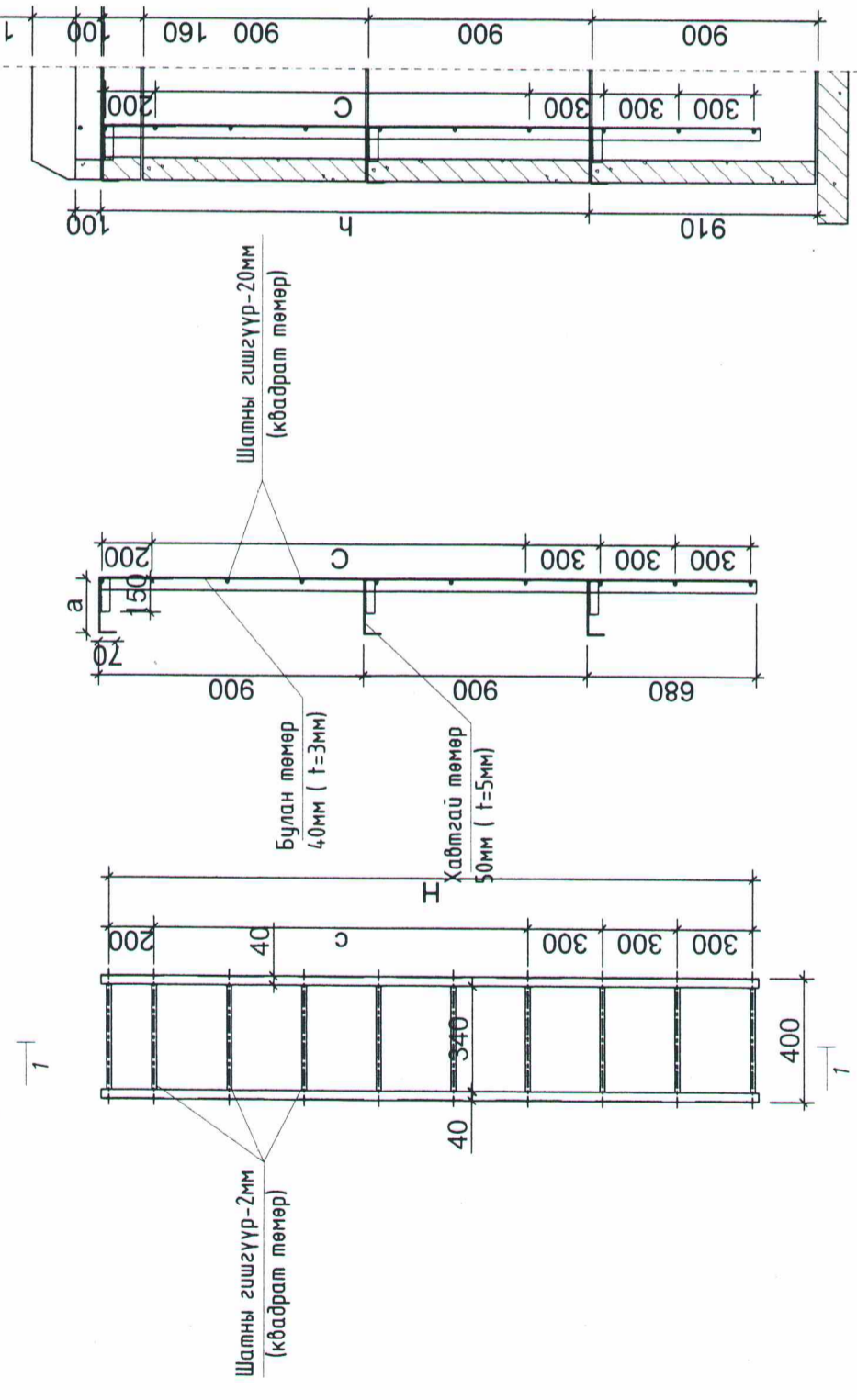
ТГ Шифр: ӨГ/58-37-21  
Огноо: 2021он



1 2 3 4 5 6 7 8

Хүдгийн төмөр шат

Огтлол 1-1 M1:20



Хүдгийн шатны түүвэр

Хүдгийн дугаар	Шатны өндөр, м	Булан төмөр 40мм, Зузаан=3мм (2 мал)	Гшгүүрийн булан төмөр, 40мм, зузаан 3мм, ш	Нэг гшгүүрийн урт, м, L=0.4м нийт	Нийт шатанд орох булан төмөр, м	40мм-н 1м булан төмрийн жин	Жин, Кг
БУХ-1	2.11	4.2	7	3	7.0	1.85	13.01
БУХ-2	2.07	4.1	7	3	6.9	2.85	19.66
БУХ-3	2.33	4.7	8	3	7.8	3.85	29.90
БУХ-4	2.29	4.6	8	3	7.6	4.85	37.02
БУХ-5	2.39	4.8	8	3	8.0	5.85	46.61
БУХ-6	2.53	5.1	8	3	8.4	6.85	57.84

Тайлбар:

- Хүдгийн шатны өндөр нь худаг бүрт өөрчлөгдөнө.
- Хүдгийн материалын түүвэртэй хамтатган үзнэ үү.

Үе шат: ТӨСЛИЙН ҮЕ ШАТ

**"ӨРНӨХ ГҮНТ" ХХК**  
 БАРИЛГЫН ИЖ БҮРЭН ЗУРАГ  
 ТӨСЛИЙН КОМПАНИ  
 Улаанбаатар хот, Сүхбаатар дүүрэг,  
 9-р хороо, МД-88.3 Радио төлөвлөлийн  
 байр, 3-н давхар, 306 тоот

Инженер: *[Signature]*  
 Гүйцэтгэсэн: *[Signature]*  
 Шалгасан: *[Signature]*

Ц.Булганчимэг  
 З.Бурма  
 Ц.Булганчимэг

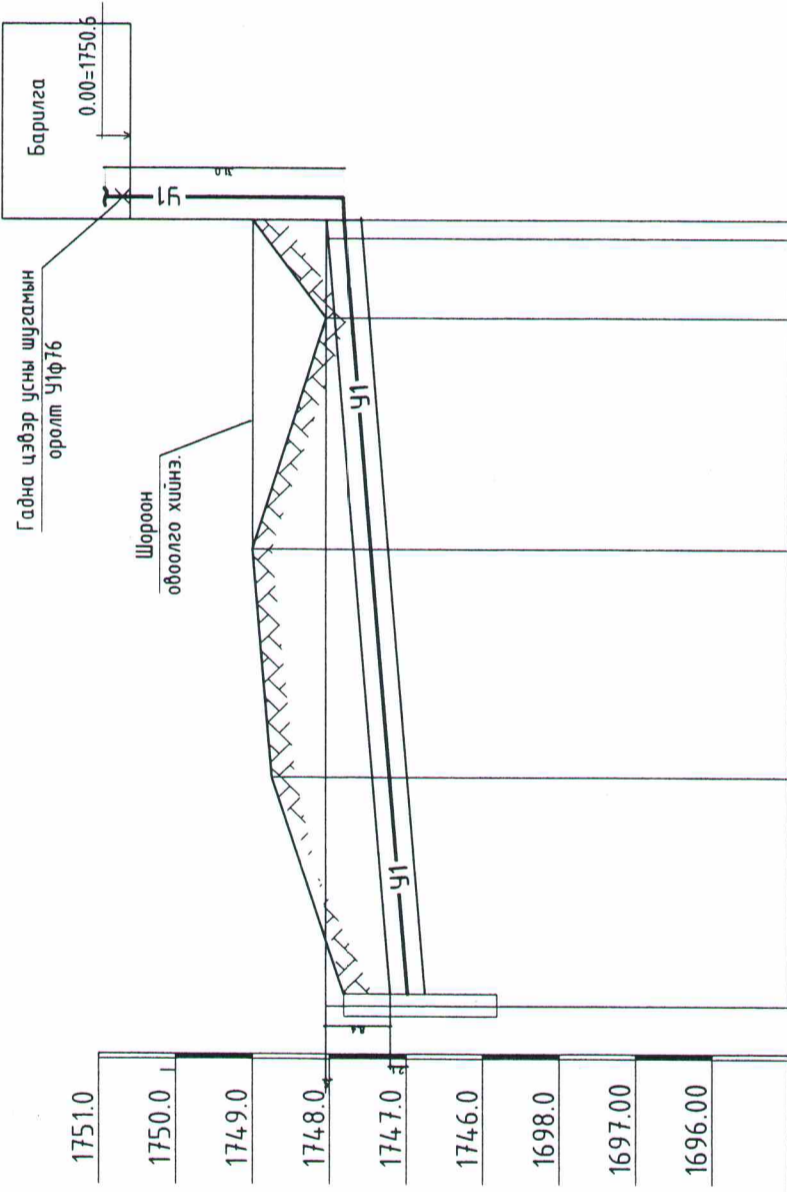
Хөдсөл аймаг, Цэцэрлэг сум, 5-р баг  
 Ерөнхий боловсролын сургуулийн  
 "150 хүүхдийн дотуур байрны" барилга

Ариутгах талуургын хүдгийн төмөр шатны байгуулалт, огтлол  
 Масштаб: М1:500  
 Худгас: АТ-11  
 Худгас: 14  
 ТГ Шифр: ӨГ/58-37-21  
 Огноо: 2021он

1 2 3 4 5 6 7 8



# СҮВГИЙН ДАГУУГИЙН ЗҮСЭЛТ



Хөрсний төлөвлөж дуй түвшин	1746.75	1747.2	1747.85	1747.85	1747.85	1747.85	1747.85
Хөрсний одоо байгаа түвшин	1746.99	1747.44	1748.75	1748.75	1749.0	1749.0	1749.0
Сувгийн хучилт суух түвшин	1747.13	1747.68	1749.0	1749.0	1749.0	1749.0	1749.0
Сувгийн ёрооллын түвшин	1747.47	1747.92	1748.0	1748.0	1749.0	1749.0	1749.0
Урт / м /	0.016						
Огтлолын дугаар	1-1						
Сувгийн дотор хэмжээ	900x450h						
Сувгийн дэлгэмэл байгуулалт							
Онцлох цэг							

Хөрсний төлөвлөж дуй түвшин	1746.75	1747.2	1747.85	1747.85	1747.85	1747.85	1747.85
Хөрсний одоо байгаа түвшин	1746.99	1747.44	1748.75	1748.75	1749.0	1749.0	1749.0
Сувгийн хучилт суух түвшин	1747.13	1747.68	1749.0	1749.0	1749.0	1749.0	1749.0
Сувгийн ёрооллын түвшин	1747.47	1747.92	1748.0	1748.0	1749.0	1749.0	1749.0
Урт / м /	0.016						
Огтлолын дугаар	1-1						
Сувгийн дотор хэмжээ	900x450h						
Сувгийн дэлгэмэл байгуулалт							
Онцлох цэг							

Үе шат: ТӨСЛИЙН ҮЕ ШАТ

**"ӨРНӨХ ГҮНТ" ХХК**  
 БАРИЛГЫН ИЖ БҮРЭН ЗУРАГ  
 ТӨСЛИЙН КОМПАНИ

Улаанбаатар хот, Сүхбаатар дүүрэг,  
 9-р хороо, МД-883 Радио төлөвлийн  
 байр, 3-н давхар, 306 тоот

Инженер: *[Signature]* Ц.Булганчимэг  
 Гүйцэтгэсэн: *[Signature]* З.Бурмаа  
 Шалгасан: *[Signature]* Ц.Булганчимэг

Хөвсгөл аймаг, Цэцэрлэг сум, 5-р баг  
 Ерөнхий боловсролын сургуулийн  
 "150 хүүхдийн дотуур байрны" барилга

Сувгийн дагуугийн зүсэлт

Масштаб: М1:500  
 Зургийн дугаар: УХ-01  
 Хуудас: 14

ЕГ Шифр: ӨГ/58-37-21  
 ТГ Шифр:   
 Огноо: 2021он

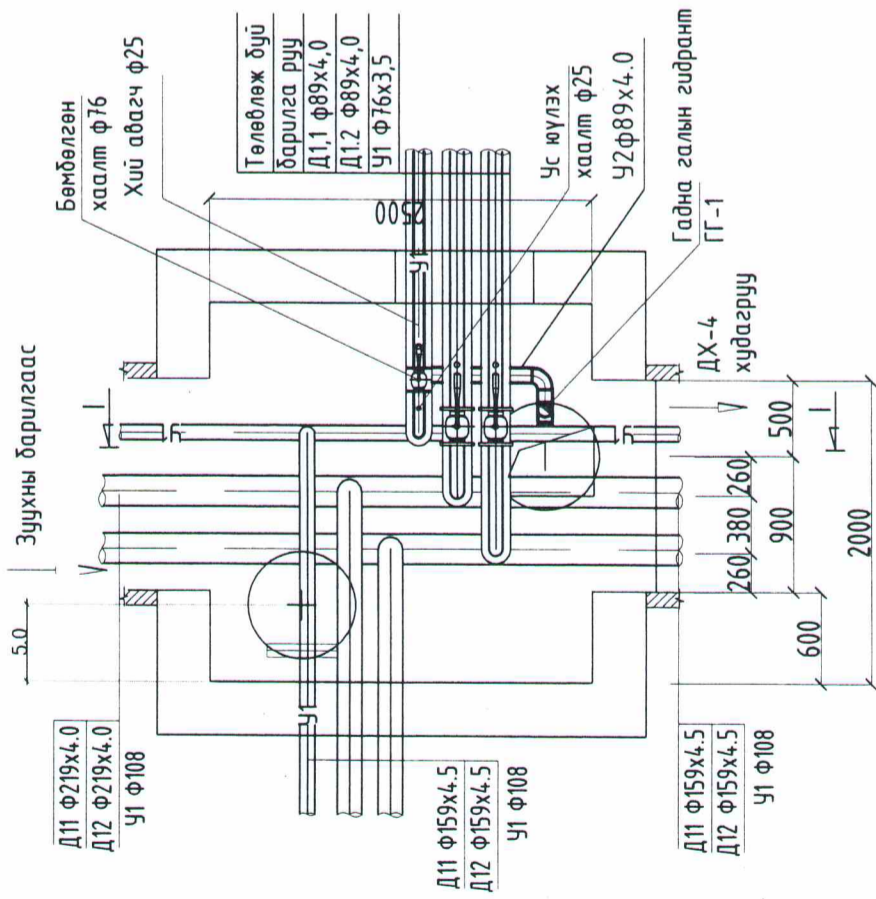




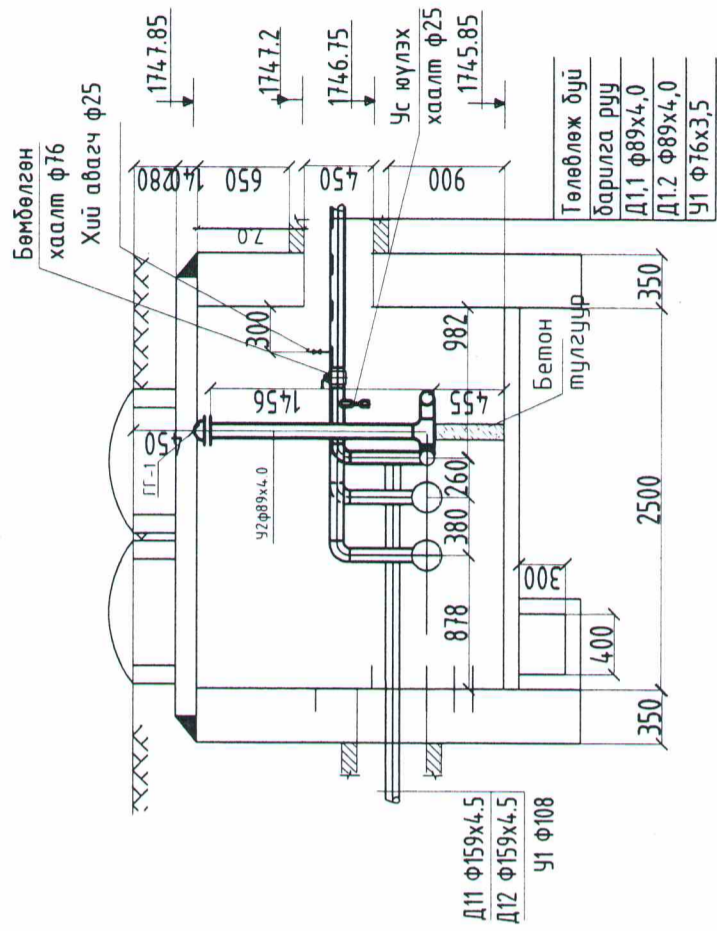




ДХ-29 ДУЛААНЫ ХҮДГИЙН БАЙГУУЛАЛТ М1:50

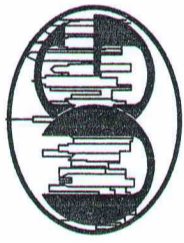


ДХ-29 ДУЛААНЫ ХҮДГИЙН ОГТЛОЛ I-I



Үе шат:	ТӨСЛИЙН ҮЕ ШАТ	<p>"ӨРНӨХ ГҮНТ" ХХК БАРИЛГЫН ИЖ БҮРЭН ЗУРАГ ТӨСЛИЙН КОМПАНИ Улаанбаатар хот, Сүхбаатар дүүрэг, 9-р хороо, МСД-88.3 Радио төлөвдлийн байр, 3-н давхар, 306 тоот</p>	
Инженер	Ц.Булганчимэг		
Гүйцэтгэсэн	З.Бурмаа		
Шалгасан	Ц.Булганчимэг		
<p>Хөвсгөл аймаг, Цэцэрлэг сум, 5-р баг Ерөнхий боловсролын сургуулийн "150 хүүхдийн дотуур байрны" барилга</p>		<p>Дулааны худгийн байгуулалт, огтлол 1-1</p>	
Масштаб:	М1:500	Хуудас:	14
ЕГ Шифр:	ӨГ/58-37-21	ТГ Шифр:	Огноо: 2021он





## "ӨРНӨХ ГҮНТ" ХХК

Улаанбаатар хот Сүхбаатар дүүрэг, 9-р хороо, МБЛ-88.3 Радио  
телевизийн байр, 3 давхар 306 тоот, утас: 70171929

ЕГ Шифр: ӨГ/58-37-21  
ТГ Шифр:

( ХӨВСГӨЛ АЙМАГ, ЦЭЦЭРЛЭГ СУМ, 5-Р БАГ )

# ЕРӨНХИЙ БОЛОВСРОЛЫН СУРГУУЛИЙН "150 ОРТОЙ ХҮҮХДИЙН ДОТУУР БАЙР"

( АЖЛЫН ЗУРАГ )

ГАДНА УСАН ХАНГАМЖ, АРИУТГАХ ТАТУУРГА-УАТ

Инженер..... /З.Бурмаа/

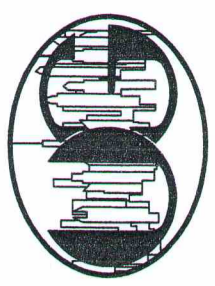
Захирал..... /Ц.Булганчимэг/

Улаанбаатар хот  
2021 он



1 2 3 4 5 6 7 8

### БАЙРШЛЫН СХЕМ



1 2 3 4 5 6 7 8

A

B

C

D

E

F

A2

A

B

C

D

E

F












1	2	3	4	5	6	7	8
A	ЗУРГИЙН ЖАГСААЛТ						
B	Таних тэмдэглэгээ						
C	ТАНИХ ТЭМДЭГ						
D	Төлөвлөж дүй бохир усны шугам						
E	Төлөвлөж дүй бохир усны шугам						
F	Төлөвлөж дүй цэвэр усны шугам						
	Төлөвлөж дүй дулааны шугамтай хамт /						
	Төлөвлөж дүй холбооны шугам						
	Төлөвлөж дүй гадна галын гидрант /дулааны худаг дотор/						
	Төлөвлөж дүй цахилгаан шугам						

ЗУРГИЙН ЖАГСААЛТ

Д/А	Зургийн нэр	Хуудасны марк
1	Зургийн жагсаалт, Таних тэмдэг	УАТ-01
2	Тайлбар бичиг, Үндсэн үзүүлэлт	УАТ-02
3	Материалын түүвэр	УАТ-03
4	Гадна усан хангамж, ариутгах татцуургийн шугамын байгуулалт	УАТ-04
5	Гадна ариутгах татцуургын дагуугийн зүсэлт	АТ-05
6	Гадна ариутгах татцуургын дагуугийн зүсэлт	АТ-06
7	Гадна усан хангамжийн сүвгийн огтлол 1-1, 2-2, 3-3	АТ-07
8	Ариутгах татцуургын төмөр бетон хувгийн материалын түүвэр	АТ-08
9	Ариутгах татцуургын хувгийн огтлол, ба лотокийн схем	АТ-09
10	Ариутгах татцуургын хувгийн бэхлэгээний деталь, дулаалгатай модон тагны хэсэглэл,	АТ-10
11	Ариутгах татцуургын хувгийн төмөр шатны байгуулалт, огтлол	АТ-11
12	Сүвгийн дагуугийн зүсэлт	УХ-01
13	Шугам хоолойн угсаралт	УХ-02
14	Дулааны хувгийн байгуулалт, огтлол 1-1	УХ-03


Байгуулалт дээр	Тойм дээр	Нэр
—Б1—	—Б1—	Бохир ус зайлуулах шугам
—БУХ—	—БУХ—	Бохир усны худаг
—У1—	—У1—	Хүйтэн усны шугам
—ЦУХ—	—ЦУХ—	—
—ЮХ—	—ЮХ—	—
—ГГ—	—ГГ—	Галын гидрант


ТАНИХ ТЭМДЭГ

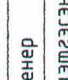
-  Төлөвлөж дүй бохир усны шугам
-  Төлөвлөж дүй бохир усны худаг
-  Төлөвлөж дүй цэвэр усны шугам
-  Төлөвлөж дүй дулааны шугамтай хамт /
-  Төлөвлөж дүй дулааны худаг
-  Төлөвлөж дүй цэвэр усны шугам /дулааны сүвагт дулааны шугамтай хамт /
-  Төлөвлөж дүй холбооны шугам
-  Төлөвлөж дүй гадна галын гидрант /дулааны худаг дотор/
-  Төлөвлөж дүй цахилгаан шугам

Үе шат: ТӨСЛИЙН ҮЕ ШАТ

**"ӨРНӨХ ГҮНТ" ХХК**  
 БАРИЛГЫН ИЖ БҮРЭН ЗУРАГ  
 ТӨСЛИЙН КОМПАНИ  
 Улаанбаатар хот, Сүхбаатар дүүрэг,  
 9-р хороо, МБ-883 Радио төлөвлөлийн  
 байр, 3-н дөвөр, 306 тоот

Инженер: 

Гүйцэтгэсэн: 

Шалгасан: 

Ц.Булганчимэг  
 3.Бурмаа  
 Ц.Булганчимэг

Хөбсгөл аймаг, Цэцэрлэг сум, 5-р баг  
 Ерөнхий боловсролын сургуулийн  
 "150 хүүхдийн дотуур байрны" барилга

Зургийн жагсаалт,  
 Таних тэмдэг

Масштаб: М1:500  
 Зургийн дугаар: УАТ-01  
 Хуудас: 14

ЕГ Шифр: ТГ Шифр: ӨГ/58-37-21  
 Огноо: 2021он



**ТАЙЛБАР**

Хөвсгөл аймгийн Цэцэрлэг сумын 5-р багд байрлах Ерөнхий боловсролын "150 хүүхдийн дотуур байр"-ны гадна усан хангамж, ариутгах татуургын шугамын зураг төслийг Ерөнхий төлөвлөгөө, өндөржилт, дэвсгэр зураг, геологийн дүгнэлт Хангай-Инж Гео "ХХК-ийн архив № 59 / 21, 3Т16-877/16 тоот , газар дээр нь хийсэн судалгаа, Тэсийн илч ХХК-н 2021 оны 11-р сарын 22-ны №22 тоот техникийн нөхцөл , Архитектур төлөвлөлтийн даалгавар №АТД-67-38/61, ЗТБ даалгавар зэргийг үндэслэж Монгол улсад мөрдөж буй холбогдох,

1. БНД 40-01-14 " Ариутгах татуурга. гадна сүлжээ ба байгууламж "
2. БНД 40-02-16 " Ус хангамж. гадна сүлжээ ба байгууламж "
3. БНД 40-04-16 " Ус хангамж, ариутгах татуургын гадна сүлжээ, барилга байгууламж "
4. MNS 3241:2003 " Усан хангамж, ариутгах татуургын гадна шугам сүлжээний ажлын зураг " норм дүрэм, стандартын дагуу боловсруулав.

Инженер геологийн дүгнэлт "ХАНГАЙ-ИНЖ-ГЕО" ХХК-Н 2021оны 12-р сарын 26-ны АРХИВ № 59 / 21 , 3Т16-877/16-г үндэслэв.

Хөрсний үзүүлэлт: Асаамал хөрсөн хучаастай, хайргархаг шавранцраар чижигдсэн хайрган хөрстэй, сулавтар овоолт үүсэх.

- Олон жилийн цэвдэг хөрсний дээд хил нь 4.1-4.2м-т
- 7.0-10.0м-т хөрсний ус илрээгүй боловч улирлын хөлдөлт гэсэлтээс үүдэн цэвдэг дээрх ус үүсэх нөхцөлтэй.
- Улиралын хөлдөлтийн гүн 3.04-4.34м-т
- Газар хөдлөлийн 8 баллын дүсэд байрлана.

Цэвдэг хөрсний дээд хил нь 4.1м-т байгаа тул бохир усны шугамыг хөлдөлтийн гүнээс дээгүүр угсарах ба цэвдэг хөрсний гэсэлтэнд нөлөөлөхгүйгээр дулааны улиралд гүйцэтгэхгүй байх. Бохир усны өндөр даралтын хуванцар хоолойг хооронд холбохдоо фасон хэсэгтэй углуургадах ба шургуулан уулзуулж халаах багажаар гагнаж холбоно. Гадна бохир усны шугамыг хөлдөхөөс хамгаалж сүлжээнд бүлээн ус хаяж байх/ ашигласан буюу зориуд халаасан ус/, Хөлдөх хамгийн их магадлалтай хэсэгт цахилгаан кабел угсарах.

**УСАН ХАНГАМЖ, АРИУТГАХ ТАТУУРГЫН ҮНДСЭН ҮЗҮҮЛЭЛТ**

Системийн нэр	Шардлагаг даралт, м	Тооцоот зардал			Тайлбар
		м3/хон	м3/цаг	л/сек	
Цэвэр ус	-	5.25	1.79	0.75	2.5
Бохир ус	-	5.25	1.79	2.35	-
					Тооцоогоор

**ГАДНА УСАНХАНГАМЖ:**

Төлөвлөж буй барилгын гадна цэвэр усан хангамж нь төвийн усан хангамжийн системээс хангагдана. Техникийн нөхцөлийн дагуу одоо байгаа ДХ доторхи цэвэр усны ф100мм голчтой шугамаас 76мм-н голчтой хоолойгоор огтолгоо авна. Төлөвлөж буй цэвэр усны шугам нь ДХ-с дулааны шугамтай хамт сувагт угсарагдан барилга доторхи ерөнхий ус хэмжигчтэй зангилаанд холбогдоно. Худаг доторхи түгээх шугаман дээр ф76мм-н фланцан хаалт, ус юүлэгчийн хамт угсарна. Гадна цэвэр усны шугамыг Гост 10704-91 маркийн цайрдсан ган ф76мм хоолойгоор угсаран 50мм зузаантай дулаалгаар дулаалж өгнө. Одоо байгаа ДХ доторхи ф100мм голчтой цэвэр усны шугаман дээр гадна галын гидрантыг төлөвлөв.

Гадна галын гидрант нь ф89мм диаметртэй. Гадна галын гидрантыг ажиллуулах зааварчилгааг аймгийн ОБ-ын гал түймэртэй тэмцэх газраас авах шаардлагатай.

**ГАДНА АРИУТГАХ ТАТУУРГА:**

Төлөвлөж буй барилгын бохир усыг өөрийн усргалаар MNS:8772:2008 стандартын ф160мм хоолойгоор дамжуулан гаргалгаа худагт зайлуулан төлөвлөж техникийн нөхцөлийн дагуу төвийн бохир усны ф174.93 өндөржилтэй худагт холболт хийв. Шугам хоолой угсарах сувгийн налууг хөрсний үзүүлэлт болон хоолой суух гүнээс хамааруулан 1:1.25-аар сонгон тооцов. Бохир усны шугам хоолойн доор 20см зузаан байгалийн ердийн элсэн дэвсгэр дэвсэж өгөх. Мөн геологийн дүгнэлтээр тодорхойлсон одоо байгаа хөрснийг сувгийн буцаан дулаалтанд ашиглана. Төлөвлөж буй бохир усны хугдгийг ф100мм диаметртэй дугуй төмөр бетон угсармал худаг сонгосон ба угсралтын түвшинг ажлын зургийн дагуу хийж гүйцэтгэнэ. Хүдгийн дэхэлгээг газар хөдлөлийн 8 балл-д сонгон тооцсон. Төлөвлөж буй бохир усны шугамыг худагт дотор битүү угсарах ба шугаман дээр шалгах тагийг хоолойн доод түвшинээс 0,5м өндөрт угсарна. Мөн трассын дагууд буцаан дулаалтын үед хамгаалалтын тууз хийж өгөх. Мөн хүдгийн тагийг угсахрахдаа артозам болон явган хүний замтай хэсэгт гадаргуун түвшинд байх ба барилгажаагүй хэсэгт гадаргуугаас 20см дээр байрлуулана. Гадна бохир усны шугамыг БНД40-04-16-г баримтлан угсралтыг гүйцэтгэнэ.

Газар шорооны ажил эхлэхийн өмнө холбогдох газруудаас зөвшөөрөл авах шаардлагатай. Төлөвлөж байгаа бохир усны шугамын трассын дагуу цахилгаан, холбооны кабель шугамын байрлалыг тодорхойлох ба тухайн хэсэгт газар шорооны ажлыг гараар ухна. Барилга угсралтын ажлыг техник аюулгүйн ажиллагааны дүрмийг баримтлан хийж гүйцэтгэнэ. Бохир усны шугамын угсралтын ажлын үед ашиглалтын байгууллагын хяналтын инженерийг байлцуулж ил, далд ажлын акт хөтлөнө.

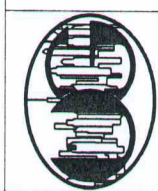
Ye шам:	ТӨСЛИЙН ҮЕ ШАТ
	"ӨРНӨХ ГҮНТ" ХХК БАРИЛГЫН ИЖ БҮРЭН ЗУРАГ ТӨСЛИЙН КОМПАНИ Улаанбаатар хот, Сүхбаатар дүүрэг, 9-р хороо, МД-883 Радио төлөвчийн бичр. 3-н давхар, 306 тоот
Инженер	Ц.Булганчимэг
Гүйцэтгэсэн	З.Бурмаа
Шалгасан	Ц.Булганчимэг
Хөвсгөл аймаг, Цэцэрлэг сум, 5-р баг Ерөнхий боловсролын сургуулийн "150 хүүхдийн дотуур байрны" барилга	
Масштаб:	М1:500
Зургийн дугаар:	УАТ-02
Хуудас:	14
ТГ Шифр:	ӨГ/58-37-21
Огноо:	2021он



МАТЕРИАЛЫН ТҮҮВЭР

Д/д	Тодорхойлолт	Нэр	Хэм. нэгж	Тоо. шир	Нягт. жин (кг)	Тайлбар	Д/д	Тодорхойлолт	Нэр	Хэм. нэгж	Тоо. шир	Нягт. жин (кг)	Тайлбар	
<b>Ариутгах татургын шугамын материалын түүвэр</b>														
1	MNS 8772:2008	Хуванцар хоолой φ110х6.1мм (HD-PE), PN16	у/м	10	-		28	Пинопольуретан	Хоолойн дулаалга ду89х5см	у/м	10	-		
2	MNS 8772:2008	Хуванцар хоолой φ160х8.7мм (HD-PE), PN16	у/м	145	-		29	Пинопольуретан	Хоолойн дулаалга ду76х5см	у/м	70	-		
3	B900	Ажлын хэсгийн кольцо φ1000 h=890 /цлгүй/ КС10-1	ш	6	-		30	ГОСТ 10704-91	Ган дүрхэвч φ315х4.0	у/м	34.0	-		
4		Ажлын хэсэг кольцо φ1000 h=890 /цлгүй/ КС10-1	ш	7	-		31	MNS 8772:2008	Шалгах маг φ160	ш	6.0	-		
5		Хүзүүвч, кольцо φ780 h=300 /КС-7-2 /	ш	6	-	АТ-09-с хамт үзнэ үү.	32	MNS 8772:2008	Булан 45° φ160	ш	1.0	-		
6		Хүзүүвч, кольцо φ780 h=400 /КС-7-2 /	ш	5	-		33	MNS 8772:2008	Булан 169° φ160	ш	3.0	-		
7		Хүзүүвч, кольцо φ780 h=600 /КС-7-2 /	ш	4	-		34	MNS 8772:2008	Шулуун гуравлагч 45° φ160х110х160	ш	1.0	-		
8		ГОСТ 3634-99	Хүзүүвчний маг φ700мм /К-7 /	ш	6	52		35	MNS 8772:2008	Шулуун гуравлагч 45° φ160х160х160	ш	5.0	-	
9		-	Дулаалга модон маг	ш	6	-								
10		ГОСТ 3634-99	Ширмэн маг φ700мм Л (A15)	ш	6	52								
<b>Цэвэр усны шугамын материалын түүвэр</b>														
11	Пинопольуретан	Хоолойн дулаалга ду110х100мм	у/м	10	-									
12	Пинопольуретан	Хоолойн дулаалга ду160х100мм	у/м	145	-									
13	-	2 үе хар тосон түрхлэг /Чур. ус тугаарлагч/	м2	154.8	-									
14	-	Хүдгийн дэхэлгээ	тн	0.53	-	АТ-10-с үзнэ үү.								
15	-	Хүдгийн төмөр шам	тн	0.20	-	АТ-11-с үзнэ үү.								
16	-	Халдаг кабел 220V	у/м	30	-									
17	-	Залгагч	ш	2	-									
<b>Цэвэр усны шугамын материалын түүвэр</b>														
18	ГОСТ 10704-91	Ган ган хоолой φ89х4.0	у/м	3	8.39									
19	ГОСТ 10704-91	Ган ган хоолой φ76х3.5	у/м	70	7.11									
20	ГОСТ 17375-83	Булан 90° φ89	ш	2	-									
21	ГОСТ 17375-83	Булан 90° φ76	ш	3	-									
22	ГОСТ 8437-75	Бөмбөлгөн хаалт φ76	ш	1	-									
23		Юүлэх хаалт φ25	ш	1	-									
24		Хий авах хаалт φ25	ш	1	-									
25	ГОСТ 8220-85E	Галын гидрант h=1450мм	ш	1	-									
26		Гидрантын суурьтай гуравлагч φ89	ш	1	-									
27		Фланц φ89, PN16	ш	1	-									

Үе шат: ТӨСЛИЙН ҮЕ ШАТ



**"ӨРНӨХ ГҮНТ" ХХК**  
 БАРИЛГЫН ИЖ БҮРЭН ЗУРАГ  
 ТӨСЛИЙН КОМПАНИ  
 Улаанбаатар хот, Сүхбаатар дүүрэг,  
 9-р хороо, МЭ-883 Радио төлөвлөлийн  
 д/ир. 3-р байр, 306 тоот

Инженер: *[Signature]* Ц.Булганчимэг  
 Гүйцэтгэсэн: *[Signature]* З.Бурмаа  
 Шалгасан: *[Signature]* Ц.Булганчимэг

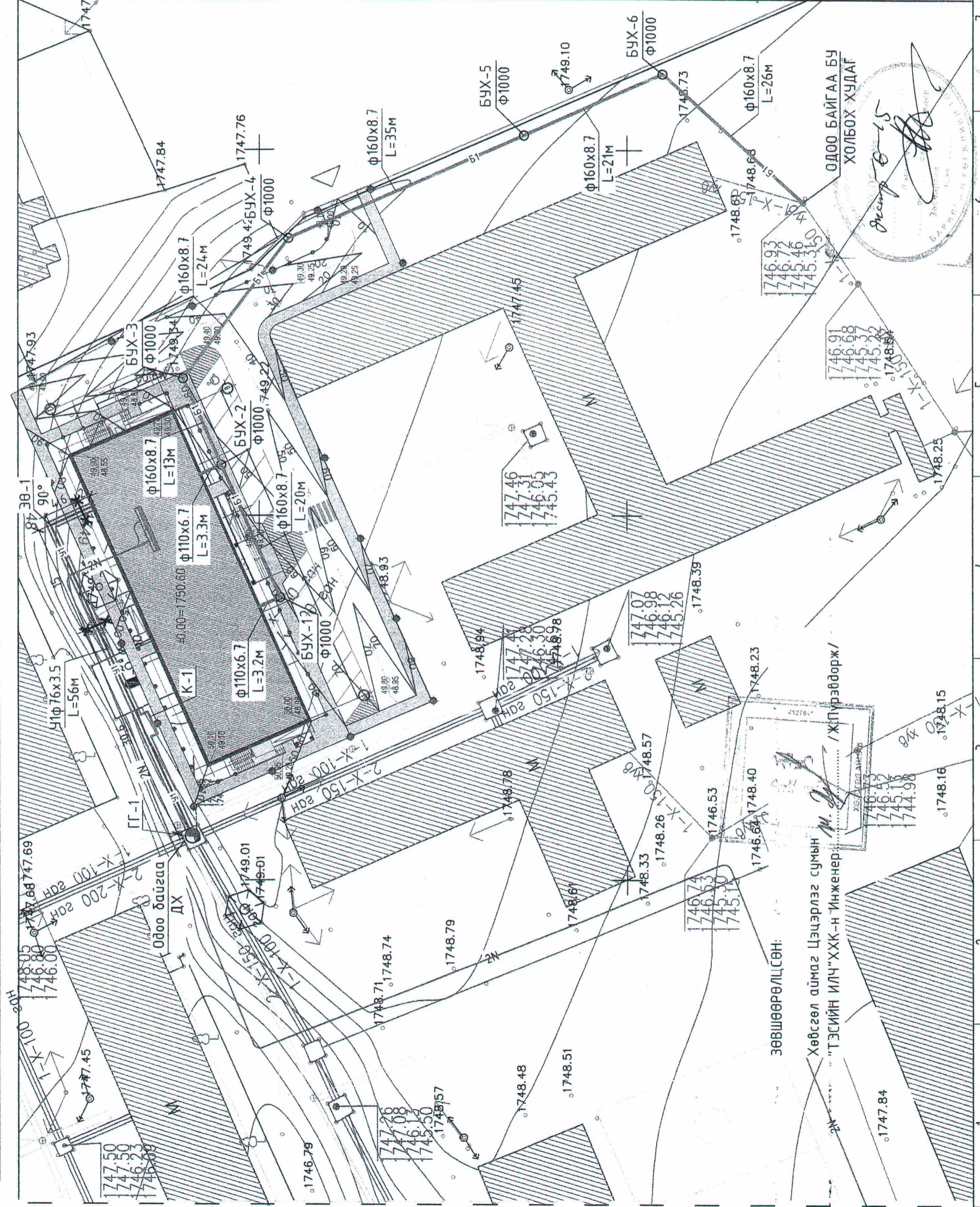
Хөдсгөл аймаг, Цэцэрлэг сум, 5-р баг  
 Ерөнхий боловсролын сургуулийн  
 "150 хүүхдийн дотуур байрны" барилга

Материалын түүвэр

Масштаб: М1:500  
 Зургийн дугаар: Хуудас: 14  
 УАТ-03  
 ТГ Шифр: ӨГ/58-37-21  
 Огноо: 2021 он



# ГАДНА УСАН ХАНГАМЖ, АРИУТГАХ ТАТУУРГЫН ШУГАМЫН БАЙГУУЛАЛТ М1:500

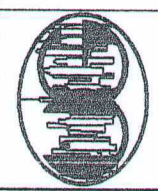


Д/Д	ТОДОРХОЙЛОЛТ	8
1.	Төлөвлөж буй барилга	
1.	Одоо байгаа дотуур байр	
1.	Одоо байгаа 320 хүүхдийн суургууль	

## ТАНИХ ТЭМДЭГ

	Төлөвлөж буй бохир усны шугам
	Төлөвлөж буй бохир усны худаг
	Төлөвлөж буй цэвэр усны шугам
	Төлөвлөж буй дулааны субаг
	Төлөвлөж буй дулааны худаг
	Төлөвлөж буй цэвэр усны шугам /дулааны субагт дулааны шугамтай хамт /
	Төлөвлөж буй холбооны шугам
	Төлөвлөж буй гадна галын гидрант /дулааны худаг дотор/
	Төлөвлөж буй цахилгаан шугам
	Одоо байгаа цахилгаан шугам

Үе шат: ТӨСЛИЙН ҮЕ ШАТ



"ӨРНӨХ ГҮНТ" ХХК  
 БАРИЛГЫН ИЖ БҮРЭН ЗУРАГ  
 ТӨСЛИЙН КОМПАНИ  
 Улаанбаатар хот, Сүхбаатар дүүрэг,  
 9-р хороо, МД-883 Радиа телевизийн  
 байр, 3-н давхар, 306 тоот

Инженер: *[Signature]*  
 Гүйцэтгэсэн: *[Signature]*  
 Шалгасан: *[Signature]*

Хөвсгөл аймаг, Цэцэрлэг сум, 5-р баг  
 Ерөнхий боловсролын сургуулийн  
 "150 хүүхдийн дотуур байрны" барилга

Гадна усан хангамжийн шугамын байгуулалт

Масштаб: М1:500  
 Зургийн дугаар: Худас: 12  
 УАТ-04

ТГ Шифр: ӨГ/58-37-21  
 Огноо: 2021он

Одоо байгаа БУ  
 ХОЛБОХ ХУДАГ

*[Signature]*

ЗӨВШӨӨРӨЛЦСӨН:

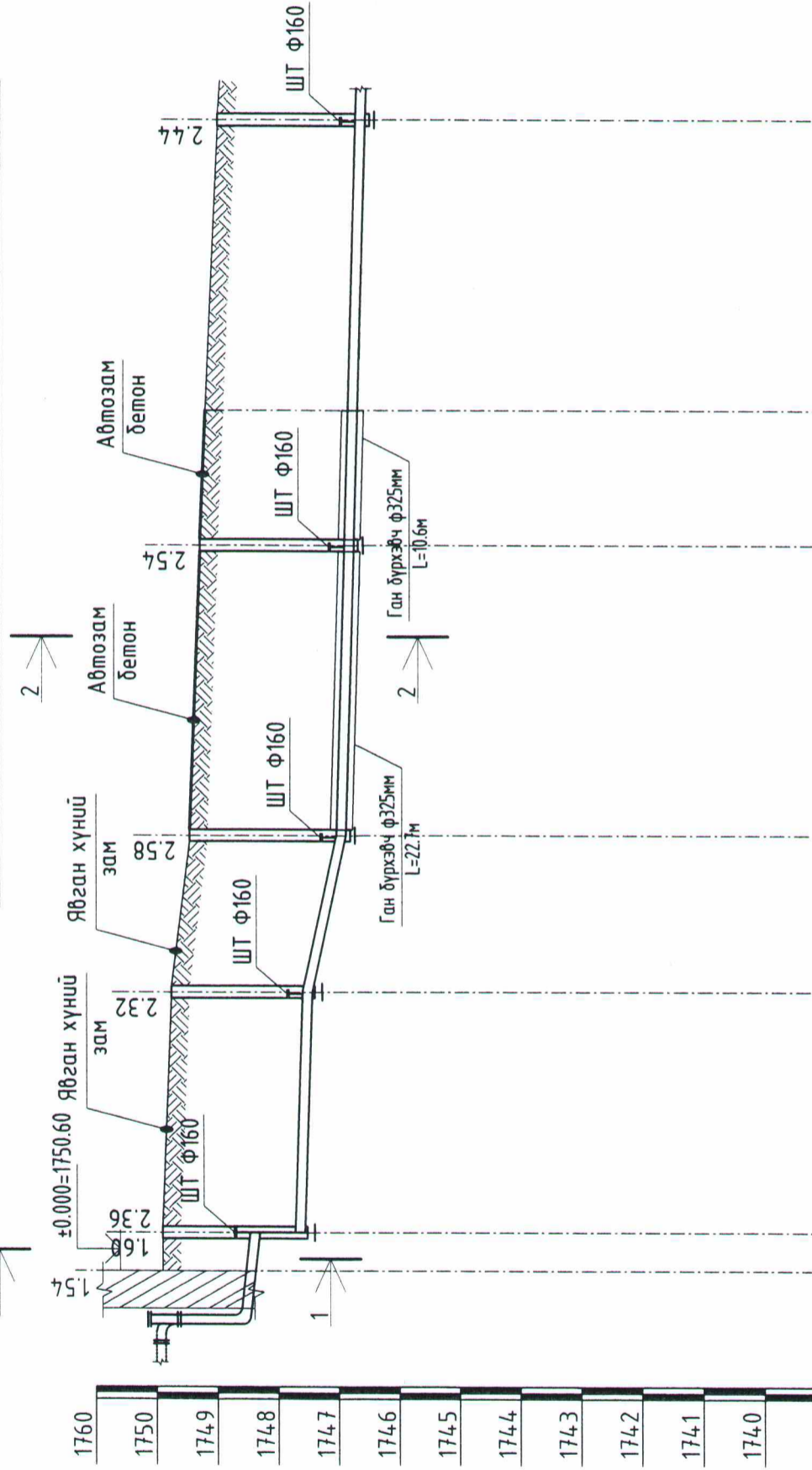
Хөвсгөл аймаг Цэцэрлэг сумын  
 "ТЭСИЙН ИЛЧ" ХХК-н Инженер *[Signature]* /Ж.Пүрэвдорж/







ГАДНА АРИУТГАХ ТАТУУРГЫН ШУГАМЫН ДАГУУГИЙН ЗҮСЭЛТ



МАСШТАБ:  
ХЭВТЭЭ 1:100  
БОСОО 1:500

ХООЛОЙН ТҮВШИН	1749.90	1748.36	1747.54	1749.75	1747.43	1749.45	1746.87	1749.28	1746.74	1749.00	1746.56
ГАЗРЫН ТӨСЛИЙН ТЭМДЭГТ											
ГАЗРЫН ХАР ТЭМДЭГТ											
ХООЛОЙН МАТЕРИАЛ ТУСГААРЛАГЧИЙН МАЯГ	MNS 8772:2008 Хубанцар хоолой ду110х6.1мм, (HD-PE) SN8, Пеннолуцретан хоолойн дулаалга 100мм										
БУУРЬ	Байгалийн ердийн элсэн үе, t=20см										
УРТ /м/	НАЛУУ	0.02	20м	0.005	13м	0.18	24м	0.005	35м	0.005	
ХУДАГ БА ЦЭГИЙН ХООРОНДЫН ЗАЙ	ХУДАГ БА ЦЭГИЙН ХООРОНДЫН ЗАЙ	3.2м	20м	БУХ-1	БУХ-2	БУХ-3	БУХ-4	БУХ-5	БУХ-4	БУХ-5	
ХУДАГ БА ЦЭГИЙН ДУГААР	ХУДАГ БА ЦЭГИЙН ДУГААР	ГА ШИНЭ	ГА ШИНЭ	ШИНЭ	ШИНЭ	ШИНЭ	ШИНЭ	ШИНЭ	ШИНЭ	ШИНЭ	
		ЭӨ-1, 90°	ЭӨ-2, 119°	ЭӨ-3, 151°							

Ажирт 6-15

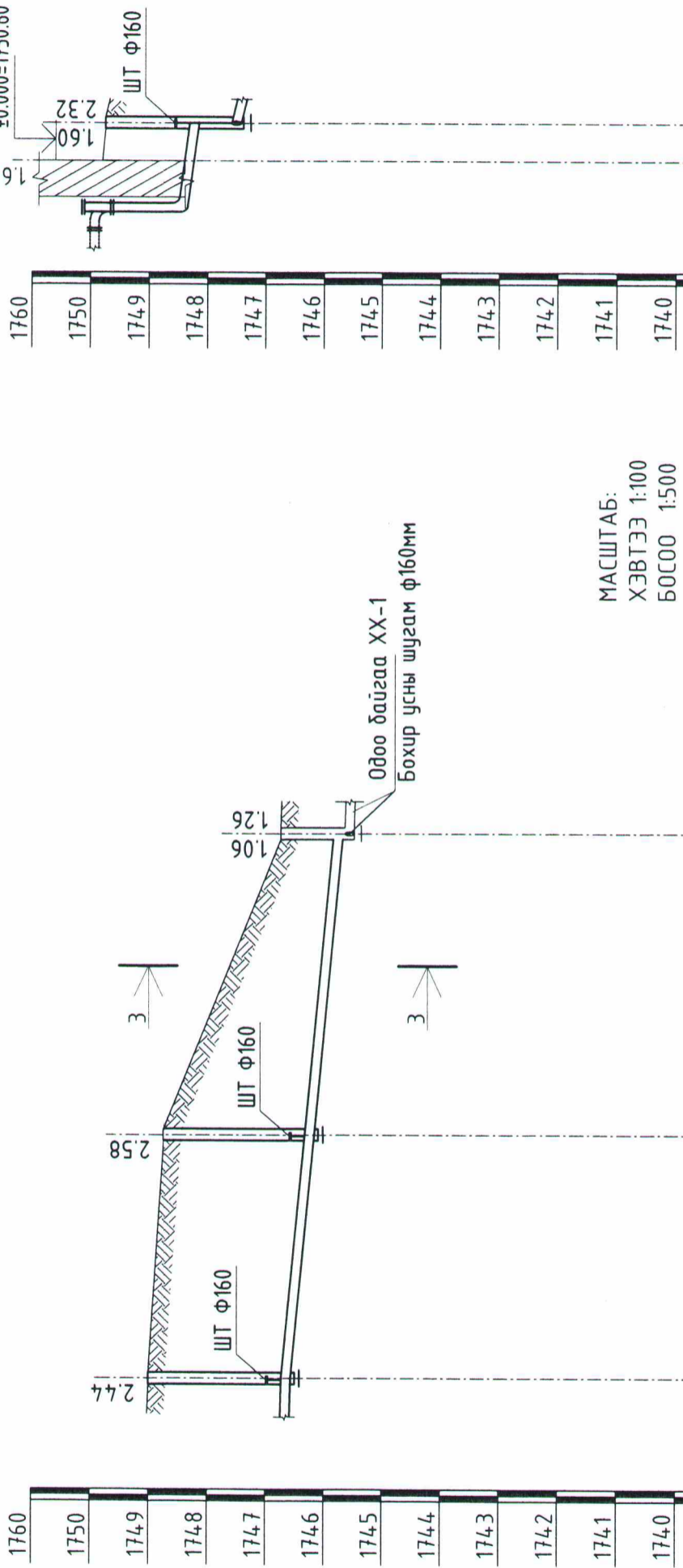
Тайлбар:  
Ариутгах татуургын шугамын дагуугийн зүсэлтийг УАТ-04 зурагтай хамтатган үзнэ үү.  
Худаг доторхи бохир усны шугамыг дотуур угсарах ба шалгах таг угсарах.

Үе шат:	ТӨСЛИЙН ҮЕ ШАТ
	“ӨРНӨХ ГҮНТ” ХХК БАРИЛГЫН ИЖ БҮРЭН ЗУРАГ ТӨСЛИЙН КОМПАНИ Улаанбаатар хот, Сүхбаатар дүүрэг, 9-р хороо, МД-883 Радио төлөвлөлийн байр, 3-р дахвар, 306 тоот
Инженер	Ц.Булганчимэг
Гүйцэтгэсэн	З.Бурмаа
Шалгасан	Ц.Булганчимэг
Масштаб:	М1:500
Зургийн дугаар:	АТ-05
Хуудас:	14
ТГ Шифр:	ӨГ/58-37-21
Огноо:	2021он



ГАДНА АРИУТГАХ ТАТУУРГЫН ШУГАМЫН ДАГУУГИЙН ЗҮСЭЛТ

Бетон малбай



1760	1750	1749	1748	1747	1746	1745	1744	1743	1742	1741	1740
<p>МАСШТАБ: ХЭВТЭЭ 1:100 БОСОО 1:500</p>											
ХООЛОЙН ТҮВШИН	1749.00	1746.56	1748.73	1746.15	1746.72	1745.66	1749.75	1748.22	1749.75	1747.43	1747.43
ГАЗРЫН ТӨСЛИЙН ТЭМДЭГТ											
ГАЗРЫН ХАР ТЭМДЭГТ											
ХООЛОЙН МАТЕРИАЛ ТУСГААРЛАГЧИЙН МАЯГ	<p>MNS 8772:2008 Хубанцар хоолой <math>\phi</math>160x8.7мм, (HD-PE) SN8, Пенополиуретан хоолойн дулаалга 100мм</p>										
БУУРЬ	<p>Байгалийн ердийн элсэн үе, <math>t=20</math>см</p>										
УРТ /м/	21м	0.019	26м	0.019							
ХУДАГ БА ЦЭГИЙН ХООРОНДЫН ЗАЙ	БУХ-5 ШИНЭ	БУХ-6 ШИНЭ	ХХ-1 ОДОО								
ХУДАГ БА ЦЭГИЙН ДУГААР	<p>3Ө-4, 114°</p>										

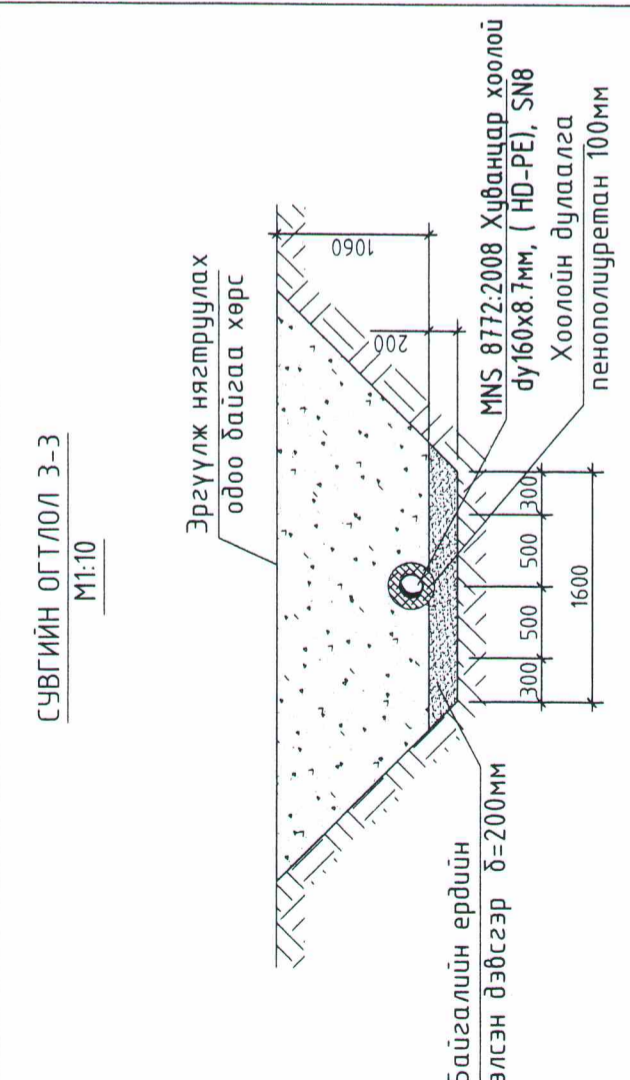
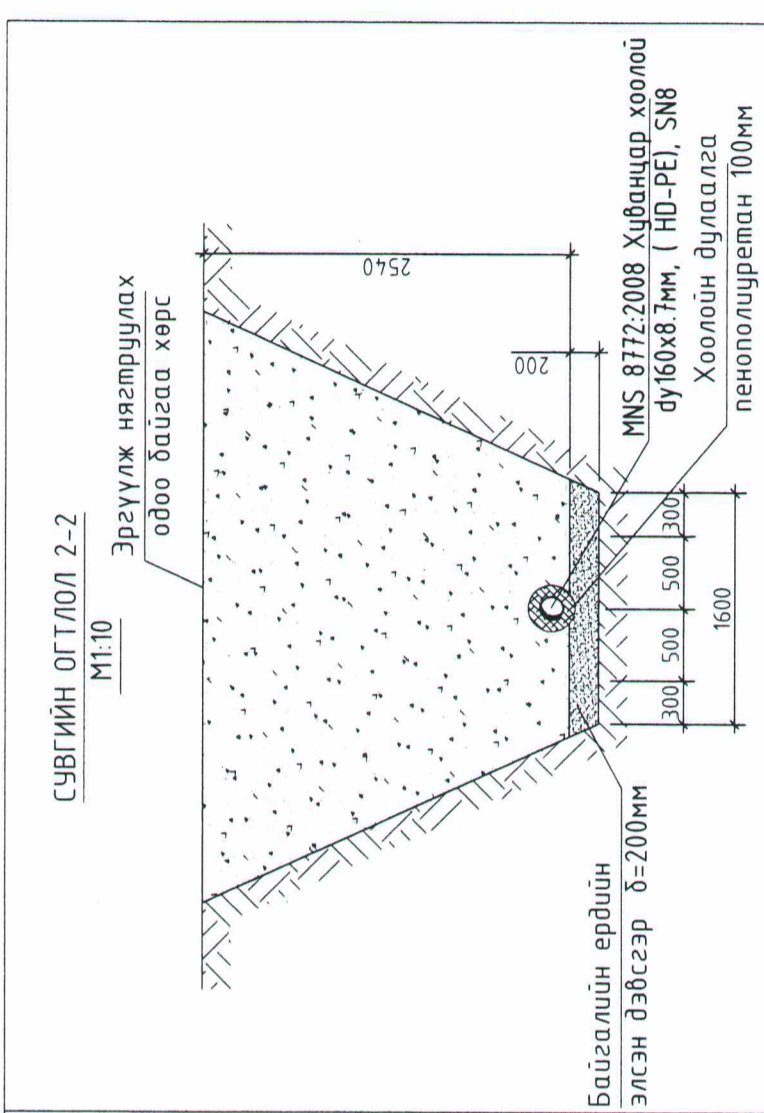
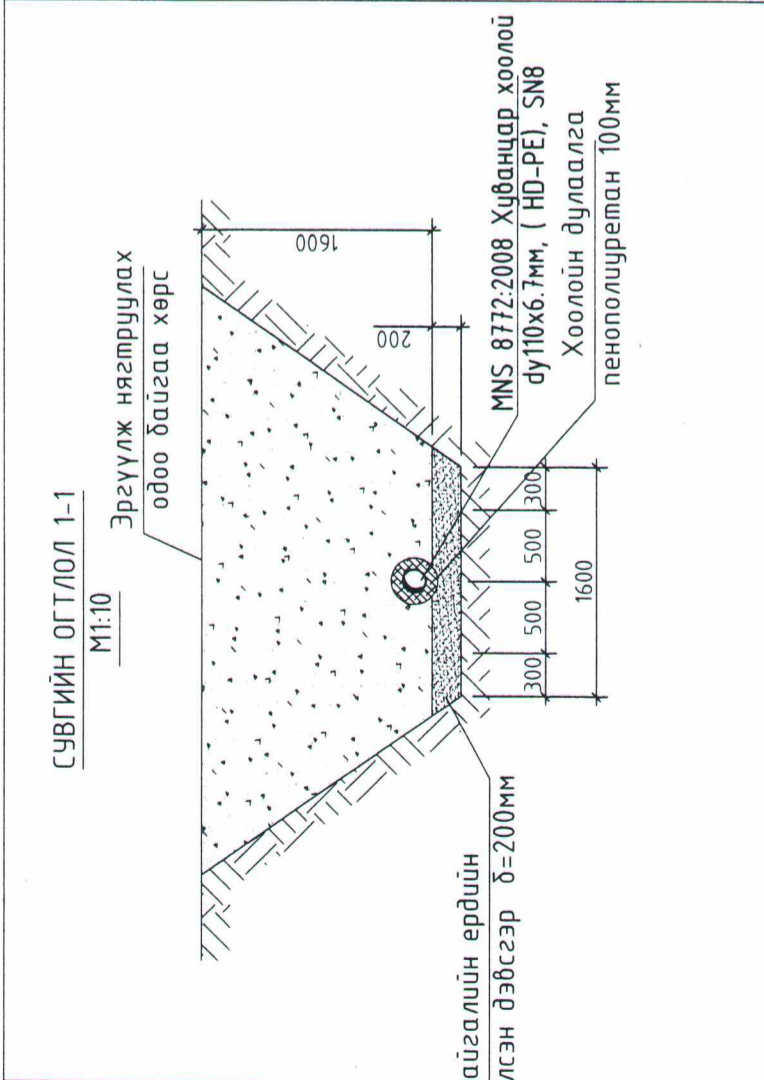
Тайлбар:  
Ариутгах татуургын шугамын дагуугийн зүсэлтийг УАТ-04 зурагтай хамтатган үзнэ үү.  
Худаг доторхи бохир усны шугамыг блтүү угсарах ба шалгах таг угсарах.

Үе шат:	ТӨСЛИЙН ҮЕ ШАТ
Инженер	"ӨРНӨХ ГҮНТ" ХХК БАРИЛГЫН ИЖ БҮРЭН ЗҮРАГ ТӨСЛИЙН КОМПАНИ Улаанбаатар хот, Сүхбаатар дүүрэг, 9-р хороо, МД-883 Радио төлөвчийн буйр, 3-р дахвар, 306 тоот
Гүйцэтгэсэн	Ц.Булганчимэг
Шалгасан	З.Бурмаа
	Ц.Булганчимэг
	Хөвсгөл аймаг, Цэцэрлэг сум, 5-р баг Ерөнхий боловсролын сургуулийн "150 хүүхдийн дотуур байрны" барилга
Масштаб:	М1:500
Зургийн дугаар:	АТ-06
Хуудас:	14
ТГ Шифр:	ӨГ/58-37-21
Огноо:	2021 он





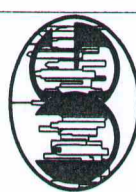
ГАДНА АРИУТГАХ ТАТУУРГЫН СУВГИЙН ОГТЛОЛ



Тайлбар:  
 Ариутгах татуургын шугамын дагуугийн зүсэлтийг УАТ-04 зурагтай хамтамгаан үзнэ үү.  
 Цэвдэг хөрсний дээд хил нь 4.1м-т байгаа тул бохир усны шугамыг хөлдөлтийн гүнээс дээгүүр угсарах ба цэвдэг хөрсний гэсэлтэнд нөлөөлөхгүйгээр дулааны улиралд гүйцэтгэхгүй байх.

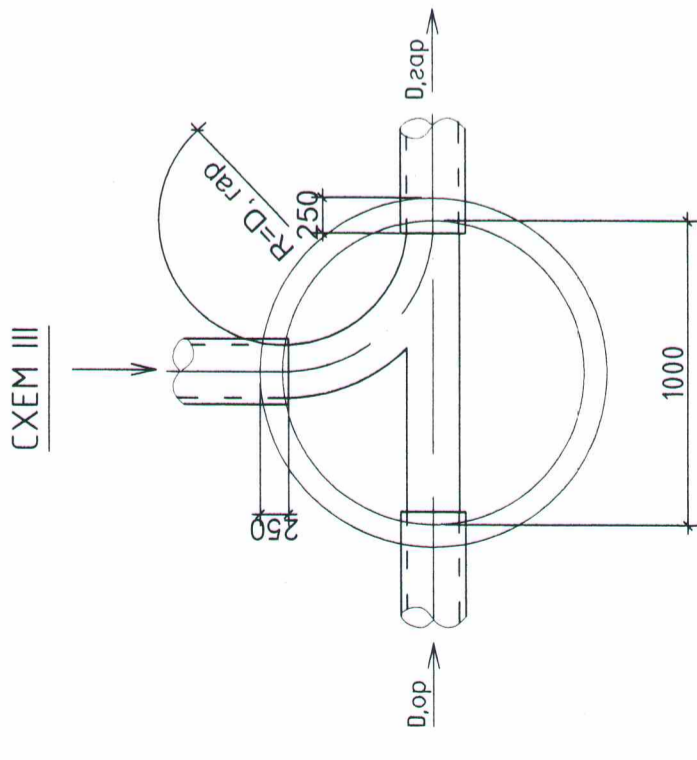
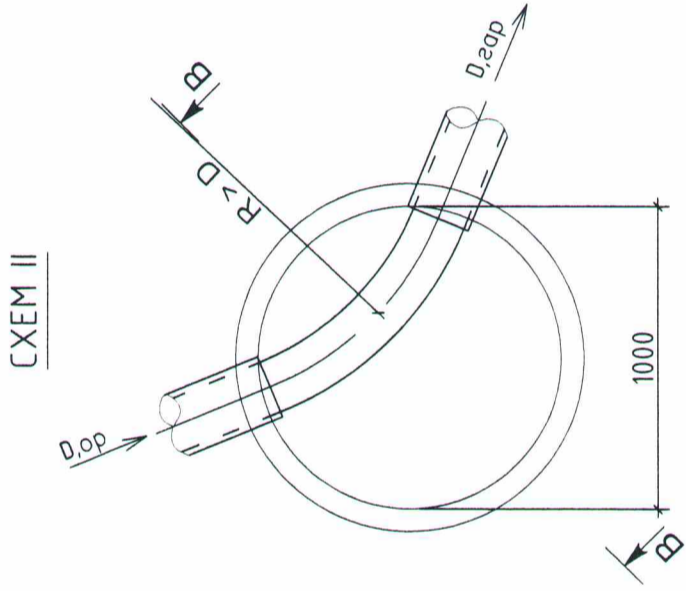
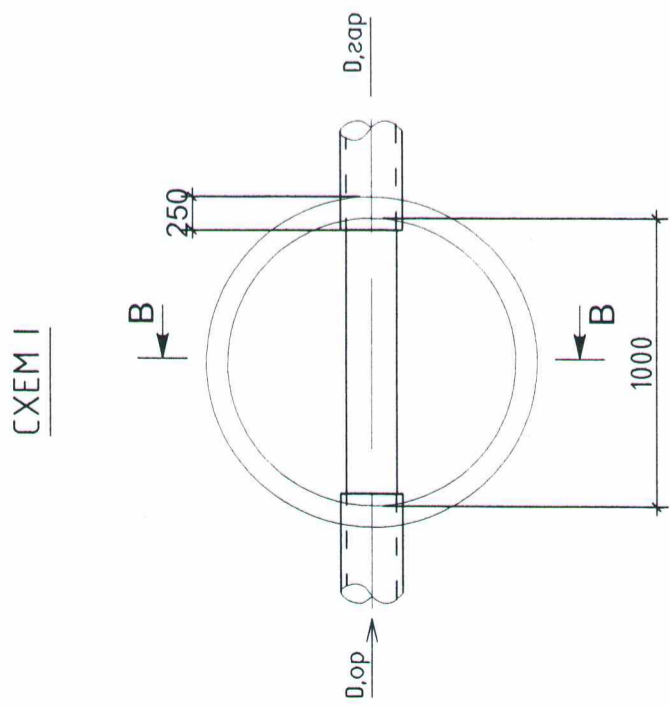
Бохир усны өндөр даралтын хуванцар хоолойг хооронд холбохдоо фасон хэсэгтэй углуургадах ба шургуулан уулуулж халаах багажаар гагнаж холбоно.  
 Хөлдөх хамгийн их магадлалтай хэсэгт цахилгаан кабели угсарах.  
 Гадна бохир усны шугамыг хөлдөхөөс хамгаалж сүлжээнд бүлээн ус хаяж байх/ ашигласан дүүж зориуд халаасан ус/  
 - Хөрс нь асгамал хөрсөн хучаастай, хайргархаг шавранцраар чижигдсэн хайрган хөрстэй, сулавтар овоолт үүсэх.  
 - Олон жилийн цэвдэг хөрсний дээд хил нь 4.1-4.2м-т  
 - 7.0-10.0м-т хөрсний ус илрээгүй боловч улирлын хөлдөлт гэсэлтээс үүдэн цэвдэг дээрх ус үүсэх нөхцөлтэй.  
 - Улиралын хөлдөлтийн гүн 3.04-4.34м-т  
 - Газар хөдлөлийн 8 баллын бүсэд байрлана.

Ариутгах татуургын шугамын сувгийн налуу:  
 Шавранцар хөрсөнд - 2м хүртэлх гүнд - 1:0.67  
 2м-с дээш гүнд - 1:1.25

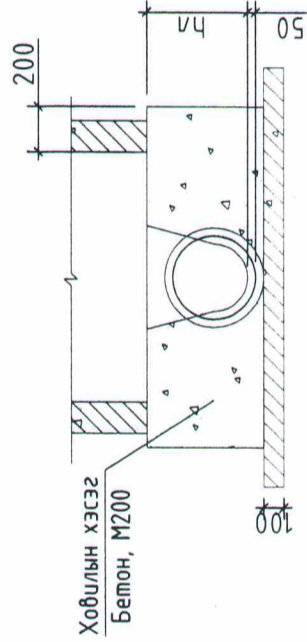
Үе шат:	ТӨСЛИЙН ҮЕ ШАТ
	 <p>"ӨРНӨХ ГҮНТ" ХХК                  БАРИЛГЫН ИЖ БҮРЭН ЗУРАГ                  ТӨСЛИЙН КОМПАНИ                  Улаанбаатар хот, Сүхбаатар дүүрэг,                  9-р хороо, МД-883 Радио төлөвсний                  байр, 3-н дахьар, 306 тоот</p>
Инженер	Ц.Булганчимэг
Гүйцэтгэсэн	З.Бурмаа
Шалгасан	Ц.Булганчимэг
Хөвсгөл аймаг, Цэцэрлэг сум, 5-р баг Ерөнхий боловсролын сургуулийн "150 хүүхдийн дотуур байрны" барилга	
Гадна ариутгах татуургын сувгийн огтлол 1-1, 2-2, 3-3	
Масштаб: М1:500	Хуудас: 14
ЕГ Шифр: ӨГ/58-37-21	Зургийн дугаар: АТ-07
	ТГ Шифр: 02ноо:
	2021он



ЛОТОКИЙН СХЕМ



ОГТЛОЛ В-В



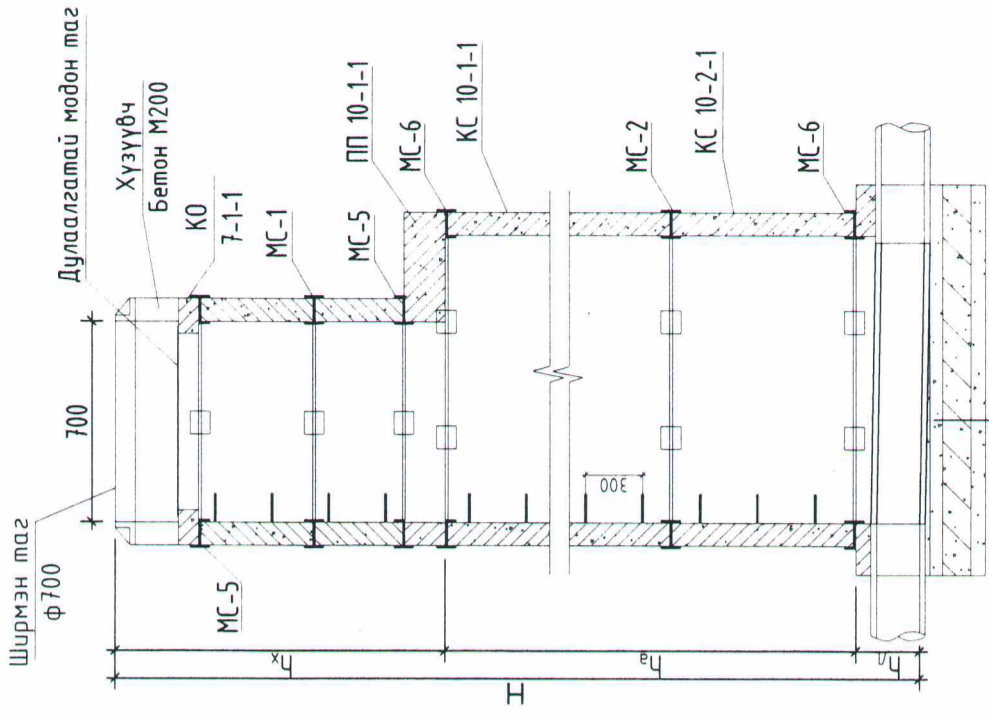
Тайлбар:

Худаг болон камерын ёроолын түвшингээс дээш 0.5м-т хүргэж ханыг ус тусгаарлагчаар хөрсний ус орохоос хамгаалах.

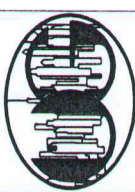
Барилгажаагүй газар төлөвлөж буй худгийн тагийг газрын гадаргуугаас 20см өндөрт угсаргах

Худаг дотор дохир усны шугамыг битүү угсаргах ба шалгах таг угсаргах.

БОХИР УСНЫ ТӨМӨР БЕТОН ХУДГИЙН ОГТЛОЛ



Ус тусгаарлагч - 100мм  
Бетон М200  
ПД10-1

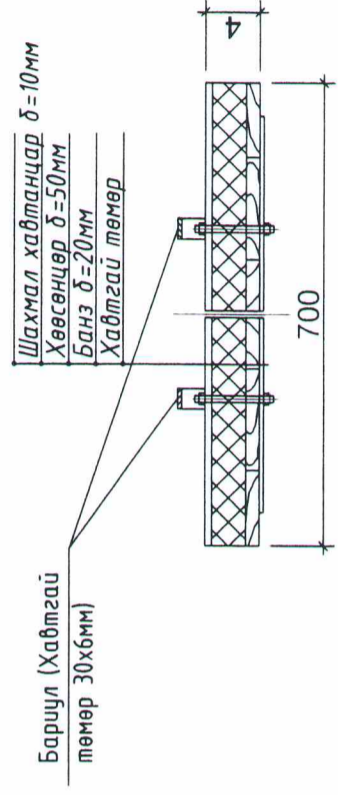
Үе шат:	ТӨСЛИЙН ҮЕ ШАТ
 <p>"ӨРНӨХ ГҮНТ" ХХК БАРИЛГЫН ИЖ БҮРЭН ЗУРАГ ТӨСЛИЙН КОМПАНИ Улаанбаатар хот, Сүхбаатар дүүрэг, 9-р хороо, МС-883 Радио төлөвлэлийн байр, 3-н дахвар, 306 тоот</p>	
Инженер	Ц.Булганчимэг
Гүйцэтгэсэн	З.Бурмаа
Шалгасан	Ц.Булганчимэг
<p>Хөвсгөл аймаг, Цэцэрлэг сум, 5-р баг Ерөнхий боловсролын сургуулийн "150 хүүхдийн дотуур байрны" барилга</p>	
<p>Ариутгах татнуурагын худгийн огтлол, ба лотокийн схем</p>	
Масштаб:	М1:500
Зургийн дугаар:	Хуудас: 14 АТ-08
ЕГ Шифр:	ТГ Шифр: ӨГ/58-37-21
Огноо:	2021он



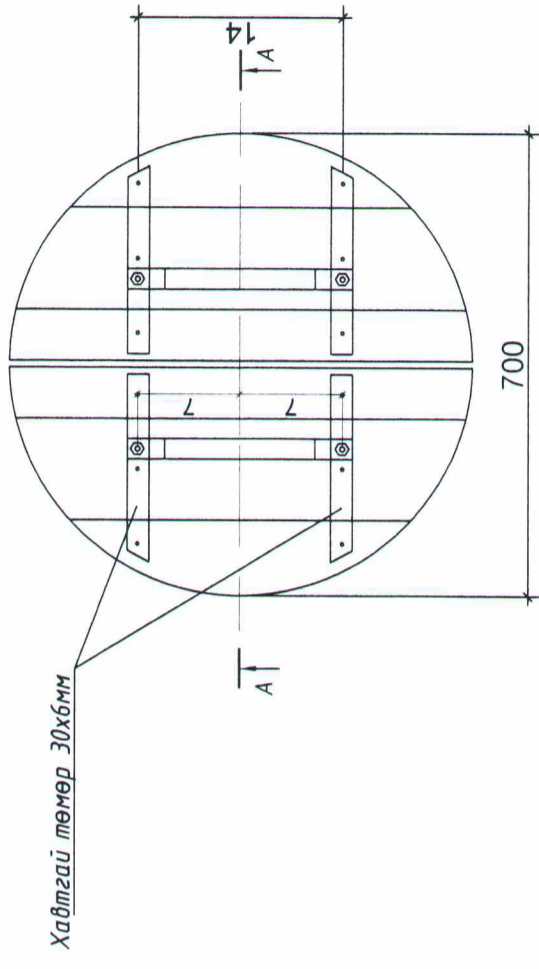




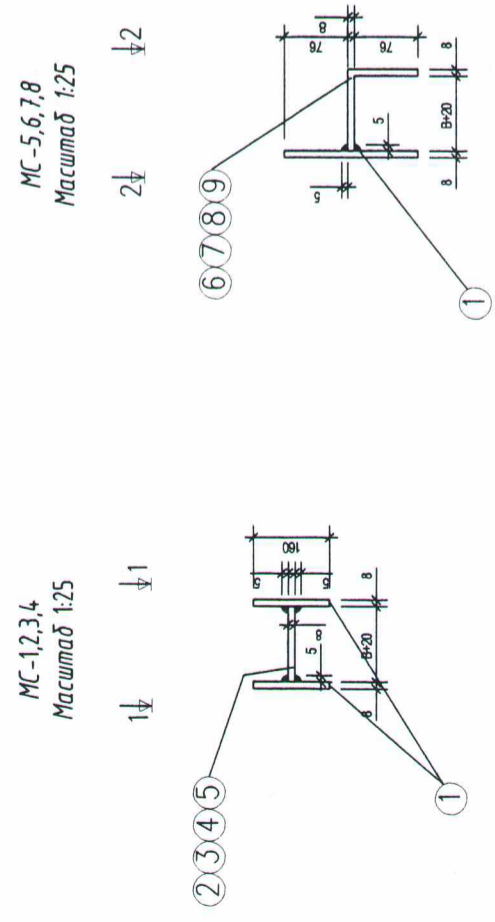
Хүдгийн дулаалгатай модон таг  
А-А, М1:10



Байгуулалт, М1:10



БЭХЭЛГЭЭНИЙ ДЕТАЛЬ, М1:25



1-1

2-2

Хүдгийн бэхлэгээний түүвэр

Хүдгийн дугаар	Бэхлэгээ төмрийн 1 худагт байх тоо			Бэхлэгээ төмрийн 1 дүрийн жин			Бэхлэгээ төмрийн нийт жин			Нийт δ/м-н жин МС-1-5			
	МС-1	МС-2	МС-5	МС-6	МС-1	МС-2	МС-5	МС-6	МС-1		МС-2	МС-5	МС-6
БЧХ-1	8	6	8	12	2.05	2.1	1.65	1.7	16.4	12.6	13.2	20.4	62.6
БЧХ-2	4	6	8	12	2.05	2.1	1.65	1.7	8.2	12.6	13.2	20.4	54.4
БЧХ-3	4	36	8	12	2.05	2.1	1.65	1.7	8.2	75.6	13.2	20.4	117.4
БЧХ-4	4	18	8	12	2.05	2.1	1.65	1.7	8.2	37.8	13.2	20.4	79.6
БЧХ-5	4	18	8	12	2.05	2.1	1.65	1.7	8.2	37.8	13.2	20.4	79.6
БЧХ-6	8	42	8	12	2.05	2.1	1.65	1.7	16.4	88.2	13.2	20.4	138.2

Тайлбар:

- Газар хөдлөлийн 9 баллд тооцон бэхлэгээний тоог сонгоб.

Үе шат: ТӨСЛИЙН ҮЕ ШАТ

"ӨРНӨХ ГҮНТ" ХХК  
БАРИЛГЫН ИЖ БҮРЭН ЗУРАГ  
ТӨСЛИЙН КОМПАНИ  
Улаанбаатар хот, Сүхбаатар дүүрэг,  
9-р хороо, МЗ-883 Радио төлөвний  
д/ир, 3-р давхар, 306 тоот

Инженер: Ц.Булганчимэг  
Гүйцэтгэсэн: З.Бурмаа  
Шалгасан: Ц.Булганчимэг

Хөдсөл аймаг, Цэцэрлэг сум, 5-р баг  
Ерөнхий боловсролын сургуулийн  
"150 хүүхдийн дотуур байрны" барилга

Ариутгах татвуртай хүдгийн бэхлэгээний  
деталь, дулаалгатай модон тагны хэсгэлэл

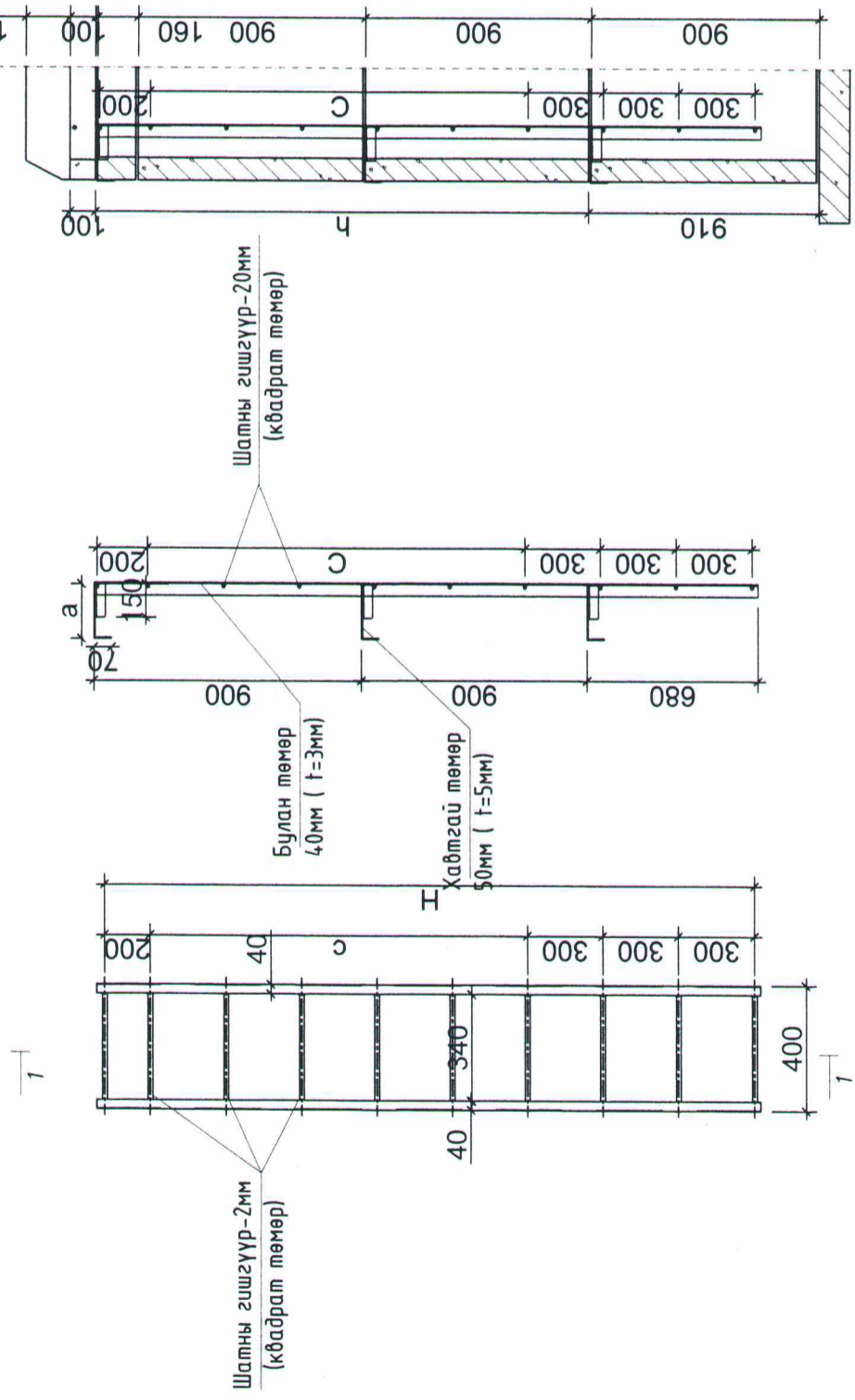
Масштаб: М1:500  
Хуудас: АТ-10  
Хуудас: 14

ЕГ Шифр: ӨГ/58-37-21  
ТГ Шифр: Өгнөө: 2021он



Худгийн төмөр шат

Огтлол 1-1 М1:20



Худгийн шатны түүвэр

Худгийн дугаар	Шатны өндөр, м	Булан төмөр 40мм, Зузаан=3мм (2 мал)	Гшгүүрийн булан төмөр, 40мм, зузаан 3мм, ш	Нэг гшгүүрийн урт, м, L=0.4м нийт	Нийт шатанд орох булан төмөр, м	40мм-н булан төмрийн жин	Жин, Кг
БУХ-1	2.11	4.2	7	3	7.0	1.85	13.01
БУХ-2	2.07	4.1	7	3	6.9	2.85	19.66
БУХ-3	2.33	4.7	8	3	7.8	3.85	29.90
БУХ-4	2.29	4.6	8	3	7.6	4.85	37.02
БУХ-5	2.39	4.8	8	3	8.0	5.85	46.61
БУХ-6	2.53	5.1	8	3	8.4	6.85	57.84

Тайлбар:

1. Худгийн шатны өндөр нь худаг бүрт өөрчлөгдөнө.
2. Худгийн материалын түүвэртэй хамтамсан үзнэ үү.

Үе шат: ТӨСЛИЙН ҮЕ ШАТ

**"ӨРНӨХ ГҮНТ" ХХК**  
 БАРИЛГЫН ИЖ БҮРЭН ЗУРАГ  
 ТӨСЛИЙН КОМПАНИ

Улаанбаатар хот, Сүхбаатар дүүрэг,  
 9-р хороо, МЭЛ-88.3 Радио төлөвчийн  
 байр, 3-н давхар, 306 тоот

"ӨРНӨХ ГҮНТ" ХХК  
 Инженер: *[Signature]*  
 Гүйцэтгэгч: *[Signature]*  
 Шалгасан: *[Signature]*

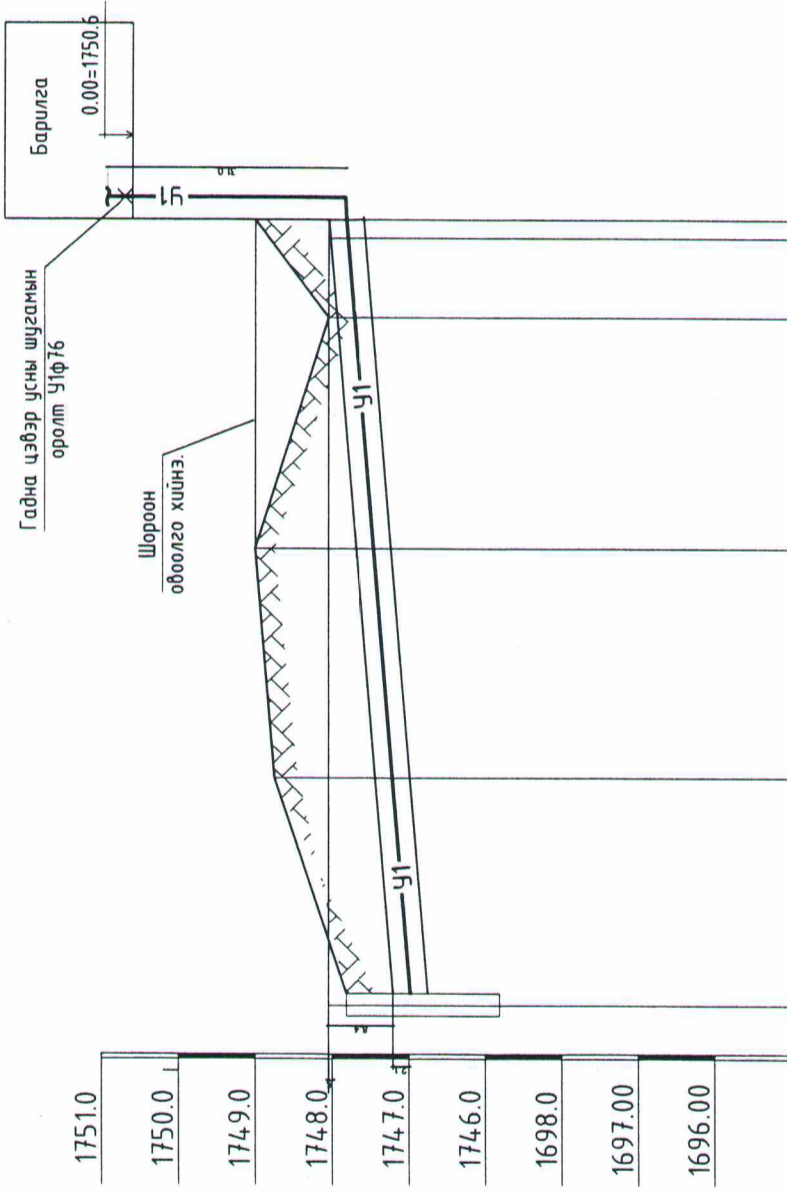
Ц.Булганчимэг  
 З.Бурмаа  
 Ц.Булганчимэг

Хөдсөл аймаг, Цэцэрлэг сум, 5-р даг  
 Ерөнхий боловсролын сургуулийн  
 "150 хүүхдийн дотуур байрны" барилга

Ариулгах татварын худгийн  
 төмөр шатны байгуулалт, огтлол  
 Масштаб: М1:500  
 Зургийн дугаар: Худас: 14  
 АТ-11  
 ТГ Шифр: ӨГ/58-37-21  
 Огноо: 2021он

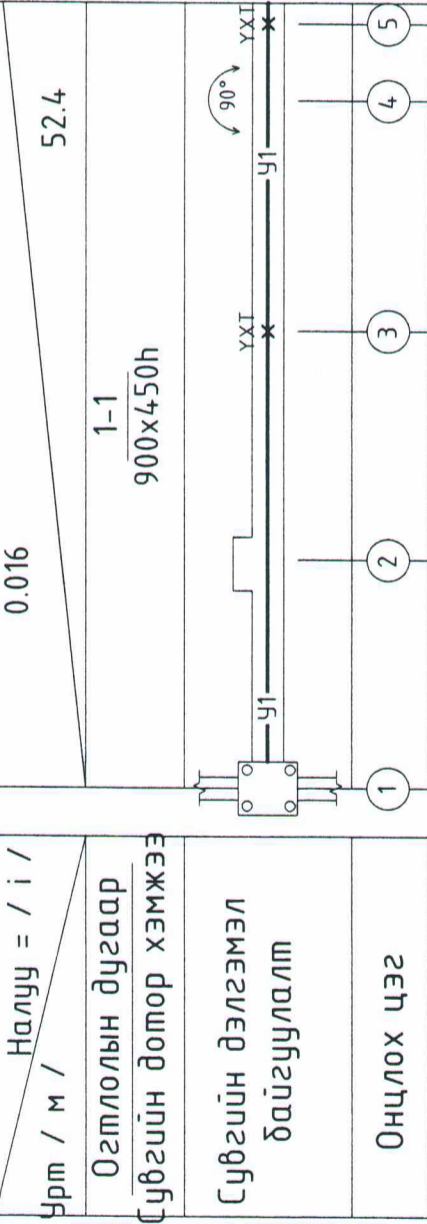


# СҮВГИЙН ДАГУУГИЙН ЗҮСЭЛТ



1751.0
1750.0
1749.0
1748.0
1747.0
1746.0
1698.0
1697.00
1696.00

Хөрсний төлөвлөж дүй түвшин	1746.75	1747.2	1747.85	1747.85	1747.85	1747.85	1747.85
Хөрсний одоо байгаа түвшин	1747.60	1747.47	1748.0	1748.0	1748.0	1748.0	1748.0
Сувгийн хучилт суух түвшин	1747.13	1747.68	1749.0	1749.0	1749.0	1749.0	1749.0
Сувгийн ёроолын түвшин	1746.99	1747.44	1748.75	1748.75	1748.75	1748.75	1748.75
Урт / м /	0.016						
Огтлолын дугаар	1-1						
Сувгийн дотор хэмжээ	900x450h						

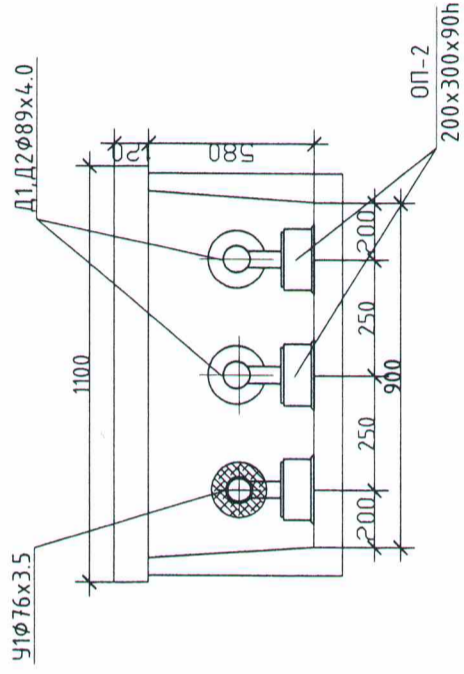
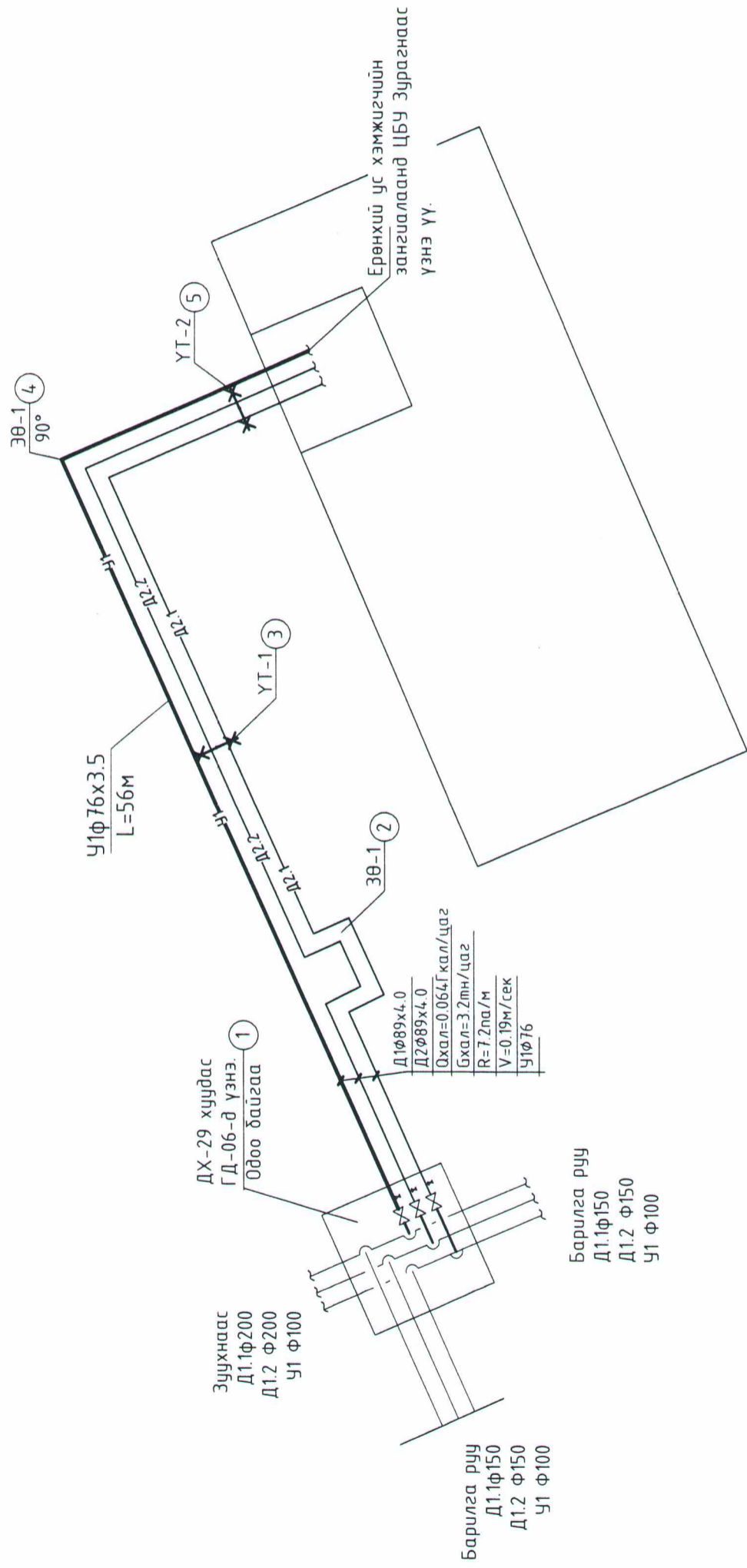


Үе шат:	ТӨСЛИЙН ҮЕ ШАТ
Инженер	Ц.Булганчимэг
Гүйцэтгэсэн	З.Бурмаа
Шалгасан	Ц.Булганчимэг
Logo	"ӨРНӨХ ГҮНТ" ХХК БАРИЛГЫН ИЖ БҮРЭН ЗУРАГ ТӨСЛИЙН КОМПАНИ Улаанбаатар хот, Сүхбаатар дүүрэг, 9-р хороо, МД-883 Радио төлөвлийн бэлч, 3-н дахсар, 306 тоот
Хөдсөл аймаг, Цэцэрлэг сум, 5-р баг Ерөнхий боловсролын сургуулийн "150 хүүхдийн дотуур байрны" барилга	
Масштаб: М1:500	Зургийн дугаар: Хуудас: 14 УХ-01
ЕГ Шифр: ӨГ/58-37-21	ТГ Шифр: Огноо: 2021он





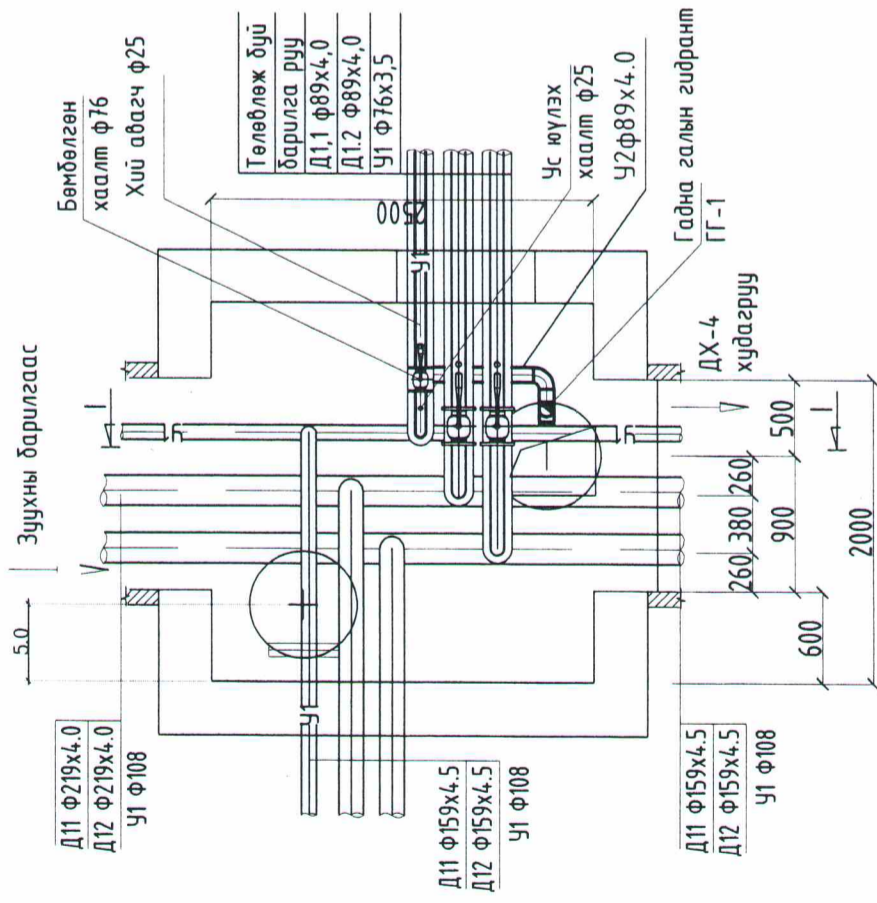
# ШУГАМ ХООЛОЙН УГСРАЛТЫН ТОЙМ



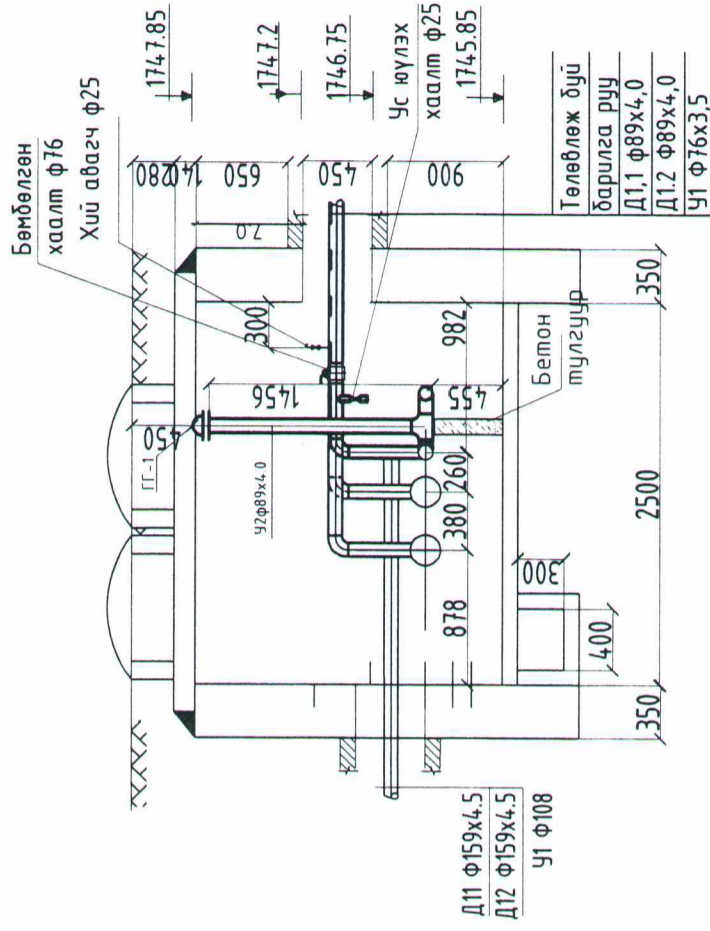
Үе шам:	ТӨСЛИЙН ҮЕ ШАТ
	<b>"ӨРНӨХ ГҮНТ" ХХК</b> БАРИЛГЫН ИЖ БҮРЭН ЗУРАГ ТӨСЛИЙН КОМПАНИ Улаанбаатар хот, Сүхбаатар дүүрэг, 9-р хороо, МСД-88.3 Радио телевизийн дот. 3-н давхар, 306 тоот
	"ӨРНӨХ ГҮНТ" ХХК Инженер Гүйцэтгэсэн Шалгасан
	Ц.Булганчимэг З.Бурмаа Ц.Булганчимэг
Хөвсгөл аймаг, Цэцэрлэг сум, 5-р баг <b>Ерөнхий боловсролын сургуулийн                  "150 хүүхдийн дотуур байрны" барилга</b>	
Шугамын угсаралтын тойм	
Масштаб:	М1:500
Зургийн дугаар:	УХ-02
Хуудас:	14
ТГ Шифр:	ӨГ/58-37-21
Огноо:	2021он



ДХ-29 ДУЛААНЫ ХҮДГИЙН БАЙГУУЛАЛТ М1:50



ДХ-29 ДУЛААНЫ ХҮДГИЙН ОГТЛОЛ I-I



Үе шалт: ТӨСЛИЙН ҮЕ ШАТ



"ӨРНӨХ ГҮНТ" ХХК  
 БАРИЛГЫН ИЖ БҮРЭН ЗУРАГ  
 ТӨСЛИЙН КОМПАНИ  
 Улаанбаатар хот, Сүхбаатар дүүрэг,  
 9-р хороо, МСЛ-883 Радио телевизийн  
 байр, 3-н давхар, 306 тоот

Инженер	Ц.Булганчимэг
Гүйцэтгэсэн	З.Бурмаа
Шалгасан	Ц.Булганчимэг

Хөдсгөл аймаг, Цэцэрлэг сум, 5-р баг  
 Ерөнхий боловсролын сургуулийн  
 "150 хүүхдийн дотуур байрны" барилга  
 Дулааны хүдгийн байгуулалт,  
 огтлол 1-1

Масштаб:	М1:500	Хуудас:	14
ЕГ Шифр:	ӨГ/58-37-21	ТГ Шифр:	
Огноо:		2021 он	