

ЗУРАГ ТӨСЛИЙН "ИНЖ БАЙГУУЛАМЖ" ХХК



Шифр: ИБ- 55/2019

Байршил  
Улаанбаатар хот  
Хан-Уул дүүрэг 11-р хороо

36а,36б-р ашиглалтын шаардлага  
хангахгүй барилгуудыг буулган дахин  
барилгажуулах төсөл гадна ус хангамж,  
ариутгах татуургын шугамын ажлын зураг

Хаяг: Улаанбаатар хот. Баянгол дүүрэг, 6-р хороо,  
10-р хороолол өөрийн байр  
Утас/факс: 976-77324013, 99997314  
E-mail хаяг: b.yampil@yahoo.com  
Байгууллагын РД:2648296, ТЗ:3Т19-678/17

Захирал  /Б.Ямпил/  


УЛААНБААТАР ХОТ. 2019 ОН

Бохир усны шугамын тооцооны схем зураг

Бохир ус татан зайлуулах тооцоо



Барилгын дугаар	Барилгын нэр	Тоо ширхэг	Шаардагдах даралт м	Оршин суугчидын тоо	Ус хэрэглээний норм л-ээр	Хоногийн дундач зардал			Цагийн жигд бусын коэффициент	Хоногийн хамгийн их зардал	
						м³/хон	м³/цаг	л/сек		м³/цаг	л/сек
1	16 давхар үйлчилгээтэй орон сууц	1	72	266	220	58.53	2.44	0.68	1.25	3.06	0.85
2	12 давхар үйлчилгээтэй орон сууц	1	56	209	220	45.98	1.92	0.53	1.25	2.40	0.66
3	"Бумбод" ХХК-н 62 айлын орон сууц	1	56	223	220	49.06	2.04	0.57	1.25	2.55	0.71
4	Иргэн Долгорсүрэн	Одоо байгаа				0.46	0.019	0.005		0.019	0.005
5	Иргэн Аршунсан	Одоо байгаа				9.67	0.40	0.11		0.40	0.11
6	"Номадас" ХХК	Одоо байгаа				14.87	0.62	0.17		0.62	0.17
7	Иргэн Мөнхжаргал	Одоо байгаа				1.19	0.35	0.10		0.35	0.10
8	Иргэн Ренцэндорж	Одоо байгаа				0.28	0.12	0.003		0.12	0.003
9	Иргэн Эрдэнэчимэг	Одоо байгаа				14.87	0.62	0.172		0.62	0.172
10	"Хатантуул" СӨХ	Одоо байгаа				1.19	0.35	0.10		0.35	0.10
11	Иргэн Цэцэгмаа	Одоо байгаа				3.79	0.158	0.044		0.158	0.044
12	"Морьт Түнгэ" ХХК white moon	Одоо байгаа				3.79	0.159	0.044		0.159	0.044
13	"Морьт Түнгэ" ХХК 10айл	Одоо байгаа				7.92	0.33	0.92	1.25	0.41	1.15
14	"Морьт Түнгэ" ХХК 10 айл	Одоо байгаа				7.92	0.33	0.92	1.25	0.41	1.15
15	"Морьт Түнгэ" ХХК 10 айл	Одоо байгаа				7.92	0.33	0.92	1.25	0.41	1.15
16	"Морьт Түнгэ" ХХК 6байл	Одоо байгаа				52.27	1.18	0.60	1.25	1.48	0.75
17	Хүүхдийн хаяг тогтоох тасаг	Одоо байгаа				1.19	0.35	0.10		0.35	0.10
18	Сэргээн засах эмнэлэг	Одоо байгаа				36.0	1.50	0.42		1.50	0.42
19	Иргэн Сандэлэг	Одоо байгаа				1.0	0.042	0.0116		0.042	0.0116
20	Иргэн Пүрэвдорж	Одоо байгаа				1.07	0.05	0.012		0.05	0.012
21	БҮГД					318.97	13.308	6.3876		15.448	7.7116
21	Тооцоологдоогүй зардал 10%					31.897	1.33	0.639		1.54	0.77
21	ДҮН					637.94	14.638	7.0266		16.988	8.4816

Тайлбар

УСУГазрын 2019 оны 03-р сарын 13-ны өдрийн хурлын 112 тоот протоколыг үндэслэн гаргасан 112/19 тоот техникийн нөхцлийн заалтын дагуу одоо байгаа бохир усны Ф150мм-н шугамд холбогдож байгаа бүх хэрэглэгчидийн хэрэглээг авч тооцон Ф300мм, Ф400мм болгон өргөтгөхөөр төлөвлөв. Төлөвлөж байгаа бохир усны хэрэглэгчидийн гаргалгааны шугам, хүдгүүдийн одоо байгаа тэмдэгтүүдээс хамааруулан БУХ-1 худагт Ф400мм-р холбохоос өөр хувилбар байсангүй. Бохир усны одоо байгаа шугамын трассыг УСУГазрын Ариутгах татuurгын хэсэг, Хан-Уул дахь салбар, "Морьт Түнгэ" ХХКомпани, зэрэг байгууллагуудын инженерүүдтэй хамтран судалгаа хийж, 2013онд баригдааад шугам хоолойн чанар муугаас эвдэрэл гарсан учир ашиглахгүй хаягдсан шугамын трассаар төлөвлөхөөр тохиролцов. Төлөвлөж байгаа Ф400мм-н шугамд  $g=8,48л/сек = 0.002, 0.25d, V=0.49м/сек$  байна. Иймд цаашид бүрэн хэсжээгээр ашиглахын тулд шугам хоолойн барилга угсралтын ажлыг холбогдох байгууллагууд болон авторын хяналтан доор зураг заасан налууг онцгой анхаар гүцэтгэх хэрэгтэй.



36а,36б-р ашиглалтын шаардлага хангахгүй барилгуудыг буулган дахин барилгажуулах төсөл Улаандаатар хот Хан-Уул дүүрэг 11-р хороо

Бохир ус татан зайлуулах барилгуудын схем зураг болон зардлын тооцоо Ye шат А.3

Төслийн ерөнхий инженер	<i>[Signature]</i> Б.Ямпил	ЕГ шифр: ИБ-55/2019	Масштаб М 1:500	Огноо 2019.10
Гүйцэтгэсэн	<i>[Signature]</i> Ө. Энхтайван	ТГ шифр:	Зургийн дугаар АТГ-2	Хуудас 13
Шалгасан	<i>[Signature]</i> Б.Ямпил			

Хаяг: Улаанбаатар хот, Баянгол дүүрэг, 6-р хороо, 18-р хороогоор 17-р байр  
 Утас/факс: 976-7724461, 7999724  
 E-mail: uup@uup.gov.mn  
 Боловсролын РД204206, ТЭ3718-07017  
 "Инж Байгууламж" ХХК

Улаанбаатар хотын Хан-Уул дүүргийн 11-р хорооны 36а,36б дугаар ашиглалтын шаардлага хангахгүй барилгуудыг буулган дахин барилгажуулах төслийн ус хангамж, ариутгах татуургын ажлын зургийг дарааху материалуудыг ашиглан норм дүрмийн дагуу хийж гүйцэтгэв.Үүнд:

1. Нийслэлийн Ерөнхий Архитектор бөгөөд ХБХГазрын даргын баталсан 2019 оны 04-р сарын 19-ны өдрийн №МЭХ 2019/06-120 тоот зургийн даалгавар
2. УСЧГазрын 2019 оны 03-р сарын 13-ны өдрийн хурлын 112 тоот протоколыг үндэслэн гаргасан 112/19 тоот техникийн нөхцөл
- 3.2019 оны 9-р сард "Инженер Геодиз" ХХК-д хийсэн 1:500 масштабтай газрын зураг
4. 2019 оны 11-р сард "Инженер Геодиз" ХХК-д хийсэн архив №19/206, ЗТ11-240/17 тоот инженер геологийн судалгааны тайлан
5. "Нийслэлийн зураг төслийн хүрээлэнд боловсруулсан Ерөнхий төлөвлөгөө болон батлагдсан эскиз зураг
6. Ариутгах татуурга гадна сүлжээ ба байгууламж БНБД 40-01-14
7. Ус хангамж гадна сүлжээ ба байгууламж БНБД 10-02-06
- 8.Хот тосгоны төлөвлөлт ,барилгажилтын норм ба дүрэм БНБД 30-01-04.

**АРИУТГАХ ТАТУУРГА**

Дахин төлөвлөлтөөр баригдах барилгуудаас гарах бохир усыг дээрхи техникийн нөхцөлд заасаны дагуу Удирдлагын академийн бохир усны Ф400мм-н шугамын БУХ-1 худагт холбохоор төлөвлөв.Төлөвлөж байгаа бохир усны шугамыг Ф326x7.2,Ф274x6.8 мм-н ТУ 1461-037-50254094-4-2008 ОКП 146100 маркийн элс цементэн доторлогоотой резинэн нягтруулагчтай уян ширмэн хоолойгоор төлөвлөж төсөвт тусгаж өгөв, Иймээс барилга угсралтын үед тусгаж өгсөн хоолойн материалыг зохиогчийн зөвшөөрөлгүй сольж, өөрчлөж болохгүй. Төлөвлөж байгаа бохир усны шугамын католааны т=1:0.67-н налуутайгаар механизмаар ухсаны дараагаар гараар сувгийн ёроолыг тэгшилж, хэвтээ нягтруулагчаар сайтар нягтруулан элсэн дэвсгэр хийсний дараа яндан хоолойг суурилуулан энэ зургийн хуудас АТГ-11-д зурагдсан сувгийн хөндлөн огтлол 1-1,1\*-1\*-ийн дагуу 30мм-ээс бага ширхэгтэй овойлт, суулт үүсгэхгүй элс хайрган хуурай хөрсөөр гараар чигжиж нягтуулан гүйцэтгэх хэрэгтэй. Бохир усны угсармал төмөр бетон худгуудын гадна талыг хөрсний гулсалт ба ус чийгнээс хамгаалан халуун хар тосгоор 2 дахин будаж өгнө. Хүдгийн угсармал төмөр бетон цагиргуудыг хооронд нь газар чичирхийллийн 8 баллын бэхлэгээний деталуудаар холбон өгч БМ150 маркийн бетоноор чигжээс хийж угсарна. Яндан хоолойн оролт гаралтын зай завсарыг хуудас АТГ-11-д зурагдсан "Чель-А"-ийн дагуу чанартай хийж гүйцэтгэх хэрэгтэй. Төмөр бетон худгуудыг хүнд даацуйн ширмэн таг амсараар таглаж, М200 маркийн бетоноор гагаж өгөхөөр зураг төсөвт тусгаж өгөв.

**УС ХАНГАМЖ**

Барилгын ус хангамжийн эх үүсвэр нь хотын төв шугамаас хангагдана. Цэвэр усыг "Суруго Монгол" ХХК-руу явсан Ф300мм-н шугамын авто зам гарсан талаас шинээр худаг гарган Ф165мм-н цайрдсан ган хоолойгоор огтлон авч одоо байгаа барилгуудын өөрийн нь холболттой Ф100мм-н шугамыг авч, Ф150 болгон өргөтгөхөөр төлөвлөв. Төлөвлөж байгаа цэвэр усыг одоо байгаа дулааны сувгийг нээж, одоо байгаа цэвэр усны Ф100мм-н ган хоолойг буулган авч шинээр Ф165мм-н цайрдсан ган хоолойг угсарна. Цэвэр усыг төлөвлөж байгаа барилгын "А" блокийн зоорийн давхарт төлөвлөсөн дулааны үзэлээр дамжуулан хэрэглэгчидэд түгээгнэ. Барилгуудын дотор системийн ажлын зураг төслийг хийхдээ дулааны үзелийн өрөөнд усан сан болон өргөлтийн насос, ус хэмжигчийн үзель зэргийг төлөвлөх хэрэгтэй. Хэрэгцээний халуун усыг дулааны үзельд бэлдэх ба хэрэглэгч руу дулааны суваг дотор хамт явж түгээгдэнэ. Цэвэр усны хоолой ГОСТ 6232-75 маркийн эвэрэлт, гэмтэлгүй шинэ цайрдсан ган хоолой байна. Хоолойг угсархын өмнө гадна гадаргууг, зүлгүүрээр зүлгэж цэвэрлэсний дараагаар зориулалтын төмрийн будаг болон халуун хар тосгоор 2 дахин будаж, пенополиуретанаар дулаалан өнгийн лентээр ороож өгнө. Угсралтын ажил дууссаны дараагаар хий болон усаар шахаж шалгаж ул далд ажлын акт бүрдүүлж, Фото зургаар баталгаажуулсан байна.

"Инженер геодези" ХХК-д боловсруулсан архив №19/206, ЗТ11-240/17 тоот инженер геологийн дүгнэлтээс үзэхэд уг талбай нь инженер геологийн дунд зэргийн төвөгтэй нөхцөлтэй байна.Хөрсний ус 2.50-3.30 метрт илэрч,2.00 2.90 метрт тогтсон,хур бороо элбэгтэй зун намрын үед тогтсон түвшингээсээ 1.0-1.5 метрт дээшлэх боломжтой.

Улирлын хөлдөлтийн бүсэд элсэнцэрээр болон шаваранцараар чигжигдсэн хайр, хайрган хөрс сулавтар, шаваранцар хөрс дунд зэргийн овойлттой.

Улирлын хөлдөлтийн гүн, газар шорооны ажлын зэрэг

- Элсэнцэрээр чигжигжээстэй хайрган ул хөрсөнд дунд зэргийн овойлттой III, -3.51м
  - Хатуу хам байдалтай элсэнцэр чигжээстэй хайрган ул хөрсөнддунд зэргийн овойлттой III, -3.16м
  - Уян налархай хам байдалтай элсэнцэр чигжээстэй хайрган ул хөрсөнд хүчтэй овойлттой III, -3.16м
- Газар чичирхийллийн 8 балл, олон жилийн цэвдэг хөрс илэрээгүй.

Д/Д	Хуудасны марк	Зургийн нэр
Ариутгах татуурга		
1	АТГ-1	Зургийн жагсаалт, тайлбар дичиг
2	АТГ-2	Бохир ус татан зайлуулах барилгуудын схем зураг болон зардлын тооцоо
3	АТГ-3	Цэвэр, бохир усны шугамын нэгдсэн байгуулалт,танух тэмдэг,модорхойлт
4	АТГ-4	Бохир усны шугамын байгуулалт БУХ-1-с Х-7 хүртэл
5	АТГ-5	Бохир усны шугамын байгуулалт Х-7-с Х-12 хүртэл
6	АТГ-6	Бохир усны шугамын байгуулалт Х-12-с Х-17 хүртэл
7	АТГ-7	Бохир усны шугамын дагуугийн зүсэлт БУХ-1-с Х-5 хүртэл
8	АТГ-8	Бохир усны шугамын дагуугийн зүсэлт Х-5-с Х-9 хүртэл
9	АТГ-9	Бохир усны шугамын дагуугийн зүсэлт Х-9-с Х-17 хүртэл
10	АТГ-10	Бохир усны шугамын хүдгийн материалын түүвэр Х-1-с Х-12 хүртэл
11	АТГ-11	Бохир усны шугамын хүдгийн материалын түүвэр Х-13-с Х-17 хүртэл,сувгийн огтлол 2-2,1-1,1*-1*
12	АТГ-12	Бохир усны шугамын материалын түүвэр, бэхлэгээний деталь
13	АТГ-12	Бохир усны шугамын төмөр бетон худаг,хүдгийн схем
Ус хангамж		
14	УХГ-1	Цэвэр усны шугамын байгуулалт ЦХ-1-с ДХ-3 хүртэл
15	УХГ-2	Цэвэр усны шугамын байгуулалт ДХ-3-с барилга холигч үзель хүртэл
16	УХГ-3	Цэвэр усны шугамын дагуугийн зүсэлт ЦХ-1-с ДХ-2 хүртэл
17	УХГ-4	Цэвэр усны шугамын дагуугийн зүсэлт ДХ-2-с ЭӨ-5 хүртэл
18	УХГ-5	Цэвэр усны шугамын дагуугийн зүсэлт ЭӨ-5-с ЦХ-3 барилга хүртэл, сувгийн огтлол,дулаалга
19	УХГ-6	Цэвэр усны шугамын хүдгийн түүвэр,деталь, хийцүүд
20	УХГ-7	Цэвэр усны шугамын угсралтын тойм , сувгийн огтлолууд
21	УХГ-8	Цэвэр усны шугамын ЦХ-1,ДХ-1-р хүдгийн байгуулалт
22	УХГ-9	Цэвэр усны шугамын ДХ-2,ДХ-3-р хүдгийн байгуулалт
23	УХГ-10	Цэвэр усны шугамын ЦХ-2/ЮХ-1,ЦХ-3-р хүдгийн байгуулалт
24	УХГ-11	Цэвэр усны шугамын угсралтын тойм/маштабгүй/,огтлол 5*-5*,6*-6*
25	УХГ-12	Зоорийн давхрын таазан доогуур явах шугамын үл хөдлөх тулгуур,огтлол
26	УХГ-13	ДХ-5-р хүдгийн байгуулалт, материалын түүвэр,буулгах ажлын материалын түүвэр



	36а,36б-р ашиглалтын шаардлага хангахгүй барилгуудыг буулган дахин барилгажуулах төсөл Улаанбаатар хот Хан-Уул дүүрэг 11-р хороо				
	Зургийн жагсаалт, тайлбар дичиг				Үе шам
	Төслийн ерөнхий инженер	<i>[Signature]</i>	Б.Ямпил	ЕГ шифр: ИБ-55/2019	Масштаб М 1:500
Гүйцэтгэсэн	<i>[Signature]</i>	Ө.Энхтайван	ТГ шифр:	Зургийн дугаар АТГ-1	Хуудас 13
"Инж Байгууламж"ХХК	Шалгасан	<i>[Signature]</i>	Б.Ямпил		

Цэвэр бохир усны шугамын нэгдсэн байгуулалт



**Зөвшөөрөгдсөн:**

НХБХГ-аарын ус хангамж, ариулгах, талшургаын инженер **Б.Цэрэннадмид**

УСГ-аарын ерөнхий инженер **Л.Ганзориг**

УБ "ЦТГ" ТӨХК-ий механикийн асудал эрхэлсэн дэд дарга

*Уршил: 112/119 савд орхиуулыг хэвтээ ариулгах, тусгай шугам бүтээх, тусгай шугам бүтээх, тусгай шугам бүтээх, тусгай шугам бүтээх.*

**УЛААНБААТЭР ХОУАРИЙН АНГАМЖ АНД**  
 ... ОН САР ...  
 ЗУРАГ ТӨӨСӨЛ ХЯНАХ, ЦАГААРАХ

6.08  
 2020.01.23

*Хэвтээ ариулгах, тусгай шугам бүтээх, тусгай шугам бүтээх, тусгай шугам бүтээх.*

*Хэвтээ ариулгах, тусгай шугам бүтээх, тусгай шугам бүтээх, тусгай шугам бүтээх.*

2020.01.17A

- ① Төлөвлөж буй 16,12 давхар орон сууцны барилгугчд
- ② Удирдлагын академи
- ③ Сэргээн засах клиник
- ④ ИЦГ-аарын хүүхдийн хаяг тогтоох тасаг
- ⑤ Оргил хүүхдийн цэцэрлэг

ТАНИХ ТЭМДЭГ

- B1 — Төлөвлөж буй бохир усны шугам
- У1 — Төлөвлөж байгаа цэвэр усны шугам /дангаараа/
- У1 — Төлөвлөж байгаа цэвэр усны шугам /дулааны судас домор/
- Д — Төлөвлөж байгаа дулааны шугам
- Д — Одоо байгаа дулааны шугам
- Б1 — Одоо байгаа бохир усны шугам
- Ц — Одоо байгаа цэвэр усны шугам
- Одоо байгаа цахилгааны шугам
- Одоо байгаа холбооны шугам

Орчин үеийн Дөрөвдөгчийн настай, техноген асгамал хөрс.

Асфальт.

Шаргал өнгөтэй, бага чийгтэйгээс чийгтэй элсэн чигжээстэй хайрган ул хөрс. ИГЭ-1

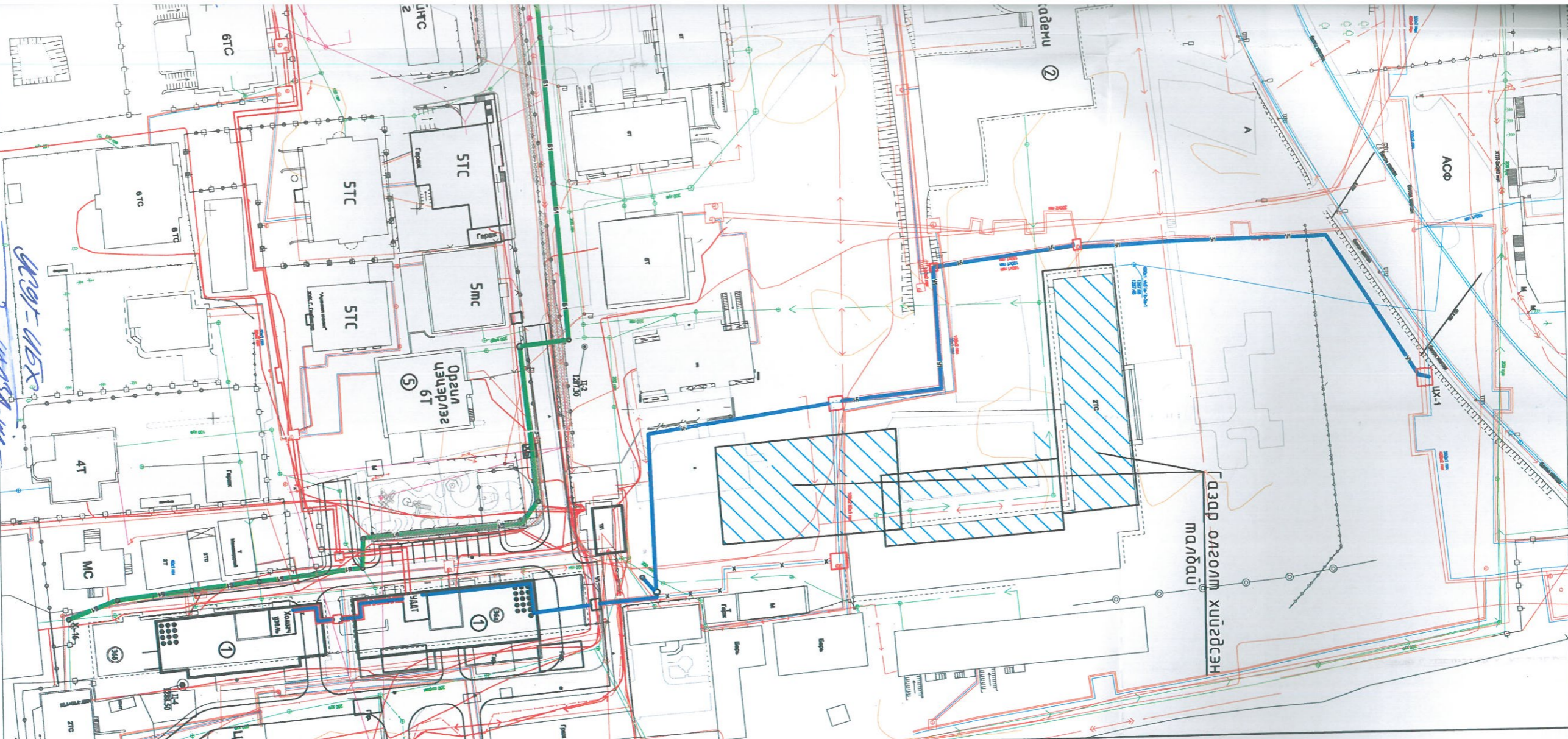
Бор шаргал өнгөтэй, халцуу хам байдалтай элсэнцэр чигжээстэй хайрган ул хөрс. ИГЭ-2

Бор шаргал өнгөтэй, уян налархай хам байдалтай элсэнцэр чигжээстэй хайрган ул хөрс. ИГЭ-2а

Хөрсний нас гарал үүслийн индекс

Цооногийн амсар  
 Хөрсний хил зааг  
 Хөрсний дээж авсан гүн (м)  
 Хөрсний ус тогтоосон тшвшин (м)  
 Хөрсний ус илэрсэн тшвшин (м)

Цооногийн гүн (м)



2019.12.9 өдөр /МЭӨХ/ ил

МЭӨХ-ийн зурга тус тус гэж гэгцлэгдсэн  
 Санхүүжилт, тусламж — үндэстэй үндэст  
 зурга, гэрээ, гэрээ.  
 Сарууч-Зовч сууцныг хөндөж байгаа  
 МЭӨХ-ийн тусгай зориулалтын тусламж.  
 МЭӨХ-ийн тусгай зориулалтын тусламж.  
 МЭӨХ-ийн тусгай зориулалтын тусламж.  
 МЭӨХ-ийн тусгай зориулалтын тусламж.

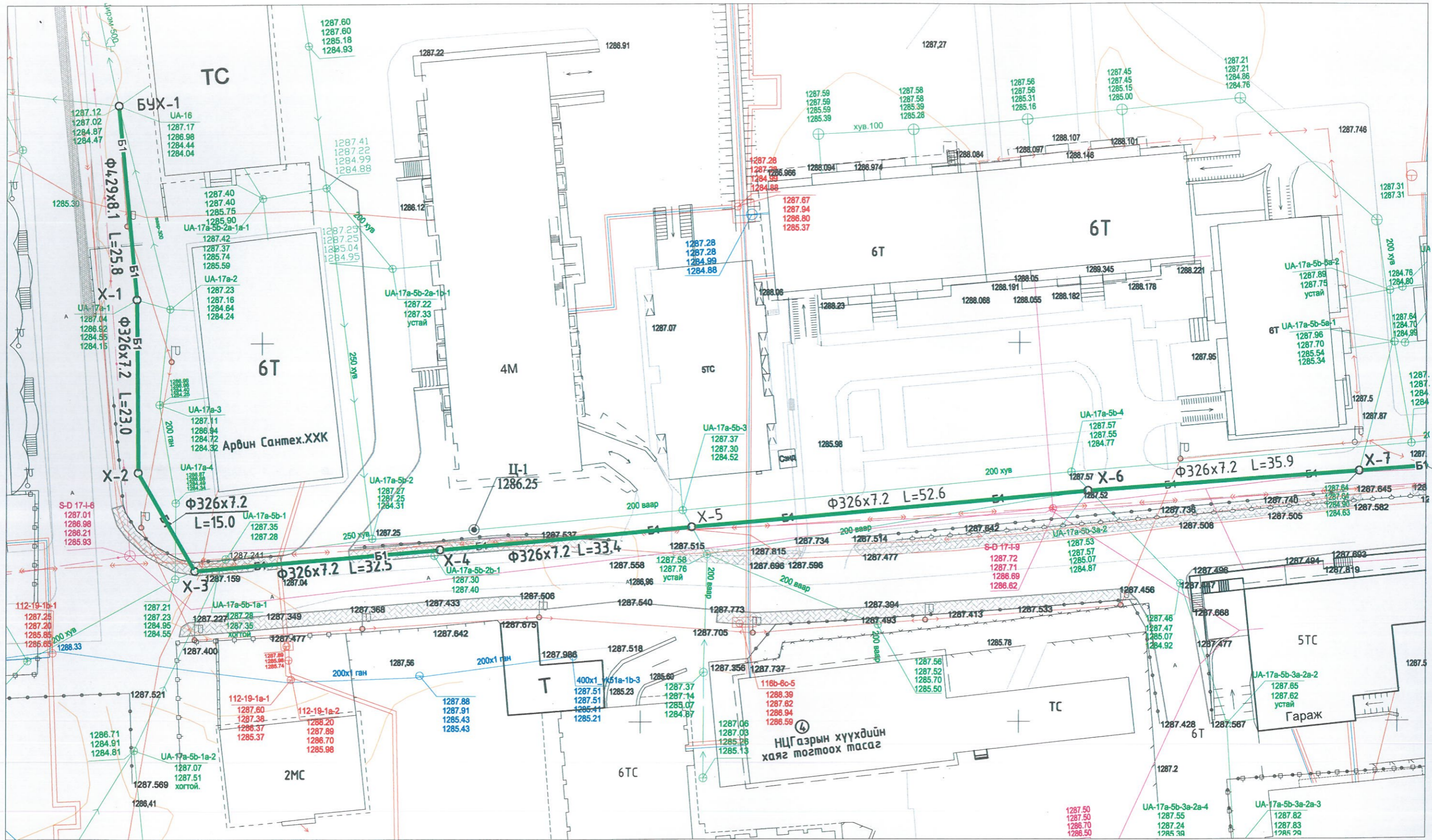


Улаанбаатар хотын төлөвлөгөөний  
 тусгай зориулалтын тусламж  
 "Ижтэй байгуулалт" ХХК

Зөв, зөв-р ашиглалтын шаардлага хангахгүй барилгугчдыг буулган дахин барилгажуулах мөсөл Улаанбаатар хот Хан-Уул дүүрэг 11-р хороо			
Инженер	Б.Ямпил	ЕГ шифр: ИБ-55/2019	Масштаб М 1:500
Гүйцэтгэгч	В.Энхтайвдан	ТГ шифр:	Зургийн дугаар АТГ-3
Шалгасан	Б.Ямпил		Хуудас 13

2019.12.9 өдөр /МЭӨХ/ ил  
 МЭӨХ-ийн зурга тус тус гэж гэгцлэгдсэн  
 Санхүүжилт, тусламж — үндэстэй үндэст  
 зурга, гэрээ, гэрээ.  
 Сарууч-Зовч сууцныг хөндөж байгаа  
 МЭӨХ-ийн тусгай зориулалтын тусламж.  
 МЭӨХ-ийн тусгай зориулалтын тусламж.  
 МЭӨХ-ийн тусгай зориулалтын тусламж.  
 МЭӨХ-ийн тусгай зориулалтын тусламж.

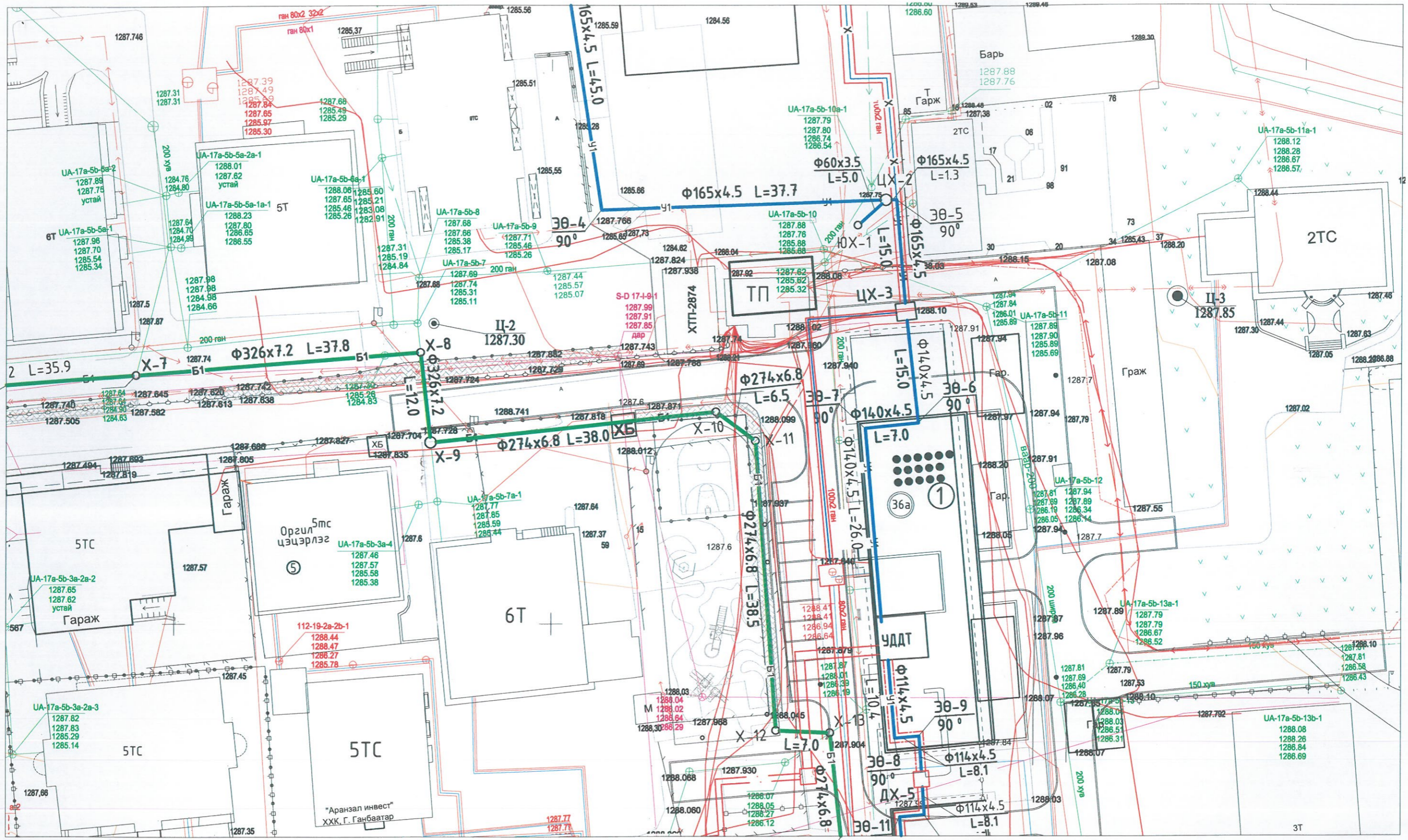
Бохир усны шугамын байгуулалт М1:500



36а,36б-р ашиглалтын шаардлага хангахгүй барилгуудыг буулган дахин барилгажуулах төсөл Улаанбаатар хот Хан-Уул дүүрэг 11-р хороо				
Бохир усны шугамын байгуулалт БУХ-1-с X-7 хүртэл				
Үе шат А.3				
Төслийн ерөнхий инженер	<i>[Signature]</i>	Б.Ямпил	ЕГ шифр: ИБ-55/2019	Масштаб М 1:500
Гүйцэтгэгсэн	<i>[Signature]</i>	Ө.Энхтайвдан	ТГ шифр:	Зургийн дугаар АТГ-4
Шалгасан	<i>[Signature]</i>	Б.Ямпил		Хуудас 12

Шугамын үргэлжллийг хуудас АТГ-5-с үз.

Бохир усны шугамын байгуулалт М1:500



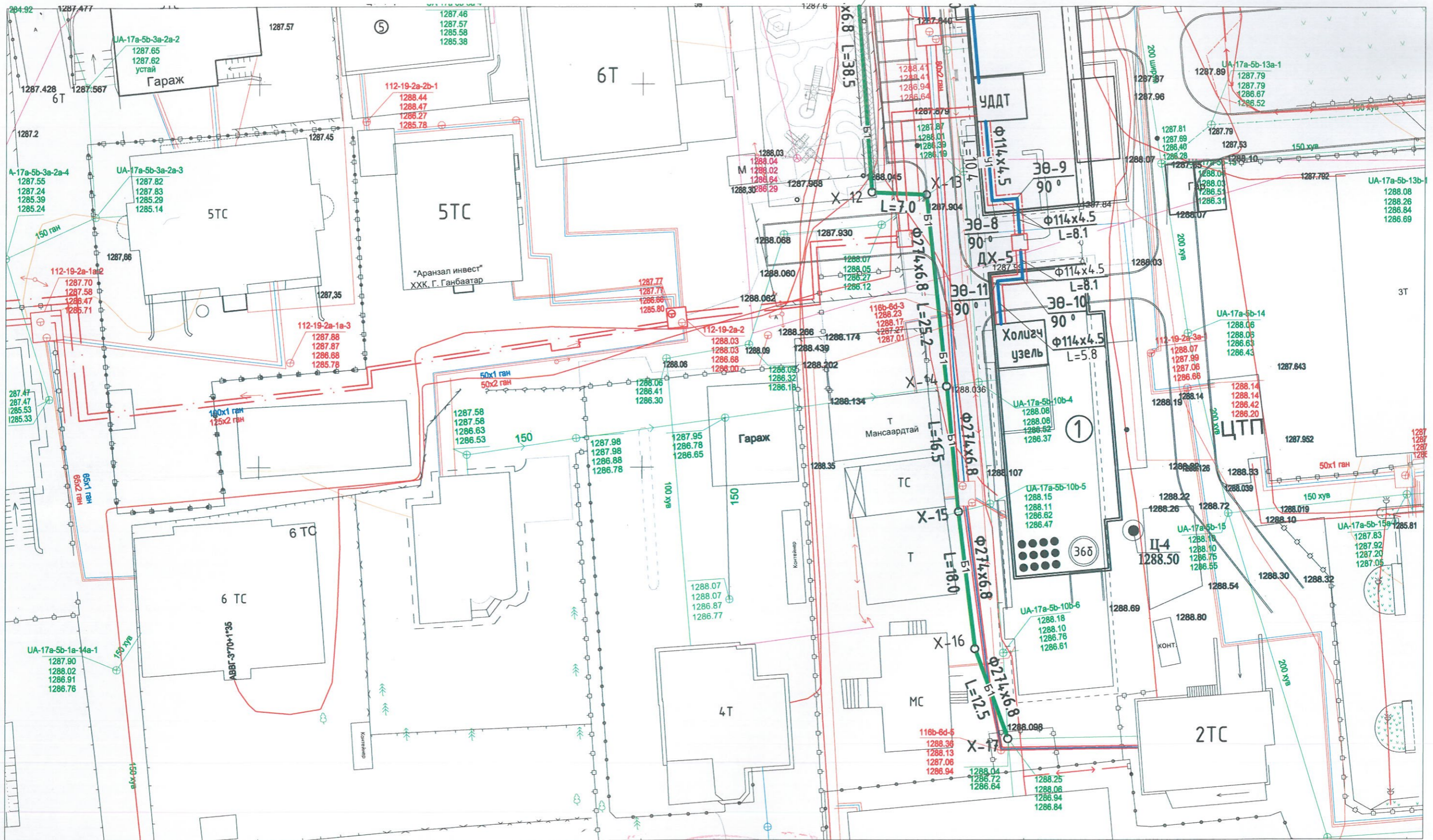
Шугамын үргэлжлэлийг хуудас АТГ-4-с үз.

Шугамын үргэлжлэлийг хуудас АТГ-6-с үз.

Тайлбар  
Шугамын дагуугийн зүсэлтийг хуудас АТГ-8,9-с үз.  
Сувгийн огтлолыг хуудас АТГ-11-с үз.



36а,36б-р ашиглалтын шаардлага хангахгүй барилгуудыг дуулган дахин барилгажуулах төсөл Улаанбаатар хот Хан-Уул дүүрэг 11-р хороо				
Бохир усны шугамын байгуулалт X-7-с X-12 хүртэл				
Төслийн ерөнхий инженер	Б.Ямпил	ЕГ шифр:	Масштаб	Огноо
Гүйцэтгэгсэн	Ө.Энхтайвдан	ИБ-55/2019	М 1:500	2019.10
Шалгасан	Б.Ямпил	ТГ шифр:	Зургийн дугаар	Хуудас
			АТГ-5	12



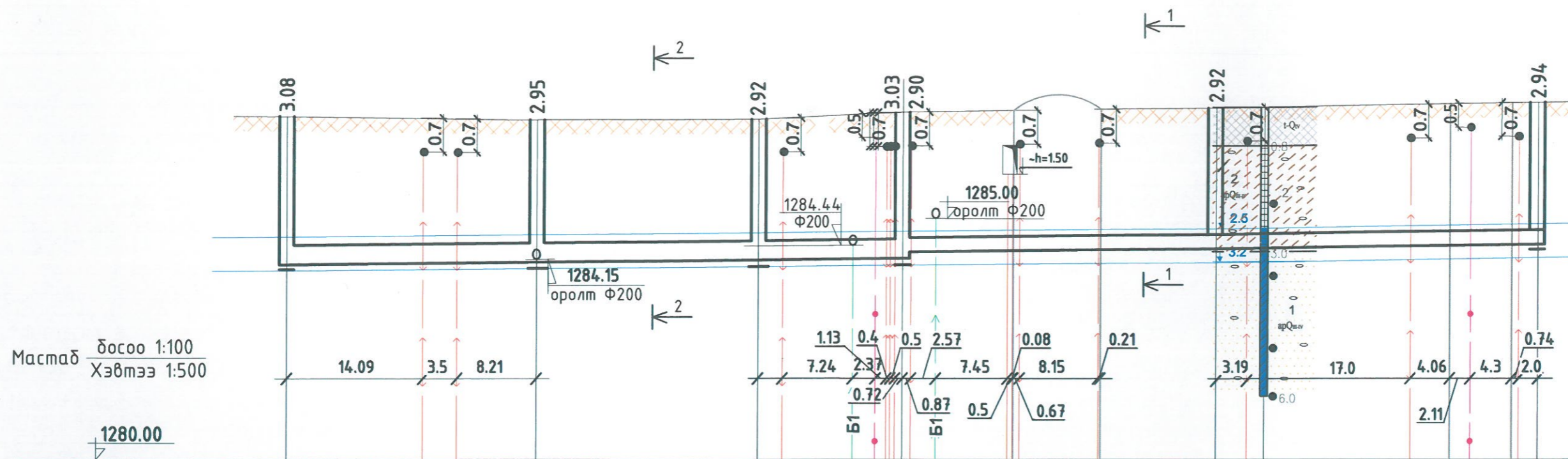
Тайлбар  
Шугамын дагуугийн зүсэлтийг хуудас АТГ-8,9-с үз.  
Сувгийн огтлолыг хуудас АТГ-11-с үз.

Эхлэвч  
ЭКСПЕРТ №  
6-08  
2020.01.23  
"Инж Байгууламж" ХХК

36а,36б-р ашиглалтын шаардлага хангахгүй барилгуудыг дуулган дахин барилгажуулах төсөл Улаанбаатар хот Хан-Уул дүүрэг 11-р хороо				
Бохир усны шугамын байгуулалт X-12-с X-16 хүртэл				
Төслийн ерөнхий инженер	<i>[Signature]</i>	Б.Ямпил	ЕГ шифр: ИБ-55/2019	Масштаб М 1:500
Гүйцэтгэсэн	<i>[Signature]</i>	Ө.Энхтайвдан	ТГ шифр:	Зургийн дугаар АТГ-6
Шалгасан	<i>[Signature]</i>	Б.Ямпил		Огноо 2019.10
				Хуудас 12



БОХИР УСНЫ ШУГАМЫН ДАГУУГИЙН ЗҮСЭЛТ М1:500



Масштаб  
Босоо 1:100  
Хэвтээ 1:500

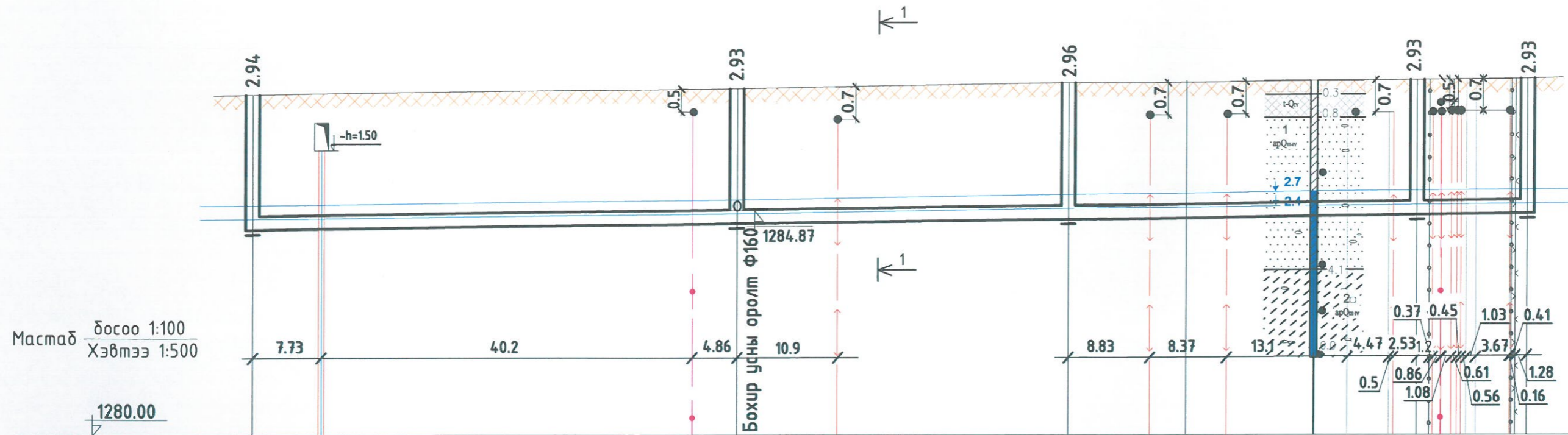
Хоолойн ховилын тэмдэгт	1284.04	1284.09	1284.14	1284.17	1284.30	1284.38	1284.46
Газрын хөрсний төслийн тэмдэгт							
Газрын хөрсний одоогийн тэмдэгт	1287.12	1287.04	1287.06	1287.20	1287.30	1287.40	1287.40
Хоолойн материал ГОСТ	Class K9 Уян ширмэн хоолой Ф429x8.1 мм			Class K9 Уян ширмэн хоолой Ф326x7.2 мм			
Буурь	Ердийн байгалийн хөрс Элсэн дэвсгэр δ=15см			Ердийн байгалийн хөрс Элсэн дэвсгэр δ=15см			
Налуу	Урт	0.002		63.8	0.0025		65.9
Хоорондын зай		25.8	23.0	15.0	32.5	33.4	
Онцлох цэг, худаг эргэлтийн дугаар		БУХ-1	Х-1	Х-2	Х-3	Х-4	Х-5

Тайлбар  
Шугамын байгуулалтыг хуудас АТГ-4-с үз  
Сүлжгийн огтлолыг хуудас АТГ-11-с үз.



36а, 36б-р ашиглалтын шаардлага хангахгүй барилгуудыг буулган дахин барилгажуулах төсөл Улаанбаатар хот Хан-Уул дүүрэг 11-р хороо				
Бохир усны шугамын дагуугийн зүсэлт БУХ-1-с Х-5 хүртэл				
Төслийн ерөнхий инженер	<i>Steel</i>	Б.Ямпил	ЕГ шифр: ИБ-55/2019	Масштаб М 1:500
Гүйцэтгэсэн	<i>Steel</i>	Ө. Энхтайвсан	ТГ шифр:	Зургийн дугаар АТГ-7
Шалгасан	<i>Steel</i>	Б.Ямпил		Хуудас 13
				Үе шат А.3
				Огноо 2019.10

БОХИР УСНЫ ШУГАМЫН ДАГУУГИЙН ЗҮСЭЛТ М1:500



Масштаб  
 босоо 1:100  
 Хэвтээ 1:500

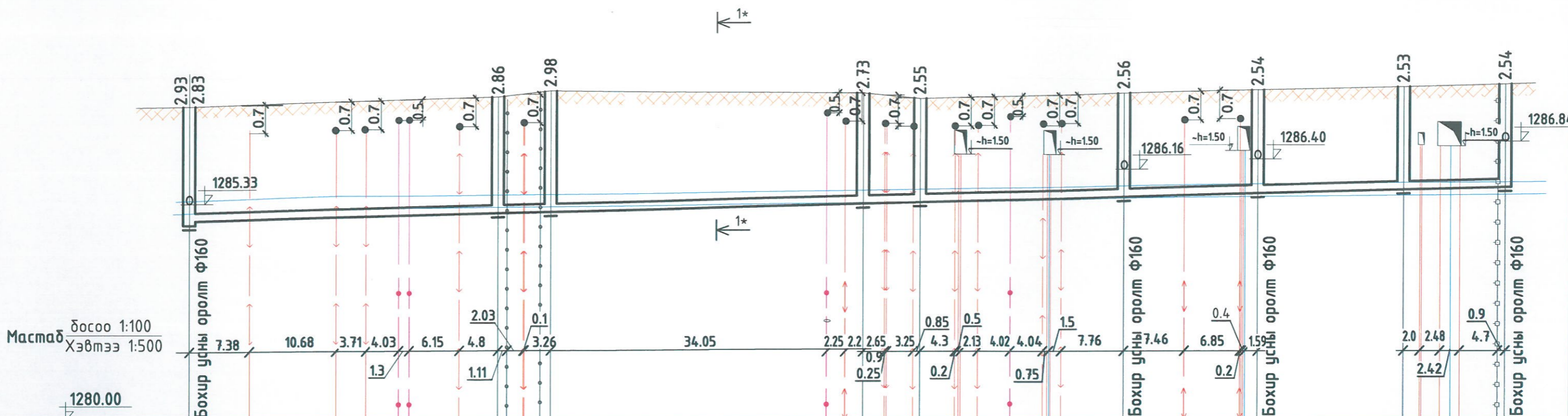
Хоолойн ховилын тэмдэгт	1284.46	1284.59	1284.68	1284.77	1284.80
Газрын хөрсний төслийн тэмдэгт					
Газрын хөрсний одоогийн тэмдэгт	1287.40	1287.52	1287.64	1287.70	1287.73
Хоолойн материал ГОСТ	Class K9 Чян ширмэн хоолой Ф326x7.2 мм				
Буурь	Ердийн байгалийн хөрс Элсэн дэвсгэр δ=15см				
Налуу	Урт	0.0025			138.3
Хоорондын зай		52.6	35.9	37.8	12.0
Онцлох цэг, худаг эргэлтийн дугаар	X-5	X-6	X-7	X-8	X-9

Тайлбар  
 Шугамын байгуулалтыг хуудас АТГ-4,5-с үз  
 Сүвгийн огтлолыг хуудас АТГ-11-с үз.




36а,36б-р ашиглалтын шаардлага хангахгүй барилгуудыг буулган дахин барилгажуулах төсөл Улаанбаатар хот Хан-Уул дүүрэг 11-р хороо				
Бохир усны шугамын дагуугийн зүсэлт X-5-с X-9 хүртэл				
Төслийн ерөнхий инженер	<i>[Signature]</i>	Б.Ямпил	ЕГ шифр: ИБ-55/2019	Масштаб М 1:500
Гүйцэтгэсэн	<i>[Signature]</i>	Ө. Энхтайван	ТГ шифр:	Зургийн дугаар АТГ-8
Шалгасан	<i>[Signature]</i>	Б.Ямпил		Хуудас 13
"Инж Байгууламж" ХХК			Үе шат А.3	Огноо 2019.10

БОХИР УСНЫ ШУГАМЫН ДАГУУГИЙН ЗҮСЭЛТ М1:500



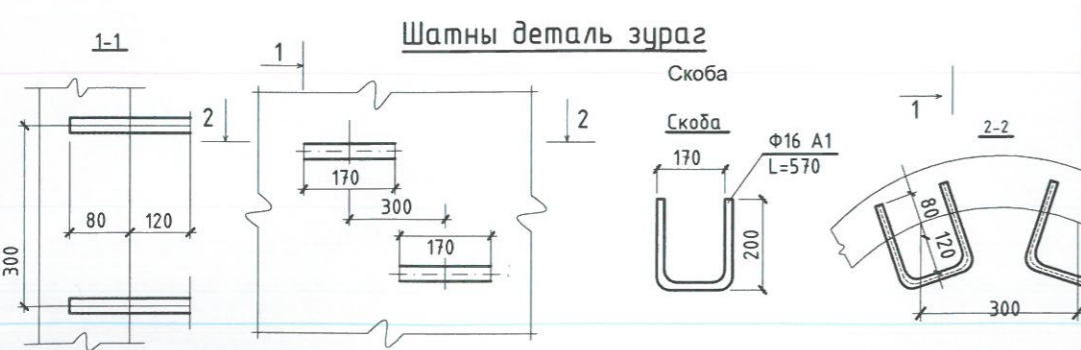
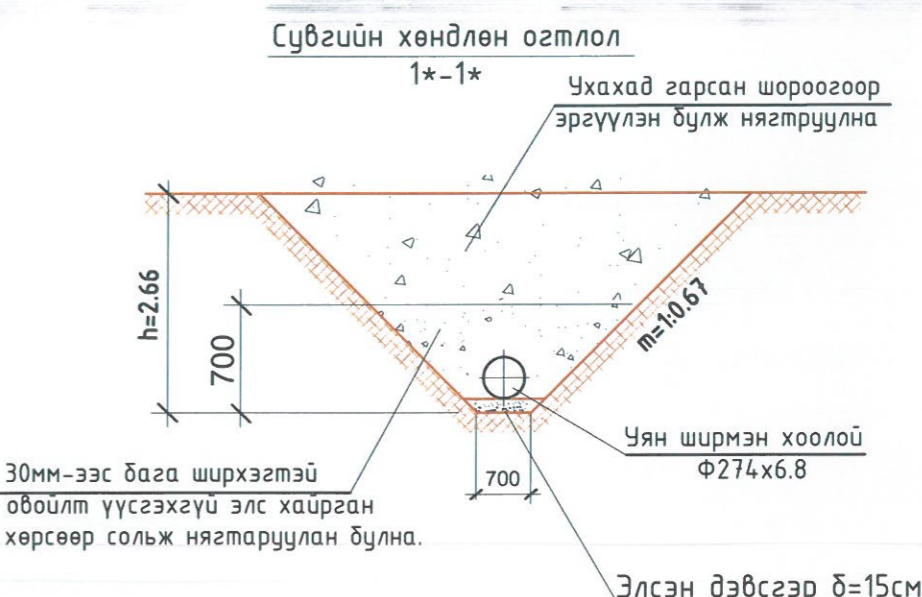
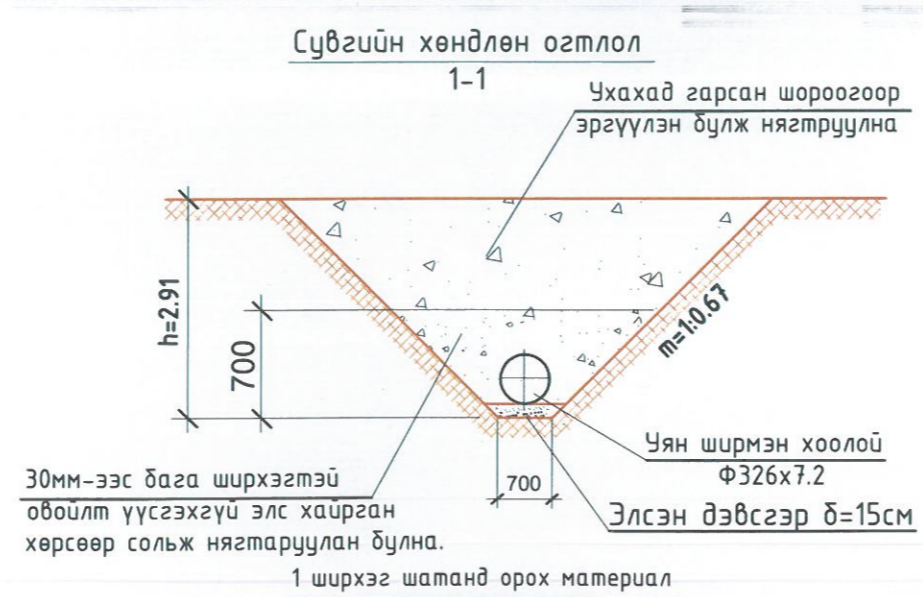
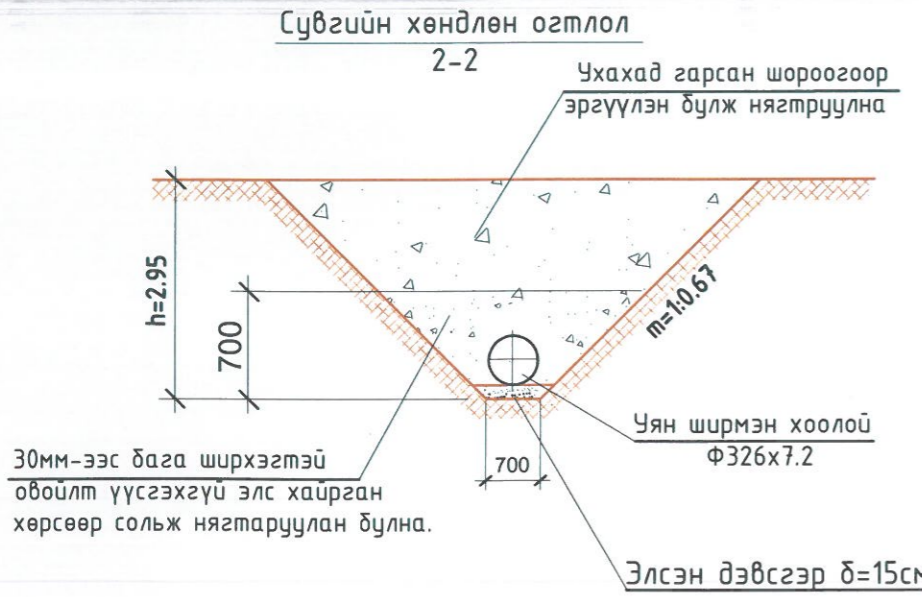
Хоолойн ховилын тэмдэгт	1284.80 1284.90	1285.09	1285.12	1285.31	1285.35	1285.48	1285.56	1285.65	1285.71
Газрын хөрсний төслийн тэмдэгт									
Газрын хөрсний одоогийн тэмдэгт	1287.73	1287.95	1288.10	1288.04	1287.90	1288.04	1288.10	1288.18	1288.25
Хоолойн материал ГОСТ	Class K9 Уян ширмэн хоолой Ф274x6.8 мм								
Буурь	Ердийн дайгалийн хөрс Элсэн дэвсгэр δ=15см								
Налуу	0.005								
Урм	162.2								
Хоорондын зай	38.0	6.5	38.5	7.0	25.2	16.5	18.0	12.5	
Онцлох цэг, худаг эргэлтийн дугаар	X-9	X-10 X-11		X-12 X-13		X-14	X-15	X-16	X-17

Тайлбар  
Шугамын байгуулалтыг хуудас АТГ-5,6-с үз  
Сувгийн огтлолыг хуудас АТГ-11-с үз.

 "Инж Байгууламж" ХХК Улаанбаатар хот, Баянзүрх дүүрэг, 6-р хороо, 10-р хорооний 33-р байр Төв/Утас: 99-752049, 999726 E-mail: info@ibj.mn Байгууламж: 99-242826, 73379-478/77	36а,36б-р ашиглалтын шаардлага хангахгүй барилгуудыг буулган дахин барилгажуулах төсөл Улаанбаатар хот Хан-Уул дүүрэг 11-р хороо Бохиρ усны шугамын дагуугийн зүсэлт X-9-с X-17 хүртэл					Үе шат			
	Төслийн ерөнхий инженер	<i>[Signature]</i>	Б.Ямпил	ЕГ шифр:	ИБ-55/2019	Масштаб	М 1:500	Огноо	2019.10
	Гүйцэтгэгсэн	<i>[Signature]</i>	В. Энхтайвсан	ТГ шифр:		Зургийн дугаар	АТГ-9	Хуудас	13
Шалгасан	<i>[Signature]</i>	Б.Ямпил							

### Төмөр бетон худгийн түүвэр

Худгийн түүвэр	Худгийн марк	Нэг маягийн зургийн дугаар	Худгийн бүрэн өндөр	Худгийн диаметр	Лотокийн схемийн дугаар	Ероолын хавтангийн зузаан	Лотокийн гүн /h/	Худгийн ажлын хэсэг	Хучилтын хавтангийн зузаан	Хүзүүвчийн өндөр	Барилгын хийц											Бэхэлгээний деталь													
											Угсармал төмөр бетон эдлэл																								
											Ероолын хавтан		Хучилт хавтан		Ажлын хэсэг				Хүзүүвч																
											ПД 10-1	ПД15-1	ПП10-1	ПП15-1	КС10-1-1	КС10-2-1А	КС15-1-1	КС15-2-1А	КС-7-1-1	КС 7-1-2	КС 7-1-2	Чигжээс бөмгөн өндөр	МС-1	МС-2	МС-3	МС-4	МС-5	МС-6	МС-7	МС-8	Гушгүүр шатны тоо	Ус тусгаарлагч хийх талбай м <sup>2</sup>	Хоолойн чигжээс бетоны эзлэхүүн м <sup>3</sup>	Чигжээс бетоны эзлэхүүн м <sup>3</sup>	Угсармал төмөр бетоны эзлэхүүн м <sup>3</sup>
Х-13	II	68	2750	1500	IV	100	350	1800	150	600	-	1	-	1	-	-	2	-	1	-	-	200	-	-	4	-	4	-	8	-	9	8.478	0.49	0.118	1.48
Х-14	II	37	2760	1500	III	100	350	1800	150	610	-	1	-	1	-	-	2	-	1	-	-	110	-	-	4	-	4	-	8	-	10	8.478	0.49	0.0649	1.48
Х-15	II	37	2740	1500	III	100	350	1800	150	590	-	1	-	1	-	-	2	-	1	-	-	190	-	-	4	-	4	-	8	-	10	8.478	0.49	0.1121	1.48
Х-16	II	24	2750	1500	II	100	350	1800	150	600	-	1	-	1	-	-	2	-	1	-	-	200	-	-	4	-	4	-	8	-	11	8.478	0.51	0.118	1.48
Х-17	II	37	2740	1500	III	100	350	1800	150	590	-	1	-	1	-	-	2	-	1	-	-	190	-	-	4	-	-	-	8	-	11	8.478	0.49	0.1121	1.48



Плименование	Сечение В мм	Длина В мм	Масса В кг
Скоба	Ф16 A1	570	0.9

36а,36б-р ашиглалтын шаардлага хангахгүй барилгуудыг буулган дахин барилгажуулах төсөл Улаанбаатар хот Хан-Уул дүүрэг 11-р хороо

Бохир усны шугамын худгийн материалын түүвэр Х-13-с Х-16, сувгийн огтлол 1-1, 1\*-1\*

Төслийн ерөнхий инженер: *[Signature]* Б.Ямпил

Гүйцэтгэсэн: *[Signature]* Ө.Энхтайван

Шалгасан: *[Signature]* Б.Ямпил

ЕГ шифр: ИБ-55/2019

Масштаб: М 1:500

ТГ шифр:

Зургийн дугаар: АТГ-10

Огноо: 2019.10

Хуудас: 12

А.3

Материалын түүвэр

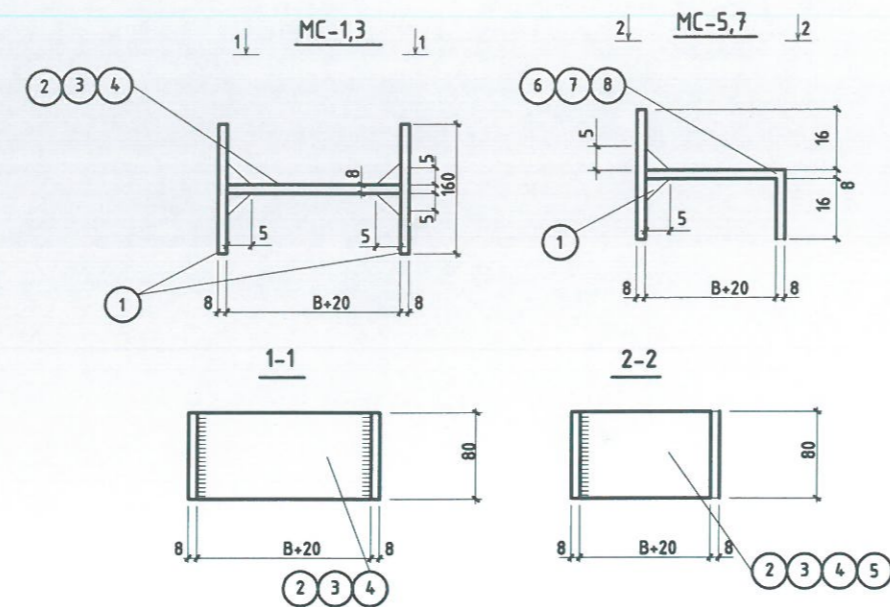
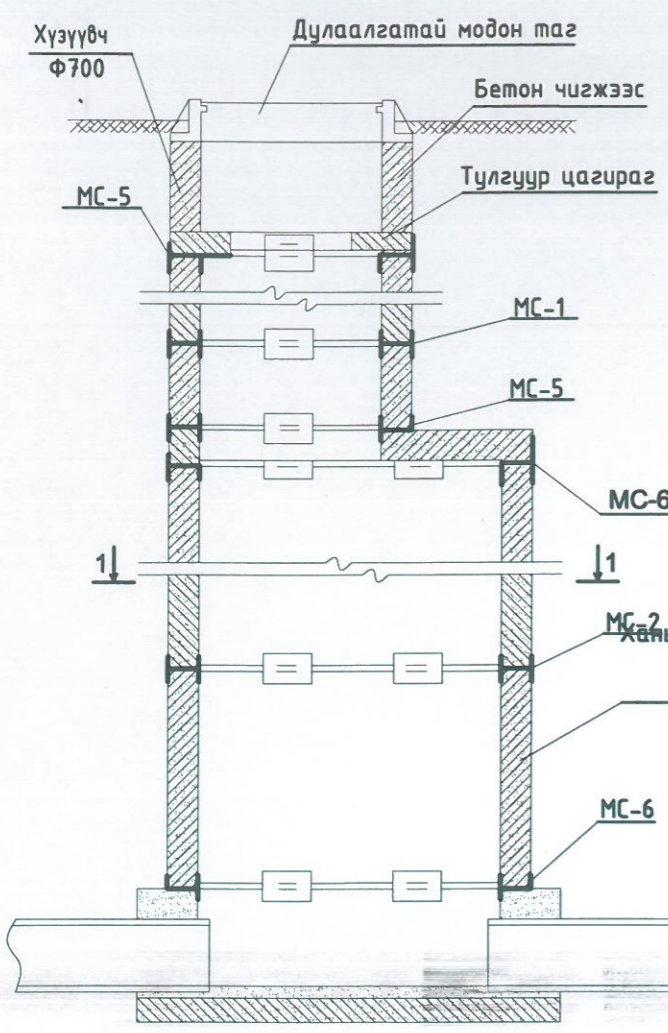
Д/Д	ТЭМДЭГЛЭГЭЭ	МАТЕРИАЛЫН НЭР	Тоо шир	Нэгж жин	Тайлбар
1	2	3	4	5	
1	Class K9	Чян ширмэн хоолой Ф429х8.1	25.8	75.5	у/м
2	Class K9	Чян ширмэн хоолой Ф326х7.2	244.6	50.8	у/м
3	Class K9	Чян ширмэн хоолой Ф274х6.8	162.2	40.2	у/м
4	Серия В900	Төмөр бетон худаг Ф1500 мм	16	-	шир
5	Газар дээр нь хийх	Дулаалгатай модон таг Ф610мм	16	2.6	шир
6	ГОСТ 3634-99	Ширмэн таг ба амсар Ф700 мм	16	65.0	шир

Нөхөн сэргээх ажлын материалын түүвэр

1	Алаг чулуун хавтан	Явган зам	180.36	-	м <sup>2</sup>
2	Асфальт бетон	Авто зам	65.85	-	м <sup>2</sup>
3	Бетон марк 150	Бетон зам талбай, зогсоол	502.14	-	м <sup>2</sup>
4		Төмөр торон хашааг буулгаад буцааж барих	118.04	-	у/м
5		Улиас мод нөхөн суулгах	8	-	шир

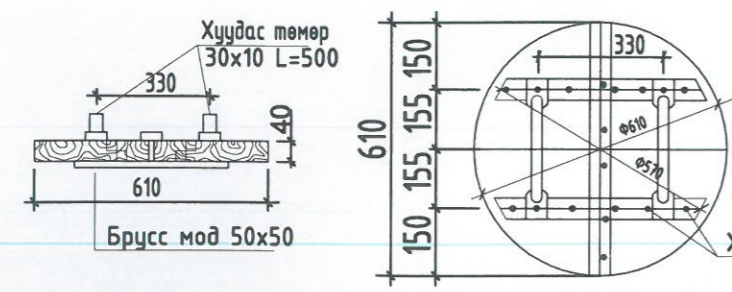
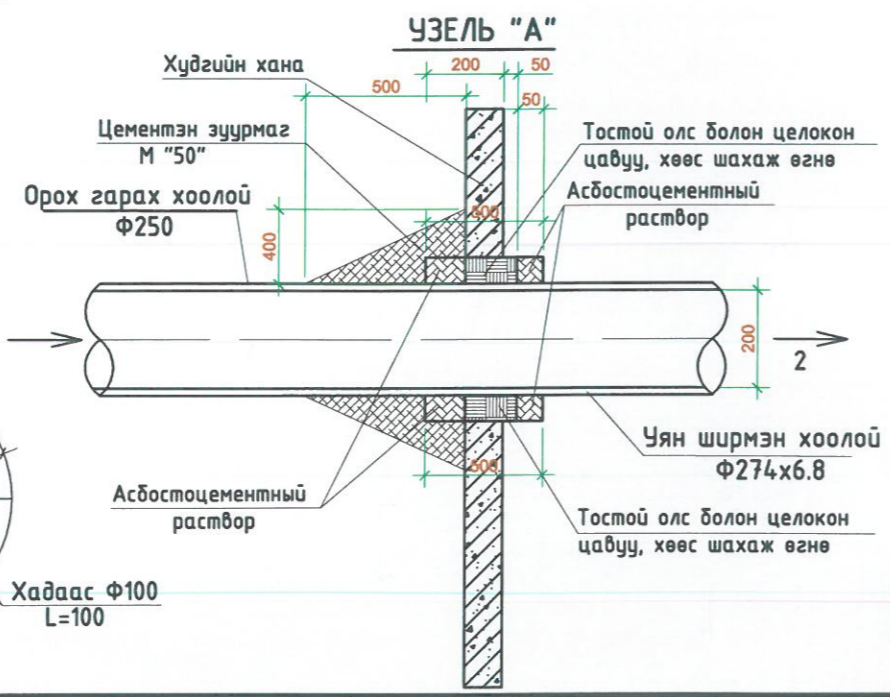
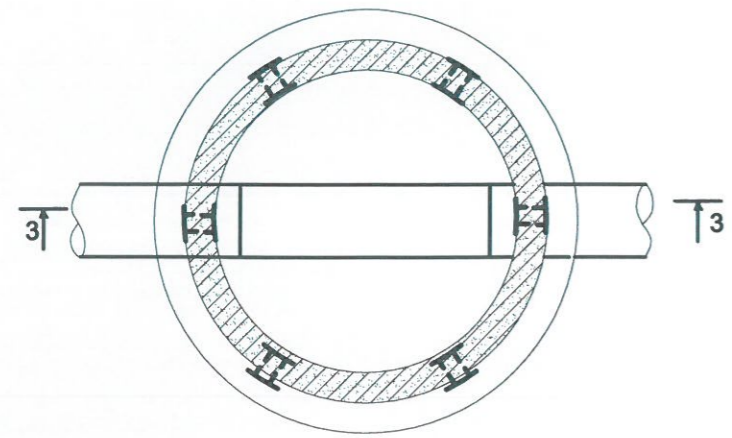
Давхар модон тагны материал


Нэр	Тоо ширхэг м <sup>3</sup>	Жин кг
Самбар δ=40мм	0.0115	-
Ган полса 30х10		2.36
Брус мод 50х50	0.0025	-
Бүгд	0.014	2.36



Бэхэлгээний деталийн материалын орц  
Сталь марки 8см Экл 2 ГОСТ 380-71с  
мооцооны эсэргүүцэл R=2100кг/см<sup>2</sup>

Марки	NN поз	Профиль	Длина мм	кол	Масса кг		
					1 поз	Всех поз	Марка
МС-1 для D=1000	1	- 80х8	160	2	0.80	1.60	2.05
	2	- 80х8	90	1	0.45	0.45	
МС-2 для D=1000	1	- 80х8	160	2	0.80	1.60	2.10
	3	- 80х8	100	1	0.50	0.50	
МС-3 для D=1500	1	- 80х8	160	2	0.80	1.60	2.15
	4	- 80х8	110	1	0.55	0.55	
МС-5 для D=1000	1	- 80х8	160	1	0.80	0.80	1.65
	6	- 80х8	170	1	0.85	0.85	
МС-6 для D=1000	1	- 80х8	160	1	0.80	0.80	1.70
	7	- 80х8	180	1	0.90	0.90	
МС-7 для D=1500	1	- 80х8	160	1	0.80	0.80	1.70
	8	- 80х8	190	1	0.90	0.90	





Улаанбаатар улс, Баянгол дүүрэг, 6-р хороо, 10-р хороо  
Телефон: 7711-123456, 7711-777777  
E-mail: info@ibj.com.mn  
Байгууллагын ГЭБ/МЭХ: Т.32176-410/17

36а,36б-р ашиглалтын шаардлага хангахгүй барилгуудыг буулган дахин барилгажуулах төсөл Улаанбаатар хот Хан-Уул дүүрэг 11-р хороо

Бохир усны шугамын материалын түүвэр, бэхэлгээний деталь

Төслийн ерөнхий инженер: *[Signature]* Б.Ямпил

Гүйцэтгэсэн: Ө.Энхтайван

Шалгасан: *[Signature]* Б.Ямпил

ЕГ шифр: ИБ-55/2019

ТГ шифр:

Масштаб М 1:500

Зургийн дугаар АТГ-11

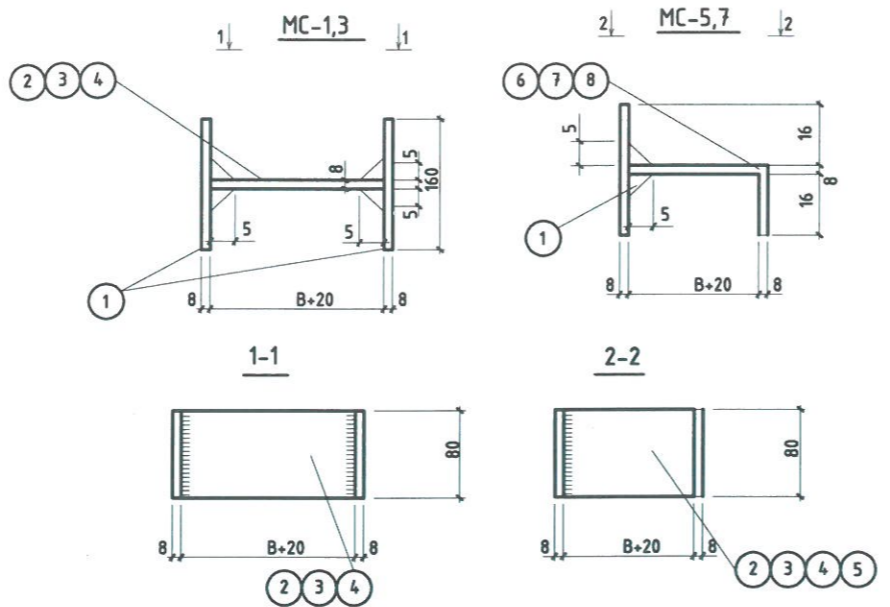
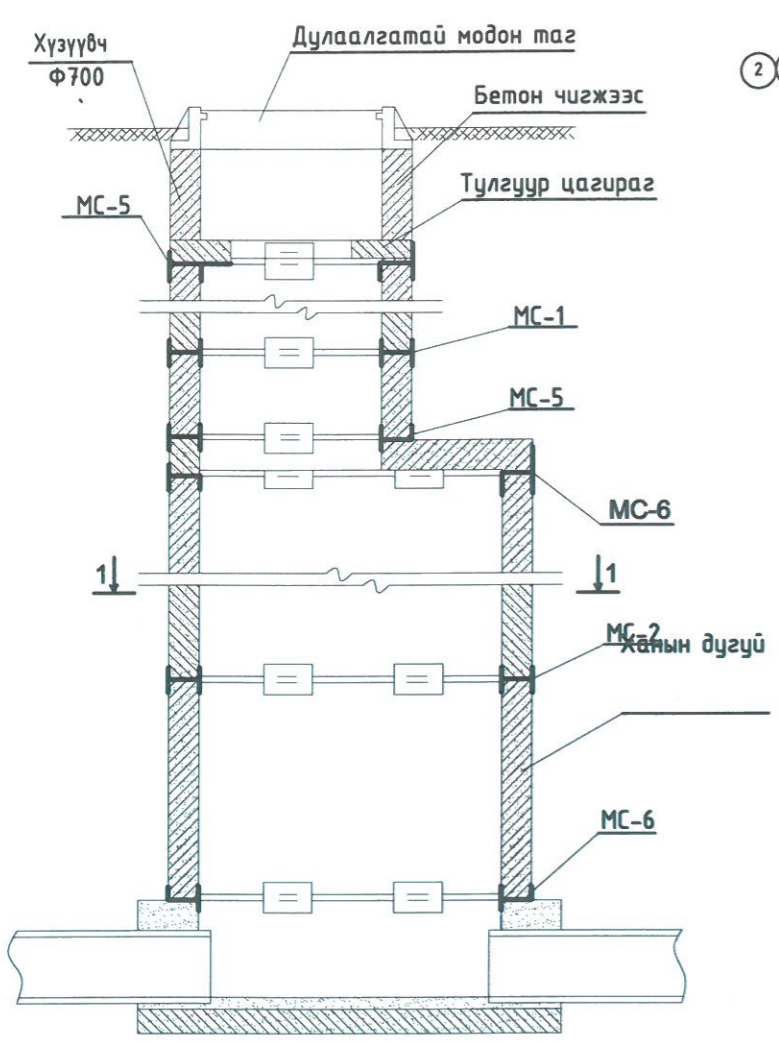
Огноо 2019.10

Хуудас 12

Үе шат А.3

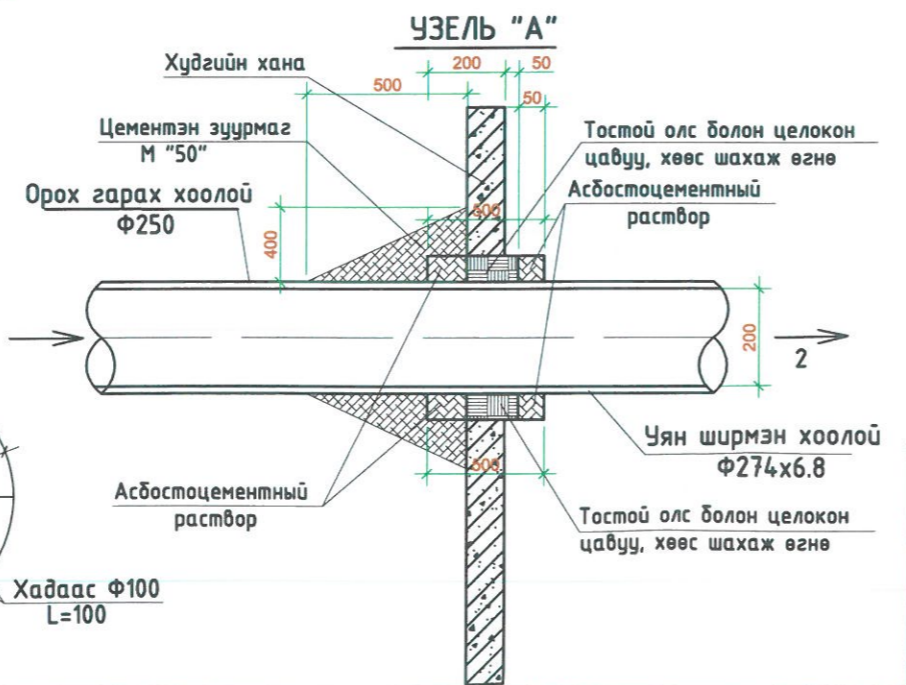
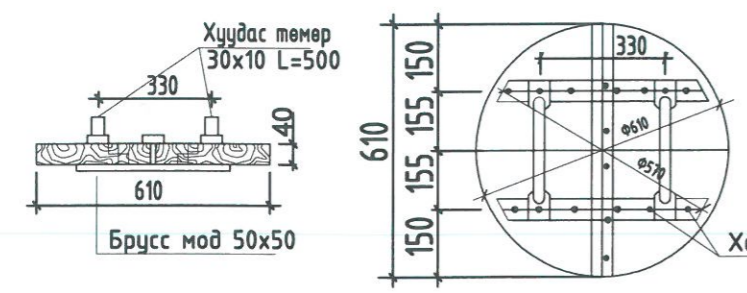
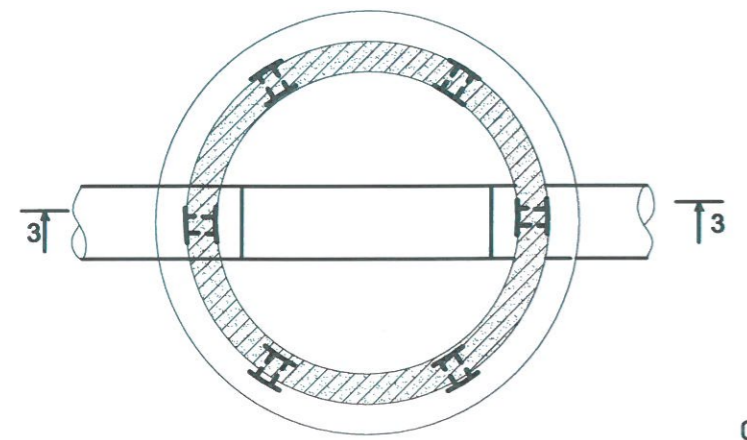
Материалын түүвэр

Д/Д	ТЭМДЭГЛЭГЭЭ	МАТЕРИАЛЫН НЭР	Тоо шир	Нэгж жин	Тайлбар
1	2	3	4	5	
1	Class K9	Чян ширмэн хоолой Ф429х8.1	63.8	75.5	у/м
2	Class K9	Чян ширмэн хоолой Ф326х7.2	204.2	50.8	у/м
3	Class K9	Чян ширмэн хоолой Ф274х6.8	162.2	40.2	у/м
4	Серия В900	Төмөр бетон худаг Ф1500 мм	16	-	шир
5	Газар дээр нь хийх	Дулаалгатай модон таг Ф610мм	16	2.6	шир
6	ГОСТ 3634-99	Ширмэн таг ба амсар Ф700 мм	16	65.0	шир



Бэхлэгээний деталийн материалын орц  
Сталь марки 8см Экл 2 ГОСТ 380-71с  
мооцооны эсэргүүцэл R=2100кг/смкв

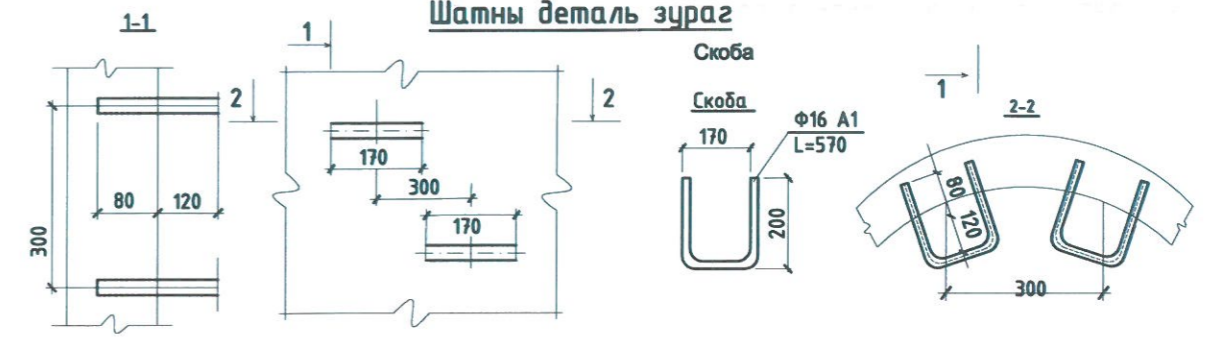
Марки	NN поз	Профиль	Длина мм	кол	Масса кг		
					1 поз	Всех поз	Марка
МС-1 для D=1000	1	- 80x8	160	2	0.80	1.60	2.05
	2	- 80x8	90	1	0.45	0.45	
МС-2 для D=1000	1	- 80x8	160	2	0.80	1.60	2.10
	3	- 80x8	100	1	0.50	0.50	
МС-3 для D=1500	1	- 80x8	160	2	0.80	1.60	2.15
	4	- 80x8	110	1	0.55	0.55	
МС-5 для D=1000	1	- 80x8	160	1	0.80	0.80	1.65
	6	- 80x8	170	1	0.85	0.85	
МС-6 для D=1000	1	- 80x8	160	1	0.80	0.80	1.70
	7	- 80x8	180	1	0.90	0.90	
МС-7 для D=1500	1	- 80x8	160	1	0.80	0.80	1.70
	8	- 80x8	190	1	0.90	0.90	



1 ширхэг шатанд орох материал

Плименование	Сечение В мм	Длина В мм	Масса В кг
Скоба	Ф16А1	570	0.9

Шатны деталь зураг



Давхар модон тагны материал

Нэр	Тоо ширхэг м³	Жин кг
Самбар δ=40мм	0.0115	-
Ган полса 30x10		2.36
Брус мод 50x50	0.0025	-
Бүгд	0.014	2.36

36а,36б-р ашиглалтын шаардлага хангахгүй барилгуудыг буулган дахин барилгажуулах төсөл Улаанбаатар хот Хан-Уул дүүрэг 11-р хороо

Бохир усны шугамын материалын түүвэр, бэхлэгээний деталь

Төслийн ерөнхий инженер: *[Signature]* Б.Ямпил  
Гүйцэтгэсэн: *[Signature]* Ө.Энхтайван  
Шалгасан: *[Signature]* Б.Ямпил

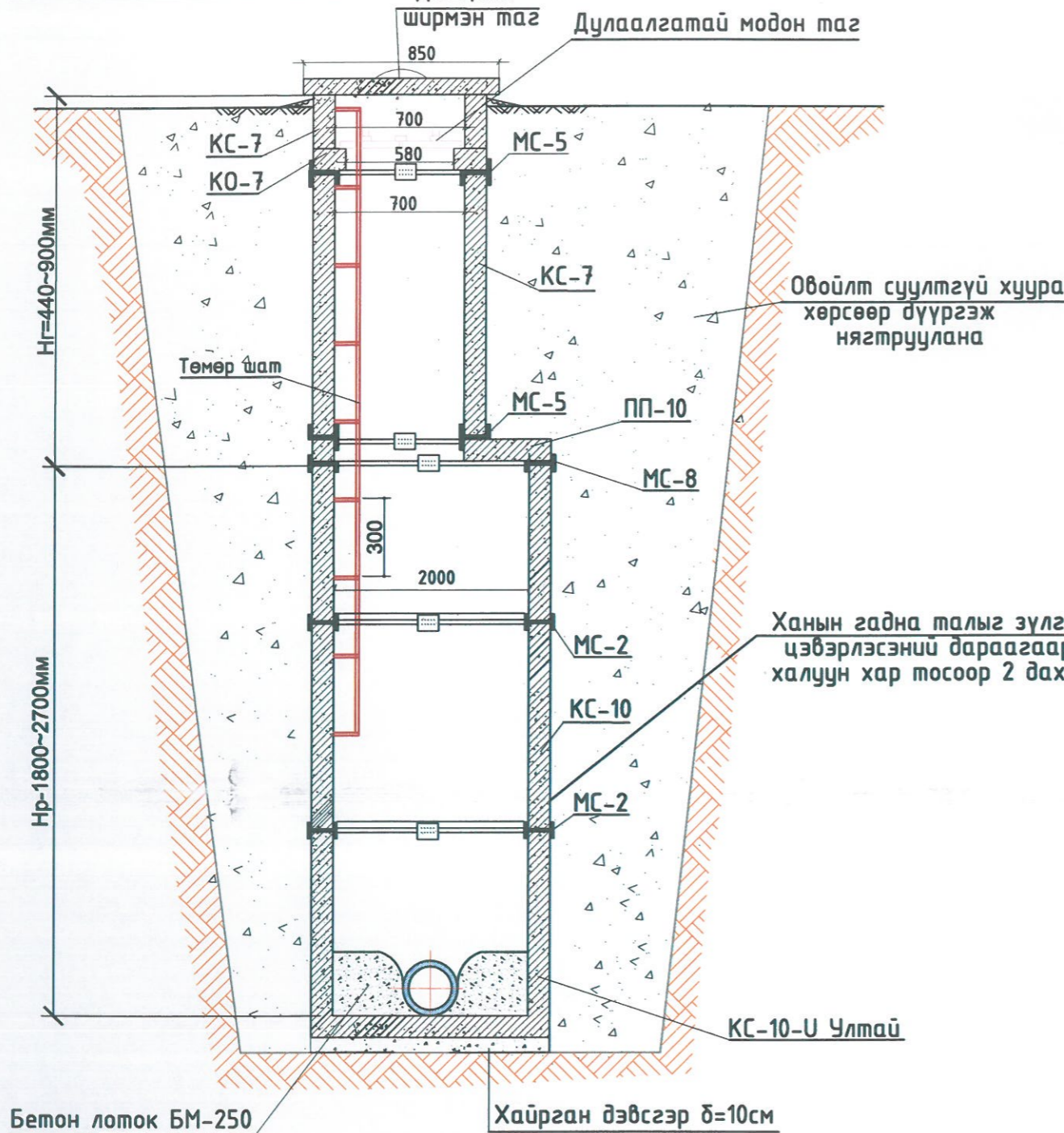
ЕГ шифр: ИБ-55/2019  
ТГ шифр:

Масштаб М 1:500  
Зургийн дугаар АТГ-12

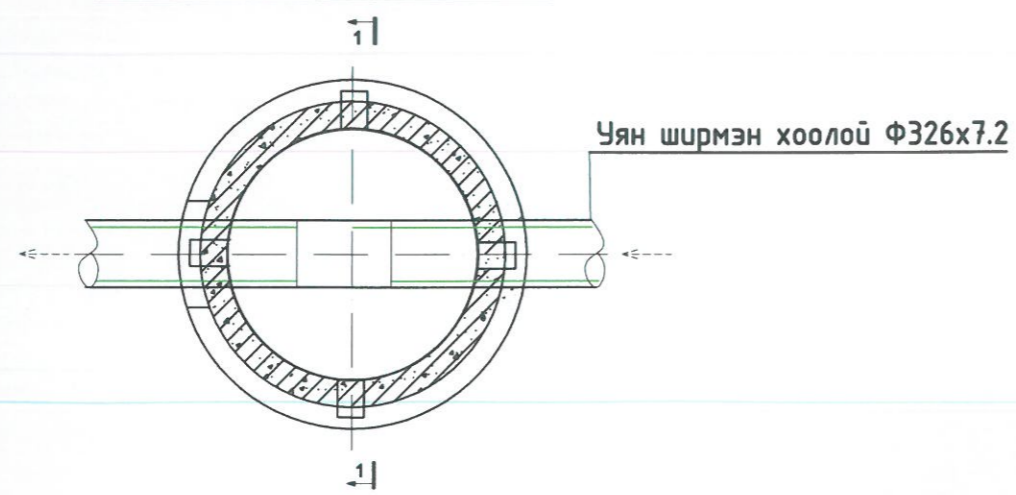
Огноо 2019.10  
Хуудас 13

Инж Байгууламж"ХХК

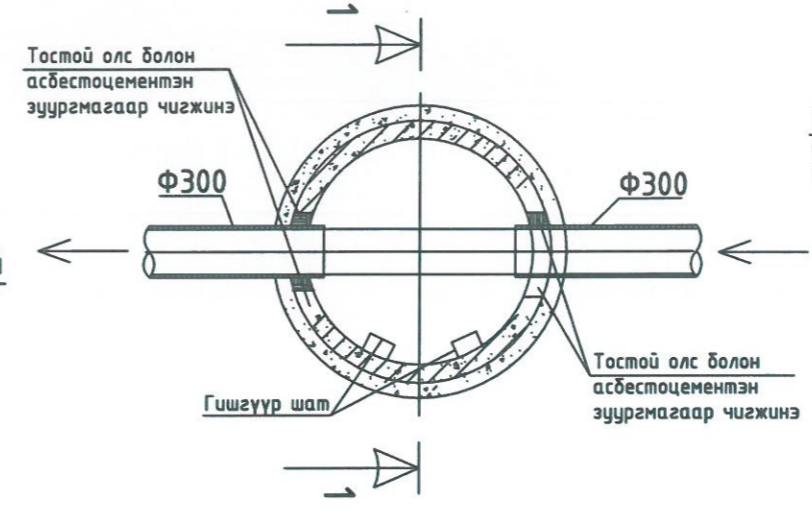
Х-1-Х-14 ХУДГИЙН ОГТЛОЛ 1-1



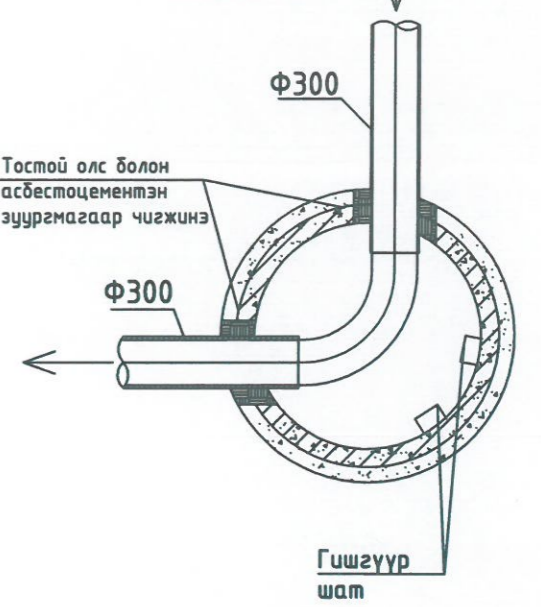
Х-1-Х-14 ХУДГИЙН БАЙГУУЛАЛТ



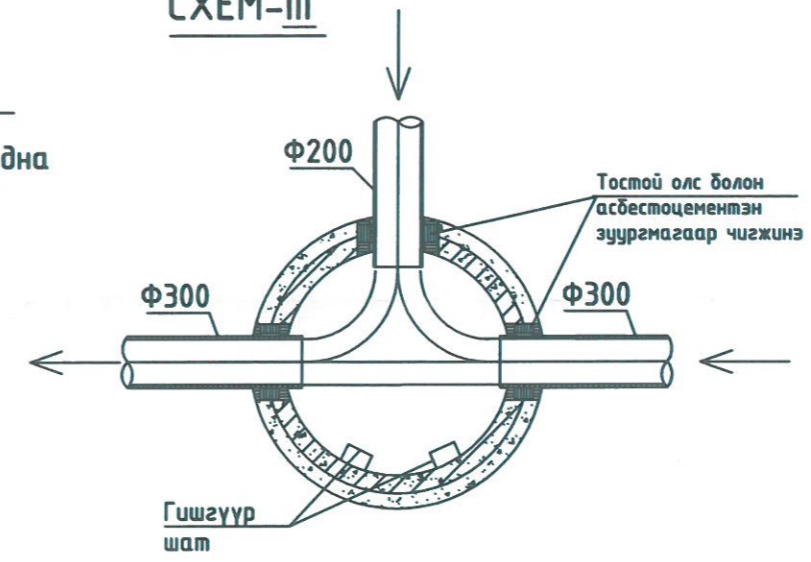
СХЕМ- I



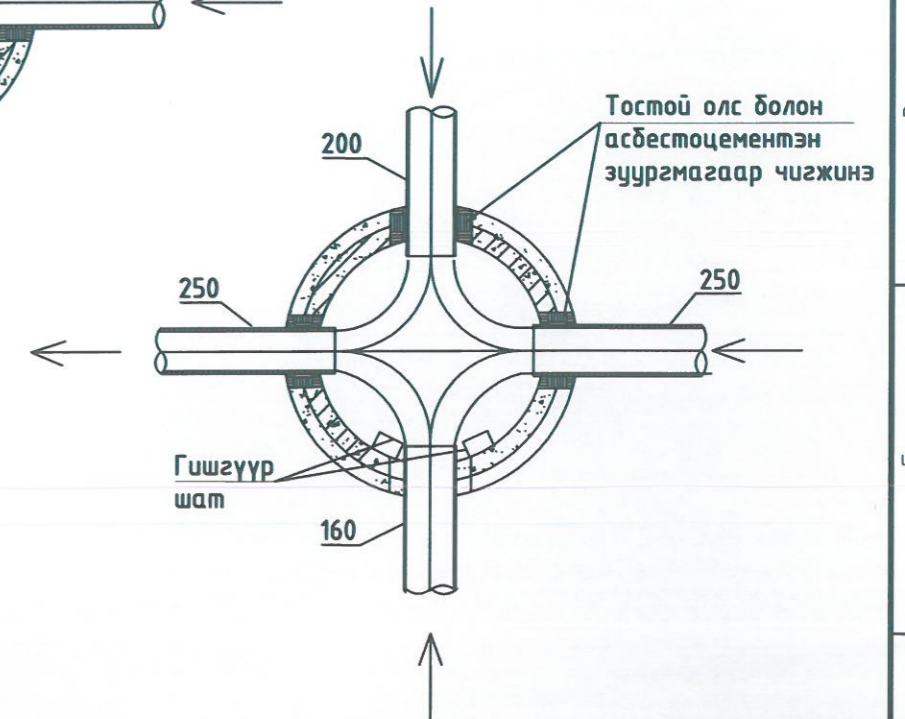
СХЕМ- II



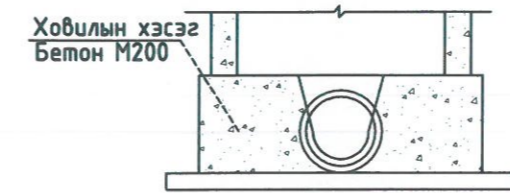
СХЕМ- III



СХЕМ- IV

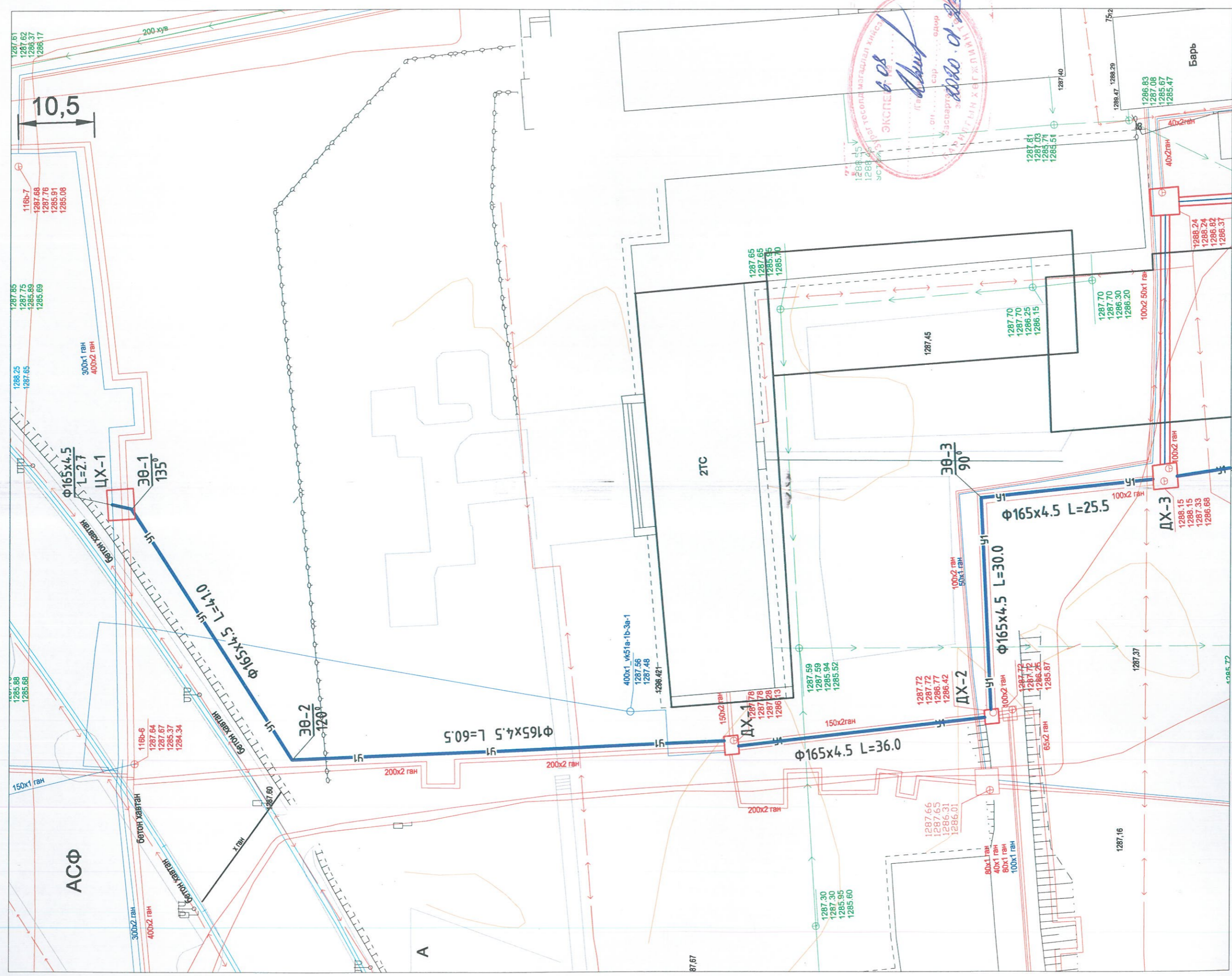


Огтлол



36а,36б-р ашиглалтын шаардлага хангахгүй барилгуудыг буулган дахин барилгажуулах төсөл Улаанбаатар хот Хан-Уул дүүрэг 11-р хороо					
Бохир усны шугамын төмөр бетон худаг,хүдгийн схем					
					Үе шат
					A.3
Инженер	<i>[Signature]</i>	Б.Ямпил	ЕГ шифр:	Масштаб	Огноо
Гүйцэтгэсэн	<i>[Signature]</i>	Ө.Энхтайван	ИБ-55/2019	М 1:500	2019.10.05
Шалгасан	<i>[Signature]</i>	Б.Ямпил	ТГ шифр:	Зургийн дугаар	Хуудас
					АТГ-13
					13

# Цэвэр усны шугамын байгуулалт М1:500



Тайлбар  
 Шугамын дагуугийн зүсэлтийг хуудас УХГ-3,4-с үз.  
 Сүбегийн огтлолыг хуудас УХГ-5,7-с үз.



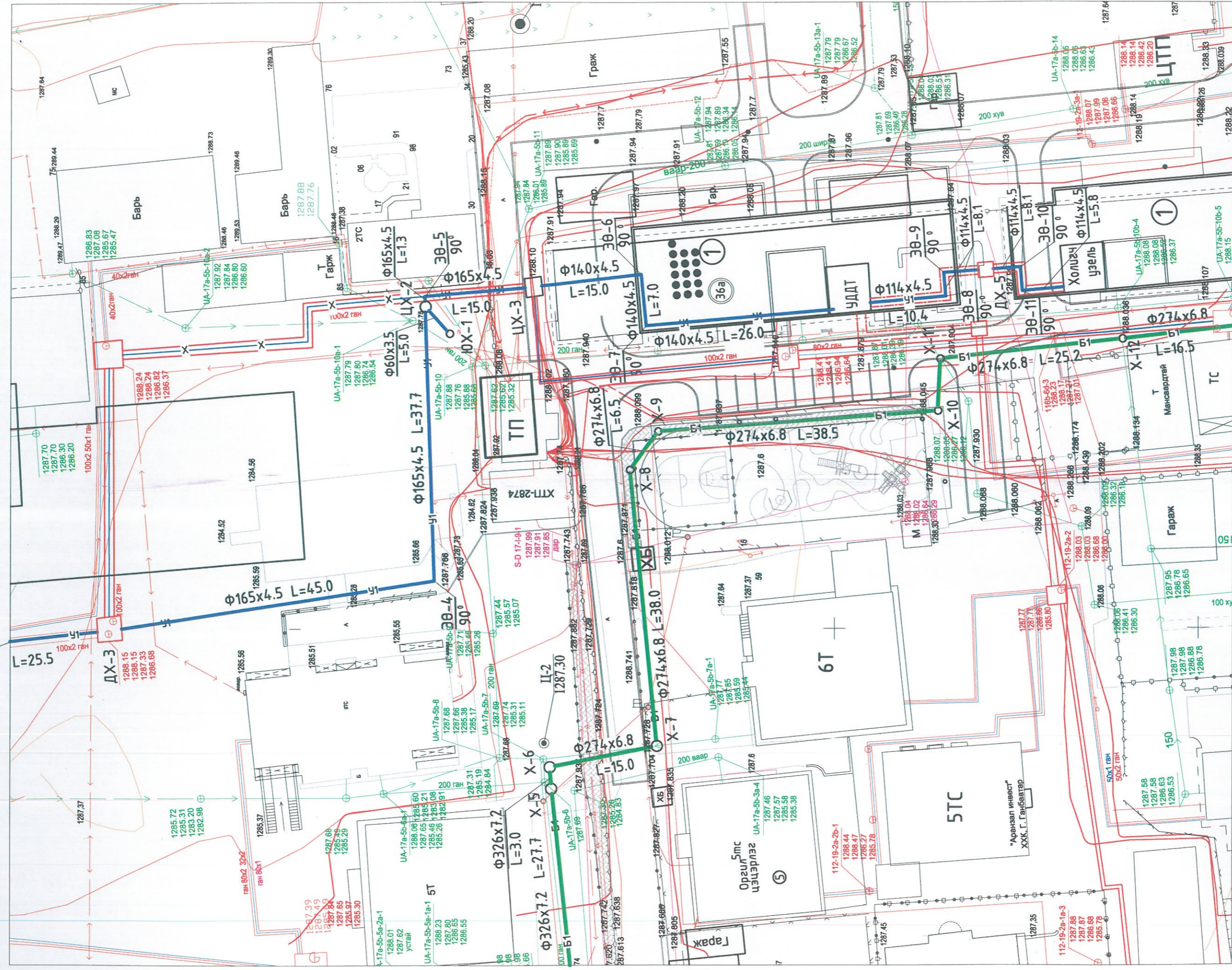
Улаанбаатар улс, Сүхбаатар дүүрэг, 14 дугаар хороо  
 Урьдчилсан төлөвлөгөөний үйлчилгээний байр  
 10000-00000-00000-00000-00000-00000-00000-00000-00000-00000  
 "Илж Байгуулалж" ХХК

36а,36б-р ашиглалтын шаардлага хангахгүй барилгуудыг буулган дахин барилгажуулах төсөл Улаанбаатар хот Хан-Уул дүүрэг 11-р хороо		Цэвэр усны шугамын байгуулалт ЦХ-1-с ДХ-3 хүртэл		Цэвэр усны шугамын байгуулалт ЦХ-1-с ДХ-3 хүртэл	
Төслийн ерөнхий инженер	Б.Ямпил	ЕГ шифр:	МБ-55/2019	Масштаб	М 1:500
Гүйцэтгэгч	Ө.Энхтайван	ТГ шифр:	УХГ-1	Огноо	2019.10
Шалгасан	Б.Ямпил	Зургийн дүгээр	УХГ-1	Хуудас	13



Шугамын үргэлжлэлийг хуудас УХГ-1-с үз.

Цэвэр усны шугамын байгуулалт М1:500



Тайлбар

Шугамын дагуугийн зүсэлтийг хуудас УХГ-4,5-с үз  
Субеийн огтлолыг хуудас УХГ-5,7-с үз. 6-08



Улаанбаатар улс, Төвний дүүрэг, 4-р хороо, 6-уу  
Хуучин амьтны  
Засаг захиргаа  
Хөгжлийн үйлчилгээний  
Төвний байр, 1311-1400

Төсвийн мэдээллийн системийн  
ЭХЭГ  
СХТЭРТ № 6-08  
Ирээдүйн эрх  
ОН-д  
Засаг захиргаа  
Хөгжлийн үйлчилгээний  
Төвний байр, 1311-1400

36а,36б-р ашиглалтын шаардлага хангахгүй барилгуудыг буулган дахин барилгажуулах төсөл Улаанбаатар хот Хан-Уул дүүрэг 11-р хороо

Цэвэр усны шугамын байгуулалт ДХ-3-с холгич уезль хүртэл

Төслийн ерөнхий инженер

Гүйцэтгэгчэн

Шалгасан

Б.Ямпил

Ө.Энхтайванд

Б.Ямпил

Масштаб

М 1:500

Зургийн дугаар

УХГ-2

Үе шам

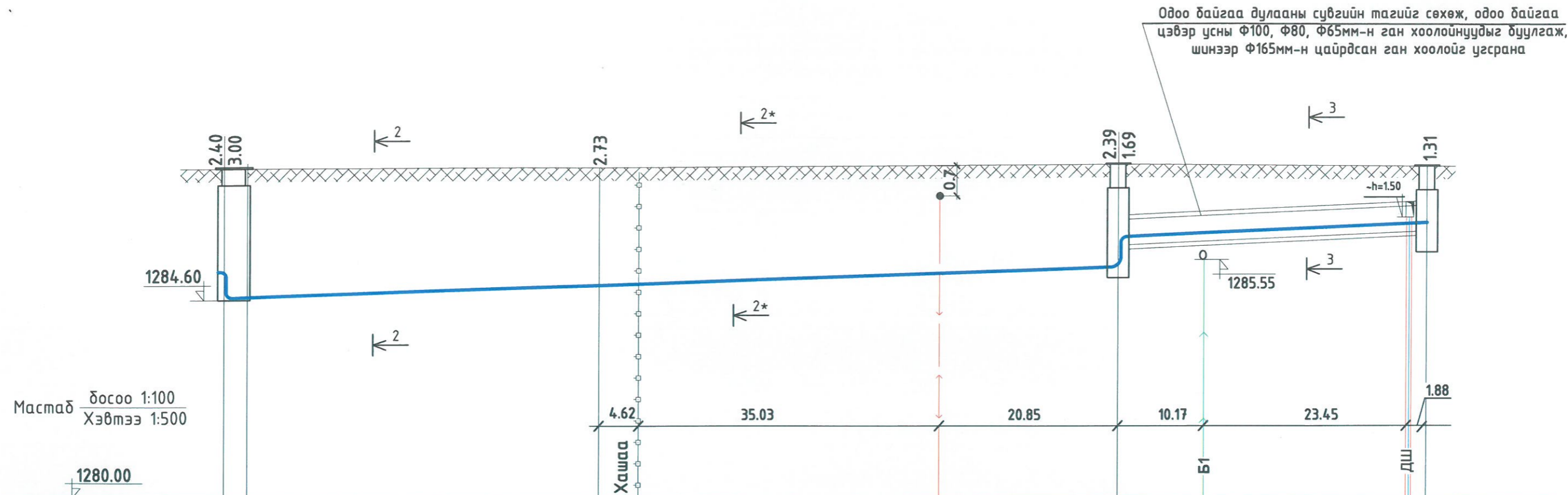
Огноо

2019.10

Хуудас

13


Цэвэр усны шугамын дагуугийн зүсэлт М1:500



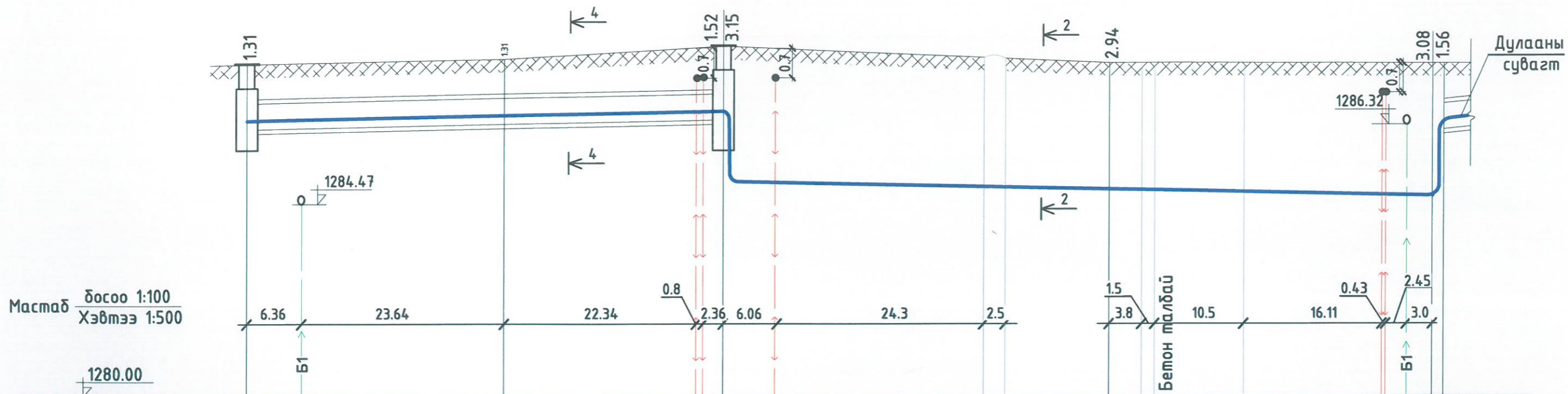
Масштаб  
 Досоо 1:100  
 Хэвтээ 1:500

Хоолойн ёроол тэмдэгт	1285.26 1284.66 1284.68	1284.97	1285.39 1286.09	1286.41
Газрын хөрсний төслийн тэмдэгт				
Газрын хөрсний одоогийн тэмдэгт	1287.66 1287.66	1287.70	1287.78	1287.72
Хоолойн материал ГОСТ	ГОСТ 3262-75 Цайрдсан ган хоолой Ф165х4.5			
Буурь	Ердийн дайгалийн хөрс Элсэн дэвсгэр δ=10см			
Налуу	0.007		104.2	0.009
Урт				36.0
Хоорондын зай	2.7	41.0	60.5	36.0
Онцлох цэг,худаг эргэлтийн дугаар	ЦХ-1 ЭӨ-1	ЭӨ-2	ДХ-1	ДХ-2

Тайлбар  
 Шугамын байгуулалтыг хуудас УХГ-1-с үз  
 Сүвгийн огтлолыг хуудас УХГ-5,7-с үз.

 Хаяг: Улаанбаатар хот, Бөхийн дүүрэг, 4-р хороо, 10-р хорооний 33-р байр Утас/факс: 976-720460, 9997734 E-mail: kshb@ubj.kh.mn Бэлгэдлийн тэмдэг: РБ.2014/201, ТЭЗГ-8/01/17 "Инж Байгууламж" ХХК	36а,36б-р ашиглалтын шаардлага хангахгүй барилгуудыг буулган дахин барилгажуулах төсөл Улаанбаатар хот Хан-Уул дүүрэг 11-р хороо					
	Цэвэр усны шугамын дагуугийн зүсэлт ЦХ-1-с ДХ-2 хүртэл					
	Төслийн ерөнхий инженер	<i>Steel</i>	Б.Ямпил	ЕГ шифр: ИБ-55/2019	Масштаб М 1:500	Үе шат А.3
	Гүйцэтгэсэн	<i>Steel</i>	Ө. Энхтайван	ТГ шифр:	Зургийн дугаар УХГ-3	Огноо 2019.10
Шалгасан	<i>Steel</i>	Б.Ямпил			Хуудас 13	


Цэвэр усны шугамын дагуугийн зүсэлт М1:500



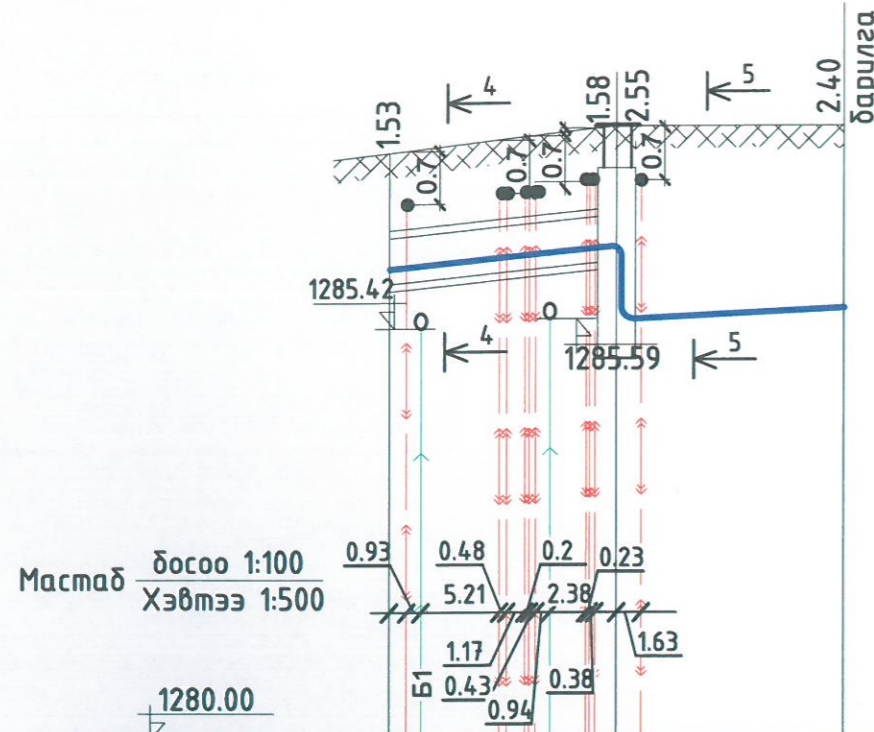
Масштаб  
 босоо 1:100  
 Хэвтээ 1:500

Хоолойн ховилын тэмдэгт	1286.41	1286.53	1286.63 1285.00	1284.82	1284.67 1286.19 1286.22
Газрын хөрсний төслийн тэмдэгт					
Газрын хөрсний одоогийн тэмдэгт	1287.72	1287.84	1288.15	1287.76	1287.75 1287.75
Хоолойн материал ГОСТ	ГОСТ 3262-75 Цайрдсан ган хоолой Ф165х4.5				
Буурь	Ердийн байгалийн хөрс Элсэн дэвсгэр δ=10см				
Налуу	0.004				
Хоорондын зай	30.0	25.5	45.0	37.7	1.3
Онцлох цэг,худаг эргэлтийн дугаар	ДХ-2	ЭӨ-3	ДХ-3	ЭӨ-4	ЦХ-2 ЭӨ-5

Тайлбар  
 Шугамын байгуулалтыг хуудас УХГ-1,2-с үз  
 Сувгийн огтлолыг хуудас УХГ-5,7-с үз.

 Хаяг: Улаанбаатар хот, Баянгол дүүрэг, 4-р хороо, 18-р хороонийн 31-р байр Утас/факс: 976-772444, 9997215 E-mail: info@ibj.com.mn Бэлгэдлийн тэмдэг: Р.2.26.4270, Т.3.378-478/17 "Инж Байгууламж" ХХК	36а,36б-р ашиглалтын шаардлага хангахгүй барилгуудыг буулган дахин барилгажуулах төсөл Улаанбаатар хот Хан-Уул дүүрэг 11-р хороо				
	Цэвэр усны шугамын дагуугийн зүсэлт ДХ-2-с ЭӨ-5 хүртэл				
Төслийн ерөнхий инженер	<i>[Signature]</i>	Б.Ямпил	ЕГ шифр: ИБ-55/2019	Масштаб М 1:500	Үе шат А.3
Гүйцэтгэсэн	<i>[Signature]</i>	Ө. Энхтайван	ТГ шифр:	Зургийн дугаар УХГ-4	Огноо 2019.10
Шалгасан	<i>[Signature]</i>	Б.Ямпил			Хуудас 13

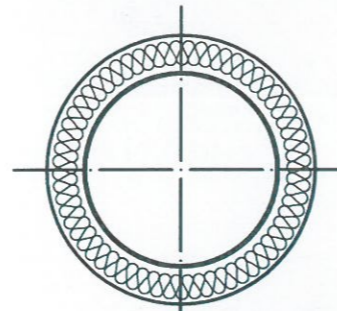
Цэвэр усны шугамын дагуугийн зүсэлт М1:500



Хоолойн ховилын тэмдэгт	1286.22	1286.52 1285.55	1285.70
Газрын хөрсний төслийн тэмдэгт			
Газрын хөрсний одоогийн тэмдэгт	1287.75	1288.10	1288.10
Хоолойн материал ГОСТ	Ф 165х4.5	Ф 140х4.5	
Буурь	Ердийн дайгалийн хөрс Элсэн дэвсгэр δ=10см		
Налуу	Урм		
	0.02	15.0	0.01
Хоорондын зай	15.0	15.0	
Онцлох цэг,худаг эргэлтийн дугаар	ЭӨ-5	ЦХ-3	① барилга

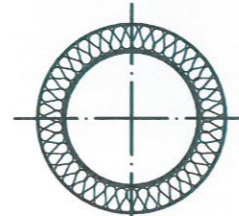
Тайлбар  
Шугамын байгуулалтыг хуудас УХГ-2-с үз  
Сувгийн огтлолыг хуудас УХГ-5,7-с үз.

Хоолойн дулаалга



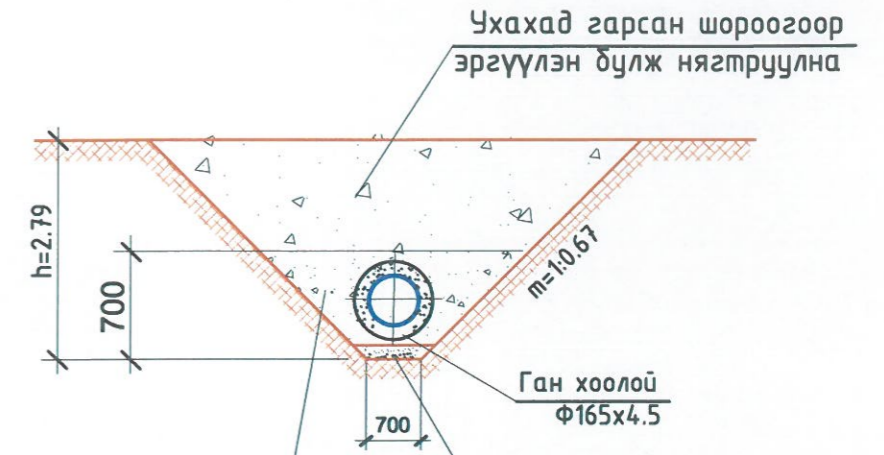
- 1 Ган хоолой Ф165х4.5
- 2 Хэвэлмэл пинополиуретан δ=8см
- 3 Ус чийгнээс хамгаалах өөрөө наалддаг лент

Хоолойн дулаалга



- 1 Ган хоолой Ф114х4.5
- 2 Хэвэлмэл пинополиуретан δ=8см
- 3 Ус чийгнээс хамгаалах өөрөө наалддаг лент

Сувгийн хөндлөн огтлол  
2-2



Ухахад гарсан шороогоор эргүүлэн булж нягтруулна  
Ган хоолой Ф165х4.5  
Элсэн дэвсгэр δ=15см  
30мм-ээс бага ширхэгтэй обойлт үүсгэхгүй элс хайрган хөрсөөр сольж нягтаруулан булна.

Сувгийн хөндлөн огтлол  
6-6



Ухахад гарсан шороогоор эргүүлэн булж нягтруулна  
Ган хоолой Ф114х4.5  
Элсэн дэвсгэр δ=15см  
30мм-ээс бага ширхэгтэй обойлт үүсгэхгүй элс хайрган хөрсөөр сольж нягтаруулан булна.

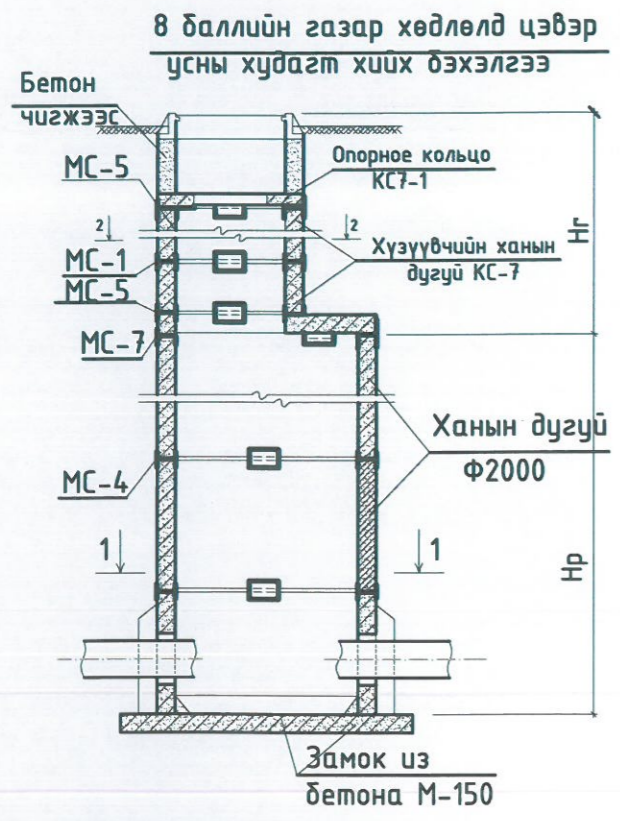
	36а,36б-р ашиглалтын шаардлага хангахгүй барилгуудыг буулган дахин барилгажуулах төсөл Улаанбаатар хот Хан-Уул дүүрэг 11-р хороо				
	Цэвэр усны шугамын дагуугийн зүсэлт ЭӨ-5-с ЦХ-2 барилга хүртэл, сувгийн огтлол, дулаалга				
Төслийн ерөнхий инженер	<i>[Signature]</i>	Б.Ямпил	ЕГ шифр: ИБ-55/2019	Масштаб М 1:500	Огноо 2019.10
Гүйцэтгэгсэн	<i>[Signature]</i>	Ө. Энхтайван	ТГ шифр:	Зургийн дугаар УХГ-5	Хуудас 13
Шалгасан	<i>[Signature]</i>	Б.Ямпил			

# Төмөр бетон хуггийн түүвэр

6

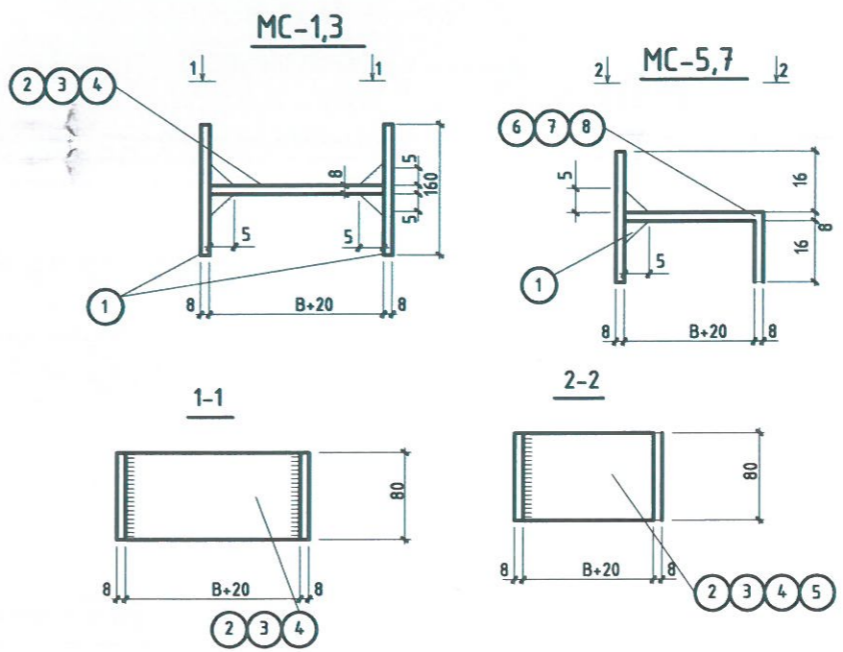
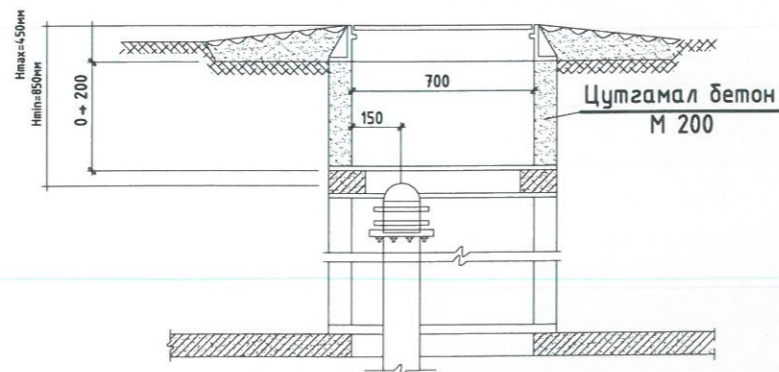
Хуггийн дугаар	Хоолойн диаметр	Хоолойн ёроол хүртэлх гүн	Хуггийн марк	Нэг маягийн зургийн дугаар	Угсарлтын схемийн дугаар	Хуггийн диаметр	Ажлын хэсгийн өндөр	Хоолойн ёроолоос хуггийн ёроол хүртэлх гүн	Хуггийн бүрэн өндөр	Хүзүүвчийн өндөр	Люкний маяг	Барилгын хийц																Бэхлэгээний деталь																	
												Угсармал төмөр бетон эдлэл																Бэхлэгээний деталь																	
												Ёроолын хавтан			Хучилт хавтан			Ажлын хэсэг						Хүзүүвч																					
												ПД 10-1	ПД 15-1	ПД20-1	ПП10-1	ПП15-1	ПП20-1	КС10-1-1	КС10-2-1А	КС15-1-1	КС15-2-1А	КС20-1-1	КС20-2-1А	КС-7-1-1	КС 7-1-2	КС 7-1-2	Чигжээс бетоны өндөр									МС-1	МС-2	МС-3	МС-4	МС-5	МС-6	МС-7	МС-8		
ЦХ-1	150	3000	II	СМ-2	У-5	3.0x3.5	2700	200	3400	700	T	Серия Г-991-1 Выпуск-2																1	1	-	-	4	-	-	8	8	-	-	8	12	18.84	0.25	0.1593	2.99	
ЦХ-2	150	3080	II	СМ-2	У-5	1500	2700	200	3480	780	T	-	-	1	-	-	1	-	-	-	-	3	-	-	1	1	-	80	4	-	-	8	8	-	-	8	11	18.84	0.25	0.0472	2.94				
ЦХ-3	100	2550	II	СМ-2	У-5	2.5x2.5	1800	200	2950	1150	T	Серия Г-991-1 Выпуск-2																1	2	-	-	150	8	-	-	8	8	-	-	8	10	12.56	0.25	0.0885	2.40
ЮХ-1	50	3780	II	СМ-2	У-5	1000	3600	200	4180	580	T	1	-	-	1	-	-	4	-	-	-	-	-	1	-	-	-	180	-	12	-	-	4	8	-	-	14	12.56	0.25	0.1062	1.26				

Бэхлэгээний деталийн материалын орц Сталь марки 8см  
Экл 2 ГОСТ 380-71с тооцооны эсэргүүцэл R=2100кг/смкв



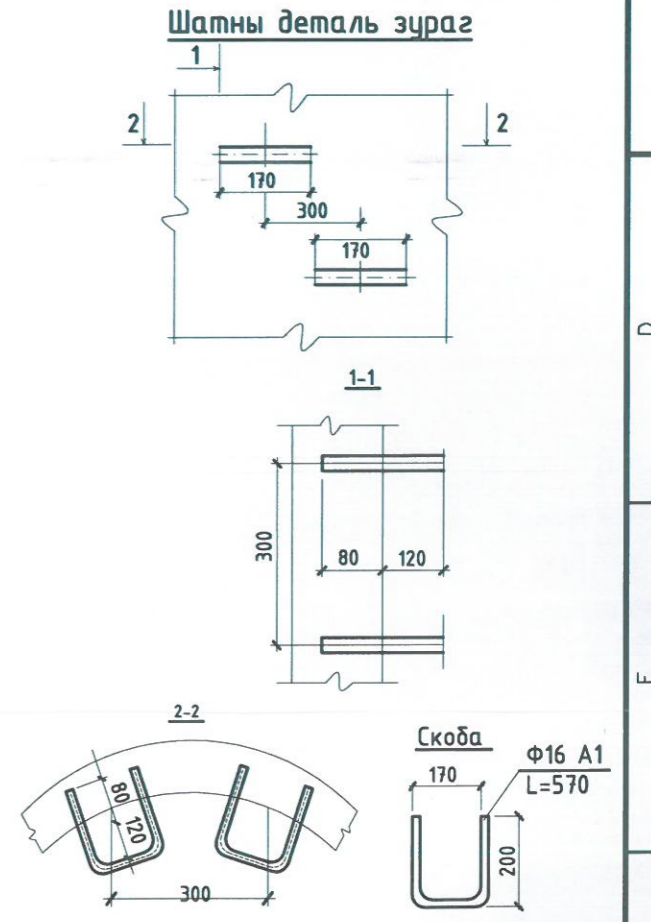
Марку	NN поз	Профиль	Длина мм	кол	Масса кг		
					1 поз	Всех поз	Марка
МС-1 для D=1000	1	- 80x8	160	2	0.80	1.60	2.05
	2	- 80x8	90	1	0.45	0.45	
МС-2 для D=1000	1	- 80x8	160	2	0.80	1.60	2.10
	3	- 80x8	100	1	0.50	0.50	
МС-3 для D=1500	1	- 80x8	160	2	0.80	1.60	2.15
	4	- 80x8	110	1	0.55	0.55	
МС-5 для D=1000	1	- 80x8	160	1	0.80	0.80	1.65
	6	- 80x8	170	1	0.85	0.85	
МС-6 для D=1000	1	- 80x8	160	1	0.80	0.80	1.70
	7	- 80x8	180	1	0.90	0.90	
МС-7 для D=1500	1	- 80x8	160	1	0.80	0.80	
	8	- 80x8	190	1			

Цэвэр усны хуггийн хүзүүвчийг угсрах байдал



1 ширхэг шатанд орох материал

Плименование	Сечение В мм	Длина В мм	Масса В кг
Скоба	Ф16А1	570	0.9



36а,36б-р ашиглалтын шаардлага хангахгүй барилгуудыг буулган дахин барилгажуулах төсөл Улаанбаатар хот Хан-Уул дүүрэг 11-р хороо

Цэвэр усны шугамын хуггийн түүвэр,деталь, хийцүүд

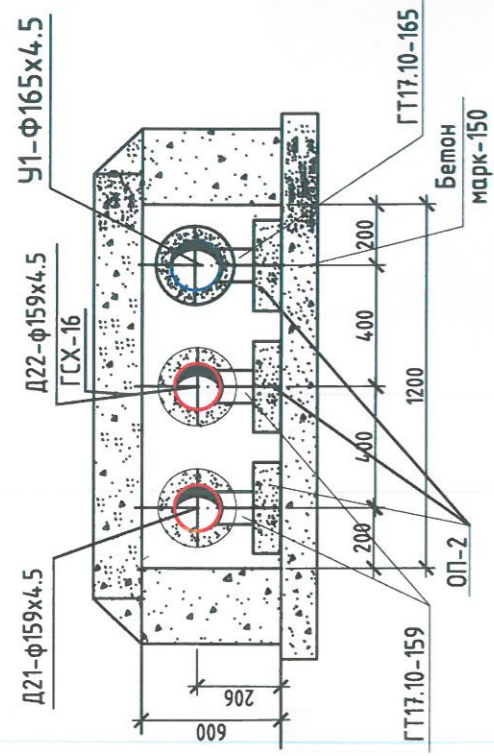
Инженер *Б.Ямпил* Б.Ямпил ЕГ шифр: ИБ-55/2019 Масштаб М 1:500 Огноо 2019.10

Гүйцэтгэсэн *Ө.Энхтайван* Ө.Энхтайван ТГ шифр: Зургийн дугаар УХГ-6 Хуудас 13

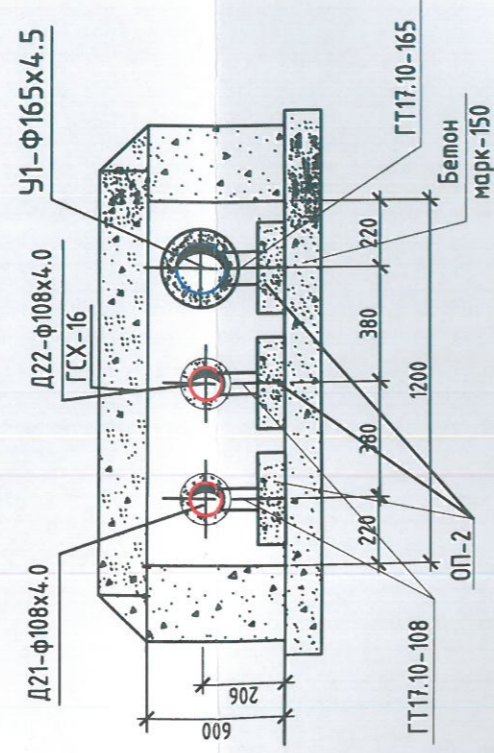
Шалгасан *Б.Ямпил* Б.Ямпил

“Инж Байгууламж”ХХК

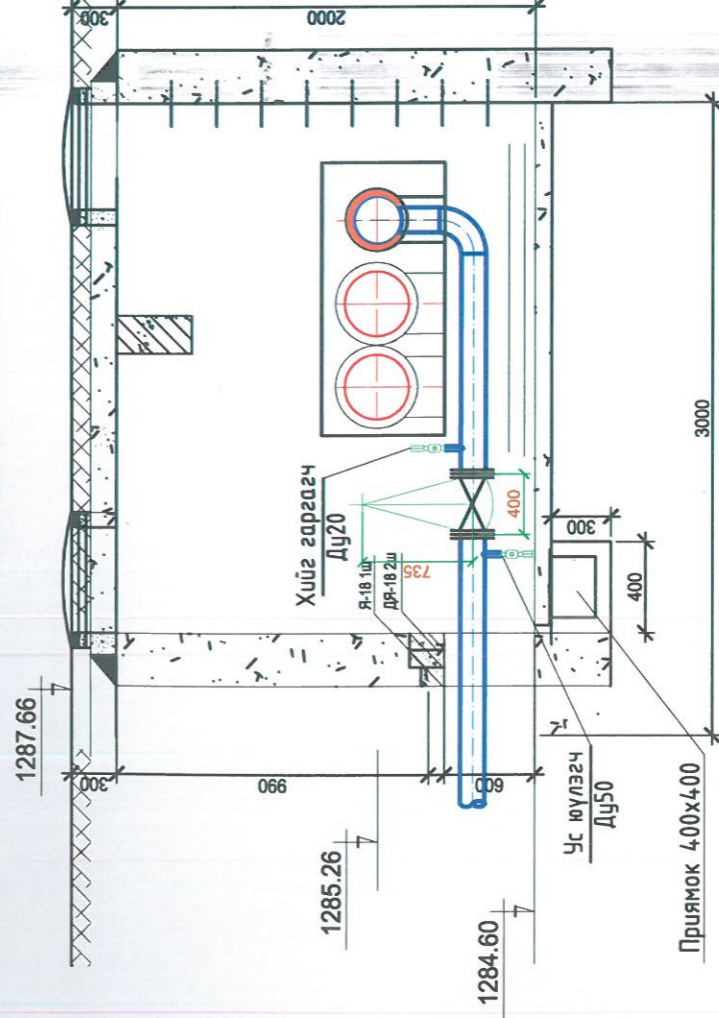
СҮВГИЙН ОГТЛОЛ. 3-3



СҮВГИЙН ОГТЛОЛ. 4-4



СҮВГИЙН ОГТЛОЛ. 2-2



Төлөвлөж буй дулааны шугам



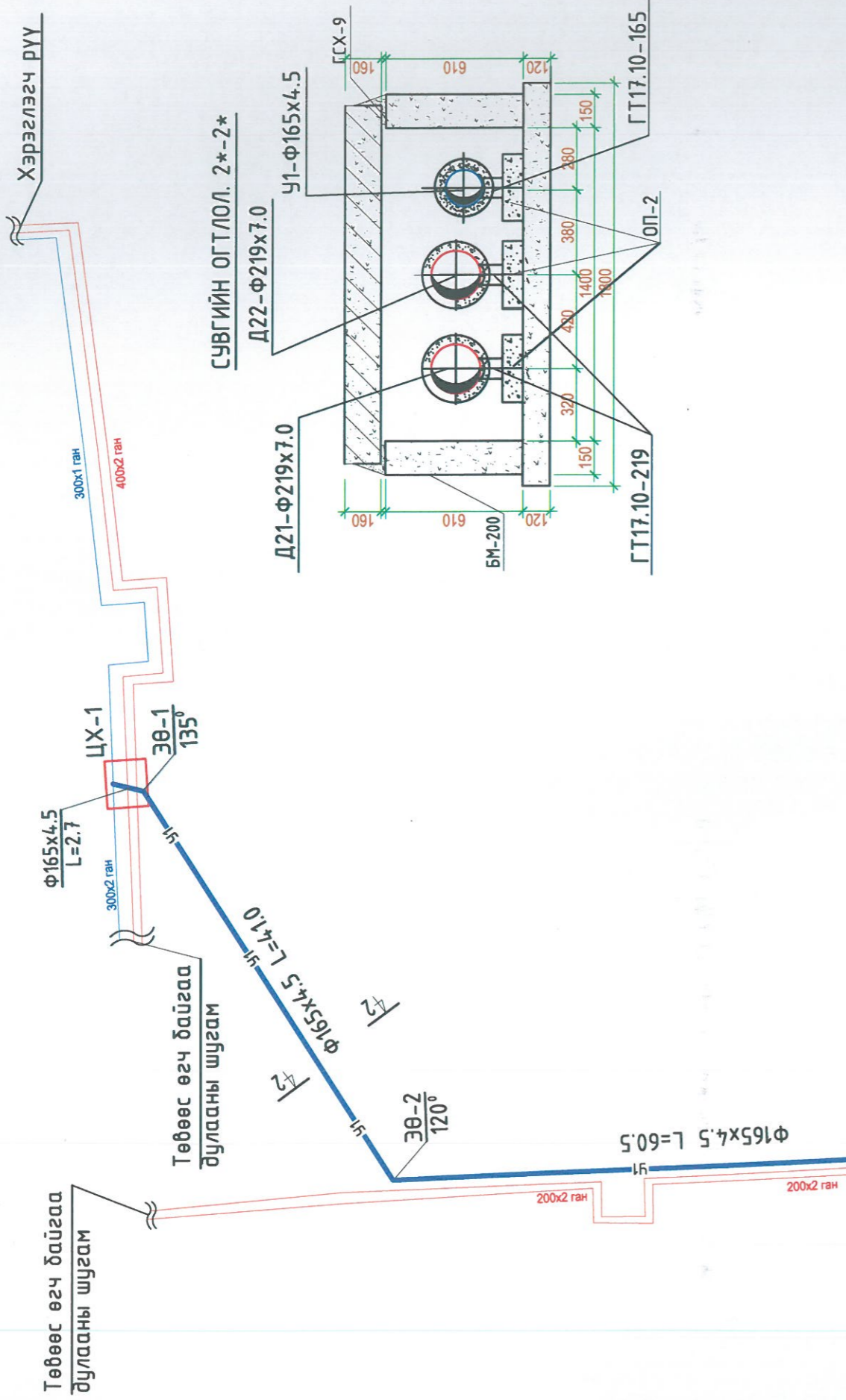
36а.36б-р ашиглалтын шаардлага хангахгүй барилгуудыг буулган дахин барилгажуулах төсөл Улаанбаатар хот Хан-Уул дүүрэг 11-р хороо

Төслийн ерөнхий ИНЖЕНЕР	Б.Ямпил	Масштаб М 1:500	Уг шат А.3
Гүйцэтгэсэн	Ө. Энхтайван	Эргэлийн дугаар УХГ-7	Огноо 2019.10
Шалгасан	Б.Ямпил	Хуудас	13

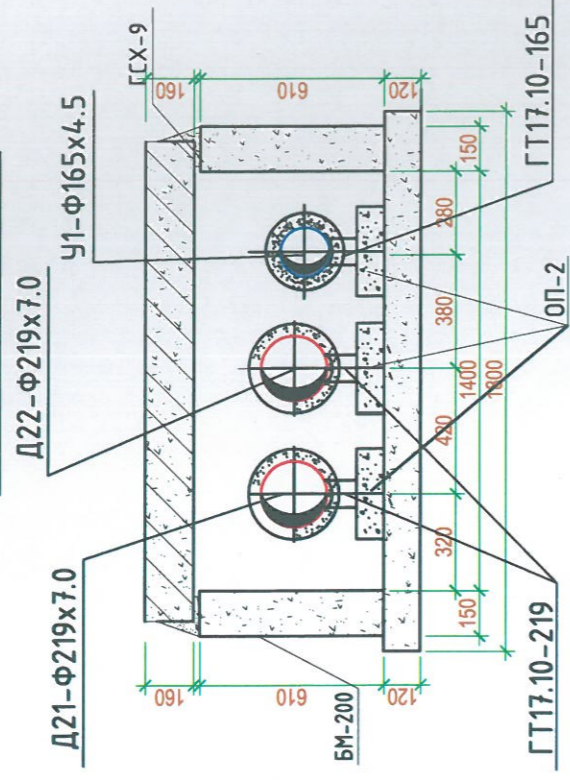
Цэвэр усны шугамын угсралтын тойм, сувгийн огтлолууд

Цэвэр усны шугамын угсралтын тойм, сувгийн огтлолууд

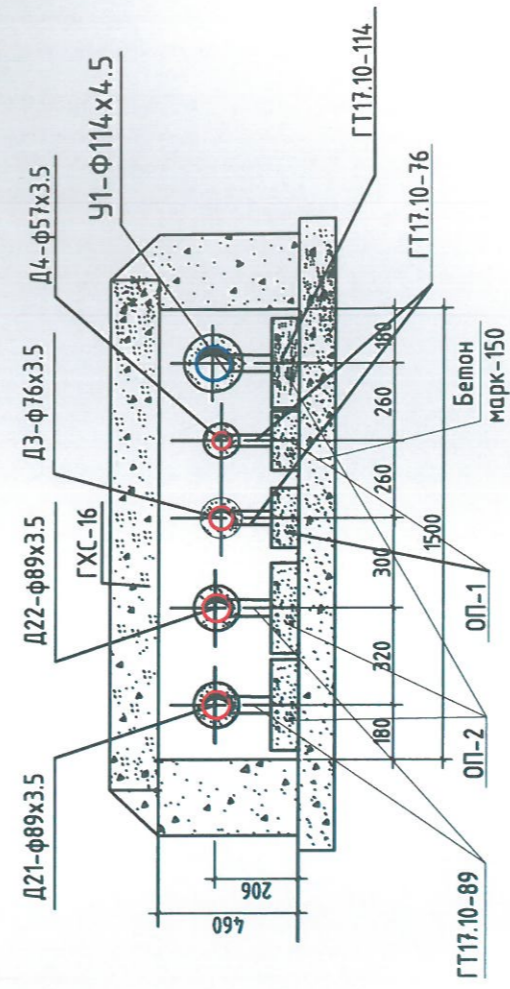
ГАДНА ЦЭВЭР УСНЫ ШУГАМЫН УГСРАЛТЫН ТОЙМ М1:500, СУВГИЙН ОГТЛОЛУУД



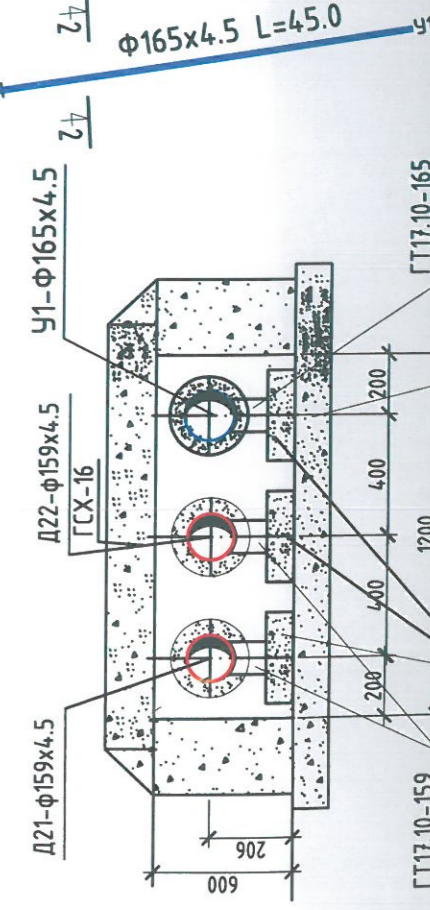
СУВГИЙН ОГТЛОЛ 2\*-2\*



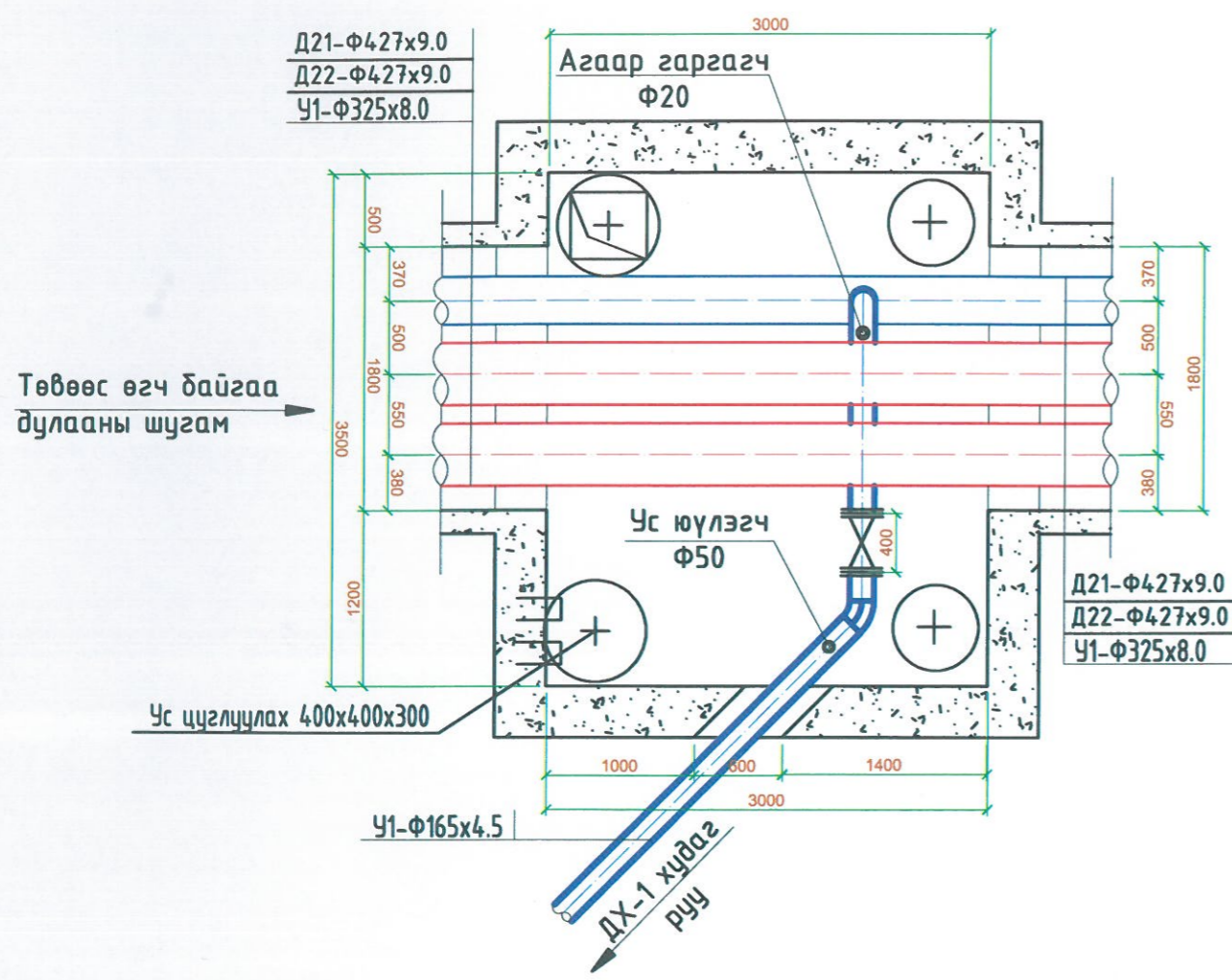
СУВГИЙН ОГТЛОЛ 6-6



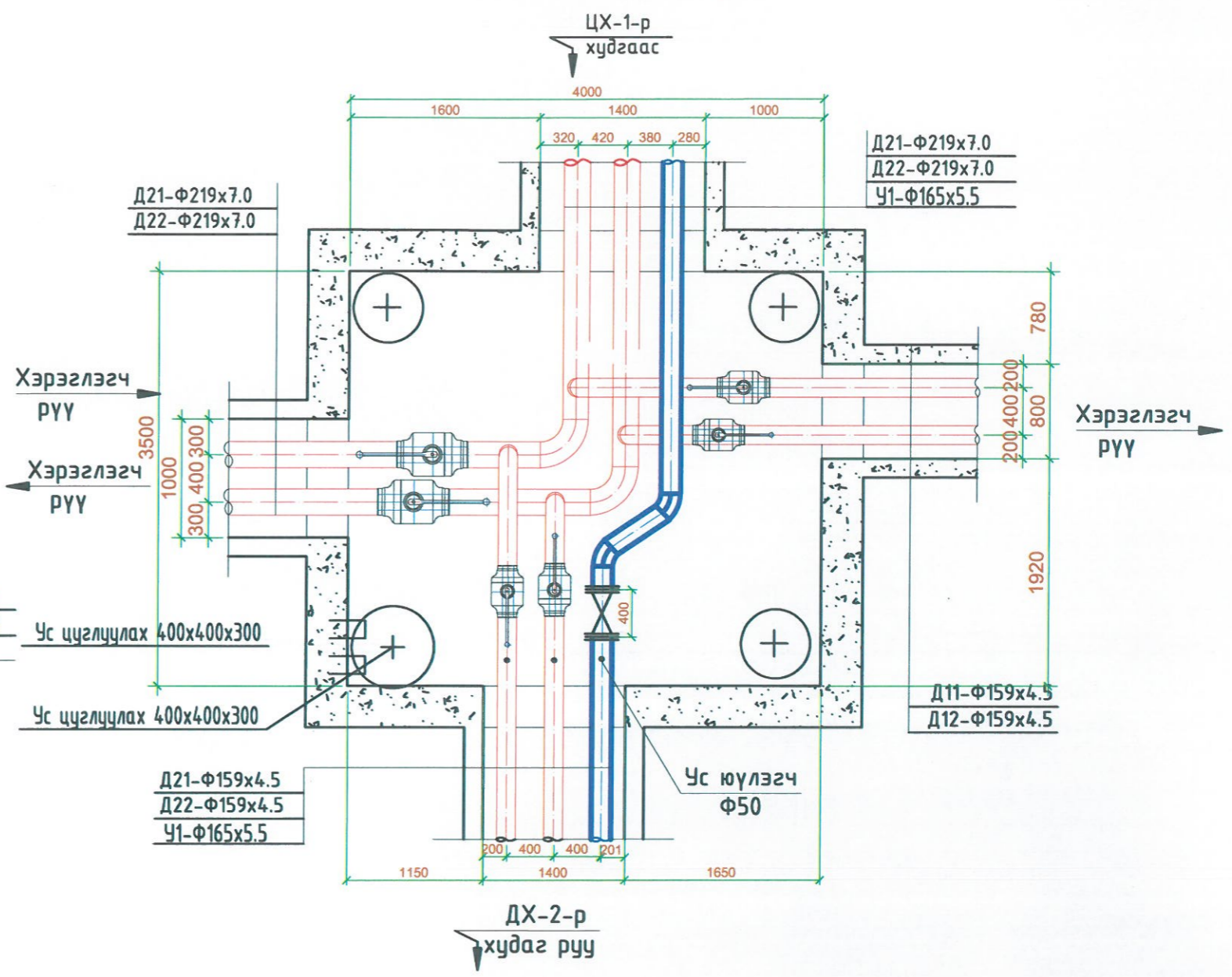
СУВГИЙН ОГТЛОЛ 3-3



**ЦХ-1 ХУДГИЙН БАЙГУУЛАЛТ М1:20**  
Шинэ худаг



**ДХ-1 ДУЛААНЫ ХУДГИЙН БАЙГУУЛАЛТ М1:20**  
Одоо байгаа худаг



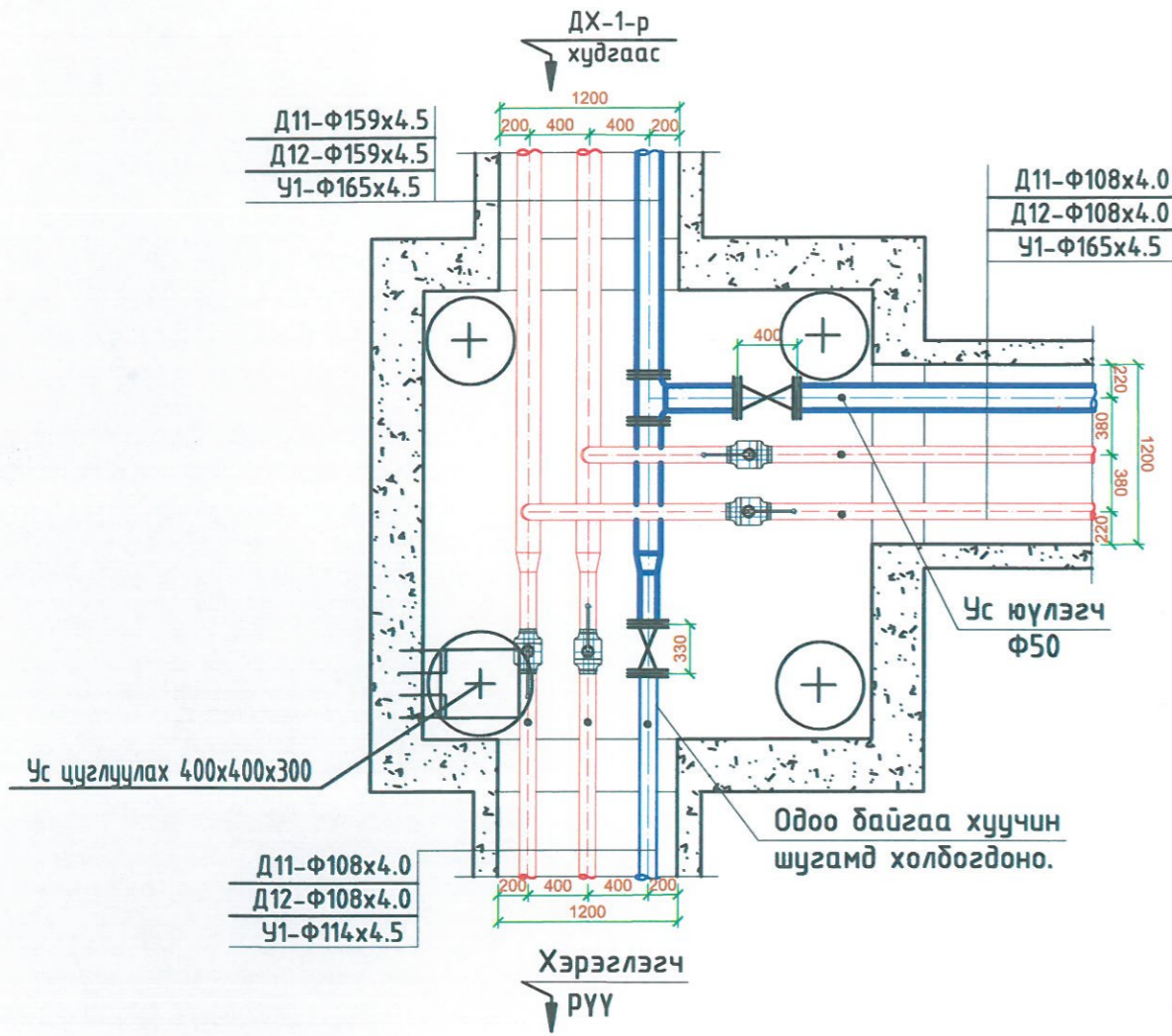
36а,36б-р ашиглалтын шаардлага хангахгүй барилгуудыг буулган дахин барилгажуулах төсөл Улаанбаатар хот Хан-Уул дүүрэг 11-р хороо					
ЦХ-1, ДХ-1 худаг доторхи цэвэр усны шугамын байгуулалт					Үе шат
Инженер	<i>[Signature]</i>	Б.Ямпил	ЕГ шифр: ИБ-55/2019	Масштаб М 1:500	Огноо 2019.10
Гүйцэтгэсэн	<i>[Signature]</i>	Ө.Энхтайвдан	ТГ шифр:	Зургийн дугаар УХГ-8	Хуудас 13
Шалгасан	<i>[Signature]</i>	Б.Ямпил			



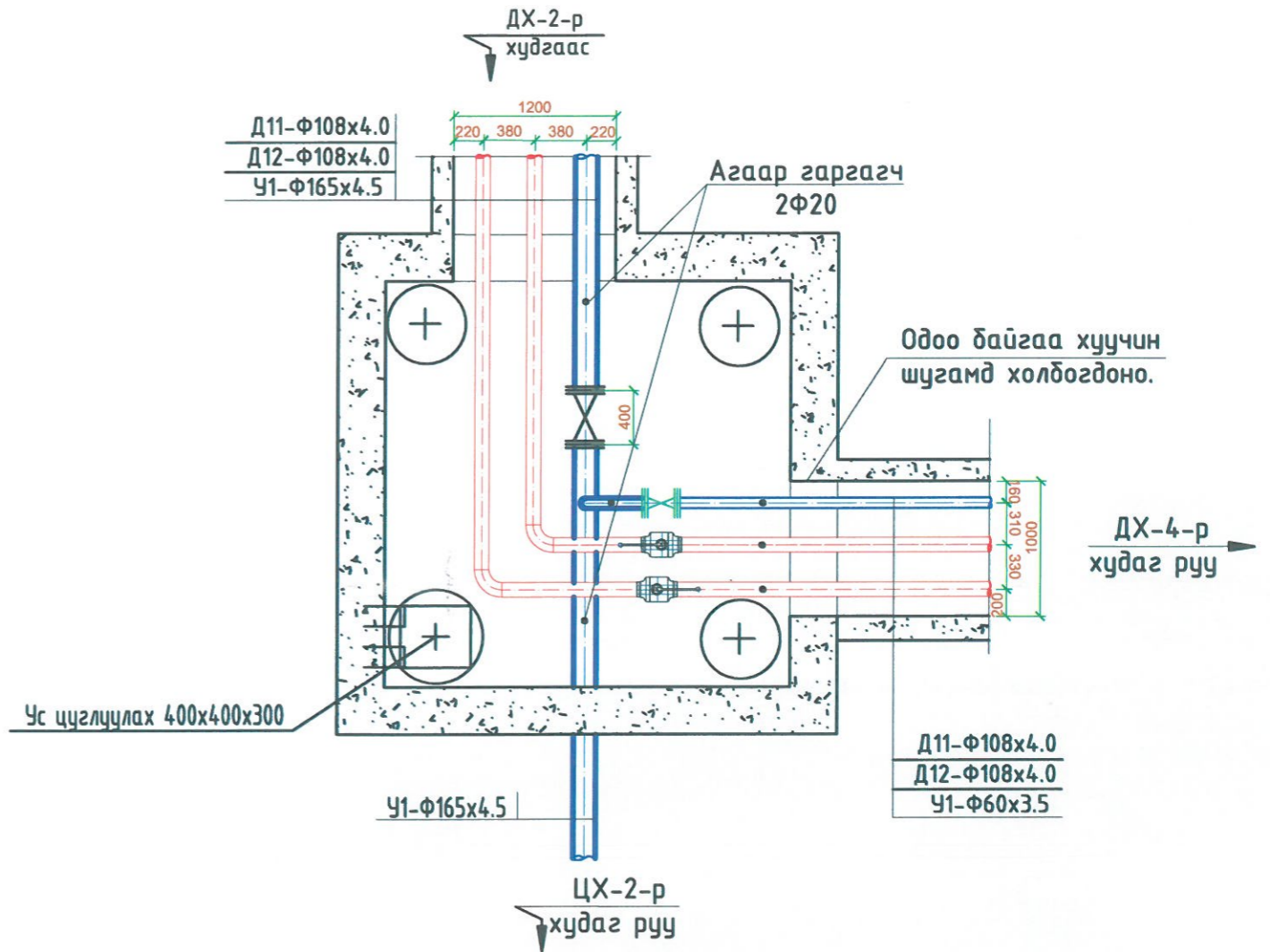


ДХ-2 ДУЛААНЫ ХУДГИЙН БАЙГУУЛАЛТ М1:20  
Одоо байгаа худаг

ДХ-3 ДУЛААНЫ ХУДГИЙН БАЙГУУЛАЛТ М1:20  
Одоо байгаа худаг



ДХ-3-р худаг руу

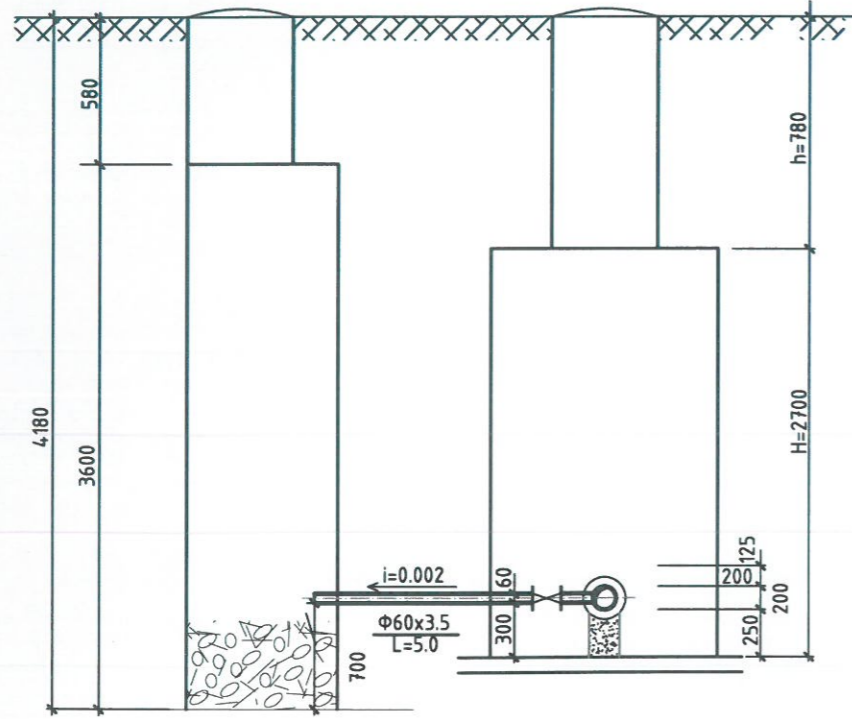
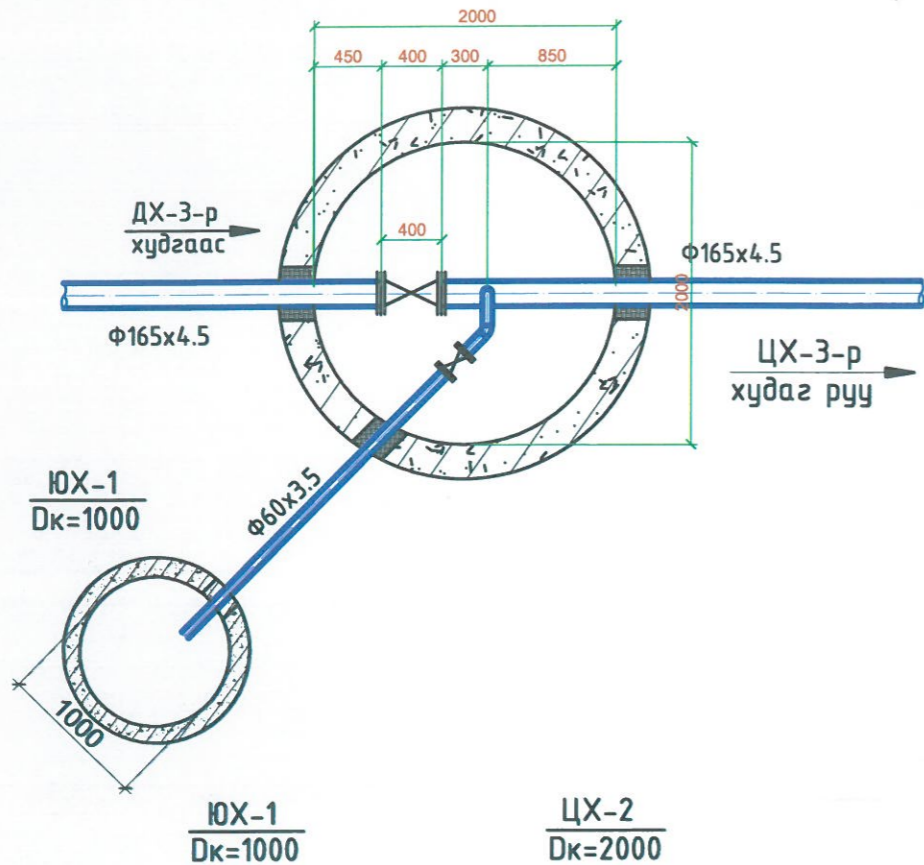


ЗУРАГ ТӨСӨЛД ЯАГАДЛАЛ ХИЙСЭН  
ЭКСПЕРТИЗ  
6-08  
2020.01.23  
БАРИЛГЫН ХӨГЖӨЛЧ

<p>Хаяг: Улаанбаатар хот, Баянгол дүүрэг, 6-р хороо, 18-р хороогоор өргөжүүлсэн байр Телефон: 976-7723451, 9991726 E-mail: ias@umse.edu.mn Бэлгэдлийн тэмдэг: 28.014296, Т.3319-438/17</p> <p>"Инж Байгууламж"ХХК</p>	36а,36б-р ашиглалтын шаардлага хангахгүй барилгуудыг буулган дахин барилгажуулах төсөл Улаанбаатар хот Хан-Уул дүүрэг 11-р хороо					
	ДХ-2, ДХ-3 худаг доторхи цэвэр усны шугамын байгуулалт				Үе шат	A.3
	Инженер	<i>Steel</i>	Б.Ямпил	ЕГ шифр: ИБ-55/2019	Масштаб М 1:500	Огноо 2019.10
Гүйцэтгэсэн	<i>Очир</i>	В.Энхтайван	ТГ шифр:	Зургийн дугаар УХГ-9	Хуудас 13	
Шалгасан	<i>Steel</i>	Б.Ямпил				

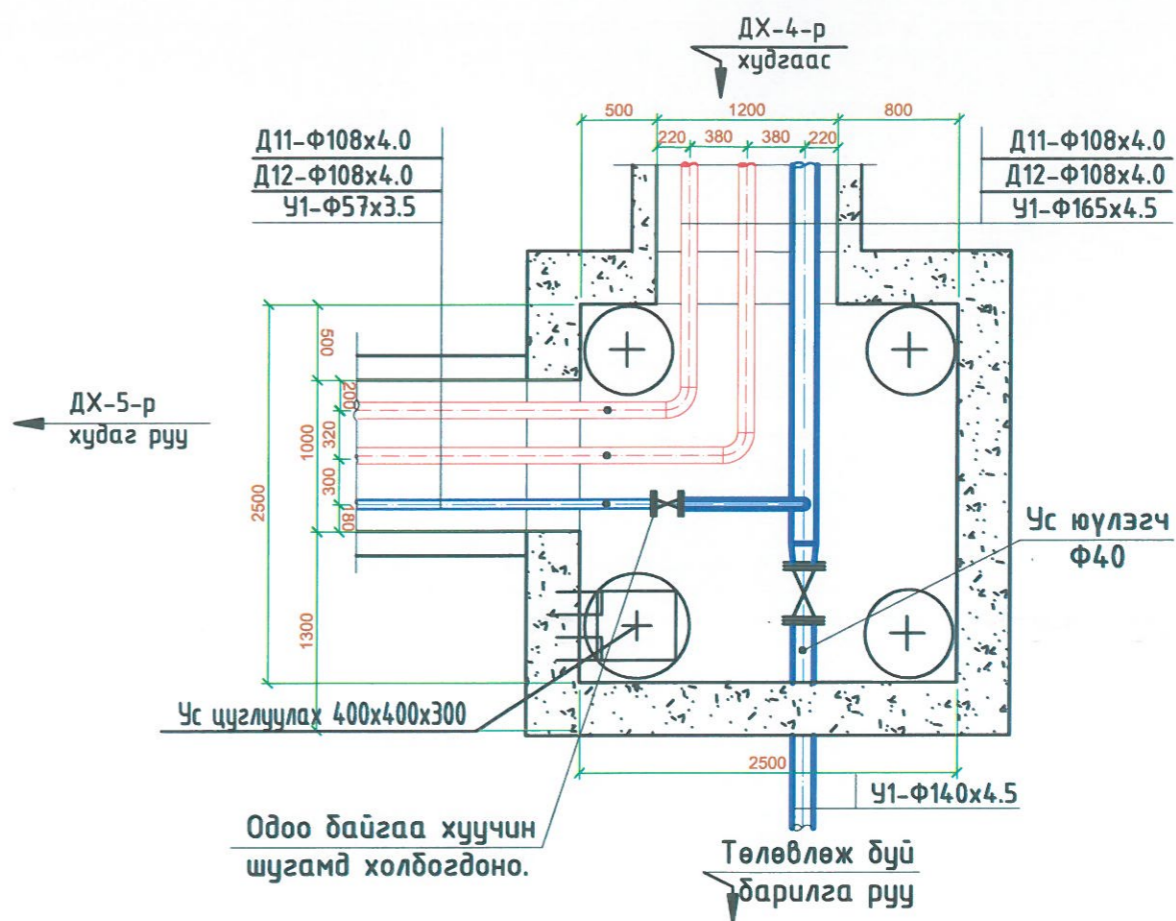
ЦХ-2 ХУДГИЙН БАЙГУУЛАЛТ М1:20

Дк=2000




ЦХ-3 ХУДГИЙН БАЙГУУЛАЛТ М1:20

Шинэ худаг



Одоо байгаа хуучин шугамд холбогдоно.





Төлөвлөж дүй барилга руу

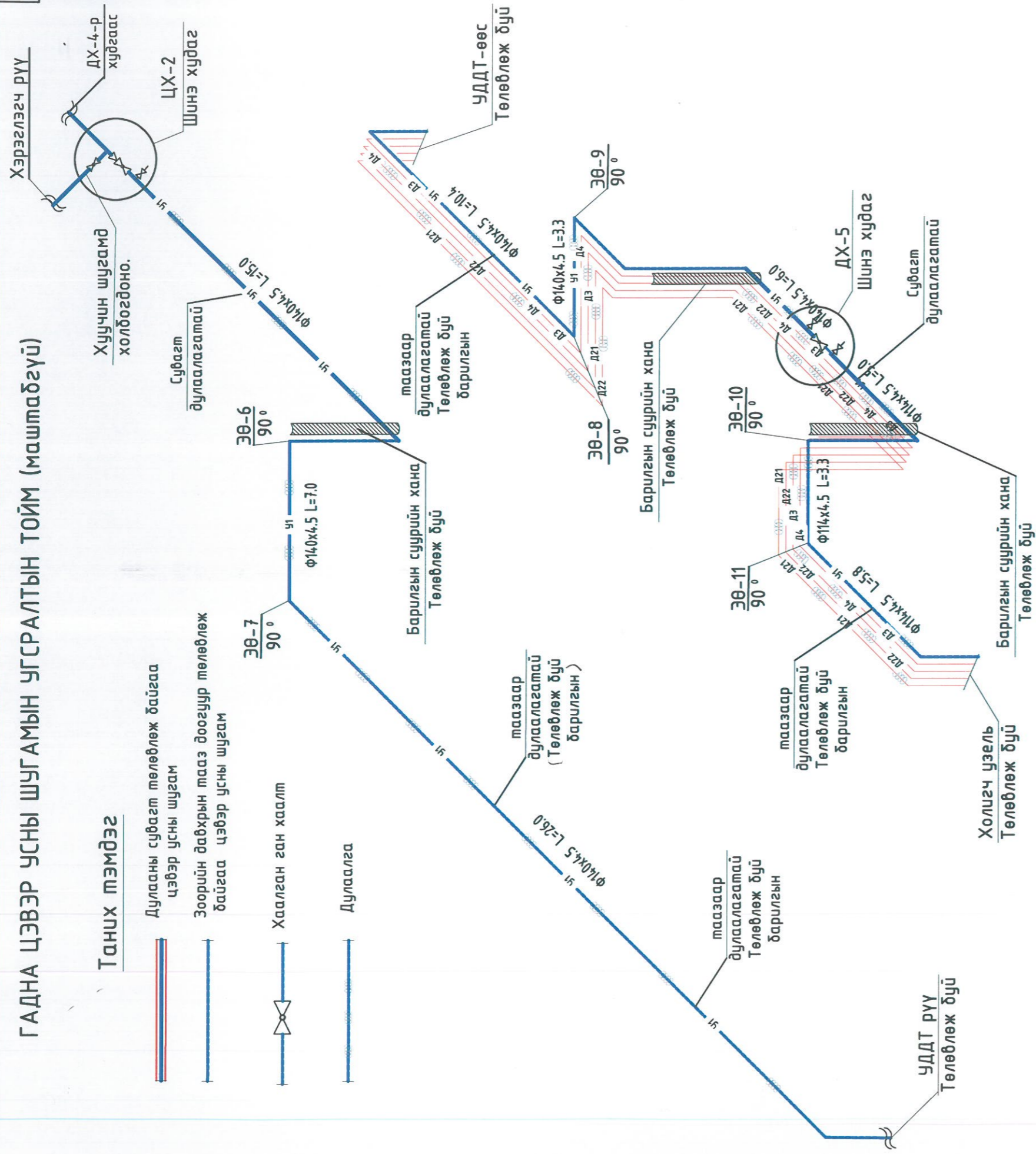
 <p>Утас: 77234433, 77234434          77234435, 77234436          77234437, 77234438          77234439, 77234440          77234441, 77234442          77234443, 77234444          77234445, 77234446          77234447, 77234448          77234449, 77234450          77234451, 77234452          77234453, 77234454          77234455, 77234456          77234457, 77234458          77234459, 77234460          77234461, 77234462          77234463, 77234464          77234465, 77234466          77234467, 77234468          77234469, 77234470          77234471, 77234472          77234473, 77234474          77234475, 77234476          77234477, 77234478          77234479, 77234480          77234481, 77234482          77234483, 77234484          77234485, 77234486          77234487, 77234488          77234489, 77234490          77234491, 77234492          77234493, 77234494          77234495, 77234496          77234497, 77234498          77234499, 77234500</p>	36а,36б-р ашиглалтын шаардлага хангахгүй барилгуудыг буулган дахин барилгажуулах төсөл Улаанбаатар хот Хан-Уул дүүрэг 11-р хороо ЦХ-2/ЮХ-1, ЦХ-3 худаг доторхи цэвэр усны шугамын байгуулалт					
	Инженер	<i>Б.Ямпил</i>	Б.Ямпил	ЕГ шифр: ИБ-55/2019	Масштаб М 1:500	Үе шат А.3
	Гүйцэтгэсэн	<i>Ө.Энхтайванд</i>	Ө.Энхтайванд	ТГ шифр:	Зургийн дугаар УХГ-10	Огноо 2019.10
	Шалгасан	<i>Б.Ямпил</i>	Б.Ямпил			Хуудас 13

# ГАДНА ЦЭВЭР УСНЫ ШУГАМЫН УГСРАЛТЫН ТОЙМ (маштабгүй)

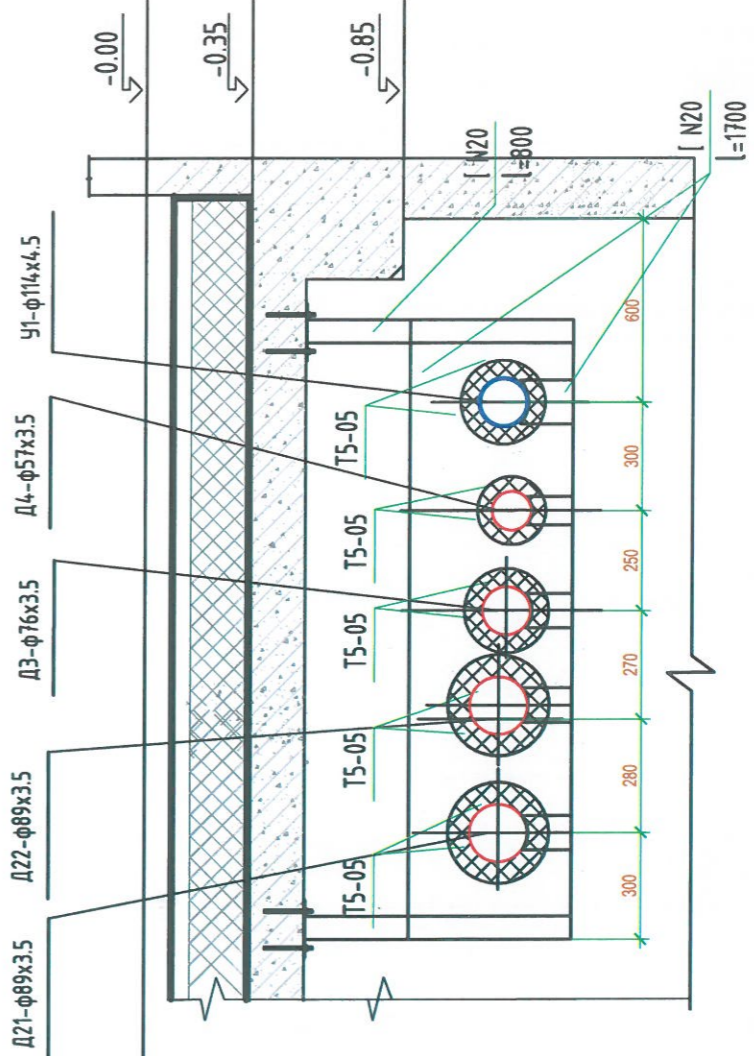
11

## Таних тэмдэг

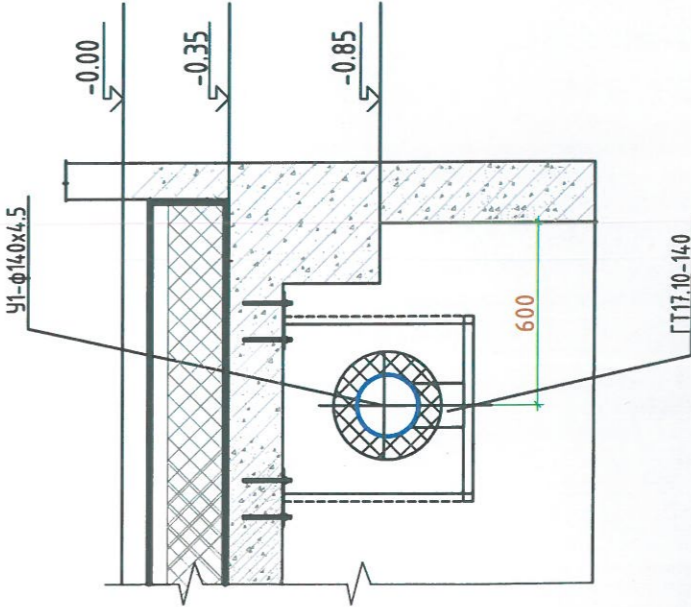
-  Дулааны сүбагт төлөвлөж байгаа цэвэр усны шугам
-  Зоорийн давхрын тааз доогуур төлөвлөж байгаа цэвэр усны шугам
-  Хаалган ган хаалм
-  Дулаалга



Зоорийн давхрын таазан доогуур тавих шугам Омглол. 6\*-6\*



Зоорийн давхрын таазан доогуур тавих шугам Омглол. 5\*-5\*

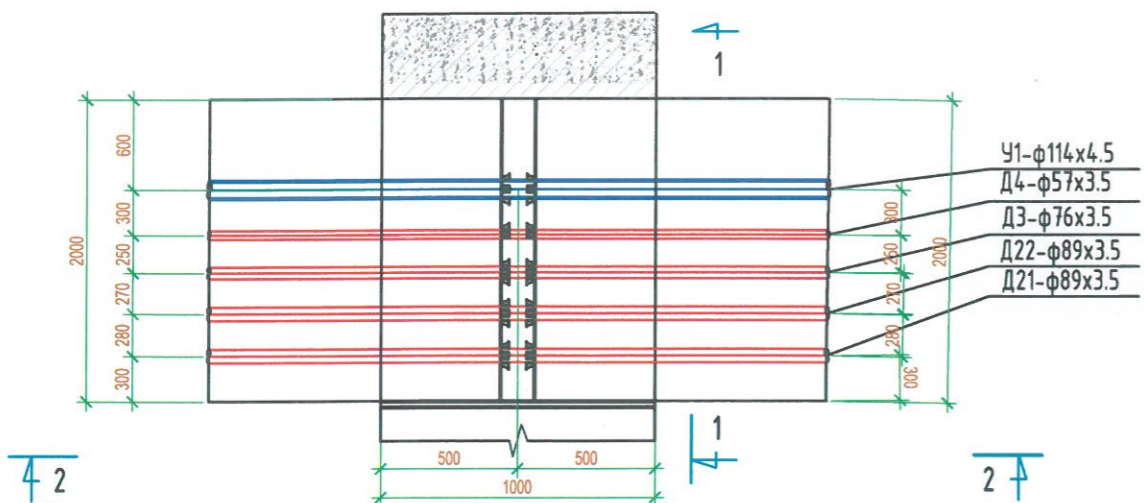


Улаанбаатар хот, Баянзүрх дүүрэг, 14-р хороо, 11-р хороо  
 Уул-Уул дүүрэг 11-р хороо  
 "Ииж Байгуулалж"ХХК  
 ТТ шифр: ИБ-55/2019  
 Б.Ямпил  
 В.Энхтайван  
 Б.Ямпил

Збэ.Збб-р ашиглалтын шаарлага хангахгүй барилгуудыг дуулган дахин барилгажуулах төсөл Улаанбаатар хот Хан-Уул дүүрэг 11-р хороо

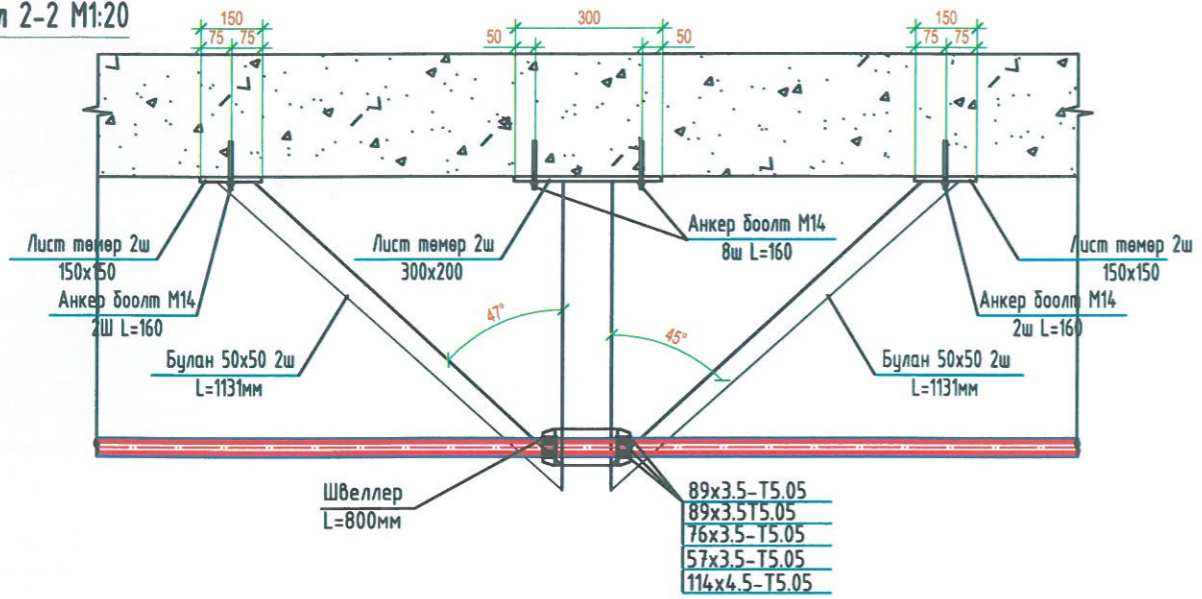
Цэвэр усны шугамын угсралтын тойм/маштабгүй/омглол 5*-5*,6*-6*	Масштаб М 1:500	Огноо 2019.10	Үе шат Хуудас 13
Инженер Гүйцэтгэсэн Шалгасан	Б.Ямпил В.Энхтайван Б.Ямпил	ЕГ шифр: ИБ-55/2019	Масштаб М 1:500
ТТ шифр: ИБ-55/2019	Б.Ямпил	Огноо 2019.10	Үе шат Хуудас 13

Үл хөдлөх тулгуур M1:20



Үл хөдлөх тулгуур M1:20

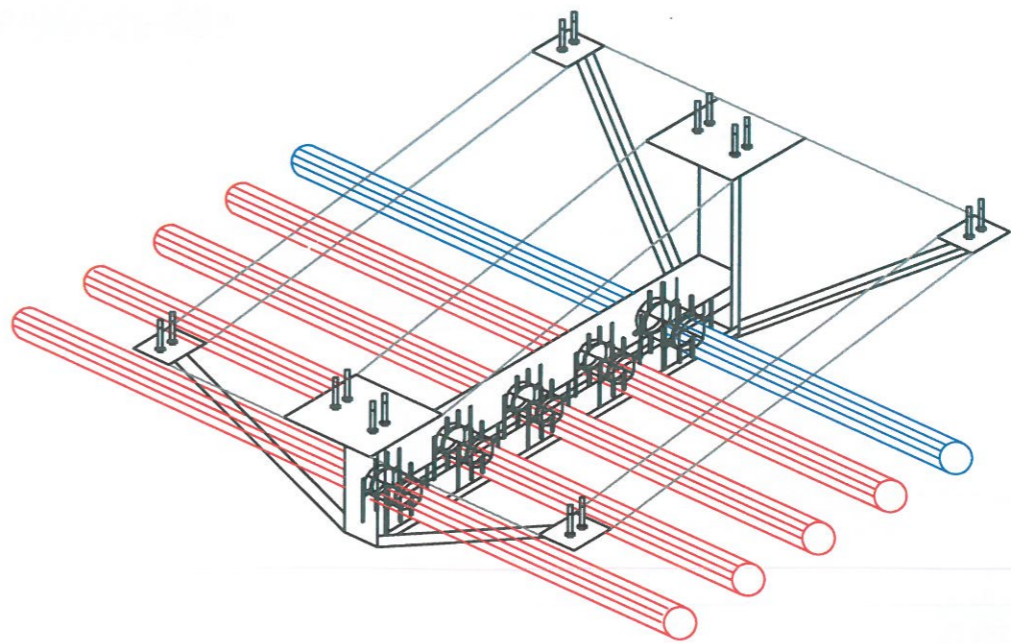
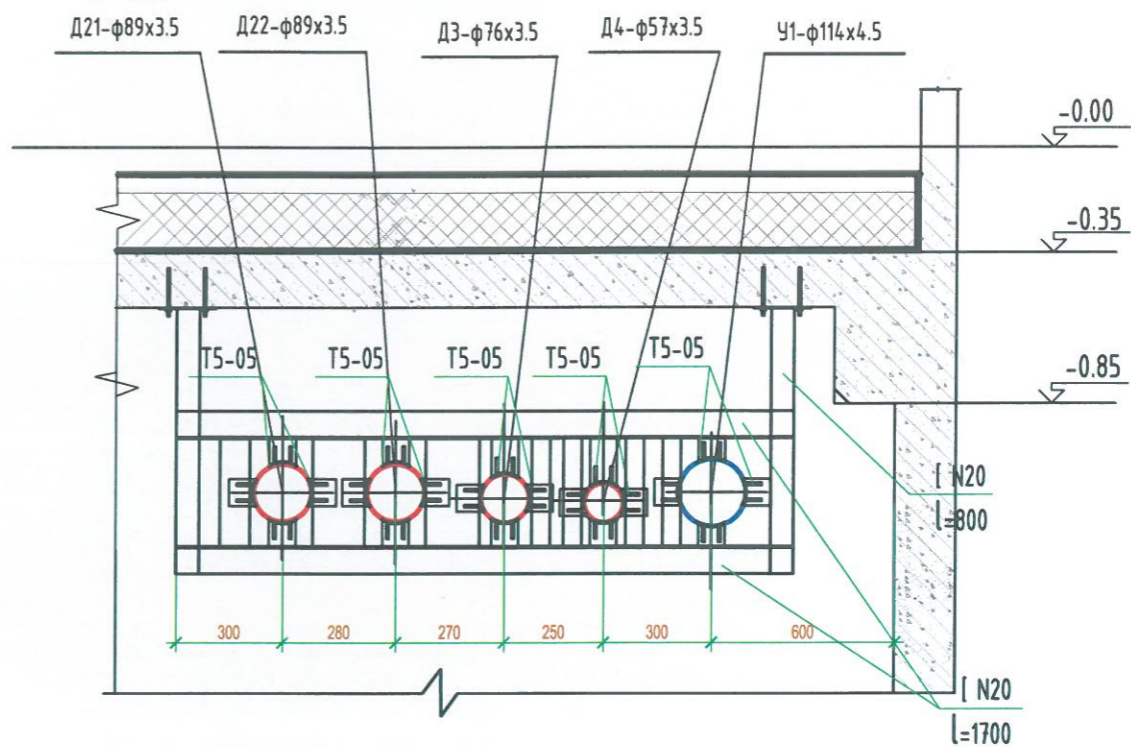
Огтлол 2-2 M1:20




Нэг тулгуурт орох материалын түүвэр

Тэмдэглэгээ	Нэрс	Тоо шир	Нэгж /жин кг	Тайлбар	
1	2	3	4	5	
1	ГОСТ 8240-72	Тулгуур хийц, Швеллер N20 урт нь L=1700 шр	2	=	6
2	ГОСТ 8240-72	Тулгуур хийц, Швеллер N20 урт нь L=800 шр	2	=	
3	Серия. 01-015-1	Үл хөдлөх тулгуур 140x4.5-T5.05 ком	1	=	
4	Серия. 01-015-1	Үл хөдлөх тулгуур 114x4.5-T5.05 ком	1	=	

Зоорийн давхрын таазан доогуур тавих шугамын үл хөдлөх тулгуур-2 огтлол 6\*-6\* M1:20





Хаяг: Улаанбаатар хот, Баянгол дүүрэг, 6-р хороо, 9-р хорооний баруун талд  
Телефон: 516-7721493, 9991774  
E-mail: zskob@yandex.kg  
Бэлдэгдсэн Р.Б.А.Э.У.Н., Т.33114-416/11

"Инж Байгууламж" ХХК

36а,36б-р ашиглалтын шаардлага хангахгүй барилгуудыг буулган дахин барилгажуулах төсөл Улаанбаатар хот Хан-Уул дүүрэг 11-р хороо

Зоорийн давхрын таазан доогуур явах шугамын үл хөдлөх тулгуур,огтлол

Инженер	Б.Ямпил	ЕГ шифр:	ИБ-55/2019	Масштаб	М 1:500	Огноо	2019.10
Гүйцэтгэсэн	В.Энхтайван	ТГ шифр:		Зургийн дугаар	УХГ-12	Хуудас	13
Шалгасан	Б.Ямпил						

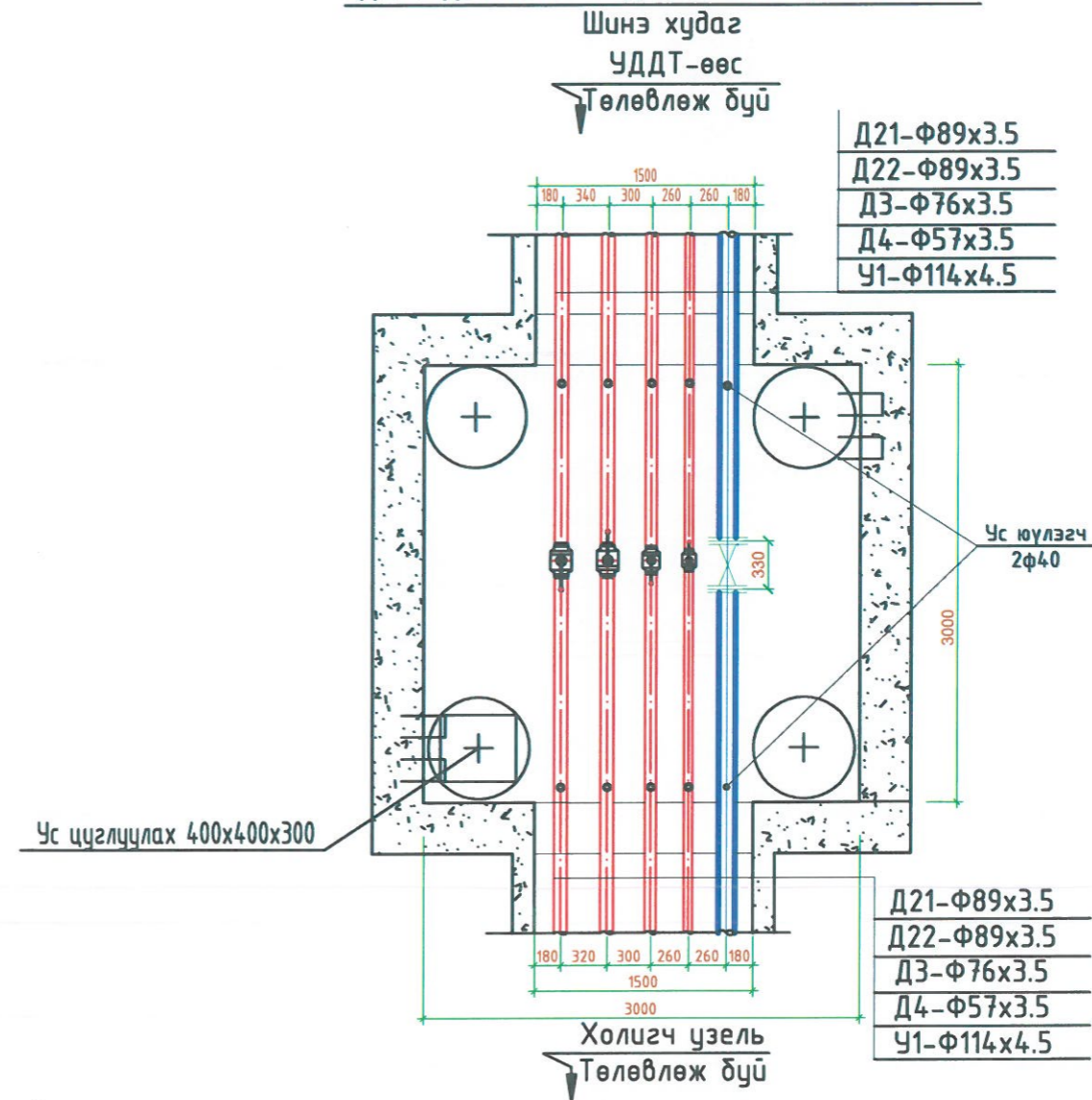
Материалын түүвэр


Д/Д	ТЭМДЭГЛЭГЭЭ	МАТЕРИАЛЫН НЭР	Тоо шир	Нэгж жин	Тайлбар
1	2	3	4	5	6
1	ГОСТ 3262-75	Ган хоолой Ф165х4.5	305.0	17.81	у/м
2	ГОСТ 3262-75	Ган хоолой Ф140х4.5	55.0	15.04	у/м
3	ГОСТ 3262-75	Ган хоолой Ф114х4.5	44.0	12.15	у/м
4	ГОСТ 3262-75	Ган хоолой Ф60х3.5	15.0	4.48	у/м
5	Пенополиуретон	Дулаалга Ф150 δ=5.0см	305.0	-	у/м
6	Пенополиуретон	Дулаалга Ф125 δ=5.0см	55.0	-	у/м
7	Пенополиуретон	Дулаалга Ф100 δ=5.0см	44.0	-	у/м
8	Пенополиуретон	Дулаалга Ф50 δ=5.0см	15.0	-	у/м
9	ГОСТ 10194-78*	Хаалган хаалт Ф150 Ру=1мпа	5	77.0	шир
10	ГОСТ 10194-78*	Хаалган хаалт Ф125 Ру=1мпа	1	58.5	шир
11	ГОСТ 10194-78*	Хаалган хаалт Ф100 Ру=1мпа	1	39.5	шир
12	ГОСТ 10194-78*	Хаалган хаалт Ф50 Ру=1мпа	3	18.4	шир
13	УСТ2047-74	Фланц Ф150 Ру=1мпа	14	7.44	шир
14	УСТ2047-74	Фланц Ф125 Ру=1мпа	2	5.90	шир
15	УСТ2047-74	Фланц Ф100 Ру=1мпа	2	4.48	шир
16	УСТ2047-74	Фланц Ф50 Ру=1мпа	6	1.85	шир
16	15ч8к	Ус дуулгагч Ф50 Ру=1мпа	6	1.75	шир
17	15ч8к	Ус дуулгагч Ф40 Ру=1мпа	3	1.75	шир
18	15ч8к	Агаар гаргагч Ф20 Ру=1мпа	3	1.1	шир
19	ГОСТ 17375-83*	Ган отвод Ф150 90°	12	10.5	шир
20	ГОСТ 17375-83*	Ган отвод Ф125 90°	6	8.2	шир
21	ГОСТ 17375-83*	Ган отвод Ф100 90°	9	4.7	шир
22	ГОСТ 17375-83*	Ган отвод Ф150 135°	3	5.3	шир
23	ГОСТ 17375-83*	Ган отвод Ф150 120°	1	8.7	шир
24	ГОСТ 17375-83*	Ган отвод Ф50 90°	3	0.8	шир
25	ГОСТ 17375-83*	Ган отвод Ф50 135°	1	0.8	шир
26	ГОСТ 17376-83*	Ган гулавлагч Ф150х150	1	9.0	шир
27	ГОСТ 17378-83	Ган шилжвэр Ф150х100	2	3.7	шир
28	ОП-2 300х200х90h	Бетон дэр dy=150,125	107	1.1	шир
29		Өөрөө наалддаг хар лент	70	1.1	доодол
30	ГОСТ 3634-74	Ширмэн таг да амсар Ф700	6	65.0	шир
31	B900	Төмөр бетон худаг 3.5х3.0	1	-	шир
32	B900	Төмөр бетон худаг 2.5х2.5	1	-	шир
33	B900	Төмөр бетон худаг D2000	1	-	шир
34	B900	Төмөр бетон худаг D1000	1	-	шир

Буулгах ба нөхөн сэргээх ажлын материалын түүвэр

Д/Д	ТЭМДЭГЛЭГЭЭ	МАТЕРИАЛЫН НЭР	Тоо шир	Нэгж жин	Тайлбар
1	2	3	4	5	6
1		Буулгах ажил			
2	ГОСТ 3262-75	Ган хоолой Ф100, Ф80, Ф65	192.7	15.04	у/м
3	ГОСТ 3262-75	Ган хоолой Ф114х4.5	32.4	12.15	у/м
4	ГОСТ 3262-75	Ган хоолой Ф60х3.5	10.0	4.48	у/м
5	Пенополиуретон	Дулаалга Ф150 δ=5.0см	296.9	-	у/м
6	Пенополиуретон	Дулаалга Ф125 δ=5.0см	48.0	-	у/м
7	Пенополиуретон	Дулаалга Ф100 δ=5.0см	32.4	-	у/м
8	Пенополиуретон	Дулаалга Ф50 δ=5.0см	10.0	-	у/м

ДХ-5 ДУЛААНЫ ХУДГИЙН БАЙГУУЛАЛТ М1:20



 <p>Хаяг: Улаанбаатар улс, Баянгол дүүрэг, 6-р хороо, 10-р хорооний өмнө талд Утас: 7711-7711 (4 хэлтэс), 7711726 E-mail: info@inzhbaygulamj.mn Бичлэг: 2019.09.10</p>	36а,36б-р ашиглалтын шаардлага хангахгүй барилгуудыг буулган дахин барилгажуулах төсөл Улаанбаатар хот Хан-Уул дүүрэг 11-р хороо				
	ДХ-5-р худгийн байгуулалт, материалын түүвэр, буулгах ажлын материалын түүвэр				
	Инженер	<i>Б.Ямпил</i>	Б.Ямпил	ЕГ шифр:	Масштаб
Гүйцэтгэсэн	<i>Б.Энхтайван</i>	Б.Энхтайван	ИБ-55/2019	М 1:500	2019.10
Шалгасан	<i>Б.Ямпил</i>	Б.Ямпил	ТГ шифр:	Зургийн дугаар	Хуудас
				УХГ-13	13