

ЦАХИЛГААНЫ ЗУРАГ ТӨСЛИЙН  
**ДАРХАНСҮЛЖЭЭ ХХК**



УБ.БЗД.14-Р ХОРООЛЛЫН ГЭР ХОРООЛЛЫН ДАХИН ТӨЛӨВЛӨЛТИЙН "Б" / МОННИС УРБАН ДЕВЕЛОПМЕНТ ХХК / ХЭСГИЙН ЦАХИЛГААН ХАНГАМЖИЙН 10 КВ-ЫН ХУВААРИЛАХ БАЙГУУЛАМЖ /ХБ-1, ХБ-2 /-ИЙН ТЭЖЭЭЛИЙН КАБЕЛЬ ШУГАМ

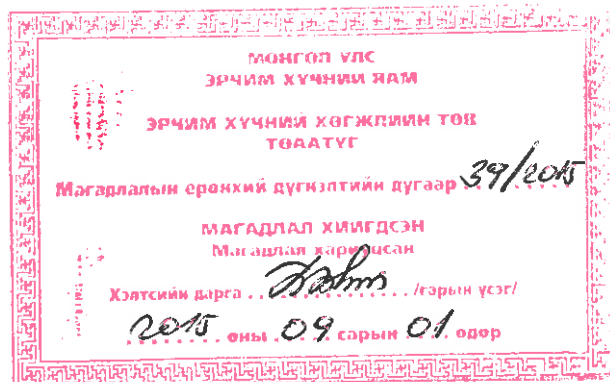
Зургийн шифр: ДС-15- 4


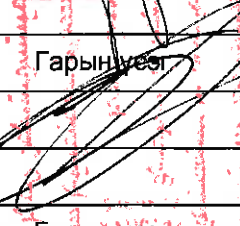

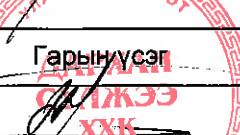
# АЖЛЫН ЗУРАГ

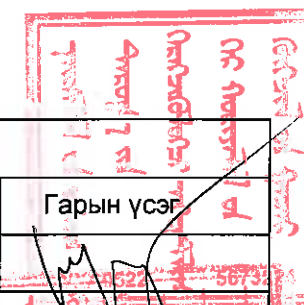
10 КВ-ЫН КАБЕЛЬ ШУГАМ

ЗӨВШИЛЦСӨН:

Албан тушаал	Нэр	Гарын үсэг
Нийслэлийн Ерөнхий төлөвлөгөөний газрын Дэд бүтцийн хэлтсийн дарга	Б.ЦЭРЭНБАЛЖИД	
Нийслэлийн Ерөнхий төлөвлөгөөний газрын Дахин төлөвлөлтийн хэлтсийн дарга	М.НЯМБАЯР	



ЕРӨНХИЙ ЗАХИАЛАГЧ:		
Албан тушаал	Нэр	Гарын үсэг
Гэр хорооллын хөгжлийн газрын дарга	Ш.ГАНХУЯГ	
ЗАХИАЛАГЧ:		
Албан тушаал	Нэр	Гарын үсэг
Нийслэлийн Хөрөнгө оруулалтын газрын дарга	Л.НАРАНТУЯА,	
ТӨСӨЛ ХЭРЭГЖҮҮЛЭГЧ:		
Албан тушаал	Нэр	Гарын үсэг
Моннис урбан девелопмент ХХК-ийн дэд бүтэц хариуцсан захирал	С.ЧИНБАТ	
ЗУРАГ ТӨСӨЛ ГҮЙЦЭТГЭГЧ:		
Албан тушаал	Нэр	Гарын үсэг
Дархансүлжээ ХХК-ийн Захирал	Б.ГЭРЭЛЧУЛУУН	





ДҮНЖИНГАРАВ ОЛОН УЛСЫН  
ХУДАЛДААНЫ ТӨВИЙН ЗАХИРГААНД

НИЙСЛЭЛИЙН  
ИРГЭДИЙН ТӨЛӨӨЛӨГЧДИЙН ХУРАЛ

15160 Улаанбаатар хот, Чингэлтэй дүүрэг,  
Их эзэн Чингис хааны нэрэмжит талбай 7,  
Утас: 32-58-26

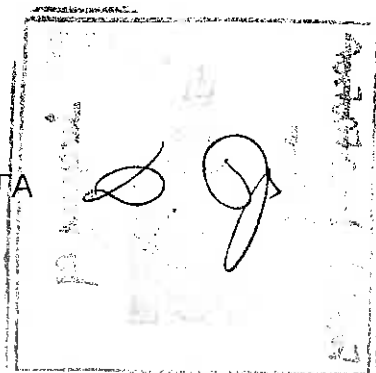
2015. 05. 22 № 01/202  
танай \_\_\_\_\_-ны № \_\_\_\_\_-Т

Хүсэлт гаргах тухай

Гэр хорооллын дахин төлөвлөлтийн үйл ажиллагааны хүрээнд хамрагдаж буй Улаанбаатар хотын Баянзүрх дүүргийн 14-р хорооны 14-р хорооллын гэр хорооллын дахин төлөвлөлтийн Бүрд констракшн ХХК, Моннис урбан девелопмент ХХК-ийн хэсэг талбарын цахилгаан хангамжийн 10 кВ-ын хуваарилах байгууламж / ХБ-1, ХБ-2, ХБ-3/-ийн 10кВ-ын тэжээлийн 12 ш кабель шугамын трассыг батлагдсан ерөнхий төлөвлөгөөний дагуу Эрчим хүчний яамны 24/2014 тоот Техникийн нөхцөлөөр Үндэсний цэцэрлэгт хүрээлэнгийн хашаанд байрлах 110/35/10 кВ-ын "14-р хороолол" дэд станцаас гаргаж трассыг зүүн уулын үерийн усны даланг дагуулан явуулах замд танай эзэмшлийн 160 м газар дээгүүр таарч байгаа асуудлыг Нийслэлийн иргэдийн хурлын төлөөлөгчдийн хурлын дарга, Нийслэлийн Ерөнхий төлөвлөгөөний газрын Дэд бүтцийн хэлтэс, Нийслэлийн Өмчийн харилцааны газар, Гэр хорооллын хөгжлийн газар, Нийтийн үйлчилгээний Улаанбаатар нэгтгэл ОНӨААТҮГ болон төсөл хэрэгжүүлэгч Моннис урбан девелопмент ХХК, Бүрд констракшн ХХК, Дархансүлжээ ХХК-ийн оролцсон хамтарсан хурлаар хэлэлцэж, хурлаас кабелуудыг зүүн уулын үерийн усны далангийн хамгаалалтын зурвас /10м-ийн дотор/-ын дотор газраар, шуудуунд тавихаар шийдвэрлэж, энэ асуудлаар танай удирдлагуудтай зөвшилцсөнийг албажуулж бидний ажилд туслалцаа үзүүлэхийг хүсье.

Хувийг: Нийслэлийн Ерөнхий төлөвлөгөөний газрын дэд бүтцийн хэлтэст, Нийслэлийн Өмчийн харилцааны газар, Гэр хорооллын хөгжлийн газар, Нийтийн үйлчилгээний Улаанбаатар нэгтгэл ОНӨААТҮГ, Моннис урбан девелопмент ХХК, Бүрд констракшн ХХК, Дархансүлжээ ХХК

ДАРГА



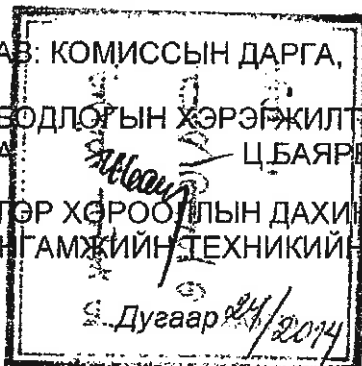
Д.БАТТУЛГА

БАТЛАВ: КОМИССЫН ДАРГА,

ЭРЧИМ ХҮЧНИЙ ЯАМНЫ БОДЛОГЫН ХЭРЭГЖИЛТИЙГ ЗОХИЦУУЛАХ  
ГАЗРЫН ДАРГА: Ц.БАЯРБААТАР

БЗД 13, 14-Р ХОРООНЫ ГӨР ХОРООЛЛЫН ДАХИН ТӨЛӨВЛӨЛТИЙН  
ЦАХИЛГААН ХАНГАМЖИЙН ТЕХНИКИЙН НӨХЦӨЛ

2014 оны 04-р сарын 07-ний өдөр



Улаанбаатар хот

1. Техникийн нөхцөл хүссэн хэрэглэгчийн нэр:

Улаанбаатар хотын Захирагчийн ажлын алба

2. Хэрэглэгчийн хаяг:

ЧД, Ц.Жигжиджавын гудамж Хангарьд ордон, БЗД, 14-р хорооны дахин төлөвлөлт, 2-р зэрэглэл

3. Хэрэглэгчийн байршил, зэрэглэл:

Үйлчилгээтэй, сургууль, цэцэрлэг,

4. Ажил үйлчилгээний зориулалт:

Орон сууцны хорооллын цахилгаан хангамж

5. Техникийн нөхцөл олгох үндэслэл:

УБ хотын ЗАА-ны 2013.11.15- ны 01/1486 тоот албан бичиг,

6. Суурилагдсан чадал:

12.0 МВт

7. Холбогдох цэг:

"14-р хороолол" 110/35/10 кВ-ын дэд станцын 10 кВ-ын талын ХБ-ын 1, 2-р секцэнд 4 ячейк тоноглож 10кВ-ын кабель шугам татаж тэжээх.

#### 8. Тусгай заалтууд:

- 8.1. Шинэ тоноглох ячейкууд нь олон улсын IEC61850 цуврал стандартын шаардлага хангасан микропроцессорын хамгаалалттай, механик болон цахилгаан хоригтой, автомат болон механикаар залгаж, таслах үйлдэл хийх пүршин дамжлага бүхий нумын хамгаалалттай, газардлагын гүйдэл мэдээлэх дохиолол зэргээр тоноглогдсон байх.
- 8.2. Шинээр суурилагдах ячейк нь халаагуурын систем, температурын датчик кабелийн холболтын камерт нумын хамгаалалт, факын дарааллын индикатор зэргээр тоноглогдсон байх
- 8.3. Ячейк шинийн холболт хийхдээ ачаалал нэмэгдэж байгаатай холбогдуулан одоо байгаа шинийн даацыг тооцож нэмэгдүүлэх, ячейк хоорондын зайг төмрөөр цэвэр үзэмжтэй бөглөж битүүлэх.
- 8.4. Ячейк нь хэрэглэгчийн ачаалалд тохирсон коэффициенттэй гүйдлийн трансформатор, тоцооны үндсэн дээр кабелийн үзүүрт хэт хүчдэл хязгаарлагч (ОПН) тавих, нумын хамгаалалттай байх.
- 8.5. Орон сууцны хороолол, үйлчилгээний барилга байгууламжийн цахилгаан хангамжид зориулж хоёр секцтэй 10кВ талдаа вакуум таслуур бүхий 2 хувиарлах байгууламж /ХБ/, 630кВА нэгж чадалтай 12 ТП шинээр барьж дамжуулан тэжээх.
- 8.6. Хувиарлах байгууламж ба кабель шугам нь дараах шаардлагыг хангасан байна. Үүнд:

- 11.3. Холболтын цэг, хуваарилах байгууламж, ХТП болон кабель шугамын байршлын зургийг эрх бүхий байгууллагаар хийлгэн схем холболт, хүчин чадлыг "УБЦТС" ТӨХК-иар хянуулах, зөвшилцөх
- 11.4. Кабель шугамын трассыг Нийслэлийн ерөнхий төлөвлөлтийн газар "УБЦТС ТӨХК-ийн мэдээллийн санд оруулах,
- 11.5. Цахилгаан угсралтын ажлыг тусгай эрх бүхий мэргэжлийн байгууллагаар Аюулгүй ажиллагааны дүрэм болон Техник ашиглалтын дүрэм дагуу гүйцэтгүүлэх,
- 11.6. "Цахилгаан эрчим хүч хэрэглэх дүрэм"-ийн "Дөрөв"-ийн 22,23-р заалтын дагуу харъяа дүүргийн түгээх төвд хянуулж, шугам сүлжээнд холбогдох
- 11.7. Хүчдлийн түвшингээр  $\pm 5\%$ -ийн хэлбэлзлэлд зохицсон тоноглол суурилуулах,
- 11.8. Угсралтын ажлын явцад "УБЦТС" ТӨХК-ийн "Зүүн Түгээх Төв" болон "Өндөр Хүчдлийн төв"-өөр хяналт тавиулж, холбогдох баримтыг бүрдүүлсэн байх,
- 11.9. Тухайн ажлын эхлэх дуусах хугацаа, хийж гүйцэтгэх ажлын төлөвлөгөөг "УБЦТС" ТӨХК –тай тохиролцох,

Энэхүү техникийн нөхцөлийн дагуу холболтыг 2 жилийн хугацаанд хийж, гүйцэтгэх бөгөөд энэ хугацаанд цахилгаан сүлжээнд холбогдоогүй тохиолдолд шинээр техникийн нөхцөл авна.

КОМИССЫН ОРЛОГЧ ДАРГА,

ЭРЧИМ ХҮЧНИЙ ЯАМНЫ СТАРТЕГИЙН БОДЛОГО ТӨЛӨВЛӨЛТИЙН  
ГАЗРЫН АХЛАХ МЭРГЭЖИЛТЭН

Г.ЭНХТАЙВАН



КОМИССЫН НАРИЙН БИЧГИЙН ДАРГА,  
ЭРЧИМ ХҮЧНИЙ ЯАМНЫ БОДЛОГЫН ХЭРЭГЖИЛТИЙГ ЗОХИЦУУЛАХ

ГАЗРЫН МЭРГЭЖИЛТЭН

Л.ДОЛГОРСҮРЭН





2014 оны 09 сарын 09 өдөр

“ЖЕМ НЭТ” ХХК

Утас/Факс: +976-21-250044  
www.gemnet.mn

№ 1069

Улаанбаатар хот

## ДАРХАН СҮЛЖЭЭ ХХК-д

Утга: Танай 2014.09.08 өдрийн  
№41/14 тоот албан бичгийн хариу

Манай компанийн шилэн кабелийн трасс нь танай хийхээр төлөвлөж буй ажлын трасстай төмөр замын урд хэсэгт огтлолцож байгаа тул танай байгууллага тус хэсгийн ажлыг гүйцэтгэхдээ кабельд аливаа гэмтэл учруулахгүйн үүднээс кабелийг гараар ухан гаргаж, манай компанийн оптик кабелийн инженерүүдийг байлцуулж, хяналтын доор гүйцэтгэнэ үү.

Манай компанийн шилэн кабелийн инженер Ц.Хүрэл-Эрдэнэ-тэй 93114040 утсаар холбогдоно уу.

Жич: Танай ажлын трасстай огтлолцож байгаа “ЖемНэт” ХХК-ийн шилэн кабелийн трассын хэсгийг улаан өнгөөр тэмдэглэж, хавсаргав. – 1 хуудас

Хүндэтгэсэн,

ГҮЙЦЭТГЭХ ЗАХИРАЛ



Ц.БАТ-ЭРДЭНЭ

Газар сонголтын акт

Улаанбаатар хот

2014-08-08

Замын орлогч дарга И.А.Домбровскийн 65Б тоот цахилгааны дагуу "МОННИС УРБАН ДЕВЕЛОПМЕНТ"ХХК, БҮРД КОНСТРАКШИН ХХК –ны захиалгаар БЗД-н 14-р хорооны нутаг дэвсгэрт байрлах төмөр замын 408 –р километр 9-р зуут 33 –р үе доогуур 10 КВ цахилгааны 24ш кабелийн шугамын газар солголтоор Замын албан дарга Белош. К.Р. –аар ахлуулсан ажлын комисс газар дээр нь ажлаад дараах шийдвэрийг гаргав.

Үүнд :

- Төмөр зам доогуур сүвлэх техникийн нөхцөлийн зургийг УБТЗ-ын Техникийн бодлого зураг төслийн төвтэй гэрээ байгуулан гүйцэтгүүлэх.
- Төмөр замын тэнхлэгээс урд талдаа 50м уртад, хойд талдаа 60м уртад сувагчлалын хоолойг төмөр замын үндсэн магистрал кабел, Оптик шилэн кабелиас доош 1,5 метрээс багагүй гүнд гаргах.
- Ажил гүйцэтгэх үед холбооны ажилтан болон замын бригадын даргаас доошгүй албан тушаалтны хяналтын дор ажлыг гүйцэтгэх, ажлын зурагт кабель шугамуудыг тусгаж ДХМЭХ-ний алба болон Холбооны 2-р ангитай зөвшилцөх, техникийн нөхцөл авах.

Комиссын ахлах П  Белош.К.Р.

Зам РБ

Н.Адъяа

ШЭ

Ц.Алтанбаяр

НТППи

Т.Ууганбаатар

ПЧИС

Н.Цэрэнням

ШНСМ

Б.Мягмар

МОН УРБАН ДЕВЕЛОПМЕНТ


ХХК-ний захирал - 2


Дархан сүлжээ ХХК-ний инженер

БҮРД КОНСТРАКШИН 

ХХК-ний захирал

 / Н. Эрдэнэсайхан

 Б.Гэрэлчулуун

  
О. Баттөвшин.

- 8.6.1. Оруулгууд ба гаргалгуудын вакуум таслуурууд, секц холбогч вакуум таслуур, секц холбогч салгуур, дотоод хэрэгцээний болон хүчдэлийн трансформаторууд нь тусдаа ячейкуудтай байх.
- 8.6.2. Дотоод хэрэгцээний трансформатор нь оруулгаас бүрээстэй шинээр салаалсан схемтэй байх ба хувиарлах байгууламжийн ачааллаас хамааруулан трансформаторын чадлыг тооцоогоор сонгох.
- 8.6.3. ХБ-ийн ячейкны кабелийн гаргалга тус бүрд "0" дарааллын гүйдлийн трансформатор тавих.
- 8.6.4. ХБ-ийн оролтын вакуум таслуур бүхий ячейкт "0" дарааллын хос гүйдлийн трансформатор тавих.
- 8.6.5. ХБ-ийн барилга нь галд тэсвэртэй тоосгоор хийгдсэн байх.
- 8.6.6. Бүх таслуурууд нь вакуум байх бөгөөд пүржин приводтой байх, температурын датчик бүхий халаагууртай байх.
- 8.6.7. Гүйдлийн трансформатор нь 0,5-аас ихгүй нарийвчлалтай байх, реле хамгаалалт нь микропроцессорын бөгөөд опертив тэжээлээс үл хамаарсан байх.
- 8.6.8. Ячейкууд нь нумын хамгаалалттай, хүчдэл гүйдлийн хэмжих хэрэгсэл, тоолуур, гэрэлтүүлэгтэй байх.
- 8.6.9. 10кВ-ын гарсан шугамууд, хүчдэлийн трансформаторын ячейкууд нь цэнэг шавхагчтай мөн шинийн болон шугамын хүчдэл фазын дарааллыг хянадаг хүчдэлийн индикатортай байх.
- 8.6.10. 10кВ-ын 1 ба 2-р секцийн ерөнхий шин нь бүрээстэй байнгын газардуулгын хутгатай байх.
- 8.6.11. Микропроцессорын хамгаалалт нь SCADA систем болон алсын удирдлагын боломжтой байх.
- 8.6.12. Кабелиуд нь 10кВ-ын хүчдэлтэй, орчны температур -15 хэм байхад угсралт хийх боломжтой байх.
- 8.6.13. Энэхүү техникийн нөхцлийн дагуу тавигдах тоноглолууд, трансформатор шугам нь сүүлийн үеийн байгаль орчинд ээлтэй дэвшилтэд техник технологийн шаардлагад бүрэн нийцсэн байх.

## **9. Орон сууцны хорооллын хуваарилах байгууламж:**

- 9.1. Дахин төлөвлөлтөөр баригдах орон сууцны хороолол, үйлчилгээний барилга байгууламжийн цахилгаан хангамжид зориулж хоёр секцтэй 10кВ талдаа вакуум таслуур бүхий 2 хувиарлах байгууламж /ХБ/, 630кВА нэгж чадалтай 12 ТП шинээр барьж дамжуулан тэжээх.
- 9.2. Хувиарлах байгууламж ба кабель шугам нь дараах шаардлагуудыг хангасан байна. Үүнд:
  - 9.2.1. Оруулгууд ба гаргалгуудын вакуум таслуурууд, секц холбогч вакуум таслуур, секц холбогч салгуур, дотоод хэрэгцээний болон хүчдэлийн трансформаторууд нь тусдаа ячейкуудтай байх,
  - 9.2.2. Дотоод хэрэгцээний трансформатор нь оруулгаас бүрээстэй шинээр салаалсан схемтэй байх ба хувиарлах байгууламжийн ачааллаас хамааруулан трансформаторын чадлыг тооцоогоор сонгох,
  - 9.2.3. ХБ-ийн ячейкны кабелийн гаргалга тус бүрд "0" дарааллын гүйдлийн трансформатор тавих,

- 9.2.4. ХБ-ийн оролтын вакуум таслуур бүхий ячейкт "0" дарааллын хос гүйдлийн трансформатор тавих,
- 9.2.5. ХБ-ийн барилга нь галд тэсвэртэй тоосгоор баригдсан байх
- 9.2.6. Бүх таслуурууд нь вакуум байх бөгөөд пружин приводтой байх, температурын датчик бүхий халаагууртай байх,
- 9.2.7. Гүйдлийн трансформар нь 0,5-аас ихгүй нарийвчлалтай байх, реле хамгаалалт нь микропроцессорын бөгөөд оператив тэжээлээс үл хамаарсан байх,
- 9.2.8. Ячейкууд нь нумын хамгаалалттай, хүчдэл гүйдлийн хэмжих хэрэгсэл, тоолуур, гэрэлтүүлэгтэй байх,
- 9.2.9. 10 кВ-ын гарсан шугамууд, хүчдэлийн трансформаторын ячейкууд нь цэнэг шавхагчтай мөн шинийн болон шугамын хүчдэл болон фазын дарааллыг хянадаг хүчдлийн индикатортай байх,
- 9.2.10. 10 кВ-ын I ба II дугаар секцийн ерөнхий шин нь бүрээстэй, байнгын газардуулгын хутгатай байх,
- 9.2.11. Микропроцессорын хамгаалалт нь SKADA систем болон алсын удирдлагын боломжтой байх,
- 9.2.12. Кабелиуд нь 10 кВ-ын хүчдэлтэй, орчны температур -15 хэм байхад угсралт хийх боломжтой байх
- 9.2.13. Энэхүү техникийн нөхцлийн дагуу тавигдах тоноглолууд, трансформатор шугам нь сүүлийн үеийн байгаль орчинд ээлтэй дэвшилтэд техник технологийн шаардлагад бүрэн нийцсэн байх,

#### **10. Тоолуур:**

- 10.1. "14-р хороолол" 110/35/10 кВ-ын дэд станцын 10 кВ-ын гаргалгаа болон шинээр баригдах 10 кВ-ын ХБ-ийн оролт, гаралтуудад өндөр нарийвчлалын ухаалаг электрон тоолуур суурилуулах
- 10.2. Тоолуур, хэмжих хэрэгсэл нь СХЗҮТ-ийн баталгаажуулж ашиглахыг зөвшөөрсөн "ЦДҮС" ТӨХК, "УБЦТС" ТӨХК болон ДҮТ-ийн тоолуурын нэгдсэн системд мэдээлэл дамжуулах техникийн боломж, програм хангамжтай байх
- 10.3. Бодит хуурмаг хэрэглээг тоолдог, ачааллын график болон сүлжээний бүх мэдээлэл авах боломжтой, IR, RS-485 гаралттай байх
- 10.4. Шинээр барих ХТП-дийн 0,4 кВ талын I ба II секцэнд хяналтын 3 фазын электрон тоолуур суурилуулж, 0,4 кВ-ын тоолуур, гүйдлийн трансформаторыг цоож бүхий тусгай хайрцагт байрлуулах, шинээр ашиглалтанд орж буй орон сууцны айл өрхөд актив энергийг тоолдог 40А-ын RS-485, IR гаралттай электрон тоолуур тавих.

#### **11. Дор дурьдсан техникийн даалгавар, хууль дүрмийг мөрдөх:**

- 11.1. Энэхүү техникийн нөхцлийн дагуу тавигдах тоноглолууд, трансформатор, кабель шугам нь сүүлийн үеийн байгаль орчинд ээлтэй дэвшилтэд техник технологийн шаардлагад бүрэн нийцсэн байх,
- 11.2. Шинээр холболт хийх кабель шугамын трасс, хөндлөн огтлол, реле хамгаалалт, автоматик болон таслуурын даацыг цаашид өргөтгөх, дамжуулах чадварыг нэмэгдүүлэх бололцоог зураг төслөөр шийдсэн байх,





2016 оны 09 сарын 10 өдөр

“ЖЕМ НЭТ” ХХК

Утас/Факс: +976-21-250044  
www.gemnet.mn

№ 1058

Улаанбаатар хот

*“Жемнэт ХХК”*

Мэдэгдэл хүргэх нь

Жемнэт ХХК нь 2008 оны 08-р сарын 05-нд олон улсын болон орон нутгийн мэдээлэл, холбооны сүлжээний чиглэлээр ажиллах зорилготойгоор байгуулагдсан, Монгол улсын Харилцаа Холбооны Зохицуулах Хорооны 626/A1/ICN 04 тоот “А” болон “А нэмэлт” ангиллын тусгай зөвшөөрлүүд бүхий Монголын Анхны Үндэсний Мэдээлэл Холбоо Сүлжээний компани юм.

Манай компани Монгол улсын урд хилээс хойд хил хүртэл байрлах 1199 км урттай шилэн кабелийн сүлжээтэй ба тус сүлжээгээр Олон улсын дэлхийн нэр хүнд бүхий оператор компаниудтай холбогдож, интернэтийн үндсэн порт эзэмшигч компаниудаас гадаад интернэтийг хүлээн авч, Монгол улсын гадаад интернэтийн зах зээлийн 90 орчим хувийг ханган нийлүүлж байна. Мөн үүний зэрэгцээ тус сүлжээгээр дамжуулан Монгол улсын нутаг дэвсгэрээр Ази-Европыг холбосон олон улсыг транзит мэдээллийн урсгал дамжин өнгөрч, дотоодын харилцагч компаниудын хот болон хөдөө орон нутаг хоорондын яриа, интернэтийн үйлчилгээнд зориулагдсан тоон суваг түрээсийн үйлчилгээнүүд дамжиж байна.

Сэлэнгэ аймгийн Алтанбулаг сумаас Дорноговь аймгийн Замын-Үүд сум хүртэл байрлах манай компанийн шилэн кабелийн сүлжээ нь дамжин өнгөрч буй орон нутгийн газрын албаны мэдээллийн санд болон кадастрын албанд зохих журмын дагуу бүртгэгдсэн болно.

Иймд танай компани өөрийн ажлыг гүйцэтгэхдээ манай компанийн шилэн кабелийн инженерүүдийг байлцуулж, шилэн кабельд ямар нэг гэмтэл үүсгэхгүйгээр, анхаарал болгоомжтой ажиллахыг хүсье.

Хэрэв танай компани “Жемнэт” ХХК-ийн шилэн кабелийг гэмтээж, үйлчилгээнд доголдол үүсгэвэл тус гэмтлийг засварлаж, хэвийн болгох хүртэлх хугацааны үйлчилгээний бодит тасалдлын хугацаагаар манай компани танай компаниас нөхөн төлбөрийг нэхэмжилж, хуулийн байгууллагад хандаж, асуудлыг шийдвэрлүүлэхийг мэдэгдье.

Жич: .....

Танилцуулсан:

Жемнэт ХХК-ийн шилэн кабелийн инженер

Танилцсан:



Тээвэрчний гудамж, Ш/Х-39, Баянгол дүүрэг, 1-р хороо, Улаанбаатар-210535, Монгол улс 16052

Зураг төсөлд тодруулга хийх, зөвшөөрөх журмыг

1/Ж/Б/А/193/20



Маяг 3Т

ЗУРАГ ТӨСӨЛД ТОДРУУЛГА ХИЙСЭН ТОДОРХОЙЛОЛТ

2019 оны 07 сарын 17

Зураг төсөлд тодруулга хийлгэсэн байгууллага Дархан Баян эрх ХХК

Зураг төслийн нэр: 10кВ-ийн кабелин шугам

Зураг төсөлд тодруулга хийсэн тэмдэглэгээ: Уг шугамд хийгдэх

кабелин шугамын тросод доорх кабелин шугамууд огтлогдох буюу аялалт байна.

1-р нэгд: Тус трос тросын буны татах станцын 10кВ 2м км.

2-р нэгд: Нэвсгэн риверийн тусгурд ААН-н КТН хэргийг 8кВ 1м км.

Тодруулгыг бичсэн: Ашиглалтын инженер

*Б.Баянбаатар* Б.Баянбаатар - Г

ЦАХИЛГААНЫ ЗУРАГ ТӨСЛИЙН  
**ДАРХАН СҮЛЖЭЭ ХХК**

УБ. БЗД. 14-Р ХОРООНЫ ГЭР ХОРООЛЛЫН ДАХИН ТӨЛӨВЛӨЛТИЙН  
"Б" /МОННИС УРБАН ДЕВЕЛОПМЕНТ ХХК/ ХЭСГИЙН ГАДНА ЦАХИЛГААН ХАНГАМЖ

Шифр: ДС-15-04-1

# АЖЛЫН ЗУРАГ

ХХБ-1-ын 10 кВ-ын тэжээлийн кабель шугам

ЗАХИРАЛ



Б.ГЭРЭЛЧУЛУУН



УЛААНБААТАР  
2015 ОН

10кВ-ын ХБ-ын өргөтгөл,  
Реле хамгаалалт  
автоматикийн зураг

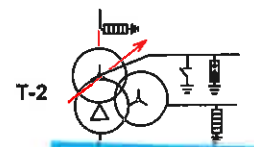
Шифр: ДС-15-04-1-1

1	Үүд	Шифр	Тайлбар
1	Зургийн жагсаалт	ДС-15-04-II-1	1
2	110/35/10 кВ-ын "14-р хороолол" дэд станцын 10 кВ-ын цахилгаан зарчмын схем	ДС-15-04-II-1	2
3	110/35/10кВ-ын "14-р хороолол" дэд станцын ХБ-10 кВ-ын план	ДС-15-04-II-1	3
4	10 кВ-ын гаргалга шугамын таслуурын гүйдлийн схем	ДС-15-04-II-1	4
5	10 кВ-ын гаргалга шугамын таслуурын удирдлагын схем	ДС-15-04-II-1	5
6	10кВ-ын гаргалга шугамын дохиололын болон гүйдлийн хэлхээ	ДС-15-04-II-1	6
7	10кВ-ын гаргалга шугамын таслуурын хоргын монтажны схем болон холболтын хавчаар	ДС-15-04-II-1	7
8	10 кВ-ын гаргалга шугамын таслуурын хоргын монтажийн схем болон холболтын хавчаар	ДС-15-04-II-1	8
9	Дэд станцын НМІ сүлжээнд холбогдох схем	ДС-15-04-II-1	9
10	Материалын түүвэр	ДС-15-04-II-1	10

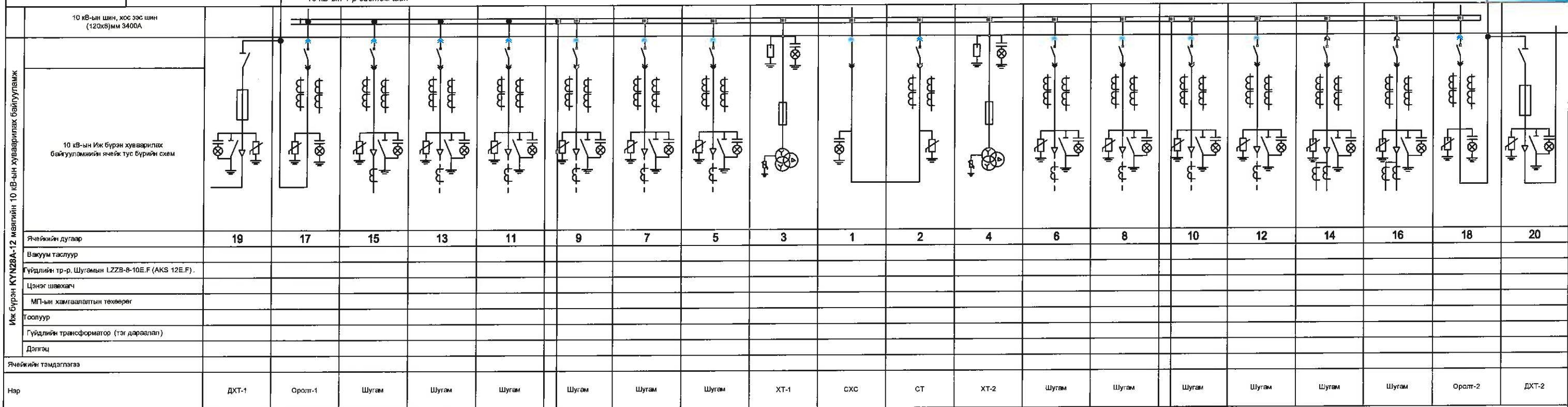
ЦАХИЛГААНЫ ЗУРАГ ТЭСЛИЙН <b>ДАРХАНСҮЛЖЭЭ</b> <b>ХХК</b>	УБ.БЗД 13,14-р хорооны 14-р хорооллын гэр хорооллын дахин төлөвлөлтийн "Б" хэсгийн ХХБ-1-ын 10кВ-ын тэжээлийн кабель шугам 110/35/10 кВ-ын 14-р хороолол дэд станцын ХБ-10 кВ-ын өргөтгөл				ГЦ, РХА		
	Захирал	Б.Гэрэлчулуун		10кВ-ын гаргалга шугамын Таслуурын гүйдлийн хэлхээ	Масштаб:		
Шалгасан	Б.Гэрэлчулуун		үе шат		хуудас	бүх хуудас	
УБ.ХУД 2-р хороо, Чялгангийн өргөн чөлөө, Гуул ХС-ийн байр.409 тоот	Инженер	Б.Ганболд		ЕГ шифр:	A3	1	10
	Гүйцэтгэсэн	Б.Ганболд		Г шифр: ДС-15-04-I-1	2015.05.		

Зөвшилцсөн:  
ЦДҮС ТӨХК-ийн Ерөнхий инженер

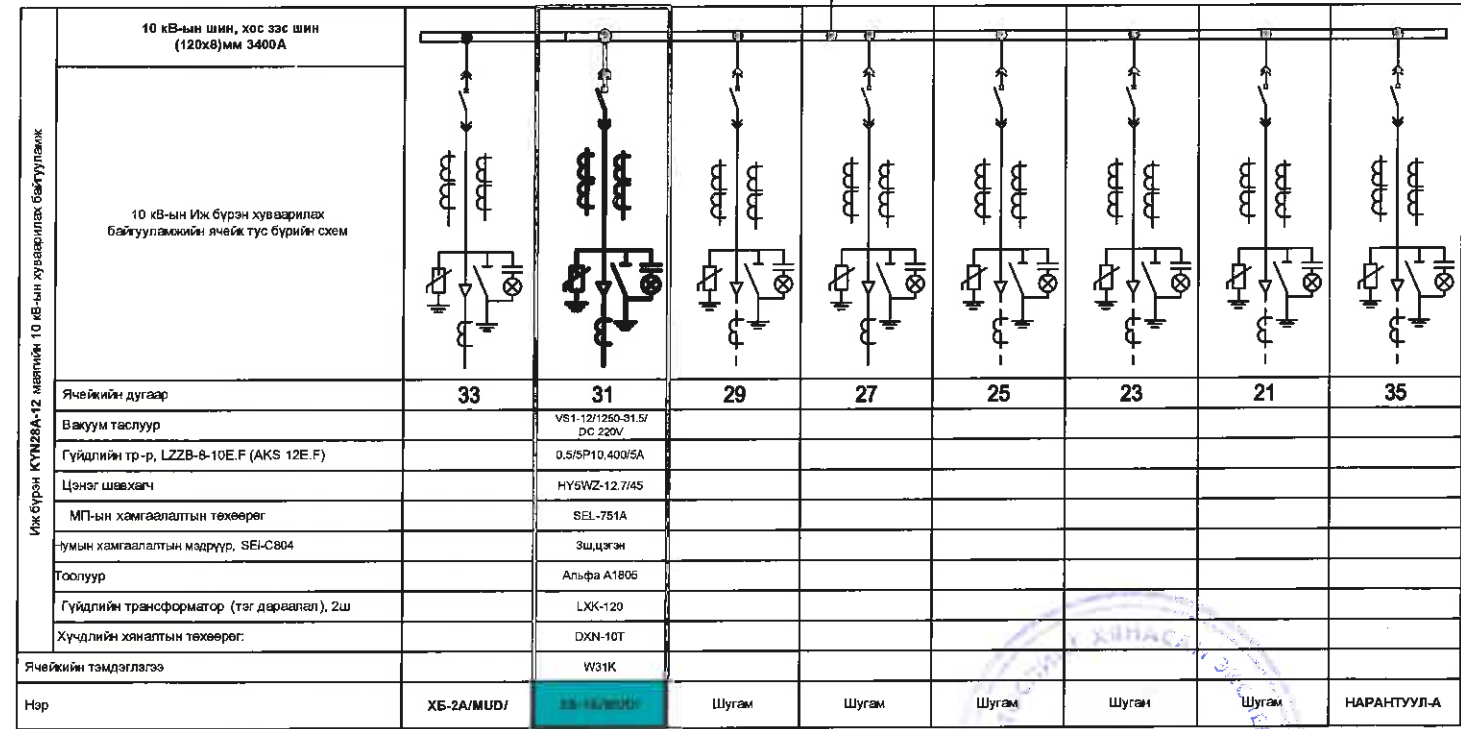
Ц.Жаргалсайхан



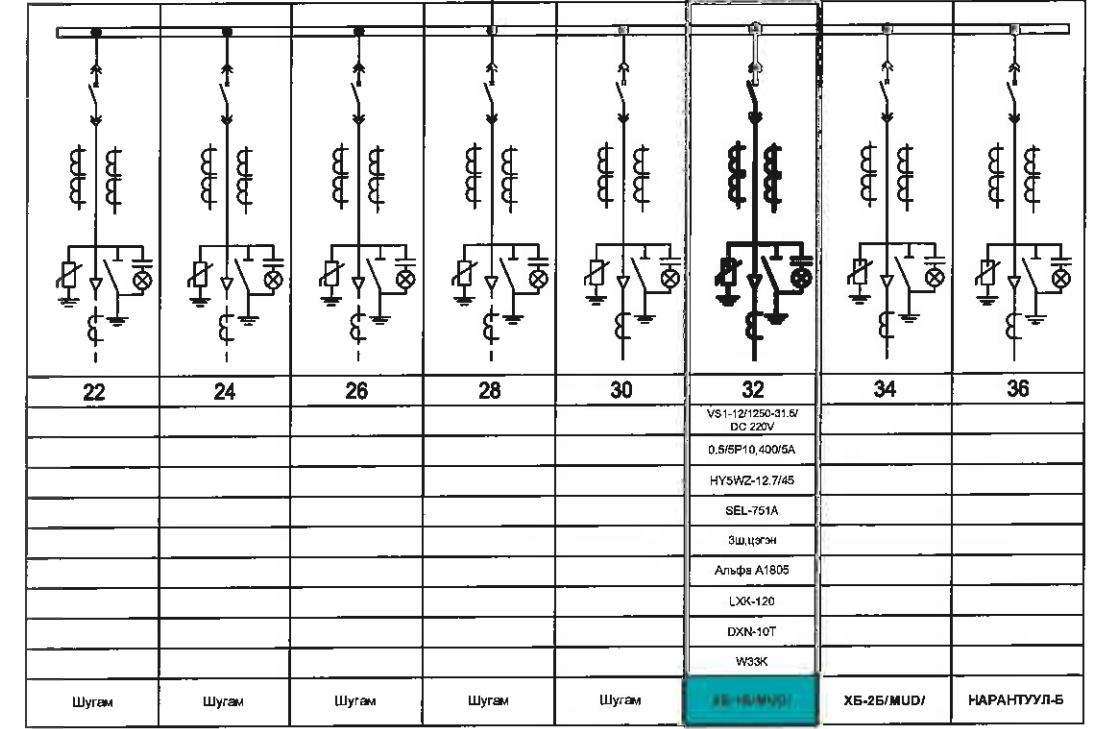
Трансформаторын 10 кВ-ын оруулгын шин,



Ячейжийн дугаар	19	17	15	13	11	9	7	5	3	1	2	4	6	8	10	12	14	16	18	20	
Вакуум таслуур																					
Гүйдлийн тр-р, Шугамын LZZB-8-10E.F (AKS 12E.F).																					
Цэнэг шавхагч																					
МП-ын хамгаалалтын төхөөрөг																					
Тоолуур																					
Гүйдлийн трансформатор (тэг дараалал)																					
Дэлгэц																					
Ячейжийн тэмдэглэгээ																					
Нэр	ДХТ-1	Оролт-1	Шугам	Шугам	Шугам	Шугам	Шугам	Шугам	Шугам	ХТ-1	СХС	СТ	ХТ-2	Шугам	Шугам	Шугам	Шугам	Шугам	Шугам	Оролт-2	ДХТ-2



Ячейжийн дугаар	33	31	29	27	25	23	21	35
Вакуум таслуур		VS1-12/1250-31.5/ DC 220V						
Гүйдлийн тр-р, LZZB-8-10E.F (AKS 12E.F).		0.5/SP10.400/5A						
Цэнэг шавхагч		HYSWZ-12.7/45						
МП-ын хамгаалалтын төхөөрөг		SEL-751A						
Умын хамгаалалтын мэдрүүр, SEI-C804		3шцэгэн						
Тоолуур		Альфа А1805						
Гүйдлийн трансформатор (тэг дараалал), 2ш		LXK-120						
Хүчдлийн хяналтын төхөөрөг		DXN-10T						
Ячейжийн тэмдэглэгээ		W31K						
Нэр	ХБ-2А/МУД/	ХБ-10/МУД/	Шугам	Шугам	Шугам	Шугам	Шугам	НАРАНТУУЛ-А



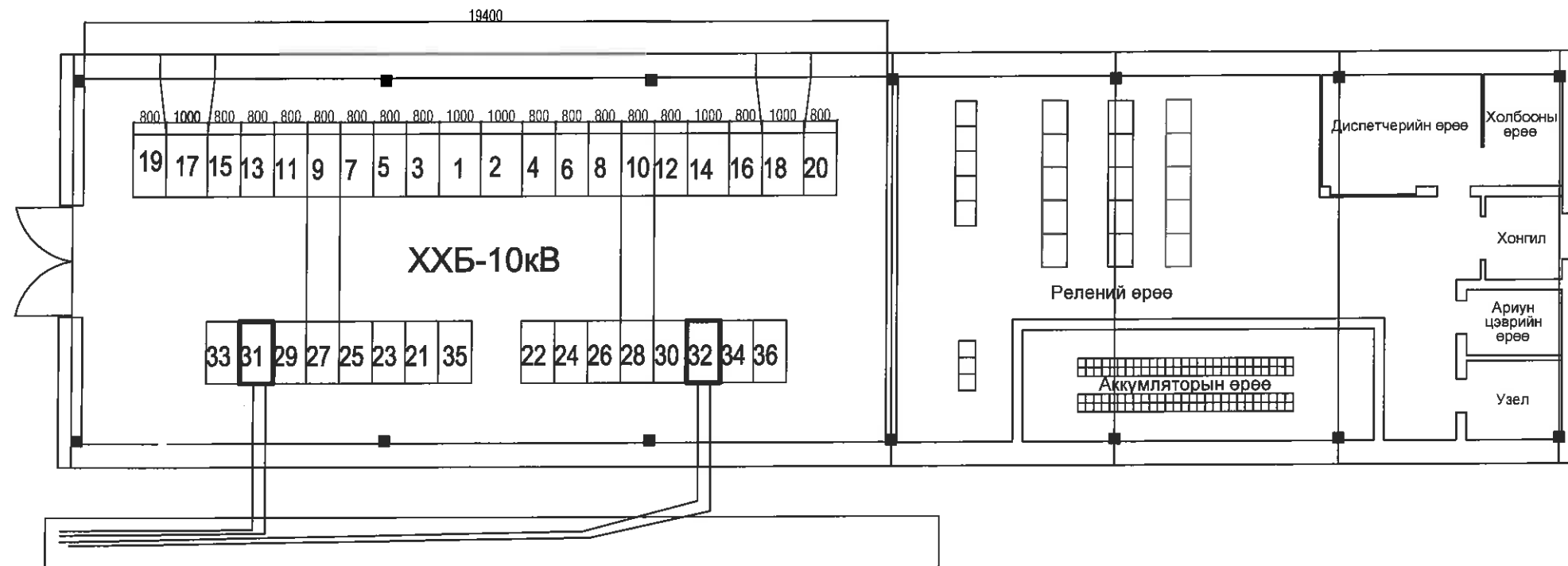
Ячейжийн дугаар	22	24	26	28	30	32	34	36
Вакуум таслуур						VS1-12/1250-31.5/ DC 220V		
Гүйдлийн тр-р, LZZB-8-10E.F (AKS 12E.F).						0.5/SP10.400/5A		
Цэнэг шавхагч						HYSWZ-12.7/45		
МП-ын хамгаалалтын төхөөрөг						SEL-751A		
Умын хамгаалалтын мэдрүүр, SEI-C804						3шцэгэн		
Тоолуур						Альфа А1805		
Гүйдлийн трансформатор (тэг дараалал), 2ш						LXK-120		
Хүчдлийн хяналтын төхөөрөг						DXN-10T		
Ячейжийн тэмдэглэгээ						W32K		
Нэр	Шугам	Шугам	Шугам	Шугам	Шугам	ХБ-10/МУД/	ХБ-2Б/МУД/	НАРАНТУУЛ-Б

ТАНИХ ТЭМДЭГЛЭГЭЭ:

- ХБ-10 кВ-д байгаа хоргууд
- ХБ-10 кВ-д шинээр суурилуулах хорго, ерөнхий шин



<p>ЦАХИЛГААНЫ ЗУРАГ ТӨСЛИЙН</p> <p><b>ДАРХАНСҮЛЖЭЭ ХХК</b></p> <p>УБ БГД 1-р хороо, Энгельсийн гудамж Алтай хотон, Электромонтаж ХХК-ийн байр.</p>	<p>УБ хот. БЗД. 13, 14-р хорооны гэр хорооллын дахин төлөвлөлтийн "Б" хэсгийн гадна цахилгаан хангамжийн ХХБ-1 -ийн 10кВ-ын кабель шугамууд</p>		<p>ГЦ</p>			
	Захирал	Г.Цогтсайхан	110/35/10кВ-ын "14-р хороолол" дэд станцын 10 кВ-ын цахилгаан зарчмын схем			
	Шалгасан	Б.Гэрэлчулуун	Масштаб			
	Эгээгдэвч	Б.Ганболд	Угшат	Хуудас	Бүх хуудас	
Гүйцэтгэсэн	Б.Ганболд	ЕГ Шифр: ДС-15-04-1-1		А.3	2	10
		ТГ Шифр:		2015. 05 сар		



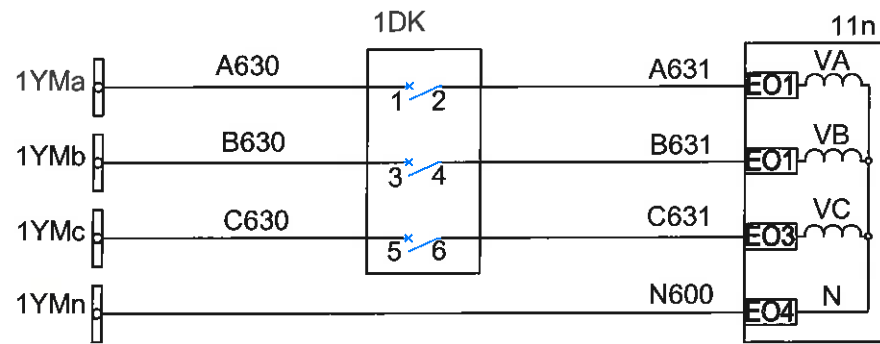
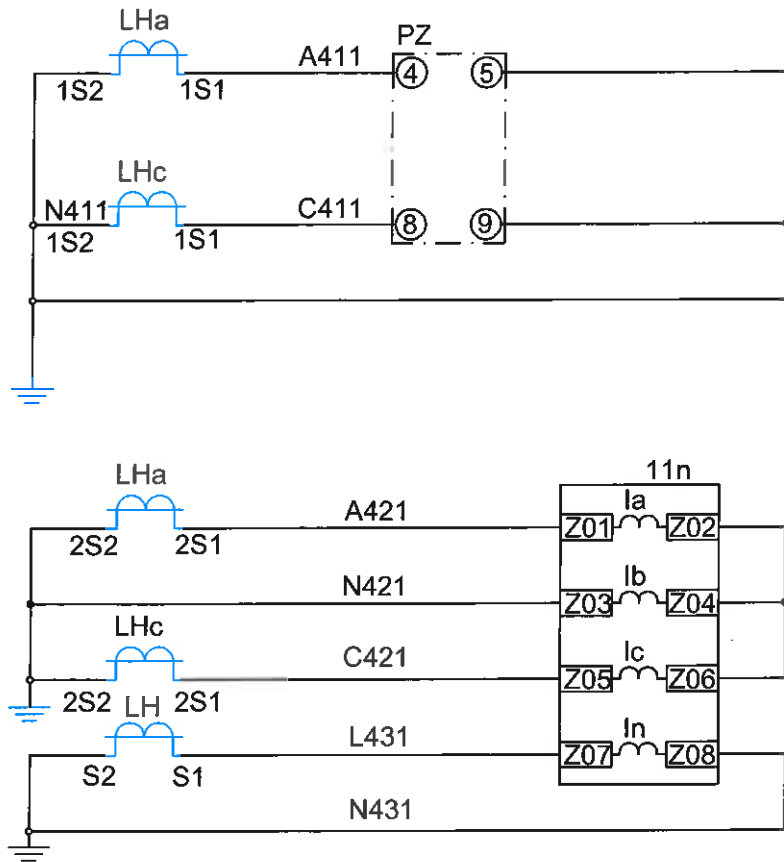
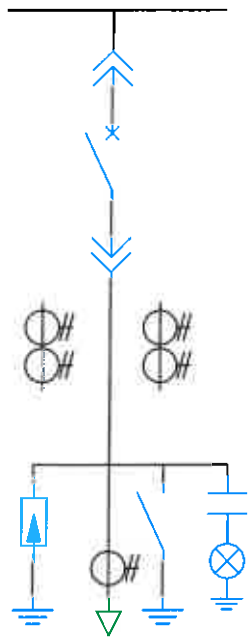
### Таних тэмдэглэгээ

- - шинээр тавих хорго
- - одоо байгаа хорго

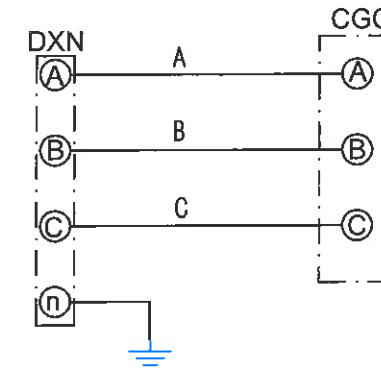
### МАТЕРИАЛЫН ТҮҮВЭР

Д/д	Нэр	Маяг	Хэмжих нэгж	Тоо	нэг бүрийн жин, кг	Тайлбар
1	10кВ-ын VS1-1250 маягийн вакуум таслууртай, 2 талын үйлчилгээтэй хорго	KYN28A-12	ш	2	600кг	
2	Гүйдлийн трансформатор	LZZB-8-10E.F (AKS 12E.F) 400/5	ш	4	45	
3	Бүрэн электрон тоолуур, 100В, 5А	Альфа А-1805	ш	2	2	
4	МП-ын хамгаалалтын төхөөрөг	SEL-751A	ш	2	2	
5	Нумын хамгаалалт	SEL-C804	ш	6	0.10	
6	Тэг дарааллын гүйдлийн трансформатор		ш	2		

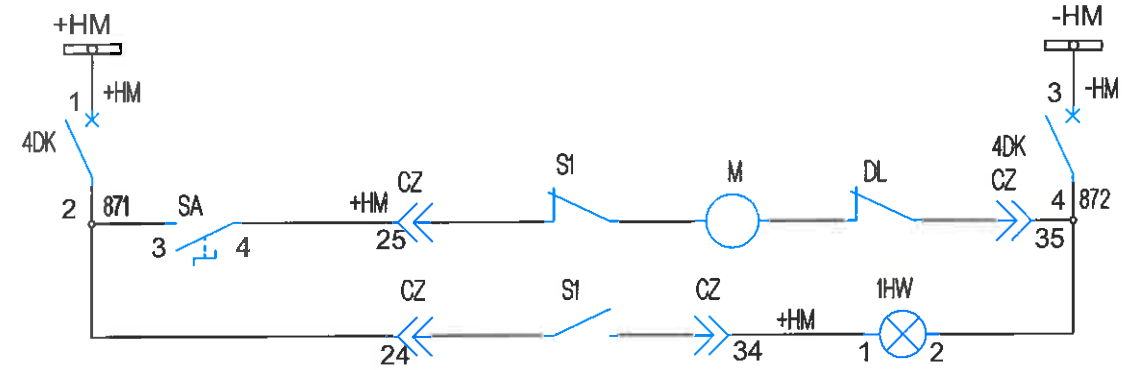
ЦАХИЛГААНЫ ЭРЭГ ТӨСЛИЙН ДАРХАНСҮЛЖЭЭ ХХК	УБ.БЗД 13,14-р хорооны 14-р хорооллын гэр хорооллын дахин төлөвлөлтийн "Б" хэсгийн ХХБ-1-ын 10кВ-ын тэмдэгийн кабель шугам 110/35/10 кВ-ын 14-р хороолол дэд станцын ХБ-10 кВ-ын өргөтгөл			ГЦ		
	Захирал	Б.Гэрэлчулуун		110/35/10кВ-ын "14-р хороолол" дэд станцын ХХБ-10 кВ-ын план	Масштаб:	
Шалгасан	Б.Гэрэлчулуун			үе шат	хуудас	бүх хуудас
Инженер	Б.Ганболд		ЕГ шифр:	А3	3	10
Гүйцэтгэсэн	Б.Ганболд		Ж шифр: ДС-15-04-1-1	2015.05.		



Тоолуур-ын гүйдэл	Гүйдлийн хэлхээ
10 кВ талын бэлтгэл хамгаалалтын гүйдэл	
Хамгаалалтын хүчдлийн оролт	Хүчдлийн хэлхээ



Фазын хүчдэл хянагч

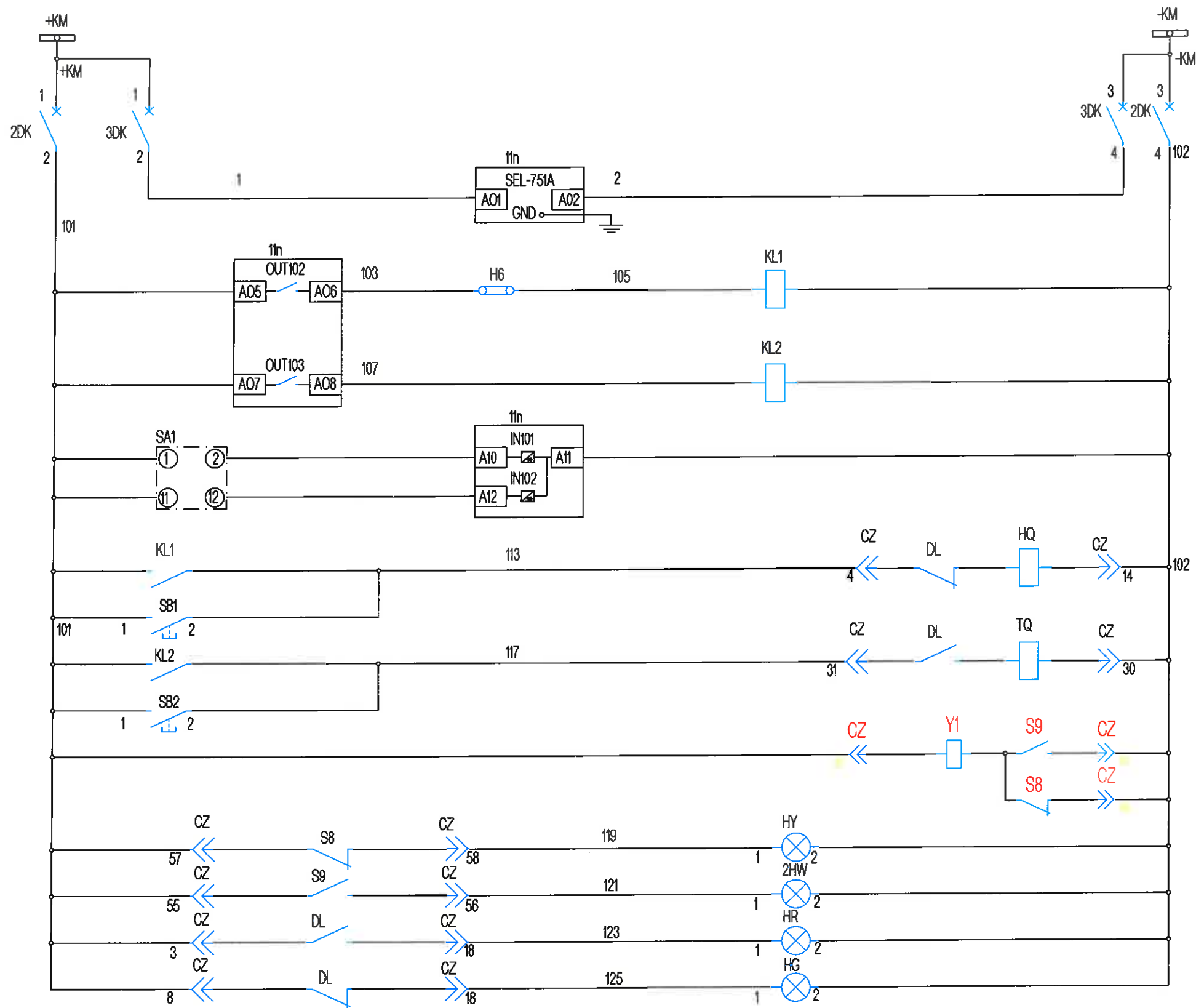


Залгах дамжлагын тэжээл



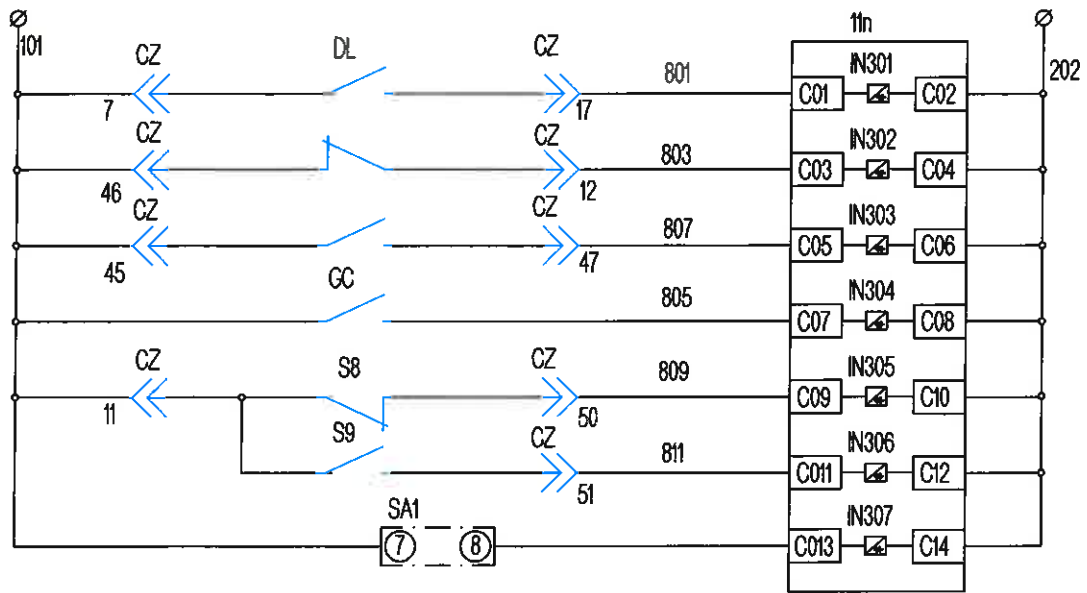
ЦАХИЛГААНЫ ЗУРАГ ТЭСЛИЙН <b>ДАРХАНСҮЛЖЭЭ ХХК</b>	УБ.БЗД 13,14-р хорооны 14-р хорооллын гэр хорооллын дахин төлөвлөлтийн "Б" хэсгийн ХХБ-1-ын 10кВ-ын тэжээлийн кабель шугам 110/35/10 кВ-ын 14-р хороолол дэд станцын ХБ-10 кВ-ын өргөтгөл			РХА		
	Захирал	Б.Гэрэлчулуун	10кВ-ын гаргалга шугамын таслуурын гүйдлийн хэлхээ	Масштаб:		
Шалгасан	Б.Гэрэлчулуун	үе шат		хуудас	бүх хуудас	
УБ.ХУД, 2-р хороо, Чөлөөний өргөн чөлөө, Гутал ХХ-ийн байр, 400 тоот	Инженер	Б.Ганболд	ЕГ шифр:	A3	4	10
	Гүйцэтгэсэн	Б.Ганболд	ДГ шифр: ДС-15-04-1-1	2015.05.		



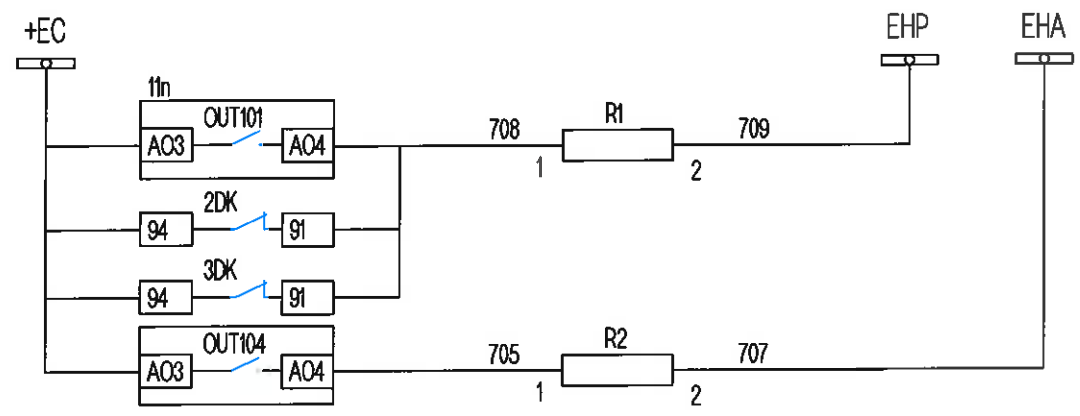


Тэжээл
Тэжээлийн автоматнууд
Реле хамгаалалтын төхөөрөмж SEL-751A
Залгах командын реле
Таслах командын реле
Түлхүүрийн байрлал "Байрнаас"
Түлхүүрийн байрлал "Алсаас"
Залгах хэлхээ
Таслах хэлхээ
Талсуурын цахилгаан хоригийн хэлхээ
Таслуур туршилтын байрлалд
Таслуур ажлын байрлалд
Таслуур залгаатай
Таслуур тасархай

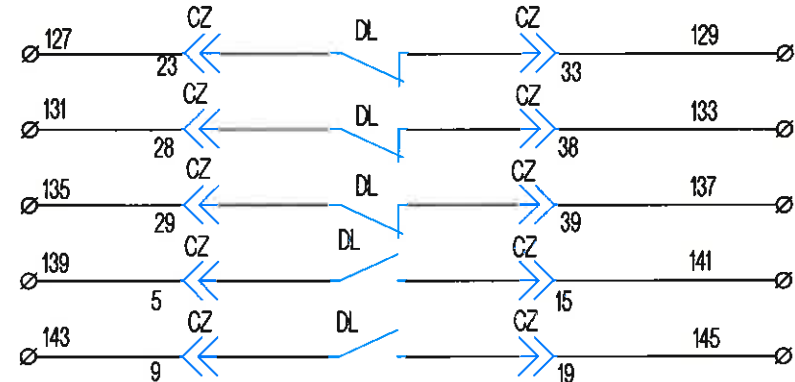
ЦАХИЛГААНЫ ЗУРАГ ТӨСЛИЙН <b>ДАРХАНСҮЛЖЭЭ</b> <b>ХХК</b>	УББЗД 13,14-р хорооны 14-р хорооллын гэр хорооллын дахин төлөвлөлтийн "Б" хэсгийн ХХБ-1-ын 10кВ-ын тэжээлийн кабель шугам 110/35/10 кВ-ын 14-р хороолол дэд станцын ХБ-10 кВ-ын өргөтгөл			РХА		
	Захирал	Б.Гэрэлчулуун	10кВ-ын гаргалга шугамын таслуурын удирдлагын хэлхээ	Масштаб:		
Шалгасан	Б.Гэрэлчулуун	үе шат		хуудас	бүх хуудас	
Инженер	Б.Ганболд	ГЕ шифр:	A3	5	10	
Гүйцэтгэсэн	Б.Ганболд	Г шифр:	ДС-15-04-1-1			
УБХУД 2-р хороо. Цахилгааны өргөн чөлөө. Гулал ХХ-ийн байр.408 тоот				2015.05.		



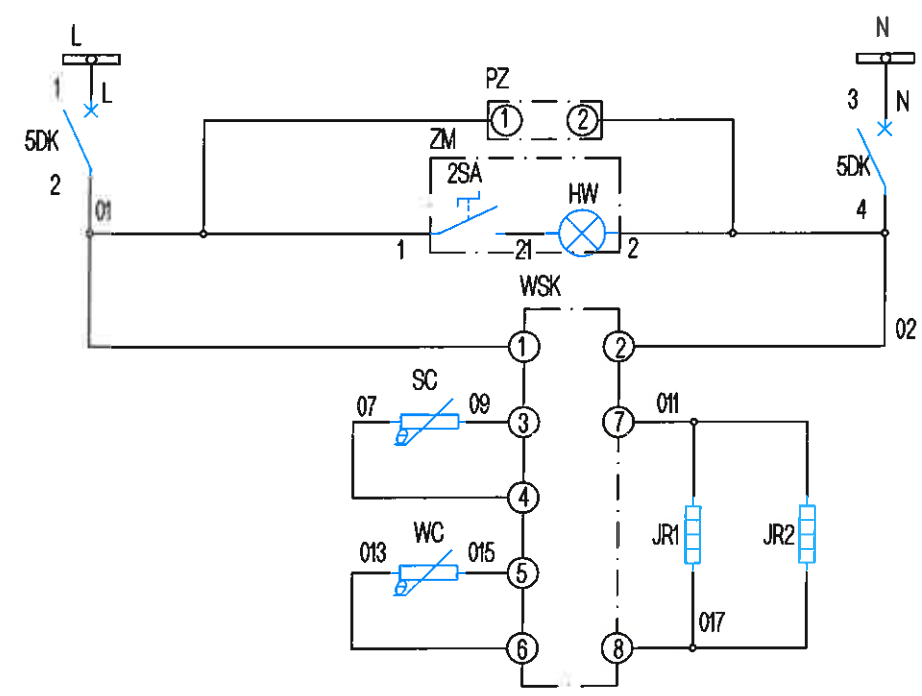
- Таслуур залгаатай төлөв
- Таслуур тасархай төлөв
- Таслуурын залгах дамжлага бэлэн
- Газардлагын хутганы төлөв
- Таслуур туршилтын байрлалд
- Таслуур ажлын байрлалд
- Горимын түлхүүрийн байрлал



- Урьдчилан сэргийлэх дохиолол
- Тэжээлийн автомат тасархай
- Аварийн дохиолол



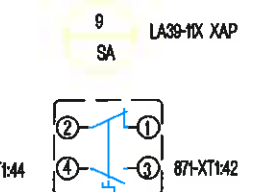
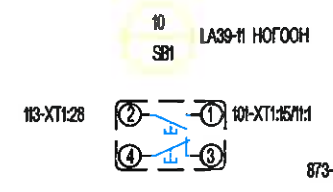
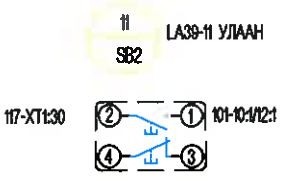
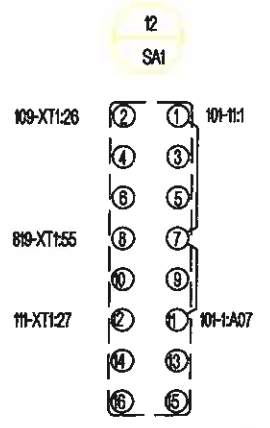
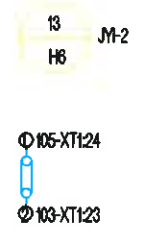
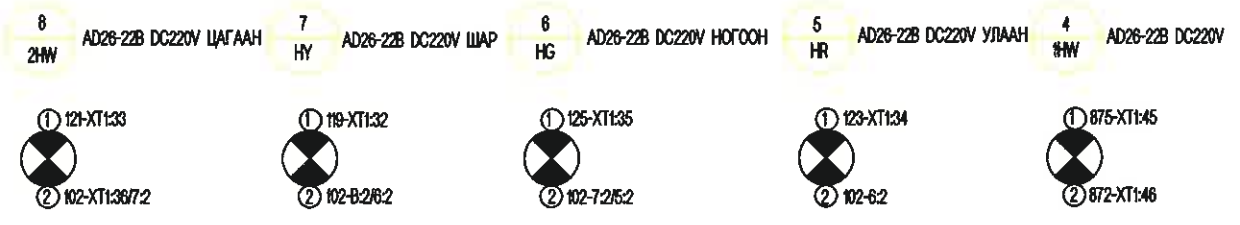
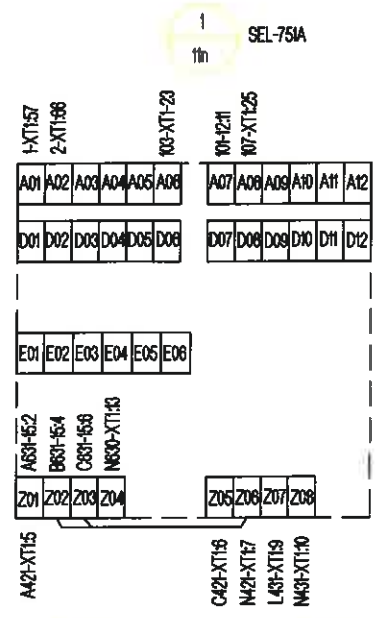
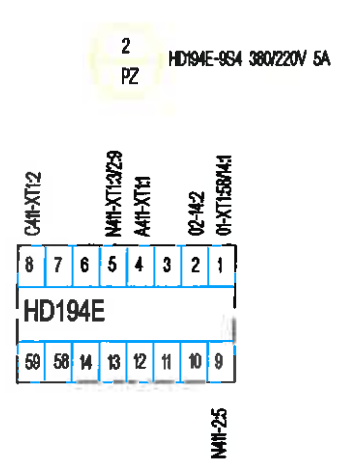
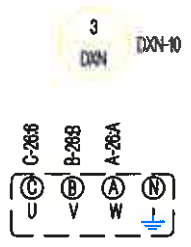
- Нөөц
- Нөөц
- Нөөц
- Нөөц
- Нөөц



- Халаагуурын тэжээл
- Хоргын гэрэлтүүлэг
- Температурын тохируулагч

No.	Mark	Name	Model	Qty.	Note
16	R1, R2	Эсэргүүцэл	3900 Ohm 25W	2	
15	1In	Реле хамгаалалтын төхөөрөмж		1	
14	JR1 JR2	Халаагуур	JRD-150W AC220V	2	
13	SC WC	Термо мэдрүүр болон температур тохируулагч		2	
12	WSK	Температур тохируулагч	WSK-H(TH)AC220V	1	
11	SA	Горимын түлхүүр	LA39-11X	1	
10	5DK	Автомат	HUM18-63/2P C6	1	
9	2-4DK	Автомат	HUM18Z-50/2P C6	3	
8	1DK	Автомат	HUM18-63/3P C6	1	
7	1-2HW, HR, HG, HY	Дохиоллын гэрэл	AD26-22B DC220V	5	
6	SA1	Шилжүүлдэг холбогч	LW12-16 (see Junction Table)	1	
5	ZM	Гэрэлтүүлгийн ламп	CM-1 AC220V 40W	1	
4	DXN	Фазын хүчдэл хянагч	DXN-10Q	1	
3	CG	Өндөр хүчдлийн мэдрүүр	CG-10	3	
2	LHa-LHc	Гүйдлийн трансформатор	LZBJ9-10A 0.2/10P	2	
1	CZ	Завсрын хэвчгэр	VS1-12/630-25KA DC220V?	1	

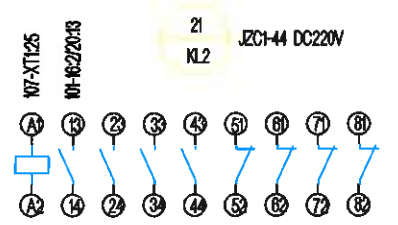
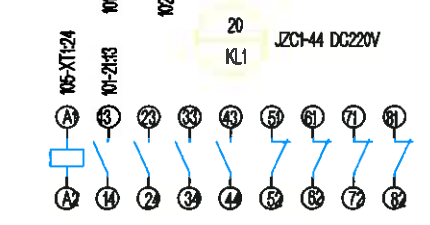
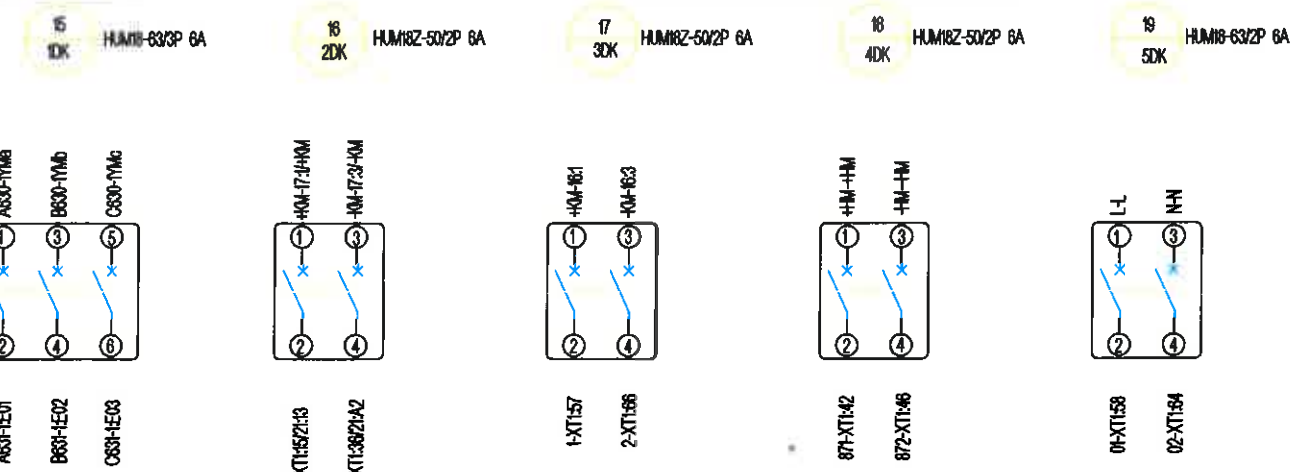
ЦАХИЛГААНЫ ЗУРАГ ТЭСЛИЙН <b>ДАРХАНСҮЛЖЭЭ</b> <b>ХХК</b>	УБ.БЗД 13,14-р хорооны 14-р хорооллын гэр хорооллын дэжин төлөвлөлтийн "Б" хэсгийн ХХБ-1-ын 10кВ-ын тэжээлийн кабель шугам 110/35/10 кВ-ын 14-р хороолол дэд станцын ХБ-10 кВ-ын өргөтгөл			РХА			
	Захирал	Б.Гэрэлчулуун		10кВ-ын гаргалга шугамын дохиололын болон гүйдлийн хэлхээ			
	Шалгасан	Б.Гэрэлчулуун		Масштаб:	үе шат	хуудас	бүх хуудас
	УБ.БЗД 2-р хороо Чөлөөтэй өргөн чөлөөт Гутал ХХ-ийн байр.408 тоот	Инженер	Б.Ганболд		ЕГ шифр:	A3	6
	Гүйцэтгэсэн	Б.Ганболд	ТГ шифр:		ДС-15-04-1-1 2015.05.		



XMX		
+KM	1	+KM-16:1
-KM	2	-KM-16:3
+HM	3	+HM-18:1
-HM	4	+HM-18:3
1YMa	5	A630-15:1
1YMb	6	B630-15:3
1YMc	7	C630-15:5
1YMn	8	N600-XT1:13
1YML	9	
L	10	L-19:1
N	11	N-19:3
	12	
	13	
	14	
	15	

XT1-45			
4DK:4	872	46	1HW:2
		47	CZ:35
		48	
	801	49	CZ:17
	803	50	CZ:12
	805	51	GC:1
	807	52	CZ:47
	809	53	CZ:50
	811	54	CZ:51
	813	55	SA:8
		56	
11n:A01	1	57	3DK:2
5DK:2	01	58	PZ:1
		59	ZM:1
JR2:1	011	60	WSK:7
		61	JR1:1
JR2:2	017	62	WSK:8
		63	JR1:2
5DK:4	02	64	WSK:2
		65	ZM:2
11n:A02	2	66	3DK:4
		67	
	127	68	CZ:23
	129	69	CZ:33
	131	70	CZ:28
	133	71	CZ:28
	135	72	CZ:29
	137	73	CZ:39
	141	74	CZ:15
	139	75	CZ:5
	143	76	CZ:9
	145	77	CZ:19
		78	
		79	
		80	
		81	
		82	
		83	

XT1			
LHa:1S1	A411	1	PZ:4
LHc:1S1	C411	2	PZ:8
LHa:1S2	C411	3	PZ:5
		4	
LHa:2S1	A421	5	11n:Z01
LHc:2S1	C421	6	11n:Z05
LHa:2S2	N421	7	11n:Z06
		8	
LH:S1	L431	9	11n:Z07
LH:S2	N431	10	11n:Z08
		11	
		12	
1YMa	N600	13	11n:B04
		14	
2DK:2	101	15	SH1:1
GC:2		16	CZ:3
CZ:7		17	CZ:8
CZ:11		18	CZ:20
CZ:45		19	CZ:46
CZ:55		20	CZ:57
		21	
		22	
11n:A06	103	23	H6:2
KL1:A1	105	24	H6:1
11n:A08	107	25	KL2:A1
	109	26	SA1:2
	111	27	SA1:12
KL1:14	113	28	SB1:2
		29	CZ:4
KL2:14	117	30	SB2:2
		31	CZ:31
CZ:58	119	32	HY:1
CZ:56	121	33	2HW:1
CZ:13	123	34	HR:1
CZ:18	125	35	HG:1
2DK:4	102	36	2HW:2
CZ:10		37	CZ:14
CZ:30		38	CZ:49
		39	
		40	
		41	
4DK:2	871	42	SA:3
		43	CZ:24
CZ:25	873	44	SA:4
CZ:34	875	45	1HW:1

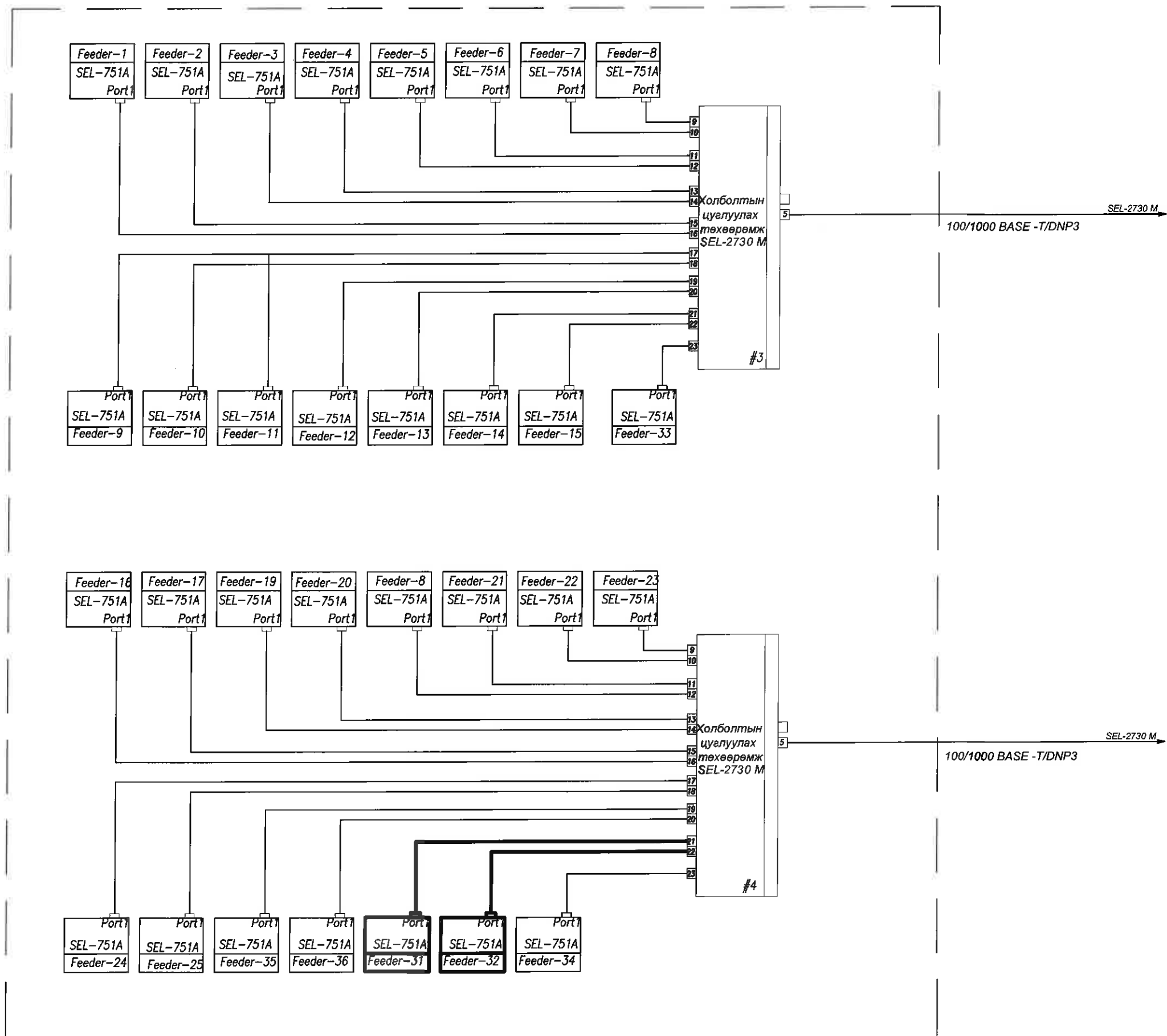


ЦАХИЛГАНЫ ЗУРАГ  
ТЭСЛИЙН  
**ДАРХАНСҮЛЖЭЭ**  
**ХХК**

УББЗД 13,14-р хорооны 14-р хорооллын гэр хорооллын дэвж төлөөлтийн "Б" хэсгийн ХХБ-1-ын 10кВ-ын тэжээлийн кабель шугам 110/35/10 кВ-ын 14-р хороолол дэд станцын ХБ-10 кВ-ын өргөтгөл			РХА
Захирал	Б.Гэрэлчулуун	10кВ-ын гаргалга шугамын таслуурын хорын монтажны схем болон холболтын хэвчээр	
Шалгасан	Б.Гэрэлчулуун		Масштаб: үе шат хуудас бүх хуудас
Инженер	Б.Ганболд	А3 7 10	
Гүйцэтгэсэн	Б.Ганболд		2015.05.
УБХУД 2-р хороо. Чөлөөтэй өргөн чөлөө. Гутал ХХ-ийн байр.409 тоот			

УББЗД 13,14-р хорооны 14-р хорооллын гэр хорооллын дэвж төлөөлтийн "Б" хэсгийн ХХБ-1-ын 10кВ-ын тэжээлийн кабель шугам 110/35/10 кВ-ын 14-р хороолол дэд станцын ХБ-10 кВ-ын өргөтгөл





**ТАНИХ ТЭМДЭГ**

- Шинээр холбогдох МПТ төхөөрөг
- Одоо байгаа МПТ төхөөрөг

ЦАХИЛГААНЫ ЗУРАГ ТӨСЛИЙН <b>ДАРХАНСҮЛЖЭЭ</b> <b>ХХК</b>	УББЗД 13,14-р хорооны 14-р хорооллын гэр хорооллын дэвн төлөвлөлтийн "Б" хэсгийн ХХБ-1-ын 10кВ-ын тэжээлийн кабель шугам 110/35/10 кВ-ын 14-р хороолол дэд станцын ХБ-10 кВ-ын өргөтгөл			РХА		
	Захирал	Б.Гэрэлчулуун		Дэд станцын НМТ сүлжээнд холбогдох схем		
Шалгасан	Б.Гэрэлчулуун					
Инженер	Б.Ганболд		Масштаб: үе шат хуудас бүх хуудас			
Гүйцэтгэсэн	Б.Ганболд					
УБХУД 2-р хороо, Чөлөөгийн өргөн чөлөө, Гутал ХХ-ийн байр, 408 тоот			ЕГ шифр:	А3	9	10
			ТГ шифр: ДС-15-04-1-1	2015.05.		

Д/д	Нэр	Маяг	Хэмжих нэгж	Тоо	нэг бүрийн жин,кг	Тайлбар
1	10кВ-ын VSI-1250 маягийн вакуум таслууртай , 2 талын үйлчилгээтэй хорго	KYN28A-12	ш	2	1000	
2	Гүйдлийн трансформатор	LZZB-8-10E.F (AKS 12E.F) 400/5	ш	4	45	
3	Бүрэн электрон тоолуур,100В, 5А	Альфа А-1805	ш	2	2	
4	МП-ын хамгаалалтын төхөөрөг	SEL-751A	ш	2	2	
5	Нумын хамгаалалт	SEL-C804	ш	6	0.10	
6	Тэг дарааллын гүйдлийн трансформатор,1А	LXK-120	ш	2		

ЦАХИЛГААНЫ ЗУРАГ ТЭСЛИЙН <b>ДАРХАНСҮЛЖЭЭ</b> <b>ХХК</b>	УБ.БЗД 13,14-р хорооны 14-р хорооллын гэр хорооллын дахин төлөвлөлтийн "Б" хэсгийн ХХБ-1-ын 10кВ-ын тэжээлийн кабель шугам 110/35/10 кВ-ын 14-р хороолол дэд станцын ХБ-10 кВ-ын өргөтгөл			РХА		
	Захирал	Б.Гэрэлчулуун	Материалын түүвэр	Масштаб:		
Шалгасан	Б.Гэрэлчулуун	үе шат		хуудас	бүх хуудас	
УБ.ХУД 2-р хороо. Чөлөөгийн өргөн чөлөө. Гууль ХХ-ийн байр.409 тоот	Инженер	Б.Ганболд	ТГ шифр:	А3	10	10
	Гүйцэтгэсэн	Б.Ганболд	ТГ шифр: ДС-15-04-1-1	2015.05.		

10кВ-ын ХХБ-1-ын тэжээлийн  
кабель шугам

Шифр: ДС-15-04-1-2



**ТАЙЛБАР БИЧИГ**

УБ хотын Баянзүрх дүүргийн 14-р хорооны "Б" хэсгийн гэр хорооллын дахин төлөвлөлтөд хамрагдсан байршлын гадна цахилгаан хангамжийн 10кВ-ын хуваарилах байгууламж /ХХБ-1/-ын тэжээлийн кабель шугамуудын ажлын зургийг ЭХЯ-ны Бодлого хэрэгжилтийг зохицуулах газрын 2013оны 09-р сарын 09-ны өдөрийн Техникийн нөхцөл, ерөнхий төлөвлөгөө, Дугаар № А161-16 Зураг төсөл боловсруулах даалгавар, дэвсгэр зураг ашиглан газар дээр нь хийсэн судалгааны дагуу хийж гүйцэтгэв. Техникийн нөхцөлийн дагуу

1. "14-хороолол" 110/35/10 кВ-ын дэд станцын 10кВ-ын талын ХБ-ын 1,2-р секцэнд VS1 вакуум таслууртай KYN28A-12 маягийн хоёр талын үйлчилгээтэй хорго 2ш шинээр суурилуулан YJLY23-8.7/10 (түүнтэй дүйцэхүйц) маягийн 3х240мм<sup>2</sup> хөндлөн огтлолтой кабелиудыг газарт шуудуунд сунгаж шинэ /ХХБ-1/-ийн яч.№1, 2-т тус тус холбоно. Секцүүдийн кабелийг хооронд нь 0,1м-ийн зайтай, /ХХБ-1, ХХБ-2/-ын кабелиудыг хооронд нь 0,5м-ийн зайтай зэрэгцүүлэн сунгана.

2. 110/35/10 кВ-ын 14-р хороолол дэд станцын 10кВ-ын ХХБ-ийн яч.№ 31,32-т шинээр KYN28A-12 маягийн хорго суурилуулна.

10 кВ-ын кабель шугамыг төмөр ба авто зам доогуур гаргахдаа сүвлэгч машинаар ган хоолойд сүвлэж гарган, нөөц хоолой хийж өгөхөөр зураг төсөлд тусгав.

-Дунжингаравын авто зам доогуур гаргахдаа 32м урттай, Ф159 диаметртэй 3ш (1ш нь нөөц) ганхоолойг буудаж суурилуулан кабель шугамыг сүвлэн гаргах

-Төмөр зам доогуур гаргахдаа 30 м урттай, Ф500 диаметртэй 1ш ган хоолойг буудаж суурилуулан кабель шугамыг Ф159 диаметртэй хоолойд сүвлэн гаргах

-Нарны зам доогуур гаргахдаа 28 урттай, Ф159 диаметртэй 3ш (1ш нөөц) ган хоолойг буудаж суурилуулан кабель шугамыг сүвлэн гаргах

10 кВ-ын кабель шугамыг трассын дагуух дулааны шугам, бохир усны шугам дээгүүр зориулалтын пластмассан хоолойд сүвлэхээр 10 кВ-ын шинээр хийгдэж байгаа кабель шугамыг одоо байгаа цэвэр усны ган шугамтай зэрэгцүүлэн тавихдаа цэвэр усны шугамнаас кабель шугам хүртэл хамгийн багадаа 5м байхаар, Харин шинээр угсрах кабель шугамтай цэвэр усны шугам огтлолцож байгаа хэсэгт зориулалтын хоолойд сүвлэж хамгаална.

10 кВ-ын шинээр хийгдэж байгаа кабель шугамыг одоо байгаа 0,4-10(6)кВ-ын кабель шугам, холбооны кабель шугамын доогуур сүвлэхээр

10 кВ-ын шинээр хийгдэж байгаа кабель шугамыг 500м тутамд холболтын муфьт угсрахаар, трассын нийт уртын дагуу кабелийн тууз хийж өгөхөөр тус тус тусгав.

Тоног төхөөрөмжийн ажиллах цаг уурын уурын нөхцөл нь:

-Далайн түвшнээс дээш 1370м-т байрлана.

-Хамгийн бага температура: -39°С

-Хамгийн их температура: +40,2°С

-Хамгийн их салхины хүч: 10 жилд 1 удаа-34 м/с, III

-Мөстөлтийн зузаан:b=5мм

-Газар хөдлөлтийн балл:7

байна.

**14-р хорооллын дэд станцад тавигдах вакуум таслуурын техникийн үзүүлэлтүүд:**

-Хамгийн их ажлын хүчдэл: 12кВ

-Үндсэн хэлхээний хэвийн гүйдэл: 630А

-Таслуурын таслах хэвийн гүйдэл: 25кА

-Электродинамик тогтворжилтын хэвийн гүйдэл:52кА

-Дулааны тогтворжилт(3с)-ын хэвийн гүйдэл: 25кА

-Туслах хэлхээний хэвийн хүчдэл: ~220В

-Хамгаалалтын зэрэглэл: IP55

**KYN28A-12 хоргын реле хамгаалалт автоматик :**

KYN28A-12 хорго нь "CNC electric" үйлдвэрийн одоо байгаа вакуум таслууртай адил, KEMA лабораторийн сертификаттай

10 кВ-ын шугамын хамгаалалтад АНУ-ийн SEL үйлдвэрийн микропроцессорын релетэй SEL-751A төхөөрөгтэй байхаар сонгов. 10кВ-ын хоргонд Монгол улсын Стандартлал хэмжил зүйн газраас ашиглахыг зөвшөөрсөн актив, реактив энергийг тоолох 0,2 нарийвчлалтай санах ой бүхий "Альфа" А-1805 маягийн тоолуур / түүнтэй дүйцэхүйц / -тай байна.

10кВ-ын хорго нь нумын хамгаалалт, хэт хүчдлийн хамгаалалт, тэг дарааллын гүйдлийн трансформатор 2ш, хүчдэл хяналтын төхөөрөг байна.

**10 кВ-ын кабель шугам**

Шинэ кабель нь полиэтилен тусгаарлагатай, хуягтай, полиэтилен гадна бүрхүүлтэй, 10кВ-ын хүчдэлтэй, газарт тавих зориулалттай, орчны температур -20°С байхад угсрах боломжтой, УБ ЦТС ХК-ийн Техникийн шаардлагын тодорхойлолт/ТШТ:ЗПЭТ ХК-ыг хангасан 3х240 мм.кв хөндлөн огтлолтой хүчний кабель байна.

10 кВ-ын кабелийг газрын тэгшлэгдсэн түвшингээс доош 0.7м-ийн гүнд 10см-ийн элсэн дэвсгэр дэвсэж байрлуулах ба 10 см-ийн элсээр хучиж дээр нь ердийн улаан тоосгоор хамгаалах ба автомашины болон бусад инженерийн шугам сүлжээтэй кабель огтлолцох цэгт ган хоолойд сүвлэж хамгаална. Хоолой төгсгөлүүдийг ус орохооргүй, нэвчихээргүйгээр хоёр талаас нь чигжиж битүүмжилнэ. Кабелийн эхлэл ба төгсгөл дээр, чиглэлээ өөрчилсөн үед, кабелийн хоолойн оролт гаралт дээр,трассын дагуу 100м тутамд газарт кабелийн тэмдэг суурилуулна. Кабелийн тэмдэг нь пирамид хэлбэртэй бетон хийц байх ба дээд хэсэг нь 150\*150 мм,доод хэсэг нь 250\*250 мм, өндөр нь 500мм байна. Блокийн дээд талд, цутгагдсан гуулин хавтан дээр" Цахилгаан кабель" гэсэн үгийг тамгалсан байх ба трассын чиглэлийг сумаар зааж хүчдлийн түвшинг бичиж өгнө.

Кабелиас байшин, байгууламжийн довжоо, суурь хүртлэх зай нь 0.6м-ээс багагүй байхаар угсарна.

Кабель шугамыг дулааны шугамтай зэрэгцүүлэн тавихдаа кабель ба дулааны хоолойн сувгийн хана хоёрын хоорондох зай нь 2м-ээс багагүй байх буюу дамжуулах хоолой нь бүх хэсгийнхээ дагуу ойртон тавигдахаар бол дулаан дамжуулах хоолойн нэмэгдэл халаалт нь жилийн аль ч улиралд +10°С-аас хэтрэхгүй байхаар дулаалгын тусгаарлага хийж өгнө. Кабель шугам нь дулааны дамжуулах хоолойтой огтлолцол хийхдээ кабель ба дулааны шугамын хучилтын хоорондох зай нь 0.25м-ээс багагүй байна. Энэ нөхцөлд дамжуулах шугамын огтлолцоос захын кабелийн 2 тал руу нь 2 м нэмсэн хэсэгт дулааны тусгаарлага хийж өгнө. Автомашины замтай кабелийн огтлолцол хийхдээ авто замаас 1м-ээс багагүй гүнд ган хоолойд сүвлэж хийнэ.

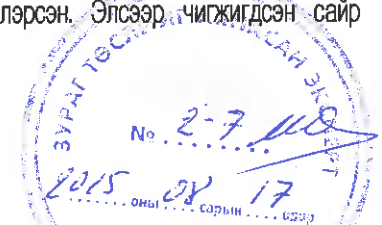
Кабель шугам нь өөр кабель шугамтай /10(6)кВ, 0,4кВ-ын кабель шугам, холбооны шугам/ огтлолцол хийхдээ түүнтэй 0.15м-оос багагүй зузаантай хөрсөөр тусгаарлагдах ба сүвлэнэ. Холбооны кабель нь хүчний кабелийн дээр байрлана. Кабель шугам төмөр ба авто замтай огтлолцол бол кабелийг хонгил, блок буюу замын эзэмшил газар бүх өргөний дагуу хоолойнд тавьж, замын далангаас 1м-ээс багагүй, ус зайлуулах сувгийн ёроолоос 0,5м-ээс багагүй гүнд байрлуулах ёстой. Кабелийн төгсгөлийн муфт, экраныг газардуулна.

Ажлын зургийг "Цахилгаан байгууламжийн дүрэм" /БД 43-101-03/-ийн 2.3-ийн дагуу гүйцэтгэв. Кабелийн трассын ажил эхлэхээс өмнө холбогдох инженерийн байгууламжийн байгууллагууд / Ус сувгийн удирдах газар, Дулааны шугам сүлжээ, Мэдээлэл холбооны сүлжээ ХХК/, Авто замын газар, УБЦТС Зүүн түгээх төв, "Жэм Нэт" ХХК-аас дахин зөвшөөрөл авах шаардлагатай.

Кабель угсралтын ажлыг Кабель угсралтын ажлын явцад Барилгын тухай хуулийн 12.1 ба 17.1.4-р заалтын дагуу Зохиогчийн хяналт хийлгэх,"Цахилгаан байгууламжийн дүрэм" (БД43-101-03 ) ,"Цахилгаан техникийн ажил "БНБД 3.05.06.90, УБ ЦТС ХК-ийн "Техникийн шаардлагын тодорхойлолт" (ТШТ:ХКС/Хүчний кабелийг суурилуулах ТШТ:ЗПЭТ ХК)-уудын дагуу угсрах шаардлагатай. Ажлын зургийг "Цахилгаан байгууламжийн дүрэм"/БД 43-101-03/-ийн дагуу гүйцэтгэв. БУА-ын явцад Барилгын тухай хуулийн 12.1 ба 17.1.4-р заалтын дагуу Зохиогчийн хяналт хийлгэх шаардлагатай.

**Инженер-геологийн дүгнэлт**

Барилгын инженер-хайгуулын "Лэнд төст" ХХК-ийн УБ хот, Зүүн сэлбэ 14-р хорооллын гэр хорооллын дахин төлөвлөлтийн ХХБ-1-ын 10 кВ-ын тэжээлийн кабель шугамын трассд зориулан хийсэн инженер-геологийн судалгааг явуулав. Трассын дагуу 4.0 метрийн гүнтэй хайгуулын 7 ш цооног өрөмдөв. Трассын эхлэл хэсгийн цооногуудад ул хөрсний ус 1,1-1,4 метрийн гүнээс ус илэрсэн. Трассын төгсгөл болон дунд хэсгээр ул хөрсний ус илрээгүй. Талбайд тархсан элсээр чигжигдсэн сайрган ул хөрс нь байгалийн нөхцөлдөө овойлт үүсэхгүй. Ургамалын үндэс бүхий өнгөн хөрс трассын дагууд 0,2-0,3 метрийн, өнгөн хөрсний доороос элсээр чигжигдсэн сайрган хөрс илэрсэн. Элсээр чигжигдсэн сайрган хөрсний газар шорооны ажлын зэрэг нь гэсгэлэн нөхцөлд гар аргаар-III



ЦАХИЛГААНЫ ЗУРАГ ТЭСЛИЙН <b>ДАРХАНСҮЛЖЭЭ ХХК</b>	УБ.БЗД 13,14-р хорооны 14-р хорооллын гэр хорооллын дахин төлөвлөлтийн "Б" хэсгийн ХХБ-1-ын 10кВ-ын тэжээлийн кабель шугам			XXXT ГЦ		
	Захирал	Б.Гэрэлчулуун	Тайлбар бичиг	Масштаб:		
Шалгасан	Б.Гэрэлчулуун	үе шат		хуудас	бүх хуудас	
УБ.ХЗД 2-р хороо. Цахилгаан үйлдвэр. Гуулин ХК-ийн байр.408 тоот	Инженер	Б.Ганболд	ЕГ шифр:	A3	2	22
	Гүйцэтгэсэн	Б.Ганболд	ТГ шифр: ДС-15-04-И-2	2015.05.		



МАТЕРИАЛЫН ТҮҮВЭР

Д/д	Нэр	Маяг	Хэмжих нэгж	Тоо	Нэг бүрийн жин,кг	Тайлбар
1	10кВ-ын VS1 маягийн вакуум таслууртай , 2 талын үйлчилгээтэй хорго	KYN28A-12	ИБ	2	1000кг	"CNC electric"
2	Гүйдлийн трансформатор	LZZB-8-10E.F (AKS 12E.F) 400/5	Ш	4	45	
3	Тэг дарааллын гүйдлийн трансформатор, 1А	LXK-100	Ш	2	-	
4	Бүрэн электрон тоолуур,100В, 5А	Альфа А-1805	Ш	2	2	
5	10 кВ-ын 3*240мм.кв хөндөн огтлолтой хөнгөн цагаан голтой хүчний кабель /к=1.03/	YJLY23-8.7/10	М	4680	7.466кг	
6	10 кВ кабелийн холболтын муфт,	ЗСТп-10/3х240	И/Б	8	2.5	
7	10 кВ кабелийн төгсгөлийн муфт	ЗКНТп-10/3х240	И/Б	4	4.0	
8	Ган хоолой,	Ф159	М	645	19.0	215 м нь нөөц
9	Төмөр зам доогуур кабель сүвлэх ган хоолой	Ф500	М	30		
10	PVC хоолой	Ф159	М	192	19.0	
11	Элс		М³	180.3		
12	Тоосго	Улаан	Ш	23016	3.75	
13	Кабелийн тууз	-	М	2229		
14	Кабелийн тэмдэг	/пирамид хэлбэртэй бетон/	Ш	10		

КАБЕЛИЙН ХҮСНЭГТ

Тэмдэглэгээ	Кабелийн нэр	Чиглэл		Дамжуулагч		
		Эхлэл	Төгсгөл	Маяг	Хөндлөн огтлол /мм.кв/	Тоо /м/
1	Хүчний	"14-р хороолол" 110/35/10кВ-ын дэд станц, ХБ-10кВ I секц	Шинэ ХХБ1-10 кВ. яч№1	YJLY23-8.7/10	3х240	1*2340
2	Хүчний	"14-р хороолол" 110/35/10кВ-ын дэд станц, ХБ-10кВ II секц	Шинэ ХХБ1-10 кВ. яч№2	YJLY23-8.7/10	3х240	1*2340

УГСРАЛТЫН АЖЛЫН ХЭМЖЭЭ

Д/д	Ажлын нэр	Хэмжих нэгж	Тоо хэмжээ
1	Эхний кабелийн трассын урт, үүнээс	М	2229
2	Дараагийн кабель трассын урт, үүнээс	М	2229
3	Эхний кабель кабелийн шуудуунд	М	2320
4	Дараагийн кабель кабелийн шуудуунд	М	2320
5	Кабелийг ган хоолойд сүвлэх	М	311
6	Кабелийн шуудуу ухах,	М³	942.87
7	Кабелийн шуудууг эргүүлж булах	М³	848.6
8	Кабельд элсэн дэвсгэр хийх	М	1918
9	Авто зам, дулааны шугамыг сүвлэхэд бэлдэх	М³	64.8
10	Авто зам доор 3ш Ф159м (1 нөөц) ган хоолой буудаж суурилуулах (Дүнжингаравын зам, Нарны зам)	М	60
11	Төмөр замыг сүвлэхэд бэлдэх	М³	30
12	Төмөр зам доор 1ш, Ф500 ган хоолой буудаж суурилуулах	М	30
13	Авто замыг задлах	М²	0

ИНЖЕНЕРИЙН БАЙГУУЛАМЖТАЙ КАБЕЛЬ ОГТЛОЛЦОЛ ЦЭГҮҮД

Д/д	Трассын дагуу огтлолцол инженерийн байгууламжийн		Шинэ шугам огтлолцол хэмжээ,м	огтлолцол урт,м	Огтлолц-лын		Ф159-ын ган хоолойн урт,м	Ф159-ын PE хоолойн урт,м	Хоолойн урт,м	Нөөц хоолойн урт,м
	Нэр	Байх гүн,м			№	Тоо				
1	2	3	4	5	6	7	8		10	10
1	Авто зам	-	-1	32	1	2	32		64	32
2	Төмөр зам, Кабель шугам	0	-2	30	2	2	30		60	30
3	Холбоо, бохир усны шугам	-	-1	11	3	2		11	22	
4	Холбооны шугам	-0.7	-1	3	4	2		3	6	
5	Холбооны шугам	-0.7	-1	3	5	2		3	6	
6	Холбооны шугам	-0.7	-1	3	6	2		3	6	
7	Авто зам	0	-1	28	7	2	28		56	28
8	Цахилгааны шугам	-0.7	-1	10	8	2		10	20	
9	Цэвэр усны шугам	-3.5	-0.7	8	9	2		8	16	
10	Цэвэр усны шугам	-3.5	-0.7	8	10	2		8	16	
11	Цэвэр усны шугам	-3.5	-0.7	8	11	2		8	16	
12	Цэвэр усны шугам	-3.5	-0.7	3	12	2		3	6	
13	Авто зам	0	-1	11	13	2	11		22	11
14	Цэвэр усны шугам	-3.5	-0.7	7	14	2		7	14	
15	Бохир усны шугам	-2.5	-0.7	6	15	2		6	12	
16	Авто зам	0	-1	7	16	2	7		14	7
17	Авто зам	0	-1	24	17	2	24		48	24
18	Дулааны шугам	-1.5	-0.7	10	18	2		10	20	
19	Цахилгааны шугам	-0.7	-1	12	19	2		12	24	
20	Авто зам	0	-1	20	20	2	20		40	20
21	Авто зам	0	-1	16	21	2	16		32	16
22	Авто зам	0	-1	15	22	2	15		30	15
23	Цахилгааны шугам	-0.7	-1	4	23	2		4	8	
24	Авто зам	0	-1	16	24	2	16		32	16
25	Авто зам	0	-1	16	25	2	16		32	16
	дүн			311.0			430.0	192.0	622.0	215.0

ЦАХИЛГААНЫ ЗУРАГ ТЭСЛИЙН ДАРХАНСҮЛЖЭЭ ХХК	УБ.БЗД 13,14-р хорооны 14-р хорооллын гэр хорооллын дахин төлөвлөлтийн "Б" хэсгийн ХХБ-1-ын 10кВ-ын тэжээлийн кабель шугам			ГЦ			
	Захирал	Б.Гэрэлчулуун		Материалын түүвэр, угсралтын ажлын хэмжээ, кабелийн хүснэгт			
Шалгасан	Б.Гэрэлчулуун	Масштаб:		үе шат	хуудас	бүх хуудас	
УБ.ХУД 2-р хороо. Чөлөөний өргөн чөлөө. Гуугай ХК-ийн байр.408 тоот	Инженер	Б.Ганболд		ЕГ шифр:	А3	3	22
	Гүйцэтгэсэн	Б.Ганболд		ГГ шифр: ДС-15-04-II-2	2015.05.		

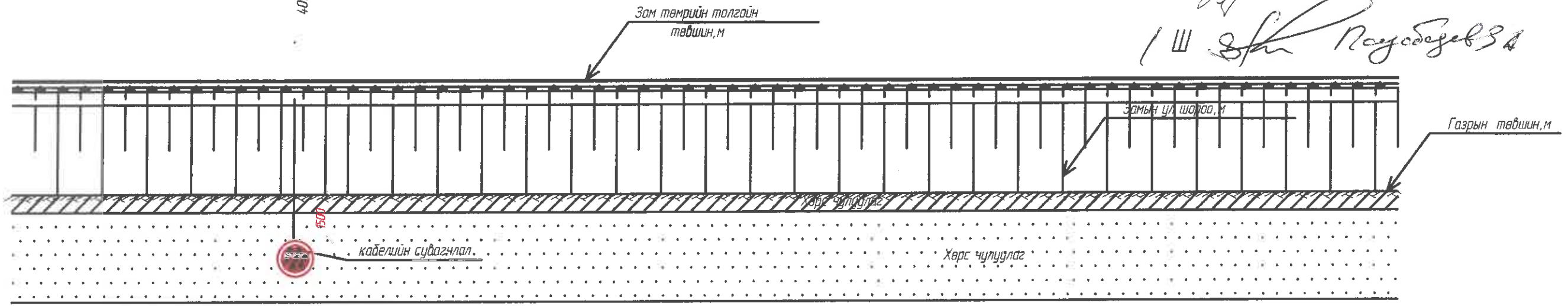
Зөвшөөрсөн:



Д

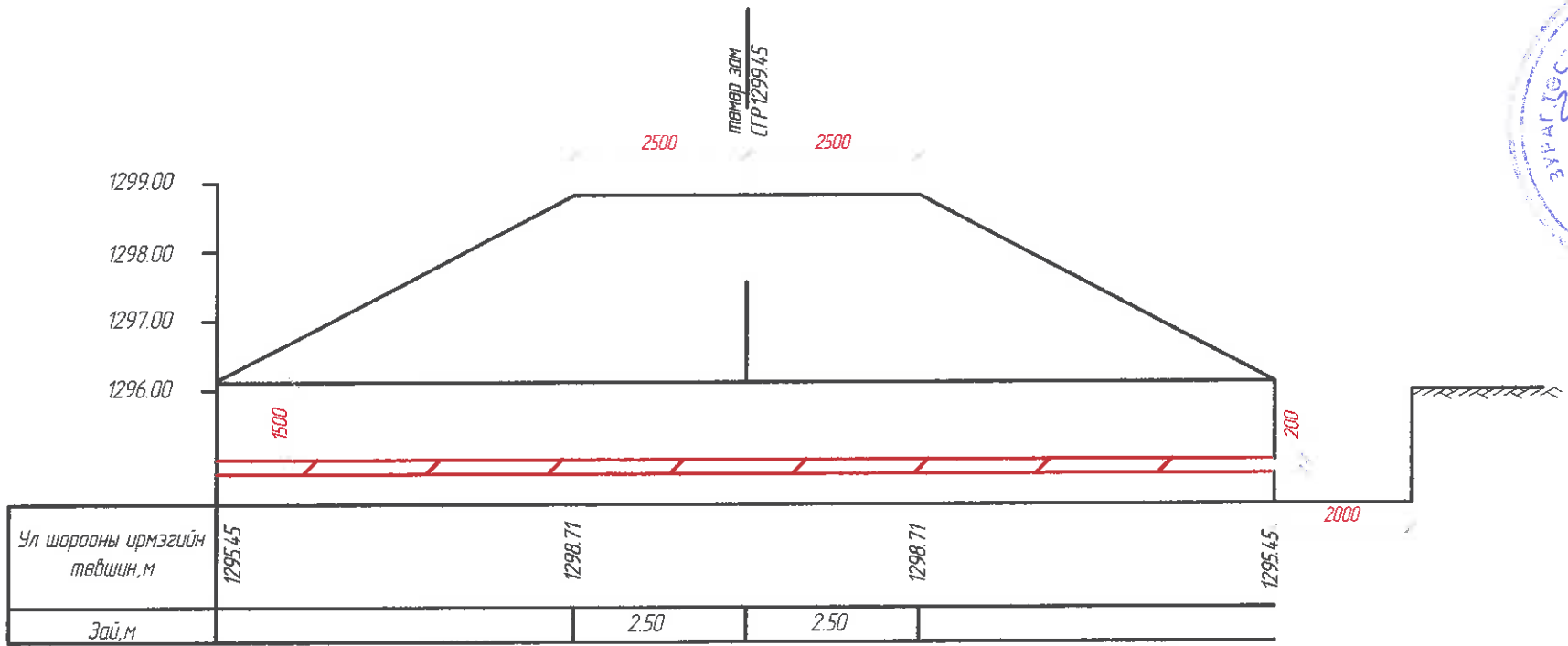
ПТ  
Ш *С. Наровсамбуу*

Гол зам  
409-р км-ийн пикет 2



800

Огтлол I-I



409-р км пк 2

**Тайлбар**  
 1. Техникийн Бодлого Зураг Төслийн Төвд боловсруулав.  
 2. Төмөр замын дагуур 10кВ-ийн цахилгааны кабель хөндлөн гаргахдаа замын үл шорооны улнаас доош 1,5м -ээс багагүй гүнд зориулалтын хамгаалалтын хоолойг дүүдэж суулган сүдэлж гаргана. Сувагчлалын ажлыг хэвтээ чиглэлд цахилгат өрмөр мэргэжлийн байгууллагаар гүйцэтгүүлнэ.  
 3. Сувагчлал хийх, кабель сүлэх, ажлын үед замын дагууд дахиоллын кабелиуд газар доор байгаа учраас УБТЗ-ын Замын 2-р анги, Дахиолал холбооны 2-р анги Эчдөд-1-ийн ажил хариуцсан төлөөллийг заавал байлцуулна !!!  
 Кабель хөндлөн гарч байгаа хэсэгт "ЗОГС ӨНДӨР ХҮЧДЭЛ" гэсэн анхаарамжийг бичиж байрлуулна.

<p>Монгол-Оросын хувь нийлүүлсэн нийгэмлэг Улаанбаатар төмөр зам</p> <p>Техникийн бодлого-зураг төслийн төв</p> <p>Утас: 24.2204</p>	<p>Дарга <i>С. Наровсамбуу</i></p> <p>Ер. инженер</p> <p>Гр. Ахлагч</p> <p>Гүйцэтгэсэн</p>	<p>Зоригтбаатар</p> <p>Филиппов, О.Л</p> <p>Б.Цэрэнданцаг</p> <p>Г.Наровсамбуу</p>	<p>Гол замын 409-р км пикет 2</p> <p>"МОННИС УРБАН ДЕВЕЛОПМЕНТ" ХХК-ийн 409-р км пк 2 дагуур 10кВ-ын цахилгааны кабель гаргах бүдүүвч</p> <p>Шифр 60/2014</p>	<p>Огтлол I-I</p> <p>Масштаб М 1:100</p> <table border="1"> <tr> <td>Үе шат</td> <td>Хуудас</td> <td>Бүх хуудас</td> </tr> <tr> <td>A.3</td> <td>1</td> <td>-</td> </tr> </table> <p>2014-09-сар</p>	Үе шат	Хуудас	Бүх хуудас	A.3	1	-
	Үе шат	Хуудас	Бүх хуудас							
	A.3	1	-							
	<p>МОНГОЛ-ОРОСЫН ХУВЬ НИЙЛҮҮЛСЭН НИЙГЭМЛЭГ УЛААНБААТАР ТӨМӨР ЗАМ</p> <p>ЭХХТ</p>	<p>17/09/2014</p> <p>Сарын</p> <p>Өдөр</p>	<p>ЭХХТ</p>							



Зөвшилцсөн:

УЛААНБААТАР ЦАХИЛГААН ТҮГЭЭХ СҮЛЖЭЭ ТӨХК-ИЙН ДЭД ЗАХИРАЛ

Л. ГАНЗОРИГ

ТӨВИЙН БҮСИЙ ЦАХИЛГААН ДАМЖУУЛАХ СҮЛЖЭЭ ТӨХК-ИЙН ЕРӨНХИЙ ИНЖЕНЕР

Ц.ЖАРГАЛСАЙХАН

УЛААНБААТАР ХОТЫН УС СУВГИЙН УДИРДАХ ГАЗРЫН ЕРӨНХИЙ ИНЖЕНЕР

Д.ЭРДЭНЗБАТ

УЛААНБААТАР ТӨМӨР ЗАМЫН ЭРЧИМ ХҮЧ УС ХАНГАМЖИЙН 1-Р АНГИЙН ЕРӨНХИЙ ИНЖЕНЕР

Н.БААТАРЖАВ

УЛААНБААТАР ДУЛААНЫ СҮЛЖЭЭ ТӨХК-ИЙН ЕРӨНХИЙ ИНЖЕНЕР

Т.АЛТАНГЭРЭЛ

УЛААНБААТАР ТӨМӨР ЗАМЫН ДОХИОЛОЛ ХОЛБООНЫ 2-Р АНГИЙН ЕРӨНХИЙ ИНЖЕНЕР

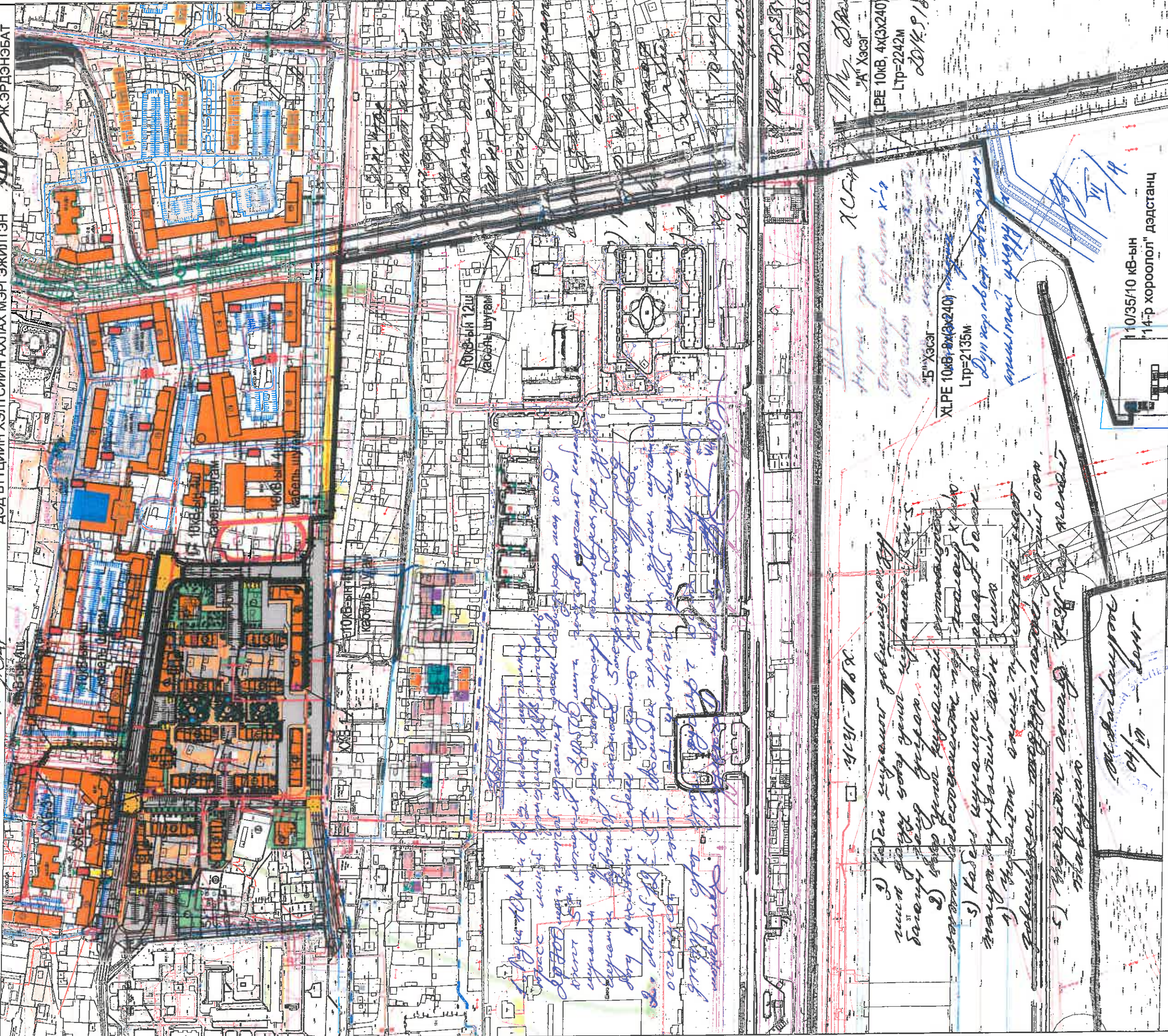
Ш.НЯМСҮРЭН

МЭДЭЭЛЭЛ ХОЛБООНЫ СҮЛЖЭЭ ТӨХК-ИЙН ХОТЫН СҮЛЖЭЭНИЙ ГАЗРЫН АХЛАХ ИНЖЕНЕР

Д.БАЛМАА

НИЙСЛЭЛИЙН ЕРӨНХИЙ ТӨЛӨВЛӨГӨӨНИЙ ГАЗРЫН ДЭД БҮТЦИЙН ХЭЛТЭСИЙН АХЛАХ МЭРГЭЖИЛТЭН

Ж.ЭРДЭНЗБАТ



Улаанбаатар хотын ус сувгийн удирдах газрын ерөнхий инженер Д.Эрдэнэбат  
 Улаанбаатар төмөр замын эрчим хүч ус хангамжийн 1-р ангийн ерөнхий инженер Н.Баатаржав  
 Улаанбаатар дулааны сүлжээ төхк-ийн ерөнхий инженер Т.Алтангэрэл  
 Мэдээлэл холбооны сүлжээ төхк-ийн хотын сүлжээний газрын ахлах инженер Д.Балмаа  
 Нийслэлийн ерөнхий төлөвлөгөөний газрын дэд бүтцийн хэлтсийн ахлах мэргэжилтэн Ж.Эрдэнэбат

- 1) Кабели шугамыг доошгүйнээр 10м-ийн гүнжээг зогсооно. Шугамыг 10м-ийн гүнжээг зогсооно.
- 2) Шугамыг зогсооно. Шугамыг зогсооно.
- 3) Кабели шугамыг зогсооно. Шугамыг зогсооно.
- 4) Шугамыг зогсооно. Шугамыг зогсооно.
- 5) Шугамыг зогсооно. Шугамыг зогсооно.

Улаанбаатар хотын ус сувгийн удирдах газрын ерөнхий инженер Д.Эрдэнэбат  
 Улаанбаатар төмөр замын эрчим хүч ус хангамжийн 1-р ангийн ерөнхий инженер Н.Баатаржав  
 Улаанбаатар дулааны сүлжээ төхк-ийн ерөнхий инженер Т.Алтангэрэл  
 Мэдээлэл холбооны сүлжээ төхк-ийн хотын сүлжээний газрын ахлах инженер Д.Балмаа  
 Нийслэлийн ерөнхий төлөвлөгөөний газрын дэд бүтцийн хэлтсийн ахлах мэргэжилтэн Ж.Эрдэнэбат

Улаанбаатар хотын ус сувгийн удирдах газрын ерөнхий инженер Д.Эрдэнэбат  
 Улаанбаатар төмөр замын эрчим хүч ус хангамжийн 1-р ангийн ерөнхий инженер Н.Баатаржав  
 Улаанбаатар дулааны сүлжээ төхк-ийн ерөнхий инженер Т.Алтангэрэл  
 Мэдээлэл холбооны сүлжээ төхк-ийн хотын сүлжээний газрын ахлах инженер Д.Балмаа  
 Нийслэлийн ерөнхий төлөвлөгөөний газрын дэд бүтцийн хэлтсийн ахлах мэргэжилтэн Ж.Эрдэнэбат

ЦАХИЛГААНЫ ЗУРАГ ТЭСЛИЙН ДАРХАНСҮЛЖЭЭ ХХК	УБ.БЗД 13,14-р хорооны 14-р хорооллын гэр хорооллын дахин төлөвлөлтийн "А", "Б" хэсгийн ХХБ-1,2,3-ын 10кВ-ын тэжээлийн кабель шугам	ГЦ
Захирагч	Г.Цогтсайхан	Масштаб: 1:1000
Шалгасан	Б.Гэрэлчулуун	үе шат хуудас 6
Инженер	Б.Ганболд	АЗ 4.1
Гүйцэтгэсэн	Б.Ганболд	ТГ шифр: 2014.06



ЭЗЭШИЛЦЭГЭЛ:  
УЛААНБААТАР ЦАХИЛЛ ААН ГҮНЭЭХ СҮЛЖЭЭ  
ТӨХК-ИЙН ДЭД ЗАХИРАЛ

УЛААНБААТАР ХОТЫН УС СУВГИЙН УДИРДАХ  
ГАЗРЫН ЕРӨНХИЙ ИНЖЕНЕР  
Л. ГАНЗОРИГ  
Д-ЭРДЭНЭБАТ

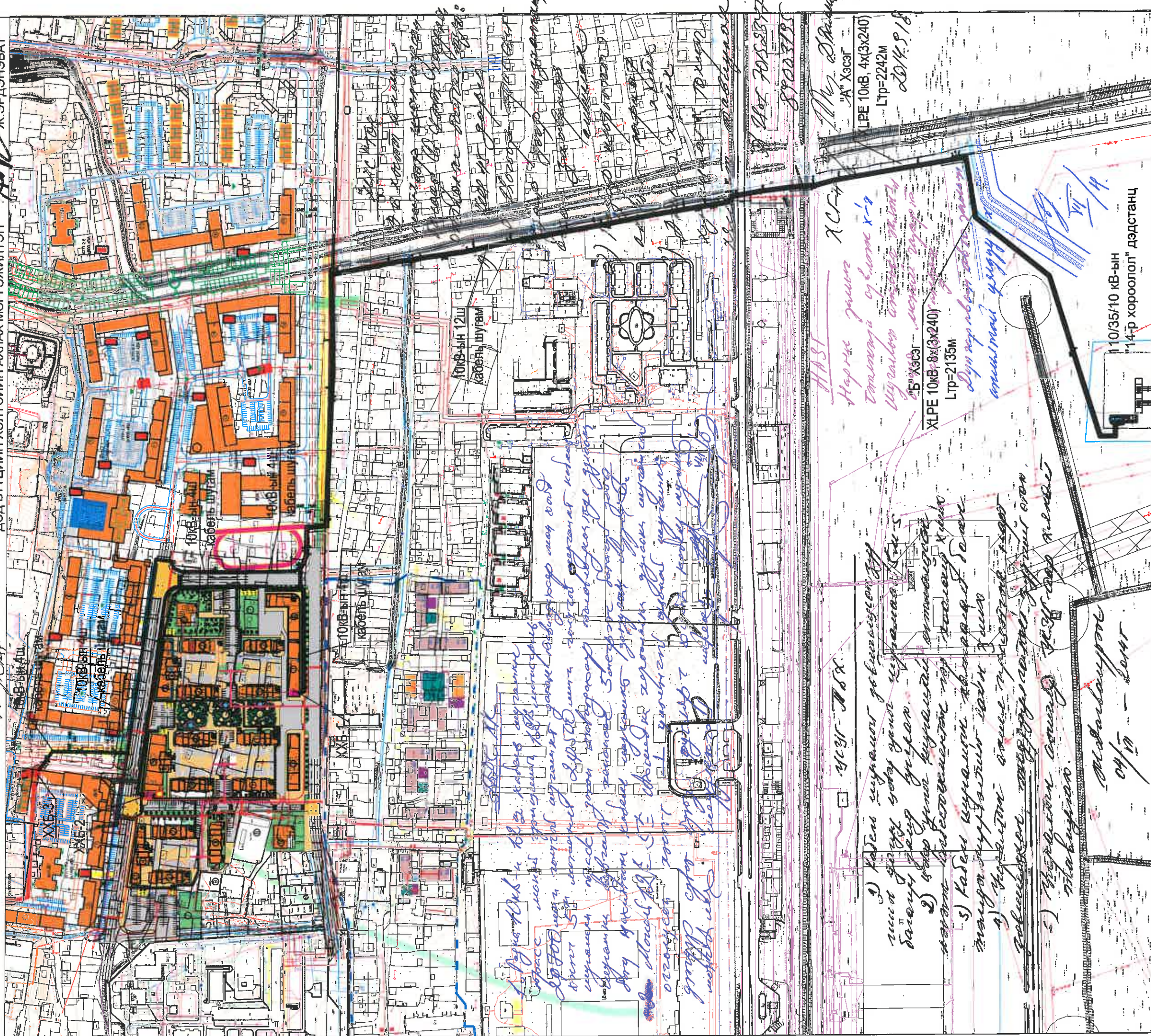
УЛААНБААТАР ТӨМӨР ЗАМЫН ЭРЧИМ ХҮЧ  
УС ХАНГАМЖИЙН 1-Р АНГИЙН ЕРӨНХИЙ ИНЖЕНЕР  
Ц.ЖАРГАЛСАЙХАН  
Н.БААТАРЖАВ

УЛААНБААТАР ДУЛААНЫ СҮЛЖЭЭ ТӨХК-ИЙН  
ЕРӨНХИЙ ИНЖЕНЕР  
Т.АЛТАНГЭРЭЛ  
2014.07.07

УЛААНБААТАР ТӨМӨР ЗАМЫН ДОХИОЛОЛ  
ХОЛБООНЫ 2-Р АНГИЙН ЕРӨНХИЙ ИНЖЕНЕР  
Ш.НЯМСҮРЭН  
Ж.ЭРДЭНЭБАТ

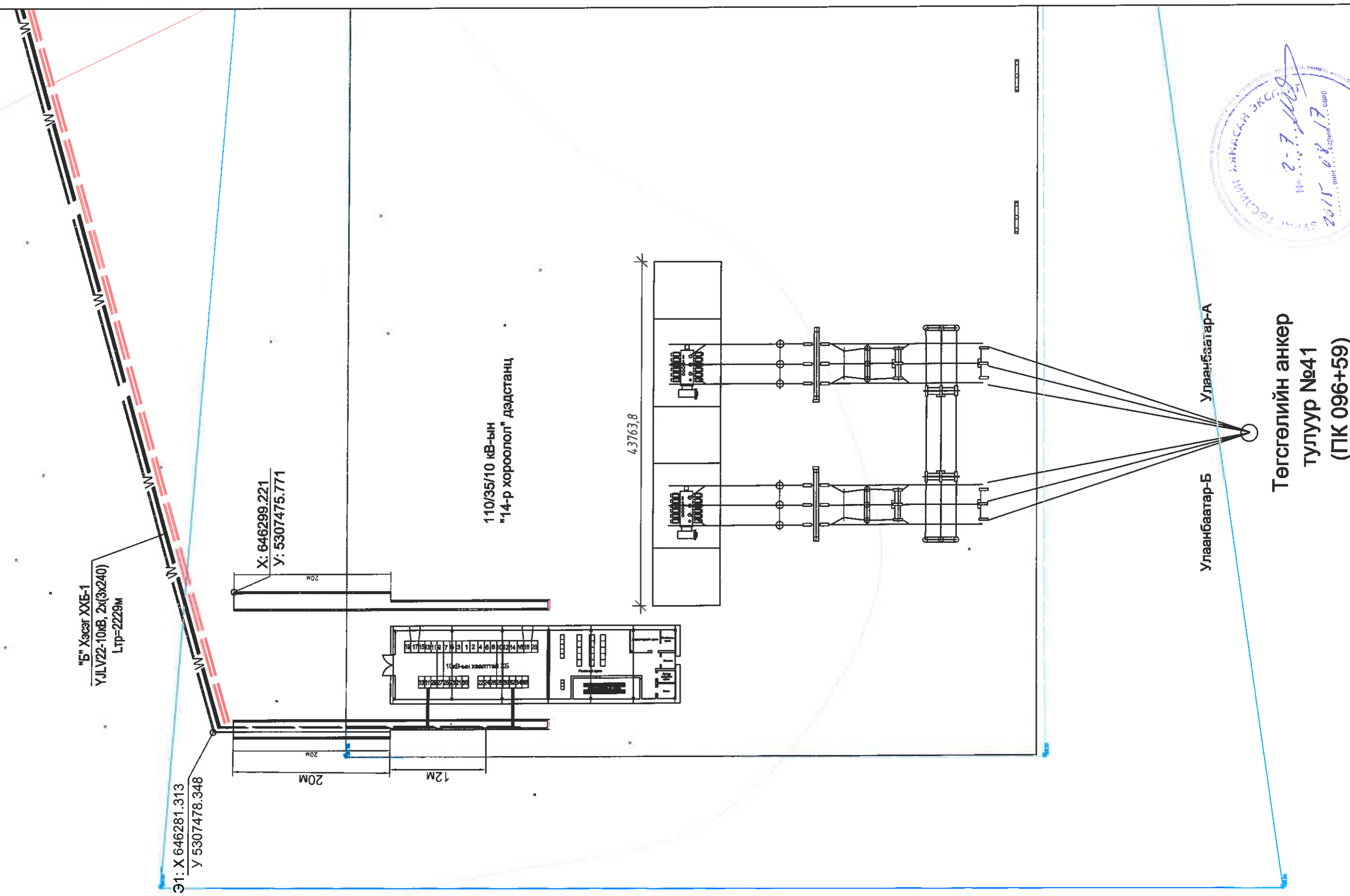
МЭДЭЭЛЭЛ ХОЛБООНЫ СҮЛЖЭЭ ТӨХК-ИЙН  
ХОТЫН СҮЛЖЭЭНИЙ ГАЗРЫН АХЛАХ ИНЖЕНЕР  
Д.БАЛМАА

НИЙСЛЭЛИЙН ЕРӨНХИЙ ТӨЛӨВЛӨГӨӨНИЙ ГАЗРЫН  
ДЭД БҮТЦИЙН ХЭЛТСИЙН АХЛАХ МЭРГЭЖИЛТЭН  
Ж.ЭРДЭНЭБАТ



ЦАХИЛГААНЫ ЗУРАГ ТӨСВИЙН ДАРХАНСҮЛЖЭЭ ХХК	УБ.БЗД 13,14-р хорооны 14-р хорооллын гэр хорооллын дахин төлөвлөлтийн "А", "Б" хэсгийн ХХБ-1,2,3-ын 10кВ-ын тэжээлийн кабель шугам	ГЦ
Захирагч	Г.Цогсайхан	Масштаб: 1:
Шалтгаан	Б.Гэрэлчулуун	үе шат
Инженер	Б.Ганболд	бух хуудас
Гүйцэтгэсэн	Б.Ганболд	АЗ 4.1
	10кВ-ын кабель шугамын трасс	2014.9.18
	EG шифр:ДС-10/14-IV	2014.06
	ТГ шифр:	





**ТАНИХ ТЭМДЭГ**

- Телевлөж байгаа 10 кВ-ын кабель шугам /Моннис ХХБ-1/
- Телевлөж байгаа 10 кВ-ын кабель шугам /Моннис ХХБ-2/
- Телевлөж байгаа 10 кВ-ын кабель шугам /Бүрд/
- Телевлөж байгаа 10 кВ-ын кабель шугамыг хоолойд сүвлэх
- Одоо байгаа бохирын шугам
- Одоо байгаа дулаан усны шугам
- Одоо байгаа холбооны шугам
- Одоо байгаа цахилгааны шугам
- Одоо байгаа цэвэр усны шугам

ЦАХИЛГАНЫ ЭВРЭГ ТӨСЛИЙН ДАРХАНСҮЛЖЭЭ		УБ.БЗД 13,14-р хорооны 14-р хорооллын гэр хорооллын дахин төлөвлөлийн "Б" хэсгийн ХХБ-1-ын 10кВ-ын тэжээлийн кабель шугам	
Зөхирал	Б.Г.эрэлчулуун	10кВ-ын кабель шугамын трасс	ГЦ
Шалгасан	Б.Г.эрэлчулуун		Масштаб: 1:500
Илжнөр	Б.Г.анболд		үе шөг хуудас бүх хуудас
Гүйцэтгэсэн	Б.Г.анболд		А3 4.2 22
		ГЭГ-шифр: ДС-15-04-1-2	2015.05.

Э4: X 646625.23  
Y 5307639.607

110/35/10 кВ-ын  
"14-р хороолол" дэдстанц  
Э3: X 6646546.433  
Y 5307626.586

"Б" Хэсэг ХХБ-1  
YJLV22-10кВ, 2x(3x240)  
Lтр=2229м

Э2: X 646471.61  
Y 5307531.945

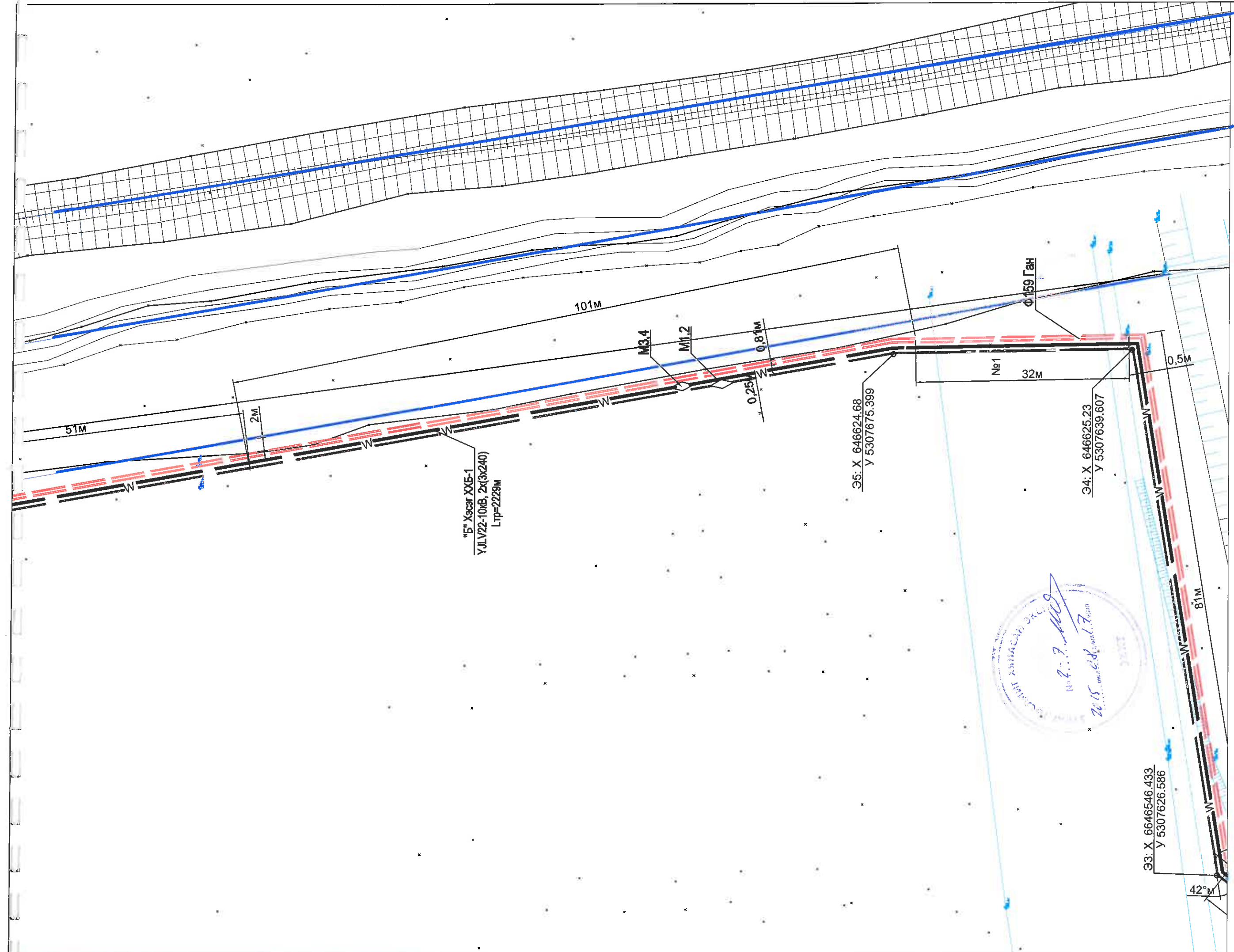


**ТАНИХ ТЭМДЭГ**

- Төлөвлөж байгаа 10 кВ-ын кабель шугам /Моннис ХХБ-1/
- Төлөвлөж байгаа 10 кВ-ын кабель шугам /Моннис ХХБ-2/
- Төлөвлөж байгаа 10 кВ-ын кабель шугам /Бүрд/
- Төлөвлөж байгаа 10 кВ-ын кабель шугамыг хоолойд сүвлэх

10 кВ-ын кабель шугамын эргэлтийн цэг

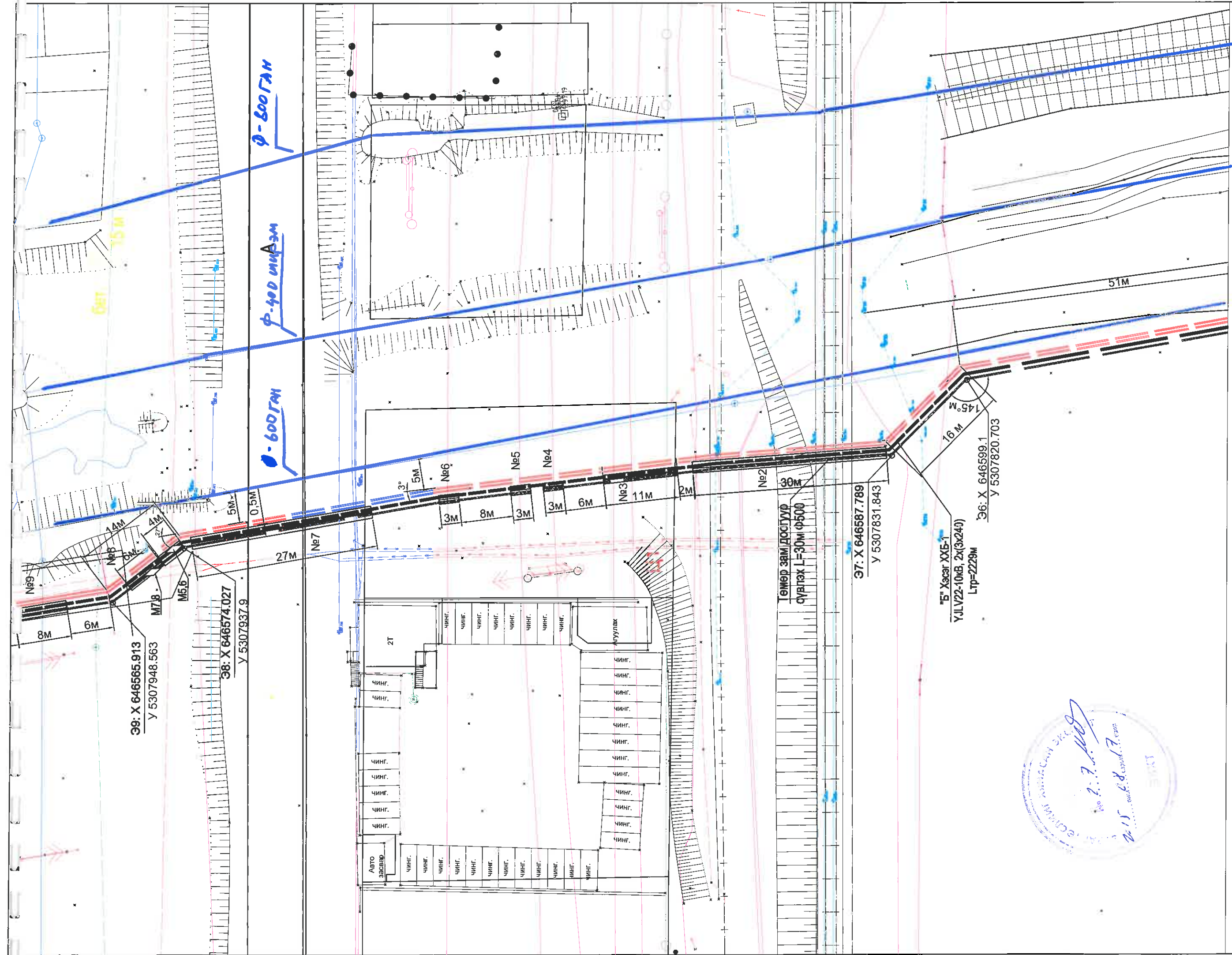
ЦАХИЛГАНЫ ЗУРАГ ТЭСЛИЙН <b>ДАРХАНСҮЛЖЭЭ ХХК</b>	УБ.БЗД 13,14-р хорооны 14-р хорооллын гэр хорооллын дахин төлөвлөлтийн "Б" хэсгийн ХХБ-1-ын 10кВ-ын тэжээлийн кабель шугам			ГЦ		
	Захирал	Б.Гэрэлчулуун		10кВ-ын кабель шугамын трасс		
Шалгасан	Б.Гэрэлчулуун			Масштаб:1:500		
Инженер	Б.Ганболд			үе шат	хуудас	бүх хуудас
Гүйцэтгэсэн	Б.Ганболд			A3	4.4	22
УБ.БЗД 2-р хороо. Цэврийн өргөн чөлөө. Гууль ХХ-ийн байр.409 тоот	EG шифр:		Г шифр: ДС-15-04-1-2	2015.05.		



- ТАНИХ ТЭМДЭГ**
- Төлөвлөж байгаа 10 кВ-ын кабель шугам /Моннис ХХБ-1/
  - Төлөвлөж байгаа 10 кВ-ын кабель шугам /Моннис ХХБ-2/
  - Төлөвлөж байгаа 10 кВ-ын кабель шугам /Бурд/
  - Төлөвлөж байгаа 10 кВ-ын кабель шугамыг хоолойд сүвгэх
- 33: X 646627.064  
Y 5307637.601
- 10 кВ-ын кабель шугамын эргэлтийн цэг

ЦАХИГАНЫ ЭРГЭЛТ Төслийн <b>ДАРХАНСҮЛЖЭЭ ХХК</b>	УБ.БЗД 13/14-р хорооны 14-р хорооллын гэр хорооллын дахин төлөвлөлтийн "Б" хэсгийн ХХБ-1-ын 10кВ-ын тэжээлийн кабель шугам	ГЦ
УБ.БЗД 2-р хороо, Чөлөөтэй өргөн цагаас, Гууль ХХ-ийн байр,408 тоот	Захирал Шалгасан Инженер Гүйцэтгэсэн	Масштаб: 1:500 үе шат А3
	Б.Г.эрэлчулуун Б.Г.эрэлчулуун Б.Ганболд Б.Ганболд	бүх хуудас 4.5 22
	10кВ-ын кабель шугамын трасс БГ шифр: ДС-15-04-1-2	2015.05.



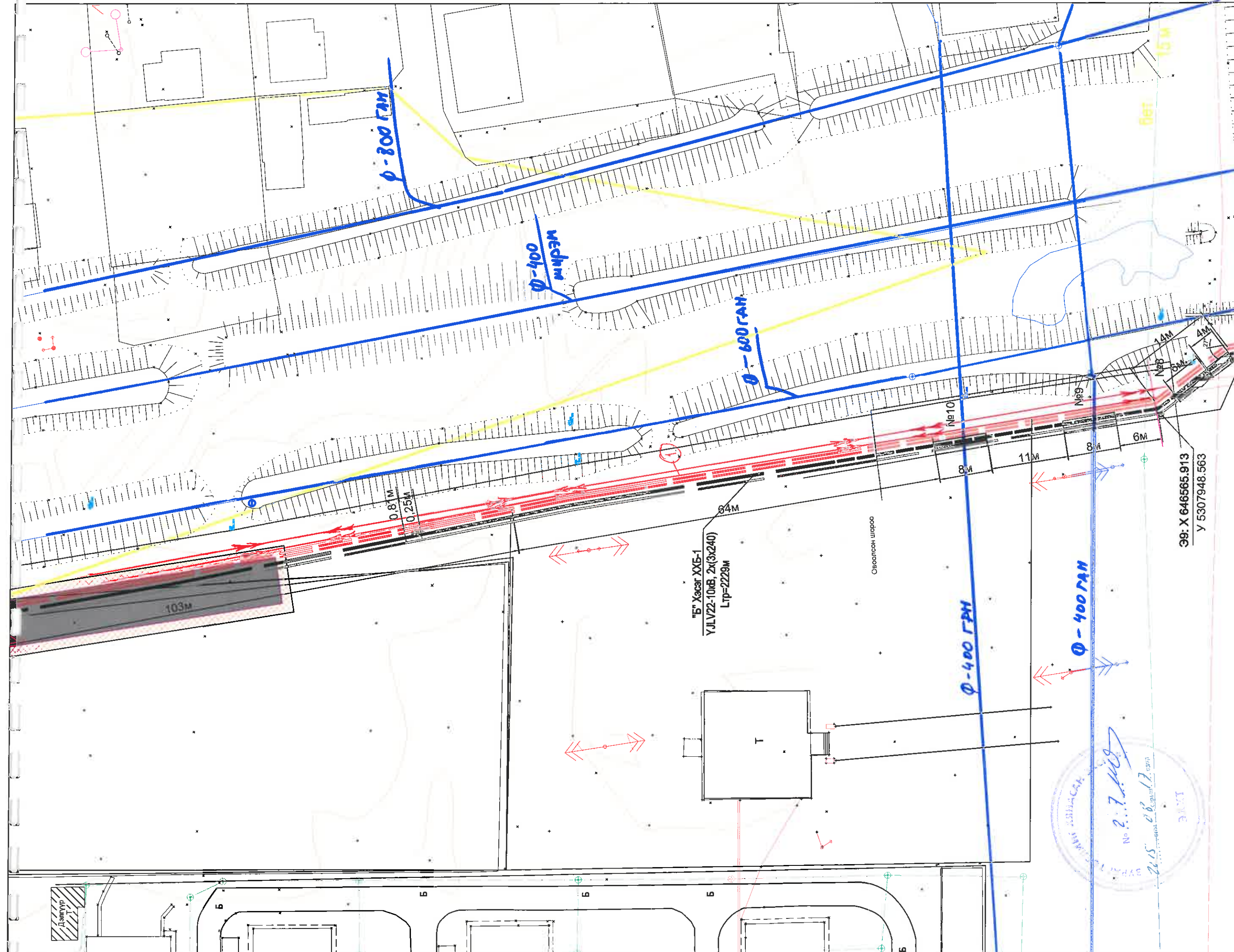


- ТАНИХ ТЭМДЭГ**
- Телевляж байгаа 10 кВ-ын кабель шугам /Моннис ХХБ-1/
  - Телевляж байгаа 10 кВ-ын кабель шугам /Моннис ХХБ-2/
  - Телевляж байгаа 10 кВ-ын кабель шугам /Бурд/
  - Телевляж байгаа 10 кВ-ын кабель шугамыг хоолойд сүвлэх
  - 39: X 646567.204 Y 5307937.601



ЦАХИЛГАНЫ ЗУРАГ ТӨСЛИЙН <b>ДАРХАН-УУЛЖЭЭ</b> <b>ХХК</b>	УБ.БЗД 13,14-р хорооны 14-р хорооллын гэр хорооллын дахин төлөвлөлтийн "Б" хэсгийн ХХБ-1-ын 10кВ-ын тэжээлийн кабель шугам				ГЦ
Захираг	Б.Г.эрэлчулуун	10кВ-ын кабель шугамын трасс	Масштаб:1:500	үе шөт	бүх хуудас
Шалгасан	Б.Г.эрэлчулуун		А3	4.6	22
Инженер	Б.Г.анболд	Шифр: ДС-15-04-1-2			
Гүйцэтгэсэн	Б.Г.анболд	Шифр: ДС-15-04-1-2			





99: X 646565.913  
Y 5307948.563

УБХД  
2015.05.17  
ЭХМТ

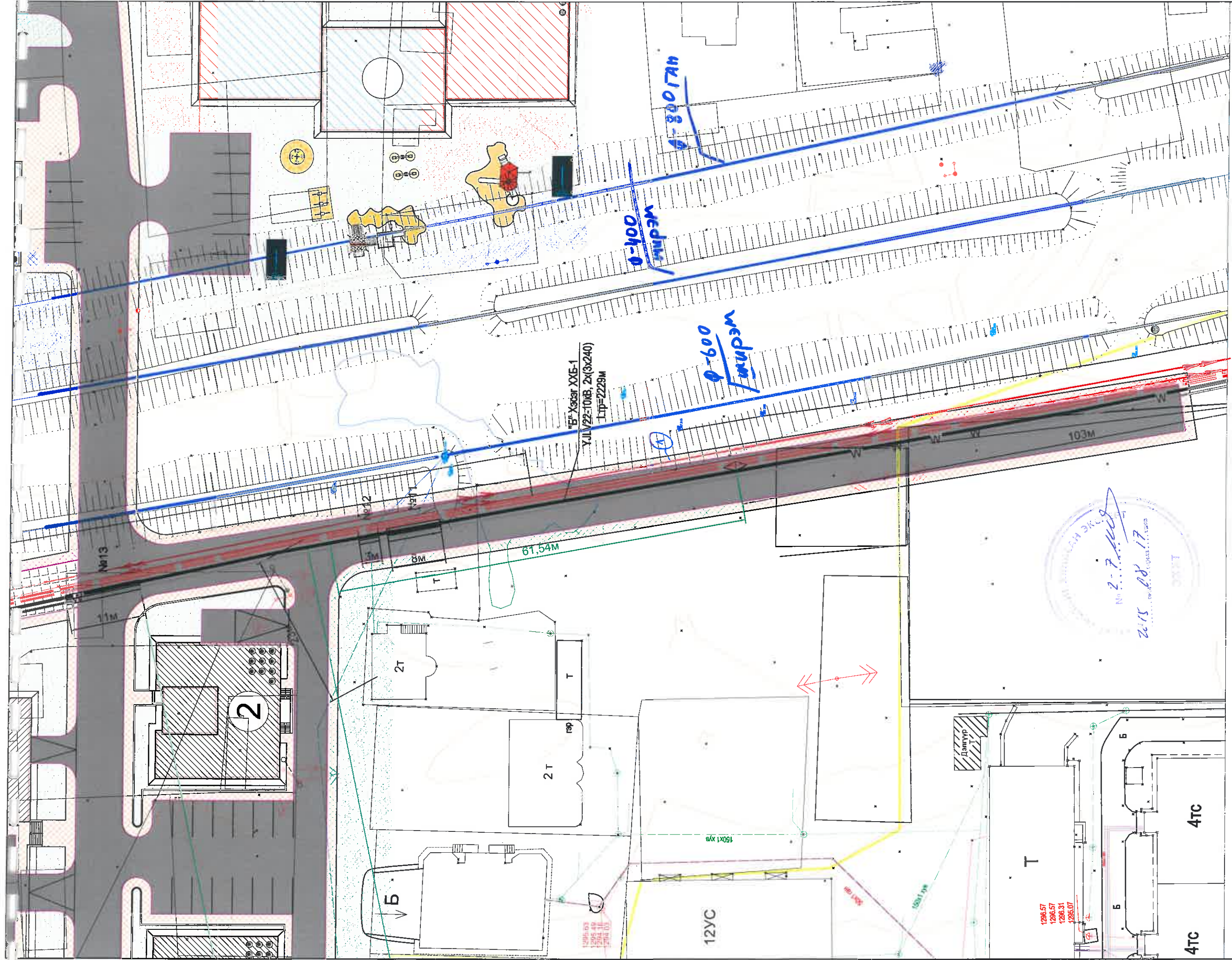
**ТАНИХ ТЭМДЭГ**

- Төлөвлөж байгаа 10 кВ-ын кабель шугам /Моннис ХХБ-1/
- Төлөвлөж байгаа 10 кВ-ын кабель шугам /Моннис ХХБ-2/
- Төлөвлөж байгаа 10 кВ-ын кабель шугам /Бурд/
- Төлөвлөж байгаа 10 кВ-ын кабель шугамыг хоолойд сүлгэх



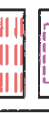

99: X 646565.913  
Y 5307948.563

ЦАХИЛГАНЫ ЭЗРЭГ ТӨСЛИЙН ДАРХАНСУЛЖЭЭ ХХК	УБ.БЗД 13,14-р хорооны 14-р хорооллын гэр хорооллын дахин төлөвлөлтийн "Б" хэсгийн ХХБ-1-ын 10кВ-ын тэжээлийн кабель шугам	ГЦ
УБХД-д 2-р хороо, Чөлөөтэй орчин цагаа, Гууль Хэсгийн байр, 408 тоот	Захираг	Масштаб: 1:500
	Шалгасан	үе шет хурдас бүх хурдас
	Инженер	A3 4.7 22
	Гүйцэтгэсэн	2015.05.
	Б.Г эрэлчүлүүн	10кВ-ын кабель шугамын трасс
	Б.Г эрэлчүлүүн	
	Б.Г анболд	Б.Г шифр:
	Б.Г анболд	Б.Г шифр: ДС-15-04-1-2





**ТАНИХ ТЭМДЭГ**

-  Телевлекж байгаа 10 кВ-ын кабель шугам /Моннис ХХБ-1/
-  Телевлекж байгаа 10 кВ-ын кабель шугам /Моннис ХХБ-2/
-  Телевлекж байгаа 10 кВ-ын кабель шугам /Бурд/
-  Телевлекж байгаа 10 кВ-ын кабель шугамыг хоолойд сүвлэх

38. х 64827.864  
У 5307.037.001

10 кВ-ын кабель шугамын эргэлтийн цэг

ЦАХИЛГАНЫ ЭХРЭГ  
ТӨСЛИЙН  
**ДАРХАНСҮЛЖЭЭ**  
**ХХК**  
УБХУД 2-р хороо,  
Чингэлтэй район, нэвсэг,  
Гууль ХХ-ийн байр, 408 тоот

УБ.БЗД 13,14-р хорооны 14-р хорооллын гэр хорооллын дахин төлөвлөлтийн "Б" хэсгийн ХХБ-1-ын 10кВ-ын, тэжээлийн кабель шугам	ГЦ
Захирал	Масштаб: 1:500
Шалгасан	үе шет хуудас бүх хуудас
Инженер	А3 4.8 22
Гүйцэтгэсэн	2015.05.

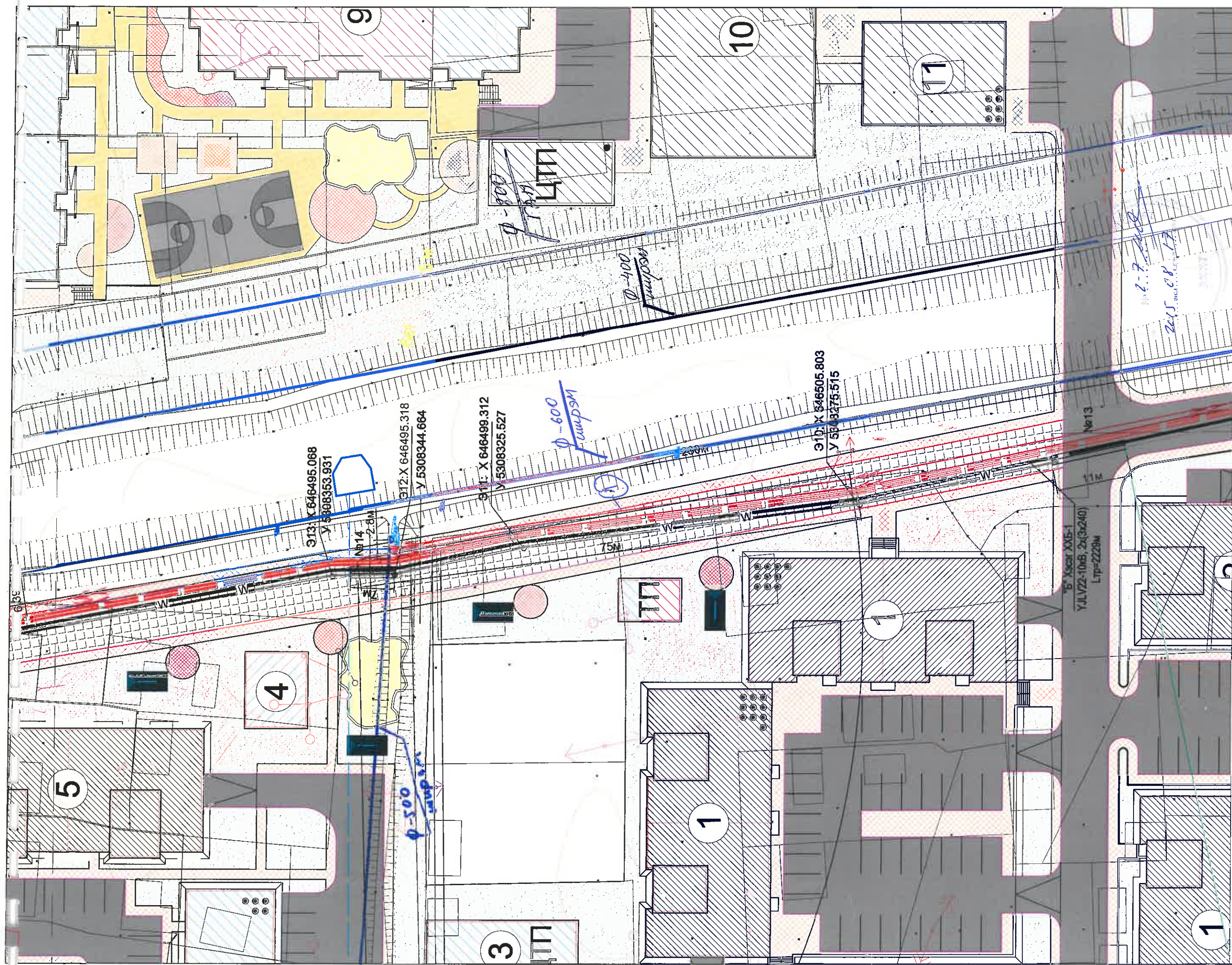
УБ.БЗД 13,14-р хорооны 14-р хорооллын гэр хорооллын дахин төлөвлөлтийн "Б" хэсгийн ХХБ-1-ын 10кВ-ын, тэжээлийн кабель шугам

Б.Г.эрэлчулуун  
Б.Г.эрэлчулуун  
Б.Г.анболд  
Б.Г.анболд

10кВ-ын кабель шугамын трасс  
Б.Г.анболд  
Б.Г.анболд

ДС-15-04-1+2





ТАНИХ ТЭМДЭГ

- W— Телевэж байгаа 10 кв-ын кабель шугам /Моннис ХХБ-1/
- W— Телевэж байгаа 10 кв-ын кабель шугам /Моннис ХХБ-2/
- W— Телевэж байгаа 10 кв-ын кабель шугам /Бурд/
- W— Телевэж байгаа 10 кв-ын кабель шугамыг хоолойд сүвлэх

33: X 646527.684  
 Y 5307637.801

10 кв-ын кабель шугамын эргэлтийн цэг

ЦАХИГАНА ЭЗРАГ  
ТӨСЛИЙН

ДАРХАНСУЛЖЭЭ

ХХК

УБ.УД. 2-р хороо,  
 Чингэлэй хотон, Чингэл  
 Гутаа Х-ийн байр, 408 тоот

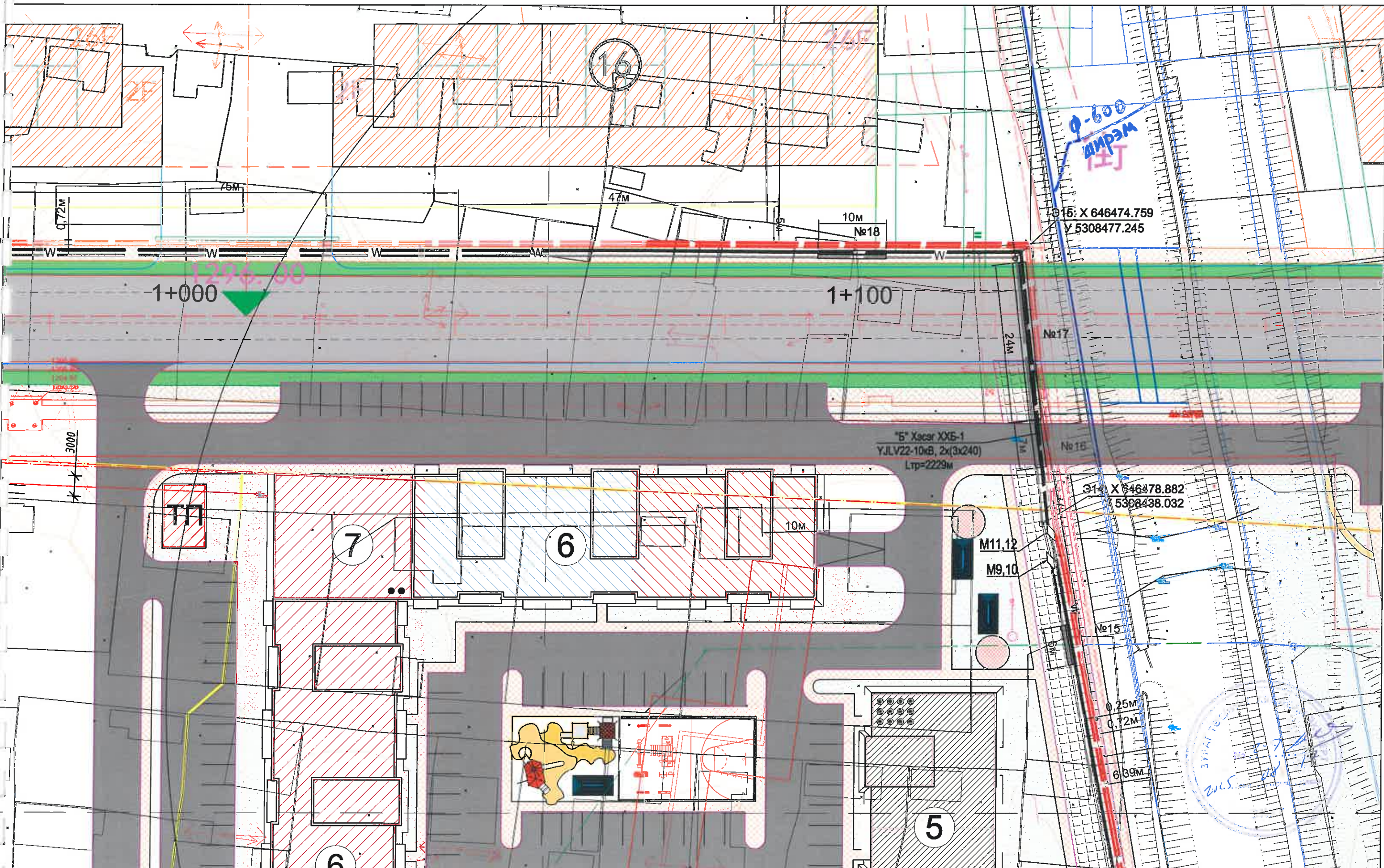
УБ.БЗД 13,14-р хорооны 14-р хорооллын гэр хорооллын дахин төлөвлөлтийн "Б" хэсгийн ХХБ-1-ын 10кв-ын тэжээлийн кабель шугам

Захирал	Б.Г эрэлчлуун	10кв-ын кабель шугамын трасс	ГЦ
Шалгасан	Б.Г эрэлчлуун		Масштаб: 1:500
Инженер	Б.Г анболд		үр шат худас бүх худас
Гүйцэтгэсэн	Б.Г анболд		A3 4.9 22

2015.08.17

2015.05.





**ТАНИХ ТЭМДЭГ**

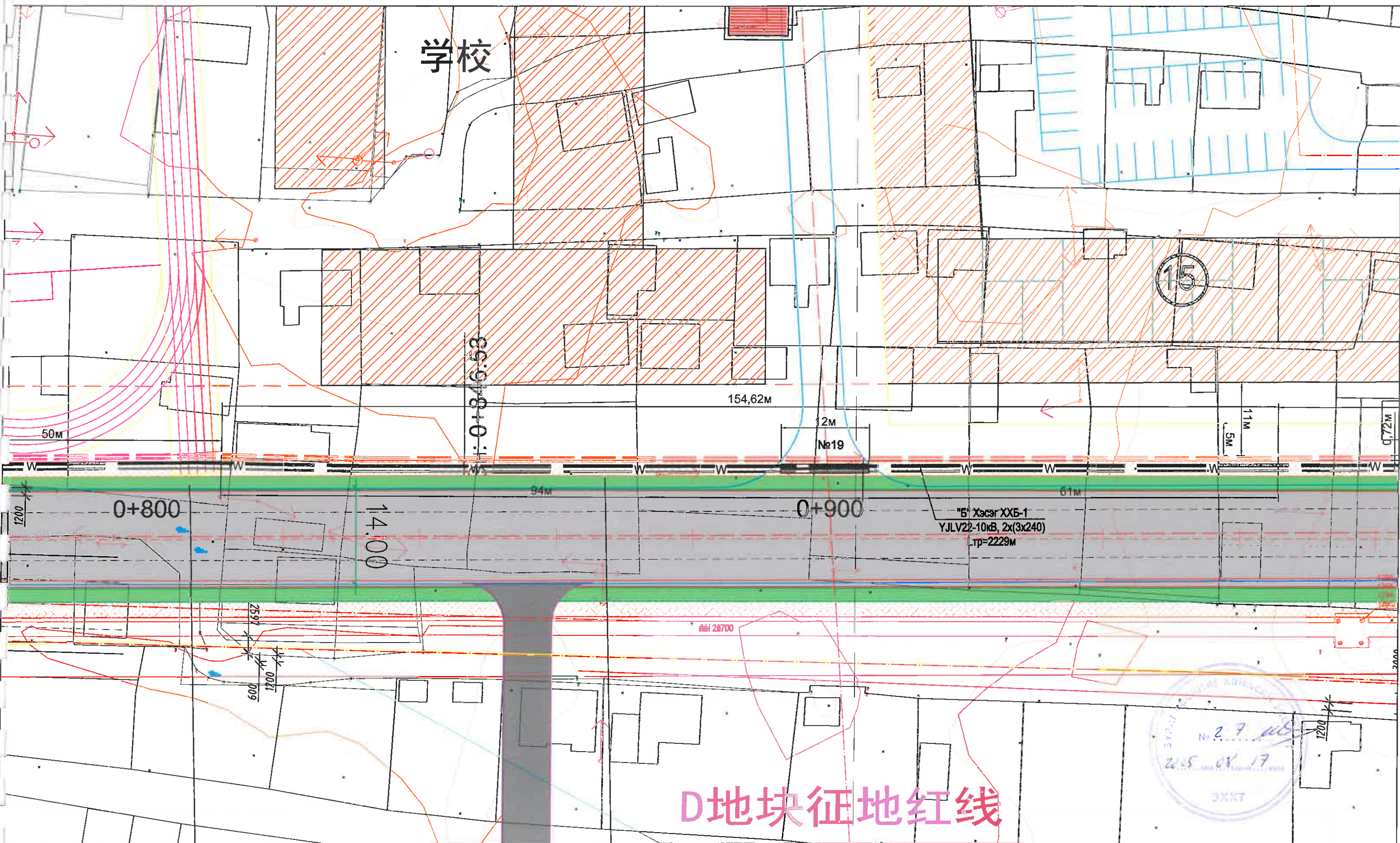
- Төлөвлөж байгаа 10 кВ-ын кабель шугам /Моннис ХХБ-1/
- Төлөвлөж байгаа 10 кВ-ын кабель шугам /Моннис ХХБ-2/
- Төлөвлөж байгаа 10 кВ-ын кабель шугам /Бүрд/
- Төлөвлөж байгаа 10 кВ-ын кабель шугамыг хоолойд сүвлэх

33: X 646627.884  
Y 5307637.601 10 кВ-ын кабель шугамын эргэлтийн цэг

ЦАХИЛГААНЫ ЗУРАГ ТӨСЛИЙН <b>ДАРХАНСҮЛЖЭЭ ХХК</b>		УБ.БЗД 13,14-р хорооны 14-р хорооллын гэр хорооллын дахин төлөвлөлтийн "Б" хэсгийн ХХБ-1-ын 10кВ-ын тэжээлийн кабель шугам		ГЦ	
Захирал	Б.Гэрэлчулуун	10кВ-ын кабель шугамын трасс	Масштаб:1:500		
Шалгасан	Б.Гэрэлчулуун		үе шат	хуудас	бүх хуудас
Инженер	Б.Ганболд	ЕГ шифр:	A3	4.10	22
Гүйцэтгэсэн	Б.Ганболд	ГГ шифр: ДС-15-04-1-2	2015.05.		

УБ.ХУД 2-р хороо  
Цалингийн өргөн чөлөө.  
Гуулал ХК-ийн байр.409 тоот





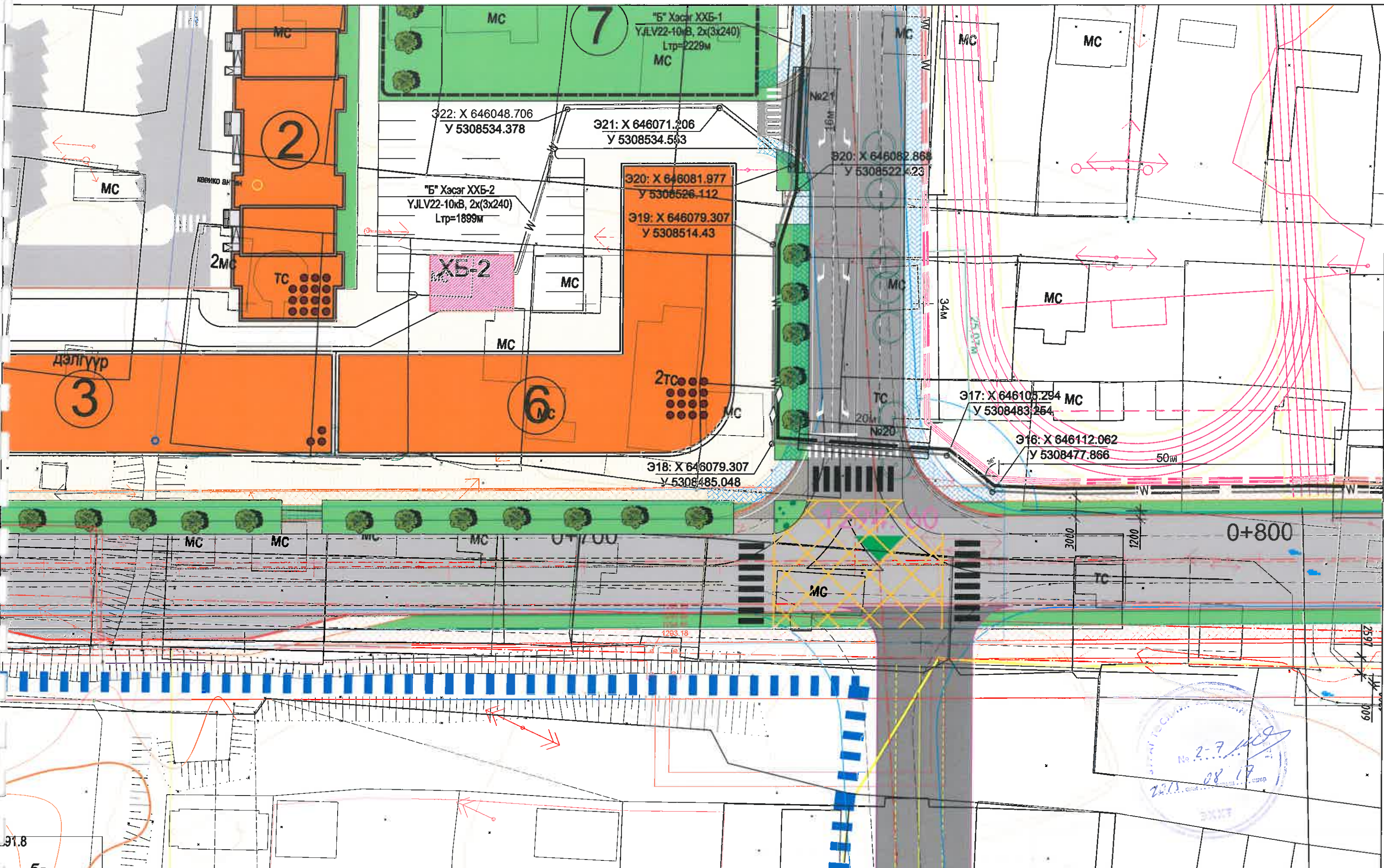
ТАНИХ ТЭМДЭГ

- Төлөвлөж байгаа 10 кВ-ын кабель шугам /Моннис ХХБ-1/
- Төлөвлөж байгаа 10 кВ-ын кабель шугам /Моннис ХХБ-2/
- Төлөвлөж байгаа 10 кВ-ын кабель шугам /Бүрд/
- Төлөвлөж байгаа 10 кВ-ын кабель шугамыг хоолойд сүвлэх

ЭЗ: Х 646627.864  
У 6307637.601 10 кВ-ын кабель шугамын эргэлтийн цэг

ЦАХИЛГАНЫ ЗУРАГ ТӨСЛИЙН <b>ДАРХАНСҮЛЖЭЭ ХХК</b>	УБ.БЗД 13,14-р хорооны 14-р хорооллын гэр хорооллын дахин төлөвлөлтийн "Б" хэсгийн ХХБ-1-ын 10кВ-ын тэжээлийн кабель шугам			ГЦ			
	Захирал	Б.Гэрэлчулуун		10кВ-ын кабель шугамын трасс	Масштаб:1:500		
Шалгасан	Б.Гэрэлчулуун	үе шат			хуудас	бүх хуудас	
УБ.ХУД 2-р хороо. Цалингийн өргөн чөлөө. Гуулал ХХ-ийн байр.409 тоот	Инженер	Б.Ганболд		ЕГ шифр:	A3	4.11	22
	Гүйцэтгэсэн	Б.Ганболд		ТГ шифр: ДС-15-04-1-2	2015.05.		





**ТАНИХ ТЭМДЭГ**

	Төлөвлөж байгаа 10 кВ-ын кабель шугам /Моннис ХХБ-1/
	Төлөвлөж байгаа 10 кВ-ын кабель шугам /Моннис ХХБ-2/
	Төлөвлөж байгаа 10 кВ-ын кабель шугам /Бүрд/
	Төлөвлөж байгаа 10 кВ-ын кабель шугамыг хоолойд сүвлэх

Э3: X 646827.864  
 Y 5307637.601

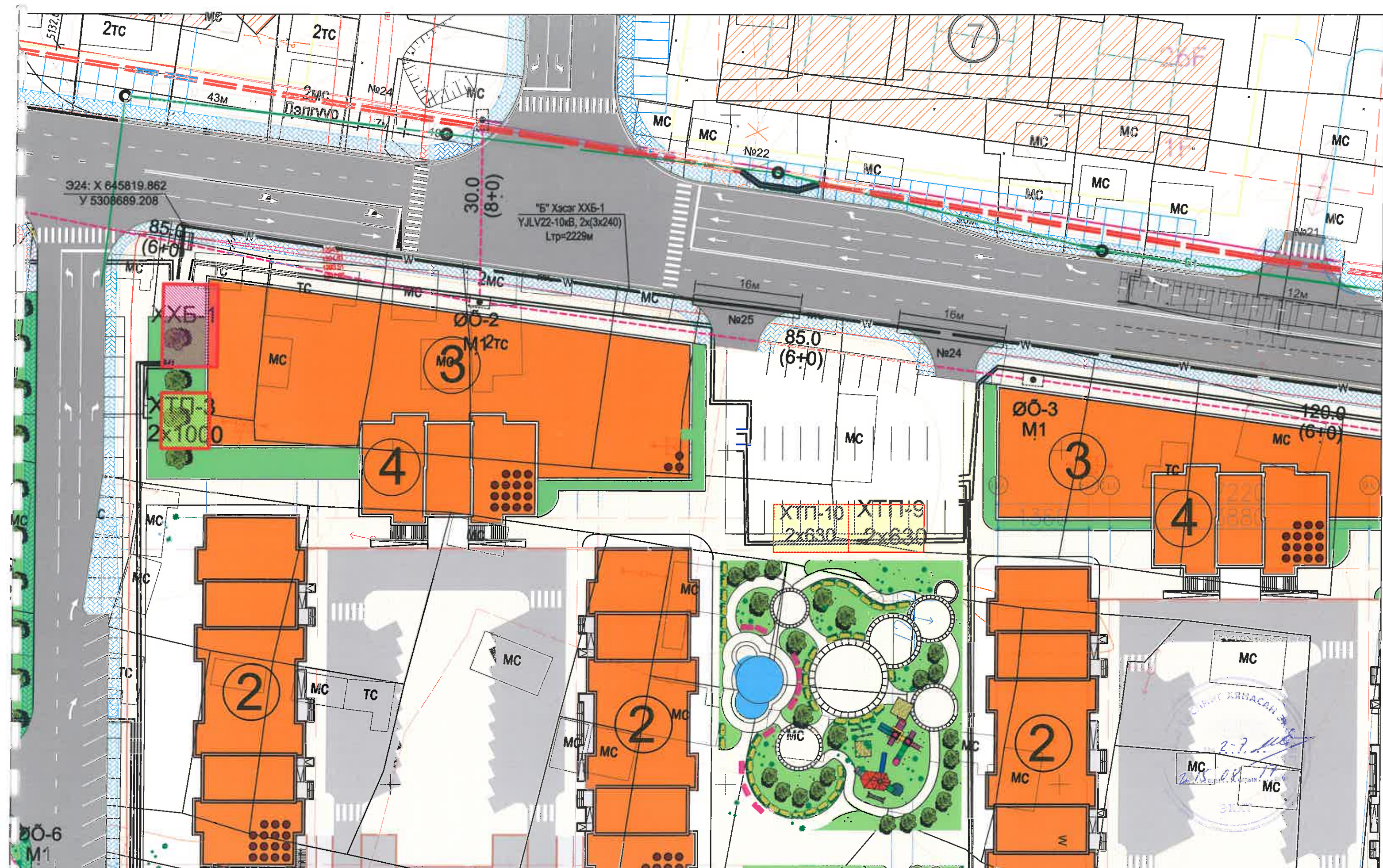
10 кВ-ын кабель шугамын эргэлтийн цэг

ЦАХИЛГАНЫ ЗУРАГ ТЭСЛИЙН <b>ДАРХАНСҮЛЖЭЭ</b> <b>ХХК</b>	УБ.БЗД 13,14-р хорооны 14-р хорооллын гэр хорооллын дахин төлөвлөлтийн "Б" хэсгийн ХХБ-1-ын 10кВ-ын тэжээлийн кабель шугам			ГЦ		
	Захирал	Б.Гэрэлчулуун	10кВ-ын кабель шугамын трасс		Масштаб:1:500	
Шалгасан	Б.Гэрэлчулуун	Инженер		ЕГ шифр:	үе шат	хуудас
УБ.ХУД 2-р хороо. Цалигийн өргөн чөлөө. Гуулал ХК-ийн байр.409 тоот	Инженер		Б.Г анболд		ТГ шифр: ДС-15-04-1-2	A3
	Гүйцэтгэсэн	Б.Г анболд		2015.05.		









**ТАНИХ ТЭМДЭГ**

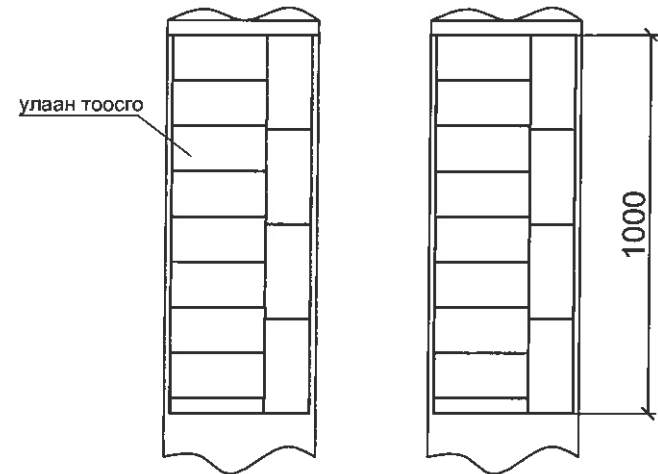
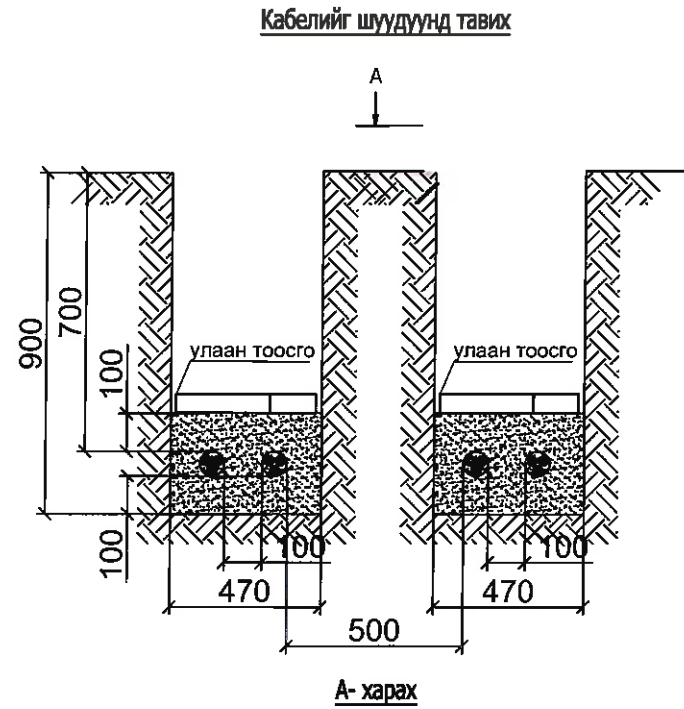
- Төлөвлөж байгаа 10 кВ-ын кабель шугам /Моннис ХХБ-1/
- Төлөвлөж байгаа 10 кВ-ын кабель шугам /Бүрд/
- Төлөвлөж байгаа 10 кВ-ын кабель шугамыг хоолойд сүвлэх

ЭЗ: X 646827.864  
Y 5307837.801

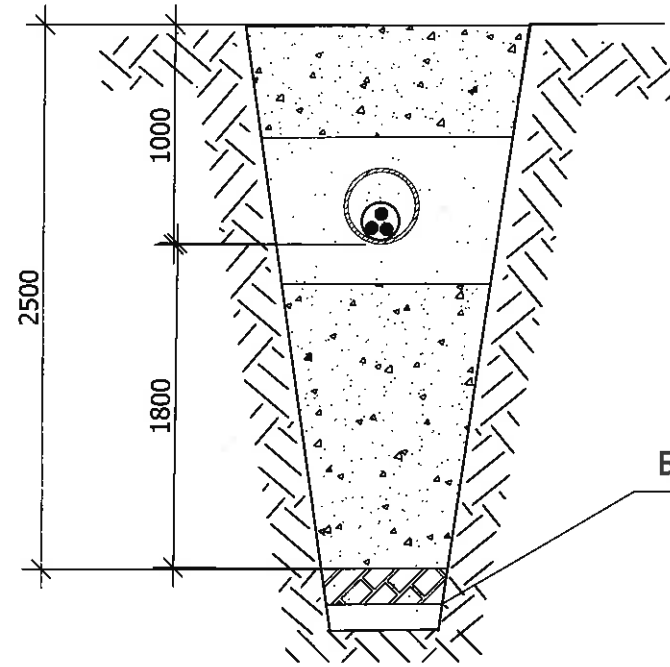
10 кВ-ын кабель шугамын эргэлтийн цэг

<b>ЦАХИЛГААНЫ ЗУРАГ ТӨСЛИЙН</b> <b>ДАРХАНСҮЛЖЭЭ ХХК</b>	УБ.БЗД 13,14-р хорооны 14-р хорооллын гэр хорооллын дахин төлөвлөлтийн "Б" хэсгийн ХХБ-1-ын 10кВ-ын тэжээлийн кабель шугам			ГЦ
	Захирал	Б.Гэрэлчулуун	10кВ-ын кабель шугамын трасс	Масштаб:1:500
	Шалгасан	Б.Гэрэлчулуун		үе шат
	Инженер	Б.Ганболд	EF шифр:	хуудас
УБ.ХУД 2-р хороо Цахилгааны эргэн чөлөө. Гуулал ХХ-ийн байр.409 тоот	Гүйцэтгэсэн	Б.Ганболд	TF шифр: ДС-15-04-1-2	бүх хуудас
				А3 4.14 22
				2015.05.

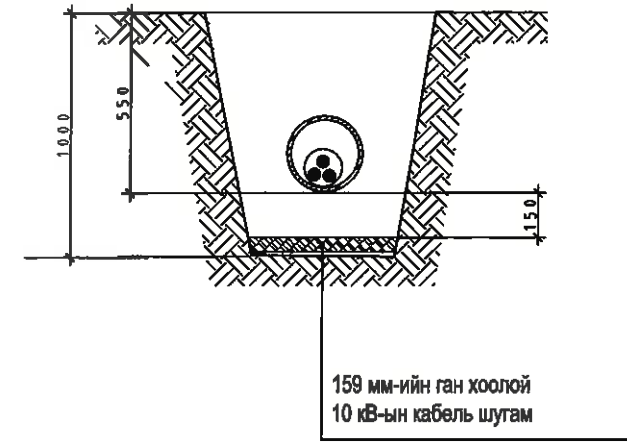




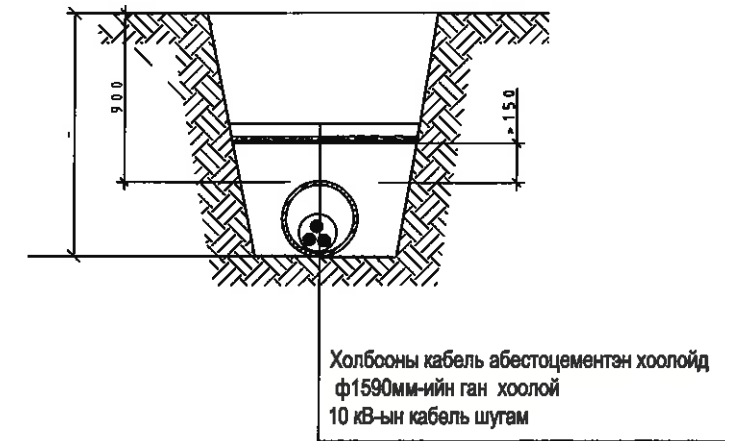
**Бохирын шугамтай огтлолцол хийх**



**10(6)кВ-ын шугамтай огтлолцол хийх**

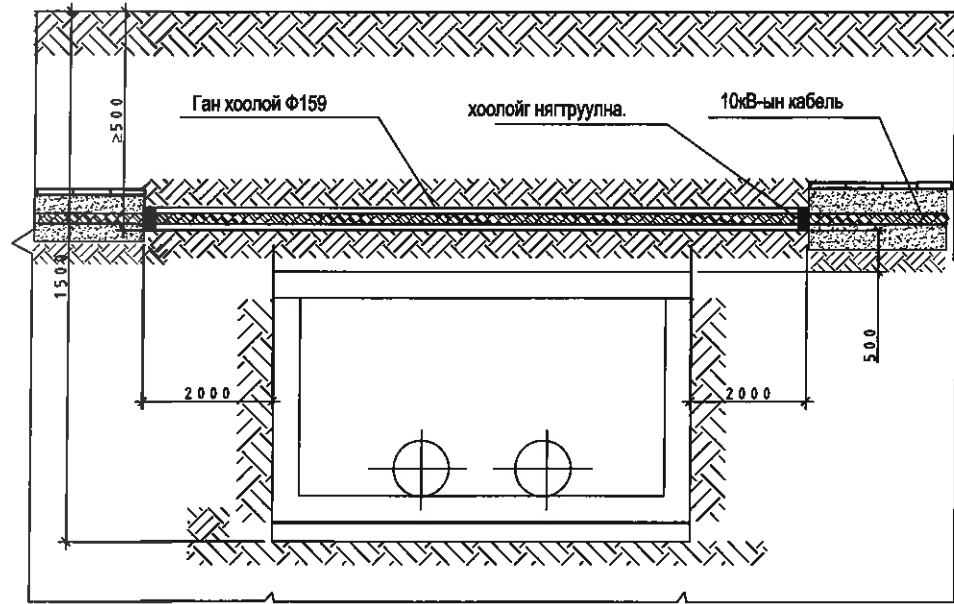


**Холбооны шугамтай огтлолцол хийх**

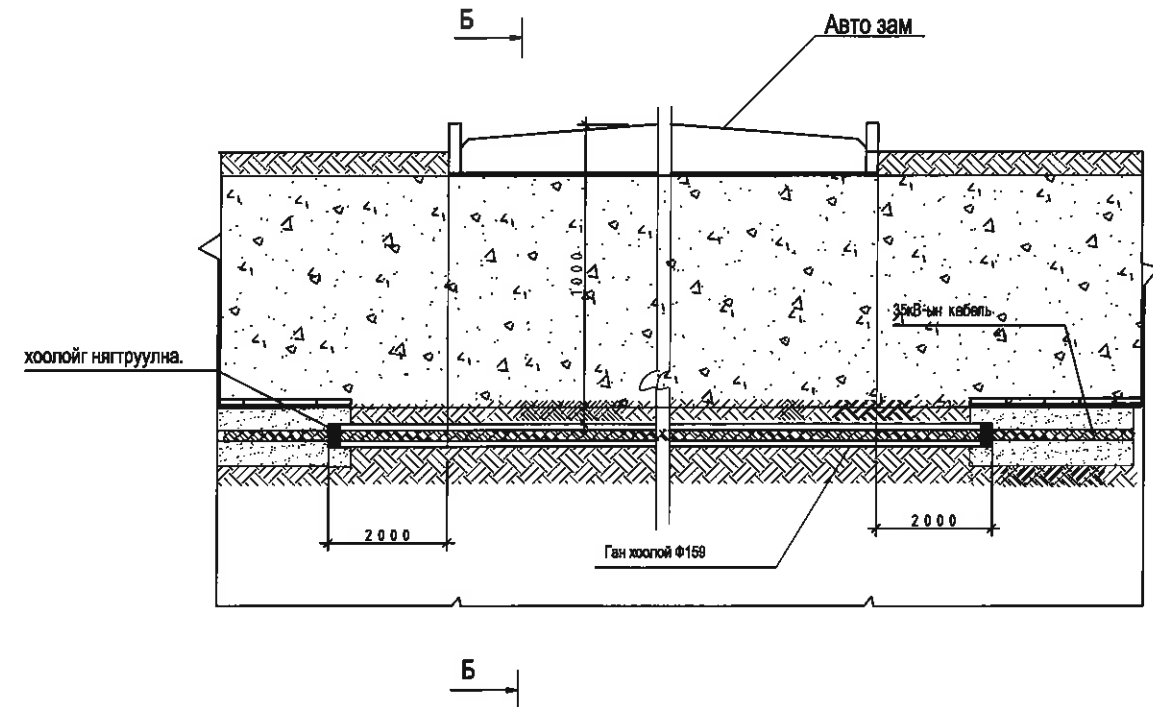


ЦАХИЛГААНЫ ЗУРАГ ТӨСЛИЙН	УБ.БЗД 13,14-р хорооны 14-р хорооллын гэр хорооллын дахин төлөвлөлтийн "Б" хэсгийн ХХБ-1-ын 10кВ-ын тэжээлийн кабель шугам			ГЦ		
ДАРХАНСҮЛЖЭЭ ХХК	Захирал	Б.Гэрэлчулуун	Кабель шугам инженерийн байгууламжтай огтлолцол хийх	Масштаб:		
	Шалгасан	Б.Гэрэлчулуун		үе шат	хуудас	бүх хуудас
УБ.ХУД 2-р хороо. Чөлөөгийн өргөн чөлөө. Гуугаан ХК-ийн байр.409 тоот	Инженер	Б.Ганболд	ЕГ шифр:	A3	5	22
	Гүйцэтгэсэн	Б.Ганболд	ТГ шифр: ДС-15-04-1-2	2015.05.		

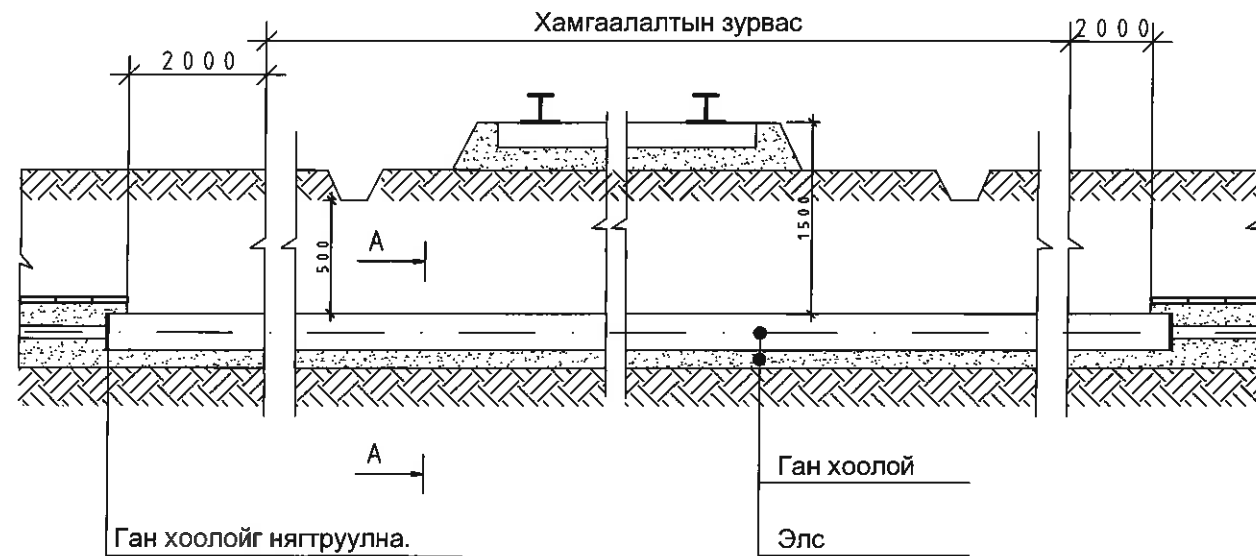
Дулааны шугамтай огтлолцол хийх



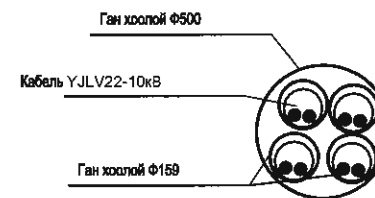
Авто замтай огтлолцол хийх



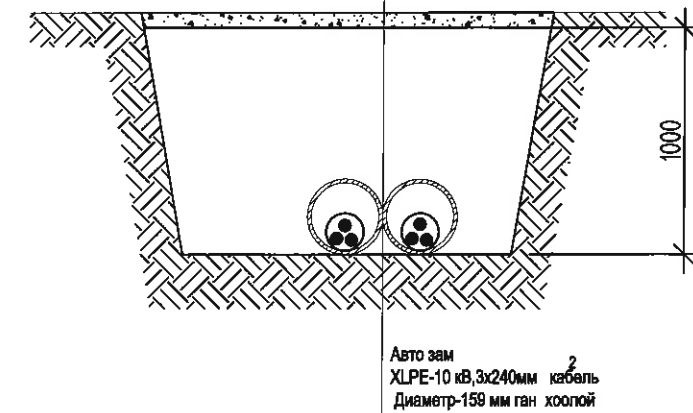
2.Хамгаалалтын зурвастай үед



A-A



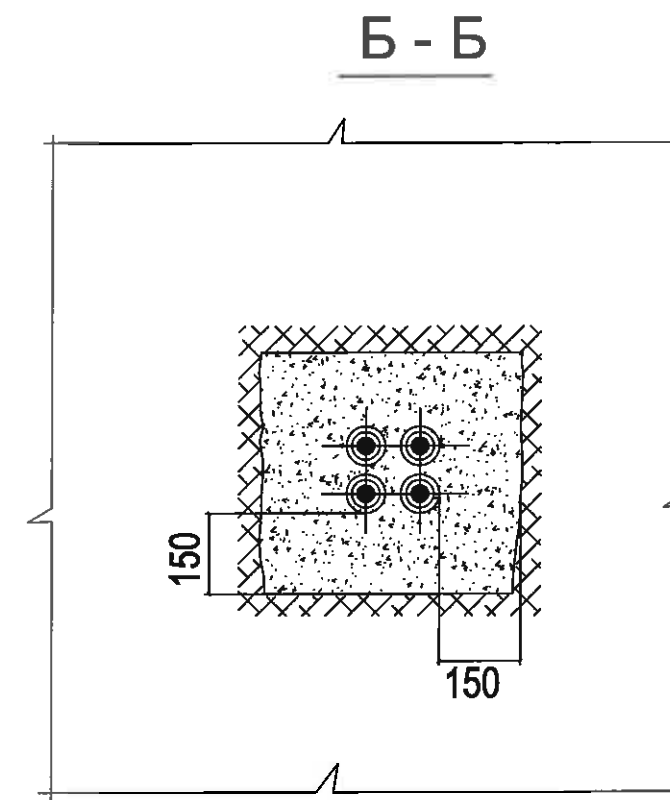
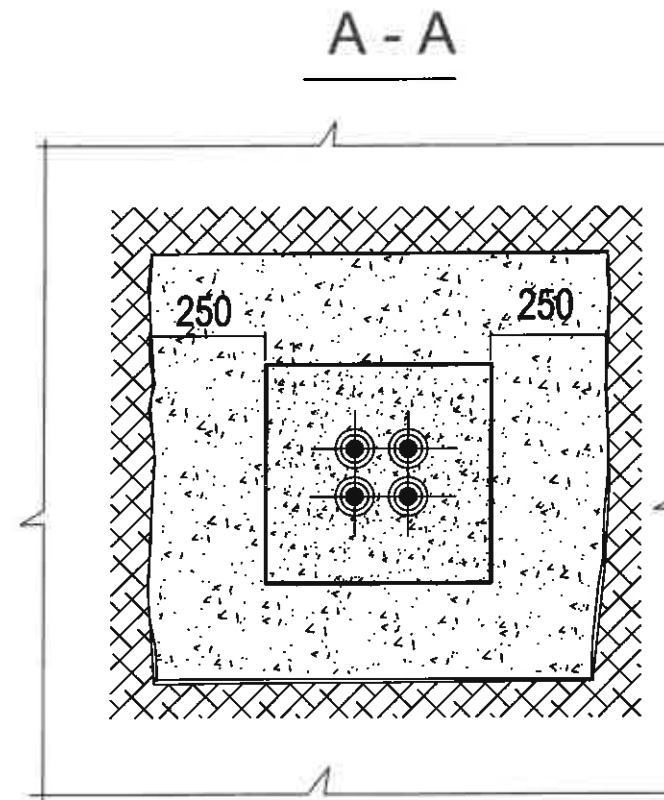
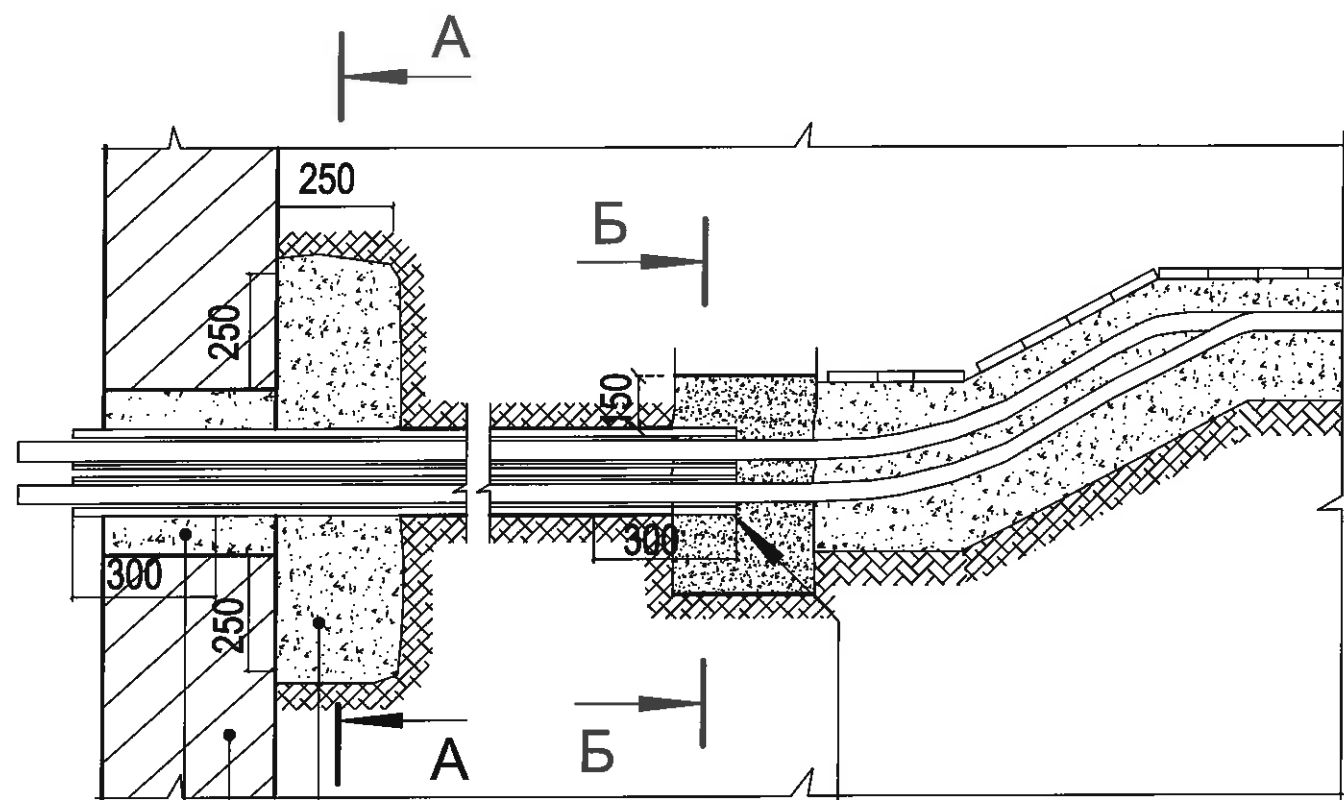
Огтлол-Б-Б



Тайлбар:

1. Зурагт хамгийн бага хэмжээг заалаа.
- 2.Төмөр зам доогуур ган хоолойг тавихдаа:
  - а. хэвтээ чигт ерөмдөх буюу шахах аргаар хийнэ.Ингэж хийх үед элсэн дэвсгэр шаардлагагүй.
  - б. Ил аргаар ухаж хийх.

ЦАХИЛГААНЫ ЗУРАГ ТЭСЛИЙН <b>ДАРХАНСҮЛЖЭЭ ХХК</b>	УБ.БЗД 13,14-р хорооны 14-р хорооллын гэр хорооллын дахин төлөвлөлтийн "Б" хэсгийн ХХБ-1-ын 10кВ-ын тэжээлийн кабель шугам			ГЦ		
	Захирал	Б.Гэрэлчулуун	Кабель шугам инженерийн байгууламжтай огтлолцол хийх	Масштаб:		
Шалгасан	Б.Гэрэлчулуун	үе шат		хуудас	бүх хуудас	
УБ.ХУД 2-р хороо. Чөлөөгийн өргөн чөлөө. Гуулан ХК-ийн байр.409 тоот	Инженер	Б.Ганболд	ЕГ шифр:	A3	6	22
	Гүйцэтгэсэн	Б.Ганболд	ТГ шифр:	ДС-15-04-1-2		
				2015.05.		



Боловсруулсан менерал, масло буюу нефтээр тордсон кабелийн сүлжмэл эдлэл чигжээс Тайлбар 3-ийг үз.

Үл нэвтрэх шавранцар

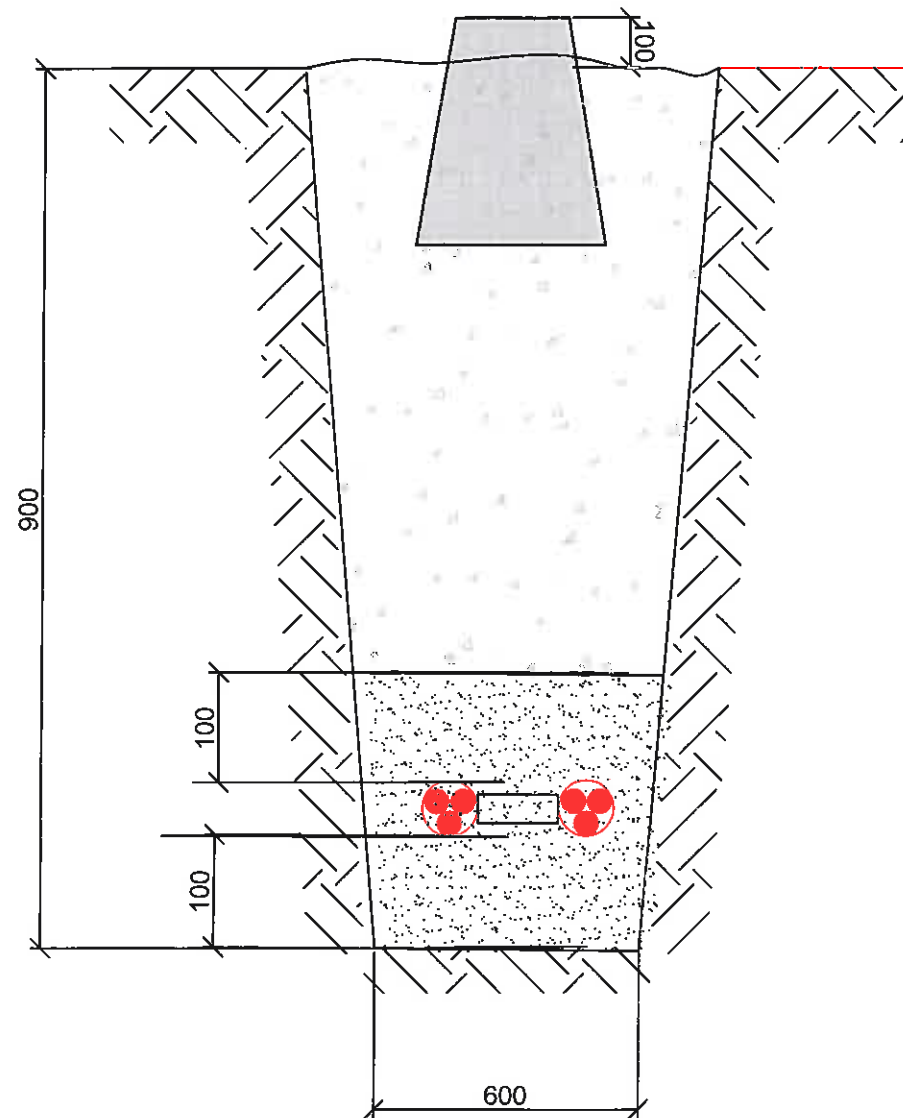
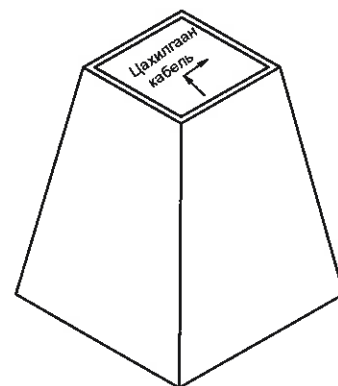
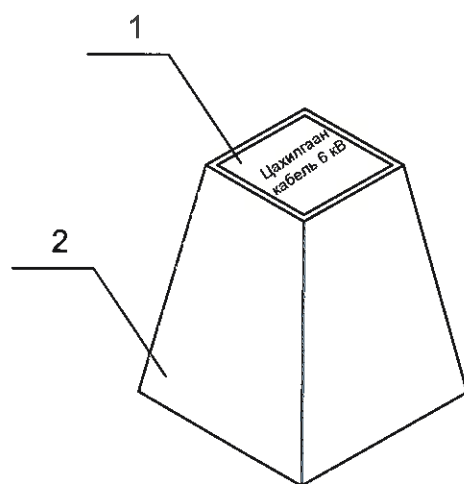
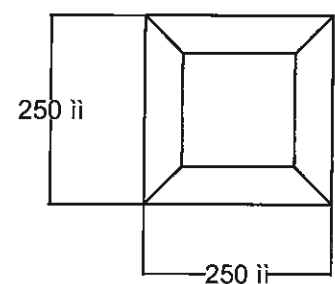
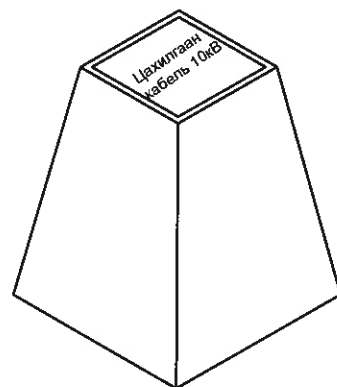
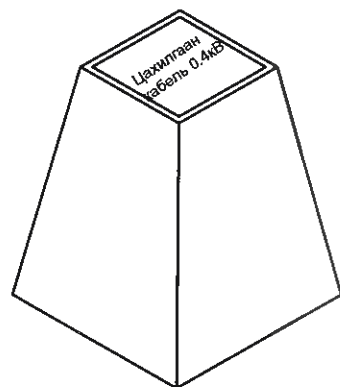
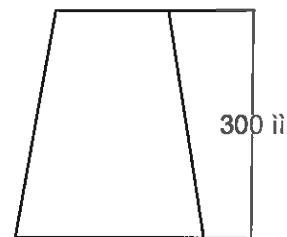
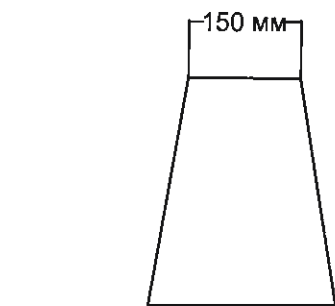
Ус тусгаарлагч

Оролтын нүхийг бетон буюу тоосгоор доторлох

### Тайлбар

1. Зурагт /байж болох/ хамгийн бага зайг үзүүлээ.
2. Хуурай хөрсөнд ус үл нэвтрэх үеийг 1-д заасан шавранцараар сольж болно. Ус үл нэвтрэх үеийг хийсэн үед усны хамгаалалт хийх шаардлаггүй.
3. Кабелийн сүлжмэлийг сул томогдсон олсон сүлжмэлээр сольж болно. Хөрсний усны түвшин дээр байх үед сүлжмэлийг цэвэр шавраар түрхэж тордоно.

ЦАХИЛГААНЫ ЗУРАГ ТӨСЛИЙН <b>ДАРХАНСҮЛЖЭЭ</b> <b>ХХК</b>	УБ.БЗД 13,14-р хорооны 14-р хорооллын гэр хорооллын дахин төлөвлөлтийн "Б" хэсгийн ХХБ-1-ын 10кВ-ын тэжээлийн кабель шугам			ГЦ		
Захирал	Б.Гэрэлчулуун	<i>[Signature]</i>	Барилга байгуулалтанд шуудуунаас кабель оруулах	Масштаб:		
Шалгасан	Б.Гэрэлчулуун	<i>[Signature]</i>		үе шат	хуудас	бүх хуудас
Инженер	Б.Ганболд	<i>[Signature]</i>	ЕГ шифр:	A3	7	22
Гүйцэтгэсэн	Б.Ганболд	<i>[Signature]</i>	ТГ шифр: ДС-15-04-1-2	2015.05.		

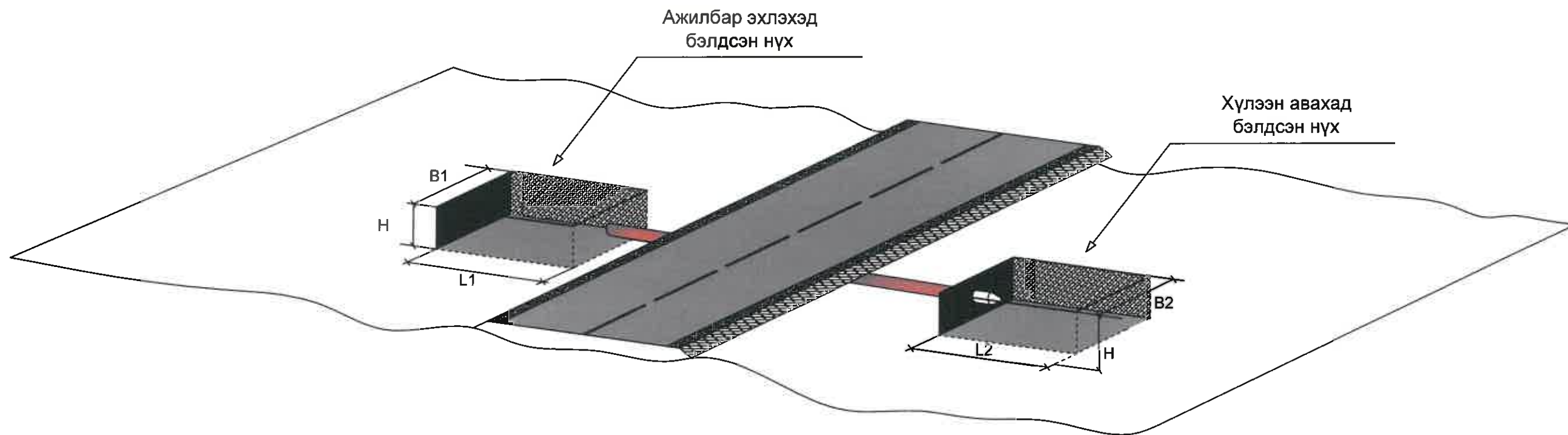


### Тайлбар бичиг

Кабелийн тэмдгийг газрын түвшинээс 50 мм дээр байхаар тооцон, бүх газар доогуурхи кабелийн трассын дагуу нүүрэн талд суурилуулах ба хэрэв байрлуулсан кабелийн тэмдэг явган хүн ба бусад хөдөлгөөнд саад учруулахаар бол тэдгээрийг газрын гадаргуудтай чацуу байрлуулна. Кабелийн тэмдгийг кабелийн замын эхлэл ба төгсгөл дээр, (кабель дэд станц ба барилга руу орох үед) мөн чиглэл өөрчилсөн үед, холбооснуудын дээд талд, кабелийн хоолой оролт ба гаралт дээр, кабелийн трассын дагуу 50 м-ээс илүүгүй зайд байрлуулна.

Д/д	Материалын нэр	Хэмжих нэгж	Нэгж жин	Нийт жин
1	Гуулийн хавтан	кг	0.2	24.9
2	Бетон суурь	кг	24.7	

ЦАХИЛГААНЫ ЗУРАГ ТЭСЛИЙН		УБ.БЗД 13,14-р хорооны 14-р хорооллын гэр хорооллын дахин төлөвлөлтийн "Б" хэсгийн ХХБ-1-ын 10кВ-ын тэжээлийн кабель шугам			ГЦ		
<b>ДАРХАНСҮЛЖЭЭ ХХК</b>	Захирал	Б.Гэрэлчулуун		Кабель тэмдэг, түүнийг шуудуунд байрлуулах	Масштаб:		
	Шалгасан	Б.Гэрэлчулуун			үе шат	хуудас	бүх хуудас
УБ.БЗД 2-р хороо. Чөлөөтэй өргөн чөлөөт. Гугал ХК-ийн байр. 408 тоот	Инженер	Б.Ганболд		ЕГ шифр:	A3	8	22
	Гүйцэтгэсэн	Б.Ганболд		Г шифр:	ДС-15-04-1-2		
					2015.05.		



Зай хэмжээ, м		
	нэг кабельд	хоёр ба түүнээс дээш кабельд
L1	6	6
L2	6	6
B1	1	1.5
B2	1	1.5
H	1.8	1.8

ЦАХИЛГААНЫ ЗУРАГ ТЭСЛИЙН <b>ДАРХАНСҮЛЖЭЭ</b> <b>ХХК</b>	УБ.БЗД 13,14-р хорооны 14-р хорооллын гэр хорооллын дахин төлөвлөлтийн "Б" хэсгийн ХХБ-1-ын 10кВ-ын тэжээлийн кабель шугам			ГЦ		
	Захирал	Б.Гэрэлчулуун	<i>[Signature]</i>	Кабель шугамыг авто зам болон ИБ-ын доогуур сүвлэх талбай бэлдэх		Масштаб:
Шалгасан	Б.Гэрэлчулуун	<i>[Signature]</i>	ЕГ шифр:	үе шат	хуудас	бүх хуудас
УБ.ХУД 2-р хороо. Чөлөөгийн өргөн чөлөө. Гууль ХК-ийн байр.409 тоот	Инженер	Б.Ганболд	<i>[Signature]</i>	А3	9	22
	Гүйцэтгэсэн	Б.Ганболд	<i>[Signature]</i>	ТГ шифр: ДС-15-04-1-2		2015.05.



ЦАХИЛГААНЫ ЗУРАГ ТӨСЛИЙН  
**ДАРХАН СҮЛЖЭЭ ХХК**

УБ. БЗД. 14-Р ХОРООНЫ ГЭР ХОРООЛЛЫН ДАХИН ТӨЛӨВЛӨЛТИЙН  
"Б" /МОННИС УРБАН ДЕВЕЛОПМЕНТ ХХК/ ХЭСГИЙН ГАДНА ЦАХИЛГААН ХАНГАМЖ

Шифр: ДС-15-04-И

# АЖЛЫН ЗУРАГ

ХХБ-2-ын 10 кВ-ын тэжээлийн кабель шугам

ЗАХИРАЛ



Б.ГЭРЭЛЧУЛУУН



УЛААНБААТАР  
2015 ОН

ЗУРГИЙН ЖАГСААЛТ

Тэмдэглэгээ	Зургийн нэр	Хуудас	Тайлбар
ГЦ	Зургийн жагсаалт, кабелийн паспорт	1	
ГЦ	Тайлбар бичиг	2	
ГЦ	Материалын түүвэр, угсралтын ажлын хэмжээ, кабелийн хүснэгт	3	
ГЦ	10 кВ-ын кабель шугамын трасс	4.1-4.12	12 хуудастай
ГЦ	Кабель шугам инженерийн байгууламжтай огтлолцол хийх	5-6	
ГЦ	Барилга байгуулалтанд шуудуунаас кабель оруулах	7	
ГЦ	Кабель тэмдэг, түүнийг шуудуунд байрлуулах	8	
ГЦ	Кабель шугамыг авто зам болон ИБ-ын доогуур сүвлэх талбай бэлдэх	9	

КАБЕЛЬ ШУГАМЫН ПАСПОРТ

Д/д	Нэр	Үзүүлэлт
1	Захиалагч байгуулга	Гэр хорооллын хөгжлийн газар
2	Ашиглагч байгууллага	УБ ЦТС ТӨХК
3	Кабель шугамын угсралт хийгдэх он	2015
4	Кабель шугамын трассын урт. м	1899
5	Кабелийн марк хөндлөн огтлол	YJLY23-8.7/10, 2*3x240
6	Кабелийн холболтын муфт. ш	8
7	Кабелийн төгсгөлийн муфт. ш	4
8	Инженерийн байгууламжтай огтлолцол тоо,ш	20

Тэмдэглэгээ	Нэр	Тайлбар
<b>ХАВСАРГАСАН БАРИМТ БИЧИГ</b>		
	УБЦТС ХК-ийн Техникийн нөхцөл №158/2014	1 хуудас
	Монгол-Оросын хувь нийлүүлсэн нийгэмлэг УБТЗ-ын Техникийн бодлого-зураг төслийн төвийн 409-р км -ийн пк.2- доогуур 10кВ-ын кабель гаргах бүдүүвч. №60/2014 , газар сонголтын акт	1 хуудас
	Монгол-Оросын хувь нийлүүлсэн нийгэмлэг УБТЗ-ын Техникийн бодлого-зураг төслийн төвийн Газар сонголтын акт	1 хуудас
	Монгол-Оросын хувь нийлүүлсэн нийгэмлэг УБТЗ-ын Дохиолол холбооны 2-р ангийн Техникийн нөхцөл №14/61	1 хуудас
	"110/35/10кВ-ын 14-р хороолол дэд станцын 10кВ-ын кабелийн сувгийн өргөтгөлийн ажлын зураг" ИнжКад ХХК.шифр: ТГ-ИК-01/15	3 хуудас
	УБ ЦТС ТӨХК-ийн Зураг төсөлд тодруулга хийсэн тодорхойлолт	1 хуудас
	Жөмнөт ХХК-ийн 2014.09.19-ны 1069 тоот албан бичиг, 1059 тоот Мэдэгдэл	2 хуудас
	НИХТХ-ын 2015.05.22-ны 01/262 тоот албан бичиг	1 хуудас
	ЦДҮС ТӨХК-ийн 2015.05.04-ны 2/378 тоот албан бичиг	1 хуудас
<b>ИШ ТАТСАН БАРИМТ</b>		
Д1.405-35 Е	35кВ хүртлэх хүчдэлтэй кабелийг шуудуунд тавих альбом	

ЦАХИЛГАНЫ ЗУРАГ ТӨСЛИЙН	УБ.БЗД 13,14-р хорооны 14-р хорооллын гэр хорооллын дахин төлөвлөлтийн "Б" хэсгийн ХХБ-2-ын 10кВ-ын тэжээлийн кабель шугам				ГЦ		
<b>ДАРХАНСҮЛЖЭЭ ХХК</b>	Захирал	Б.Гэрэлчулуун		Зугийн жагсаалт, кабелийн паспорт	Масштаб:		
	Шалгасан	Б.Гэрэлчулуун			үе шат	хуудас	бүх хуудас
УБ.ХУД 2-р хороо. Чиглэлийн өргөн чөлөө. Гуугал ХК-ийн байр.409 тоот	Инженер	Б.Ганболд		ЕГ шифр:	A3	1	20
	Гүйцэтгэсэн	Б.Ганболд		ТГ шифр: ДС-15-04-II-2	2015.05.		

**ТАЙЛБАР БИЧИГ**

УБ хотын Баянзүрх дүүргийн 14-р хорооны "Б" хэсгийн гэр хорооллын дахин төлөвлөлтөд хамрагдсан байршлын гадна цахилгаан хангамжийн 10кВ-ын хуваарилах байгууламж /ХХБ-2/-ын тэжээлийн кабель шугамуудын ажлын зургийг ЭХЯ-ны Бодлого хэрэгжилтийг зохицуулах газрын 2013оны 09-р сарын 09-ны өдөрийн Техникийн нөхцөл, ерөнхий төлөвлөгөө, Дугаар № А161-16 Зураг төсөл боловсруулах даалгавар, дэвсгэр зураг ашиглан газар дээр нь хийсэн судалгааны дагуу хийж гүйцэтгэв. Техникийн нөхцлийн дагуу

1. "14-хороолол" 110/35/10 кВ-ын дэд станцын 10кВ-ын талын ХБ-ын 1,2-р секцэнд VSI вакуум таслууртай KYN28A-12 маягийн хоёр талын үйлчилгээтэй хорго 2ш шинээр суурилуулан YJLY23-8.7/10 (түүнтэй дүйцэхүйц) маягийн 3х240мм2 хөндлөн огтлолтой кабелиудыг газарт шуудуунд сунгаж шинэ /ХХБ-2/-ын яч№1, 2-т тус тус холбоно. Секцүүдийн хос кабелийг хооронд нь 0,1м-ийн зайтай зэрэгцүүлэн сунгана.

2. 110/35/10 кВ-ын 14-р хороолол дэд станцын 10кВ-ын ХХБ-ийн яч.№ 33,34-т шинээр KYN28A-12 маягийн хорго суурилуулна. 10 кВ-ын кабель шугамыг төмөр ба авто зам доогуур гаргахдаа сүвлэгч машинаар ган хоолойд сүвлэж гарган, нөөц хоолой хийж өгөхөөр зураг төсөлд тусгав.

-Дүнжингаравын авто зам доогуур гаргахдаа 32м урттай, Ф159 диаметртэй 3ш (1ш нь нөөц) ганхоолойг буудаж суурилуулан кабель шугамыг сүвлэн гаргах

-Төмөр зам доогуур гаргахдаа 30 м урттай, Ф500 диаметртэй 1ш ган хоолойг буудаж суурилуулан кабель шугамыг Ф159 диаметртэй хоолойд сүвлэн гаргах

-Нарны зам доогуур гаргахдаа 28 урттай, Ф159 диаметртэй 3ш (1ш нөөц) ган хоолойг буудаж суурилуулан кабель шугамыг сүвлэн гаргах

10 кВ-ын кабель шугамыг трассын дагуух дулааны шугам, бохир усны шугам дээгүүр зориулалтын пластмассан хоолойд сүвлэхээр 10 кВ-ын шинээр хийгдэж байгаа кабель шугамыг одоо байгаа цэвэр усны ган шугамтай зэрэгцүүлэн тавихдаа цэвэр усны шугамнаас кабель шугам хүртэл хамгийн багадаа 5м байхаар, Харин шинээр угсрах кабель шугамтай цэвэр усны шугам огтлолцож байгаа хэсэгт зориулалтын хоолойд сүвлэж хамгаална.

10 кВ-ын шинээр хийгдэж байгаа кабель шугамыг одоо байгаа 0,4-10(6)кВ-ын кабель шугам, холбооны кабель шугамын доогуур сүвлэхээр

10 кВ-ын шинээр хийгдэж байгаа кабель шугамыг 500м тутамд холболтын муфьт угсрахаар, трассын нийт уртын дагуу кабелин тууз хийж өгөхөөр тус тус тусгав.

Тоног төхөөрөмжийн ажиллах цаг уурын уурын нөхцөл нь:

-Далайн түвшнээс дээш 1370м-т байрлана.

-Хамгийн бага температура: -39°С

-Хамгийн их температура: +40,2°С

-Хамгийн их салхины хүч: 10 жилд 1 удаа-34 м/с, III

-Мөстөлтийн зузаан:b=5мм

-Газар хөдлөлтийн балл:7

байна.

**14-р хорооллын дэд станцад тавигдах вакуум таслуурын техникийн үзүүлэлтүүд:**

-Хамгийн их ажлын хүчдэл: 12кВ

-Үндсэн хэлхээний хэвийн гүйдэл: 630А

-Таслуурын таслах хэвийн гүйдэл: 25кА

-Электродинамик тогтворжилтын хэвийн гүйдэл:52кА

-Дулааны тогтворжилт(3с)-ын хэвийн гүйдэл: 25кА

-Туслах хэлхээний хэвийн хүчдэл: ~220В

-Хамгаалалтын зэрэглэл: IP55

**KYN28A-12 хоргоны реле хамгаалалт автоматик :**

KYN28A-12 хорго нь "CNC electric" үйлдвэрийн одоо байгаа вакуум таслууртай адил, KEMA лабораторийн сертификаттай

10 кВ-ын шугамын хамгаалалтад АНУ-ийн SEL үйлдвэрийн микропроцессорын релетэй SEL-751A төхөөрөгтэй байхаар сонгов.

10кВ-ын хоргонд Монгол улсын Стандартчлал хэмжил зүйн газраас ашиглахыг зөвшөөрсөн актив, реактив энергийг тоолох 0,2 нарийвчлалтай санах ой бүхий "Альфа" А-1805 маягийн тоолуур / түүнтэй дүйцэхүйц / -тай байна.

10кВ-ын хорго нь нумын хамгаалалт, хэт хүчдлийн хамгаалалт, тэг дарааллын гүйдлийн трансформатор 2ш, хүчдэл хяналтын төхөөрөг байна.

**10 кВ-ын кабель шугам**

Шинэ кабель нь полиэтилен тусгаарлагатай, хуягтай, полиэтилен гадна бүрхүүлтэй, 10кВ-ын хүчдэлтэй, газарт тавих зориулалттай, орчны температур -20°С байхад угсрах боломжтой, УБ ЦТС ХК-ийн Техникийн шаардлагын тодорхойлолт/ТШТ:ЗПЭТ ХК-ыг хангасан 3х240 мм.кв хөндлөн огтлолтой хүчний кабель байна.

10 кВ-ын кабелийг газрын тэгшлэгдсэн түвшингээс доош 0.7м-ийн гүнд 10см-ийн элсэн дэвсгэр дэвсэж байрлуулах ба 10 см-ийн элсээр хучиж дээр нь ердийн улаан тоосгоор хамгаалах ба автомашины болон бусад инженерийн шугам сүлжээтэй кабель огтлолцох цэгт ган хоолойд сүвлэж хамгаална. Хоолой төгсгөлүүдийг ус орохооргүй, нэвчихээргүйгээр хоёр талаас нь чигжиж битүүмжилнэ. Кабелийн эхлэл ба төгсгөл дээр, чиглэлээ өөрчилсөн үед, кабелийн хоолойн оролт гаралт дээр,трассын дагуу 100м тутамд газарт кабелийн тэмдэг суурилуулна. Кабелийн тэмдэг нь пирамид хэлбэртэй бетон хийц байх ба дээд хэсэг нь 150\*150 мм,доод хэсэг нь 250\*250 мм, өндөр нь 500мм байна. Блокийн дээд талд, цутгагдсан гуулин хавтан дээр" Цахилгаан кабель" гэсэн үгийг тамгалсан байх ба трассын чиглэлийг сумаар зааж хүчдлийн түвшинг бичиж өгнө.

Кабелиас байшин, байгууламжийн довжоо, суурь хүртлэх зай нь 0.6м-ээс багагүй байхаар угсарна.

Кабель шугамыг дулааны шугамтай зэрэгцүүлэн тавихдаа кабель ба дулааны хоолойн сувгийн хана хоёрын хоорондох зай нь 2м-ээс багагүй байх буюу дамжуулах хоолой нь бүх хэсгийнхээ дагуу ойртон тавигдахаар бол дулаан дамжуулах хоолойн нэмэгдэл халаалт нь жилийн аль ч улиралд +10°С-аас хэтрэхгүй байхаар дулаалгын тусгаарлага хийж өгнө. Кабель шугам нь дулааны дамжуулах хоолойтой огтлолцол хийхдээ кабель ба дулааны шугамын хучилтын хоорондох зай нь 0.25м-ээс багагүй байна. Энэ нөхцөлд дамжуулах шугамын огтлолцоос захын кабелийн 2 тал руу нь 2 м нэмсэн хэсэгт дулааны тусгаарлага хийж өгнө. Автомашины замтай кабелийн огтлолцол хийхдээ авто замаас 1м-ээс багагүй гүнд ган хоолойд сүвлэж хийнэ.

Кабель шугам нь өөр кабель шугамтай /10(6)кВ, 0.4кВ-ын кабель шугам, холбооны шугам/ огтлолцол хийхдээ түүнтэй 0.15м-оос багагүй зузаантай хөрсөөр тусгаарлагдах ба сүвлэнэ. Холбооны кабель нь хүчний кабелийн дээр байрлана. Кабель шугам төмөр ба авто замтай огтлолцол бол кабелийг хонгил, блок буюу замын эзэмшил газар бүх өргөний дагуу хоолойнд тавьж, замын далангаас 1м-ээс багагүй, ус зайлуулах сувгийн ёроолоос 0,5м-ээс багагүй гүнд байрлуулах ёстой. Кабелийн төгсгөлийн муфт, экраныг газардуулна.

Ажлын зургийг "Цахилгаан байгууламжийн дүрэм" /БД 43-101-03/-ийн 2.3-ийн дагуу гүйцэтгэв. Кабелийн трассын ажил эхлэхээс өмнө холбогдох инженерийн байгууламжийн байгууллагууд / Ус сувгийн удирдах газар, Дулааны шугам сүлжээ, Мэдээлэл холбооны сүлжээ ХХК/, -аас дахин зөвшөөрөл авах шаардлагатай.

Кабель угсралтын ажлыг Кабель угсралтын ажлын явцад Барилгын тухай хуулийн 12.1 ба 17.1.4-р заалтын дагуу Зохиогчийн хяналт хийлгэх,"Цахилгаан байгууламжийн дүрэм" (БД43-101-03 ) ,"Цахилгаан техникийн ажил "БНБД 3.05.06.90, УБ ЦТС ХК-ийн "Техникийн шаардлагын тодорхойлолт" (ТШТ:ХКС/Хүчний кабелийг суурилуулах ТШТ:ЗПЭТ ХК)-уудын дагуу угсрах шаардлагатай. Ажлын зургийг "Цахилгаан байгууламжийн дүрэм"/БД 43-101-03/-ийн дагуу гүйцэтгэв. БУА-ын явцад Барилгын тухай хуулийн 12.1 ба 17.1.4-р заалтын дагуу Зохиогчийн хяналт хийлгэх шаардлагатай.

**Инженер-геологийн дүгнэлт**

Барилгын инженер-хайгуулын "Лэнд тест" ХХК-ийн УБ хот, Зүүн сэлбэ 14-р хорооллын гэр хорооллын дахин төлөвлөлтийн ХХБ-2-ын 10 кВ-ын тэжээлийн кабель шугамын трассд зориулан хийсэн инженер-геологийн судалгааг явуулав. Трассын дагуу 4.0 метрийн гүнтэй хайгуулын 7 ш цооног өрөмдөв. Трассын эхлэл хэсгийн цооногуудад ул хөрсний ус 1,1-4 метрийн гүнээс ус илэрсэн. Трассын төгсгөл болон дунд хэсгээр ул хөрсний ус илрээгүй. Талбайд тархсан элсээр чигжигдсэн сайрган ул хөрс нь байгалийн нөхцөлдөө овойлт үүсэхгүй. Ургамалын үндэс бүхий өнгөн хөрс трассын дагууд 0,2-0,3 метрийн, өнгөн хөрсний доороос элсээр чигжигдсэн сайрган хөрс илэрсэн. Элсээр чигжигдсэн сайр сайрган хөрсний газар шорооны ажлын зэрэг нь гэсгэлэн нөхцөлд гар аргаар-III

ЦАХИЛГААНЫ ЗУРАГ ТӨСЛИЙН <b>ДАРХАНСҮЛЖЭЭ ХХК</b>	УБ.БЗД 13,14-р хорооны 14-р хорооллын гэр хорооллын дахин төлөвлөлтийн "Б" хэсгийн ХХБ-2-ын 10кВ-ын тэжээлийн кабель шугам			ГЦ		
	Захирал	Б.Гэрэлчулуун	Тайлбар бичиг	Масштаб:		
Шалгасан	Б.Гэрэлчулуун	үе шат		хуудас	бүх хуудас	
УБХУД 2-р хороо. Чөлөөтэй өргөн чөлөөт. Гуугай ХК-ийн байр.409 тоот	Инженер	Б.Г анболд	Шифр:	А3 2 20		
	Гүйцэтгэсэн	Б.Г анболд	Т шифр: ДС-15-04-II-2	2015.05.		







Зөвшилцсөн.

УЛААНБААТАР ЦАХИЛГААН ТҮГЭЭХ СҮЛЖЭЭ ТӨХК-ИЙН ДЭД ЗАХИРАЛ

ТӨВИЙН БҮСИЙ ЦАХИЛГААН ДАМЖУУЛАХ СҮЛЖЭЭ ТӨХК-ИЙН ЕРӨНХИЙ ИНЖЕНЕР

Л. ГАНЗОРИГ

Ц.ЖАРГАЛСАЙХАН

УЛААНБААТАР ХОТЫН УС СУВГИЙН УДИРДАХ ГАЗРЫН ЕРӨНХИЙ ИНЖЕНЕР

Д.ЭРДЭНЭБАТ

УЛААНБААТАР ТӨМӨР ЗАМЫН ЭРЧИМ ХҮЧ УС ХАНГАМЖИЙН 1-Р АНГИЙН ЕРӨНХИЙ ИНЖЕНЕР

Н.БААТАРЖАВ

УЛААНБААТАР ДУЛААНЫ СҮЛЖЭЭ ТӨХК-ИЙН ЕРӨНХИЙ ИНЖЕНЕР

Т.АЛТАНГЭРЭЛ

УЛААНБААТАР ТӨМӨР ЗАМЫН ДОХИОЛОЛ ХОЛБООНЫ 2-Р АНГИЙН ЕРӨНХИЙ ИНЖЕНЕР

2014.07.07.

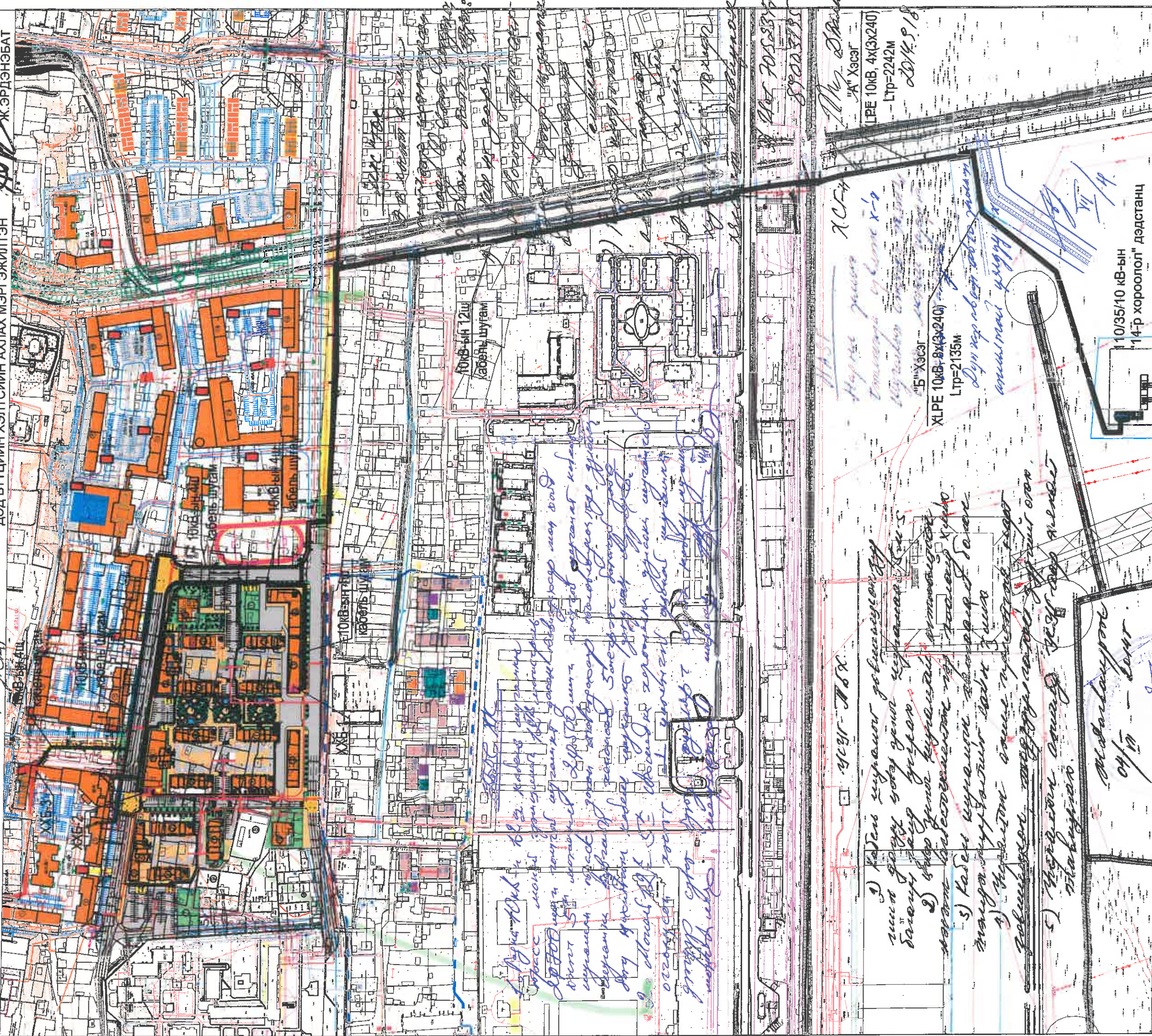
МЭДЭЭЛЭЛ ХОЛБООНЫ СҮЛЖЭЭ ТӨХК-ИЙН ХОТЫН СҮЛЖЭЭНИЙ ГАЗРЫН АХЛАХ ИНЖЕНЕР

Д.БАЛМАА

НИЙСЛЭЛИЙН ЕРӨНХИЙ ТӨЛӨВЛӨГӨӨНИЙ ГАЗРЫН ДЭД БҮТЦИЙН ХЭЛТСИЙН АХЛАХ МЭРГЭЖИЛТЭН

Ш.НЯМСҮРЭН

Ж.ЭРДЭНЭБАТ



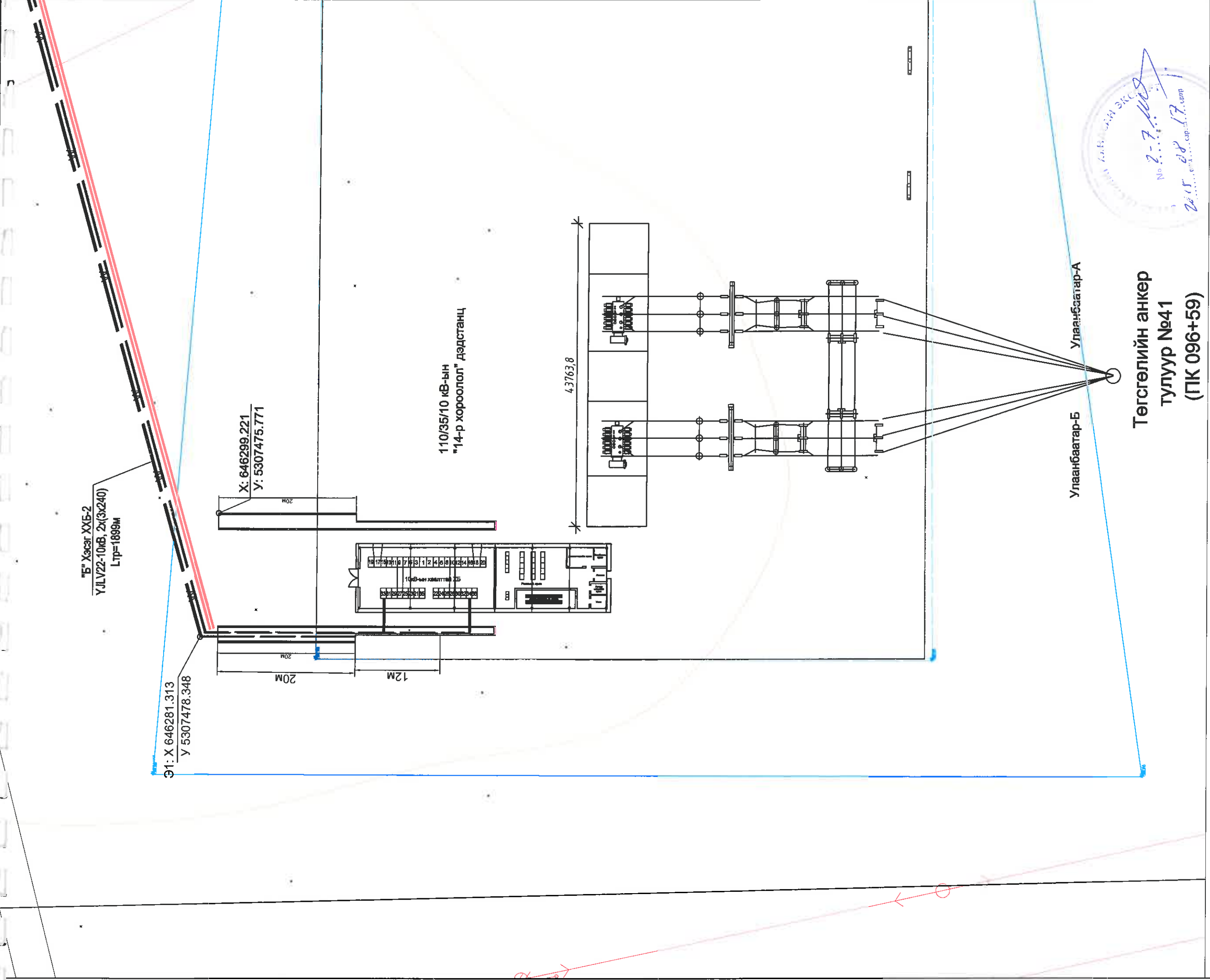
ЦАХИЛГААНЫ  
ЗУРАГ ТӨСЛИЙН  
ДАРХАНСҮЛЖЭЭ  
ХХК

УБ.БЗД, 14-р хороо,  
Зөвлөлийн гудамж, Атай  
хотон, Электрониколь, ХХК-ийн  
бичиг.

Захирал	Г.Цогтсайхан	10кВ-ын кабель шугамын трасс	ГЦ
Шалтгаан	Б.Гэрэлчулуун		Масштаб: 1:1000
Инженер	Б.Ганболд	ЕГ шифр: ДС-10/14-IV	үе шат хуулаас
Гүйцэтгэсэн	Б.Ганболд	ТГ шифр:	А3 4.1
			2014.08

УБ.БЗД 13,14-р хорооны 14-р хорооллын гэр хорооллын дахин төлөвлөлийн "А", "Б" хэсгийн ХХБ-1,2,3-ын 10кВ-ын тэжээлийн кабель шугам



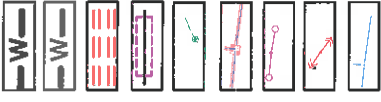


Төгсгөлийн анкер  
тулуур №41  
(ПК 096+59)

Улаанбаатар-А  
Улаанбаатар-Б

**ТАНИХ ТЭМДЭГ**

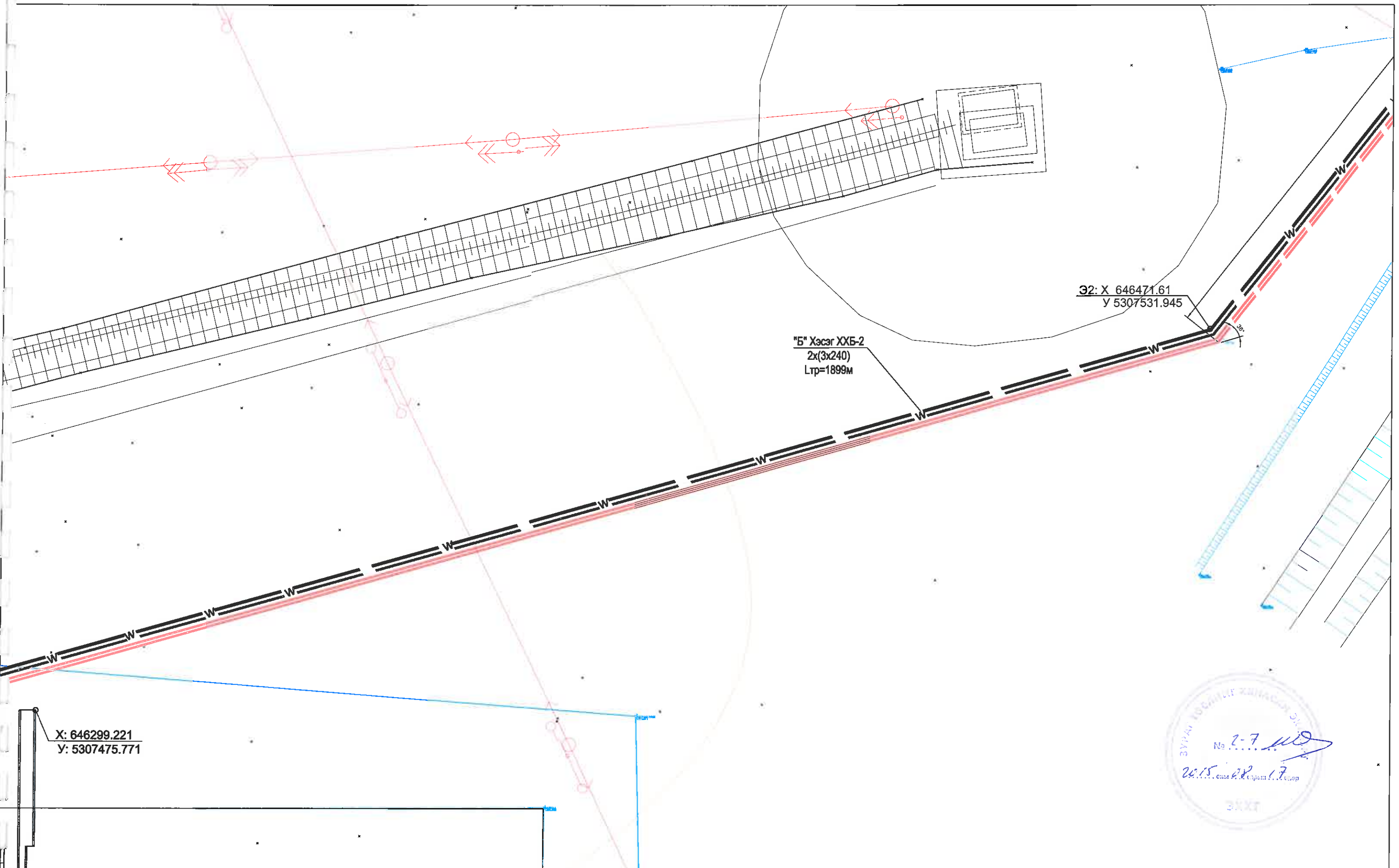
- Төлөвлөж байгаа 10 кВ-ын кабель шугам /Моннис ХХБ-2/
- Төлөвлөж байгаа 10 кВ-ын кабель шугам /Моннис ХХБ-1/
- Төлөвлөж байгаа 10 кВ-ын кабель шугам /Бүрд/
- Төлөвлөж байгаа 10 кВ-ын кабель шугамыг хоолойд сүвлэх
- Одоо байгаа бохирын шугам
- Одоо байгаа дулаан усны шугам
- Одоо байгаа холбооны шугам
- Одоо байгаа цахилгааны шугам
- Одоо байгаа цэвэр усны шугам



ЦАХИЛГАНЫ ЭГРЭГ  
ТӨСВИЙН  
**ДАРХАНСУЛЖЭЭ**  
**ХХК**  
УБ,Х/Д, 2-р хороо,  
Чөлөөний өргөн цэцэг,  
Гууль Ж-ийн байр,408 тоот

УБ.БЗД 13,14-р хорооны 14-р хорооллын гэр хорооллын дахин төлөвлөлийн "Б" хэсгийн ХХБ-2-ын 10кВ-ын тэжээлийн кабель шугам	Улаанбаатар-А	Улаанбаатар-Б	10кВ-ын кабель шугамын трасс	ГЦ
Захираг	Б.Г.эрэлчулуун	Б.Г.эрэлчулуун		Масштаб:1:500
Шалгасан	Б.Г.анболд	Б.Г.анболд		үе шат   хуудас   бүх хуудас
Инженер	Гүйцэтгэсэн			А3   4.2   20
Гүйцэтгэсэн				2015.05.

№ 2-7-100  
2015.08.17



X: 646299.221  
Y: 5307475.771

"Б" Хэсэг ХХБ-2  
2х(3х240)  
Lтр=1899м

32: X 646471.61  
Y 5307531.945

**ТАНИХ ТЭМДЭГ**

- Төлөвлөж байгаа 10 кВ-ын кабель шугам /Моннис ХХБ-2/
- Төлөвлөж байгаа 10 кВ-ын кабель шугам /Моннис ХХБ-1/
- Төлөвлөж байгаа 10 кВ-ын кабель шугам /Бүрд/
- Төлөвлөж байгаа 10 кВ-ын кабель шугамыг хоолойд сүвлэх

33: X 64627.884  
Y 5307637.601

10 кВ-ын кабель шугамын эргэлтийн цэг

ЦАХИЛГАНЫ ЗУРАГ ТӨСЛИЙН <b>ДАРХАНСҮЛЖЭЭ ХХК</b>	УБ.БЗД 13,14-р хорооны 14-р хорооллын гэр хорооллын дахин төлөвлөлтийн "Б" хэсгийн ХХБ-2-ын 10кВ-ын тэжээлийн кабель шугам			ГЦ		
	Захирал	Б.Гэрэлчулуун		10кВ-ын кабель шугамын трасс	Масштаб:1:500	
Шалгасан	Б.Гэрэлчулуун		үе шат		хуудас	бүх хуудас
УБ.ХУД 2-р хороо. Цалингийн өргөн чөлөө. Гууль ХХ-ийн байр.409 тоот	Инженер	Б.Ганболд	БГ шифр: ДС-15-04-II-2	A3	4.3	20
	Гүйцэтгэсэн	Б.Ганболд	ГГ шифр:	2015.05.		



Э4: X 646625.23  
Y 5307639.607

110/35/10 кВ-ын  
"14-р хороолол" дэдстанц  
Э3: X 6646546.433  
Y 5307626.586

"Б" Хэсэг ХХБ-2  
YJLV22-10кВ, 2х(3х240)  
Lтр=1899м

Э2: X 646471.61  
Y 5307531.945



**ТАНИХ ТЭМДЭГ**

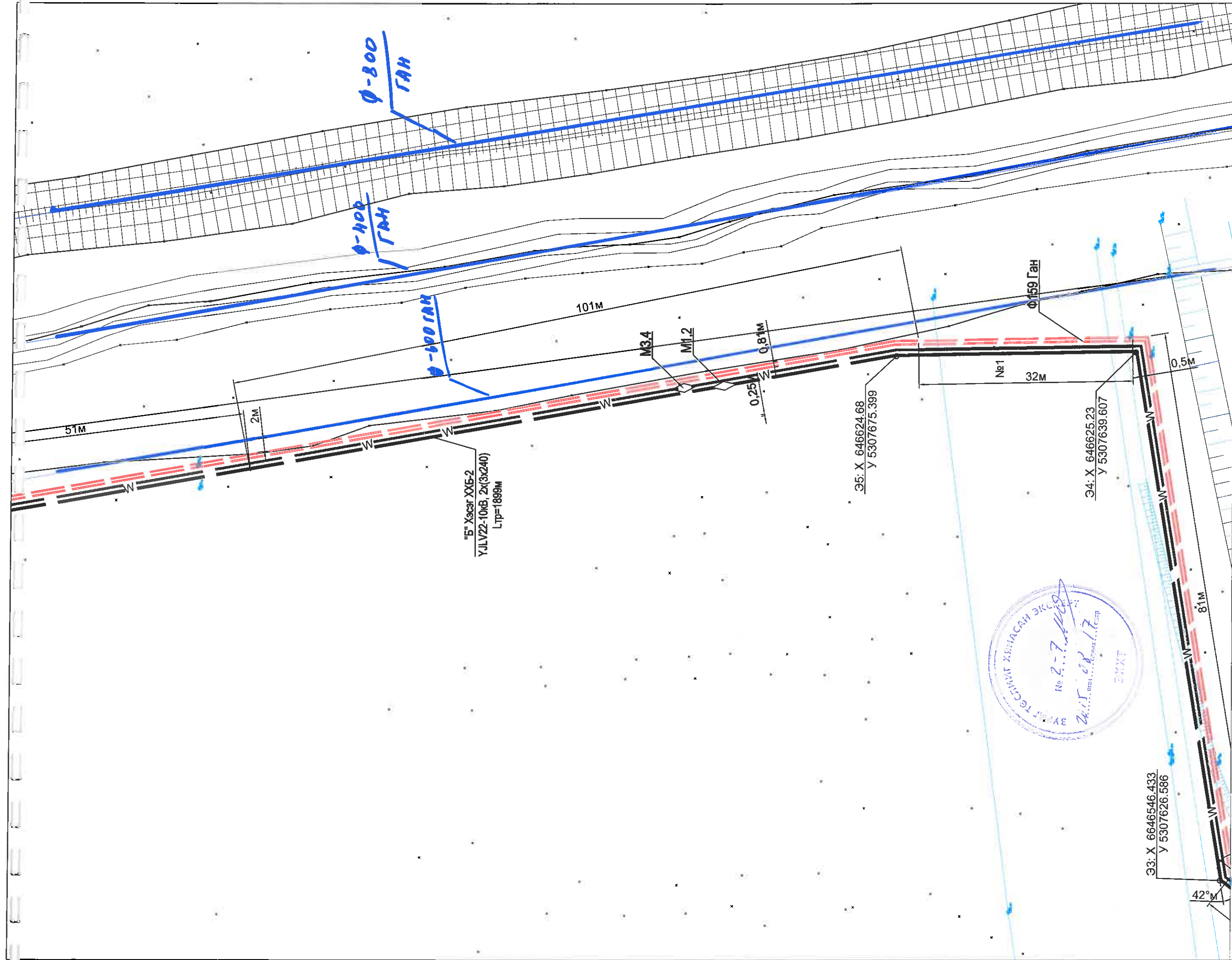
- Төлөвлөж байгаа 10 кВ-ын кабель шугам /Моннис ХХБ-2/
- Төлөвлөж байгаа 10 кВ-ын кабель шугам /Моннис ХХБ-1/
- Төлөвлөж байгаа 10 кВ-ын кабель шугам /Бүрд/
- Төлөвлөж байгаа 10 кВ-ын кабель шугамыг хоолойд сүвлэх

Э3: X 646627.884  
Y 5307637.601

10 кВ-ын кабель  
шугамын эргэлтийн цэг

ЦАХИЛГАНЫ ЗУРАГ ТӨСЛИЙН <b>ДАРХАНСҮЛЖЭЭ ХХК</b>	УБ.БЗД 13,14-р хорооны 14-р хорооллын гэр хорооллын дахин төлөвлөлтийн "Б" хэсгийн ХХБ-2-ын 10кВ-ын тэжээлийн кабель шугам			ГЦ			
	Захирал	Б.Гэрэлчулуун		10кВ-ын кабель шугамын трасс	Масштаб: 1:500		
Шалгасан	Б.Гэрэлчулуун	үе шат			хуудас	бүх хуудас	
УБ.ХУД 2-р хороо. Цалигийн өргөл чөлөө. Гурав ХХ-ийн байр. 409 тоот	Инженер	Б.Ганболд		ЕГ шифр: ДС-15-04-II-2	A3	4.4	20
	Гүйцэтгэсэн	Б.Ганболд			ТТ шифр:	2015.05.	



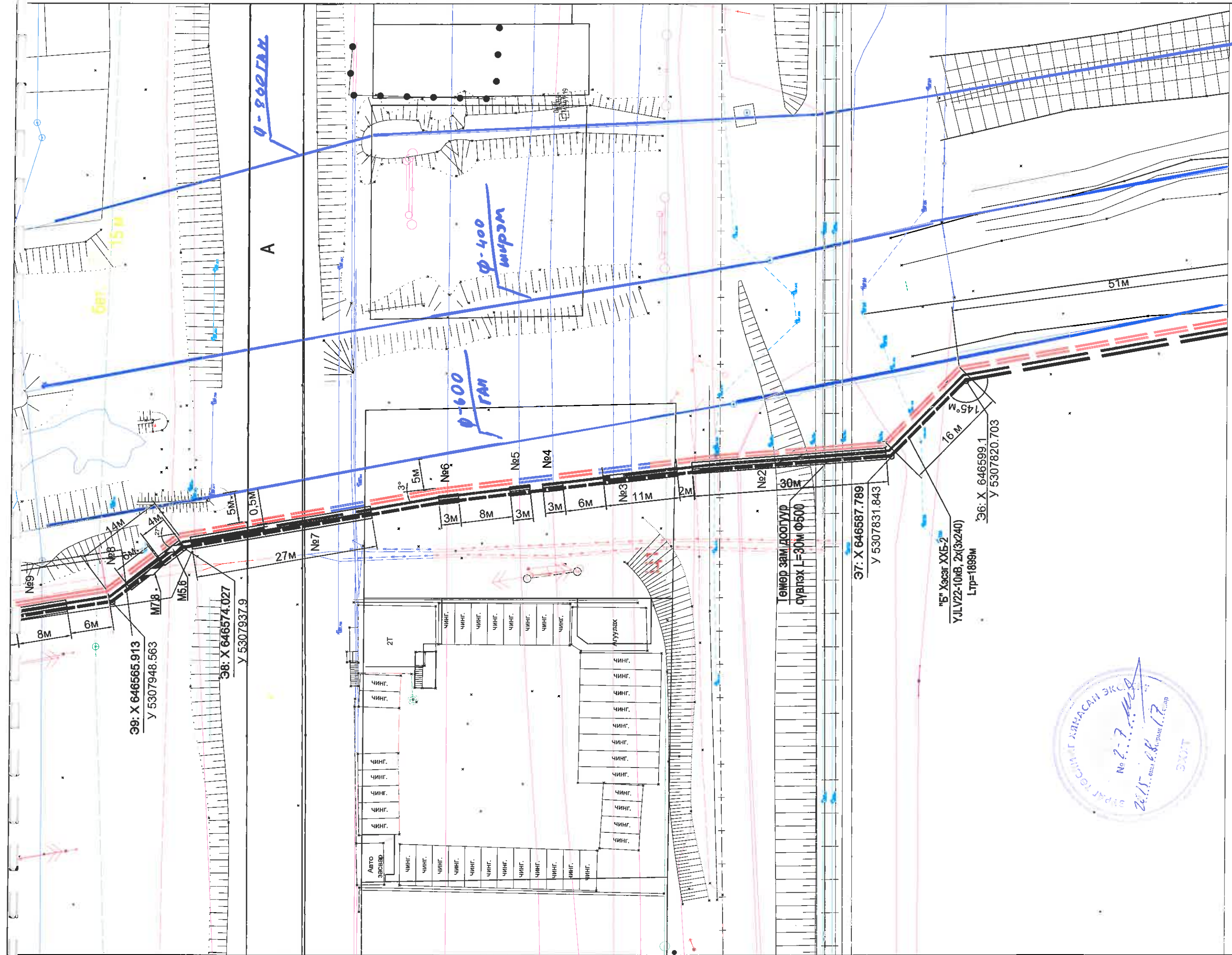


**ТАНИХ ТЭМДЭГ**

- Төлөвлөж байгаа 10 кВ-ын кабель шугам /Моннис XXБ-2/
- Төлөвлөж байгаа 10 кВ-ын кабель шугам /Моннис XXБ-1/
- Төлөвлөж байгаа 10 кВ-ын кабель шугам /Бурд/
- Төлөвлөж байгаа 10 кВ-ын кабель шугамыг хоолойд сүүлэх
- 10 кВ-ын кабель шугамын эргэлтийн цэг

33: X 646624.68  
Y 5307639.607

ЦАХИЛГАМНЫ ЗУРАГ ТӨСЛИЙН <b>ДАРХАНСУЛЖЭЭ</b> <b>ХХК</b>	УБ.БЗД 13,14-р хорооны 14-р хорооллын гэр хорооллын дахин төлөвлөлийн "Б" хэсгийн XXБ-2-ын 10кВ-ын тэжээлийн кабель шугам	ГЦ
	Захирал Шалгасан Инженер Гүйцэтгэсэн	Б.Г.эрэлчулуун Б.Г.эрэлчулуун Б.Г.анболд Б.Г.анболд
УБ.БЗД 14-р хороо, Чөлөөтэй өргөтгөл, Гууль Х-ийн барилдаа тоот	10кВ-ын кабель шугамын трасс шифр: ДС-15-04-1-2 шифр: ГТ	

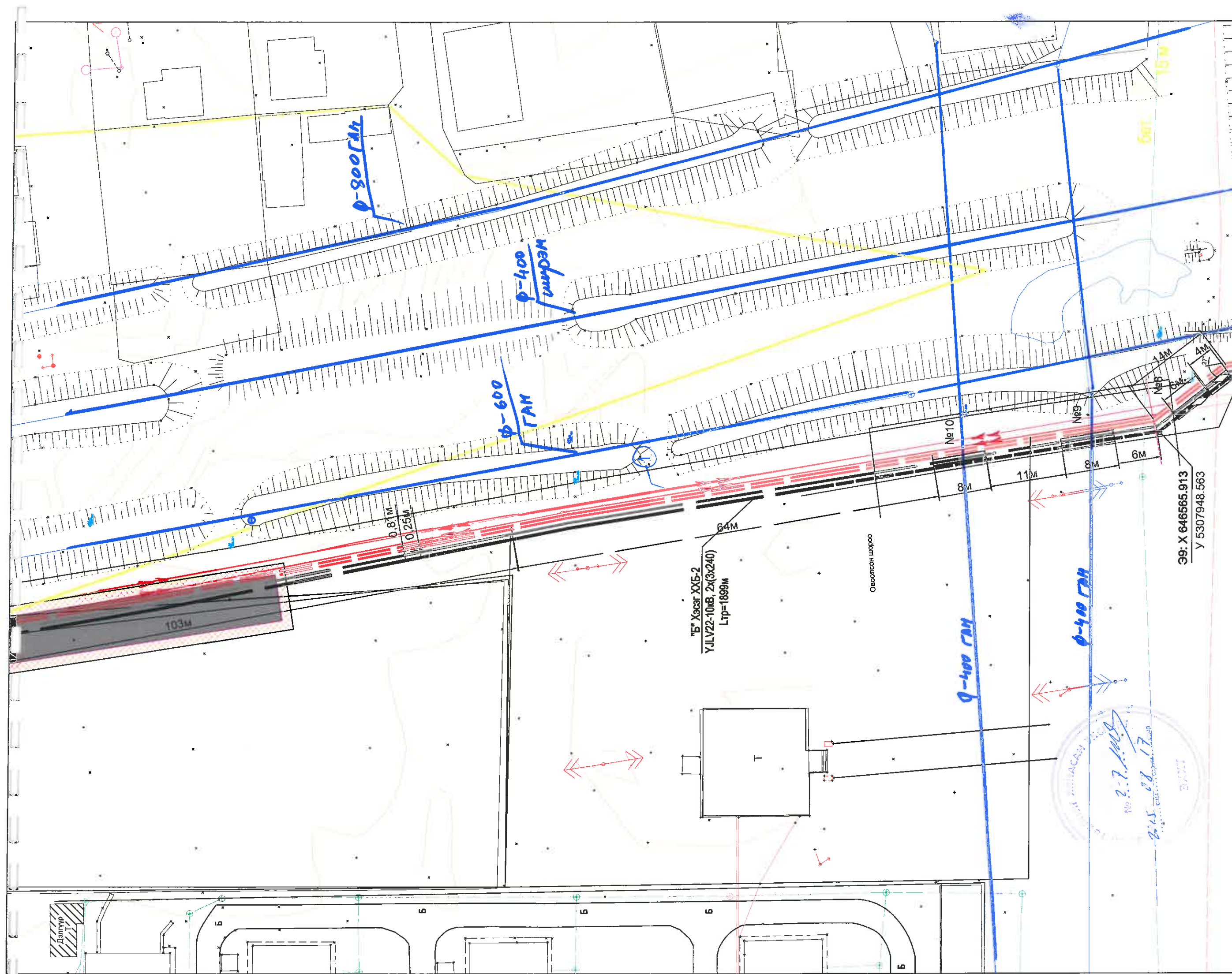


**ТАНИХ ТЭМДЭГ**

- Төлөвлөж байгаа 10 кВ-ын кабель шугам /Моннис ХХБ-2/
- Төлөвлөж байгаа 10 кВ-ын кабель шугам /Моннис ХХБ-1/
- Төлөвлөж байгаа 10 кВ-ын кабель шугам /Бурд/
- Төлөвлөж байгаа 10 кВ-ын кабель шугамыг хоолойд сүвлэх
- 10 кВ-ын кабель шугамын эргэлтийн цэг

ЦАХИЛГАНЫ ЭЗРАГ ТӨСЛИЙН <b>ДАРХАНСҮЛЖЭЭ</b> <b>ХХК</b>	УБ.БЗД 13,14-р хорооны 14-р хорооллын гэр хорооллын дахин төлөвлөлтийн "Б" хэсгийн ХХБ-2-ын 10кВ-ын тэгжээлийн кабель шугам	ГЦ
УБ.БЗД, 2-р хороо, Цахилгайн эргэлт чөлөөт, Гуулам ХХ-ийн байр/АВБ тоот	Захирал Шалгасан Инженер Гүйцэтгэсэн	Масштаб: 1:500 үе шалт хуудас А3 4.6 бүх хуудас 20 2015.05.
	10кВ-ын кабель шугамын трасс	
	Б.Г.эрэлчулуун Б.Г.эрэлчулуун Б.Г.анболд Б.Г.анболд	ЕГ шифр: ДС-15-04-И-2 ИГ шифр:





**ТАНИХ ТЭМДЭГ**

- Телевлөж байгаа 10 кВ-ын кабель шугам /Моннис XXБ-2/
- Телевлөж байгаа 10 кВ-ын кабель шугам /Моннис XXБ-1/
- Телевлөж байгаа 10 кВ-ын кабель шугам /Бүрд/
- Телевлөж байгаа 10 кВ-ын кабель шугамыг хоолойд сүвлөх

ЭЗ: X 646565.913  
Y 5307948.563

ЦАХИЛГАНЫ ЭЗРАГ  
ТӨСЛИЙН  
**ДАРХАНСҮЛЖЭЭ**

**ХХК**

УБХУД 2-р хороо  
Чингэлсүх район, Улаан  
Гууль 10-ийн байр, 406 тоот

УБ.БЗД 13,14-р хорооны 14-р хорооллын гэр хорооллын дэхин төлөвлөлтийн  
"Б" хэсгийн XXБ-2-ын 10кВ-ын тэжээлийн кабель шугам

Захирал Б.Г.эрэлчулуун  
Шалтгаан Б.Г.эрэлчулуун  
Инженер Б.Г.анболд  
Гүйцэтгэсэн Б.Г.анболд

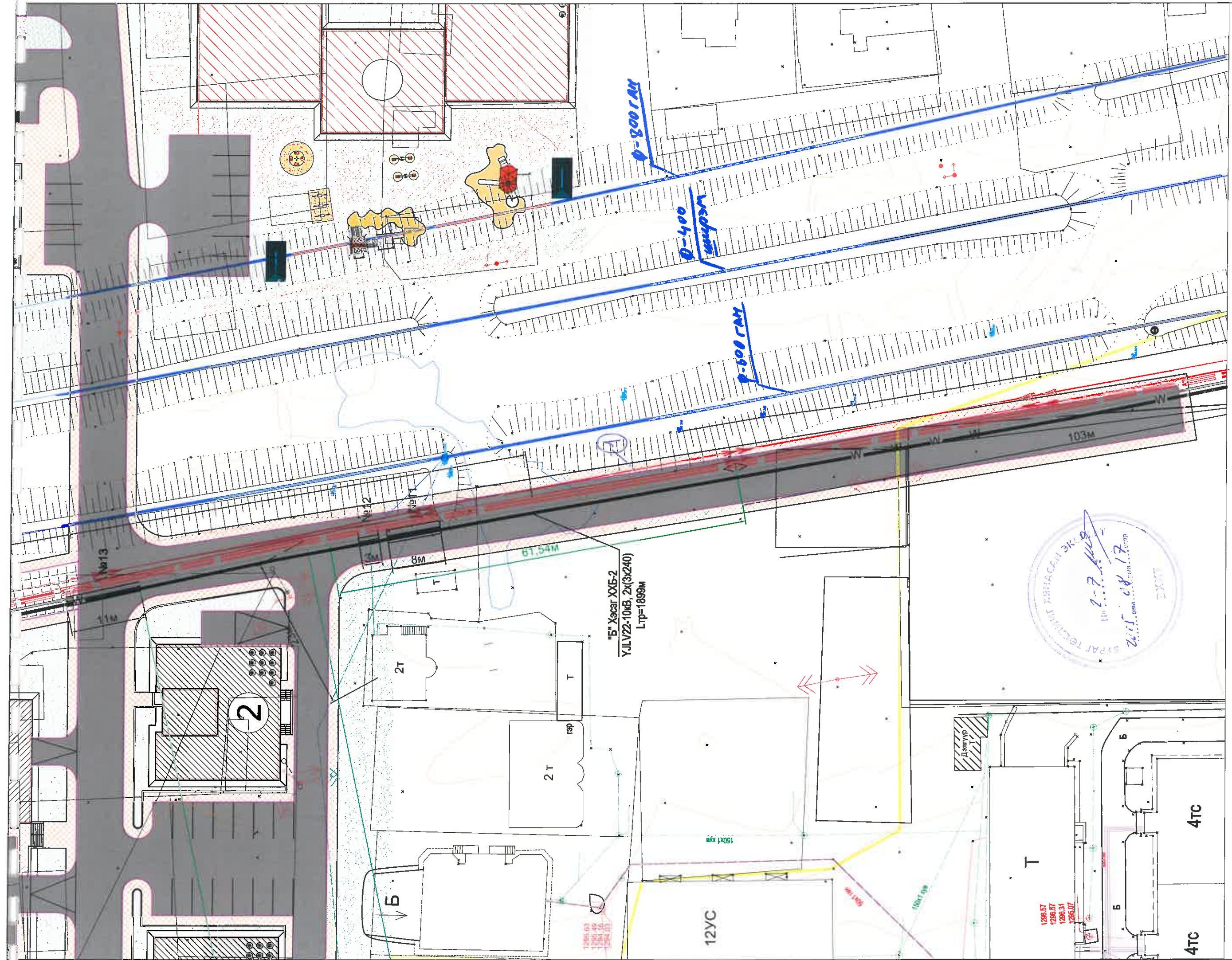
10кВ-ын кабель шугамын  
траасс  
Б.Г.анболд  
ТГ шифр: ДС-15-04-11-2  
ТГ шифр:

ГЦ

Масштаб: 1:500  
үе шат: худас  
бүх худас

A3 4.7 20  
2015.05.



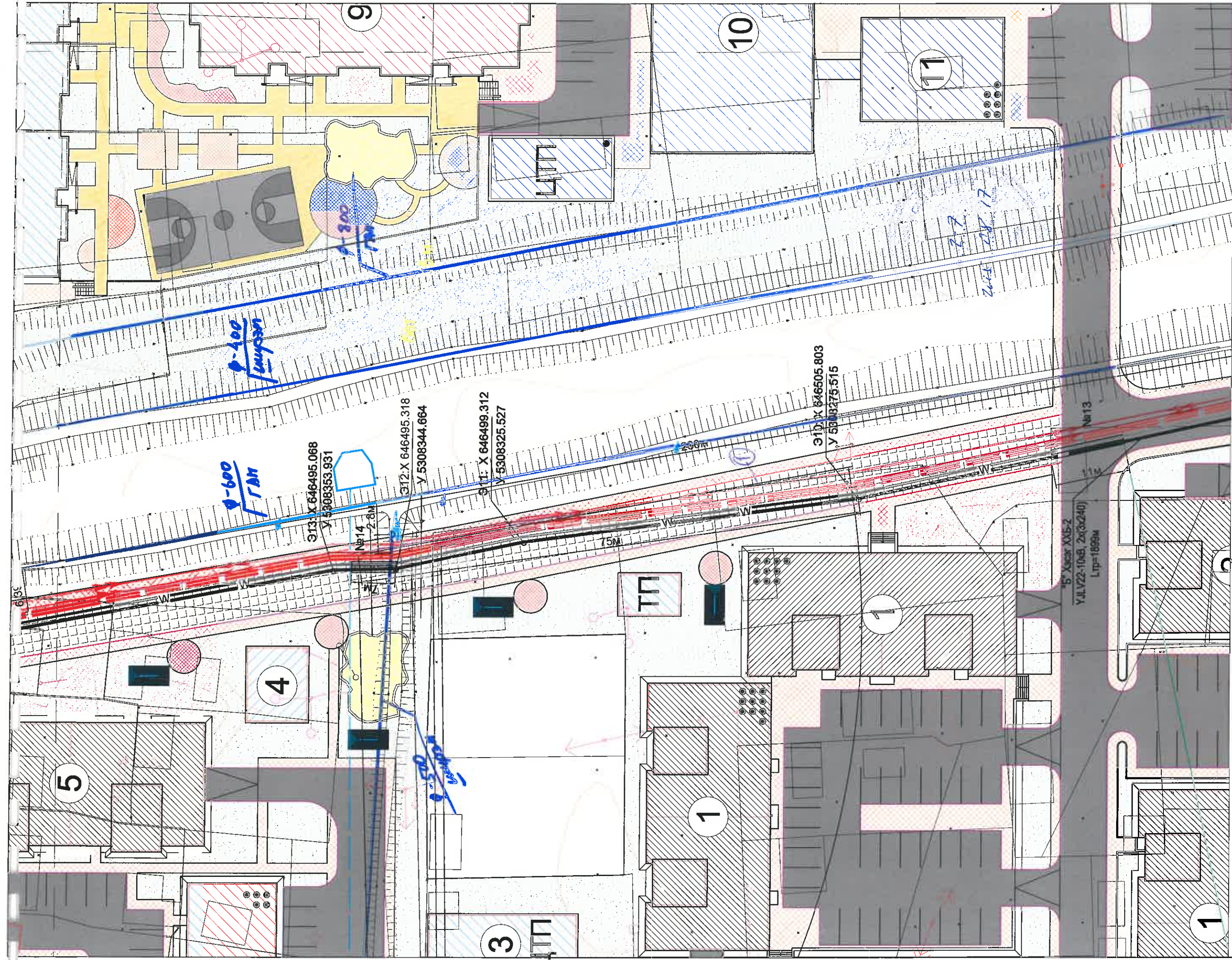


**ТАНИХ ТЭМДЭГ**

- Төлөвлөж байгаа 10 кВ-ын кабель шугам /Моннис ХХБ-2/
  - Төлөвлөж байгаа 10 кВ-ын кабель шугам /Моннис ХХБ-1/
  - Төлөвлөж байгаа 10 кВ-ын кабель шугам /Бүрд/
  - Төлөвлөж байгаа 10 кВ-ын кабель шугамыг хоолойд сүвлэх
- ЭЗ. Х 646827.664  
У 5307.037.601

ЦАХИГАЛАН ЭЗРАГ ТӨСВИЙН ДАРХАНСҮЛЖЭЭ ХХК	УБ.БЗД 13,14-р хорооны 14-р хорооллын гэр хорооллын дахин төлөвлөлтийн "Б" хэсгийн ХХБ-2-ын 10кВ-ын тэжээлийн кабель шугам	ГЦ
Захираг	Б.Г эрэлчүлүүн	Масштаб: 1:500
Шалгасан	Б.Г эрэлчүлүүн	үе шат хуудас бүх хуудас
Инженер	Б.Г анболд	A3 4.8 20
Гүйцэтгэсэн	Б.Г анболд	2015.05.





**ТАНИХ ТЭМДЭГ**

- Төлөвлөж байгаа 10 кв-ын кабель шугам /Моннис ХХБ-2/
- Төлөвлөж байгаа 10 кв-ын кабель шугам /Моннис ХХБ-1/
- Төлөвлөж байгаа 10 кв-ын кабель шугам /Бурд/
- Төлөвлөж байгаа 10 кв-ын кабель шугамыг хоолойд сүвлөх

ЗС: X 646827.864  
 Y 5307637.001

10 кв-ын кабель шугамын эргэлтийн цэг

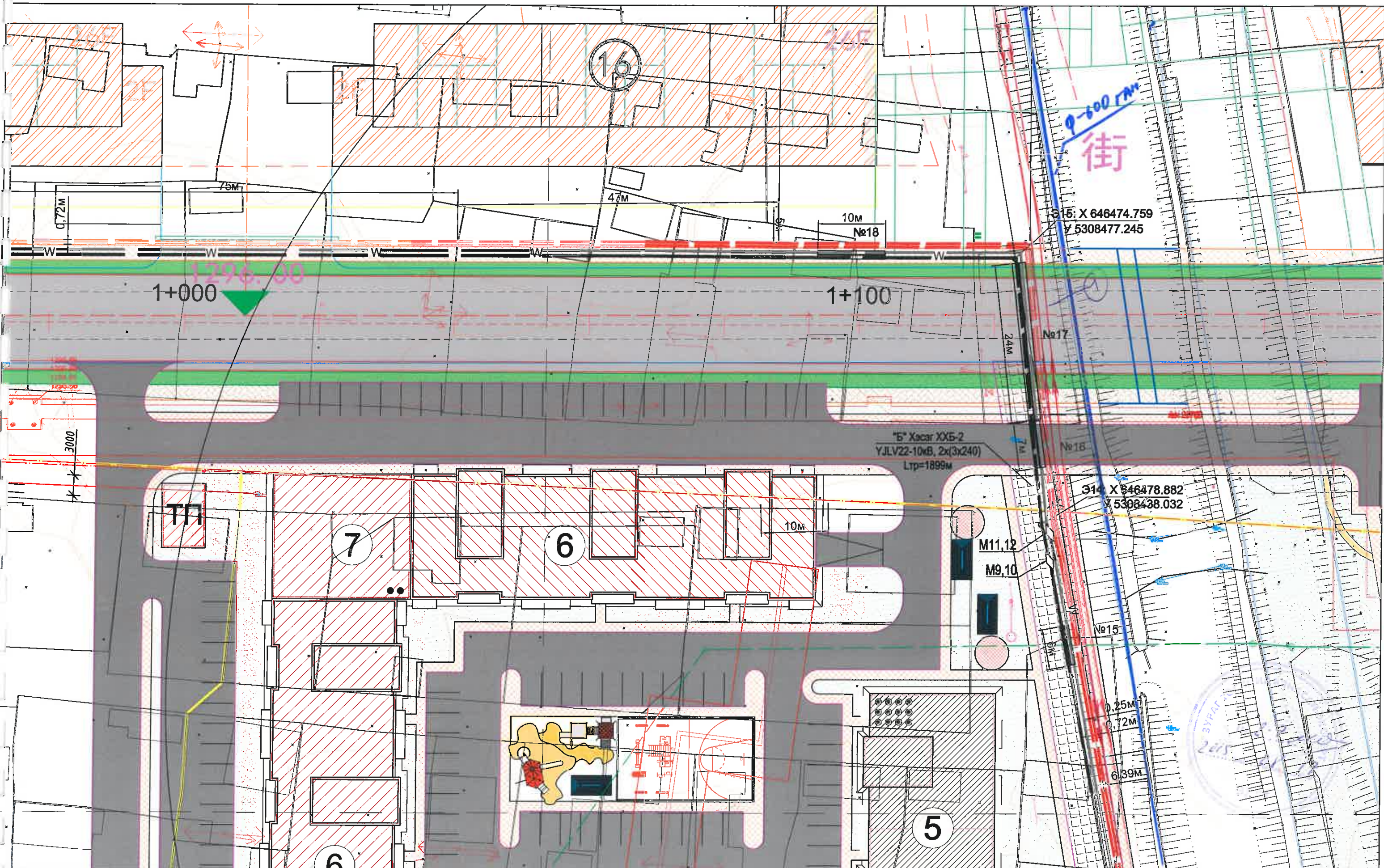
ЦАХИГАЛНЫ ЭЗЭЛ  
 ТӨСЛИЙН  
**ДАРХАНСУЛЖЭЭ**  
**ХХК**  
 УБ.ХУД, 2-р хороо,  
 Цэцэглэлийн өргөн чөлөө,  
 Гудамж ХХ-ийн байр-408 тоот

УБ.БЗД 13,14-р хорооны 14-р хорооллын гэр хорооллын дахин төлөвлөлтийн  
 "Б" хэсгийн ХХБ-2-ын 10кв-ын тэжээлийн кабель шугам

Захираг	Б.Г эрэлчлүүлэн	10кв-ын кабель шугамын трасс
Шалгасан	Б.Г эрэлчлүүлэн	
Инженер	Б.Г анболд	Шифр: ДС-15-04-1-2
Гүйцэтгэсэн	Б.Г анболд	Шифр:

ГЦ  
 Масштаб: 1:500  
 үе шет хуудас бүх хуудас  
 А3 4.9 20  
 2015.05.





**ТАНИХ ТЭМДЭГ**

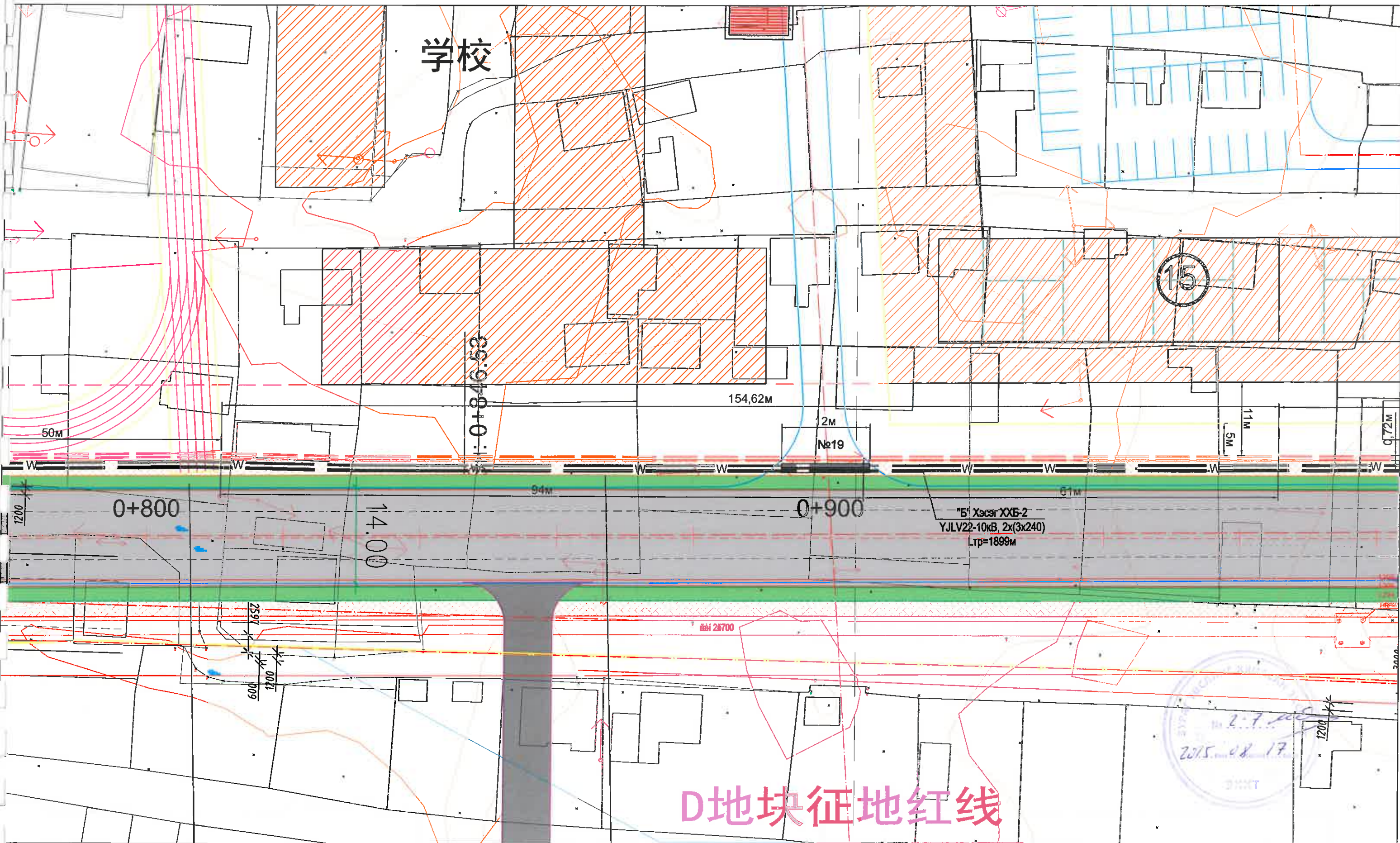
- Төлөвлөж байгаа 10 кВ-ын кабель шугам /Моннис ХХБ-2/
- Төлөвлөж байгаа 10 кВ-ын кабель шугам /Моннис ХХБ-1/
- Төлөвлөж байгаа 10 кВ-ын кабель шугам /Бүрд/
- Төлөвлөж байгаа 10 кВ-ын кабель шугамыг хоолойд сүвлэх

33: X 646627.684  
Y 5307637.601 10 кВ-ын кабель шугамын эргэлтийн цэг

ЦАХИЛГАНЫ ЗУРАГ ТӨСЛИЙН <b>ДАРХАНСҮЛЖЭЭ</b> <b>ХХК</b>	УБ.БЗД 13,14-р хорооны 14-р хорооллын гэр хорооллын дахин төлөвлөлтийн "Б" хэсгийн ХХБ-2-ын 10кВ-ын тэжээлийн кабель шугам			ГЦ								
	Захирал	Б.Гэрэлчулуун		10кВ-ын кабель шугамын трасс								
Шалгасан	Б.Гэрэлчулуун	УБ.ХУД 2-р хороо Цахилгааны өргөн чөлөө Гуулан ХХ-ийн байр.409 тоот		Инженер	Б.Ганболд		Масштаб:1:500					
Гүйцэтгэсэн	Б.Ганболд	Гүйцэтгэсэн	Б.Ганболд	ЕГ шифр: ДС-15-04-И-2	ТГ шифр:		<table border="1"> <tr> <th>үе шет</th> <th>хуудас</th> <th>бүх хуудас</th> </tr> <tr> <td>А3</td> <td>4.10</td> <td>20</td> </tr> </table>	үе шет	хуудас	бүх хуудас	А3	4.10
үе шет	хуудас	бүх хуудас										
А3	4.10	20										

ЗУРАГ  
2015.05.20





ТАНИХ ТЭМДЭГ

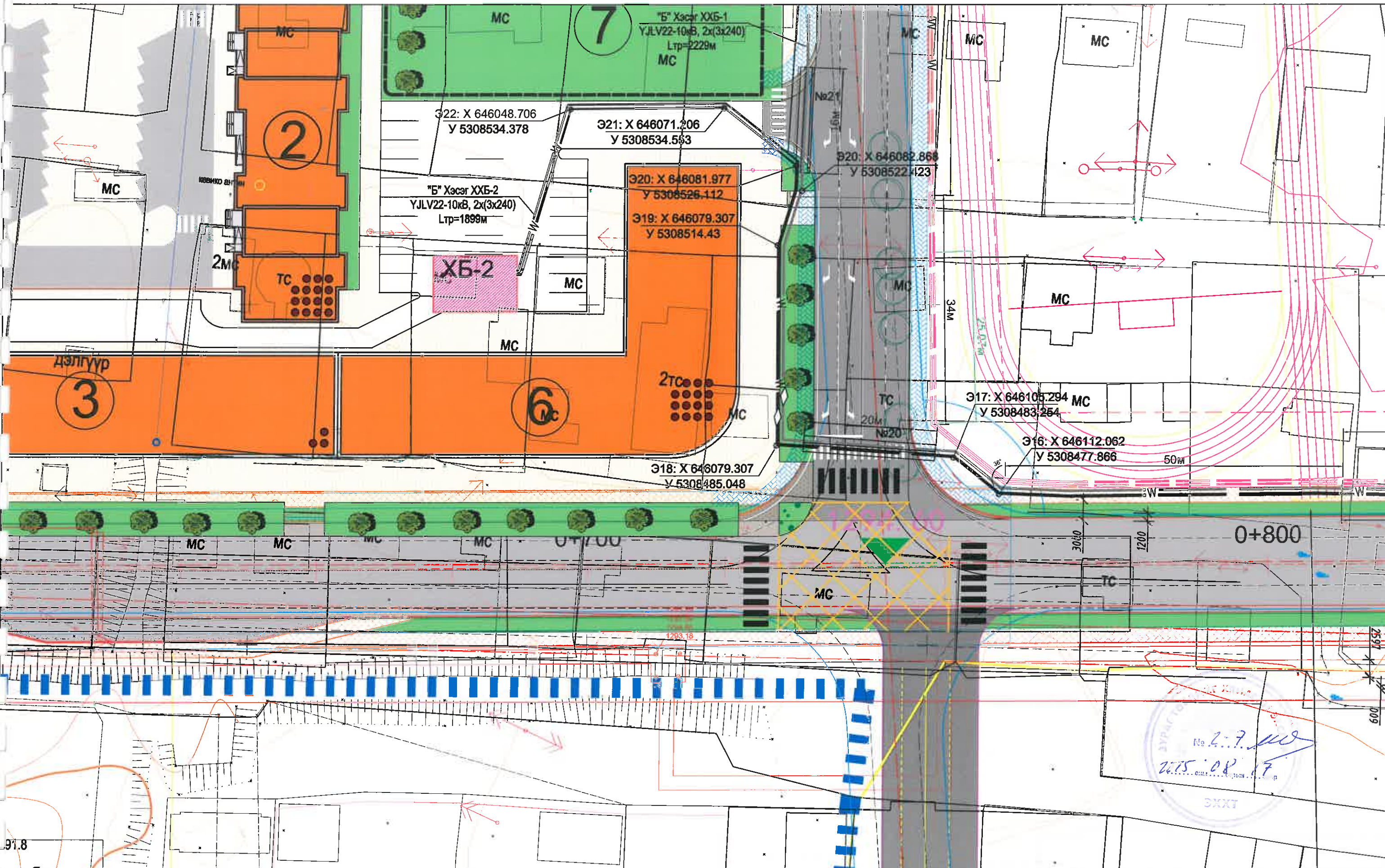
- Төлөвлөж байгаа 10 кВ-ын кабель шугам /Моннис ХХБ-2/
- Төлөвлөж байгаа 10 кВ-ын кабель шугам /Моннис ХХБ-1/
- Төлөвлөж байгаа 10 кВ-ын кабель шугам /Бүрд/
- Төлөвлөж байгаа 10 кВ-ын кабель шугамыг хоолойд сүвлэх

33: X 846627.884  
Y 5307837.601 10 кВ-ын кабель шугамын эргэлтийн цэг

D地块征地红线

ЦАХИЛГАНЫ ЗУРАГ ТӨСЛИЙН <b>ДАРХАНСҮЛЖЭЭ ХХК</b>	УБ.БЗД 13,14-р хорооны 14-р хорооллын гэр хорооллын дахин төлөвлөлтийн "Б" хэсгийн ХХБ-2-ын 10кВ-ын тэжээлийн кабель шугам			ГЦ			
	Захирал	Б.Гэрэлчулуун		10кВ-ын кабель шугамын трасс		Масштаб:1:500	
Шалгасан	Б.Гэрэлчулуун	Инженер		Б.Ганболд	ЕГ шифр: ДС-15-04-И-2 ТГ шифр:	үе шат	хуудас
УБ.ХУД 2-р хороо. Цалигийн өргөн чөлөө. Гууль ХК-ийн байр.408 тоот	Гүйцэтгэсэн	Б.Ганболд		А3		4.11	20
					2015.05.		





**ТАНИХ ТЭМДЭГ**

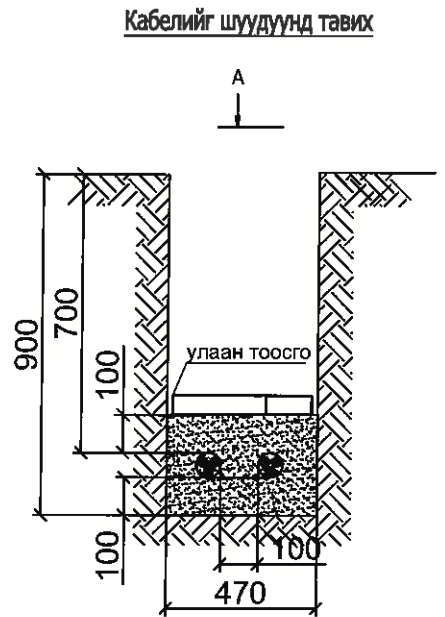
	Төлөвлөж байгаа 10 кВ-ын кабель шугам /Моннис ХХБ-2/
	Төлөвлөж байгаа 10 кВ-ын кабель шугам /Моннис ХХБ-1/
	Төлөвлөж байгаа 10 кВ-ын кабель шугам /Бүрд/
	Төлөвлөж байгаа 10 кВ-ын кабель шугамыг хоолойд сүвлэх

ЭЗ: X 646827.664  
Y 5307637.601

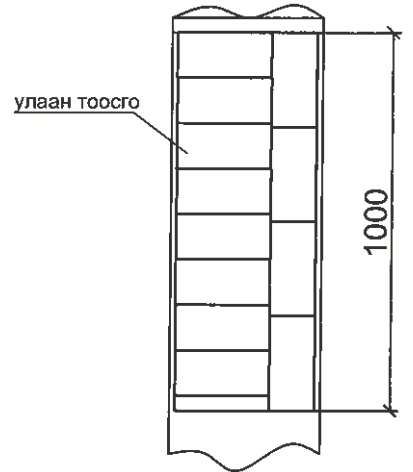
10 кВ-ын кабель шугамын эргэлтийн цэг

ЦАХИЛГАНЫ ЗУРАГ ТЭСЛИЙН <b>ДАРХАНСҮЛЖЭЭ ХХК</b>	УБ.БЗД 13,14-р хорооны 14-р хорооллын гэр хорооллын дахин төлөвлөлтийн "Б" хэсгийн ХХБ-2-ын 10кВ-ын тэжээлийн кабель шугам			ГЦ		
	Захирал	Б.Гэрэлчулуун		10кВ-ын кабель шугамын трасс	Масштаб: 1:500	
Шалгасан	Б.Гэрэлчулуун			УБ шифр: ДС-15-04-II-2	үе шат	хуудас
УБ.ХУД 2-р хороо. Чөлөөгийн өргөн чөлөө. Гуулал ХХ-ийн байр.408 тоот	Инженер		Б.Ганболд		А3	4.12
	Гүйцэтгэсэн	Б.Ганболд	ГГ шифр:		2015.05.	

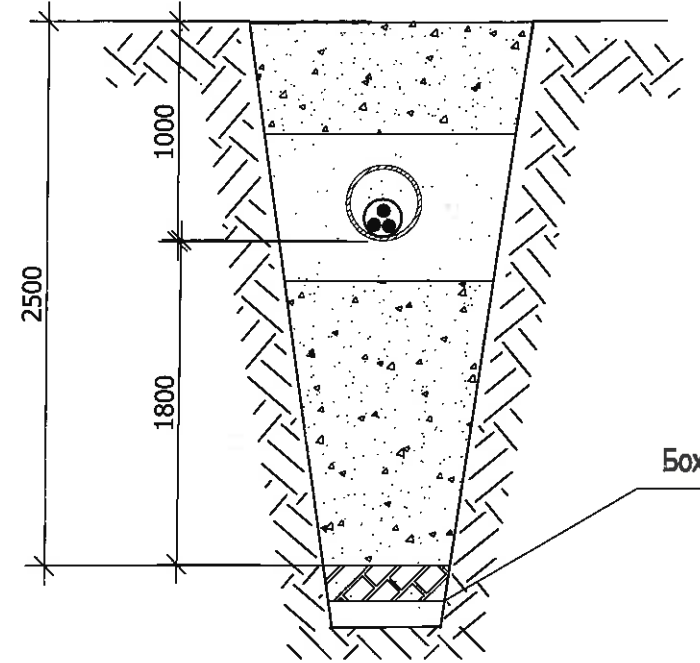




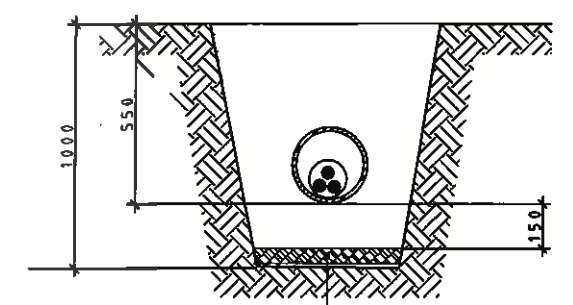
A- харах



Бохирын шугамтай огтлолцол хийх

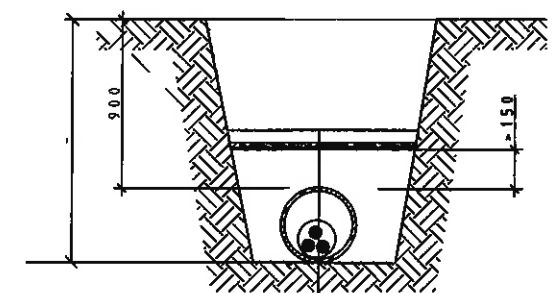


10(6)кВ-ын шугамтай огтлолцол хийх



159 мм-ийн ган хоолой  
10 кВ-ын кабель шугам

Холбооны шугамтай огтлолцол хийх

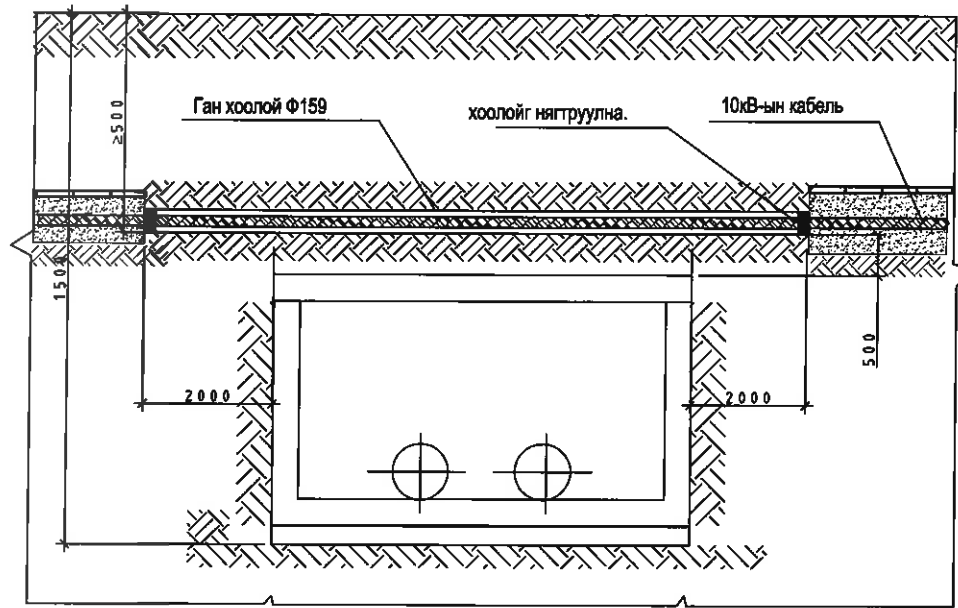


Холбооны кабель асбестоцементэн хоолойд  
ф159мм-ийн ган хоолой  
10 кВ-ын кабель шугам

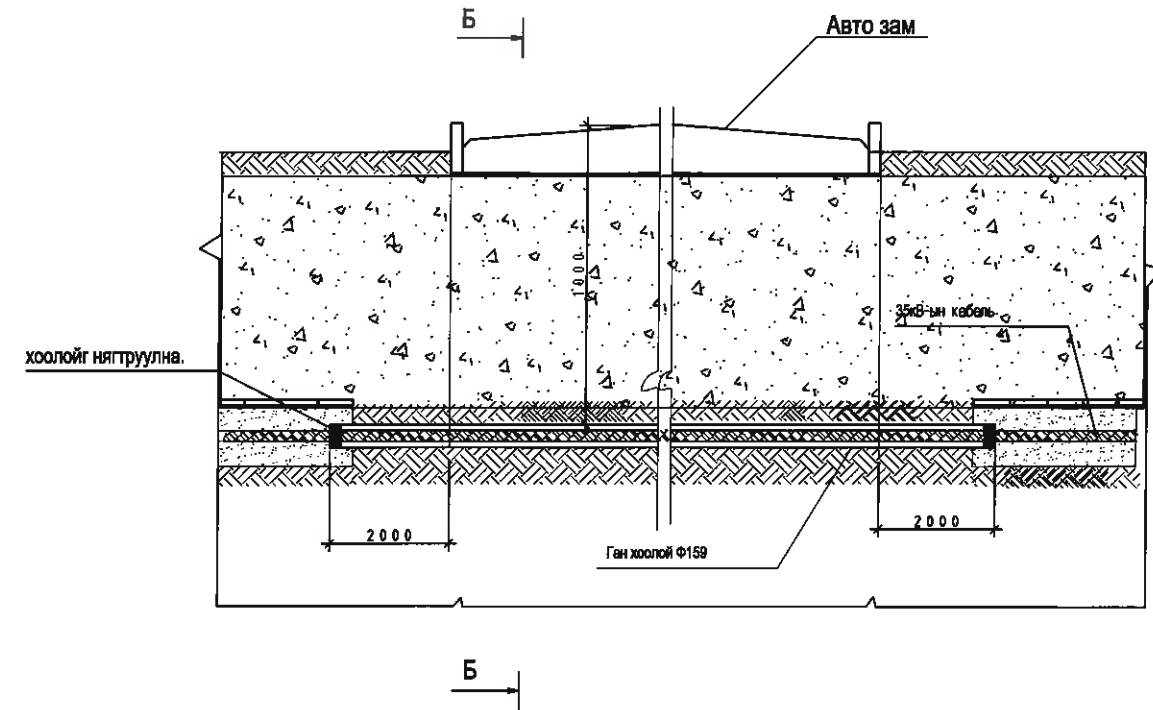
ЦАХИЛГААНЫ ЗУРАГ ТӨСЛИЙН <b>ДАРХАНСҮЛЖЭЭ</b> <b>ХХК</b>	УБ.БЗД 13,14-р хорооны 14-р хорооллын гэр хорооллын дахин төлөвлөлтийн "Б" хэсгийн ХХБ-2-ын 10кВ-ын тэжээлийн кабель шугам			ГЦ			
	Захирал	Б.Гэрэлчулуун		Кабель шугам инженерийн байгууламжтай огтлолцол хийх	Масштаб:		
Шалгасан	Б.Гэрэлчулуун	үе шат			хуудас	бүх хуудас	
УБХУД 2-р хороо, Чөлөөний ергэн чөлөө, Гуулал ХХ-ийн байр.408 тоот	Инженер	Б.Ганболд		ЕГ шифр:	A3	5	20
	Гүйцэтгэсэн	Б.Ганболд		ТГ шифр: ДС-15-04-И-2	2015.05.		



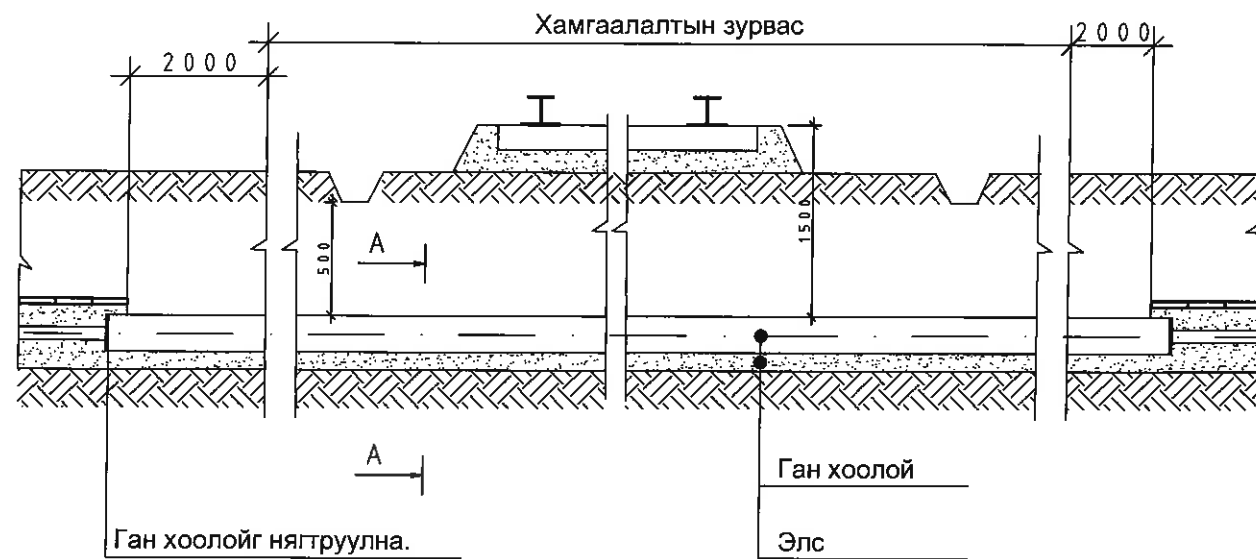
Дулааны шугамтай огтлолцол хийх



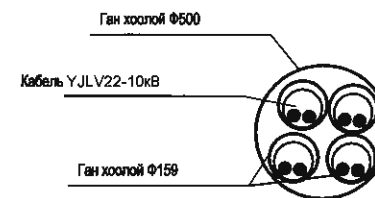
Авто замтай огтлолцол хийх



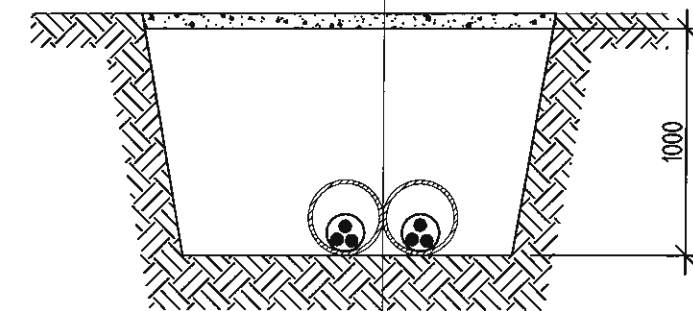
2.Хамгаалалтын зурвастай үед



A-A



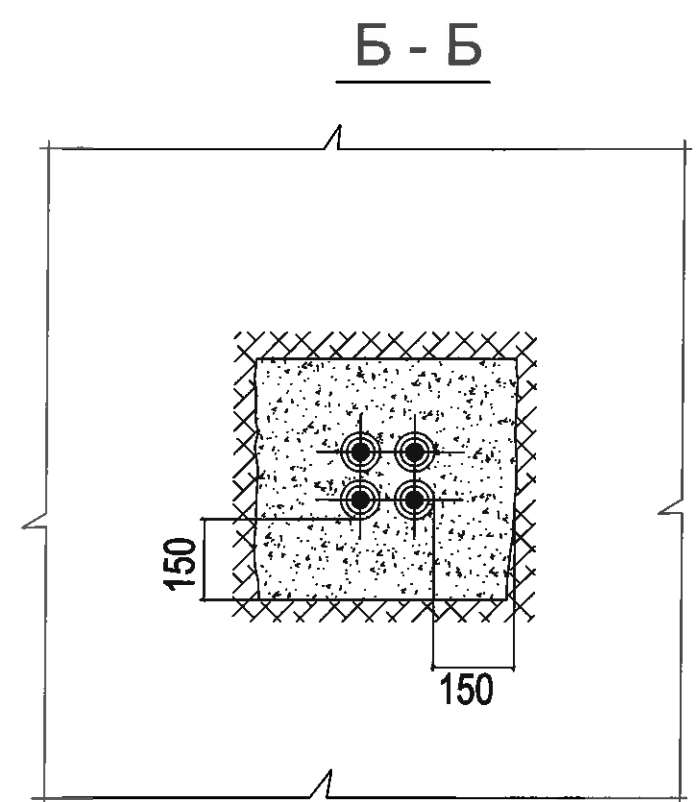
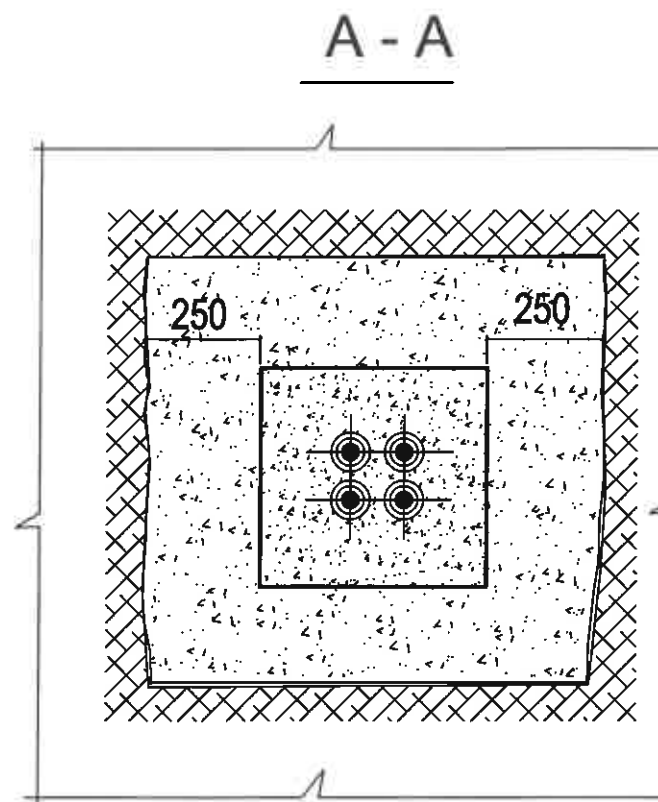
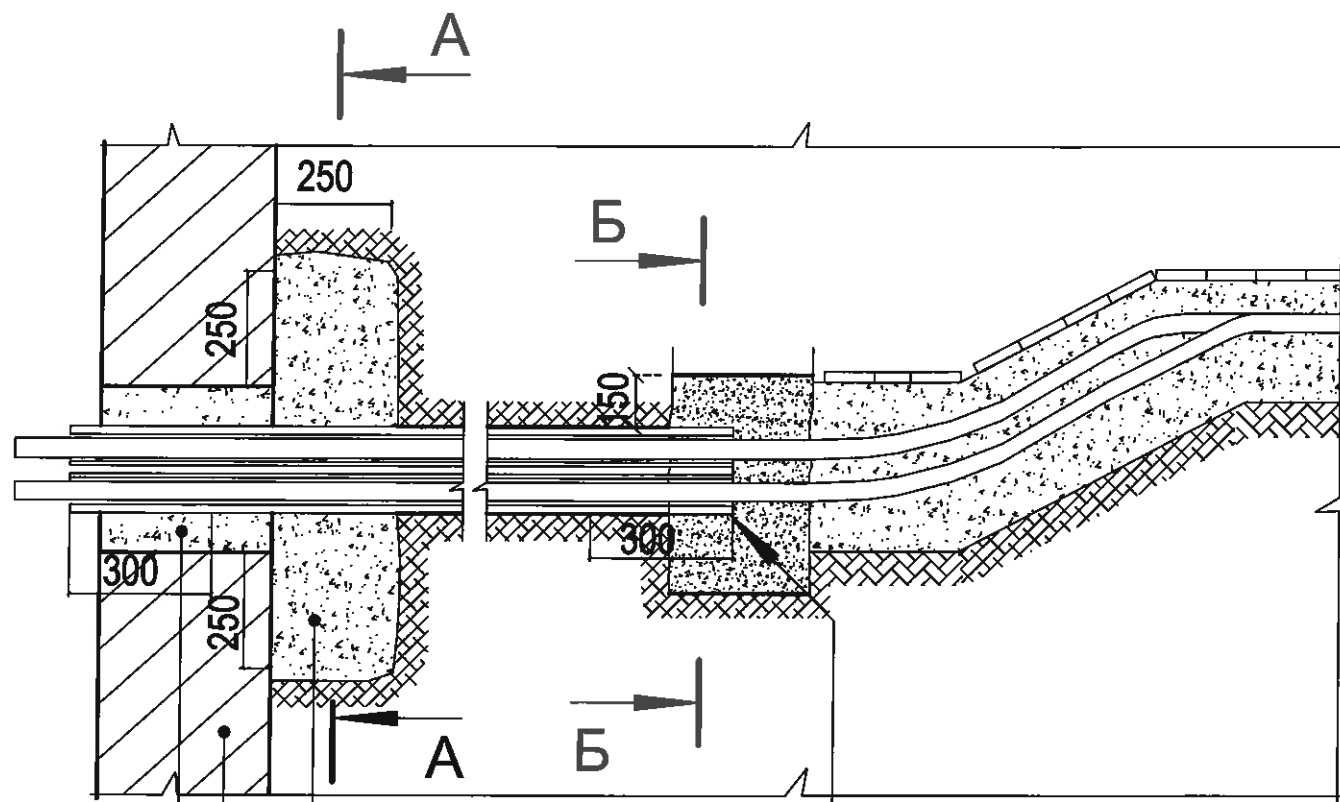
Огтлол-Б-Б



Тайлбар:

1. Зурагт хамгийн бага хэмжээг заалаа.
- 2.Төмөр зам доогуур ган хоолойг тавихдаа:
  - а. хэвтээ чигт өрөмдөх буюу шахах аргаар хийнэ.Ингэж хийх үед элсэн дэвсгэр шаардлагагүй.
  - б. Ил аргаар ухаж хийх.

ЦАХИЛГАНЫ ЗУРАГ ТӨСЛИЙН <b>ДАРХАНСҮЛЖЭЭ</b> <b>ХХК</b>	УБ.БЗД 13,14-р хорооны 14-р хорооллын гэр хорооллын дахин төлөвлөлтийн "Б" хэсгийн ХХБ-2-ын 10кВ-ын тэжээлийн кабель шугам			ГЦ		
	Захирал	Б.Гэрэлчулуун	Кабель шугам инженерийн байгууламжтай огтлолцол хийх	Масштаб:		
Шалгасан	Б.Гэрэлчулуун	үе шат		хуудас	бүх хуудас	
УБ.ХУД 2-р хороо. Чиглэлийн өргөн чөлөө. Гуулал ХК-ийн байр.409 тоот	Инженер	Б.Ганболд	ЕГ шифр:	A3	6	20
	Гүйцэтгэсэн	Б.Ганболд	ТГ шифр: ДС-15-04-II-2	2015.05.		



Боловсруулсан минерал, масло буюу нефтээр тордсон кабелийн сүлжмэл эдлэл чигжээс Тайлбар 3-ийг үз.

Үл нэвтрэх шавранцар

Ус тусгаарлагч

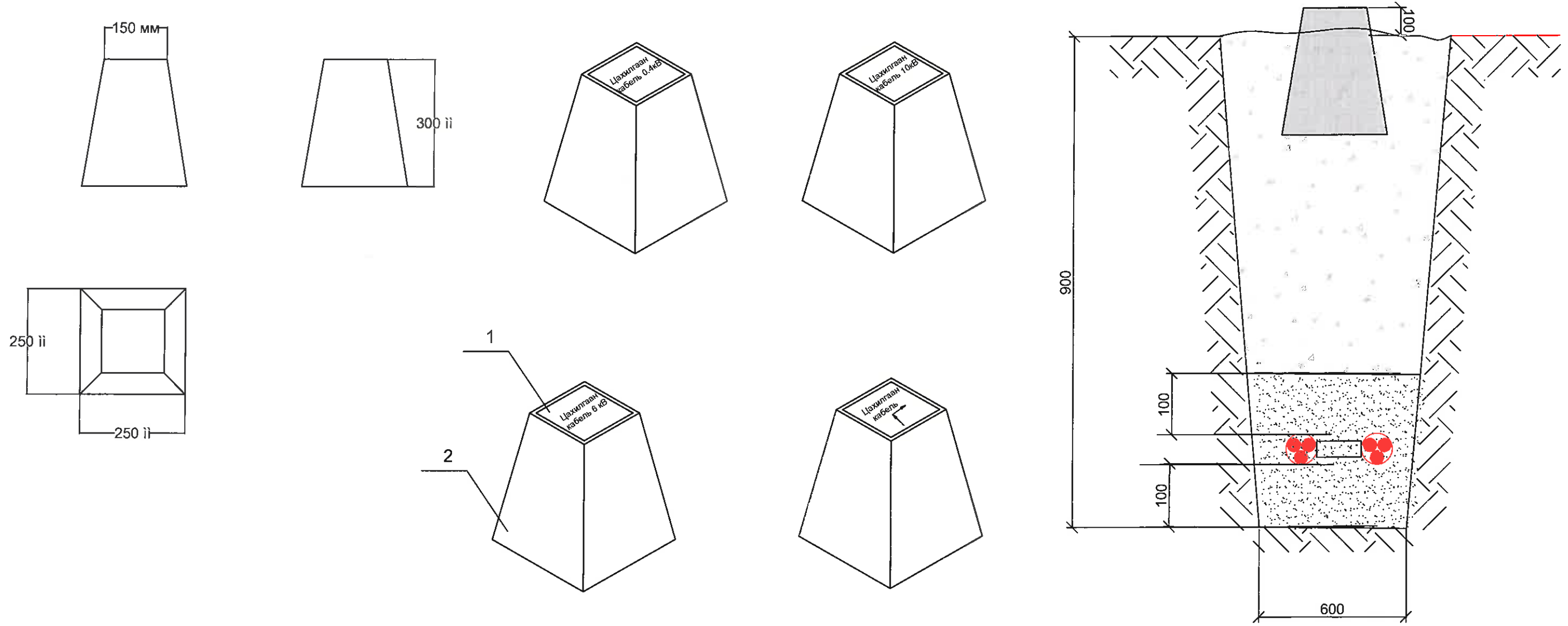
Оролтын нүхийг бетон буюу тоосгоор доторлох

### Тайлбар

1. Зурагт /байж болох/ хамгийн бага зайг үзүүлээ.
2. Хуурай хөрсөнд ус үл нэвтрэх үеийг 1-д заасан шавранцараар сольж болно. Ус үл нэвтрэх үеийг хийсэн үед усны хамгаалалт хийх шаардлаггүй.
3. Кабелийн сүлжмэлийг сул томогдсон олсон сүлжмэлээр сольж болно. Хөрсний усны түвшин дээр байх үед сүлжмэлийг цэвэр шавраар түрхэж тордоно.

ЦАХИЛГАНЫ ЗУРАГ ТЭСЛИЙН <b>ДАРХАНСҮЛЖЭЭ ХХК</b>	УБ.БЗД 13,14-р хорооны 14-р хорооллын гэр хорооллын дахин төлөвлөлтийн "Б" хэсгийн ХХБ-2-ын 10кВ-ын тэжээлийн кабель шугам			ГЦ			
	Захирал	Б.Гэрэлчулуун		Барилга байгуулалтанд шуудуунаас кабель оруулах	Масштаб:		
Шалгасан	Б.Гэрэлчулуун	үе шат			хуудас	бүх хуудас	
УБ.ХУД 2-р хороо. Чөлөөний өргөн чөлөө. Гуулал ХХ-ийн байр.409 тоот	Инженер	Б.Ганболд		ЕГ шифр:	А3	7	20
	Гүйцэтгэсэн	Б.Ганболд		ГГ шифр: ДС-15-04-II-2	2015.05.		



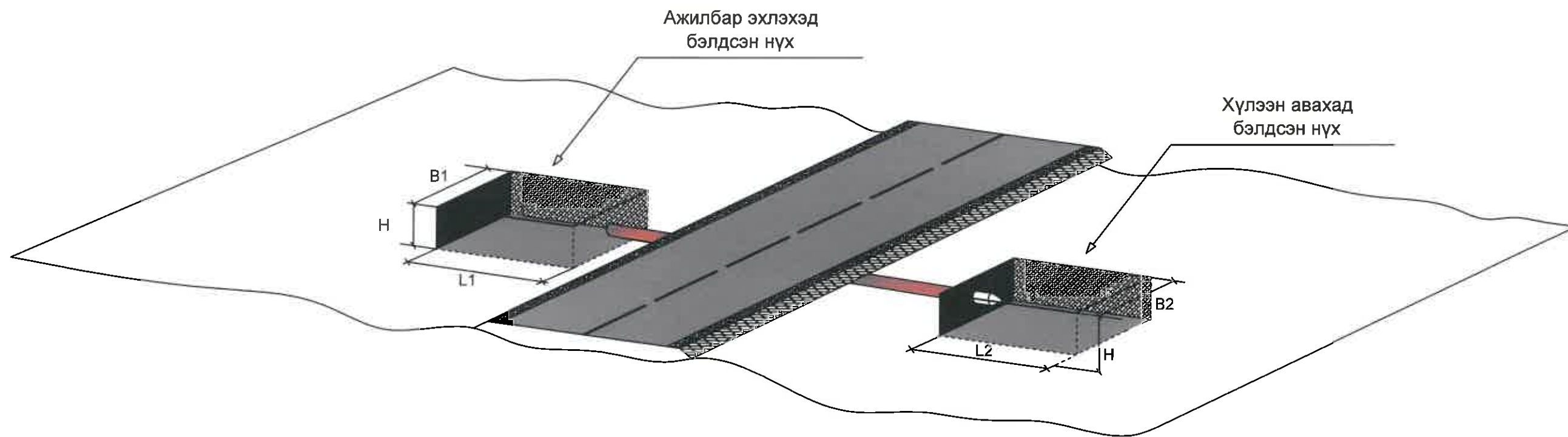


**Тайлбар бичиг**

Кабелийн тэмдгийг газрын түвшинээс 50 мм дээр байхаар тооцон, бүх газар доогуурхи кабелийн трассын дагуу нүүрэн талд суурилуулах ба хэрэв байрлуулсан кабелийн тэмдэг явган хүн ба бусад хөдөлгөөнд саад учруулахаар бол тэдгээрийг газрын гадаргуудтай чацуу байрлуулна. Кабелийн тэмдгийг кабелийн замын эхлэл ба төгсгөл дээр, (кабель дэд станц ба барилга руу орох үед) мөн чиглэл өөрчилсөн үед, холбооснуудын дээд талд, кабелийн хоолой оролт ба гаралт дээр, кабелийн трассын дагуу 50 м-ээс илүүгүй зайд байрлуулна.

Д/д	Материалын нэр	Хэмжих нэгж	Нэгж жин	Нийт жин
1	Гуулийн хавтан	кг	0.2	24.9
2	Бетон суурь	кг	24.7	

ЦАХИЛГАНЫ ЗУРАГ ТЭСЛИЙН <b>ДАРХАНСҮЛЖЭЭ ХХК</b>	УБ.БЗД 13,14-р хорооны 14-р хорооллын гэр хорооллын дахин төлөвлөлтийн "Б" хэсгийн ХХБ-2-ын 10кВ-ын тэжээлийн кабель шугам			ГЦ			
	Захирал	Б.Гэрэлчулуун	<i>[Signature]</i>	Кабель тэмдэг, түүнийг шуудуунд байрлуулах	Масштаб:		
Шалгасан	Б.Гэрэлчулуун	үе шат			хуудас	бүх хуудас	
УБ.ХУД 2-р хороо. Чиглэлийн өргөн чөлөө. Гуулал ХХК-ийн байр.408 тоот	Инженер	Б.Г анболд	<i>[Signature]</i>	ЕГ шифр:	A3	8	20
	Гүйцэтгэсэн	Б.Г анболд		ТГ шифр: ДС-15-04-II-2	2015.05.		



Зай хэмжээ,м		
	Нэг кабельд	Хоёр ба түүнээс дээш кабельд
L1	6	6
L2	6	6
B1	1	1.5
B2	1	1.5
H	1.8	1.8

ЦАХИЛГАНЫ ЗУРАГ ТЭСЛИЙН <b>ДАРХАНСҮЛЖЭЭ ХХК</b>	УБ.БЗД 13,14-р хорооны 14-р хорооллын гэр хорооллын дахин төлөвлөлтийн "Б" хэсгийн ХХБ-2-ын 10кВ-ын тэжээлийн кабель шугам			ГЦ		
УБ.ХУД 2-р хороо. Чөлөөтэй өргөн чөлөө. Гуулал ХХ-ийн байр.408 тоот	Захирал	Б.Гэрэлчулуун	Кабель шугамыг авто зам болон ИБ-ын доогуур сүлэх талбай бэлдэх	Масштаб:		
	Шалгасан	Б.Гэрэлчулуун		үе шат	хуудас	бүх хуудас
	Инженер	Б.Ганболд	ЕГ шифр:	A3	9	20
	Гүйцэтгэсэн	Б.Ганболд	ТГ шифр: ДС-15-04-II-2	2015.05.		



10кВ-ын ХБ-ын өргөтгөл,  
Реле хамгаалалт  
автоматикийн зураг

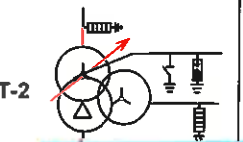
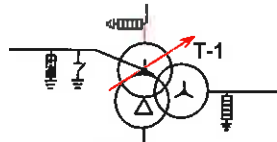
Шифр: ДС-15-04-II-1

№	Тайлбар	Шифр	Тайлбар
1	Зургийн жагсаалт	ДС-15-04-II-1	1
2	110/35/10 кВ-ын "14-р хороолол" дэд станцын 10 кВ-ын цахилгаан зарчмын схем	ДС-15-04-II-1	2
3	110/35/10кВ-ын "14-р хороолол" дэд станцын ХБ-10 кВ-ын план	ДС-15-04-II-1	3
4	10 кВ-ын гаргалга шугамын таслуурын гүйдлийн схем	ДС-15-04-II-1	4
5	10 кВ-ын гаргалга шугамын таслуурын удирдлагын схем	ДС-15-04-II-1	5
6	10кВ-ын гаргалга шугамын дохиололын болон гүйдлийн хэлхээ	ДС-15-04-II-1	6
7	10кВ-ын гаргалга шугамын таслуурын хоргын монтажны схем болон холболтын хавчаар	ДС-15-04-II-1	7
8	10 кВ-ын гаргалга шугамын таслуурын хоргын монтажийн схем болон холболтын хавчаар	ДС-15-04-II-1	8
9	Дэд станцын НМІ сүлжээнд холбогдох схем	ДС-15-04-II-1	9
10	Материалын түүвэр	ДС-15-04-II-1	10

ЦАХИЛГААНЫ ЗУРАГ ТЭСЛИЙН <b>ДАРХАНСҮЛЖЭЭ</b> <b>ХХК</b>	УБ.БЗД 13,14-р хорооны 14-р хорооллын гэр хорооллын дахин төлөвлөлтийн "Б" хэсгийн ХХБ-1-ын 10кВ-ын тэжээлийн кабель шугам 110/35/10 кВ-ын 14-р хороолол дэд станцын ХБ-10 кВ-ын өргөтгөл			ГЦ, РХА		
	Захирал	Б.Гэрэлчулуун		10кВ-ын гаргалга шугамын таслуурын гүйдлийн хэлхээ	Масштаб:	
Шалгасан	Б.Гэрэлчулуун		үе шат		хуудас	бүх хуудас
УБХУД 2-р хороо. Чингисийн өргөн чөлөө. Гутал ХК-ийн байр.409 тоот	Инженер	Б.Ганболд		ТГ шифр:	А3	1
	Гүйцэтгэсэн	Б.Ганболд		ТГ шифр: ДС-15-04-II-1	2015.05.	



Зөвшилцсөн:  
ЦДҮС ТӨХК-ийн Ерөнхий инженер Ц.Жаргалсайхан



Трансформаторын 10 кВ-ын оруулгын шин,

10 кВ-ын 1-р систем шин

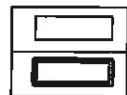
10 кВ-ын 2-р систем шин

10 кВ-ын шин, хос зэс шин (120x8)мм 3400А																					
10 кВ-ын Иж бүрэн хуваарилах байгууламжийн ячейж тус бүрийн схем																					
Ячейжийн дугаар	19	17	15	13	11	9	7	5	3	1	2	4	6	8	10	12	14	16	18	20	
Вакуум таслуур																					
Гүйдлийн тр-р, Шугамын LZZB-8-10E.F (AKS 12E.F)																					
Цэнэг шавхагч																					
МГ-ын хамгаалалтын төхөөрөг																					
Тоолуур																					
Гүйдлийн трансформатор (таг дараалал)																					
Дэлгэц																					
Ячейжийн тэмдэглэгээ																					
Нэр	ДХТ-1	Оролт-1	Шугам	Шугам	Шугам	Шугам	Шугам	Шугам	Шугам	ХТ-1	СХС	СТ	ХТ-2	Шугам	Шугам	Шугам	Шугам	Шугам	Шугам	Оролт-2	ДХТ-2

10 кВ-ын шин, хос зэс шин (120x8)мм 3400А								
10 кВ-ын Иж бүрэн хуваарилах байгууламжийн ячейж тус бүрийн схем								
Ячейжийн дугаар	33	31	29	27	25	23	21	35
Вакуум таслуур	VS1-12/1250-31.5/ DC 220V							
Гүйдлийн тр-р, LZZB-8-10E.F (AKS 12E.F)	0.5/5P10,400/5A							
Цэнэг шавхагч	HYSWZ-12.7/45							
МГ-ын хамгаалалтын төхөөрөг	SEL-751A							
Нумын хамгаалалтын мэдрүүр, SEI-C804	3ш,цэгж							
Тоолуур	Альфа А1805							
Гүйдлийн трансформатор (таг дараалал), 2ш	LXK-120							
Хүчдлийн хяналтын төхөөрөг	DXN-10T							
Ячейжийн тэмдэглэгээ	W3JK							
Нэр	ХБ-3А/ХХБ	Шугам	Шугам	Шугам	Шугам	Шугам	Шугам	НАРАНТУУЛ-А

10 кВ-ын шин, хос зэс шин (120x8)мм 3400А								
10 кВ-ын Иж бүрэн хуваарилах байгууламжийн ячейж тус бүрийн схем								
Ячейжийн дугаар	22	24	26	28	30	32	34	36
Вакуум таслуур							VS1-12/1250-31.5/ DC 220V	
Гүйдлийн тр-р, LZZB-8-10E.F (AKS 12E.F)							0.5/5P10,400/5A	
Цэнэг шавхагч							HYSWZ-12.7/45	
МГ-ын хамгаалалтын төхөөрөг							SEL-751A	
Нумын хамгаалалтын мэдрүүр, SEI-C804							3ш,цэгж	
Тоолуур							Альфа А1805	
Гүйдлийн трансформатор (таг дараалал), 2ш							LXK-120	
Хүчдлийн хяналтын төхөөрөг							DXN-10T	
Ячейжийн тэмдэглэгээ							W34K	
Нэр	Шугам	Шугам	Шугам	Шугам	Шугам	Шугам	ХБ-3Б/ХХБ	НАРАНТУУЛ-Б

ТАНИХ ТЭМДЭГЛЭГЭЭ:

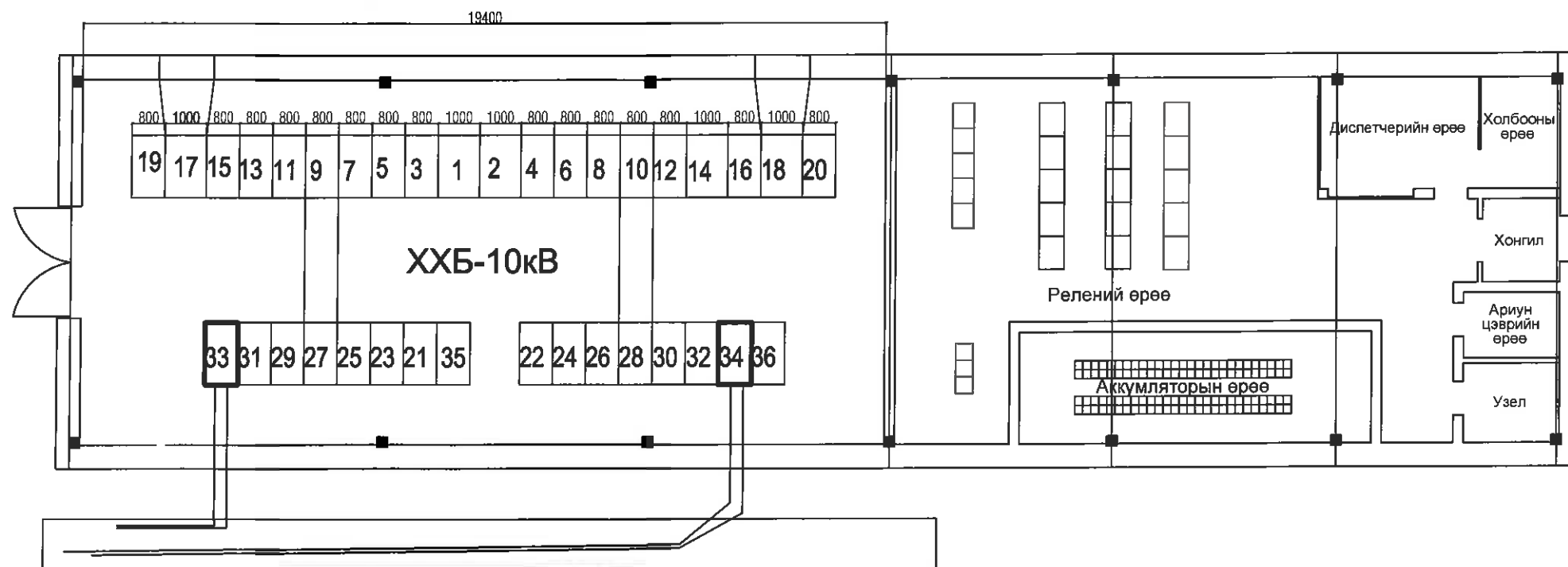


ХБ-10 кВ-д байгаа хоргууд

ХБ-10 кВ-д шинээр суурилуулах хорго, ерөнхий шин

2-7  
17/07/2015

ЦАХИЛГААНЫ ЗУРАГ ТӨСЛИЙН <b>ДАРХАНСУЛЖЭЭ ХХК</b>	УБ хот. БЗД. 13, 14-р хорооны гэр хорооллын дахин төлөвлөлтийн "Б" хэсгийн гадна цахилгаан хангамжийн ХХБ-2 -ын 10кВ-ын кабель шугамууд		ГЦ
Захирал	Г.Цогтсайхан	110/35/10кВ-ын "14-р хороолол" дэд станцын 10 кВ-ын цахилгаан зарчмын схем	Масштаб
Шалгасан	Б.Гэрэлчулуун		Увшат Хуудас Бvх хуудас
УБ,Б/Д,1-р хороо, Энгельсийн гудамж,Алтай хотхон, Электромонсаль ХХК-ийн байр.	ᠡᠭᠡᠭᠡᠶᠡᠳ	ЕГ Шифр:ДС-15-04-И-1	А.3 2 10
	Гүйцэтгэсэн	ТГ Шифр:	2015. 05 сар



### МАТЕРИАЛЫН ТҮҮВЭР

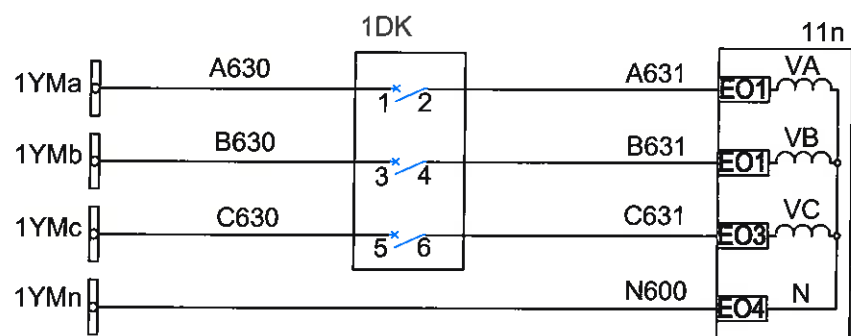
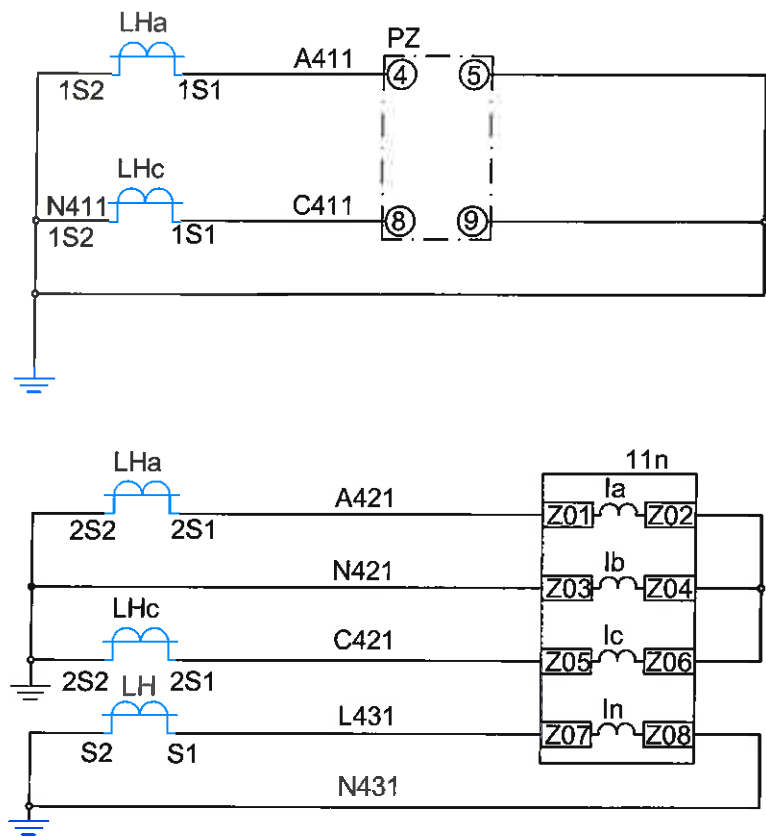
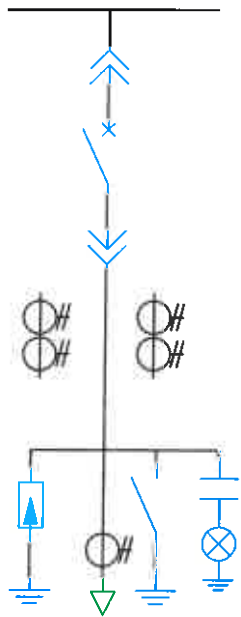
#### Таних тэмдэглэгээ

- шинээр тавих хорго
- одоо байгаа хорго

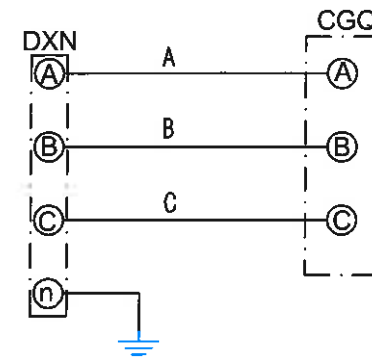
Д/д	Нэр	Маяг	Хэмжих нэгж	Тоо	нэг бүрийн жин, кг	Тайлбар
1	10кВ-ын VS1-1250 маягийн вакуум таслууртай, 2 талын үйлчилгээтэй хорго	KYN28A-12	ш	2	600кг	
2	Гүйдлийн трансформатор	LZZB-8-10E.F (AKS 12E.F) 400/5	ш	4	45	
3	Бүрэн электрон тоолуур, 100В, 5А	Альфа А-1805	ш	2	2	
4	МП-ын хамгаалалтын төхөөрөг	SEL-751A	ш	2	2	
5	Нумын хамгаалалт	SEL-C804	ш	6	0.10	
	Тэг дарааллын гүйдлийн трансформатор		ш	2		

ЦАХИГАЛНЫ ЗУРАГ ТЭСЛИЙН ДАРХАНСҮЛЖЭЭ ХХК	УББЗД 13/14-р хорооны 14-р хорооллын гэр хорооллын дахин төлөвлөлтийн "Б" хэсгийн ХХБ-2-ын 10кВ-ын тэжээлийн кабель шугам 110/35/10 кВ-ын 14-р хороолол дэд станцын ХБ-10 кВ-ын өргөтгөл			ГЦ		
	Захирал	Б.Гэрэлчулуун		110/35/10кВ-ын "14-р хороолол" дэд станцын ХХБ-10 кВ-ын план		
Шалгасан	Б.Гэрэлчулуун					
УБХУД, 2-р хороо, Цэцгийн өргөн чөлөө, Гууль ХХ-ийн байр.409 тоот	Инженер	Б.Ганболд	ЕГ шифр:	Масштаб: үе шат хуудас бүх хуудас		
Гүйцэтгэсэн	Б.Ганболд	Д.Мунуу	ДТ шифр: ДС-15-04-И-1			
				А3 3 10 2015.05.		

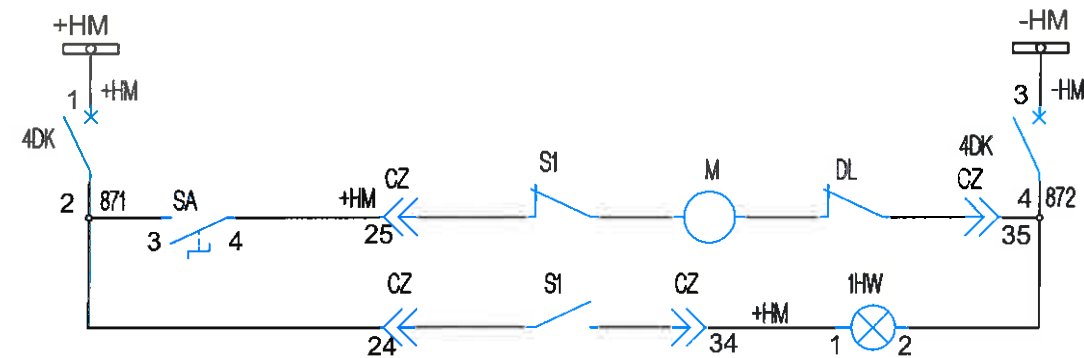




Тоолуур- ын гүйдэл	Гүйдлийн хэлхээ
10 кВ талын бэлтгэл хамгаа- лалтын гүйдэл	
Хамгаа- лалтын хүчдлийн оролт	Хүчдлийн хэлхээ



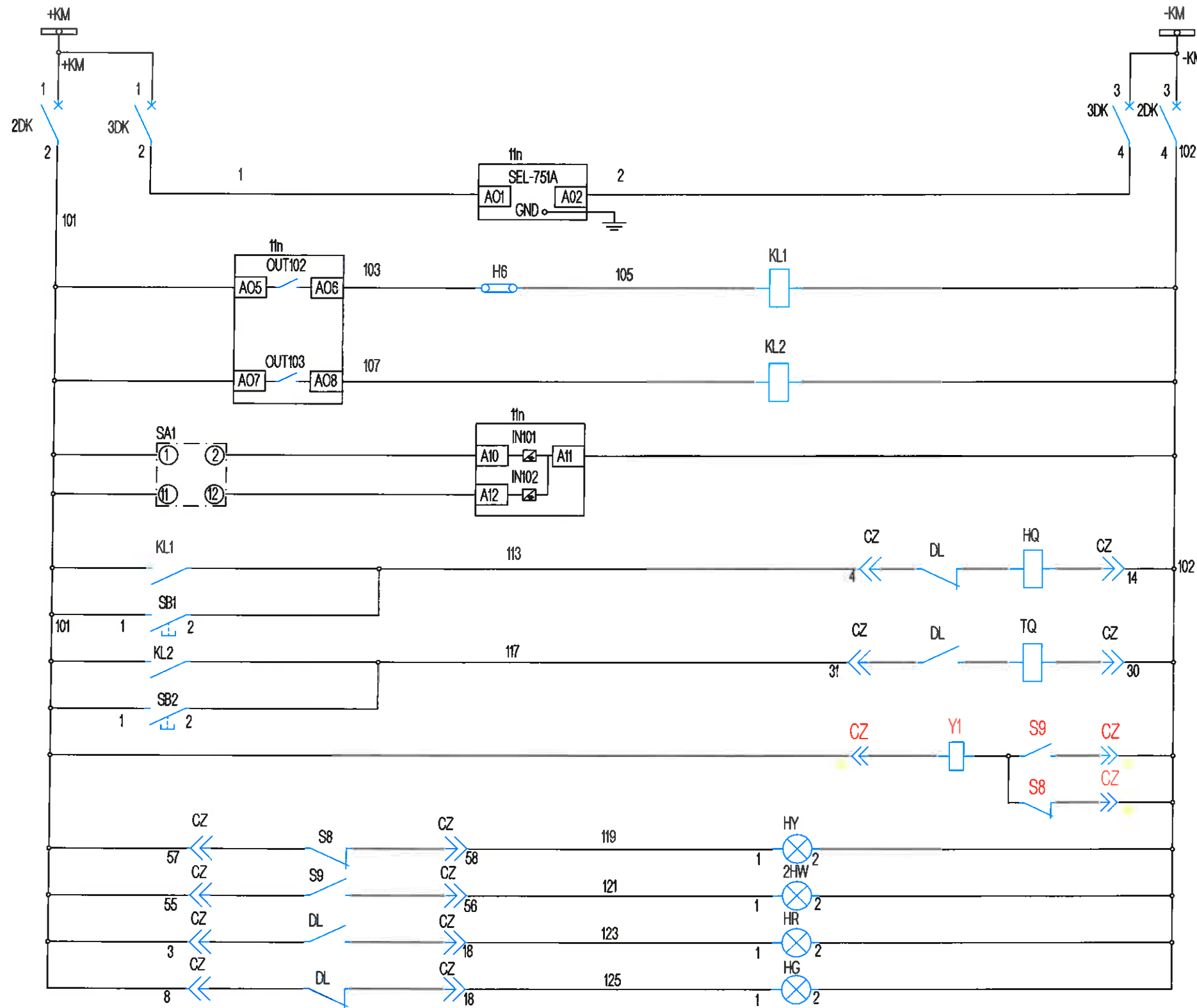
Фазын  
хүчдэл  
хянагч



Залгах  
дамжла-  
гын  
тэжээл



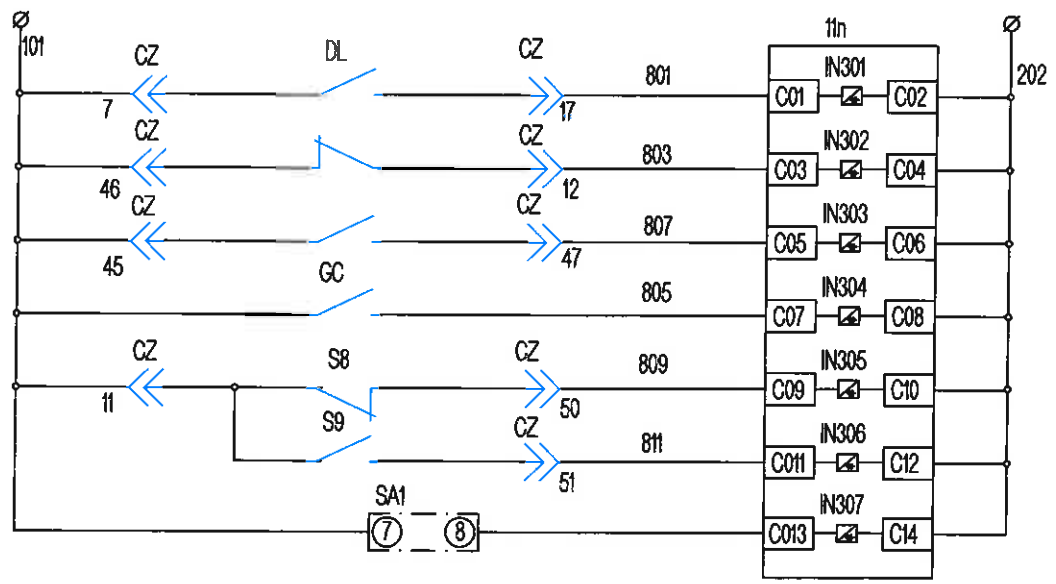
ЦАХИЛГААНЫ ЗУРАГ ТӨСЛИЙН ДАРХАНСҮЛЖЭЭ ХХК	УББЗД 13,14-р хорооны 14-р хорооллын гэр хорооллын дэвжн төлөвлөлтийн "Б" хэсгийн ХХБ-2-ын 10кВ-ын тэжээлийн кабель шугам 110/35/10 кВ-ын 14-р хороолол дэд станцын ХБ-10 кВ-ын өргөтгөл			РХА		
	Захирал	Б.Гэрэлчулуун	10кВ-ын гаргалга шугамын таслуурын гүйдлийн хэлхээ	Масштаб:		
Шалгасан	Б.Гэрэлчулуун	үе шат		хуудас	бүх хуудас	
УБХУД, 2-р хороо, Цахилгааны өргөн чөлөө, Гууан ХХ-ийн байр.408 тоот	Инженер	Б.Ганболд	ЕГ-шифр:	A3	4	10
	Гүйцэтгэсэн	Б.Ганболд	ТГ-шифр: ДС-15-04-И-1	2015.05.		



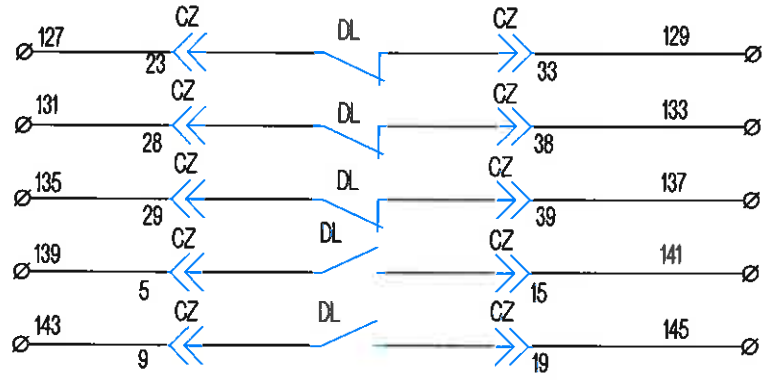
Тэжээл
Тэжээлийн автоматууд
Рөле хамгаалалтын төхөөрөмж SEL-751A
Залгах командын рөле
Таслах командын рөле
Түлхүүрийн байрлал "Байрнаас"
Түлхүүрийн байрлал "Алсаас"
Залгах хэлхээ
Таслах хэлхээ
Талсуурын цахилгаан хоригийн хэлхээ
Таслуур туршилтын байрлалд
Таслуур ажлын байрлалд
Таслуур залгаагай
Таслуур тасархай

ЦАХИЛГААНЫ ЗУРАГ ТӨСЛИЙН <b>ДАРХАНСҮЛЖЭЭ</b> <b>ХХК</b>	УБ.53Д 13,14-р хорооны 14-р хорооллын гэр хорооллын дөхн төлөвлөлтийн "Б" хэсгийн ХХБ-2-ын 10кВ-ын тэжээлийн кабель шугам 110/35/10 кВ-ын 14-р хороолол дэд станцын ХБ-10 кВ-ын өргөтгөл			РХА		
	Захирал	Б.Г.эрэлчулуун	10кВ-ын гаргалга шугамын таслуурын удирдлагын хэлхээ	Масштаб:		
Шалгасан	Б.Г.эрэлчулуун	үе шат		хуудас	бүх хуудас	
УБ.ХУД. 2-р хороо. Цэнгэлийн өргөн чөлөө. Гуулин ХХ-ийн байр.409 тоот	Инженер	Б.Г.анболд	ЕГ шифр:	A3	5	10
	Гүйцэтгэсэн	Б.Г.анболд	ТТ шифр: ДС-15-04-И-1	2015.05.		

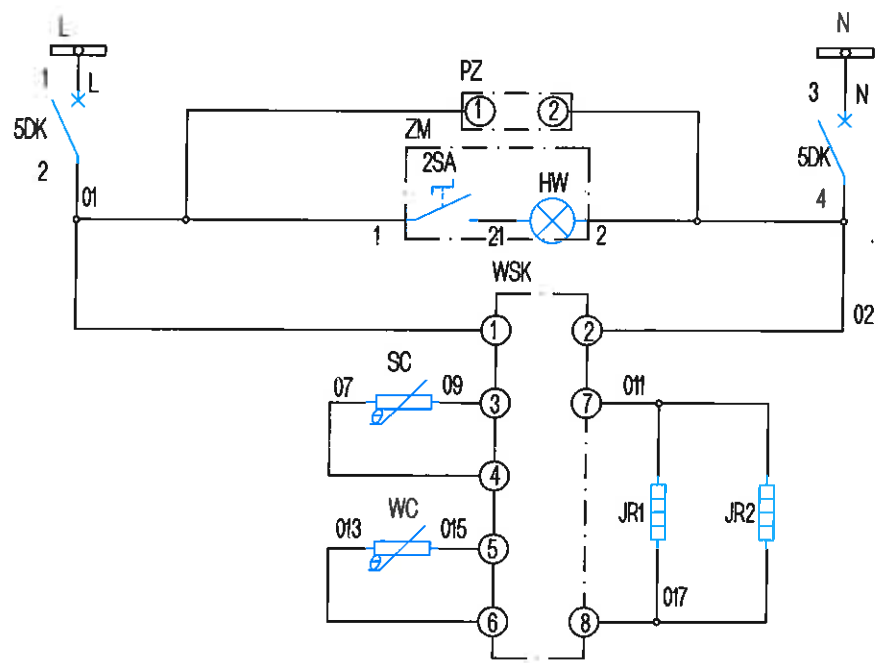




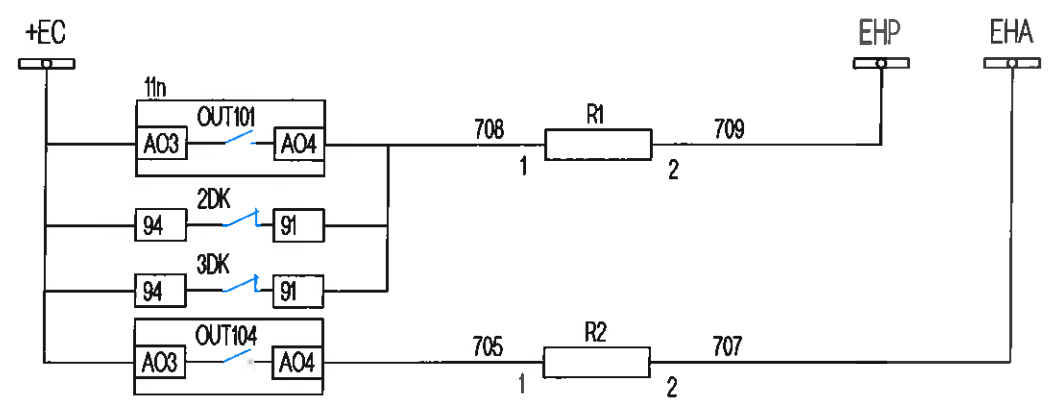
- Таслуур залгаагай төлөв
- Таслуур тасархай төлөв
- Таслуурын залгах дамжлага багын
- Газардлагын хутганы төлөв
- Таслуур туршилтын байрлалд
- Таслуур ажлын байрлалд
- Горимын түлхүүрийн байрлал



- Нөөц
- Нөөц
- Нөөц
- Нөөц
- Нөөц



- Халаагуурын тэжээл
- Хоргын гэрэлтүүлэг
- Температурын тохируулагч

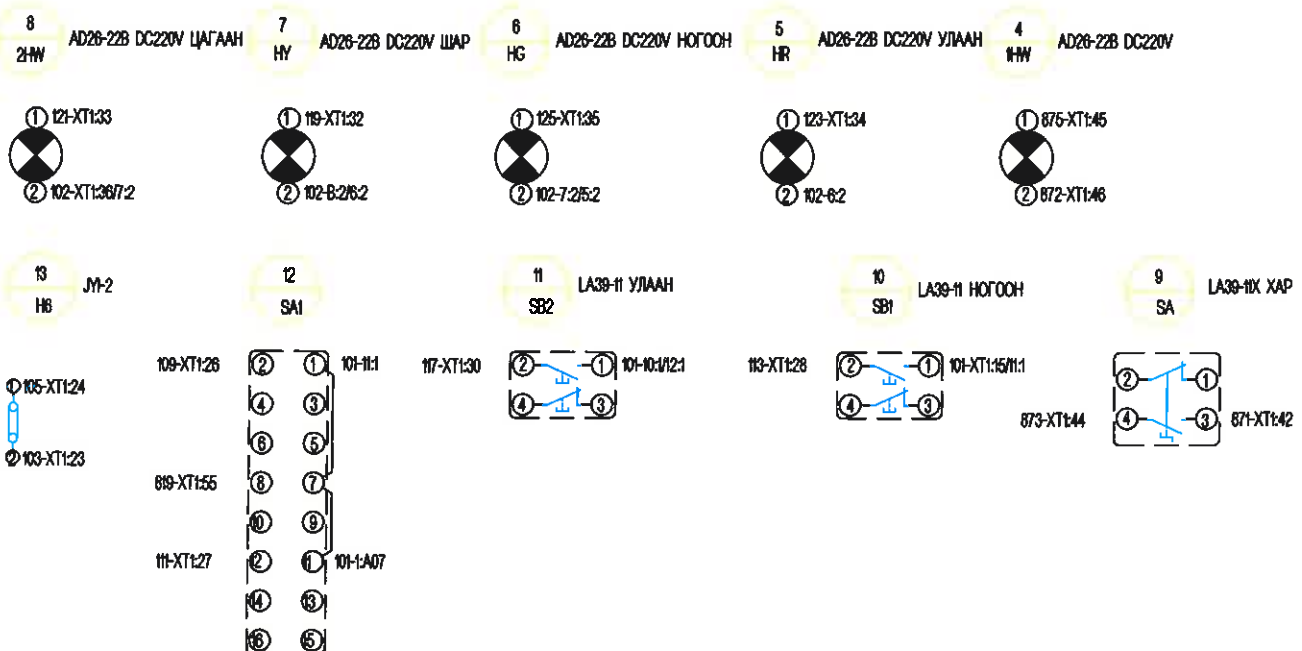
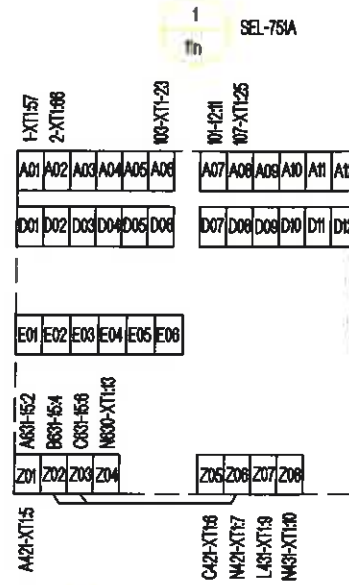
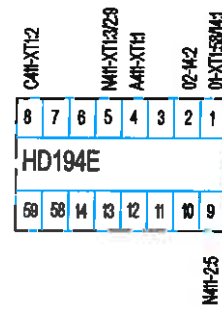
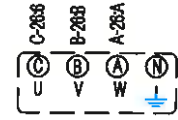


- Урьдчилан сэргийлэх дохиолол
- Тэжээлийн автомат тасархай
- Аваарийн дохиолол

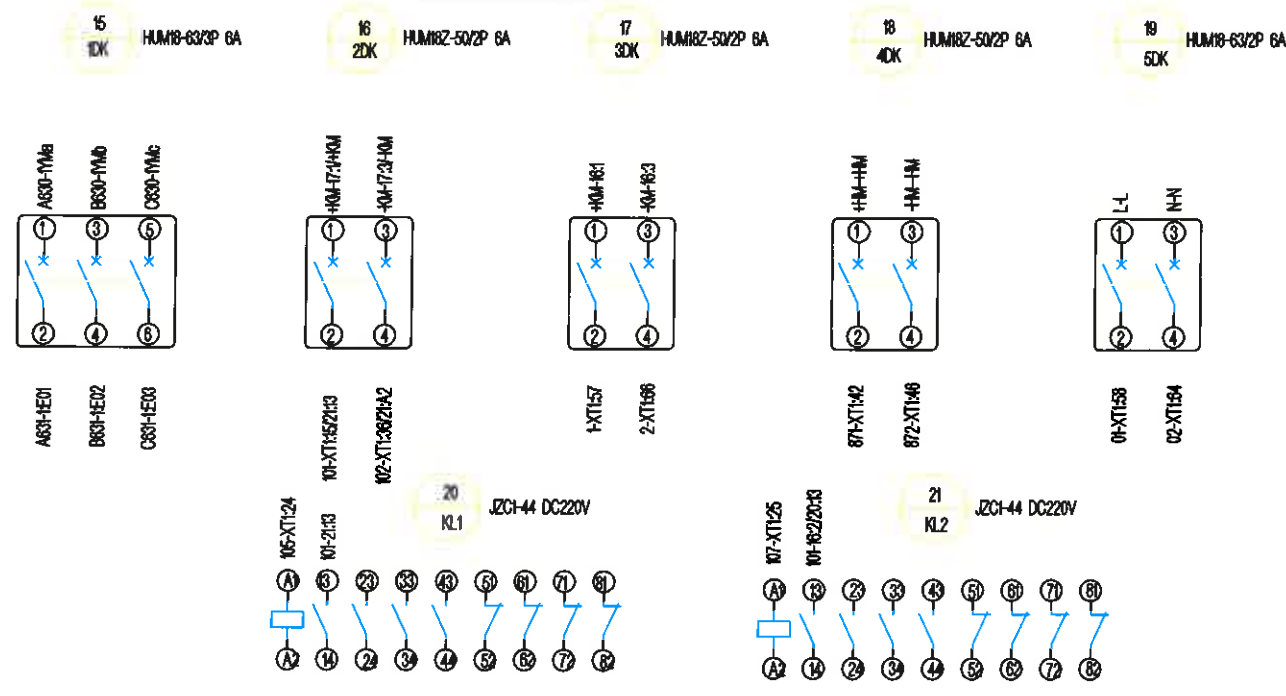
No.	Mark	Name	Model	Qty.	Note
		Нумын далагур	C804 Point sensor (SEL)	2	
16	R1, R2	Эсэргүүцэл	3900 Ohm 25W	2	
15	11n	Реле хамгаалалтын төхөөрөмж		1	
14	JR1 JR2	Халаагуур	JRD-150W AC220V	2	
13	SC WC	Термо мэдрүүр болон температур тохируулагч		2	
12	WSK	Температур тохируулагч	WSK-H(TH)AC220V	1	
11	SA	Горимын түлхүүр	LA39-11X	1	
10	5DK	Автомат	HUM18-63/2P C6	1	
9	2-4DK	Автомат	HUM18Z-50/2P C6	3	
8	1DK	Автомат	HUM18-63/3P C6	1	
7	1-2HW, HR, HG, HY	Дохиоллын гэрэл	AD26-22B DC220V	5	
6	SA1	Шилжүүлдэг холбогч	LW12-16 (see Junction Table)	1	
5	ZM	Гэрэлтүүлгийн ламп	CM-1 AC220V 40W	1	
4	DXN	Фазын хүчдэл хянагч	DXN-10Q	1	
3	CG	Өндөр хүчдлийн мэдрүүр	CG-10	3	
2	LHa-LHc	Гүйдлийн трансформатор	LZZBJ9-10A 0.2/10P	2	
1	CZ	Завсрын хавчаар	VS1-12/630-25KA DC220V?	1	

ЦАХИЛГАНЫ ЗУРАГ ТӨСЛИЙН ДАРХАНСҮЛЖЭЭ ХХК	УББЗД 13,14-р хорооны 14-р хорооллын гэр хорооллын дахин төлөвлөлийн "Б" хэсгийн ХХБ-2-ын 10кВ-ын тэжээлийн кабель шугам 110/35/10 кВ-ын 14-р хороолол дэд станцын ХБ-10 кВ-ын өргөтгөл			РХА		
	Захирал	Б.Г.Эрэлчулуун	10кВ-ын гаргалга шугамын дохиололын болон гүйдлийн хэлгээ	Масштаб:		
	Шалгасан	Б.Г.Эрэлчулуун		үе шат	хуудас	бүх хуудас
	Инженер	Б.Г.анболд	Г.Г.шифр:	A3	6	10
УБХУД 2-р хороо Чөлөөтэй өргөн чөлөөт Гууль ХХ-ийн байр.408 тоот	Гүйцэтгэсэн	Б.Г.анболд	Г.Г.шифр: ДС-15-04-11-1	2015.05.		

Хоргын хавцлын дэвж байрлал



Хоргын релейний тасалгааны байрлал



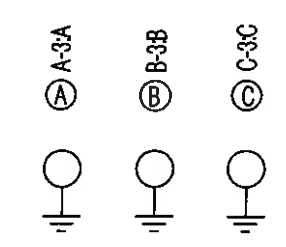
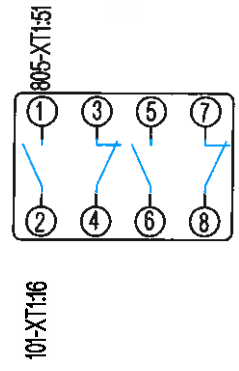
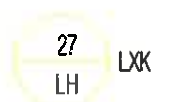
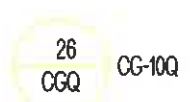
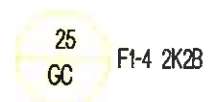
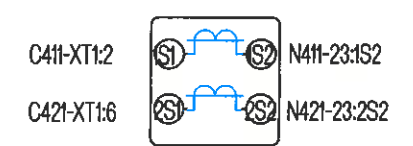
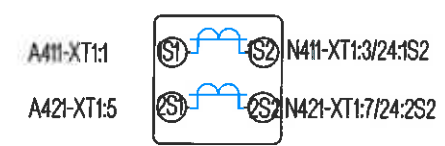
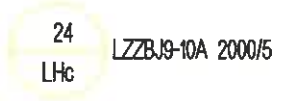
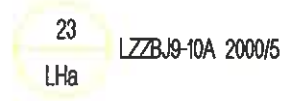
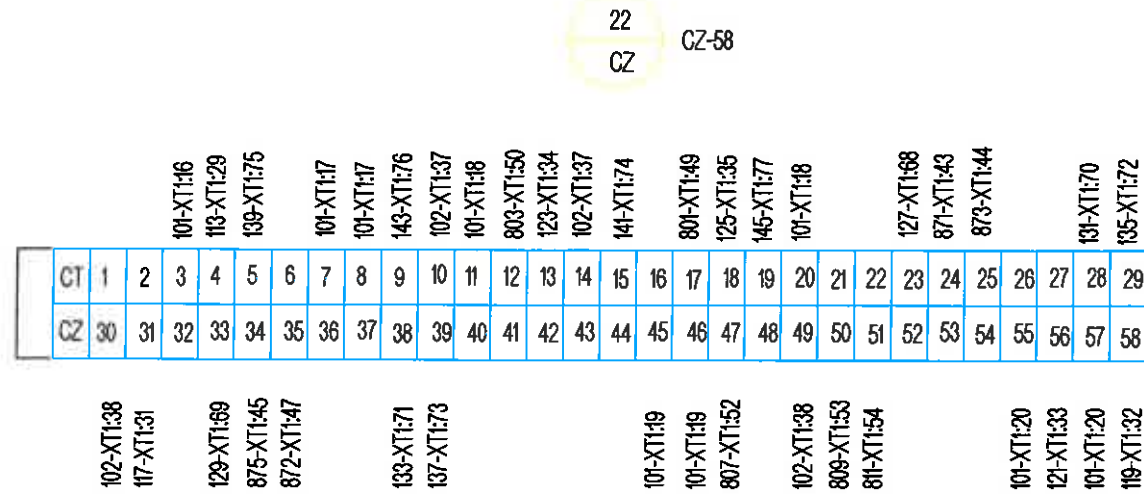
XMX		
+KM	1	+KM-16:1
-KM	2	-KM-16:3
+HM	3	+HM-18:1
-HM	4	+HM-18:3
1YMa	5	A630-15:1
1YMb	6	B630-15:3
1YMc	7	C630-15:5
1YMn	8	N600-XT1:13
1YML	9	
L	10	L-19:1
N	11	N-19:3
	12	
	13	
	14	
	15	

XT1-45			
4DK:4	872	46	1HW:2
		47	CZ:35
		48	
	801	49	CZ:17
	803	50	GC:12
	805	51	GC:1
	807	52	CZ:47
	809	53	CZ:50
	811	54	CZ:51
	813	55	SA:8
		56	
11n:A01	1	57	3DK:2
5DK:2	01	58	PZ:1
		59	ZM:1
JR2:1	011	60	WSK:7
		61	JR1:1
JR2:2	017	62	WSK:8
		63	JR1:2
5DK:4	02	64	WSK:2
		65	ZM:2
11n:A02	2	66	3DK:4
		67	
	127	68	CZ:23
	129	69	CZ:33
	131	70	CZ:28
	133	71	CZ:28
	135	72	CZ:29
	137	73	CZ:39
	141	74	CZ:15
	139	75	CZ:5
	143	76	CZ:9
	145	77	CZ:19
		78	
		79	
		80	
		81	
		82	
		83	

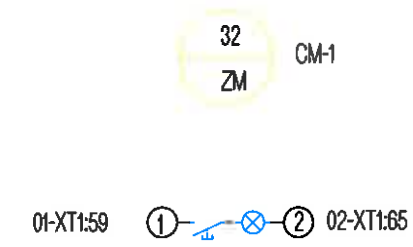
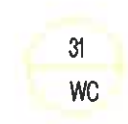
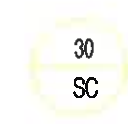
XT1			
LHa:1S1	A411	1	PZ:4
LHc:1S1	C411	2	PZ:8
LHa:1S2	C411	3	PZ:5
		4	
LHa:2S1	A421	5	11n:Z01
LHc:2S1	C421	6	11n:Z05
LHa:2S2	N421	7	11n:Z06
		8	
LH:S1	L431	9	11n:Z07
LH:S2	N431	10	11n:Z08
		11	
		12	
1YMc	N600	13	11n:E04
		14	
2DK:2	101	15	SH1:1
GC:2		16	CZ:3
CZ:7		17	CZ:8
CZ:11		18	CZ:20
CZ:45		19	CZ:46
CZ:55		20	CZ:57
		21	
		22	
11n:A06	103	23	H6:2
KL1:A1	105	24	H6:1
11n:A08	107	25	KL2:A1
	109	26	SA1:2
	111	27	SA1:12
KL1:14	113	28	SB1:2
		29	CZ:4
KL2:14	117	30	SB2:2
		31	CZ:31
CZ:58	119	32	HY:1
CZ:56	121	33	2HW:1
CZ:13	123	34	HR:1
CZ:18	125	35	HG:1
2DK:4	102	36	2HW:2
CZ:10		37	CZ:14
CZ:30		38	CZ:49
		39	
		40	
		41	
4DK:2	871	42	SA:3
		43	CZ:24
CZ:25	873	44	SA:4
CZ:34	875	45	1HW:1

ЦАХИЛГАНЫ ЗУРАГ ТӨСЛИЙН <b>ДАРХАНСҮЛЖЭЭ</b> <b>ХХК</b>	УБ.БЗД 13,14-р хорооны 14-р хорооллын гэр хорооллын дэвж төлөвлөлийн "Б" хэсгийн ХХБ-2-ын 10кВ-ын тэжээлийн кабель шугам 110/35/10 кВ-ын 14-р хороолол дэд станцын ХБ-10 кВ-ын өргөтгөл			РХА		
	Захирал	Б.Г.эрэлчулуун	10кВ-ын гаргалга шугамын таслуурын хоргын монтажны схем болон холболтын хавчаар	Масштаб:		
Шалгасан	Б.Г.эрэлчулуун	үе шат		хуудас	бүх хуудас	
Инженер	Б.Г.анболд	Гүйцэтгэсэн	ЕГ-шифр:	A3 7 10		
Гүйцэтгэсэн	Б.Г.анболд		ГГ-шифр:	ДС-15-04-И-1 2015.05.		

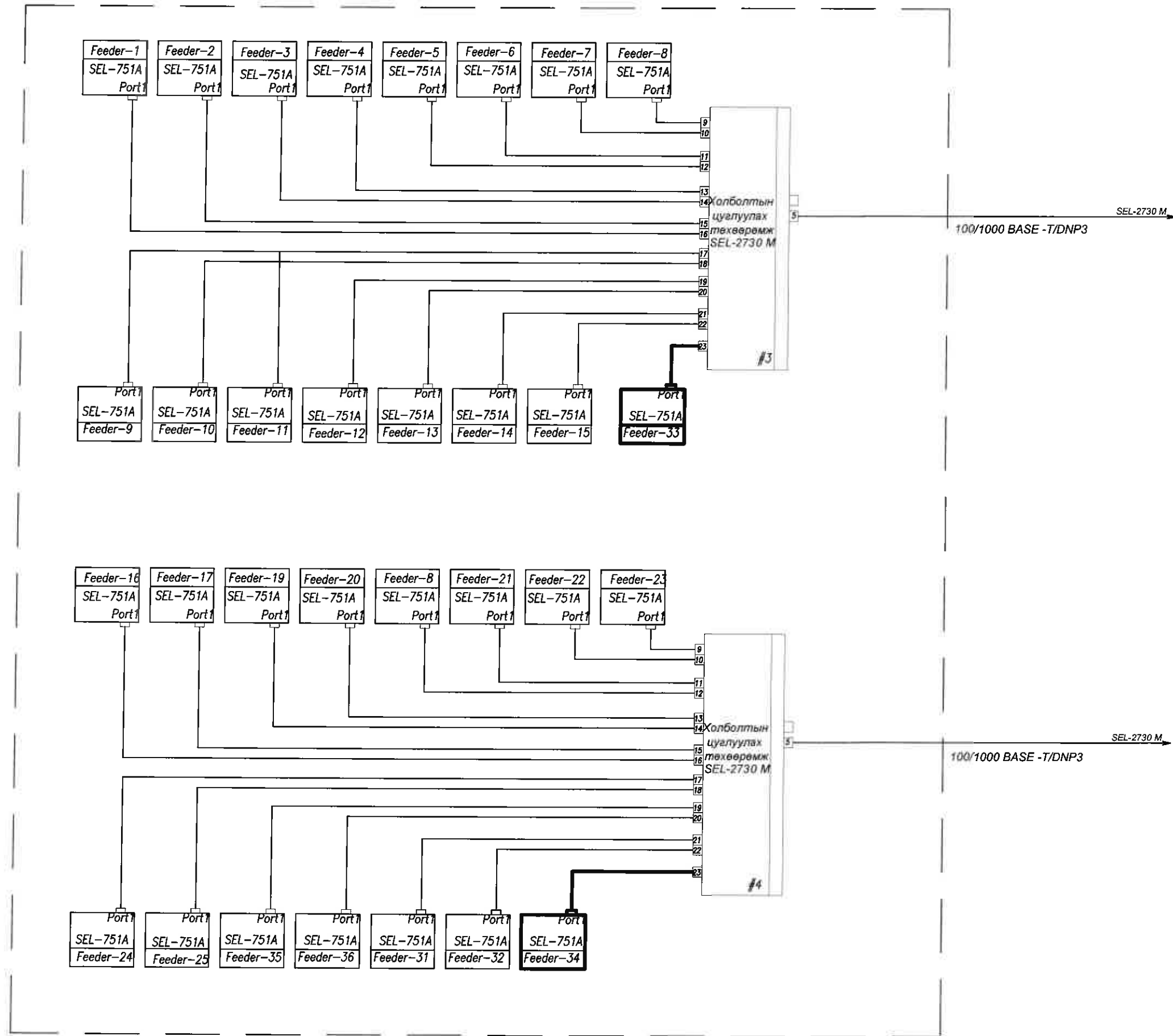




Temperature controller with sensor



ЦАХИЛГАНЫ ЗУРАГ ТӨСЛИЙН ДАРХАНСҮЛЖЭЭ ХХК	УБ.53Д 13,14-р хорооны 14-р хорооллын гэр хорооллын дэвж төлөөлтийн "Б" хэсгийн ХХБ-2-ын 10кВ-ын тэжээлийн кабель шугам 110/35/10 кВ-ын 14-р хороолол дэд станцын ХБ-10 кВ-ын өргөтгөл			РХА		
	Захирал	Б.Гэрэлчулуун	10кВ-ын гаргалга шугамын таслуурын хоргойн монтажны схем	Масштаб: үе шат хуудас бүх хуудас		
УБ.ХУД 2-р хороо. Чөлөөтэй өргөн чөлөө. Гутал ХХ-ийн байр.409 тоот	Инженер	Б.Ганболд	ЕГ шифр:	A3	8	10
	Гүйцэтгэсэн	Б.Ганболд	ТГ шифр: ДС-15-04-11-1	2015.05.		



**ТАНИХ ТЭМДЭГ**

- Шинээр холбогдох МП төхөөрөг
- Одоо байгаа МП төхөөрөг

ЦАХИЛГАНЫ ЗУРАГ ТӨСЛИЙН <b>ДАРХАНСҮЛЖЭЭ</b> <b>ХХК</b>	УБ.БЗД 13,14-р хорооны 14-р хорооллын гэр хорооллын дэвхн төлөвлөлтийн "Б" хэсгийн ХХБ-1-ын 10кВ-ын тэжээлийн кабель шугам 110/35/10 кВ-ын 14-р хороолол дэд станцын ХБ-10 кВ-ын өргөтгөл			РХА		
	Захирал	Б.Гэрэлчулуун		Дэд станцын НМТ сүлжээнд холбогдох схем	Масштаб:	
	Шалгасан	Б.Гэрэлчулуун		үе шат	хуудас	бүх хуудас
УБ.ХУД 2-р хороо, Чөлөөний өргөн чөлөө, Гууль ХК-ийн байр, 409 тоот	Инженер	Б.Ганболд	Г шифр:	A3	9	10
	Гүйцэтгэсэн	Б.Ганболд	ТГ шифр: ДС-15-04-II-1	2015.05.		