

ЦАХИЛГААНЫ ЗУРАГ ТӨСЛИЙН
ДАРХАНСҮЛЖЭЭ ХХК



**УБ.БЗД.14-Р ХОРОО, 14-Р ХОРООЛЛЫН ГЭР ХОРООЛЛЫН ДАХИН ТӨЛӨВЛӨЛТИЙН
"А" /БҮРД КОНСТРАКШНЫ ГЭР ХОРООЛЛЫН ДАХИН ТӨЛӨВЛӨЛТ ХХК/ ХЭСГИЙН ХТП
ХООРОНДЫН 10 кВ-ЫН КАБЕЛЬ ШУГАМ, ХТП1-ХТП5 - ын АЖЛЫН ЗУРАГ**

Зургийн шифр: ДС-15-05

ЗӨВШӨӨРСӨН:		
Албан тушаал	Нэр	Гарын үсэг
Нийслэлийн ерөнхий төлөвлөгөөний газар Дэд бүтцийн хэлтсийн дарга	Б.Цэрэнбалжид	<i>[Signature]</i> 2015.07.08
Нийслэлийн ерөнхий төлөвлөгөөний газар Дахин төлөвлөлтийн хэлтсийн дарга	М.Нямбаяр	<i>[Signature]</i>

ЕРӨНХИЙ ЗАХИАЛАГЧ:		
Албан тушаал	Нэр	Гарын үсэг
Гэр хорооллын хөгжлийн газрын дарга	Ш.Ганхуяг	<i>[Signature]</i>
ЗАХИАЛАГЧ:		
Албан тушаал	Нэр	Гарын үсэг
Нийслэлийн хөрөнгө оруулалтын газрын дарга	Л.Нарантуяа	<i>[Signature]</i>
ТӨСӨЛ ХЭРЭГЖҮҮЛЭГЧ:		
Албан тушаал	Нэр	Гарын үсэг
"Бүрд констракшны гэр хорооллын дахин төлөвлөлт" ХХК-ийн гүйцэтгэх захирал	Ш.Батцэнгэл	<i>[Signature]</i>
ЗУРАГ ТӨСӨЛ ГҮЙЦЭТГЭГЧ:		
Албан тушаал	Нэр	Гарын үсэг
"ДарханСүлжээ" ХХК-ийн захирал	Б.Гэрэлчулуун	<i>[Signature]</i>

ЦАХИЛГААНЫ ЗУРАГ ТӨСЛИЙН
ДАРХАН СҮЛЖЭЭ ХХК

УБ. БЗД. 14-Р ХОРООНЫ ГЭР ХОРООЛЛЫН ДАХИН ТӨЛӨВЛӨЛТИЙН
"А" ХЭСГИЙН ГАДНА ЦАХИЛГААН ХАНГАМЖ
/"Бүрд констракшны гэр хорооллын дахин төлөвлөлт" ХХК/

Шифр: ДС-15-5-IV

АЖЛЫН ЗУРАГ

ХТП хоорондын 10 кВ-ын тэжээлийн кабель шугам

ХЯНАСАН:

НИЙСЛЭЛИЙН ОНЦГОЙ БАЙДЛЫН ГАЗРЫН ДАРГА
ОНЦГОЙ БАЙДЛЫН ХУРАНДАА

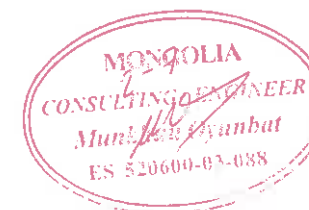


Н. УЛАМБАЯР

ЗАХИРАЛ



Б.ГЭРЭЛЧУЛУУН



УЛААНБААТАР
2015 ОН

ЗУРГИЙН ЖАГСААЛТ

Тэмдэглэгээ	Зургийн нэр	Хуудас	Тайлбар
ГЦ	Зургийн жагсаалт, кабелийн паспорт	1	
ГЦ	Тайлбар бичиг	2	
ГЦ	Материалын түүвэр, угсралтын ажлын хэмжээ, кабелийн хүснэгт	3	
ГЦ	10 кВ-ын кабель шугамын трасс	4-9	6 хуудастай
ГЦ	Кабель шугам инженерийн байгууламжтай огтлолцол хийх	10-11	
ГЦ	Барилга байгуулалтанд шуудуунаас кабель оруулах	13-14	
ГЦ	Кабель тэмдэг, түүнийг шуудуунд байрлуулах	14	
ГЦ	Кабель шугамыг авто зам болон ИБ-ын доогуур сүвлэх талбай бэлдэх	15	

Тэмдэглэгээ	Нэр	Тайлбар
э	ХАВСАРГАСАН БАРИМТ БИЧИГ	
	УБЦТС ХК-ийн Техникийн нөхцөл	
	ИШ ТАТСАН БАРИМТ	
Д1.405-35Е	35кВ хүртлэх хүчдэлтэй кабелийг шуудуунд тавих альбом	

КАБЕЛЬ ШУГАМЫН ПАСПОРТ

Д/д	Нэр	Үзүүлэлт
1	Захиалагч байгуулга	Гэр хорооллын хөгжлийн газар
2	Ашиглагч байгууллага	УБ ЦТС ТӨХК
3	Кабель шугамын угсралт хийгдэх он	2015
4	Кабель шугамын трассын урт. м	1347
5	Кабелийн марк хөндлөн огтлол	YJLY23-10кВ, 2*3х240
6	Кабелийн холболтын муфт. ш	-
7	Кабелийн төгсгөлийн муфт. ш	32
8	Инженерийн байгууламжтай огтлолцол тоо,ш	10

ЦАХИЛГААНЫ ЗУРАГ ТӨСЛИЙН ДАРХАНСҮЛЖЭЭ ХХК	УБ.БЗД 13,14-р хорооны 14-р хорооллын гэр хорооллын дахин төлөвлөлтийн "А" хэсгийн ХТП хоорондын 10 кВ-ын тэжээлийн кабель шугам			ГЦ		
	Захирал	Б.Гэрэлчулуун	Зургийн жагсаалт	Масштаб:		
Шалгасан	Б.Гэрэлчулуун	үе шат		хуудас	бүх хуудас	
УБ.ХУД 2-р хороо. Чингисийн өргөн чөлөө. Гутал ХК-ийн байр. 409 тоот	Инженер	Б.Ганболд	ЕГ-шифр: ДС-15-05-IV	А3	1	15
	Гүйцэтгэсэн	Б.Ганболд	ТГ-шифр:	2015.06.		

ТАЙЛБАР БИЧИГ

УБ хотын Баянзүрх дүүргийн 14-р хорооны гэр хорооллын дахин төлөвлөлтийн "А" хэсгийн байршлын гадна цахилгаан хангамжийн 10кВ-ын хуваарилах байгууламж /ХХБ-3/-ийн I ба II-р секцнээс ХТП-1, ХТП-2, ХТП-3, ХТП-4-ыг дамжуулан тэжээх, мөн /ХХБ-3/-ын I ба II-р секцнээс ХТП-6, ХТП-7, ХТП-5, ХТП-4-ийг дамжуулан тэжээх 2ш кабель шугамын ажлын зураг төслийг хэсэгчилсэн ерөнхий төлөвлөгөө, дэвсгэр зураг ашиглан газар дээр нь хийсэн судалгааны дагуу хийж гүйцэтгэв .

1. ХХБ-3-ийн ячейка №,,, №,,, -аас YJLY23-8.7/10, 3x240мм² маягийн XLPE хөндийрүүлэгтэй, хуягтай кабелийг холбож газарт шуудуунд сунгаж ХТП-2-ын яч№1,2-т холбож, яч№ 5,6-с гаргаж ХТП-1-ийн яч№1,2-т холбож, яч№5,6-с гаргаж, ХТП-3-ын яч№1,2-т холбож, яч№ 5,6-с гаргаж, ХТП-4-ийн яч№1,2-т холбож тэжээнэ. Мөн ХХБ-3-ийн ячейка №,,, №,,, -аас YJLY23-8.7/10, 3x240мм² маягийн XLPE хөндийрүүлэгтэй, хуягтай кабелийг холбож газарт шуудуунд сунгаж ХТП-16-гийн яч№1,2-т холбож, яч№5,6-с гаргаж, ХТП-7-гийн яч№1,2-т холбож, яч№5,6-с гаргаж, ХТП-5-ын яч№1,2-т холбож тэжээнэ. Дэд станцуудын кольцо схемийн зориулалтаар ХТП-4-ийн яч№5,6-с гаргаж, ХТП-5-ын яч№5,6-д холбоно. 10 кВ-ын кабель шугамыг трассын дагуух дулааны шугам болон бохир усны шугамын дээгүүр зориулалтын хуванцар хоолойд ашиглан угсарна.

10 кВ-ын кабель шугамыг 0,4-10(6)кВ-ын кабель шугам, холбооны кабель шугамын доогуур байхаар. Мөн шугамын трасын дагуух авто замтай огтлолцож байгаа хэсэгт Ф159 голчтой ган хоолойд сүвлэж хамгаална. Кабель бүрт нөөц ган хоолой ашиглахаар зураг төсөлд тусгав.

Тоног төхөөрөмжийн ажиллах цаг уурын уурын нөхцөл нь:

-Далайн түвшнээс дээш 1370м-т байрлана.

-Хамгийн бага температура: -39°С

-Хамгийн их температура: +40,2°С

-Хамгийн их салхины хүч: 10 жилд 1 удаа-34 м/с, III

-Мөстөлтийн зузаан: b=5мм

-Газар хөдлөлтийн балл: 7

10 кВ-ын кабель шугам

Шинэ кабель нь XLPE маягийн хөндийрүүлэгтэй, XLPE гадна бүрхүүлтэй, 10 кВ-ын хүчдэлтэй , газарт тавих зориулалттай, хуягтай, орчны температур -20° С байхад угсрах боломжтой, УБ ЦТС ХК-ийн Техникийн шаардлагын тодорхойлолт /ТШТ/-ыг хангасан, GB 12706-91, IEC 60502-1997 стандартаар үйлдвэрлэгдсэн , II ангиллын хүчний кабель байна.

10 кВ-ын кабелийг газрын тэгшлэгдсэн түвшингээс доош 0.7 м-ийн гүнд 10 см-ийн элсэн дэвсгэр дэвсэж байрлуулах ба 10 см-ийн элсээр хучиж дээр нь ердийн улаан тоосгоор хамгаалах ба автомашины болон бусад инженерийн шугам сүлжээтэй кабель огтлолцох цэгт ган хоолойд сүвлэж хамгаална.Хоолой төгсгөлүүдийг ус орохооргүй, нэвчихээргүйгээр хоёр талаас нь чигжиж битүүмжилнэ. Кабель шугамаас байшин, байгууламжийн довжоо, суурь хүртлэх зай нь 0.6 м-ээс багагүй байхаар угсарна. Кабель шугамыг трассын дагуу шуудууг ухахдаа 2 ш кабельтай хэсэгт шуудууны өргөн 0,47 м байх ба Шуудуунд байрлах 10 кВ-ын кабель хоорондын зайг 0,1 м байхаар угсарна.

Кабель шугамыг дулааны шугамтай зэрэгцүүлэн тавихдаа кабель ба дулааны хоолойн сүвгийн хана хоёрын хоорондох зай нь 2м-ээс багагүй байх буюу дамжуулах хоолой нь бүх хэсгийнхээ дагуу ойртон тавигдахаар бол дулаан дамжуулах хоолойн нэмэгдэл халаалт нь жилийн аль ч улиралд +10° С-аас хэтрэхгүй байхаар дулаалгын тусгаарлага хийж өгнө.кабель шугам нь дулааны дамжуулах

хоолойтой огтлолцол хийхдээ кабель ба дулааны шугамын хучилтын хоорондох зай нь 0.25 м-ээс багагүй байна. Энэ нөхцөлд дамжуулах шугамын огтлолцоос захын кабелийн 2 тал руу нь 2 м нэмсэн хэсэгт дулааны тусгаарлага хийж өгнө. Автомашины замтай кабелийн зөрлөг хийхдээ авто замаас 1м-ээс багагүй гүнд ган хоолойд сүвлэж хийнэ.

Кабель шугам нь өөр кабель шугамтай / 10(6) кВ, 0.4 кВ-ын кабель шугам, холбооны шугам/ зөрлөг хийхдээ түүнтэй 0.15 м-оос багагүй зузаантай хөрсөөр тусгаарлагдах ба сүвэлнэ.Холбооны кабель нь хүчний кабелийн дээр байрлана. Кабелийн төгсгөлийн муфт, экраныг газардуулна.

Ажлын зургийг "Цахилгаан байгууламжийн дүрэм"/БД 43-101-03/-ийн 2.3-ийн дагуу гүйцэтгэв. Кабель угсралтын ажлыг Кабель угсралтын ажлын явцад Барилгын тухай хуулийн 12.1 ба 17.1.4-р заалтын дагуу Зохиогчийн хяналт хийлгэх, "Цахилгаан байгууламжийн дүрэм" (БД43-101-03), "Цахилгаан техникийн ажил" БНБД 3.05.06.90, УБ ЦТС ХК-ийн "Техникийн шаардлагын тодорхойлолт " ТШТ:ХКС/Хүчний кабелийг суурилуулах/-ын дагуу угсрах шаардлагатай.

ЦАХИЛГААНЫ ЗУРАГ ТӨСЛИЙН ДАРХАНСҮЛЖЭЭ ХХК	УБ.БЗД 13,14-р хорооны 14-р хорооллын гэр хорооллын дахин төлөвлөлтийн "А" хэсгийн ХТП хоорондын 10 кВ-ын тэжээлийн кабель шугам			ГЦ		
	Захирал	Б.Гэрэлчулуун	Тайлбар бичиг	Масштаб:		
Шалгасан	Б.Гэрэлчулуун	үе шат		хуудас	бүх хуудас	
УБ.ХУД. 2-р хороо. Чингисийн өргөн чөлөө. Гутал ХК-ийн байр. 409 тоот	Инженер	Б.Ганболд	ЕГ шифр: ДС-15-05-IV	A3	2	15
	Гүйцэтгэсэн	Б.Ганболд	ТГ шифр:	2015.06.		

МАТЕРИАЛЫН ТҮҮВЭР

Д/д	Нэр	Маяг	Хэмжих нэгж	Тоо	Нэг бүрийн жин,кг	Тайлбар
1	10 кВ-ын 3*240мм.кв хөндөн огтлолтой хөнгөн цагаан голтой хүчний кабель /к=1.03/	YJLY23-10кВ	М	2938	5144кг	
2	10 кВ кабелийн муфт адаптер	-	И/Б	32	-	Elastimold nkt cables
3	Ган хоолой,	Ф159	М	288	19.0	96 м нь нөөц
4	PVC хоолой	Ф159	М	32	19.0	
5	Элс		М³	116.1		
6	Тосого	Улаан	Ш	14820	3.75	
7	Кабелийн тууз	-	М	1347		

УГСРАЛТЫН АЖЛЫН ХЭМЖЭЭ

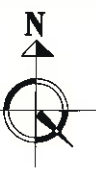
Д/д	Ажлын нэр	Хэмжих нэгж	Тоо хэмжээ
1	Кабелийн трассын урт, үүнээс	М	1347
2	Эхний кабель кабелийн шуудуунд	М	1388
3	Дараагийн кабель кабелийн шуудуунд	М	1388
4	Кабелийг хоолойд сүвлэх	М	112
5	Кабелийн шуудуу ухах,	М³	569.7810
6	Кабелийн шуудууг эргүүлж булах	М³	512.8029
7	Кабельд элсэн дэвсгэр хийх	М	1235
8	Авто зам, дулааны шугамыг сүвлэхэд бэлдэх	М³	0.00
9	Авто замын асфальт бетоныг сүвлэх	М	0
10	Явган замын бетон зам талбайг задлах	М²	0
11	Явган замын бетон зам талбайг сэргээх	М²	0

КАБЕЛИЙН ХҮСНЭГТ

Д/д	Кабелийн нэр	Чиглэл		Дамжуулагч		
				Зургаар		
		Эхлэл	Төгсгөл	Маяг	Хөндлөн огтлол /мм.кв/	Урт /м/
1	Хүчний кабель	Шинэ ХХБЗ-10 кВ. яч№..,яч№..	Шинэ ХТП-2 яч№1, яч№2	YJLY23-10кВ	3x240	2*34
2	Хүчний кабель	Шинэ ХТП-2 яч№3, яч№4	Шинэ ХТП-1 яч№1, яч№2	YJLY23-10кВ	3x240	2*110
3	Хүчний кабель	Шинэ ХТП-1 яч№3, яч№4	Шинэ ХТП-3 яч№1, яч№2	YJLY23-10кВ	3x240	2*189
4	Хүчний кабель	Шинэ ХТП-3 яч№3, яч№4	Шинэ ХТП-4 яч№1, яч№2	YJLY23-10кВ	3x240	2*237
5	Хүчний кабель	Шинэ ХХБЗ-10 кВ. яч№..,яч№..	Шинэ ХТП-6 яч№1, яч№2	YJLY23-10кВ	3x240	2*393
6	Хүчний кабель	Шинэ ХТП-6 яч№3, яч№4	Шинэ ХТП-7 яч№1, яч№2	YJLY23-10кВ	3x240	2*163
7	Хүчний кабель	Шинэ ХТП-7 яч№3, яч№4	Шинэ ХТП-5 яч№1, яч№2	YJLY23-10кВ	3x240	2*137
8	Хүчний кольцоо кабель	Шинэ ХТП-5 яч№3, яч№4	Шинэ ХТП-4 яч№3, яч№4	YJLY23-10кВ	3x240	2*206
9	Хүчний кабель	Нийт		YJLY23-10кВ	3x240	2938

Д/д	Трассын дагуу огтлолцох инженерийн байгууламжийн		Шинэ шугам огтлолцох хэмжээм	Огтлолцох урт,м	Огтлолц-лын		Ф159-ын ган хоолойн урт,м	Ф159-ын гофра PE хоолойн урт,м	Нөөц хоолойн урт,м
	Нэр	Байх гүн,м			№	Тоо			
1	2	3	4	5	6	7	8	9	11
1	Авто зам	-	-1	14	1	2	28	-	14
1	Авто зам	-	-1	10	2	2	20	-	10
1	Авто зам	-	-1	11	3	2	22	-	11
4	Авто зам	-	-1	12	4	2	24	-	12
10	Дулааны шугам	-1.5	-0.7	8	5	2	-	16	-
4	Авто зам	-	-1	17	6	2	34	-	17
4	Авто зам	-	-1	12	7	2	24	-	12
8	Авто зам	-	-1	20	8	2	40	-	20
10	Дулааны шугам	-1.5	-0.7	8	9	2	-	16	-
	Дүн			112.0			192.0	32.0	96.0

ЦАХИЛГААНЫ ЗУРАГ ТӨСЛИЙН	УБ.БЗД 13,14-р хорооны 14-р хорооллын гэр хорооллын дахин төлөвлөлтийн "А" хэсгийн ХТП хоорондын 10 кВ-ын тэжээлийн кабель шугам			ГЦ			
ДАРХАНСҮЛЖЭЭ ХХК	Захирал	Б.Гэрэлчулуун		Материалын түүвэр, угсралтын ажлын хэмжээ, кабелийн хүснэгт			Масштаб:
	Шалгасан	Б.Гэрэлчулуун		үе шат	хуудас	бүх хуудас	
УБ.ХУД 2-р хороо. Чингисийн өргөн чөлөө. Гутал ХК-ийн байр. 498 тоот	Инженер	Б.Ганболд		ЕГ шифр: ДС-15-05-IV			А3
	Гүйцэтгэсэн	Б.Ганболд		ТГ шифр:			2015.06.



НЭГЭЙН
 2015.08.17

2-7 шд
 2015.08.17

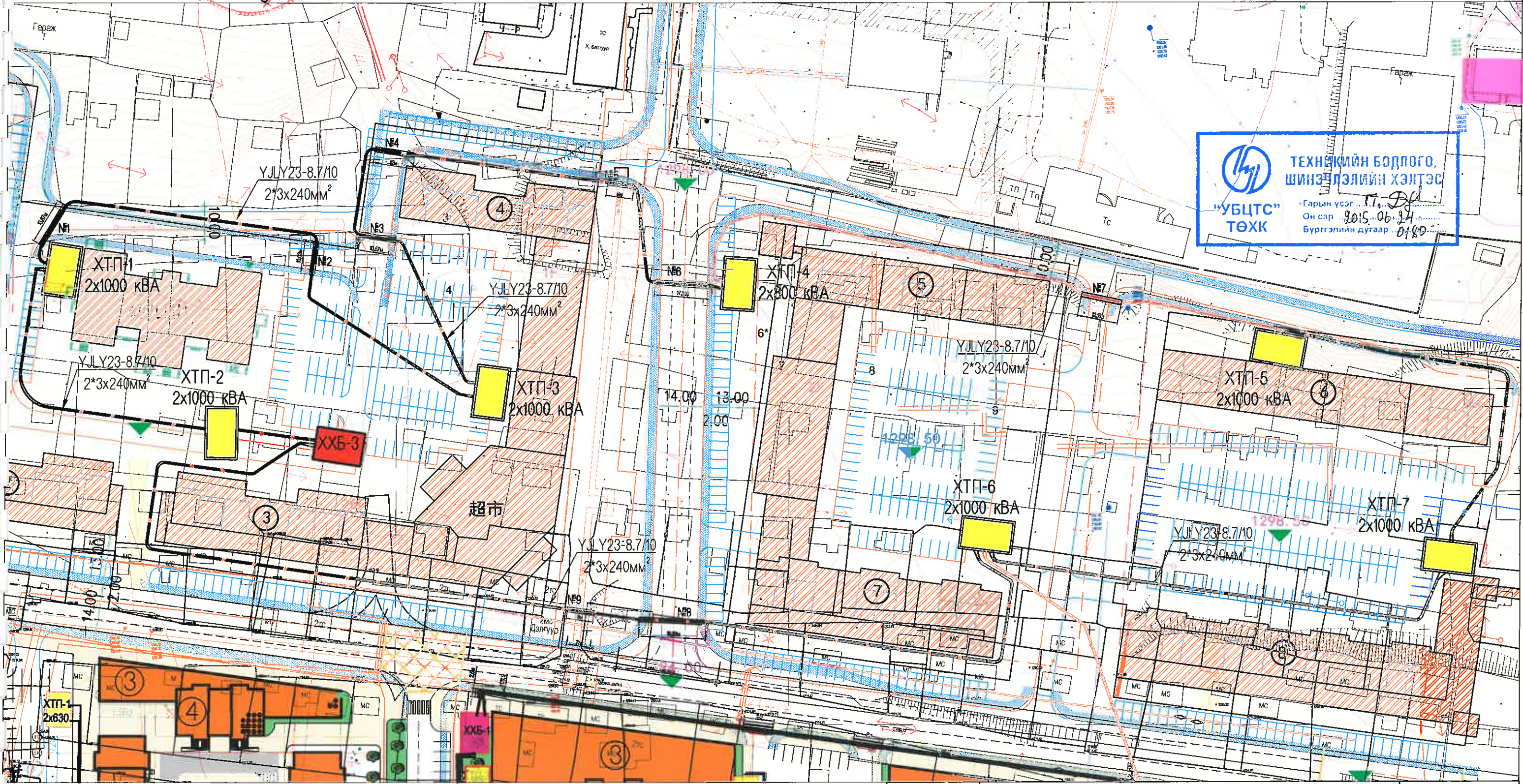
ЗӨВШИЛЦСӨН:
 УЛААНБААТАР ЦАХИЛГААН ТҮГЭЭХ СҮЛЖЭЭ ТӨХК-ИЙН
 ДЭД ЗАХИРАЛ

Л.ГАНЗОРИГ

НИЙСЛЭЛИЙН ЕРӨНХИЙ ТӨЛӨВЛӨГӨӨНИЙ ГАЗРЫН
 ДЭД БҮТЦИЙН ХЭЛТСИЙН АХЛАХ МЭРГЭЖИЛТЭН

Ж.ЭРДЭНЭБАТ
 2015.07.08

БАЯНЗҮРХ ДҮҮРЭГ 14 ХОРОО, 14-Р ХОРООЛОЛ "А" ХЭСГИЙН ЦАХИЛГААНЫ 10 КВ-ЫН КАБЕЛЬ ШУГАМЫН БАЙГУУЛАЛТ



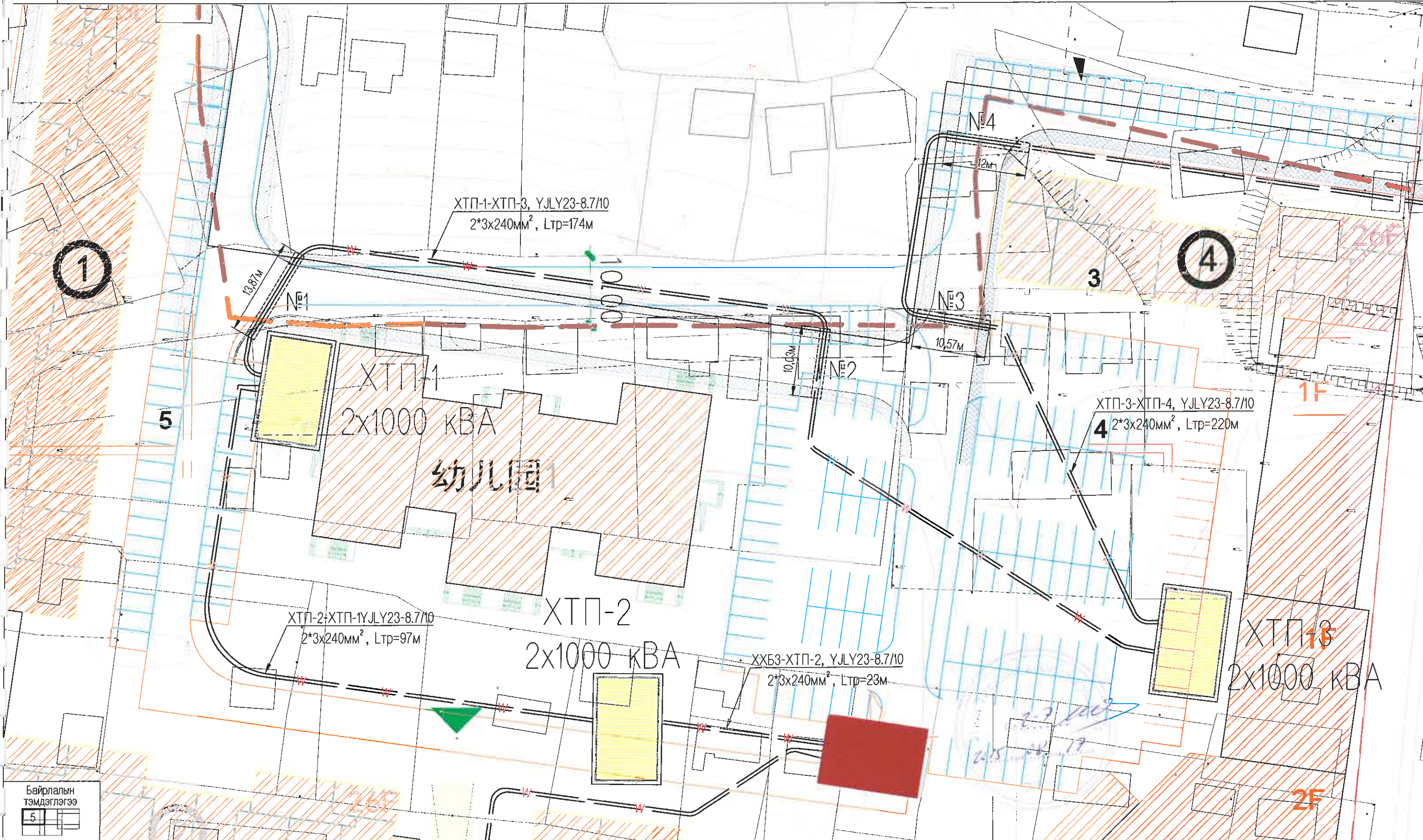
ТЕХНИКИЙН БОДЛОГО,
 ШИНЭЛЭЛИЙН ХЭЛТЭС
 "УБЦТС"
 ТӨХК
 Гарын үсэг: [Signature]
 Он сар: 2015.06.24
 Бүртгэлийн дугаар: 0180

ТАНИХ ТЭМДЭГ

- Төлөвлөж байгаа цахилгааны шугам
- Төлөвлөж байгаа явган хүний зам
- Одоо байгаа дулаан усны шугам
- Одоо байгаа цэвэр усны шугам
- Одоо байгаа цахилгааны шугам
- Одоо байгаа бохир усны шугам
- Одоо байгаа холбооны шугам
- Төлөвлөлтийн хязгаар
- Одоо байгаа цэвэр усны шугам
- Төлөвлөж буй барилга

ЦАХИЛГААНЫ ЗУРАГ ТӨСЛИЙН ДАРХАНСҮЛЖЭЭ ХХК	УБ.БЗД 13,14-р хорооны 14-р хорооллын гэр хорооллын дахин төлөвлөлтийн "А" хэсгийн ХТП хоорондын 10 кВ-ын кабель шугам			ГЦ
	Захирал	Б.Гэрэлчулуун	10кВ-ын кабель шугамын трасс	
	Шалгасан	Б.Гэрэлчулуун		
	Инженер	Б.Ганболд		
Гүйцэтгэсэн	Б.Ганболд	ЕГ шифр: ДС-15-05-IV		Масштаб: үе шат хуудас бүх хуудас
УБ.ХУД 2-р хороо, Чингисийн ергэн чөлөө, Гууал ХК-ийн байр, 409 тоот	Гүйцэтгэсэн			А3 4 15
				2015.06.

БАЯНЗҮРХ ДҮҮРЭГ 14 ХОРОО, 14-Р ХОРООЛОЛ "А" ХЭСГИЙН ЦАХИЛГААНЫ 10 КВ-ЫН КАБЕЛЬ ШУГАМЫН БАЙГУУЛАЛТ



Байрлалын тэмдэглэгээ

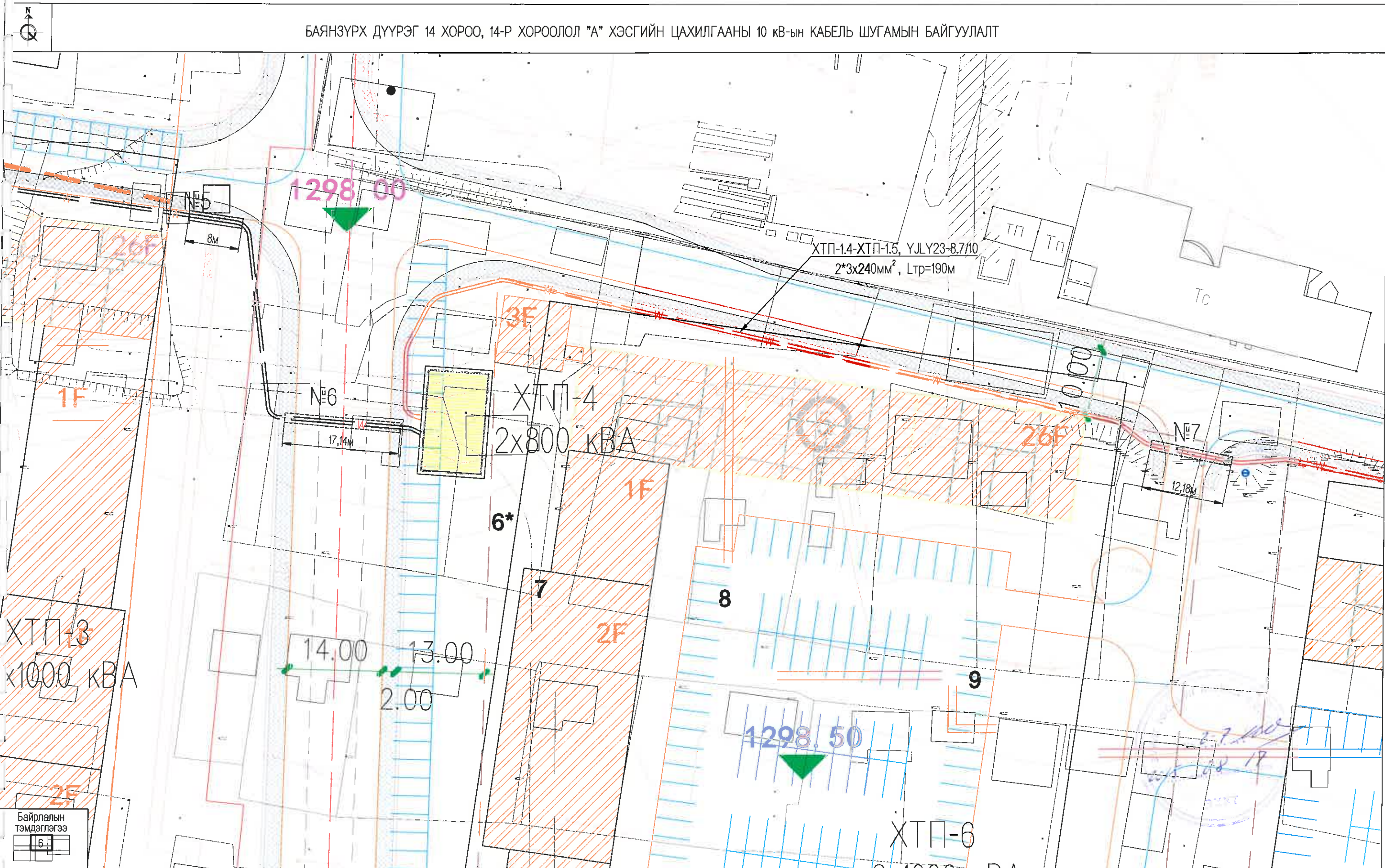
5	
---	--

ТАНИХ ТЭМДЭГ

- | | | |
|----------------------------------|---------------------------------|-------------------------------|
| Төлөвлөж байгаа цахилгааны шугам | Төлөвлөж байгаа явган хүний зам | Одоо байгаа дулаан усны шугам |
| Одоо байгаа холбооны шугам | Төлөвлөлтийн хязгаар | Одоо байгаа цэвэр усны шугам |
| Одоо байгаа цахилгааны шугам | Одоо байгаа бохир усны шугам | Төлөвлөж буй барилга |

ЦАХИЛГААНЫ зураг ТЭСЛИЙН ДАРХАНСҮЛЖЭЭ ХХК	УБ.БЗД 13,14-р хорооны 14-р хорооллын гэр хорооллын дахин төлөвлөлтийн "А" хэсгийн ХТП хоорондын 10 кВ-ын тэжээлийн кабель шугам			ГЦ		
	Захирал	Б.Гэрэлчулуун	10кВ-ын кабель шугамын трасс	Масштаб: 1:500		
Шалгасан	Б.Гэрэлчулуун	үе шат		хуудас	бүх хуудас	
УБХУД 2-р хороо, Чингисий өргөн чөлөө, Гуулал ХК-ийн байр, 409 тоот	Инженер	Б.Ганболд	EG шифр: ДС-15-05-IV	A3	5	15
	Гүйцэтгэсэн	Б.Ганболд	ТГ шифр:	2015.06.		

БАЯНЗҮРХ ДҮҮРЭГ 14 ХОРОО, 14-Р ХОРООЛОЛ "А" ХЭСГИЙН ЦАХИЛГААНЫ 10 КВ-ЫН КАБЕЛЬ ШУГАМЫН БАЙГУУЛАЛТ



Байрлалын тэмдэглэгээ

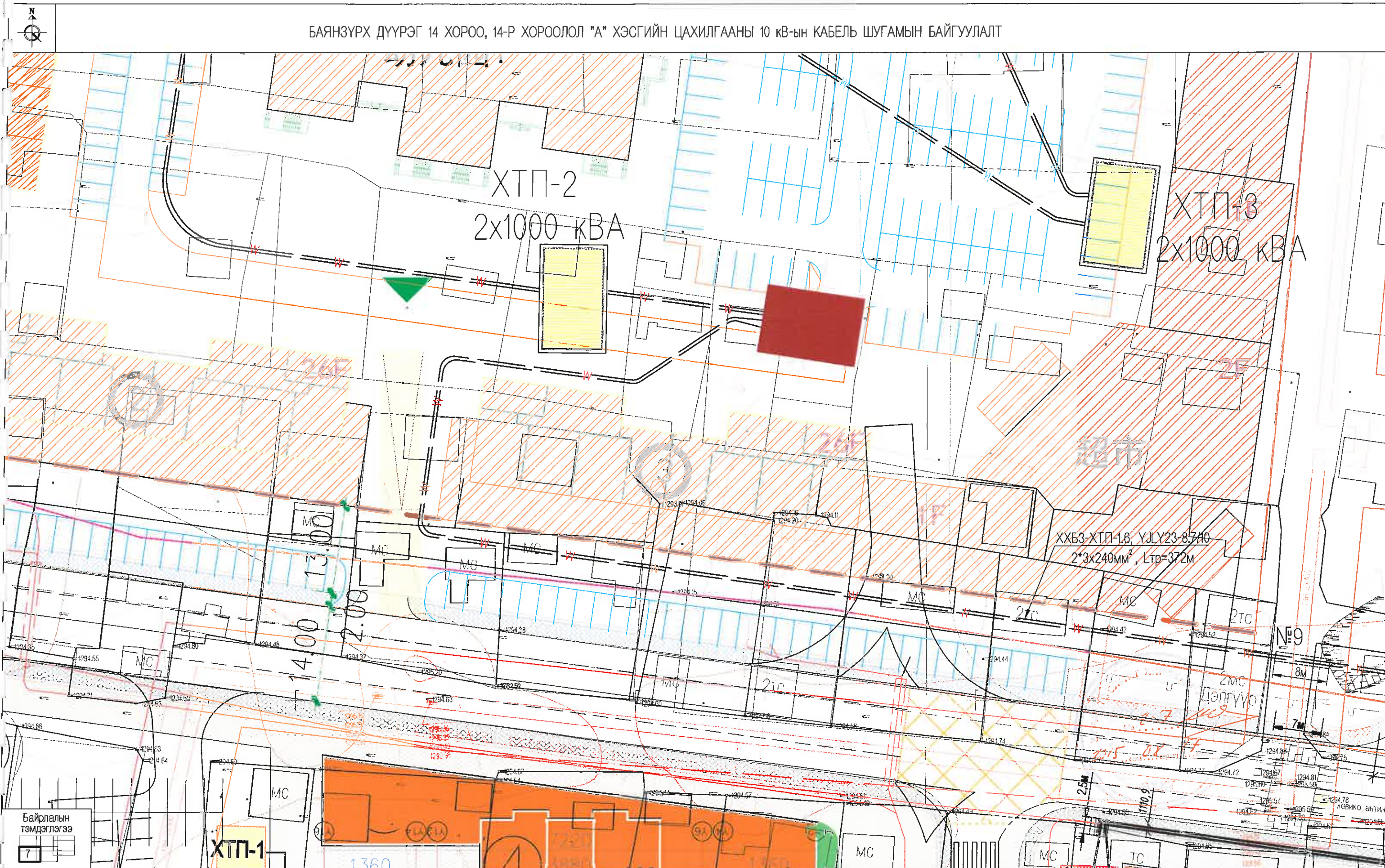
6

ТАНИХ ТЭМДЭГ

	Төлөвлөж байгаа цахилгааны шугам		Төлөвлөж байгаа явган хүний зам		Одоо байгаа дулаан усны шугам
	Одоо байгаа холбооны шугам		Төлөвлөлтийн хязгаар		Одоо байгаа цэвэр усны шугам
	Одоо байгаа цахилгааны шугам		Одоо байгаа бохир усны шугам		3 Төлөвлөж буй барилга

ЦАХИЛГААНЫ зураг ТӨСЛИЙН ДАРХАНСҮЛЖЭЭ ХХК	УБ.БЗД 13,14-р хорооны 14-р хорооллын гэр хорооллын дахин төлөвлөлтийн "А" хэсгийн ХТП хоорондын 10 кВ-ын тэжээлийн кабель шугам		ГЦ
	Захирал	Б.Гэрэлчулуун	10кВ-ын кабель шугамын трасс
УБ.ХУД 2-р хороо, Чингизийн өргөн чөлөө, Гутал ХК-ийн байр, 409 тоот	Инженер	Б.Ганболд	Масштаб: 1:500
	Гүйцэтгэсэн	Б.Ганболд	үе шат хуудас бүх хуудас
EF шифр: ДС-15-05-IV			A3 6 15
TF шифр:			2015.06.

БАЯНЗҮРХ ДҮҮРЭГ 14 ХОРОО, 14-Р ХОРООЛОЛ "А" ХЭСГИЙН ЦАХИЛГААНЫ 10 КВ-ЫН КАБЕЛЬ ШУГАМЫН БАЙГУУЛАЛТ



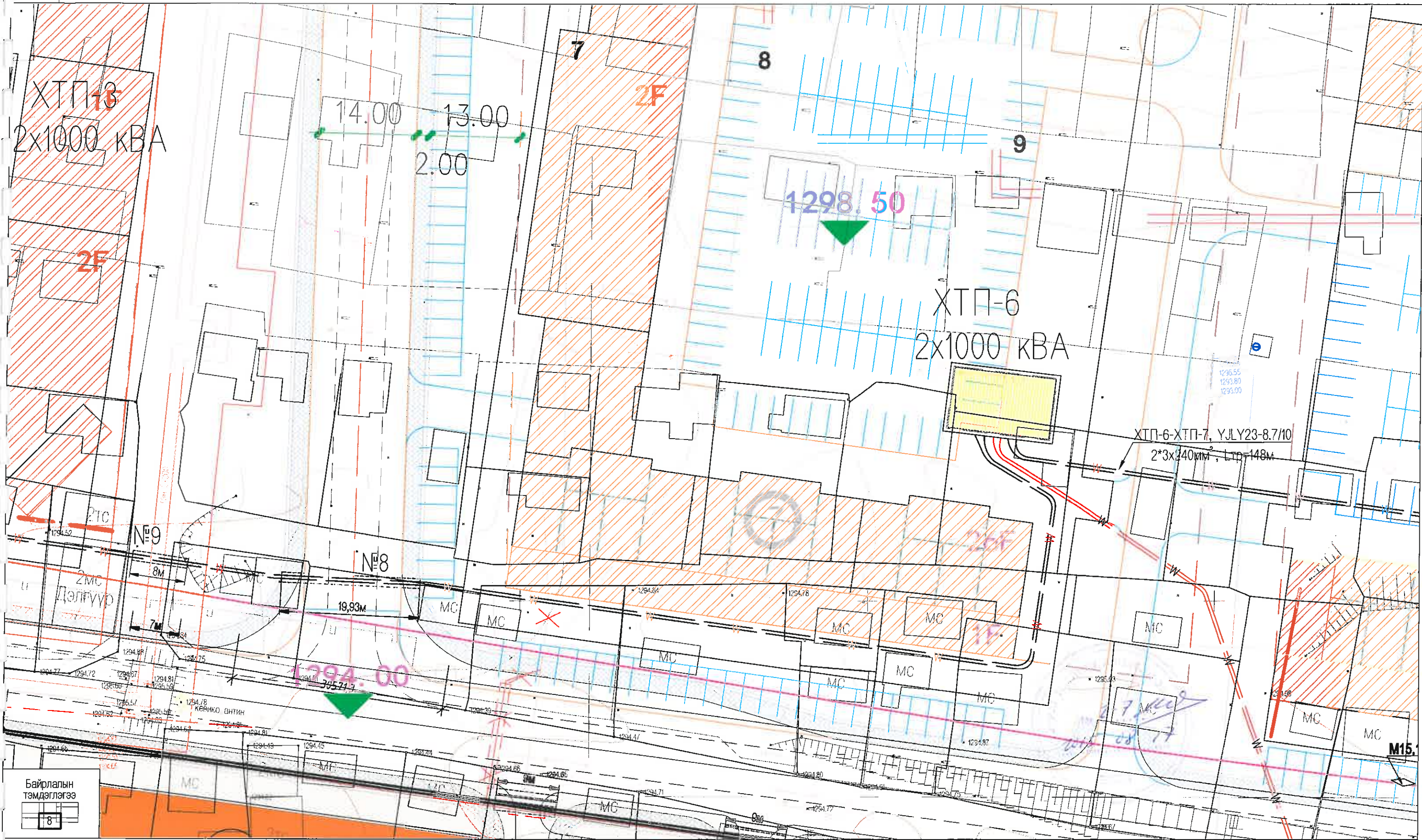
Байрлалын тэмдэглэгээ

ТАНИХ ТЭМДЭГ			
	Төлөвлөж байгаа цахилгааны шугам		Төлөвлөж байгаа явган хүний зам
	Одоо байгаа холбооны шугам		Төлөвлөлтийн хязгаар
	Одоо байгаа цахилгааны шугам		Одоо байгаа бохир усны шугам
			Төлөвлөж буй барилга

ЦАХИЛГААНЫ ЗУРАГ ТЭСЛИЙН ДАРХАНСҮЛЖЭЭ ХХК УБ.БЗД 2-р хороо, Чингсийн өргөн чөлөө, Гутал ХК-ийн байр, 409 тоот	УБ.БЗД 13,14-р хорооны 14-р хорооллын гэр хорооллын дахин төлөвлөлтийн "А" хэсгийн ХТП хоорондын 10 кВ-ын тэжээлийн кабель шугам		ГЦ	
	Захирал	Б.Гэрэлчулуун		10кВ-ын кабель шугамын трасс
	Шалгасан	Б.Гэрэлчулуун		
	Инженер	Б.Ганболд		ЕГ шифр: ДС-15-05-IV
Гүйцэтгэсэн	Б.Ганболд	ТГ шифр:	Масштаб: 1:500 уе шат хуудас бүх хуудас А3 7 15 2015.06.	



БАЯНЗҮРХ ДҮҮРЭГ 14 ХОРОО, 14-Р ХОРООЛОЛ "А" ХЭСГИЙН ЦАХИЛГААНЫ 10 КВ-ЫН КАБЕЛЬ ШУГАМЫН БАЙГУУЛАЛТ

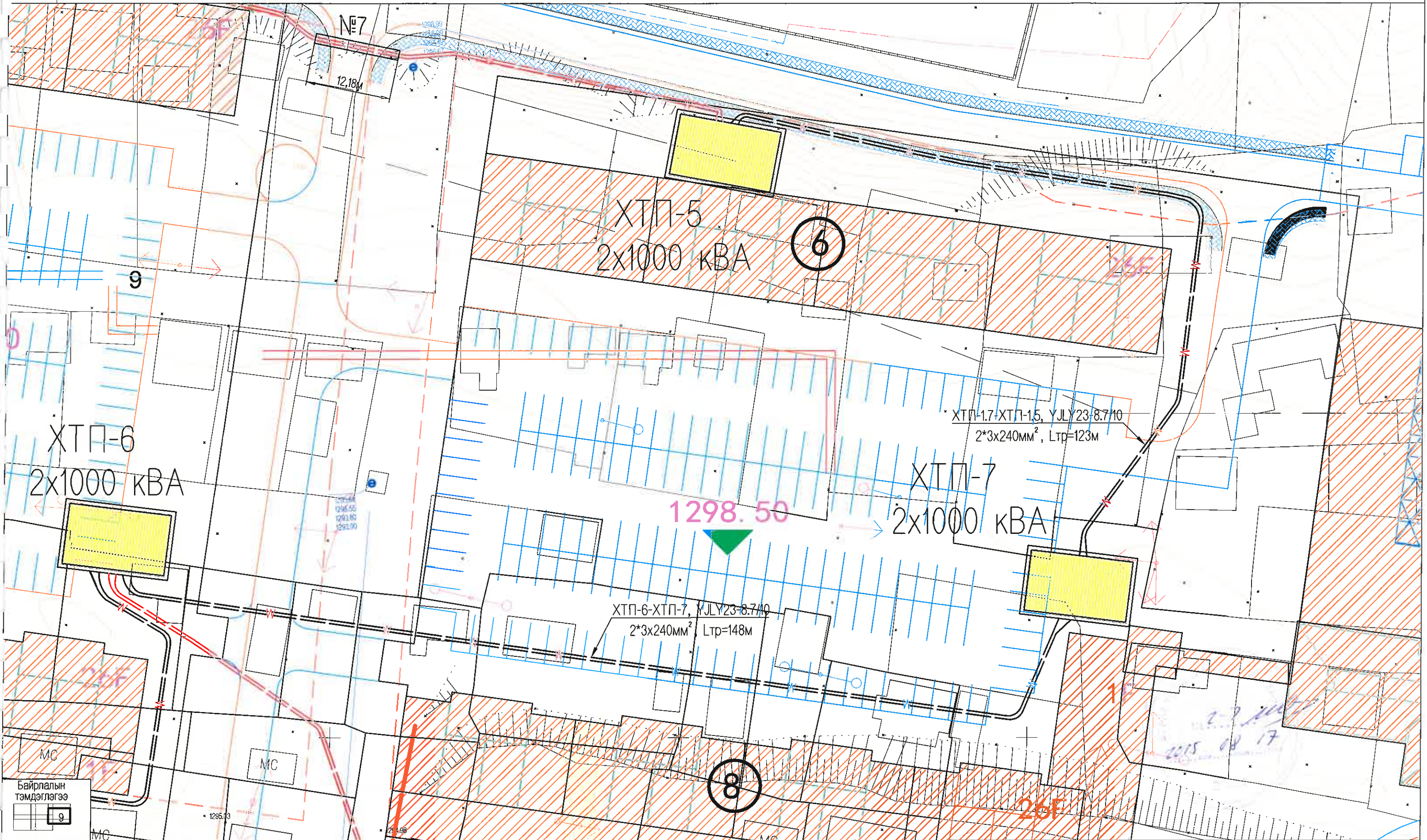


- Төлөвлөж байгаа цахилгааны шугам
- Одоо байгаа холбооны шугам
- Одоо байгаа цахилгааны шугам
- Төлөвлөж байгаа явган хүний зам
- Төлөвлөлтийн хязгаар
- Одоо байгаа бохир усны шугам
- Одоо байгаа дулаан усны шугам
- Одоо байгаа цэвэр усны шугам
- Төлөвлөж буй барилга

ЦАХИЛГААНЫ ЗУРАГ ТӨСЛИЙН ДАРХАНСҮЛЖЭЭ ХХК УБ.ХУД 2-р хороо, Чингсийн өргөн чөлөө, Гуулал ХК-ийн байр, 409 тоот	УБ.БЗД 13,14-р хорооны 14-р хорооллын гэр хорооллын дахин төлөвлөлтийн "А" хэсгийн ХТП хоорондын 10 кв-ын тэжээлийн кабель шугам		ГЦ
	Захирал	Б.Гэрэлчулуун	10кВ-ын кабель шугамын трасс
	Шалгасан	Б.Гэрэлчулуун	
	Инженер	Б.Ганболд	ЕГ шифр: ДС-15-05-IV
Гүйцэтгэсэн	Б.Ганболд	П шифр:	



БАЯНЗҮРХ ДҮҮРЭГ 14 ХОРОО, 14-Р ХОРООЛОЛ "А" ХЭСГИЙН ЦАХИЛГААНЫ 10 КВ-ЫН КАБЕЛЬ ШУГАМЫН БАЙГУУЛАЛТ

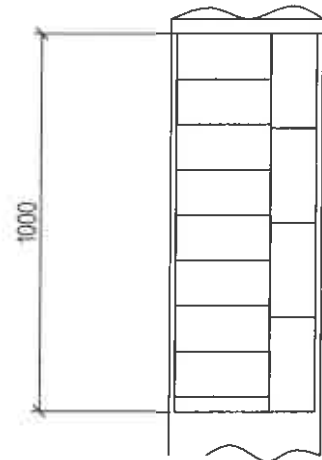
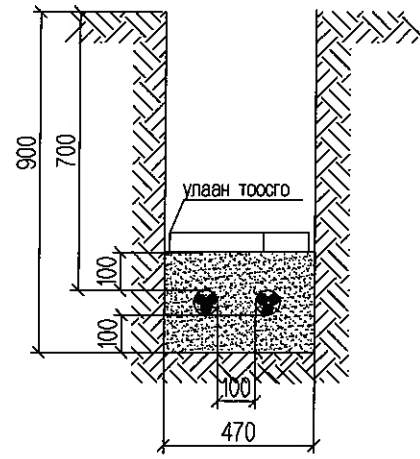


ТАНИХ ТЭМДЭГ

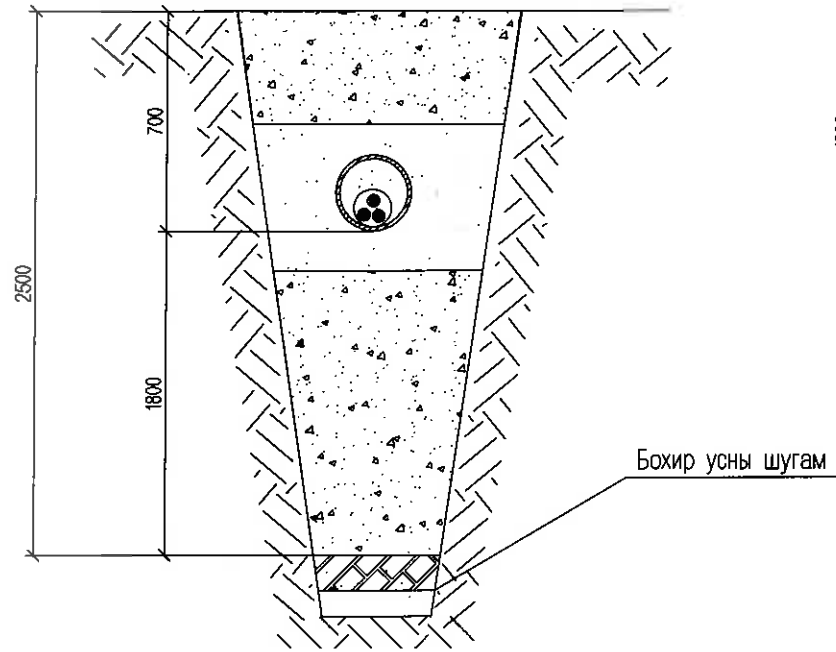
- | | | | | | |
|--|----------------------------------|--|---------------------------------|--|-------------------------------|
| | Төлөвлөж байгаа цахилгааны шугам | | Төлөвлөж байгаа явган хүний зам | | Одоо байгаа дулаан усны шугам |
| | Одоо байгаа холбооны шугам | | Төлөвлөлтийн хязгаар | | Одоо байгаа цэвэр усны шугам |
| | Одоо байгаа цахилгааны шугам | | Одоо байгаа бохир усны шугам | | Төлөвлөж буй барилга |

ЦАХИЛГААНЫ зураг ТӨСЛИЙН ДАРХАНСҮЛЖЭЭ ХХК УБ.ХУД 2-р хороо, Чингисийн өргөн чөлөө, Гутал ХК-ийн байр, 409 тоот	УБ.БЗД 13,14-р хорооны 14-р хорооллын гэр хорооллын дахин төлөвлөлтийн "А" хэсгийн ХТП хоорондын 10 кВ-ын тэжээлийн кабель шугам		ГЦ
	Захирал	Б.Гэрэлчулуун	10кВ-ын кабель шугамын трасс
	Шалгасан	Б.Гэрэлчулуун	
Инженер	Б.Ганболд	ЕГ шифр: ДС-15-05-IV	Масштаб: 1:500
Гүйцэтгэсэн	Б.Ганболд	ТГ шифр:	үе шат хуудас бүх хуудас
			A3 9 15
			2015.06.

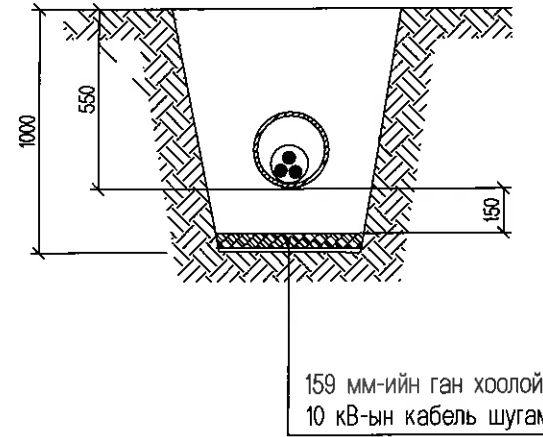
Кабель шугамыг газарт тавих



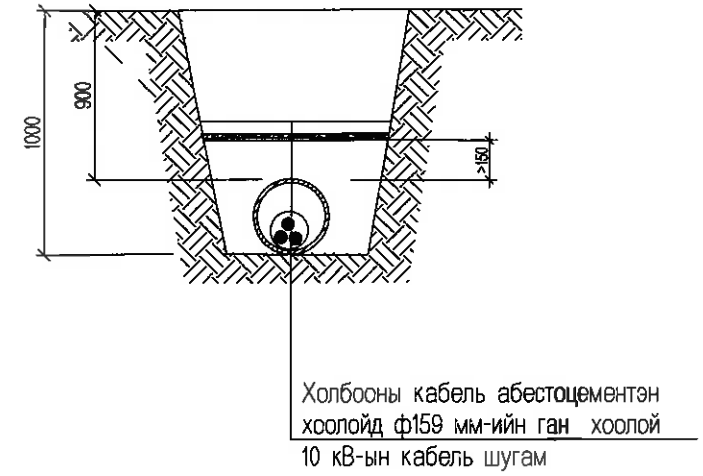
Бохирын шугамтай зөрлөг хийх



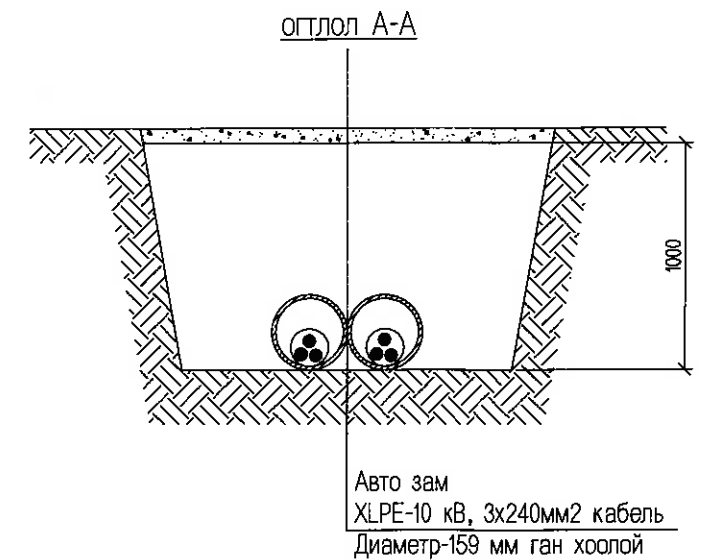
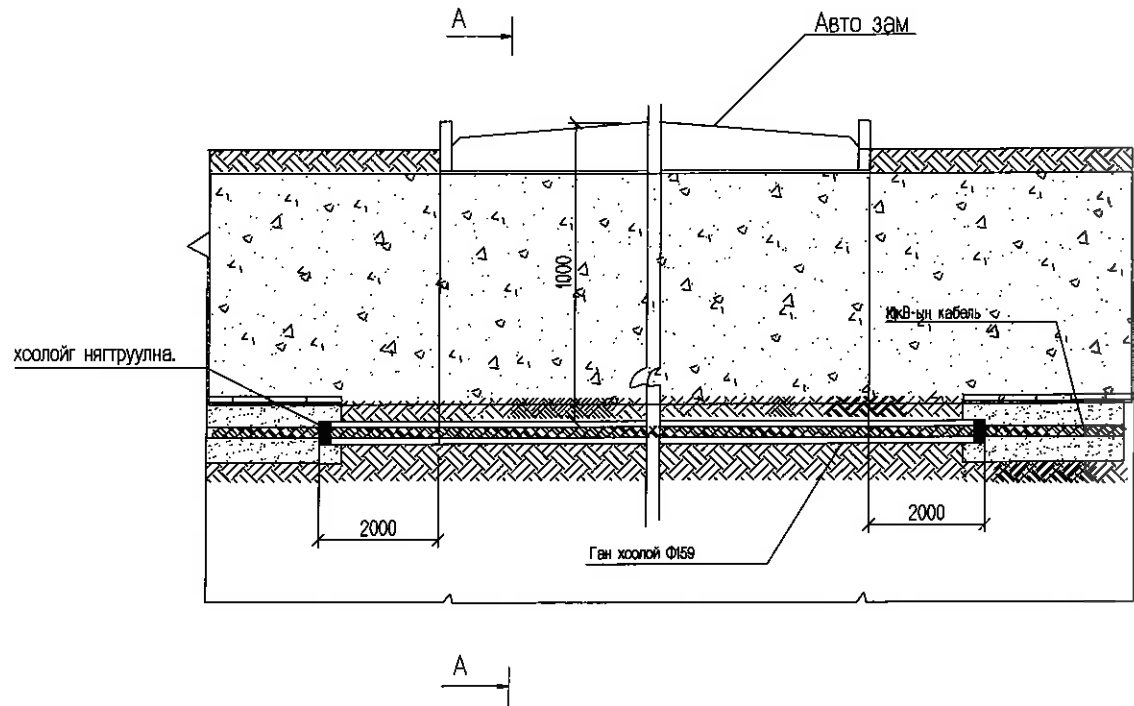
10(6)кВ-ын шугамтай зөрлөг хийх



Холбооны шугамтай зөрлөг хийх

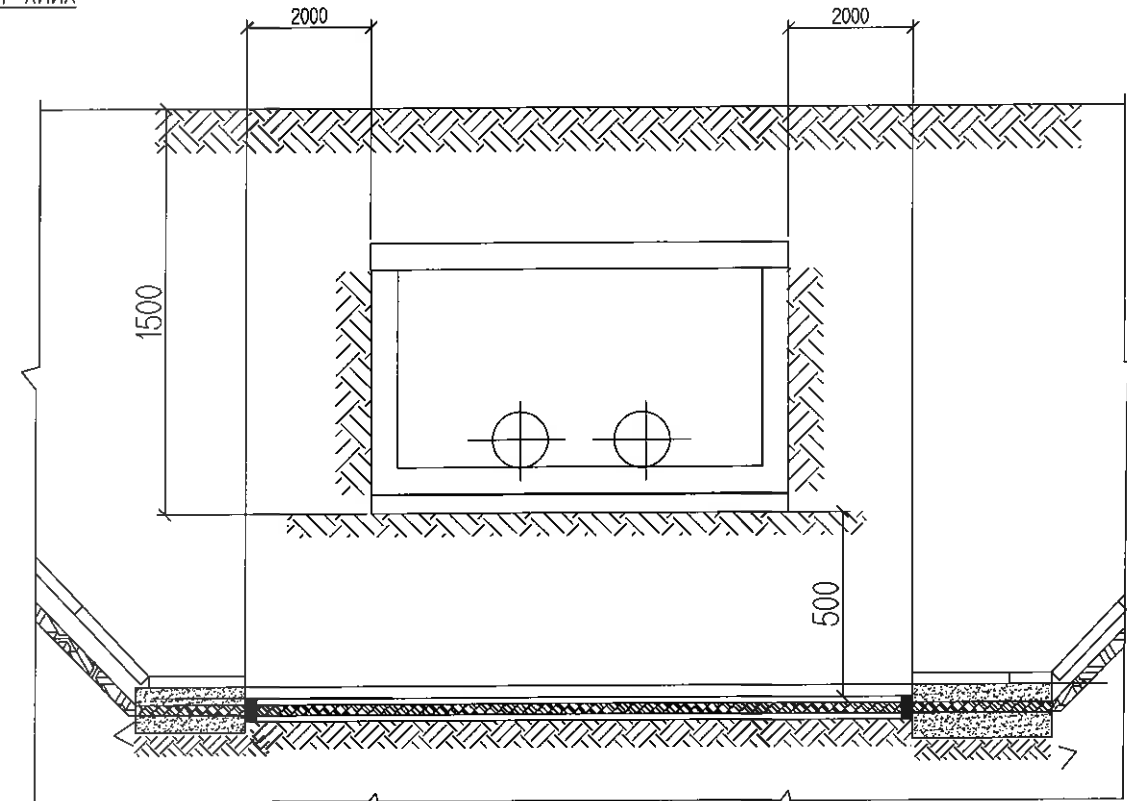
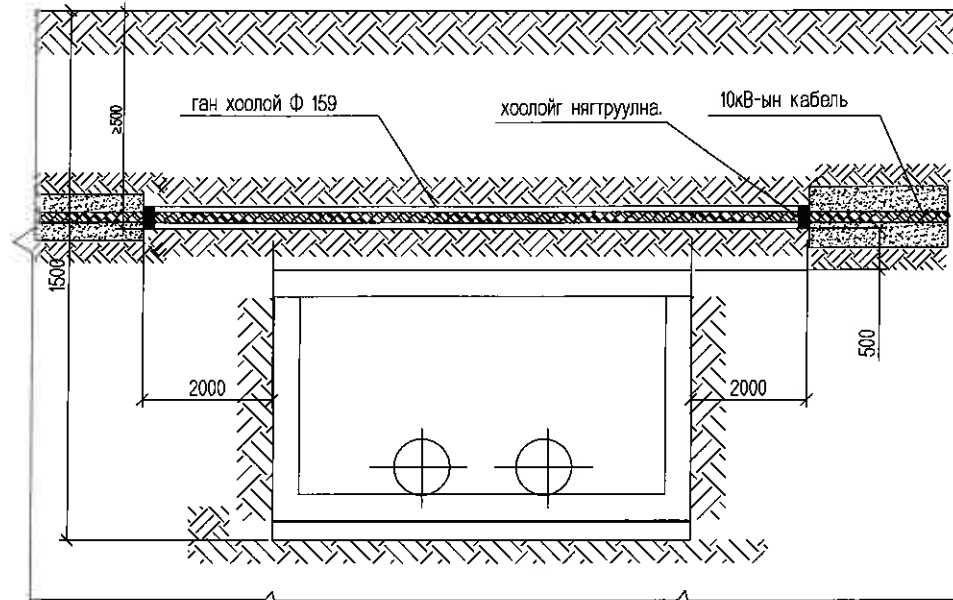


Авто замтай зөрлөг хийх

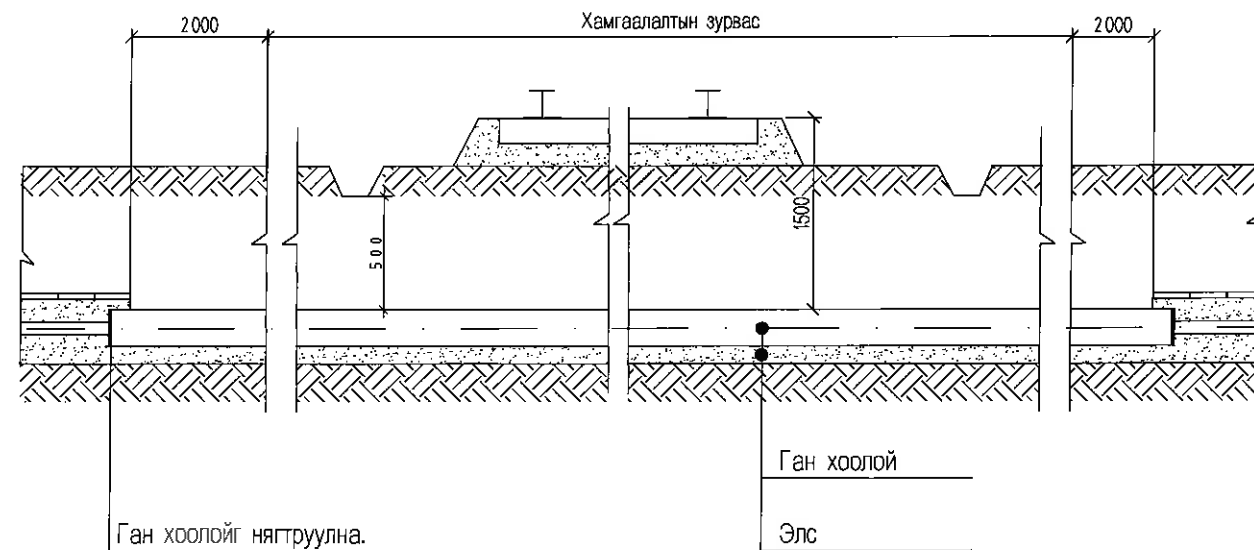


ЦАХИЛГААНЫ ЗУРАГ ТӨСЛИЙН ДАРХАНСҮЛЖЭЭ ХХК	УБ.БЗД 13,14-р хорооны 14-р хорооллын гэр хорооллын дахин төлөвлөлтийн "А" хэсгийн ХТП хоорондын 10 кВ-ын тэжээлийн кабель шугам			ГЦ		
	Захирал	Б.Гэрэлчулуун	Кабель шугам инженерийн байгууламжтай зөрлөг хийх	Масштаб:		
Шалгасан	Б.Гэрэлчулуун	үе шат		хуудас	бүх хуудас	
УБ.ХУД. 2-р хороо. Чингизийн өргөн чөлөө. Гуулал ХК-ийн байр. 409 тоот	Инженер	Б.Ганболд	ЕГ шифр: ДС-15-05-IV	A3	10	15
	Гүйцэтгэсэн	Б.Ганболд	ТГ шифр:	2015.06.		

Дулааны шугамтай зөрлөг хийх



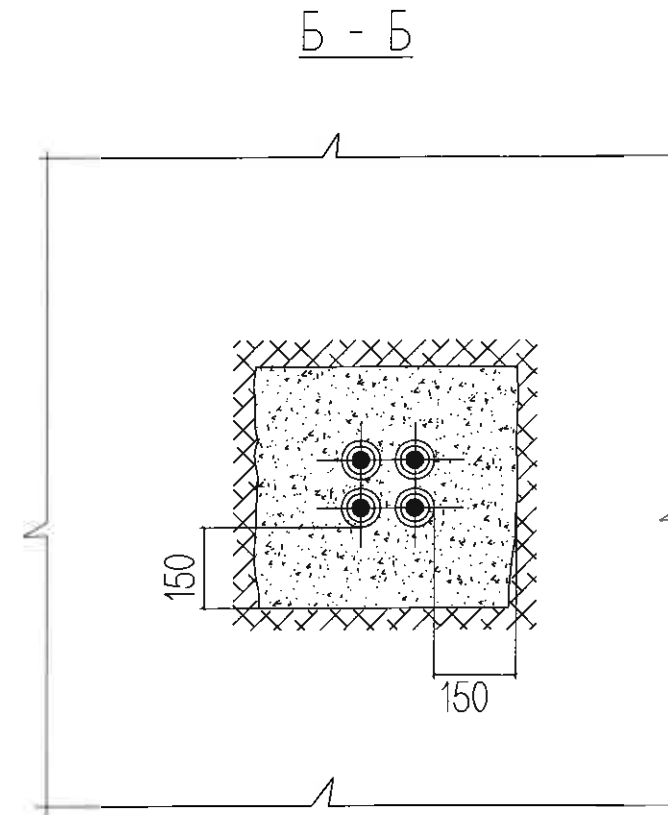
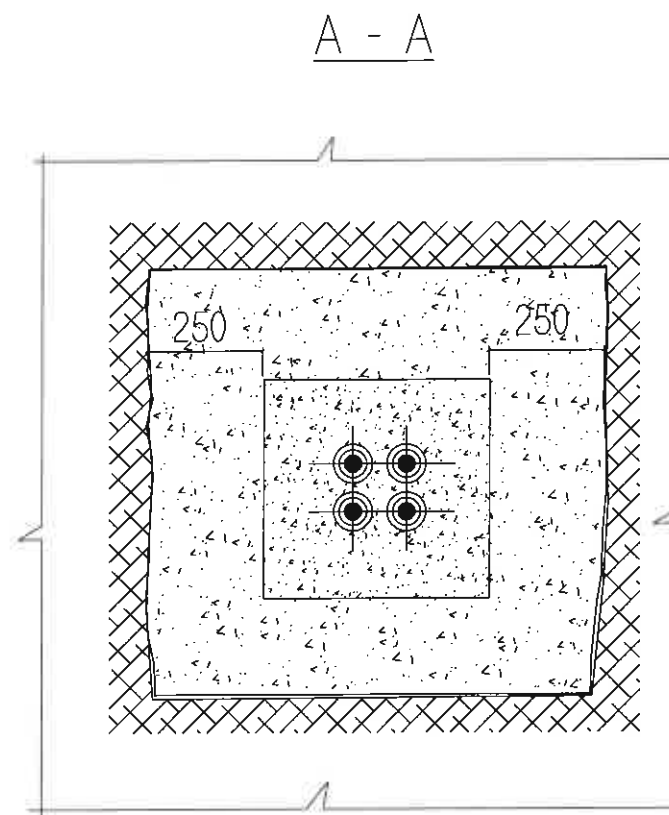
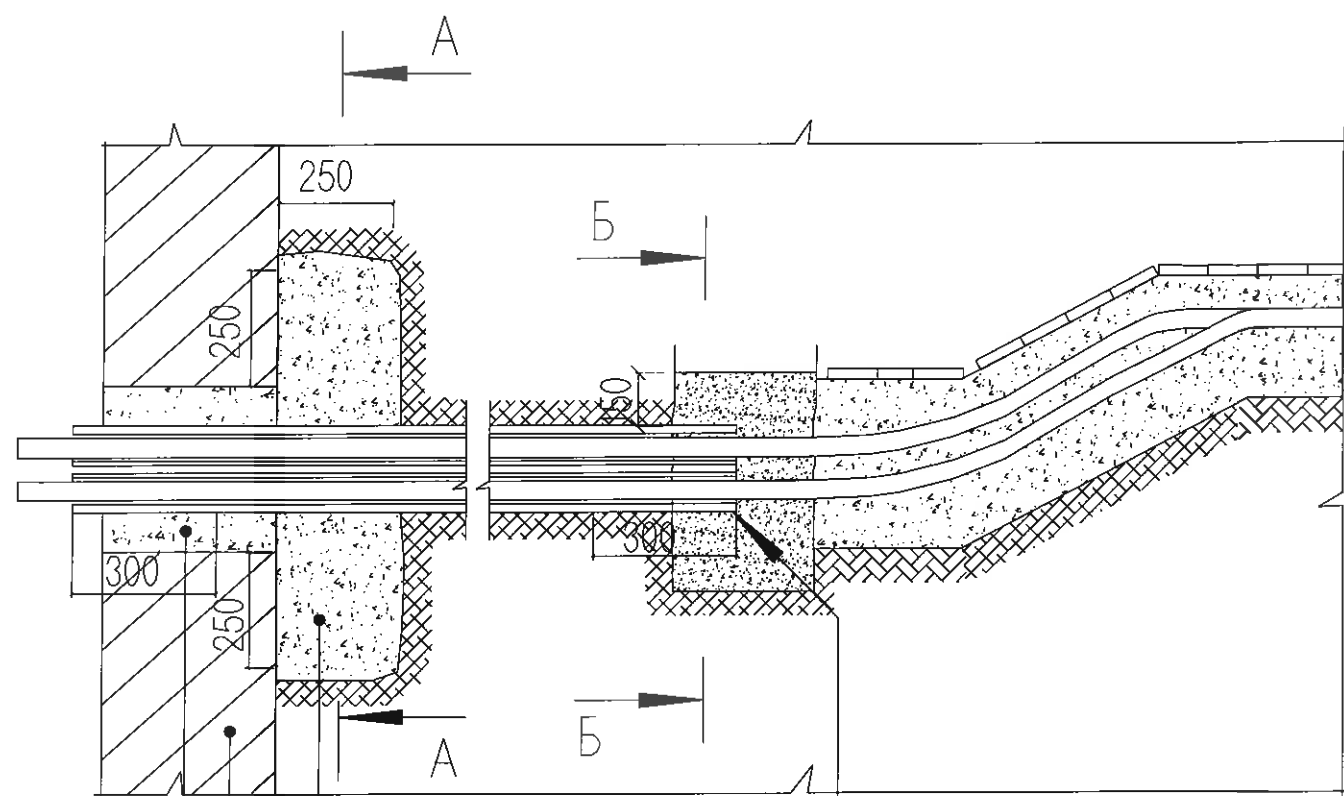
Хамгаалалтын зурвастай үед



Тайлбар:

1. Зурагт хамгийн бага хэмжээг заалаа.
2. Төмөр зам доогуур ган хоолойг тавихдаа:
 - а. Хэвтээ чигт өрөмдөх буюу шахах аргаар хийнэ. Ингэж хийх үед элсэн дэвсгэр шаардлагагүй.
 - б. Ил аргаар ухаж хийх.

ЦАХИЛГААНЫ ЗУРАГ ТӨСЛИЙН	УБ.БЗД 13,14-р хорооны 14-р хорооллын гэр хорооллын дахин төлөвлөлтийн "А" хэсгийн ХТП хоорондын 10 кВ-ын тэжээлийн кабель шугам			ГЦ		
ДАРХАНСҮЛЖЭЭ ХХК	Захирал	Б.Гэрэлчулуун	Кабель шугам инженерийн байгууламжтай зөрлөг хийх	Масштаб:		
	Шалгасан	Б.Гэрэлчулуун		үе шат	хуудас	бүх хуудас
УБ.ХУД 2-р хороо, Чингсийн өргөн чөлөө, Гутал ХК-ийн байр, 409 тоот	Инженер	Б.Ганболд	ЕГ шифр: ДС-15-05-IV	A3	11	15
	Гүйцэтгэсэн	Б.Ганболд	ТГ шифр:	2015.06.		



Боловсруулсан минерал, масло буюу нефтээр тордсон кабелийн сүлжмэл эдлэл чигжээс Тайлбар 3-ийг үз.

Үл нэвтрэх шавранцар

Ус тусгаарлагч

Оролтын нүхийг бетон буюу тоосгоор доторлох

Тайлбар

1. Зурагт /байж болох/ хамгийн бага зайг үзүүлээ.
2. Хуурай хөрсөнд ус үл нэвтрэх үеийг 1-д заасан шавранцараар сольж болно. Ус үл нэвтрэх үеийг хийсэн үед усны хамгаалалт хийх шаардлаггүй.
3. Кабелийн сүлжмэлийг сул томогдсон олсон сүлжмэлээр сольж болно. Хөрсний усны түвшин дээр байх үед сүлжмэлийг цэвэр шавраар түрхэж тордоно.

ЦАХИЛГААНЫ ЗУРАГ ТӨСЛИЙН ДАРХАНСҮЛЖЭЭ ХХК	УБ.БЗД 13,14-р хорооны 14-р хорооллын гэр хорооллын дахин төлөвлөлтийн "А" хэсгийн ХТП хоорондын 10 кВ-ын тэжээлийн кабель шугам			ГЦ		
	Захирал	Б.Гэрэлчулуун	<i>[Signature]</i>	Барилга байгуулалтанд шуудуунаас кабель оруулах		
УБ.ХУД 2-р хороо, Чингисийн өргөн чөлөө, Гугал ХК-ийн байр, 409 тоот	Шалгасан	Б.Гэрэлчулуун	<i>[Signature]</i>	Масштаб:		
	Инженер	Б.Ганболд	<i>[Signature]</i>	үе шөт	хуудас	бүх хуудас
	Гүйцэтгэсэн	Б.Ганболд	<i>[Signature]</i>	А3	13	15
				2015.06.		