

ГҮЙЦЭТГЭХ ЗАХИРАЛ
ДАРХАН СҮЛЖЭЭ ХХК
УЛААНБААТАР ХОТ
ХТ01341 @ 2607484
ХХК

10 кв-ын кабель шурам

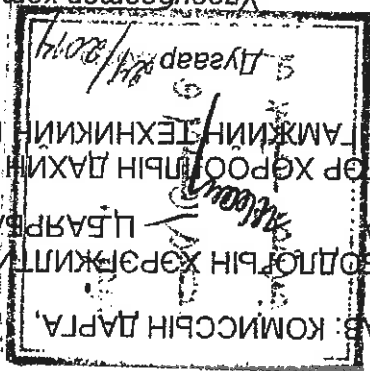
АЖЛЫН ЗУРАГ

Шифр: ДС-10/14-1

УБ. БЗД. 14-Р ХОРООНЫ ГЭР ХОРООЛЫН ДАХИН ТӨЛӨВЛӨЛТИЙН "Б" ХЭСГИЙН
ГАНДНА ЦАХИЛГААН ХАНГАМЖ

ЦАХИЛГААНЫ ЗУРАГ ТӨСЛИЙН
ДАРХАН СҮЛЖЭЭ ХХК

БАТГАВ: КОМИССЫН ДАРГА,
 ЭРЧИМ ХҮЧНИЙ ЯАМНЫ БОЛГОРЫН ХЭРЭГЖИЛТИЙГ ЗОХИЦУУЛАХ
 ГАЗРЫН ДАРГА
 БЗД 13, 14-Р ХОРООНЫ ГЭР ХӨРӨӨЛӨЙН ДАХИН ТӨЛӨВЛӨЛТИЙН
 ЦАХИЛГААН ХАНГАМЖИЙН ТЕХНИКИЙН НӨХЦӨЛ



Улаанбаатар хот

2014 оны 04-р сарын 07-ний өдөр

1. Техникийн нөхцөл хүссэн хэрэглэгчийн нэр: Улаанбаатар хотын захиргааны ажлын алба
2. Хэрэглэгчийн хаяг: ЦД, Ц.Жижиджаавын гудамж Хангарьд ордон, БЗД, 14-р хорооны дахин төлөвөлт,
3. Хэрэглэгчийн байршил, зэрэглэл: 2-р зэрэглэл
4. Ажил үйлчилгээний зорuilалт: Үйлчилгээтэй, сургууль, цацарга, Орон сууцны хорооллын цахилгаан хангамж
5. Техникийн нөхцөл олгох үндэслэл: УБ хотын ЗАА-ны 2013.11.15-ны 01/1486 тоот албан бичиг, 12.0 МВт
6. Сургуулагдсан чадал: "14-р хороолол" 110/35/10 кВ-ын дэд станцын 4 10 кВ-ын талын ХБ-ын 1, 2-р секцанд 4 ячийк оноглож 10кВ-ын кабели шугам татаж тэжээх.
7. Холбогдох цэг:

8. Тусгай заалтууд:

- 8.1. Шинэ тоноглох ячийгууд нь олон улсын IEC61850 цуврал стандартын шаардлага хангасан микропроцессорын хамгаалалтай, механик болон цахилгаан хоригтой, автомат болон механикаар залгаж, таслах үйлдэл хийх пуршин дамжлага бүхий нумын хамгаалалтай, газардлагын гүйдэл мэдээлэх дохиолол зэрээр тоноглогдсон байх.
- 8.2. Шинээр сургуулагдах ячийк нь халаагуурын систем, температурын датчик кабелийн холболтын камерт нумын хамгаалалт, факын дарааллын индикатор зэргээр тоноглогдсон байх.
- 8.3. Ячийк шинийн холболт хийгдэхээ ачаалал нэмэгдэж байгаатай холбогдуулан одоо байгаа шинийн даацыг тооцож нэмэгдүүлэх, ячийк хоорондын зайг төмдөөр цэвэр үзэмжтэй бөглөж битүүлэх.
- 8.4. Ячийк нь хэрэглэгийн ачаалалд тохирсон коэффициенттай гүйдлийн трансформатор, тоцооны үндсэн дээр кабелийн үзүүрт хэт хүчдэл хязгаарлагч (ОПН) тавих, нумын хамгаалалтай байх.
- 8.5. Орон сууцны хороолол, үйлчилгээний барилга байгууламжийн цахилгаан хангамжид зориулж хоёр секцтэй 10кВ талдаа вакум тасгуур бүхий 2 хувиарлах байгууламж /ХБ/, 630кВА нэгж чадалтай 12 ТП шинээр барьж дамжуулан тэжээх. Хувиарлах байгууламж ба кабели шугам нь дараах шаардлагыг хангасан байна. Үүнд:
- 8.6.

- 8.6.1. Оруулгууд ба гаргалгуудын вакум таслуур, секц холбогч вакум таслуур, секц холбогч салгуур, дотоод хэрэгцээний болон хүчдэлийн трансформаторууд нь тусдаа янхийгуудтай байх.
- 8.6.2. Дотоод хэрэгцээний трансформатор нь оруулгаас бүрээстэй шинээр салалсан схемтэй байх ба хувиарлах байгууламжийн ачааллаас хамааруулан трансформаторын чадлыг тооцоогоор сонгох.
- 8.6.3. ХБ-ийн янхийны кабелийн гаргалга тус бүрд "0" дарааллын гүйдлийн трансформатор тавих.
- 8.6.4. ХБ-ийн оролтын вакум таслуур бүхий янхийт "0" дарааллын хос гүйдлийн трансформатор тавих.
- 8.6.5. ХБ-ийн барилга нь галд тэсвэртэй тооцоор хийгдсэн байх.
- 8.6.6. Бүх таслуур, гаргалгууд нь вакум байх бөгөөд гуржигч приводтой байх, температурын датчик бүхий халагууртай байх.
- 8.6.7. Гүйдлийн трансформатор нь 0,5-аас ихгүй нарийвчлалтай байх, өрөг хамгаалалт нь микропроцессорын бөгөөд өнөртив тэжээлээс үл хамаарсан байх.
- 8.6.8. Янхийгуд нь нумын хамгаалалттай, хүчдэл гүйдлийн хэмжих хэрэгсэл, тоолуур, гэрэлтүүлэгтэй байх.
- 8.6.9. 10кВ-ын гарсан шугамууд, хүчдэлийн болон шугамын хүчдэл фазын дарааллыг хянадаг шавхартай мөн шинийн болон шугамын хүчдэл фазын дарааллыг хянадаг хүчдэлийн индикатортай байх.
- 8.6.10. 10кВ-ын 1 ба 2-р секцийн ерөнхий шин нь бүрээстэй, байнгын газардүүлгын хутгатай байх.
- 8.6.11. Микропроцессорын хамгаалалт нь SCADA систем болон алсын удирдлагын боломжтой байх.
- 8.6.12. Кабелиуд нь 10кВ-ын хүчдэлтэй, орчны температур -15 хэм байхад угсралт хийх боломжтой байх.
- 8.6.13. Энэхүү техникийн дагуу тавигдах тоноглолууд, трансформатор шугам нь сүүлийн үеийн байгаль орчинд ээлтэй дэвшилтэд техник технологийн шаардлагад бүрэн нийцсэн байх.

9. Орон сууцны хорооллын хувиарлах байгууламж:

- 9.1. Дахин мөлөөлөлтөөр барьдаг орон сууцны хороолол, үйлчилгээний барилга байгууламжийн цахилгаан хангамжид зориулж хоёр секцтэй 10кВ талдаа вакум таслуур бүхий 2 хувиарлах байгууламж /ХБ/, 630кВА нэгж чадалтай 12 ТП шинээр барьж дамжуулан тэжээх.
- 9.2. Хувиарлах байгууламж ба кабели шугам нь дараах шаардлагуудыг хангасан байна. Үүнд:
 - 9.2.1. Оруулгууд ба гаргалгуудын вакум таслуур, секц холбогч вакум таслуур, секц холбогч салгуур, дотоод хэрэгцээний болон хүчдэлийн трансформаторууд нь тусдаа янхийгуудтай байх.
 - 9.2.2. Дотоод хэрэгцээний трансформатор нь оруулгаас бүрээстэй шинээр салалсан схемтэй байх ба хувиарлах байгууламжийн ачааллаас хамааруулан трансформаторын чадлыг тооцоогоор сонгох.
 - 9.2.3. ХБ-ийн янхийны кабелийн гаргалга тус бүрд "0" дарааллын гүйдлийн трансформатор тавих.


- 9.2.4. ХБ-ийн оролтын вакуум маслуур бүхий янхит "0" дарааллын хос гүйдлийн трансформатор тавих,
- 9.2.5. ХБ-ийн баруна нь галд тэсвэртэй моосоор баригдсан байх
- 9.2.6. Бүх маслуурд нь вакуум байх бөгөөд пружин преедтой байх,
- 9.2.7. Гүйдлийн трансформар нь 0,5-аас ихгүй нарийвчлалтай байх, рөлө хамгаалалт нь микропроцессорын бөгөөд оператив тэжээлээс үл хамаарсан байх,
- 9.2.8. Янхитүүд нь нумын хамгаалалттай, хуядал гүйдлийн хамжих хэрэгсэл, моолуур, гаралтүүлэгтэй байх,
- 9.2.9. 10 кв-ын гарсан шугамууд, хуядалын болон шугамын хуядал болон фазын дарааллыг хянадаг хуядалын индикатортай байх,
- 9.2.10. 10 кв-ын I ба II дугаар секцийн ерөнхий шин нь бүрээстэй, байнгын газардүүлгийн хуимгаатай байх,
- 9.2.11. Микропроцессорын хамгаалалт нь SKADA систем болон алсын удирдлагын боломжтой байх,
- 9.2.12. Кабелиуд нь 10 кв-ын хуядалтэй, орчны температур -15 хэм байхад угсралт хийх боломжтой байх
- 9.2.13. Энэхүү мэхникийн нөхцлийн дагуу тавигдах монополюуд, трансформатор шугам нь сүүлийн үеийн байгаль орчинд ээлтэй дээшлээд мэхник мэхнологийн шаардлагад бүрэн нийцсэн байх.


10. Тоолуур:

- 10.1. "14-р хороолон" 110/35/10 кв-ын дэд станцын 10 кв-ын гаралгаа болон шинээр баригдах 10 кв-ын ХБ-ийн оролт, гаралтүүдэд өндөр нарийвчлалын ухаалаг электрон моолуур суурилуулах
- 10.2. Тоолуур, хэмжих хэрэгсэл нь СХЗҮТ-ийн баталгаажуулж ашиглахыг зөвшөөрсөн "ЛДҮС" ТӨХК, "УБЛТС" ТӨХК болон ДҮТ-ийн моолуурын нээгдсэн системд мэдээлэл дамжуулах мэхникийн боломж, проگرام хангажмтай байх
- 10.3. Бодит хуурмаг хэрэгсэлээг моолдог, ачааллын график болон сүлжээний бүх мэдээлэл авах боломжтой, IR, RS-485 гаралттай байх
- 10.4. Шинээр баруу ХТТ-ийн 0,4 кв талын I ба II секцэнд хяналтын 3 фазын электрон моолуур суурилуулж, 0,4 кв-ын моолуур, гүйдлийн трансформаторыг цоож бүхий тусгай хайрцагт байрлуулах, шинээр ашиглалтанд орж буй орон сууцны айл өрхөд актив энергийг моолдог 40А-ын RS-485, IR гаралттай электрон моолуур тавих.

11. Дор дурьдсан мэхникийн даалгавар, хууль дүрмийг мөрдөх:

- 11.1. Энэхүү мэхникийн нөхцлийн дагуу тавигдах монополюуд, трансформатор, кабели шугам нь сүүлийн үеийн байгаль орчинд ээлтэй дээшлээд мэхник мэхнологийн шаардлагад бүрэн нийцсэн байх,
- 11.2. Шинээр холболт хийх кабели шугамын трасс, хөндлөн огтлол, рөлө хамгаалалт, автоматик болон маслуурын даацыг цаашид өрсөлтөх, дамжуулах чадварыг нэмэгдүүлэх бололцоог зураг төслөөр шийдсэн байх.

КОМИССЫН ОРЛОГ ДАРГА,
ЭРЧИМ ХҮЧНИЙ ЯАМНЫ СТАРТЕГИЙН БОДЛОГО ТӨЛӨВЛӨЛТИЙН
ГАЗРЫН АХЛАХ МЭРГЭЖИЛТЭН 
Г.ЭНХТАЙВАН

КОМИССЫН НАРИЙН БИЧИЙН ДАРГА,
ЭРЧИМ ХҮЧНИЙ ЯАМНЫ БОДЛОГЫН ХЭРЭГЖИЛТИЙН ЗОХИЦУУЛАХ
ГАЗРЫН МЭРГЭЖИЛТЭН 
Л.ДОЛГОРСҮРЭН

- Энэхүү мөхнхийн нөхцөлийн дагуу холбоотыг 2 жилийн хугацаанд хийж, гүйцэтгэх бөгөөд энэ хугацаанд цахилгаан сүлжээнд холбогдоогүй тохиолдолд шинээр мөхнхийн нөхцөл авна.
- 11.3. Холбоотын цэг, хувааруулах байгууламж, ХТТ болон кабель шугамын багтрлын зургууд эрх бүхий байгууллагаар хийлгэн схем холболт, хүчин чадлыг "УБЦТ" ТӨХК-иар хянуулах, зөвшөөрөх
 - 11.4. Кабель шугамын трассыг Нийслэлийн ерөнхий төлөвлөлтийн газар "УБЦТ" ТӨХК-ийн мэдээллийн санд оруулах,
 - 11.5. Цахилгаан усралтын ажлыг тусгай эрх бүхий мэргэжлийн байгууллагаар Аюулгүй ажиглалгааны дүрэм болон Техник ашиглалтын дүрэм дагуу гүйцэтгүүлэх,
 - 11.6. "Цахилгаан эрчим хүч хэрэглэх дүрэм"-ийн "Дөрөв"-ийн 22,23-р заалтын дагуу харьяа дүүргийн тусгай төвд хянуулж, шугам сүлжээнд холбогдох Хүчдлийн түвшингээр $\pm 5\%$ -ийн хэлбэлзэлд зохицсон тоноглол суурилуулах,
 - 11.7. Хүчдлийн түвшин нь "УБЦТ" ТӨХК-ийн "Зүүн Тусгах Төв" болон "Өндөр Усралтын ажлын явцад" "УБЦТ" ТӨХК-ийн "Зүүн Тусгах Төв" болон "Өндөр Хүчдлийн ажлын эхлэх дуусах хугацаа, хийж гүйцэтгэх ажлын төлөвлөгөөг "УБЦТ" ТӨХК-ийн мөхнхийн нөхцөлийн дагуу холбоотыг 2 жилийн хугацаанд хийж, гүйцэтгэх бөгөөд энэ хугацаанд цахилгаан сүлжээнд холбогдоогүй тохиолдолд шинээр мөхнхийн нөхцөл авна.

БАТЛАВ: УЛААНБААТАР ХОТЫН ЕРӨНХИЙ АРХИТЕКТОР БӨГӨӨД НИЙСЛЭЛИЙН
ЕРӨНХИЙ ТӨЛӨВЛӨГӨӨНИЙ ГАЗРЫН ДАРГА НАЦАГЛАДОРЖИ

БАЯНЗҮРХ ДҮҮРГИЙН 14 ДҮГЭЭР ХОРОО 14 ДҮГЭЭР ХОРООЛЫН ДАХИН
ТӨЛӨВЛӨЛТИЙН /МОННИС УРБАН ДЭВЕЛОПМЕНТ ХХК/ "Б" ХЭСГИЙН
ЦАХИЛГАН ХАНГАМЖ, ШУГАМ СҮЛЖЭЭНИЙ АЖЛЫН
ЗУРАГ ТЭСЛИЙГ БОЛОВСРУУЛАХ ДААЛГАВАР

2013 оны 09-р сарын 09-ны өдөр Дулаар 411/1-16 Улаанбаатар хот

4.	Зураг төсөл Боловсруулахад ашиглах материал	<ul style="list-style-type: none"> - Монгол Улсын хуулиуд: - Газрын тухай болон Монгол улсын иргэнд газар өмчлүүлэх тухай хууль; - Стандартчилал, тохирлын үнэлгээний тухай хуулийн 24.1.1, 24.1.2 - Барилгын тухай Монгол Улсын хууль; - Эрчим хүчний тухай хууль; - Концесийн болон бусад холбогдох хууль тогтоомжууд - Төсөл, хөтөлбөрүүд: - Нийслэл Улаанбаатар хотыг 2020 он хүртэл хөгжүүлэх ерөнхий төлөвлөгөөний тодотгол, 2030 оны хөгжлийн чиг хандлага; - Газраг дотоодын хөрөнгө оруулалтаар хэрэгжих
3.	Байшил, газар эдлэрийн одоогийн байдал	<ul style="list-style-type: none"> - Улаанбаатар хотын Баянзүрх дүүргийн 13, 14-р хорооны нутаг дэвсгэр - Нийт талбай 11.3 га
2.	Зураг төсөл Боловсруулах үе шат	<ul style="list-style-type: none"> - Балтал ажил - (Геодэзийн зураглал) - (Инженер геологийн дүгнэлт)
1.	Зураг төсөл Боловсруулах үндэслэл	<ul style="list-style-type: none"> - Монгол Улсын Засгийн газрын 2013 оны 02 дугаар сарын 08-ны өдрийн 23 тоот тогтоолоор батлагдсан "Улаанбаатар хотыг 2020 он хүртэл хөгжүүлэх ерөнхий төлөвлөгөөний тодотгол, 2030 он хүртэл хөгжлийн чиг хандлага; - Нийслэлийн Засаг дарга бөгөөд Улаанбаатар хотын захирагчийн 2013-2016 оны үйл ажиллагааны мөрийн хөтөлбөр; - Нийслэлийн эдийн засаг, нийгмийн 2013 оны зорилт; - Нийслэлийн Иргэдийн төлөөлөгчдийн хурлын 2013 оны 01 дугаар сарын 31-ний өдрийн 7/29 дугаар тогтоол; - Нийслэлийн Иргэдийн төлөөлөгчдийн хурлын 2013 оны 02 дугаар сарын 25-ны өдрийн 3/31 дугаар тогтоол; - Нийслэлийн засаг даргын 2013 оны ... дүгээр сарын-ны өдрийн захирамж

<p>6. Инженерийн хангамж</p>	<ul style="list-style-type: none"> - Дулаан хангамж: Төвлөрсөн болон хэсэгчилсэн дулаан хангамжаас хангагдана. - Усан хангамж: Хотын төвлөрсөн усан хангамжийн шугам сүлжээнээс хангагдана. - Ариутгах матуурга: Хотын төвлөрсөн ариутгах татуургын шугам сүлжээнд холбоно. - Авто зам: Боловсролгүй төрлийн хучилттай авто зам барих ба хучилтын бүтээцийг тооцоогоор хийж шаардлагатай. - Ногоон байгууламж, явган зам талбай, нийтийн эзэмшлийн талбайг МУ-ын Барилгын тухай хуулийн 10.1.4 дүгээр заалтыг мөрдөж төлөвлөнө.
<p>5. Зураг төслийн иж бүрдэл</p>	<ul style="list-style-type: none"> - Зураг төслийн баримт бичиг 4 хувь. Үүнээс: Зураг төслийн тавигдах шаардлага: <ul style="list-style-type: none"> - Цахилгаан хувиарлах байгууламжийн ажлын иж бүрэн зураг, төсөл; - Зураг төслийн баримт бичиг 2 хувийг захиалагчид, үндсэн хувийг архивт өгнө. - Инженерийн шугам сүлжээний ажлын зургийг УТМ-координатын системд хийж гүйцэтгэнэ.
<p>5. Зураг төслийн иж бүрдэл</p>	<ul style="list-style-type: none"> - Хотын эдийн засаг, нийгмийн үндсэн үзүүлэлтүүд болон бусад холбогдох төсөл хөтөлбөрүүд Норм, нормативууд: <ul style="list-style-type: none"> - "Цахилгаан байгууламжийн дүрэм" Б.Д 43.101.03 Холбогдох журмууд: - Газар эзэмшүүлэх төсөл сонгон шалгаруулалт явуулах журам - Газар хорооллын дахин төлөвлөлтийн үйл ажиллагааны журам - 14-р хорооллын ерөнхий төлөвлөгөө

		Мэдээлэл холбоо, дохиолол: Өгөгдлийн холбооны өндөр хурдныяяа сүлжээнд холбохоор төлөвлөнө.
7.	Төслийн захиалагч	Гэр хороололын хөгжлийн газар
8.	Инженерийн хангамжийн байгуулмжийн үндсэн хийц, цаашид өргөтөх	- Цахилгааны дэд өртөө, кабель шугам сүлжээний тоног төхөөрөмжийг орчин үеийн техник, технологийн шийдлийг тусгасан байхаар тооцож сонгох - Олон улсын чанарын стандарт хангасан тоног төхөөрөмж сонгох, цаашид өргөтөх
9.	Галын аюулгүй байдлын нөхцөл	- Барилга, байгуулмжийн галын аюулгүйн байдал БНБД 21.01.02 - Барилга байгуулмжийн зурга төсөл зохиох галын аюулгүйн норм БНБД 21.02.02
10.	Эдийн засгийн тооцоо, төсөв	Төсвийг зохих эрх бүхий байгууллагаас зөвшөөрсөн программар хийх
11.	Зурга төсөл боловсруулах хугацаа	Гэрээнд заасан хугацаанд
12.	Зурга төсөл боловсруулах байгууллага	Зөвлөх үйлчилгээний эрх бүхий хуулийн этгээд
13.	Зурга төслийн санхүүжилт	Нийслэлийн хөрөнгө оруулалтын газар, Хөгжлийн банк
14.	Унцтон нөхцөл	Төлвөлж сагаа цахилгаан хангамжийн шугаманд ордоо холбогдож байгаа хэрэглэгч ба хэтийн төлөвлөлтөөр хэрэглэгчдийг холдох боломжийг бүрдүүлж өгөх; Эдийн засгийн хувьд үр ашгтай, техникийн найдвартай ажиглалаат хангахуйц байдлаар трассын байршлыг өөрчлөх

ХЯНАСАН:

НИЙСЛЭЛИЙН ЕРӨНХИЙ ТӨЛӨВЛӨГӨӨНИЙ ОРЛОГЧ ДАРГА

Э.АНАР

НИЙСЛЭЛИЙН ЕРӨНХИЙ ТӨЛӨВЛӨГӨӨНИЙ ГАЗАР, ДЭД БҮЦИЙН ХЭЛТСИЙН ДАРГА

Б.ЦЭРЭНБАЛЖИД

БОЛОВСРУУЛСАН:

НИЙСЛЭЛИЙН ЕРӨНХИЙ ТӨЛӨВЛӨГӨӨНИЙ ГАЗАР, ДЭД БҮЦИЙН ХЭЛТСИЙН ЦАХИЛГААНЫ ИНЖЕНЕР

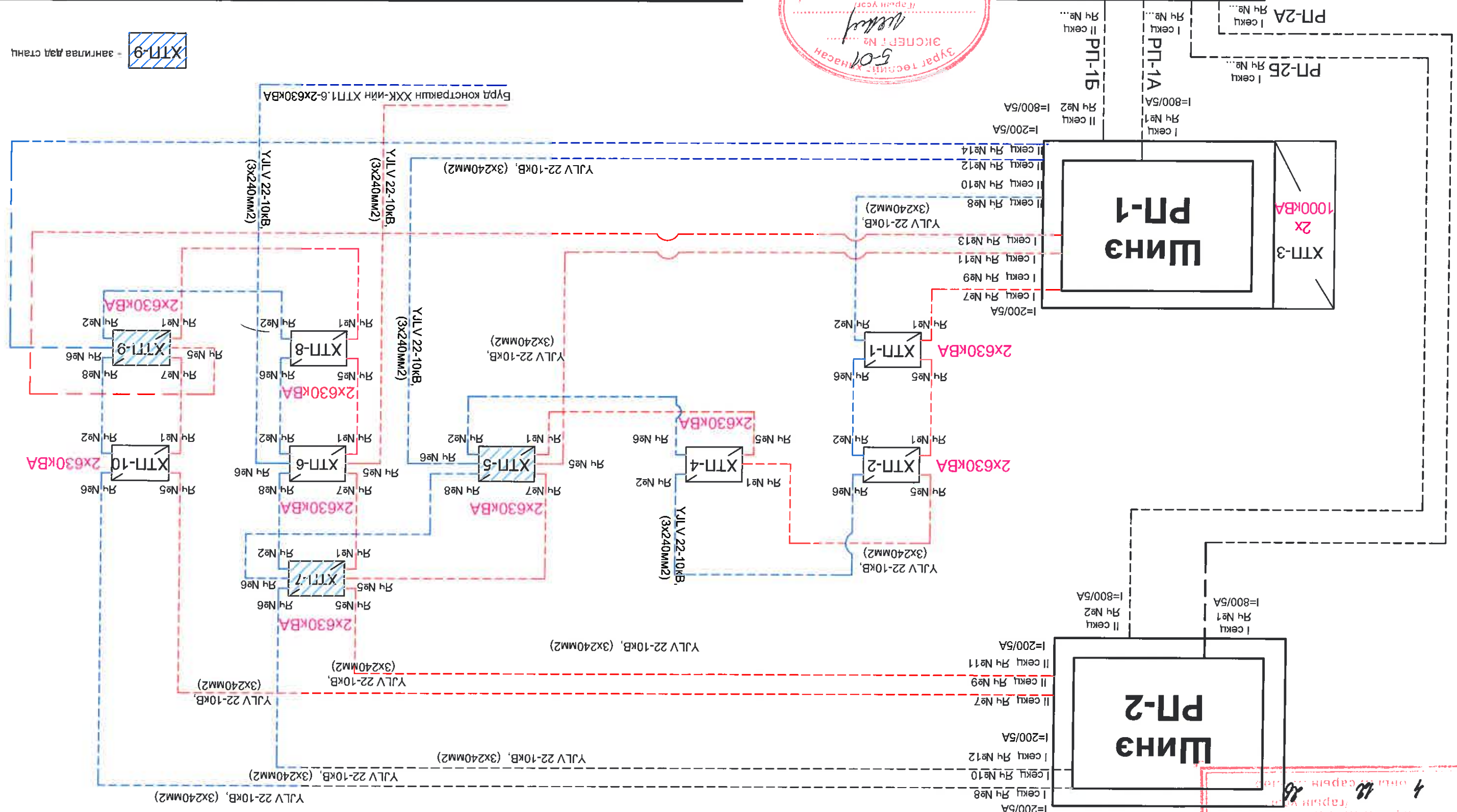
Н.МӨНХБАТ

УБЦС ТӨХКНИЙ ТЭХНИКИЙН АСУУДАЛ
 Эрхэлсэн дэд захирал
 Л.Ганзориг
 2014/05/07

Зөвширсөн:
 УБЦС ТӨХКНИЙ ТЭХНИКИЙН АСУУДАЛ
 Эрхэлсэн дэд захирал
 Л.Ганзориг

УБЦС ТӨХКНИЙ
 ТШЗА-НЫ ДАРГА
 С.Баярсайхан

ТШЗА-НЫ ГОРИМЫН
 ТООЦООНЫ ИНЖЕНЕР
 Т.Золбоо



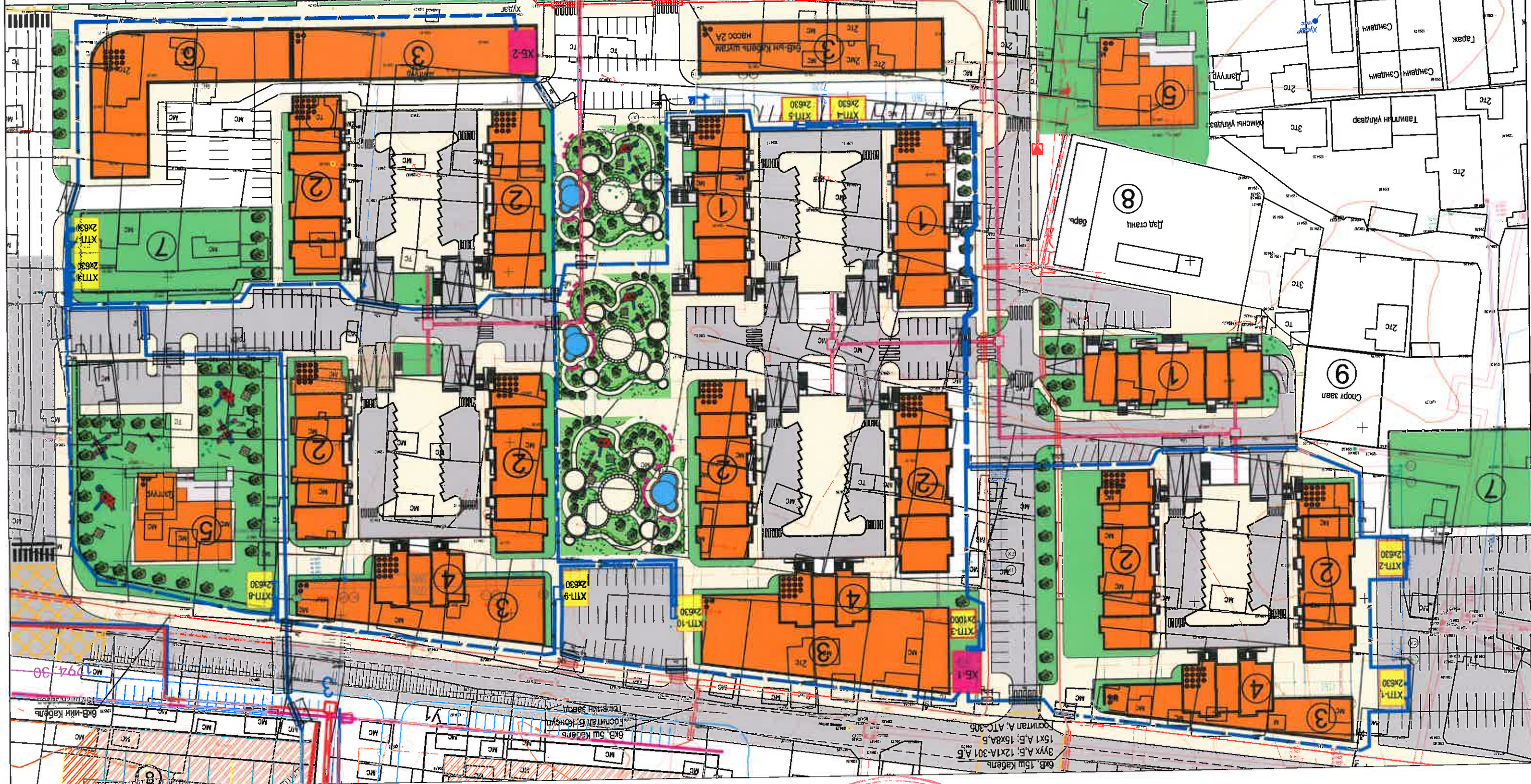
14-р хороолол
 -110/35/6 кВ

УБ хот, БЗД, 13, 14-р хорооны гэр хорооллын дахин төлөвлөлийн "Б" хэсгийн байршлын гадна цахилгаан хангамж		Захирагч Л.Цогсайхан	Инженер Б.Ганболд	ТТ Шифр: Д-С-10/14-1	Масштаб 1:1
ЛАХИЛГАНЫ УБЦС ТӨХКНИЙ ДАРХАНСҮЛЖЭЭ ХХК		Шалтгаан Б.Эрэнчулуун	Инженер Б.Ганболд	ЕГ Шифр: Д-С-10/14-1	Масштаб 1:1
Хотон, Энэтхөгээр ХХК-ийн УБ, Б.Г.1-р хороо, Энэтхэгийн гудамж, Аултай		Гүйцэтгэсэн Б.Ганболд	Инженер Б.Ганболд	ЕГ Шифр: Д-С-10/14-1	Масштаб 1:1
2014.05 сар				ТТ Шифр: Д-С-10/14-1	Масштаб 1:1

2014.05	Т шифр:	Б.Ганболд	Уявд 1-р хороо Энгийн гэрээний хэрэг, Шийдэмгий ХХК-ийн
А3	ЕТ шифр: ДС-10/14-1	Б.Ганболд	Инженер
Масштаб: 1:	10кв-ын кабель шугамын трасс	Б.Гарачулуун	Шалсан
	10кв-ын кабель шугамын трасс	Г.Цогсайхан	Захираг

ДАРХАНСҮЛЖЭЭ ХХК
ЦАХИГАНЫ
ЗУРАГ ТӨСЛИЙН

Одоо байгаа дугаар усны шугам
Одоо байгаа цахилгааны шугам



Зөвшлгсөн: УЛАНБААТАР ЦАХИГААН ТҮГЭЭ СҮЛЖЭЭ ТӨХК-ИЙН
Л.ГАНЗОРИГ
НИЙСЛЭЛИЙН ХӨРӨНӨ ОРУУЛАЛТЫН ГАЗРЫН ИНЖЕНЕРИЙН
ДЭД ВҮТЭЦ, ТӨСЛИЙН НЭГЖИЙН ДАРГА
С.ЗОРИГСАЙХАН
2014.06.06
Ж.ЭРДЭНЭВАТ

ЗУРАГ ТӨСЛИЙН ХӨРӨНӨ
2014.07.07
ЭХЭЛЭГ
2014.07.07

6кв. 15ш Кабель
Зүүх А.Б. 12х1А-301 АБ
15х1 А.Б. 15хА.Б
Лоштан А. АТЦ-305

2014.05	ET шифр: ДС-10/14-1	Б.Ганболд	Инженер	УБ.БЗД 13,14-р хорооны гэр хорооллын дахин төлөвлэлийн "Б" хэсгийн гадна цахилгаан хангамж
Масштаб: 1:500	10кВ-ын кабель шугамын трасс	Б.Гэрэлчулуун	Захирагч	
АЗ	Шифр: ДС-10/14-1	Б.Ганболд	Инженер	
Хуульч	Шифр: ДС-10/14-1	Б.Ганболд	Инженер	

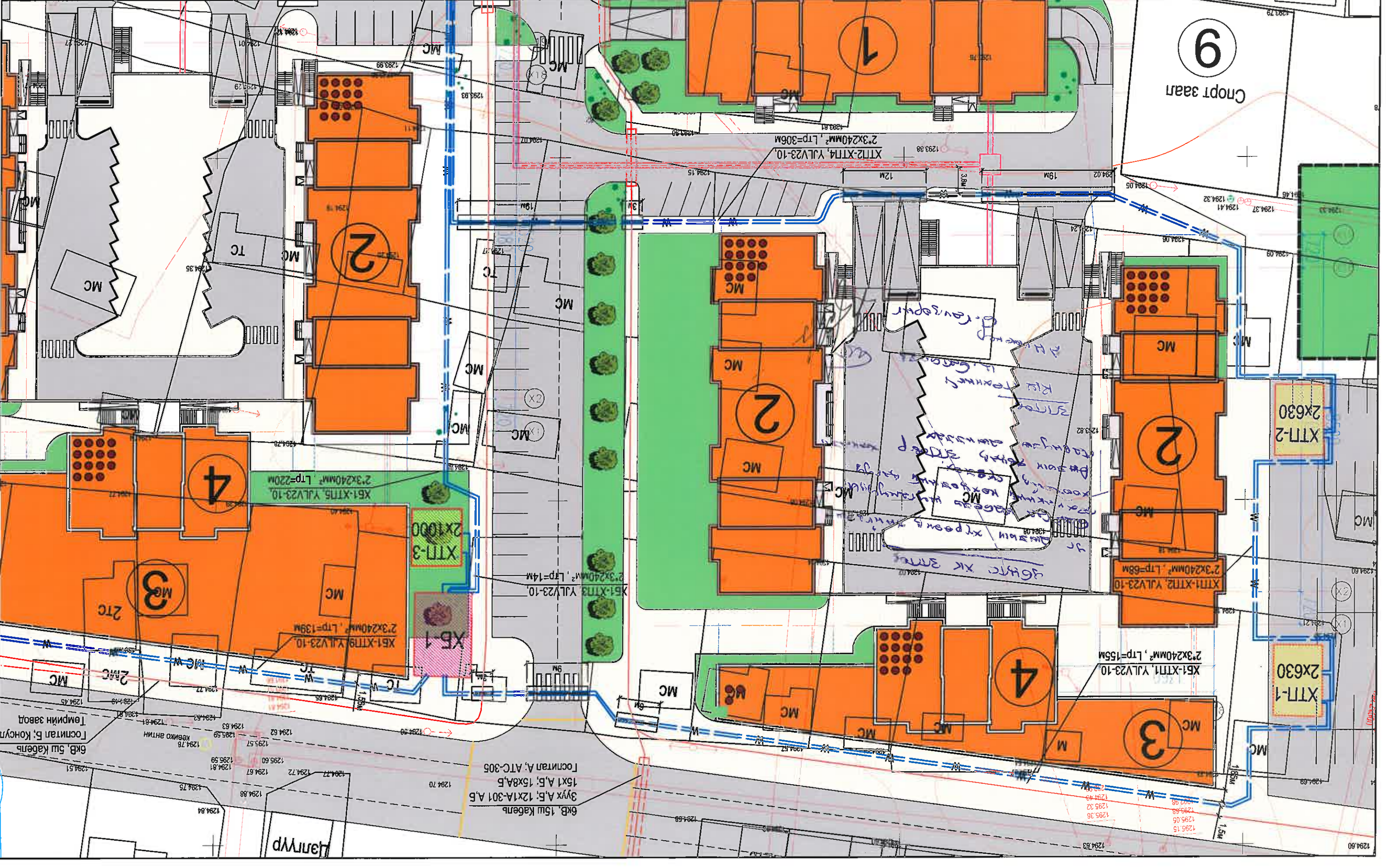
ДАРХАНСҮЛЭЭ
ХАГАМГААНЫ
ЗЭВЭГ ТӨСВИЙН

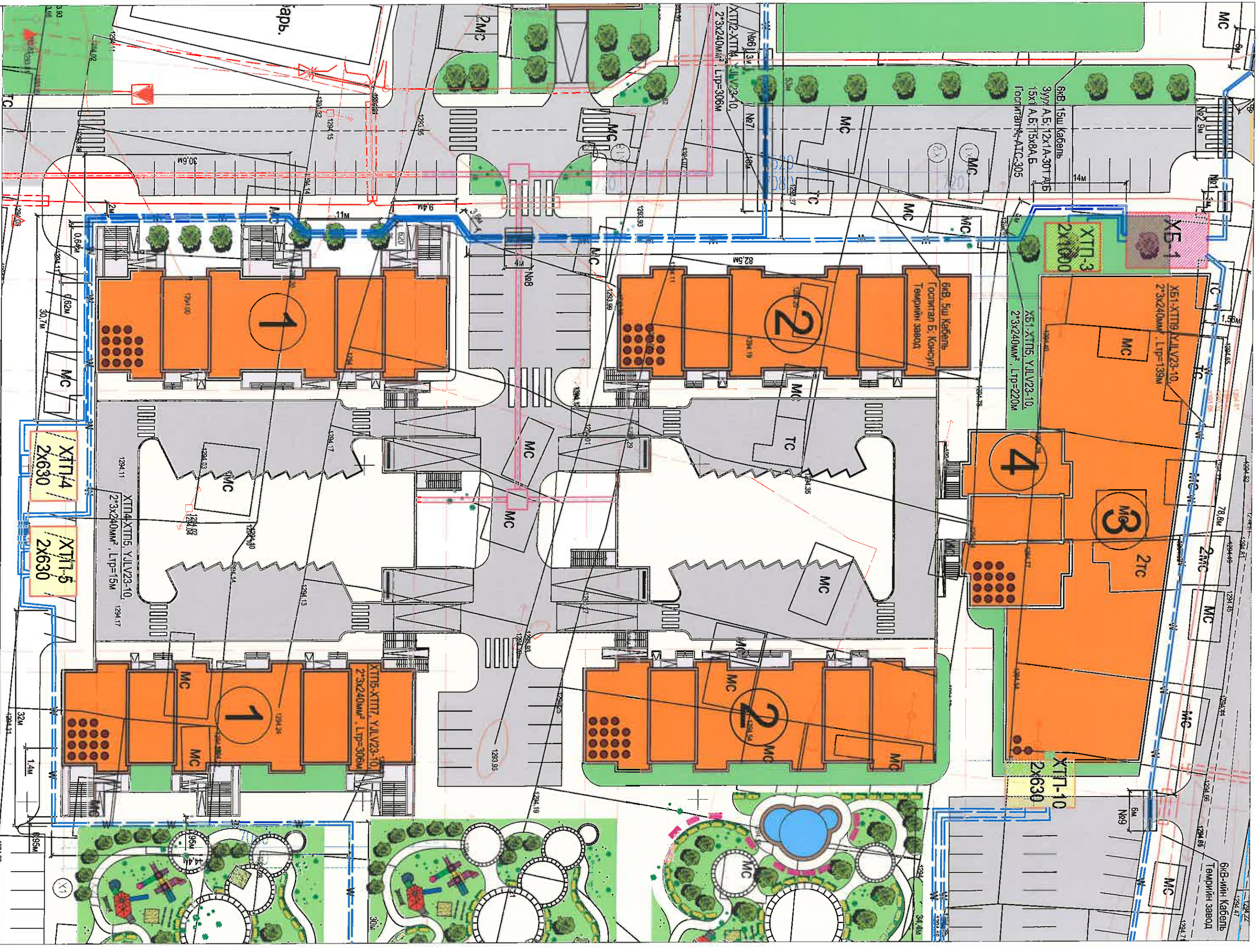
УБ.БЗД 13,14-р хорооны гэр хорооллын дахин төлөвлэлийн "Б" хэсгийн гадна цахилгаан хангамж

Инженер: Б.Ганболд
Захирагч: Б.Гэрэлчулуун

Шинээр утсрах 10 кВ-ын кабель шугам
10 кВ-ын кабель шугамыг ган хоолойд сүвлэх
Шинээр утсрах дулаан усны шугам

Одоо байгаа цахилгааны шугам
Одоо байгаа дулаан усны шугам



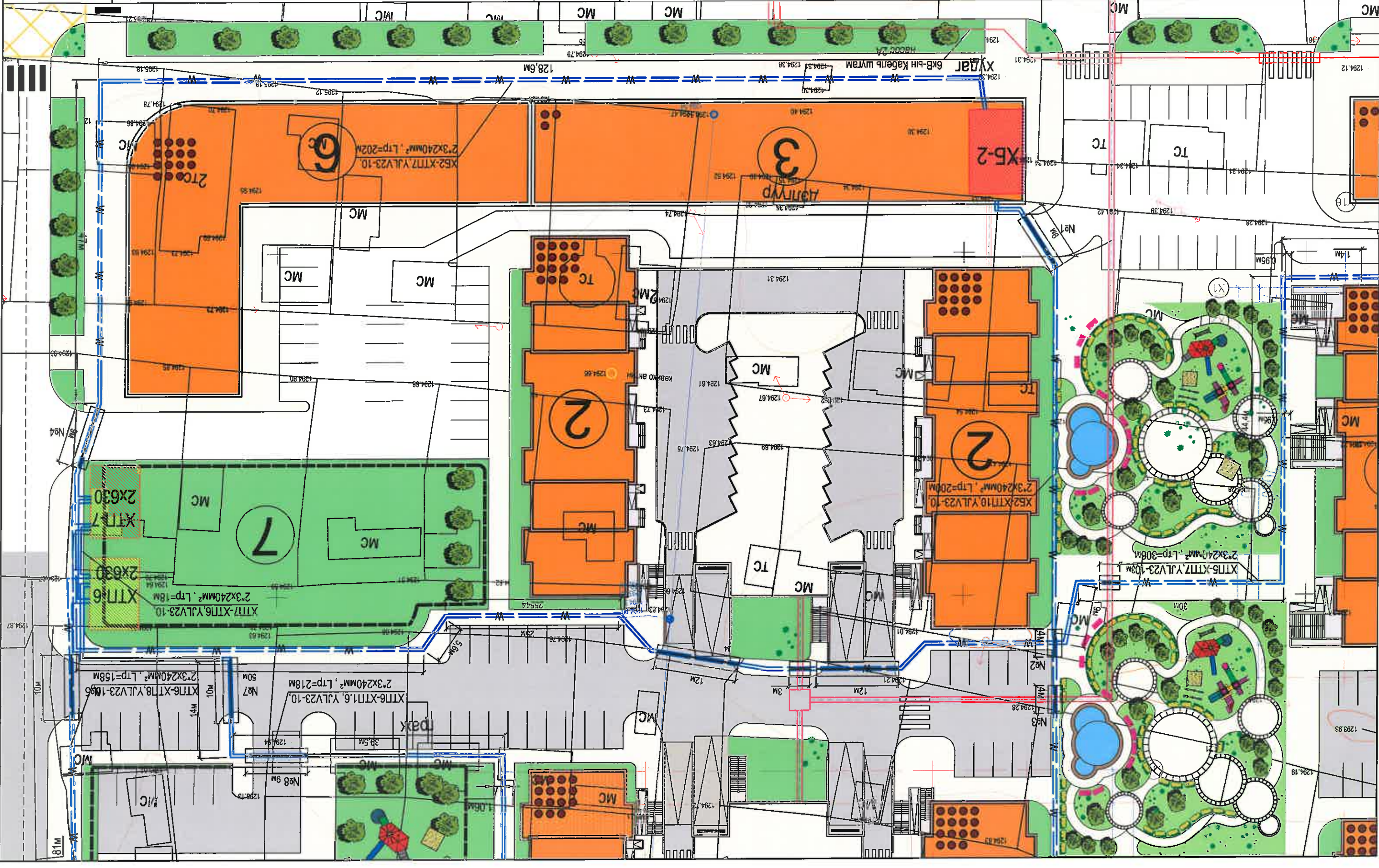
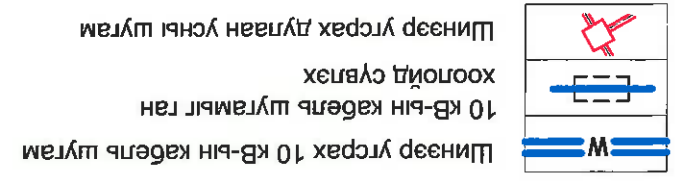


Шинээр угсрах 10 кВ-ын кабель шугам
 10 кВ-ын кабель шугамыг ган
 хоолойд сүвлэх
 Шинээр угсрах дулаан ууны шугам

Цахилгааны зураг төслийн ДАРХАНГУЛЖЭЭ ХХК	УБ.БЗД 13,14-р хорооны гэр хорооллын дахин төлөвлөлтийн "Б" хэсгийн гадна цахилгаан хангамж	Г.Цогсайхан	10кВ-ын кабель шугамын трасс	Масштаб: 1:500
УБ.БЗД-р хороо Зөвлөхийн Гүйцэтгэлийн ХХК-ийн байр		Б.Гэрэлчулуун	ЕГ шифр: ДС-10/14-1	Үе шат: хуудас Бик хуудас
		Б.Ганболд	ТГ шифр:	2014.05
		Б.Ганболд		

ГЦ

2014.05	ТТ шифр: <i>ТТ-10/14-1</i>	Б.Ганболд	Лийцэгсэн	Дархансүлжээ ХХК	УБ.БЗД 13,14-р хорооны гэр хорооллын дахин төлөвлөлийн "Б" хэсгийн гадна цахилгаан хангамж
АЗ	ЕТ шифр: ДС-10/14-1	Б.Ганболд	Инженер	УБ.БЗД 13,14-р хорооны гэр хорооллын дахин төлөвлөлийн ХХК-ийн Эмчилсэн үзүүлэлтийн ХХК-ийн	Захиарал
Масштаб: 1:500	Трасэ	Б.Гэрэлчулуун	Шалсан	ХХК	10кВ-ын кабель шугамын
ЛУ					гадна цахилгаан хангамж



2014.05		ТТ шифр: АЗ		Б.Ганболд		Инженер	Б.Ганболд	ET шифр: ДС-10/14-1	ТТ шифр:
Масштаб: 1:500		10кВ-ын кабель шугамын трасс		Б.Гэрэлчулуун					

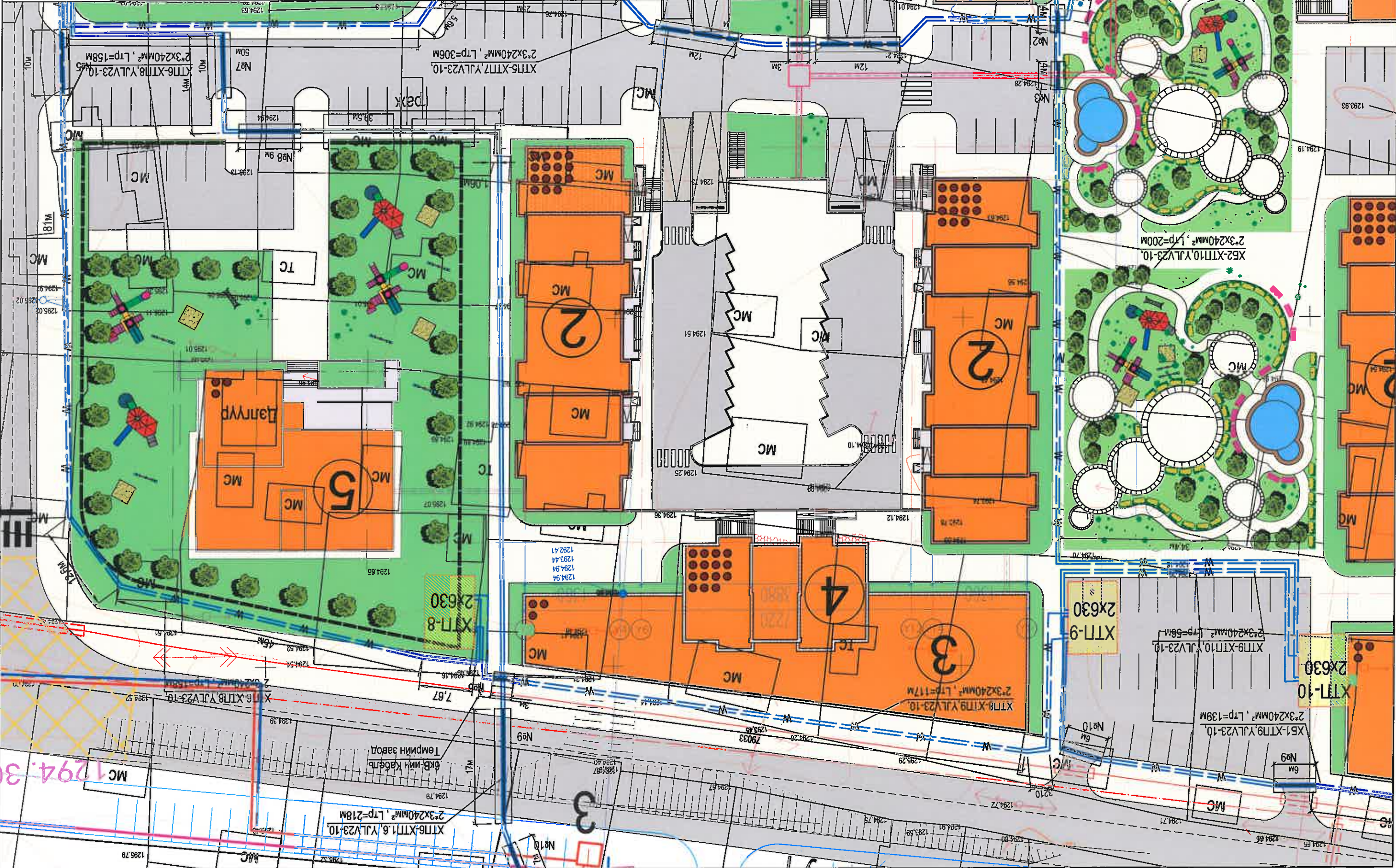
ДАРХАНСҮЛЖЭЭ
 ЦАХИРГА
 АНХАА
 ЗЭВЭЛЭЛТ
 ХАРИУЦАГЧИЙН
 ХЭМЖЭЭ
 ХХК
 Ув.Б.Т.П.Хороо, Шинэчуулга, 100-00, Улаанбаатар

Шинээр урсгах 10 кВ-ын кабель шугам

10 кВ-ын кабель шугамыг ган хоолойд суурилах

Одоо байгаа цахилгааны шугам

Одоо байгаа дулаан усны шугам



КАБЕЛИЙН ХҮСНЭГТ

Тэмдэглэгээ	Кабелийн нэр	Эхлэл	Төгсгөл	Маяг		Тоо /м/
				Хөндлөн огтлол /мм.кв/	Зураар	
Чиглэл						
Дамжуулагч						
1	Хүчний	Шина ХБ1-10 кв. рч№..,рч№..	Шина ХТП-1 рч№1,2	УЈLV23-10кВ	3х240	2*175
2	Хүчний	Шина ХТП-1 рч№5,6	Шина ХТП-2 рч№1,2	УЈLV23-10кВ	3х240	2*83
3	Хүчний	Шина ХТП-2 рч№5,6	Шина ХТП-4 рч№1,2	УЈLV23-10кВ	3х240	2*333
4	Хүчний	Шина ХТП-4 рч№5,6	Шина ХТП-5 рч№1,2	УЈLV23-10кВ	3х240	2*28
5	Хүчний	Шина ХБ1-10 кв. рч№..,рч№..	Шина ХТП-5 рч№1,2	УЈLV23-10кВ	3х240	2*245
6	Хүчний	Шина ХТП-5 рч№7,8	Шина ХТП-7 рч№7,8	УЈLV23-10кВ	3х240	2*336
7	Хүчний	Шина ХБ1-10 кв. рч№..,рч№..	Шина ХТП-9 рч№5,6	УЈLV23-10кВ	3х240	2*158
1	Хүчний	Шина ХБ2-10 кв. рч№..,рч№..	Шина ХТП-7 рч№1,2	УЈLV23-10кВ	3х240	2*224
2	Хүчний	Шина ХТП-7 рч№5,6	Шина ХТП-6 рч№1,2	УЈLV23-10кВ	3х240	2*32
3	Хүчний	Шина ХТП-6 рч№7,8	Шина ХТП-8 рч№1,2	УЈLV23-10кВ	3х240	2*178
4	Хүчний	Шина ХТП-8 рч№5,6	Шина ХТП-9 рч№1,2	УЈLV23-10кВ	3х240	2*136
5	Хүчний	Шина ХБ2-10 кв. рч№..,рч№..	Шина ХТП-10 рч№1,2	УЈLV23-10кВ	3х240	2*222
6	Хүчний	Шина ХТП-10 рч№5,6	Шина ХТП-9 рч№7,8	УЈLV23-10кВ	3х240	2*71
7	Хүчний	Шина ХТП-6 рч№5,6	Бүрд констракшн ХХК-ийн ХТП1.6-2х630кВА	УЈLV23-10кВ	3х240	2*241
				УЈLV23-10кВ	3х240	4924

УБ.БЗД 13,14-р хорооны гэр хорооллын дахин төлөвлөлийн "Б" хэсгийн гадна цахилгаан хангамж		Цахилгааны зэрэг төслийн ХХК		УБ.БЗД 14-р хороо Энгийн гэрээний ХХК-ийн бар.	
Захирагч	Г.Цогтсайхан	Урьдчилсан	Г.Цогтсайхан	Инженер	Б.Ганболд
Шалтгаан	Б.Гэрэлчулуун	Урьдчилсан	Б.Гэрэлчулуун	Инженер	Б.Ганболд
Масштаб: 1:	10кВ-ын кабель шугамын трасс	ТТ шифр:	ДС-10/14-1	ТТ шифр:	2014.05
Г.Ц.		АЗ			

311587 7602205

-Дорнод-1 дэд станцаас Насос фидерийн тулгуур № 1-4 хоорондох, Дорнод-1 дэд станцаас Төмрийн завод фидерийн тулгуур № 1-9 хоорондох, Дорнод-1 дэд станцаас Мехбааз фидерийн тулгуур № 1, 2, 3

Б. Төлөвлөж байгаа газрын хэсэгт: -6, 10 кв-ын агаарын шугам;

кабелиуд дахин төлөвлөлтийн газарт ойртсон болон хөндлөн гарч байгаа тул кабель шугамыг баталгасан зургын дагуу трасс өөрчлөн зөөх шаардлагатай бол ган трубанд сувган зам хөндлөн гарах, кабель тус бүрд нөөц ган труба хийх.

- ✓ 19) Дорнод-1 дэд станцаас РП-25 хоорондох А, Б-2ш -
- ✓ 20) Дорнод-1 дэд станцаас ХТП-233 / Консуль фидер / хоорондох -1ш
- ✓ 21) Дорнод-1 дэд станцаас ХТП-1529 / 15х-8 А, Б фидер / хоорондох -2ш
- ✓ 22) Дорнод-1 дэд станцаас ХТП-2401 / Зүүх А, Б фидер / хоорондох -2ш
- ✓ 23) Дорнод-1 дэд станцаас ХТП-301 / 12х-А, Б фидер / хоорондох -2ш
- ✓ 24) Дорнод-1 дэд станцаас ХТП-163 / 15х-1 А фидер / хоорондох -1ш
- ✓ 25) Дорнод-1 дэд станцаас ХТП-157 / 15х-1 Б фидер / хоорондох -1ш
- ✓ 26) Дорнод-1 дэд станцаас ХТП-726 хоорондох -2ш
- ✓ 27) Дорнод-1 дэд станцаас ХТП-309 / АТС фидер / хоорондох -1ш
- ✓ 28) Дорнод-1 дэд станцаас ХТП-456 / Госпитал фидер / хоорондох -2ш

А. Төлөвлөж байгаа газрын хэсэгт: -6, 10 кв-ын кабель шугам;

1. Хэрэглэгчийн нэр, хаяг: МОННИС ГРУПП ХХК.
2. Хэрэглэгчийн байршил: БЗД 13, 14-р хороо 14-р хороололд.
3. Ажил үйлчилгээний зориулалт: Гар хороололын дахин төлөвлөлтийн газарт орсон дэд станц, агаарын шугам болон кабель шугамуудыг зөөх.
4. Техникийн нөхцөл олгох үндэслэл: НЗД-ын 2013 оны А/537 тоот захирамж.
5. Суурилагдсан чадал:
6. Холбогдох цэг:
7. Тусгай заалтууд:

Огноо: 2014.02.17

Техникийн нөхцөл № 0253/2014

БАТЛАВ, УЛААНБААТАР ЦАХИЛГАН ТҮГЭЭХ СҮЛЖЭЭ ХК-ИЙН ГҮЙЦЭТГЭХ ЗАХИРАЛ С.ТӨМӨРХҮҮ



гаараар шалгуулж, протокол авсан байх.
8.2. Шитний газардуулыг норм, дүрмийн дагуу хийгэн холбогдох батлуулж, сөхм холболт, хүчин чадлыг тус компаниар хянуулах.

8.1 Дэд станц, кабель болон агаарын шугамын зургийг эрх бүхий байгууллагаар хийгэн, барилга, хот байгуулалт, төлөвлөлтийн газраар Дор дурдсан техникийн даалгавар, хууль дүрмийг мөрдөх:

Талаар эзэмшигчээс тодруулта авах.
Л. Замын трасс дорон УБЦС ХК-ийн эзэмшлийн бус тоноглолын тоноглол, тусгай техникийн бичиг баримтанд тусгаж баяжилт хийх, ажиглах ба хийгдсэн өөрчлөлтүүд болон шинээр хийгдсэн шугам, К. Ажлын гүйцэтгэлд УБЦС ХК-ийн "Зүүн тугээх төв" хяналт тавьж хяналтан дор хийх.

И. Шугам зөөх, сувлах ажлыг УБЦС ХК-ийн "Зүүн тугээх төв"-ийн шинэ тоноглол байх шаардлагатай.

3. Энэхүү техникийн нөхцлийн дагуу тавигдах тоноглолууд, шугам нь төлөвлөлтийн газар болон УБЦС ХК-ийн мэдээллийн санд оруулах.
Ж. Дэд станц, кабель болон агаарын шугамуудын трассын дагуу гарсан өөрчлөлтүүд ба төлөвлөж байгаа зам хөндлөн гарсан хэсэгт суурилуулсан кабель сувласан тусба, нөөц тусгай байршил, зургийг эрх бүхий байгууллагаар хийгэн, барилга, хот байгуулалт, төлөвлөлтийн газар болон УБЦС ХК-ийн мэдээллийн санд оруулах.

Е. Усралтын ажлын явцад УБЦС ХК-ийн "Зүүн тугээх төв"-өөр хяналт тавилж, холбогдох баримтыг бүрдүүлсэн байх.

Е. Дэхин төлөвлөлтэй холбоотой газар шорооны ажиг хийх үед харьяа тугээх төвөөр дахин кабелийн тодруулга хийгдэх.
Ж. Дэд станц, кабель болон агаарын шугамуудын трассын дагуу гарсан өөрчлөлтүүд ба төлөвлөж байгаа зам хөндлөн гарсан хэсэгт суурилуулсан кабель сувласан тусба, нөөц тусгай байршил, зургийг эрх бүхий байгууллагаар хийгэн, барилга, хот байгуулалт, төлөвлөлтийн газар болон УБЦС ХК-ийн мэдээллийн санд оруулах.

Г. Төлөвлөж байгаа газрын хэсэгт: -0,4 кв-ын агаарын шугам :

Дорнод-1 дэд станцын Темрийн завод фидерийн АТП-676 дахин төлөвлөлтийн газарт ойртсон тул шаардлагатай дэд станцуудыг баталгасан зургийн дагуу трасс өөрчлөн зөөх.

В. Төлөвлөж байгаа газрын хэсэгт: -Дэд станц :

тул агаарын шугам, тусгай техникийн нөхцлийн дагуу трасс өөрчлөн зөөх.
тул агаарын шугам нь дахин төлөвлөлтийн газарт ойртсон трассууд болон агаарын шугам нь дахин төлөвлөлтийн газарт ойртсон тул агаарын шугам, тусгай техникийн нөхцлийн дагуу трасс өөрчлөн зөөх.

8.3. Цахилгаан үрсгалтын ажлыг мэрэгжлийн байгууллагаар Аюулгүй Ажиллагааны Дүрэм болон Техник ашиглалтын дүрэм дагуу гүйцэтгүүлэх. "Цахилгаан эрчим хүч хэрэглэх дүрэм"-ийн 22.23-р заалт болон ЭХЗТ-аараас батлагдсан УБЦТС ЖК-ийн холболтын зааврын хавсралт №3-ын дагуу харьяа дүүргийн ЭХС-т хянуулж, шугам сүлжээнд холбогдох.

8.4. Хүчдлийн түвшингийн $\pm 5\%$ -ийн хэлбэлзэлд зохихсон тоноглол суурилуулах.

8.5. Засгийн газрын 2001 оны 263 тоот тогтоолоор батлагдсан "Цахилгаан эрчим хүч хэрэглэх дүрэм"-ийн заалтыг мөрдлөг болгох.

8.6. "Эрчим хүчний тухай хууль"-ийн 30.1.8-д заасны дагуу өөрийн ашиглалт үйлчилгээний зааг доторхи цахилгаан тоног төхөөрөмжиндөө байнга үзлэг шалгалт хийж, Хэвийн бус ажиллагаатай үед өөрсдийн хөрөнгөөр засвар үйлчилгээг хийлгэх.




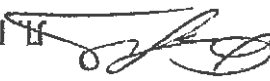
8.7. Хэрэглэгч нь "Эрчим хүчний тухай хууль"-ийн дагуу өөрийн тоноглолоос тус компанийн зөвшөөрлөөр шинээр хэрэглэгч нэмж холбоулах үүрэгтэй.

8.8. Хэрэглэгч нь өөрийн эзэмшлийн цахилгаан тоног төхөөрөмжийн ашиглалт, аюулгүй ажиллагааг хариуцсан ажлалтын томилох бөгөөд шугам сүлжээний хамгаалалтын зурвасын дотор гэр, орон сууц, барилга байгууламж барих, шугам сүлжээг өмчлөгч, эзэмшлийн зөвшөөрснөөс бусад үйл ажиллагаа явуулахыг хориглоно.

8.9. "Эрчим хүчний тухай хууль"-ийн болон "Цахилгаан эрчим хүч хэрэглэх дүрэм"-ийн заалтуудыг датаж мөрдөх.

8.10. Энэхүү техникийн нөхцөлийн дагуу холболтыг 1 жилийн хугацаанд хийж, гүйцэтгэх бөгөөд энэ хугацаанд цахилгаан сүлжээнд холбогдоогүй тохиолдолд шинээр техникийн нөхцөл авна.

Комиссын гишүүд:

 Д.Батзориг
 Н.Лунцаноров
 Б.Алтандуула-2
 Д.Ганзориг-2



АЖЛЫН ЗУРАГ

10 кВ-ын кабель шулам

Шифр: ДС-10/14-1-1

УБ. БЗД. 14-Р ХОРООНЫ ГЭР ХОРООЛЫН ДАХИН ТӨЛӨВЛӨЛТИЙН "Б" ХЭСГИЙН
ГАДНА ЦАХИЛГААН ХАНГАМЖ

ЦАХИЛГААНЫ ЗУРАГ ТӨСЛИЙН
ДАРХАН СҮЛЖЭЭ ХХК

Тэмдэглэгээ	Нэр	Тайлбар
Хавсаргасан баримт бичиг		
	УБЦТС ХК-ийн Техникийн нөхцөл	
Иш татсан баримт		
Д1.405-35E	35кВ хүртэлх хүчдэлтэй кабелийн шуудуунд тавих альбом	

Тэмдэглэгээ	Зургийн нэр	Хуудас	Тайлбар
Ц	Зургийн жагсаалт, кабелийн паспорт	1	
Ц	Зургийн бүрдэл, тайлбар бичиг	2	
Ц	Материалын түүвэр, угсралтын ажлын хэмжээ, кабелийн хүснэгт	3	
Ц	Кабель шугам инженерийн байгуламжтай зөрлөг хийх хэсэгт байрлуулах	4-5	
Ц	Кабелийг зөрлөгтэй шулуун хэсэгт байрлуулах	6	
Ц	Барилга байгуулалтанд шуудуунаас кабель оруулах	7-8	
Ц	Кабель тэмдэг, түүнийг шуудуунд байрлуулах	9	

ЗУРГИЙН ЖАГСААЛТ

Д/д	Нэр	Үзүүлэлт
1	Захиалагч байгууллага	"МОННИС УРБАН ДЕКЛОПМЕНТ" ХХК
2	Ашиглагч байгууллага	УБ ЦТС ТӨХК
3	Кабель шугамын угсралт хийгдэх он	2014
4	Кабель шугамын трассын урт. м	1229
5	Кабелийн марк хөндлөн огтлол	УЈLV23-10кВ. 2*3х240
6	Кабелийн холболтын муфт. ш	0
7	Кабелийн төгсгөлийн муфт. ш	28
8	Инженерийн байгуламжтай огтлолцох тоо, ш	10

ЦАХИГААНЫ ЗВРАГ ТӨСЛИЙН ДАРХАНСҮЛЖЭЭ ХХК		УБ.БЭД.1-р хороо Энхрийн гудамж Алтай хотон, Энхрэнговь	УБ.БЭД.1-р хороо Энхрийн гудамж Алтай хотон, Энхрэнговь
Захирагч	Г.Цогтсайхан	Шалгарсан	Б.Гэрэлчулуун
Инженер	Б.Ганболд	Инженер	Б.Ганболд
Гүйцэтгэсэн	Б.Ганболд	Гүйцэтгэсэн	Б.Ганболд
УБ.БЭД.13, 14-р хорооны дахин төлөвлөлтийн "Б" хэсгийн гадна цахилгаан хангамжийн 10кВ-ын кабель шугам		Зургийн жагсаалт, кабелийн паспорт	
Масштаб: 1:		Үе шат	Хуудас
Ц		А3	1
		Хуудас	9
		2014.05	

ТАЙЛАГ БИЧИГ

УБ хотын Баянзүрх дүүргийн 14-р хорооны "Б" хэсгийн гэр хорооллын дахин төлөвлөлтөд хамрагдсан байршлын гадна цахилгаан хангамжийн 10кВ-ын хуваарилах байгууламж /ХБ-1/-н I ба II-р секцнээс ХТП3-ыг тэжээх, /ХБ-1/- аас ХТП1, ХТП2, ХТП4, ХТП5-ыг дамжуулан тэжээх 2ш кабель шугамын ажлын зураг төслийг ерөнхий төлөвлөгөө, 2013оны 09-р сарын 09-ны өдрийн Дугаар№А161-16 Зурга төсөл боловсруулах даалгавар, давсгар зураг ашиглан газар дээр нь хийсэн судалгааныг дагуу хийж гүйцэтгэв.

1. ХБ-1-ийн ячеика №7, №8-аас ҮЛВ23-10, 3х240мм2 маягийн ХЛРЕ хөндийрүүлтэй, хуягтай кабелийг холбож газарт шуудуунд сунгаж ХТП1-ын ячеика №1,2-т холбож, ячеика №5,6-с гаргаж, ХТП4-ын ячеика №1,2-т холбож, ячеика №1,2-т холбож, ячеика №5,6-с гаргаж, ХБ-1-ийн ячеика №9, №10-т холбоно. Мөн ХБ-1-ийн ячеика №11, №12-аас ҮЛВ23-10, 3х240мм2 маягийн ХЛРЕ хөндийрүүлтэй, хуягтай кабелийг холбож газарт шуудуунд сунгаж ХТП3-н Тр№1 болон Тр№2-ыг тэжээнэ. Дэд станцуудын колыцо схемийн зориулалтаар ХТП5-ын ячеика №7,8-с гаргаж, ХТП7-ын ячеика №7,8-т холбоно. Мөн ХБ-1-ийн ячеика №13, №14-аас гаргаж, ХТП9-ын ячеика №5,6-т холбоно. 10 кВ-ын кабелийг ашиглан угсарна.

10 кВ-ын кабель шугамыг 0,4-10(6)кВ-ын кабель шугам, холбооны кабель шугамын доогуур байхаар. Мөн шугамын трасын дагуу авто замтай огтлолцож байгаа хэсэгт Ф159 голчтой ган хоолойд сүвлэж хамгаална. Кабель бүрт нөөц ган хоолой ашиглахаар зураг төсөлд тусгав.

Тонот төхөөрөмжийн ажиглах цаг уурын уурын нөхцөл нь:

- далайн түвшнээс дээш 1370м-т байрлана.

- Хамгийн бага температура: -39°С

- Хамгийн их температура: +40,2°С

- Хамгийн их салхны хүч: 10 жилд 1 удаа-34 м/с, III

- Местөлтийн зузаан: b=5mm

- Газар хөдлөлтийн балл: 7

10 кВ-ын кабель шугам

Шинэ кабель нь ХЛРЕ маягийн хөндийрүүлтэй, ХЛРЕ гадна бүрхүүлтэй, 10 кВ-ын хүчдэлтэй, газарт тавих зориулалттай, хуягтай, орчны температур -20°С байхад урсах боломжтой, УБ ЦТС ХК-ийн Техникийн шаардлагын тодорхойлолт/ТШТ/-ыг хангасан 3х240 мм.кв хөндлөн огтлолтой хүчний кабель байна.

10 кВ-ын кабелийг газрын тэгшлэгдсэн түвшингээс доош 0,7м-ийн гүнд 10см-ийн элсэн давсаж байрлуулах ба 10 см-ийн элсээр хучиж дээр нь ердийн улаан тоосгоор хамгаалах ба автомашинья болон буцад инжнерийн шугам сүлжээтэй кабель огтлолцох цэгт ган хоолойд сүвлэж хамгаална. Хоолой төрсгөлүүдийг ус орохооргүй, навчыхээргүйгээр хөр талгас нь чинжж битүүмжилнэ. Кабелийн эхлэл ба газарт кабелийн тэмдэг суурьлиуулна. Кабелийн тэмдэг нь пирамид хэлбэртэй бетон хийц байх ба дээд хэсэг нь 150*150мм, доод хэсэг нь 250*250мм, өндөр нь 500мм байна. Блокийн дээд талд, цутгагдсан гуулин хавтан дээр "Цахилгаан кабель" гэсэн үгийг тамгалсан байх ба трассын чиглэлийг сумаар зааж хүчдлийн түвшинг бичиж өгнө.

Кабель шугамаас байшин, байгууламжийн довжоо, суурь хүртэлх зай нь 0,6м-ээс багатай байхаар угсарна. Кабель шугамыг трассын дагуу шуудууг ухахдаа 2ш кабелийг хэсэгт шуудууны өргөн 0,47м, 4ш кабелийг хэсэгт шуудууны өргөн 0,72м байх ба Шуудуунд байрлах 10кВ-ын кабель хоорондын зай 0,1м байхаар угсарна.

ЦАХИЛГАНЫ ЗУРАГ ТӨСЛИЙН		Захираг Г.Цогтсайхан	Шалгасан Б.Эрэлчүлүүн	Инженер Б.Ганболд	Гүйцэтгэсэн Б.Ганболд	УБ-ийн 1-р хороо, Энгийн гудамж Ажтай Хотон, Энхтөрсөвч
УБ.БЗД. 13, 14-р хорооны дахин төлөвлөлийн "Б" хэсгийн гадна цахилгаан хангамжийн 10кВ-ын кабель шугам		Тайлбар бичиг		ET шифр: ДС-10/14-1-1	ТТ шифр:	ХХК ДАРХАНСҮЛЖЭЭ
Масштаб: 1:		УБ шат хуулагс бүх хуудас		2014.05		ХХК-ийн өвөр.
Ц		А3		9		ХХК-ийн өвөр.

МАТЕРИАЛЫН ТҮВЭР

Д/д	Нэр	Маяг	Хэмжих нэгж	Тоо	Нэг бүрийн жин, кг	Тайлбар
1	10 кв-ын 3*240мм.кв хөндлөн огтлолтой хөнгөн цагаан голтой хүчний кабель /к=1.03/	УЛВ23-10 кв	м	2716	6800кг	
3	10 кв кабелийн төрсөлийн муфт	ЗКВТн-10/3х240	и/б	28	0.8	
#	Ган хоолой,	Ф159	м	272	19.0	үүнээс 136м нь нөөц
1	Гофра хоолой	Ф159	м	40	1	
2	Элс		м³	103,05		
3	Тоосго	улаан	ш	13740	3.75	кабель хооронд
4	Кабелийн тэмдэг		ш	18		

КАБЕЛИЙН ХҮСНЭГТ

Тэмдэглэгээ	Кабелийн нэр	Эхлэл	Төрсөл	Маяг	Хөндлөн огтлол /мм.кв/	Тоо /м/	Чиглэл	
							Дамжуулагч	Зургаар
1	Хүчний	Шинэ ХБ1-10 кв. рч№5,6, рч№.., рч№..	Шинэ ХТТ-1 рч№1,2	УЛВ23-10кв	3х240	2*175		
2	Хүчний	Шинэ ХТТ-1 рч№5,6	Шинэ ХТТ-2 рч№1,2	УЛВ23-10кв	3х240	2*83		
3	Хүчний	Шинэ ХТТ-2 рч№5,6	Шинэ ХТТ-4 рч№1,2	УЛВ23-10кв	3х240	2*333		
4	Хүчний	Шинэ ХТТ-4 рч№5,6	Шинэ ХТТ-5 рч№1,2	УЛВ23-10кв	3х240	2*28		
5	Хүчний	Шинэ ХБ1-10 кв. рч№.., рч№..	Шинэ ХТТ-5 рч№1,2	УЛВ23-10кв	3х222	2*245		
6	Хүчний	Шинэ ХТТ-5 рч№7,8	Шинэ ХТТ-7 рч№7,8	УЛВ23-10кв	3х240	2*336		
7	Хүчний	Шинэ ХБ1-10 кв. рч№.., рч№..	Шинэ ХТТ-9 рч№5,6	УЛВ23-10кв	3х240	2*158		

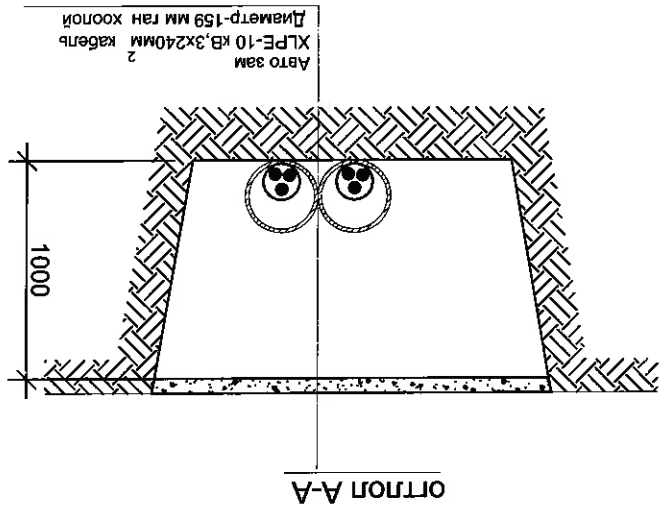
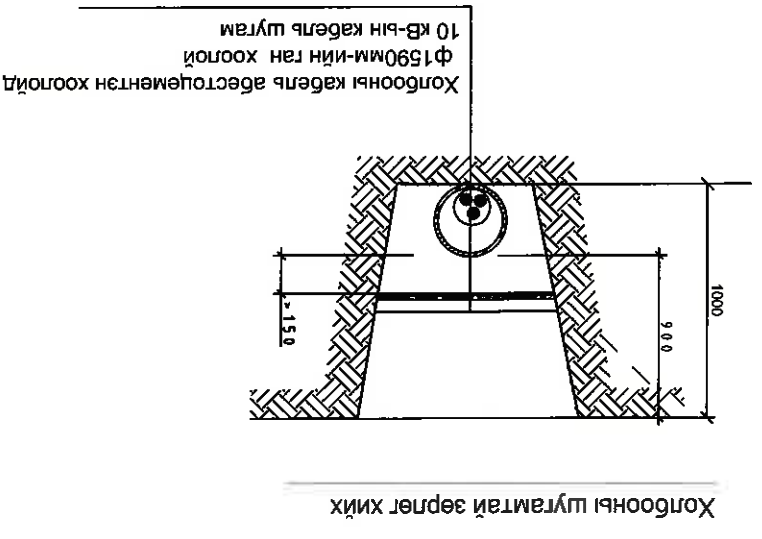
УГСРАЛТЫН АЖЛЫН ХЭМЖЭЭ

Д/д	Ажлын нэр	Хэмжих нэгж	Тоо хэмжээ
1	Эхний кабелийн трасын урт, үүнээс	м	1229
	Эхний кабель кабелийн шуудуунд	м	1290
	Дараагийн кабель кабелийн шуудуунд	м	1290
	Кабелийн хоолойд сүвлэх	м	186
2	Кабелийн шуудуу ухах,	м³	554.50
3	Кабелийн шуудууг эргүүлж булах	м³	471,33
4	Кабельд элсэн дэвсгэр хийх	м	1145
5	Авто зам, дулааны шугамыг сүвлэхэд бэлдэх	м³	0.00
6	Авто замын асфальт бетоныг сүвлэх	м	0
7	Явган замын бетон зам талбайг задлах	м²	0
8	Явган замын бетон зам талбайг сэрээх	м²	0

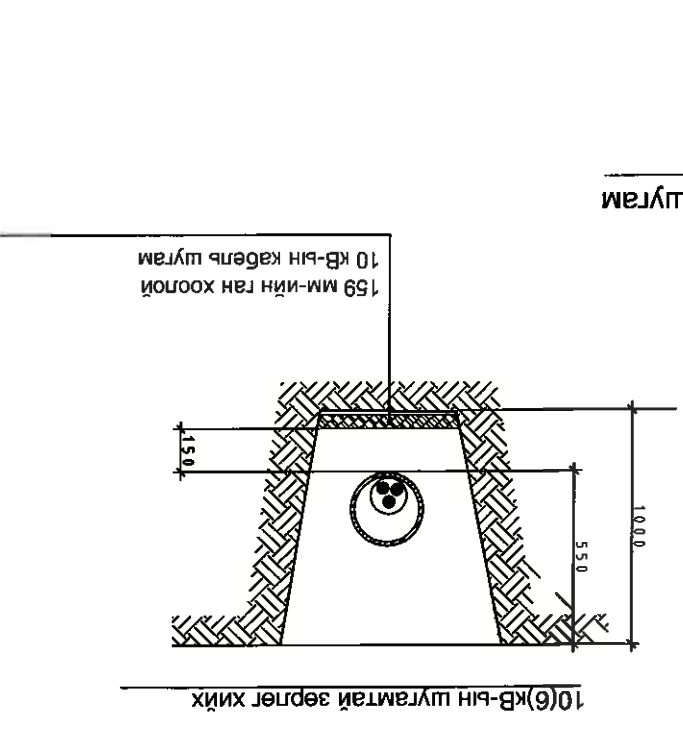
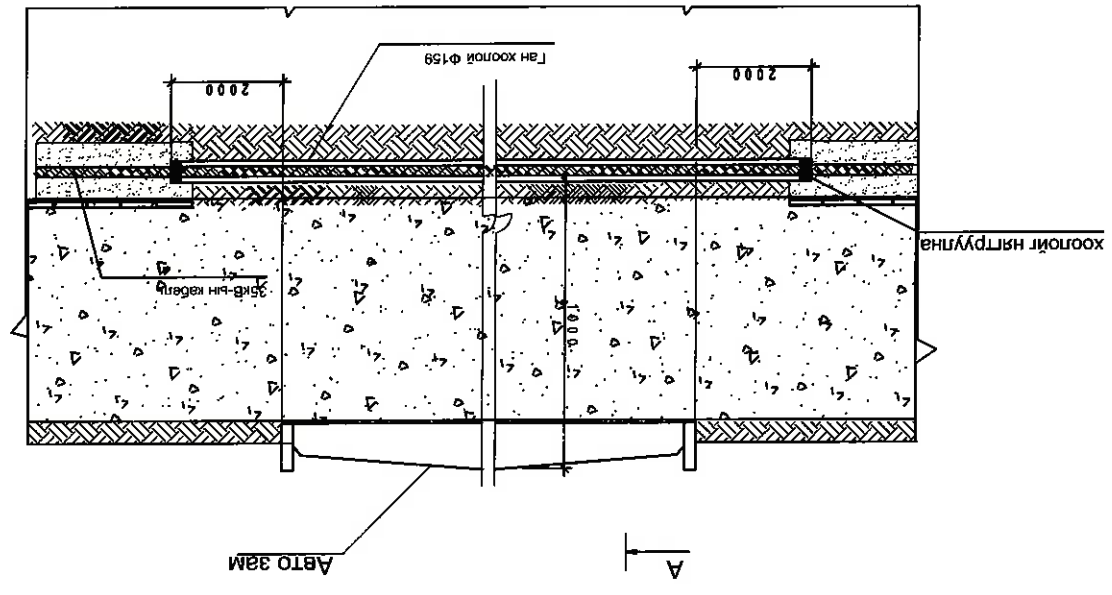
Д/д	Трасын дагуу огтлолох инженерийн байгууламжийн нэр	байх гүн, м	шина шугам огтлолох хэмжээ, м	Огтлолох урт, м	№	Тоо	Ф159-ын ган хоолойн урт, м		Ф159-ын гофра PE хоолойн урт, м		Нөөц хоолойн урт, м
							Огтлолц-лын	Тоо	Огтлолц-лын	Тоо	
1	Цахилгааны КШ	-0.7	-1	3	1	2	-	6	-	-	11
2	Авто зам	-	-1	9	2	2	18	-	-	-	18
3	Цахилгааны КШ	-0.7	-1	6	3	2	12	-	-	-	18
4	Авто зам	-	-1	19	4	2	38	-	-	-	38
5	Авто зам	-	-1	12	5	2	24	-	-	-	24
6	Цахилгааны КШ	-0.7	-1	3	6	2	6	-	-	-	6
7	Авто зам	-	-1	16	7	2	32	-	-	-	32
8	Дулааны шугам	-1.5	-0.7	4	8	4	16	-	-	-	16
9	Авто зам	-	-1	6	9	2	12	-	-	-	12
10	Авто зам	-	-1	6	10	2	12	-	-	-	12
	дүн			84.0			136.0				136.0

ЦАХИЛГАНЫ ЗВГАТ ТӨСЛИЙН		УБ.БЗД. 13, 14-р хорооны дахин төлөвлөлийн "Б" хэсгийн гадна цахилгаан хангамжийн 10кВ-ын кабель шугам		ЦАХИЛГАНЫ ЗВГАТ ТӨСЛИЙН	
ХХК ДАРХАНСҮЛЖЭЭ	Захирагч	Г.Цогтсайхан	Материалын түвэр, угсралтын ажлын хэмжээ, кабелийн хүснэгт	УБ.БЗД. 14-р хороо, Энхтөрийн гудамж Алтай хотын, Энхтөрийн бар	ХХК
Инженер	Б.Ганболд	Шалтсан	Б.Гэрэлчулуун	УБ.БЗД. 14-р хороо, Энхтөрийн гудамж Алтай хотын, Энхтөрийн бар	Инженер
Гүйцэтгэсэн	Б.Ганболд	Гүйцэтгэсэн	Б.Ганболд	УБ.БЗД. 14-р хороо, Энхтөрийн гудамж Алтай хотын, Энхтөрийн бар	Гүйцэтгэсэн
Масштаб: 1:		ЕГ шифр: ДС-10/14-1-1		ТТ шифр:	
АЗ		3		9	
2014.05					

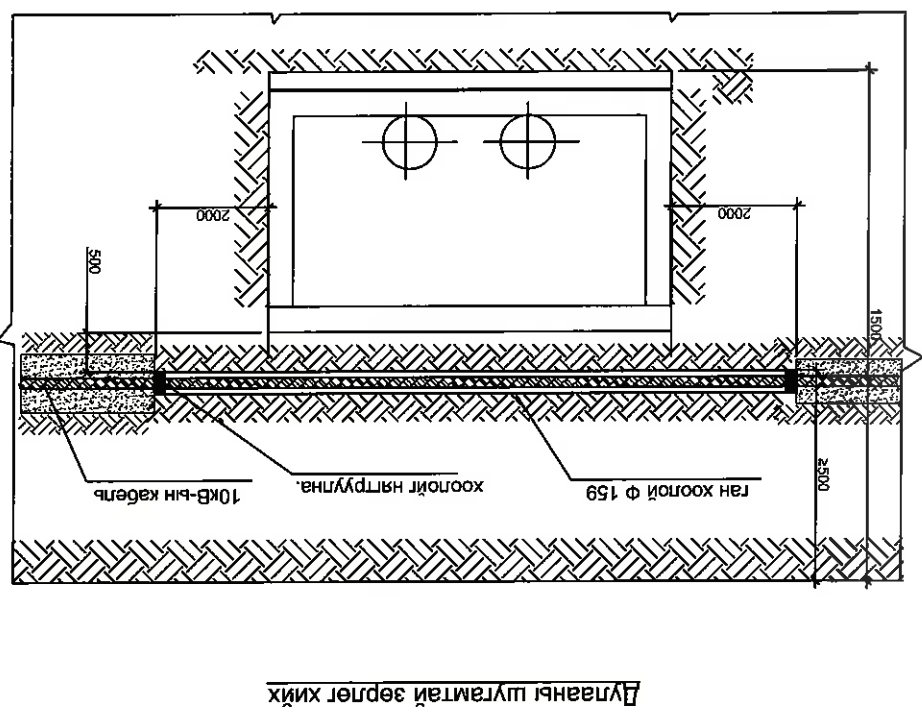
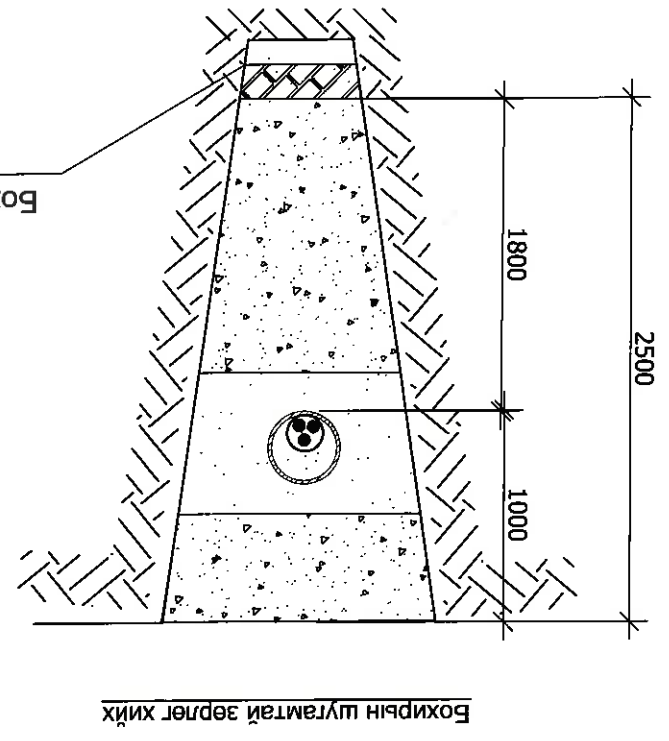
УБ.БЗД. 13, 14-р хорооны дахин төлөвлөлийн "Б" хэсгийн гадна цахилгаан хангамжийн 10кВ-ын кабель шугам			ЦАХИЛГАНЫ ЗВРАЛ ТӨСЛИЙН	
Захирагч Г.Цотсайхан			ДАРХАНСҮЛЖЭЭ	
Шалтсан Б.Эрэлчлүүн			ХХК	
Инженер Б.Ганболд			УБ.БЗД.1-р хороо, Энхлэгийн гудамж Аугуй хотон, Энхтөрсний хотон, ХХК-ийн байр.	
Гүйцэтгэсэн Б.Ганболд			Гүйцэтгэсэн	
ТТ шифр: <i>[signature]</i>			ТТ шифр: <i>[signature]</i>	
ЕГ шифр: ДС-10/14-1-1			ЕГ шифр: ДС-10/14-1-1	
Масштаб: 1:1			Масштаб: 1:1	
Уг шат хууцаг бүх хуудас			Уг шат хууцаг бүх хуудас	
А3			А3	
4			4	
9			9	
2014.05			2014.05	



Авто замтай зөрлөг хийх



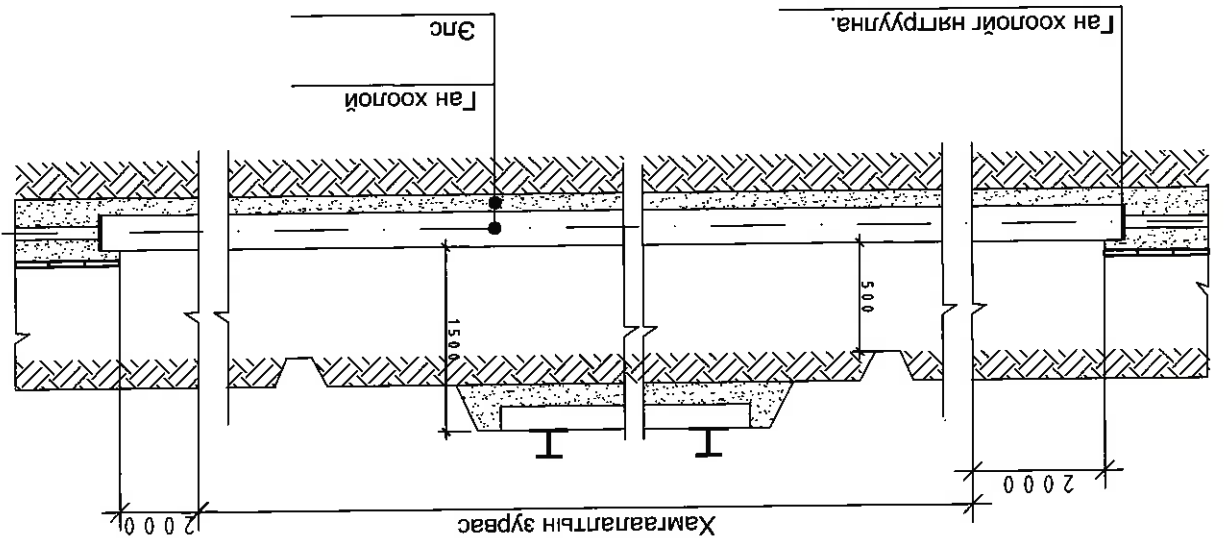
Бохир усны шугам



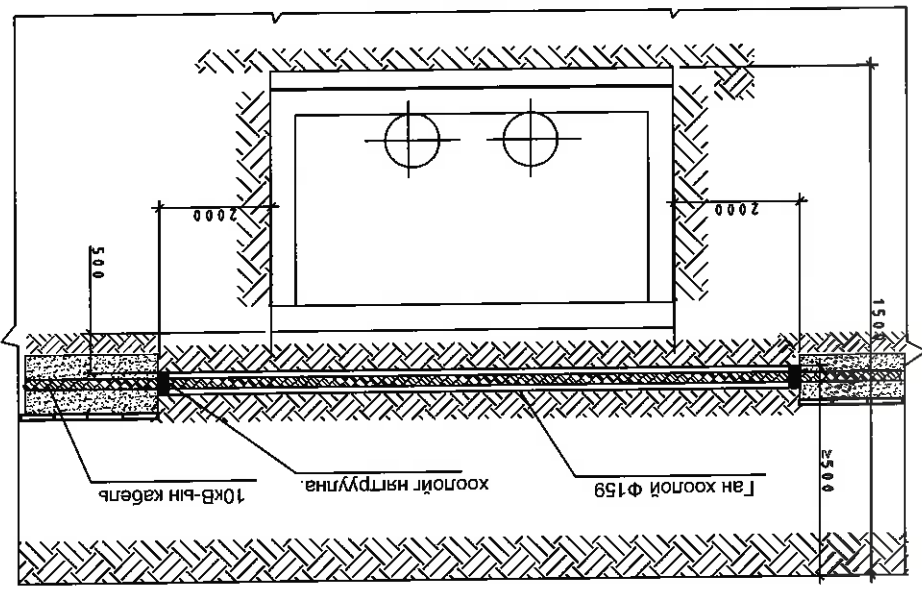
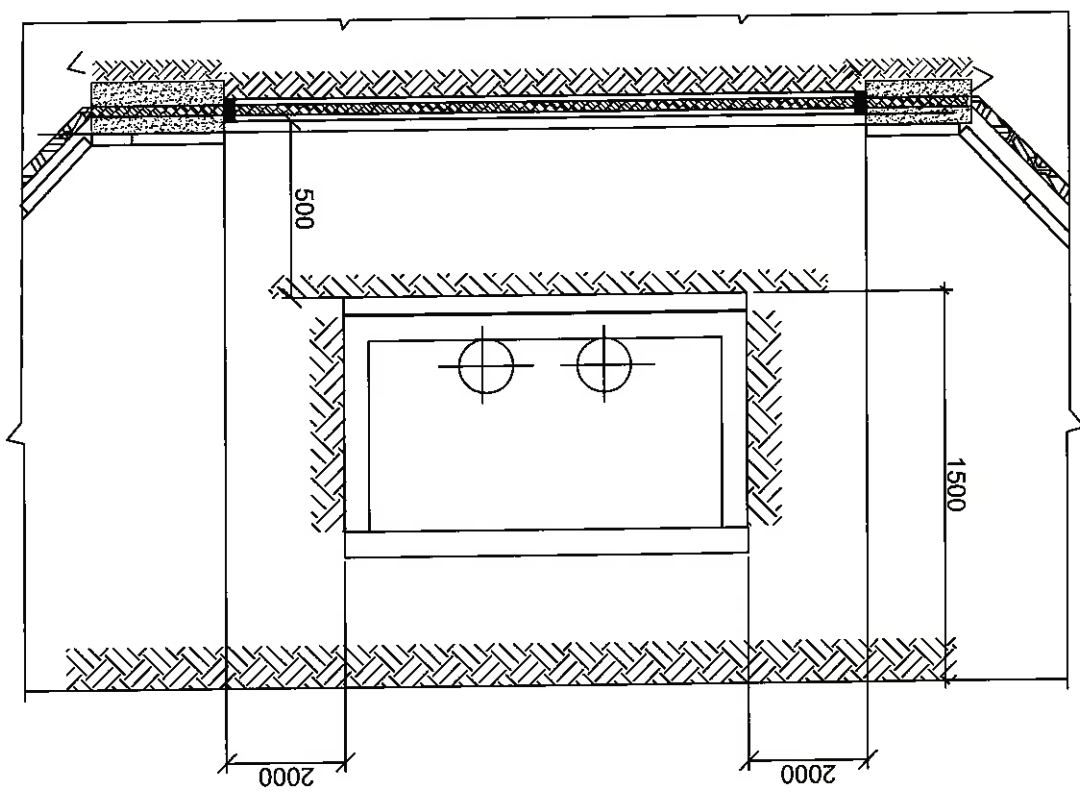
Дулааны шугамтай зөрлөг хийх

2014.05		ТТ шифр:		Б.Ганболд		Гүйцэтгэсэн		УБ БТД-р хороо, Энгийн гүйцэтгэл, ХХК-ийн байр.	
9		А3		Б.Ганболд		Инженер		УБ БТД-р хороо, Энгийн гүйцэтгэл, ХХК-ийн байр.	
Масштаб: 1:		Кабель шугам инженерийн байгууламжтай зөрлөг хийх үе шат хуудас бүх хуудас		Б.Ганболд		Шалгасан		УБ БТД-р хороо, Энгийн гүйцэтгэл, ХХК-ийн байр.	
ГЦ		Цахилгаан хангамжийн 10кВ-ын кабель шугам		Г.Цогтсайхан		Захирагч		УБ БТД-р хороо, Энгийн гүйцэтгэл, ХХК-ийн байр.	
		УБ БЗД, 13, 14-р хорооны дахин төлөвлөлийн "Б" хэсгийн гадна		Г.Цогтсайхан		Инженер		УБ БТД-р хороо, Энгийн гүйцэтгэл, ХХК-ийн байр.	

- Тайлбар:
- Зургагч хамгийн бага хэмжээг заалаа.
 - Төмөр зам доогуур ган хоолойг тавихдаа:
 - хэвтээ чигт өрөмдөх буюу шахах аргаар хийнэ. Ингэж хийх үед элсэн давсгар шаардлагагүй.
 - Ил аргаар ухаж хийх.



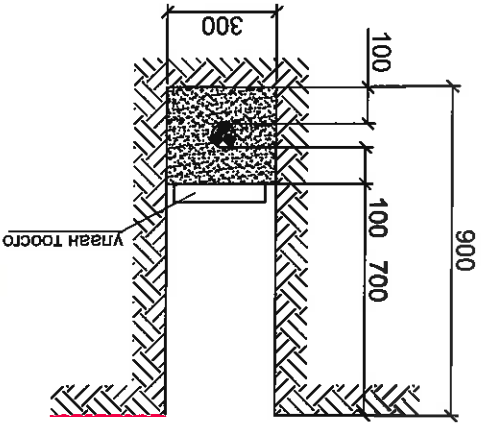
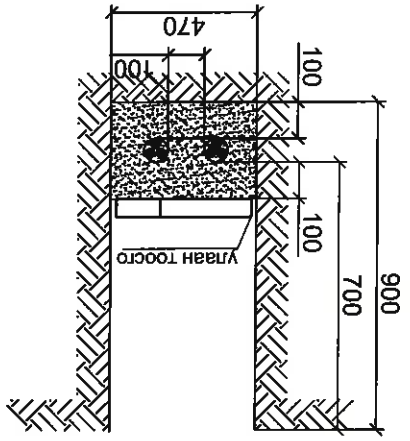
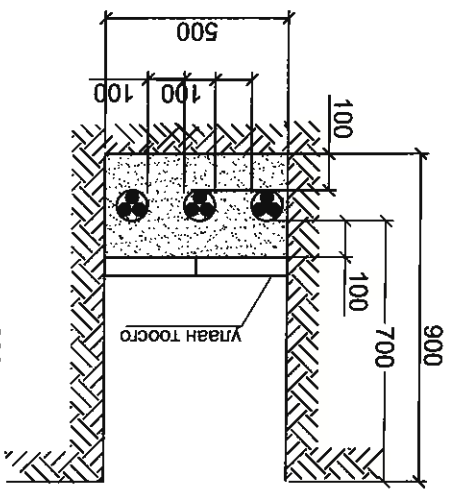
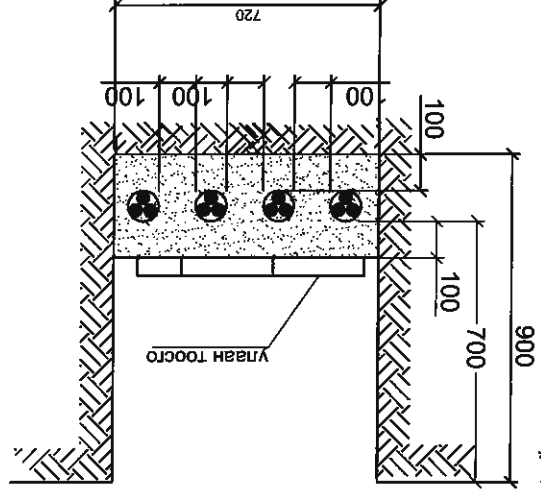
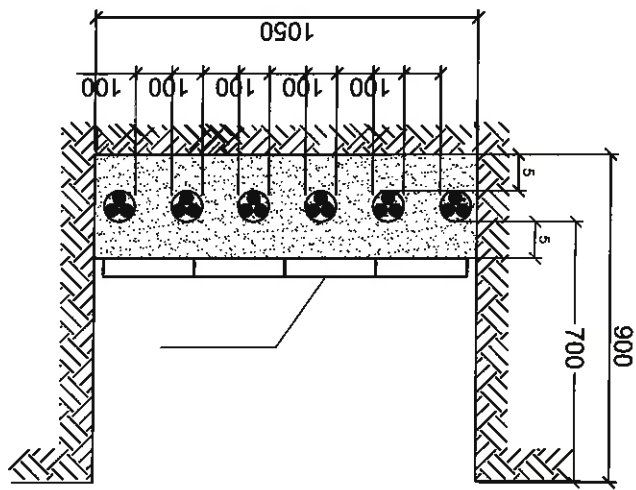
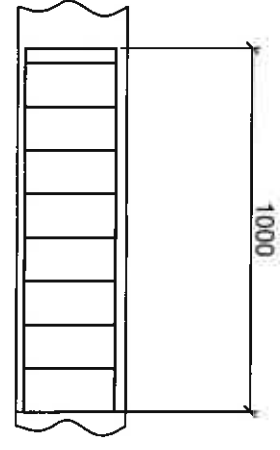
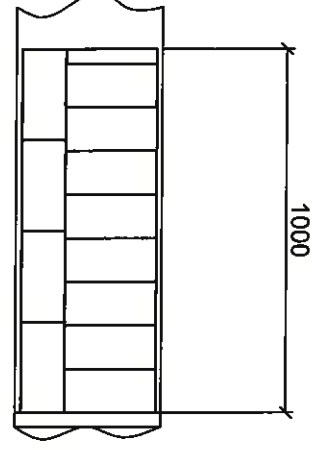
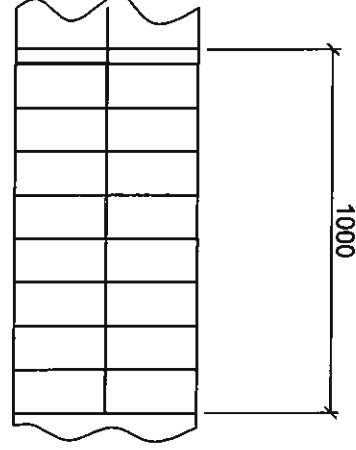
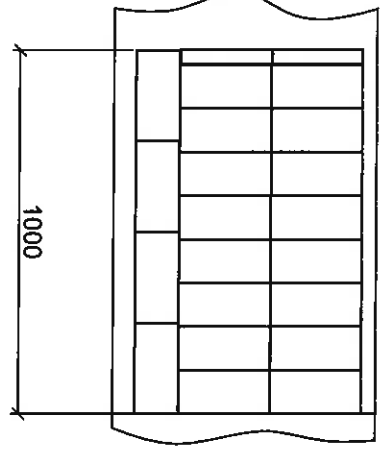
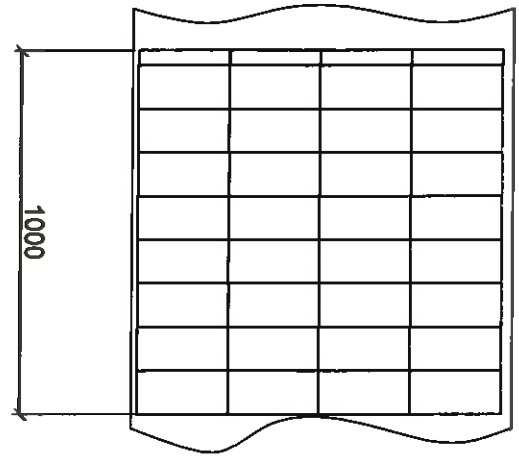
2.Хамгаалалтын зурвастай үед



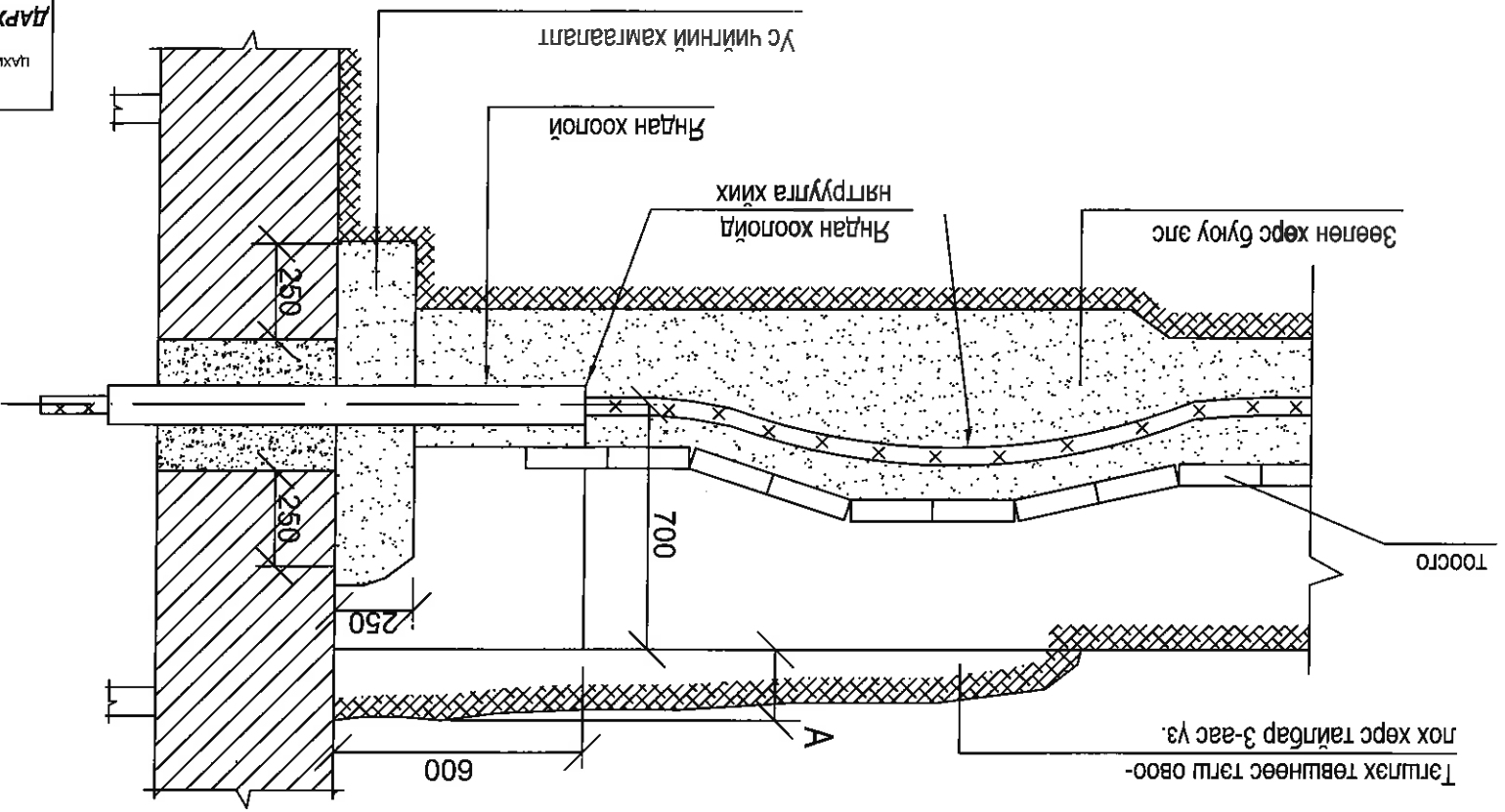
Дулааны шугамтай зөрлөг хийх

УБ.БЗД. 13, 14-р хорооны дахин төлөөлтийн "Б" хэсгийн гадна цахилгаан хангамжийн 10кВ-ын кабель шугам		ЦАХИЛГАНЫ ЗВРАГ ТӨСЛИЙН	
Захирагч Л.Цотсайхан		ХХК ДАРХАНСҮЛЖЭЭ	
Шалсан Б.Эрэлчүүлэн		УБ.БЗД. 1-р хороо, Энгийнгийн тусламж Агуй	
Инженер Б.Ганболд		ХХК-ийн байр, Хотон, Энхтөрсөлт	
Л.Унцэтгэсэн Б.Ганболд			
IT шифр: [signature]			
ЕГ шифр: ДС-10/14-1-1			
АЗ 6			
2014.05			

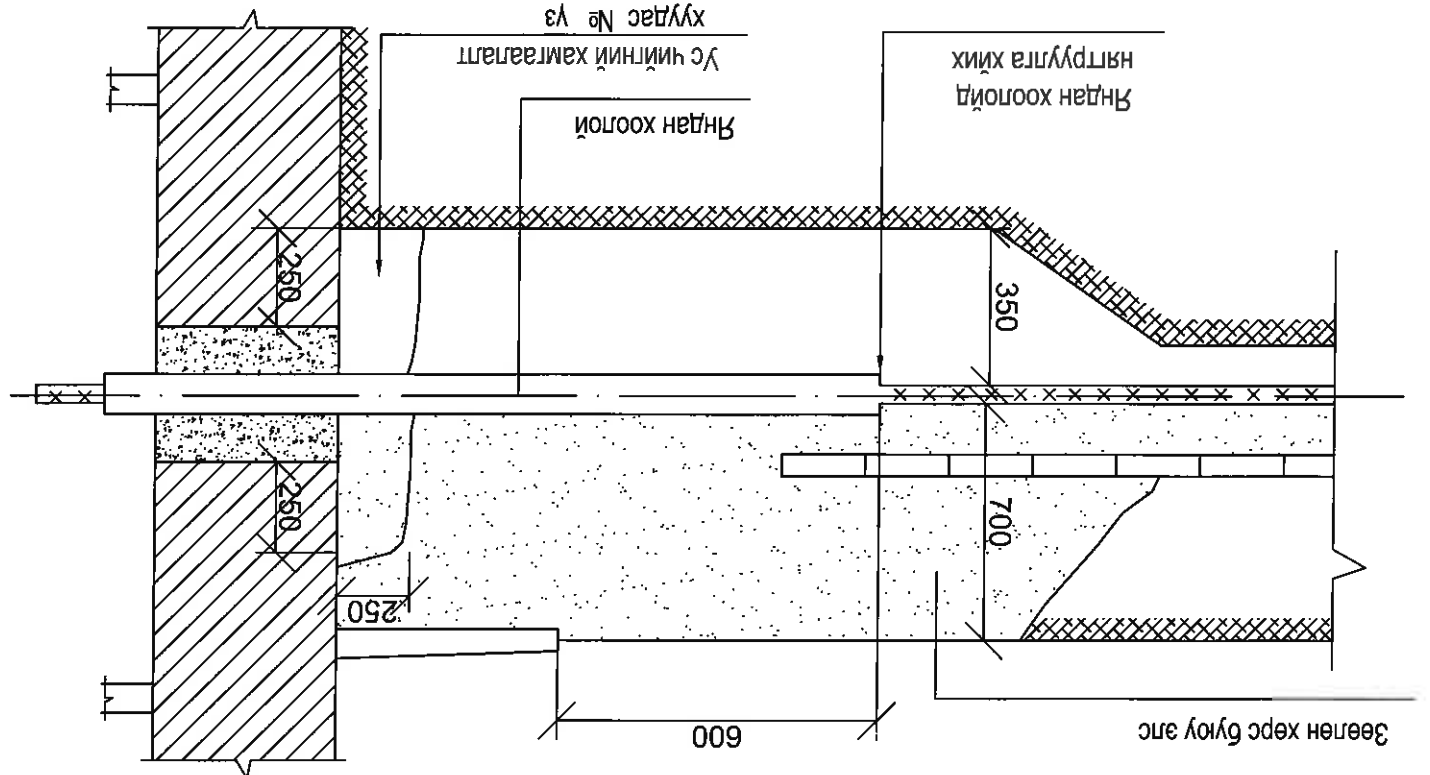
Масштаб: 1:	Кабелийг зөрлөггүй шугам	Уе шат хуураас бүх хуудас	9
-------------	--------------------------	---------------------------	---



T



Харбар 2



Харбар 1

- Тайлбар
- Зургагт кабелийг байрлуулж болох хамгийн бага зайг үзүүлэв.
 - Кабелийн оролт хийх газрын хөрс нь бага султтай султтай эсэхээс хамааруулан авна.
 - Тэгшлэх төвшнөөс дээш овоолох хөрсний хэмжээг үед энэ вариантаг хэрэглэнэ.
 - Тэгшлэх төвшнөөс дээш овоолох хөрсний хэмжээг /зузаан "А"/, кабелийн нөөц зэргийг хөрсний султтай эсэхээс хамааруулан авна.
 - Оролт хийх нүхний гүнийг 500 мм хүртэл дээшлүүлж авна.
 - Яндан хоолойн диаметр, тоо, уртын төслөөр тодорхойлно.
 - Хөрсний устай үед хуудас 4.407-251-015-ийн дагуу үс чийгний хамгаалалтыг хийнэ.

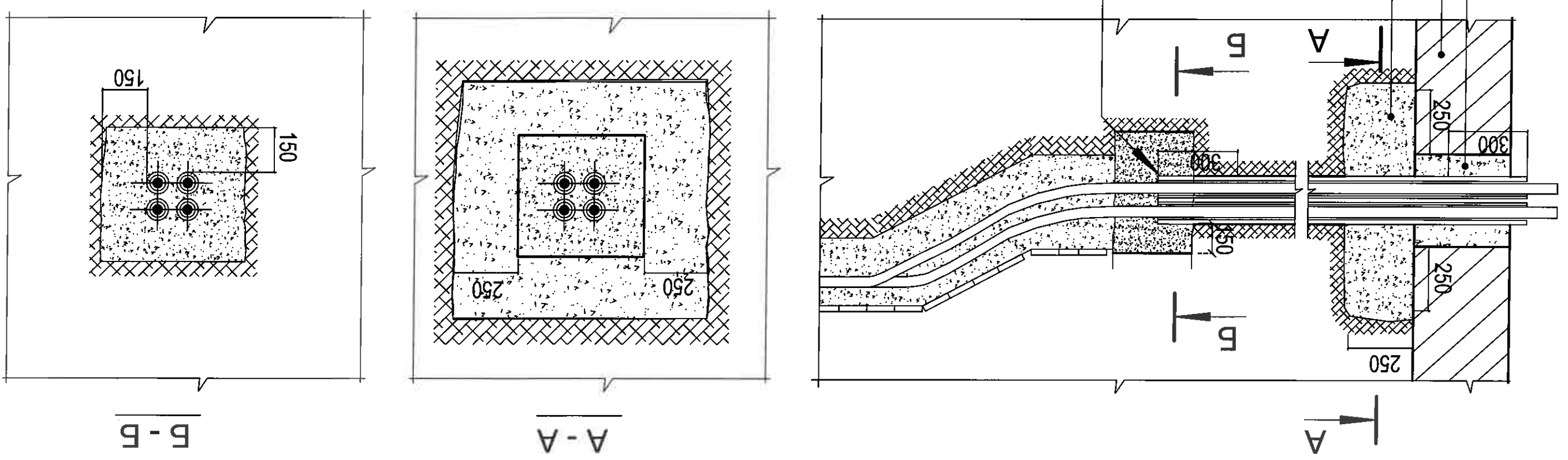
ЦАХИЛГАНЫ ЗУРАГ ТӨСЛИЙН		Захирагч	Г.Цогтсайхан	Барилга байгуулагчид	Масштаб: 1:	ЦА
ДАРХАНСҮЛЖЭЭ ХХК		Шалсан	Б.Эрэнчулуун	Шүүдүүнээс кабель оруулах	Үе шат хуудас	
ҮБ.БЗД.13, 14-р хорооны дахин төлөвлөлтийн "Б" хэсгийн гадна цахилгаан хангамжийн 10кВ-ын кабель шугам		Инженер	Б.Ганболд	ET шифр: ДС-10/14-1-1	АЗ	
ҮБ.БЗД.13, 14-р хорооны дахин төлөвлөлтийн "Б" хэсгийн гадна цахилгаан хангамжийн 10кВ-ын кабель шугам		Үйлцэтгэсэн	Б.Ганболд	ТТ шифр:	7	2014.05
		ХХК-ийн байр, Хотон, Энхрэмж хотон, Энхрэмжийн гудамж дугуйр			9	

УБ.БЗД. 13, 14-р хорооны дахин төлөвлөлийн "Б" хэсгийн гадна цахилгаан хангамжийн 10кВ-ын кабель шугам			ЦАХИЛГАНЫ ЗВРАГ ТӨШЛИН	
Захирагч Цогтсайхан			ДАРХАНСҮЛЖЭЭ ХХК	
Шалсан Б.Эрэлчүүлэн			УБ.БЗД. 14-р хороо Энгийн дураж Агай	
Инженер Б.Ганболд			ХХК-ийн зард Хотон, Энгийн	
[үйцэтгэсэн Б.Ганболд				
ТТ шифр:				
ЭТ шифр: ДС-10/14-1-1				
АЗ 8				
2014.05				

- Зургаг /байж болох/ хамгийн бага зайг үзүүлээ.
- Хуурай хөрсөнд ус үл нэвтрэх үеийг 1-д заасан шаварцагаар сольж болно. Ус үл нэвтрэх үеийг хийсэн үед усны хамгаалалт хийх шаардлагүй.
- Кабелийн сүлжмэлийг султ томогдсон олсон сүлжмэлээр сольж болно. Хөрсний усны түвшин дээр байх үед сүлжмэлийг цэвэр шавраар түрхэж тордоно.

Тайлбар

Боловсруулсан мөнөрөл, масло буюу нефтээр тордсон кабелийн сүлжмэл эдлэл чигжээс Тайлбар 3-ийг үз.



Орлогын нүхийг бетон буюу тоосгоор доторлох

Ус тусгаарлагч

Ул нэвтрэх шаварцаар

A

A-A

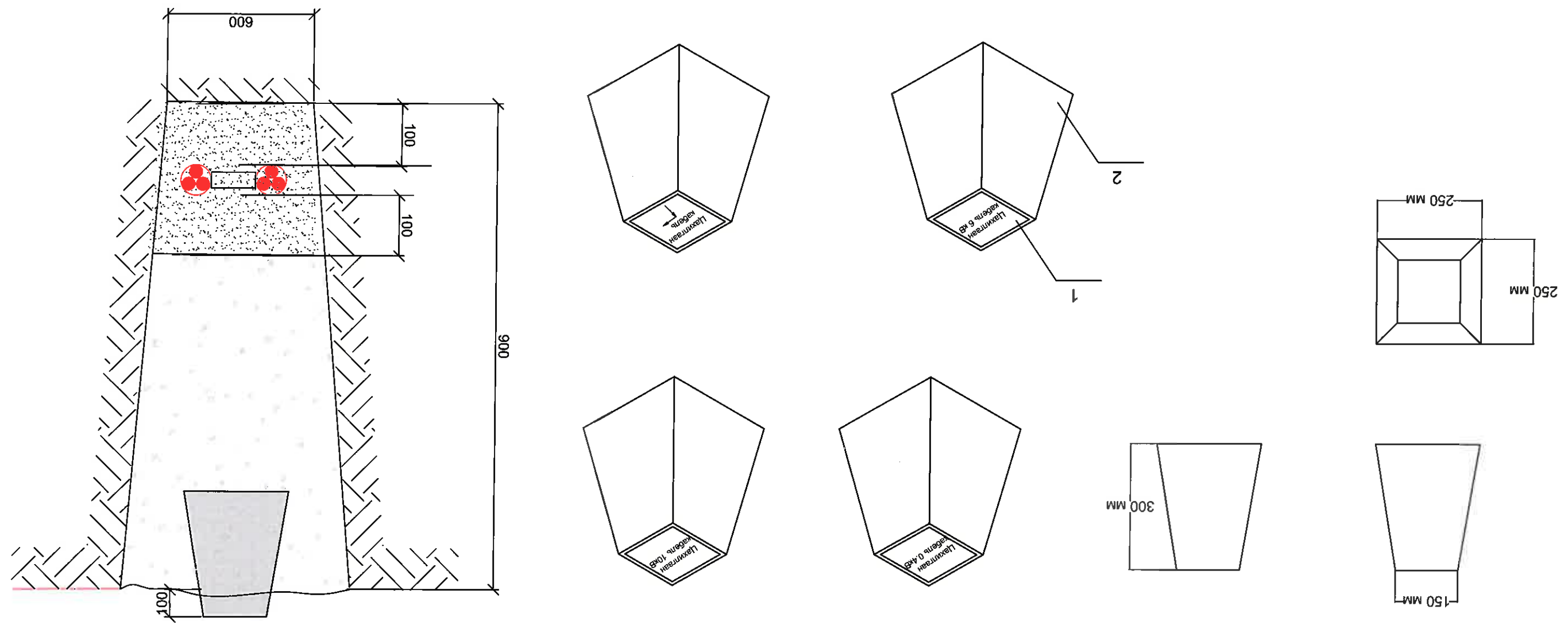
B-B

УБ.БЗД. 13, 14-р хорооны дахин төлөвлөлийн "Б" хэсгийн гадна цахилгаан хангамжийн 10кВ-ын кабель шугам		ЦАХИЛГАНЫ ЗУРАГ ТӨСЛИЙН ДАРХАНСҮЛЖЭЭ ХХК	
Захирагч	Г.Цогсайхан	Шалтсан	Б.Эрэлчүлүүн
Инженер	Б.Ганболд	Инженер	Б.Ганболд
Гүйцэтгэсэн	Б.Ганболд	УБ.БЗД.14-р хорооны Энгийн Гудамж Агууламж ХХК-ийн байр.	
ТТ шифр:		УБ.БЗД.14-р хорооны Энгийн Гудамж Агууламж ХХК-ийн байр.	
ЭТ шифр: ДС-10/14-1-1			
АЗ	9	Уе шат хуудас	9
Масштаб: 1:			
2014.05			

Кабелийн тэмдгийн газрын түвшнээс 50 мм дээр байхаар тооцон, бүх газар доогуурхи кабелийн тассын даруу нүүрэн талд суурилуулах ба хэрэв байрлуулсан кабелийн тэмдэг явган хүн ба бусад хөдөлгөөнд саад учруулдахаар бол тэдгэрийг газрын гадаргуутай чацуу байрлуулана. Кабелийн тэмдгийн газрын замын ахлал ба төрсөл дээр, (кабель дэд станц ба барилга руу орох үед) мөн чиглэл өөрчилсөн үед, холбооснуудын дээд талд, кабелийн хоолой оролт ба гаралт дээр, кабелийн тассын даруу 50 м-ээс илүүгүй зайд байрлуулана.

Тайлбар бичиг

д/д	Материалын нэр	Хэмжих нэгж	Нийт жин
1	Гуулийн хавтан	кг	0.2
2	Бетон суурь	кг	24.7
			24.9



ГҮЙЦЭТГЭХ ЗАХИРАЛ
ЦОЛГОСЫН



10 кв-ын кабель шугам

АЖЛЫН ЗУРАГ

Шифр: ДС-10/14-1-2

УБ. БЗД. 14-Р ХОРООНЫ ГЭР ХОРООЛЫН ДАХИН ТӨЛӨВЛӨЛТИЙН "Б" ХЭСГИЙН
ГАННА ЦАХИЛГААН ХАНГАМЖ

ЦАХИЛГААНЫ ЗУРАГ ТӨСЛИЙН
ДАРХАН СУЛЕЖЭЭ ХХК

Тэмдэглэгээ	Зургийн нэр	Хуудас	Тайлбар
Ц	Зургийн жагсаалт, кабелийн паспорт	1	
Ц	Зургийн бүрдэл, тайлбар бичиг	2	
Ц	Материалын түүвэр, угсралтын ажлын хэмжээ, кабелийн хүснэгт	3	
Ц	Кабель шугам инженерийн байгуламжтай зөрлөг хийх хэсэгт байрлуулах	4-5	
Ц	Кабелийг зөрлөгтэй шүлүүн	6	
Ц	Барилга байгуулалтанд шүүдүүнаас кабель оруулах	7-8	
Ц	Кабель тэмдэг, түүнийг шүүдүүнд байрлуулах	9	

ЗУРГИЙН ЖАГСААЛТ

Тэмдэглэгээ	Нэр	Тайлбар
	Хавсаргасан баримт бичиг	
	УБЦТС ХК-ийн Техникийн нөхцөл	
Иш татсан баримт		
	Д1.405-35E	35кВ хүртлэх хүчдэлтэй кабелийг шүүдүүнд тавих альбом

Кабель шугамын паспорт		
Д/д	Нэр	Үзүүлэлт
1	Захиалагч байгууллага	"МОННИС УРВАН ДЭВЕЛОПМЕНТ" ХХК
2	Ашиглагч байгууллага	УБ ЦТС ТӨХК
3	Кабель шугамын угсралт хийгдэх он	2014
4	Кабель шугамын трассын урт. м	969
5	Кабелийн марк хөндлөн огтлол	УЈLV23-10кВ. 2*3х240
6	Кабелийн холболтын муфт. ш	0
7	Кабелийн төрсгөлийн муфт. ш	28
8	Инженерийн байгуламжтай огтлолцох тоо, ш	10

ЦАХИЛГАНЫ ЗУРАГ		УБ.БЗД. 13, 14-р хорооны дахин төлөвлөлтийн "Б" хэсгийн гадна цахилгаан хангамжийн 10кВ-ын кабель шугам	
Захирагч	Г.Цогтсайхан	Зургийн жагсаалт, кабелийн паспорт	Масштаб: 1:1
Шалгасан	Б.Гаралчулуун	УБ.БЗД.1-р хороо, Энгийн гудамжтай холтон, Энхтэн хотон, ХХК-ийн бар.	
Инженер	Б.Ганболд	УИЦэтгэсэн	
УИЦэтгэсэн	Б.Ганболд	ТТ шифр:	2014.05
УБ шифр: ДС-10/14-1-2	АЗ	Үе шат хуудас	9
АЗ	1	Бүх хуудас	

ТАЙЛААР БИЧИГ

УБ хотын Баянзүрх дүүргийн 14-р хорооны "Б" хэсгийн гэр хорооллын дахин төлөвлөлтөд хамрагдсан байршлын гадна цахилгаан хангамжийн 10кВ-ын хуваарилалт байгууламж /ХБ-2/-н I ба II-р секцнээс ХТ17, ХТ16, ХТ18, ХТ19-ыг дамжуулан тэжээх /ХБ-2/- аас ХТ110-ыг тэжээх 2ш кабель шугамын ажлын зураг төслийг ерөнхий төлөвлөгөө, 2013оны 09-р сарын 09-ны өдрийн дугаар № А161-16 зураг төсөл боловсруулах даалгавар, дэвсгэр зураг ашиглан газар дээр нь хийсэн судалгааны даруу хийж гүйцэтгэв.

1. ХБ-2-ийн яеижа №7, №8-аас УЛВ23-10, 3х240мм2 маягийн ХЛРЕ хөндийрүүлэгтэй, хуягтай кабелий холбож газарт шуудуунд сунгаж ХТ17-ын яеижа №1,2-т холбож, яеижа №5,6-с гаргаж ХТ16-ын яеижа №1,2-т холбож, яеижа №7,8-с гаргаж ХТ18-ын яеижа №1,2-т холбож, яеижа №5,6-с гаргаж ХТ19-ын яеижа №1,2-т холбоно. ХБ-2-ийн яеижа №9, №10-аас УЛВ23-10, 3х240мм2 маягийн ХЛРЕ хөндийрүүлэгтэй, хуягтай кабелий холбож газарт шуудуунд сунгаж ХТ10-ын яеижа №1,2-т холбоно. Дэд станцуудын кольцо схемийн зориулалтаар ХТ110-ын яеижа №5,6-с гаргаж ХТ19-ын яеижа №7,8-т холбоно. Мөн ХТ16-ын яеижа №5,6-с гаргаж, Бүрд конструкшн ХХК-ийн ХТ11,6-ын яеижа №1,2-т холбоно. 10 кВ-ын кабель шугамыг тассын даруу дулааны шугам болон бохир усны шугамын дээрүүр зориулалтын хуванцаар хоолойд ашиглан угсарна.

10 кВ-ын кабель шугамыг 0,4-10(6)кВ-ын кабель шугам, холбооны кабель шугамын доогуур байхаар. Мөн шугамын тассын даруу авто замтай отлолцож байгаа хэсэгт Ф159 голчтой ган хоолойд сүвлэж хамгаална. Кабель бүрт нөөц ган хоолой ашиглахаар зураг төсөлд тусгав.

Тонор төхөөрөмжийн ажиглах цаг уурын уурын нөхцөл нь:
 - далайн түвшнээс дээш 1370м-т байрлана.
 - Хамгийн бага температура: -39°С
 - Хамгийн их температура: +40,2°С
 - Хамгийн их салхны хүч: 10 жилд 1 удаа-34 м/с, III
 - Мөстөлтийн зузаан: b=5мм
 - Газар хөдлөлтийн балл: 7

10 кВ-ын кабель шугам

Шинэ кабель нь ХЛРЕ маягийн хөндийрүүлэгтэй, ХЛРЕ гадна бүрхүүлтэй, 10 кВ-ын хүчдэлтэй, газарт тавих зориулалттай, хуягтай, орчны температура -20°С байхад угсрах боломжтой, УБ ЦТС ХК-ийн Техникийн шаардлагын тодорхойлолт/ТШТ/-ыг хангасан 3х240 мм.кв хөндлөн отлолтой хүчний кабель байна.

10 кВ-ын кабелий газрын тэгшлэгдсэн түвшингээс доош 0,7м-ийн гүнд 10см-ийн элсэн дэвсгэр дэвсэж байрлуулах ба 10 см-ийн элсээр хучиж дээр нь ердийн улаан тоосгоор хамгаалах ба автомашины болон бусад ижнөнөрийн шугам сүлжээтэй кабель отлолцох цэгт ган хоолойд сүвлэж хамгаална. Хоолой төсгөл дээр, чиглэлээ өөрчилсөн үед, кабелийн хоолойн оролт гаралт дээр, тассын даруу 100м тутамд газарт кабелийн тэмдэг суурилуулана. Кабелийн тэмдэг нь пирамид хэлбэртэй бетон хийц байх ба дээд хэсэг нь 150*150мм, доод хэсэг нь 250*250мм, өндөр нь 500мм байна. Блокийн дээд талд, цутгагдсан гуулин хавтан дээр "Цахилгаан кабель" гэсэн үгийг тамгалсан байх ба тассын чиглэлийг сумаар зааж хүчдлийн түвшинг бичиж өгнө.

Кабелиас байшин, байгууламжийн довжоо, суурь хүртэлх зай нь 0,6м-ээс барагд байхаар угсарна. Кабель шугамыг тассын даруу шуудууг ухахдаа 2ш кабелий хэсэгт шуудууны өргөн 0,47м, 4ш кабелий хэсэгт шуудууны өргөн 0,72м байх ба Шуудуунд байрлах 10кВ-ын кабель хоорондын зайг 0,1м байхаар угсарна.

ЦАХИЛГАНЫ ЗУРАГ ТӨСЛИЙН	ХХК	УБ Б.Б.1-р хороо Энгийн гудамж, Утгай ХХК-ийн байр.
----------------------------	-----	---

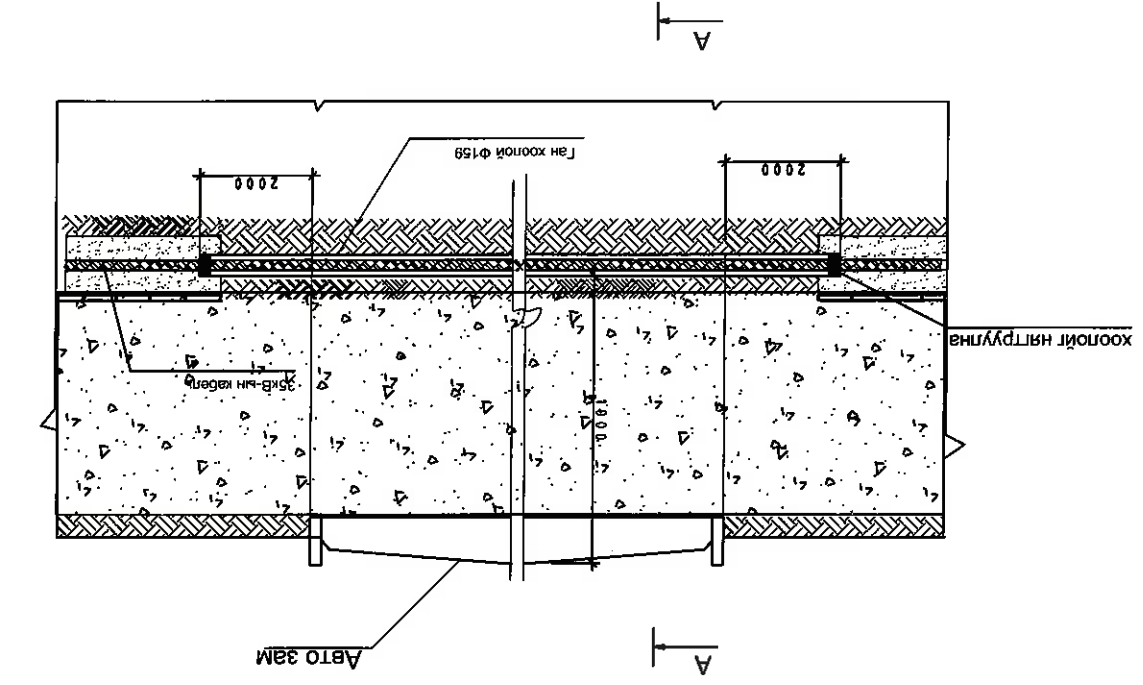
УБ.БЗД. 13, 14-р хорооны дахин төлөвлөлтийн "Б" хэсгийн гадна цахилгаан хангамжийн 10кВ-ын кабель шугам	Захираг Г.Цогтсайхан	Шалгасан Б.Гэрэлчулуун	Инженер Б.Ганболд	Гүйцэтгэсэн Б.Ганболд	ТТ шифр: ЕГ шифр: ДС-10/14-1-2	АЗ 2	2014.05
Масштаб: 1:	Тайлбар бичиг	УБ шат хууцаг	Бүх хуудас	9			

Кабель шугамыг дулааны шугамтай зэрэгцүүлэн тавихдаа кабель ба дулааны хоолойн сүвгийн хана хоёрын хоорондох зай нь 2м-ээс барагд байх буюу дамжуулах хоолой нь бүх хэсгийнхээ даруу ойртон тавигдахаар бол дулаан дамжуулах хоолойн нэмэгдэл халаалт нь жилийн аль ч улиралд +10°С-аас хэтрэхгүй байхаар дулаалганы тусгаарлага хийж өгнө. Кабель шугам нь дулааны дамжуулах хоолойтой отлолцол хийхдээ кабель ба дулааны шугамын хүчилтэн хоорондох зай нь 0,25м-ээс барагд байна. Энэ нөхцөлд дамжуулах шугамын отлолцоос захын кабелийн 2 тал руу нь 2 м нэмсэн хэсэгт дулааны тусгаарлага хийж өгнө. Автомашины замтай кабелийн зөрлөг хийхдээ авто замаас 1м-ээс барагд гүнд ган хоолойд сүвлэж хийнэ.

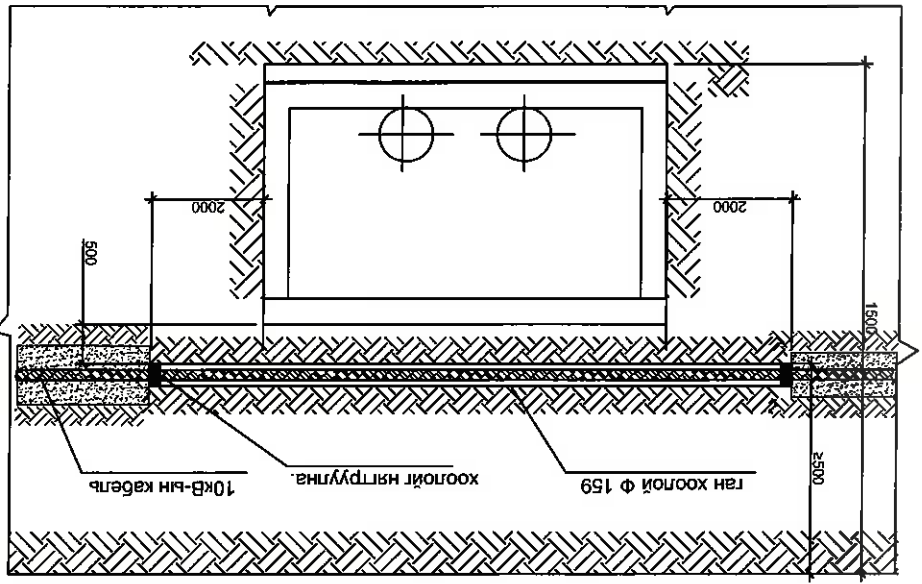
Кабель шугам нь өөр кабель шугамтай /10(6)кВ, 0,4кВ-ын кабель шугам, холбооны шугам/ зөрлөг хийхдээ түүнтэй 0,15м-оос барагдй зузаантай хөрсөөр тусгаарлах ба сүвлэнэ. Холбооны кабель нь хүчний кабелийн дээр байрлана. Кабелийн төсгөлийн муфт, экраныг газардуулна.

Ажлын зүрийг "Цахилгаан байгууламжийн дүрэм"/БД 43-101-03/-ийн 2.3-ийн дагуу гүйцэтгэв. Кабель угсралтын ажлыг Кабель угсралтын ажлын явцад барилгын тухай хуулийн 12.1 ба 17.1.4-р заалтын дагуу Зохиогчийн хяналт хийлгэж, "Цахилгаан байгууламжийн дүрэм" (БД43-101-03) , "Цахилгаан техникийн ажиг" БНБД 3.05.06.90, УБ ЦТС ХК-ийн "Техникийн шаардлагын тодорхойлолт" ТШТ:ХКС/Хүчний кабелий суурилуулах/-ын дагуу угсрах шаардлагатай.

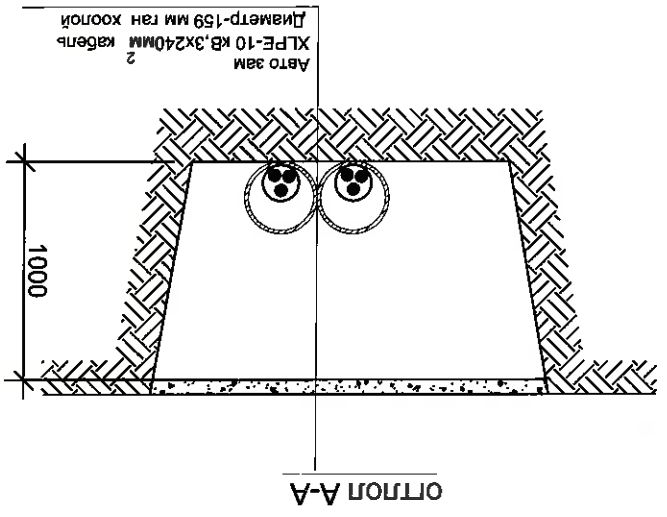
УБ.БЗД. 13, 14-р хорооны дахин төлөвлөлийн "Б" хэсгийн гадна цахилгаан хангамжийн 10кВ-ын кабель шугам				ЦАХИЛГААНЫ ЗУРАГ ТӨСЛИЙН	
Захирагч		Г.Цогсайхан		ХХК	
Шалтсан		Б.Эрэлчүүлэн		УБ.БЗД.1-р хороо, Энгийн гудамж Аутгай, Хотон, Энхрэнговьт, ХХК-ийн байр.	
Инженер		Б.Ганболд		Инженер	
Унцтасан		Б.Ганболд		Инженер	
ТТ шифр:		ТТ шифр:		ТТ шифр:	
EF шифр: ДС-10/14-1-2		EF шифр: ДС-10/14-1-2		EF шифр: ДС-10/14-1-2	
Масштаб: 1:		Масштаб: 1:		Масштаб: 1:	
1:1		1:1		1:1	
2014.05		2014.05		2014.05	



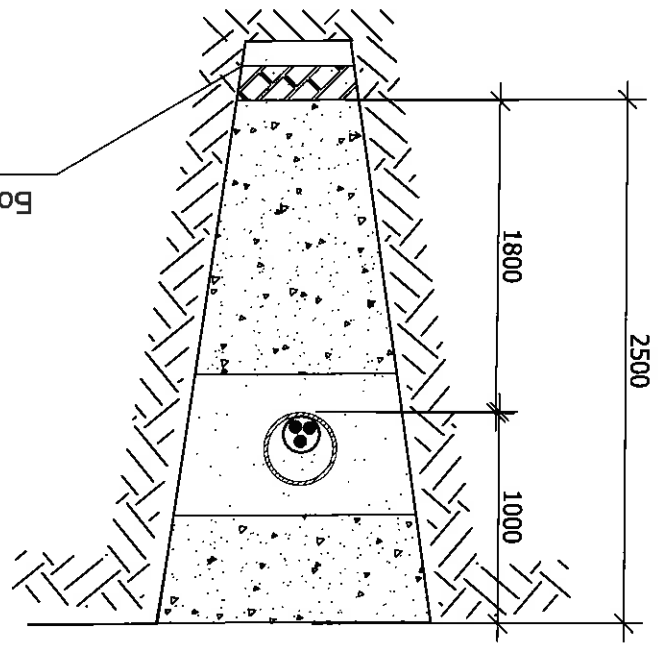
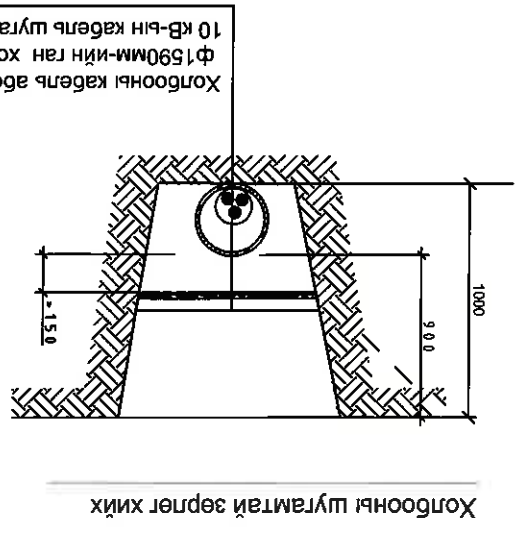
Авто замтай зөрлөг хийх



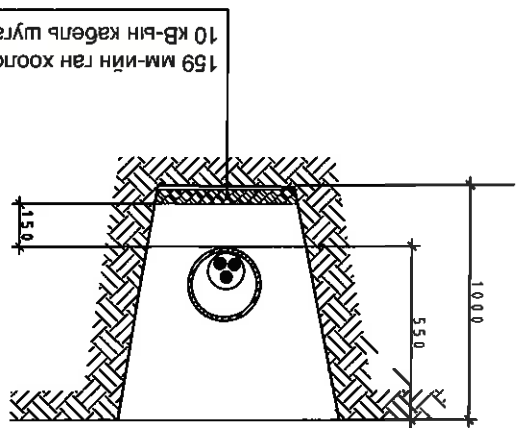
Дулааны шугамтай зөрлөг хийх



ОТЛОГ А-А



Бохирын шугамтай зөрлөг хийх

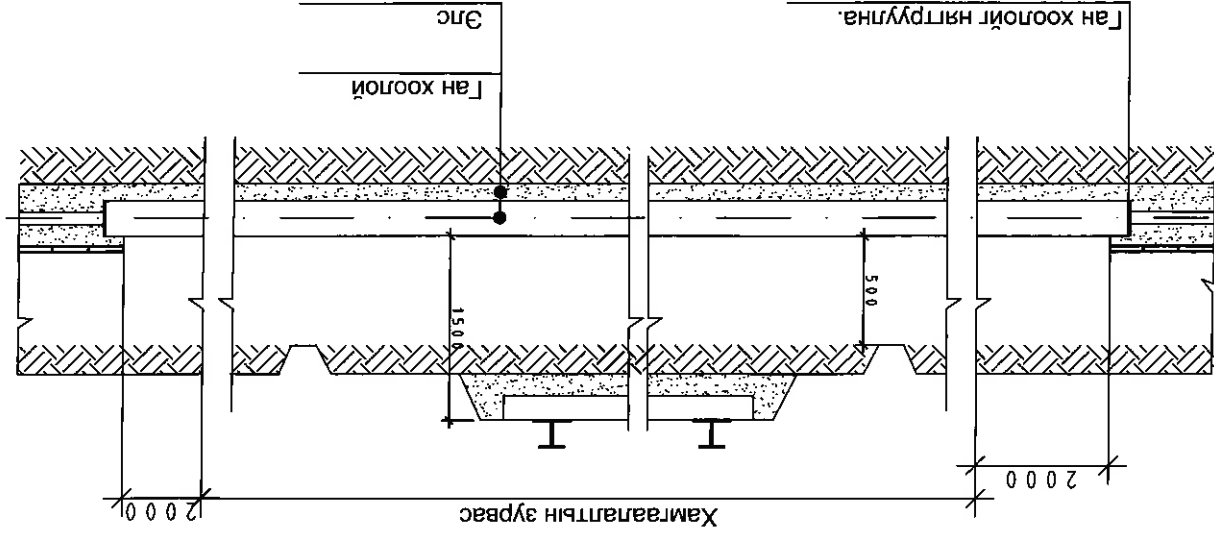


10(6)кВ-ын шугамтай зөрлөг хийх

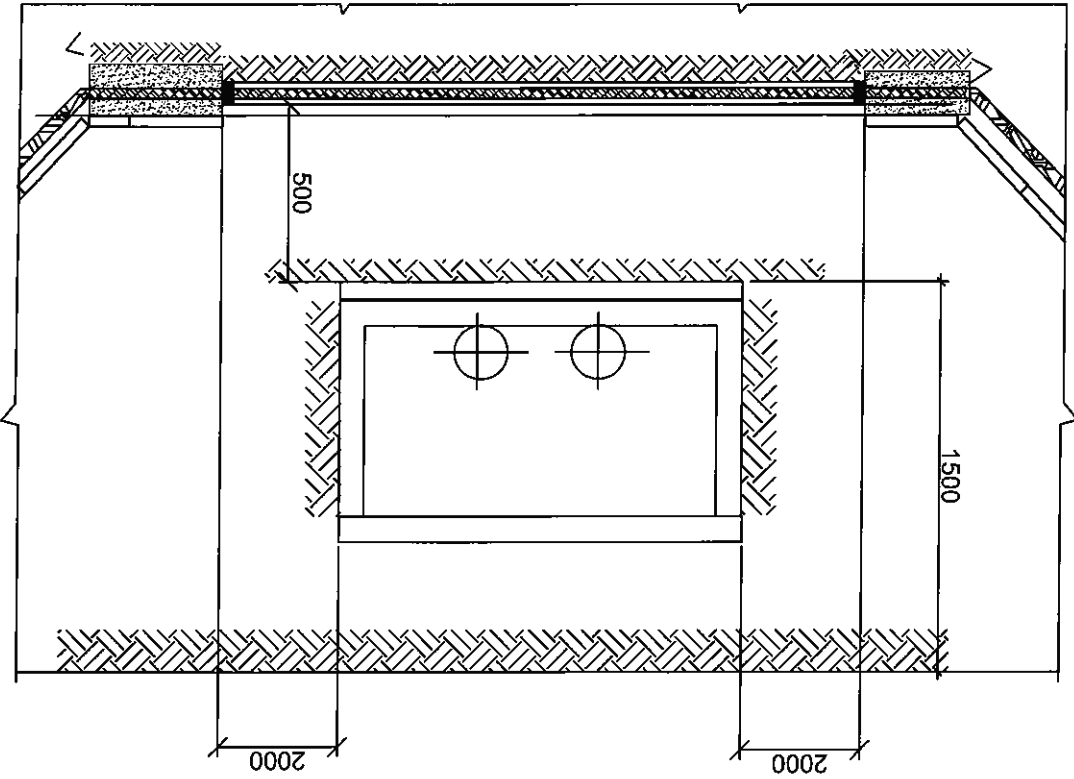
УБ.БЗД. 13, 14-р хорооны дахин төлөвлэлтийн "Б" хэсгийн гадна цахилгааны зурвас		Цахилгааны зурвас ТӨСЛИЙН ДАРХАНСҮЛЖЭЭ ХХК	
Захирагч	Г.Цогсайхан	Шалгасан	Б.Эрэлчүүлэн
Инженер	Б.Ганболд	Инженер	Б.Ганболд
Гүйцэтгэсэн	Б.Ганболд	Гүйцэтгэсэн	Б.Ганболд
УБ.БЗД. 1-р хороо, Энгийн гудамж Аугуй, ХХК-ийн байр.			
Масштаб: 1:	Кабель шугам инженерийн байгуулалмжтай зөрлөг хийх үе шат хуудас бүх хуудас	ET шифр: ДС-10/14-1-2	ТТ шифр: <i>212</i>
2014.05	А3	5	9

УБ.БЗД. 13, 14-р хорооны дахин төлөвлэлтийн "Б" хэсгийн гадна цахилгаан хангамжийн 10кВ-ын кабель шугам

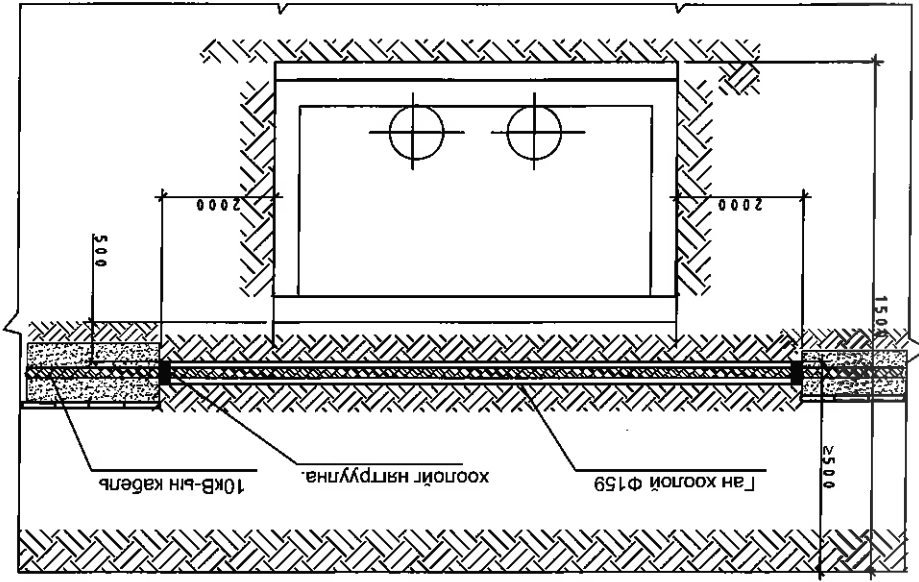
- Тайлбар:
- Зургалт хамгийн бага хэмжээг заалаа.
 - Төмөр зам доогуур ган хоолойг тавихдаа:
 - хэвтээ чигт өрөмдөх буюу шахаах аргаар хийнэ. Ингэж хийх үед элсэн нэвсгэр шаардлагагүй.
 - Ил аргаар ухаж хийх.



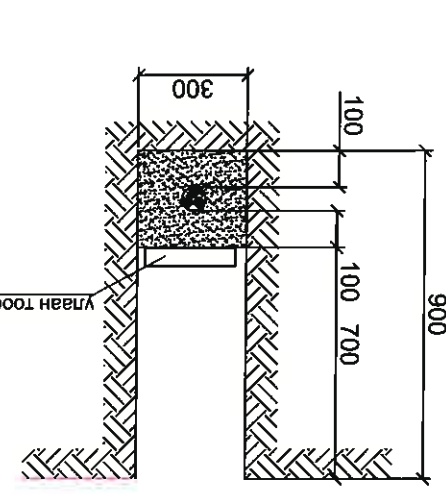
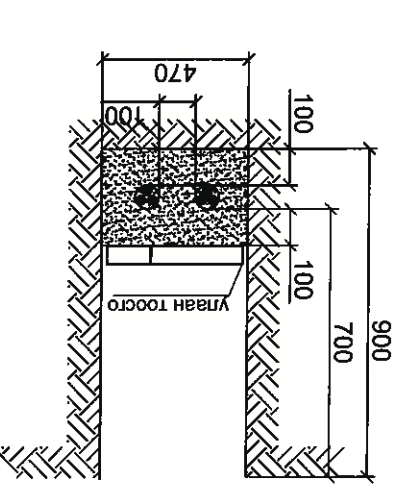
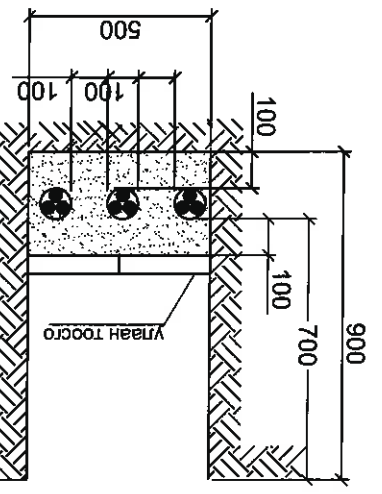
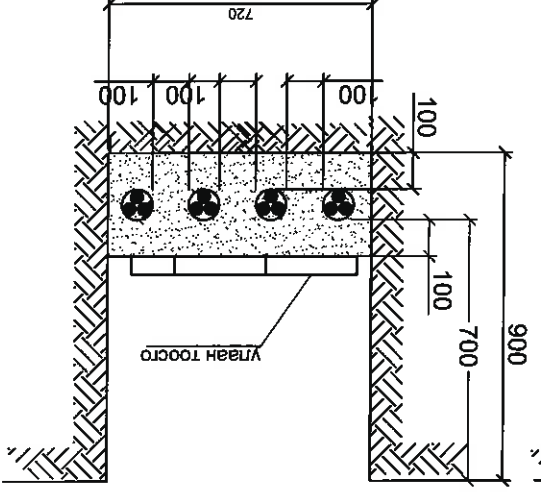
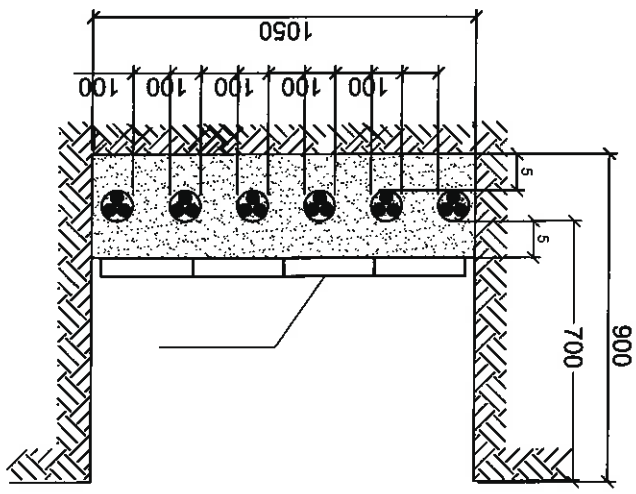
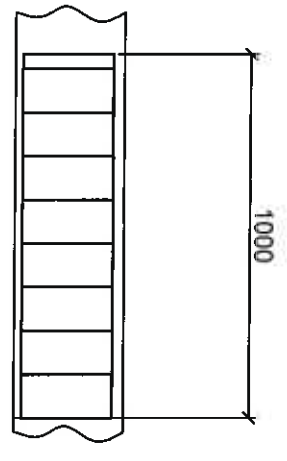
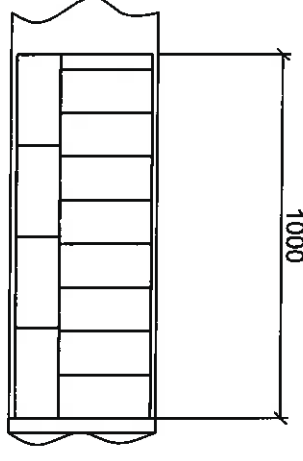
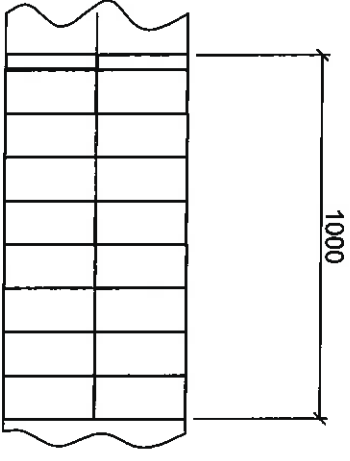
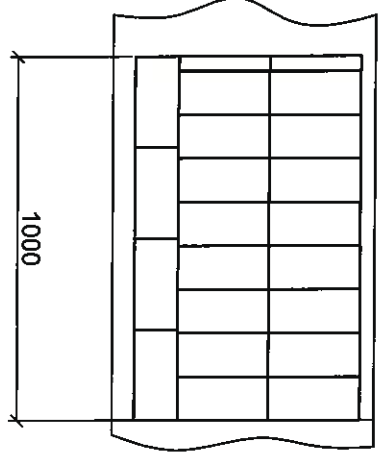
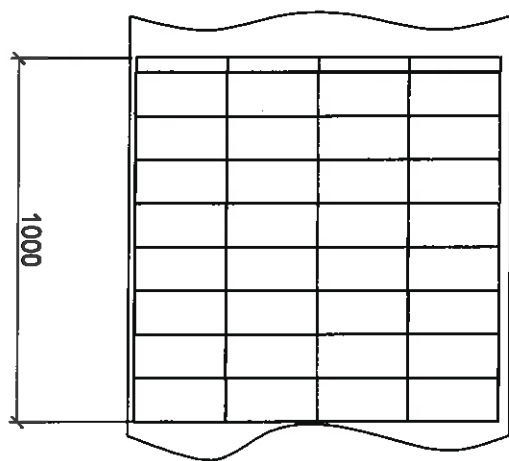
2.Хамгаалалтын зурвастай үед



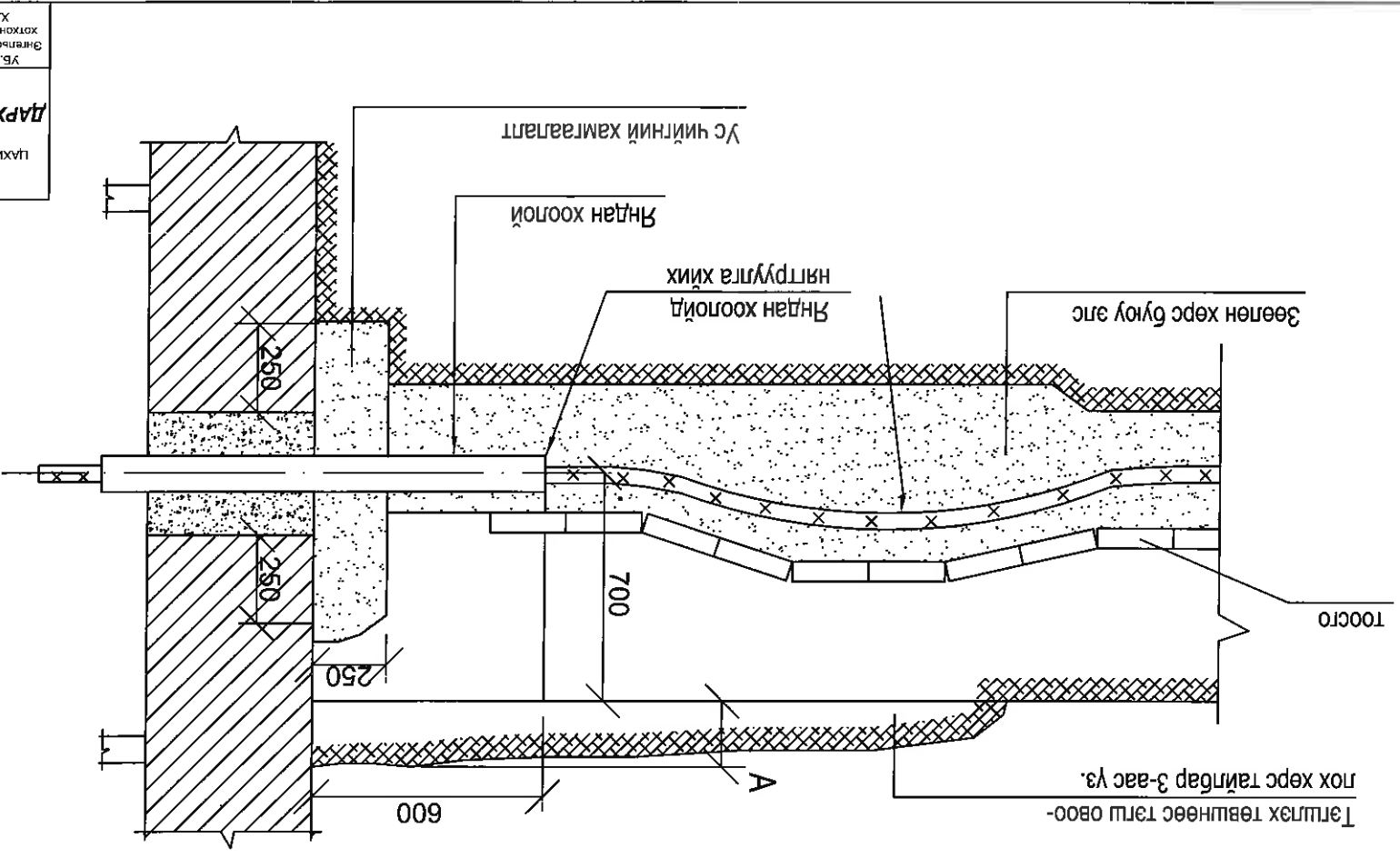
Дулааны шугамтай зөрлөг хийх



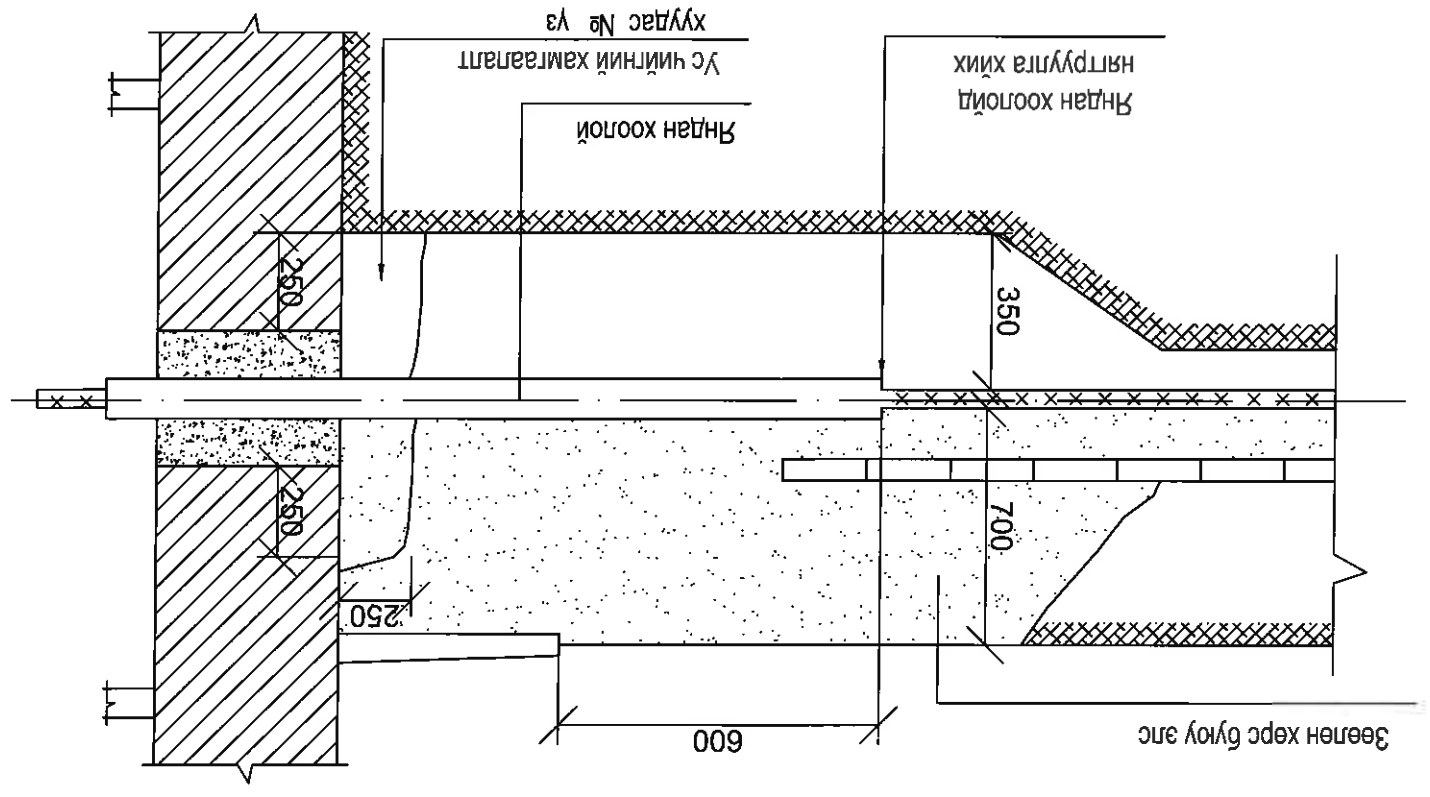
2014.05			УБ.БЗД.13, 14-р хорооны дахин төлөвлөлийн "Б" хэсгийн гадна цахилгаан хангамжийн 10кВ-ын кабелин шугам	
Масштаб: 1:		Кабелийн зөрлөгтэй шугам хэсэгт байрлуулах		
Үе шат хуудас	А3	6	9	2014.05
Инженер		Б.Ганболд		УБ.БЗД.1-р хороо, Энгийн, Шилжүүлэг, ХХК-ийн бар.
Шалгасан		Б.Эрэлчүүлун		ХХК
Захирагч		Г.Цогсайхан		ДАРХАНСҮЛЖЭЭ ТӨСЛИЙН ЦАХИЛГАНЫ ЗУРАГ
Гүйцэтгэсэн		Б.Ганболд		УБ.БЗД.13, 14-р хорооны дахин төлөвлөлийн "Б" хэсгийн гадна цахилгаан хангамжийн 10кВ-ын кабелин шугам
IT шифр:		IT шифр:		



Т



Хэлбэр 2



Хэлбэр 1

- Тайлбар
- Зургагт кабелийг байрлуулж болох хамгийн бага зайг үзүүлэв.
 - Кабелийн оролт хийх газрын хөрс нь бага султтай үед энэ вариантыг хэрэглэнэ.
 - Тэгшлэх төвшнөөс дээш овоолох хөрсний хэмжээ /зузаан "А"/, кабелийн нөөц зэргийг хөрсний султтай эсэхээс хамааруулан авна.
 - Оролт хийх нүхний гүнийг 500 мм хүртэл дээшлүүлж авна.
 - Яндан хоолойн диаметр, тоо, уртын төслөөр тодорхойлно.
 - Хөрсний устай үед хуудас 4.407-251-015-ийн дагуу үс чийгний хамгаалалтыг хийнэ.

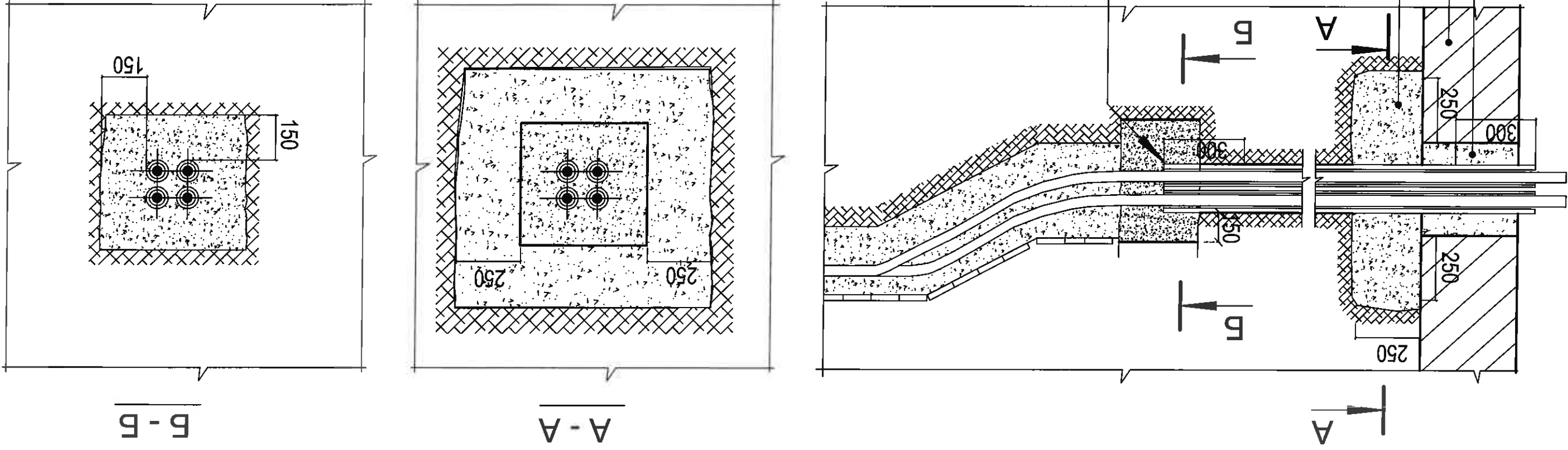
УБ.БЗД. 13, 14-р хорооны дахин төлөвлөлтийн "Б" хэсгийн гадна цахилгаан хангамжийн 10кВ-ын кабелийг шугам		ЦАХИЛГАНЫ ЗУРАГ ТӨСЛИЙН	
Захирагч	Г.Цогтсайхан	ХХК ДАРХАНСҮЛЖЭЭ	УБ.БЗД. 14-р хороо Энхлэгийн гудамж Алтай хотон
Шалгасан	Б.Гэрэлчулуун	ХХК	ХХК-ийн байр.
Инженер	Б.Ганболд	Инженер	Инженер
Үнцэтгэсэн	Б.Ганболд	Үнцэтгэсэн	Үнцэтгэсэн
ТТ шифр:	ET шифр: ДС-10/14-1-2	ТТ шифр:	ТТ шифр:
Масштаб: 1:	Барилга байгуулалтанд шүүвчлүүлнэас кабель оруулах үе шат хуудас	Масштаб: 1:	Масштаб: 1:
А3	7	А3	7
9	9	9	9
2014.05		2014.05	

УБ.БЗД. 13, 14-р хорооны дахин төлөвлөлтний "Б" хэсгийн гадна цахилгааны зураг		Цахилгааны зураг төслийн		ДАРХАНСҮЛЖЭЭ ХХК УБ.БЗД. 1-р хороо, Энхелийн гудамж, Агуй хотон, Заврагчонголт, ХХК-ийн байр.	
УБ.БЗД. 13, 14-р хорооны дахин төлөвлөлтний "Б" хэсгийн гадна цахилгаан хангамжийн 10кВ-ын кабель шугам		Захиран	Г.Цогсайхан	Шалгасан	Б.Эрэлчүүлун
Масштаб: 1:		Инженер	Б.Ганболд	Уйтгасан	Б.Ганболд
АЗ	8	ET шифр: ДС-10/14-1-2	TT шифр:		
9		Үе шат хуудас бүх хуудас	2014.05		

- Зургагт байж болох/ хамгийн бага зайг үзүүлээ.
- Хуурай хөрсөнд ус үл нэвтрэх үеийг 1-д заасан шавранцаар сольж болно. Ус үл нэвтрэх үеийг хийсэн үед усны хамгаалалт хийх шаардлагагүй.
- Кабелийн сүлжмэлийг султ томогдсон олсон сүлжмэлээр сольж болно. Хөрсний усны түвшин дээр байх үед сүлжмэлийг цэвэр шавраар түрхэж тортоно.

Тайлбар

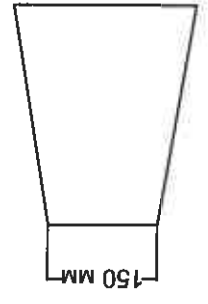
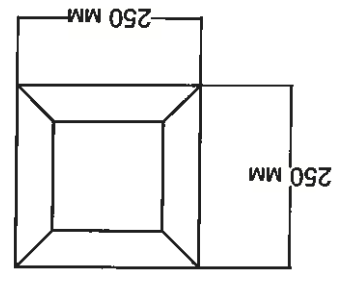
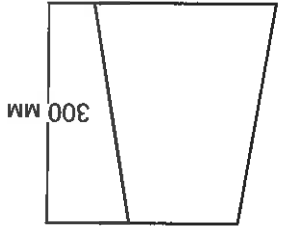
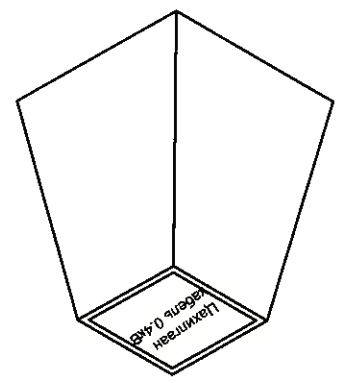
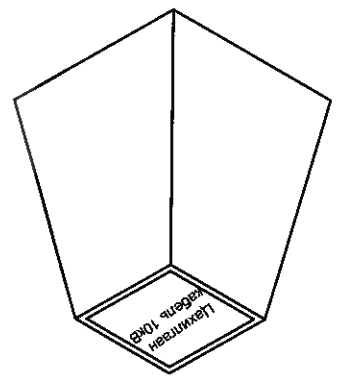
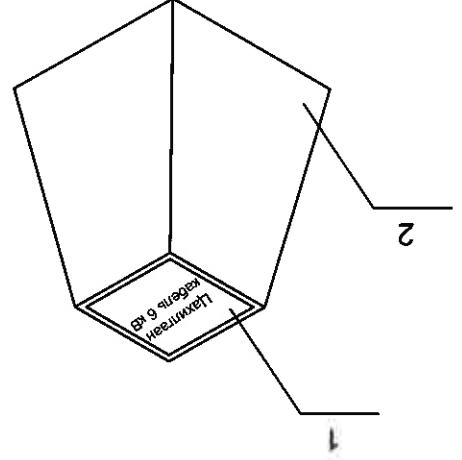
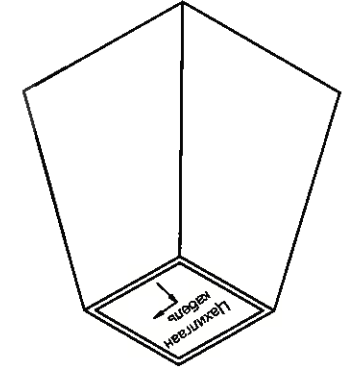
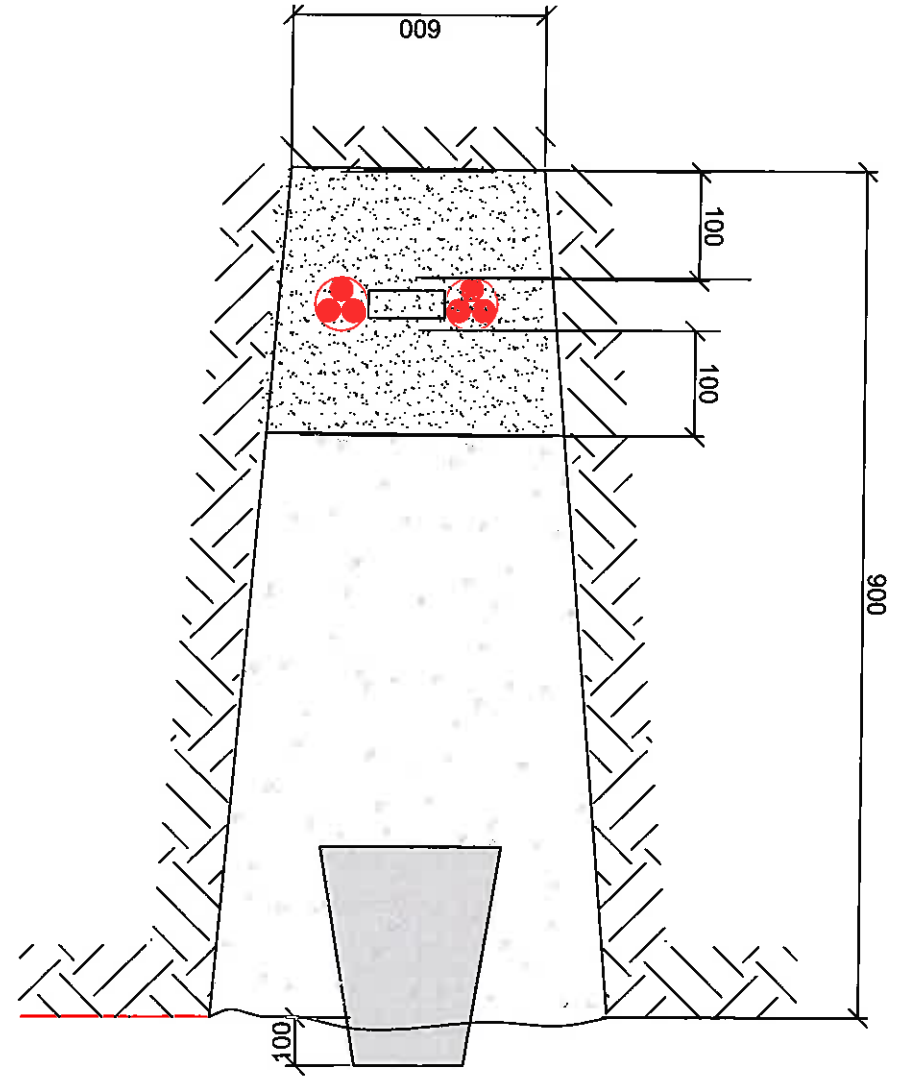
Боловсруулсан мөнөрөл, масло буюу нефтээр тордсон кабелийн сүлжмэл эдгэл чинжээс Тайлбар 3-ийг үз.



Тайлбар бичиг

Кабелийн тэмдгийг газрын түвшнээс 50 мм дээр байхаар тооцон, бүх газар доогуурхи кабелийн тэрсэйн дагуу нүүрсэн талд суурилуулах ба харав байрлуулсан кабелийн тэмдэг явган хүн ба бусад хөдөлгөөнд саад учруулж хаар бол тэдгэрийг газрын гадаргуутай чацуу байрлуулна. Кабелийн тэмдгийг кабелийн замын эхлэл ба төгсгөл дээр, (кабель дэд станц ба барилга руу орох үед) мөн чиглэл өөрчилсөн үед, холбооснуудын дээд талд, кабелийн хоолой оролт ба гаралт дээр, кабелийн тэрсэйн дагуу 50 м-ээс илүүгүй зайд байрлуулна.

д/д	Материалын нэр	Хэмжих нэгж	Нэгж	Нийт
1	Гуулийн хавтан	кг	0.2	24.9
2	Бетон суурь	кг	24.7	



УБ.БЗД. 13, 14-р хорооны дахин төлөвлөлийн "Б" хэсгийн гадна цахилгаан хангамжийн 10кВ-ын кабель шугам		Цахилгааны зэрэг төслийн	
Захирагч	Г.Цогтсайхан	ХХК	ДАРХАНСҮЛЖЭЭ
Шалтгаан	Б.Гэрэлчулуун		
Инженер	Б.Ганболд	УБ.БЗД. 14-р хороо, Энгийн гүйцэтгэл, ХХК-ийн бар. хөдөлгөөн, Энтерпронекст	
Гүйцэтгэсэн	Б.Ганболд		
ТТ шифр:	ЭТ шифр: ДС-10/14-1-2		
АЗ	9	2014.05	
Масштаб: 1:	Кабель тэмдэг, түүнийг шүүдүүнд байрлуулах	Үе шат хуудас бүх хуудас	
9	9	9	