

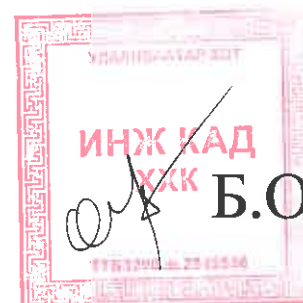
БАРИЛГЫН ЗУРАГ ТӨСЛИЙН
"ИНЖ-КАД" ХХК

БАЙРШИЛ: БАЯНЗҮРХ ДҮҮРЭГ
14-Р ХОРОО

ШИФР: ИК-01-04/14

ОБЪЕКТ: "МОННИС УРБАН ДЕВЕЛОПМЕНТ" ХХК-ИЙН
ОРОН СУУЦНЫ ЦОГЦОЛБОРЫН ДЭД ӨРТӨӨ №6
/ 2x630 кВА /

Захирал



Б.Оюун

ТАЙЛБАР БИЧИГ

БУУРЬ

Барилгын суурийн зургийг "ТАВАН ҮНДЭС" ХХК-нд 2013 онд хийгдсэн архив №1592 тоот дүгнэлтийг үндэслэн боловсруулав. Дэд өртөөний барилгуудад зориулан цооногийн бичиглэл хийгдээгүй учраас уг барилгатай хамгийн ойр орших цооногийн бичиглэлийг үндэслэн буурь хөрсийг тодорхойлолоо.

Геологийн дүгнэлтээр барилгын суурь суух буурь хөрс нь:

Улбар шар өнгийн бага чийгтэйгээс усаар ханасан элсэн чигжээстэй хайрган ул хөрс болно.

Барилгажилтийн талбай нь:

- Геоморфологийн болон геологийн тогтоц, инженер-геологийн үзэгдэл, хүний инженерийн үйл ажиллагаа, хүчин зүйлийн нөхцөл нөлөөлөл зэргээрээ дунд зэргийн нөхцөлтэй, гидрогеологийн нөхцлөөрөө хүнд нөхцөлтэй учир инженер-геологийн нөхцлийн зэрэглэлээрээ хүнд нөхцөлтэй болно.
- Газрын гадарга нь ерөнхийдөө тэгшивтэр, гэр хороололын айлуудын хуучин суурь, бохирын нүх зэрэг тохиолдох учраас асгамал хөрсийг барилгын сууриас зайлуулах шаардлагатай. Өндөржилтгүй учраас хэвгий тогтоцтой талбайд суурийн ул үндсэн хөрсөндөө 50см-ээс багагүй байхаар суулгана.
- Талбайн хэмжээнд элсэнцэр чигжээстэй болон элсэн чигжээстэй хайрган хөрс, шавранцар хөрс гэсэн 3 үндсэн хөрс тархсан бөгөөд элсэнцэр мөн элсэн чигжээстэй хайрган хөрснүүд нь хөлдөлтийн гүнд байгалийн нөхцөлдөө овойлт үүсгэхгүй, харин шавранцар хөрс нь хөлдөлтийн гүнээс доош орших буурь хөрсийг овойлт үүсгэхгүй гэж үзэж тул уг барилгуудын суурийг төлвөлөсөн.
- Элсэнцэр болон элсэн чигжээстэй хайрган хөрсний хөлдөлтийн гүн-3.51 м
- Хөрсний ус нь 3,60 м-ийн гүнээс илэрч, 3,10 м-ийн гүнд тогтсон. Энэ нь Туул голын усаар тэжээгддэг чөлөөт гадаргат ус бөгөөд хур тунадас ихтэй, хөрсний усны түвшин дээшилсэн үе байгаа юм.
- Газар хөдлөлийн 7 балл

Газар шорооны ажлын дараа буурь хөрсийг зохих зохиогч нарт үзүүлэн хөрсөнд акт тогтоолгож, суурийн шийдлийг эцэслэн шийдүүлэн суурийн ажлыг эхлэх зөвшөөрөл абвал зохино. Суурийн зураг боловсруулахдаа үндэслэсэн цооног нь уг барилгад зориулагдаагүй учир суурийн хяналт тавиулаагүйгээс барилгын суурь хэв гажилтанд орвол автор хариуцахгүй болно.

СУУРЬ

Барилгын суурь нь цутгамал шугаман суурь байна. Бетоны марк В12,5.

Суурийн ажлыг хийх явцад сууринд гарах нүхнүүдийг заавал гаргаж өгсөн байх шаардлагатай. Суурийн хөрстэй харьцаж буй гадаргууд халуун хар тосон түрхлэг 2 дахин түрхэж өгнө. Сувагт тавигдах хоолойн хоорондох зайг бетон зуурмагаар шавж өгнө.

ХАНА

Барилгын гадна хана нь 38 см-ийн зузаантай тоосгон хана байна.

Өргийн зуурмагийн марк М-25 байна. Өргийн зэрэг-II.Өвлийн улиралд зуурмагийн маркийг нэг шат ахиулна. Гадна ханын булан уулзваруудад өргийн өндрийн дагууд 675 мм-ийн алхам тутамд өргийн тороор арматурлаж өгнө. Дотор хамар хана нь 120 см-ийн тоосгон хана байна. Өрлөгийн ажлыг гүйцэтгэхдээ тоосго, гулдмайн ам даралт хэвтээ босоо завсрыг зуурмагаар бүхэлд нь дүүргэх хэрэгтэй.

ХУЧИЛТ

Хучилтыг угсармал төмөр бетон байхаар төлөвлөв. Угсармал хавтангуудыг 2 см-ийн зузаантай 100 маркийн бэхжээгүй цементэн зуурмаг дээр угсрах бөгөөд хавтангийн завсруудыг сайтар цэвэрлэж цементэн зуурмагаар чигжинэ. Хучилтын түвшинд төмөр бетон бүсийг цутгаж өгнө.

ЯЛУУ

Ялууг цуврал В1.038-1 дэв-1-ийн дагуу сонголоо. Ялууг нэг талын суулт нь 1.5 м-ээс бага өргөнтэй нүхэнд 25 см, 1.5 м-ээс их өргөнтэй үед 35 см-ээс багагүй байна. Ялууг 2 см зузаан шинэхэн цементэн зуурмаган дээр суулгана

ХАЯАВЧ

Барилгын эргэн тойронд 0.75 м-н өргөнтэй 5-7 см зузаантай 75 маркийн бетон бэлтгэл дээр 2 см зузаан цементэн өнгөлгөөтэй хаяавчийг барилгаас гадагш 5%-н налуутай хийнэ.

ЗУРГИЙН ЖАГСААЛТ

№	Зургийн нэр	хуудас марк
1	Тайлбар бичиг, зургийн жагсаалт	ББ-1
2	Ерөнхий өгөгдлүүд	ББ-2
3	Байгуулалт, огтлол 1-1, огтлол 2-2	ББ-3
4	Нүүр талууд	ББ-4
5	Шал ба дээврийн байгуулалт	ББ-5
6	Суурийн байгуулалт, огтлол, түүвэр	ББ-6
7	Суурийн огтлолууд	ББ-7
8	Суваг, трансформаторын суурийн байгуулалт, огтлол	ББ-8
9	Төмөр тагны байгуулалт, төмөр таг ТТ-1, ТТ-2	ББ-9
10	Бэхэлгээ төмрийн байгуулалт, байрлал	ББ-10
11	v 2.40 түвшин дэхь хэвтээ диафрагм	ББ-11
12	Ялуу, ханын торны байгуулалт, түүвэр	ББ-12
13	Хучилтын байгуулалт, материалын түүвэр	ББ-13
14	Хучилтын огтлолууд	ББ-14
15	Төмөр бетон жааз ТБЖ-1	ББ-15

2-18
[Signature]
04.06.20

ЗӨВШӨӨРӨЛЦСӨН	
Г.Цахилгаан Барилга	Гэрэлчулуун Б.Оюун

	Баянзүрх дүүрэг хив хөрөө "МОННИС УРБАН ДЕВЕЛОПМЕНТ" ХХК-ийн ОРОН СУУЦНЫ ЦОГЦОЛБОР ДЭД ӨРТӨӨ №6 /2x630 кВА /			ББ		
	Захирал	Б.Оюун	<i>[Signature]</i>	ТАЙЛБАР БИЧИГ ЗУРГИЙН ЖАГСААЛТ		
	Инженер	Б.Оюун		Масштаб: - үе шат хууд бүх хууд		
	Гүйцэтгэсэн	Э.Цэлмэг	<i>[Signature]</i>	ЕГ шифр: А.3 1 15		
"ИНЖ-КАД" ХХК	Шалгасан	П.Сүмбэрзул	<i>[Signature]</i>	ТГ шифр: ИК-01-04/14 2014		

АШИГЛАСАН БОЛОН ХАВСАРГАСАН БАРИМТУУДЫН ЖАГСААЛТ

дугаар	нэр
Ашигласан баримтууд	
серия 02-4 выпуск 1	Детали покрытий отапливаемых промышленных зданий
ГОСТ 4248-78*	Доски асбестоцементные электро технические докостойкие
ГОСТ 18124-75*	Листы асбестоцементные плоские
серия 1.494-27 выпуск 7	Воздухоприемные устройства с подвесными утепленными клапанами
цуврал Г1.030-2Г дэвтэр 1	Орон сууц олон нийтийн барилгын хана, хамар ханын хэсэглэл
В1.038-1 дэвтэр 1	Угсармал төмөр бетон ялуу
В1.141-1 дэвтэр 1	Угсармал төмөр бетон хучилтын хавтан

БАРИЛГЫН ҮНДСЭН ҮЗҮҮЛЭЛТҮҮД

нэр	хэмжээ
Барилгажилтын талбай /м2/	79.02
Барилгын эзлэхүүн /м3/	284.4

ДОТОР ЗАСЛАЛЫН АЖЛЫН ХҮСНЭГТ /талбай м3/

өрөөний нэр	тааз		хана, хамар хана	
	талбай	заслалын төрөл	талбай	заслалын төрөл
Хүчний трансформаторын байр	13.31x2	тэгшилгээ шохойдлого	47.15x2 53.46x2	тэгшилгээ шохойдлого
0.4 кв-ын самбарын өрөө	17.36	тэгшилгээ шохойдлого	80.05 86.9	тэгшилгээ шохойдлого
ХБ-10 (6) кв-ын өрөө	18.08	тэгшилгээ шохойдлого	58.16 61.27	тэгшилгээ шохойдлого

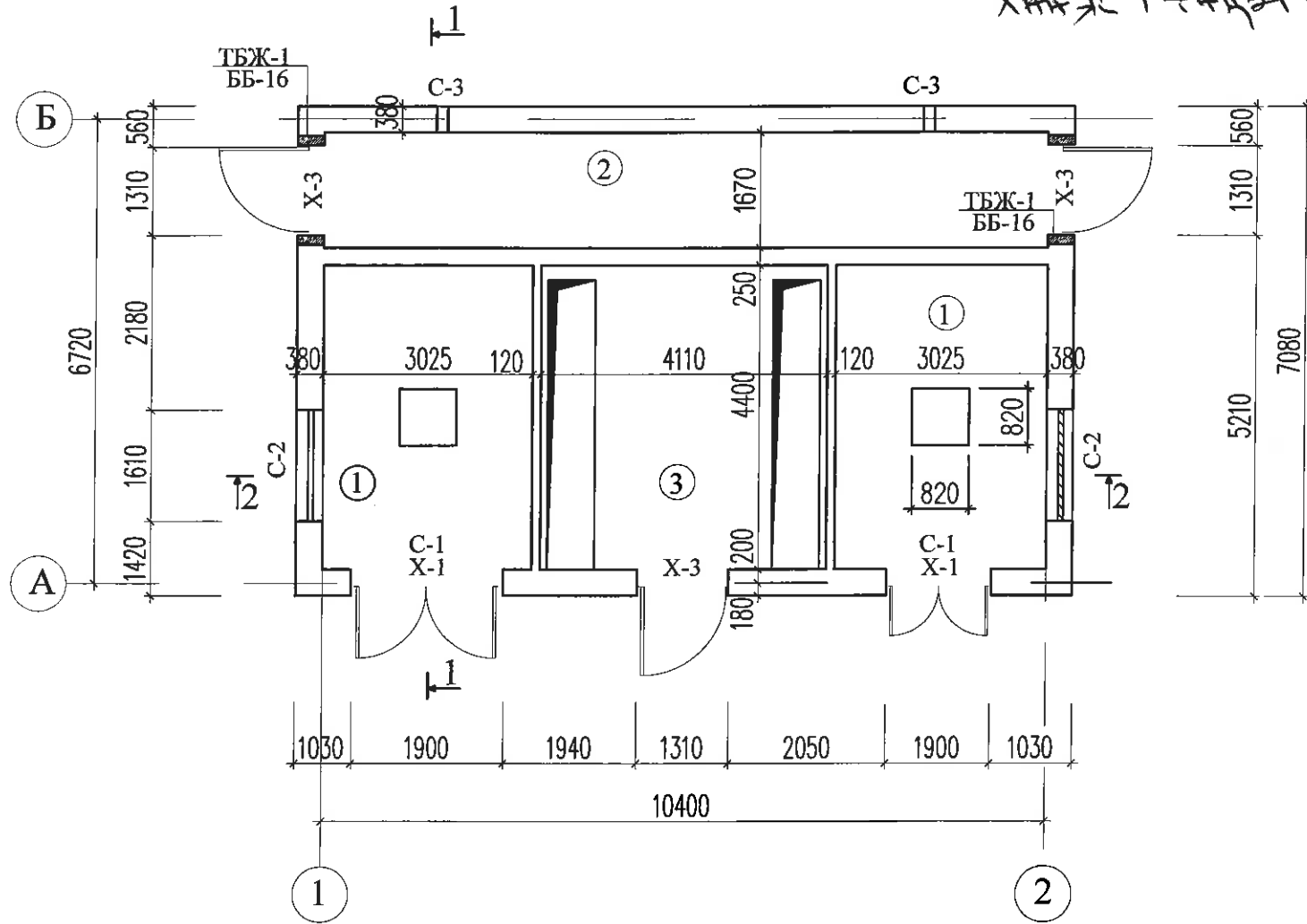
ТАЙЛБАР

1. Аянга зайлуулагч яаж хийж гүйцэтгэх талаар цахилгааны хэсгийн нэг маягийн зурагт холболт хийх ерөнхий заавраас үзнэ.
2. Аянга зайлуулагч торыг ϕ 8A1 арматураар (21 кг) хийнэ.

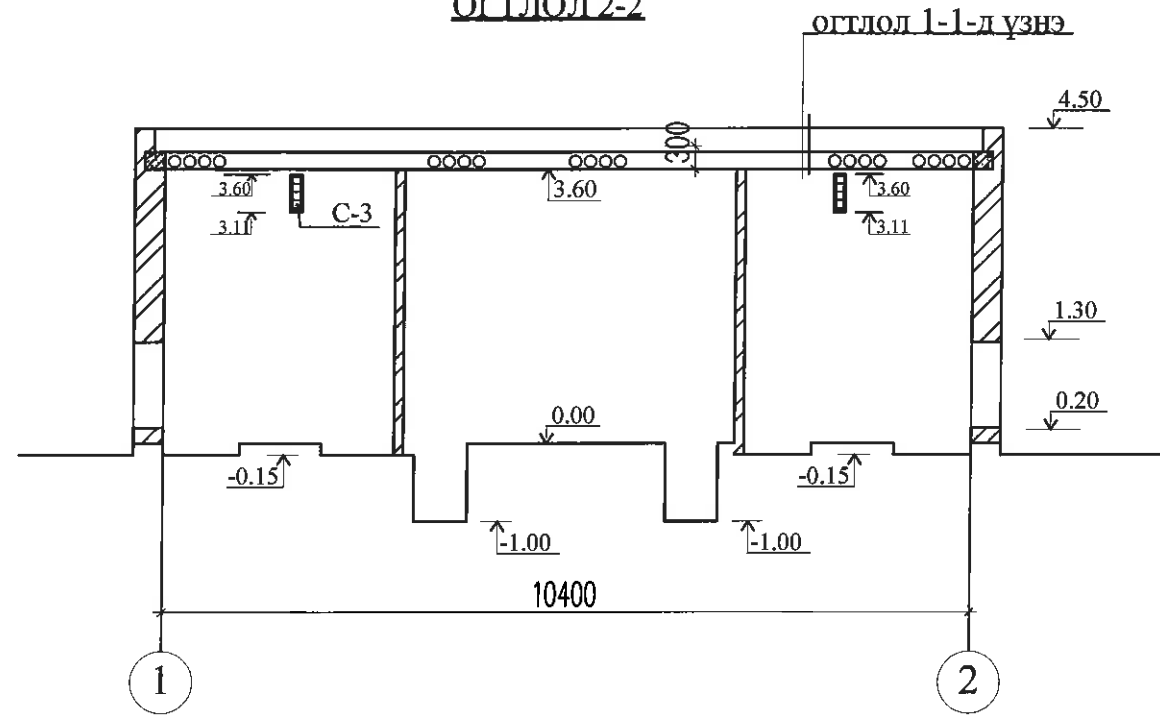
БАЯНЗҮРХ ДҮҮРЭГ ХҮҮ ХОРОО "МОННИС УРБАН ДЕВЕЛОПМЕНТ" ХХК-ийн ОРОН СУУЦНЫ ЦОГЦОЛБОР ДЭД ӨРТӨӨ №6 /2x630 кВА /				ББ			
	Захирал	Б.Оюун		ЕРӨНХИЙ ӨГӨГДЛҮҮД			
	Инженер	Б.Оюун		Масштаб: -	үе шат	хууд	бүх хууд
	Гүйцэтгэсэн	Э.Цэлмэг		А.3	2	15	
"ИНЖ-КАД" ХХК	Шалгасан	П.Сүмбэрзул		ЕГ шифр:	ТГ шифр: ИК-01-04/14		
				2014			

БАЙГУУЛАЛТ М1:100

НОВИ
 Норм, эргүүлж загвар Ажлын
 Хийж гүйцэтгэж

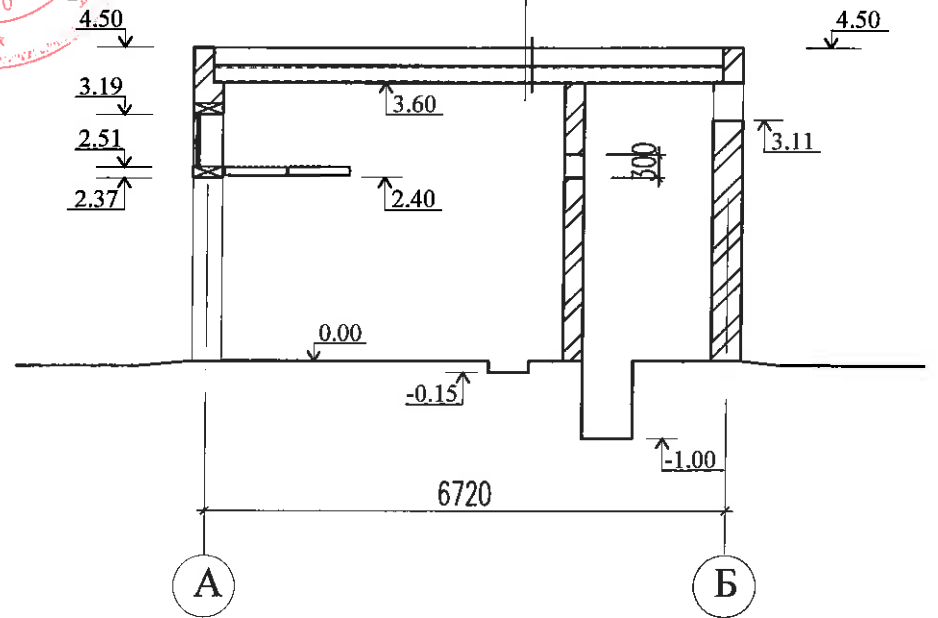


ОГТЛОЛ 2-2



огтлол 1-1-д үзнэ

ОГТЛОЛ 1-1



Битумд шигтгэсэн хайрга б=5-10 мм
 4 үе руберойд РКМ-350 Б битумээр наана
 Цементэн тэгшилгээ б=15 мм
 Шаарга бетонон налуулга 0-45 мм
 Угсармал төмөр бетон хучилт

Өрөөний тодорхойлолт

№	Өрөөний нэр	талбай м2
1	Хүчний трансформаторын байр (2 ш)	13.31x2
2	0.4 кв-ын самбарын өрөө	17.36
3	ХБ-10 (6) кв-ын өрөө	18.08

Хаалга сараалжны тодорхойлолт

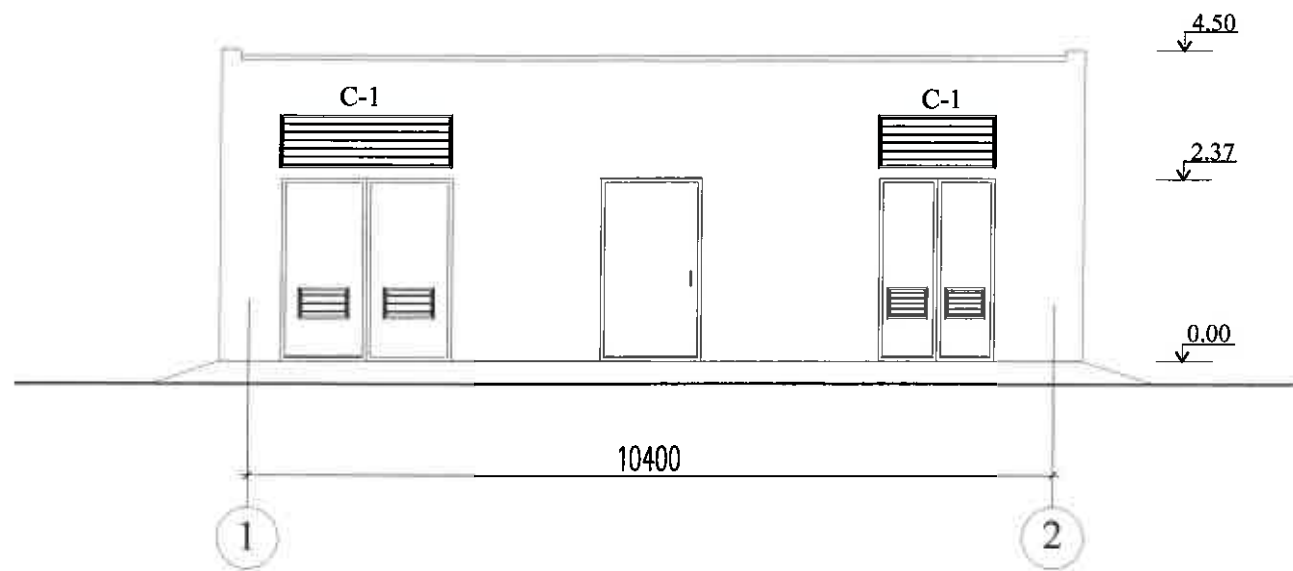
д/д	марк	нүхний хэмжээ	тоо ширхэг		
			баруун	зүүн	бүгд
1	Хаалга Х-1	1900x2370(h)	-	-	2
2	Сараалж С-1	1900x680(h)	-	-	2
3	Сараалж С-2	1610x1100(h)	-	-	2
4	Сараалж С-3	160x490(h)	-	-	2
5	Хаалга Х-3	1310x2370(h)	1	2	3

ТАЙЛБАР

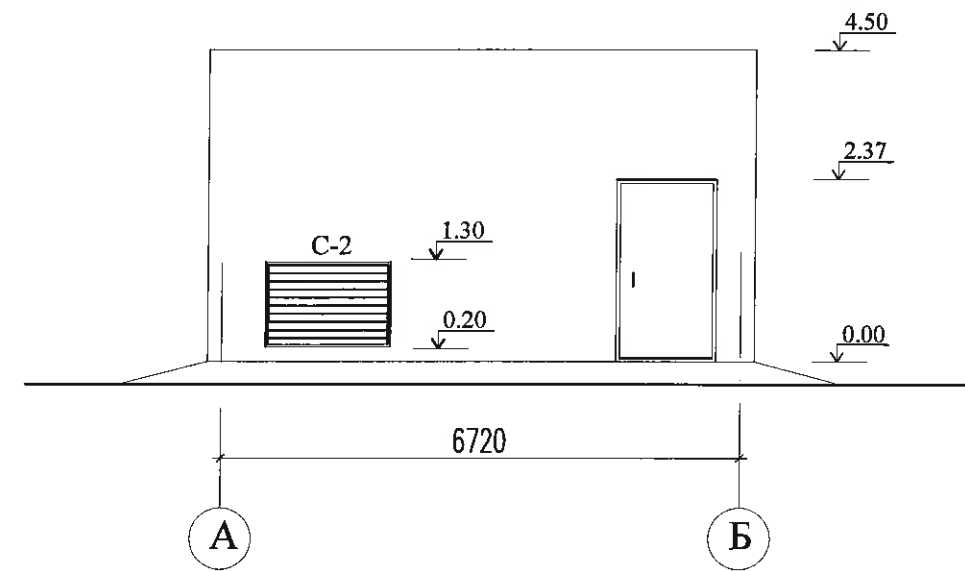
1. Энэ хуудсыг холбогдох хуудсуудтай хамтатгаж үзнэ.

	Баянзүрх дүүрэг хV хороо "МОННИС УРБАН ДЕВЕЛОПМЕНТ" ХХК-ийн орон сууцны цогцлолбор ДЭД ӨРТӨӨ №6 /2x630 кВА /			ББ		
	Захирал	Б.Оюун		Байгуулалт ОГТЛОЛУУД		
	Инженер	Б.Оюун		Масштаб: М1:100		
	Гүйцэтгэсэн	Э.Цэлмэг		үе шаг	хууд	бүх хууд
Шалгасан	П.Сүмбэрзул	ЕГ шифр:		А.3	3	15
			ТГ шифр: ИК-01-04/14			2014

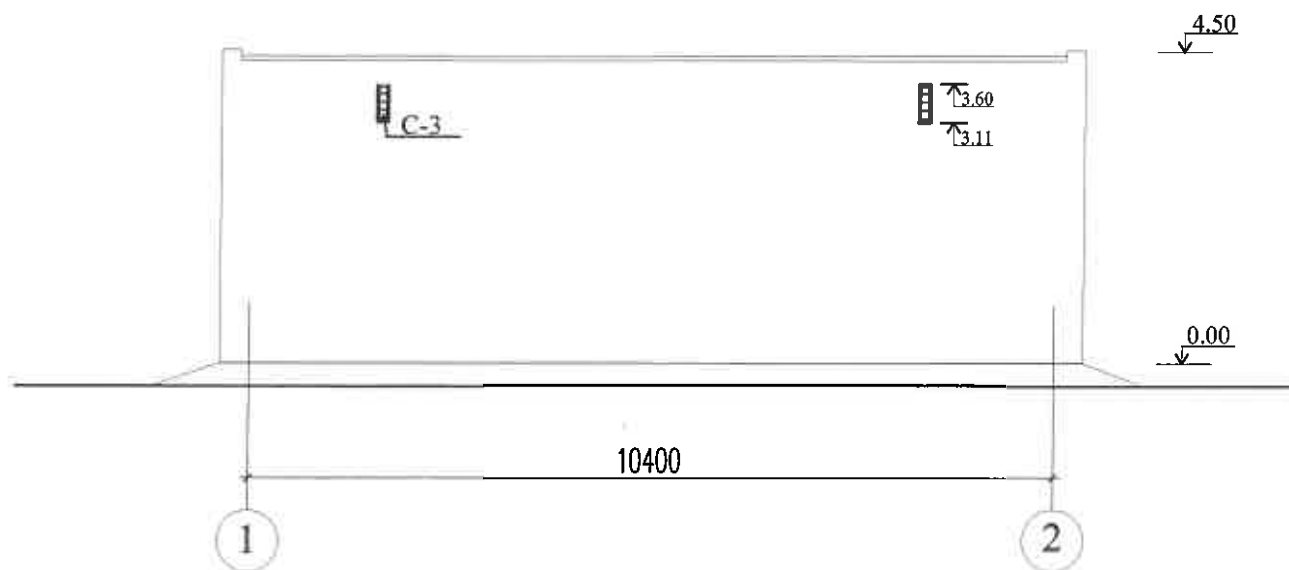
НҮҮР ТАЛ ТЭНХЛЭГ 1-2



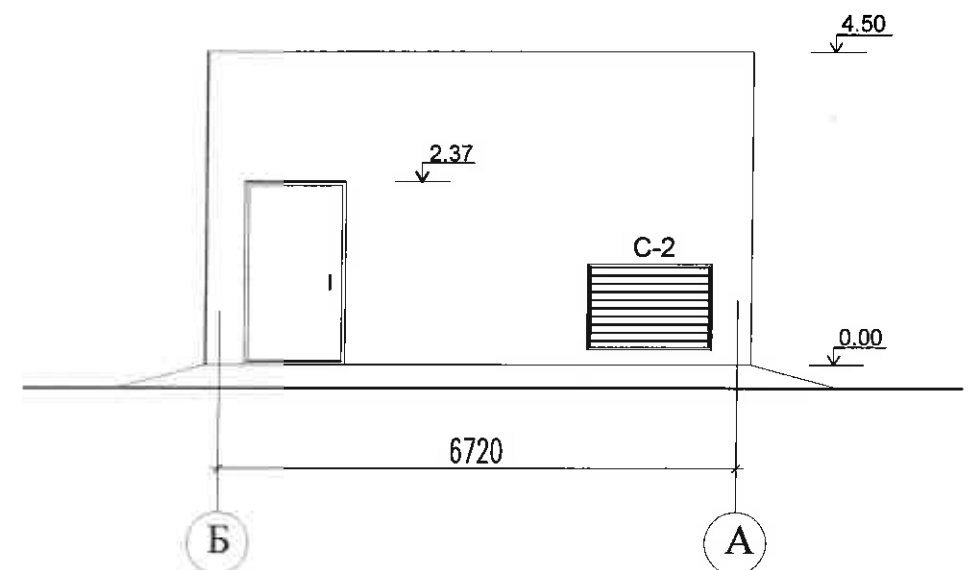
НҮҮР ТАЛ ТЭНХЛЭГ А-Б



НҮҮР ТАЛ ТЭНХЛЭГ 2-1

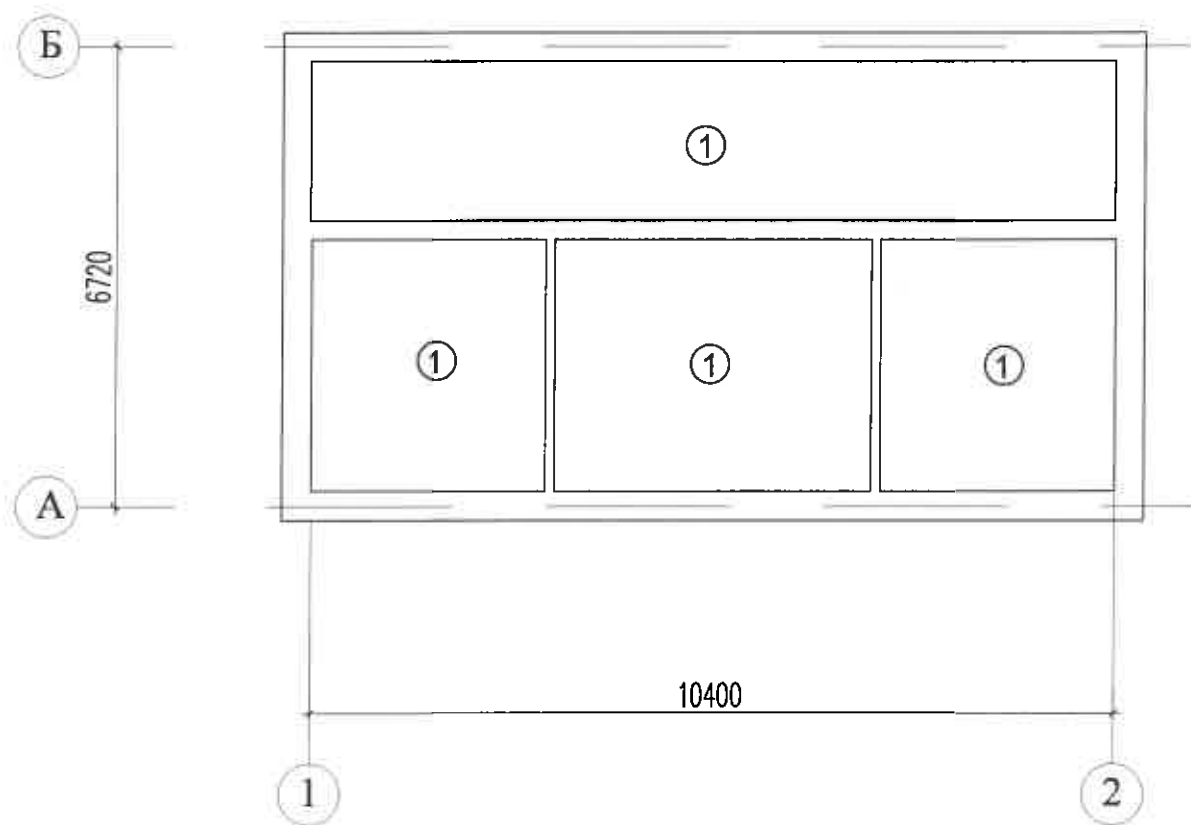


НҮҮР ТАЛ ТЭНХЛЭГ Б-А

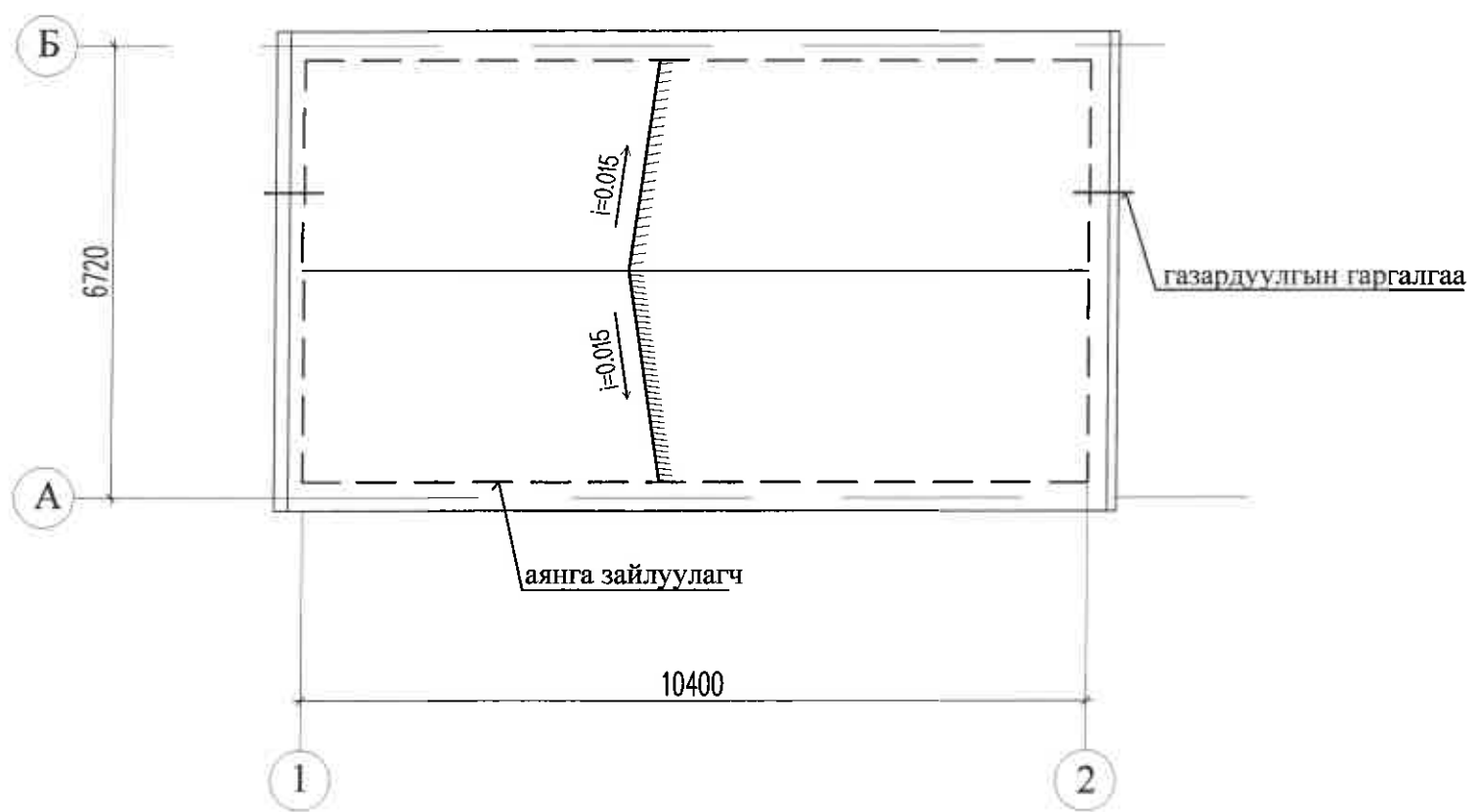


	БАЯНЗҮРХ ДҮҮРЭГ ХҮҮ ХОРОО "МОННИС УРБАН ДЕВЕЛОПМЕНТ" ХХК-ийн ОРОН СУУЦНЫ ЦОГЦОЛБОР ДЭД ӨРТӨӨ №6 /2x630 кВА /			ББ		
	Захирал	Б.Оюун		НҮҮР ТАЛУУД		
	Инженер	Б.Оюун				
	Гүйцэтгэсэн	Э.Цэлмэг				
"ИНЖ-КАД" ХХК	Шалгасан	П.Сүмбэрзул	ЕГ шифр:	А.3	4	15
				ТГ шифр: ИК-01-04/14	Масштаб: М1:100	
				2014		

ШАЛНЫ БАЙГУУЛАЛТ



ДЭЭВРИЙН БАЙГУУЛАЛТ



Шалны тодорхойлолт

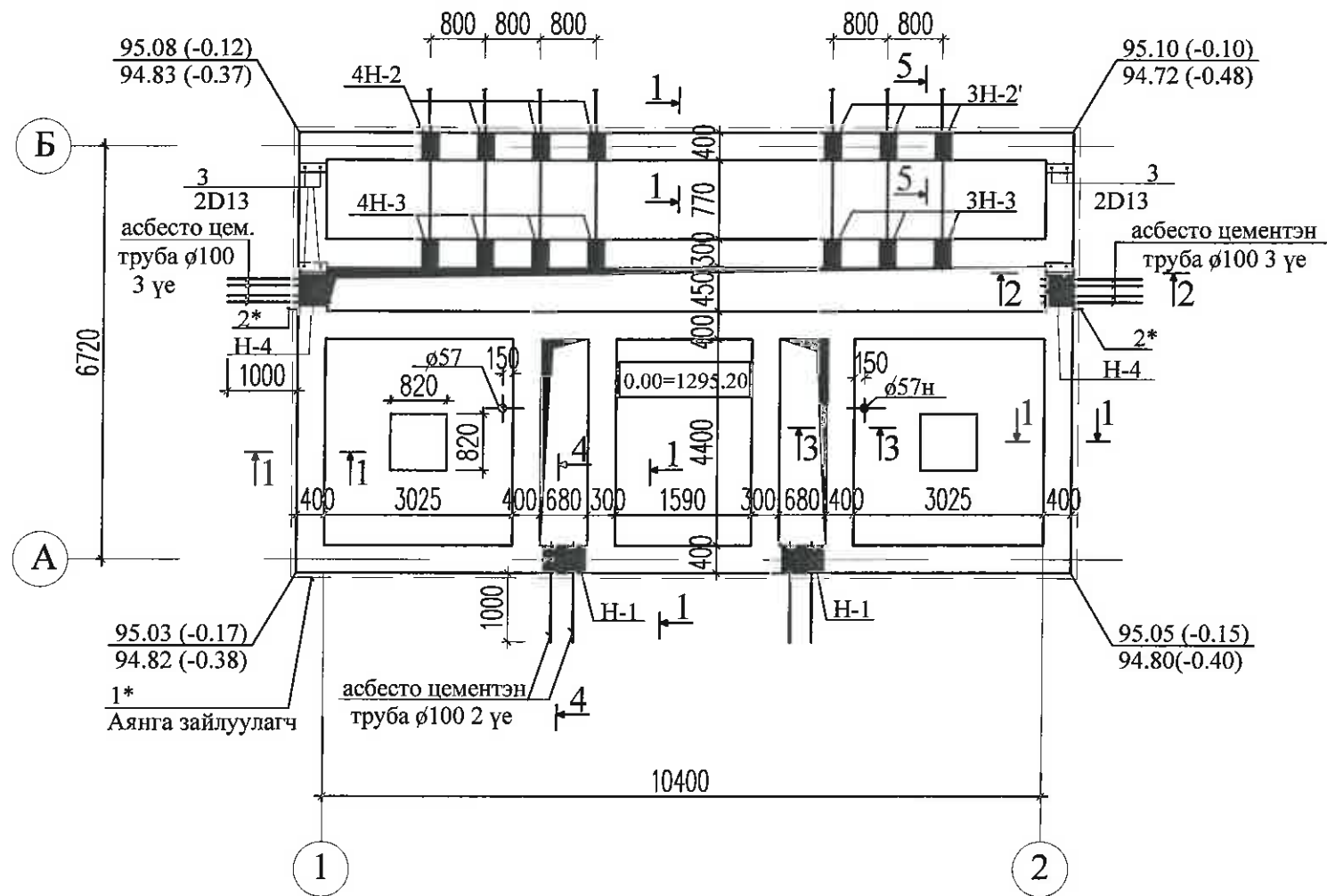
д/д	шалны схем	шалны бүрдэл	талбай м2
1		- Гадаргууг нь гөлийлгөсөн цемент, элсэн зуурмаган хучилт М200 б=20мм - Дэвсгэр бетон үе БМ100 б=100мм - 40-50 мм хэмжээтэй хайргаар 1.6 т/м3 хүртэл нягтруулсан хөрс	62.07

ТАЙЛБАР

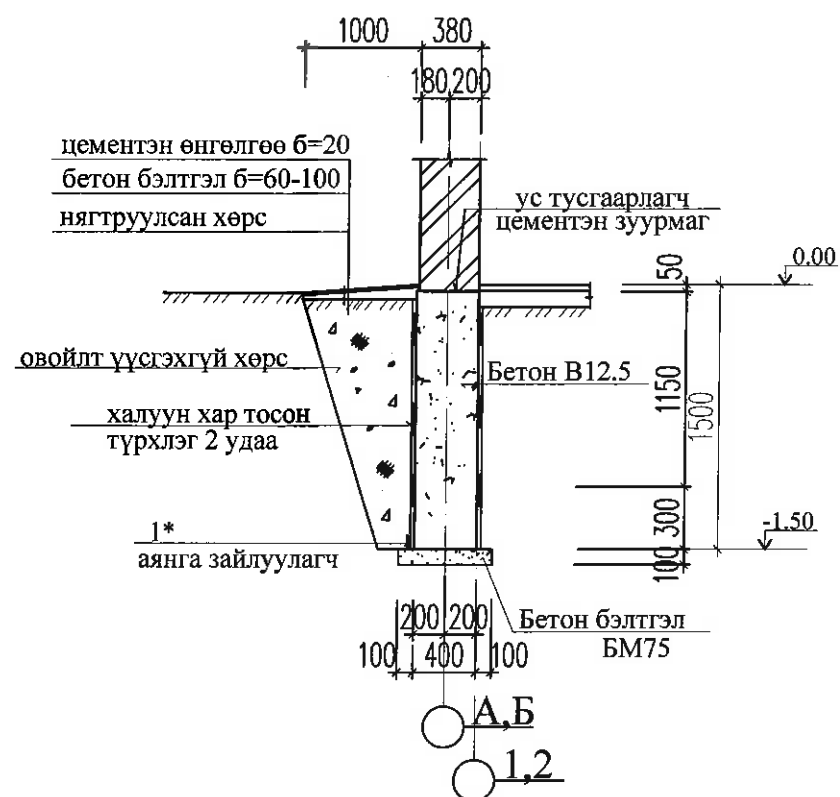
1. Аянга зайлуулагч яаж хийж гүйцэтгэх талаар цахилгааны хэсгийн нэг маягийн зурагт холболт хийх ерөнхий заавраас үзнэ.
2. Аянга зайлуулагч торыг $\varnothing 8A1$ арматураар (14.22кг) хийнэ.

	БЯЛЗУРХ ДҮҮРЭГ ХҮҮ ХОРОО			ББ					
	"МОННИС УРБАН ДЕВЕЛОПМЕНТ" ХХК-ийн ОРОН СУУЦНЫ ЦОГЦОЛБОР								
	ДЭД ӨРТӨӨ №6 /2x630 кВА /								
	Захирал	Б.Оюун		ШАЛ БА ДЭЭВРИЙН БАЙГУУЛАЛТ			Масштаб: М1:100		
Инженер	Б.Оюун	үе шаг					хууд	бүх хууд	
Гүйцэтгэсэн	Э.Цэлмэг		ЕГ шифр:			А.3	5	15	
"ИНЖ-КАД" ХХК	Шалгасан	П.Сүмбэрзул		ТГ шифр: ИК-01-04/14			2014		

СУУРИЙН БАЙГУУЛАЛТ



ОГТЛОЛ 1-1



Нүхний тодорхойлолт

нүхний марк	тоо шир	нүхний хэмжээ	зориулалт	тайлбар	нүхний доод түвшин
Н-1	2	600x400x300(h)		ДЯ12.12.8 2Я12.12.8	-1.00
4Н-2	1	(250x400x250(h))x4		ДЯ31.25.22 Я31.12.12	-1.00
3Н-2'	1	(250x400x250(h))x3		ДЯ25.25.22 Я25.12.14	-1.00
Н-3	7	250x400x250(h)		тор Т-1*	-1.00
Н-4	2	450x400x400(h)		ЗЯ12.12.8	-1.00

Нэг элементийн арматурын тодорхойлолт

поз	тэмдэглэгээ	нэр	тоо шир	жин (кг)	
				нэгж	бүгд
		Цутгамал суурь			
		материал Бетон В12.5 V=41.2м3			
	ББ-7	нэмэлт арматур			
		огтлол 5-5			
	цомирлог БАЭ-14	тор Т-1*	7	1.98	13.86
2*		-40x4 ГОСТ19903-74 L=1500	2	1.89	3.78
	ББ-7	Төмөр бетон жазны гаргалгаа арматур			10.35
3		D13 SD390 MNSJISG 3112:2002 L=1300	8	1.30	10.35

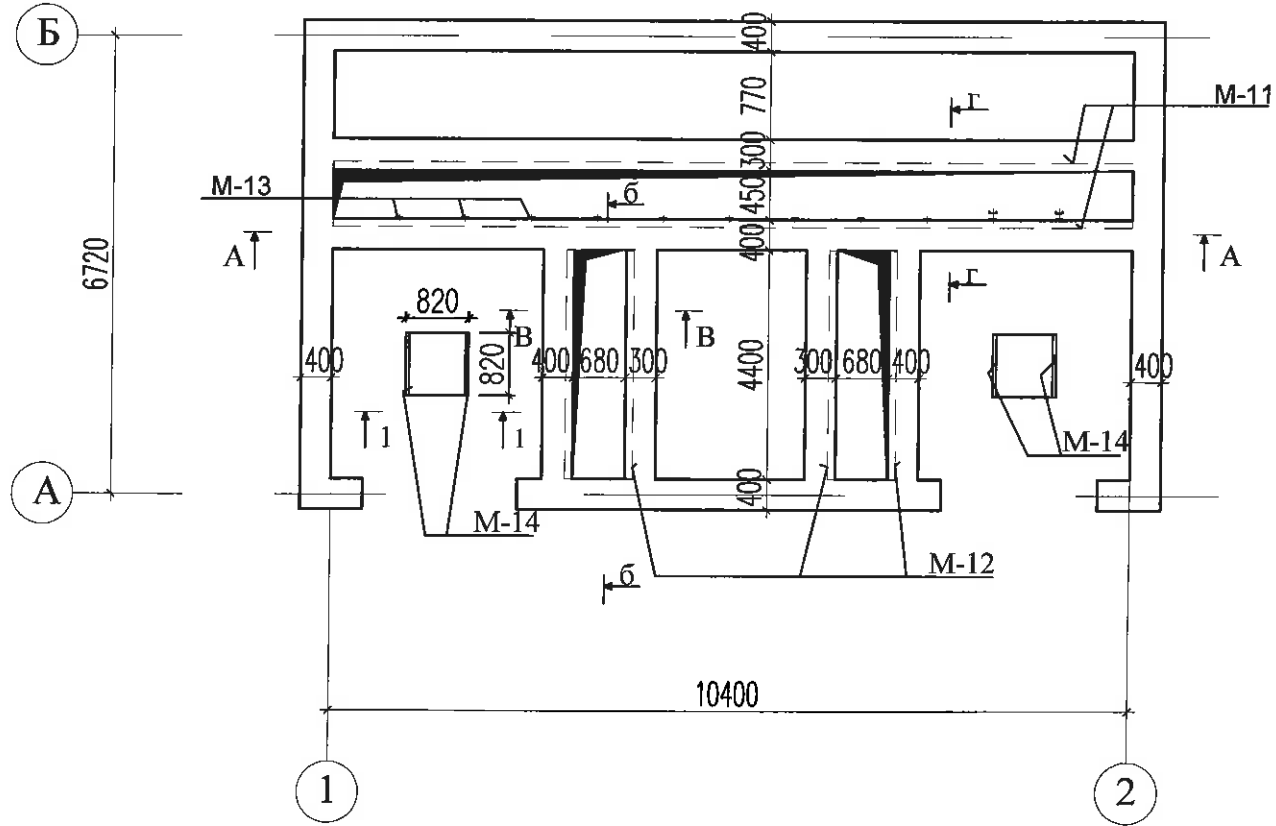
ТАЙЛБАР

- Энэ хуудсыг хуудас ББ-7-той хамтатгаж үзнэ.
- Тайлбарыг хуудас ББ-7-д үзнэ.

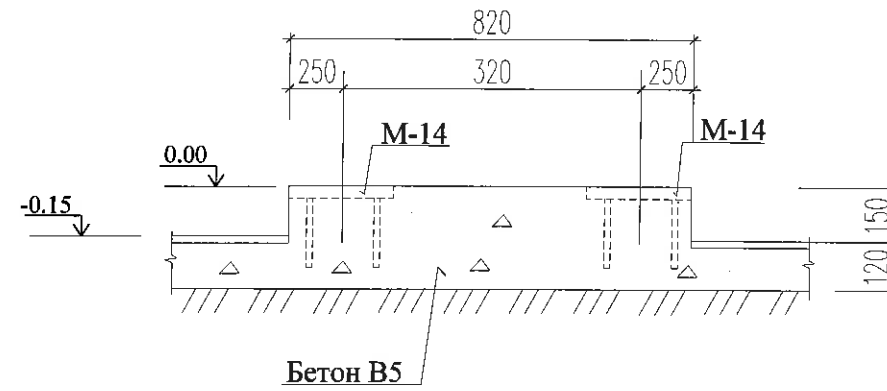
2-11
2014.6.30

	БАЯНЗҮРХ ДҮҮРЭГ ХТҮ ХОРОО "МОННИС УРБАН ДЕВЕЛОПМЕНТ" ХХК-ийн ОРОН СУУЦНЫ ЦОГЦОЛБОР ДЭД ӨРТӨӨ №6 /2x630 кВА /			ББ Масштаб: М1:100		
	Захирал	Б.Оюун	СУУРИЙН БАЙГУУЛАЛТ ОГТЛОЛ, ТҮҮВЭР			
	Инженер	Б.Оюун		А.3	6	15
	Гүйцэтгэсэн	Э.Цэлмэг	ЕГ шифр:			
"ИНЖ-КАД" ХХК	Шалгасан	П.Сүмбэрзул	ТГ шифр: ИК-01-04/14	2014		

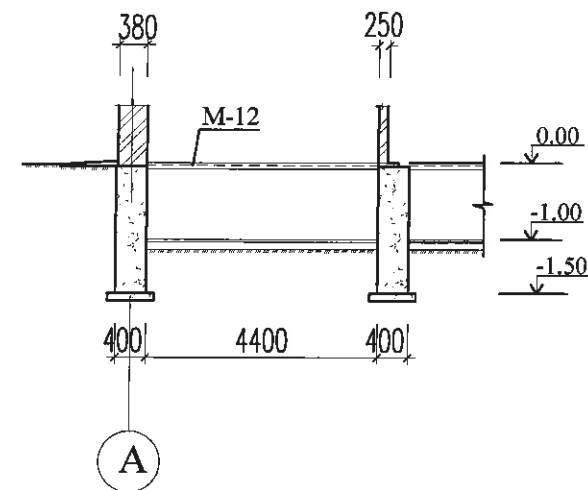
СУВАГ, ТРАНСФОРМАТОРЫН СУУРИЙН БАЙГУУЛАЛТ



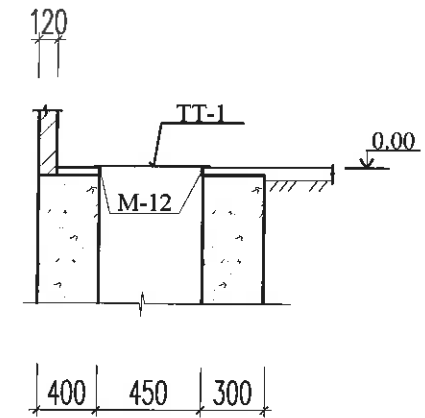
ОГТЛОЛ 1-1



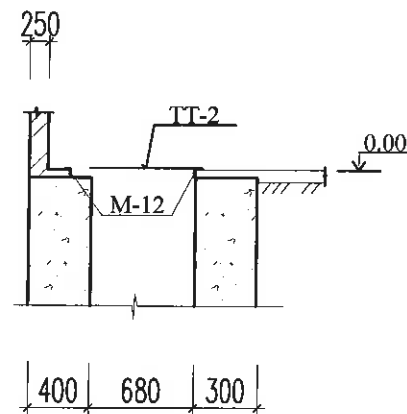
ОГТЛОЛ 6-6



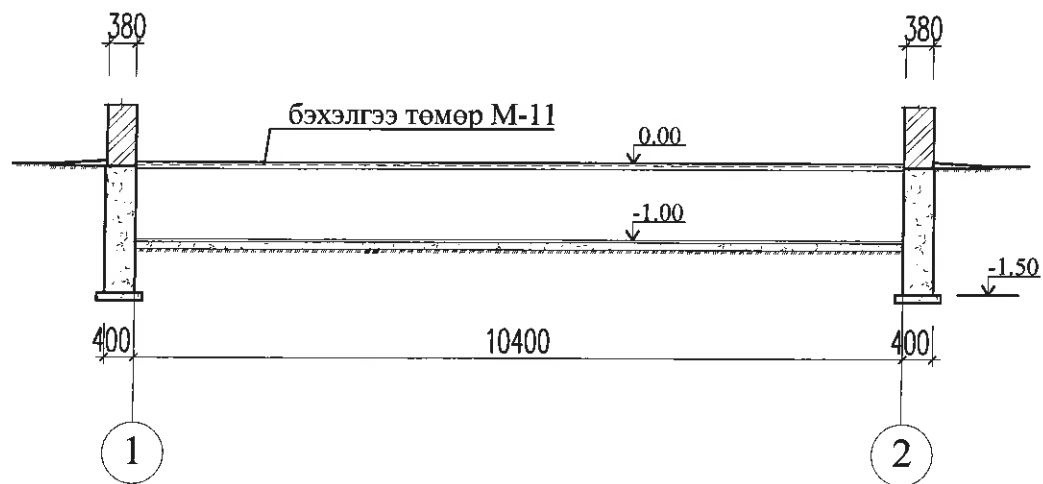
ОГТЛОЛ В-В



ОГТЛОЛ Г-Г



ОГТЛОЛ А-А

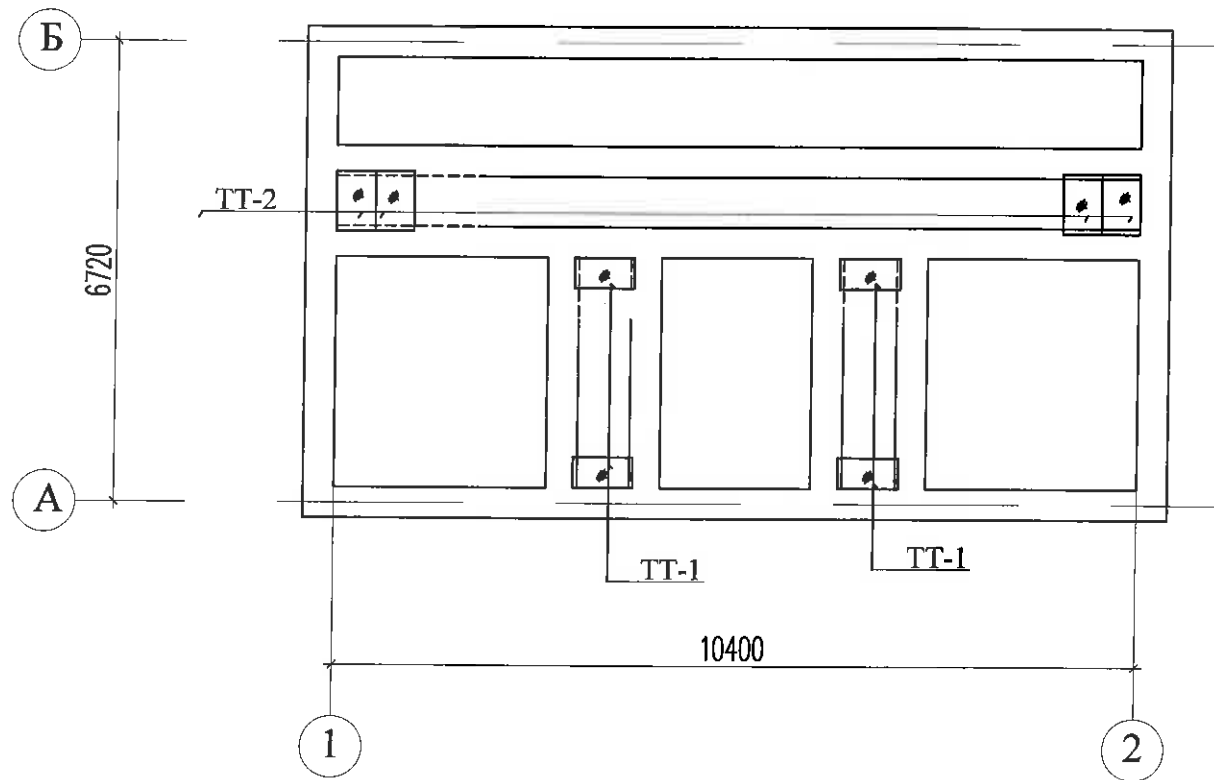


Хийц эдлэлийн түүвэр

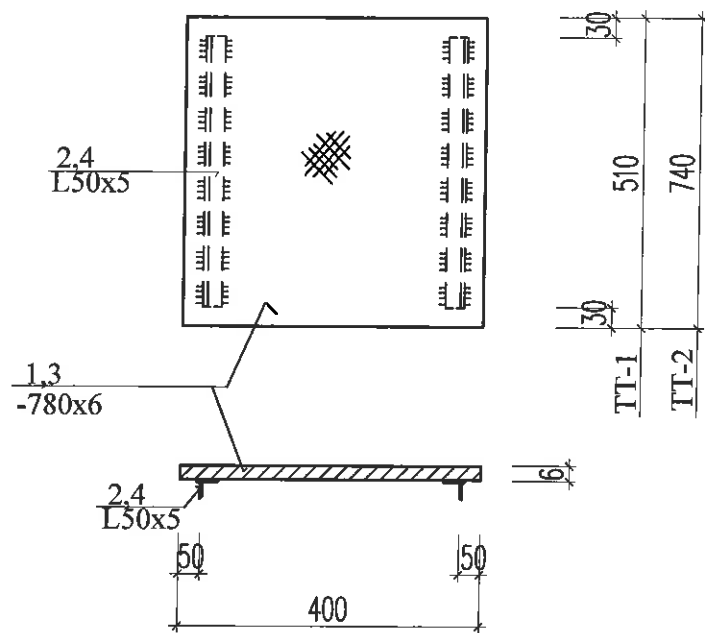
д/д	гэмдэглэгээ	нэр	тоо шир	нэгж жин (кг)
		Суурь С-1	2	
	цоморлиг II БАЭ-13	Бэхэлгээ төмөр М-14	2	69.0
		материал Бетон В5 V=0.2м3		
	цоморлиг II БАЭ-13	Бэхэлгээ төмөр М-11	2	45.4
	цоморлиг II БАЭ-13	Бэхэлгээ төмөр М-12	4	14.1
	цоморлиг II БАЭ-13	Бэхэлгээ төмөр М-13	11	1.68

	БАЯНЗҮРХ ДҮҮРЭГ ХҮҮ ХОРОО "МОННИС УРБАН ДЕВЕЛОПМЕНТ" ХХК-ИЙН ОРОН СУУЦНЫ ЦОГЦОЛБОР ДЭД ӨРТӨӨ №6 /2x630 кВА/			ББ		
	Захирал	Б.Оюун	СУВАГ ТРАНСФОРМАТОРЫН СУУРИЙН БАЙГУУЛАЛТ, ОГТЛОЛ			
	Инженер	Б.Оюун		үе шат	хууд	бүх хууд
	Гүйцэтгэсэн	Э.Цэлмэг	ЕГ шифр:	А.3	8	15
"ИНЖ-КАД" ХХК	Шалгасан	П.Сүмбэрзул	ТТ шифр: ИК-01-04/14	2014		

ТӨМӨР ТАГНЫ БАЙГУУЛАЛТ



ТӨМӨР ТАГ ТТ-1, ТТ-2



Хийц эдэлхүүний түүвэр

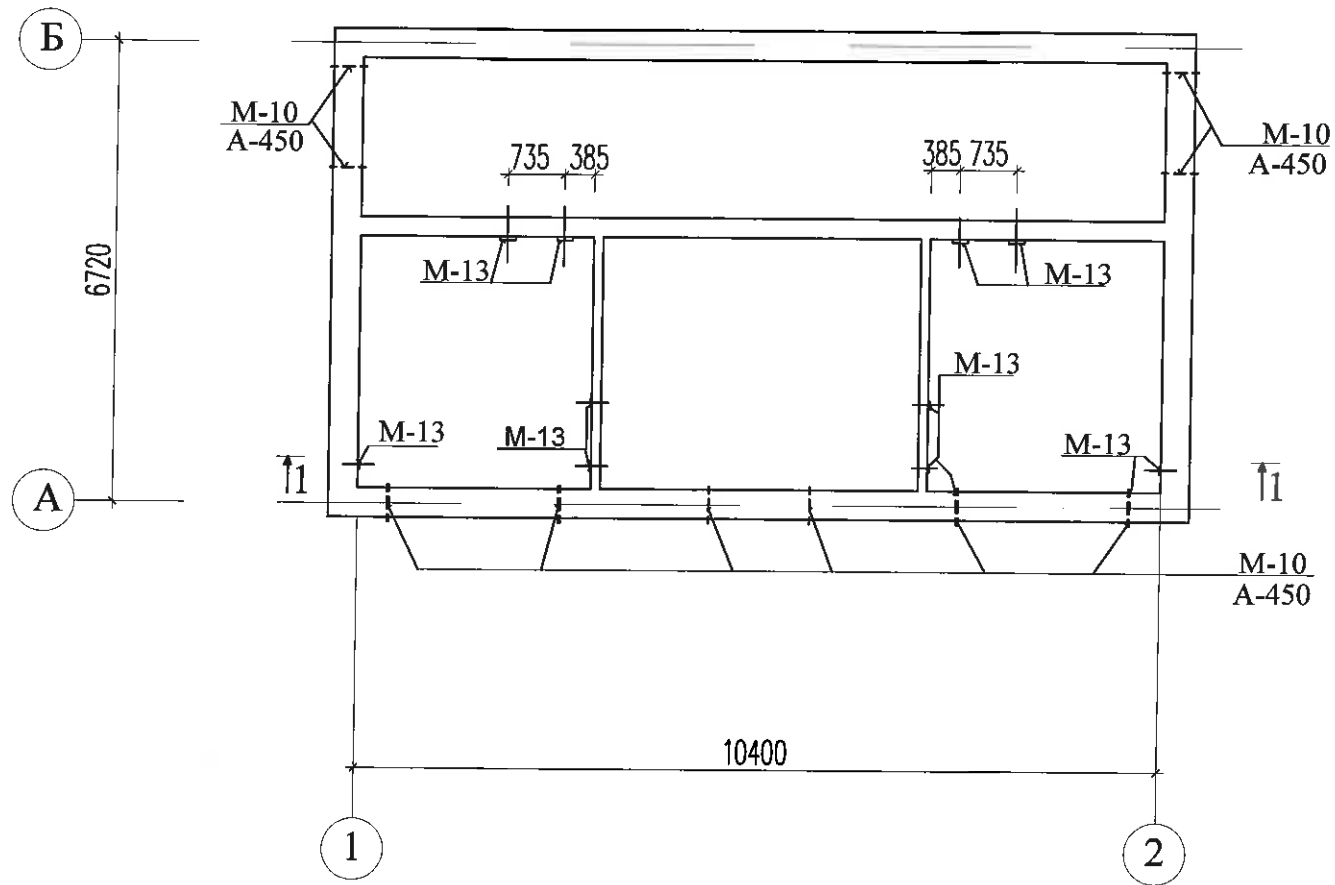
поз	тэмдэглэгээ	нэр	тоо шир	жин (кг)	
				нэгж	бүгд
		төмөр таг ТТ-1	4	12.99	51.96
		төмөр таг ТТ-2	4	28.33	113.32
		Төмөр таг ТТ-1			12.99
1		-400x6 ГОСТ19903-74* L=510	1	9.61	9.61
2		L50x5 ГОСТ8509-72 L=450	2	1.69	3.38
		Төмөр таг ТТ-2			28.33
3		-400x6 ГОСТ19903-74* L=740	1	23.23	23.23
4		L50x5 ГОСТ8509-72 L=680	2	2.55	5.10

ТАЙЛБАР

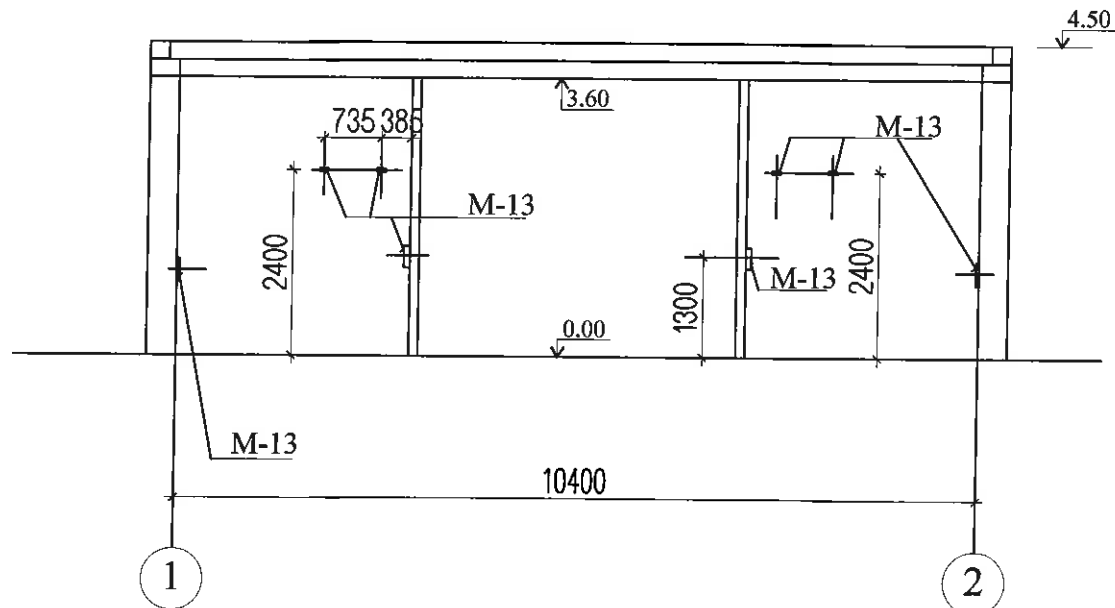
1. Энэ хуудсыг холбогдох хуудсуудтай хамтатгаж үзнэ.

	Баянзүрх дүүрэг хүү хороо "МОННИС УРБАН ДЕВЕЛОПМЕНТ" ХХК-ийн орон сууцны цогцолбор ДЭД ӨРТӨӨ №6 /2x630 кВА/			ББ		
	Захирал	Б.Оюун		ТӨМӨР ТАГНЫ БАЙГУУЛАЛТ		
	Инженер	Б.Оюун		ТӨМӨР ТАГ ТТ-1, ТТ-2		
	Гүйцэтгэсэн	Э.Цэлмэг		Масштаб: М1:100,25	үе шат	хууд
"ИНЖ-КАД" ХХК	Шалгасан	П.Сүмбэрзул	ЕГ шифр:	А.3	9	15
			ТГ шифр: ИК-01-04/14			2014

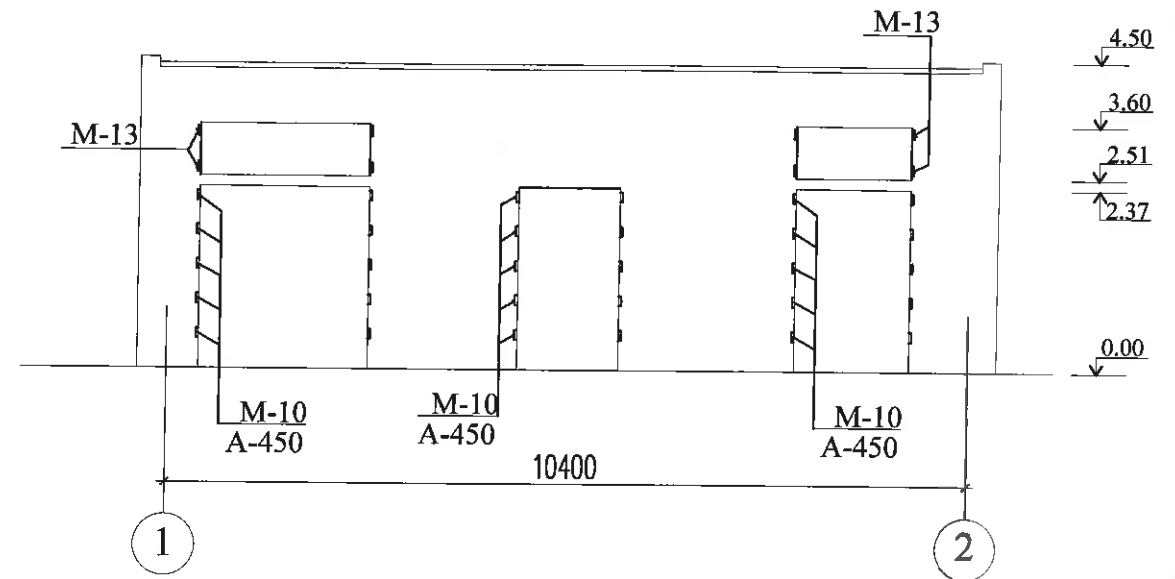
БЭХЭЛГЭЭ ТӨМӨР М-10, М-13-ЫН БАЙРЛАЛ



ОГТЛОЛ 1-1



"А" ТЭНХЛЭГИЙН ДАГУУ



Хийц эдэлхүүний түүвэр

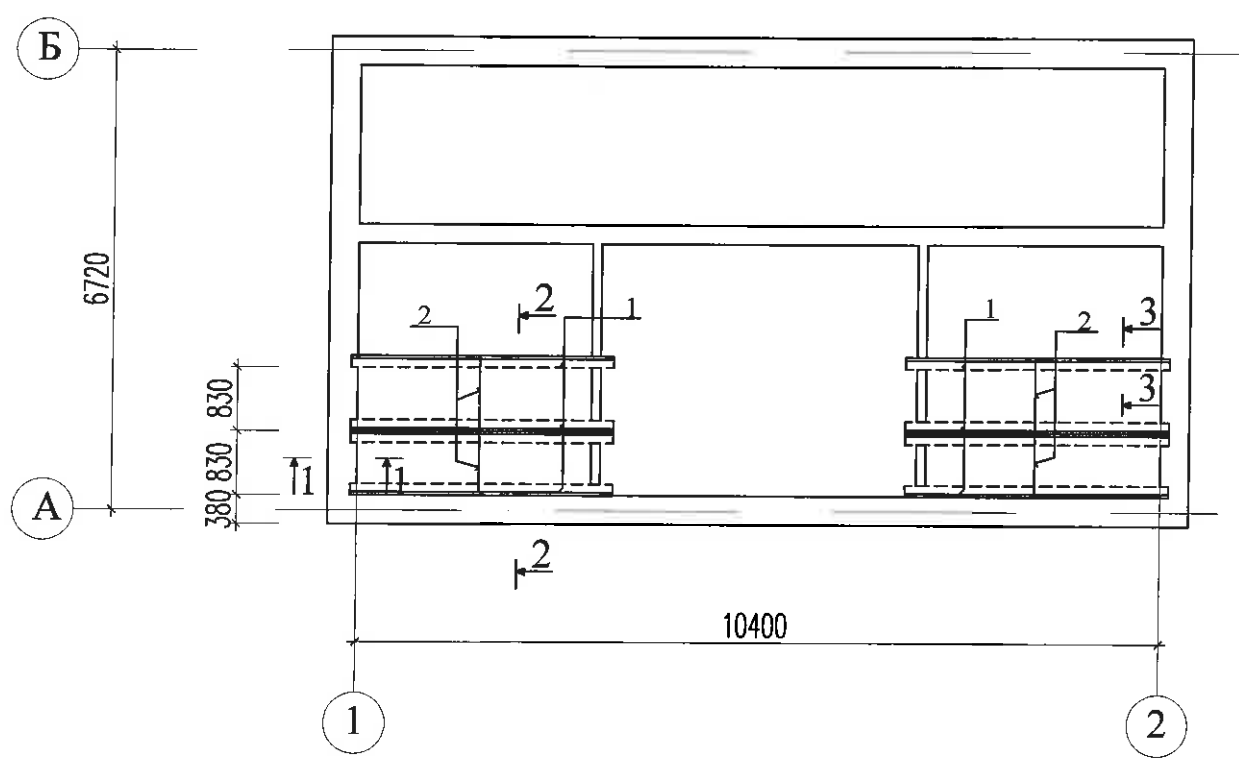
ПОЗ	ТЭМДЭГЛЭГЭЭ	НЭР	Тоо шир	Жин (кг)		
				Нэгж	Бүгд	
		Бэхэлгээ төмөр				
	цоморлиг II БАЭ-12	Бэхэлгээ төмөр М-10	50	3.26		
	цоморлиг II БАЭ-13	Бэхэлгээ төмөр М-13	18	1.68		

ТАЙЛБАР

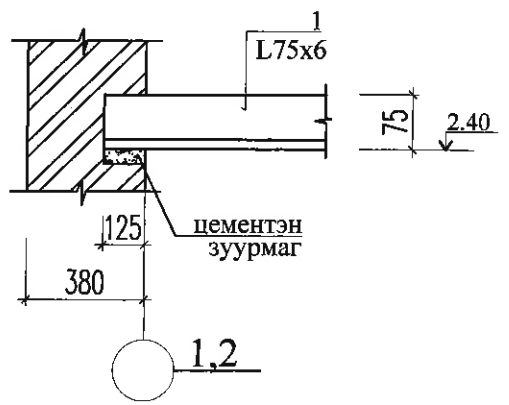
1. Энэ хуудсыг цоморлиг БАЭ-12, БАЭ-13-тай хамт үзнэ.

	Баянзүрх дүүрэг ХV хороо "МОННИС УРБАН ДЕВЕЛОПМЕНТ" ХХК-ийн орон сууцны цогцолбор ДЭД ӨРТӨӨ №6 /2х630 квм/			ББ		
	Захирал	Б.Оюун		БЭХЭЛГЭЭ ТӨМРИЙН БАЙГУУЛАЛТ, ОГТЛОЛ		
	Инженер	Б.Оюун		Масштаб: М1:100		
	Гүйцэтгэсэн	Э.Цэлмэг		үе шат	хууд	бүх хууд
"ИНЖ-КАД" ХХК	Шалгасан	П.Сүмбэрзул	БГ шифр:	А.3	10	15
			ТГ шифр: ИК-01-04/14	2014		

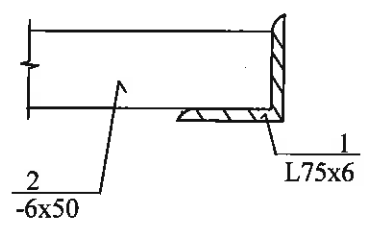
v 2.40 ТҮВШИН ДЭХЬ ДИАФРАГМ



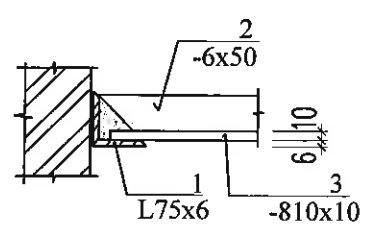
ОГТЛОЛ 1-1



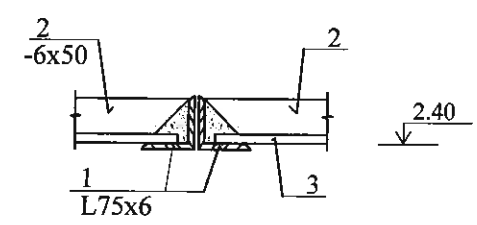
ОГТЛОЛ 3-3



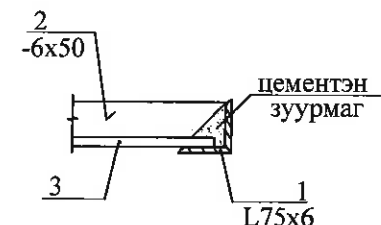
ХЭСЭГЛЭЛ "А"



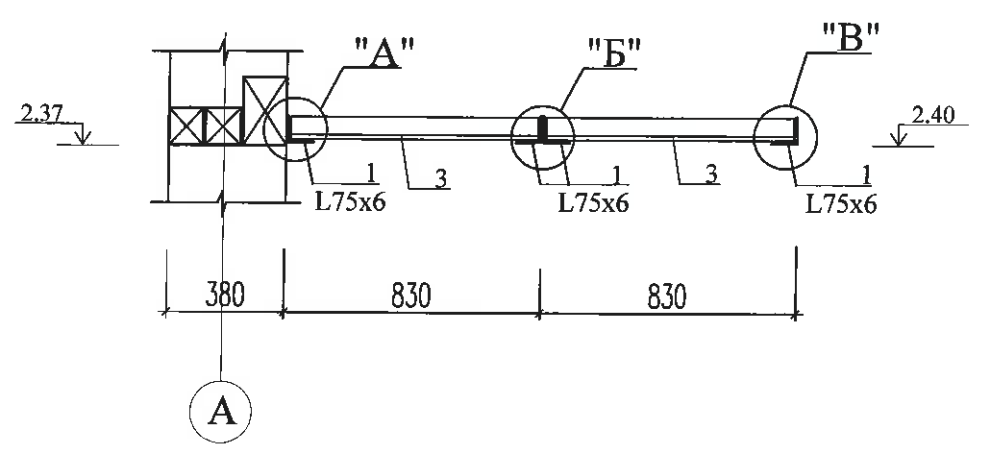
ХЭСЭГЛЭЛ "Б"



ХЭСЭГЛЭЛ "В"



ОГТЛОЛ 2-2



Төмрийн тодорхойлолт

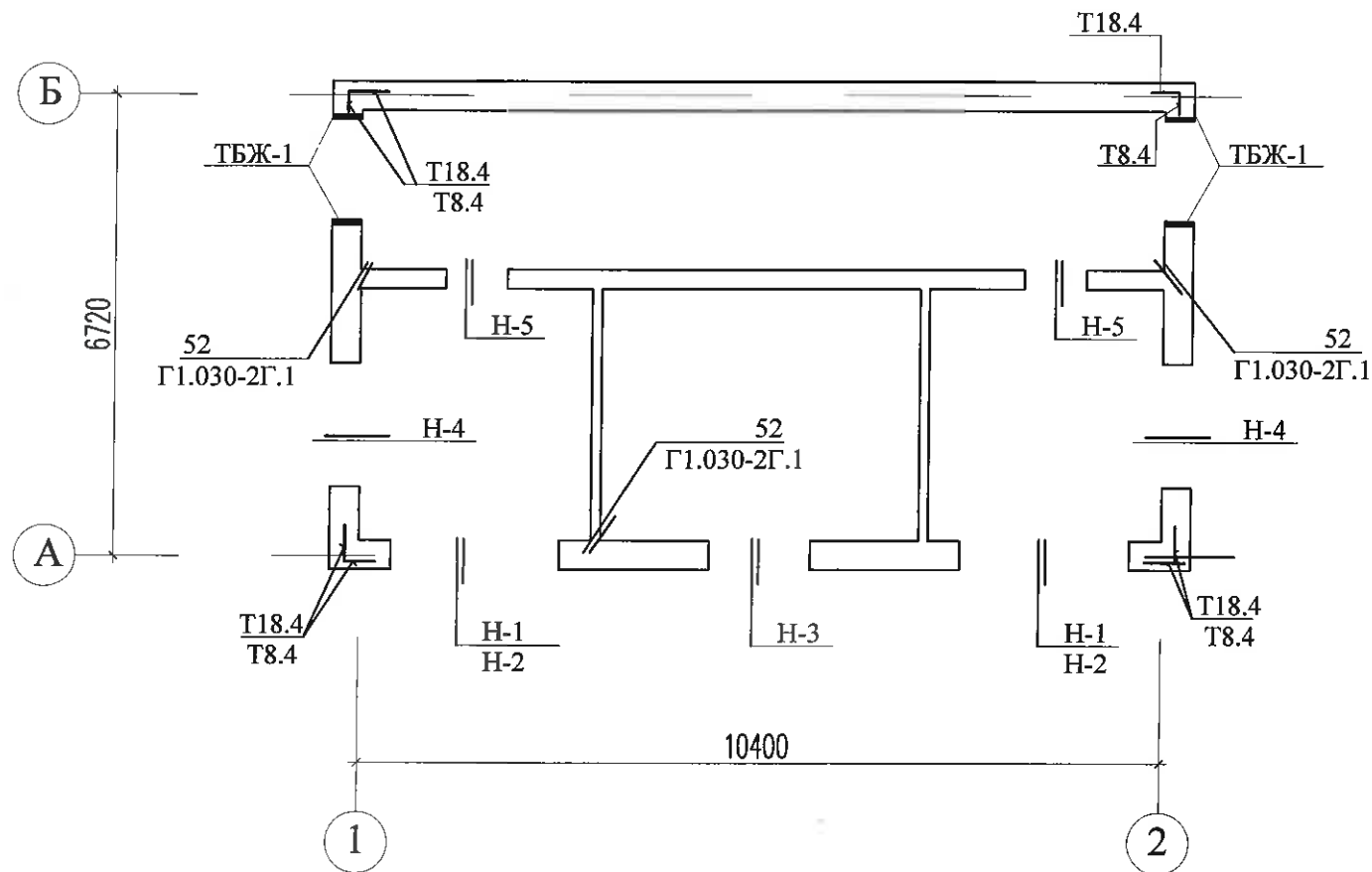
поз	тэмдэглэгээ	нэр	тоо шир	жин (кг)	
				нэгж	бүгд
		Хэвтээ диафрагм			712.52
1	L75x6	ГОСТ8509-72 L=2620	8	18.1	144.8
2	-6x50	ГОСТ103-76 L=810	4	1.93	7.72
3	-810x10	ГОСТ18124-75* L=1100	8	70.0	560.0

ТАЙЛБАР

1. Диафрагмийн ил гарах хэсгийг паалангаар (эмаль) 2 үе будаж өгнө.

	БАЯНЗҮРХ ДҮҮРЭГ ХҮҮ ХОРОО "МОННИС УРБАН ДЕВЕЛОПМЕНТ" ХХК-ийн ОРОН СУУЦНЫ ЦОГЦОЛБОР ДЭД ӨРТӨӨ №6 /2x630 кВА/			ББ		
	Захирал	Б.Оюун		v 2.40ТҮВШИН ДЭХЬ ХЭВТЭЭ ДИАФРАГМ		
	Инженер	Б.Оюун				
	Гүйцэтгэсэн	Э.Цэлмэг		ЕГ шифр:	Масштаб: М1:100,25	үе шат
Шалгасан	П.Сүмбэрзул	ТГ шифр: ИК-01-04/14		А.3	11	15
			2014			

ЯЛУУ, ХАНЫН ТОРНЫ БАЙГУУЛАЛТ



Ялууны нэгдсэн түүвэр

д/д	тэмдэглэгээ	нэр	тоо шир	нэгж жин (кг)
		Даацын бус ялуу		
1	цуврал В1.038-1-1	Я25.12.14	6	
2	цуврал В1.038-1-1	Я22.12.14	-	
3	цуврал В1.038-1-1	Я15.12.14	4	
		Даацын ялуу		
1	цуврал В1.038-1-1	ДЯ25.38.22	4	
2	цуврал В1.038-1-1	ДЯ22.12.14	-	
3	цуврал В1.038-1-1	ДЯ18.38.22	1	

Өргийн торны түүвэр

поз	тэмдэглэгээ	нэр	тоо шир	жин (кг)	
				нэгж	бүгд
		Өргийн тор			62.37
	цуврал Г1.030-2Г дэвтэр-1	өргийн тор Т18.4	20	1.16	23.20
	цуврал Г1.030-2Г дэвтэр-1	өргийн тор Т8.4	20	0.45	9.00
		Хамар ханын тор			
	Г1.030-2Г.1.05.000	хэсэглэл-52			
4		∅5ВpI ГОСТ5781-82 L=600	40	0.092	3.68
5		∅5ВpI ГОСТ5781-82 L=172.0	пм	-	26.49
	ББ-15	Төмөр бетон жааз ТБЖ-1	2	43.78	87.56

Ялууны тодорхойлолт

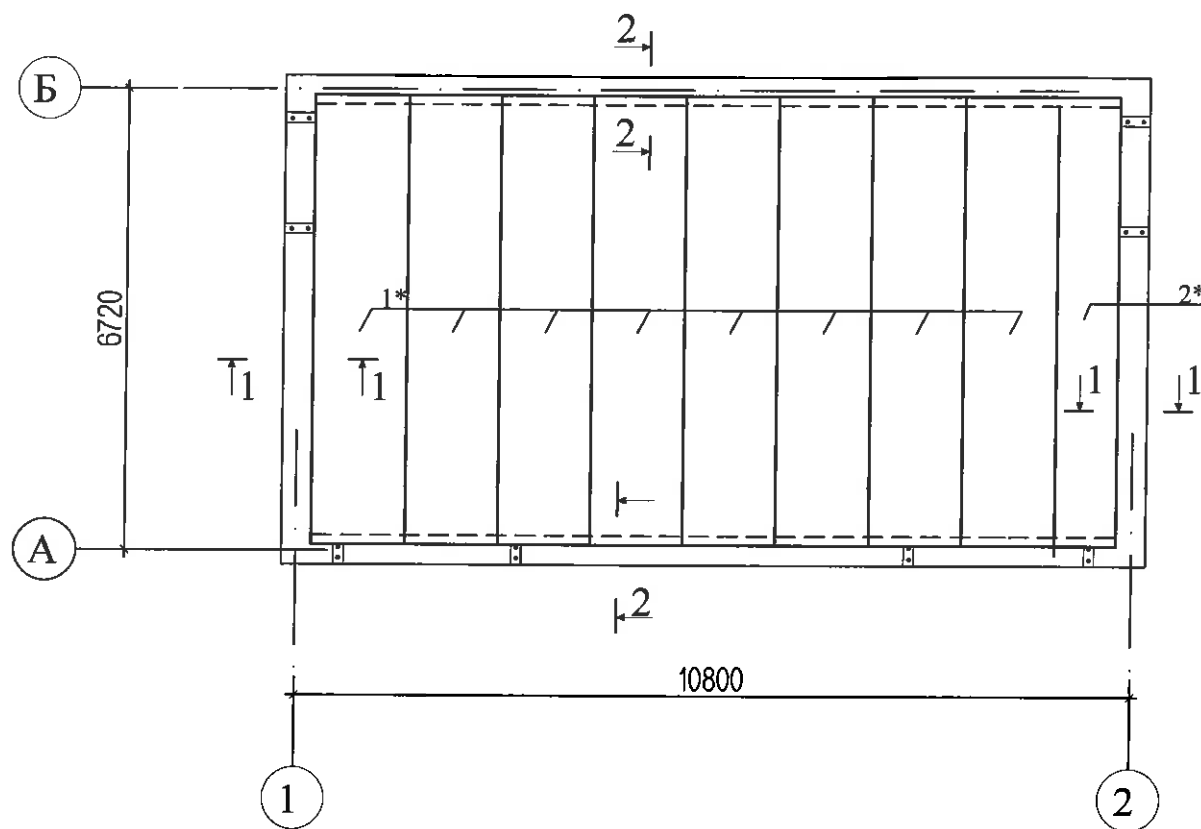
нүх марк	загвар	ялууны төрөл	бүгд тоо	доод түвшин
Н-1		ДЯ25.38.22	2	3.19
Н-2		ЗЯ25.12.14	2	2.37
Н-3		ДЯ18.38.22	1	2.37
Н-4		ДЯ25.38.22	2	1.30
Н-5		2Я15.12.14	2	2.40

ТАЙЛБАР

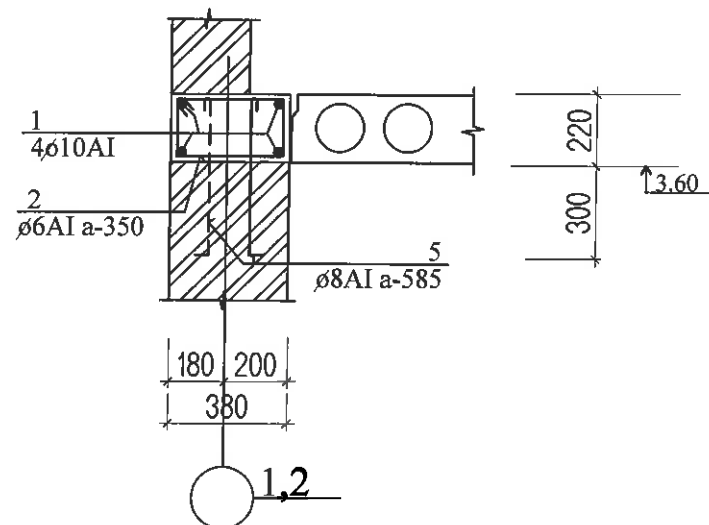
- Ханын арматурчлалыг цуврал Г1.030-2Г дэвтэр-1-ийн дагуу сонгов.
- Ханын торыг өргийн өндрийн 675 мм тутамд тавьж өгнө.
- Ялууг цуврал В1.038-1 дэвтэр 1-ийн дагуу сонгон авлаа.
- Ялууны нэг талын дэрлэлт нь 1.5 м-ээс бага өргөнтэй нүхтэй үед 25 см-с багагүй, 1.5 м-ээс их өргөнтэй нүхтэй үед 35 см-ээс багагүй байна.
- Ялууг 75 маркийн шинэхэн зуурмаг дээр суулгаж өгнө.

	БАНЗУРХ ДҮҮРЭГ ХҮҮ ХОРОО "МОННИС УРБАН ДЕВЕЛОПМЕНТ" ХХК-ийн ОРОН СУУЦНЫ ЦОГЦОЛБОР ДЭД ӨРТӨӨ №6 /2x630 кВА /			ББ		
	Захирал	Б.Оюун				
	Инженер	Б.Оюун		Масштаб: М1:100		
	Гүйцэтгэсэн	Э.Цэлмэг	ЕГ шифр:	үе шат	хууд	бүх хууд
"ИНЖ-КАД" ХХК	Шалгасан	П.Сүмбэрзул	А.3	12	15	
			ТГ шифр: ИК-01-04/14			
			2014			

ХУЧИЛТЫН БАЙГУУЛАЛТ



ОГТЛОЛ 1-1



Угсармал эдэлхүүний тодорхойлолт

поз	тэмдэглэгээ	нэр	тоо шир	жин (кг)	
				нэгж	бүгд
Хучилтын нүхтэй хавтан					
1*	цуврал В1.141-1 дэвтэр 1	ГХНХ 63-12*	8	2020	
2*	цуврал В1.141-1 дэвтэр 1	ГХНХ 63-08*	1	1510	

Цутгамал төмөр бетон хийцийн материалын тодорхойлолт

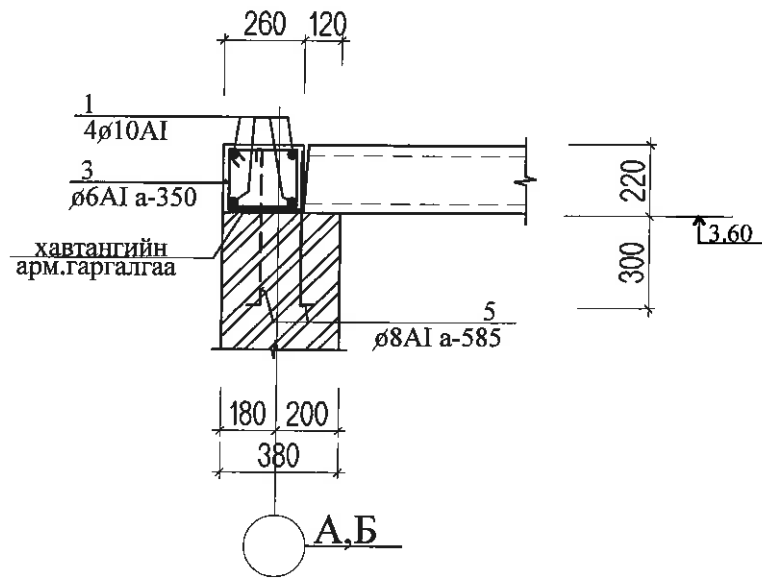
поз	тэмдэглэгээ	нэр	тоо шир	жин (кг)	
				нэгж	бүгд
Төмөр бетон бүс					
1		φ10A1 ГОСТ5781-82 L=143.4	пм	-	88.48
2		φ6A1 ГОСТ5781-82 L=1150	40	0.25	10.21
3		φ6A1 ГОСТ5781-82 L=910	64	0.20	12.8
нэмэлт арматур					
5		φ8A1 ГОСТ5781-82 L=658	61	0.26	15.86
хэсэглэл "А"					
6		φ10A1 ГОСТ5781-82 L=2810	8	1.73	13.87
7		φ10A1 ГОСТ5781-82 L=2370	8	1.46	11.70
материал Бетон БМ150 V=2.28м3					

ТАЙЛБАР

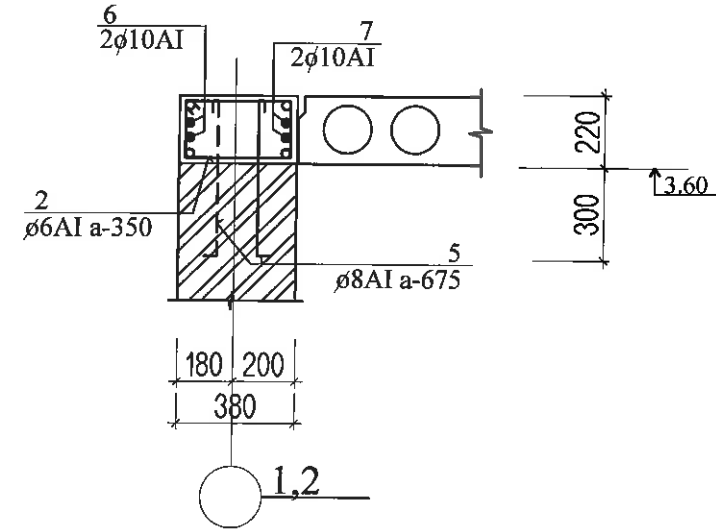
- Энэ хуудсыг хуудас ББ-14-тай хамтатгаж үзнэ.
- ГХНХ 63-12*, ГХНХ 63-8* -г 6,4-м-ийн уртад тавигдах ГХНХ 63-12, ГХНХ 63-8 хавтануудыг 6,72 м-ийн уртад тавихаар захиалж үйлдвэрлэж угсрана.
- Хучилтын хавтанг угсрахын өмнө хавтан суух ханын гадаргууг 100 маркийн цементэн зуурмагаар тэгшилж өгнө.
- Хавтангуудын хоорондох завсрыг сайтар цэвэрлэж 100 маркийн цементэн зуурмагаар чигжиж өгнө.
- Позиц 5 тушааг 585 мм-ийн алхамтайгаар шатрын хөлгийн эрэмбээр ханын бүх уртын дагууд байрлуулж өгнө.

БАЯНЗҮРХ ДҮҮРЭГ ХҮҮ ХОРОО				ББ		
"МОННИС УРБАН ДЕВЕЛОПМЕНТ" ХХК-ийн орон сууцны цогцолбор						
ДЭД ӨРТӨӨ №6 /2х630 кВА/						
Захирал	Б.Оюун	<i>[Signature]</i>	ХУЧИЛТЫН БАЙГУУЛАЛТ, МАТЕРИАЛЫН ТҮҮВЭР			Масштаб: М1:100,25
Инженер	Б.Оюун		үе шат	хууд	бүх хууд	
Гүйцэтгэсэн	Э.Цэлмэг		А.3	13	15	
Шалгасан	П.Сүмбэрзул	П.Сүмбэрзул	ЕГ шифр:			
			ИГ шифр: ИК-01-04/14			2014

ОГТЛОЛ 2-2



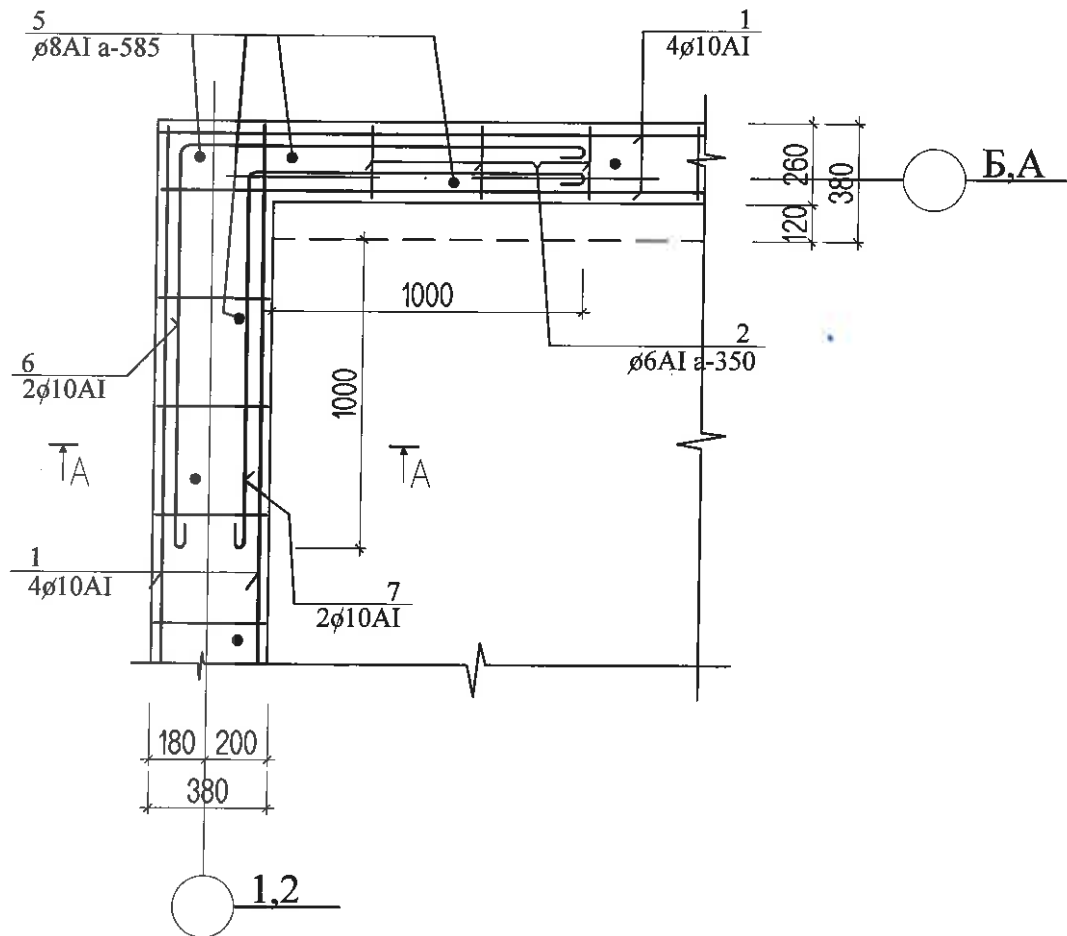
ОГТЛОЛ А-А



Хэсгийн тодорхойлолт

поз	загвар
2	
3	
6	
7	

ХЭСЭГЛЭЛ "А"

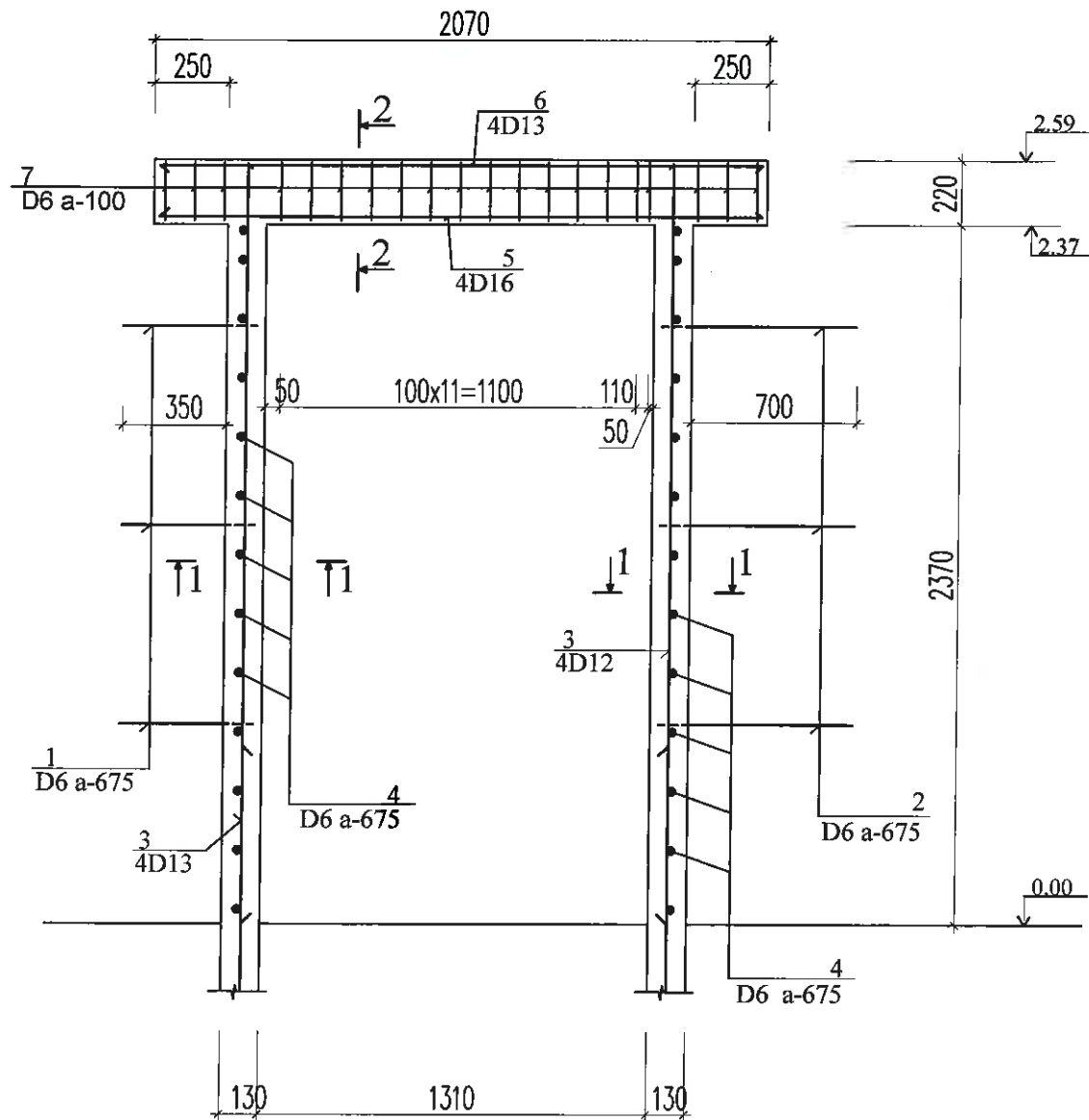


ТАЙЛБАР

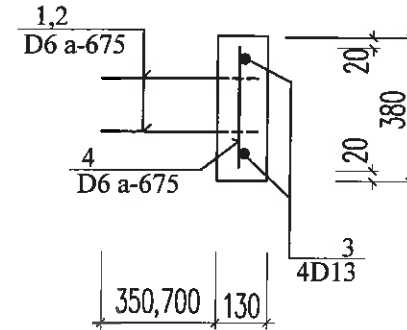
1. Энэ хуудсыг хучилтын байгуулалттай хамтатгаж үзнэ.
2. Хучилтын хавтанг угсрахын өмнө хавтан суух ханын гадаргууг 100 маркийн цементэн зуурмагаар тэгшилж өгнө.
3. Хавтангуудын хоорондох завсрыг сайтар цэвэрлэж 100 маркийн цементэн зуурмагаар чигжиж өгнө.
4. Позиц 5 тушааг 675 мм-ийн алхамтайгаар шатрын хөлгийн эрэмбээр ханын бүх уртын дагууд байрлуулж өгнө.
5. Материалын түүврийг хуудас ББ-13-д үзнэ.

БЯНЗУРХ ДҮҮРЭГ ХҮҮ ХОРОО				ББ		
"МОННИС УРБАН ДЕВЕЛОПМЕНТ" ХХК-ИЙН ОРОН СУУЦНЫ ЦОГЦОЛБОР						
ДЭД ӨРТӨӨ №6 /2x630 кВА/						
	Захирал	Б.Оюун		ХУЧИЛТЫН ОГТЛОЛУУД		
	Инженер	Б.Оюун		Масштаб: М1:25		
	Гүйцэтгэсэн	Э.Цэлмэг		үе шаг	хууд	бүх хууд
	Шалгасан	П.Сүмбэрзул		А.3	14	15
"ИНЖ-КАД" ХХК			ТГ шифр: ИК-01-04/14	2014		

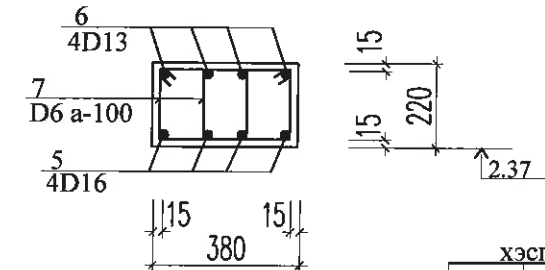
ТӨМӨР БЕТОН ЖААЗ ТБЖ-1-ИЙН АРМАТУРЛАЛ



ОГТЛОЛ 1-1



ОГТЛОЛ 2-2

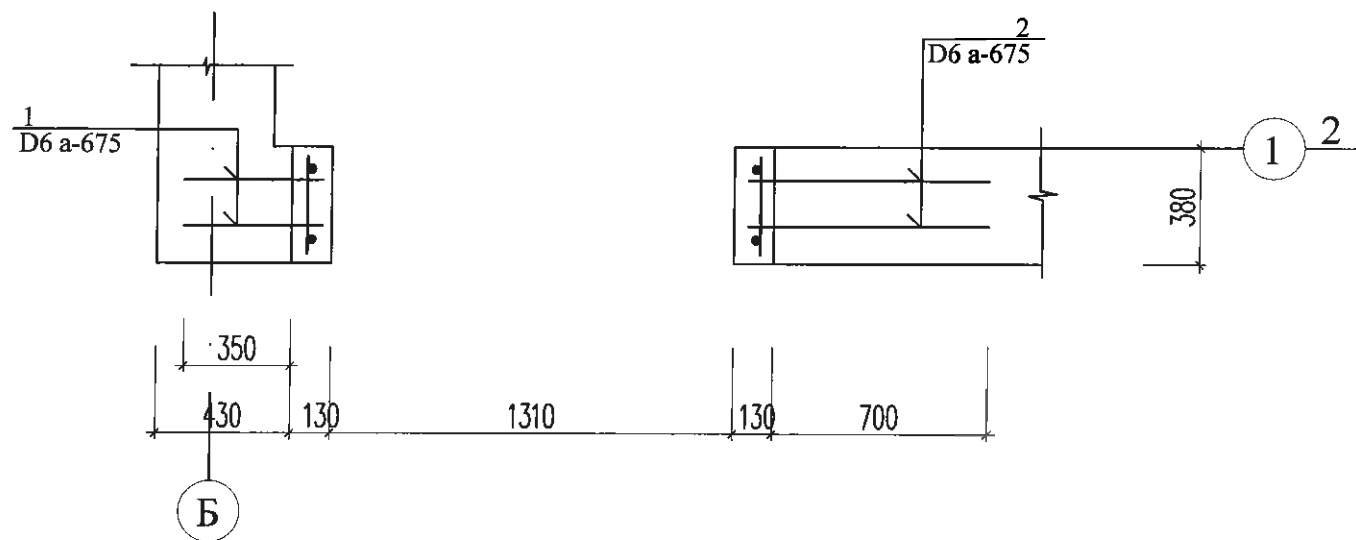


ХЭСГИЙН ТОДОРХОЙЛОЛТ

поз	загвар
7	

Цутгамал төмөр бетон хийцийн материалын тодорхойлолт

поз	тэмдэглэгээ	нэр	тоо шир	жин(кг)	
				нэгж	бүгд
		Төмөр бетон жааз ТБЖ-1			43.78
1		D 6 SD235 MNSJISG 3112:2002 L=460	6	0.11	0.66
2		D 6 SD235 MNSJISG 3112:2002 L=810	6	0.20	1.20
3		D13 SD390 MNSJISG 3112:2002 L=2570	4	2.56	10.24
4		D 6 SD235 MNSJISG 3112:2002 L=340	26	0.09	2.34
5		D16 SD390 MNSJISG 3112:2002 L=2040	4	3.18	12.72
6		D13 SD390 MNSJISG 3112:2002 L=2040	4	2.03	8.12
7		D6 SD235 MNSJISG 3112:2002 L=998	34	0.25	8.50
		материал Бетон В15 V=0.41 м3			



ТАЙЛБАР

1. Төмөр бетон жаазны байрлал тоо ширхэгийг хуудас ББ-12-д үзнэ.

	БАЯНЗҮРХ ДҮҮРЭГ ХҮҮ ХОРОО "МОННИС УРБАН ДЕВЕЛОПМЕНТ" ХХК-ИЙН ОРОН СУУЦНЫ ЦОГЦОЛБОР ДЭД ӨРТӨӨ №6 /2x630 кВА /			ББ Масштаб: М1:25,20		
	Захирал	Б.Оюун				
	Инженер	Б.Оюун				
	Гүйцэтгэсэн	Э.Цэлмэг		ЕГ шифр:	А.3	15
"ИНЖ-КАД" ХХК	Шалгасан	П.Сүмбэрзул		ТГ шифр: ИК-01-04/14	2014	

БАРИЛГЫН ЗУРАГ ТӨСЛИЙН
"ИНЖ-КАД" ХХК

БАЙРШИЛ: БАЯНЗҮРХ ДҮҮРЭГ
14-Р ХОРОО

ШИФР: ИК-01-07/14

ОБЪЕКТ: "МОННИС УРБАН ДЕВЕЛОПМЕНТ" ХХК-ИЙН
ОРОН СУУЦНЫ ЦОГЦОЛБОРЫН ДЭД ӨРТӨӨ №7
/ 2x630 кВА /

Захирал  Б.Оюун

Улаанбаатар хот 2014

ТАЙЛБАР БИЧИГ

БУУРЬ

Барилгын суурийн зургийг "ТАВАН ҮНДЭС" ХХК-нд 2013 онд хийгдсэн архив №1592 тоот дүгнэлтийг үндэслэн боловсруулав. Дэд өртөөний барилгуудад зориулан цооногийн бичиглэл хийгдээгүй учраас уг барилгатай хамгийн ойр орших цооногийн бичиглэлийг үндэслэн буурь хөрсийг тодорхойлолоо. Геологийн дүгнэлтээр барилгын суурь суух буурь хөрс нь:

Улбар шар өнгийн бага чийгтэйгээс усаар ханасан элсэн чигжээстэй хайрган ул хөрс болно.

Барилгажилтийн талбай нь:

- Геоморфологийн болон геологийн тогтоц, инженер-геологийн үзэгдэл, хүний инженерийн үйл ажиллагаа, хүчин зүйлийн нөхцөл нөлөөлөл зэргээрээ дунд зэргийн нөхцөлтэй, гидрогеологийн нөхцлөөрөө хүнд нөхцөлтэй учир инженер-геологийн нөхцлийн зэрэглэлээрээ хүнд нөхцөлтэй болно.
- Газрын гадарга нь ерөнхийдөө тэгшивтэр, гэр хороололын айлуудын хуучин суурь, бохирын нүх зэрэг тохиолдох учраас асгамал хөрсийг барилгын сууриас зайлуулах шаардлагатай. Өндөржилтгүй учраас хэвгий тогтоцтой талбайд суурийн ул үндсэн хөрсөндөө 50см-ээс багагүй байхаар суулгана.
- Талбайн хэмжээнд элсэнцэр чигжээстэй болон элсэн чигжээстэй хайрган хөрс, шавранцар хөрс гэсэн 3 үндсэн хөрс тархсан бөгөөд элсэнцэр мөн элсэн чигжээстэй хайрган хөрсүүд нь хөлдөлтийн гүнд байгалийн нөхцөлдөө овойлт үүсгэхгүй, харин шавранцар хөрс нь хөлдөлтийн гүнээс доош орших буурь хөрсийг овойлт үүсгэхгүй гэж үзэж тул уг барилгуудын суурийг төлвөлөсөн.
- Элсэнцэр болон элсэн чигжээстэй хайрган хөрсний хөлдөлтийн гүн-3.51 м
- Хөрсний ус нь 3,60 м-ийн гүнээс илэрч, 3,10 м-ийн гүнд тогтсон. Энэ нь Туул голын усаар тэжээгддэг чөлөөт гадаргат ус бөгөөд хур тунадас ихтэй, хөрсний усны түвшин дээшилсэн үе байгаа юм.
- Газар хөдлөлийн 7 балл

Газар шорооны ажлын дараа буурь хөрсийг зохих зохиогч нарт үзүүлэн хөрсөнд акт тогтоолгож, суурийн шийдлийг эцэслэн шийдүүлэн суурийн ажлыг эхлэх зөвшөөрөл абвал зохино. Суурийн зураг боловсруулахдаа үндэслэсэн цооног нь уг барилгад зориулагдаагүй учир суурийн хяналт тавиулаагүйгээс барилгын суурь хэв гажилтанд орвол автор хариуцахгүй болно.

СУУРЬ

Барилгын суурь нь цутгамал шугаман суурь байна. Бетоны марк В12,5. Суурийн ажлыг хийх явцад сууринд гарах нүхнүүдийг заавал гаргаж өгсөн байх шаардлагатай. Суурийн хөрстэй харьцаж буй гадаргууд халуун хар тосон түрхлэг 2 дахин түрхэж өгнө. Сувагт тавигдах хоолойн хоорондох зайг бетон зуурмагаар шавж өгнө.

ХАНА

Барилгын гадна хана нь 38 см-ийн зузаантай тоосгон хана байна. Өргийн зуурмагийн марк М-25 байна. Өргийн зэрэг-II.Өвлийн улиралд зуурмагийн маркийг нэг шат ахиулна. Гадна ханын булан уулзваруудад өргийн өндрийн дагууд 675 мм-ийн алхам тутамд өргийн тороор армагурлаж өгнө. Дотор хамар хана нь 120 см-ийн тоосгон хана байна. Өрлөгийн ажлыг гүйцэтгэхдээ тоосго, гулдмайн ам даралт хэвтээ босоо завсрыг зуурмагаар бүхэлд нь дүүргэх хэрэгтэй.

ХУЧИЛТ

Хучилтыг угсармал төмөр бетон байхаар төлөвлөв. Угсармал хавтангуудыг 2 см-ийн зузаантай 100 маркийн бэхжээгүй цементэн зуурмаг дээр угсрах бөгөөд хавтангийн завсруудыг сайтар цэвэрлэж цементэн зуурмагаар чигжинэ. Хучилтын түвшинд төмөр бетон бүсийг цутгаж өгнө.

ЯЛУУ

Ялууг цуврал В1.038-1 дэв-1-ийн дагуу сонголоо. Ялуут нэг талын суулт нь 1.5 м-ээс бага өргөнтэй нүхэнд 25 см, 1.5 м-ээс их өргөнтэй үед 35 см-ээс багагүй байна. Ялууг 2 см зузаан шинэхэн цементэн зуурмаган дээр суулгана

ХАЯАВЧ

Барилгын эргэн тойронд 0.75 м-н өргөнтэй 5-7 см зузаантай 75 маркийн бетон бэлтгэл дээр 2 см зузаан цементэн өнгөлгөөтэй хаяавчийг барилгаас гадагш 5%-н налуутай хийнэ.

ЗУРГИЙН ЖАГСААЛТ

№	Зургийн нэр	хуудас марк
1	Тайлбар бичиг, зургийн жагсаалт	ББ-1
2	Ерөнхий өгөгдлүүд	ББ-2
3	Байгуулалт, огтлол 1-1, огтлол 2-2	ББ-3
4	Нүүр талууд	ББ-4
5	Шал ба дээврийн байгуулалт	ББ-5
6	Суурийн байгуулалт, огтлол, түүвэр	ББ-6
7	Суурийн огтлолууд	ББ-7
8	Суваг, трансформаторын суурийн байгуулалт, огтлол	ББ-8
9	Төмөр тагны байгуулалт, төмөр таг ТТ-1, ТТ-2	ББ-9
10	Бэхэлгээ төмрийн байгуулалт, байрлал	ББ-10
11	v 2.40 түвшин дэхь хэвтээ диафрагм	ББ-11
12	Ялуу, ханын торны байгуулалт, түүвэр	ББ-12
13	Хучилтын байгуулалт, материалын түүвэр	ББ-13
14	Хучилтын огтлолууд	ББ-14
15	Төмөр бетон жааз ТБЖ-1	ББ-15



ЗӨВШӨӨРӨЛЦСӨН	
Г.Цахилгаан	Гэрэлчулуун
Барилга	Б.Оюун

	БАЯНҮРХ ДҮҮРЭГ ХҮҮ ХОРОО "МОННИС УРБАН ДЕВЕЛОПМЕНТ" ХХК-ийн ОРОН СУУЦНЫ ЦОГЦОЛБОР ДЭД ӨРТӨӨ №7 /2x630 кВА /			ББ		
	Захирал	Б.Оюун		ТАЙЛБАР БИЧИГ ЗУРГИЙН ЖАГСААЛТ		Масштаб: -
	Инженер	Б.Оюун		үе шат	хууд	бүх хууд
	Гүйцэтгэсэн	Э.Цэлмэг		А.3	1	15
"ИНЖ-КАД" ХХК	Шалгасан	П.Сүмбэрзул	ЕГ шифр:	ТГ шифр: ИК-01-07/14		2014

АШИГЛАСАН БОЛОН ХАВСАРГАСАН БАРИМТУУДЫН ЖАГСААЛТ

дугаар	нэр
Ашигласан баримтууд	
серия 02-4 выпуск 1	Детали покрытий отапливаемых промышленных зданий
ГОСТ 4248-78*	Доски асбестоцементные электро технические докостойки
ГОСТ 18124-75*	Листы асбестоцементные плоские
серия 1.494-27 выпуск 7	Воздухоприемные устройства с подвесными утепленными клапанами
цуврал Г1.030-2Г дэвтэр 1	Орон сууц олон нийтийн барилгын хана, хамар ханын хэсэглэл
B1.038-1 дэвтэр 1	Угсармал төмөр бетон ялуу
B1.141-1 дэвтэр 1	Угсармал төмөр бетон хучилтын хавтан

БАРИЛГЫН ҮНДСЭН ҮЗҮҮЛЭЛТҮҮД

нэр	хэмжээ
Барилгажилтын талбай /м2/	79.02
Барилгын эзлэхүүн /м3/	284.4

ДОТОР ЗАСЛАЛЫН АЖЛЫН ХҮСНЭГТ /талбай м3/

өрөөний нэр	тааз		хана, хамар хана	
	талбай	заслалын төрөл	талбай	заслалын төрөл
Хүчний трансформаторын байр	13.31x2	тэгшилгээ шохойдлого	47.15x2 53.46x2	тэгшилгээ шохойдлого
0.4 кв-ын самбарын өрөө	17.36	тэгшилгээ шохойдлого	80.05 86.9	тэгшилгээ шохойдлого
ХБ-10 (6) кв-ын өрөө	18.08	тэгшилгээ шохойдлого	58.16 61.27	тэгшилгээ шохойдлого

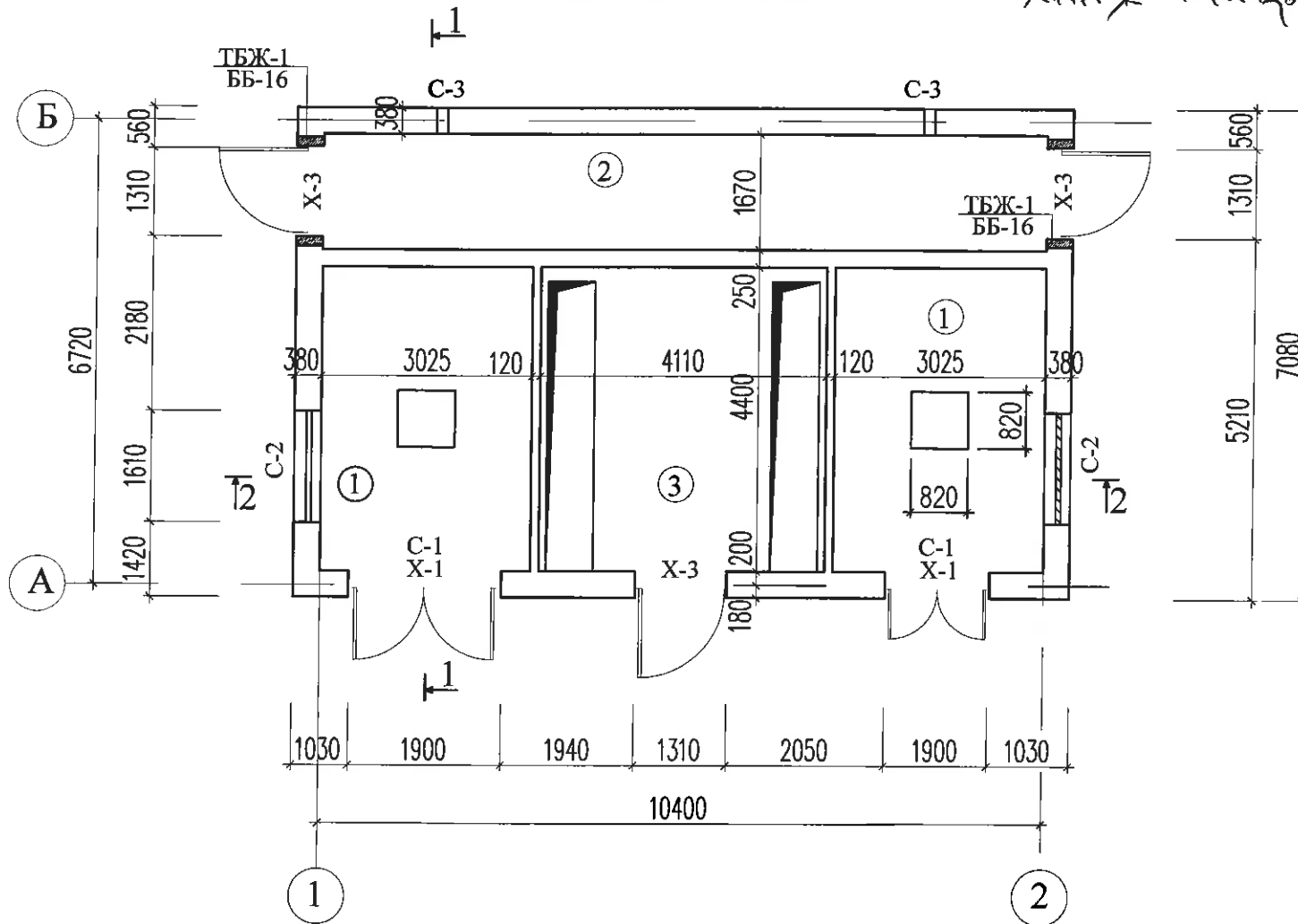
ТАЙЛБАР

1. Аянга зайлуулагч яаж хийж гүйцэтгэх талаар цахилгааны хэсгийн нэг маягийн зурагт холболт хийх ерөнхий заавраас үзнэ.
2. Аянга зайлуулагч торыг $\varnothing 8A1$ арматураар (21 кг) хийнэ.

БЯНЗУРХ ДҮҮРЭГ ХҮҮ ХОРОО				"МОННИС УРБАН ДЕВЕЛОПМЕНТ" ХХК-ИЙН ОРОН СУУЦНЫ ЦОГЦОЛБОР			ДЭД ӨРТӨӨ №7 /2x630 кВА/			ББ		
	Захирал	Б.Оюун		ЕРӨНХИЙ ӨГӨГДЛҮҮД			Масштаб: -					
	Инженер	Б.Оюун					үе шаг	хууд	бүх хууд			
	Гүйцэтгэсэн	Э.Цэлмэг					А.3	2	15			
"ИНЖ-КАД" ХХК	Шалгасан	П.Сүмбэрзул		ЕГ шифр:	ТГ шифр: ИК-01-07/14			2014				

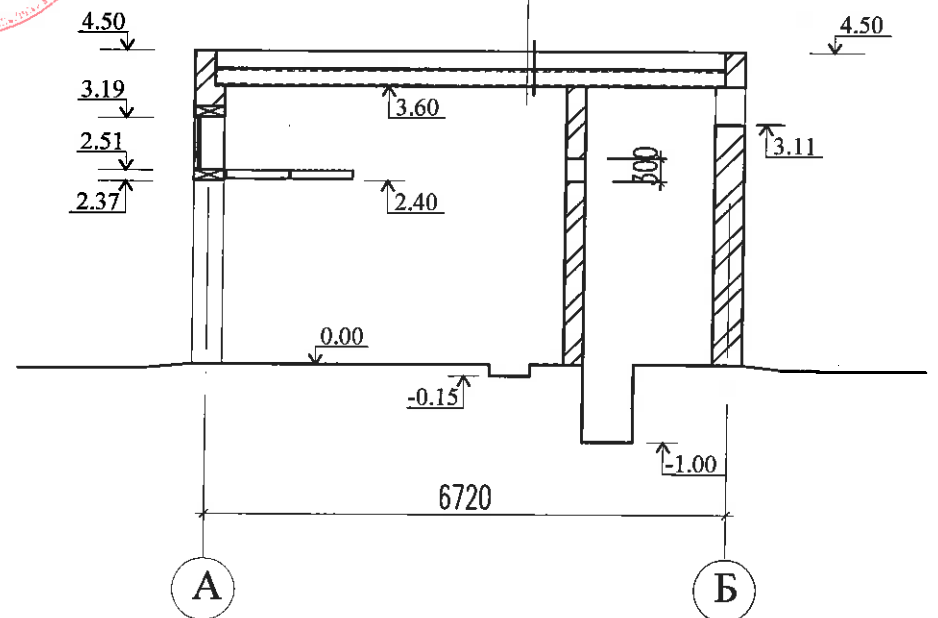
БАЙГУУЛАЛТ М1:100

НӨБ
Норм, зургийн хэргийн хяналт
Хяналт тусгагч

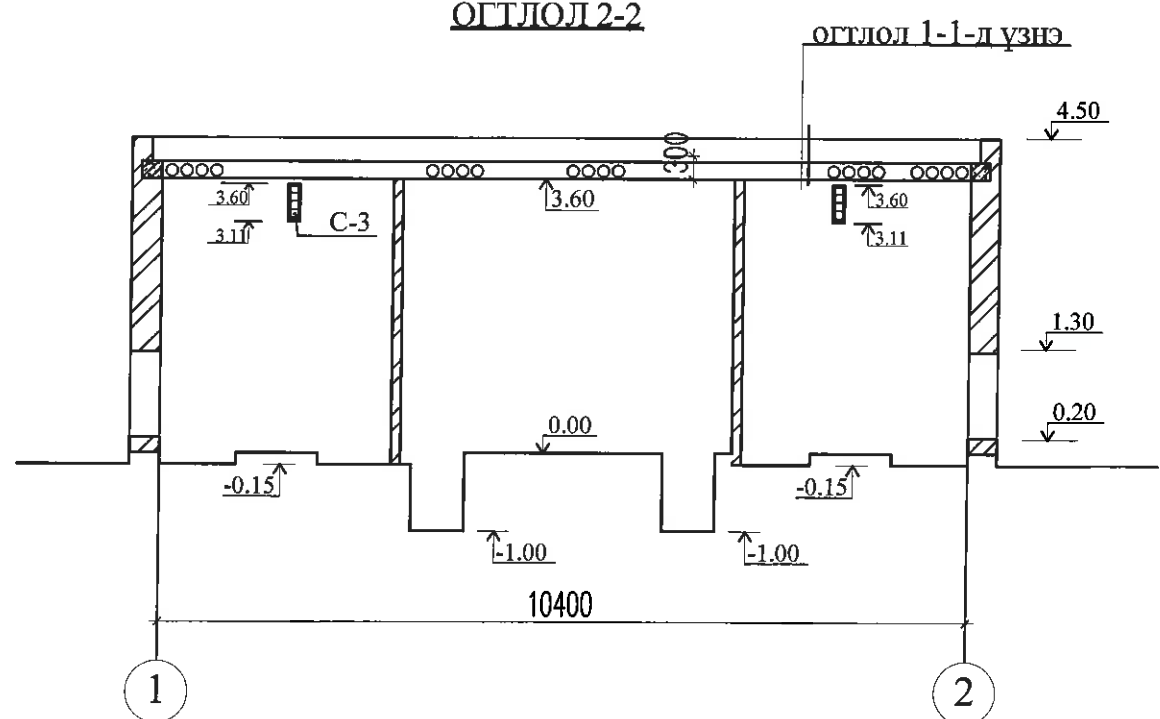


ОГТЛОЛ 1-1

Битумд шигтгэсэн хайрга б=5-10 мм
4 үе руберойд РКМ-350 Б битумээр наана
Цементэн тэгшилгээ б=15 мм
Шаарга бетонон налуулга 0-45 мм
Угсармал төмөр бетон хучилт



ОГТЛОЛ 2-2



Өрөөний тодорхойлолт

№	Өрөөний нэр	талбай м2
1	Хүчний трансформаторын байр (2 ш)	13.31x2
2	0.4 кв-ын самбарын өрөө	17.36
3	ХБ-10 (6) кв-ын өрөө	18.08

Хаалга сараалжны тодорхойлолт

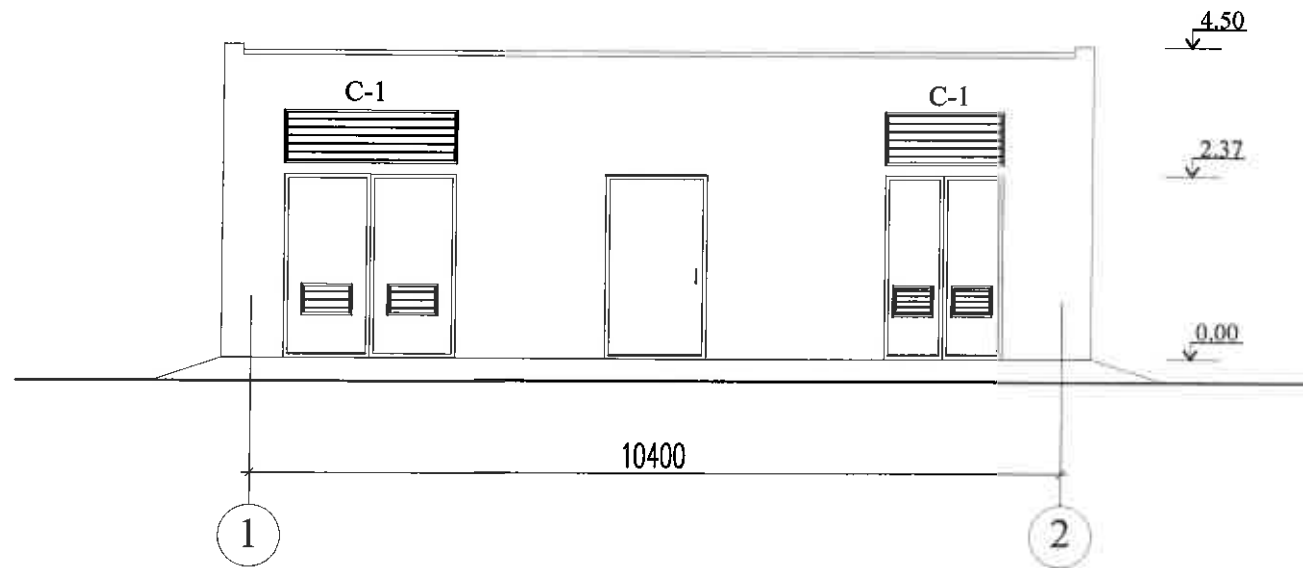
д/д	марк	нүхний хэмжээ	тоо ширхэг		
			баруун	зүүн	бүгд
1	Хаалга Х-1	1900x2370(h)	-	-	2
2	Сараалж С-1	1900x680(h)	-	-	2
3	Сараалж С-2	1610x1100(h)	-	-	2
4	Сараалж С-3	160x490(h)	-	-	2
5	Хаалга Х-3	1310x2370(h)	1	2	3

ТАЙЛБАР

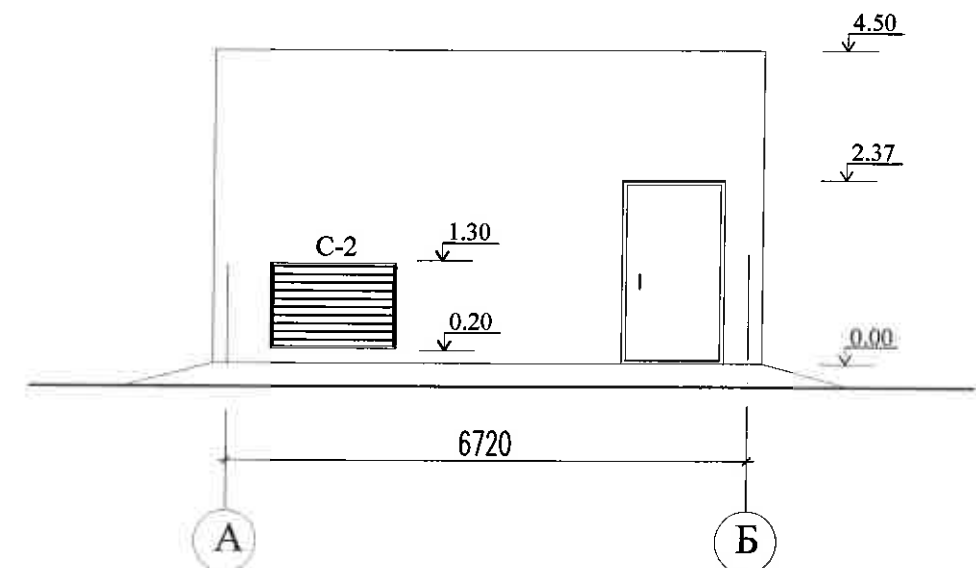
1. Энэ хуудсыг холбогдох хуудсуудтай хамтатгаж үзнэ.

	БАЯНЗҮРХ ДҮҮРЭГ ХҮҮ ХОРОО "МОННИС УРБАН ДЕВЕЛОПМЕНТ" ХХК-ийн ОРОН СУУЦНЫ ЦОГЦОЛБОР ДЭД ӨРТӨӨ №7 /2x630 кВА/			ББ		
	Захирал	Б.Оюун	БАЙГУУЛАЛТ ОГТЛОЛУУД			
	Инженер	Б.Оюун		үе шат	хууд	бүх хууд
	Гүйцэтгэсэн	Э.Цэлмэг	ЕГ шифр:	А.3	3	15
"ИНЖ-КАД" ХХК	Шалгасан	П.Сүмбэрзул	ТГ шифр: ИК-01-07/14	2014		

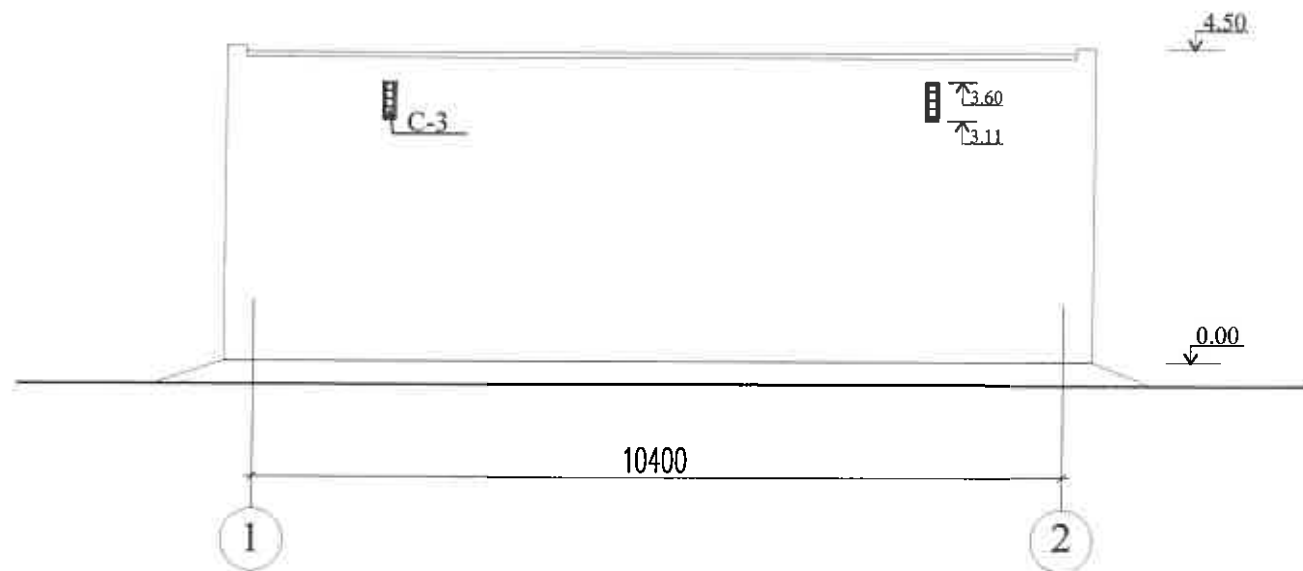
НҮҮР ТАЛ ТЭНХЛЭГ 1-2



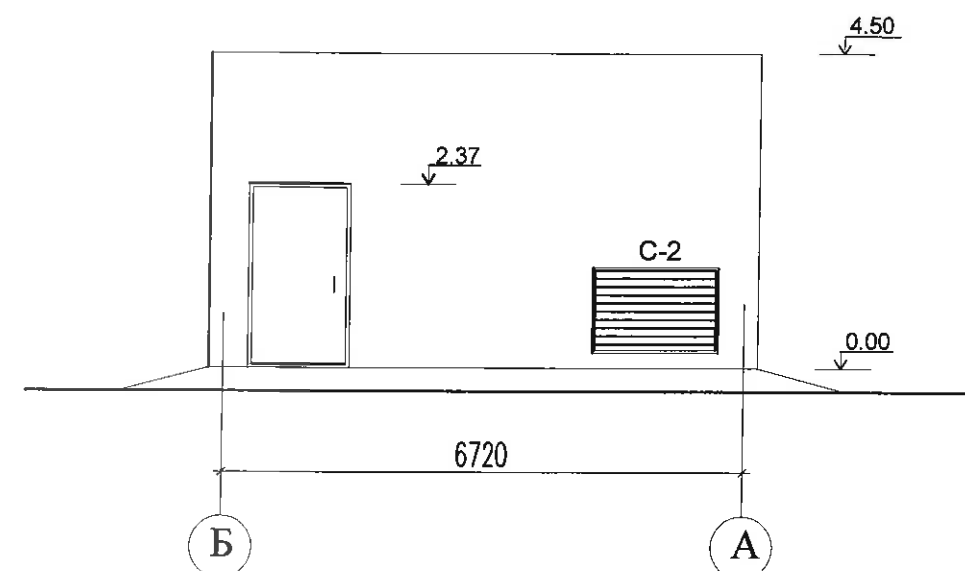
НҮҮР ТАЛ ТЭНХЛЭГ А-Б


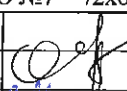




НҮҮР ТАЛ ТЭНХЛЭГ 2-1

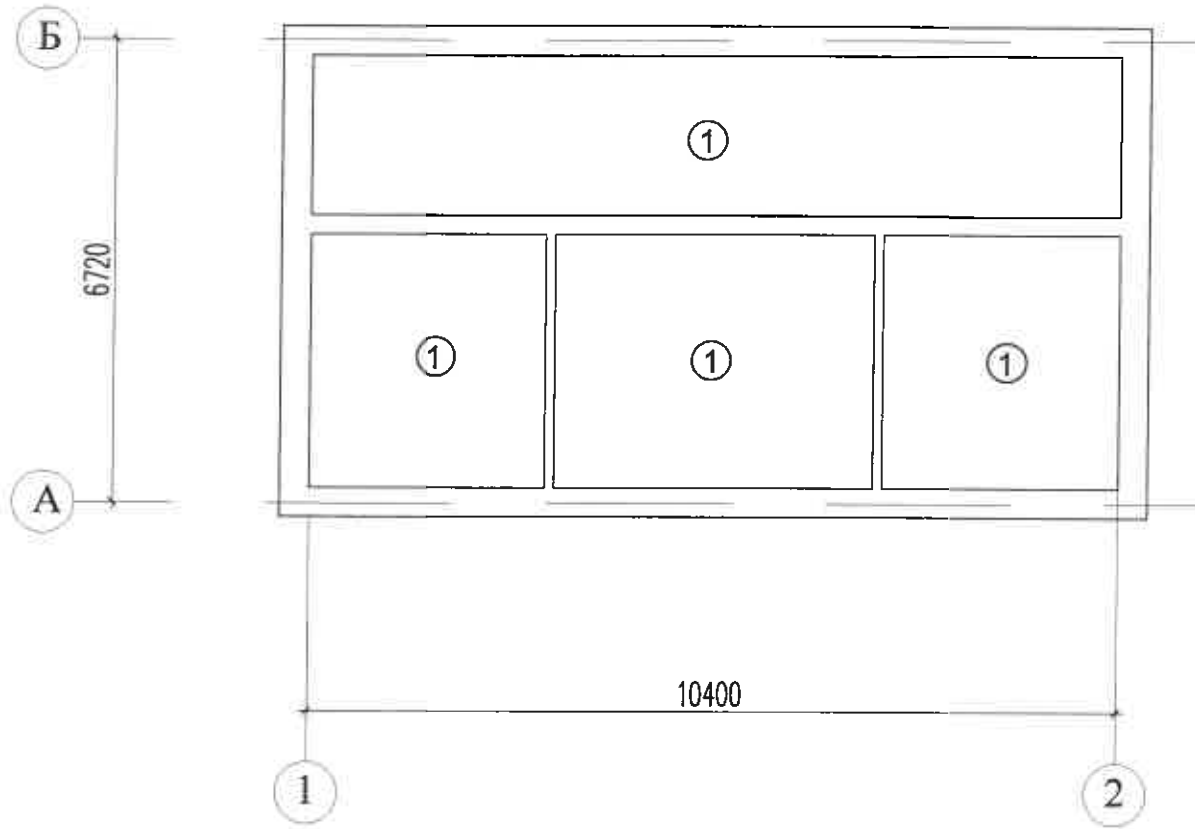


НҮҮР ТАЛ ТЭНХЛЭГ Б-А

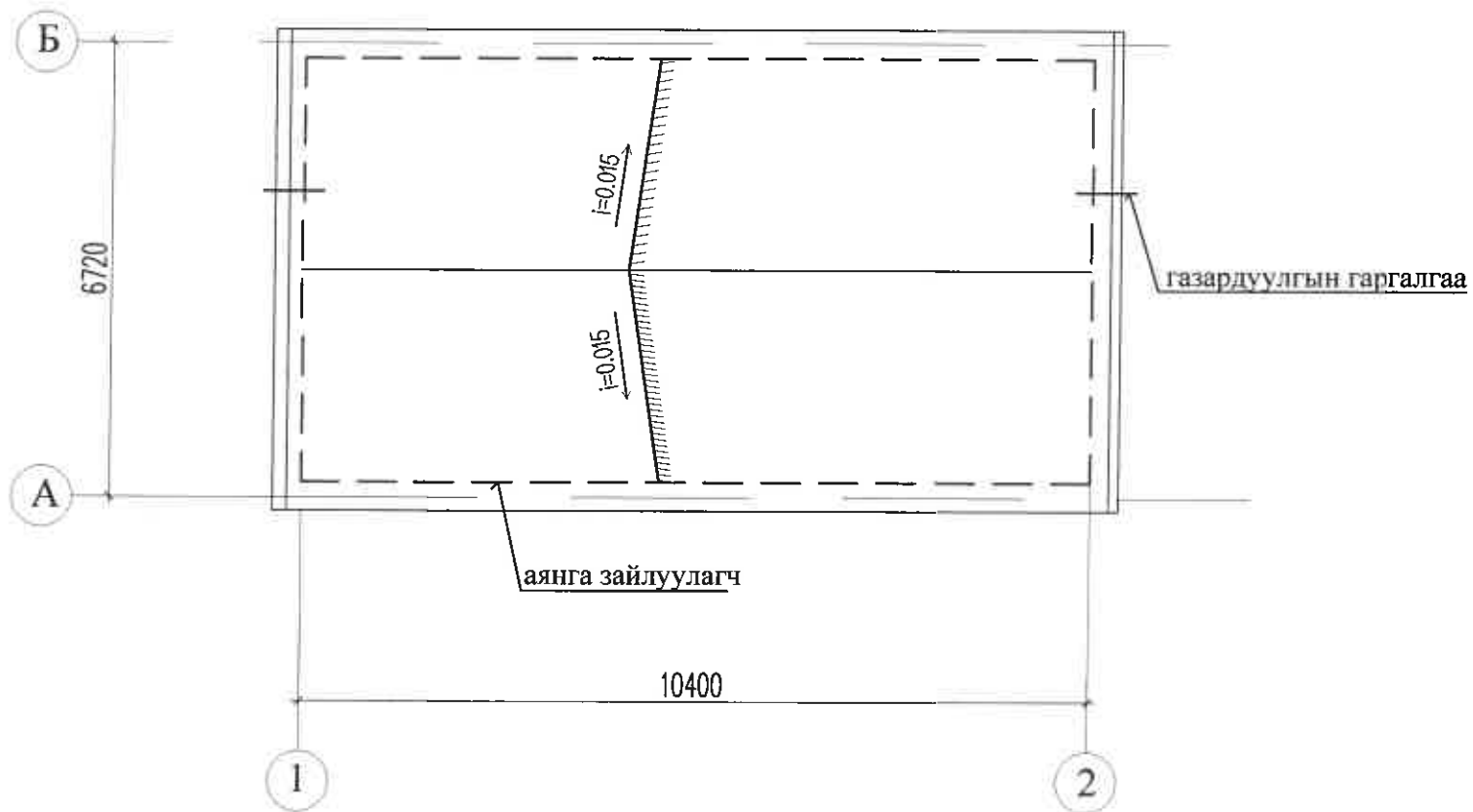


	БАЯНЗҮРХ ДҮҮРЭГ ХҮҮ ХОРОО "МОННИС УРБАН ДЕВЕЛОПМЕНТ" ХХК-ИЙН ОРОН СУУЦНЫ ЦОГЦОЛБОР ДЭД ӨРТӨӨ №7 /2x630 кВА/			ББ		
	Захирал	Б.Оюун		НҮҮР ТАЛУУД		Масштаб: М1:100
	Инженер	Б.Оюун				үе шат
	Гүйцэтгэсэн	Э.Цэлмэг		ЕГ шифр:	А.3	4
"ИНЖ-КАД" ХХК	Шалгасан	П.Сүмбэрзул		ТГ шифр: ИК-01-07/14	2014	

ШАЛНЫ БАЙГУУЛАЛТ



ДЭЭВРИЙН БАЙГУУЛАЛТ



Шалны тодорхойлолт

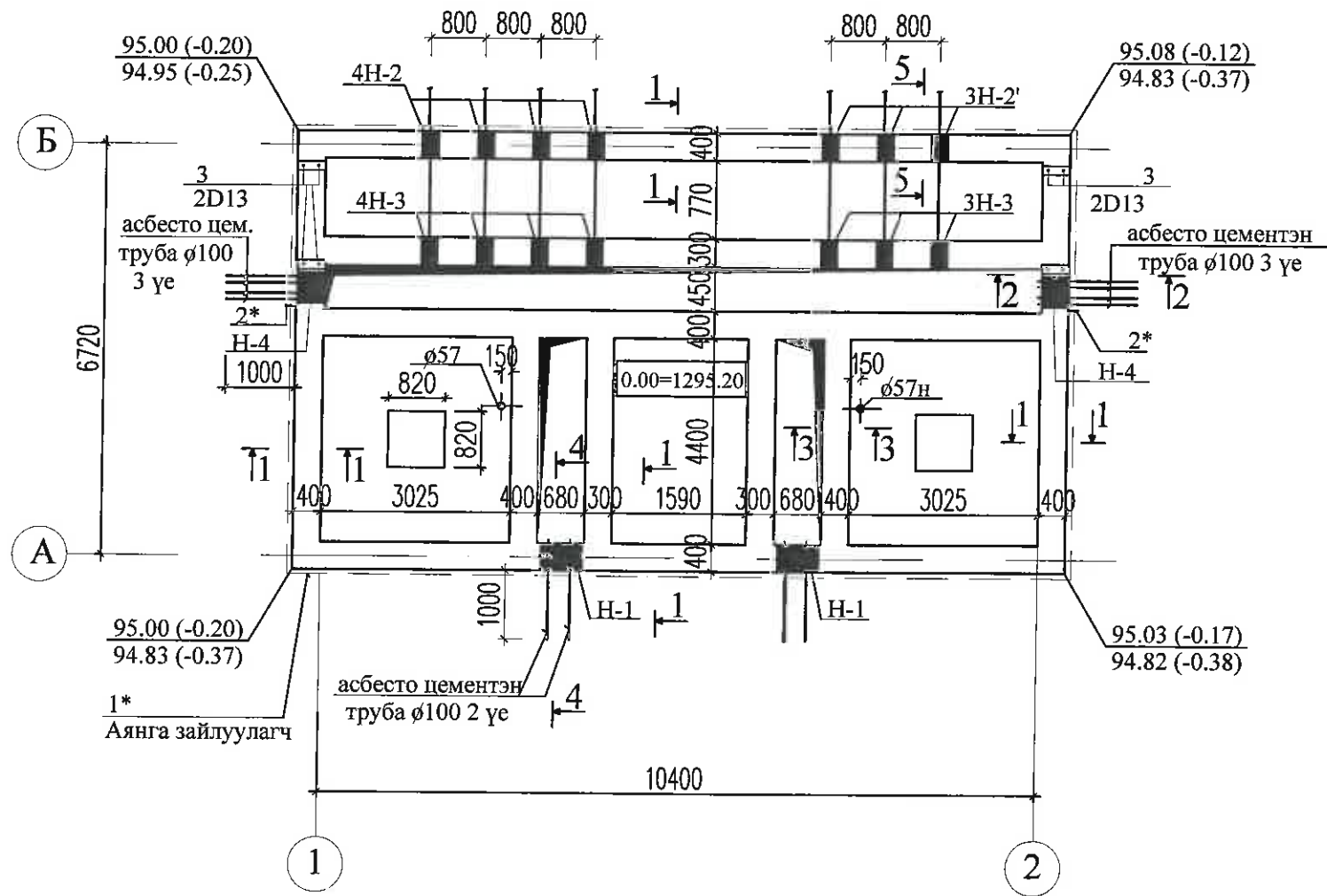
д/д	шалны схем	шалны бүрдэл	талбай м2
1		- Гадаргууг нь гөлийлгөсөн цемент, элсэн зуурмаган хучилт М200 б=20мм - Дэвсгэр бетон үе БМ100 б=100мм - 40-50 мм хэмжээтэй хайргаар 1.6 т/м3 хүртэл нягтруулсан хөрс	62.07

ТАЙЛБАР

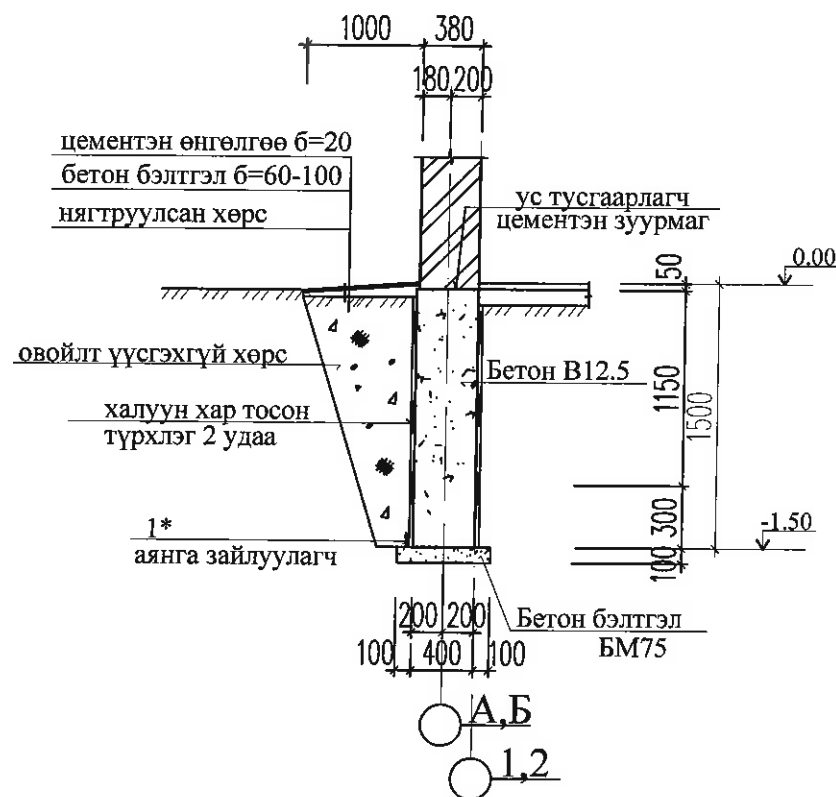
1. Аянга зайлуулагч яаж хийж гүйцэтгэх талаар цахилгааны хэсгийн нэг маягийн зурагт холболт хийх ерөнхий заавраас үзнэ.
2. Аянга зайлуулагч торыг $\varnothing 8A1$ арматураар (14.22кг) хийнэ.

	БАЯНЗҮРХ ДҮҮРЭГ ХИҮ ХОРОО "МОННИС УРБАН ДЕВЕЛОПМЕНТ" ХХК-ийн ОРОН СУУЦНЫ ЦОГЦОЛБОР ДЭД ӨРТӨӨ №7 /2x630 кВА /				ББ	
	Захирал	Б.Оюун		ШАЛ БА ДЭЭВРИЙН БАЙГУУЛАЛТ		
	Инженер	Б.Оюун		Масштаб: М1:100		
	Гүйцэтгэсэн	Э.Цэлмэг		ЕГ шифр:	үе шат	хууд
"ИНЖ-КАД" ХХК	Шалгасан	П.Сүмбэрзул		ТГ шифр: ИК-01-07/14	А.3	5
				2014		

СУУРИЙН БАЙГУУЛАЛТ



ОГТЛОЛ 1-1



Нүхний тодорхойлолт

нүхний марк	тоо шир	нүхний хэмжээ	зориулалт	тайлбар	нүхний доод түвшин
Н-1	2	600x400x300(h)		ДЯ12.12.8 2Я12.12.8	-1.00
4Н-2	1	(250x400x250(h))x4		ДЯ31.25.22 Я31.12.12	-1.00
3Н-2'	1	(250x400x250(h))x3		ДЯ25.25.22 Я25.12.14	-1.00
Н-3	7	250x400x250(h)		тор Т-1*	-1.00
Н-4	2	450x400x400(h)		ЗЯ12.12.8	-1.00

Нэг элементийн арматурын тодорхойлолт

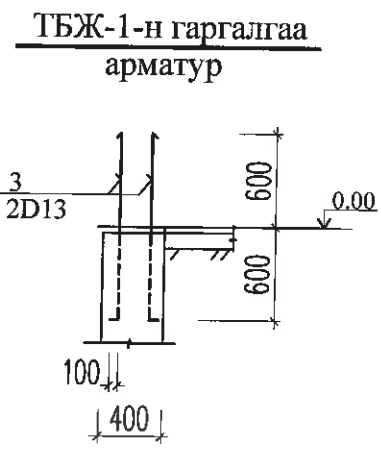
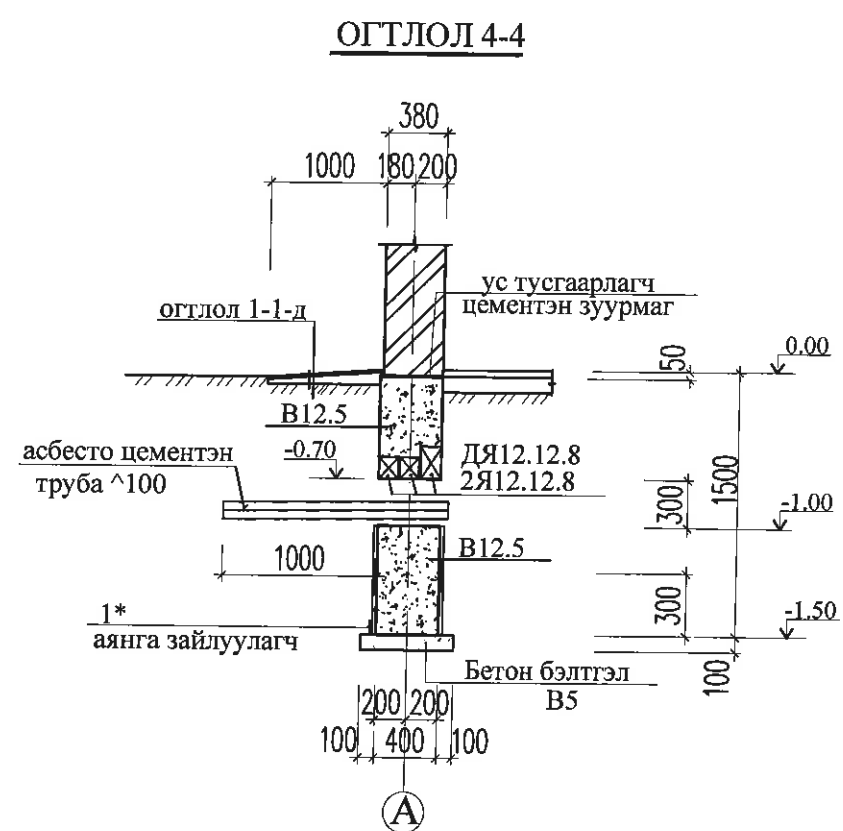
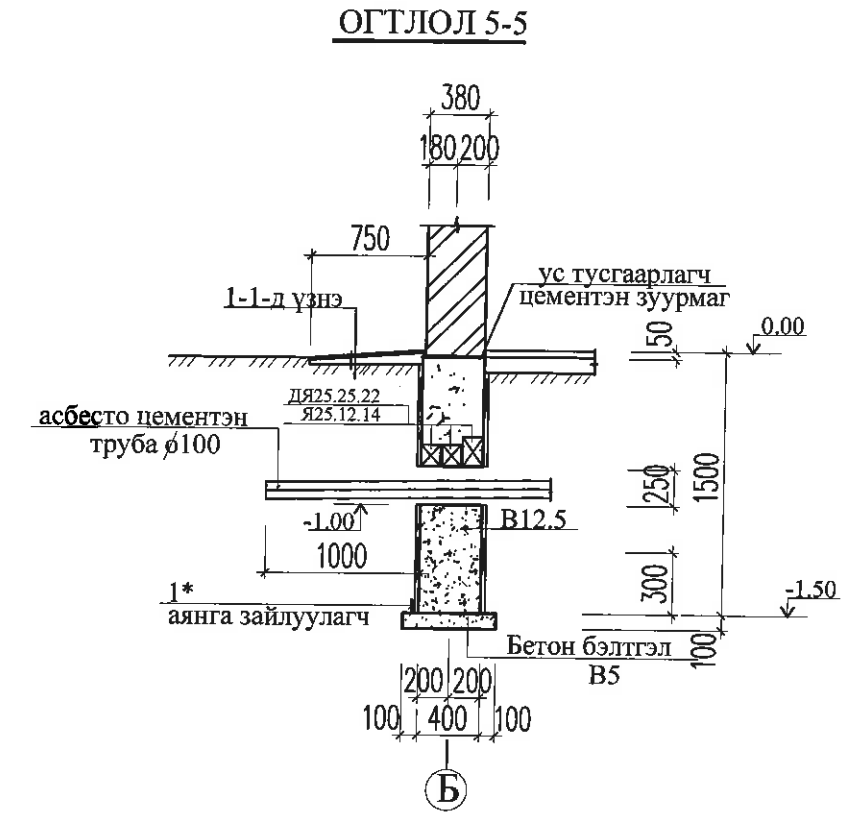
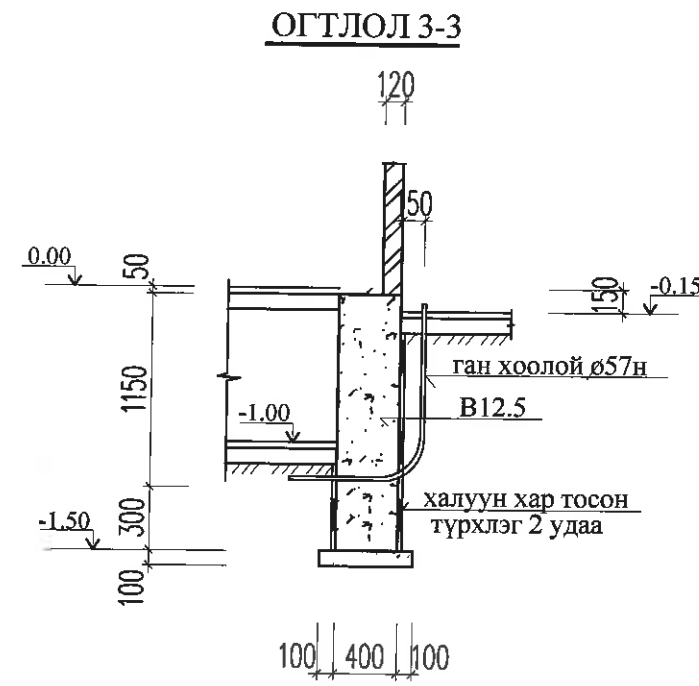
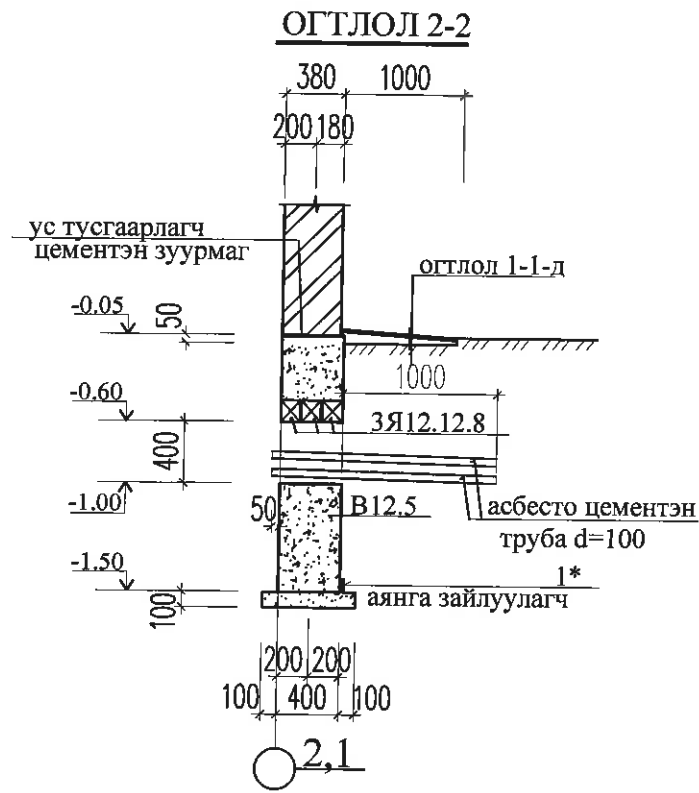
поз	тэмдэглэгээ	нэр	тоо шир	жин (кг)	
				нэгж	бүгд
		Цутгамал суурь			
		материал Бетон В12.5 V=41.2м3			
	ББ-7	нэмэлт арматур			
		огтлол 5-5			
	цомирлог БАЭ-14	тор Т-1*	7	1.98	13.86
2*	-40x4	ГОСТ19903-74 L=1500	2	1.89	3.78
	ББ-7	Төмөр бетон жазны гаргалгаа арматур			10.35
3		D13 SD390 MNSJISG 3112:2002 L=1300	8	1.30	10.35

ТАЙЛБАР

1. Энэ хуудсыг хуудас ББ-7-той хамтатгаж үзнэ.
2. Тайлбарыг хуудас ББ-7-д үзнэ.



БАНЗУРХ ДҮҮРЭГ ХҮҮ ХОРОО				ББ		
"МОННИС УРБАН ДЕВЕЛОПМЕНТ" ХХК-ИЙН ОРОН СУУЦНЫ ЦОГЦОЛБОР						
ДЭД ӨРТӨӨ №7 /2x630 кВА/						
Захирал	Б.Оюун	СУУРИЙН БАЙГУУЛАЛТ ОГТЛОЛ, ТҮҮВЭР	Масштаб: М1:100			
Инженер	Б.Оюун		үе шат	хууд	бүх хууд	
Гүйцэтгэсэн	Э.Цэлмэг	ЕГ шифр:	А.3	6	15	
"ИНЖ-КАД" ХХК	Шалгасан	П.Сүмбэрзул	ТГ шифр: ИК-01-07/14			
			2014			

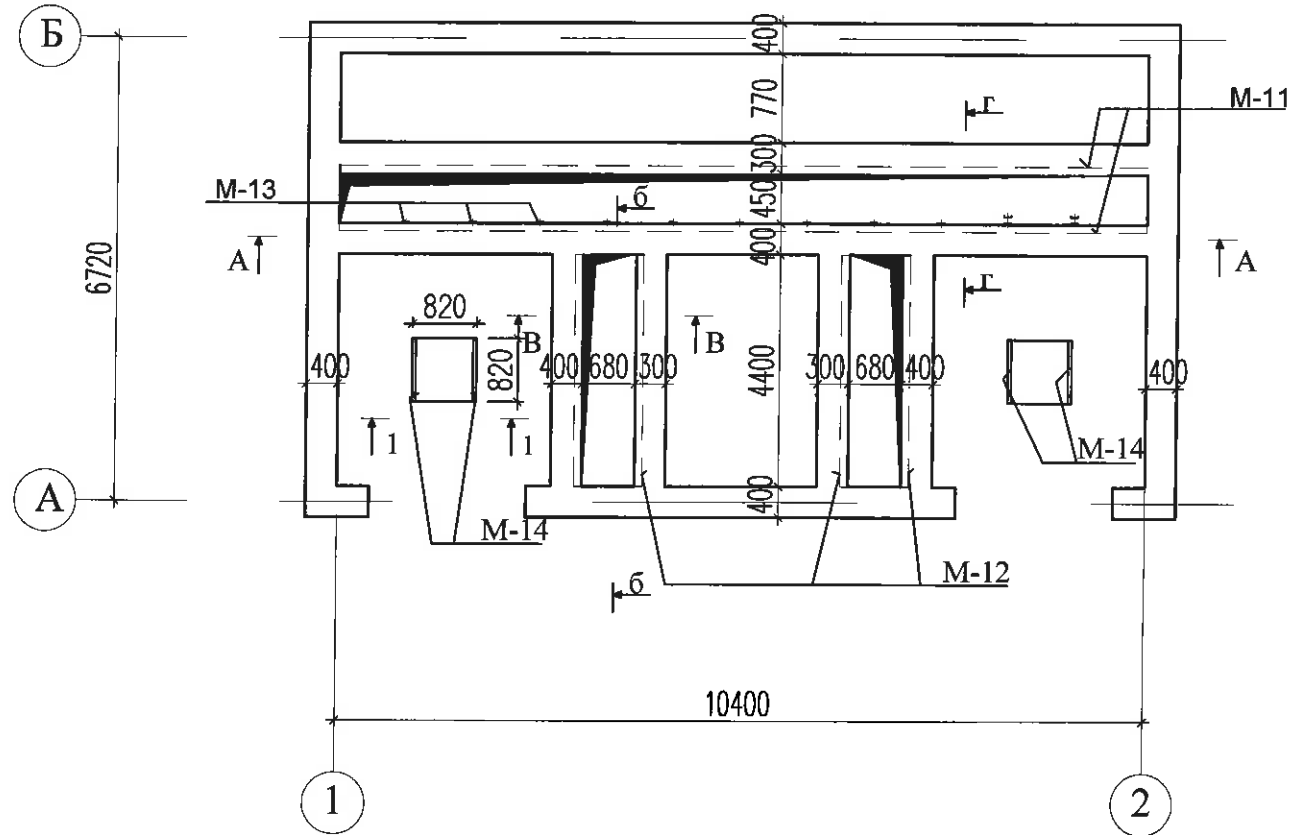


ТАЙЛБАР

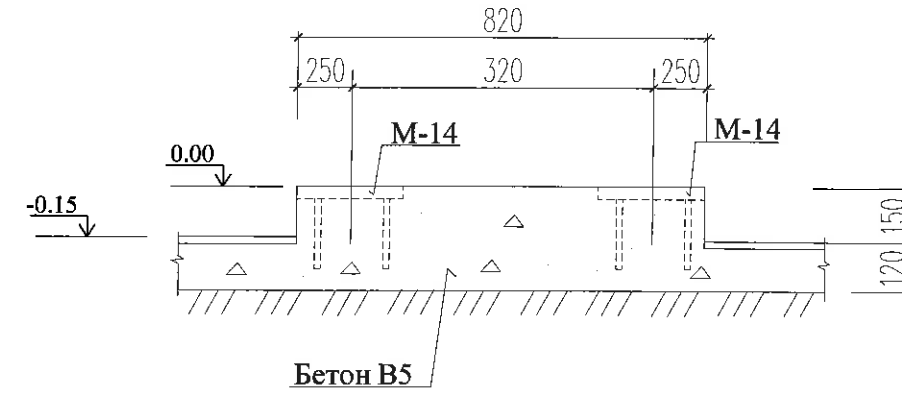
1. Энэ хуудсыг хуудас ББ-6-тай хамтатгаж үзнэ.
2. Суурийн хөрстэй харьцаж буй гадаргууд халуун хар тосон түрхлэг 2 удаа түрхэнэ.
3. Суурийн хажуугаар эргүүлж чигжих хөрсийг овойлт үүсгэхгүй хөрсөөр сольж өгнө.
4. Суурийн ажлыг хийх явцад ган хоолой ø57н-г хийж суулгана.
5. Газардуулагчийг (позиц 1*) хийж цахилгааны угсралтын болон ашиглагч байгууллагын хүмүүстэй гарын үсэгтэй акт хийсний дараа суурийн нүхийг буцааж шороогоор чигжинэ.
6. Позиц 2* газардуулгыг газраас дээш 200 мм гаргаж поз 1*-тэй холбож өгнө.
7. Материалын түүврийг хуудас ББ-6-д үзнэ.
8. Тус барилгын геологи нь тухайн барилгад зориулан хийгдээгүй учир газар шорооны ажлын үед зохиогчийн хяналтыг зайлшгүй хийлгэж акт тогтоолгох шаардлагатай.

	БАЯНЗҮРХ ДҮҮРЭГ ХҮҮ ХОРОО "МОННИС УРБАН ДЕВЕЛОПМЕНТ" ХХК-ИЙН ОРОН СУУЦНЫ ЦОГЦОЛБОР ДЭД ӨРТӨӨ №7 /2x630 кВА /			ББ		
	Захирал	Б.Оюун		СУУРИЙН БАЙГУУЛАЛТ		Масштаб: М1:50
	Инженер	Б.Оюун				үе шаг
Гүйцэтгэсэн	Э.Цэлмэг		ЕГ шифр:	А.3	7	15
"ИНЖ-КАД" ХХК	Шалгасан	П.Сүмбэрзул		ТГ шифр: ИК-01-07/14	2014	

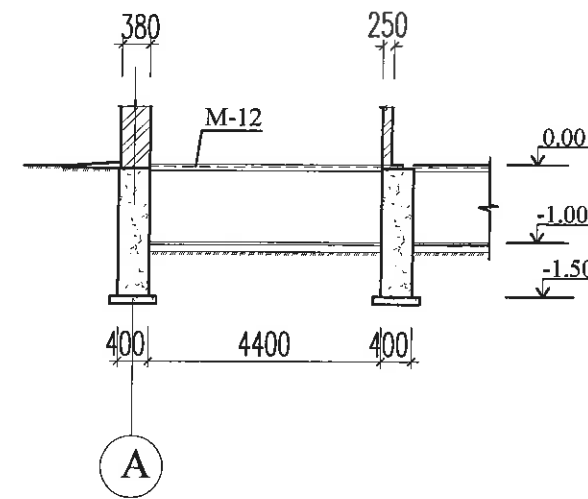
СУВАГ, ТРАНСФОРМАТОРЫН СУУРИЙН БАЙГУУЛАЛТ



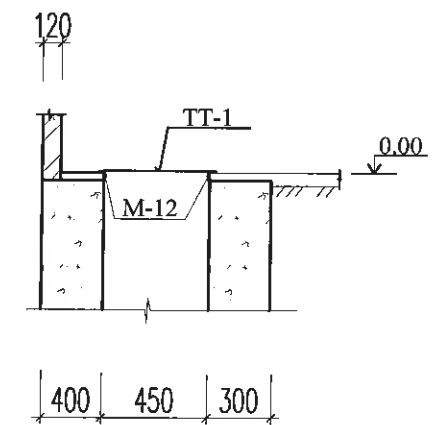
ОГТЛОЛ 1-1



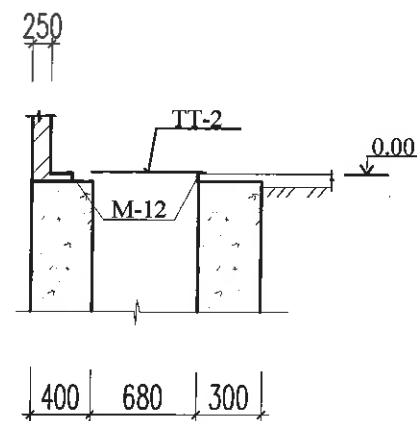
ОГТЛОЛ 6-6



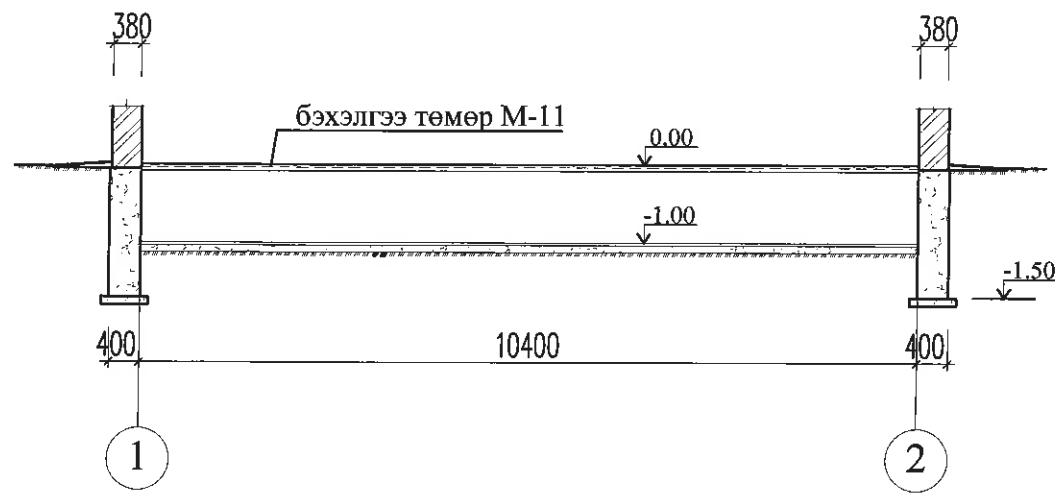
ОГТЛОЛ В-В



ОГТЛОЛ Г-Г



ОГТЛОЛ А-А

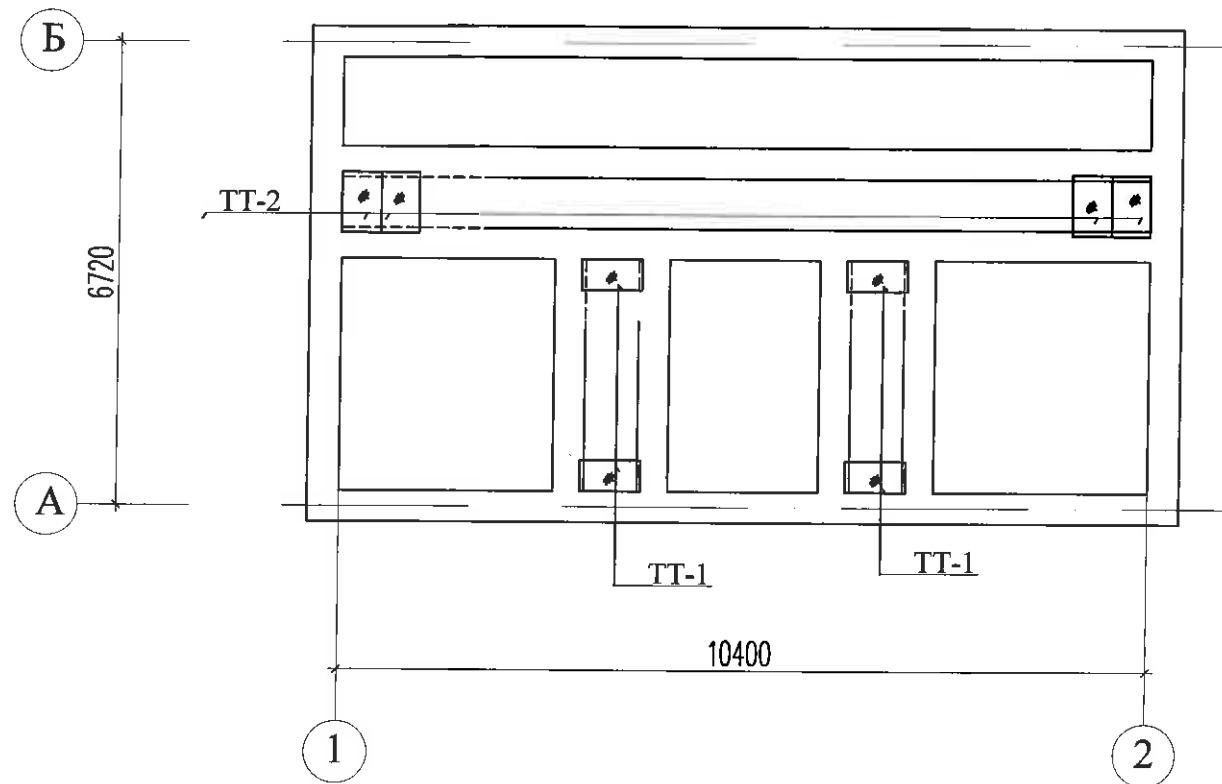


Хийц эдлэлийн түүвэр

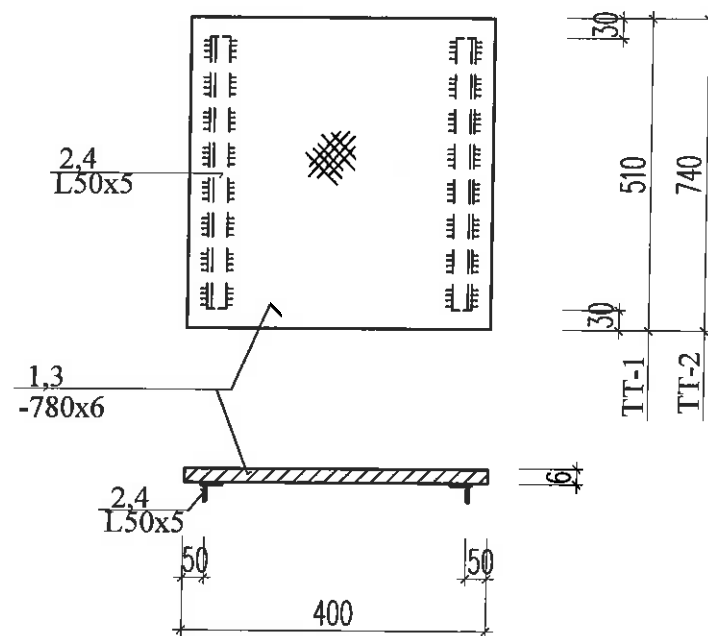
д/д	тэмдэглэгээ	нэр	тоо шир	нэгж жин (кг)
		Суурь С-1	2	
	цоморлиг II БАЭ-13	Бэхэлгээ төмөр M-14	2	69.0
		материал Бетон В5 V=0.2м3		
	цоморлиг II БАЭ-13	Бэхэлгээ төмөр M-11	2	45.4
	цоморлиг II БАЭ-13	Бэхэлгээ төмөр M-12	4	14.1
	цоморлиг II БАЭ-13	Бэхэлгээ төмөр M-13	11	1.68

	БАЯНЗҮРХ ДҮҮРЭГ ХҮҮ ХОРОО "МОННИС УРБАН ДЕВЕЛОПМЕНТ" ХХК-ИЙН ОРОН СУУЦНЫ ЦОГЦОЛБОР ДЭД ӨРТӨӨ №7 /2x630 кВА /			ББ Масштаб: М1:100		
	Захирал	Б.Оюун				
	Инженер	Б.Оюун		СУУРИЙН БАЙГУУЛАЛТ, ОГТЛОЛ	А.3	8
	Гүйцэтгэсэн	Э.Цэлмэг		ЕГ шифр:	бүх хууд	15
Шалгасан	П.Сүмбэрзул	ТГ шифр: ИК-01-07/14		2014		

ТӨМӨР ТАГНЫ БАЙГУУЛАЛТ



ТӨМӨР ТАГ ТТ-1, ТТ-2



Хийц эдэлхүүний түүвэр

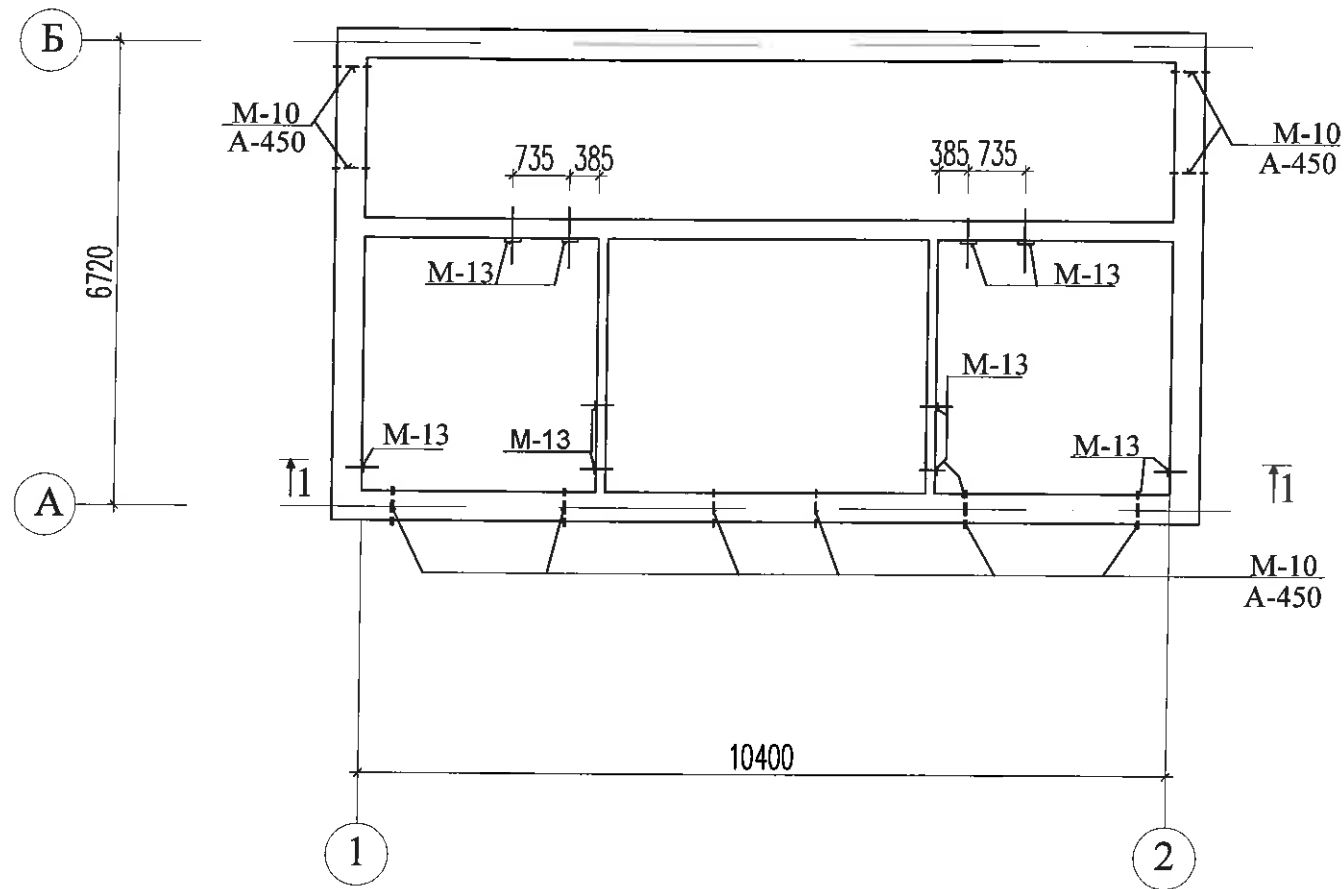
поз	тэмдэглэгээ	нэр	тоо шир	жин (кг)	
				нэгж	бүгд
		төмөр таг ТТ-1	4	12.99	51.96
		төмөр таг ТТ-2	4	28.33	113.32
		Төмөр таг ТТ-1			12.99
1	-400x6	ГОСТ19903-74* L=510	1	9.61	9.61
2	L50x5	ГОСТ8509-72 L=450	2	1.69	3.38
		Төмөр таг ТТ-2			28.33
3	-400x6	ГОСТ19903-74* L=740	1	23.23	23.23
4	L50x5	ГОСТ8509-72 L=680	2	2.55	5.10

ТАЙЛБАР

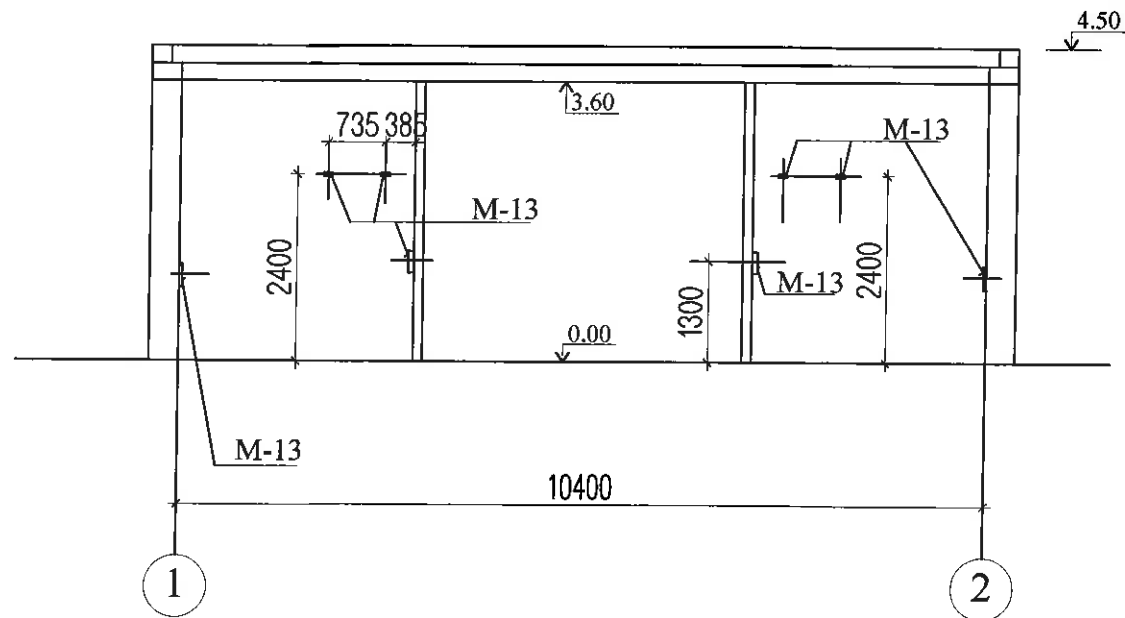
1. Энэ хуудсыг холбогдох хуудсуудтай хамтатгаж үзнэ.

	БЯЛЗУУРХ ДҮҮРЭГ ХҮҮ ХОРОО "МОННИС УРБАН ДЕВЕЛОПМЕНТ" ХХК-ИЙН ОРОН СУУЦНЫ ЦОГЦОЛБОР ДЭД ӨРТӨӨ №7 /2x630 кВА /			ББ		
	Захирал	Б.Оюун		ТӨМӨР ТАГНЫ БАЙГУУЛАЛТ		
	Инженер	Б.Оюун		ТӨМӨР ТАГ ТТ-1, ТТ-2		
	Гүйцэтгэсэн	Э.Цэлмэг		ЕГ шифр:	А.3	9
"ИНЖ-КАД" ХХК	Шалгасан	П.Сүмбэрзул	ТТ шифр: ИК-01-07/14	Масштаб: М1:100,25 2014		

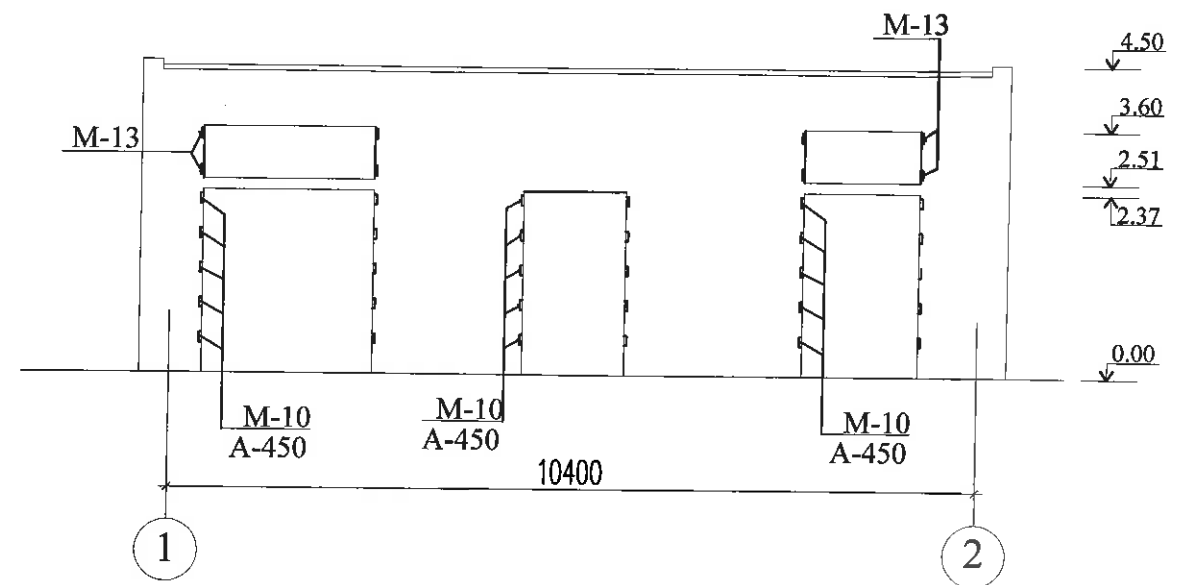
БЭХЭЛГЭЭ ТӨМӨР М-10, М-13-ЫН БАЙРЛАЛ



ОГТЛОЛ 1-1



"А" ТЭНХЛЭГИЙН ДАГУУ



Хийц эдэлхүүний түүвэр

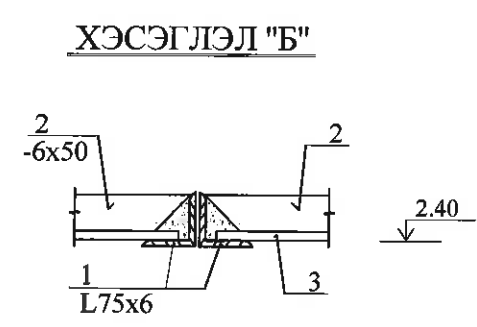
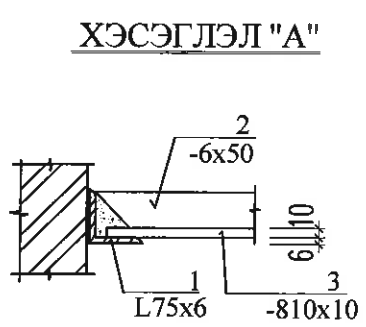
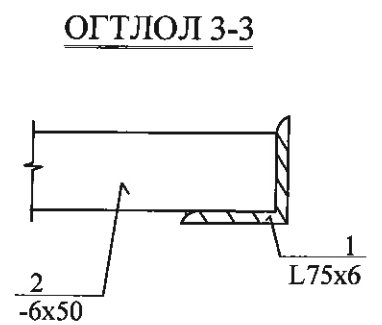
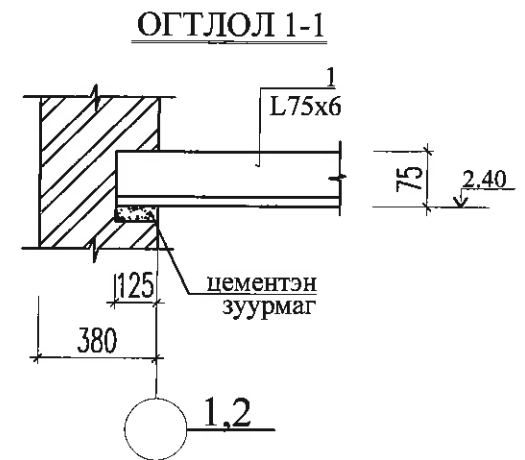
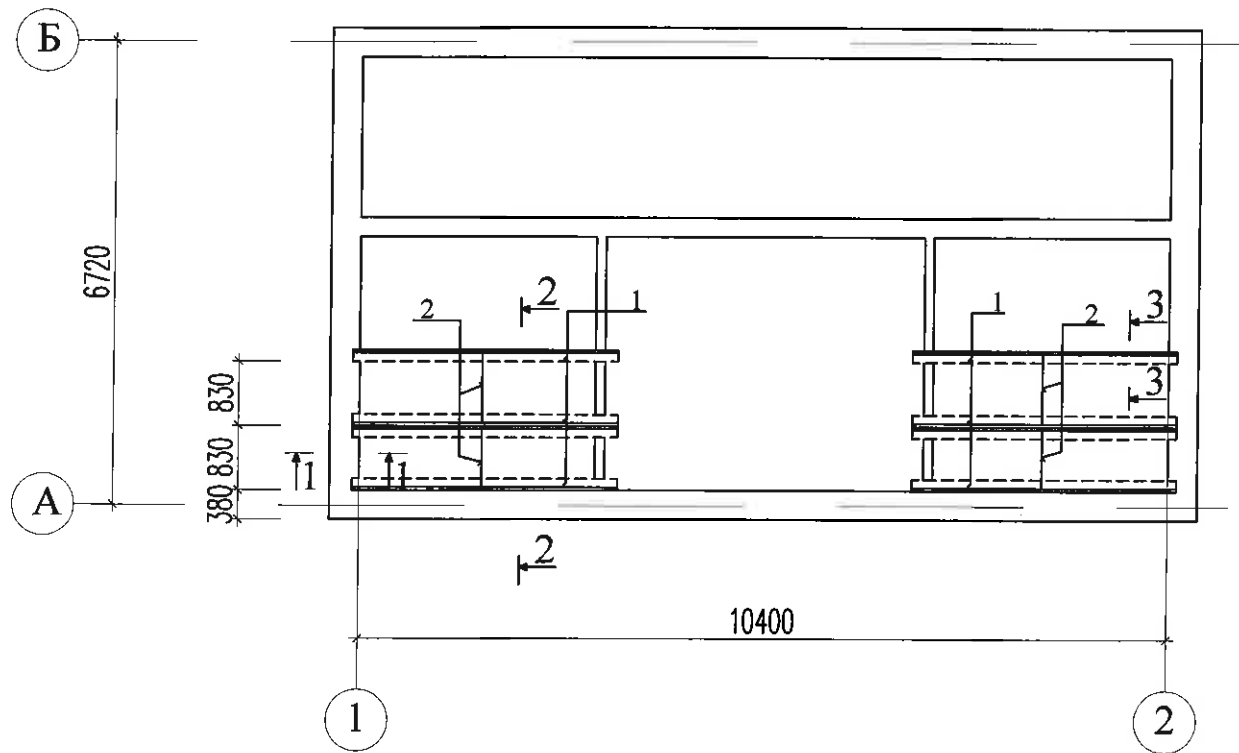
поз	тэмдэглэгээ	нэр	тоо шир	жин (кг)		
				нэгж	бүгд	
		Бэхэлгээ төмөр				
	цоморлиг II БАЭ-12	Бэхэлгээ төмөр М-10	50	3.26		
	цоморлиг II БАЭ-13	Бэхэлгээ төмөр М-13	18	1.68		

ТАЙЛБАР

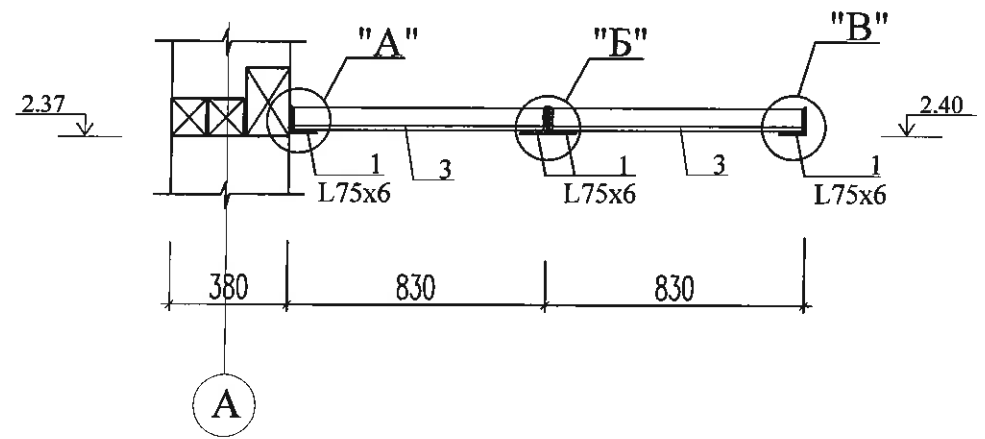
1. Энэ хуудсыг цоморлиг БАЭ-12, БАЭ-13-тай хамт үзнэ.

	БАЯНҮРХ ДУҮРЭГ ХҮҮ ХОРОО "МОННИС УРБАН ДЕВЕЛОПМЕНТ" ХХК-ийн ОРОН СУУЦНЫ ЦОГЦОЛБОР ДЭД ӨРТӨӨ №7 /2x630 кВА /			ББ				
	Захирал	Б.Оюун		БЭХЭЛГЭЭ ТӨМРИЙН БАЙГУУЛАЛТ, ОГТЛОЛ		Масштаб: М1:100		
	Инженер	Б.Оюун				үе шат	хууд	бүх хууд
	Гүйцэтгэсэн	Э.Цэлмэг				А.3	10	15
"ИНЖ-КАД" ХХК	Шалгасан	П.Сүмбэрзул	ТГ шифр: ИК-01-07/14	2014				

v 2.40 ТҮВШИН ДЭХЬ ДИАФРАГМ



ОГТЛОЛ 2-2



Төмрийн тодорхойлолт

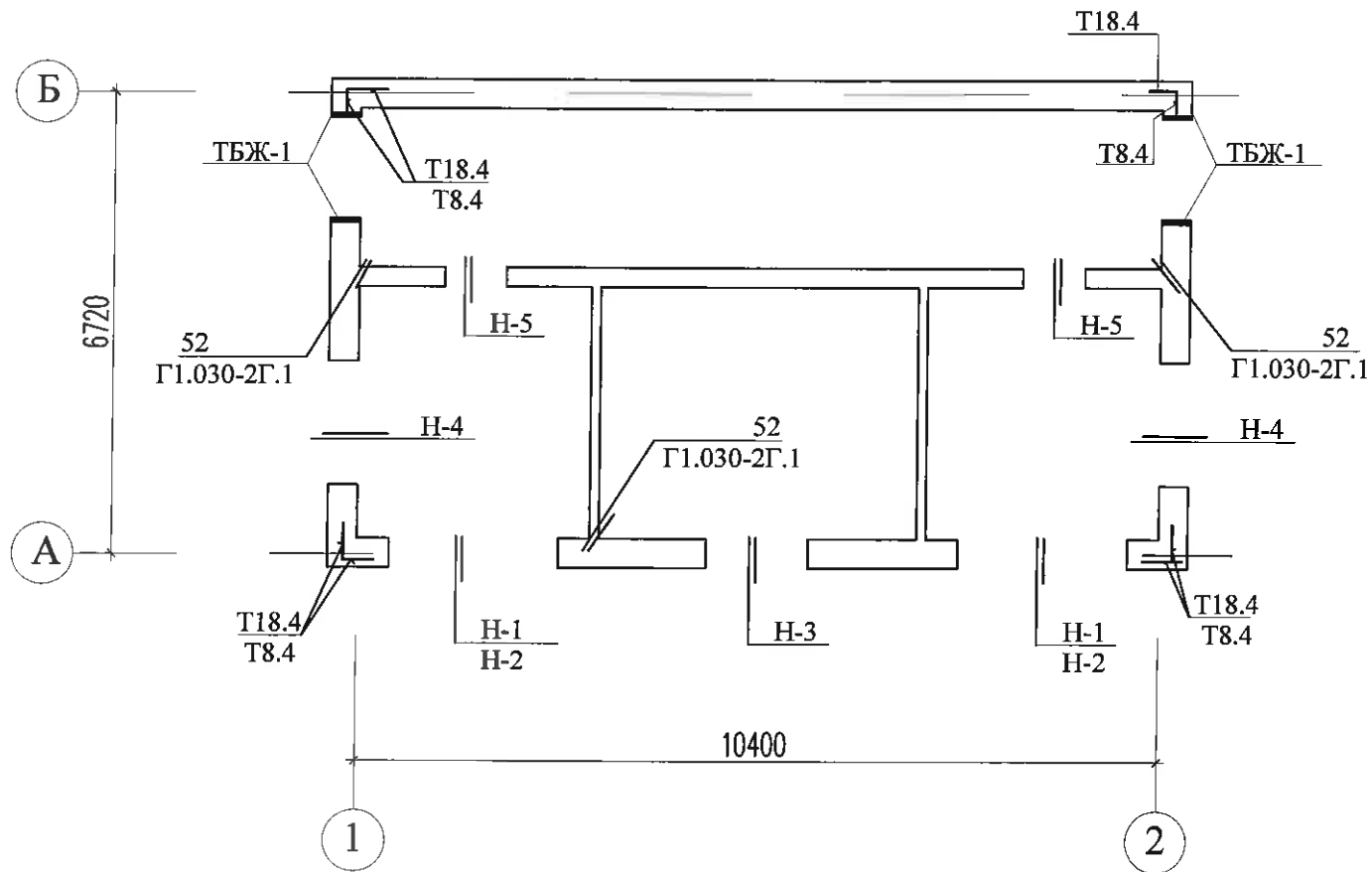
поз	тэмдэглэгээ	нэр	тоо шир	жин (кг)	
				нэгж	бүгд
				Хэвтээ диафрагм	
1		L75x6 ГОСТ8509-72 L=2620	8	18.1	144.8
2		-6x50 ГОСТ103-76 L=810	4	1.93	7.72
3		-810x10 ГОСТ18124-75* L=1100	8	70.0	560.0

ТАЙЛБАР

1. Диафрагмийн ил гарах хэсгийг паалангаар (эмаль) 2 үе будаж өгнө.

	БЯНЗҮРХ ДҮҮРЭГ ХҮҮ ХОРОО "МОННИС УРБАН ДЕВЕЛОПМЕНТ" ХХК-ийн ОРОН СУУЦНЫ ЦОГЦОЛБОР ДЭД ӨРТӨӨ №7 /2x630 кВА			ББ Масштаб: М1:100,25		
	Захирал	Б.Оюун				
	Инженер	Б.Оюун		ЕГ шифр:	үе шаг	хууд
	Гүйцэтгэсэн	Э.Цэлмэг		А.3	11	15
"ИНЖ-КАД" ХХК	Шалгасан	П.Сүмбэрзул		ТГ шифр: ИК-01-07/14	2014	

ЯЛУУ, ХАНЫН ТОРНЫ БАЙГУУЛАЛТ



Ялууны нэгдсэн түүвэр

д/д	тэмдэглэгээ	нэр	тоо шир	нэгж жин (кг)
		Даацын бус ялуу		
1	цуврал В1.038-1-1	Я25.12.14	6	
2	цуврал В1.038-1-1	Я22.12.14	-	
3	цуврал В1.038-1-1	Я15.12.14	4	
		Даацын ялуу		
1	цуврал В1.038-1-1	ДЯ25.38.22	4	
2	цуврал В1.038-1-1	ДЯ22.12.14	-	
3	цуврал В1.038-1-1	ДЯ18.38.22	1	

Өргийн торны түүвэр

поз	тэмдэглэгээ	нэр	тоо шир	жин (кг)	
				нэгж	бүгд
		Өргийн тор			62.37
	цуврал Г1.030-2Г дэвтэр-1	өргийн тор Т18.4	20	1.16	23.20
	цуврал Г1.030-2Г дэвтэр-1	өргийн тор Т8.4	20	0.45	9.00
		Хамар ханын тор			
	Г1.030-2Г.1.05.000	хэсэглэл-52			
4		ø5ВpI ГОСТ5781-82 L=600	40	0.092	3.68
5		ø5ВpI ГОСТ5781-82 L=172.0	пм	-	26.49
	ББ-15	Төмөр бетон жааз ТБЖ-1	2	43.78	87.56

Ялууны тодорхойлолт

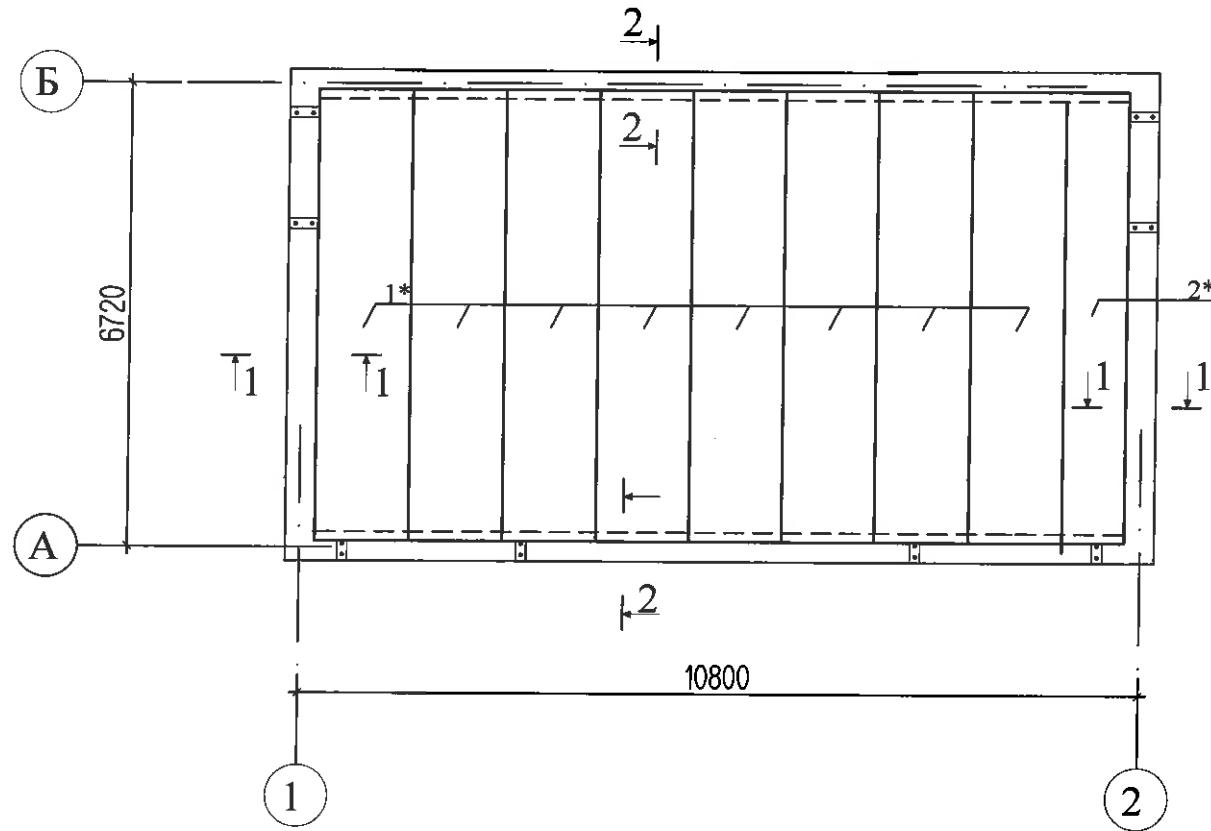
нүх марк	загвар	ялууны төрөл	бүгд тоо	доод түвшин
Н-1		ДЯ25.38.22	2	3.19
Н-2		ЗЯ25.12.14	2	2.37
Н-3		ДЯ18.38.22	1	2.37
Н-4		ДЯ25.38.22	2	1.30
Н-5		2Я15.12.14	2	2.40

ТАЙЛБАР

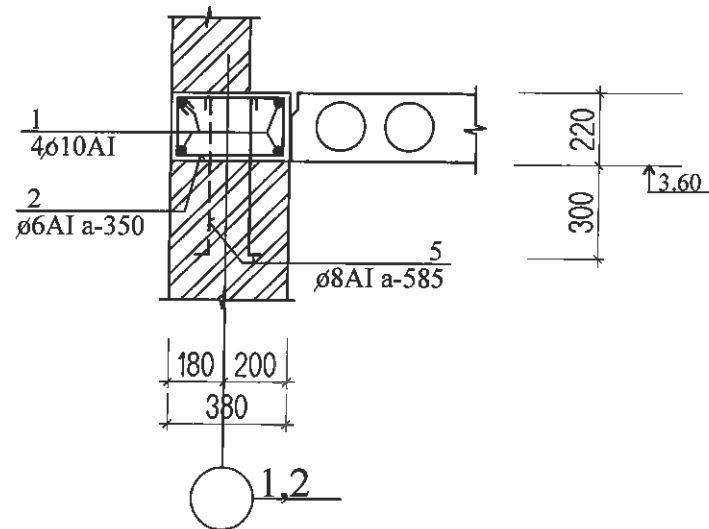
- Ханын арматурчлалыг цуврал Г1.030-2Г дэвтэр-1-ийн дагуу сонгов.
- Ханын торыг өргийн өндрийн 675 мм тутамд тавьж өгнө.
- Ялууг цуврал В1.038-1 дэвтэр 1-ийн дагуу сонгон авлаа.
- Ялууны нэг талын дэрлэлт нь 1.5 м-ээс бага өргөнтэй нүхтэй үед 25 см-с багагүй, 1.5 м-ээс их өргөнтэй нүхтэй үед 35 см-ээс багагүй байна.
- Ялууг 75 маркийн шинэхэн зуурмаг дээр суулгаж өгнө.

	БАЯНЗҮРХ ДҮҮРЭГ ХҮҮ ХОРОО "МОННИС УРБАН ДЕВЕЛОПМЕНТ" ХХК-ИЙН ОРОН СУУЦНЫ ЦОГЦОЛБОР ДЭД ӨРТӨӨ №7 /2x630 кВА /			ББ		
	Захирал	Б.Оюун				
	Инженер	Б.Оюун		Масштаб: М1:100		
	Гүйцэтгэсэн	Э.Цэлмэг	ЕГ шифр:	үе шаг	хууд	бүх хууд
"ИНЖ-КАД" ХХК	Шалгасан	П.Сүмбэрзул	ТГ шифр: ИК-01-07/14	А.3	12	15
				2014		

ХУЧИЛТЫН БАЙГУУЛАЛТ



ОГТЛОЛ 1-1



Угсармал эдэлхүүний тодорхойлолт

поз	тэмдэглэгээ	нэр	тоо шир	жин (кг)	
				нэгж	бүгд
Хучилтын нүхтэй хавтан					
1*	цуврал В1.141-1 дэвтэр 1	ГХНХ 63-12*	8	2020	
2*	цуврал В1.141-1 дэвтэр 1	ГХНХ 63-08*	1	1510	

Цутгамал төмөр бетон хийцийн материалын тодорхойлолт

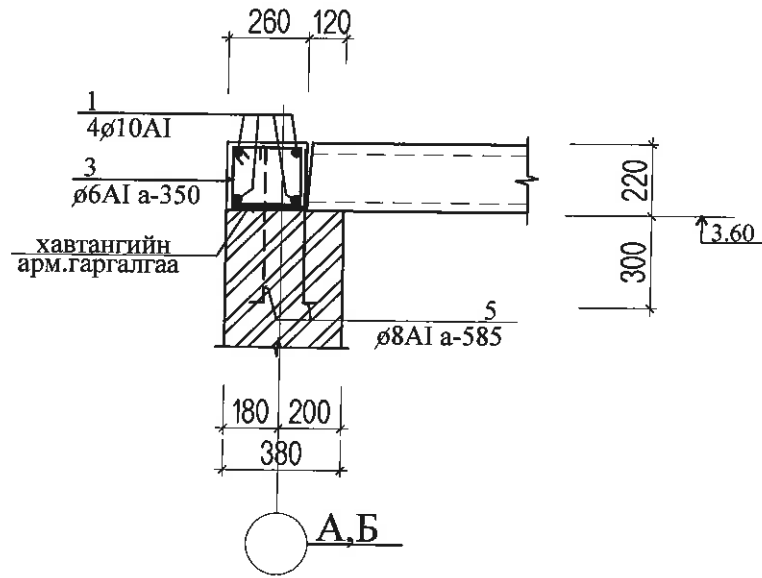
поз	тэмдэглэгээ	нэр	тоо шир	жин (кг)	
				нэгж	бүгд
Төмөр бетон бүс					
1		φ10A1 ГОСТ5781-82 L=143.4	пм	-	88.48
2		φ6A1 ГОСТ5781-82 L=1150	40	0.25	10.21
3		φ6A1 ГОСТ5781-82 L=910	64	0.20	12.8
нэмэлт арматур					
5		φ8A1 ГОСТ5781-82 L=658	61	0.26	15.86
хэсэглэл "А"					
6		φ10A1 ГОСТ5781-82 L=2810	8	1.73	13.87
7		φ10A1 ГОСТ5781-82 L=2370	8	1.46	11.70
материал Бетон БМ150 V=2.28м3					

ТАЙЛБАР

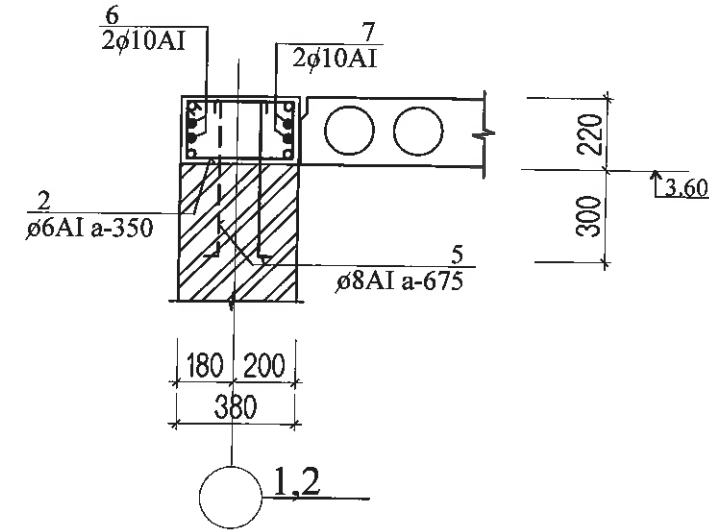
- Энэ хуудсыг хуудас ББ-14-тай хамтатгаж үзнэ.
- ГХНХ 63-12*, ГХНХ 63-8* -г 6,4-м-ийн уртад тавигдах ГХНХ 63-12, ГХНХ 63-8 хавтануудыг 6,72 м-ийн уртад тавихаар захиалж үйлдвэрлэж угсрана.
- Хучилтын хавтанг угсрахын өмнө хавтан суух ханын гадаргууг 100 маркийн цементэн зуурмагаар тэгшилж өгнө.
- Хавтангуудын хоорондох завсрыг сайтар цэвэрлэж 100 маркийн цементэн зуурмагаар чигжиж өгнө.
- Позиц 5 тушааг 585 мм-ийн алхамтайгаар шатрын хөлгийн эрэмбээр ханын бүх уртын дагууд байрлуулж өгнө.

БАЯНЗҮРХ ДҮҮРЭГ ХҮҮ ХОРОО "МОННИС УРБАН ДЕВЕЛОПМЕНТ" ХХК-ИЙН ОРОН СУУЦНЫ ЦОГЦОЛБОР ДЭД ӨРТӨӨ №7 /2х630 кВА /				ББ			
	Захирал	Б.Оюун		ХУЧИЛТЫН БАЙГУУЛАЛТ, МАТЕРИАЛЫН ТҮҮВЭР			
	Инженер	Б.Оюун					
	Гүйцэтгэсэн	Э.Цэлмэг		ЕГ шифр:	Масштаб: М1:100,25	үе шат	хууд
"ИНЖ-КАД" ХХК	Шалгасан	П.Сүмбэрзул		ТГ шифр: ИК-01-07/14	А.3	13	15
					2014		

ОГТЛОЛ 2-2



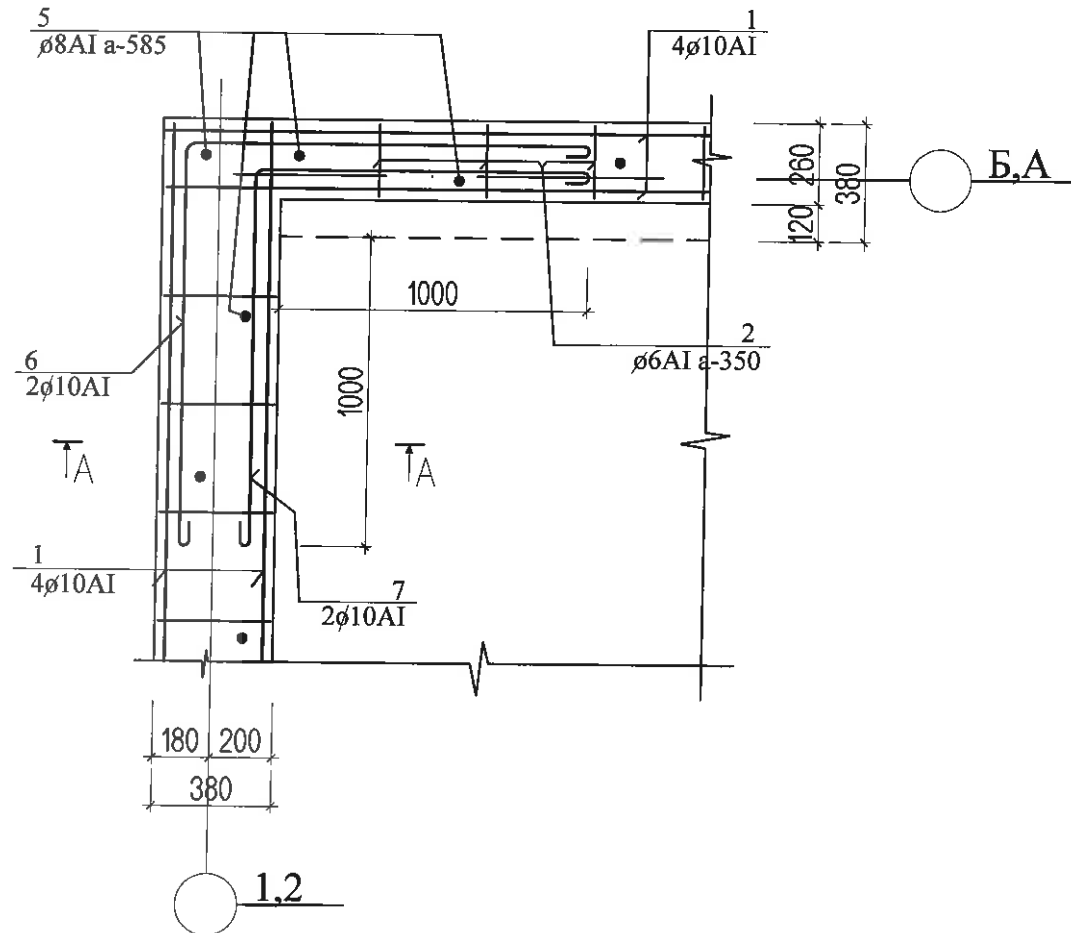
ОГТЛОЛ А-А



Хэсгийн тодорхойлолт

поз	загвар
2	
3	
6	
7	

ХЭСЭГЛЭЛ "А"

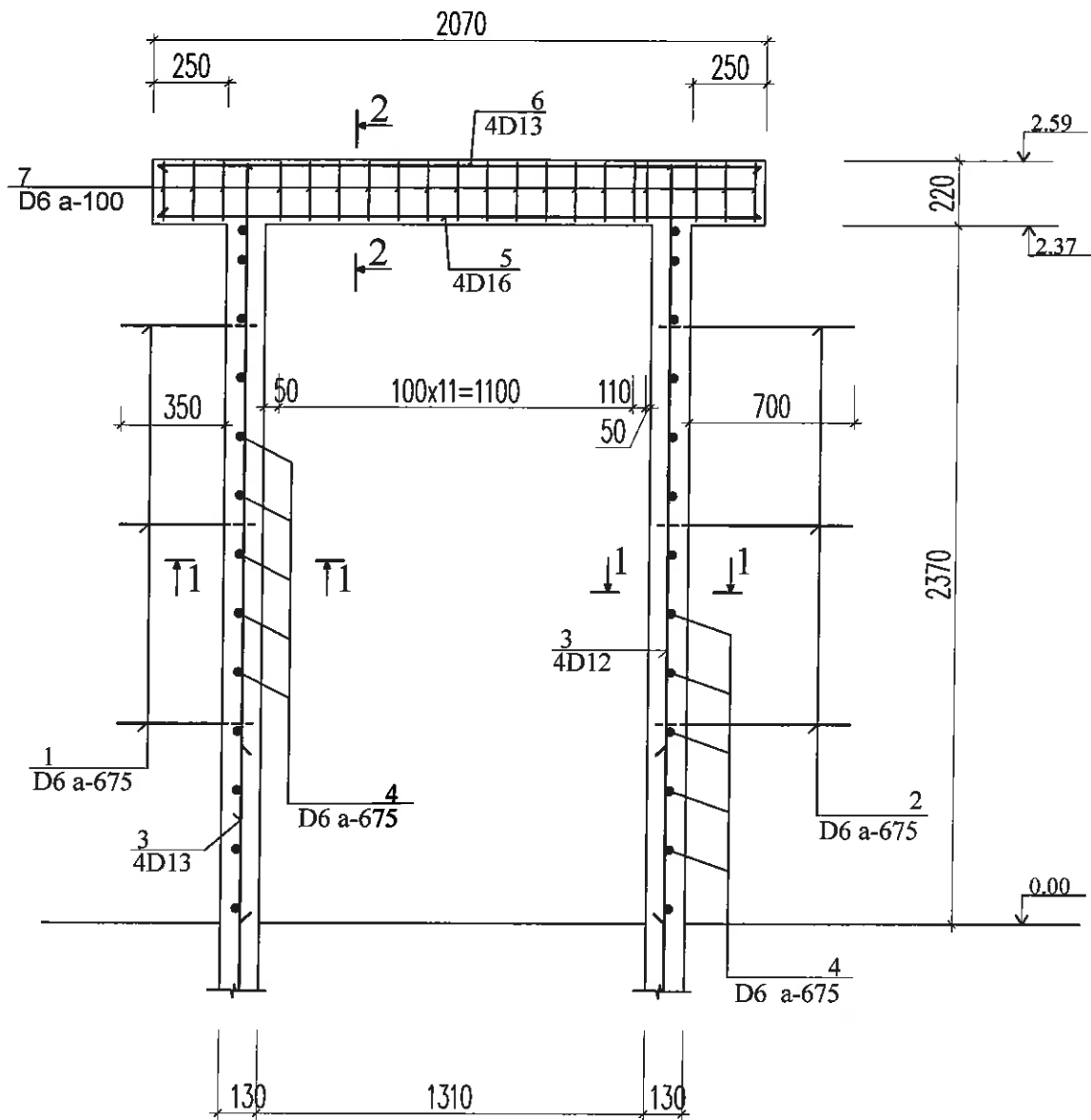


ТАЙЛБАР

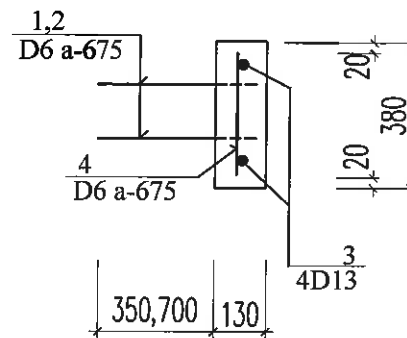
1. Энэ хуудсыг хучилтын байгуулалттай хамтатгаж үзнэ.
2. Хучилтын хавтанг угсрахын өмнө хавтан суух ханын гадаргууг 100 маркийн цементэн зуурмагаар тэгшилж өгнө.
3. Хавтангуудын хоорондох завсрыг сайтар цэвэрлэж 100 маркийн цементэн зуурмагаар чигжиж өгнө.
4. Позиц 5 тушааг 675 мм-ийн алхамтайгаар шатрын хөлгийн эрэмбээр ханын бүх уртын дагууд байрлуулж өгнө.
5. Материалын түүврийг хуудас ББ-13-д үзнэ.

	Баянзүрх дүүрэг ХV хороо "МОННИС УРБАН ДЕВЕЛОПМЕНТ" ХХК-ийн орон сууцны цогцолбор ДЭД ӨРТӨӨ №7 /2х630 квА/		ББ		
	Захирал	Б.Оюун		ХУЧИЛТЫН ОГТЛОЛУУД	
Инженер	Б.Оюун	Масштаб: М1:25		үе шат	хууд
Гүйцэтгэсэн	Э.Цэлмэг	ЭГ шифр:	А.3	14	15
Шалгасан	П.Сүмбэрзул	ТГ шифр: ИК-01-07/14	2014		

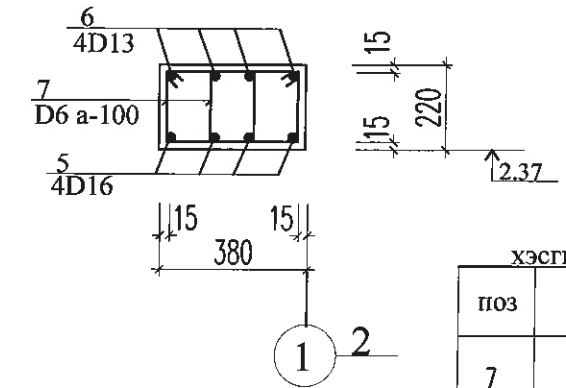
ТӨМӨР БЕТОН ЖААЗ ТБЖ-1-ИЙН АРМАТУРЛАЛ



ОГТЛОЛ 1-1



ОГТЛОЛ 2-2

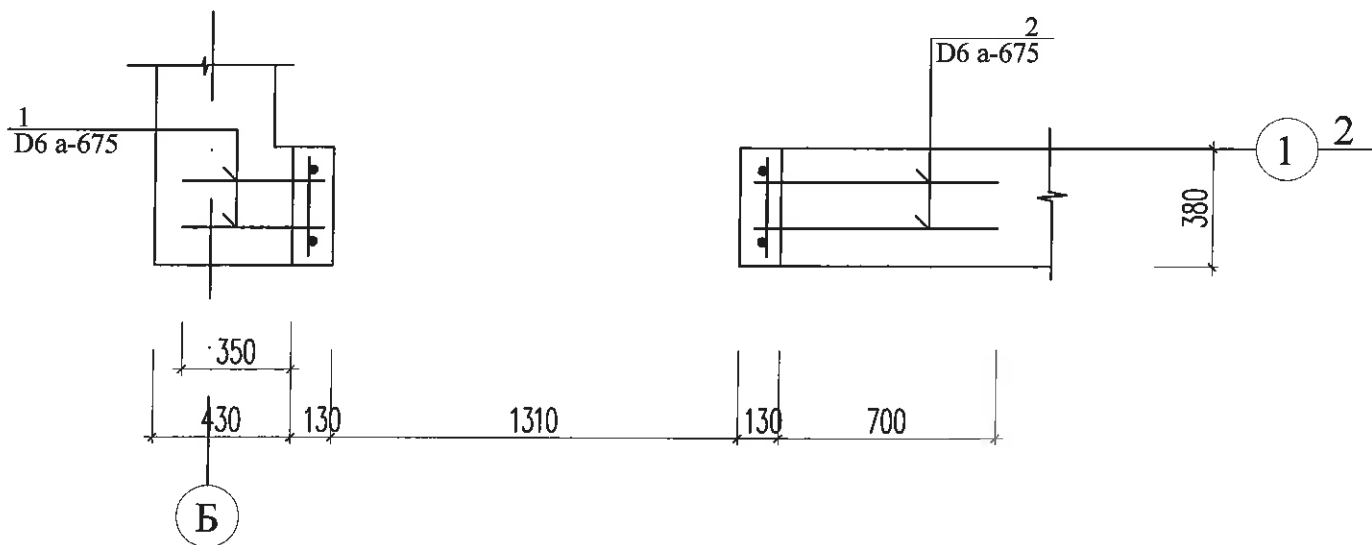


ХЭСГИЙН ТОДОРХОЙЛОЛТ

поз	загвар
7	

Цутгамал төмөр бетон хийцийн материалын тодорхойлолт

поз	тэмдэглэгээ	нэр	тоо шир	жин(кг)	
				нэгж	бүгд
Төмөр бетон жааз ТБЖ-1					
1		D 6 SD235 MNSJISG 3112:2002 L=460	6	0.11	0.66
2		D 6 SD235 MNSJISG 3112:2002 L=810	6	0.20	1.20
3		D13 SD390 MNSJISG 3112:2002 L=2570	4	2.56	10.24
4		D 6 SD235 MNSJISG 3112:2002 L=340	26	0.09	2.34
5		D16 SD390 MNSJISG 3112:2002 L=2040	4	3.18	12.72
6		D13 SD390 MNSJISG 3112:2002 L=2040	4	2.03	8.12
7		D6 SD235 MNSJISG 3112:2002 L=998	34	0.25	8.50
материал Бетон В15 V=0.41 м3					



ТАЙЛБАР

1. Төмөр бетон жаазны байрлал тоо ширхэгийг хуудас ББ-12-д үзнэ.

	БАЯНЗҮРХ ДҮҮРЭГ ХИҮ ХОРОО "МОННИС УРБАН ДЕВЕЛОПМЕНТ" ХХК-ИЙН ОРОН СУУЦНЫ ЦОГЦОЛБОР ДЭД ӨРТӨӨ №7 /2x630 кВА /			ББ		
	Захирал	Б.Оюун		ТӨМӨР БЕТОН ЖААЗ ТБЖ-1		
	Инженер	Б.Оюун				
	Гүйцэтгэсэн	Э.Цэлмэг	ЕГ шифр:	Масштаб: М1:25,20	үе шаг	хуул
"ИНЖ-КАД" ХХК	Шалгасан	П.Сүмбэрзул	ТР шифр: ИК-01-07/14	А.3	15	15
				2014		

БАРИЛГЫН ЗУРАГ ТӨСЛИЙН
"ИНЖ-КАД" ХХК

БАЙРШИЛ: БАЯНЗҮРХ ДҮҮРЭГ
14-Р ХОРОО

ШИФР: ИК-01-08/14

ОБЪЕКТ: "МОННИС УРБАН ДЕВЕЛОПМЕНТ" ХХК-ИЙН
ОРОН СУУЦНЫ ЦОГЦОЛБОРЫН ДЭД ӨРТӨӨ №8
/ 2x630 кВА /

Захирал  Б.Оюун



Улаанбаатар хот 2014

ТАЙЛБАР БИЧИГ

БУУРЬ

Барилгын суурийн зургийг "ТАВАН ҮНДЭС" ХХК-нд 2013 онд хийгдсэн архив №1592 тоот дүгнэлтийг үндэслэн боловсруулав. Дэд өртөөний барилгуудад зориулан цооногийн бичиглэл хийгдээгүй учраас уг барилгатай хамгийн ойр орших цооногийн бичиглэлийг үндэслэн буурь хөрсийг тодорхойлолоо.

Геологийн дүгнэлтээр барилгын суурь суух буурь хөрс нь:

Улбар шар өнгийн бага чийгтэйгээс усаар ханасан элсэн чигжээстэй хайрган ул хөрс болно.

Барилгажилтийн талбай нь:

-Геоморфологийн болон геологийн тогтоц, инженер-геологийн үзэгдэл, хүний инженерийн үйл ажиллагаа, хүчин зүйлийн нөхцөл нөлөөлөл зэргээрээ дунд зэргийн нөхцөлтэй, гидрогеологийн нөхцлөөрөө хүнд нөхцөлтэй учир инженер-геологийн нөхцлийн зэрэглэлээрээ хүнд нөхцөлтэй болно.

-Газрын гадарга нь ерөнхийдөө тэгшивтэр, гэр хороололын айлуудын хуучин суурь, бохирын нүх зэрэг тохиолдох учраас асгамал хөрсийг барилгын сууриас зайлуулах шаардлагатай. Өндөржилтгүй учраас хэвгий тогтоцтой талбайд суурийн ул үндсэн хөрсөндөө 50см-ээс багагүй байхаар суулгана.

-Талбайн хэмжээнд элсэнцэр чигжээстэй болон элсэн чигжээстэй хайрган хөрс, шавранцар хөрс гэсэн 3 үндсэн хөрс тархсан бөгөөд элсэнцэр мөн элсэн чигжээстэй хайрган хөрснүүд нь хөлдөлтийн гүнд байгалийн нөхцөлдөө овойлт үүсгэхгүй, харин шавранцар хөрс нь хөлдөлтийн гүнээс доош орших буурь хөрсийг овойлт үүсгэхгүй гэж үзэж тул уг барилгуудын суурийг төлвөлөсөн.

- Элсэнцэр болон элсэн чигжээстэй хайрган хөрсний хөлдөлтийн гүн-3.51 м

- Хөрсний ус нь 3,60 м-ийн гүнээс илэрч, 3,10 м-ийн гүнд тогтсон. Энэ нь Туул голын усаар тэжээгддэг чөлөөт гадаргат ус бөгөөд хур тунадас ихтэй, хөрсний усны түвшин дээшилсэн үе байгаа юм.

- Газар хөдлөлийн 7 балл

Газар шорооны ажлын дараа буурь хөрсийг зохих зохиогч нарт үзүүлэн хөрсөнд акт тогтоолгож, суурийн шийдлийг эцэслэн шийдүүлэн суурийн ажлыг эхлэх зөвшөөрөл абвал зохино.

Суурийн зураг боловсруулахдаа үндэслэсэн цооног нь уг барилгад зориулагдаагүй учир суурийн хяналт тавиулаагүйгээс барилгын суурь хэв гажилтанд орвол автор хариуцахгүй болно.

СУУРЬ

Барилгын суурь нь цутгамал шугаман суурь байна. Бетоны марк В12,5.

Суурийн ажлыг хийх явцад сууринд гарах нүхнүүдийг заавал гаргаж өгсөн байх шаардлагатай.

Суурийн хөрстэй харьцаж буй гадаргууд халуун хар тосон түрхлэг 2 дахин түрхэж өгнө.

Сувагт тавигдах хоолойн хоорондох зайг бетон зуурмагаар шавж өгнө.

ХАНА

Барилгын гадна хана нь 38 см-ийн зузаантай тоосгон хана байна.

Өргийн зуурмагийн марк М-25 байна. Өргийн зэрэг-II.Өвлийн улиралд зуурмагийн маркийг нэг шат ахиулна. Гадна ханын булан уулзваруудад өргийн өндрийн дагууд 675 мм-ийн алхам тутамд өргийн тороор арматурлаж өгнө. Дотор хамар хана нь 120 см-ийн тоосгон хана байна.

Өрлөгийн ажлыг гүйцэтгэхдээ тоосго, гулдмайн ам даралт хэвтээ босоо завсрыг зуурмагаар

бүхэлд нь дүүргэх хэрэгтэй.

ХУЧИЛТ

Хучилтыг угсармал төмөр бетон байхаар төлөвлөв. Угсармал хавтангуудыг 2 см-ийн зузаантай 100 маркийн бэхжээгүй цементэн зуурмаг дээр угсрах бөгөөд хавтангийн завсруудыг сайтар цэвэрлэж цементэн зуурмагаар чигжинэ. Хучилтын түвшинд төмөр бетон бүсийг цутгаж өгнө.

ЯЛУУ

Ялууг цуврал В1.038-1 дэв-1-ийн дагуу сонголоо. Ялууг нэг талын суулт нь

1.5 м-ээс бага өргөнтэй нүхэнд 25 см, 1.5 м-ээс их өргөнтэй үед 35 см-ээс багагүй байна.

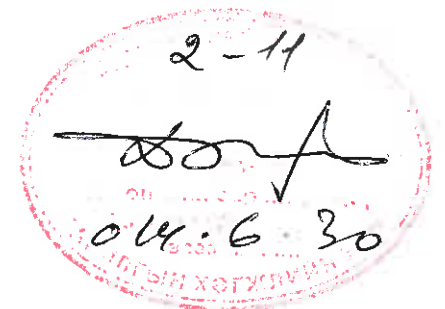
Ялууг 2 см зузаан шинэхэн цементэн зуурмаган дээр суулгана

ХАЯАВЧ

Барилгын эргэн тойронд 0.75 м-н өргөнтэй 5-7 см зузаантай 75 маркийн бетон бэлтгэл дээр 2 см зузаан цементэн өнгөлгөөтэй хаяавчийг барилгаас гадагш 5%-н налуутай хийнэ.

ЗУРГИЙН ЖАГСААЛТ

№	Зургийн нэр	хуудас марк
1	Тайлбар бичиг, зургийн жагсаалт	ББ-1
2	Ерөнхий өгөгдлүүд	ББ-2
3	Байгуулалт, огтлол 1-1, огтлол 2-2	ББ-3
4	Нүүр талууд	ББ-4
5	Шал ба дээврийн байгуулалт	ББ-5
6	Суурийн байгуулалт, огтлол, түүвэр	ББ-6
7	Суурийн огтлолууд	ББ-7
8	Суваг, трансформаторын суурийн байгуулалт, огтлол	ББ-8
9	Төмөр тагны байгуулалт, төмөр таг ТТ-1, ТТ-2	ББ-9
10	Бэхэлгээ төмрийн байгуулалт, байрлал	ББ-10
11	v 2.40 түвшин дэхь хэвтээ диафрагм	ББ-11
12	Ялуу, ханын торны байгуулалт, түүвэр	ББ-12
13	Хучилтын байгуулалт, материалын түүвэр	ББ-13
14	Хучилтын огтлолууд	ББ-14
15	Төмөр бетон жааз ТБЖ-1	ББ-15



ЗӨВШӨӨРӨЛЦСӨН	
Г.Цахилгаан Барилга	Гэрэлчулуун Б.Оюун

БЯАНЗҮРХ ДҮҮРЭГ ХҮҮ ХОРОО				"МОННИС УРБАН ДЕВЕЛОПМЕНТ" ХХК-ийн ОРОН СУУЦНЫ ЦОГЦОЛБОР			ДЭД ӨРТӨӨ №8 /2x630 кВА/			ББ		
	Захирал	Б.Оюун		ТАЙЛБАР БИЧИГ			Масштаб: -					
	Инженер	Б.Оюун		ЗУРГИЙН ЖАГСААЛТ			үе шаг	хууд	бүх хууд			
	Гүйцэтгэсэн	Э.Цэлмэг		ЕГ шифр:			А.3	1	15			
"ИНЖ-КАД" ХХК	Шалгасан	П.Сүмбэрзул		ТГ шифр: ИК-01-08/14			2014					

АШИГЛАСАН БОЛОН ХАВСАРГАСАН БАРИМТУУДЫН ЖАГСААЛТ

дугаар	нэр
Ашигласан баримтууд	
серия 02-4 выпуск 1	Детали покрытий отапливаемых промышленных зданий
ГОСТ 4248-78*	Доски асбестоцементные электро технические докостойки
ГОСТ 18124-75*	Листы асбестоцементные плоские
серия 1.494-27 выпуск 7	Воздухоприемные устройства с подвесными утепленными клапанами
цуврал Г1.030-2Г дэвтэр 1	Орон сууц олон нийтийн барилгын хана, хамар ханын хэсэглэл
В1.038-1 дэвтэр 1	Угсармал төмөр бетон ялуу
В1.141-1 дэвтэр 1	Угсармал төмөр бетон хучилтын хавтан

БАРИЛГЫН ҮНДСЭН ҮЗҮҮЛЭЛТҮҮД

нэр	хэмжээ
Барилгажилтын талбай /м2/	79.02
Барилгын эзлэхүүн /м3/	284.4

ДОТОР ЗАСЛАЛЫН АЖЛЫН ХҮСНЭГТ /талбай м3/

өрөөний нэр	тааз		хана, хамар хана	
	талбай	заслалын төрөл	талбай	заслалын төрөл
Хүчний трансформаторын байр	13.31x2	тэгшилгээ шохойдлого	47.15x2 53.46x2	тэгшилгээ шохойдлого
0.4 кв-ын самбарын өрөө	17.36	тэгшилгээ шохойдлого	80.05 86.9	тэгшилгээ шохойдлого
ХБ-10 (6) кв-ын өрөө	18.08	тэгшилгээ шохойдлого	58.16 61.27	тэгшилгээ шохойдлого

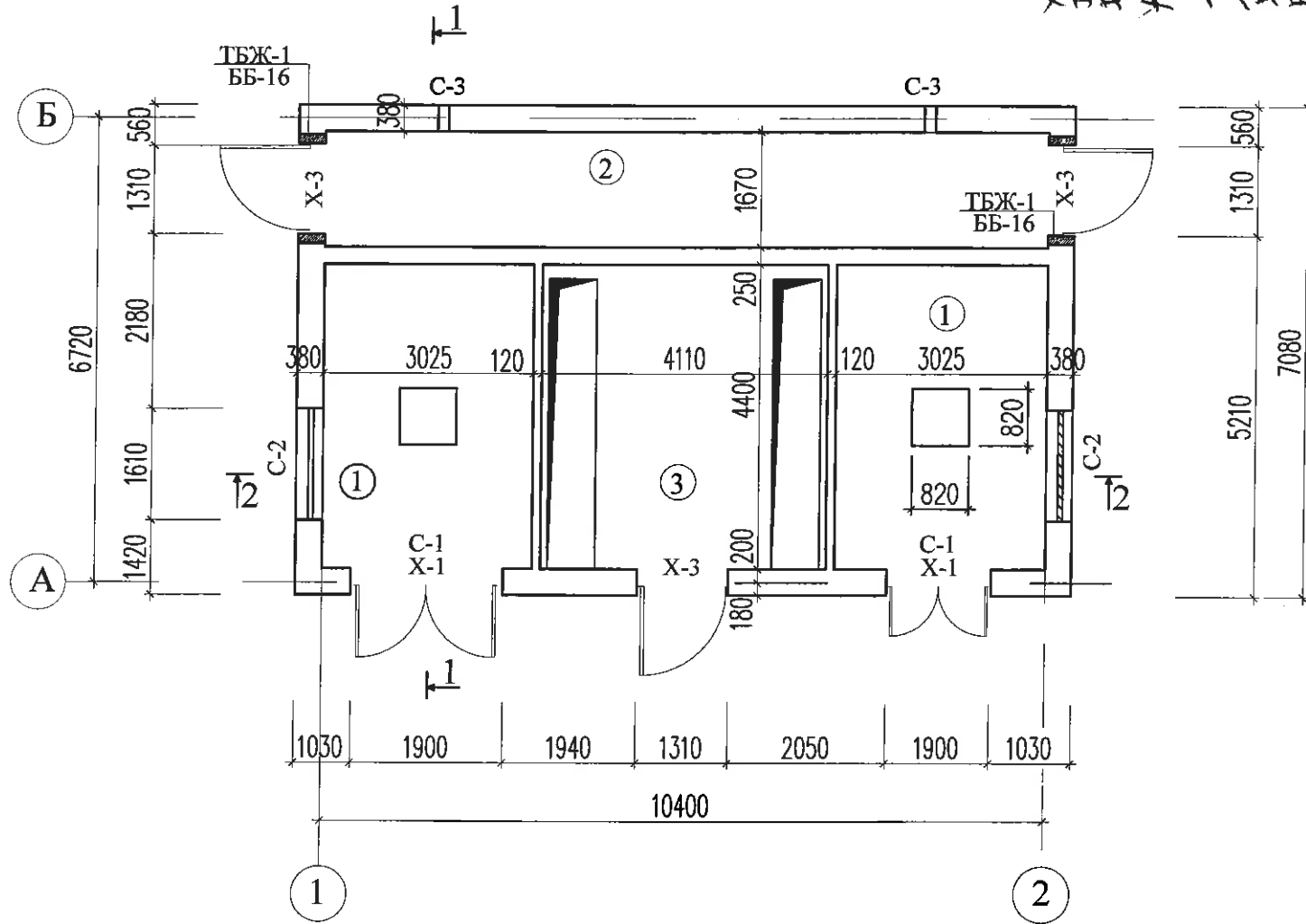
ТАЙЛБАР

1. Аянга зайлуулагч яаж хийж гүйцэтгэх талаар цахилгааны хэсгийн нэг маягийн зурагт холболт хийх ерөнхий заавраас үзнэ.
2. Аянга зайлуулагч торыг $\varnothing 8A1$ арматураар (21 кг) хийнэ.

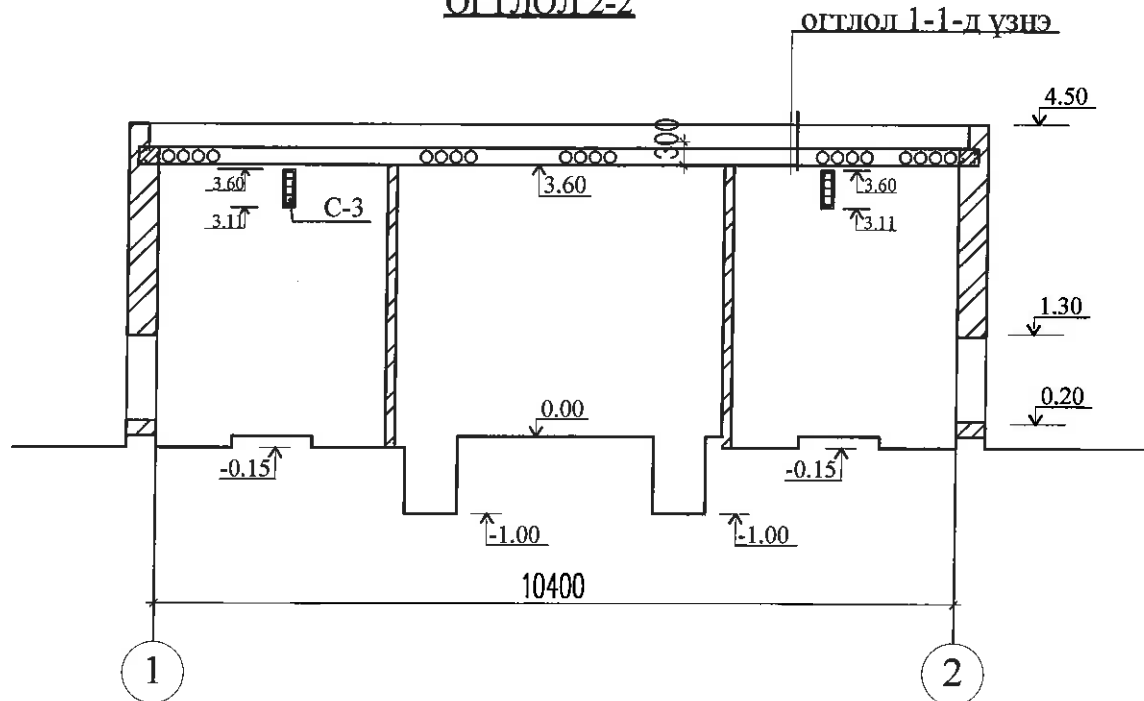
БАЯНЗҮРХ ДҮҮРЭГ ХТҮ ХОРОО "МОННИС УРБАН ДЕВЕЛОПМЕНТ" ХХК-ийн ОРОН СУУЦНЫ ЦОГЦОЛБОР ДЭД ӨРТӨӨ №8 /2x630 кВА /				ББ			
	Захирал	Б.Оюун		ЕРӨНХИЙ ӨГӨГДЛҮҮД			
	Инженер	Б.Оюун		Масштаб: -			
	Гүйцэтгэсэн	Э.Цэлмэг		үе шат	хууд	бүх хууд	
"ИНЖ-КАД" ХХК	Шалгасан	П.Сүмбэрзул		ЕГ шифр:	А.3	2	15
				П шифр: ИК-01-08/14	2014		

БАЙГУУЛАЛТ М1:100

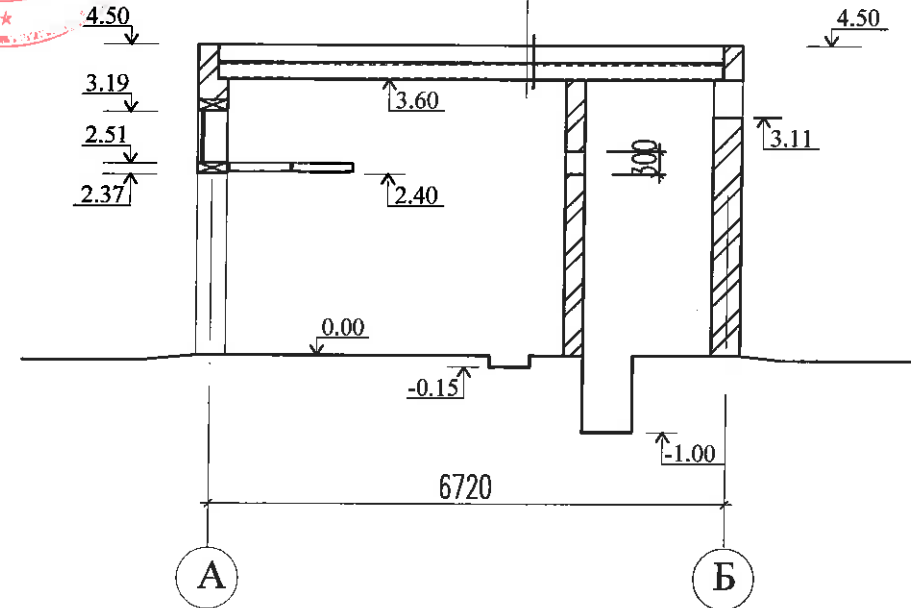
НОБГ
Норм, зармнид зориулан хийж гүйцэтгэж



ОГТЛОЛ 2-2



ОГТЛОЛ 1-1



Битумд шигтгэсэн хайрга б=5-10 мм
4 үе руберойд РКМ-350 Б битумээр наана
Цементэн тэгшилгээ б=15 мм
Шаарга бетонон налуулга 0-45 мм
Угсармал төмөр бетон хучилт

Өрөөний тодорхойлолт

№	Өрөөний нэр	талбай м2
1	Хүчний трансформаторын байр (2 ш)	13.31x2
2	0.4 кв-ын самбарын өрөө	17.36
3	ХБ-10 (6) кв-ын өрөө	18.08

Хаалга сараалжны тодорхойлолт

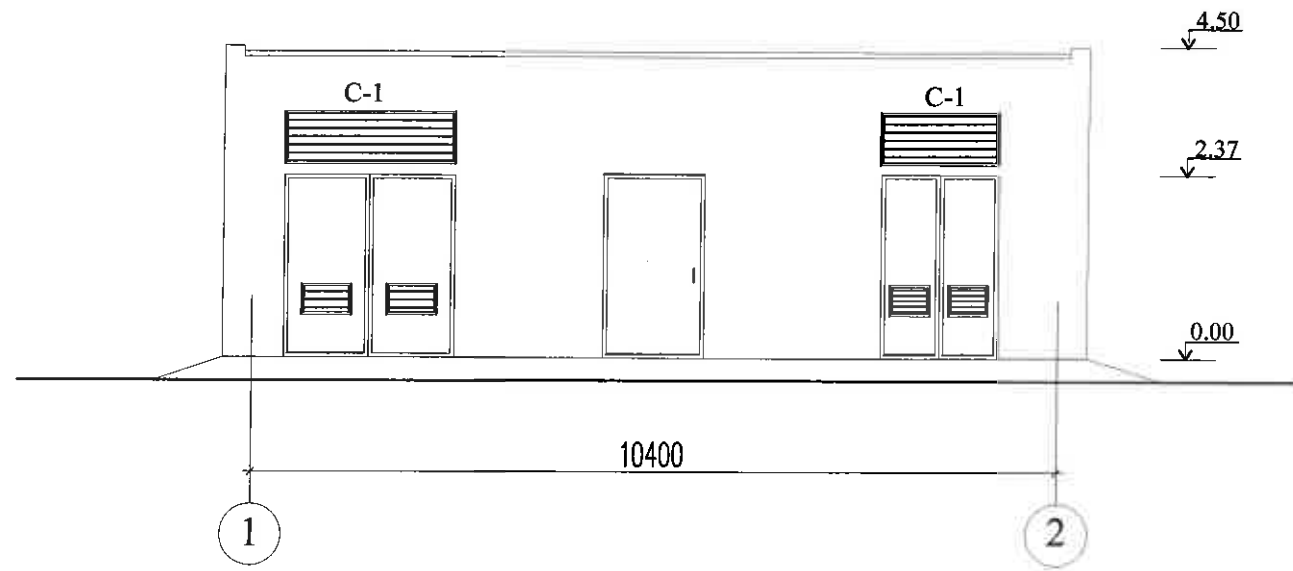
д/д	марк	нүхний хэмжээ	тоо ширхэг		
			баруун	зүүн	бүгд
1	Хаалга Х-1	1900x2370(h)	-	-	2
2	Сараалж С-1	1900x680(h)	-	-	2
3	Сараалж С-2	1610x1100(h)	-	-	2
4	Сараалж С-3	160x490(h)	-	-	2
5	Хаалга Х-3	1310x2370(h)	1	2	3

ТАЙЛБАР

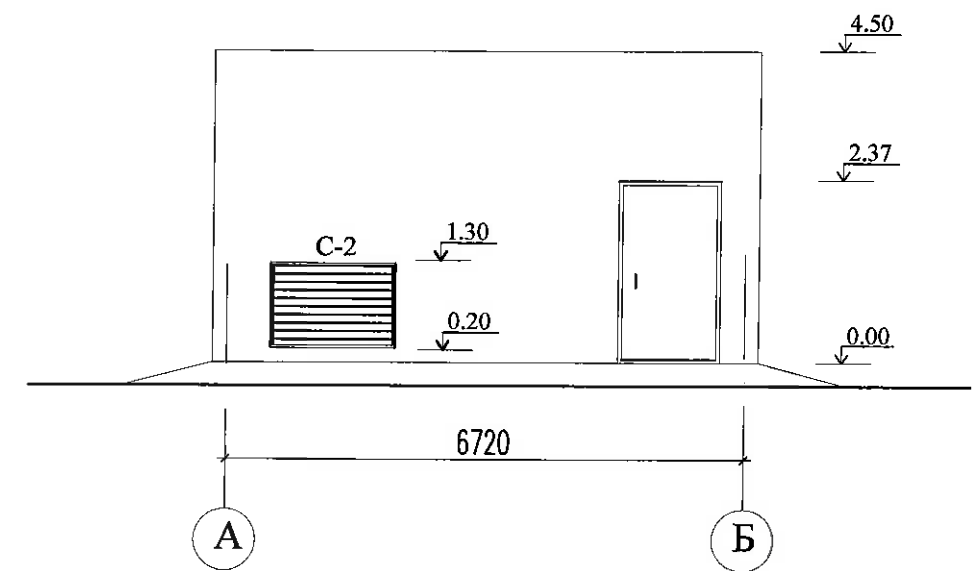
1. Энэ хуудсыг холбогдох хуудсуудтай хамтатгаж үзнэ.

	БАЯНЗҮРХ ДҮҮРЭГ ХҮҮ ХОРОО "МОННИС УРБАН ДЕВЕЛОПМЕНТ" ХХК-ийн ОРОН СУУЦНЫ ЦОГЦОЛВОР ДЭД ӨРТӨӨ №8 /2x630 кВА /			ББ Масштаб: М1:100		
	Захирал	Б.Оюун				
	Инженер	Б.Оюун		үе шат А.3	хууд 3	бүх хууд 15
	Гүйцэтгэсэн	Э.Цэлмэг		ЕГ шифр:		
"ИНЖ-КАД" ХХК	Шалгасан	П.Сүмбэрзул		ТГ шифр: ИК-01-08/14 2014		

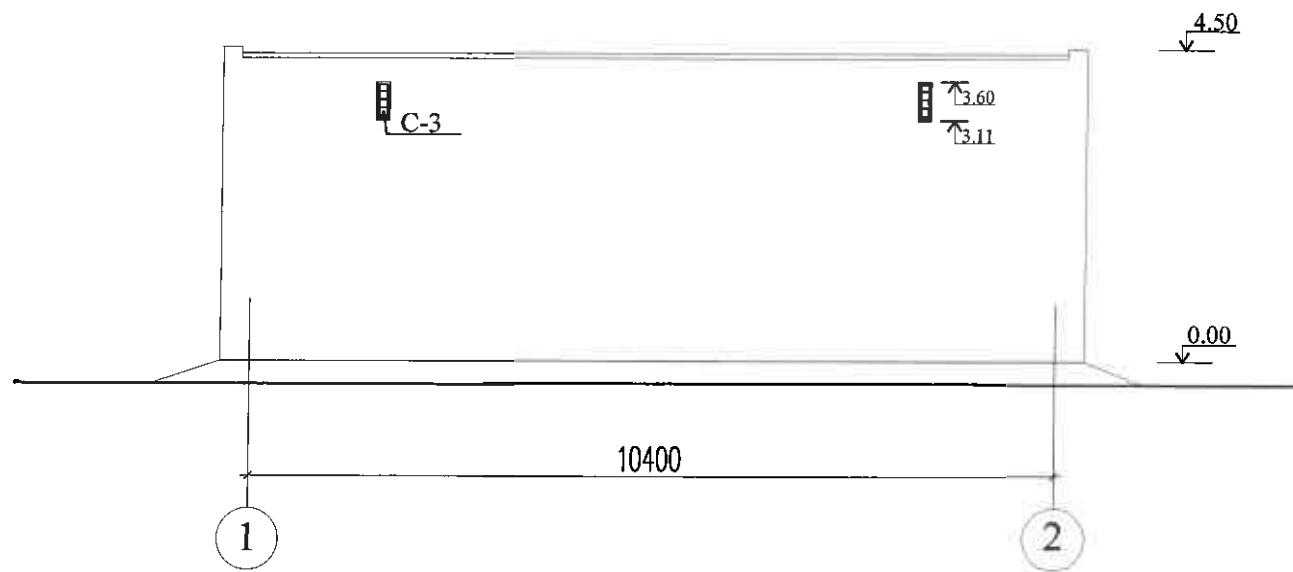
НҮҮР ТАЛ ТЭНХЛЭГ 1-2



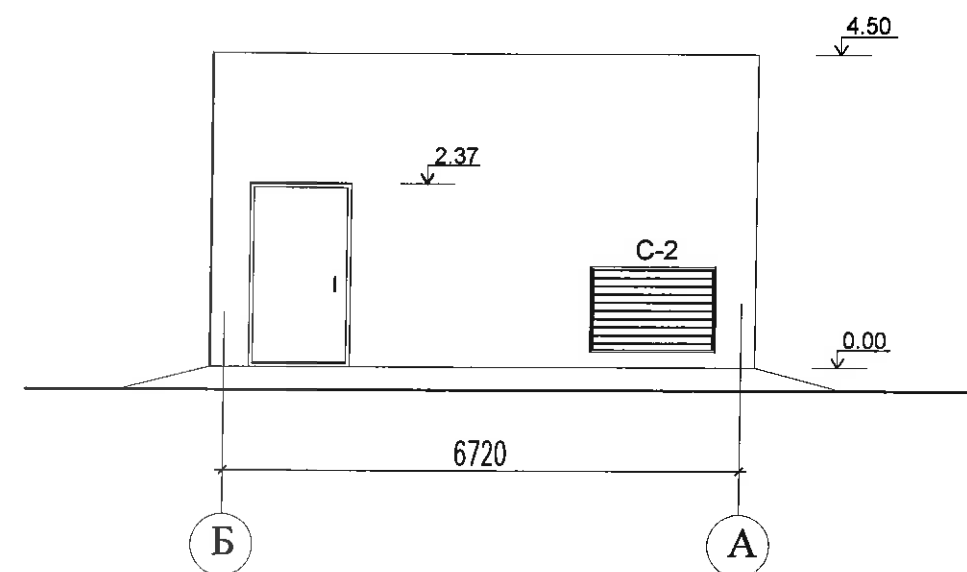
НҮҮР ТАЛ ТЭНХЛЭГ А-Б



НҮҮР ТАЛ ТЭНХЛЭГ 2-1

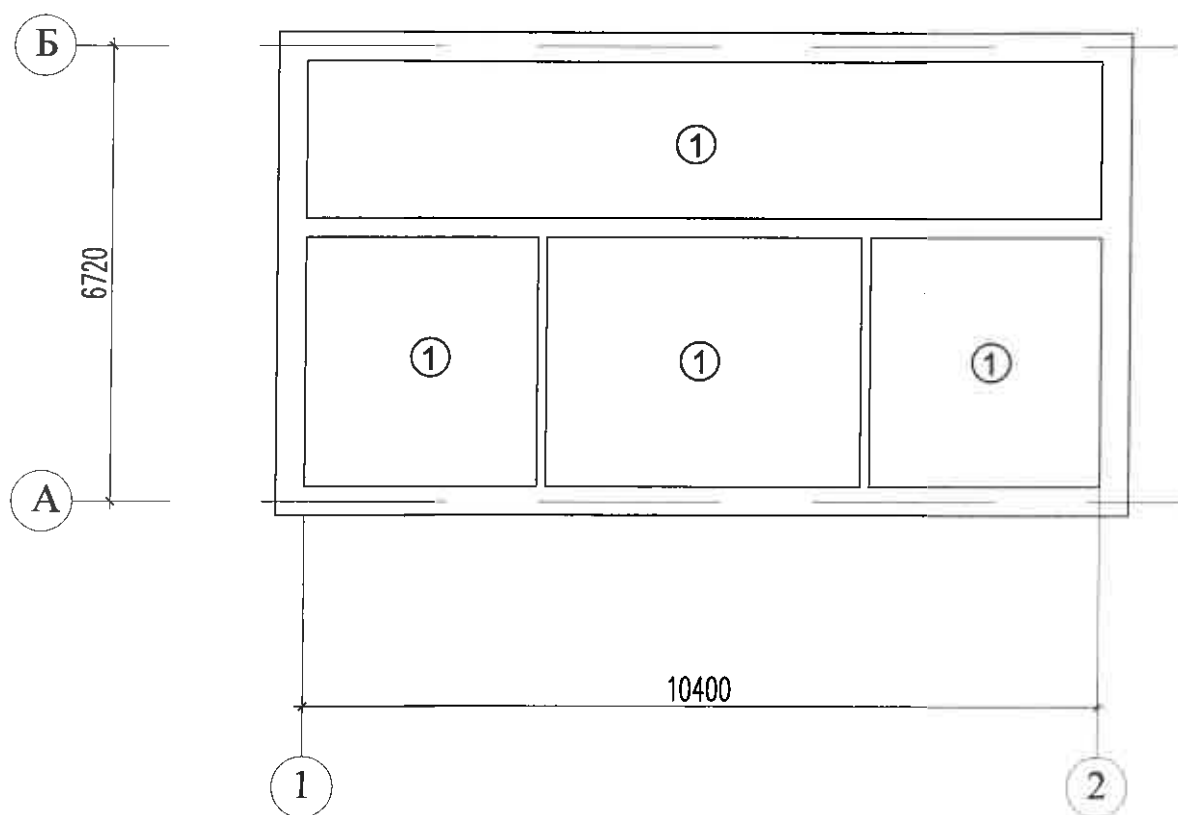


НҮҮР ТАЛ ТЭНХЛЭГ Б-А

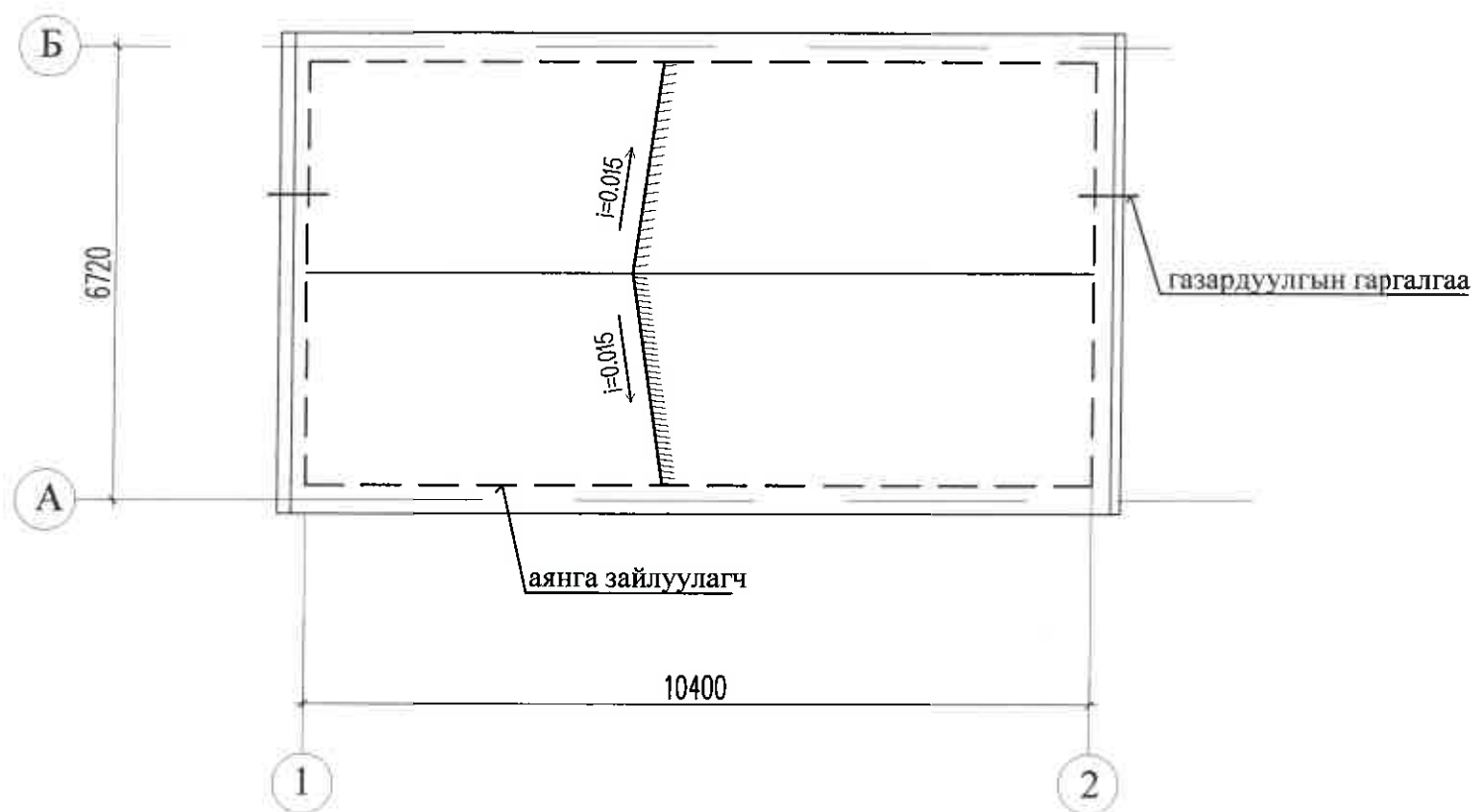


	БАЯНЗҮРХ ДҮҮРЭГ ХҮҮ ХОРОО "МОННИС УРБАН ДЕВЕЛОПМЕНТ" ХХК-ИЙН ОРОН СУУЦНЫ ЦОГЦОЛБОР ДЭД ӨРТӨӨ №8 /2x630 кВА /			ББ			
	Захирал	Б.Оюун		НҮҮР ТАЛУУД			
	Инженер	Б.Оюун					
	Гүйцэтгэсэн	Э.Цэлмэг		ЕГ шифр:	Масштаб: М1:100	үе шат	хууд
"ИНЖ-КАД" ХХК	Шалгасан	П.Сүмбэрзул		ТГ шифр: ИК-01-08/14	А.3	4	15
					2014		

ШАЛНЫ БАЙГУУЛАЛТ



ДЭЭВРИЙН БАЙГУУЛАЛТ



Шалны тодорхойлолт

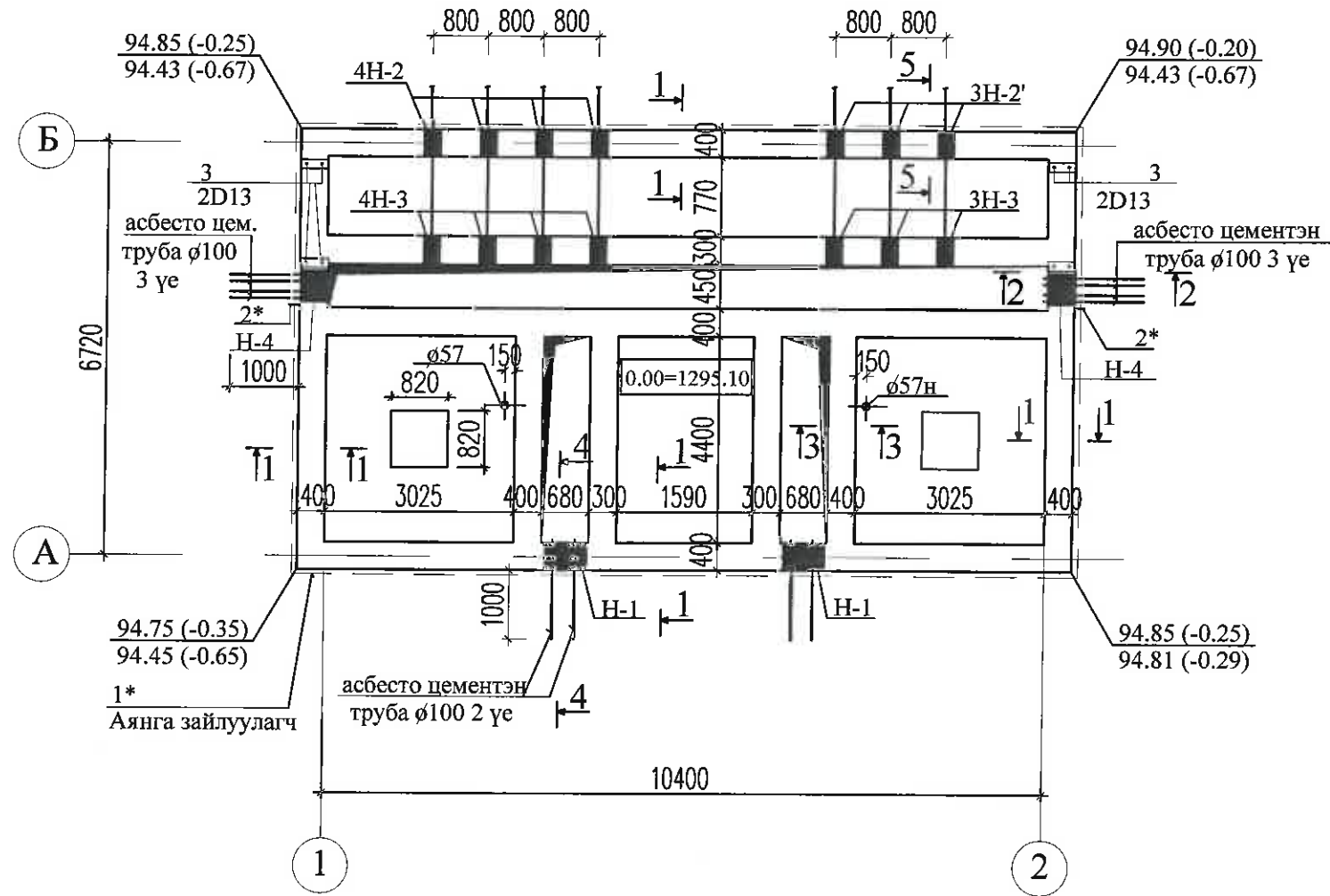
д/д	шалны схем	шалны бүрдэл	талбай м2
1		- Гадаргууг нь гөлийлгөсөн цемент, элсэн зуурмаган хучилт М200 б=20мм - Дэвсгэр бетон үе БМ100 б=100мм - 40-50 мм хэмжээтэй хайргаар 1.6 т/м3 хүртэл нягтруулсан хөрс	62.07

ТАЙЛБАР

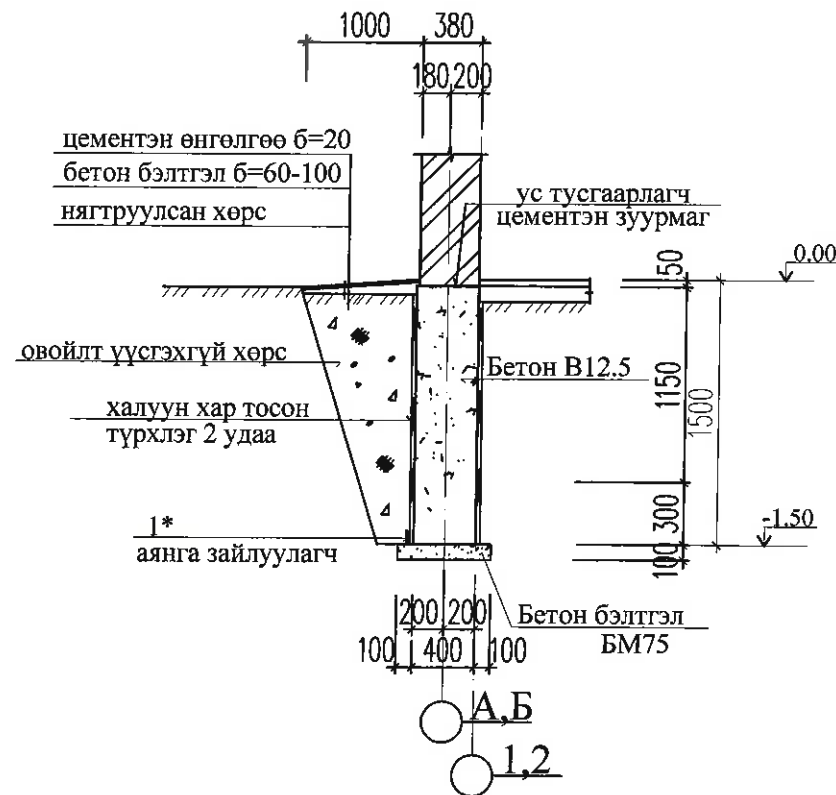
1. Аянга зайлуулагч яаж хийж гүйцэтгэх талаар цахилгааны хэсгийн нэг маягийн зурагт холболт хийх ерөнхий заавраас үзнэ.
2. Аянга зайлуулагч торыг $\varnothing 8A1$ арматураар (14.22кг) хийнэ.

	БЯНЗҮРХ ДҮҮРЭГ ХҮҮ ХОРОО "МОННИС УРБАН ДЕВЕЛОПМЕНТ" ХХК-ИЙН ОРОН СУУЦНЫ ЦОГЦОЛБОР ДЭД ӨРТӨӨ №8 /2x630 кВА/			ББ		
	Захирал	Б.Оюун		ШАЛ БА ДЭЭВРИЙН БАЙГУУЛАЛТ		
	Инженер	Б.Оюун		Масштаб: М1:100		
	Гүйцэтгэсэн	Э.Цэлмэг		үе шат хууд бүх хууд		
"ИНЖ-КАД" ХХК	Шалгасан	П.Сүмбэрзул	ЕГ шифр: ИК-01-08/14			2014

СУУРИЙН БАЙГУУЛАЛТ



ОГТЛОЛ 1-1



Нүхний тодорхойлолт

нүхний марк	тоо шир	нүхний хэмжээ	зориулалт	тайлбар	нүхний доод түвшин
Н-1	2	600x400x300(h)		ДЯ12.12.8 2Я12.12.8	-1.00
4Н-2	1	(250x400x250(h))x4		ДЯ31.25.22 Я31.12.12	-1.00
3Н-2'	1	(250x400x250(h))x3		ДЯ25.25.22 Я25.12.14	-1.00
Н-3	7	250x400x250(h)		тор Т-1*	-1.00
Н-4	2	450x400x400(h)		3Я12.12.8	-1.00

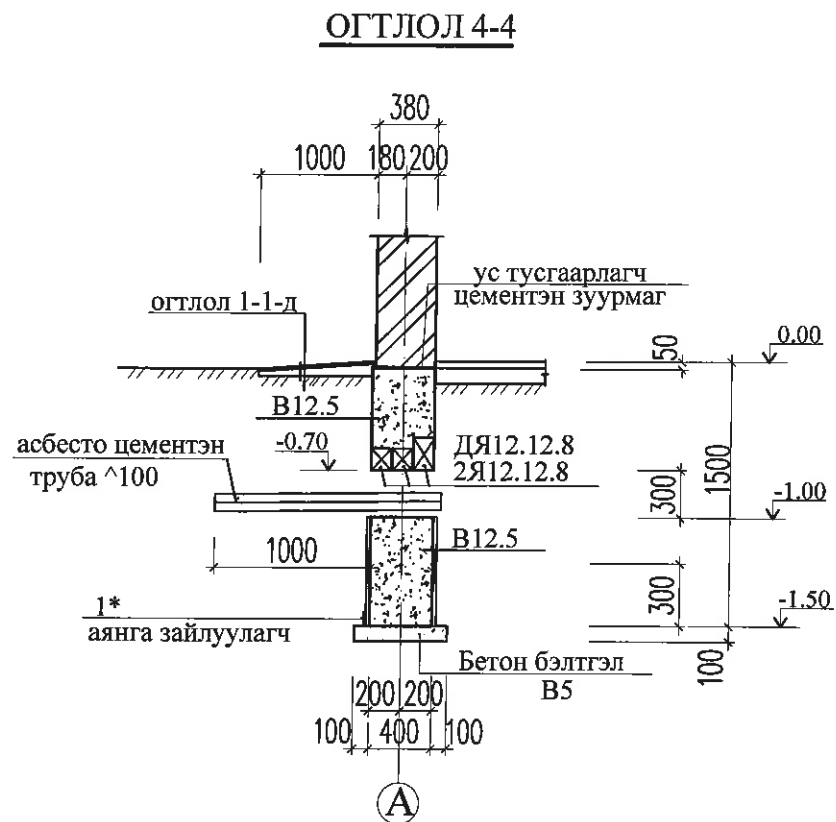
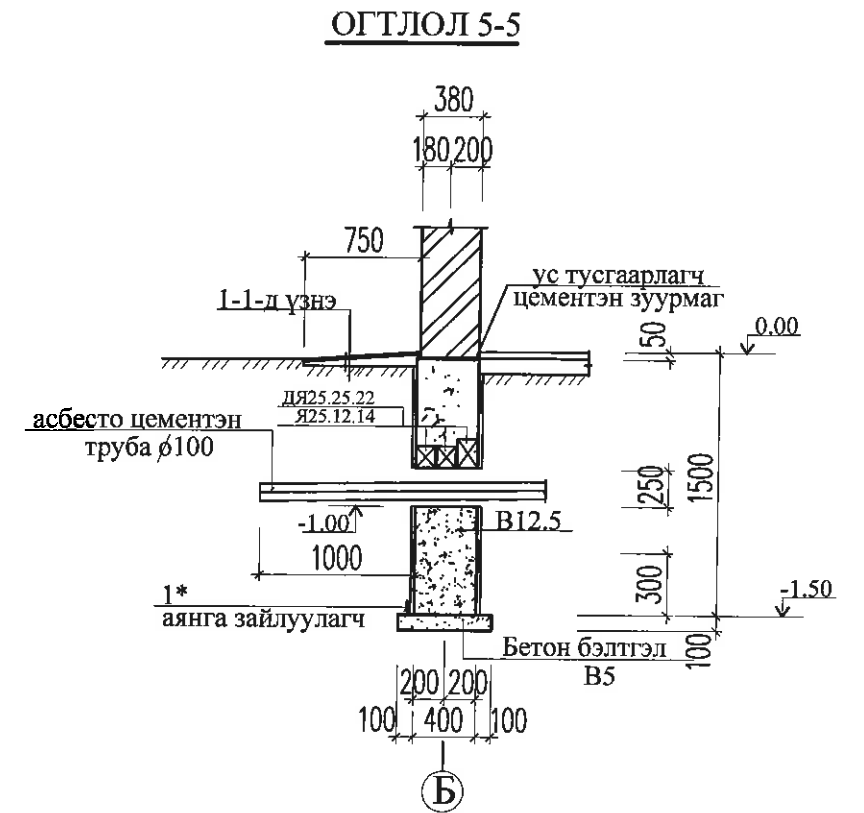
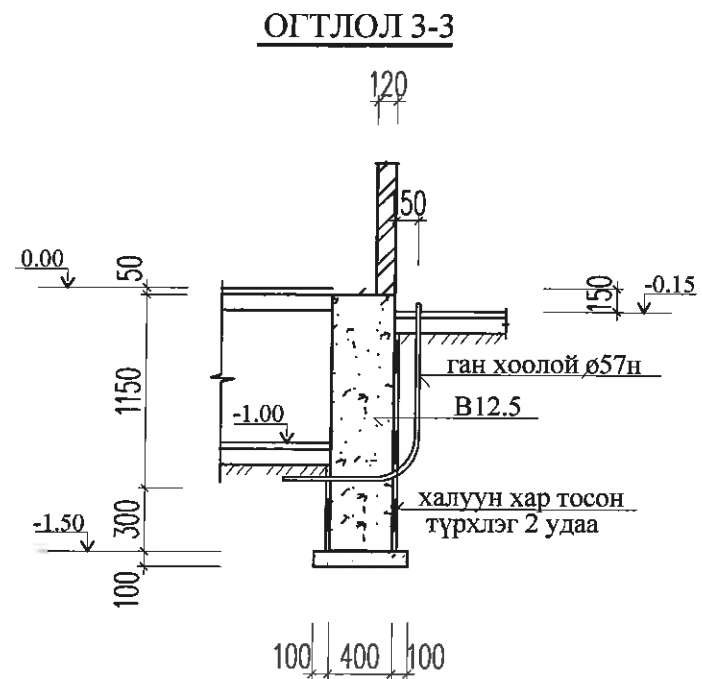
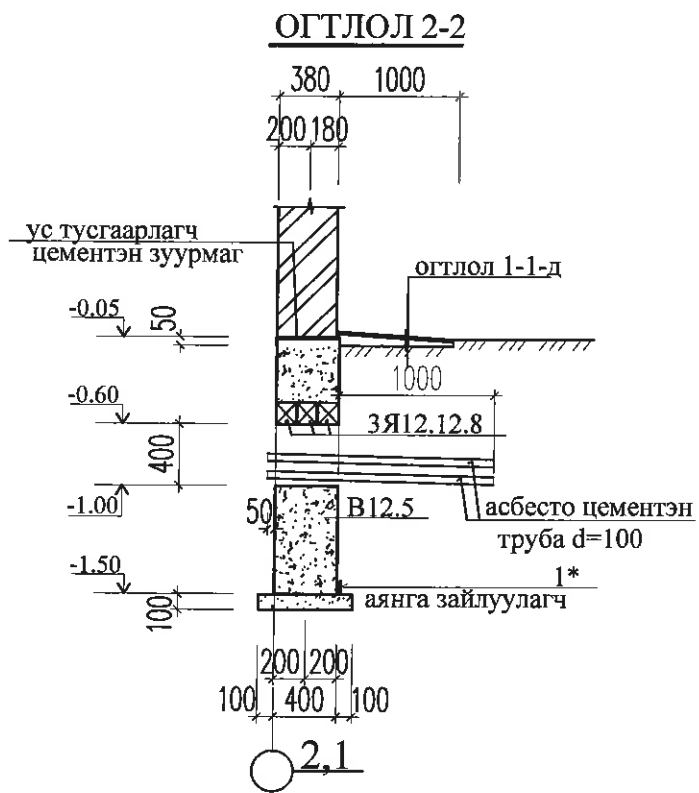
Нэг элементийн арматурын тодорхойлолт

поз	тэмдэглэгээ	нэр	тоо шир	жин (кг)	
				нэгж	бүгд
		Цутгамал суурь			
		материал Бетон В12.5 V=41.2м3			
	ББ-7	нэмэлт арматур			
		огтлол 5-5			
	цомирлог БАЭ-14	тор Т-1*	7	1.98	13.86
2*		-40x4 ГОСТ19903-74 L=1500	2	1.89	3.78
	ББ-7	Төмөр бетон жаазны гаргалгаа арматур			10.35
3		D13 SD390 MNSJISG 3112:2002 L=1300	8	1.30	10.35

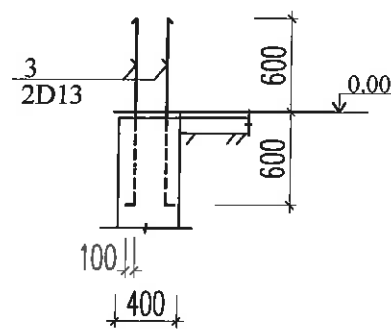
ТАЙЛБАР

1. Энэ хуудсыг хуудас ББ-7-той хамтатгаж үзнэ.
2. Тайлбарыг хуудас ББ-7-д үзнэ.

БАНЗУРХ ДҮҮРЭГ ХҮҮ ХОРОО				ББ		
"МОННИС УРБАН ДЕВЕЛОПМЕНТ" ХХК-ИЙН ОРОН СУУЦНЫ ЦОГЦОЛБОР						
ДЭД ӨРТӨӨ №8 /2x630 кВА/						
Захирал	Б.Оюун	Инженер	Б.Оюун	СУУРИЙН БАЙГУУЛАЛТ		
Гүйцэтгэсэн	Э.Цэлмэг	Шалгасан	П.Сүмбэрзул	ОГТЛОЛ, ТҮҮВЭР		
				Масштаб: М1:100		
				үе шаг	хууд	бүх хууд
				А.3	6	15
				2014		



**ТБЖ-1-н гаргалгаа
арматур**

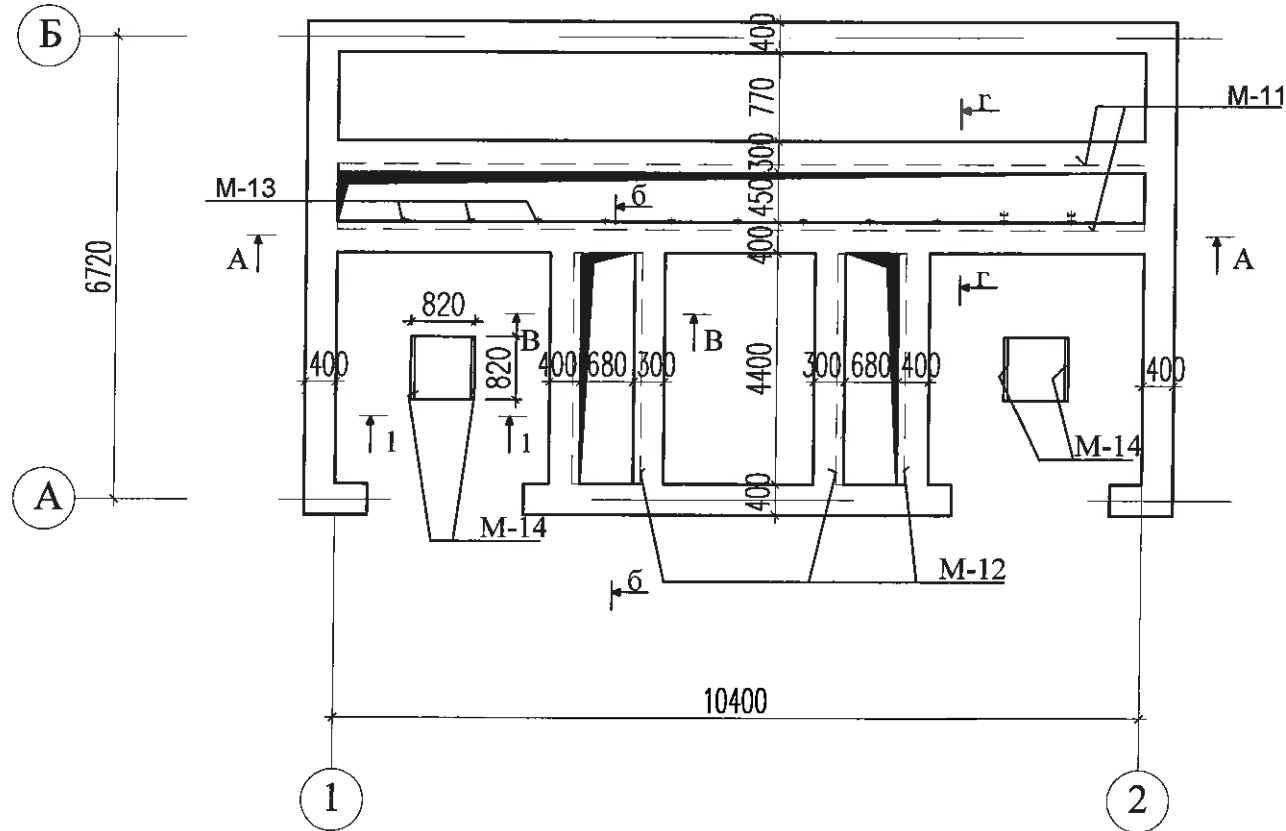


ТАЙЛБАР

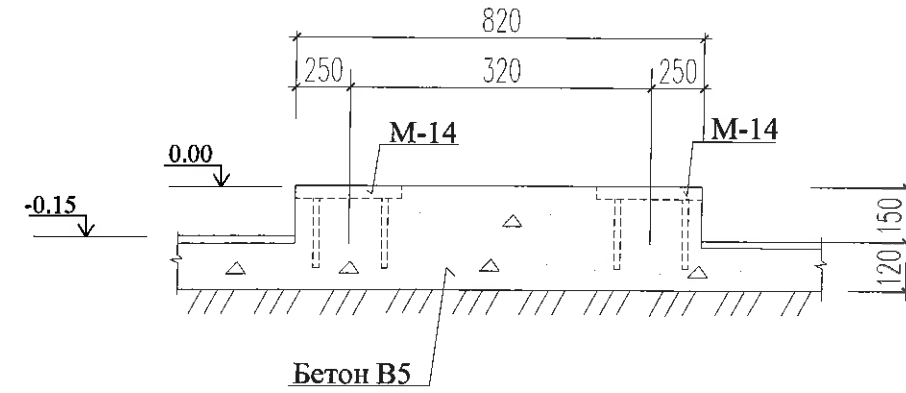
1. Энэ хуудсыг хуудас ББ-6-тай хамтатгаж үзнэ.
2. Суурийн хөрстэй харьцаж буй гадаргууд халуун хар тосон түрхлэг 2 удаа түрхэнэ.
3. Суурийн хажуугаар эргүүлж чигжих хөрсийг овойлт үүсгэхгүй хөрсөөр сольж өгнө.
4. Суурийн ажлыг хийх явцад ган хоолой $\phi 57$ -г хийж суулгана.
5. Газардуулагчийг (позиц 1*) хийж цахилгааны угсралтын болон ашиглагч байгууллагын хүмүүстэй гарын үсэгтэй акт хийсний дараа суурийн нүхийг буцааж шороогоор чигжинэ.
6. Позиц 2* газардуулгыг газраас дээш 200 мм гаргаж поз 1*-тэй холбож өгнө.
7. Материалын түүврийг хуудас ББ-6-д үзнэ.
8. Тус барилгын геологи нь тухайн барилгад зориулан хийгдээгүй учир газар шорооны ажлын үед зохиогчийн хяналтыг зайлшгүй хийлгэж акт тогтоолгох шаардлагатай.

	БЯАНЗҮРХ ДҮҮРЭГ ХИҮ ХОРОО "МОННИС УРБАН ДЕВЕЛОПМЕНТ" ХХК-ИЙН ОРОН СУУЦНЫ ЦОГЦОЛБОР ДЭД ӨРТӨӨ №8 /2x630 кВА /			ББ	
	Захирал	Б.Оюун		Масштаб: М1:50	
	Инженер	Б.Оюун		СУУРИЙН БАЙГУУЛАЛТ	
	Гүйцэтгэсэн	Э.Цэлмэг		ЕГ шифр:	А.3
"ИНЖ-КАД" ХХК	Шалгасан	П.Сүмбэрзул	ТР шифр: ИК-01-08/14	2014	

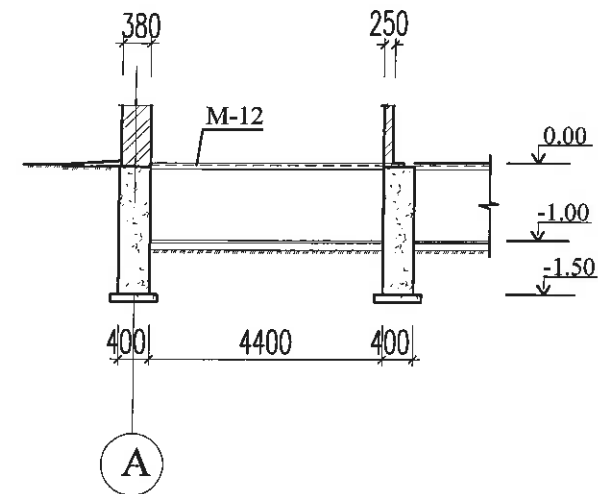
СУВАГ, ТРАНСФОРМАТОРЫН СУУРИЙН БАЙГУУЛАЛТ



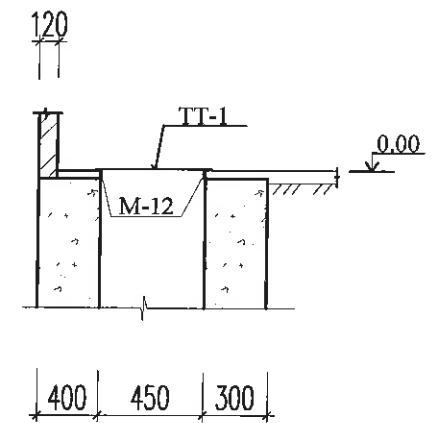
ОГТЛОЛ 1-1



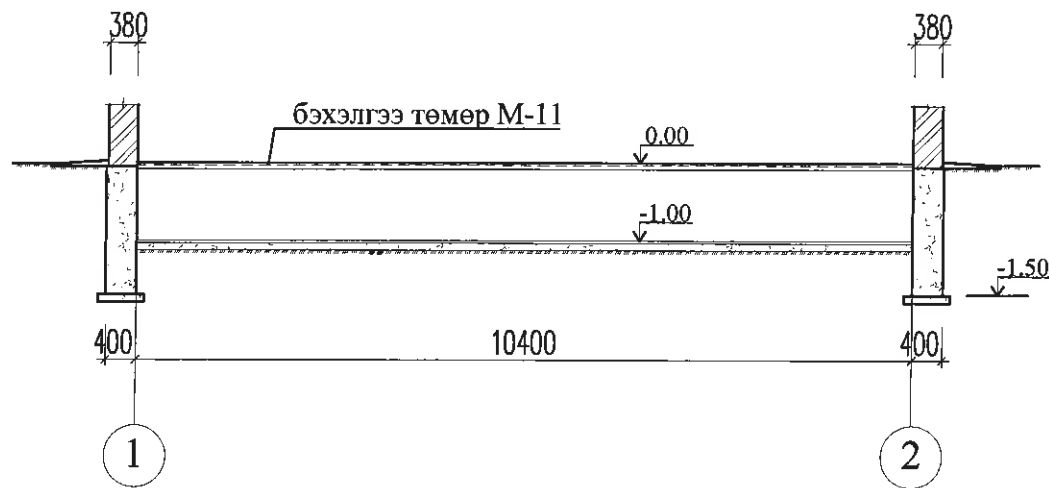
ОГТЛОЛ 6-6



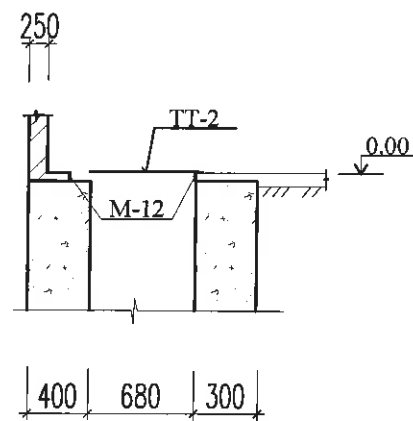
ОГТЛОЛ В-В



ОГТЛОЛ А-А



ОГТЛОЛ Г-Г

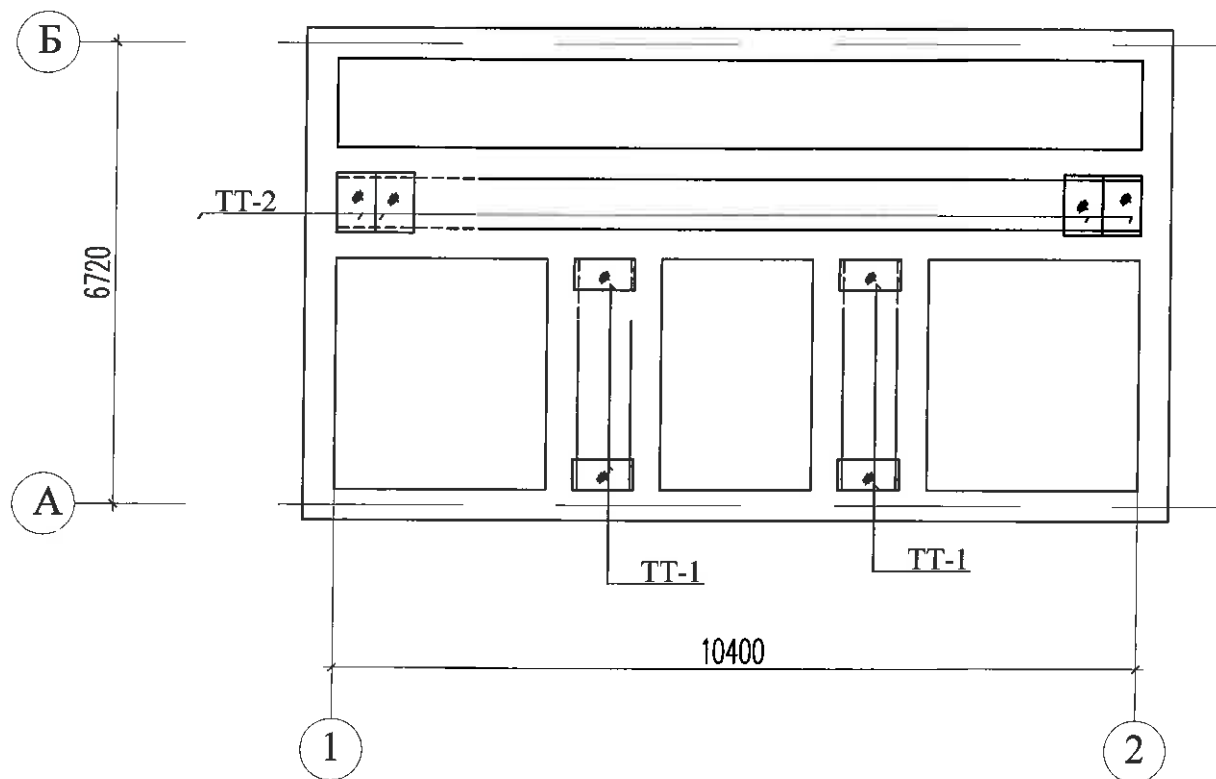


Хийц эдлэлийн түүвэр

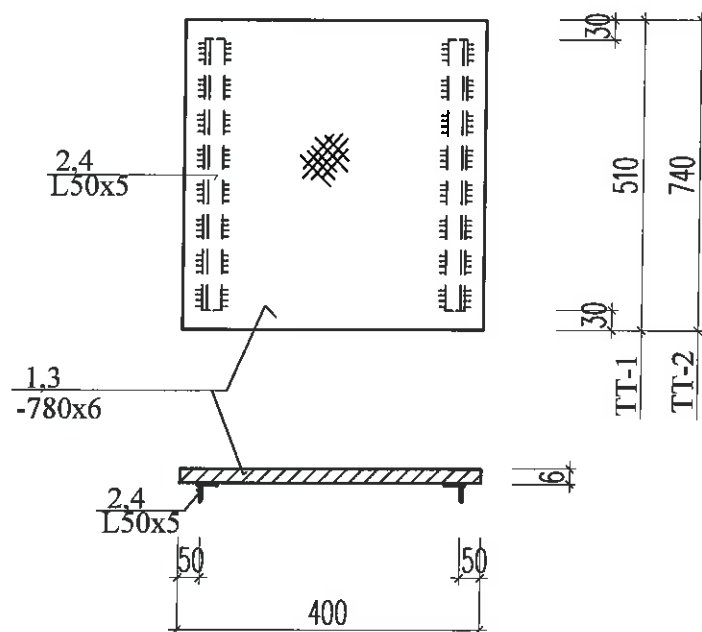
д/д	тэмдэглэгээ	нэр	тоо шир	нэгж жин (кг)
		Суурь С-1	2	
	цоморлиг II БАЭ-13	Бэхэлгээ төмөр М-14	2	69.0
		материал Бетон В5 V=0.2м3		
	цоморлиг II БАЭ-13	Бэхэлгээ төмөр М-11	2	45.4
	цоморлиг II БАЭ-13	Бэхэлгээ төмөр М-12	4	14.1
	цоморлиг II БАЭ-13	Бэхэлгээ төмөр М-13	11	1.68

	БАЯНЗҮРХ ДҮҮРЭГ ХТҮ ХОРОО "МОННИС УРБАН ДЕВЕЛОПМЕНТ" ХХК-ИЙН ОРОН СУУЦНЫ ЦОГЦОЛБОР ДЭД ӨРТӨӨ №8 /2x630 кВА/			ББ Масштаб: М1:100		
	Захирал	Б.Оюун				
	Инженер	Б.Оюун		СУУРИЙН БАЙГУУЛАЛТ, ОГТЛОЛ	А.3	8
Гүйцэтгэсэн	Э.Цэлмэг		ЕГ шифр:	8	15	
Шалгасан	П.Сүмбэрзул		ТГ шифр: ИК-01-08/14	2014		

ТӨМӨР ТАГНЫ БАЙГУУЛАЛТ



ТӨМӨР ТАГ TT-1, TT-2



Хийц эдэлхүүний түүвэр

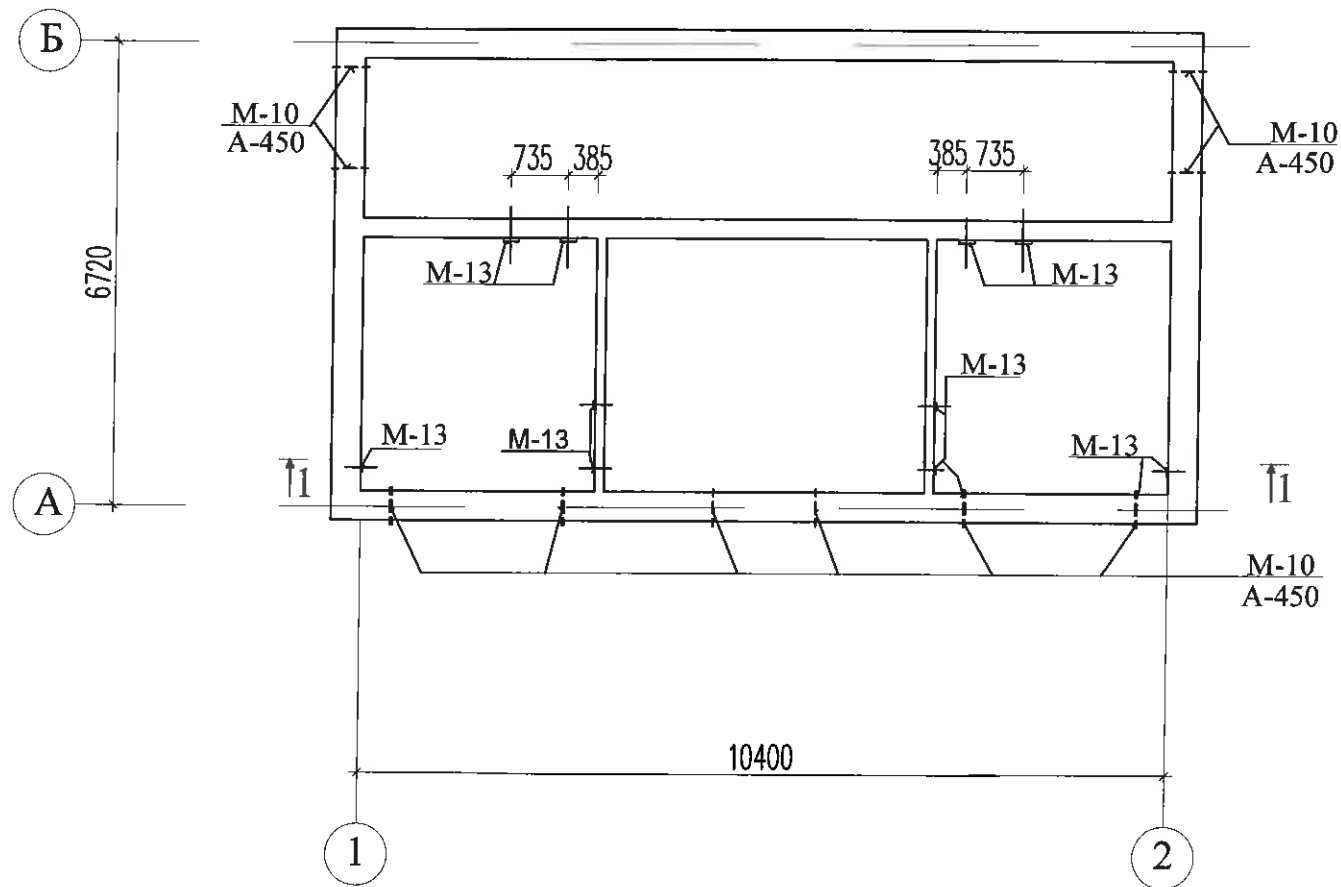
поз	тэмдэглэгээ	нэр	тоо шир	жин (кг)	
				нэгж	бүгд
		төмөр таг TT-1	4	12.99	51.96
		төмөр таг TT-2	4	28.33	113.32
		Төмөр таг TT-1			12.99
1	-400x6	ГОСТ19903-74* L=510	1	9.61	9.61
2	L50x5	ГОСТ8509-72 L=450	2	1.69	3.38
		Төмөр таг TT-2			28.33
3	-400x6	ГОСТ19903-74* L=740	1	23.23	23.23
4	L50x5	ГОСТ8509-72 L=680	2	2.55	5.10

ТАЙЛБАР

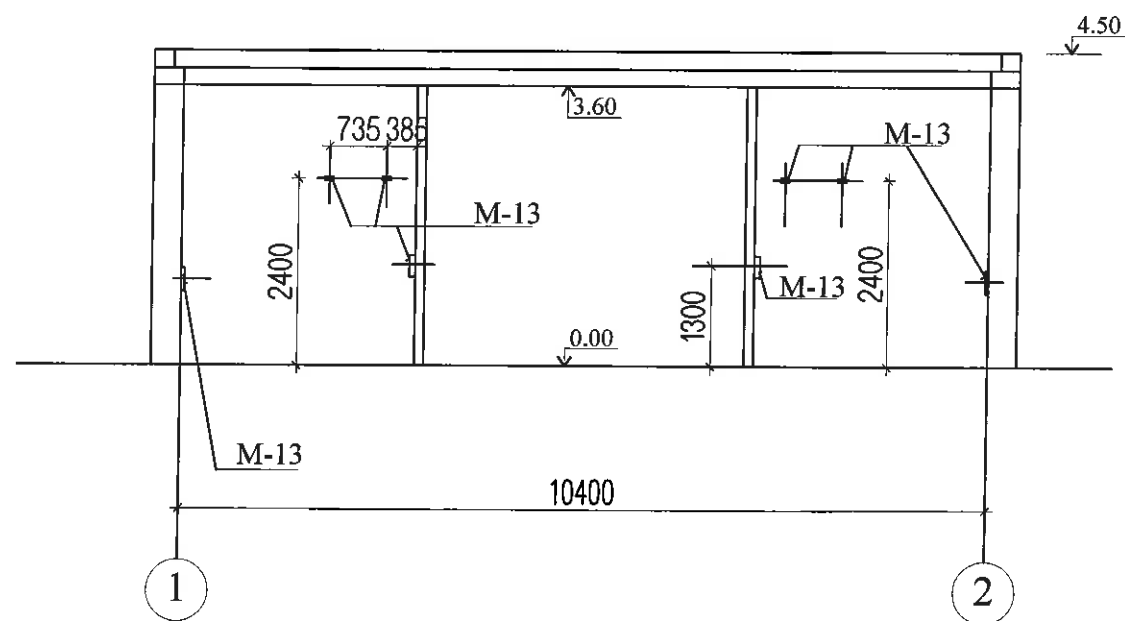
1. Энэ хуудсыг холбогдох хуудсуудтай хамтатгаж үзнэ.

	БАЯНЗҮРХ ДҮҮРЭГ ХҮҮ ХОРОО "МОННИС УРБАН ДЕВЕЛОПМЕНТ" ХХК-ийн ОРОН СУУЦНЫ ЦОГЦОЛБОР ДЭД ӨРТӨӨ №8 /2x630 кВА /			ББ		
	Захирал	Б.Оюун		ТӨМӨР ТАГНЫ БАЙГУУЛАЛТ ТӨМӨР ТАГ TT-1, TT-2		
	Инженер	Б.Оюун				
	Гүйцэтгэсэн	Э.Цэлмэг		Масштаб: М1:100,25 үе шаг хууд бүх хууд А.3 9 15		
"ИНЖ-КАД" ХХК	Шалгасан	П.Сүмбэрзул	ЕГ шифр: ТТ шифр: ИК-01-08/14 2014			

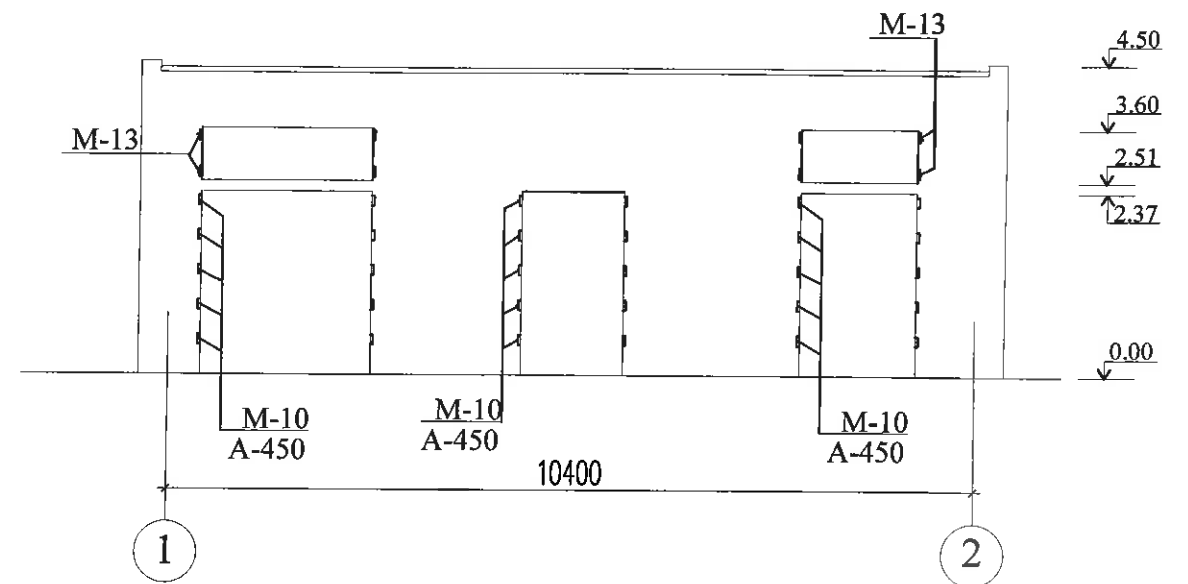
БЭХЭЛГЭЭ ТӨМӨР М-10, М-13-ЫН БАЙРЛАЛ



ОГТЛОЛ 1-1



"А" ТЭНХЛЭГИЙН ДАГУУ



Хийц эдэлхүүний түүвэр

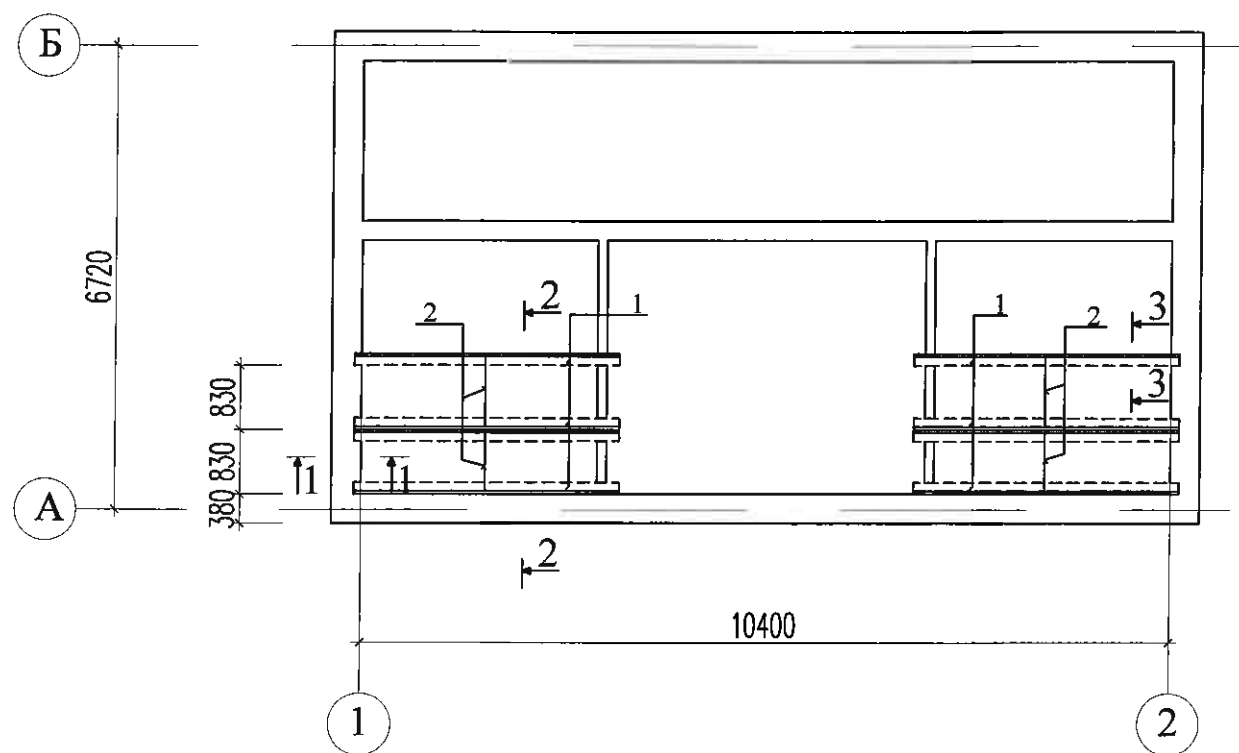
ПОЗ	ТЭМДЭГЛЭГЭЭ	НЭР	Тоо шир	Жин (кг)		
				Нэгж	Бүгд	
		Бэхэлгээ төмөр				
	цоморлиг II БАЭ-12	Бэхэлгээ төмөр М-10	50	3.26		
	цоморлиг II БАЭ-13	Бэхэлгээ төмөр М-13	18	1.68		

ТАЙЛБАР

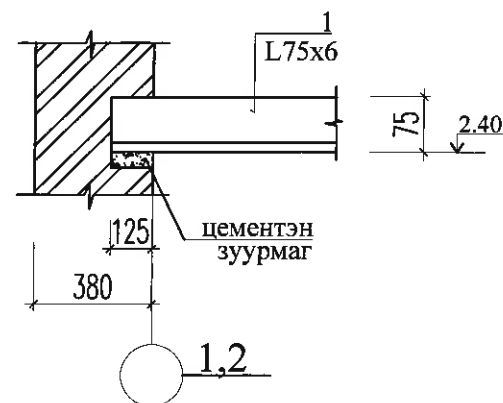
1. Энэ хуудсыг цоморлиг БАЭ-12, БАЭ-13-тай хамт үзнэ.

	БАЯНЗҮРХ ДҮҮРЭГ ХҮҮ ХОРОО "МОННИС УРБАН ДЕВЕЛОПМЕНТ" ХХК-ийн орон сууцны цогцолбор ДЭД ӨРТӨӨ №8 /2х630 квА /			ББ			
	Захирал	Б.Оюун		БЭХЭЛГЭЭ ТӨМРИЙН БАЙГУУЛАЛТ, ОГТЛОЛ		Масштаб: М1:100	
	Инженер	Б.Оюун				үе шат	хууд
Гүйцэтгэсэн	Э.Цэлмэг		ЕГ шифр:	А.3	10	15	
"ИНЖ-КАД" ХХК	Шалгасан	П.Сүмбэрзул	ТГ шифр: ИК-01-08/14	2014			

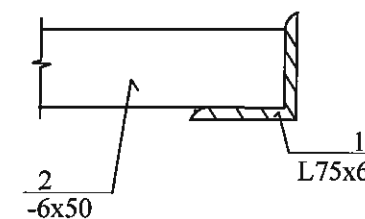
v 2.40 ТҮВШИН ДЭХЬ ДИАФРАГМ



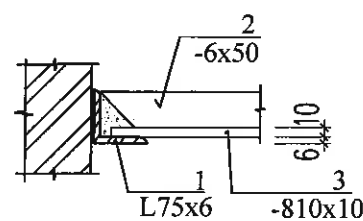
ОГТЛОЛ 1-1



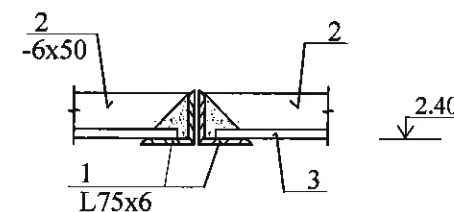
ОГТЛОЛ 3-3



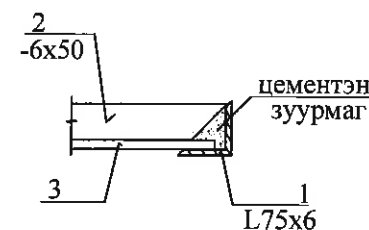
ХЭСЭГЛЭЛ "А"



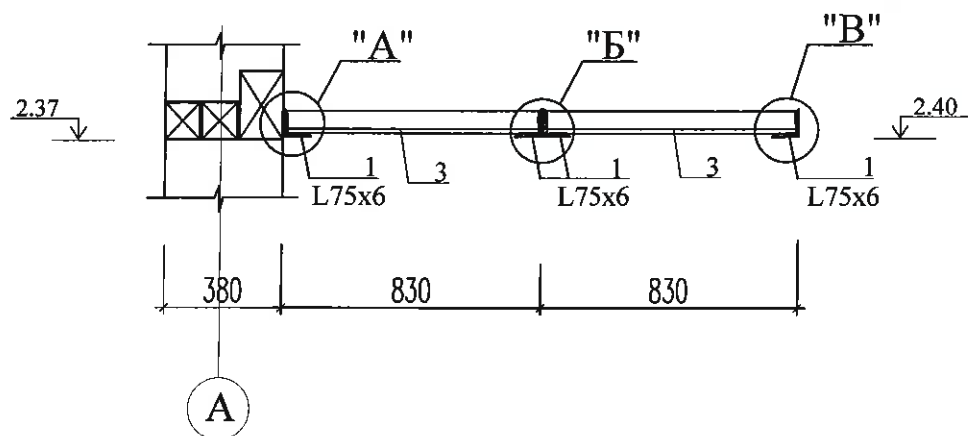
ХЭСЭГЛЭЛ "Б"



ХЭСЭГЛЭЛ "В"



ОГТЛОЛ 2-2



Төмрийн тодорхойлолт

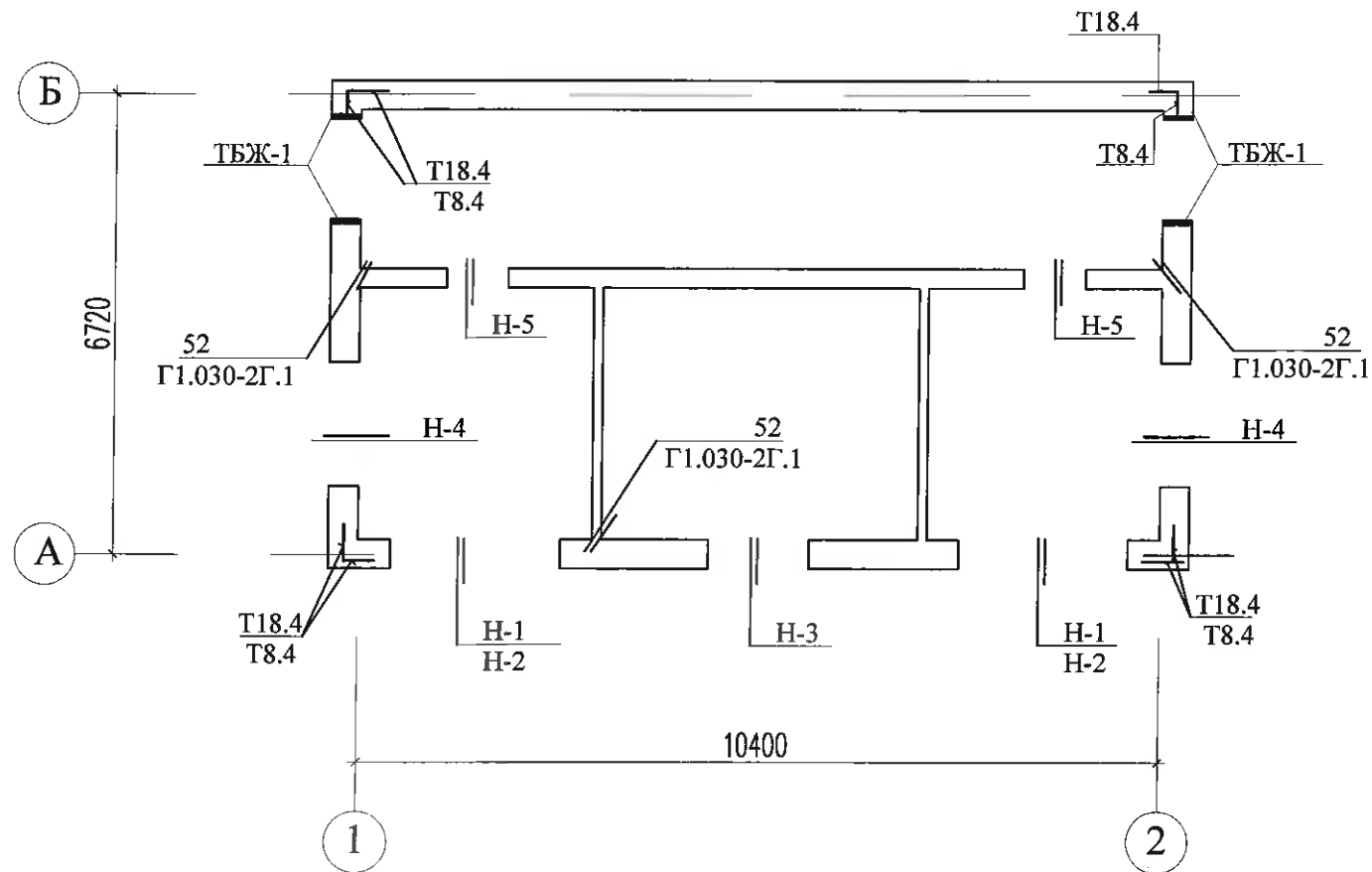
поз	тэмдэглэгээ	нэр	тоо шир	жин (кг)	
				нэгж	бүгд
		Хэвтээ диафрагм			712.52
1	L75x6	ГОСТ8509-72 L=2620	8	18.1	144.8
2	-6x50	ГОСТ103-76 L=810	4	1.93	7.72
3	-810x10	ГОСТ18124-75* L=1100	8	70.0	560.0

ТАЙЛБАР

1. Диафрагмийн ил гарах хэсгийг паалангаар (эмаль) 2 үе будаж өгнө.

	БАЯНЗҮРХ ДҮҮРЭГ ХҮҮ ХОРОО "МОННИС УРБАН ДЕВЕЛОПМЕНТ" ХХК-ИЙН ОРОН СУУЦНЫ ЦОГЦОЛБОР ДЭД ӨРТӨӨ №8 /2x630 кВА /			ББ Масштаб: М1:100,25		
	Захирал	Б.Оюун				
	Инженер	Б.Оюун				
	Гүйцэтгэсэн	Э.Цэлмэг		ЕГ шифр:	А.3	11
"ИНЖ-КАД" ХХК	Шалгасан	П.Сүмбэрзул		ИГ шифр: ИК-01-08/14	2014	

ЯЛУУ, ХАНЫН ТОРНЫ БАЙГУУЛАЛТ



Өргийн торны түүвэр

поз	тэмдэглэгээ	нэр	тоо шир	жин (кг)	
				нэгж	бүгд
		Өргийн тор			62.37
	цуврал Г1.030-2Г дэвтэр-1	өргийн тор Т18.4	20	1.16	23.20
	цуврал Г1.030-2Г дэвтэр-1	өргийн тор Т8.4	20	0.45	9.00
		Хамар ханын тор			
	Г1.030-2Г.1.05.000	хэсэглэл-52			
4		φ5ВrI ГОСТ5781-82 L=600	40	0.092	3.68
5		φ5ВrI ГОСТ5781-82 L=172.0	пм	-	26.49
	ББ-15	Төмөр бетон жазз ТБЖ-1	2	43.78	87.56

Ялууны тодорхойлолт

нүх марк	загвар	ялууны төрөл	бүгд тоо	доод түвшин
Н-1		ДЯ25.38.22	2	3.19
Н-2		ЗЯ25.12.14	2	2.37
Н-3		ДЯ18.38.22	1	2.37
Н-4		ДЯ25.38.22	2	1.30
Н-5		2Я15.12.14	2	2.40

Ялууны нэгдсэн түүвэр

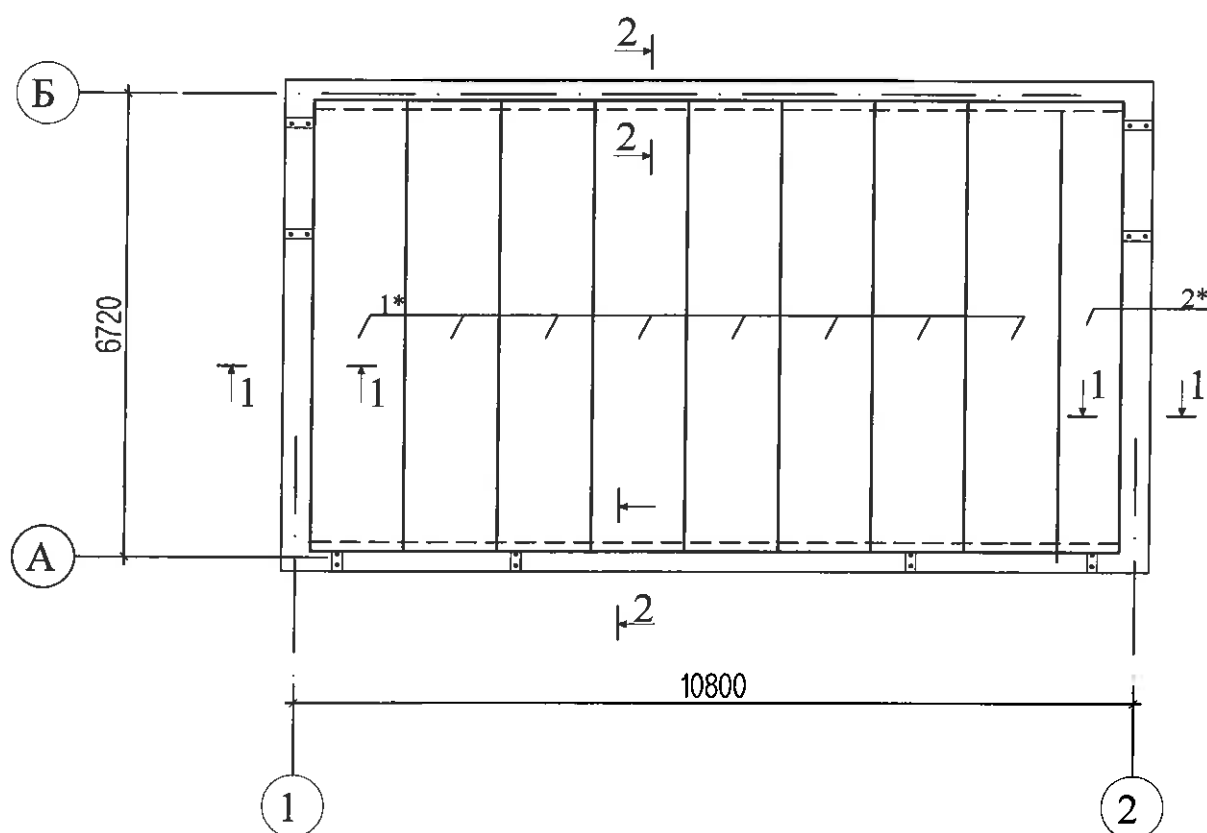
д/д	тэмдэглэгээ	нэр	тоо шир	нэгж жин (кг)
		Даацын бус ялуу		
1	цуврал В1.038-1-1	Я25.12.14	6	
2	цуврал В1.038-1-1	Я22.12.14	-	
3	цуврал В1.038-1-1	Я15.12.14	4	
		Даацын ялуу		
1	цуврал В1.038-1-1	ДЯ25.38.22	4	
2	цуврал В1.038-1-1	ДЯ22.12.14	-	
3	цуврал В1.038-1-1	ДЯ18.38.22	1	

ТАЙЛБАР

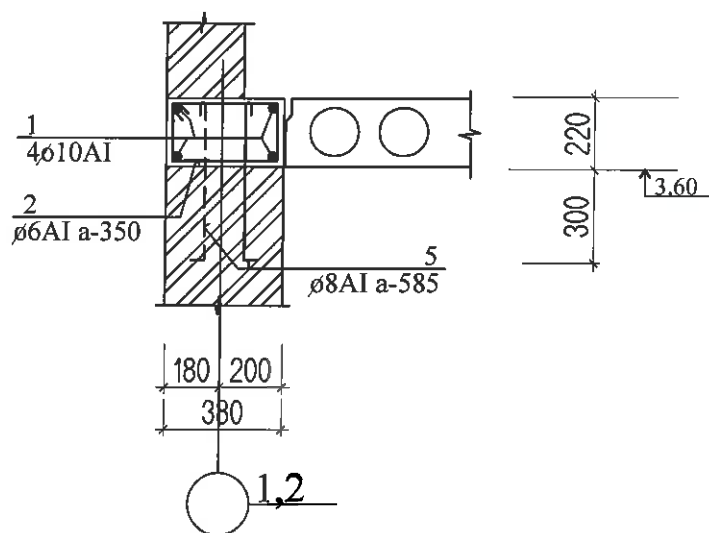
- Ханын арматурчлалыг цуврал Г1.030-2Г дэвтэр-1-ийн дагуу сонгов.
- Ханын торыг өргийн өндрийн 675 мм тутамд тавьж өгнө.
- Ялууг цуврал В1.038-1 дэвтэр 1-ийн дагуу сонгон авлаа.
- Ялууны нэг талын дэрлэлт нь 1.5 м-ээс бага өргөнтэй нүхтэй үед 25 см-с багагүй, 1.5 м-ээс их өргөнтэй нүхтэй үед 35 см-ээс багагүй байна.
- Ялууг 75 маркийн шинэхэн зуурмаг дээр суулгаж өгнө.

	БАЯНЗҮРХ ДҮҮРЭГ ХҮҮ ХОРОО "МОННИС УРБАН ДЕВЕЛОПМЕНТ" ХХК-ийн ОРОН СУУЦНЫ ЦОГЦОЛБОР ДЭД ӨРТӨӨ №8 /2x630 кВА /			ББ		
	Захирал	Б.Оюун				
	Инженер	Б.Оюун		Масштаб: М1:100		
	Гүйцэтгэсэн	Э.Цэлмэг		ЕГ шифр:	А.3	12
"ИНЖ-КАД" ХХК	Шалгасан	П.Сүмбэрзул		ТГ шифр: ИК-01-08/14	2014	

ХУЧИЛТЫН БАЙГУУЛАЛТ



ОГТЛОЛ 1-1



Угсармал эдэлхүүний тодорхойлолт

поз	тэмдэглэгээ	нэр	тоо шир	жин (кг)	
				нэгж	бүгд
Хучилтын нүхтэй хавтан					
1*	цуврал В1.141-1 дэвтэр 1	ГХНХ 63-12*	8	2020	
2*	цуврал В1.141-1 дэвтэр 1	ГХНХ 63-08*	1	1510	

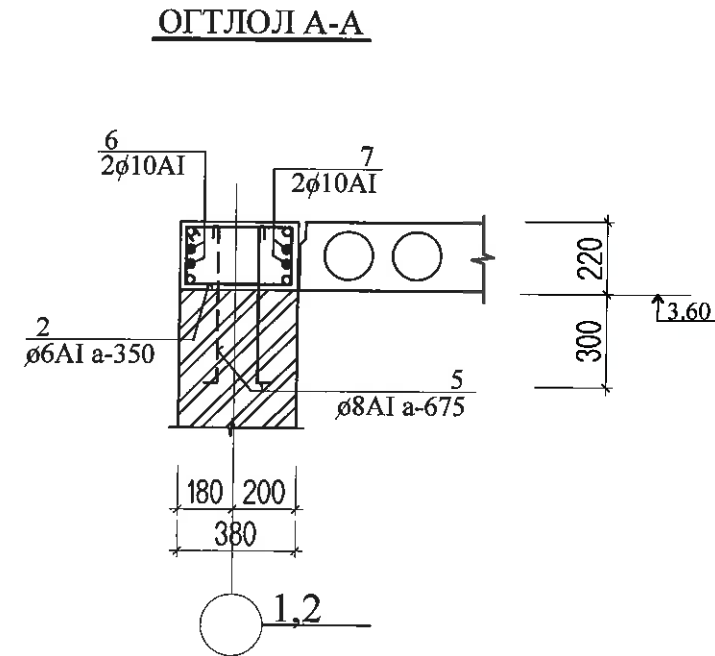
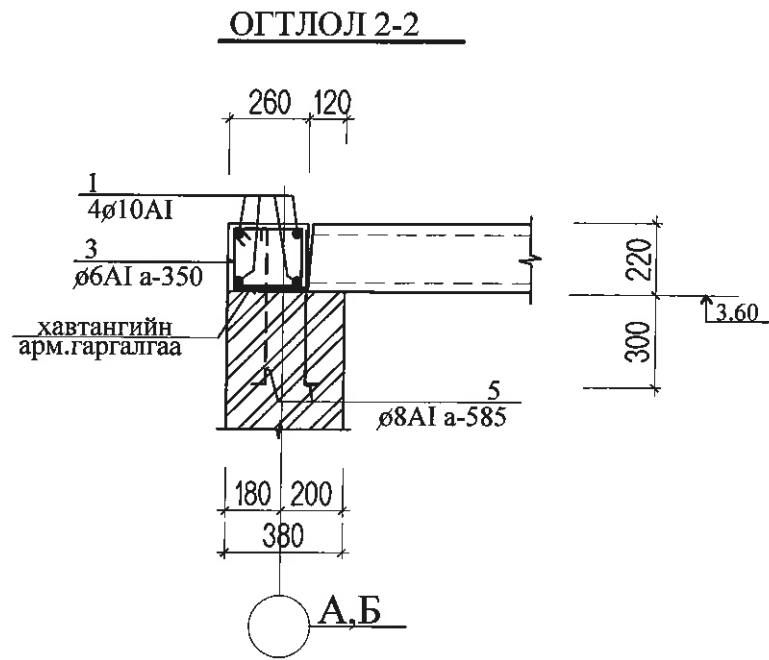
Цутгамал төмөр бетон хийцийн материалын тодорхойлолт

поз	тэмдэглэгээ	нэр	тоо шир	жин (кг)	
				нэгж	бүгд
Төмөр бетон бүс					
					153.0
1		φ10AI ГОСТ5781-82 L=143.4	пм	-	88.48
2		φ6AI ГОСТ5781-82 L=1150	40	0.25	10.21
3		φ6AI ГОСТ5781-82 L=910	64	0.20	12.8
нэмэлт арматур					
5		φ8AI ГОСТ5781-82 L=658	61	0.26	15.86
хэсэглэл "А"					
6		φ10AI ГОСТ5781-82 L=2810	8	1.73	13.87
7		φ10AI ГОСТ5781-82 L=2370	8	1.46	11.70
материал Бетон БМ150 V=2.28м3					

ТАЙЛБАР

- Энэ хуудсыг хуудас ББ-14-тай хамтатгаж үзнэ.
- ГХНХ 63-12*, ГХНХ 63-8* -г 6,4-м-ийн уртад тавигдах ГХНХ 63-12, ГХНХ 63-8 хавтануудыг 6,72 м-ийн уртад тавихаар захиалж үйлдвэрлэж угсрана.
- Хучилтын хавтанг угсрахын өмнө хавтан суух ханын гадаргууг 100 маркийн цементэн зуурмагаар тэгшилж өгнө.
- Хавтангуудын хоорондох завсрыг сайтар цэвэрлэж 100 маркийн цементэн зуурмагаар чигжиж өгнө.
- Позиц 5 тушааг 585 мм-ийн алхамтайгаар шатрын хөлгийн эрэмбээр ханын бүх уртын дагууд байрлуулж өгнө.

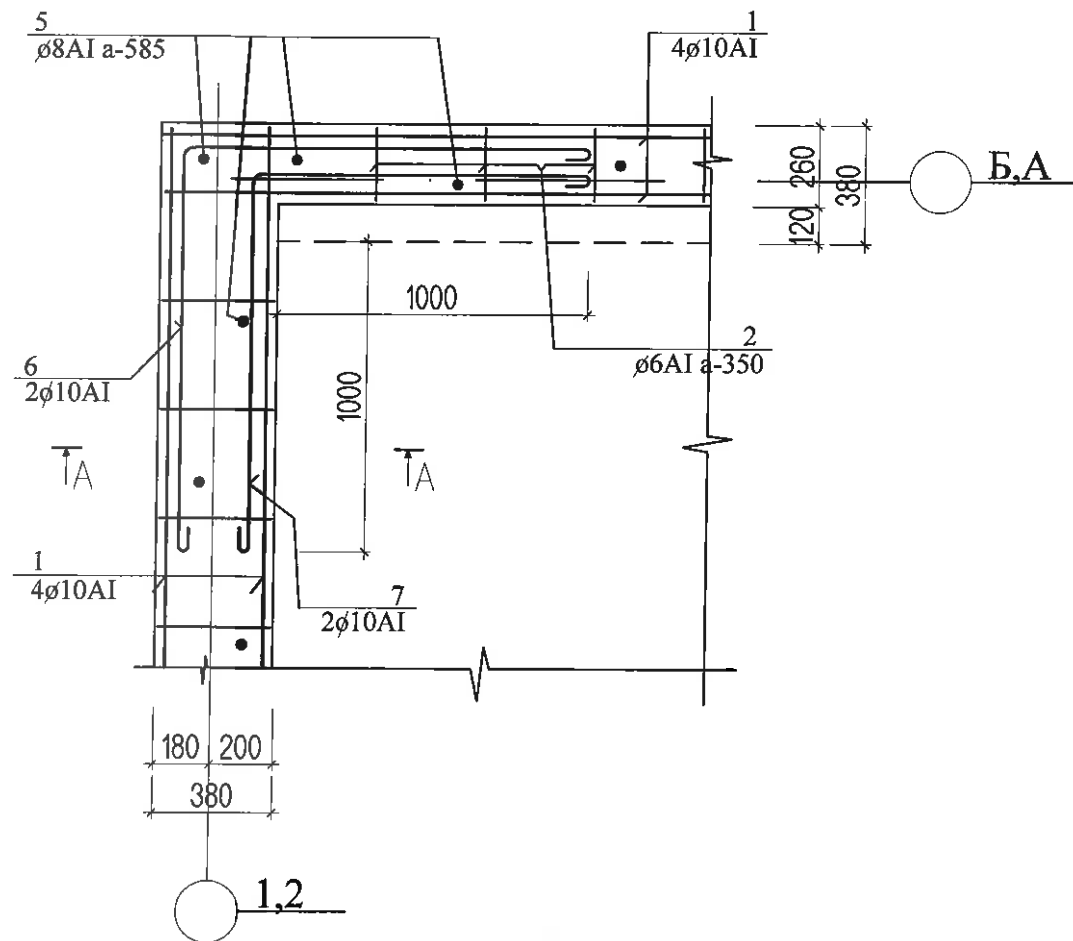
БЯЛЭВРХ ДҮҮРЭГ ХҮҮ ХОРОО				ББ		
"МОННИС УРБАН ДЕВЕЛОПМЕНТ" ХХК-ийн ОРОН СУУЦНЫ ЦОГЦОЛБОР						
ДЭД ӨРТӨӨ №8 /2x630 кВА /						
Захирал	Б.Оюун	Инженер	Б.Оюун	ХУЧИЛТЫН БАЙГУУЛАЛТ, МАТЕРИАЛЫН ТҮҮВЭР		
	Э.Цэлмэг		Масштаб: М1:100,25			
	П.Сүмбэрзул		Гүйцэтгэсэн			
Шалгасан	П.Сүмбэрзул	ТГ шифр: ИК-01-08/14	А.3	13	15	
				2014		



Хэсгийн тодорхойлолт

поз	загвар
2	
3	
6	
7	

ХЭСЭГЛЭЛ "А"

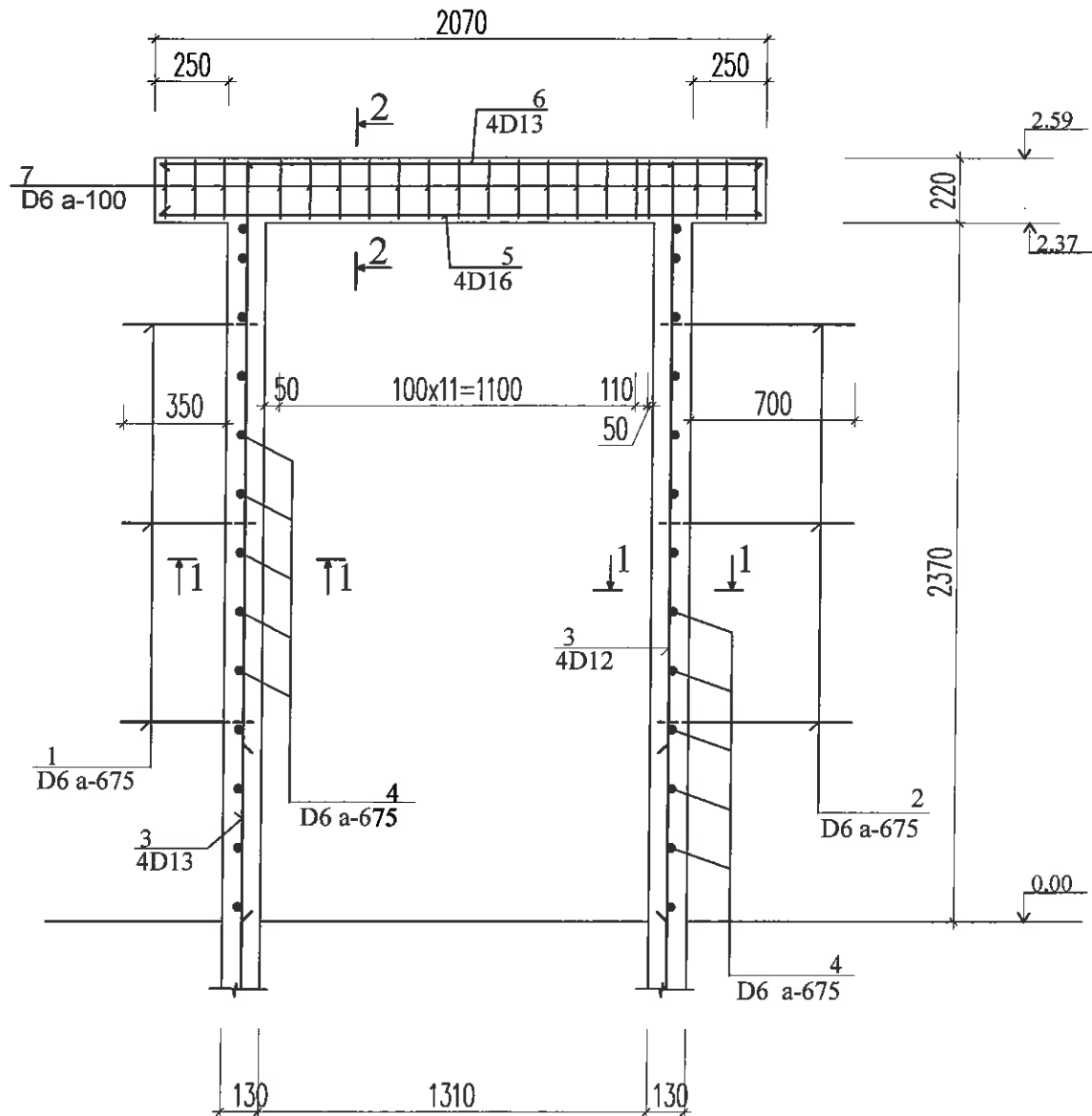


ТАЙЛБАР

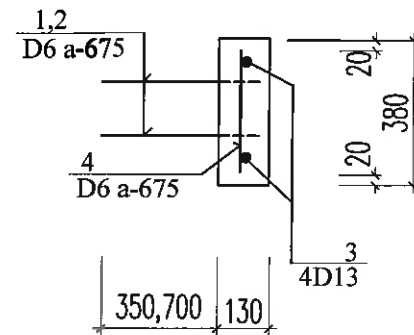
1. Энэ хуудсыг хучилтын байгуулалттай хамтатгаж үзнэ.
2. Хучилтын хавтанг угсрахын өмнө хавтан суух ханын гадаргууг 100 маркийн цементэн зуурмагаар тэгшилж өгнө.
3. Хавтангуудын хоорондох завсрыг сайтар цэвэрлэж 100 маркийн цементэн зуурмагаар чигжиж өгнө.
4. Позилц 5 тушааг 675 мм-ийн алхамтайгаар шатрын хөлгийн эрэмбээр ханын бүх уртын дагууд байрлуулж өгнө.
5. Материалын түүврийг хуудас ББ-13-д үзнэ.

БЭЙНВҮРХ ДҮҮРЭГ ХҮҮ ХОРОО				"МОННИС УРБАН ДЕВЕЛОПМЕНТ" ХХК-ИЙН ОРОН СУУЦНЫ ЦОГЦОЛБОР			ДЭД ӨРТӨӨ №8 /2x630 кВА /			ББ		
	Захирал	Б.Оюун		ХУЧИЛТЫН ОГТЛОЛУУД			Масштаб: М1:25					
	Инженер	Б.Оюун					үе шат	хууд	бүх хууд			
	Гүйцэтгэсэн	Э.Цэлмэг					А.3	14	15			
	Шалгасан	П.Сүмбэрзул					2014					
"ИНЖ-КАД" ХХК	Шалгасан	П.Сүмбэрзул		ТГ шифр: ИК-01-08/14								

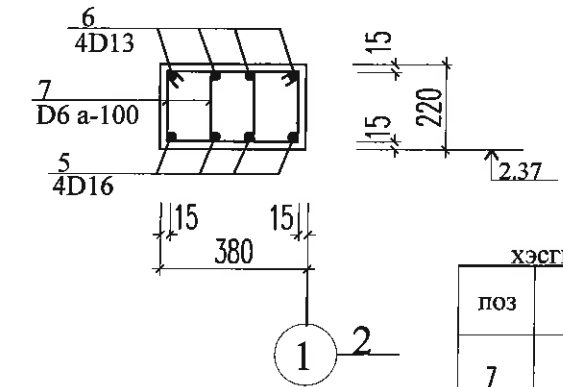
ТӨМӨР БЕТОН ЖААЗ ТБЖ-1-ИЙН АРМАТУРЛАЛ



ОГТЛОЛ 1-1



ОГТЛОЛ 2-2

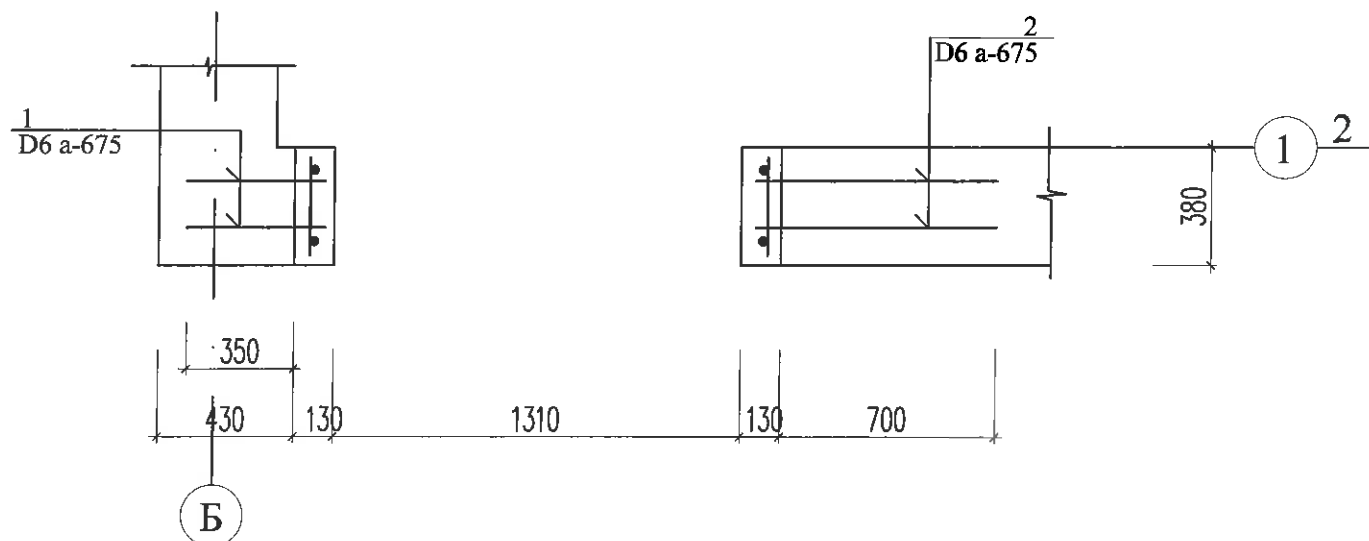


хэсгийн тодорхойлолт

поз	загвар
7	

Цутгамал төмөр бетон хийцийн материалын тодорхойлолт

поз	тэмдэглэгээ	нэр	тоо шир	жин(кг)	
				нэгж	бүгд
Төмөр бетон жааз ТБЖ-1					
1		D 6 SD235 MNSJISG 3112:2002 L=460	6	0.11	0.66
2		D 6 SD235 MNSJISG 3112:2002 L=810	6	0.20	1.20
3		D13 SD390 MNSJISG 3112:2002 L=2570	4	2.56	10.24
4		D 6 SD235 MNSJISG 3112:2002 L=340	26	0.09	2.34
5		D16 SD390 MNSJISG 3112:2002 L=2040	4	3.18	12.72
6		D13 SD390 MNSJISG 3112:2002 L=2040	4	2.03	8.12
7		D6 SD235 MNSJISG 3112:2002 L=998	34	0.25	8.50
материал Бетон B15 V=0.41 м3					



ТАЙЛБАР

1. Төмөр бетон жаазны байрлал тоо ширхэгийг хуудас ББ-12-д үзнэ.

БЯЛЗУРХ ДҮҮРЭГ ХҮҮ ХОРОО "МОННИС УРБАН ДЕВЕЛОПМЕНТ" ХХК-ийн ОРОН СУУЦНЫ ЦОГЦОЛБОР ДЭД ӨРТӨӨ №8 /2x630 кВА/				ББ		
	Захирал	Б.Оюун		ТӨМӨР БЕТОН ЖААЗ ТБЖ-1		
	Инженер	Б.Оюун		Масштаб: М1:25,20		
	Гүйцэтгэсэн	Э.Цэлмэг		үе шат	хууд	бүх хууд
	Шалгасан	П.Сүмбэрзул		А.3	15	15
"ИНЖ-КАД" ХХК	ТГ шифр: ИК-01-08/14			2014		