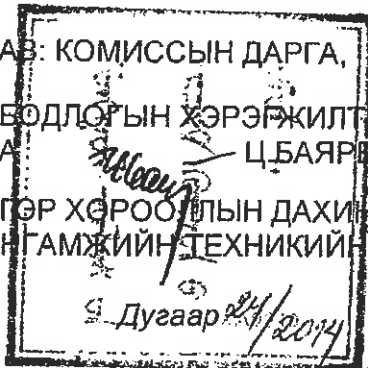


БАТЛАВ: КОМИССЫН ДАРГА,

ЭРЧИМ ХҮЧНИЙ ЯАМНЫ БОДЛОГЫН ХЭРЭГЖИЛТИЙГ ЗОХИЦУУЛАХ
ГАЗРЫН ДАРГА: Ц.БАЯРБААТАР

БЗД 13, 14-Р ХОРООНЫ ГЭР ХОРООЛЛЫН ДАХИН ТӨЛӨВЛӨЛТИЙН
ЦАХИЛГААН ХАНГАМЖИЙН ТЕХНИКИЙН НӨХЦӨЛ

2014 оны 04-р сарын 07-ний өдөр



Улаанбаатар хот

1. **Техникийн нөхцөл хүссэн хэрэглэгчийн нэр:**
2. **Хэрэглэгчийн хаяг:**
3. **Хэрэглэгчийн байршил, зэрэглэл:**
4. **Ажил үйлчилгээний зориулалт:**
5. **Техникийн нөхцөл олгох үндэслэл:**
6. **Суурилагдсан чадал:**
7. **Холбогдох цэг:**

Улаанбаатар хотын Захирагчийн ажлын алба
ЧД, Ц.Жигжиджавын гудамж Хангарьд ордон,
БЗД, 14-р хорооны дахин төлөвлөлт,
2-р зэрэглэл
Үйлчилгээтэй, сургууль, цэцэрлэг,
Орон сууцны хорооллын цахилгаан хангамж
УБ хотын ЗАА-ны 2013.11.15- ны 01/1486 тоот албан бичиг,
12.0 МВт
"14-р хороолол" 110/35/10 кВ-ын дэд станцын 10 кВ-ын талын ХБ-ын 1, 2-р секцэнд 4 ячейк тоноглож 10кВ-ын кабель шугам татаж тэжээх.

8. Тусгай заалтууд:

- 8.1. Шинэ тоноглох ячейкууд нь олон улсын IEC61850 цуврал стандартын шаардлага хангасан микропроцессорын хамгаалалттай, механик болон цахилгаан хоригтой, автомат болон механикаар залгаж, таслах үйлдэл хийх пүршин дамжлага бүхий нумын хамгаалалттай, газардлагын гүйдэл мэдээлэх дохиолол зэргээр тоноглогдсон байх.
- 8.2. Шинээр суурилагдах ячейк нь халаагуурын систем, температурын датчик кабелийн холболтын камерт нумын хамгаалалт, факын дарааллын индикатор зэргээр тоноглогдсон байх
- 8.3. Ячейк шинийн холболт хийхдээ ачаалал нэмэгдэж байгаатай холбогдуулан одоо байгаа шинийн даацыг тооцож нэмэгдүүлэх, ячейк хоорондын зайг төмрөөр цэвэр үзэмжтэй бөглөж битүүлэх.
- 8.4. Ячейк нь хэрэглэгчийн ачаалалд тохирсон коэффициенттэй гүйдлийн трансформатор, тоцооны үндсэн дээр кабелийн үзүүрт хэт хүчдэл хязгаарлагч (ОПН) тавих, нумын хамгаалалттай байх.
- 8.5. Орон сууцны хороолол, үйлчилгээний барилга байгууламжийн цахилгаан хангамжид зориулж хоёр секцтэй 10кВ талдаа вакуум таслуур бүхий 2 хувиарлах байгууламж /ХБ/, 630кВА нэгж чадалтай 12 ТП шинээр барьж дамжуулан тэжээх.
- 8.6. Хувиарлах байгууламж ба кабель шугам нь дараах шаардлагыг хангасан байна. Үүнд:

- 8.6.1. Оруулгууд ба гаргалгуудын вакум таслуурууд, секц холбогч вакум таслуур, секц холбогч салгуур, дотоод хэрэгцээний болон хүчдэлийн трансформаторууд нь тусдаа ячейкуудтай байх.
- 8.6.2. Дотоод хэрэгцээний трансформатор нь оруулгаас бүрээстэй шинээр салаалсан схемтэй байх ба хувиарлах байгууламжийн ачааллаас хамааруулан трансформаторын чадлыг тооцоогоор сонгох.
- 8.6.3. ХБ-ийн ячейкны кабелийн гаргалга тус бүрд "0" дарааллын гүйдлийн трансформатор тавих.
- 8.6.4. ХБ-ийн оролтын вакуум таслуур бүхий ячейкт "0" дарааллын хос гүйдлийн трансформатор тавих.
- 8.6.5. ХБ-ийн барилга нь галд тэсвэртэй тоосгоор хийгдсэн байх.
- 8.6.6. Бүх таслуурууд нь вакум байх бөгөөд пүржин приводтой байх, температурын датчик бүхий халаагууртай байх.
- 8.6.7. Гүйдлийн трансформатор нь 0,5-аас ихгүй нарийвчлалтай байх, реле хамгаалалт нь микропроцессорын бөгөөд опертив тэжээлээс үл хамаарсан байх.
- 8.6.8. Ячейкууд нь нумын хамгаалалттай, хүчдэл гүйдлийн хэмжих хэрэгсэл, тоолуур, гэрэлтүүлэгтэй байх.
- 8.6.9. 10кВ-ын гарсан шугамууд, хүчдэлийн трансформаторын ячейкууд нь цэнэг шавхагчтай мөн шинийн болон шугамын хүчдэл фазын дарааллыг хянадаг хүчдэлийн индикатортай байх.
- 8.6.10. 10кВ-ын 1 ба 2-р секцийн ерөнхий шин нь бүрээстэй, байнгын газардуулгын хутгатай байх.
- 8.6.11. Микропроцессорын хамгаалалт нь SCADA систем болон алсын удирдлагын боломжтой байх.
- 8.6.12. Кабелиуд нь 10кВ-ын хүчдэлтэй, орчны температур -15 хэм байхад угсралт хийх боломжтой байх,
- 8.6.13. Энэхүү техникийн нөхцлийн дагуу тавигдах тоноглолууд, трансформатор шугам нь сүүлийн үеийн байгаль орчинд ээлтэй дэвшилтэд техник технологийн шаардлагад бүрэн нийцсэн байх.

9. Орон сууцны хорооллын хуваарилах байгууламж:

- 9.1. Дахин төлөвлөлтөөр баригдах орон сууцны хороолол, үйлчилгээний барилга байгууламжийн цахилгаан хангамжид зориулж хоёр секцтэй 10кВ талдаа вакум таслуур бүхий 2 хувиарлах байгууламж /ХБ/, 630кВА нэгж чадалтай 12 ТП шинээр барьж дамжуулан тэжээх.
- 9.2. Хувиарлах байгууламж ба кабель шугам нь дараах шаардлагуудыг хангасан байна. Үүнд:
 - 9.2.1. Оруулгууд ба гаргалгуудын вакуум таслуурууд, секц холбогч вакуум таслуур, секц холбогч салгуур, дотоод хэрэгцээний болон хүчдэлийн трансформаторууд нь тусдаа ячейкуудтай байх,
 - 9.2.2. Дотоод хэрэгцээний трансформатор нь оруулгаас бүрээстэй шинээр салаалсан схемтэй байх ба хувиарлах байгууламжийн ачааллаас хамааруулан трансформаторын чадлыг тооцоогоор сонгох,
 - 9.2.3. ХБ-ийн ячейкны кабелийн гаргалга тус бүрд "0" дарааллын гүйдлийн трансформатор тавих,

- 9.2.4. ХБ-ийн оролтын вакуум таслуур бүхий ячөйкт "0" дарааллын хос гүйдлийн трансформатор тавих,
- 9.2.5. ХБ-ийн барилга нь галд тэсвэртэй тоосгоор баригдсан байх
- 9.2.6. Бүх таслуурууд нь вакуум байх бөгөөд пружин приводтой байх, температурын датчик бүхий халаагууртай байх,
- 9.2.7. Гүйдлийн трансформар нь 0,5-аас ихгүй нарийвчлалтай байх, реле хамгаалалт нь микропроцессорын бөгөөд оператив тэжээлээс үл хамаарсан байх,
- 9.2.8. Ячөйкууд нь нумын хамгаалалттай, хүчдэл гүйдлийн хэмжих хэрэгсэл, тоолуур, гэрэлтүүлэгтэй байх,
- 9.2.9. 10 кВ-ын гарсан шугамууд, хүчдэлийн трансформаторын ячөйкууд нь цэнэг шавхагчтай мөн шинийн болон шугамын хүчдэл болон фазын дарааллыг хянадаг хүчдлийн индикатортай байх,
- 9.2.10. 10 кВ-ын I ба II дугаар секцийн ерөнхий шин нь бүрээстэй, байнгын газардуулгын хутгатай байх,
- 9.2.11. Микропроцессорын хамгаалалт нь SKADA систем болон алсын удирдлагын боломжтой байх,
- 9.2.12. Кабелиуд нь 10 кВ-ын хүчдэлтэй, орчны температур -15 хэм байхад угсралт хийх боломжтой байх
- 9.2.13. Энэхүү техникийн нөхцлийн дагуу тавигдах тоноглолууд, трансформатор шугам нь сүүлийн үеийн байгаль орчинд ээлтэй дэвшилтэд техник технологийн шаардлагад бүрэн нийцсэн байх,

10. Тоолуур:

- 10.1. "14-р хороолол" 110/35/10 кВ-ын дэд станцын 10 кВ-ын гаргалгаа болон шинээр баригдах 10 кВ-ын ХБ-ийн оролт, гаралтуудад өндөр нарийвчлалын ухаалаг электрон тоолуур суурилуулах
- 10.2. Тоолуур, хэмжих хэрэгсэл нь СХЗҮТ-ийн баталгаажуулж ашиглахыг зөвшөөрсөн "ЦДҮС" ТӨХК, "УБЦТС" ТӨХК болон ДҮТ-ийн тоолуурын нэгдсэн системд мэдээлэл дамжуулах техникийн боломж, програм хангамжтай байх
- 10.3. Бодит хуурмаг хэрэглээг тоолдог, ачааллын график болон сүлжээний бүх мэдээлэл авах боломжтой, IR, RS-485 гаралттай байх
- 10.4. Шинээр барих ХТП-дийн 0,4 кВ талын I ба II секцэнд хяналтын 3 фазын электрон тоолуур суурилуулж, 0,4 кВ-ын тоолуур, гүйдлийн трансформаторыг цоож бүхий тусгай хайрцагт байрлуулах, шинээр ашиглалтанд орж буй орон сууцны айл өрхөд актив энергийг тоолдог 40А-ын RS-485, IR гаралттай электрон тоолуур тавих.

11. Дор дурьдсан техникийн даалгавар, хууль дүрмийг мөрдөх:

- 11.1. Энэхүү техникийн нөхцлийн дагуу тавигдах тоноглолууд, трансформатор, кабель шугам нь сүүлийн үеийн байгаль орчинд ээлтэй дэвшилтэд техник технологийн шаардлагад бүрэн нийцсэн байх,
- 11.2. Шинээр холболт хийх кабель шугамын трасс, хөндлөн огтлол, реле хамгаалалт, автоматик болон таслуурын даацыг цаашид өргөтгөх, дамжуулах чадварыг нэмэгдүүлэх бололцоог зураг төслөөр шийдсэн байх,

- 11.3. Холболтын цэг, хуваарилах байгууламж, ХТП болон кабель шугамын байршлын зургийг эрх бүхий байгууллагаар хийлгэн схем холболт, хүчин чадлыг "УБЦТС" ТӨХК-иар хянуулах, зөвшилцөх
- 11.4. Кабель шугамын трассыг Нийслэлийн ерөнхий төлөвлөлтийн газар "УБЦТС ТӨХК-ийн мэдээллийн санд оруулах,
- 11.5. Цахилгаан угсралтын ажлыг тусгай эрх бүхий мэргэжлийн байгууллагаар Аюулгүй ажиллагааны дүрэм болон Техник ашиглалтын дүрэм дагуу гүйцэтгүүлэх,
- 11.6. "Цахилгаан эрчим хүч хэрэглэх дүрэм"-ийн "Дөрөв"-ийн 22,23-р заалтын дагуу харъяа дүүргийн түгээх төвд хянуулж, шугам сүлжээнд холбогдох
- 11.7. Хүчдлийн түвшингээр $\pm 5\%$ -ийн хэлбэлзлэлд зохицсон тоноглол суурилуулах,
- 11.8. Угсралтын ажлын явцад "УБЦТС" ТӨХК-ийн "Зүүн Түгээх Төв" болон "Өндөр Хүчдлийн төв"-өөр хяналт тавиулж, холбогдох баримтыг бүрдүүлсэн байх,
- 11.9. Тухайн ажлын эхлэх дуусах хугацаа, хийж гүйцэтгэх ажлын төлөвлөгөөг "УБЦТС" ТӨХК –тай тохиролцох,

Энэхүү техникийн нөхцөлийн дагуу холболтыг 2 жилийн хугацаанд хийж, гүйцэтгэх бөгөөд энэ хугацаанд цахилгаан сүлжээнд холбогдоогүй тохиолдолд шинээр техникийн нөхцөл авна.

КОМИССЫН ОРЛОГЧ ДАРГА,

ЭРЧИМ ХҮЧНИЙ ЯАМНЫ СТАРТЕГИЙН БОДЛОГО ТӨЛӨВЛӨЛТИЙН
ГАЗРЫН АХЛАХ МЭРГЭЖИЛТЭН

Г.ЭНХТАЙВАН



КОМИССЫН НАРИЙН БИЧГИЙН ДАРГА,
ЭРЧИМ ХҮЧНИЙ ЯАМНЫ БОДЛОГЫН ХЭРЭГЖИЛТИЙГ ЗОХИЦУУЛАХ

ГАЗРЫН МЭРГЭЖИЛТЭН

Л.ДОЛГОРСҮРЭН



БАЯНЗҮРХ ДҮҮРГИЙН 14 ДҮГЭЭР ХОРОО 14 ДҮГЭЭР ХОРООЛЛЫН ДАХИН
ТӨЛӨВЛӨЛТИЙН /МОННИС УРБАН ДЕВЕЛОПМЕНТ ХХК/ "Б" ХЭСГИЙН
ЦАХИЛГААН ХАНГАМЖ, ШУГАМ СҮЛЖЭЭНИЙ АЖЛЫН
ЗУРАГ ТӨСЛИЙГ БОЛОВСРУУЛАХ ДААЛГАВАР

2013 оны 09-р сарын 09-ны өдөр

Дугаар А/61-16

Улаанбаатар хот

1.	Зураг төсөл боловсруулах үндэслэл	<ul style="list-style-type: none"> - Монгол Улсын Засгийн газрын 2013 оны 02 дугаар сарын 08-ны өдрийн 23 тоот тогтоолоор батлагдсан "Улаанбаатар хотыг 2020 он хүртэл хөгжүүлэх ерөнхий төлөвлөгөөний тодотгол, 2030 он хүртэлх хөгжлийн чиг хандлага; - Нийслэлийн Засаг дарга бөгөөд Улаанбаатар хотын захирагчийн 2013-2016 оны үйл ажиллагааны мөрийн хөтөлбөр; - Нийслэлийн эдийн засаг, нийгмийн 2013 оны зорилт; - Нийлэлийн Иргэдийн төлөөлөгчдийн хурлын 2013 оны 01 дугаар сарын 31-ний өдрийн 7/29 дугаар тогтоол; - Нийлэлийн Иргэдийн төлөөлөгчдийн хурлын 2013 оны 02 дугаар сарын 25-ны өдрийн 3/31 дугаар тогтоол; - Нийслэлийн засаг даргын 2013 оны дүгээр сарын-ны өдрийн захирамж
2.	Зураг төсөл боловсруулах үе шат	<p>Бэлтгэл ажил</p> <ul style="list-style-type: none"> - (Геодезийн зураглал) - (Инженер геологийн дүгнэлт)
3.	Байршил, газар эдэлбэрийн одоогийн байдал	<ul style="list-style-type: none"> - Улаанбаатар хотын Баянзүрх дүүргийн 13, 14-р хорооны нутаг дэвсгэр - Нийт талбай 11.3 га
4.	Зураг төсөл боловсруулахад ашиглах материал	<p>Монгол Улсын хуулиуд:</p> <ul style="list-style-type: none"> - Газрын тухай болон Монгол улсын иргэнд газар өмчлүүлэх тухай хууль; - Стандартчилал, тохирлын үнэлгээний тухай хуулийн 24.1.1, 24.1.2 - Барилгын тухай Монгол Улсын хууль; - Эрчим хүчний тухай хууль; - Концесийн болон бусад холбогдох хууль тогтоомжууд <p>Төсөл, хөтөлбөрүүд:</p> <ul style="list-style-type: none"> - Нийслэл Улаанбаатар хотыг 2020 он хүртэл хөгжүүлэх ерөнхий төлөвлөгөөний тодотгол, 2030 оны хөгжлийн чиг хандлага ; - Гадаад дотоодын хөрөнгө оруулалтаар хэрэгжиж

		<p>буй төсөл;</p> <ul style="list-style-type: none"> - Хотын эдийн засаг, нийгмийн үндсэн үзүүлэлтүүд болон бусад холбогдох төсөл хөтөлбөрүүд <p>Норм, нормативууд:</p> <ul style="list-style-type: none"> - "Цахилгаан байгууламжийн дүрэм" БД 43.101.03 <p>Холбогдох журмууд:</p> <ul style="list-style-type: none"> - Газар эзэмшүүлэх төсөл сонгон шалгаруулалт явуулах журам - Гэр хорооллын дахин төлөвлөлтийн үйл ажиллагааны журам - 14-р хорооллын ерөнхий төлөвлөгөө
5.	Зураг төслийн иж бүрдэл	<p>Цахилгаан хангамжийн хүчин чадлыг тооцож, дэд өртөөнүүдийн байршлыг тодорхойлон кабель шугамын уртыг тооцон ажлын зураг, төсөл хийх</p> <ul style="list-style-type: none"> - Инженер геологийн дүгнэлт - Цахилгаан дамжуулах кабель шугам, сүлжээний ажлын иж бүрэн зураг, төсөл: - Цахилгаан дэд өртөөний ажлын иж бүрэн зураг, төсөл. - Цахилгаан хувиарлах байгууламжийн ажлын иж бүрэн зураг, төсөл: <p>Зураг төсөлд тавигдах шаардлага:</p> <ul style="list-style-type: none"> - Зураг төслийн баримт бичиг 4 хувь. Үүнээс: график зураглал CD-ний хамт 2 хувийг захиалагчид, үндсэн хувийг архивт өгнө. <p>Инженерийн шугам сүлжээний ажлын зургийг UTM-координатын системд хийж гүйцэтгэнэ.</p>
6.	Инженерийн хангамж	<ul style="list-style-type: none"> - Дулаан хангамж: Төвлөрсөн болон хэсэгчилсэн дулаан хангамжаас хангагдана. - Усан хангамж: Хотын төвлөрсөн усан хангамжийн шугам сүлжээнээс хангагдана. - Ариутгах татуурга: Хотын төвлөрсөн ариутгах татуургын шугам сүлжээнд холбоно. - Авто зам: Боловсронгуй төрлийн хучилттай авто зам барих ба хучилтын бүтээцийг тооцоогоор хийх шаардлагатай. - Ногоон байгууламж, явган зам талбай, нийтийн эзэмшлийн талбайг МУ-ын Барилгын тухай хуулийн 10.1.4 дүгээр заалтыг мөрдөж төлөвлөнө.

		Мэдээлэл холбоо, дохиолол: Өгөгдлийн холбооны өндөр хурдны сүлжээнд холбохоор төлөвлөнө.
7.	Төслийн захиалагч	Гэр хороололын хөгжлийн газар
8.	Инженерийн хангамжийн байгууламжийн үндсэн хийц, цаашид өргөтгөх	<ul style="list-style-type: none"> - Цахилгааны дэд өртөө, кабель шугам сүлжээний тоног төхөөрөмжийг орчин үеийн техник, технологийн шийдлийг тусгасан байхаар тооцож сонгох - Олон улсын чанарын стандарт хангасан тоног төхөөрөмж сонгох, цаашид өргөтгөх
9.	Галын аюулгүй байдлын нөхцөл	<ul style="list-style-type: none"> - Барилга, байгууламжийн галын аюулгүйн байдал БНБД 21.01.02 - Барилга байгууламжийн зураг төсөл зохиох галын аюулгүйн норм БНБД 21.02.02
10.	Эдийн засгийн тооцоо, төсөв	Төсвийг зохих эрх бүхий байгууллагаас зөвшөөрсөн программаар хийх
11.	Зураг төсөл боловсруулах хугацаа	Гэрээнд заасан хугацаанд
12.	Зураг төсөл боловсруулах байгууллага	Зөвлөх үйлчилгээний эрх бүхий хуулийн этгээд
13.	Зураг төслийн санхүүжилт	Нийслэлийн хөрөнгө оруулалтын газар, Хөгжлийн банк
14.	Онцгой нөхцөл	Төлөвлөж байгаа цахилгаан хангамжийн шугаманд одоо холбогдож байгаа хэрэглэгч ба хэтийн төлөвлөлтөөр хэрэглэгчдийг холбох боломжийг бүрдүүлж өгөх; Эдийн засгийн хувьд үр ашигтай, техникийн найдвартай ажиллагааг хангахуйц байдлаар трассын байршлыг өөрчлөх

ХЯНАСАН:

НИЙСЛЭЛИЙН ЕРӨНХИЙ ТӨЛӨВЛӨГӨӨНИЙ ГАЗРЫН ОРЛОГЧ ДАРГА
Э.АНАР

НИЙСЛЭЛИЙН ЕРӨНХИЙ ТӨЛӨВЛӨГӨӨНИЙ ГАЗАР, ДЭД БҮТЦИЙН
ХЭЛТСИЙН ДАРГА
Б.ЦЭРЭНБАЛЖИД

БОЛОВСРУУЛСАН:

НИЙСЛЭЛИЙН ЕРӨНХИЙ ТӨЛӨВЛӨГӨӨНИЙ ГАЗАР, ДЭД БҮТЦИЙН
ХЭЛТСИЙН ЦАХИЛГААНЫ ИНЖЕНЕР
Н.МӨНХБАТ

ЦАХИЛГААНЫ ЗУРАГ ТӨСЛИЙН
ДАРХАНСҮЛЖЭЭ ХХК

УБ.БЗД.13,14-р хорооны гэр хорооллын дахин төлөвлөлтийн
 "Б" хэсгийн гадна цахилгаан хангамж

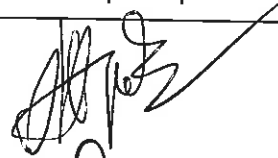

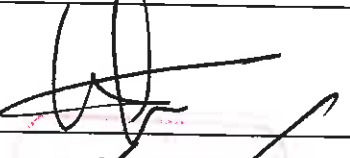
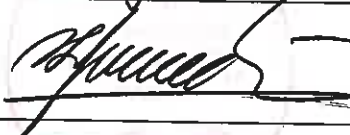

Зургийн шифр: ДС-10/14-II-1

АЖЛЫН ЗУРАГ

10 КВ-ЫН ХААЛТТАЙ ХУВААРИЛАХ БАЙГУУЛАМЖ/ ХБ-1/

ЗӨВШИЛЦСӨН:

БОЛОВСРУУЛСАН:

Албан тушаал	Нэр	Гарын үсэг	Гүйцэтгэгч		
Нийслэлийн ерөнхий төлөвлөгөөний газрын Дэд бүтцийн хэлтсийн ахлах мэргэжилтэн	Ж.Эрдэнэбат		Албан тушаал	Нэр	Гарын үсэг
			Дархансүлжээ ХХК-ийн Гүйцэтгэх захирал	Г.Цогтсайхан	
УБ ЦТС ТӨХК-ийн Техникийн асуудал эрхэлсэн дэд захирал	Л.Ганзориг		Захиалагч		
			Албан тушаал	Нэр	Гарын үсэг
Нийслэлийн Онцгой байдлын газрын дарга, Онцгой байдлын хурандаа	Н.Уламбаяр		Моннис урбан девелопмент ХХК-ийн дэд бүтэц хариуцсан захирал	С.Чинбат	



ТАЙЛБАР БИЧИГ

1. Ерөнхий хэсэг

ЗУРАГ ТӨСЛИЙН БҮРЭЛДХҮҮН

ШИФР

Дэвтэр 1. 10 кВ-ын хуваарилах байгууламж

ДС -10/14-II-1

ДЭВТЭР 1-ИЙН ЗУРАГ ТӨСЛИЙН БҮРЭЛДХҮҮН

Бүлэг 1. Тайлбар бичиг

ДС-10/14-II-1-1

Бүлэг 2. Анхдагч хэлхээний цахилгаан холболтын
схем зургууд

ДС-10/14-II-1-2

Бүлэг 3. Хоёрдогч хэлхээ ба реле хамгаалалт,
автоматика,

ДС-10/14-II-1-3

Бүлэг 4. Тоног төхөөрөмж ба материалын түүвэр

ДС-10/14-II-1-4

ХАВСРАЛТ

- Эрчим хүчний яамны 2014 оны 04-р сарын 07-ны өдрийн 24/2014 тоот Техникийн нөхцөл
- Улаанбаатар хотын Ерөнхий төлөвлөгөөний газрын 2013 оны 09-р сарын 09 -ны өдрийн А161-16 тоот Зураг төсөл боловсруулах даалгавар

Улаанбаатар хотын Баянзүрх дүүргийн 13, 14-р хорооны гэр хорооллын дахин төлөвлөлтийн "Б" байршлын цахилгаан хангамжийн 10 кВ-ын хуваарилах байгууламж ХБ/-1-ийн ажлын зургийг дараах хүчин төгөлдөр мөрдөгдөж байгаа бичиг баримтыг үндэслэн зохиов.

- Эрчим хүчний яамны 2014 оны 24 /2014 тоот Техникийн нөхцөл
- Нийслэлийн хөрөнгө оруулалтын газрын А161-16 тоот Ажлын зураг боловсруулах даалгавар
- Барилгын инженер хайгуулын Таван үндэс ХХК-ийн 2013 онд гүйцэтгэсэн "УБ хот.БЗД."Моннис урбан девелопмент " ХХК-ийн ОС-ны цогцолбор хорооллын барилгын зураг төсөл боловсруулахад зориулсан инженер-геологийн судалгааны дүгнэлт" Архив № 1592 , ЗТ17-534/12
- Цахилгаан байгууламжийн дүрэм БД-43-101-03
- Орон сууц , олон нийтийн барилгын цахилгаан тоног төхөөрөмжийг төлөвлөх ба угсрах БД 43-102-07
- Цахилгаан байгууламжийн дүрэм БД-43-101-03*/12
- Барилга байгууламжийн аянга хамгаалалтын зураг төсөл зохиох заавар БД43-10-08
- Улаанбаатар Цахилгаан Түлээх Сүлжээ ХК-ийн ТШТ: "РПТП. Орон сууцны хороолол, хотхоны 6-10 кВ-ын сүлжээ болон РП,ТП-үүд" 2014 он
- Улаанбаатар Цахилгаан Түлээх Сүлжээ ХК-ийн ТШТ: Х КАМ "35/10кВ, 35/6кВ-ын ддэ станц, хуваарилах байгууламж, 10(6)/0,4кВ-ын ХТП,АТП, КТПН-үүд, ХҮТ,Түгээх төвүүдэд тавигдах хяналтын камерийн техникийн шаардлагын тодорхойлолт" 2013 он
- Улаанбаатар Цахилгаан Түлээх Сүлжээ ХК-ийн ТШТ: КОМ 1 "Дэд станцын мэдээлэл дамжуулах тоноглолуудад тавигдах ерөнхий шаардлага" 2013 он

ХБ-1-ийн байршлыг Сан проект ХХК-ийн 2014 онд боловсруулагдсан " УБ.БЗД.14-р хороо. 14-р хорооллын хэсэгчилсэн ерөнхий төлөвлөгөө" -г үндэслэн хэрэглэгчийн ачааллыг тооцож сонгов.

Хуваарилах байгууламжийн барилгыг Инж-Кад ХХК-ийн ИК-11/2014 шифртэй "УБ.БЗ. 14-р хороо . Моннис урбан девелопмент ХХК-ийн ОС-ны цогцолборын цахилгаан хангамжийн 10 кВ-ын хуваарилах байгууламж /ХБ-1/ " ажлын зургаар угсарна.

ХБ-1-ийг шинээр баригдаж байгаа 110/35/10 кВ-ын "14-р хороолол" дэд станцын 10 кВ-ын хуваарилах байгууламжийн I,II секцэнд вакуум таслуур бүхий КҮН28-12 хоргыг нэмж суурилуулан АПвПу2г-10кВ / түүнтэй дүйцэхүйц / , 3х240мм2 маягийн хос кабель татаж тэжээнэ.

ХБ-1-ээс орон сууцны 10/0,4 кВ-ын 2х630 кВА хаалттай дэд өртөө ХТП-1,2,3,4,5-ыг тэжээнэ.

ЦАХИЛГААНЫ ЗУРАГ ТӨСЛИЙН	УБ хот. БЗД. 13, 14-р хорооны гэр хорооллын дахин төлөвлөлтийн "Б" хэсгийн гадна цахилгаан хангамжийн 10кВ-ын хуваарилах байгууламж /ХБ-1/			ХТ		
	ДАРХАНСҮЛЖЭЭ ХХК	Захирал Шалгасан	Г.Цогтсайхан Б.Гэрэлчулуун	Тайлбар бичиг		
УБ.БЗД.1-р хороо. Энгельсийн гудамж.Алтай хотхон. Электромонсень ХХК-ийн байр.	Инженер Гүйцэтгэсэн	Б.Ганболд Б.Ганболд	ЕГ Шифр: ДС- 10/14-II-1-1			Масштаб Уе.шат Хуудас Бвх хуудас
			ТГ Шифр:			А.3 1 8
						2014

ХБ -1 нь ХБ-2-той ХТП-5, ХТП-7, ХТП-9 дээр кольцо үүсгэнэ.

Шинэ ХБ-1 нь Хятад улсын "HEAG" үйлдвэрийн пүршин хөтлүүртэй, тэргэнцэр дээр суурилсан VS1-12 вакуум таслууртай KYN28-12 маягийн хорготой, 16а 2-р секцийг холбосон шинийн гүүртэй, VAMP микропроцессорын блок релений схемээр ажиллах хамгаалалттай /эсвэл түүнтэй дүйцэхүйц/, 220В-ын хувьсах шуурхай гүйдлийн тоног төхөөрөмж ажиллах хуваарилах байгууламжид тохирсон нам хүчдлийн самбаруудтай байхаар зураг төсөлд тусгав.

Барилгын инженер хайгуулын "Таван үндэс" ХХК-ийн 2013 оны 1592 тоот архивын дүгнэлтээс хуваарилах байгууламжийн ажиллах орчны цаг уурын үзүүлэлтүүд нь:

- Гадна агаарын үнэмлэхүй хамгийн бага температура: - 36°C
- Гадна агаарын үнэмлэхүй хамгийн их температура: + 33,8°C
- Хөрсний ус газрын гадаргуугаас 3,6м-т илэрсэн, өндөр хатуулагтай устай
- Хөрсний овойлтгүй
- Улирлын хөлдөлтийн норматив гүн: 3,51м
- Хөрсний газар шорооны ажлын зэрэг гэсгэлэн нөхцөлд гар аргааруухаар тооцоход:
 - Өнгөн ул хөрсөнд III
 - Элсэнцэр чигжээстэй хайрган ул хөрсөнд- IV
 - Элсэн чигжээстэй хайрган ул хөрсөнд- IV
 - Хөрсний хувийн цахилгаан эсэргүүцэл:
 - асгамал хөрсөнд 300-500 Ом.м
 - Элсэнцэр чигжээстэй хайрган хөрс: 50 Ом*м
 - Элсэн чигжээстэй хайрган хөрс: 120 Ом*м
 - Элсэн чигжээстэй хайрган хөрс: 170 Ом*м
- Газар чичирхийллийн 7 баллын бүсэд хамаарна.

2. Цахилгаан техникийн хэсэг

2.1. Цахилгаан холболтын схем

10 кВ-ын хүчдлийн вакуум таслуураар секцлэн хуваасан хоёр цуглуулгын систем шинтэй ба секц бүрт нэг оруулгын шугам, 4 ш гаргалга шугам, хүчдлийн трансформатор, 10/0,4кВ-ын 40кВА чадлын дотоод хэрэгцээний трансформатор, нийт 16 иж бүрдэл хорго суурилуулна. Нэмж секц бүрт 2 иб хорго суурилуулах нөөц зай төлөвлөсөн. KYN28-12 хорго нь 2 талын үйлчилгээтэй; оруулга, секцийн таслуур, салгуурын хоргуудын нэвтрүүлэх чадвар 1600А, гаргалга шугамын хоргоных 630А;

10 кВ-ын I, II секцийн ерөнхий шин болон ДХТ нь оруулгаас бүрээстэй шинээр салбарласан, I, II секцийн шин болон оруулга, гаргалгын кабелиуд нь байнгын газардуулгын хутгатай байна.

Хорго бүр хүчдэл, гүйдлийг хэмжих хэрэгсэл, шинийн ба шугамын хүчдэл болон фазын дараалал хянах "Кристалл-Фаза" маягийн хүчдлийн индикатор/ эсвэл түүнтэй дүйцэхүйц ажиллагаатай/, хэт хүчдэл хязгаарлагч, тэг дарааллын гүйдлийн трансформатор, нумын хамгаалалтын мэдрүүр, тэжээлийн блокууд, гэрэлтүүлэг, халаагууртай байна. 10 кВ-ын оруулга, гаргалга, хүчдлийн трансформаторын хоргуудад хэт хүчдэл хязгаарлагч суурилуулна.

2.2. Дотоод хэрэгцээ

Дотоод хэрэгцээнд зориулж 10/0,4 кВ-ын 40кВА чадлын хуурай трансформатортой хорго /яч.№3, яч.№4/ тусгав. Тус хоргуудаас 380/220В-ын хувьсах гүйдлийн дотоод хэрэгцээний самбар тэжээгдэнэ. Дотоод хэрэгцээний схем 0,4кВ-ын АВР-тэй. Дотоод хэрэгцээний самбараас ХБ-ийн гэрэлтүүлэг, халаагуур, вакуум таслуурын дамжуургын хөдөлгүүрийн тэжээл, зөөврийн гэрэлтүүлгийн тэжээл, РХА-ын болон таслуурын удирдлагын тэжээл, 220В-ын хувьсах гүйдлийн шуурхай ажиллагааны дохиоллын хэлхээний тэжээлийн шинкүүд тэжээгдэнэ.

2.3 Хэт хүчдлийн хамгаалалт, газардуулга

Хуваарилах байгууламж нь нэгдсэн нэг газардуулгын системтэй байх ба эсэргүүцэл нь "Цахилгаан байгууламжийн дүрэм"-ийн 1.6-р зүйлийн дагуу аль ч улиралд 4 Ом-оос ихгүй байна.

Аянгын хэт хүчдлээс барилгыг хамгаалах зорилгоор барилгын дээвэр дээр усны хамгаалалтын болон шатдаггүй хуйлмал үеийн доор аянга хүлээн авах 6х6м-ийн хэмжээтэй торыг ф8мм-ийн бөөрөнхий төмрөөр хийж газардуулгын хүрээнд 2 цэгээр холбоно.

ХБ-ийн дотор газардуулгын хүрээний гол шугамыг гадна хүрээтэй 2 цэгт холбож өгнө. Газардуулах байгууламжийн гадна хүрээг барилгын сууриас 0,5 м-ийн зайд 1,0 м-ийн гүнд 40х4мм-ийн туузан ганг сунгаж 6 м-ийн зайтай зоосон 3,0 м-ийн электродуудыг холбож хүрээ үүсгэж гүйцэтгэнэ.

Дотоод хэт хүчдлээс хамгаалах зорилгоор 10 кВ-ын хэт хүчдэл хязгаарлагчийг оруулгын болон гаргалга шугамын хоргууд, хүчдлийн трансформаторын хоргонд суурилуулсан.



ЦАХИЛГААНЫ ЗУРАГ ТӨСЛИЙН	УБ хот. БЗД. 13, 14-р хорооны гэр хорооллын дахин төлөвлөлтийн "Б" хэсгийн гадна цахилгаан хангамжийн 10кВ-ын хуваарилах байгууламж /ХБ-1/			ХТ		
	Захирал	Г.Цогтсайхан	Тайлбар бичиг	Масштаб		
Шалгасан	Б.Гэрэлчулуун	ЕГ Шифр: ДС- 10/14-II-1-14		Үе.шат	Хуудас	Бvх хуудас
УБ БЗД-1-р хороо. Энгельсийн гудамж. Алтай хотон. Электромансень ХХК-ийн байр.	Инженер	Б.Ганболд	ТГ Шифр:	А.3	2	8
	Гүйцэтгэсэн	Б.Ганболд		2014		

2.4. Хуваарилах байгууламжийн гэрэлтүүлэг ба халаалт.

Ажлын гэрэлтүүлэг 380/220В-ын хүчдэлээр , засварын ба зөөврийн гэрэлтүүлгийг 36 В-ын хүчдэлээр тэжээнэ. Гадна агаарын хэм хасах 25 градус байх нөхцөлд тоноглолын дулаацуулагад 1кВт чадалтай өөр дээрээ температурын тохируулгатай халаагуур гараар буюу автоматаар залгагдана.

Хуваарилах байгууламжид аваарийн үеийн агаар сэлгэх татах горимд ажиллах тэнхлэгийн сэнсийг удирдлагын хамт нэг блокт суурилуулах ба агаарын хаалтыг нь дотоод хэрэгцээний самбараас тэжээнэ.

3. Реле хамгаалалт, автоматик ба хоёрдогч хэлхээ

KYN28-12 маягийн хуваарилах байгууламжийн дохиолол, удирдлагын шинийн тэжээл хувьсах 220 В-ийн хүчдэлд ажиллана.

РХА-д IEC 61850 холболтын протоколыг дэмждэг , MNS-IEC-60255-21-1 стандартын шаардлагыг хангасан Sheider Electric компанийн VAMP маягийн микропроцессорын блок релег ашиглахаар тусгав.Үүнд: оруулгад VAMP255 -ийг, гаралгад VAMP230 -ийг суурилуулна. Реле хамгаалалтын төхөөрхийн тэжээл нь шуурхай тэжээл үүсгэгчээс үл хамаарах маягаар шийдэхэд зориулж РП-361 маягийн гүйдэл хүчлийн ороомог бүхий завсрын релег ашигласан.Аваарийн үед шинийн хүчдэлгүй үед РХА-ын төхөөрхийн хэвийн ажиллагааг хангах зорилгоор гүйдэл болон хүчдлийн хосломол оролттой БПК-5-Т маягийн блок ашиглахаар тооцов.

Хамгаалалтын таслах шат нь гүйдлийн шууд үйлчлэлтэй байна.(таслах үйлчлэлийг дешунтэлсэн буюу вакуум таслуурын 5А-ын гүйдлийн ороомгоор тасардаг байхаар).

Хүчдлийн трансформатор нь тэргэнцэр дээр суурилуулсан антирезонанс хийцтэй, хоёрдогч ороомгийн чадал нь 100ВА байна.

Реле хамгаалалт, автоматикийн дараах хамгаалалтууд орсон:

-Оруулга, гаргалга, секцийн таслуурын хоргонд хүчдлийн хоригтой 3 шатлалтай ихсэх гүйдлдийн хамгаалалт,

- Газардлагын чиглэлтэй хамгаалалт (таслах болон дохиололд үйлчлэх),

- Хэт ачааллын хамгаалалт (таслах болон дохиололд үйлчлэх),

- 10 кВ-ын секцийн оруулга, секцийн таслуурын хоргонд АВР,

- Гаргалга шугамууд дээр АПВ, АЧР, ЧАПВ,

- VAMP 221 гэсэн төв удирдлагатай бие даасан нумын хамгаалалт

- 0,4кВ-ын өөрийн хэрэгцээний шин дээр АВР

Микропроцессор/МП/-ын реленүүдийг хооронд нь сүлжээ үүсгэж мэдээлэл цуглуулах , солилцохын MiCOM-N16-Switch мэдээлэл цуглуулах процессорт очно. Микропроцессорын реленүүд ба мэдээлэл цуглуулах процессоруудыг өөр хооронд нь RJ-45 ба EIA-232 маягийн сүлжээний кабелиар холбоно.Ингэснээр алсын зайнаас аль нэг МП-ын реленээс мэдээлэл авах, тавил өөрчлөх, зэрэг үйлдлийг хийх боломжтой SCADA систем үүсгэх боломжтой.РХ-ын төхөөрхийг HMI программын хамт захиалах шаардлагатай

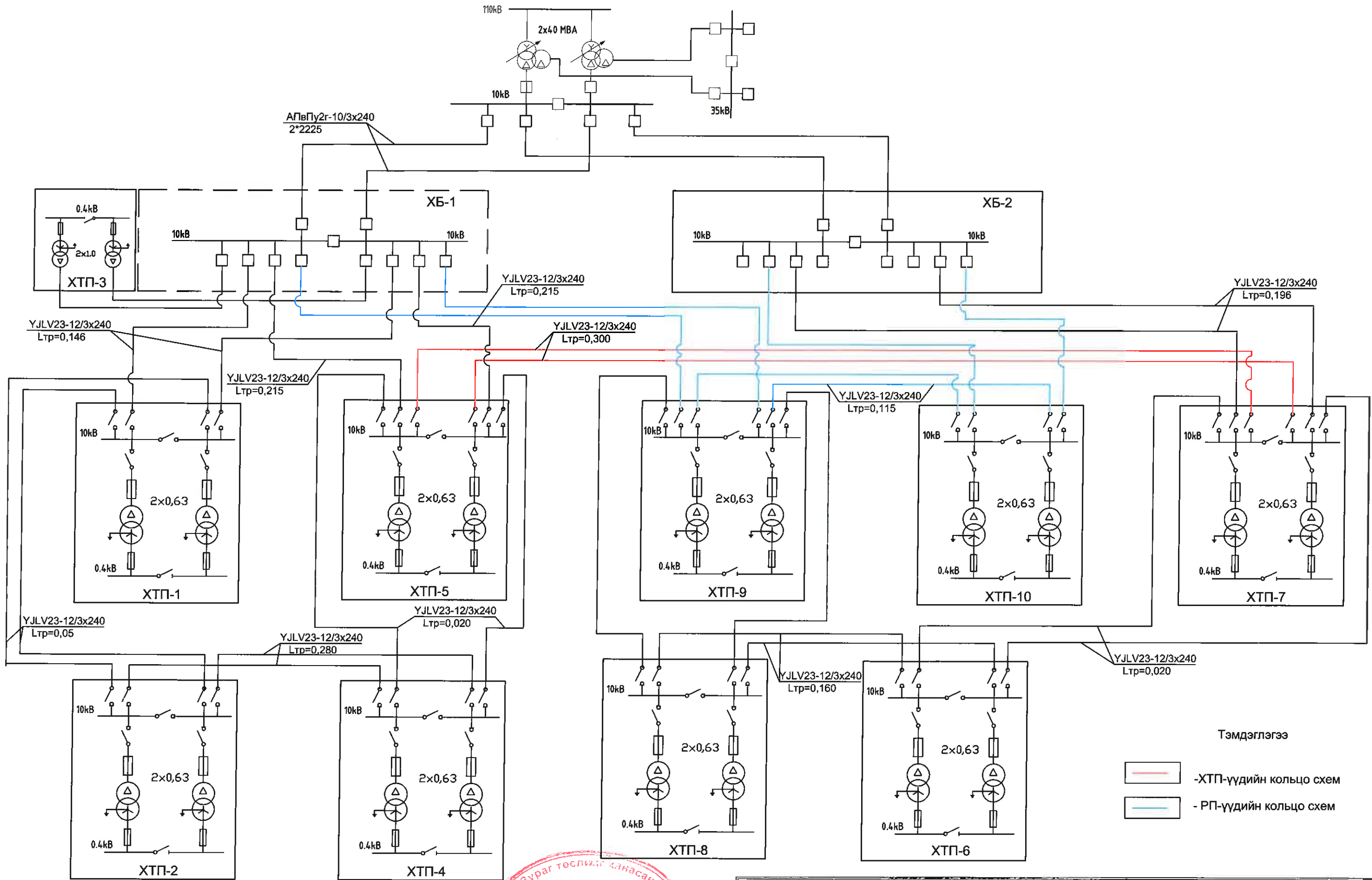
4.ГАУС арга хэмжээ, аюулгүй ажиллагаа

Галын аюулаас урьдчилан сэргийлэх арга хэмжээний галын булантай байхаас гадна кабелийн суваг бүрт тэсэрдэг нунтаг галын хор 3ш-ийг тавина.



ЦАХИЛГААНЫ ЗУРАГ ТӨСЛИЙН ДАРХАНСҮЛЖЭЭ ХХК УБ.БГД.1-р хороо Энгельсийн гудамж,Алтай хотхон, Электромонгол ХХК-ийн байр.	УБ хот. БЗД. 13, 14-р хорооны гэр хорооллын дахин төлөвлөлтийн "Б" хэсгийн гадна цахилгаан хангамжийн 10кВ-ын хуваарилах байгууламж /ХБ-1/			ХТ		
	Захирал	Г.Цогтсайхан		Тайлбар бичиг		
	Шалгасан	Б.Гэрэлчулуун				
	Инженер	Б.Ганболд		ЕГ Шифр: ДС- 10/14-11-1-1		
Гүйцэтгэсэн	Б.Ганболд			ТГ Шифр:		
				Масштаб		
				Үе.шат	Хуудас	Бvх хуудас
				А.3	3	8
				2014		

110/35/10кВ-ын "14-р хороолол" дэд станц



Зураг төслийг санасан
 ЭКСПЕРТ 5-01
 ДАРХАНСҮЛЖЭЭ
 ХХК
 2014.07.04
 БАРИЛГЫН ХӨГЖЛИЙН ТӨ

ЦАХИЛГААНЫ ЗУРАГ ТӨСЛИЙН ДАРХАНСҮЛЖЭЭ ХХК УБ.Б.Д.1-р хороо, Энгельсийн гудамж Алтай хотхон. Электромонсень ХХК-ийн байр.	УБ хот. БЗД. 13, 14-р хорооны гэр хорооллын дахин төлөвлөлтийн "Б" хэсгийн гадна цахилгаан хангамжийн 10кВ-ын хуваарилах байгууламж /ХБ-1/			ХТ		
	Захирал	Г.Цогтсайхан	Эрчим хүчний системд холбогдох зарчмын схем ЕГ Шифр: ДС- 10/14-II-1-1 ТГ Шифр:	Масштаб		
Шалгасан	Б.Гэрэлчулуун	Уг шат Хуудас Бүх хуудас		А.3 4 8	2014	
Инженер	Б.Ганболд					
Гүйцэтгэсэн	Б.Ганболд					

БАРИЛГА, ХОТ БАИГУУЛАЛТЫН ЯАМ
БАРИЛГЫН ХӨГЖЛИЙН ТӨВ

Магадлалын ерөнхий дүгнэлтийн

дугаар: 1747/2014

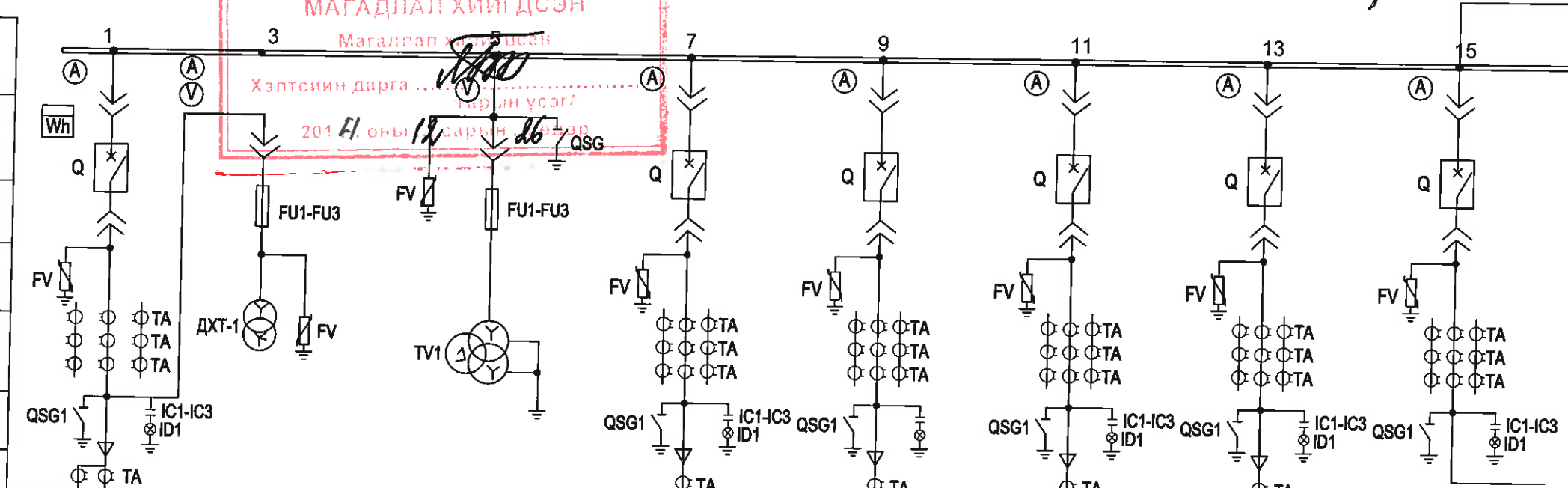
МАГАДЛАЛ ХИЙГДСЭН

Магадлал хийгдсэн

Хэлтсийн дарга: *[Signature]*
Төрийн үсэг /
2014 оны 12 сарын 26

Зөвшилцсөн:

УБЦТС ТӨХК-ийн дэд захирал Л.Ганзориг
УБ ЦТС ТӨХК-ийн ӨХТТ-ийн менежер Д.Отгонбаяр



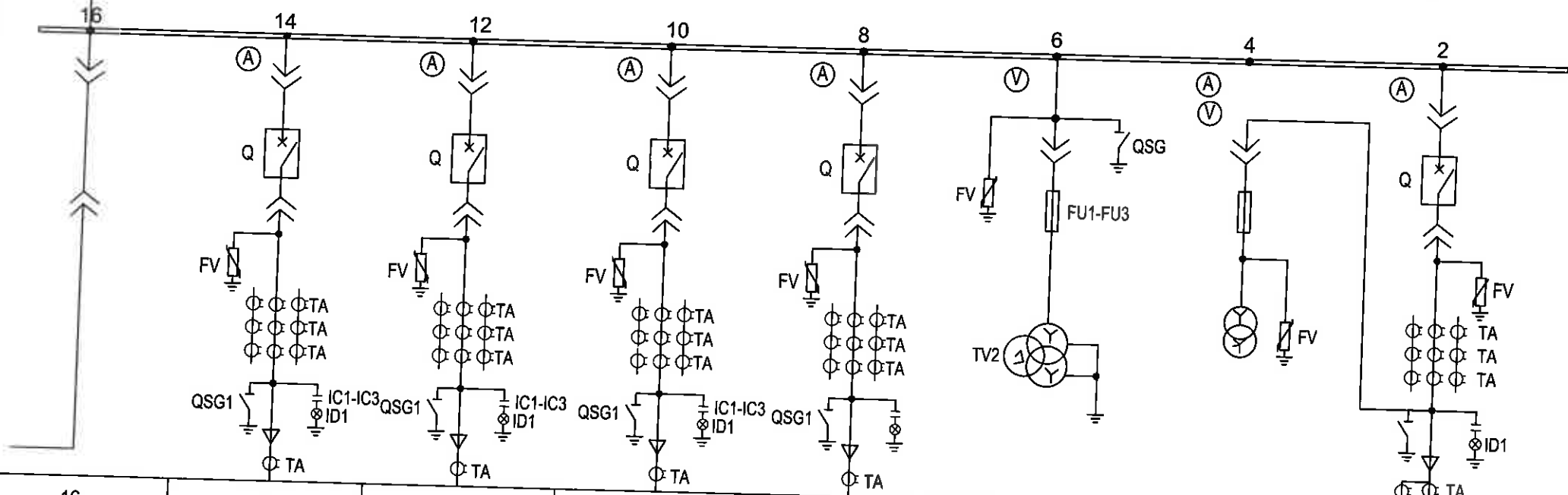
- 10кВ-ын угсармал шин, 1600А
- Вакуум таслуур
- Гал хамгаалагч
- Хэт хүчдэл хязгаарлагч
- Гүйдлийн трансформатор
Дотоод хэрэгцээний трансформатор
Хүчдлийн трансформатор
- Газардуулгын хуурай салгуур
Хүчдлийн индикатор
- Тэг дарааллын гүйдлийн трансформатор

Хорго: KYN28-12, хэмжээ: 800x1500x2300(h)	Хоргын төлөвлөлтийн дугаарлалт	1	3	5	7	9	11	13	15
	Хоргын хэвийн гүйдэл	1600	630	630	630	630	630	630	1600
	Хоргын тэмдэглэгээ	KYN28-12-1600-31.5	KYN28-12-630-25	KYN28-12-630-25	KYN28-12-630-25	KYN28-12-630-25	KYN28-12-630-25	KYN28-12-630-25	KYN28-12-1600-31.5
	Вакуум таслуурын төрөл	VS1-12/1600-31.5	-	-	VS1-12/630-25	VS1-12/630-25	VS1-12/630-25	VS1-12/630-25	VS1-12/1600-31.5
	Гүйдлийн трансформатор: LZZBJ9-10A	0,2S/0.5/10P10P 800/5	-	-	0,2S/0.5/10P10P 200/5	0,2S/0.5/10P10P 200/5	0,2S/0.5/10P10P 200/5	0,2S/0.5/10P10P 200/5	0,2S/0.5/10P10P 200/5
	Хүчний трансформатор гал хамгаалагч	-	SCB-10/40	JDX10-10, 10000/100/100, 10/3, 0.5/3P	-	-	-	-	-
	Хүчдлийн трансформатор гал хамгаалагч	-	XRNP-12/3A	-	-	-	-	-	-
	Хэт хүчдэл хязгаарлагч, 3ш	HY5WZ-17/45	HY5WZ-17/45	HY5WZ-17/45	HY5WZ-17/45	HY5WZ-17/45	HY5WZ-17/45	HY5WZ-17/45	HY5WZ-17/45
	Хүчдлийн хяналтын төхөөрөг	Кристалл-фаза CHCФ-6/10У2	-	-	Кристалл-фаза CHCФ-6/10У2	Кристалл-фаза CHCФ-6/10У2	Кристалл-фаза CHCФ-6/10У2	Кристалл-фаза CHCФ-6/10У2	Кристалл-фаза CHCФ-6/10У2
	Микропроцессорын хамгаалалтын төхөөрөг	VAMP 255 3С7 АМЕ	-	-	VAMP 230 3С7 АМЕ	VAMP 230 3С7 АМЕ	VAMP 230 3С7 АМЕ	VAMP 230 3С7 АМЕ	VAMP 255 3С7 АМЕ
	Тэг дарааллын гүйдлийн трансформатор	2xLXK-120	-	-	LXK-120	LXK-120	LXK-120	LXK-120	LXK-120
	Нумын хамгаалалт, VAMP 221	+	+	+	+	+	+	+	+
	Тоолуур	Альфа-А1805	Альфа-А 1441	-	Альфа-А1805	Альфа-А1805	Альфа-А1805	Альфа-А1805	-
	Тэжээлийн блок	БПК-5-Т	-	БПК-5-Т	БПК-5-Т	БПК-5-Т	БПК-5-Т	БПК-5-Т	БПК-5-Т
	6L2-А маягийн АС амперметр	0-1500 А (3 ш)	0-75 А (3 ш)	-	0 - 300 А (3 ш)	0 - 300 А (3 ш)	0 - 300 А (3 ш)	0 - 300 А (3 ш)	0 - 1500 А (3 ш)
	6L2-V маягийн АС вольтметр	-	-	10/0.1 кВ, 0-12 кВ (3 ш)	-	-	-	-	-
	Хоргын зориулалт	Оруулга №1	ДХТ-1	ХТ-1	Шугам	Шугам	Шугам	Шугам	СХТ

Зураг төслийг хянасан
ЭКСПЕРТ
5-01
[Signature]
он сар өдөр
2014.07.04
Барилгын хөгжлийн төв

ЦАХИЛГААНЫ ЗУРАГ ТӨСЛИЙН	УБ хот. БЗД. 13, 14-р хорооны гэр хорооллын дахин төлөвлөлтийн "Б" хэсгийн гадна цахилгаан хангамжийн 10кВ-ын хуваариалах байгууламж /РП-1/			ГЦ		
ДАРХАНСҮЛЖЭЭ ХХК	Захирал	Г.Цогтсайхан	Цахилгаан холболтын схем / / систем шин/	Масштаб		
УБ БГД 1-р хороо, Энгельсийн гудамж Алтай хотхон. Электромонтаж ХХК-ийн байр.	Шалгасан	Б.Гэрэлчулуун		Үе.шат	Хуудас	Бvх хуудас
	Ёi ааi аb	Б.Ганболд	ЕГ Шифр: ДС-10/14-II-1	А.3	5	11
	Гүйцэтгэсэн	Б.Ганболд	ТГ Шифр:	2014.05		

Зөвшилцсөн:
 УБЦТС ТӨХК-ийн дэд захирал Л.Ганзориг
 УБ ЦТС ТӨХК-ийн ӨХТТ-ийн менежер Д.Отгонбаяр



- 10кВ-ын угсармал шин, 1600А
- Хуурай салгуур
Вакуум таслуур
- Гал хамгаалагч
- Хэт хүчдэл хязгаарлагч
- Гүйдлийн трансформатор
Дотоод хэрэгцээний трансформатор
Хүчдлийн трансформатор
- Газардуулгын хуурай салгуур
Хүчдлийн индикатор
- Тэг дарааллын гүйдлийн трансформатор

Төлөвлөлтийн хоргын дугаарлалт	16	14	12	10	8	6	4	2
Хоргын хэвийн гүйдэл	1600	630	630	630	630	630	630	1600
Хоргын тэмдэглэгээ	KYN28-12-1600-31.5	KYN28-12-630-25	KYN28-12-630-25	KYN28-12-630-25	KYN28-12-630-25	KYN28-12-630-25	KYN28-12-630-25	KYN28-12-1600-31.5
Вакуум таслуурын төрөл	-	VS1-12/630-25	VS1-12/630-25	VS1-12/630-25	VS1-12/630-25	-	-	VS1-12/1600-31.5
Гүйдлийн трансформатор: LZZBJ9-10A	-	0,2S/0.5/10P10P 200/5	0,2S/0.5/10P10P 200/5	0,2S/0.5/10P10P 200/5	0,2S/0.5/10P10P 200/5	-	-	0,2S/0.5/10P10P 800/5
Хүчний трансформатор гал хамгаалагч	-	-	-	-	-	-	-	-
Хүчдлийн трансформатор гал хамгаалагч	-	-	-	-	-	JDX10-10 , 10000/100, 100, 0.5/3P	SCB-10/40 XRNP-12/3A	-
Хэт хүчдэл хязгаарлагч, 3ш	-	HY5WZ-17/45	HY5WZ-17/45	HY5WZ-17/45	HY5WZ-17/45	HY5WZ-17/45	HY5WZ-17/45	HY5WZ-17/45
Хүчдлийн хяналтын төхөөрөг	Кристалл-фаза СНСФ-6/10У2	Кристалл-фаза СНСФ-6/10У2	Кристалл-фаза СНСФ-6/10У2	Кристалл-фаза СНСФ-6/10У2	Кристалл-фаза СНСФ-6/10У2	-	-	Кристалл-фаза СНСФ-6/10У2
Микропроцессорын хамгаалалтын төхөөрөг	-	VAMP 230 3С7 АМЕ	VAMP 230 3С7 АМЕ	VAMP 230 3С7 АМЕ	VAMP 230 3С7 АМЕ	-	-	Кристалл-фаза СНСФ-6/10У2
Тэг дарааллын гүйдлийн трансформатор	-	LXK-120	LXK-120	LXK-120	LXK-120	-	-	VAMP 255 3С7 АМЕ
Нумын хамгаалалт, VAMP 221	+	+	+	+	+	-	-	2xLXK-120
Тоолуур	-	Альфа-А 1441	Альфа-А1805	Альфа-А1805	Альфа-А1805	Альфа-А1805	Альфа-А1441	Альфа-А1805
Тэжээлийн блок	-	БПК-5-Т	БПК-5-Т	БПК-5-Т	БПК-5-Т	БПК-5-Т	БПК-5-Т	БПК-5-Т
6L2-А маягийн АС амперметр	-	0 - 300 А (3 ш)	0 - 300 А (3 ш)	0 - 300 А (3 ш)	0 - 300 А (3 ш)	-	0-75 А (3 ш)	0-1500 А (3 ш)
6L2-V маягийн АС вольтметр	-	-	-	-	-	-	-	-
Хоргын зориулалт	СХС	Шугам	Шугам	Шугам	Шугам	10/0.1 кВ, 0-12 кВ (3 ш) ХТ-2	ДХТ-2	Оруулга №2

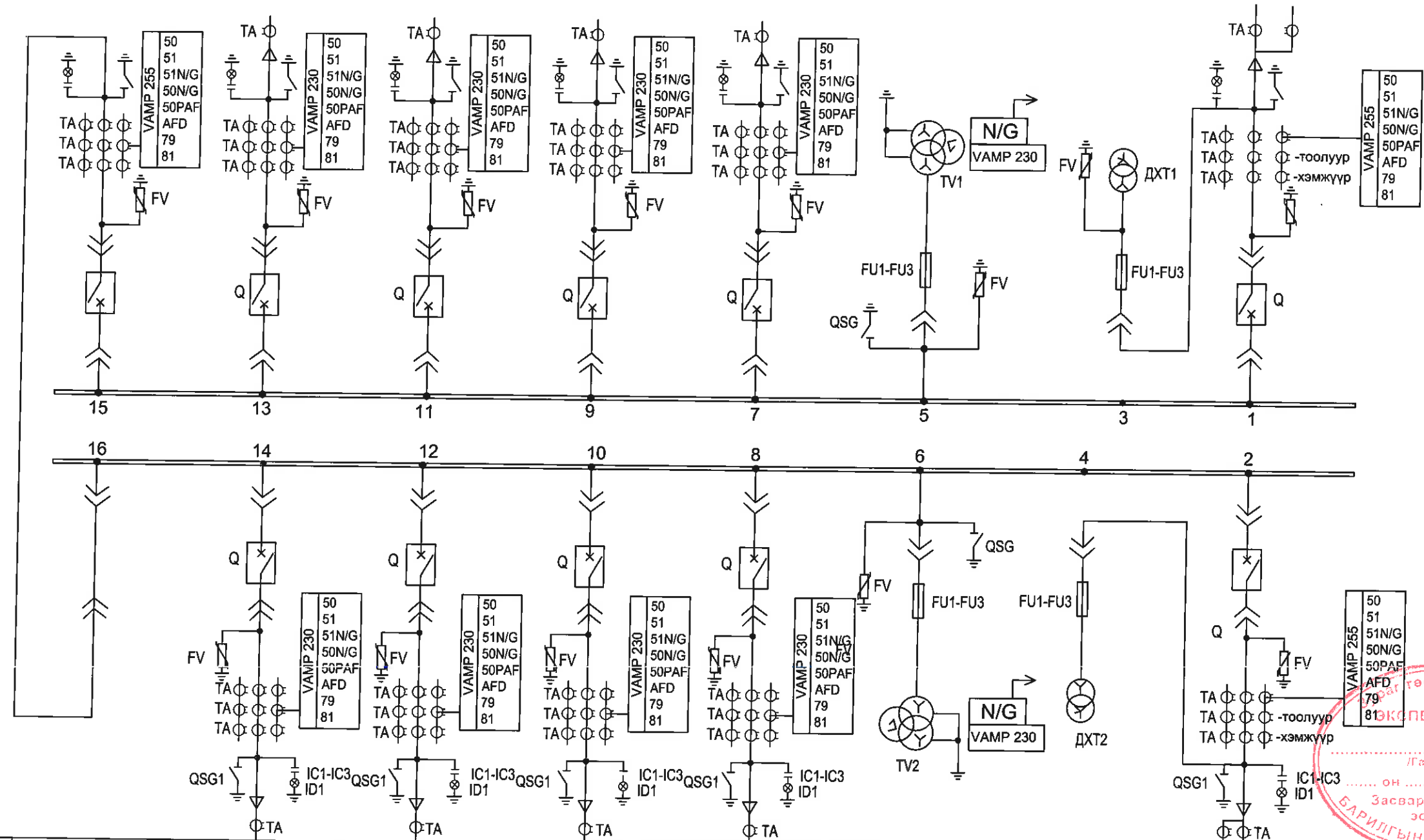
хорго: KYN28-12, хэмжээ: 800x1500x2300(н)

Цахилгаан холболтын схем / II систем шин/

Зураг төслийг хянасан
 ЭКСПЕРТ
 5-01
 ДАРХАНСҮЛЖЭЭ
 ХХК
 2014.09.04
 ЗАСАРТАЙ
 ЭССХ
 БАРИЛГЫН ХӨГЖЛИЙН ТӨВ

ЦАХИЛГААНЫ ЗУРАГ ТӨСЛИЙН	УБ хот. БЗД. 13, 14-р хорооны гэр хорооллын дахин төлөвлөлтийн "Б" хэсгийн гадна цахилгаан хангамжийн 10кВ-ын хуваариалах байгууламж /РП-1/			ГЦ		
Захирал	Г.Цогтсайхан	Шалгасан	Б.Гэрэлчулуун	Тайлбар бичиг		
Инженер	Б.Ганболд	Гүйцэтгэсэн	Б.Ганболд	ЕГ Шифр: ДС- 10/14-II-1		
УБ.БГД. 1-р хороо. Энгийн гудамж. Алтай хотхон. Электромонтаж ХХК-ийн байр.				ТГ Шифр:		
				Масштаб		
				Үе.шат	Хуудас	Бvх хуудас
				А.3	6	11
				2014.05		

Төлөвлөлтийн хоргын дугаарлалт	15	13	11	9	7	5	3	1
Хоргын зориулалт	СХТ	Шугам	Шугам	Шугам	Шугам	ХТ-1	ДХТ-1	Оруулга №1



Төлөвлөлтийн хоргын дугаарлалт	16	14	12	10	8	6	4	2
Хоргын зориулалт	СХС	Шугам	Шугам	Шугам	Шугам	ХТ-2	ДХТ-2	Оруулга №2

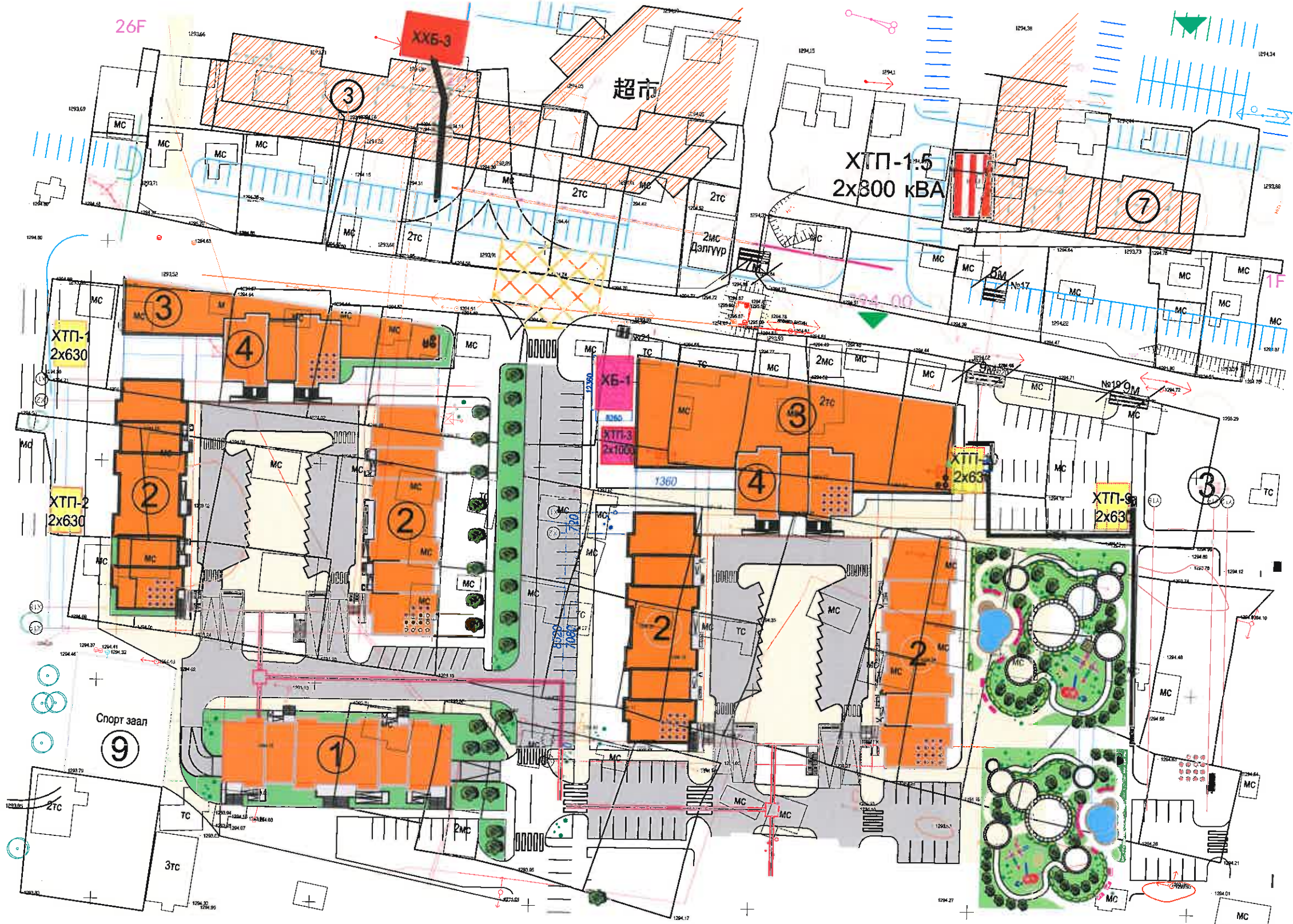
501
Гарын үсэг
2014.07.04
Засваргач
ЭСХ
БАРИЛГЫН ХӨГЖЛИЙН ТӨВ

Таних тэмдэглэгээ

- 51 - хугацааны барилттай фазын ихсэх гүйдлийн хамгаалалт /МТЗ/
- 50 - хугацааны барилттай фазын гүйдлийн отсечка /ТО/
- 51N/G - хугацааны барилттай газардлагын ихсэх гүйдлийн хамгаалалт /МТЗ/
- 50N/G - хугацааны барилттай газардлагын гүйдлийн отсечка /ТО/
- 50PAF - Нумын гүйдэл ихсэлтийн
- N/G - "10кВ-ын сүлжээнд газардлага гарсан" дохиолол
- AFD - Нум илрүүлэгч
- 79 - Автоматаар дахин залгагч/АПВ/
- 81 - Давтамж / АЧР, ЧАПВ/

ЦАХИЛГААНЫ ЗУРАГ ТӨСЛИЙН ДАРХАНСҮЛЖЭЭ ХХК УБ.БГД.1-р хороо. Энгельсийн гудамж, Алтай хотжон. Электроногьт ХХК-ийн байр.	УБ хот. БЗД. 13, 14-р хорооны гэр хорооллын дахин төлөвлөлтийн "Б" хэсгийн гадна цахилгаан хангамжийн 10кВ-ын хуваариалах байгууламж /РП-1/		ГЦ	
	Захирал	Г.Цогтсайхан	Реле хамгаалалт, автоматикийн ерөнхий схем	
	Шалгасан	Б.Гэрэлчулуун	Масштаб	
	Инженер	Б.Ганболд	ЕГ Шифр: ДС- 10/14-II-1	Уе.шат
Гүйцэтгэсэн	Б.Ганболд	ТГ Шифр:	Бvх хуудас	11
			2014. 05	

З
№5-08 30/VI/14

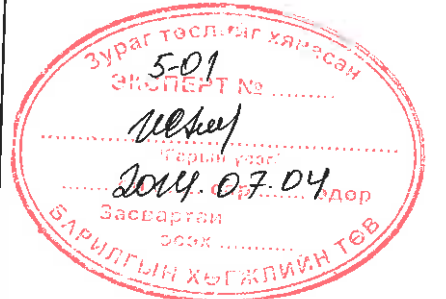
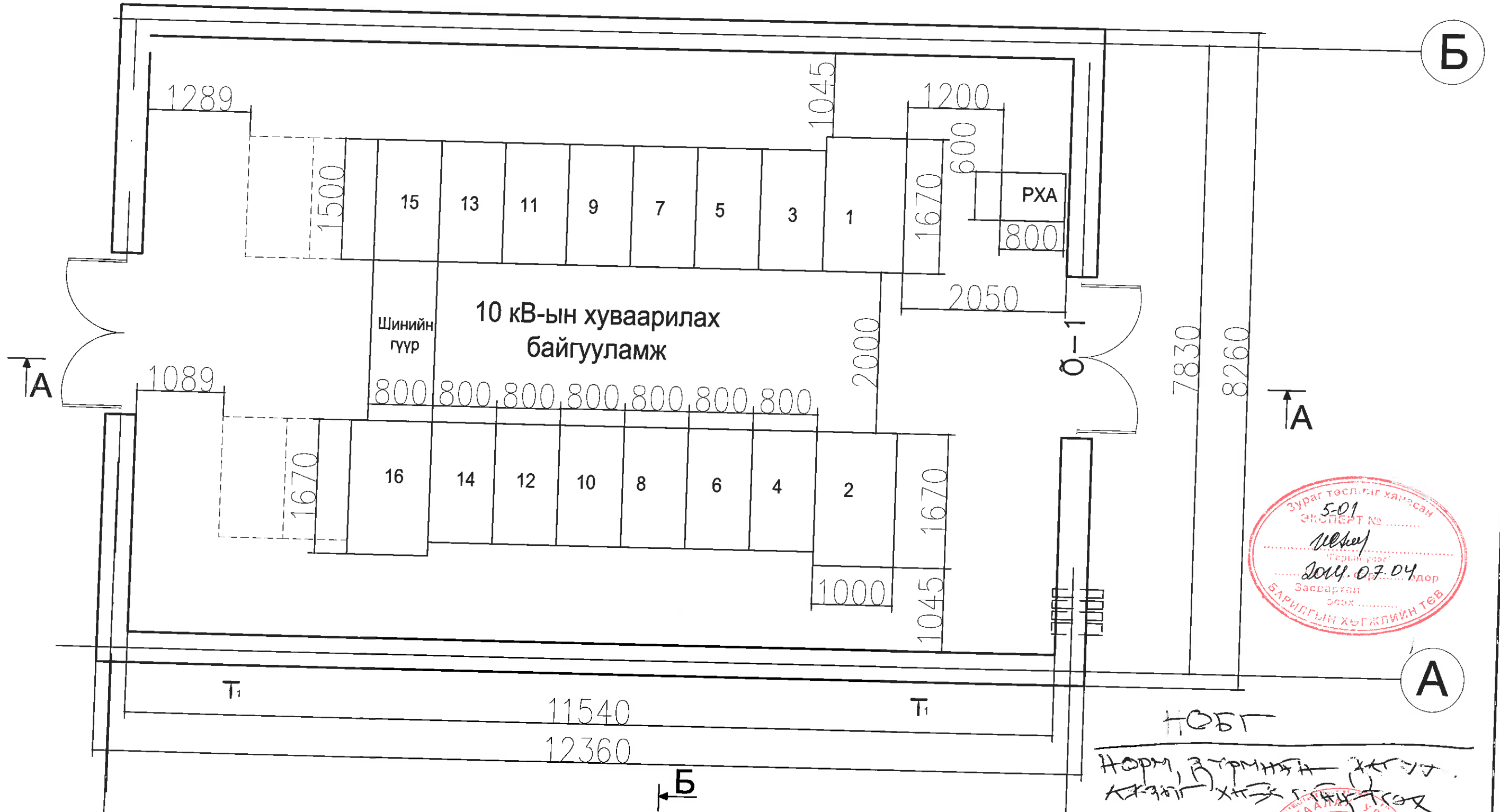


Зураг төслийг хянасан
 ЭКСПЕРТ № 501
 Улсуур
 /Гарын үсэг/
 Он: 2014-07-04
 Засвартай эсэх
 БАРИЛГЫН ХӨГЖЛИЙН ТӨВ

ЦАХИЛГААНЫ ЗУРАГ ТӨСЛИЙН ДАРХАНСҮЛЖЭЭ ХХК УБ, БГД, 1-р хороо, Энгельсийн гудамж, Алтай хотхон, Электромонсень ХХК-ийн байр.	УБ хот. БЗД. 13, 14-р хорооны гэр хорооллын дахин төлөвлөлтийн "Б" хэсгийн гадна цахилгаан хангамжийн 10кВ-ын хуваарилах байгууламж /ХБ-1/			ГЦ		
	Захирал	Г.Цогтсайхан	<i>[Signature]</i>	ХБ-1-ийн байршил		
	Шалгасан	Б.Гэрэлчулуун				
	Инженер	Б.Ганболд	<i>[Signature]</i>	ЕГ Шифр: ДС- 10/14-II-1-1		
Гүйцэтгэсэн	Б.Ганболд	ТГ Шифр:				
				Масштаб		
				Үе.шат	Хуудас	Бүх хуудас
				А.3	8	8
				2014		

Байгуулалт М1:100

Б



НОБГ
Норм, зэрэмцэг хэргийг
Ажлын хэргийг гүйцэтгэх



- 1 Гаргалга кабель сүвлэх абестоцементэн хоолой, Ф160мм
- Тасархай зураасаар нэмж тавигдах нөөц хоргонд зориулсан талбай
- Кабелийн туннелийн хэсэг

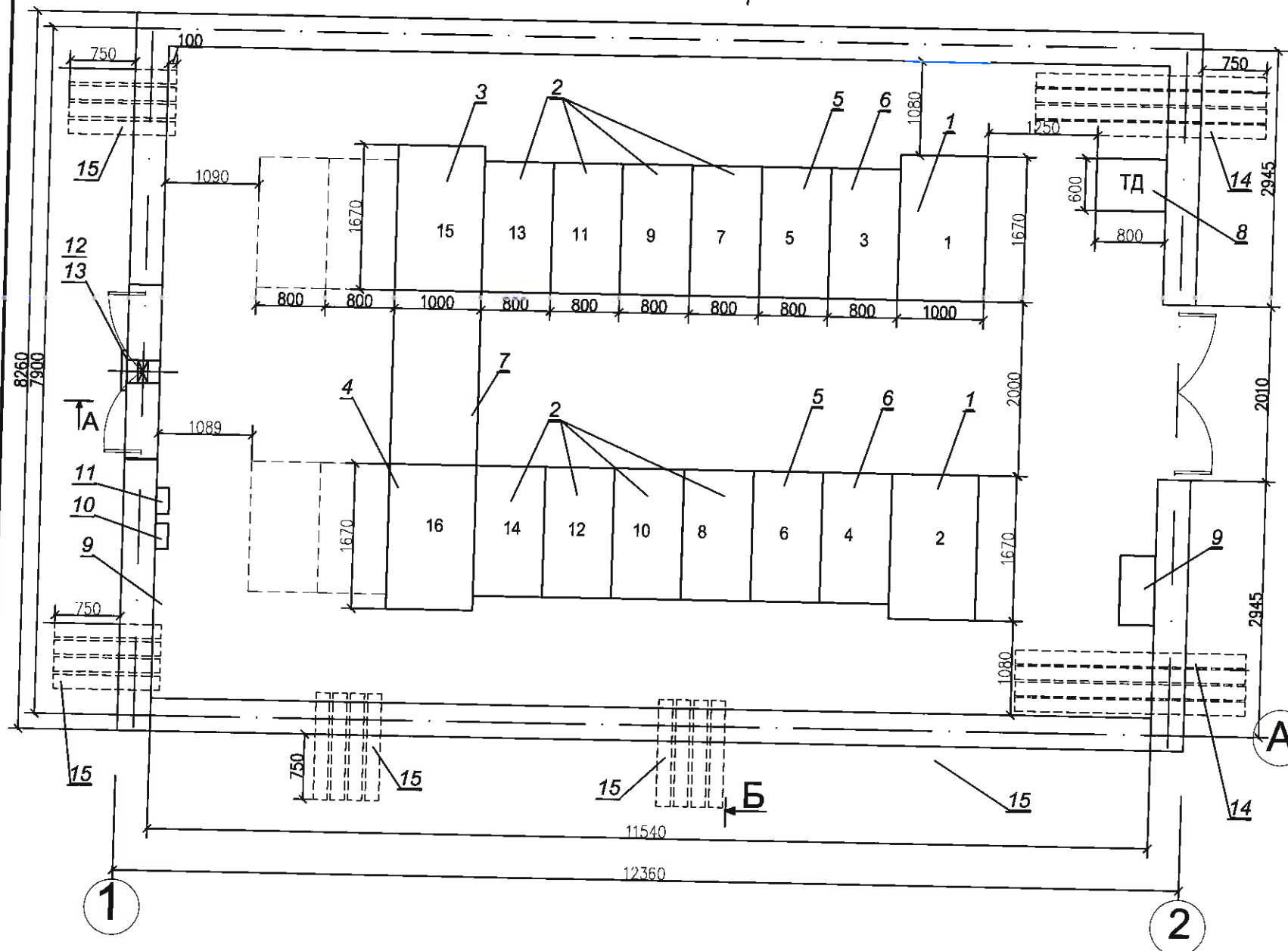
ЦАХИЛГААНЫ ЗУРАГ ТӨСЛИЙН ДАРХАНСҮЛЖЭЭ ХХК УБ.БГД.1-р хороо, Энгельсийн гудамж, Алтай хотхон, Электромонсвь ХХК-ийн байр.	УБ хот. БЗД. 13, 14-р хорооны гэр хорооллын дахин төлөвлөлтийн "Б" хэсгийн гадна цахилгаан хангамжийн 10кВ-ын хуваариалах байгууламж /РП-1/			ГЦ		
	Захирал	Г.Цогтсайхан		Хуваарилах байгууламжийн план, огтлол		
	Шалгасан	Б.Гэрэлчулуун		ЕГ Шифр: ДС- 10/14-И-1		
	Инженер	Б.Ганболд		ТГ Шифр:		
	Гүйцэтгэсэн	Б.Ганболд		А.3	9	11
						Масштаб
						2014 05

Бүлэг 2. Анхдагч хэлхээний цахилгаан холболтын
схем, зургууд

Зургийн шифр: ДС-10/14-II-1-2

Байгуулалт М1:75

Б





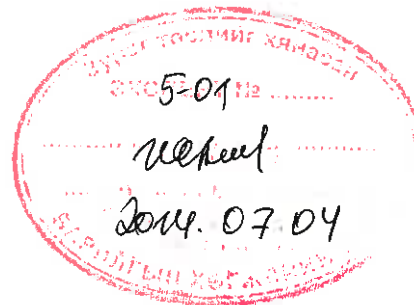
Б

А

МАТЕРИАЛЫН ТҮҮВЭР					
№	Нэр	Маяг	Хэмжих нэгж	Тоо	Тайлбар
1	Дотор угсрах, 2 талын үйлчилгээтэй оруулгын хорго, $U_n=10\text{кВ}$, $I_n=1600\text{А}$, $I_{\text{тас}}=31,5\text{кА}$, $K_{\text{тт}}=800/5$	КУН28-12-1600	ком	2	
2	Дотор угсрах, 2 талын үйлчилгээтэй гаргалгын хорго, $U_n=10\text{кВ}$, $I_n=630\text{А}$, $I_{\text{тас}}=25\text{кА}$, $K_{\text{тт}}=200/5$	КУН28-12-630	ком	8	
3	Дотор угсрах, 2 талын үйлчилгээтэй секцийн вакуум таслууртай хорго, $U_n=10\text{кВ}$, $I_n=1600\text{А}$, $I_{\text{тас}}=31,5\text{кА}$, $K_{\text{тт}}=800/5$	КУН28-12-1600	ком	1	
4	Дотор угсрах, 2 талын үйлчилгээтэй секцийн салгууртай хорго, $U_n=10\text{кВ}$, $I_n=1630\text{А}$, $I_{\text{тас}}=31,5\text{кА}$	КУН28-12-1600	ком	1	
5	Дотор суурилуулах JDX10-10 маягийн хүчдлийн трансформаторын хорго, $U_n=10\text{кВ}$, $\frac{10000/100}{33}, \frac{100}{33}, 0,5/3\text{P}$	КУН28-12	ком	2	
6	10/0,4 кВ-ын 40кВА чадлын SCB маягийн хуурай трансформатортой хорго	КУН28-12	ком	2	
7	10кВ-ын шинийн гүүр		ком	1	
8	Төв дохиоллын панель		ш	1	800x600x2000
9	дотоод хэрэгцээний самбар		ш	1	800x400x1800
10	Халаалт, салхивчны цахилгааны самбар			1	
11	Гэрэлтүүлгийн цахилгааны самбар			1	
12	Төвөөс зугатах сэнс, агаарын хаалтын хамт	ВО-14-320-4		1	
13	Төмөр сараалжин хаалт	500x500 мм		1	
14	Хуванцар хоолой, L=2650 мм	Ф150		8	
15	мөн адил, L=1230 мм	Ф150		16	

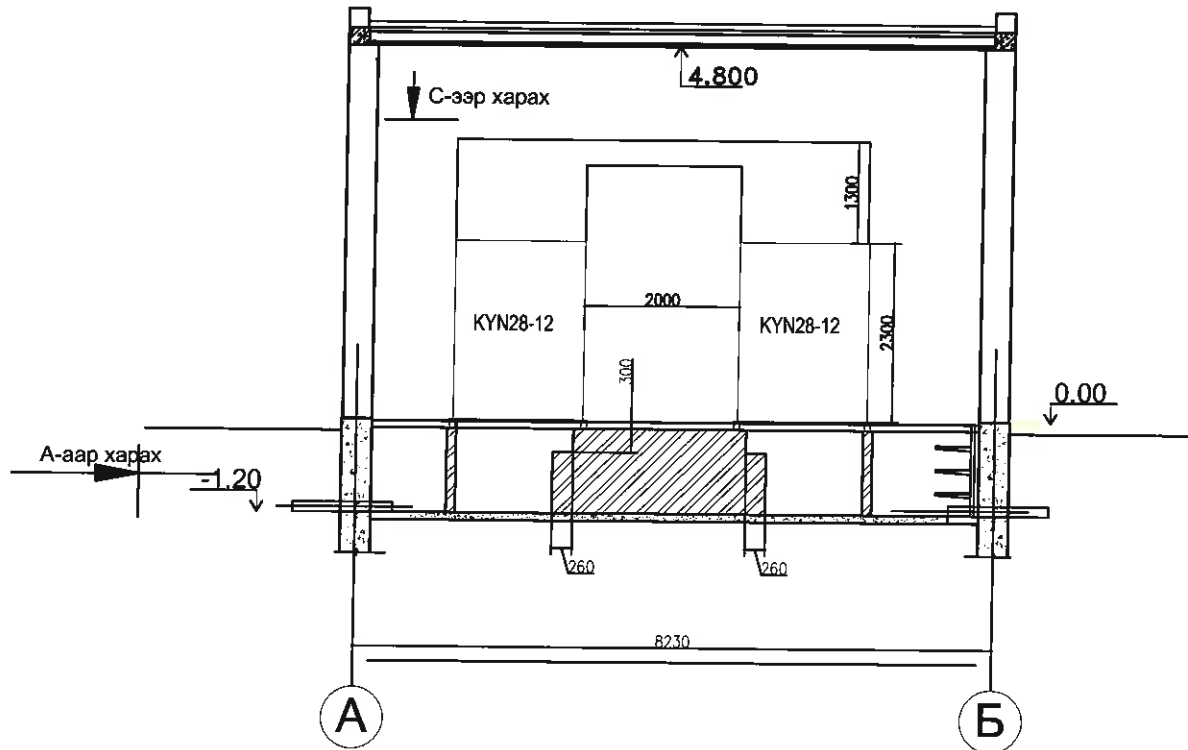
Тэмдэглэгээ:

-  Гаргалга кабель сүвлэх ган хоолой, Ф160мм
-  Тасархай зураасаар нэмж тавигдах нөөц хоргонд зориулсан талбай

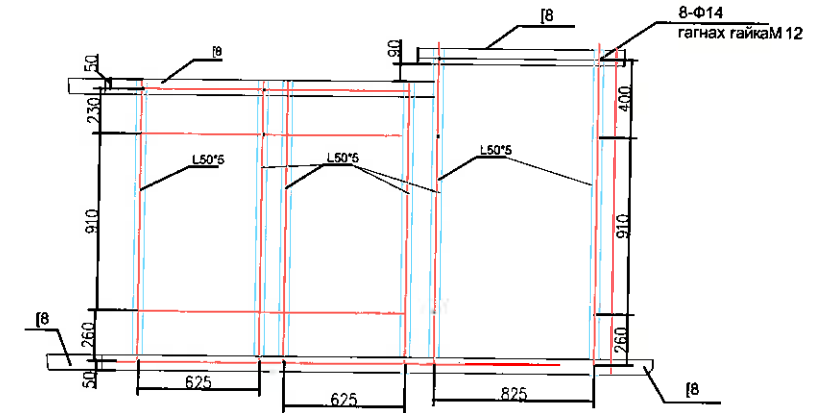


ЦАХИЛГААНЫ ЗУРАГ ТӨСЛИЙН ДАРХАНСҮЛЖЭЭ ХХК	УБ хот. БЗД. 13, 14-р хорооны гэр хорооллын дахин төлөвлөлтийн "Б" хэсгийн гадна цахилгаан хангамжийн 10кВ-ын хуваарилах байгууламж /ХБ-1/			ХТ		
	Захирал	Г.Цогтсайхан	<i>[Signature]</i>			
Шалгасан	Б.Гэрэлчулуун	<i>[Signature]</i>	ЕГ Шифр: ДС- 10/14-II-1-2 ТГ Шифр:			
Инженер	Б.Ганболд	<i>[Signature]</i>				Масштаб Үе.шат Хуудас Бүх хуудас
Гүйцэтгэсэн	Б.Ганболд	<i>[Signature]</i>	А.3 1 7			
УБ.БЗД. 1-р хороо. Энгельсийн гудамж. Алтай хотхон. Электромонтаж ХХК-ийн байр.						2014

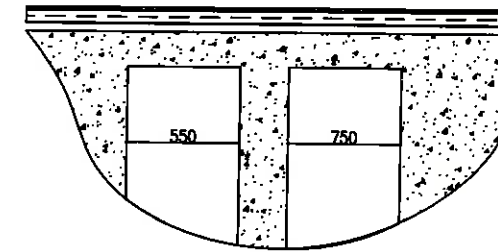
ОГТЛОЛ Б-Б



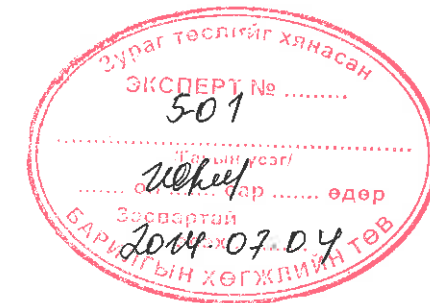
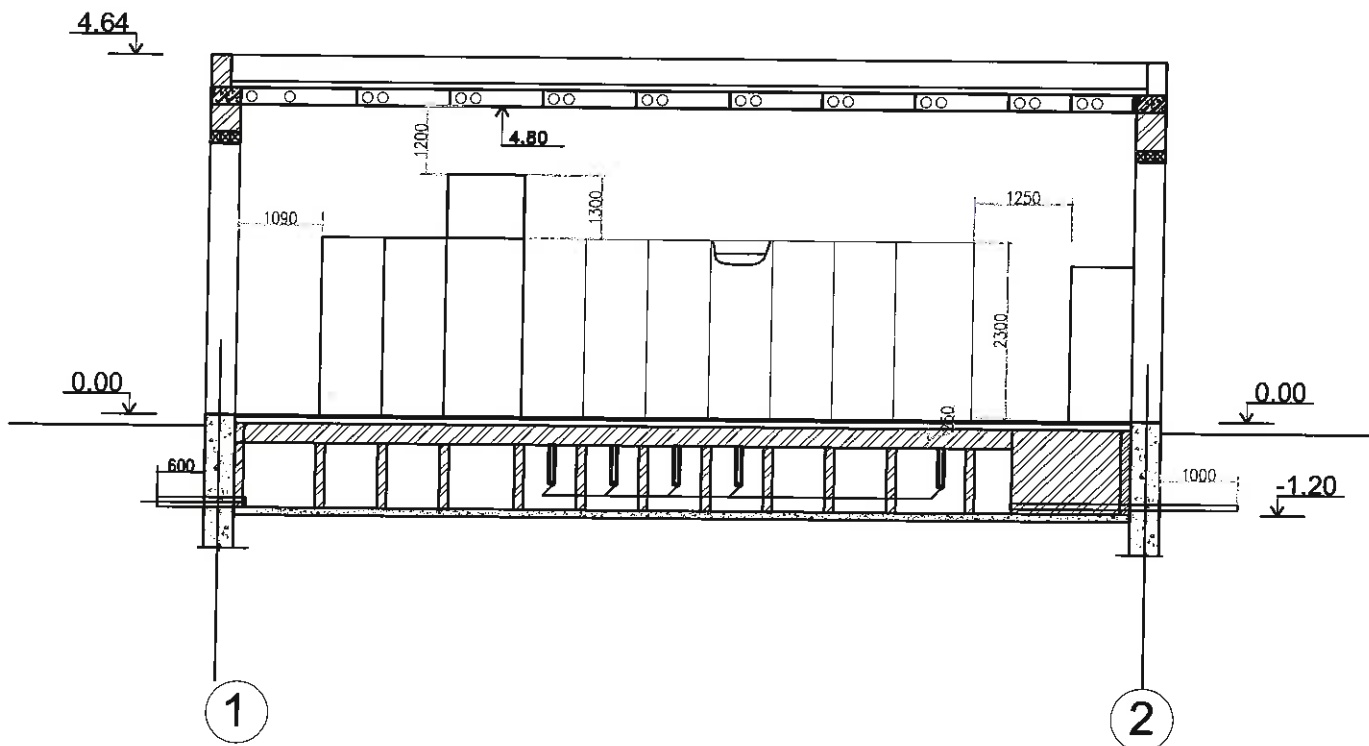
Хоргын суурилуулалт : С-ээр харах
M1:200



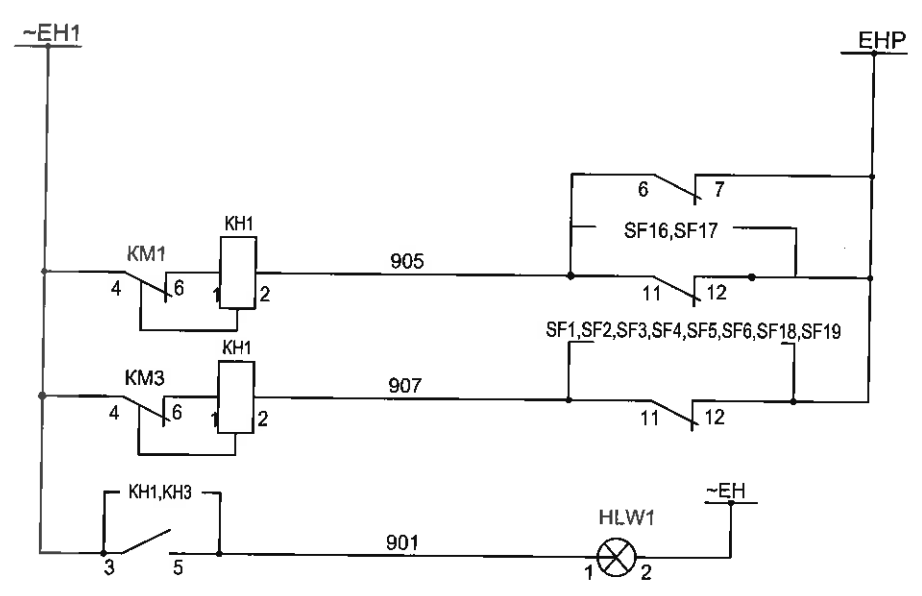
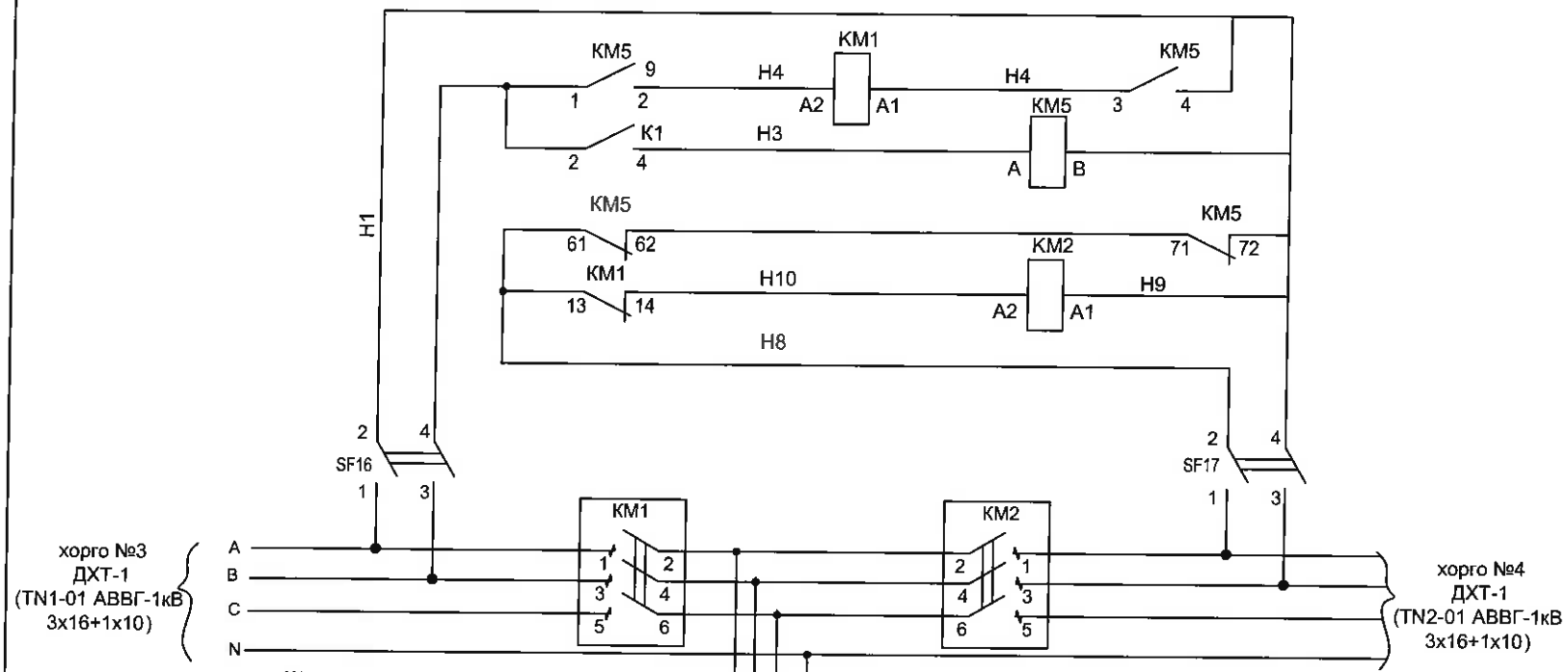
А-аар харах



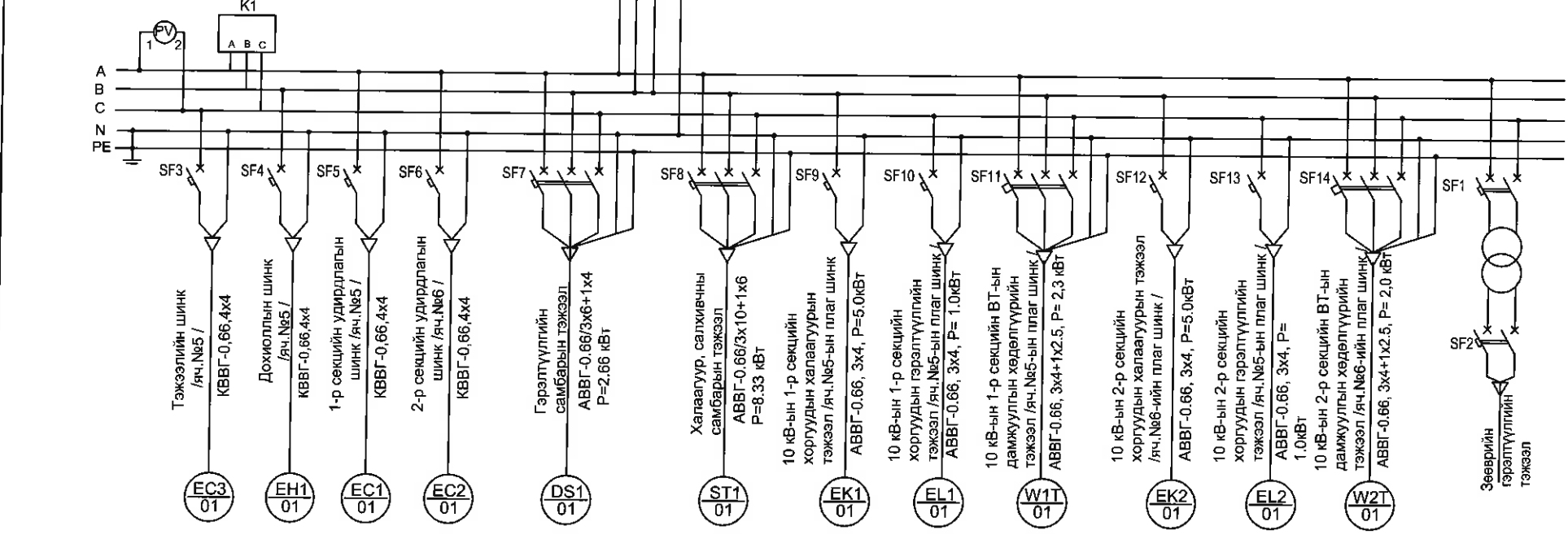
ОГТЛОЛ А-А



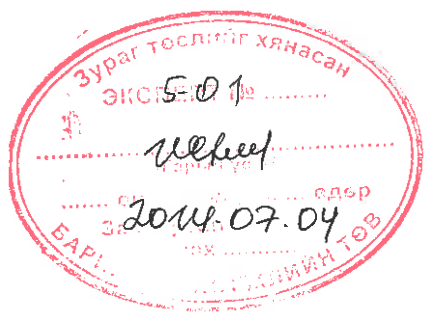
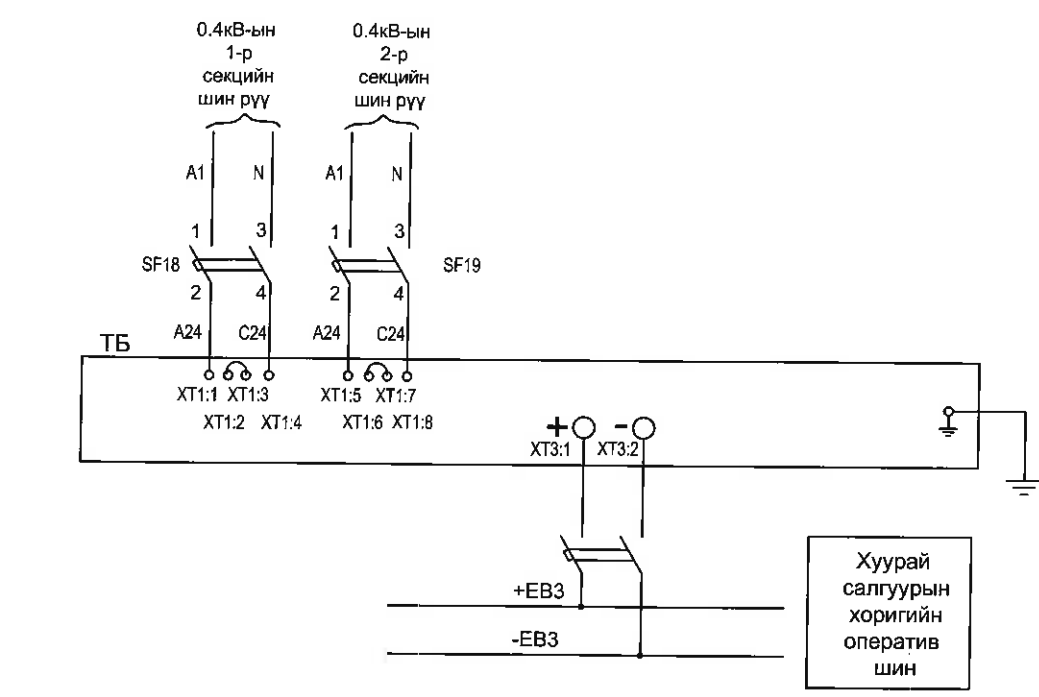
ЦАХИЛГААНЫ ЗУРАГ ТӨСЛИЙН ДАРХАНСҮЛЖЭЭ ХХК	УБ хот. БЗД. 13, 14-р хорооны гэр хорооллын дахин төлөвлөлтийн "Б" хэсгийн гадна цахилгаан хангамжийн 10кВ-ын хуваарилах байгууламж /ХБ-1/		ХТ		
	Захирал	Г.Цогтсайхан	Хуваарилах байгууламжийн огтлол А-А, Б-Б	Масштаб 1:100	
Шалгасан	Б.Гэрэлчулуун	Үе шат		Хуудас	Бүх хуудас
УБ БГД 1-р хороо, Энгэлсийн гудамж Алтай хотон, Электромонтаж ХХК-ийн байр.	Инженер	Б.Ганболд	ЕГ Шифр:	ДС- 10/14-И-1-2	А.3
	Гүйцэтгэсэн	Б.Ганболд	ТГ Шифр:		2
					12
					2014



Дохиоллын шинк
Хүчдэл хяналтын хэлхээ
Хэлхээний автомат, АВР салгаатай
Хэлхээний автомат, удирдлага салгаатай
Блинкерийн гэрэл асаалттай

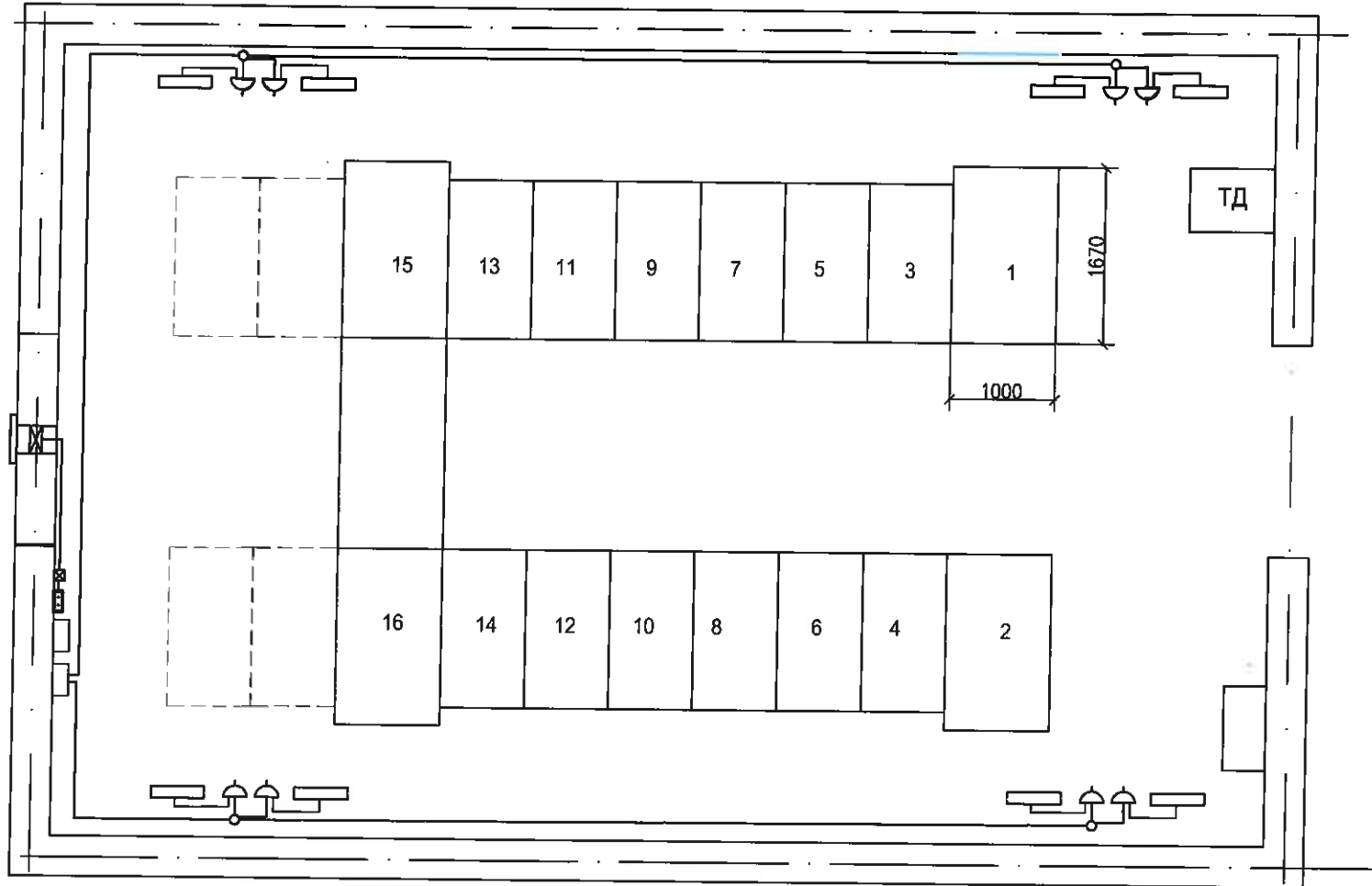


МАТЕРИАЛЫН ТҮҮВЭР			
Тэмдэглэгээ	Нэр	Маяг,	Тоо,ш
КН1,КН3	Заагч реле	РЭУ11Б-11И-40У3 0,16А, 50Гц	2
КМ1,КМ2	Контактор,	КВ1-160-3В3, Ун=380В,2р	2
КМ5	Соронзон залгуур	ПМЛ-1101 04А Ун=380В, Iн=10А	1
PV	вольтметр	ЭВ0702, Ун=0....500В	1
SF1,SF18,SF19	Автомат, 2 туйлт	АЕ2043, Ун=220В, Iн=4,0А,Iтас=40 А	3
SF2	мөн адил	АЕ2043,Ун=220В, Iн=10 А,Iтас=100 А	1
SF3, SF4,SF10,SF13	мөн адил	АП50Б-2МТ,Ун=220В, Iн=10А,Iтас=35 А	4
SF5, SF6	мөн адил	АП50Б-2МТ,Ун=220В, Iн=40А,Iтас=140 А	2
SF7	Автомат, 3 туйлт	АП50Б-3МТ, Ун=380В, Iн=10А,Iтас=35 А	1
SF8	мөн адил	АП50Б-3МТ, Ун=380В, Iн=25А,Iтас=87,5 А	1
SF9,SF12	Автомат, 2 туйлт	АП50Б-2МТ,Ун=220В, Iн=25А,Iтас=87,5 А	2
SF11,SF14	Автомат, 2 туйлт	АП50Б-3МТ,Ун=380В, Iн=6,3А,Iтас=22 А	2
SF15,SF16,SF17	Автомат, 2 туйлт	АП50Б-2МТ,Ун=220В, Iн=4,0А,Iтас=14 А	3
ТБ	Тэжээлийн блок	БПК-2	1
К1	Хүчдлийн реле	РСН-25,Ун=380В, 50 Гц	1
HLW1	Залгах таслах хагас дамжуулагч гэрэл/шар/	СКЛ-11Ж-4-220	1
HL1,HL2	Зөөврийн гэрэл	Е27ФП-01-УХЛ4 патронтой МО36-25	1
Т1	Зөөврийн трансформатор	ЯТП-0.25/220/36-УХЛ3	1
SB	Залгах товчлуур	ВК-42-15-202011-00УХЛ4	1



Хуурай салгуурын хоригийн оператив шин

ЦАХИЛГААНЫ ЗУРАГ ТӨСЛИЙН ДАРХАНСҮЛЖЭЭ ХХК	УБ хот. БЗД. 13, 14-р хорооны гэр хорооллын дахин төлөвлөлтийн "Б" хэсгийн гадна цахилгаан хангамжийн 10кВ-ын хуваарилах байгууламж /ХБ-1/		ГЦ		
	Захирал	Г.Цогтсайхан	Масштаб		
Шалгасан	Б.Гэрэлчулуун	Дотоод хэрэгцээний схем			
Инженер	Б.Ганболд	ЕГ Шифр: ДС-10/14-И-1-1			
Гүйцэтгэсэн	Б.Ганболд	ТГ Шифр:			
УБ БГД.1-р хороо. Энгельсийн гудамж,Алтай хотхон, Электромагист ХХК-ийн байр.		Масштаб			
		Үе,шат	Хуудас	Бvх хуудас	
		А.3	3	12	
		2014			



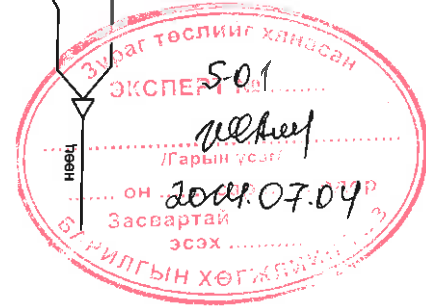
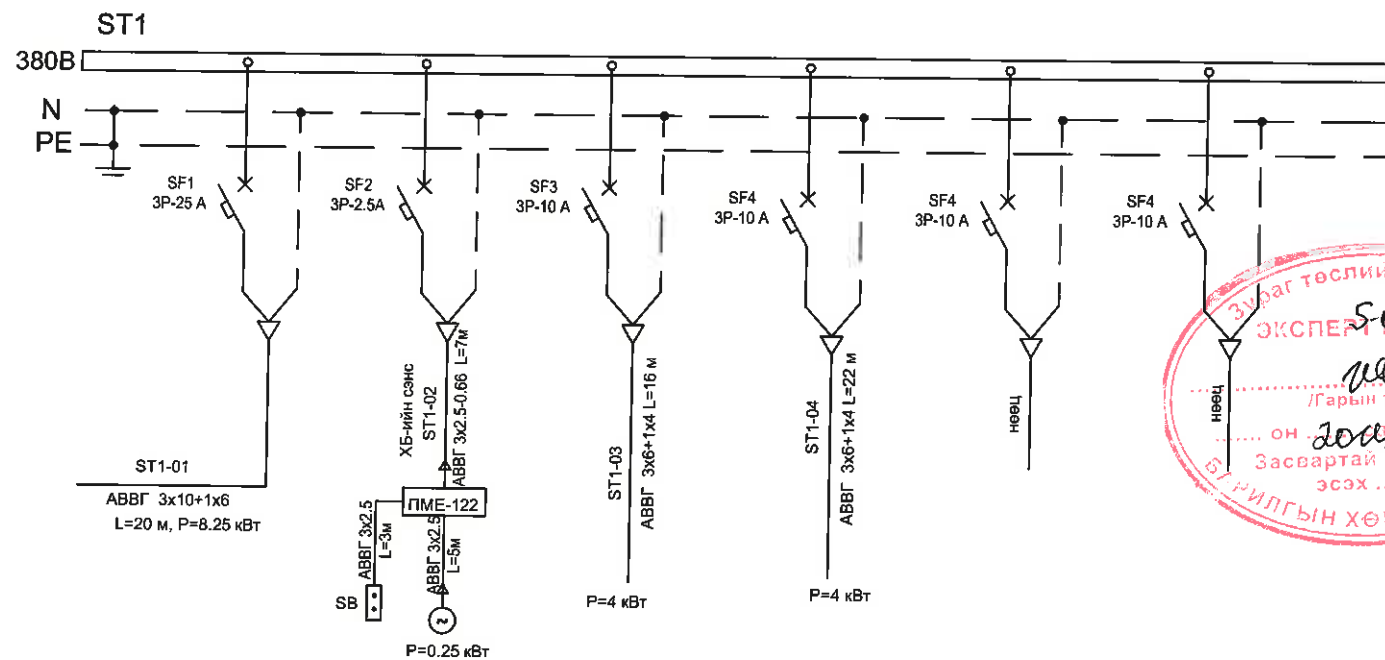
Тайлбар

1. Халаагуурыг шалнаас 0,3м, розеткийг 0,8м-ийн өндөрт суурилуулна.
2. Халаагуурын самбарыг 1,2 м-ийн өндөрт суурилуулна.
3. Халаагуурын тэжээл нь хувьсах 220В, халаагуурууд нь температурын автомат удирдлагатай.

Материалын түүвэр

Д/Д	Нэр	Маяг	Техникийн үзүүлэлт	Тоо	нэгж жин, кг	Тайлбар
1	Халаагуур, салхивчны цахилгааны самбар, иб	ПР8503-1001-2УХЛ2	IP44	1	61.0 кг	
2	Удирдлагын товруу	КУ-123-12У3	220В	1	1.6 кг	
3	Цахилгаан халаагуур, ш	Roda Vogue RV-1.0	220В	8	4.0 кг	
4	Зангилааны хайрцаг, ш	КМ 41237/ RAL7035	6 оролттой, IP44	4	0.25 кг	
5	Ил тавих 1 туйлт хамгаалагдсан газардуулгын контакттай розетка, ш		220В, 16А	8	0.13 кг	
6	Сэрээ, ш			8	0.058 кг	
7	Тэнхлэгийн вентилятор /осевой/, U=220 В, P=0.18кВт,	ВО 14-320-4	1500 эр/мин, 2300м3/цаг	1	19.8 кг	
8	Хамгаалалтын хайрцагтай соронзон таслуур, иб	ПМЛ-1220 02	IP30 In=10 А	1	1.75 кг	
9	Цахилгаан хөдөлгүүртэй агаарын хаалт	P 400Э		1	26.0 кг	
10	Монтажийн утас, м	ПВ	1x1.5	10	0.05 кг	
11	Хүчний кабель, м	АВВГ -660В	3x10+1x6	20	0.234 кг	
12	Хүчний кабель, м	АВВГ -660В	3x6+1x4	38	0.187 кг	
13	Хүчний кабель, м	АВВГ -660В	3x2.5	15	0.147 кг	
14	Автомат, 3 туйлт	АП50Б-3МТ-25А-3.5In-500АС-2П-1-Р54-У3	Un=380В, In=25А, Itac=87.5 А	1		
15	Автомат, 3 туйлт	АП50Б-3МТ-2.5А-3.5In-500АС-2П-1-Р54-У3	Un=380В, In=2.5А, Itac=8.75 А	1		
16	Автомат, 3 туйлт	АП50Б-3МТ-10А-35In-500АС-2П-1-Р54-У3	Un=380В, In=10 А, Itac=35 А	4		

Халаагуур, салхивчны тэжээлийн схем
ПР8503-1001-2УХЛ2



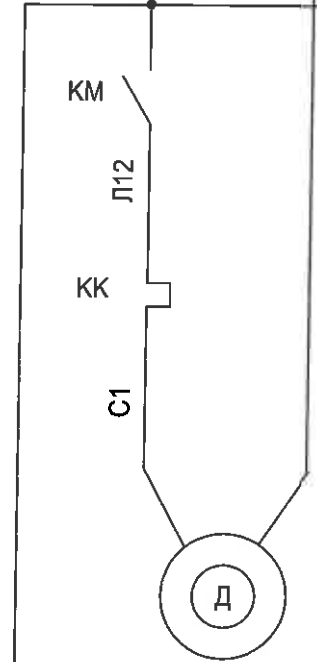
ЦАХИЛГААНЫ ЗУРАГ ТӨСЛИЙН ДАРХАНСҮЛЖЭЭ ХХК	УБ хот. БЗД. 13, 14-р хорооны гэр хорооллын дахин төлөвлөлтийн "Б" хэсгийн гадна цахилгаан хангамжийн 10кВ-ын хуваарилах байгууламж /ХБ-1/		ХТ		
	Захирал	Г.Цогтсайхан	Хуваарилах байгууламжийн халаалт		Масштаб
Шалгасан	Б.Гэрэлчулуун			Үе.шат	Хуудас
Инженер	Б.Ганболд	ЕГ Шифр: ДС-10/14-И-1-2		А.3	4
Гүйцэтгэсэн	Б.Ганболд	ТГ Шифр:		2014	

Сорох вентилятор

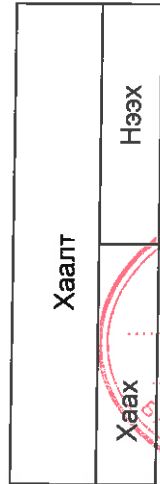
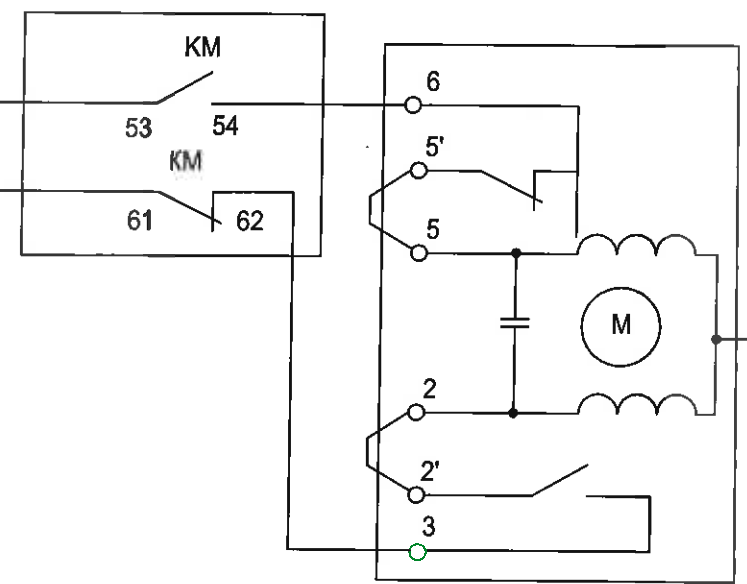
Халаагуур, салхивчны самбар руу



Пускателийг
байрнаас
удирдах
хэлхээ



ИМ (МЭО-16/63)



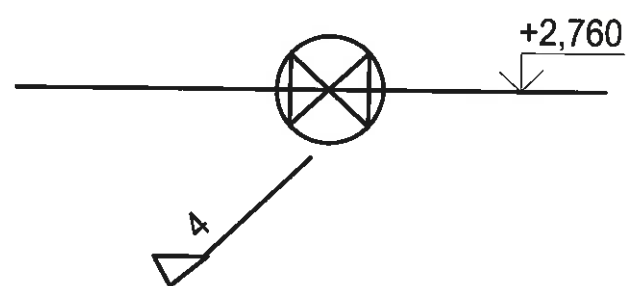
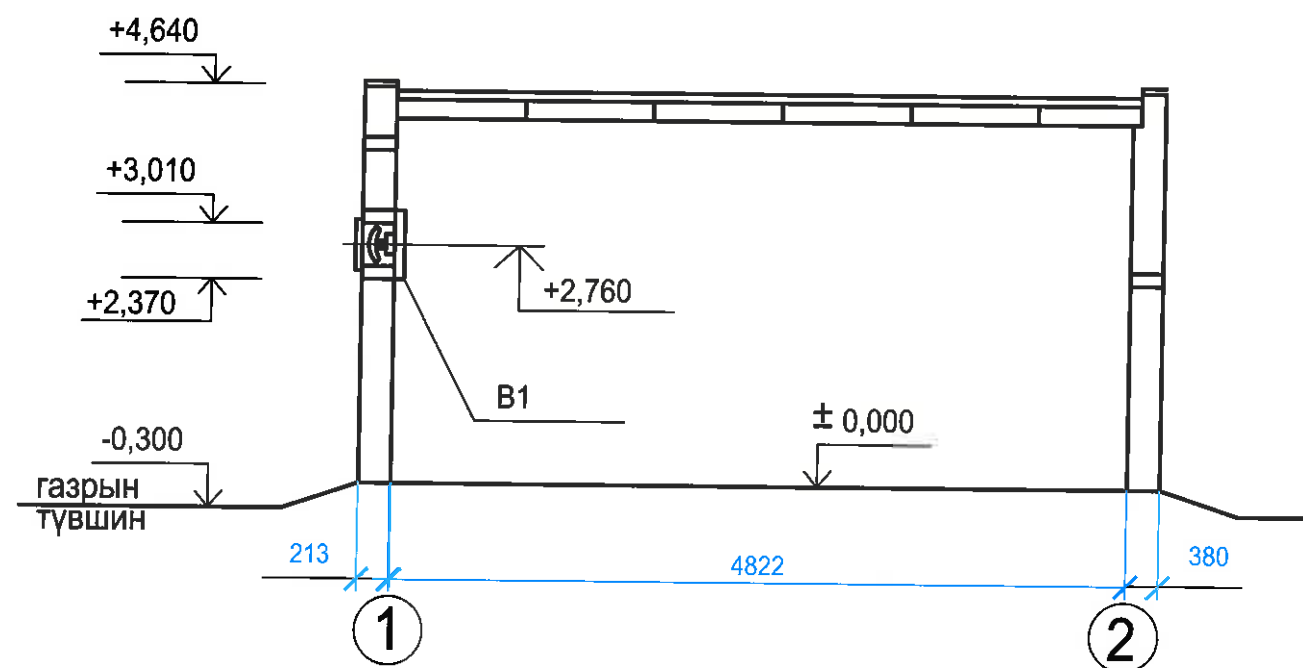
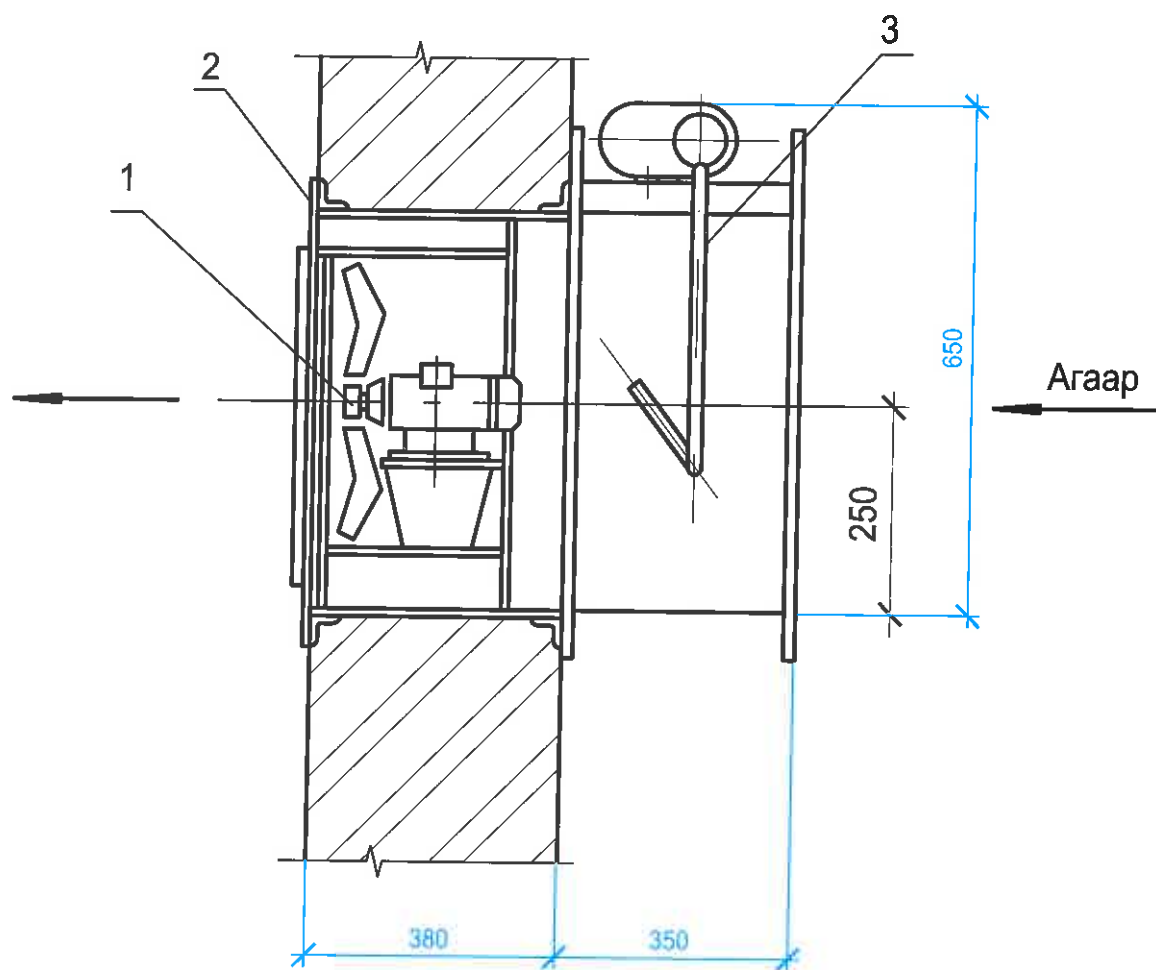
Зураг төслийг хянасан
ЭКСПЕРТ № 501
/Гарын үсэг/ М.Орлов
Он 2014.07.04
Засвартай эсэх
БЭРИЛГҮЙН ХЭГЖЛИ

Агааржуулалтын системийн үзүүлэлт

Тэмдэглэгээ	Суурилуулах байгууламжийн нэр	Вентилятор							Электродвигатель			Тайлбар
		Тэсрэлтийн хамгаалалтын төрөл, гүйцэтгэл	№	Схемийн дугаар	Байрлал	L м ³ /цаг	P Па	П эрг/мин	Тэсрэлтийн хамгаалалтын төрөл, гүйцэтгэл	N1 кВт	П1 эрг/мин	
B1	Хуваарилах байгууламж	BO-14-320-4	4	I	-	2300	90	1500	АИР 56 В4	0.18	1500	

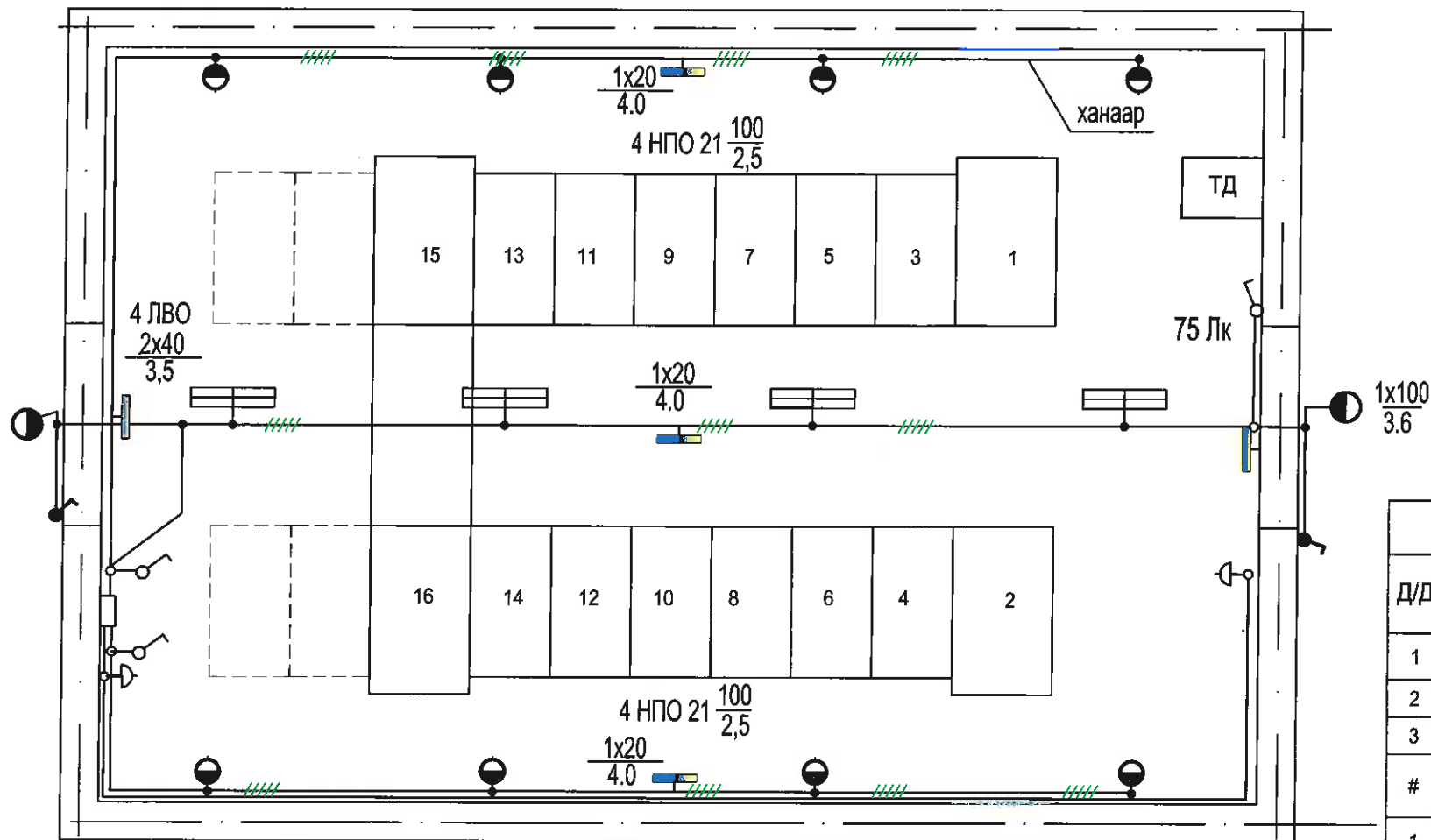
тэмдэглэгээ	Нэр	Тоо, ш	Тайлбар
Сорох вентилятор			
Тоноглолууд			
КМ	соронзон пускатель ПМЛ-1220 02	1	
КК	Дулааны реле РТЛ-1004	1	Пускателийн иж бүрдэлд орно.
SB1, SB2	"Асаалт" и "Зогс" товчлуур	2	
	Контактын залгуур ПКЛ-1104	1	
ИМ	Агаарын хаалтын цахилгаан хөтлүүр	1	
	МЭО-16/63-0,25-90	1	хаалтын иж бүрдэлд
1	Төвөөс зугтаах хүчний вентилятор BO-14-320-4 цахилгаан хөдөлгүүртэй АИР56 В4, N=0.18кВт, n=1500эрг/мин	1	19.8кг
2	Жаазалсан гадна сараалж , 500x500	1	4.2кг
3	Цахилгаан хөтлүүртэй агаарын хаалт, P400Э	1	26кг

ЦАХИЛГААНЫ ЗУРАГ ТӨСЛИЙН ДАРХАНСҮЛЖЭЭ ХХК <small>УБ.БГД.1-р хороо. Энгельсийн гудамж. Алтай хотон. Электромонтаж ХХК-ийн байр.</small>	УБ хот. БЗД. 13, 14-р хорооны гэр хорооллын дахин төлөвлөлтийн "Б" хэсгийн гадна цахилгаан хангамжийн 10кВ-ын хуваарилах байгууламж /ХБ-1/			ХТ		
	Захирал	Г.Цогтсайхан		Агааржуулалтын системийн суурилуулалт		
	Шалгасан	Б.Гэрэлчулуун				
	Инженер	Б.Ганболд		ЕГ Шифр: ДС- 10/14-И-1-2		
Гүйцэтгэсэн	Б.Ганболд	ТГ Шифр:				
				Масштаб		
				Үе.шаг	Хуудас	Бvх хуудас
				A.3	5	12
				2014		



Тэмдэглэгээ	Маяг	Нэр	Тоо, ш	Нэгж жин, кг	Тайлбар
		С1 систем			
1	ОАО "МОВЕН"	Тэнхлэгийн вентилятор ВО-14-320-4 цахилгаан хөдөлгүүртэй АИР 56В4 N=0.18 кВт, n=1500 эрг/мин.	1	19,8	
2	ОАО "МОВЕН" РН	Жаазалсан гадна сараалж (ган) 500х500	1	4.2	
3	5.904-13 вып.1-2 АЗД 122.000-03	Р400Э Цахилгаан хөдөлгүүртэй агаарын хаалт	1	26.0	

ЦАХИЛГААНЫ ЗУРАГ ТӨСЛИЙН ДАРХАНСҮЛЖЭЭ ХХК <small>УБ, БГД, 1-р хороо, Энгельсийн гууламж, Алтай хотлог. Электромонгол ХХК-ийн байр.</small>	УБ хот. БЗД. 13, 14-р хорооны гэр хорооллын дахин төлөвлөлтийн "Б" хэсгийн гадна цахилгаан хангамжийн 10кВ-ын хуваарилах байгууламж /ХБ-1/			ХТ		
	Захирал	Г.Цогтсайхан	Агааржуулалтын системийн суурилуулалт ЕГ Шифр: ДС-10/14-И-1-2 ТГ Шифр:	Масштаб		
	Шалгасан	Б.Гэрэлчулуун		Үе шат	Хуудас	Бүх хуудас
	Инженер	Б.Ганболд		А.3	6	12
	Гүйцэтгэсэн	Б.Ганболд		2014		



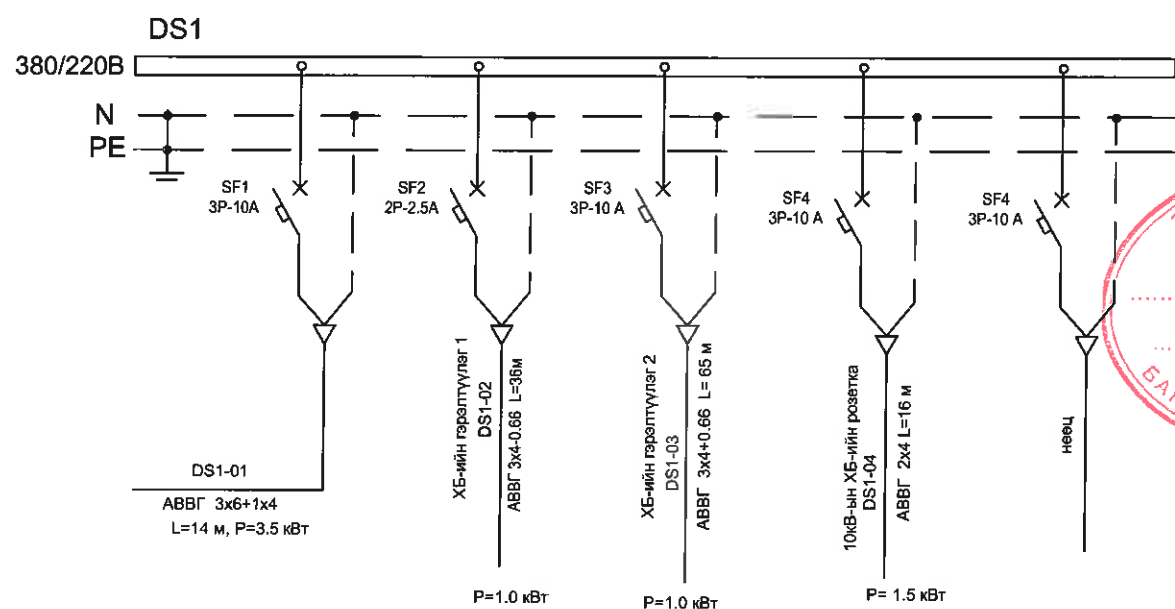
ТАЙЛБАР

1. Ажлын гэрэлтүүлгийн сүлжээний хүчдэл 380/220 В, засварын гэрэлтүүлгийн сүлжээний хүчдэл-36В байна.
2. Унтраалгыг шалнаас 1,5м, розеткийг 0,8м-ийн өндөрт суурилуулна. Ажлын ба аварийн гэрэлтүүлгийн шитийг 1,6 м-ийн өндөрт суурилуулна.
3. Хоргуудын гэрэлтүүлэг болон халаагуурын хэлхээ нь үйлдвэрээсээ иж бүрдлээр тоноглогдсон байна.
4. Өрөөний гэрэлтүүлгийг таазанд тросс татаж бэхэлж тогтооно.
5. Аварийн гэрэлтүүлэгт аккумулятортой гэрэлтүүлэгч тусгав.

Материалын түүвэр

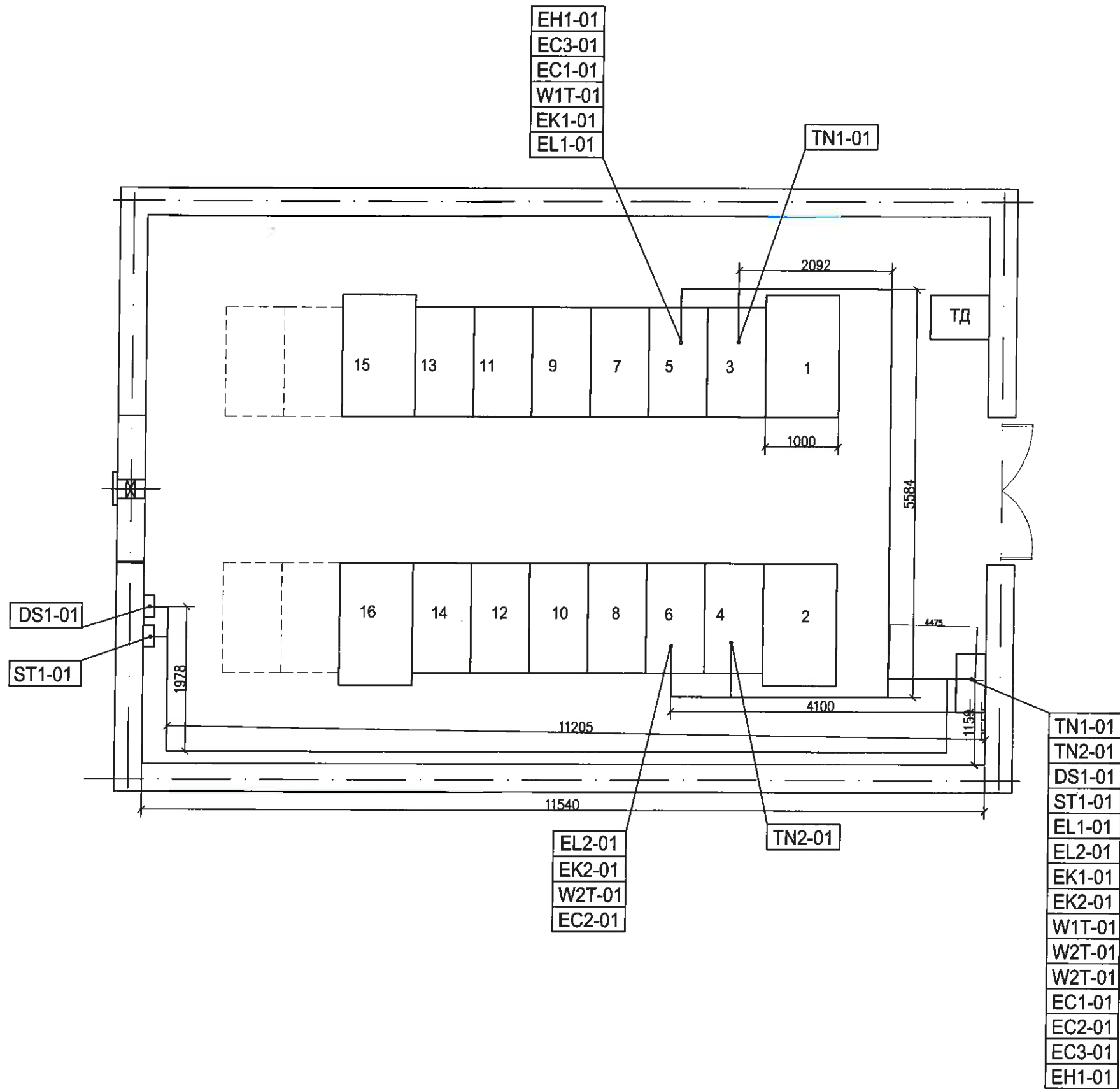
Д/Д	Тэмдэг лэгээ	Нэр	Маяг	Техникийн үзүүлэлт	Тоо	нэгж жин, кг
1		Гэрэлтүүлгийн самбар	ЩРО8505-2409-УХЛ3	IP44	1	16.7
2		Бууруулах трансформатортай хайрцаг ,иб	ЯТП-0.25/220/36-УХЛ3	220/36В 250ВА	1	13.0
3		2 люминисцентный ламптай гэрэлтүүлэгч,	ЛВО-03-2x40У4	220В	4	1.5
#	●	Гадна үүдний хананд бэхлэх хамгаалагдсан гэрэлтүүлэгч,ш	ПСХ-60-М-У3	220В	2	2.1
1	●	Хананд бэхлэх хамгаалагдсан гэрэлтүүлэгч,ш	НБО-06x100/p20-01-М-У4	220В	8	1.7
2	▭	Люминисцентный ламп	ЛБ-40	220В, 40Вт	8	0.2
		Аварийн аккумулятортой гэрэлтүүлэгч	ЛБА-3924-УХЛ2	220В, 20Вт	5	1.7
3		100 Вт чадалтай улайсах чийдэнгийн шил,ш	Б-220-100	220В, 100Вт	10	0.05
#		Улайсах чийдэн	МО40-60	36В , 60Вт	1	0.05
1		Люминисцентный лампы өдөөгч	БОС-220	-	4	0.05
2	⌘	Ил тавих 1 туйлт хамгаалагдсан унтраалга	0-1-04-6.3/220	220В, 10А	3	0.05
3	⌘	Гадаа тавих 1 туйлт хамгаалагдсан унтраалга	0-4-6-01-6/220	220В, 10А	2	0.1
4		Салбарлах хайрцаг ,ш	У195 МУ2		5	0.25
	⌘	Розетка	IP44	250В, 16А	2	0.1
#		Хүчний кабель, м	АВВГ -660В	3x6+1x4	14	0.187
1		Хүчний кабель, м	АВВГ -660В	3x4	65	0.175
2		Хүчний кабель, м	АВВГ -660В	2x4	16	0.146
#		Тросс L=13м	-		1	

Гэрэлтүүлгийн тэжээлийн схем
ЩРО8505-1001-2УХЛ2



Зураг төслийг хянасан
ЭКСПЕРТ №5-01
/Гарын үсэг/ *У.Цогтсайхан*
он гад өдөр
Засварта
эсэх
2014.07.04
БАРИЛГЫН ХӨГЖЛИЙН ТӨ

ЦАХИЛГААНЫ ЗУРАГ ТӨСЛИЙН ДАРХАНСҮЛЖЭЭ ХХК	УБ хот. БЗД. 13, 14-р хорооны гэр хорооллын дахин төлөвлөлтийн "Б" хэсгийн гадна цахилгаан хангамжийн 10кВ-ын хуваарилах байгууламж /ХБ-1/		ХТ			
	Захирал	Г.Цогтсайхан	Хуваарилах байгууламжийн гэрэлтүүлэг		Масштаб	
Шалгасан	Б.Гэрэлчулуун			Үе.шат	Хуудас	Бvх хуудас
Инженер	Б.Ганболд	ЕГ Шифр: ДС- 10/14-И-1-2		А.3	7	12
Гүйцэтгэсэн	Б.Ганболд	ТГ Шифр:		2014		



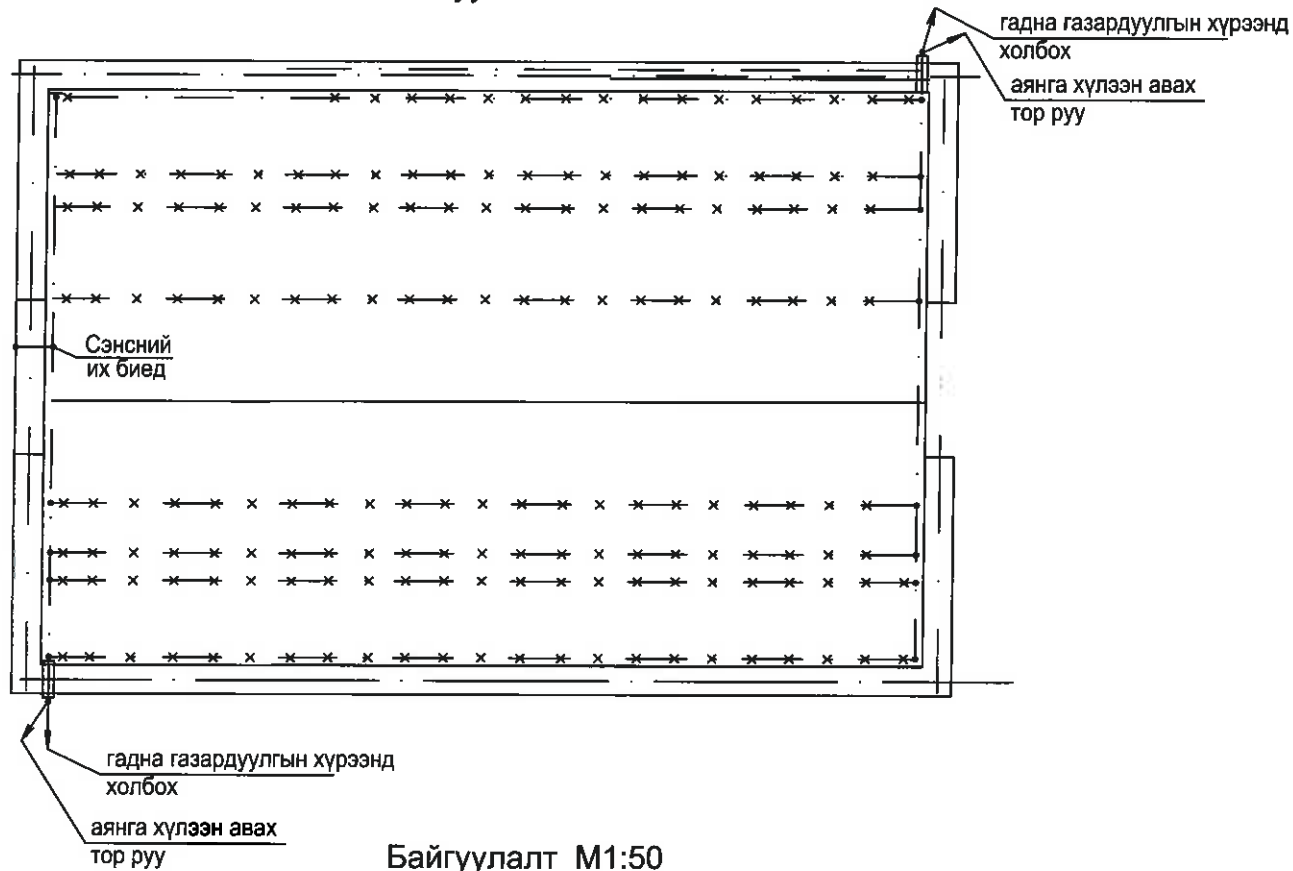
ЦАХИЛГААНЫ ЗУРАГ ТӨСЛИЙН ДАРХАНСҮЛЖЭЭ ХХК УБ, БГД, 1-р хороо, Энгельсийн гудамж, Алтай хотхон, Электромонтаж ХХК-ийн байр.	УБ хот, БЗД, 13, 14-р хорооны гэр хорооллын дахин төлөвлөлтийн "Б" хэсгийн гадна цахилгаан хангамжийн 10кВ-ын хуваарилах байгууламж /ХБ-1/			ХТ		
	Захирал	Г.Цогтсайхан	<i>[Signature]</i>	Хүчний, хяналтын кабелийн тавилт		
	Шалгасан	Б.Гэрэлчулуун	<i>[Signature]</i>			
	Инженер	Б.Ганболд	<i>[Signature]</i>	ЕГ Шифр: ДС-10/14-И-1-2		
Гүйцэтгэсэн	Б.Ганболд	<i>[Signature]</i>	ТГ Шифр:			
				Масштаб		
				Үе.шат	Хуудас	Бvх хуудас
				А.3	8	12
				2014		

Зориулалт	Тэмдэглэгээ	Маяг	Судлын тоо ба хөндлөн огтлол	Хэрэглэгдэх судлын тоо	Кабелийн чиглэл		Урт, м
					Хаанаас	Хаашаа	
0.4 кВ-ын дотоод хэрэгцээ	TN1-01	АВВГ-0.6	3x16+1x10	4	Хорго №2, ДХТ-1	дотоод хэрэгцээний самбар~380/220 В, /ДХС/	15
	TN2-01	АВВГ-0.6	3x16+1x10	4	Хорго №3, ДХТ-2	ДХС	10
10 кВ-ын ХБ-ийн гэрэлтүүлэг	SN1-01	АВВГ-0.6	3x6+1x4	4	ДХС	Гэрэлтүүлгийн хайрцаг ЦРО8505	16
	SN2-02	АВВГ-0.6	3x4	3	ХБ-ийн гэрэлтүүлгийн самбар	ХБ-ийн гэрэлтүүлэг	25
	SN2-03	АВВГ-0.6	3x4	3	ХБ-ийн гэрэлтүүлгийн самбар	ХБ-ийн гэрэлтүүлэг	36
		АВВГ-0.6	2x4	2	Зангилааны хайрцаг	Розетка	16
10кВ-ын хоргуудын гэрэлтүүлэг, халаагуур, ВТ-ын дамжуургын хөдөлгүүрийн тэжээл	EK1-01	АВВГ-0.6	3x4	3	ДХС	10кВ-ын яч.№5-ын плаг шинк	Хоргын халаагуур
	EK2-01	АВВГ-0.6	3x4	3	ДХС	10кВ-ын яч.№6-ийн плаг шинк	
	EL1-01	АВВГ-0.6	2x4	2	ДХС	10кВ-ын яч.№5-ын плаг шинк	Хоргын гэрэлтүүлэг
	EL2-01	АВВГ-0.6	2x4	2	ДХС	10кВ-ын яч.№6-ийн плаг шинк	
	W1T-01	АВВГ-0.6	3x4+1x2.5	4	ДХС	10кВ-ын яч.№5-ын плаг шинк	
	W2T-01	АВВГ-0.6	3x4+1x2.5	4	ДХС	10кВ-ын яч.№6-ийн плаг шинк	
10кВ-ын ХБ-ийн халаалт, салхивч	ST1-01	АВВГ-0.6	3x10+1x6	4	ДХС	Халаалт, салхивчийн самбар,ПР8503	25
	ST1-02	АВВГ-0.6	3x4+1x2.5	4	Халаалт, салхивчийн самбар,ПР8503	10кВ-ын сэнсний соронзон залгуур	5
	ST1-03	АВВГ-0.6	2x4	2	ХБ-ийн сэнсний соронзон залгуур	10кВ-ын сэнсний удирдлагын товруу	5
	ST1-04	АВВГ-0.6	3x6+1x4	4	Халаалт, салхивчийн самбар,ПР8503	10кВ-ын халаалт-1	25
	ST1-05	АВВГ-0.6	3x6+1x4	4	Халаалт, салхивчийн самбар,ПР8503	10кВ-ын халаалт-2	25
Хоёрдогч хэлхээний тэжээл	EC1-01	КВВГ-0.6	4x4	2	ДХС	1-р секцийн удирдлагын тэжээлийн шинк /ХБ-10кВ, яч.№ 5/	15
	EC2-01	КВВГ-0.6	4x4	2	ДХС	2-р секцийн удирдлагын тэжээлийн шинк /ХБ-10кВ, яч.№ 6/	10
	EC3-01	КВВГ-0.6	4x4	2	ДХС	Тэжээлийн шинк /ХБ-10кВ, яч.№ 5/	15
	EH1-01	КВВГ-0.6	4x4	2	ДХС	Дохиоллын шинк /ХБ-10кВ, яч.№ 6/	15

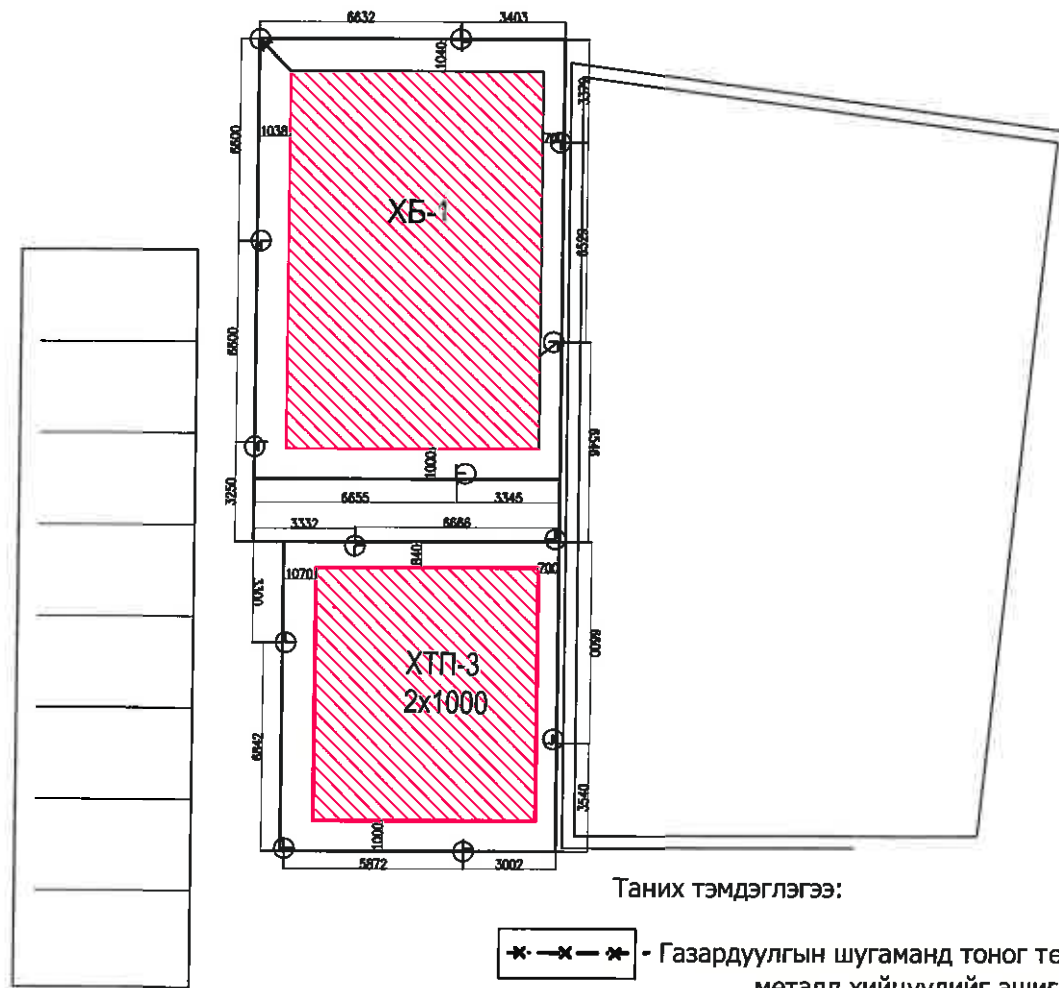
Нийт кабелийн хэмжээ,м		
Судлын тоо, хөндлөн огтлол	Кабелийн марк	
	КВВГ-0,66	АВВГ-0,66
2x4		50
3x4		85
4x4	55	
3x4+1x2.5		30
3x6+1x4		70
3x10+1x6		25
3x16+1x10		

ЦАХИЛГААНЫ ЗУРАГ ТӨСЛИЙН ДАРХАНСҮЛЖЭЭ ХХК	УБ хот. БЗД. 13, 14-р хорооны гэр хорооллын дахин төлөвлөлтийн "Б" хэсгийн гадна цахилгаан хангамжийн 10кВ-ын хуваарилах байгууламж /ХБ-1/			ХТ		
	Захирал	Г.Цогтсайхан		Хүчний, хяналтын кабелийн хүснэгт		
	Шалгасан	Б.Гэрэлчулуун				
	Инженер	Б.Ганболд		ЕГ Шифр: ДС- 10/14-II-1-2		
Гүйцэтгэсэн	Б.Ганболд		ТГ Шифр:			
УБ.БГД.1-р хороо. Энгельсийн гудамж.Алтай хотхон. Электромонголц ХХК-ийн байр.				Масштаб Үе.шат Хуудас Бvх хуудас А.3 9 12		
				2014		

Байгуулалт М1:50



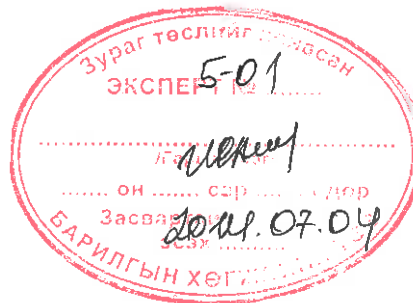
Байгуулалт М1:50



- Газардуулгын шугаманд тоног төхөөрөмжийн металл хийцүүдийг ашиглах
- Газардуулгын дотор хүрээ
- Газардуулгын гадна хүрээний босоо электрод

Тайлбар

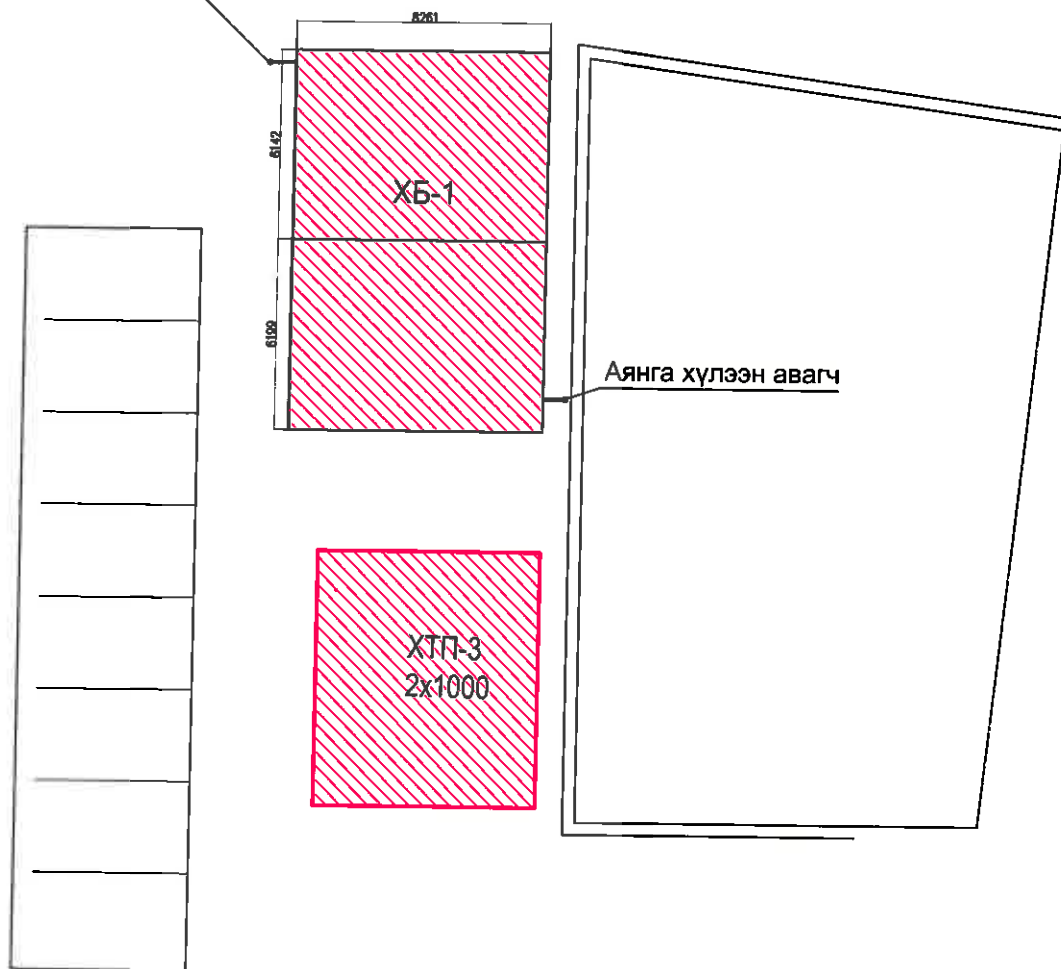
Хөрсний хувийн цахилгаан эсэргүүцэл ρ : элсэнцэр чигжээстэй хайрган хөрсөнд- 50 Ом.м, элсэн чигжээстэй хайрган хөрсөнд- 120 Ом.м,
 -Газар шорооны ажлын зэрэг: өнгөн ул хөрсөнд- III, элсэн чигжээстэй хайрган ул хөрсөнд - IV
 ХБ-ийн газардуулах байгууламжийн эсэргүүцэл БД 43-101-03-ийн 1.6.39-ийн дагуу 4 Ом-оос ихгүй байна. Тооцоогоор 2.13 Ом .
 Газардуулгын хүрээний тооцоо:
 Хуваарилах байгууламжийн талбайн хэмжээнд хөрсний хувийн цахилгаан эсэргүүцэл $\rho=297.0$ Ом.м гэж авна, барилгын уур амьсгалын бүсийн дугаар- II ($K_c=1,7, K_p=2$,
 Босоо электродыг 0,25мм-ийн зэс түрхлэгтэй $\Phi 18$ мм-ийн 3м бөөрөнхий төмөр, газардуулгын хүрээг 40*4мм-ийн туузан төмрөөр хийнэ. Босоо электродын хоорондын зай 6,0м, электродыг газрын түвшнээс 1,0м-ийн гүнээс зоож оруулна. Газардуулгын хүрээний урт- 92.0м
 1) 1ш босоо электродын газардуулгын эсэргүүцэл:
 $R_o=0.000269\rho K_c=0.000269 \times 29,7 \times 1000 \times 1,7 = 9,2 \text{ Ом}$
 2) Босоо газардуулагчийн тоог хэрэглээний коэффициент $\eta_v=0,71$ үед тооцоход:
 $R_c=R_o/\eta_v=9,2/0,71=13,1 \text{ Ом}$
 3) 40x4 туузан гангийн хувьд газарт 1,0м-ийн гүнд тавьсан, $K_p=2$ үед тооцооны эсэргүүцэл тооцоход:
 $R_n=(0.366/L)\rho K_p \ln((2x)^2/(bxt))=$
 $(0.366/9200) \times 29,7 \times 1000 \times 2 \times \ln(2 \times 9200^2)/(0,4 \times 100) = 15,6 \text{ Ом}$
 Хэвтээ газардуулагчийн хэрэглээний коэффициент $\eta_p=0,4$ үед тооцоход:
 $R_n=R_n/\eta_p=15,6/0,4=39,1 \text{ Ом}$
 4) Газардуулгын хүрээний эсэргүүцлийг тооцвол:
 $R=(R_n R_c)/(R_n+R_c)=1,7 \times 39,1 / (1,7+39,1)=1,67 \text{ Ом}$



Түүвэр					
Байрлалын тэмдэглэгээ	Тэмдэглэгээ	Нэр	Тоо	Нэг бүрийн жин, кг	Тайлбар
1	ГОСТ 103-76*	Туузан төмөр, 40x4,м	100	1.26	
2	ГОСТ 103-76*	Туузан төмөр, 25x4,м	50	0.79	
3	ГОСТ 8509-93	бөөрөнхий төмөр, $\Phi 18, L=3,0$ м,ш	13	5.75	0,25мм-ийн зэс түрхлэгтэй
4	ГОСТ 103-76*	Туузан төмөр, 12x5 ,м	10	0.47	
5	Газар шорооны ажлын хэмжээ(ухах/булах): 20.0 м3/19.0 м3				

ЦАХИЛГААНЫ ЗУРАГ ТӨСЛИЙН ДАРХАНСҮЛЖЭЭ ХХК	УБ хот. БЗД. 13, 14-р хорооны гэр хорооллын дахин төлөвлөлтийн "Б" хэсгийн гадна цахилгаан хангамжийн 10кВ-ын хуваарилах байгууламж /ХБ-1/			ХТ		
	Захирал	Г.Цогтсайхан		Хуваарилах байгууламжийн газардуулах байгууламж		
Шалгасан	Б.Гэрэлчулуун					
Инженер	Б.Ганболд		ЕГ Шифр: ДС- 10/14-II-1-2			
Гүйцэтгэсэн	Б.Ганболд		ТГ Шифр:			
УБ.БГД.1-р хороо, Энгельсийн гудамж, Алтай хотхон, Электрономь, ХХК-ийн байр.				Масштаб Үе.шат Хуудас Бvх хуудас А.3 10 12 2014		

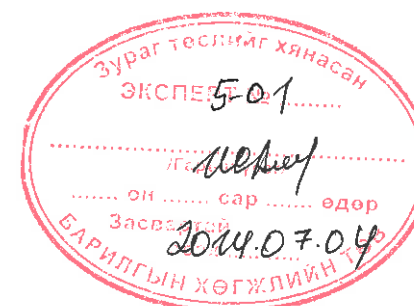
Аянга хүлээн авагч


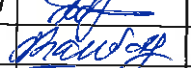



Түүвэр					
Байрлалын тэмдэглэгээ	Тэмдэглэгээ	Нэр	Тоо	Нэг бүрийн жин, кг	Тайлбар
1	ГОСТ 103-76*	Бөөрөнхий төмөр, ф8	60	0.62	

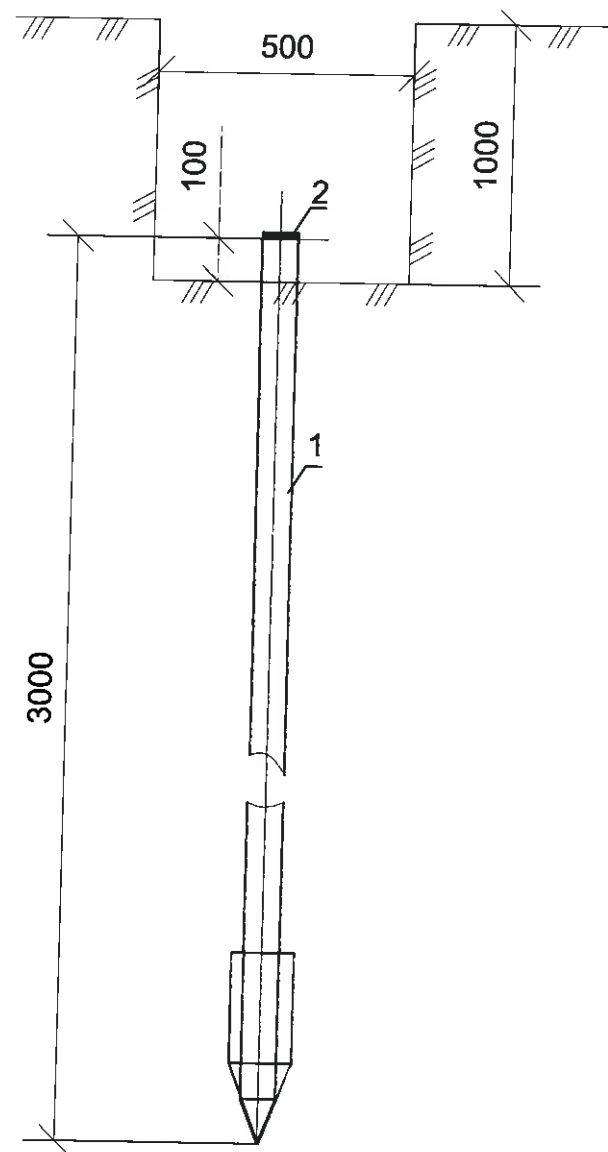
Таних тэмдэглэгээ:

 - Аянга зайлуулах тор

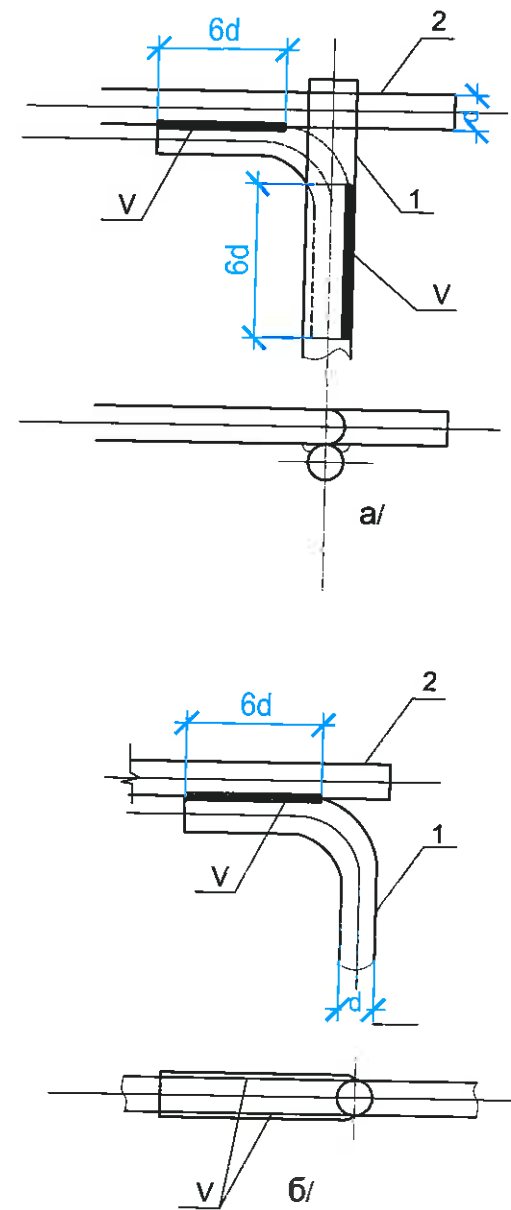


ЦАХИЛГААНЫ ЗУРАГ ТӨСЛИЙН ДАРХАНСҮЛЖЭЭ ХХК <small>УБ.БГД.1-р хороо, Энгельсийн гудамж Алтай хотон, Электромонсень ХХК-ийн байр.</small>	УБ хот. БЗД. 13, 14-р хорооны гэр хорооллын дахин төлөвлөлтийн "Б" хэсгийн гадна цахилгаан хангамжийн 10кВ-ын хуваарилах байгууламж /ХБ-1/			ГЦ		
	Захирал	Г.Цогтсайхан	  	Аянга хамгаалалт		
	Шалгасан	Б.Гэрэлчулуун		ЕГ Шифр: ДС- 10/14-И-1-2	ТГ Шифр:	Масштаб
	Инженер	Б.Ганболд		Уе.шат	Хуудас	Бvх хуудас
	Гүйцэтгэсэн	Б.Ганболд		А.3	11	12
				2014		

Босоо электродын байрлуулалт



Хэвтээ газардуулагч ба босоо электродыг гагнуураар холбох

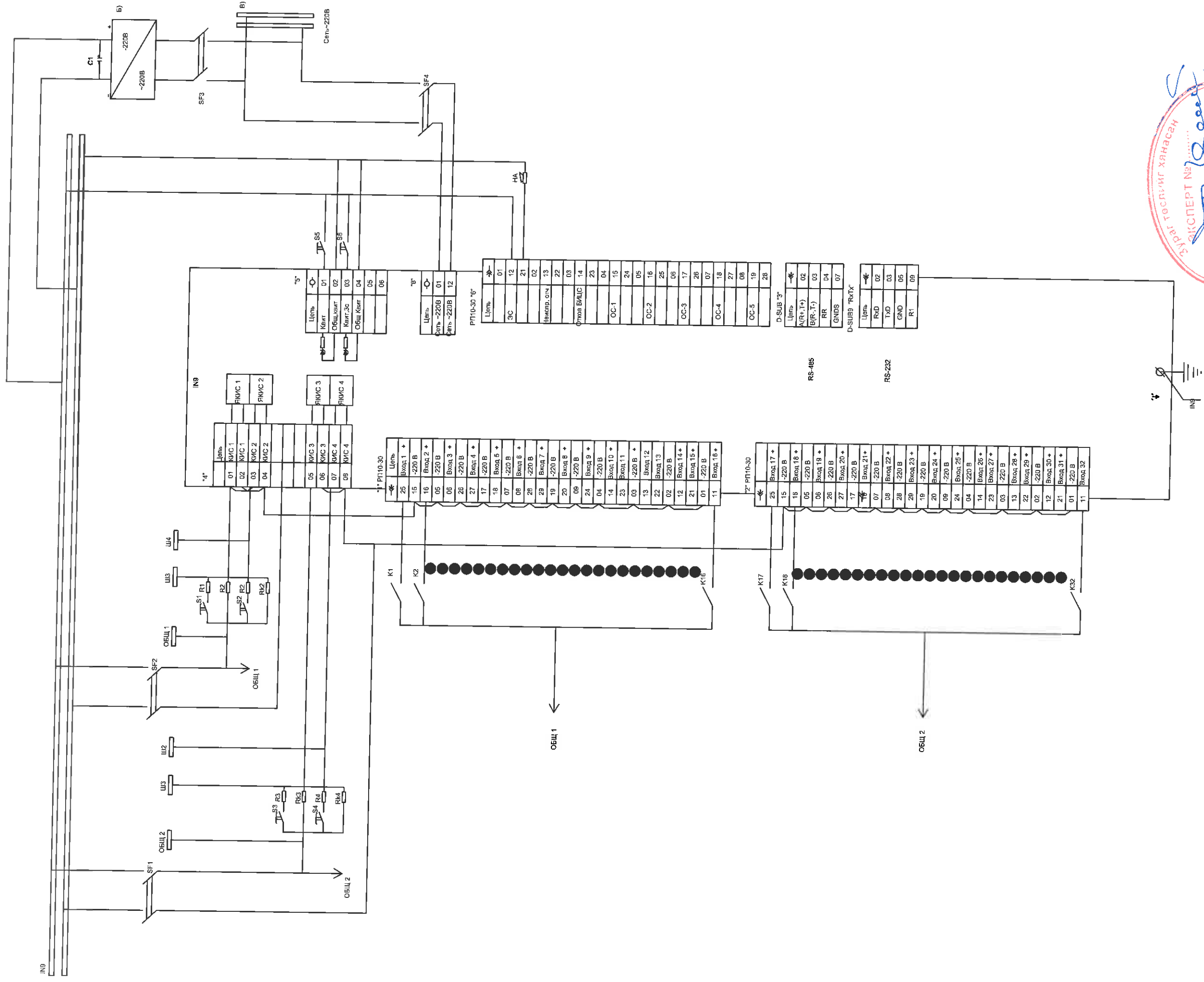


Тайлбар:
 1- босоо электрод
 2- хэвтээ электрод
 V- гагнуур
 d -диаметр

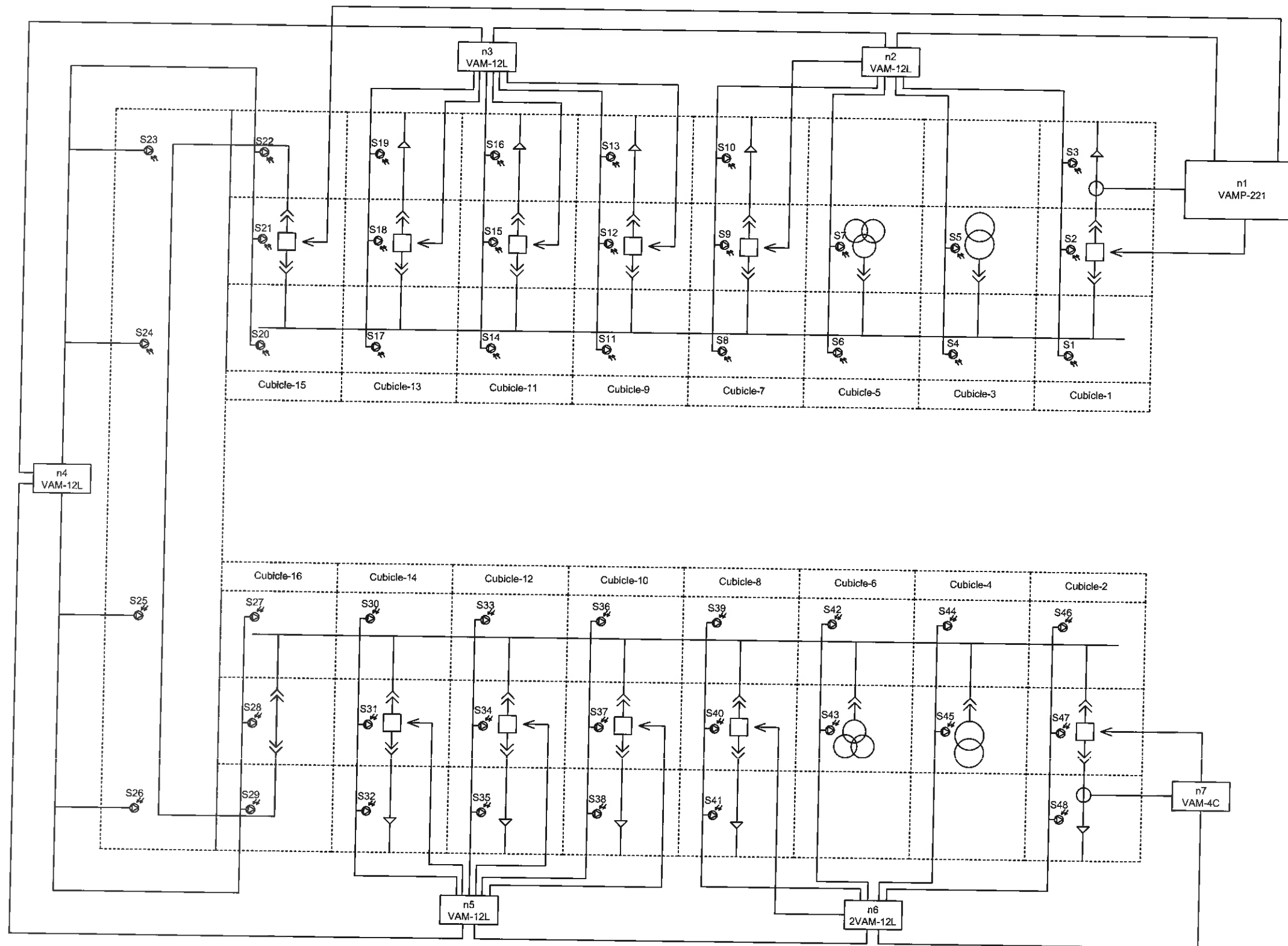
ЦАХИЛГААНЫ СУРАГ ТӨСЛИЙН ДАРХАНСҮЛЖЭЭ ХХК УБ.БГД.1-р хороо, Энгельсийн гудамж, Алтай хотхон. Электромонтаж ХХК-ийн байр.	УБ хот. БЗД. 13, 14-р хорооны гэр хорооллын дахин төлөвлөлтийн "Б" хэсгийн гадна цахилгаан хангамжийн 10кВ-ын хуваарилах байгууламж /ХБ-1/			ГЦ		
	Захирал	Г.Цогтсайхан		Газардуулах байгууламжийн байгуулалт		
	Шалгасан	Б.Гэрэлчулуун				
	Инженер	Б.Ганболд		ЕГ Шифр: ДС- 10/14-И-1-2	Уе.шат	Хуудас
Гүйцэтгэсэн	Б.Ганболд	ТГ Шифр:		А.3	12	12
			2014			

Бүлэг 3. Хоёрдогч хэлхээ ба реле хамгаалалт,
автоматика,

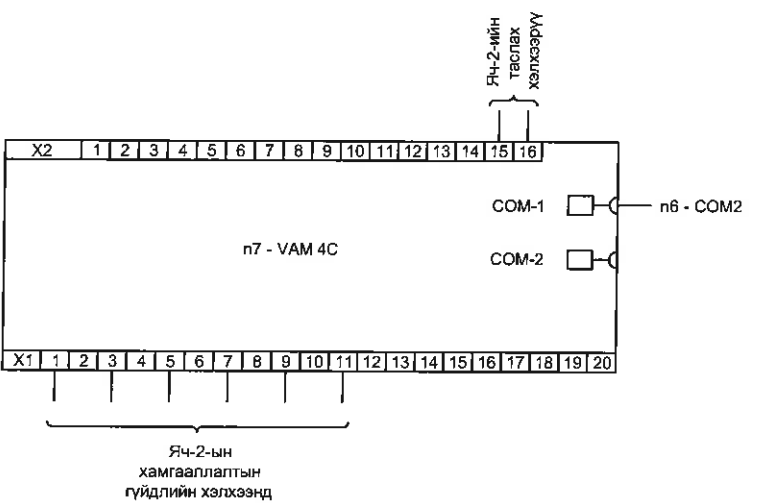
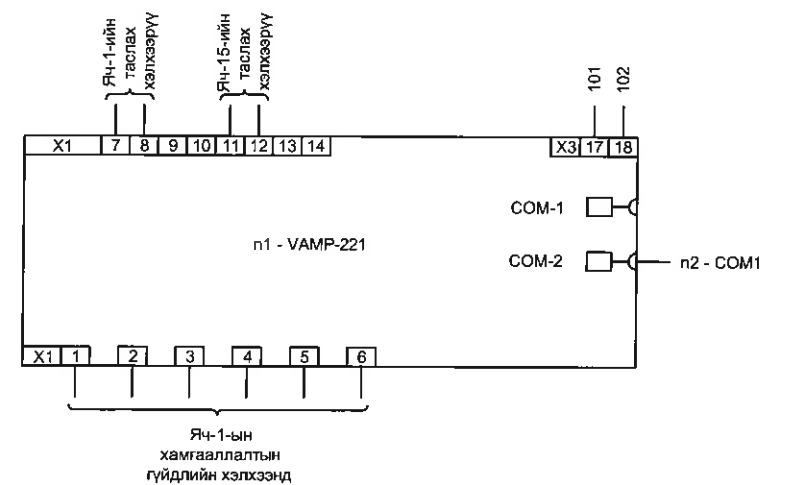
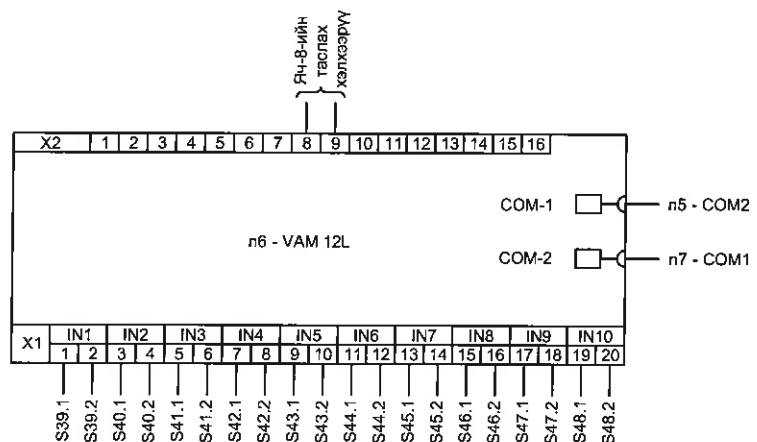
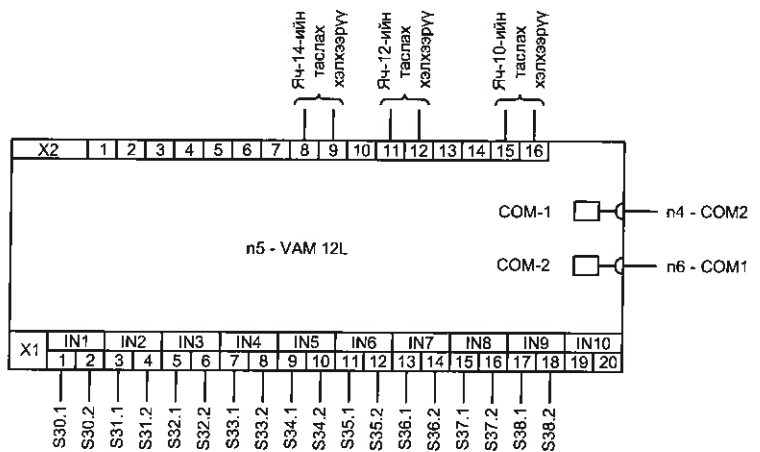
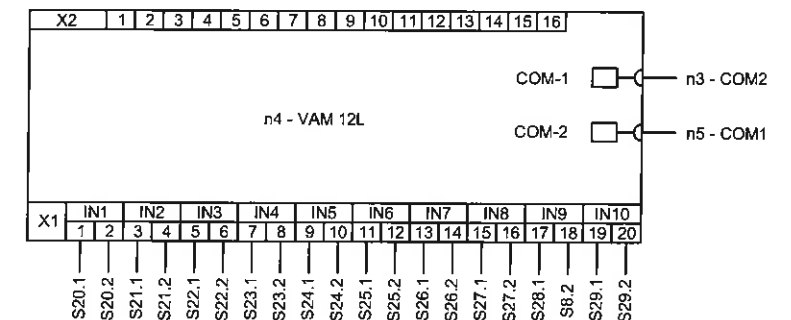
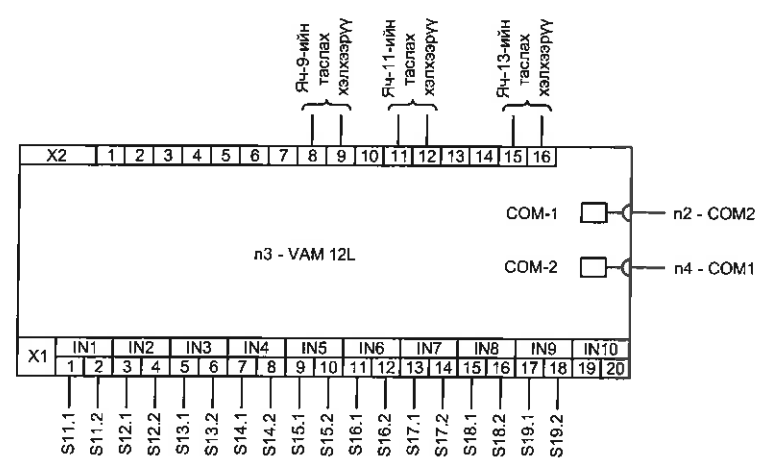
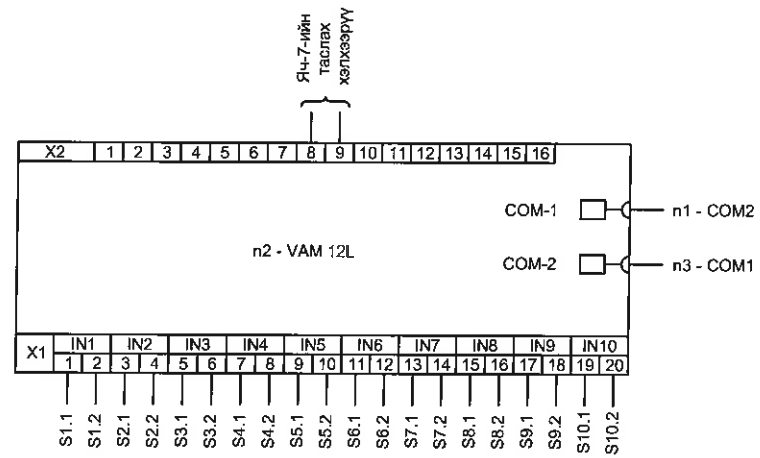
Зургийн шифр:ДС-10/14-II-1-3



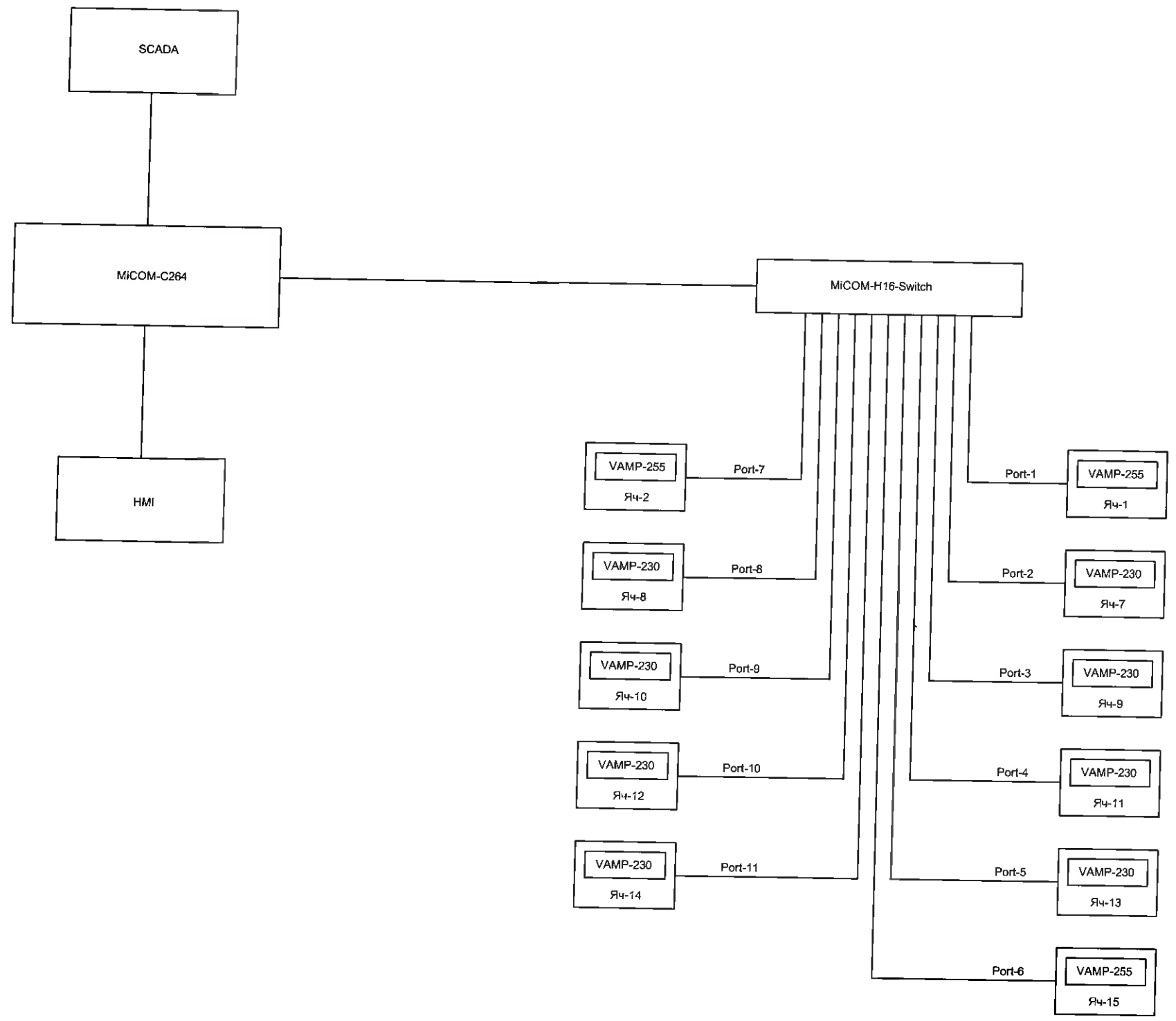
ЦАХИЛГААНЫ ЗУРАГ ТӨСЛИЙН ДАРХАНСҮЛЖЭЭ ХХК	УБ хот, БЗД, 13, 14-р хорооны гэр хорооллын дахин төлөвлөлтийн "Б" хэсгийн гадна цахилгаан хангамжийн 10кВ-ын хуваарилалх байгууламж /РП-1/		ГЦ
	Захирал Шалгасан Инженер Гүйцэтгэсэн	Г.Цогтсайхан Б.Гэрэлчулуун Б.Ганболд Б.Ганболд	Масштаб Хуудас А.3 1 19
УБ БТД-р хороо Энхэр-Ойын гудамжтай хотын, Электроинженерийн ХХК-ийн байр.	Дэд өртөөний төв дохиоллын хэлтэсний зарчмын схем ЕГ Шифр: ДС-10/14-И-1 ТГ Шифр:	Хуудас А.3 1 19	2014.05



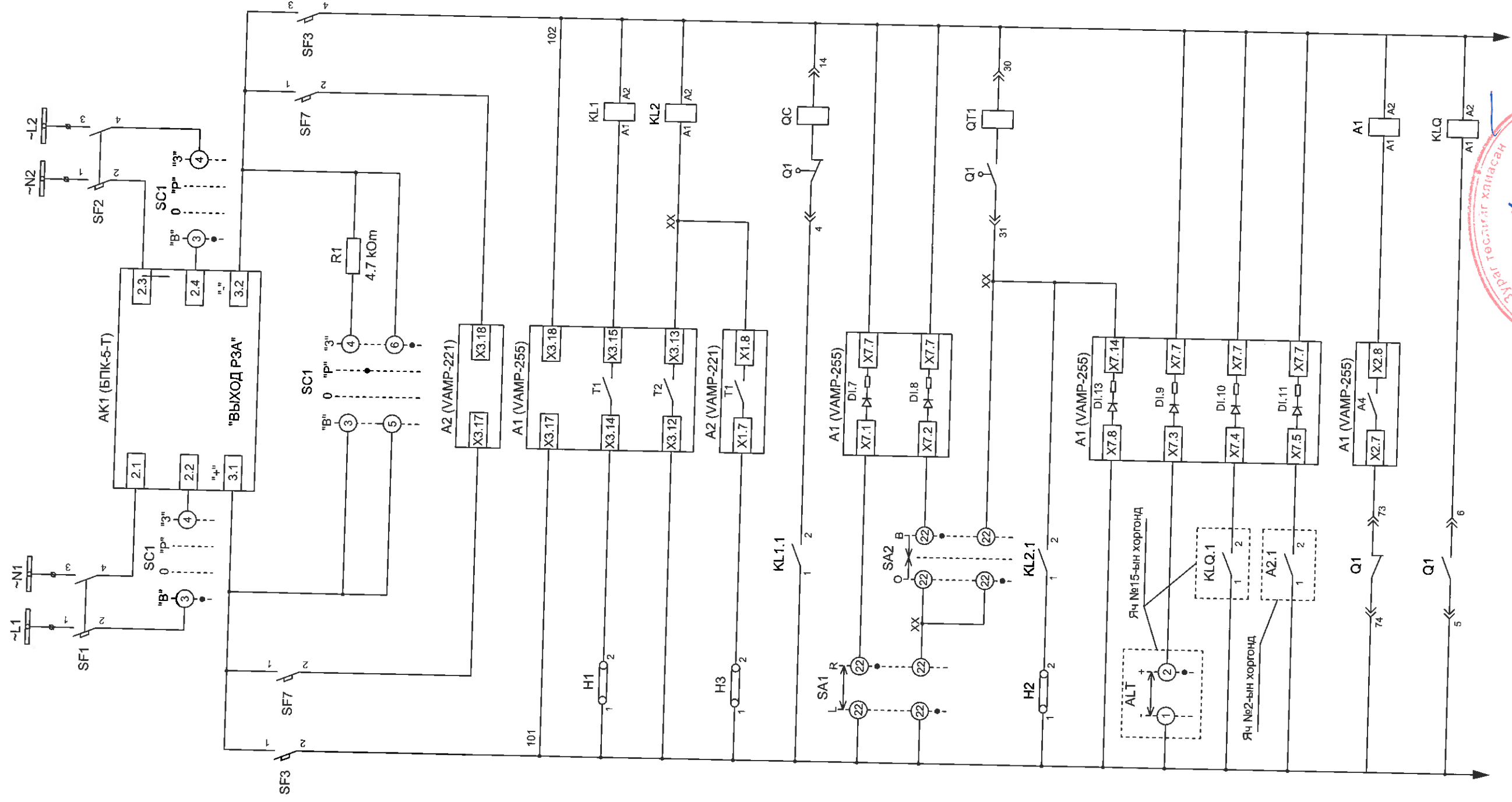
ЦАХИЛГААНЫ зураг төслийн ДАРХАНСҮЛЖЭЭ ХХК УБ.БГД, 1-р хороо, Энгельсийн гудамж, Алтай хотхон. Электромонтаж ХХК-ийн байр.	УБ хот. БЗД. 13, 14-р хорооны гэр хорооллын дахин төлөвлөлтийн "Б" хэсгийн гадна цахилгаан хангамжийн 10кВ-ын хуваариалах байгууламж /РП-1/			ГЦ		
	Захирал	Г.Цогтсайхан		VAMP серийн МП-ны реле хамгалалт, БПК-5-Т тэгээлийн блок, РП-361 дөшлүүлэгч реле ашигласан РГ-ний схем Нуман хамгаалалтын зөрчмөн схем		
	Шалгасан	Б.Гэрэлчулуун				
	Инженер	Б.Ганболд		ЕГ Шифр: ДС-10/14-II-1		
Гүйцэтгэсэн	Б.Ганболд	ТГ Шифр:				
				Масштаб		
				Үе.шат	Хуудас	Бvх хуудас
				A.3	2	19
				2014. 05		



ЦАХИЛГААНЫ ЗУРАГ ТӨСЛИЙН ДАРХАНСҮЛЖЭЭ ХХК	УБ хот. БЗД. 13, 14-р хорооны гэр хорооллын дахин төлөвлөлтийн "Б" хэсгийн гадна цахилгаан хангамжийн 10кВ-ын хуваариалах байгууламж /РП-1/			ГЦ		
	Захирал	Г.Цогтсайхан	VAMP сөрхийн МП-ны реле хамгаалалт, БПК-5-Т тасгалууны блок, РП361 дагуулалтын реле ашигласан РП-ний схем Нуман хамгаалалтын реле болон модуль төлөрмөсүүдийн холболтын схем	Масштаб		
Шалгасан	Б.Гэрэлчулуун	ЕГ Шифр: ДС-10/14-II-1		Үе шат	Хуудас	Бүх хуудас
Инженер	Б.Ганболд	ТГ Шифр:	А.3	3	19	
Гүйцэтгэсэн	Б.Ганболд		2014.05			



ЦАХИЛГААНЫ зураг төслийн ДАРХАНСҮЛЖЭЭ ХХК УБ.Б.Д.1-р хороо, Энгельсийн гудамж Алтай хотхон, Электромонтаж ХХК-ийн байр.	УБ хот. БЗД. 13, 14-р хорооны гэр хорооллын дахин төлөвлөлтийн "Б" хэсгийн гадна цахилгаан хангамжийн 10кВ-ын хуваариалах байгууламж /РП-1/			ГЦ		
	Захирал Шалгасан Инженер Гүйцэтгэсэн	Г.Цогтсайхан Б.Гэрэлчулуун Б.Ганболд Б.Ганболд	 	VAMP серийн МГ-ны реле хамгаалалт, БГЖ-5Т тавагийн блок, РП-351 дашуулгооч реле ашигласан РП-ний схем ХБ удирдлага, хяналтын системийн зөрчлийн схем	ЕГ Шифр: ДС-10/14-И-1 ТГ Шифр:	
				Масштаб 1:1		
				Үе.шат А.3	Хуудас 4	Бvх хуудас 19
				2014. 05		



1, 2-р секцийн хувьсах тэжээлийн шин	БПК-5-Т блокийн хүчдлийн оролтын удирдлагын автомат	БПК-5-Т блокийн хүчдлийн оролтын хэлхээ	БПК-5-Т блокийн "РЗА" гаралтын хэлхээ	Хамгаалалт, удирдлагын хэлхээний удирдлагын автомат	БПК-5-Т блокийн "РЗА" гаралтын конденсаторын цэнэг шавхах хэлхээ	VAMP-221 релений тэжээлийн хэлхээ	VAMP-255 релений тэжээлийн хэлхээ	МП-ний реленээс залгах гаралтын хэлхээ	МП-ны реленээс таслах гаралтын хэлхээ	Нумын хамгаалалтын реленээс таслах гаралтын хэлхээ	Таслуурын залгах ороомог болон ерөнхий залгах хэлхээ	Алсаас болон байрнаас удирдах горим сонгох оролтын хэлхээ	Гараар залгах командын оролтын хэлхээ	Таслуурын таслах ороомог болон гараар таслах хэлхээ	Хамгаалалтаар таслах хэлхээ	Таслуурын таслах хэлхээний хяналтын хэлхээ	АВР-ын ажиллагааны горим сонгох оролтын хэлхээ	СХТ-ын төлвийг хянах оролтын хэлхээ	Оруулга №2-оос АВР-ын зөвшөөрөл хүлээн авах оролтын хэлхээ	АВР-ын зөвшөөрөл олгох гаралтын хэлхээ	Таслуурын залгаатай төлвийг давтах релений хэлхээ
--------------------------------------	-----------------------------------------------------	-----------------------------------------	---------------------------------------	-----------------------------------------------------	------------------------------------------------------------------	-----------------------------------	-----------------------------------	----------------------------------------	---------------------------------------	----------------------------------------------------	------------------------------------------------------	-----------------------------------------------------------	---------------------------------------	-----------------------------------------------------	-----------------------------	--------------------------------------------	------------------------------------------------	-------------------------------------	------------------------------------------------------------	----------------------------------------	---------------------------------------------------

ЭХЭГ ТӨСЛӨЙГ ХЯНАСАН

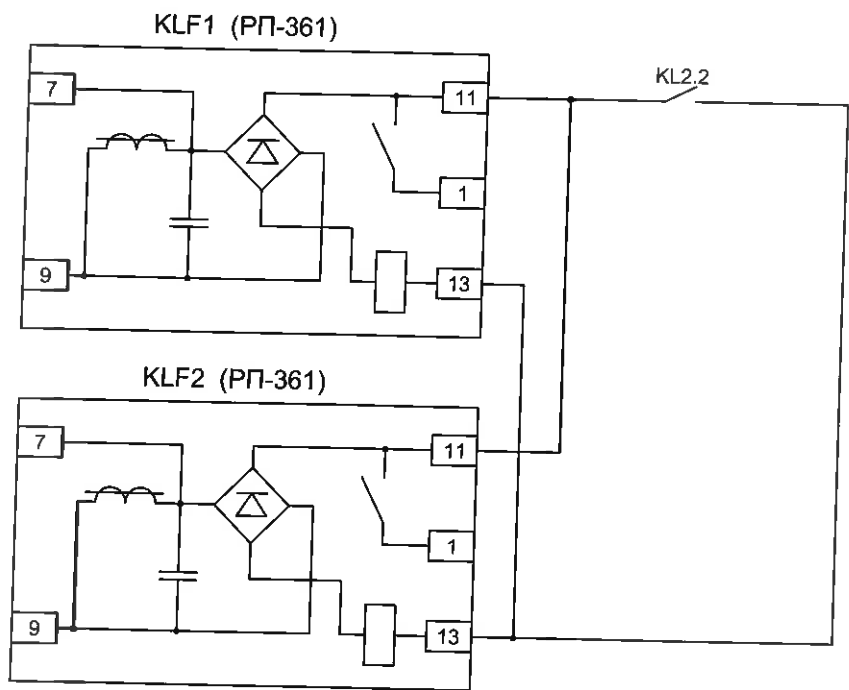
ЭХЭС ПЕРТ

Л. Ганзориг

№ 05-08 өдөр

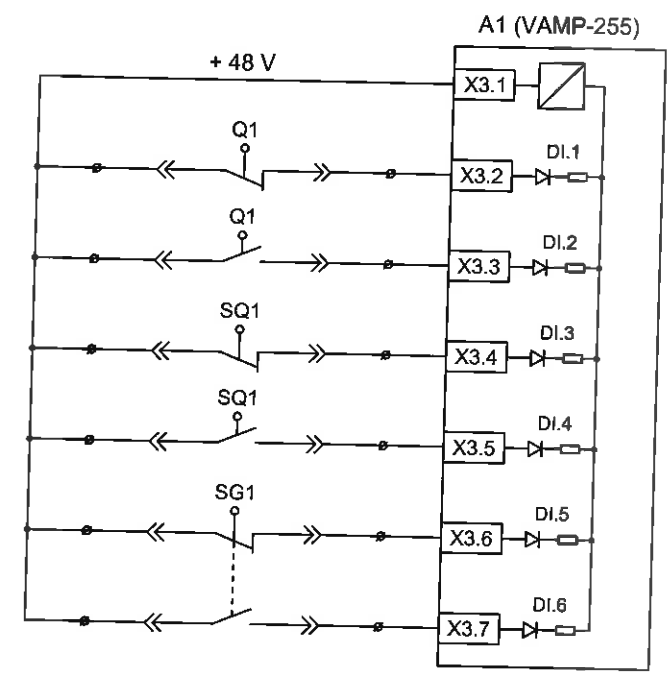
30/14

УБ хот, БЗД, 13-дүр хорооны гэр хорооллын дахин төлөвлөлийн "Б" хэсгийн гадна цэцгийн тусламжтай ажлын үзэгдэл		УБ хот, БЗД, 13-дүр хорооны гэр хорооллын дахин төлөвлөлийн "Б" хэсгийн гадна цэцгийн тусламжтай ажлын үзэгдэл	
ДАРХАНСҮЛЖЭЭ ХХК	Захирагч	Г.Цогтсайхан	Масштаб
ТЭСДЛ-р зорилго, зөвшөөрөл олгох, хянах, зөвшөөрөл авах	Шалгасан	Б.Гэрэлчулуун	Хуудас
	Инженер	Б.Ганболд	А.3
	Гүйцэтгэсэн	Б.Ганболд	6
			19
			2014.05



А фазын гүйдлийн хэлхээнээс таслуурыг таслах хэлхээний гаралт

С фазын гүйдлийн хэлхээнээс таслуурыг таслах хэлхээний гаралт



Оролтын хэлхээний дотоод хүчдэл

Таслуур тасархай

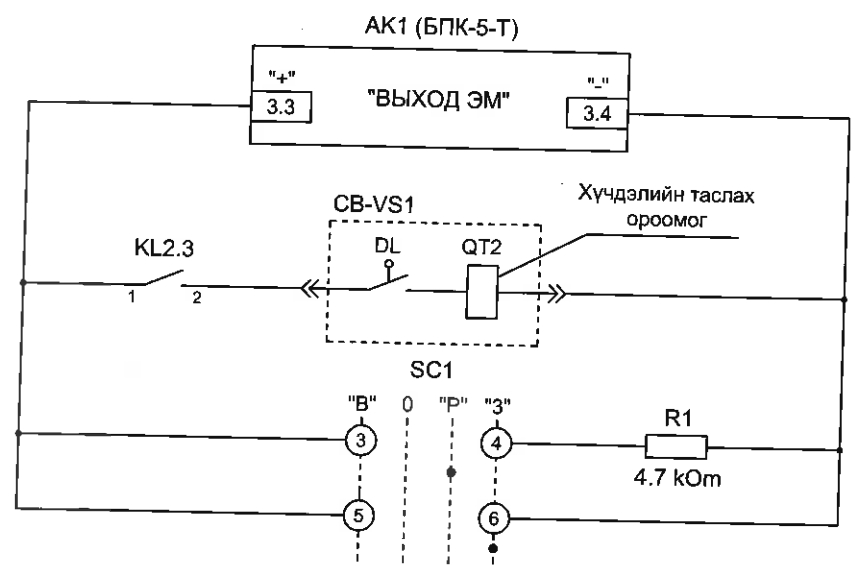
Таслуур залгаатай

Таслуур хяналтын байрлалд

Таслуур ажлын байрлалд

Газардуулгын хутга тавигдсан

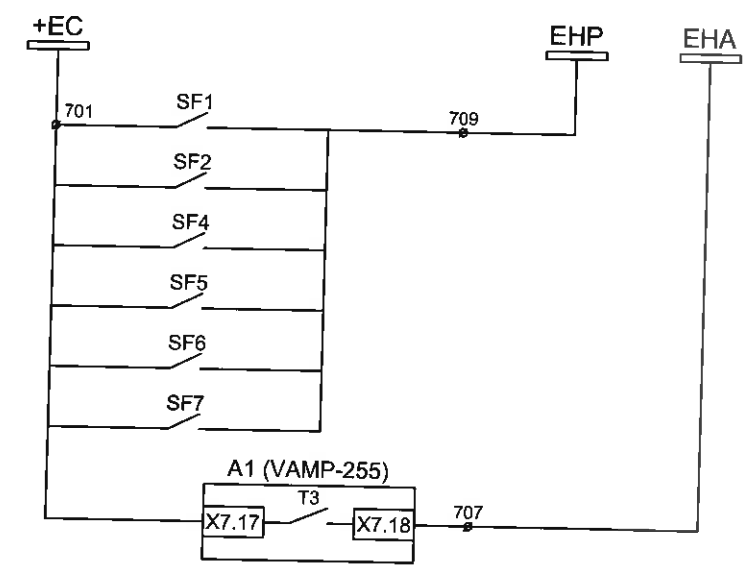
Газардуулгын хутга авагдсан



БПК-5-Т блокийн "ЭМ" гаралтын хэлхээ

Хамгаалалтаар таслах хэлхээ

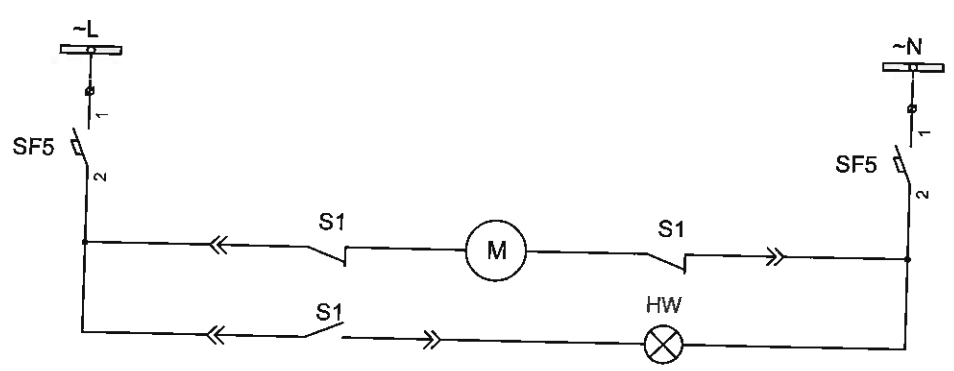
БПК-5-Т блокийн "ЭМ" гаралтын конденсаторын цэнэг шавхах хэлхээ



Дохиоллын шин

Удирдлагын автомат тасрав

Таслуур тасрав

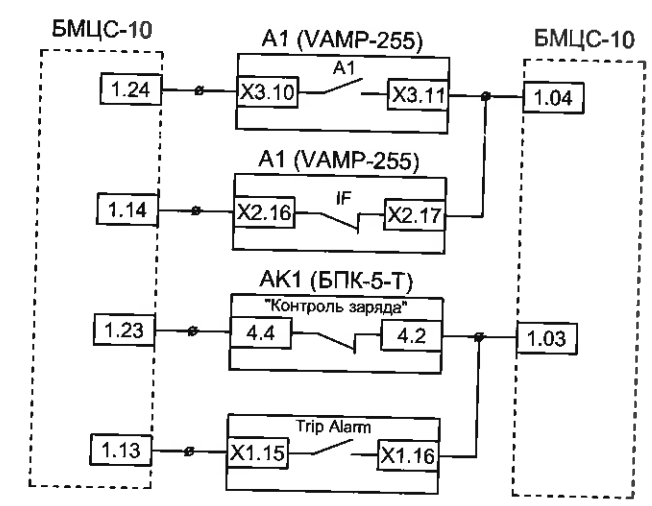


Хувьсах тэжээлийн шин

Хөдөлгүүрт приводны тэжээлийн хэлхээний удирдлагын автомат

Хөдөлгүүрийн хэлхээ

Пүрш бэлтгэгдсэн төлөвийн хэлхээ



Оруулга №1 хамгаалалтаар тасрав

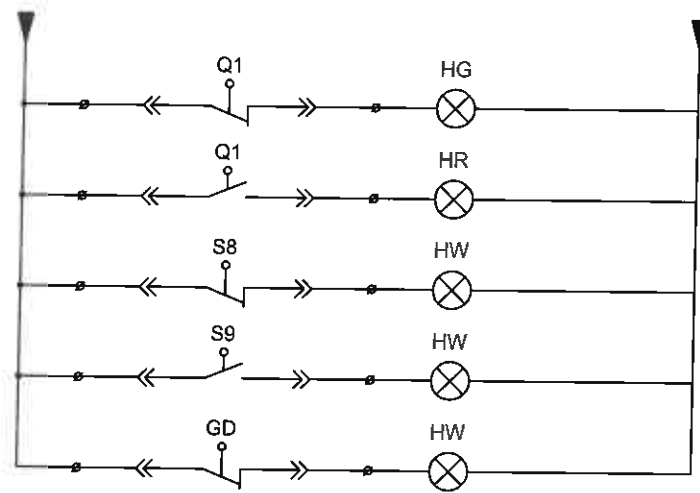
МП-ны хамгаалалт ажилд бэлэн бус

БПК-5-Т тэжээлийн блок цэнэггүй болов

Нумын хамгаалалт ажиллав



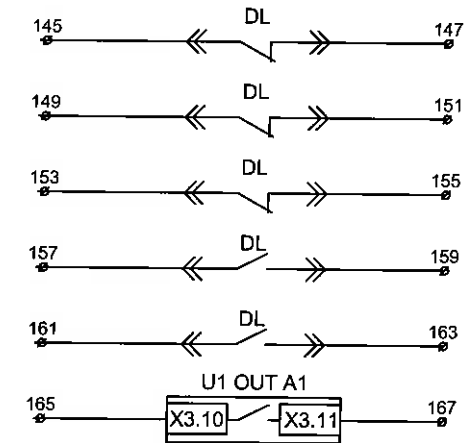
ЦАХИЛГАЛНЫ ЗУРАГ ТӨСЛИЙН	УБ хот. БЗД. 13, 14-р хорооны гэр хорооллын дахин төлөвлөлтийн "Б" хэсгийн гадна цахилгаан хангамжийн 10кВ-ын хуваариалах байгууламж /РП-1/			ГЦ
ДАРХАНСУЛЖЭЭ ХХК	Захирал	Г.Цогтсайхан	УВМР-ийн МП-ны үзэл хамгаалалт: БПК-5-Т тэжээлийн блок, РП-361 дээр үндэслэн рөлг шавхах блок РТ-1401 оюм	Масштаб
УБ.БЗД-р хороо, Энгийн гэр хороо, Алтай хотгон, Электромонтаж ХХК-ийн Байр.	Шалгасан	Б.Гэрэлчулуун	Оруулга №1 Хөдөлгүүрийн блок илүүдэн хөдөлгөөний зардал оюм	Үе шат
	Инженер	Б.Ганболд	ТГ Шифр: ДС-10/14-И-1	Хуудас
	Гүйцэтгэсэн	Б.Ганболд	ТГ Шифр:	Бүх хуудас
				А.3
				7
				19
				2014.05



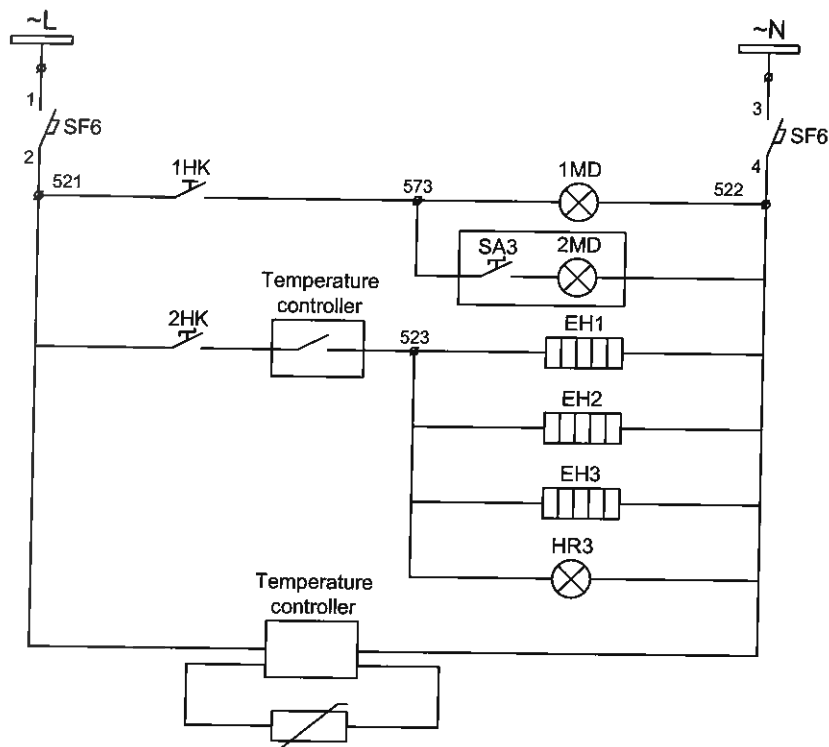
Удирдлагын тэжээл
Таслуур тасархай
Таслуур залгаатай
Таслуур хяналтын байрлалд
Таслуур ажлын байрлалд
Газардуулгын хутга тавигдсан

Small flag bus

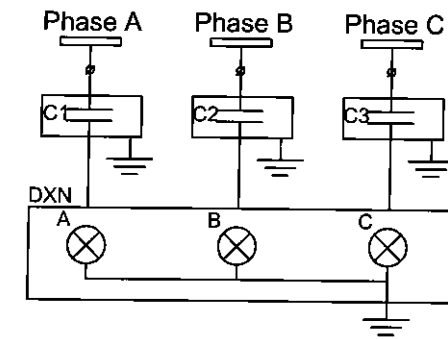
1	~L
2	~N
3	A630
4	B630
5	C630
6	N600
7	L630
8	Бэлтгэл
9	701 (+EC)
10	707 (EHA)
11	709 (EHP)
12	~1A
13	~1N
14	~2A
15	~2N
16	Бэлтгэл



Бэлтгэл
Бэлтгэл
Бэлтгэл
Бэлтгэл
Бэлтгэл
Бэлтгэл гаралт



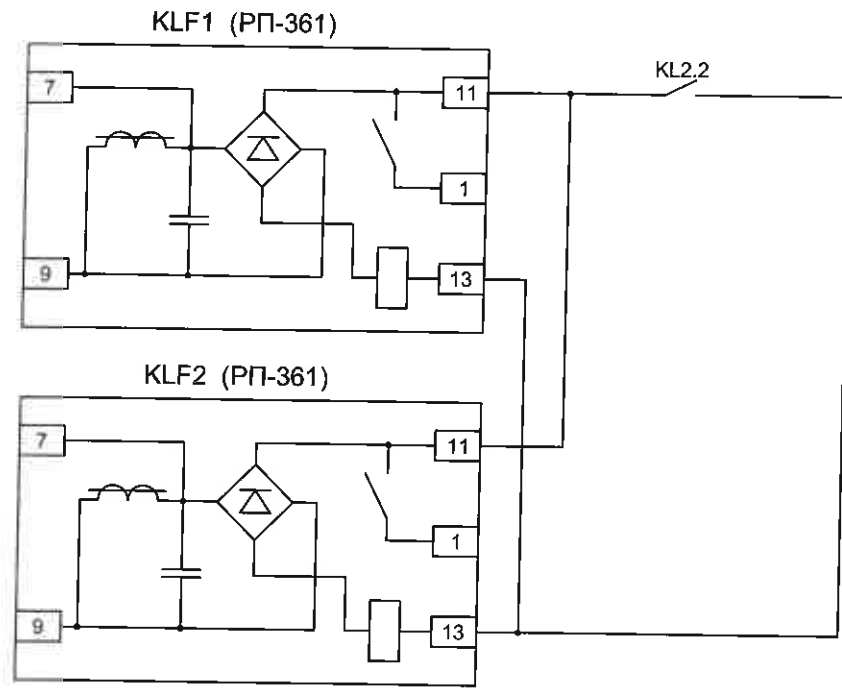
Хүчний хэлхээ
Релений хэсгийн гэрэлтүүлэг
Кабелийн хэсгийн гэрэлтүүлэг
Кабелийн хэсгийн халаагуур
Кабелийн хэсгийн халаагуур
Релений хэсгийн халаагуур
Халаагуурын гэрэл
Халаагуурын тохируулга



Өндөр хүчдлийн шин
Хүчдэл мэдрэгч
Хүчдэл заагч

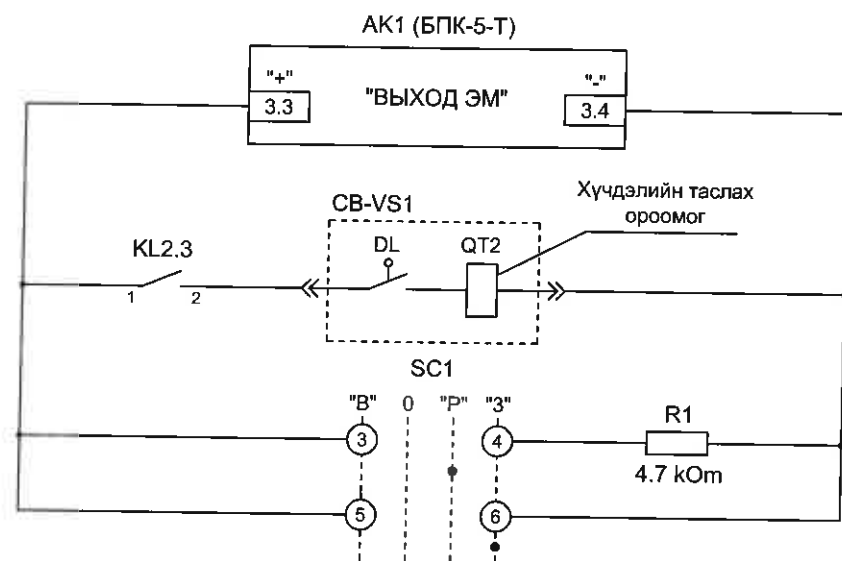


ЦАХИЛГААНЫ ЗУРАГ ТӨСЛИЙН	УБ хот. БЗД. 13, 14-р хорооны гэр хорооллын дахин төлөвлөлтийн "Б" хэсгийн гадна цахилгаан хангамжийн 10кВ-ын хуваарилалх байгууламж /РП-1/			ГЦ		
ДАРХАНСҮЛЖЭЭ ХХК	Захирал	Г.Цогтсайхан	VAMP сөрлийн МТны реле хангамж, БПК-5-Т тасалганы блок, РП-361 результатор реле алдлагын РП-нэй схем, Сурталтай! Хайррагч гүйцэтгэл болон хурааны хяналтын зарчмын схем	Масштаб		
УБ.БЗД.1-р хороо, Энгийнгийн гудамж Алтай агшин, Энхтэрмэлхэ ХХК-ийн байр.	Шалгасан	Б.Гэрэлчулуун		Үе шат	Хуудас	Бүх хуудас
	Инженер	Б.Ганболд	ЕГ Шифр: ДС-10/14-II-1	А.3	8	19
	Гүйцэтгэсэн	Б.Ганболд	ТГ Шифр:	2014. 05		



А фазын гүйдлийн хэлхээнээс таслуурыг таслах хэлхээний гаралт

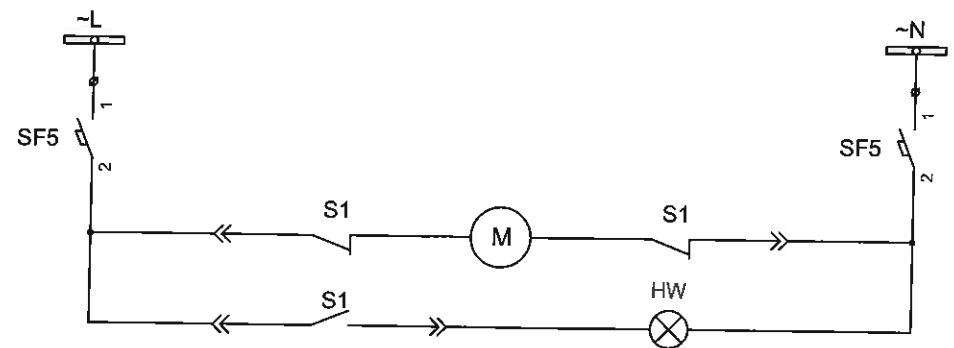
С фазын гүйдлийн хэлхээнээс таслуурыг таслах хэлхээний гаралт



БПК-5-Т блокийн "ЭМ" гаралтын хэлхээ

Хамгаалалтаар таслах хэлхээ

БПК-5-Т блокийн "ЭМ" гаралтын конденсаторын цэнэг шавхах хэлхээ

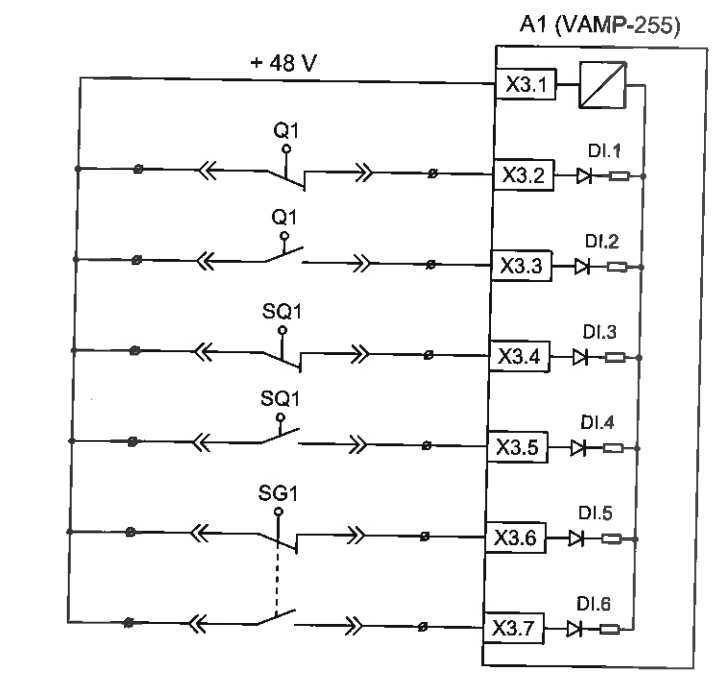


Хувьсах тэжээлийн шин

Хөдөлгүүрт приводны тэжээлийн хэлхээний удирдлагын автомат

Хөдөлгүүрийн хэлхээ

Пүрш бэлтгэгдсэн төлөвийн хэлхээ



Оролтын хэлхээний дотоод хүчдэл

Таслуур тасархай

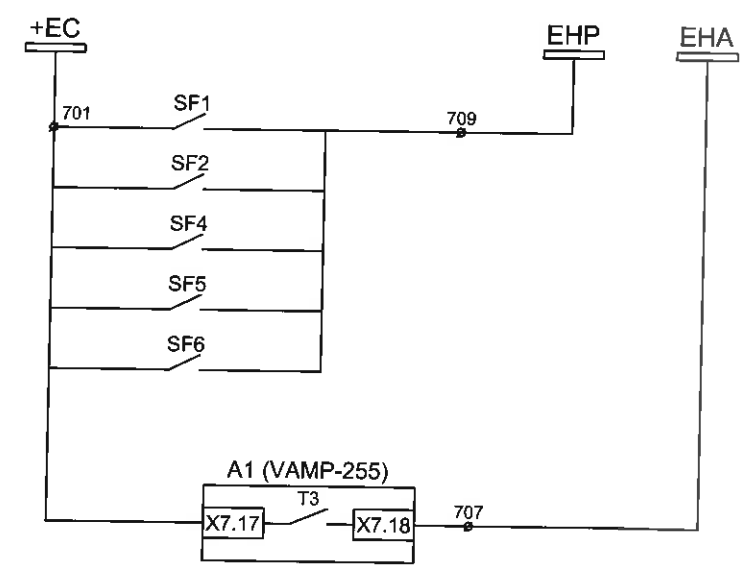
Таслуур залгаатай

Таслуур хяналтын байрлалд

Таслуур ажлын байрлалд

Газардуулгын хутга тавигдсан

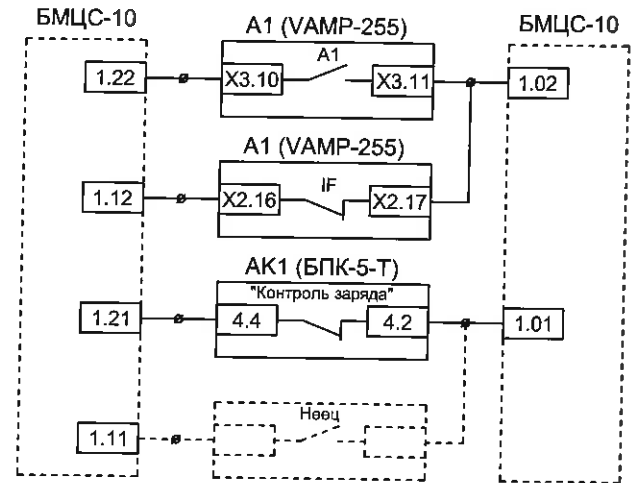
Газардуулгын хутга авагдсан



Дохиоллын шин

Удирдлагын автомат тасрав

Таслуур тасрав

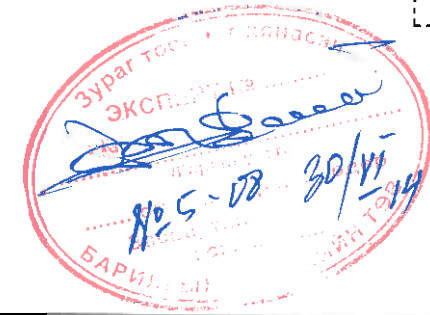


Оруулга №2 хамгаалалтаар тасрав

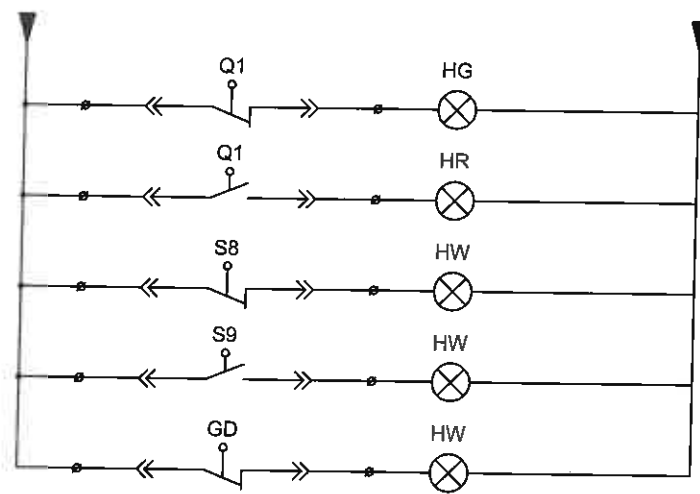
МП-ны хамгаалалт ажилд бэлэн бус

БПК-5-Т тэжээлийн блок цэнэггүй болов

Нөөц



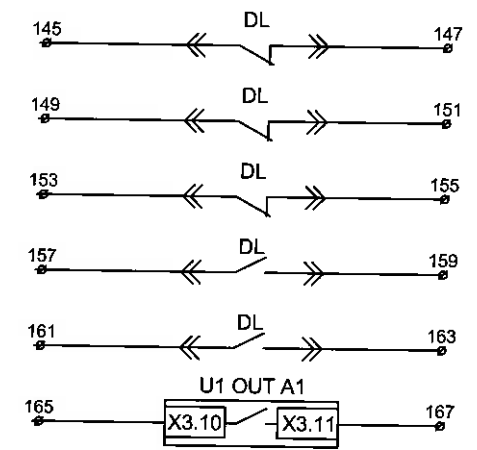
ЦАХИЛГААНЫ ЗУРАГ ТӨСЛИЙН	УБ хот. БЗД. 13, 14-р хорооны гэр хорооллын дахин төлөвлөлтийн "Б" хэсгийн гадна цахилгаан хангамжийн 10кВ-ын хуваариалах байгууламж /РП-1/		ГЦ
ДАРХАНСУЛЖЭЭ ХХК	Захирал	Г.Цогтсайхан	Масштаб
УБ БЗД-1-р хороо, Энэвсгийн гудамж Алтай зотхон, Электромонтаж ХХК-ийн байр.	Шалгасан	Б.Гэрэлчулуун	Үе шат
	Инженер	Б.Ганболд	Хуудас
	Гүйцэтгэсэн	Б.Ганболд	Бүх хуудас
			А.3
			11
			19
			2014.05



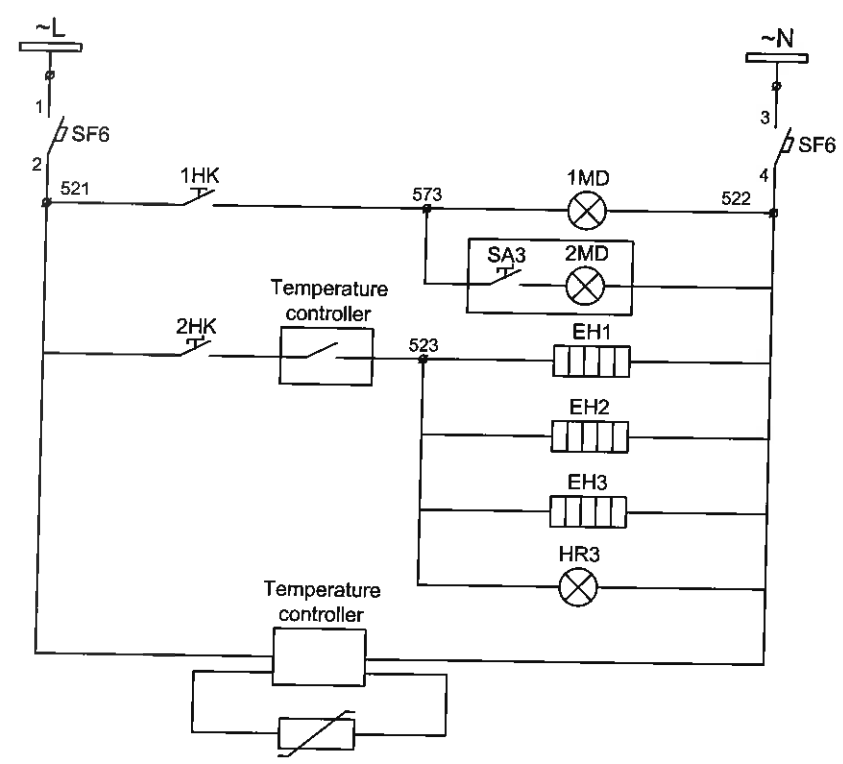
Удирдлагын тэжээл
Таслуур тасархай
Таслуур залгаатай
Таслуур хяналтын байрлалд
Таслуур ажлын байрлалд
Газардуулгын хутга тавигдсан

Small flag bus

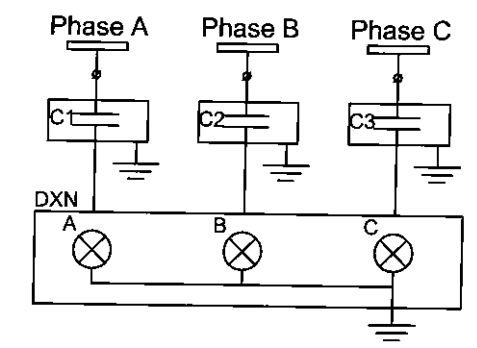
1	~L
2	~N
3	A630
4	B630
5	C630
6	N600
7	L630
8	Бэлтгэл
9	701 (+EC)
10	707 (EHA)
11	709 (EHP)
12	~1A
13	~1N
14	~2A
15	~2N
16	Бэлтгэл



Бэлтгэл
Бэлтгэл
Бэлтгэл
Бэлтгэл
Бэлтгэл
Бэлтгэл гаралт

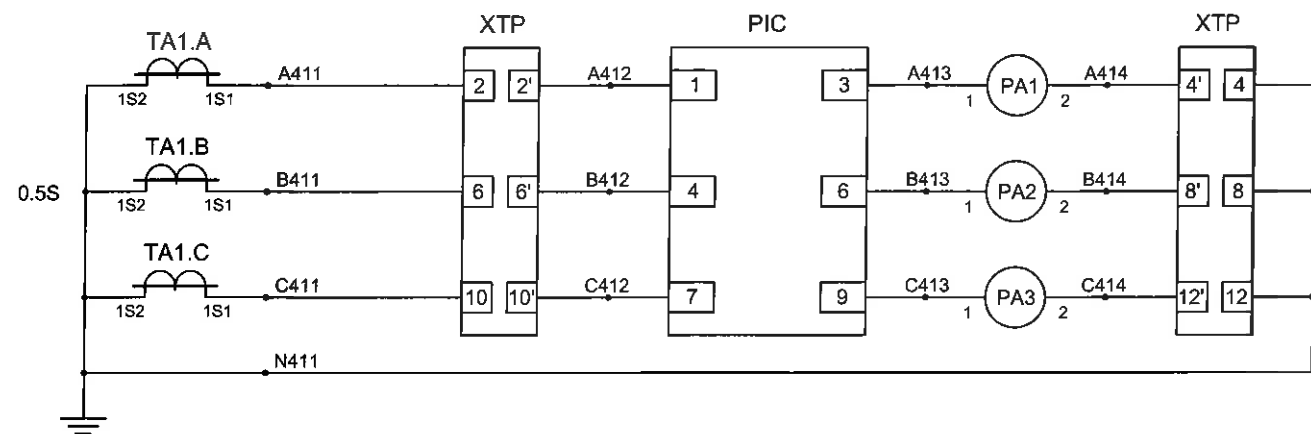


Хүчний хэлхээ
Релений хэсгийн гэрэлтүүлэг
Кабелийн хэсгийн гэрэлтүүлэг
Кабелийн хэсгийн халаагуур
Кабелийн хэсгийн халаагуур
Релений хэсгийн халаагуур
Халаагуурын гэрэл
Халаагуурын тохируулга

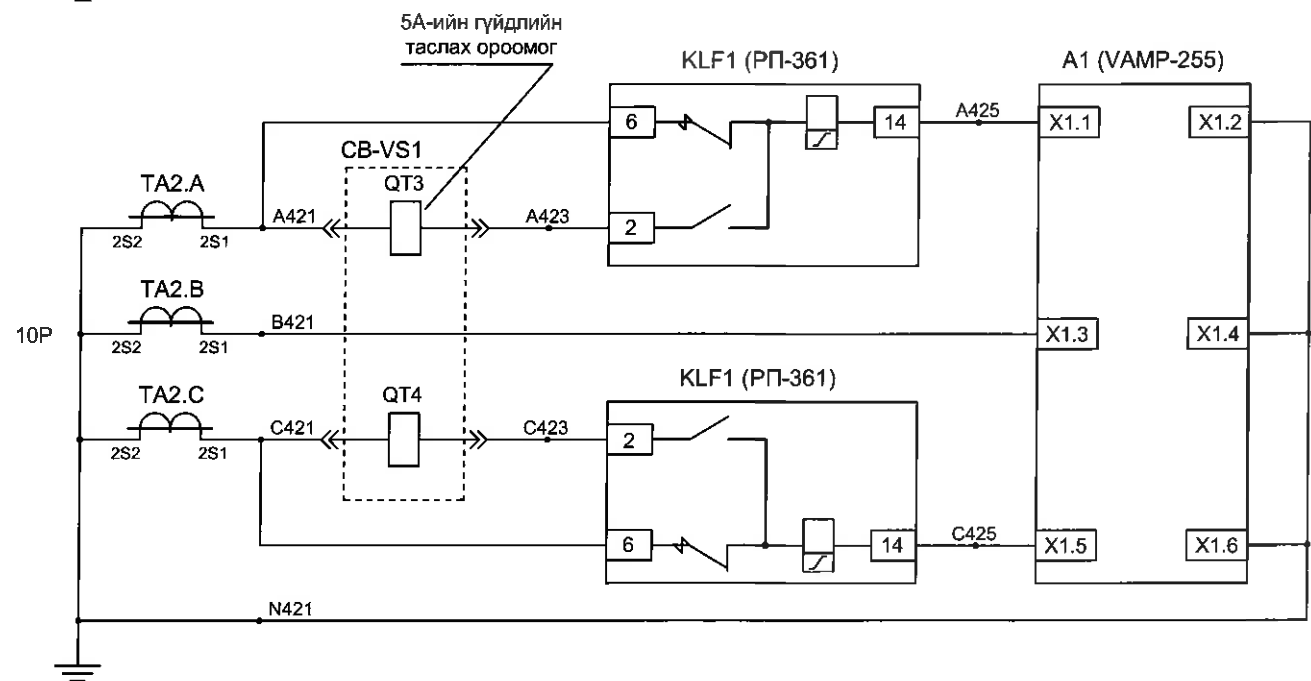


Өндөр хүчдлийн шин
Хүчдэл мэдрэгч
Хүчдэл заагч

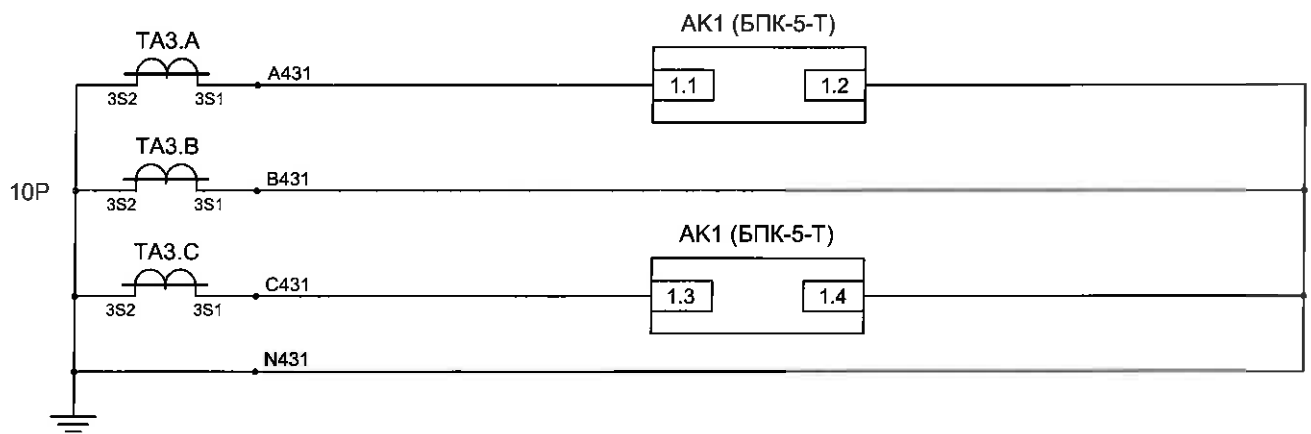
ЦАХИЛГААНЫ ЗУРАГ ТӨСВИЙН ДАРХАНСҮЛЖЭЭ ХХК УБ.БГД.1-р хороо, Энэтхэгийн түүрэг-Алтай хотын Электромонтаж ХХК-ийн байр.	УБ хот. БЗД. 13, 14-р хорооны гэр хорооллын дахин төлөвлөлтийн "Б" хэсгийн гадна цахилгаан хангамжийн 10кВ-ын хуваариалах байгууламж /РП-1/			ГЦ		
	Захирал	Г.Цогтсайхан	УМР сериын МТН-ий релэ хангамжит, БЖС-Т тасалгаа блок РП-361 асигнагч релэ ашигласан РП-1-ийн сэдэв Оруулга №2 Хойддугч гүйцэтгэл болон хүчдлийн хяналтын зарчмын систем	Масштаб		
	Шалгасан	Б.Гэрэлчулуун		Үе шалт	Хуудас	Бүх хуудас
	Инженер	Б.Ганболд	EG Шифр: ДС-10/14-И-1	А.3	12	19
Гүйцэтгэсэн	Б.Ганболд	TG Шифр:	2014.05			



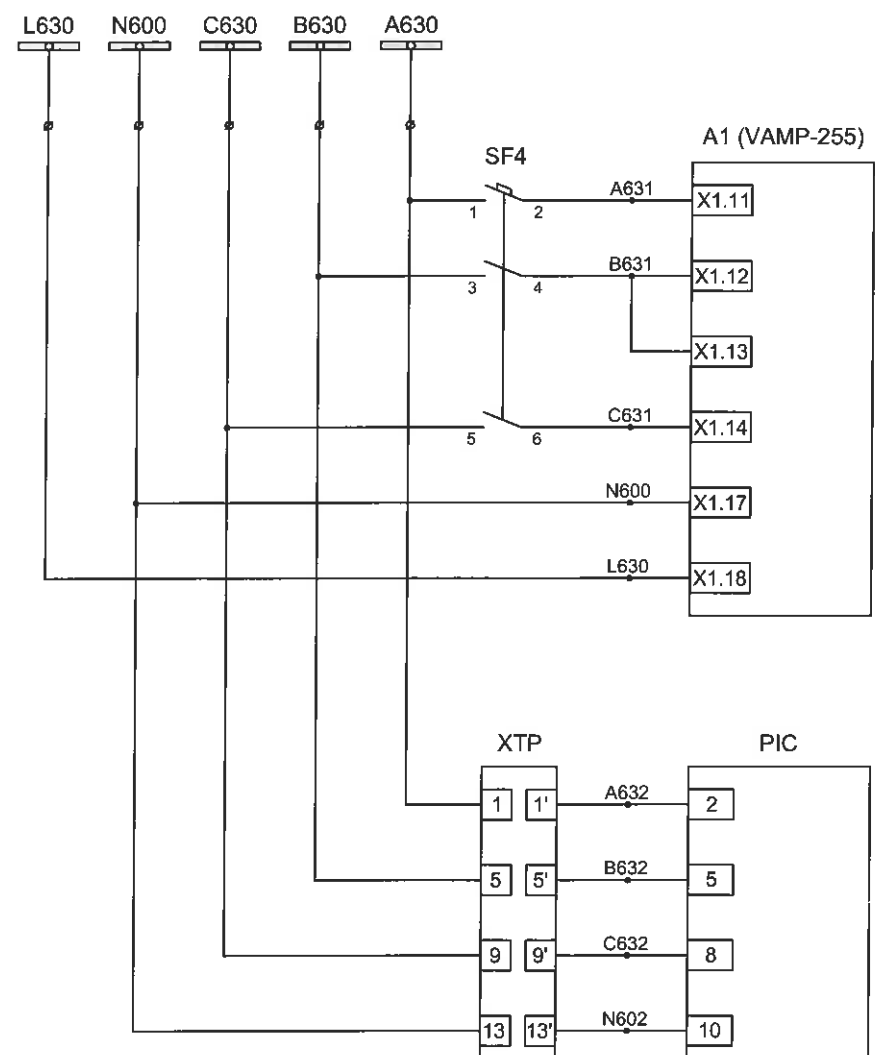
Тоолуур болон амперметрийн гүйдлийн хэлхээ



PP-361 реле болон VAMP-255 релений хамгаалалтын гүйдлийн хэлхээ



БПК-5-Т блоккийн гүйдлийн хэлхээ

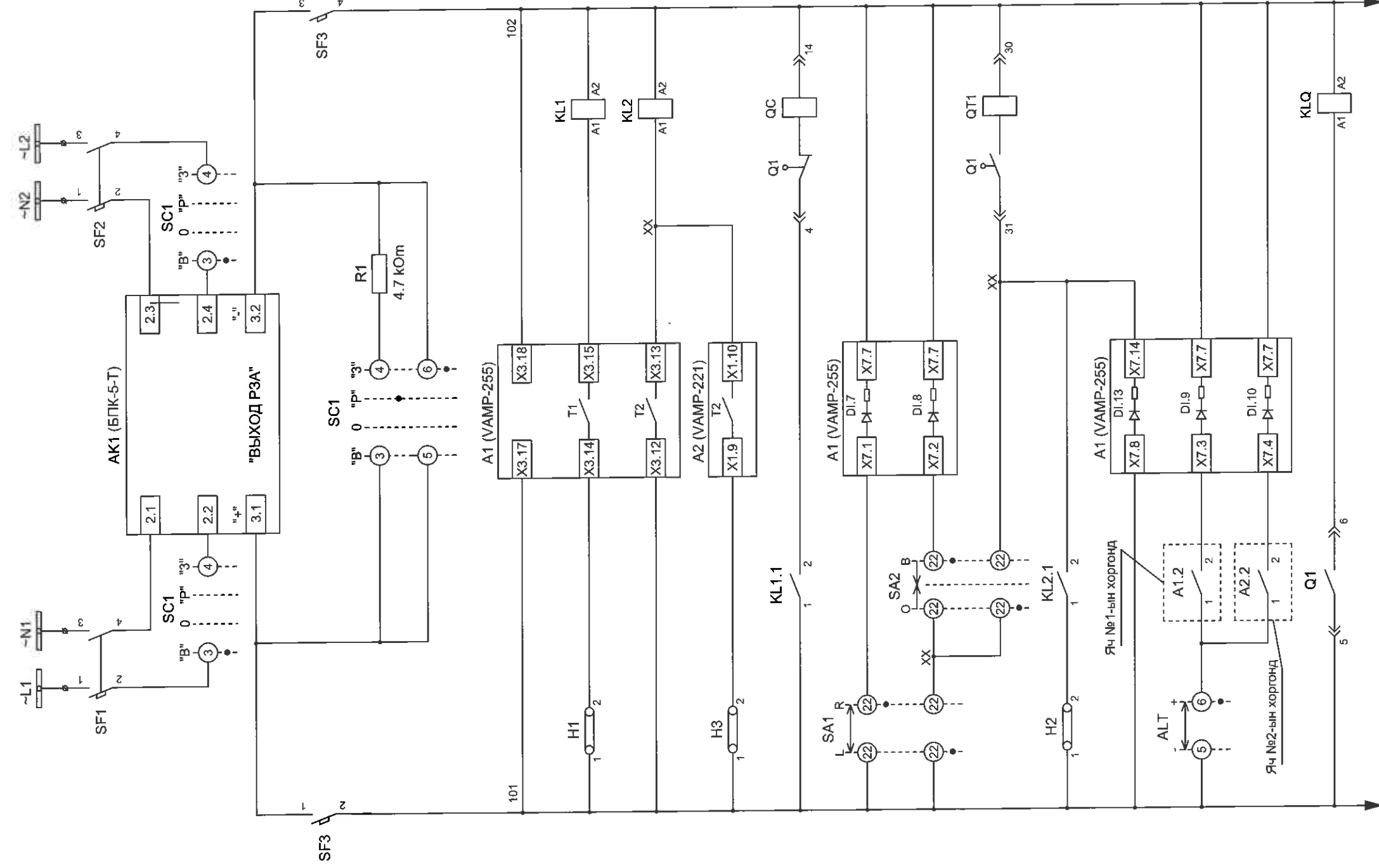


VAMP-255 релений хүчдэлийн хэлхээ

Тоолуурын хүчдэлийн хэлхээ

Зураг төслийг хянасан
ЭКСПЕРТ № ...
... он ... сар ... өдөр
... эсэх ...
МОНГОЛЫН ХӨГЖЛИЙН ...

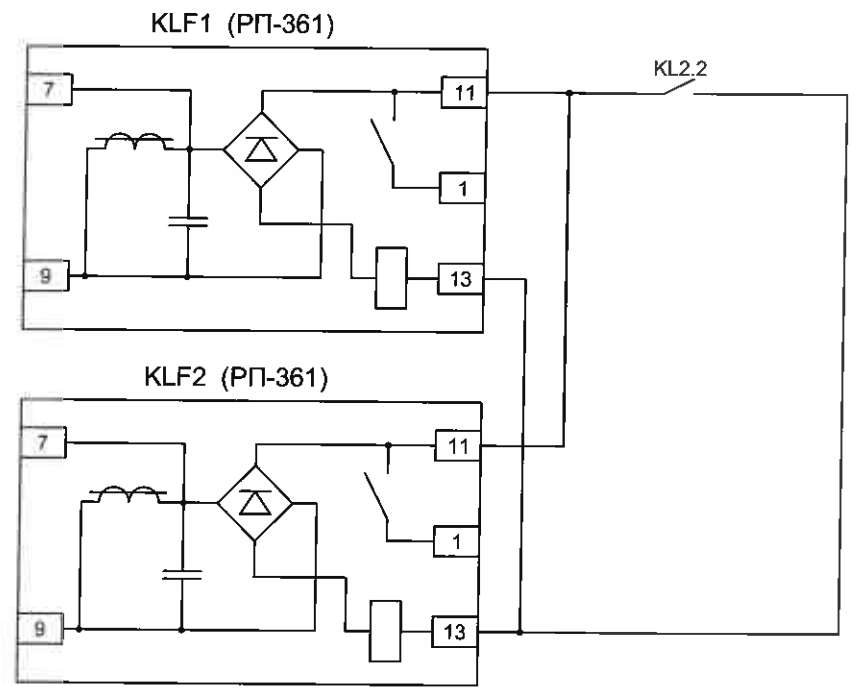
ЦАХИЛГААНЫ ЗУРАГ ТӨСЛИЙН	УБ хот. БЗД. 13, 14-р хорооны гэр хорооллын дахин төлөвлөлтийн "Б" хэсгийн гадна цахилгаан хангамжийн 10кВ-ын хуваарилалт байгууламж /РП-1/			ГЦ		
ДАРХАНСҮЛЖЭЭ ХХК	Захирал	Г.Цогтсайхан	VAMP өсвийн ИТ-ны реле хамгаалалт. БПК-5-Т төлөвлөлийн блок, РП-361 делютер-реле хамгаалалтын РТ-нэй сэлэ. СХТ. Хөдөөн гүйдэл болон хүчдэлийн логиконий зарчлаар оём.	Масштаб		
УБ БГД 1-р хороо. Энгийн гүйдэл. Алтай хотын. Электромонтаж ХХК-ийн байр.	Шалгасан	Б.Гэрэлчулуун		Үе шат	Хуудас	Бүх хуудас
	Инженер	Б.Ганболд	EG Шифр: ДС-10/14-II-1	А.3	13	19
	Гүйцэтгэсэн	Б.Ганболд	TГ Шифр:	2014. 05		



1, 2-р секцийн хувьсах тэжээлийн шин	БПК-5-Т блокийн хүчдлийн оролтын удирдлагын автомат	БПК-5-Т блокийн хүчдлийн оролтын хэлхээ	БПК-5-Т блокийн "РЗА" гаралтын хэлхээ	Хамгаалалт, удирдлагын хэлхээний удирдлагын автомат	БПК-5-Т блокийн "РЗА" гаралтын конденсаторын цэнэг шавхах хэлхээ	VAMP-255 релений тэжээлийн хэлхээ	МП-ний реленээс залгах гаралтын хэлхээ	МП-ны реленээс таслах гаралтын хэлхээ	Нумын хамгаалалтын реленээс таслах гаралтын хэлхээ	Таслуурын залгах ороомог болон ерөнхий залгах хэлхээ	Алсаас болон байрнаас удирдах горим сонгох оролтын хэлхээ	Гараар залгах командын оролтын хэлхээ	Таслуурын таслах ороомог болон гараар таслах хэлхээ	Хамгаалалтаар таслах хэлхээ	Таслуурын таслах хэлхээний хяналтын хэлхээ	1-р секцээс АВР-ыг зөвшөөрөх оролтын хэлхээ	2-р секцээс АВР-ыг зөвшөөрөх оролтын хэлхээ	Таслуурын залгаатай төлвийг давтах релений хэлхээ
--------------------------------------	-----------------------------------------------------	-----------------------------------------	---------------------------------------	-----------------------------------------------------	------------------------------------------------------------------	-----------------------------------	----------------------------------------	---------------------------------------	----------------------------------------------------	------------------------------------------------------	-----------------------------------------------------------	---------------------------------------	-----------------------------------------------------	-----------------------------	--------------------------------------------	---------------------------------------------	---------------------------------------------	---------------------------------------------------

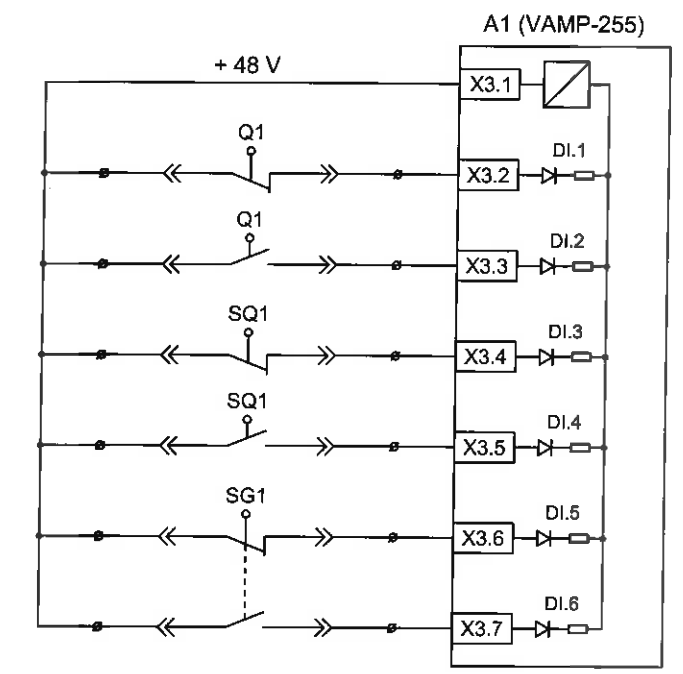


ЦАХИЛГАМЫН УРАГ ТӨСЛИЙН ДАРХАНСҮЛЖЭЭ ХХК	УБ хот, БЗД, 13, 14-р хорооны гэр хорооллын дахин төлөвлөлийн "Б" хэсгийн гадна цахилгаан хангамжийн 10кВ-ын хуваарилах байгууламж (РП-1)	ГЦ
Захираг	Г.Цогсайхан	Масштаб
Шалгасан	Б.Гэрэлчулуун	Үе шат
Инженер	Б.Ганболд	Хуудас
Гүйцэтгэсэн	Б.Ганболд	А.3
	ТГ Шифр: ДС-10/14-И-1	14
	ТГ Шифр:	19
		2014.05



А фазын гүйдлийн хэлхээнээс таслуурыг таслах хэлхээний гаралт

С фазын гүйдлийн хэлхээнээс таслуурыг таслах хэлхээний гаралт



Оролтын хэлхээний дотоод хүчдэл

Таслуур тасархай

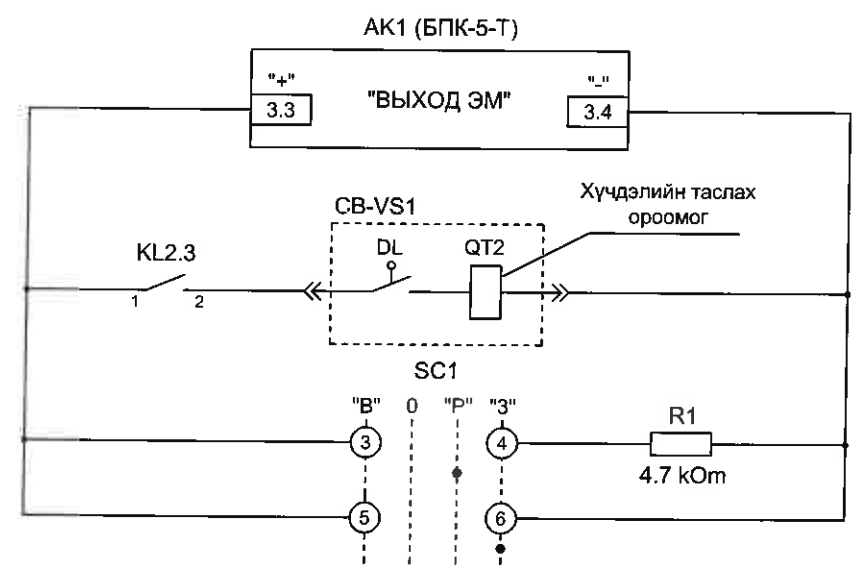
Таслуур залгаатай

Таслуур хяналтын байрлалд

Таслуур ажлын байрлалд

Газардуулгын хутга тавигдсан

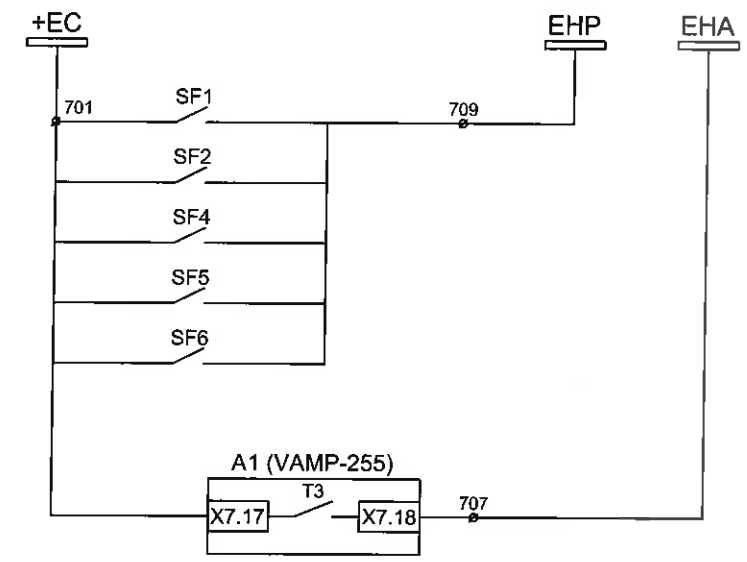
Газардуулгын хутга авагдсан



БПК-5-Т блокийн "ЭМ" гаралтын хэлхээ

Хамгаалалтаар таслах хэлхээ

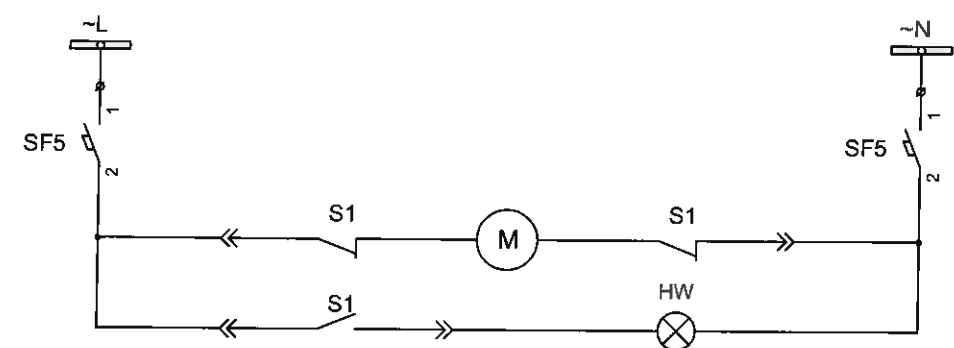
БПК-5-Т блокийн "ЭМ" гаралтын конденсаторын цэнэг шавхах хэлхээ



Дохиоллын шин

Удирдлагын автомат тасрав

Таслуур тасрав

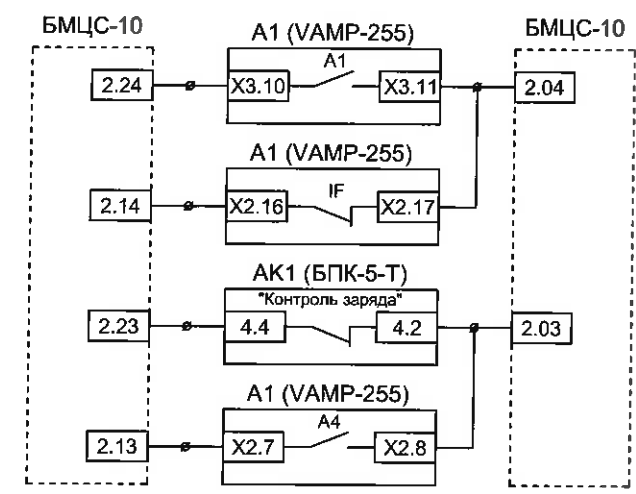


Хувьсах тэжээлийн шин

Хөдөлгүүрт приводны тэжээлийн хэлхээний удирдлагын автомат

Хөдөлгүүрийн хэлхээ

Пүрш бэлтгэгдсэн төлөвийн хэлхээ



Секц холбогч хамгаалалтаар тасрав

МП-ны хамгаалалт ажилд бэлэн бус

БПК-5-Т тэжээлийн блок цэнэглүй болов

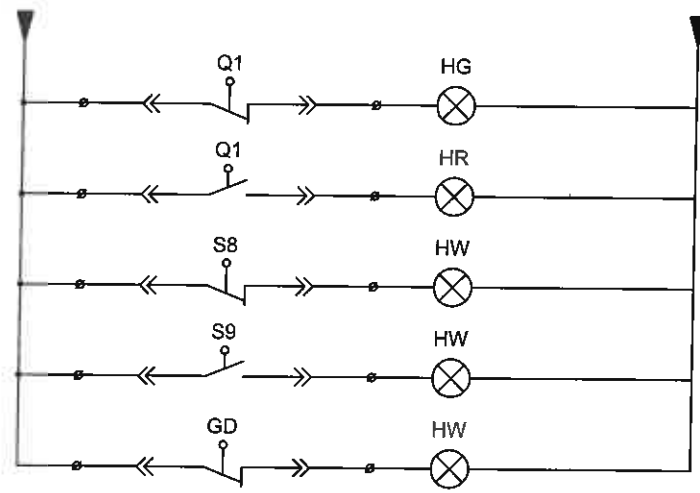
Секц холбогч АВР-ээр залгагдав

Зураг төсвийн хянасан

ЭКСП. № 5-08 30/11/14

БАРИ

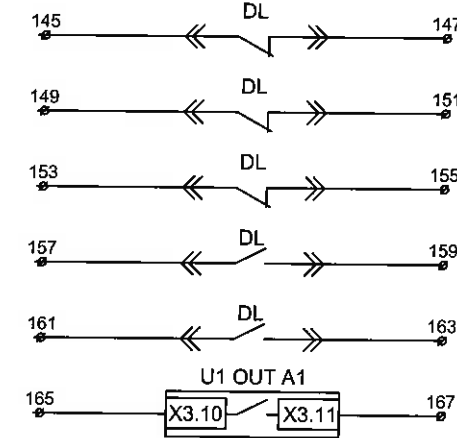
ЦАХИЛГААНЫ ЗУРАГ ТӨСЛИЙН		УБ хот. БЗД. 13, 14-р хорооны гэр хорооллын дахин төлөвлөлтийн "Б" хэсгийн гадна цахилгаан хангамжийн 10кВ-ын хуваариалах байгууламж /РП-1/			ГЦ	
ДАРХАНСУЛЖЭЭ ХХК	Захираг	Г.Цогтсайхан		Масштаб		
	Шалгасан	Б.Гэрэлчулуун		Үвшат	Хуудас	Бүх хуудас
УБ.БЗД-р хороо. Зөвлөхөөр худалдааны хэлтэс. Электротехникийн ХХК-ийн БЗД.	Инженер	Б.Ганболд		А.3	15	19
	Гүйцэтгэгсэн	Б.Ганболд		2014.05		



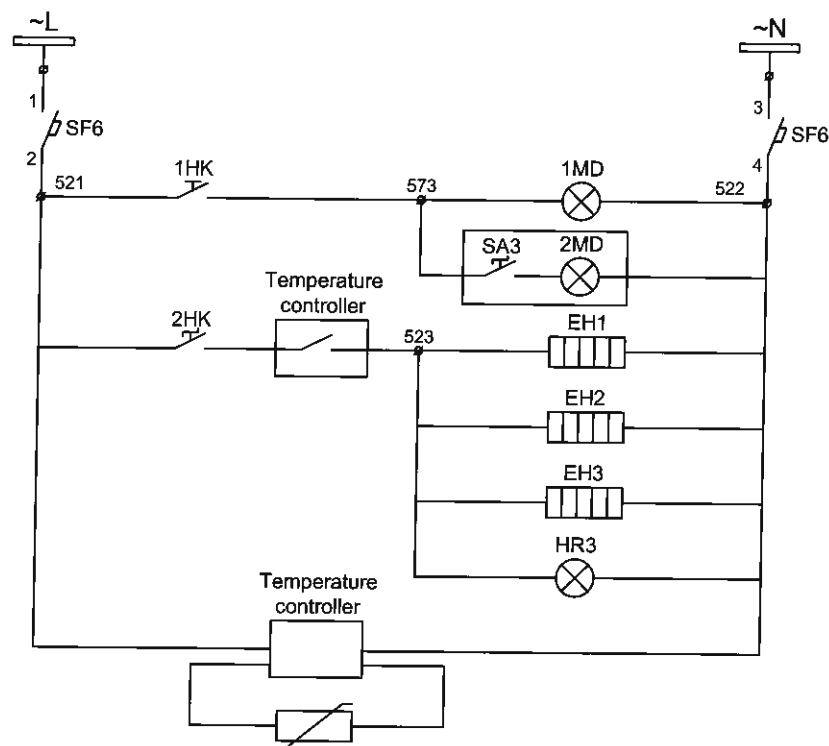
Удирдлагын тэжээл
Таслуур тасархай
Таслуур залгаатай
Таслуур хяналтын байрлалд
Таслуур ажлын байрлалд
Газардуулгын хутга тавигдсан

Small flag bus

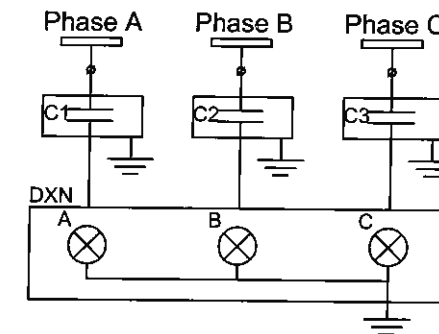
1	~L
2	~N
3	A630
4	B630
5	C630
6	N600
7	L630
8	Бэлтгэл
9	701 (+EC)
10	707 (EHA)
11	709 (EHP)
12	~1A
13	~1N
14	~2A
15	~2N
16	Бэлтгэл



Бэлтгэл
Бэлтгэл
Бэлтгэл
Бэлтгэл
Бэлтгэл
Бэлтгэл
Бэлтгэл гаралт

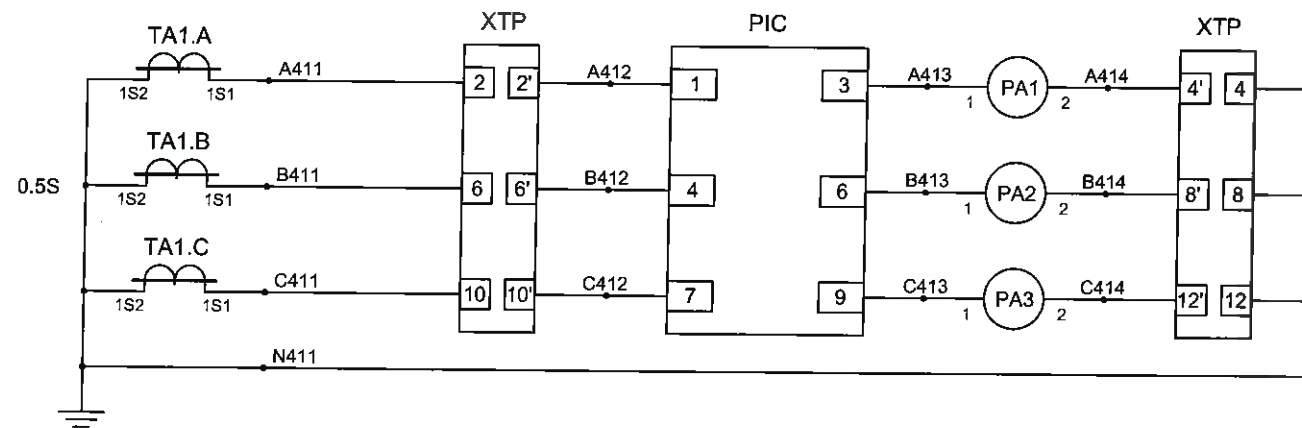


Хүчний хэлхээ
Релений хэсгийн гэрэлтүүлэг
Кабелийн хэсгийн гэрэлтүүлэг
Кабелийн хэсгийн халаагуур
Кабелийн хэсгийн халаагуур
Релений хэсгийн халаагуур
Халаагуурын гэрэл
Халаагуурын тохируулга

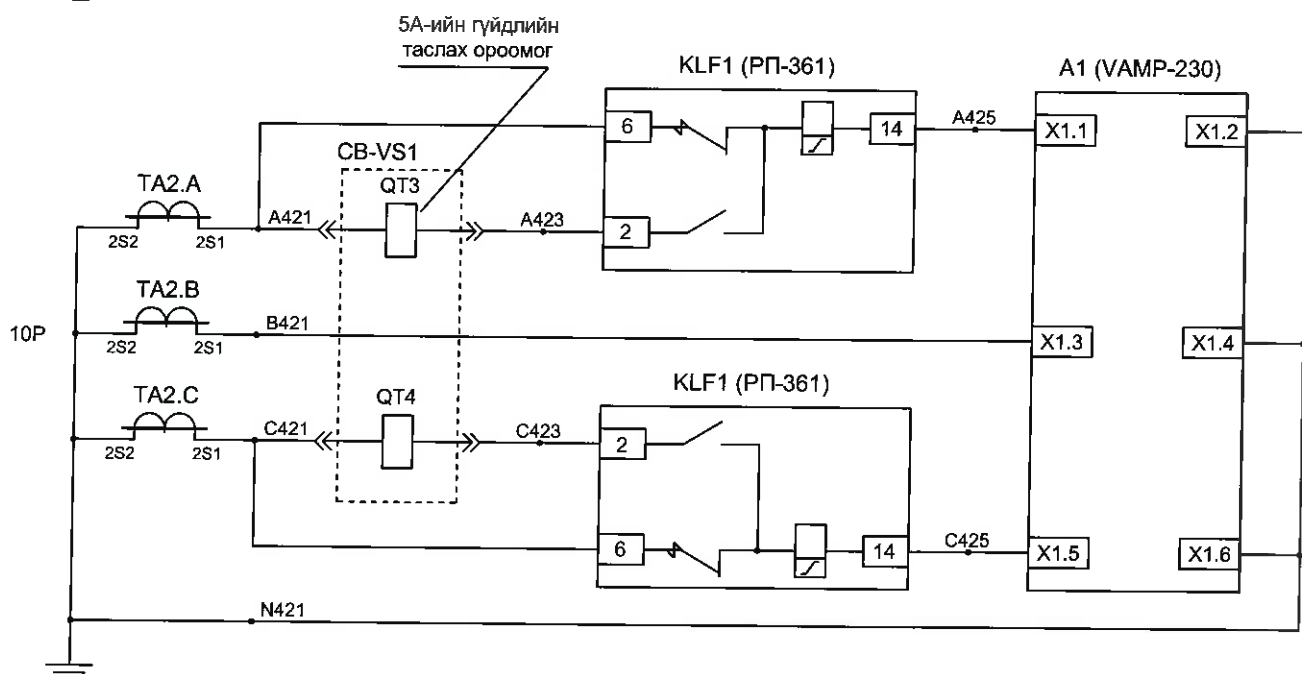


Өндөр хүчдлийн шин
Хүчдэл мэдрэгч
Хүчдэл заагч

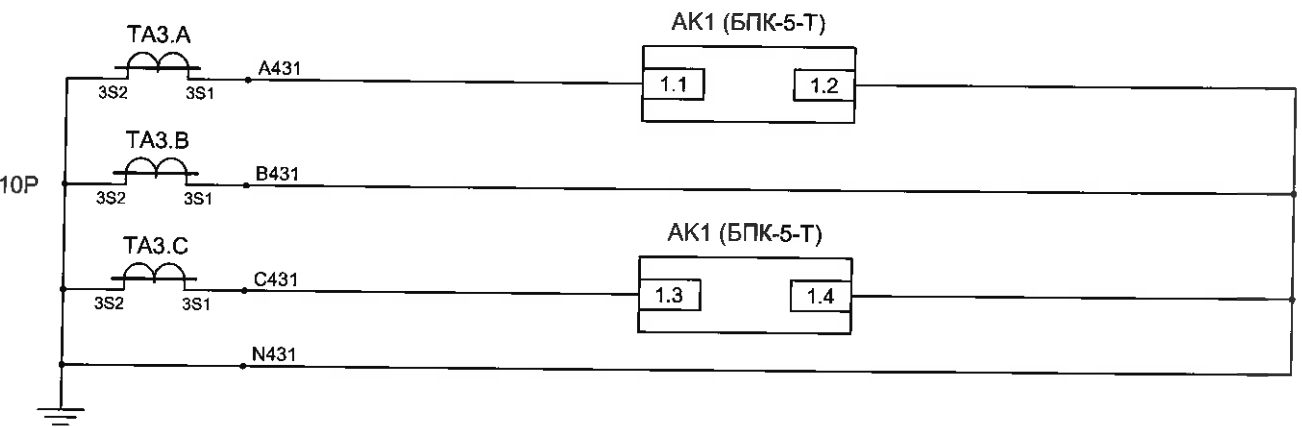
ЦАХИЛГААНЫ зураг төслийн ДАРХАНСУЛЖЭЭ ХХК УБ.БГД.1-р хороо, Энхтайврын гудамж, Алттай хотын, Электротехникийн ХХК-ийн байр.	УБ хот. БЗД. 13, 14-р хорооны гэр хорооллын дахин төлөвлөлтийн "Б" хэсгийн гадна цахилгаан хангамжийн 10кВ-ын хуваариалах байгууламж /РП-1/			ГЦ		
	Захираг	Г.Цогтсайхан	УАР-0000-ИТ-ны рөлөө хамгаалт, БЛК-Б-Т тасалгааны блок, РП-301 дэвсгэлийн рөлөө хамгаалсан РП-нэй саям СХТ Хайррагч гүйцэтгэл болон хүчдлийн хяналтын зарчлаар саям	Масштаб		
	Шалгасан	Б.Гэрэлчулуун		Үе, шат	Хуудас	Бүх хуудас
	Инженер	Б.Ганболд	ЕГ Шифр: ДС-10/14-II-1	А.3	16	19
Гүйцэтгэсэн	Б.Ганболд	ТГ Шифр:	2014. 05			



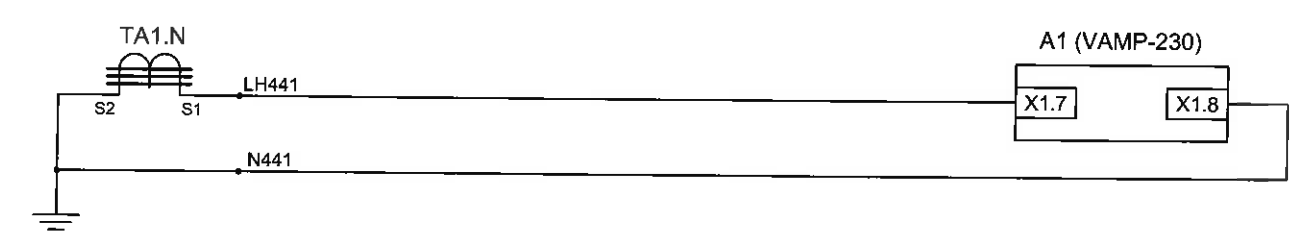
Тоолуур болон амперметрийн гүйдлийн хэлхээ



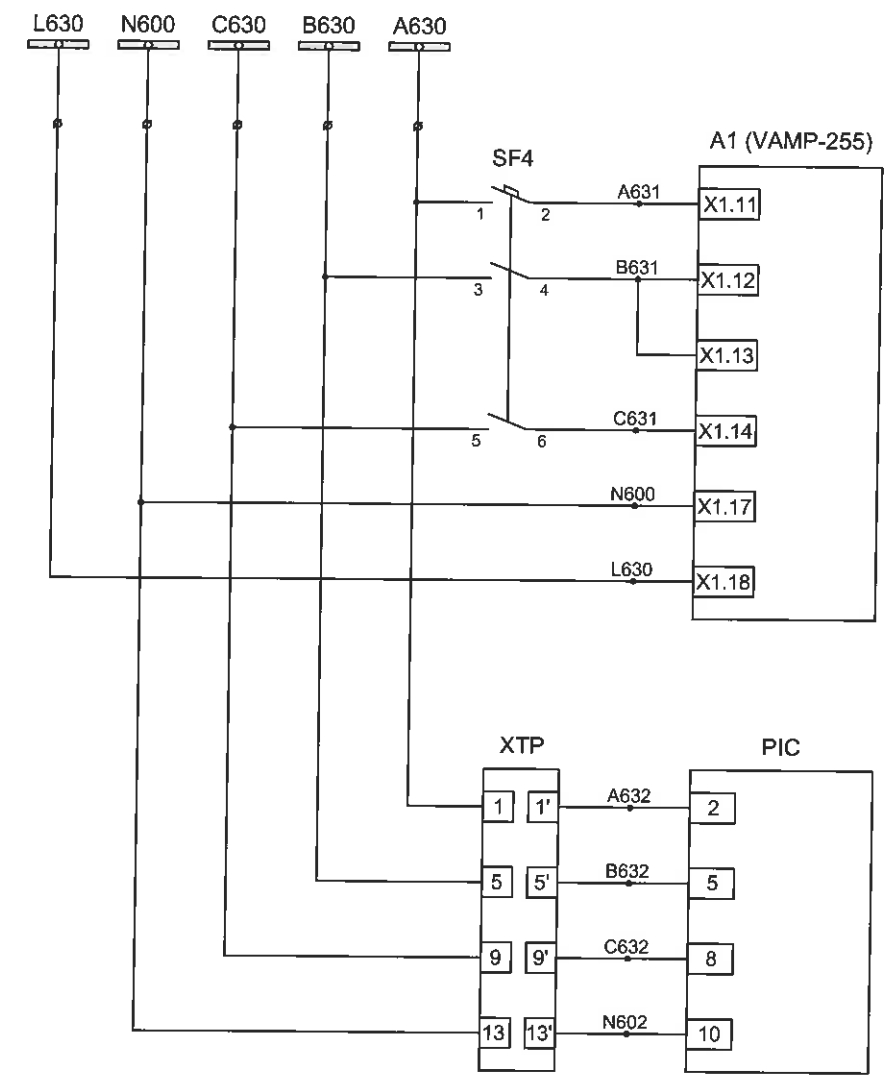
РП-361 реле болон VAMP-230 релений хамгаалалтын гүйдлийн хэлхээ



БПК-5-Т блокийн гүйдлийн хэлхээ



VAMP-230 релений тэг дарааллын гүйдлийн хэлхээ

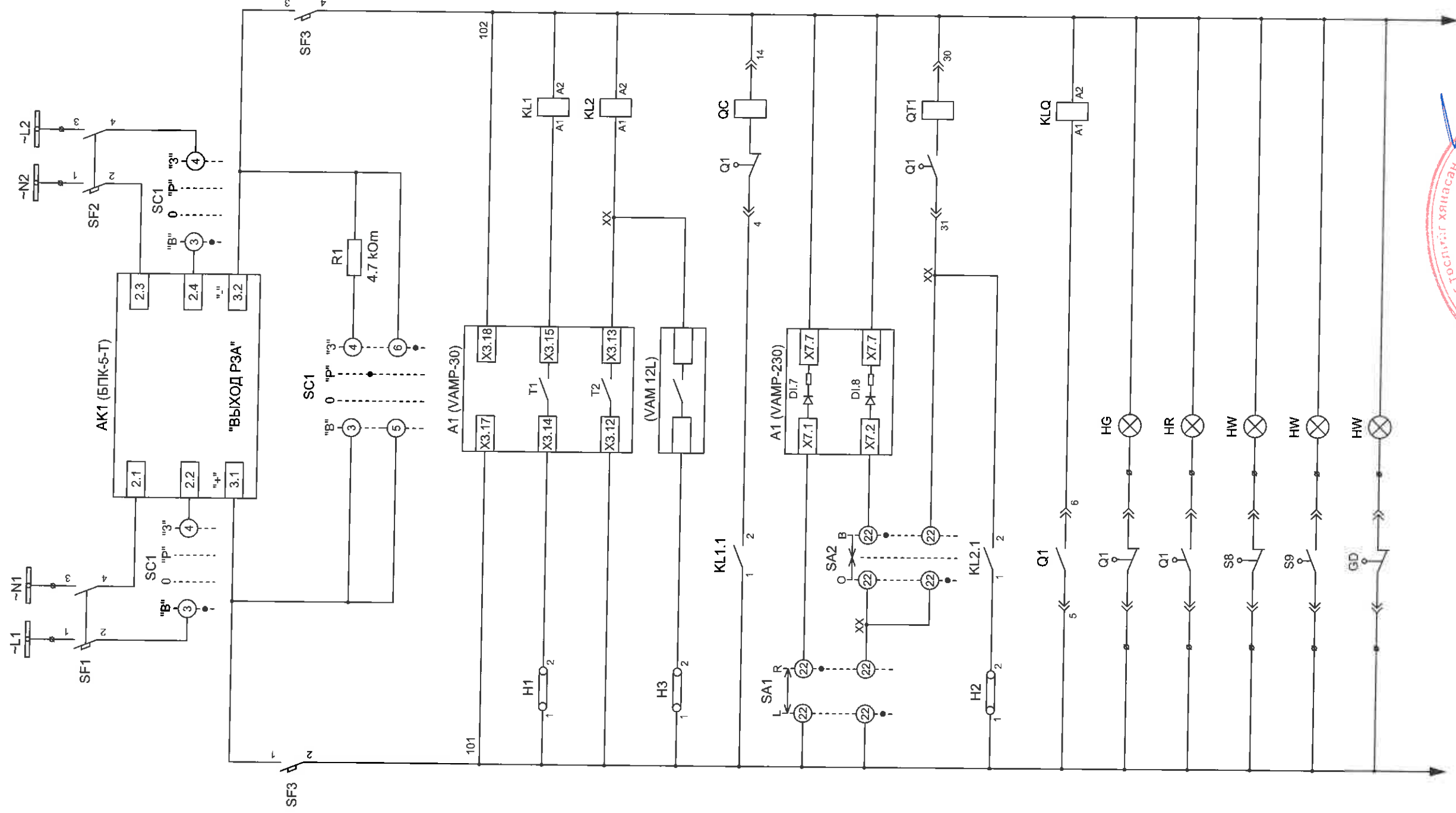


VAMP-230 релений хүчдэлийн хэлхээ

Тоолуурын хүчдэлийн хэлхээ



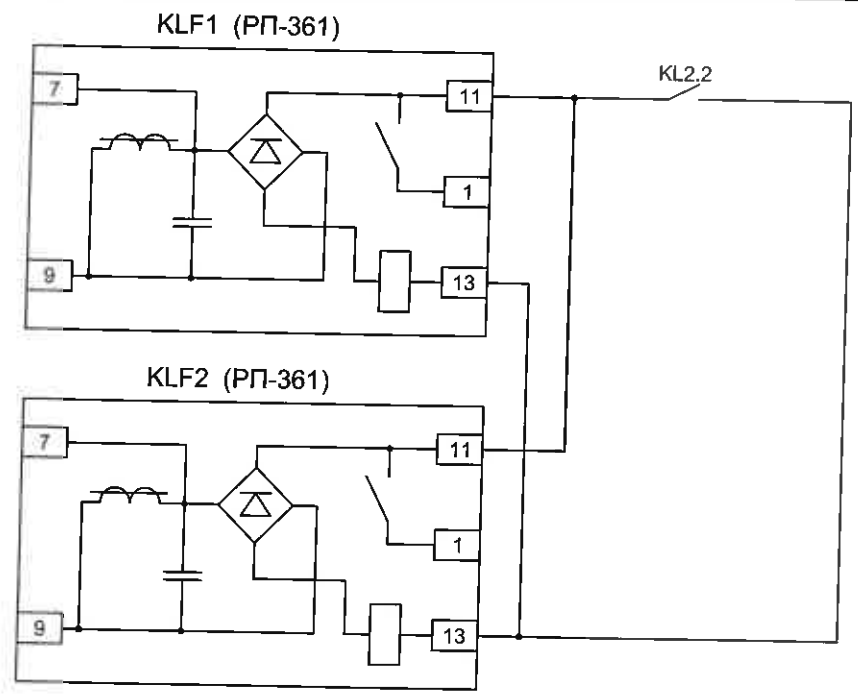
ЦАХИЛГААНЫ ЗУРАГ ТӨСЛИЙН ДАРХАНСУЛЖЭЭ ХХК УБ.БГД.1-н хороо, Энхтайвны гудамж, Алтан хотон, Электрониксаль ХХК-ийн байр.	УБ хот. БЗД. 13, 14-р хорооны гэр хорооллын дахин төлөвлөлтийн "Б" хэсгийн гадна цахилгаан хангамжийн 10кВ-ын хуваариалах байгууламж /РП-1/			ГЦ		
	Захирал	Г.Цогтсайхан	VAMP серийн 1МТ-ны эсвэл хамгаалалт, БПК-5-Т тасалгын блок, РП-361 дамжуулагч реле, шилтгэсэн РП-1-ийн гадна Герман үзүүлэлт Хайррагч гүйдэл болон хүчдэлийн хэлхээний зарчлын схем	Масштаб		
	Шалгасан	Б.Гэрэлчулуун		Үе, шат	Хуудас	Бүх хуудас
	Инженер	Б.Ганболд	EG Шифр: ДС-10/14-II-1	A.3	17	19
Гүйцэтгэсэн	Б.Ганболд	ТГ Шифр:	2014.05			



1, 2-р секцийн хувьсах тэжээлийн шин	БПК-5-Т блокийн хүчдлийн оролтын удирдлагын автомат	БПК-5-Т блокийн хүчдлийн оролтын хэлхээ	БПК-5-Т блокийн "РЗА" гаралтын хэлхээ	Хамгаалалт, удирдлагын хэлхээний удирдлагын автомат	БПК-5-Т блокийн "РЗА" гаралтын конденсаторын цэнэг шавхах хэлхээ	VAMP-255 релений тэжээлийн хэлхээ	МП-ний реленээс залгах гаралтын хэлхээ	МП-ны реленээс таслах гаралтын хэлхээ	Нумын хамгаалалтын модулиас таслах гаралтын хэлхээ	Таслуурын залгах ороомог болон ерөнхий залгах хэлхээ	Алсаас болон байрнаас удирдах горим сонгох оролтын хэлхээ	Гараар залгах командын оролтын хэлхээ	Таслуурын таслах ороомог болон гараар таслах хэлхээ	Хамгаалалтаар таслах хэлхээ	Таслуурын залгаатай төлвийг давтах релений хэлхээ	Таслуур тасархай	Таслуур залгаатай	Таслуур хяналтын байрлалд	Таслуур ажлын байрлалд	Газардуулгын хутга тавигдсан
--------------------------------------	-----------------------------------------------------	-----------------------------------------	---------------------------------------	-----------------------------------------------------	------------------------------------------------------------------	-----------------------------------	----------------------------------------	---------------------------------------	----------------------------------------------------	------------------------------------------------------	-----------------------------------------------------------	---------------------------------------	-----------------------------------------------------	-----------------------------	---------------------------------------------------	------------------	-------------------	---------------------------	------------------------	------------------------------

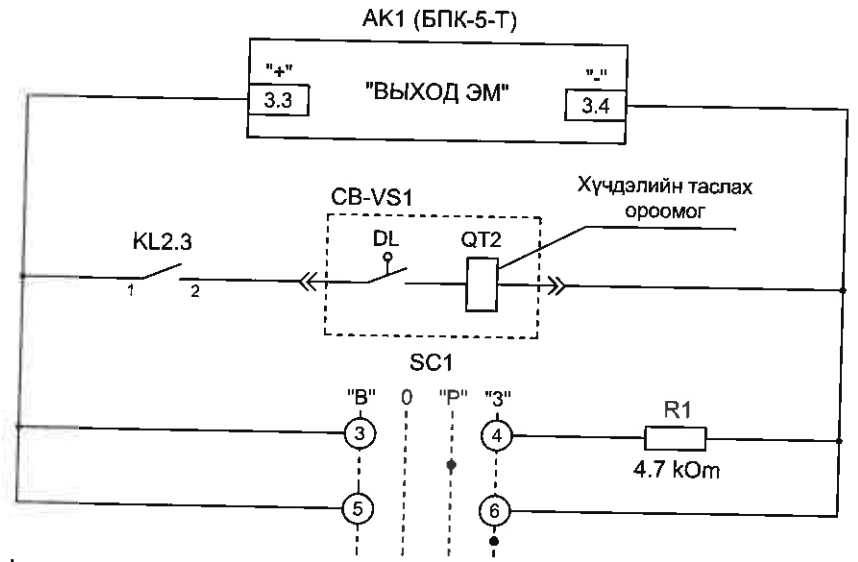


ЦАХИЛГАНЫ ЭРҮГ ТӨСЛИЙН ДАРХАНСУЛЖЭЭ ХХК	УБ.БЭД.15 хороо, Замуурч, Улаанбаатар, ХХК-ийн байр.	УБ хот, БЗД, 13, 14-р хорооны гэр хорооллын дахин төлөвлөлийн "Б" хэсгийн гадна цахилгаан хангамжийн 10кВ-ын хуваарилах байгууламж /РП-1/	Масштаб	ГЦ
Захираг	Г.Цогтсайхан	УБАР-ийн төлөөлөгч: БПК-5-Т блокны өсөх ГСЭН-ийн удирдлагын хэлхээний автомат	Уе.швт	Бох хуудас
Шалгасан	Б.Гэрэлчулуун	Уурагч: Д.Сүхбаатар	А.3	18
Инженер	Б.Ганболд	Уурагч: Д.Сүхбаатар	А.3	19
Гүйцэтгэсэн	Б.Ганболд	Уурагч: Д.Сүхбаатар	А.3	19
EG Шифр: ДС-10/14-И-1		ТГ Шифр:		2014.05



А фазын гүйдлийн хэлхээнээс таслуурыг таслах хэлхээний гаралт

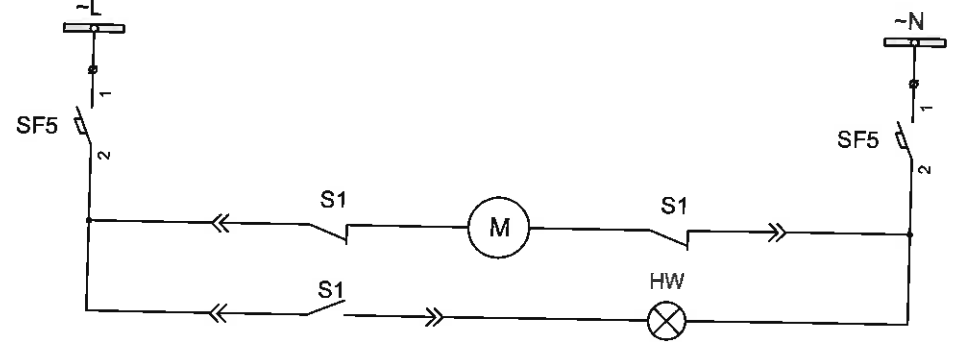
С фазын гүйдлийн хэлхээнээс таслуурыг таслах хэлхээний гаралт



БПК-5-Т блокийн "ЭМ" гаралтын хэлхээ

Хамгаалалтаар таслах хэлхээ

БПК-5-Т блокийн "ЭМ" гаралтын конденсаторын цэнэг шавхах хэлхээ

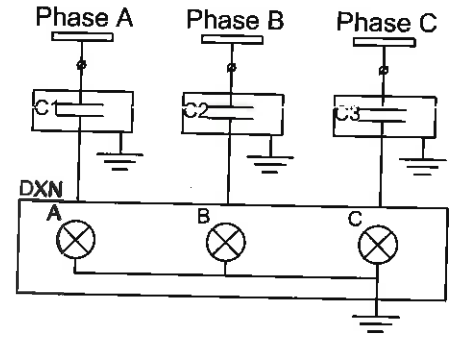


Хувьсах тэжээлийн шин

Хөдөлгүүрт приводны тэжээлийн хэлхээний удирдлагын автомат

Хөдөлгүүрийн хэлхээ

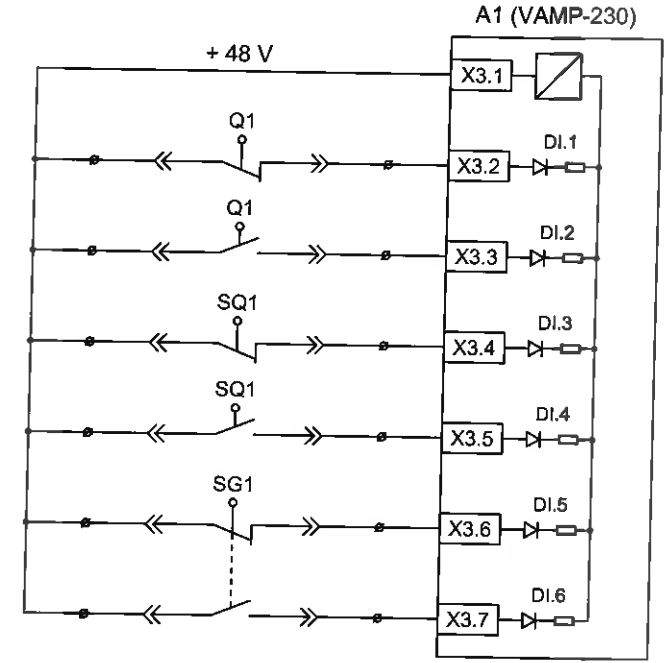
Пүрш бэлтгэгдсэн төлөвийн хэлхээ



Өндөр хүчдлийн шин

Хүчдэл мэдрэгч

Хүчдэл заагч



Оролтын хэлхээний дотоод хүчдэл

Таслуур тасархай

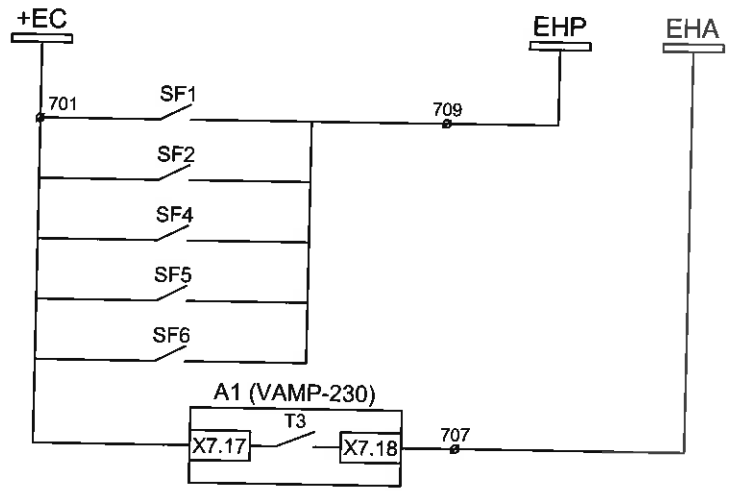
Таслуур залгаатай

Таслуур хяналтын байрлагд

Таслуур ажлын байрлагд

Газардуулгын хутга тавигдсан

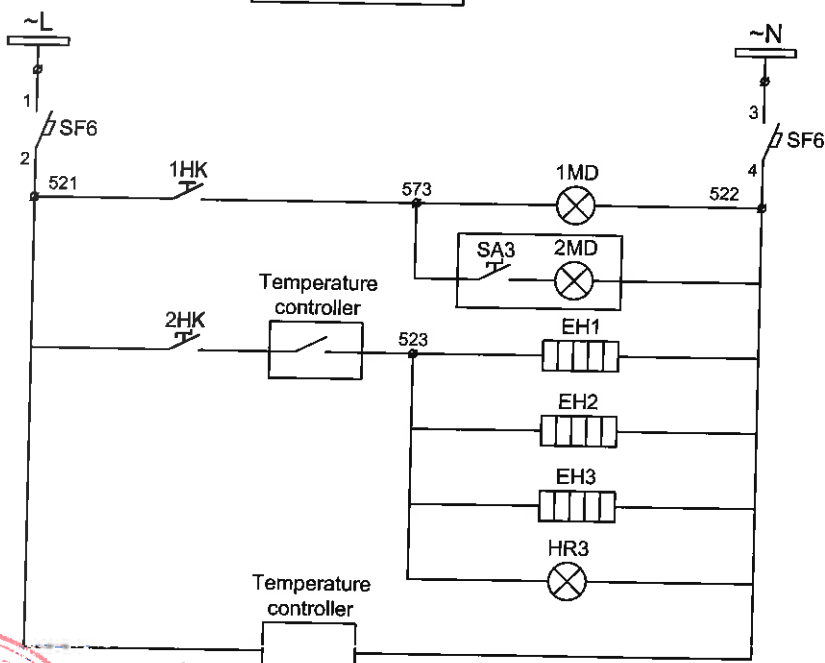
Газардуулгын хутга авагдсан



Дохиоллын шин

Удирдлагын автомат тасрав

Таслуур тасрав



Хүчний хэлхээ

Релений хэсгийн гэрэлтүүлэг

Кабелийн хэсгийн гэрэлтүүлэг

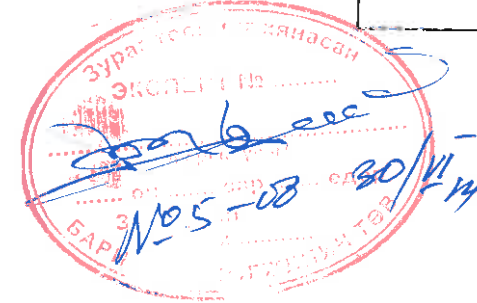
Кабелийн хэсгийн халаагуур

Кабелийн хэсгийн халаагуур

Релений хэсгийн халаагуур

Халаагуурын гэрэл

Халаагуурын тохируулга



ЦАХИЛГААНЫ ЗУРАГ ТӨСЛИЙН	УБ хот. БЗД. 13, 14-р хорооны гэр хорооллын дахин төлөвлөлтийн "Б" хэсгийн гадна цахилгаан хангамжийн 10кВ-ын хуваарилах байгууламж /РП-1/		ГЦ
ДАРХАНСҮЛЖЭЭ ХХК	Захирал Шалгасан	Г.Цогтсайхан Б.Гэрэлчулуун	Масштаб
УБ.БЗД. 1-р хороо. Энгийн судамж Алтай хотон. Электроэнергетик ХХК-ийн БЗД.	Инженер Гүйцэтгэсэн	Б.Ганболд Б.Ганболд	Үе шат А.3
		УВР сарын 14-ны өдөр хэлэлцэв. БПК-5-Т таслагчийн блок РП-361 дотоодын реле шилжүүлсэн РП-1-ийн самуурын цуглам. Хайрварт гүйдэл болон хөдөлгөөн гэрэлтүүлэх зориулалттай.	Бүх хуудас 19
		ЕГ Шифр: ДС-10/14-И-1 ТГ Шифр:	2014. 05

УБ хот. БЗД. 13,14-р хорооны гэр хорооллын дахин төлөвлөлтийн "Б" хэсгийн гадна цахилгаан хангамжийн 10кВ-ын хуваарилах байгууламж /ХБ-1/

АЖЛЫН ЗУРАГ

Дэвтэр 2. 10 кВ-ын хуваарилах байгууламж

Бүлэг 4. Тоног төхөөрөмж, материалын түүвэр, захиалгын хуудас

Шифр: ДС-10/14-И-1-4

Гүйцэтгэх захирал  Г.Цогтсайхан



Гарчиг

Хуудас

I. Тоног төхөөрөмж

1.1. Иж бүрэн тоноглогдсон хоёр талаасаа үйлчилгээ хийдэг, дотор тавих зориулалттай 10кВ-ын хуваарилах байгууламж	3
1.2. 1000 В хүртэл хүчдэлтэй цахилгаан тоног төхөөрөмж	3
1.3. Хэмжүүрийн багаж	4
1.4. Гэрэлтүүлэг болон халаагуурын тоног төхөөрөмж	4
1.5. Гал унтраах багаж хэрэгсэл	5

II. Материал

2.1. 1000В-с доош хүчдэлтэй хүчний кабель	5
2.2. Хяналтын кабель	6
2.3. Кабелийн туслах материал	6
2.4. Барилгын төмөр бетон хийц	6
2.5. Бусад материал	6

№	Тоног төхөөрөмжийн нэр ба техникийн өгөгдөл	Маяг	Нэгж	Тоо	Жин, кг		Тайлбар
					Нэг бүр	Бүгд	
1	2	3	4	5	6	7	8

I. ТОНОГ ТӨХӨӨРӨМЖ

I.1000 В-с дээшхи хүчдлийн тоног төхөөрөмж

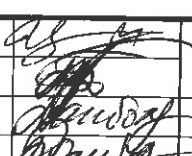
1	Иж бүрэн тоноглогдсон хоёр талаасаа үйлчилгээ хийдэг, дотор тавих зориулалттай, дараах иж бүрдэл бүхий 10кВ-ын хуваарилах байгууламж/шинүүд гадуураа бүрээстэй/	KYN28-12	ком	16	1000	16000.0	Хятад улсын "HEAG" марк
2	VS1 маягийн вакуум таслуур бүхий оруулгын хорго. $U_n=10$ кВ, $I_n=1600$ А	KYN28-12-1600/У3	ком	2	1200	2400.0	
3	VS1 маягийн вакуум таслууртай гаргалгын хорго. $U_n=10$ кВ, $I_n=630$ А	KYN28-12-630/25У3	ком	8	1000	8000.0	
4	VS1 маягийн вакуум таслуур бүхий секц холбогч хорго. $U_n=10$ кВ, $I_n=1600$ А	KYN28-12-1600/31.5У3	ком	1	1000	1000.0	
5	хуурай салгуур бүхий секц холбогч хорго. $U_n=10$ кВ, $I_n=1600$ А	KYN28-12-1600/31.5У3	ком	1	700	700.0	
6	JDX10-10 маягийн хүчдлийн трансформаторын хорго. $U_n=10$ кВ, $10/\sqrt{3}$, $0.1/\sqrt{3}$, 0.1 кВ, $I_n=100$ ВА, $0,5$ S	KYN28-12	ком	2	1000	2000.0	
7	10/0.4 кВ-ын 40 кВА чадалтай хүчний хуурай трансформатор бүхий дотоод хэрэгцээний хорго. SCB-40/10 $U_n=10$ кВ	KYN28-12	ком	2	1000	2000.0	
8	Шинийн гүүр, 1000А		ком	1	1000	1000.0	

1.2. реле хамгаалалтын төхөөрөг

9	Удирдлага ,хамгаалалтын төхөөрөг	VAMP-255	ком	3			
10	Удирдлага ,хамгаалалтын төхөөрөг	VAMP-230	ком	8			
11	Нумын хамгаалалт/VAM 12L-6ш,VAM 4M-1ш./	VAM-221	ком	1			
12	Нумын датчик/ 1000μм/	шилэн кабельт мэдрэгч/	ш	4			нэг бүр нь 20м-ийн урттай
13	Нумын датчик/ 1000μм/	цэгэн мэдрэгч	ш	46			
14	Гүйдэл хүчдлийн хосломол ороомог бүхий реле	РП361 УХЛ4 ЗП	ш	22			
15	Гүйдэл хүчдлийн хосломол тэжээлийн блок	БПК-5-Т	ш	11			

1.3. 1000 В хүртэл хүчдэлтэй цахилгаан тоног төхөөрөмж

16	Дотоод хэрэгцээний самбар		ш	1			800x400x1800
17	Заагч реле	РЭУ11Б-11И-40У3 0,16А, 50Гц	ш	2			
18	Контактор,	КВ1-160-3В3, $U_n=380$ В, 2р	ш	2			
19	Соронзон залгуур	ПМЛ-1101 04А $U_n=380$ В, $I_n=10$ А	ш	1			
20	вольтметр	ЭВО702, $U_n=0\text{---}500$ В	ш	1			
21	Автомат, 2 туйлт	АП50Б-2МТ, $U_n=220$ В, $I_n=4.0$ А, $I_{тас}=40$ А	ш	3			
22	мөн адил	АП50Б-2МТ, $U_n=220$ В, $I_n=10$ А, $I_{тас}=100$ А	ш	1			
23	мөн адил	АП50Б-2МТ, $U_n=220$ В, $I_n=10$ А, $I_{тас}=35$ А	ш	4			

ЦАХИЛГААНЫ ЗУРАГ ТӨСЛИЙН ДАРХАНСҮЛЖЭЭ ХХК УБ.Б.Г.Д.1-р хороо, Энгельсийн гудамж, Алтай хотхон. Электромонитор ХХК-ийн байр.	УБ хот. БЗД. 13, 14-р хорооны гэр хорооллын дахин төлөвлөлтийн "Б" хэсгийн гадна цахилгаан хангамжийн 10кВ-ын хуваарилах байгууламж /ХБ-1/				ХТ,РХА				
	Захирал	Г.Цогтсайхан		Тоног төхөөрөмж, материалын түүвэр			Масштаб		
	Шалгасан	Б.Гэрэлчулуун					Үе.шат	Хуудас	Бvх хуудас
	Ёг агай арь	Б.Ганболд		ЕГ Шифр: ДС- 10/14-И-1-4			А.3	2	5
Гүйцэтгэсэн	Б.Ганболд	ТГ Шифр:			2014. 05 сар				

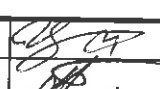
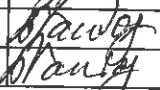
№	Тоног төхөөрөмжийн нэр ба техникийн өгөгдөл	Маяг	Нэгж	Тоо	Жин, кг		Тайлбар
					Нэг бүр	Бүгд	
1	2	3	4	5	6	7	8
24	мөн адил	АП50Б-2МТ, Ун=220В, Ин=40А, Itac=140 А	ш	2			
25	Автомат, 3 туйлт	АП50Б-3МТ, Ун=380В, Ин=10А, Itac=35 А	ш	5			
26	мөн адил	АП50Б-3МТ, Ун=380В, Ин=25А, Itac=87,5 А	ш	2			
27	мөн адил	АП50Б-3МТ, Ун=380В, Ин=2,5А, Itac=8,7 А	ш	1			
28	Автомат, 2 туйлт	АП50Б-2МТ, Ун=220В, Ин=25А, Itac=87,5 А	ш	2			
29	мөн адил	АП50Б, Ун=380В, Ин=6,3А, Itac=22 А	ш	2			
30	мөн адил	АП50Б-2МТ, Ун=220В, Ин=4,0А, Itac=14 А	ш	3			
31	Тэжээлийн блок	БПК-2	1	1			
32	Хүчдлийн реле	РСН-25, Ун=380В, 50 Гц	1	1			
33	Залгаж таслах хагас дамжуулагч гэрэл/шар/	СКЛ-11Ж-4-220	1	1			
34	Зөөврийн гэрэл	Е27ФП-01-УХЛ4 патронтой МО36-25	1	1			
35	Зөөврийн трансформатор	ЯТП-0.25/220/36-УХЛ3	1	1			
36	Залгах товчлууур	ВК-42-15-202011-00 УХЛ4	1	1			
37	Төв удирдлагын процессор /SCADA/	MiCOM-C264	ш	1			
38	Сүлжээ үүсгэх холболтын процессор	MiCOM-H16-Switch	ш	1			
39	Программ хангамж	HMI	ш	1			
40	Дэлгэц	DELL	ш	1			
41	Keyboard	DELL	ш	1			
42	SCADA панель	GB standing cabinet	ш	1			
43	RS-232 холболтын үзүүр		ш	40			
44	STP кабель		м	300	0.42	126.0	
45	PT router		ш	1			

1.3. Хэмжүүрийн багаж

46	Тоолуур	Альфа А1805	ш	10	2	20.0	
47	Тоолуур	Альфа А1140	ш	2	1.1	2.2	

1.4. Гэрэлтүүлэг болон халаагуурын тоног төхөөрөмж

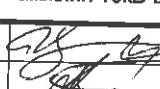
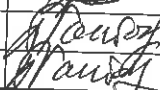
48	Гэрэлтүүлгийн самбар	ЦРО8505-2409-УХЛ3	ш	1	16.7		
49	Авоодоооаоо ооаи нб î òi аоi ооае баеёооаа иб	ЯТП-0.25/220/36-УХЛ3	ш	1	13.0		
50	2 люминисцентный ламптай гэрэлтүүлэгч,	ЛВО-03-2х40У4	ш	4	1.5		
51	Гадна үүдний хананд бэхлэх баi аааёаааиaí аүдүёоöççёуā, ш	ПСХ-60-М-У3	ш	2	2.1		
52	Хананд бэхлэх баi аааёаааиaí аүдүёоöççёуā, ш	НБО-06х100/p20-01-М-У4	ш	8	1.7		
53	Люминисцентный ламп	ЛБ-40	ш	8	0.2		
54	Аваарийн аккумулятортой гэрэлтүүлэгч	ЛБА-3924-УХЛ2	ш	5	1.7		
55	100 Вò +аааёооаé оёаёиaò +еёауi аёеi ø её, ш	Б-220-100	ш	10	0.05		

ЦАХИЛГААНЫ зураг төслийн ДАРХАНСҮЛЖЭЭ ХХК УБ.Б/Д.1-р хороо, Энгельсийн гудамж, Алтай хотхон, Электромонтаж ХХК-ийн байр.	УБ хот. БЗД. 13, 14-р хорооны гэр хорооллын дахин төлөвлөлтийн "Б" хэсгийн гадна цахилгаан хангамжийн 10кВ-ын хуваарилах байгууламж /ХБ-1/				ХТ,РХА				
	Захирал	Г.Цогтсайхан		Тоног төхөөрөмж, материалын түүвэр			Масштаб		
	Шалгасан	Б.Гэрэлчулуун					Ye.шат Хуудас Бvх хуудас		
	Ёi ааi аò	Б.Ганболд		ЕГ Шифр: ДС- 10/14-II-1-4			А.3	3	5
Гүйцэтгэсэн	Б.Ганболд	ТГ Шифр:			2014. 05 сар				

№	Тоног төхөөрөмжийн нэр ба техникийн өгөгдөл	Маяг	Нэгж	Тоо	Жин, кг		Тайлбар
					Нэг бүр	Бүгд	
1	2	3	4	5	6	7	8
56	Улайсах чийдэн	MO40-60	ш	1	0.05		
57	Люминисцентный лампын өдөөгч	Б0С-220	ш	4	0.05		
58	Ёё оааёо 1 туйлт баи аааёааааи оí ооааёа	0-1-04-6.3/220,10A	ш	3	0.05		
59	Гадаа оааёо 1 ооёёо баи аааёааааи оí ооааёа	0-4-6-01-6/220,10A	ш	2	0.1	0.2	
60	Салбарлах хайрцаг ,ш	У195 МУ2		1	0.25		
61	Розетка	IP44,250В,16А	ш	15	0.13		
62	Халаагуур, салхивчны цахилгааны самбар ,иб	ПР8503-1001-2УХ Л2	ш	8	61.0		
63	Удирдлагын кноп	КУ-123-12У3		4	1.6		
64	өөр дээрээ температурын тохируулгатай цахилгаан халаагуур,ш	Roda Vogue RV-1.0		8	4.0		
65	Зангилааны хайрцаг ,ш	KM 41237/ RAL 7035		8	0.25		
66	Ёё оааёо 1 ооёёо баи аааёааааи газардуулгын контакттай розетка,ш			1	0.13		
67	Сэрээ,ш			8	0.058		
68	Тэнхлэгийн вентилятор /осевой/,U=220 В, P=0.18кВт,	ВО 14-320-4		1	19.8		
69	Хамгаалалтын хайрцагтай соронзон таслуур ,иб	ПМЛ-1220 02		1	1.75		
70	Цахилгаан хөдөлгүүртэй агаарын хаалт	Р 400Э		1	26.0		
1.5. Гал унтраах багаж хэрэгсэл							
71	Галын булан		ш	1			
72	Кабелийн туннельд тавьдаг тэсэрдэг галын хор		ш	10			
73	Гал унтраагч хор	ОУ-5	ш	2	13.5	27.0	
74	Мөн адил	ОУ-8	ш	2	18.3	36.6	
75	Мөн адил	ОП-5	ш	2	14.0	28.0	
76	0.5 м³ багтаамжтай элстэй модон хайрцаг		кг	1	500	500.0	
77	Тусгаарлах резинэн дэвсгэр	600x600	ш	2			
II. МАТЕРИАЛ							
2.1 1000В-с доош хүчдэлтэй хүчний кабель							
78	хүчний кабель, 2x4мм²	АВВГ-0.66	м	46	0.146	6.7	
79	мөн адил, 3x2.5мм²	АВВГ-0.66	м	15	0.147	2.2	
80	мөн адил, 3x4мм²	АВВГ-0.66	м	150	0.175	26.3	
81	мөн адил, 3x4+1x2.5мм²	АВВГ -660В	м	30	0.180	5.4	
82	мөн адил, 3x6+1x4мм²	АВВГ -660В	м	122	0.187	22.8	
83	мөн адил,3x10+1x6 мм²	АВВГ -660В	м	55	0.234	12.9	
84	мөн адил,3x16+1x10 мм²	АВВГ -660В	м	25	0.322	8.1	

ЦАХИЛГААНЫ ЗУРАГ ТӨСЛИЙН ДАРХАНСҮЛЖЭЭ ХХК	УБ хот. БЗД. 13, 14-р хорооны гэр хорооллын дахин төлөвлөлтийн "Б" хэсгийн гадна цахилгаан хангамжийн 10кВ-ын хуваарилах байгууламж /ХБ-1/				ХТ,РХА		
	Захирал	Г.Цогтсайхан	Тоног төхөөрөмж, материалын түүвэр		Масштаб		
	Шалгасан	Б.Гэрэлчулуун					
УБ,БГД,1-р хороо, Энгельсийн гудамж,Алтай хотхон. Электромонета ХХК-ийн байр.	Ёí ааí ао Гүйцэтгэсэн	Б.Ганболд Б.Ганболд	ЕГ Шифр: ДС- 10/14-И-1-4 ТГ Шифр:		Ye.шат А.3	Хуудас 4	Бvх хуудас 5
2014. 05 сар							

№	Тоног төхөөрөмжийн нэр ба техникийн өгөгдөл	Маяг	Нэгж	Тоо	Жин, кг		Тайлбар
					Нэг бүр	Бүгд	
1	2	3	4	5	6	7	8
2.2. Хяналтын кабель							
85	хяналтын кабель, 4x4мм ²	КВВГ	м	60	0.230	13.8	
2.2. Кабелийн туслах материал							
86	Кабелийн тавиур тогтоогч, L=500мм	К500, УТ1.5	ш	10	1.00	10.0	
87	Кабелийн тавиур, L=250мм	ПЭ-1161 УТ1,5	ш	20	0.70	14.0	
88	Каблийн шошго	БК-02П	ш	50	0.002	0.1	
89	Каблийн шошго	БК-03П	ш	10	0.002	0.0	
90	Кабелийн төгсгөвч, полиэтилен	ОК-1	ш	10	0.002	0.0	
91	мөн адил	ОК-3	ш	50	0.005	0.3	
92	Тусгаарлагч хөх лент		кг	3			
93	Тусгаарлагч хар лент		кг	3			
94	Тусгаарлагч гуурс		м	30			
2.4. Хяналтын камер							
95	Видео камера	AXIS P3364-LVE Network Camera	ш	3			
96	Тэжээлийн блок	AXIS POE Midspan 1-port	ш	3			
97	Видео камерийн карт	kingstone 64GB SD card	ш	3			
2.5. Барилгын төмөр хийц							
98	Трос,		м	13	1.5	19.5	
99	Төмөр сараалжин хаалт	500x500 мм	ш	1			
99	Бөөрөнхий төмөр	Ф18	ш	13	5.75	74.8	0,25мм зэс түрхлэгтэй
100	Туузан төмөр, ГОСТ 103-76*	40x4	м	100	1.26	126.0	
100	Мөн адил	25x4	м	40	0.79	31.6	
101	Мөн адил	15x5	м	10.0	0.47	4.7	
101	Бөөрөнхий төмөр, ГОСТ 103-76*	Ø8	м	60.0	0.62	37.2	
102	Гагнуурын электрод	Э42	кг	5.0		5.0	
2.6. Бусад материал							
103	Хуванцар хоолой	Ø150	м	42	10.70	449.4	

ЦАХИЛГААНЫ ЗУРАГ ТӨСЛИЙН ДАРХАНСҮЛЖЭЭ ХХК УБ БГД 1-р хороо, Энгельсийн гудамж Алтай хотхон. Электромонсөт ХХК-ийн байр.	УБ хот. БЗД. 13, 14-р хорооны гэр хорооллын дахин төлөвлөлтийн "Б" хэсгийн гадна цахилгаан хангамжийн 10кВ-ын хуваарилах байгууламж /ХБ-1/				ХТ,РХА		
	Захирал	Г.Цогтсайхан		Тоног төхөөрөмж, материалын түүвэр	Масштаб		
	Шалгасан	Б.Гэрэлчулуун			Үе шат	Хуудас	Бvх хуудас
	Ег аай аё	Б.Ганболд		ЕГ Шифр: ДС- 10/14-И-1-4 ТГ Шифр:	А.3	5	5
Гүйцэтгэсэн	Б.Ганболд	2014. 05 сар					

ЦАХИЛГААНЫ ЗУРАГ ТӨСЛИЙН
ДАРХАНСҮЛЖЭЭ ХХК

УБ.БЗД.13,14-р хорооны гэр хорооллын дахин төлөвлөлтийн
 "Б" хэсгийн гадна цахилгаан хангамж

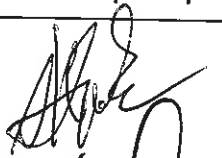


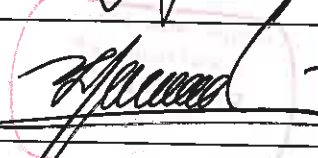
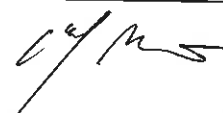
Зургийн шифр: ДС-10/14-И-2

АЖЛЫН ЗУРАГ

10 КВ-ЫН ХААЛТТАЙ ХУВААРИЛАХ БАЙГУУЛАМЖ/ ХБ-2/

ЗӨВШИЛЦСӨН:

БОЛОВСРУУЛСАН:

Албан тушаал	Нэр	Гарын үсэг	Гүйцэтгэгч		
Нийслэлийн ерөнхий төлөвлөгөөний газрын Дэд бүтцийн хэлтсийн ахлах мэргэжилтэн	Ж.Эрдэнэбат		Албан тушаал	Нэр	Гарын үсэг
			Дархансүлжээ ХХК-ийн Гүйцэтгэх захирал	Г.Цогтсайхан	
УБ ЦТС ТӨХК-ийн Техникийн асуудал эрхэлсэн дэд захирал	Л.Ганзориг		Захиалагч		
			Албан тушаал	Нэр	Гарын үсэг
Нийслэлийн Онцгой байдлын газрын дарга, Онцгой байдлын хурандаа	Н.Уламбаяр		Моннис урбан девелопмент ХХК-ийн дэд бүтэц хариуцсан захирал	С.Чинбат	



ТАЙЛБАР БИЧИГ

1. Ерөнхий хэсэг

ЗУРАГ ТӨСЛИЙН БҮРЭЛДХҮҮН

ШИФР

Дэвтэр 1. 10 кВ-ын хуваарилах байгууламж

ДС -10/14-II-2

ДЭВТЭР 1-ИЙН ЗУРАГ ТӨСЛИЙН БҮРЭЛДХҮҮН

Бүлэг 1. Тайлбар бичиг

ДС-10/14-II-2-1

Бүлэг 2. Анхдагч хэлхээний цахилгаан холболтын
схем зургууд

ДС-10/14-II-2-2

Бүлэг 3. Хоёрдогч хэлхээ ба реле хамгаалалт,
автоматика,

ДС-10/14-II-2-3

Бүлэг 4. Тоног төхөөрөмж ба материалын түүвэр

ДС-10/14-II-2-4

ХАВСРАЛТ

1. Эрчим хүчний яамны 2014 оны 04-р сарын 07-ны өдрийн 24/2014 тоот
Техникийн нөхцөл

1. Улаанбаатар хотын Ерөнхий төлөвлөгөөний газрын 2013 оны
09-р сарын 09 -ны өдрийн А161-16 тоот Зураг төсөл боловсруулах даалгавар

Улаанбаатар хотын Баянзүрх дүүргийн 13, 14-р хорооны гэр хорооллын дахин төлөвлөлтийн "Б" байршлын цахилгаан хангамжийн 10 кВ-ын хуваарилах байгууламж ХБ/-2-ын ажлын зургийг дараах хүчин төгөлдөр мөрдөгдөж байгаа бичиг баримтыг үндэслэн зохиов.

1. Эрчим хүчний яамны 2014 оны 24 /2014 тоот Техникийн нөхцөл

2. Нийслэлийн хөрөнгө оруулалтын газрын А161-16 тоот Ажлын зураг боловсруулах даалгавар

3. Барилгын инженер хайгуулын Таван үндэс ХХК-ийн 2013 онд гүйцэтгэсэн "УБ хот.БЗД."Моннис урбан девелопмент " ХХК-ийн ОС-ны цогцолбор хорооллын барилгын зураг төсөл боловсруулахад зориулсан инженер-геологийн судалгааны дүгнэлт" Архив № 1592 , ЗТ17-534/12

4. Цахилгаан байгууламжийн дүрэм БД-43-101-03

5. Орон сууц , олон нийтийн барилгын цахилгаан тоног төхөөрөмжийг төлөвлөх ба угсрах БД 43-102-07

6. Цахилгаан байгууламжийн дүрэм БД-43-101-03*/12

7. Барилга байгууламжийн аянга хамгаалалтын зураг төсөл зохиох заавар БД43-10-08

8.Улаанбаатар Цахилгаан Түлээх Сүлжээ ХК-ийн ТШТ: "РПТП. Орон сууцны хороолол, хотхоны 6-10 кВ-ын сүлжээ болон РП,ТП-үүд" 2014 он

9. Улаанбаатар Цахилгаан Түлээх Сүлжээ ХК-ийн ТШТ: Х КАМ "35/10кВ, 35/6кВ-ын ддэ станц, хуваарилах байгууламж, 10(6)/0,4кВ-ын ХТП,АТП, КТПН-үүд, ХҮТ,Түгээх төвүүдэд тавигдах хяналтын камерийн техникийн шаардлагын тодорхойлолт" 2013 он

10. Улаанбаатар Цахилгаан Түлээх Сүлжээ ХК-ийн ТШТ: КОМ 1 "Дэд станцын мэдээлэл дамжуулах тоноглолуудад тавигдах ерөнхий шаардлага" 2013 он

ХБ-2-ын байршлыг Сан проект ХХК-ийн 2014 онд боловсруулагдсан " УБ.БЗД.14-р хороо. 14-р хорооллын хэсэгчилсэн ерөнхий төлөвлөгөө" -г үндэслэн хэрэглэгчийн ачааллыг тооцож сонгов.

Хуваарилах байгууламжийн барилгыг Инж-Кад ХХК-ийн ИК-12/2014 шифртэй "УБ.БЗ. 14-р хороо . Моннис урбан девелопмент ХХК-ийн ОС-ны цогцолборын цахилгаан хангамжийн 10 кВ-ын хуваарилах байгууламж /ХБ-2/ " ажлын зургаар угсарна.

ХБ-1-ийг шинээр баригдаж байгаа 110/35/10 кВ-ын "14-р хороолол" дэд станцын 10 кВ-ын хуваарилах байгууламжийн I,II секцэнд вакуум таслуур бүхий КҮН28-12 хоргыг нэмж суурилуулан АПвПу2г-10кВ / түүнтэй дүйцэхүйц / , 3х240мм2 маягийн хос кабель татаж тэжээнэ.

ХБ-2-оос орон сууцны 10/0,4 кВ-ын 2х630 кВА хаалттай дэд өртөө ХТП-6,7,8,9,10-ыг тэжээнэ.

ЦАХИЛГААНЫ ЗУРАГ ТӨСЛИЙН	УБ хот. БЗД. 13, 14-р хорооны гэр хорооллын дахин төлөвлөлтийн "Б" хэсгийн гадна цахилгаан хангамжийн 10кВ-ын хуваарилах байгууламж /ХБ-2/			ХТ		
	ДАРХАНСҮЛЖЭЭ ХХК	Захирал Шалгасан	Г.Цогтсайхан Б.Гэрэлчулуун	Тайлбар бичиг		
УБ.БЗД.1-р хороо. Энгельсийн гудамж.Алтай хотхон. Электромонсень ХХК-ийн байр.	Инженер	Б.Ганболд	ЕГ Шифр:	ДС- 10/14-II-2-1	Масштаб	Хуудас
	Гүйцэтгэсэн	Б.Ганболд	ТГ Шифр:		Уе.шат	Бvх хуудас
					А.3	1 8
					2014. 05 сар	

ХБ -2 нь ХБ-1-тэй ХТП-5 , ХТП-7, ХТП-9 дээр кольцо үүсгэнэ.

Шинэ ХБ-2 нь Хятад улсын "HEAG " үйлдвэрийн пүршин хөтлүүртэй, тэргэнцэр дээр суурилсан VS1-12 вакуум таслууртай KYN28-12 маягийн хорготой, 16а 2-р секцийг холбосон шинийн гүүртэй, VAMP микропроцессорын блок релений схемээр ажиллах хамгаалалттай /эсвэл түүнтэй дүйцэхүйц/, 220В-ын хувьсах шуурхай гүйдлийн тоног төхөөрөмж ажиллах хуваарилах байгууламжид тохирсон нам хүчдлийн самбаруудтай байхаар зураг төсөлд тусгав.

Барилгын инженер хайгуулын "Таван үндэс" ХХК-ийн 2013 оны 1592 тоот архивын дүгнэлтээс хуваарилах байгууламжийн ажиллах орчны цаг уурын үзүүлэлтүүд нь:

- Гадна агаарын үнэмлэхүй хамгийн бага температура: - 36°C
- Гадна агаарын үнэмлэхүй хамгийн их температура: + 33,8°C
- Хөрсний ус газрын гадаргуугаас 3,6м-т илэрсэн, өндөр хатуулагтай устай
- Хөрсний овойлтгүй
- Улирлын хөлдөлтийн норматив гүн: 3,51м
- Хөрсний газар шорооны ажлын зэрэг гэсгэлэн нөхцөлд гар аргааруахаар тооцоход:
 - Өнгөн ул хөрсөнд III
 - Элсэнцэр чигжээстэй хайрган ул хөрсөнд- IY
 - Элсэн чигжээстэй хайрган ул хөрсөнд- IY
 - Хөрсний хувийн цахилгаан эсэргүүцэл:
 - асгамал хөрсөнд 300-500 Ом.м
 - Элсэнцэр чигжээстэй хайр, хайрган хөрс: 65 Ом*м
 - Элсэн чигжээстэй хайрган хөрс/устай/: 135 Ом*м
 - Элсэн чигжээстэй хайрган хөрс: 305 Ом*м
- Газар чичирхийллийн 7 баллын бүсэд хамаарна.

2. Цахилгаан техникийн хэсэг

2.1. Цахилгаан холболтын схем

10 кВ-ын хүчдлийн вакуум таслуураар секцлэн хуваасан хоёр цуглуулгын систем шинтэй ба секц бүрт нэг оруулгын шугам, 4 ш гаргалга шугам, хүчдлийн трансформатор, 10/0,4кВ-ын 40кВА чадлын дотоод хэрэгцээний трансформатор, нийт 16 иж бүрдэл хорго суурилуулна. Нэмж секц бүрт 2 иб хорго суурилуулах нөөц зай төлөвлөсөн. KYN28-12 хорго нь 2 талын үйлчилгээтэй; оруулга, секцийн таслуур, салгуурын хоргуудын нэвтрүүлэх чадвар 1600А, гаргалга шугамын хоргоных 630А;

10 кВ-ын I, II секцийн ерөнхий шин болон ДХТ нь оруулгаас бүрээстэй шинээр салбарласан, I, II секцийн шин болон оруулга, гаргалгын кабелиуд нь байнгын газардуулгын хутгатай байна.

Хорго бүр хүчдэл, гүйдлийг хэмжих хэрэгсэл, шинийн ба шугамын хүчдэл болон фазын дараалал хянах "Кристалл-Фаза" маягийн хүчдлийн индикатор/ эсвэл түүнтэй дүйцэхүйц ажиллагаатай/, хэт хүчдэл хязгаарлагч, тэг дарааллын гүйдлийн трансформатор, нумын хамгаалалтын мэдрүүр, тэжээлийн блокууд, гэрэлтүүлэг, халаагууртай байна. 10 кВ-ын оруулга, гаргалга , хүчдлийн трансформаторын хоргуудад хэт хүчдэл хязгаарлагч суурилуулна.

2.2. Дотоод хэрэгцээ

Дотоод хэрэгцээнд зориулж 10/0,4 кВ-ын 40кВА чадлын хуурай траснформатортой хорго /яч.№3, яч.№4/ тусгав. Тус хоргуудаас 380/220В-ын хувьсах гүйдлийн дотоод хэрэгцээний самбар тэжээгдэнэ. Дотоод хэрэгцээний схем 0,4кВ-ын АВР-тэй. Дотоод хэрэгцээний самбараас ХБ-ийн гэрэлтүүлэг, халаагуур, вакуум таслуурын дамжуургын хөдөлгүүрийн тэжээл, зөөврийн гэрэлтүүлгийн тэжээл, РХА-ын болон таслуурын удирдлагын тэжээл, 220В-ын хувьсах гүйдлийн шуурхай ажиллагааны дохиоллын хэлхээний тэжээлийн шинкүүд тэжээгдэнэ.

2.3 Хэт хүчдлийн хамгаалалт, газардуулга

Хуваарилах байгууламж нь нэгдсэн нэг газардуулгын системтэй байх ба эсэргүүцэл нь "Цахилгаан байгууламжийн дүрэм"-ийн 1.6-р зүйлийн дагуу аль ч улиралд 4 Ом-оос ихгүй байна.

Аянгын хэт хүчдлээс барилгыг хамгаалах зорилгоор барилгын дээвэр дээр усны хамгаалалтын болон шатдаггүй хуйлмал үеийн доор аянга хүлээн авах 6х6м-ийн хэмжээтэй торыг ф8мм-ийн бөөрөнхий төмрөөр хийж газардуулгын хүрээнд 2 цэгээр холбоно.

ХБ-ийн дотор газардуулгын хүрээний гол шугамыг гадна хүрээтэй 2 цэгт холбож өгнө. Газардуулах байгууламжийн гадна хүрээг барилгын сууриас 0,7-1.0 м-ийн зайд 1,0 м-ийн гүнд 40х4мм-ийн туузан ганг сунгаж 6 м-ийн зайтай зоосон 3,0 м-ийн электродуудыг холбож хүрээ үүсгэж гүйцэтгэнэ.

Дотоод хэт хүчдлээс хамгаалах зорилгоор 10 кВ-ын хэт хүчдэл хязгаарлагчийг оруулгын болон гаргалга шугамын хоргууд, хүчдлийн трансформаторын хоргонд суурилуулсан.

ЦАХИЛГААНЫ ЗУРАГ ТӨСЛИЙН	УБ хот. БЗД. 13, 14-р хорооны гэр хорооллын дахин төлөвлөлтийн "Б" хэсгийн гадна цахилгаан хангамжийн 10кВ-ын хуваарилах байгууламж /ХБ-2/			ХТ		
	ДАРХАНСҮЛЖЭЭ ХХК	Захирал Шалгасан	Г.Цогтсайхан Б.Гэрэлчулуун	Тайлбар бичиг	Масштаб	
УБ.БГД.1-р хороо. Энгельсийн гудамж. Алтай хотхон. Электромонтаж ХХК-ийн байр.	Инженер Гүйцэтгэсэн	Б.Ганболд Б.Ганболд	ЕГ Шифр: ДС- 10/14-11-2-1 ТГ Шифр:		Үе.шат	Хуудас
				А.3	2	8
				2014. 05 сар		

2.4. Хуваарилах байгууламжийн гэрэлтүүлэг ба халаалт.

Ажлын гэрэлтүүлэг 380/220В-ын хүчдэлээр , засварын ба зөөврийн гэрэлтүүлгийг 36 В-ын хүчдэлээр тэжээнэ. Гадна агаарын хэм хасах 25 градус байх нөхцөлд тоноглолын дулаацуулагад 1кВт чадалтай өөр дээрээ температурын тохируулгатай халаагуур гараар буюу автоматаар залгагдана.

Хуваарилах байгууламжид аваарийн үеийн агаар сэлгэх татах горимд ажиллах тэнхлэгийн сэнсийг удирдлагын хамт нэг блок суурилуулах ба агаарын хаалтыг нь дотоод хэрэгцээний самбараас тэжээнэ.

3. Реле хамгаалалт, автоматик ба хоёрдогч хэлхээ

KYN28-12 маягийн хуваарилах байгууламжийн дохиолол, удирдлагын шинийн тэжээл хувьсах 220 В-ийн хүчдэлд ажиллана.

РХА-д IEC 61850 холболтын протоколыг дэмждэг , MNS-IEC-60255-21-1 стандартын шаардлагыг хангасан Sheider Electric компанийн VAMP маягийн микропроцессорын блок релег ашиглахаар тусгав.Үүнд: оруулгад VAMP255 -ийг, гаралгад VAMP230 -ийг суурилуулна. Реле хамгаалалтын төхөөрхийн тэжээл нь шуурхай тэжээл үүсгэгчээс үл хамаарах маягаар шийдэхэд зориулж РП-361 маягийн гүйдэл хүчлийн ороомог бүхий завсрын релег ашигласан.Аваарийн үед шинийн хүчдэлгүй үед РХА-ын төхөөрхийн хэвийн ажиллагааг хангах зорилгоор гүйдэл болон хүчдлийн хосломол оролттой БПК-5-Т маягийн блок ашиглахаар тооцов.

Хамгаалалтын таслах шат нь гүйдлийн шууд үйлчлэлтэй байна.(таслах үйлчлэлийг дешунтэлсэн буюу вакуум таслуурын 5А-ын гүйдлийн ороомгоор тасардаг байхаар).

Хүчдлийн трансформатор нь тэргэнцэр дээр суурилуулсан антирезонанс хийцтэй, хоёрдогч ороомгийн чадал нь 100ВА байна.

Реле хамгаалалт, автоматикийн дараах хамгаалалтууд орсон:

-Оруулга, гаргалга, секцийн таслуурын хоргонд хүчдлийн хоригтой 3 шатлалтай ихсэх гүйдлийн хамгаалалт,

- Газардлагын чиглэлтэй хамгаалалт (таслах болон дохиололд үйлчлэх),

- Хэт ачааллын хамгаалалт (таслах болон дохиололд үйлчлэх),

- 10 кВ-ын секцийн оруулга, секцийн таслуурын хоргонд АВР,

- Гаргалга шугамууд дээр АПВ, АЧР, ЧАПВ,

- VAMP 221 гэсэн төв удирдлагатай бие даасан нумын хамгаалалт

- 0,4кВ-ын өөрийн хэрэгцээний шин дээр АВР

Микропроцессор/МП/-ын реленүүдийг хооронд нь сүлжээ үүсгэж мэдээлэл цуглуулах , солилцохын MiCOM-H16-Switch мэдээлэл цуглуулах процессорт очно. Микропроцессорын реленүүд ба мэдээлэл цуглуулах процессоруудыг өөр хооронд нь RJ-45 ба EIA-232 маягийн сүлжээний кабелиар холбоно.Ингэснээр алсын зайнаас аль нэг МП-ын реленээс мэдээлэл авах, тавил өөрчлөх, зэрэг үйлдлийг хийх боломжтой SCADA систем үүсгэх боломжтой.РХ-ын төхөөрхийг HMI программын хамт захиалах шаардлагатай

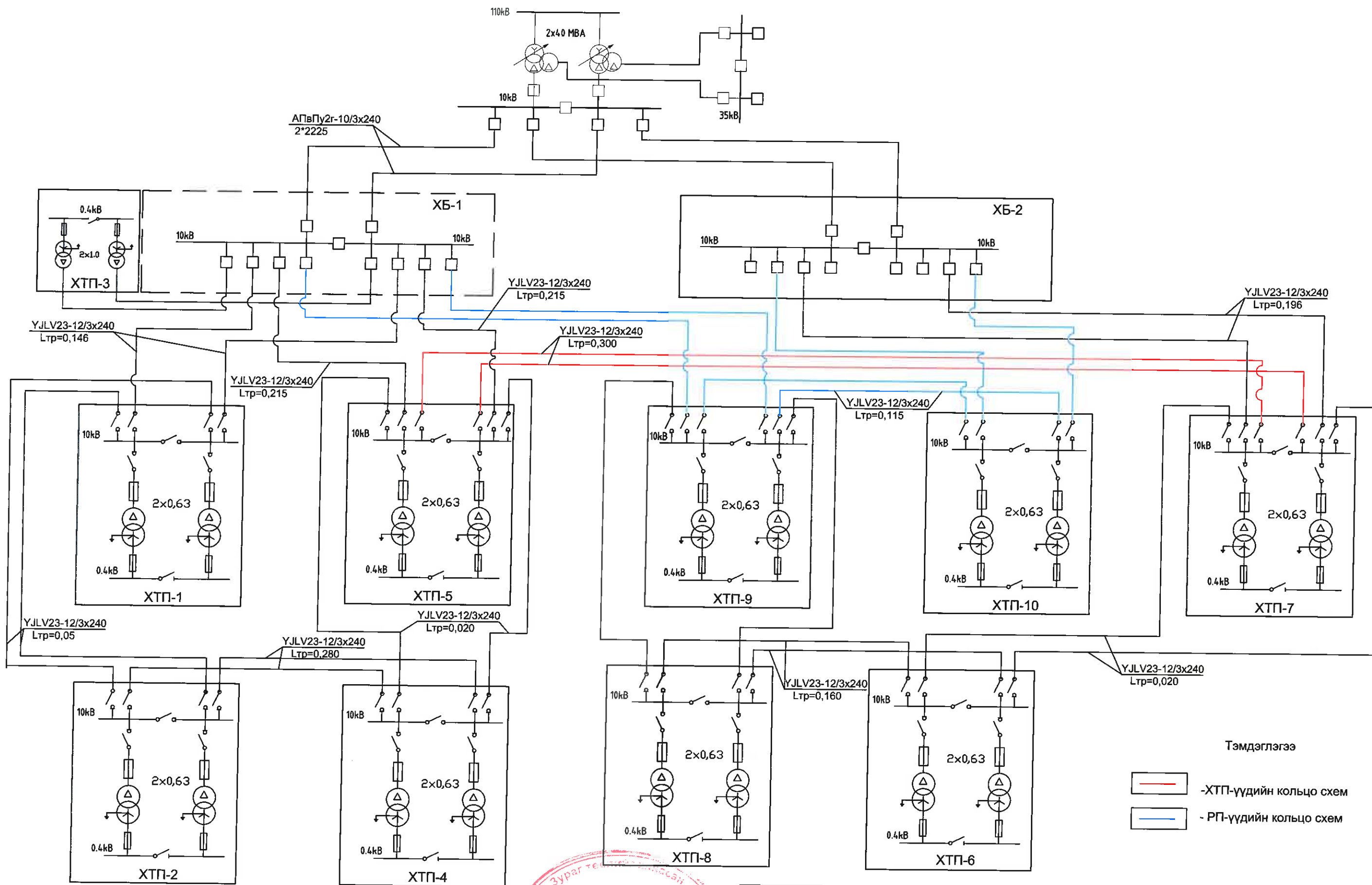
4.ГАУС арга хэмжээ, аюулгүй ажиллагаа

Галын аюулаас урьдчилан сэргийлэх арга хэмжээний галын булантай байхаас гадна кабелийн суваг бүрт тэсэрдэг нунтаг галын хор 3ш-ийг тавина.



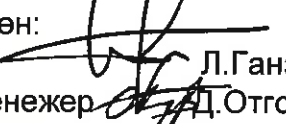
ЦАХИЛГААНЫ ЗУРАГ ТӨСЛИЙН ДАРХАНСҮЛЖЭЭ ХХК УБ.БГД 1-р хороо, Энгельсийн гудамж Алтай хотгон, Электромонтаж ХХК-ийн байр.	УБ хот. БЗД. 13, 14-р хорооны гэр хорооллын дахин төлөвлөлтийн "Б" хэсгийн гадна цахилгаан хангамжийн 10кВ-ын хуваарилах байгууламж /ХБ-2/			ХТ		
	Захирал	Г.Цогтсайхан	<i>[Signature]</i>	Тайлбар бичиг		
Шалгасан	Б.Гэрэлчулуун	<i>[Signature]</i>				
Инженер	Б.Ганболд	<i>[Signature]</i>	ЕГ Шифр: ДС- 10/14-И-2-1			
Гүйцэтгэсэн	Б.Ганболд	<i>[Signature]</i>				
ТГ Шифр:				Масштаб	2014.05 сар	
				Үе.шат	Хуудас	Бүх хуудас
				А.3	3	8

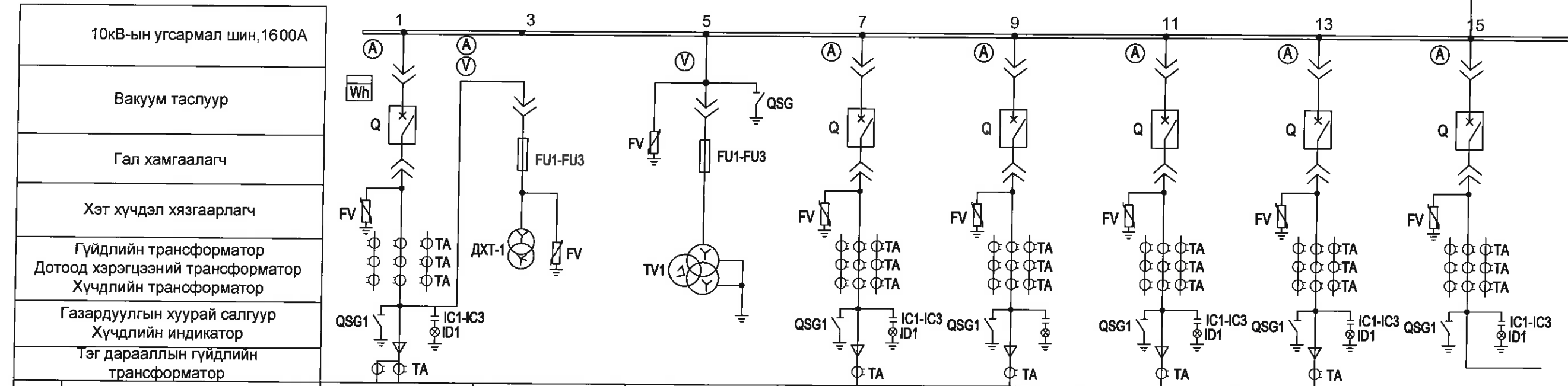
110/35/10кВ-ын "14-р хороолол" дэд станц



Зураг төслийн ЭКСПЕРТ
 5-01
 ДАРХАНСҮЛЖЭЭ
 2014.07.04

ЦАХИЛГААНЫ ЗУРАГ ТӨСЛИЙН ДАРХАНСҮЛЖЭЭ ХХК	УБ хот. БЗД. 13, 14-р хорооны гэр хорооллын дахин төлөвлөлтийн "Б" хэсгийн гадна цахилгаан хангамжийн 10кВ-ын хуваарилах байгууламж /ХБ-2/		ХТ				
	Захирал	Г.Цогсайхан	Масштаб				
Шалгасан	Б.Гэрэлчулуун	Эрчим хүчний системд холбогдох зарчмын схем			Ye.шат	Хуудас	Бvх хуудас
Инженер	Б.Ганболд	ЕГ Шифр: ДС- 10/14-II-2-1			А.3	4	8
Гүйцэтгэсэн	Б.Ганболд	ТГ Шифр:			2014. 05 сар		

Зөвшилцсөн: 
 УБЦТС ТӨХК-ийн дэд захирал Л.Ганзориг
 УБ ЦТС ТӨХК-ийн ӨХТТ-ийн менежер Д.Отгонбаяр



10кВ-ын угсармал шин, 1600А	1	3	5	7	9	11	13	15
Вакуум таслуур	Q	Q	Q	Q	Q	Q	Q	Q
Гал хамгаалагч	FU1-FU3	FU1-FU3	FU1-FU3	FU1-FU3	FU1-FU3	FU1-FU3	FU1-FU3	FU1-FU3
Хэт хүчдэл хязгаарлагч	FV	FV	FV	FV	FV	FV	FV	FV
Гүйдлийн трансформатор Дотоод хэрэгцээний трансформатор Хүчдлийн трансформатор	TA TA TA	TA TA TA	TA TA TA	TA TA TA	TA TA TA	TA TA TA	TA TA TA	TA TA TA
Газардуулгын хуурай салгуур Хүчдлийн индикатор	QSG1 IC1-IC3 ID1	QSG1 IC1-IC3 ID1	QSG1 IC1-IC3 ID1	QSG1 IC1-IC3 ID1	QSG1 IC1-IC3 ID1	QSG1 IC1-IC3 ID1	QSG1 IC1-IC3 ID1	QSG1 IC1-IC3 ID1
Тэг дарааллын гүйдлийн трансформатор	TA	TA	TA	TA	TA	TA	TA	TA
Хоргын төлөвлөлтийн дугаарлалт	1	3	5	7	9	11	13	15
Хоргын хэвийн гүйдэл	1600	630	630	630	630	630	630	1600
Хоргын тэмдэглэгээ	KYN28-12-1600-31.5	KYN28-12-630-25	KYN28-12-630-25	KYN28-12-630-25	KYN28-12-630-25	KYN28-12-630-25	KYN28-12-630-25	KYN28-12-1600-31.5
Вакуум таслуурын төрөл	VS1-12/1600-31.5	-	-	VS1-12/630-25	VS1-12/630-25	VS1-12/630-25	VS1-12/630-25	VS1-12/1600-31.5
Гүйдлийн трансформатор: LZZBJ9-10A	0,2S/0.5/10P10P 800/5	-	-	0,2S/0.5/10P10P 200/5	0,2S/0.5/10P10P 200/5	0,2S/0.5/10P10P 200/5	0,2S/0.5/10P10P 200/5	0,2S/0.5/10P10P 200/5
Хүчний трансформатор гал хамгаалагч	-	SCB-10/40	JDX10-10 , 10000/100/100 , 0.5/3P	-	-	-	-	-
Хүчдлийн трансформатор гал хамгаалагч	-	XRNP-12/3A	-	-	-	-	-	-
Хэт хүчдэл хязгаарлагч, 3ш	HY5WZ-17/45	HY5WZ-17/45	HY5WZ-17/45	HY5WZ-17/45	HY5WZ-17/45	HY5WZ-17/45	HY5WZ-17/45	HY5WZ-17/45
Хүчдлийн хяналтын төхөөрөг	Кристалл-фаза СНСФ-6/10У2	-	-	Кристалл-фаза СНСФ-6/10У2	Кристалл-фаза СНСФ-6/10У2	Кристалл-фаза СНСФ-6/10У2	Кристалл-фаза СНСФ-6/10У2	Кристалл-фаза СНСФ-6/10У2
Микропроцессорын хамгаалалтын төхөөрөг	VAMP 255 3С7 АМЕ	-	-	VAMP 230 3С7 АМЕ	VAMP 230 3С7 АМЕ	VAMP 230 3С7 АМЕ	VAMP 230 3С7 АМЕ	VAMP 255 3С7 АМЕ
Тэг дарааллын гүйдлийн трансформатор	2xLXK-120	-	-	LXK-120	LXK-120	LXK-120	LXK-120	LXK-120
Нумын хамгаалалт, VAMP 221	+	+	+	+	+	+	+	+
Тоолуур	Альфа-А1805	Альфа-А 1441	-	Альфа-А1805	Альфа-А1805	Альфа-А1805	Альфа-А1805	-
Тэжээлийн блок	БПК-5-Т	-	БПК-5-Т	БПК-5-Т	БПК-5-Т	БПК-5-Т	БПК-5-Т	БПК-5-Т
6L2-А маягийн АС амперметр	0-1500 А (3 ш)	0-75 А (3 ш)	-	0 - 300 А (3 ш)	0 - 300 А (3 ш)	0 - 300 А (3 ш)	0 - 300 А (3 ш)	0 - 1500 А (3 ш)
6L2-V маягийн АС вольтметр	-	-	10/0.1 кВ, 0-12 кВ (3 ш)	-	-	-	-	-
Хоргын зориулалт	Оруулга №1	ДХТ-1	ХТ-1	Шугам	Шугам	Шугам	Шугам	СХТ

хорго: KYN28-12, хэмжээ: 800x1500x2300(н)

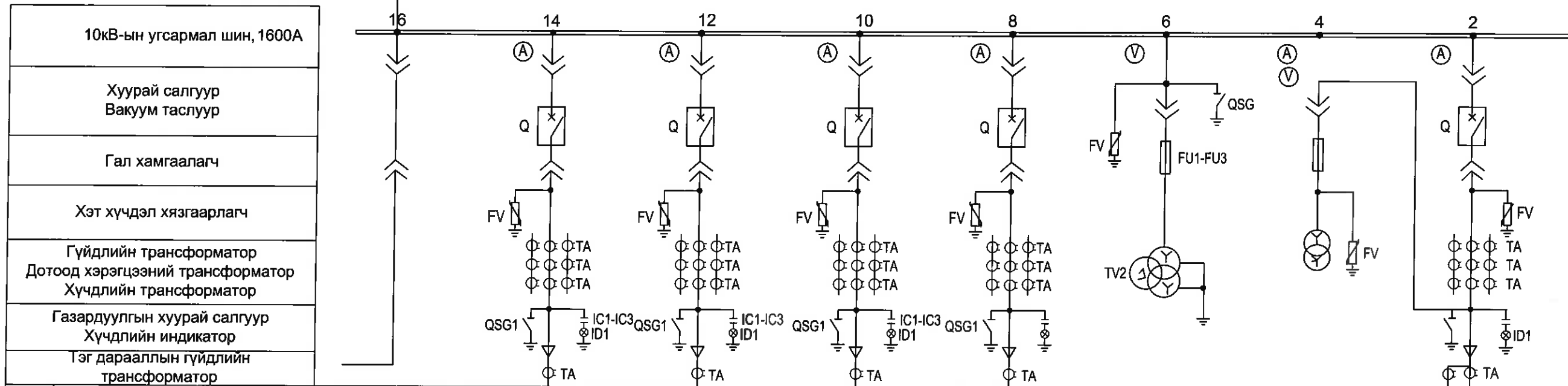
Зураг төслийг хянасан
 ЭКСПЕРТ 5.01
 Д.Ганзориг
 он сар өдөр
 Засвар 2014. 07. 04
 ЭСЭХ
 БАРИЛГЫН ХӨГЖЛИЙН ТӨС

ЦАХИЛГААНЫ ЗУРАГ ТӨСЛИЙН	УБ хот. БЗД. 13, 14-р хорооны гэр хорооллын дахин төлөвлөлтийн "Б" хэсгийн гадна цахилгаан хангамжийн 10кВ-ын хуваарилах байгууламж /РГ-1/			ГЦ		
ДАРХАНСҮЛЖЭЭ ХХК	Захирал	Г.Цогтсайхан	Шалгасан	Б.Гэрэлчулуун	Цахилгаан холболтын схем / I систем шин /	
УБ БГД 1-р хороо. Энгельсийн гудамж Алтай хотон. Электромонтаж ХХК-ийн байр.	Ёг ааг аа	Б.Ганболд	Гүйцэтгэсэн	Б.Ганболд	ЕГ Шифр: ДС-10/14-II-1	
					ТГ Шифр:	
					Масштаб	
					Үе.шат	Хуудас
					А.3	5
						Бvх хуудас
						11
					2014. 05	

Бүлэг 3. Хоёрдогч хэлхээ ба реле хамгаалалт,
автоматика,

Зургийн шифр:ДС-10/14-II-2-3

Зөвшилцсөн:
 УБЦТС ТӨХК-ийн дэд захирал Л.Ганзориг
 УБ ЦТС ТӨХК-ийн ӨХТТ-ийн менежер Д.Отгонбаяр



10кВ-ын угсармал шин, 1600А	16	14	12	10	8	6	4	2
Хуурай салгуур Вакуум таслуур		Q	Q	Q	Q			Q
Гал хамгаалагч		FV	FV	FV	FV	FU1-FU3		FV
Хэт хүчдэл хязгаарлагч								
Гүйдлийн трансформатор Дотоод хэрэгцээний трансформатор Хүчдлийн трансформатор		TA	TA	TA	TA	TA	TA	TA
Газардуулгын хуурай салгуур Хүчдлийн индикатор		QSG1	QSG1	QSG1	QSG1			QSG1
Тэг дарааллын гүйдлийн трансформатор		IC1-IC3	IC1-IC3	IC1-IC3	IC1-IC3			IC1-IC3
Төлөвлөлтийн хоргын дугаарлалт	16	14	12	10	8	6	4	2
Хоргын хэвийн гүйдэл	1600	630	630	630	630	630	630	1600
Хоргын тэмдэглэгээ	KYN28-12-1600-31.5	KYN28-12-630-25	KYN28-12-630-25	KYN28-12-630-25	KYN28-12-630-25	KYN28-12-630-25	KYN28-12-630-25	KYN28-12-1600-31.5
Вакуум таслуурын төрөл	-	VS1-12/630-25	VS1-12/630-25	VS1-12/630-25	VS1-12/630-25	-	-	VS1-12/1600-31.5
Гүйдлийн трансформатор: LZZBJ9-10A	-	0,2S/0.5/10P10P 200/5	0,2S/0.5/10P10P 200/5	0,2S/0.5/10P10P 200/5	0,2S/0.5/10P10P 200/5	-	-	0,2S/0.5/10P10P 800/5
Хүчний трансформатор гал хамгаалагч	-	-	-	-	-	JDX10-10, 10000/100, 100, 0.5/3P	SCB-10/40 XRNP-12/3A	-
Хүчдлийн трансформатор гал хамгаалагч	-	-	-	-	-	-	-	-
Хэт хүчдэл хязгаарлагч, 3ш	-	HY5WZ-17/45	HY5WZ-17/45	HY5WZ-17/45	HY5WZ-17/45	HY5WZ-17/45	HY5WZ-17/45	HY5WZ-17/45
Хүчдлийн хяналтын төхөөрөг	Кристалл-фаза СНСФ-6/10У2	Кристалл-фаза СНСФ-6/10У2	Кристалл-фаза СНСФ-6/10У2	Кристалл-фаза СНСФ-6/10У2	Кристалл-фаза СНСФ-6/10У2	-	-	Кристалл-фаза СНСФ-6/10У2
Микропроцессорын хамгаалалтын төхөөрөг	-	VAMP 230 3С7 АМЕ	VAMP 230 3С7 АМЕ	VAMP 230 3С7 АМЕ	VAMP 230 3С7 АМЕ	-	-	VAMP 255 3С7 АМЕ
Тэг дарааллын гүйдлийн трансформатор	-	LXK-120	LXK-120	LXK-120	LXK-120	-	-	2xLXK-120
Нумын хамгаалалт, VAMP 221	+	+	+	+	+	+	+	+
Тоолуур		Альфа-А 1441	Альфа-А1805	Альфа-А1805	Альфа-А1805	Альфа-А1805	Альфа-А1441	Альфа-А1805
Тэжээлийн блок	-	БПК-5-Т	БПК-5-Т	БПК-5-Т	БПК-5-Т	БПК-5-Т	БПК-5-Т	БПК-5-Т
6L2-А маягийн АС амперметр		0 - 300 А (3 ш)	0 - 300 А (3 ш)	0 - 300 А (3 ш)	0 - 300 А (3 ш)		0-75 А (3 ш)	0-1500 А (3 ш)
6L2-V маягийн АС вольтметр						10/0.1 кВ, 0-12 кВ (3 ш)		
Хоргын зориулалт	СХС	Шугам	Шугам	Шугам	Шугам	ХТ-2	ДХТ-2	Оруулга №2

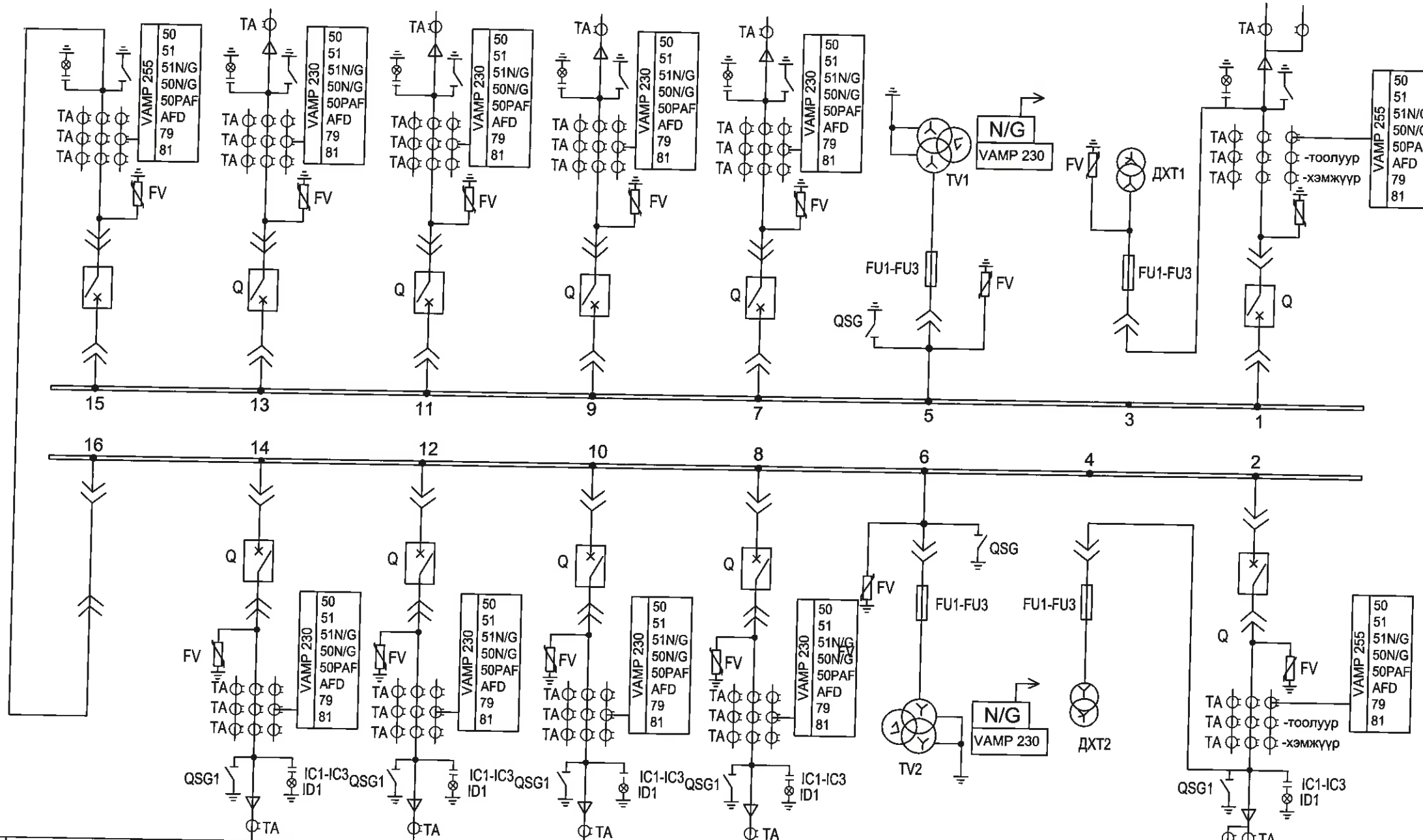
хорго:KYN28-12, хэмжээ: 800x1500x2300(н)

Цахилгаан холболтын схем / II систем шин/

Зураг төслийн хэлтэс
 ЭКСПЕРТ № 501
 2014.07.04
 БАРИЛГЫН ХЭГЖЛИЙН ТӨВ

ЦАХИЛГААНЫ ЗУРАГ ТӨСЛИЙН ДАРХАНСҮЛЖЭЭ ХХК УБ.БГД.1-р хороо, Энгельсийн гудамж,Алтай хотхон, Электромонсье ХХК-ийн байр.	УБ хот. БЗД. 13, 14-р хорооны гэр хорооллын дахин төлөвлөлтийн "Б" хэсгийн гадна цахилгаан хангамжийн 10кВ-ын хуваариалах байгууламж /РП-2/		ГЦ	
	Захирал	Г.Цогтсайхан	Масштаб	
	Шалгасан	Б.Гэрэлчулуун	Үе.шат	Хуудас
	Инженер	Б.Ганболд	Бүх хуудас	11
Гүйцэтгэсэн	Б.Ганболд	Тайлбар бичиг		2014.05
		ЕГ Шифр: ДС-10/14-II-2		
		ТГ Шифр:		

Төлөвлөлтийн хоргын дугаарлалт	15	13	11	9	7	5	3	1
Хоргын зориулалт	СХТ	Шугам	Шугам	Шугам	Шугам	ХТ-1	ДХТ-1	Оруулга №1



Төлөвлөлтийн хоргын дугаарлалт	16	14	12	10	8	6	4	2
Хоргын зориулалт	СХС	Шугам	Шугам	Шугам	Шугам	ХТ-2	ДХТ-2	Оруулга №2

Таних тэмдэглэгээ

- 51 - хугацааны барилттай фазын ихсэх гүйдлийн хамгаалалт /MT3/
- 50 - хугацааны барилттай фазын гүйдлийн отсечка /ТО/
- 51N/G - хугацааны барилттай газардлагын ихсэх гүйдлийн хамгаалалт /MT3/
- 50N/G - хугацааны барилттай газардлагын гүйдлийн отсечка /ТО/
- 50PAF - Нумын гүйдэл ихсэлтийн

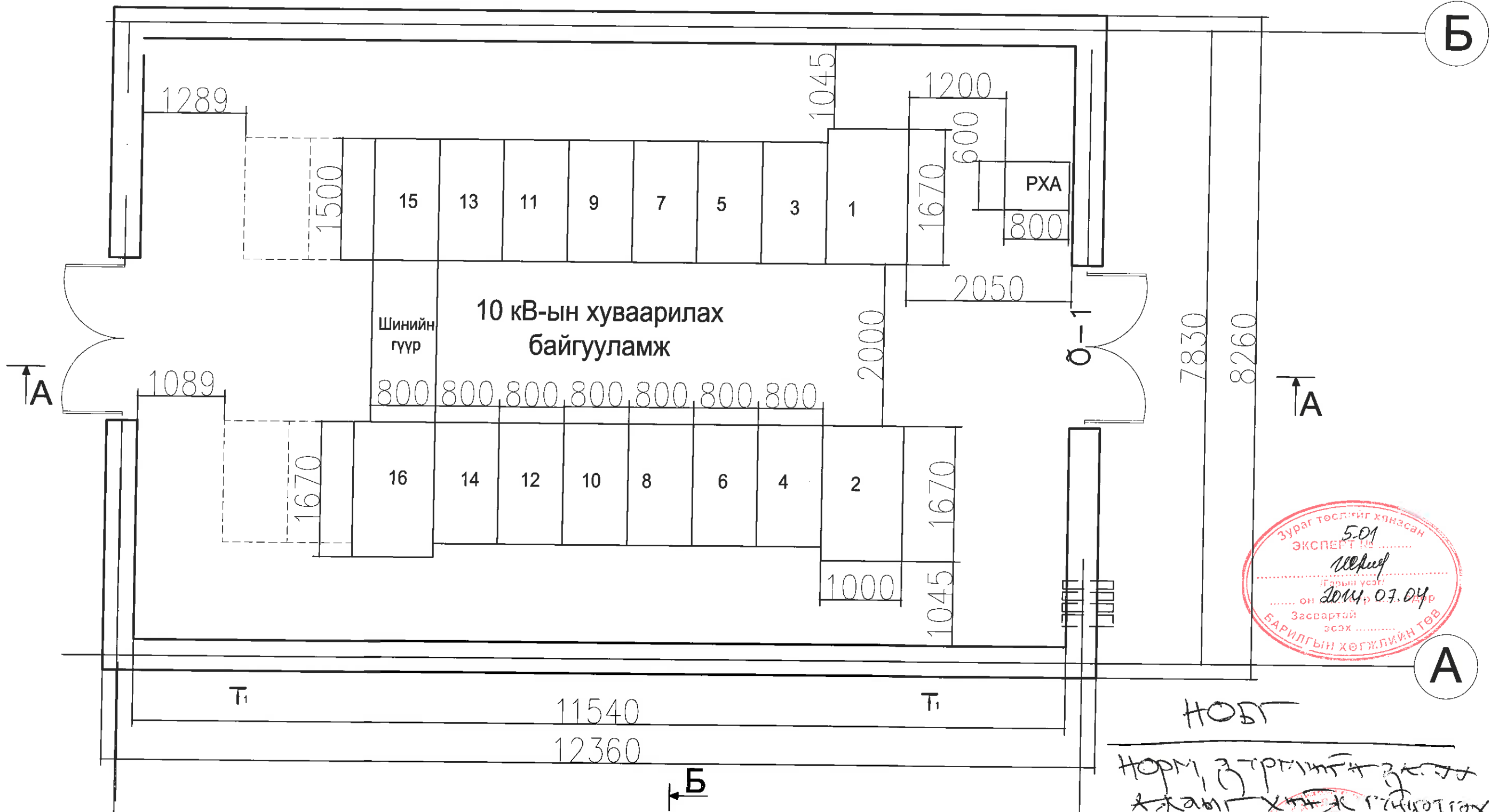
- N/G - "10кВ-ын сүлжээнд газардлага гарсан" дохиолол
- AFD - Нум илрүүлэгч
- 79 - Автоматаар дахин залгагч/АПВ/
- 81 - Давтамж / АЧР, ЧАПВ/

ЦАХИЛГААНЫ ЗУРАГ ТӨСЛИЙН ДАРХАНСҮЛЖЭЭ ХХК УБ.Б.Г.Д.1-р хороо, Энгельсийн гудамж.Алтай хотхон. Электромонтаж ХХК-ийн байр.	УБ хот. БЗД. 13, 14-р хорооны гэр хорооллын дахин төлөвлөлтийн "Б" хэсгийн гадна цахилгаан хангамжийн 10кВ-ын хуваариалах байгууламж /РП-2/		ГЦ		
	Захирал	Г.Цогтсайхан	Реле хамгаалалт, автоматикийн ерөнхий схем		Масштаб
	Шалгасан	Б.Гэрэлчулуун	Үе.шаг	Хуудас	Бvх хуудас
	Инженер	Б.Ганболд	А.3	7	11
Гүйцэтгэсэн	Б.Ганболд	ЕГ Шифр: ДС-10/14-II-2		ТГ Шифр:	2014. 05



Байгуулалт М1:100

Б



Зураг төслийг хянасан
ЭКСПЕРТ № 5.01
Урьдчилсан
Төрийн үзэл
2014.07.04
он
Засвартай
эсэх
БАРИЛГЫН ХӨГЖЛИЙН ТӨВ

НОВТ
Норм, зургуудыг үзсэн
Хямыг хянаж гүйцэтгэх

- Гаргалга кабель сүвлэх абестоцементэн хоолой, Ф160мм
- Тасархай зураасаар нэмж тавигдах нөөц хоргонд зориулсан талбай
- Кабелийн туннелийн хэсэг

ЦАХИЛГААНЫ ЗУРАГ ТӨСЛИЙН ДАРХАНСҮЛЖЭЭ ХХК <small>УБ.БГД.1-р хороо, Энгельсийн гудамж, Алтай хотхон. Электромонтаж ХХК-ийн байр.</small>	УБ хот. БЗД. 13, 14-р хорооны гэр хорооллын дахин төлөвлөлтийн "Б" хэсгийн гадна цахилгаан хангамжийн 10кВ-ын хуваариалах байгууламж /РП-2/			ГЦ		
	Захирал	Г.Цогтсайхан		Хуваарилах байгууламжийн план, огтлол		
Шалгасан	Б.Гэрэлчулуун		Масштаб			
Инженер	Б.Ганболд		Үе.шат	Хуудас	Бүх хуудас	
Гүйцэтгэсэн	Б.Ганболд		А.3	9	11	
ЕГ Шифр: ДС-10/14-II-2			2014.05			
ТГ Шифр:						



Зураг төслийг хангасан
ЭКСПЕРТ
5-01
И.Бат
... сн ... сар ... өдөр
Засвар
2014.07.04
БАРИЛГЫН ХӨГЖЛИЙН ТӨВ

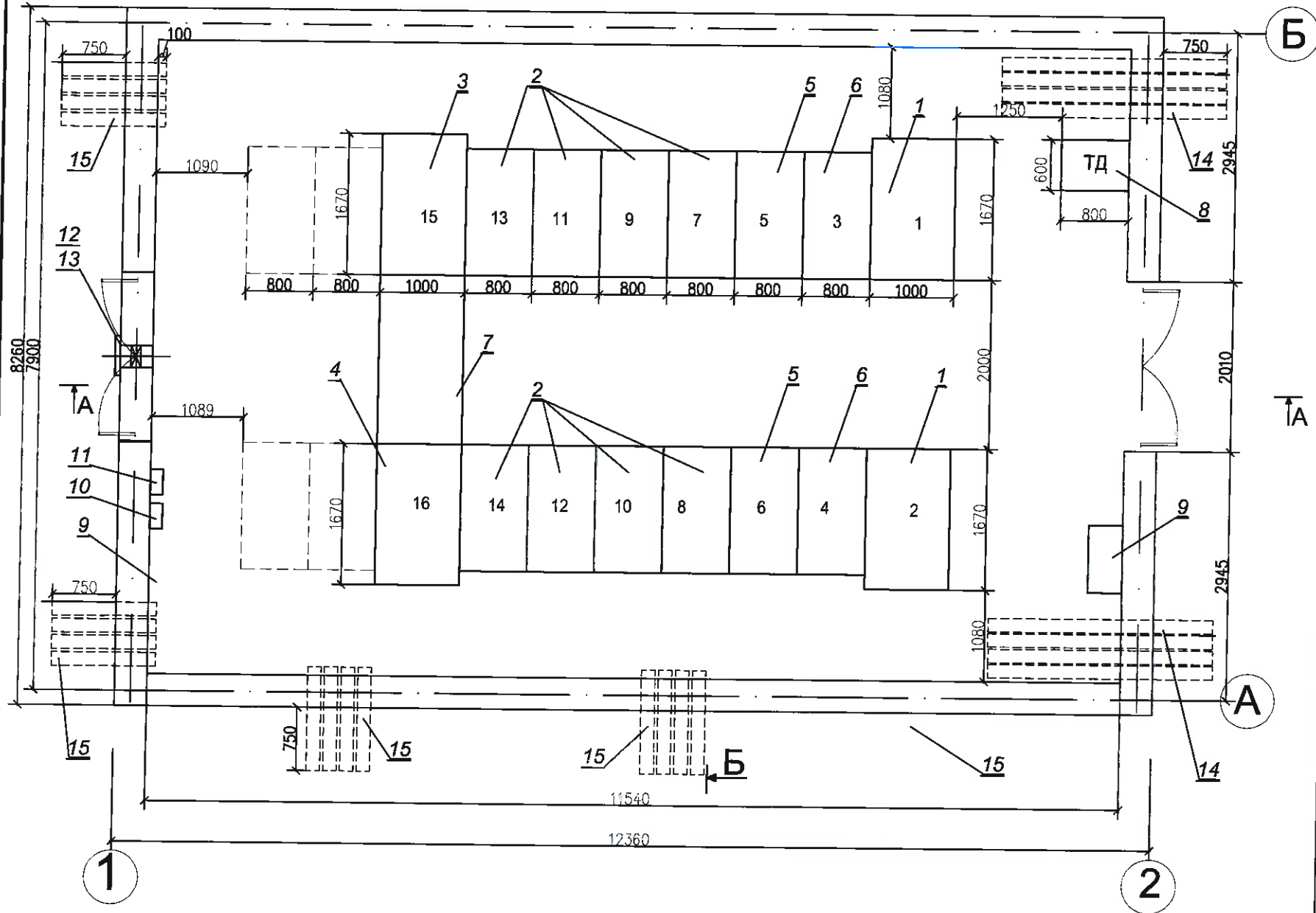
ЦАХИЛГААНЫ ЗУРАГ ТӨСЛИЙН ДАРХАНСҮЛЖЭЭ ХХК <small>УБ.БГД.1-р хороо. Энгельсийн гудамж.Атгай хотхон. Электромонсень ХХК-ийн байр.</small>	УБ хот. БЗД. 13, 14-р хорооны гэр хорооллын дахин төлөвлөлтийн "Б" хэсгийн гадна цахилгаан хангамжийн 10кВ-ын хуваарилах байгууламж /ХБ-2/			ГЦ		
	Захирал	Г.Цогтсайхан	<i>Цогтсайхан</i>	ХБ-2-ын байршил		
Шалгасан	Б.Гэрэлчулуун	<i>Гэрэлчулуун</i>		Масштаб		
Инженер	Б.Ганболд	<i>Ганболд</i>	ЕГ Шифр: ДС- 10/14-И-2-1	Үе.шат	Хуудас	Бvх хуудас
Гүйцэтгэсэн	Б.Ганболд			ТГ Шифр:	А.3	8
			2014. 05 сар			

Бүлэг 2. Анхдагч хэлхээний цахилгаан холболтын
схем зургууд

Зургийн шифр: ДС-10/14-II-2-2

Байгуулалт М1:75

Б



Б

А

МАТЕРИАЛЫН ТҮҮВЭР					
№	Нэр	Маяг	Хэмжих нэгж	Тоо	Тайлбар
1	Дотор угсрах, 2 талын үйлчилгээтэй оруулгын хорго, $U_n=10\text{кВ}$, $I_n=1600\text{А}$, $I_{\text{тас}}=31,5\text{кА}$, $K_{\text{тт}}=800/5$	KYN28-12-1600	ком	2	
2	Дотор угсрах, 2 талын үйлчилгээтэй гаргалгын хорго, $U_n=10\text{кВ}$, $I_n=630\text{А}$, $I_{\text{тас}}=25\text{кА}$, $K_{\text{тт}}=200/5$	KYN28-12-630	ком	8	
3	Дотор угсрах, 2 талын үйлчилгээтэй секцийн вакуум таслууртай хорго, $U_n=10\text{кВ}$, $I_n=1600\text{А}$, $I_{\text{тас}}=31,5\text{кА}$, $K_{\text{тт}}=800/5$	KYN28-12-1600	ком	1	
4	Дотор угсрах, 2 талын үйлчилгээтэй секцийн салгууртай хорго, $U_n=10\text{кВ}$, $I_n=1630\text{А}$, $I_{\text{тас}}=31,5\text{кА}$	KYN28-12-1600	ком	1	
5	Дотор суурилуулах JDX10-10 маягийн хүчдлийн трансформаторын хорго, $U_n=10\text{кВ}$, $\frac{10000\text{ДВУ}}{3\text{В}}$, $\frac{100}{3}$, 0.5/3P	KYN28-12	ком	2	
6	10/0,4 кВ-ын 40кВА чадлын SCB маягийн хуурай трансформатортой хорго	KYN28-12	ком	2	
7	10кВ-ын шинийн гүүр		ком	1	
8	Төв дохиоллын панель		ш	1	800x600x2000
9	дотоод хэрэгцээний самбар		ш	1	800x400x1800
10	Халаалт, салхивчны цахилгааны самбар			1	
11	Гэрэлтүүлгийн цахилгааны самбар			1	
12	Төвөөс зугатах сэнс, агаарын хаалтын хамт	BO-14-320-4		1	
13	Төмөр сараалжин хаалт	500x500 мм		1	
14	Хуванцар хоолой, L=2650 мм	Ф150		8	
15	мөн адил, L=1230 мм	Ф150		16	

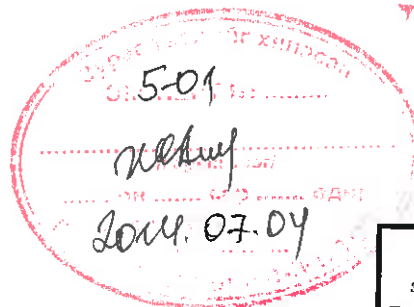
Тэмдэглэгээ:



Гаргалга кабель сүвлэх ган хоолой, Ф160мм

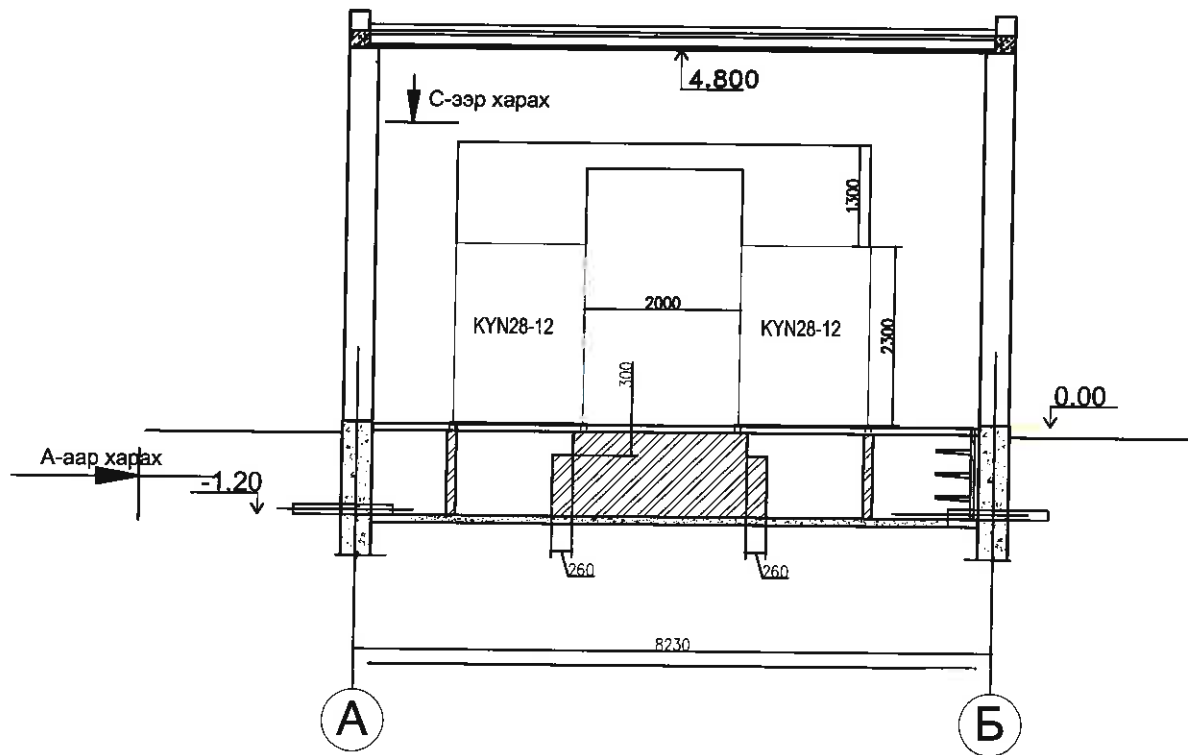


Тасархай зураасаар нэмж тавигдах нөөц хоргонд зориулсан талбай

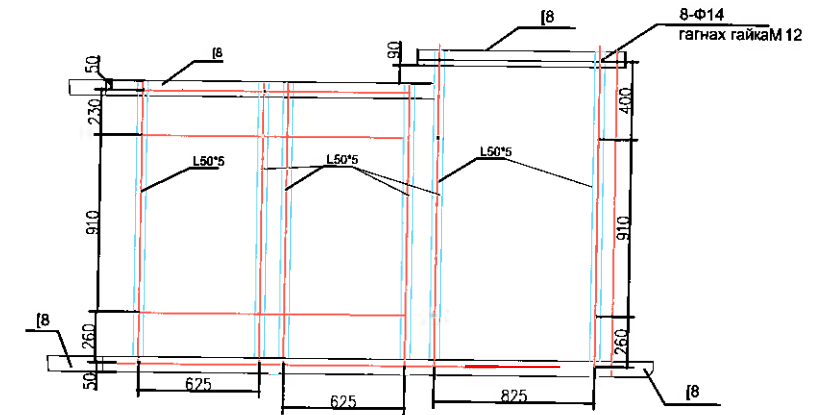


ЦАХИЛГААНЫ ЗУРАГ ТӨСЛИЙН ДАРХАНСҮЛЖЭЭ ХХК	УБ хот. БЗД. 13, 14-р хорооны гэр хорооллын дахин төлөвлөлтийн "Б" хэсгийн гадна цахилгаан хангамжийн 10кВ-ын хуваарилах байгууламж /ХБ-2/			ХТ			
	Захирал	Г.Цогтсайхан	<i>[Signature]</i>	Хуваарилах байгууламжийн план, огтлол			
Шалгасан	Б.Гэрэлчулуун	<i>[Signature]</i>	Масштаб 1:75				
Инженер	Б.Ганболд	<i>[Signature]</i>	ЕГ Шифр:	ДС- 10/14-II-2-2	Уе.шат	Хуудас	Бүх хуудас
Гүйцэтгэсэн	Б.Ганболд	<i>[Signature]</i>	ТГ Шифр:		А.3	1	7
				2014. 05 сар			

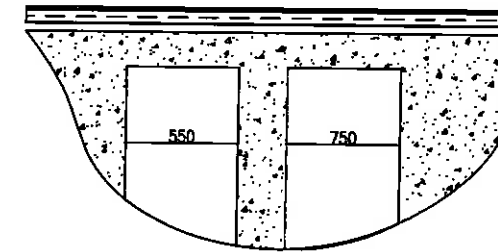
ОГТЛОЛ Б-Б



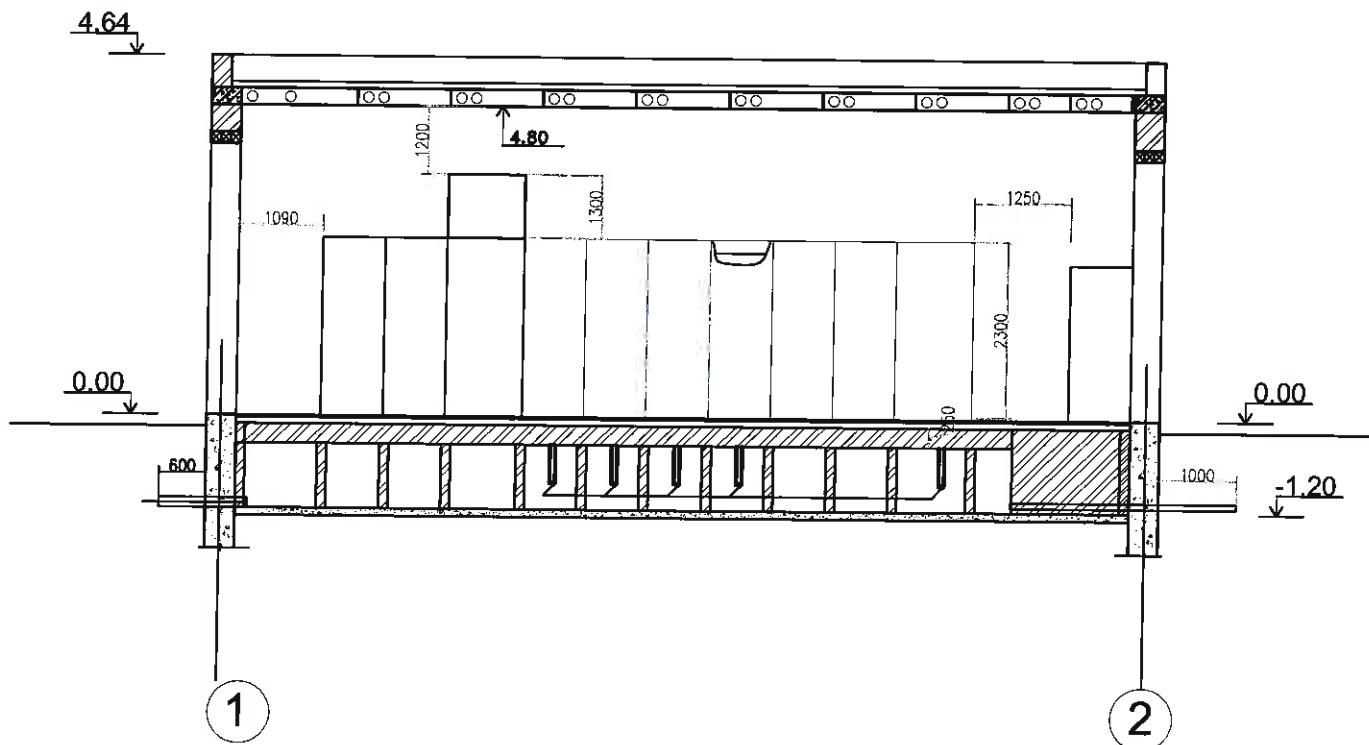
**Хоргын суурилуулалт : С-ээр харгах
М1:200**



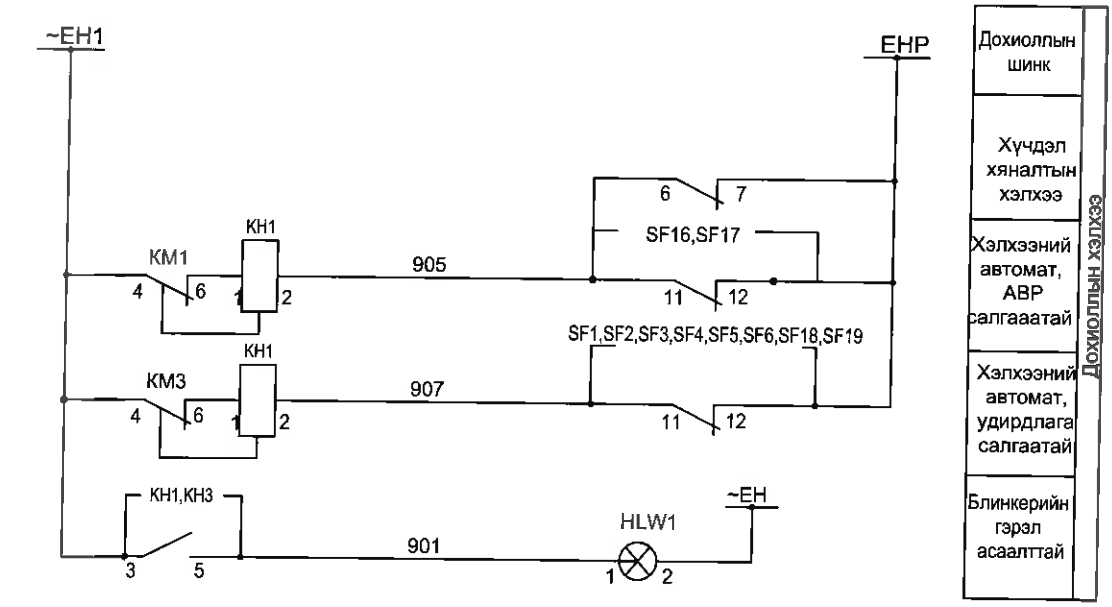
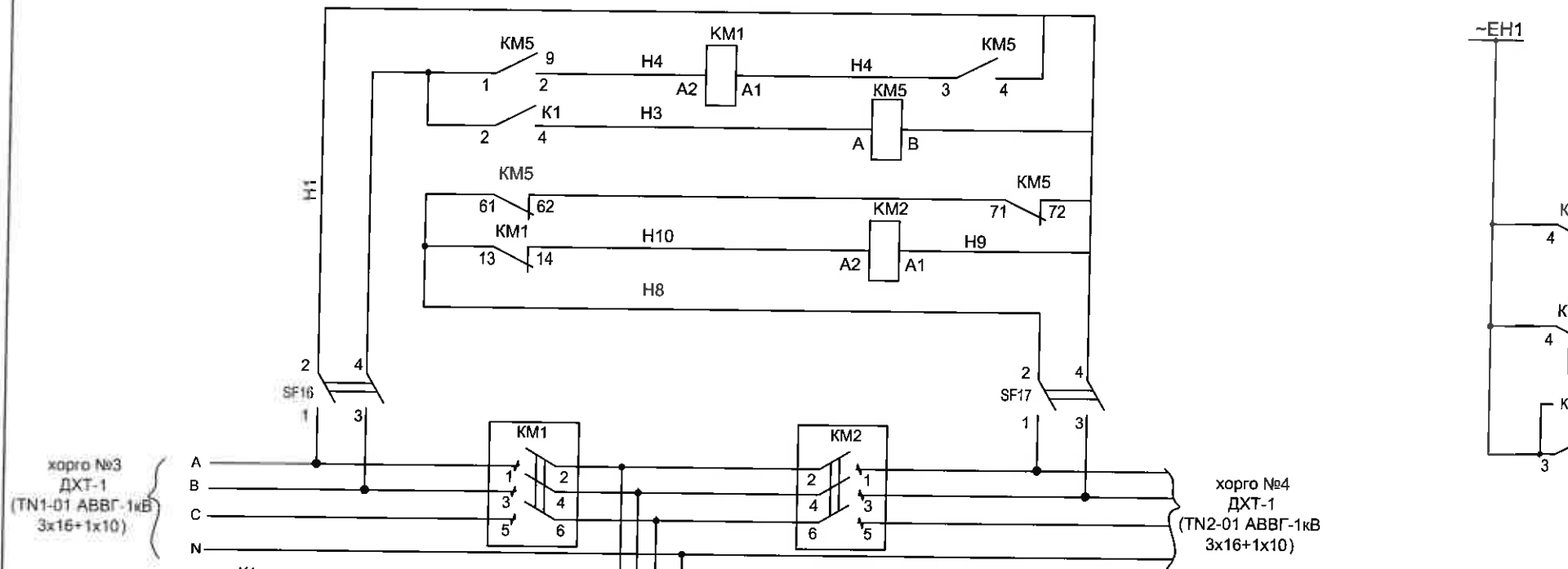
А-аар харгах



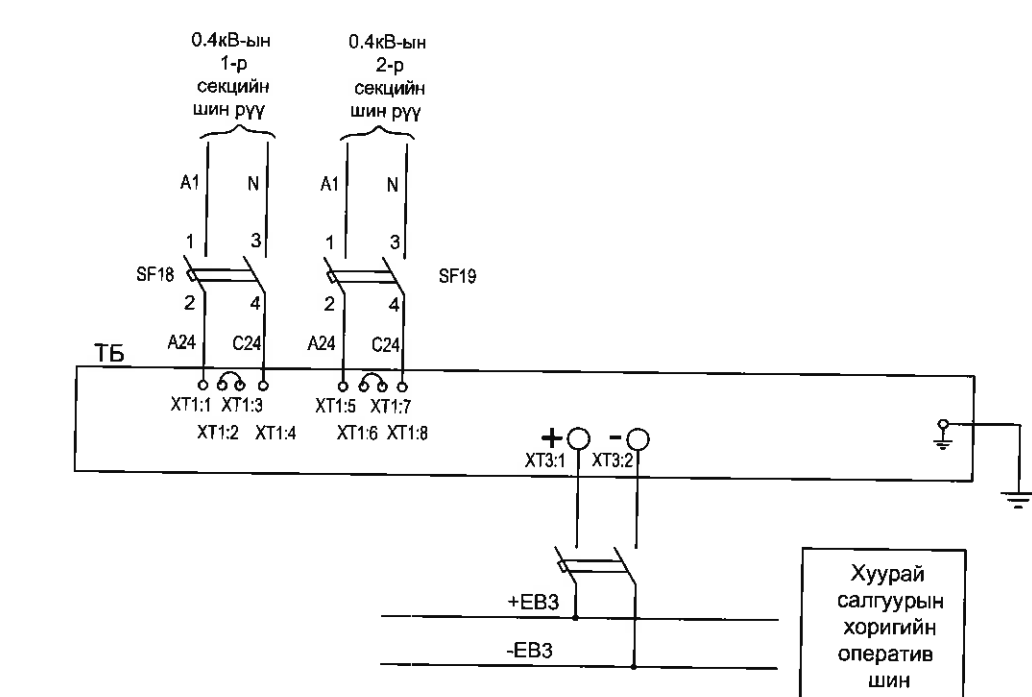
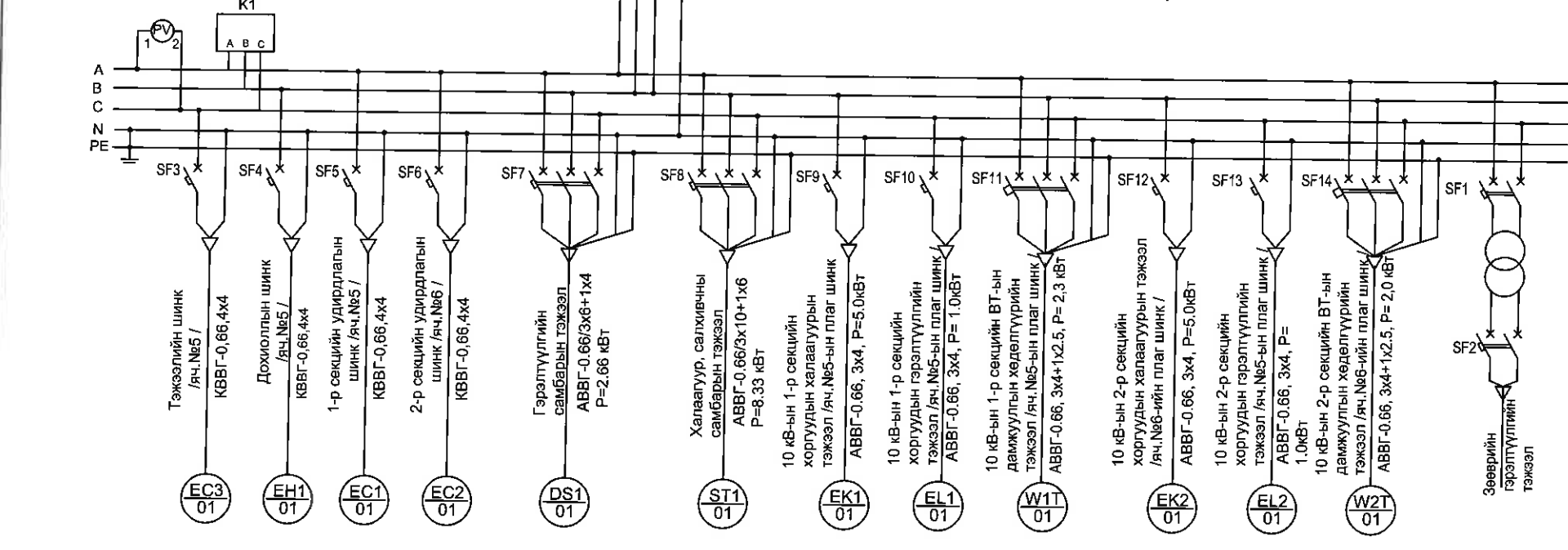
ОГТЛОЛ А-А



ЦАХИЛГААНЫ ЗУРАГ ТӨСЛИЙН ДАРХАНСҮЛЖЭЭ ХХК УБ.БГД.1-р хороо, Энгельсийн гудамж, Алттай хотгон, Электромонгол ХХК-ийн байр.	УБ хот. БЗД. 13, 14-р хорооны гэр хорооллын дахин төлөвлөлтийн "Б" хэсгийн гадна цахилгаан хангамжийн 10кВ-ын хуваарилах байгууламж /ХБ-2/		ХТ			
	Захирал	Г.Цогтсайхан	Хуваарилах байгууламжийн огтлол А-А, Б-Б			
	Шалгасан	Б.Гэрэлчулуун				
	Инженер	Б.Ганболд	ЕГ Шифр: ДС- 10/14-И-2-2	Масштаб	Уе.шөт	Хуудас
Гүйцэтгэсэн	Б.Ганболд	ТГ Шифр:	А.3	2	12	
			2014. 05 сар			

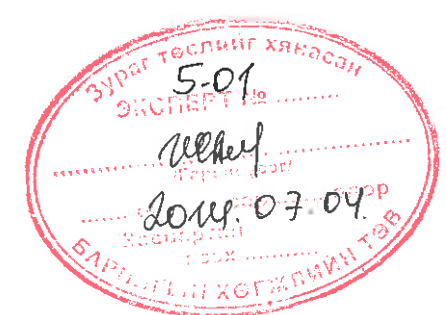


Дохиоллын шинк
Хүчдэл хяналтын хэлхээ
Хэлхээний автомат, АВР салгаатай
Хэлхээний автомат, удирдлага салгаатай
Блинерийн гэрэл асаалттай

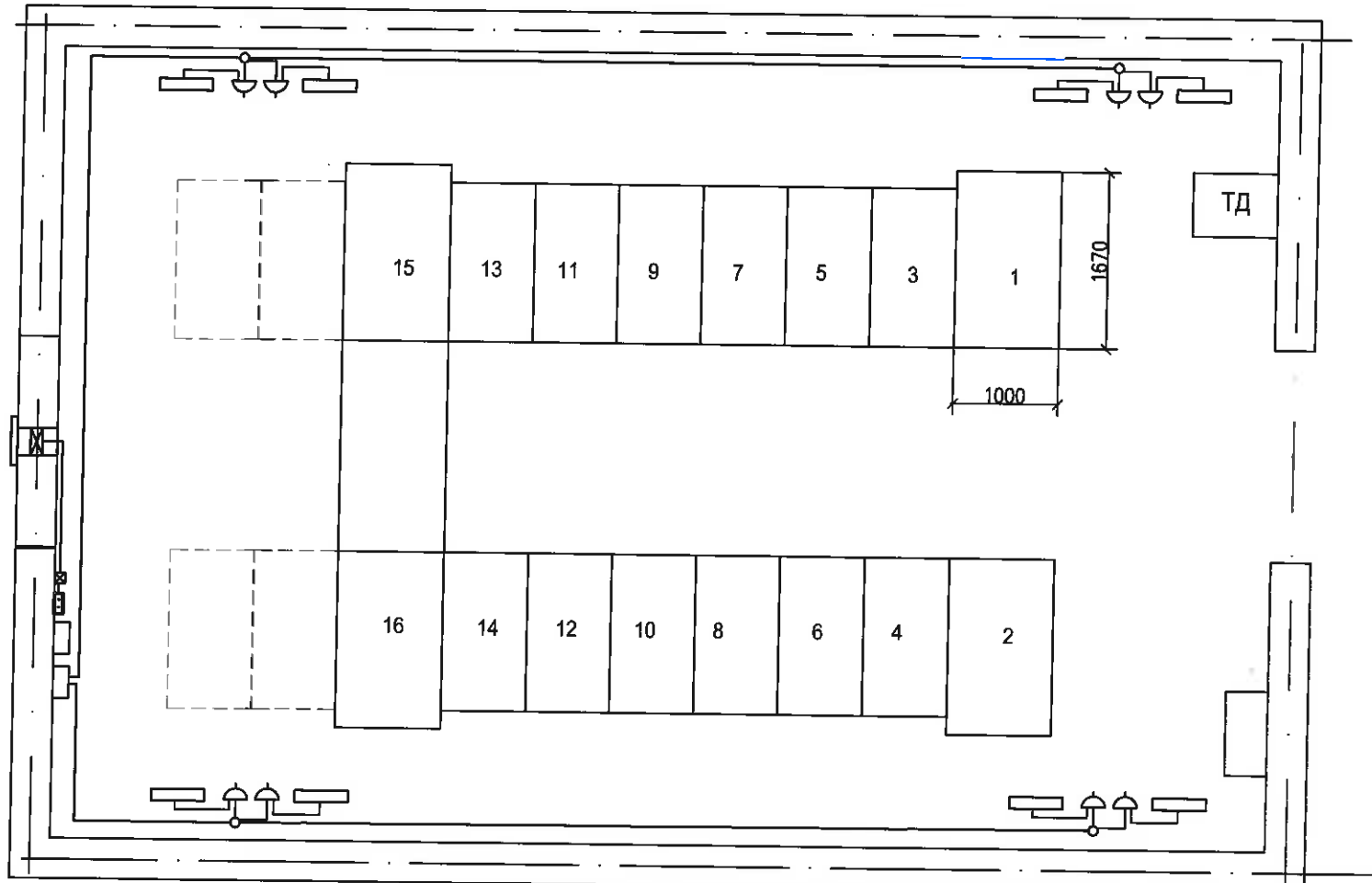


Хуурай салгуурын хоригийн оператив шин

МАТЕРИАЛЫН ТҮҮВЭР			
Тэмдэглэгээ	Нэр	Маяг,	Тоо,ш
КН1,КН3	Заагч реле	РЭУ11Б-11И-40У3 0,16А, 50Гц	2
КМ1,КМ2	Контактор,	КВ1-160-3В3, Ун=380В,2р	2
КМ5	Соронзон залгуур	ПМЛ-1101 04А Ун=380В, Ин=10А	1
PV	вольтметр	ЭВ0702, Ун=0.....500В	1
SF1,SF18,SF19	Автомат, 2 туйлт	АЕ2043, Ун=220В, Ин=4,0А,Itac=40 А	3
SF2	мөн адил	АЕ2043,Ун=220В, Ин=10 А,Itac=100 А	1
SF3, SF4,SF10,SF13	мөн адил	АП50Б-2МТ,Ун=220В, Ин=10А,Itac=35 А	4
SF5, SF6	мөн адил	АП50Б-2МТ,Ун=220В, Ин=40А,Itac=140 А	2
SF7	Автомат, 3 туйлт	АП50Б-3МТ, Ун=380В, Ин=10А,Itac=35 А	1
SF8	мөн адил	АП50Б-3МТ, Ун=380В, Ин=25А,Itac=87,5 А	1
SF9,SF12	Автомат, 2 туйлт	АП50Б-2МТ,Ун=220В, Ин=25А,Itac=87,5 А	2
SF11,SF14	Автомат, 2 туйлт	АП50Б-3МТ,Ун=380В, Ин=6,3А,Itac=22 А	2
SF15,SF16,SF17	Автомат, 2 туйлт	АП50Б-2МТ,Ун=220В, Ин=4,0А,Itac=14 А	3
ТБ	Тэжээлийн блок	БПК-2	1
К1	Хүчдлийн реле	РСН-25,Ун=380В, 50 Гц	1
HLW1	Залгаж таслах хагас дамжуулагч гэрэл/шар/	СКЛ-11Ж-4-220	1
HL1,HL2	Зөөврийн гэрэл	Е27ФП-01-УХЛ4 патронтой МО36-25	1
T1	Зөөврийн трансформатор	ЯТП-0.25/220/36-УХЛ3	1
SB	Залгах товчлуур	ВК-42-15-202011-00УХЛ4	1



ЦАХИЛГААНЫ ЗУРАГ ТӨСЛИЙН ДАРХАНСҮЛЖЭЭ ХХК	УБ хот. БЗД. 13, 14-р хорооны гэр хорооллын дахин төлөвлөлтийн "Б" хэсгийн гадна цахилгаан хангамжийн 10кВ-ын хуваарилах байгууламж /ХБ-2/		ГЦ		
	Захирал	Г.Цогтсайхан			
УБ,БЗД 1-р хороо, Энгийн гурдамж,Алтай хотхон, Электромонсень ХХК-ийн байр.	Шалгасан	Б.Гэрэлчулуун	Дотоод хэрэгцээний схем		
	Инженер	Б.Ганболд			
	Гүйцэтгэсэн	Б.Ганболд	ЕГ Шифр: ДС-10/14-И-2-1		
			ТГ Шифр:		
			Масштаб		
			Үе.шат	Хуудас	Бvх хуудас
			А.3	3	12
			2014. 05 сар		



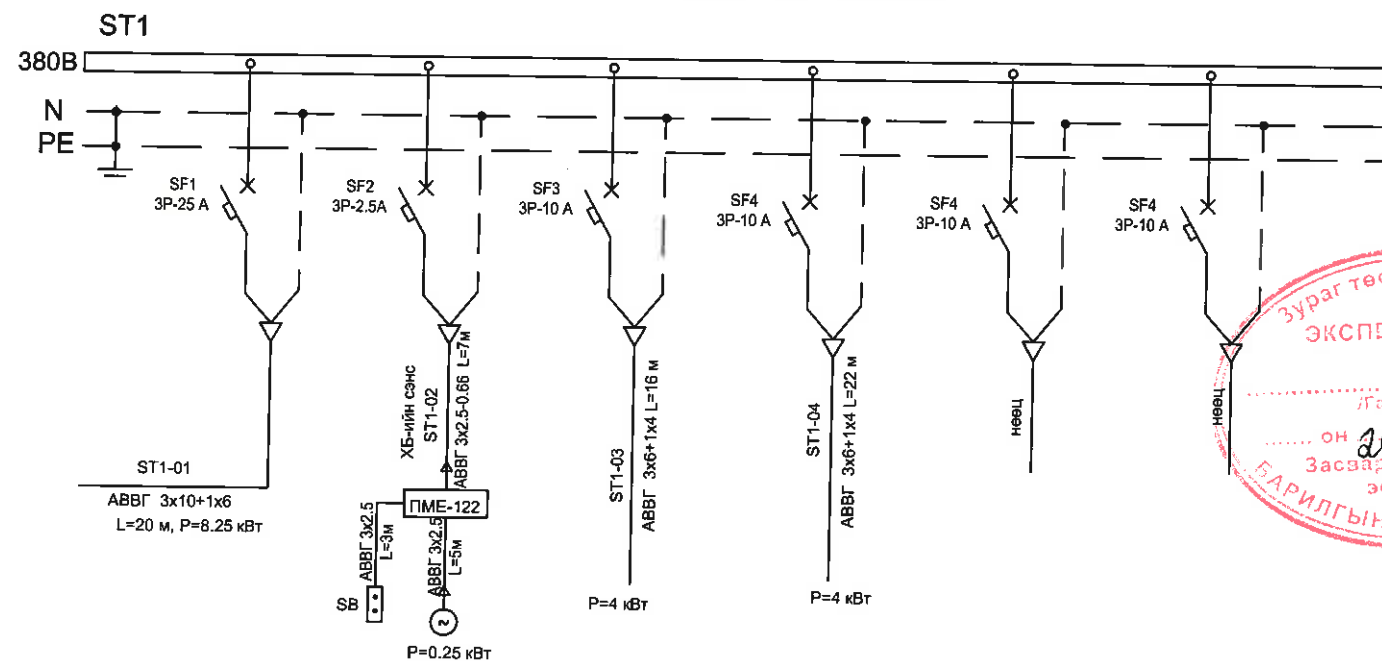
Тайлбар

1. Халаагуурыг шалнаас 0,3м, розеткийг 0,8м-ийн өндөрт суурилуулна.
2. Халаагуурын самбарыг 1,2 м-ийн өндөрт суурилуулна.
3. Халаагуурын тэжээл нь хувьсах 220В, халаагуурууд нь температурын автомат удирдлагатай.

Материалын түүвэр

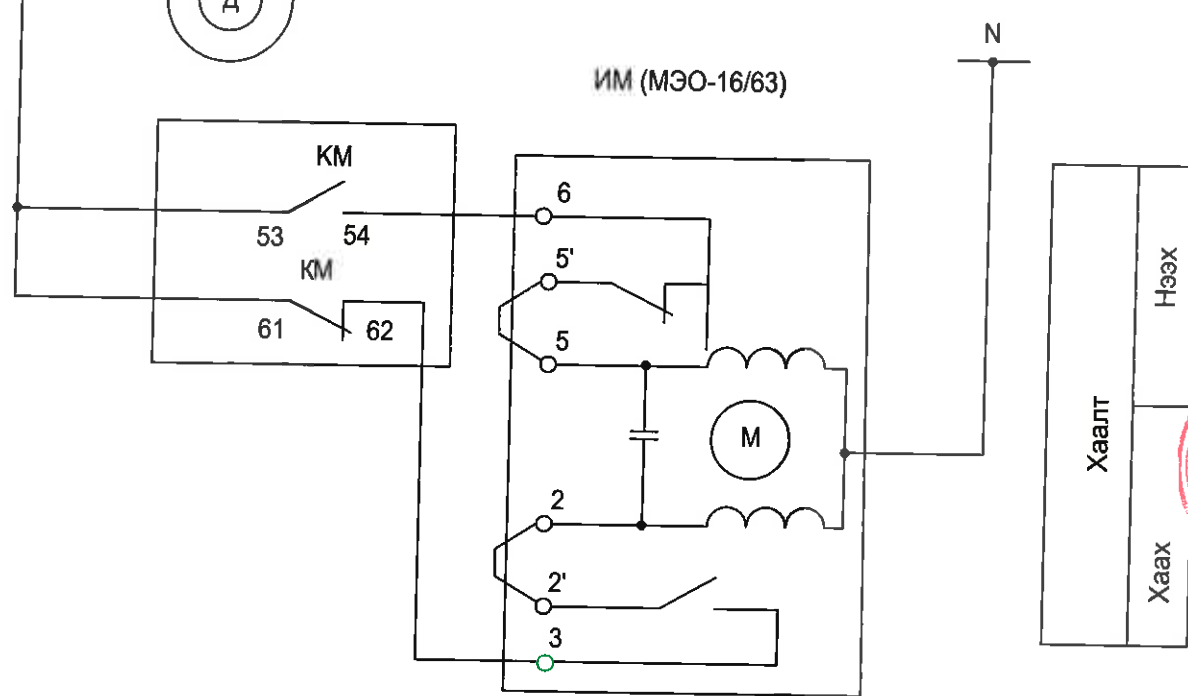
Д/Д	Нэр	Маяг	Техникийн үзүүлэлт	Тоо	НЭГЖ жин,кг	Тайлбар
1	Халаагуур, салхивчны цахилгааны самбар ,иб	ПР8503-1001-2УХЛ2	IP44	1	61.0 кг	
2	Удирдлагын товруу	КУ-123-12У3	220В	1	1.6 кг	
3	Цахилгаан халаагуур,ш	Roda Vogue RV-1.0	220В	8	4.0 кг	
4	Зангилааны хайрцаг ,ш	КМ 41237/ RAL7035	6 оролттой, IP44	4	0.25 кг	
5	Ил тавих 1 туйлт хамгаалагдсан газардуулгын контакттай розетка,ш		220В, 16А	8	0.13 кг	
6	Сэрээ,ш			8	0.058 кг	
7	Тэнхлэгийн вентилятор /осевой/, U=220 В, P=0.18кВт,	ВО 14-320-4	1500 эр/мин, 2300м3/цаг	1	19.8 кг	
8	Хамгаалалтын хайрцагтай соронзон таслуур ,иб	ПМЛ-1220 02	IP30 In=10 А	1	1.75 кг	
9	Цахилгаан хөдөлгүүртэй агаарын хаалт	P 400Э		1	26.0 кг	
10	Монтажийн утас,м	ПВ	1x1.5	10	0.05 кг	
11	Хүчний кабель, м	АВВГ -660В	3x10+1x6	20	0.234 кг	
12	Хүчний кабель, м	АВВГ -660В	3x6+1x4	38	0.187 кг	
13	Хүчний кабель, м	АВВГ -660В	3x2.5	15	0.147 кг	
14	Автомат, 3 туйлт	АП50Б-3МТ-25А-3.5In-500АС-2П-1-Р54-У3	Un=380В, In=25А, Itac=87.5 А	1		
15	Автомат, 3 туйлт	АП50Б-3МТ-2.5А-3.5In-500АС-2П-1-Р54-У3	Un=380В, In=2.5А, Itac=8.75 А	1		
16	Автомат, 3 туйлт	АП50Б-3МТ-10А-35In-500АС-2П-1-Р54-У3	Un=380В, In=10 А, Itac=35 А	4		

Халаагуур, салхивчны тэжээлийн схем
ПР8503-1001-2УХЛ2



Зураг төслийн г хянасан
ЭКСПЕРТ 5-01
УБ.БГД. 1-р хороо
Энгельсийн гудамж Алтай хотхон. Электрокомхоз ХХК-ийн байр.

ЦАХИЛГААНЫ ЗУРАГ ТӨСЛИЙН ДАРХАНСҮЛЖЭЭ ХХК		УБ хот. БЗД. 13, 14-р хорооны гэр хорооллын дахин төлөвлөлтийн "Б" хэсгийн гадна цахилгаан хангамжийн 10кВ-ын хуваарилах байгууламж /ХБ-2/		ХТ	
Захирал	Г.Цогтсайхан	Хуваарилах байгууламжийн халаалт		Масштаб	
Шалгасан	Б.Гэрэлчулуун			Уе.шат	Хуудас
Инженер	Б.Ганболд	ЕГ Шифр: ДС- 10/14-II-2-2		А.3	4
Гүйцэтгэсэн	Б.Ганболд	ТГ Шифр:		Бvх хуудас	
				2014. 05 сар	



Пускателийг
байрнаас
удирдах
хэлхээ

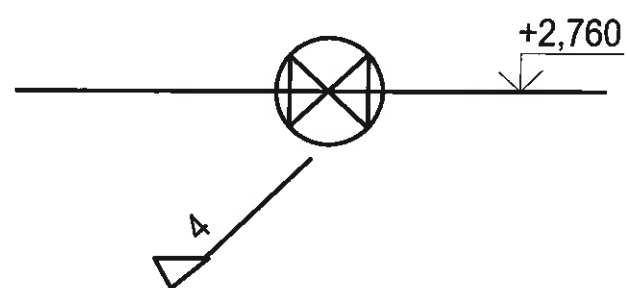
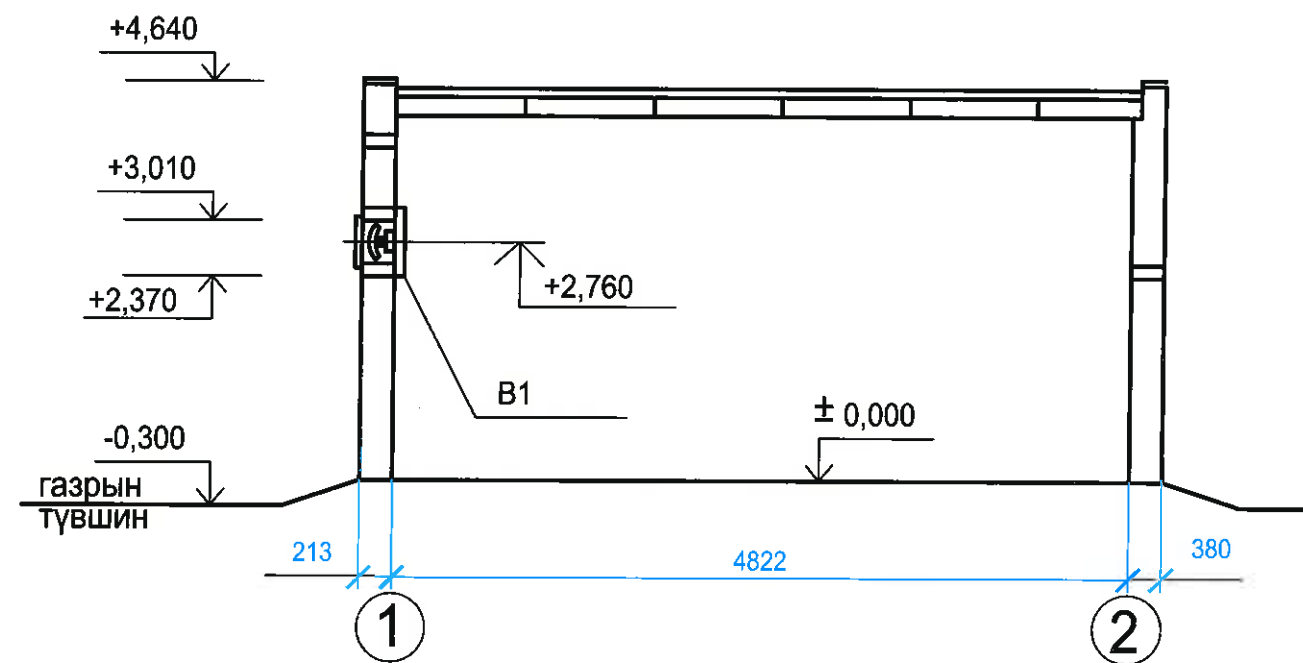
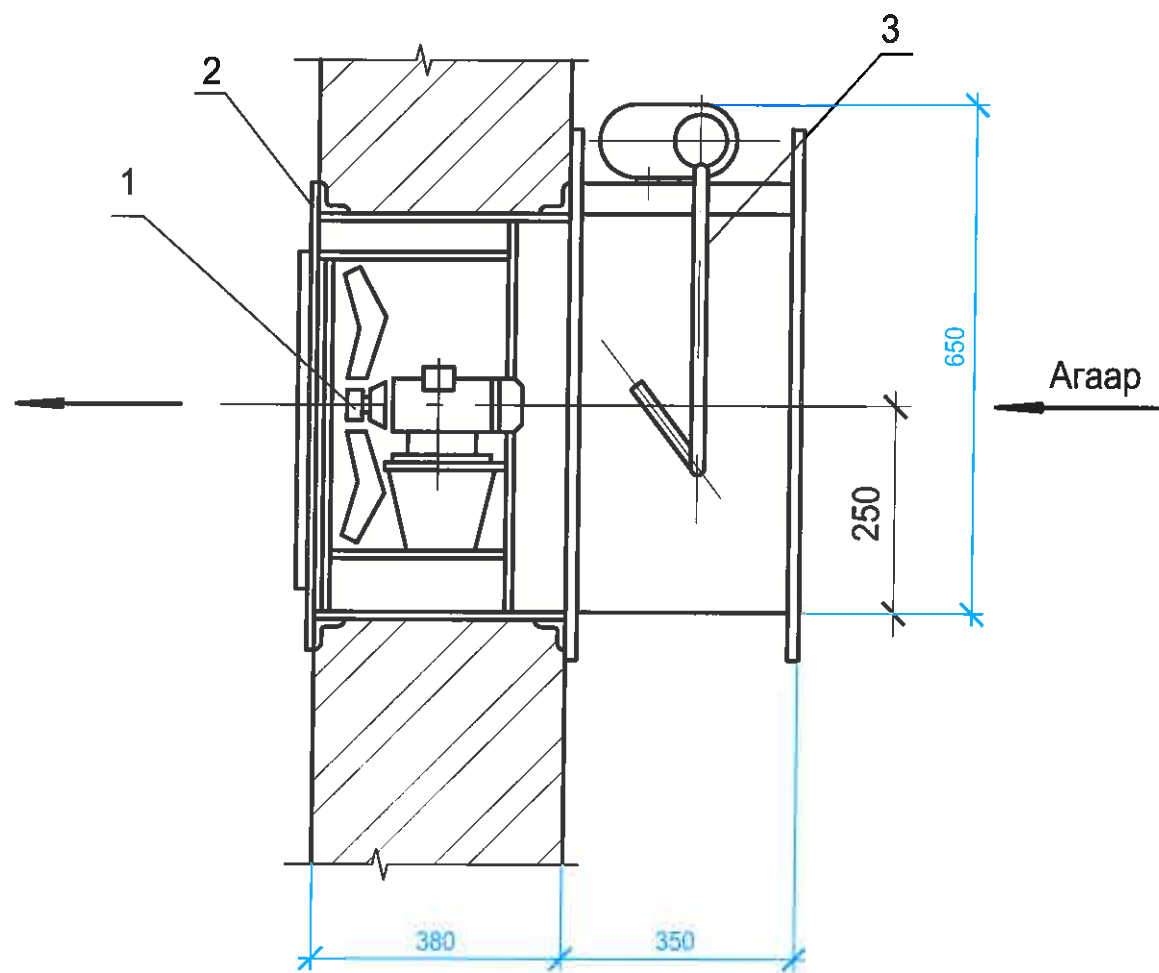
Агааржуулалтын системийн үзүүлэлт

Тэмдэглэгээ	Суурилуулах байгууламжийн нэр	Вентилятор							Электродвигатель			Тайлбар
		Тэсрэлтийн хамгаалалтын төрөл, гүйцэтгэл	№	Схемийн дугаар	Байрлал	L м ³ /цаг	P Па	П эрг/мин	Тэсрэлтийн хамгаалалтын төрөл, гүйцэтгэл	N1 кВт	П1 эрг/мин	
B1	Хуваарилах байгууламж	BO-14-320-4	4	1	-	2300	90	1500	AIP 56 B4	0.18	1500	

тэмдэглэгээ	Нэр	Тоо, ш	Тайлбар
Сорох вентилятор			
Тоноглолууд			
КМ	соронзон пускатель ПМЛ-1220 02	1	
КК	Дулааны реле РТЛ-1004	1	Пускателийн иж бүрдэлд орно.
SB1, SB2	"Асаалт" и "Зогс" товчлуур	2	
	Контактын залгуур ПКЛ-1104	1	
ИМ	Агаарын хаалтын цахилгаан хөтлүүр	1	
	МЭО-16/63-0,25-90	1	хаалтын иж бүрдэлд
1	Төвөөс зугтаах хүчний вентилятор BO-14-320-4		
	цахилгаан хөдөлгүүртэй AIP56 B4, N=0.18кВт, n=1500эрг/мин	1	19.8кг
2	Жаазалсан гадна сараалж, 500x500	1	4.2кг
3	Цахилгаан хөтлүүртэй агаарын хаалт, P400Э	1	26кг



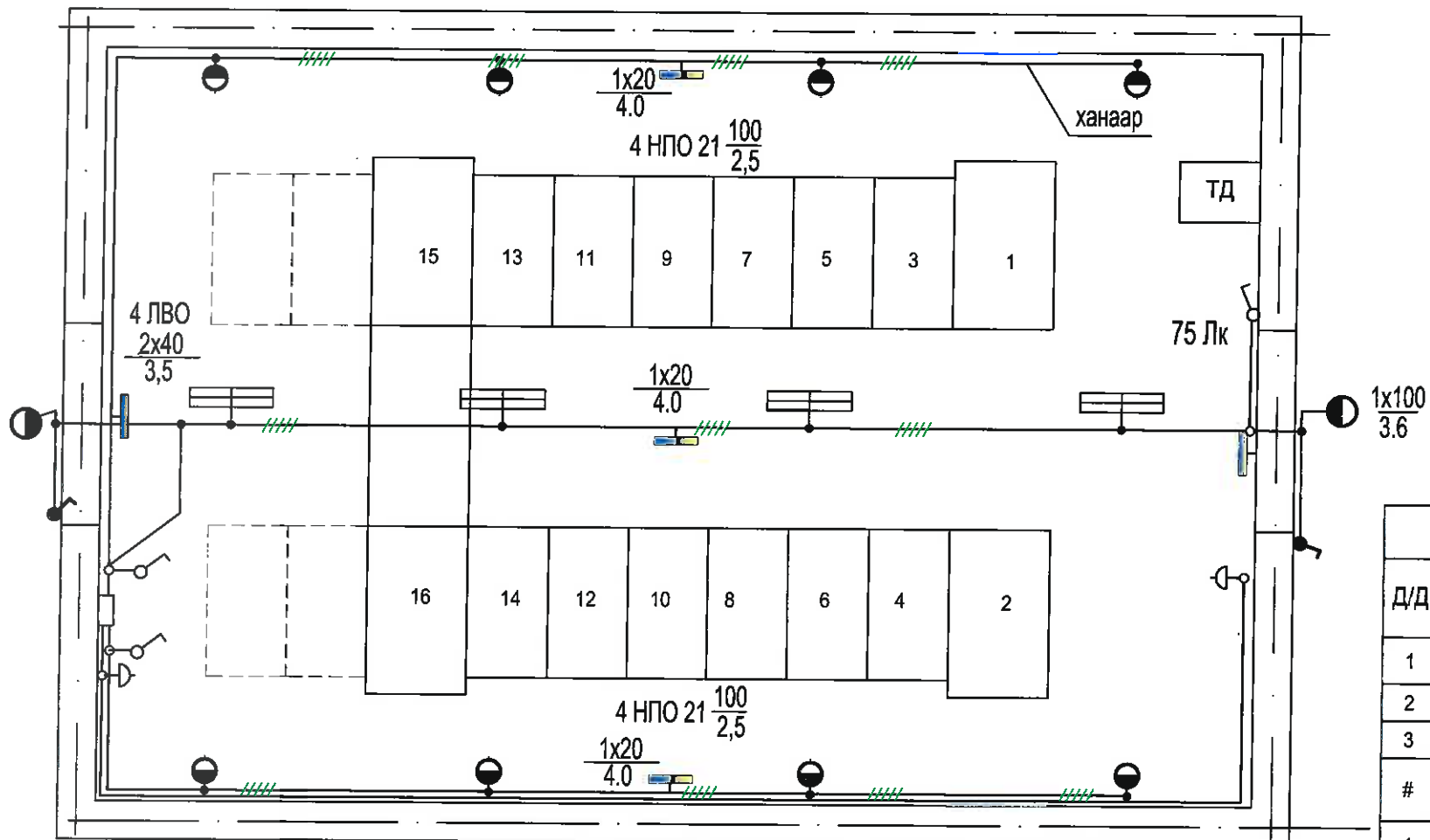
ЦАХИЛГААНЫ ЗУРАГ ТӨСЛИЙН ДАРХАНСҮЛЖЭЭ ХХК	УБ хот. БЗД. 13, 14-р хорооны гэр хорооллын дахин төлөвлөлтийн "Б" хэсгийн гадна цахилгаан хангамжийн 10кВ-ын хуваарилах байгууламж /ХБ-2/			ХТ		
УБ.БГД.1-р хороо. Энгельсийн гудамж. Алтай хотон. Электромонтаж ХХК-ийн байр.	Захирал	Г.Цогтсайхан	Агааржуулалтын системийн суурилуулалт	Масштаб		
	Шалгасан	Б.Гэрэлчулуун		Үе.шат	Хуудас	Бvх хуудас
	Инженер	Б.Ганболд	ЕГ Шифр: ДС- 10/14-II-2-2	А.3	4	12
	Гүйцэтгэсэн	Б.Ганболд	ТГ Шифр:	2014. 05 сар		



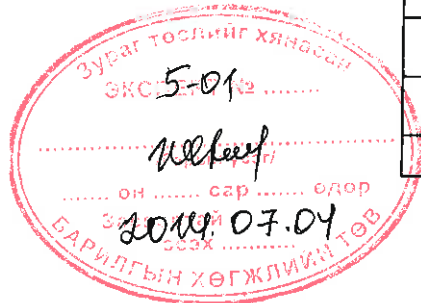
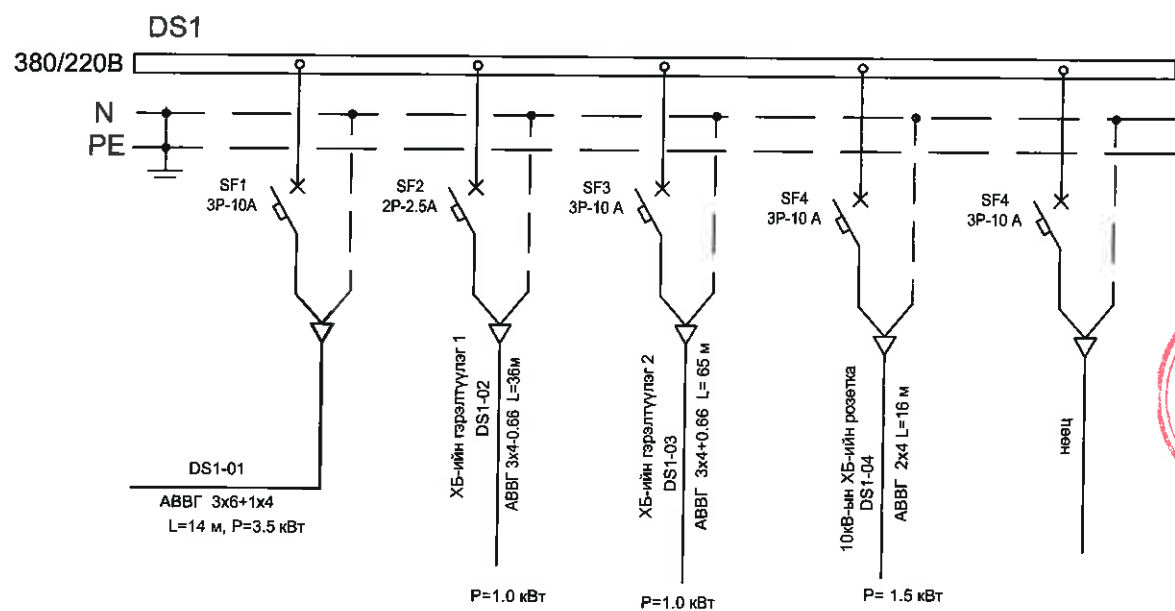
Тэмдэглэгээ	Маяг	Нэр	Тоо, ш	Нэгж жин, кг	Тайлбар
		С1 систем			
1	ОАО "МОВЕН"	Тэнхлэгийн вентилятор В0-14-320-4 цахилгаан хөдөлгүүртэй АИР 56В4 N=0.18 кВт, n=1500 эрг/мин.	1	19,8	
2	ОАО "МОВЕН" РН	Жаазалсан гадна сараалж (ган) 500x500	1	4.2	
3	5.904-13 вып.1-2 АЗД 122.000-03	Р400Э Цахилгаан хөдөлгүүртэй агаарын хаалт	1	26.0	

ЦАХИЛГААНЫ СУРАГ ТӨСЛИЙН ДАРХАНСУЛЖЭЭ ХХК УБ.БГД.1-р хороо. Энгельсийн гудамж. Алтай хотхон. Электромонтаж ХХК-ийн байр.	УБ хот. БЗД. 13, 14-р хорооны гэр хорооллын дахин төлөвлөлтийн "Б" хэсгийн гадна цахилгаан хангамжийн 10кВ-ын хуваарилах байгууламж /ХБ-2/			ХТ				
	Захирал	Г.Цогтсайхан	Агааржуулалтын системийн суурилуулалт	Масштаб				
	Шалгасан	Б.Гэрэлчулуун		Үе шат	Хуудас	Бvх хуудас		
	Инженер	Б.Ганболд	ЕГ Шифр: ДС- 10/14-И-2-2			A.3	6	12
	Гүйцэтгэсэн	Б.Ганболд	ТГ Шифр:			2014. 05 сар		

Байгуулалт M1:75



Гэрэлтүүлгийн тэжээлийн схем
ЩРО8505-1001-2УХЛ2



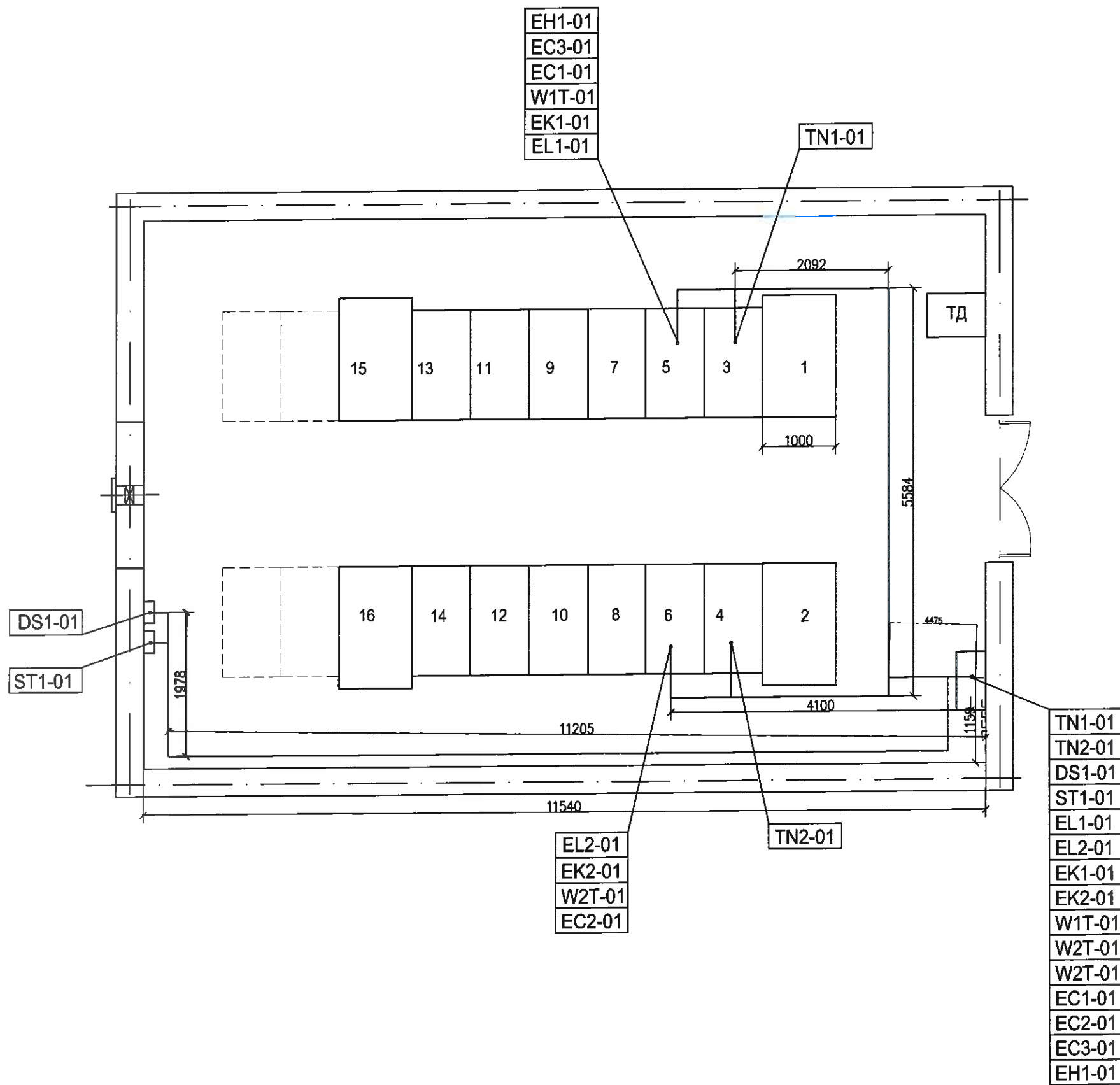
ТАЙЛБАР

1. Ажлын гэрэлтүүлгийн сүлжээний хүчдэл 380/220 В, засварын гэрэлтүүлгийн сүлжээний хүчдэл-36В байна.
2. Унтраалгыг шалнаас 1,5м, розеткийг 0,8м-ийн өндөрт суурилуулна. Ажлын ба аварийн гэрэлтүүлгийн щитийг 1,6 м-ийн өндөрт суурилуулна.
3. Хоргуудын гэрэлтүүлэг болон халаагуурын хэлхээ нь үйлдвэрээсээ иж бүрдлээр тоноглогдсон байна.
4. Өрөөний гэрэлтүүлгийг таазанд тросс татаж бэхэлж тогтооно.
5. Аварийн гэрэлтүүлэгт аккумуляртой гэрэлтүүлэгч тусгав.

Материалын түүвэр

Д/Д	Тэмдэглэгээ	Нэр	Маяг	Техникийн үзүүлэлт	Тоо	НЭГЖ жин, кг
1		Гэрэлтүүлгийн самбар	ЩРО8505-2409-УХЛ3	IP44	1	16.7
2		Бууруулах трансформатортай хайрцаг ,иб	ЯТП-0.25/220/36-УХЛ3	220/36В 250ВА	1	13.0
3		2 люминисцентный ламптай гэрэлтүүлэгч,	ЛВО-03-2x40У4	220В	4	1.5
#	●	Гадна үүдний хананд бэхлэх хамгаалагдсан гэрэлтүүлэгч,ш	ПСХ-60-М-У3	220В	2	2.1
1	●	Хананд бэхлэх хамгаалагдсан гэрэлтүүлэгч,ш	НБО-06x100/p20-01-М-У4	220В	8	1.7
2	▭	Люминисцентный ламп	ЛБ-40	220В, 40Вт	8	0.2
		Аварийн аккумуляртой гэрэлтүүлэгч	ЛБА-3924-УХЛ2	220В, 20Вт	5	1.7
3		100 Вт чадалтай улайсах чийдэнгийн шил,ш	Б-220-100	220В, 100Вт	10	0.05
#		Улайсах чийдэн	МО40-60	36В , 60Вт	1	0.05
1		Люминисцентный лампын өдөөгч	БОС-220	-	4	0.05
2	⌘	Ил тавих 1туйлт хамгаалагдсан унтраалга	0-1-04-6.3/220	220В, 10А	3	0.05
3	⌘	Гадаа тавих 1 туйлт хамгаалагдсан унтраалга	0-4-6-01-6/220	220В, 10А	2	0.1
4		Салбарлах хайрцаг ,ш	У195 МУ2		5	0.25
	⌘	Розетка	IP44	250В, 16А	2	0.1
#		Хүчний кабель, м	АВВГ -660В	3x6+1x4	14	0.187
1		Хүчний кабель, м	АВВГ -660В	3x4	65	0.175
2		Хүчний кабель, м	АВВГ -660В	2x4	16	0.146
#		Тросс L=13м	-	-	1	

ЦАХИЛГААНЫ ЗУРАГ ТӨСЛИЙН ДАРХАНСҮЛЖЭЭ ХХК	УБ хот. БЗД. 13, 14-р хорооны гэр хорооллын дахин төлөвлөлтийн "Б" хэсгийн гадна цахилгаан хангамжийн 10кВ-ын хуваарилах байгууламж /ХБ-2/			ХТ				
	Захирал	Г.Цогтсайхан	<i>[Signature]</i>				ХБ-ийн гэрэлтүүлэг	
Шалгасан	Б.Гэрэлчулуун	<i>[Signature]</i>	Масштаб 1:75					
Инженер	Б.Ганболд	<i>[Signature]</i>	ЕГ Шифр: ДС- 10/14-И-2-2			Уе.шат	Хуудас	Бvх хуудас
Гүйцэтгэсэн	Б.Ганболд	<i>[Signature]</i>	ТГ Шифр:			А.3	7	12
УБ БГД 1-р хороо, Энгийнгийн гудамж, Алтай хотхон, Электромонтаж ХХК-ийн байр.						2014. 05 сар		



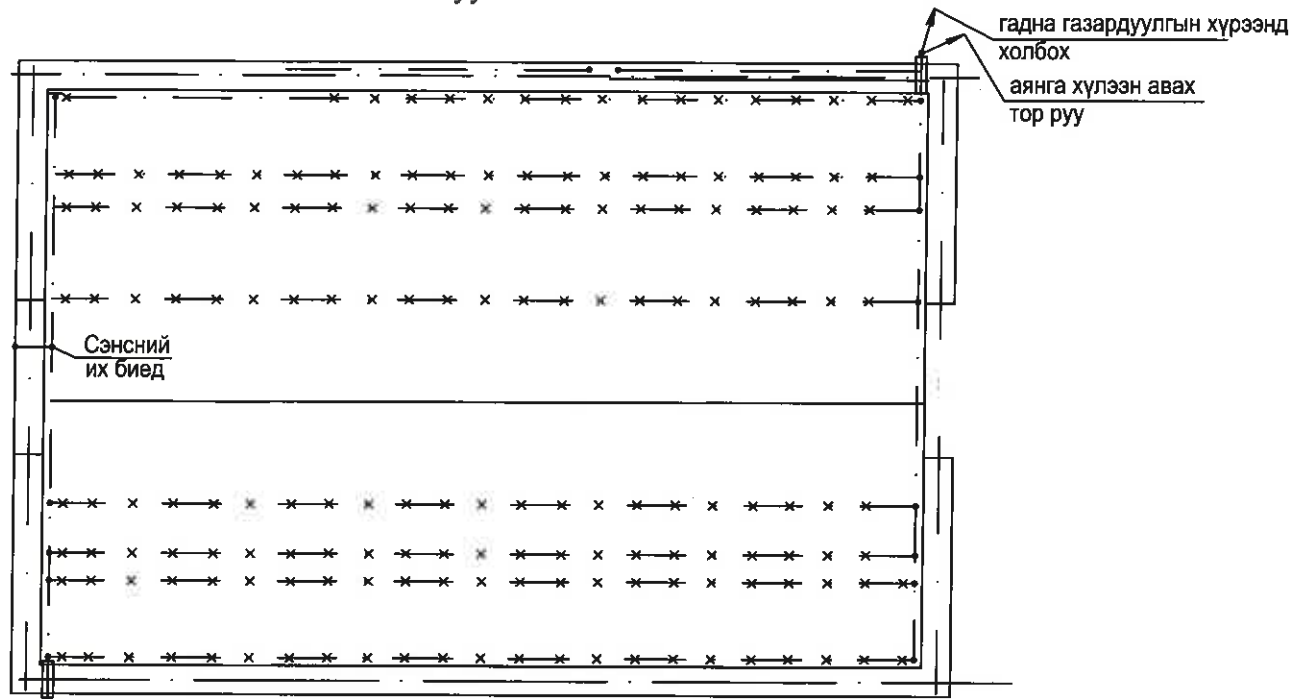
ЦАХИЛГААНЫ ЗУРАГ ТӨСЛИЙН ДАРХАНСҮЛЖЭЭ ХХК УБ.БГД.1-р хороо, Энгельсийн гудамж, Алтай хотхон. Электромонтаж ХХК-ийн байр.	УБ хот. БЗД. 13, 14-р хорооны гэр хорооллын дахин төлөвлөлтийн "Б" хэсгийн гадна цахилгаан хангамжийн 10кВ-ын хуваарилах байгууламж /ХБ-2/			ХТ		
	Захирал	Г.Цогтсайхан		Хүчний, хяналтын кабелийн тавилт		
	Шалгасан	Б.Гэрэлчулуун		Масштаб 1:75 Үе.шат Хуудас Бүх хуудас А.3 8 12		
	Инженер	Б.Ганболд		ЕГ Шифр: ДС- 10/14-И-2-2		
Гүйцэтгэсэн	Б.Ганболд	ТГ Шифр: 2014. 05 сар				

Зориулалт	Тэмдэглэгээ	Маяг	Судлын тоо ба хөндлөн огтлол	Хэрэглэгдэх судлын тоо	Кабелийн чиглэл		Урт, м	
					Хаанаас	Хашаа		
0.4 кВ-ын дотоод хэрэгцээ	TN1-01	АВВГ-0.6	3x16+1x10	4	Хорго №2, ДХТ-1	дотоод хэрэгцээний самбар-380/220 В, /ДХС/	15	
	TN2-01	АВВГ-0.6	3x16+1x10	4	Хорго №3, ДХТ-2	ДХС	10	
10 кВ-ын ХБ-ийн гэрэлтүүлэг	SN1-01	АВВГ-0.6	3x6+1x4	4	ДХС	Гэрэлтүүлгийн хайрцаг ЦРО8505	16	
	SN2-02	АВВГ-0.6	3x4	3	ХБ-ийн гэрэлтүүлгийн самбар	ХБ-ийн гэрэлтүүлэг	25	
	SN2-03	АВВГ-0.6	3x4	3	ХБ-ийн гэрэлтүүлгийн самбар	ХБ-ийн гэрэлтүүлэг	36	
		АВВГ-0.6	2x4	2	Зангилааны хайрцаг	Розетка	16	
10кВ-ын хоргуудын гэрэлтүүлэг, халаагуур, ВТ-ын дамжуургын хөдөлгүүрийн тэжээл	EK1-01	АВВГ-0.6	3x4	3	ДХС	10кВ-ын яч.№5-ын плаг шинк	15	Хоргын халаагуур
	EK2-01	АВВГ-0.6	3x4	3	ДХС	10кВ-ын яч.№6-ийн плаг шинк	10	
	EL1-01	АВВГ-0.6	2x4	2	ДХС	10кВ-ын яч.№5-ын плаг шинк	14	Хоргын гэрэлтүүлэг
	EL2-01	АВВГ-0.6	2x4	2	ДХС	10кВ-ын яч.№6-ийн плаг шинк	10	
	W1T-01	АВВГ-0.6	3x4+1x2.5	4	ДХС	10кВ-ын яч.№5-ын плаг шинк	15	ВТ-ын дамжуургын хөдөлгүүрийн тэжээл
	W2T-01	АВВГ-0.6	3x4+1x2.5	4	ДХС	10кВ-ын яч.№6-ийн плаг шинк	10	
10кВ-ын ХБ-ийн халаалт, салхивч	ST1-01	АВВГ-0.6	3x10+1x6	4	ДХС	Халаалт, салхивчийн самбар, ПР8503	25	
	ST1-02	АВВГ-0.6	3x4+1x2.5	4	Халаалт, салхивчийн самбар, ПР8503	10кВ-ын сэнсний соронзон залгуур	5	
	ST1-03	АВВГ-0.6	2x4	2	ХБ-ийн сэнсний соронзон залгуур	10кВ-ын сэнсний удирдлагын товруу	5	
	ST1-04	АВВГ-0.6	3x6+1x4	4	Халаалт, салхивчийн самбар, ПР8503	10кВ-ын халаалт-1	25	
	ST1-05	АВВГ-0.6	3x6+1x4	4	Халаалт, салхивчийн самбар, ПР8503	10кВ-ын халаалт-2	25	
Хоёрдогч хэлхээний тэжээл	EC1-01	КВВГ-0.6	4x4	2	ДХС	1-р секцийн удирдлагын тэжээлийн шинк / ХБ-10кВ, яч.№ 5/	15	
	EC2-01	КВВГ-0.6	4x4	2	ДХС	2-р секцийн удирдлагын тэжээлийн шинк / ХБ-10кВ, яч.№ 6/	10	
	EC3-01	КВВГ-0.6	4x4	2	ДХС	Тэжээлийн шинк / ХБ-10кВ, яч.№ 5/	15	
	EH1-01	КВВГ-0.6	4x4	2	ДХС	Дохиоллын шинк / ХБ-10кВ, яч.№ 6/	15	

Нийт кабелийн хэмжээ, м		
Судлын тоо, хөндлөн огтлол	Кабелийн марк	
	КВВГ-0,66	АВВГ-0,66
2x4		50
3x4		85
4x4	55	
3x4+1x2.5		30
3x6+1x4		70
3x10+1x6		25
3x16+1x10		

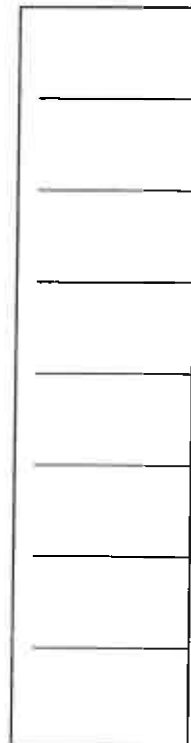
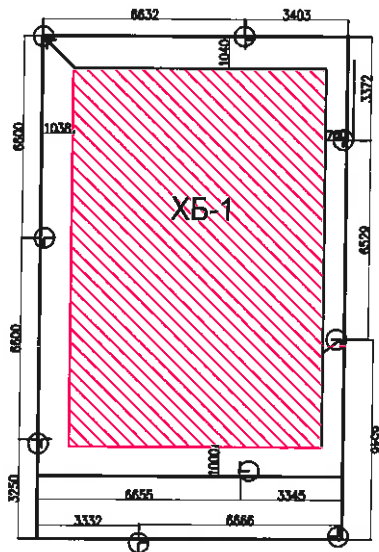
ЦАХИЛГААНЫ зураг төслийн ДАРХАНСҮЛЖЭЭ ХХК УБ.Б.Г.Д.1-р хороо, Энгельсийн гудамж, Алтай хотхон. Электромонсень ХХК-ийн байр.	УБ хот. БЗД. 13, 14-р хорооны гэр хорооллын дахин төлөвлөлтийн "Б" хэсгийн гадна цахилгаан хангамжийн 10кВ-ын хуваарилах байгууламж /ХБ-2/			ХТ			
	Захирал	Г.Цогтсайхан		Хүчний, хяналтын кабелийн хүснэгт			
	Шалгасан	Б.Гэрэлчулуун			Масштаб	Үе.шат	Хуудас
	Инженер	Б.Ганболд			ЕГ Шифр: ДС- 10/14-И-2-2	А.3	9
Гүйцэтгэсэн	Б.Ганболд			ТГ Шифр:	2014. 05 сар		

Байгуулалт М1:100



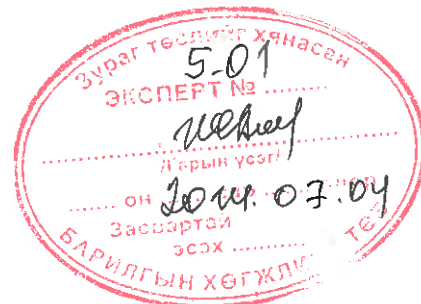
гадна газардуулгын хүрээнд холбох
аянга хүлээн авах тор руу

Байгуулалт М1:50



Таних тэмдэглэгээ:

- Газардуулгын шугаманд тоног төхөөрөмжийн металл хийцүүдийг ашиглах
- Газардуулгын дотор хүрээ
- Газардуулгын гадна хүрээний босоо электрод



Тайлбар

Хөрсний хувийн цахилгаан эсэргүүцэл ρ : элсэнцэр чигжээстэй хайрган хөрсөнд- 65 Ом.м, элсэн чигжээстэй хайрган хөрсөнд- 135 Ом.м,

-Газар шорооны ажлын зэрэг: өнгөн ул хөрсөнд- III, элсэн чигжээстэй хайрган ул хөрсөнд -IY

ХБ-ийн газардуулах байгууламжийн эсэргүүцэл БД 43-101-03-ийн 1.6.39-ийн дагуу 4 Ом-оос ихгүй байна. Тооцоогоор 1.93 Ом .

Газардуулгын хүрээний тооцоо:

Хуваарилах байгууламжийн талбайн хэмжээнд хөрсний хувийн цахилгаан эсэргүүцэл $\rho=213.0$ Ом.м гэж авна, барилгын уур амьсгалын бүсийн дугаар- II ($K_c=1.7, K_p=2,$

Босоо электродыг 0,25мм-ийн зэс түрхлэгтэй Ф18мм-ийн 3м бөөрөнхий төмөр, газардуулгын хүрээг 40*4мм-ийн туузан төмрөөр хийнэ. Босоо электродын хоорондын зай 6,0м, электродыг газрын түвшнээс 1,0м-ийн гүнээс зоож оруулна. Газардуулгын хүрээний урт- 60.0м

1) 1ш босоо электродын газардуулгын эсэргүүцэл:

$$R_o = 0.000269 \rho K_c = 0.000269 \times 21.3 \times 1000 \times 1.7 = 11.5 \text{ Ом}$$

2) Босоо газардуулагчийн тоог хэрэглээний коэффициент $\eta_p=0.71$ үед тооцоход:

$$R_c = R_o / \eta_p = 11.5 / 0.71 = 2.0 \text{ Ом}$$

3) 40x4 туузан гангийн хувьд газарт 1,0м-ийн гүнд тавьсан, $K_p=2$ үед тооцооны эсэргүүцэл тооцоход:

$$R_n = (0.366/L) \rho K_p \ln((2L^2)/(b \cdot x)) = (0.366/6000) \times 21.3 \times 1000 \times 2 \times \ln(2 \times 6000^2 / (0.4 \times 100)) = 16.25 \text{ Ом}$$

Хэвтээ газардуулагчийн хэрэглээний коэффициент $\eta_p=0.4$ үед тооцоход:

$$R_n = R_n / \eta_p = 16.5 / 0.4 = 40.6 \text{ Ом}$$

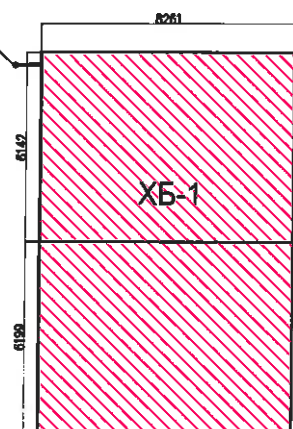
4) Газардуулгын хүрээний эсэргүүцлийг тооцвол:

$$R = (R_n \times R_c) / (R_n + R_c) = (2.0 \times 40.6) / (2.0 + 40.6) = 1.93 \text{ Ом}$$

Түүвэр					
Байрлалын тэмдэглэгээ	Тэмдэглэгээ	Нэр	Тоо	Нэг бүрийн жин, кг	Тайлбар
1	ГОСТ 103-76*	Туузан төмөр, 40x4, м	60	1.26	
2	ГОСТ 103-76*	Туузан төмөр, 25x4, м	50	0.79	
3	ГОСТ 8509-93	бөөрөнхий төмөр, Ф18, L=3,0м, ш	8	5.75	0,25мм-ийн зэс түрхлэгтэй
4	ГОСТ 103-76*	Туузан төмөр, 12x5, м	10	0.47	
5	Газар шорооны ажлын хэмжээ (ухах/булах): 20.0 м ³ /19.0 м ³				

ЦАХИЛГААНЫ ЗУРАГ ТӨСЛИЙН ДАРХАНСҮЛЖЭЭ ХХК	УБ хот. БЗД. 13, 14-р хорооны гэр хорооллын дахин төлөвлөлтийн "Б" хэсгийн гадна цахилгаан хангамжийн 10кВ-ын хуваарилах байгууламж /ХБ-2/			ХТ		
	Захирал	Г.Цогтсайхан				
УБ.БГД.1-р хороо. Энгельсийн гудамж. Алтай хотхон. Электромонтаж ХХК-ийн байр.	Шалгасан	Б.Гэрэлчулуун		Масштаб 1:100		
	Инженер	Б.Ганболд		Үе.шаг	Хуудас	Бvх хуудас
	Гүйцэтгэсэн	Б.Ганболд		А.3	10	12
				2014. 05 сар		

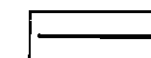
Аянга хүлээн авагч



Аянга хүлээн авагч

Түүвэр					
Байрлалын тэмдэглэгээ	Тэмдэглэгээ	Нэр	Тоо	Нэг бүрийн жин, кг	Тайлбар
1	ГОСТ 103-76*	Бөөрөнхий төмөр, ф8	60	0.62	

Таних тэмдэглэгээ:

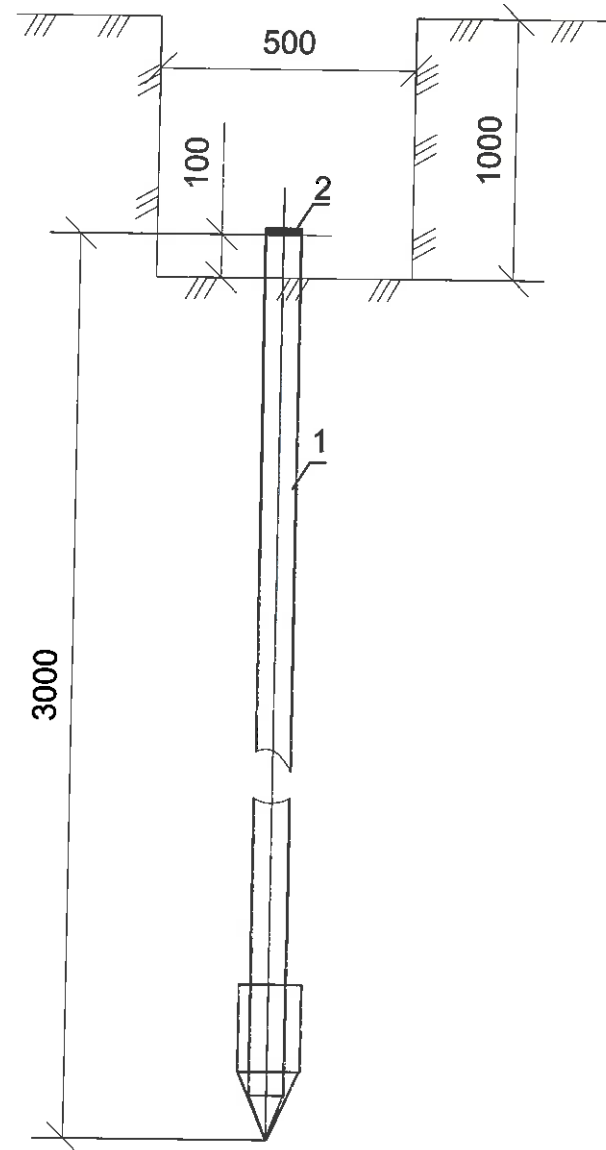


- Аянга зайлуулах тор

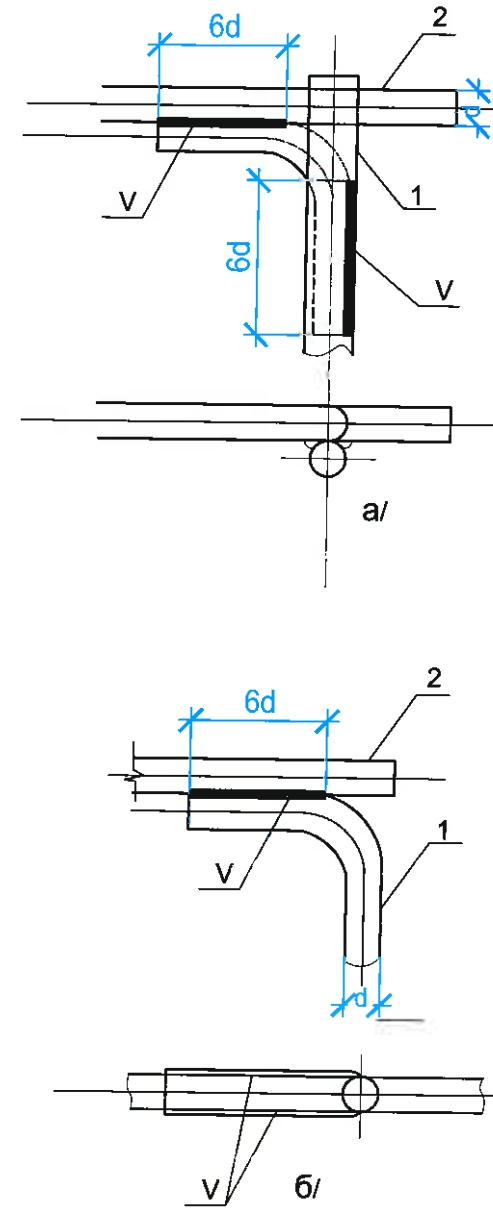


ЦАХИЛГААНЫ ЗУРАГ ТӨСЛИЙН ДАРХАНСҮЛЖЭЭ ХХК УБ.БГД.1-р хороо, Энгельсийн гудамж Алтай хотхон. Электромонсень ХХК-ийн байр.	УБ хот. БЗД. 13, 14-р хорооны гэр хорооллын дахин төлөвлөлтийн "Б" хэсгийн гадна цахилгаан хангамжийн 10кВ-ын хуваарилах байгууламж /ХБ-2/			ГЦ			
	Захирал	Г.Цогтсайхан		Аянга хамгаалалт			
	Шалгасан	Б.Гэрэлчулуун					
Инженер	Б.Ганболд		ЕГ Шифр: ДС- 10/14-И-2-2	Масштаб	Үе.шат	Хуудас	
Гүйцэтгэсэн	Б.Ганболд		ТГ Шифр:	А.3	11	12	
							2014. 05 сар

Босоо электродын байрлуулалт

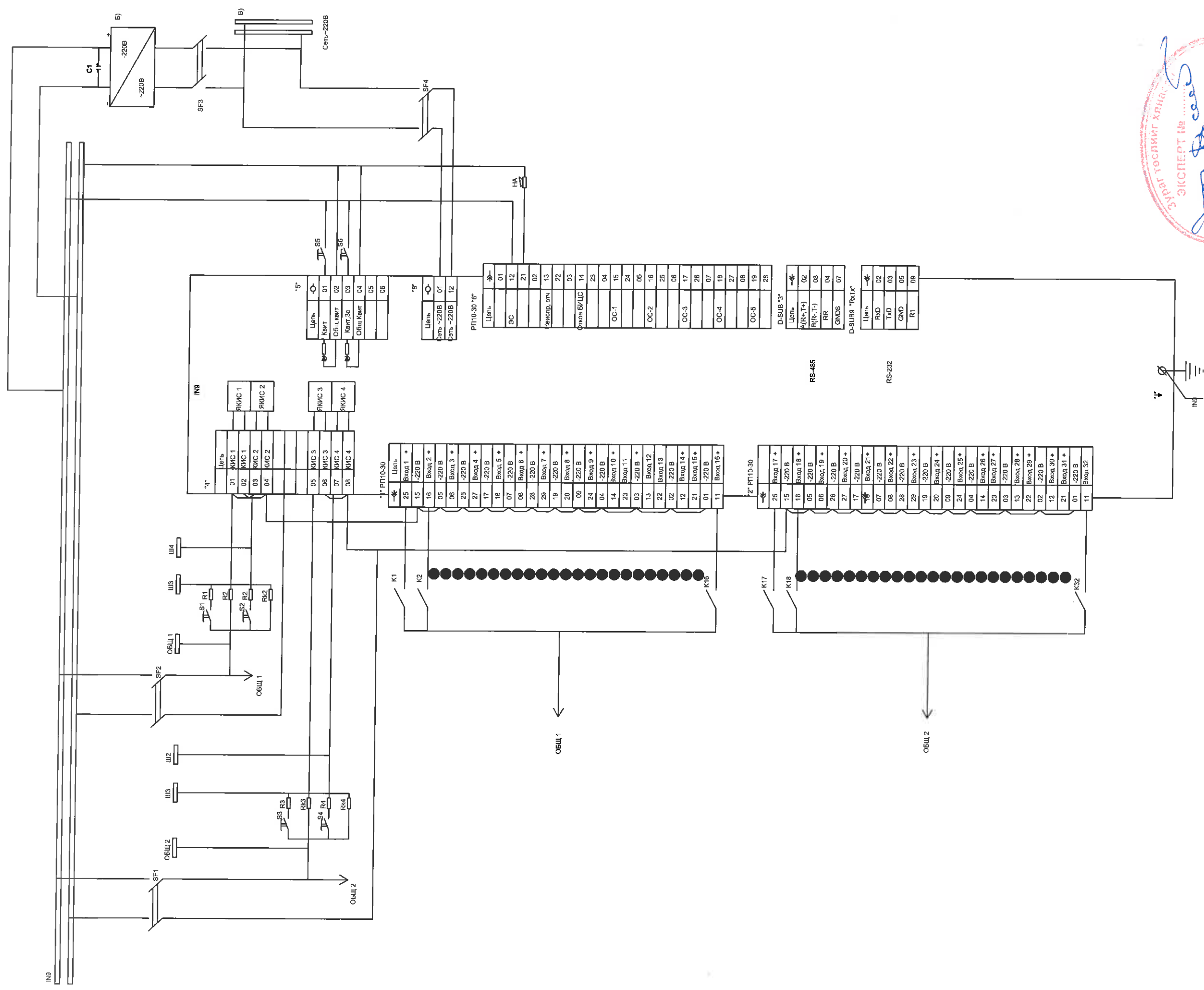


Хэвтээ газардуулагч ба босоо электродыг гагнуураар холбох

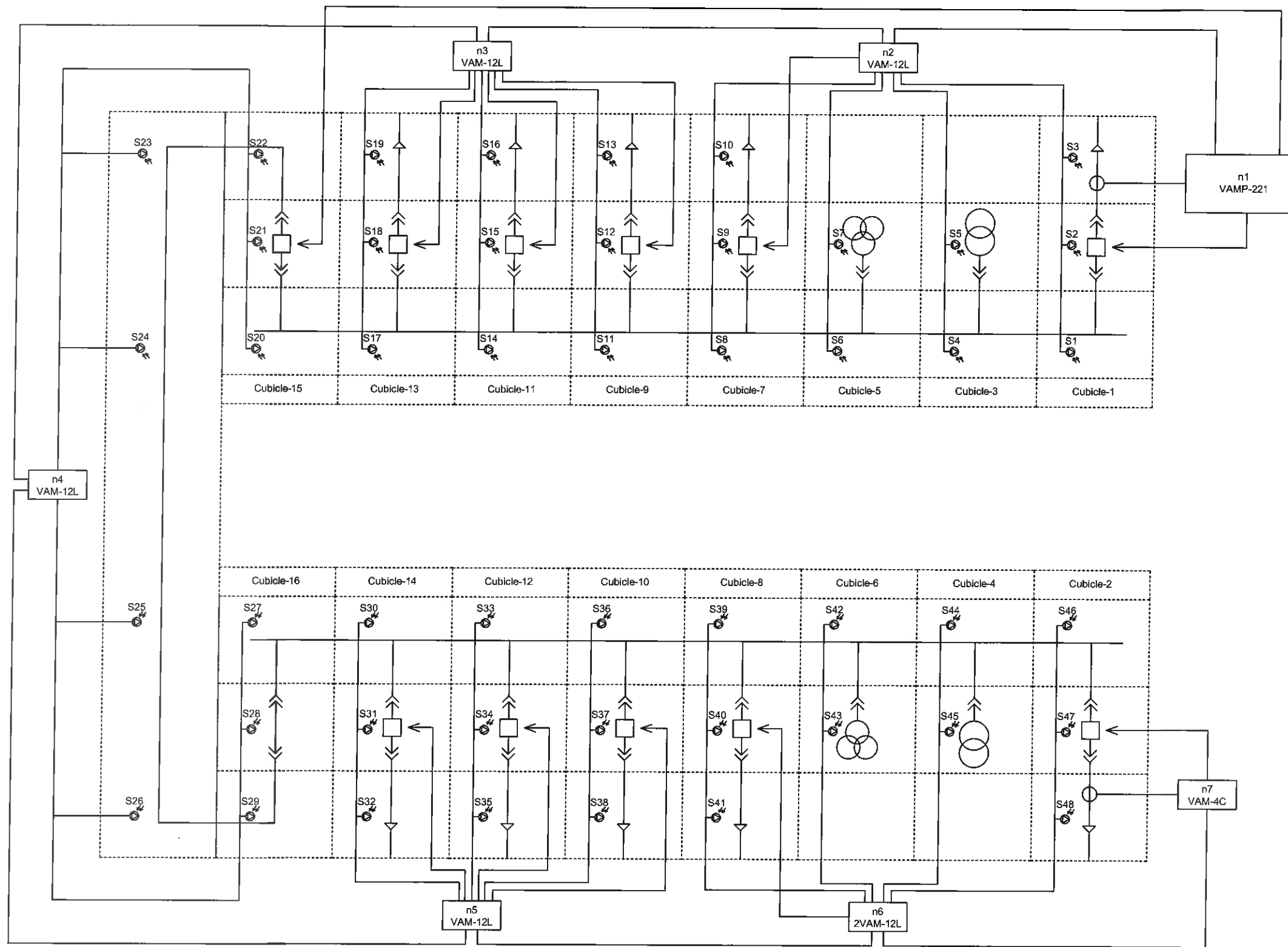


Тайлбар:
 1- босоо электрод
 2- хэвтээ электрод
 V- гагнуур
 d - диаметр

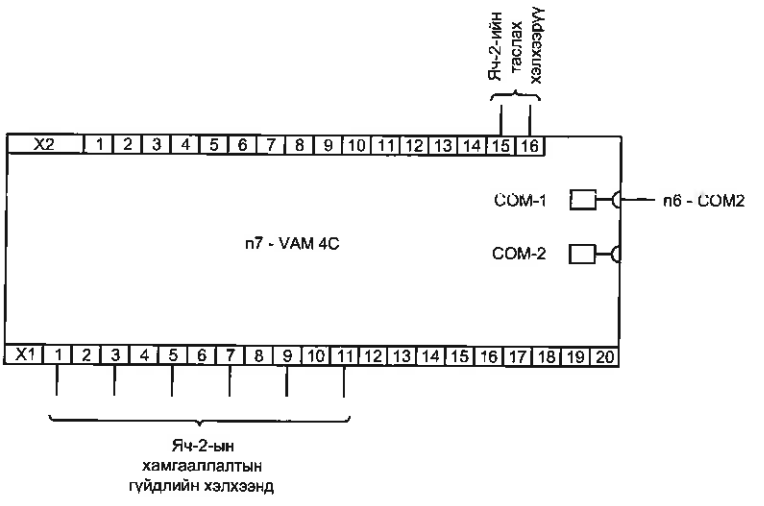
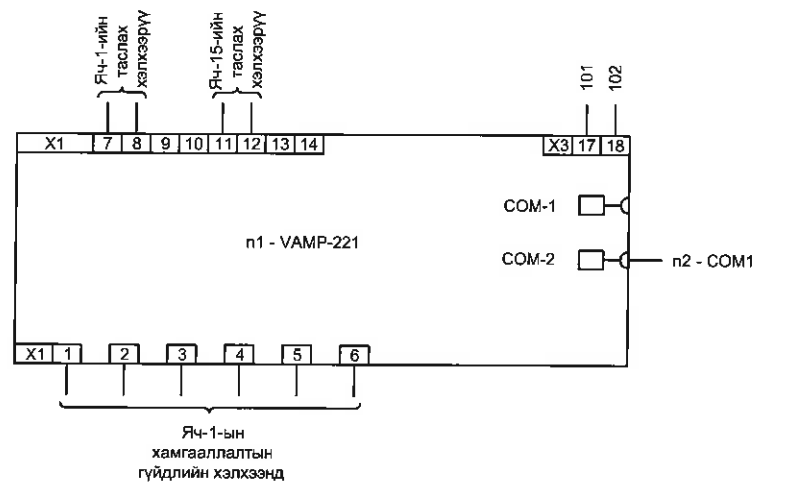
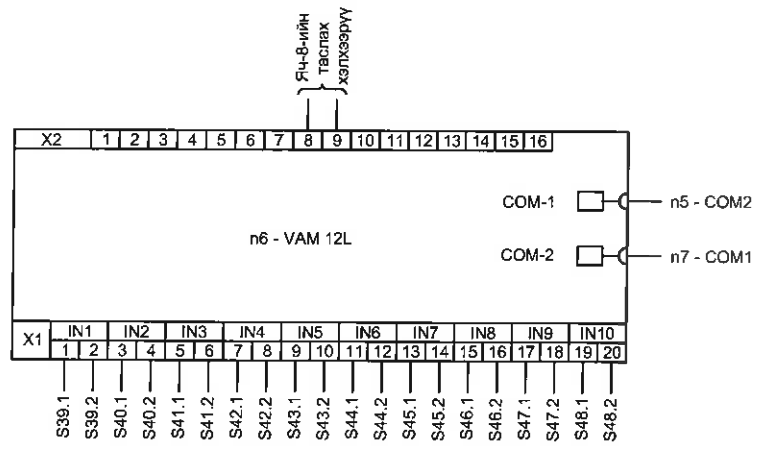
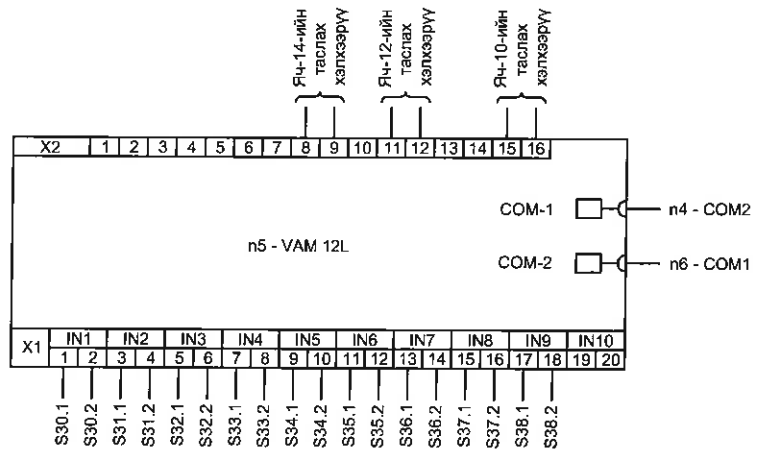
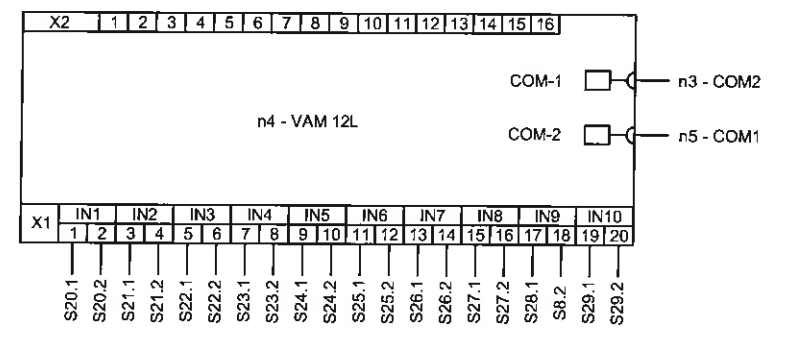
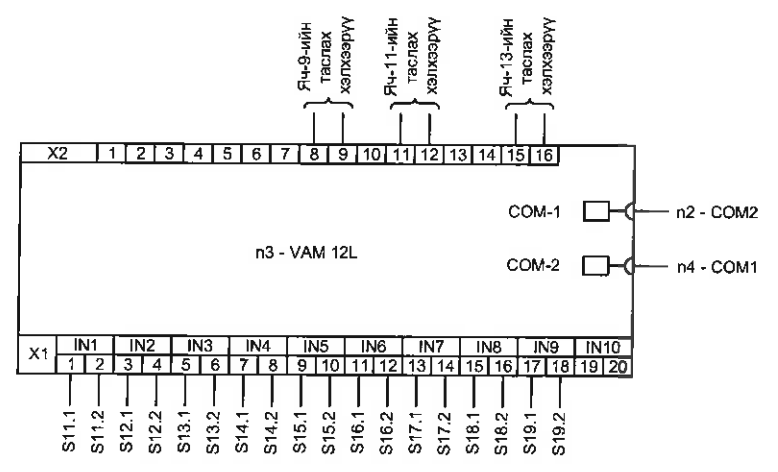
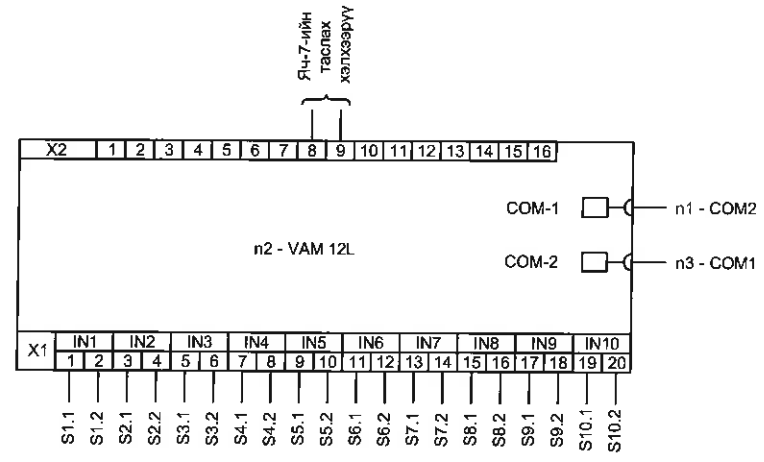
ЦАХИЛГААНЫ зураг төслийн ДАРХАНСУЛЖЭЭ ХХК УБ.БГД.1-р хороо, Энгельсийн гудамж, Алтай хотхон. Электромонтаж ХХК-ийн байр.	УБ хот. БЗД. 13, 14-р хорооны гэр хорооллын дахин төлөвлөлтийн "Б" хэсгийн гадна цахилгаан хангамжийн 10кВ-ын хуваарилах байгууламж /ХБ-2/			ГЦ		
	Захирал	Г.Цогтсайхан		Газардуулах байгууламжийн байгуулалт		
	Шалгасан	Б.Гэрэлчулуун				
	Инженер	Б.Ганболд		ЕГ Шифр: ДС- 10/14-II-2-2		
Гүйцэтгэсэн	Б.Ганболд					
				Масштаб		
				Үе.шат	Хуудас	Бvх хуудас
				А.3	12	12
				ТГ Шифр:		
				2014. 05 сар		



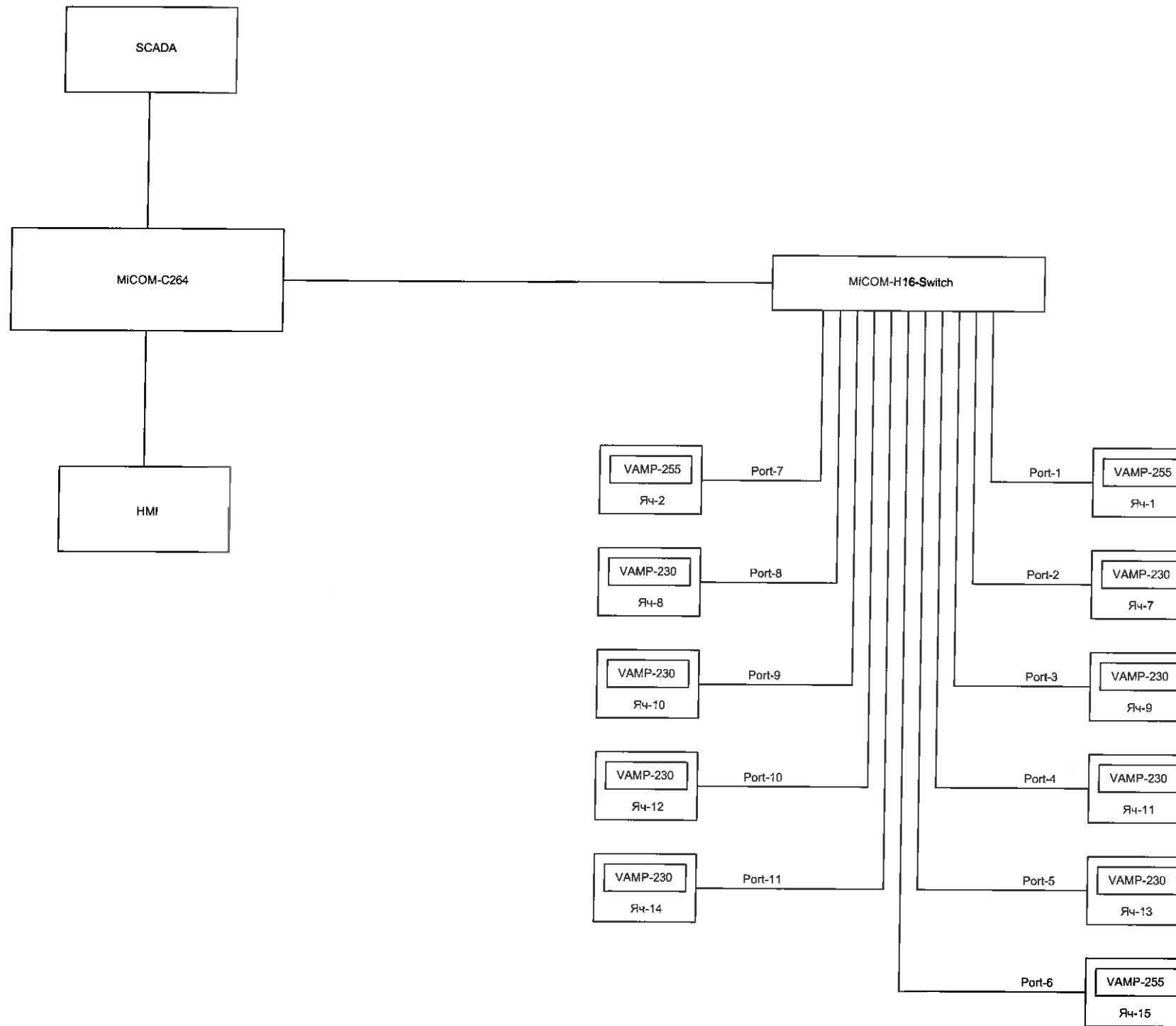
ЦАХИЛГААНЫ ЗУРАГ ТӨСЛИЙН ДАРХАНСҮЛЖЭЭ ХХК УБ БТД 1-р хороо Энхлэгийн гудамж Алтай хотын Энхэтгэсний ХХК-ийн байр.	УБ хот. БЗД. 13, 14-р хорооны гэр хорооллын дахин төлөвлөлийн "Б" хэсгийн гадна цахилгаан хангамжийн 10кВ-ын хуваариалах байгууламж (РП-2/)		ГЦ	
	Захирал Г.Цогтсайхан	Шалгасан Б.Гэрэлчулуун	Инженер Б.Ганболд	Гүйцэтгэсэн Б.Ганболд
Дэд өртөөний төв дохиоллын хэлтээний зарчмын схем			ЕГ Шифр: ДС-10/14-И-2	
			ТГ Шифр:	
			2014.05	



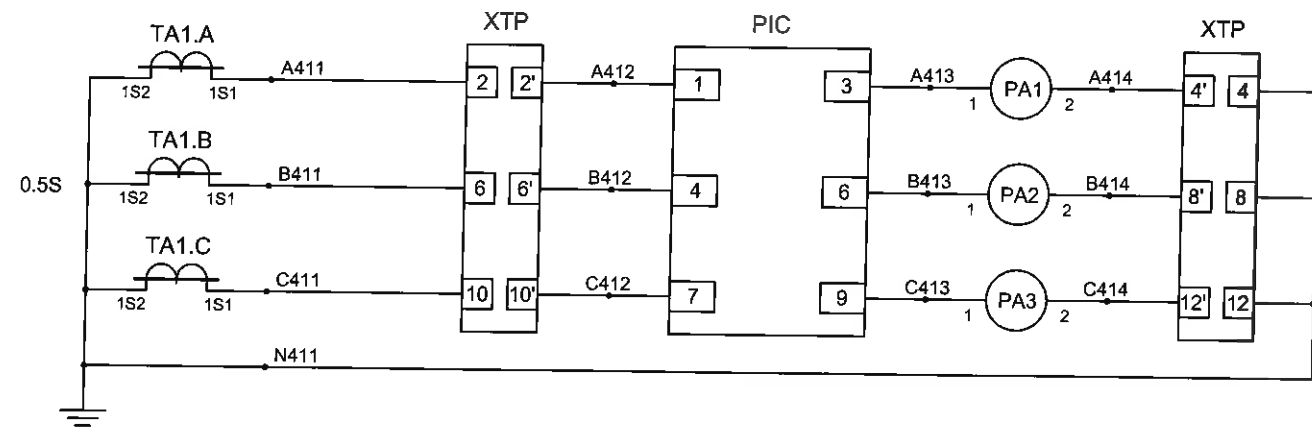
ЦАХИЛГААНЫ ЗУРАГ ТӨСЛИЙН ДАРХАНСҮЛЖЭЭ ХХК УБ, Б.Г.Д.1-р хороо, Энгельсийн гудамж, Алтай хотон, Электромонтаж ХХК-ийн байр.	УБ хот. БЗД. 13, 14-р хорооны гэр хорооллын дахин төлөвлөлтийн "Б" хэсгийн гадна цахилгаан хангамжийн 10кВ-ын хуваариалах байгууламж /РП-2/			ГЦ		
	Захирал	Г.Цогтсайхан		VAMP серийн МП-ны реле хамгаалалт, БГК-5-Т тэмцэлийн блок, РП-361 дэлгэрэнгүй реле ажилласан РП-ний схем Нумын хамгаалалтын зэрчлийн схем		
	Шалгасан	Б.Гэрэлчулуун				
	Инженер	Б.Ганболд		ЕГ Шифр: ДС-10/14-И-2	Үе.шат	Хуудас
Гүйцэтгэсэн	Б.Ганболд	ТГ Шифр:		А.3	2	19
			2014.05			



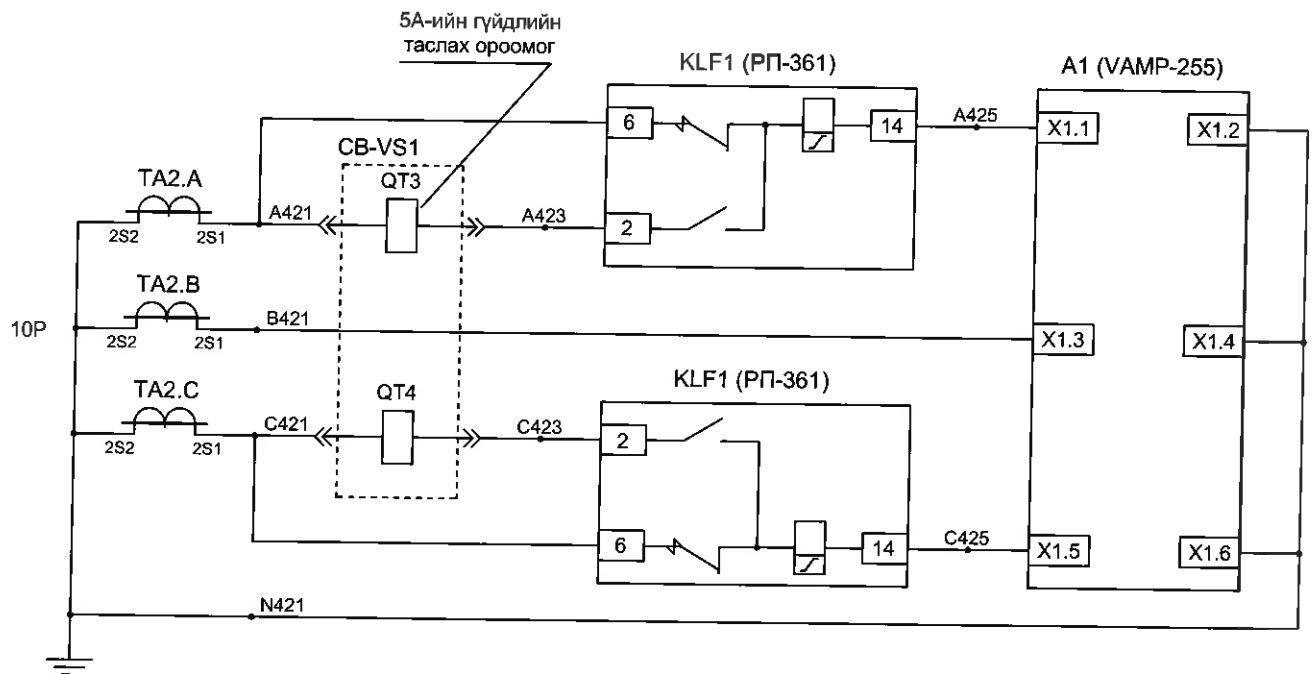
ЦАХИЛГААНЫ зураг төслийн ДАРХАНСҮЛЖЭЭ ХХК УБ, Б.Г.Д.1-р хороо, Зингальсийн гудамж, Алтай хотон, Электромонсэль ХХК-ийн байр.	УБ хот. БЗД, 13, 14-р хорооны гэр хорооллын дахин төлөвлөлтийн "Б" хэсгийн гадна цахилгаан хангамжийн 10кВ-ын хуваариалах байгууламж /РП-2/			ГЦ		
	Захирал Шалгасан Инженер Гүйцэтгэсэн	Г.Цогтсайхан Б.Гэрэлчулуун Б.Ганболд Б.Ганболд	 	VAMP сөрлийн МП-ны реле хамгаалалт, БПК-5-Т тасралгийн блок, РП-361 доогуулалч реле ашигласан РГ-ний сөрм Нууц хамгаалалтын реле болон модуль төхөөрөмжүүдийн холбооны сөрм	Масштаб 1:1	
ЕГ Шифр: ДС-10/14-И-2 ТГ Шифр:			Уе.шат А.3	Хуудас 3	Бvх хуудас 19	2014. 05



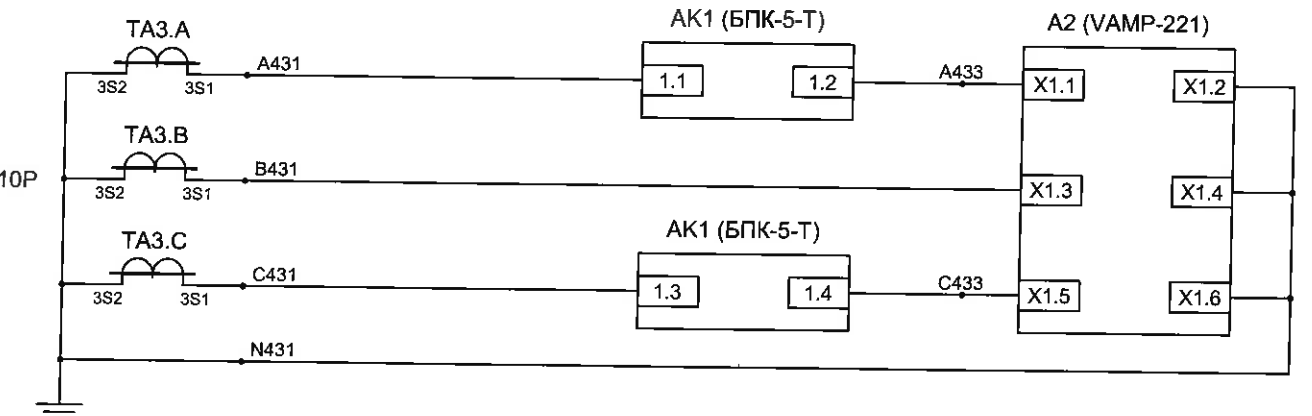
ЦАХИЛГААНЫ зураг төслийн ДАРХАНСҮЛЖЭЭ ХХК	УБ хот. БЗД. 13, 14-р хорооны гэр хорооллын дахин төлөвлөлтийн "Б" хэсгийн гадна цахилгаан хангамжийн 10кВ-ын хуваариалах байгууламж /РП-2/			ГЦ		
	Захирал Шалгасан Инженер Гүйцэтгэсэн	Г.Цогтсайхан Б.Гэрэлчулуун Б.Ганболд Б.Ганболд		VAMP сөрлийн ИГ-ны реле хангаалалт, БГЖ-5-Т тасгийн блок, РП-381 доруулагч реле ашигласан РГ-ний схем ХБ удирдлага, хяналтын системийн зарчмын схем	Масштаб 1:1	
УБ БгД 1-р хороо, Энгэлийн гудамж Алтай хотхон. Электромонтаж ХХК-ийн байр.	ЕГ Шифр: ДС-10/14-И-2 ТГ Шифр:			Үе.шат А.3	Хуудас 4	Бvх хуудас 19
				2014. 05		



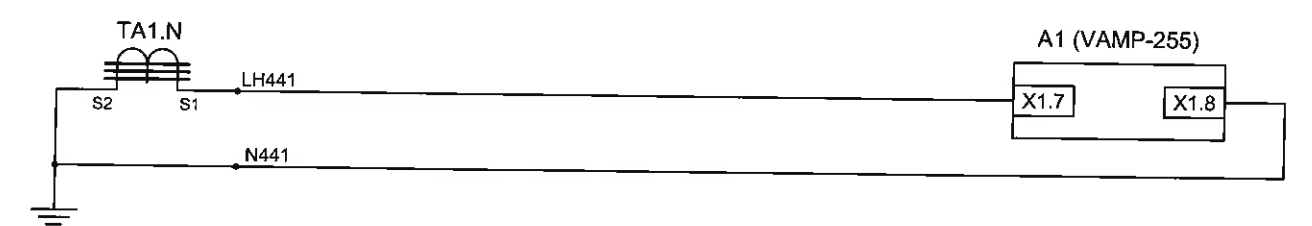
Тоолуур болон амперметрийн гүйдлийн хэлхээ



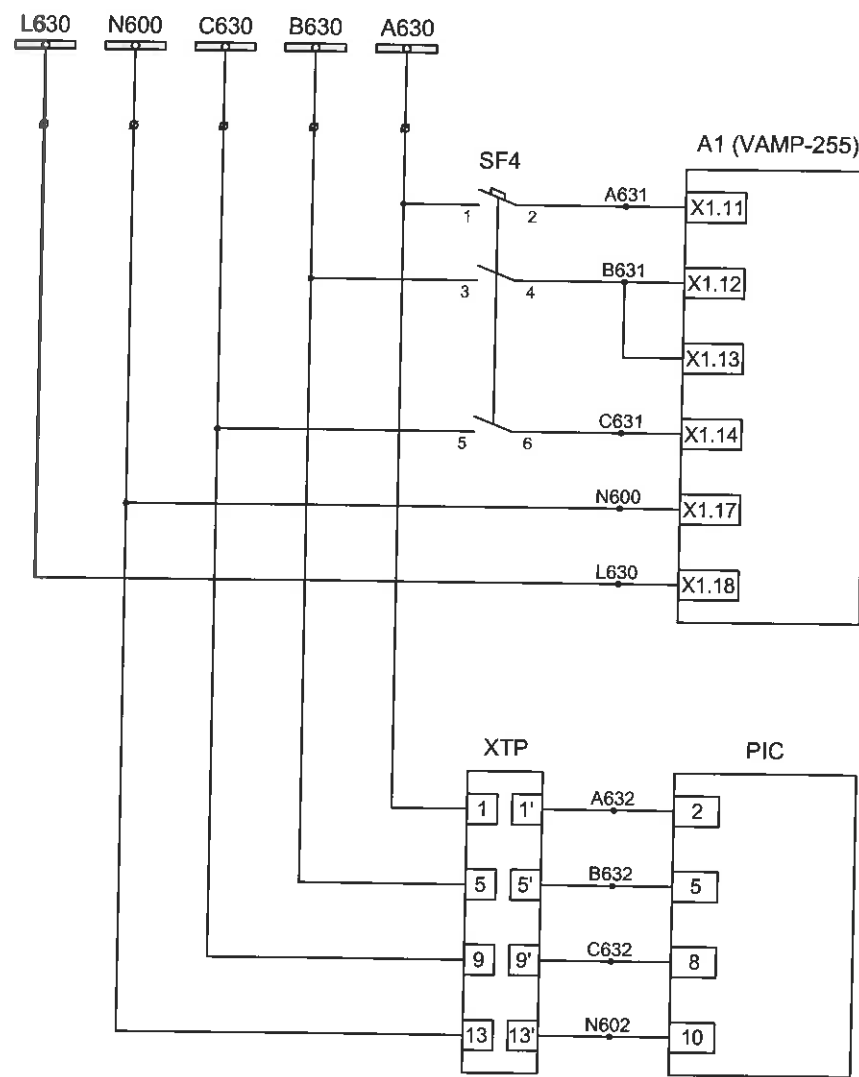
PP-361 реле болон VAMP-255 релений хамгаалалтын гүйдлийн хэлхээ



БПК-5 блок болон VAMP-221 релений гүйдлийн хэлхээ



VAMP-255 релений тэг дарааллын гүйдлийн хэлхээ

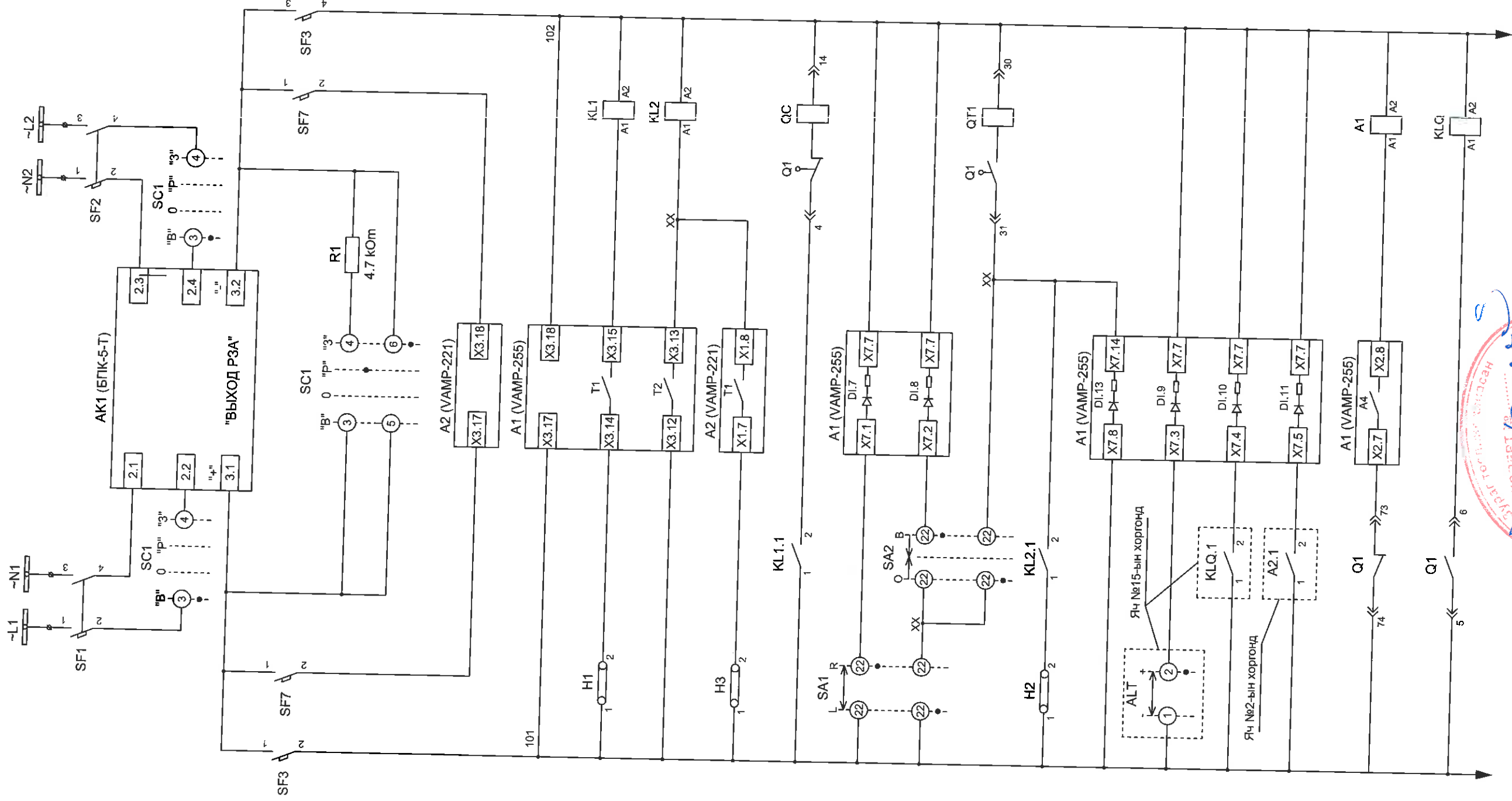


VAMP-255 релений хүчдэлийн хэлхээ

Тоолуурын хүчдэлийн хэлхээ



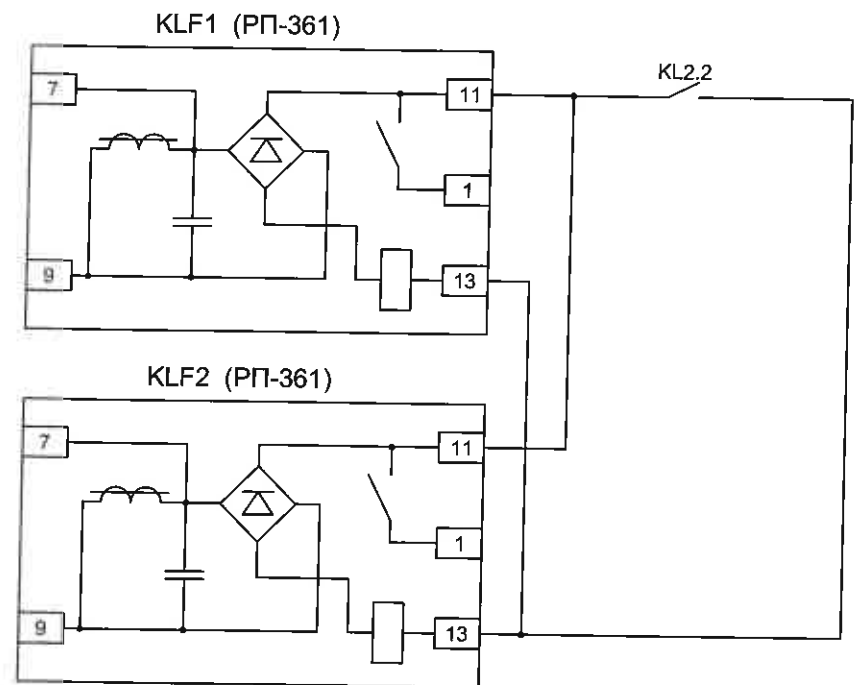
ЦАХИГЛААНЫ ЗУРАГ ТӨСЛИЙН ДАРХАНСҮЛЖЭЭ ХХК	УБ хот. БЗД. 13, 14-р хорооны гэр хорооллын дахин төлөвлөлтийн "Б" хэсгийн гадна цахилгаан хангамжийн 10кВ-ын хуваарилах байгууламж /РП-2/			ГЦ		
	Захирал	Г.Цогтсайхан		Масштаб		
УБ.БГД.1-р хороо. Энержийн гудамж Алтай хотноо. Энержикомпью ХХК-ийн байр.	Шалгасан	Б.Гэрэлчулуун		Үе шат	Хуудас	Бүх хуудас
	Инженер	Б.Ганболд		A.3	5	19
	Гүйцэтгэсэн	Б.Ганболд		2014.05		
			VAMP-255 релений хамгаалалтын гүйдлийн хэлхээний зарчмын схем			
			Орлуулагч: N41			
			Холбогч гүйдэл болон хүчдэлийн хэмжээний зарчмын схем			
			EG Шифр: ДС-10/14-II-2			
			TG Шифр:			



1, 2-р секцийн хувьсах тэжээлийн шин	БПК-5-Т блокийн хүчдлийн оролтын удирдлагын автомат	БПК-5-Т блокийн хүчдлийн оролтын хэлхээ	БПК-5-Т блокийн "РЗА" гаралтын хэлхээ	Хамгаалалт, удирдлагын хэлхээний удирдлагын автомат	БПК-5-Т блокийн "РЗА" гаралтын конденсаторын цэнэг шавхах хэлхээ	VAMP-221 релений тэжээлийн хэлхээ	VAMP-255 релений тэжээлийн хэлхээ	МП-ний реленээс залгах гаралтын хэлхээ	МП-ны реленээс таслах гаралтын хэлхээ	Нумын хамгаалалтын реленээс таслах гаралтын хэлхээ	Таслуурын залгах ороомог болон ерөнхий залгах хэлхээ	Алсаас болон байрнаас удирдах горим сонгох оролтын хэлхээ	Гараар залгах командын оролтын хэлхээ	Таслуурын таслах ороомог болон гараар таслах хэлхээ	Хамгаалалтаар таслах хэлхээ	Таслуурын таслах хэлхээний хяналтын хэлхээ	ABP-ын ажиллагааны горим сонгох оролтын хэлхээ	СХТ-ын төлвийг хянах оролтын хэлхээ	Оруула №2-оос ABP-ын зөвшөөрөл хүлээн авах оролтын хэлхээ	ABP-ын зөвшөөрөл олгох гаралтын хэлхээ	Таслуурын залгаагай төлвийг давтах релений хэлхээ
--------------------------------------	-----------------------------------------------------	-----------------------------------------	---------------------------------------	-----------------------------------------------------	------------------------------------------------------------------	-----------------------------------	-----------------------------------	----------------------------------------	---------------------------------------	----------------------------------------------------	------------------------------------------------------	-----------------------------------------------------------	---------------------------------------	-----------------------------------------------------	-----------------------------	--------------------------------------------	------------------------------------------------	-------------------------------------	-----------------------------------------------------------	----------------------------------------	---------------------------------------------------

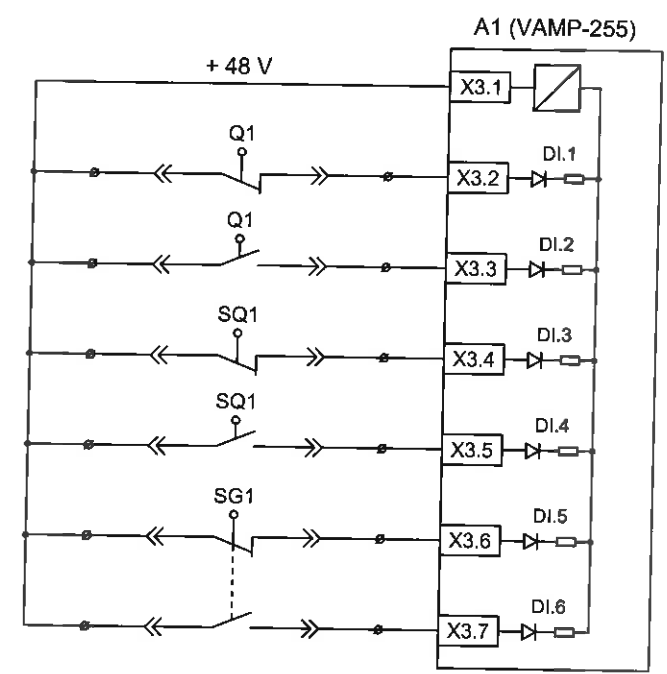


ЦАХИЛГААН УРАГ ТӨСЛИЙН ДАРХАНСҮЛЖЭЭ ХХК		УБ хот. Бэд. 13, 14-р хорооны гэр хорооллын дахин төлөвлөлтний "Б" хэсгийн гадна цахилгаан хөнгөмжийн 10кВ-ын хуваарилах байгууламж (РП-2)		ГЦ
Захирал	Г.Цогтсайхан	Урьдчилсан ажлын хэргийг зохион байгуулсан	Урьдчилсан ажлын хэргийг зохион байгуулсан	Мэсшэб
Шалтсан	Б.Гэрэлчулуун	Урьдчилсан ажлын хэргийг зохион байгуулсан	Урьдчилсан ажлын хэргийг зохион байгуулсан	Ур шалт
Инженер	Б.Ганболд	Урьдчилсан ажлын хэргийг зохион байгуулсан	Урьдчилсан ажлын хэргийг зохион байгуулсан	Хувиас
Гүйцэтгэсэн	Б.Ганболд	Урьдчилсан ажлын хэргийг зохион байгуулсан	Урьдчилсан ажлын хэргийг зохион байгуулсан	А.З
		УБ Шифр: ДС-10/14-II-2	ТТ Шифр:	6
				19



А фазын гүйдлийн хэлхээнээс таслуурыг таслах хэлхээний гаралт

С фазын гүйдлийн хэлхээнээс таслуурыг таслах хэлхээний гаралт



Оролтын хэлхээний дотоод хүчдэл

Таслуур тасархай

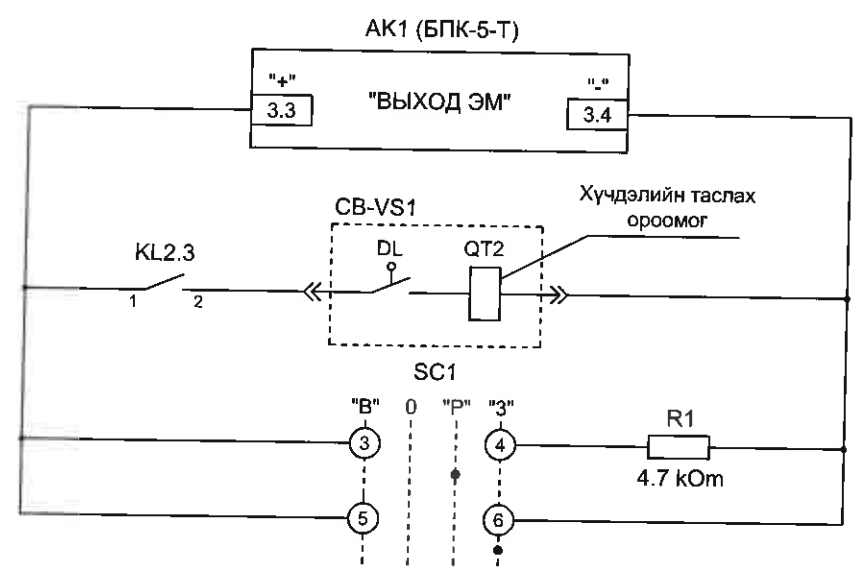
Таслуур залгаатай

Таслуур хяналтын байрлалд

Таслуур ажлын байрлалд

Газардуулгын хутга тавигдсан

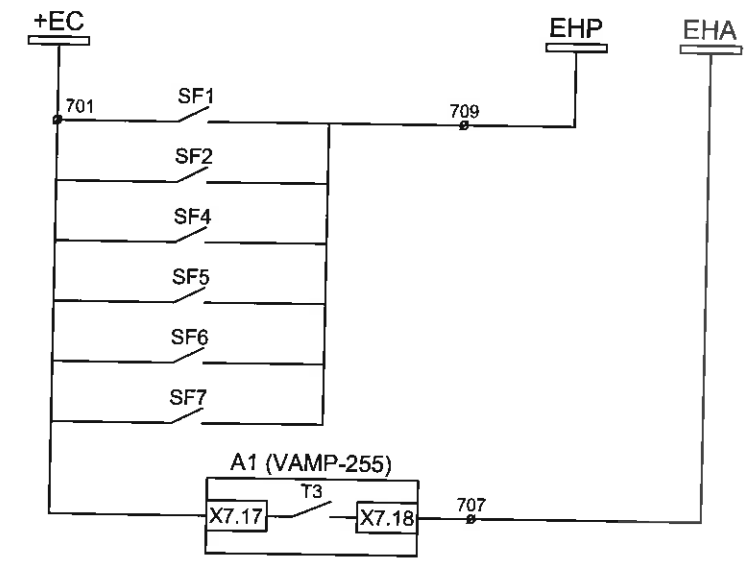
Газардуулгын хутга авагдсан



БПК-5-Т блокийн "ЭМ" гаралтын хэлхээ

Хамгаалалтаар таслах хэлхээ

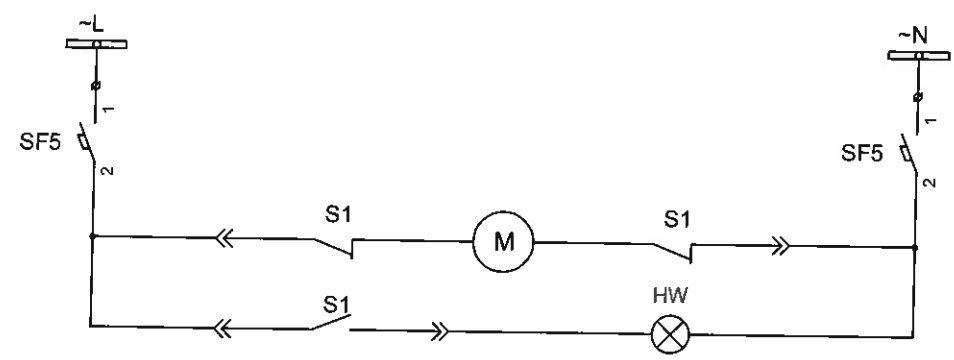
БПК-5-Т блокийн "ЭМ" гаралтын конденсаторын цэнэг шавхах хэлхээ



Дохиоллын шин

Удирдлагын автомат тасрав

Таслуур тасрав

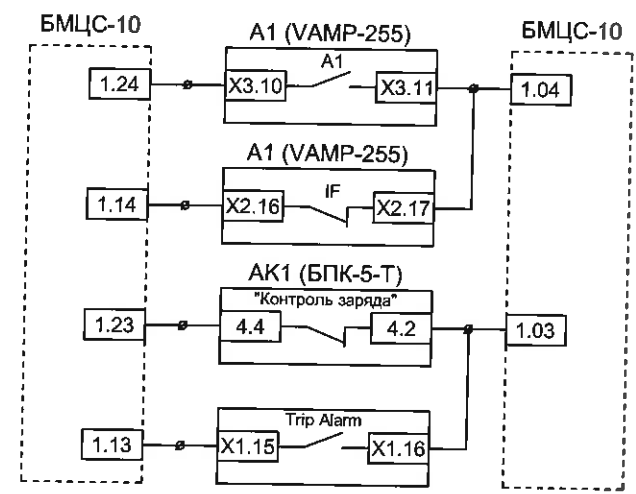


Хувьсах тэжээлийн шин

Хөдөлгүүрт приводны тэжээлийн хэлхээний удирдлагын автомат

Хөдөлгүүрийн хэлхээ

Пүрш бэлтгэгдсэн төлөвийн хэлхээ



Оруулга №1 хамгаалалтаар тасрав

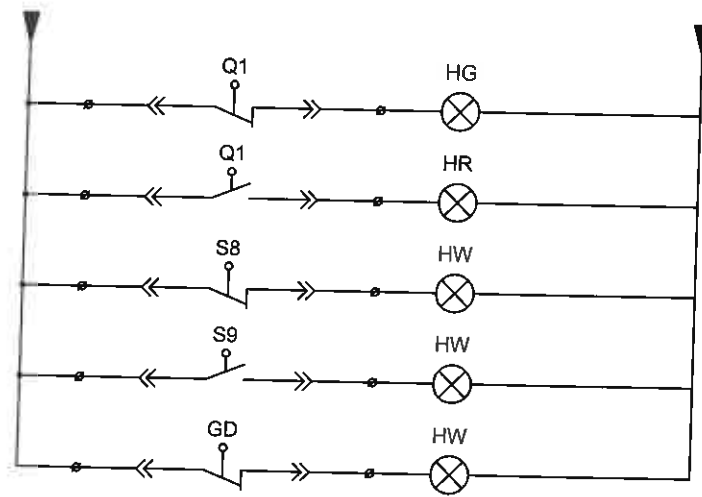
МП-ны хамгаалалт ажилд бэлэн бус

БПК-5-Т тэжээлийн блок цэнэггүй болов

Нумын хамгаалалт ажиллав



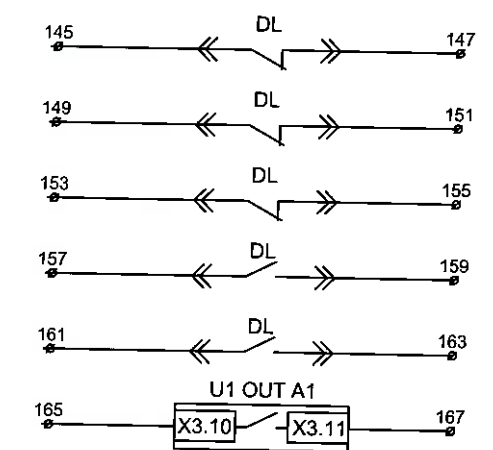
ЦАХИЛГААНЫ ЗУРАГ ТӨСЛИЙН ДАРХАНСУЛЖЭЭ ХХК	УБ хот. БЗД. 13, 14-р хорооны гэр хорооллын дахин төлөвлөлтийн "Б" хэсгийн гадна цахилгаан хангамжийн 10кВ-ын хуваариалах байгууламж /РГ-2/			ГЦ		
	Захирал	Г.Цогтсайхан		Масштаб		
	Шалгасан	Б.Гэрэлчулуун		Үе, шат	Жуудас	Бүтэц хуудас
	Инженер	Б.Ганболд		А.3	7	19
Гүйцэтгэсэн	Б.Ганболд		2014.05			



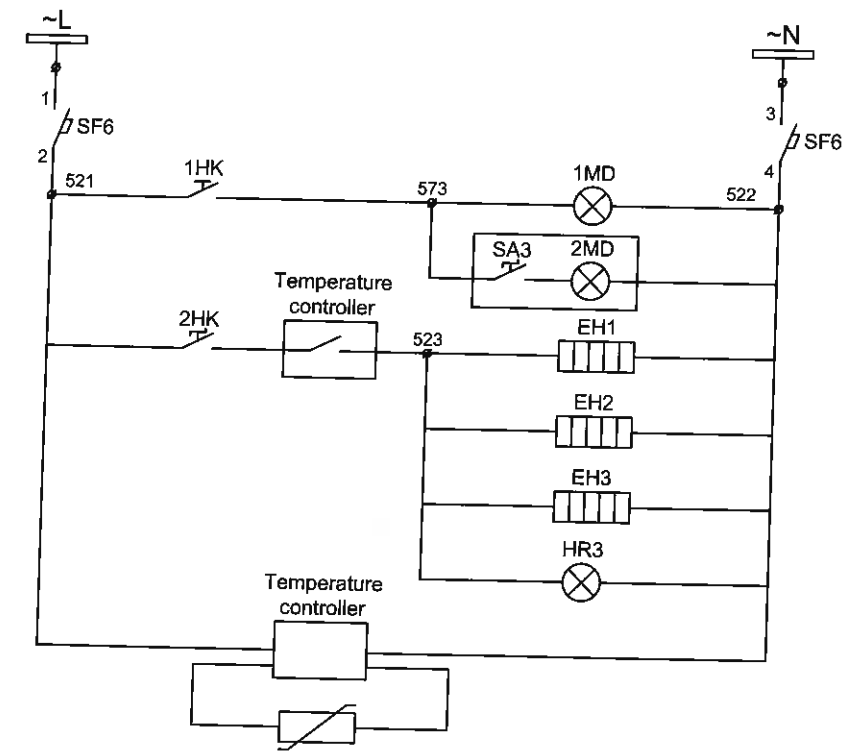
Удирдлагын тэжээл
Таслуур тасархай
Таслуур залгаатай
Таслуур хяналтын байрлалд
Таслуур ажлын байрлалд
Газардуулгын хутга тавигдсан

Small flag bus

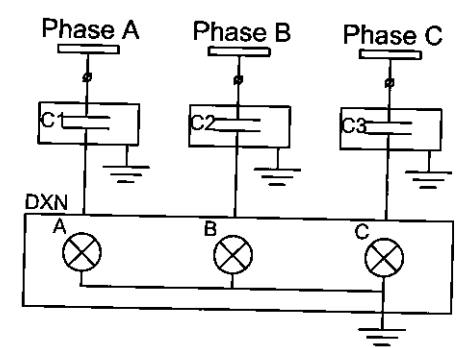
1	~L
2	~N
3	A630
4	B630
5	C630
6	N600
7	L630
8	Бэлтгэл
9	701 (+EC)
10	707 (ENA)
11	709 (ENP)
12	~1A
13	~1N
14	~2A
15	~2N
16	Бэлтгэл



Бэлтгэл
Бэлтгэл
Бэлтгэл
Бэлтгэл
Бэлтгэл
Бэлтгэл гаралт



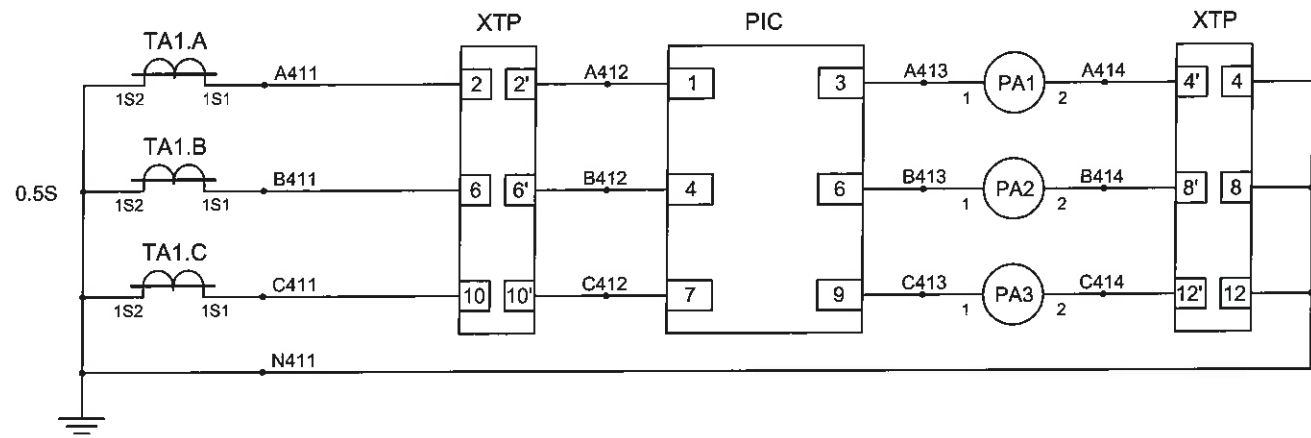
Хүчний хэлхээ
Релений хэсгийн гэрэлтүүлэг
Кабелийн хэсгийн гэрэлтүүлэг
Кабелийн хэсгийн халаагуур
Кабелийн хэсгийн халаагуур
Релений хэсгийн халаагуур
Халаагуурын гэрэл
Халаагуурын тохируулга



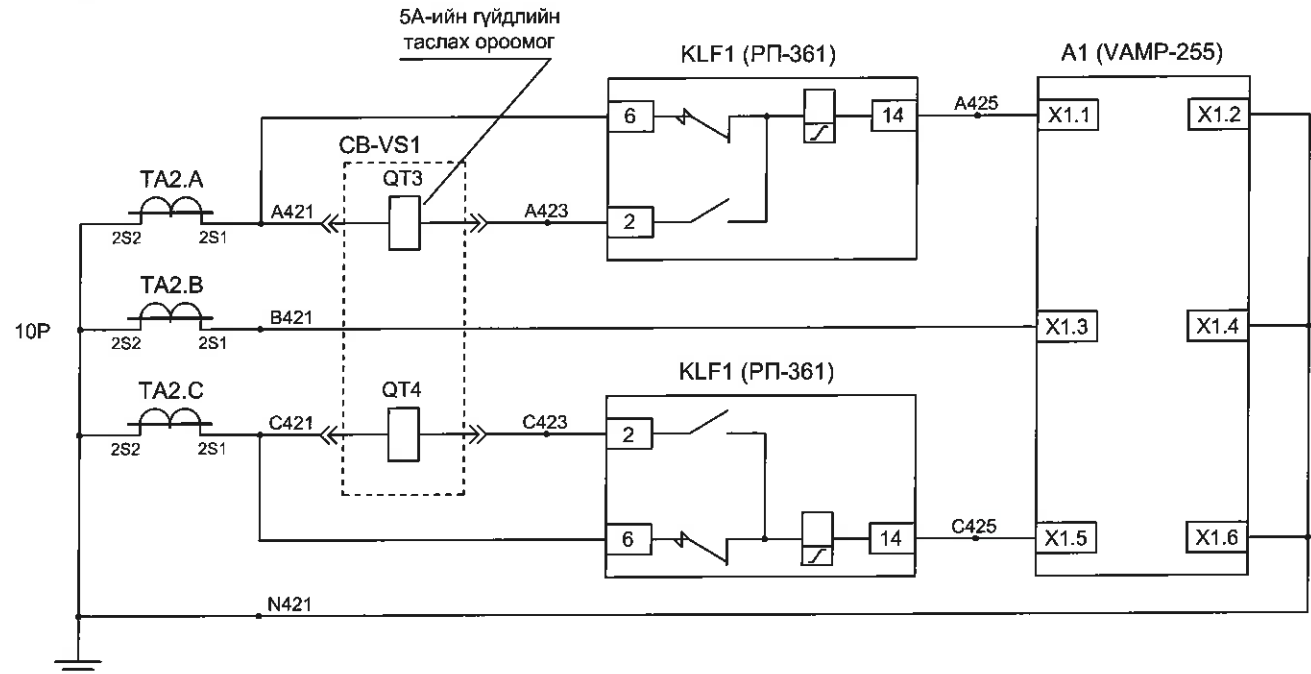
Өндөр хүчдлийн шин
Хүчдэл мэдрэгч
Хүчдэл заагч



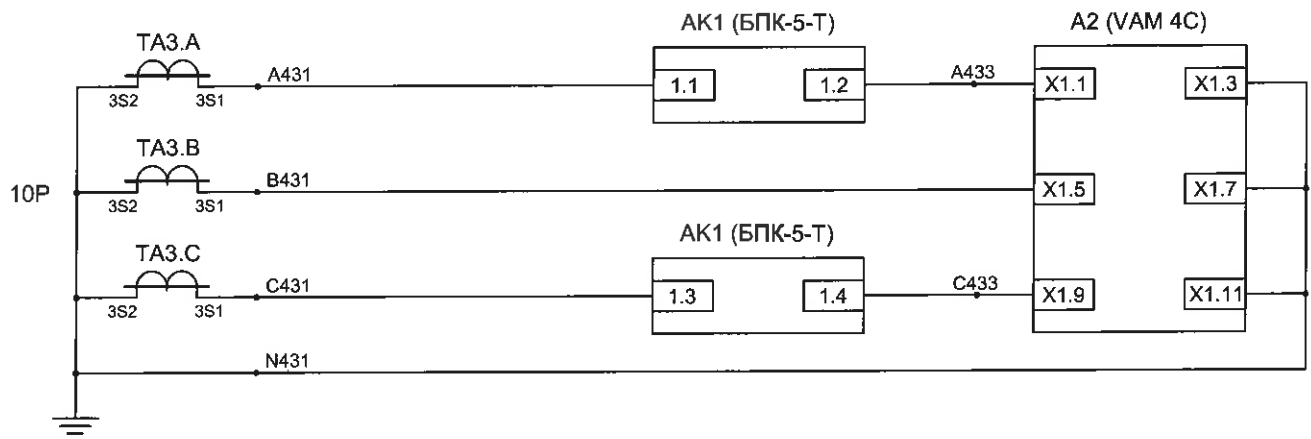
ЦАХИЛГААНЫ ЗУРАГ ТӨСЛИЙН	УБ хот. БЗД. 13, 14-р хорооны гэр хорооллын дахин төлөвлөлтийн "Б" хэсгийн гадна цахилгаан хангамжийн 10кВ-ын хуваариалах байгууламж /РП-2/			ГЦ		
ДАРХАНСҮЛЖЭЭ ХХК	Захирал	Г.Цогтсайхан	Шалгасан	Б.Гэрэлчулуун	Масштаб	
УБ БЗД 1-р хороо. Энгийн цахилгаан хэлхээний зураглалыг хянаж, баталсан ХХК-ийн байр.	Инженер	Б.Ганболд	Гүйцэтгэсэн	Б.Ганболд	Үе шат	Хуудас
					А.3	8
					Бүх хуудас	19
					2014.05	



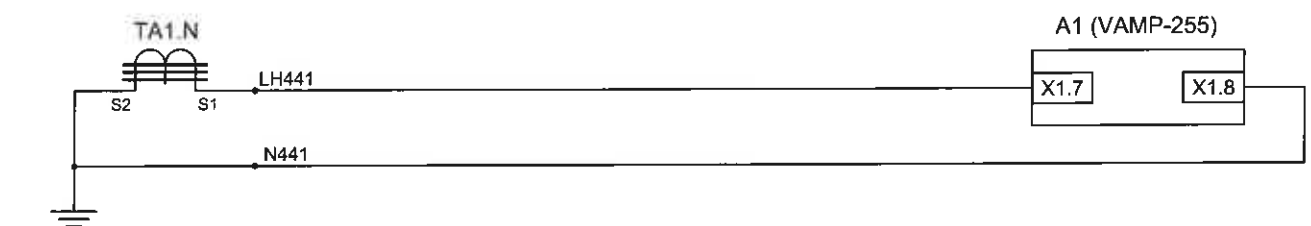
Тоолуур болон амперметрийн гүйдлийн хэлхээ



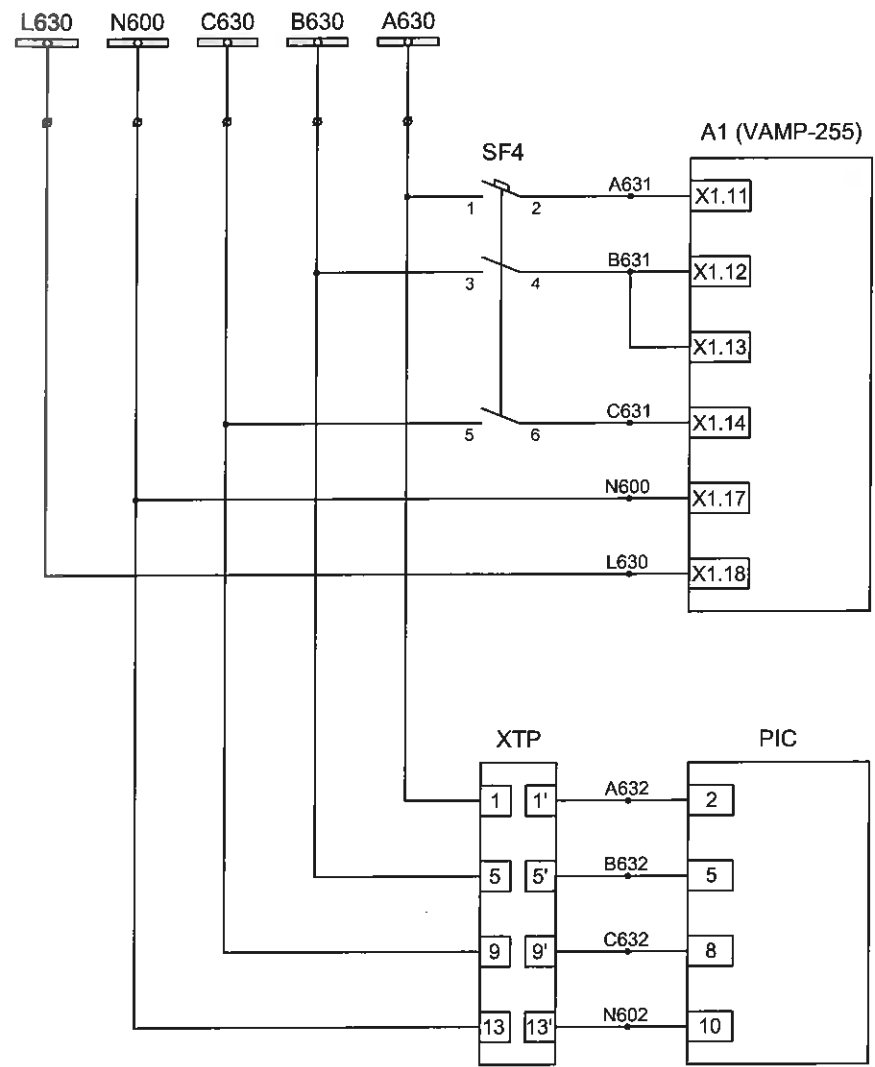
PP-361 реле болон VAMP-255 релений хамгаалалтын гүйдлийн хэлхээ



БПК-5 блок болон VAM 4C модулийн гүйдлийн хэлхээ



VAMP-255 релений тэг дарааллын гүйдлийн хэлхээ

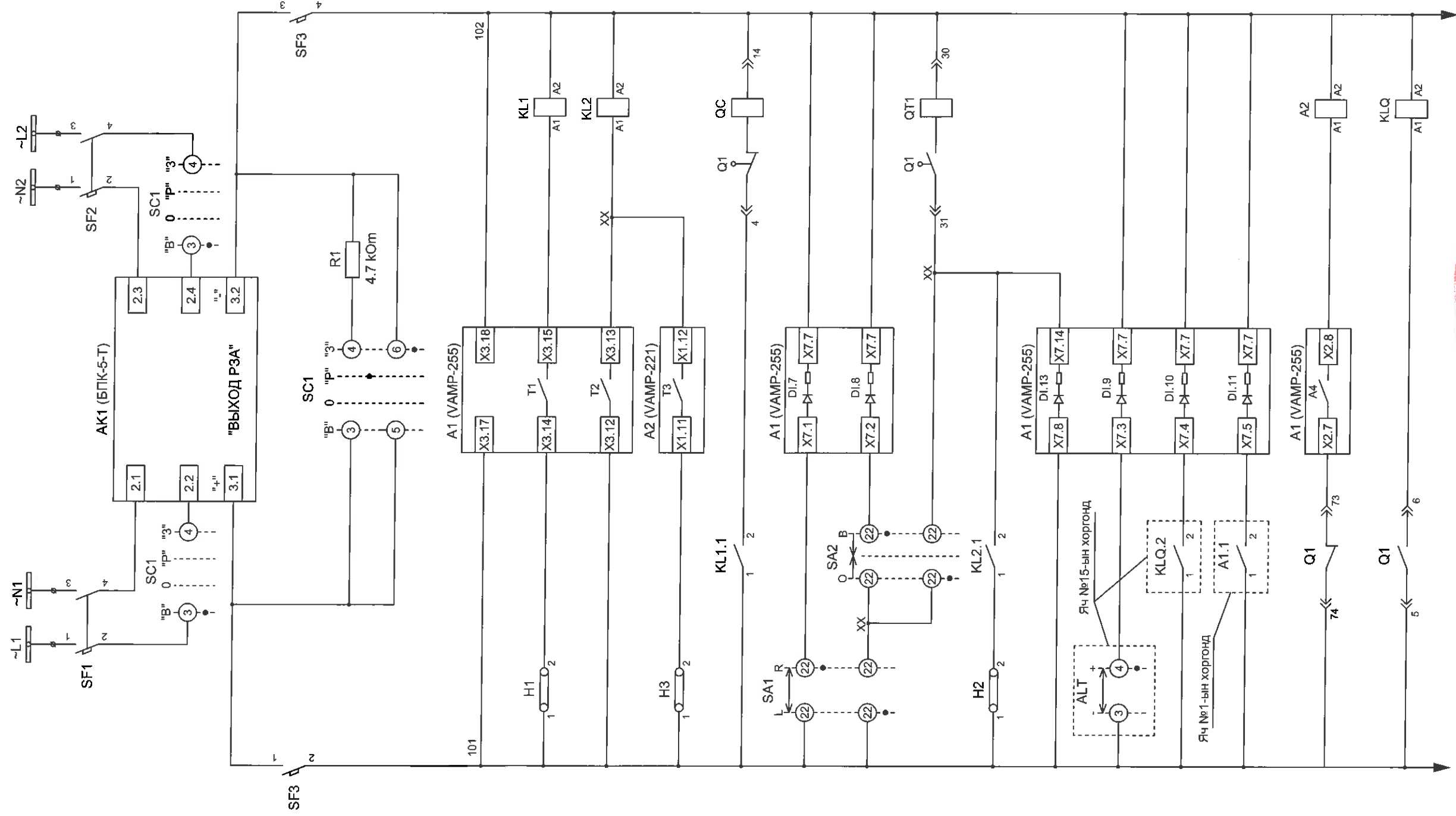


VAMP-255 релений хүчдэлийн хэлхээ

Тоолуурын хүчдэлийн хэлхээ



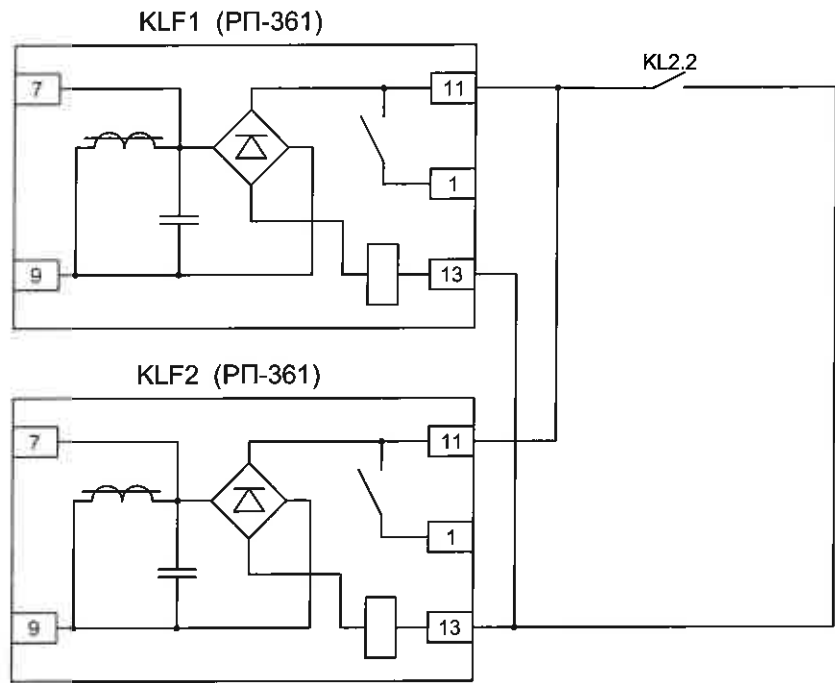
ЦАХИЛГААНЫ ЗУРАГ ТӨСВИЙН	УБ хот, БЗД, 13, 14-р хорооны гэр хорооллын дахин төлөвлөлтийн "Б" хэсгийн гадна цахилгаан хангамжийн 10кВ-ын хуваариалах байгууламж /РП-2/			ГЦ		
ДАРХАНСҮЛЖЭЭ ХХК	Захирал	Г.Цогтсайхан		Масштаб		
	Шалгасан	Б.Гэрэлчулуун		Угшат	Хуулас	Бvх хуулас
УБ БЗД 1-р хороо, Энэгийн гудамж, Алттай халиж, Электромонтаж, ХХК-ийн байр.	Инженер	Б.Ганболд		VAMP-255 релений хамгаалалтын гүйдлийн хэлхээний зарчмын схем Оруулга №2 Хойрдогч гүйдэл болон хүчдэлийн хангамжийн зарчмын схем		
	Гүйцэтгэсэн	Б.Ганболд		EG Шифр: ДС-10/14-II-2	A.3	9
				ТГ Шифр:	2014.05	



1, 2-р секцийн хувьсах тэжээлийн шин	БПК-5-Т блокийн хүчдлийн оролтын удирдлагын автомат	БПК-5-Т блокийн хүчдлийн оролтын хэлхээ	БПК-5-Т блокийн "РЗА" гаралтын хэлхээ	Хамгаалалт, удирдлагын хэлхээний удирдлагын автомат	БПК-5-Т блокийн "РЗА" гаралтын хэлхээ	VAMP-255 релений тэжээлийн хэлхээ	МП-ний реленээс залгах гаралтын хэлхээ	МП-ны реленээс таслах гаралтын хэлхээ	Нумын хамгаалалтын реленээс таслах гаралтын хэлхээ	Таслуурын залгах ороомог болон ерөнхий залгах хэлхээ	Алсаас болон байрнаас удирдах горим сонгох оролтын хэлхээ	Гараар залгах командын оролтын хэлхээ	Таслуурын таслах ороомог болон гараар таслах хэлхээ	Хамгаалалтаар таслах хэлхээ	Таслуурын таслах хэлхээний хяналтын хэлхээ	АВР-ын ажиллагааны горим сонгох оролтын хэлхээ	СХТ-ын төлвийг хянах оролтын хэлхээ	Оруула №2-оос АВР-ын зөвшөөрөл хүлээн авах оролтын хэлхээ	АВР-ын зөвшөөрөл олгох гаралтын хэлхээ	Таслуурын залгаатай төлвийг давтах релений хэлхээ
--------------------------------------	-----------------------------------------------------	-----------------------------------------	---------------------------------------	-----------------------------------------------------	---------------------------------------	-----------------------------------	----------------------------------------	---------------------------------------	----------------------------------------------------	------------------------------------------------------	-----------------------------------------------------------	---------------------------------------	-----------------------------------------------------	-----------------------------	--------------------------------------------	------------------------------------------------	-------------------------------------	-----------------------------------------------------------	----------------------------------------	---------------------------------------------------

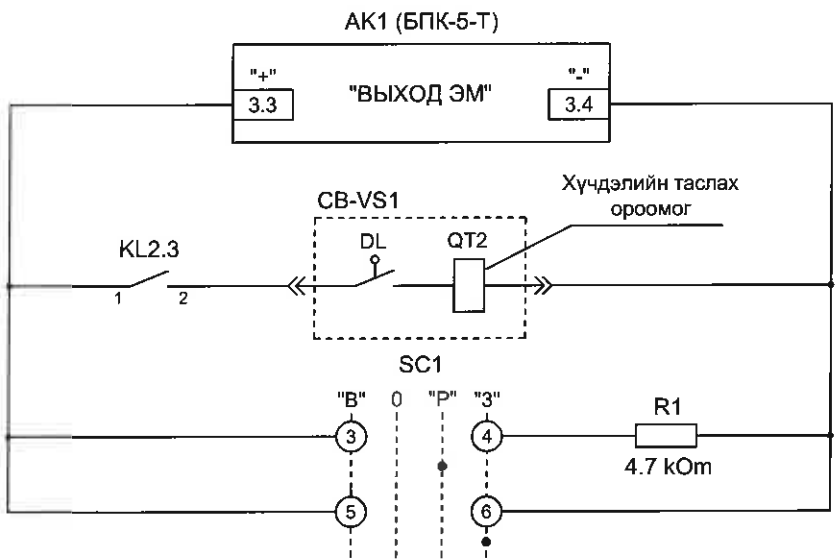


ИАХИЛГААНЫ ЗУРАГ ТӨСЛИЙН ДАРХАНСҮЛЖЭЭ ХХК	УБ БЗД-р явцуулан гэрээлсэн төслийн зураг, зураачийн байр.	Захирагч	Г.Цогтсайхан	ГЦ
УБ БЗД-р явцуулан гэрээлсэн төслийн зураг, зураачийн байр.	УБ БЗД-р явцуулан гэрээлсэн төслийн зураг, зураачийн байр.	Шалтгаан	Б.Гэрэлчулуун	Масштаб
УБ БЗД-р явцуулан гэрээлсэн төслийн зураг, зураачийн байр.	УБ БЗД-р явцуулан гэрээлсэн төслийн зураг, зураачийн байр.	Инженер	Б.Ганболд	Уг шат
УБ БЗД-р явцуулан гэрээлсэн төслийн зураг, зураачийн байр.	УБ БЗД-р явцуулан гэрээлсэн төслийн зураг, зураачийн байр.	Гүйцэтгэсэн	Б.Ганболд	А.З
УБ БЗД-р явцуулан гэрээлсэн төслийн зураг, зураачийн байр.	УБ БЗД-р явцуулан гэрээлсэн төслийн зураг, зураачийн байр.	ТГ Шифр:	ДС-10/14-И-2	10
УБ БЗД-р явцуулан гэрээлсэн төслийн зураг, зураачийн байр.	УБ БЗД-р явцуулан гэрээлсэн төслийн зураг, зураачийн байр.	ТГ Шифр:		19
УБ БЗД-р явцуулан гэрээлсэн төслийн зураг, зураачийн байр.	УБ БЗД-р явцуулан гэрээлсэн төслийн зураг, зураачийн байр.			2014, 05



А фазын гүйдлийн хэлхээнээс таслуурыг таслах хэлхээний гаралт

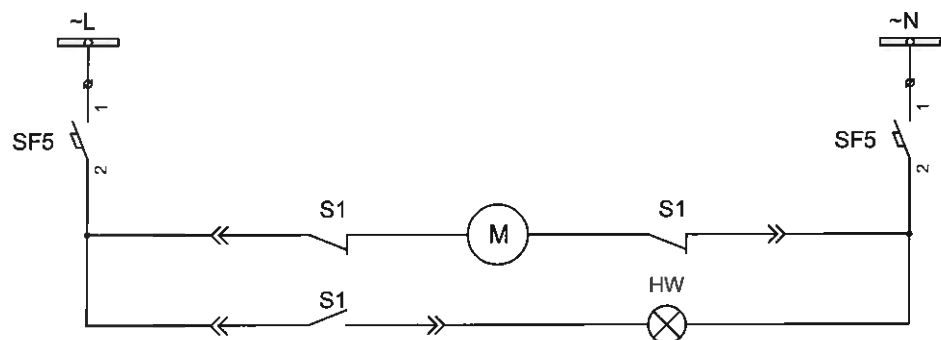
С фазын гүйдлийн хэлхээнээс таслуурыг таслах хэлхээний гаралт



БПК-5-Т блокийн "ЭМ" гаралтын хэлхээ

Хамгаалалтаар таслах хэлхээ

БПК-5-Т блокийн "ЭМ" гаралтын конденсаторын цэнэг шавхах хэлхээ

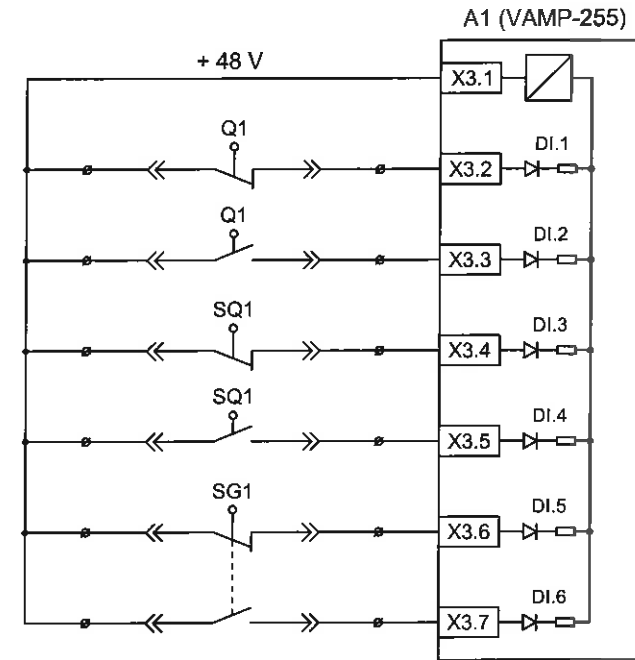


Хувьсах тэжээлийн шин

Хөдөлгүүрт приводны тэжээлийн хэлхээний удирдлагын автомат

Хөдөлгүүрийн хэлхээ

Пүрш бэлтгэгдсэн төлөвийн хэлхээ



Оролтын хэлхээний дотоод хүчдэл

Таслуур тасархай

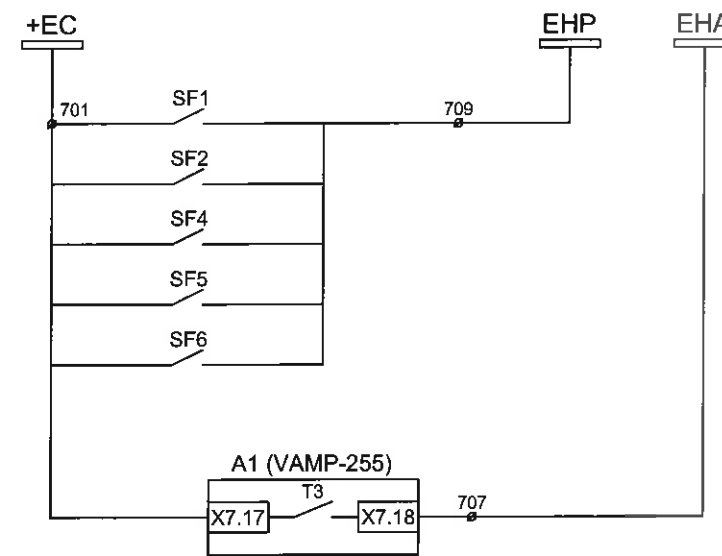
Таслуур залгаатай

Таслуур хяналтын байрлалд

Таслуур ажлын байрлалд

Газардуулгын хутга тавигдсан

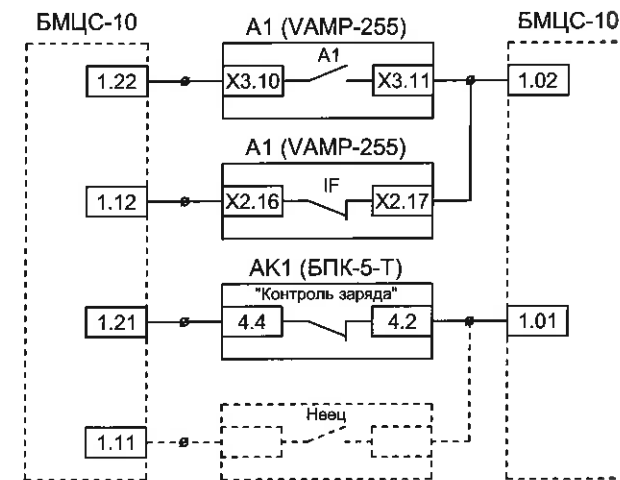
Газардуулгын хутга авагдсан



Дохиоллын шин

Удирдлагын автомат тасрав

Таслуур тасрав

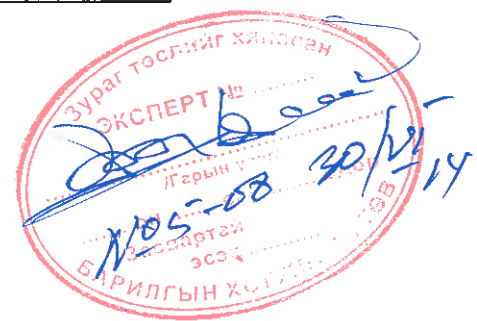


Оруулга №2 хамгаалалтаар тасрав

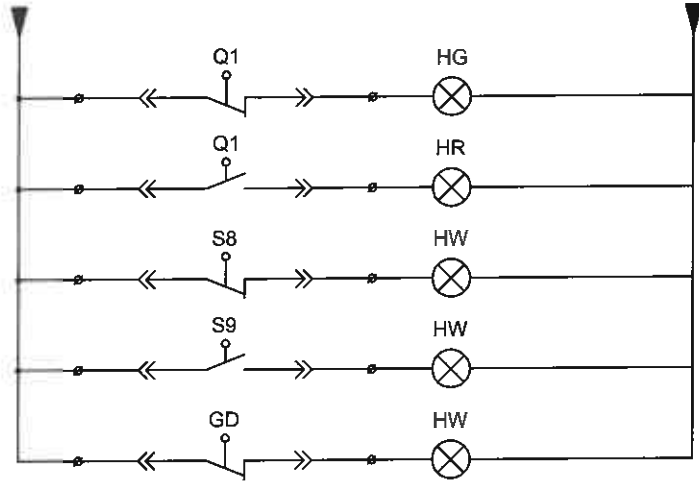
МП-ны хамгаалалт ажилд бэлэн бус

БПК-5-Т тэжээлийн блок цэнэггүй болов

Нөөц



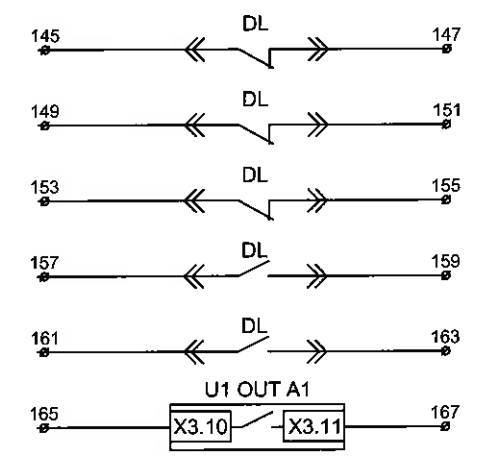
ЦАХИЛГАНЫ ЗУРАГ ТӨСЛИЙН		УБ хот. БЗД. 13, 14-р хорооны гэр хорооллын дахин төлөвлөлтийн "Б" хэсгийн гадна цахилгаан хангамжийн 10кВ-ын хуваарилах байгууламж /РП-2/			ГЦ	
ДАРХАНСҮЛЖЭЭ ХХК	Захираг	Г.Цогтсайхан	VAMP 255-ийн МТ-ны реле замылалт, БПК-5-Т тэжээлийн блок, РП-361 дисуулгач реле шилтгэлийн РП-4ийн систем	Масштаб		
	Шалгасан	Б.Гэрэлчулуун		Уршил №2	Үе шат	Хуудас
УБ БЗД 1-р хороо Энгийн гудамж Алтай хотон, Электромонтаж ХХК-ийн байр.	Инженер	Б.Ганболд	Хөдөлгүүр болон хуваарилгын зарчмын систем	А.3	11	19
	Гүйцэтгэсэн	Б.Ганболд	ЕГ Шифр: ДС-10/14-II-2	2014. 05		
			ТГ Шифр:			



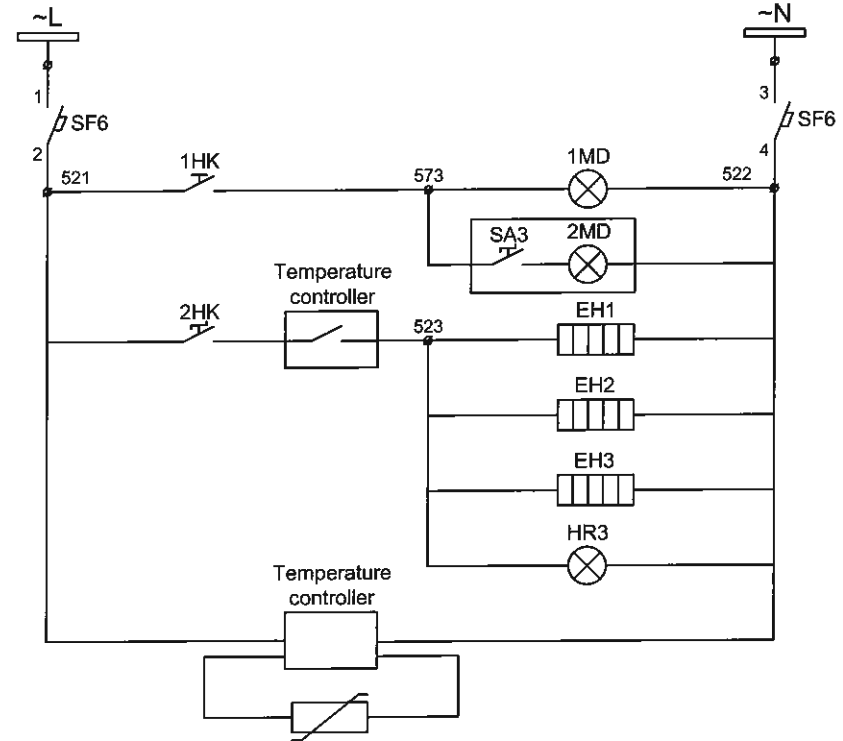
Удирдлагын тэжээл
Таслуур тасархай
Таслуур залгаатай
Таслуур хяналтын байрлалд
Таслуур ажлын байрлалд
Газардуулгын хутга тавигдсан

Small flag bus

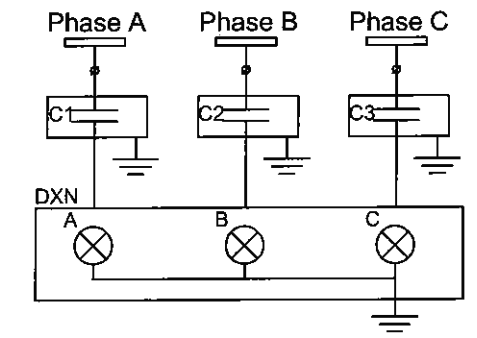
1	~L
2	~N
3	A630
4	B630
5	C630
6	N600
7	L630
8	Бэлтгэл
9	701 (+EC)
10	707 (EHA)
11	709 (EHP)
12	~1A
13	~1N
14	~2A
15	~2N
16	Бэлтгэл



Бэлтгэл
Бэлтгэл
Бэлтгэл
Бэлтгэл
Бэлтгэл
Бэлтгэл гаралт

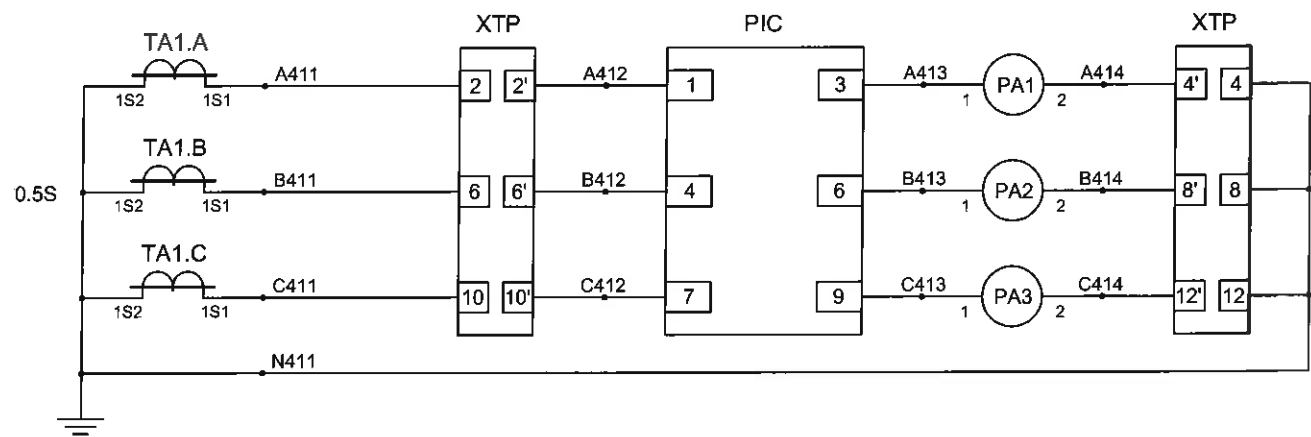


Хүчний хэлхээ
Релений хэсгийн гэрэлтүүлэг
Кабелийн хэсгийн гэрэлтүүлэг
Кабелийн хэсгийн халаагуур
Кабелийн хэсгийн халаагуур
Релений хэсгийн халаагуур
Халаагуурын гэрэл
Халаагуурын тохируулга

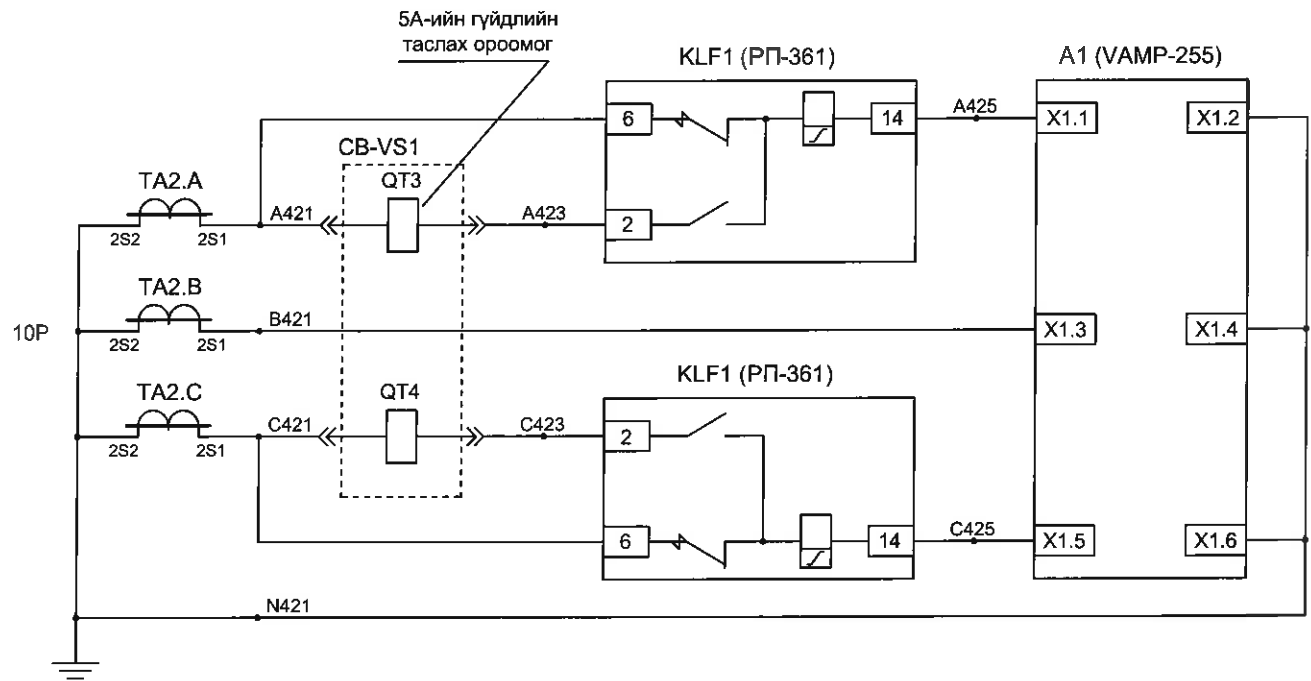


Өндөр хүчдлийн шин
Хүчдэл мэдрэгч
Хүчдэл заагч

ЦАХИЛГААНЫ ЗУРАГ ТӨСЛИЙН ДАРХАНСҮЛЖЭЭ ХХК	УБ хот. БЗД. 13, 14-р хорооны гэр хорооллын дахин төлөвлөлтийн "Б" хэсгийн гадна цахилгаан хангамжийн 10кВ-ын хуваариалах байгууламж /РП-2/			ГЦ		
	Захирал	Г.Цогтсайхан	<i>[Signature]</i>	МАСШТАБ		
Шалгасан	Б.Гэрэлчулуун	Үе шат		Хуудас	Бүх хуудас	
Инженер	Б.Ганболд	<i>[Signature]</i>	А.3	12	19	
Гүйцэтгэсэн	Б.Ганболд		2014.05			
УБ.БЗД.1-р хороо. Энгийнгийн гудамж Алтай хотын, Энэргэжээний ХХК-ийн байр.	УАМР сөрөг МТН-ы рөлөө замшилголт. ВРК-5-Т төсвийн бичиг РТ-351 дээдэлтэй рөлөө ажилласан РТН-ий систем Оруулга №2 Хайррагч үйлдэл болон хүчдлийн хангамжийн зарчлын систем			ЕГ Шифр: ДС-10/14-II-2		
			ТГ Шифр:			

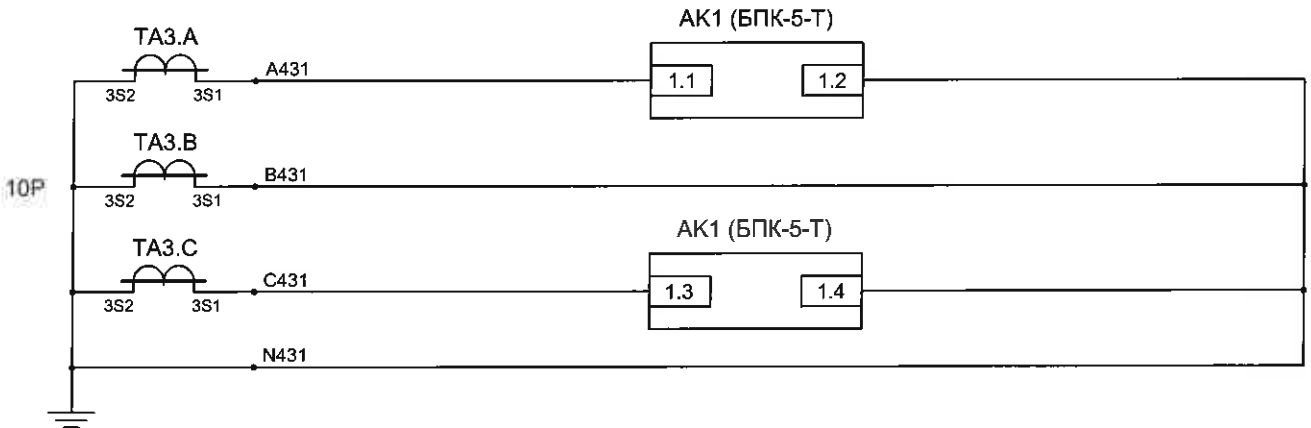


Тоолуур болон амперметрийн гүйдлийн хэлхээ

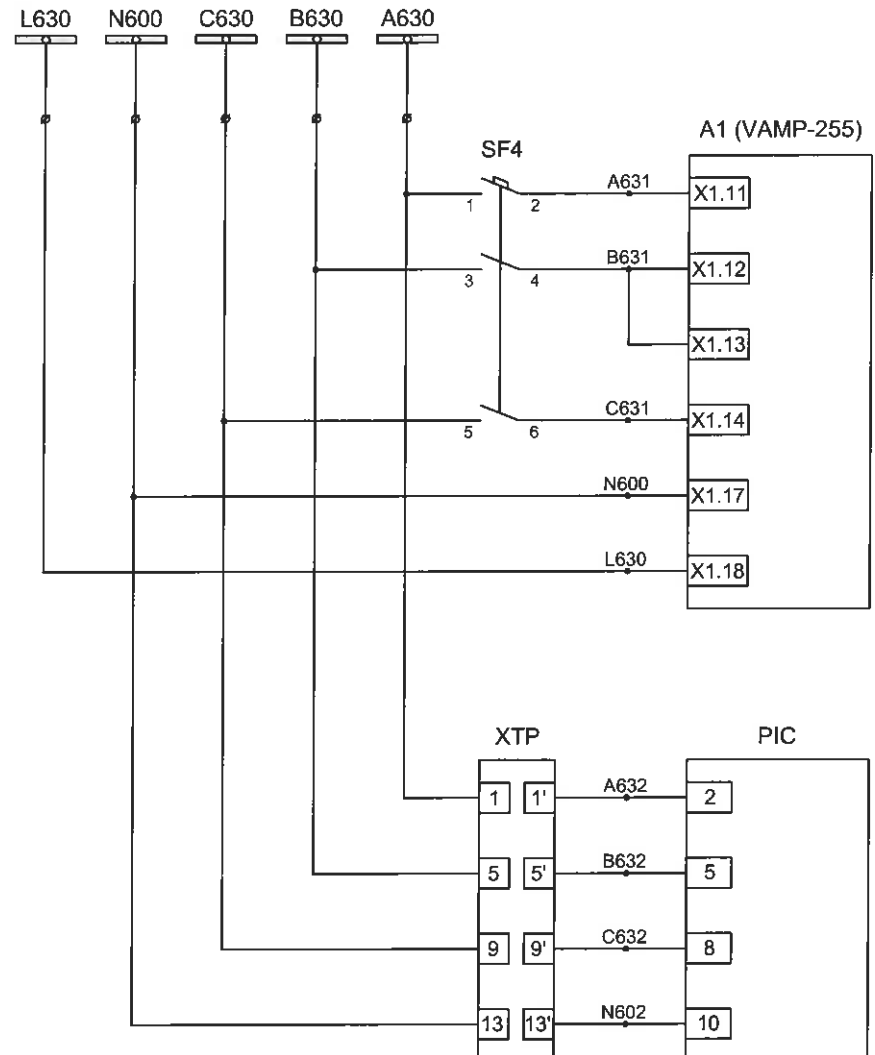


5А-ийн гүйдлийн таслах ороомог

PP-361 реле болон VAMP-255 релений хамгаалалтын гүйдлийн хэлхээ



БПК-5-Т блокийн гүйдлийн хэлхээ

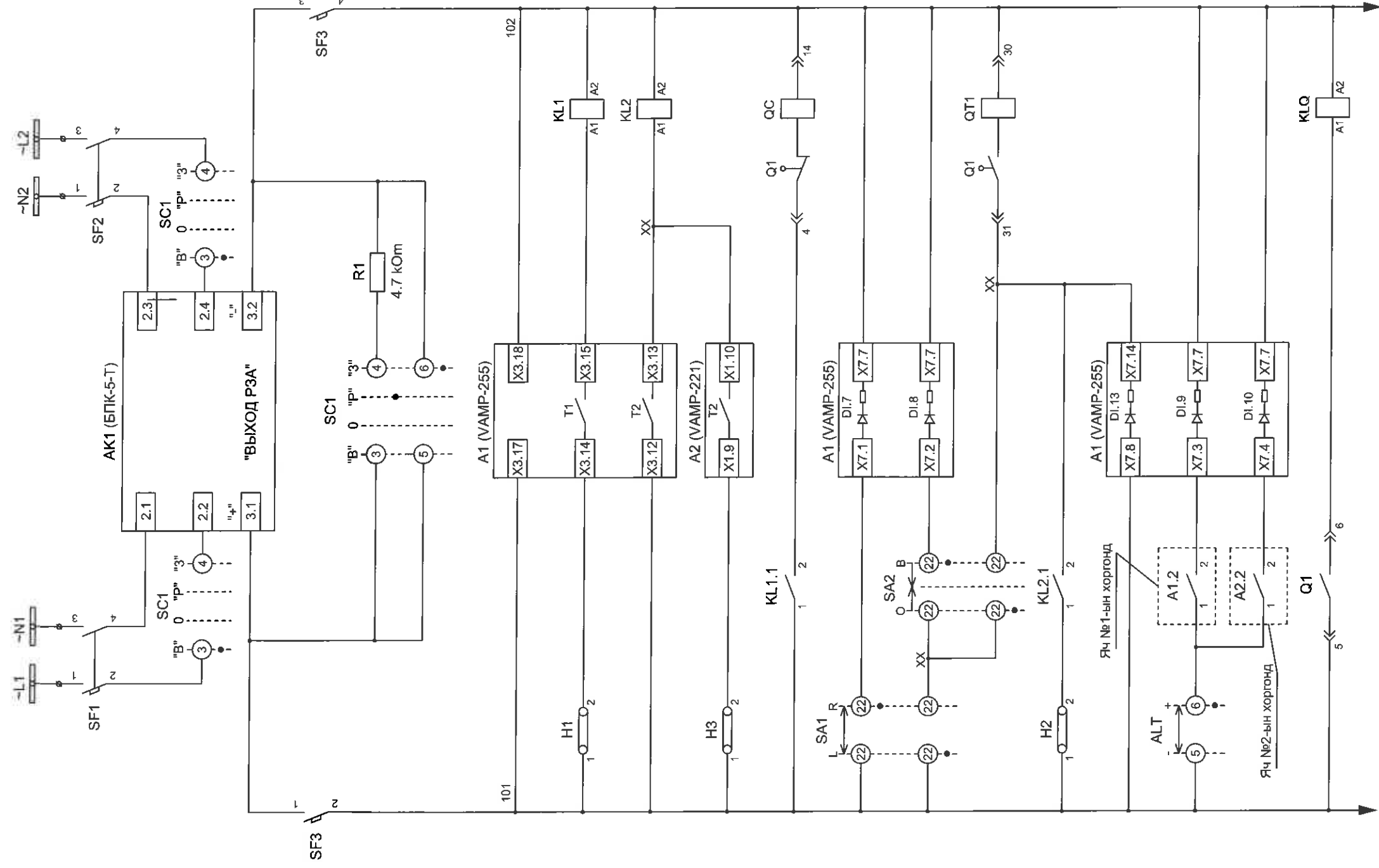


VAMP-255 релений хүчдэлийн хэлхээ

Тоолуурын хүчдэлийн хэлхээ



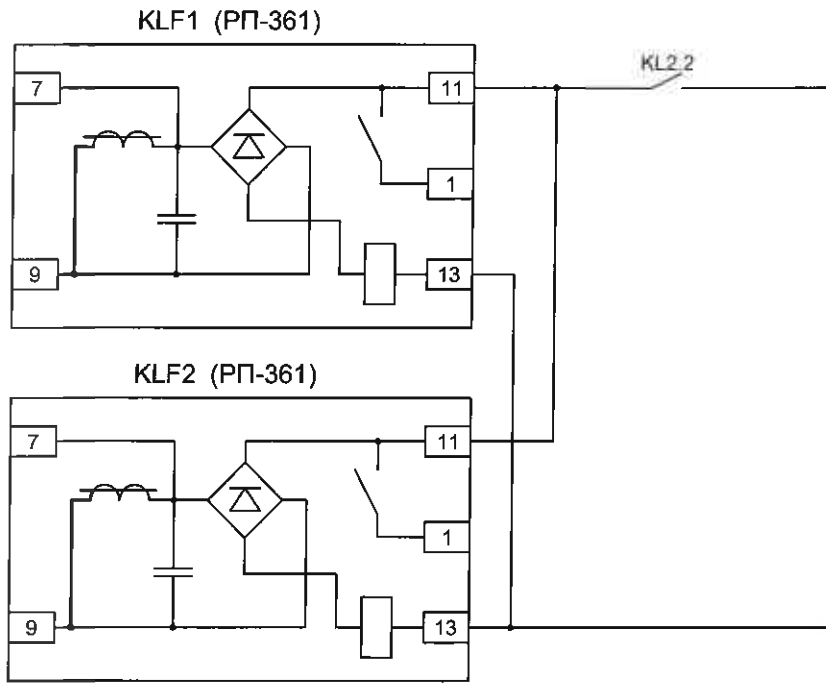
ЦАХИЛГААНЫ ЗУРАГ ТӨСЛИЙН ДАРХАНСҮЛЖЭЭ ХХК	УБ хот. БЗД. 13, 14-р хорооны гар хорооллын дахин төлөвлөлтийн "Б" хэсгийн гадна цахилгаан хангамжийн 10кВ-ын хуваариалах байгууламж /РП-2/			ГЦ		
	Захирал	Г.Цогтсайхан	[Signature]	Масштаб		
Шалгасан	Б.Гэрэлчулуун	[Signature]		Үе шат	Хуудас	Бүх хуудас
Инженер	Б.Ганболд	[Signature]	ЕГ Шифр: ДС-10/14-И-2			
Гүйцэтгэсэн	Б.Ганболд	[Signature]	ТГ Шифр:			
УБ БЗД 14-р хороо, Зөвлөлийн гудамж Алтай хотын, Электронналь ХХК-ийн байр.			VAMP 255 релений хамгаалалтын, БПК-5-Т блокийн блок, РП-361 дисциплен, реле шалтгаан РТН-ийн блок, СХТ, Хэргийн гүйцэтгэл болон хүчдэлийн тооцооны зарчвал зөм.			
			2014.05			



1, 2-р секцийн хувьсах тэжээлийн шин	БПК-5-Т блокийн хүчдлийн оролтын удирдлагын автомат	БПК-5-Т блокийн хүчдлийн оролтын хэлхээ	БПК-5-Т блокийн "РЗА" гаралтын хэлхээ	Хамгаалалт, удирдлагын хэлхээний удирдлагын автомат	БПК-5-Т блокийн "РЗА" гаралтын конденсагорын цэнэг шавхах хэлхээ	VAMP-255 релений тэжээлийн хэлхээ	МП-ний реленээс залгах гаралтын хэлхээ	МП-ны реленээс таслах гаралтын хэлхээ	Нумын хамгаалалтын реленээс таслах гаралтын хэлхээ	Таслуурын залгах ороомог болон ерөнхий залгах хэлхээ	Алсаас болон байрнаас удирдах горим сонгох оролтын хэлхээ	Гараар залгах командын оролтын хэлхээ	Таслуурын таслах ороомог болон гараар таслах хэлхээ	Хамгаалалтаар таслах хэлхээ	Таслуурын таслах хэлхээний хяналтын хэлхээ	1-р секцээс АВР-ыг зөвшөөрөх оролтын хэлхээ	2-р секцээс АВР-ыг зөвшөөрөх оролтын хэлхээ	Таслуурын залгаатай төлвийг давтах релений хэлхээ
--------------------------------------	-----------------------------------------------------	-----------------------------------------	---------------------------------------	-----------------------------------------------------	------------------------------------------------------------------	-----------------------------------	----------------------------------------	---------------------------------------	----------------------------------------------------	------------------------------------------------------	-----------------------------------------------------------	---------------------------------------	-----------------------------------------------------	-----------------------------	--------------------------------------------	---------------------------------------------	---------------------------------------------	---------------------------------------------------

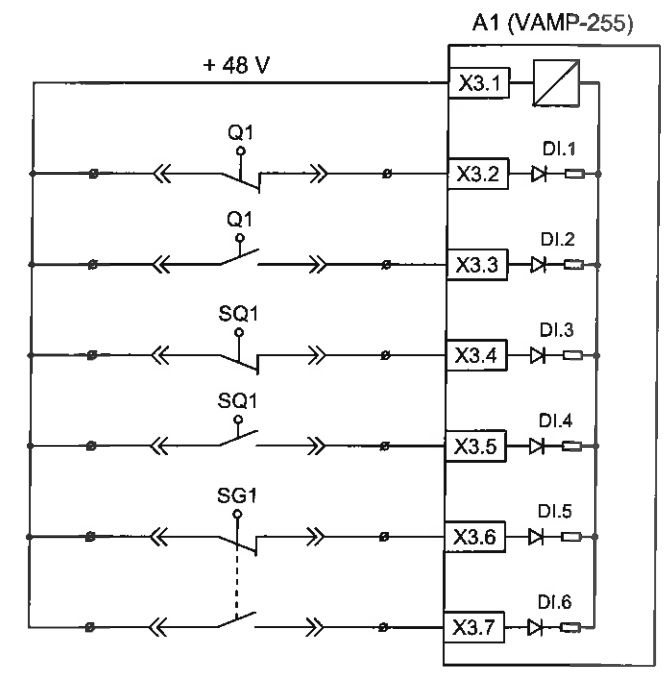


ЦАХИРГАНЫ ЗУРАГ ТӨСЛИЙН ДАРХАНСУЛЖЭЭ	УБ хот, БЗД, 13, 14-р хорооны гэр хорооллын дахин төлөвлөлтний "Б" хэсгийн гадна цахилгаан хангамжийн 10кВ-ын хуваариалах байгууламж /РП-2/	ГЦ
ТЭБЭГ-г өөрчлөх, Зөвшөөрөх, Хэлэлцэх, Хэлэлцүүлэх, Хэлэлцүүлэх, Хэлэлцүүлэх	Удирдлагын газрын зураг	Масштаб
Захираг	Г.Цогтсайхан	Хуудас
Шалгасан	Б.Гэрэлчулуун	А.3
Инженер	Б.Ганболд	14
Гүйцэтгэсэн	Б.Ганболд	19
	ТТ Шифр:	2014.05
	ЕГ Шифр: ДС-10/14-И-2	



А фазын гүйдлийн хэлхээнээс таслуурыг таслах хэлхээний гаралт

С фазын гүйдлийн хэлхээнээс таслуурыг таслах хэлхээний гаралт



Оролтын хэлхээний дотоод хүчдэл

Таслуур тасархай

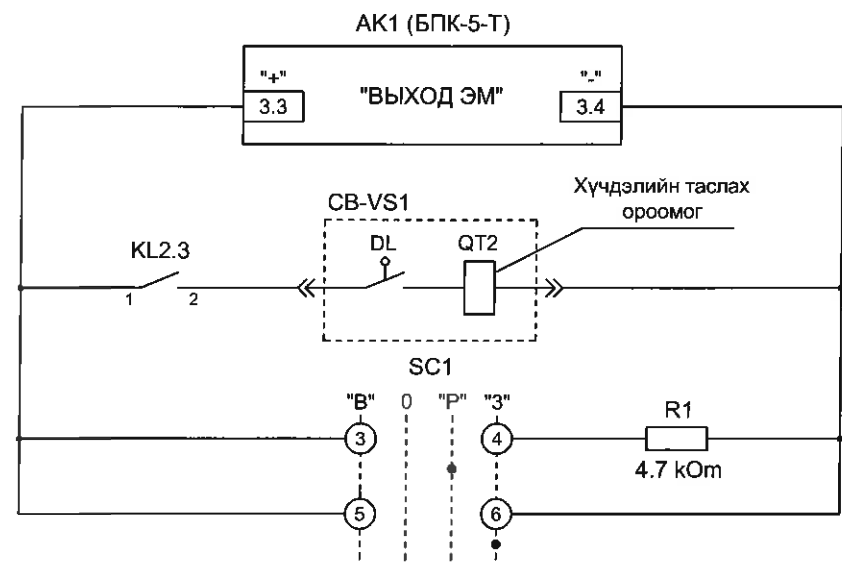
Таслуур залгаатай

Таслуур хяналтын байрлалд

Таслуур ажлын байрлалд

Газардуулгын хутга тавигдсан

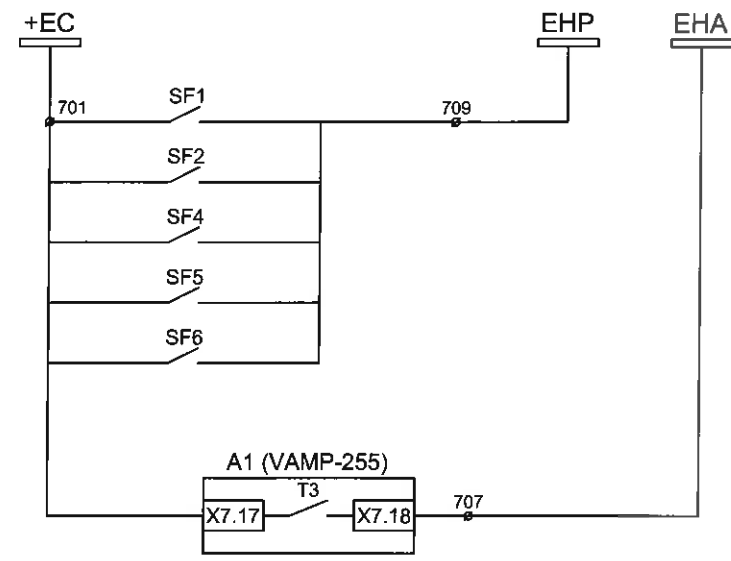
Газардуулгын хутга авагдсан



БПК-5-Т блокийн "ЭМ" гаралтын хэлхээ

Хамгаалалтаар таслах хэлхээ

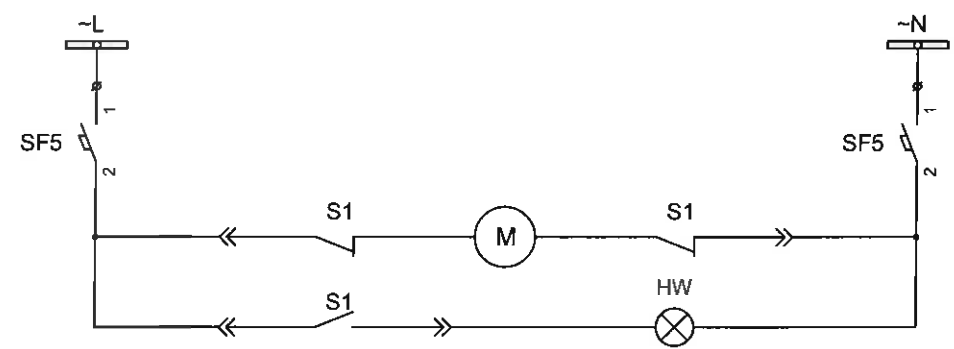
БПК-5-Т блокийн "ЭМ" гаралтын конденсаторын цэнэг шавхах хэлхээ



Дохиоллын шин

Удирдлагын автомат тасрав

Таслуур тасрав

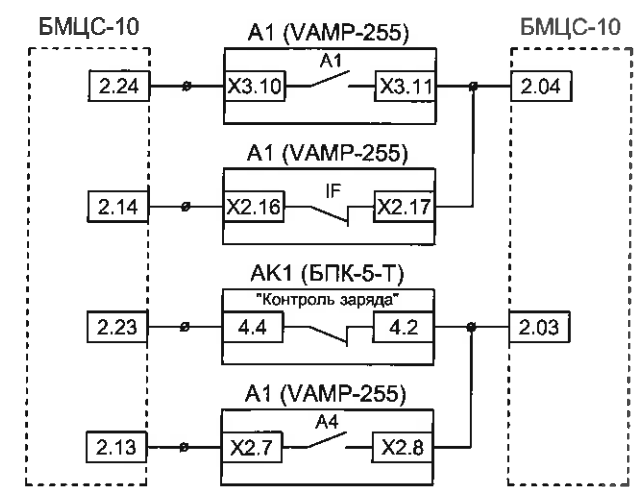


Хувьсах тэжээлийн шин

Хөдөлгүүрт приводны тэжээлийн хэлхээний удирдлагын автомат

Хөдөлгүүрийн хэлхээ

Пүрш бэлтгэгдсэн төлөвийн хэлхээ



Секц холбогч хамгаалалтаар тасрав

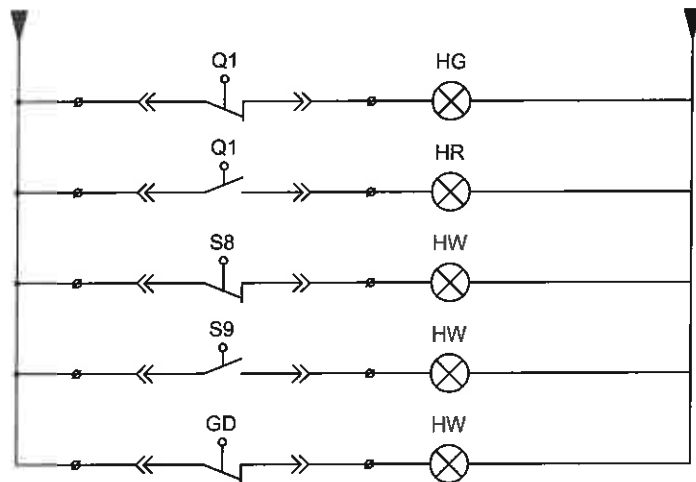
МП-ны хамгаалалт ажилд бэлэн бус

БПК-5-Т тэжээлийн блок цэнэггүй болов

Секц холбогч АВР-ээр залгагдав



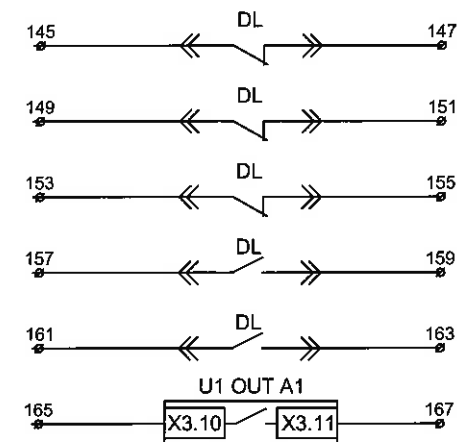
УБ хот. БЗД. 13, 14-р хорооны гэр хорооллын дахин төлөвлөлтийн "Б" хэсгийн гадна цахилгаан хангамжийн 10кВ-ын хуваариалах байгууламж /РП-2/		ГЦ	
Захирал	Г.Цогтсайхан	Масштаб	
Шалгасан	Б.Гэрэлчулуун	Үе.шат	Хуудас
Инженер	Б.Ганболд	А.3	15
Гүйцэтгэсэн	Б.Ганболд	Бүх хуудас	19
УБ БГД-н зоргоор Эмгэцсийн гудамж Алтай хотын Электромонтаж ХХК-ийн байр.		2014.05	



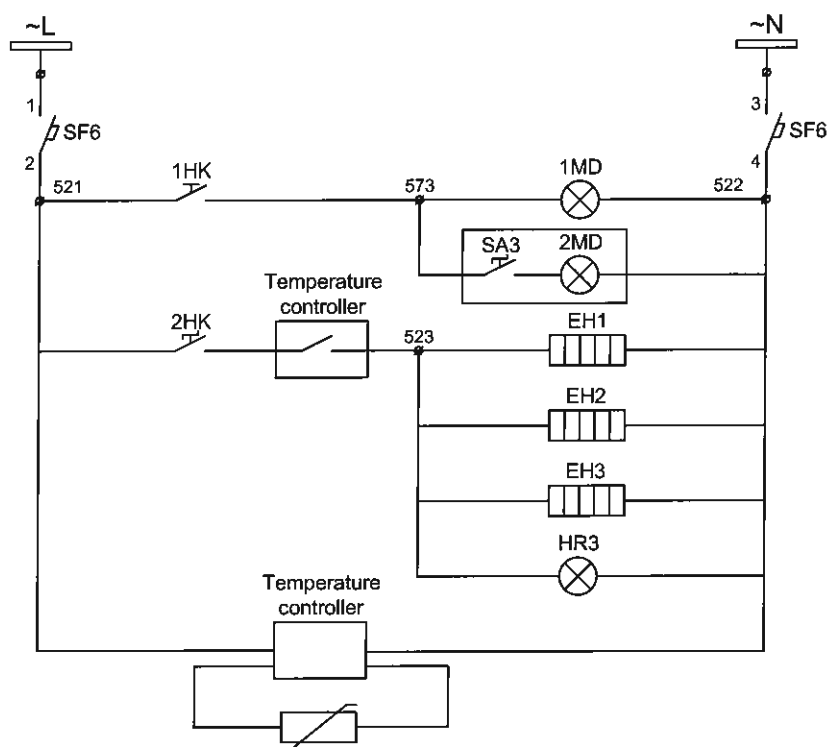
Удирдлагын тэжээл
Таслуур тасархай
Таслуур залгаатай
Таслуур хяналтын байрлалд
Таслуур ажлын байрлалд
Газардуулгын хутга тавигдсан

Small flag bus

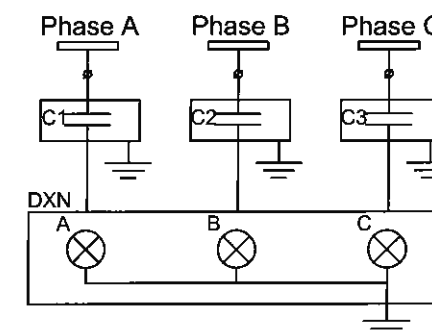
1	~L
2	~N
3	A630
4	B630
5	C630
6	N600
7	L630
8	Бэлтгэл
9	701 (+EC)
10	707 (EHA)
11	709 (EHP)
12	~1A
13	~1N
14	~2A
15	~2N
16	Бэлтгэл



Бэлтгэл
Бэлтгэл
Бэлтгэл
Бэлтгэл
Бэлтгэл
Бэлтгэл гаралт

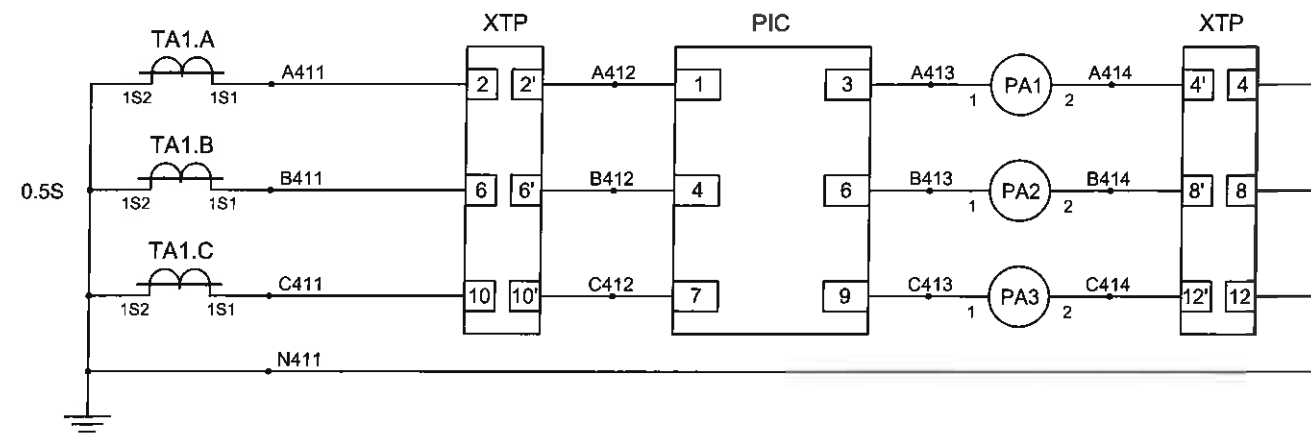


Хүчний хэлхээ
Релений хэсгийн гэрэлтүүлэг
Кабелийн хэсгийн гэрэлтүүлэг
Кабелийн хэсгийн халаагуур
Кабелийн хэсгийн халаагуур
Релений хэсгийн халаагуур
Халаагуурын гэрэл
Халаагуурын тохируулга

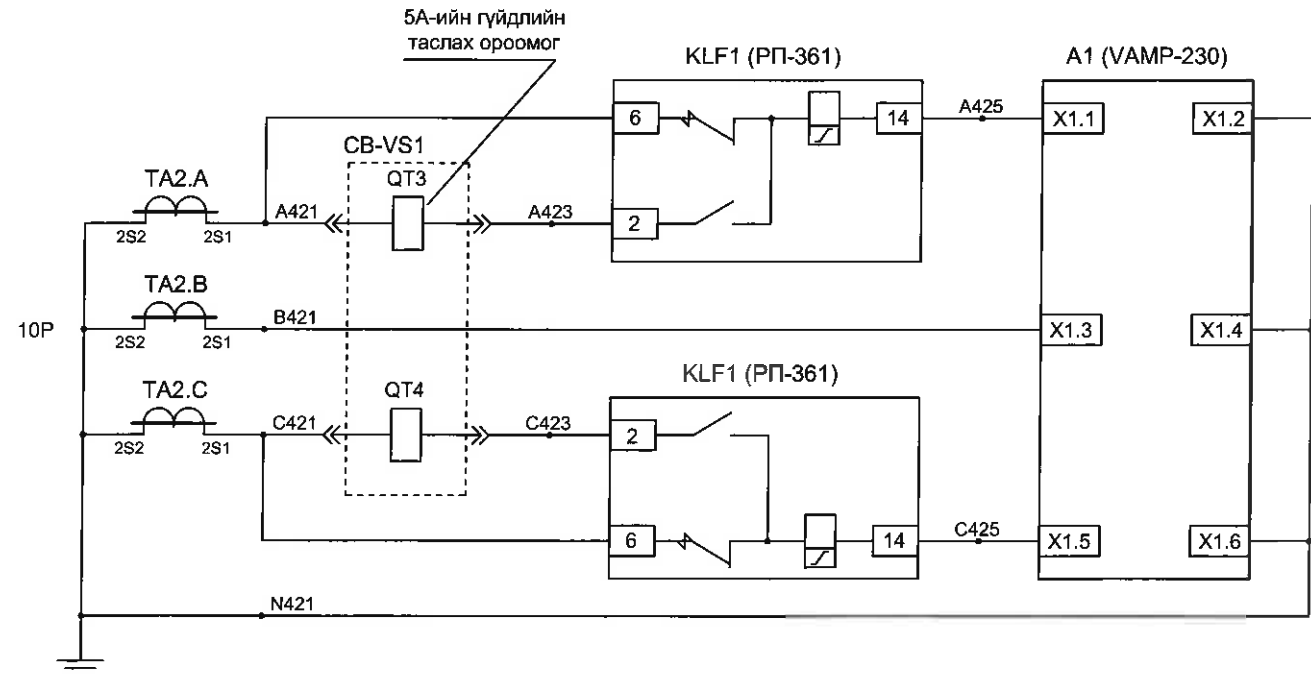


Өндөр хүчдлийн шин
Хүчдэл мэдрэгч
Хүчдэл заагч

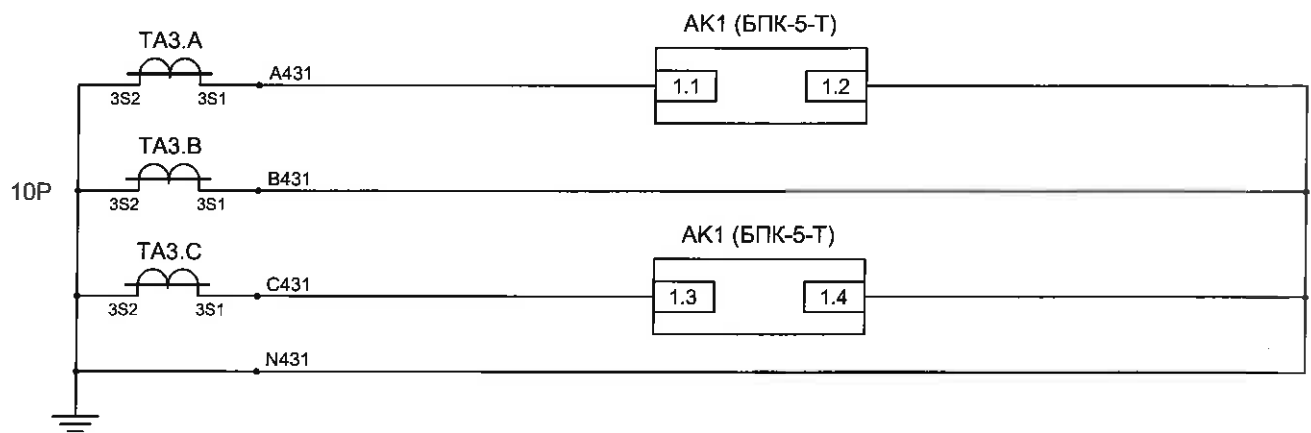
ЦАХИЛГААНЫ ЗУРАГ ТӨСЛИЙН ДАРХАНСҮЛЖЭЭ ХХК	УБ хот, БЗД, 13, 14-р хорооны гэр хорооллын дахин төлөвлөлтийн "Б" хэсгийн гадна цахилгаан хангамжийн 10кВ-ын хуваариалах байгууламж /РП-2/			ГЦ		
	Захирал	Г.Цогтсайхан	УМР систем МТны реле хангамж: ВК-5-Т тасварын блок, РТ-301 дисунтлаг реле, вилтасан РТ-нэй сам, СХТ Хөдөөрч гүйдэл болон хүчдлийн хангамжийн зарчлын сам	Масштаб		
Шалгасан	Б.Гэрэлчулуун	Үвшат		Хуудас	Бvк хуудас	
УБ БЗД 1-р хороо, Энгийн гудамж Алтай хотын Электроэнерг ХХК-ийн байр.	Инженер	Б.Ганболд	ЕГ Шифр: ДС-10/14-II-2			
	Гүйцэтгэсэн	Б.Ганболд	ТГ Шифр:			
			2014. 05			



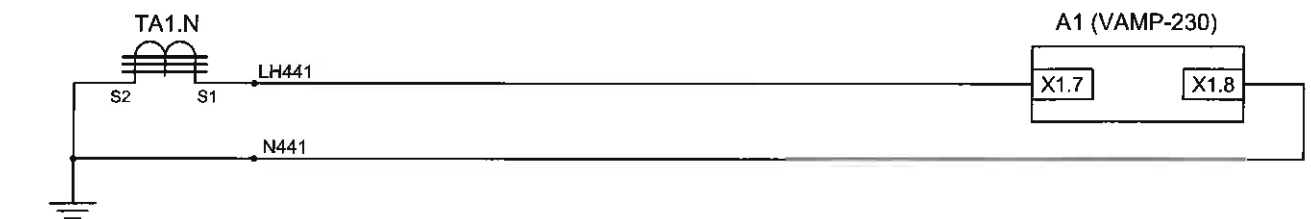
Тоолуур болон амперметрийн гүйдлийн хэлхээ



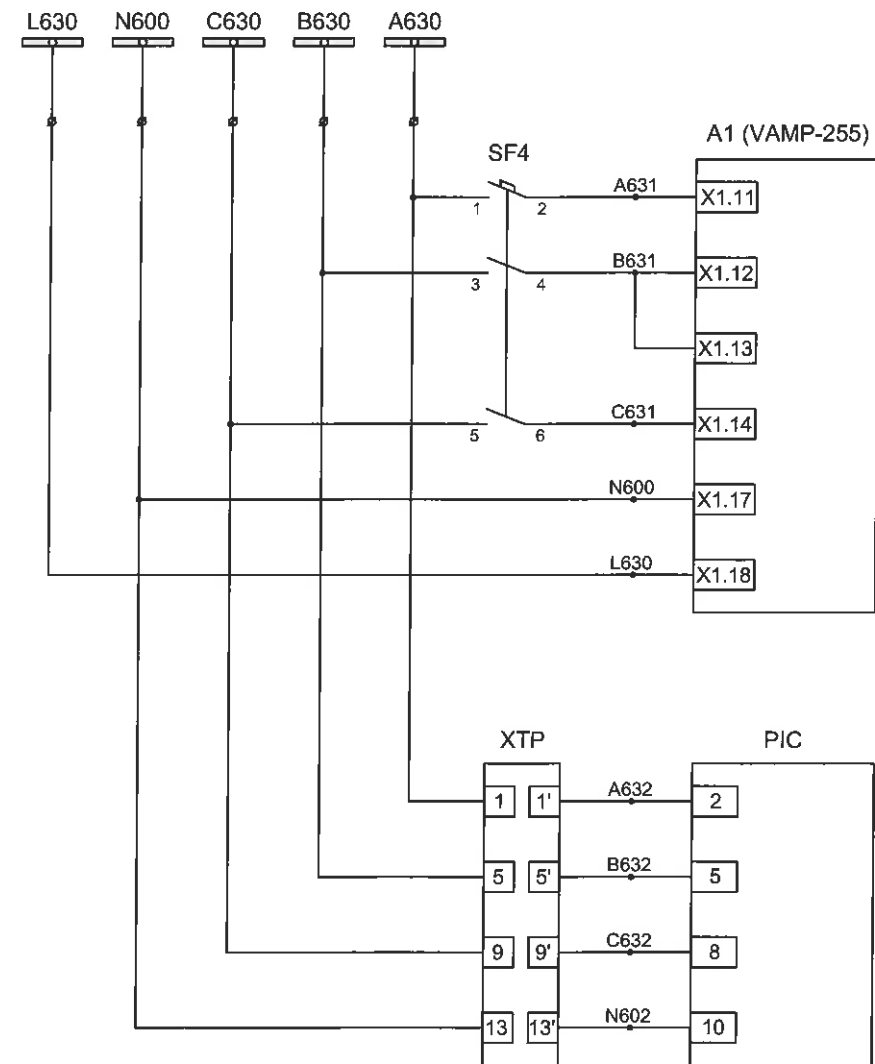
РП-361 реле болон VAMP-230 релений хамгаалалтын гүйдлийн хэлхээ



БПК-5-Т блокийн гүйдлийн хэлхээ



VAMP-230 релений тэг дарааллын гүйдлийн хэлхээ

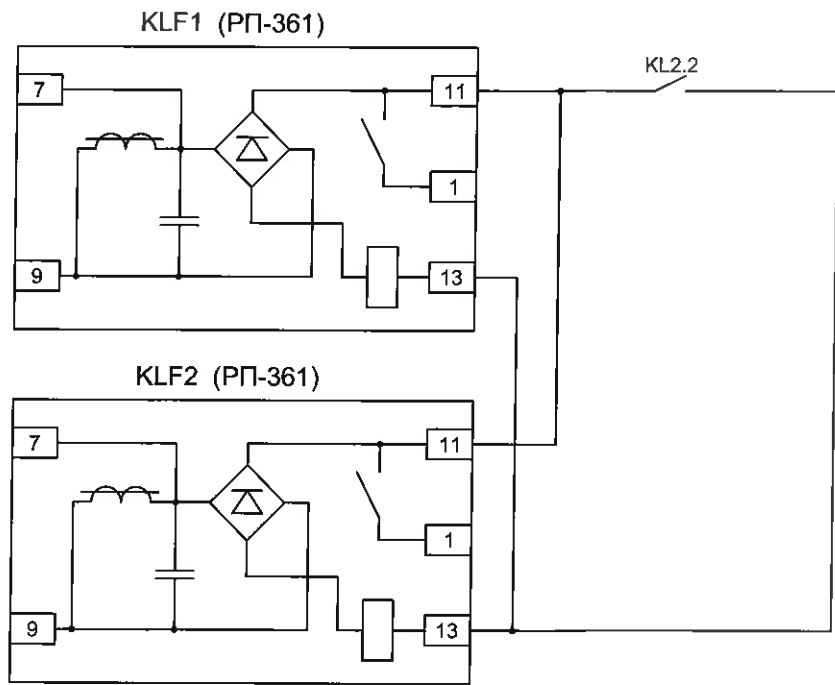


VAMP-230 релений хүчдэлийн хэлхээ

Тоолуурын хүчдэлийн хэлхээ

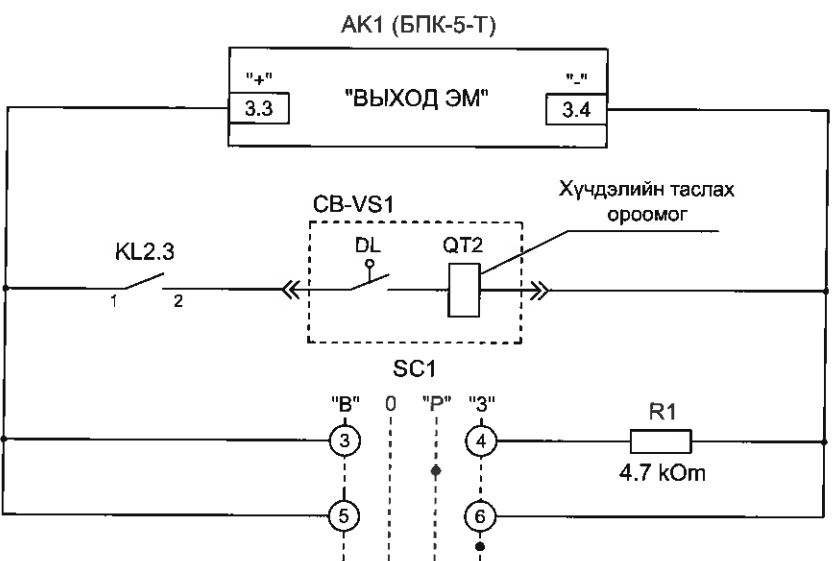


ЦАХИЛГАНЫ ЗУРАГ ТӨСЛИЙН	УБ хот. БЗД. 13, 14-р хорооны гэр хорооллын дахин төлөвлөлтийн "Б" хэсгийн гадна цахилгаан хангамжийн 10кВ-ын хуваариалах байгууламж /РП-2/			ГЦ		
ДАРХАНСҮЛЖЭЭ ХХК	Захирал	Г.Цогтсайхан	VAMP сериян МТ-ны реле хамгаалалт, БПК-5-Т блок, РП-361 дисуулалт реле хамгаалалт РП-2-ийн блок Гарсан зураг Хайррагч гүйцэтгэл болон хүчдэлийн хангамжийн зарчмын систем	Масштаб		
	Шалгасан	Б.Гэрэлчулуун		Үе шат	Хуудас	Бүх хуудас
УБ.БЗД.1-р хороо. Энгельсийн гудамж Алтай хотын. Электромонтаж ХХК-ийн байр.	Инженер	Б.Ганболд	EG Шифр: ДС-10/14-II-2	A.3	17	19
	Гүйцэтгэсэн	Б.Ганболд	ТГ Шифр:	2014.05		



А фазын гүйдлийн хэлхээнээс таслуурыг таслах хэлхээний гаралт

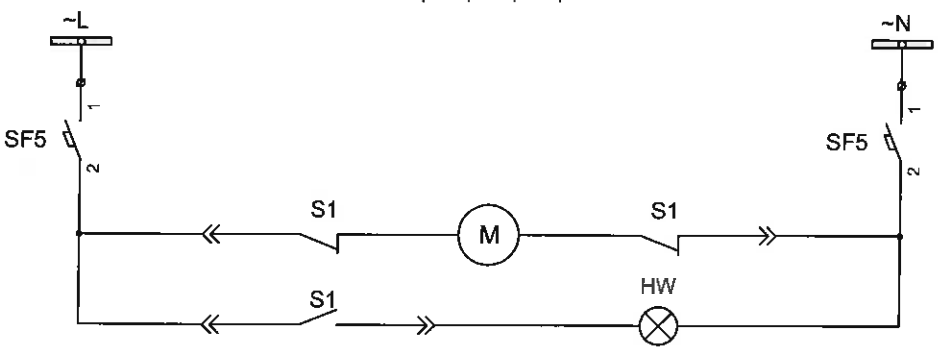
С фазын гүйдлийн хэлхээнээс таслуурыг таслах хэлхээний гаралт



БПК-5-Т блоктын "ЭМ" гаралтын хэлхээ

Хамгаалалтаар таслах хэлхээ

БПК-5-Т блоктын "ЭМ" гаралтын конденсаторын цэнэг шавхах хэлхээ

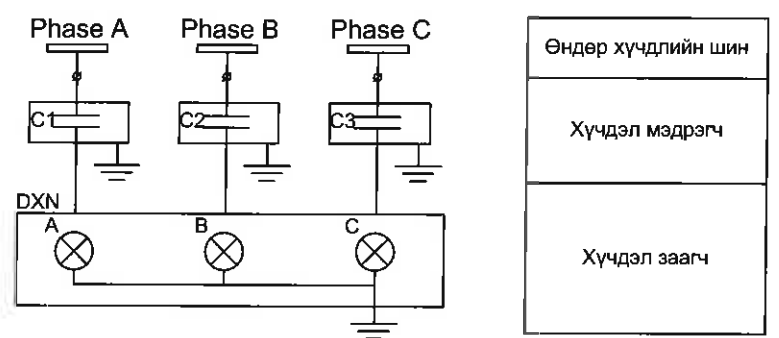


Хувьсах тэжээлийн шин

Хөдөлгүүрт приводны тэжээлийн хэлхээний удирдлагын автомат

Хөдөлгүүрийн хэлхээ

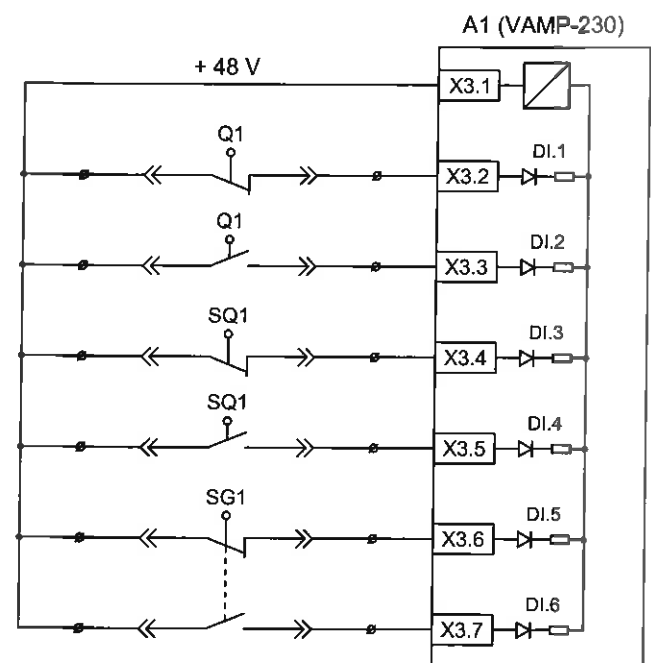
Пүрш бэлтгэгдсэн төлөвийн хэлхээ



Өндөр хүчдлийн шин

Хүчдэл мэдрэгч

Хүчдэл заагч



Оролтын хэлхээний дотоод хүчдэл

Таслуур тасархай

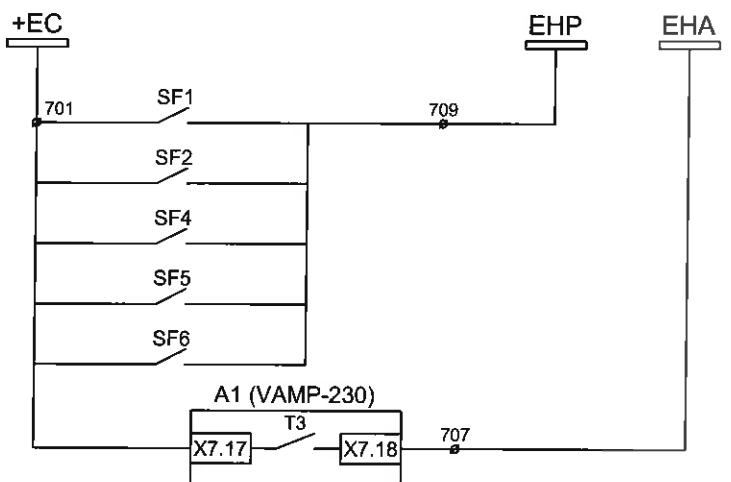
Таслуур залгаатай

Таслуур хяналтын байрлалд

Таслуур ажлын байрлалд

Газардуулгын хутга тавигдсан

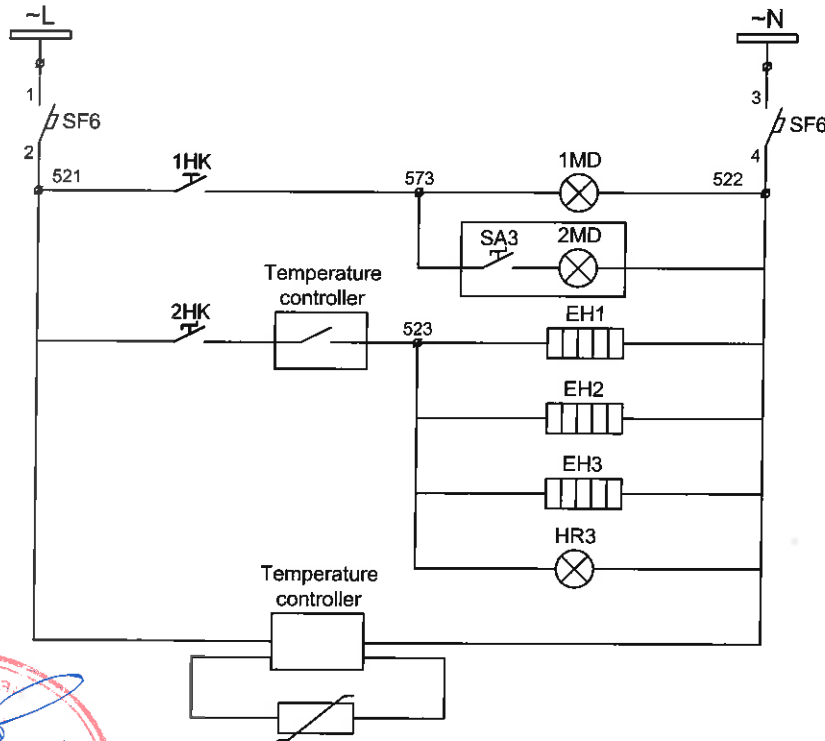
Газардуулгын хутга авагдсан



Дохиоллын шин

Удирдлагын автомат тасрав

Таслуур тасрав



Хүчний хэлхээ

Релений хэсгийн гэрэлтүүлэг

Кабелийн хэсгийн гэрэлтүүлэг

Кабелийн хэсгийн халаагуур

Кабелийн хэсгийн халаагуур

Релений хэсгийн халаагуур

Халаагуурын гэрэл

Халаагуурын тохируулга



ЦАХИЛГААНЫ ЗУРАГ ТУС БҮЙН	УБ хот, БЗД, 13, 14-р хорооны гэр хорооллын дахин төлөвлөлийн "Б" хэсгийн гадна цахилгаан хангамжийн 10кВ-ын хуваарилах байгууламж /РП-2/			ГЦ
ДАРХАНСУЛЖЭЭ ХХК	Захирап	Г.Цогсайхан	VAMP сөрлийн МТны реле хангамж, БПК-5-Т тасалганы блок, РП-361 дотоодын реле шилжсэн РП-401 схема, Герман шугам, Хайррагч гүйдэл болон хуурайн хэлхээний зарчмын схем	Масштаб
Шалгасан	Б.Гэрэлчулуун			Үе, шат
Инженер	Б.Ганболд		Хуудас	Бүх хуудас
Гүйцэтгэсэн	Б.Ганболд		А.3	19
			ТГ Шифр:	2014.05

УБ хот. БЗД. 13,14-р хорооны гэр хорооллын дахин төлөвлөлтийн "Б" хэсгийн
гадна цахилгаан хангамжийн 10кВ-ын хуваарилах байгууламж /ХБ-2/

АЖЛЫН ЗУРАГ

Дэвтэр1. 10 кВ-ын хуваарилах байгууламж

Бүлэг 4. Тоног төхөөрөмж, материалын түүвэр,захиалгын хуудас

Шифр: ДС-10/14-II-2-4

Гүйцэтгэх захирал  Г.Цогтсайхан



Гарчиг

Хуудас

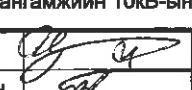
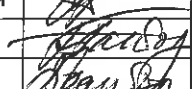
I. Тоног төхөөрөмж

1.1. Иж бүрэн тоноглогдсон хоёр талаасаа үйлчилгээ хийдэг, дотор тавих зориулалттай 10кВ-ын хуваарилах байгууламж	3
1.2. 1000 В хүртэл хүчдэлтэй цахилгаан тоног төхөөрөмж	3
1.3. Хэмжүүрийн багаж	4
1.4. Гэрэлтүүлэг болон халаагуурын тоног төхөөрөмж	4
1.5. Гал унтраах багаж хэрэгсэл	5

II. Материал

2.1. 1000В-с доош хүчдэлтэй хүчний кабель	5
2.2. Хяналтын кабель	6
2.3. Кабелийн туслах материал	6
2.4. Барилгын төмөр бетон хийц	6
2.5. Бусад материал	6

№	Тоног төхөөрөмжийн нэр ба техникийн өгөгдөл	Маяг	Нэгж	Тоо	Жин, кг		Тайлбар
					Нэг бүр	Бүгд	
1	2	3	4	5	6	7	8
I. ТОНОГ ТӨХӨӨРӨМЖ							
I.1000 В-с дээшхи хүчдлийн тоног төхөөрөмж							
1	Иж бүрэн тоноглогдсон хоёр талаасаа үйлчилгээ хийдэг, дотор тавих зориулалттай, дараах иж бүрдэл бүхий 10кВ-ын хуваарилах байгууламж/шинүүд гадуураа бүрээстэй/	KYN28-12	ком	16	1000	16000.0	Хятад улсын "HEAG" марк
2	VS1 маягийн вакуум таслуур бүхий оруулгын хорго. $U_n=10$ кВ, $I_n=1600$ А	KYN28-12-1600/У3	ком	2	1200	2400.0	
3	VS1 маягийн вакуум таслууртай гаргалгын хорго. $U_n=10$ кВ, $I_n=630$ А	KYN28-12-630/25У3	ком	8	1000	8000.0	
4	VS1 маягийн вакуум таслуур бүхий секц холбогч хорго. $U_n=10$ кВ, $I_n=1600$ А	KYN28-12-1600/31.5У3	ком	1	1000	1000.0	
5	хуурай салгуур бүхий секц холбогч хорго. $U_n=10$ кВ, $I_n=1600$ А	KYN28-12-1600/31.5У3	ком	1	700	700.0	
6	JDX10-10 маягийн хүчдлийн трансформаторын хорго. $U_n=10$ кВ, $10/\sqrt{3}$, $0.1/\sqrt{3}$, 0.1 кВ, $I_n=100$ ВА, 0.5 S	KYN28-12	ком	2	1000	2000.0	
7	10/0.4 кВ-ын 40 кВА чадалтай хүчний хуурай трансформатор бүхий дотоод хэрэгцээний хорго. SCB-40/10 $U_n=10$ кВ	KYN28-12	ком	2	1000	2000.0	
8	Шинийн гүүр, 1000А		ком	1	1000	1000.0	
1.2. реле хамгаалалтын төхөөрөг							
9	Удирдлага ,хамгаалалтын төхөөрөг	VAMP-255	ком	3			
10	Удирдлага ,хамгаалалтын төхөөрөг	VAMP-230	ком	8			
11	Нумын хамгаалалт/VAM 12L-6ш, VAM 4M-1ш./	VAM-221	ком	1			
12	Нумын датчик/ 1000μм/	шилэн кабельт мэдрэгч/	ш	4			нэг бүр нь 20м-ийн урттай
13	Нумын датчик/ 1000μм/	цэгэн мэдрэгч	ш	46			
14	Гүйдэл хүчдлийн хосломол ороомог бүхий реле	РП361 УХЛ4 ЗП	ш	22			
15	Гүйдэл хүчдлийн хосломол тэжээлийн блок	БПК-5-Т	ш	11			
1.3. 1000 В хүртэл хүчдэлтэй цахилгаан тоног төхөөрөмж							
16	Дотоод хэрэгцээний самбар		ш	1			800x400x1800
17	Заагч реле	РЭУ11Б-11И-40У3 0,16А, 50Гц	ш	2			
18	Контактор,	КВ1-160-3В3, $U_n=380$ В, 2р	ш	2			
19	Соронзон залгуур	ПМЛ-1101 04А $U_n=380$ В, $I_n=10$ А	ш	1			
20	вольтметр	ЭВО702, $U_n=0\text{.....}500$ В	ш	1			
21	Автомат, 2 туйлт	АП50Б-2МТ, $U_n=220$ В, $I_n=4,0$ А, $I_{тас}=40$ А	ш	3			
22	мөн адил	АП50Б-2МТ, $U_n=220$ В, $I_n=10$ А, $I_{тас}=100$ А	ш	1			
23	мөн адил	АП50Б-2МТ, $U_n=220$ В, $I_n=10$ А, $I_{тас}=35$ А	ш	4			

ЦАХИЛГААНЫ зураг төслийн ДАРХАНСҮЛЖЭЭ ХХК	УБ хот. БЗД. 13, 14-р хорооны гэр хорооллын дахин төлөвлөлтийн "Б" хэсгийн гадна цахилгаан хангамжийн 10кВ-ын хуваарилах байгууламж /ХБ-2/				ХТ,РХА			
	Захирал	Г.Цогтсайхан		Тоног төхөөрөмж, материалын түүвэр		Масштаб		
	Шалгасан	Б.Гэрэлчулуун				Үе.шат	Хуудас	Бvх хуудас
	УБ.БГД.1-р хороо. Энгельсийн гудамж Алтай хотхон. Электромоньвь ХХК-ийн байр.	Ёг ааи аа Гүйцэтгэсэн	Б.Ганболд Б.Ганболд		ЕГ Шифр: ДС- 10/14-И-2-4 ТГ Шифр:		А.3	2
						2014. 05 сар		

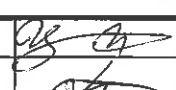
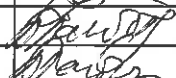
№	Тоног төхөөрөмжийн нэр ба техникийн өгөгдөл	Маяг	Нэгж	Тоо	Жин, кг		Тайлбар
					Нэг бүр	Бүгд	
1	2	3	4	5	6	7	8
24	мөн адил	АП50Б-2МТ, Ун=220В, Ин=40А, Iтас=140 А	ш	2			
25	Автомат, 3 туйлт	АП50Б-3МТ, Ун=380В, Ин=10А, Iтас=35 А	ш	5			
26	мөн адил	АП50Б-3МТ, Ун=380В, Ин=25А, Iтас=87,5 А	ш	2			
27	мөн адил	АП50Б-3МТ, Ун=380В, Ин=2,5А, Iтас=8,7 А	ш	1			
28	Автомат, 2 туйлт	АП50Б-2МТ, Ун=220В, Ин=25А, Iтас=87,5 А	ш	2			
29	мөн адил	АП50Б, Ун=380В, Ин=6,3А, Iтас=22 А	ш	2			
30	мөн адил	АП50Б-2МТ, Ун=220В, Ин=4,0А, Iтас=14 А	ш	3			
31	Тэжээлийн блок	БПК-2	1	1			
32	Хүчдлийн реле	РСН-25, Ун=380В, 50 Гц	1	1			
33	Залгаж таслах хагас дамжуулагч гэрэл/шар/	СКЛ-11Ж-4-220	1	1			
34	Зөөврийн гэрэл	Е27ФП-01-УХЛ4 патронтой МО36-25	1	1			
35	Зөөврийн трансформатор	ЯТП-0.25/220/36-УХЛ3	1	1			
36	Залгах товчлуур	ВК-42-15-202011-00 УХЛ4	1	1			
37	Төв удирдлагын процессор/SCADA/	МiCOM-C264	ш	1			
38	Сүлжээ үүсгэх холболтын процессор	МiCOM-H16-Switch	ш	1			
39	Программ хангамж	HMI	ш	1			
40	Дэлгэц	DELL	ш	1			
41	Keyboard	DELL	ш	1			
42	SCADA панель	GB standing cabinet	ш	1			
43	RS-232 холболтын үзүүр		ш	40			
44	STP кабель		м	300	0.42	126.0	
45	PT router		ш	1			

1.3. Хэмжүүрийн багаж


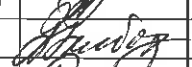

46	Тоолуур	Альфа А1805	ш	10	2	20.0	
47	Тоолуур	Альфа А1140	ш	2	1.1	2.2	

1.4. Гэрэлтүүлэг болон халаагуурын тоног төхөөрөмж

48	Гэрэлтүүлгийн самбар	ЦРО8505-2409-УХЛ3	ш	1	16.7		
49	Авоодоёоао доаи но и ди аої доае даёдооаа иб	ЯТП-0.25/220/36-УХЛ3	ш	1	13.0		
50	2 люминисцентный ламптай гэрэлтүүлэгч,	ЛВО-03-2х40У4	ш	4	1.5		
51	Гадна үүдний хананд бэхлэх дои аааёааааиаї аїдїёодїїёїїа, ш	ПСХ-60-М-У3	ш	2	2.1		
52	Хананд бэхлэх дои аааёааааиаї аїдїёодїїёїїа, ш	НБО-06х100/р20-01-М-У4	ш	8	1.7		
53	Люминисцентный ламп	ЛБ-40	ш	8	0.2		
54	Аварийн аккумулятортой гэрэлтүүлэгч	ЛБА-3924-УХЛ2	ш	5	1.7		
55	100 Вò ÷аааёоае оёаёёао ÷еёаї аёї ø её, ш	Б-220-100	ш	10	0.05		

ЦАХИЛГААНЫ зураг төслийн ДАРХАНСҮЛЖЭЭ ХХК УБ.Б.Д.1-р хороо, Энгельсийн гудамж Алтай хотхон. Электромонтаж ХХК-ийн байр.	УБ хот. БЗД. 13, 14-р хорооны гэр хорооллын дахин төлөвлөлтийн "Б" хэсгийн гадна цахилгаан хангамжийн 10кВ-ын хуваарилах байгууламж /ХБ-2/			ХТ,РХА		
	Захирал	Г.Цогтсайхан		Тоног төхөөрөмж, материалын түүвэр		
	Шалгасан	Б.Гэрэлчулуун		Масштаб Үе.шат Хуудас Бvх хуудас		
	Еї ааї ао	Б.Ганболд		ЕГ Шифр: ДС- 10/14-И-2-4		
Гүйцэтгэсэн	Б.Ганболд	ТГ Шифр: 2014. 05 сар				

№	Тоног төхөөрөмжийн нэр ба техникийн өгөгдөл	Маяг	Нэгж	Тоо	Жин, кг		Тайлбар
					Нэг бүр	Бүгд	
1	2	3	4	5	6	7	8
56	Улайсах чийдэн	MO40-60	ш	1	0.05		
57	Люминисцентный лампын өдөөгч	БООС-220	ш	4	0.05		
58	Ёё ооааёо 1 туйлт баи аааёааааи оí ооааёаа	0-1-04-6.3/220,10A	ш	3	0.05		
59	Гадаа ооааёо 1 ооёёо оаí аааёааааи оí ооааёаа	0-4-6-01-6/220,10A	ш	2	0.1	0.2	
60	Салбарлах хайрцаг ,ш	У195 МУ2		1	0.25		
61	Розетка	IP44,250В,16А	ш	15	0.13		
62	Халаагуур, салхивчны цахилгааны самбар ,иб	ПР8503-1001-2УХ Л2	ш	8	61.0		
63	Удирдлагын кноп	КУ-123-12У3		4	1.6		
64	өөр дээрээ температурын тохируулгатай цахилгаан халаагуур,ш	Roda Vogue RV-1.0		8	4.0		
65	Зангилааны хайрцаг ,ш	KM 41237/ RAL 7035		8	0.25		
66	Ёё ооааёо 1 ооёёо баí аааёааааи газардуулгын контакттай розетка,ш			1	0.13		
67	Сэрээ,ш			8	0.058		
68	Тэнхлэгийн вентилятор /осевой/, U=220 В, P=0.18кВт,	ВО 14-320-4		1	19.8		
69	Хамгаалалтын хайрцагтай соронзон таслуур ,иб	ПМЛ-1220 02		1	1.75		
70	Цахилгаан хөдөлгүүртэй агаарын хаалт	Р 400Э		1	26.0		
1.5. Гал унтраах багаж хэрэгсэл							
71	Галын булан		ш	1			
72	Кабелийн туннельд тавьдаг тэсэрдэг галын хор		ш	10			
73	Гал унтраагч хор	ОУ-5	ш	2	13.5	27.0	
74	Мөн адил	ОУ-8	ш	2	18.3	36.6	
75	Мөн адил	ОП-5	ш	2	14.0	28.0	
76	0.5 м³ багтаамжтай элстэй модон хайрцаг		кг	1	500	500.0	
77	Тусгаарлах резинэн дэвсгэр	600x600	ш	2			
II. МАТЕРИАЛ							
2.1 1000В-с доош хүчдэлтэй хүчний кабель							
78	хүчний кабель, 2x4мм²	АВВГ-0.66	м	46	0.146	6.7	
79	мөн адил, 3x2.5мм²	АВВГ-0.66	м	15	0.147	2.2	
80	мөн адил, 3x4мм²	АВВГ-0.66	м	150	0.175	26.3	
81	мөн адил, 3x4+1x2.5мм²	АВВГ -660В	м	30	0.180	5.4	
82	мөн адил, 3x6+1x4мм²	АВВГ -660В	м	122	0.187	22.8	
83	мөн адил, 3x10+1x6 мм²	АВВГ -660В	м	55	0.234	12.9	
84	мөн адил, 3x16+1x10 мм²	АВВГ -660В	м	25	0.322	8.1	

ЦАХИЛГААНЫ ЗУРАГ ТӨСЛИЙН ДАРХАНСҮЛЖЭЭ ХХК	УБ хот. БЗД. 13, 14-р хорооны гэр хорооллын дахин төлөвлөлтийн "Б" хэсгийн гадна цахилгаан хангамжийн 10кВ-ын хуваарилах байгууламж /ХБ-2/				ХТ,РХА		
	Захирал Шалгасан Ёí ааí ао Гүйцэтгэсэн	Г.Цогтсайхан Б.Гэрэлчулуун Б.Ганболд Б.Ганболд	  	Тоног төхөөрөмж, материалын түүвэр ЕГ Шифр: ДС- 10/14-И-2-4 ТГ Шифр:	Масштаб Үе.шат Хуудас Бvх хуудас А.3 4 5 2014. 05 сар		
УБ.БГД.1-р хороо. Энгельсийн гудамж, Алтай хотон. Электромонтаж ХХК-ийн байр.							

№	Тоног төхөөрөмжийн нэр ба техникийн өгөгдөл	Маяг	Нэгж	Тоо	Жин, кг		Тайлбар
					Нэг бүр	Бүгд	
1	2	3	4	5	6	7	8
2.2. Хяналтын кабель							
85	хяналтын кабель, 4x4мм ²	КВВГ	м	60	0.230	13.8	
2.2. Кабелийн туслах материал							
86	Кабелийн тавиур тогтоогч, L=500мм	K500, УТ1.5	ш	10	1.00	10.0	
87	Кабелийн тавиур, L=250мм	ПЭ-1161 УТ1,5	ш	20	0.70	14.0	
88	Каблийн шошго	БК-02П	ш	50	0.002	0.1	
89	Каблийн шошго	БК-03П	ш	10	0.002	0.0	
90	Кабелийн төгсгөвч, полиэтилен	ОК-1	ш	10	0.002	0.0	
91	мөн адил	ОК-3	ш	50	0.005	0.3	
92	Тусгаарлагч хөх лент		кг	3			
93	Тусгаарлагч хар лент		кг	3			
94	Тусгаарлагч гуурс		м	30			
2.4. Хяналтын камер							
95	Видео камера	AXIS P3364-LVE Network Camera	ш	3			
96	Тэжээлийн блок	AXIS POE Midspan 1-port	ш	3			
97	Видео камерийн карт	kingstone 64GB SD card	ш	3			
2.5. Барилгын төмөр хийц							
98	Трос,		м	13	1.5	19.5	
99	Төмөр сараалжин хаалт	500x500 мм	ш	1			
99	Бөөрөнхий төмөр	Ф18	ш	8	5.75	46.0	0,25мм зэс түрхлэгтэй
100	Туузан төмөр, ГОСТ 103-76*	40x4	м	60	1.26	75.6	
100	Мөн адил	25x4	м	40	0.79	31.6	
101	Мөн адил	15x5	м	10.0	0.47	4.7	
101	Бөөрөнхий төмөр, ГОСТ 103-76*	Ø8	м	60.0	0.62	37.2	
102	Гагнуурын электрод	Э42	кг	5.0		5.0	
2.6. Бусад материал							
103	Хуванцар хоолой	Ø150	м	42	10.70	449.4	

ЦАХИЛГААНЫ ЗУРАГ ТӨСЛИЙН ДАРХАНСҮЛЖЭЭ ХХК	УБ хот. БЗД. 13, 14-р хорооны гэр хорооллын дахин төлөвлөлтийн "Б" хэсгийн гадна цахилгаан хангамжийн 10кВ-ын хуваарилах байгууламж /ХБ-2/				ХТ,РХА		
	Захирал	Г.Цогтсайхан		Тоног төхөөрөмж, материалын түүвэр	Масштаб		
Шалгасан	Б.Гэрэлчулуун	Үе.шат			Хуудас	Бvх хуудас	
УБ.БГД 1-р хороо. Энгэлийн гудамж, Алтай хотон. Электромонтаж ХХК-ийн байр.	Ёi ааi аb	Б.Ганболд		ЕГ Шифр: ДС- 10/14-II-2-4	А.3	5	5
	Гүйцэтгэсэн	Б.Ганболд		ТГ Шифр:	2014. 05 сар		