

БАРИЛГЫН ЗУРАГ ТӨСЛИЙН
"ИНЖ-КАД" ХХК

БАЯНЗҮРХ ДҮҮРЭГ 13,14-Р ХОРОО

БАЙРШИЛ: БАЯНЗҮРХ ДҮҮРЭГ
13,14-Р ХОРОО

ШИФР: ИК-12/14

ОБЪЕКТ:

ГЭР ХОРООЛОЛЫН ДАХИН ТӨЛӨВЛӨЛТИЙН
"Б" ХЭСГИЙН ГАДНА ЦАХИЛГААН ХАНГАМЖИЙН
10 кВ-ЫН ХУВААРИЛАХ БАЙГУУЛАМЖ ХБ-2

Захирал



Б.Оюун

Улаанбаатар хот 2014

ТАЙЛАГ БИЧИГ

БҮРРЬ

Барилгын сүүрийн зургийг "ТАВАН ҮНДС" ХХК-нд 2013 онд хийгдсэн архив №1592 тоот дүгнэлтийг үндэслэн боловсруулав. Үүд өртөөний барилгуйдад зориулан цооногийн бичиглэл хийгдээгүй учраас үг барилгатай хамгийн ойр орших 1-9 цооногийн бичиглэлийг үндэслэн бүүр хөрсийг тодорхойлолоо. Геологийн дүгнэлтээр барилгын сүүр сүх бүүр хөрс нь: Үлбар шар өнгийн бага чийтэйгээс усаар ханасан элсэн чигжээстэй хайрган үл хөрс болно. Барилгажилтийн талбай нь:

-Геоморфологийн болон геологийн тогтоц, инженер-геологийн үзэгдэл, хүний инженерийн үйл ажиллагаа, хүчин зүйлийн нөхцөл нөлөөлөл зэргээр дүнд зэргийн нөхцөлтэй, гидрогеологийн нөхцлөөрөө хүнд нөхцөлтэй учир инженер-геологийн зэрэглэлээрээ хүнд нөхцөлтэй болно. -Газрын гадарга нь ерөнхийдөө тэгшвэрт, гэр хороололын айлуудын хуучин сүүр, бохирын нүх зэрэг тохиолдох учраас асгамал хөрсийг барилгын сүүриас зайлуулах шаардлагатай. Өндөржилтийг үрээс хэвчин тогтоцтой талбайд сүүрийн үл үндсэн хөрсөндөө 50см-ээс багатай байхаар сүүлгана. -Талбайн хэмжээнд элсэнцэр чигжээстэй болон элсэн чигжээстэй хайрган хөрс, шавранцар хөрс гэсэн 3 үндсэн хөрс тархсан бөгөөд элсэнцэр мөн элсэн чигжээстэй хайрган хөрсний хөлдөлтөний гүнд байгалийн нөхцөлдөө овойт үүсэхгүй, харин шавранцар хөрс нь хөлдөлтөний гүнээс доош орших бүүр хөрсийг овойт үүсэхгүй гэж үзэж түү үг барилгуйдын сүүрийг төлөвлөсөн. -Элсэнцэр болон элсэн чигжээстэй хайрган хөрсний хөлдөлтөний гүн-3.51 м -Хөрсний үс нь 3,60 м-ийн гүнээс илэрч, 3,10 м-ийн гүнд тогтсон. Энэ нь Түүл голын усаар тэжээгддэг нөлөөт гадаргат үс бөгөөд хур тунадас ихтэй, хөрсний үс нь түвшин дээшилсэн үе байгаа юм. -Газар хөдлөлийн 7 балл

Газар шорооны ажлын дараа бүүр хөрсийг зохих зохигч нарт үзүүлэн хөрсөнд акт тогтоолож, сүүрийн шингэлийг эцэслэн шингүүлэн сүүрийн ажлыг эхлэх зөвшөөрөл авал зохино. Сүүрийн зураг боловсруулахдаа үндэслэсэн цооног нь үг барилгатад зориулагддаггүй учир сүүрийн хяналт тавиулаагүйгээс барилгын сүүр хэв гажилтанд орвол автор хариуцахгүй болно.

СҮҮРЬ

Барилгын гадна хана нь 38 см-ийн зузаантай тоосгон хана байна. Өргийн зэрэг-II.Өвлийн улиралд зүүрмэгийн маркийг нэг шат ахиулна. Гадна ханын булан уульваруудад өргийн өндрийн дагууд 675 мм-ийн алхам тутамд өргийн тооор арматурлаж өгнө. Дотор хамар хана нь 120 см-ийн тоосгон хана байна. Өргөлийн ажлыг гүйцэтгэхээ тоосго, гүлдмэйн ам дарагт хэвтээ босоо завсрыг зүүрмэгаар бүхэлд нь дүүргэх хэрэгтэй.

ХАНА

Барилгын гадна хана нь 38 см-ийн зузаантай тоосгон хана байна. Өргийн зэрэг-II.Өвлийн улиралд зүүрмэгийн маркийг нэг шат ахиулна. Гадна ханын булан уульваруудад өргийн өндрийн дагууд 675 мм-ийн алхам тутамд өргийн тооор арматурлаж өгнө. Дотор хамар хана нь 120 см-ийн тоосгон хана байна. Өргөлийн ажлыг гүйцэтгэхээ тоосго, гүлдмэйн ам дарагт хэвтээ босоо завсрыг зүүрмэгаар бүхэлд нь дүүргэх хэрэгтэй.

ЦУТГАМАЛ ТӨМӨР БЕТОН АРАГ БҮТЭЭЦ

Барилгын 7.9 м-т цутгамал төмөр бетон араг бүтээц төлөвлөв. Араг бүтээцийн багана 40x40см. Дамнуруу 40x60/н/. Арматурын анги АIII, АI, бетоны марк В20 байна. Араг бүтээцийг цутгасны дараа цутгалтын бат бэхийн 70%-ийг авсны дараа хэв хашмалыг суллана.

ХУЧИЛТ

Хучилтыг угсармал төмөр бетон байхаар төлөвлөв. Угсармал хавтангуудыг 2 см-ийн зузаантай 100 маркийн бэхжээгүй цементэн зүүрмэг дээр үгсрах бөгөөд хавтангийн завсруудыг сайтар цэвэрлэж цементэн зүүрмэгаар чигжинэ. Хучилтын түвшинд төмөр бетон бүсийг цутгаж өгнө.

ЯЛУУ

Ялууг цуврал В1.038-1 дэв-1-ийн дагуу сонголоо. Ялууг нэг талын сүүл нь 1.5 м-ээс бага өргөнтэй нүхэнд 25 см, 1.5 м-ээс их өргөнтэй үед 35 см-ээс багатай байна. Ялууг 2 см зузаан шинэхэн цементэн зүүрмэган дээр суулгана

ХААЛГА

Барилгын хаалганы өндөр 3,5 м байх бөгөөд тоног төхөөрөмжийн угсралтаас бүс үед орж гарч байх явган хаалгатай байна.

ХАЯАВЧ

Барилгын эргэн тойронд 0.75 м-н өргөнтэй 5-7 см зузаантай 75 маркийн бетон бэлтгэл дээр 2 см зузаан цементэн өнгөлгөөтэй хаявчийг барилгаас гадгаш 5%-н налуутай хийнэ.



"ИНЖ-КАЛ" ХХК		Шалгасан	П.Сүмбэрзүл	ТТ шифр: ИК-12/14	2014
Инженер	Э.Цэлмэг	Э.Цэлмэг	Э.Цэлмэг	ЕТ шифр:	14
	Б.Оюун	Б.Оюун	Б.Оюун	ТАЙЛАГ БИЧИГ	1
Захирал	Б.Оюун	Б.Оюун	Б.Оюун	ЗҮРГИЙН ЖАГСААЛТ	А.Э
ГЭР ХОРООЛНЫ ДАХИН ТӨЛӨВЛӨЛТИЙН "Б" ХЭСГИЙН ГАДНА ЦАХИЛГААН		ХАНГАМЖИЙН 10 КВ-ЫН ХУВААРИЛАХ БАЙГУУЛАМЖ ХБ-2		Масштаб:	
БАНЗУРХ ДҮҮРЭГ 13.14-Р ХОРОО				ББ	



№	Зургийн нэр	Хуудас	марк
1	Тайлбар бичиг, зургийн жагсаалт	ББ-1	
2	Ерөнхий өгөгдлүүд	ББ-2	
3	Байгуулалт, огтлол А-А, Б-Б	ББ-3	
4	Нүүр талууд	ББ-4	
5	Шал ба дээврийн байгуулалт	ББ-5	
6	Сүүрийн байгуулалт	ББ-6	
7	Сүүрийн огтлолүүд	ББ-7	
8	Баганын сүүр БС-1	ББ-8	
9	Төмөр тагны байгуулалт, төмөр таг ТТ-1, ТТ-2	ББ-9	
10	Өргийн тор, ялуунны байгуулалт, түвэр	ББ-10	
11	Хучилтын байгуулалт, огтлол, түвэр	ББ-11	
12	Хучилтын огтлолүүд, хучилтын хэсэглэл	ББ-12	
13	Цутгамал рам ЦР-1-ийн хэвний байгуулалт, огтлол	ББ-13	
14	Цутгамал рам ЦР-1-ийн арматурлал	ББ-14	

ЗҮРГИЙН ЖАГСААЛТ

Ашигласан болон хавсаргасан баримт бичгийн жагсаалт

дугаар	нэр	Ашигласан баримтууд
серия 02-4 выпуск 1	Детали покрытия отапливаемых промышленных зданий	
ГОСТ 4248-78*	Доски асбестоцементные электро технические докостойкие	
ГОСТ 18124-75*	Листы асбестоцементные плоские	
серия 1.494-27 выпуск 7	Воздухоприемные устройства с подвесными утепленными клапанами	
цуврал Г1.030-2Г дэвтр 1	Орон сууц олон нийтийн барилгын хана, хамар ханын хэсэглэл	
цуврал Г1.040-2Г дэвтр 1	Орон сууц олон нийтийн тоосгон барилгын хучилтын хэсэглэл	
В1.038-1 дэвтр 1	Утсармал төмөр бетон ялуу	

Барилгын үндсэн үзүүлэлтүүд

нэр	Хэмжээ	Барилгажилтын талбай /м2/	Барилгын эзлэхүүн /м3/
		102.1	512.5

Дотор засламын ажлын тодорхойлолт (м3)

ерөөний нэр	талбай	засламын төрөл	Тааз	
			дотор талын ханын засламын төрөл	хана, хамар хана
Өндөр хучдэлийн хуваарилах байр	87.0	ТЭГШИЛГЭЭ ШОХОЙДЛОГО	дотор талын ханын ТЭГШИЛГЭЭ цайвар ногоон өнгийн эмүлэс	183.74
			гадна талын ханын ТЭГШИЛГЭЭ ШОХОЙДЛОГО	240.48
				224.08



БАНЗЭРХ ДҮҮРЭГ 13.14-Р ХОРОО
ГЭР ХОРООЛНЫ ДАХИН ТӨЛӨВЛӨЛТИЙН "Б" ХЭСГИЙН ГАДНА ЦАХИЛГААН
ХАНГАМЖИЙН 10 КВ-ЫН ХҮВААРИЛАХ БАЙГУУЛАМЖ ХБ-2

Захирагч Б.Оюун
Инженер Б.Оюун
Гүйцэтгэсэн Э.Цэлмэг
Шалгасан П.Сүмбэрзүл

Ерөнхий өгөгдөл
ET шифр: *Handwritten*
TT шифр: ИК-12/14

Масштаб:
А.3 2 14
2014

ББ

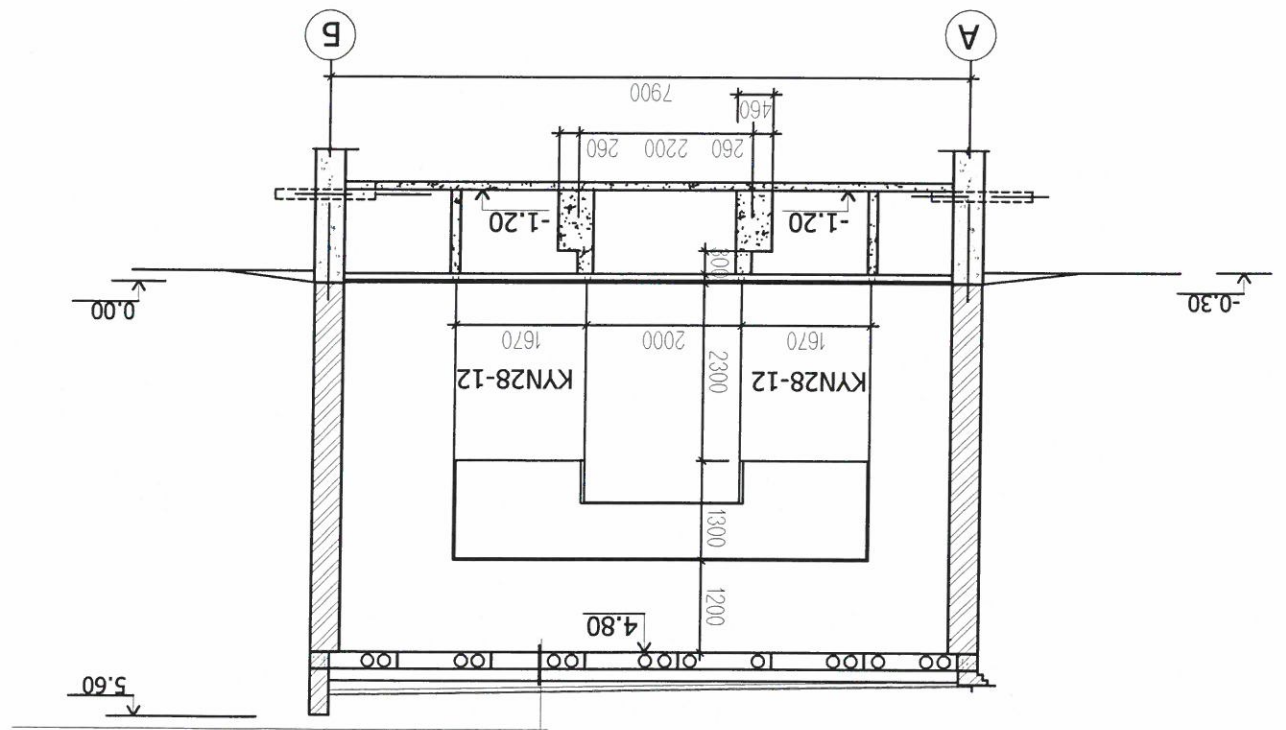
		Захирагч Б.Оюун	Шалгарсан	ИИЖ-КАД ХХК
		Инженер Б.Оюун	Гүйцэтгэсэн Э.Цэлмэг	П.Сүмбэрзүл
БАЙГУУЛАЛТ ОТЛОЛ А-А, Б-Б		П.Сүмбэрзүл ТТ шифр: ИК-12/14		
Маштаб: М1:100		2014		

марк	нэр	Төмөр халга TX-1	TX-1
тот ширхэг	нүхний хэмжээ	2000x3500(н)	2
бар зүүн бүтэц			2

ХААЛГА САРААЛЖНЫ ТОДОРХОЙЛОЛТ

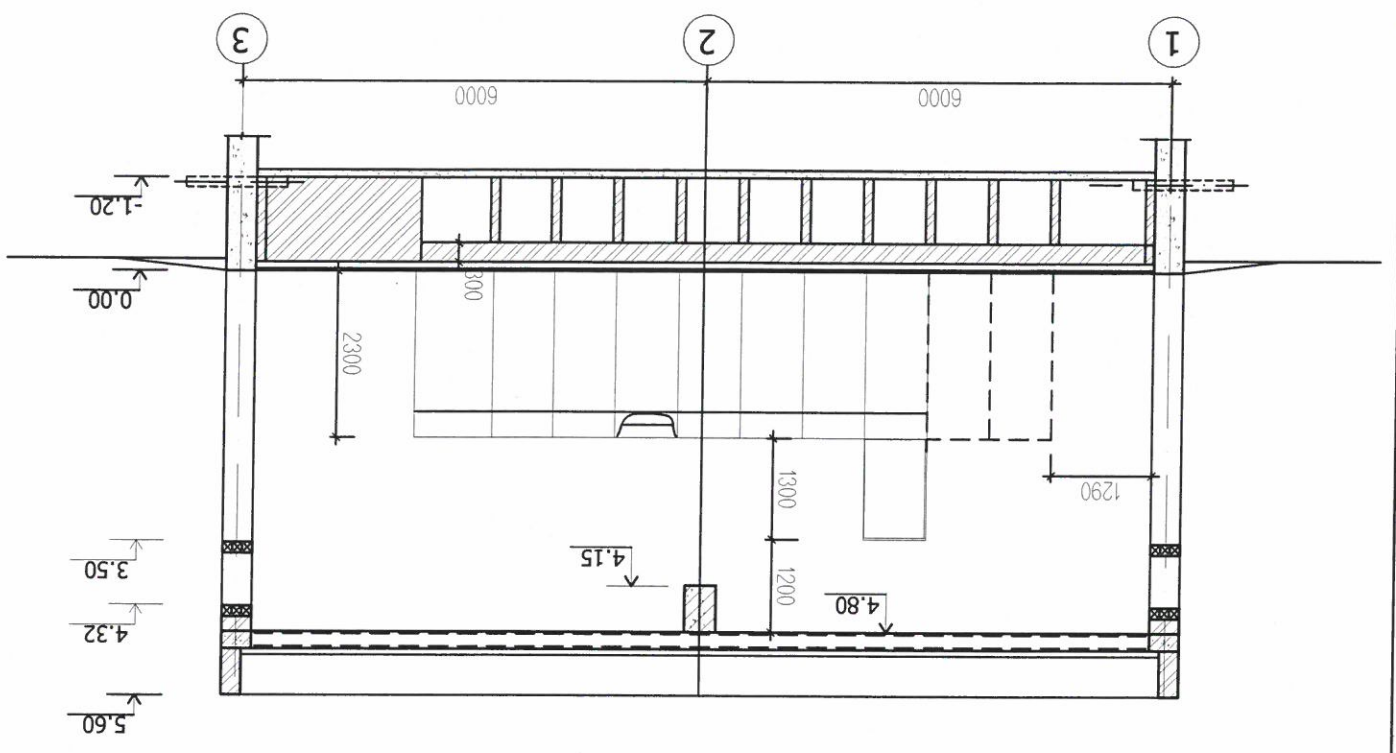
№	Өрөөний нэр	1
Талбай	Өндөр хүчдэлийн хуваарилах байгууламж	87.0

ӨРӨӨНИЙ ТОДОРХОЙЛОЛТ

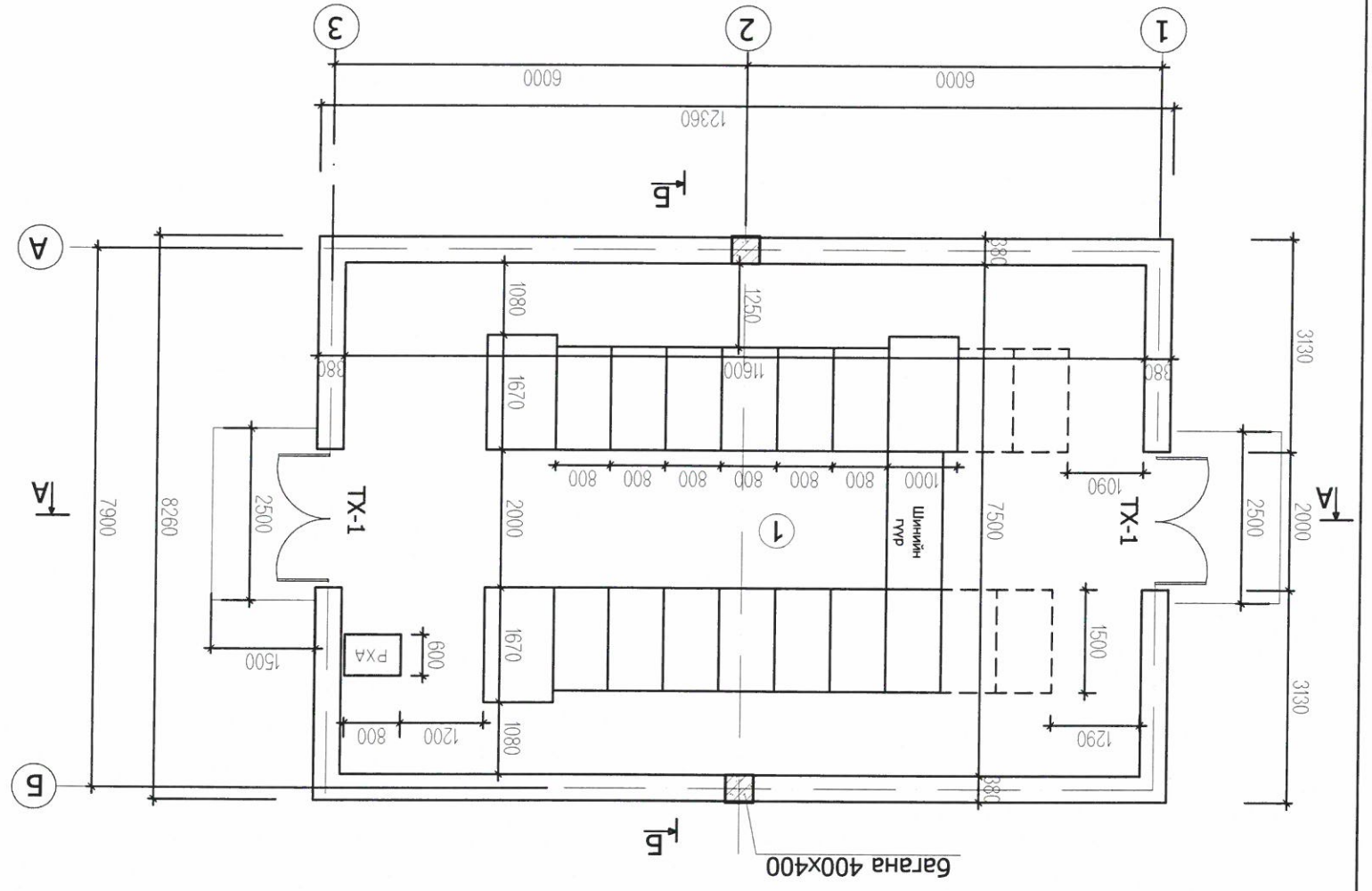


ОТЛОЛ Б-Б

2 үе "Бикрос" маркийн уян резинэн үс тусгаарлагч наана
 Балтгал үе
 Арматуртай бетон БМ50 6=50мм
 Үүрчн зүүхний шаарга /налуулаг гаргана /6=0-120мм
 Дулаалга хөөсөнцөр хавтан /35кг/м3-с барагуй/ 6=150мм
 Үүр тусгаарлагч 1 үе хар цаас битум түрхлэгээр наана
 Тэгшилгээ цементэн зүүрмэг Б7.5 6=20мм
 Үсгармал хүчилт 6=220мм



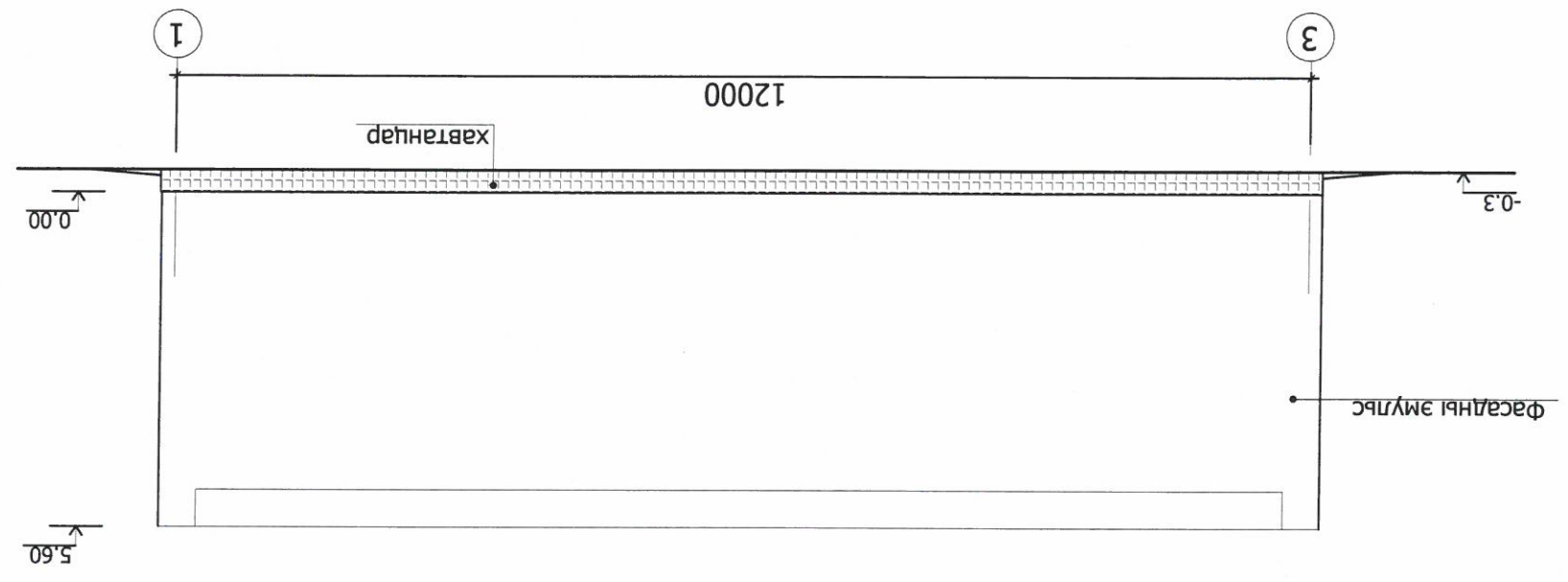
ОТЛОЛ А-А



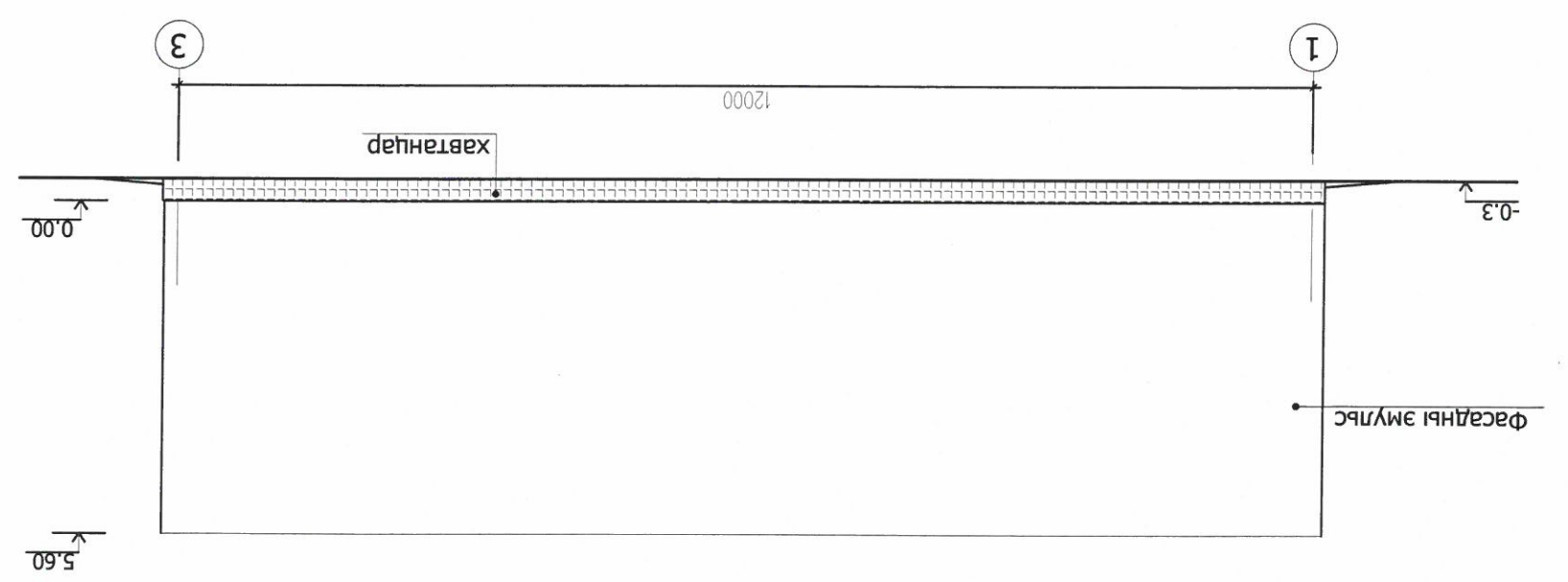
БАЙГУУЛАЛТ М1:100

1. Гадна заслын ажлыг хийхээс өмнө ханын нийт гадаргуугийн нүх сүвийг бөглөж цэвэрлэсэн байх шаардлагатай.
2. Барилгын гадна талын заслагыг "Техникийн шаардлагын тодорхойлолтын дагуу хийнэ.
3. Хүитний улиралд гадна заслагын ажил хийхийг хориглоно.

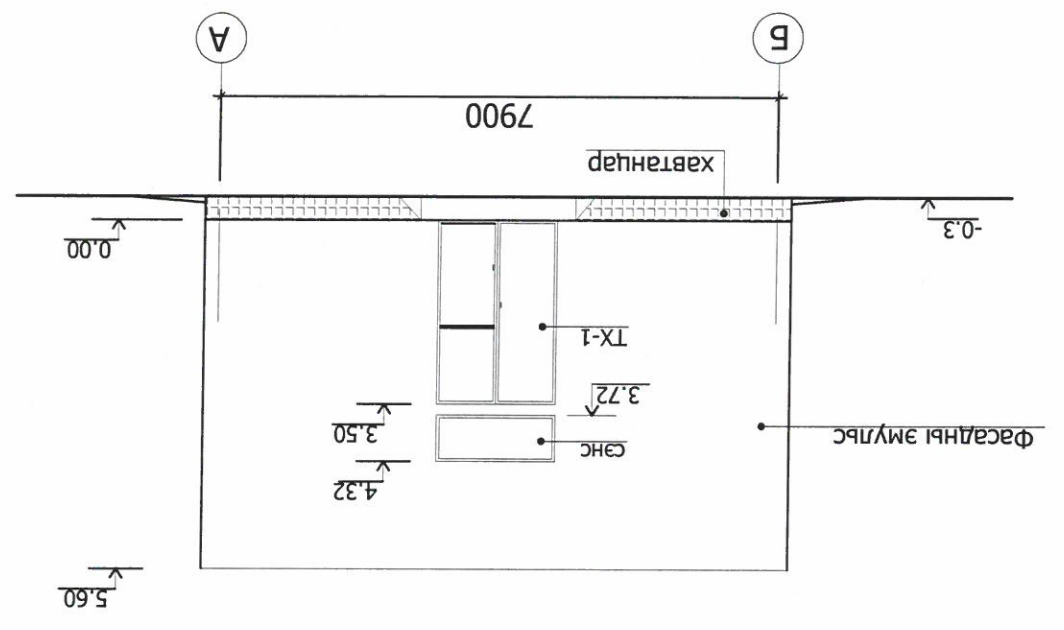
Тайлбар



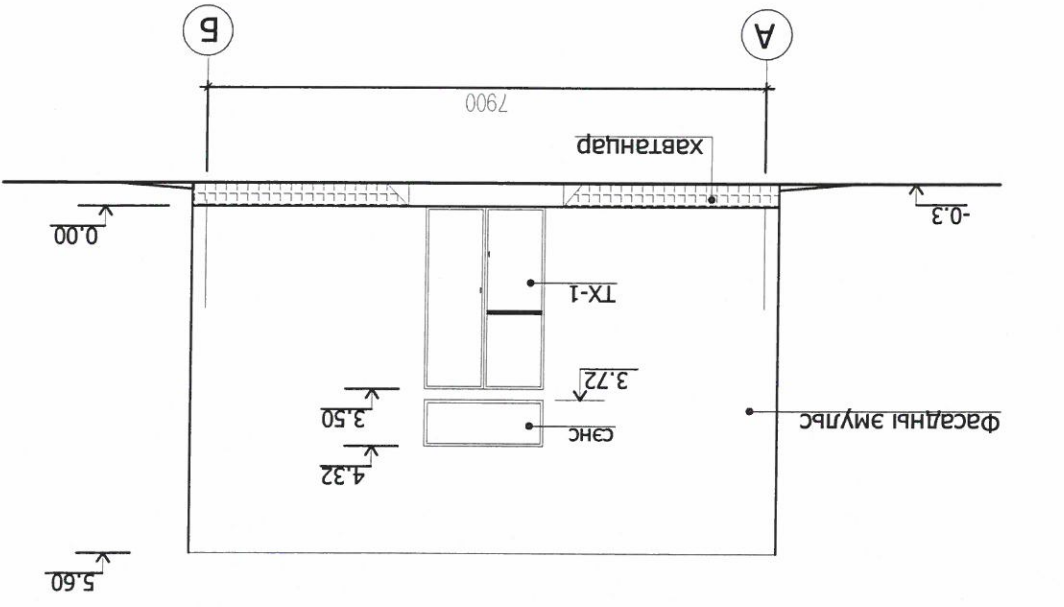
Нүүр тал тэнхлэг 3-1



Нүүр тал тэнхлэг 1-3



Нүүр тал тэнхлэг Б-А

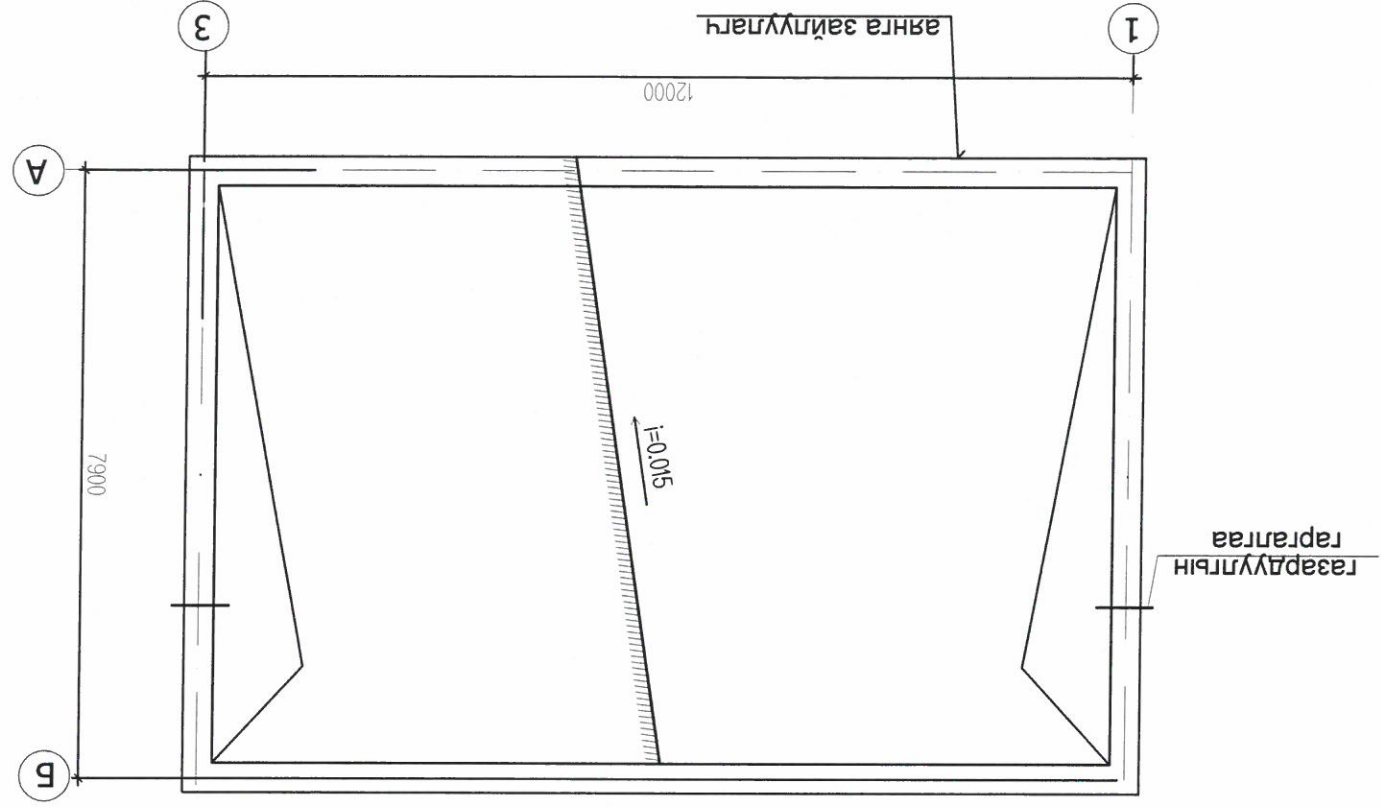


Нүүр тал тэнхлэг А-Б

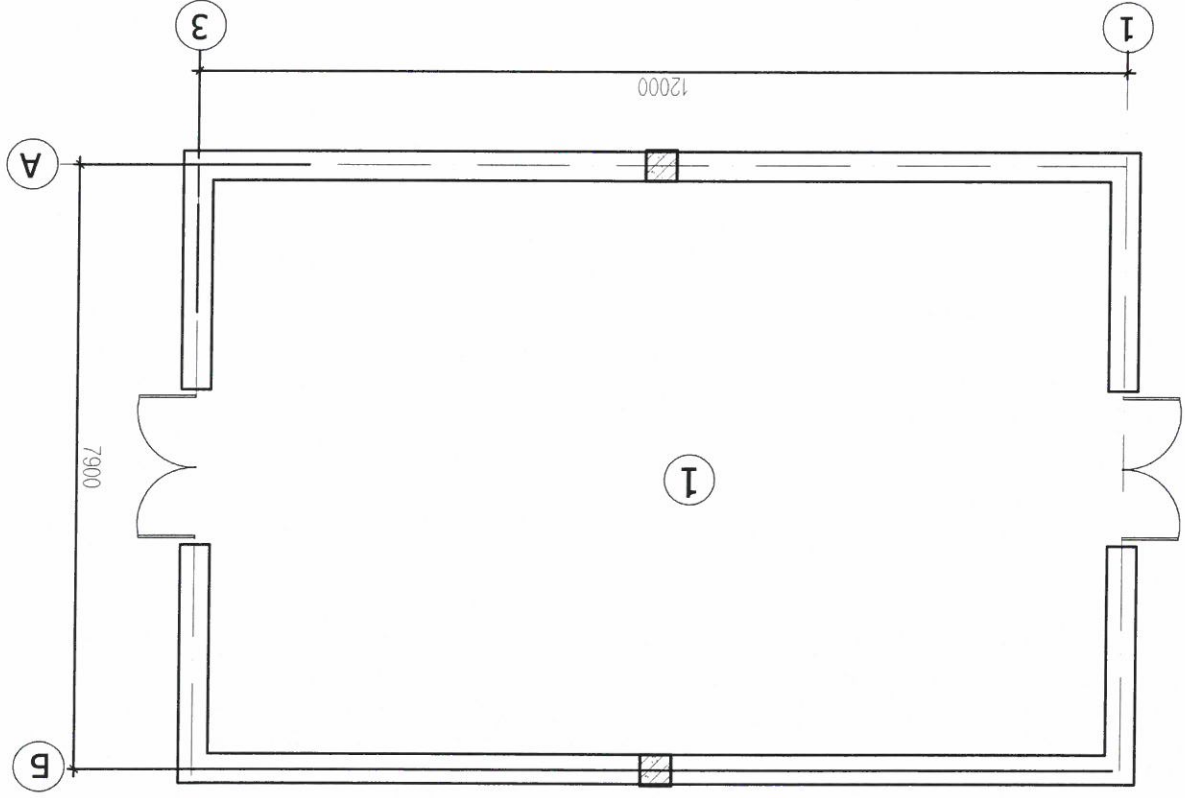


"Инж-КАД" ХХК		Шалгасан	П.Сүмбэрзүл	ТТ шифр: НК-12/14	2014
Гүйцэтгэсэн		Э.Цэлмэг	ЭТ шифр:		
Инженер		Б.Оюун			
Захирал		Б.Оюун			
ГЭР ХОРООЛГОЛЫН ДАХИН ТӨЛӨВЛӨЛТИЙН "Б" ХЭСГИЙН ГАДНА ЦАХИЛГААН ХАНГАМЖИЙН 10 КВ-ЫН ХУВААРИЛАХ БАЙГУУЛАМЖ ХБ-2		БАЯНЗҮРХ ДУҮРАГ 13,14-Р ХОРОО			
НҮҮР ТАЛУУД		Масштаб: М:1:100			
A.3		4		14	
Үе шат		хүүд		Бүх хүүд	

"ИНЖ-КАД" ХХК		Шалгасан	П.Сүмбэрзүл	IT шифр: ИК-12/14	2014
Гүйцэтгэсэн		Э.Цэлмэг	ЭТ шифр:	А.3	5
Инженер		Б.Оюун	Инженер	А.3	5
Захирал		Б.Оюун	Инженер	А.3	5
ГЭР ХОРООЛГОЛЫН ДАХИН ТӨЛӨВЛӨЛТИЙН "Б" ХЭСГИЙН ГАДНА ЦАХИЛГААН		БАНЗУРХ ДҮҮРЭГ 13.14-Р ХОРОО		Масштаб: М1:100	
ХАНГАМЖИЙН 10 КВ-ЫН ХУВААРИЛАХ БАЙГУУЛАМЖ ХБ-2		ШАЛ БА ДЭВРИЙН БАЙГУУЛАЛТ		Масштаб: М1:100	
БА		БА		Масштаб: М1:100	



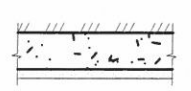
ДЭВРИЙН БАЙГУУЛАЛТ М1:100



ШАЛНЫ БАЙГУУЛАЛТ М1:100

1. Шал нь хүн явахад хальтарч унахгүй байх ба тоос тогтолгүй ногоон өнгийн будаар будна.
2. Аянга зайлуулагч явж хийж гүйцэтгэх талаар цахилгааны хэсгийн нэг маягийн зургалт холболт хийх ерөнхий заавраас үзнэ.
3. Аянга зайлуулагч торыг $\varnothing 8A1$ арматураар хийнэ.

ТАЙЛБАР

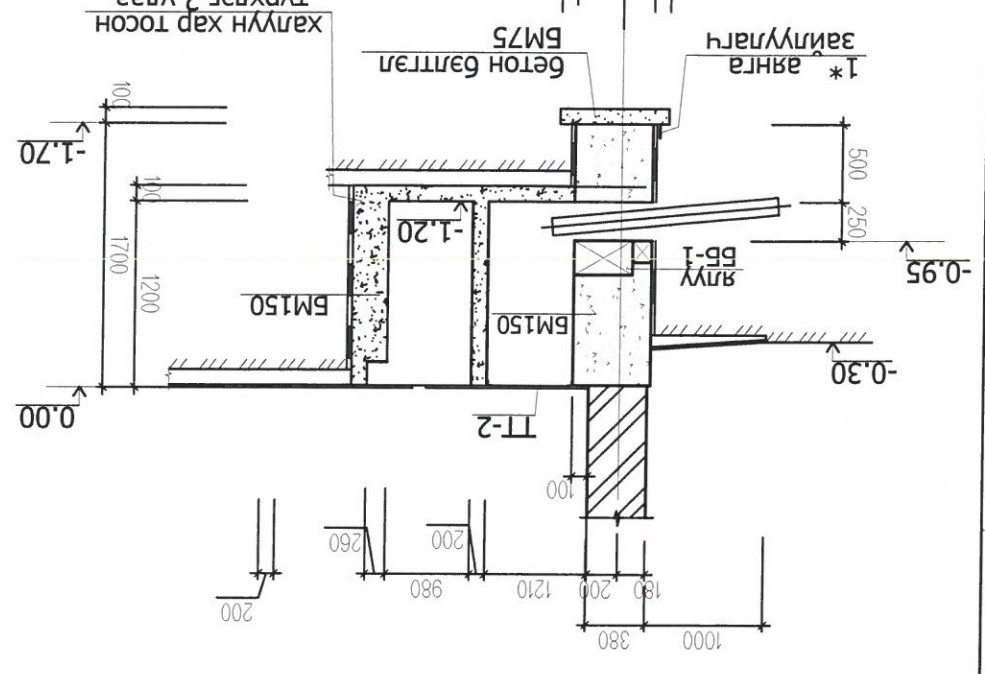
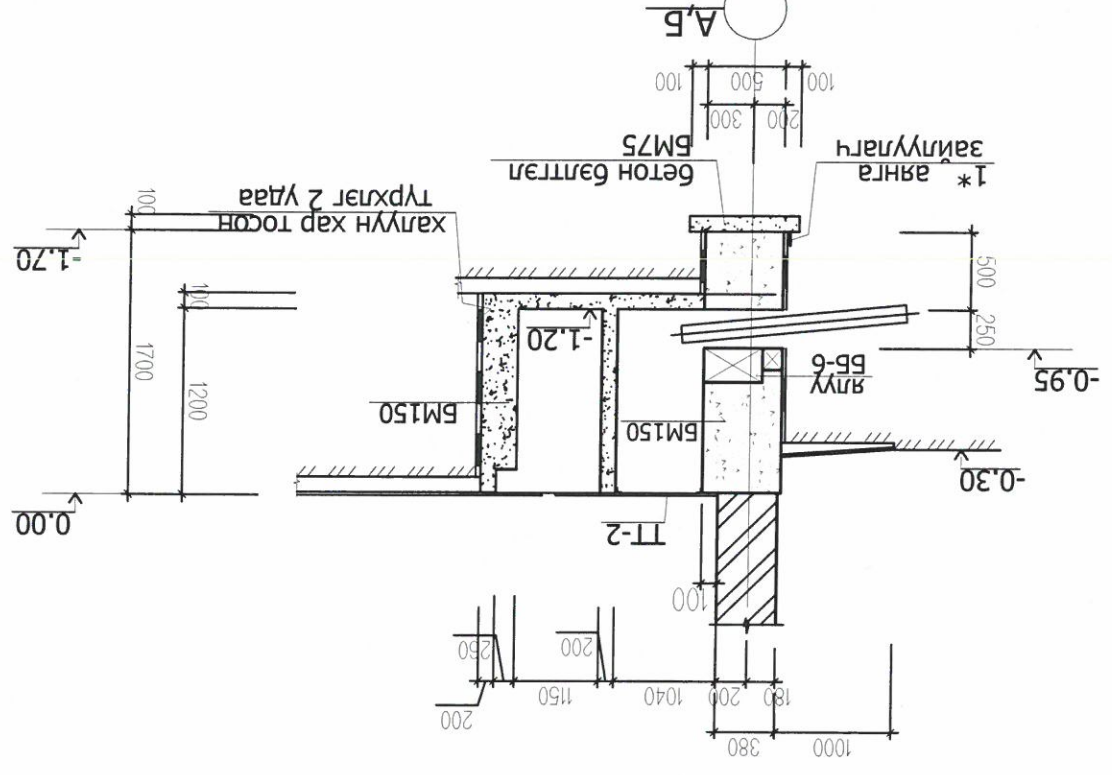
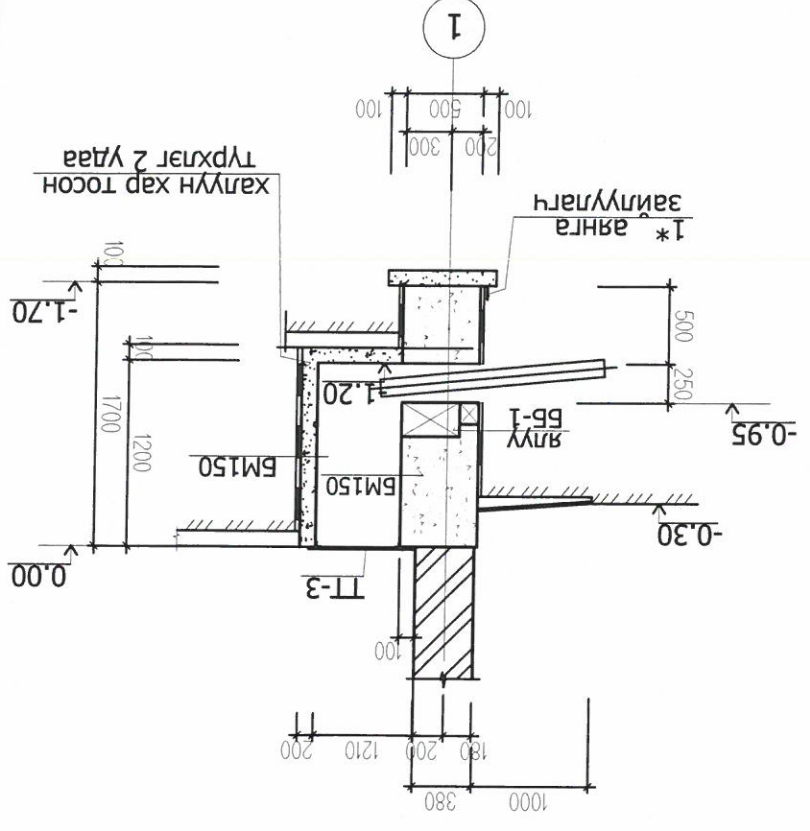
д/д	шалны схем	шалны бүрдэл	талбай м2
1		<ul style="list-style-type: none"> - Гадаргууг нь гөлийлгөсөн цемент, элсэн зурмаган хүчилт М200 6=20мм - Давсар бетон үе БМ100 6=100мм - 40-50 мм хэмжээтэй хайргаар 1.6 т/м3 хүртэл нягтруулсан хөрс 	27.3

ШАЛНЫ ТОДОРХОЙЛОЛТ

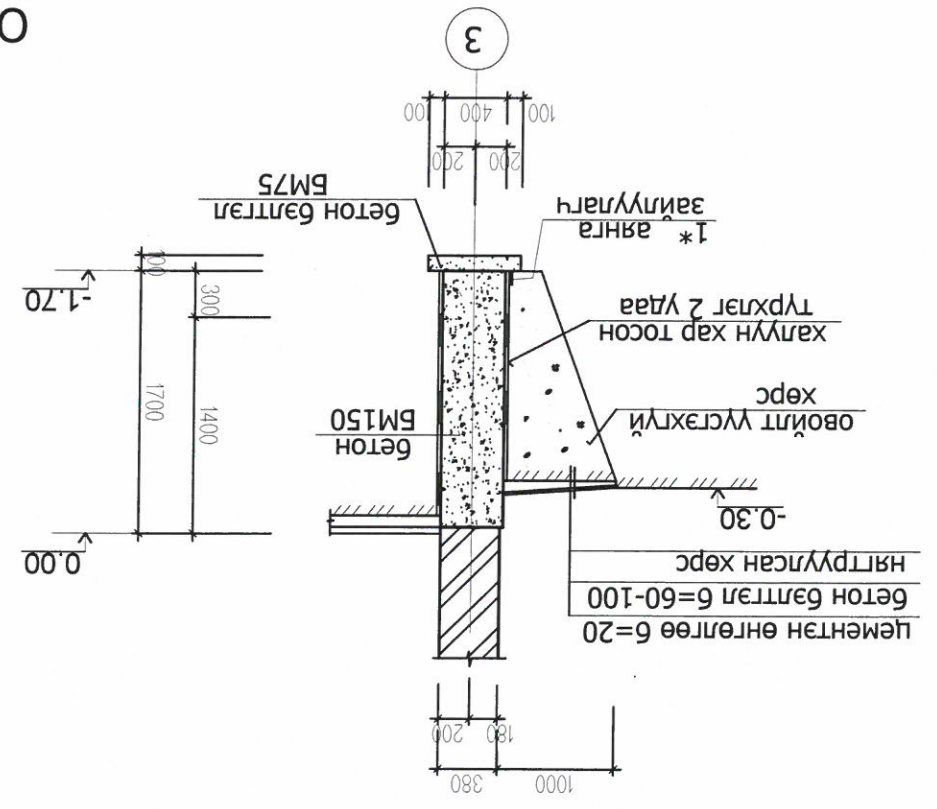
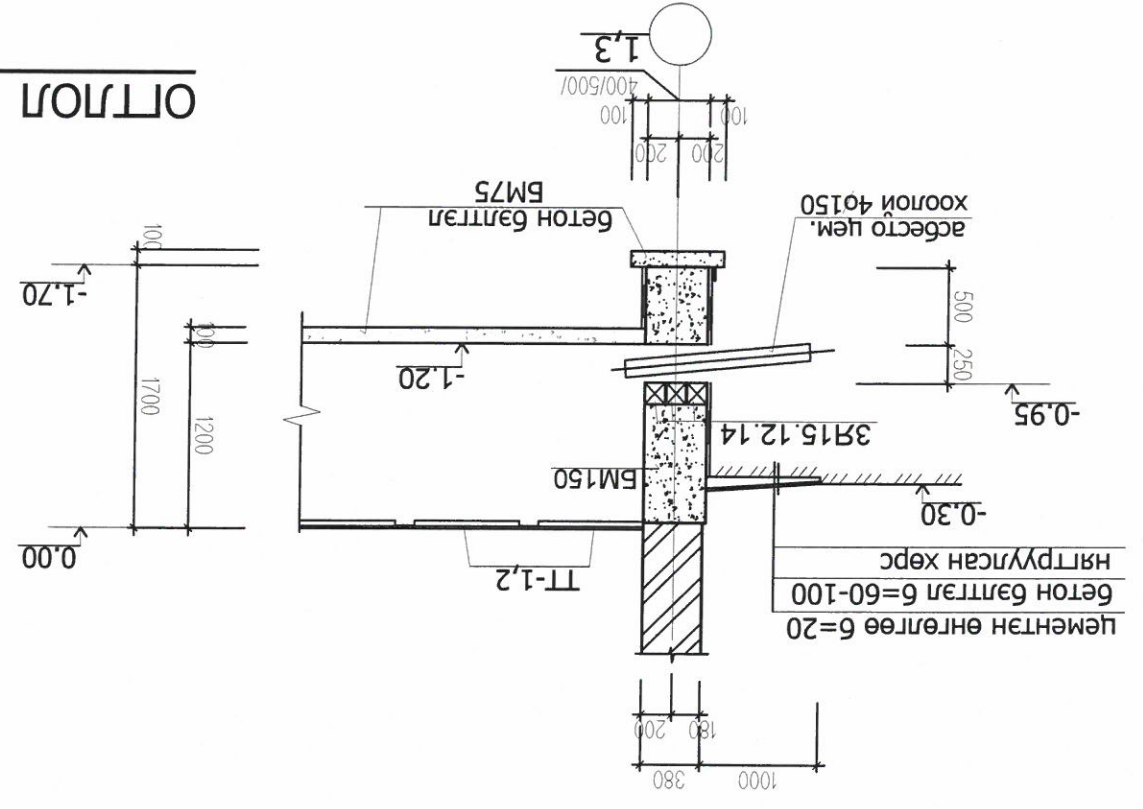
2014		П.Сүмбэрэул		Шалгасан		"ИНЖ-КАД" ХХК	
А.3		Э.Цэлмэг		Гүйцэтгэсэн		Гүйцэтгэсэн	
7		Б.Оюун		Инженер		Инженер	
14		Б.Оюун		Захирагч		Захирагч	
Масштаб: М1:50		СУУРИЙН ОГТЛУУД		ГАР ХОРООЛЫН ДАХИН ТӨЛӨВЛӨЛТИЙН "Б" ХЭСГИЙН ГАДАН ЦАХИЛГААН		БАНЗУРХ ДҮҮРЭГ 13.14-Р ХӨРӨӨ	
BB		ХАНГАМЖИЙН 10 КВ-ЫН ХУВААРИЛАХ БАЙГУУЛАМЖ ХБ-2					

1. Энэ хуудсыг суурийн байгуулалттай хамтатгаж үзнэ.
2. Тайлбар болон материалын түүврийг хуудас ББ-6-д үзнэ.

ТАЙЛБАР



ОТЛОЛ 4-4



ОТЛОЛ 5-5

ОТЛОЛ 1-1

ОТЛОЛ 2-2

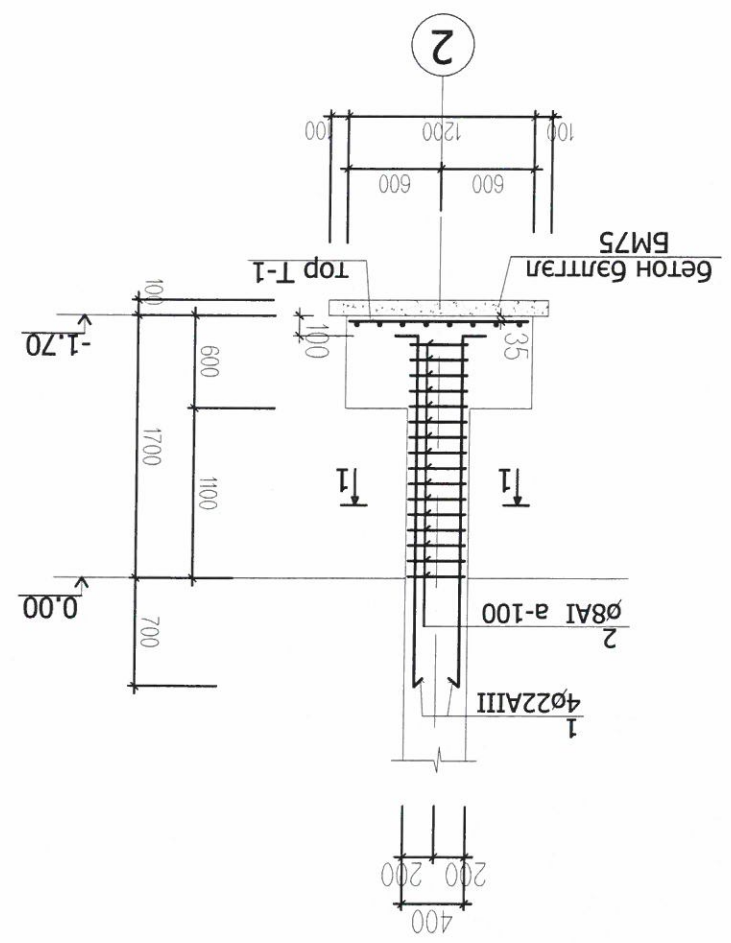
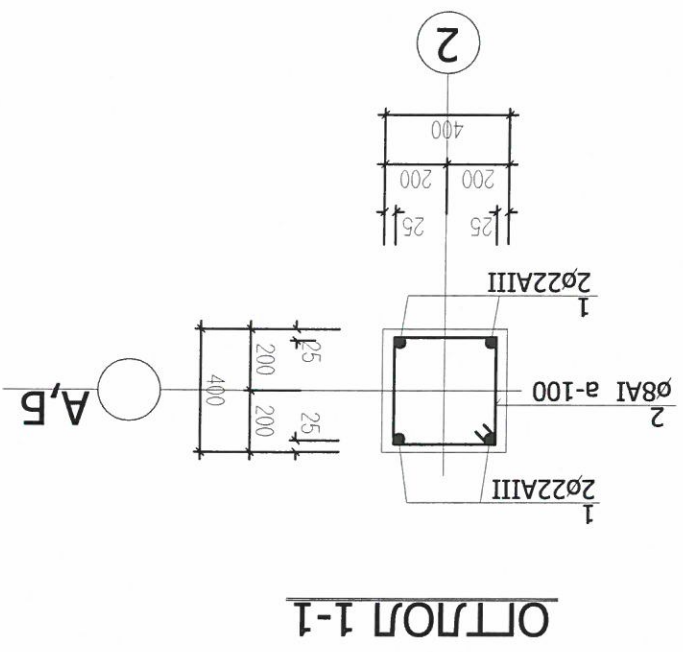
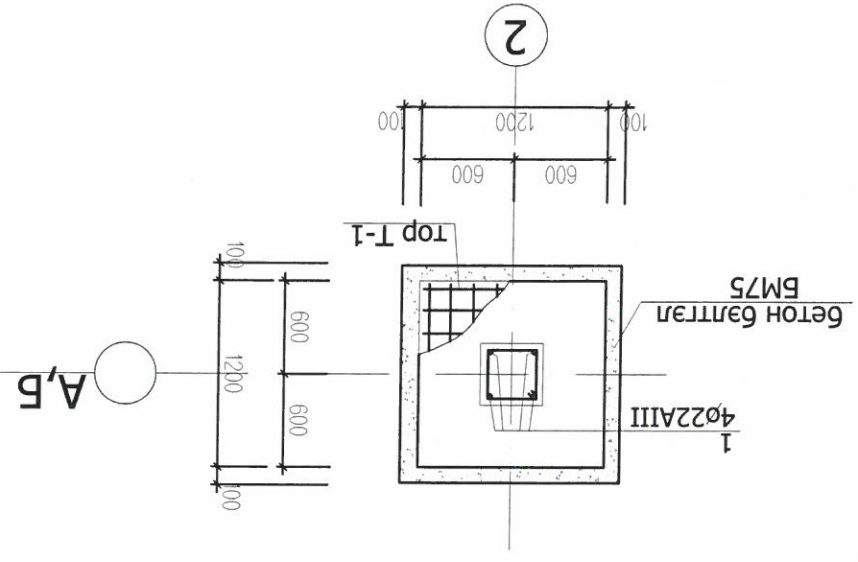
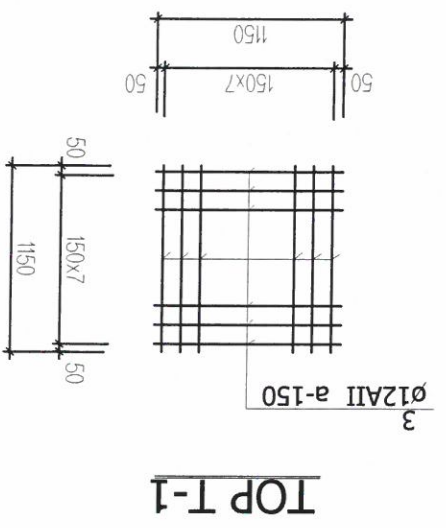
ОТЛОЛ 3-3

"ИНЖ-КАД" ХХК		Шалгасан	П.Сүмбэрэул	ТТ шифр: НК-12/14	2014
Гүйцэтгэсэн		Э.Цэлмэг	Инженер	Б.Оюун	А.3 8 14
Захирагч		Б.Оюун	Инженер	Б.Оюун	А.3 8 14
ГЭР ХОРООЛЫН ДАХИН ТӨЛӨВЛӨЛТИЙН "Б" ХЭСГИЙН ГАДАГА ЦАХИЛГААН		ХАНГАМЖИЙН 10 КВ-ЫН ХУВААРЛАХ БАЙГУУЛАМЖ ХБ-2			Масштаб: М1:50,25
БАЯНЗҮРХ ДҮҮРЭГ 13,14-Р ХӨРӨӨ		БАГАНАН СУҮРЬ БС-1			BB



1. Энэ хуудсыг суурийн байгуулалттай хамтаар үзнэ.
2. Хэв хашмалд модон материал ашиглах бөгөөд бетоны бат бэхийн 70%-ийг олсны дараа хэв хашмалыг сулраж авна.
3. Багаанын суурийн нийт тоо ширхэгийг хуудас ББ-6-д үзнэ.

ТАЙЛБАР



БАГАНАН СУҮРЬ БС-1

ноз	зарвар	1	2300 100	2	430 420 350
-----	--------	---	------------	---	-----------------

ХЭСГИЙН ТОДОРХОЙЛОЛТ

ноз	тэмдэглэгээ	нэр	шир	нэгж	бүгд	жин(кг)
1	ø22AIII ГОСТ5781-82	Л=2400	4	7.16	28.65	54.80
2	ø8A I ГОСТ5781-82	Л=1550	16	0.61	9.80	
3	ø12AII ГОСТ5781-82	Л=1150	16	1.02	16.34	
		top T-1			16.34	
		Материал бетон БМ250	V=1.04м3			
		Материал бетон БМ75	V=0.2м3			
		Багаанын суурь БС-1				54.80

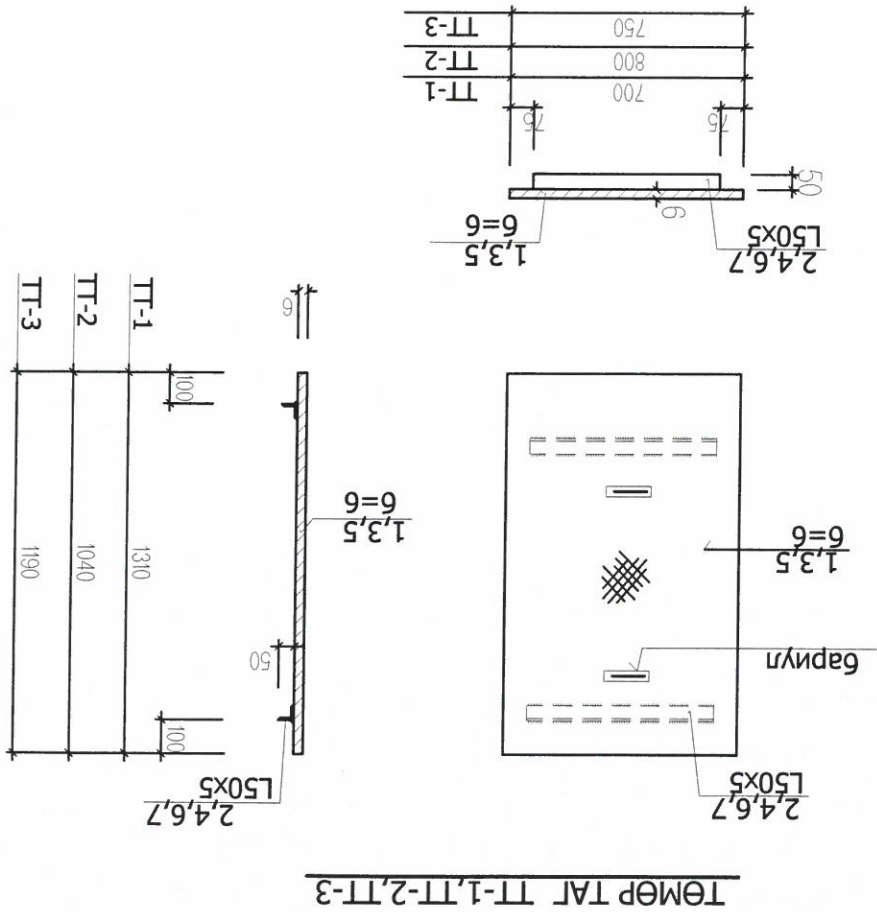
ЦУТАМАЛ ХИЙЦИЙН МАТЕРИАЛЫН ТҮҮВЭР

"ИНЖ-КАД" ХХК		Шалгасан	П.Сүмбэрзул	ТТ шифр: ИК-12/14	2014
Гүйцэтгэсэн		Э.Цэлмэг	Э.Цэлмэг	ЭТ шифр:	А.3 9 14
Инженер		Б.Оюун	Б.Оюун	ТӨМӨР ТАГНЫ БАЙГУУЛАЛТ	Үе шат хүүд бүх хүүд
Захирагч		Б.Оюун	Б.Оюун	Масштаб: М1:100,25	BB
ГЭР ХОРООЛГОЛЫН ДАХИН ТӨЛӨВЛӨЛТИЙН "Б" ХЭСГИЙН ГАДНА ЦАХИЛГААН ХАНГАМЖИЙН 10 КВ-ЫН ХУВААРИЛАХ БАЙГУУЛАМЖ ХБ-2 БАНЗУРХ ДҮҮРЭГ 13.14-Р ХОРОО					



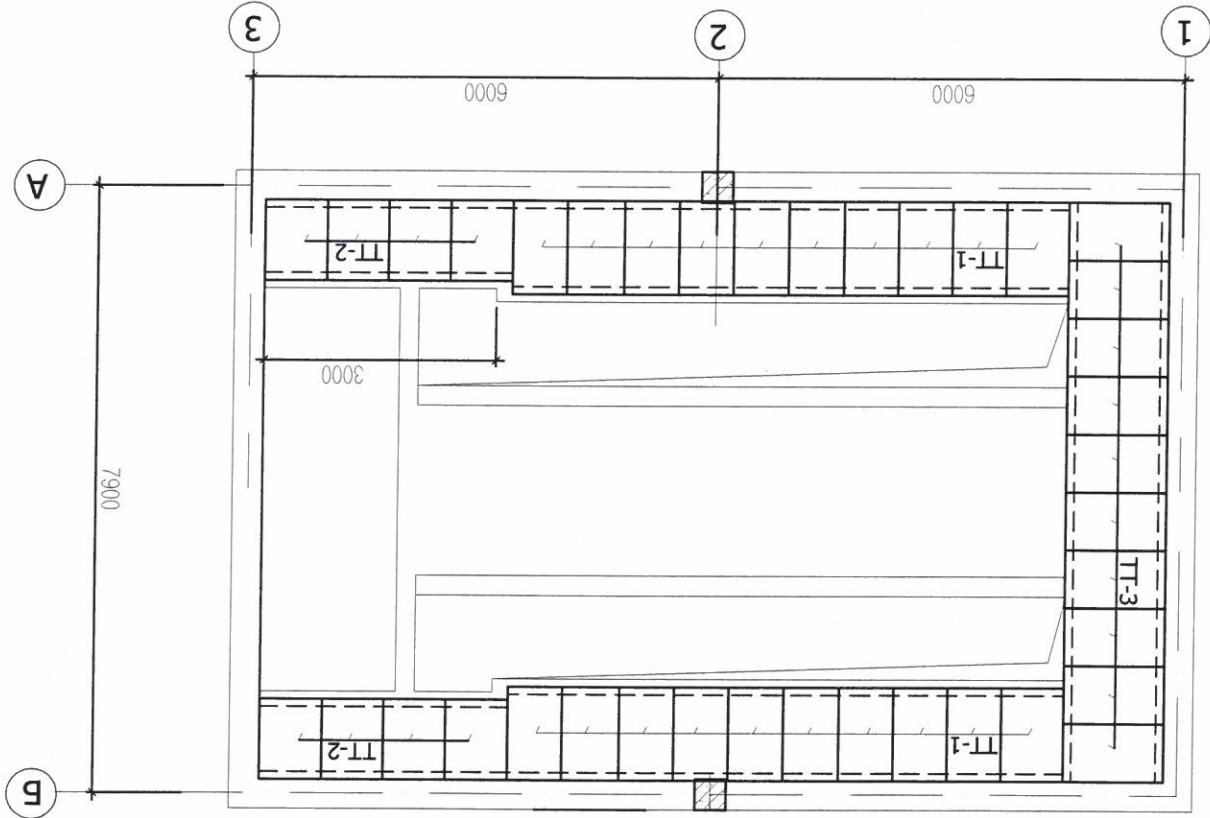
Д/д	нэр	ТОО ШИР	НЭГЖ БҮГД	ЖИН (КГ)	Төмөр тар ТТ-1	1	рифленый	-1310x6 ГОСТ8568-57 L=700	1	43.20	4.16	44.10	3	рифленый	-1040x6 ГОСТ8568-57 L=800	1	39.20	39.20	47.36
6	рифленый				Төмөр тар ТТ-3	4	рифленый	L50x5 ГОСТ 8509-72 L=650	2	2.45	4.90	44.34	5	рифленый	-1190x6 ГОСТ8568-57 L=750	1	42.04	42.04	44.34
1	рифленый				Төмөр тар ТТ-1	2	рифленый	L50x5 ГОСТ 8509-72 L=550	2	2.08	4.16	44.10	3	рифленый	-1040x6 ГОСТ8568-57 L=800	1	39.20	39.20	47.36

НАГ ЭЛЕМЕНТИЙН ТӨМРИЙН ТОДОРХОЙЛОЛТ




НОЗ	ТЭМДЭГЛЭГЭЭ	нэр	ТОО ШИР	НЭГЖ ЖИН (КГ)
1	Төмөр тар	ТТ-1	24	47.36
2	Төмөр тар	ТТ-2	8	44.10
3	Төмөр тар	ТТ-3	2	44.34

ХИЙЦ ЭДЛЭЛИЙН ТҮҮВЭР



ТӨМӨР ТАГНЫ БАЙГУУЛАЛТ

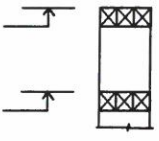
"ИНЖ-КАД" ХХК		Шалгасан	П.Сүмбэрэглэл	ТТ шифр: ИК-12/14	2014
		Гүйцэтгэсэн	Э.Цэлмэг	ЕТ шифр:	А.3 10 14
		Инженер	Б.Оюун	БАЙГУУЛАЛТ	Үе шат хүүд бүх хүүд
Захирагч		Б.Оюун	ХАНЫН ТОР, ЯЛУУНЫ БАЙГУУЛАЛТ	Масштаб: М1:100	ББ
ГАР ХОРООЛГОЛЫН ДАХИН ТӨЛӨВӨЛТИЙН "Б" ХЭСГИЙН ГАДАНА ЦАХИЛГААН ХАНГАМЖИЙН 10 КВ-ЫН ХУВААРИЛАХ БАЙГУУЛАМЖ ХБ-2 БАЯНЗҮРХ ДҮҮРЭГ 13.14-Р ХОРОО					

- Өргийн торыг цуврал Г1.030-2Г дэвтр 1-ийн дагуу сонгон авлаа.
- Ханын торыг өргийн өндрийн 675 мм тутамд тавьж өгнө.
- Ялууг цуврал В1.038-1 дэвтр 1-ийн дагуу сонгон авлаа.
- Ялууны нэг талын суулт нь 35 см-ээс багай байна.
- Ялууг 75 маркийн 2 см шинэхэн зурмаг дээр суулаж өгнө.

ТАЙЛБАР

1	цуврал В1.038-1-1	Я28.12.14	12	0.12
д/д	Тэмдэглэгээ	нэр	ТОО шир	нэгж (тн)
		Даяцын бүс ялуу		

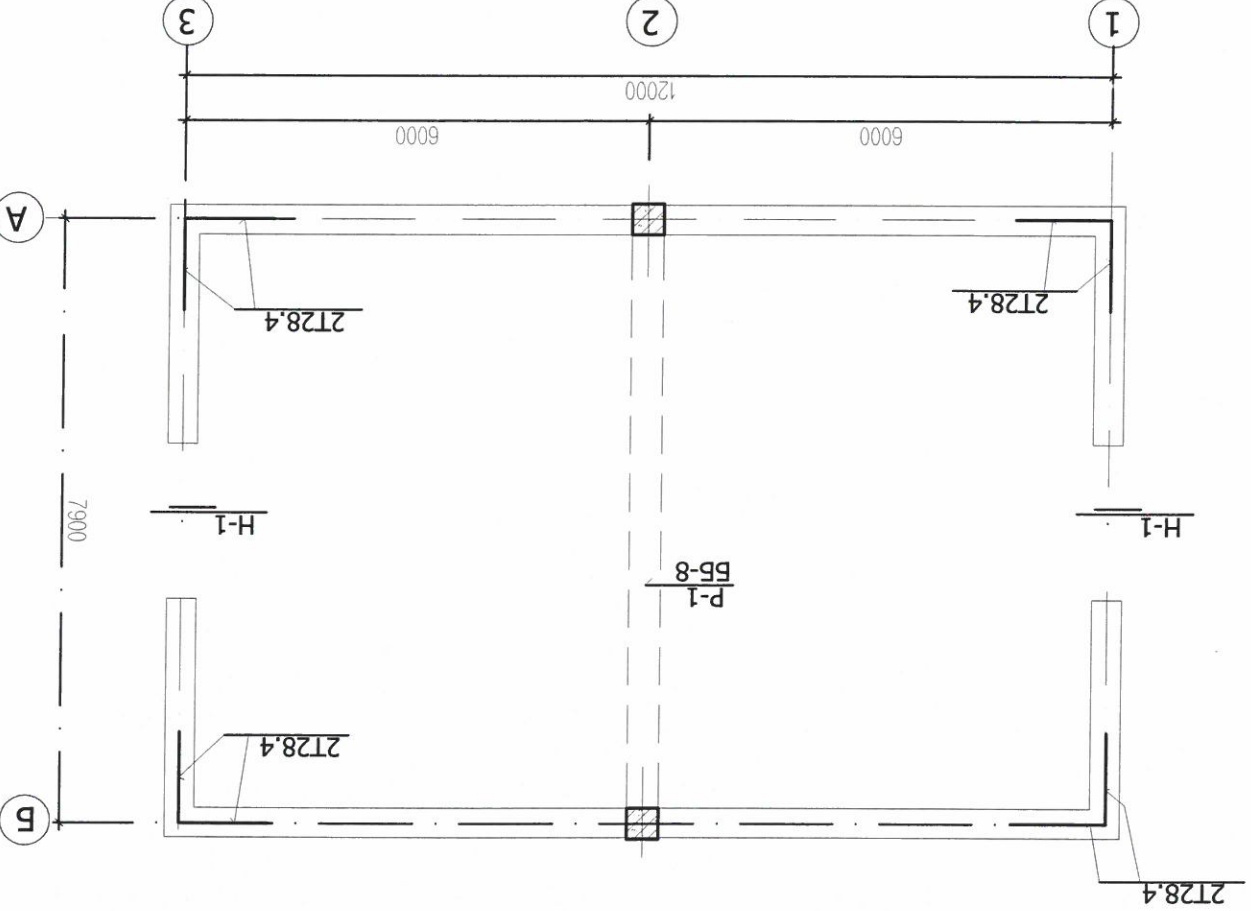
ЯЛУУНЫ НЭГДСЭН ТҮҮВЭР

НХ	марк	зарвар	ялууны төрөл	бүгд тоо	доод түвшин
H-1			ЗЯ28.12.14	2	4.32
			ЗЯ28.12.14		3.50

ЯЛУУНЫ ТОДОРХОЙЛОЛТ

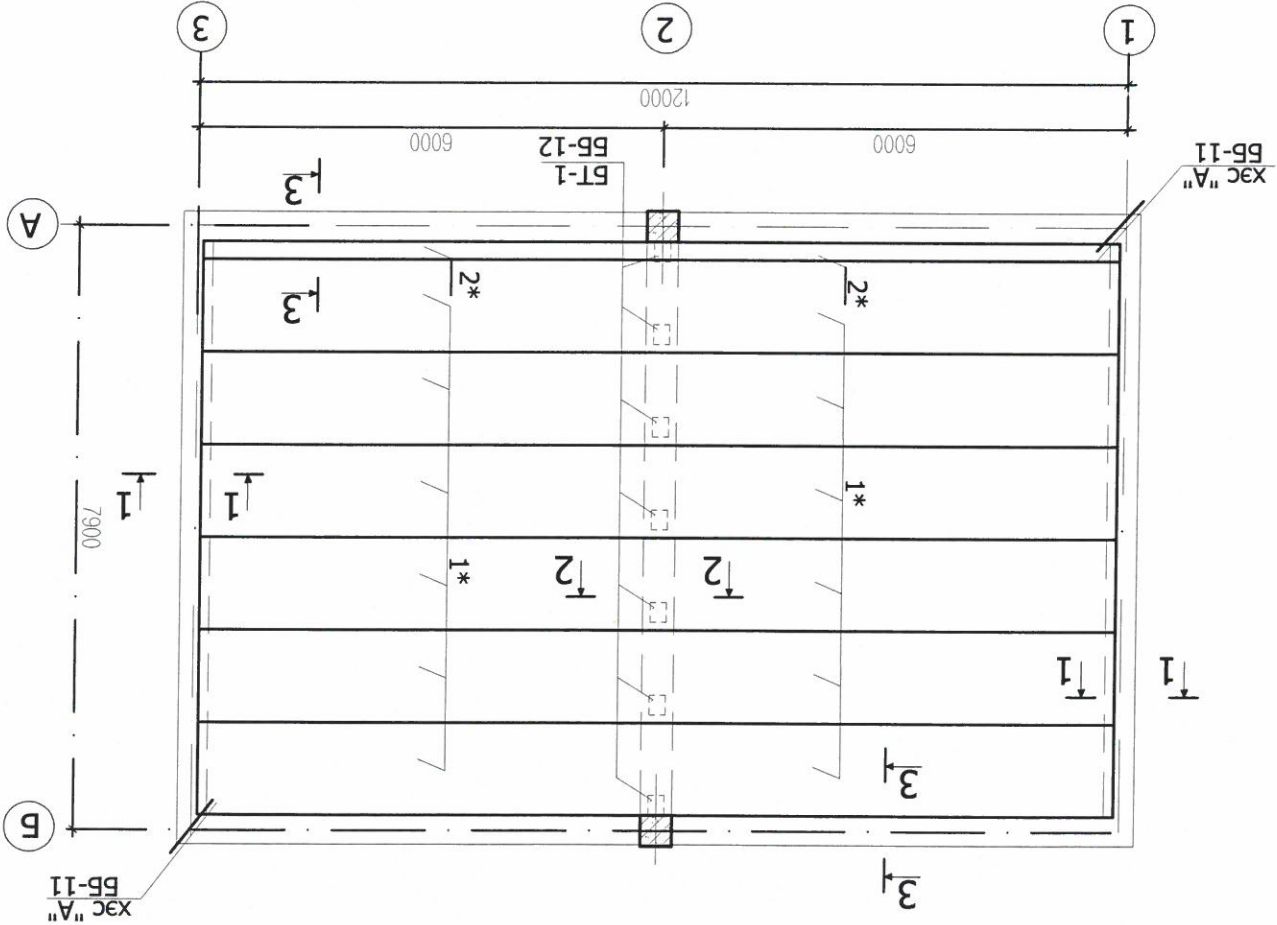
103	Тэмдэглэгээ	нэр	ТОО шир	нэгж	бүгд
		Өргийн тор	48	1.76	84.50
		Тор			84.50
		Т28.4			84.50

ӨРГИЙН ТОРНЫ ТҮҮВЭР

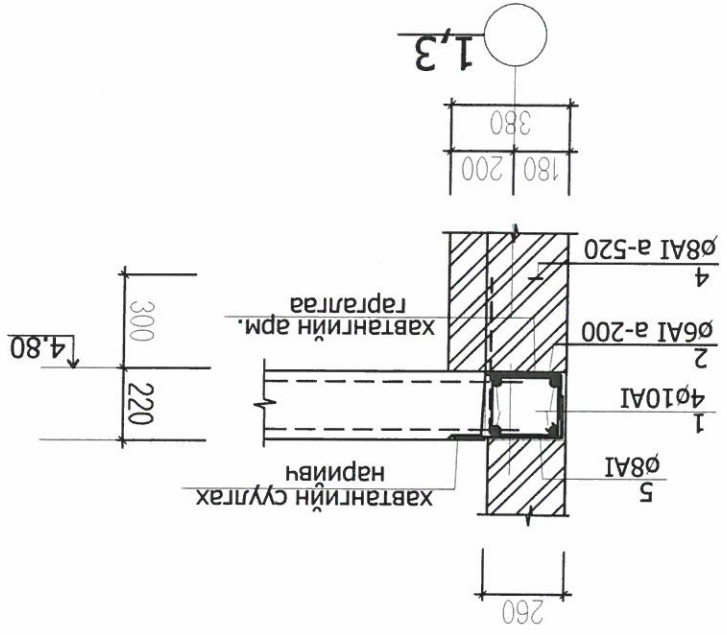


ЯЛУУ, ХАНЫН ТОРНЫ БАЙГУУЛАЛТ М1:100

ХУЧИЛТЫН БАЙГУУЛАЛТ М1:100

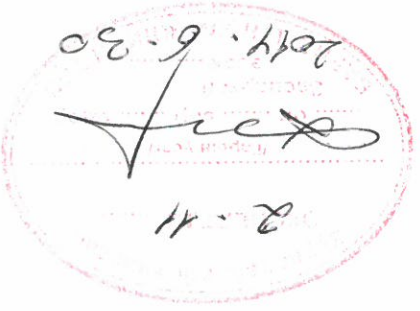


ОТЛОЛ 1-1



но3	зарвар	290	240	170
2		290	240	170
3		410	240	330
6		1385	1125	

ХЭСГИЙН ТОДОРХОЙЛОЛТ



УГСАРМАЛ ЭДЛЭХҮҮНИЙ ТҮҮВЭР

но3	Тэмдэглэгээ	нэр	шир	нэгж	бүгд	1*	цуврал В1.14-1 дэвтр 1	ГХНХ 59-12	12	
						2*	цуврал Д242.1-1 дэвтр 1	ЦХ 59-03	2	

ЦУТАМАЛ ХИЙЦИЙН МАТЕРИАЛЫН ТҮҮВЭР

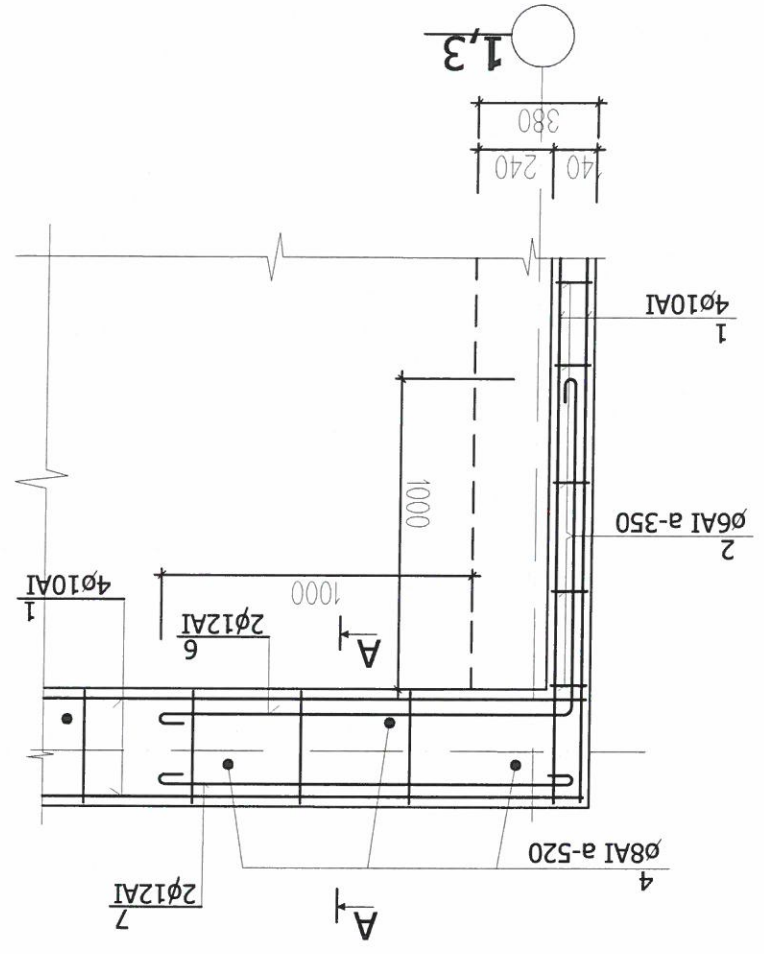
но3	Тэмдэглэгээ	нэр	шир	нэгж	бүгд	Төмөр бетон бүс						
						1	10A1	ГОСТ5781-82	L=172.8	лм	-	96.8
2						2	6A1	ГОСТ5781-82	L=990	74	0.25	18.5
3						3	6A1	ГОСТ5781-82	L=1150	124	0.29	36.0
							нэмэлт арматур					
4						4	8A1	ГОСТ5781-82	L=658	48	0.26	12.47
5						5	8A1	ГОСТ5781-82	L=365	44	0.14	6.34
							хэсгэлэл "А"					
6						6	12A1	ГОСТ5781-82	L=2510	8	2.23	17.83
7						7	12A1	ГОСТ5781-82	L=1460	8	1.30	10.40
							материал бетон БМ150 V=3.0M3					

ТАЙЛБАР

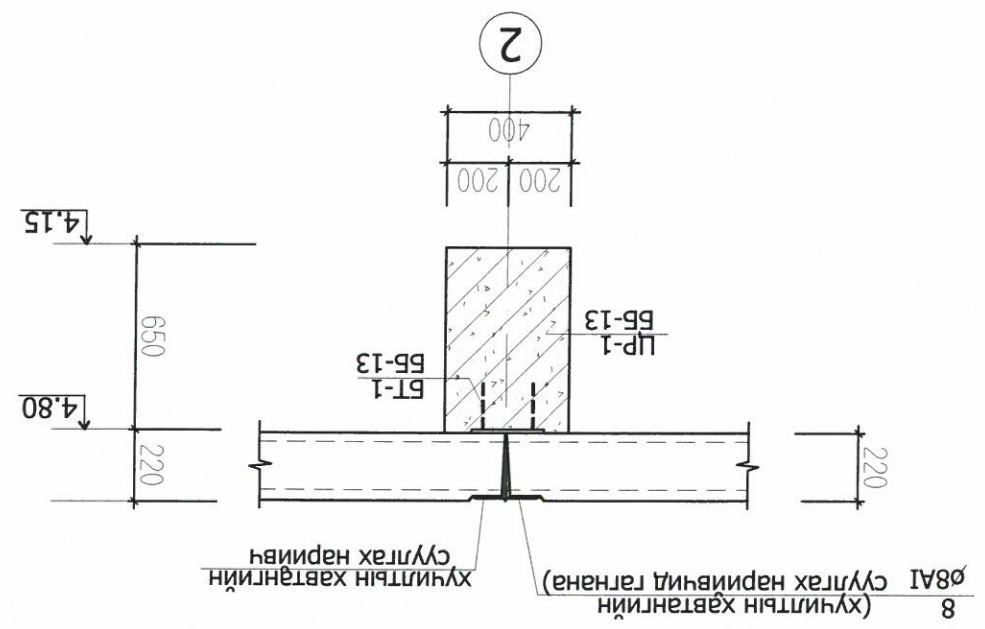
1. Энэ хуудсыг хуудас ББ-12-тай хамтатгаж үзнэ.
2. Хучилтын хавтанг үгсрэвч өмнө хавтан суух ханын гадаргууг 100 маркийн цементэн зүүрмэгээр тэгшиж өгнө.
3. Хавтангуудын хоорондох завсрыг сайтар цэвэрлэж 100 маркийн цементэн зүүрмэгээр чигжиж өгнө.
4. Позиг 4 тушааг 520 мм-ийн алхамтайгаар шатрын хөлгийн эрэмбээр ханын бүх уртын дагууд байрлуулж өгнө.
5. Төмөр бетон бүсний арматурыг байрлуулсны дараа позиг 5 тушааг хавтангийн суулах нарийвч (2 талаас нь гагана, лш=4мм, L=50мм) ба арматур гаргалгаанд (лш=4мм, L=90 мм) гагана.
6. Хавтанг хананд 12 см-ээс доошгүйгээр суулгаж өгнө.

"ИНЖ-КАД" ХХК	Шалгасан	П.Сүмбэрзүл	ТТ шифр: НК-12/14	2014		
	Гүйцэтгэсэн	Э.Цэцэгэл	ЭТ шифр:	А.3	11	14
Захирагч	Б.Оюун	ХУЧИЛТЫН БАЙГУУЛАЛТ	Масштаб: М1:100,25	Үе шат	хүүд	
	Инженер			Б.Оюун	бүх хүүд	
ГЭР ХОРООЛГОЛЫН ДАХИН ТӨЛӨВЛӨЛТИЙН "Б" ХЭСГИЙН ГАДАНА ЦАХИЛГАН			ББ			
БАНЗҮРХ ДҮҮРЭГ 13.14-Р ХОРОО						
ХАНГАМЖИЙН 10 КВ-ЫН ХУВААРИЛАХ БАЙГУУЛАМЖ ХБ-2						

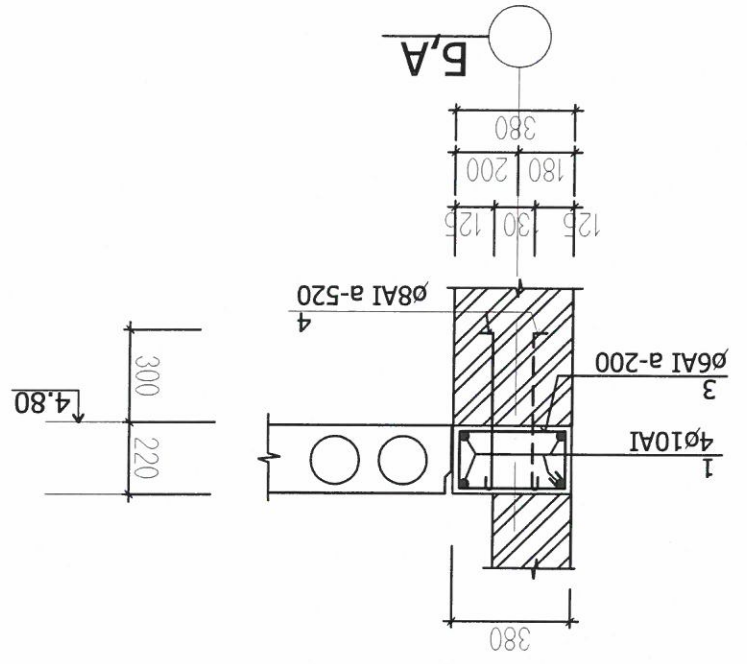
"ИНЖ-КАД" ХХК		Шалгасан	П.Сүмбэрэул	ТТ шифр: ИК-12/14	2014
Гүйцэтгэсэн		Э.Цэлмэг	ЭТ шифр:	А.3	12
Инженер		Б.Оюун	ХУЧИЛТЫН ОТЛОЛ	А.3	14
Захирал		Б.Оюун	ХУЧИЛТЫН ОТЛОЛ	А.3	14
ГЭР ХОРООЛГОЛЫН ДАХИН ТӨЛӨВЛӨЛТИЙН "Б" ХЭСГИЙН ГАДАНА ЦАХИЛГАН ХАНГАМЖИЙН 10 КВ-ЫН ХУВААРИЛАХ БАЙГУУЛАМЖ ХБ-2		БАНЗЭРХ ДҮҮРЭГ 13.14-Р ХОРОО		Масштаб: М1:25	
ББ		ББ		Масштаб: М1:25	



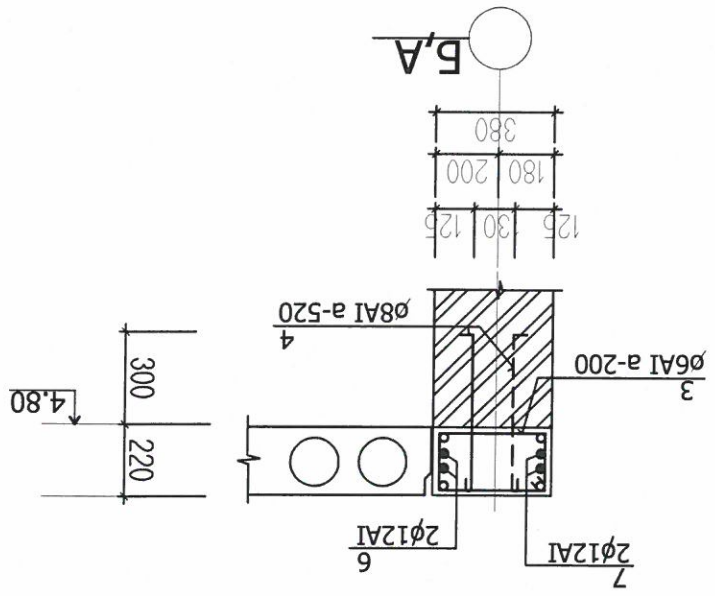
ХЭСЭГЛЭЛ "А"



ОТЛОЛ 2-2



ОТЛОЛ 3-3

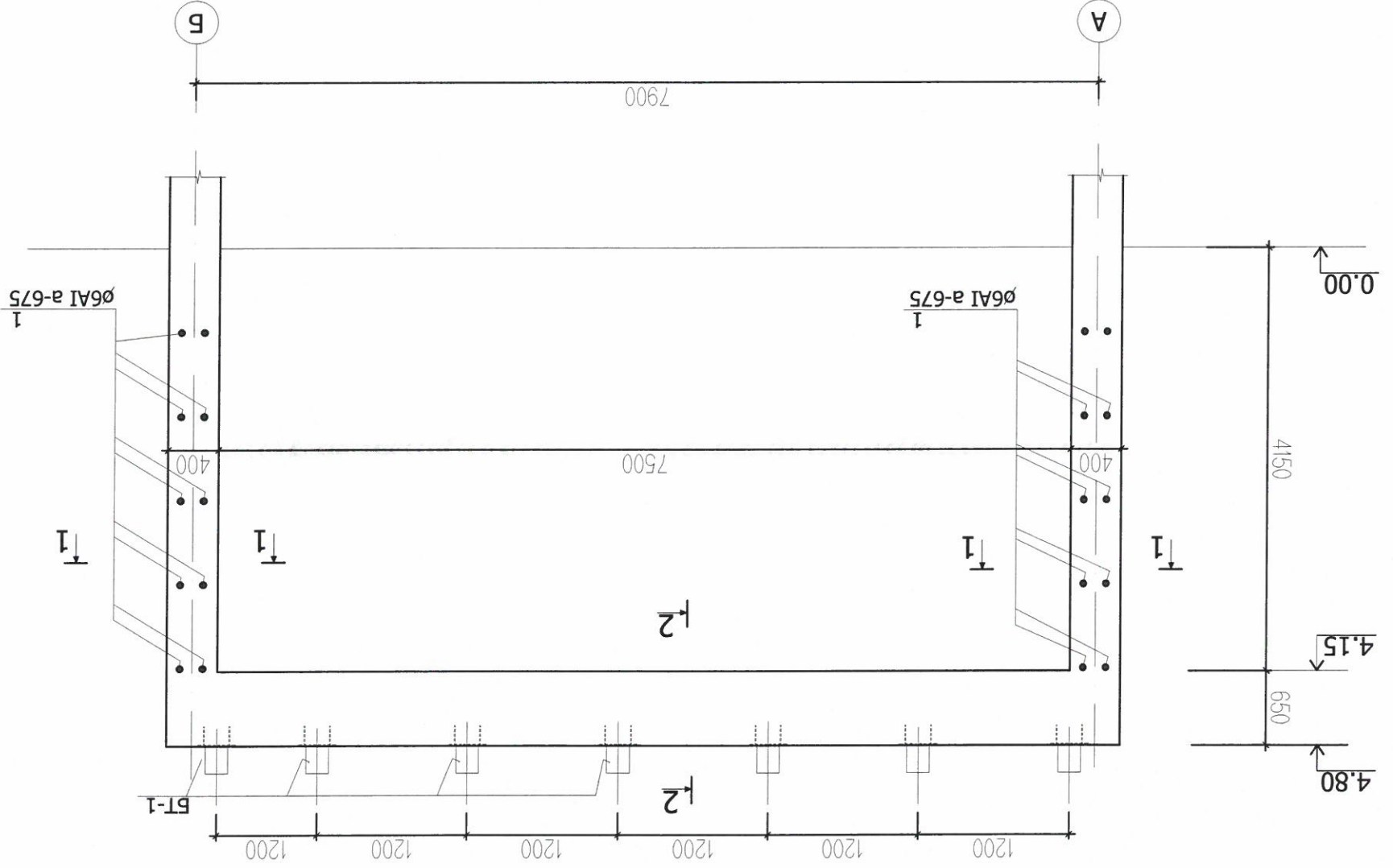


ОТЛОЛ А-А

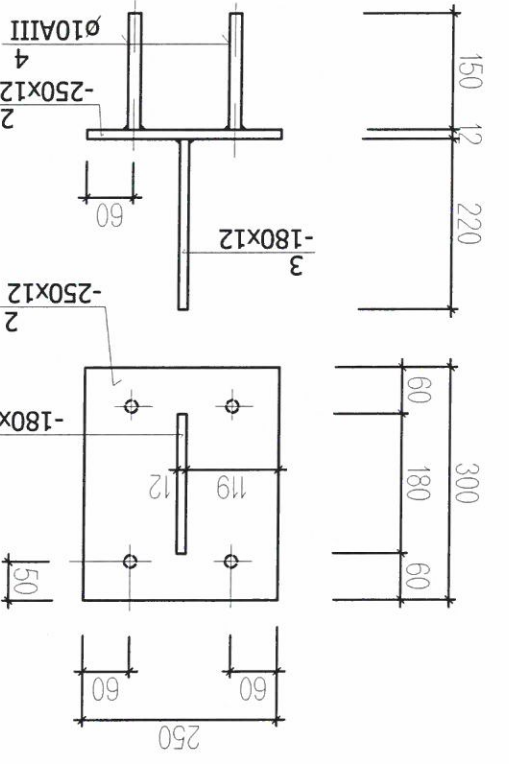
1. Энэ хуудсыг хучилтын байгуулалттай хамтатгаж үзнэ.
2. Хучилтын хавтанг үгсрэхын өмнө хавтан суух ханын гадаргууг 100 маркийн цементэн зүүрмэгээр тэгшиж өгнө.
3. Хавтангуудын хоорондох завсрыг сайтар цэвэрлэж 100 маркийн цементэн зүүрмэгээр чигжиж өгнө.
4. Позц 4 тушааг 520 мм-ийн алхамтайгаар шатрын хөлийн эрэмбээр ханын бүх уртын дагуу байрлуулж өгнө.
5. Материалын түврийг хуудас ББ-11-д үзнэ.
6. Хэсгийн тодорхойлолтыг хуудас ББ-11-д үзнэ.
7. Хучилтын хавтанг хананд 12 см-ээс багарүйгээр суулгана.
8. Цутгамал рамныг бэхэлгээ төмөр БТ-1-д хучилтын хавтангийн суулгах нарийвчид бэхэлсэн арматурыг (позц 8) гангаж өгнө. (отлол 2-2)

ТАЙЛААР

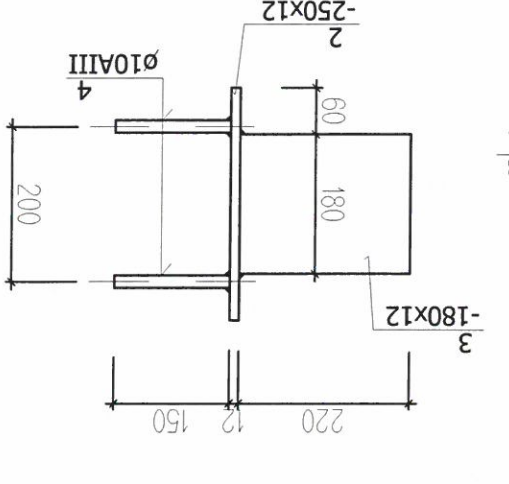
№3	Тэмдэглэгээ	Нэр	Тоо	Шир	Нэгж	Бүтд	ЦУТГАМАЛ ХИЙЦИЙН МАТЕРИАЛЫН ТҮҮВЭР		
							жин (кг)	нэгж	бүтд
		Цутгамал рам ЦР-1-ийн хэв	1				98.80		
		Барана							
		ø6A1 ГОСТ5781-82 L=1800	24	0.40			9.60		
		Материал бетон БМ250 V=1.54м3							
		Бэхлэгээ төмөр БТ-1	7	11.15			78.05		
		Материал бетон БМ250 V=1.95м3							
		Бэхлэгээ төмөр БТ-1							
		ø10AIII ГОСТ5781-82 L=150	4	0.09			0.36		
		-250x12 ГОСТ19903-74* L=300	1	7.06			7.06		
		-180x12 ГОСТ19903-74* L=220	1	3.73			3.73		
		ø10AIII ГОСТ5781-82 L=150	4	0.09			0.36		



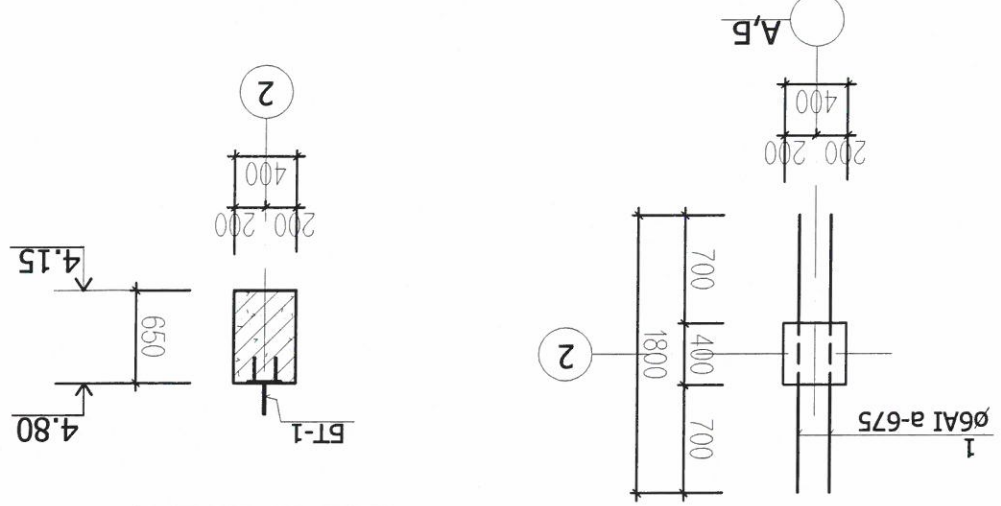
ЦУТГАМАЛ РАМ ЦР-1-ИЙН ХЭВ М1:50



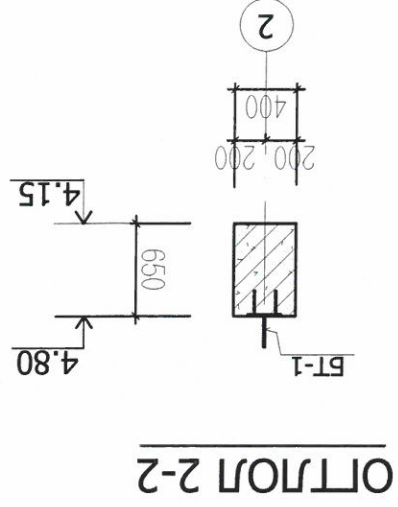
ТАЙЛБАР



БЭХЛЭГЭЭ ТӨМӨР БТ-1



ОТЛОЛ 1-1



ОТЛОЛ 2-2

- Энэ хуудсыг рамын арматурлалын зурагтай хамт үзнэ.
- Цутгамал рамыг модон хэв хашмалд бэлтгэж цутгасны дараа бетоны бэхжилтийн бат бэхийн 70%-д хүрсэний дараа хэв хашмалыг сулгаж авна.
- Бэхлэгээ төмөр БТ-1-ийн позил 3-г хучилтын хавтангийн суултаг нарийвчтай галгасан арматуртай бэхэлж өгнө. Отлолыг хуудас ББ-12-д үзнэ.

"ИНЖ-КАД" ХХК		Шалгасан	П.Сүмбэрзүл	Л.Сүмбэрзүл	ТТ шифр: ИК-12/14	2014
Инженер	Б.Оюун	Инженер	Б.Оюун	Э.Цэлмэг	ЕТ шифр:	13
	Б.Оюун	Захирал	Б.Оюун	ЦУТГАМАЛ РАМ ЦР-1	А.3	14
ГЭР ХОРООЛЫН ДАХИН ТӨЛӨВӨЛТИЙН "Б" ХЭСГИЙН ГАДАНА ЦАХИЛГААН ХАНГАМЖИЙН 10 КВ-ЫН ХУВААРИЛАХ БАЙГУУЛАМЖ ХБ-2			БАНЗЫРХ ДҮҮРЭГ 13.14-Р ХОРОО		Масштаб: М1:50	ББ

