

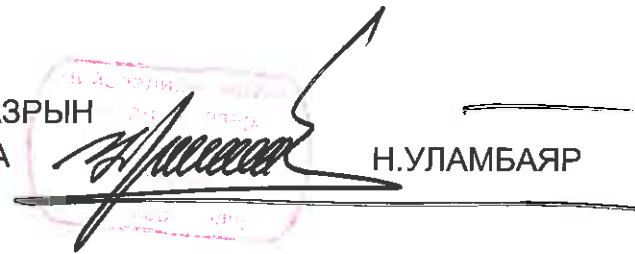
ЦАХИЛГААНЫ ЗУРАГ ТӨСЛИЙН
ДАРХАНСҮЛЖЭЭ ХХК

УБ.БЗД.13,14-Р ХОРООНЫ ГЭР ХОРООЛЛЫН ДАХИН ТӨЛӨВЛӨЛТИЙН
"Б" ХЭСГИЙН БАЙРШЛЫН ГАДНА ЦАХИЛГААН ХАНГАМЖ

Шифр: ДС-10/14-III-3

АЖЛЫН ЗУРАГ
**10/0,4КВ-ЫН ХҮЧДЭЛТЭЙ 2Х1000КВА ЧАДАЛТАЙ
ХААЛТТАЙ ДЭД ӨРТӨӨ /ХТП-3/**

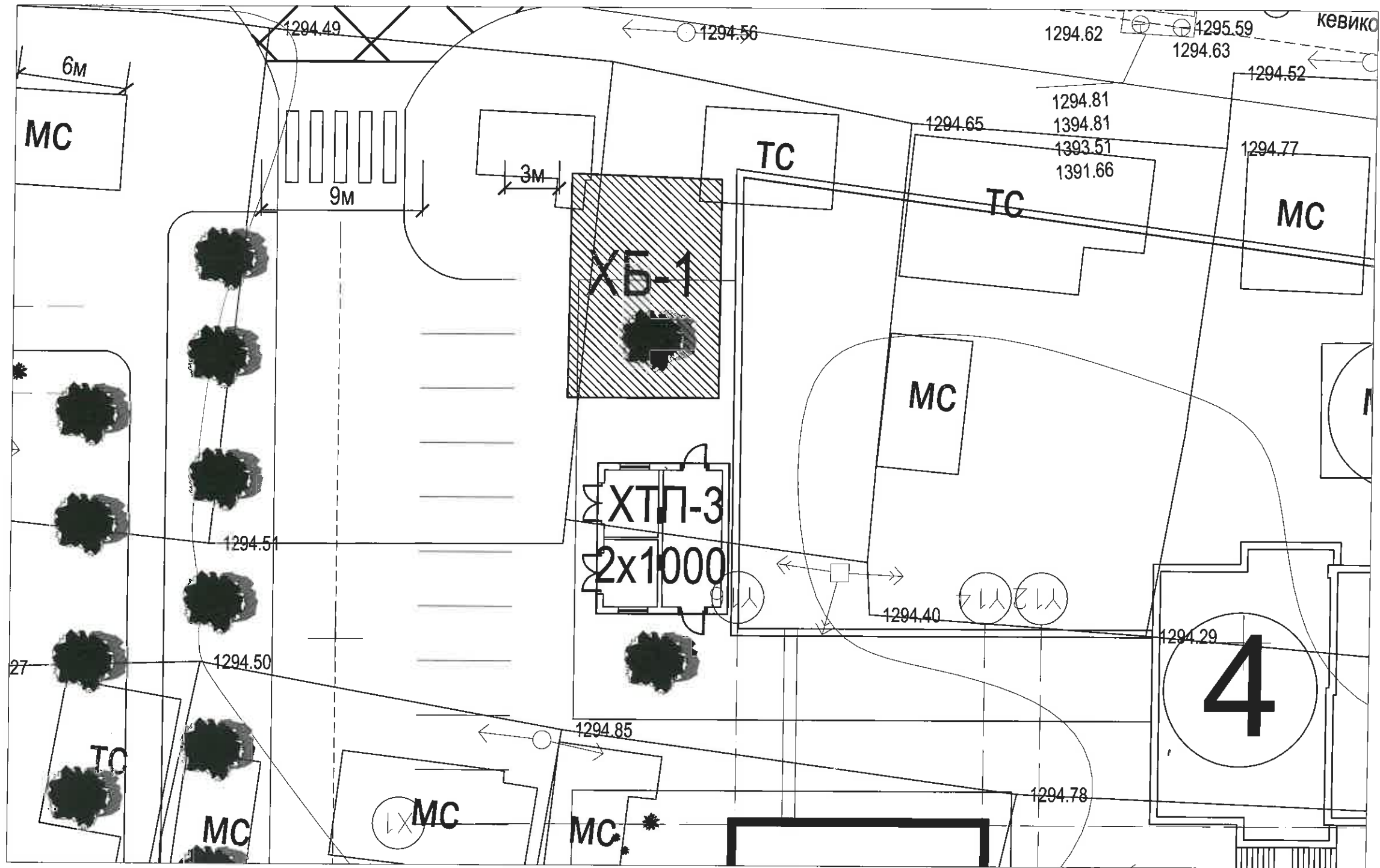
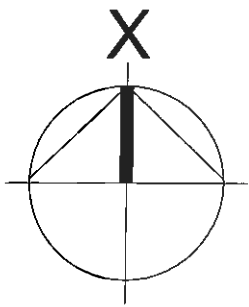
ЗӨВШИЛЦСӨН: НИЙСЛЭЛИЙН ОНЦГОЙ БАЙДЛЫН ГАЗРЫН
ДАРГА, ОНЦГОЙ БАЙДЛЫН ХУРАНДАА




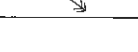

Н.УЛАМБАЯР

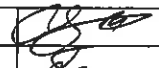
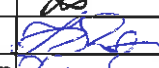


ГҮЙЦЭТГЭСЭН: "ДАРХАН СҮЛЖЭЭ" ХХК-ИЙН ГҮЙЦЭТГЭХ ЗАХИРАЛ



Г.ЦОГТСАЙХАН



-  Шинээр угсрах хаалттай дэд өртөө
-  Шинээр угсрах дулаан усны шугам
-  Одоо байгаа дулаан усны шугам
-  Одоо байгаа цахилгааны шугам

ЦАХИЛГААНЫ ЗУРАГ ТӨСЛИЙН ДАРХАНСҮЛЖЭЭ ХХК	УБ.БЗД. 13, 14-р хорооны дахин төлөвлөлтийн "Б" хэсгийн гадна цахилгаан хангамжийн 10/0,4кВ-ын 2х1000кВА чадлын ХТП-3			ГЦ		
	Захирал	Г.Цогтсайхан		ХТП3-ийн байрлал		
УБ.БЗД.1-р хороо, Эгвэлсийн гудамж,Алтай хотгон, Электромонтаж ХХК-ийн байр.	Шалгасан	Б.Гэрэлчулуун		ЕГ шифр:ДС-10/14-III-3		
	Инженер	Б.Ганболд		ТГ шифр:		
Гүйцэтгэсэн	Ц.Дарханбаатар		Масштаб: 1:			
				үе шат	хуудас	бүх хуудас
				А3	1	1
				2014.05		

Зургийн жагсаалт

Д/д	Зургийн нэр	Хуудас	
	Нүүр хуудас		
1	Зургийн жагсаалт, тайлбар	1-2	2 хуудастай
2	10 кВ-ын цахилгаан холболтын бүдүүвч	2	
3	0.4 кВ-ын цахилгаан холболтын бүдүүвч	3-4	2 хуудастай
4	Дэд өртөөний байгуулалт ба огтлол	5-6	2 хуудастай
5	Хүчний трансформаторын зангилгаа	7-11	5 хуудастай
6	Дэд өртөөний гэрэлтүүлэг	12-13	2 хуудастай
7	Цахилгаан гэрэлтүүлэг (Материалын түүвэр)	14	
8	Дулаацуулгын автоматжуулалт. Цахилгааны зарчмын бүдүүвч	16	
9	Хүчний ба хяналтын кабелийн хүснэгт кабель тавих байгуулалт	15-16	2 хуудастай
10	Трансформаторын 0,4 кВ-ын оролтын цахилгааны зарчмын бүдүүвч	17-18	2 хуудастай
11	Трансформатор Т1 (Т2)-ийн оролтын самбарууд ЩО70 хавчаарын эгнээ	19	
12	Дэд станцын ерөнхий тоолуур, гүйдлийн трансформаторыг байрлуулах	20-21	2 хуудастай
13	Газардуулга ба аянга хамгалалтын байгуулалт	22-23	2 хуудастай
14	ЩО70 самбарын захиалгын хуудас	24	
15	Материалын түүвэр	25	
	ХТХ-маркийн зургийн жагсаалт		
16	0.4кВ-ын ЩО70 шинийн гүүрийн байгуулалт	26	
17	Трансформаторын өрөөний хаалт	27	
18	Нэвтрэх хавтан	28	
19	Тусгаарлах суурь	29	
20	Дэд станцын ерөнхий тоолуурын хайрцагны байдал	30	

ЦАХИЛГААНЫ ЗУРАГ ТӨСЛИЙН ДАРХАНСҮЛЖЭЭ ХХК УБ, БГД, 1-р хороо, Энгельсийн гудамж, Алтай хотын, Электромонсень ХХК-ийн байр	УБ, БЗД, 13, 14-р хорооны дахин төлөвлөлтийн "Б" хэсгийн гадна цахилгаан хангамжийн 10/0,4кВ-ын 2х1000кВА чадлын ХТП-3			ХТ		
	Захирал	Г.Цогтсайхан	Зургийн жагсаалт ЕГ шифр: ДС-10/14-III-3 ТГ шифр:	Масштаб: 1:		
	Шалгасан	Б.Гэрэлчулуун		үе шат	хуудас	бүх хуудас
	Инженер	Б.Ганболд		А3	1	30
Гүйцэтгэсэн	Ц.Дарханбаатар	2014.05				

ТАЙЛБАР БИЧИГ

1. 0.4кВ-ын хүчдлийн тоног төхөөрөмж ба цахилгаан холболтын бүдүүвч

Энэхүү дэд өртөө нь 1000кВА чадалтай хоёр трансформатортай, 0.4кВ-ын схем нь дан систем шинтэй бөгөд цуглуулгын систем шинийн хэсэглэл /секц/ нь хоорондоо гар салгуураар холбогдоно. Секц бүр нь 0.4кВ-ын самбарын АВМ автоматаар хүчний трансформатороос тэжээгдэнэ.

Гарч буй шугамын тоо, ачааллыг холболтын үед тодорхойлно. Гаралтын шугам нь 0.4кВ-ын шинэнд салгуур ба гал хамгаалагчаар холбогдоно.

Хүчний трансформаторын 0.4кВ талын шинийн холболтын гурван фазын богино холбооны нэвтрүүлэх гүйдлийн утга нь 50кА байна.

2. Дэд өртөөний гэрэлтүүлэг.

Дэд өртөөний гэрэлтүүлэг нь хүчний трансформаторуудын аль нэг оролтоос сэлгэн залгуураар залгагддаг гэрэлтүүлгийн самбар /ГС-1/-аас тэжээгдэнэ. Халаагуурын сүлжээг хүчний трансформаторын аль нэг оролтоос сэлгэн залгагчаар дамжуулан удирдлагын хайрцагнаас тэжээнэ.

Ажлын гэрэлтүүлэг 380/220В-ын хүчдэлээр, засварын ба зөөврийн гэрэлтүүлгийг 36В-ын хүчдэлээр тэжээнэ. Бүх гэрэлтүүлгийг улайсах чийдэнгээр гүйцэтгэнэ. Гарч байгаа шугамуудыг автомат таслуураар хамгаална. Өрөөний гэрэлтүүлгийн чийдэн бүр ажлын гэрэлтүүлгийн өөр өөр группээс тэжээгдэнэ.

3. ЦЭХ-ийг хэмжилт, тооцоололт

Дэд өртөөнд хэмжих хянах хэрэгслийг доорхи байдлаар тоноглоно.

-10кВ-ын шинийн секц дээр вольтметр,

-0.4кВ-ын секц бүрт вольтметр,

-Хүчний трансформаторын 0.4кВ-ын талд амперметр, актив, реактив энергийн тоолуур тавина.

-Хэрэглэгчдийн тоолуурыг нэг хайрцагт нэгтгэнэ.

4. Цахилгаан хүчний ба хяналтын шугам сүлжээ.

Дэд өртөөнд нам хүчдлийн ЦО-70 маягийн үйлдвэрийн самбаруудыг суурилуулна. Самбаруудын холболтод тэгш огтлолтой хөнгөнцагаан шина тоноглох ба трансформаторын 10кВ талын оролтод YJLV23-10кВ маягийн кабелиар, нам хүчдлийн хуваарилах байгууламжийн оролт, ерөнхий шинийг АД31Т-100х10 ба нойлын шинийг АД31Т-80х0 маягийн хөнгөн цагаан шинээр гүйцэтгэнэ. Гэрэлтүүлэг, тоолуурын самбарын тэжээлд ВВГ маягийн кабелийг хана, таазаар төдүүлдэн тавина.

Секц холбогчийн хөнгөн цагаан шинийг шинийн гүүр, тулц зэрэг металл хийц дээгүүр бэхэлж явуулна.

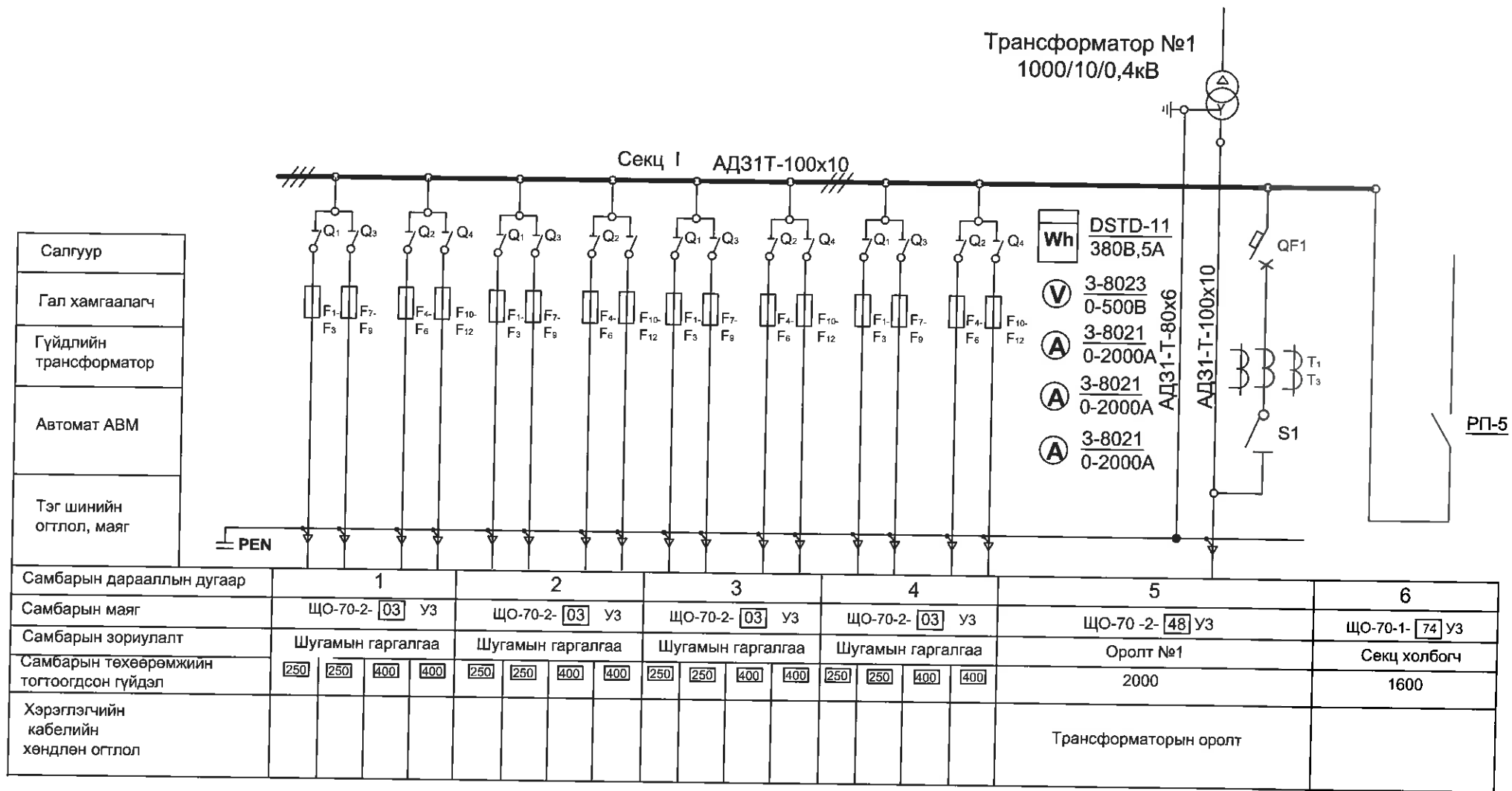
5. Аянга хамгаалалт ба газардуулга

Барилгын инженер геологийн "Таван үндэс" ХХК-ын дүгнэлтээс дэд өртөөний барилгын талбайн хөрсийг бор хүрэн өнгийн ургамалын үндэс бүхий элсэнцэр өнгөн ул хөрс 0,00-0,30м, Элсэнцэр чигжээстэй ул хөрс 0,30-6,00м. Элсэнцэр, хайрга хааяа хайр бул чулуутай хөрсний хувийн цахилгаан эсэргүүцэл 60 Ом.м байна. Дэд өртөөний гадна газардуулах байгууламжын босоо электродод 50х50х5м-ийн 2,5м-ийн урттай угольник төмрийг хэрэглэнэ. Хэвтээ газардуулагчид 40х4 туузан төмөр ашиглана. Дэд өртөөний газардуулга нь ХБ1-ын газардуулгийн системтэй хамт хийгдэнэ.

Дэд өртөөний газардуулгын байгууламжийн эсэргүүцэл нь "Цахилгаан байгууламжийн дүрэм"-ийн 1.6-р зүйлийн дагуу аль ч улиралд 4 Ом-оос ихгүй байна. Дэд өртөөний дотор газардуулгын хүрээний гол шугамыг гадна хүрээтэй 2 цэгт холбож өгнө.

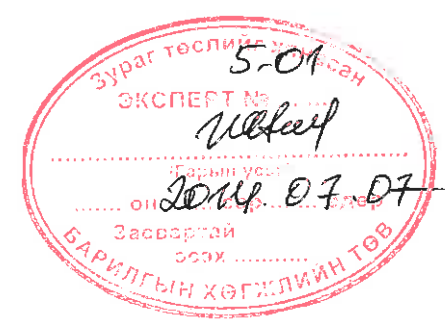
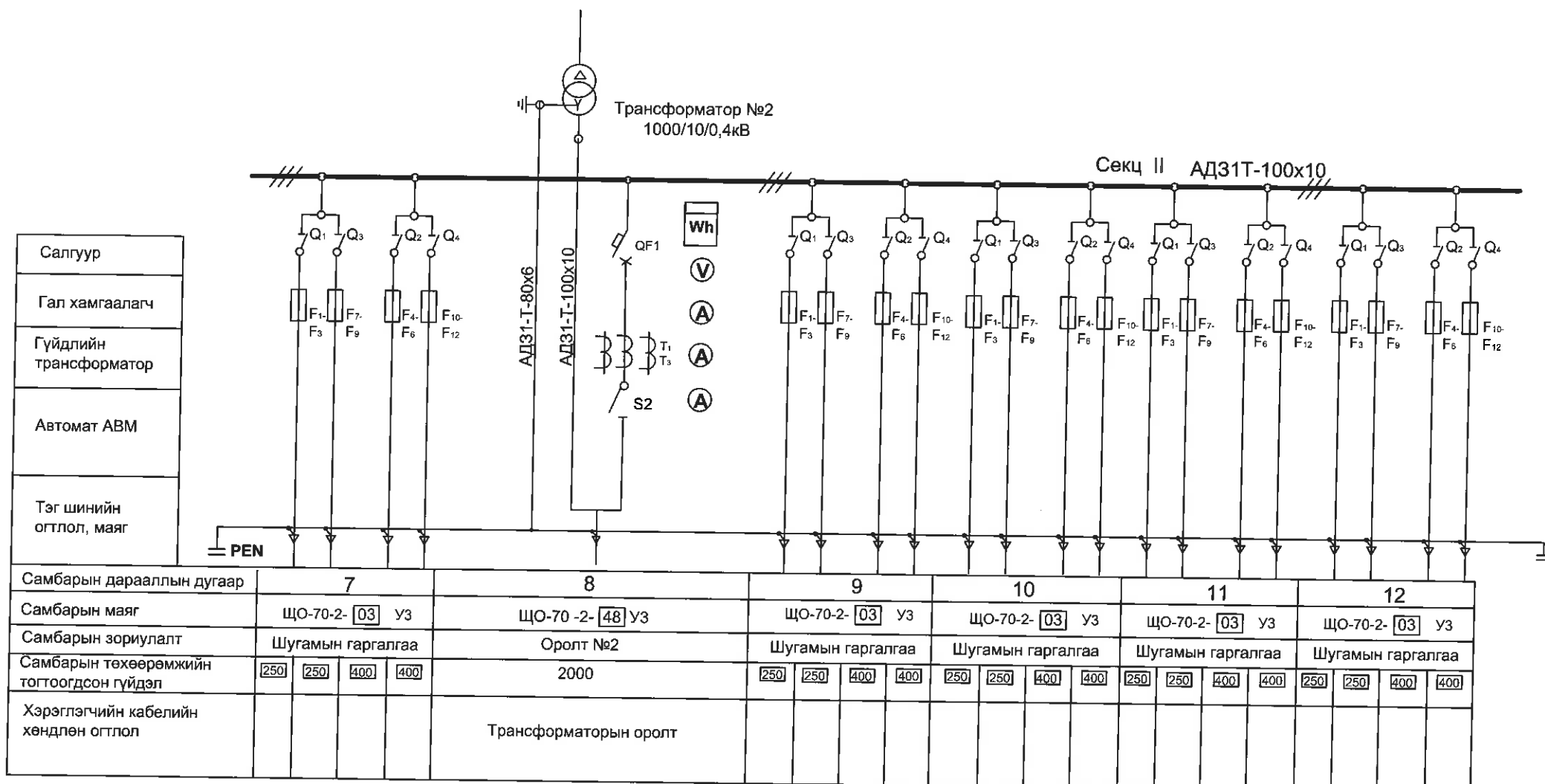
Барилгын дээвэр дээр аянга хүлээн авах тор хийж газардуулгын байгууламжтай 2 хэсгээр буулгаж холбоно. Дэд станцын барилгын суурийн хүрээгээр хүнхээлийн ёроолд туузан гангаар хийсэн гүйдэл зайлуулагчийг газардуулгын байгууламжинд холбоно. (барилгын зураг үз.)

ЦАХИЛГААНЫ ЗУРАГ ТӨСЛИЙН ДАРХАНСҮЛЖЭЭ ХХК	УБ.БЗД. 13, 14-р хорооны дахин төлөвлөлтийн "Б" хэсгийн гадна цахилгаан хангамжийн 10/0,4кВ-ын 2х1000кВА чадлын ХТП-3			ХТ			
	Захирал	Г.Цогтсайхан	<i>[Signature]</i>	Тайлбар бичиг	Масштаб: 1:		
Шалгасан	Б.Гэрэлчулуун	<i>[Signature]</i>	үе шат		хуудас	бүх хуудас	
УБ.БЗД.1-р хороо. Энгельсийн гудамж Алтай хотхон, Электромонсень ХХК-ийн байр.	Инженер	Б.Ганболд	<i>[Signature]</i>	ЕГ шифр: ДС-10/14-III-3	А3	2	30
	Гүйцэтгэсэн	Ц.Дарханбаатар	<i>[Signature]</i>	ТГ шифр:	2014.05		



Тэмдэглэгээ	Нэр
Q1-Q4	Салгуур
S1,S2	Рубильник
F1-F12	Гал хамгаалагч/ ПН /

ЦАХИЛГААНЫ ЗУРАГ ТЭСЛИЙН ДАРХАНСҮЛЖЭЭ ХХК УБ.БГД.1-р хороо, Энгэльскийн гудамж, Алтай хотхон, Электромонсень ХХК-ийн байр.	УБ.БЗД. 13, 14-р хорооны дахин төлөвлөлтийн "Б" хэсгийн гадна цахилгаан хангамжийн 10/0,4кВ-ын 2х1000кВА чадлын ХТП-3			ХТ			
	Захирал	Г.Цогтсайхан	<i>[Signature]</i>	0,4 кВ-ын цахилгаан холболтын бүдүүвч		Масштаб: 1:	
Шалгасан	Б.Гэрэлчулуун	<i>[Signature]</i>			үе шат	хуудас	бүх хуудас
Инженер	Б.Ганболд	<i>[Signature]</i>	ЕГ шифр: ДС-10/14-III-3		А3	3	30
Гүйцэтгэсэн	Ц.Дарханбаатар	<i>[Signature]</i>	ТГ шифр:		2014.05		



Тэмдэглэгээ	Нэр
Q1-Q4	Салгуур
S1,S2	Рубильник
F1-F12	Гал хамгаалагч/ ПН /





ЦАХИЛГААНЫ ЗУРАГ ТЭСЛИЙН ДАРХАНСҮЛЖЭЭ ХХК	УБ.БЗД. 13, 14-р хорооны дахин төлөвлөлтийн "Б" хэсгийн гадна цахилгаан хангамжийн 10/0,4кВ-ын 2х1000кВА чадлын ХТП-3			ХТ	
	Захирал	Г.Цогтсайхан	0,4 кВ-ын цахилгаан холболтын бүдүүвч	Масштаб: 1:	
Шалгасан	Б.Гэрэлчулуун	үе шат		хуудас	бүх хуудас
Инженер	Б.Ганболд	ЕГ шифр: ДС-10/14-III-3	А3	4	30
Гүйцэтгэсэн	Ц.Дарханбаатар	ТГ шифр:	2014.05		

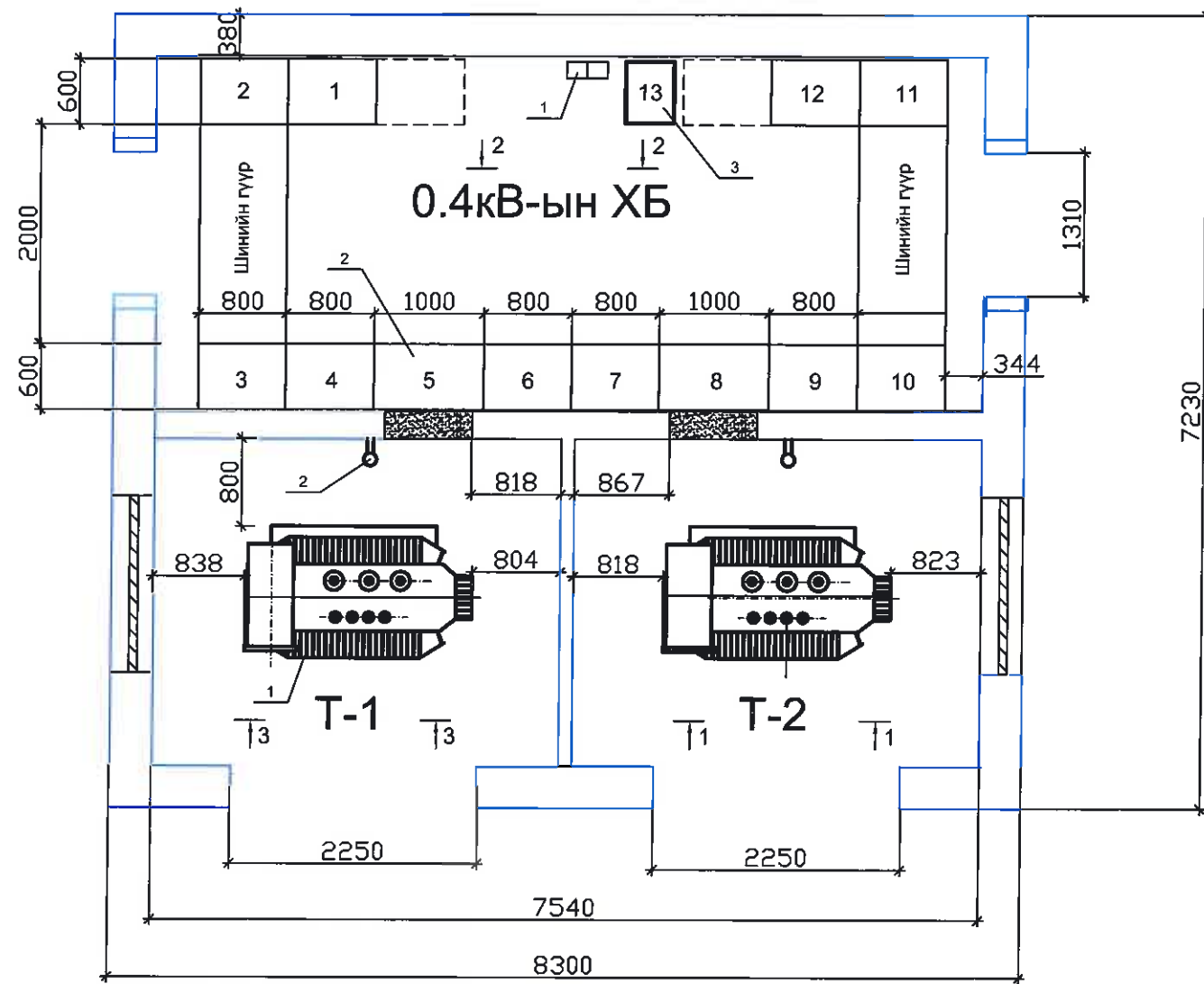
Байрлалын тэмдэглэгээ	Тэмдэглэгээ	Нэр	Хэм. нэгж	Тоо	Нэг бүрийн жин
1	Хуудас ХТ-8-11,	Хүчний трансформаторын зангилаа	иб	2	
2	Хуудас ХТ-6	ЦО70 маягийн 12ш самбар бүхий 0.4кВ-ын хуваарилах байгууламж		1	
3		Ерөнхий тоолуурын хайрцаг	ш	2	
4		Дотоод хэрэгцээний самбар	ш	1	
5		ШМТ-2-81маягийн шинийн гүүр	иб	2	
6		10кВ-ын кабелийн муфт бэхлэх хийц	ш	2	
7		Трансформаторын хашлага	иб	2	
8		ШМТ-2-81маягийн шинийн гүүрний бэхэлгээ хийц	ш	6	

1.ХБ-0.4кВ-ын байгуулалт дахь (ХТ-6-г үз) хайрцагны дугаарлал нь 0.4кВ-ын цахилгааны холболтын бүдүүвч дэх хайрцагны дугаарлалтай тохирно .

2. 3 дугаарын самбаруудыг угсралтын үед газар дээр нь тэлэгч эм эрэгтэй дюбель хадаасаар хананд буудаж тогтооно .

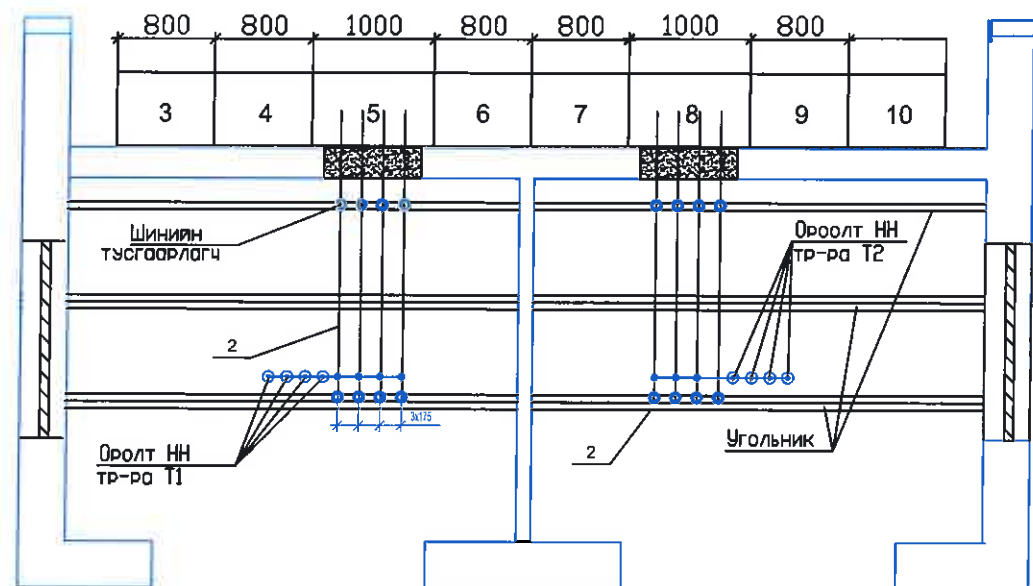
4. Оролтын тоолуур хайрцагийг ХТХ- д үзүүлсний дагуу үйлдвэрт бэлтгүүлнэ .

ЦАХИЛГААНЫ ЗУРАГ ТӨСПИЙН	УБ.БЗД. 13, 14-р хорооны дахин төлөвлөлтийн "Б" хэсгийн гадна цахилгаан хангамжийн 10/0,4кВ-ын 2х630кВА чадлын ХТП- 3			ХТ			
	ДАРХАНСҮЛЖЭЭ ХХК	Захирал	Г.Цогтсайхан		Дэд өртөөний байгуулалт ба огтлол(эхлэл)	Масштаб: 1:	
Шалгасан		Б.Гэрэлчулуун		үе шат		хуудас	бүх хуудас
Инженер		Б.Ганболд		ЕГ шифр:ДС-10/14-III-3	А3	5	30
Гүйцэтгэсэн		Ц.Дарханбаатар		ТГ шифр:	2014.05		






0.4 кВ-ын хуваарилах байгууламжийн тоног төхөөрөмж

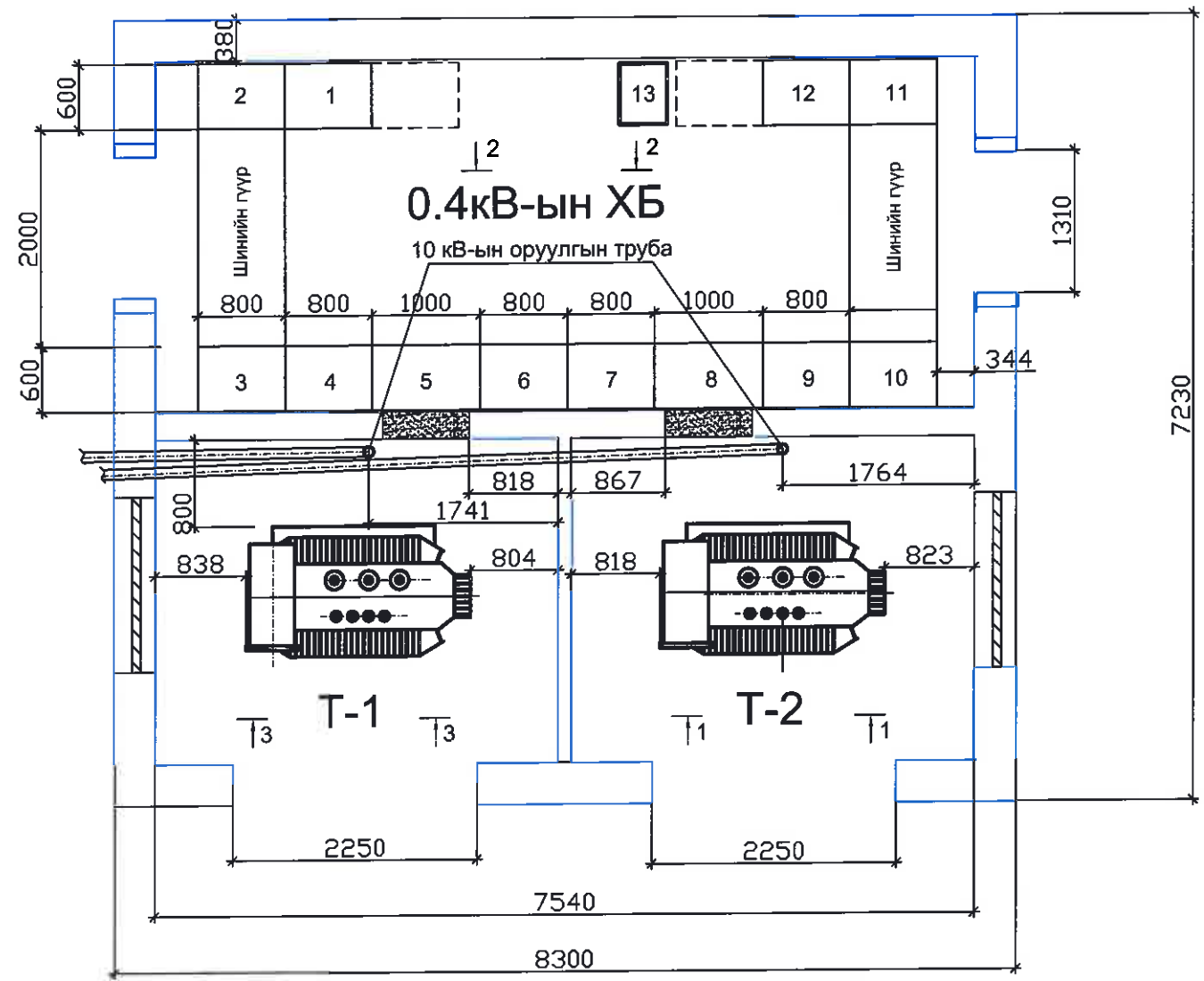
Тэмдэглэгээ	Самбарын зориулалт	Тоо
5, 8	Трансформаторын оролтын самбар	2
6	Секцийн таслуурын самбар	1
1-4, 9-12, 7	Гарсан шугамын самбар (4 шугам)	9
13	Өөрийн хэрэгцээний самбар	1
	Шинийн гүүр	2



ЦАХИЛГААНЫ ЗУРАГ ТӨСЛИЙН		УБ.БЗД. 13, 14-р хорооны дахин төлөвлөлтийн "Б" хэсгийн гадна цахилгаан хангамжийн 10/0,4кВ-ын 2x1000кВА чадлын ХТП-3			ХТ		
ДАРХАНСҮЛЖЭЭ ХХК <small>УБ.БГД.1-р хороо, Энгельсийн гудамж, Алтай хотон, Электромонсень ХХК-ийн байр.</small>	Захирал	Г.Цогтсайхан	Дэд өртөөний байгуулалт (төгсгөл)	Масштаб: 1:			
	Шалгасан	Б.Гэрэлчулуун		үе шат	хуудас	бүх хуудас	
	Инженер	Б.Ганболд	ЕГ шифр: ДС-10/14-III-3	А3	6	30	
	Гүйцэтгэсэн	Ц.Дарханбаатар	ТГ шифр:	2014.05			

№	Тэмдэглэгээ	Нэр	Тоо	Нэгжийн жин, кг	Тайлбар
1	ТУ 16-672.089-85	Хүчний трансформатор S11-M			
		10/0.4 кВ-ын 1000 кВА	2		
2		Зэс шин 100*10 (фаз)	36		м
3		Зэс шин 80*8 (нуль)	18		м
4	ГОСТ 103 - 76	Тр-рын О-ийн газардуулгын			
		шин 35 мм2. Зэс	7,2		м
5	ТУ 3599-003-04001953-98	Дулаанаар агшдаг муфт			
		КВТп - 10. 35 мм2	4		Ш
6	ГОСТ 19797 - 85	Тулгуур хөндийрүүлэгч			
		ИО - 1 - 2.50 УЗ	48	0,57	Ш
7	ГОСТ 6323 - 79	Газардуулгын дамжуулагч			
		ПВЗ - 1 х 25	1		м
8		Кабель ВН АСГ-3*35	15		м
9	ЭМК лист 2	Тр-рын 0,4 кВ-ын шинийн			
		нэвтрэх хавтан	2		Ш
10	ГОСТ 9573 - 96	Дүүргэгч материал			
		марки 125	0,04		м ³
11	ГОСТ 3262 - 75	Төмөр труба 65х3,2	5,7х2		м
12	ЭМК лист 2	Деталь бэхлэх труба	4		Ш
13	ЭМК лист 1	Тр-рын өрөөний хаалт	2		Ш
14	ГОСТ 7798-70,ГОСТ 11371-78	Болт М10х25 шайбын хамт	36		Ш
15	ГОСТ 7798-70,ГОСТ 11371-78	Болт М8х24 гайкын хамт М8			
	ГОСТ 5915-70	Шайба	4		Ш
16	ГОСТ 7798-70	Болт М8 х 24	16		Ш

ЦАХИЛГААНЫ ЗУРАГ ТЭСЛИЙН ДАРХАНСҮЛЖЭЭ ХХК УБ,БГД,1-р хороо, Энгельсийн гудамж,Алтай хотхон, Электромсность ХХК-ийн байр.	УБ.БЗД. 13, 14-р хорооны дахин төлөвлөлтийн "Б" хэсгийн гадна цахилгаан хангамжийн 10/0,4кВ-ын 2х1000кВА чадлын ХТП-3			ХТ		
	Захирал	Г.Цогтсайхан	 Хүчний трансформаторын зангилаа (эхлэл)	Масштаб: 1:		
	Шалгасан	Б.Гэрэлчулуун		үе шат	хуудас	бүх хуудас
Инженер	Б.Ганболд	 ЕГ шифр:ДС-10/14-III-3	А3	7	30	
Гүйцэтгэсэн	Ц.Дарханбаатар	 ТГ шифр:	2014.05			

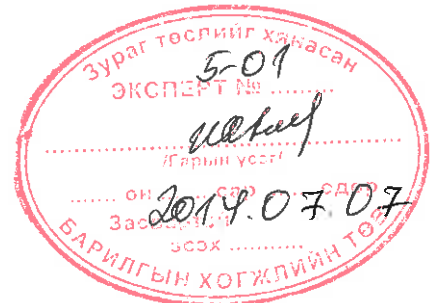


0.4 кВ-ын оруулгын шин

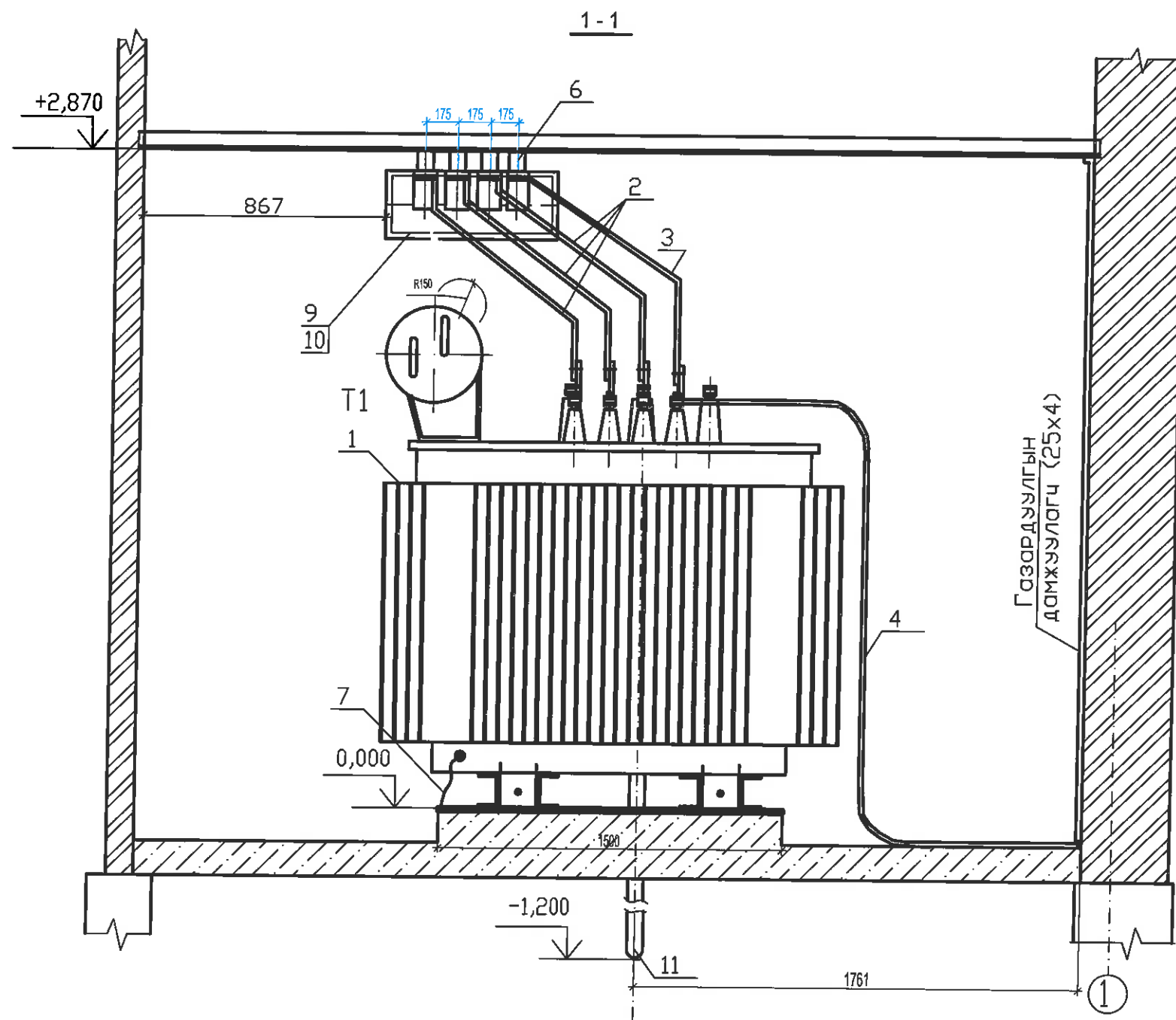
Трансформаторын чадал, кВА	Хөндлөн огтлол зэс шин	
	фаз	нуль
1000	100*10	80*6

10 кВ-ын тр-ын оруулгын кабель

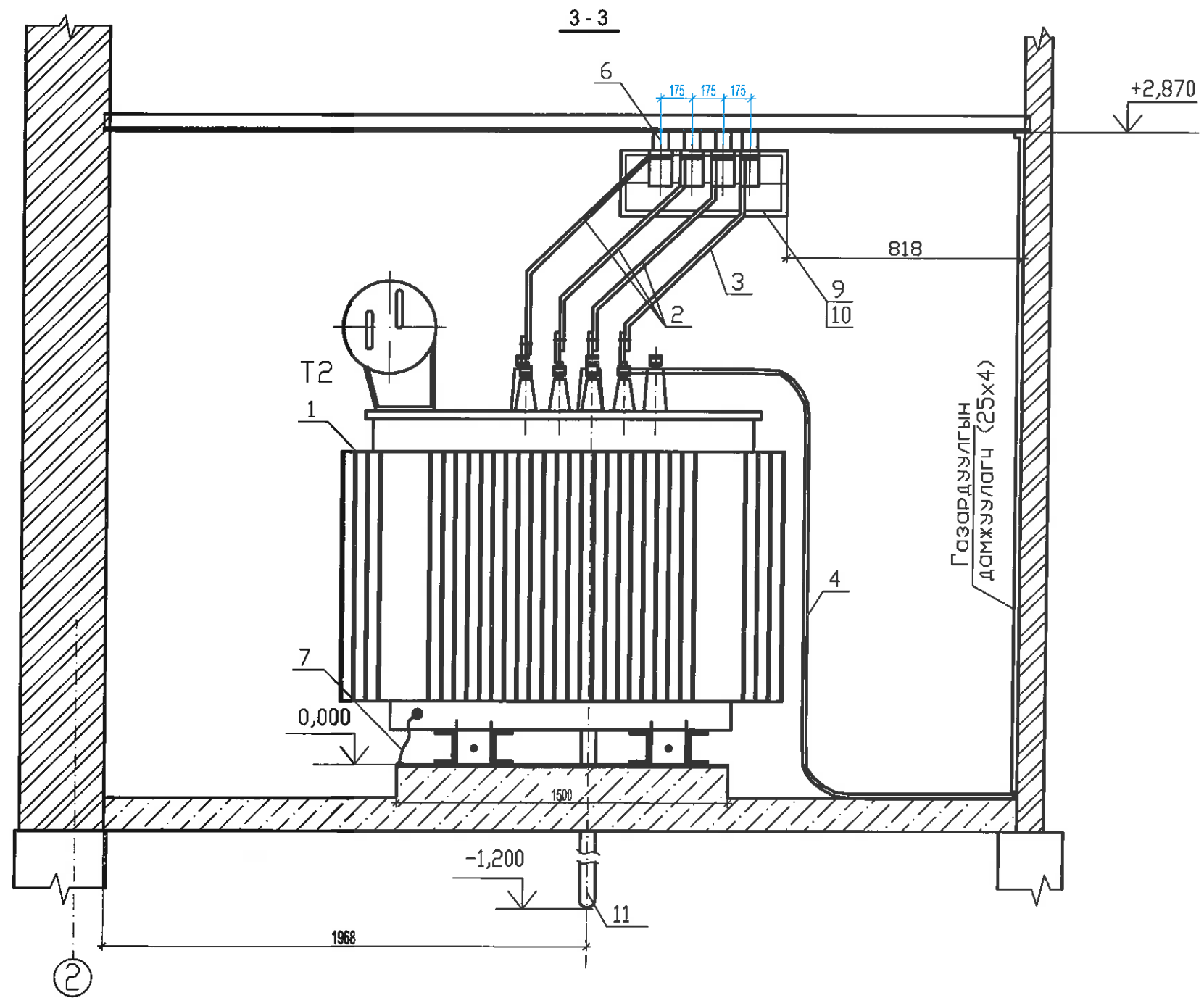
Трансформаторын чадал, кВА	Кабелийн хөндлөн огтлол хөнгөнцагаан жил
	10 кВ
1000	YJLV23-10-3x240



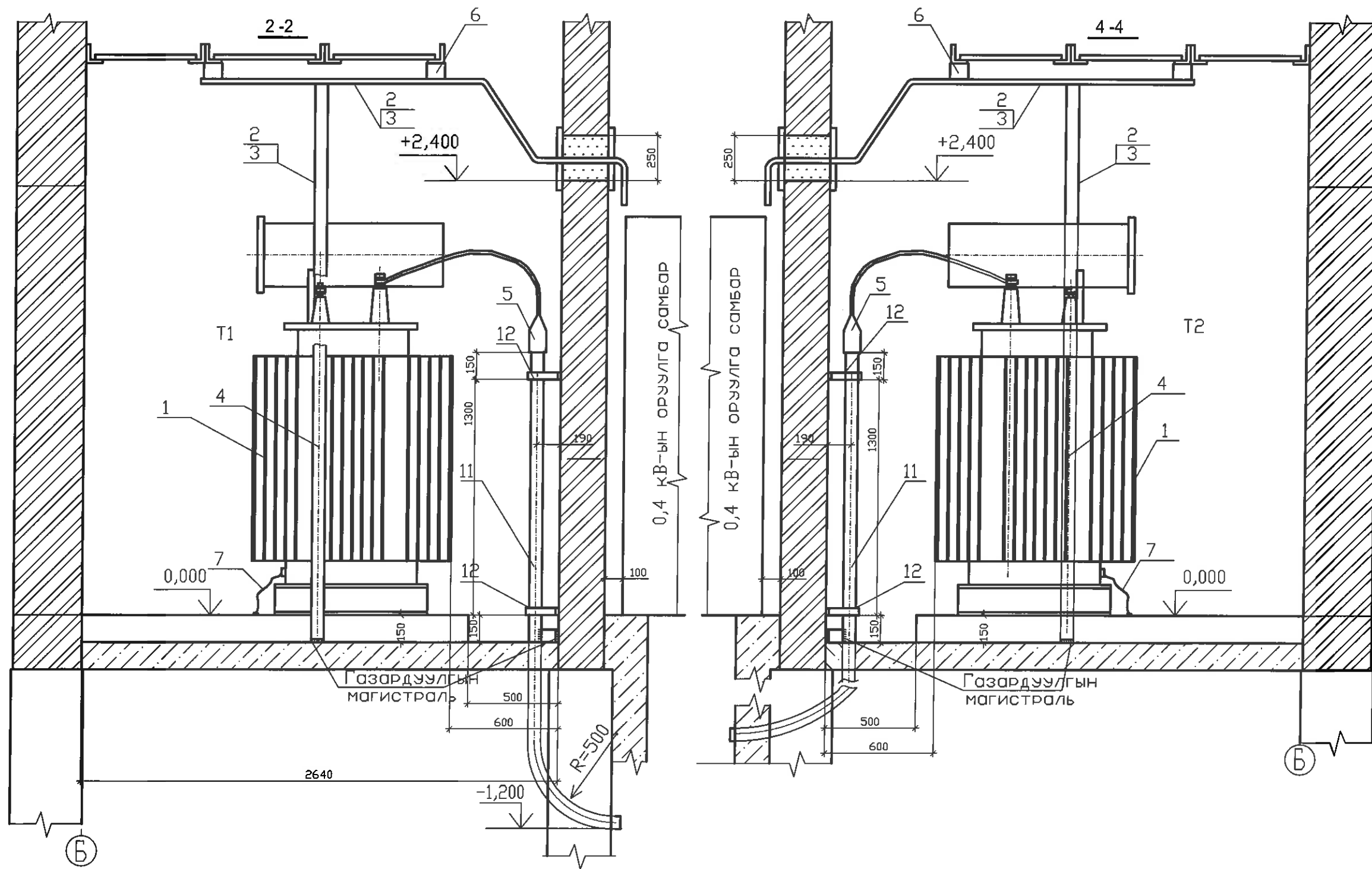
ЦАХИЛГААНЫ ЗУРАГ ТӨСЛИЙН ДАРХАНСУЛЖЭЭ ХХК <small>УБ.БГД-1-р хороо, Энгельсийн гудамж, Алтай хотхон, Электромонтаж ХХК-ийн байр.</small>	УБ.БЗД. 13, 14-р хорооны дахин төлөвлөлтийн "Б" хэсгийн гадна цахилгаан хангамжийн 10/0,4кВ-ын 2x1000кВА чадлын ХТП-3			ХТ		
	Захирал	Г.Цогтсайхан	Хүчний трансформаторын зангилаа (Үргэлжлэл)	Масштаб: 1:		
	Шалгасан	Б.Гэрэлчулуун		үе шат	хуудас	бүх хуудас
	Инженер	Б.Ганболд	ЕГ шифр: ДС-10/14-III-3	А3	8	30
Гүйцэтгэсэн	Ц.Дарханбаатар	ТГ шифр:	2014.05			



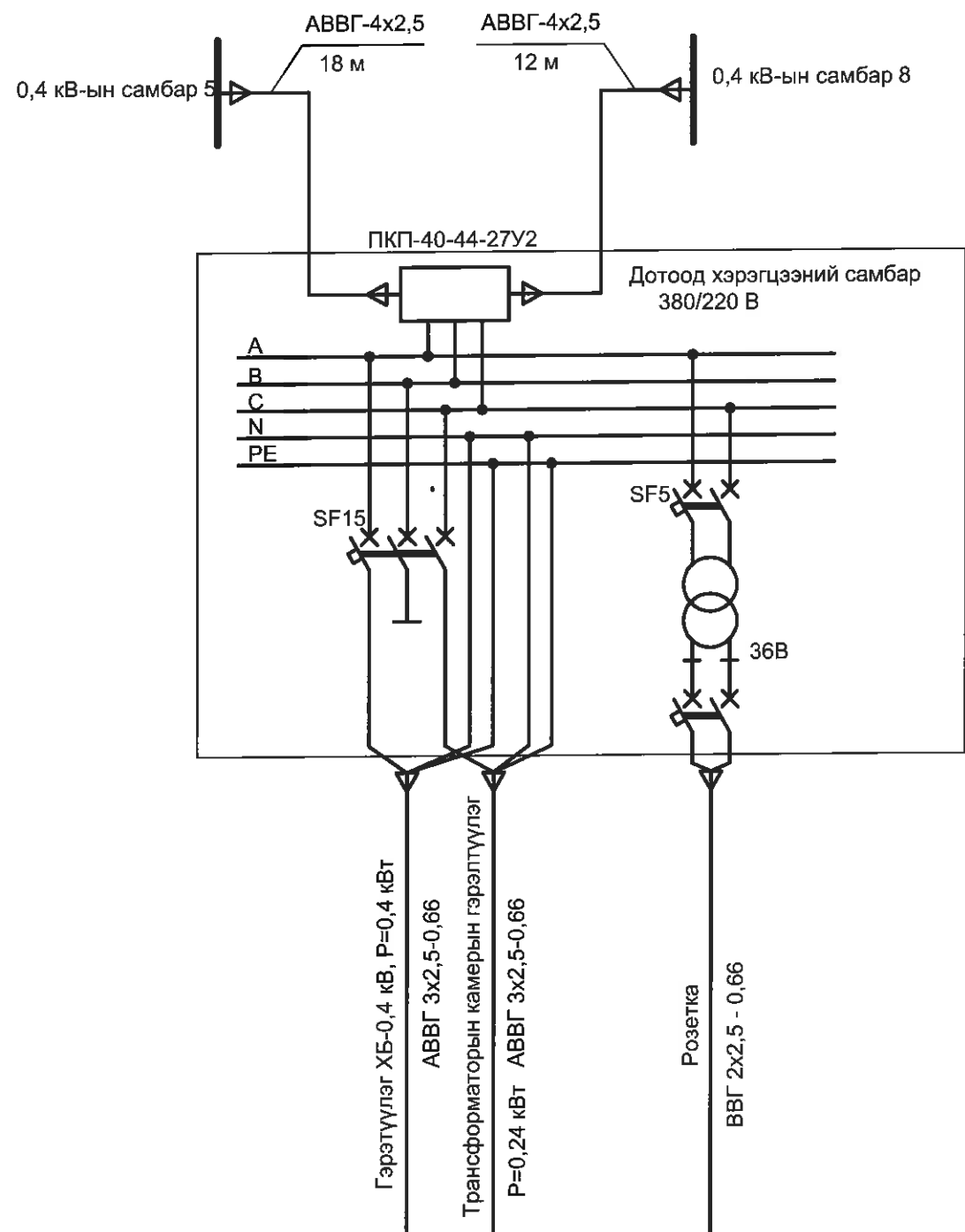
ЦАХИЛГААНЫ ЗУРАГ ТЭСЛИЙН ДАРХАНСҮЛЖЭЭ ХХК УБ.БГД.1-р хороо, Энгельсийн гудамж, Алтай хотхон. Электромонтаж ХХК-ийн байр.	УБ.БЗД. 13, 14-р хорооны дахин төлөвлөлтийн "Б" хэсгийн гадна цахилгаан хангамжийн 10/0,4кВ-ын 2x1000кВА чадлын ХТП-3			ХТ		
	Захирал	Г.Цогтсайхан		Хүчний трансформаторын зангилаа (Үргэлжлэл)		
	Шалгасан	Б.Гэрэлчулуун				
	Инженер	Б.Ганболд		Масштаб: 1: үе шат хуудас бүх хуудас		
Гүйцэтгэсэн	Ц.Дарханбаатар	ЕГ шифр: ДС-10/14-III-3 ТГ шифр:		А3 9 30		
			2014.05			



ЦАХИЛГААНЫ ЗУРАГ ТӨСЛИЙН ДАРХАНСҮЛЖЭЭ ХХК УБ.БГД.1-р хороо, Энгельсийн гудамж, Алтай хотхон, Электроэнергетик ХХК-ийн байр.	УБ.БЗД. 13, 14-р хорооны дахин төлөвлөлтийн "Б" хэсгийн гадна цахилгаан хангамжийн 10/0,4кВ-ын 2x1000кВА чадлын ХТП-3			ХТ		
	Захирал	Г.Цогтсайхан		Хүчний трансформаторын зангилаа (Үргэлжлэл)		
	Шалгасан	Б.Гэрэлчулуун		Масштаб: 1: үе шат хуудас бүх хуудас		
	Инженер	Б.Ганболд		ЕГ шифр: ДС-10/14-III-3		
Гүйцэтгэсэн	Ц.Дарханбаатар	А3 10 30				
			ТГ шифр:	2014.05		



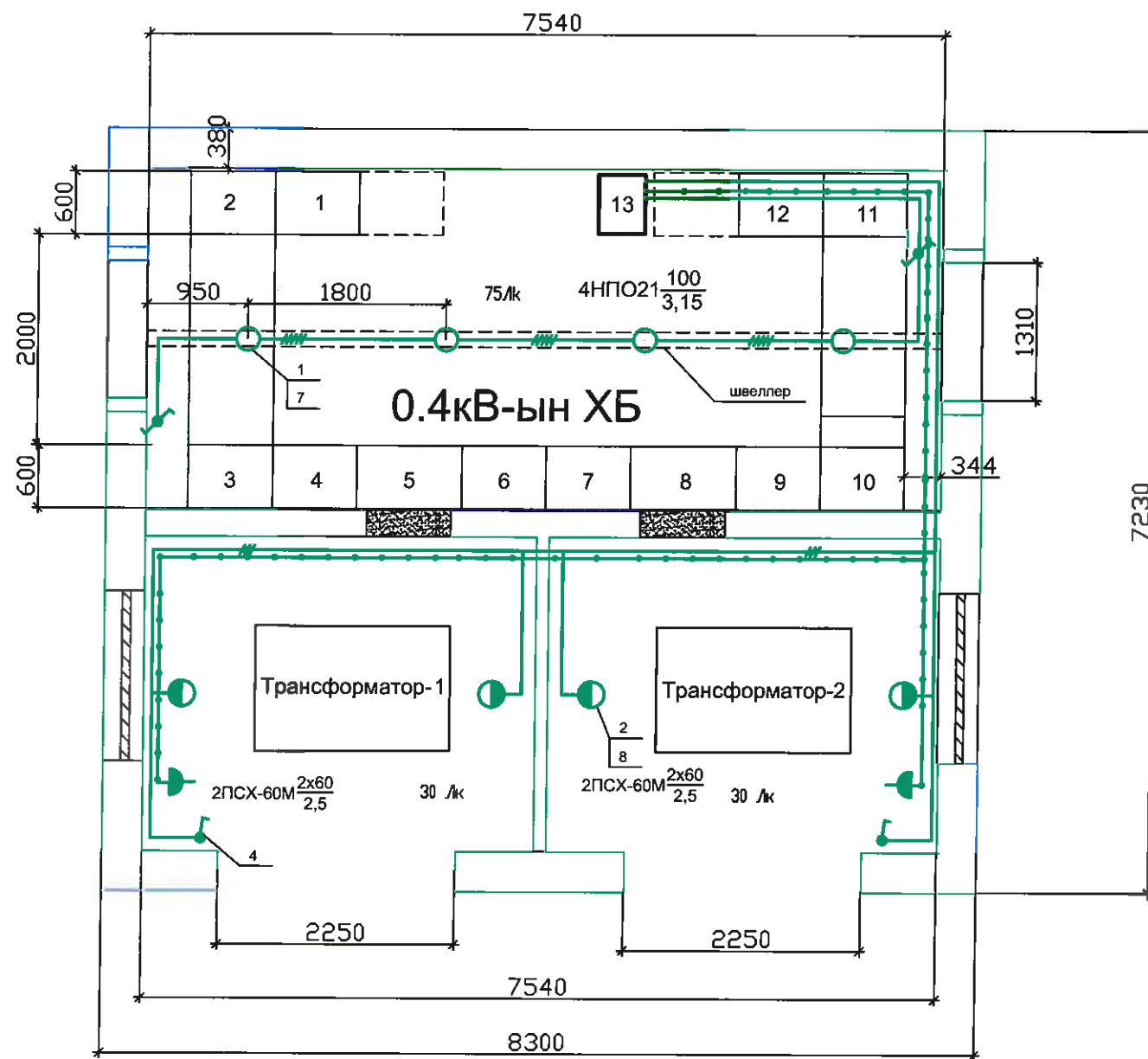
ЦАХИЛГААНЫ ЗУРАГ ТӨСЛИЙН ДАРХАНСҮЛЖЭЭ ХХК УБ.БГД.1-р хороо, Энгельсийн гудамж, Алтай хотхон, Электромонтаж ХХК-ийн байр.	УБ.БЗД. 13, 14-р хорооны дахин төлөвлөлтийн "Б" хэсгийн гадна цахилгаан хангамжийн 10/0,4кВ-ын 2x1000кВА чадлын ХТП-3			ХТ		
	Захирал	Г.Цогтсайхан		Хүчний трансформаторын зангилаа (Төгсгөл)		
	Шалгасан	Б.Гэрэлчулуун		Масштаб: 1: үе шат хуудас бүх хуудас		
	Инженер	Б.Ганболд		А3 11 30		
	Гүйцэтгэсэн	Ц.Дарханбаатар		ТГ шифр: 2014.05		



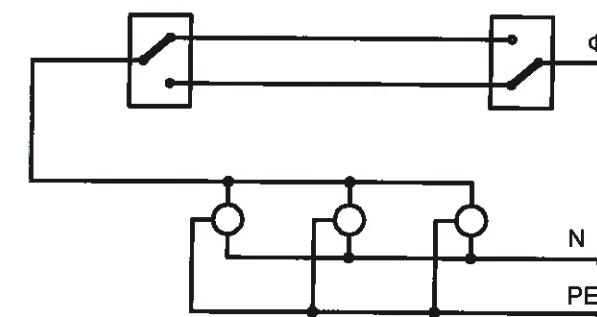
Тэмд	Нэр	Тоо	Тайлбар
SF5	Автомат таслуур АП50Б-2МТ 6А	1	
SF14, SF15,	Автомат таслуур АП50Б-3МТ 16А	1	



ЦАХИЛГААНЫ ЗУРАГ ТӨСЛИЙН ДАРХАНСҮЛЖЭЭ ХХК	УБ.БЗД. 13, 14-р хорооны дахин төлөвлөлтийн "Б" хэсгийн гадна цахилгаан хангамжийн 10/0,4кВ-ын 2х1000кВА чадлын ХТП-3			ХТ		
	Захирал	Г.Цогтсайхан	<i>[Signature]</i>	Дэд өртөөний гэрэлтүүлэг (эхлэл)	Масштаб: 1:	
Шалгасан	Б.Гэрэлчулуун	<i>[Signature]</i>		үе шат	хуудас	бүх хуудас
Инженер	Б.Ганболд	<i>[Signature]</i>	ЕГ шифр: ДС-10/14-III-3	А3	12	30
Гүйцэтгэсэн	Ц.Дарханбаатар	<i>[Signature]</i>	ТГ шифр:	2014.05		

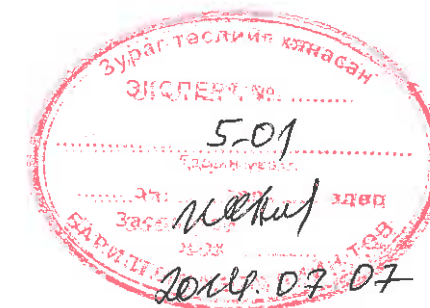


0.4 кВ-ын ХБ-ийн гэрэлтүүлгийн удирдлагын схем



Тайлбар

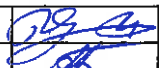

1. Ажлын гэрэлтүүлгийн хэлхээний хүчдэл 350/220 В. Засварын гэрэлтүүлгийн хүчдэл 36 В
2. Унтраалгыг 1,5 м, розеткийг 0,8м, хананы гаралтүүлэгчийг 2,5 м -т суурилуулна.
3. Кабелийг хана нэвтрэх үед ган хоолойд сүвлэж галд тэсвэртэй чигжээсээр чигжинэ.36В-ын кабелийг тусад нь хоолойд сүвлэнэ.

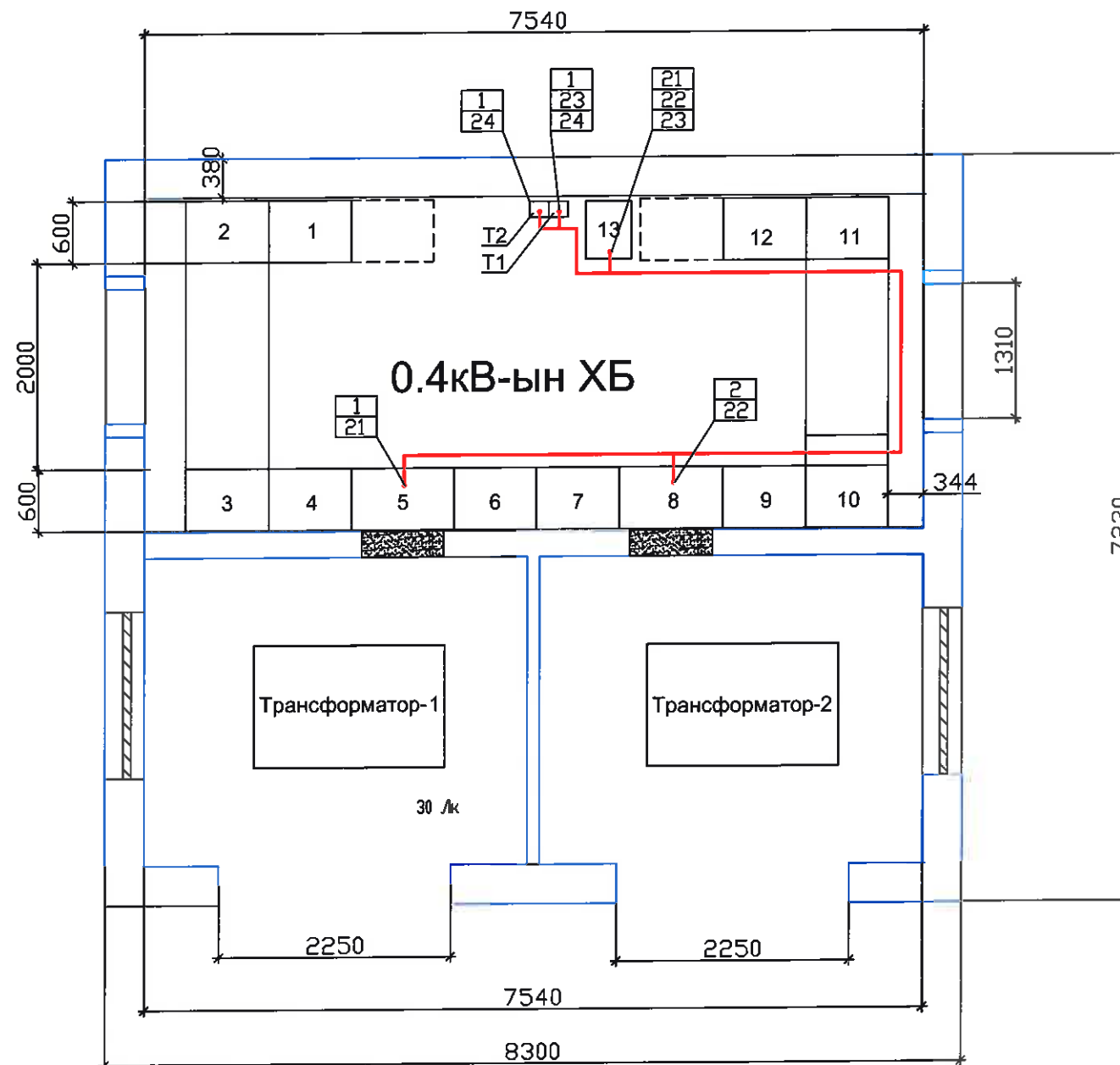


ЦАХИЛГААНЫ ЗУРАГ ТЭСЛИЙН	УБ.БЗД. 13, 14-р хорооны дахин төлөвлөлтийн "Б" хэсгийн гадна цахилгаан хангамжийн 10/0,4кВ-ын 2х1000кВА чадлын ХТП-3			ХТ		
ДАРХАНСҮЛЖЭЭ ХХК	Захирал	Г.Цогтсайхан	Дэд өртөөний гэрэлтүүлэг (үргэлжлэл)	Масштаб: 1:		
	Шалгасан	Б.Гэрэлчулуун		үе шат	хуудас	бүх хуудас
УБ.БГД.1-р хороо, Энгельсийн гудамж,Алтай хотхон, Электромонсень ХХК-ийн байр.	Инженер	Б.Ганболд	ЕГ шифр:ДС-10/14-III-3	A3	13	30
	Гүйцэтгэсэн	Ц.Дарханбаатар	ТГ шифр:	2014.05		

№	Зориулалт	Нэр	Тоо	Нэгж жин, кг	Тайлбар
1	ТУ 3461-020-05014332-96	Дүүжин гэрэлтүүлэгч			
		НПО21-100-014	4	3	
2	ТУ 16-535.829-74	Ханын гэрэлтүүлэгч			
		ПСХ-60М УЗ	4	1.2	
3	ТУ 16-545.132-77	Зөөврийн гэрэлтүүлэгч			
		РВО-42	1	0.3	
4		Унтраалга 0-4-1Р44-01-6/220	2		
5		Хоёр тавилтай сэлгэн залгагч			
		БА1 10-91 УХЛ4 индекс			
		80203П "Нептун" загварын	2		
		Розетка штепсельная ил суурилуулах зориулалтын хавтгай контакттай хоёр туйлт			
7	ГОСТ 2239-79*	Улайсах чийдэн			
		Б 230-240-100	4		
8	ГОСТ 2239-79*	Улайсах чийдэн			
		Б 230-240-60	4		

№	Зориулалт	Нэр	Тоо	Нэгж жин, кг	Тайлбар
9	ТУ 16-92 ИФМР.675.310.003ТУ	Улайсах чийдэн			
		МО 36-25	1		
10	ТУ 36-2415-81	Салбарлалтын хайрцаг			
		У994У2	10		
11	ТУ16-705-426-86	Хүчний кабель ВВГнг-0,66			
		2x1,5	30	м	
		3x1,5	45	м	
12	ГОСТ 10704-91	Труба Т25 х 1,6	2		м

ЦАХИЛГААНЫ ЗУРАГ ТӨСЛИЙН ДАРХАНСҮЛЖЭЭ ХХК <small>УБ.Б.Г.Д.1-р хороо, Энгельсийн гудамж,Алтай хотгон. Электромонтаж ХХК-ийн байр.</small>	УБ.БЗД. 13, 14-р хорооны дахин төлөвлөлтийн "Б" хэсгийн гадна цахилгаан хангамжийн 10/0,4кВ-ын 2х1000кВА чадлын ХТП-3			ХТ		
	Захирал	Г.Цогтсайхан	 Дэд өртөөний гэрэлтүүлэг (Материалын түүвэр)	Масштаб: 1:		
	Шалгасан	Б.Гэрэлчулуун		үе шат	хуудас	бүх хуудас
	Инженер	Б.Ганболд	 ЕГ шифр: ДС-10/14-III-3	А3	14	30
Гүйцэтгэсэн	Ц.Дарханбаатар	ТГ шифр:		2014.05		



1. Кабелийн уртыг газар дээр нь тохируулан тайрна.
2. 0,4 кВ-ын самбарын өрөөнд кабелийг суваг ба яндан хоолойд, ханаар түдүүлдэж тавина.
3. 10кВ-ын кабелийг барилгын хийцэд хийгдсэн ган хоолойд сүвлэж тавина.



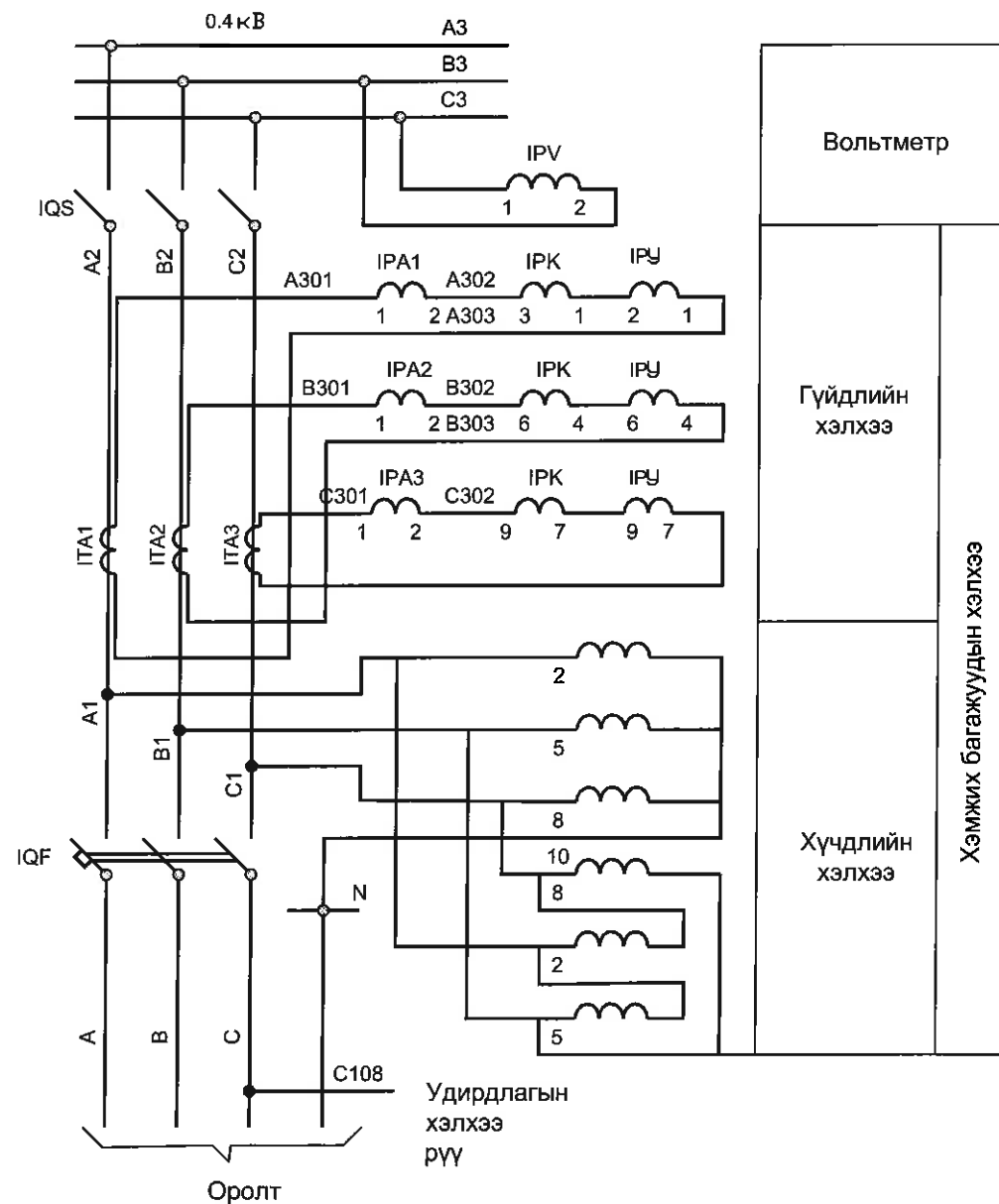
ЦАХИЛГААНЫ ЗУРАГ ТӨСЛИЙН ДАРХАНСҮЛЖЭЭ ХХК УБ.Б.Г.Д.1-р хороо, Энгельсийн гудамж, Алтай хотхон, Электромонсвь ХХК-ийн байр.	УБ.Б.З.Д. 13, 14-р хорооны дахин төлөвлөлтийн "Б" хэсгийн гадна цахилгаан хангамжийн 10/0,4кВ-ын 2х1000кВА чадлын ХТП-3			ХТ		
	Захирал	Г.Цогтсайхан		Хүчний ба хяналтын кабелийн хүснэгт /эхлэл/ Масштаб: 1: үе шат хуудас бүх хуудас		
	Шалгасан	Б.Гэрэлчулуун				
	Инженер	Б.Ганболд		ЕГ шифр: ДС-10/14-III-3	А3	15
Гүйцэтгэсэн	Ц.Дарханбаатар			ТГ шифр:	2014.05	

Кабелийн тэмдэглэгээ	Чиглэл		Кабель						Тайлбар
	Эхлэл	Төгсгөл	Зурагаар			Угсралт			
			Марк	Кабелийн тоо судасны тоо огтлол, хүчдэл	Урт, м	Марк	Кабелийн тоо судасны тоо огтлол, хүчдэл	Урт, м	
10кВ-ын кабель шугам									
1	10кВ-ын ХБ1яч№.....	ХТПЗ-10кВ, Тр№1	YJLV23-10кВ	3x50	15				ГЦ -ны зургийг үз.
2	10кВ-ын ХБ1яч№.....	ХТПЗ-10кВ, Тр№2	YJLV23-10кВ	3x50	20				
Хүчний кабель шугам									
21	0,4 кВ-ын самбар №5	Дотоод хэрэглээний самбар №13	ВВГ-660	4x2.5	12				
22	0,4 кВ-ын самбар №8	Мөн	ВВГ-660	4x2.5	18				
23	Дотоод хэрэглээний самбар №13	Тоолуурын самбар Т1	ВВГ-660	2x2.5	6				
24	Тоолуурын самбар Т1	Тоолуурын самбар Т2	ВВГ-660	2x2.5	6				
Хяналтын кабель шугам									
1	0,4 кВ-ын самбар/оролт/ №5	Тоолуурын самбар Т1	АКВВГ	10x2.5	20				
2	0,4 кВ-ын самбар/оролт/ №8	Тоолуурын самбар Т2	АКВВГ	10x2.5	14				

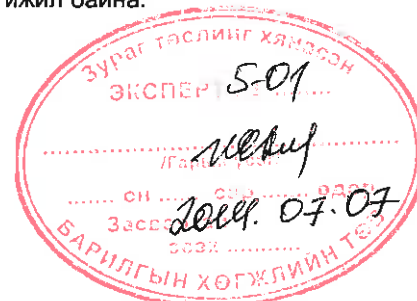
Кабелийн товчоо

Кабелийн тоо, огтлол	Марк			
	АВВГ-0.66	АКВВГ	ВВГ	ААШв
3x4+1x2.5-0.66	-	-	28	-
10x1.5	-	-	-	-
10x2.5	-	34	-	-
4x2.5	-	-	30	-
2x2.5	-	-	12	-
3x50	-	-	-	35

ЦАХИЛГААНЫ ЗУРАГ ТӨСЛИЙН ДАРХАНСҮЛЖЭЭ ХХК УБ.БГД.1-р хороо, Энгельсийн гудамж, Алтай хотон, Электромонсеты ХХК-ийн байр.	УБ.БЗД. 13, 14-р хорооны дахин төлөвлөлтийн "Б" хэсгийн гадна цахилгаан хангамжийн 10/0,4кВ-ын 2x1000кВА чадлын ХТП-3			ХТ		
	Захирал	Г.Цогтсайхан	Хүчний ба хяналтын кабелийн хүснэгт /төгсгөл/	Масштаб: 1:		
	Шалгасан	Б.Гэрэлчулуун		үе шат	хуудас	бүх хуудас
	Инженер	Б.Ганболд	EF шифр: ДС-10/14-III-3	А3	16	30
Гүйцэтгэсэн	Ц.Дарханбаатар	ТГ шифр:	2014.05			

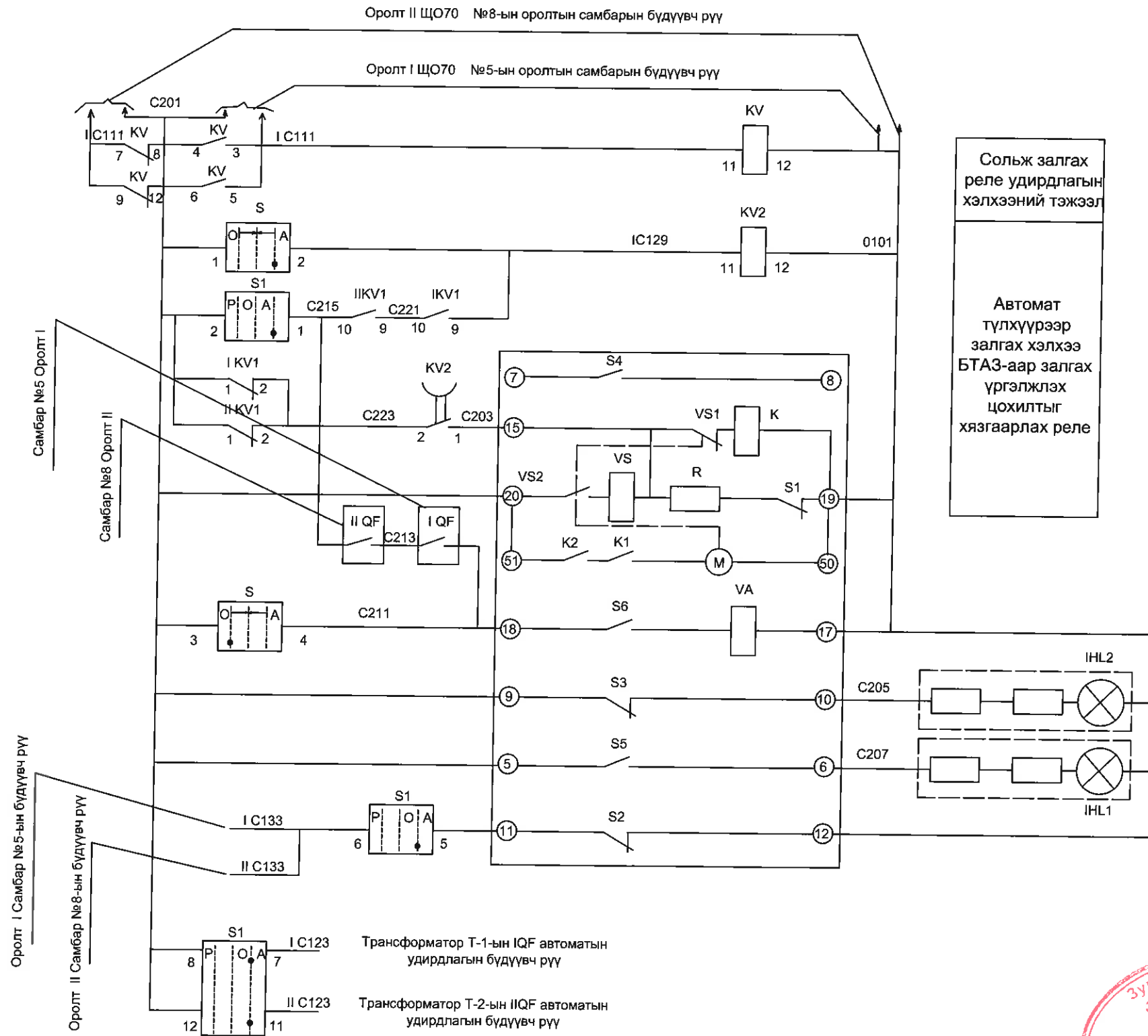


ТАЙЛБАР:
Зургийг оролт-1-д зориулан гүйцэтгэсэн ба оролт-2-д ижил байна.



Байрлалын тэмдэглэгээ	Нэр	Тоо	Тайлбар
Самбар ЩО70-2 УЗ Оролт-1, 2			
PA1,,,PA3	Амперметр Э377, 50 Гц 0 . . . А	3	
I (II)PV	Вольтметр Э377, 50 Гц 0 . . . 500 В	1	
I (II) S	Олон төрлийн ажиллагаатай солиур залгуур УП5312-А89У3	1	
I (II)HL1	Улаан хавхтай дохионы чийдэн ЛС-53, хувьсах 220 В	1	
I (II)HL2	Ногоон хавхтай дохионы чийдэн ЛС-53, хувьсах 220 В	1	
I (II)FU	Гал хамгаалагч ППТ-10		
	E2781-6.3/380	1	
Самбар ЩО70-2			
I (II) КТ1	Хугацааны реле РВ-225У4, хувьсах 220 В	1	
I (II) КТ2	Хугацааны реле РВ-248У4, хувьсах 220 В	1	
I (II) КV	Дундын реле РПУ-1-363У3 хувьсах 220 В	1	
I (II) КV	Дундын реле РП-256У4 хувьсах 220 В	1	
S	Олон төрлийн ажиллагаатай солиур залгуур УП5312-А89У3	1	
I (II) ХТ1	Авалцаан даруулга НКР-3	1	
Тоолуурын самбар			
I (II) РУ	3 фазын актив тоолуур	1	
I (II)РК	3 фазын реактив тоолуур		

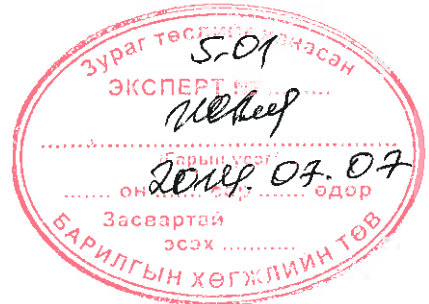
ЦАХИЛГААНЫ ЗУРАГ ТӨСЛИЙН	УБ.Б.З.Д. 13, 14-р хорооны дахин төлөвлөлтийн "Б" хэсгийн гадна цахилгаан хангамжийн 10/0,4кВ-ын 2х1000кВА чадлын ХТП-3			ХТ		
ДАРХАНСҮЛЖЭЭ ХХК УБ.Б.Г.Д. 1-р хороо, Энгельсийн гудамж, Алттай хотхон, Электромонгоьт ХХК-ийн байр.	Захирал	Г.Цогтсайхан	Трансформаторын 0,4 кВ-ын оролт цахилгааны зарчмын бүдүүвч (эхлэл)	Масштаб: 1:		
	Шалгасан	Б.Гэрэлчулуун		үе шат	хуудас	бүх хуудас
	Инженер	Б.Ганболд	ЕГ шифр: ДС-10/14-III-3	А3	17	30
	Гүйцэтгэсэн	Ц.Дарханбаатар	ТГ шифр:	2014.05		



Сольж залгах реле удирдлагын хэлхээний тэжээл

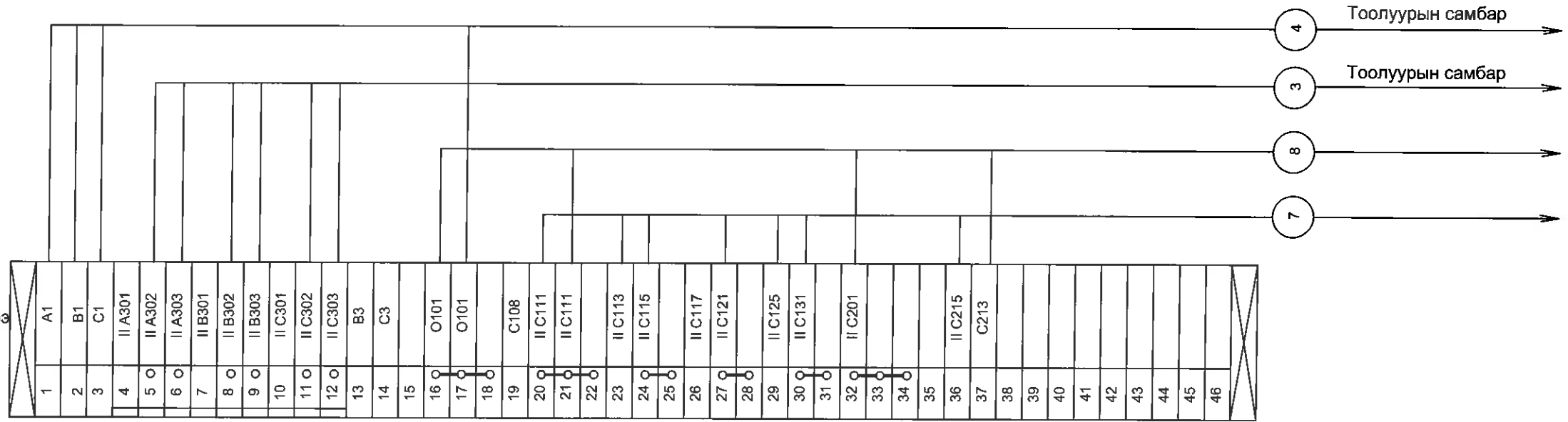
Автомат түлхүүрээр залгах хэлхээ БТАЗ-аар залгах үргэлжлэх цохилтыг хязгаарлах реле

Бүдүүвчийг ердийн байрлалд оруулалт	Хэлхээг салгах
Түлхүүр	
Автоматын байрлал дохиолол	

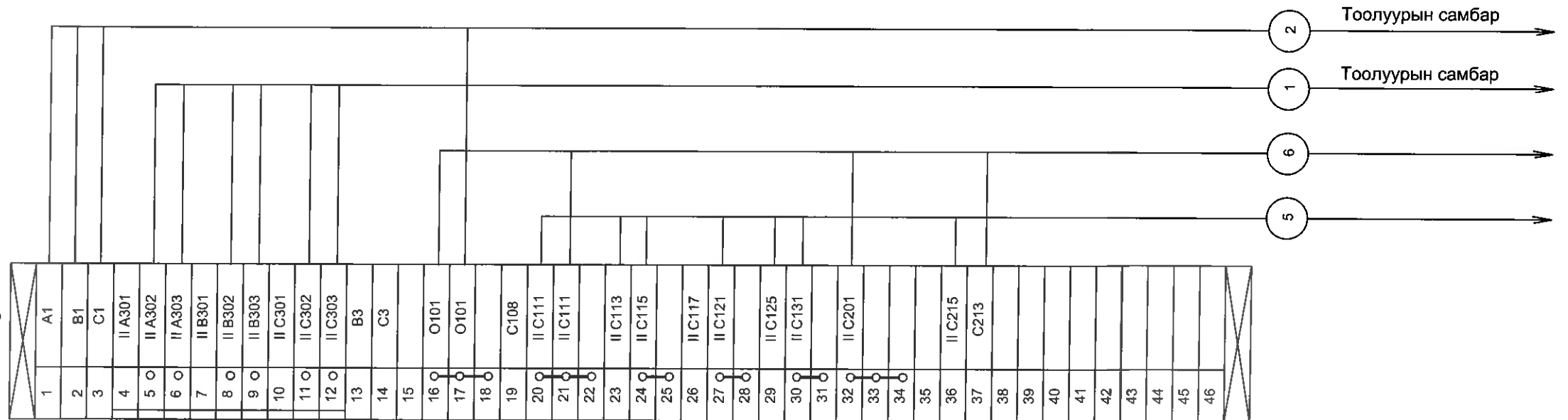


ЦАХИЛГААНЫ ЗУРАГ ТӨСЛИЙН ДАРХАНСҮЛЖЭЭ ХХК <small>УБ.Б.Д.1-р хороо, Энгелсийн гудамж, Алтай хотон, Электромонсөт ХХК-ийн байр.</small>	УБ.БЗД. 13, 14-р хорооны дахин төлөвлөлтийн "Б" хэсгийн гадна цахилгаан хангамжийн 10/0,4кВ-ын 2x1000кВА чадлын ХТП-3			ХТ		
	Захирал	Г.Цогтсайхан	Трансформаторын 0,4 кВ-ын оролт цахилгааны зарчмын бүдүүвч (төгсгөл)	Масштаб: 1:		
	Шалгасан	Б.Гэрэлчулуун		үе шат	хуудас	бүх хуудас
	Инженер	Б.Ганболд	ЕГ шифр: ДС-10/14-III-3	А3	18	30
Гүйцэтгэсэн	Ц.Дарханбаатар	ТГ шифр:	2014.05			

Хавчаарын эгнээ
самбар №8
Оролт №2



Хавчаарын эгнээ
самбар №5
Оролт №1



1. Тооцооны самбаргүй нөхцөлд хавчаарын эгнээний 5-6, 8-9, 11-12-д холбоос хийнэ.
2. Цахилгааны зарчмын бүдүүвч 22-р хуудсанд үз.

ЦАХИЛГАНЫ ЗУРАГ ТӨСЛИЙН ДАРХАНСҮЛЖЭЭ ХХК <small>УБ.БГД.1-р хороо. Энгельсийн гудамж.Алтай хотхон. Электромонетаь ХХК-ийн байр.</small>	УБ.БЗД. 13, 14-р хорооны дахин төлөвлөлтийн "Б" хэсгийн гадна цахилгаан хангамжийн 10/0,4кВ-ын 2х1000кВА чадлын ХТГ-3			ХТ		
	Захирал	Г.Цогтсайхан		Трансформатор Т1(Т2)-ийн оролтын самбарууд ШО70 хавчаарын эгнээ		
	Шалгасан	Б.Гэрэлчулуун		Масштаб: 1: үе шат хуудас бүх хуудас		
	Инженер	Б.Ганболд		ЕГ шифр: ДС-10/14-III-3		
Гүйцэтгэсэн	Ц.Дарханбаатар	ТГ шифр: 2014.05				

ТАЙЛБАР БИЧИГ

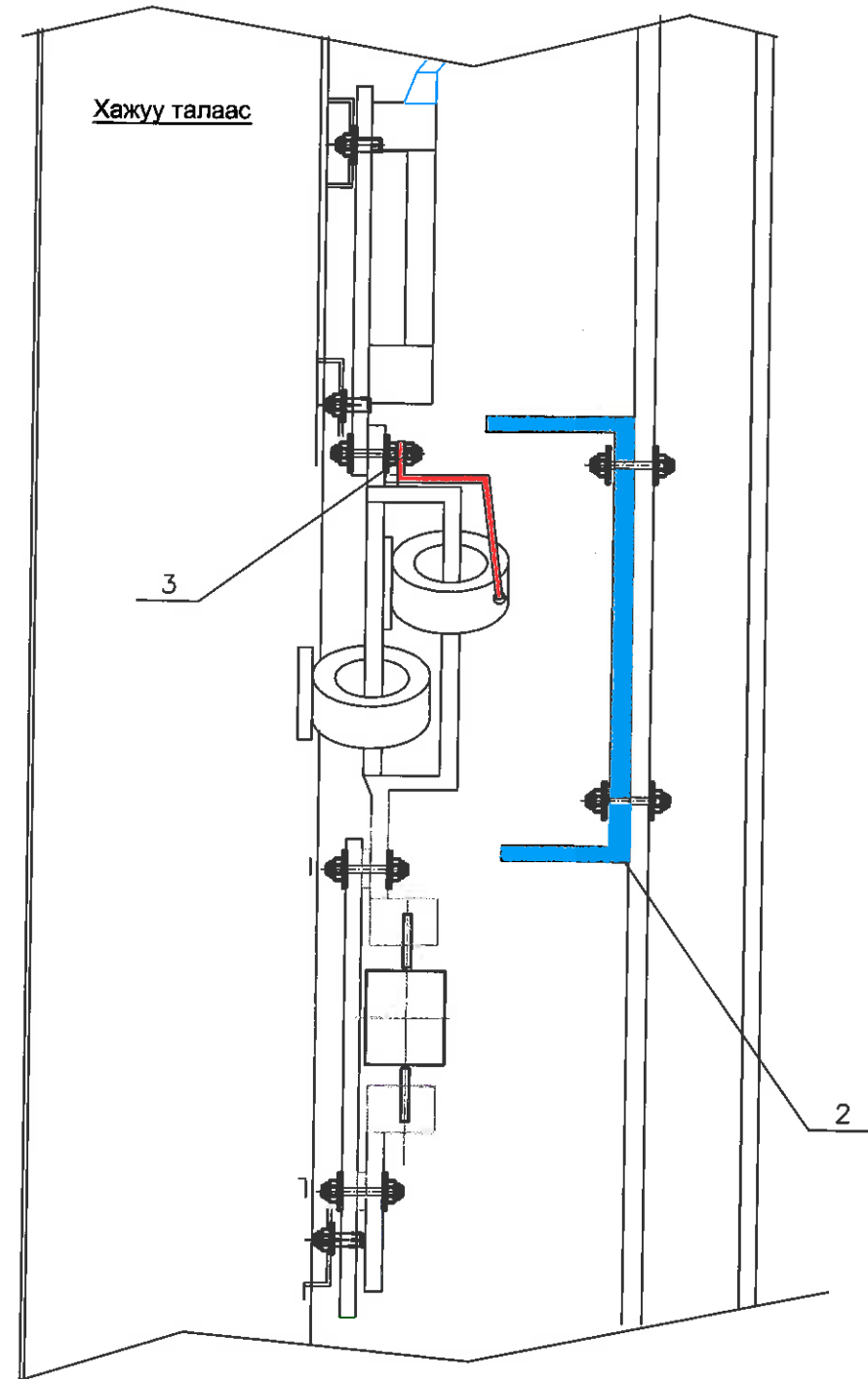
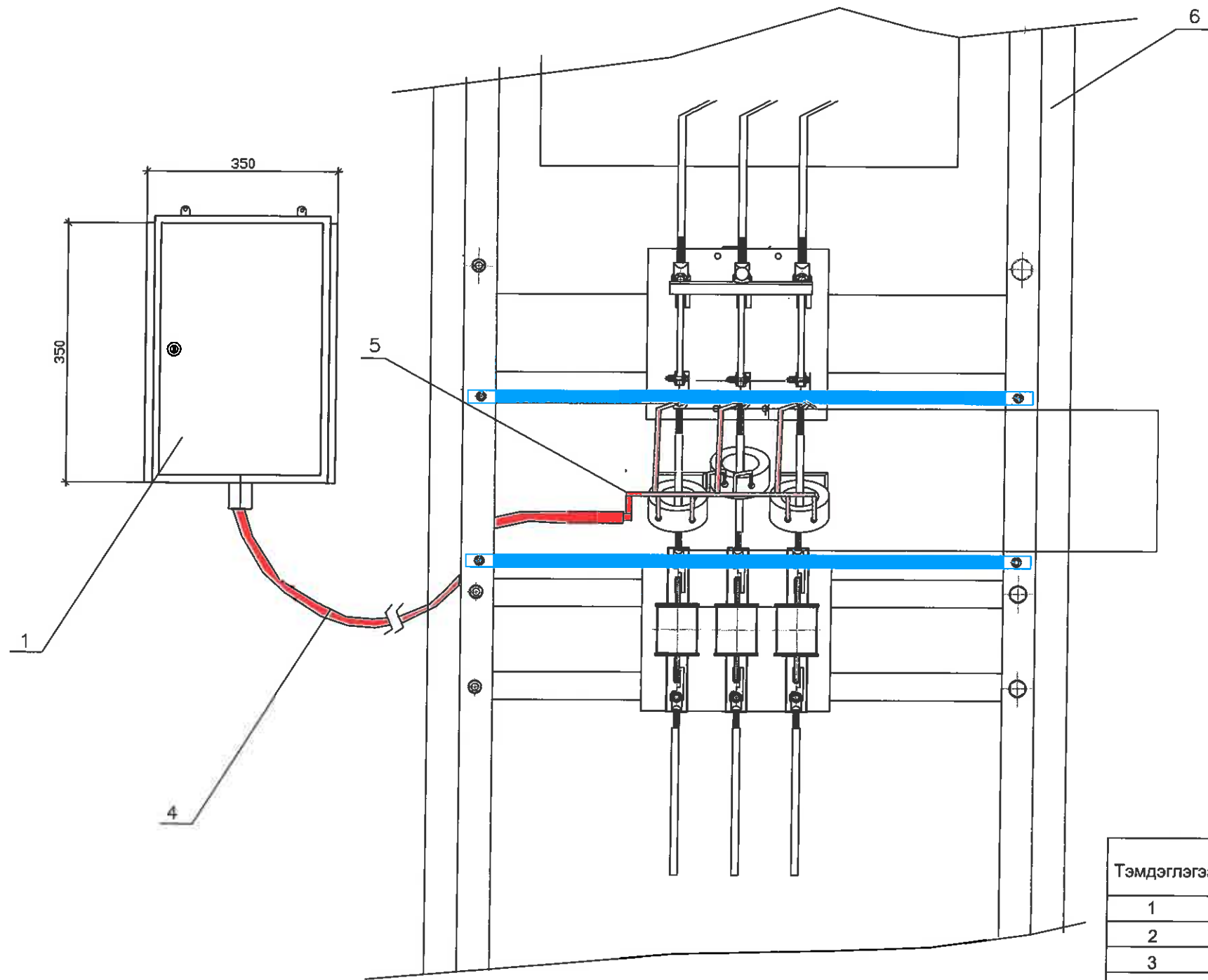
УБ ЦТС ХК-ийн Техникийн зөвлөлийн хуралдааны 2008 оны 04-р сарын 04-ний өдрийн №01/2008 тоот шийдвэрийг үндэслэн Зүүн түгээх төвийн хаалттай дэд өртөөнүүдэд ХҮТ-тэй ЦЭХ-ний тооцоо хийдэг 0.4кВ-ын ерөнхий оролтын тоолуур , гүйдлийн трансформаторыг байрлуулах ажлын зургийг боловсруулав.

Гүйдлийн трансформаторыг 0.4кВ-ын ХБ-ийн өрөөнд Оролтын самбар дотор , 0.4кВ-ын оролтын салгуурын дараа гал хамгаалагч буюу автоматын өмнө , оролтын шин дээр зургийн дагуу байрлуулж , ЦЭХ-ний хулгайнаас сэргийлж тунгалаг хуванцар /целлилойд/-аар хаалт хийнэ. Хаалтын хэмжээг газар дээр нь тохируулна. Гүйдлийн трансформатор байрлуулах шинийн урт нь 0.5м-ээс багагүй байх шаардлагатай. Энэ зай дэд станц бүрт өөр өөр байгаа тул газар дээр нь тохируулан угсралт хийнэ.

Хаалт нь оролтын рубильникийн хөдлөх хутганы боолтон холболтууд хааж байхаар хийгдэнэ. Гүйдлийн трансформаторын холболтыг оролтын рубильникийн хөдлөх хутганы дороос давхар гайкаар даруулж хийнэ. Тоолуурыг 0.4кВ-ын ХБ-ын хананд , тусгай хайрцагт /целлилойд нүүртэй/ хийж , шалны түвшнээс 1.6м-ийн өндөрт байрлуулна.

Тоолуур гүйдлийн трансформаторын холболтыг АКВВГ-1кВ, 10х1.5мм.кв кабелиар хийх ба гүйдлийн трансформатор дээр холболт хийж ил гарсан утаснуудыг хамгаалалтын хуванцар хоолойд хийж хамгаална. Ажлын зургийг "Цахилгаан байгууламжийн дүрэм"/БД-43-101-03/-ийн 1.5-ийн дагуу боловсруулав.

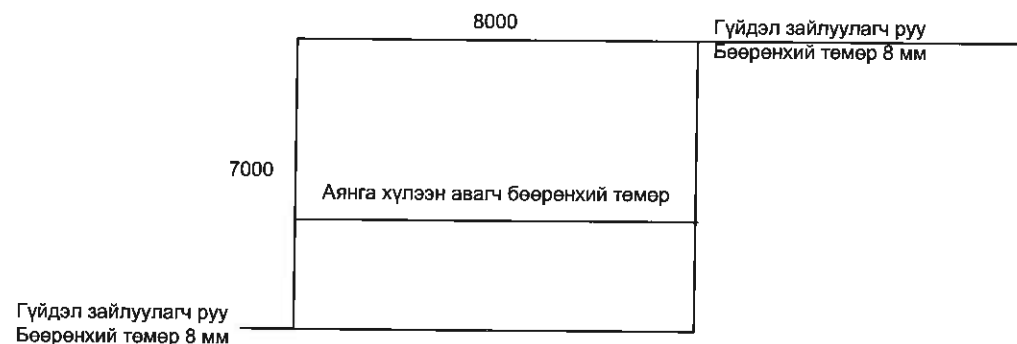
ЦАХИЛГААНЫ ЗУРАГ ТЭСЛИЙН ДАРХАНСҮЛЖЭЭ ХХК	УБ.БЗД. 13, 14-р хорооны дахин төлөвлөлтийн "Б" хэсгийн гадна цахилгаан хангамжийн 10/0,4кВ-ын 2х1000кВА чадлын ХТП-3			ХТ		
	Захирал	Г.Цогтсайхан	Дэд станцын ерөнхий тоолуур, гүйдлийн трансформаторыг байрлуулах	Масштаб: 1:		
Шалгасан	Б.Гэрэлчулуун	үе шат		хуудас	бүх хуудас	
УБ БГД. 1-р хороо. Энгельсийн гудамж Алтай хотхон, Электромонсень ХХК-ийн байр.	Инженер	Б.Ганболд	ЕГ шифр: ДС-10/14-III-3	А3	20	30
	Гүйцэтгэсэн	Ц.Дарханбаатар	ТГ шифр:	2014.05		



Тэмдэглэгээ	Нэр, хэмжээ/мм/	нэг трансформаторт /ш/	Нийт /ш/	Тайлбар
1	Тоолуурын самбар/ 150x350x250/	1		
2	Целлилойд хаалт	1		Газар дээр нь тохируулна
3	Болт, шайба М 10	3		
4	Кабель АКВВГ-1кВ, 10х1.5	1		Газар дээр нь тохируулна
5	хамгаалах хуванцар хоолой	1		Газар дээр нь тохируулна
6	0.4кВ-ын оролтын самбар	1		

ЦАХИЛГААНЫ ЗУРАГ ТӨСЛИЙН ДАРХАНСҮЛЖЭЭ ХХК <small>УБ.БГД.1-р хороо, Энгельсийн гудамж, Алтай хотгон. Электрончлолт ХХК-ийн байр.</small>	УБ.БЗД. 13, 14-р хорооны дахин төлөвлөлтийн "Б" хэсгийн гадна цахилгаан хангамжийн 10/0,4кВ-ын 2х1000кВА чадлын ХТП-3			ХТ		
	Захирал	Г.Цогтсайхан	 Дэд станцын ерөнхий тоолуур, гүйдлийн трансформаторыг байрлуулах	Масштаб: 1:		
	Шалгасан	Б.Гэрэлчулуун		үе шат	хуудас	бүх хуудас
	Инженер	Б.Ганболд	 ЕГ-шифр: ДС-10/14-III-3	А3	21	30
Гүйцэтгэсэн	Ц.Дарханбаатар	 ТГ шифр:	2014.05			

Аянга хамгаалагчийн байгуулалт



ТАЙЛБАР

Барилгын дотор 25*4-ийн туузан төмрийг шалнаас 0.2м-ийн өндөрт хананд ил тавьж доторхи газардуулгын хүрээг хийнэ.

Газардуулгын дотор хүрээнд ЩО-70 самбарын их бие, самбарын сувгийн эмжээр төмөр, трансформаторын зам зэрэг металл хийцүүдийг холбож газардуулна.

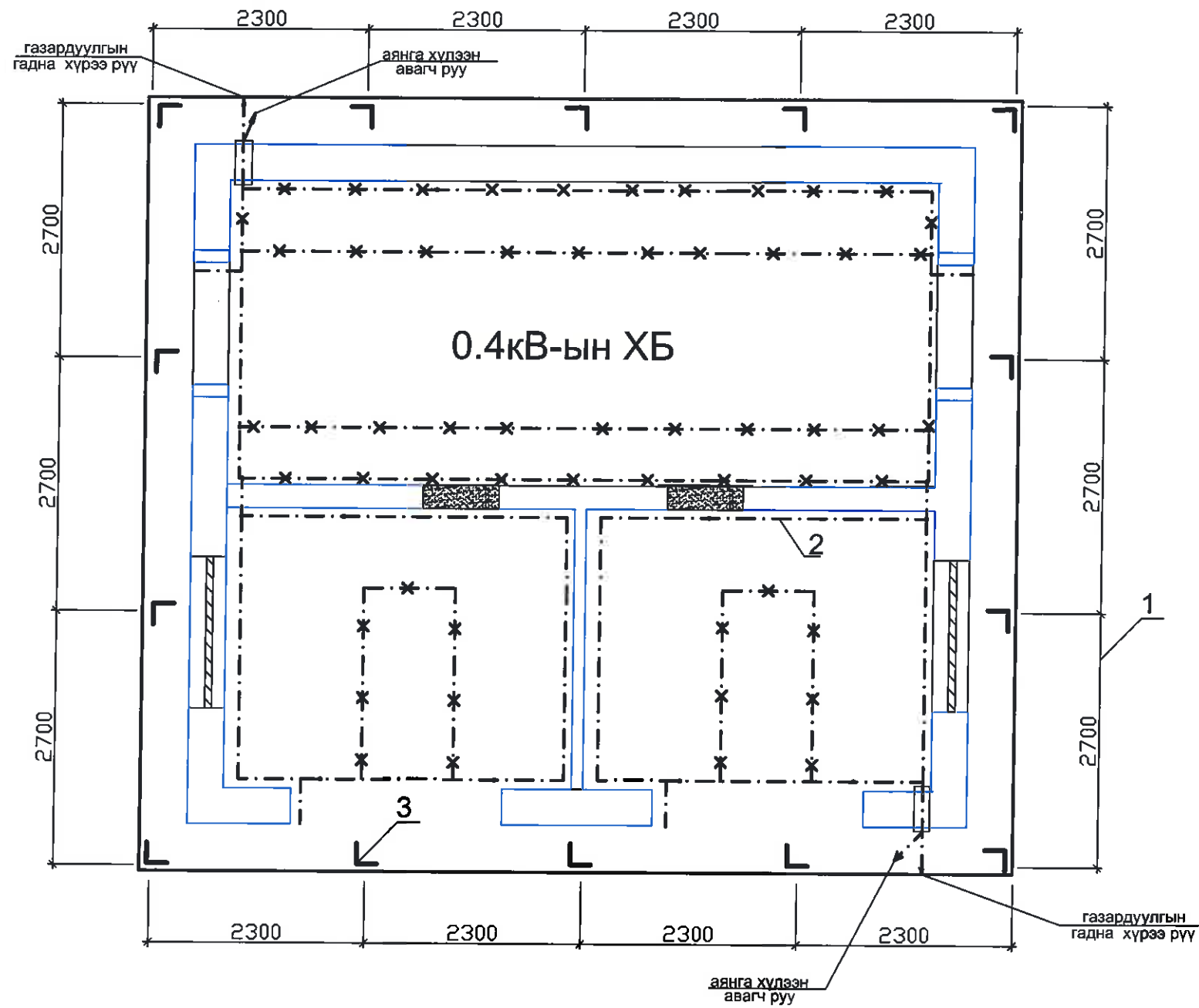
Трансформаторын эх биеийг уян ган утсаар трансформаторын замд холбож газардуулна.

Доторхи хүрээг хоёр цэгээр гадгаш гадагш гаргаж газардуулгын гадна хүрээнд 40*4мм-ийн туузан төмрөөр холбоно. Газардуулгын гадна хүрээг хийхдээ барилгын эргэн тойрон 50*50*5мм-ийн 2,5м-ийн урттай булан төмөр электродыг 2,3м-ийн зайтай зоож хооронд нь 40*4мм-ийн туузан төмрөөр 0.8м-ийн гүнд тавьж холбоно. Газардуулгын системийн бүх холболтыг гагнаж гүйцэтгэнэ. Дэд өртөөний газардуулгын эсэргүүцэл нь жилийн аль ч улиралд 40м-оос ихгүй байх ёстой. Газардуулгын эсэргүүцэл 40м-оос хэтэрсэн тохиодолд нэмэлт электрод зоож өгөх шаардлагатай. Аянгийн шууд цохилтоос барилгын дээвэр дээр тавьсан аянга хүлээн авах торыг газардуулгын хүрээнд 0.6мм-ийн голчтой дугуй гангаар холбож холбож гүйцэтгэнэ. Газардуулгын туузыг ханаар тавихад 0,8 м тутамд дюбль хадаасаар хадна. Хүчний трансформаторыг уян ган троссоор газардуулгын хүрээнд холбоно.

Газардуулгын угсралтын ажлыг гүйцэтгэхдээ "Цахилгаан байгууламжийн дүрэм" / БД-43-03-101/-ийн дагуу хийж гүйцэтгэх шаардлагатай.

Байрлалын марк	Тэмдэглэгээ	Нэр	Тоо
1. Газардуулгын байгууламж дотор			
	ГОСТ103-57	Туузан ган Б-4*25	М 73
	ГОСТ6323-79	Утас АПВ-660 огтлол 35 мм ²	М 2
		Кабелийн төгсгөвч ТА-6	Ш 4
		Боолт эрэгийн хамт М6*18	Ш 4
	ГОСТ103-57	Дюбль хадаас	Ш 30
	ГОСТ6323-79	Газардуулгын шин баригч	Ш 40
2. Газардуулгын гадна хүрээ			
	ГОСТ103-57	Туузан ган Б-4*40	М 36
	ГОСТ8509-72	Электрод булан төмөр 50*50*5 L=2.5 м	Ш 14
3. Аянга хамгаалагч			
		8 мм-ийн дугуй ган утас	М 60
4. Газар шорооны ажил			
		Газардуулгын шуудуу ухах	М ³ 9,6
		Газардуулгын шуудуу эргүүлж булах	М ³ 9,6

ЦАХИЛГААНЫ ЗУРАГ ТЭСЛИЙН ДАРХАНСҮЛЖЭЭ ХХК <small>УБ.БГ.Д.1-р хороо, Энгельсийн гудамж, Алтай хотлон, Электромонетаь ХХК-ийн байр.</small>	УБ.БЗД. 13, 14-р хорооны дахин төлөвлөлтийн "Б" хэсгийн гадна цахилгаан хангамжийн 10/0,4кВ-ын 2х1000кВА чадлын ХТП-3			ХТ		
	Захирал	Г.Цогтсайхан		Газардуулга ба аянга хамгаалалтын байгуулалт (эхлэл)		
	Шалгасан	Б.Гэрэлчулуун				
	Инженер	Б.Ганболд		EF шифр: ДС-10/14-III-3	Масштаб: 1: үе шат хуудас бүх хуудас А3 22 30	
Гүйцэтгэсэн	Ц.Дарханбаатар	ТГ шифр:		2014.05		



Тайлбар

Дэд өртөөний бүх металл хийцийг газардуулгын өрөнхий хүрээнд 25x4 туузан төмрөөр холбоно.

Таних тэмдэглэгээ:

- Газардуулгын шугаманд тоног төхөөрөмжийн металл хийцүүдийг ашиглах
- Газардуулгын дотор хүрээ
- Газардуулгын гадна хүрээ
- Газардуулгын гадна хүрээний босоо электрод

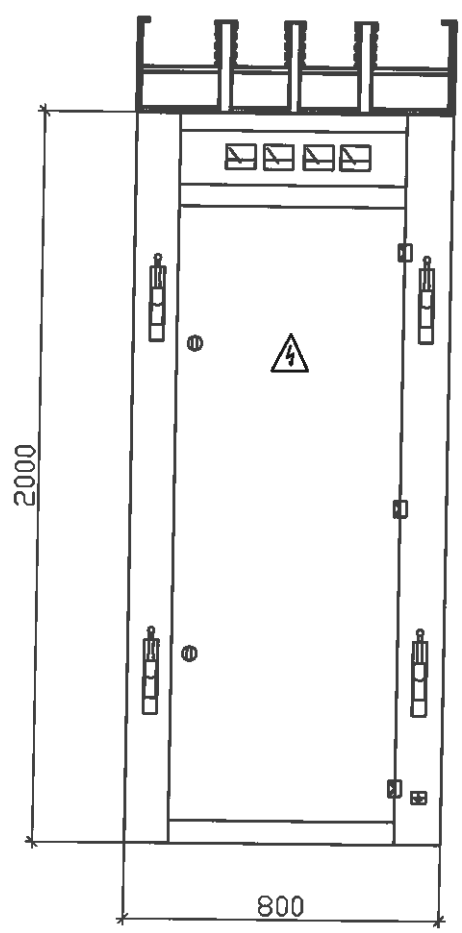
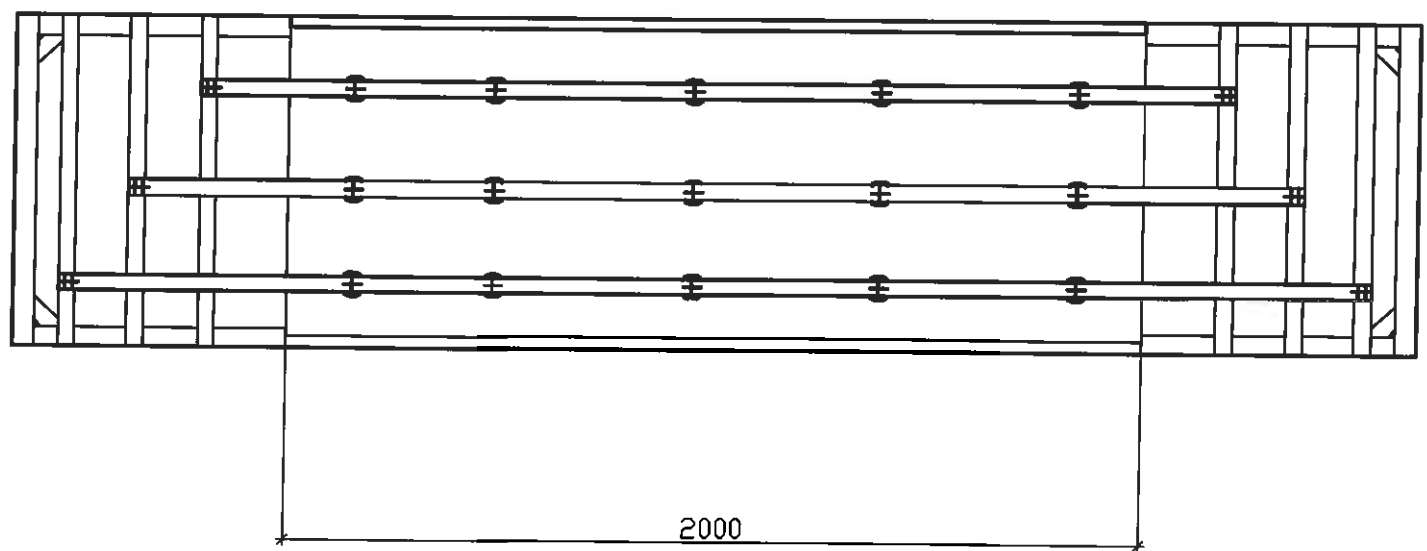
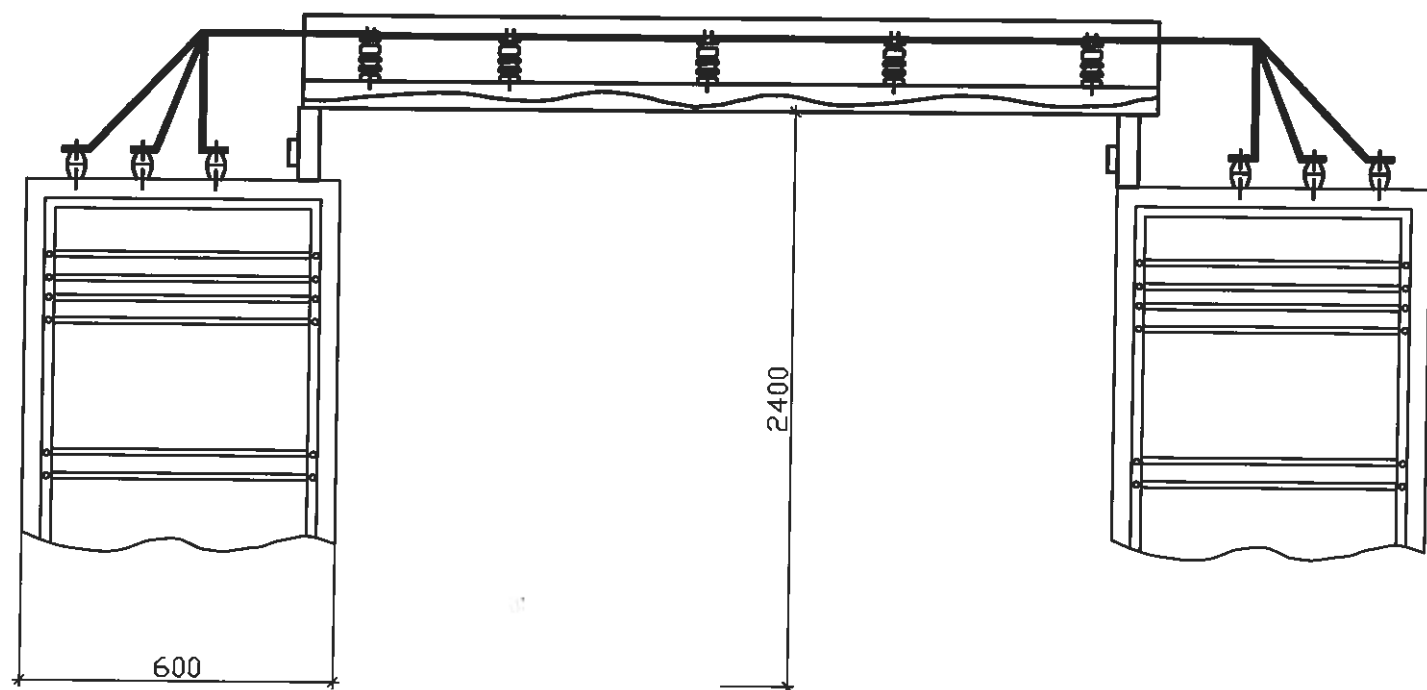
ЦАХИЛГААНЫ ЗУРАГ ТӨСЛИЙН ДАРХАНСҮЛЖЭЭ ХХК	УБ.БЗД. 13, 14-р хорооны дахин төлөвлөлтийн "Б" хэсгийн гадна цахилгаан хангамжийн 10/0,4кВ-ын 2x1000кВА чадлын ХТП-3			ХТ			
	Захирал	Г.Цогтсайхан		Газардуулга ба аянга хамгаалалтын байгуулалт (төгсгөл)		Масштаб: 1:	
УБ.БЗД.1-р хороо. Энгельсийн гудамж.Алтай хотхон. Электромонсень ХХК-ийн байр.	Шалгасан	Б.Гэрэлчулуун		ЕГ шифр: ДС-10/14-III-3	үе шат	хуудас	бүх хуудас
	Инженер	Б.Ганболд			А3	23	30
	Гүйцэтгэсэн	Ц.Дарханбаатар		ТГ шифр:	2014.05		

1	Анхны өгөгдлүүд														
2	Самбарын дэс дарааллын дугаар		5	1	2	3	4	6	7	9	10	11	12	8	
3	Тогтоогдсон хүчдэл	0.4 В													
	Тогтоогдсон гүйдэл	1445 А													
	цуглуулгын "шин"-н хязгаарлах гүйдэл	50 кА													
4	АНХДАГЧ ХЭЛХЭЭНИЙ БҮДҮҮВЧ														
5	Тэг "Шин"-н материал ба огтлол														
6	Самбарын маяг		ЩО70-2-48У3	ЩО70-2-03У3	ЩО70-2-03У3	ЩО70-2-03У3	ЩО70-2-03У3	ЩО70-1-74У3	ЩО70-2-03У3	ЩО70-2-03У3	ЩО70-2-03У3	ЩО70-2-03У3	ЩО70-2-03У3	ЩО70-2-48У3	
7	Хоёрдогч хэлхээний бүдүүвчийн дугаар		Э07 00.00.33	Э07 00.00.33											
8	Шугамын зориулалт / их бие дээрхи бичлэг /		Оролт-1	Гаралтын шугам	Гаралтын шугам	Гаралтын шугам	Гаралтын шугам	Секц холбогч	Гаралтын шугам	Гаралтын шугам	Гаралтын шугам	Гаралтын шугам	Гаралтын шугам	Оролт-2	
9	Хамгаалах хэрэгслийн маяг	автомат	Маяг	АВМ-2000-У3											АВМ-2000-У3
10		Гар залгуур гүйдэл, А	Катологи												
11			250 250 400 400 250 250 400 400 250 250 400 400 250 250 400 400 1600 250 250 400 400 250 250 400 400 250 250 400 400 250 250 400 400 250 250 400 400 250 250 400 400												
12															
13	Гал хамгаалагч,автоматын тавьцын хамгийн их тогтоогдсон гүйдэл ,А		2000	250 250 400 400 250 250 400 400 250 250 400 400 250 250 400 400		250 250 400 400 250 250 400 400 250 250 400 400 250 250 400 400 250 250 400 400 250 250 400 400 250 250 400 400 250 250 400 400 250 250 400 400		2000							
14	Автомат АВМ-н тавьцын хязгаар	Удаашрах ажил огцом ажиллагаа													
15	Богино холбооны гүйдлээс хамгаалах хугацаа ,сек		0.4												0.4
16	Гал хамгаалагчийн тавьц , А			200 200 400 400 200 200 400 400 200 200 400 400 200 200 400 400		200 200 300 300 200 200 300 300 200 200 300 300 200 200 300 300 200 200 300 300 200 200 300 300 200 200 300 300 200 200 300 300									
17	Гүйдлийн тр-р тогтоогдсон гүйдэл, А		2000/5	200/5 200/5 300/5 300/5 200/5 200/5 300/5 300/5 200/5 200/5 300/5 300/5 200/5 200/5 300/5 300/5		200/5 200/5 300/5 300/5 200/5 200/5 300/5 300/5 200/5 200/5 300/5 300/5 200/5 200/5 300/5 300/5 200/5 200/5 300/5 300/5 200/5 200/5 300/5 300/5 200/5 200/5 300/5 300/5 200/5 200/5 300/5 300/5		2000/5							
18	Кабелийн хөндлөн огтлол ба тоо														
19	Амперметрийн хуваарь , А		0 ... 2000	0 ... 400	0 ... 400	0 ... 400	0 ... 400		0 ... 400	0 ... 400	0 ... 400	0 ... 400	0 ... 400	0 ... 2000	
20	Вольтметрийн хуваарь , В		0 ... 500												0 ... 500
21	Реле														
22															
23															
24															
25															
26															
27	Тоолуурын самбар														
28	Самбарын тоо /хажуугийн самбарыг оролцуулан/		13												
29	Объектийн нэр		ОРОН СУУЦНЫ ЦОГЦОЛБОР												
30	Захиалагчийн нэр түүний хаяг		"МОННИС УРБАН ДЕВЕЛОПМЕНТ" ХХК												
31	Зураг төслийн Байгууллага		"ДАРХАН СҮЛЖЭЭ" ХХК												

ЦАХИЛГААНЫ ЗУРАГ ТЭСЛИЙН ДАРХАНСҮЛЖЭЭ ХХК <small>УБ.БГД.1-р хороо, Энгэлийн гудамж,Алтай хотон, Электромонсеть ХХК-ийн байр.</small>	УБ.БЗД. 13, 14-р хорооны дахин төлөвлөлтийн "Б" хэсгийн гадна цахилгаан хангамжийн 10/0,4кВ-ын 2x1000кВА чадлын ХТП-3			ХТ			
	Захирал	Г.Цогтсайхан		ЩО70 самбарын захиалгын хуудас		Масштаб: 1:	
	Шалгасан	Б.Гэрэлчулуун			үе шат	хуудас	бүх хуудас
	Инженер	Б.Ганболд			ЕГ шифр:ДС-10/14-III-3		A3
Гүйцэтгэсэн	Ц.Дарханбаатар			ТГ шифр:		2014.05	

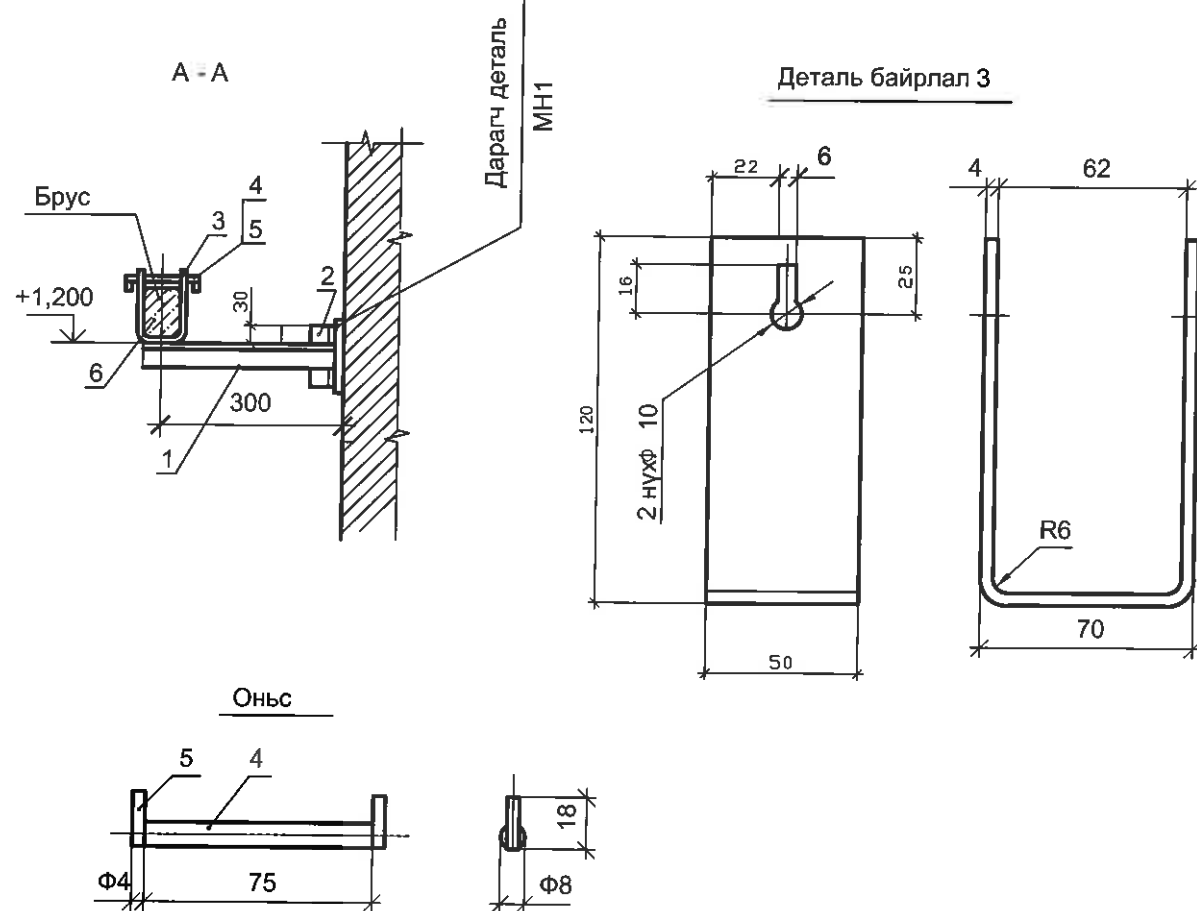
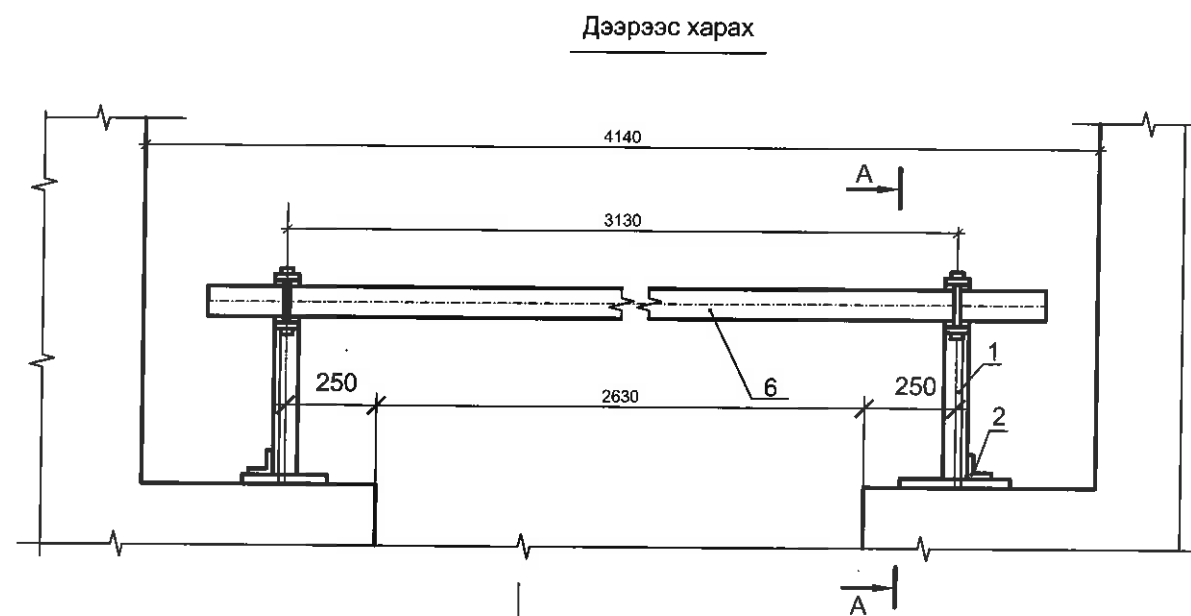
№	Нэр	Маяг	Хэмжих нэгж	Тоо	Тайлбар	№	Нэр	Маяг	Хэмжих нэгж	Тоо	Тайлбар
1. Хүчний трансформатор						5.3	Трансформаторын 0-н газардуулгын зэс шин	35 мм2	м	7.2	
1.1	10/0.4 кВ-ын 1000 кВА чадлын тосон хөргөлттэй трансформатор	S11-M	ш	2		5.4	Газардуулгын дамжуулагч	ПВЗ-1х25	м	1	
2. Самбар						5.5	10 кВ-ын хүчний кабель	АСГ-3*35	м	15	
2.1	12 самбараас бүрдсэн ЩО-70 маркийн 0,4-ын хүчдэлтэй хуваарилах байгууламж	ЩО-70	ком	1	970кг	5.6	Хүчний кабель	YJLV23-10кВ 3*50	м	35	
2.2	Дотоод хэрэгцээний самбар	ДХС	ш	1		5.7	Хяналтын кабель	АКВВГ 10*2,5	м	34	
2.3	Ерөнхий тоолуурын хайрцаг	ТХ	ш	2		5.8	Хүчний кабель	ВВГ 3*4+1*2,5	м	28	
3. Гэрэлтүүлэг угсралтын материал						5.9	Хүчний кабель	ВВГ 4х2,5	м	30	
						5.10	Хүчний кабель	ВВГ 2х2,5	м	12	
						6. Цахилгааны металл хийц, эдэлхүүн					
3.1	Дүүжин гэрэлтүүлэгч	НПО21-100-014	ш	4		6.1	10 кВ-ын төгсгөлийн муфть	КВТп-10. 50 мм2	ком	2	
3.2	Ханын гэрэлтүүлэгч	ПСХ-60М УЗ	ш	4		6.2	Кабелын төгсгөвч	ТА-50	ш	8	
3.3	Зөөврийн гэрэлтүүлэгч	РВО-42	ш	1		6.3	0,4 кВ-ын шинийн нэвтрэх хавтан		ком	2	
3.4	Гэрэлтүүлэгч бэхлэх швеллер		м	7,6		6.4	Трансформаторын өрөөний хаалт		ком	2	
3.5	Унтраалга	0-4-1P44-01-6/220	ш	2		6.5	Болт, гайка, шайбын хамт	M10x25, M8x24	ком	50	
3.6	Хоёр тавилтай сэлгэн залгагч	80203П	ш	2		6.6	0,4 кВ-ын шин тогтоох бүтээц		ком	2	
3.7	Розетка	РШ-Н-2-1P43-01-10/42	ш	2		6.7	Туузан төмөр	Б-4*25	м	73	
3.8	Улайсах чийдэн	Б 230-240-100	ш	4		6.8	Туузан төмөр	Б-4*40	м	36	
3.9	Улайсах чийдэн	Б 230-240-60	ш	4		6.9	Электрод булан төмөр L=2.5 м	50*50*5	ш	14	
3.10	Улайсах чийдэн	МО 36-25	ш	1		6.9	8 мм-ийн дугуй ган утас	d=8мм	м	60	
3.11	Салбарлалтын хайрцаг	У994У2	ш	10		6.10	Дамжуулагч утас	АПВ-660 огтлол 35 мм2	м	2	
3.12	Хүчний кабель	ВВГнг-0,66, 2х1,5	м	30		6.11	Кабелын төгсгөвч	ТА-6	ш	4	
3.13	Хүчний кабель	ВВГнг-0,66, 3х1,5	м	45		6.12	Боолт эрэгийн хамт	M6*18	ш	4	
3.14	Труба	T25x1,6	м	2		6.13	Дюбль хадаас		ш	30	
3.15	Төдүүл	l=50 см	ш	50		6.14	Газардуулгын шин баригч	K188У2	ш	40	
4. Тусгаарлагчид						6.15	Нунтаг гал унтраагч	ОП-5	ш	2	
4.1	Дотор тоноглох тулгуур хөндийрүүлэгч	ИО-1-2,50 УЗ	ш	48		6.16	0,4кВ-ын оролтын бүрэн электрон тоолуур	RS-485 гаралт бүхий	ш	2	
5. Шин, дамжуулагч утас, кабель											
5.1	Цахилгаан техникийн хөнгөнцагаан шин / фаз /	100x10	м	36		Тайлбар: Материалын түүврийн нэгдсэн товчоонд тусгагдаагүй материалуудыг тухайн хуудаснаас үзнэ.					
5.2	Цахилгаан техникийн хөнгөн цагаан шин шин / нуль /	80x6	м	18							

ЦАХИЛГААНЫ ЗУРАГ ТЭСЛИЙН ДАРХАНСҮЛЖЭЭ ХХК УБ,БГД,1-р хороо, Энгельсийн гудамж,Алтай хотхон, Электромонтаж ХХК-ийн байр.	УБ.БЗД. 13, 14-р хорооны дахин төлөвлөлтийн "Б" хэсгийн гадна цахилгаан хангамжийн 10/0,4кВ-ын 2х1000кВА чадлын ХТП-3				ХТ		
	Захирал	Г.Цогтсайхан	Материалын түүвэр		Масштаб: 1:		
	Шалгасан	Б.Гэрэлчулуун			үе шат	хуудас	бүх хуудас
	Инженер	Б.Ганболд	ЕГ шифр:ДС-10/14-III-3		А3	25	30
Гүйцэтгэсэн	Ц.Дарханбаатар	ТГ шифр:		2014.05			



байрлалын тэмдэглэгээ	Тэмдэглэгээ	Нэр	тоо	нэг бүрийн жин, кг
1	ЭДС-216-100	Шинийн гүүр бэхлэх хийц, ш	2	
2	ЭДС-216-001	Шина, фаза А, АД31Т 100*10	8	11,2
3	ЭДС-216-002	Шина, фаза В, АД31Т 100*10	8	11,2
4	ЭДС-216-003	Шина, фаза С, АД31Т 100*10	8	11,2
5	ЭДС-216-004	Шина, АД31Т 80*6	8	6
6		Хөндийрүүлэгч ИО-10-3.75У3	42	

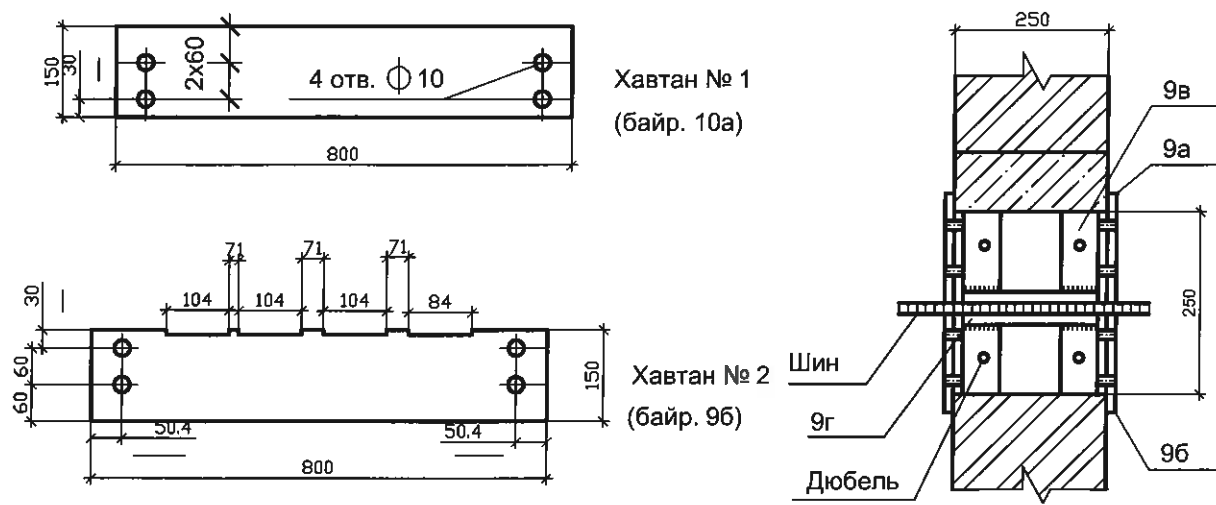
ЦАХИЛГААНЫ ЗУРАГ ТӨСЛИЙН ДАРХАНСҮЛЖЭЭ ХХК	УБ.БЗД. 13, 14-р хорооны дахин төлөвлөлтийн "Б" хэсгийн гадна цахилгаан хангамжийн 10/0,4кВ-ын 2х1000кВА чадлын ХТП-3			ХТХ		
	Захирал	Г.Цогтсайхан	Щ070 шинийн гүүрийн байгуулалт	Масштаб: 1:		
Шалгасан	Б.Гэрэлчулуун	үе шат		хуудас	бүх хуудас	
УБ.БЗД.1-р хороо, Энгельсийн гудамж, Алтай хотхон, Электромонсоль ХХК-ийн байр.	Инженер	Б.Ганболд	ЕГ шифр: ДС-10/14-III-3	А3	26	30
	Гүйцэтгэсэн	Ц.Дарханбаатар	ТГ шифр:	2014.05		



№	Зориулалт	Нэр	Тоо	Нэгж Жин кг
1	ГОСТ 8509-93	Уголок 40x40x2,5 L=330	2	0,49
2	ГОСТ 8509-93	Уголок 40x40x2,5 L=100	2	0,15
3	ГОСТ 103-76*	Полоса Б-4x50 L=310	2	0,49
4	ГОСТ 2590-88	Круг В8 L=75	2	0,03
5	ГОСТ 2590-88	Дугуй дамжуулагч Ф 4, L=18	4	0,003
6	ГОСТ 8486-86, ГОСТ 2695-83	Брус 80x60, L=4000	1	7,25

ЦАХИЛГААНЫ ЗУРАГ ТӨСЛИЙН ДАРХАНСҮЛЖЭЭ ХХК <small>УБ.БГД, 1-р хороо, Энгелсийн гудамж Алтай хотхон, Электромонсөт ХХК-ийн байр.</small>	УБ.БЗД. 13, 14-р хорооны дахин төлөвлөлтийн "Б" хэсгийн гадна цахилгаан хангамжийн 10/0,4кВ-ын 2х1000кВА чадлын ХТП-3			ХТХ		
	Захирал	Г.Цогтсайхан	Трансформаторын өрөөний хаалт	Масштаб: 1:		
	Шалгасан	Б.Гэрэлчулуун		үе шат	хуудас	бүх хуудас
	Инженер	Б.Ганболд	ЕГ шифр: ДС-10/14-III-3	А3	27	30
Гүйцэтгэсэн	Ц.Дарханбаатар	ТГ шифр:	2014.05			

Трансформаторын 0,4 кВ-ын шин ханаар нэвтрэх (байр. 9)



Хавтан № 1 (байр. 10а)

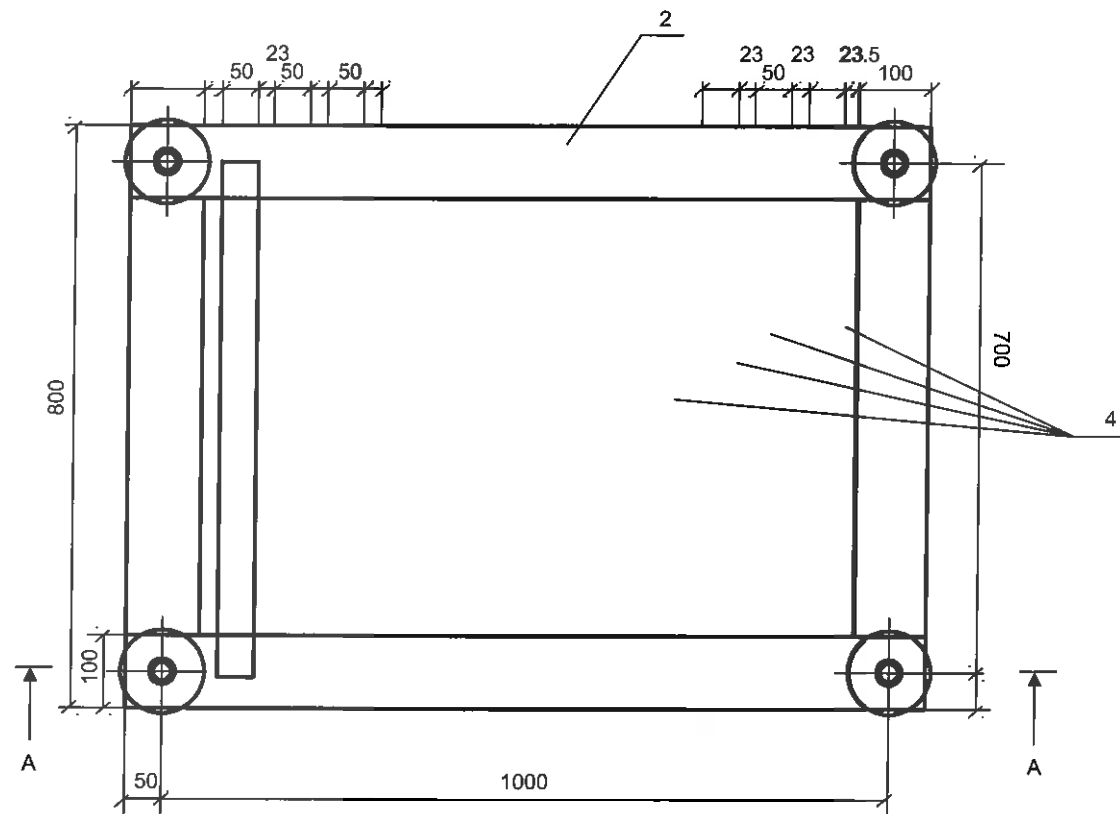
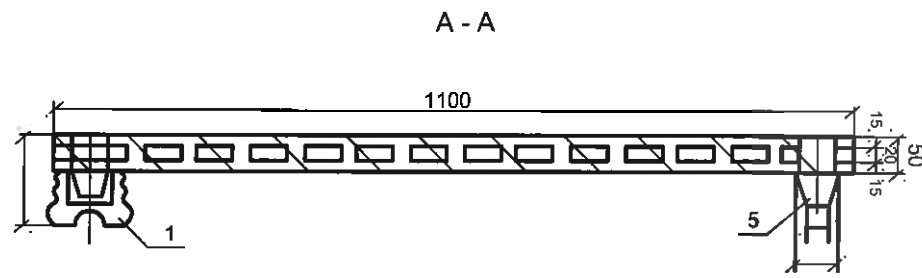
Хавтан № 2 (байр. 9б)

поз. 10в

Труба бэхлэх деталь (байр. 12)

байр	Зориулалт	Нэр	Тоо	Нэгж жин, кг	Тайлбар
9а,9б	ГОСТ 4248-92	Самбар АЦЭИД 400-75x15x2	4	4,6/4,55	
9в	ГОСТ 8509-93	Уголок 40x40x2,5, L=250	4	0,35	
9г	ГОСТ 103-76*	Полоса Б-25x4, L=240	2	0,19	
10	ГОСТ 10140-80	Асбестоцементэн хавтан			
		марки 125	0,02		м ³
12	ГОСТ 103-76*	Полоса Б-40x5, L=475	2	0,70	

ЦАХИЛГААНЫ ЗУРАГ ТӨСЛИЙН ДАРХАНСҮЛЖЭЭ ХХК <small>УБ.БГД 1-р хороо. Энгельсийн гудамж, Алтай хотхон. Электромонтаж ХХК-ийн байр.</small>	УБ.БЗД. 13, 14-р хорооны дахин төлөвлөлтийн "Б" хэсгийн гадна цахилгаан хангамжийн 10/0,4кВ-ын 2х1000кВА чадлын ХТП-3			ХТХ		
	Захирал	Г.Цогтсайхан	Нэвтрэх хавтан	Масштаб: 1:		
	Шалгасан	Б.Гэрэлчулуун		үе шат	хуудас	бүх хуудас
	Инженер	Б.Ганболд	ЕГ шифр: ДС-10/14-III-3	А3	28	30
Гүйцэтгэсэн	Ц.Дарханбаатар	ТГ шифр:	2014.05			



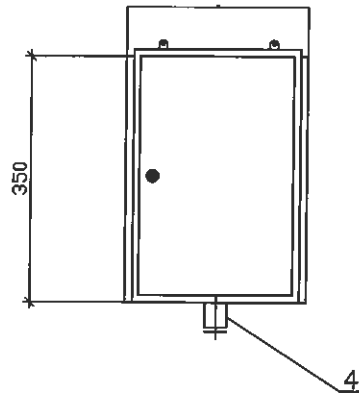
Байр лал-н марк	Тэмдэглэгээ	Нэр	Тоо	нэг бүр ийн жин кг	Тайлбар
1	ГОСТ5862-79**E	Тусгаарлагч СН-6У2	4	0.99	
		Модон дүнз /50*100мм, L =1100мм/	2		
		Модон дүнз /50*100мм, L =800мм/	2		
		Модон дүнз /50*50мм, L =700мм/	12		
		Модон углуурга О44мм, L=85мм	4		

1. Дүнз рейк хоёрыг углуурган холбоос хийж усанд тэсвэртэй ГОСТ 12172 цавуугаар наана.

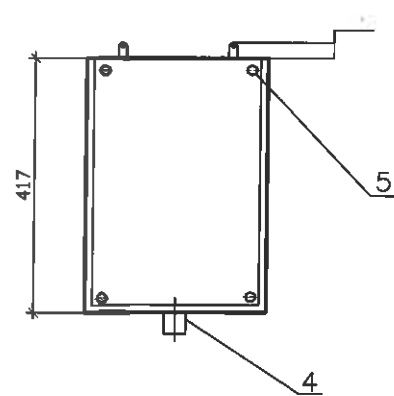
2. Суурийг улаан өнгийн тосон будгаар хоёр удаа будна

ЦАХИЛГААНЫ ЗУРАГ ТӨСЛИЙН	УБ.БЗД. 13, 14-р хорооны дахин төлөвлөлтийн "Б" хэсгийн гадна цахилгаан хангамжийн 10/0,4кВ-ын 2х1000кВА чадлын ХТП-3			ХТХ		
ДАРХАНСҮЛЖЭЭ ХХК	Захирал	Г.Цогтсайхан	Тусгаарлах суурь	Масштаб: 1:		
	Шалгасан	Б.Гэрэлчулуун		үе шат	хуудас	бүх хуудас
УБ.БГД.1-р хороо. Энгельсийн гудамж.Алтай хотхон. Электромонсоль ХХК-ийн байр.	Инженер	Б.Ганболд	ЕГ шифр:ДС-10/14-III-3	А3	29	30
	Гүйцэтгэсэн	Ц.Дарханбаатар	ТГ шифр:	2014.05		

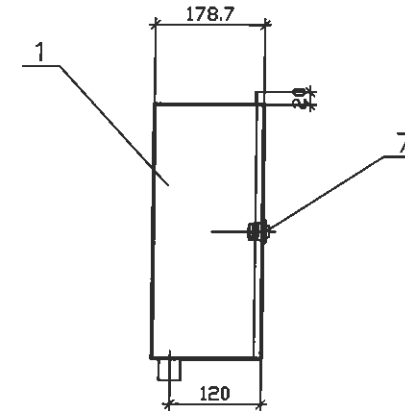
Нүүрэн тал



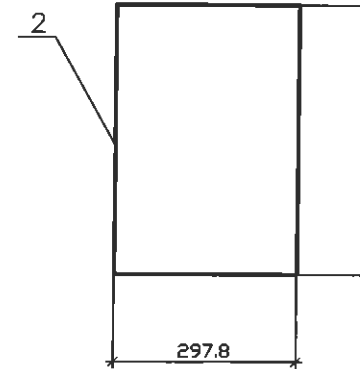
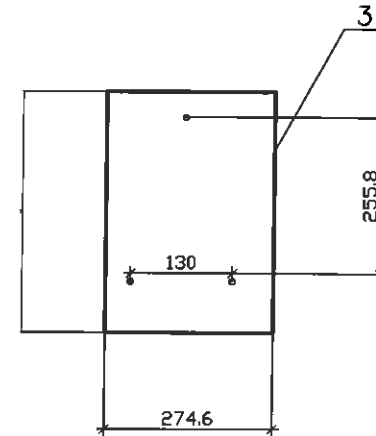
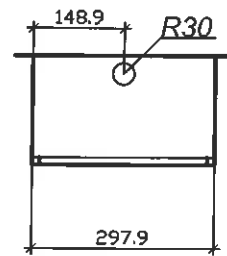
Ар тал



Хажуу тал



Дээд тал



Тэмдэглэгээ	Нэр, хэмжээ/мм/	нэг трансформаторт /ш/	Нийт /ш/
1	Тоолуурын самбар/ 150x350x25/	1	2
2	Целлийд хаалга_ 250x370x2	1	2
3	Хөндийрүүрэгч текстолит_230x330	1	2
4	Кабелийн оролтын /ган яндан/ ф30 ,L=40	1	2
5	Болт М 10	4	8
6	Шайба М 10	4	8
7	Нууц цоож	1	2

ЦАХИЛГААНЫ ЗУРАГ ТЭСЛИЙН ДАРХАНСҮЛЖЭЭ ХХК УБ БГД, 1-р хороо, Энгельсийн гудамж, Алтай хотхон, Электромонтаж ХХК-ийн байр.	УБ.БЗД. 13, 14-р хорооны дахин төлөвлөлтийн "Б" хэсгийн гадна цахилгаан хангамжийн 10/0,4кВ-ын 2х1000кВА чадлын ХТП-3			ХТХ		
	Захирал	Г.Цогтсайхан	Дэд станцын ерөнхий тоолуурын хайрцагны байдал	Масштаб: 1:		
	Шалгасан	Б.Гэрэлчулуун		үе шат	хуудас	бүх хуудас
	Инженер	Б.Ганболд	ЕГ шифр: ДС-10/14-III-3	А3	30	30
Гүйцэтгэсэн	Ц.Дарханбаатар	ТГ шифр:	2014.05			