

ЦАХИЛГААНЫ ЗУРАГ ТӨСЛИЙН
ДАРХАНСҮЛЖЭЭ ХХК

УБ.БЗД.13,14-Р ХОРООНЫ ГЭР ХОРООЛЛЫН ДАХИН ТӨЛӨВЛӨЛТИЙН
"Б" ХЭСГИЙН БАЙРШЛЫН ГАДНА ЦАХИЛГААН ХАНГАМЖ

Шифр: ДС-10/14-III-6

АЖЛЫН ЗУРАГ
**10/0,4КВ-ЫН ХҮЧДЭЛТЭЙ 2Х630КВА ЧАДАЛТАЙ
ХААЛТТАЙ ДЭД ӨРТӨӨ /ХТП-6/**

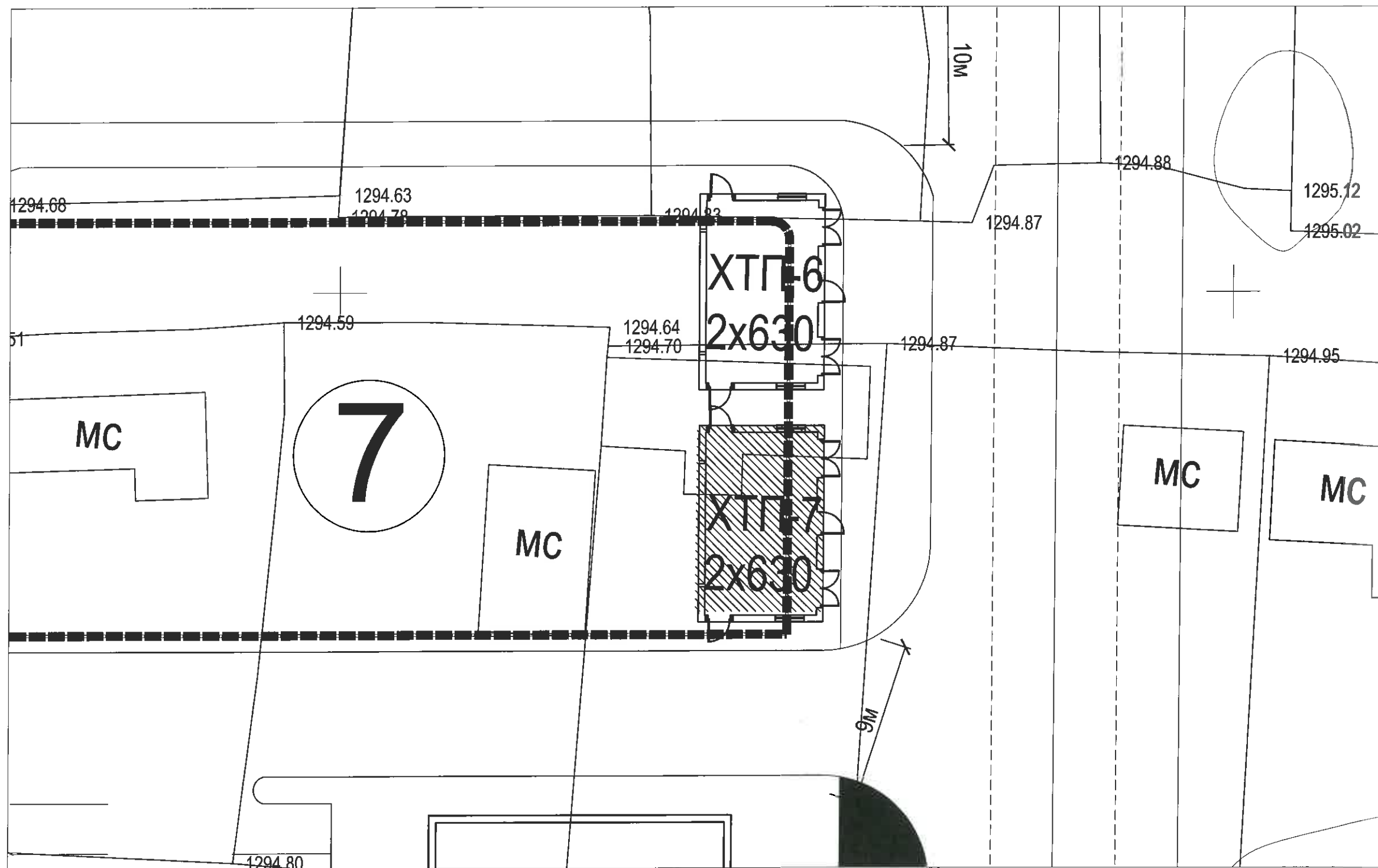
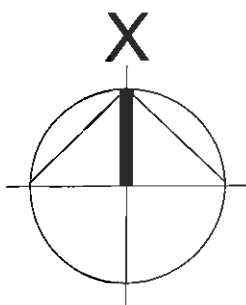
ЗӨВШИЛЦСӨН: НИЙСЛЭЛИЙН ОНЦГОЙ БАЙДЛЫН ГАЗРЫН
ДАРГА, ОНЦГОЙ БАЙДЛЫН ХУРАНДАА






Н.УЛАМБАЯР

ГҮЙЦЭТГЭСЭН: "ДАРХАН СҮЛЖЭЭ" ХХК-ИЙН ГҮЙЦЭТГЭХ ЗАХИРАЛ



Г.ЦОГТСАЙХАН

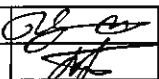


-  Шинээр угсрах хаалттай дэд өртөө
-  Шинээр угсрах дулаан усны шугам
-  Одоо байгаа дулаан усны шугам
-  Одоо байгаа цахилгааны шугам

ЦАХИЛГААНЫ ЗУРАГ ТӨСЛИЙН ДАРХАНСҮЛЖЭЭ ХХК	УБ.БЗД. 13, 14-р хорооны дахин төлөвлөлтийн "Б" хэсгийн гадна цахилгаан хангамжийн 10/0,4кВ-ын 2x630кВА чадлын ХТГ-6			ГЦ		
	Захирал	Г.Цогтсайхан	ХТГ6-ийн байрлал	Масштаб: 1:		
	Шалгасан	Б.Гэрэлчулуун		үе шат	хуудас	бүх хуудас
	Инженер	Б.Ганболд	ЕГ шифр: ДС-10/14-III-6	А3	1	1
Гүйцэтгэсэн	Ц.Дарханбаатар	ТГ шифр:	2014.05			

Зургийн жагсаалт

Д/д	Зургийн нэр	Хуудас	
	Нүүр хуудас		
1	Зургийн жагсаалт, тайлбар	1.1-1.2	2 хуудастай
2	10 кВ-ын цахилгаан холболтын бүдүүвч	2	
3	0.4 кВ-ын цахилгаан холболтын бүдүүвч	3	
4	Дэд өртөөний байгуулалт ба огтлол	4-6	3 хуудастай
5	10кВ-ын хуваарилах байгууламжийн байгуулалт	7	
6	0.4 кВ-ын самбарын байгуулалт	8	
7	Хүчний трансформаторын зангилгаа	9-11	3 хуудастай
8	Цахилгаан гэрэлтүүлэг ба халаалт	12-14	3 хуудастай
9	Цахилгаан гэрэлтүүлэг ба халаалт (Материалын түүвэр)	15	
10	Дулаацуулгын автоматжуулалт. Цахилгааны зарчмын бүдүүвч	16	
11	Хүчний ба хяналтын кабелийн хүснэгт кабель тавих байгуулалт	17-18	2 хуудастай
12	Газардуулга ба аянга хамгаалалтын байгуулалт	19-20	2 хуудастай
13	ХБ-10 кВ-ын оролт, трансформатор, гаралтын шугамын цахилгааны зарчмын бүдүүвч	21	
14	Трансформаторын 0,4 кВ-ын оролтын цахилгааны зарчмын бүдүүвч	22-23	2 хуудастай
15	Трансформатор Т1(Т2)-ийн оролтын самбарууд ЩО70 хавчаарын эгнээ	24	
16	Дэд станцын ерөнхий тоолуур, гүйдлийн трансформаторыг байрлуулах	25-26	2 хуудастай
17	КСО-386 хоргын захиалах хуудас	27	
18	ЩО70 самбарын захиалгын хуудас	28	
19	Материалын түүвэр	29	
	ХТХ-маркийн зургийн жагсаалт		
1	0.4кВ-ын шин болон тусгаарлагчийн суурилуулалт	1-4	4 хуудастай
2	Булан ган зүүн	5	
3	Булан ган баруун	6	
4	Абестоцементэн нэвтрэх хавтан	7	
5	Трансформаторын өрөөний хаалт	8	
6	Тусгаарлах суурь	9	
7	Дэд станцын ерөнхий тоолуурын хайрцагны байдал	10	

ЦАХИЛГААНЫ ЗУРАГ ТӨСЛИЙН ДАРХАНСҮЛЖЭЭ ХХК УБ.БГД.1-р хороо, Энгельсийн гудамж, Алтай хотхон, Электромонсеты ХХК-ийн байр.	УБ.БЗД. 13, 14-р хорооны дахин төлөвлөлтийн "Б" хэсгийн гадна цахилгаан хангамжийн 10/0,4кВ-ын 2х630кВА чадлын ХТП-6			ХТ		
	Захирал	Г.Цогтсайхан	 Зургийн жагсаалт	Масштаб: 1:		
	Шалгасан	Б.Гэрэлчулуун		үе шат	хуудас	бүх хуудас
	Инженер	Б.Ганболд	ЕГ шифр: ДС-10/14-III-6	А3	1.1	29
Гүйцэтгэсэн	Ц.Дарханбаатар	ТГ шифр:	2014.05			

ТАЙЛБАР БИЧИГ

1. 10кВ-ын хүчдэлийн тоног төхөөрөмж ба цахилгаан холболтын бүдүүвч

Энэхүү дэд өртөө нь 630кВА чадалтай хоёр трансформатортай, дан систем шина бүхий 10кВ-ын зургаа хүртлэх кабель шугам холбох боломжтой хоёр секцтэй. Хоёр секц нь хоорондоо секц холбогчийн хоёр салгуураар холбогдоно. Секц бүрийг байнгын газардуулгын хутгаар газардуулна.

10кВ-ын хуваарилах байгууламжийн тоноглолд КСО-386 хоргыг сонгон авсан.

Оролт гаралтын шугаманд ачаалал таслагч, хүчний трансформаторын оролтод гал хамгаалагч, ачаалал таслагчтай байна. Гаралтын шугамууд дээр хэмжих багаж болон автоматжуулалт байхгүй.

2. 0.4кВ-ын хүчдлийн тоног төхөөрөмж ба цахилгаан холболтын бүдүүвч

0.4кВ-ын схем нь дан систем шинтэй бөгөд цуглуулгын систем шинийн хэсэглэл /секц/ нь хоорондоо гар салгуураар холбогдоно. Секц бүр нь 0.4кВ-ын самбарын АВМ автоматаар хүчний трансформатороос тэжээгдэнэ.

Гарч буй шугамын тоо, ачааллыг холболтын үед тодорхойлно. Гаралтын шугам нь 0.4кВ-ын шинэнд салгуур ба гал хамгаалагчаар холбогдоно.

Хүчний трансформаторын 0.4кВ талын шинийн холболтын гурван фазын богино холбооны нэвтрүүлэх гүйдлийн утга нь **50кА байна.**

3. Дэд өртөөний гэрэлтүүлэг.

Дэд өртөөний гэрэлтүүлэг нь хүчний трансформаторуудын аль нэг оролтоос сэлгэн залгуураар залгагддаг гэрэлтүүлгийн самбар /ГС-1/-аас тэжээгдэнэ. Халаагуурын сүлжээг хүчний трансформаторын аль нэг оролтоос сэлгэн залгагчаар дамжуулан удирдлагын хайрцагнаас тэжээнэ.

Ажлын гэрэлтүүлэг 380/220В-ын хүчдэлээр, засварын ба зөөврийн гэрэлтүүлгийг 36В-ын хүчдэлээр тэжээнэ. Бүх гэрэлтүүлгийг улайсах чийдэнгээр гүйцэтгэнэ. Гарч байгаа шугамуудыг автомат таслуураар хамгаална. Өрөөний гэрэлтүүлгийн чийдэн бүр ажлын гэрэлтүүлгийн өөр өөр группээс тэжээгдэнэ.

Гадна агаарын хэм хасах 40градусаас доош байх нөхцөлд КСО-386-гийн дулаацуулагд 1кВт чадалтай ПЭТ-1 маягийн халаагуур тавина.

4. ЦЭХ-ийг хэмжилт, тооцоололт

Дэд өртөөнд хэмжих хянах хэрэгслийг доорхи байдлаар тоноглоно.

-10кВ-ын шинийн секц дээр вольтметр,

-0.4кВ-ын секц бүрт вольтметр,

-Хүчний трансформаторын 0.4кВ-ын талд амперметр, актив, реактив энергийн тоолуур тавина.

- Хэрэглэгчдийн тоолуурыг нэг хайрцагт нэгтгэнэ.

5. Автоматжуулалт ба реле хамгаалалт

Хүчний трансформаторыг гал хамгаалагчаар хамгаалах ба бусад хэсэгт реле хамгаалалт байхгүй. Дэд өртөөнд дараах автоматжуулалт хийгдсэн.

- Хүчний трансформаторын хэлхээн дэх 10кВ-ын гал хамгаалагчийн хайламтгай тавил шатахад ВВП-10(6) ачаалал таслуур автоматаар сална. (Холболтын үед шийднэ)

- Технологийн дулаацуулах цахилгаан халаагуур автоматаар залгагдана.

5. Цахилгаан хүчний ба хяналтын шугам сүлжээ.

Дэд өртөөнд өндөр, нам хүчдлийн КСО-386, ЦО-70 маягийн үйлдвэрийн самбаруудыг суурилуулна. Самбаруудын холболтод тэгш огтлолтой хөнгөнцагаан шина тоноглох ба трансформаторын 10кВ талын оролтод ААШв-10кВ маягийн кабелиар, нам хүчдлийн хуваарилах байгууламжийн оролт, ерөнхий шинийг АД31Т-80х8 ба нойлын шинийг АД31Т-60х6 маягийн хөнгөн цагаан шинээр гүйцэтгэнэ. Гэрэлтүүлэг, тоолуурын самбарын тэжээлд АВВГ маягийн кабелийг хана, таазаар төдүүлдэн тавина.

Секц холбогчийн хөнгөн цагаан шинийг шинийн гүүр, тулц зэрэг металл хийц дээгүүр бэхэлж явуулна.

6. Аянга хамгаалалт ба газардуулга

Барилгын инженер геологийн "Таван үндэс" ХХК-ын дүгнэлтээс дэд өртөөний барилгын талбайн хөрсийг бор хүрэн өнгийн ургамалын үндэс бүхий элсэнцэр өнгөн ул хөрс 0,00-0,30м, Элсэнцэр чигжээстэй ул хөрс 0,30-6,00м. Элсэнцэр, хайрга хааяа хайр бул чулуутай хөрсний хувийн цахилгаан эсэргүүцэл 60 Ом.м байна. Дэд өртөөний гадна газардуулах байгууламжын босоо электродод 50х50х5м-ийн 2,5м-ийн урттай угольник төмрийг хэрэглэнэ. Хэвтээ газардуулагчид 40х4 туузан төмөр ашиглана.

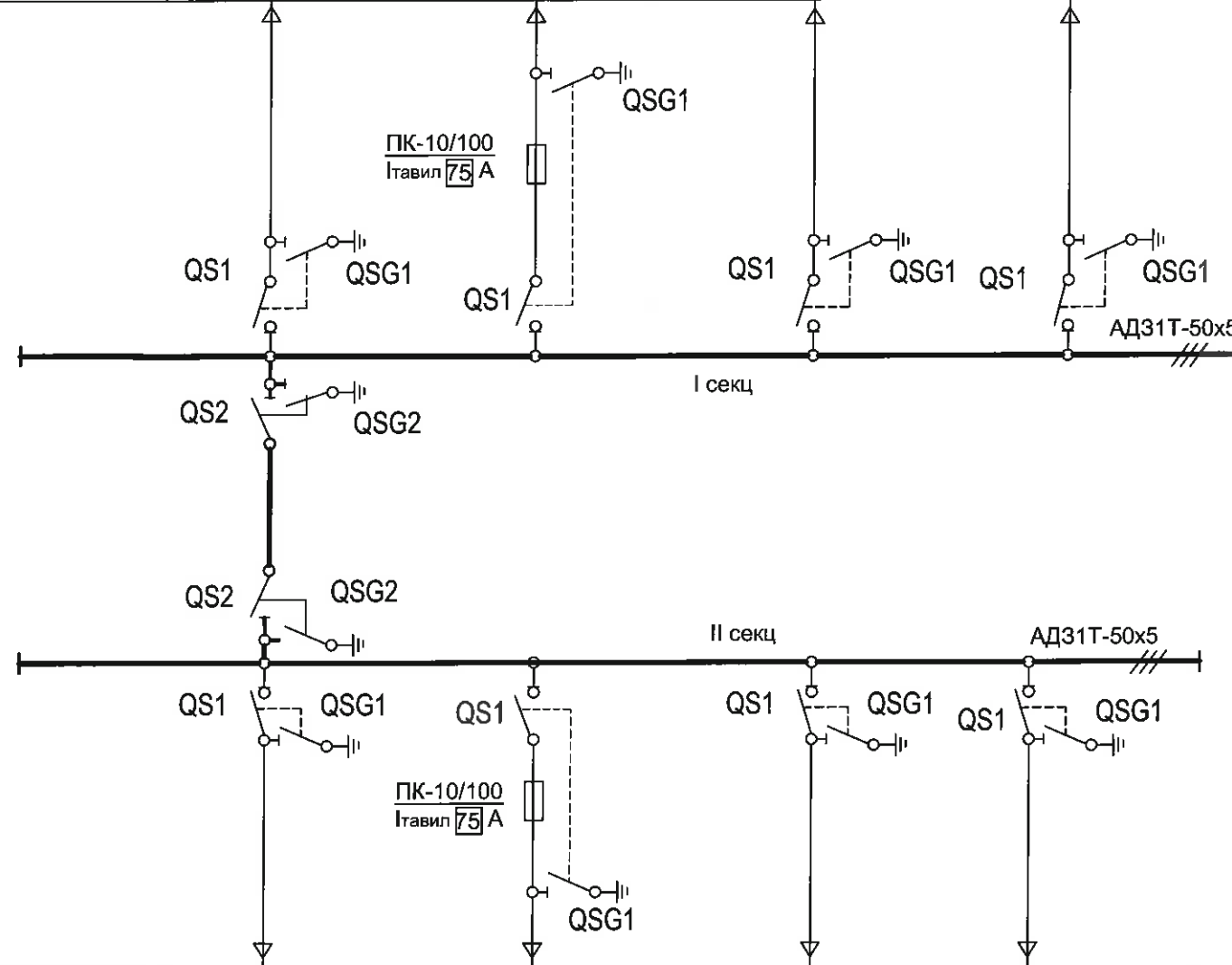
Дэд өртөөний газардуулгын байгууламжийн эсэргүүцэл нь "Цахилгаан байгууламжийн дүрэм"-ийн 1.6-р зүйлийн дагуу аль ч улиралд 4 Ом-оос ихгүй байна. Дэд өртөөний дотор газардуулгын хүрээний гол шугамыг гадна хүрээтэй 2 цэгт холбож өгнө.

Барилгын дээвэр дээр аянга хүлээн авах тор хийж газардуулгын байгууламжтай 2 хэсгээр буулгаж холбоно. Дэд станцын барилгын суурийн хүрээгээр хүнхээлийн ёроолд туузан гангаар хийсэн гүйдэл зайлуулагчийг газардуулгын байгууламжинд холбоно.

(барилгын зураг үз.)

ЦАХИЛГААНЫ ЗУРАГ ТӨСЛИЙН ДАРХАНСҮЛЖЭЭ ХХК	УБ.БЗД. 13, 14-р хорооны дахин төлөвлөлтийн "Б" хэсгийн гадна цахилгаан хангамжийн 10/0,4кВ-ын 2х630кВА чадлын ХТП-6			ХТ				
	Захирал	Г.Цогтсайхан		Тайлбар бичиг		Масштаб: 1:		
Шалгасан	Б.Гэрэлчулуун	үе шат				хуудас	бүх хуудас	
УБ.БЗД.1-р хороо, Энгельсийн гудамж, Алтай хотхон, Электромонсень ХХК-ийн байр.	Инженер	Б.Ганболд		ЕГ шифр: ДС-10/14-III-6		А3	1.2	29
	Гүйцэтгэсэн	Ц.Дарханбаатар		ТГ шифр:		2014.05		

Хайрцагны зориулалт	Гаралтын шугам	Трансформатор №1	Гаралтын шугам	Оролтын шугам
Хайрцагны төрөлжүүлсэн тэмдэглэгээ	KCO-386-03	KCO-386-04	KCO-386-03	KCO-386-03
Хайрцагны дээрх дэс дарааллын дугаар	7	5	3	1



Хайрцагны дээрх дэс дарааллын дугаар	8	6	4	2
Хайрцагны төрөлжүүлсэн тэмдэглэгээ	KCO-386-03	KCO-386-04	KCO-386-03	KCO-386-03
Хайрцагны зориулалт	Гаралтын шугам	Трансформатор №2	Гаралтын шугам	Оролтын шугам

ААШВ- 10кВ, 3х35мм²

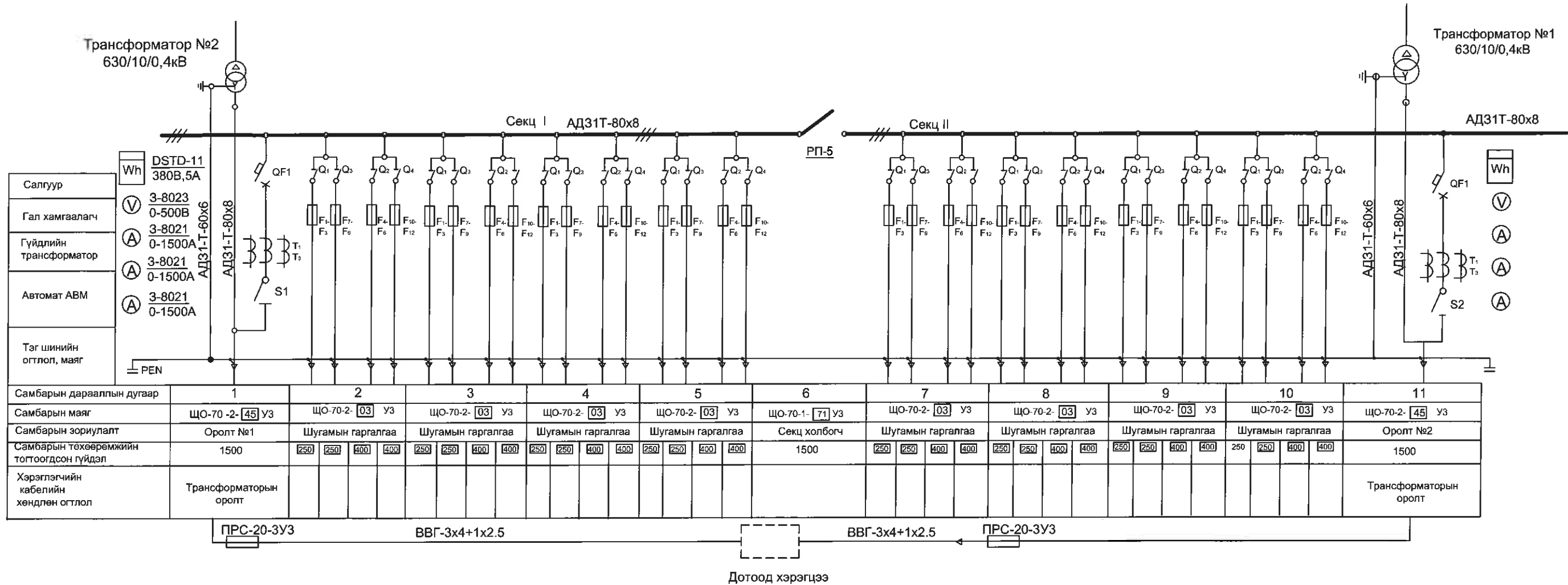
Т-1 S11-M-630/10кВ

Т-2 S11-M-630/10кВ

ААШВ- 10кВ, 3х35мм²



ЦАХИЛГААНЫ ЗУРАГ ТӨСЛИЙН ДАРХАНСҮЛЖЭЭ ХХК	УБ.БЗД. 13, 14-р хорооны дахин төлөвлөлтийн "Б" хэсгийн гадна цахилгаан хангамжийн 10/0,4кВ-ын 2х630кВА чадлын ХТП- 6			ХТ		
	УБ.БГД.1-р хороо, Энгельсийн гудамж, Алтай хотхон, Электромонсаль ХХК-ийн байр.	Захирал	Г.Цогтсайхан	10 кВ-ын цахилгаан холболтын бүдүүвч	Масштаб: 1:	
	Шалгасан	Б.Гэрэлчулуун	EG шифр: ДС-10/14-III-6	үе шат	хуудас	бүх хуудас
	Инженер	Б.Ганболд	ТГ шифр:	А3	2	29
	Гүйцэтгэсэн	Ц.Дарханбаатар		2014.05		



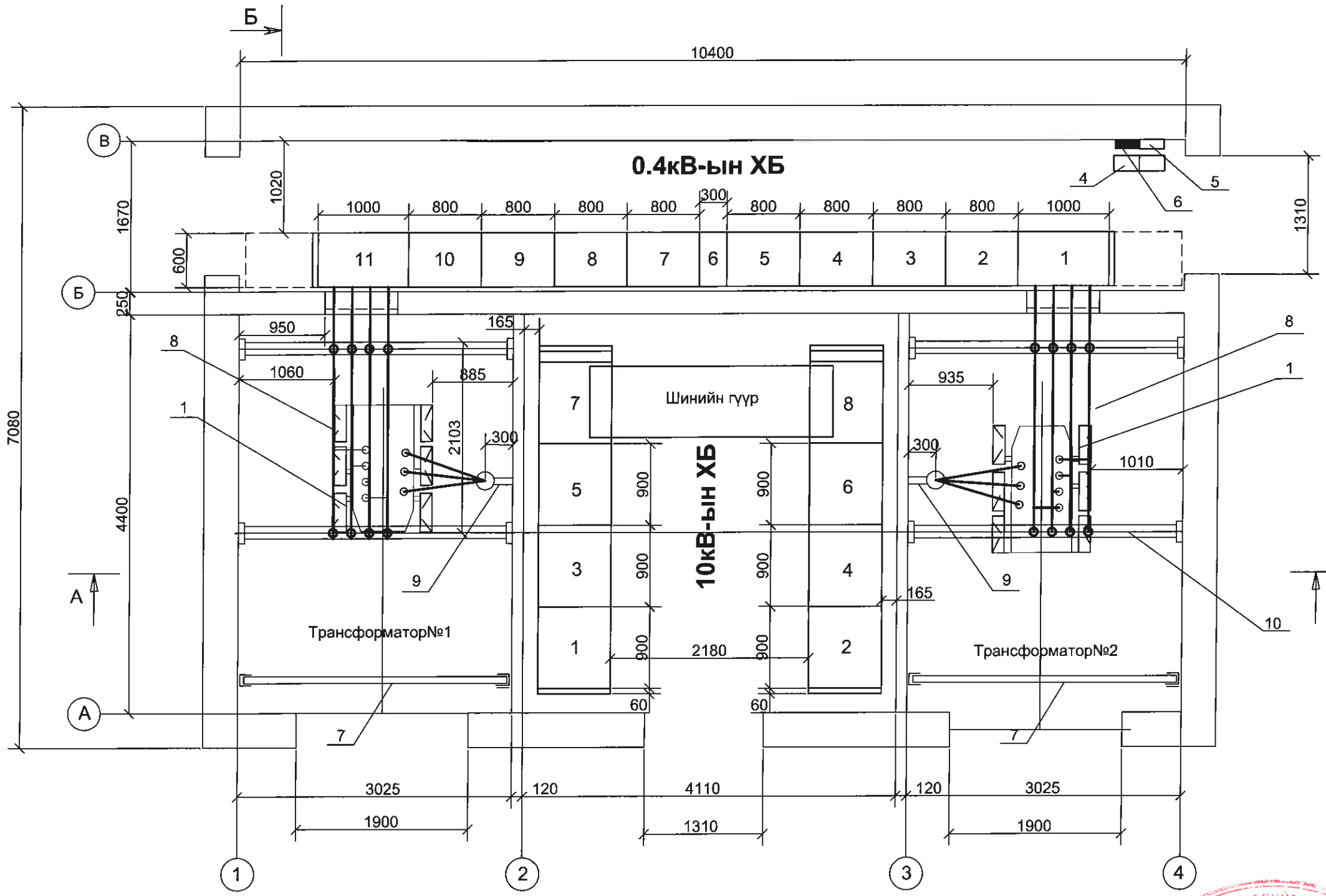
Тэмдэглэгээ	Нэр
Q1-Q4	Салгуур
S1,S2	Рубильник
F1-F12	Гал хамгаалагч/ ПН /

ЦАХИЛГААНЫ ЗУРАГ ТӨСЛИЙН ДАРХАНСҮЛЖЭЭ ХХК УБ.БГД.1-р хороо, Энгельсийн гудамж, Алтай хотхон, Электромонтаж ХХК-ийн байр.	УБ.БЗД. 13, 14-р хорооны дахин төлөвлөлтийн "Б" хэсгийн гадна цахилгаан хангамжийн 10/0,4кВ-ын 2х630кВА чадлын ХТП-6			ХТ		
	Захирал	Г.Цогтсайхан	0,4 кВ-ын цахилгаан холболтын бүдүүвч	Масштаб: 1:		
	Шалгасан	Б.Гэрэлчулуун		үе шат	хуудас	бүх хуудас
	Инженер	Б.Ганболд	ЕГ шифр: ДС-10/14-III-6	А3	3	29
Гүйцэтгэсэн	Ц.Дарханбаатар	ТГ шифр:	2014.05			

Байрлалын тэмдэглэгээ	Тэмдэглэгээ	Нэр	Хэм. нэгж	Тоо	Нэг бүрийн жин
1	Хуудас ХТ-10, ХТ-11, ХТ-12	Хүчний трансформаторын зангилаа	иб	2	
2	Хуудас ХТ-8	КСО-386 самбар бүхий 10кВ-ын хуваарилах байгууламж	иб	1	
3	Хуудас ХТ-9	ЦО70 маягийн 11ш самбар бүхий 0.4кВ-ын хуваарилах байгууламж	иб	1	
4		Ерөнхий тоолуурын хайрцаг	ш	2	
5		Гэрэлтүүлгийн самбар ГС1	ш	1	
6		Хүчний хайрцаг ХХ1	ш	1	
7		Трансформаторын хашлага	иб	2	
8		ШМТ-2-81 маягийн шинийн гүүр	иб	2	
9		10кВ-ын кабелийн муфт бэхлэх хийц	ш	2	
10		ШМТ-2-81 маягийн шинийн гүүрний бэхлэгээ хийц	ш	4	

- 1.ХБ-10кВ-ын байгуулалт дахь (ХТ-8-г үз) хайрцагны дугаарлал нь 10 кВ-ын цахилгааны холболтын бүдүүвч дэх хайрцагны дугаарлалтай тохирно .
- 2.ХБ-0.4кВ-ын байгуулалт дахь (ХТ-9-г үз) хайрцагны дугаарлал нь 0.4кВ-ын цахилгааны холболтын бүдүүвч дэх хайрцагны дугаарлалтай тохирно .
3. 4,5,6, дугаарын самбаруудыг угсралтын үед газар дээр нь тэлэгч эм эрэгтэй дюбель хадаасаар хананд буудаж тогтооно .
4. Оролтын тоолуур болон шугамын тоолуурын хайрцагийг ХТХ- д үзүүлсний дагуу үйлдвэрт бэлтгүүлнэ.

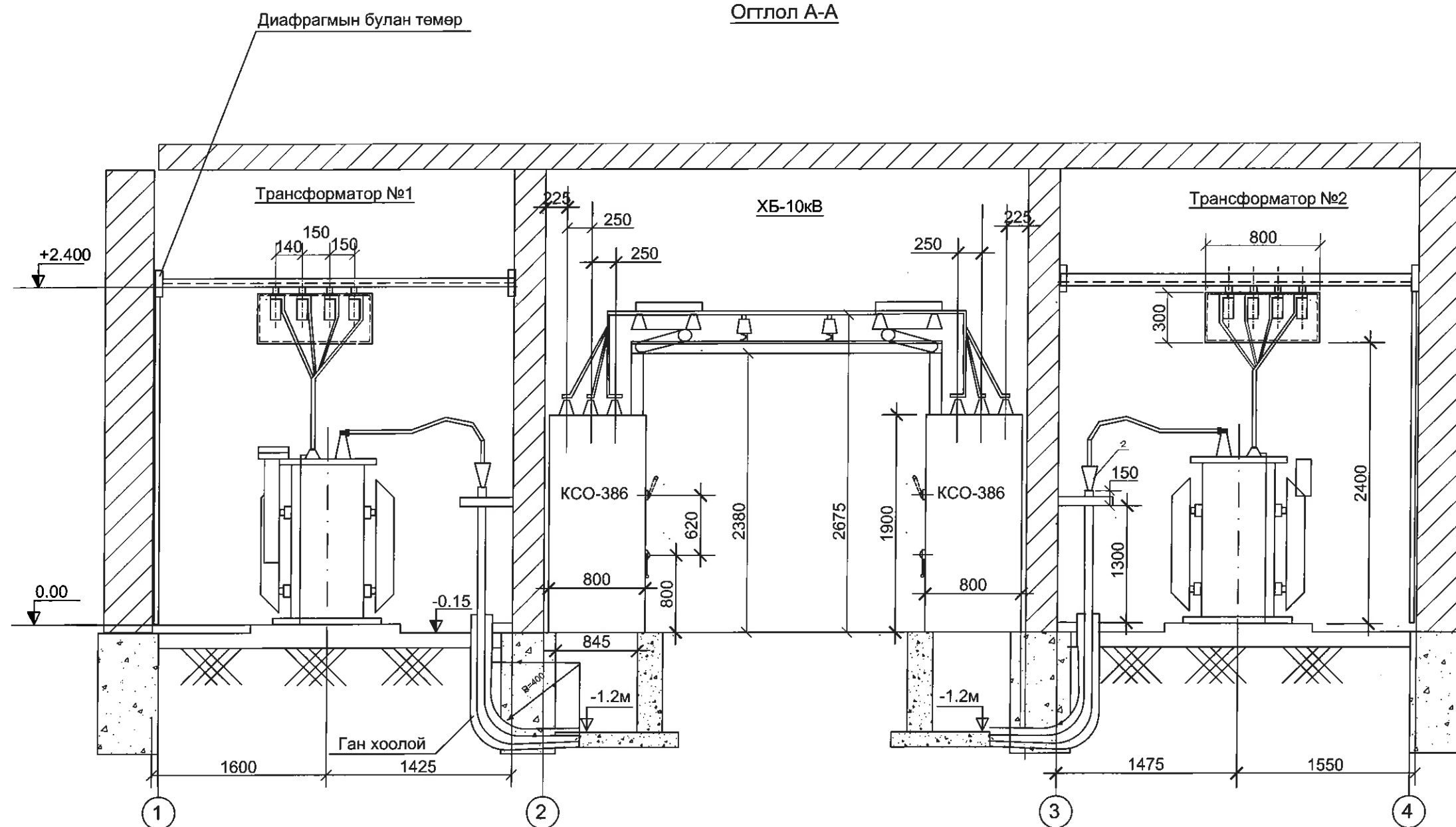
ЦАХИЛГААНЫ ЗУРАГ ТӨСЛИЙН ДАРХАНСҮЛЖЭЭ ХХК	УБ.БЗД. 13, 14-р хорооны дахин төлөвлөлтийн "Б" хэсгийн гадна цахилгаан хангамжийн 10/0,4кВ-ын 2х630кВА чадлын ХТП-6			ХТ		
	Захирал	Г.Цогтсайхан		Дэд өртөөний байгуулалт ба огтлол(эхлэл)	Масштаб: 1:	
Шалгасан	Б.Гэрэлчулуун	үе шат			хуудас	бүх хуудас
УБ.БГД.1-р хороо, Энгельсийн гудамж, Алтэй хотхон, Электромонтаж ХХК-ийн байр.	Инженер	Б.Ганболд		ЕГ шифр: ДС-10/14-III-6	А3	4
	Гүйцэтгэсэн	Ц.Дарханбаатар		ТГ шифр:	2014.05	



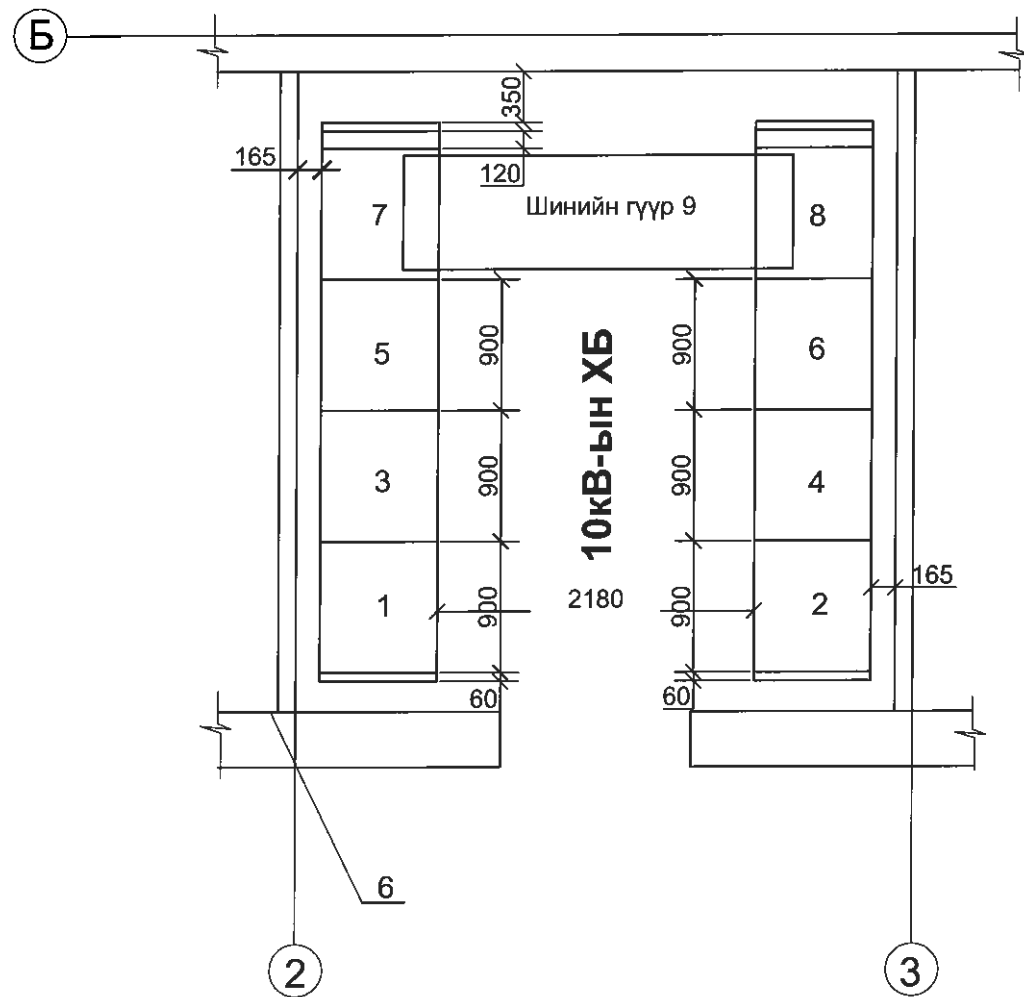
НОВГ
 Норм, бүтцийн зургуудыг хянаж гүйцэтгэх
 зуу



ЦАХИЛГААНЫ ЗУРАГ ТӨСЛИЙН ДАРХАНСҮЛЖЭЭ ХХК УБ.БГД.1-р хороо, Энгельсийн гудамж,Алтай хотон, Электромонтаж ХХК-ийн байр.	УБ.БЗД. 13, 14-р хорооны дахин төлөвлөлтийн "Б" хэсгийн гадна цахилгаан хангамжийн 10/0,4кВ-ын 2х630кВА чадлын ХТП-6			ХТ		
	Захирал	Г.Цогтсайхан	Дэд өртөөний байгуулалт	Масштаб: 1:		
	Шалгасан	Б.Гэрэлчулуун		үе шат	хуудас	бүх хуудас
	Инженер	Б.Ганболд	ЕГ шифр:ДС-10/14-III-6	А3	5	29
Гүйцэтгэсэн	Ц.Дарханбаатар	ТГ шифр:	2014.05			

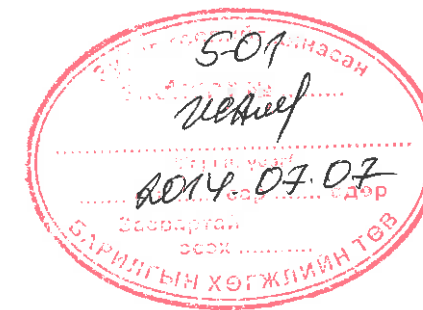


ЦАХИЛГААНЫ ЗУРАГ ТӨСЛИЙН ДАРХАНСҮЛЖЭЭ ХХК УБ.БГД.1-р хороо, Энгельсийн гудамж,Алтай хотхон, Электромонсень ХХК-ийн байр.	УБ.БЗД. 13, 14-р хорооны дахин төлөвлөлтийн "Б" хэсгийн гадна цахилгаан хангамжийн 10/0,4кВ-ын 2х630кВА чадлын ХТП-6			ХТ		
	Захирал	Г.Цогтсайхан	 Дэд өртөөний байгуулалт ба огтлол (төгсгөл)	Масштаб: 1:		
	Шалгасан	Б.Гэрэлчулуун		үе шат	хуудас	бүх хуудас
	Инженер	Б.Ганболд	 ЕГ шифр:ДС-10/14-III-6 ТГ шифр:	A3	6	29
Гүйцэтгэсэн	Ц.Дарханбаатар	2014.05				

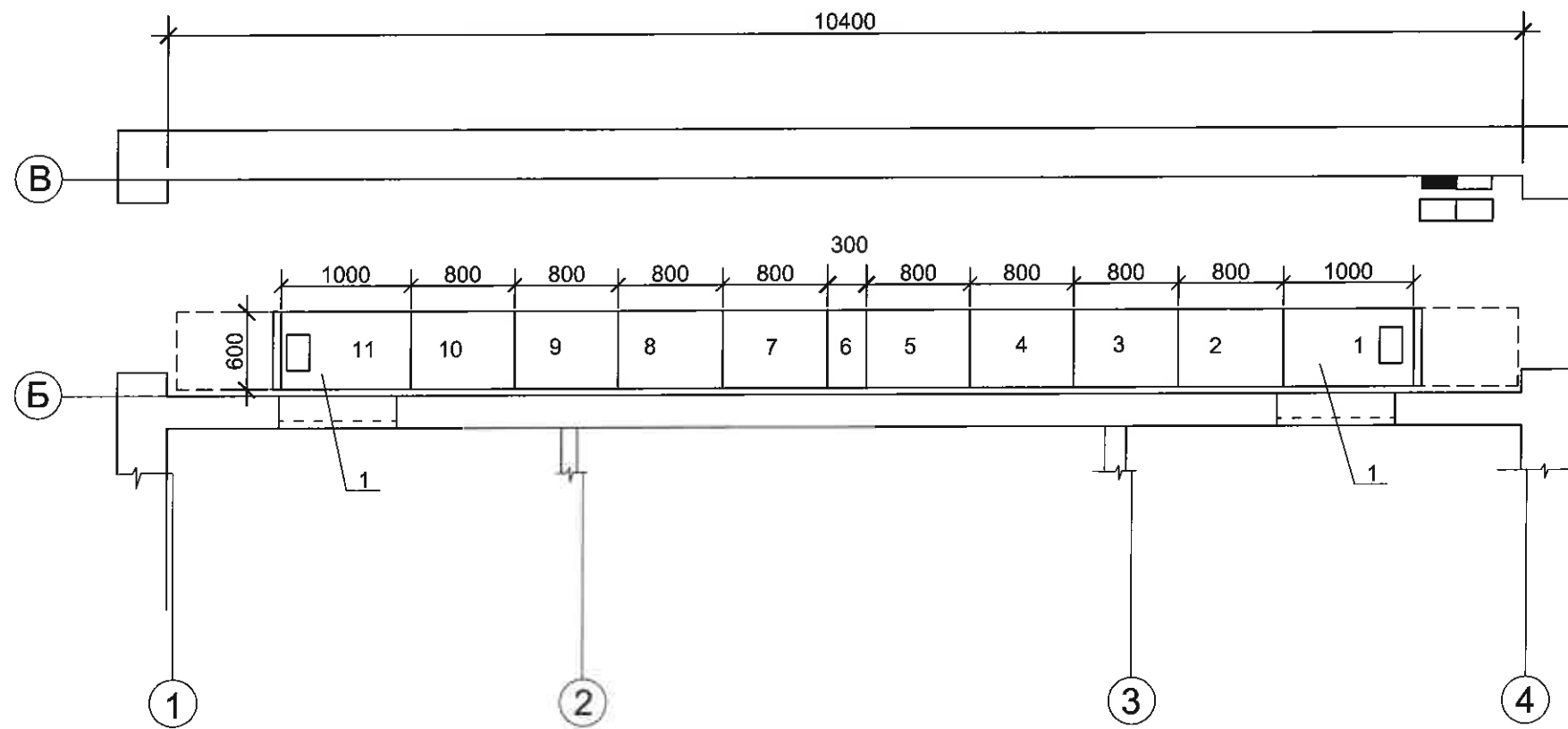


10кВ-ын хоргын тодорхойлолт

Байрлалын тэмдэглэгээ	Тэмдэглэгээ	Нэр	Тоо	Тайлбар
5,6	КСО 386-04-630-УЗ	Хүчний трансформатор	2	
1,2	КСО 386-03-630- УЗ	Оролт №1, №2	2	
3,4,7,8	КСО 386-03-630-УЗ	Гаралтын шугам	2	
9	ШМР2УЗ	Шинийн мост	1	
		Шинэн холбоосны холболтын дамжуургын хажуугийн самбар	2	
		Хажуугийн самбар	2	



ЦАХИЛГААНЫ ЗУРАГ ТӨСЛИЙН ДАРХАНСҮЛЖЭЭ ХХК	УБ.БЗД. 13, 14-р хорооны дахин төлөвлөлтийн "Б" хэсгийн гадна цахилгаан хангамжийн 10/0,4кВ-ын 2х630кВА чадлын ХТП-6			ХТ		
	Захирал	Г.Цогтсайхан	10кВ-ын хуваарилах байгууламжийн байгуулалт	Масштаб: 1:		
Шалгасан	Б.Гэрэлчулуун	үе шат		хуудас	бүх хуудас	
УБ.БЗД.1-р хороо, Энгельсийн гудамж, Алтай хотхон, Электромонсеть ХХК-ийн байр.	Инженер	Б.Ганболд	ЕГ шифр: ДС-10/14-III-6	А3	7	29
	Гүйцэтгэсэн	Ц.Дарханбаатар	ТГ шифр:	2014.05		



0.4кВ-ын самбарын тодорхойлолт

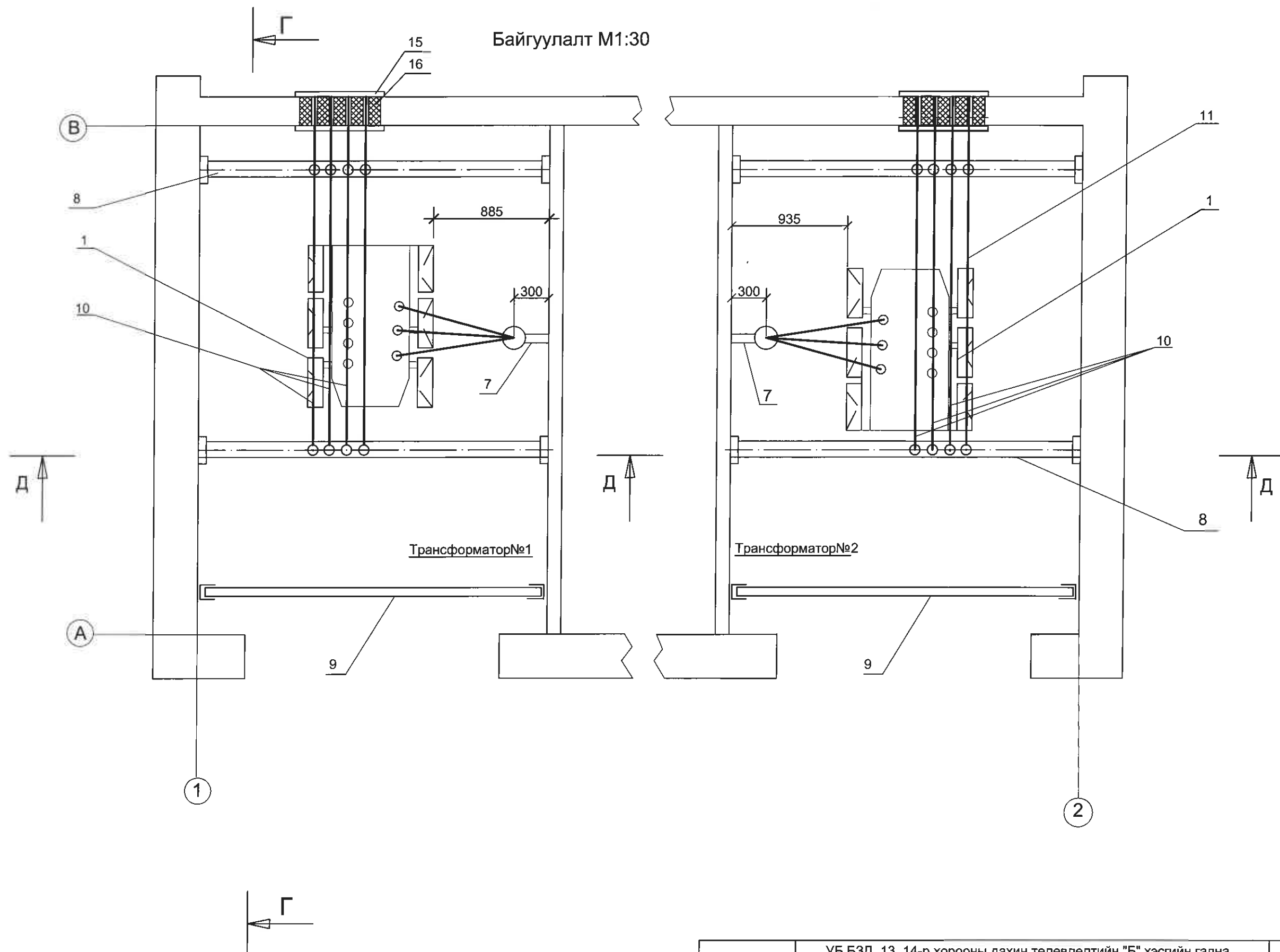
Байршлын дугаар	Маяг	Самбарын зориулалт	Хэмжих нэгж	Тоо	Тайлбар
1,11	ЩО70-2-45 УЗ	Оролт.Автомат салгууртай	ш	2	
2,3,4, 7,8,9	ЩО70-2-03 УЗ	Хуваарилах самбар /шугамын гар салгууртай/	ш	6	
5,10	ЩО70-2-03 УЗ	Хуваарилах самбар /шугамын гар салгууртай/	ш	2	
6	ЩО70-1-71 УЗ	Секц холбогч	ш	1	
		Хажуугийн самбар	ш	2	



ЦАХИЛГААНЫ ЗУРАГ ТӨСЛИЙН ДАРХАНСҮЛЖЭЭ ХХК УБ.БГД.1-р хороо, Энгельсийн гудамж, Алтай хотхон. Электромонетаь ХХК-ийн байр.	УБ.БЗД. 13, 14-р хорооны дахин төлөвлөлтийн "Б" хэсгийн гадна цахилгаан хангамжийн 10/0,4кВ-ын 2х630кВА чадлын ХТП-6			ХТ		
	Захирал	Г.Цогтсайхан	0.4кВ-ын самбарын байгуулалт	Масштаб: 1:		
	Шалгасан	Б.Гэрэлчулуун		үе шат	хуудас	бүх хуудас
	Инженер	Б.Ганболд	ЕГ шифр: ДС-10/14-III-6	А3	8	29
Гүйцэтгэсэн	Ц.Дарханбаатар	ТГ шифр:	2014.05			

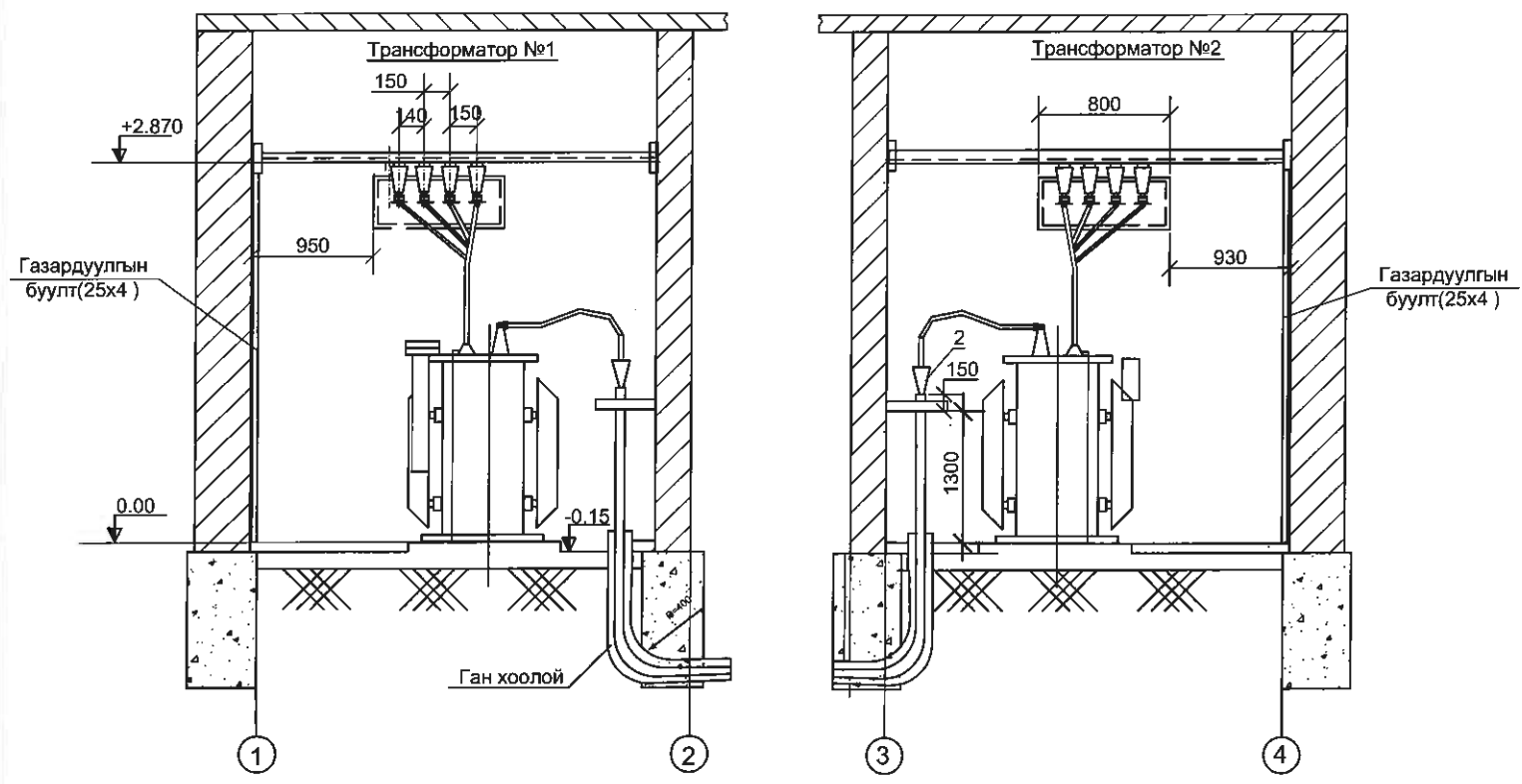
Байрлал	Тэмдэглэгээ	Нэр	Тоо		Нэг бүрийн жин
			1 зангилаанд	2 зангилаанд	
1		Хүчний трансформатор S11-M,630/10,ш	1	2	
2		Төгсгөлийн муфть ЗКНТп-5, иб	2	4	
		Кабелийн төгсгөвч ТА	3	6	
3	ТУ16.528.105-77	Тулгуурын тусгаарлагч ИО-1-250У3, ш	24	48	0.56
4	ТУ36.2220-79	Шин баригч ШП-1-375АУ1, ш	9	18	0.39
5	ТУ36-2220-79	Шин баригч ШП-1-375У1, ш	3	6	0.34
6		Хоёр даруулгатай дэгээ СД-42 (К-144)	1	2	0.046
7	Хуудас ХТХ-2	Кабель бэхлэх бүтээц 10 кВ, иб	1	2	0.64
8	Хуудас ХТХ-3	Тусгаарлагчийг бэхлэх бүтээц,иб	1	2	
9	Хуудас ХТХ-10	Хашлага, ш	1	2	
10	ГОСТ 15176-84	Хөнгөн цагаан шин АД31Т-80х8,м	17	34	
11	ГОСТ 15176-84	Хөнгөн цагаан шин АД31Т-60х6,м	7	14	
12	ГОСТ 103-73*	Ган тууз 6-4х40 м	3.5	7	
13	ГОСТ 7798-70, ГОСТ11371-78	Пүржинт жийрэг даравчтай эр эрэг М10*25, иб	8	16	
14	ГОСТ 7798-70, ГОСТ5915-70, ГОСТ11371-78*	Хоёр жийрэг даравчтай эр эрэг М6*20, иб	2	4	
15		Абестоцементэн нэвтрэх хавтан,иб	1	2	
16		Хагас хатуулгатай эрдэс хөвөн хавтан, м3	0.02	0.04	

ЦАХИЛГААНЫ ЗУРАГ ТЕСЛИЙН ДАРХАНСҮЛЖЭЭ ХХК УБ.БГД.1-р хороо, Энгельсийн гудамж,Алтай хотхон, Электромонсеть ХХК-ийн байр.	УБ.БЗД. 13, 14-р хорооны дахин төлөвлөлтийн "Б" хэсгийн гадна цахилгаан хангамжийн 10/0,4кВ-ын 2х630кВА чадлын ХТП- 6			ХТ		
	Захирал	Г.Цогтсайхан		Хүчний трансформаторын зангилаа/эхлэл/	Масштаб: 1:	
	Шалгасан	Б.Гэрэлчулуун			үе шат	хуудас
	Инженер	Б.Ганболд		ЕГ шифр:ДС-10/14-III-6	А3	9
Гүйцэтгэсэн	Ц.Дарханбаатар		ТГ шифр:	2014.05		

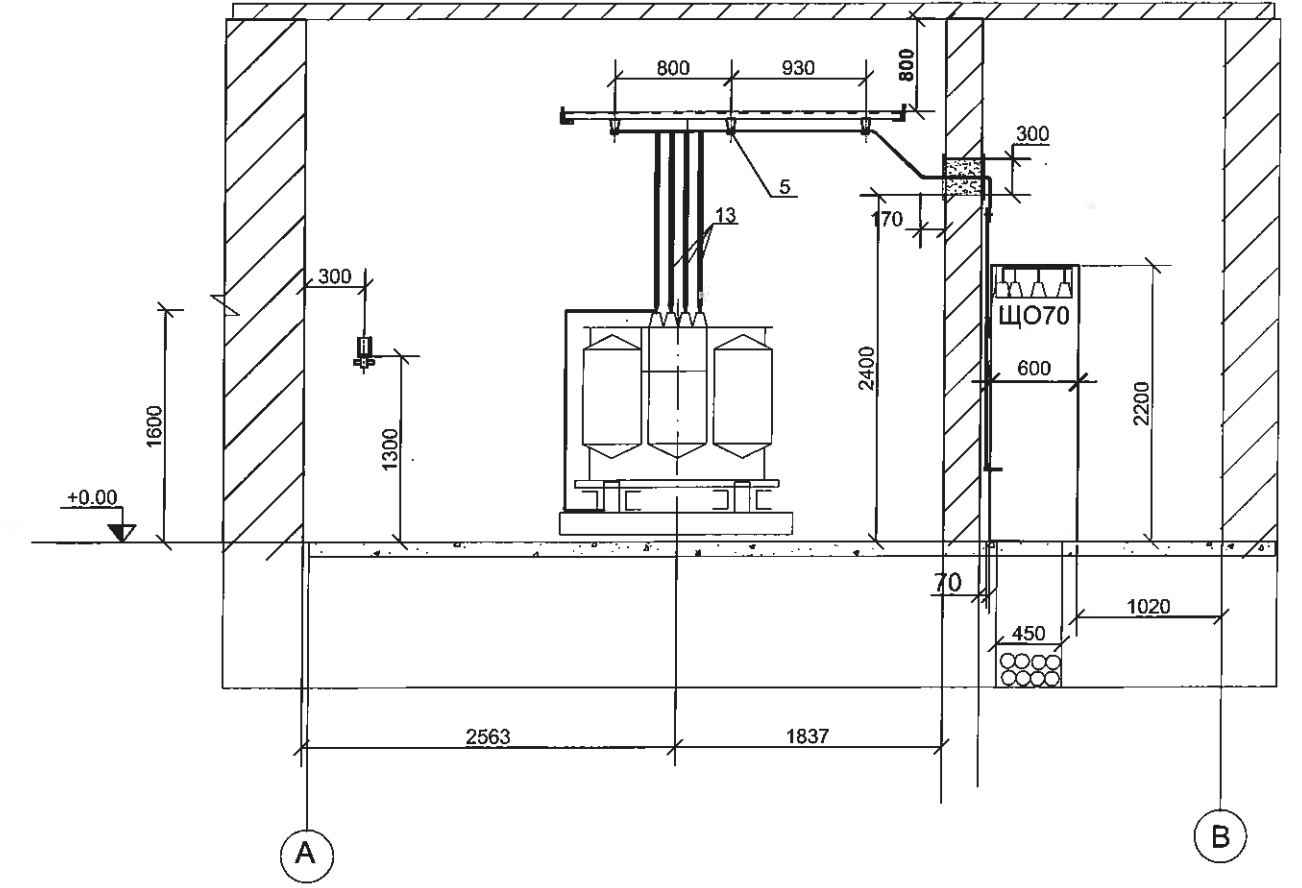


ЦАХИЛГААНЫ ЗУРАГ ТӨСЛИЙН ДАРХАНСҮЛЖЭЭ ХХК УБ, БГД, 1-р хороо, Энгельсийн гудамж, Алтай хотхон, Электромонтаж ХХК-ийн байр.	УБ.БЗД. 13, 14-р хорооны дахин төлөвлөлтийн "Б" хэсгийн гадна цахилгаан хангамжийн 10/0,4кВ-ын 2х630кВА чадлын ХТП-6			ХТ			
	Захирал	Г.Цогтсайхан	<i>[Signature]</i>	Хүчний трансформаторын зангилаа /үргэлжлэл/		Масштаб: 1:	
	Шалгасан	Б.Гэрэлчулуун				үе шат	хуудас
	Инженер	Б.Ганболд	<i>[Signature]</i>	ЕГ шифр: ДС-10/14-III-6		A3	10
Гүйцэтгэсэн	Ц.Дарханбаатар	ТГ шифр:		2014.05			

Огтлол Д-Д

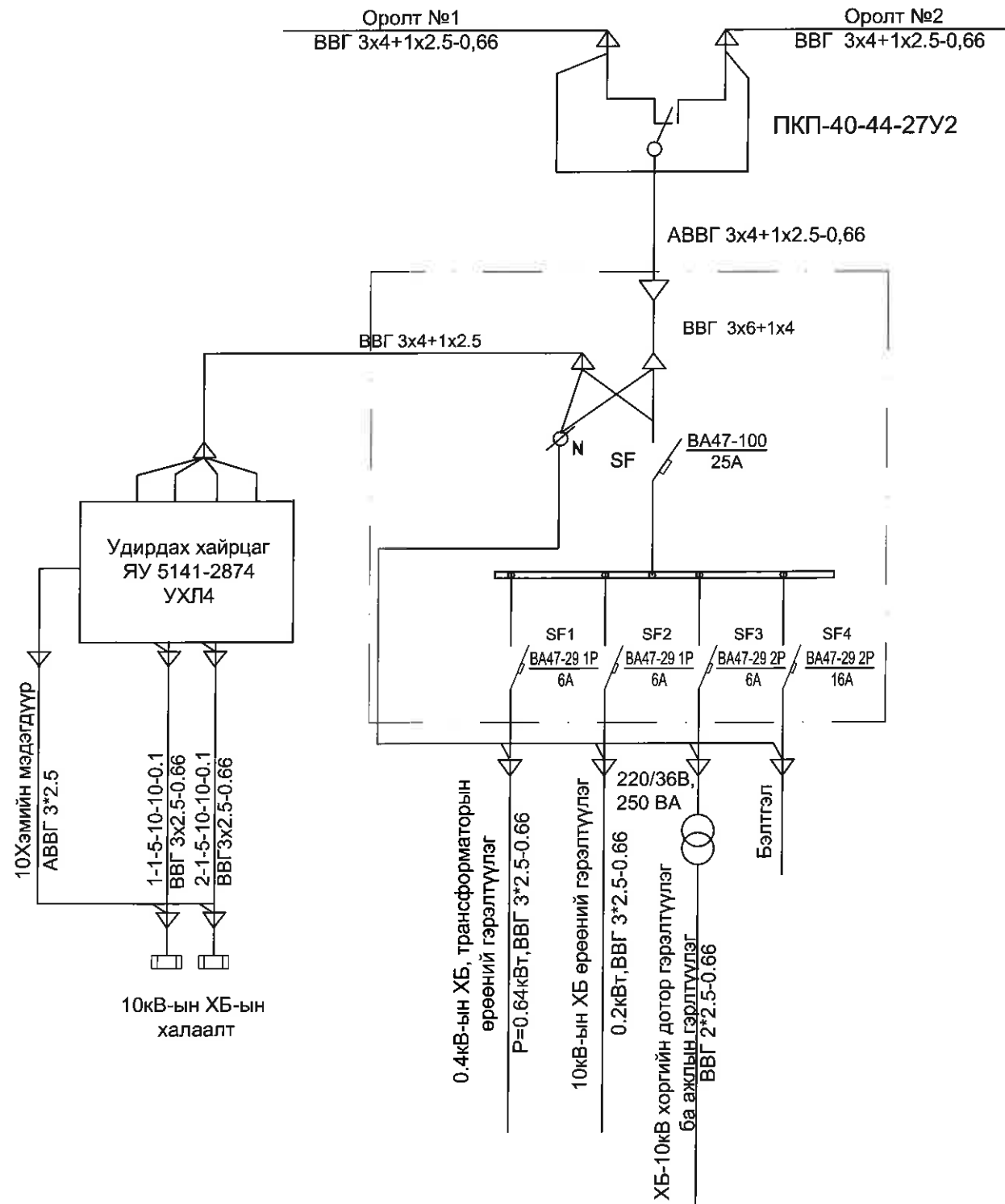


Г-Г



ЦАХИЛГААНЫ ЗУРАГ ТЭСЛИЙН ДАРХАНСҮЛЖЭЭ ХХК УБ.БГД, 1-р хороо, Энгельсийн гудамж, Алттай хотхон, Электромонсень, ХХК-ийн байр.	УБ.БЗД, 13, 14-р хорооны дахин төлөвлөлтийн "Б" хэсгийн гадна цахилгаан хангамжийн 10/0,4кВ-ын 2х630кВА чадлын ХТП-6			ХТ			
	Захирал	Г.Цогтсайхан		Хүчний трансформаторын		Масштаб: 1: үе шат хуудас бүх хуудас	
	Шалгасан	Б.Гэрэлчулуун		зангилаа /төгсгөл/			
	Инженер	Б.Ганболд		ЕГ шифр: ДС-10/14-III-6		А3	11
Гүйцэтгэсэн	Ц.Дарханбаатар	ТГ шифр:		2014.05			

Дотор гэрэлтүүлгийн самбарын бүдүүвч



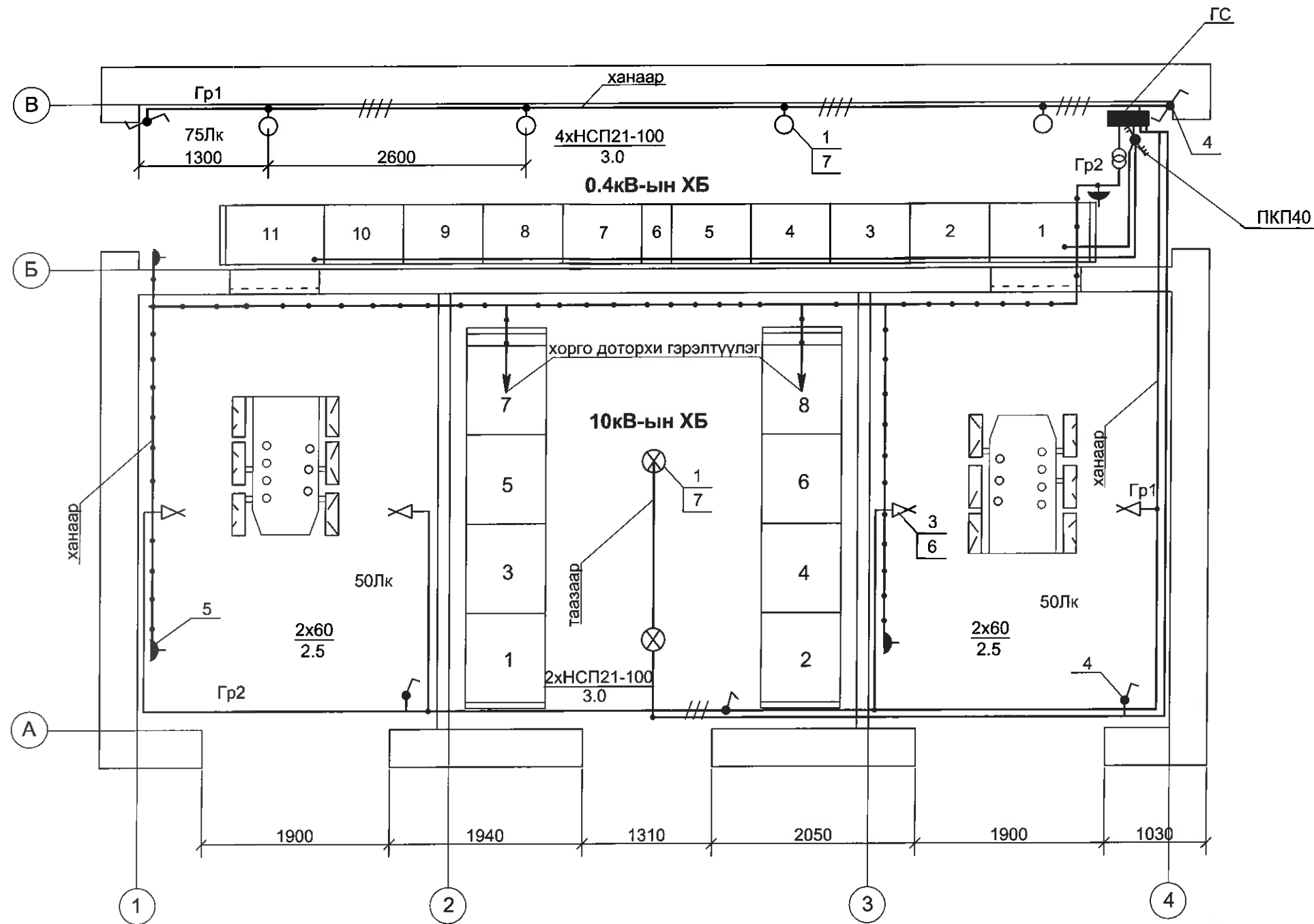
Тоног төхөөрөмжийн түүвэр

тэмдэглэгээ	Нэр	Хэмжих нэгж	Тоо	Тайлбар
ГС1	Дотоод хэрэглээний самбар ГС1	ком	1	
ЯТП-0.25-23 УЗ	Бууруулах трансформатортай хайрцаг	ш	1	
ТУ16-526-306-77	Солиур залгуур ПКП40-49-27У2	ш	1	
SF	Автомат таслуур ВА47-100 3P 25А	ш	1	
SF1,SF2,SF4	Автомат таслуур ВА47-29 1P 6А	ш	3	
SF3	Автомат таслуур ВА47-29 2P 6А	ш	1	

1. Ажлын гэрэлтүүлэг ба халаалтын сүлжээний хүчдэл 380/220 В засварын гэрэлтүүлгийн сүлжээний хүчдэл 36 В байна.
2. Таслуурыг 1,5 м, розеткийг 0,8 м өндөрт угсарна.
3. Цахилгаан зуухны их биеийг газардуулгын гол шугамтай холбоно.
4. Гадна агаарын хэм -40 градустай байхад 10 кВ-ын ХБ-д халаагуурыг хэрэглэнэ.



ЦАХИЛГААНЫ ЗУРАГ Төслийн ДАРХАНСҮЛЖЭЭ ХХК	УБ.БЗД. 13, 14-р хорооны дахин төлөвлөлтийн "Б" хэсгийн гадна цахилгаан хангамжийн 10/0,4кВ-ын 2х630кВА чадлын ХТП-6			ХТ		
	Захирал	Г.Цогтсайхан	<i>[Signature]</i>	Цахилгаан гэрэлтүүлэг ба халаалт (эхлэл)		
Шалгасан	Б.Гэрэлчулуун	Масштаб: 1:		үе шат	хуудас	бүх хуудас
УБ.БЗД.1-р хороо, Энгельсийн гудамж, Алтай хотон, Электромонтаж ХХК-ийн байр.	Инженер	Б.Ганболд	ЕГ шифр: ДС-10/14-III-6	АЗ	12	29
	Гүйцэтгэсэн	Ц.Дарханбаатар	ТГ шифр:	2014.05		



Тэмдэглэгээ

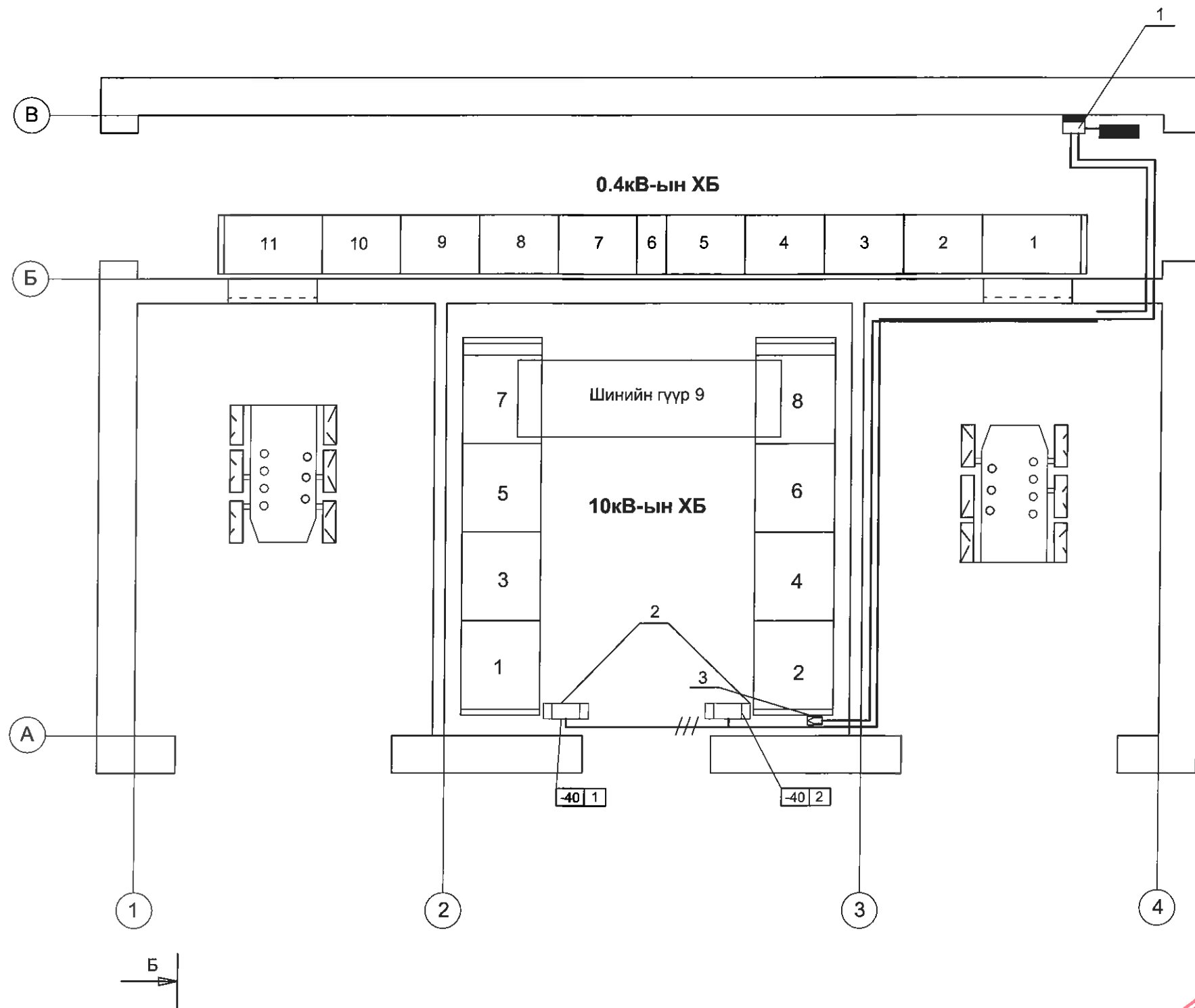
- Гэрэлтүүлгийн самбар
- Зүүж тавих гэрэлтүүлэг
- Хананд тавих гэрэлтүүлэг
- Ил утасны унтраалга
- Розетка
- Сэлгэн залгагч

ТАЙЛБАР

Дэд өртөөний гэрэлтүүлгийн сүлжээний хүчдэл 380/220В. Гэрэлтүүлгийн самбарын тэжээлийг 1 ба 2-р трансформаторын оролтын самбар ШО70-н 1 ба 11-р самбар тус бүрээс тэжээх ба самбарт пакетин сэлгэн залгагч тавина. Гэрэлтүүлгийн шугаманд ВВГ маркын кабелиг хана, таазаар ил түдүүлдэн угсарна. Дэд өртөөнд хамгаалагдсан тортой гэрэлтүүлэгч, унтраалга тавина. Угсралтыг галын аюулгүй ажиллагааны дүрмийг баримтлан галд тэсвэртэй материалаар гүйцэтгэх шаардлагатай. Угсралтыг мэргэжлийн байгууллагын хяналтан дор гүйцэтгэнэ.



ЦАХИЛГААНЫ ЗУРАГ ТӨСЛИЙН ДАРХАНСҮЛЖЭЭ ХХК <small>УБ.БГД.1-р хороо. Энгельсийн гудамж, Алтай хотхон. Электромонтаж ХХК-ийн байр.</small>	УБ.БЗД. 13, 14-р хорооны дахин төлөвлөлтийн "Б" хэсгийн гадна цахилгаан хангамжийн 10/0,4кВ-ын 2х630кВА чадлын ХТП-6			ХТ		
	Захирал	Г.Цогтсайхан	Дэд өртөөний гэрэлтүүлэг ба халаалт /үргэлжлэл/	Масштаб: 1:		
	Шалгасан	Б.Гэрэлчулуун		үе шат	хуудас	бүх хуудас
	Инженер	Б.Ганболд	ЕГ шифр: ДС-10/14-III-6	А3	13	29
Гүйцэтгэсэн	Ц.Дарханбаатар	ТГ шифр:	2014.05			



- 30 град	1
- 40 град	2

Гадна агаарын хэм	Халаагчийн тоо
- 40 град	3

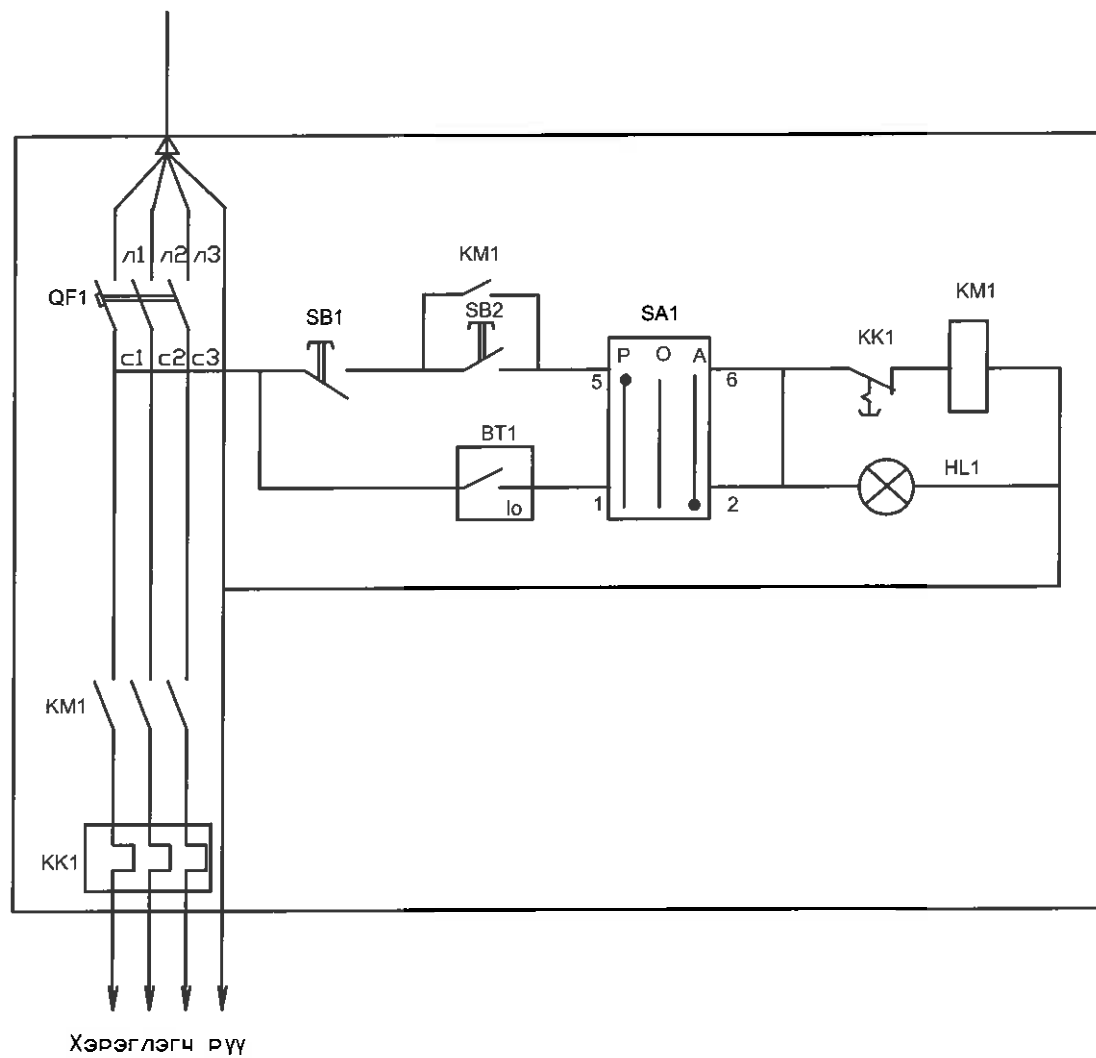


ЦАХИЛГААНЫ ЗУРАГ ТӨСЛИЙН ДАРХАНСҮЛЖЭЭ ХХК <small>УБ.БГД.1-р хороо, Энгельсийн гудамж, Алтай хотхон, Электромонсвь ХХК-ийн байр.</small>	УБ.БЗД. 13, 14-р хорооны дахин төлөвлөлтийн "Б" хэсгийн гадна цахилгаан хангамжийн 10/0,4кВ-ын 2х630кВА чадлын ХТП-6			ХТ		
	Захирал	Г.Цогтсайхан	Дэд өртөөний халаалт	Масштаб: 1:		
	Шалгасан	Б.Гэрэлчулуун		үе шат	хуудас	бүх хуудас
	Инженер	Б.Ганболд	ЕГ шифр: ДС-10/14-III-6	А3	14	29
Гүйцэтгэсэн	Ц.Дарханбаатар	ТГ шифр:	2014.05			

Байрлалын тэмдэглэгээ	Тэмдэглэгээ	Нэр	Хэмжих нэгж	Тоо	Тайлбар
Гэрэлтүүлэг					
1	ТУ16-545.333-80	Таазнаас зүүх гэрэлтүүлэгч			
		НСП21-100-001У3	ш	6	
2	ТУ16-545.132-77	Гар зөөврийн гэрэлтүүлэгч			
		PBO-42-У2 МО40-25	ш	1	
3	ГОСТ2746 4-М	Ханын патрон	ш	4	
4	220В,10А	Хамгаалагдсан сэлгэн унтраалга	ш	2	
		Хамгаалагдсан 1 даралтат унтраалга	ш	3	
5	220В,10А	Хамгаалагдсан розетка	ш	3	
6	ГОСТ2239-79	Улайсах чийдэн			
		БК-230-240-60	ш	4	
7	ГОСТ2239-79	Улайсах чийдэн			
		БК-230-240-100	ш	6	
8	ТУ36-1882-82	Салбарлах хайрцаг			
		У195 МУ2	ш	15	
9	ГОСТ	Кабель ВВГ-0,66			
		3x4+1x2,5	м	22	
		3x2,5	м	75	
		2x2,5	м	42	

Байрлалын тэмдэглэгээ	Тэмдэглэгээ	Нэр	Хэмжих нэгж	Тоо	Тайлбар
Халаалт					
1	ТУ 16-536.042-76	Удирдлагын хайрцаг			
		Я5141-2874 УХЛ4	ш	1	
2	ТУ16-532.609-77	1 кВт чадалтай 220В-ын цахилгаан зуух			
		ПЭТ-4, Р=1кВт	ш	2	
3		Температурын мэдрүүр ДТКБ-48	ш	1	
4	ГОСТ16442-80*	кабель ВВГ-0,66			
		3x4+1x2,5	м	6	
5		3x2,5	м	40	
6	ГОСТ1508-78	Хяналтын кабель КВВГ-0.66			
		4x2.5	м	15	

ЦАХИЛГААНЫ ЗУРАГ ТӨСЛИЙН ДАРХАНСҮЛЖЭЭ ХХК УБ.БЗД.1-р хороо, Энгельсийн гудамж,Алтай хотхон. Электромонтаж ХХК-ийн байр.	УБ.БЗД. 13, 14-р хорооны дахин төлөвлөлтийн "Б" хэсгийн гадна цахилгаан хангамжийн 10/0,4кВ-ын 2х630кВА чадлын ХТП- 6			ХТ			
	Захирал	Г.Цогтсайхан		Цахилгаан гэрэлтүүлэг ба халаалт материалын түүвэр		Масштаб: 1:	
	Шалгасан	Б.Гэрэлчулуун				үе шат	хуудас
	Инженер	Б.Ганболд		ЕГ шифр:ДС-10/14-III-6		А3	15
Гүйцэтгэсэн	Ц.Дарханбаатар		ТГ шифр:		2014.05		



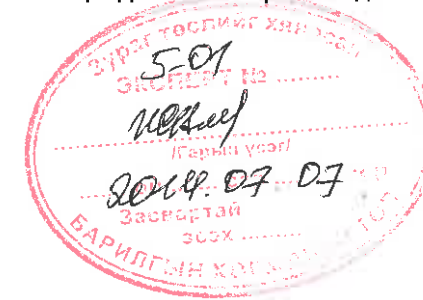
Дулаацуулгын гар удирдлага

Дулаацуулгыг автоматаар залгах ба Дулаацуулга залгаатай гэсэн чийдэн

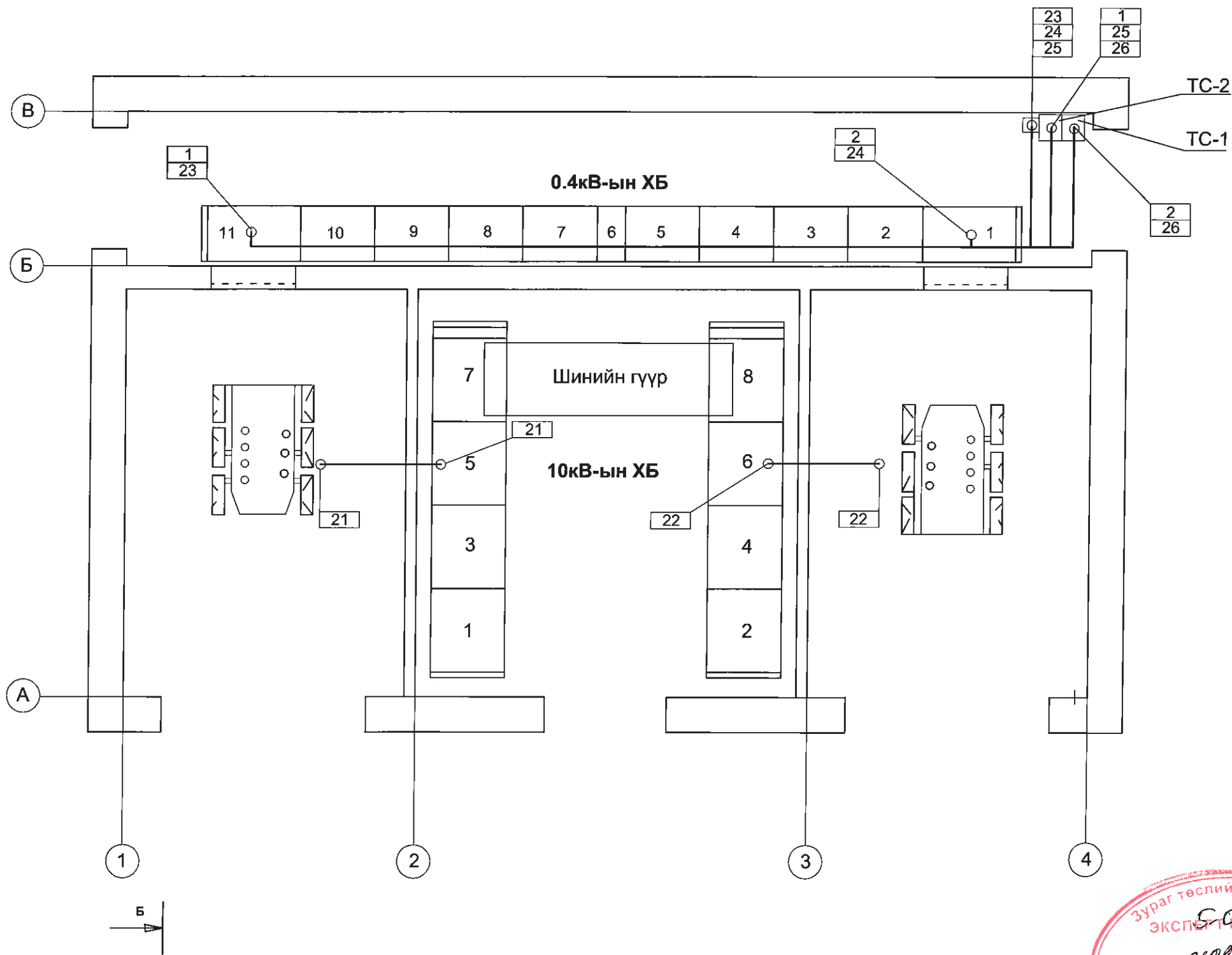
Байрлалын тэмдэглэгээ	Нэр	Тоо	Тайлбар
ХБ - 10 кВ			
BT1	Хэмийн мэдэгдүүр ДТКБ-48 -30град...0	1	
Удирдлагын самбар Я5141-2874УХЛ4			
QF1	Автомат таслуур АЕ2026-10НУ36 380 В, 8А	1	
KM1	Соронзон залгуур ПМЛ-121002Б, 380 В	1	
KK1	Дулааны реле РТЛ-1010	1	
SA1	Олон талын ажиллагаатай солиур залгуур ПКУЗ-14С 2001УЗ	1	
SB1	Удирдах товчлуур КЕ011УЗ хийц 2 улаан өнгөтэй	1	
SB2	Удирдах товчлуур КЕ011УЗ хийц 2 хар өнгөтэй	1	
HL1	Цагаан өнгийн чиглүүлэгчтэй дохионы чийдэнгийн арматур	1	

Гадна агаарын тооцооны хэм -40 градус байх нөхцөлд КСО-386 самбарын дулаацуулгад тус бүр нь 1 кВт чадалтай ПЭТ-1 маркийн 3 цахилгаан халаагуур тавина.

Технологийн дулаацуулга нь КСО-386 хоргонд тоногдсон ачаалал таслуурын ажлын нөхцлийг хангах зорилгоор хийгдсэн ба 10 кВ-ын ХБ-ийн ерөөний дотор талын хэм нь хасах 25 градусаас бага болох нөхцөлд автоматаар залгагдана.



ЦАХИЛГААНЫ ЗУРАГ ТӨСЛИЙН	УБ.БЗД. 13, 14-р хорооны дахин төлөвлөлтийн "Б" хэсгийн гадна цахилгаан хангамжийн 10/0,4кВ-ын 2х630кВА чадлын ХТП-6			ХТ		
ДАРХАНСҮЛЖЭЭ ХХК	Захирал	Г.Цогтсайхан	Дулаацуулгын автоматжуулалт. Цахилгааны зарчмын бүдүүвч	Масштаб: 1:		
	Шалгасан	Б.Гэрэлчулуун		үе шат	хуудас	бүх хуудас
УБ.БЗД.1-р хороо. Энгельсийн гудамж.Алтай хотхон. Электромонсаль ХХК-ийн байр.	Инженер	Б.Ганболд	ЕГ шифр:ДС-10/14-III-6	А3	16	29
	Гүйцэтгэсэн	Ц.Дарханбаатар	ТГ шифр:	2014.05		



1. Кабелийн уртыг газар дээр нь тохируулан тайрна.
2. 0,4 кВ-ын самбарын өрөөнд кабелийг суваг ба яндан хоолойд, ханаар түдүүлдэж тавина.
3. Кабель 21, 22-ыг барилгын хийцэд хийгдсэн ган хоолойд сүвлэж тавина.



ЦАХИЛГААНЫ ЗУРАГ ТӨСЛИЙН ДАРХАНСҮЛЖЭЭ ХХК УБ.Б.Д.1-р хороо, Энгельсийн гудамж Алтай хотон, Электронность ХХК-ийн байр.	УБ.БЗД. 13, 14-р хорооны дахин төлөвлөлтийн "Б" хэсгийн гадна цахилгаан хангамжийн 10/0,4кВ-ын 2х630кВА чадлын ХТП-6			ХТ		
	Захирал	Г.Цогтсайхан	Хүчний ба хяналтын кабелийн хүснэгт /эхлэл/ ЕГ шифр: ДС-10/14-III-6	Масштаб: 1:		
	Шалгасан	Б.Гэрэлчулуун		үе шат	хуудас	бүх хуудас
	Инженер	Б.Ганболд	ТГ шифр:	A3	17	29
Гүйцэтгэсэн	Ц.Дарханбаатар		2014.05			

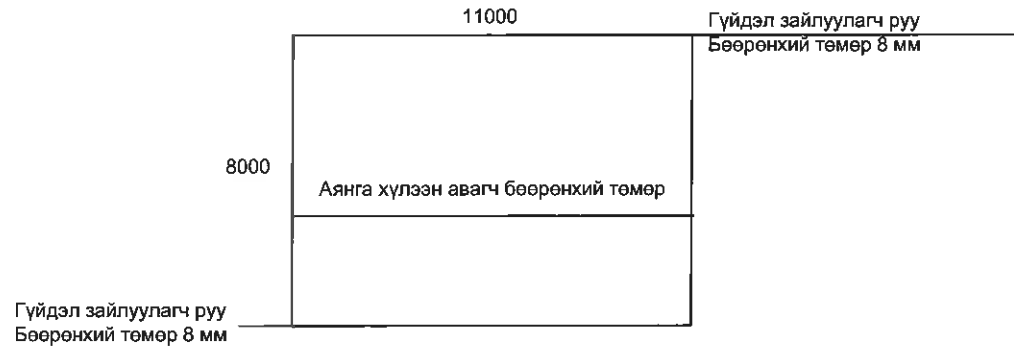
Кабелийн тэмдэглэгээ	Чиглэл		Кабель						Тайлбар
	Эхлэл	Төгсгөл	Зурагаар			Угсралт			
			Марк	Кабелийн тоо судасны тоо огтлол, хүчдэл	Урт, м	Марк	Кабелийн тоо судасны тоо огтлол, хүчдэл	Урт, м	
10кВ-ын кабель шугам									
1	10кВ-ын ХБ1яч№.....	ХБ-10кВ, яч№1	YJLV23-10кВ	3х240					ГЦ -ны зургийг үз.
2	10кВ-ын ХБ1яч№.....	ХБ-10кВ, яч№2	YJLV23-10кВ	3х240					
Хүчний кабель шугам									
21	ХБ-10 кВ самбар №5	Трансформатор Т1	ААШВ-10кВ	3х35 - 10 кВ	10				
22	ХБ-10 кВ самбар №6	Трансформатор Т2	ААШВ-10кВ	3х35 - 10 кВ	10				
23	0,4 кВ-ын самбар №11	Гэрэлтүүлгийн сэлгэн залгуур	ВВГ-660	3х4+1х2.5	14				
24	0,4 кВ-ын самбар №1	Мөн	ВВГ-660	3х4+1х2.5	8				
25	Дотоод хэрэглээний самбар ГС-1	Хүчний хайрцаг ХХ1	ВВГ-660	3х4+1х2.5	6				
26	Дотоод хэрэглээний самбар ГС-1	Бууруулагч трансформатор	ВВГ-660	2х2.5	6				
Хяналтын кабель шугам									
1	0,4 кВ-ын самбар/оролт/ №1	Тоолуурын самбар Т2	КВВГ	10х2.5	6				
2	0,4 кВ-ын самбар/оролт/ №11	Тоолуурын самбар Т1	КВВГ	10х2.5	12				
3	0,4 кВ-ын самбар №1	хорго №5 (трансформатор1)	КВВГ	4х2.5	12				
4	0,4 кВ-ын самбар №11	хорго №6 (трансформатор2)	КВВГ	4х2.5	12				

Кабелийн товчоо

Кабелийн тоо, огтлол	марк			
	АВВГ-0.66	КВВГ	ВВГ	ААШв
3х4+1х2.5-0.66	-	-	28	-
10х1.5	-	-	-	-
10х2.5	-	18	-	-
4х2.5	-	24	-	-
2х2.5	-	-	6	-
3х35	-	-	-	20

ЦАХИЛГААНЫ ЗУРАГ ТӨСЛИЙН ДАРХАНСҮЛЖЭЭ ХХК <small>УБ.БГД.1-р хороо, Энгельсийн гудамж,Алтай хотхон, Электромонтаж ХХК-ийн байр.</small>	УБ.БЗД. 13, 14-р хорооны дахин төлөвлөлтийн "Б" хэсгийн гадна цахилгаан хангамжийн 10/0,4кВ-ын 2х630кВА чадлын ХТП-6			ХТ		
	Захирал	Г.Цогтсайхан		Хүчний ба хяналтын кабелийн хүснэгт /төгсгөл/		
	Шалгасан	Б.Гэрэлчулуун		Масштаб: 1:	үе шат	хуудас
	Инженер	Б.Ганболд		ЕГ шифр: ДС-10/14-III-6		
Гүйцэтгэсэн	Ц.Дарханбаатар	Ц.Дарханбаатар		ТГ шифр: 2014.05		

Аянга хамгаалагчийн байгуулалт



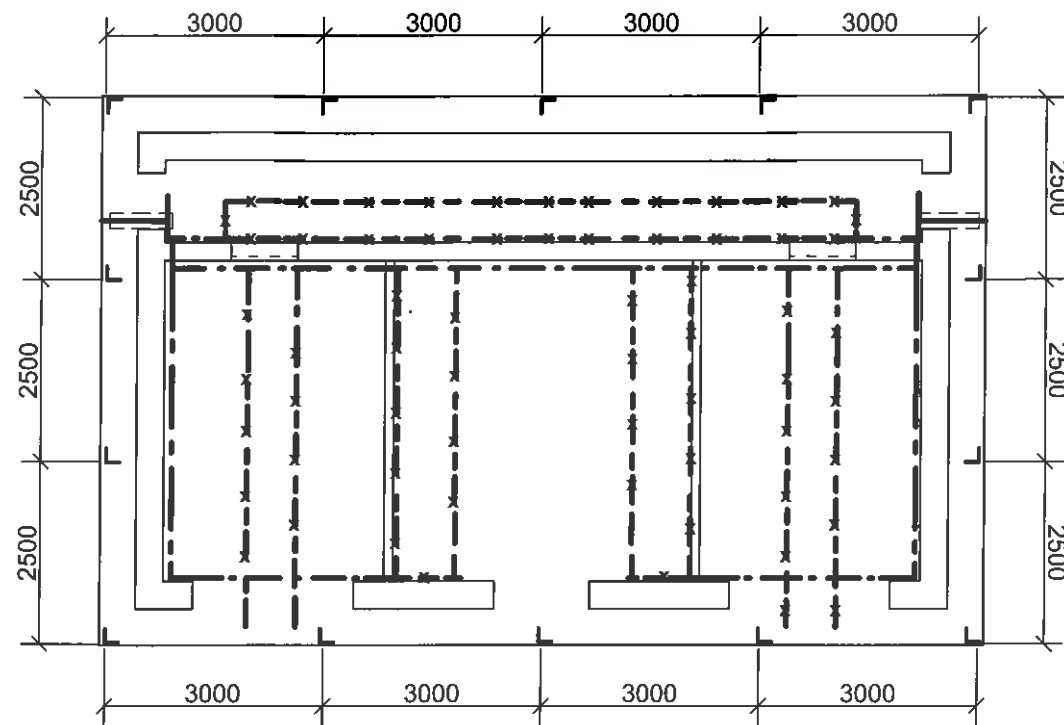
ТАЙЛБАР

Барилгын дотор 25*4-ийн туузан төмрийг шалнаас 0.2м-ийн өндөрт хананд ил тавьж доторхи газардуулгын хүрээг хийнэ. Газардуулгын дотор хүрээнд ЩО-70,КСО-386 самбаруудын их бие, самбарын сувгийн эмжээр төмөр,трансформаторын зам зэрэг металл хийцүүдийг холбож газардуулна. Трансформаторын эх биеийг уян ган утсаар трансформаторын замд холбож газардуулна. Доторхи хүрээг хоёр цэгээр гадгаш гадагш гаргаж газардуулгын гадна хүрээнд 40*4мм-ийн туузан төмрөөр холбоно. Газардуулгын гадна хүрээг хийхдээ барилгын эргэн тойрон 50*50*5мм-ийн 2,5м-ийн урттай булан төмөр электродыг 3м-ийн зайтай зоож хооронд нь 40*4мм-ийн туузан төмрөөр 0.8м-ийн гүнд тавьж холбоно. Газардуулгын системийн бүх холболтыг гагнаж гүйцэтгэнэ. Дэд өртөөний газардуулгын эсэргүүцэл нь жилийн аль ч улиралд 40м-оос ихгүй байх ёстой. Газардуулгын эсэргүүцэл 40м-оос хэтэрсэн тохиодолд нэмэлт электрод зоож өгөх шаардлагатай. Аянгын шууд цохилтоос барилгын дээвэр дээр тавьсан аянга хүлээн авах торыг газардуулгын хүрээнд 0.6мм-ийн голчтой дугуй гангаар холбож холбож гүйцэтгэнэ. Газардуулгын туузыг ханаар тавихад 0,8 м тутамд дюбль хадаасаар хадна. Хүчний трансформаторыг уян ган троссоор газардуулгын хүрээнд холбоно. Газардуулгын угсралтын ажлыг гүйцэтгэхдээ "Цахилгаан байгууламжийн дүрэм" БД-43-03-101/-ийн дагуу хийж гүйцэтгэх шаардлагатай.

Байрлалын марк	Тэмдэглэгээ	Нэр	Тоо
1. Газардуулгын байгууламж дотор			
	ГОСТ103-57	Туузан ган Б-4*25	М 100
	ГОСТ6323-79	Утас АПВ-660 огтлол 35 мм2	М 2
		Кабелийн төгсгөвч ТА-6	Ш 4
		Боолт эрэгийн хамт М6*18	Ш 4
		Дюбль хадаас	Ш 30
		Газардуулгын шин баригч	Ш 12
2. Газардуулгын гадна хүрээ			
	ГОСТ103-57	Туузан ган Б-4*40	М 50
	ГОСТ8509-72	Электрод булан төмөр 50*50*5 L=2.5 м	Ш 14
3. Аянга хамгаалагч			
		8 мм-ийн дугуй ган утас	М 60
4. Газар шорооны ажил			
		Газардуулгын шуудуу ухах	М ³ 10,08
		Газардуулгын шуудуу эргүүлж булах	М ³ 10,08



ЦАХИЛГААНЫ ЗУРАГ ТӨСЛИЙН ДАРХАНСҮЛЖЭЭ ХХК	УБ.БЗД. 13, 14-р хорооны дахин төлөвлөлтийн "Б" хэсгийн гадна цахилгаан хангамжийн 10/0,4кВ-ын 2х630кВА чадлын ХТП -6			ХТ	
	Захирал Шалгасан	Г.Цогтсайхан Б.Гэрэлчулуун	Газардуулга ба аянга хамгаалалтын байгуулалт (эхлэл)	Масштаб: 1: үе шат хуудас бүх хуудас	
УБ.БГД.1-р хороо. Энгельсийн гудамж. Алтай хотхон. Электромонсень ХХК-ийн байр.	Инженер Гүйцэтгэсэн	Б.Ганболд Ц.Дарханбаатар	ЕГ шифр: ДС-10/14-III-6 ТГ шифр:	А3	19 29
				2014.05	

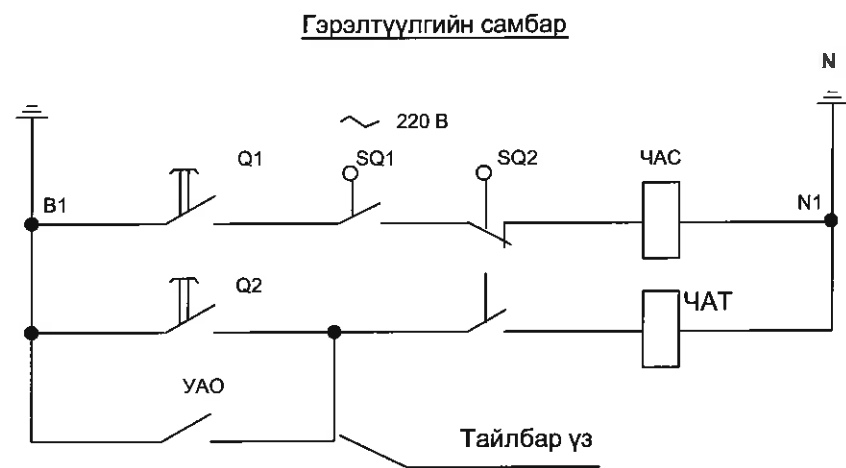


Тэмдэглэгээ

- x — x — x — x — x — x — - Дотор газардуулгын шугам
- x - x - x - x - x - - Газардуулгын шугаманд тоног төхөөрөмжийн металл хийцүүдийг ашиглах
- — — — — Гадна газардуулгын шугам
- ┌ ┌ ┌ - Босоо электрод



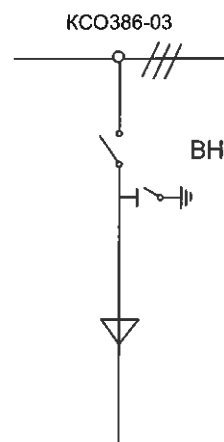
ЦАХИЛГААНЫ ЗУРАГ ТӨСЛИЙН ДАРХАНСҮЛЖЭЭ ХХК УБ.БГД.1-р хороо, Энгельсийн гудамж Алтай хотхон, Электронсеть ХХК-ийн байр.	УБ.БЗД. 13, 14-р хорооны дахин төлөвлөлтийн "Б" хэсгийн гадна цахилгаан хангамжийн 10/0,4кВ-ын 2х630кВА чадлын ХТП-6			ХТ		
	Захирал	Г.Цогтсайхан		Газардуулга ба аянга хамгаалалтын байгуулалт (төгсгөл)		Масштаб: 1:
	Шалгасан	Б.Гэрэлчулуун			үе шат	хуудас
	Инженер	Б.Ганболд			ЕГ шифр: ДС-10/14-III-6	А3
Гүйцэтгэсэн	Ц.Дарханбаатар			ТГ шифр:	2014.05	



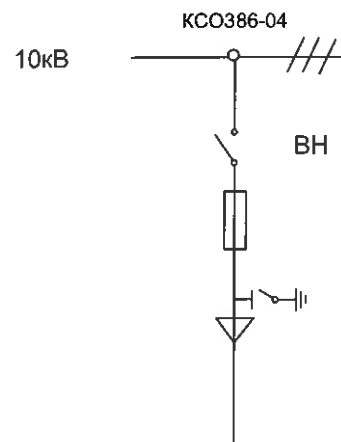
Ачаалал таслуурыг залгах	
Удирдах товчлуурууд	Ачаалал таслуурыг салгах
Гал хамгаалагчийн тавьц шатах үед	

Байрлалын тэмдэглэгээ	Нэр	Тоо	Тайлбар
Хайрцаг КСО - 386			
SQ1	Ачаалал таслуурын дамжуургын блок авалцуурын байрлал	1	
SQ2	Ачаалал Таслуурын блок авалцуурын байрлал	1	
Q1, Q2	Ачаалал Таслуурын удирдлагын удирдах товчлуурууд	2	
ЧАС	Ачаалал Таслуурыг залгах цахилгаан соронзон	1	
ЧАТ	Ачаалал Таслуурыг салгах цахилгаан соронзон	1	
УАО	Автоматаар унтраах төхөөрөмж	1	Тайлбар үз

Шугамын бүдүүвч



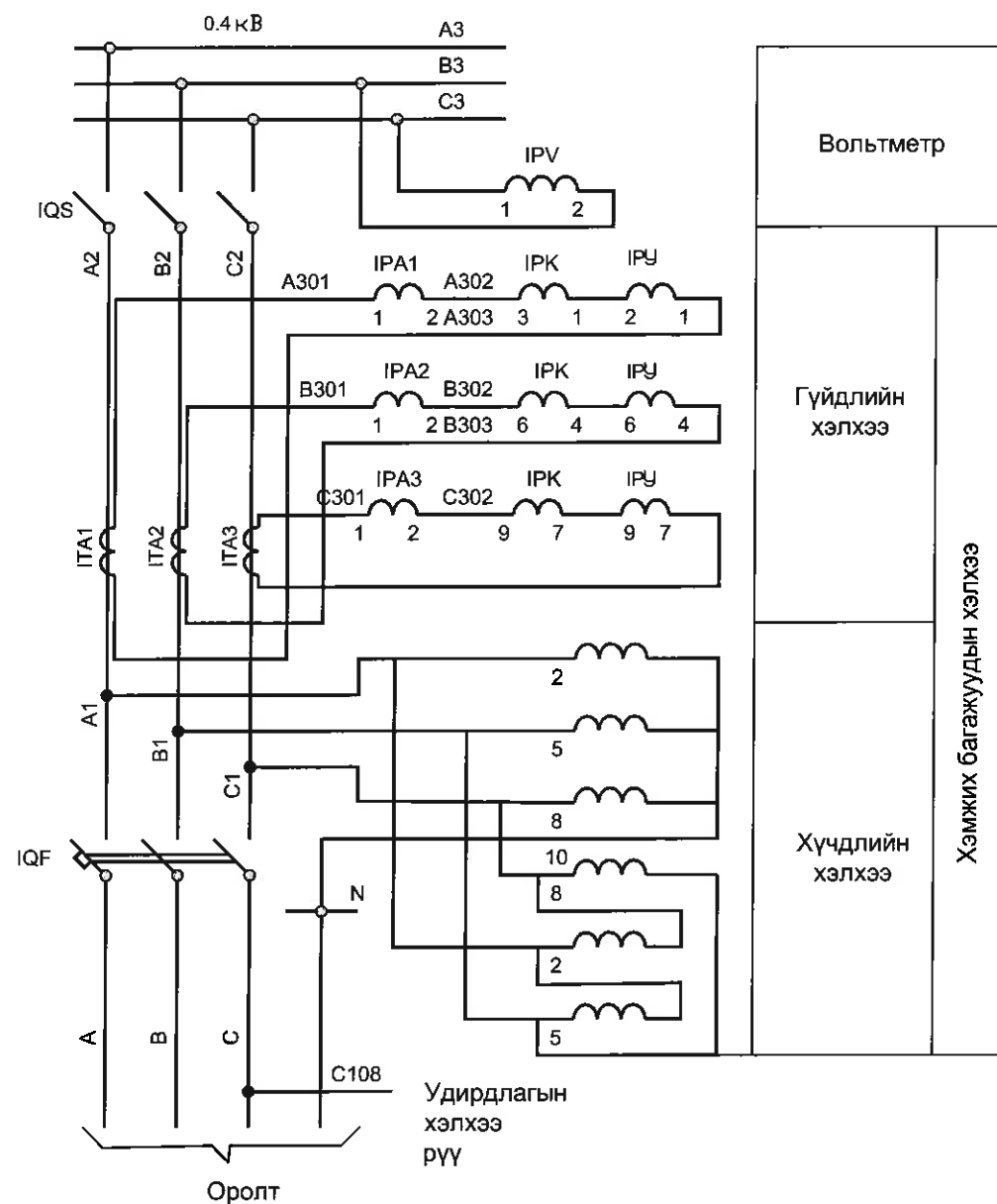
Трансформаторын бүдүүвч



ТАЙЛБАР:
Гал хамгаалагчийн тавьцыг шатсан нөхцөлд КСО-386-04 самбарын автоматаар унтраах төхөөрөмжийг захиалахад зориулсан хэлхээ



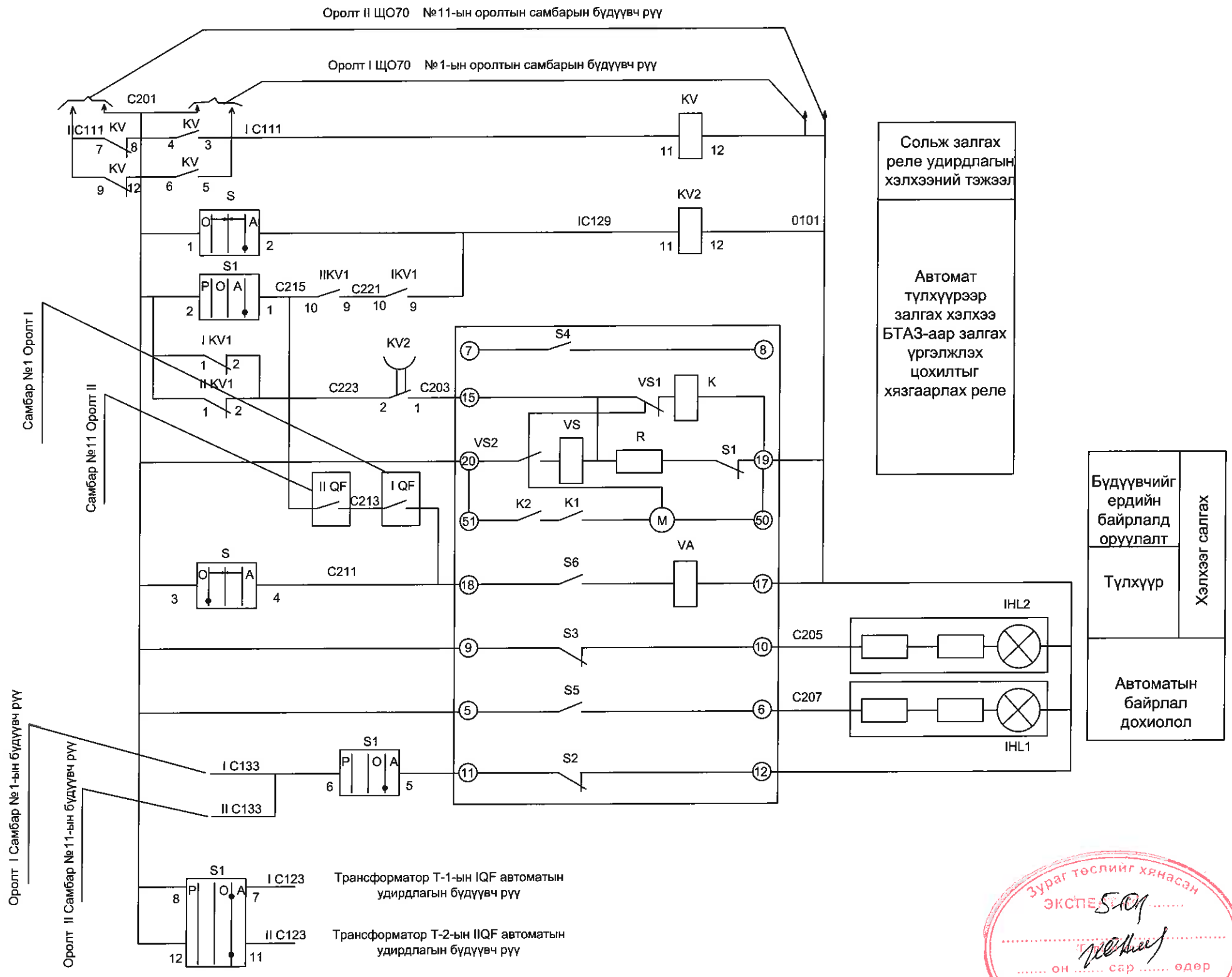
ЦАХИЛГААНЫ ЗУРАГ ТӨСЛИЙН ДАРХАНСҮЛЖЭЭ ХХК <small>УБ.Б.Г.Д.1-р хороо, Энгельсийн гудамж Алтай хотхон, Электромонтаж ХХК-ийн байр.</small>	УБ.БЗД. 13, 14-р хорооны дахин төлөвлөлтийн "Б" хэсгийн гадна цахилгаан хангамжийн 10/0,4кВ-ын 2х630кВА чадлын ХТП-6		ХТ		
	Захирал	Г.Цогтсайхан	ХБ-10кВ-ын оролт, трансформатор, гаралтын шугамын цахилгааны зарчмын бүдүүвч	Масштаб: 1:	
	Шалгасан	Б.Гэрэлчулуун		үе шат	хуудас
	Инженер	Б.Ганболд	ЕГ шифр: ДС-10/14-III-6	A3	21
Гүйцэтгэсэн	Ц.Дарханбаатар	ТГ шифр:	2014.05		



ТАЙЛБАР:
Зургийг оролт-1-д зориулан гүйцэтгэсэн ба оролт-2-д ижил байна.

Байрлалын тэмдэглэгээ	Нэр	Тоо	Тайлбар
Самбар ЩО70-2 УЗ Оролт-1, 2			
PA1,,PA3	Амперметр ЭЗ77, 50 Гц 0 ... А	3	
I (II)PV	Вольтметр ЭЗ77, 50 Гц 0 ... 500 В	1	
I (II) S	Олон төрлийн ажиллагаатай солиур залгуур УП5312-А89У3	1	
I (II)HL1	Улаан хавхтай дохионы чийдэн ЛС-53, хувьсах 220 В	1	
I (II)HL2	Ногоон хавхтай дохионы чийдэн ЛС-53, хувьсах 220 В	1	
I (II)FU	Гал хамгаалагч ППТ-10		
	E2781-6.3/380	1	
Самбар ЩО70-2			
I (II) КТ1	Хугацааны реле РВ-225У4, хувьсах 220 В	1	
I (II) КТ2	Хугацааны реле РВ-248У4, хувьсах 220 В	1	
I (II) KV	Дундын реле РПУ-1-363У3 хувьсах 220 В	1	
I (II) KV	Дундын реле РП-256У4 хувьсах 220 В	1	
S	Олон төрлийн ажиллагаатай солиур залгуур УП5312-А89У3	1	
I (II) ХТ1	Авалцаан даруулга НКР-3	1	
Тоолуурын самбар			
I (II) PУ	3 фазын актив тоолуур	1	
I (II) PK	3 фазын реактив тоолуур		

ЦАХИЛГААНЫ ЗУРАГ ТӨСЛИЙН	УБ.БЗД. 13, 14-р хорооны дахин төлөвлөлтийн "Б" хэсгийн гадна цахилгаан хангамжийн 10/0,4кВ-ын 2х630кВА чадлын ХТП-6			ХТ			
ДАРХАНСҮЛЖЭЭ ХХК	Захирал	Г.Цогтсайхан		Трансформаторын 0,4 кВ-ын оролт цахилгааны зарчмын бүдүүвч (эхлэл)			
	Шалгасан	Б.Гэрэлчулуун					
	Инженер	Б.Ганболд		ЕГ шифр: ДС-10/14-III-6	А3	22	
	Гүйцэтгэсэн	Ц.Дарханбаатар			ТГ шифр:	2014.05	
УБ.БЗД.1-р хороо, Энгельсийн гудамж, Алтай хотхон, Электромонсвь ХХК-ийн байр.							



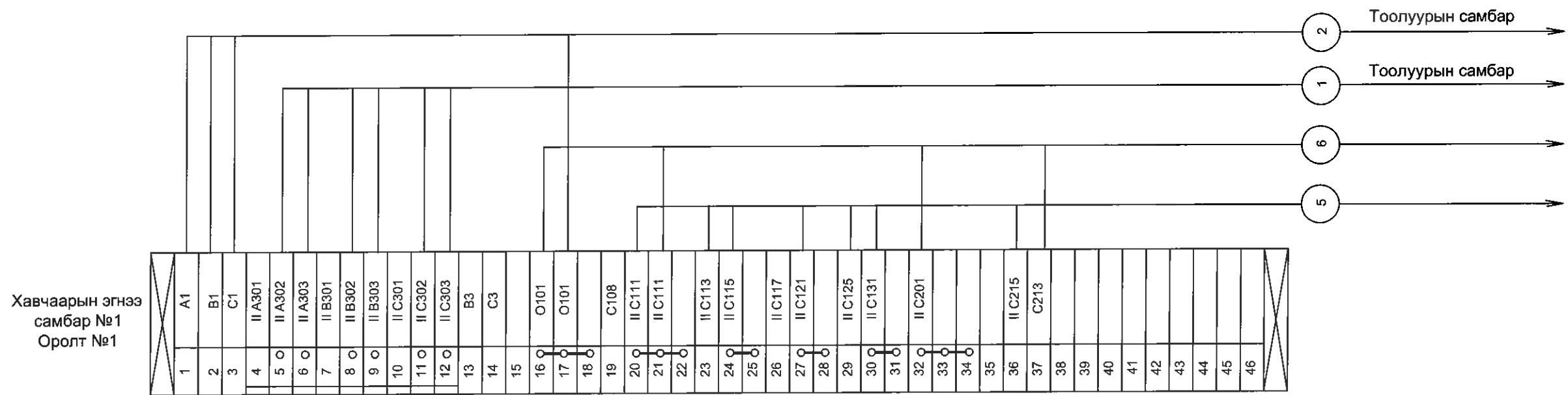
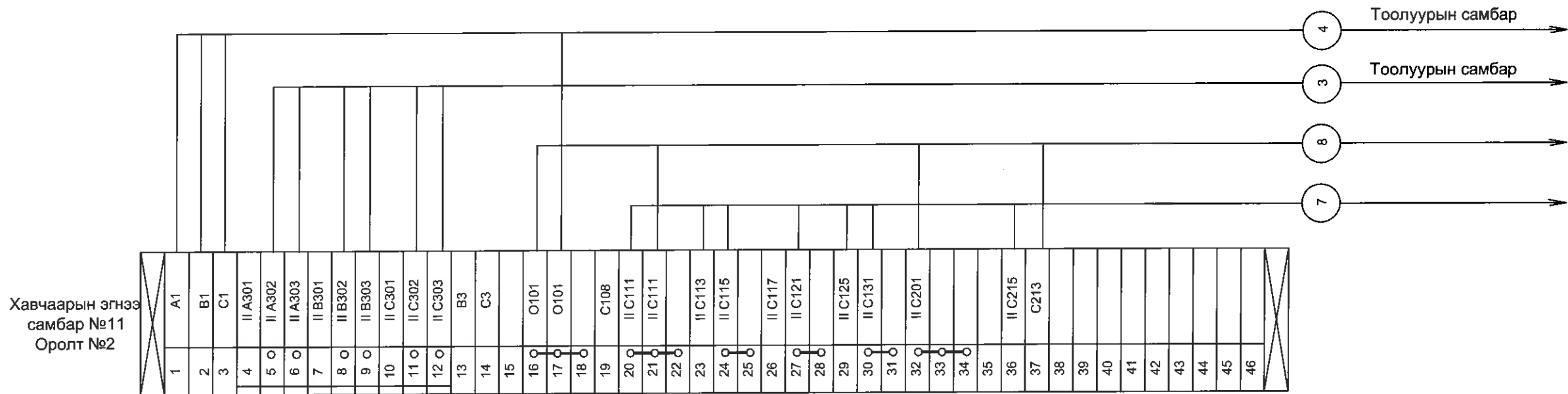
Сольж залгах реле удирдлагын хэлхээний тэжээл

Автомат түлхүүрээр залгах хэлхээ БТАЗ-аар залгах үргэлжлэх цохилтыг хязгаарлах реле

Бүдүүвчийг ердийн байрлалд оруулалт	Хэлхээг салгах
Түлхүүр	
Автоматын байрлал дохиолол	



ЦАХИЛГААНЫ ЗУРАГ ТӨСЛИЙН ДАРХАНСҮЛЖЭЭ ХХК <small>УБ.БГД.1-р хороо, Энгельсийн гудамж, Алтай хотхон. Электромонтаж ХХК-ийн байр.</small>	УБ.БЗД. 13, 14-р хорооны дахин төлөвлөлтийн "Б" хэсгийн гадна цахилгаан хангамжийн 10/0,4кВ-ын 2х630кВА чадлын ХТП-6		ХТ		
	Захирал	Г.Цогтсайхан	Трансформаторын 0,4 кВ-ын оролт цахилгааны зарчмын бүдүүвч (төгсгөл)	Масштаб: 1:	
	Шалгасан	Б.Гэрэлчулуун		үе шат	хуудас
	Инженер	Б.Ганболд	ЕГ шифр: ДС-10/14-III-6	А3	23
Гүйцэтгэсэн	Ц.Дарханбаатар	ТГ шифр:	2014.05		



1. Тооцооны самбаргүй нөхцөлд хавчаарын эгнээний 5-6, 8-9, 11-12-д холбоос хийнэ.
2. Цахилгааны зарчмын бүдүүвч 22-р хуудсанд үз.

ЦАХИЛГААНЫ ЗУРАГ ТӨСЛИЙН ДАРХАНСҮЛЖЭЭ ХХК УБ.БГД.1-р хороо, Энгельсийн гудамж, Алтай хотхон. Электромонсень, ХХК-ийн байр.	УБ.БЗД. 13, 14-р хорооны дахин төлөвлөлтийн "Б" хэсгийн гадна цахилгаан хангамжийн 10/0,4кВ-ын 2х630кВА чадлын ХТП-6			ХТ		
	Захирал	Г.Цогтсайхан		Трансформатор Т1(Т2)-ийн оролтын самбарууд Щ070 хавчаарын эгнээ		
	Шалгасан	Б.Гэрэлчулуун		Масштаб: 1: үе шат хуудас бүх хуудас		
	Инженер	Б.Ганболд		ЕГ шифр: ДС-10/14-III-6		
Гүйцэтгэсэн	Ц.Дарханбаатар	ТГ шифр: 2014.05				


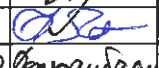
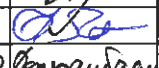

ТАЙЛБАР БИЧИГ

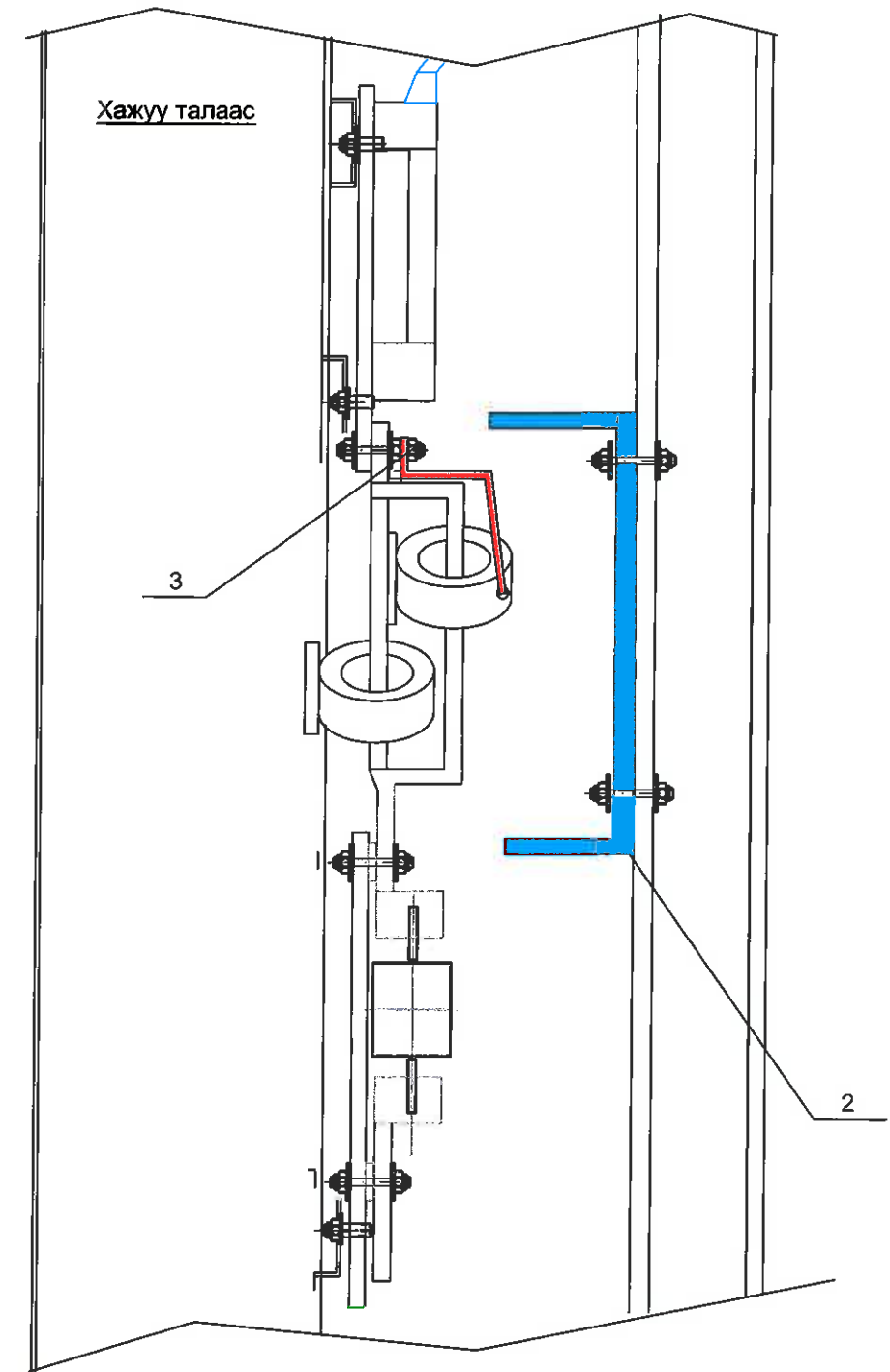
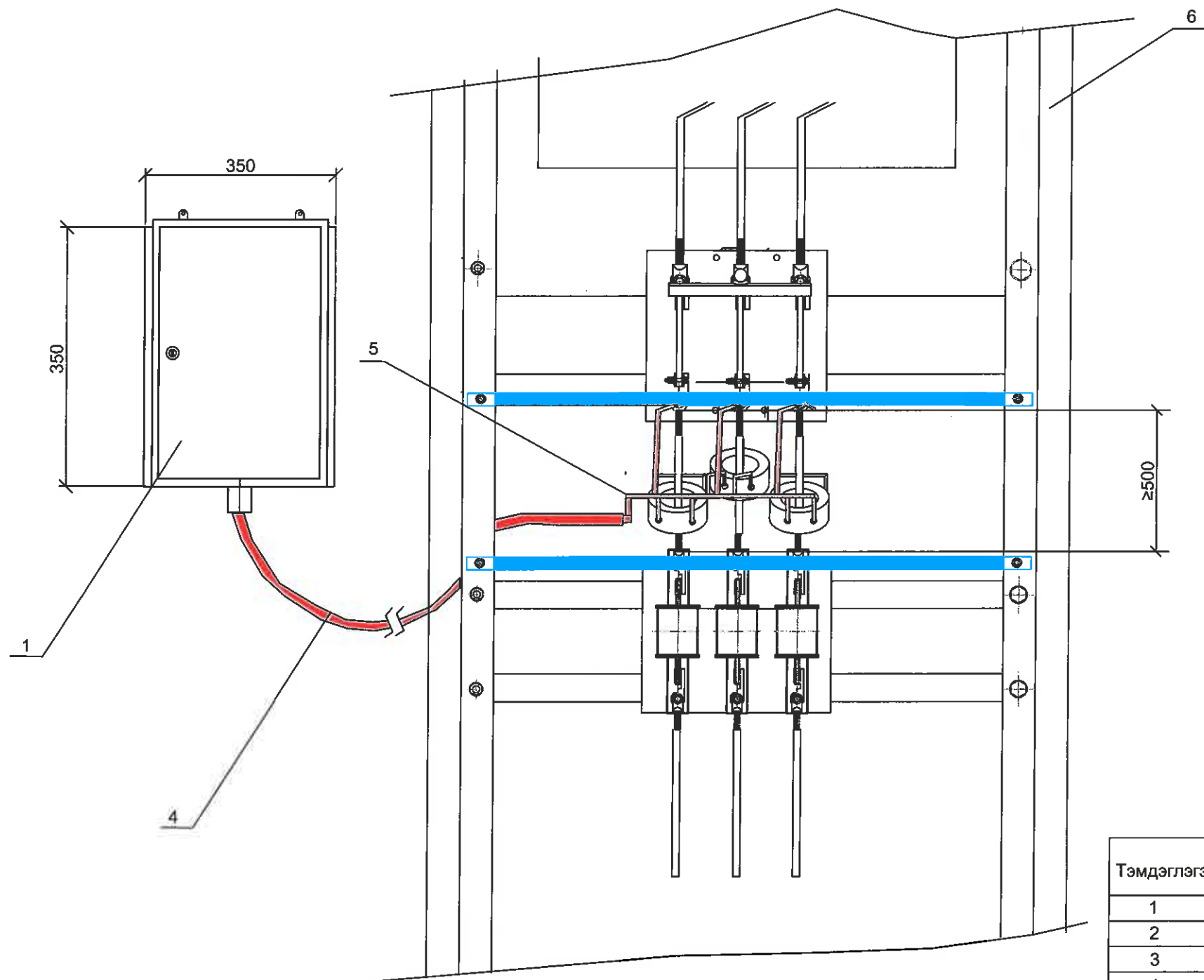
УБ ЦТС ХК-ийн Техникийн зөвлөлийн хуралдааны 2008 оны 04-р сарын 04-ний өдрийн №01/2008 тоот шийдвэрийг үндэслэн Зүүн түгээх төвийн хаалттай дэд өртөөнүүдэд ХҮТ-тэй ЦЭХ-ний тооцоо хийдэг 0.4кВ-ын ерөнхий оролтын тоолуур , гүйдлийн трансформаторыг байрлуулах ажлын зургийг боловсруулав.

Гүйдлийн трансформаторыг 0.4кВ-ын ХБ-ийн өрөөнд Оролтын самбар дотор , 0.4кВ-ын оролтын салгуурын дараа гал хамгаалагч буюу автоматын өмнө , оролтын шин дээр зургийн дагуу байрлуулж , ЦЭХ-ний хулгайнаас сэргийлж тунгалаг хуванцар /целлилойд/-аар хаалт хийнэ.Хаалтын хэмжээг газар дээр нь тохируулна. Гүйдлийн трансформатор байрлуулах шинийн урт нь 0.5м-ээс багагүй байх шаардлагатай.Энэ зай дэд станц бүрт өөр өөр байгаа тул газар дээр нь тохируулан угсралт хийнэ.

Хаалт нь оролтын рубильникийн хөдлөх хутганы боолтон холболтууд хааж байхаар хийгдэнэ. Гүйдлийн трансформаторын холболтыг оролтын рубильникийн хөдлөх хутганы дороос давхар гайкаар даруулж хийнэ. Тоолуурыг 0.4кВ-ын ХБ-ын хананд , тусгай хайрцагт /целлилойд нүүртэй/ хийж , шалны түвшнээс 1.6м-ийн өндөрт байрлуулна.

Тоолуур гүйдлийн трансформаторын холболтыг АКВВГ-1кВ, 10х1.5мм.кв кабелиар хийх ба гүйдлийн трансформатор дээр холболт хийж ил гарсан утаснуудыг хамгаалалтын хуванцар хоолойд хийж хамгаална. Ажлын зургийг "Цахилгаан байгууламжийн дүрэм"/БД-43-101-03/-ийн 1.5-ийн дагуу боловсруулав.

ЦАХИЛГААНЫ ЗУРАГ ТӨСЛИЙН ДАРХАНСҮЛЖЭЭ ХХК	УБ.БЗД. 13, 14-р хорооны дахин төлөвлөлтийн "Б" хэсгийн гадна цахилгаан хангамжийн 10/0,4кВ-ын 2х630кВА чадлын ХТП-6			ХТ			
	Захирал	Г.Цогтсайхан		Дэд станцын ерөнхий тоолуур, гүйдлийн трансформаторыг байрлуулах	Масштаб: 1:		
Шалгасан	Б.Гэрэлчулуун		үе шат		хуудас	бүх хуудас	
УБ.БЗД.1-р хороо, Энгельсийн гудамж,Алтай хотхон, Электромонсеть ХХК-ийн байр.	Инженер	Б.Ганболд		ЕГ шифр:ДС-10/14-III-6	А3	25	29
	Гүйцэтгэсэн	Ц.Дарханбаатар		ТГ шифр:	2014.05		

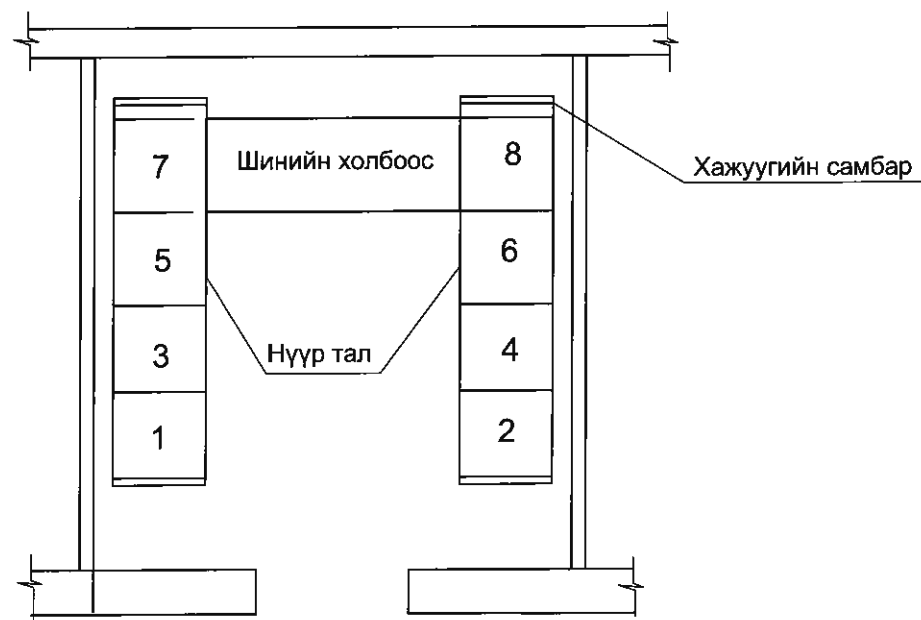


Тэмдэглэгээ	Нэр, хэмжээ/мм/	нэг трансформаторт /ш/	Нийт /ш/	Тайлбар
1	Тоолуурын самбар/ 150x350x250/	1		
2	Целлилойд хаалт	1		Газар дээр нь тохируулна
3	Болт, шайба М 10	3		
4	Кабель АКВВГ-1кВ, 10x1.5	1		Газар дээр нь тохируулна
5	хамгаалах хуванцар хоолой	1		Газар дээр нь тохируулна
6	0.4кВ-ын оролтын самбар	1		

ЦАХИЛГААНЫ ЗУРАГ ТЭСЛИЙН ДАРХАНСҮЛЖЭЭ ХХК	УБ.БЗД. 13, 14-р хорооны дахин төлөвлөлтийн "Б" хэсгийн гадна цахилгаан хангамжийн 10/0,4кВ-ын 2х630кВА чадлын ХТП-6			ХТ		
	УБ.БЗД.1-р хороо. Энгельсийн гудамж.Алтай хотхон. Электромонсөт ХХК-ийн байр.	Захирал	Г.Цогтсайхан	Дэд станцын ерөнхий тоолуур, гүйдлийн трансформаторыг байрлуулах	Масштаб: 1:	
	Шалгасан	Б.Гэрэлчулуун	үе шат		хуудас	бүх хуудас
	Инженер	Б.Ганболд	ЕГ шифр: ДС-10/14-III-6	А3	26	29
	Гүйцэтгэсэн	Ц.Дарханбаатар	ТГ шифр:	2014.05		

Анхны өгөгдлүүд			Захиалагчийн хариу								
Цуглуулгын шин	Хүчдэл,кВ	10									
	Гүйдэл,А										
Анхдагч хэлхээний бүдүүвч											
Байгуулалт дахь самбарын дэс дарааллын дугаар			1	3	5	7		8	6	4	2
Самбарын төрөлжүүлсэн тэмдэглэгээ			КСО 386-03-10-630-У3	КСО 386-03-10-630-У3	КСО 386-04-10-630-У3	КСО 386-03-10-630-У3	ШМР2У3	КСО 386-03-10-630-У3	КСО 386-04-10-630-У3	КСО 386-03-10-630-У3	КСО 386-03-10-630-У3
Самбарын зориулалт			Оролт-1	Шугам	Трансформатор-1	Шугам	Шинийн холбоос	Шугам	Трансформатор-2	Шугам	Оролт-2
Залгуурын дамжуурга	Цах. соронзны гүйдлийн төрөл, хүчдэл В	Залгах	~ 220	~ 220	~ 220	~ 220		~ 220	~ 220	~ 220	~ 220
		Салгах	~ 220	~ 220	~ 220	~ 220		~ 220	~ 220	~ 220	~ 220
Гал хамгаалагчийн тавил					ПК-10/100				ПК-10/100		
ТГЛ-10 гүйдлийн трансформаторын нарийвчлалын ангилал ба трансформаторын итгэлцүүр											
Хүчдлийн трансформатор											
Цэнэг шавхагч											
Хажуугийн самбарын маяг											
Захиалагчийн өгөгдлүүд	Барих газрын нэр		УБ ХОТ. БЗД. 13, 14-Р ХОРОО "Б" ХЭСГИЙН ГЭР ХОРООЛОЛ								
	Захиалагч, түүний хаяг		"МОННИС УРБАН ДЕВЕЛОПМЕНТ" ХХК								
	Зураг төслийн байгууллага, хаяг		"ДАРХАН СҮЛЖЭЭ" ХХК								

КСО самбаруудын байрлал



ЦАХИЛГААНЫ ЗУРАГ ТӨСЛИЙН ДАРХАНСҮЛЖЭЭ ХХК УБ.БГД.1-р хороо, Энгельсийн гудамж, Алтай хотгон, Электромонсень ХХК-ийн байр.	УБ.БЗД. 13, 14-р хорооны дахин төлөвлөлтийн "Б" хэсгийн гадна цахилгаан хангамжийн 10/0,4кВ-ын 2х630кВА чадлын ХТП-6			ХТ			
	Захирал	Г.Цогтсайхан		КСО-386 хайрцагны захиалгын хуудас		Масштаб: 1:	
	Шалгасан	Б.Гэрэлчулуун			үе шат	хуудас	бүх хуудас
	Инженер	Б.Ганболд			ЕГ шифр: ДС-10/14-III-6		А3
Гүйцэтгэсэн	Ц.Дарханбаатар			Г шифр:		2014.05	

1	Анхны өгөгдлүүд															
2	Самбарын дэс дарааллын дугаар		1	2	3	4	5	6	7	8	9	10	11			
3	Тогтоогдсон хүчдэл	0.4 В														
	Тогтоогдсон гүйдэл цуглуулгын "шин"-н хязгаарлах гүйдэл	910 А 50 кА														
4	АНХДАГЧ ХЭЛХЭЭНИЙ бүдүүвч															
5	Тэг "Шин"-н материал ба огтлол															
6	Самбарын маяг		ЩО70-2-45У3	ЩО70-2-03У3	ЩО70-2-03У3	ЩО70-2-03У3	ЩО70-2-03У3	ЩО70-1-71У3	ЩО70-2-03У3	ЩО70-2-03У3	ЩО70-2-03У3	ЩО70-2-03У3	ЩО70-2-45У3			
7	Хоёрдогч хэлхээний бүдүүвчийн дугаар		Э07 00.00.33		Э07 00.00.33											
8	Шугамын зориулалт / их бие дээрхи бичлэг /		Оролт-1	Гаралтын шугам	Гаралтын шугам	Гаралтын шугам	Гаралтын шугам	Секц холбогч	Гаралтын шугам	Гаралтын шугам	Гаралтын шугам	Гаралтын шугам	Оролт-2			
9	Хамгаалах хэрэгслийн маяг	Маяг	АВМ-1500-У3													
10		автомат														
11		Катологи														
12		Гар залгуур гүйдэл, А	250 250 400 400		250 250 400 400		250 250 400 400		250 250 400 400		250 250 400 400		250 250 400 400		1500	
13	Гал хамгаалагч,автоматын тавьцын хамгийн их тогтоогдсон гүйдэл ,А		1500	250 250 400 400	250 250 400 400	250 250 400 400	250 250 400 400	250 250 400 400		250 250 400 400	250 250 400 400	250 250 400 400	250 250 400 400	1500		
14	Автомат АВМ-н тавьцын хязгаар	Удаашрах ажил огцом ажиллагаа														
15	Богино холбооны гүйдлээс хамгаалах хугацаа ,сек		0.4													
16	Гал хамгаалагчийн тавьц , А		200 200 300 300		200 200 300 300		200 200 300 300		200 200 300 300		200 200 300 300		200 200 300 300			
17	Гүйдлийн тр-р тогтоогдсон гүйдэл , А		1500/5	200/5 200/5 300/5 300/5	200/5 200/5 300/5 300/5	200/5 200/5 300/5 300/5	200/5 200/5 300/5 300/5	200/5 200/5 300/5 300/5		200/5 200/5 300/5 300/5	200/5 200/5 300/5 300/5	200/5 200/5 300/5 300/5	200/5 200/5 300/5 300/5	1500/5		
18	Кабелийн хөндлөн огтлол ба тоо															
19	Амперметрийн хуваарь , А		0 ... 1500	0 ... 400		0 ... 400		0 ... 400		0 ... 400		0 ... 400		0 ... 1500		
20	Вольтметрийн хуваарь , В		0 ... 500													
21	Реле															
22																
23																
24																
25																
26																
27	Тоолуурын самбар															
28	Самбарын тоо /хажуугийн самбарыг оролцуулан/		13													
29	Объектийн нэр		ОРОН СУУЦНЫ ЦОГЦОЛБОР													
30	Захиалагчийн нэр түүний хаяг		"МОННИС УРБАН ДЕВЕЛОПМЕНТ" ХХК													
31	Зураг төслийн Байгууллага		"ДАРХАН СҮЛЖЭЭ" ХХК													

ЦАХИЛГААНЫ ЗУРАГ ТӨСЛИЙН ДАРХАНСҮЛЖЭЭ ХХК <small>УБ.БГД.1-р хороо, Энгельсийн гудамж, Алтай хотхон, Электромонтаж ХХК-ийн байр.</small>	УБ.БЗД. 13, 14-р хорооны дахин төлөвлөлтийн "Б" хэсгийн гадна цахилгаан хангамжийн 10/0,4кВ-ын 2х630кВА чадлын ХТП-6			ХТ
	Захирал	Г.Цогтсайхан	ЩО70 самбарын захиалгын хуудас	Масштаб: 1: үе шат хуудас бүх хуудас
	Шалгасан	Б.Гэрэлчулуун		
	Инженер	Б.Ганболд	ЕГ шифр: ДС-10/14-III-6	А3 28 29
Гүйцэтгэсэн	Ц.Дарханбаатар	ТГ шифр:	2014.05	

№	Тоног төхөөрөмжийн нэр	Маяг	Хэмжих нэгж	Тоо	Нэгж жин, кг
<u>1. Хүчний трансформатор</u>					
1.1	630кВА чадалтай гурван фазын тосон хүчний трансформатор. Хүчдэл 10/0.4кВ,Ороомгийн холболтΔ/ Y ₁₁₋₀	S11-M-10/0.4У1	ш	2	
<u>2. 10 кВ-ын иж бүрэн хуваарилах байгууламж</u>					
2.1	Дотор тоноглох 8 самбараас бүрдсэн нэг талын үйлчилгээтэй КСО-386 маркийн 10кВ-ын хүчдэлтэй иж бүрэн хуваарилах байгууламж	КСО-386 ТУ36.70.07.0974-01-87	ком	1	
<u>3. Тусгаарлагч</u>					
3.1	Дотор тоноглох өнгөлсөн тулгуурын шаазан изолятор	ИО-3,751У3 ГОСТ 19797-858	ш	36	1,4
3.2	Дотор тоноглох өнгөлсөн тулгуурын шаазан изолятор	ИО-1-2,5У3 ГОСТ 16528.166-77	ш	12	0.56
<u>4. Самбар</u>					
4.1	Хажуугийн 2, Үндсэн 11 самбараас бүрдсэн 0,4 кВ-ын иж бүрэн хуваарилах байгууламж	ЩО70 ТУ34-1372-79	ком	1	970
4.2	Гэрэлтүүлгийн хуваарилах самбар /автоматтай- 4ш/	ГС-02-04	ш	1	
4.3	Бууруулах трансформатортай хайрцаг	ЯТП-0.25-23 У3	ш	1	
4.4	Удирдлагын самбар тогтоогдсон гүйдэл 6А, гол хэлхээний хүчдэл-380В, Удирдлагын хэлхээний хүчдэл-220В,гадна агаарын хэм нь -40°С/	Я5111-2874УХЛ4	ш	1	21
<u>5. 1000В хүртлэх хүчдлийн аппарат</u>					
5.1	3н фазын бүрэн электрон тоолуур RS485 гаргалагатай, 3 фазын 1500/5 гүйдлийн трансформаторын хамт	DTSD-111	ш	2	
5.2	1 кВт чадалтай 220В-ын цахилгаан халаагчтай зуух	ПЭТ-4 ТУ16-532.609-77	ш	2	
5.3	Хоргын хэмийн мэдэгдүүр	ДТКБ-48	ш	1	
5.4	20А-н хайлах тавьцтай 3 фазын бортгон гал хамгаалагч	ПРС-20х3У3 ЩО70-№1, ба 11 дотор тавих	ш	2	
5.5	Пакетан бариултай сэлгэн залгуур	ПКП25-44-27У2 ТУ16-526.308.77	ш	1	
<u>6. Цахилгаан гэрэлтүүлгийн хэрэгсэл ба чийдэн</u>					
6.1	220 В-ын хүчдэлтэй таазнаас зүүх гэрэлтүүлэгч	НСП21-100-001У3 ТУ16-545.333-80	ш	6	1.3
6.2	Гар зөөврийн гэрэлтүүлэгч 42 В, Чийдэн МО40-25	РВО-42-У2 ТУ16-545.132-77	ш	1	0.3
6.3	Ханын патрон 220В, 4А	Е27ФП 03 УХЛ4 ГОСТ2746 4-М	ш	4	
6.4	Хамгаалагдсан сэлгэн унтраалга	220В,10А ГОСТ7396-76*	ш	2	
6.5	Хамгаалагдсан 1 даралтат унтраалга	220В,10А ГОСТ7396-76*	ш	3	
6.6	Хамгаалагдсан розетка	220В,10А ГОСТ7396-76*	ш	3	
6.7	Улайсах чийдэн 230-240 В, 60 Вт	БК-230-240-60 ГОСТ 2239-79*	ш	4	
6.8	Улайсах чийдэн 230-240 В, 100Вт	БК-230-240-100	ш	6	
<u>7. Бүрээсгүй утас ба шин</u>					
7.1	Шахсан цахилгаан техникийн хөнгөн цагаан шин ГОСТ15176-84	АД31-Т-80х8	м	34 (104.7кг)	

№	Тоног төхөөрөмжийн нэр	Маяг	Хэмжих нэгж	Тоо
7.2	Хөнгөн цагаан шин ГОСТ15176-84 (тэг шугам)	АД31-Т-60х6	м	14 (14кг)
<u>8. Кабель</u>				
8.1	3х35мм.кв огтлолтой 10кв-ын хүчний кабель	ААШв-10кВ	м	20
8.2	3х4+1х2.5мм.кв огтлолтой кабель	ВВГ-0.66	м	28
8.3	10х2.5мм.кв огтлолтой кабель	КВВГ-0.66	м	18
8.4	4х2.5мм.кв огтлолтой кабель	КВВГ-0.66	м	24
8.5	2х2.5мм.кв огтлолтой зэс судалтай кабель	ВВГ-0.66	м	48
8.6	4х2.5мм.кв огтлолтой зэс судалтай хяналтын кабель	КВВГ-0.66	м	15
8.7	3х2.5мм.кв огтлолтой кабель	ВВГ-0.66	м	115
<u>9. Цахилгааны тоноглолын материал</u>				
9.1	10 кВ-ын кабелийн төгсгөлийн муфть	КНТп-10 кВ.	комп	4
9.2	Салбаралтын хайрцаг	У195МУ2	ш	15
9.3	Кабелийн төгсгөвч	ТА-35	ш	12
9.4	Төдүүл / кабель бэхлэх /	СД-43	ш	4
9.5	Шин баригч	ШП-1-375У1 ТУ3-2220-79	ш	32
9.6	Болт М12х30, 2ш эм эрэг даравчтай	М12х30	ш	16
9.7	Болт М10х40, 2ш эм эрэг даравчтай	М10х40	ш	24
9.8	Болт М10х30, 2ш эм эрэг даравчтай	М10х30	ш	8
9.9	Пүршин даравч	М10	ш	32
9.10	Газардуулгын туузан ган	4х25	м	100
9.11	Газардуулгын туузан ган	4х40	м	57
9.12	Газардуулгын электрод / l=2,5 м /	50х50х5мм	ш	14
9.13	Дугуй ган утас	d=8 мм	м	60
9.14	Дамжуулагч утас	АПВ-660. 35 мм2	м	4
9.15	Кабелийн төгсгөвч	ТА-35	ш	4
9.16	Болт эрэг, даравчийн хамт	М6х18	ш	2
9.17	Дюбель хадаас		ш	30
9.18	Газардуулгын шин баригч		ш	12
9.19	Асбестоцементэн яндан	φ100	м	15
<u>10. Бусад тоноглол ба материал</u>				
10.1	10 кВ-ын тусгаарлах штанга	ШО-10У1	ш	1
10.2	Нунтаг гал унтраагч	ОП-5	ш	2
10.3	Нүүрс хүчлийн гал унтраагч	ОУ-8	ш	2
10.4	Тоолуурын хайрцаг	ТХ	ш	2

Тайлбар:

Материалын түүврийн нэгдсэн товчоонд тусгагдаагүй материалуудыг тухайн хуудаснаас үзнэ.

ЦАХИЛГААНЫ ЗУРАГ ТӨСЛИЙН ДАРХАНСУЛЖЭЭ ХХК	УБ.БЗД. 13, 14-р хорооны дахин төлөвлөлтийн "Б" хэсгийн гадна цахилгаан хангамжийн 10/0,4кВ-ын 2х630кВА чадлын ХТП- 6			ХТ		
		Захирал	Г.Цогтсайхан		Материалын түүвэр	
	Шалгасан	Б.Гэрэлчулуун		үе шат	хуудас	бүх хуудас
УБ.БЗД.1-р хороо. Энгельсийн гудамж.Алтай хотхон. Электромонтаж ХХК-ийн байр.	Инженер	Б.Ганболд		ЕГ шифр:ДС-10/14-III-6	А3	29
	Гүйцэтгэсэн	Ц.Дарханбаатар		ТГ шифр:	2014.05	

Материалын түүвэр

Тайлбар

4,5-р байршлын булан төмрүүдийг , хаалга талд салхивчийн диафрагмын булан төмөрт, ханан талд барилгын хананд хийгдсэн шигдээс төмөрт тус тус гагнана.

4,5-р байршлын булан төмрүүдэд , бэлэн угсарсан 0.4кВ-ын шинийн гүүрийг дөрвөн үзүүрээр нь боолтоор боож тогтооно.

Гүүрийн их биед газардуулгын / байрлал№ 12/болтыг гагнаж өгнө.

Бүх гагнуурыг цахилгаан нуман гагнуураар гагнах ба деталиуд нийлж байгаа газрын гагнасны катетийн хэмжээ 5мм байна..

Бүх металл хийцүүдийг саарал өнгийн паалантай будгаар будна.

"А" фазыг -шар, "В " фазыг-ногоон,"С" фазыг- улаан өнгөөр паалантай будгаар будна.

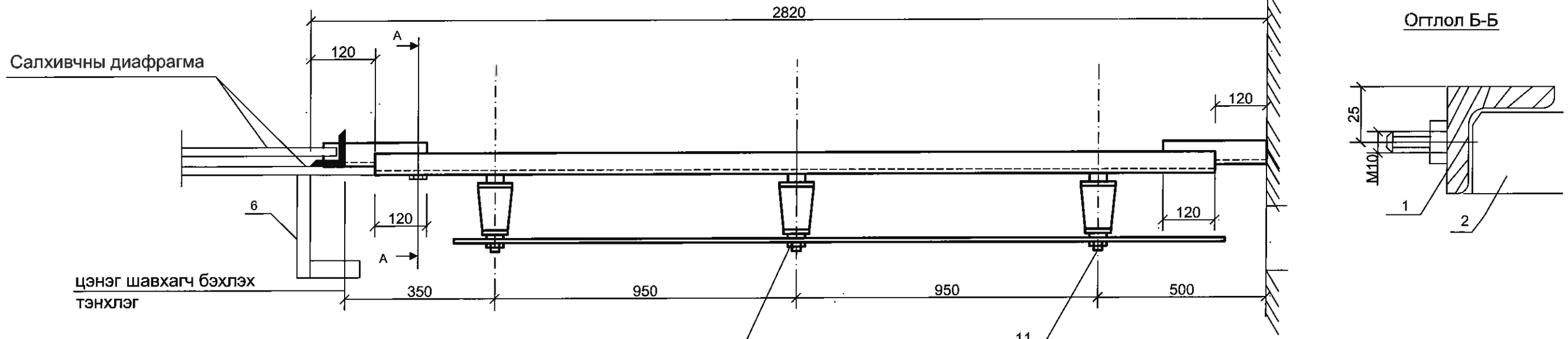
Газардуулгын болт болон шинүүдийн цахилгаан дамжуулахаар шүргэлцэх гадаргуунуудын будгийг сайтар цэвэрлэж, кварц-вазелинээр тосолно.

Байрлалын марк	Нэр	Тэмдэглэгээ	Хэмжих нэгж	Тоо	Нэг бүрийн жин,кг	Тайлбар
<u>Шинийн гүүр бэхлэх хийц</u>						
1	Араам зүүн булан төмөр 50x50x5 ,L=2820	ХТХ-6	ш	1	10.5	
2	Араам баруун булан ган 50x50x5 ,L=2820	ХТХ-6	ш	1	10.5	
3	Хөндлөвч булан ган 50x50x5 ,L=825	ХТХ-7	ш	6	3.05	
<u>Шинийн гүүр</u>						
4	Булан ган зүүн 50x50x5 ,L=240	ХТХ-8	ш	2	0.9	
5	Булан ган баруун 50x50x5 ,L=240	ХТХ-9	ш	2	0.9	
6	Тусгаарлагч, СА-6		ш	12		
7	Хөнгөн цагаан шин, фаз 80x8, L=2850		ш	6	6.3	
8	Хөнгөн цагаан шин,тэг 60x6, L=2850		ш	2	5.1	
9	Болт, М12x30,		ш	8		
10	Гайка М12, ГОСТ5915-70		ш	8		
11	Шайба М12, ГОСТ-11371-68		ш	16		
12	Шайба М12, ГОСТ-6402-70		ш	8		
<u>Шинийн гүүр тогтоогч</u>						
13	Швеллер <u>100ГОСТ 8240-72</u> Ст3 ГОСТ535-79	L=2900	ш	4	28.0	
14	Булан ган <u>50x50x5 ГОСТ8503-72</u> Ст3 ГОСТ535-79	L=300	ш	8	1.09	

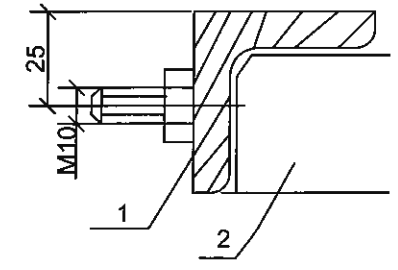
Түүврийг тусгаарлагч суурилуулах хоёр зангилаад /трансформаторт/
тодорхойлов.

ЦАХИЛГААНЫ ЗУРАГ ТӨСЛИЙН ДАРХАНСҮЛЖЭЭ ХХК	УБ.БЗД. 13, 14-р хорооны дахин төлөвлөлтийн "Б" хэсгийн гадна цахилгаан хангамжийн 10/0,4кВ-ын 2х630кВА чадлын ХТП-6			ХТХ		
	Захирал	Г.Цогтсайхан	0.4кВ-ын шин болон тусгаарлагчийн суурилуулалт/эхлэл/	Масштаб: 1:		
Шалгасан	Б.Гэрэлчулуун	үе шат		хуудас	бүх хуудас	
УБ.БЗД.1-р хороо. Энгельсийн гудамж.Алтай хотхон. Электромонсэль ХХК-ийн байр.	Инженер	Б.Ганболд	ЕГ шифр:ДС-10/14-III-6	А3	1	10
	Гүйцэтгэсэн	Ц.Дарханбаатар	ТГ шифр:	2014.05		

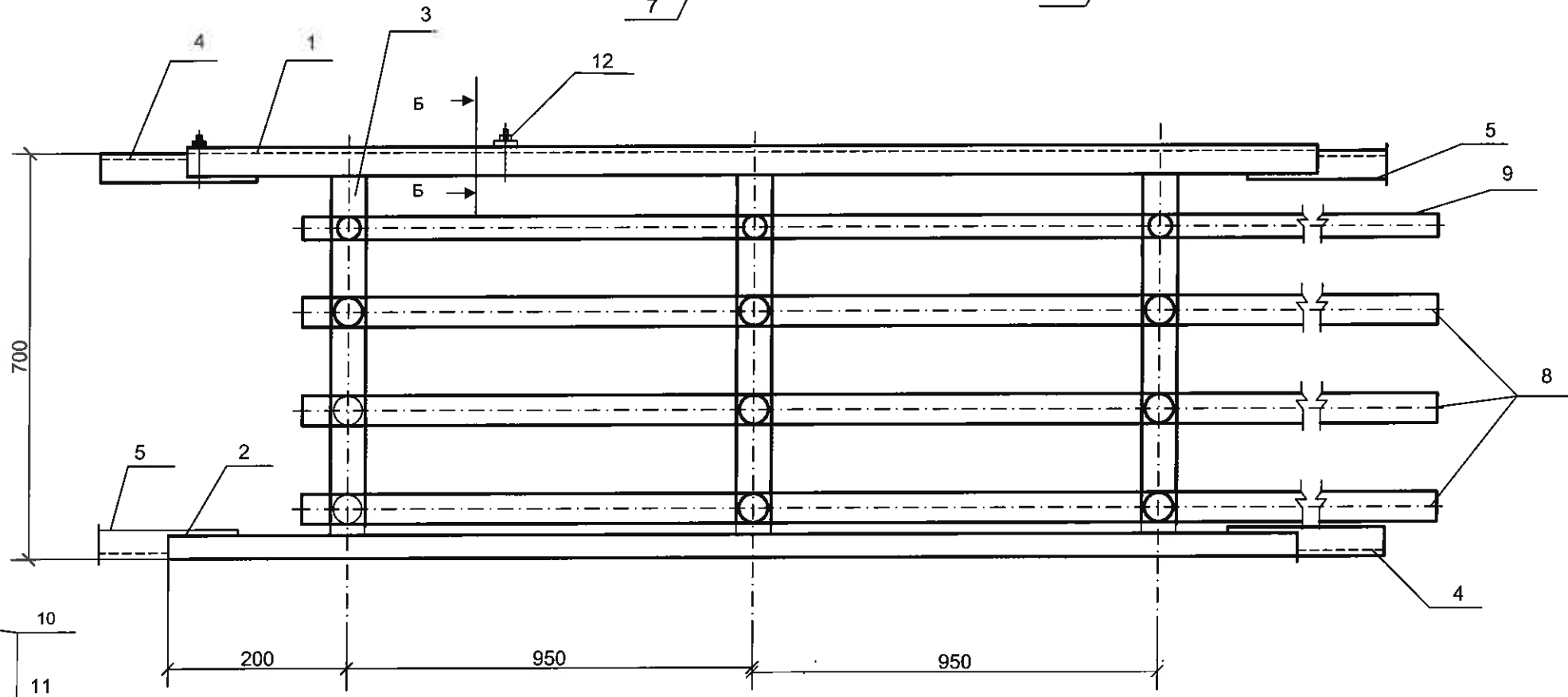
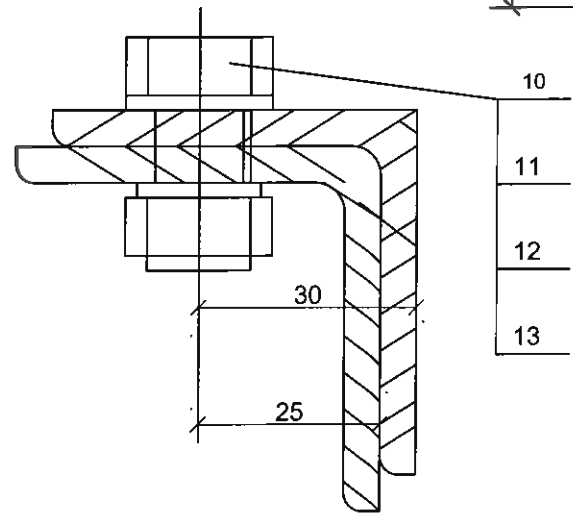
В -ээр харгах



Огтлол Б-Б

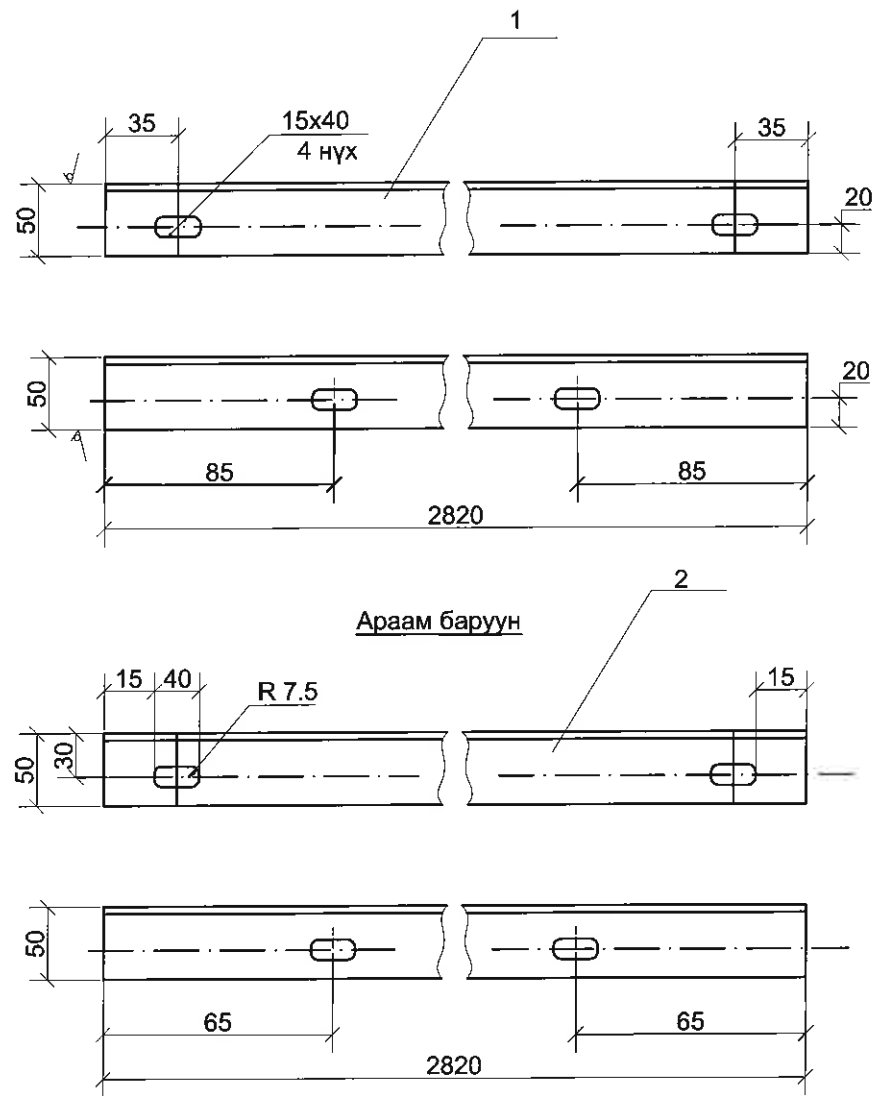


Огтлол А-А



↑ В

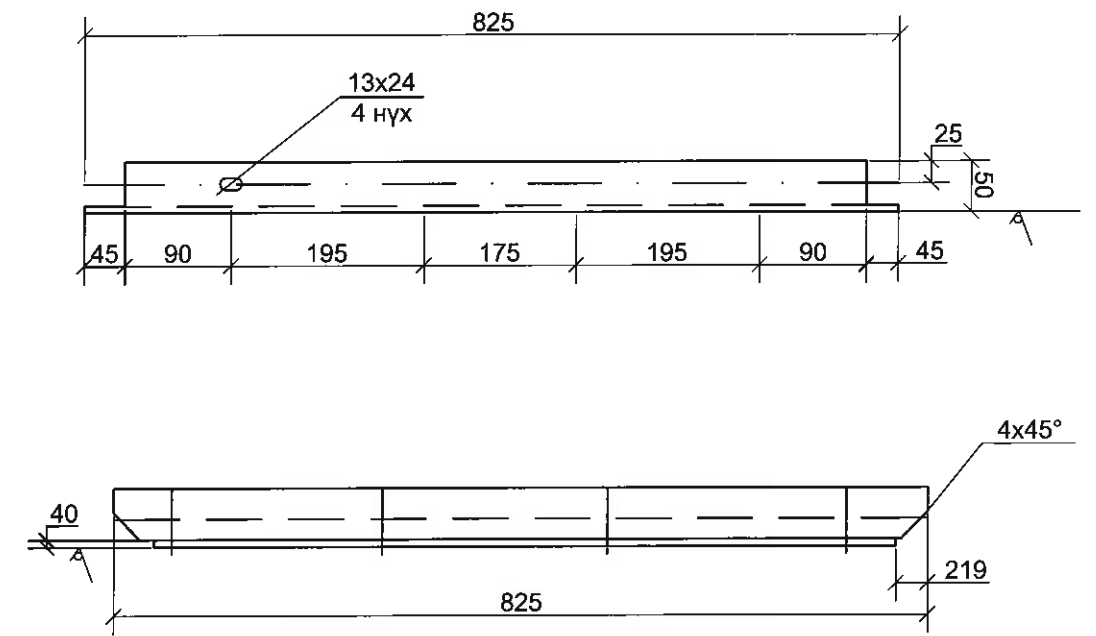
ЦАХИЛГААНЫ ЗУРАГ ТӨСЛИЙН ДАРХАНСҮЛЖЭЭ ХХК УБ.БГД.1-р хороо, Энгельсийн гудамж, Алтай хотхон, Электромонсень ХХК-ийн байр.	УБ.БЗД. 13, 14-р хорооны дахин төлөвлөлтийн "Б" хэсгийн гадна цахилгаан хангамжийн 10/0,4кВ-ын 2х630кВА чадлын ХТП-6			ХТХ			
	Захирал	Г.Цогтсайхан		0.4кВ-ын шин болон тусгаарлагчийн суурилуулалт/үргэлжлэл/		Масштаб: 1:	
	Шалгасан	Б.Гэрэлчулуун				үе шат	хуудас
	Инженер	Б.Ганболд		ЕГ шифр: ДС-10/14-III-6		A3	2
Гүйцэтгэсэн	Ц.Дарханбаатар	ТГ шифр:				2014.05	



Байрлалын марк	Тэмдэглэгээ	Нэр	Тоо	Нэг бүрийн жин, кг	Тайлбар
1	ГОСТ 19771-74	Булан төмөр 5x50x50, L=2820 ш	1	10.5	Араам зүүн
2	ГОСТ 19771-74	Булан төмөр 2,5x50x50, L=2820 ш	1	10.5	Араам баруун
3	ГОСТ 103-76	Туузан ган 64x40, L=150 ш	3	0.19	

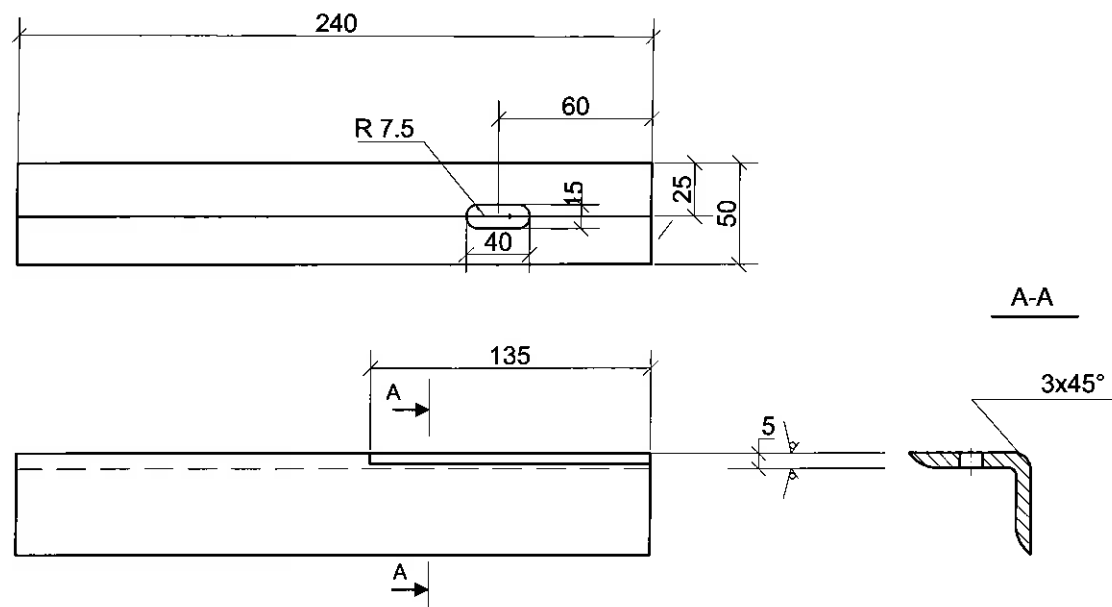
Хийцийг саарал өнгийн паалангаар (ПФ-133, ГОСТ 926-82) будна.

ЦАХИЛГААНЫ ЗУРАГ ТӨСЛИЙН ДАРХАНСҮЛЖЭЭ ХХК	УБ.БЗД. 13, 14-р хорооны дахин төлөвлөлтийн "Б" хэсгийн гадна цахилгаан хангамжийн 10/0,4кВ-ын 2х630кВА чадлын ХТП-6			ХТХ		
	Захирал	Г.Цогтсайхан	<i>[Signature]</i>	0.4кВ-ын шин болон тусгаарлагчийн суурилуулалт/үргэлжлэл/		
	Шалгасан	Б.Гэрэлчулуун	<i>[Signature]</i>	Масштаб: 1: үе шат хуудас бүх хуудас		
	Инженер	Б.Ганболд	<i>[Signature]</i>	ЕГ шифр: ДС-10/14-III-6 А3 3 10		
УБ.БЗД.1-р хороо, Энгельсийн гудамж,Алтай хотхон. Электромонтаж ХХК-ийн байр.	Гүйцэтгэсэн	Ц.Дарханбаатар	<i>[Signature]</i>	ТГ шифр: 2014.05		



Байрлалын марк	Тэмдэглэгээ	Нэр	Тоо	Нэг бүрийн жин, кг	Тайлбар
1	ГОСТ8509-72 Ст3 Гост 535-58	Булан ган 50x50x5 ,L=825	3	3.05	Трансформатор -1
2	ГОСТ8509-72 Ст3 Гост 535-58	Булан ган 50x50x5 ,L= 825	3	3.05	Трансформатор -2

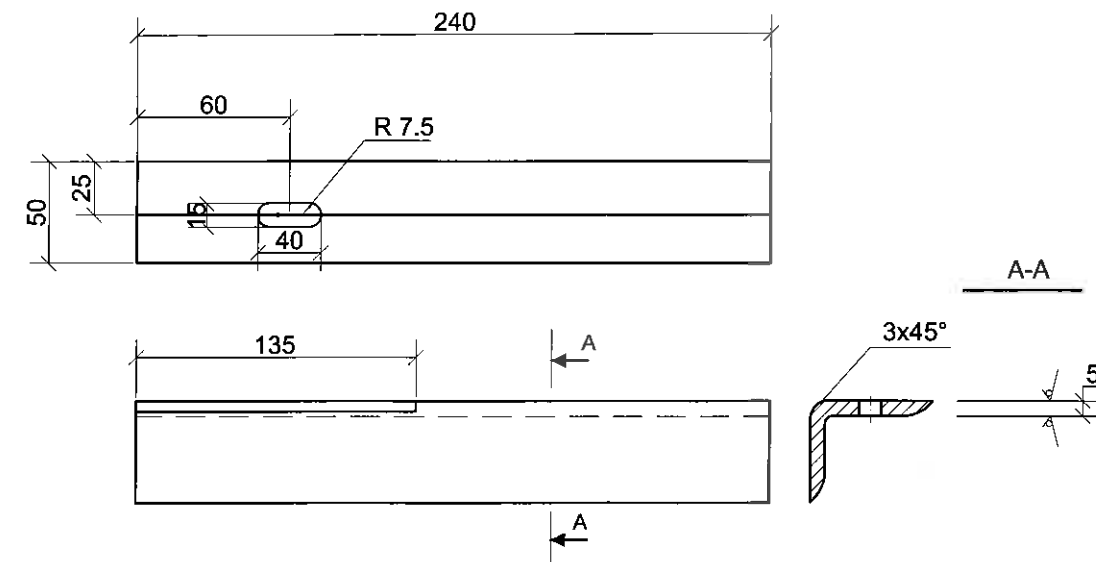
ЦАХИЛГААНЫ ЗУРАГ ТӨСЛИЙН ДАРХАНСҮЛЖЭЭ ХХК	УБ.БЗД. 13, 14-р хорооны дахин төлөвлөлтийн "Б" хэсгийн гадна цахилгаан хангамжийн 10/0,4кВ-ын 2х630кВА чадлын ХТП-6			ХТХ		
	Захирал	Г.Цогтсайхан	<i>[Signature]</i>	0.4кВ-ын шин болон тусгаарлагчийн суурилуулалт/үргэлжлэл/		
	Шалгасан	Б.Гэрэлчулуун	<i>[Signature]</i>	Масштаб: 1: үе шат хуудас бүх хуудас		
	Инженер	Б.Ганболд	<i>[Signature]</i>	ЕГ шифр: ДС-10/14-III-6 А3 4 10		
УБ.БЗД.1-р хороо, Энгельсийн гудамж,Алтай хотхон. Электромонтаж ХХК-ийн байр.	Гүйцэтгэсэн	Ц.Дарханбаатар	<i>[Signature]</i>	ТГ шифр: 2014.05		



Байрлалын марк	Тэмдэглэгээ	Нэр	Тоо	Нэг бүрийн жин, кг	Тайлбар
1	ГОСТ19771-74	Булан төмөр 50x50x5, L=240 ш	2	0.9	

Булан ганг саарал өнгийн паалангаар (ПФ-133, ГОСТ 926-82) будна.

Rz 80
√(V)

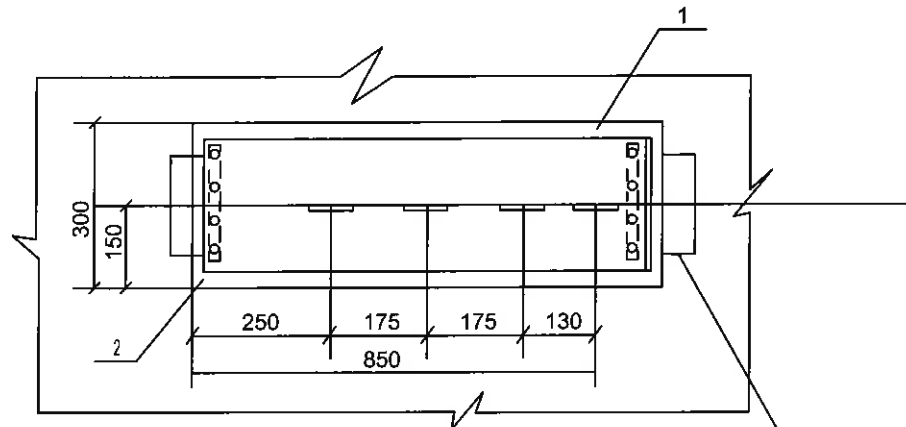


Байрлалын марк	Тэмдэглэгээ	Нэр	Тоо	Нэг бүрийн жин, кг	Тайлбар
1	ГОСТ19771-74	Булан төмөр 50x50x5, L=240 ш	2	0.9	

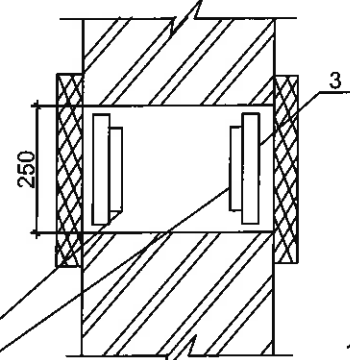
ЦАХИЛГААНЫ ЗУРАГ ТӨСЛИЙН ДАРХАНСҮЛЖЭЭ ХХК <small>УБ.БГД.1-р хороо, Энгельсийн гудамж, Алтай хотгон, Электромонсень ХХК-ийн байр.</small>	УБ.БЗД. 13, 14-р хорооны дахин төлөвлөлтийн "Б" хэсгийн гадна цахилгаан хангамжийн 10/0,4кВ-ын 2х630кВА чадлын ХТП-6			ХТХ		
	Захирал	Г.Цогтсайхан	Булан ган зүүн	Масштаб: 1:		
	Шалгасан	Б.Гэрэлчулуун		үе шат	хуудас	бүх хуудас
	Инженер	Б.Ганболд	ЕГ шифр: ДС-10/14-III-6	А3	5	10
Гүйцэтгэсэн	Ц.Дарханбаатар	ТГ шифр:	2014.05			

ЦАХИЛГААНЫ ЗУРАГ ТӨСЛИЙН ДАРХАНСҮЛЖЭЭ ХХК <small>УБ.БГД.1-р хороо, Энгельсийн гудамж, Алтай хотгон, Электромонсень ХХК-ийн байр.</small>	УБ.БЗД. 13, 14-р хорооны дахин төлөвлөлтийн "Б" хэсгийн гадна цахилгаан хангамжийн 10/0,4кВ-ын 2х630кВА чадлын ХТП-6			ХТХ		
	Захирал	Г.Цогтсайхан	Булан ган баруун	Масштаб: 1:		
	Шалгасан	Б.Гэрэлчулуун		үе шат	хуудас	бүх хуудас
	Инженер	Б.Ганболд	ЕГ шифр: ДС-10/14-III-6	А3	6	10
Гүйцэтгэсэн	Ц.Дарханбаатар	ТГ шифр:	2014.05			

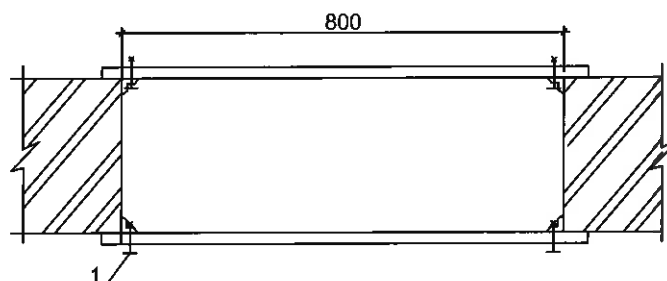
Ерөнхий байдал



A-A



Б-Б

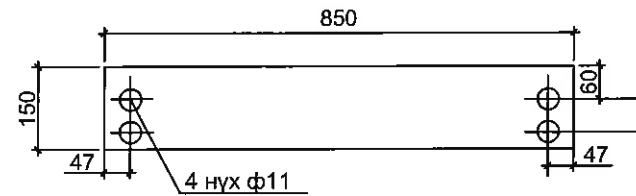


Шигдээс деталь

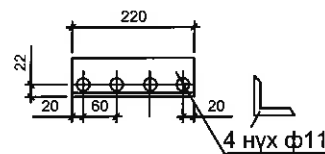
Байрлал-н.мэрг	Тэмдэглэгээ	Нэр	Тоо	Нэг бүрийн жин, кг	Тайлбар
1	Гост 4248-78*	Самбар АЦЭИД400-85х15х2	2	5.6	
2	Гост 4248-78*	Самбар АЦЭИД400-85х15х2	2	5.6	
3	Гост 19771-74*	Булан төмөр 40х40х2.5 l=220	4	0.33	
4	Гост 7798-70* Гост 5915-70 Гост 11371-78*	Эр,эм хоёр даравч м10х40	16	0.04	

- 1.Хавтанг тавихдаа бүх нүхийг лаваар чигжэнэ.
- 2.Шинийг нэвтлэн гарахдаа бакелит лакаар буюу поливинилхлоридоор нэвчүүлсэн хар/кипер/ лент буюу лакадсан даавуугаар орооно.
- 3.Механик боловсруулалт хийсэн хавтанг хатааж ГОСТ 22275-76* БН60\90 маркийн замын лав/битум/-аар буюу ГОСТ1038-75 чулуун нүүрсний лекаар нэвчинэ.
- 4.Булан төмөр /байр3/-ыг барилгын шигтгээс детальд цахилгаан гагнуураар газар дээр нь гагнана.

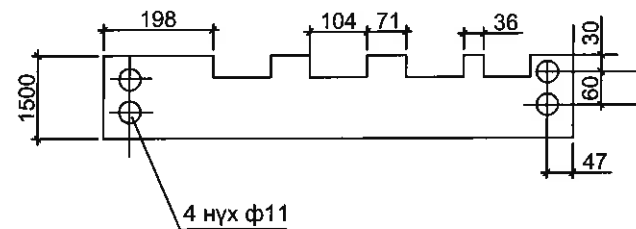
Деталь байрлал.1



Деталь байрлал.3

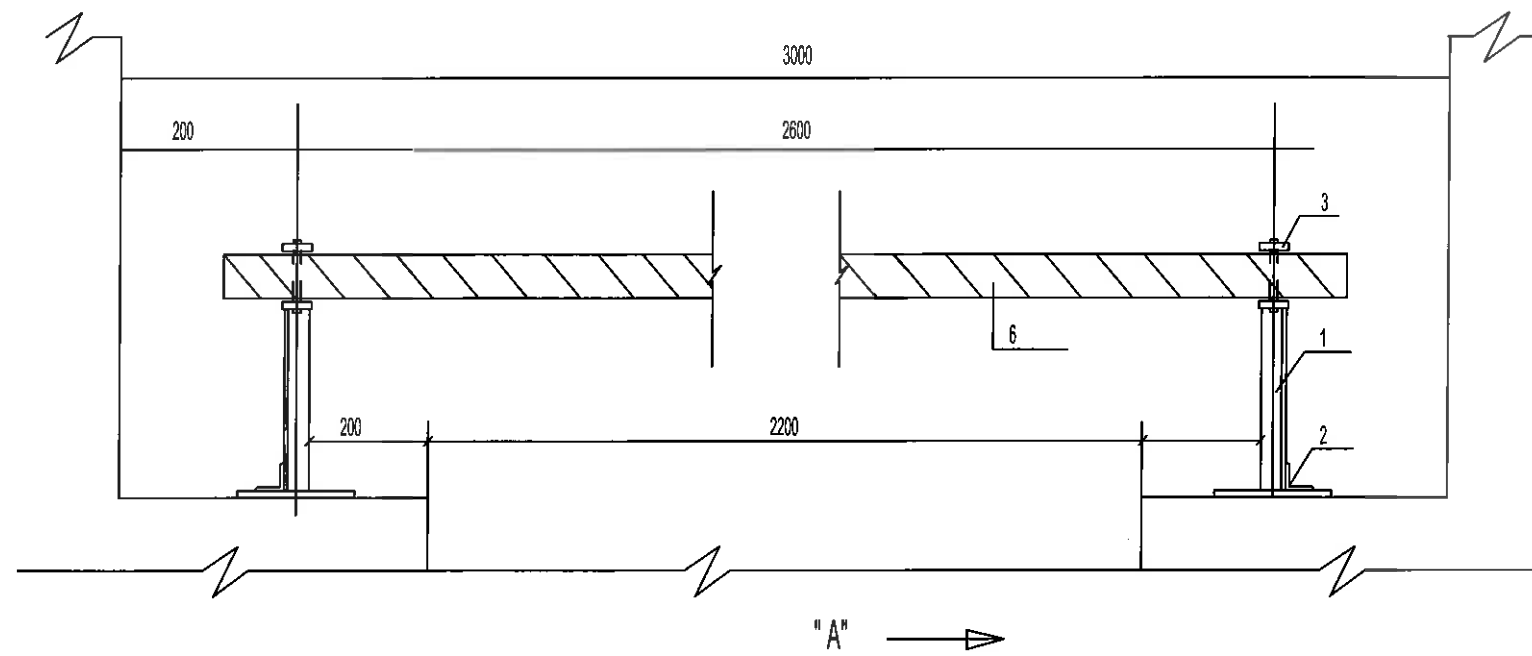


Деталь байрлал.2

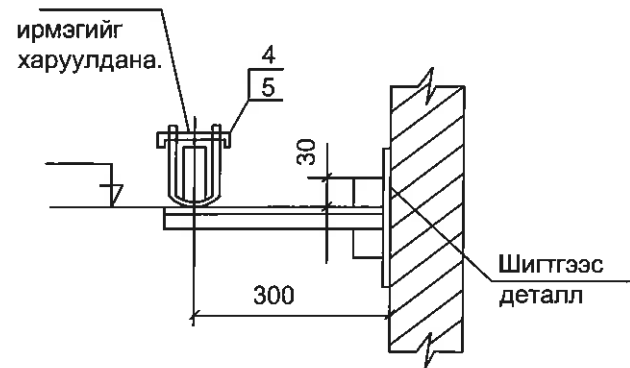


ЦАХИЛГААНЫ ЗУРАГ ТӨСЛИЙН ДАРХАНСҮЛЖЭЭ ХХК УБ.БГД.1-р хороо. Энгельсийн гудамж Алтай хотхон. Электромонтаж ХХК-ийн байр.	УБ.БЗД. 13, 14-р хорооны дахин төлөвлөлтийн "Б" хэсгийн гадна цахилгаан хангамжийн 10/0,4кВ-ын 2х630кВА чадлын ХТП-6			ХТХ			
	Захирал	Г.Цогтсайхан	<i>[Signature]</i>	Абестоцементэн нэвтрэх хавтан		Масштаб: 1:	
	Шалгасан	Б.Гэрэлчулуун		үе шат	хуудас	бүх хуудас	
Инженер	Б.Ганболд	<i>[Signature]</i>	ЕГ шифр:ДС-10/14-III-6		А3	7	10
Гүйцэтгэсэн	Ц.Дарханбаатар		ТГ шифр:		2014.05		

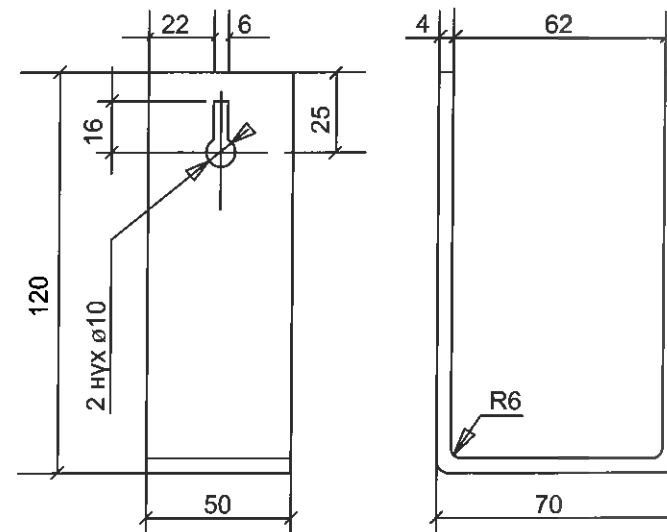
Дээрээс харсан байдал



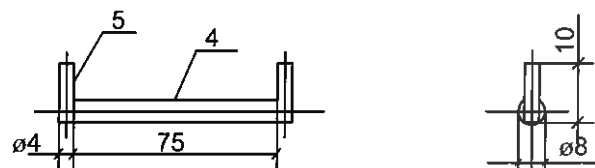
A - A



Деталь байрлал 3



Онц дэгээ



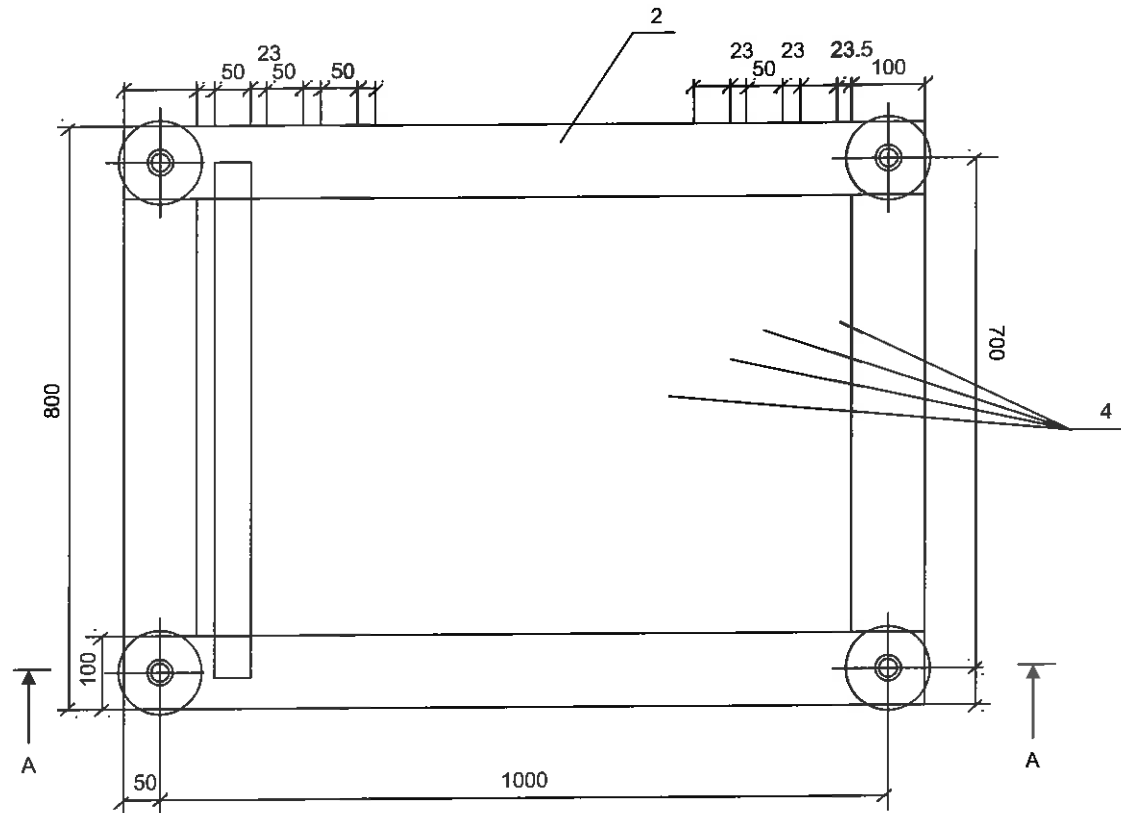
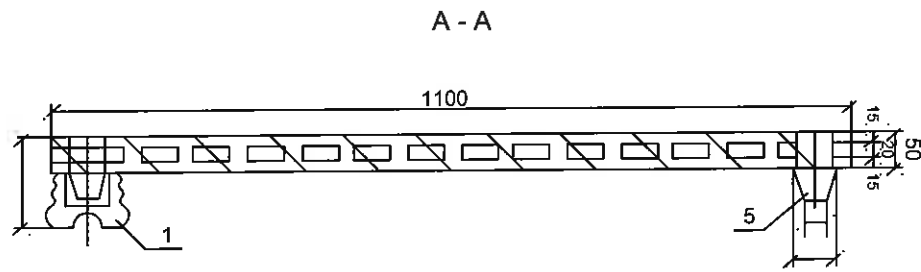
Байр лал-н марк	Тэмдэглэгээ	Нэр	Тоо	нэг бүр ийн жин кг	Тайлбар
1	Гост 19771-74*	Булан төмөр 40x40x2.5, e=330	2	0.49	
2	Гост 19771-74*	Булан төмөр 40x40x2.5, e=100	2	0.15	
3	Гост 103 - 76 *	Ган тууз 6 - 4x50, e=310	2	0.49	
4	Гост 2590 - 71*	Дугуй төмөр e=75	2	0.03	
5	Гост 14085 - 79*	Дугуй утас ф 4, e=18	4	0.003	
6		Дүнг / хар мод / 80x60, e=2800	1	7.25	

1. Дүнгийг хуурай модоор хийнэ.

2. Дүнгийг улаан будгаар, металл хийцүүдийг саарал өнгийн ПФ-133 маркийн / Гост 926-82/ будна.

3. Хашлагын металл деталийг цахилгаан гагнаасаар бэхлэнэ.

ЦАХИЛГААНЫ ЗУРАГ ТӨСЛИЙН ДАРХАНСҮЛЖЭЭ ХХК	УБ.БЗД. 13, 14-р хорооны дахин төлөвлөлтийн "Б" хэсгийн гадна цахилгаан хангамжийн 10/0,4кВ-ын 2х630кВА чадлын ХТП-6			ХТХ		
	УБ.БГД. 1-р хороо. Энгельсийн гудамж. Алтэй хотхон. Электромонтаж ХХК-ийн байр.	Захирал	Г.Цогтсайхан	Трансформаторын өрөөний хаалт	Масштаб: 1:	
	Шалгасан	Б.Гэрэлчулуун	үе шат		хуудас	бүх хуудас
	Инженер	Б.Ганболд	ЕГ шифр: ДС-10/14-III-6	А3	8	10
	Гүйцэтгэсэн	Ц.Дарханбаатар	ТГ шифр:	2014.05		

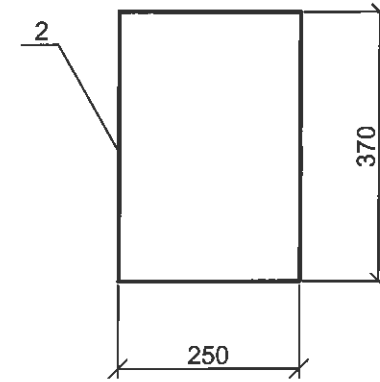
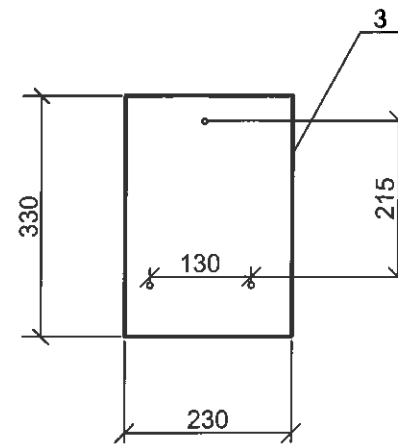
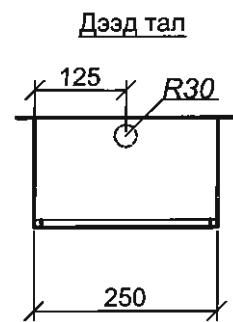
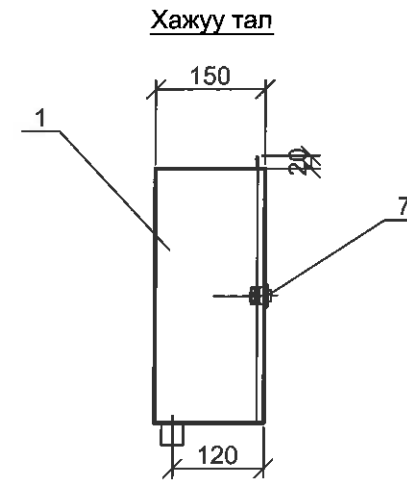
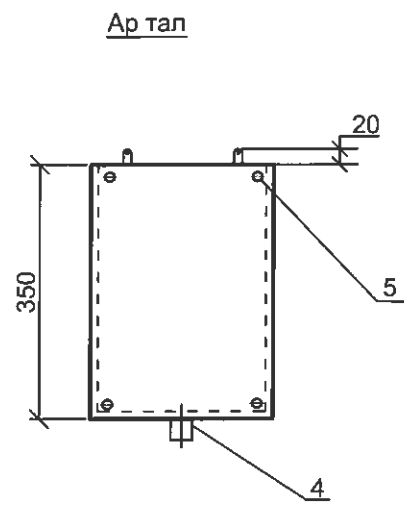
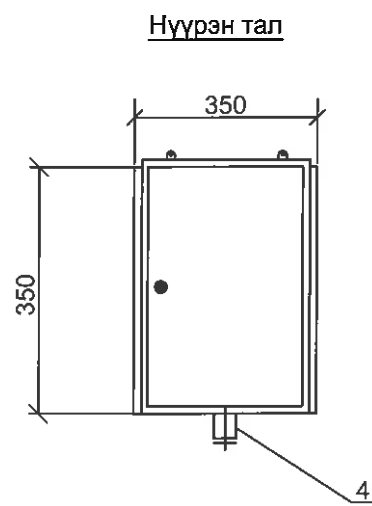


Байр лал-н марк	Тэмдэглэгээ	Нэр	Тоо	нэг бүр ийн жин кг	Тайлбар
1	ГОСТ5862-79**E	Тусгаарлагч СН-6У2	4	0.99	
		Модон дүнз /50*100мм, L =1100мм/	2		
		Модон дүнз /50*100мм, L =800мм/	2		
		Модон дүнз /50*50мм, L =700мм/	12		
		Модон углуурга О44мм, L=85мм	4		

1. Дүнз рейк хоёрыг углуурган холбоос хийж усанд тэсвэртэй ГОСТ 12172 цавуугаар наана.

2. Суурийг улаан өнгийн тосон будгаар хоёр удаа будна

ЦАХИЛГААНЫ ЗУРАГ ТӨСЛИЙН ДАРХАНСҮЛЖЭЭ ХХК	УБ.БЗД. 13, 14-р хорооны дахин төлөвлөлтийн "Б" хэсгийн гадна цахилгаан хангамжийн 10/0,4кВ-ын 2х630кВА чадлын ХТП-6			ХТХ		
	Захирал	Г.Цогтсайхан	Тусгаарлах суурь	Масштаб: 1:		
Шалгасан	Б.Гэрэлчулуун	үе шат		хуудас	бүх хуудас	
УБ.БГД.1-р хороо, Энгельсийн гудамж, Алтай хотхон, Электромонсвь ХХК-ийн байр.	Инженер	Б.Ганболд	ЕГ шифр: ДС-10/14-III-6	А3	9	10
	Гүйцэтгэсэн	Ц.Дарханбаатар	ТГ шифр:	2014.05		



Тэмдэглэгээ	Нэр, хэмжээ/мм/	нэг трансформаторт /ш/	Нийт /ш/
1	Тоолуурын самбар/ 150x350x25/	1	2
2	Целлюид хаалга_ 250x370x2	1	2
3	Хөндийрүүрэгч текстолит_230x330	1	2
4	Кабелийн оролтын /ган яндан/ ф30 ,L=40	1	2
5	Болт М 10	4	8
6	Шайба М 10	4	8
7	Нууц цоож	1	2

ЦАХИЛГААНЫ ЗУРАГ ТӨСЛИЙН ДАРХАНСҮЛЖЭЭ ХХК УБ.БЗД.1-р хороо, Энгельсийн гудамж,Алтай хотхон, Электромонтаж ХХК-ийн байр.	УБ.БЗД. 13, 14-р хорооны дахин төлөвлөлтийн "Б" хэсгийн гадна цахилгаан хангамжийн 10/0,4кВ-ын 2х630кВА чадлын ХТП-6			ХТХ		
	Захирал	Г.Цогтсайхан		Дэд станцын ерөнхий тоолуурын хайрцагны байдал		
	Шалгасан	Б.Гэрэлчулуун				
	Инженер	Б.Ганболд		ЕГ шифр: ДС-10/14-III-6	А3	10
Гүйцэтгэсэн	Ц.Дарханбаатар			ТГ шифр:	2014.05	

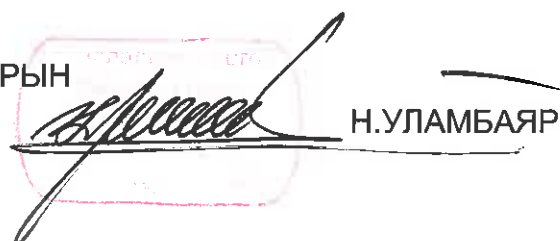
ЦАХИЛГААНЫ ЗУРАГ ТӨСЛИЙН
ДАРХАНСҮЛЖЭЭ ХХК

УБ.БЗД.13,14-Р ХОРООНЫ ГЭР ХОРООЛЛЫН ДАХИН ТӨЛӨВЛӨЛТИЙН
"Б" ХЭСГИЙН БАЙРШЛЫН ГАДНА ЦАХИЛГААН ХАНГАМЖ

Шифр: ДС-10/14-III-7

АЖЛЫН ЗУРАГ
**10/0,4КВ-ЫН ХҮЧДЭЛТЭЙ 2Х630КВА ЧАДАЛТАЙ
ХААЛТТАЙ ДЭД ӨРТӨӨ /ХТП-7/**

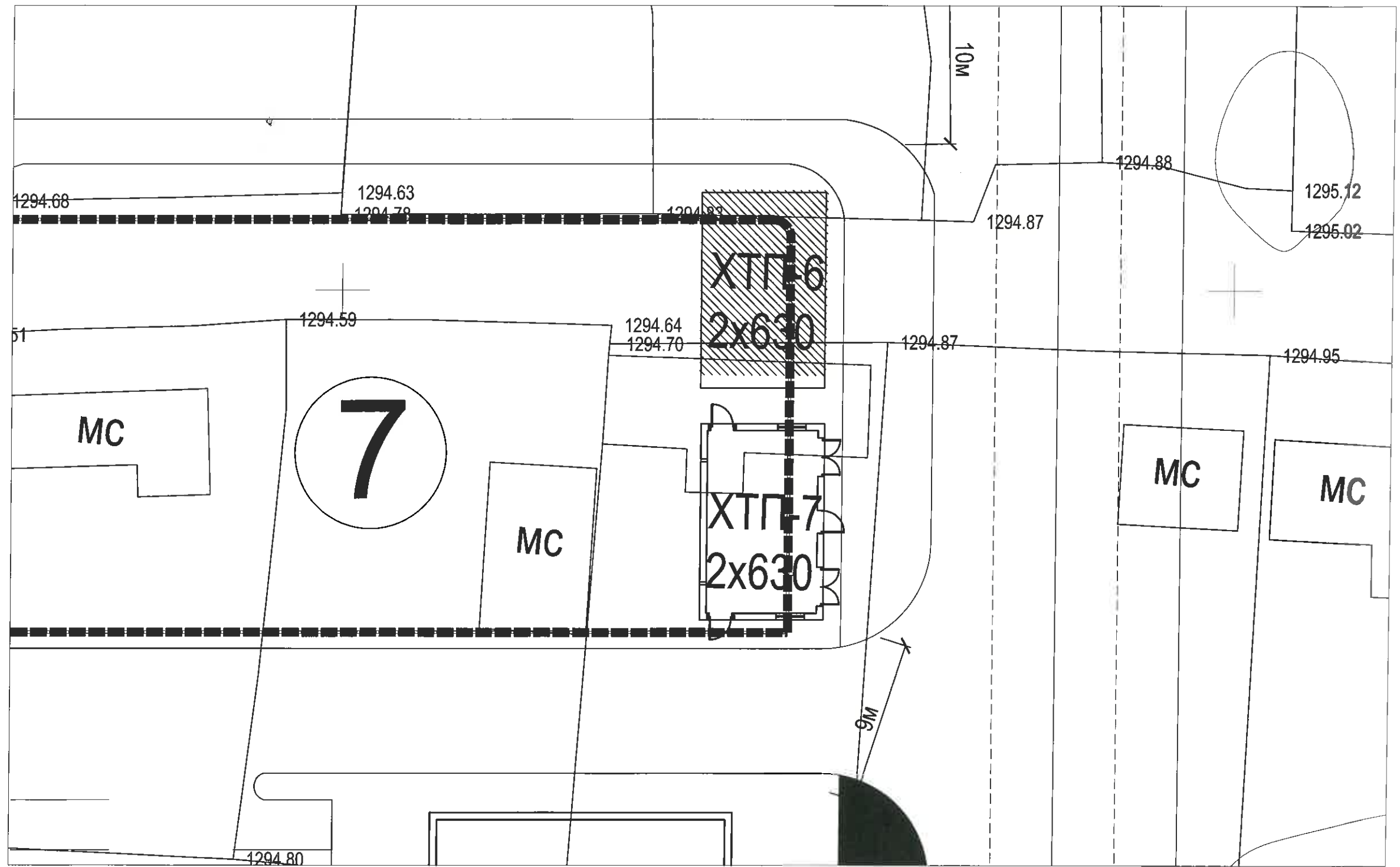
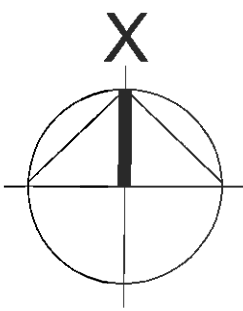
ЗӨВШИЛЦСӨН: НИЙСЛЭЛИЙН ОНЦГОЙ БАЙДЛЫН ГАЗРЫН
ДАРГА, ОНЦГОЙ БАЙДЛЫН ХУРАНДАА






Н.УЛАМБАЯР

ГҮЙЦЭТГЭСЭН: "ДАРХАН СҮЛЖЭЭ" ХХК-ИЙН ГҮЙЦЭТГЭХ ЗАХИРАЛ



Г.ЦОГТСАЙХАН





-  Шинээр угсрах хаалттай дэд өртөө
-  Шинээр угсрах дулаан усны шугам
-  Одоо байгаа дулаан усны шугам
-  Одоо байгаа цахилгааны шугам

ЦАХИЛГААНЫ зураг төслийн ДАРХАНСҮЛЖЭЭ ХХК	УБ.БЗД. 13, 14-р хорооны дахин төлөвлөлтийн "Б" хэсгийн гадна цахилгаан хангамжийн 10/0,4кВ-ын 2х630кВА чадлын ХТП-7			ГЦ		
	Захирал	Г.Цогтсайхан	ХТП7-ийн байрлал	Масштаб: 1:		
	Шалгасан	Б.Гэрэлчулуун		үе шат	хуудас	бүх хуудас
	Инженер	Б.Ганболд	ЕГ шифр: ДС-10/14-III-7	A3	1	1
Гүйцэтгэсэн	Ц.Дарханбаатар	ТГ шифр:	2014.05			

Зургийн жагсаалт

Д/д	Зургийн нэр	Хуудас	
	Нүүр хуудас		
1	Зургийн жагсаалт, тайлбар	1.1-1.2	2 хуудастай
2	10 кВ-ын цахилгаан холболтын бүдүүвч	2	
3	0.4 кВ-ын цахилгаан холболтын бүдүүвч	3	
4	Дэд өртөөний байгуулалт ба огтлол	4-6	3 хуудастай
5	10кВ-ын хуваарилах байгууламжийн байгуулалт	7	
6	0.4 кВ-ын самбарын байгуулалт	8	
7	Хүчний трансформаторын зангилгаа	9-11	3 хуудастай
8	Цахилгаан гэрэлтүүлэг ба халаалт	12-14	3 хуудастай
9	Цахилгаан гэрэлтүүлэг ба халаалт (Материалын түүвэр)	15	
10	Дулаацуулгын автоматжуулалт. Цахилгааны зарчмын бүдүүвч	16	
11	Хүчний ба хяналтын кабелийн хүснэгт кабель тавих байгуулалт	17-18	2 хуудастай
12	Газардуулга ба аянга хамгаалалтын байгуулалт	19-20	2 хуудастай
13	ХБ-10 кВ-ын оролт, трансформатор, гаралтын шугамын цахилгааны зарчмын бүдүүвч	21	
14	Трансформаторын 0,4 кВ-ын оролтын цахилгааны зарчмын бүдүүвч	22-23	2 хуудастай
15	Трансформатор Т1(Т2)-ийн оролтын самбарууд ЩО70 хавчаарын эгнээ	24	
16	Дэд станцын ерөнхий тоолуур, гүйдлийн трансформаторыг байрлуулах	25-26	2 хуудастай
17	КСО-386 хоргын захиалах хуудас	27	
18	ЩО70 самбарын захиалгын хуудас	28	
19	Материалын түүвэр	29	
	ХТХ-маркийн зургийн жагсаалт		
1	0.4кВ-ын шин болон тусгаарлагчийн суурилуулалт	1-4	4 хуудастай
2	Булан ган зүүн	5	
3	Булан ган баруун	6	
4	Абестоцементэн нэвтрэх хавтан	7	
5	Трансформаторын өрөөний хаалт	8	
6	Тусгаарлах суурь	9	
7	Дэд станцын ерөнхий тоолуурын хайрцагны байдал	10	

ЦАХИЛГААНЫ ЗУРАГ ТӨСЛИЙН ДАРХАНСҮЛЖЭЭ ХХК <small>УБ.БГД.1-р хороо, Энгельсийн гудамж, Алтай хотхон, Электромонсень ХХК-ийн байр.</small>	УБ.БЗД. 13, 14-р хорооны дахин төлөвлөлтийн "Б" хэсгийн гадна цахилгаан хангамжийн 10/0,4кВ-ын 2х630кВА чадлын ХТП-7			ХТ		
	Захирал	Г.Цогтсайхан		Зургийн жагсаалт		
	Шалгасан	Б.Гэрэлчулуун				
	Инженер	Б.Ганболд		ЕГ-шифр: ДС-10/14-III-7		
Гүйцэтгэсэн	Ц.Дарханбаатар	ТГ шифр: 2014.05				
				Масштаб: 1: үе шат хуудас бүх хуудас А3 1.1 28		

ТАЙЛБАР БИЧИГ

1. 10кВ-ын хүчдэлийн тоног төхөөрөмж ба цахилгаан холболтын бүдүүвч

Энэхүү дэд өртөө нь 630кВА чадалтай хоёр трансформатортай, дан систем шина бүхий 10кВ-ын зургаа хүртлэх кабель шугам холбох боломжтой хоёр секцтэй. Хоёр секц нь хоорондоо секц холбогчийн хоёр салгуураар холбогдоно. Секц бүрийг байнгын газардуулгын хутгаар газардуулна.

10кВ-ын хуваарилах байгууламжийн тоноглолд КСО-386 хоргыг сонгон авсан.

Оролт гаралтын шугаманд ачаалал таслагч, хүчний трансформаторын оролтод гал хамгаалагч, ачаалал таслагчтай байна. Гаралтын шугамууд дээр хэмжих багаж болон автоматжуулалт байхгүй.

2. 0.4кВ-ын хүчдлийн тоног төхөөрөмж ба цахилгаан холболтын бүдүүвч

0.4кВ-ын схем нь дан систем шинтэй бөгөд цуглуулгын систем шинийн хэсэглэл /секц/ нь хоорондоо гар салгуураар холбогдоно. Секц бүр нь 0.4кВ-ын самбарын АВМ автоматаар хүчний трансформатороос тэжээгдэнэ.

Гарч буй шугамын тоо, ачааллыг холболтын үед тодорхойлно. Гаралтын шугам нь 0.4кВ-ын шинэнд салгуур ба гал хамгаалагчаар холбогдоно.

Хүчний трансформаторын 0.4кВ талын шинийн холболтын гурван фазын богино холбооны нэвтрүүлэх гүйдлийн утга нь **50кА байна.**

3. Дэд өртөөний гэрэлтүүлэг.

Дэд өртөөний гэрэлтүүлэг нь хүчний трансформаторуудын аль нэг оролтоос сэлгэн залгуураар залгагддаг гэрэлтүүлгийн самбар /ГС-1/-аас тэжээгдэнэ. Халаагуурын сүлжээг хүчний трансформаторын аль нэг оролтоос сэлгэн залгагчаар дамжуулан удирдлагын хайрцагнаас тэжээнэ.

Ажлын гэрэлтүүлэг 380/220В-ын хүчдэлээр, засварын ба зөөврийн гэрэлтүүлгийг 36В-ын хүчдэлээр тэжээнэ. Бүх гэрэлтүүлгийг улайсах чийдэнгээр гүйцэтгэнэ. Гарч байгаа шугамуудыг автомат таслуураар хамгаална. Өрөөний гэрэлтүүлгийн чийдэн бүр ажлын гэрэлтүүлгийн өөр өөр группээс тэжээгдэнэ.

Гадна агаарын хэм хасах 40градусаас доош байх нөхцөлд КСО-386-гийн дулаацуулагад 1кВт чадалтай ПЭТ-1 маягийн халаагуур тавина.

4. ЦЭХ-ийг хэмжилт, тооцооллт

Дэд өртөөнд хэмжих хянах хэрэгслийг доорхи байдлаар тоноглоно.

-10кВ-ын шинийн секц дээр вольтметр,

-0.4кВ-ын секц бүрт вольтметр,

-Хүчний трансформаторын 0.4кВ-ын талд амперметр, актив, реактив энергийн тоолуур тавина.

- Хэрэглэгчдийн тоолуурыг нэг хайрцагт нэгтгэнэ.

5. Автоматжуулалт ба реле хамгаалалт

Хүчний трансформаторыг гал хамгаалагчаар хамгаалах ба бусад хэсэгт реле хамгаалалт байхгүй. Дэд өртөөнд дараах автоматжуулалт хийгдсэн.

- Хүчний трансформаторын хэлхээн дэх 10кВ-ын гал хамгаалагчийн хайламтгай тавил шатахад ВНП-10(6) ачаалал таслуур автоматаар сална. (Холболтын үед шийднэ)

- Технологийн дулаацуулах цахилгаан халаагуур автоматаар залгагдана.

5. Цахилгаан хүчний ба хяналтын шугам сүлжээ.

Дэд өртөөнд өндөр, нам хүчдлийн КСО-386, ЩО-70 маягийн үйлдвэрийн самбаруудыг суурилуулна. Самбаруудын холболтод тэгш огтлолтой хөнгөнцагаан шина тоноглох ба трансформаторын 10кВ талын оролтод ААШв-10кВ маягийн кабелиар, нам хүчдлийн хуваарилах байгууламжийн оролт, ерөнхий шинийг АД31Т-80х8 ба нойлын шинийг АД31Т-60х6 маягийн хөнгөн цагаан шинээр гүйцэтгэнэ. Гэрэлтүүлэг, тоолуурын самбарын тэжээлд АВВГ маягийн кабелийг хана, таазаар төдүүлдэн тавина.

Секц холбогчийн хөнгөн цагаан шинийг шинийн гүүр, тулц зэрэг металл хийц дээгүүр бэхэлж явуулна.


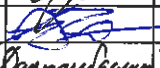


6. Аянга хамгаалалт ба газардуулга

Барилгын инженер геологийн "Таван үндэс" ХХК-ын дүгнэлтээс дэд өртөөний барилгын талбайн хөрсийг бор хүрэн өнгийн ургамалын үндэс бүхий элсэнцэр өнгөн ул хөрс 0,00-0,30м, Элсэнцэр чигжээстэй ул хөрс 0,30-6,00м. Элсэнцэр, хайрга хааяа хайр бул чулуутай хөрсний хувийн цахилгаан эсэргүүцэл 60 Ом.м байна. Дэд өртөөний гадна газардуулах байгууламжын босоо электродод 50х50х5м-ийн 2,5м-ийн урттай угольник төмрийг хэрэглэнэ. Хэвтээ газардуулагчид 40х4 туузан төмөр ашиглана.

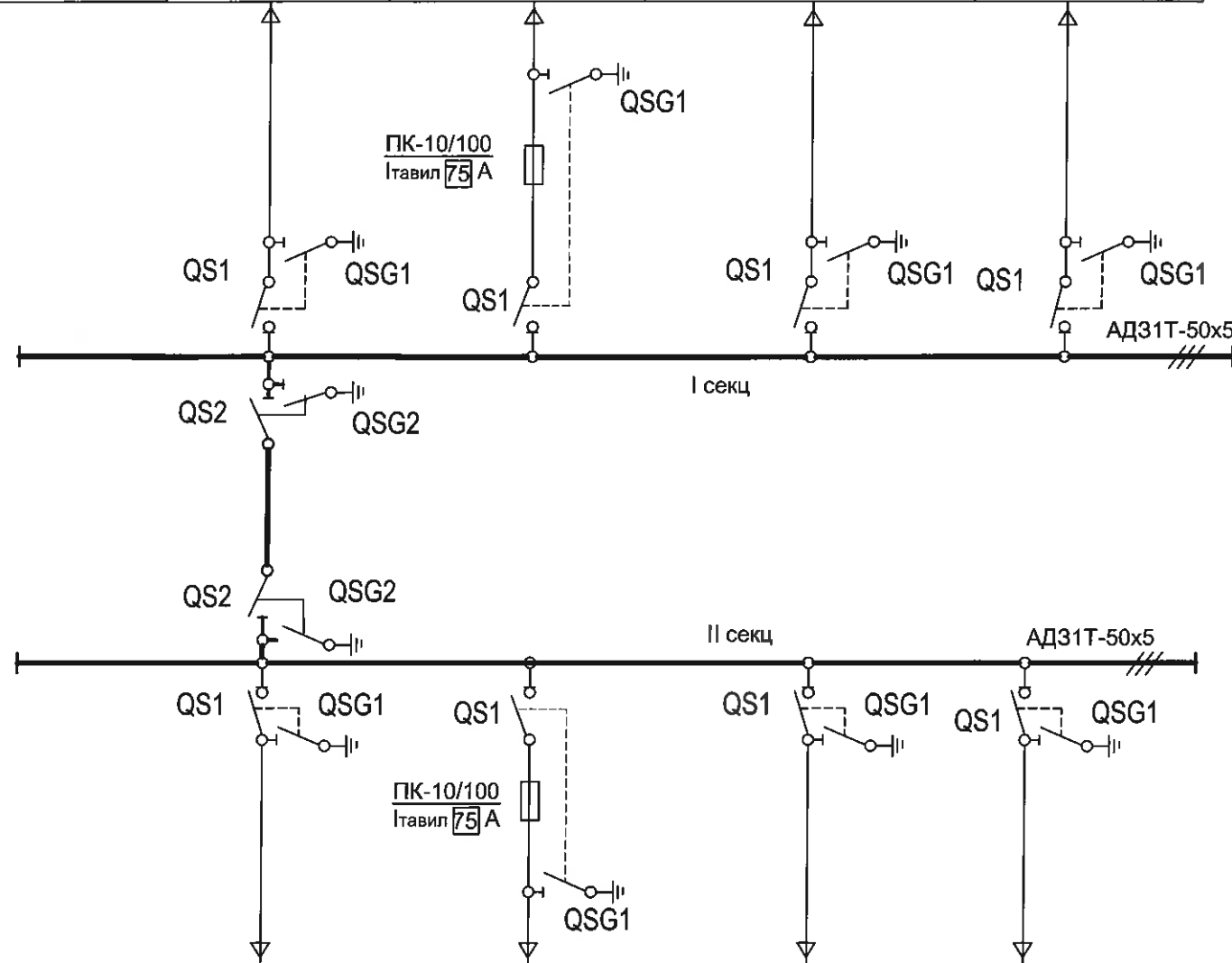
Дэд өртөөний газардуулгын байгууламжийн эсэргүүцэл нь "Цахилгаан байгууламжийн дүрэм"-ийн 1.6-р зүйлийн дагуу аль ч улиралд 4 Ом-оос ихгүй байна. Дэд өртөөний дотор газардуулгын хүрээний гол шугамыг гадна хүрээтэй 2 цэгт холбож өгнө.

Барилгын дээвэр дээр аянга хүлээн авах тор хийж газардуулгын байгууламжтай 2 хэсгээр буулгаж холбоно. Дэд станцын барилгын суурийн хүрээгээр хүнхээлийн ёроолд туузан гангаар хийсэн гүйдэл зайлуулагчийг газардуулгын байгууламжинд холбоно.

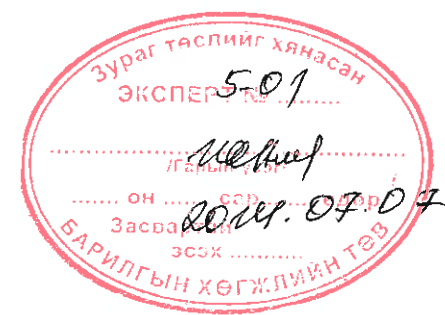
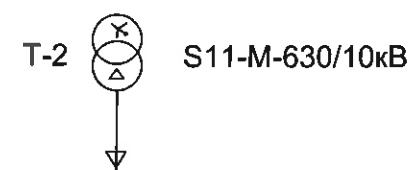
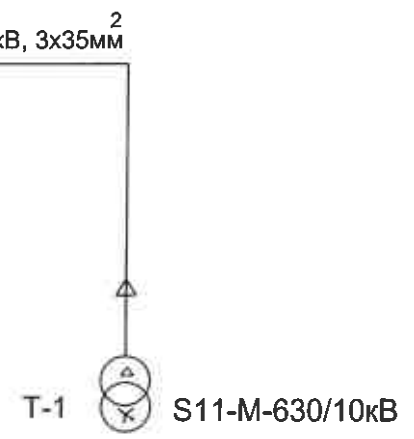
(барилгын зураг үз.)

ЦАХИЛГААНЫ ЗУРАГ ТӨСЛИЙН ДАРХАНСҮЛЖЭЭ ХХК	УБ.БЗД. 13, 14-р хорооны дахин төлөвлөлтийн "Б" хэсгийн гадна цахилгаан хангамжийн 10/0,4кВ-ын 2х630кВА чадлын ХТП-7			ХТ		
	Захирал	Г.Цогтсайхан		Тайлбар бичиг		Масштаб: 1:
УБ.БЗД.1-р хороо. Энгельсийн гудамж.Алтай хотхон. Электромонтаж ХХК-ийн байр.	Шалгасан	Б.Гэрэлчулуун		ЕГ шифр: ДС-10/14-III-7	үе шат	хуудас
	Инженер	Б.Ганболд		ТГ шифр:	А3	1.2
	Гүйцэтгэсэн	Ц.Дарханбаатар			бүх хуудас 28	
					2014.05	

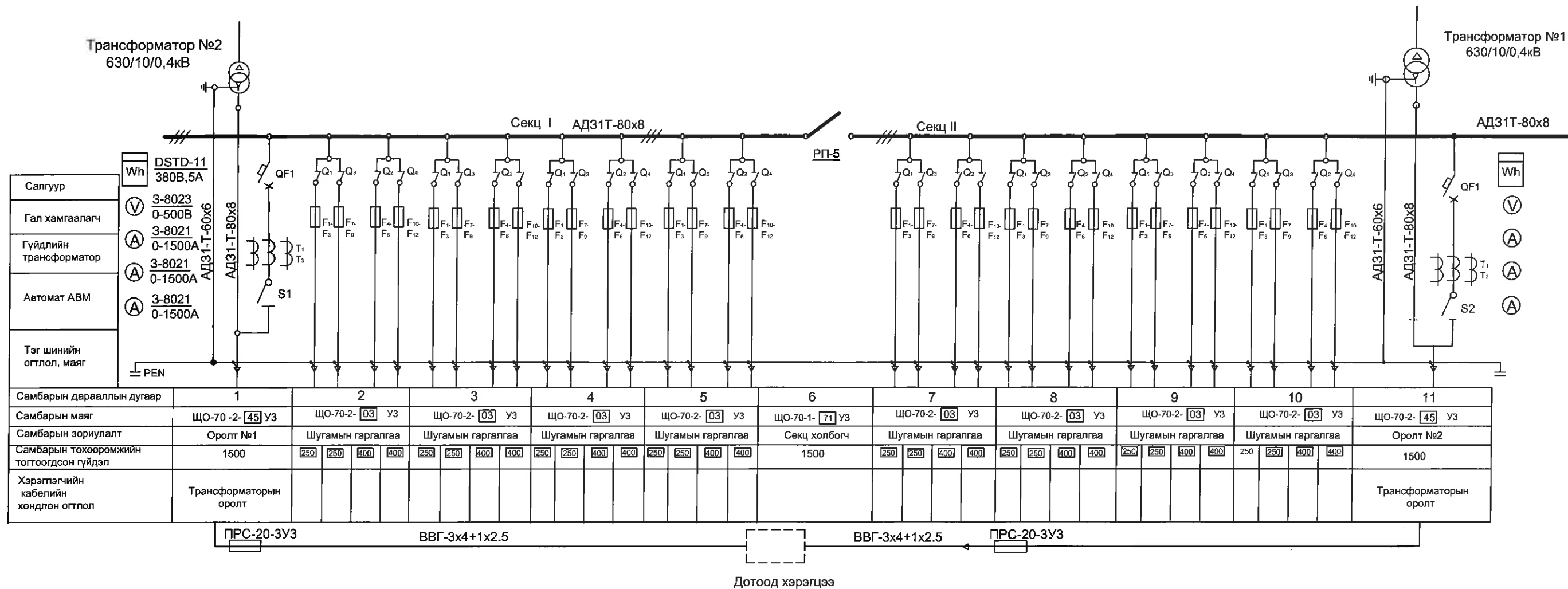
Хайрцагны зориулалт	Гаралтын шугам	Трансформатор №1	Гаралтын шугам	Оролтын шугам
Хайрцагны төрөлжүүлсэн тэмдэглэгээ	KCO-386-03	KCO-386-04	KCO-386-03	KCO-386-03
Хайрцагны дээрх дэс дарааллын дугаар	7	5	3	1



Хайрцагны дээрх дэс дарааллын дугаар	8	6	4	2
Хайрцагны төрөлжүүлсэн тэмдэглэгээ	KCO-386-03	KCO-386-04	KCO-386-03	KCO-386-03
Хайрцагны зориулалт	Гаралтын шугам	Трансформатор №2	Гаралтын шугам	Оролтын шугам



ЦАХИЛГААНЫ ЗУРАГ ТЭСЛИЙН ДАРХАНСҮЛЖЭЭ ХХК <small>УБ.БГД.1-р хороо, Энгельсийн гудамж, Алтай хотон, Электромоность ХХК-ийн байр.</small>	УБ.БЗД. 13, 14-р хорооны дахин төлөвлөлтийн "Б" хэсгийн гадна цахилгаан хангамжийн 10/0,4кВ-ын 2х630кВА чадлын ХТП- 7			ХТ			
	Захирал	Г.Цогтсайхан	<i>[Signature]</i>	10 кВ-ын цахилгаан холболтын бүдүүвч		Масштаб: 1:	
	Шалгасан	Б.Гэрэлчулуун		үе шат	хуудас	бүх хуудас	
	Инженер	Б.Ганболд	<i>[Signature]</i>	ЕГ шифр: ДС-10/14-III-7		A3	2
Гүйцэтгэсэн	Ц.Дарханбаатар	<i>[Signature]</i>	ТГ шифр:		2014.05		

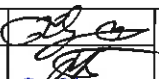


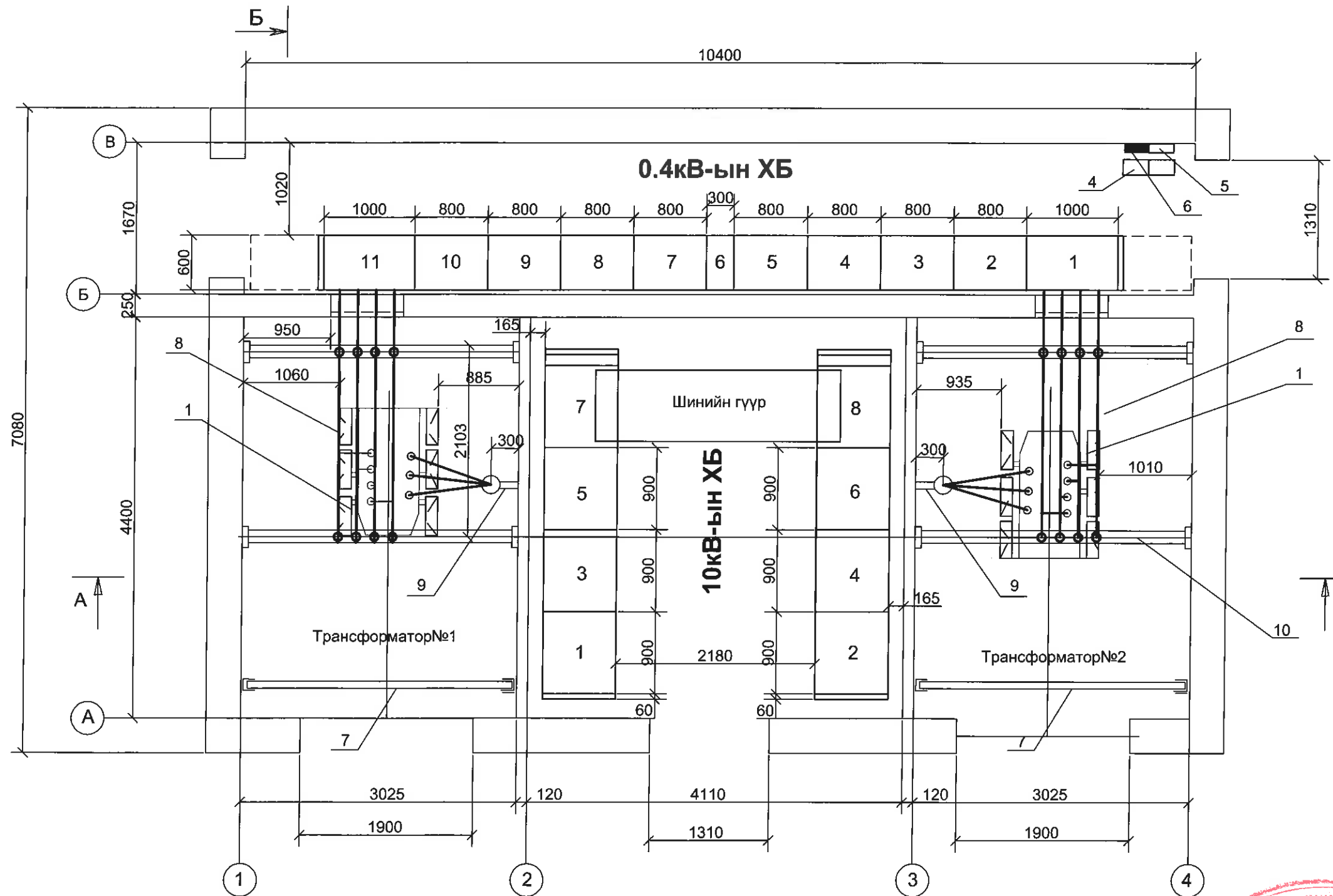
Тэмдэглэгээ	Нэр
Q1-Q4	Салгуур
S1,S2	Рубильник
F1-F12	Гал хамгаалагч/ ПН /

ЦАХИЛГААНЫ ЗУРАГ ТӨСЛИЙН	УБ.БЗД. 13, 14-р хорооны дахин төлөвлөлтийн "Б" хэсгийн гадна цахилгаан хангамжийн 10/0,4кВ-ын 2х630кВА чадлын ХТП-7			ХТ		
ДАРХАНСҮЛЖЭЭ ХХК	Захирал	Г.Цогтсайхан	0,4 кВ-ын цахилгаан холболтын бүдүүвч	Масштаб: 1:		
	Шалгасан	Б.Гэрэлчулуун		үе шат	хуудас	бүх хуудас
УБ.БЗД.1-р хороо, Энгельсийн гудамж, Алтай хотон, Электромонсень ХХК-ийн байр.	Инженер	Б.Ганболд	ЕГ шифр: ДС-10/14-III-7	А3	3	29
	Гүйцэтгэсэн	Ц.Дарханбаатар	ТГ шифр:	2014.05		

Байрлалын тэмдэглэгээ	Тэмдэглэгээ	Нэр	Хэм. нэгж	Тоо	Нэг бүрийн жин
1	Хуудас ХТ-10,ХТ-11, ХТ-12	Хүчний трансформаторын зангилаа	иб	2	
2	Хуудас ХТ-8	КСО-386 самбар бүхий 10кВ-ын хуваарилах байгууламж	иб	1	
3	Хуудас ХТ-9	ЦО70 маягийн 11ш самбар бүхий 0.4кВ-ын хуваарилах байгууламж	иб	1	
4		Ерөнхий тоолуурын хайрцаг	ш	2	
5		Гэрэлтүүлгийн самбар ГС1	ш	1	
6		Хүчний хайрцаг ХХ1	ш	1	
7		Трансформаторын хашлага	иб	2	
8		ШМТ-2-81маягийн шинийн гүүр	иб	2	
9		10кВ-ын кабелийн муфт бэхлэх хийц	ш	2	
10		ШМТ-2-81маягийн шинийн гүүрний бэхэлгээ хийц	ш	4	

- 1.ХБ-10кВ-ын байгуулалт дахь (ХТ-8-г үз) хайрцагны дугаарлал нь 10 кВ-ын цахилгааны холболтын бүдүүвч дэх хайрцагны дугаарлалтай тохирно .
- 2.ХБ-0.4кВ-ын байгуулалт дахь (ХТ-9-г үз) хайрцагны дугаарлал нь 0.4кВ-ын цахилгааны холболтын бүдүүвч дэх хайрцагны дугаарлалтай тохирно .
3. 4,5,6, дугаарын самбаруудыг угсралтын үед газар дээр нь тэлэгч эм эрэгтэй дюбель хадаасаар хананд буудаж тогтооно .
4. Оролтын тоолуур болон шугамын тоолуурын хайрцагийг ХТХ- д үзүүлсний дагуу үйлдвэрт бэлтгүүлнэ.

ЦАХИЛГААНЫ ЗУРАГ ТЭСЛИЙН ДАРХАНСҮЛЖЭЭ ХХК УБ.БЗД.1-р хороо, Энгельсийн гудамж,Алтай хотхон. Электромонтаж ХХК-ийн байр.	УБ.БЗД. 13, 14-р хорооны дахин төлөвлөлтийн "Б" хэсгийн гадна цахилгаан хангамжийн 10/0,4кВ-ын 2х630кВА чадлын ХТП-7			ХТ		
	Захирал	Г.Цогтсайхан	 Дэд өртөөний байгуулалт ба огтлол(эхлэл)	Масштаб: 1:		
	Шалгасан	Б.Гэрэлчулуун		үе шат	хуудас	бүх хуудас
	Инженер	Б.Ганболд	ЕГ шифр: ДС-10/14-III-7	А3	4	29
Гүйцэтгэсэн	Ц.Дарханбаатар	ТГ шифр:	2014.05			

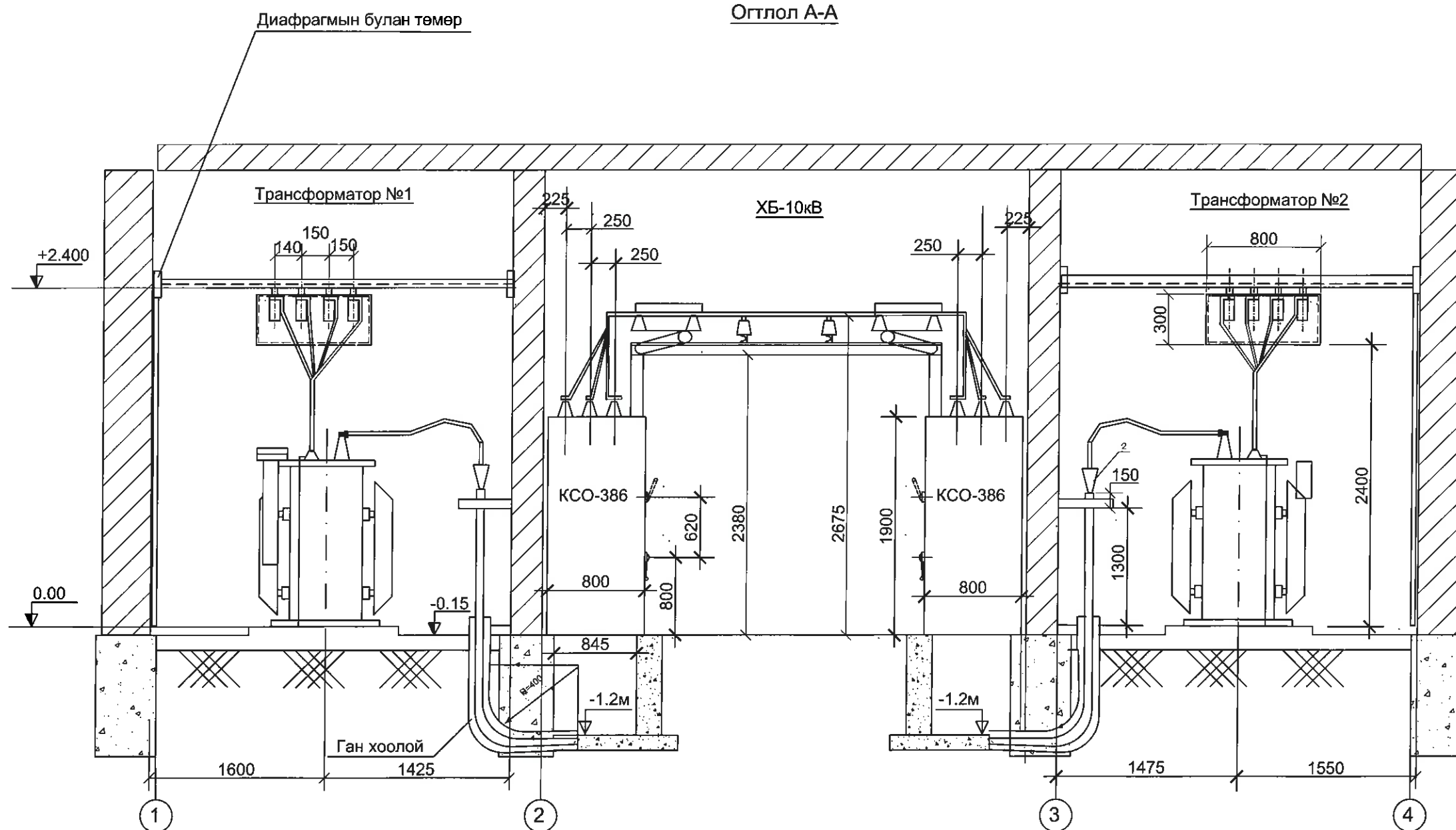


НОВИ
 Норм, зэрмнэн зэрх хэвч
 хнэж гүйцэтгэж

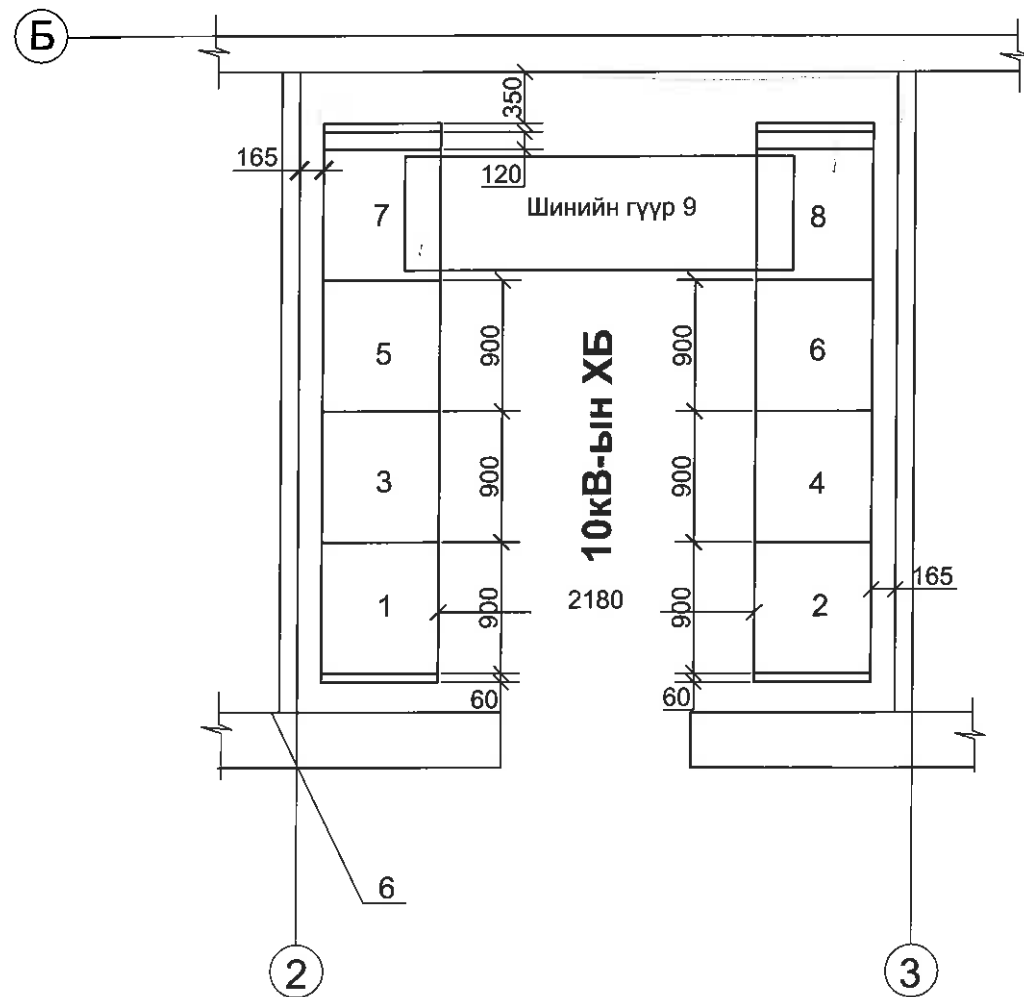
249
 [Red circular stamp: АХЗХ БАЙГААГЧ 010]

[Red circular stamp: Зурга төслийн хэлэсэн ЭКСПЕРТ № 5-01
 Гэрийн үзэгч 2014.07.07
 Засвартан эсэх
 БАРИЛГЫН ХӨГЖЛИЙН ТӨС]

ЦАХИЛГААНЫ ЗУРАГ ТӨСЛИЙН ДАРХАНСҮЛЖЭЭ ХХК УБ.БГД.1-р хороо, Энгельсийн гудамж Алтай хотгон, Электромонтаж ХХК-ийн байр.	УБ.БЗД. 13, 14-р хорооны дахин төлөвлөлтийн "Б" хэсгийн гадна цахилгаан хангамжийн 10/0,4кВ-ын 2х630кВА чадлын ХТП-7			ХТ		
	Захирал	Г.Цогтсайхан	Дэд өртөөний байгуулалт	Масштаб: 1:		
	Шалгасан	Б.Гэрэлчулуун		үе шат	хуудас	бүх хуудас
	Инженер	Б.Ганболд	ЕГ шифр: ДС-10/14-III-7	A3	5	29
Гүйцэтгэсэн	Ц.Дарханбаатар	ТГ шифр:	2014.05			



ЦАХИЛГААНЫ ЗУРАГ ТӨСЛИЙН ДАРХАНСҮЛЖЭЭ ХХК УБ.БГД.1-р хороо, Энгельсийн гудамж, Алтай хотхон, Электромонтаж ХХК-ийн байр.	УБ.БЗД. 13, 14-р хорооны дахин төлөвлөлтийн "Б" хэсгийн гадна цахилгаан хангамжийн 10/0,4кВ-ын 2х630кВА чадлын ХТП-7			ХТ		
	Захирал	Г.Цогтсайхан		Дэд өртөөний байгуулалт ба огтлол (төгсгөл)		
	Шалгасан	Б.Гэрэлчулуун				
	Инженер	Б.Ганболд		ЕГ шифр: ДС-10/14-III-7	А3	6
Гүйцэтгэсэн	Ц.Дарханбаатар			ТГ шифр:	2014.05	

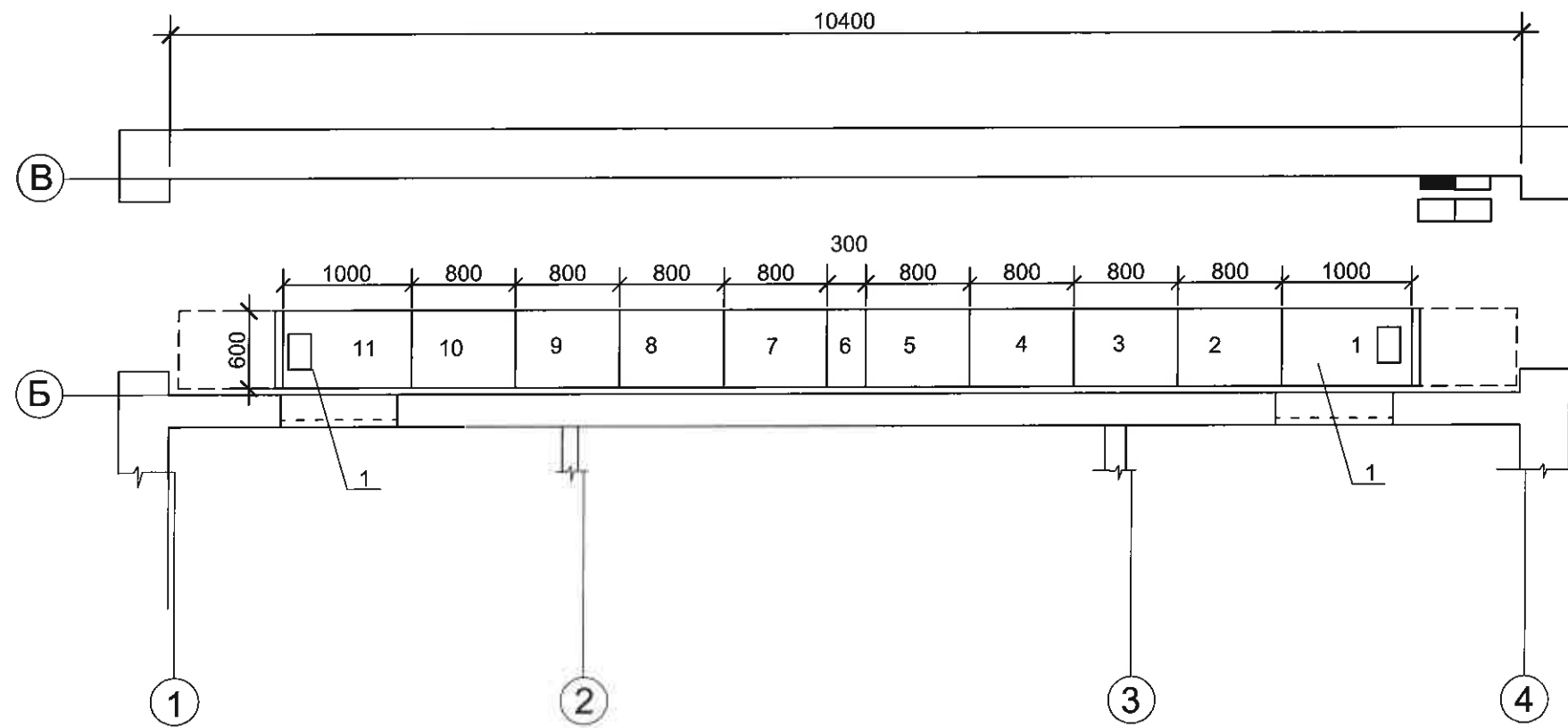


10кВ-ын хоргын тодорхойлолт

Байрлалын тэмдэглэгээ	Тэмдэглэгээ	Нэр	Тоо	Тайлбар
5,6	КСО 386-04-630-УЗ	Хүчний трансформатор	2	
1,2	КСО 386-03-630-УЗ	Оролт №1, №2	2	
3,4,7,8	КСО 386-03-630-УЗ	Гаралтын шугам	2	
9	ШМР2УЗ	Шинийн мост	1	
		Шинэн холбоосны холболтын дамжуургын хажуугийн самбар	2	
		Хажуугийн самбар	2	

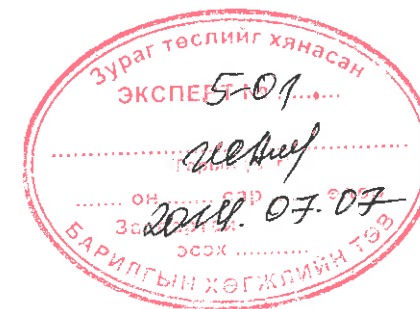


ЦАХИЛГААНЫ ЗУРАГ ТӨСЛИЙН ДАРХАНСҮЛЖЭЭ ХХК	УБ.БЗД. 13, 14-р хорооны дахин төлөвлөлтийн "Б" хэсгийн гадна цахилгаан хангамжийн 10/0,4кВ-ын 2х630кВА чадлын ХТП-7			ХТ		
	Захирал	Г.Цогтсайхан	<i>[Signature]</i>	10кВ-ын хуваарилах байгууламжийн байгуулалт	Масштаб: 1:	
	Шалгасан	Б.Гэрэлчулуун	<i>[Signature]</i>		үе шат	хуудас
УБ.БГД.1-р хороо, Энгельсийн гудамж, Алтай хотхон, Электромонсень ХХК-ийн байр.	Инженер	Б.Ганболд	<i>[Signature]</i>	ЕГ шифр: ДС-10/14-III-7	АЗ	7
	Гүйцэтгэсэн	Ц.Дарханбаатар	<i>[Signature]</i>	ТГ шифр:	29	
					2014.05	



0.4кВ-ын самбарын тодорхойлолт

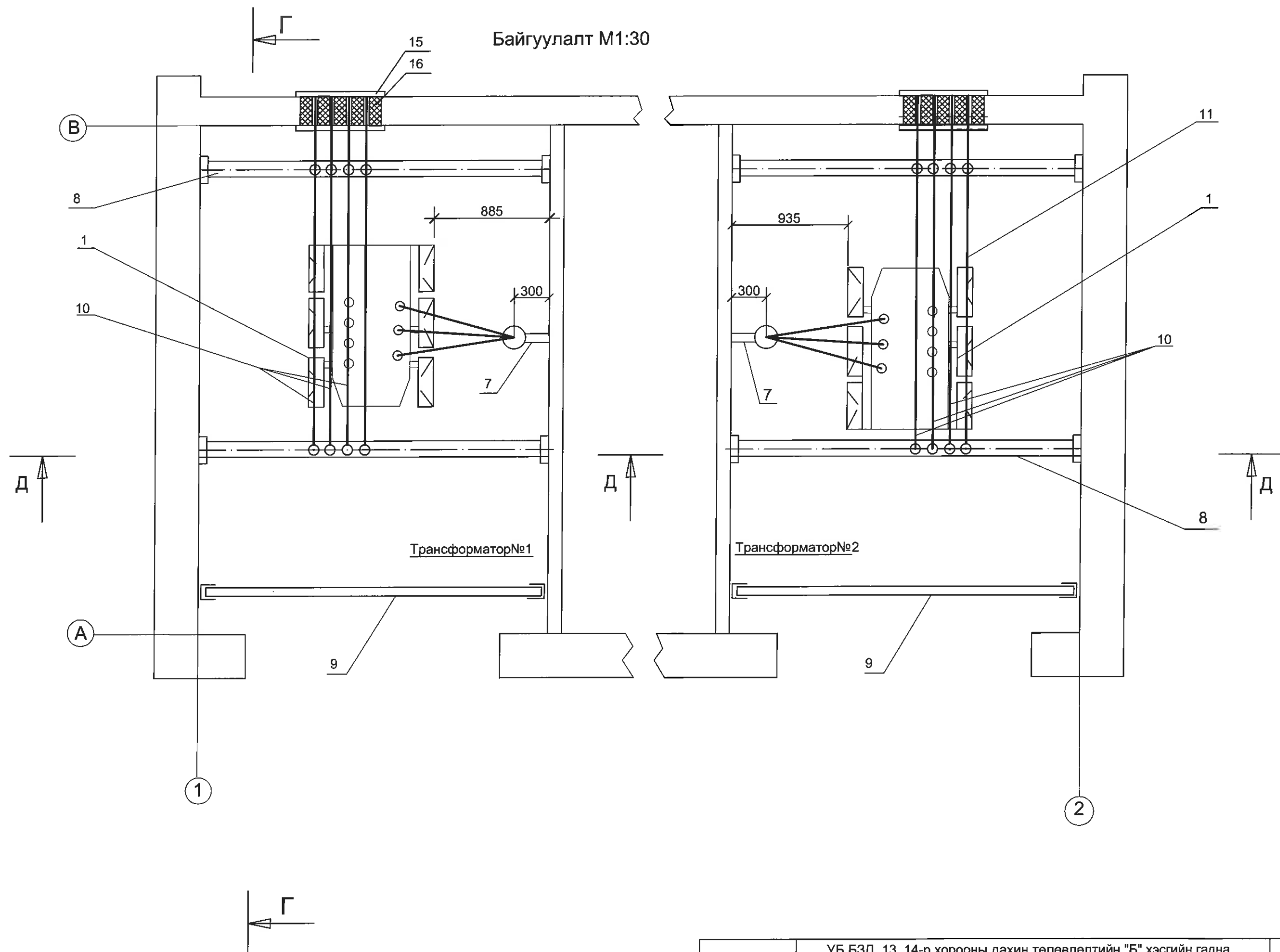
Байршлын дугаар	Маяг	Самбарын зориулалт	Хэмжих нэгж	Тоо	Тайлбар
1,11	ЩО70-2-45 УЗ	Оролт.Автомат салгууртай	ш	2	
2,3,4, 7,8,9	ЩО70-2-03 УЗ	Хуваарилах самбар /шугамын гар салгууртай/	ш	6	
5,10	ЩО70-2-03 УЗ	Хуваарилах самбар /шугамын гар салгууртай/	ш	2	
6	ЩО70-1-71 УЗ	Секц холбогч	ш	1	
		Хажуугийн самбар	ш	2	



ЦАХИЛГААНЫ ЗУРАГ ТӨСЛИЙН ДАРХАНСҮЛЖЭЭ ХХК <small>УБ.БГД.1-р хороо, Энгельсийн гудамж,Алтай хотхон, Электромонтаж ХХК-ийн байр.</small>	УБ.БЗД. 13, 14-р хорооны дахин төлөвлөлтийн "Б" хэсгийн гадна цахилгаан хангамжийн 10/0,4кВ-ын 2х630кВА чадлын ХТП-7			ХТ		
	Захирал	Г.Цогтсайхан	<i>[Signature]</i>	0.4кВ-ын самбарын байгуулалт		Масштаб: 1:
	Шалгасан	Б.Гэрэлчулуун		<i>[Signature]</i>	үе шат	хуудас
	Инженер	Б.Ганболд	<i>[Signature]</i>		ЕГ-шифр:ДС-10/14-III-7	А3
Гүйцэтгэсэн	Ц.Дарханбаатар	<i>[Signature]</i>		ТГ шифр:	2014.05	

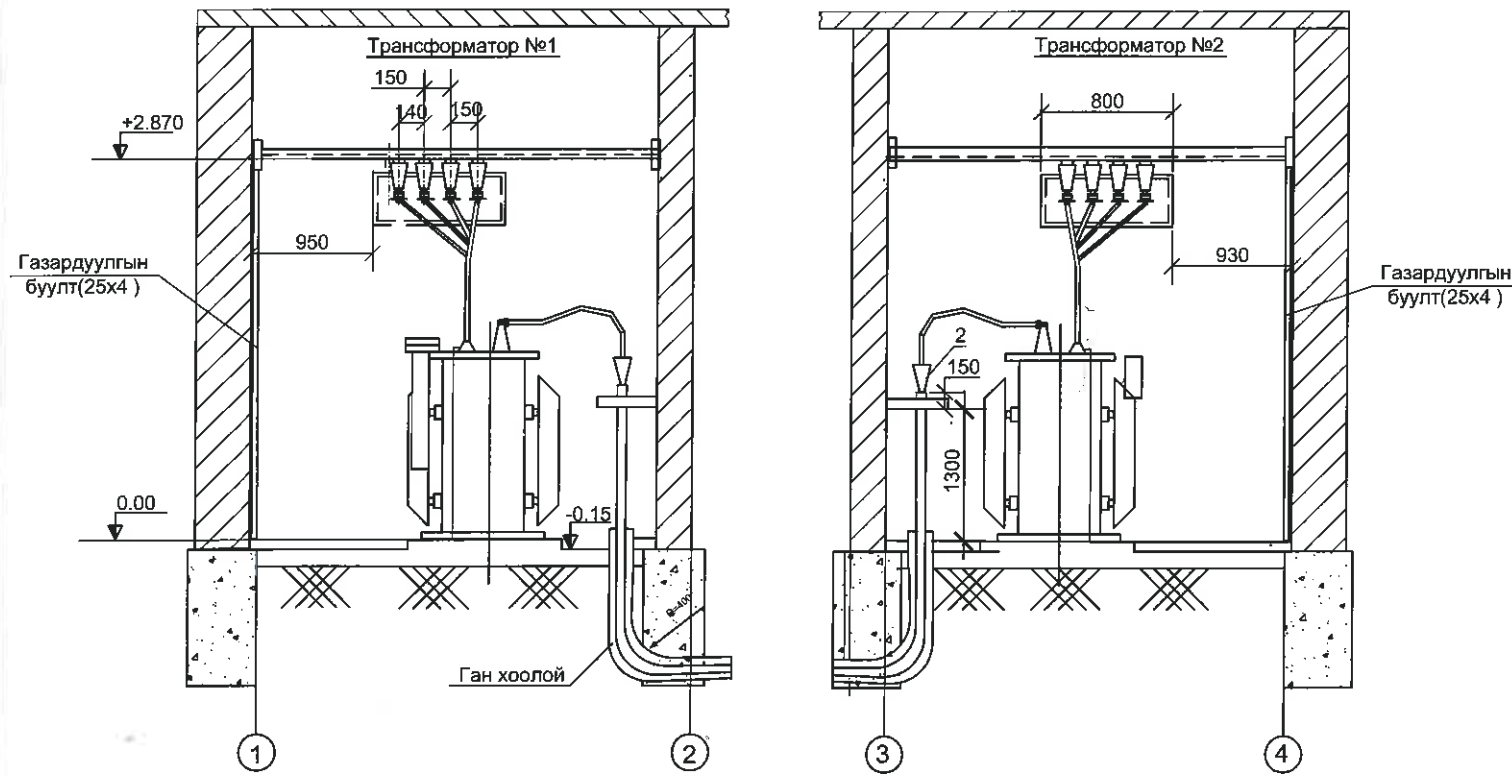
Байрлал	Тэмдэглэгээ	Нэр	Тоо		Нэг бүрийн жин
			1 зангилаанд	2 зангилаанд	
1		Хүчний трансформатор S11-M,630/10,ш	1	2	
2		Төгсгөлийн муфть ЗКНТп-5, иб	2	4	
		Кабелийн төгсгөвч ТА	3	6	
3	ТУ16.528.105-77	Тулгуурын тусгаарлагч ИО-1-250У3, ш	24	48	0.56
4	ТУ36.2220-79	Шин баригч ШП-1-375АУ1, ш	9	18	0.39
5	ТУ36-2220-79	Шин баригч ШП-1-375У1, ш	3	6	0.34
6		Хоёр даруулгатай дэгээ СД-42 (К-144)	1	2	0.046
7	Хуудас ХТХ-2	Кабель бэхлэх бүтээц 10 кВ, иб	1	2	0.64
8	Хуудас ХТХ-3	Тусгаарлагчийг бэхлэх бүтээц, иб	1	2	
9	Хуудас ХТХ-10	Хашлага, ш	1	2	
10	ГОСТ 15176-84	Хөнгөн цагаан шин АД31Т-80х8,м	17	34	
11	ГОСТ 15176-84	Хөнгөн цагаан шин АД31Т-60х6,м	7	14	
12	ГОСТ 103-73*	Ган тууз 6-4х40 м	3.5	7	
13	ГОСТ 7798-70, ГОСТ11371-78	Пүржинт жийрэг даравчтай эр эрэг М10*25, иб	8	16	
14	ГОСТ 7798-70, ГОСТ5915-70, ГОСТ11371-78*	Хоёр жийрэг даравчтай эр эрэг М6*20, иб	2	4	
15		Абестоцементэн нэвтрэх хавтан, иб	1	2	
16		Хагас хатуулгатай эрдэс хөвөн хавтан, мЗ	0.02	0.04	

ЦАХИЛГААНЫ ЗУРАГ ТЭСЛИЙН ДАРХАНСҮЛЖЭЭ ХХК УБ.БГД.1-р хороо, Энгельсийн гудамж, Алтай хотхон. Электромонсень ХХК-ийн байр.	УБ.БЗД. 13, 14-р хорооны дахин төлөвлөлтийн "Б" хэсгийн гадна цахилгаан хангамжийн 10/0,4кВ-ын 2х630кВА чадлын ХТП- 7			ХТ		
	Захирал	Г.Цогтсайхан	Хүчний трансформаторын зангилаа/эхлэл/	Масштаб: 1:		
	Шалгасан	Б.Гэрэлчулуун		үе шат	хуудас	бүх хуудас
	Инженер	Б.Ганболд	ЕГ шифр: ДС-10/14-III-7	А3	9	29
Гүйцэтгэсэн	Ц.Дарханбаатар	ТГ шифр:	2014.05			

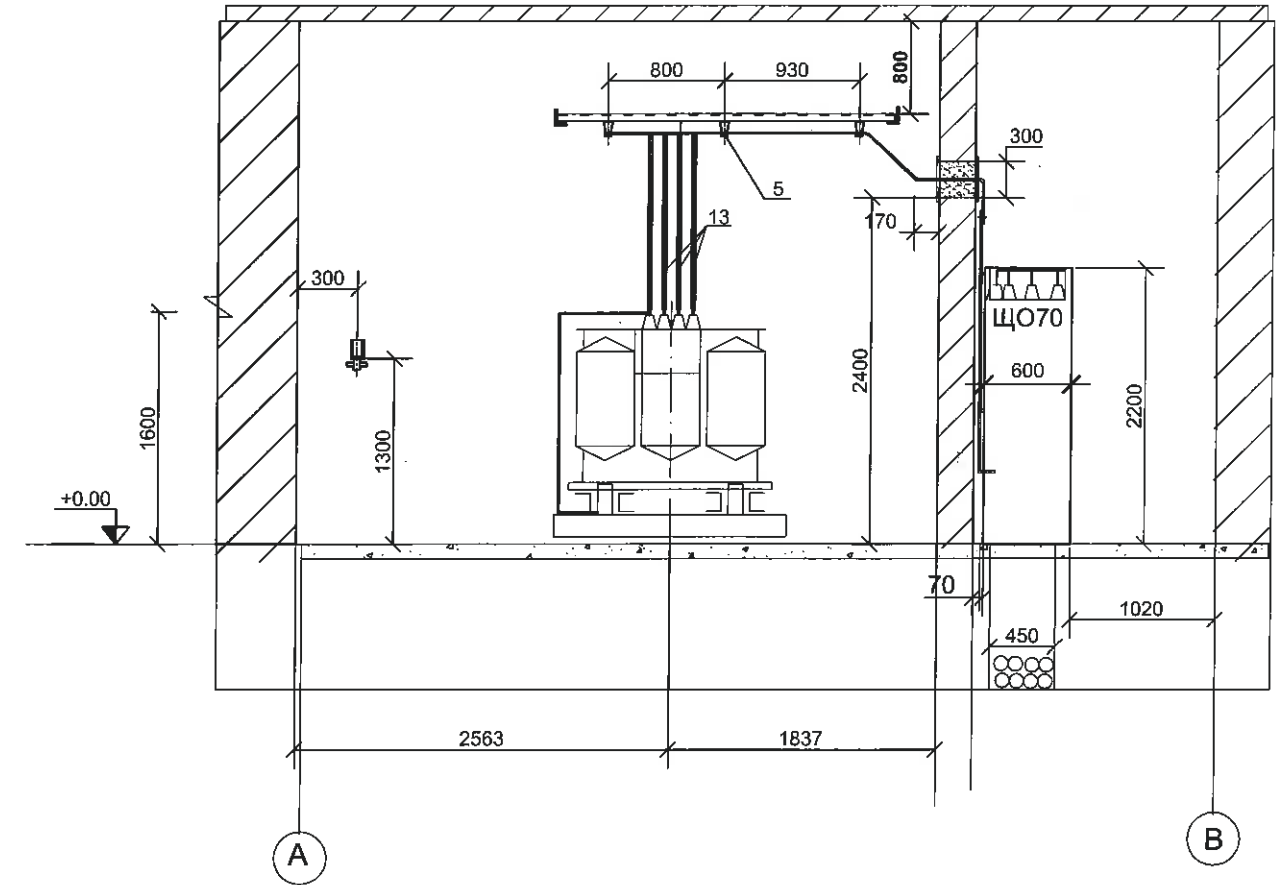


ЦАХИЛГААНЫ ЗУРАГ ТӨСЛИЙН ДАРХАНСҮЛЖЭЭ ХХК УБ.БГД.1-р хороо, Энгельсийн гудамж, Алтай хотхон, Электромонтаж ХХК-ийн Байр.	УБ.БЗД. 13, 14-р хорооны дахин төлөвлөлтийн "Б" хэсгийн гадна цахилгаан хангамжийн 10/0,4кВ-ын 2х630кВА чадлын ХТП-7			ХТ			
	Захирал	Г.Цогтсайхан	<i>[Signature]</i>	Хүчний трансформаторын		Масштаб: 1:	
	Шалгасан	Б.Гэрэлчулуун		зангилаа /үргэлжлэл/		үе шат	хуудас
	Инженер	Б.Ганболд	<i>[Signature]</i>	ЕГ шифр: ДС-10/14-III-7		A3	10
Гүйцэтгэсэн	Ц.Дарханбаатар	ТГ шифр:		2014.05			

Оглол Д-Д

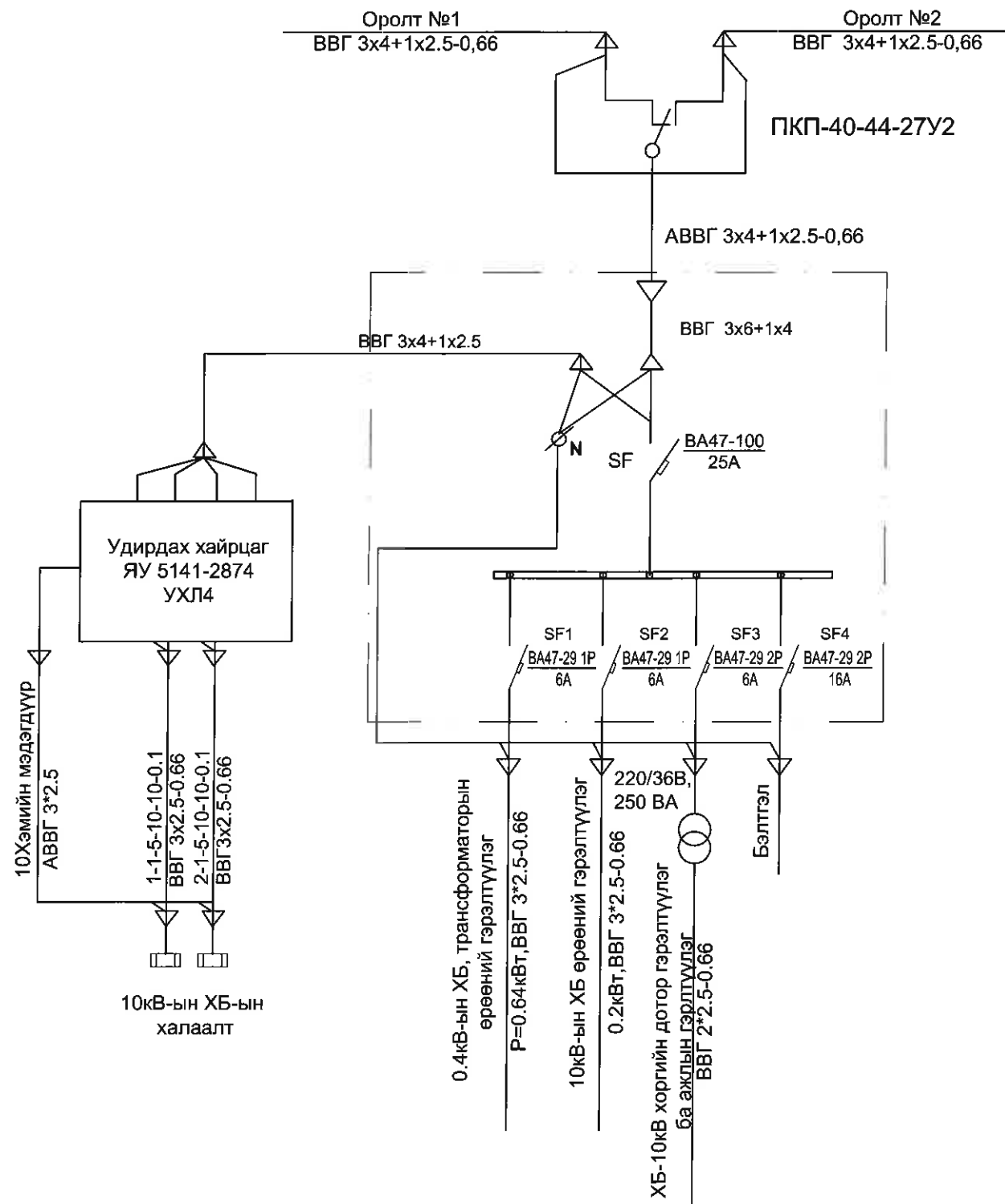


Г-Г



ЦАХИЛГААНЫ ЗУРАГ ТӨСЛИЙН ДАРХАНСҮЛЖЭЭ ХХК	УБ.БЗД. 13, 14-р хорооны дахин төлөвлөлтийн "Б" хэсгийн гадна цахилгаан хангамжийн 10/0,4кВ-ын 2х630кВА чадлын ХТП-7			ХТ		
	Захирал	Г.Цогтсайхан	Хүчний трансформаторын зангилаа /төгсгөл/	Масштаб: 1:		
УБ.БЗД.1-р хороо. Энгельсийн гудамж.Алтай хотхон. Электромонсень ХХК-ийн байр.	Шалгасан	Б.Гэрэлчулуун	ЕГ шифр:ДС-10/14-III-7	үе шат	хуудас	бүх хуудас
	Инженер	Б.Ганболд	ТГ шифр:	А3	11	29
	Гүйцэтгэсэн	Ц.Дарханбаатар		2014.05		

Дотор гэрэлтүүлгийн самбарын бүдүүвч

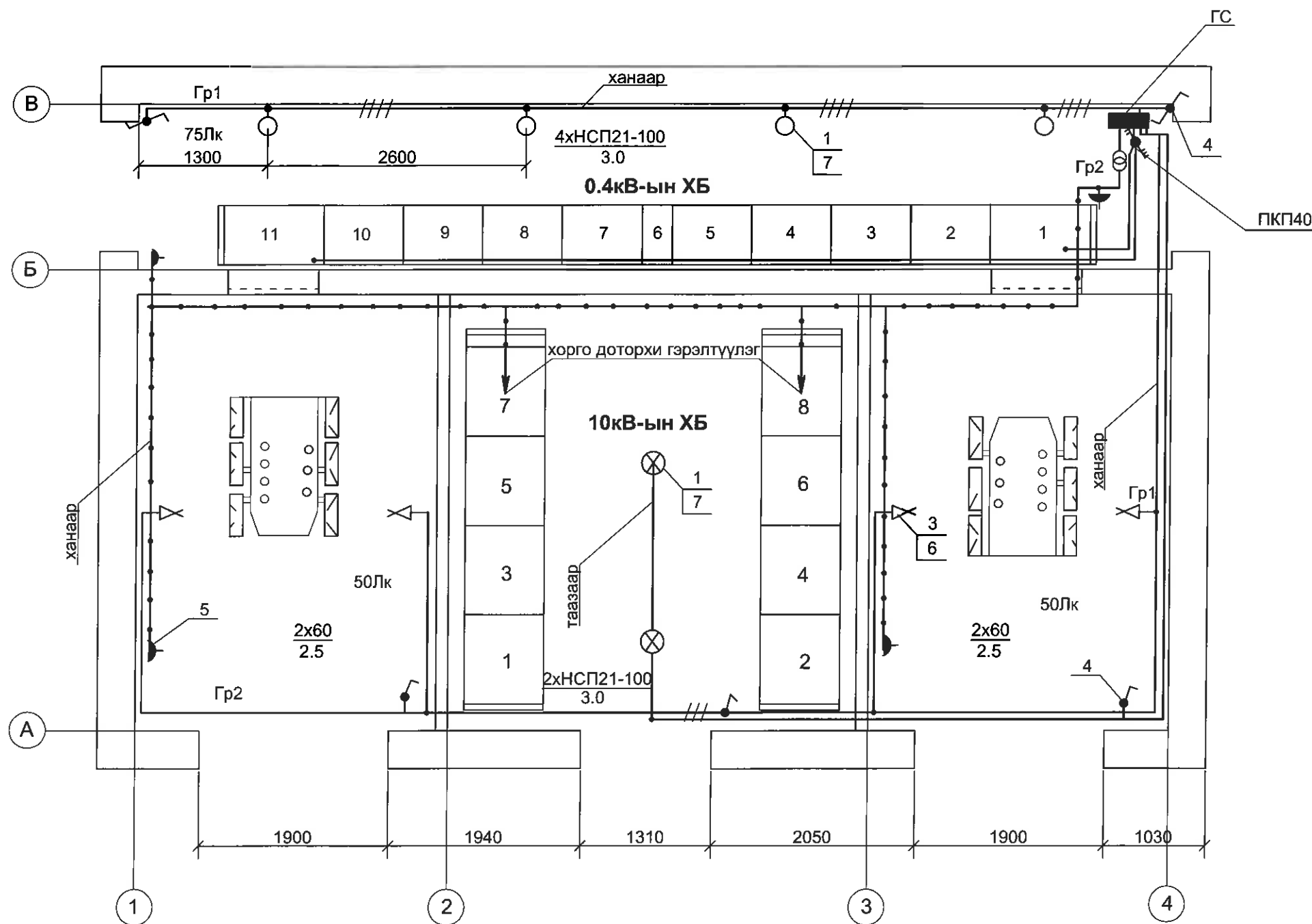


Тоног төхөөрөмжийн түүвэр

тэмдэглэгээ	Нэр	Хэмжих нэгж	Тоо	Тайлбар
ГС1	Дотоод хэрэглээний самбар ГС1	ком	1	
ЯТП-0.25-23 УЗ	Бууруулах трансформатортай хайрцаг	ш	1	
ТУ16-526-306-77	Солиур залгуур ПКП40-49-27У2	ш	1	
SF	Автомат таслуур BA47-100 3P 25A	ш	1	
SF1,SF2,SF4	Автомат таслуур BA47-29 1P 6A	ш	3	
SF3	Автомат таслуур BA47-29 2P 6A	ш	1	

1. Ажлын гэрэлтүүлэг ба халаалтын сүлжээний хүчдэл 380/220 В засварын гэрэлтүүлгийн сүлжээний хүчдэл 36 В байна.
2. Таслуурыг 1,5 м, розеткийг 0,8 м өндөрт угсарна.
3. Цахилгаан зуухны их биеийг газардуулгын гол шугамтай холбоно.
4. Гадна агаарын хэм -40 градустай байхад 10 кВ-ын ХБ-д халаагуурыг хэрэглэнэ.

ЦАХИЛГААНЫ ЗУРАГ ТЭСЛИЙН ДАРХАНСҮЛЖЭЭ ХХК	УБ.БЗД. 13, 14-р хорооны дахин төлөвлөлтийн "Б" хэсгийн гадна цахилгаан хангамжийн 10/0,4кВ-ын 2х630кВА чадлын ХТП-7			ХТ		
	Захирал	Г.Цогтсайхан	Цахилгаан гэрэлтүүлэг ба халаалт (эхлэл)	Масштаб: 1:		
Шалгасан	Б.Гэрэлчулуун	үе шат		хуудас	бүх хуудас	
УБ.БЗД.1-р хороо. Энгельсийн гудамж.Алтай хотхон. Электромонсень ХХК-ийн байр.	Инженер	Б.Ганболд	ЕГ шифр:ДС-10/14-III-7	А3	12	29
	Гүйцэтгэсэн	Ц.Дарханбаатар	ТГ шифр:	2014.05		



Тэмдэглэгээ

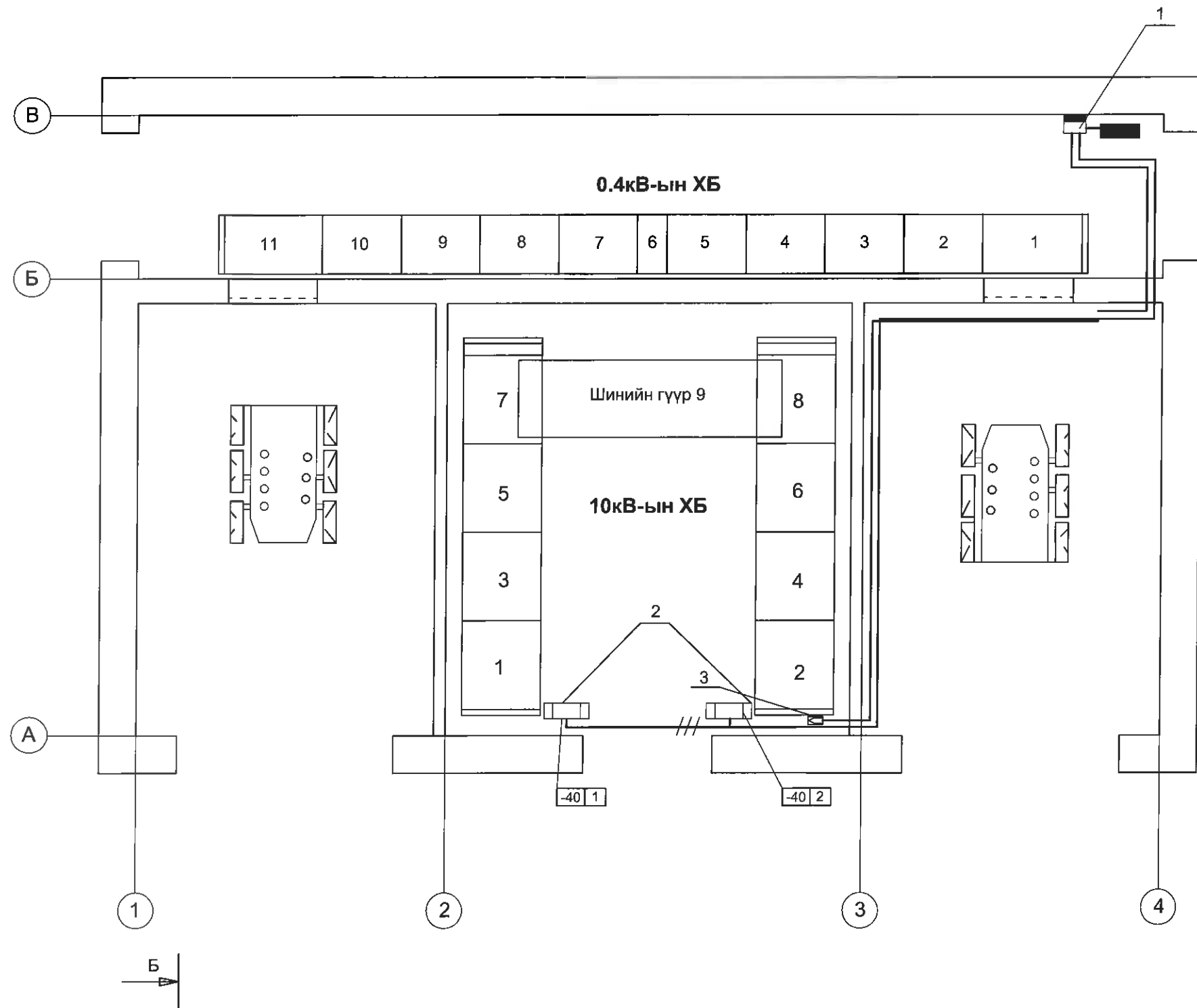
- Гэрэлтүүлгийн самбар
- Зүүж тавих гэрэлтүүлэг
- Хананд тавих гэрэлтүүлэг
- Ил утасны унтраалга
- Розетка
- Сэлгэн залгагч

ТАЙЛБАР

Дэд өртөөний гэрэлтүүлгийн сүлжээний хүчдэл 380/220В. Гэрэлтүүлгийн самбарын тэжээлийг 1 ба 2-р трансформаторын оролтын самбар ШО70-н 1 ба 11-р самбар тус бүрээс тэжээх ба самбарт пакетин сэлгэн залгагч тавина. Гэрэлтүүлгийн шугаманд ВВГ маркын кабелиг хана, таазаар ил түдүүлдэн угсарна. Дэд өртөөнд хамгаалагдсан тортой гэрэлтүүлэгч, унтраалга тавина. Угсралтыг галын аюулгүй ажиллагааны дүрмийг баримтлан галд тэсвэртэй материалаар гүйцэтгэх шаардлагатай. Угсралтыг мэргэжлийн байгууллагын хяналтан дор гүйцэтгэнэ.



ЦАХИЛГААНЫ ЗУРАГ ТӨСЛИЙН ДАРХАНСҮЛЖЭЭ ХХК <small>УБ.БГД.1-р хороо, Энгельсийн гудамж, Алтай хотхон, Электромонсьель ХХК-ийн байр.</small>	УБ.БЗД. 13, 14-р хорооны дахин төлөвлөлтийн "Б" хэсгийн гадна цахилгаан хангамжийн 10/0,4кВ-ын 2х630кВА чадлын ХТП-7			ХТ			
	Захирал	Г.Цогтсайхан		Дэд өртөөний гэрэлтүүлэг ба халаалт /үргэлжлэл/			
	Шалгасан	Б.Гэрэлчулуун					
	Инженер	Б.Ганболд		ЕГ шифр: ДС-10/14-III-7			
Гүйцэтгэсэн	Ц.Дарханбаатар	ТГ шифр:					2014.05
				Масштаб: 1:	үе шат	хуудас	бүх хуудас
				A3	13	29	



- 30 град	1
- 40 град	2

Гадна агаарын хэм	Халаагчийн тоо
- 40 град	3

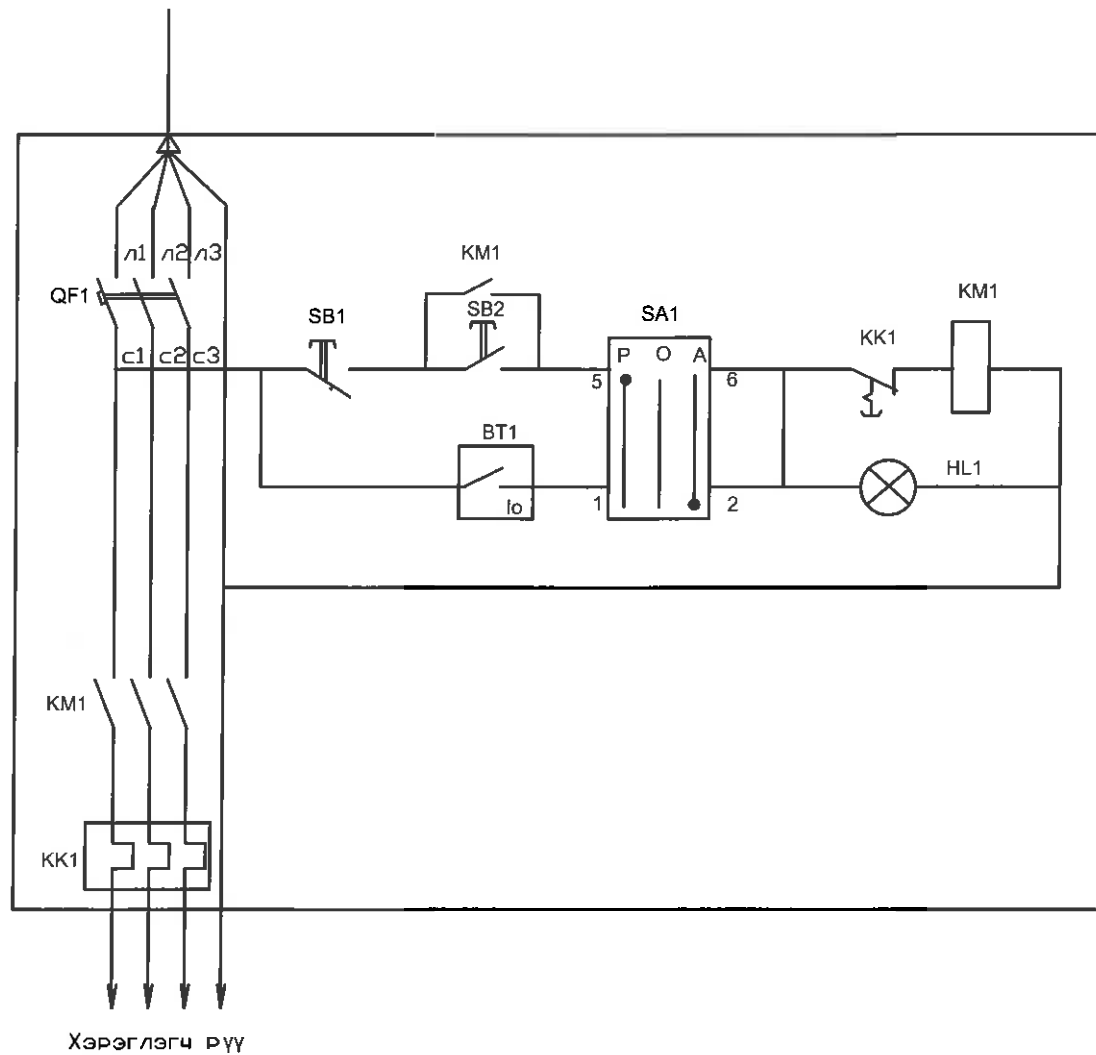


ЦАХИЛГААНЫ ЗУРАГ ТӨСЛИЙН ДАРХАНСҮЛЖЭЭ ХХК <small>УБ.БГД.1-р хороо, Энгельсийн гудамж, Алтгай хотхон, Электромонсвь ХХК-ийн байр.</small>	УБ.БЗД. 13, 14-р хорооны дахин төлөвлөлтийн "Б" хэсгийн гадна цахилгаан хангамжийн 10/0,4кВ-ын 2х630кВА чадлын ХТП-7			ХТ		
	Захирал	Г.Цогтсайхан	Дэд өртөөний халаалт	Масштаб: 1:		
	Шалгасан	Б.Гэрэлчулуун		үе шат	хуудас	бүх хуудас
	Инженер	Б.Ганболд	ЕГ-шифр: ДС-10/14-III-7	A3	14	29
Гүйцэтгэсэн	Ц.Дарханбаатар	ТГ шифр:	2014.05			

Байрлалын тэмдэглэгээ	Тэмдэглэгээ	Нэр	Хэмжих нэгж	Тоо	Тайлбар
Гэрэлтүүлэг					
1	ТУ16-545.333-80	Таазнаас зүүх гэрэлтүүлэгч			
		НСП21-100-001УЗ	ш	6	
2	ТУ16-545.132-77	Гар зөөврийн гэрэлтүүлэгч			
		PBO-42-У2 МО40-25	ш	1	
3	ГОСТ2746 4-М	Ханын патрон	ш	4	
4	220В,10А	Хамгаалагдсан сэлгэн унтраалга	ш	2	
		Хамгаалагдсан 1 даралтат унтраалга	ш	3	
5	220В,10А	Хамгаалагдсан розетка	ш	3	
6	ГОСТ2239-79	Улайсах чийдэн			
		БК-230-240-60	ш	4	
7	ГОСТ2239-79	Улайсах чийдэн			
		БК-230-240-100	ш	6	
8	ТУ36-1882-82	Салбарлах хайрцаг			
		У195 МУ2	ш	15	
9	ГОСТ	Кабель ВВГ-0,66			
		3x4+1x2,5	м	22	
		3x2,5	м	75	
		2x2,5	м	42	

Байрлалын тэмдэглэгээ	Тэмдэглэгээ	Нэр	Хэмжих нэгж	Тоо	Тайлбар
Халаалт					
1	ТУ 16-536.042-76	Удирдлагын хайрцаг			
		Я5141-2874 УХЛ4	ш	1	
2	ТУ16-532.609-77	1 кВт чадалтай 220В-ын цахилгаан зуух			
		ПЭТ-4, Р=1кВт	ш	2	
3		Температурын мэдрүүр ДТКБ-48	ш	1	
4	ГОСТ16442-80*	кабель ВВГ-0,66			
		3x4+1x2,5	м	6	
5		3x2,5	м	40	
6	ГОСТ1508-78	Хяналтын кабель КВВГ-0.66			
		4x2.5	м	15	

ЦАХИЛГААНЫ ЗУРАГ ТӨСЛИЙН ДАРХАНСҮЛЖЭЭ ХХК <small>УБ.БГД.1-р хороо, Энгельсийн гудамж Алтай хотгон, Электромонсень ХХК-ийн байр.</small>	УБ.БЗД. 13, 14-р хорооны дахин төлөвлөлтийн "Б" хэсгийн гадна цахилгаан хангамжийн 10/0,4кВ-ын 2х630кВА чадлын ХТП-7			ХТ		
	Захирал	Г.Цогтсайхан	<i>[Signature]</i>	Цахилгаан гэрэлтүүлэг ба халаалт материалын түүвэр		Масштаб: 1:
	Шалгасан	Б.Гэрэлчулуун	<i>[Signature]</i>	үе шат	хуудас	бүх хуудас
	Инженер	Б.Ганболд	<i>[Signature]</i>	А3	15	29
Гүйцэтгэсэн	Ц.Дарханбаатар	<i>[Signature]</i>	ТТ шифр:		2014.05	



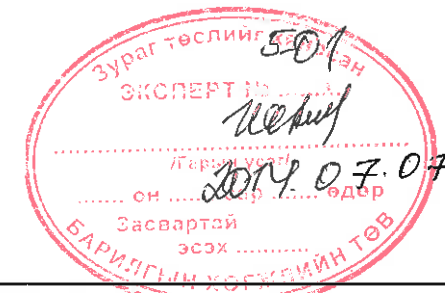
Дулаацуулгын гар удирдлага

Дулаацуулгыг автоматаар залгах ба Дулаацуулга залгаатай гэсэн чийдэн

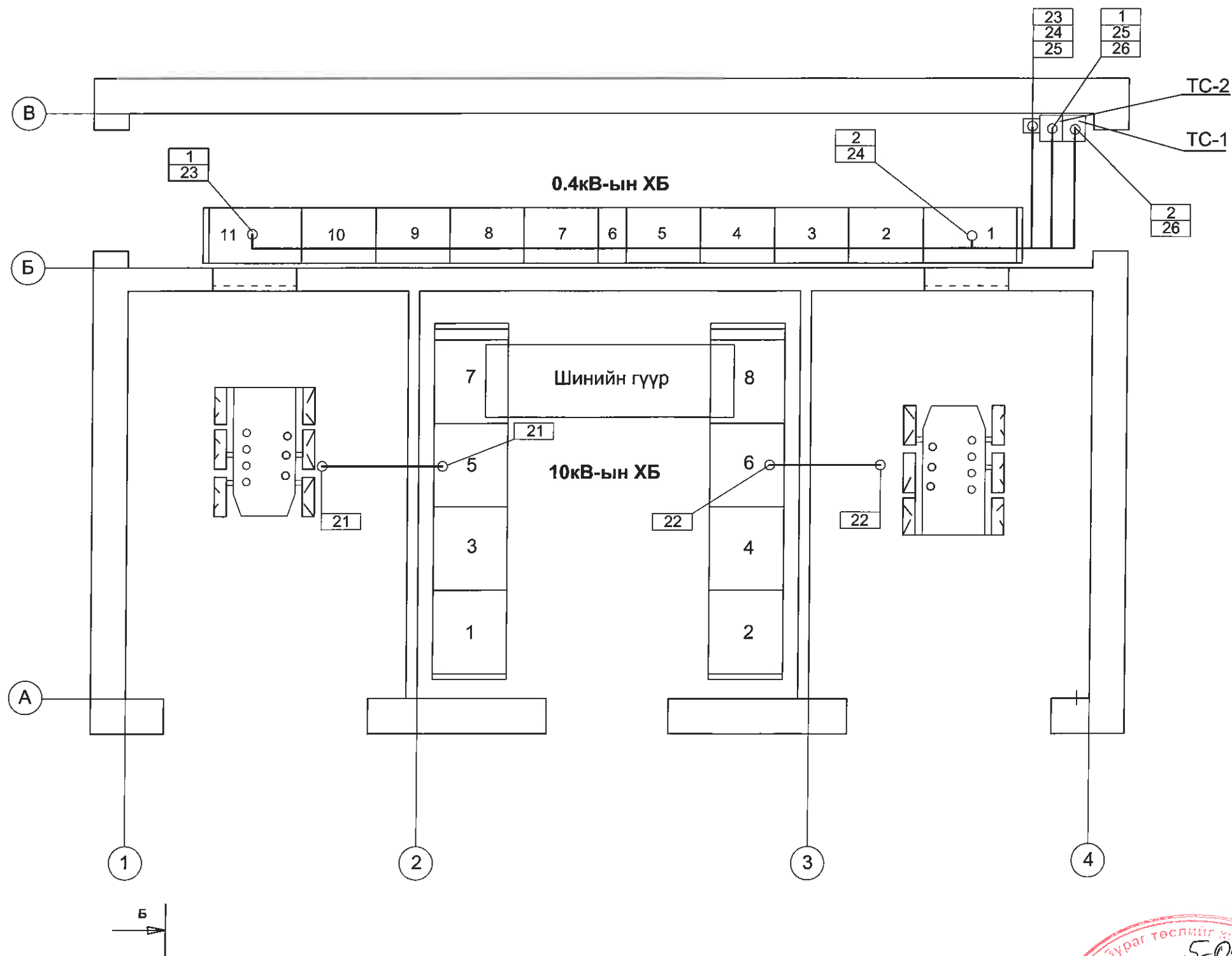
Байрлалын тэмдэглэгээ	Нэр	Тоо	Тайлбар
ХБ - 10 кВ			
BT1	Хэмийн мэдэгдүүр ДТКБ-48 -30град...0	1	
Удирдлагын самбар Я5141-2874УХЛ4			
QF1	Автомат таслуур АЕ2026-10НУ36 380 В, 8А	1	
KM1	Соронзон залгуур ПМЛ-121002Б, 380 В	1	
KK1	Дулааны реле РТЛ-1010	1	
SA1	Олон талын ажиллагаатай солиур залгуур ПКУЗ-14С 2001УЗ	1	
SB1	Удирдах товчлуур КЕ011УЗ хийц 2 улаан өнгөтөй	1	
SB2	Удирдах товчлуур КЕ011УЗ хийц 2 хар өнгөтөй	1	
HL1	Цагаан өнгийн чиглүүлэгчтэй дохионы чийдэнгийн арматур	1	

Гадна агаарын тооцооны хэм -40 градус байх нөхцөлд КСО-386 самбарын дулаацуулгад тус бүр нь 1 кВт чадалтай ПЭТ-1 маркийн 3 цахилгаан халаагуур тавина.

Технологийн дулаацуулга нь КСО-386 хоргонд тоногдсон ачаалал таслуурын ажлын нөхцлийг хангах зорилгоор хийгдсэн ба 10 кВ-ын ХБ-ийн өрөөний дотор талын хэм нь хасах 25 градусаас бага болох нөхцөлд автоматаар залгагдана.



ЦАХИЛГААНЫ ЗУРАГ ТӨСЛИЙН	УБ.БЗД. 13, 14-р хорооны дахин төлөвлөлтийн "Б" хэсгийн гадна цахилгаан хангамжийн 10/0,4кВ-ын 2х630кВА чадлын ХТП-7			ХТ		
ДАРХАНСҮЛЖЭЭ ХХК	Захирал	Г.Цогтсайхан	Дулаацуулгын автоматжуулалт. Цахилгааны зарчмын бүдүүвч	Масштаб: 1:		
	Шалгасан	Б.Гэрэлчулуун		үе шат	хуудас	бүх хуудас
УБ.БЗД.1-р хороо. Энгельсийн гудамж Алтай хотхон. Электромонтаж ХХК-ийн байр.	Инженер	Б.Ганболд	ЕГ шифр: ДС-10/14-III-7	А3	16	29
	Гүйцэтгэсэн	Ц.Дарханбаатар	ТГ шифр:	2014.05		



1. Кабелийн уртыг газар дээр нь тохируулан тайрна.
2. 0,4 кВ-ын самбарын өрөөнд кабелийг суваг ба яндан хоолойд, ханаар түдүүлдэж тавина.
3. Кабель 21, 22-ыг барилгын хийцэд хийгдсэн ган хоолойд сүвлэж тавина.



ЦАХИЛГААНЫ ЗУРАГ ТӨСЛИЙН ДАРХАНСҮЛЖЭЭ ХХК <small>УБ, БГД, 1-р хороо, Энгельсийн гудамж, Алтай хотхон, Электромонсвь ХХК-ийн байр.</small>	УБ.БЗД. 13, 14-р хорооны дахин төлөвлөлтийн "Б" хэсгийн гадна цахилгаан хангамжийн 10/0,4кВ-ын 2х630кВА чадлын ХТП-7			ХТ			
	Захирал	Г.Цогсайхан	<i>[Signature]</i>	Хүчний ба хяналтын кабелийн хүснэгт /эхлэл/		Масштаб: 1:	
	Шалгасан	Б.Гэрэлчулуун		үе шат	хуудас	бүх хуудас	
	Инженер	Б.Ганболд	<i>[Signature]</i>	ЕГ шифр: ДС-10/14-III-7		A3	17
Гүйцэтгэсэн	Ц.Дарханбаатар	<i>[Signature]</i>	ТГ шифр:		2014.05		

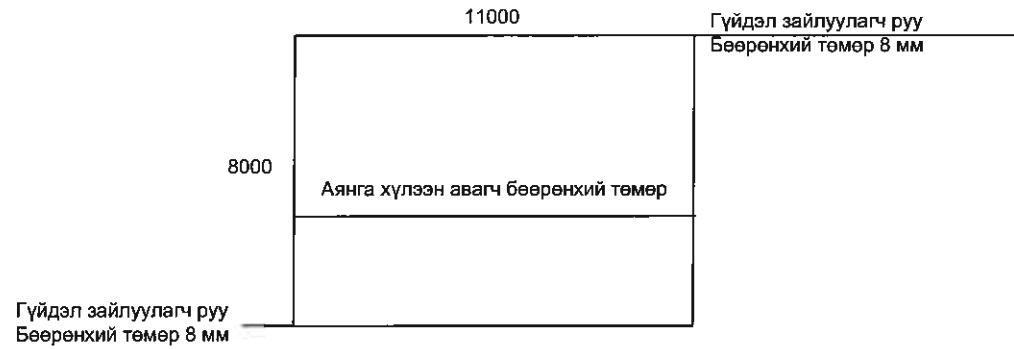
Кабелийн тэмдэглэгээ	Чиглэл		Кабель						Тайлбар
	Эхлэл	Төгсгөл	Зурагаар			Угсралт			
			Марк	Кабелийн тоо судасны тоо огтлол, хүчдэл	Урт, м	Марк	Кабелийн тоо судасны тоо огтлол, хүчдэл	Урт, м	
10кВ-ын кабель шугам									
1	10кВ-ын ХБ1яч№.....	ХБ-10кВ, яч№1	YJLV23-10кВ	3х240					ГЦ -ны зургийг үз.
2	10кВ-ын ХБ1яч№.....	ХБ-10кВ, яч№2	YJLV23-10кВ	3х240					
Хүчний кабель шугам									
21	ХБ-10 кВ самбар №5	Трансформатор Т1	ААШВ-10кВ	3х35 - 10 кВ	10				
22	ХБ-10 кВ самбар №6	Трансформатор Т2	ААШВ-10кВ	3х35 - 10 кВ	10				
23	0,4 кВ-ын самбар №11	Гэрэлтүүлгийн сэлгэн залгуур	ВВГ-660	3х4+1х2.5	14				
24	0,4 кВ-ын самбар №1	Мөн	ВВГ-660	3х4+1х2.5	8				
25	Дотоод хэрэглээний самбар ГС-1	Хүчний хайрцаг ХХ1	ВВГ-660	3х4+1х2.5	6				
26	Дотоод хэрэглээний самбар ГС-1	Бууруулагч трансформатор	ВВГ-660	2х2.5	6				
Хяналтын кабель шугам									
1	0,4 кВ-ын самбар/оролт/ №1	Тоолуурын самбар Т2	КВВГ	10х2.5	6				
2	0,4 кВ-ын самбар/оролт/ №11	Тоолуурын самбар Т1	КВВГ	10х2.5	12				
3	0,4 кВ-ын самбар №1	хорго №5 (трансформатор1)	КВВГ	4х2.5	12				
4	0,4 кВ-ын самбар №11	хорго №6 (трансформатор2)	КВВГ	4х2.5	12				

Кабелийн товчоо

Кабелийн тоо, огтлол	марк			
	АВВГ-0.66	КВВГ	ВВГ	ААШв
3х4+1х2.5-0.66	-	-	28	-
10х1.5	-	-	-	-
10х2.5	-	18	-	-
4х2.5	-	24	-	-
2х2.5	-	-	6	-
3х35	-	-	-	20

ЦАХИЛГААНЫ ЗУРАГ ТӨСЛИЙН	УБ.БЗД. 13, 14-р хорооны дахин төлөвлөлтийн "Б" хэсгийн гадна цахилгаан хангамжийн 10/0,4кВ-ын 2х630кВА чадлын ХТП-7			ХТ		
ДАРХАНСҮЛЖЭЭ ХХК	Захирал	Г.Цогтсайхан		Хүчний ба хяналтын кабелийн хүснэгт /төгсгөл/		Масштаб: 1:
	Шалгасан	Б.Гэрэлчулуун			үе шат	хуудас
УБ.БЗД.1-р хороо, Энгельсийн гудамж, Алтай хотхон, Электромонтаж ХХК-ийн байр.	Инженер	Б.Ганболд			ЕГ шифр: ДС-10/14-III-7	
	Гүйцэтгэсэн	Ц.Дарханбаатар			ТГ шифр:	

Аянга хамгаалагчийн байгуулалт



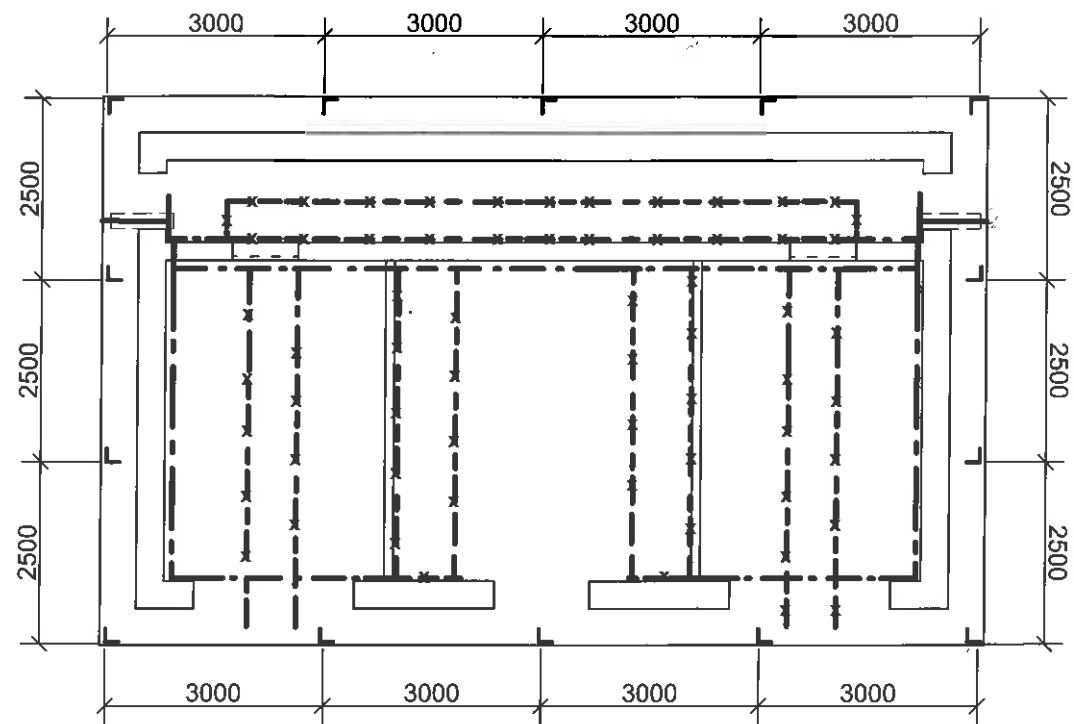
ТАЙЛБАР

Барилгын дотор 25*4-ийн туузан төмрийг шалнаас 0.2м-ийн өндөрт хананд ил тавьж доторхи газардуулгын хүрээг хийнэ. Газардуулгын дотор хүрээнд ЩО-70, КСО-386 самбаруудын их бие, самбарын сувгийн эмжээр төмөр, трансформаторын зам зэрэг металл хийцүүдийг холбож газардуулна. Трансформаторын эх биеийг уян ган утсаар трансформаторын замд холбож газардуулна. Доторхи хүрээг хоёр цэгээр гадгаш гадагш гаргаж газардуулгын гадна хүрээнд 40*4мм-ийн туузан төмрөөр холбоно. Газардуулгын гадна хүрээг хийхдээ барилгын эргэн тойрон 50*50*5мм-ийн 2,5м-ийн урттай булан төмөр электродыг 3м-ийн зайтай зоож хооронд нь 40*4мм-ийн туузан төмрөөр 0.8м-ийн гүнд тавьж холбоно. Газардуулгын системийн бүх холболтыг гагнаж гүйцэтгэнэ. Дэд өртөөний газардуулгын эсэргүүцэл нь жилийн аль ч улиралд 40м-оос ихгүй байх ёстой. Газардуулгын эсэргүүцэл 40м-оос хэтэрсэн тохиодолд нэмэлт электрод зоож өгөх шаардлагатай. Аянгын шууд цохилтоос барилгын дээвэр дээр тавьсан аянга хүлээн авах торыг газардуулгын хүрээнд 0.6мм-ийн голчтой дугуй гангаар холбож холбож гүйцэтгэнэ. Газардуулгын туузыг ханаар тавихад 0,8 м тутамд дюбль хадаасаар хадна. Хүчний трансформаторыг уян ган троссоор газардуулгын хүрээнд холбоно. Газардуулгын угсралтын ажлыг гүйцэтгэхдээ "Цахилгаан байгууламжийн дүрэм" /БД-43-03-101/-ийн дагуу хийж гүйцэтгэх шаардлагатай.

Байрлалын марк	Тэмдэглэгээ	Нэр	Тоо
1. Газардуулгын байгууламж дотор			
	ГОСТ103-57	Туузан ган Б-4*25	М 100
	ГОСТ6323-79	Утас АПВ-660 огтлол 35 мм2	М 2
		Кабелийн төгсгөвч ТА-6	Ш 4
		Боолт эрэгийн хамт М6*18	Ш 4
		Дюбль хадаас	Ш 30
		Газардуулгын шин баригч	Ш 12
2. Газардуулгын гадна хүрээ			
	ГОСТ103-57	Туузан ган Б-4*40	М 50
	ГОСТ8509-72	Электрод булан төмөр 50*50*5 L=2.5 м	Ш 14
3. Аянга хамгаалагч			
		8 мм-ийн дугуй ган утас	М 60
4. Газар шорооны ажил			
		Газардуулгын шуудуу ухах	М ³ 10,08
		Газардуулгын шуудуу эргүүлж булах	М ³ 10,08

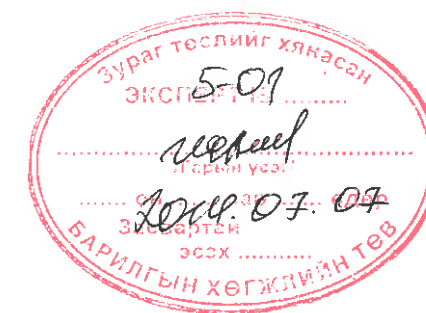


ЦАХИЛГААНЫ ЗУРАГ ТӨСЛИЙН	УБ.БЗД. 13, 14-р хорооны дахин төлөвлөлтийн "Б" хэсгийн гадна цахилгаан хангамжийн 10/0,4кВ-ын 2х630кВА чадлын ХТП -7			ХТ		
ДАРХАНСҮЛЖЭЭ ХХК	Захирал	Г.Цогтсайхан	Газардуулга ба аянга хамгаалалтын байгуулалт (эхлэл)	Масштаб: 1:		
УБ.БЗД, 1-р хороо, Энгельсийн гудамж, Алтай хотон, Электромонсель ХХК-ийн байр.	Шалгасан	Б.Гэрэлчулуун		үе шат	хуудас	бүх хуудас
	Инженер	Б.Ганболд	ЕГ шифр: ДС-10/14-III-7	A3	19	29
	Гүйцэтгэсэн	Ц.Дарханбаатар	ТГ шифр:	2014.05		

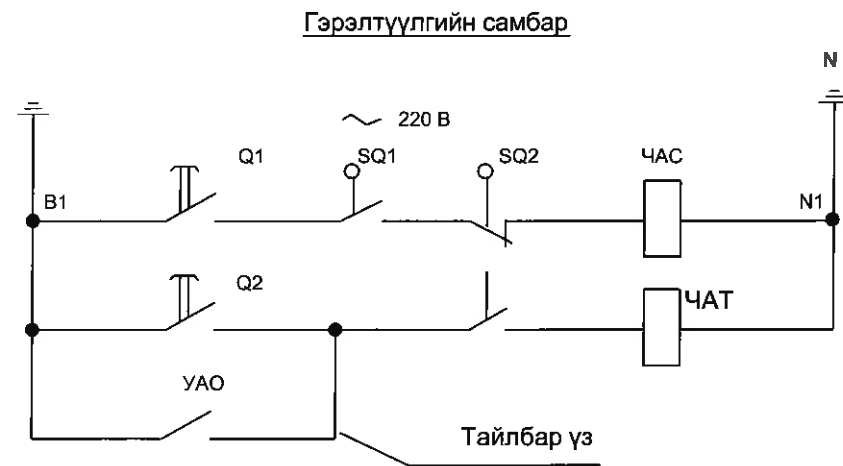


Тэмдэглэгээ

- x — x — x — x — x — x — - Дотор газардуулгын шугам
- x - x - x - x - x - - Газардуулгын шугаманд тоног
техөөрөмжийн металл хийцүүдийг ашиглах
- — — — — Гадна газардуулгын шугам
- ┌ ┌ ┌ - Босоо электрод



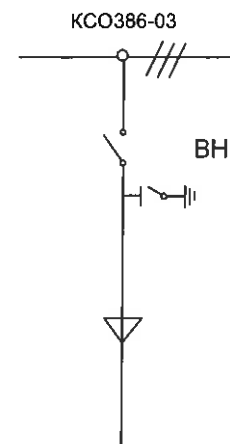
ЦАХИЛГААНЫ ЗУРАГ ТӨСЛИЙН ДАРХАНСҮЛЖЭЭ ХХК	УБ.БЗД. 13, 14-р хорооны дахин төлөвлөлтийн "Б" хэсгийн гадна цахилгаан хангамжийн 10/0,4кВ-ын 2х630кВА чадлын ХТП-7			ХТ		
	Захирал	Г.Цогтсайхан	<i>[Signature]</i>	Газардуулга ба аянга хамгаалалтын байгуулалт (төгсгөл)		Масштаб: 1:
Шалгасан	Б.Гэрэлчулуун	<i>[Signature]</i>		ЕГ-шифр: ДС-10/14-III-7	АЗ	хуудас 20
Инженер	Б.Ганболд		<i>[Signature]</i>	ТГ шифр:	2014.05	
Гүйцэтгэсэн	Ц.Дарханбаатар	<i>[Signature]</i>				



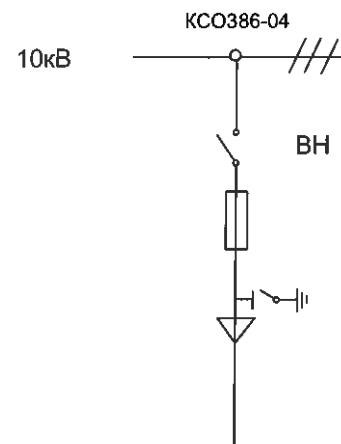
Ачаалал таслуурыг залгах	Ачаалал таслуурыг салгах
Удирдах товчлуур	
Гал хамгаалагчийн тавьц шатах үед	

Байрлалын тэмдэглэгээ	Нэр	Тоо	Тайлбар
Хайрцаг КСО - 386			
SQ1	Ачаалал таслуурын дамжуургын блок авалцуурын байрлал	1	
SQ2	Ачаалал Таслуурын блок авалцуурын байрлал	1	
Q1, Q2	Ачаалал Таслуурын удирдлагын удирдах товчлуур	2	
ЧАС	Ачаалал Таслуурыг залгах цахилгаан соронзон	1	
ЧАТ	Ачаалал Таслуурыг салгах цахилгаан соронзон	1	
УАО	Автоматаар унтраах төхөөрөмж	1	Тайлбар үз

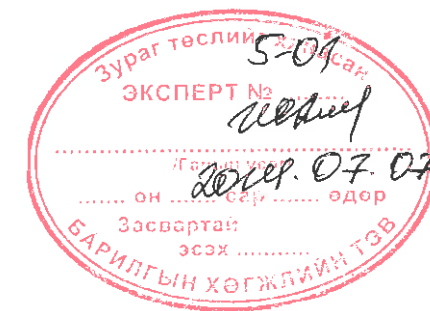
Шугамын бүдүүвч



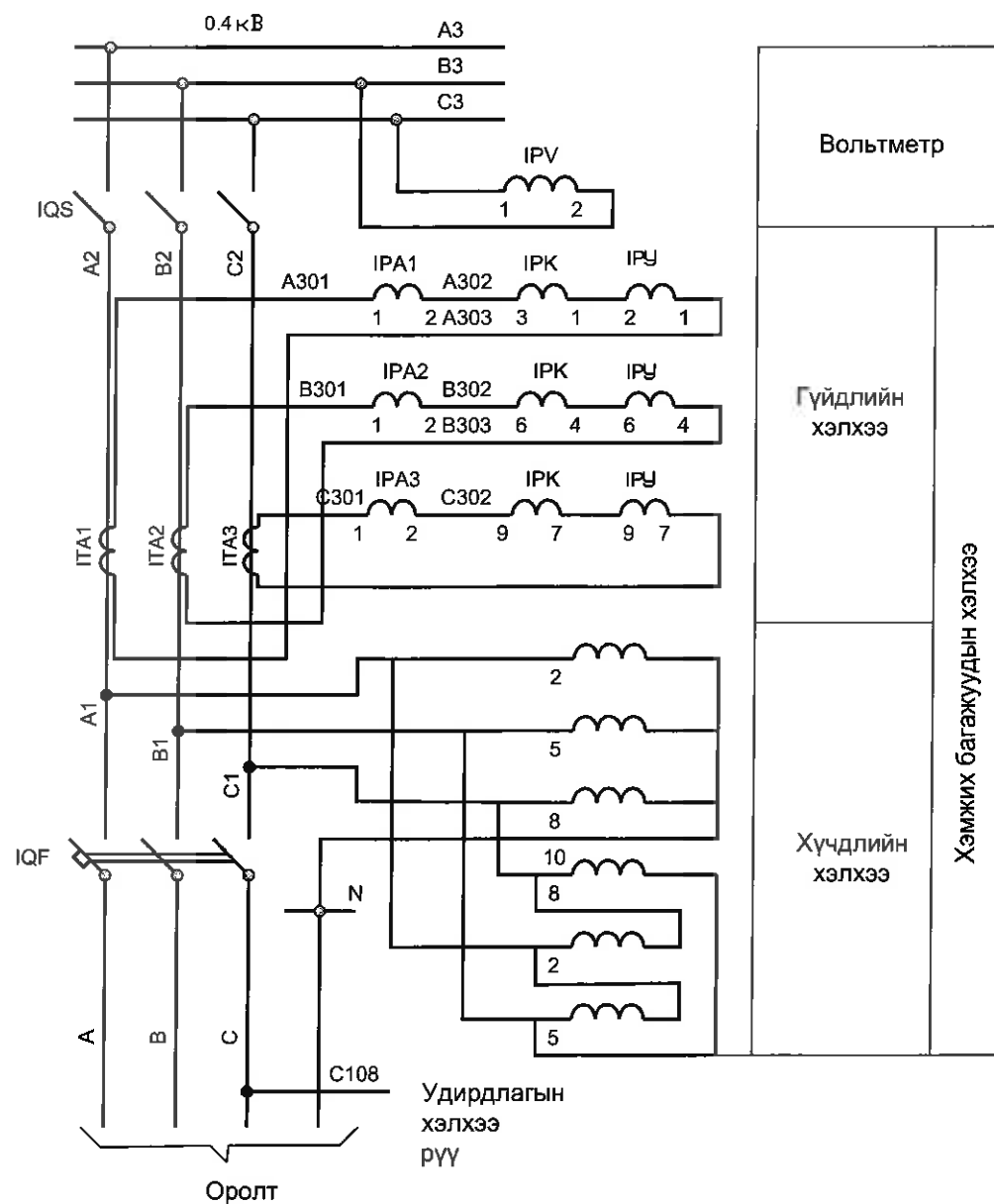
Трансформаторын бүдүүвч



ТАЙЛБАР:
Гал хамгаалагчийн тавьцыг шатсан нөхцөлд КСО-386-04 самбарын автоматаар унтраах төхөөрөмжийг захиалахад зориулсан хэлхээ



ЦАХИЛГААНЫ ЗУРАГ ТӨСЛИЙН	УБ.БЗД. 13, 14-р хорооны дахин төлөвлөлтийн "Б" хэсгийн гадна цахилгаан хангамжийн 10/0,4кВ-ын 2х630кВА чадлын ХТП-7			ХТ		
ДАРХАНСҮЛЖЭЭ ХХК	Захирал	Г.Цогтсайхан	ХБ-10кВ-ын оролт, трансформатор, гаралтын шугамын цахилгааны зарчмын бүдүүвч	Масштаб: 1:		
	Шалгасан	Б.Гэрэлчулуун		үе шат	хуудас	бүх хуудас
УБ.БЗД.1-р хороо, Энгельсийн гудамж, Алтай хотхон, Электромонтаж ХХК-ийн байр.	Инженер	Б.Ганболд	ЕГ-шифр: ДС-10/14-III-7	А3	21	29
	Гүйцэтгэсэн	Ц.Дарханбаатар	ТГ шифр:	2014.05		

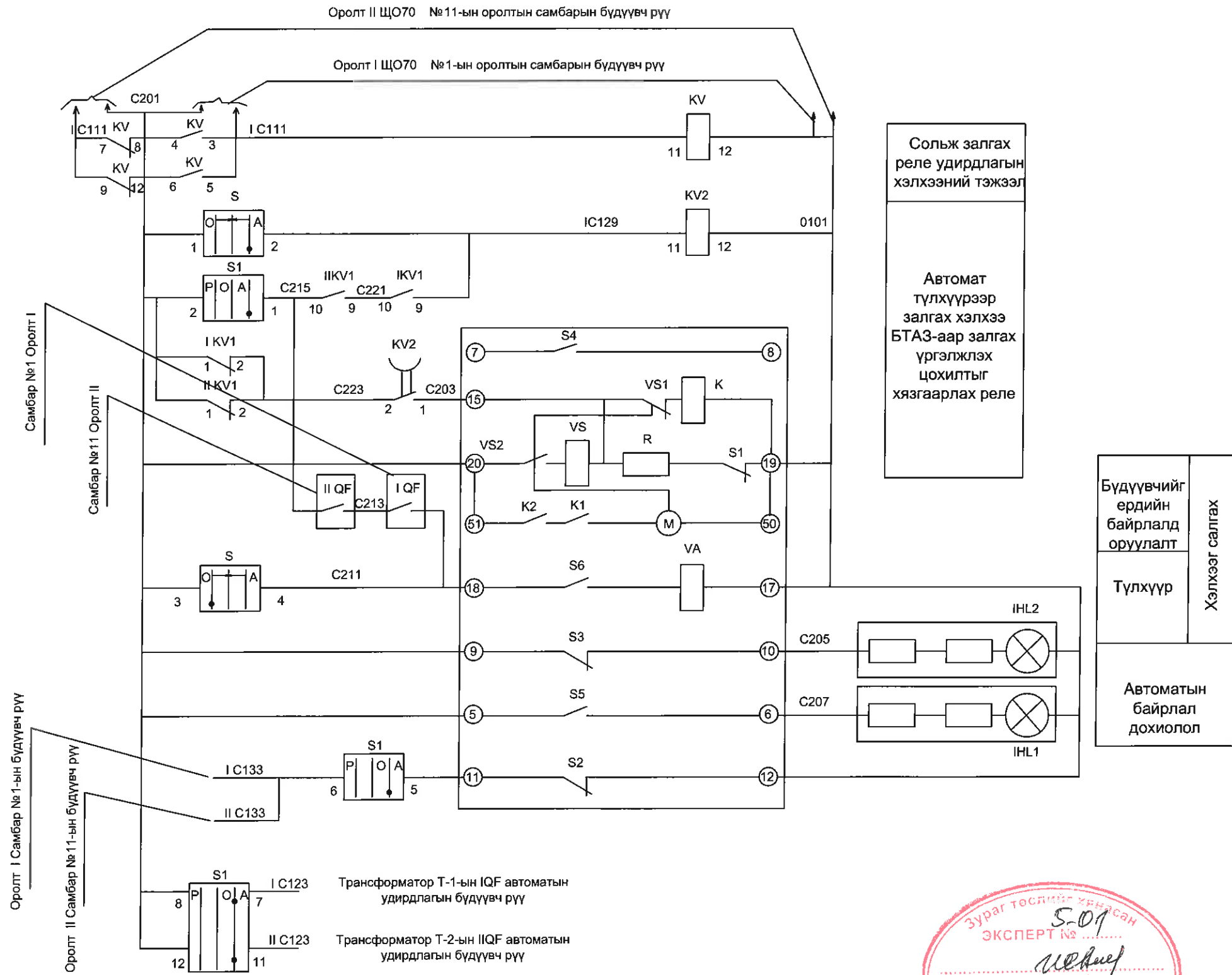


ТАЙЛБАР:
Зургийг оролт-1-д зориулан гүйцэтгэсэн ба оролт-2-д ижил байна.



Байрлалын тэмдэглэгээ	Нэр	Тоо	Тайлбар
Самбар ЦО70-2 УЗ Оролт-1, 2			
PA1,,PA3	Амперметр Э377, 50 Гц 0... А	3	
I (II)PV	Вольметр Э377, 50 Гц 0... 500 В	1	
I(II) S	Олон төрлийн ажиллагаатай солиур залгуур УП5312-А89У3	1	
I(II)HL1	Улаан хавхтай дохионы чийдэн ЛС-53, хувьсах 220 В	1	
I(II)HL2	Ногоон хавхтай дохионы чийдэн ЛС-53, хувьсах 220 В	1	
I(II)FU	Гал хамгаалагч ППТ-10		
	E2781-6.3/380	1	
Самбар ЦО70-2			
I(II) КТ1	Хугацааны реле РВ-225У4, хувьсах 220 В	1	
I(II) КТ2	Хугацааны реле РВ-248У4, хувьсах 220 В	1	
I(II) KV	Дундын реле РПУ-1-363У3 хувьсах 220 В	1	
I(II) KV	Дундын реле РП-256У4 хувьсах 220 В	1	
S	Олон төрлийн ажиллагаатай солиур залгуур УП5312-А89У3	1	
I(II) ХТ1	Авалцаан даруулга НКР-3	1	
Тоолуурын самбар			
I(II) PУ	3 фазын актив тоолуур	1	
I(II)PK	3 фазын реактив тоолуур		

ЦАХИЛГААНЫ ЗУРАГ ТӨСЛИЙН	УБ.БЗД, 13, 14-р хорооны дахин төлөвлөлтийн "Б" хэсгийн гадна цахилгаан хангамжийн 10/0,4кВ-ын 2х630кВА чадлын ХТП-7			ХТ		
ДАРХАНСУЛЖЭЭ ХХК	Захирал	Г.Цогтсайхан	Трансформаторын 0,4 кВ-ын оролт цахилгааны зарчмын бүдүүвч (эхлэл)	Масштаб: 1:		
	Шалгасан	Б.Гэрэлчулуун		үе шат	хуудас	бүх хуудас
УБ.БЗД, 1-р хороо, Энгельсийн гудамж, Алтай хотхон, Электромонтаж ХХК-ийн байр.	Инженер	Б.Ганболд	ЕГ шифр: ДС-10/14-III-7	А3	22	29
	Гүйцэтгэсэн	Ц.Дарханбаатар	ТГ шифр:	2014.05		



Сольж залгах реле удирдлагын хэлхээний тэжээл

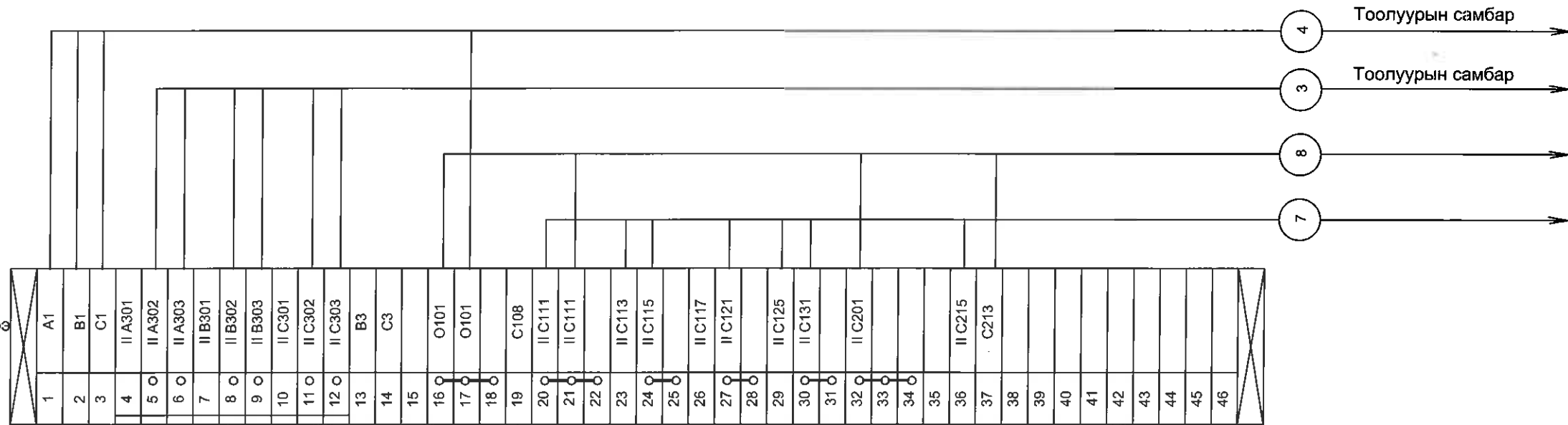
Автомат түлхүүрээр залгах хэлхээ БТАЗ-аар залгах үргэлжлэх цохилтыг хязгаарлах реле

Бүдүүвчийг ердийн байрлалд оруулалт	Хэлхээг салгах
Түлхүүр	
Автоматын байрлал дохиолол	

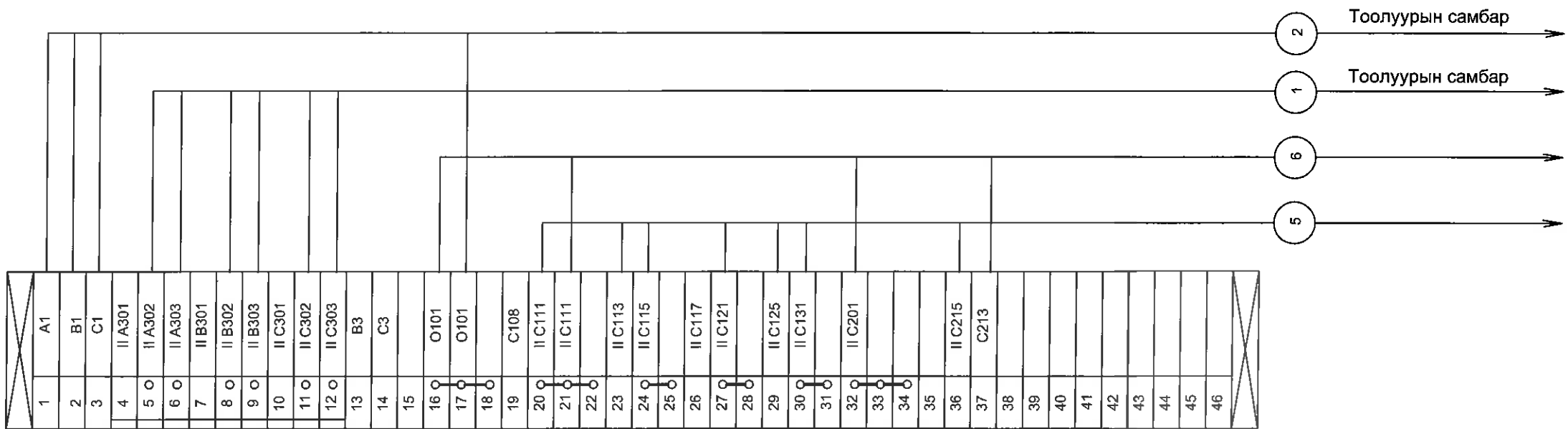
Зураг төслийг хянасан
ЭКСПЕРТ № 5-01
УБ.БЗД
2014.07.07
Засвартай эсэх

ЦАХИЛГААНЫ ЗУРАГ ТӨСЛИЙН ДАРХАНСҮЛЖЭЭ ХХК <small>УБ.БЗД 1-р хороо, Энгельсийн гудамж Алтай хотын, Электрокомпания ХХК-ийн байр.</small>	УБ.БЗД 13, 14-р хорооны дахин төлөвлөлтийн "Б" хэсгийн гадна цахилгаан хангамжийн 10/0,4кВ-ын 2х630кВА чадлын ХТП-7			ХТ		
	Захирал	Г.Цогтсайхан	Трансформаторын 0,4 кВ-ын оролт цахилгааны зарчмын бүдүүвч (төгсгөл)	Масштаб: 1:		
	Шалгасан	Б.Гэрэлчулуун		үе шат	хуудас	бүх хуудас
	Инженер	Б.Ганболд	ЕГ-шифр: ДС-10/14-III-7	А3	23	29
Гүйцэтгэсэн	Ц.Дарханбаатар	ТГ шифр:	2014.05			

Хавчаарын эгнээ
самбар №11
Оролт №2



Хавчаарын эгнээ
самбар №1
Оролт №1



1. Тооцооны самбаргүй нөхцөлд хавчаарын эгнээний 5-6, 8-9, 11-12-д холбоос хийнэ.
2. Цахилгааны зарчмын бүдүүвч 22-р хуудсанд үз.

ЦАХИЛГААНЫ ЗУРАГ ТЭСЛИЙН ДАРХАНСҮЛЖЭЭ ХХК <small>УБ.БГД.1-р хороо, Энгельсийн гудамж, Алтай хотхон, Электромонсень ХХК-ийн байр.</small>	УБ.БЗД. 13, 14-р хорооны дахин төлөвлөлтийн "Б" хэсгийн гадна цахилгаан хангамжийн 10/0,4кВ-ын 2х630кВА чадлын ХТП-7			ХТ		
	Захирал	Г.Цогтсайхан		Трансформатор Т1(Т2)-ийн оролтын самбарууд ЦО70 хавчаарын эгнээ		
	Шалгасан	Б.Гэрэлчулуун				
	Инженер	Б.Ганболд		Масштаб: 1: үе шат хуудас бүх хуудас		
Гүйцэтгэсэн	Ц.Дарханбаатар	ЕГ-шифр: ДС-10/14-III-7 ТГ шифр:		А3	24	29
			2014.05			

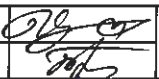

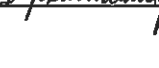

ТАЙЛБАР БИЧИГ

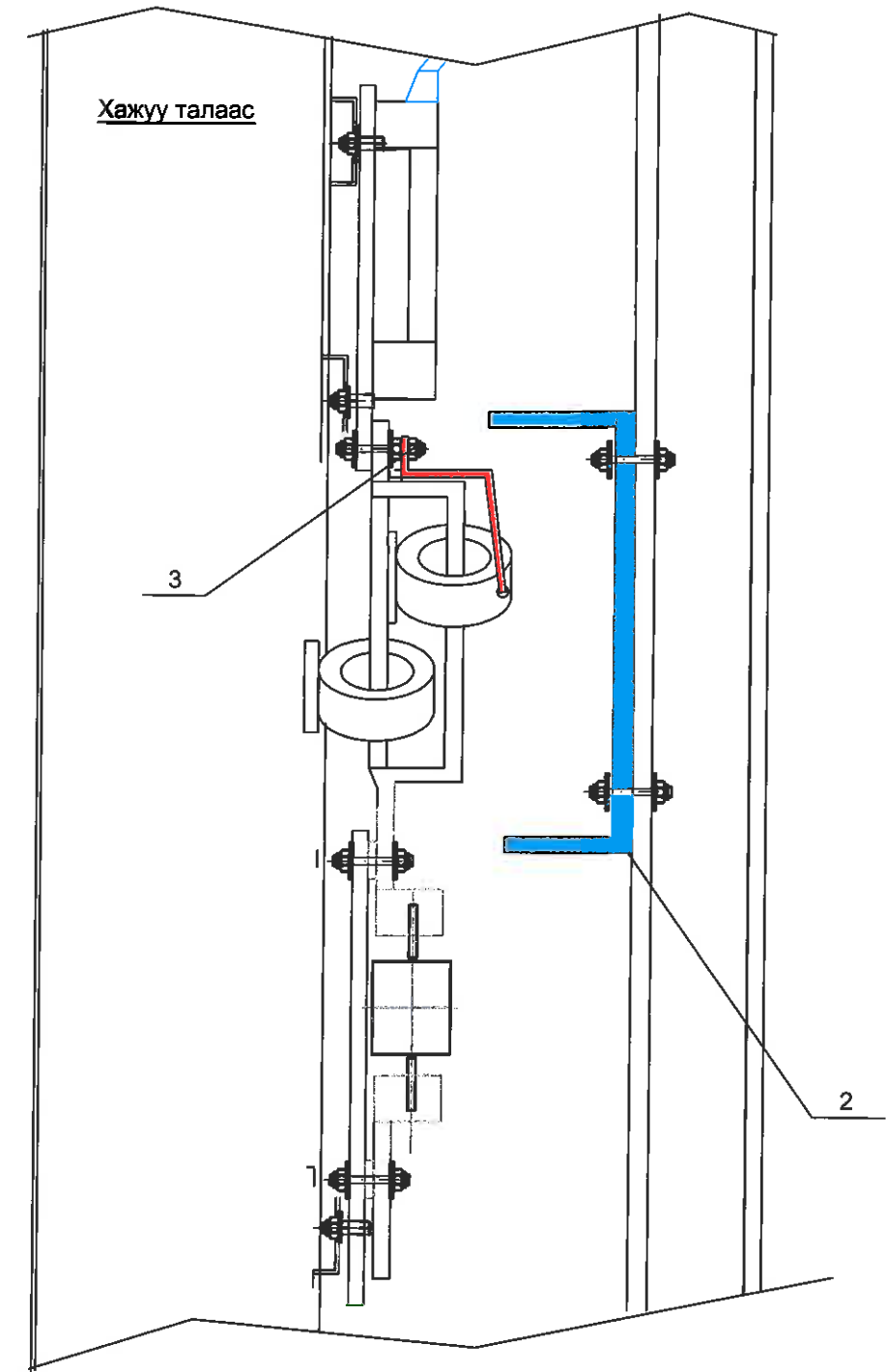
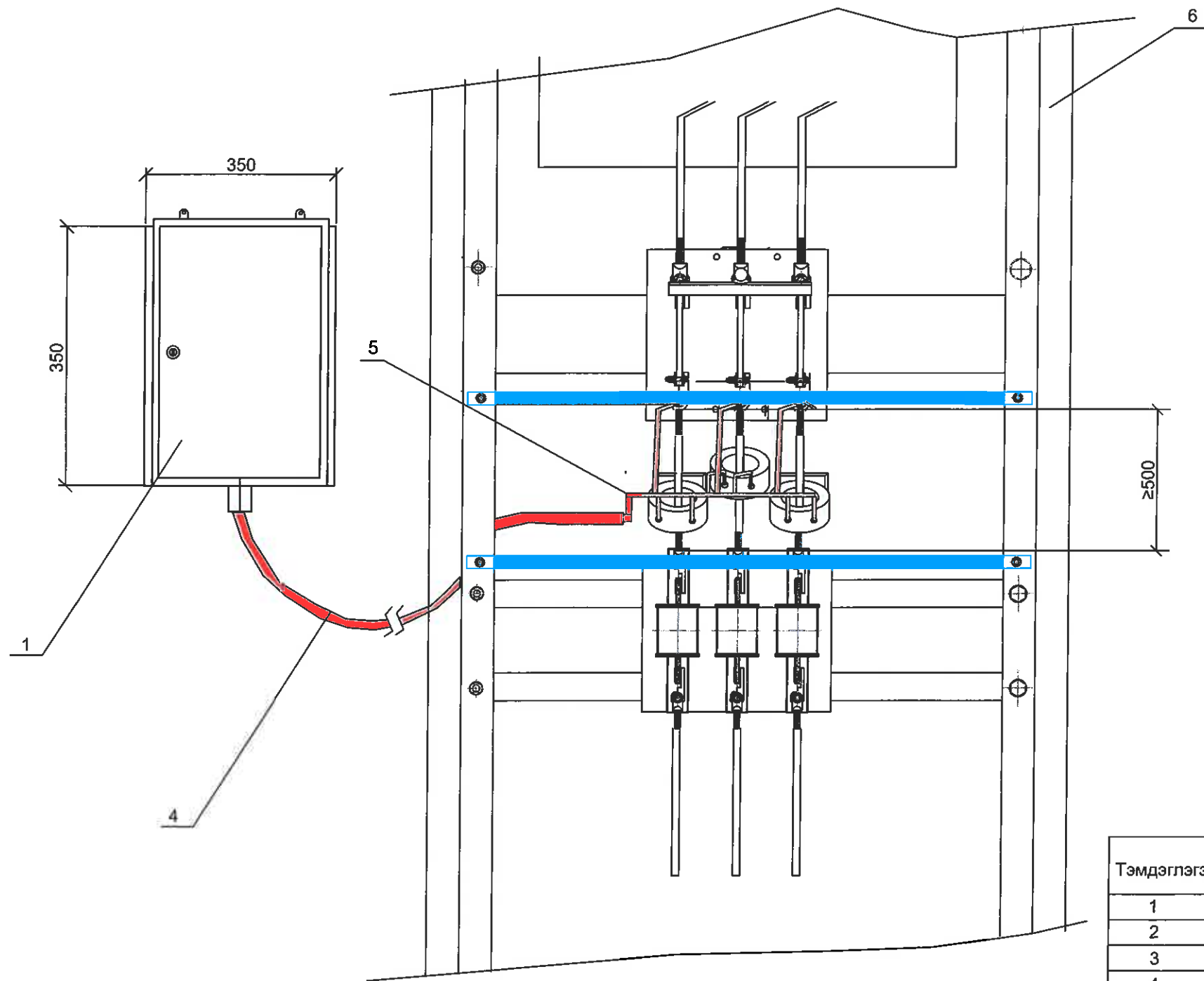
УБ ЦТС ХК-ийн Техникийн зөвлөлийн хуралдааны 2008 оны 04-р сарын 04-ний өдрийн №01/2008 тоот шийдвэрийг үндэслэн Зүүн түгээх төвийн хаалттай дэд өртөөнүүдэд ХҮТ-тэй ЦЭХ-ний тооцоо хийдэг 0.4кВ-ын ерөнхий оролтын тоолуур , гүйдлийн трансформаторыг байрлуулах ажлын зургийг боловсруулав.

Гүйдлийн трансформаторыг 0.4кВ-ын ХБ-ийн өрөөнд Оролтын самбар дотор , 0.4кВ-ын оролтын салгуурын дараа гал хамгаалагч буюу автоматын өмнө , оролтын шин дээр зургийн дагуу байрлуулж , ЦЭХ-ний хулгайнаас сэргийлж тунгалаг хуванцар /целлилойд/-аар хаалт хийнэ.Хаалтын хэмжээг газар дээр нь тохируулна. Гүйдлийн трансформатор байрлуулах шинийн урт нь 0.5м-ээс багагүй байх шаардлагатай.Энэ зай дэд станц бүрт өөр өөр байгаа тул газар дээр нь тохируулан угсралт хийнэ.

Хаалт нь оролтын рубильникийн хөдлөх хутганы боолтон холболтууд хааж байхаар хийгдэнэ. Гүйдлийн трансформаторын холболтыг оролтын рубильникийн хөдлөх хутганы дороос давхар гайкаар даруулж хийнэ. Тоолуурыг 0.4кВ-ын ХБ-ын хананд , тусгай хайрцагт /целлилойд нүүртэй/ хийж , шалны түвшнээс 1.6м-ийн өндөрт байрлуулна.

Тоолуур гүйдлийн трансформаторын холболтыг АКВВГ-1кВ, 10х1.5мм.кв кабелиар хийх ба гүйдлийн трансформатор дээр холболт хийж ил гарсан утаснуудыг хамгаалалтын хуванцар хоолойд хийж хамгаална. Ажлын зургийг "Цахилгаан байгууламжийн дүрэм"/БД-43-101-03/-ийн 1.5-ийн дагуу боловсруулав.

ЦАХИЛГААНЫ СУРАГ ТӨСЛИЙН ДАРХАНСҮЛЖЭЭ ХХК	УБ.БЗД. 13, 14-р хорооны дахин төлөвлөлтийн "Б" хэсгийн гадна цахилгаан хангамжийн 10/0,4кВ-ын 2х630кВА чадлын ХТП-7			ХТ			
	Захирал	Г.Цогтсайхан		Дэд станцын ерөнхий тоолуур, гүйдлийн трансформаторыг байрлуулах	Масштаб: 1:		
Шалгасан	Б.Гэрэлчулуун		үе шат		хуудас	бүх хуудас	
УБ.БЗД.1-р хороо, Энгельсийн гудамж, Алтай хотхон, Электромонсень ХХК-ийн байр.	Инженер	Б.Ганболд		ЕГ шифр: ДС-10/14-III-7	А3	25	29
	Гүйцэтгэсэн	Ц.Дарханбаатар		ТГ шифр:	2014.05		

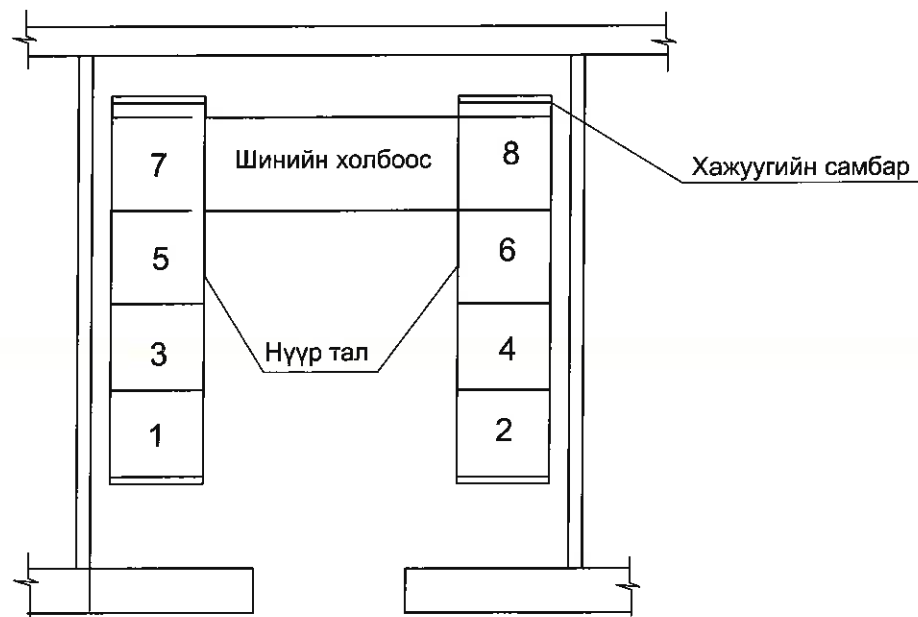


Тэмдэглэгээ	Нэр, хэмжээ/мм/	нэг трансформатор /ш/	Нийт /ш/	Тайлбар
1	Тоолуурын самбар/ 150x350x250/	1		
2	Целлилойд хаалт	1		Газар дээр нь тохируулна
3	Болт, шайба М 10	3		
4	Кабель АКВВГ-1кВ, 10х1.5	1		Газар дээр нь тохируулна
5	хамгаалах хуванцар хоолой	1		Газар дээр нь тохируулна
6	0.4кВ-ын оролтын самбар	1		

ЦАХИЛГААНЫ ЗУРАГ ТӨСЛИЙН ДАРХАНСҮЛЖЭЭ ХХК	УБ.БЗД. 13, 14-р хорооны дахин төлөвлөлтийн "Б" хэсгийн гадна цахилгаан хангамжийн 10/0,4кВ-ын 2х630кВА чадлын ХТП-7			ХТ		
	УБ.БГД.1-р хороо, Энгельсийн гудамж, Алтай хотхон, Электрожезая ХХК-ийн байр.	Захирал	Г.Цогтсайхан	Дэд станцын ерөнхий тоолуур, гүйдлийн трансформаторыг байрлуулах	Масштаб: 1:	
	Шалгасан	Б.Гэрэлчулуун	үе шат		хуудас	бүх хуудас
	Инженер	Б.Ганболд	ЕГ-шифр: ДС-10/14-III-7	А3	26	29
	Гүйцэтгэсэн	Ц.Дарханбаатар	ТГ-шифр:	2014.05		

Анхны өгөгдлүүд			Захиалагчийн хариу								
Цуглуулгын шин	Хүчдэл,кВ	10									
	Гүйдэл,А										
Анхдагч хэлхээний бүдүүвч											
Байгуулалт дахь самбарын дэс дарааллын дугаар			1	3	5	7		8	6	4	2
Самбарын төрөлжүүлсэн тэмдэглэгээ			КСО 386-03-10-630-У3	КСО 386-03-10-630-У3	КСО 386-04-10-630-У3	КСО 386-03-10-630-У3	ШМР2У3	КСО 386-03-10-630-У3	КСО 386-04-10-630-У3	КСО 386-03-10-630-У3	КСО 386-03-10-630-У3
Самбарын зориулалт			Оролт-1	Шугам	Трансформатор-1	Шугам	Шинийн холбоос	Шугам	Трансформатор-2	Шугам	Оролт-2
Залгуурын дамжуурга	Цах. соронзны гүйдлийн төрөл, хүчдэл В	Залгах	~ 220	~ 220	~ 220	~ 220		~ 220	~ 220	~ 220	~ 220
		Салгах	~ 220	~ 220	~ 220	~ 220		~ 220	~ 220	~ 220	~ 220
Гал хамгаалагчийн тавил					ПК-10/100			ПК-10/100			
ТГЛ-10 гүйдлийн трансформаторын нарийвчлалын ангилал ба трансформаторын итгэлцүүр											
Хүчдлийн трансформатор											
Цэнэг шавхагч											
Хажуугийн самбарын маяг											
Захиалагчийн өгөгдлүүд	Барих газрын нэр		УБ ХОТ. БЗД. 13, 14-Р ХОРОО "Б" ХЭСГИЙН ГЭР ХОРООЛОЛ								
	Захиалагч, түүний хаяг		"МОННИС УРБАН ДЕВЕЛОПМЕНТ" ХХК								
	Зураг төслийн байгууллага, хаяг		"ДАРХАН СҮЛЖЭЭ" ХХК								

КСО самбаруудын байрлал



ЦАХИЛГААНЫ ЗУРАГ ТӨСЛИЙН ДАРХАНСҮЛЖЭЭ ХХК <small>УБ.БГД.1-р хороо, Энгельсийн гудамж, Алтай хотхон, Электромончель ХХК-ийн байр.</small>	УБ.БЗД. 13, 14-р хорооны дахин төлөвлөлтийн "Б" хэсгийн гадна цахилгаан хангамжийн 10/0,4кВ-ын 2х630кВА чадлын ХТП-7			ХТ			
	Захирал	Г.Цогтсайхан		КСО-386 хайрцагны захиалгын хуудас		Масштаб: 1:	
	Шалгасан	Б.Гэрэлчулуун			үе шат	хуудас	бүх хуудас
	Инженер	Б.Ганболд			ЕГ шифр: ДС-10/14-III-7		А3
Гүйцэтгэсэн	Ц.Дарханбаатар			ТГ шифр:		2014.05	

№	Тоног төхөөрөмжийн нэр	Маяг	Хэмжих нэгж	Тоо	Нэгж жин, кг
<u>1. Хүчний трансформатор</u>					
1.1	630кВА чадалтай гурван фазын тосон хүчний трансформатор. Хүчдэл 10/0.4кВ, Ороомгийн холболт Δ/ Y 11-0	S11-M-10/0.4У1	ш	2	
<u>2. 10 кВ-ын иж бүрэн хуваарилах байгууламж</u>					
2.1	Дотор тоноглох 8 самбараас бүрдсэн нэг талын үйлчилгээтэй КСО-386 маркийн 10кВ-ын хүчдэлтэй иж бүрэн хуваарилах байгууламж	КСО-386 ТУ36.70.07.0974-01-87	ком	1	
<u>3. Тусгаарлагч</u>					
3.1	Дотор тоноглох өнгөлсөн тулгуурын шаазан изолятор	ИО-3,751У3 ГОСТ 19797-858	ш	36	1,4
3.2	Дотор тоноглох өнгөлсөн тулгуурын шаазан изолятор	ИО-1-2,5У3 ГОСТ 16528.166-77	ш	12	0.56
<u>4. Самбар</u>					
4.1	Хажуугийн 2, Үндсэн 11 самбараас бүрдсэн 0,4 кВ-ын иж бүрэн хуваарилах байгууламж	ЩО70 ТУ34-1372-79	ком	1	970
4.2	Гэрэлтүүлгийн хуваарилах самбар /автоматтай- 4ш/	ГС-02-04	ш	1	
4.3	Бууруулах трансформатортай хайрцаг	ЯТП-0.25-23 У3	ш	1	
4.4	Удирдлагын самбар тогтоогдсон гүйдэл 6А, гол хэлхээний хүчдэл-380В, Удирдлагын хэлхээний хүчдэл-220В, гадна агаарын хэм нь -40°С/	Я5111-2874УХЛ4	ш	1	21
<u>5. 1000В хүртлэх хүчдлийн аппарат</u>					
5.1	3н фазын бүрэн электрон тоолуур RS485 гаргалагатай, 3 фазын 1500/5 гүйдлийн трансформаторын хамт	DTSD-111	ш	2	
5.2	1 кВт чадалтай 220В-ын цахилгаан халаагчтай зуух	ПЭТ-4 ТУ16-532.609-77	ш	2	
5.3	Хоргын хэмийн мэдэгдүүр	ДТКБ-48	ш	1	
5.4	20А-н хайлах тавьцтай 3 фазын бортгон гал хамгаалагч	ПРС-20х3У3 ЩО70-Н1, ба 11 дотор тавих	ш	2	
5.5	Пакетан бариултай сэлгэн залгуур	ПКП25-44-27У2 ТУ16-528.308.77	ш	1	
<u>6. Цахилгаан гэрэлтүүлгийн хэрэгсэл ба чийдэн</u>					
6.1	220 В-ын хүчдэлтэй таазнаас зүүх гэрэлтүүлэгч	НСП21-100-001У3 ТУ16-545.333-80	ш	6	1.3
6.2	Гар зөөврийн гэрэлтүүлэгч 42 В, Чийдэн МО40-25	РВО-42-У2 ТУ16-545.132-77	ш	1	0.3
6.3	Ханын патрон 220В, 4А	Е27ФП 03 УХЛ4 ГОСТ2746 4-М	ш	4	
6.4	Хамгаалагдсан сэлгэн унтраалга	220В, 10А ГОСТ7396-76*	ш	2	
6.5	Хамгаалагдсан 1 даралтат унтраалга	220В, 10А ГОСТ7396-76*	ш	3	
6.6	Хамгаалагдсан розетка	220В, 10А ГОСТ7396-76*	ш	3	
6.7	Улайсах чийдэн 230-240 В, 60 Вт	БК-230-240-60 ГОСТ 2239-79*	ш	4	
6.8	Улайсах чийдэн 230-240 В, 100Вт	БК-230-240-100	ш	6	
<u>7. Бүрээсгүй утас ба шин</u>					
7.1	Шахсан цахилгаан техникийн хөнгөн цагаан шин ГОСТ15176-84	АД31-Т-80х8	М	34 104.7кг	

№	Тоног төхөөрөмжийн нэр	Маяг	Хэмжих нэгж	Тоо
7.2	Хөнгөн цагаан шин ГОСТ15176-84 (тэг шугам)	АД31-Т-60х6	М	14 (14кг)
<u>8. Кабель</u>				
8.1	3х35мм.кв огтлолтой 10кВ-ын хүчний кабель	ААШв-10кВ	М	20
8.2	3х4+1х2.5мм.кв огтлолтой кабель	ВВГ-0.66	М	28
8.3	10х2.5мм.кв огтлолтой кабель	КВВГ-0.66	М	18
8.4	4х2.5мм.кв огтлолтой кабель	КВВГ-0.66	М	24
8.5	2х2.5мм.кв огтлолтой зэс судалтай кабель	ВВГ-0.66	М	48
8.6	4х2.5мм.кв огтлолтой зэс судалтай хяналтын кабель	КВВГ-0.66	М	15
8.7	3х2.5мм.кв огтлолтой кабель	ВВГ-0.66	М	115
<u>9. Цахилгааны тоноглолын материал</u>				
9.1	10 кВ-ын кабелийн төгсгөлийн муфть	КНТп-10 кВ.	компл	4
9.2	Салбаралтын хайрцаг	У195МУ2	ш	15
9.3	Кабелийн төгсгөвч	ТА-35	ш	12
9.4	Төдүүл / кабель бэхлэх /	СД-43	ш	4
9.5	Шин баригч	ШП-1-375У1 ТУ3-2220-79	ш	32
9.6	Болт М12х30, 2ш эм эрэг даравчтай	М12х30	ш	16
9.7	Болт М10х40, 2ш эм эрэг даравчтай	М10х40	ш	24
9.8	Болт М10х30, 2ш эм эрэг даравчтай	М10х30	ш	8
9.9	Пүршин даравч	М10	ш	32
9.10	Газардуулгын туузан ган	4х25	М	100
9.11	Газардуулгын туузан ган	4х40	М	57
9.12	Газардуулгын электрод / l=2,5 м /	50х50х5мм	ш	14
9.13	Дугуй ган утас	d=8 мм	М	60
9.14	Дамжуулагч утас	АПВ-660. 35 мм2	М	4
9.15	Кабелийн төгсгөвч	ТА-35	ш	4
9.16	Болт эрэг, даравчийн хамт	М6х18	ш	2
9.17	Дюбель хадаас		ш	30
9.18	Газардуулгын шин баригч		ш	12
9.19	Асбестоцементэн яндан	φ100	М	15
<u>10. Бусад тоноглол ба материал</u>				
10.1	10 кВ-ын тусгаарлах штанга	ШО-10У1	ш	1
10.2	Нунтаг гал унтраагч	ОП-5	ш	2
10.3	Нүүрс хүчлийн гал унтраагч	ОУ-8	ш	2
10.4	Тоолуурын хайрцаг	ТХ	ш	2

Тайлбар:

Материалын түүврийн нэгдсэн товчоонд тусгагдаагүй материалуудыг тухайн хуудаснаас үзнэ.

ЦАХИЛГААНЫ ЗУРАГ ТЭСЛИЙН ДАРХАНСҮЛЖЭЭ ХХК	УБ.БЗД. 13, 14-р хорооны дахин төлөвлөлтийн "Б" хэсгийн гадна цахилгаан хангамжийн 10/0,4кВ-ын 2х630кВА чадлын ХТП- 7			ХТ		
	Захирал	Г.Цогтсайхан	Материалын түүвэр	Масштаб: 1:		
УБ.БЗД.1-р хороо. Энгэвэрийн гудамж.Алтай хотхон. Электромонетаь ХХК-ийн байр.	Шалгасан	Б.Гэрэлчулуун	ЕГ шифр:ДС-10/14-III-7	үе шат	хуудас	бүх хуудас
	Инженер	Б.Ганболд		А3	29	29
	Гүйцэтгэсэн	Ц.Дарханбаатар	ТГ шифр:	2014.05		

Материалын түүвэр

Байрлалын марк	Нэр	Тэмдэглэгээ	Хэмжих нэгж	Тоо	Нэг бүрийн жин,кг	Тайлбар
<u>Шинийн гүүр бэхлэх хийц</u>						
1	Араам зүүн булан төмөр 50x50x5 ,L=2820	ХТХ-6	ш	1	10.5	
2	Араам баруун булан ган 50x50x5 ,L=2820	ХТХ-6	ш	1	10.5	
3	Хөндлөвч булан ган 50x50x5 ,L=825	ХТХ-7	ш	6	3.05	
<u>Шинийн гүүр</u>						
4	Булан ган зүүн 50x50x5 ,L=240	ХТХ-8	ш	2	0.9	
5	Булан ган баруун 50x50x5 ,L=240	ХТХ-9	ш	2	0.9	
6	Тусгаарлагч, СА-6		ш	12		
7	Хөнгөн цагаан шин, фаз 80x8, L=2850		ш	6	6.3	
8	Хөнгөн цагаан шин,тэг 60x6, L=2850		ш	2	5.1	
9	Болт, М12x30,		ш	8		
10	Гайка М12, ГОСТ5915-70		ш	8		
11	Шайба М12, ГОСТ-11371-68		ш	16		
12	Шайба М12, ГОСТ-6402-70		ш	8		
<u>Шинийн гүүр тогтоогч</u>						
13	Швеллер 100ГОСТ 8240-72 Ст3 ГОСТ535-79	L=2900	ш	4	28.0	
14	Булан ган 50x50x5 ГОСТ8503-72 Ст3 ГОСТ535-79	L=300	ш	8	1.09	

Тайлбар

4,5-р байршлын булан төмрүүдийг , хаалга талд салхивчийн диафрагмын булан төмөрт, ханан талд барилгын хананд хийгдсэн шигдээс төмөрт тус тус гагнана.

4,5-р байршлын булан төмрүүдэд , бэлэн угсарсан 0.4кВ-ын шинийн гүүрийг дөрвөн үзүүрээр нь боолтоор боож тогтооно.

Гүүрийн их биед газардуулгын / байрлал№ 12/болтыг гагнаж өгнө.

Бүх гагнуурыг цахилгаан нуман гагнуураар гагнах ба деталиуд нийлж байгаа газрын гагнасны катетийн хэмжээ 5мм байна..

Бүх металл хийцүүдийг саарал өнгийн паалантай будгаар будна.

"А" фазыг -шар, "В " фазыг-ногоон,"С" фазыг- улаан өнгөөр паалантай будгаар будна.

Газардуулгын болт болон шинүүдийн цахилгаан дамжуулахаар шүргэлцэх гадаргуунуудын будгийг сайтар цэвэрлэж, кварц-вазелинээр тосолно.

Түүврийг тусгаарлагч суурилуулах хоёр зангилаад /трансформаторт/ тодорхойлов.

ЦАХИЛГААНЫ ЗУРАГ ТЭСЛИЙН ДАРХАНСҮЛЖЭЭ ХХК	УБ.БЗД. 13, 14-р хорооны дахин төлөвлөлтийн "Б" хэсгийн гадна цахилгаан хангамжийн 10/0,4кВ-ын 2х630кВА чадлын ХТП-7			ХТХ		
	Захирал	Г.Цогтсайхан	0.4кВ-ын шин болон тусгаарлагчийн суурилуулалт/эхлэл/	Масштаб: 1:		
Шалгасан	Б.Гэрэлчулуун	үе шат		хуудас	бүх хуудас	
УБ.БЗД.1-р хороо. Энгельсийн гудамж.Алтай хотхон. Электромонсень ХХК-ийн байр.	Инженер	Б.Ганболд	ЕГ шифр:ДС-10/14-III-7	А3	1	10
	Гүйцэтгэсэн	Ц.Дарханбаатар	ТГ шифр:	2014.05		

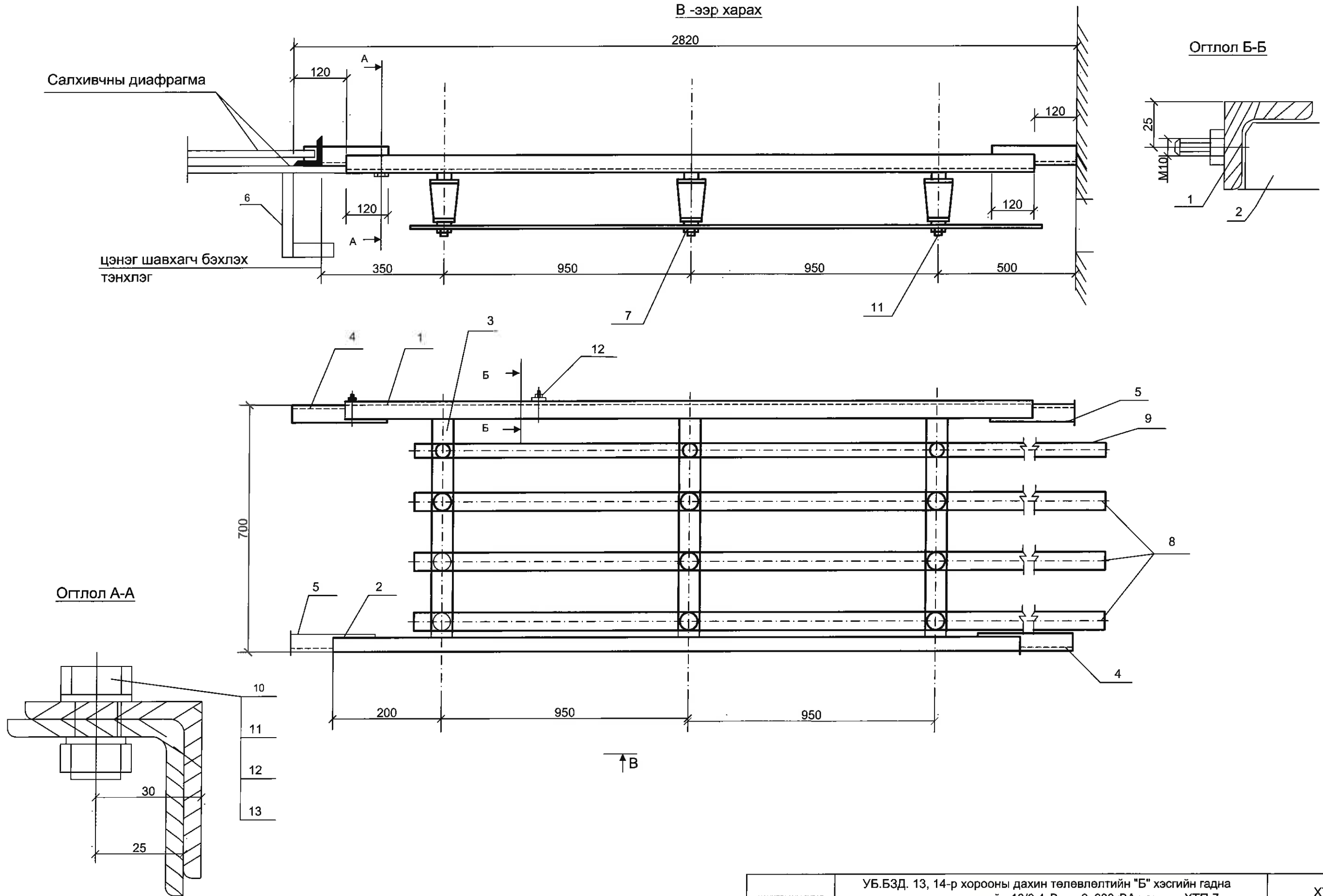
В -ээр харгах

2820

Салхивчны диафрагма

цэнэг шавхагч бэхлэх тэнхлэг

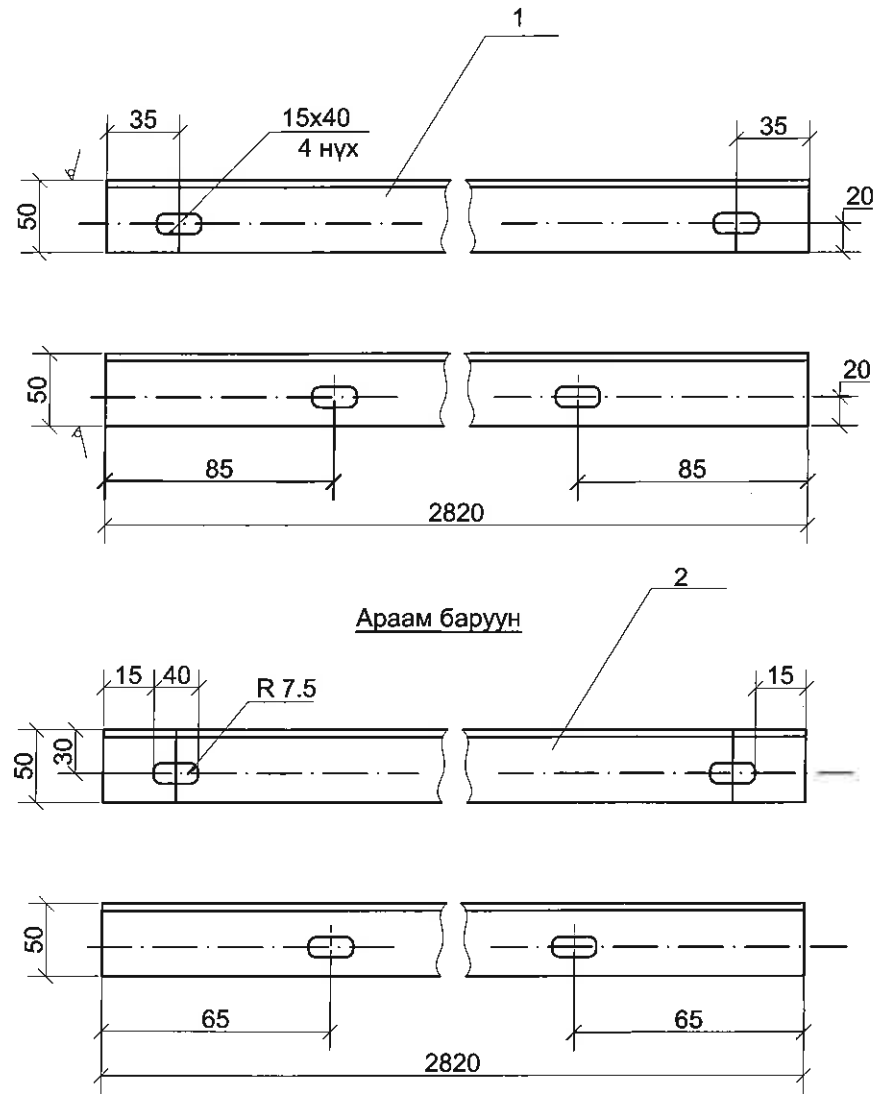
Огтлол Б-Б



Огтлол А-А

10
11
12
13

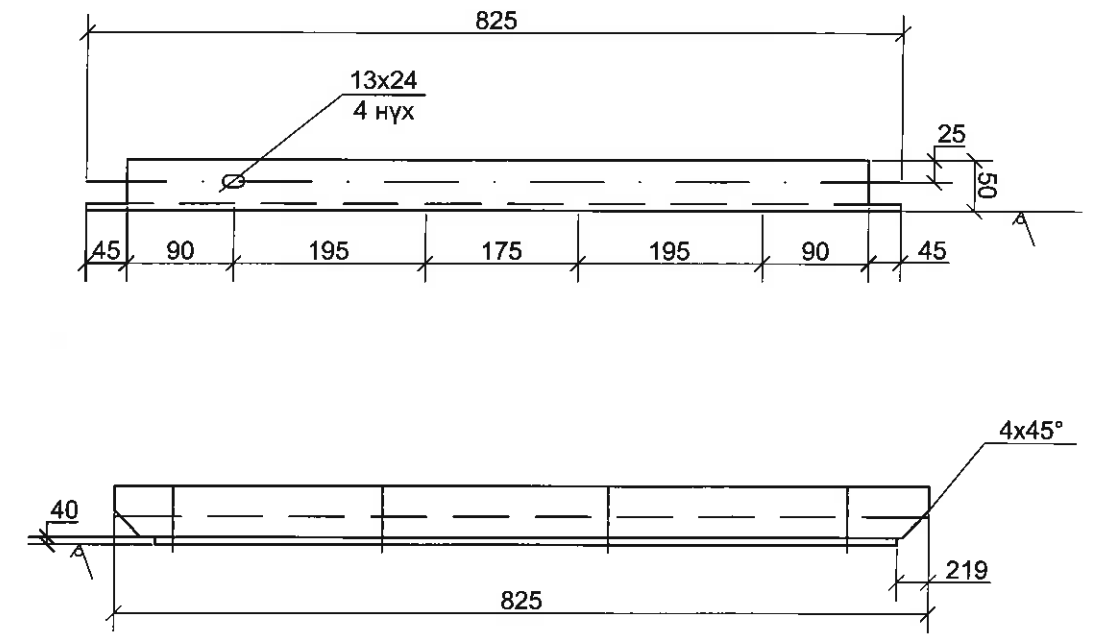
ЦАХИЛГААНЫ ЗУРАГ ТӨСЛИЙН ДАРХАНСҮЛЖЭЭ ХХК <small>УБ.БГД.1-р хороо, Энгельсийн гудамж,Алтай хотхон, Электромснсь ХХК-ийн байр.</small>	УБ.БЗД. 13, 14-р хорооны дахин төлөвлөлтийн "Б" хэсгийн гадна цахилгаан хангамжийн 10/0,4кВ-ын 2х630кВА чадлын ХТП-7			ХТХ			
	Захирал	Г.Цогтсайхан		0.4кВ-ын шин болон тусгаарлагчийн суурилуулалт/ургэлжлэл/		Масштаб: 1:	
	Шалгасан	Б.Гэрэлчулуун				үе шат	хуудас
	Инженер	Б.Ганболд		ЕГ-шифр: ДС-10/14-III-7		A3	2
Гүйцэтгэсэн	Ц.Дарханбаатар	ТГ шифр:				2014.05	



Байрлалын марк	Тэмдэглэгээ	Нэр	Тоо	Нэг бүрийн жин, кг	Тайлбар
1	ГОСТ 19771-74	Булан төмөр 5x50x50, L=2820 ш	1	10.5	Араам зүүн
2	ГОСТ 19771-74	Булан төмөр 2,5x50x50, L=2820 ш	1	10.5	Араам баруун
3	ГОСТ 103-76	Түүзэн ган 64x40, L=150 ш	3	0.19	

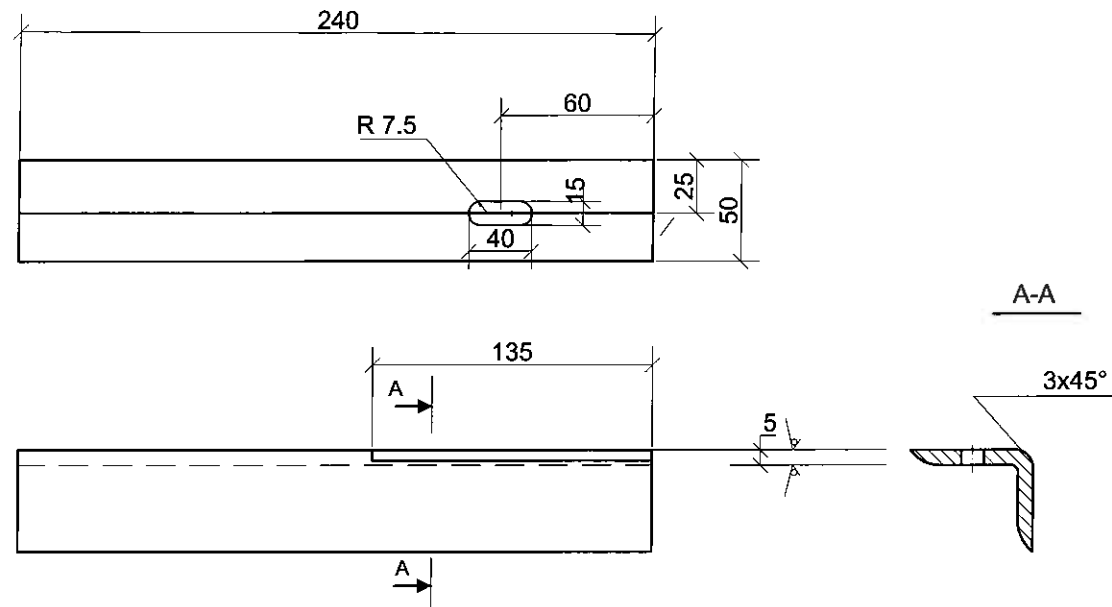
Хийцийг саарал өнгийн паалангаар (ПФ-133, ГОСТ 926-82) будна.

ЦАХИЛГААНЫ ЗУРАГ ТӨСЛИЙН ДАРХАНСҮЛЖЭЭ ХХК	УБ.БЗД. 13, 14-р хорооны дахин төлөвлөлтийн "Б" хэсгийн гадна цахилгаан хангамжийн 10/0,4кВ-ын 2х630кВА чадлын ХТП-7			ХТХ		
	Захирал	Г.Цогтсайхан	<i>[Signature]</i>	0.4кВ-ын шин болон тусгаарлагчийн суурилуулалт/үргэлжлэл/	Масштаб: 1:	
Шалгасан	Б.Гэрэлчулуун	<i>[Signature]</i>		үе шат	хуудас	бүх хуудас
Инженер	Б.Ганболд	<i>[Signature]</i>	ЕГ шифр: ДС-10/14-III-7	А3	3	10
Гүйцэтгэсэн	Ц.Дарханбаатар	<i>[Signature]</i>	ТГ шифр:	2014.05		



Байрлалын марк	Тэмдэглэгээ	Нэр	Тоо	Нэг бүрийн жин, кг	Тайлбар
1	ГОСТ8509-72 Ст3 ГОСТ 535-58	Булан ган 50x50x5 ,L=825	3	3.05	Трансформатор -1
2	ГОСТ8509-72 Ст3 ГОСТ 535-58	Булан ган 50x50x5 ,L=825	3	3.05	Трансформатор -2

ЦАХИЛГААНЫ ЗУРАГ ТӨСЛИЙН ДАРХАНСҮЛЖЭЭ ХХК	УБ.БЗД. 13, 14-р хорооны дахин төлөвлөлтийн "Б" хэсгийн гадна цахилгаан хангамжийн 10/0,4кВ-ын 2х630кВА чадлын ХТП-7			ХТХ		
	Захирал	Г.Цогтсайхан	<i>[Signature]</i>	0.4кВ-ын шин болон тусгаарлагчийн суурилуулалт/үргэлжлэл/	Масштаб: 1:	
Шалгасан	Б.Гэрэлчулуун	<i>[Signature]</i>		үе шат	хуудас	бүх хуудас
Инженер	Б.Ганболд	<i>[Signature]</i>	ЕГ шифр: ДС-10/14-III-7	А3	4	10
Гүйцэтгэсэн	Ц.Дарханбаатар	<i>[Signature]</i>	ТГ шифр:	2014.05		

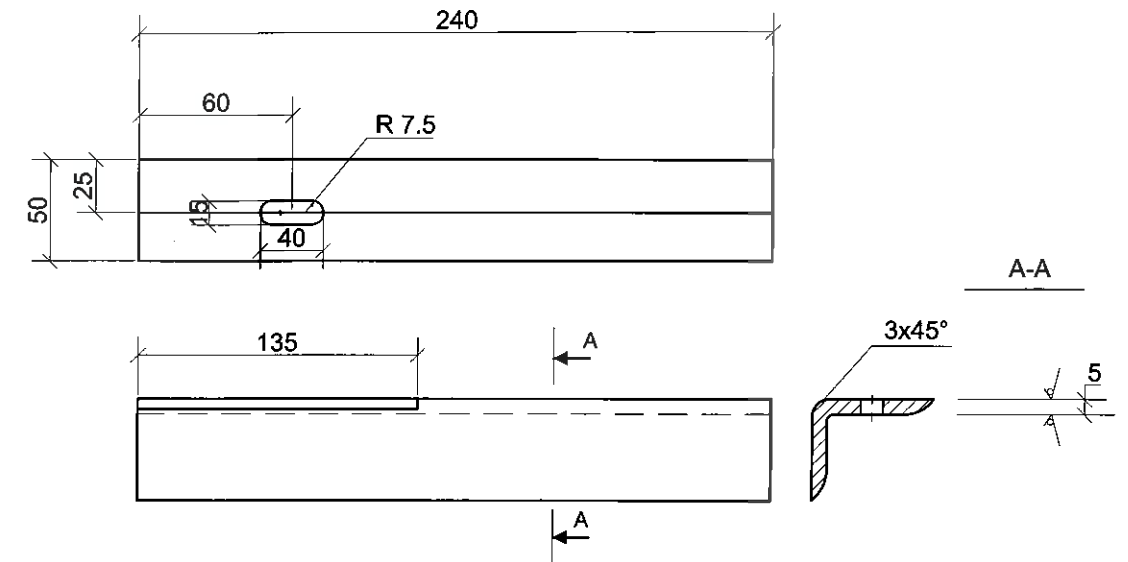


Байрлалын марк	Тэмдэглэгээ	Нэр	Тоо	Нэг бүрийн жин, кг	Тайлбар
1	ГОСТ19771-74	Булан төмөр 50x50x5, L=240 ш	2	0.9	

Булан ганг саарал өнгийн паалангаар (ПФ-133, ГОСТ 926-82) будна.

ЦАХИЛГААНЫ ЗУРАГ ТӨСЛИЙН ДАРХАНСҮЛЖЭЭ ХХК <small>УБ.БГД.1-р хороо, Энгельсийн гудамж, Алтай хотхон, Электромонтаж ХХК-ийн байр.</small>	УБ.БЗД. 13, 14-р хорооны дахин төлөвлөлтийн "Б" хэсгийн гадна цахилгаан хангамжийн 10/0,4кВ-ын 2х630кВА чадлын ХТП-7			ХТХ		
	Захирал	Г.Цогтсайхан	Булан ган зүүн	Масштаб: 1:		
	Шалгасан	Б.Гэрэлчулуун		үе шат	хуудас	бүх хуудас
	Инженер	Б.Ганболд		А3	5	10
Гүйцэтгэсэн	Ц.Дарханбаатар	ТГ шифр: 2014.05				

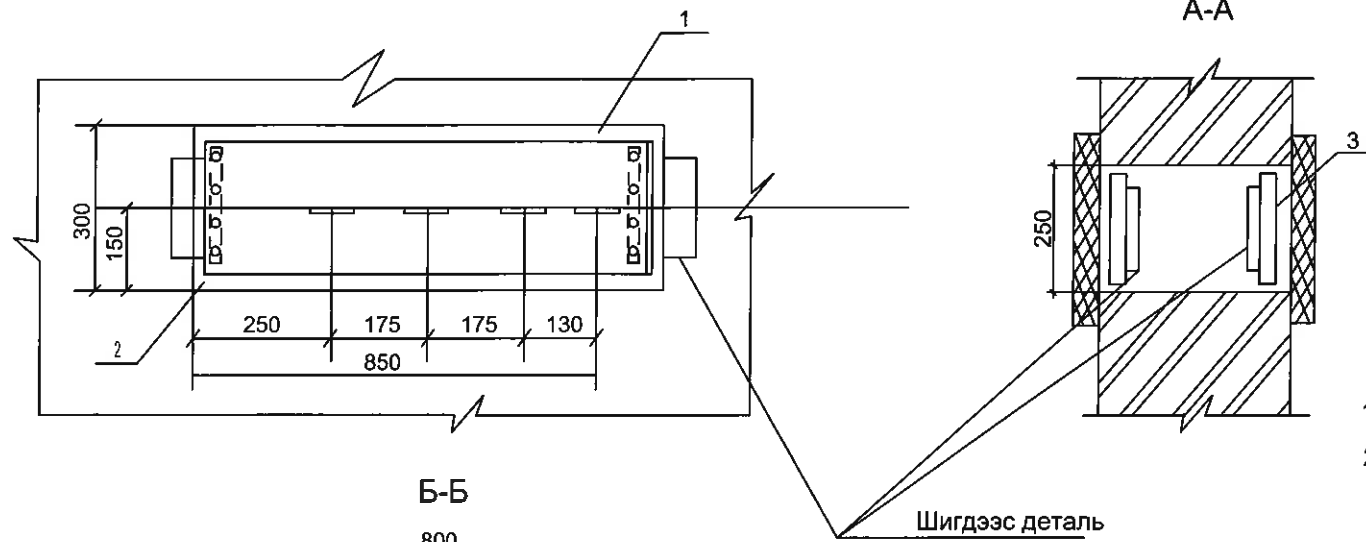
Rz 80
√(V)



Байрлалын марк	Тэмдэглэгээ	Нэр	Тоо	Нэг бүрийн жин, кг	Тайлбар
1	ГОСТ19771-74	Булан төмөр 50x50x5, L=240 ш	2	0.9	

ЦАХИЛГААНЫ ЗУРАГ ТӨСЛИЙН ДАРХАНСҮЛЖЭЭ ХХК <small>УБ.БГД.1-р хороо, Энгельсийн гудамж, Алтай хотхон, Электромонтаж ХХК-ийн байр.</small>	УБ.БЗД. 13, 14-р хорооны дахин төлөвлөлтийн "Б" хэсгийн гадна цахилгаан хангамжийн 10/0,4кВ-ын 2х630кВА чадлын ХТП-7			ХТХ		
	Захирал	Г.Цогтсайхан	Булан ган баруун	Масштаб: 1:		
	Шалгасан	Б.Гэрэлчулуун		үе шат	хуудас	бүх хуудас
	Инженер	Б.Ганболд		А3	6	10
Гүйцэтгэсэн	Ц.Дарханбаатар	ТГ шифр: 2014.05				

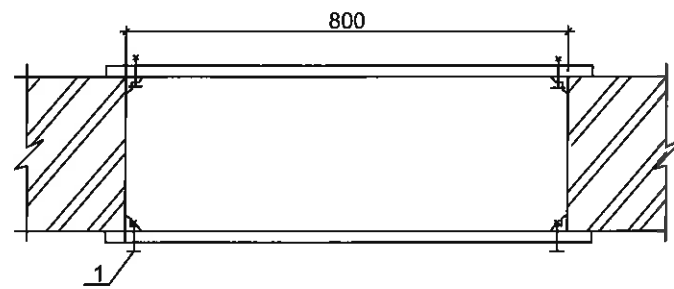
Ерөнхий байдал



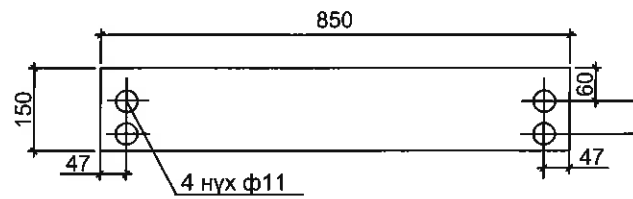
Байрлал-н марк	Тэмдэглэгээ	Нэр	Тоо	Нэг бүрийн жин, кг	Тайлбар
1	Гост 4248-78*	Самбар АЦЭИД400-85х15х2	2	5.6	
2	Гост 4248-78*	Самбар АЦЭИД400-85х15х2	2	5.6	
3	Гост 19771-74*	Булан төмөр 40х40х2.5 l=220	4	0.33	
4	Гост 7798-70* Гост 5915-70 Гост 11371-78*	Эр,эм хоёр даравч м10х40	16	0.04	

- 1.Хавтанг тавихдаа бүх нүхийг лаваар чигжэнэ.
- 2.Шинийг нэвтрэн гарахдаа бакелит лакаар буюу поливинилхлоридоор нэвчүүлсэн хар/кипер/ лент буюу лакадсан даавуугаар орооно.
- 3.Механик боловсруулалт хийсэн хавтанг хатааж ГОСТ 22275-76* БН60\90 маркийн замын лав/битум/-аар буюу ГОСТ1038-75 чулуун нүүрсний лекаар нэвчинэ.
- 4.Булан төмөр /байр3/-ыг барилгын шигтгээс детальд цахилгаан гагнуураар газар дээр нь гагнана.

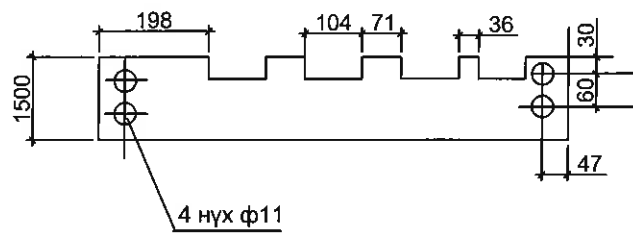
Б-Б



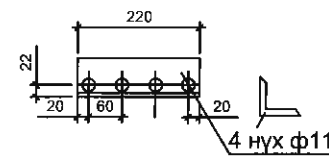
Деталь байрлал.1



Деталь байрлал.2

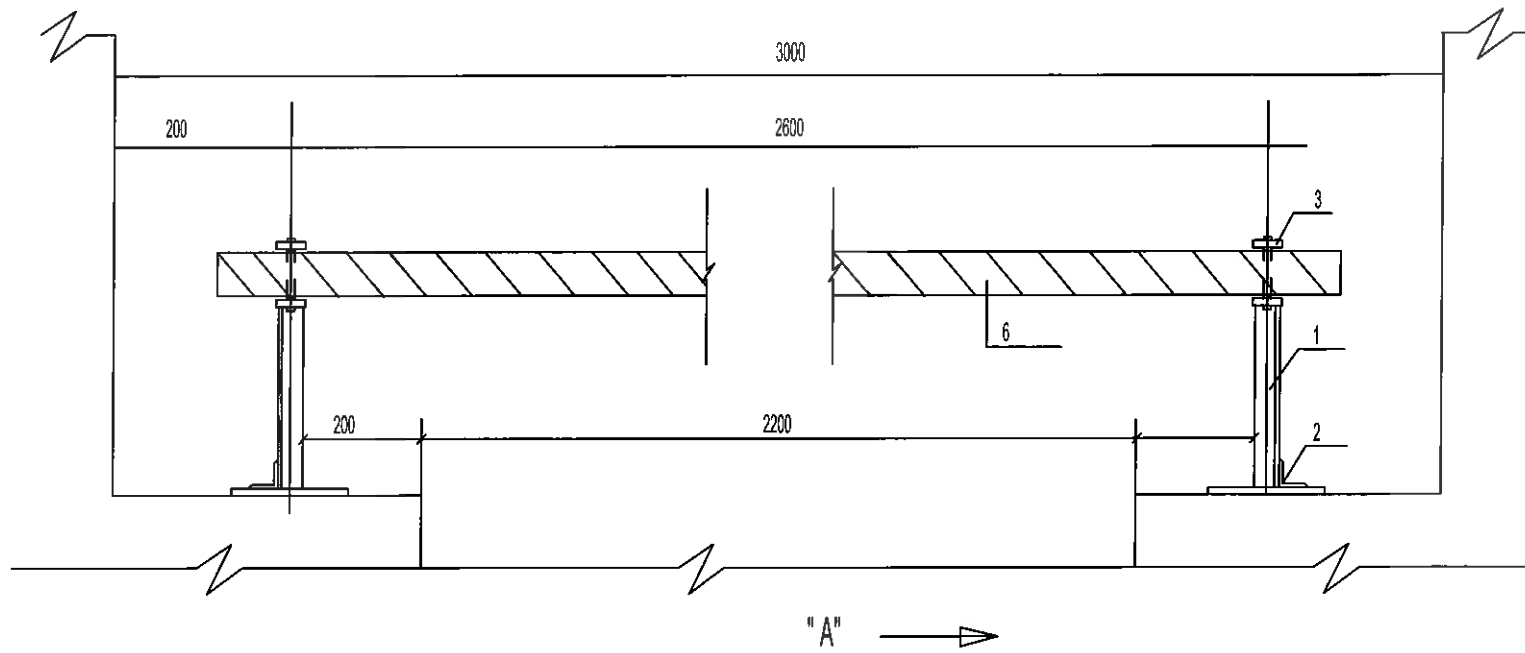


Деталь байрлал.3

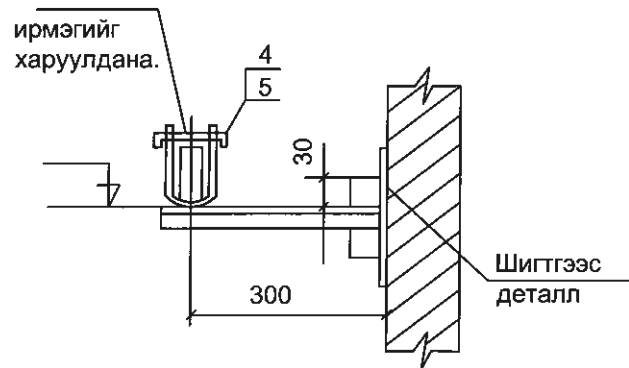


ЦАХИЛГААНЫ ЗУРАГ ТӨСЛИЙН	УБ.БЗД. 13, 14-р хорооны дахин төлөвлөлтийн "Б" хэсгийн гадна цахилгаан хангамжийн 10/0,4кВ-ын 2х630кВА чадлын ХТП-7			ХТХ		
	ДАРХАНСҮЛЖЭЭ ХХК	Захирал	Г.Цогтсайхан	Абестоцементэн нэвтрэх хавтан	Масштаб: 1:	
Шалгасан		Б.Гэрэлчулуун	үе шат		хуудас	бүх хуудас
УБ.БГД.1-р хороо, Энгельсийн гудамж, Алтай хотхон, Электромонтаж ХХК-ийн байр.	Инженер	Б.Ганболд	ЕГ шифр: ДС-10/14-III-7	А3	7	10
	Гүйцэтгэсэн	Ц.Дарханбаатар	ТГ шифр:	2014.05		

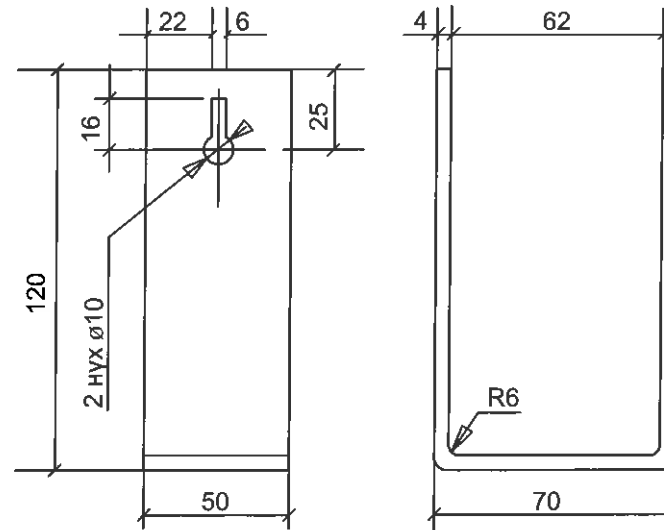
Дээрээс харсан байдал



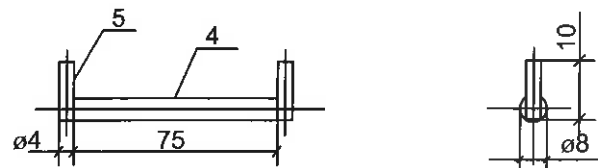
A - A



Деталь байрлал 3



Онц дэгээ



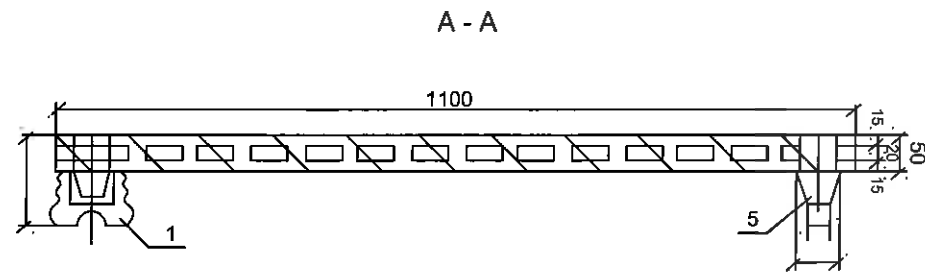
Байрлал-н марк	Тэмдэглэгээ	Нэр	Тоо	нэг бүрийн жин кг	Тайлбар
1	Гост 19771-74*	Булан төмөр 40x40x2.5, e=330	2	0.49	
2	Гост 19771-74*	Булан төмөр 40x40x2.5, e=100	2	0.15	
3	Гост 103 - 76 *	Ган тууз 6 - 4x50, e=310	2	0.49	
4	Гост 2590 - 71*	Дугуй төмөр e=75	2	0.03	
5	Гост 14085 - 79*	Дугуй утас ф 4, e=18	4	0.003	
6		Дүнс / хар мод / 80x60, e=2800	1	7.25	

1. Дүнзийг хуурай модоор хийнэ.

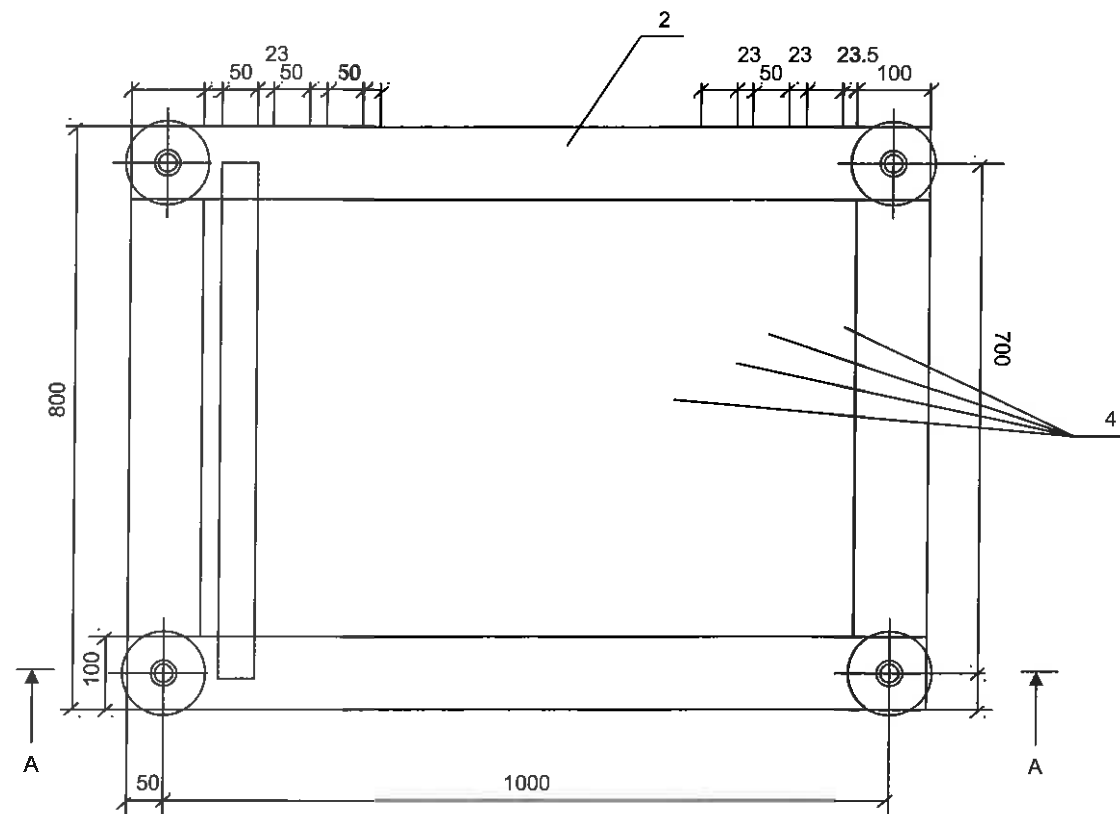
2. Дүнзийг улаан будгаар, металл хийцүүдийг саарал өнгийн ПФ-133 маркийн / Гост 926-82/ будна.

3. Хашлагын металл деталийг цахилгаан гагнаасаар бэхлэнэ.

ЦАХИЛГААНЫ ЗУРАГ ТӨСЛИЙН ДАРХАНСҮЛЖЭЭ ХХК	УБ.БЗД. 13, 14-р хорооны дахин төлөвлөлтийн "Б" хэсгийн гадна цахилгаан хангамжийн 10/0,4кВ-ын 2х630кВА чадлын ХТП-7			ХТХ		
	УБ.БГД.1-р хороо. Энгельсийн гудамж. Алтай хотхон, Электромонсьет ХХК-ийн байр.	Захирал	Г.Цогтсайхан	Трансформаторын өрөөний хаалт	Масштаб: 1:	
	Шалгасан	Б.Гэрэлчулуун	үе шат		хуудас	бүх хуудас
	Инженер	Б.Ганболд	ЕГ-шифр: ДС-10/14-III-7	А3	8	10
	Гүйцэтгэсэн	Ц.Дарханбаатар	ТГ шифр:	2014.05		



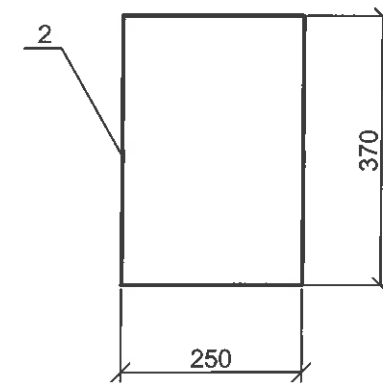
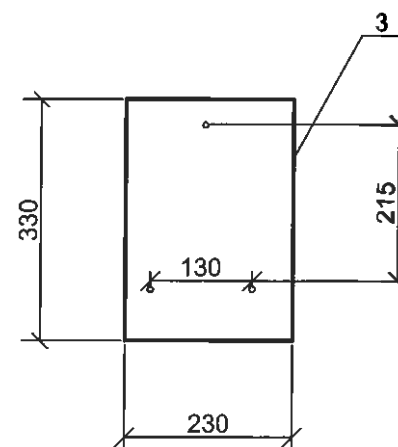
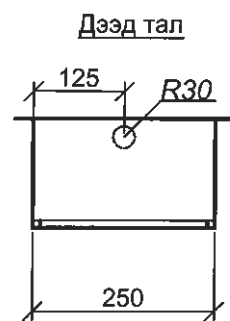
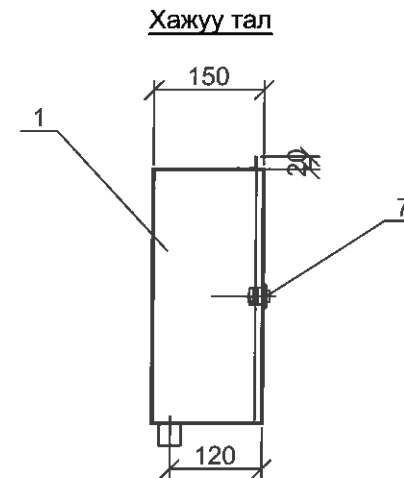
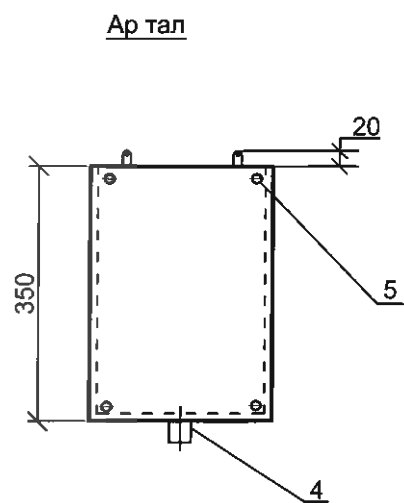
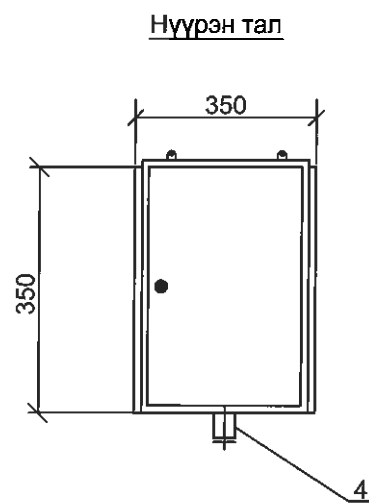
Байрлал-н марк	Тэмдэглэгээ	Нэр	Тоо	нэг бүрийн жин кг	Тайлбар
1	ГОСТ5862-79**E	Тусгаарлагч СН-6У2	4	0.99	
		Модон дүнг /50*100мм, L =1100мм/	2		
		Модон дүнг /50*100мм, L =800мм/	2		
		Модон дүнг /50*50мм, L =700мм/	12		
		Модон углуурга О44мм, L=85мм	4		



1. Дүнг рейк хоёрыг углуурган холбоос хийж усанд тэсвэртэй ГОСТ 12172 цавуугаар наана.

2. Суурийг улаан өнгийн тосон будгаар хоёр удаа будна

ЦАХИЛГААНЫ ЗУРАГ ТӨСЛИЙН	УБ.БЗД. 13, 14-р хорооны дахин төлөвлөлтийн "Б" хэсгийн гадна цахилгаан хангамжийн 10/0,4кВ-ын 2х630кВА чадлын ХТП-7			ХТХ		
ДАРХАНСҮЛЖЭЭ ХХК	Захирал	Г.Цогтсайхан	Тусгаарлах суурь	Масштаб: 1:		
	Шалгасан	Б.Гэрэлчулуун		үе шат	хуудас	бүх хуудас
УБ.БГД.1-р хороо, Энгельсийн гудамж, Алтай хотхон, Электромсхель ХХК-ийн байр.	Инженер	Б.Ганболд	ЕГ-шифр: ДС-10/14-III-7	А3	9	10
	Гүйцэтгэсэн	Ц.Дарханбаатар	ТГ шифр:	2014.05		



Тэмдэглэгээ	Нэр, хэмжээ/мм/	нэг трансформаторт /ш/	Нийт /ш/
1	Тоолуурын самбар/ 150x350x25/	1	2
2	Целлюид хаалга_ 250x370x2	1	2
3	Хөндийрүүрэгч текстолит_230x330	1	2
4	Кабелийн оролтын /ган яндан/ ф30 ,L=40	1	2
5	Болт М 10	4	8
6	Шайба М 10	4	8
7	Нууц цоож	1	2

ЦАХИЛГААНЫ ЗУРАГ ТӨСЛИЙН ДАРХАНСҮЛЖЭЭ ХХК УБ.БГД.1-р хороо, Энгельсийн гудамж,Алтай хотхон, Электромонсесть ХХК-ийн байр.	УБ.БЗД. 13, 14-р хорооны дахин төлөвлөлтийн "Б" хэсгийн гадна цахилгаан хангамжийн 10/0,4кВ-ын 2х630кВА чадлын ХТП-7			ХТХ		
	Захирал	Г.Цогтсайхан	Дэд станцын ерөнхий тоолуурын хайрцагны байдал	Масштаб: 1:		
	Шалгасан	Б.Гэрэлчулуун		үе шат	хуудас	бүх хуудас
	Инженер	Б.Ганболд	ЕГ шифр: ДС-10/14-III-7	А3	10	10
Гүйцэтгэсэн	Ц.Дарханбаатар	ТГ шифр:	2014.05			