

"СИТЕЛЕКОМ" ХХК

ЗТ17-311/24

Хаяг: Баянгол дүүрэг 16-р хороо Туулын-15 290 тоот  
E\_mail citelecom.mn@gmail.com Утас: 88116067

Зургийн шифр: СТ-ГХ 24/08

УЛААНБААТАР ХОТ, ХАН-УУЛ ДҮҮРЭГ 20 ДУГААР ХОРОО АШИГЛАЛТЫН ШААРДЛАГА ХАНГАХГҮЙ  
АРЬС ШИРНИЙ 31 ДҮГЭЭР БАЙРЫГ БУУЛГАН ДАХИН БАРИЛГАЖУУЛАХ ТӨСӨЛ  
АСИАН СИТИ ХХК-ИЙН ЦЭЦЭРЛЭГИЙН ТҮР БҮЛЭГ БҮХИЙ  
ҮЙЛЧИЛГЭЭТЭЙ ОРОН СУУЦ БАРИЛГЫН ГАДНА ХОЛБООНЫ АЖЛЫН ЗУРАГ

Захирал



Д.Мөнх-Эрдэнэ

Улаанбаатар хот 2024 он.

Ажлын зургийн жагсаалт		
Хуудас	Нэр	Тайлбар
ГХ-1	НҮҮР ХУУДАС- Зургийн иж бүрдлийн жагсаалт, тайлбар, орчны тойм зураг	М 1:2000
ГХ-2	Таних тэмдэг, материалын түүвэр	
ГХ-3	Шинээр төлөвлөж буй сувагчлалын байгуулалт	М 1:500
ГХ-4	Одоо байгаа буулгах барилгын дээврээр дамжуулан татсан шилэн кабелийн зураг	М 1:500
ГХ-5	Шилэн кабелийн шилжүүлгийн схем	
ГХ-6	Барилга хүртэл шинээр хийх сувагчлалын дагуугийн зүсэлт, хөндлөн огтлол	
ГХ-7	Өртгөтгөж буй сувагчлалын дагуугийн зүсэлт хөндлөн огтлол	
ГХ-8	Төмөр бетон угсармал худгийн нэг маягийн зураг ТБУХ1	
ГХ-9	ТБУХ1 худгийн арматурчлал	

Тайлбар

1. Зураг хийх үндэслэл

- Мэдээлэл Холбооны сүлжээ ХХК-ийн 2024 оны 6 дугаар сарын 24-ний өдрийн D-U2024/313 дугаартай техникийн нөхцөлийг үндэслэн боловсруулав.
- Шинээр хийгдэх гадна холбооны ажлын зураг зохиоходоо Монгол улсын Орон сууцны барилгын мэдээлэл, холбооны суурин сүлжээний суурилуулалт, Ерөнхий шаардлага MNS 6581:2016 Орон сууцны барилгын мэдээлэл, холбооны суурин сүлжээний төлөвлөлт Ерөнхий шаардлага MNS 6580:2020 Холбооны худаг сувагчлалын байгууламжийн техникийн үзүүлэлт, суурилуулалтын шаардлага MNS 6668:2017 Барилгын зураг. Мэдээлэл холбоо, дохиоллын тоног төхөөрөмжийн тэмдэглэгээ MNS5532:2016 Мэдээлэл холбооны сүлжээний гадна холбооны зургийн тэмдэглэгээ MNS 4908:2017 Холбооны кабель шугамын ажлын зураг төсөл MNS 6305:2012 Телефон сүлжээний сувагчлалд зориулсан хуванцар яндан, техникийн шаардлага MNS 5017:2001 стандартуудын ерөнхий шаардлагуудыг үндэслэн хийж гүйцэтгэв.

2. Зурагт тусгасан үндсэн шийдэл.

Худаг сувагчлалын байгууламж:

- АТС-34 станцын 404 ХШ-ний хүрээний P-C 2-17-1 худгаас төлөвлөж буй барилга хүртэл одоо байгаа ХШ-ний араар тойруулан φ110 мм-ийн 2 яндантай сувагчлал хийж В1 зоорийн давхараар оруулгыг хийнэ.
- ХШ-404-ийн оролтын сувагчлал дээр 110мм-ийн 2 эгнээ сувагчлал нэмж суурилуулна
- ХШ-404-ийн хүрээний P-C 2-17-1 худгаас S-D 04-1 худаг хоорондын 1 яндантай сувагчлал одоо байгаа чулуун замын доогуур болон явган хүний замын доогуур байгаа тул тус трассын дагууд 110мм-ийн 2 эгнээ сувагчлал нэмж, Л-1 загварын 2970x250x290-ийн хэмжээтэй М300 маркийн бетон лотки хөмөрч суурилуулан хамгаалалт хийнэ.
- ХШ-404-ийн хүрээний S-D 04-1 худгаас S-D 04-2 худаг хоорондын 1 яндантай сувагчлал одоо байгаа бетон хучилттай авто замын доогуур байгаа тул тус трассын дагууд 110мм-ийн 2 эгнээ сувагчлал нэмж, Л-1 загварын 2970x250x290-ийн хэмжээтэй М300 маркийн бетон лотки хөмөрч суурилуулан хамгаалалт хийнэ.
- Дээрх сувагчлал өртгөтгөх хэсэгт одоо байгаа худгийн хэмжээтэй уялдуулан сувагчлалыг 0,7-0,8 метрийн гүнд суурилуулах ба авто замын нөхөн сэргээлтийн зардлыг төсөвт тусгана.
- АШ-31 дугаартай буух барилгын дээврээр дамжуулан татсан 12 шөрмөстэй 2 ширхэг, 24 шөрмөстэй 2 ширхэг кабелийг тус барилгын дээврээс буулган шинээр P-C 2-17-1 худагт муфтлэн шинээр хийсэн сувагчлалаар дамжуулан S-D 04-1 худгаас Хэсэгчилсэн инженерийн хангамжийн удирдах газрын ханаар φ63мм-ийн хоолой бэхэлж тус хоолойгоор дамжуулан одоо байгаа зогсуурт бэхлэн тус барилгын дээвр дээр муфтыг хийж холбоно.
- Одоо байгаа худгийн гүн 1,98 метрийн өндөртэй тул шинээр хийх сувагчлалыг 0,8-1,0 метрийн гүнд суурилуулна.
- Шинээр хийх сувагчлалын дагуугийн зүсэлтийг ГХ-6 хуудаснаас, өртгөтгөх сувагчлалын дагуугийн зүсэлтийг ГХ-7 хуудаснаас тус тус үзнэ.
- Барилгын ажлын явцад ХШ-404-ийн гадуур хамгаалалт хийнэ.

Онцгой нөхцөл

- Шугам сүлжээний угсралт суурилуулалтын ажил бүрэн дууссаны дараа Хот байгуулалтын мэдээллийн санд инженерийн шугам сүлжээний зураг төслийг нэгтгэн өгч баталгаажуулна.
- Бүх угсралтын ажлыг холбооны техник аюулгүй ажиллагааны дүрмийн дагуу Харилцаа Холбооны Зохицуулах Хорооноос олгосон Тусгай зөвшөөрөлтэй аж ахуйн нэгжээр гүйцэтгүүлэх шаардлагатай.
- Газар шорооны ажил эхлэхийн өмнө шугам сүлжээний ашиглалтын байгууллагуудаас холбогдох зөвшөөрлийг авч, трасст дахин тодруулга хийлгэж, холбогдох ИТА-нуудын хяналтан дор гүйцэтгэх шаардлагатай.
- Угсралтын ажлын үед Хөдөлмөр хамгаалал аюулгүй ажиллагааны норм дүрмийг чанд баримтлан ажиллах шаардлагатай.

БАЙРШЛЫН ТОЙМ ЗУРАГ




<p><b>СИТЕЛЕКОМ ХХК</b> Хаяг: Баянгол дүүрэг 16-р хороо Тулган-15 290 тоот E-mail: sitelecom.mn@gmail.com Утас: 88116067</p>	<p>Хан-Уул дүүрэг 20 дугаар хороо, Ашиглалтын шаардлага хангахгүй Арьс ширний 31 дүгээр байрны бууран дахин барилгажуулах төсөл АСИАН СИТИ ХХК-ийн ЦЭЦЭРЛЭГИЙН ТҮР БҮЛЭГ БҮХИЙ ҮЙЛЧИЛГЭЭТЭЙ ОРОН СУУЦНЫ БАРИЛГЫН ГАДНА ХОЛБООНЫ АЖЛЫН ЗУРАГ</p>		
	<p>Зургийн иж бүрдлийн жагсаалт, тайлбар, орчны тойм зураг</p>		<p>Үе шат: А3</p>
	<p>Инженер Г.Энхмаа</p>	<p>Гүйцэтгэсэн Д.Мөнхтөр</p>	<p>Шалгасан Б.Одманлай</p>

Таних тэмдэг

	Одоо байгаа хуваарилах шүүгээ
<b>CCC 404</b>	Одоо байгаа ХШ-ний дугаар
	Төлөвлөж буй техникийн өрөө
	Одоо байгаа холбооны худаг
	Төлөвлөж буй худаг
	Төлөвлөж буй ниж 0,5x0,5x0,5м
	Төлөвлөж буй барилга
	Одоо байгаа барилга
	Барилгын дотуур хийх сувагчлал
	Одоо байгаа сувагчлалын урт PVC -110мм яндан PVC -65мм яндан Одоо байгаа холбооны PVC яндантай сувагчлал
	Төлөвлөж буй холбооны гадна сувагчлал Төлөвлөж буй сувагчлалын урт PVC -110мм яндан PVC -65мм яндан
	Одоо байгаа шилжүүлэх сувагчлал Шилжүүлж буй сувагчлалын урт PVC -110мм яндан PVC -65мм яндан
	Төлөвлөж буй холбооны кабель Кабелийн хосын тоо шөрмөсний диаметр кабелийн урт кабель суурилуулах он  хосын дугаар сувагчлалаар татна /duct/
	Кабелийн салаа залгаа
	Кабелийн залгаан дахь нөөц кабелийн тэмдэглэгээ
	Төлөвлөж буй төгсгөлийн төхөөрөмж
	Төлөвлөж буй ХШ-ний блок
	Төлөвлөж буй кабелийн уурхайн pothead
	Одоо байгаа агаарын баганат шугам
	Төлөвлөж буй тулгууртай модон багана.

Материалын түүвэр

№	Материалын нэр	Марк	Хэмжих нэгж	Тоо ширхэг	Нөөц
1	2	3	4	5	6
1	Сувагчлалын яндан	PVC110*5.5 мм	метр	144	
2	Яндангийн муфьт	PVC ф-100 мм	ширхэг	36	
3	Яндангийн цавуу		м3	3	
4	Хамгаалалтын хоолой	ф 63 мм төмөр	м	8	
5	Хамгаалалтын угсармал төмөр бетон суваг	Л-1 2970x250x290 М-300	ширхэг	20	
6	Сувагчлалын шилэн кабель	OF-24 core	метр	200	20
7	Сувагчлалын шилэн кабель	OF-12 core	метр	200	20
8	Шилэн кабелийн муфьт	24 core	ширхэг	2	
9	Шилэн кабелийн муфьт	12 core	ширхэг	2	
10	Муфьтны хамгаалалт		ширхэг	4	
11	Кабелийн бирк	төмөр	ширхэг	8	
12	Бирк тогтоогч	төмөр	ширхэг	8	
13	Хөх лент		ширхэг	3	
14	Анхааруулах тууз	пэ пв 150-250мм	метр	7	0.6-1 мм зузаан
15	Элс		м3	0.7	



**СИТЕЛЕКОМ ХХК**  
Хаяа: Баянгол дүүрэг 16-р хороо  
Тууль-15 290 тоот  
E-mail: sitelkom.lv@gmail.com  
Утас: 88116067

Хан-Уул дүүрэг 20 дугаар хороо, Ашиглалтын шаардлага хангахгүй Арьс ширний 31 дүгээр байрны буулган дахин барилгажуулах төсөл  
АСИАН СИТИ ХХК-ИЙН ЦЭЦЭРЛЭГИЙН ТҮР БҮЛЭГ БҮХИЙ ҮЙЛЧИЛГЭЭТЭЙ ОРОН СУУЦНЫ БАРИЛГЫН ГАДНА ХОЛБООНЫ АЖЛЫН ЗУРАГ

Таних тэмдэг, материалын түүвэр

Инженер	Г.Энхмаа	ЕГ шифр:	Масштаб	Үе шат : А3
Гүйцэтгэсэн	Д.Мөнхтөр	ТГ шифр:	Хуудас:	Огноо: 2024-06
Шалгасан	Б.Одманлай	ST-ГХ 24/08	ГХ-2	Бүх хуудас: 9

# M1:500

## Тодорхойлолт

№	Барилга, байгууламж	Тайлбар
1	Цэцэрлэгийн түр бүлэг бүхий үйлчилгээтэй орон сууцны барилга	Төлөвлөж буй
2	Авто машины ил зогсоол	Төлөвлөж буй
3	Ногоон байгууламж	Төлөвлөж буй
4	Авто зам, чулуун хучилттай	Одоо байгаа
5	Монгол дээд сургууль	Одоо байгаа
6	Хэсэгчилсэн инженерийн хангамжийн газар	Одоо байгаа
7	ХУД-ийн Засаг даргын тамгын газар	Одоо байгаа
8	Авто зам	Одоо байгаа

Зөвшөөрсөн:

УЛААНБААТАР ХОТ  
МХС ХХК-ийн Технологийн удирдлагын төлөөлөлтийн газрын захирал - Г

АГанулта

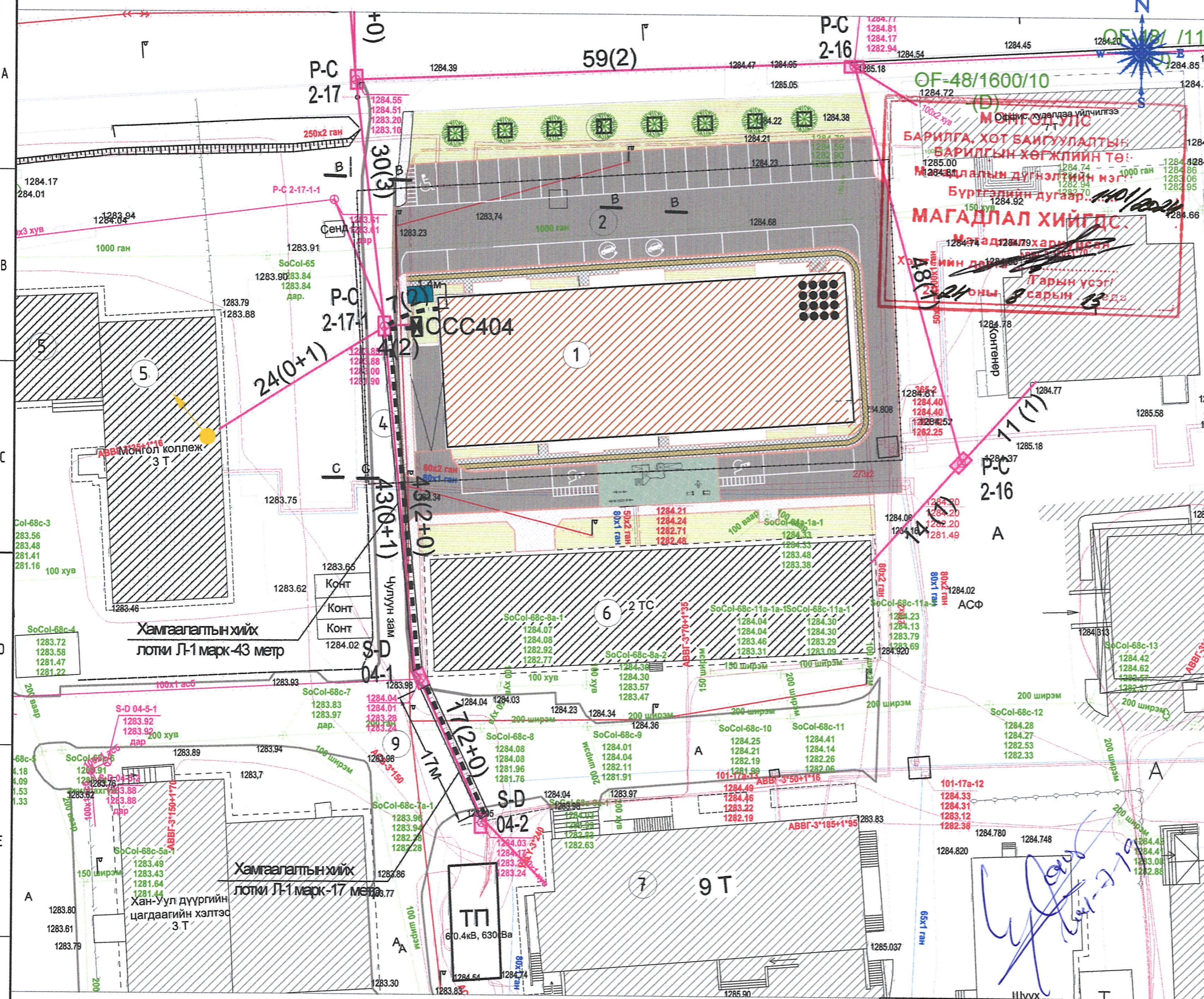
МХС ХХК-ийн Технологийн удирдлагын төлөөлөлтийн газрын Дэд бүтэц төлөөлөлтийн хэлтсийн мэдээлсэн

Т.Нармандах  
МЭРЭГ ЗАСАГ  
2024-06-25

Хот байгуулалт, хотын стандартын газар, Хот байгуулалтын инженерийн дэд бүтцийн төлөөлөлтийн хэлтэс мэдээлсэн

Холболтын цэгийн координат UTM

№	Худгийн дугаар	X	Y
1	CCC404 ХШ	641556.1117	5306737.3115
2	P-C 2-17-1	641552.2733	5306757.3385
3	S-D 04-1	641556.9199	5306715.0830
4	S-D 04-2	641564.1884	5306697.7770
5	Барилгын оролт	641558.7292	5306759.5050



**ТАНИХ ТЭМДЭГ:**

	Төлөвлөж буй барилга		Гэрэлтүүлгийн цахилгааны шугам		Одоо байгаа хуваарилах шүүгээ
	Одоо байгаа барилга		Одоо байгаа холбооны худаг		Одоо байгаа барилгын дээрвэр татсан шилэн кабель
	Бохир усны шугам		Одоо байгаа холбооны сувагчлал		
	Дулааны шугам		Одоо байгаа сувагчлал дээр яндан нэмэх		
	Цэвэр усны шугам		Төлөвлөгдөж буй холбооны худаг сувагчлал		
	Цахилгааны шугам				

Хан-Уул дүүрэг 20 дугаар хороо, Ашиглалтын шаардлага хангахгүй Арьс ширний 31 дүгээр байрыг буулган дахин барилгажуулах төсөл АСИАН СИТИ ХХК-ИЙН ЦЭЦЭРЛЭГИЙН ТҮР БҮЛЭГ БҮХИЙ ҮЙЛЧИЛГЭЭТЭЙ ОРОН СУУЦНЫ БАРИЛГЫН ГАДНА ХОЛБООНЫ АЖЛЫН СУРАГ

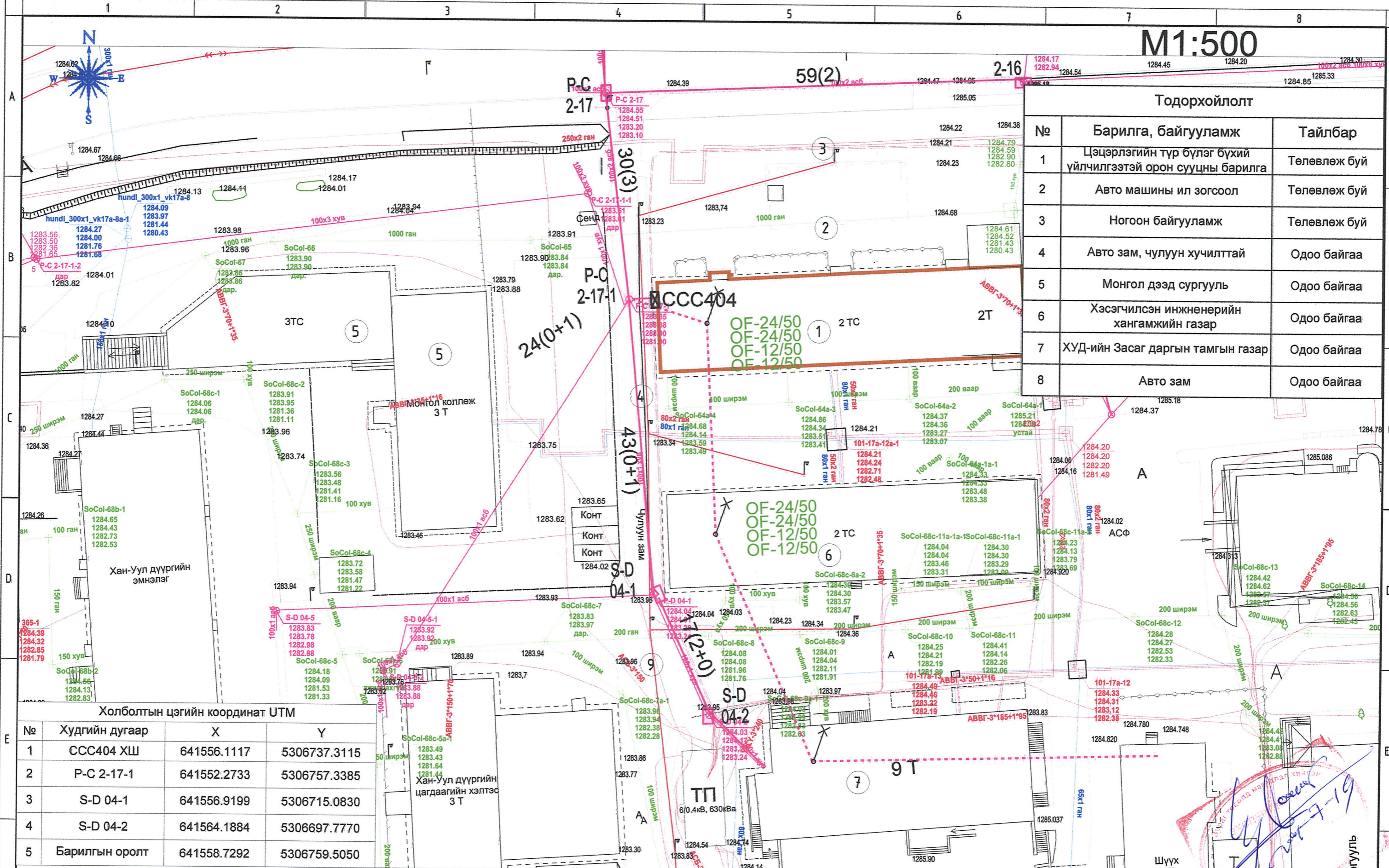
Төлөвлөж буй сувагчлалын байгуулалт

Инженер: Г.Энхмаа  
Гүйцэтгэсэн: Д.Мөнхтөр  
Шалгасан: Б.Одманлай

МЭРЭГ ЗАСАГ  
2024-06-25

ЕГ шифр: ST-ГХ 24/08  
Масштаб: М 1:500  
Хуудас: ГХ-3

Үе шат: А3  
Огноо: 2024-06  
Бүх хуудас: 9



Тодорхойлолт		
№	Барилга, байгууламж	Тайлбар
1	Цэцэрлэгийн түр бүлэг бүхий үйлчилгээтэй орон сууцны барилга	Төлөвлөж буй
2	Авто машины ил зогсоол	Төлөвлөж буй
3	Ногоон байгууламж	Төлөвлөж буй
4	Авто зам, чулуун хучилттай	Одоо байгаа
5	Монгол дээд сургууль	Одоо байгаа
6	Хэсэгчилсэн инжнeнeрийн хангамжийн газар	Одоо байгаа
7	ХУД-ийн Засаг даргын тамгын газар	Одоо байгаа
8	Авто зам	Одоо байгаа

Холболтын цэгийн координат UTM

№	Худгийн дугаар	X	Y
1	ССС404 ХШ	641556.1117	5306737.3115
2	P-C 2-17-1	641552.2733	5306757.3385
3	S-D 04-1	641556.9199	5306715.0830
4	S-D 04-2	641564.1884	5306697.7770
5	Барилгын оролт	641558.7292	5306759.5050

	Төлөвлөж буй барилга		Гэрэлтүүлгийн цахилгааны шугам		Одоо байгаа хуваарилах шүүгээ
	Одоо байгаа барилга		Одоо байгаа холбооны худар		Одоо байгаа барилгын дээврээр татсан шилэн кабель
	Бохир усны шугам		Одоо байгаа холбооны сувагчлал		
	Дулааны шугам		Одоо байгаа сувагчлал дээр яндан нэмэх		
	Цэвэр усны шугам		Төлөвлөгдөж буй холбооны худар сувагчлал		
	Цахилгааны шугам				

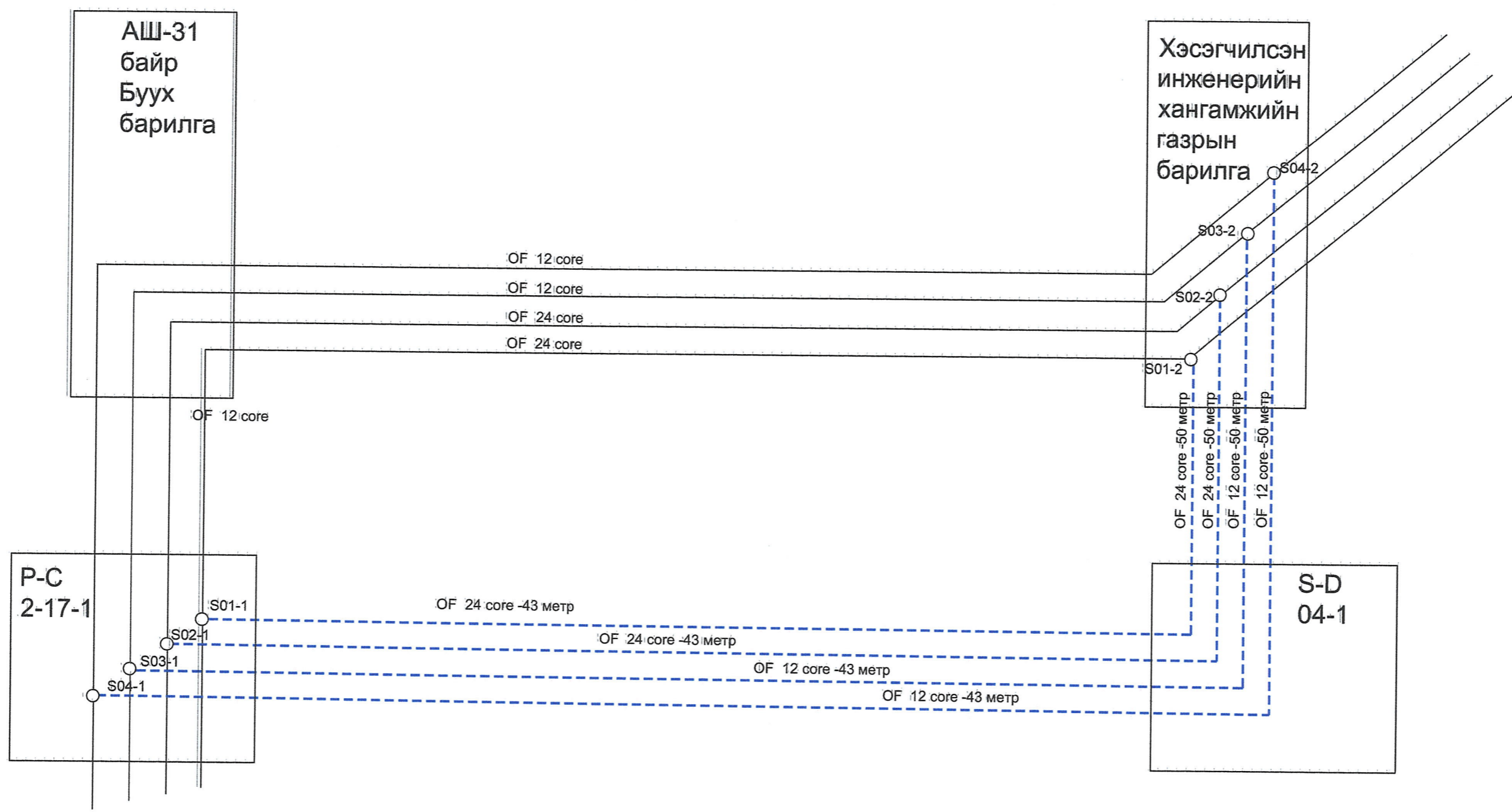
**СИТЕЛЕКОМ ХХК**  
Хаяа: Баянзүрх дүүрэг 15-р хороо  
Тууль-15 290 тоот  
E-mail: sitelecom.tn@gmail.com  
Утас: 88116067


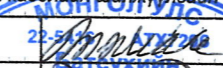
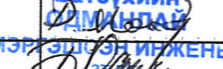

Хан-Уул дүүрэг 20 дугаар хороо, Ашиглалтын шаардлага хангахгүй Арьс ширний 31 дүгээр байрны булан дахин барилгажуулах төсөл АСИАН СИТИ ХХК-ийн ЦЭЦЭРЛЭГИЙН ТҮР БҮЛЭГ БҮХИЙ ҮЙЛЧИЛГЭЭТЭЙ ОРОН СУУЦНЫ БАРИЛГЫН ГАДНА ХОЛБООНЫ АЖЛЫН СУРАГ

Одоо байгаа барилгын дээврээр татсан шилэн кабелийн зураг

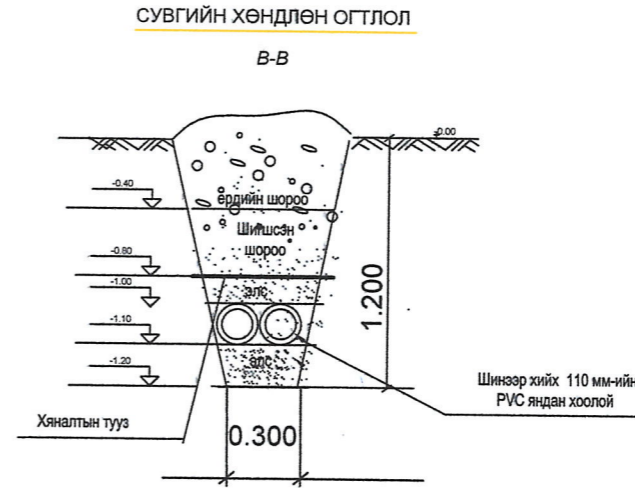
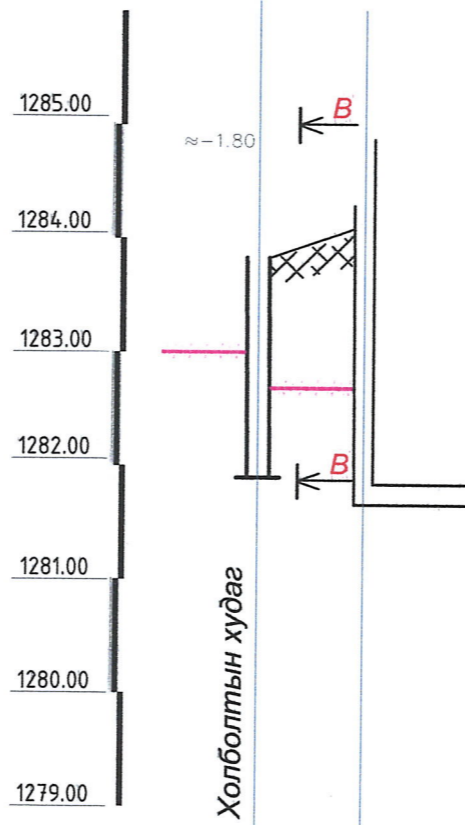
Инженер	Г.Энхмаа	ЕГ шифр:	Масштаб	Огноо:
Гүйцэтгэсэн	Д.Мөнхтөр		М 1:500	2024-06
Шалгасан	Б.Одманлай	Шифр:	Хуудас:	Бүх хуудас:
		ST-ГХ 24/08	ГХ-4	9

*Handwritten signature and date: 2024-06-19*



 <p><b>СИТЕЛЕКОМ ХХК</b> Хаяг: Баянгол дүүрэг 16-р хороо Тугаан-15 290 тоот E_mail: sitelecom.mn@mail.com Утас: 88116067</p>	<p>Хан-Уул дүүрэг 20 дугаар хороо, Ашиглалтын шаардлага хангахгүй Арьс ширний 31 дүгээр байр буулан дахин барилгажуулах төсөл АСИАН СИТИ ХХК-ИЙН ЦЭЦЭРЛЭГИЙН ТҮР БҮЛЭГ БҮХИЙ ҮЙЛЧИЛГЭЭТЭЙ ОРОН СУУЦНЫ БАРИЛГЫН ГАДНА ХОЛВООНЫ АЖЛЫН ЗУРАГ</p>				<p>Шлэн кабелийн шилжүүлгийн схем</p>	<p>Үе шат : А3</p>
	Инженер	Г.Энхмаа		<p>БГ шифр:</p>	Масштаб	Огноо:
	Гүйцэтгэсэн	Д.Мөнхтөр		<p>ТГ шифр:</p>	Хуудас:	Бүх хуудас:
	Шалгасан	Б.Одманлай		<p>ST-ГХ 24/08</p>	ГХ-5	9

БАРИЛГА ХҮРТЭЛ ШИНЭЭР ХИЙХ  
СУВАГЧЛАЛЫН ДАГУУГИЙН ЗҮСЭЛТ

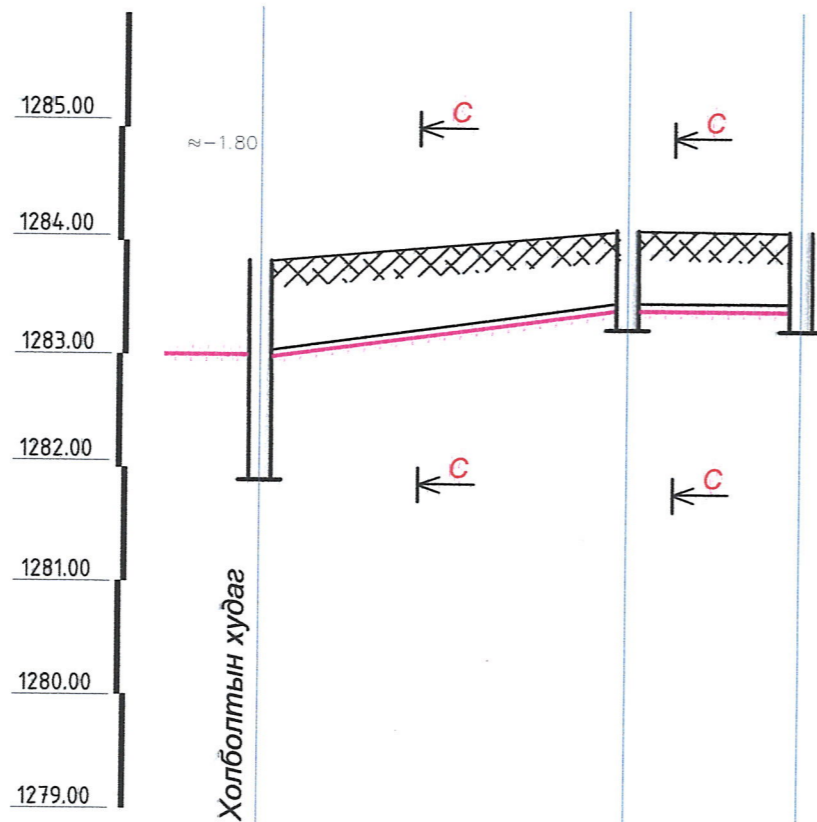


Хөрсний төлөвлөж дүй түвшин	1283.85	1284.10
Хөрсний одоо байгаа түвшин	1283.88	1283.85
Сувагчлалын түвшин	1283.00	1282.80
Хүдгийн ёроолын түвшин	1281.90	
Урт /м/ Налуу	7	0.001
Ухалтын гүн /м/		1.1

Хоолойн материал **PVC**  
2x  $\phi 110$  мм  
Онцлох цэг ① ②  
P-C Барилгын  
2-17-1 оролт

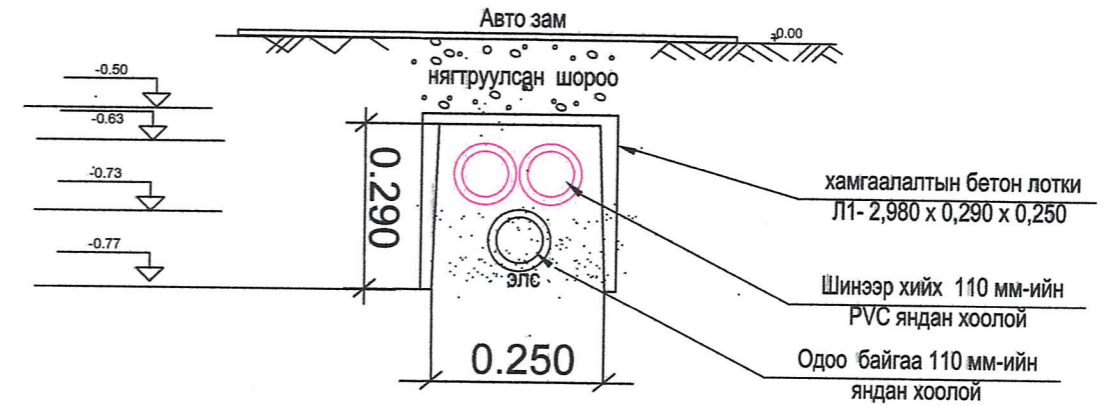
 <b>СИТЕЛЕКОМ ХХК</b> Хаяа: Баянгол дүүрэг 16-р хороо Туулын-15 290 тоот E-mail: citelecom.mn@gmail.com Утас: 98116087	Хан-Уул дүүрэг 20 дугаар хороо, Ашиглалтын шаардлага хангахгүй Арьс ширний 31 дүгээр байрны буулган дахин барилгажуулах төсөл АСИАН СИТИ ХХК-ийн ЦЭЦЭРЛЭГИЙН ТҮР БҮЛЭГ БҮХИЙ ҮЙЛЧИЛГЭЭТЭЙ ОРОН СУУЦНЫ БАРИЛГЫН ГАДНА ХОЛБООНЫ АЖЛЫН ЗУРАГ				
	Барилга хүртэл шинээр хийх сувагчлалын дагуугийн зүсэлт				Үе шат: АЗ
	Инженер	Г.Энхмаа	БГ шифр:	Масштаб 6M1:100, xM1:500	Огноо: 2024-06
	Гүйцэтгэсэн	Д.Мөнхтөр	ТГ шифр: ST-ГХ 24/08	Хуудас: ГХ-6	Бүх хуудас: 9
Шалгасан	Б.Одманлай				

ОДОО БАЙГАА СУВАГЧЛАЛ ДЭЭР 110ММ-ИЙН ГОЛЧТОЙ PVC ХООЛОЙ НЭМЖ  
СУУРИЛУУЛАН, ХАМГААЛАЛТЫН Л-1 МАРКИЙН ЛОТКИ ХӨМӨРЧ СУУРИЛУУЛНА




СУВГИЙН ХӨНДЛӨН ОГТЛОЛ

B-B



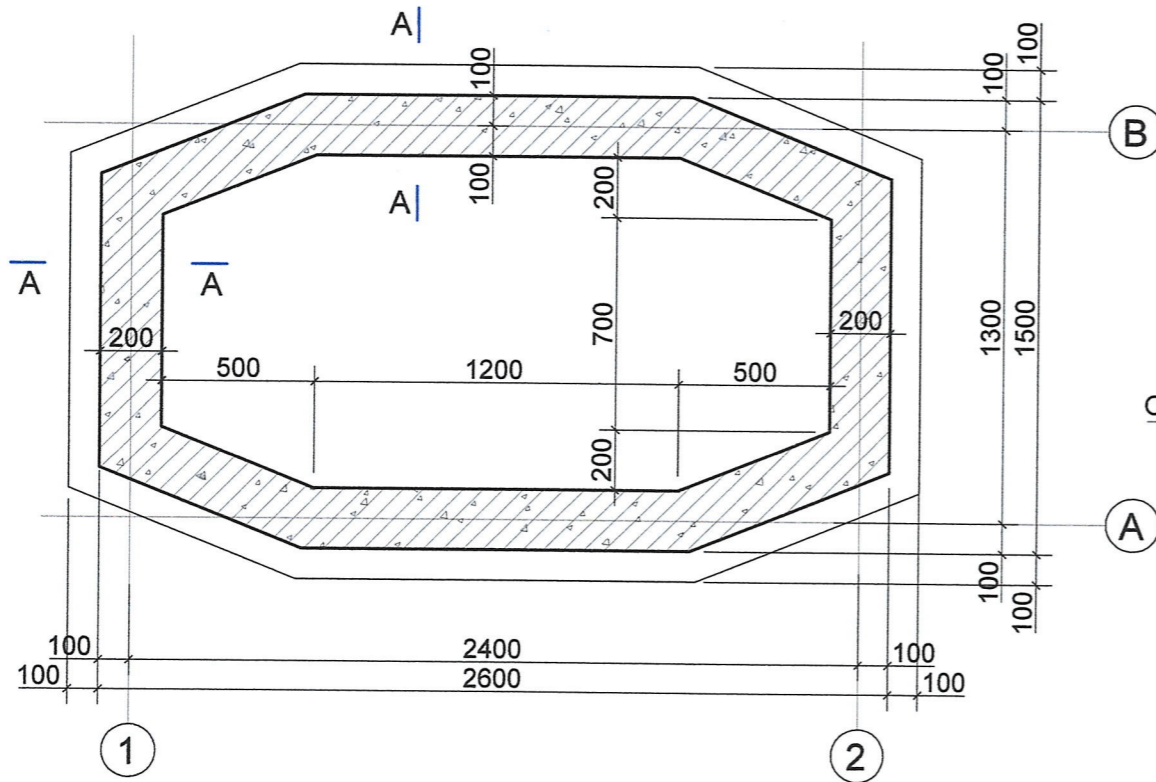
Хөрсний төлөвлөж буй түвшин	1283.85	1284.04	1284.03
Хөрсний одоо байгаа түвшин	1283.88	1284.01	1284.17
Сувагчлалын түвшин	1283.00	1283.28	1283.28
Хүдгийн ёроолын түвшин	1281.90	1283.24	1283.24
Урт /м/	43	17	
Налуу		0.001	0.001
Ухалтын гүн /м/	1.1	0.76	0.76
Хоолойн материал	PVC	PVC	
Онцлох цэг	1+2x ф110 мм	1+2x ф110 мм	
	①	②	③
	P-C	P-D	S-D
	2-17-1	04-1	04-2

 <b>СИТЕЛЕКОМ ХХК</b> Хаяг: Баянгол дүүрэг 16-р хороо Туульн-15 290 тоот E-mail: citelecom.mn@gmail.com Утас: 98116067	Хан-Уул дүүрэг 20 дугаар хороо, Ашиглалтын шаардлага хангахгүй Арьс ширний 31 дүгээр байрыг буулган дахин барилгажуулах төсөл АСИАН СИТИ ХХК-ИЙН ЦЭЦЭРЛЭГИЙН ТҮР БҮЛЭГ БҮХИЙ ҮЙЛЧИЛГЭЭТЭЙ ОРОН СУУЦНЫ БАРИЛГЫН ГАДНА ХОЛБООНЫ АЖЛЫН ЗУРАГ			
	Яндан нэмж өргөтгөх сувагчлалын сууцгийн зүсэлт			
	Инженер	Г.Энхмаа	ЕГ шифр:	Масштаб БМ1:100, хМ1:500
	Гүйцэтгэсэн	Д.Мөнхтөр	ЕГ шифр:	Огноо: 2024-06
Шалгасан	Б.Одманлай	ЕГ шифр: СТ-ГХ 24/08	Хуудас: ГХ-7	
			Бүх хуудас: 9	



# Төмөр бетон угсармал хугдгийн нэг маягийн зураг ТБУХ-1

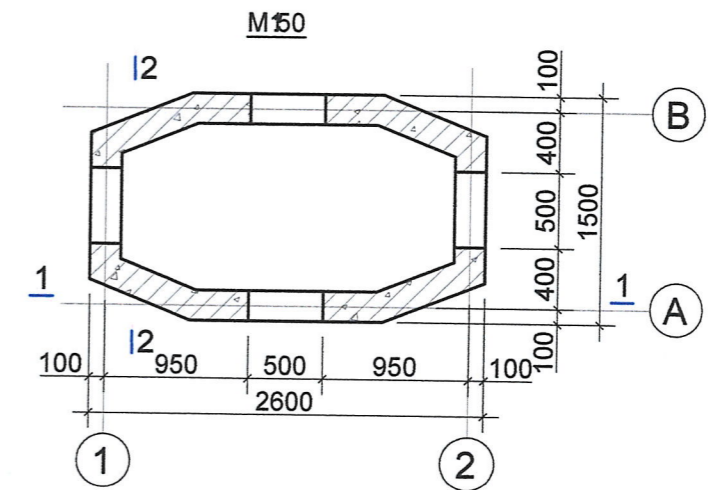
Суурийн байгуулалт М125



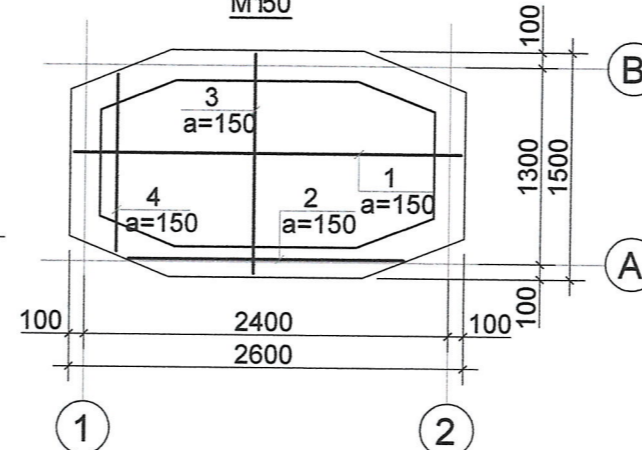
Огтлол А-А М150



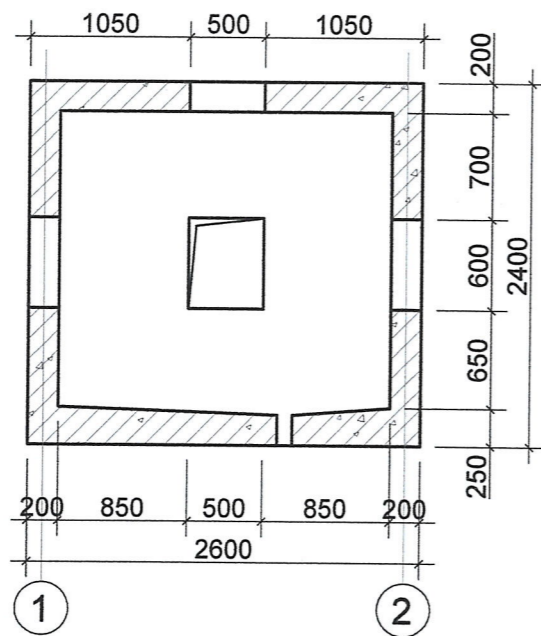
Цутгамал ханын байгуулалт



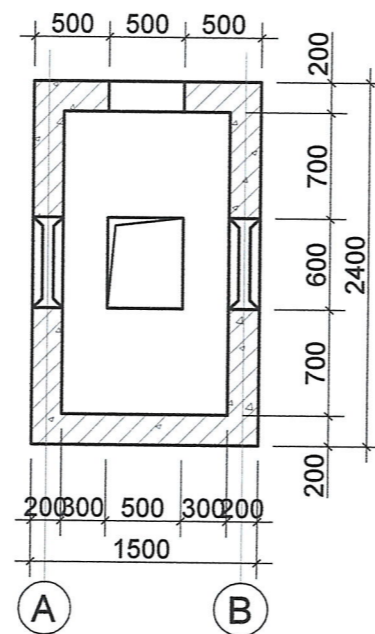
Суурийн арматурчлал М150



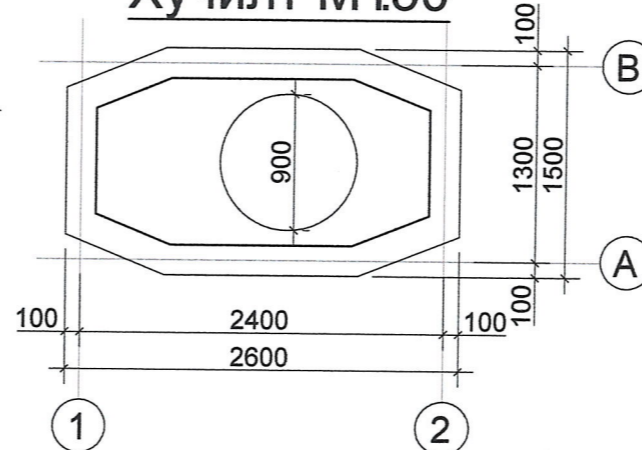
Огтлол 1-1 М150




Огтлол 2-2 М150



Хучилт М150



Д/д	Тэмдэглэгээ	Нэр	Тоо/ш/	Жин /кг/	
				Нэгж	Нийт
Суурийн арматур				1	
1		ф18 А400 ГОСТ 5781-82 L=2650	4	5.29	21.17
2		ф18 А400 ГОСТ 5781-82 L=1850	7	3.70	25.87
3	хувьсах	ф18 А400 ГОСТ 5781-82 L=1850	4	3.70	14.78
4	хувьсах	ф18 А400 ГОСТ 5781-82 L=1350	4	2.70	10.79
Бетон В25V=0.62м3					



**СИТЕЛЕКОМ ХХК**  
Хаяа: Бизнес дүүрэг 10-р хороо  
Зууны 15 290 тоот  
E-mail: sittelekom.rn@gmail.com  
Утас: 88116067

Хан-Уул дүүрэг 20 дугаар хороо, Ашиглалтын шаардлага хангахгүй Арьс ширний 31 дүгээр байрыг буулаан дахин барилгажуулах төсөл АСИАН СИТИ ХХК-ийн ЦЭЦЭРЛЭГИЙН ТҮР БҮЛЭГ БҮХИЙ ҮЙЛЧИЛГЭЭТЭЙ ОРОН СУУЦНЫ БАРИЛГЫН ГАДНА ХОЛБООНЫ АЖЛЫН ЗУРАГ

Төмөр бетон угсармал хугдгийн нэг маягийн зураг ТБУХ-1

Инженер: Г.Энхмаа  
Гүйцэтгэсэн: Д.Мөнхтөр  
Шалгасан: Б.Одманлай

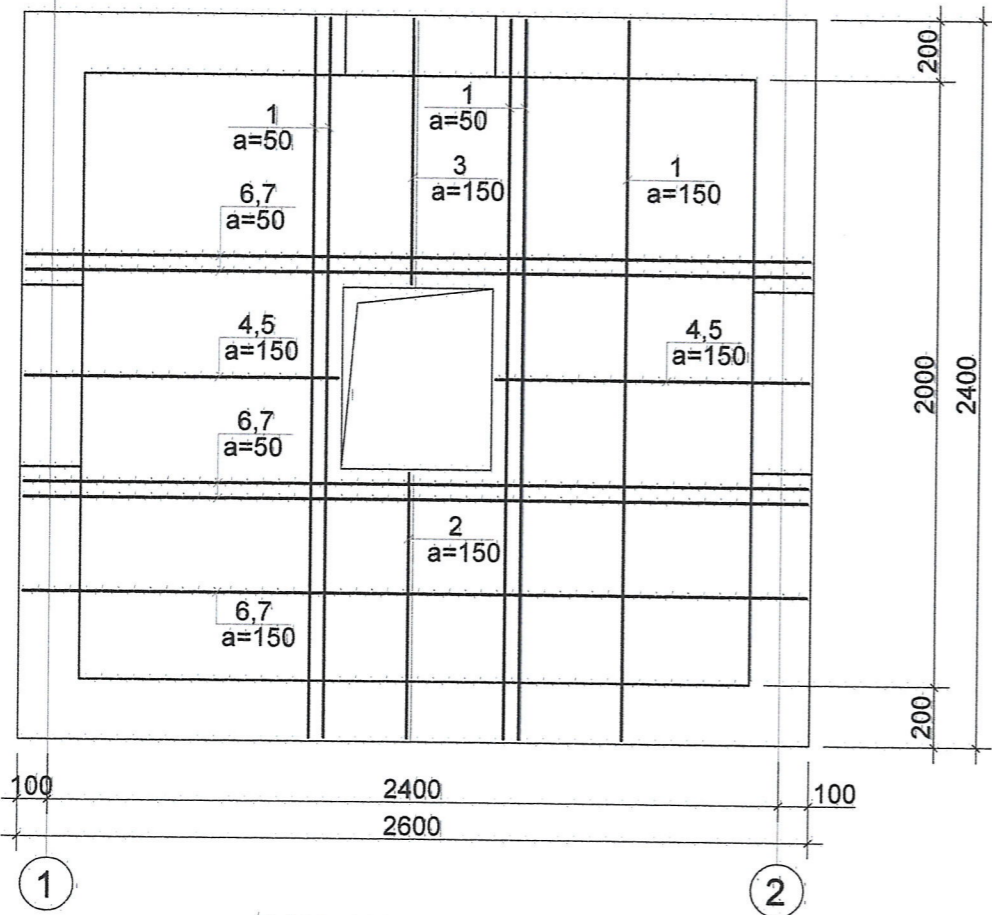
ЕГ шифр: [Signature]  
ТГ шифр: ST-ГХ 24/08

Масштаб: [Signature]  
Хуудас: ГХ-8

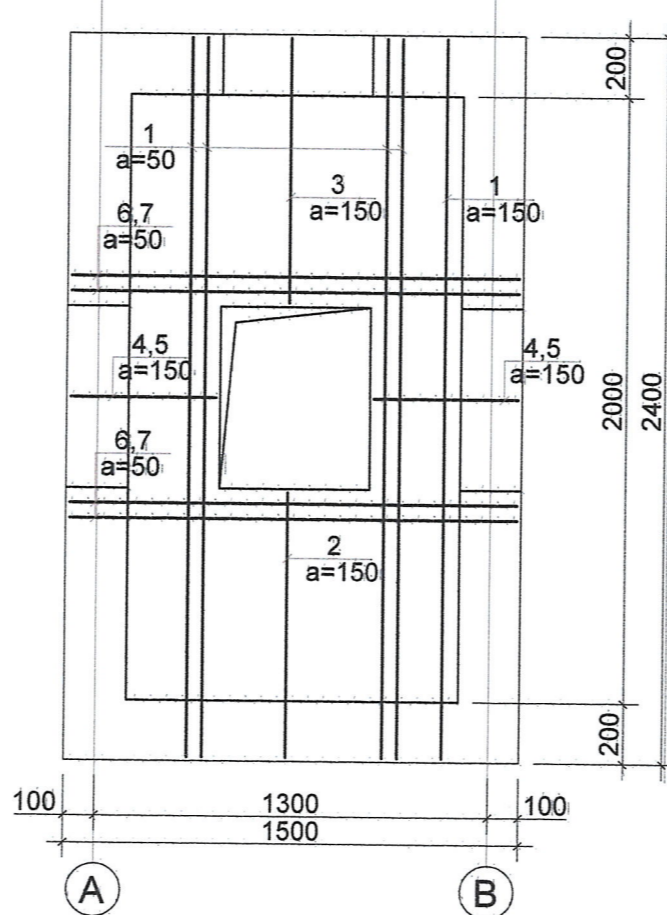
Үе шат: А3  
Огноо: 2024-06  
Бүх хуудас: 9

# Худгийн арматурчлал

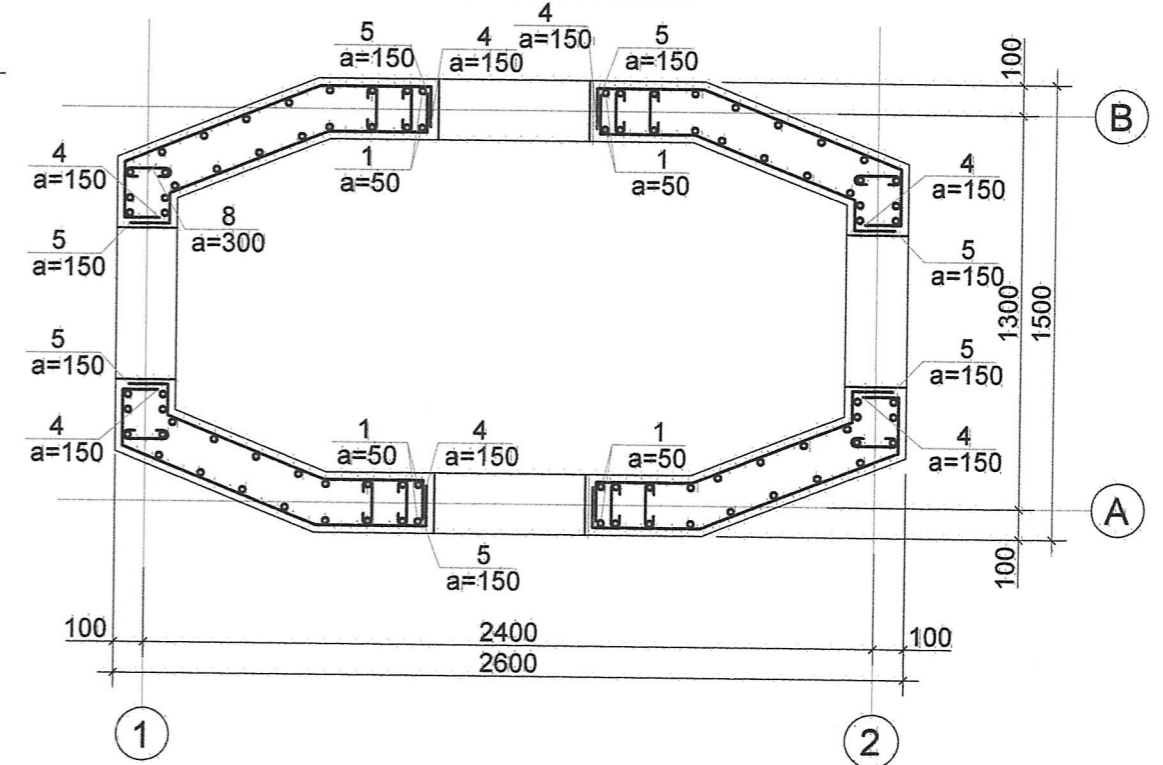
Цутгамал ханын арматурчлал  
огтлол 1-1 М125



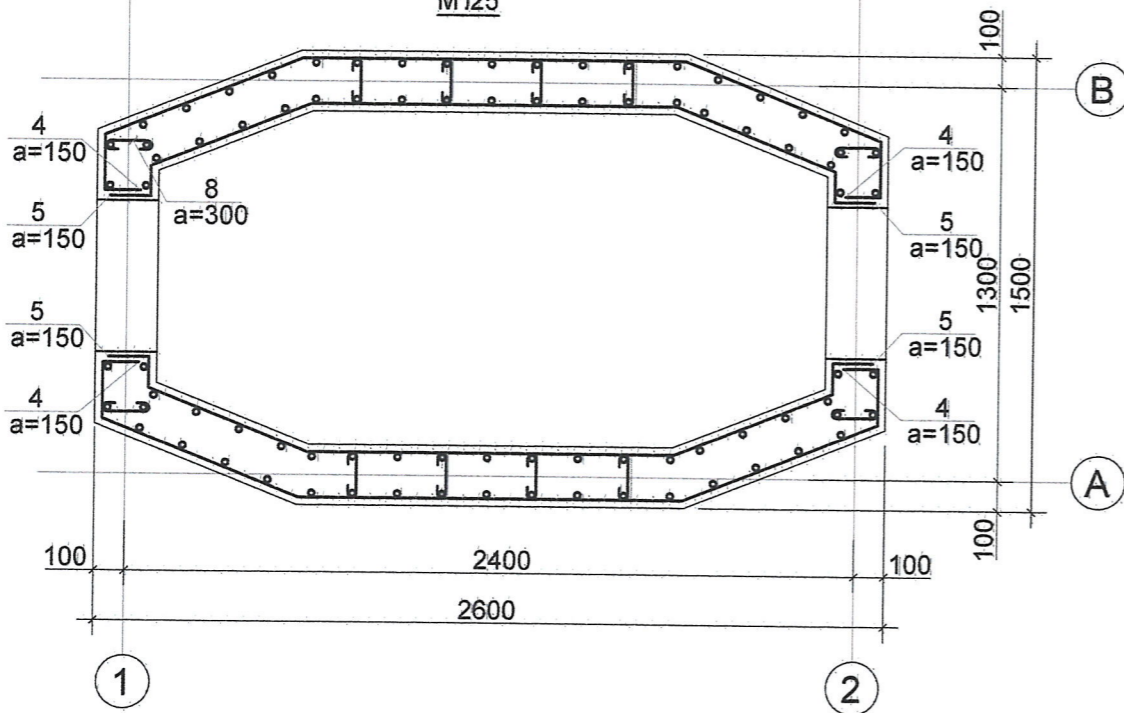
Цутгамал ханын арматурчлал  
огтлол 2-2 М125



Цутгамал ханын цонхтой  
хэсгийн арматурчлал М125



Цутгамал ханын арматурчлал  
М125



Д/д	Тэмдэглэгээ	Нэр	Тоо/ш/	Жин /кг/	
				Нэгж	Нийт
Цутгамал ханын арматурчлал				1	883.69
1	ф18	A400 ГОСТ 5781-82 L=2400	68	4.79	326.01
2	ф18	A400 ГОСТ 5781-82 L=1150	16	2.30	36.76
3	ф18	A400 ГОСТ 5781-82 L=1100	16	2.20	35.16
4	ф18	A400 ГОСТ 5781-82 L=1445	16	2.89	46.18
5	ф18	A400 ГОСТ 5781-82 L=1140	16	2.28	36.44
6	ф18	A400 ГОСТ 5781-82 L=3250	26	6.49	168.80
7	ф18	A400 ГОСТ 5781-82 L=3940	26	7.87	204.63
8	ф18	A400 ГОСТ 5781-82 L=310	48	0.62	29.72
Бетон В25V=1.18м3					



**СИТЕЛЕКОМ ХХК**  
Хаяг: Банлагд дугаар 16-р хороо  
Туулын-15 290 мсост  
E-mail: citelecom.mn@gmail.com  
Утас: 69116067

Хан-Уул дүүрэг 20 дугаар хороо, Ашиглалтын шаардлага хангахгүй Арьс ширний 31 дүгээр байрыг буулган дахин барилгажуулах төсөл  
АСИАН СИТИ ХХК-ИЙН ЦЭЦЭРЛЭГИЙН ТҮР БҮЛЭГ БҮХИЙ ҮЙЛЧИЛГЭЭТЭЙ ОРОН СУУЦНЫ БАРИЛГЫН ГАДНА ХОЛБООНЫ АЖЛЫН ЗУРАГ

ТБҮХ-1 худгийн арматурчлал

Инженер: Г.Энхмаа  
Гүйцэтгэсэн: Д.Мөнхтөр  
Шалгасан: Б.Одманлай

ЕГ шифр: [Signature]  
МЭРГЭЙСЭЙ ИНЖЕНЕРГ шифр: ST-ГХ 24/08

Масштаб: [Signature]  
Хуудас: ГХ-9

Үе шат: А3  
Огноо: 2024-06  
Бүх хуудас: 9