



Хаяг: Баянгол дүүрэг 1-р хороо Лайк телевизийн байр, 3 давхарм
Утас: 99666634, 77666634 Имэйл хаяг: Munkhbaatar@e-shugam.mn,
erchim.shugam@gmail.com
Тусгай зөвшөөрлийн дугаар: ЗТ-025/21



(Улаанбаатар хот. Хан-Чул дүүргийн 20-р хороо)

АСИАН СИТИ ХХК-ИЙН ЦЭЦЭРЛЭГИЙН ТҮР БҮЛЭГ БҮХИЙ ҮЙЛЧИЛГЭЭТЭЙ ОРОН СУУЦНЫ БАРИЛГЫН ГАДНА ЦАХИЛГААН ХАНГАМЖИЙН,
6 кВ-ЫН ЦАХИЛГААН ДАМЖУУЛАХ КАБЕЛЬ ШУГАМ, 6, 10/0.4 кВ-ЫН ХҮЧДЭЛТЭЙ 2x630 кВА СУУРИЛАГДСАН ДЭД ӨРТӨӨ, 0.4 кВ-ЫН
ЦАХИЛГААН ДАМЖУУЛАХ КАБЕЛЬ ШУГАМ
(Ажлын зураг)

Гадна цахилгаан хангамж-ГЦ

ЕГ шифр: ЭШП-24-43

ЗАХИРАЛ



С.МӨНХБААТАР

Улаанбаатар хот
2024 он

ЗУРАГ ТӨСЛИЙН БҮРЭЛДЭХҮҮН

ШИФР:

Дэвтэр I. 6 кВ-ын цахилгаан дамжуулах кабель шугам

ЭШП-24-43-I

Дэвтэр II. 6, 10/0.4 кВ-ын хүчдэлтэй 2х630 кВА суурилагдсан чадалтай дэд өртөө /И ХАУС/

ЭШП-24-43-II

Дэвтэр III. 0.4 кВ-ын цахилгаан дамжуулах кабель шугам

ЭШП-24-43-III

Дэвтэр I. 6 кВ-ын цахилгаан дамжуулах кабель шугам

Бүлэг 1. Тайлбар дичиг

ЭШП-24-43-I-1

Бүлэг 2. Гадна цахилгаан хангамжийн байгуулалт

ЭШП-24-43-I-2

Бүлэг 3. 6 кВ-ын кабель ЦДКШ материалын түүвэр, ажлын хэмжээ

ЭШП-24-43-I-3

Бүлэг 4. 6 кВ-ын кабелийн хүснэгт

ЭШП-24-43-I-4

Бүлэг 5. 6 кВ-ын кабель шугамын суурилуулалт

ЭШП-24-43-I-5

Бүлэг 6. 0.4 кВ-ын кабель шугам дусад инженерийн шугамтай огтлолцох

ЭШП-24-43-I-6

Бүлэг 7. 6 кВ-ын кабель шугам дусад инженерийн шугамтай огтлолцох

ЭШП-24-43-I-7

Бүлэг 8. 6 кВ-ын кабель шугамд муфт хийх

ЭШП-24-43-I-8

Бүлэг 9. Кабель шугам авто замтай огтлолцох

ЭШП-24-43-I-9

Бүлэг 10. Кабель шугамыг авто зам доогуур сүвлэх

ЭШП-24-43-I-10

ТАЙЛБАР БИЧИГ

Үндэслэл: Зурагт дэд өртөөний барилгын төсөлд инженер геологид судалгааны "ЛЭНД ТЕСТ" ХХК-ны 2023 онд боловсруулсан инженер-геологийн дүгнэлт архив №23/315-г үндэслэн суурийн зураг төслийг боловсруулав.

Ерөнхий хэсэг: Барилга бүтээцийн төлөвлөлтийг байгаль цаг уурын доорхи нөхцөлд тохируулан төлөвлөв.

Үүнд: Гадна агаарын тооцооны температур - /-20.9°С/
Цасны ачаалал - 50 кг/м²
Салхины ачаалал - 13 м/сек
Газар хөдлөлийн балл - 8 балл

1. E-House-ийн суурийн үндсэн бүтээц нь цутгамал төмөр бетон бүтээц болно.

2. Буурь хөрс нь дараах үе давхрагуудаас бүрдэнэ:

- Асгамал хөрс.
- Элсээр чигжигдсэн хайрган ул хөрс /ИГЭ-1/

Газар шорооны ажлын зэрэг гэсэглэн нөхцөлд гар аргаар малтахад - III

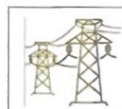
Буурь суурь: Барилгын суурийн ±0.00 түвшинг барилга угсралтын үед газрын хэвгий болон талбайн байршилаас хамааруулан газар дээр нь төлөвлөнө. Суурийн нүхийг ухагдаа суурийн гадна захаас 1,2м байхаар ухна. Суурь суух хөрсийг (γ=180г/см³) хүртэл заавал нягтруулна. Дэд өртөөний суурийн нүхийг бүхэлд нь ухах ба хөрсний нягтралыг эрх бүхий байгууллагаар хэмжүүлж дүгнэлт гаргуулж зохиогчоор хянуулна. Суурийн нүхийг ухсаны дараа инженер геологийн мэргэжлийн хүнээр үзүүлж буурь хөрсний акт үйлдэх ба суурийн ажил эхлэхээс өмнө зохиогч инженерээр хянуулж зөвшөөрөл авсны дараа суурийн угсралтын ажлыг эхлэх шаардлагатай. Суурийн ажлыг эхлэхийн өмнө цутгамал төмөр бетон суурийг хөрсний уснаас хамгаалж бүхэлд нь ус чийг тусгаарлагч буюу /плантер/ -аар барилгын хөрстэй харьцаж байгаа бүх хэсгийг өлгийдэх зарчимаар суурийг хөрсний уснаас хамгаалж барилгын суурийн угсралтын ажлыг эхлэх шаардлагатай. Мөн суурийн нүхийг ухах явцад хөрсний ус илэрвэл талбайн инженер нь инженерийн бүхий л арга, аргачлалыг авах шаардлагатай. Барилгын суурийг цутгамал төмөр бетон хавтан суурь буюу /нил/ суурьтай байхаар төлөвлөв. Цутгамал төмөр бетон хавтан суурийн бетон анги В20 буюу /М250 марк/, арматурын анги нь А400, А240 байна. Суурийн хөрстэй харьцах босоо гадаргууд ус чийгнээс тусгаарлагчийг 2 дахин түрхэх ба эргүүлж чигжихдээ обойлт үүсгэхгүй элс хайрганы хольцийг 20см дутамд үечлэн нягтруулан чигжинэ. Буурь суурийн ажлыг БНБД 3.02.01-90-г

баримтлан гүйцэтгэвэл зохино. Цутгамал бүтээцэд эзвэрч муудсан, тахийж муруйсан арматур ашиглахыг хориглоно. Суурийн хэв хашмал нь бат бөх тогтвортой нөхцлөөр хангагдсан байх шаардлагатай ба бетон бат бэхийнхээ 70%-ийг авахаас өмнө хэв хашмалыг суллаж болохгүй.

Цутгамал төмөр бетон бүтээц: Сувгийн цутгамал төмөр бетон хананы бетоны анги В20 буюу /М250 марк/ бетон, А400, А240 ангийн арматуртай байхаар төлөвлөв. Бетон цутгалтын ажлыг гүйцэтгэхдээ "Цутгамал бетон, төмөр бетон бүтээц БНБД 52-02-05", "Цутгамал төмөр бетоны ажил гүйцэтгэх заавар БД52-102-04"-ийн холбогдох заалтуудын дагуу хийж гүйцэтгэнэ. Цутгамал төмөр бетон бүтээцийг цутгахдаа хавтан суурь буюу нил суурьтай цуг цутгана. Хэв хашмал нь бат бөх тогтвортой нөхцлөөр хангагдсан байх шаардлагатай ба бетон бат бэхийнхээ 70%-ийг авахаас өмнө хэв хашмалыг суллаж болохгүй.

Анхаарах зүйл

1. Суурь суух хөрсийг үечлэн нягтруулах байдлаар хийнэ. Суурийн болон газар шорооны ажлын үед аюулгүй ажиллах бүх арга хэмжээг зайлшгүй авах шаардлагатай.
2. Суурийн нүхийг ухах явцад хөрсний ус илэрвэл талбайн инженер нь инженерийн бүхий л арга, аргачлалыг авах шаардлагатай.
3. Цутгамал төмөр бетон хийцүүдэд зураг төсөлд тооцсон арматураас өөр төрлийн арматур ашиглах тохиолдолд тухайн арматурын багц дүрээс 50см црттай дээж авч зохих эрх бүхий мэргэжлийн байгууллагаар шалгуулж, зураг төсөлд тусгасан арматуртай тохирч байгаа бол зохиогчийн зөвшөөрлөөр хэрэглэж болно.
4. Барилга угсралтын ажлыг дулааны улиралд гүйцэтгэхээр зураг төсөлд тусгав. Хэрэв хүйтний улиралд гүйцэтгэх бол барилгын норм дүрэм БНБД 52-02-05-н зохих заалтуудыг баримтлах хэрэгтэй.
5. Барилгын суурийн хөрстэй харьцах хэсгүүдийг ус тусгаарлагч бүхий хар тосон түрхэлийг 2 үе түрхэж өгөх шаардлагатай.
6. Барилгын галын зэрэг II бөгөөд зурагт тусгасан материал хэрэглэх шаардлагатай.
7. Барилга угсралтын ажлын явцад технологийн горим алдагдсанаас үүсэх хариуцлагыг Зохиогч хариуцахгүй.



"Эрчим үерэм проект" ХХК
Баянгол дүүрэг 1-р хороо
улаас 9466631, 9466634

АЖАЛ ГИТЭ ХӨС-ИЙН ЦЭЛЭРЛЭГИЙН ТҮР БҮЛЭГ БҮНИЙ ҮЙЛЧЛЭЛЭЭТЭЙ ОРН СУВИЙН БАРИЛГЫН ГАДНА ЦАХИГ ААН ХЭВ АЛЭГИЙН, 4-р ИЙН ЦАХИГ ААН ДАМЖИЛАХ ХАБЕЛЬ ШУААН, 4 ТУСГА ИЙН-ИЙН КҮТЭЦЛЭГЭЙН ХЭВЭЭ ИВА СУВИЙН ГЭСЭН ДЭЭ ӨРТӨВ, 14-р ИЙН ЦАХИГ ААН ДАМЖИЛАХ ХАБЕЛЬ ШУААН		Тайлбар бичиг		Үе шалт А3
Шалгасан	<i>А.Мунд</i>	С.Манхбаатар	ЕГ-шифр ЭШП-24-43-Н	Огноо 2024
Гүйцэтгэсэн		Х.Жаргал	ТГ-шифр:	Зургийн дугаар ББ-1
Инженер		Х.Жаргал		Бүх хуудас 7

АСИАН СИТИ ХХК-ИЙН ЦЭЦЭРЛЭГИЙН ТҮР БҮЛЭГ БҮХИЙ ҮЙЛЧИЛГЭЭТЭЙ ОРОН СУУЦНЫ БАРИЛГЫН ГАДНА ЦАХИЛГААН ХАНГАМЖИЙН 6 КВ-ЫН ЦАХИЛГААН ДАМЖУУЛАХ КАБЕЛЬ ШУГАМ ҮҮЛЧ-23 8,7/10 КВ 3x240 L_{трасс}=160 м, АСБ 3x150 L_{трасс}=37 м, 6, 10/0.4 КВ-ЫН ХҮЧДЭЛТЭЙ 2x630 КВА СУУРИЛАГДСАН ЧАДАЛТАЙ ДЭД ӨРТӨӨ, 0.4 КВ-ЫН ЦАХИЛГААН ДАМЖУУЛАХ КАБЕЛЬ ШУГАМ 6x(АВВГ 3x95+1x50) L_{трасс}=12 м

Зөвшилцсөн:

"УБЦТС" ТӨХК-ийн өрөнхий инженер

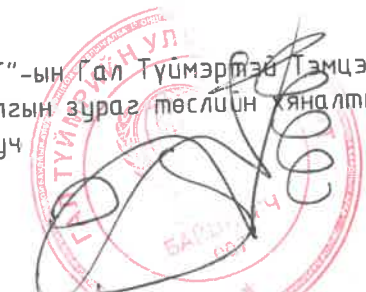


Т.Мөнхболд

Нийслэлийн газар зохион байгуулалтын албаны даргын албан үүргийг түр орлон гүйцэтгэгч

Г.Мөнхбаатар

"НОБГ"-ын Гал Түүмэртэй Тэмцэх хэлтсийн барилгын зураг төслийн хяналтын байцаагч, хошууч



Б.Даваасүрэн

"ХБСХГ"-ын ИДБТХ-ийн мэргэжилтэн

Handwritten signature

Б.Орзул

2024.08.24

УБЦТС ТӨХК

Handwritten notes:
 1. ЦБ 43-101-03т жаа сад жаахи кагтар нэрлэн
 2. ТНД мийн үлэг А3Т-ээр 1кВ3Т-ээр кагалт тагирхан.
 3. трасс тожиров.

Холболтын цэг-2

Одоо байгаа ХТП-003-аас ХТП-5556 хоорондох Б кабелийг тасалж ижил хөндлөн огтлолтой кабель шугамаар оруулж гарган шинээр баригдах дэд өртөөний II секцийг тэжээх

II секц:
6 кв-ын кабель хос шугам 2x(АСБ 3x150) L_{трасс}=37 м

ХТП-003-аас ХТП-5556 хоорондох Б кабель
14.Кабелийн ган хоолой L=9м n=2

Шинээр төлөвлөж дүй дэд өртөө 6, 10/0.4 кв 2x630 кВА

Үйлчилгээтэй орон сууц:
0.4 кв-ын кабель шугам 6x(АВВГ 3x95+1x50) L_{трасс}=12 м
/Нэг шуудуунд 6ш кабель/

Handwritten note:
Төвийн бүтэцтэй иргэдийн санхүүжилтийн өмчлөлийн үйлчилгээний төв 2024.08.19

Холболтын цэг-1

Одоо байгаа ХБ-100-аас ХТП-3337 хоорондох А кабелийг тасалж ижил хөндлөн огтлолтой кабель шугамаар оруулж гарган шинээр баригдах дэд өртөөний I секцийг тэжээх

Хан Уул дүүргийн

Танх тэмдэг

- Одоо байгаа 6 кв-ын агаарын шугам
- Одоо байгаа 0.4 кв-ын агаарын шугам
- Кадастрын зааг
- Цэвэр усны шугам

- Хөлбооны шугам
- Шинэ 6 кв-ын хос ЦДКШ
- Газрын хэвлий, өндөржилт
- Шинэ 0.4 кв-ын ЦДКШ

- Хөлбооны шугам
- Бөхир усны шугам
- Кабелийн ган хоолой
- Төлөвлөж байгаа дэд өртөө 6, 10/0.4 кв 2x630 кВА

Цахилгааны өрөө

Кабель шугамын холболтын муфт



"Эрчим шугам проект" ХХК
Баянгол дүүрэг 1-р хороо
утас: 99666634, 77666634

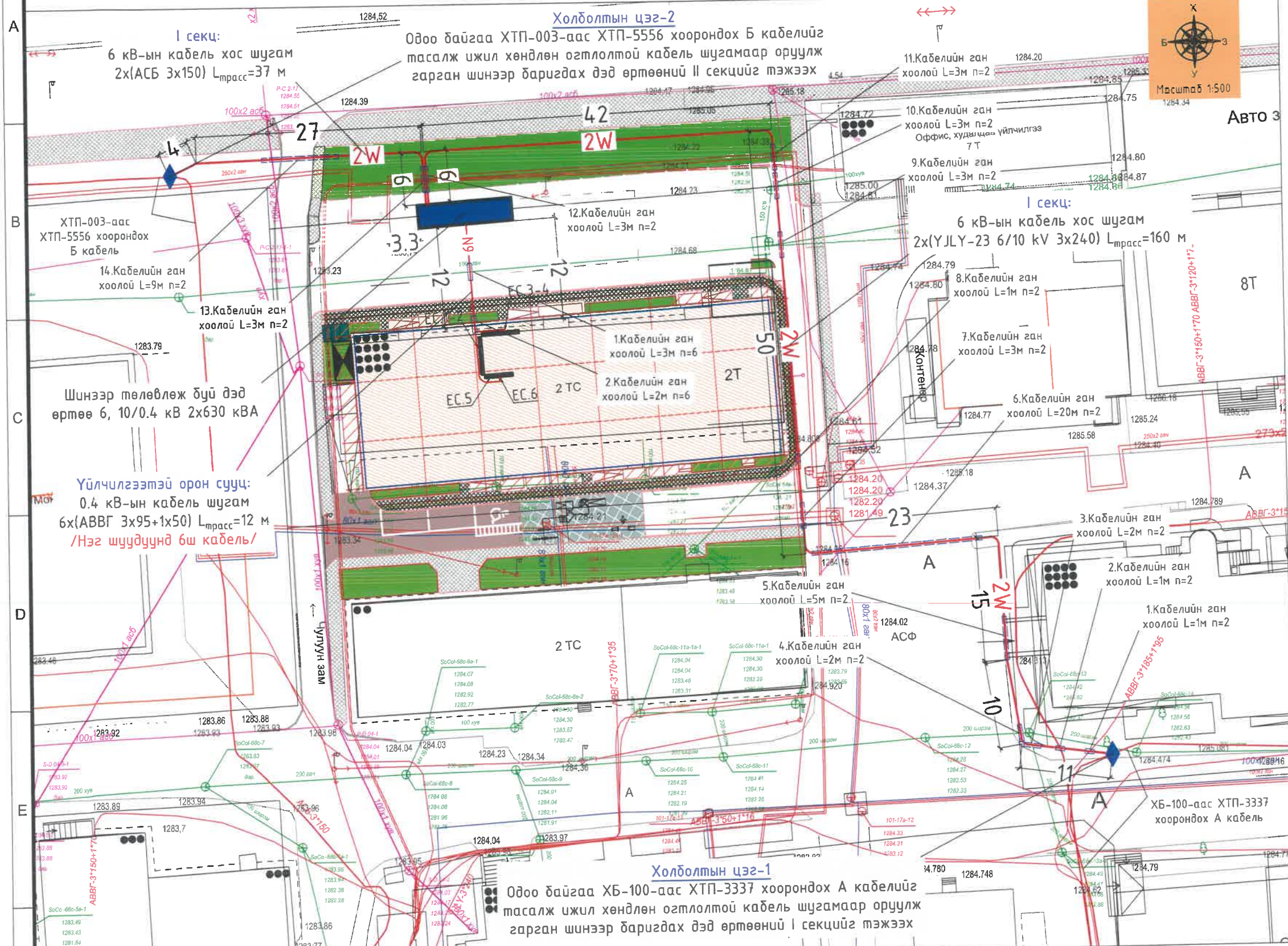
АСИАН СИТИ ХХК-ИЙН ЦЭЦЭРЛЭГИЙН ТҮР БҮЛЭГ БҮХИЙ ҮЙЛЧИЛГЭЭТЭЙ ОРОН СУУЦНЫ БАРИЛГЫН ГАДНА ЦАХИЛГААН ХАНГАМЖИЙН 6 КВ-ЫН ЦАХИЛГААН ДАМЖУУЛАХ КАБЕЛЬ ШУГАМ, 6, 10/0.4 КВ-ЫН ХҮЧДЭЛТЭЙ 2x630 КВА СУУРИЛАГДСАН ДЭД ӨРТӨӨ, 0.4 КВ-ЫН ЦАХИЛГААН ДАМЖУУЛАХ КАБЕЛЬ ШУГАМ

Гадна цахилгаан хангамжийн байгуулалт

Шалгасан	<i>Signature</i>	С.Мөнхбаатар	ЕГ-шифр: ЭШП-24-43-1-2	Масштаб: 1:500	Огноо: 2024
Гүйцэтгэгсэн	<i>Signature</i>	Т.Төрбаяр	ТГ-шифр:	Зургийн дугаар: ГЦ-2	Бүх хуудас: 10
Инженер	<i>Signature</i>	Т.Төрбаяр			

F

АСИАН СИТИ ХХК-ИЙН ЦЭЦЭРЛЭГИЙН ТҮР БҮЛЭГ БҮХИЙ ҮЙЛЧИЛГЭЭТЭЙ ОРОН СУУЦНЫ БАРИЛГЫН ГАДНА ЦАХИЛГААН ХАНГАМЖИЙН 6 КВ-ЫН ЦАХИЛГААН ДАМЖУУЛАХ КАБЕЛЬ ШУГАМ УЈЛҮ-23 8,7/10 КV 3x240 L_{трасс}=160 м, АСБ 3x150 L_{трасс}=37 м, 6, 10/0.4 КВ-ЫН ХҮЧДЭЛТЭЙ 2x630 КВА СУУРИЛАГДСАН ЧАДАЛТАЙ ДЭД ӨРТӨӨ, 0.4 КВ-ЫН ЦАХИЛГААН ДАМЖУУЛАХ КАБЕЛЬ ШУГАМ 6x(АВВГ 3x95+1x50) L_{трасс}=12 м



Зөвшилцсөн:
Замын хөгжлийн газрын Бодлого төлөвлөлтийн хэлтсийн дарга

В.Мягмар
В.Мягмар

- НЗХГ
- Туслах зам доогуур ган хаалгыг сулруулах
 - Засах, зөвхөн хрэмий зам, нэгэн байгууламж орохон ххмийн нэрэн сууригийн зардаг газруулах
 - УБ хэсгийн ВАН-иас олон ххмийн хэрмээс өвчтэй зам, сулруулах зардаг газруулах
 - Ашиггүй байгаа үед НЗХГ-аар ххмийн байгуулах

25/11/2024



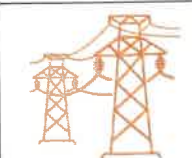
Холбооны цэг-1
Одоо байгаа ХБ-100-аас ХТП-3337 хоорондох А кабелиг тасалж ижил хөндлөн огтлолтой кабель шугамаар оруулж гарган шинээр баригдах дэд өртөөний I секцийг тэжээх

Таних тэмдэг

	Одоо байгаа 6 кв-ын агаарын шугам		Холбооны шугам		Холбооны шугам		Цахилгааны өрөө
	Одоо байгаа 0.4 кв-ын агаарын шугам		Шинэ 6 кв-ын хос ЦДКШ		Бохир усны шугам		Кабель шугамын холболтын муф
	Кадастрын зааг		Газрын хэвлий, өндөржилт		Кабелийн ган хоолой		Төлөвлөж байгаа дэд өртөө 6, 10/0.4 кв 2x630 кВА
	Цэвэр усны шугам		Шинэ 0.4 кв-ын ЦДКШ				

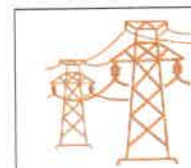


АСИАН СИТИ ХХК-ИЙН ЦЭЦЭРЛЭГИЙН ТҮР БҮЛЭГ БҮХИЙ ҮЙЛЧИЛГЭЭТЭЙ ОРОН СУУЦНЫ БАРИЛГЫН ГАДНА ЦАХИЛГААН ХАНГАМЖИЙН 6 КВ-ЫН ЦАХИЛГААН ДАМЖУУЛАХ КАБЕЛЬ ШУГАМ, 6, 10/0.4 КВ-ЫН ХҮЧДЭЛТЭЙ 2x630 КВА СУУРИЛАГДСАН ДЭД ӨРТӨӨ, 0.4 КВ-ЫН ЦАХИЛГААН ДАМЖУУЛАХ КАБЕЛЬ ШУГАМ				
Гадна цахилгаан хангамжийн байгуулалт				
Шалгасан	<i>С.Мөнхбаатар</i>	С.Мөнхбаатар	ЕГ-шифр:	Масштаб: 1:500
Гүйцэтгэсэн	<i>Т.Төрбаяр</i>	Т.Төрбаяр	ЭШП-24-43-1-2	Огноо: 2024
Инженер	<i>Т.Төрбаяр</i>	Т.Төрбаяр	ТГ-шифр:	Зургийн дугаар: ГЦ-2
				Бүх хуудас: 10

1	2	3	4	5	6	7	8
Кабель шугамын материалын түүвэр				Кабель шугамын хүснэгт			
A B C D	№	Материалын нэр	Тип марк	Хэмжих нэгж	Тоо хэмжээ	Нэгж жин /кг/	Нийт жин /кг/
	1	6 кВ-ын 3х150 хөндлөн огтолтой хөнгөн цагаан голтой хүчний кабель нөөц κ=1.06	АСБ 3х150	м	162	5.692	922
	2	6 кВ-ын 3х240 хөндлөн огтолтой хөнгөн цагаан голтой хүчний кабель нөөц κ=1.06	YJLY-23-6/10 XLPE	м	290	7.037	2041
	3	6 кВ-ын кабелийн төгсгөлийн муфт /дотор/	ЗКВТп-6-150/240	ком	4	1.56	6
	4	6 кВ-ын кабелийн дундын муфт /гадна/	ЗПСТ-6-150/240	ком	4	3.3	13.2
	5	Төгсгөвч	ТМЛ 240-16-24	ш	6	0.25	1.5
	6	Төгсгөвч	ТМЛ 150-12-19	ш	6	0.13	0.78
	7	Кабелийн хамгаалалтын хоолой	F.L.P Ф80	м	8	0	0
	8	Ган хоолой	Ф159х4.5	м	58	17.15	995
	9	Ган хоолой	Ф108х4.0	м	60	10.26	616
	10	Анхааруулах тууз		м	200		
	11	Элс		м ³	18.51		
	12	Тоосго		ш	2424	3.3	7999
	13	Бетон		м ³	1.8		
	14	Өнгө асфалт		м ³	0.46		
15	Суурь асфалт		м ³	0.69			
Кабель шугамын угсралтын ажлын хэмжээ							
E F	№	Ажилбарын нэр	Хэмжих нэгж	Тоо хэмжээ			
	1	Кабель сунгах	м	452			
	2	Кабель шуудуунд сунгах	м	419			
	3	Кабелийг хоолойд сүвлэх	м	118			
	4	Кабелийн шуудуу ухах	м ³	74			
	5	Кабелийн шуудуу эргүүлж дулах	м ³	70.35			
	6	Кабелийн үзүүр муфт угсрах	ком	4			
	7	Кабелийн дундын муфт угсрах	ком	4			
	8	Кабелийн төгсгөвч шахах	ш	12			
	9	Анхааруулах тууз сунгах	м	200			
	10	Кабелийн шуудуунд тоосго дэвсэх	ш	2424			
	11	Кабелийн шуудуунд элсэн дэвсгэр дэвсэх	м ³	18.51			
	12	Бетон зүсэх	м ³	1.8			
	13	Асфалт зүсэх	м ³	1.15			
14	Асфалт хучих	м ³	1.15				
				Чиглэл		Дамжуулагч	
A B C D	№	Кабелийн нэр	Эхлэл	Төгсгөл	Маяг	Хөндлөн огтлол	Урт
	1	Хүчний кабель	ХБ-100-с ХТП-3337 хоорондох кабель шугамаас	Шинээр суурилуулах E-House-2х630 өндөр талын I секц оруулга	YJLY-23-6/10 XLPE 3х240	3х240	145
	2	Хүчний кабель	Шинээр суурилуулах E-House-2х630 өндөр талын I секц гаргалга	ХБ-100-с ХТП-3337 хоорондох кабель шугам руу	YJLY-23-6/10 XLPE 3х240	3х240	145
	3	Хүчний кабель	ХТП-003-с ХТП-5556 хоорондох кабель шугамаас	Шинээр суурилуулах E-House-2х630 өндөр талын II секц оруулга	АСБ 3х150	3х150	81
4	Хүчний кабель	Шинээр суурилуулах E-House-2х630 өндөр талын II секц гаргалга	ХТП-003-с ХТП-5556 хоорондох кабель шугам руу	АСБ 3х150	3х150	81	
"Эрчим шугам проект" ХХК		Баянгол дүүрэг 1-р хороо утас: 99666634, 77666634		 АСИАН СИТИ ХХК-ийн ЦЭЦЭРЛЭГИЙН ТҮР БҮЛЭГ БҮХИЙ ҮЙЛЧИЛГЭЭТЭЙ ОРОН СУУЦНЫ БАРИЛГЫН ГАДНА ЦАХИЛГААН ХАНГАМЖИЙН, 6 кВ-ЫН ЦАХИЛГААН ДАМЖУУЛАХ КАБЕЛЬ ШУГАМ, 6, 10/0.4 кВ-ЫН ХҮҮЧДЭЛТЭЙ 2х630 кВА СУУРИЛАГДСАН ДЭД ӨРТӨВ, 0.4 кВ-ЫН ЦАХИЛГААН ДАМЖУУЛАХ КАБЕЛЬ ШУГАМ 6 кВ-ын кабель ЦДКШ-ын материалын түүвэр, ажлын хэмжээ		Ye шат: А3	
		Шалгасан	<i>А.Мөнхбаатар</i>	С.Мөнхбаатар	ЕГ-шифр: ЭШП-24-43-1-3	Масштаб:	Огноо: 2024
		Гүйцэтгэсэн	<i>Т.Төрбаяр</i>	Т.Төрбаяр	ТГ-шифр:	Зургийн дугаар: ГЦ-3	Бүх хуудас: 10
		Инженер	<i>Т.Төрбаяр</i>	Т.Төрбаяр			

6 кВ-ын кабель шугам дугаар инженерийн шугам сүлжээтэй огтлолцох

№	Огтолцсон цэг	Хүчдэл кВ	Кабель шугамын гүн /м/	огтлолцох урт /м/	Кабелийн тоо /ш/	Яндангийн диаметр /ф/	Тайлбар
1	Кабель шугам	6	0.7	1	2	108	
2	Кабель шугам	6	0.7	1	2	108	
3	Бохирын шугам	6	0.7	2	2	108	
4	Бохирын шугам	6	0.7	2	2	108	
5	Орц, гарц	6	0.7	5	2	108	
6	Асфалт зогсоол, дулаан, цэвэр	6	1.0	20	2	159	
7	Дулааны шугам	6	0.7	3	2	108	
8	Кабель шугам	6	0.7	1	2	108	
9	Бохирын шугам	6	0.7	3	2	108	
10	Бохирын шугам	6	0.7	3	2	108	
11	Дулааны шугам	6	0.7	3	2	108	
12	Дулааны шугам	6	0.7	3	2	108	
13	Дулааны шугам	6	0.7	3	2	108	
14	Асфалтан зам	6	1.0	9	2	159	

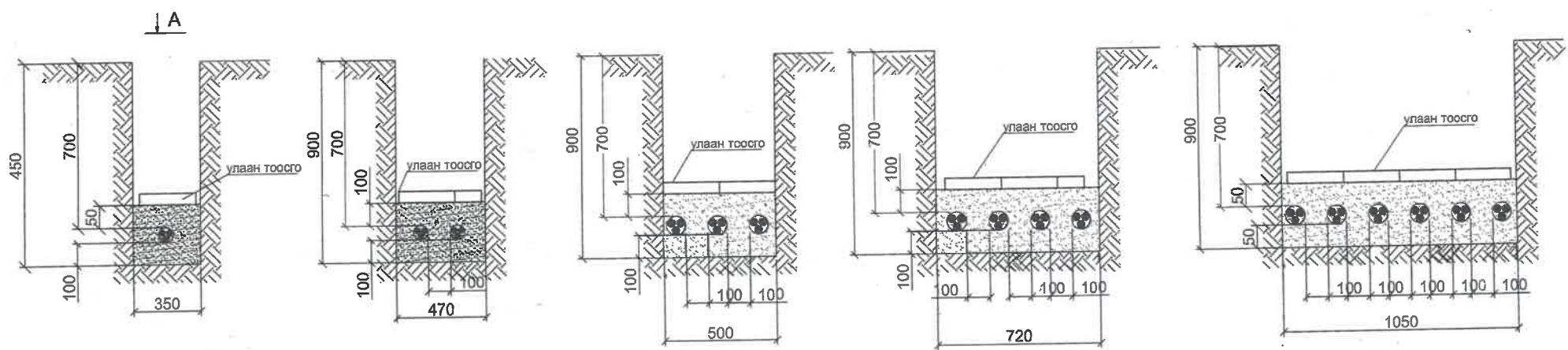


"Эрчим шугам проект" ХХК
Баянгол дүүрэг 1-р хороо
утас: 99666634, 77666534

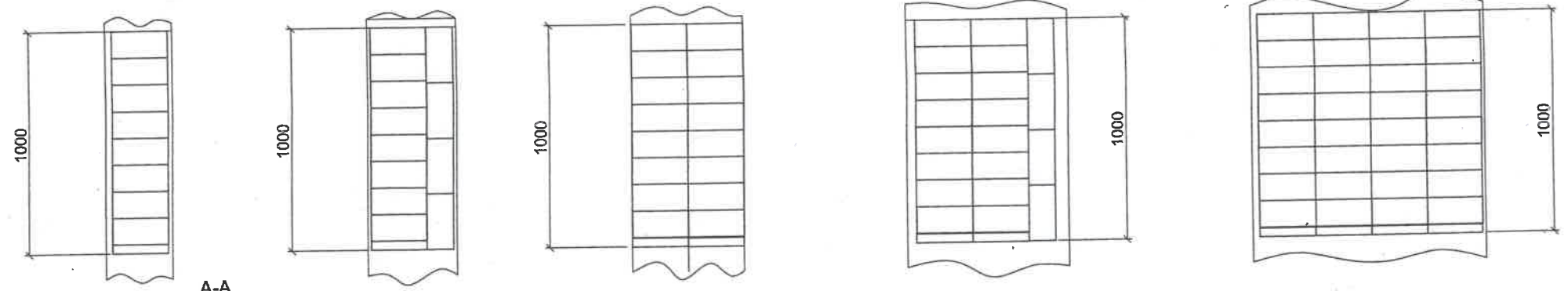
АСИАН СИТИ ХХК-ийн ЦЭЦЭРЛЭГИЙН ТҮР БҮЛЭГ БҮХИЙ ҮЙЛЧИЛГЭЭТЭЙ ОРОН СУУЦНЫ БАРИЛГЫН ГАДНА ЦАХИЛГААН ХАНГАМЖИЙН, 6 кВ-ЫН ЦАХИЛГААН ДАМЖУУЛАХ КАБЕЛЬ ШУГАМ, 6, 10/0.4 кВ-ЫН ХҮЧДЭЛТЭЙ 2x630 кВА СУУРИЛАГДСАН ДЭД ӨРТӨВ, 0.4 кВ-ЫН ЦАХИЛГААН ДАМЖУУЛАХ КАБЕЛЬ ШУГАМ

6 кВ-ын кабелийн хүснэгт

Шалгасан	<i>А.Мунд</i>	С.Мөнхбаатар	ЕГ-шифр: ЭШП-24-43-1-4	Масштаб:	Үе шат: А3
Гүйцэтгэсэн	<i>Н.Орлов</i>	Т.Төрбаяр	ТГ-шифр:	Зургийн дугаар: ГЦ-4	Огноо: 2024
Инженер	<i>Н.Орлов</i>	Т.Төрбаяр		Бүх хуудас: 10	

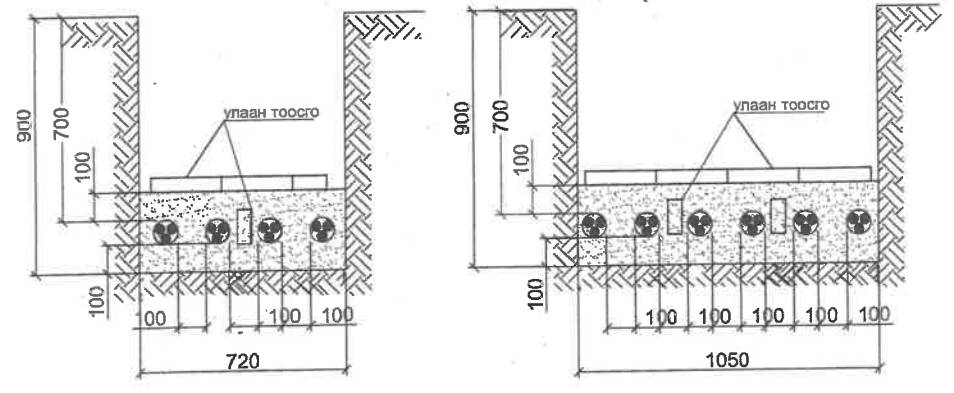


A-аар харах



A-A

Кабелийг тусгаарлагчтай тавих

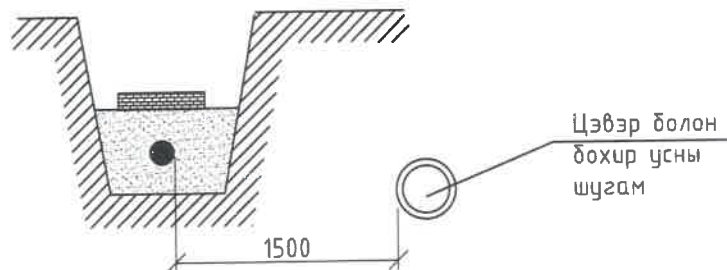


"Эрчим шугам проект" ХХК
Баянгол дүүрэг 1-р хороо
утас: 99666634, 77666634

АСИАН СИТИ ХХК-ИЙН ЦЭЦЭРЛЭГИЙН ТҮР БҮЛЭГ БҮХИЙ ҮЙЛЧИЛГЭЭТЭЙ ОРОН СУУЦНЫ БАРИЛГЫН ГАДНА ЦАХИЛГААН ХАНГАМЖИЙН, 6 кВ-ЫН ЦАХИЛГААН ДАМЖУУЛАХ КАБЕЛЬ ШУГАМ, 6, 10/0.4 кВ-ЫН ХҮҮДЭЛТЭЙ 2x630 кВА СУУРИЛАГДСАН ДЭД ӨРТӨӨ, 0.4 кВ-ЫН ЦАХИЛГААН ДАМЖУУЛАХ КАБЕЛЬ ШУГАМ				
6 кВ-ын кабель шугамын суурилуулалт				Үе шат: А3
Шалгасан	<i>Алтан</i>	С.Мөнхбаатар	ЕГ-шифр: ЭШП-24-43-1-5	Масштаб: Огноо: 2024
Гүйцэтгэсэн	<i>Норво</i>	Т.Төрбаяр	ТГ-шифр:	Зургийн дугаар: ГЦ-5
Инженер	<i>Норво</i>	Т.Төрбаяр		Бүх хуудас: 10

Шинээр тавьж дүү кабель шугамыг бусад инженерийн байгууламжтай зэрэгцүүлж тавихад баримтлах шаардлага зай хэмжээ

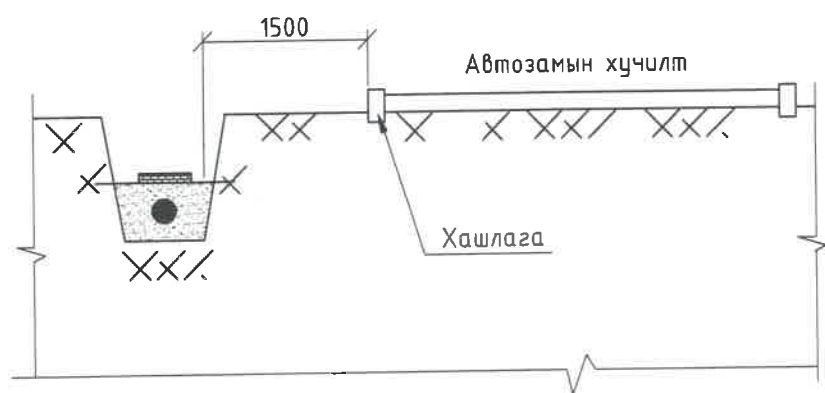
Шугам хоолойтой зэргэлдээ кабель шугам тавих



1. Төслөөр хийгдэж дүү 6 кВ-ын кабель шугамыг шугам хоолойтой зэрэгцүүлж сунгах гарцаагүй шаардлага гарсан үед дээрх зай хэмжээг баримтална.

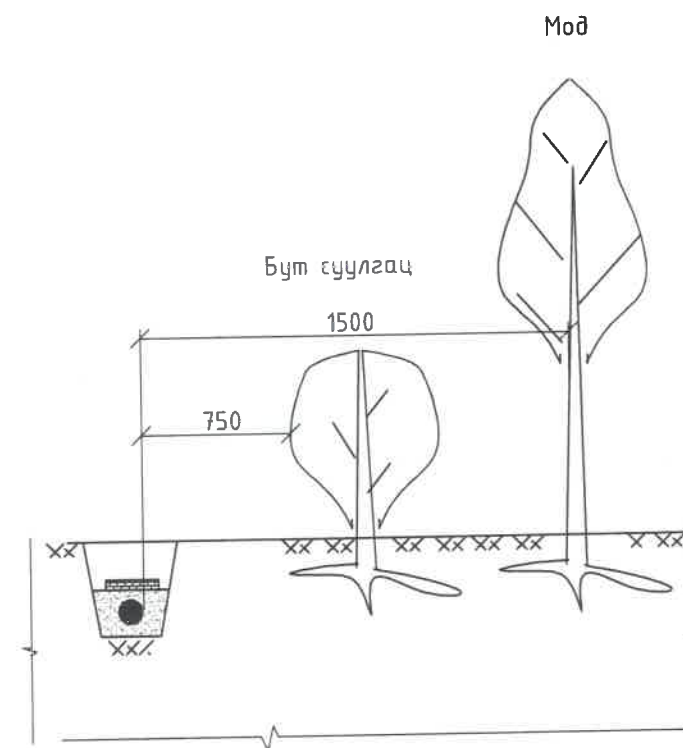
2. Энэхүү зай хэмжээг ажил гүйцэтгэх үед зөвшилцөх шаардлагатай ба ашиглагч байгууллагын хяналтан дор угсралтын ажлыг гүйцэтгэнэ.

I ба II ангиллын автозамтай зэрэгцээ кабель шугам тавих

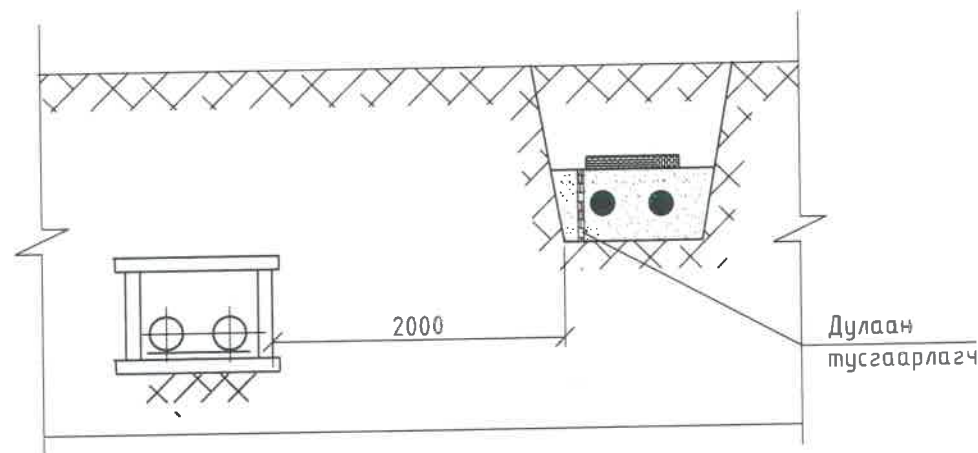


1. Зураг дээр хамгийн бага боломжит хэмжээсийг заасан болно.
2. Нийслэлийн автозамын газраас гүйцэтгэл хийх үед зөвшөөрөл олгосон тохиолдолд дээр заасан хэмжээсийг багасгаж болно.
3. Ган хоолойг гудрон юмуу эсвэл битүмээр нэвчүүлж өгнө.
4. 89 мм диаметрийн ган хоолой хэрэглэнэ.

Мод дүт суулгацтай харьцангуйгаар кабель шугам тавих

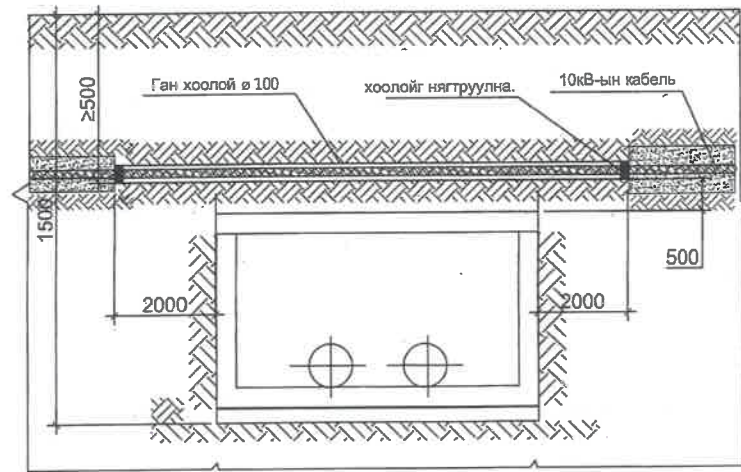


Кабель шугамыг дулааны шугамтай зэргэлдээ тавих

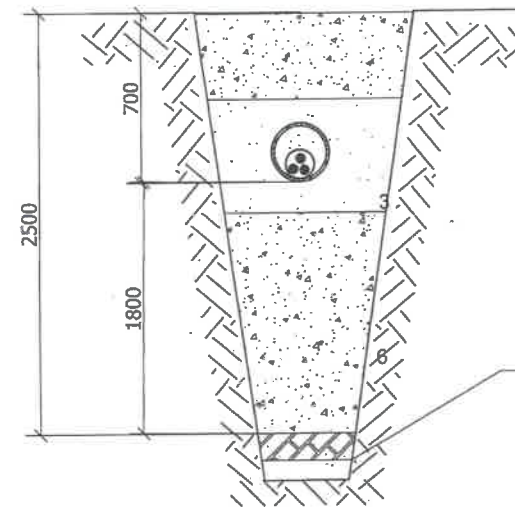


<p>"Эрчим шугам проект" ХХК Баянгол дүүрэг 1-р хороо утас: 99666634</p>	АСИАН СИТИ ХХК-ийн ЦЭЦЭРЛЭГИЙН ТҮР БҮЛЭГ БҮХИЙ ҮЙЛЧИЛГЭЭТЭЙ ОРОН СУУЦНЫ БАРИЛГЫН ГАДНА ЦАХИЛГААН ХАНГАМЖИЙН, 6 кВ-ЫН ЦАХИЛГААН ДАМЖУУЛАХ КАБЕЛЬ ШУГАМ, 6, 10/0.4 кВ-ЫН ХҮЧДЭЛТЭЙ 2x630 кВА СУУРИЛАГДСАН ДЭД ӨРТӨВ, 0.4 кВ-ЫН ЦАХИЛГААН ДАМЖУУЛАХ КАБЕЛЬ ШУГАМ					
	6 кВ-ын кабель шугам бусад инженерийн шугамтай огтлолцох				Үе шат: АЗ	
	Шалгасан	<i>А.Мөнхбаатар</i>	С.Мөнхбаатар	ЕГ-шифр: ЭШП-24-43-1-6	Масштаб:	Огноо: 2024
	Гүйцэтгэсэн	<i>Т.Төрбаяр</i>	Т.Төрбаяр	ТГ-шифр:	Зургийн дугаар: ГЦ-6	Бүх хуудас: 10
Инженер	<i>Т.Төрбаяр</i>	Т.Төрбаяр				

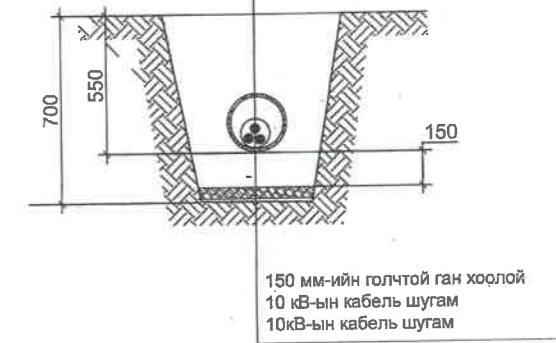
Дулааны шугамтай зөрлөг хийх



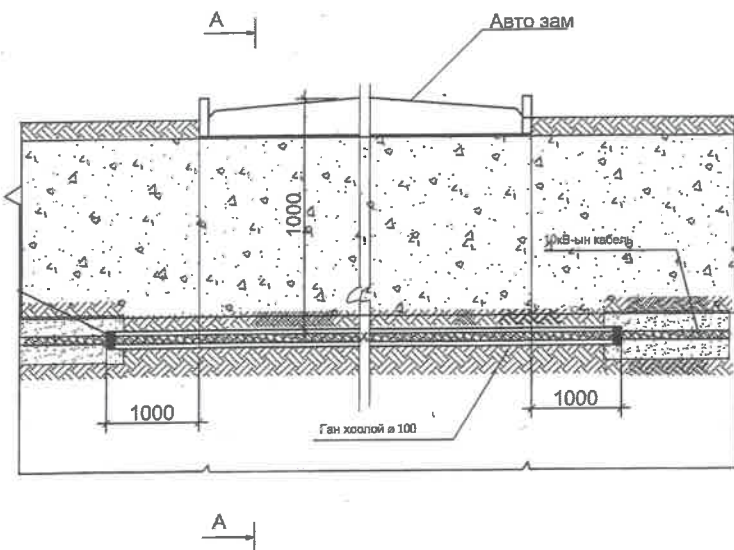
Бохирын шугамтай зөрлөг хийх



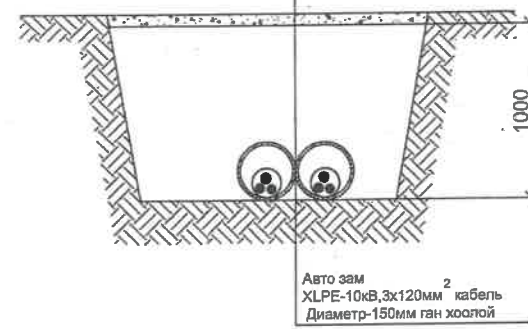
10(6)кВ-ын шугамтай зөрлөг хийх



Авто замтай зөрлөг хийх



огтлол А-А



Холбооны шугамтай зөрлөг хийх



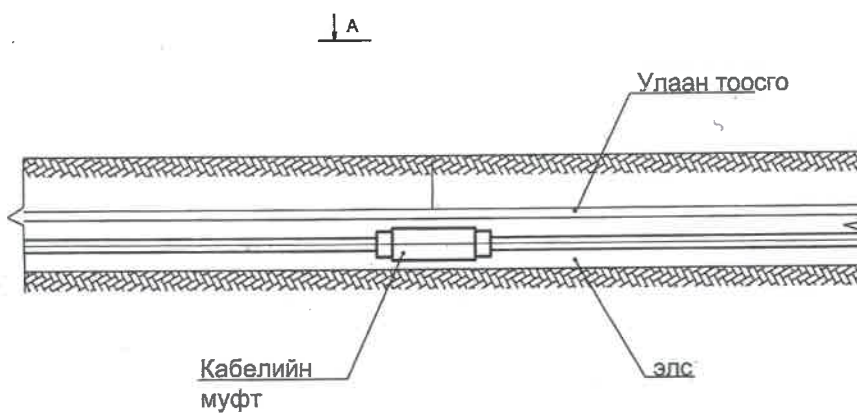
"Эрчим шугам проект" ХХК
Баянгол дүүрэг 1-р хороо
утас: 99666634

АСИАН СИТИ ХХК-ИЙН ЦЭЦЭРЛЭГИЙН ТҮР БҮЛЭГ БҮХИЙ ҮЙЛЧИЛГЭЭТЭЙ ЭРӨН СУУЦНЫ БАРИЛГЫН ГАДНА ЦАХИЛГААН ХАНГАМЖИЙН, 6 КВ-ЫН ЦАХИЛГААН ДАМЖУУЛАХ КАБЕЛЬ ШУГАМ, 6, 10/0.4 КВ-ЫН ХҮҮДЭЛТЭЙ 2x630 КВА СУУРИЛАГДСАН ДЭД ӨРТӨВ, 0.4 КВ-ЫН ЦАХИЛГААН ДАМЖУУЛАХ КАБЕЛЬ ШУГАМ

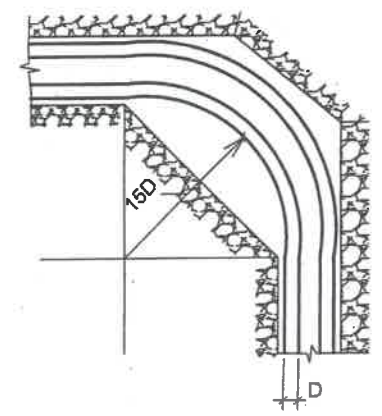
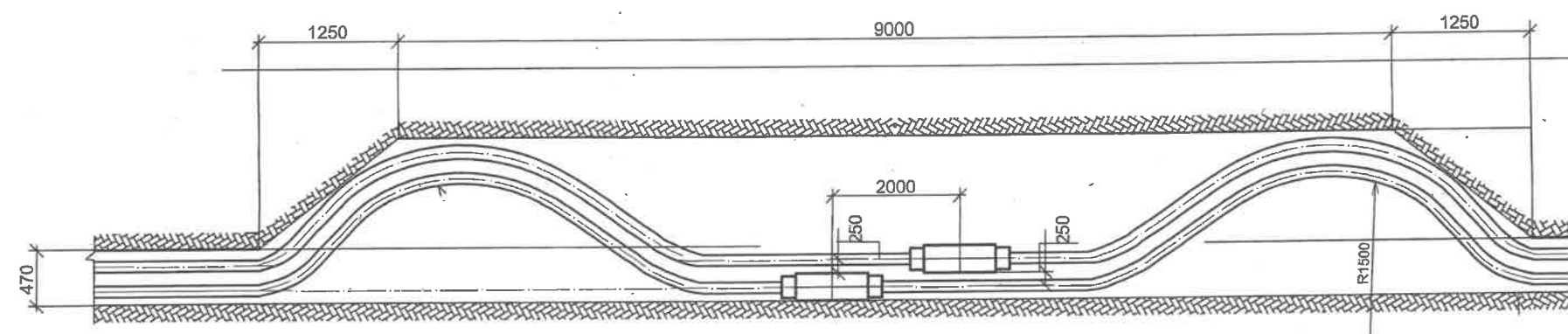
6 кВ-ын кабель шугам бүсэд инженерийн шугамтай огтлолцох

Үе шат: А3

Шалгасан	<i>[Signature]</i>	С.Мөнхбаатар	ЕГ-шифр: ЭШП-24-43-1-7	Масштаб:	Огноо: 2024
Гүйцэтгэсэн	<i>[Signature]</i>	Т.Төрбаяр	ТГ-шифр:	Зургийн дугаар: ГЦ-7	Бүх хуудас: 10
Инженер	<i>[Signature]</i>	Т.Төрбаяр			

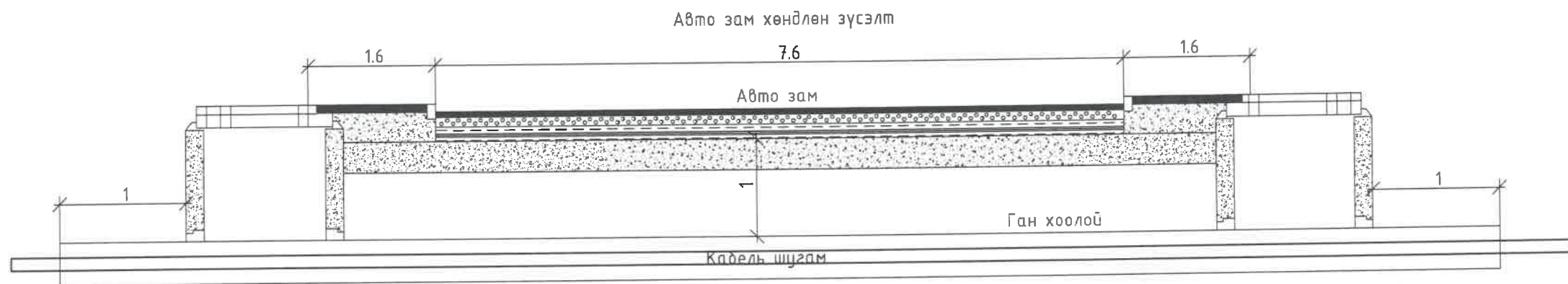


A-аар харах



"Эрчим шугам проект" ХХК
Баянгол дүүрэг 1-р хороо
утас: 99666634

АСИАН СИТИ ХХК-ийн ЦЭЦЭРЛЭГИЙН ТҮР БҮЛЭГ БҮХИЙ ҮЙЛЧИЛГЭЭТЭЙ ОРОН СУУЦНЫ БАРИЛГЫН ГАДНА ЦАХИЛГААН ХАНГАМЖИЙН, 6 кВ-ЫН ЦАХИЛГААН ДАМЖУУЛАХ КАБЕЛЬ ШУГАМ, 6, 10/0.4 кВ-ЫН ХҮЧДЭЛТЭЙ 2x630 кВА СУУРИЛАГДСАН ДЭД ӨРТӨВ, 0.4 кВ-ЫН ЦАХИЛГААН ДАМЖУУЛАХ КАБЕЛЬ ШУГАМ					
6 кВ-ын кабель шугамд муфт хийх					Үе шат: А3
Шалгасан	<i>Алтан</i>	С.Мөнхдаатар	ЕГ-шифр: ЭШП-24-43-1-8	Масштаб:	Огноо: 2024
Гүйцэтгэсэн	<i>Норво</i>	Т.Төрбаяр	ТГ-шифр:	Зургийн дугаар: ГЦ-8	Бүх хуудас: 10
Инженер	<i>Норво</i>	Т.Төрбаяр			

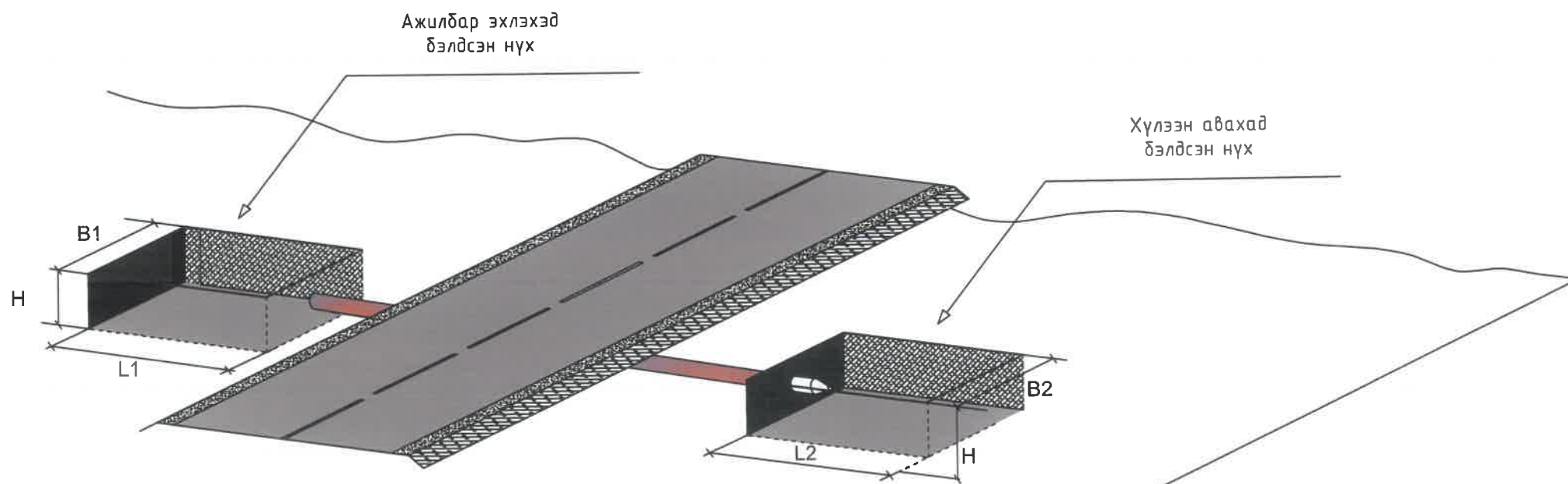


"Эрчим шугам проект" ХХК
Баянгол дүүрэг 1-р хороо
утас: 99666634

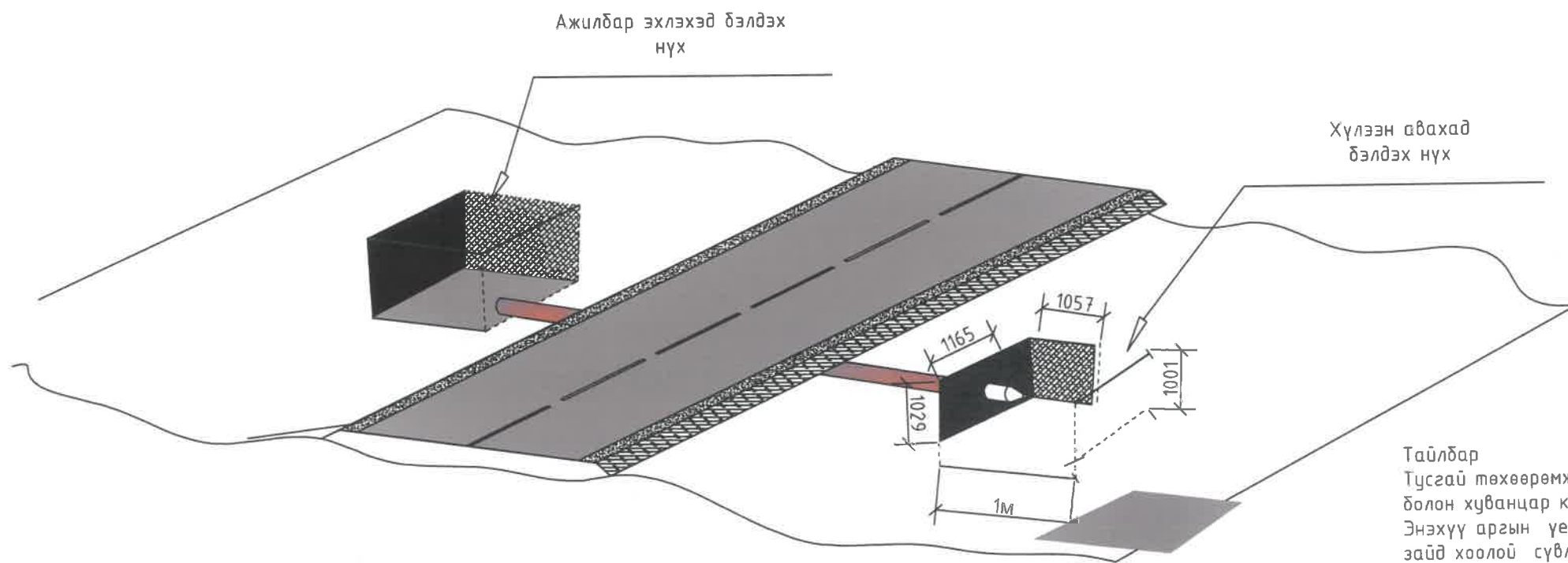
АСИАН СИТИ ХХК-ИЙН ЦЭЦЭРЛЭГИЙН ТҮР БҮЛЭГ БҮХИЙ ҮЙЛЧИЛГЭЭТЭЙ ОРОН СУУЦНЫ БАРИЛГЫН ГАДНА ЦАХИЛГААН ХАНГАМЖИЙН, 6 КВ-ЫН ЦАХИЛГААН ДАМЖУУЛАХ КАБЕЛЬ ШУГАМ, 6, 10/0.4 КВ-ЫН ХҮҮЧДЭЛТЭЙ 2x630 КВА СУУРИЛАГДСАН ДЭД ӨРТӨӨ, 0.4 КВ-ЫН ЦАХИЛГААН ДАМЖУУЛАХ КАБЕЛЬ ШУГАМ

Кабель шугам авто замтай огтлолцох				Үе шат: АЗ	
Шалгасан	<i>С.Мөнхбаатар</i>	С.Мөнхбаатар	ЕГ-шифр: ЭШП-24-43-1-9	Масштаб:	Огноо: 2024
Гүйцэтгэсэн	<i>Т.Төрбаяр</i>	Т.Төрбаяр	ТГ-шифр:	Зургийн дугаар: ГЦ-9	Бүх хуудас: 10
Инженер	<i>Т.Төрбаяр</i>	Т.Төрбаяр			


Компрессороор кабель сүвлэх



HL-532 маркийн машинаар кабель сүвлэх



Тайлбар
Тусгай төхөөрөмжийг ашиглан авто замыг сэтлэлгүйгээр 50 - 110 бүхий ган болон хуванцар кабелийн сувагчлалын янданг хөндлөн сүвлэж гаргах арга юм. Энэхүү аргын үед авто замын 2 талд замын хөвөөний захын цэгээс 2-5 метр зайд хоолой сүвлэх ажилбарыг гүйцэтгэх нүх ухах ба нүхний улны хэсэг нь авто замын хучилтын түвшин, хажуу хөвөө, мөн сүвлэлтийн өргөнөөс хамаарч авто замын асфалтан хучилтын доод ирмэгээс доош 1.3 метрээс доош гүнтэй байна.

 "Эрчим шугам проект" ХХК Баянгол дүүрэг 1-р хороо утас: 99666634	АСИАН СИТИ ХХК-ийн ЦЭЦЭРЛЭГИЙН ТҮР БҮЛЭГ БҮХИЙ ҮЙЛЧИЛГЭЭТЭЙ ОРОН СУУЦНЫ БАРИЛГЫН ГАДНА ЦАХИЛГААН ХАНГАМЖИЙН, 6 КВ-ЫН ЦАХИЛГААН ДАМЖУУЛАХ КАБЕЛЬ ШУГАМ, 6, 10/0.4 КВ-ЫН ХҮЧДЭЛТЭЙ 2x630 КВА СУУРИЛАГДСАН ДЭД ӨРТӨВ, 0.4 КВ-ЫН ЦАХИЛГААН ДАМЖУУЛАХ КАБЕЛЬ ШУГАМ				Үе шат: А3	
	Кабель шугамыг авто зам доогуур сүвлэх					
	Шалгасан	<i>А.Мөнхбаатар</i>	С.Мөнхбаатар	ЕГ-шифр: ЭШП-24-43-1-10	Масштаб:	Огноо: 2024
	Гүйцэтгэсэн	<i>Н.Төрбаяр</i>	Т.Төрбаяр	ТГ-шифр:	Зургийн дугаар: ГЦ-10	Бүх хуудас: 10

A	Д/д	Зургийн нэр	Хуудасны дугаар
	1	Зургийн жагсаалт, тайлбар бичиг	ХТ-1
	2	Тайлбар бичиг	ХТ-2,3

B	3	0.4кВ-ын тоноглол, техникийн үзүүлэлт	ХТ-4
	4	6(10)кВ-ын RM6 хоргийн техникийн үзүүлэлт	ХТ-5
	5	Дэд өртөөний (PE.E-House) нийт материалын түүвэр	ХТ-6
	6	Дэд өртөөний (PE.E-House) 10(6)кВ-ын зарчмын схем	ХТ-7
	7	Дэд өртөөний (PE.E-House) 0.4кВ-ын зарчмын схем	ХТ-8
	8	Дэд өртөөний (PE.E-House) АВР-ын схем	ХТ-9
	9	Дэд өртөөний (PE.E-House) гадна ерөнхий байгуулалт	ХТ-10
	10	Дэд өртөөний (PE.E-House) дээрээс харсан байгуулалт	ХТ-11
	11	Дэд өртөөний (PE.E-House) огтол зүсэлтийн байгуулалт	ХТ-12
	12	Дэд өртөөний (PE.E-House) дотоод хэрэгцээний зарчмын схем	ХТ-13

C	13	Дэд өртөөний (PE.E-House) гэрэлтүүлэг, хүчит төхөөрөмжий байгуулалт	ХТ-14
	14	Дэд өртөөний (PE.E-House) газардуулгын ерөнхий байгуулалт	ХТ-15
	15	Дэд өртөөний (PE.E-House) кабелийн хүснэгт, байгуулалт	ХТ-16
	16	Дэд өртөөний (PE.E-House) нүхний байгуулалт	ХТ-17
	17	Суурийн тайлбар бичиг	ХТ-18
	18	Дэд өртөөний (PE.E-House) суурийн байгуулалт	ХТ-19
	19	Суурийн хэвний байгуулалт, суурын огтлол арматурчлал	ХТ-20
	20	Суурийн бүсний арматурчлалт	ХТ-21
	21	Дэд өртөөг (PE.E-House) зөөж тээвэрлэх, суурилуулах	ХТ-22

ТАЙЛБАР БИЧИГ

Улаанбаатар хот Хан-Уул дүүргийн 20-р хороонд байрлах Асиан сити ХХК-ийн цэцэрлэгийн түр бүлэг бүхий үйлчилгээтэй орон сууцны барилгын гадна цахилгаан хангамжийн, 6 кВ-ын цахилгаан дамжуулах кабель шугам, 6, 10/0.4 кВ-ын хүчдэлтэй 2х630 кВА суурилагдсан дэд өртөө, 0.4 кВ-ын цахилгаан дамжуулах кабель шугамын ажлын зураг төслийг "УБЦТС" ТӨХК-ийн цахилгаан эрчим хүчээр хангах 2024 оны 6-р сарын 14-ны өдрийн 01/02588/24 тоот техникийн нөхцөл, газар дээр нь хийсэн судалгаа, хэмжилтийн дагуу боловсруулав.

Холболтын хэсэг

ДЦС-3, РП-БҮК-аас /РП-101/ 6 кВ-ын ТП-1 Б фидерийн ХТП-003 дэд өртөөнөөс ХТП-5556 хоорондох Б кабелийг тасалж ижил хөндлөн огтлолтой кабель шугамаар оруулж гарган шинээр баригдах дэд өртөөний II секцийг тэжээх.

110/10/6 кВ-ын Өмнөд дэд станц, ХБ-100-гаас ХТП-3337 хоорондох А кабелийг тасалж ижил хөндлөн огтлолтой кабель шугамаар оруулж гарган шинээр баригдах дэд өртөөний I секцийг тэжээх.

Орон сууцны хэсгийг: Шинээр баригдах ХТП-ийн 0.4 кВ талын I ба II секцээс кабель шугам татаж тэжээх.

Үйлчилгээний хэсгийг: Шинээр баригдах ХТП-ийн 0.4 кВ талын I ба II секцээс кабель шугам татаж орон сууцны хэсгээс тусад нь тэжээх.

ДЭД ӨРТӨӨ

Шнайдер электрик брэндийн тоноглол ашигласан 6(10)/0.4 кВ-ийн хүчдэлтэй, 630 кВА чадалтай 2 трансформатортай, уж бүрэн дэд өртөө байна.

ТОНОГЛОЛЫН СОНГОЛТ

Дэд станцын цахилгаан тоноглол ба шин, кабелийг сонгохдоо их ачааллын горимын үеийн гурван фазын богино залгааны гүйдэл, хэвийн гүйдэл, хүчдэл, хөндийрүүлгийн түвшинг үндэслэснээс гадна дулаан тэсвэрлэлт, динамик тогтворжилт, цаг уурын нөхцөлийг харгалзан үзэж сонгов.

ХҮЧНИЙ ТРАНСФОРМАТОР

Шнайдер электрик брэндийн тоноглол ашигласан 6(10)/0.4 кВ-ийн хүчдэлтэй, 630 кВА чадалтай хоёр трансформатортай, уж бүрэн дэд өртөө нь алдагдал багатай ТМГ-11 маягийн хоёр трансформатортой байна.

Хүчний трансформаторын техникийн үзүүлэлт:

Гурван фазын хүчний трансформатор 630кВА хүчин чадалтай гурван фазын зэс ороомогтой, тосон хөргөлттэй хүчний трансформатор, Хүчдэл 6(10)/0,4 кВ, Ороомгийн холболт D/Y11-0

6(10) КВ-ИЙН ХУВААРИЛАХ БАЙГУУЛАМЖИЙН ТОНОГЛОЛ


Дэд өртөөний өндөр талын хуваарилах байгууламжийг Шнайдер электрик брэндийн элегаз тусгаарлаг бүхий ачаалал таслагч, гал хамгаалагч, таслууртай RM6 моноблокоор тоноглоно. RM6 моноблокийн шинийн хэвийн гүйдэл 630А, богино залгааны гүйдэл даах чадвар 25кА/1 сек.

- Дэд өртөөг дамжин өнгөрөх дэд өртөөний хувилбараар ашиглах тохиолдолд өндөр хүчдэлийн хуваарилах байгууламжийг 1 секцэнд 3-4 хорготой байхаар сонгоно.
- Дэд өртөөг тэгсгэлийн дэд өртөөний хувилбараар ашиглах тохиолдолд өндөр хүчдэлийн хуваарилах байгууламжийг 1 секцэнд 2-3 хорготой байхаар сонгон Дэд өртөөний чадал 1000кВА буюу түүнээс дээш байх тохиолдолд оруулга, секц холбогчийн хоргыг таслууртай байхаар трансформатор вакуум таслуураар сонгоно. Өндөр хүчдэлийн кабелийн хорго бүрт кабелийн гэмтэл илрүүлэгч SEL GDF суурьлуулна. 6(10) кВ талд хоёр секцтэй, секц бүрд шугамын оролт нэг, шугамын гаралт нэг, трансформаторын оролт гэсэн холболттой дөгөөд хүчний трансформаторын оролтод вакуум таслуур бүхий салгуураар тоноглогдсон ячейтэй компакт хуваарилах байгууламжтай байхаар төлөвлөлтийг хийв. 6(10) кВ-ийн компакт хуваарилах байгууламж нь дараах техникийн үзүүлэлттэй байна.

Үүнд:

- Цахилгаан тусгаарлага болон хөргөлтөнд SF6 хийг ашигладаг ба хийг жилд 0,1%-иас бага алдагдалтай байхаар 30 жил ашиглахаар тооцоолж, дээд зэргээр бүтүүмжилж гагнасан үл эзврэх ган саванд зохих даралттайгаар дүүргэсэн байх.

F	Д/д	Зургийн нэр	Хуудасны дугаар
	1	Зургийн жагсаалт, тайлбар бичиг	ХТ-1
	2	Тайлбар бичиг	ХТ-2,3
	3	0.4кВ-ын тоноглол, техникийн үзүүлэлт	ХТ-4

 <p style="font-size: 8px;">"Эрчим шугам проект" ХХК Баянгол дүүрэг 1-р хороо утас: 99666634, 77666634</p>	АСИАН СИТИ ХХК-ИЙН ЦЭЦЭРЛЭГИЙН ТҮР БҮЛЭГ БҮХИЙ ҮЙЛЧИЛГЭЭТЭЙ ОРОН СУУЦНЫ БАРИЛГЫН ГАДНА ЦАХИЛГААН ХАНГАМЖИЙН, 6 КВ-ЫН ЦАХИЛГААН ДАМЖУУЛАХ КАБЕЛЬ ШУГАМ, 6, 10/0.4 КВ-ЫН ХҮЧДЭЛТЭЙ 2х630 КВА СУУРИЛАГДСАН ДЭД ӨРТӨӨ, 0.4 КВ-ЫН ЦАХИЛГААН ДАМЖУУЛАХ КАБЕЛЬ ШУГАМ					
	Зургийн жагсаалт, тайлбар бичиг					Үе шат: А3
	Шалгасан	<i>Мөнхбаатар</i>	С.Мөнхбаатар	ЕГ-шифр: ЭШП-24-43-И-1	Масштаб:	Огноо: 2024
	Гүйцэтгэсэн	<i>Т.Төрбаяр</i>	Т.Төрбаяр	ТГ-шифр:	Зургийн дугаар: ХТ-1	Бүх хуудас: 22
Инженер	<i>Т.Төрбаяр</i>	Т.Төрбаяр				

1	2	3	4	5	6	7	8
A							
B							
C							
D							
E							
F							

- Битүүмжлэлийн найдвартай байдал, чанарыг хангах зорилгоор бүх гагнуурын ажлыг компьютерын удирдлагатай роботууд
- Бүх ажлын хэсгүүд буюу гүйдэл дамжуулах хэсгүүд болон сэлгэн залгалтын моноглолуудыг бүгдийг нь багтаасан үл ээврэх гангаар хийгдэж цахилгаан техникийн хий SF6 хийгээр дүүргэгдсэн саванд битүүмжлэгдсэн байна. Битүүмжлэгдсэн ган сав нь бага зэргийн үлдэгдэл даралттай байх ба атмосферын тогтмол нөхцөлүүдийг дарьж чаддаг учир ажиллагсдын аюулгүй байдал, найдвартай ажиллагааг өндөр түвшинд байлгахын сацуу засвар үйлчилгээ хамгийн багаар шаардах.
- Бохирдлын хамгаалалтын зэрэг нь IP67 бөгөөд орчны хүнд нөхцлүүдэд бүрэн нийцсэн, гүйдэл дамжуулах хэсгүүдэд хүрч нэрвэгдэх аюулаас бүрэн хамгаалагдсан байх.
- Хүчдэл заагч индикатор, хийн даралтын манометр, богино залгааг, газардуулгын хутганы байрлалыг, вакуум таслуур тасарсныг, татагдсан нүршний ажиллагааг заагч индикаторуудтай байх.
- Вакуум таслуур нь нүршин приводтой бөгөөд залгах, таслах товчлуураар үйлдлийг гүйцэтгэдэг ба газардуулгын хутга нь гар ажиллаатай байх.
- Вакуум таслуурын таслах нүрш нь таслуур залгаатай байх үед байнгын татаатай /цэнэглэгдсэн/ байх бөгөөд реле хамгаалалт ажилласан тохиолдолд таслуурыг шууд салгах зориулалттай.
- Хуурай салгуур, газардуулгын хутга нь эргэлдсэн буюу дараалсан гурван байрлалтай байх бөгөөд ачаалалтай шугамд газардуулгын хутга залгаж алдаа гаргах боломжгүй байх.
- Вакуум таслуурын газардуулгын хутга залгагдсан нөхцөлд хуурай салгуураар ажилбар гүйцэтгэх боломжгүй боловч вакуум таслуурыг таслуурыг туршилтын зорилгоор залгах боломжтой.
- Вакуум таслуур залгаатай байхад хуурай салгуур ба газардуулгын хутгыг ажиллуулахаас сэргийлсэн механик хориг хийгдсэн байх.
- Кабелийн тасалгааны таг бүрэн хаагдаагүй үед вакуум таслуур залгагдахгүй байхаар хориглогдсон байх.

6(10) кВ-ийн компакт хуваарилах байгууламж нь дараах стандартуудыг хангасан байна. Үүнд:

- Метал рамтай хорго: IEC 62271-200
- Сэлгэн залгах моноглол: IEC 60265-1
- Хуурай салгуур ба газардуулгын хутга: IEC 62271-102
- Ачаалал таслагчтай гал хамгаалагч: IEC 62271-105
- Таслуур: IEC 62271-100
- Ерөнхий нөхцлүүд: IEC 60694
- SF6 хийн даралт: 1.4 бар (20 °C-д)
- Кабелийн оруулга: DIN 47636
- Температур: -25 °C - +40 °C

Цахилгааны параметр
Хамгаалалтын зэрэг:

- SF6 банк: IP 67
- Гал хамгаалагчийн сав: IP 67
- Панелийн урд тал: IP 2X
- Шин: 240 мм2 зэс
- Газардуулгын хүрээ (гадна): 40 мм2 зэс
- Боолтны хэмжээ: M10
- Өнгө:
- Хэвийн хүчдэл: 6(10) кВ
- Хэвийн давтамж: 50 Гц
- Цуглуулгын шинийн хэвийн гүйдэл: 630 А
- Гол хэлхээний хэвийн гүйдэл: 630 А
- Богино залгааг тэсвэрлэх гүйдэл: 25 кА / 3 сек
- Тэсвэрлэх импульсын хэт хүчдэл:
- Фазууд хооронд болон газартай: 95 кВ
- Тусгаарлагын түвшин:
- Үйлдвэрийн давтамжтай тэсвэрлэх хэт хүчдэл 1 минут: 28 кВ

0.4кВ-ИЙН НАМ ХҮЧДЛИЙН ХУВААРИЛАХ БАЙГУУЛАМЖ
Дэд өртөө нь 0.4 кВ талд хоёр секцтэй байх бөгөөд секц тус бүрдээ Furact ISFL 250 А, 400А-ийн хэвийн гүйдэл бүхий гал хамгаалагч бүхий гаргалгатай байна. Хоёр секц нь хоорондоо автомат таслуураар холбогдоно. Дэд өртөөний 0.4кВ-ын оролт болон секц холбогч нь "Schneider Electric"-ийн Easyract брэндийн MVS загварын агаарын тусгаарлагчтай хүчний автомат таслуураар тоноглогдсон. Гаралтын шугамууд нь шинэнд 0.4кВ-ын Furact ISFL гал хамгаалагчаар холбогдоно.

Хүчний трансформаторын 0.4кВ талын холболтыг гурван фазын богино залгааны тэсвэрлэх гүйдэл нь 75кА байна.
IEC62271-202:2006 стандартын дагуу хийгдсэн
Агаарын таслуур (ACB) MVS10H3NW2L
Шинэлэг дизайн бүхий агаарын таслуур орчин үеийн инженерийн ба технологийн өндөржүүлсэн логик үйл ажиллагааг хангах функцтэй.
Хэвийн гүйдэл, А - 1000
Таслах гүйдэл, кА - 50-65
Хэвийн хүчдэл, В - 380/690 (AC)
Цутгамал их биетэй таслуур
Таслуурын хэвийн гүйдэл нь 1600 А , зах зээл дээр байгаа ижил төстэй бүтээгдэхүүнээс хамгийн бага овор хэмжээтэй хийгдсэн. Электрон болон соронзон, дулааны хөндлөнгийн үйлчлэлд тэсвэртэй, төрөл бүрийн хамгаалах үйл ажиллагааны шаардлагыг хангасан функцтэй.

ЦАХИЛГААН ХЭМЖИЛТ
Дэд станцад хэмжих хянах хэрэгслийг доорхи байдлаар тоноглоно.

- 0.4кВ-ын ХБ-ийн оруулгын панелд фаз тус бүрд нь гүйдлийн трансформатор амперметр болон тоолуур суурилуулна.

ГАЛЫН АЮУЛГҮЙН АРГА ХЭМЖЭЭ

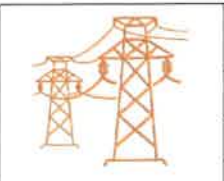
- Цахилгаан байгууламжийн дүрэмд заасны дагуу шинээр төлөвлөж байгаа 0.4кВ-ийн хуваарилах байгууламжийг 1 хаалгатай аваарийн гарцыг гаргаж өгнө.
- Өрөө бүрт галын автомат гал унтраагч төлөвлөнө.
Галын хяналтын улсын байгууллагаар батлагдсан, тухайн байгууллагад мөрдөгддөг зааврын дагуу гал унтраах хэрэгслийг байрлуулна.

АВТОМАТЖУУЛАЛТ БА РЕЛЕ ХАМГААЛАЛТ

- Хүчний трансформаторыг VIP-40 реле хамгаалалттай вакуум таслуураар хамгаална.
- Дэд станцад дараах автоматжуулалт хийгдсэн.
- Технологийн дулаацуулах цахилгаан халаагуур нь температураас хамаарч автоматаар залгагдана.

3.7 ЦАХИЛГААН ХҮЧНИЙ БА ХЯНАЛТЫН ХЭЛХЭЭ

- Дэд өртөөнд нам хүчдэлийн NW серийн автоматтууд суурилуулсан MNS маягийн үйлдвэрийн самбаруудыг суурилуулна.
- Самбарууд нь үйлдвэрээс зэс шинээр холбогдсон байх ба трансформаторын өндөр тал 6/10кВ-ын 3(1х50)мм2 хөнгөнцагаан кабель, нам талд 80х8 зэс шинээр тус тус холбогдоно.



АСИАН СИТИ ХХК-ИЙН ЦЭЦЭРЛЭГИЙН ТҮР БҮЛЭГ БҮХИЙ ҮЙЛЧИЛГЭЭТЭЙ ОРОН СУУЦНЫ БАРИЛГЫН ГАДНА ЦАХИЛГААН ХАНГАМЖИЙН, 6 кВ-ЫН ЦАХИЛГААН ДАМЖУУЛАХ КАБЕЛЬ ШУГАМ, 6, 10/0.4 кВ-ЫН ХҮЧДЭЛТЭЙ 2х630 кВА СУУРИЛАГДСАН ДЭД ӨРТӨӨ, 0.4 кВ-ЫН ЦАХИЛГААН ДАМЖУУЛАХ КАБЕЛЬ ШУГАМ					
Тайлбар бичиг					Үе шат: АЗ
Шалгасан	<i>Алиев</i>	С.Мөнхбаатар	ЕГ-шифр:	Масштаб:	Огноо:
			ЭШП-24-43-11-2		2024
Гүйцэтгэсэн	<i>Норгов</i>	Т.Төрбаяр	ТГ-шифр:	Зургийн дугаар:	Бүх хуудас:
				ХТ-2	22
Инженер	<i>Норгов</i>	Т.Төрбаяр			

"Эрчим шугам проект" ХХК
Баянгол дүүрэг 1-р хороо
утас: 99666634, 77666634

ДЭД СТАНЦЫНН ГЭРЭЛТҮҮЛЭГ, АГААРЖУУЛАЛТ

- Дэд станцын гэрэлтүүлэг нь дотоод хэрэгцээний самбараас тэжээгдэнэ.
- Ажлын гэрэлтүүлэг 380/220В-ын хүчдлээр, 6(10)кВ-ийн панелийн дотор талын гэрэлтүүлэг, засварын ба зөөврийн гэрэлтүүлгийг 36В-ын хүчдэлээр тэжээнэ. Бүх чийдэнг эрчим хүчний хэмнэлтэм чийдэнгээр гүйцэтгэнэ.
- Дэд өртөөний 6(10) кВ-ын хуваарилах байгууламжийн өрөөг хүчний трансформаторын хэвийн ажлын үед ялгарах дулаанаар халахаар тооцож нээгдэж хаагддаг салхивч өрөө хоорондын хананд гаргаж өгсөн.
- Хүчний трансформаторын өрөөний агаар солилцоо - ЦБД-43-103-ийн дагуу ердийн байна. Агаар солилцоо жалюзын хөшиг бүхий тороор нэвтэрнэ. Жалюзын тор бүхий хөшиг трансформаторын хэсгийн хажуу тал ба хаалган дээр байрлах бөгөөд түүгээр агаар нэвтэрч халсан агаар цаашид хуваарилах байгууламжууд руу нэвтрэн хаалган дээрх тороор гадагшилна.

ДЭД СТАНЦЫН БАРИЛГА

Дэд өртөө нь хүчний трансформаторийн хоёр, 6(10)кВ-ийн хуваарилах байгууламжийн нэг, 0.4 кВ-ийн хуваарилах

байгууламжийн нэг, өрөөтэй байна.

Дэд станцын барилга нь суурийн хязгаарлах хийц хүртэл 2900мм-ын өндөртэй, урт ба өргөн нь тэнхлэгийн дагуу

2550x12000мм-ын хэмжээтэй байна. Барилга нь металл хийцтэй дулаан тусгаарлах, дулаан хадгалахаас гадна усны уурын

конденсаци үүсгэхгүй, дусаал зоожихгүй байхаар хийгдсэн байна.

Дэд станцын шалыг зориулалтын механик эдэлгээнд тэсвэртэй, халтурдаггүй, цахилгаанждаггүй, галд тэсвэртэй резинен будгаар будна.

ДЭД СТАНЦЫН БАРИЛГЫН ТОДОРХОЙЛОЛТ

ДЭД СТАНЦЫНН ГАЗАРДУУЛГА

Уг барилгын тоног төхөөрөмжийн болон аянга хамгаалалтын газардуулгын тооцоог хийхдээ инженер геологийн "Инженер геодез" ХХК-нд хийгдсэн архив №2020 шифр бүхий инженер геологийн дүгнэлтийг инженер геологич Л.Ганзориг бичсэний дагуу хийж гүйцэтгэв.

Байгаль цаг уурын үзүүлэлт: Үүнд:

- Хөрсний ерөнхий дүгнэлт -I үе: Элсэн чигжээстэй сайр сайрган

-II үе: Элсэнцэр чигжээстэй сайр сайрган

- Хөрсний эсэргүүцэл -I үе: $r=650-730 \text{ Ом*м}$

-II үе: $r=280-350 \text{ Ом*м}$

- Гадна агаарын тооцооны температур - (-36+33,8 °C)

- Хөрсний усны түвшин (газрын түвшнээс доош) - 2,6м

- Чирлын хөлдөлтийн гүн -3,51м

- Газар чичирхийллийн зэрэг -8

- Гадна агаарын үнэмлэхүй хамгийн их температур - (53.8 °C)

- Гадна агаарын үнэмлэхүй хамгийн бага температур - (-36.0 °C)

- Хөрсний усны түвшин (газрын түвшнөөс доош) - 3.6м

- Чирлын хөлдөлтийн гүн - 3.8м

- Газар чичирхийллийн зэрэг - 8 балл

1. Дэд өртөөний газардуулгын тооцоог БД43-101-03-ын шаардлагыг тооцон гүйцэтгэв

2. Газардуулгын гол шугамд бүх тулгуурын металл хийцийг ашиглана. Энэ зорилгоор тулгуурын металл хийцүүдийн нийлэх хэсэг, хажуу талуудыг өөр хооронд нь 25x4 мм-ийн огтлолтой ган туузаар цахилгаан гагнаасаар холбож өгнө.

3. 5, 0.4кВ-ийн самбаруудыг тулгуурын металл хийцэд нь холбож газардуулна.

4. Тулгуурын металл хийцүүд ба аппаратуудын их биеийг газар дээр нь 8мм-ийн дугуй ган утсаар газардуулна.

5. Дэд өртөөний газардуулгыг 40x4 мм-ийн огтлолтой ган туузаар төмрөөр газардуулгын хүрээтэй холбоно.

Аюулгүй ажиллагааны техникийн арга хэмжээ

Аюулгүй ажиллагааны техникийн арга хэмжээг хүчин төгөлдөр мөрдөгдөж буй ААД, ТАД-ын хэмжээнд хангасан байх ба үүнд:

- трансформаторын өрөө рүү нэвтрэхийн өмнө авагддаг хаалт, хашилт байна

- Дэд өртөөний гадна хаалганд анхааруулах плакат суурилагдсан байна

- хаалганууд цоож, цуургатай байна

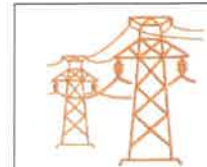
- ӨХХБ-ийн хоргын хаалга болон НХХБ-ийн самбарын хаалганууд гүйдэл дамжуулах хэсэгт санамсаргүй хүрэх шүргэхээс сэргийлсэн байх, гүйдэл дамжуулах хэсэгт хүрэхийн тулд тусгай түлхүүр эсвэл багаж хэрэглэн нэвтрэдэг байх

ӨХХБ-ийн хоргуудад үйлдвэрлэгчээс ЦБД 43-103-ийн дагуу үйлчилгээний ажилтнууд андуурч үйлдэл хийхээс сэргийлсэн аюулгүй ажиллагааны дараахь хоригын системүүдийг суулгаж өгсөн болно:

- Ачаалал таслагчийн гол хутга залгаатай үед газардуулгын хутга залгагдах боломжгүй хориг. Уг хоригыг таслуурын хийцэд суулгасан механик хоригын шийдлээр хийнэ

- Газардуулгын гол хутга залгаатай үед ачаалал таслагчийн хутга залгагдах боломжгүй хориг. Уг хоригыг таслуурын хийцэд суулгасан механик хоригын шийдлээр хийнэ.

Хэмжүүрийн багаж болон 24 В эсвэл 220 В-ын зөөврийн гэрэлтүүлгийн багажыг аюулгүй холбох шпенсель/розетка байх



АСИАН СИТИ ХХК-ИЙН ЦЭЦЭРЛЭГИЙН ТҮР БҮЛЭГ БҮХИЙ ҮЙЛЧИЛГЭЭТЭЙ ОРОН СУУЦНЫ БАРИЛГЫН ГАДНА ЦАХИЛГААН ХАНГАМЖИЙН, 6 КВ-ЫН ЦАХИЛГААН ДАМЖУУЛАХ КАБЕЛЬ ШУГАМ, 6, 10/0.4 КВ-ЫН ХҮЧДЭЛТЭЙ 2x630 КВА СҮУРИЛАГДСАН ДЭД ӨРТӨӨ, 0.4 КВ-ЫН ЦАХИЛГААН ДАМЖУУЛАХ КАБЕЛЬ ШУГАМ

Тайлбар дүгнэлт

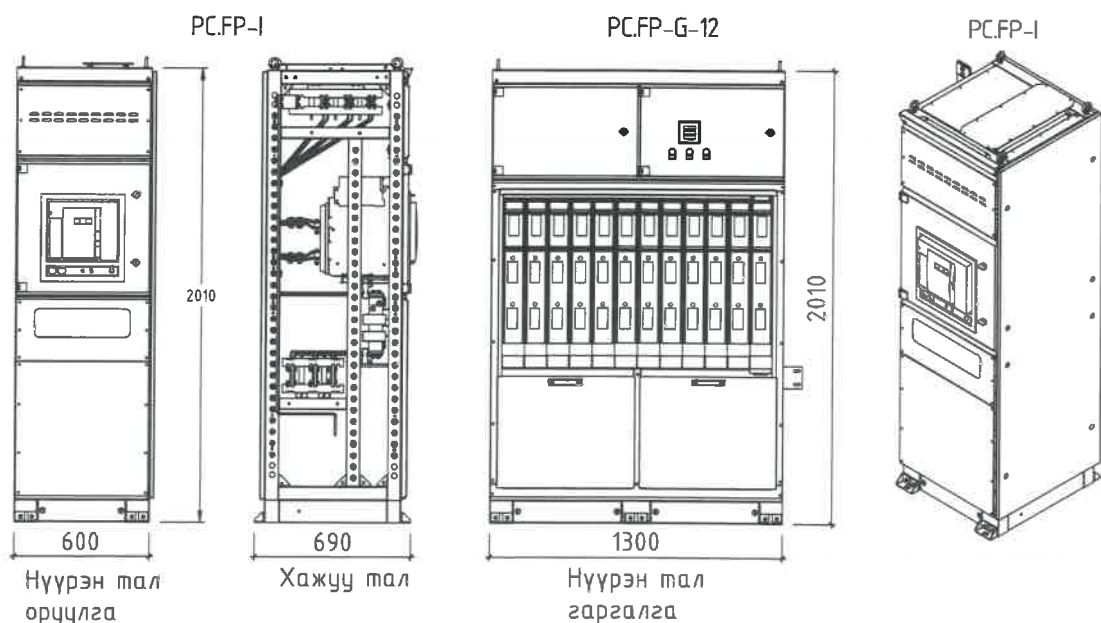
Шалгасан	<i>С.Мөнхбаатар</i>	С.Мөнхбаатар	ЕГ-шифр: ЭШП-24-43-11-3	Масштаб:	Үе шат: АЗ
Гүйцэтгэсэн	<i>Т.Төрбаяр</i>	Т.Төрбаяр	ТГ-шифр:	Зургийн дугаар: ХТ-3	Огноо: 2024
Инженер	<i>Т.Төрбаяр</i>	Т.Төрбаяр			Бүх хуудас: 22

"Эрчим шугам проект" ХХК
Баянгол дүүрэг 1-р хороо
утас: 99666634, 77666634

Нэр	Орц	Нэгж	Шаардлага
Төмөр бүтээц			
Үндсэн хэмжээ	Гадна хэмжээ (LxWxH)	мм	>12300x>2700x>2900
	Цэвэр жин	кг	
Дээвэр	Ус чийг тусгаарлагч		2 үе
	Метал хийц	мм	t1.6мм SPA-H
	Дулаалга		Чулуун хөвөн
	Дотор өнгөлгөө		12мм фибер хавтан
*Дулаалгын материалын зузааныг дулаан техникийн тооцоогоор сонгох. Дулаалгын материал гал дэмждэггүй материал байх. Ус чийг тусгаарлах материалын зузаан болон үеийг тооцоогоор сонгох. Гадна төмөр хийцийн будгийн зузаан 70µм.			
Шал	Метал хийц	мм	t1.6мм SPA-H
	Дулаалга	мм	Чулуун хөвөн
	Шалны хийцлэл	мм	4.5мм төмөр шал
	Будаг	мм	
*Шалны будаг нь цахилгаанждаггүй буюу гал дэмждэггүй материалтай байх			
Булан хийцлэл	Метал хийц	мм	t6.0мм SPA-H
Хана	Гадна өнгөлгөө		12мм фибер хавтан
	Дулаалга		Чулуун хөвөн
	Метал хийц		t1.6мм SPA-H
	Дотор өнгөлгөө		5мм фибер хавтан
Хаалга	Тоноглолын хаалга		
	Тоо хэмжээ	шүрхэг	6
	Дулаалга	мм	honeysomb цаасан дүүргэлт
	Гал тэсвэрлэх	цаг	2
	Тусгаарлалтын зэрэг		IP54
*Хаалганы жийрэгвчийг гадаргууд бүрэн дарагдахуйц битүүмжлэл өндөр байх. Хаалганы будагийн зузаан 70µм. Хаалга 90,135 болон 180 градус онгойход нугас нь түгжигддэг байх. Трансформаторын өрөөний хаалга салхивчтай байх			

A

A



0.4кВ-ын моноглол

PROCUBE.F-P загварын нам хүчдэлийн хуваарилах байгууламж нь олон улсын IEC 61439 стандартын дагуу хийгдсэн. "Schneider Electric"-ийн EasyPact брэндийн MVS загварын агаарын тусгаарлагчтай хүчний автомат таслуур, Fupact брэндийн гал хамгаалагчтай ачаалал таслагчыг тус тус ашигласан.

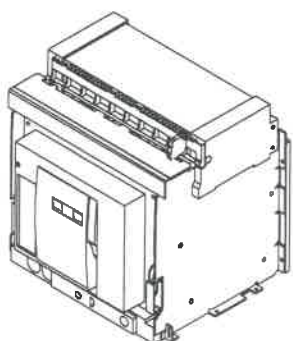
0,4 кВ-ын секцийн оруулга болон секц холбогч хоргууд нь EasyPact MVS10H3NW2L тоон процессорон автомат таслуураар моноглогдсон бөгөөд уг төхөөрөмж нь эгшин зуурын ба ихсэх гүйдлийн хугацаатай, хэт ачааллын хамгаалалтыг ажиллагааны горимтой. Шугамын гаргалгануудад тавигдаж байгаа ачаалал таслагч нь Fupact-ISFL хайламхай хамгаалагчтай олон төрлийн суурилуултын системд тохирох боломжтой 250-400А-ын ачаалал таслагч сонгосон.

PROCUBE.F-P загварын нам хүчдэлийн хуваарилах байгууламж нь нэг эгнээ байхаар төлөвлөгдсөн ба секц хоорондоо шинэн холболттой автомат тасрууртай. Оруулга болон секц холбогчийн автомат таслууруудад 1000/5А-ын гүйдлийн трансформатор, Оролтын самбаруудад тоолуур болон тоолуурын гүйдлийн трансформатор, Вольтамперметр хэмжүүрт зориулагдсан гүйдлийн трансформатор төлөвлөсөн болно.

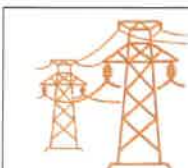
Schneider EasyPact MVS автомат таслуурын техникийн тодорхойлолт

Автомат таслуур	MVS08		MVS10		MVS12		MVS16		MVS20		MVS25		MVS32		MVS40	
Б.З-ны гүйдлийн төрөл	N	H	N	H	N	H	N	H	N	H	N	H	N	H	N	H
Хэдийн гүйдэл (А)	800		1000		1200		1600		2000		2500		3200		4000	
Таслах хязгаарын үмга, I _{cu} =I _{cs} =I _{sw} (1сек-д) (кА дүн.кВ үмгаар) 220-440В хүчдэлд	50	65	50	65	50	65	50	65	50	65	50	65	50	65	55	65
Таслах хязгаарын үмга, I _{cu} =I _{cs} =I _{sw} (1сек-д) (кА дүн.кВ үмгаар) 690В хүчдэлд	42	50	42	50	42	50	42	50	42	50	42	50	42	50	42	50
Тэжээлийн төв	3/4															
Таслах хугацаа (мил.сек)	25															
Таслах хугацаа (мил.сек)	~70															
Хангалдал	Хэт ачаалал, богино залгаа болон газардүүлгын гүйдэл илрүүлэгчтэй ET															
Электрон таслуур	Хэт ачаалал, богино залгаа болон газардүүлгын гүйдэл илрүүлэгч болон гүйдэл хэмжигчтэй (Амперметр) ETA Хэт ачаалал, богино залгаа болон газардүүлгын гүйдэл илрүүлэгч болон хүчдэл хэмжигчтэй (Вольтметр) ETV															
Стандарт	IEC 60947-2															
Ачаалал таслагч/хүчрэй салгачир	MVS08		MVS10		MVS12		MVS16		MVS20		MVS25		MVS32		MVS40	
Б.З-ны гүйдлийн төрөл	NA	HA	NA	HA	NA	HA	NA	HA	NA	HA	NA	HA	NA	HA	NA	HA
1 секундын үйлчлэл даах үмга, I _{sw} (кА дүн.кВ үмгаар) 690В хүчдэлд	50	65	50	65	50	65	50	65	50	65	50	65	50	65	55	65
Стандарт	IEC 60947-3															
Автомат таслуур болон Ачаалал таслагч/хүчрэй салгачир/Холболт	Арын хэсэгт босоо болон хэвтээ чиглэлд (шина) зэс ба хөнгөнцагаан дамжуулагч холбох боломжтой															
Өвөр хэмжээ Урт, Өргөн, Өндөр (мм)	439x441x395															
Сүгардаг тэргэнцэртэй 3 тцйлт	439x556x395															
Сүгардаг тэргэнцэртэй 4 тцйлт	352x422x297															
Хөдөлгөөнгүй сүчрүн 3 тцйлт	352x537x297															
Хөдөлгөөнгүй сүчрүн 4 тцйлт	352x537x297															
Нэмэлт моноглол	Байгаа															
Хангалдах таслалт зогсч контакт	Байгаа															
Нэмэлт контакт	Байгаа															
Түгжих хориг	Түлхүүртэй болон Цосжлох цуурай C															
Сертификат	ГОСТ, ССС, EES															

Schneider MVS 1000-1600A 3P



Schneider Fupact 250-630A 3P



АСИАН СИТИ ХХК-ийн ЦЭЦЭРЛЭГИЙН ТҮР БҮЛЭГ БҮХИЙ ҮЙЛЧИЛГЭЭТЭЙ ОРОН СУУЦНЫ БАРИЛГЫН ГАДНА ЦАХИЛГААН ХАНГАМЖИЙН, 6 кВ-ЫН ЦАХИЛГААН ДАМЖУУЛАХ КАБЕЛЬ ШУГАМ, 6, 10/0.4 кВ-ЫН ХҮЧДЭЛТЭЙ 2х630 кВА СУУРИЛАГДСАН ДЭД ӨРТӨӨ, 0.4 кВ-ЫН ЦАХИЛГААН ДАМЖУУЛАХ КАБЕЛЬ ШУГАМ

0.4кВ-ын моноглол, техникийн үзүүлэлт

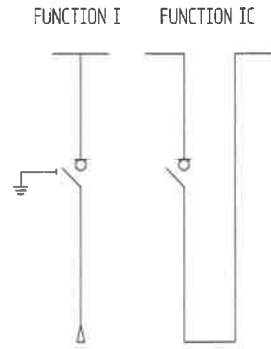
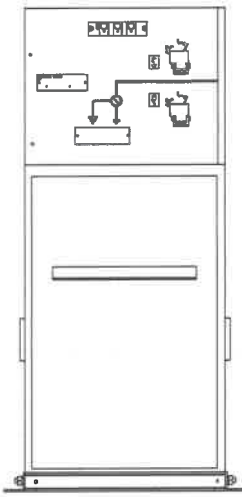
Үе шат: А3

Шалгасан	<i>А.Мөнхбаатар</i>	С.Мөнхбаатар	ЕГ-шифр:	Масштаб:	Огноо:
Гүйцэтгэсэн	<i>Т.Төрбаяр</i>	Т.Төрбаяр	ЭШГ-24-43-И-4	Зургийн дугаар:	Бүх хуудас:
Инженер	<i>Т.Төрбаяр</i>	Т.Төрбаяр	ТГ-шифр:	ХТ-4	22

"Эрчим шуган проект" ХХК
Баянгол дүүрэг 1-р хороо
утас: 99666634, 77666634

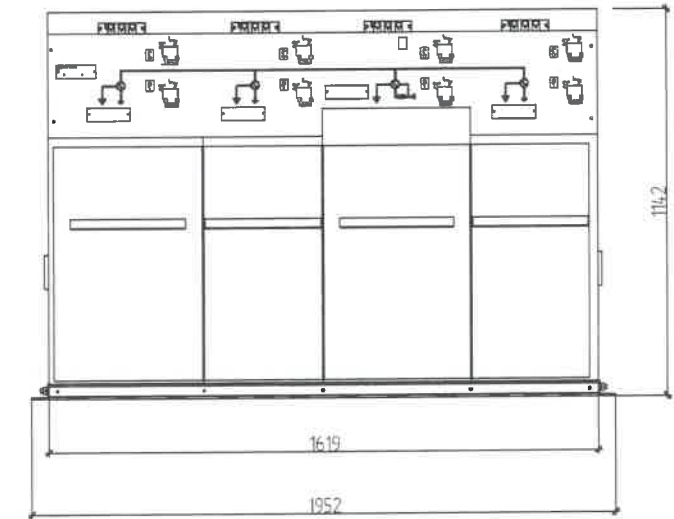
ДЭД ӨРТӨӨНИЙ (P.E.-HOUSE) 6(10)кВ-ЫН RM6 ХОРГИЙН ТЕХНИКИЙН ҮЗҮҮЛЭЛТ

I - Ачаалал таслагч
Ic - Секц холбогч

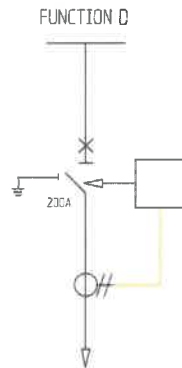
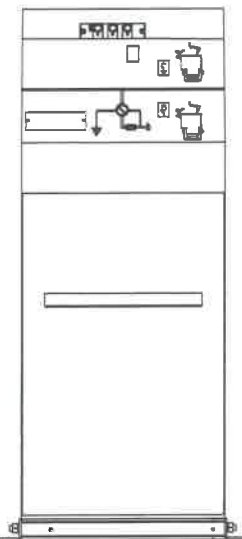


RM6-I, IC хоргийн техникийн өгөгдөл				
Хэвийн хүчдэл	кВ	12	17.5	24
Үйлдвэрийн давтамжтай тэсвэрлэх хүчдэл	кВ	28	38	50
Аянгын импульс тэсвэрлэх хүчдэл	кВ	75	95	125
Хэвийн гүйдэл	А	630	630	630
Битүү хэлхээнд	А	630	630	630
Ачаалалгүй кабелийн багтаамжийн гүйдэл	А	135	135	135
Газардлагын гүйдэл	А	320	320	320
Газардлагын үеийн кабелийн багтаамжийн гүйдэл	А	115	87	87
Таслах чадвар	кА	62.5	52	50
Богино хугацааны дулаан тэсвэрлэлтийн гүйдэл, 1 сек	кА	25	21	16
Богино хугацааны дулаан тэсвэрлэлтийн гүйдэл, 3 сек	кА	-	21	20
Сэлгэн залгалтын тоо	1000 СО гараар			
Газардуулгын хутга	1000 СО гараар			

RM6 IID1 ХОРГИЙН УРДААС ХАРСАН ХЭСЭГ

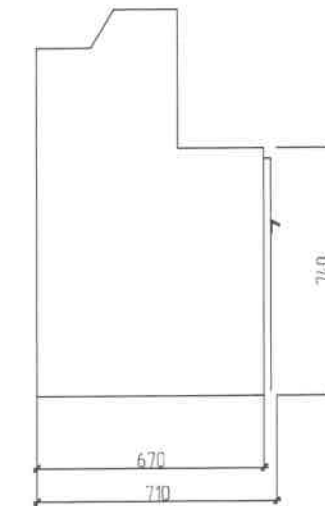


D-Таслуур

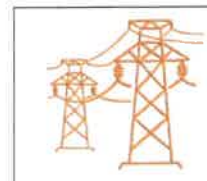


RM6-D хоргийн техникийн өгөгдөл				
Хэвийн хүчдэл	кВ	12	17.5	24
Үйлдвэрийн давтамжтай тэсвэрлэх хүчдэл	кВ	28	38	50
Аянгын импульс тэсвэрлэх хүчдэл	кВ	75	95	125
Хэвийн гүйдэл	А	630	630	630
Битүү хэлхээнд	А	630	630	630
Ачаалалгүй кабелийн багтаамжийн гүйдэл	А	135	135	135
Газардлагын гүйдэл	А	320	320	320
Газардлагын үеийн кабелийн багтаамжийн гүйдэл	А	115	87	87
Таслах чадвар	кА	62.5	52	50
Богино хугацааны дулаан тэсвэрлэлтийн гүйдэл, 1 сек	кА	25	21	16
Богино хугацааны дулаан тэсвэрлэлтийн гүйдэл, 3 сек	кА	-	21	20
Сэлгэн залгалтын тоо	1000 СО гараар			
Газардуулгын хутга	1000 СО гараар			

RM6 IID1 ХОРГИЙН ХАЖУУГААС ХАРСАН ХЭСЭГ



- Гурван байрлалтай ачаалал таслагч ба газардуулгын хутга
- Таслалт хийх болон газардуулах ажилбаруудад зориулагдсан хоёр тусдаа гэлтэй, нэг нүрш бүхий удирдлагын механизм
- Ачаалал таслагч ба газардуулгын хутганы байрлал заагч
- Өөрт нь угсрагдсан багтаамжийн хуваагуурт хүчдэл заагч бүхий 400 серийн эргэн /доолтон/ холбоостой C интерфейст кабель угсрах хэвтээ оруулгууд
- ХХШБХ угсрах боломжтой кабелийн тасалгааны таг
- Цуглуулгын шиннүүд, 630 А
- Газардуулгын шин
- Хориглолтууд /Interlocking/:
Газардуулгын хутгатай хориглолд ордог кабелийн тасалгааны нүүрний таг
Кабелийн туршилтын оруулганд зориулсан тасалгааны хориг
- Багтаамжийн хуваагуурт хүчдэл заагч систем:
VPIS (Хүчдэл байгааг заагч систем, IEC 61958 стандартын дагуу) дохиоллын нэгдсэн гэрлүүдтэй



"Эрчим шугам проект" ХХК
Баянгол дүүрэг 1-р хороо
утас: 99666634, 77666634

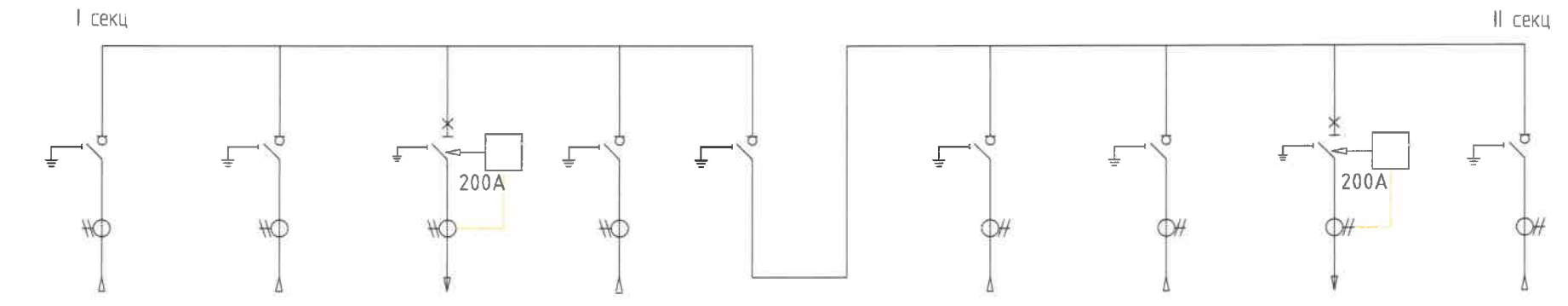
АСИАН СИТИ ХХК-ИЙН ЦЭЦЭРЛЭГИЙН ТҮР БҮЛЭГ БҮХИЙ ҮЙЛЧИЛГЭЭТЭЙ ОРОН СУУЦНЫ БАРИЛГЫН ГАДНА ЦАХИЛГААН ХАНГАМЖИЙН, 6 кВ-ЫН ЦАХИЛГААН ДАМЖУУЛАХ КАБЕЛЬ ШУГАМ, 6, 10/0.4 кВ-ЫН ХҮЧДЭЛТЭЙ 2х630 кВА СУУРИЛАГДСАН ДЭД ВРТӨӨ, 0.4 кВ-ЫН ЦАХИЛГААН ДАМЖУУЛАХ КАБЕЛЬ ШУГАМ					
6(10)кВ-ын RM6 хоргийн техникийн үзүүлэлт					Үе шат: АЗ
Шалгасан	<i>Алтан</i>	С.Мөнхбаатар	ЕГ-шифр: ЭШП-24-43-II-5	Масштаб:	Огноо: 2024
Гүйцэтгэсэн	<i>Норно</i>	Т.Төрбаяр	ТГ-шифр:	Зургийн дугаар: ХТ-5	Бүх хуудас: 22
Инженер	<i>Норно</i>	Т.Төрбаяр			

1	2	3	4	5	6	7	8	
ДЭД ӨРТӨӨНИЙ (P.E.E-HOUSE) НИЙТ МАТЕРИАЛЫН ТҮҮВЭР								
A	№	Нэр	Маяг	Хэмжих нэгж	Тоо	Жин ,кг Нэг бүр	Бүгд	Тайлбар
	ТОНОГ ТӨХӨӨРӨМЖ							
	1. Хүчний трансформатор							
	1.1	630 кВА чадалтай гурван фазын тосон трансформатор	ТМГ-11-630 кВА	ком	2	1860	3720	
	2. 6(10)кВ-ын хуваарилах байгууламж							
	2.1	RM6 маягийн нэг талын үйлчилгээтэй маягийн оролтын хорго	I модуль	ком	6	-	-	
	2.2	RM6 маягийн нэг талын үйлчилгээтэй маягийн трансформаторын оролтын хорго	D модуль	ком	2			
	2.3	RM6 маягийн нэг талын үйлчилгээтэй маягийн секц холдох хорго	IC модуль	ком	1			
	3. 0.4кВ-ын хуваарилах байгууламж							
	3.1	Хоёр талын үйлчилгээтэй 0.4кВ-ын хуваарилах байгууламжийн оролтын хорго	Procube.F-P.I	ком	2			
3.2	Хоёр талын үйлчилгээтэй 0.4кВ-ын хуваарилах байгууламжийн гаргалганы хорго	Procube.F-P.G12	ком	2				
3.3	Хоёр талын үйлчилгээтэй 0.4кВ-ын хуваарилах байгууламжийн секц холдох хорго	Procube.F-P.S	ком	1				
3.4	Шиннийн мост, лотки		ком	2				
3.5	Нам хүчдэлийн хэт хүчдэл хязгаарлагч		ш	6				
4. 0.4кВ-ын хуваарилах байгууламж								
4.1	Ерөнхий тоолуур /Актив, Реактив чадлын бүрэн электрон		ш	2				
4.2	Гүйдлийн трансформатор		ш	12				
4.3	Вольтамперметр		ш	2				
5. Дотоод хэрэгцээний тоноглолууд								
5.1	2-н туйлт автомат таслуур, 25A		ш	1				
5.2	2 туйлт дифференциаль автомат таслуур, 10A		ш	1				
5.3	2-н туйлт автомат таслуур, 10A		ш	3				
5.4	2x36 Вт Флюорисцент чийдэнтэй гэрэлтүүлэгч, IP54		ш	7				
5.5	LED чийдэнтэй ослын гэрэлтүүлэгч, IP20		ш	2				
5.6	Нэг даралтат хамгаалагдсан унтраалга (ил), 250В 10А		ш	5				
5.7	Гар зөөврийн гэрэлтүүлэгч 42В		ш	1				
5.8	Бууруулах трансформатортай хайрцаг 220/36В		ш	1				
5.9	Газардуулгын контакттай хамгаалагдсан тоноглох розетка (ил) 250В, 25А		ш	4				
B	№	Тоног төхөөрөмжийн нэр	Тип марк	Хэмжих нэгж	Тоо/ ширхэг	Жин ,кг Нэг бүр	Бүгд	Тайлбар
	6. Хүчний болон хяналтын кабелиуд							
	6.1	10 кВ-ын хүчний кабель	АПВП-1х50мм ²	м		-	-	
	6.2	0.4 кВ-ын хүчний кабель	ПугВ-2(1х2.5мм ²)	м		-	-	
	7. Кабелийн аж ахуйн хэрэгслүүд							
	7.1	Хүчний кабелийн төгсгөвч	158LR	ш		-	-	
	7.2	Кабелийн төгсгөвч	50мм ²	ш				
	8. Газардуулах байгууламж							
	8.1	Дугуй огтлолтой ган	Ф8мм	ш				
	8.2	Түзэн ган	40х4мм	ш				
8.3	35мм ² огтлолтой утас (хүчний тp-pm)	ПугВ-1х35мм ²	ш					
8.4	Кабелийн төгсгөвч	35мм ²	ш					
8.5	Холболтын хавчаар		ш					
8.6	Тусгаарлагч хавчаар		ш					
8.7	Тусгаарлагч хавчаар		ш					
8.8	Кабелийн төгсгөвч		ш					
8.9	Электрод булан төмөр L=3м		ш					
C	№	Тоног төхөөрөмжийн нэр	Маяг	Хэмжих нэгж	Тоо/ ширхэг	Жин ,кг Нэг бүрийн	Бүгд	Тайлбар
	9. ДЭД СТАНЦЫН АШИГЛАЛТЫН БОЛОН ГАЛ ЭСЭРГҮҮЦЭХ БАГАЖ ХЭРЭГСЛҮҮД							
	9.1	10 кВ-ын хөндийрүүлэгч штанг	ШПЗ-10У2	ш		-	-	
	9.2	10 кВ-ын зөөврийн газардуулга	-	ш		-	-	
	9.3	Зөөврийн хаалт самбар	-	ш		-	-	
	9.4	Хөндийрүүлэгч бойтог	-	хос		-	-	
	9.5	Хөндийрүүлэгч дэвсгэр	-	м2		-	-	
	9.6	Хөөсөн гал унтраагуур	ОП-5	ш		-	-	
	9.7	Нүүрстөрөгчийн гал унтраагуур	ОП-8	ш		-	-	
	9.8	Элсний хайрцаг /Багтаамж 0.5м3/	-	ш		-	-	
9.9	Хувин	-	ш		-	-		
D	№	Нэр	Маяг	Хэмжих нэгж	Тоо/ ширхэг	Жин ,кг Нэг бүрийн	Бүгд	Тайлбар
	10. ДЭД СТАНЦЫН ГАЗАРДУУЛГА							
	10.1	Полоса	Полоса 40х4мм	м	50.3	1.256	63.1	
10.2	Гадас	50х50х5мм L=3 м	ш	14	3.77	158.34		
E	Дэд өртөөний (P.E.E-House) нийт материалын түүвэр							
	АСИАН СИТИ ХХК-ийн ЦЭЦЭРЛЭГИЙН ТҮР БҮЛЭГ БҮХИЙ ҮЙЛЧИЛГЭЭТЭЙ ОРОН СУУЦНЫ БАРИЛГЫН ГАДНА ЦАХИЛГААН ХАНГАМЖИЙН, 6 кВ-ЫН ЦАХИЛГААН ДАМЖУУЛАХ КАБЕЛЬ ШУГАМ, 6, 10/0.4 кВ-ЫН ХҮЧДЭЛТЭЙ 2х630 кВА СУУРИЛАГДСАН ДЭД ӨРТӨВ, 0.4 кВ-ЫН ЦАХИЛГААН ДАМЖУУЛАХ КАБЕЛЬ ШУГАМ							
	Дэд өртөөний (P.E.E-House) нийт материалын түүвэр							
	Шалгасан	<i>А.Мөнхбаатар</i>	С.Мөнхбаатар	ЕГ-шифр:	Масштаб:	Огноо:		
	Гүйцэтгэсэн	<i>Н.Орлов</i>	Т.Төрбаяр	ЭШП-24-43-И-6	Зургийн дугаар:	Бүх хуудас:		
	Инженер	<i>Н.Орлов</i>	Т.Төрбаяр	ТГ-шифр:	ХТ-6	22		
	"Эрчим шугам проект" ХХК Баянгол дүүрэг 1-р хороо Утас: 99666634, 77666634							
	Ye шат: А3							
	1	2	3	4	5	6	7	8
								A3

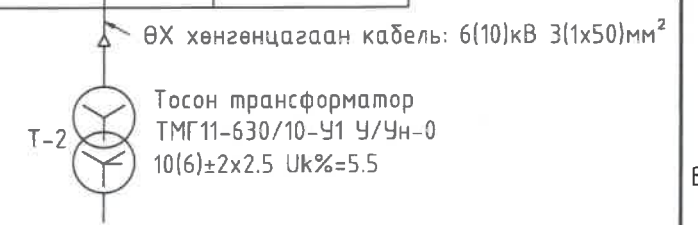
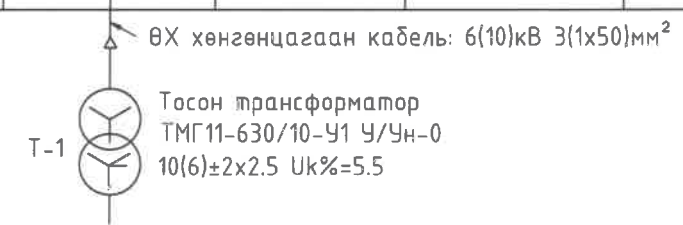


**10/0.4 КВ-ЫН 2Х630 КВА ЧАДАЛТАЙ ХААЛТАЙ ДЭД ӨРТӨӨНИЙ (РЕ.Е-HOUSE) 10(6)КВ-ЫН
ЗАРЧМЫН СХЕМ**

Цуглуулгын шин
Гал хамгаалагч / ачаалал таслагч газардуулгын хутга
Газардуулгын хуурай салгуур
Хүчдэлийн индикатор / цэнэг шавхагч
Кабель
Ячейкийн дугаар
Ячейкийн зориулалт
Ячейкийн тэмдэглэгээ
Хэвийн гүйдэл, А
Гүйдлийн трансформатор
Реле хамгаалалт
Хүчдэлийн индикатор



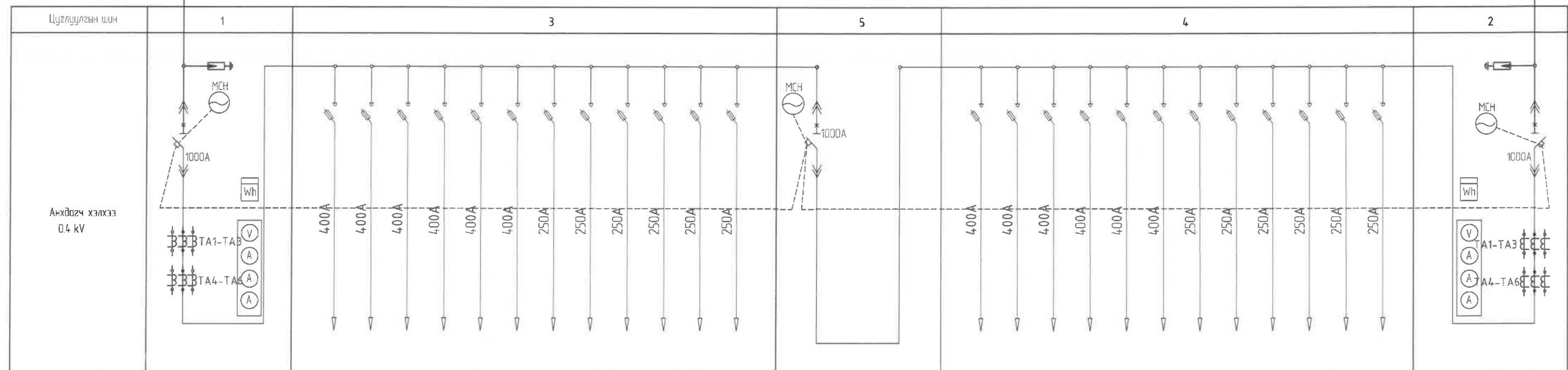
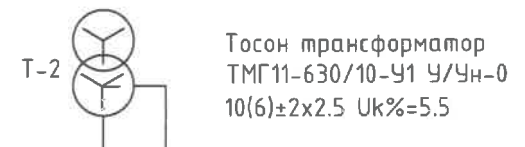
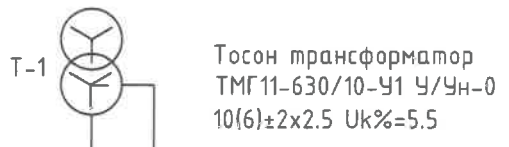
I	I	D	I	IC	I	I	D	I
Оролтын шугам №1	Оролтын шугам /бэлтгэл/ №3	Трансформатор №1	Оролтын шугам /бэлтгэл/ №5	Секц холбогч	Оролтын шугам /бэлтгэл/ №6	Оролтын шугам /бэлтгэл/ №6	Трансформатор №2	Оролтын шугам №2
Function I	Function I	Function D	Function I	Function IC	Function I	Function I	Function D	Function I
630	630	200	630	630	630	630	200	630
600/5	600/5	200/5	600/5	-	600/5	600/5	600/5	600/5
		VIP-40/45		-			VIP-40/45	
VPIS	VPIS	VPIS	VPIS	VPIS	VPIS	VPIS	VPIS	VPIS



АСИАН СИТИ ХХК-ИЙН ЦЭЦЭРЛЭГИЙН ТҮР БҮЛЭГ БҮХИЙ ҮЙЛЧИЛГЭЭТЭЙ ОРОН СУУЦНЫ БАРИЛГЫН ГАДНА ЦАХИЛГААН ХАНГАМЖИЙН, 6 КВ-ЫН ЦАХИЛГААН ДАМЖУУЛАХ КАБЕЛЬ ШУГАМ, 6, 10/0.4 КВ-ЫН ХҮЧДЭЛТЭЙ 2x630 КВА СУУРИЛАГДСАН ДЭД ӨРТӨВ, 0.4 КВ-ЫН ЦАХИЛГААН ДАМЖУУЛАХ КАБЕЛЬ ШУГАМ

Дэд өртөөний (РЕ.Е-House) 10(6)кВ-ын зарчмын схем				Үе шат: А3
Шалгасан	<i>Алтан</i>	С.Мөнхбаатар	ЕГ-шифр: ЭШП-24-43-II-7	Масштаб: 2024
Гүйцэтгэсэн	<i>Ногоо</i>	Т.Төрбаяр	ТГ-шифр:	Зургийн дугаар: ХТ-7
Инженер	<i>Ногоо</i>	Т.Төрбаяр		Бүх хувдас: 22

10(6)/0.4 КВ-ЫН 2Х630 КВА ЧАДАЛТАЙ ХААЛТАЙ ДЭД ӨРТӨӨНИЙ (РЕ.Е-HOUSE) 0.4КВ-ЫН ЗАРЧМЫН СХЕМ



Ячейкийн дугаар	PCFP-I	PCFP-F-G12	PCFP-S	PCFP-F-G12	PCFP-I
Салзуур		Fupact ISFL-3P		Fupact ISFL-3P	
Таслуур	EasyPact MVS10H3NW2L		EasyPact MVS10H3NW2L		EasyPact MVS10H3NW2L
Таслах хэвийн гүйдэл	1000A	6x400A, 6x250A		6x400A, 6x250A	1000A
Гүйдлийн тр	6x1000/5				6x1000/5
Тоолуур	1				1
Амперметр	3				3
Вольтметр	1				1
Сэлгэн залгагч					
Цэнэг шалгагч	1				1
	Оралт-1	Гаралт-1	Секц холбогч	Гаралт-2	Оралт-2
Байгуулалтын дээрх дугаар	PF.I	PF.G-12	PF.S	PF.G-12	PF.I

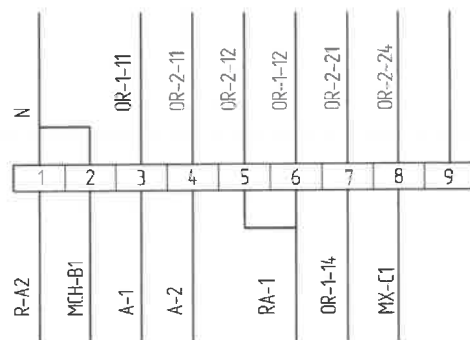
2-26
2024-08-14



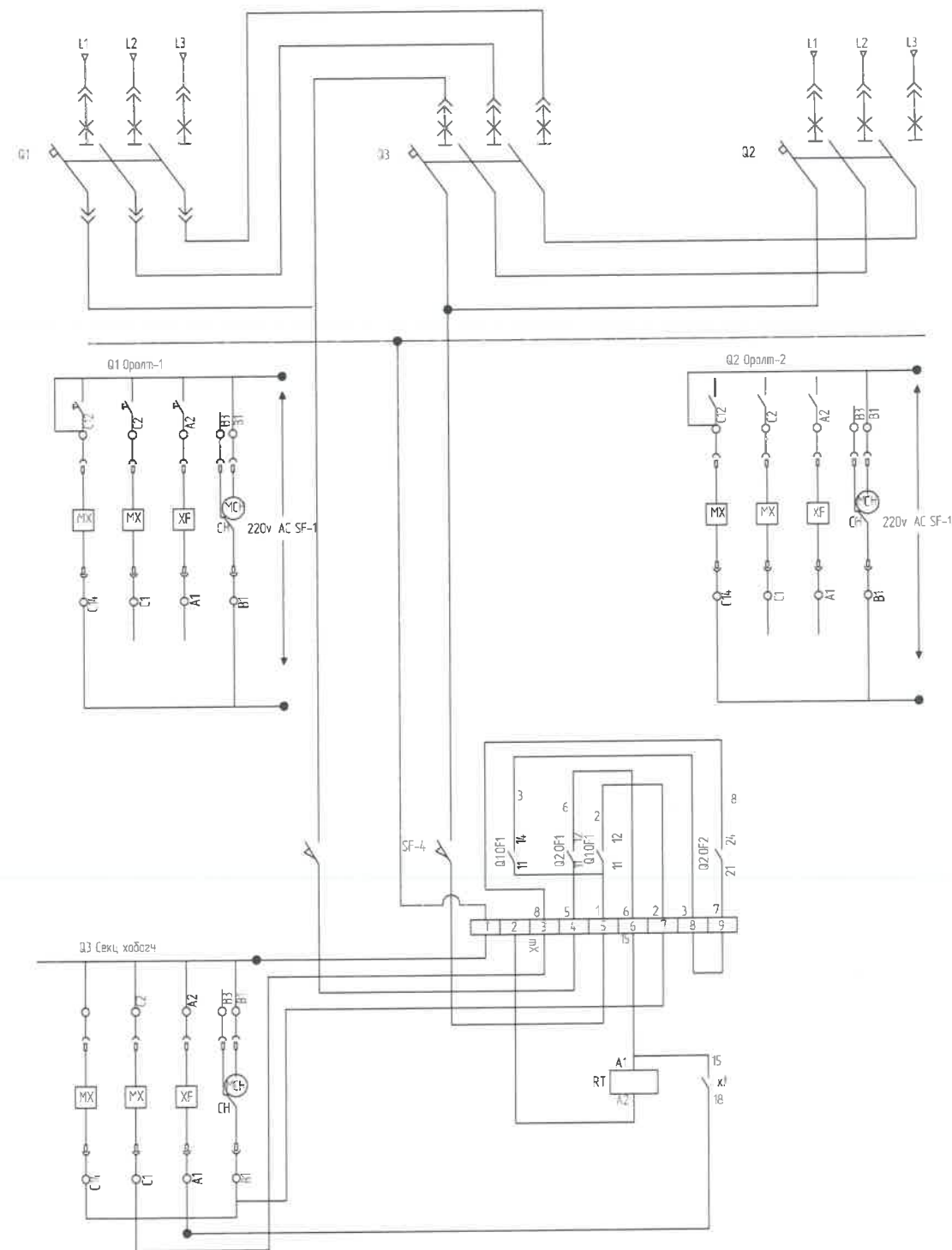
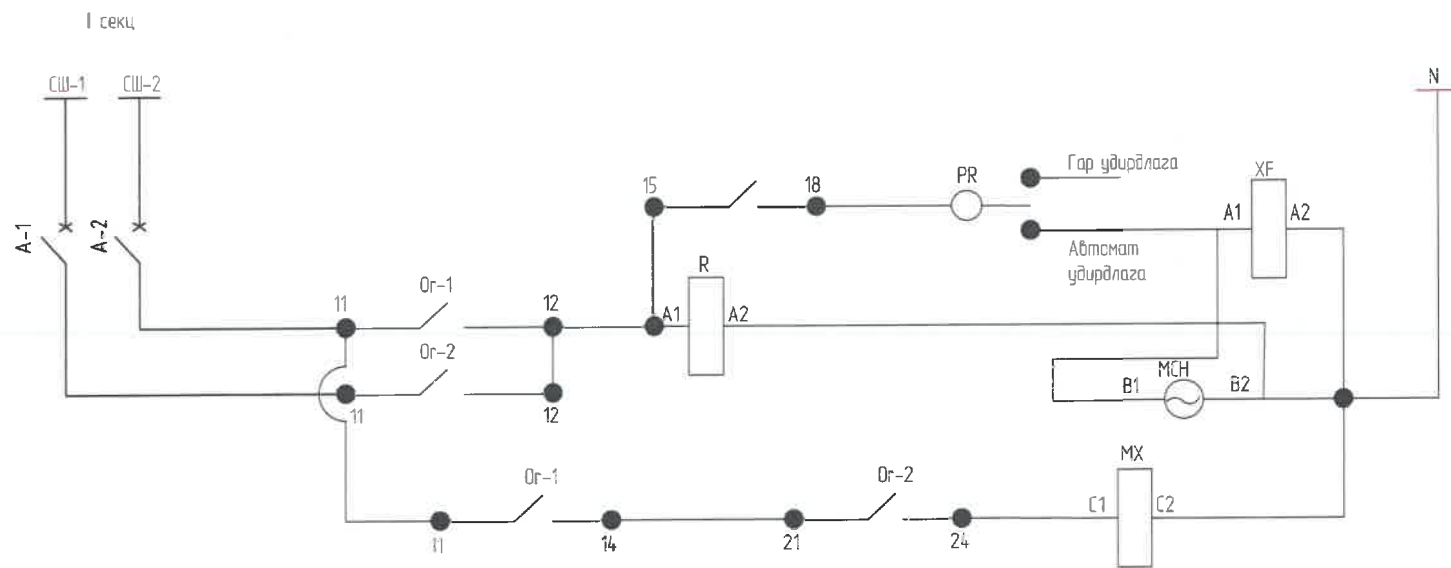
АСИАН СИТИ ХХК-ИЙН ЦЭЦЭРЛЭГИЙН ТҮР БҮЛЭГ БҮХИЙ ҮЙЛЧИЛГЭЭТЭЙ ОРОН СУУЦНЫ БАРИЛГЫН ГАДНА ЦАХИЛГААН ХАНГАМЖИЙН, 6 КВ-ЫН ЦАХИЛГААН ДАМЖУУЛАХ КАБЕЛЬ ШУГАМ, 6, 10/0.4 КВ-ЫН ХҮЧДЭЛТЭЙ 2x630 КВА СУУРИЛАГДСАН ДЭД ӨРТӨВ, 0.4 КВ-ЫН ЦАХИЛГААН ДАМЖУУЛАХ КАБЕЛЬ ШУГАМ

Дэд өртөөний (PE.E-House) 0.4кВ-ын зарчмын схем				Үе шат: А3
Шалгасан	<i>С.Мөнхбаатар</i>	С.Мөнхбаатар	ЕГ-шифр: ЭШП-24-43-И-8	Масштаб: Огноо: 2024
Гүйцэтгэсэн	<i>Т.Төрбаяр</i>	Т.Төрбаяр	ТГ-шифр:	Зургийн дугаар: Бүх хуудас: 22
Инженер	<i>Т.Төрбаяр</i>	Т.Төрбаяр	ХТ-8	

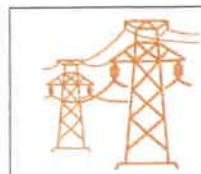
ДЭД ӨРТӨӨНИЙ (P.E.E-HOUSE) АВР-ЫН СХЕМ



1. Or- 1, 2 Оруулга 1 ба 2-ийн таслуурын блок контакт
2. MCH- Цахилгаан мотор
3. XF- Залгах катушка
4. MX- Таслах катушка
5. R- Хугацааны реле



2-26
2024-08-14
ЭХҮТ

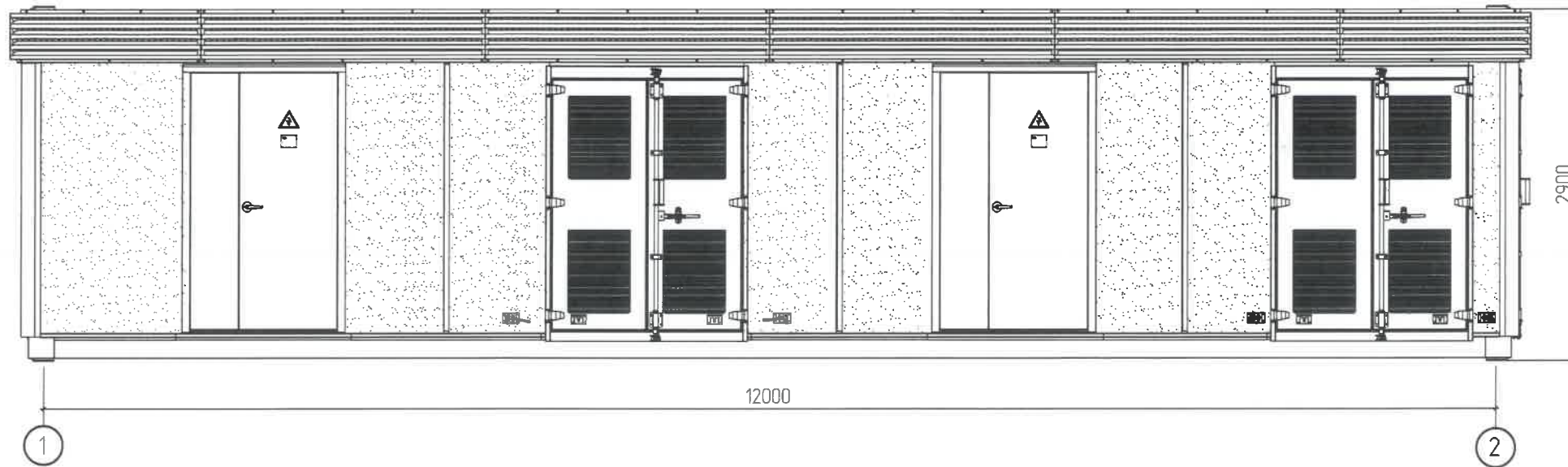


"Эрчим шугам проект" ХХК
Баянгол дүүрэг 1-р хороо
утас: 99666634, 77666634

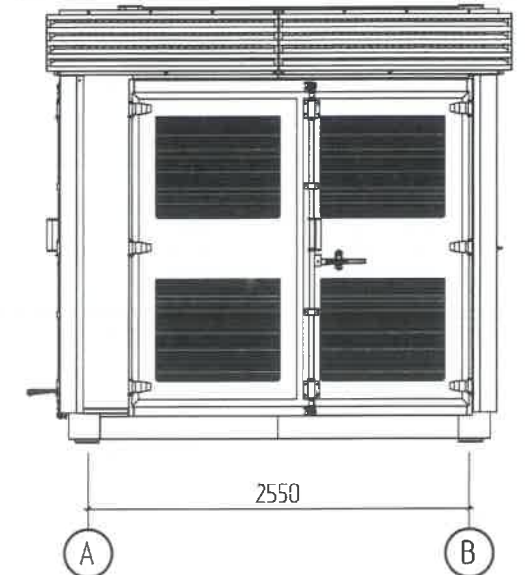
АСИАН СИТИ ХХК-ИЙН ЦЭЦЭРЛЭГИЙН ТҮР БҮЛЭГ БҮХИЙ ҮЙЛЧИЛГЭЭТЭЙ ОРОН СУУЦНЫ БАРИЛГАН ГАДНА ЦАХИЛГААН ХАНГАМЖИЙН, 6 кВ-ЫН ЦАХИЛГААН ДАМЖУУЛАХ КАБЕЛЬ ШУГАМ, 6, 10/0.4 кВ-ЫН ХҮҮДЭЛТЭЙ 2х630 кВА СУУРИЛАГДСАН ДЭД ӨРТӨВ, 0.4 кВ-ЫН ЦАХИЛГААН ДАМЖУУЛАХ КАБЕЛЬ ШУГАМ

Дэд өртөөний (P.E.E-House) АВР -ын схем				Үе шат: АЗ	
Шалгасан	<i>А.Мунд</i>	С.Мөнхбаатар	ЕГ-шифр: ЭШП-24-43-11-9	Масштаб:	Огноо: 2024
Гүйцэтгэсэн	<i>Н.Орлов</i>	Т.Төрбаяр	ТГ-шифр:	Зургийн дугаар: ХТ-9	Бүх хуудас: 22
Инженер	<i>Н.Орлов</i>	Т.Төрбаяр			

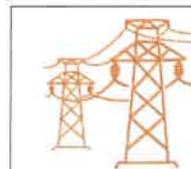
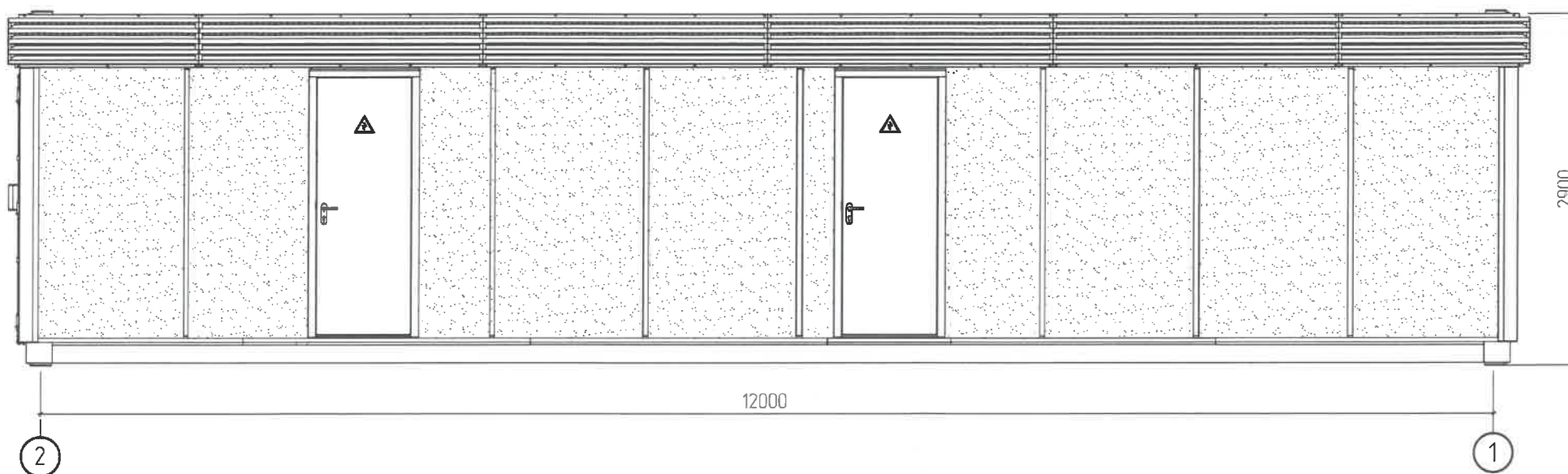
ДЭД ӨРТӨӨНИЙ (P.E.E-HOUSE) НҮҮР ТАЛ M1:50



ДЭД ӨРТӨӨНИЙ (P.E.E-HOUSE) ХАЖУУ ТАЛ M1:50



ДЭД ӨРТӨӨНИЙ (P.E.E-HOUSE) АР ТАЛ M1:50



"Эрчим шугам проект" ХХК
Баянгол дүүрэг 1-р хороо
утас: 99666634, 77666634

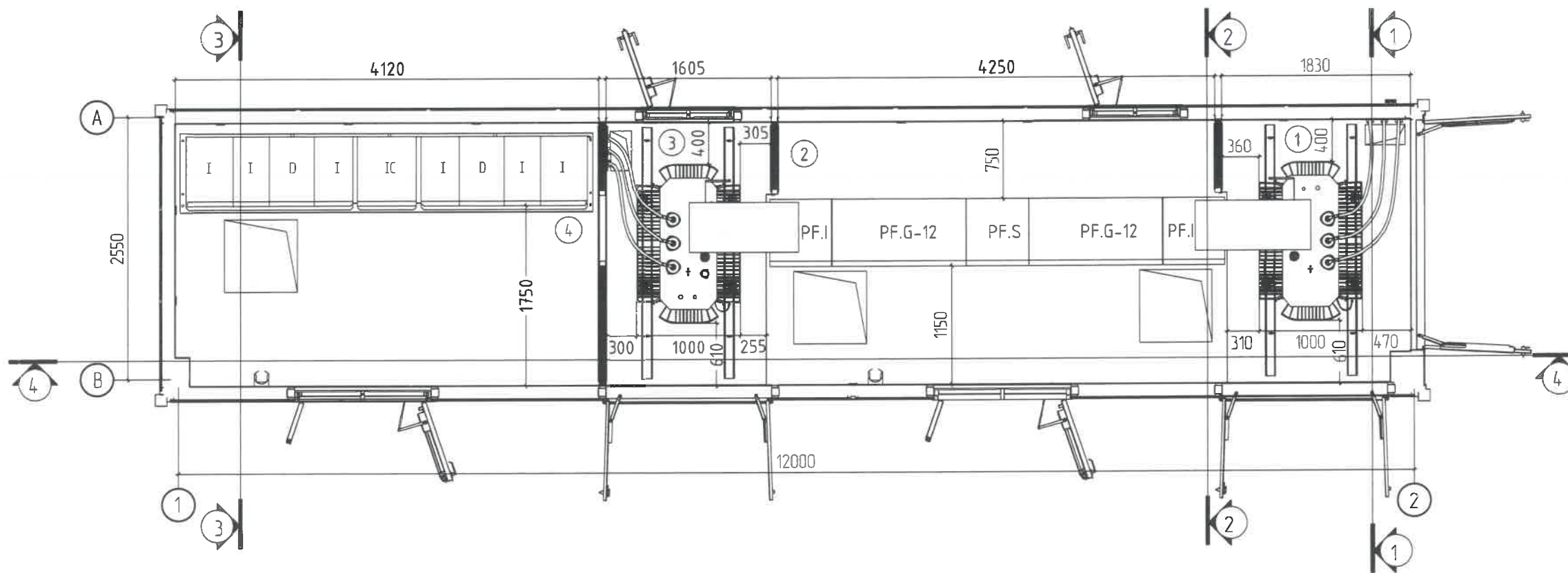
АСИАН СИТИ ХХК-ийн ЦЭЦЭРЛЭГИЙН ТҮР БҮЛЭГ БҮХИЙ ҮЙЛЧИГЭЭТЭЙ ОРОН СУУЦНЫ БАРИЛГЫН ГАДНА ЦАХИЛГААН ХАНГАМЖИЙН, 6 кВ-ЫН ЦАХИЛГААН ДАМЖУУЛАХ КАБЕЛЬ ШУГАМ, 6, 10/0.4 кВ-ЫН ХҮЧДЭЛТЭЙ 2х630 кВА СУУРИЛАГДСАН ДЭД ӨРТӨВ, 0.4 кВ-ЫН ЦАХИЛГААН ДАМЖУУЛАХ КАБЕЛЬ ШУГАМ

Дэд өртөөний (P.E.E-House) гадна ерөнхий байгуулалт

Үе шат: А3

Шалгасан	<i>С.Мөнхбаатар</i>	С.Мөнхбаатар	ЕГ-шифр: ЭШП-24-43-И-10	Масштаб:	Огноо: 2024
Гүйцэтгэсэн	<i>Т.Төрбаяр</i>	Т.Төрбаяр	ТГ-шифр:	Зургийн дугаар: ХТ-10	Бүх хуудас: 22
Инженер	<i>Т.Төрбаяр</i>	Т.Төрбаяр			

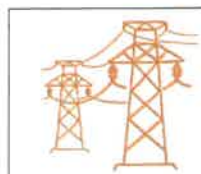
ДЭД ӨРТӨӨНИЙ (PEE-HOUSE) ДЭЭРЭЭС ХАРСАН БАЙГУУЛАЛТ М1:50



2-26
2024-08-15

И-ХАУСЫН ӨРӨӨНИЙ ТОДОРХОЙЛОЛТ		
Д/Д	Өрөөний нэрс	Талбай м ²
1	Трансформаторын өрөө	4.66
2	0.4кВ-ын хуваарилах өрөө	10.81
3	Трансформаторын өрөө	4.07
4	10кВ-ын хуваарилах өрөө	10.5
Нийт талбай		30.04

6(10)кВ-ын хоргийн тодорхойлолт					
Д/Д	Байрлалын тэмдэглэгээ	Тоноглолын нэр	Хэм. нэгж	Тоо	Жин. кг
1	I	6(10)кВ-ын кабелийн оролт, гаралтын хорго	ш	6	
2	D	Трансформаторын оролтын хорго	ш	2	
3	IC	Секц холбогч хорго	ш	1	
0.4кВ-ын хоргийн тодорхойлолт					
1	PF.I	0.4кВ-ын оролтын хорго	ш	2	
2	PF.G-12	0.4кВ-ын 12 гаргалгатай хорго	ш	2	
3	PF.S	0.4кВ-ын секц холбох хорго	ш	1	

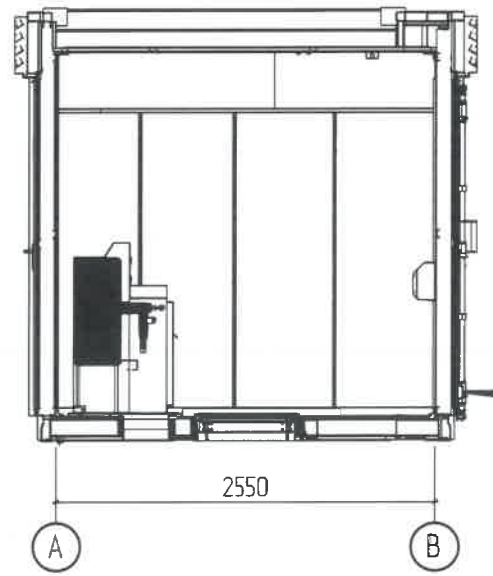


"Эрчим шугам проект" ХХК
Баянгол дүүрэг 1-р хороо
утас: 99666634, 77666634

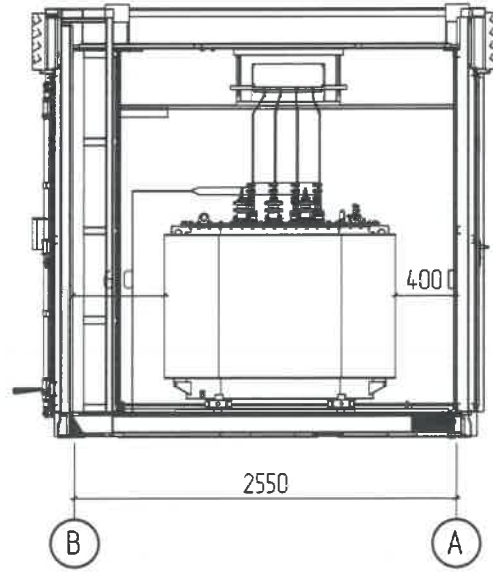
Дэд өртөөний (PEE-House) дээрээс харсан байгуулалт					Үе шат: АЗ
Шалгасан	<i>[Signature]</i>	С.Мөнхбаатар	ЕГ-шифр: ЭШП-24-43-И-11	Масштаб:	Огноо: 2024
Гүйцэтгэсэн	<i>[Signature]</i>	Т.Төрбаяр	ТГ-шифр:	Зургийн дугаар: ХТ-11	Бүх хуудас: 22
Инженер	<i>[Signature]</i>	Т.Төрбаяр			

АЗ

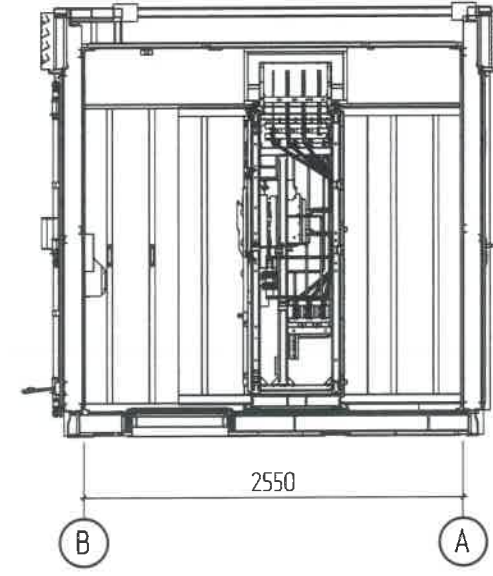
ДЭД ӨРТӨӨНИЙ (PE.E-HOUSE) ДОТОР ОГТЛОЛ 3-3 М1:50



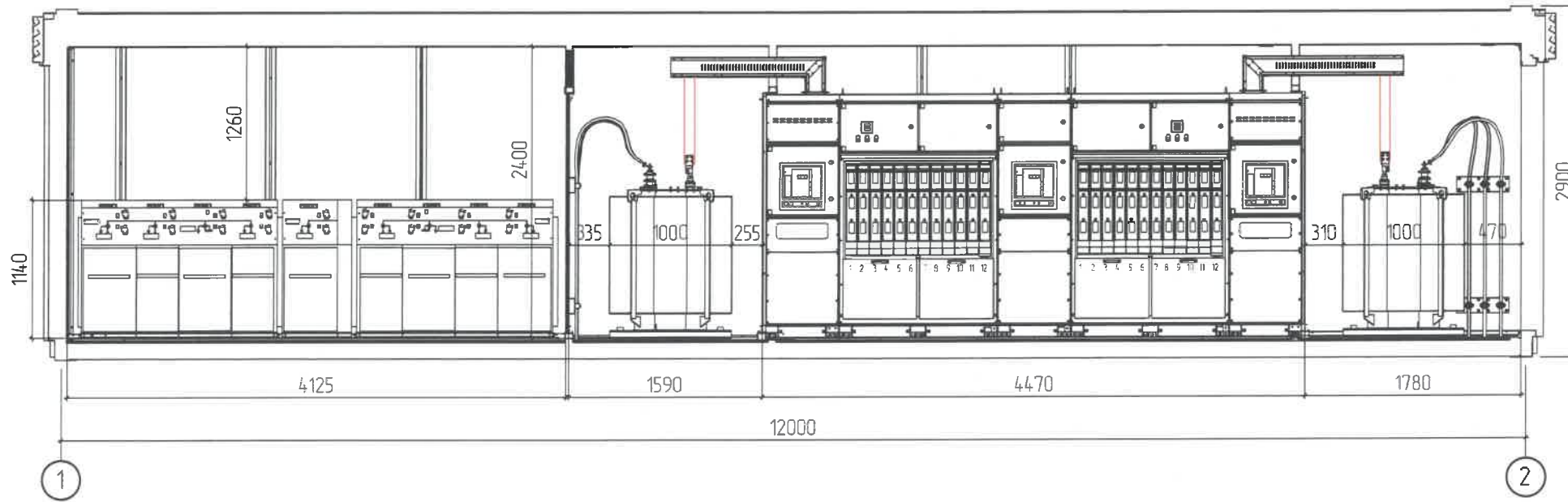
ДЭД ӨРТӨӨНИЙ (PE.E-HOUSE) ДОТОР ОГТЛОЛ 1-1 М1:50



ДЭД ӨРТӨӨНИЙ (PE.E-HOUSE) ДОТОР ОГТЛОЛ 2-2 М1:50



ДЭД ӨРТӨӨНИЙ (PE.E-HOUSE) ДОТОР ОГТЛОЛ 4-4 М1:50



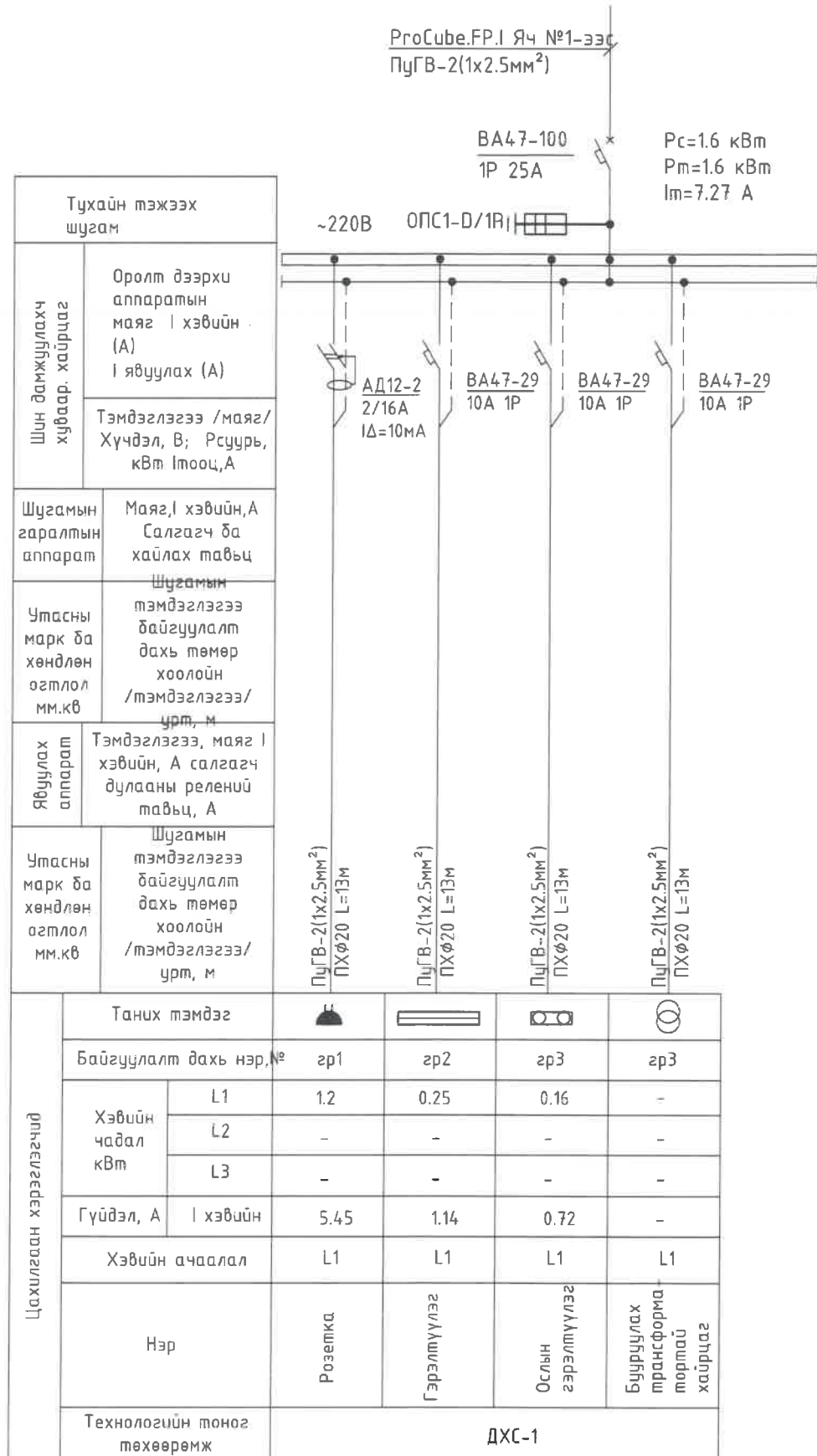
"Эрчим шугам проект" ХХК
Баянгол дүүрэг 1-р хороо
утас: 99666634, 77666634

АСИАН СИТИ ХХК-ИЙН ЦЭЦЭРЛЭГИЙН ТҮР БҮЛЭГ БҮХИЙ ҮЙЛЧИЛГЭЭТЭЙ ОРОН СУЦНЫ БАРИЛГЫН ГАДНА ЦАХИЛГААН ХАНГАМЖИЙН, 6 КВ-ЫН ЦАХИЛГААН ДАМЖУУЛАХ КАБЕЛЬ ШУГАМ, 6, 10/0.4 КВ-ЫН ХҮЧДЭЛТЭЙ 2x630 КВА СУУРИЛАГДСАН ДЭД ӨРТӨВ, 0.4 КВ-ЫН ЦАХИЛГААН ДАМЖУУЛАХ КАБЕЛЬ ШУГАМ

Дэд өртөөний (PE.E-House) огтол зүсэлтийн байгуулалт				Үе шат: А3	
Шалгасан	<i>С.Мөнхбаатар</i>	С.Мөнхбаатар	ЕГ-шифр: ЭШП-24-43-И-12	Масштаб:	Огноо: 2024
Гүйцэтгэсэн	<i>Т.Төрбаяр</i>	Т.Төрбаяр	ТГ-шифр:	Зургийн дугаар: ХТ-12	Бүх хуудас: 22
Инженер	<i>Т.Төрбаяр</i>	Т.Төрбаяр			

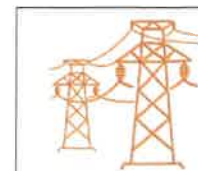
ДЭД ӨРТӨӨНИЙ (PEE-HOUSE) ДОТООД ХЭРЭГЦЭЭНИЙ ЗАРЧМЫН СХЕМ

2-26
2024-08-15



ТАНИХ ТЭМДЭГЛЭГЭЭ

Д/Д	НЭР	ТЭМДЭГЛЭГЭЭ	ТАЙЛБАР
1	Флюорисцент чийдэнтэй гэрэлтүүлэгч /хамгаалагдсан/		
2	LED чийдэнтэй гэрэлтүүлэгч, IP20		Ослын буюу цэнэг хураагууртай
3	Хамгаалагдсан нэг даралтат унтраалга (ул)		
4	Хамгаалагдсан тагтай розетка, IP44 (ул)		
5	Салгуур (маслуур)		
6	Автомат маслуур		
7	Дифференциал автомат маслуур		
8	Гүйдлийн трансформатор		
9	Гал хамгаалагч		
10	Хэт хүчдэл хязгаарлагч		
11	Идэвхит чадлын электрон тоолуур		
12	Утас салбарлах хайрцаг		
13	Хүчний ба ажлын гэрэлтүүлгийн утас		
14	Ослын гэрэлтүүлгийн утас		
15	Аянга хүлээн авах тор		
16	Газардуулгын хэвтээ электрод		
17	Гадна газардуулгын хүрээ		
18	Босоо газардуулгын электрод		



"Эрчим шуган проект" ХХК
Баянгол дүүрэг 1-р хороо
утас: 99666634, 77666634

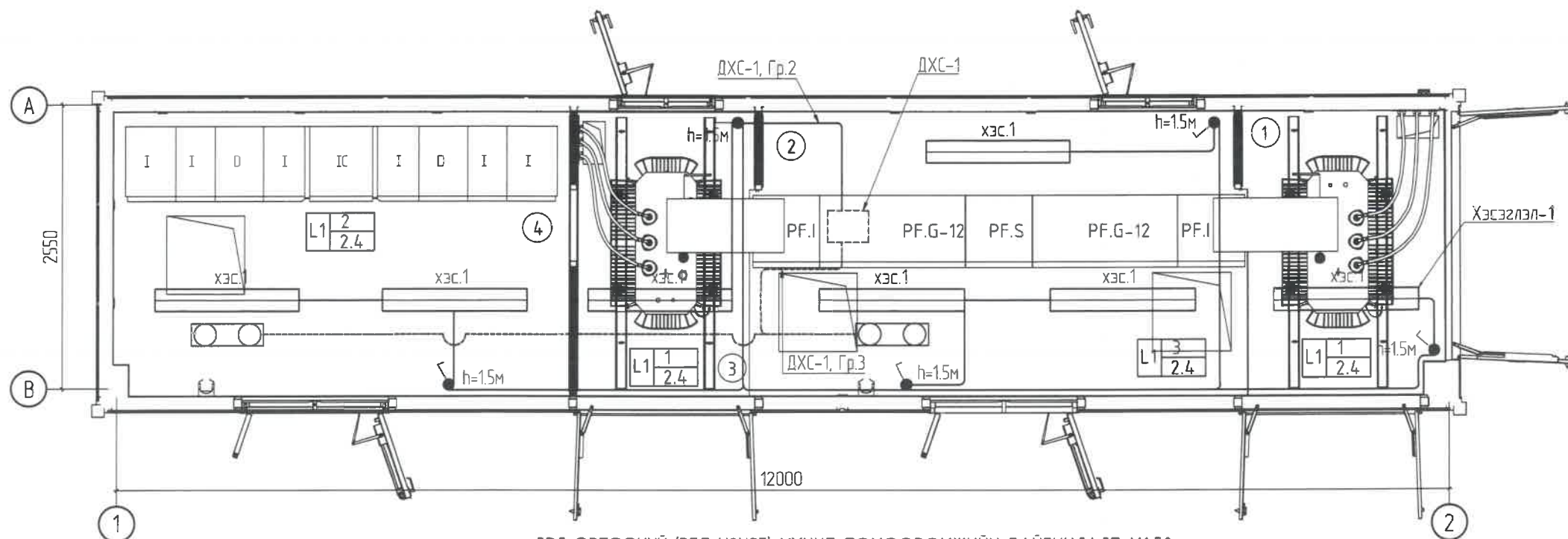
АСИАН СИТИ ХХК-ИЙН ЦЭЦЭРЛЭГИЙН ТҮР БҮЛЭГ БҮХИЙ ҮЙЛЧИЛГЭЭТЭЙ ОРОН СУУЦНЫ БАРИЛГЫН ГАДНА ЦАХИЛГААН ХАНГАМЖИЙН, 6 КВ-ЫН ЦАХИЛГААН ДАМЖУУЛАХ КАБЕЛЬ ШУГАМ, 6, 10/0.4 КВ-ЫН ХҮЧДЭЛТЭЙ 2x630 КВА СУУРИЛАГДСАН ДЭД ӨРТӨВ, 0.4 КВ-ЫН ЦАХИЛГААН ДАМЖУУЛАХ КАБЕЛЬ ШУГАМ

Дэд өртөөний (PEE-House) дотоод хэрэгцээний зарчмын схем

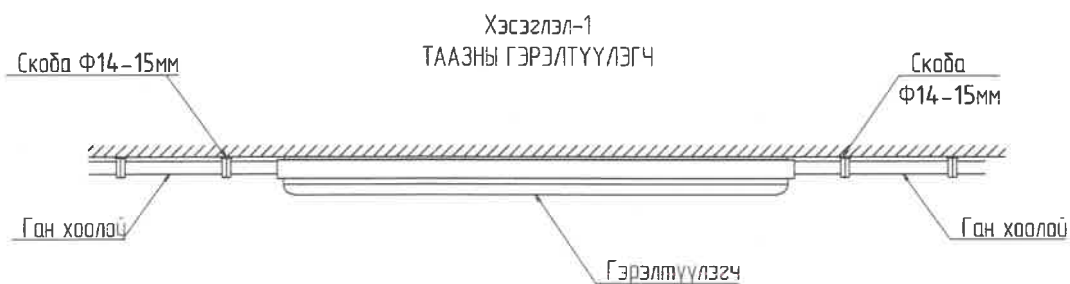
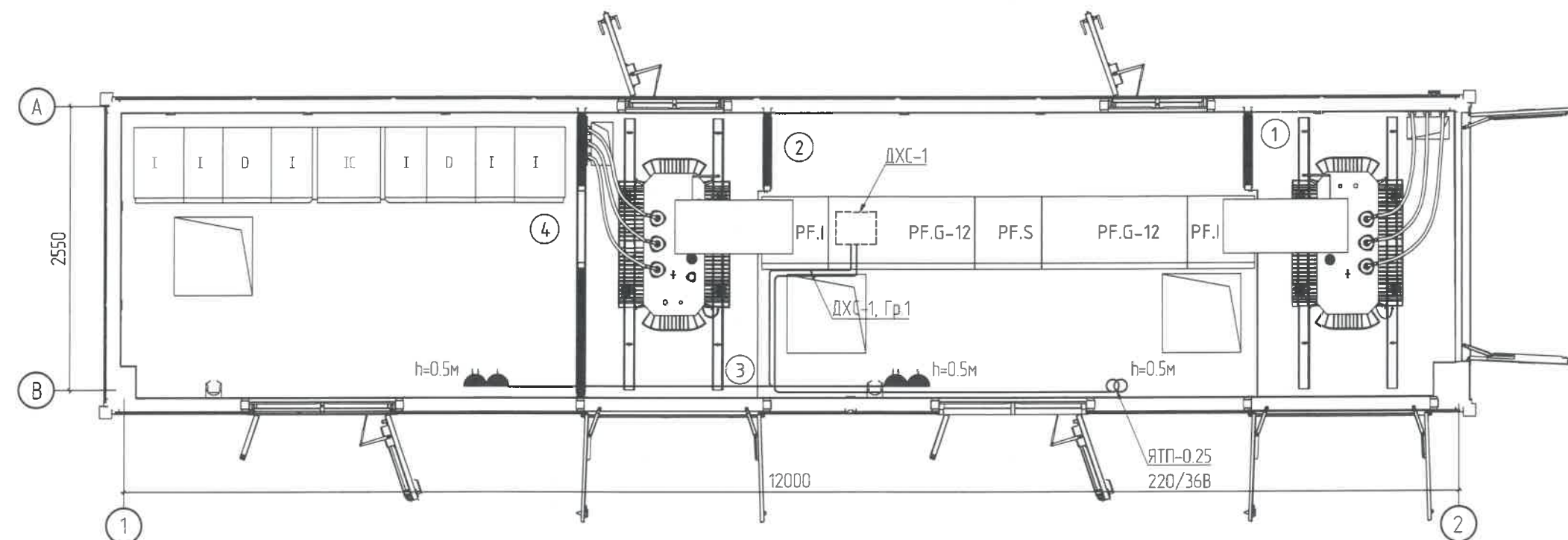
Ye шат: А3

Шалгасан		С.Мөнхбаатар	ЕГ-шифр: ЭШП-24-43-11-13	Масштаб:	Огноо: 2024
Гүйцэтгэсэн		Т.Төрбаяр	ТГ-шифр:	Зургийн дугаар: ХТ-13	Бүх хуудас: 22
Инженер		Т.Төрбаяр			

ДЭД ӨРТӨӨНИЙ (PE.E-HOUSE) ГЭРЭЛТҮҮЛГИЙН БАЙГУУЛАЛТ М1:50

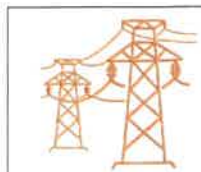


ДЭД ӨРТӨӨНИЙ (PE.E-HOUSE) ХҮЧИТ ТӨХӨӨРӨМЖИЙН БАЙГУУЛАЛТ М1:50



ХАНГААГАД
2-дб
2024-08-15

Д/д	Тайлбар	Тэмдэг чадал
1	Флюорисцент чийдэнтэй гэрэлтүүлэгч /хамгаалагдсан/ L1 1 Гэрэлтүүлэгчийн тоо ширхэг 2.4 Гэрэлтүүлэгч тоноглох өндөр Гэрэлтүүлэгчийн төрөл	2x36 Вт
2	Флюорисцент чийдэнтэй гэрэлтүүлэгч L2 1 Гэрэлтүүлэгчийн тоо ширхэг 2.4 Гэрэлтүүлэгч тоноглох өндөр Гэрэлтүүлэгчийн төрөл	2x8 Вт
И-ХАУСЫН ӨРӨӨНИЙ ТОДОРХОЙЛОЛТ		
Д/Д	Өрөөний нэрс	Талбай м ²
1	Трансформаторын өрөө	4.66
2	0.4кВ-ын хуваарилах өрөө	10.81
3	Трансформаторын өрөө	4.07
4	10кВ-ын хуваарилах өрөө	10.5
Нийт талбай		30.04



"Эрчим шугам проект" ХХК
Баянгол дүүрэг 1-р хороо
утас: 99666634, 77666634

АСИАН СИТИ ХХК-ИЙН ЦЭЦЭРЛЭГИЙН ТҮР БҮЛЭГ БҮХИЙ ҮЙЛЧИЛГЭЭТЭЙ ОРОН СУУЦНЫ БАРИЛГЫН ГАДНА ЦАХИЛГААН ХАНГАМЖИЙН, 6 кв-ЫН ЦАХИЛГААН ДАМЖУУЛАХ КАБЕЛЬ ШУГАМ, 6, 10/0.4 кв-ЫН ХҮЧДЭЛТЭЙ 2x630 кВА СУУРИЛАГДСАН ДЭД ӨРТӨВ, 0.4 кв-ЫН ЦАХИЛГААН ДАМЖУУЛАХ КАБЕЛЬ ШУГАМ

Дэд өртөөний (PE.E-House) гэрэлтүүлэг, хүчит төхөөрөмжийн байгуулалт				Үе шат: АЗ
Шалгасан	<i>[Signature]</i>	С.Мөнхбаатар	ЕГ-шифр: ЭШП-24-43-И-14	Масштаб: Огноо: 2024
Гүйцэтгэсэн	<i>[Signature]</i>	Т.Төрбаяр	ТГ-шифр:	Зургийн дугаар: ХТ-14
Инженер	<i>[Signature]</i>	Т.Төрбаяр		Бүх хувдас: 22

ДЭД ӨРТӨӨНИЙ (P.E.E-HOUSE) ГАЗАРДУУЛГЫН ЕРӨНХИЙ БАЙГУУЛАЛТ М1:50

16300

3000

3000

4300

3000

3000

2000

3425

2000

2550

6850

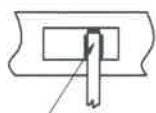
3425

12000

Хэсэглэл I

Хэсэглэл I

Хэсэглэл I М:20



Газардуулгын түүцыг шаланд тусгайлан гаргасан талбай руу гагнаж өгнө



И-ХАУСЫН ӨРӨӨНИЙ ТӨДӨРХОЙЛОЛТ

Д/Д	Өрөөний нэрс	Талбай м ²
1	Трансформаторын өрөө	4.66
2	0.4кВ-ын хуваарилах өрөө	10.81
3	Трансформаторын өрөө	4.07
4	10кВ-ын хуваарилах өрөө	10.5
Нийт талбай		30.04

ТАНИХ ТЭМДЭГ

Д/Д	Тэмдэглэгээ	Тонголлын нэр	Металлын төрөл
1		Дотор газардуулгын хүрээ	Полоса 30x4мм
2		Гадна газардуулгын шугам	Полоса 40x4мм
3		Босоо электрод	50x50x5мм L=3 м
4		Газардуулгын электрод гагнах хэсэг	100x180x5мм



АСИАН СИТИ ХХК-ийн ЦЭЦЭРЛЭГИЙН ТҮР БҮЛЭГ БҮХИЙ ҮЙЛЧИЛГЭЭТЭЙ ОРОН СУУЦНЫ БАРИЛГЫН ГАДНА ЦАХИЛГААН ХАНГАМЖИЙН, 6 кВ-ЫН ЦАХИЛГААН ДАМЖУУЛАХ КАБЕЛЬ ШУГАМ, 6, 10/0.4 кВ-ЫН ХҮЧДЭЛТЭЙ 2x630 кВА СУУРИЛАГДСАН ДЭД ӨРТӨВ, 0.4 кВ-ЫН ЦАХИЛГААН ДАМЖУУЛАХ КАБЕЛЬ ШУГАМ					
Зургийн жагсаалт, майлбар бичиг					Үе шат: А3
Шалгасан		С.Мөнхбаатар	ЕГ-шифр: ЭШП-24-43-И-15	Масштаб:	Огноо: 2024
Гүйцэтгэсэн		Т.Төрбаяр	ТГ-шифр:	Зургийн дугаар: ХТ-15	Бүх хуудас: 22
Инженер		Т.Төрбаяр			

1

2

3

4

5

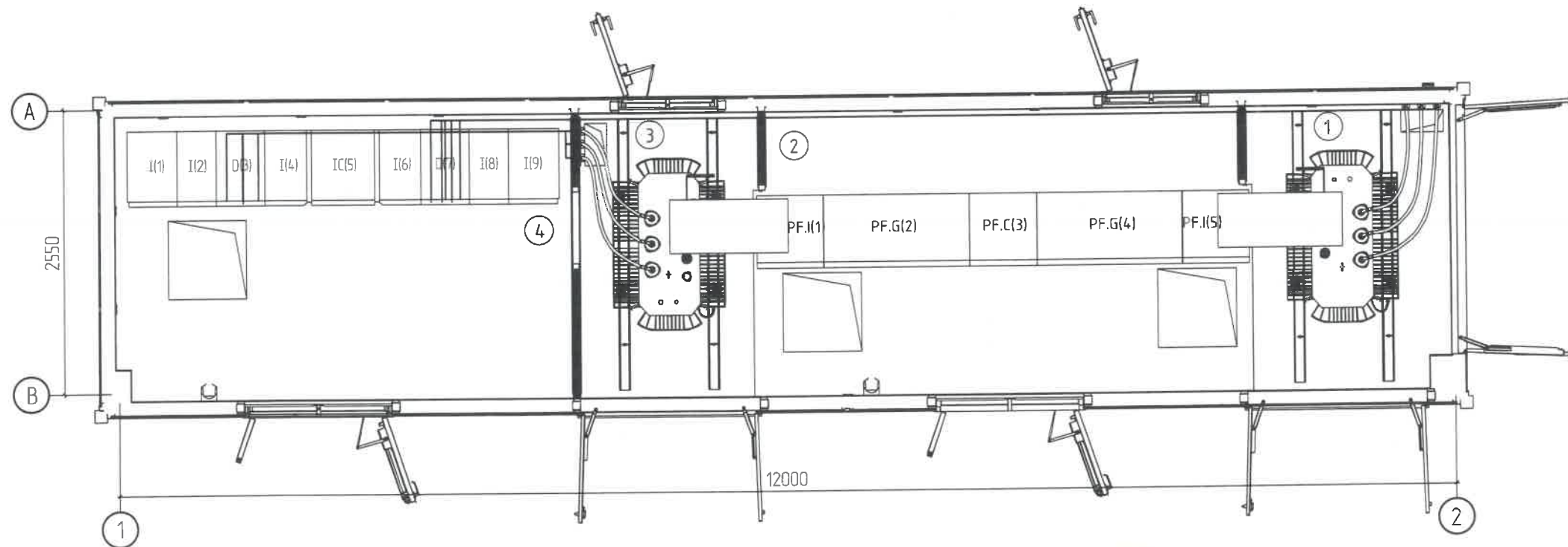
6

7

8

А3

ДЭД ӨРТӨӨНИЙ (P.E.E-HOUSE) КАБЕЛИЙН ХҮСНЭГТ, БАЙГУУЛАЛТ М1:50



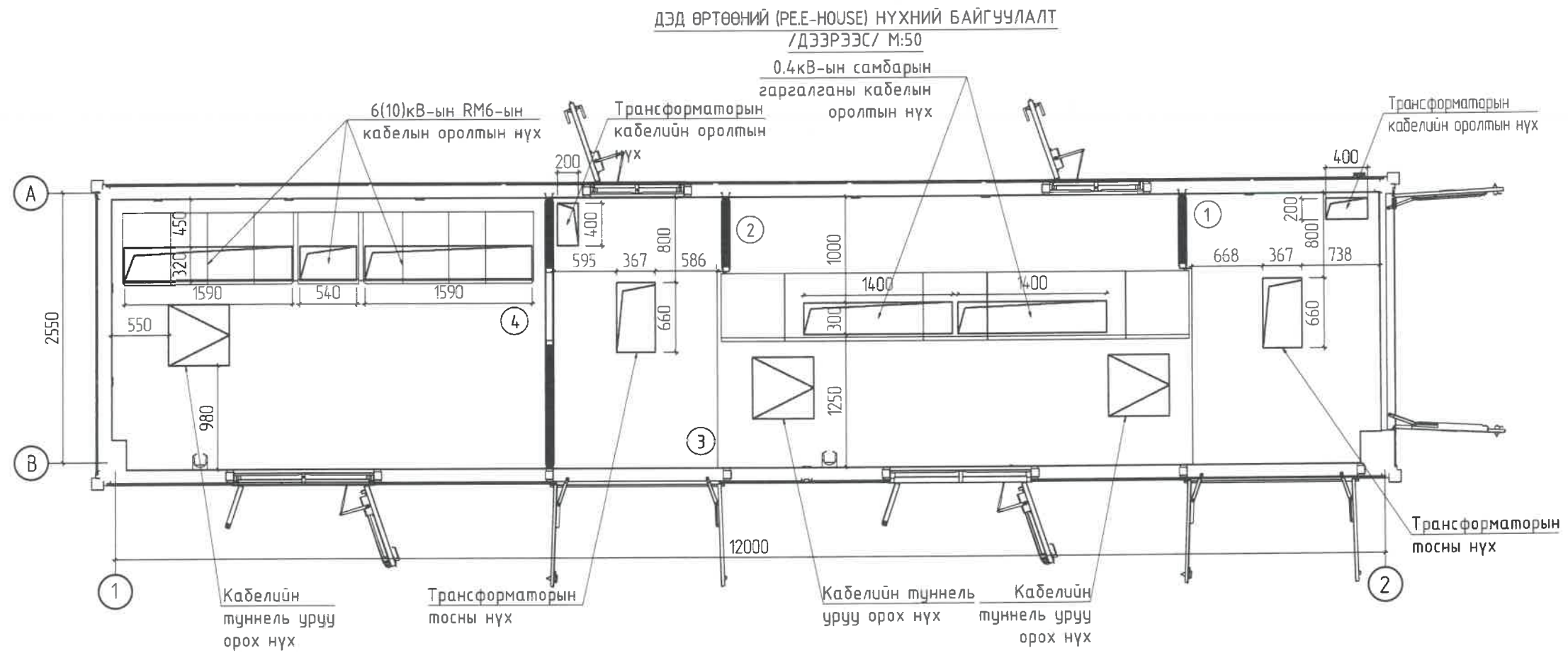
10(6)/0.4 КВ-ЫН 2Х1000 КВА ИЖ БҮРЭН ДЭД ӨРТӨӨНИЙ КАБЕЛИЙН ХҮСНЭГТ

№	Кабелийн дугаар	Чиглэл		Маяг	Хөндлөн огтлол мм ²	Кабелийн урт м	Тайлбар
		Эхлэл	Төгсгөл				
1	Өндөр хүчдлийн кабелийн оролт	6(10)кВ-ын кабелийн оролт-1	И-ХАУС 6(10)кВ-ын хорго-I(1)	-	-	-	
2		6(10)кВ-ын кабелийн оролт-2	И-ХАУС 6(10)кВ-ын хорго-I(9)	-	-	-	
3	Трансформаторын оролт	И-ХАУС 6(10)кВ-ын хорго-D(3)	Трансформатор-1	АПӨП-10(6)кВ	3(1x50)	8	Сүбгаар
4		И-ХАУС 6(10)кВ-ын хорго-D(7)	Трансформатор-2	АПӨП-10(6)кВ	3(1x50)	14	Сүбгаар
5	0.4кВ-ын самбарын оролт	Трансформатор-1	И-ХАУС 0.4кВ-ын хорго-PF.I(1)	ССА	80x8мм	12	Лотки
6		Трансформатор-2	И-ХАУС 0.4кВ-ын хорго-PF.I(5)	ССА	80x8мм	12	Лотки
	Дүн					46	



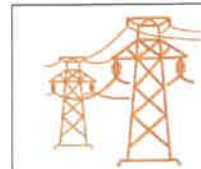
И-ХАУСЫН ӨРӨӨНИЙ ТОДОРХОЙЛОЛТ		
Д/Д	Өрөөний нэрс	Талбай м ²
1	Трансформаторын өрөө	4.66
2	0.4кВ-ын хуваарилах өрөө	10.81
3	Трансформаторын өрөө	4.07
4	10кВ-ын хуваарилах өрөө	10.5
Нийт талбай		30.04

<p>"Эрчим шугам проект" ХХК Баянгол дүүрэг 1-р хороо утас: 99666634, 77666634</p>	АСИАН СИТИ ХХК-ИЙН ЦЭЦЭРЛЭГИЙН ТҮР БҮЛЭГ БҮХИЙ ҮЙЛЧИЛГЭЭТЭЙ ОРОН СУУЦНЫ БАРИЛГЫН ГАДНА ЦАХИЛГААН ХАНГАМЖИЙН, 6 КВ-ЫН ЦАХИЛГААН ДАМЖУУЛАХ КАБЕЛЬ ШУГАМ, 6, 10/0.4 КВ-ЫН ХҮЧДЭЛТЭЙ 2x630 КВА СУУРИЛАГДСАН ДЭД ӨРТӨВ, 0.4 КВ-ЫН ЦАХИЛГААН ДАМЖУУЛАХ КАБЕЛЬ ШУГАМ					
	Дэд өртөөний (P.E.E-House) кабелийн хүснэгт, байгуулалт					
	Шалгасан	<i>[Signature]</i>	С.Мөнхбаатар	ЕГ-шифр: ЭШП-24-43-И-16	Масштаб:	Огноо: 2024
	Гүйцэтгэсэн	<i>[Signature]</i>	Т.Төрбаяр	ТГ-шифр:	Зургийн дугаар: ХТ-16	Бүх хуудас: 22
Инженер	<i>[Signature]</i>	Т.Төрбаяр				



И-ХАУСЫН ӨРӨӨНИЙ ТОДОРХОЙЛОЛТ




Д/Д	Өрөөний нэрс	Талбай м ²
1	Трансформаторын өрөө	4.66
2	0.4кВ-ын хуваарилах өрөө	10.81
3	Трансформаторын өрөө	4.07
4	10кВ-ын хуваарилах өрөө	10.5
Нийт талбай		30.04



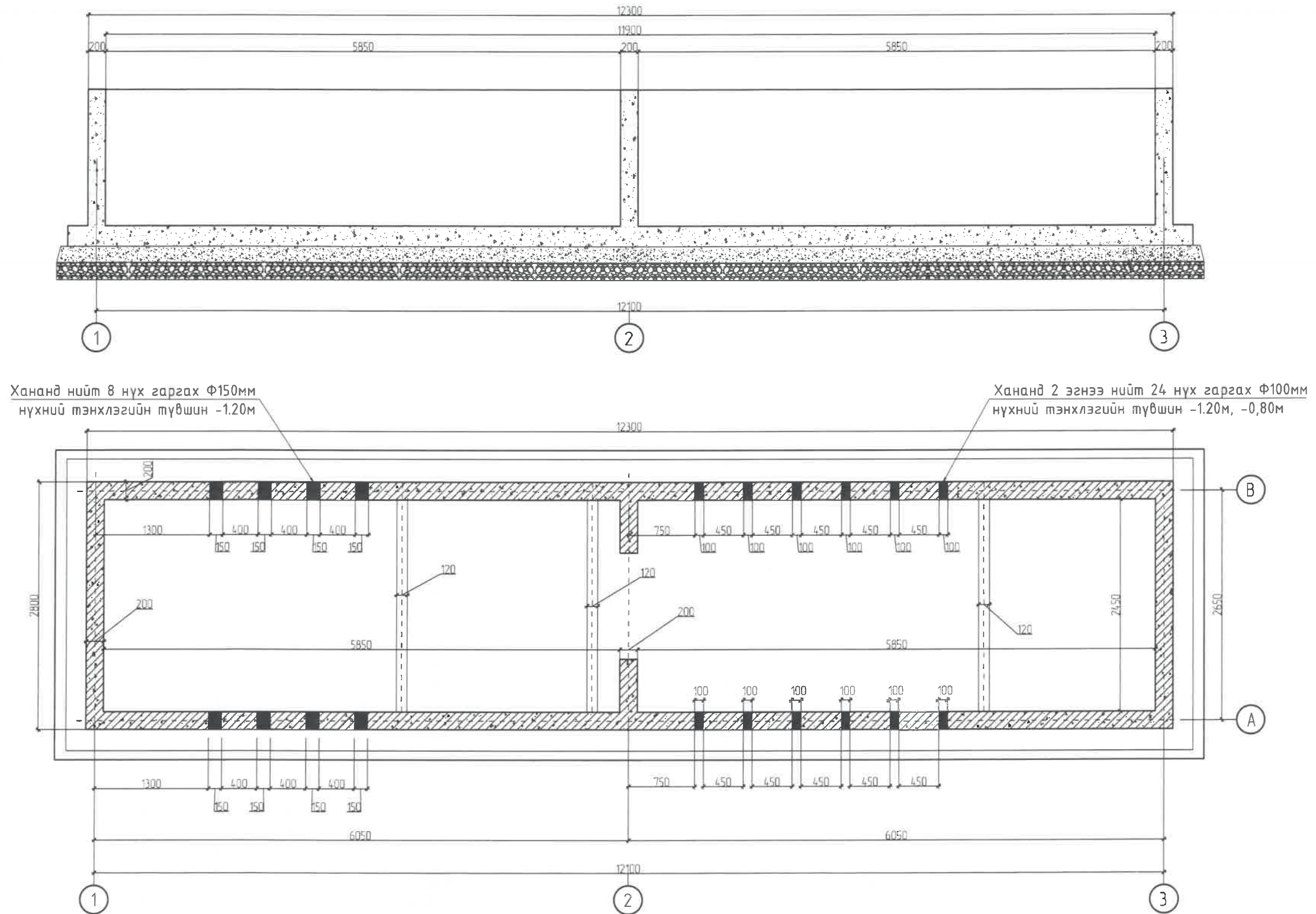
"Эрчим шугам проект" ХХК
Баянгол дүүрэг 1-р хороо
утас: 99666634, 77666634

АСИАН СИТИ ХХК-ийн ЦЭЦЭРЛЭГИЙН ТҮР БҮЛЭГ БҮХИЙ ҮЙЛЧИЛГЭЭТЭЙ ОРОН СУУЦНЫ БАРИЛГЫН ГАДНА ЦАХИЛГААН ХАНГАМЖИЙН, 6 кВ-ЫН ЦАХИЛГААН ДАМЖУУЛАХ КАБЕЛЬ ШУГАМ, 6, 10/0.4 кВ-ЫН ХҮЧДЭЛТЭЙ 2х630 кВА СУУРИЛАГДСАН ДЭД ӨРТӨӨ, 0.4 кВ-ЫН ЦАХИЛГААН ДАМЖУУЛАХ КАБЕЛЬ ШУГАМ

Дэд өртөөний (PE.E-House) нүхний байгуулалт				Үе шат: А3	
Шалгасан	<i>Мөнхбаатар</i>	С.Мөнхбаатар	ЕГ-шифр:	Масштаб:	Огноо:
Гүйцэтгэсэн	<i>Төрбаяр</i>	Т.Төрбаяр	ЭШП-24-43-И-17		2024
Инженер	<i>Төрбаяр</i>	Т.Төрбаяр	ТГ-шифр:	Зургийн дугаар:	Бүх хуудас:
				ХТ-17	22

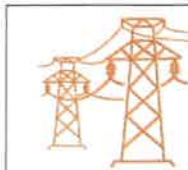
	1	2	3	4	5	6	7	8																															
A	<p>Ерөнхий зүйлс</p> <p>1. Члаанбаатар хот. Хан-Чул дүүргийн 20-р хороонд баригдах 2х630 кВА чадалтай 10/0.4кВ-ын хүчдэлтэй дэд өртөөний суурийн ажлын зургийг багануурын цахилгаан механикийн үйлдвэрийн үйлдвэрлэгчийн ажлын зураг болон тэндээс гаргасан барилга архитектур төлөвлөлтийг үндэслэн боловсруулав.</p> <p>2. Үз барилгыг дараах байгаль цаг уурын нөхцөлд тооцсон болно.</p> <p>Үүнд: Гадна агаарын тооцооны температур- -39.4°с Цасны ачаалал -50 кг/м² Салхины хурд /жилийн дундаж/ -35м/с Газар хөдлөлийн балл -7 балл</p> <p>3. Энэхүү барилга нь зорьтой дан барилга бөгөөд даацын үндсэн хийц нь төмөр бетон каркас байна. Хашлага ханын дүтэц нь 20см-ийн төмөр бетон ханатай. Барилга нь тэнхлэгээрээ 12.0мх2.50м. хэмжээтэй байна.</p>				<p>ТӨМӨР БЕТОН.</p> <p>Цутгамал төмөр бетон каркасын бетоны анги В25.0 /М350/, арматуранд SD380, SR235 хэрэглэнэ. Цутгамал төмөр бетон угсралтын ажлыг гүйцэтгэхдээ арматурчлалыг зураг төслийн дагуу гүйцэтгэх ба арматурыг нугалах, анкерлах, хэв хашмал бэлтгэх бетон цутгахдаа "Цутгамал төмөр бетон золэл" БНДЗ.03.01-88, "Цутгамал төмөр бетон бүтээцийн ажил гүйцэтгэх заавар" БД52-102-04, "Цутгамал төмөр бетон бүтээцийн араг бүтээцийн хийц хэсэглэлийн альбом Г1.220.1-1Г, Д1-2007 болон бетон зуурмаг, элс хайрга, цемент, эдгээр материалуудыг хэрэглэхтэй холбогдсон бусад стандартуудыг чанд баримтлан ажиллавал зохино.</p> <p>Хэв хашмал нь бат бөх тогтвортой нөхцөлөөр хангагдсан байх шаардлагатай ба бетон бат бэхийнхээ 70%-ийг авахаас өмнө буюу 28 хоногоос өмнө ачаалал өгч болохгүйг анхаар. Бетоны ажлын явцад бетоноос дээж ач төслийн маркад хүрч байгаа эсэхийг модорхойлж байх хэрэгтэй. Ингэхдээ 7, 14, 28 гэсэн хоногоор туршилтын үр дүнг модорхойлох нь тохаромжтой. Ажлын заагт буюу үргэлжлүүлэн цутгахдаа гадаргууд тогтсон хог тоос болон цементэн өнгийг арилгаж цэвэрлэх хэрэгтэй. Хуудас бүрт бичигдсэн тайлбар бичгийг сайтар уншиж байх шаардлагатай.</p>				A																														
B	<p>Тайлбар бичиг:</p> <p>Буурь.</p> <p>Барилгын суурь суух буурь хөрс нь бор шаргал, бор соорал өнгөтэй, чийгтэйгээс усаар ханасан, аллювийн гаралтай, орчин үеийн дээд дөрөвдөгчийн настай элсэн чигжээстэй сайр, сайрган хөрс байна.</p> <p>Барилгажилтын талбайд хийсэн судалгаагаар хөрсний ус 1.3-2.0м-ийн түвшинд илэрч хур борооны үед 0.5-1.0м түр дээшилнэ. Хөрсний үзүүлэлтийг суурь суулгалтын зурагт модорхой үзүүлэв. /Мөн геологийн дүгнэлт дэвтэрээс модорхой үз/ "Барилгын буурь суурийн ажлын явцад барилгын буурь хөрсийг хөлдөөж болон ус оруулж болохгүй. Суурийн хожуугаар овойлт үүсгэхгүй хөрсөөр үелэн сайтар нягтруулах шаардлагатай. Суурийн нүхийг нээсэний дараа инженер геологич болон зургийн зохиогч инженер нараар зохиогчийн хяналт хийлгэсний дараа суурийн угсралтын ажлыг эхлэх шаардлагатай. Барилгын талбайд газар шорооны ажил хийх явцад асгамал хөрс хорилцан адилгүй байж болох ба энэ нь инженер геологийн дүгнэлтээс зөрж болохыг анхаарах хэрэгтэй. Барилгын талбай нь инженер-геологийн энгийн нөхцөлтэй талбайд хомаарна. Буурь суурийн ажлыг урч дулааны улиралд хийнэ. Суурийн доор модорхой шаардлагад нийцэх хөрсөөр 20-25см тутамд зохих журмын дагуу нягтруулалт хийж дүүргэнэ. Дүүргэх хөрс нь нягтрахад тохирсон модорхой хэмжээний чийглэгтэй байвал зохино.</p>				<p>Нүх үлдээх зарчим:</p> <p>Бага хэмжээний нүхийг үлдээж хойно гаргаж болно ингэхдээ бетон бэхжилтээ бүрэн авсаны дараа хийнэ. Ф150мм-ээс бага нүхийг угсралтын дараа гаргаж болно. Угсралтын үе шатанд гаргавал түүнд тохирсон хоолойг тухайн хэсэгт хийж цутгавал зохино.</p>				B																														
C	<p>Суурь.</p> <p>Суурийн нүхийг механизмаар ухагдаа төслийн түвшингээс дээш 10-20см оутуу ухаж түүнээс доош төслийн түвшин хүртэл гараар ухаж хэрэгтэй. Барилгын суурь нь шугамал төмөр бетон хавтгайлжин суурь байна. Суурийн угсралтын ажлыг эхлэхээс өмнө түүний материалын сорьц шинжилгээг өгч бетоны орцыг модорхойлсон байх шаардлагатай.</p>				<p>АНХААР!!!</p> <p>Барилга угсралтын ажлыг гүйцэтгэхээс өмнө ажлын зурагтай нэг бүрчилэн сайн танилцаж, төмөр бетон бүтээцийн угсралтын ажлыг гүйцэтгэх норм дүрэм, стандартуудыг сайтар судалж үзсэний үндсэн дээр угсралтын ажлыг гүйцэтгэх шаардлагатай. Цутгамал төмөр бетон хийцүүдэд зэвэрч муудсан, буруу хадгалсан арматур ашиглах арматурын зурагт заагдсан хамгаалалтын үеийг өөрчлөх, бетон бат бэхийнхээ 70%-г аваагүй байхад төмөр бетон цутгах технологийн горим зөрчих, хэт хүйтэн болон хэт халуун нөхцөлд хийх зэргийг хориглоно. Зөвхөн зураг төсөлд тусгагдсан арматурыг</p>				C																														
D	<p>Хавтгайлжин суурийн бетон анги В25 байх ба суурийн доор 10см зузаан В10 ангийн бетоноор бетон бэлтгэл хийнэ. Суурийн арматур нь SD390, SR235 байна. Баганан суурь болон бүтээцийн цутгамал ханын өнгөлгөөт хэсгийн хөрстэй харьцах гадаргууд халуун хар тосон түрхлэг хоёр дахин хийж, суурийн хажуугаар хөрсийг эргүүлж чигжихдээ овойлт, суулт үүсгэхгүй хөрсөөр сайтар нягтруулж хийнэ. Ингэхдээ уг буцааж булах хөрс нь нягтрахад тохирсон зохих хэмжээний чийглэгтэй байвал зохино. Нягтруулахдаа 10-15см тутамд сайтар нягтруулна. Буурь, суурийн ажлыг гүйцэтгэхдээ барилгын газар шорооны ба буурь суурийн ажил гүйцэтгэх БНДЗ.02.01-90-ийг баримталж гүйцэтгэх хэрэгтэй.</p>				<p>хэрэглэхийг зөвшөөрнө. Ажлын зураг бүрийн доорх тайлбар бичгийг сайтар уншиж гүйцэтгэвэл зохино. Буурийг нээсний дараа зохиогч гүйцэтгэгч захиалагчийн зөвшилцөлийг хийлгэнэ. Арматурын хамгаалалтын үеийг тооцохдоо дагуу ажлын арматурын гадна урмэгээс тооцно. Мөн хэсгийн модорхойлолтын дагуу арматурыг матахдаа тухайн хэсгийн модорхойлолтод заасан хэмжээ нь арматурын дотор цэвэр зай байна. Зураг төсөлд арматурыг дарханы арматураар тооцсон бөгөөд энэ нь хөдлөшгүй байна. Зайлшгүй шаарлагаар өөрчлөх тохиолдолд зохиогчид мэдэгдэж шаардлагатай арга хэмжээг авна. Арматурыг залгахдаа зөрүүлэн холбоос ашиглана. Өөр төрлийн холбоос хэрэглэх тохиолдолд мөн зохиогчтой харилцан ярилцаж шийдвэрлэнэ. Бетоны нягтруулалтыг өндөр ур чадвартай ажилтанаар гүйцэтгүүлнэ. Мөн цутгамал ханын арматур нь баганыг нэвт гарсан байх бөгөөд цутгамал ханын арматурчлах зааврыг Цутгамал төмөр бетон бүтээцийн хийц хэсэглэлийн альбомноос сайтар харж түүний дагуу гүйцэтгэнэ.</p>				D																														
E	<p>Суурийн нүхийг ухаж суурийн бэлтгэл ажлыг хийхдээ зохиогчийн хяналт хийлгэх хэрэгтэй. Суурийн арматурчлалыг "Төмөр бетон бүтээцийн хийц хэсэглэлийн альбом"-ыг мөрдлөг болгож ажиллавал зохино.</p>								E																														
F					<table border="1"> <tr> <td rowspan="4">  <p>"Эрчим шугам проект" ХХК Баянгол дүүрэг 1-р хороо утас: 99666634, 77666634</p> </td> <td colspan="5">АСИАН СИТИ ХХК-ИЙН ЦЭЦЭРЛЭГИЙН ТҮР БҮЛЭГ БҮХИЙ ҮЙЛЧИЛГЭЭТЭЙ ОРОН СУУЦНЫ БАРИЛГЫН ГАДНА ЦАХИЛГААН ХАНГАМЖИЙН, 6 КВ-ЫН ЦАХИЛГААН ДАМЖУУЛАХ КАБЕЛЬ ШУГАМ, 6, 10/0.4 КВ-ЫН ХҮЧДЭЛТЭЙ 2х630 КВА СУУРИЛАГДСАН ДЭД ӨРТӨВ, 0.4 КВ-ЫН ЦАХИЛГААН ДАМЖУУЛАХ КАБЕЛЬ ШУГАМ</td> </tr> <tr> <td colspan="5">Суурийн тайлбар бичиг</td> <td>Үе шат: АЗ</td> </tr> <tr> <td>Шалгасан</td> <td><i>[Signature]</i></td> <td>С.Мөнхбаатар</td> <td>ЕГ-шифр:</td> <td>Масштаб:</td> <td>Огноо:</td> </tr> <tr> <td>Гүйцэтгэсэн</td> <td><i>[Signature]</i></td> <td>Т.Төрбаяр</td> <td>ЭШП-24-43-И-18</td> <td>Зургийн дугаар:</td> <td>Бүх хуудас:</td> </tr> <tr> <td>Инженер</td> <td><i>[Signature]</i></td> <td>Т.Төрбаяр</td> <td>ТГ-шифр:</td> <td>ХТ-18</td> <td>22</td> </tr> </table>				 <p>"Эрчим шугам проект" ХХК Баянгол дүүрэг 1-р хороо утас: 99666634, 77666634</p>	АСИАН СИТИ ХХК-ИЙН ЦЭЦЭРЛЭГИЙН ТҮР БҮЛЭГ БҮХИЙ ҮЙЛЧИЛГЭЭТЭЙ ОРОН СУУЦНЫ БАРИЛГЫН ГАДНА ЦАХИЛГААН ХАНГАМЖИЙН, 6 КВ-ЫН ЦАХИЛГААН ДАМЖУУЛАХ КАБЕЛЬ ШУГАМ, 6, 10/0.4 КВ-ЫН ХҮЧДЭЛТЭЙ 2х630 КВА СУУРИЛАГДСАН ДЭД ӨРТӨВ, 0.4 КВ-ЫН ЦАХИЛГААН ДАМЖУУЛАХ КАБЕЛЬ ШУГАМ					Суурийн тайлбар бичиг					Үе шат: АЗ	Шалгасан	<i>[Signature]</i>	С.Мөнхбаатар	ЕГ-шифр:	Масштаб:	Огноо:	Гүйцэтгэсэн	<i>[Signature]</i>	Т.Төрбаяр	ЭШП-24-43-И-18	Зургийн дугаар:	Бүх хуудас:	Инженер	<i>[Signature]</i>	Т.Төрбаяр	ТГ-шифр:	ХТ-18	22	F
 <p>"Эрчим шугам проект" ХХК Баянгол дүүрэг 1-р хороо утас: 99666634, 77666634</p>	АСИАН СИТИ ХХК-ИЙН ЦЭЦЭРЛЭГИЙН ТҮР БҮЛЭГ БҮХИЙ ҮЙЛЧИЛГЭЭТЭЙ ОРОН СУУЦНЫ БАРИЛГЫН ГАДНА ЦАХИЛГААН ХАНГАМЖИЙН, 6 КВ-ЫН ЦАХИЛГААН ДАМЖУУЛАХ КАБЕЛЬ ШУГАМ, 6, 10/0.4 КВ-ЫН ХҮЧДЭЛТЭЙ 2х630 КВА СУУРИЛАГДСАН ДЭД ӨРТӨВ, 0.4 КВ-ЫН ЦАХИЛГААН ДАМЖУУЛАХ КАБЕЛЬ ШУГАМ																																						
	Суурийн тайлбар бичиг					Үе шат: АЗ																																	
	Шалгасан	<i>[Signature]</i>	С.Мөнхбаатар	ЕГ-шифр:	Масштаб:	Огноо:																																	
	Гүйцэтгэсэн	<i>[Signature]</i>	Т.Төрбаяр	ЭШП-24-43-И-18	Зургийн дугаар:	Бүх хуудас:																																	
Инженер	<i>[Signature]</i>	Т.Төрбаяр	ТГ-шифр:	ХТ-18	22																																		
	1	2	3	4	5	6	7	8	АЗ																														

БҮРЭН УГСАРСАН ДЭД ӨРТӨӨНИЙ (РЕ.Е-HOUSE) СУУРИЙН БАЙГУУЛАЛТ М:50



Тайлбар:

1. Суурийн хөрстэй харьцах хэсэгт хар тосон түрхлэг 2дахин түрхэнэ.
2. Арматурын хамгаалах үеийн зузаан доод дэлтгэл бетоной харьцах хэсэгт арматурын ирмэгээс бүтээцийн ирмэг хүртэл 40мм байна. Бусад хэсэгт 15мм байна.
3. Суурьт хэрэглэх бетон анги нь В25.0 /М350/ байна. Арматур SD390, SR235 ангийн Дарханы арматур хэрэглэнэ.
4. Суурийн доор В10.0 /М150/ ангийн бетон дэлтгэл хийнэ.
5. Бетон дэхжилт 90% хүрэхээс өмнө хэв хашмалыг задлахыг хориглоно.

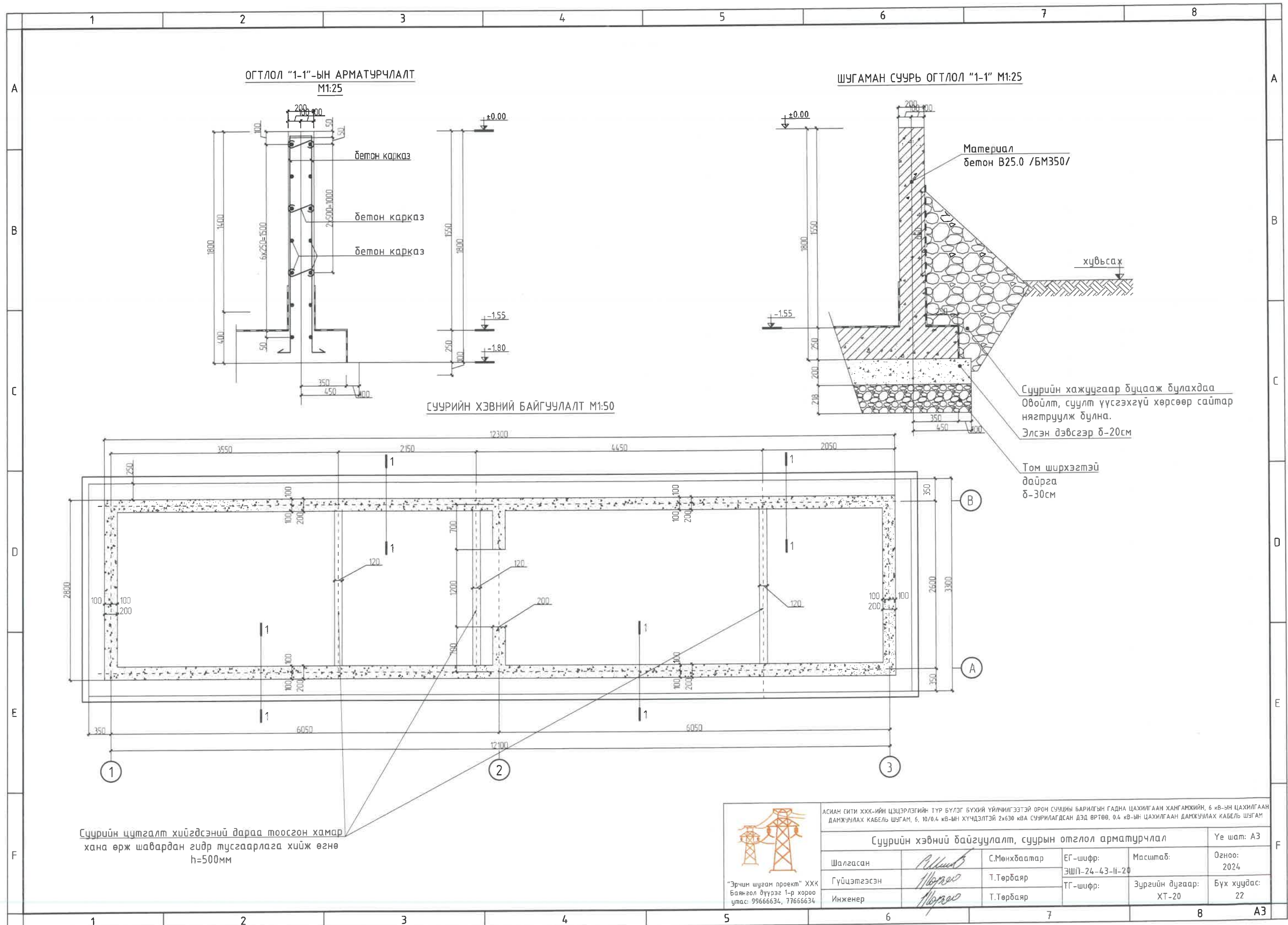


"Эрчим шугам проект" ХХК
Баянгол дүүрэг 1-р хороо
утас: 99666634, 77666634

АСИАН СИТИ ХХК-ИЙН ЦЭЦЭРЛЭГИЙН ТҮР БҮЛЭГ БҮХИЙ ҮЙЛЧИЛГЭЭТЭЙ ОРОН СУУЦНЫ БАРИЛГЫН ГАДНА ЦАХИЛГААН ХАНГАМЖИЙН, 6 КВ-ЫН ЦАХИЛГААН ДАМЖУУЛАХ КАБЕЛЬ ШУГАМ, 6, 10/0.4 КВ-ЫН ХҮЧДЭЛТЭЙ 2x630 КВА СУУРИЛАГДСАН ДЭД ӨРТӨВ, 0.4 КВ-ЫН ЦАХИЛГААН ДАМЖУУЛАХ КАБЕЛЬ ШУГАМ

Дэд өртөөний (РЕ.Е-House) суурийн байгуулалт

Шалгасан	<i>Алтан</i>	С.Мөнхбаатар	ЕГ-шифр:	Масштаб:	Огноо:
Гүйцэтгэсэн	<i>Ногоо</i>	Т.Төрбаяр	ЭШП-24-43-11-19		2024
Инженер	<i>Ногоо</i>	Т.Төрбаяр	ТГ-шифр:	Зургийн дугаар:	Бүх хуудас:
				ХТ-19	22



Сүүрийн цутгалт хийгдсэний дараа тоосгон хамар хана өрж шавардан гидр тусгаарлага хийж өгнө h=500мм

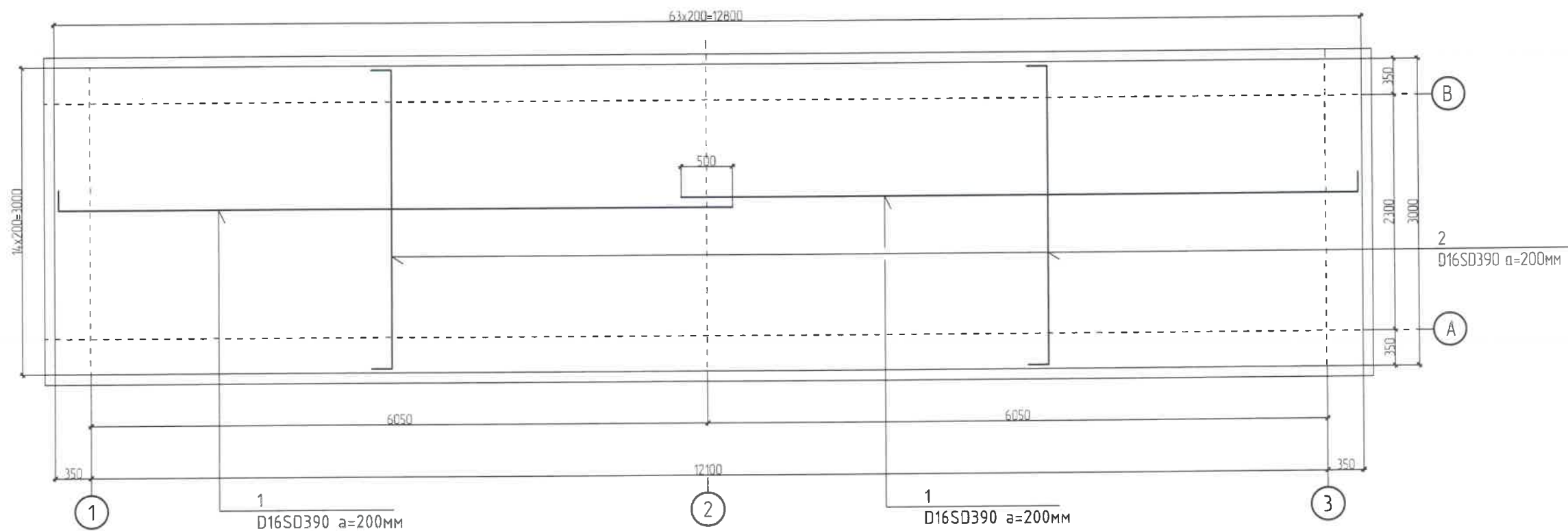


АСИАН СИТИ ХХК-ИЙН ЦЭЦЭРЛЭГИЙН ТҮР БҮЛЭГ БҮХИЙ ҮЙЛЧИЛГЭЭТЭЙ ОРОН СУУЦНЫ БАРИЛГЫН ГАДНА ЦАХИЛГААН ХАНГАМЖИЙН, 6 кв-ЫН ЦАХИЛГААН ДАМЖУУЛАХ КАБЕЛЬ ШУГАМ, 5, 10/0.4 кв-ЫН ХҮЧДЭЛТЭЙ 2x630 кВА СУУРИЛАГДСАН ДЭД ӨРТӨВ, 0.4 кв-ЫН ЦАХИЛГААН ДАМЖУУЛАХ КАБЕЛЬ ШУГАМ

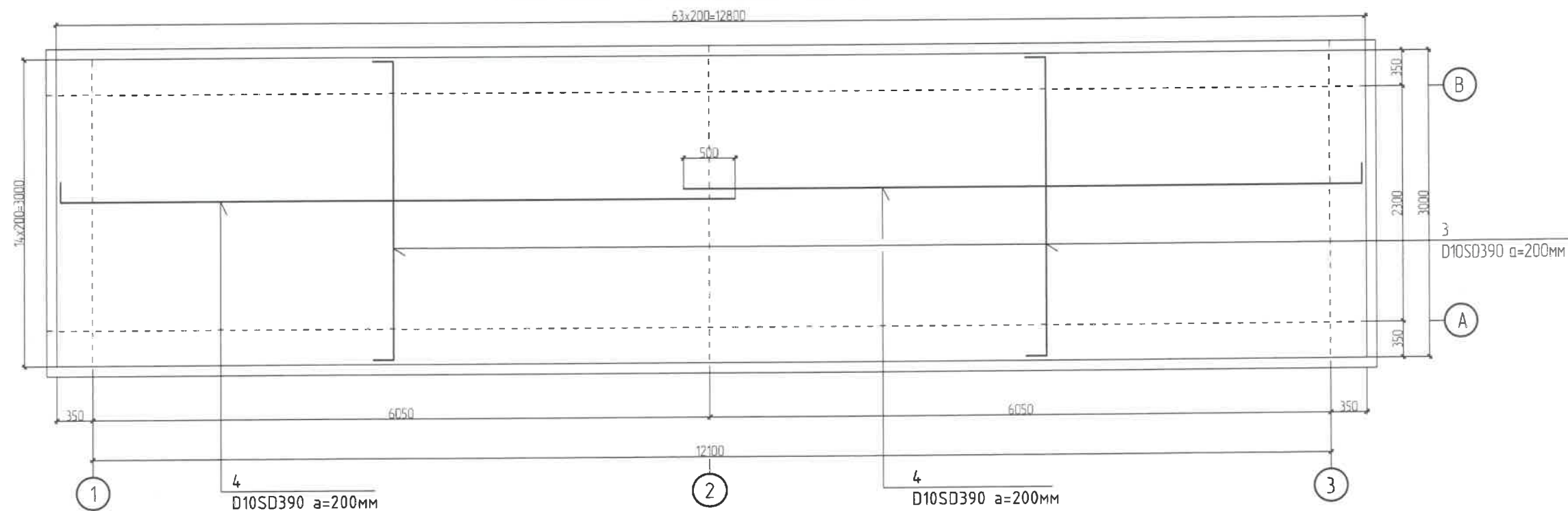
Суурийн хэвний байгуулалт, суурийн огтлол арматурчлал				Үе шат: АЗ
Шалгасан	<i>А.Мунт</i>	С.Мөнхбаатар	ЕГ-шифр: ЭШП-24-43-II-20	Огноо: 2024
Гүйцэтгэсэн	<i>Н.Орлов</i>	Т.Төрбаяр	ТГ-шифр: Зургийн дугаар: ХТ-20	Бүх хуудас: 22
Инженер	<i>Н.Орлов</i>	Т.Төрбаяр		

"Эрчим шугам проект" ХХК
Баянгол дүүрэг 1-р хороо
улс: 99666634, 77666634

ХАВТАН СУУРИЙН ДООД БҮСНИЙ АРМАТУРЧЛАЛТ М1:50

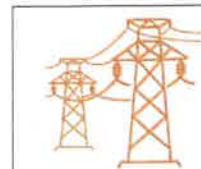


ХАВТАН СУУРИЙН ДЭЭД БҮСНИЙ АРМАТУРЧЛАЛТ М1:50



ХЭСГИЙН ТОДОРХОЙЛОЛТ

МАРК	Загвар	МАРК	Загвар	МАРК	Загвар
1	180 2920 180	3	180 2920 180	5	100 900 100
2	6610 180	4	6610 100		



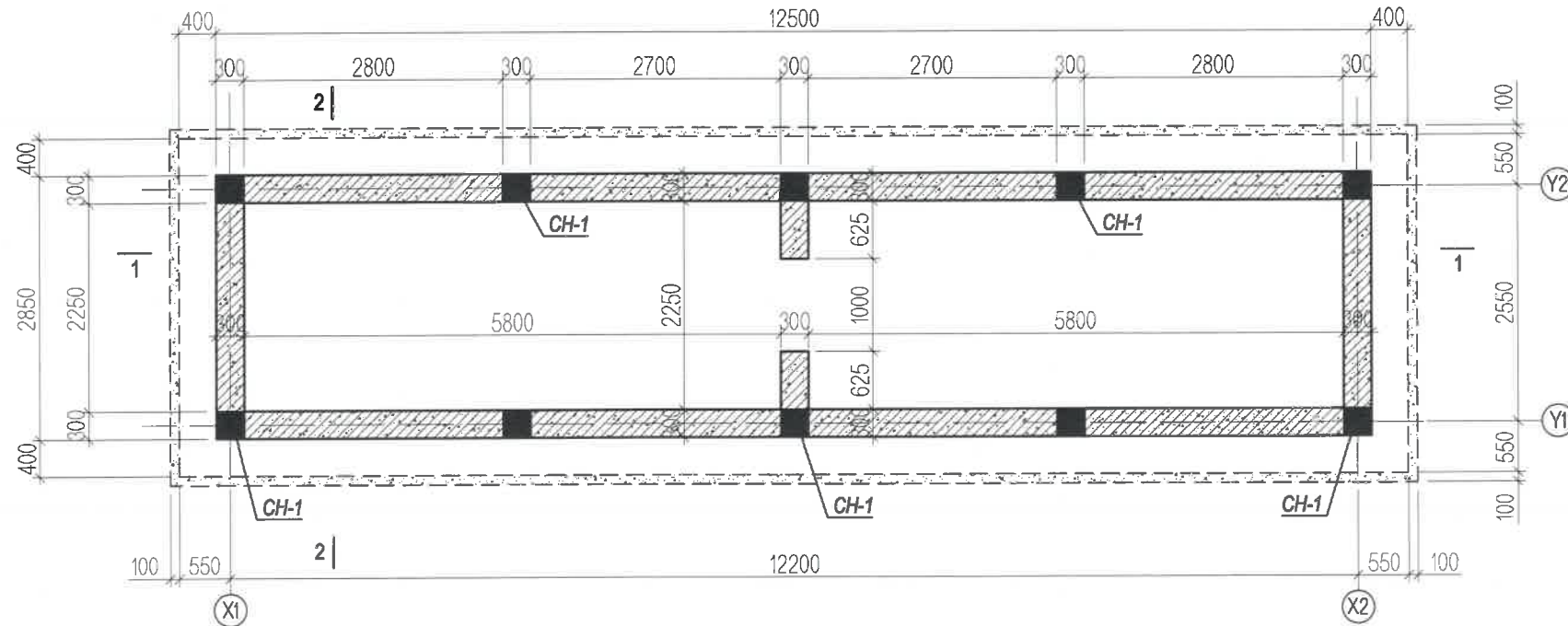
"Эрчим шугам проект" ХХК
Баянгол дүүрэг 1-р хороо
утас: 99666634, 77666634

АСИАН СИТИ ХХК-ИЙН ЦЭЦЭРЛЭГИЙН ТҮР БҮЛЭГ БҮХИЙ ҮЙЛЧИЛГЭЭТЭЙ ОРОН СУУЦНЫ БАРИЛГЫН ГАДНА ЦАХИЛГААН ХАНГАМЖИЙН, 6 КВ-ЫН ЦАХИЛГААН ДАМЖУУЛАХ КАБЕЛЬ ШУГАМ, 6, 10/0.4 КВ-ЫН ХҮЧДЭЛТЭЙ 2x630 КВА СУУРИЛАГДСАН ДЭД ӨРТӨВ, 0.4 КВ-ЫН ЦАХИЛГААН ДАМЖУУЛАХ КАБЕЛЬ ШУГАМ

Суурийн бүсний арматурчлалт				Үе шам: АЗ	
Шалгасан	<i>С.Мөнхбаатар</i>	С.Мөнхбаатар	ЕГ-шифр:	Масштаб:	Огноо:
Гүйцэтгэсэн	<i>Т.Төрбаяр</i>	Т.Төрбаяр	ЭШП-24-43-II-2	Зургийн дугаар:	2024
Инженер	<i>Т.Төрбаяр</i>	Т.Төрбаяр	ТГ-шифр:	ХТ-21	Бүх хуудас:
					22

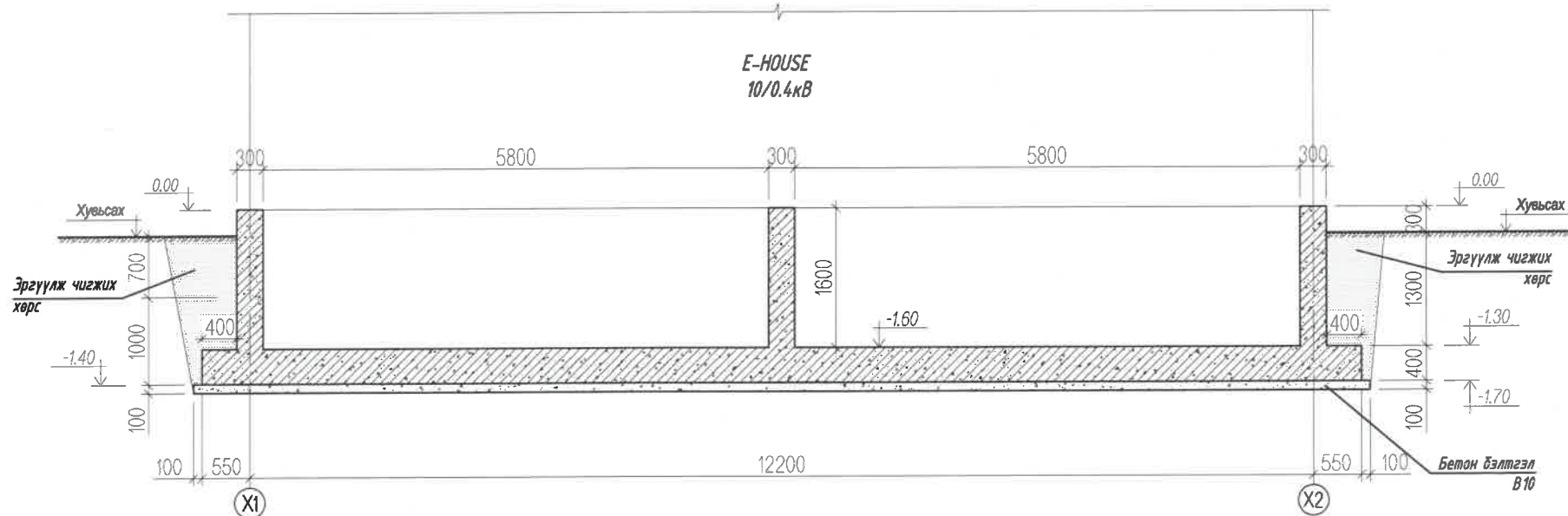
Дэд өртөө буюу E-house-ийн суурийн байгуулалт

M:75



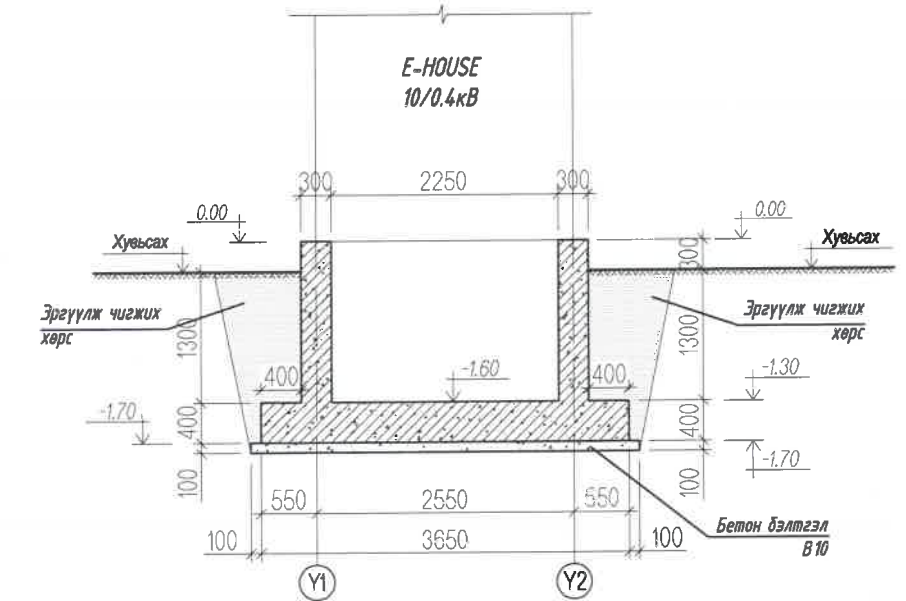
Огтлол 1-1

M:75

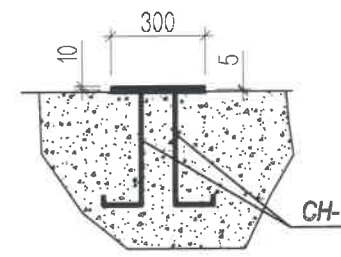


Огтлол 2-2

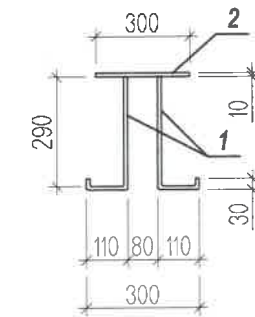
M:75



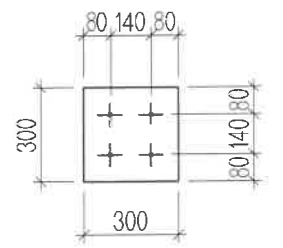
Хэсэглэл-1



Суулгах нарийвч CH-1

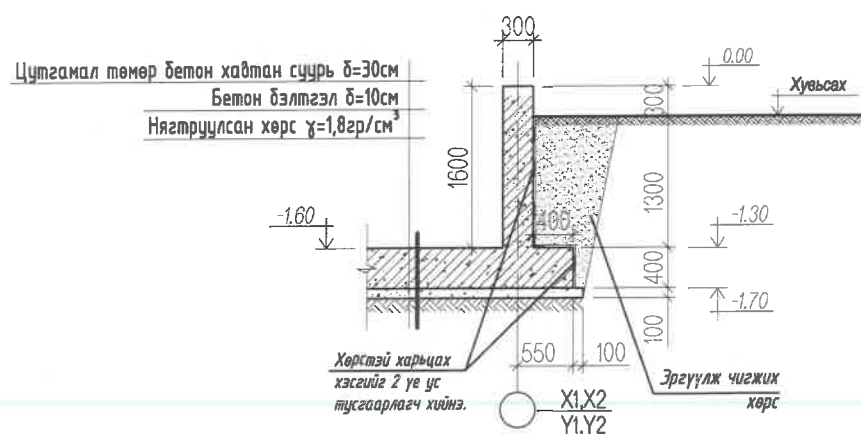


Поз-2



Суурь суулгах байдал

M:75



Тайлбар

1. Энэ хуудсыг холбогдох хуудсанд хамт үзнэ.
2. Суурийг цутгахын өмнө хөрсийг $\gamma=1,8\text{гр/см}^3$ болтол нягтруулсан байх шаардлагатай. Суурийн хажуугаар буцааж чигжих хөрсөнд элс хайрганы хольцыг 20см тутамд үечлэн нягтруулж чигжинэ.
3. Барилгын суурийн нүх ухсаны дараа инженер геологийн мэргэжлийн хүнээр дуурь хөрсний далд ажлын акт үйлдэж, зураг зохиогч инженерээр үзүүлж, зөвшөөрөл авсны дараа суурийн угсралтын ажлыг эхлэх шаардлагатай.
4. Төмөр хийц болох ТХ-1-ийг цутгамал төмөр бетон суурийн цутгалтанд шигтгэн хийж суурийг бэхжүүлэх ба E-House-ийг суурилуулахдаа уг төмөр хийцлэлтэй гагнаасаар бэхлэж тогтооно. Гагнаасын өндөр $h=15\text{мм}$ байна.
5. Барилга угсралтын ажлыг дулааны улиралд гүйцэтгэхээр зураг төсөлд тусгав. Хэрэд хүйтний улиралд гүйцэтгэх бол барилгын норм ба дүрэм БНБД 52-02-05-н 9-р заалтыг баримтлах шаардлагатай.
6. Цутгамал төмөр бетон хийцүүдэд зураг төсөлд тооцсон арматураас өөр төрлийн арматур хэрэглэх тохиолдолд тухайн арматурын багц бүрээс 50см урттай дээж авч, зохих эрх бүхий байгууллагаар шалгуулж, зураг төсөлд тусгасан арматуртай тохирч байгаа бол зохиогчийн зөвшөөрлөөр хэрэглэж болно.
7. Бетоны бэхжилт 70% хүрхээс өмнө хэв хашмалыг задлах, төмөр бетон цутгах технологийн горим зөрчих зэргийг хатуу хориглоно.
8. Бетоны анги В20, бетон бэлтгэл В10, бетоны хамгаалалтын үеийн зузаан 5см, арматурын анги А240, А400 байна.
9. Барилга угсралтын ажлын явцад технологийн горим алдагдсанаас үүсэх хариуцлагыг Зохиогч хариуцахгүй.

Марк поз	Тэмдэглэл	Нэр		Тоо (шир)	Нэг бүрийн жин (кг)	Бүгд (кг)
-	Ханцуйвч буюу Sleeve	D150	-	8ш	Цахилгааны зургаас үз.	59.00кг
		D100	-	24ш		
Суулгах нарийвч CH-1						
1	Гост 5782-81	D10 A240	L=430	40	0.26	10.40
2	Хавтгай төмөр	10x300	L=300	10	7.06	70.60

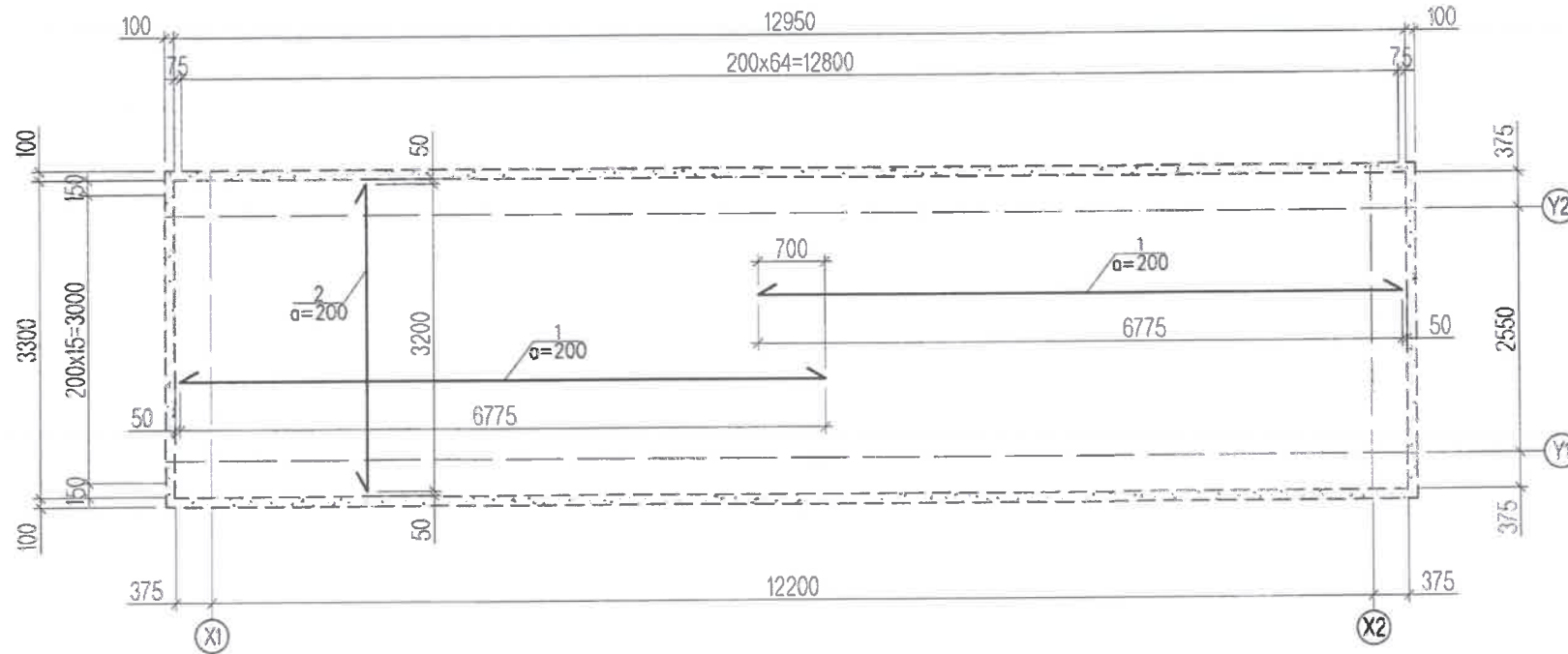


"Эрчим шугам проект" ХХК
Баянгол дүүрэг 1-р хороо
утас: 99666634, 77666634

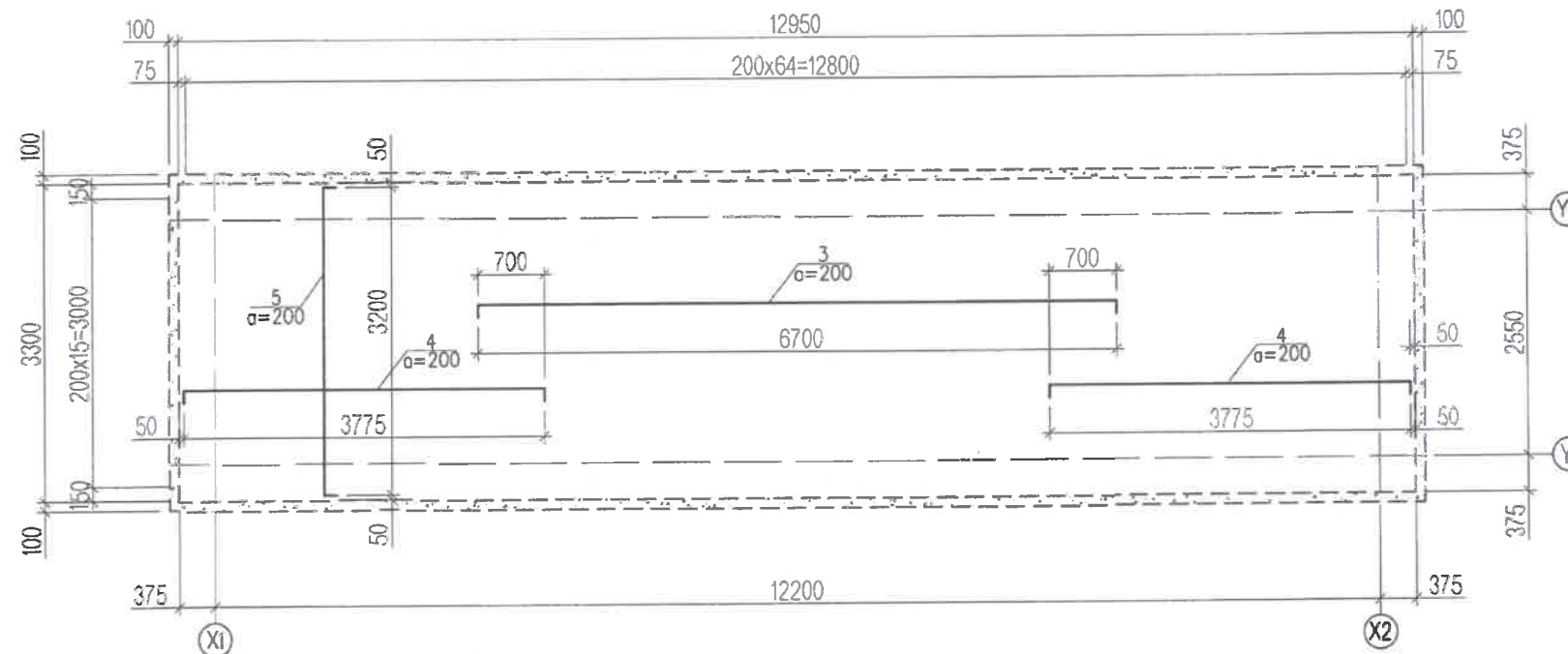
Материалын нэгдсэн түүвэр					Үе шат: А3
Шалгасан	<i>А.Мөнхбаатар</i>	С.Мөнхбаатар	ЕГ-шифр: ЭШП-24-17-II	Масштаб: М1:75	Огноо: 2024
Гүйцэтгэсэн		Ж.Жаргал	ТГ-шифр:	Зургийн дугаар: ББ-3	Бүх хуудас: 7
Инженер		Ж.Жаргал			

АСИАН СИТИ ХХК-ИЙН ЦЭЦЭРЛЭГИЙН ТҮР БҮЛЭГ БҮХНИЙ ҮЙЛЧИЛГЭЭТЭЙ ОРОН СУЙЦНЫ БАРИЛГЫН ГАДНА ЦАХИЛГААН ХАНГАМЖИЙН, 6 КВ-ЫН ЦАХИЛГААН ДАМЖУУЛАХ КАБЕЛЬ ШУГАМ, 6, 10/0.4 КВ-ЫН ХҮЧДЭЛТЭЙ 2х30 КВА СУУРИЛАГДСАН ДЭД ӨРТӨВ, 0.4 КВ-ЫН ЦАХИЛГААН ДАМЖУУЛАХ КАБЕЛЬ ШУГАМ

Хавтан суурийн доод үеийн арматурчлал байгуулалт
М:75

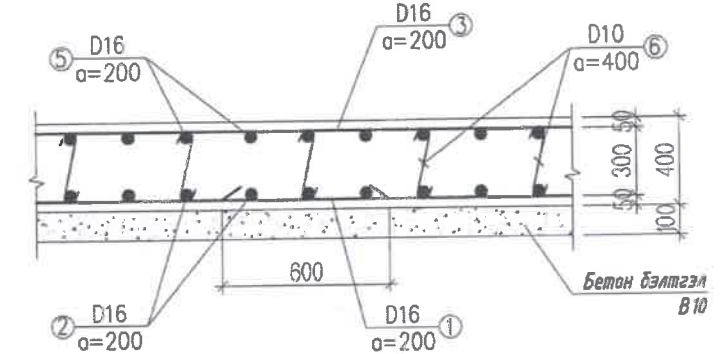


Хавтан суурийн дээд үеийн арматурчлал байгуулалт
М:75



Марк поз	Тэмдэглэл	Нэр	Тоо (шир)	Бүгд (кг)		
Хавтан суурийн арматурчлал				1ш	1466.75кг	
1	Гост 5782-81	D16 A400	L=6775	32	10.70	342.40
2	-----//-----	D16 A400	L=3200	65	5.05	328.25
3	100┌ 6700 ┐100	D16 A400	L=6900	16	10.90	174.40
4	100┌ 3775 ┐100	D16 A400	L=3975	32	6.28	200.96
5	100┌ 3200 ┐100	D16 A400	L=3400	65	5.37	349.06
6	Гост 5782-81	D10 A240	L=460	256	0.28	71.68
			Бетон бэлтгэл B10		V=4.60м³	
Материал			Бетон анги B20		V=17.09м³	

Хавтан суурийн хэсгэлэл



Тайлбар

- Энэ хуудсыг холбогдох хуудсуудтай хамт үзнэ.
- Суурийг цутгахын өмнө хөрсийг $\gamma=1,8\text{гр/см}^3$ болтол нягтруулсан байх шаардлагатай. Суурийн хажуугаар буцааж чигжих хөрсөнд элс хайрганы хольцыг 20см тутамд үечлэн нягтруулж чигжинэ.
- Барилгын суурийн нүх ухсаны дараа инженер геологийн мэргэжлийн хүнээр буурь хөрсний далд ажлын акт үйлдэж, зураг зохиогч инженерээр үзүүлж, зөвшөөрөл авсны дараа суурийн угсралтын ажлыг эхлэх шаардлагатай.
- Барилга угсралтын ажлыг дулааны улиралд гүйцэтгэхээр зураг төсөлд тусгав. Хэрэв хүйтний улиралд гүйцэтгэх бол барилгын норм ба дүрэм БНБД 52-02-05-н 9-р заалтыг баримтлах шаардлагатай.
- Цутгамал төмөр бетон хийцүүдэд зураг төсөлд тооцсон арматураас өөр төрлийн арматур хэрэглэх тохиолдолд тухайн арматурын багц дүрээс 50см урттай дээж авч, зохих эрх бүхий байгууллагаар шалгуулж, зураг төсөлд тусгасан арматуртай тохирч байгаа бол зохиогчийн зөвшөөрлөөр хэрэглэж болно.
- Бетоны бэхжилт 70% хүрхээс өмнө хэв хашмалыг задлах, төмөр бетон цутгах технологийн горим зөрчих зэргийг хатуу хориглоно.
- Бетоны анги B20, бетон бэлтгэл B10, бетоны хамгаалалтын үеийн зузаан 5см, арматурын анги A240, A400 байна.
- Барилга угсралтын ажлын явцад технологийн горим алдагдсанаас үүсэх хариуцлагыг Зохиогч хариуцахгүй.

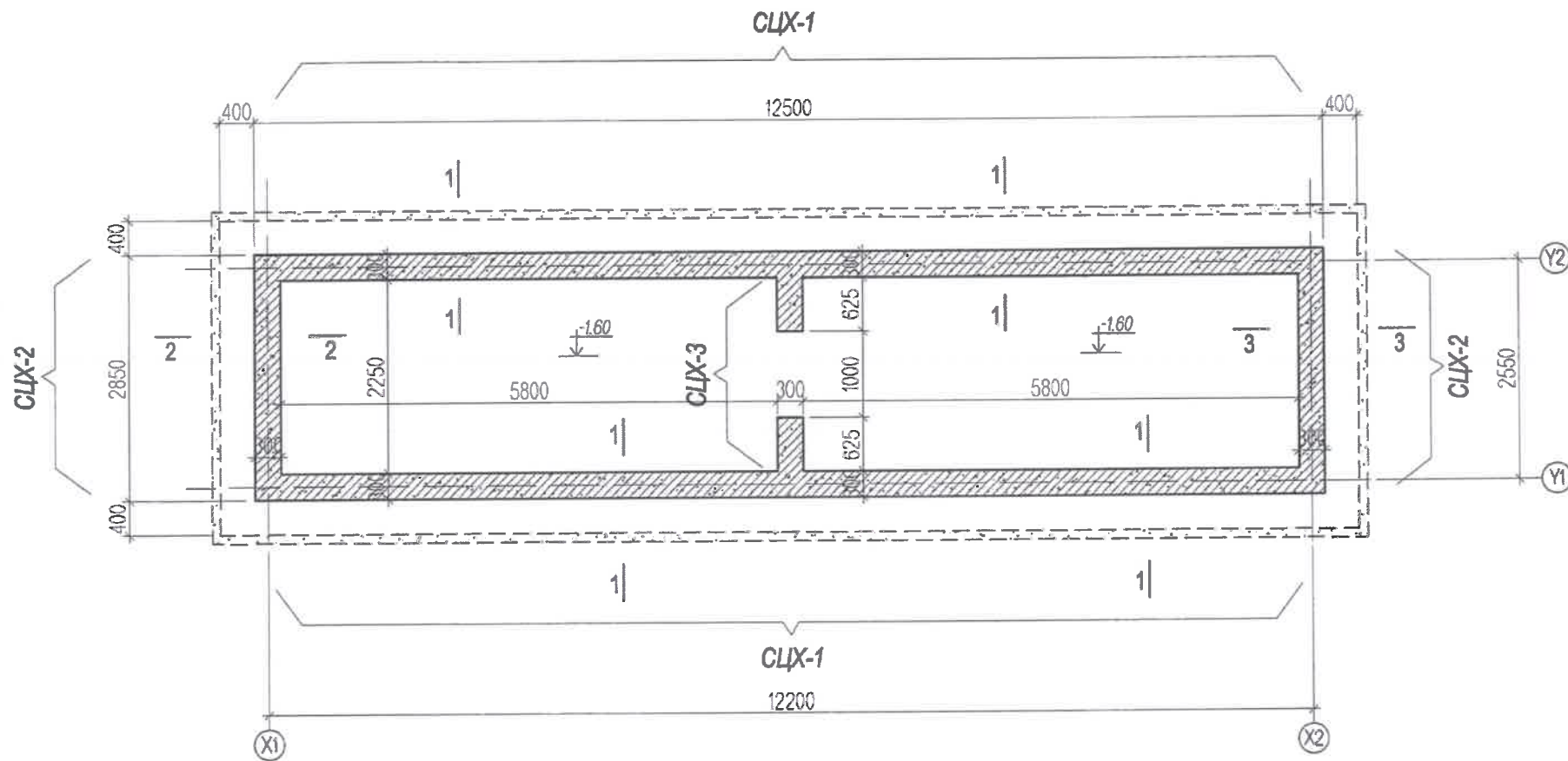


"Эрчим шугам проект" ХХК
Баянгол дүүрэг 1-р хороо
Утас: 99666634, 77666634

Хавтан суурийн арматурчлал, Материалын түүвэр				Үе шат: АЗ	
Шалгасан	<i>А.Мунд</i>	С.Мөнхбаатар	ЕГ-шифр:	Масштаб: М1:75	Огноо: 2024.08
Гүйцэтгэсэн		Ж.Жаргал	ТГ-шифр:	Зургийн дугаар: ББ-4	Бүх хуудас: 7
Инженер		Ж.Жаргал			

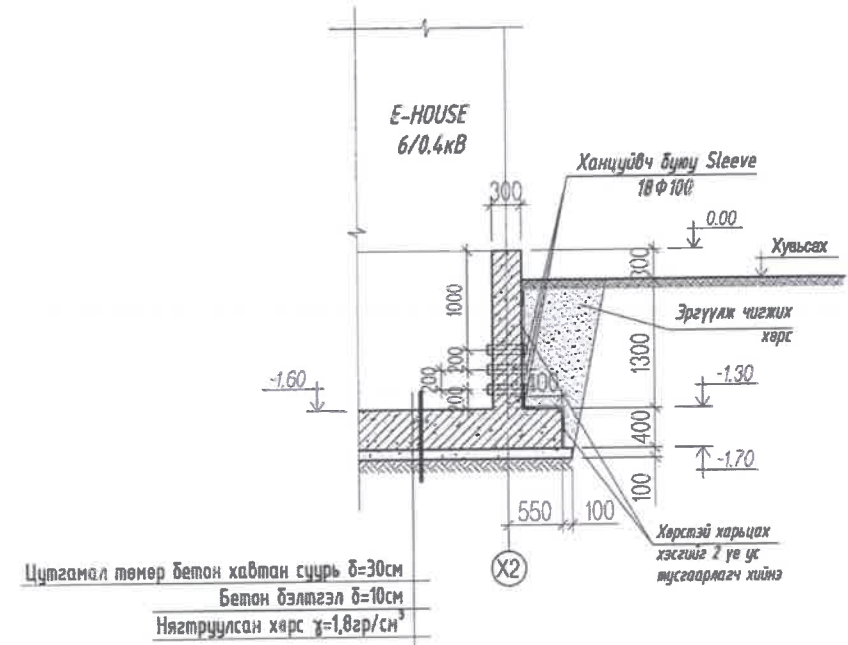
Дэд өртөө буюу E-house-ийн сувгийн байгуулалт

M:75



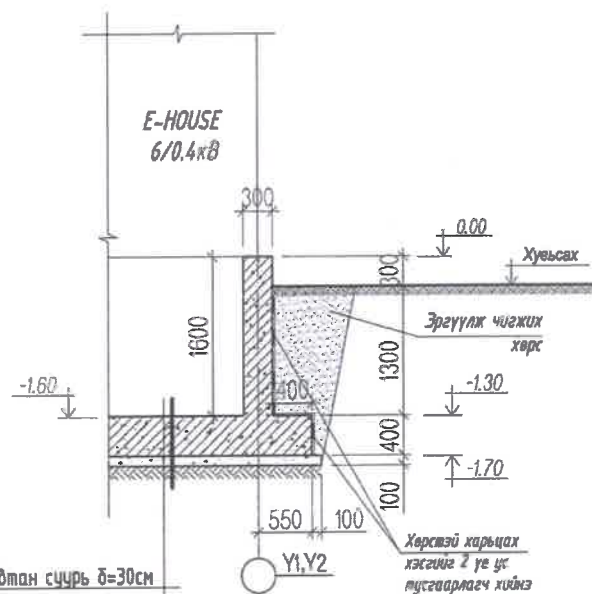
Огтлол 3-3

M:75



Огтлол 1-1

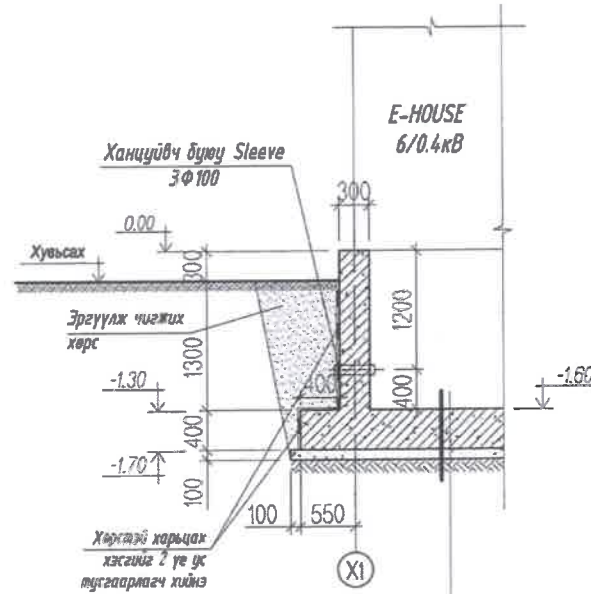
M:75



Цутгамал төмөр бетон хавтан сүүр $\delta=30\text{см}$
Бетон бэлтгэл $\delta=10\text{см}$
Нягтруулсан хөрс $\gamma=1,8\text{гр/см}^3$

Огтлол 2-2

M:75



Цутгамал төмөр бетон хавтан сүүр $\delta=30\text{см}$
Бетон бэлтгэл $\delta=10\text{см}$
Нягтруулсан хөрс $\gamma=1,8\text{гр/см}^3$

Тайлбар

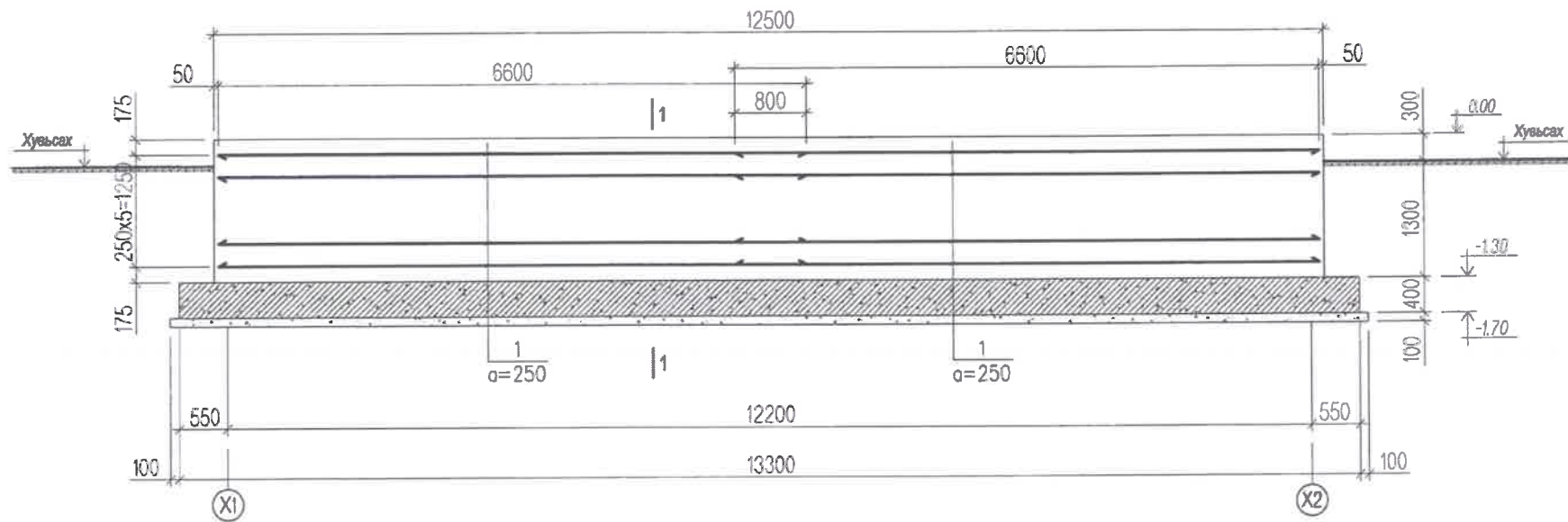
1. Энэ хуудсыг холбогдох хуудсуудтай хамт үзнэ.
2. Суурийг цутгахын өмнө хөрсийг $\gamma=1,8\text{гр/см}^3$ болтол нягтруулсан байх шаардлагатай. Суурийн хажуугаар буцааж чигжих хөрсөнд элс хайрганы хольцыг 20см тутамд үечлэн нягтруулж чигжинэ.
3. Барилгын суурийн нүх ухсаны дараа инженер геологийн мэргэжлийн хүнээр буурь хөрсний далд ажлын акт үйлдэж, зураг зохиогч инженерээр үзүүлж, зөвшөөрөл авсны дараа суурийн угсралтын ажлыг эхлэх шаардлагатай.
4. Барилга угсралтын ажлыг дулааны улиралд гүйцэтгэхээр зураг төсөлд тусгав. Хэрэв хүйтний улиралд гүйцэтгэх бол барилгын норм ба дүрэм БНБД 52-02-05-н 9-р заалтыг баримтлах шаардлагатай.
5. Цутгамал төмөр бетон хийцүүдэд зураг төсөлд тооцсон арматураас өөр төрлийн арматур хэрэглэх тохиолдолд тухайн арматурын багц дүрээс 50см урттай дээж авч, зохих эрх бүхий байгууллагаар шалгуулж, зураг төсөлд тусгасан арматуртай тохирч байгаа бол зохиогчийн зөвшөөрлөөр хэрэглэж болно.
6. Бетоны бэхжилт 70% хүрхээс өмнө хэд хашмалыг задлах, төмөр бетон цутгах технологийн горим зөрчих зэргийг хатуу хориглоно.
7. Бетоны анги В20, бетон бэлтгэл В10, бетоны хамгаалалтын үеийн зузаан 5см, арматурын анги А240, А400 байна.
8. Барилга угсралтын ажлын явцад технологийн горим алдагдсанаас үүсэх хариуцлагыг Зохиогч хариуцахгүй.



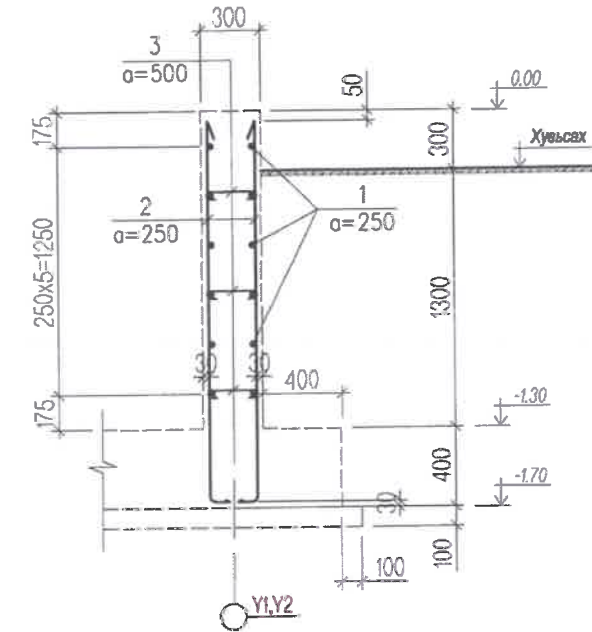
"Эрчим үзвэл өрөөл" ХХК
Бэлтгэл дүүрэг 1-р хороо
Утас: 99666634, 71666634

АСИАН СИТИ ХХК-ИЙН ЦЭЗЭРЛЭГИЙН ТҮР БҮЛЭГ БҮХИЙ ҮЙЛЧИЛГЭЭТЭЙ ОРОН СУУЦНЫ БАРИЛГЫН ГАДНА ЦАХИЛГААН ХАНГАМЖИЙН, 6 КВ-ЫН ЦАХИЛГААН ДАМЖУУЛАХ КАБЕЛЬ ШУГАМ, 6, 10/0,4 КВ-ЫН ХҮЧДЭЛТЭЙ 2х630 КВА СУУРИЛАГДСАН ДЭД ӨРТӨӨ, 0,4 КВ-ЫН ЦАХИЛГААН ДАМЖУУЛАХ КАБЕЛЬ ШУГАМ					
Дэд өртөө буюу E-house-ийн сувгийн байгуулалт					Үе шат: А3
Шалгасан	<i>[Signature]</i>	С.Мөнхбаатар	ЕГ-шифр:	Масштаб: М1:75	Огноо: 2024.08
Гүйцэтгэсэн		Ж.Жаргал	ТГ-шифр:	Зургийн дугаар: ББ-5	Бүх хуудас: 7
Инженер		Ж.Жаргал			

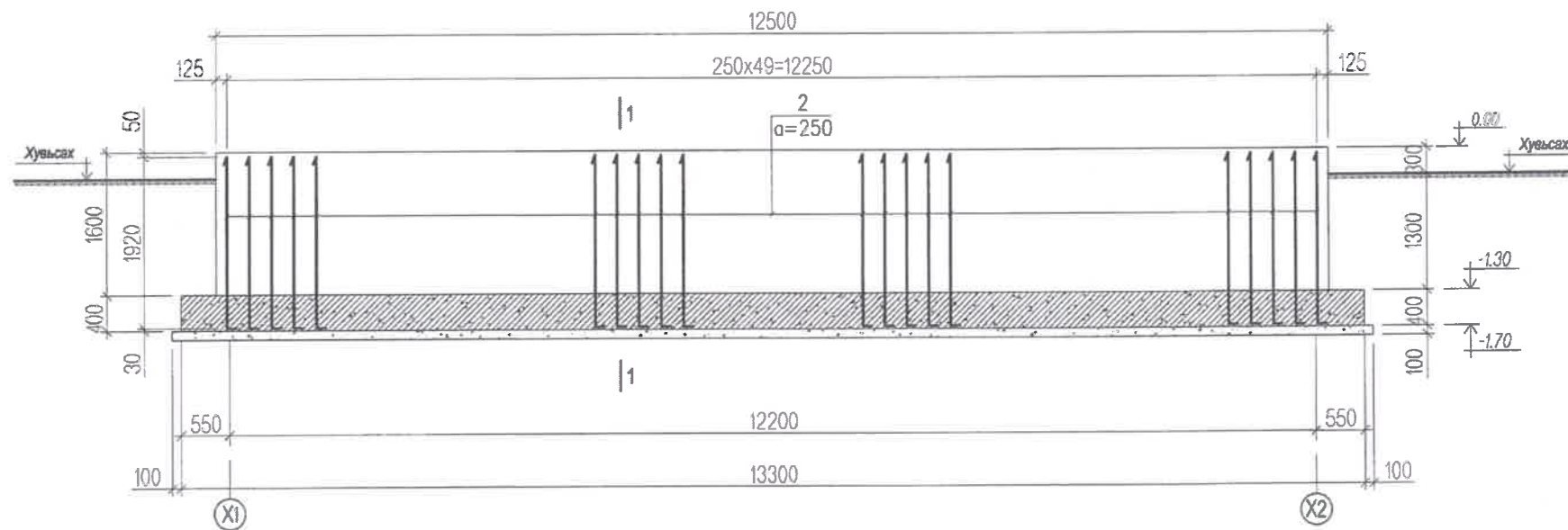
Сувгийн цутгамал хана СЦХ-1-ийн
хэвтээ арматурчлал



Огтлол 1-1
M1:50



Сувгийн цутгамал хана СЦХ-1-ийн
босоо арматурчлал



Тайлбар

1. Энэ хуудсыг холбогдох хуудсуудтай хамт үзнэ.
2. Цутгамал ханыг В20 ангийн бетоноор тасралтгүй байдлаар гүний нягтруулагчаар технологийн дагуу цутгана.
3. Бетоны бэхжилт 70% хүрхээс өмнө хэв хашмалыг задлах, төмөр бетон цутгах технологийн горим зөрчих зэргийг хатуу хориглоно.
4. Бетоны анги В25, арматурын анги А400, А240.
5. Өвлийн улиралд цутгамал төмөр бетоны ажлыг хийж үйцэтгэх тохиолдолд өвлийн улиралд барилга угсралтын ажлыг гүйцэтгэх норм, дүрмийн дагуу хийх хэрэгтэй.

Хэсгийн тодорхойлолт

Поз	Загвар	Поз	Загвар
2		3	

Марк поз	Тэмдэглэл	Нэр	Тоо шир	Нэг бүрийн жин	Бүгд кг	Нийт кг
Сувгийн цутгамал хана СЦХ-1-ийн арматурчлал			2 ш		326.54кг	653.08кг
1	Гост 5782-81	D16 A400 L=6600	12	10.42	125.04	250.08
2		D16 A400 L=2020	50	3.19	159.50	319.00
3		D10 A240 L=460	150	0.28	42.00	84.00
Материал		Бетон анги В20			V=6.00m³ x 2ш	

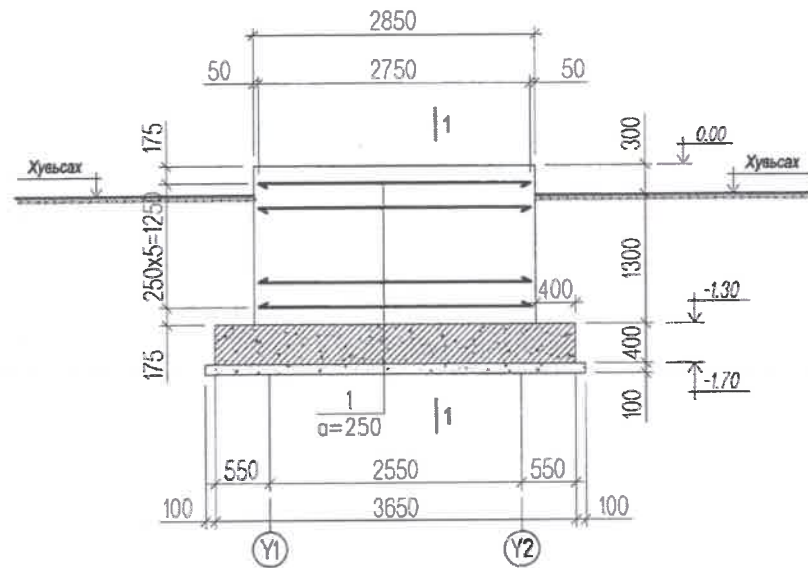


"Эрчим тусгай проект" ХХК
Бэлгэцлэл дүүрэг 1-р хороо
Утас: 99666634, 77666634

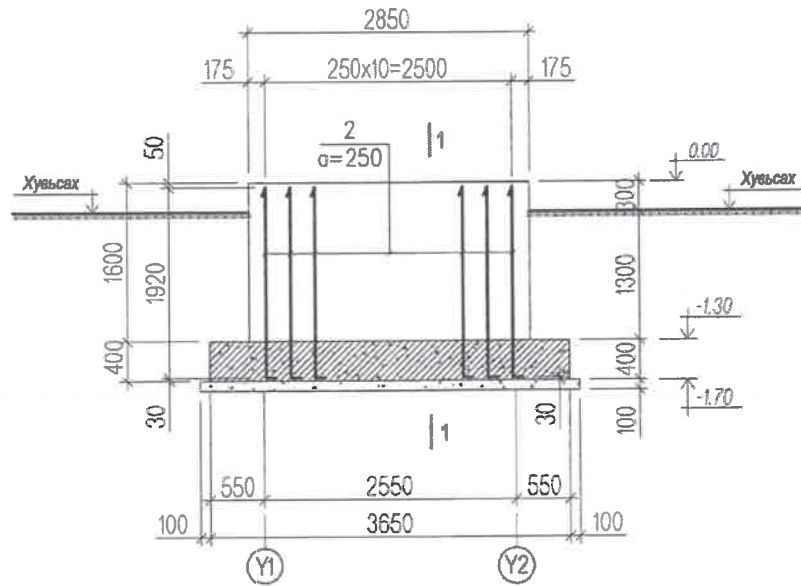
АСИАН СИТИ ХХК-ИЙН ЦЭЦЭРЛЭГИЙН ТҮР БҮЛЭГ БҮХИЙ ҮЙЛЧИЛГЭЭТЭЙ ОРОН СУУЦНЫ БАРИЛГЫН ГАДНА ЦАХИЛГААН ХАНГАМЖИЙН, 6 КВ-ЫН ЦАХИЛГААН ДАМЖУУЛАХ КАБЕЛЬ ШҮГАМ, 6, 10/0.4 КВ-ЫН ХҮҮДЭЛТЭЙ 2x630 КВА СУУРИЛАГДСАН ДЭД ӨРТӨВ, 0.4 КВ-ЫН ЦАХИЛГААН ДАМЖУУЛАХ КАБЕЛЬ ШҮГАМ					
Сувгийн цутгамал хана СЦХ-1-ийн арматурчлал, Огтлол 1-1, Материалын түүвэр					
Шалгасан		С.Мөнхбаатар	ЕГ-шифр:	Масштаб:	Огноо:
Гүйцэтгэсэн		Ж.Жаргал	ТГ-шифр:	Зургийн дугаар:	Бүх хуудас:
Инженер		Ж.Жаргал		ББ-6	7
					Үе шат: А3
					2024.08

A
C
D
E
F
G
H

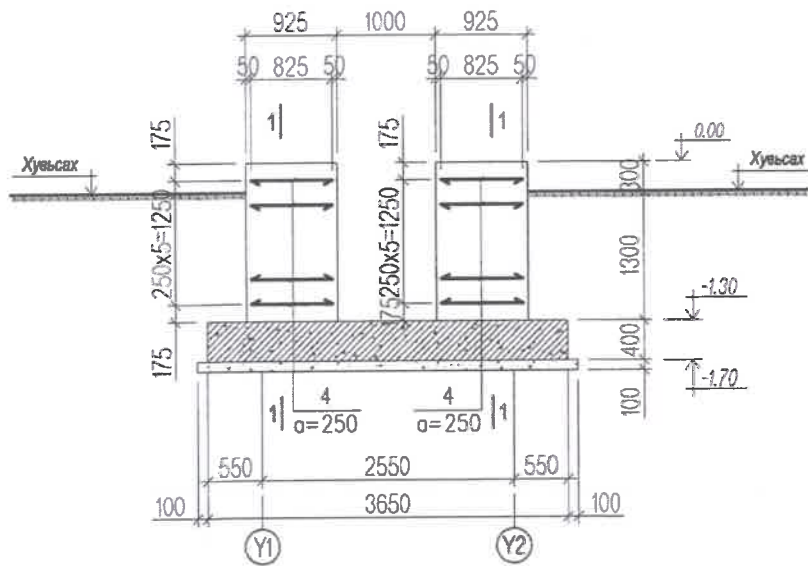
Сувгийн цутгамал хана СЦХ-2-ын хэвтээ арматурчлал



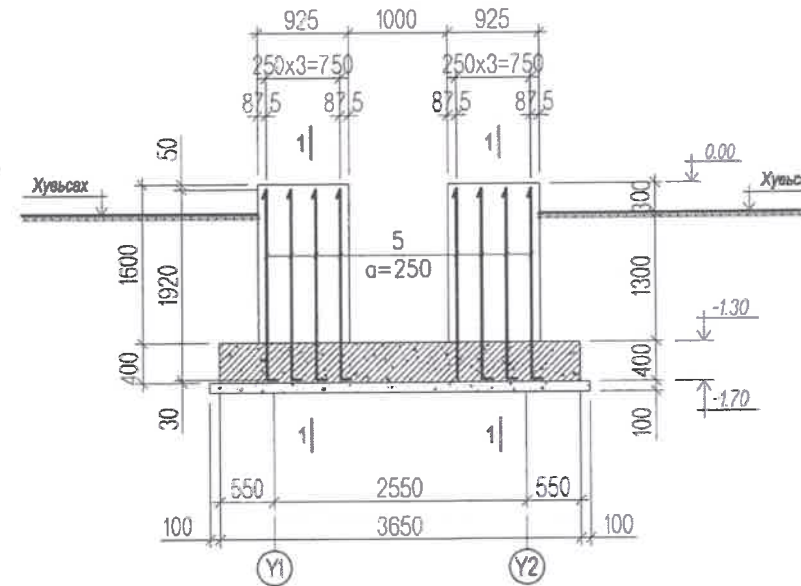
Сувгийн цутгамал хана СЦХ-2-ын босоо арматурчлал



Сувгийн цутгамал хана СЦХ-3-ын хэвтээ арматурчлал

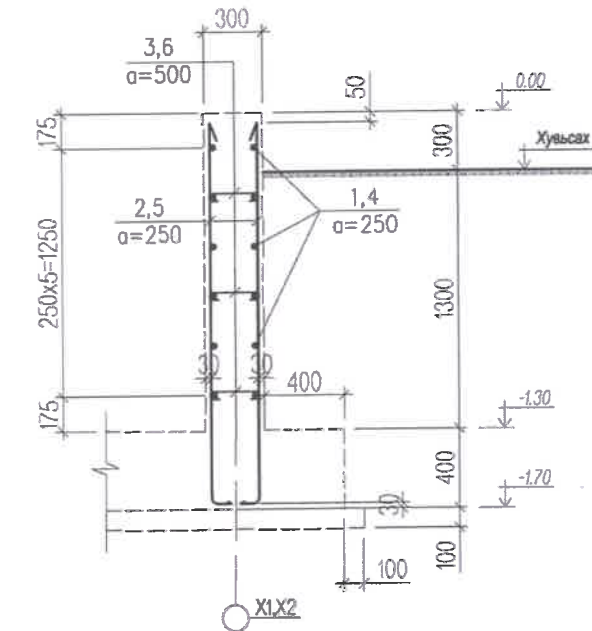


Сувгийн цутгамал хана СЦХ-3-ын босоо арматурчлал



Марк поз	Тэмдэглэл	Нэр	Тоо шир	Нэг дүрийн жин	Бүгд кг	Нийт кг	
Сувгийн цутгамал хана СЦХ-2-ын арматурчлал			2ш		70.37кг	140.74кг	
1	Гост 5782-81	D 16 A400	L=2750	6	4.34	26.04	52.08
2	—//—	D 16 A400	L=2020	11	3.19	35.09	70.18
3	—//—	D 10 A240	L=460	33	0.28	9.24	18.48
Материал			Бетон анги B20		V=1.36м³ x 2ш		
Сувгийн цутгамал хана СЦХ-3-ын арматурчлал			1ш		47.84кг		
4	Гост 5782-81	D 16 A400	L=825	12	1.30	15.60	
5	—//—	D 16 A400	L=2020	8	3.19	25.52	
6	—//—	D 10 A240	L=460	24	0.28	6.72	
Материал			Бетон анги B20		V=0.89м³ x 1ш		

Озтлол 1-1
M1:50

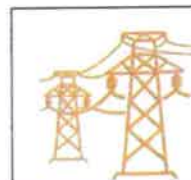


Тайлбар

1. Энэ хуудсыг холбогдох хуудсуудтай хамт үзнэ.
2. Цутгамал ханыг B20 ангийн бетоноор тасралтгүй байдлаар гүний нягтруулагчаар технологийн дагуу цутгана.
3. Бетоны бэхжилт 70% хүрхээс өмнө хэв хашмалыг задлах, төмөр бетон цутгах технологийн горим зөрчих зэргийг хатуу хориглоно.
4. Бетоны анги B25, арматурын анги A400, A240.
5. Өвлийн улиралд цутгамал төмөр бетоны ажлыг хийж үйцэтгэх тохиолдолд өвлийн улиралд барилга цугралтын ажлыг гүйцэтгэх норм, дүрмийн дагуу хийж хэрэгтэй.

Хэсгийн тодорхойлолт

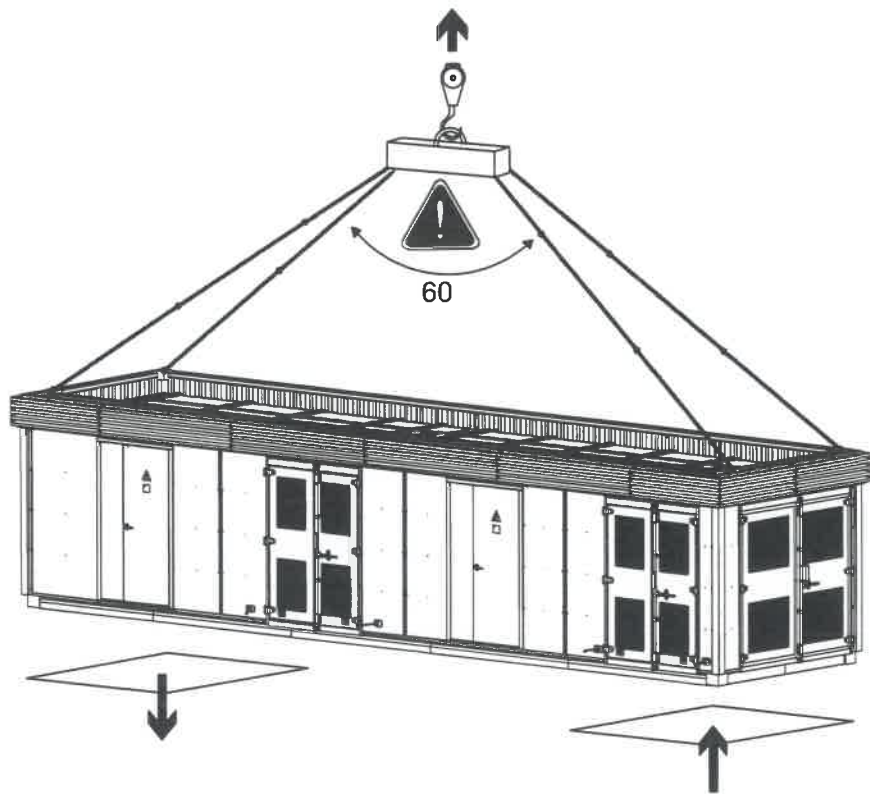
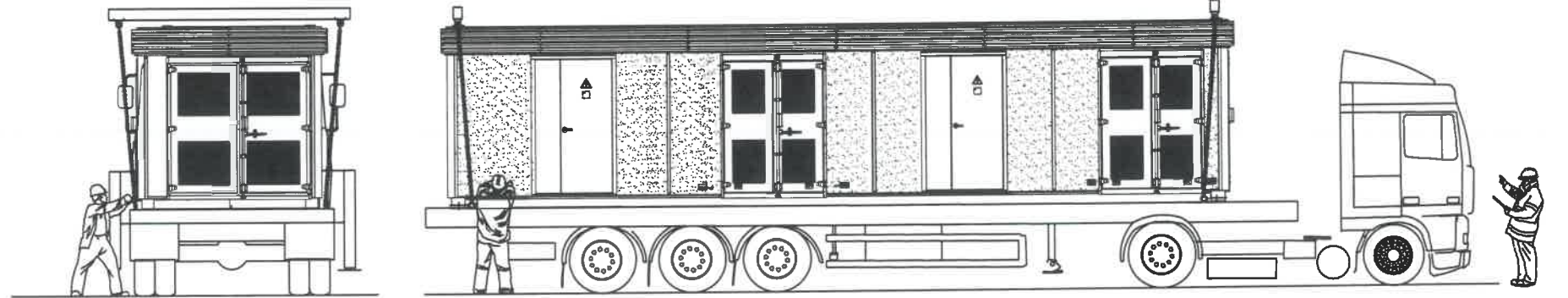
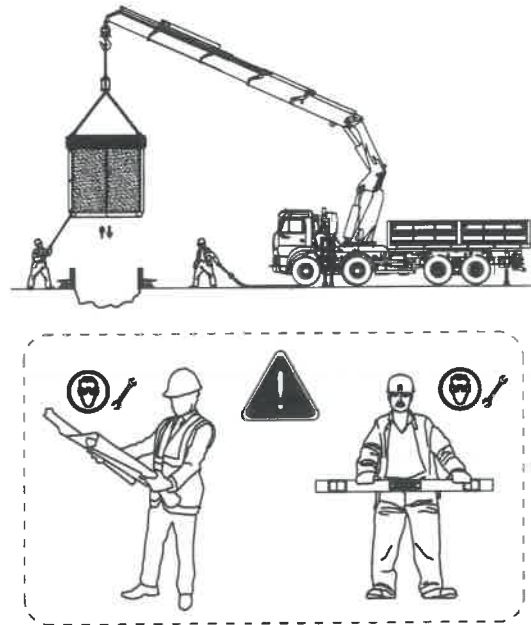
Поз	Загвар	Поз	Загвар
2		3	
5		6	



"Эрчим үзвэл проект" ХХК
Баянгал дүүрэг 1-р хороо
Утас: 99666534, 77666634

АСИАН СИТИ ХХК-НИЙ ЦЭЦЭРЛЭГИЙН ТҮР БҮЛЭГ БҮХИЙ ҮЙЛЧИЛГЭЭТЭЙ ОРОН СУЙЦНЫ БАРИЛГЫН ГАДНА ЦАХИЛГААН ХАНГАМЖИЙН, 6 КВ-ЫН ЦАХИЛГААН ДАМЖУУЛАХ КАБЕЛЬ ШУГАН, 6, 10/0.4 КВ-ЫН ХҮЧДЭЛТЭЙ 2x630 КВА СУУРИЛАГДСАН ДЭД ӨРТӨВ, 0.4 КВ-ЫН ЦАХИЛГААН ДАМЖУУЛАХ КАБЕЛЬ ШУГАН					
Сувгийн цутгамал хана СЦХ-2, СЦХ-3-ын арматурчлал, Озтлол 1-1, Материалын түүвэр					
Шалгасан		С.Мөнхбаатар	ЕГ-шифр:	Масштаб:	Огноо:
Гүйцэтгэсэн		Ж.Жаргал	ТГ-шифр:	Зургийн дугаар:	Бүх хуудас:
Инженер		Ж.Жаргал		ББ-1	7
			Үе шат: А3		2024.08

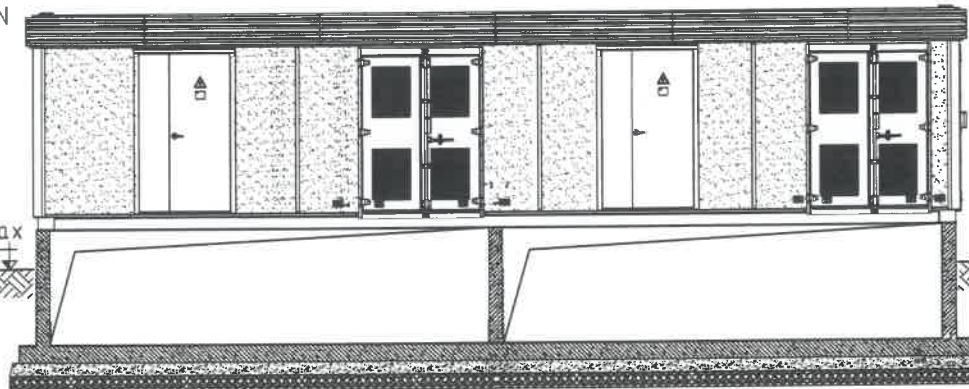
ДЭД ӨРТӨӨГ (P.E.E-HOUSE) ЗӨӨЖ ТЭЭВЭРЛЭХ, СУУРИЛУУЛАХ



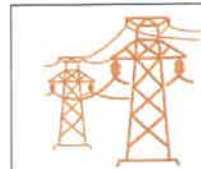
PRE-FABRICATED
INVERTER
SUBSTATION
(байрлуулах)



хувьсах



↓ бетон дээр байрлуулж тавихад гадаргуу тэгшхэн чулуу обгор хэсэггүй байх






"Эрчим шугам проект" ХХК
Баянгол дүүрэг 1-р хороо
утас: 99666634, 77666634

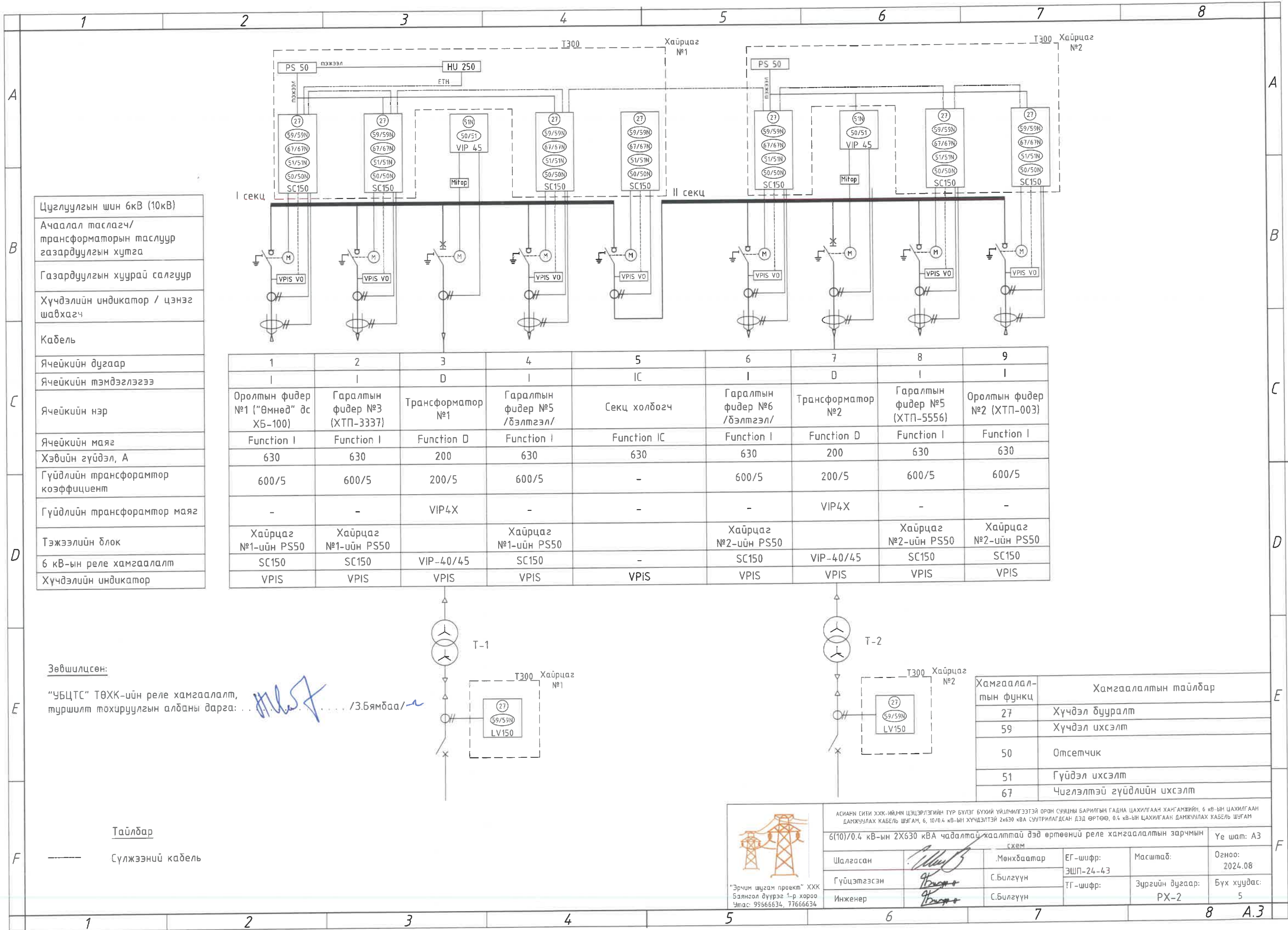
АСИАН СИТИ ХХК-ИЙН ЦЭЦЭРЛЭГИЙН ТҮР БҮЛЭГ БҮХИЙ ҮЙЛЧИЛГЭЭТЭЙ ОРОН СУУЦНЫ БАРИЛГЫН ГАДНА ЦАХИЛГААН ХАНГАМЖИЙН, 6 КВ-ЫН ЦАХИЛГААН ДАМЖУУЛАХ КАБЕЛЬ ШҮГАМ, 6, 10/0.4 КВ-ЫН ХҮЧДЭЛТЭЙ 2x630 «ВА» СУУРИЛАГДСАН ДЭД ӨРТӨӨ, 0.4 КВ-ЫН ЦАХИЛГААН ДАМЖУУЛАХ КАБЕЛЬ ШҮГАМ

Дэд өртөөг (P.E.E-House) зөөж тээвэрлэх, суурилуулах

Үе шат: АЗ

Шалгасан	<i>С.Мөнхбаатар</i>	С.Мөнхбаатар	ЕГ-шифр: ЗШП-24-43-11-22	Масштаб:	Огноо: 2024
Гүйцэтгэсэн	<i>Т.Төрбаяр</i>	Т.Төрбаяр	ТГ-шифр:	Зургийн дугаар: ХТ-22	Бүх хуудас: 22
Инженер	<i>Т.Төрбаяр</i>	Т.Төрбаяр			

	1	2	3	4	5	6	7	8																														
A	ТАЙЛБАР БИЧИГ																																					
B	<p>Хан-Уул дүүргийн 20-р хороо, 100 айлд байрлах, Цэцэрлэгийн түр бүлэг бүхий үйлчилгээтэй орон сууц дахин төлөвлөлтийн орон сууцны барилгын гадна цахилгаан хангамж</p> <p>6(10)/0.4 кВ-ын E-HOUSE-ийн реле хамгаалалт, автоматикийн зураг төслийг: -УБЦТС ТӨХК-ийн 2024.06.14-ны өдрийн 01/02588/24 тоот техникийн нөхцөл, -"Цахилгаан байгууламжийн дүрэм" /БД 43-101-03/, -"Эрчим хүчний салбарт баримтлах реле хамгаалалт, системийн автоматикийн бодлогын баримт бичиг 2019-2023" баримт бичигүүдэд үндэслэн боловсруулав.</p> <p style="text-align: center;"><u>1.Реле хамгаалалт ба автоматик</u></p> <p>Дэд өртөө нь 6 кВ талдаа ачаалал таслагч бүхий гаргалгын ячийк Секц холбогч ячийкттой /Function I/, Трансформатор таслууртай /Function D/ Schneider фирмийн RM6 /Ring Main Unit/ уж дүрэн тоноглолтой. Тус дэд өртөөний РХ байгууламж нь УБЦТС ТӨХК-ийн СКАДА системийг дэмжиж ажиллахын тул easergy T300 /Remote Terminal Units/ маягийн сүлжээний хувиргагчийг ашиглана. Энэ төхөөрөмж нь систем шин тус тус дүрт нэг нэг уж дүрнээр суугдаж доторх SC150 нь 6кВ-ын гаргалга, LV150 нь трансформаторын нам талын РХ-ын үүрэг гүйцэтгэнэ. Ячийкуудын мэдээллийг цуглуулж NU250 толгой процессорт дамжуулснаар цааш мэдээлэл дамжуулахад хэрэглэх болно.</p> <p>SC-150 маягийн хамгаалалтын төхөөрөмж. Сонголтоор захиалах дотоод функцуудтэй байна: -27 Хүчдэл дууралтын хамгаалалт -50 Гүйдлийн хугацааны барилтгүй хамгаалалт -51 Гүйдэл ихсэлтийн хамгаалалт -59 Хүчдэл ихсэлтийн хамгаалалт -67 Чиглэлтэй ихсэх гүйдлийн хамгаалалт</p> <p>0,4 кВ-ын талын хүчдэлийн хамгаалалт ерөнхий оролтын таслуурт үйлчлэх боломжтой байх ёстой.</p> <p>0,4 кВ-ын оролтын тоолуурууд оролтын ячийк дээр суурилуулж өөр дээр 4G модемоор ТНС-д тоолуурын мэдээллийг дамжуулна.</p>																																					
C	<table border="1" style="width: 100%; border-collapse: collapse;"> <thead> <tr> <th style="width: 10%;">№</th> <th style="width: 90%;">ЗУРГИЙН НЭР</th> </tr> </thead> <tbody> <tr> <td>РХ-1</td> <td>Зургын жагсаалт, тайлбар бичиг</td> </tr> <tr> <td>РХ-2</td> <td>6(10)/0.4 кВ-ын 2Х630 кВА чадалтай хаалттай дэд өртөөний реле хамгаалалтын зарчмын схем</td> </tr> <tr> <td>РХ-3</td> <td>6 кВ-ын гаргалга ячийкуудын РХ-ын зарчмын схем</td> </tr> <tr> <td>РХ-4</td> <td>Трансформаторын 0.4 кВ-ын оролтын удирдлагын зарчмын схем</td> </tr> <tr> <td>РХ-5</td> <td>Материалын түүвэр</td> </tr> </tbody> </table>								№	ЗУРГИЙН НЭР	РХ-1	Зургын жагсаалт, тайлбар бичиг	РХ-2	6(10)/0.4 кВ-ын 2Х630 кВА чадалтай хаалттай дэд өртөөний реле хамгаалалтын зарчмын схем	РХ-3	6 кВ-ын гаргалга ячийкуудын РХ-ын зарчмын схем	РХ-4	Трансформаторын 0.4 кВ-ын оролтын удирдлагын зарчмын схем	РХ-5	Материалын түүвэр																		
№	ЗУРГИЙН НЭР																																					
РХ-1	Зургын жагсаалт, тайлбар бичиг																																					
РХ-2	6(10)/0.4 кВ-ын 2Х630 кВА чадалтай хаалттай дэд өртөөний реле хамгаалалтын зарчмын схем																																					
РХ-3	6 кВ-ын гаргалга ячийкуудын РХ-ын зарчмын схем																																					
РХ-4	Трансформаторын 0.4 кВ-ын оролтын удирдлагын зарчмын схем																																					
РХ-5	Материалын түүвэр																																					
D																																						
E																																						
F	<table border="1" style="width: 100%; border-collapse: collapse;"> <tr> <td rowspan="4" style="text-align: center;">  "Эрчим шугам проект" ХХК Баянгол дүүрэг 1-р хороо Утас: 99666634, 77666634 </td> <td colspan="5" style="text-align: center;">АСИААН СИТИ ХХК-ИЙН ЦЭЦЭРЛЭГИЙН ТҮР БҮЛЭГ БҮХИЙ ҮЙЛЧИЛГЭЭТЭЙ ОРОН СУУЦНЫ БАРИЛГЫН ГАДНА ЦАХИЛГААН ХАНГАМЖИЙН 6 КВ-ЫН ЦАХИЛГААН ДАМЖУУЛАХ КАБЕЛЬ ШУГАМ, 6, 10/0.4 КВ-ЫН ХҮЧДЭЛТЭЙ 2x630 КВА СҮЭТРИЛАГДСАН ДЭД ӨРТӨӨ, 0.4 КВ-ЫН ЦАХИЛГААН ДАМЖУУЛАХ КАБЕЛЬ ШУГАМ</td> <td colspan="2" style="text-align: center;">Зургын жагсаалт, тайлбар бичиг</td> <td style="text-align: center;">Үе шат: А3</td> </tr> <tr> <td style="width: 15%;">Шалгасан</td> <td style="width: 15%;"><i>[Signature]</i></td> <td style="width: 15%;">Мөнхбаатар</td> <td style="width: 15%;">ЕГ-шифр: ЭШП-24-43</td> <td style="width: 15%;">Масштаб:</td> <td colspan="2" style="text-align: center;">Огноо: 2024.08</td> </tr> <tr> <td>Гүйцэтгэсэн</td> <td><i>[Signature]</i></td> <td>С.Билгүүн</td> <td>ТГ-шифр:</td> <td>Зургийн дугаар:</td> <td colspan="2" style="text-align: center;">Бүх хуудас: 5</td> </tr> <tr> <td>Инженер</td> <td><i>[Signature]</i></td> <td>С.Билгүүн</td> <td></td> <td>РХ-1</td> <td colspan="2"></td> </tr> </table>								 "Эрчим шугам проект" ХХК Баянгол дүүрэг 1-р хороо Утас: 99666634, 77666634	АСИААН СИТИ ХХК-ИЙН ЦЭЦЭРЛЭГИЙН ТҮР БҮЛЭГ БҮХИЙ ҮЙЛЧИЛГЭЭТЭЙ ОРОН СУУЦНЫ БАРИЛГЫН ГАДНА ЦАХИЛГААН ХАНГАМЖИЙН 6 КВ-ЫН ЦАХИЛГААН ДАМЖУУЛАХ КАБЕЛЬ ШУГАМ, 6, 10/0.4 КВ-ЫН ХҮЧДЭЛТЭЙ 2x630 КВА СҮЭТРИЛАГДСАН ДЭД ӨРТӨӨ, 0.4 КВ-ЫН ЦАХИЛГААН ДАМЖУУЛАХ КАБЕЛЬ ШУГАМ					Зургын жагсаалт, тайлбар бичиг		Үе шат: А3	Шалгасан	<i>[Signature]</i>	Мөнхбаатар	ЕГ-шифр: ЭШП-24-43	Масштаб:	Огноо: 2024.08		Гүйцэтгэсэн	<i>[Signature]</i>	С.Билгүүн	ТГ-шифр:	Зургийн дугаар:	Бүх хуудас: 5		Инженер	<i>[Signature]</i>	С.Билгүүн		РХ-1		
 "Эрчим шугам проект" ХХК Баянгол дүүрэг 1-р хороо Утас: 99666634, 77666634	АСИААН СИТИ ХХК-ИЙН ЦЭЦЭРЛЭГИЙН ТҮР БҮЛЭГ БҮХИЙ ҮЙЛЧИЛГЭЭТЭЙ ОРОН СУУЦНЫ БАРИЛГЫН ГАДНА ЦАХИЛГААН ХАНГАМЖИЙН 6 КВ-ЫН ЦАХИЛГААН ДАМЖУУЛАХ КАБЕЛЬ ШУГАМ, 6, 10/0.4 КВ-ЫН ХҮЧДЭЛТЭЙ 2x630 КВА СҮЭТРИЛАГДСАН ДЭД ӨРТӨӨ, 0.4 КВ-ЫН ЦАХИЛГААН ДАМЖУУЛАХ КАБЕЛЬ ШУГАМ					Зургын жагсаалт, тайлбар бичиг		Үе шат: А3																														
	Шалгасан	<i>[Signature]</i>	Мөнхбаатар	ЕГ-шифр: ЭШП-24-43	Масштаб:	Огноо: 2024.08																																
	Гүйцэтгэсэн	<i>[Signature]</i>	С.Билгүүн	ТГ-шифр:	Зургийн дугаар:	Бүх хуудас: 5																																
	Инженер	<i>[Signature]</i>	С.Билгүүн		РХ-1																																	
	1	2	3	4	5	6	7	8																														
								A.3																														



Цуглуулгын шин 6кВ (10кВ)
Ачаалал таслагч/ трансформаторын таслуур газардуулгын хутга
Газардуулгын хуурай салгуур
Хүчдэлийн индикатор / цэнэг шавхагч
Кабель
Ячейкийн дугаар
Ячейкийн тэмдэглэгээ
Ячейкийн нэр
Ячейкийн маяг
Хэвийн гүйдэл, А
Гүйдлийн трансформатор коэффициент
Гүйдлийн трансформатор маяг
Тэжээлийн блок
6 кВ-ын реле хамгаалалт
Хүчдэлийн индикатор

1	2	3	4	5	6	7	8	9
I	I	D	I	IC	I	D	I	I
Оролтын фидер №1 ("Өмнөд" дс ХБ-100)	Гаралтын фидер №3 (ХТП-3337)	Трансформатор №1	Гаралтын фидер №5 /Дэлтгэл/	Секц холбогч	Гаралтын фидер №6 /Дэлтгэл/	Трансформатор №2	Гаралтын фидер №5 (ХТП-5556)	Оролтын фидер №2 (ХТП-003)
Function I	Function I	Function D	Function I	Function IC	Function I	Function D	Function I	Function I
630	630	200	630	630	630	200	630	630
600/5	600/5	200/5	600/5	-	600/5	200/5	600/5	600/5
-	-	VIP4X	-	-	-	VIP4X	-	-
Хаурцаг №1-ийн PS50	Хаурцаг №1-ийн PS50		Хаурцаг №1-ийн PS50		Хаурцаг №2-ийн PS50		Хаурцаг №2-ийн PS50	Хаурцаг №2-ийн PS50
SC150	SC150	VIP-40/45	SC150	-	SC150	VIP-40/45	SC150	SC150
VPIS	VPIS	VPIS	VPIS	VPIS	VPIS	VPIS	VPIS	VPIS

Зөвшилцсөн:

"УБЦТС" ТӨХК-ийн реле хамгаалалт, туршилт тохируулгын албаны дарга: ... /З.Бямбаа/



Хамгаалалтын функц	Хамгаалалтын тайлбар
27	Хүчдэл бууралт
59	Хүчдэл ихсэлт
50	Отсетчик
51	Гүйдэл ихсэлт
67	Чиглэлтэй гүйдлийн ихсэлт

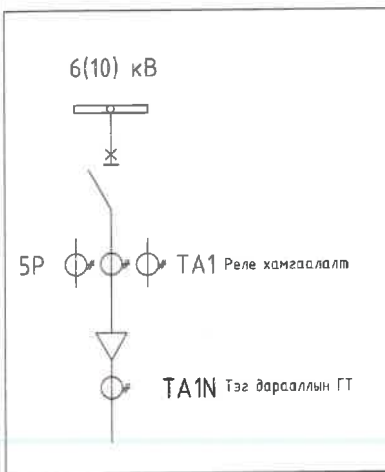
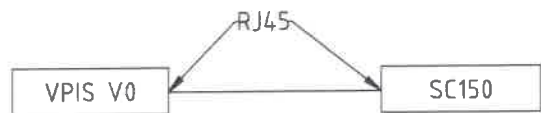
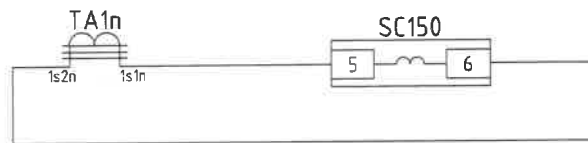
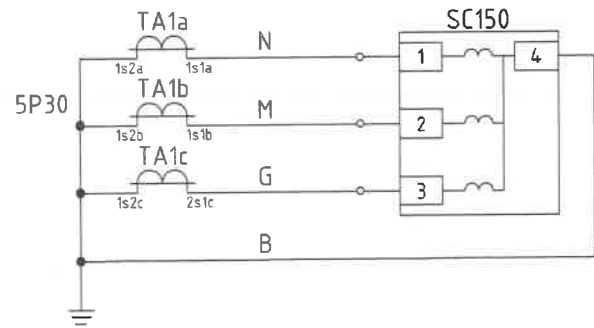
Тайлбар
 ----- Сүлжээний кабель

АСИАНЫ СИТИ ХХК-ИЙН ЦЭЦЭРЛЭГИЙН ТҮР БҮЛЭГ БҮХИЙ ҮЙЛЧИГЭЭТЭЙ ОРОН СУУЦНЫ БАРИЛГЫН ГАДНА ЦАХИЛГААН ХАНГАМЖИЙН, 6 КВ-ЫН ЦАХИЛГААН ДАМЖУУЛАХ КАБЕЛЬ ШУГАМ, 6, 10/0.4 КВ-ЫН ХҮЧДЭЛТЭЙ 2х630 КВА СУУТРИЛАГДСАН ДЭД ӨРТӨӨ, 0.4 КВ-ЫН ЦАХИЛГААН ДАМЖУУЛАХ КАБЕЛЬ ШУГАМ

6(10)/0.4 КВ-ЫН 2Х630 КВА ЧАДАЛТАЙ ХААЛТАЙ ДЭД ӨРТӨӨНИЙ РЕЛЕ ХАМГААЛАЛТЫН ЗАРЧМЫН

схем

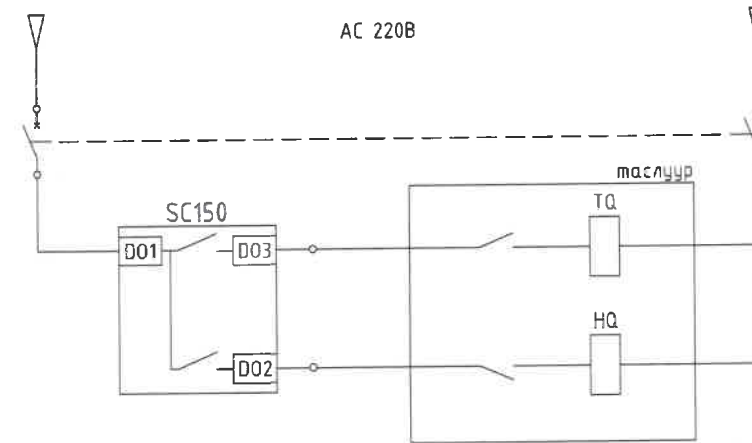
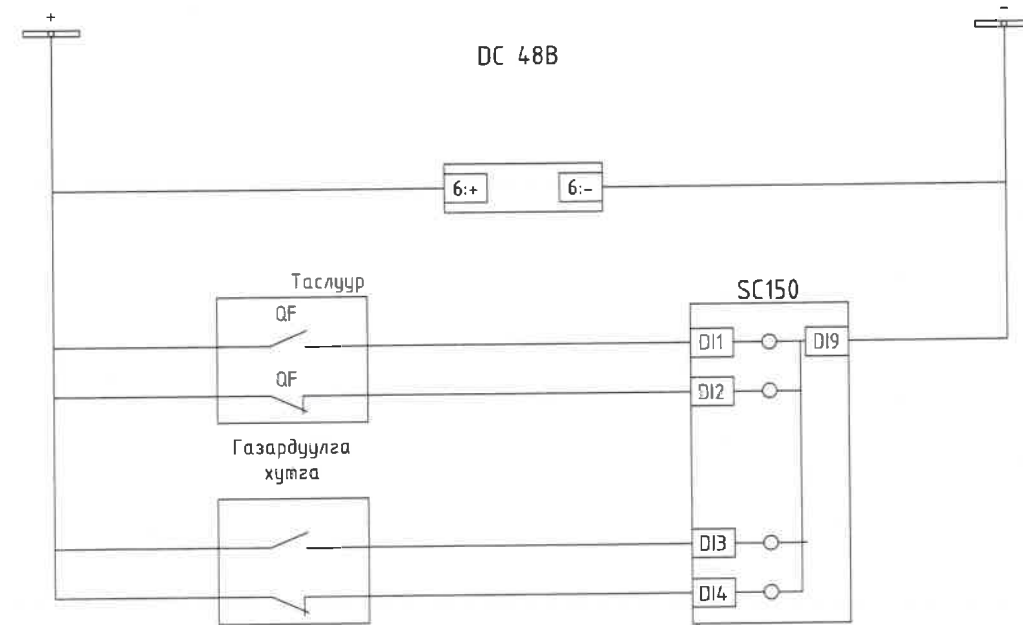
Шалгасан	Мөнхбаатар	ЕГ-шифр: ЭШП-24-43	Масштаб:	Огноо: 2024.08
Гүйцэтгэсэн	С.Билгүүн	ТГ-шифр:	Зургийн дугаар: PX-2	Бүх хуудас: 5
Инженер	С.Билгүүн			



Хамгаалалтын төхөөрхийн гүйдлийн хэлхээ

РХ төхөөрхийн тэг дарааллын гүйдлийн хэлхээ

Хүчдэлийн оролом



Удирдлагын хэлхээний тэжээл PS50-аас

Таслуур залгаатай тасархай төлөвийн оролт

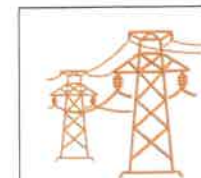
Таслуур залгаатай тасархай төлөвийн оролт

Газардуулга залгаатай, тасархай төлөвийн оролт

Моторын удирдлагын хэлхээний тэжээл /Дотоод хэрэгцээний самбараас/

Хамгаалалтаас таслах хэлхээ

Хамгаалалтаас залгах хэлхээ

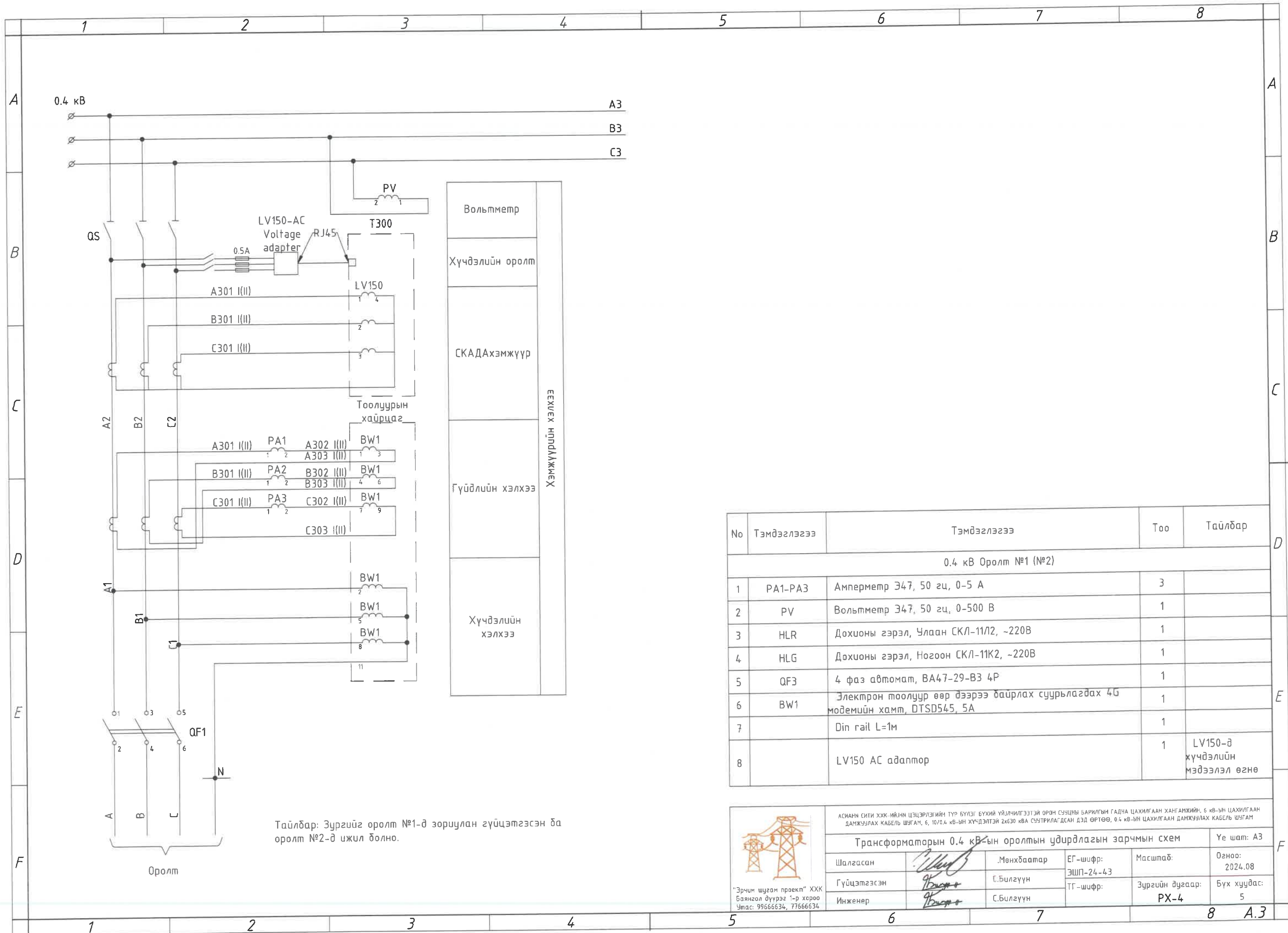


"Эрчим шугам проект" ХХК
Баянгол дүүрэг 1-р хороо
Утас: 99666634, 77666634

АСИАНИ СИТИ ХХК-ИЙДНИ ЦЭЦЭРЛЭГИЙН ТҮР БҮЛЭГ БҮХИЙ ҮЙЛЧИЛГЭЭТЭЙ ОРОН СУУЦНЫ БАРИЛГЫН ГАДНА ЦАХИЛГААН ХАНГАМЖИЙН, 6 КВ-ЫН ЦАХИЛГААН ДАМЖУУЛАХ КАБЕЛЬ ШУГАМ, 6, 10/0.4 КВ-ЫН ХҮҮДЭЛТЭЙ 2x630 КВА СҮЭТРИЛАГДСАН ДЭД ӨРТӨӨ, 0.4 КВ-ЫН ЦАХИЛГААН ДАМЖУУЛАХ КАБЕЛЬ ШУГАМ

6 кВ-ын гаргалга ячейкуудын РХ-ын зарчмын схем

Шалгасан	<i>[Signature]</i>	Мөнхбаатар	ЕГ-шифр: ЭШП-24-43	Масштаб:	Үе шат: АЗ
Гүйцэтгэсэн	<i>[Signature]</i>	С.Билгүүн	ТГ-шифр:	Зургийн дугаар: РХ-3	Огноо: 2024.08
Инженер	<i>[Signature]</i>	С.Билгүүн		Бүх хуудас: 5	



Тайлбар: Зургийг оролт №1-д зориулан гүйцэтгэсэн ба оролт №2-д ижил болно.

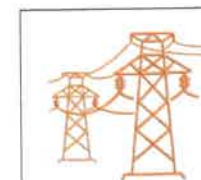
No	Тэмдэглэгээ	Тэмдэглэгээ	Тоо	Тайлбар
0.4 кВ Оролт №1 (№2)				
1	PA1-PA3	Амперметр Э47, 50 гц, 0-5 А	3	
2	PV	Вольтметр Э47, 50 гц, 0-500 В	1	
3	HLR	Дохионы гэрэл, Улаан СКЛ-11Л2, ~220В	1	
4	HLG	Дохионы гэрэл, Ногоон СКЛ-11К2, ~220В	1	
5	QF3	4 фаз автомат, ВА47-29-В3 4Р	1	
6	BW1	Электрон тоолуур өөр дээрээ байрлах суурьлагдах 4G модемийн хамт, DTSD545, 5А	1	
7		Din rail L=1м	1	
8		LV150 AC адаптор	1	LV150-д хүчдэлийн мэдээлэл өгнө



АСИАНИ СИТИ ХХК-ИЙНН ЦЭЦЭРЛЭГИЙН ТҮР БҮЛЭГ БҮХИЙ ҮЙЛЧИЛГЭЭТЭЙ ОРОН СҮЭЦНИ БАРИЛГЫН ГАДНА ЦАХИЛГААН ХАНГАМЖИЙН, 6 КВ-ЫН ЦАХИЛГААН ДАМЖУУЛАХ КАБЕЛЬ ШУГАМ, 6, 10/0.4 КВ-ЫН ХҮЧДЭЛТЭЙ 2х630 КВА СҮЭТРИЛАГДСАН ДЭД ӨРТӨӨ, 0.4 КВ-ЫН ЦАХИЛГААН ДАМЖУУЛАХ КАБЕЛЬ ШУГАМ					
Трансформаторын 0.4 кВ-ын оролтын удирдлагын зарчмын схем					Ye шат: А3
Шалгасан	<i>[Signature]</i>	Мөнхдаатар	ЕГ-шифр: ЭШП-24-43	Масштаб:	Огноо: 2024.08
Гүйцэтгэсэн	<i>[Signature]</i>	С.Билгүүн	ТГ-шифр:	Зургийн дугаар: РХ-4	Бүх хуудас: 5
Инженер	<i>[Signature]</i>	С.Билгүүн			

"Эрчим шуган проект" ХХК
Баянгол дүүрэг 1-р хороо
Утас: 99666634, 77666634

№	Тэмдэглэгээ	Нэр	МАЯГ	ХЭМЖИХ НЭГЖ	ТОО	ЖИН, (кг)		ТАЙЛБАР
						НЭГЖ	БҮГД	
1		Дараах уж бүрдэл бүхий хамгаалалт холбооны хайрцаг. Үүнд 1 комд:	T300	ком	2	10,00	20,00	6 кВ ячеюкийн дээр байрлана
		Ерөнхий удирдах хэсэг	HU250	ш	1			
		6кВ-ын гаргалгын хамгаалалт	SC150	ш	4			Хайрцаг №2-м 3 ширхэг
		Трансформаторын 0,4 кВ талын хүчдэлийн хамгаалалт	LV150	ш	1			
		LV150 AC адаптор	LV150 AC adaptor	ш	1			0.4 кВ-ын оролтын самбарт сууна
		Тэжээлийн блок	PS50	ш	1			
		Дата СИМ		ш	1			
2		Трансформаторын ячеюкийн хамгаалалт	VIP40	ш	2	2,00	4,00	T300 дотор орохгүй
3		Трансформаторын хамгаалалтын завсрын механизм	MITOP	ш	2	2,5	5,00	
4		Тэжээлийн автомат	DZ47-63/2P 3A	ш	10	0,25	2,50	
5		Электрон тоолуур өөр дээрээ байрлах суурьлагдах 4G модемийн хамт	DTSD545, 5A	ш	2	0,90	1,80	
ХЯНАЛТ УДИРДЛАГЫН ТЭЖЭЭЛИЙН КАБЕЛЬ								
6		Поливинилхлоридон тусгаарлагч болон бүрхүүлтэй, хамгаалах бүрхүүлгүй зэс судал бүхий 7х2,5	КВВГ	м	30	0,209	6,27	сувагт-30м



"Эрчим шугам проект" ХХК
Баянгол дүүрэг 1-р хороо
Утас: 99666634, 77666634

АСИАНИ СИТИ ХХК-ийн ЦЭЦЭРЛЭГИЙН ТҮР БҮЛЭГ БУХИЙ ҮЙЛЧИЛГЭЭТЭЙ ОРОН СУУЦНЫ БАРИЛГЫН ГАДНА ЦАХИЛГААН ХАНГАМЖИЙН 6 кВ-ЫН ЦАХИЛГААН ДАМЖУУЛАХ КАБЕЛЬ ШУГАМ, 6, 10/0.4 кВ-ЫН ХҮЧДЭЛТЭЙ 2х630 кВА СУУТРИЛАГДСАН ДЭД ӨРТӨӨ, 0.4 кВ-ЫН ЦАХИЛГААН ДАМЖУУЛАХ КАБЕЛЬ ШУГАМ

Материалын түүвэр

Үе шат: А3

Шалгасан	<i>[Signature]</i>	Мөнхбаатар	ЕГ-шифр: ЭШП-24-43	Масштаб:	Огноо: 2024.08
Гүйцэтгэсэн	<i>[Signature]</i>	С.Билгүүн	ТГ-шифр:	Зургийн дугаар: PX-5	Бүх хуудас: 5
Инженер	<i>[Signature]</i>	С.Билгүүн			

ЗУРАГ ТӨСЛИЙН БҮРЭЛДЭХҮҮН

Дэвтэр I. 6 кВ-ын цахилгаан дамжуулах кабель шугам

Дэвтэр II. 6, 10/0.4 кВ-ын хүчдэлтэй 2х630 кВА суурилагдсан чадалтай дэд өртөө /И ХАУС/

Дэвтэр III. 0.4 кВ-ын цахилгаан дамжуулах кабель шугам

ШИФР:

ЭШП-24-43-I

ЭШП-24-43-II

ЭШП-24-43-III

Дэвтэр III. 0.4 кВ-ын цахилгаан дамжуулах кабель шугам

Бүлэг 1. Тайлбар бичиг

Бүлэг 2. 0.4 кВ-ын кабель шугамын материалын түүвэр, угсралтын ажлын хэмжээ

Бүлэг 3. 0.4 кВ-ын кабелийн хүснэгт

Бүлэг 4. 0.4 кВ-ын кабель шугамын суурилуулалт

Бүлэг 5. 0.4 кВ-ын кабель шугам барилга байгууламжруу нэвтрэх

Бүлэг 6. 0.4 кВ-ын кабель шугам дусад кабель шугамтай огтлолцох

Бүлэг 7. 0.4 кВ-ын кабель шугам дусад инженерийн шугамтай огтлолцох

Бүлэг 8. 0.4 кВ-ын кабель шугамын тэмдэг

Бүлэг 9. 0.4 кВ-ын кабель шугамын таних тэмдэглэгээ

Бүлэг 10. 0.4 кВ-ын Кабель шугамын хүчдэлийн алдагдлын тооцоо

ЭШП-24-43-III-1

ЭШП-24-43-III-2

ЭШП-24-43-III-3

ЭШП-24-43-III-4

ЭШП-24-43-III-5

ЭШП-24-43-III-6

ЭШП-24-43-III-7

ЭШП-24-43-III-8

ЭШП-24-43-III-9

ЭШП-24-43-III-10

ТАЙЛБАР БИЧИГ

Улаанбаатар хот Хан-Чул дүүргийн 20-р хороонд байрлах Асиан сити ХХК-ийн цэцэрлэгийн түр бүлэг бүхий үйлчилгээтэй орон сууцны барилгын гадна цахилгаан хангамжийн, 6 кВ-ын цахилгаан дамжуулах кабель шугам, 6, 10/0.4 кВ-ын хүчдэлтэй 2х630 кВА суурилагдсан дэд өртөө, 0.4 кВ-ын цахилгаан дамжуулах кабель шугамын ажлын зураг төслийг "УБЦТС" ТӨХК-ийн цахилгаан эрчим хүчээр хангах 2024 оны 6-р сарын 14-ны өдрийн 01/02588/24 тоот техникийн нөхцөл, газар дээр нь хийсэн судалгаа, хэмжилтийн дагуу боловсруулав.

Холболтын хэсэг

ДЦС-3, РП-БҮК-аас /РП-101/ 6 кВ-ын ТП-1 Б фидерийн ХТП-003 дэд өртөөнөөс ХТП-5556 хоорондох Б кабелийг тасалж ижил хөндлөн огтлолтой кабель шугамаар оруулж гарган шинээр баригдах дэд өртөөний II секцийг тэжээх.

110/10/6 кВ-ын өмнөд дэд станц, ХБ-100-гаас ХТП-3337 хоорондох А кабелийг тасалж ижил хөндлөн огтлолтой кабель шугамаар оруулж гарган шинээр баригдах дэд өртөөний I секцийг тэжээх.

Орон сууцны хэсгийг: Шинээр баригдах ХТП-ийн 0.4 кВ талын I ба II секцээс кабель шугам татаж тэжээх.

Үйлчилгээний хэсгийг: Шинээр баригдах ХТП-ийн 0.4 кВ талын I ба II секцээс кабель шугам татаж орон сууцны хэсгээс тусад нь тэжээх.

Кабель шугам суурилцуулах

Кабель шугамууд нь Орос улсад үйлдвэрлэгдсэн ГОСТ 31996-2012, ГОСТ 31565-2012, ГОСТ 16442-80, ГОСТ 22483, ГОСТ 6323-79 стандартуудын шаардлагыг хангасан хөнгөн цагаан голтой кабель шугамаар тэжээнэ.

Кабель шугамыг шууд газарт тавихдаа урьдчилан бэлтгэсэн шуудуунд барилгын хог, чулуугүй элс дэвсгэж, дээр нь кабель сунгаж зөөлөн хөрсөөр хучилт хийж өгнө. Шуудуунд кабель шугам сунгахдаа температурын гажилтыг арилгах хөрсний бололцоом өөрчлөлтөнд оруулахгүйн тулд бүх уртын 1-6% тай тэнцэх нөөцтэй могойруулан тавина.

Кабель шугамыг газрын тэгшлэгдсэн түвшингээс доош -0,7м -ийн гүнд 10см элс дэвсэн байрлуулах ба 10см элсээр хучиж дээр нь улаан тоосгоор хамгаалан автомашины болон бусад инженерийн шугам сүлжээтэй огтолцох үед асбестоцемент хоолойд сүвлэнэ. Хоолойн төгсгөлүүдийг ус орохооргүй, нэвчлэхгүйгээр хоёр талаас нь чигжиж битүүлнэ.

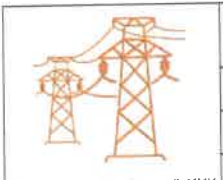
Кабелийн эхлэл ба төгсгөл дээр, чиглэлээ өөрчилсөн үед, кабелийн хоолойн оролт гаралт дээр, трассын дагуу 50м тутамд болон кабелийн трасс өөрчлөгдөж байгаа хэсэгт тэмдэг суурилуулна. Кабелийн тэмдэг нь пирамид хэлбэртэй блок байх ба дээд хэсэг нь 150х150мм, доод хэсэг нь 250х250мм, өндөр нь 300мм байна. Блокын дээд талд, цутгагдсан гуулин хавтан дээр "Цахилгаан кабель" гэсэн үгийг тамгалсан байх ба трассын чиглэлийг сумаар зааж хүчдлийн түвшинг бичиж өгнө. Кабелийн тэмдэгийг газрын түвшингээс 50мм дээр байхаар тооцон бүх газар доорхи кабелийн трассын дагуу нүүрэн талд суурилуулах ба байрлуулсан кабелийн тэмдэг, явган хүний болон бусад хөдөлгөөнд саад учруулахгүй бол тэмдгийг газрын гадаргуутай чацуу байрлуулж болно.

Кабель шугам нь байшин, байгууламжийн довжоо, суурь хүртлэх зай нь 0,6 м-ээс багагүй байна. Кабель шугамыг дулааны шугамтай зэрэгцүүлэн тавихдаа кабель ба дулааны хоолойн сүвгийн хана хоёрын хоорондох зай нь 2 м-ээс багагүй байх буюу дамжуулах хоолойн бүх хэсгийнхээ дагуу ойртон тавигдахаар бол дулаан дамжуулах хоолойн нэмэгдэл халаалт нь жилийн аль ч улиралд +10°C -ээс хэтрэхгүй байхаар дулаалгын тусгаарлаг хийж өгнө.

Кабель шугам нь дулааны дамжуулах хоолойтой огтлол хийхдээ кабель ба дулааны шугамын хучилтын хоорондох зай нь 0.25м-ээс багагүй байна. Энэ нөхцөлд дамжуулах шугамын огтлолцоос захын кабелийн 2 талруу нь 2м нэмсэн хэсэгт дулааны тусгаарлага хийж өгнө.


Кабель шугамыг ургамал, Модтой газарт тавихдаа кабелуас модны иш хүртлэх зай нь 2м-ээс багагүй байна. Бүт бүхий ногоон бүсэд кабель тавих шаардлагатай бол тэр хүртлэх зайг 0,75 м хүртэл багасгаж болно.

Автомашины замтай кабелийн огтлолцоход авто замаас 1м-ээс багагүй гүнд ган хоолойд сүвлэж хийнэ. Кабель шугам нь өөр кабель шугамтай / 10(6) кВ, 0.4 кВ-ын кабель шугам, холбооны шугам / огтлол хийхдээ түүнтэй 0.15 м-ээс багагүй зузаантай хөрсөөр тусгаарлагдах ба 3 м-ийн урттай ган хоолойд сүвлэнэ. Холбооны кабель нь хүчний кабелийн дээр байрлана.



"Эрчим шугам проект" ХХК
Баянгол дүүрэг 1-р хороо
утас: 99666634, 77666634

АСИАН СИТИ ХХК-ИЙН ЦЭЦЭРЛЭГИЙН ТҮР БҮЛЭГ БҮХИЙ ҮЙЛЧИЛГЭЭТЭЙ ОРОН СУУЦНЫ БАРИЛГЫН ГАДНА ЦАХИЛГААН ХАНГАМЖИЙН, 6 КВ-ЫН ЦАХИЛГААН ДАМЖУУЛАХ КАБЕЛЬ ШУГАМ, 6, 10/0.4 КВ-ЫН ХҮЧДЭЛТЭЙ 2х630 КВА СУУРИЛАГДСАН ДЭД ӨРТӨӨ, 0.4 КВ-ЫН ЦАХИЛГААН ДАМЖУУЛАХ КАБЕЛЬ ШУГАМ					Үе шат: А3
Тайлбар бичиг					
Шалгасан	<i>С.Мөнхбаатар</i>	С.Мөнхбаатар	ЕГ-шифр: ЭШП-24-43-III-1	Масштаб:	Огноо: 2024
Гүйцэтгэсэн	<i>Т.Төрбаяр</i>	Т.Төрбаяр	ТГ-шифр:	Зургийн дугаар: ГЦ-1	Бүх хуудас: 10
Инженер	<i>Т.Төрбаяр</i>	Т.Төрбаяр			

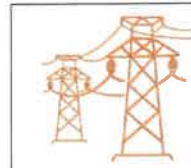
1	2	3	4	5	6	7	8
Материалын түүвэр				Кабель шугамын угсралтын ажлын хэмжээ			
A B C D E F	№	Материалын нэр	Тип марк	Хэмжих нэгж	Тоо хэмжээ	Нэгж жин /кг/	Нийт жин /кг/
	1	0.4 кВ-ын 3x95+1x50 мм ² хөндлөн огтлолтой хөнгөн цагаан голтой хүчний кабель нөөц k=1.06	АВВГ 3x95+1x50 мм ²	м	300	1.585	475
	2	Төгсгөвч	ТА 95-12-13	ш	36	0.035	1.26
	3	Төгсгөвч	ТМЛ 50-12-11	ш	12	0.0245	0.294
	4	Анхааруулах түүз		м	36		
	5	Элс		м ³	7.56		
	6	Тоосго		ш	1200	3.3	3960
	7	Кабель шугамын тэмдэг		ш	1	24.9	25
	8	Ган хоолой	Труба D=108x4.0	м	30	10.26	308
№	Ажилбарын нэр	Хэмжих нэгж	Тоо хэмжээ				
1	Кабель сунгах	м	300				
2	Кабель шуудуунд сунгах	м	228				
3	Кабель лоткинд сунгах	м	36				
4	Кабелийг хоолойд сүвлэх	м	18				
5	Кабелийн шуудуу ухах	м ³	30.24				
6	Кабелийн шуудуу эргүүлж дулах	м ³	28.72				
7	Кабелийн төгсгөвч шахах	ш	48				
8	Анхааруулах түүз сунгах	м	12				
9	Кабель шугамд үзүүрлэгээ хийх	ш	48				
10	Кабелийн шуудуунд элс дэвсэх	м ³	7.56				
11	Кабелийн шуудуунд тоосго дэвсэх	ш	1200				
		АСИАН СИТИ ХХК-ИЙН ЦЭДЭРЛЭГИЙН ТҮР БҮЛЭГ БҮХИЙ ҮЙЛЧИЛГЭЭТЭЙ ОРОН СУУЦНЫ БАРИЛГЫН ГАДНА ЦАХИЛГААН ХАНГАМЖИЙН, 6 кВ-ЫН ЦАХИЛГААН ДАМЖУУЛАХ КАБЕЛЬ ШУГАМ, 6, 10/0.4 кВ-ЫН ХҮЧДЭЛТЭЙ 2x630 кВА СУУРИЛАГДСАН ДЭД ӨРТӨӨ, 0.4 кВ-ЫН ЦАХИЛГААН ДАМЖУУЛАХ КАБЕЛЬ ШУГАМ					
"Эрчим шугам проект" ХХК Баянгол дүүрэг 1-р хороо утас: 99666634, 77666634		0.4 кВ-ын кабель шугамын материалын түүвэр, угсралтын ажлын хэмжээ				Үе шат: А3	
Шалгасан	<i>С.Мөнхбаатар</i>	С.Мөнхбаатар	ЕГ-шифр:	ЭШП-24-43-III-2	Масштаб:	Огноо:	
Гүйцэтгэсэн	<i>Т.Төрбаяр</i>	Т.Төрбаяр	ТГ-шифр:	Зургийн дугаар:	ГЦ-2	Бүх хуудас:	
Инженер	<i>Т.Төрбаяр</i>	Т.Төрбаяр			10		

0.4 кВ-ын кабель шугамын хүснэгт

№	Кабелийн нэр	Чиглэл		Дамжуулагч		
		Эхлэл	Төгсгөл	Зургаар		
				Маяг	Хөндлөн огтлол	Урт
1	Хүчний кабель	Шинэ дэд өртөөний 0.4 кВ-ын I секц	ЕС-1 Оролт-1	АВВГ	3x95+1x50 мм ²	50
2	Хүчний кабель	Шинэ дэд өртөөний 0.4 кВ-ын II секц	ЕС-2 Оролт-2	АВВГ	3x95+1x50 мм ²	50
3	Хүчний кабель	Шинэ дэд өртөөний 0.4 кВ-ын I секц	ЕС-3 Оролт-3	АВВГ	3x95+1x50 мм ²	50
4	Хүчний кабель	Шинэ дэд өртөөний 0.4 кВ-ын II секц	ЕС-4 Оролт-4	АВВГ	3x95+1x50 мм ²	50
5	Хүчний кабель	Шинэ дэд өртөөний 0.4 кВ-ын I секц	ЕС-5 Оролт-5	АВВГ	3x95+1x50 мм ²	50
6	Хүчний кабель	Шинэ дэд өртөөний 0.4 кВ-ын II секц	ЕС-6 Оролт-6	АВВГ	3x95+1x50 мм ²	50

0.4 кВ-ын кабель шугам бусад инженерийн шугам сүлжээтэй огтлолцох

№	Огтолцсон цэг	Хүчдэл кВ	Кабель шугамын гүн /м/	огтлолцох урт /м/	Кабелийн тоо /ш/	Яндангийн диаметр /ф/	Тайлбар
1	Бохирын шугам	0.4	0.7	3	6	108	Зөрлөг
2	Барилгын оролт	0.4	0.7	2	6	108	Зөрлөг



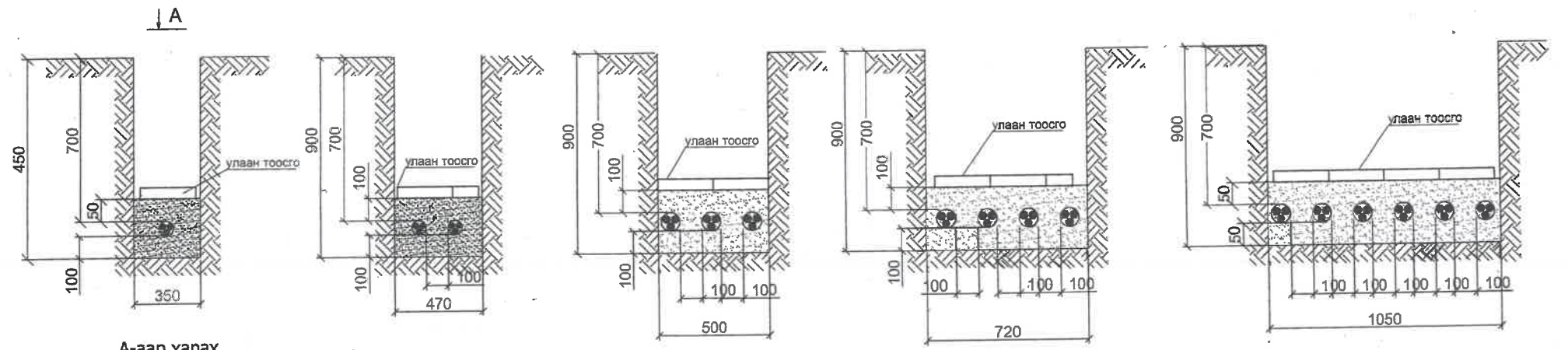
"Зрчим шугам проект" ХХК
Баянгол дүүрэг 1-р хороо
утас: 99666634, 77666534

АСИАН СИТИ ХХК-ийн ЦЭЦЭРЛЭГИЙН ТҮР БҮЛЭГ БҮХИЙ ҮЙЛЧИЛГЭЭТЭЙ ОРОН СУУЦНЫ БАРИЛГЫН ГАДНА ЦАХИЛГААН ХАНГАМЖИЙН, 6 кВ-ЫН ЦАХИЛГААН ДАМЖУУЛАХ КАБЕЛЬ ШУГАМ, 6, 10/0.4 кВ-ЫН ХҮЧДЭЛТЭЙ 2x630 кВА СУУРИЛАГДСАН ДЭД ӨРТӨӨ, 0.4 кВ-ЫН ЦАХИЛГААН ДАМЖУУЛАХ КАБЕЛЬ ШУГАМ

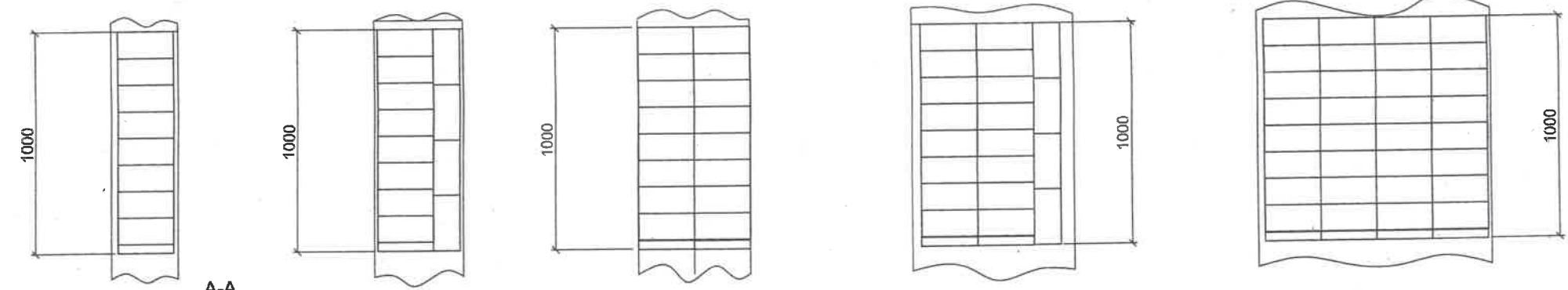
0.4 кВ-ын кабелийн хүснэгт

Шалгасан	<i>С.Мөнхбаатар</i>	С.Мөнхбаатар	ЕГ-шифр: ЭШП-24-43-III-3	Масштаб:	Огноо: 2024
Гүйцэтгэсэн	<i>Т.Төрбаяр</i>	Т.Төрбаяр	ТГ-шифр:	Зургийн дугаар: ГЦ-3	Бүх хуудас: 10
Инженер	<i>Т.Төрбаяр</i>	Т.Төрбаяр			

Үе шат: А3

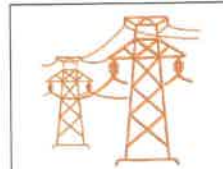
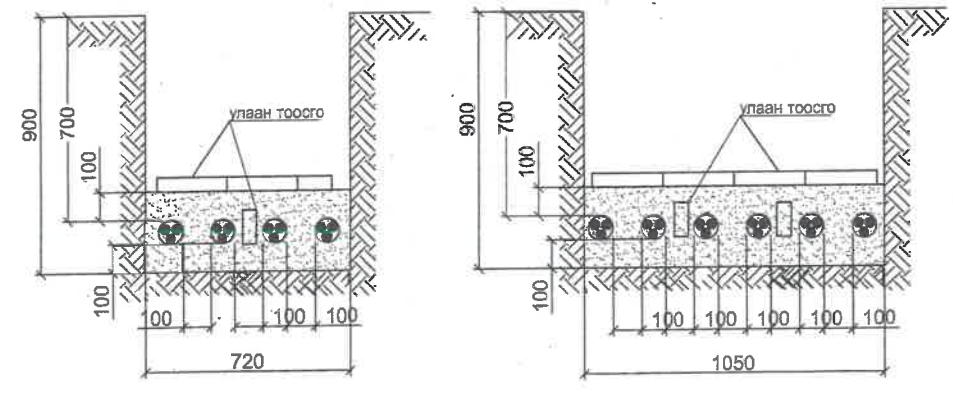


A-аар харгах



A-A

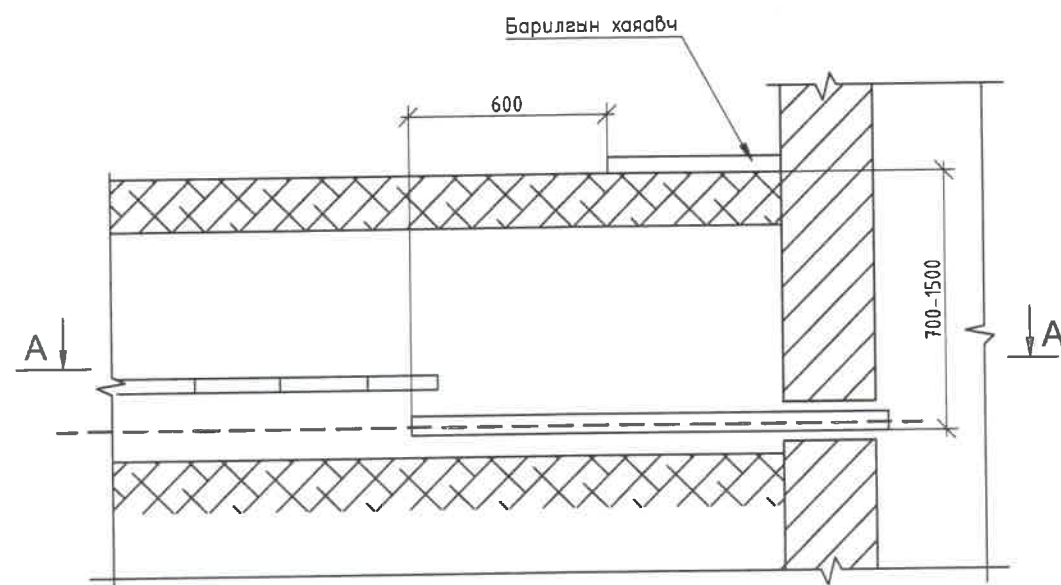
Кабелийг тусгаарлагчтай тавих



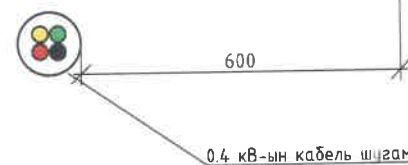
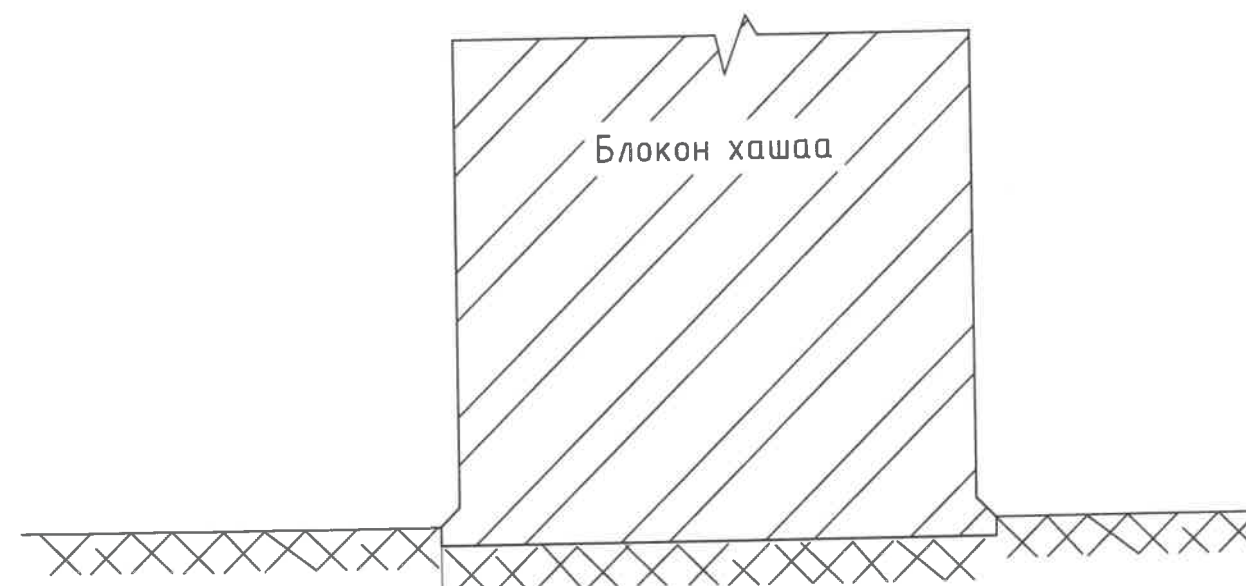
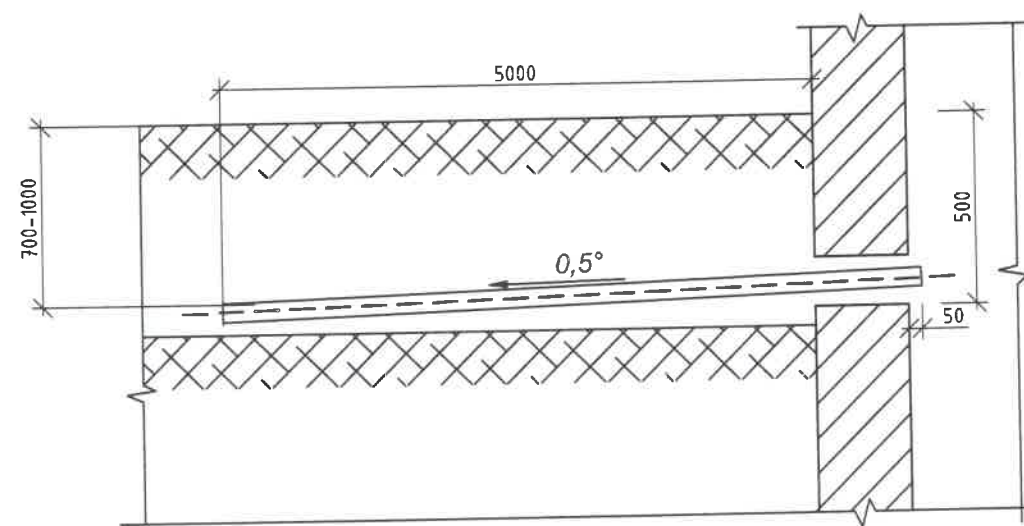
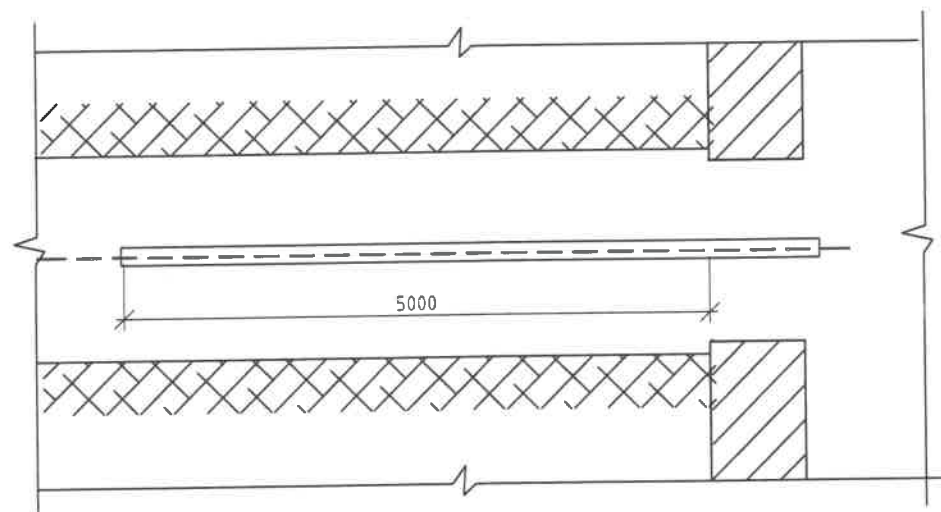
"Эрчим шугам проект" ХХК
Баянгол дүүрэг 1-р хороо
утас: 99666634, 77666634

АСИАН СИТИ ХХК-ИЙН ЦЭЦЭРЛЭГИЙН ТҮР БҮЛЭГ БҮХИЙ ҮЙЛЧИЛГЭЭТЭЙ ОРОН СУУЦНЫ БАРИЛГЫН ГАДНА ЦАХИЛГААН ХАНГАМЖИЙН,
6 кВ-ЫН ЦАХИЛГААН ДАМЖУУЛАХ КАБЕЛЬ ШУГАМ, 6, 10/0.4 кВ-ЫН ХҮЧДЭЛТЭЙ 2x630 кВА СУУРИЛАГДСАН ДЭД ӨРТӨВ, 0.4 кВ-ЫН
ЦАХИЛГААН ДАМЖУУЛАХ КАБЕЛЬ ШУГАМ

0.4 кВ-ын кабель шугамын суурилуулалт				Үе шат: АЗ	
Шалгасан	<i>Алтун</i>	С.Мөнхбаатар	ЕГ-шифр: ЭШП-24-43-III-4	Масштаб:	Огноо: 2024
Гүйцэтгэсэн	<i>Норво</i>	Т.Төрбаяр	ТГ-шифр:	Зургийн дугаар: ГЦ-4	Бүх хуудас: 10
Инженер	<i>Норво</i>	Т.Төрбаяр			



A - A



Тайлбар

1. Кабель шугам барилга руу болон кабелийн байгууламж бусад байгууламж руу орж байгаа хэсэгт кабелийг асбестоцементэн хоолойд сүвлэх буюу эсвэл төмөр бетон хийцийн нүхнүүдэд сүвлэж оруулсан байх ёстой.
2. Хоолойг барилга эсвэл кабелийн байгууламж руу оруулж угсарсны дараа ханын гидро тусгаарлагыг сэргээх шаардлагатай.
3. Асбестоцементэн хоолой дах кабелийг хоёр үзүүрээс нь 300 мм хэсэгт ус үл нэвтрүүлэх шавраар нэвчүүлсэн шөрмөсөн утсаар чигжиж битүүлнэ.
4. Кабель шугам блок ба хоолойноос барилга, хонгил, подвалд шилжүүлэхдээ худаг байгуулах, блок хоолойноос шууд тэдгээрт оруулах, байшингийн дотор нүх ухах, эсвэл гадна ханын доор хорго гаргах аргуудын аль нэгээр гүйцэтгэнэ. Энд хамгийн гол нь хоолой, нүхэнд ус нэвтэрхээргүй, шуудуунаас барилгад болон хонгилд мэрэгч амьтад орохоос болгоомжлох нь зүйтэй.
5. Шууд газарт тавигдах кабелиас байшин, байгууламжийн довтоо, суурь хүртлэх зай нь 0.6 м -ээс багагүй байна.



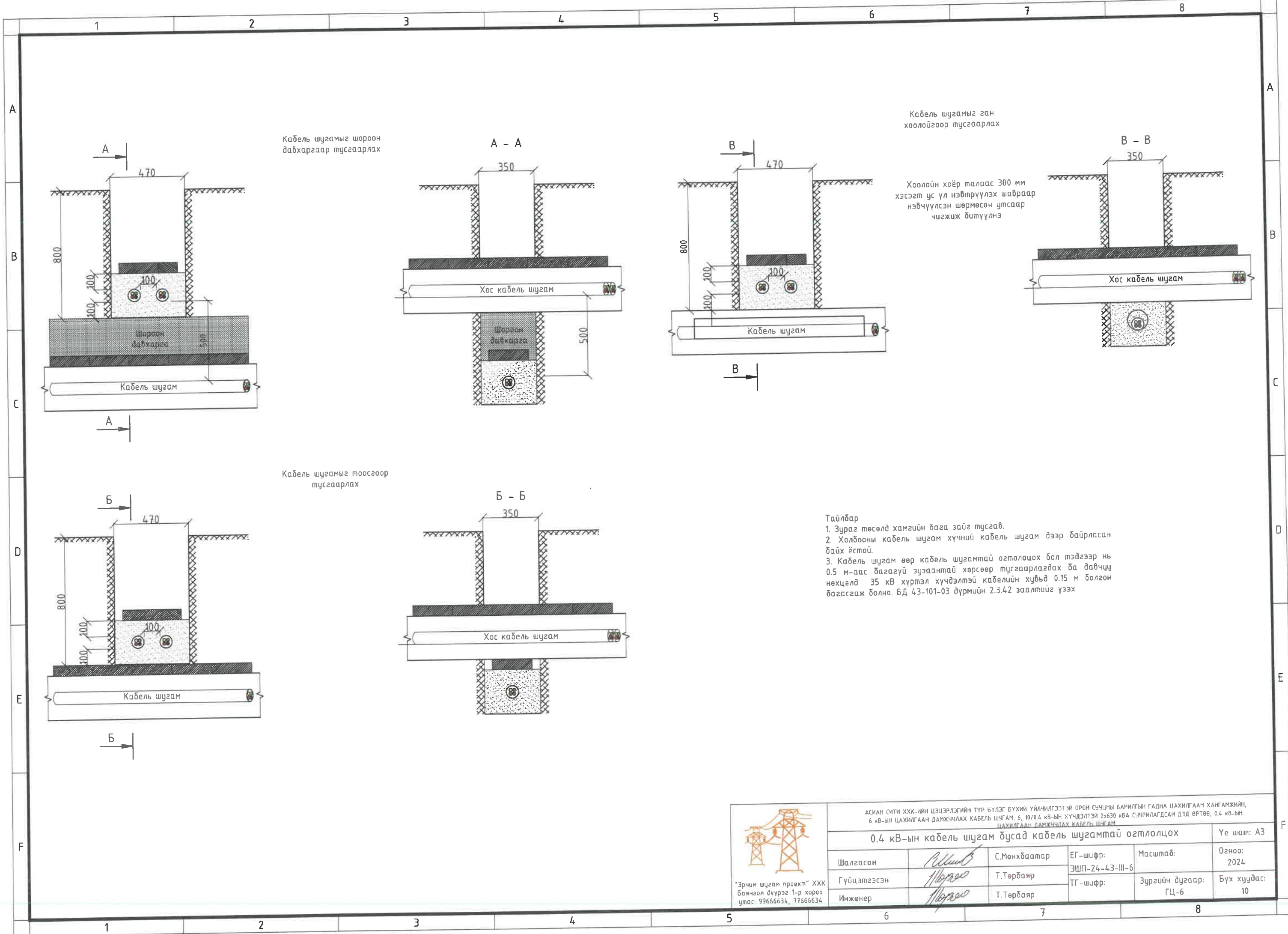
"Эрчим шугам проект" ХХК
Баянгол дүүрэг 1-р хороо
утас: 99666634, 77666634

АСИАН СИТИ ХХК-ИЙН ЦЭЦЭРЛЭГИЙН ТҮР БҮЛЭГ БҮХИЙ ҮЙЛЧИЛГЭЭТЭЙ ОРОН СУУЦНЫ БАРИЛГЫН ГАДНА ЦАХИЛГААН ХАНГАМЖИЙН,
6 КВ-ЫН ЦАХИЛГААН ДАМЖУУЛАХ КАБЕЛЬ ШУГАМ, 6, 10/0.4 КВ-ЫН ХҮҮДЭЛТЭЙ 2х630 КВА СҮҮРИЛАГДСАН ДЭД ӨРТӨВ, 0.4 КВ-ЫН
ЦАХИЛГААН ДАМЖУУЛАХ КАБЕЛЬ ШУГАМ

0.4 кВ-ын кабель шугам барилга байгууламжруу нэвтрэх

Үе шат: А3

Шалгасан	<i>Мөнхбаатар</i>	С.Мөнхбаатар	ЕГ-шифр: ЭШП-24-43-III-5	Масштаб:	Огноо: 2024
Гүйцэтгэсэн	<i>Т.Төрбаяр</i>	Т.Төрбаяр	ТГ-шифр:	Зургийн дугаар: ГЦ-5	Бүх хуудас: 10
Инженер	<i>Т.Төрбаяр</i>	Т.Төрбаяр			



Кабель шугамыг шороон давхаргаар тусгаарлах

A - A

Кабель шугамыг ган хоолойгоор тусгаарлах

B - B

Кабель шугамыг тоосгоор тусгаарлах

Б - Б

Таилбар
 1. Зураг төсөлд хамгийн бага зайг тусгав.
 2. Холбооны кабель шугам хүчний кабель шугам дээр байрласан байх ёстой.
 3. Кабель шугам өөр кабель шугамтай огтлолох бол тэдгээр нь 0.5 м-аас багагүй зузаантай хөрсөөр тусгаарлагдах ба давчуу нөхцөлд 35 кВ хүртэл хүчдэлтэй кабелийн хувьд 0.15 м болгон багасгаж болно. БД 43-101-03 дүрмийн 2.3.42 заалтийг үзэх

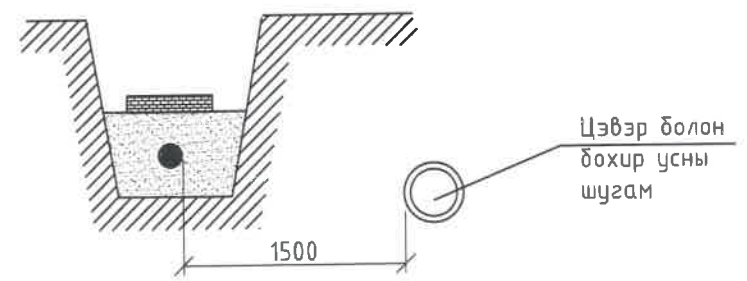


"Эрчим шугам проект" ХХК
 Баянгол дүүрэг 1-р хороо
 утас: 99666634, 77666634

АСИАН СИТИ ХХК-ийн ЦЭЦЭРЛЭГИЙН ТҮР БҮЛЭГ БҮХИЙ ҮЙЛЧИЛГЭЭТЭЙ ОРОН СУУЦНЫ БАРИЛГЫН ГАДНА ЦАХИЛГААН ХАНГАМЖИЙН, 6 кВ-ЫН ЦАХИЛГААН ДАМЖУУЛАХ КАБЕЛЬ ШУГАМ, 6, 10/0.4 кВ-ЫН ХҮҮДЭЛТЭЙ 2x630 кВА СУУРИЛАГДСАН ДЭД ӨРТӨӨ, 0.4 кВ-ЫН ЦАХИЛГААН ДАМЖУУЛАХ КАБЕЛЬ ШУГАМ				Үе шат: АЗ	
0.4 кВ-ын кабель шугам бусад кабель шугамтай огтлолцох				Огноо: 2024	
Шалгасан	<i>Мөнхбаатар</i>	С.Мөнхбаатар	ЕГ-шифр: ЭШП-24-43-III-6	Масштаб:	Бүх хуудас: 10
Гүйцэтгэсэн	<i>Т.Төрбаяр</i>	Т.Төрбаяр	ТГ-шифр:	Зургийн дугаар: ГЦ-6	
Инженер	<i>Т.Төрбаяр</i>	Т.Төрбаяр			

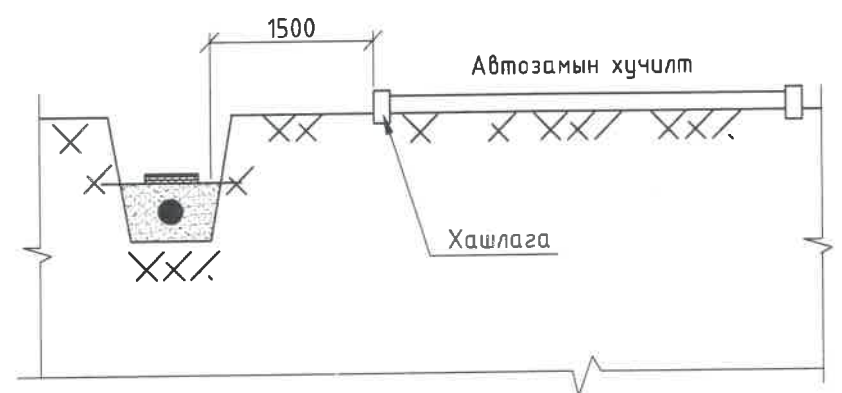
Шинээр тавьж дүү кабель шугамыг бусад инженерийн байгууламжтай зэрэгцүүлж тавихад баримтлах шаардлага зай хэмжээ

Шугам хоолойтой зэрэгцээдээ кабель шугам тавих



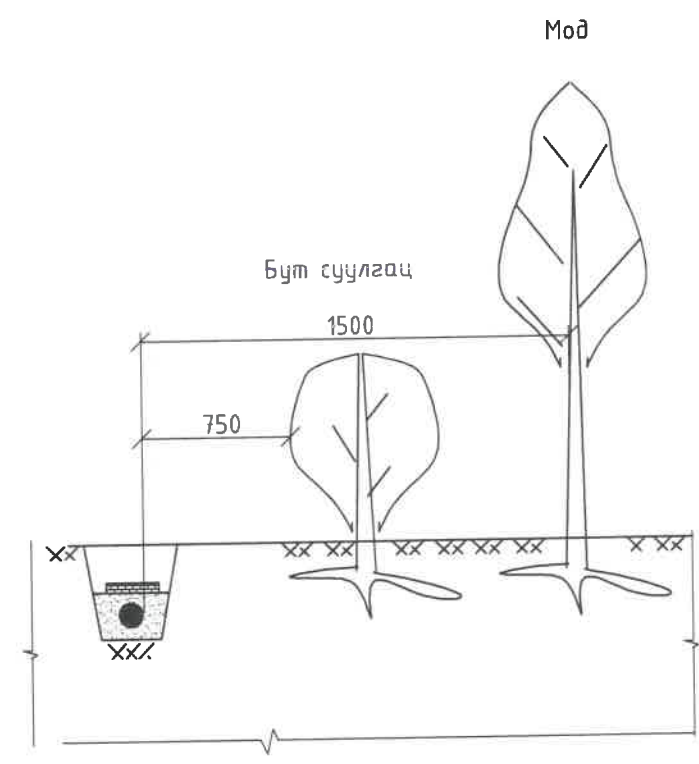
1. Төслөөр хийгдэж дүү 6 кВ-ын кабель шугамыг шугам хоолойтой зэрэгцүүлж сунгах гарцаагүй шаардлага гарсан үед дээрх зай хэмжээг баримтална.
2. Энэхүү зай хэмжээг ажил гүйцэтгэх үед зөвшилцөх шаардлагатай ба ашиглагч байгууллагын хяналтан дор угсралтын ажлыг гүйцэтгэнэ.

I ба II ангиллын автозамтай зэрэгцээ кабель шугам тавих

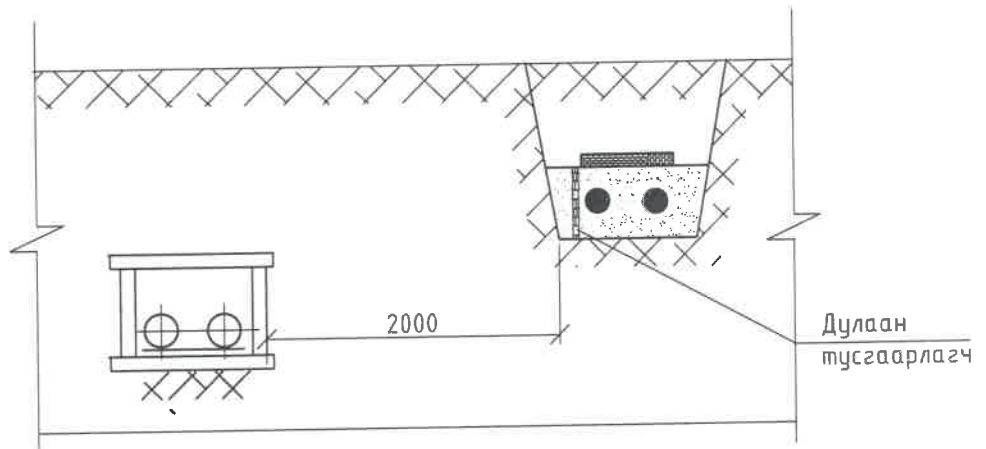


1. Зураг дээр хамгийн бага боломжит хэмжээсийг заасан болно.
2. Нийслэлийн автозамын газраас гүйцэтгэл хийх үед зөвшөөрөл олгосон тохиолдолд дээр заасан хэмжээсийг багасгаж болно.
3. Ган хоолойг гүдрон юмуу эсвэл битүмээр нэвчүүлж өгнө.
4. 89 мм диаметрийн ган хоолой хэрэглэнэ.

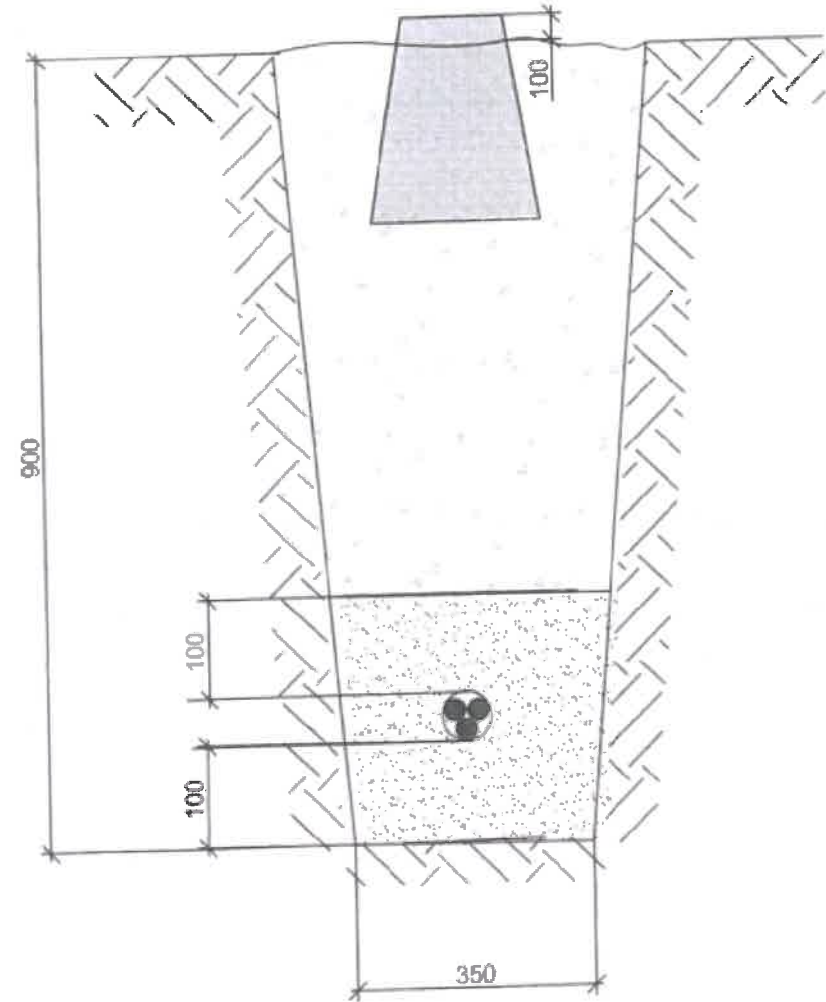
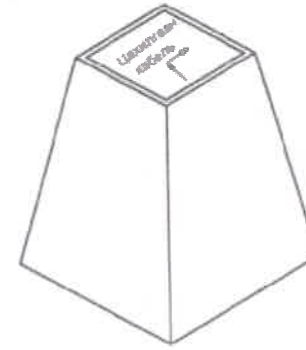
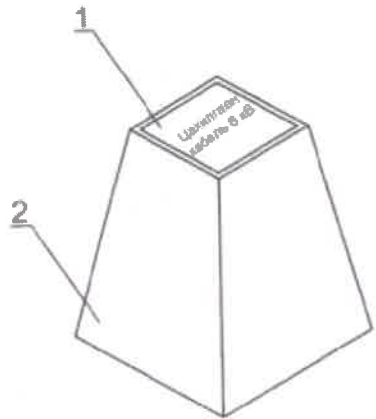
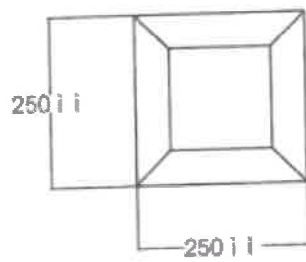
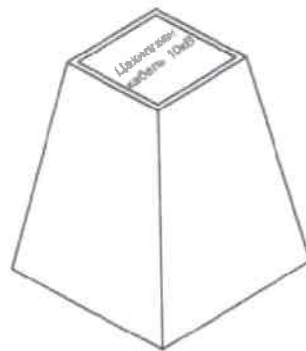
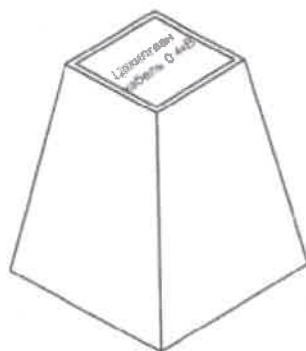
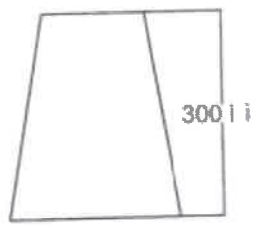
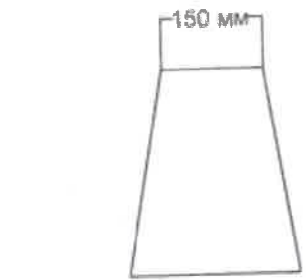
Мод дүт суулгацтай харьцангуйгаар кабель шугам тавих



Кабель шугамыг дулааны шугамтай зэрэгцээдээ тавих



<p>"Эрчим шугам проект" ХХК Баянгол дүүрэг 1-р хороо утас: 99666634, 77666634</p>	АСИАН СИТИ ХХК-ийн ЦЭЦЭРЛЭГИЙН ТҮР БҮЛЭГ БҮХИЙ ҮЙЛЧИЛГЭЭТЭЙ ОРОН СУУШНЫ БАРИЛГЫН ГАДНА ЦАХИЛГААН ХАНГАМЖИЙН, 6 кВ-ЫН ЦАХИЛГААН ДАМЖУУЛАХ КАБЕЛЬ ШУГАМ, 6, 10/0.4 кВ-ЫН ХҮҮЧДЭЛТЭЙ 2x630 кВА СУУРИЛАГДСАН ДЭД ӨРТӨВ, 0.4 кВ-ЫН ЦАХИЛГААН ДАМЖУУЛАХ КАБЕЛЬ ШУГАМ				Үе шат: А3	
	0.4 кВ-ын кабель шугам дусад инженерийн шугамтай огтлолцох				Огноо: 2024	
	Шалгасан	<i>Мөнхбаатар</i>	С.Мөнхбаатар	ЕГ-шифр: ЭШП-24-43-III-7	Масштаб:	Бүх хуудас: 10
	Гүйцэтгэсэн	<i>Төрбаяр</i>	Т.Төрбаяр	ТГ-шифр:	Зургийн дугаар: ГЦ-7	
Инженер	<i>Төрбаяр</i>	Т.Төрбаяр				



Тайлбар бичиг

Кабелийн тэмдгийг газрын түвшинтэй тэнцүү байхаар тооцон, бүх газар доогуурхи кабелийн трассын дагуу нүүрэн талд суурилуулах ба хэрэв байрлуулсан кабелийн тэмдэг явган хүн ба бусад хөдөлгөөнд саад учруулахаар бол тэдгээрийг газрын гадаргуудтай чацуу байрлуулна. Кабелийн тэмдгийг кабелийн замын эхлэл ба төгсгөл дээр, (кабель дэд станц ба барилга руу орох үед) мөн чиглэл өөрчилсөн үед, холбооснуудын дээд талд, кабелийн хоолой оролт ба гаралт дээр, кабелийн трассын дагуу 50 м-ээс илүүгүй зайд байрлуулна.

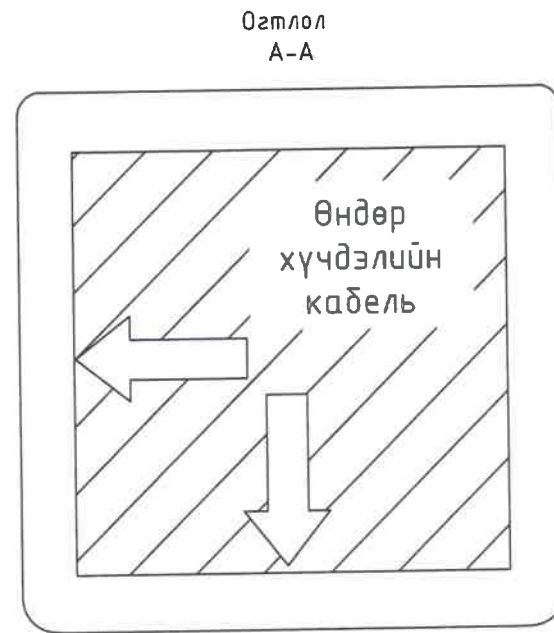
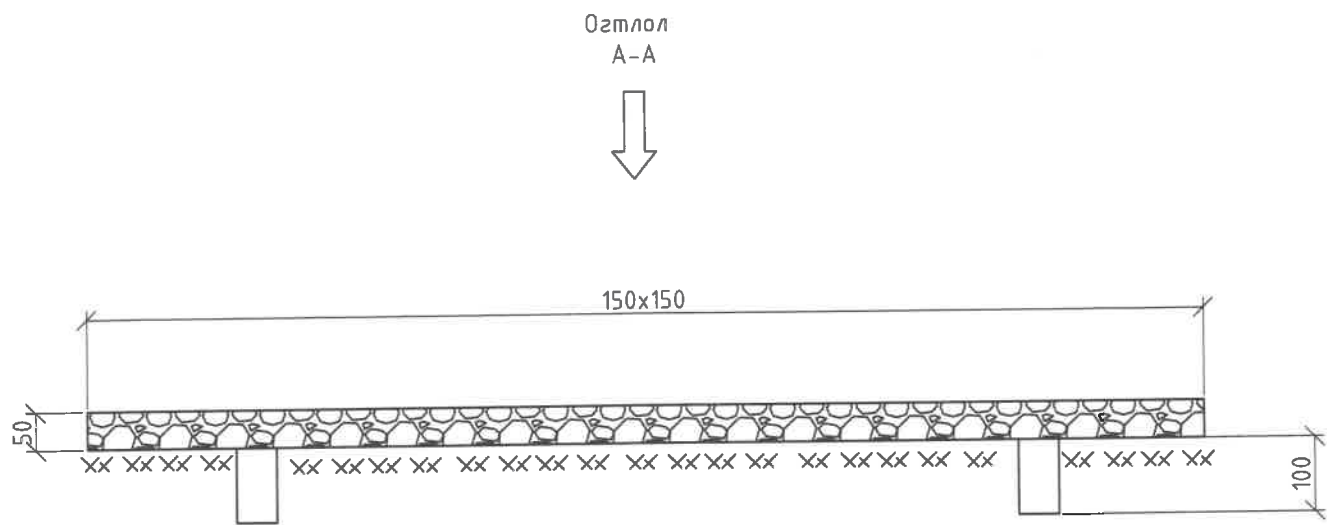
Д/Д	Материалын нэр	Хэмжих нэгж	Нэгж жин	Нийт жин
1	Гуулийн хавтан	кг	0.2	24.9
2	Бетон суурь	кг	24.7	



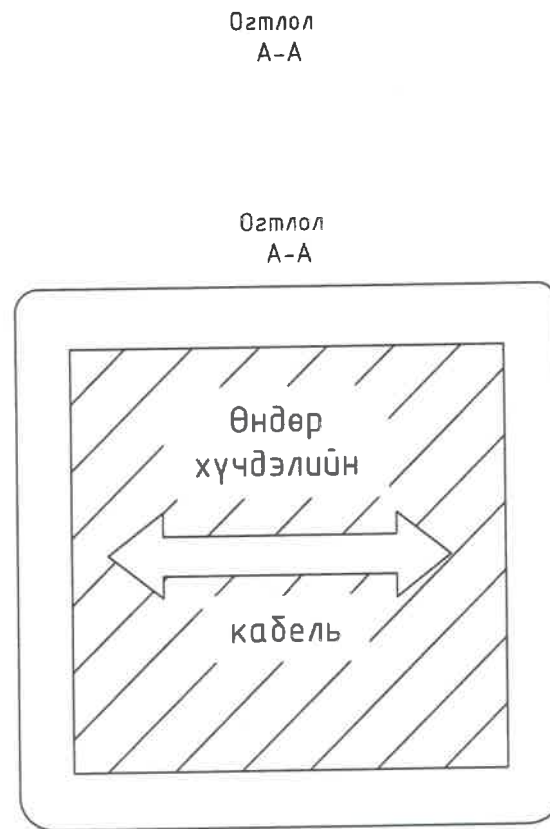
"Эрчим шугам проект" ХХК
Баянгол дүүрэг 1-р хороо
утас: 99666634, 77666634

АСИАН СИТИ ХХК-ИЙН ЦЭЦЭРЛЭГИЙН ТҮР БҮЛЭГ БҮХИЙ ҮЙЛЧИЛГЭЭТЭЙ ОРОН СУУЦНЫ БАРИЛГЫН ГАДНА ЦАХИЛГААН ХАНГАМЖИЙН, 6 КВ-ЫН ЦАХИЛГААН ДАМЖУУЛАХ КАБЕЛЬ ШУГАМ, 6, 10/0.4 КВ-ЫН ХҮЧДЭЛТЭЙ 2х630 КВА СУУРИЛАГДСАН ДЭД ӨРТӨӨ, 0.4 КВ-ЫН ЦАХИЛГААН ДАМЖУУЛАХ КАБЕЛЬ ШУГАМ					Үе шат: А3
Кабель шугамын тэмдэг					
Шалгасан	<i>С.Мөнхбаатар</i>	С.Мөнхбаатар	ЕГ-шифр: ЭШП-24-43-III-8	Масштаб:	Огноо: 2024
Гүйцэтгэсэн	<i>Т.Төрбаяр</i>	Т.Төрбаяр	ТГ-шифр:	Зургийн дугаар: ГЦ-8	Бүх хуудас: 10
Инженер	<i>Т.Төрбаяр</i>	Т.Төрбаяр			

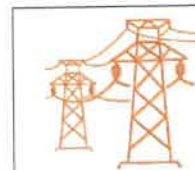
Кабелийн таних тэмдэглэгээ



А. Кабель шугамын эргэлтэнд тавих тэмдэглэгээ



Б. Кабель шугамын шулуун тэмдэглэгээ




"Эрчим шугам проект" ХХК
Баянгол дүүрэг 1-р хороо
утас: 99666634, 77666634

АСИАН СИТИ ХХК-ийн ЦЭЦЭРЛЭГИЙН ТҮР БҮЛЭГ БҮХИЙ ҮЙЛЧИЛГЭЭТЭЙ ОРОН СУУЦНЫ БАРИЛГЫН ГАДНА ЦАХИЛГААН ХАНГАМЖИЙН,
6 кВ-ЫН ЦАХИЛГААН ДАМЖУУЛАХ КАБЕЛЬ ШУГАМ, 6, 10/0.4 кВ-ЫН ХҮЧДЭЛТЭЙ 2x630 кВА СУУРИЛАГДСАН ДЭД ӨРТӨВ, 0.4 кВ-ЫН
ЦАХИЛГААН ДАМЖУУЛАХ КАБЕЛЬ ШУГАМ

Кабель шугамын таних тэмдэглэгээ				Үе шат: А3	
Шалгасан	<i>С.Мөнхбаатар</i>	С.Мөнхбаатар	ЕГ-шифр:	Масштаб:	Огноо:
Гүйцэтгэсэн	<i>Т.Төрбаяр</i>	Т.Төрбаяр	ЭШП-24-43-III-9		2024
Инженер	<i>Т.Төрбаяр</i>	Т.Төрбаяр	ТГ-шифр:	Зургийн дугаар:	Бүх хуудас:
				ГЦ-9	10

0.4 кВ-ын кабель шугамын хүчдэлийн алдагдлын тооцоо

Д/д	Шугамын дугаар	Эхлэл	Төгсгөл	Тоолуурын самбарын тоо		Хэрэглэгчийн тоо	Дамжуулагч утасны марк	Урт, м			Шугамын ачаалал, кВт			Хуурмаг чадал, Вар			Хүчдэлийн алдагдал, В			Хүчдэлийн алдагдал, %			Төгсгөлийн цэг дээрх хүчдэл, В		
				6 хэрэглэгчтэй	3 хэрэглэгчтэй			L	м	P	кВт	Q	Вар	ΔU	В	ΔU	0.83	%	U ₁	396.67	В				
1	Орон сууц	Шинэ 6, 10/0.4 кВ 2х630 кВА дэд өртөө	ЕС-1 Оролт-1				АВВГ 3х95+1х50	L ₁	27	м	P ₁	140	кВт	Q ₁	28.06	Вар	ΔU_1	3.33	В	ΔU_1	0.83	%	U ₁	396.67	В
2		Шинэ 6, 10/0.4 кВ 2х630 кВА дэд өртөө	ЕС-2 Оролт-2				АВВГ 3х95+1х50	L ₂	27	м	P ₂	155	кВт	Q ₂	30.9	Вар	ΔU_2	3.67	В	ΔU_2	0.92	%	U ₂	396.33	В
3		Шинэ 6, 10/0.4 кВ 2х630 кВА дэд өртөө	ЕС-3 Оролт-3				АВВГ 3х95+1х50	L ₃	25	м	P ₃	141	кВт	Q ₃	28.2	Вар	ΔU_3	3.10	В	ΔU_3	0.78	%	U ₃	396.90	В
4		Шинэ 6, 10/0.4 кВ 2х630 кВА дэд өртөө	ЕС-4 Оролт-4				АВВГ 3х95+1х50	L ₄	25	м	P ₄	150	кВт	Q ₄	30.04	Вар	ΔU_4	3.30	В	ΔU_4	0.83	%	U ₄	396.70	В
5		Шинэ 6, 10/0.4 кВ 2х630 кВА дэд өртөө	ЕС-5 Оролт-5				АВВГ 3х95+1х50	L ₅	28	м	P ₅	138	кВт	Q ₅	27.56	Вар	ΔU_5	3.40	В	ΔU_5	0.85	%	U ₅	396.60	В
6		Шинэ 6, 10/0.4 кВ 2х630 кВА дэд өртөө	ЕС-6 Оролт-6				АВВГ 3х95+1х50	L ₆	28	м	P ₆	133	кВт	Q ₆	26.56	Вар	ΔU_6	3.27	В	ΔU_6	0.82	%	U ₆	396.73	В
НИЙТ				0	0	0		L	160	м	P	857	кВт	Q		Вар	ΔU		В	ΔU		%			



АСИАН СИТИ ХХК-ИЙН ЦЭЦЭРЛЭГИЙН ТҮР БҮЛЭГ БҮХИЙ ҮЙЛЧИЛГЭЭТЭЙ ОРОН СУУЦНЫ БАРИЛГЫН ГАДНА ЦАХИЛГААН ХАНГАМЖИЙН, 6 КВ-ЫН ЦАХИЛГААН ДАМЖУУЛАХ КАБЕЛЬ ШУГАМ, 6, 10/0.4 КВ-ЫН ХҮЧДЭЛТЭЙ 2х630 КВА СУУРИЛАГДСАН ДЭД ӨРТӨВ, 0.4 КВ-ЫН ЦАХИЛГААН ДАМЖУУЛАХ КАБЕЛЬ ШУГАМ

Кабель шугамын хүчдэлийн алдагдлын тооцоо

Шалгасан: *С.Мөнхбаатар* С.Мөнхбаатар
 Гүйцэтгэсэн: *Т.Төрбаяр* Т.Төрбаяр
 Инженяр: *Т.Төрбаяр* Т.Төрбаяр

ЕГ-шифр: ЭШП-24-43-III-10
 ТГ-шифр: ГЦ-10

Масштаб: 2024
 Зургийн дугаар: 10

Үе шат: АЗ
 Огноо: 2024
 Бүх хуудас: 10