



"ЭКО БУЯНТ" ХХК  
Барилгын зураг төсөл боловсруулалт

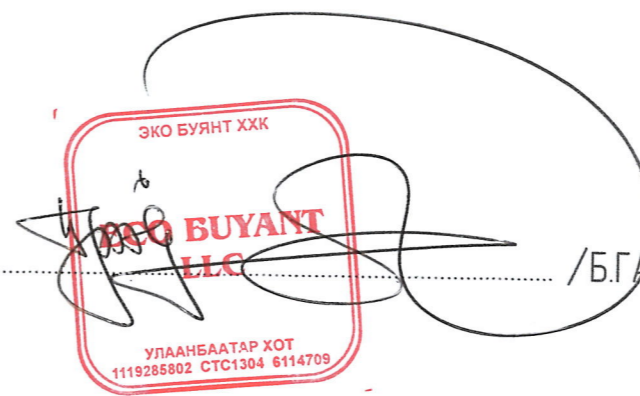
ЕГ шифр: 43/2023-ГЛ

Улаанбаатар хот, Хан-Уул дүүрэг, 20 дугаар хороо, Ашиглалтын шаардлага хангахгүй арьс ширний 31 дүгээр дайрыг буулган дахин барилгажуулах төсөл

# "АСИАН СИТИ" ХХК-ИЙН ЦЭЦЭРЛЭГИЙН ТҮР БҮЛЭГ БҮХИЙ ҮЙЛЧИЛГЭЭТЭЙ ОРОН СУУЦ БАРИЛГЫН ГАДНА ДУЛААНЫ ШУГАМЫН АЖЛЫН ЗУРАГ

/Ажлын зураг/

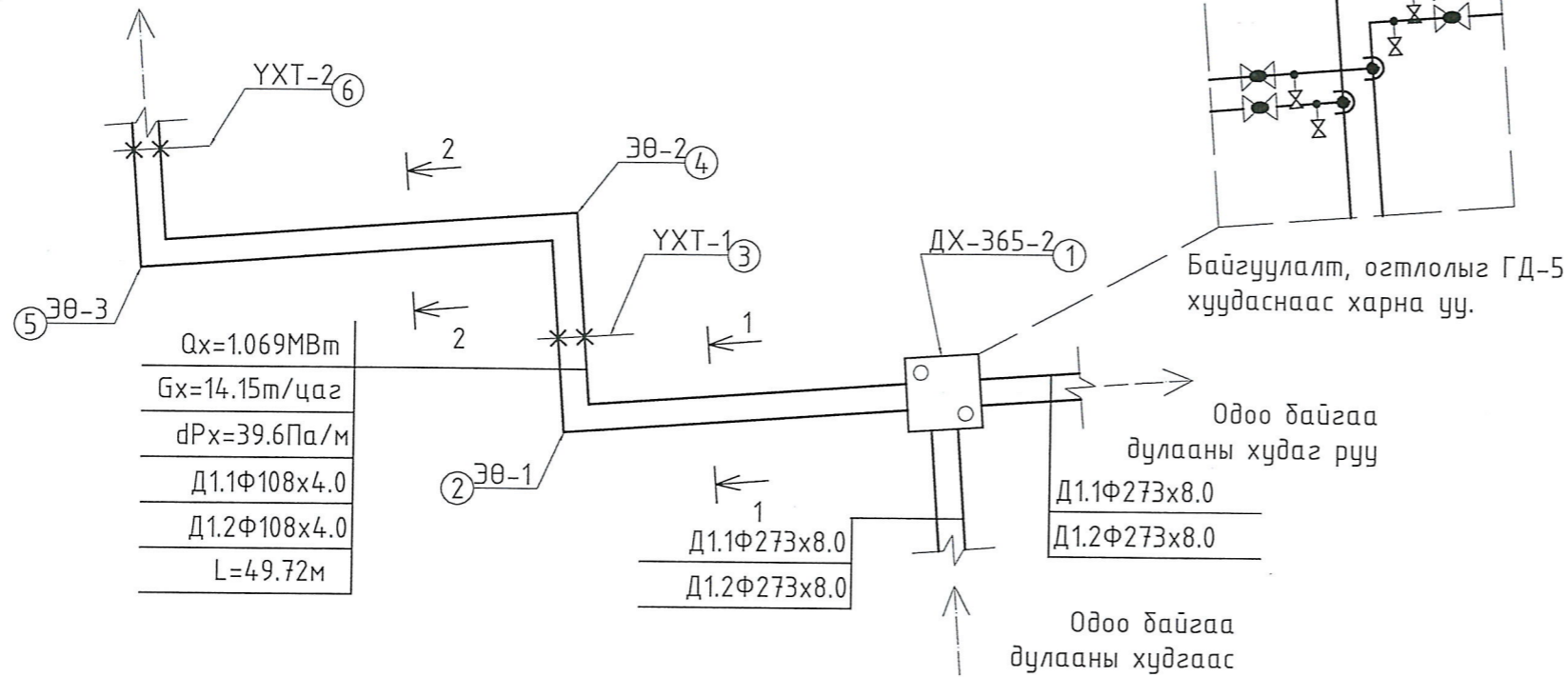
"ЭКО БУЯНТ" ХХК-ийн захирал: .....



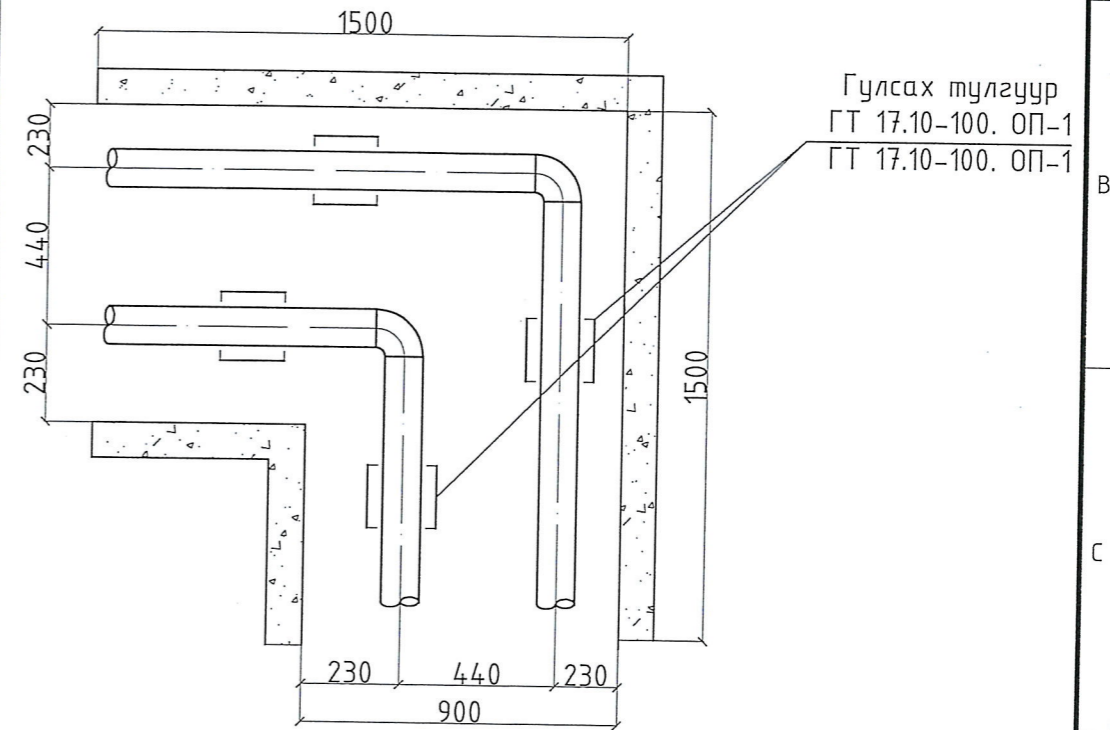
...../Б.ГАНБААТАР/

УЛААНБААТАР ХОТ 2024 ОН

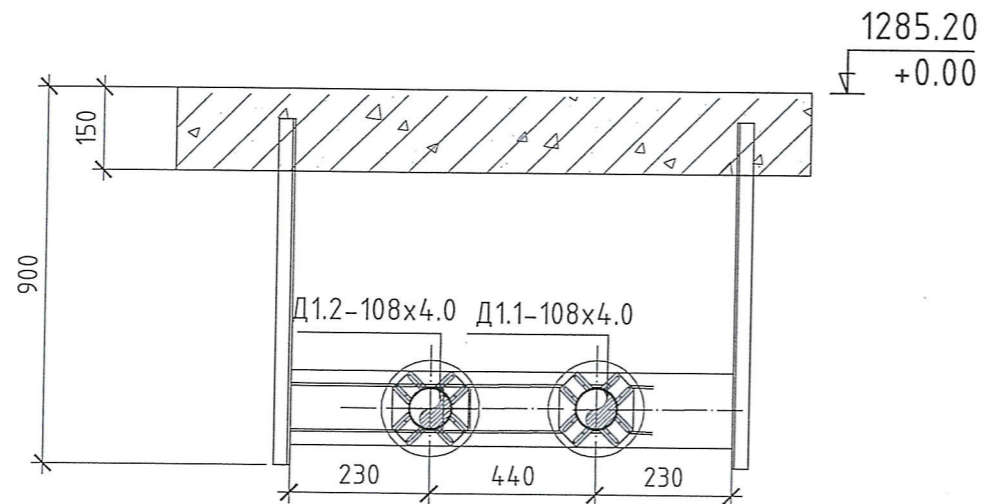
"Асиан сити ХХК" -ийн цэцэрлэгийн түр бүлэг дүхий үйлчилгээтэй орон сууцны барилга руу  $Q_x=1.069\text{MBm}$   $G_x=14.15\text{m/цаг}$



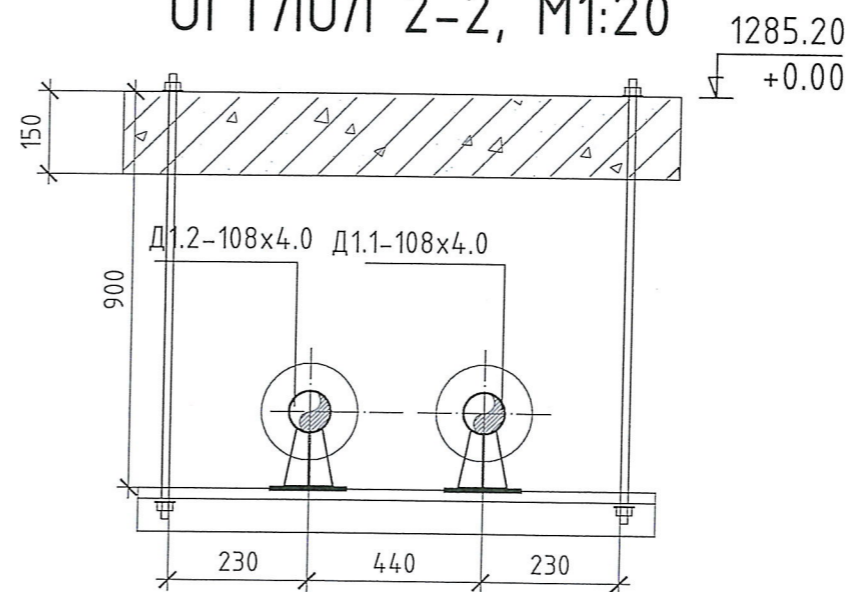
ЭРГЭЛТИЙН ӨНЦӨГ. М1:25  
ЭӨ-1



ҮЛ ХӨДЛӨХ ТУЛГУУРИЙН БАЙГУУЛАЛТ

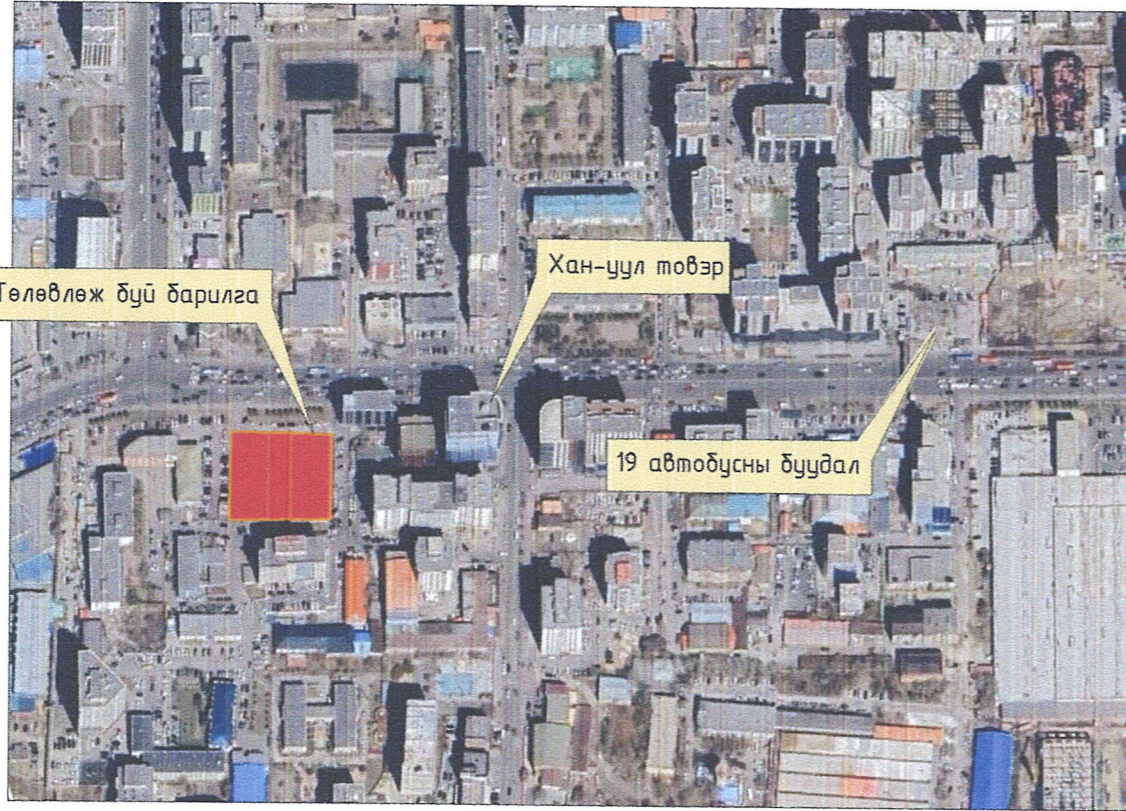


ОГТЛОЛ 2-2, М1:20



	УЛААНБААТАР ХОТ, ХАН-УУЛ ДҮҮРЭГ, 20-Р ХОРОО				
	"АСИАН СИТИ" ХХК-ИЙН ЦЭЦЭРЛЭГИЙН ТҮР БҮЛЭГ БҮХИЙ, ҮЙЛЧИЛГЭЭТЭЙ ОРОН СУУЦНЫ БАРИЛГЫН ИНЖЕНЕРИЙН ШЛГАМ СУЛЖЭЭ				
	Дулааны шугамын тойм, Эргэлтийн өнцөг				
Инженер	У.Бямбадорж	ЕГ.Шифр:	Масштаб:	Огноо:	
Гүйцэтгэгсэн	Д.Төгсбилэг	43/2023-ГД		2024.02	
"ЭКО БУЯНТ" ХХК	Шалгасан	У.Бямбадорж	ТГ.Шифр:	Зургийн дугаар:	Хуудас: 3
				ГД-3	Бүх хуудас: 7

БАЙРШЛЫН СХЕМ



ТАЙЛБАР БИЧИГ

Улаанбаатар хот Хан-уул дүүрэг 20-р хороо "Асиан сити" ХХК-ийн цэцэрлэгийн түр бүлэг бүхий, үйлчилгээтэй орон сууцны барилгын гадна дулааны шугамын ажлын зургийг "....." ХХК-д боловсруулсан, ..... тоот халаалт, агаар сэлгэлтийн системийн зураг төсөл болон дор дурдсан баримт материалууд, холбогдох норм дүрэм, стандартын зүйлийг мөрдлөг болгон боловсруулав. Үүнд:

1. Улаанбаатар дулааны сүлжээ ТӨХК-ын №065/2024 тоот техникийн нөхцөл
2. Тухайн дүүргийн дэвсгэр зураг
3. Газар дээр хийсэн хэмжилт
4. (Архив №:23/065) тоот Барилгын талбайн геологийн дүгнэлт
5. БНБД 23.01.09 Барилгад хэрэглэх уур амьсгал ба геофизикийн үзүүлэлтүүд
6. БНБД 41-02-13 Дулааны сүлжээ
7. БНБД 41-03-13 Тонг төхөөрөмж, дамжуулах хоолойн дулаан тусгаарлалт болон холбогдох бусад норм, дүрмүүд
8. MNS 3238:2001, MNS 5213:2002 болон холбогдох бусад стандартууд

Тооцооны үзүүлэлтүүд:

Халаалтын гадна агаарын тооцооны температур	-39.0°C
Галлагааны үеийн дундаж хэм	-10.1°C
Галлагаа үргэлжлэх хугацаа	240хон
Дулааны шугамын өгөх усны температур	135°C
Дулааны шугамын буцах усны температур	70°C

Инженер-геологийн дүгнэлт:

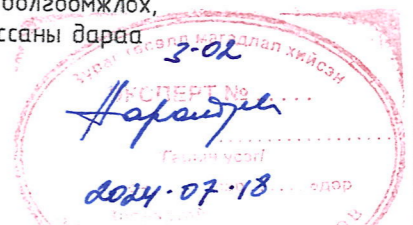
Газар хөдлөлийн дүс	8 балл
Хөрсний хөлдөлтийн гүн	3.8м
Хөрсний бүтэц	-
Хөрсний ус	-

элсэнцэр чигжээстэй асгамал хөрс 0.6м,  
элсэн чигжээстэй хайрган хөрс 7.4м зузаантай.  
3.0м гүнд илэрч, 2.8м-т тогтсон.

Төлөвлөж буй барилгыг техникийн нөхцөлийн дагуу (3д магистраль шугамын ДХ-365-2 худгын салаа шугам)-аас хангахаар төлөвлөв. "Асиан сити" ХХК-ийн цэцэрлэгийн түр бүлэг бүхий, үйлчилгээтэй орон сууцны барилгын дулааны ачааллыг 1.069МВт (0.92Гкал/цаг) зарцуулалт 14.02м/цаг гэж тооцож төлөвлөв. Дулаан зөөгчийн температурыг 1-р хэлхээнд 135/70°C, 2-р хэлхээнд 95/70°C гадна агаарын тооцооны температурыг -39°C гэж тооцов. Төлөвлөж буй "Асиан сити" ХХК-ийн цэцэрлэгийн түр бүлэг бүхий, үйлчилгээтэй орон сууцны барилгыг одоо байгаа ДХ-365-2 худгийн салаа шугамаас шинээр Ф108х4.0мм голчтой ган хоолойгоор авлага холбохоор тооцон гүйцэтгэлээ. Дулааны шугамын ган хоолойг /ГОСТ10704-91/-той дүйцхүйц стандартын ган хоолойгоор угсарна. Дамжуулах хоолойг 50мм зузаан хэвлэмэл пенополиуритан материалаар дулаална. Дулааны шугамыг үл нэвтрэх угсармал бетон сувагт угсарч гулсах тулгуурыг хоолойн шулуун хэсэгт Ф100-4м тутамд суурилуулсан байна.

Гадна дулааны шугамын угсралтын ажлын үед дараах шаардлагуудыг мөрдөж ажиллана. Үүнд:

1. Угсралтын болон газар шорооны ажил гүйцэтгэх Хөдөлмөр, хамгаалал техник аюулгүйн БНБД-н заалтууд
2. Газар шорооны ажлыг эхлэхийн өмнө холбогдох газруудаас зөвшөөрөл авч, цахилгааны болон бусад шугам сүлжээтэй огтлолцсон хэсгийг тэмдэглүүлж гараар ухах
3. Шугам хоолойг дулахаас өмнө холбогдох төлөөллийг байлцуулж угаалга, шахалт, туршилтыг гүйцэтгэн далд ажлын акт хөтлөх
4. Угсралтын ажлыг гүйцэтгэх явцад шугам хоолойн дулаалгыг гэмтээхээс болгоомжлох,
5. Угсралтын ажлын үед хөндөгдөх зам, хайс хашлагыг ажлыг гүйцэтгэж дууссаны дараа заавал анхны байдалд нь эргэж оруулах шаардлагатай.



ЗУРГИЙН ЖАГСААЛТ			
Д/Д	Зургийн дугаар	Зургийн нэр	Тайлбар
1	ГД-1	Байршлын схемТайлбар бичиг, Зургийн дугаар, дулааны ачаалал	
2	ГД-2	Дулааны шугамын байгуулалт	
3	ГД-3	Дулааны шугамын тойм	
4	ГД-4	Дулааны шугамын дагуурын зүсэлт, Материалын түүвэр	
5	ГД-5	Дулааны худгийн байгуулалт, огтлол 1-1 ДХ-1	
6	ГД-6	Сувгийн огтлол 1-1	
7	ГД-7	Үл хөдлөх тулгуурын байгуулалт	

ДУЛААНЫ АЧААЛАЛ, МВт (Гкал/цаг)					
Д/Д	Барилга, байгууламжийн нэр	ДУЛААНЫ АЧААЛАЛ, МВт (Гкал/цаг)			
		Халаалт	Агаар сэлгэлт	ХХУ	Нийт
1	"Асиан сити" ХХК-ийн цэцэрлэгийн түр бүлэг бүхий, үйлчилгээтэй орон сууцны барилга	0.651(0.56)	-	0.418(0.36)	1.069 (0.920)

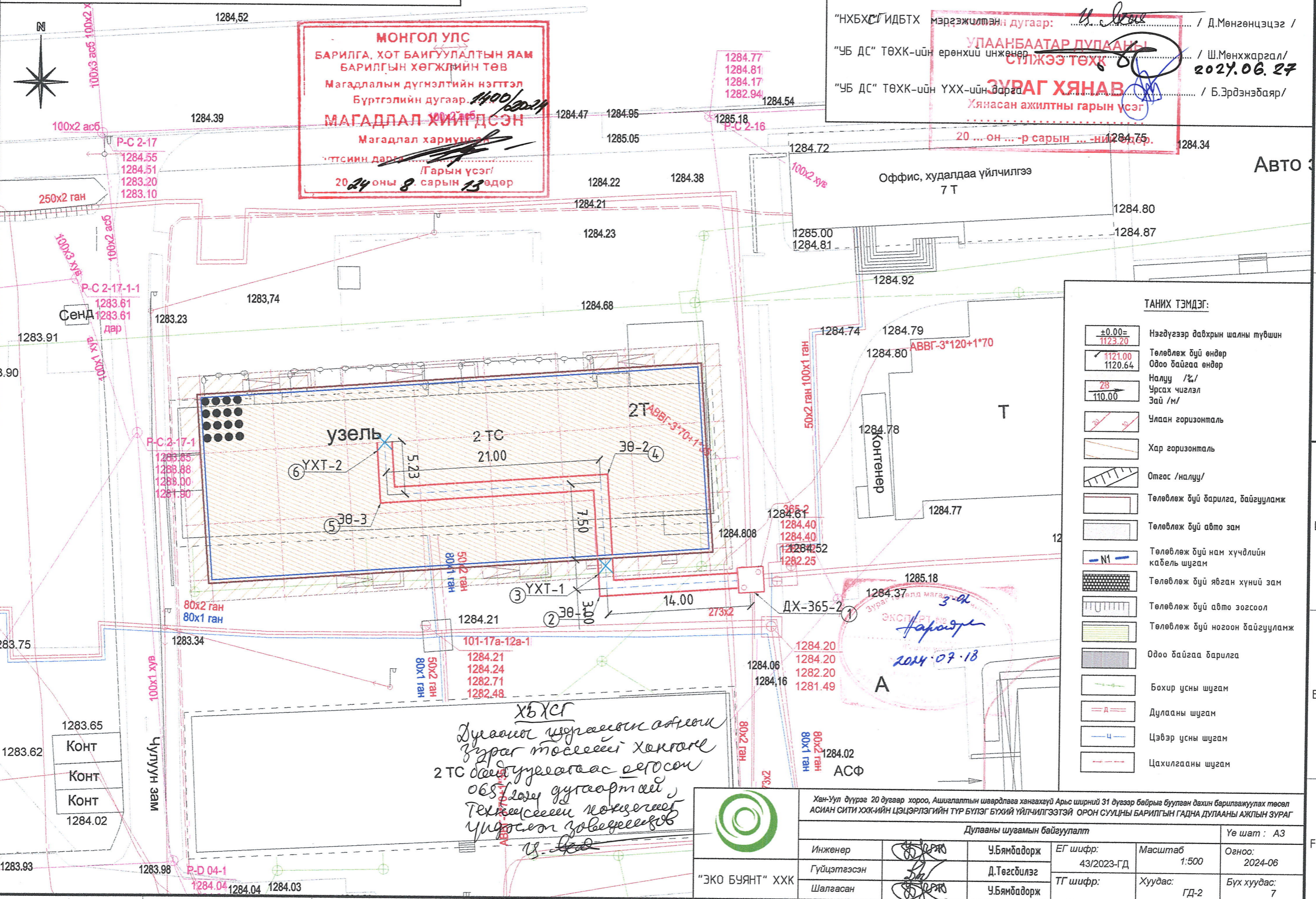
	Хан-Уул дүүрэг 20 дугаар хороо, Ашиглалтын шаардлага хангахгүй Арьс ширний 31 дүгээр байрыг буулган дахин барилгажуулах төсөл АСИАН СИТИ ХХК-ИЙН ЦЭЦЭРЛЭГИЙН ТҮР БҮЛЭГ БҮХИЙ ҮЙЛЧИЛГЭЭТЭЙ ОРОН СУУЦНЫ БАРИЛГЫН ГАДНА ДУЛААНЫ АЖЛЫН ЗУРАГ					
	Байршлын схем, Тайлбар бичиг, Зургийн жагсаалт					Үе шат : А3
	Инженер		У.Бямбадорж	ЕГ шифр: 43/2023-ГД	Масштаб 1:100	Огноо: 2024-06
Гүйцэтгэсэн		Д.Төгсбилэг	ТГ шифр:	Хуудас: ГД-1	Бүх хуудас: 7	
Шалгаасан		У.Бямбадорж				

# ДУЛААНЫ ШУГАМЫН БАЙГУУЛАЛТ:500

Зөвшөөрсөн:

"НХБХС" ГИДБТХ мэргэжилтэн дугаар: *У. Дорж* / Д.Мөнгөнцэцэг /  
 "УБ ДС" ТӨХК-ийн ерөнхий инженер **УЛААНБААТАР ДУЛААНЫ СЛЖЭЭ ТӨХК** / Ш.Мөнхжаргал /  
 "УБ ДС" ТӨХК-ийн ҮХХ-ийн дарга **ЗУРАГ ХЯНАВ** / Б.Эрдэнэбаяр /  
 Хянасан ажилтны гарын үсэг

**МОНГОЛ УЛС**  
 БАРИЛГА, ХОТ БАЙГУУЛАЛТЫН ЯАМ  
 БАРИЛГЫН ХӨГЖЛИЙН ТӨВ  
 Магадлалын дүгнэлтийн нэгтгэл  
 Бүртгэлийн дугаар: *1400/2024*  
**МАГАДЛАЛ ХИЙГДСЭН**  
 Магадлал харууцсан  
 Бүртгэлийн дарга: *[Signature]*  
 /Гарын үсэг/  
 2024 оны 8 сарын 13 өдөр



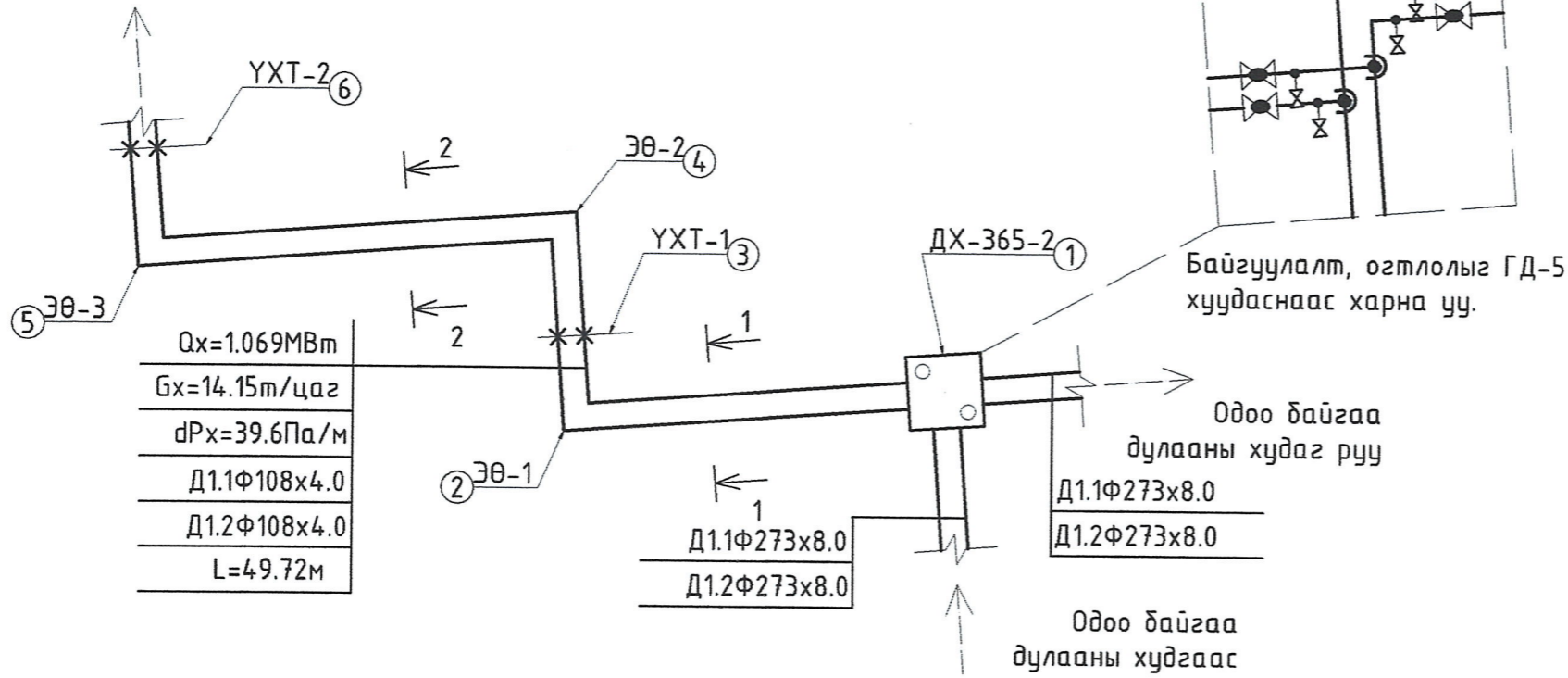
**ТАНИХ ТЭМДЭГ:**

$\pm 0.00 = 1123.20$	Нэгдүгээр давхрын шалны түвшин
$1121.00 / 1120.64$	Төлөвлөж буй өндөр / Одоо байгаа өндөр
$28 / 110.00$	Налуу /% / Урсах чиглэл / Зай /м/
	Улаан горизонталь
	Хар горизонталь
	Отгос /налуу/
	Төлөвлөж буй барилга, байгууламж
	Төлөвлөж буй авто зам
	Төлөвлөж буй нам хүчдлийн кабель шугам
	Төлөвлөж буй явган хүний зам
	Төлөвлөж буй авто зогсоол
	Төлөвлөж буй ногоон байгууламж
	Одоо байгаа барилга
	Бохир усны шугам
	Дулааны шугам
	Цэвэр усны шугам
	Цахилгааны шугам

*ХБХС*  
 Дулааны шугамын ажлын зураг төсвийн хөндөгч  
 2 ТС байдлаар ажилласнаас өгөгдсөн  
 өвөрмөц дугаартай,  
 Техник төсвийн хөндөгч  
 үндэстэн зөвшөөрсөн  
*У. Дорж*

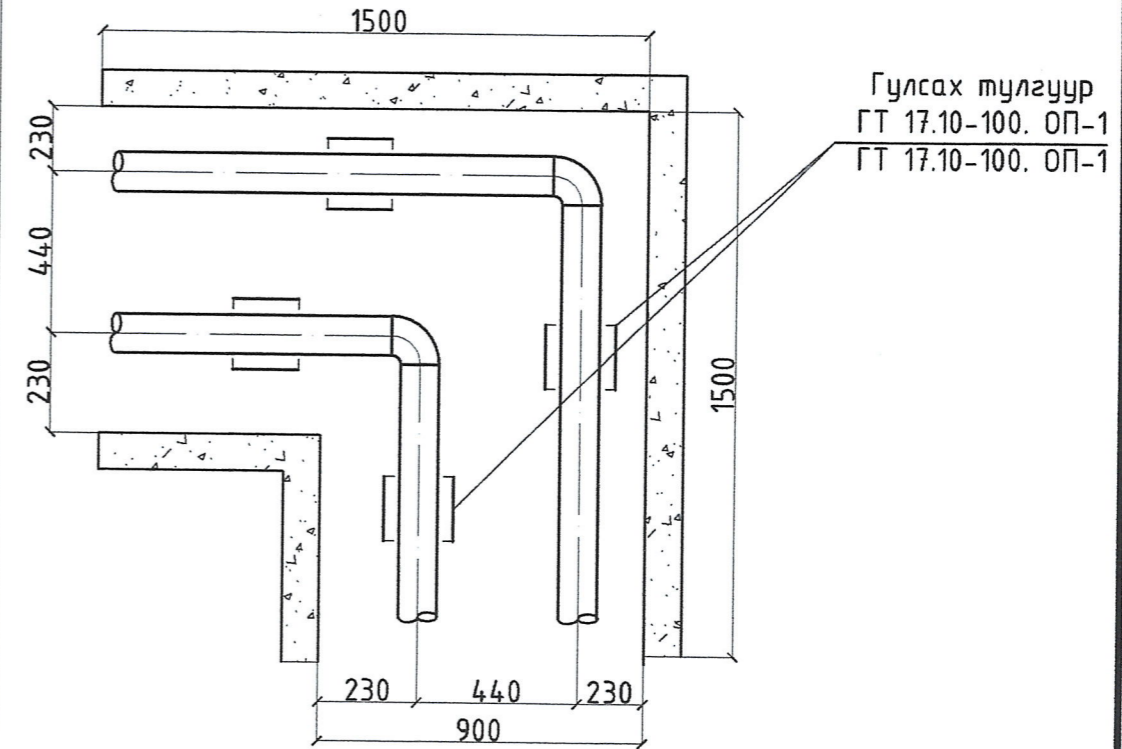
	Хан-Уул дүүрэг 20 дугаар хороо, Ашиглалтын шаардлага хангахгүй Арьс ширний 31 дүгээр байрны буулан дахин барилгажуулах төсөл АСИАН СИТИ ХХК-ийн ЦЭЦЭРЛЭГИЙН ТҮР БҮЛЭГ БҮЖИЙ ҮЙЛЧИЛГЭЭТЭЙ ОРОН СУУЦНЫ БАРИЛГЫН ГАДНА ДУЛААНЫ АЖЛЫН ЗУРАГ				
	Дулааны шугамын байгуулалт				Үе шат: АЗ
	Инженер	<i>[Signature]</i>	У.Бямбадорж	ЕГ шифр: 43/2023-ГД	Масштаб: 1:500
Гүйцэтгэсэн	<i>[Signature]</i>	Д.Төгсбилэг	ТГ шифр:	Хуудас: ГД-2	Бүх хуудас: 7
Шалгасан	<i>[Signature]</i>	У.Бямбадорж			

"Асиан сити ХХК" -ийн цэцэрлэгийн түр бүлэг бүхий үйлчилгээтэй орон сууцны барилга руу  $Q_x=1.069\text{MBm}$   $G_x=14.15\text{m/цаг}$

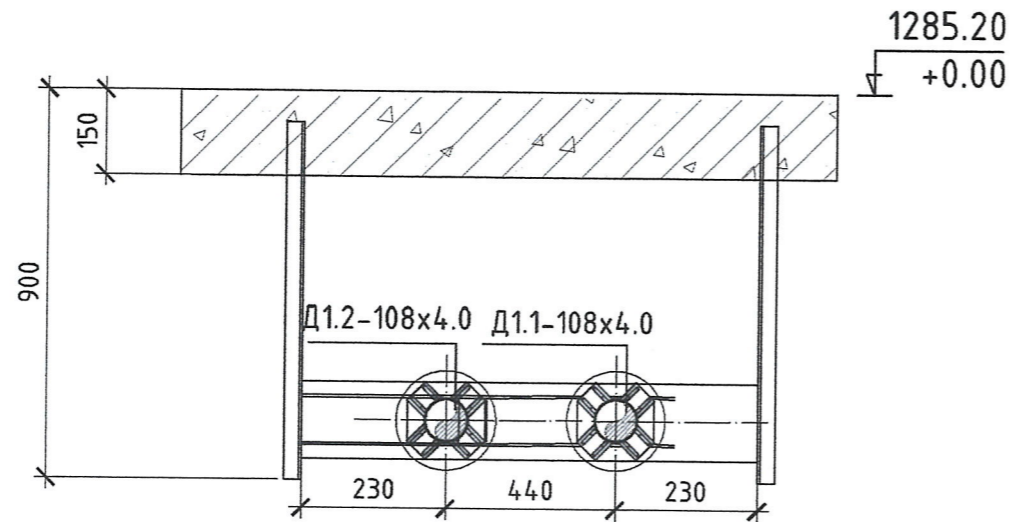


$Q_x=1.069\text{MBm}$
$G_x=14.15\text{m/цаг}$
$dP_x=39.6\text{Па/м}$
Д1.1Ф108x4.0
Д1.2Ф108x4.0
$L=49.72\text{м}$

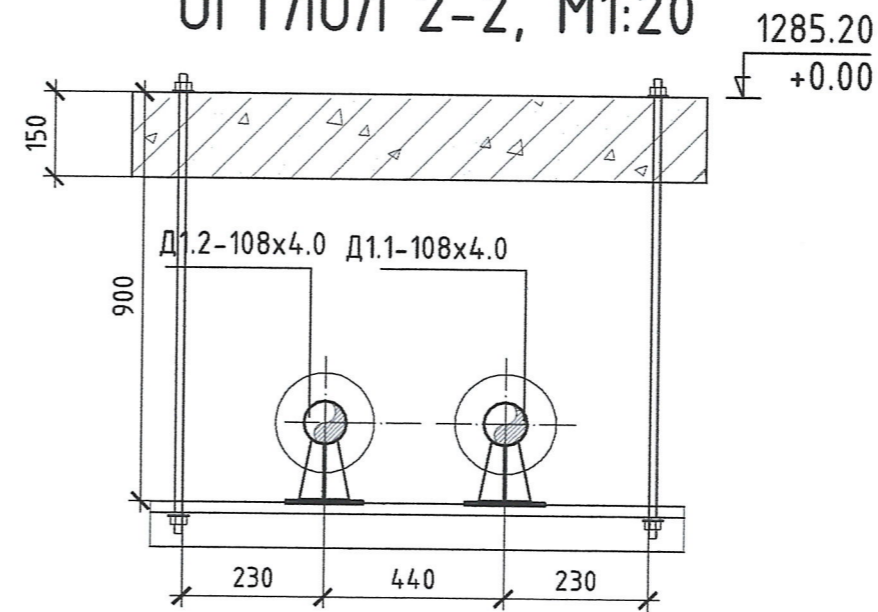
ЭРГЭЛТИЙН ӨНЦӨГ. М1:25  
ЭӨ-1



ҮЛ ХӨДЛӨХ ТУЛГУУРИЙН БАЙГУУЛАЛТ



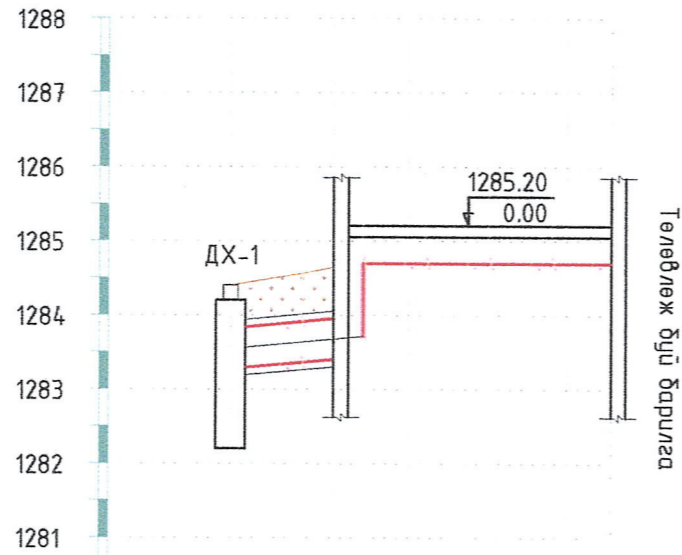
ОГТЛОЛ 2-2, М1:20



	УЛААНБААТАР ХОТ, ХАН-УУЛ ДҮҮРЭГ, 20-Р ХОРОО				
	"АСИАН СИТИ" ХХК-ИЙН ЦЭЦЭРЛЭГИЙН ТҮР БҮЛЭГ БҮХИЙ, ҮЙЛЧИЛГЭЭТЭЙ ОРОН СУУЦНЫ БАРИЛГЫН ИНЖЕНЕРИЙН ШЛГАМ СҮЛЖЭЭ				
	Дулааны шугамын тойм, Эргэлтийн өнцөг				
	Инженер		У.Бямбадорж	ЕГ.Шифр: 43/2023-ГД	Масштаб:
Гүйцэтгэсэн		Д.Төгсбилэг	ТГ.Шифр:	Зургийн дугаар: ГД-3	Хуудас: 3 Бүх хуудас: 7
"ЭКО БУЯНТ" ХХК	Шалгасан		У.Бямбадорж		

# ДУЛААНЫ ШУГАМЫН ДАГУУГИЙН ЗҮСЭЛТ

Масштаб  
Босоо М1:100  
Хэвтээ М1:1000



Хөрсний одоо байгаа түвшин /м/	1284.40	1284.65
Хөрсний төлөвлөж буй түвшин /м/	1284.40	1284.65
Сувгийн хучилтын тэмдэгт /м/	1283.83	1283.96
Сувгийн ёроолын тэмдэгт /м/	1283.23	1283.36
Ухалгын гүн /м/	1.17	1.29
Налуу	0.008	0.003
Урт	14.0	10.5
Сувгийн огтлол /Сувгийн дотор хэмжээс	21.0 5.23	
Сувгийн дэлгэмэл байгуулалт		

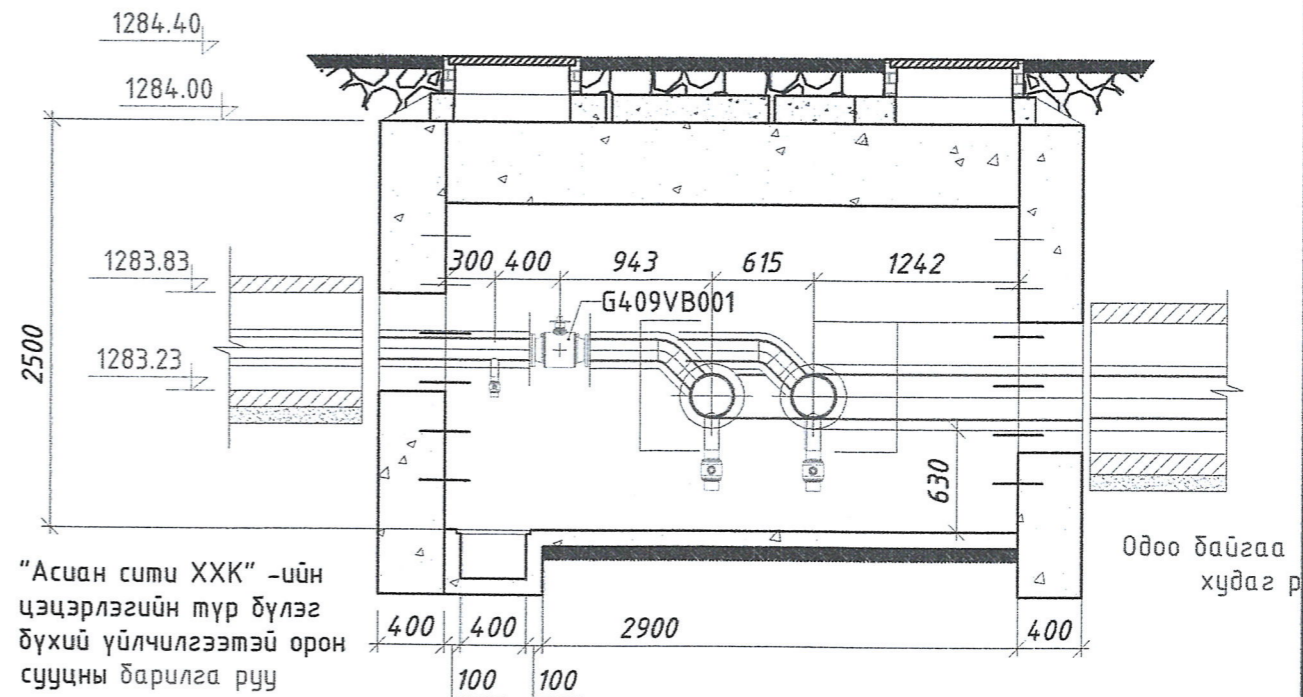
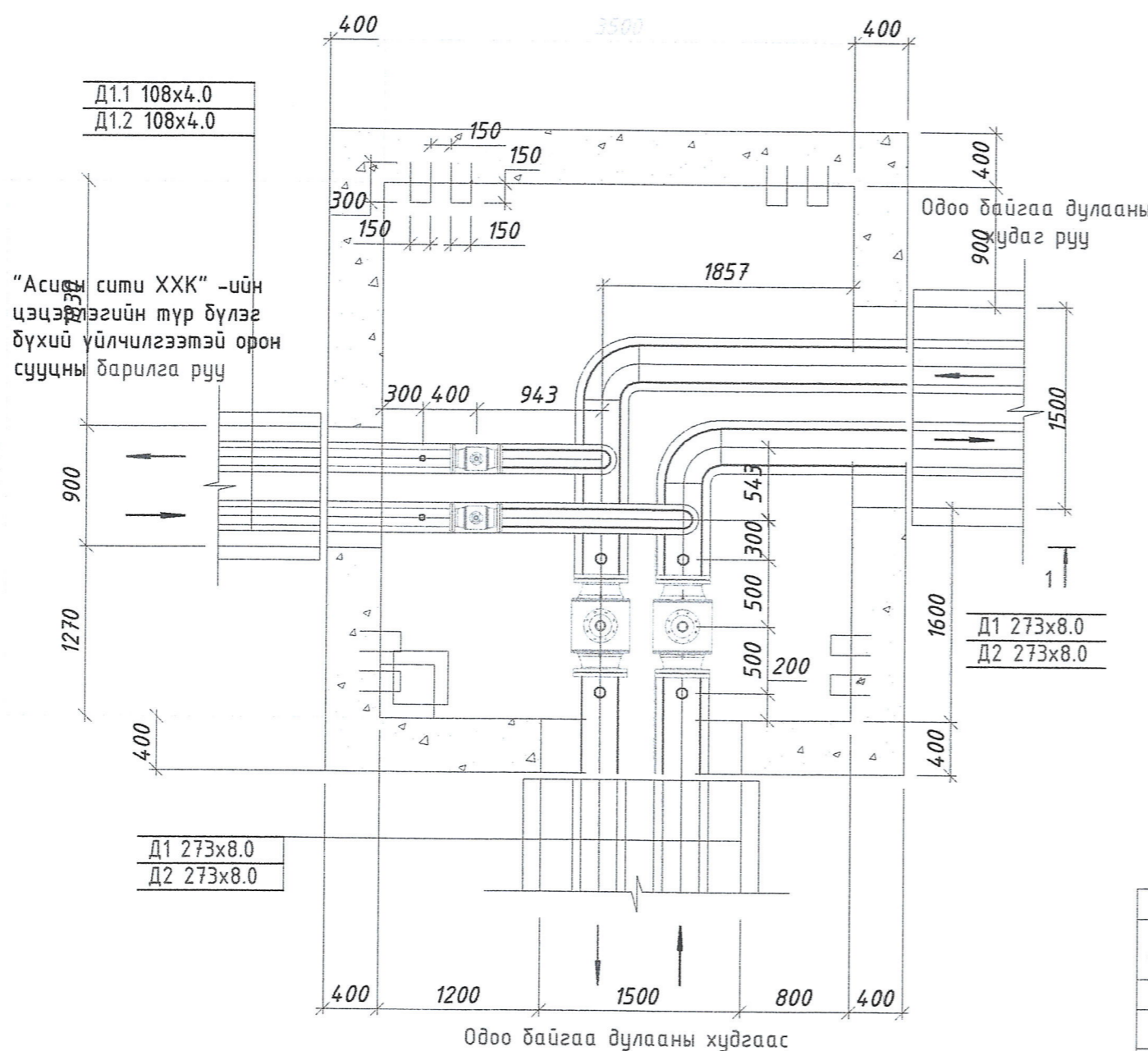
"Асиан сити ХХК" -ийн цэцэрлэгийн түр бүлэг бүхий үйлчилгээтэй орон сууцны барилга руу

МАТЕРИАЛЫН ТҮҮВЭР					
Д/Д	Тэмдэглэгээ	Материалын нэрс	Тоо	Нэгж, жин кг	Тайлбар
1	ГОСТ 10704-91	Ган хоолой Ф108х4.0мм	99.4	7.11	у/м
2	ГОСТ 17375-2001	Хэвлэмэл ган отвод 90° Ф100	8	-	шир
3		Зэврэлтээс хамгаалах лакан түрхлэг Ф108х4.0мм	11.0	-	м <sup>2</sup>
4		Хоолойн дулаалга Ф108х4.0мм δ=50мм	99.4	-	у/м
5	MNS3875:86	Угсармал суваг Л4. 2970х900х580h	5	1.05	шир
6	MNS0887:83	Сувгийн хучилт Л4х. 2970х1150х100h	5	0.85	шир
7	MNS3875:86	Угсармал сувгийн эргэлт Л4. 1500х900х450h	1	0.75	шир
8	MNS0887:83	Сувгийн эргэлтийн хучилт Л4. 1500х1500х100h	1	0.5	шир
9		Төмөр бетон сувгийн ус, чийгнээс хамгаалах лакан түрхлэг	35.0	-	м <sup>2</sup>
10	Серия 4.903-10. вып5	Хоолойн гулсах тулгуур ГТ17.10-108	20	-	шир
11		ОП-1 дэр 200х200х90h	20	-	шир
12	Серия 4.903-10. вып4	Хоолойн үл хөдлөх тулгуур Ф108х4.0мм	4	-	шир
13		900х580h угсармал төмөр-бетон сувгийн угсармал бүтээц таарахгүй хэсгийг нөхөж цутгах	2.2	-	м <sup>3</sup>




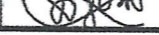
	Хан-Уул дүүрэг 20 дугаар хороо, Ашиглалтын шаардлага хангахгүй Арьс ширний 31 дүгээр байрны буулан дахин барилгажуулах төсөл АСИАН СИТИ ХХК-ийн ЦЭЦЭРЛЭГИЙН ТҮР БҮЛЭГ БҮХИЙ ҮЙЛЧИЛГЭЭТЭЙ ОРОН СУУЦНЫ БАРИЛГЫН ГАДНА ДУЛААНЫ АЖЛЫН ЗУРАГ				
	Дулааны шугамын дагуугийн зүсэлт, Материалын түүвэр				Үе шат: А3
	Инженер		У.Бямбадорж	ЕГ шифр: 43/2023-ГД	Масштаб: 1:100, 1:1000
"ЭКО БУЯНТ" ХХК	Гүйцэтгэсэн		Д.Төгсбилэг	ТГ шифр:	Хуудас: ГД-4
	Шалгасан		У.Бямбадорж		Бүх хуудас: 7

ДХ-365-2 Дулааны худгийн байгуулалт М1:50

Дулааны худгийн огтлол 1-1 М1:50

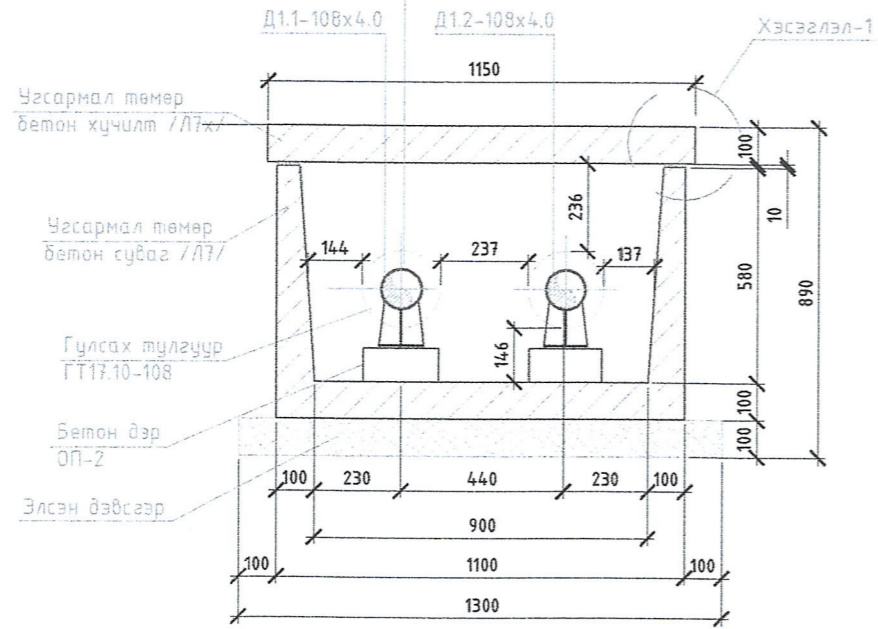


ОДОО БАЙГАА ДУЛААНЫ ХУДАГ ДХ-365-2 МАТЕРИАЛЫН ТҮҮВЭР					
Д/Д	Тэмдэглэгээ	Материалын нэрс	Тоо	Нэгж, жин кг	Тайлбар
1	JP-FF	Бөмбөлгөн хаалт Ф100	2	22.0	шир
2	Ру=16бар Т≥150°С	Ус буулгагч Ф25	2	1.6	шир
3	ГОСТ 17375-2001	Хэвлэмэл ган отвод 90° Ф100	2	-	шир

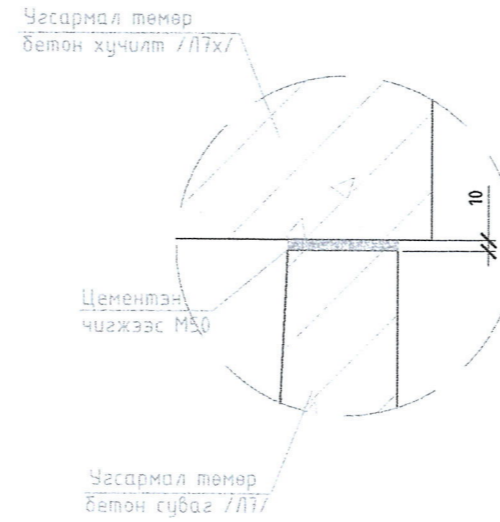
 "ЭКО БУЯНТ" ХХК	Хэн-Уул дүүрэг 20 дугаар хороо, Ашиглалтын шаардлага хангажуй Арьс ширний 31 дүгээр байрыг буулган дахин барилгажуулах төсөл АСИАН СИТИ ХХК-ИЙН ЦЭЦЭРЛЭГИЙН ТҮР БҮЛЭГ БҮХИЙ ҮЙЛЧИЛГЭЭТЭЙ ОРОН СУУЦНЫ БАРИЛГЫН ГАДНА ДУЛААНЫ АЖЛЫН ЗУРАГ					
	Дулааны худгийн байгуулалт, огтлол 1-1					Үе шат : А3
	Инженер		Ч.Бямбадорж	ЕГ шифр:	Масштаб	Огноо:
	Гүйцэтгэсэн		Д.Төгсбилэг	43/2023-ГД	1:50	2024-06
Шалгасан		Ч.Бямбадорж	ТГ шифр:	Хуудас:	Бүх хуудас:	
				ГД-5	7	

СҮВГИЙН ОГТЛОЛ 1-1, М1:20

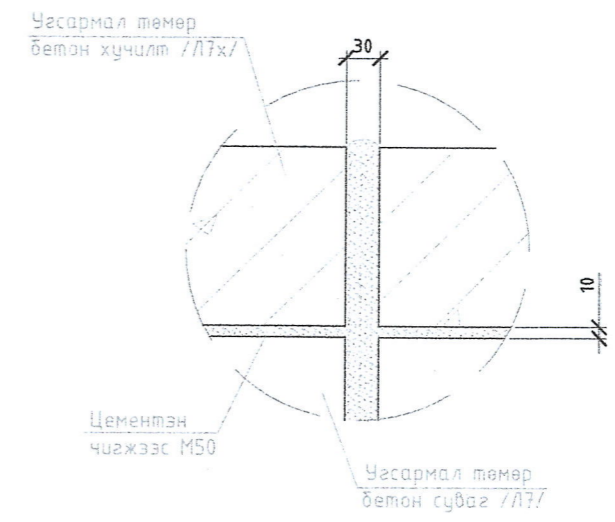
Дулаалга (пенлополиуретан δ=50мм)  
Зэврэлтээс хамгаалах түрхлэг (δ=5мм)



ХЭСЭГЛЭЛ-1

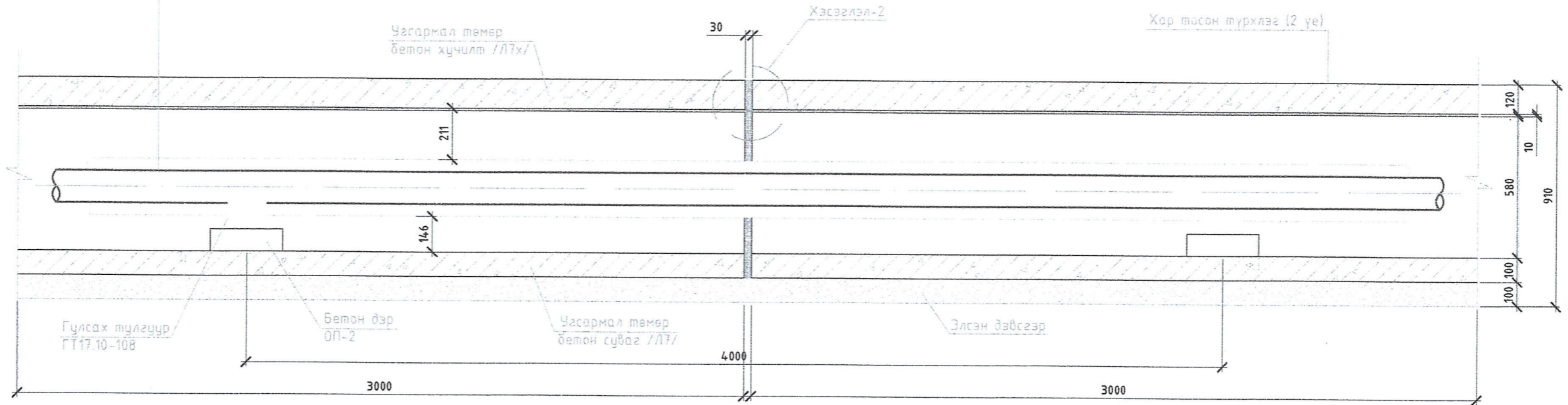






ХЭСЭГЛЭЛ-2



А-А, М1:20

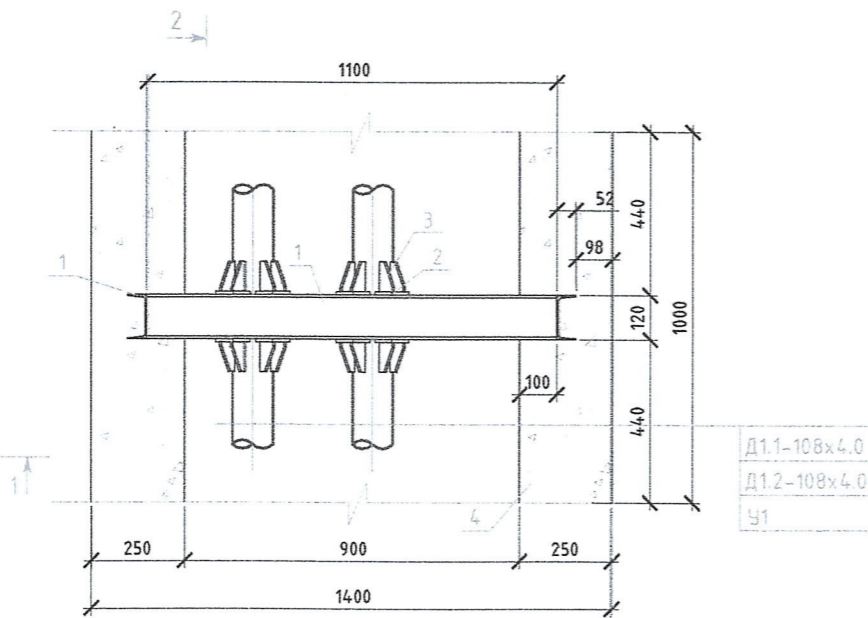
Дулаалга (пенлополиуретан δ=50мм)  
Зэврэлтээс хамгаалах түрхлэг (δ=5мм)



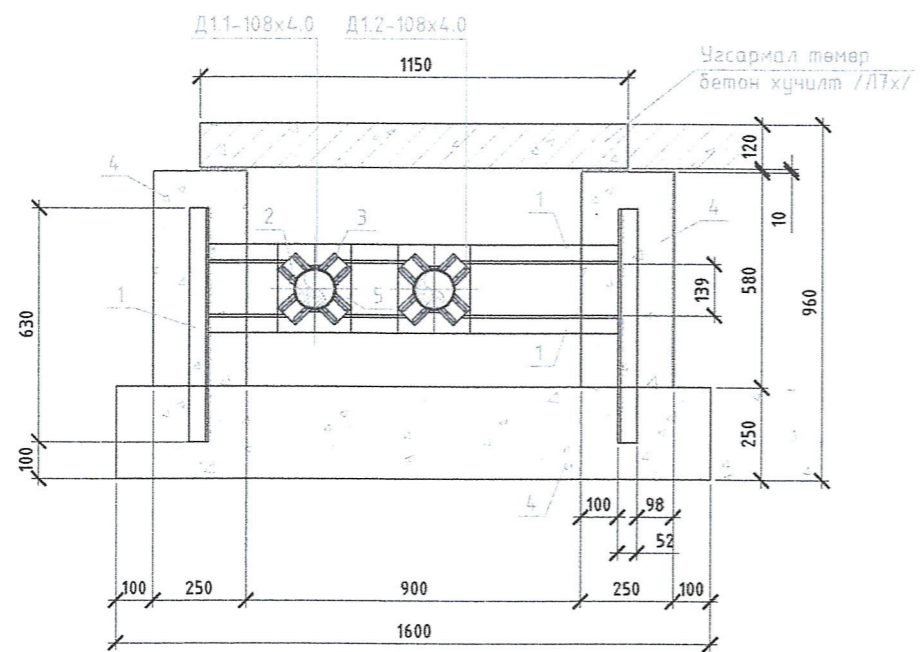
 "ЭКО БУЯАНТ" ХХК	Хан-Уул дүүрэг 20 дугаар хороо, Ашиглалтын шаардлага хангахгүй Арьс ширний 31 дүгээр байрны буулан дахин барилгажуулах төсөл АСИАН СИТИ ХХК-ийн ЦЭЦЭРЛЭГИЙН ТҮР БҮЛЭГ БҮХИЙ ҮЙЛЧИЛГЭЭТЭЙ ОРОН СУУЦНЫ БАРИЛГЫН ГАДНА ДУЛААНЫ АЖЛЫН ЗУРАГ			
	Сувгийн огтлол 1-1			Үе шат : А3
	Инженер	 Ч.Бямбадорж	EG шифр:	Масштаб
	Гүйцэтгэсэн	 Д.Төгсбилэг	43/2023-ГД	1:20
Шалгасан	 Ч.Бямбадорж	ТГ шифр:	Хуудас:	
		ГД-6	7	



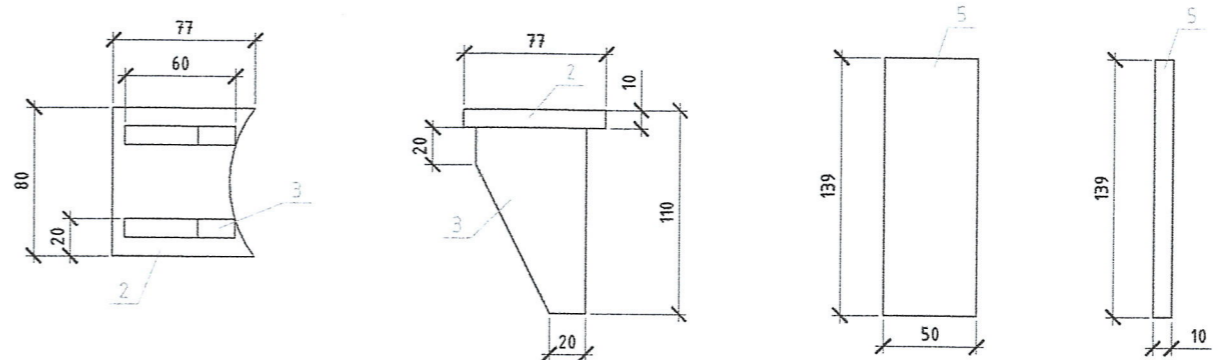
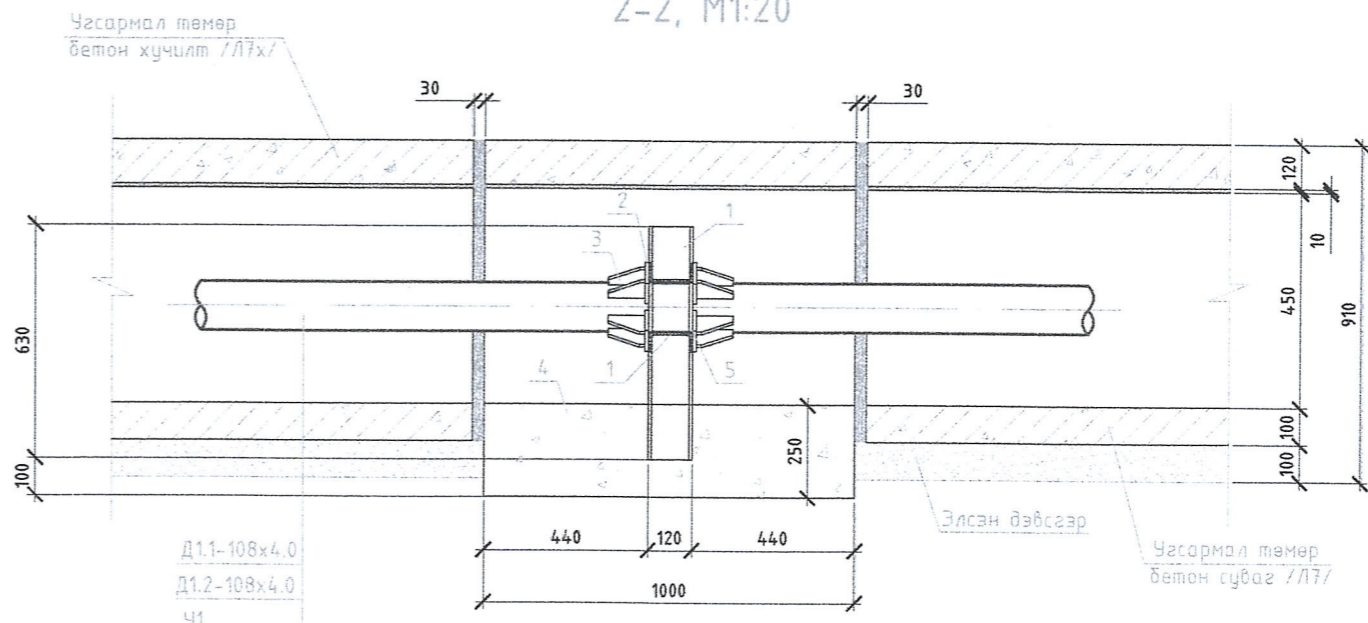
ҮЛ ХӨДЛӨХ ТУЛГУУРЫН БАЙГУУЛАЛТ, М1:20



1-1, M1:20



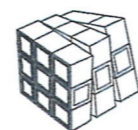
2-2, M1:20



Нэг ширхэг үл хөдлөх тулгуурын материалын түүвэр

№	Тэмдэглэгээ	Нэр	Тоо шир	Нэгж жин /кг/	Тайлбар
1	ГОСТ 8240-108	Металл балк /Швеллер С12 L=630мм/	шир. 2	10.4 /1м/	
		Металл балк /Швеллер С12 L=1400мм/	шир. 2	10.4 /1м/	
2	ГОСТ 19903-74	Тулгуурын хавтан /Хүүдсан ган төмөр t=10мм/	шир. 16	78.5 /1м2/	
3	ГОСТ 19903-74	Хавирга /Хүүдсан ган төмөр t=10мм/	шир. 32	78.5 /1м2/	
4		Бетон М200	м3. 0.765	-	
5	ГОСТ 19903-74	Хүүдсан ган төмөр t=10мм	шир. 8	78.5 /1м2/	

	Хан-Уул дүүрэг 20 дугаар хороо, Ашиглалтын шаардлага хангахгүй Арьс ширний 31 дүгээр байрыг буулган дахин барилгажуулах төсөл АСИАН СИТИ ХХК-ИЙН ЦЭЦЭРЛЭГИЙН ТҮР БҮЛЭГ БҮХИЙ ҮЙЛЧИЛГЭЭТЭЙ ОРОН СУУЦНЫ БАРИЛГЫН ГАДНА ДУЛААНЫ АЖЛЫН ЗУРАГ					
	Үл хөдлөх тулгуурын байгуулалт					
	Инженер		У.Бямбадорж	ЕГ шифр:	Масштаб	Үе шат : А3
	Гүйцэтгэсэн		Д.Төгсбилэг	43/2023-ГД	1:20	Огноо: 2024-06
Шалгасан		У.Бямбадорж	ТГ шифр:	Хуудас:	Бүх хуудас: 7	
				ГД-7		



CUBIC  
PROJECT

ЕГ Шифр: КА15/2023

УЛААНБААТАР ХОТ, ХАН-УУЛ ДҮҮРЭГ, 20-Р ХОРОО  
"АСИАН СИТИ" ХХК-ИЙН ЦЭЦЭРЛЭГИЙН  
ТҮР БҮЛЭГ БҮХИЙ ҮЙЛЧИЛГЭЭТЭЙ ОРОН  
СУУЦ

ДУЛААН МЕХАНИК-ДМ



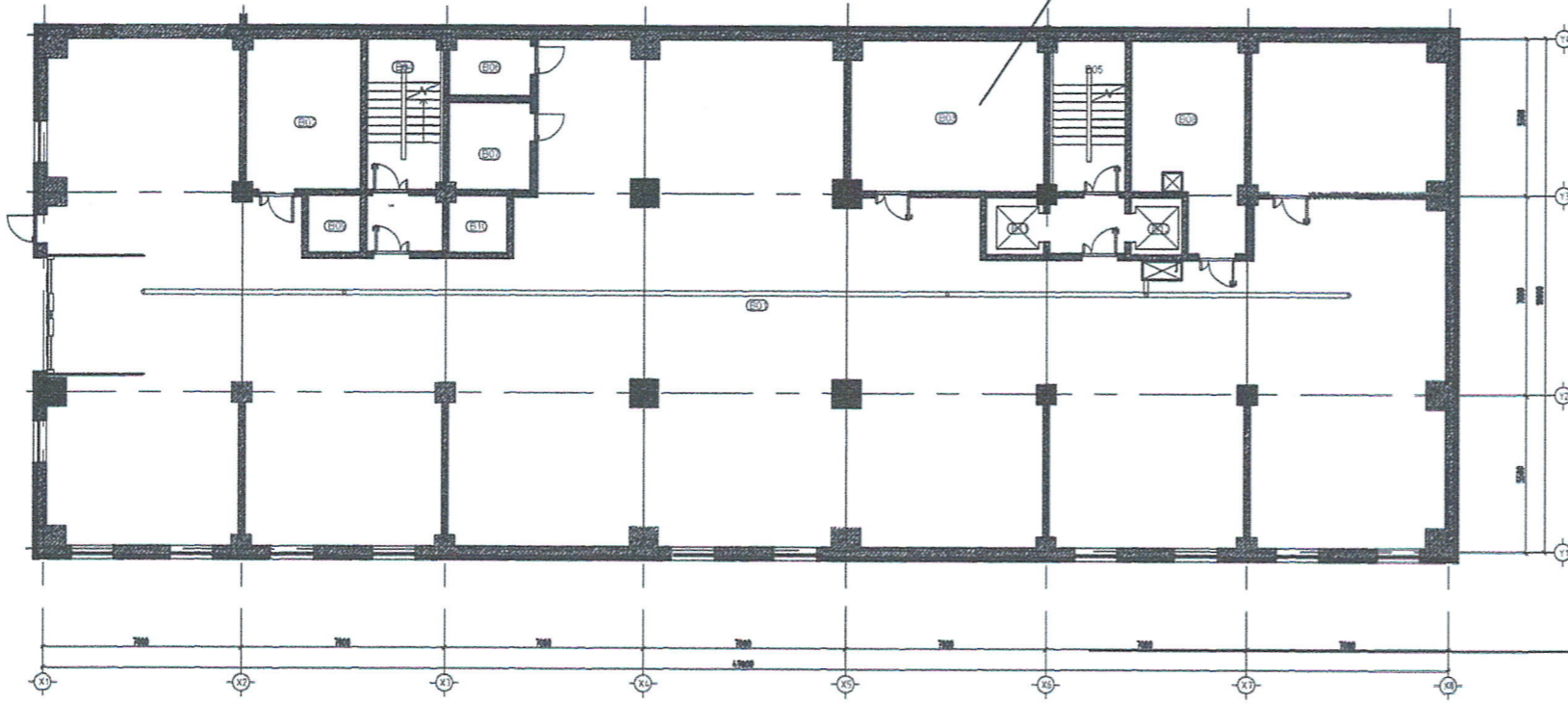
Захирал ...../Н.Цэвээнсүрэн/

Инженер ...../Г.Амаржаргал/

Улаанбаатар хот  
2024 он

Тойм байгуулалт М1:400

Узелийн ерөө



Тайлбар бичиг

Улаанбаатар хот, Хан-Уул дүүрэг, 20-р хорооны нутаг дэвсгэрт байрлах "Асиан сити" ХХК-ийн цэцэрлэгийн түр бүлэг бүхий үйлчилгээтэй орон сууцны дулаан хуваарилах төвийн зураг төслийг Барилга архитектур, Халаалт агаар сэлгэлтийн системийн зураг, дулааны ачааллыг үндэслэн боловсруулсан болно.

Зураг төслийг гүйцэтгэхдээ:

- "Улаанбаатар дулааны сүлжээ" ТӨХК-ийн 2024 оны 4 дүгээр сарын 16-ны өдөр олгосон 065/2024 тоот техникийн нөхцөл
- "Дулааны сүлжээ"-ийн норм ба дүрэм БНБД 41-02-13
- "Барилгад хэрэглэх уур амьсгал ба геофизикийн үзүүлэлт"-н норм ба дүрэм БНБД 23-01-09
- "Тоног төхөөрөмж дамжуулах хоолойн дулаан тусгаарлалт"-н норм ба БНБД 41-04-13 зэрэг норм дүрмийг мөрдлөг болгов.

Тус барилгын халаалт агаар сэлгэлтийн системийг хамааралгүй схемээр дулаан дамжуулах төвийн тусламжтайгаар холбохоор төлөвлөсөн болно. Нормын дагуу дулаан дамжуулах төвийн дулаан солилцуулагчийн тоог дараах байдлаар төлөвлөв. Үүнд:

- Барилгын халаалтын системд дээд, доод бүсийг 100 хувийн чадлыг хангах 2 ялтсан дулаан солилцуулагч
- Барилгын хэрэгцээний халуун усны системд халаалтын системийн дулаан солилцуулагчийн буцах усны дулаан зөөгчийн дулаан зөөгчтэй холилдон хэрэгцээний халуун усыг бэлдэх холимог схемтэй ялтсан дулаан солилцуулагчтай автомат удирдлагатай дулааны үзэл төлөвлөсөн болно.

3. Дулаан зөөгч нь:  
Нэгдүгээр хэлхээнд:

хүйтний улиралд 135/70°C  
дулааны улиралд 70/40°C

Хоёрдугаар хэлхээнд:

хүйтний улиралд 105/65°C

Холигч насосны үзелийн дараа: 95/70°C

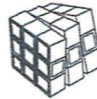
Хэрэгцээний халуун усанд 60/5°C-н температуртай халуун ус байхаар төлөвлөв.

4. Дулааны төвийн автомат хаалт нь гадна агаарын температураас хамаарч хоёрдугаар хэлхээний температурыг тохируулж ажиллана.

5. Даралт тогтмол барих систем нь халаалт агаар сэлгэлтийн дулаан хангамжийн системийн дүүргэлтийг хангаж ажиллах ба доод бүсийн системийн буцах усны даралт 3.9 атм хүрэх үед соленийд хаалт нээгдэж тэжээлийн насос ажиллаж 4.0 атм болох үед насос зогсож соленийд хаалт хаагдана.

3-а  
Нарангуй  
2024.07.18

Барилга байгууламжийн нэр	Эзэлхүүн, м <sup>3</sup>	Гадна агаарын температура, °C	Нэг барилгын дулаан ачаалал кВт			Хүйтэн зарцуулалт кВт	Цахилгаан хөдөлгүүрийн хүчин чадал кВт
			Халаалт	Агаар сэлгэлт	Халуун ус хангамж		
<b>Доод бүс</b>							
Зоорийн давхар (Авто зогсоол)	2646	-39	9.1	-		-	
1-3 давхар (Үйлчилгээ)	7938	-39	228.9	-	252	-	
4-8 давхар (Орон сууц)	13230	-39	159.0	-		-	
Нийт			397.0	-	252	-	
<b>Дээд бүс</b>							
9-16 давхар (Орон сууц)	21168	-39	254.3	-	167.7	-	
Нийт			254.3	-	167.7	-	
Бүгд			651.3	-	418.7	-	

 CUBIC PROJECT	УЛААНБААТАР ХОТ, ХАН-УУЛ ДҮҮРГИЙН 20 -Р ХОРОО, "АСИАН СИТИ" ХХК-ИЙН ЦЭЦЭРЛЭГИЙН ТҮР БҮЛЭГ БҮХИЙ ҮЙЛЧИЛГЭЭТЭЙ ОРОН СУУЦ					
	Тойм байгуулалт, Дулааны ачаалал, Тайлбар бичиг					A3
	Инженер	Г.Амаржаргал	Масштаб:	Зургийн дугаар:	Хуудас:	
	Гүйцэтгэсэн	Г.Амаржаргал	ЕГ Шифр:	ТГ Шифр:	ДМ-01	13
Шалгасан	Ц.Уранцэцэг	КА-15/2023			2024.06	

Тайлбар бичиг /үргэлжлэл/

Харин дээд бүсийн системийн буцах усны даралт 7.0 метр болох үед соленойд хаалт нээгдэж тэжээлийн насос ажиллаж 7.1 атм болох үед насос зогсож соленойд хаалт хаагдана. Иймд тус төвийн тоног төхөөрөмж яндан хоолойн ажлын даралтыг 16 атм-с багазүй даралт даахаар тус даралтын горимтой уялдуулан сонгох хэрэгтэй.

6. Хэрэгцээний халуун усны дулааны үзел нь хэрэгцээний халуун усны температурыг 60°C-д барьж ажиллана.

7. Дулаан хувиарлах төвийн тоног төхөөрөмж, дулаан дамжуулах хоолойг дулаалах шаардлагатай.

8.ДХТөвийн бүх тоног төхөөрөмжийг БНБД 41-04-13 норм ба дүрмийн дагуу дулаалах шаардлагатай.

9.ДХТөвийн ялтсан дулаан солилцуулагчийн ялтасны материал нь AISI316 маркийн зэвэрдэггүй ган байна.

10. Хэмжих хэрэгслүүд нь стандартчилал хэмжил зүйн төвөөр баталгаажсан байх шаардлагатай.


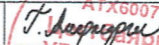


11. Ашиглалтанд өгөхийн өмнө схем зургийг хананд байршуулах, тоног төхөөрөмжийг хаягжуулах, шугам хоолойн урсгалыг сумаар тэмдэглэх бичжүүлэх, хөдөлмөр хамгаалал аюулгүй ажиллагааны зааварчилгаа өгөх ажлыг зайлшгүй хийнэ.

Зургийн жагсаалт

Д/д	Формат	Нэрс	Тайлбар
1	A3	Тойм байгуулалт, тайлбар бичиг, Дулааны ачаалал	ДМ-1
2	A3	Тайлбар бичиг, Зургийн жагсаалт, Таних тэмдэг	ДМ-2
3	A3	Материалын түүвэр	ДМ-3
4	A3	Материалын түүвэр	ДМ-4
5	A3	Материалын түүвэр	ДМ-5
6	A3	Материалын түүвэр	ДМ-6
7	A2	Материалын түүвэр	ДМ-7
8	A3	Материалын түүвэр	ДМ-8
9	A3	Холболтын ерөнхий байгуулалт	ДМ-9
10	A3	Дулааны I хэлхээний байгуулалт	ДМ-10
11	A3	Дулааны II хэлхээний байгуулалт	ДМ-11
12	A3	Дулааны үзелийн зарчмын тойм /Доод бүс/	ДМ-12
13	A3	Дулааны үзелийн зарчмын тойм /Доод бүс/	ДМ-13

Таних тэмдэг


Д/д	Тайлбар	Тэмдэглэгээ
1	1-р хэлхээний дулааны өгөх шугам хоолой	— D1 —
2	1-р хэлхээний дулааны буцах шугам хоолой	— D2 —
3	2-р хэлхээний дулааны өгөх шугам хоолой	— D11 —
4	2-р хэлхээний дулааны буцах шугам хоолой	— D12 —
5	Бөмбөлгөн хаалт	— X —
6	Үл буцаах хаалт	— X —
7	Хог шүүгч	— X —
8	Дулааны тоолуур	— □ —
9	Температур мэдрэгч	— □ —
10	Автомат хаалт	— X —
11	Насос	— ○ —

 CUBIC PROJECT	УЛААНБААТАР ХОТ. ХАН-УУЛ ДҮҮРГИЙН 20 -Р ХОРОО. "АСИАН СИТИ" ХХК-ИЙН ЦЭЦЭРЛЭГИЙН ТҮР БҮЛЭГ БҮХИЙ ҮЙЛЧИЛГЭЭТЭЙ ОРОН СУУЦ					
	Тайлбар бичиг, Зургийн жагсаалт, таних тэмдэг					А3
	Инженер	 Г.Амаржаргал	Масштаб:	Зургийн дугаар:	Хуудас:	
	Гүйцэтгэсэн	 Г.Амаржаргал	EG Шифр:	ТГ Шифр:	ДМ-02	13
Шалгасан	 Ц.Уранцэцэг	КА-15/2023			2024.06	

## Материалын түүвэр

Д/д	Тэмдэглэгээ	Таних тэмдэг	Хэмжих нэгж	Тоо хэмжээ	Тайлбар
1	2	3	4	5	6
Дулааны ерөнхий оролтын үзель					
1	Бөмбөлгөн хаалт				
	ОС-ны нийт Ачаалал	Q	МВт	1.07	
	дулаан зөөгч нэгдүгээр хэлхээ. өгөх	T1	°C	135	
	дулаан зөөгч нэгдүгээр хэлхээ. буцах	T2	°C	70	
	зарцуулалт	G	тн/цаг	14.2	
	Голч	Ф	мм	125	
	моо ширхэг		ширхэг	2	
2	Хог шүүгч	Ф	мм	125	
	моо ширхэг		ширхэг	1	
3	Дулааны нэгдсэн тоолуур 200°C≤T				
	мэдрэгч, самбартай				
	ОС-ны нийт Ачаалал	Q	МВт	1.07	
	дулаан зөөгч нэгдүгээр хэлхээ. өгөх	T1	°C	135	
	дулаан зөөгч нэгдүгээр хэлхээ. буцах	T2	°C	70	
	зарцуулалт	G	тн/цаг	14.2	
	Голч	Ф	мм	125	
	моо ширхэг		комп	1	
Доод бүс					
	Дулааны ачаалал				
а	Халаалт, Агаар сэлгэлт	Q	МВт	0.40	
б	Хэрэгцээний халуун ус	Q	МВт	0.42	
в	Бүгд	Q	МВт	0.82	
Халаалт					
1	Ялтсан дулаан солилцуулагч. Дулаалгатай	Q	1	-	Ган марк- AISI316
	Нийт хүчин чадал	Q	МВт	0.40	
	Нэгж хүчин чадал	Q	МВт	0.40	
	моо ширхэг		ширхэг	1	
	дулаан зөөгч нэгдүгээр хэлхээ. өгөх	T1	°C	135	

Д/д	Тэмдэглэгээ	Таних тэмдэг	Хэмжих нэгж	Тоо хэмжээ	Тайлбар
1	2	3	4	5	6
	дулаан зөөгч нэгдүгээр хэлхээ. өгөх	T2	°C	70	Ган марк- AISI316
	дулаан зөөгч хоёрдугаар хэлхээ. өгөх	T1	°C	95	
	дулаан зөөгч хоёрдугаар хэлхээ. буцах	T2	°C	70	
2	Температур тохируулах автомат				
	хаалт	TCV	Ф мм	100	
	зарцуулалт	G	тн/цаг	13.6	
	моо ширхэг		ширхэг	1	
3	Даралтын зөрүү тохируулах				
	автомат хаалт	TCV	Ф мм	100	
	зарцуулалт	G	тн/цаг	13.6	
	моо ширхэг		ширхэг	1	
4	Бөмбөлгөн хаалт	BV	Ф мм	125	
	200°C≤T, 2.5МПа C≤P	G	тн/цаг	13.6	
			ширхэг	4	
5	Бөмбөлгөн хаалт	BV	Ф мм	125	
	200°C≤T, 2.5МПа C≤P	G	тн/цаг	13.6	
			ширхэг	4	
6	Сүлжээний насос. Давтамж хувиргагчтай	IPL 40/160-4/2	ширхэг	2	
	Ажлын		ширхэг	1	
	Нөөц		ширхэг	1	
	Нийт зарцуулалт	G	тн/цаг	13.6	
	Нэгж насосны бүтээмж	G	тн/цаг	13.6	
	Даралт	P	м	50	
	Цахилгааны чадал. Нэгж	N	кВт	7.5	
	Цахилгааны чадал. Бүгд	N	кВт	15.0	
	Хүчдэл	V	В	380	



**CUBIC PROJECT**  
22222

УЛААНБААТАР ХОТ. ХАН-УУЛ ДҮҮРГИЙН 20 -Р ХОРОО.  
"АСИАН СИТИ" ХХК-ИЙН ЦЭЦЭРЛЭГИЙН ТҮР БҮЛЭГ БҮХИЙ ҮЙЛЧИЛГЭЭТЭЙ ОРОН СУУЦ

Материалын түүвэр

Инженер	Г.Амаржаргал	Масштаб:	Зургийн дугаар:
Гүйцэтгэсэн	Г.Амаржаргал	ЕГ Шифр:	ТГ Шифр:
Шалгасан	Ц.Уранцэцэг	КА-15/2023	Хуудас:
			ДМ-03 13
			2024.06


А3



## Материалын түүвэр

Д/д	Тэмдэглэгээ	Таних тэмдэг	Хэмжих нэгж	Тоо хэмжээ	Тайлбар
1	2	3	4	5	6
7	Үл буцаах хаалт	OK	Ф мм	100	
		зарцуулалт	мн/цаг	13.6	
	200°C≤T, 2.5МПа С≤P		ширхэг	2	
8	Бөмбөлгөн хаалт	BV	Ф мм	100	
		зарцуулалт	мн/цаг	13.6	
	200°C≤T, 2.5МПа С≤P		ширхэг	2	
9	Шүүлтүүр	Ф	Ф мм	100	
	200°C≤T, 2.5МПа С≤P	OK	ширхэг	2	
10	Баланслагч хаалт. Зоорин давхрын халаалт.	BV	Ф мм	25	
	200°C≤T, 2.5МПа С≤P		ширхэг	1	
	Зарцуулалт	BV	мн/цаг	0.31	
10	Баланслагч хаалт. 1-3-р давхрын халаалт.	BV	Ф мм	80	
	200°C≤T, 2.5МПа С≤P		ширхэг	1	
	Зарцуулалт	Ф	мн/цаг	7.9	
10	Баланслагч хаалт. 4-8-р давхрын халаалт.	BV	Ф мм	80	
	200°C≤T, 2.5МПа С≤P	BV	ширхэг	1	
	Зарцуулалт		мн/цаг	5.5	
11	Бөмбөлгөн хаалт. Зоорин давхрын халаалт.	BV	Ф мм	25	
	200°C≤T, 2.5МПа С≤P		ширхэг	1	
11	Бөмбөлгөн хаалт. 1-3-р давхрын халаалт.	BV	Ф мм	80	
	200°C≤T, 2.5МПа С≤P		ширхэг	1	
11	Бөмбөлгөн хаалт. 4-8-р давхрын халаалт.	BV	Ф мм	80	
	200°C≤T, 2.5МПа С≤P		ширхэг	1	
12	Бөмбөлгөн хаалт	BV	Ф мм	100	
	Зарцуулалт		мн/цаг	13.6	
	200°C≤T, 2.5МПа С≤P		ширхэг	2	
13	Шүүлтүүр	Ф	Ф мм	100	
	200°C≤T, 2.5МПа С≤P		ширхэг	1	


Д/д	Тэмдэглэгээ	Таних тэмдэг	Хэмжих нэгж	Тоо хэмжээ	Тайлбар
1	2	3	4	5	6
14	Шүүлтүүр	Ф	Ф мм	100	
	200°C≤T, 2.5МПа С≤P		ширхэг	2	
15	Даралт тогтмол барих систем	V	липр	500	
	Насос Wilo-BL 32/210-7.5/2		ширхэг	2	
	Цахилгааны чадал. Нэгж	N	кВт	3	
		ажуулах P1	МПа	0.39	
		ажуулах P2	МПа	0.4	
15.1	Бөмбөлгөн хаалт	BV	Ф мм	50	
	200°C≤T, 2.5МПа С≤P		ширхэг	2	
16	РН дозлогч		комплекс	1	
17	Янданд суух температур мэдрэгч		ширхэг	2	
18	Халаалтын дулааны тоолуур 200°C≤T	Ф	Ф мм	100	
	Зарцуулалт	G	мн/цаг	13.6	
			ширхэг	1	
19	Термометр T≤200°C, ΔT=1°C		ширхэг	10	
20	Манометр P≤2.5МПа, ΔP=0.001МПа		ширхэг	14	
21	Манометрийн хаалт P≤2.5МПа, ΔP=0.001МПа		ширхэг	14	
22	Юүлэх хаалт	BV	Ф мм	50	
	200°C≤T, 2.5МПа С≤P		ширхэг	4	
23	Чрьдчилан сэргийлэх хаалт	BV			
	200°C≤T, 2.5МПа С≤P		ширхэг	2	
24	Гадна агаарын температур мэдрэгч		ширхэг	1	
	200°C≤T, 2.5МПа С≤P		ширхэг	1	
25	Автомат удирдлагын самбар	BV			
			комплекс	1	

 <b>CUBIC PROJECT</b> 22222	УЛААНБААТАР ХОТ. ХАН-УУЛ ДҮҮРГИЙН 20 -Р ХОРОО. “АСИАН СИТИ” ХХК-ИЙН ЦЭЦЭРЛЭГИЙН ТҮР БҮЛЭГ БҮХИЙ ҮЙЛЧИЛГЭЭТЭЙ ОРОН СУУЦ					
	МОНГОЛ УЛС УЛААНБААТАР ХАН-УУЛ ДҮҮРГИЙН ЦЭЦЭРЛЭГИЙН ТҮР БҮЛЭГ БҮХИЙ ҮЙЛЧИЛГЭЭТЭЙ ОРОН СУУЦ 3Т-ДХАС 2022-2021		Материалын түүвэр АЗ			
	Инженер	<i>Г.Амаржаргал</i>	Г.Амаржаргал	Масштаб:	Зургийн дугаар:	Хуудас:
	Гүйцэтгэсэн	<i>Г.Амаржаргал</i>	Г.Амаржаргал	ЕГ Шифр:	ТГ Шифр:	13
Шалгасан	<i>Ц.Уранцэцэг</i>	Ц.Уранцэцэг	КА-15/2023		2024.06	

## Материалын түүвэр

Д/д	Тэмдэглэгээ	Таних тэмдэг	Хэмжих нэгж	Тоо хэмжээ	Тайлбар
1	2	3	4	5	6
26	Ган яндан				
	φ57*3.0 мм		у/м	15	
	φ108*4.0 мм		у/м	46	
	Ган яндангийн дулаалга				
	φ57*3.0 мм		у/м	12	
	φ108*4.0 мм		у/м	46	
Халуун ус					
	Ялтсан дулаан солилцуулагч. Дулаалгатай				
	Нийт хүчин чадал	Q	MВт	0.42	Ган марк - AISI316
	Ачааллын илтгэлцүүр			0.57	
1'	Ус халаагчийн чадал		MВт	0.42	
	Ус халаагчийн дулаан зөөгчийн зарцуулалт	G	тн/цаг	8.7	
	Хэрэгцээний халуун усны зарцуулалт	G	тн/цаг	8.7	
	Ус халаагчид өгөх сүлжээний усны температур		°C	46	
	Ус халаагчид буцах сүлжээний усны температур		°C	36.61	
	Хүйтэн усны температур	T2	°C	5	
	Ус халаагчийн дараах халуун усны температур		°C	60	
2'	Температур тохируулах автомат				
	Хаалт	TCV	Ф мм	65	
	Зарцуулалт	G	тн/цаг	8.7	
	тоо ширхэг		ширхэг	1	
3'	Даралтын зөрүү тохируулах				
	Автомат хаалт	TCV	Ф мм	65	
	Зарцуулалт	G	тн/цаг	6.48	
	тоо ширхэг		ширхэг	1	

Д/д	Тэмдэглэгээ	Таних тэмдэг	Хэмжих нэгж	Тоо хэмжээ	Тайлбар
1	2	3	4	5	6
4'	Бөмбөлгөн хаалт	BV	Ф мм	100	
	200°C ≤ T, 2.5MPa ≤ P	G	тн/цаг	6.48	
			ширхэг	1	
5'	Шүүлтүүр	Ф	Ф мм	100	
	200°C ≤ T, 2.5MPa ≤ P		ширхэг	1	
6'	Хэрэгцээний халуун усны эргэлтийн насос	IPL 40/195-7.5/2	ширхэг	2	
	Зарцуулалт	G	тн/цаг	15.4	
	Нэг насосны зарцуулалт	G	тн/цаг	15.4	
	ажлын насосны тоо		ширхэг	1	
	нөөц насос		ширхэг	1	
	Даралт	P	м	50	
	Цахилгааны чадал	N	кВт	7.5	
	Нийт хүчин чадал	N	кВт	15.0	
	Хүчдэл	V	В	380	
7'	Үл буцаах хаалт	OK	Ф мм	80	
	200°C ≤ T, 2.5MPa ≤ P		ширхэг	2	
8'	Бөмбөлгөн хаалт	BV	Ф мм	80	
	200°C ≤ T, 2.5MPa ≤ P		ширхэг	2	
9'	Шүүлтүүр	Ф	Ф мм	80	
	200°C ≤ T, 2.5MPa ≤ P		ширхэг	2	
10'	Үл буцаах хаалт	OK	Ф мм	100	
	Зарцуулалт	G	тн/цаг	15.4	
9'	Шүүлтүүр	Ф	Ф мм	80	
	200°C ≤ T, 2.5MPa ≤ P		ширхэг	3	
10'	Үл буцаах хаалт	OK	Ф мм	100	
	Зарцуулалт	G	тн/цаг	15.4	



**CUBIC PROJECT**  
22222

УЛААНБААТАР ХОТ. ХАН-УУЛ ДҮҮРГИЙН 20 -Р ХОРОО.  
"АСИАН СИТИ" ХХК-ИЙН ЦЭЦЭРЛЭГИЙН ТҮР БҮЛЭГ БҮХИЙ ҮЙЛЧИЛГЭЭТЭЙ ОРОН СУУЦ

Материалын түүвэр


Инженер	Г.Амаржаргал	Масштаб:	Зургийн дугаар:	Хуудас:
Гүйцэтгэсэн	Г.Амаржаргал	ЕГ Шифр:	DM-05	13
Шалгасан	Ц.Уранцэцэг	КА-15/2023	ТГ Шифр:	2024.06

МОНГОЛ  
17-1178  
Ц.Уранцэцэг  
ЭТ-ДХАС  
2022-2027

## Материалын түүвэр

Д/д	Тэмдэглэгээ	Таних тэмдэг	Хэмжих нэгж	Тоо хэмжээ	Тайлбар
1	2	3	4	5	6
	200°C ≤ T, 2.5МПа ≤ P		ширхэг	1	
11'	Бөмбөлгөн хаалт	BV	Ф мм	100	
	Зарцуулалт	G	мн/цаг	15.4	
	200°C ≤ T, 2.5МПа ≤ P		ширхэг	4	
12'	Тоолуур	BV	Ф мм	100	
	Зарцуулалт	G	мн/цаг	15.4	
	200°C ≤ T, 2.5МПа ≤ P		ширхэг	1	
13'	Шүүлтүүр	BV	Ф мм	100	
	200°C ≤ T, 2.5МПа ≤ P		ширхэг	1	
14'	Бөмбөлгөн хаалт	BV	Ф мм	80	
	200°C ≤ T, 2.5МПа ≤ P		ширхэг	1	
15'	Янданд суух температур мэдрэгч		ширхэг	1	
16'	Термометр T ≤ 200°C, ΔT = 1°C		ширхэг	5	
17'	Манометр P ≤ 2.5МПа, ΔP = 0.001МПа		ширхэг	5	
18'	Манометрийн хаалт P ≤ 2.5МПа, ΔP = 0.001МПа		ширхэг	5	
19'	Урьдчилан сэргүүлэх хаалт	BV			
	200°C ≤ T, 2.5МПа ≤ P		ширхэг	1	
20'	Автомат удирдлагын самбар	BV			
	200°C ≤ T, 2.5МПа ≤ P		комплекс	1	
21'	Бөмбөлгөн хаалт	BV	Ф мм	100	
	Ус халаагчийн дулаан зөөгчийн зарцуулалт		мн/цаг	15.4	
			ширхэг	1	
22'	Шүүлтүүр	Ф	Ф мм	100	
			ширхэг	1	
23'	Юүлэгч	Ф	Ф мм	40	
			ширхэг	2	
23'	Ган яндан				
	φ108*4.0 мм		у/м	30	

Д/д	Тэмдэглэгээ	Таних тэмдэг	Хэмжих нэгж	Тоо хэмжээ	Тайлбар
1	2	3	4	5	6
24'	Ган яндангийн дулаалга				
	φ108*4.0 мм		у/м	30	
25'	Зэвэрдэггүй ган яндан				
	φ89*3.5 мм		у/м	8	
	φ108*4.0 мм		у/м	20	
26'	Яндангийн дулаалга				
	φ89*3.5 мм		у/м	8	
	φ108*4.0 мм		у/м	20	
	Цахилгааны нийлбэр чадал		кВт	15.0	

 CUBIC PROJECT 22222	УЛААНБААТАР ХОТ. ХАН-УУЛ ДҮҮРГИЙН 20 -Р ХОРОО. "АСИАН СИТИ" ХХК-ИЙН ЦЭЦЭРЛЭГИЙН ТҮР БҮЛЭГ БҮХИЙ ҮЙЛЧИЛГЭЭТЭЙ ОРОН СУУЦ				
	Материалын түүвэр				
	Инженер	Г.Амаржаргал	Масштаб:	Зургийн дугаар:	Хуудас:
	Гүйцэтгэсэн	Г.Амаржаргал	ЕГ Шифр:	ТГ Шифр:	ДМ-06 13
Шалгасан	Ц.Уранцэцэг	КА-15/2023		2024.06	






## Материалын түүвэр

Д/д	Тэмдэглэгээ	Таних тэмдэг	Хэмжих нэгж	Тоо хэмжээ	Тайлбар
1	2	3	4	5	6
Дээд бүс					
	Дулааны ачаалал				
а	Халаалт, Агаар сэлгэлт	Q	MВт	0.26	
δ	Бүгд	Q	MВт	0.26	
Халаалт					
1	Ялтсан дулаан солилцуулагч. Дулаалгатай	Q	1	-	Ган марк- AISI316
	Нийт хүчин чадал	Q	MВт	0.40	
	Нэгж хүчин чадал	Q	MВт	0.40	
	тоо ширхэг		ширхэг	1	
	дулаан зөөгч нэгдүгээр хэлхээ. өгөх	T1	°C	135	
	дулаан зөөгч нэгдүгээр хэлхээ. өгөх	T2	°C	70	
	дулаан зөөгч хоёрдугаар хэлхээ. өгөх	T1	°C	95	
	дулаан зөөгч хоёрдугаар хэлхээ. буцах	T2	°C	70	
2	Температур тохируулах автомат				
	хаалт	TCV	Ф мм	100	
	зарцуулалт	G	тн/цаг	8.8	
	тоо ширхэг		ширхэг	1	
3	Даралтын зөрүү тохируулах				
	автомат хаалт	TCV	Ф мм	100	
	зарцуулалт	G	тн/цаг	8.8	
	тоо ширхэг		ширхэг	1	
4	Бөмбөлгөн хаалт	BV	Ф мм	100	
	200°C ≤ T, 2.5MPa ≤ P	G	тн/цаг	8.8	
			ширхэг	4	
5	Бөмбөлгөн хаалт	BV	Ф мм	100	
	200°C ≤ T, 2.5MPa ≤ P	G	тн/цаг	8.8	
			ширхэг	4	

Д/д	Тэмдэглэгээ	Таних тэмдэг	Хэмжих нэгж	Тоо хэмжээ	Тайлбар
1	2	3	4	5	6
6	Сүлжээний насос. Давтамж хувиргагчтай	IPL 40/195-7.5/2	ширхэг	2	
	Ажлын		ширхэг	1	
	Нөөц		ширхэг	1	
	Нийт зарцуулалт	G	тн/цаг	8.8	
	Нэгж насосны бүтээмж	G	тн/цаг	8.8	
	Даралт	P	м	50	
	Цахилгааны чадал. Нэгж	N	кВт	7.5	
	Цахилгааны чадал. Бүгд	N	кВт	15.0	
	Хүчдэл	V	В	380	
7	Үл буцаах хаалт	OK	Ф мм	100	
		зарцуулалт	тн/цаг	8.8	
	200°C ≤ T, 2.5MPa ≤ P		ширхэг	2	
8	Бөмбөлгөн хаалт	BV	Ф мм	100	
		зарцуулалт	тн/цаг	8.8	
	200°C ≤ T, 2.5MPa ≤ P		ширхэг	2	
9	Шүүлтүүр	Ф	Ф мм	100	
	200°C ≤ T, 2.5MPa ≤ P	OK	ширхэг	2	
10	Баланслагч хаалт. 9-16 давхрын халаалт.	BV	Ф мм	100	
	200°C ≤ T, 2.5MPa ≤ P		ширхэг	1	
	Зарцуулалт	BV	тн/цаг	8.8	
11	Бөмбөлгөн хаалт. 9-16 давхрын халаалт.	BV	Ф мм	100	
	200°C ≤ T, 2.5MPa ≤ P		ширхэг	1	
12	Бөмбөлгөн хаалт	BV	Ф мм	100	
	Зарцуулалт		тн/цаг	8.8	
	200°C ≤ T, 2.5MPa ≤ P		ширхэг	2	


 CUBIC PROJECT 22222	УЛААНБААТАР ХОТ. ХАН-УУЛ ДҮҮРГИЙН 20 -Р ХОРОО. "АСИАН СИТИ" ХХК-ИЙН ЦЭЦЭРЛЭГИЙН ТҮР БҮЛЭГ БҮХИЙ ҮЙЛЧИЛГЭЭТЭЙ ОРОН СУУЦ				
	Материалын түүвэр				
	Инженер	Г.Амаржаргал	Масштаб:	Зургийн дугаар:	Хуудас:
	Гүйцэтгэсэн	Г.Амаржаргал	ЕГ Шифр:	ТГ Шифр:	13
Шалгасан	Ц.Уранцэцэг	КА-15/2023		2024.06	



## Материалын түүвэр

Д/д	Тэмдэглэгээ	Танух тэмдэг	Хэмжих нэгж	Тоо хэмжээ	Тайлбар
1	2	3	4	5	6
13	Шүүлтүүр 200°C≤T, 2.5МПа C≤P	Ф	Ф мм	100	
			ширхэг	1	
14	Шүүлтүүр 200°C≤T, 2.5МПа C≤P	Ф	Ф мм	100	
			ширхэг	2	
15	Даралт тогтмол дарих систем		комплекс	1	
		V	литр	800	
	Насос Wilo-BL 32/210-7.5/2		ширхэг	2	
	Цахилгааны чадал. Нэгж	N	кВт	3	
		ажиллах P1	МПа	0.39	
		ажиллах P2	МПа	0.4	
15.1	Бөмбөлгөн хаалт 200°C≤T, 2.5МПа C≤P	BV	Ф мм	50	
			ширхэг	2	
16	PH дозлогч		комплекс	1	
17	Янданд суух температур мэдрэгч		ширхэг	2	
18	Халаалтын дулааны тоолуур 200°C≤T	Ф	Ф мм	100	
	Зарцуулалт	G	тнн/цаг	8.8	
			ширхэг	1	
19	Термометр T≤200°C, ΔT=1°C		ширхэг	10	
20	Манометр P≤2.5МПа, ΔP=0.001МПа		ширхэг	10	
21	Манометрийн хаалт P≤2.5МПа, ΔP=0.001МПа		ширхэг	10	
22	Юүлэх хаалт 200°C≤T, 2.5МПа C≤P	BV	Ф мм	50	
			ширхэг	4	
23	Урьдчилан сэргийлэх хаалт 200°C≤T, 2.5МПа C≤P	BV			
			ширхэг	2	
24	Гадна агаарын температур мэдрэгч 200°C≤T, 2.5МПа C≤P				
			ширхэг	1	

Д/д	Тэмдэглэгээ	Танух тэмдэг	Хэмжих нэгж	Тоо хэмжээ	Тайлбар
1	2	3	4	5	6
25	Автомат удирдлагын самбар	BV			
26	Ган яндан				
			φ57*3.0 мм	у/м	15
			φ108*4.0 мм	у/м	60
	Ган яндангийн дулалга				
			φ57*3.0 мм	у/м	12
			φ108*4.0 мм	у/м	60
	Насосны цахилгааны нийлбэр чадал		кВт	7.5	

 CUBIC PROJECT 22222	УЛААНБААТАР ХОТ. ХАН-УУЛ ДҮҮРГИЙН 20 -Р ХОРОО. "АСИАН СИТИ" ХХК-ИЙН ЦЭЦЭРЛЭГИЙН ТҮР БҮЛЭГ БҮХИЙ ҮЙЛЧИЛГЭЭТЭЙ ОРОН СУУЦ				
	Материалын түүвэр				
	Инженер	Г.Амаржаргал	Масштаб:	Зургийн дугаар:	Хуудас:
Гүйцэтгэсэн	Г.Амаржаргал	ЕГ Шлр:	ТГ Шлр:	ДМ-08 13	
Шалгасан	Ц.Уранцэцэг	КА-15/2023		2024.06	



# ХОЛБОЛТЫН ЕРӨНХИЙ БАЙГУУЛАЛТ М1:20

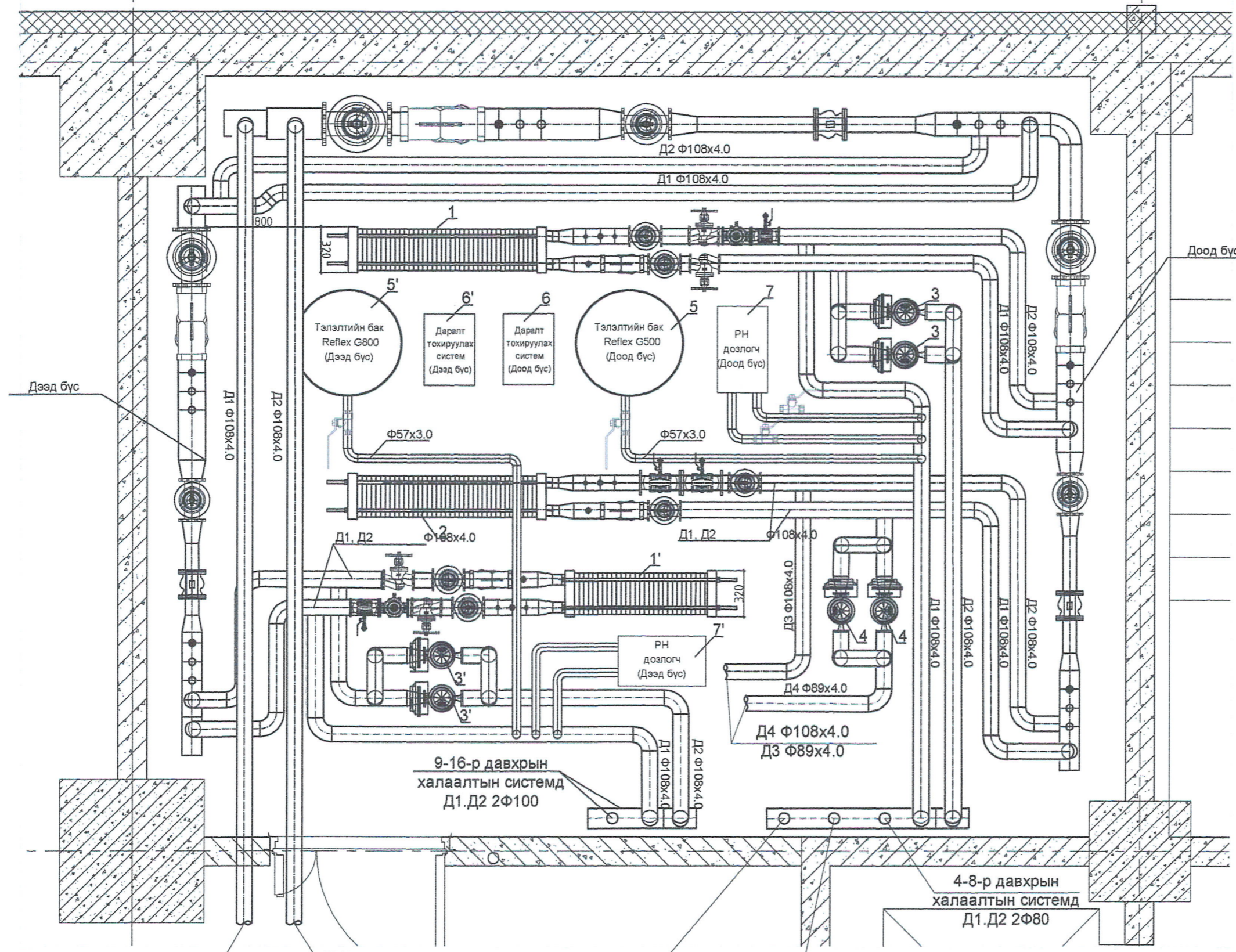
## ТОНОГ ТӨХӨӨРӨМЖҮҮД

### ДООД БҮС

- 1 - Халаалтын системийн ус халаагч  
N=0.34Гкал/цаг
- 2 - Хэрэгцээний халуун усны системийн ус халаагч  
N=0.36Гкал/цаг
- 3 - Халаалтын сүлжээний насос.  
Wilo IPL40/160-4/2, N=4.0кВт,  
H=25м, G=13.6м³/цаг
- 4 - Хэрэгцээний халуун усны эргэлтийн насос.  
Wilo IPL40/195-7.5/2, N=7.5кВт,  
H=50м, G=15.4м³/цаг
- 5 - Тэлэлтийн бак. V=500L, D=740мм,  
H=1475мм
- 6 - Даралт тохируулах систем
- 7 - PH дозлогч

### ДЭЭД БҮС

- 1' - Халаалтын системийн ус халаагч  
N=0.22Гкал/цаг
- 3' - Халаалтын сүлжээний насос.  
Wilo IPL40/195-7.5/2, N=7.5кВт,  
H=50м, G=8.8м³/цаг
- 5' - Тэлэлтийн бак. V=800L, D=740мм,  
H=2324мм
- 6' - Даралт тохируулах систем
- 7' - PH дозлогч



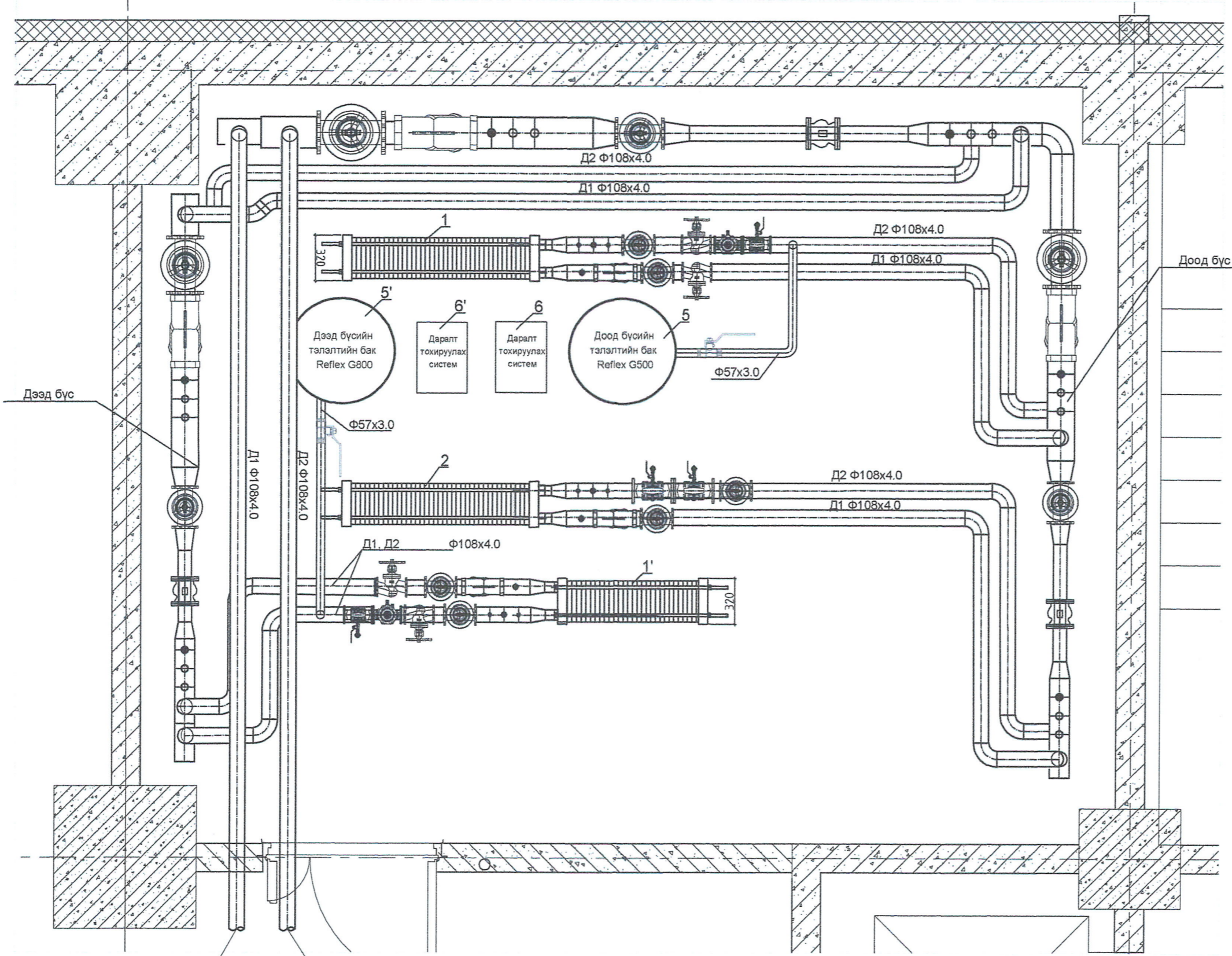
CUBIC PROJECT	УЛААНБААТАР ХОТ, ХАН-УУЛ ДҮҮРГИЙН 20 -Р ХОРОО, "АСИАН СИТИ" ХХК-ИЙН ЦЭЦЭРЛЭГИЙН ТҮР БҮЛЭГ БҮХИЙ ҮЙЛЧИЛГЭЭТЭЙ ОРОН СУУЦ				
	Холболтын ерөнхий байгуулалт				
	Инженер	Г.Амаржаргал	Масштаб:	Зургийн дугаар:	Хуудас:
Гүйцэтгэсэн	Г.Амаржаргал	M1:20	ДМ-09	13	
Шалгасан	Ц.Уранцэцэг	ЕГ Шифр:	ТГ Шифр:	2024.06	
		КА-15/2023		8 А3	

ДУЛААНЫ 1-Р ХЭЛХЭЭНИЙ БАЙГУУЛАЛТ М1:20

ТОНОГ ТӨХӨӨРӨМЖҮҮД

- ДООД БҮС**
- 1 - Халаалтын системийн ус халаагч  
N=0.34Гкал/цаг
  - 2 - Хэрэгцээний халуун усны системийн ус халаагч  
N=0.36Гкал/цаг
  - 3 - Халаалтын сүлжээний насос.  
Wilo IPL40/160-4/2, N=4.0кВт,  
H=25м, G=13.6м³/цаг
  - 4 - Хэрэгцээний халуун усны эргэлтийн насос.  
Wilo IPL40/195-7.5/2, N=7.5кВт,  
H=50м, G=15.4м³/цаг
  - 5 - Тэлэлтийн бак. V=500L, D=740мм,  
H=1475мм
  - 6- Даралт тохируулах систем
  - 7 - РН дозлогч

- ДЭЭД БҮС**
- 1' - Халаалтын системийн ус халаагч  
N=0.22Гкал/цаг
  - 3' - Халаалтын сүлжээний насос.  
Wilo IPL40/195-7.5/2, N=7.5кВт,  
H=50м, G=8.8м³/цаг
  - 5' - Тэлэлтийн бак. V=800L, D=740мм,  
H=2324мм
  - 6'- Даралт тохируулах систем
  - 7' - РН дозлогч



ТЭЦ-ийн буцах Д2 Ф108x4.0  
ТЭЦ-ийн өгөх Д1 Ф108x4.0

<p>CUBIC PROJECT</p>	УЛААНБААТАР ХОТ. ХАН-УУЛ ДҮҮРГИЙН 20 -Р ХОРОО. "АСИАН СИТИ" ХХК-ИЙН ЦЭЦЭРЛЭГИЙН ТҮР БҮЛЭГ БҮХИЙ ҮЙЛЧИЛГЭЭТЭЙ ОРОН СУУЦ				
	Дүлааны 1-р хэлхээний байгуулалт		АЗ		
	Инженер	Г.Амаржаргал	Масштаб:	Зургийн дугаар:	Хуудас:
	Гүйцэтгэсэн	Г.Амаржаргал	M1:20	ДМ-10	13
Шалсан	Ц.Уранцэцэг	ЕГ Шифр:	ТГ Шифр:		
		КА-15/2023		2024.06	

ДУЛААНЫ 2-Р ХЭЛХЭЭНИЙ БАЙГУУЛАЛТ М1:20

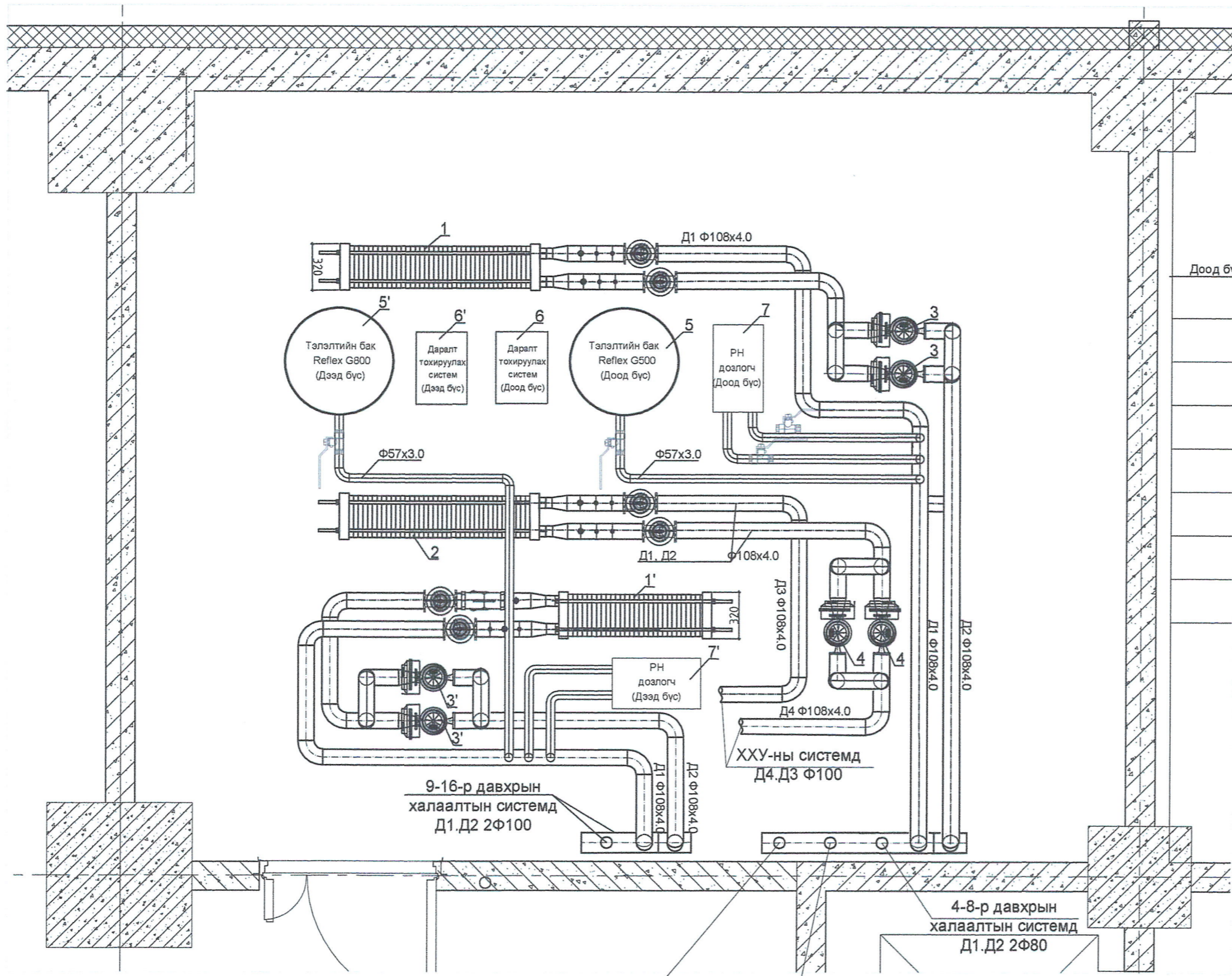
ТОНОГ ТӨХӨӨРӨМЖҮҮД

ДООД БҮС

- 1 - Халаалтын системийн ус халаагч  
N=0.34Гкал/цаг
- 2 - Хэрэгцээний халуун усны системийн ус халаагч  
N=0.36Гкал/цаг
- 3 - Халаалтын сүлжээний насос.  
Wilo IPL40/160-4/2, N=4.0кВт,  
H=25м, G=13.6м³/цаг
- 4 - Хэрэгцээний халуун усны эргэлтийн насос.  
Wilo IPL40/195-7.5/2, N=7.5кВт,  
H=50м, G=15.4м³/цаг
- 5 - Тэлэлтийн бак. V=500L, D=740мм,  
H=1475мм
- 6 - Даралт тохируулах систем
- 7 - РН дозлогч

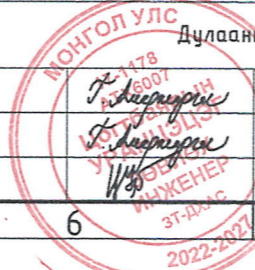
ДЭЭД БҮС

- 1' - Халаалтын системийн ус халаагч  
N=0.22Гкал/цаг
- 3' - Халаалтын сүлжээний насос.  
Wilo IPL40/195-7.5/2, N=7.5кВт,  
H=50м, G=8.8м³/цаг
- 5' - Тэлэлтийн бак. V=800L, D=740мм,  
H=2324мм
- 6' - Даралт тохируулах систем
- 7' - РН дозлогч

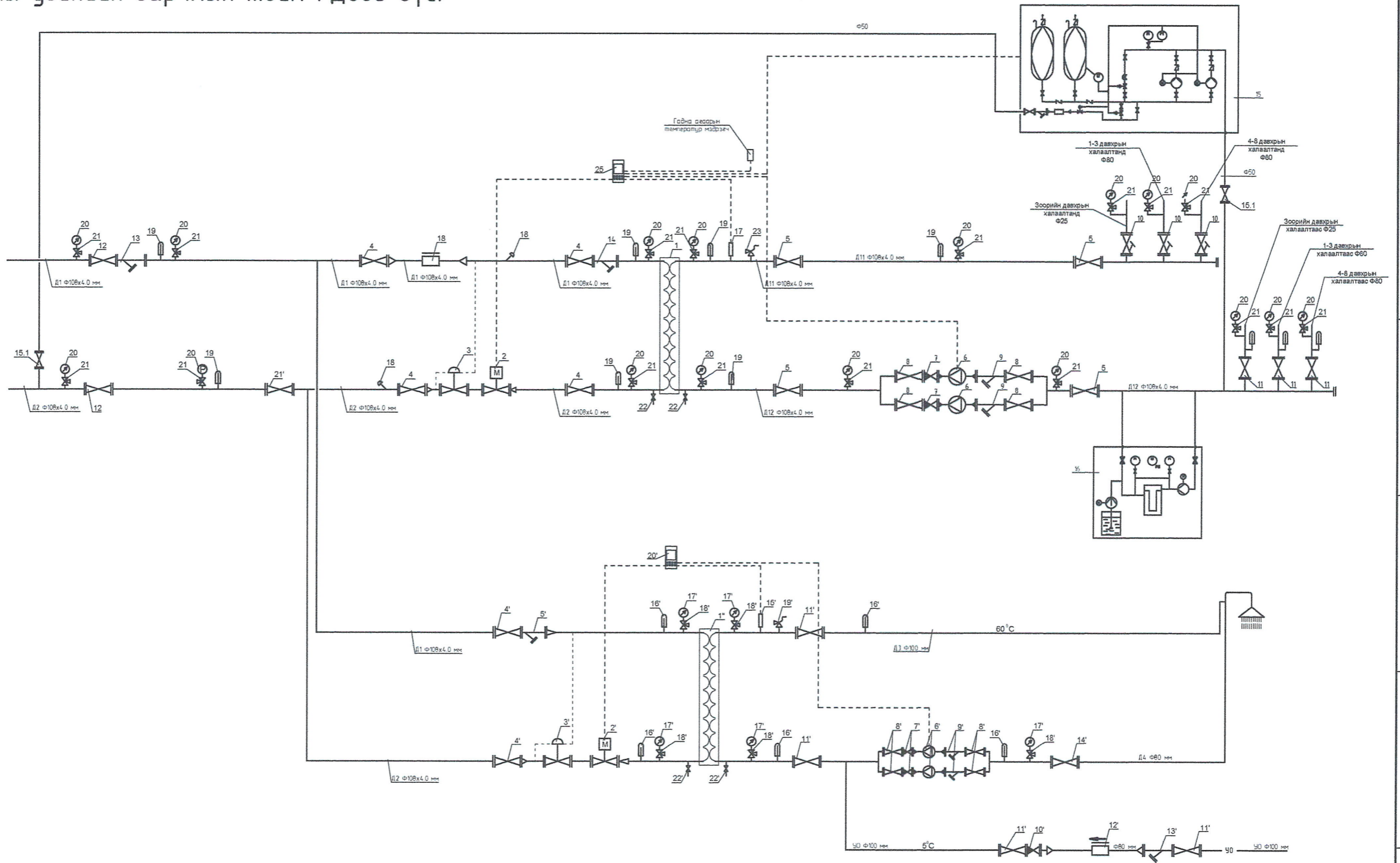



Зоорийн давхрын халаалтын системд Д1.Д2 2Ф25  
1-3-р давхрын Үйлчилгээний халаалтын системд Д1.Д2 2Ф80

CUBIC PROJECT	УЛААНБААТАР ХОТ. ХАН-УУЛ ДҮҮРГИЙН 20 -Р ХОРОО. "АСИАН СИТИ" ХХК-ИЙН ЦЭЦЭРЛЭГИЙН ТҮР БҮЛЭГ БҮХИЙ ҮЙЛЧИЛГЭЭТЭЙ ОРОН СУУЦ				
	Инженер		Дулааны 2-р хэлхээний байгуулалт		А3
	Гүйцэтгэсэн		Масштаб: М1:20	Зургийн дугаар: ДМ-11	Хуудас: 13
Шалгасан		EG Шифр: КА-15/2023	ТГ Шифр:	2024.06	

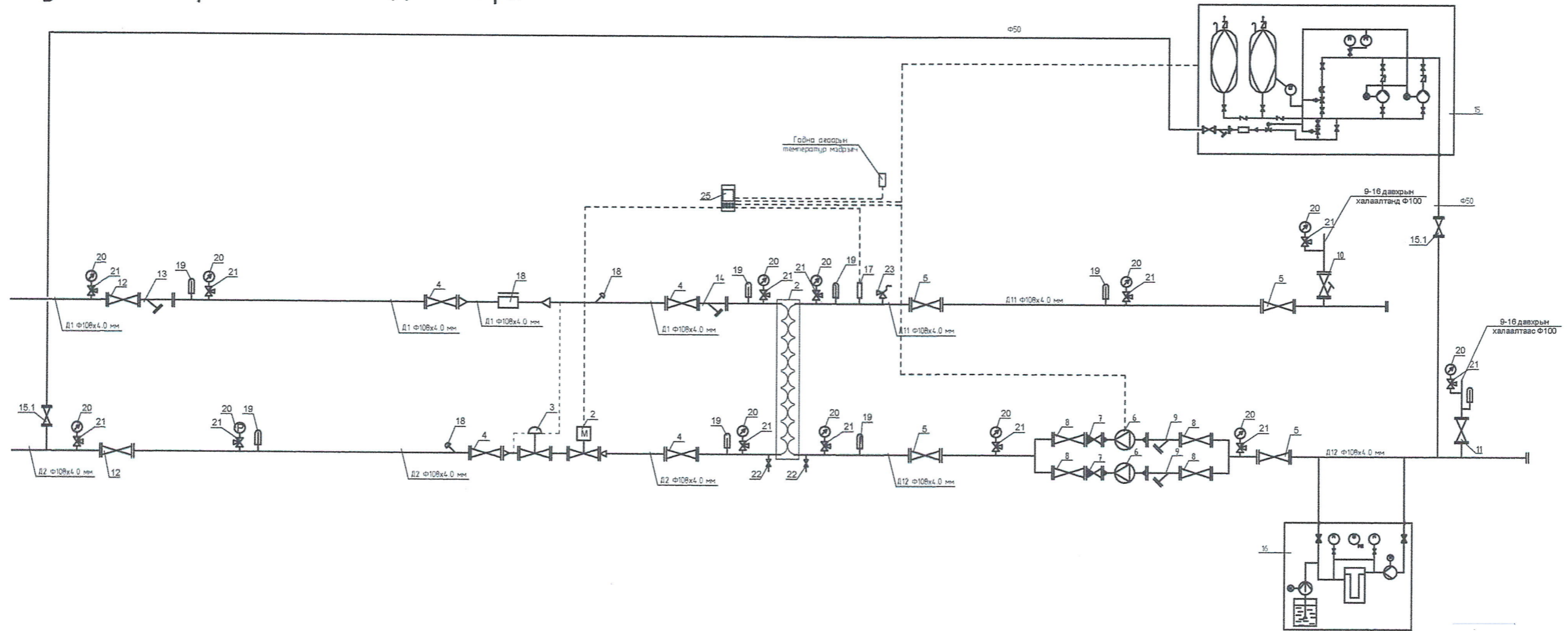



# Дулааны үзелийн зарчмын тойм /Доод бүс/



 CUBIC PROJECT	УЛААНБААТАР ХОТ. ХАН-УУЛ ДҮҮРГИЙН 20 -Р ХОРОО. "АСИАН СИТИ" ХХК-ийн ЦЭЦЭРЛЭГИЙН ТҮР БҮЛЭГ БҮХИЙ ҮЙЛЧИЛГЭЭТЭЙ ОРОН СУУЦ					
	17-1178 АТХ6007 Дулааны үзелийн зарчмын тойм /Доод бүс/			Масштаб:	Зургийн дугаар:	Хуудас:
	Инженер	Г.Амаржаргал	Г.Амаржаргал	М1:20	ДМ-12	13
	Гүйцэтгэсэн	Шалгасан	Ц.Чранцэцэг	ЕГ Шифр: КА-15/2023	ТГ Шифр:	2024.06

# Дулааны үзелийн зарчмын тойм /Дээд бүс/



 CUBIC PROJECT	УЛААНБААТАР ХОТ, ХАН-УУЛ ДҮҮРГИЙН 20 -Р ХОРОО. "АСИАН СИТИ" ХХК-ИЙН ЦЭЦЭРЛЭГИЙН ТҮР БҮЛЭГ БҮХИЙ ҮЙЛЧИЛГЭЭТЭЙ ОРОН СУУЦ Дулааны үзелийн зарчмын тойм /Дээд бүс/					
	Инженер	<i>Г.Амаржаргал</i>	Г.Амаржаргал	Масштаб:	Зургийн дугаар:	Хуудас:
	Гүйцэтгэсэн	<i>Г.Амаржаргал</i>	Г.Амаржаргал	M1:20	ДМ-13	13
	Шалгасан	<i>Ц.Уранцэцэг</i>	Ц.Уранцэцэг	ЕГ Шифр: КА-15/2023	ТГ Шифр:	2024.06

A3  
A3