



"ЭРДЭНЭТ ҮЙЛДВЭР" ТӨҮГ  
Зураг төслийн хүрээлэн

ЕГ шифр: 37.22.017 ГДГ

ТГ шифр:

## 19-Р СУРГУУЛЬ. ГАДНА ДУЛААН, ЦЭВЭР УСНЫ ШУГАМ ХООЛОЙГ ШИНЭЧЛЭХ

(Ажлын зураг)

ГАДНА ДУЛААН ХАНГАМЖ – ГДГ

БОЛОВСРЧУЛСАН:

Захирал

Инженер

/Д.Тамир/

/Л.Мөнхцэцэг/

Орхон аймаг  
2023 он

**ТАЙЛБАР БИЧИГ**

Орхон аймгийн Баян-Өндөр сумын Эзст баг 19-р сургуулийн гадна дулаан хангамжийн шугамыг шинэчлэх ажлын зургийг гүйцэтгэхдээ дараахь баримт бичиг холбогдох норм дүрэм, стандартын дагуу боловсруулав.

- Тухайн хорооллын дэвсгэр зураг, өндөржилт
- БНБД 23-01-09 Барилгад хэрэглэгдэх уур амьсгал ба геофизикийн үзүүлэлт,
- БНБД 41-02-13 Дулааны сүлжээ
- БНБД 41-04-13 Тоног төхөөрөмж, дамжуулах хоолойн дулаан тусгаарлалт

Барилга баригдах газрын цаг уурын нөхцөл:

- Гадна агаарын тооцооны хэм -26.6 °C
- Галлагааны үеийн дундаж хэм -6.9 °C
- Галлагааны үеийн үргэлжлэх хугацаа 232 хоног

Дулаан хангамжийн эх үүсвэр төвлөрсөн дулаан хангамж. Гадна дулаан хангамжийн системийн дулаан зөөгчийн параметр 130/70 °C ус болно. Онцлох цэг сургуулийн дулааны зангилаанаас гараж болон Б блок хүртэлх сувагт байгаа хоолойнуудыг дуулгаж, зурагт төлөвлөгдсөний дагуу үл нэвтрэх сувагт шинээр угсарна.

Хэрэгцээний халуун усны ф38х3.0 болон цэвэр усны ф38х3.0 шугамуудыг дулаан хангамжийн сувагт халаалтын шугамтай хамт үл нэвтрэх сувагт угсарна.

Дулаан хангамжийн системд /ГОСТ 10704-91/ ган яндан хоолой хэрэглэнэ. Дулааны шугамыг үл нэвтрэх сувагт, гулсах тулгуур бүхий бетон дэр дээр, 50мм-ийн зузаантай зориулалтын цилиндр хоолойн чулуун хөвөн дулаалга буюу түүнтэй адил шинж чанар бүхий материалаар дулаалж, дулаалахын өмнө ээврэлтээс хамгаалсан 2 үе түрхлэг хийнэ. Гулсах тулгуур хоорондын зайг хоолойн голчоос хамааруулан нормын дагуу угсарна. Гулсах тулгуур хоорондын зайг ГДГ-/4/ хуудаснаас үзнэ.

Дулаан хангамжийн шугамыг шалгахдаа СНИП.050.3-83-н дагуу шалгана. Шахах ажлын даралт 1.25 МПа-с багагүй байна. Газнуурын ажлыг гүйцэтгэхдээ СНиП 3.05.03-83-ын 5.3-аас 5.13-р зүйлүүдийг мөрдлөг болгон ажиллах хэрэгтэй.

**ЗУРГИЙН ЖАГСААЛТ**

| Хуудасны дугаар | Зургийн нэр                                    | Зургийн дугаар |
|-----------------|--|----------------|
| 1               | Тайлбар бичиг, зургийн жагсаалт                | ГДГ-1          |
| 2               | Материалын түүвэр                              | ГДГ-2          |
| 3               | Дулааны шугамын байгуулалт                     | ГДГ-3          |
| 4               | Дулааны шугамын угсралтын тойм, сүвгийн огтлол | ГДГ-4          |
| 5               | Дулааны шугамын дагууугийн зүсэлт /1-9/        | ГДГ-5          |
| 6               | Дулааны худгын байгуулалт, огтлол              | ГДГ-6          |

**ДАВТАН ХЭРЭГЛЭГДЭХ ЗУРГИЙН ЖАГСААЛТ**

| Тэмдэглэгээ                  | Зургийн нэр                          |
|------------------------------|--------------------------------------|
| Серия В.493-1                | Хоолойн гулсах тулгуур               |
| Серия Г-991-1. Вып-1         | Хоолойн гулсах тулгуурын дэр         |
| Серия ИС-01-04 Выпуск 2      | Гадна дулааны суваг, эргэлтийн өнцөг |
| Серия Г-015-1. Вып-1. Лист-3 | Суваг дахь үд хөдлөх тулгуур         |

ЗӨВШӨӨРСӨН

Гал түймрийн улсын хяналтын байцаагч, ахмад

ААҮЦ-ийн эрчим зүйч

Орос сургуулийн захирал

Орос сургуулийн аж ахуйн эрхлэгч



Х.Ганбат

Родин М.М


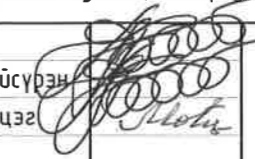
Степанова С.И

Саблукова В. В

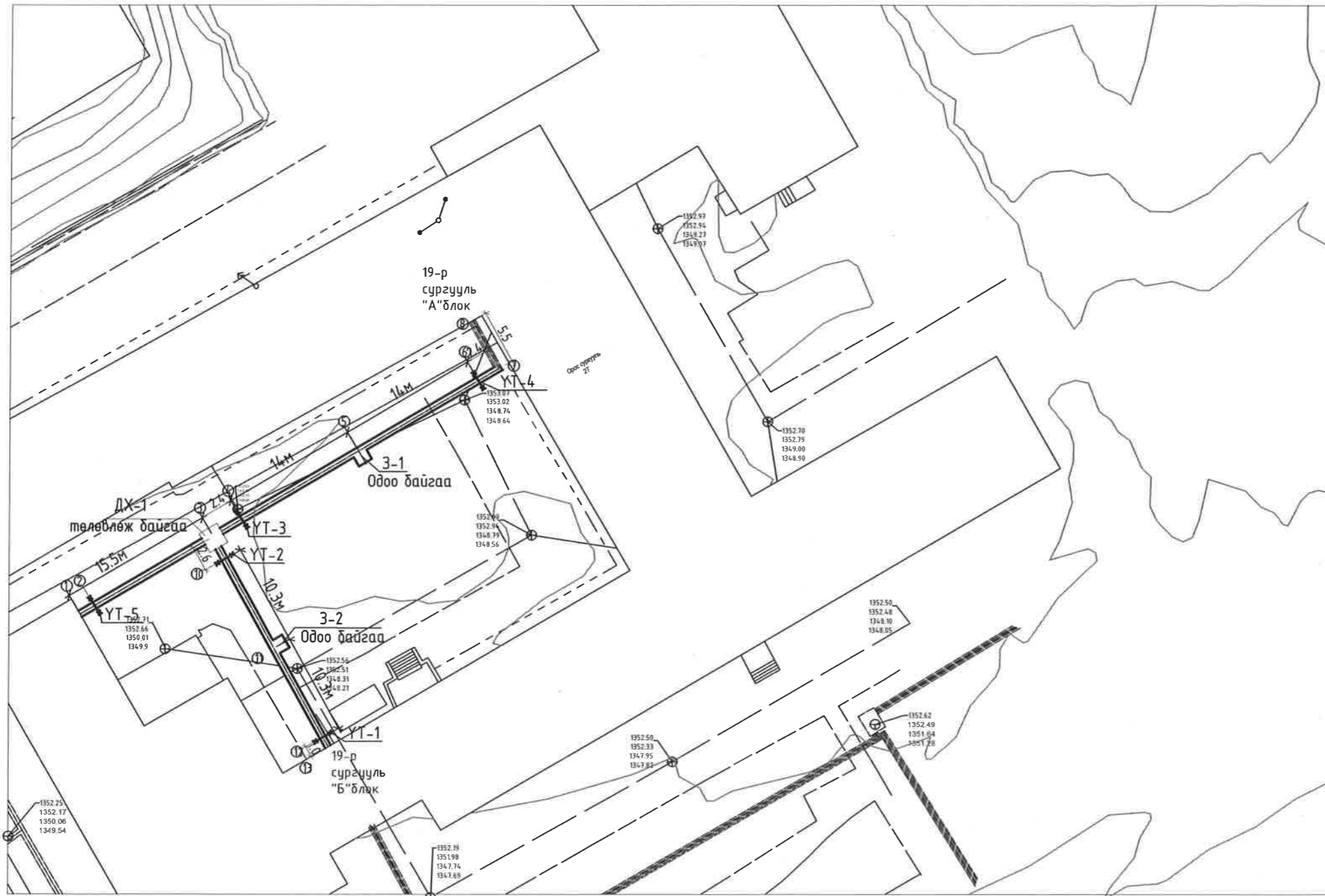
|          |   |                |                                 |                          |
|----------|---|----------------|---------------------------------|--------------------------|
|          | 19-р сургуулийн гадна дулаан, цэвэр усны шугам хоолойг шинэчлэх |                |                                 | ГДГ                      |
|          | Захирал   | Д.Тамир        | Тайлбар бичиг, зургийн жагсаалт | Масштаб:                 |
|          | Ерөнхий инж.  | Т.Намсрайсүрэн |                                 | үе шат хуудас бүх хуудас |
|          | Тэргүүлэх инж.  | Л.Мөнхцэцэг    |                                 | А3 1 7                   |
| Шалгасан |   | Гүйцэтгэсэн    | Л.Мөнхцэцэг                     | Шифр: 37.22.017          |
|          |   |                |                                 | Эрдэнэт хот. 2023.03     |

| МАТЕРИАЛЫН ТҮҮВЭР |                   |   |     |         |         |
|-------------------|-------------------|---|-----|---------|---------|
| Д/Д               | ТЭМДЭГЛЭГЭЭ       | МАТЕРИАЛЫН НЭР  | ТОО | ЖИН, КГ | ТАЙЛБАР |
| ДУЛААН ХАНГАМЖ    |                   |   |     |         |         |
| 1                 | ГОСТ 10704-91     | Ган хоолой $\phi 89 \times 3.0$                         | 234 | 6.4     | у/м     |
| 2                 | ГОСТ 17375-2001   | Ган эргэлт 90° $\phi 80$                                | 18  | 1.6     | ш       |
| 3                 | DANFOSS JIP FF    | Бөмбөлгөн хаалт $\phi 15$                               | 5   | 0.48    | ш       |
| 4                 | DANFOSS JIP FF    | Бөмбөлгөн хаалт $\phi 20$                               | 5   | 0.48    | ш       |
| 5                 | КШЦП 080.025.02   | Бөмбөлгөн хаалт $\phi 80$ /гагнадаг/ P=1.6МПа           | 2   | 5.3     | ш       |
| 6                 | Basaltwool        | Цилиндр хоолойн дулаалга $\delta=50\text{мм}$ $\phi 80$ | 234 | -       | у/м     |
| 7                 |                   | Гулсах тулгуур ГТ13.08-89                               | 56  | 0.5     | ш       |
| 8                 | СЕРИЯ Г-015-1     | Үл хөдлөх тулгуур /ТЗ-06/                               | 10  | -       | ш       |
| 9                 | ГОСТВ.8240-97     | Швеллер I 10 L=1100                                     | 2   | -       | ш       |
| 10                |                   | Бетон дэр ОП-1  | 56  | -       | ш       |
| 11                | MNS 0887:83       | Хучилтын хавтан Л-4 /2970x1150x100h/                    | 24  | 850     | ш       |
| 12                | СЕРИЯ Г-991-1 0.2 | Дулааны худаг ТК-3 /2500x2500/                          | 1   | -       | ш       |
| 13                |                   |   |     |         |         |

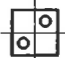




| МАТЕРИАЛЫН ТҮҮВЭР |                 |   |     |         |         |
|-------------------|-----------------|---|-----|---------|---------|
| Д/Д               | ТЭМДЭГЛЭГЭЭ     | МАТЕРИАЛЫН НЭР  | ТОО | ЖИН, КГ | ТАЙЛБАР |
| УС ХАНГАМЖ        |                 |   |     |         |         |
| 1                 | ГОСТ 3262-75    | Ган хоолой $\phi 76 \times 3.0$                         | 115 | 2.59    | у/м     |
| 2                 |                 | Ган хоолой $\phi 57 \times 3.0$                         | 115 | 2.59    | у/м     |
| 3                 |                 | Ган хоолой $\phi 45 \times 2.5$                         | 33  | 2.59    | у/м     |
| 4                 | DANFOSS JIP FF  | Бөмбөлгөн хаалт $\phi 76$                               | 2   | 1.8     | у/м     |
| 5                 | КШЦП 080.025.02 | Бөмбөлгөн хаалт $\phi 50$ /гагнадаг/ P=1.6МПа           | 4   | 5.3     | ш       |
| 6                 | КШЦП 080.025.02 | Бөмбөлгөн хаалт $\phi 40$ /гагнадаг/ P=1.6МПа           | 2   | 5.3     | ш       |
| 7                 |                 | Гулсах тулгуур ГТ13.07-76                               | 24  | -       | ш       |
| 8                 |                 | Гулсах тулгуур ГТ13.06-57                               | 38  | -       | ш       |
| 9                 |                 | Гулсах тулгуур ГТ13.05-45                               | 11  | -       | ш       |
| 10                | СЕРИЯ Г-015-1   | Үл хөдлөх тулгуур /ТЗ-05/                               | 5   | -       | ш       |
| 11                | СЕРИЯ Г-015-1   | Үл хөдлөх тулгуур /ТЗ-04/                               | 5   | -       | ш       |
| 12                | СЕРИЯ Г-015-1   | Үл хөдлөх тулгуур /ТЗ-03/                               | 2   | -       | ш       |
| 13                |                 | Бетон дэр ОП-1  | 38  | -       | ш       |
| 14                | Basaltwool      | Цилиндр хоолойн дулаалга $\delta=50\text{мм}$ $\phi 65$ | 115 | -       | у/м     |
| 15                | Basaltwool      | Цилиндр хоолойн дулаалга $\delta=50\text{мм}$ $\phi 50$ | 115 | -       | у/м     |
| 16                | Basaltwool      | Цилиндр хоолойн дулаалга $\delta=50\text{мм}$ $\phi 40$ | 33  | -       | у/м     |
| 17                |                 |   |     |         |         |


|  |   |                |                 |  |  |  |
|--|---|----------------|-----------------|--|--|--|
| <br>ЗТХ<br>"Эрдэнэт үйлдвэр" ТӨҮГ ЗТХ | 19-р сургуулийн гадна дулаан, цэвэр усны шугам хоолойг шинэчлэх |                |                 | Г Д Г  |  |  |
|  | Захирал   | Д.Тамир        |                 | Материалын түүвэр<br> |  |  |
|  | Ерөнхий инж.  | Т.Намсрайсүрэн |                 |  |  |  |
|  | Тэргүүлэх инж.  | Л.Мөнхцэцэг    |                 |  |  |  |
| Шалгасан   |   |                |                 |  |  |  |
| Гүйцэтгэсэн  | Л.Мөнхцэцэг   |                | Шифр: 37.22.017 | Масштаб:<br>үе шат хуудас бүх хуудас<br>АЗ 2 7<br>Эрдэнэт хот. 2023.03                                     |  |  |

ГАДНА ДУЛААНЫ ШУГАМЫН БАЙГУУЛАЛТ М1:500

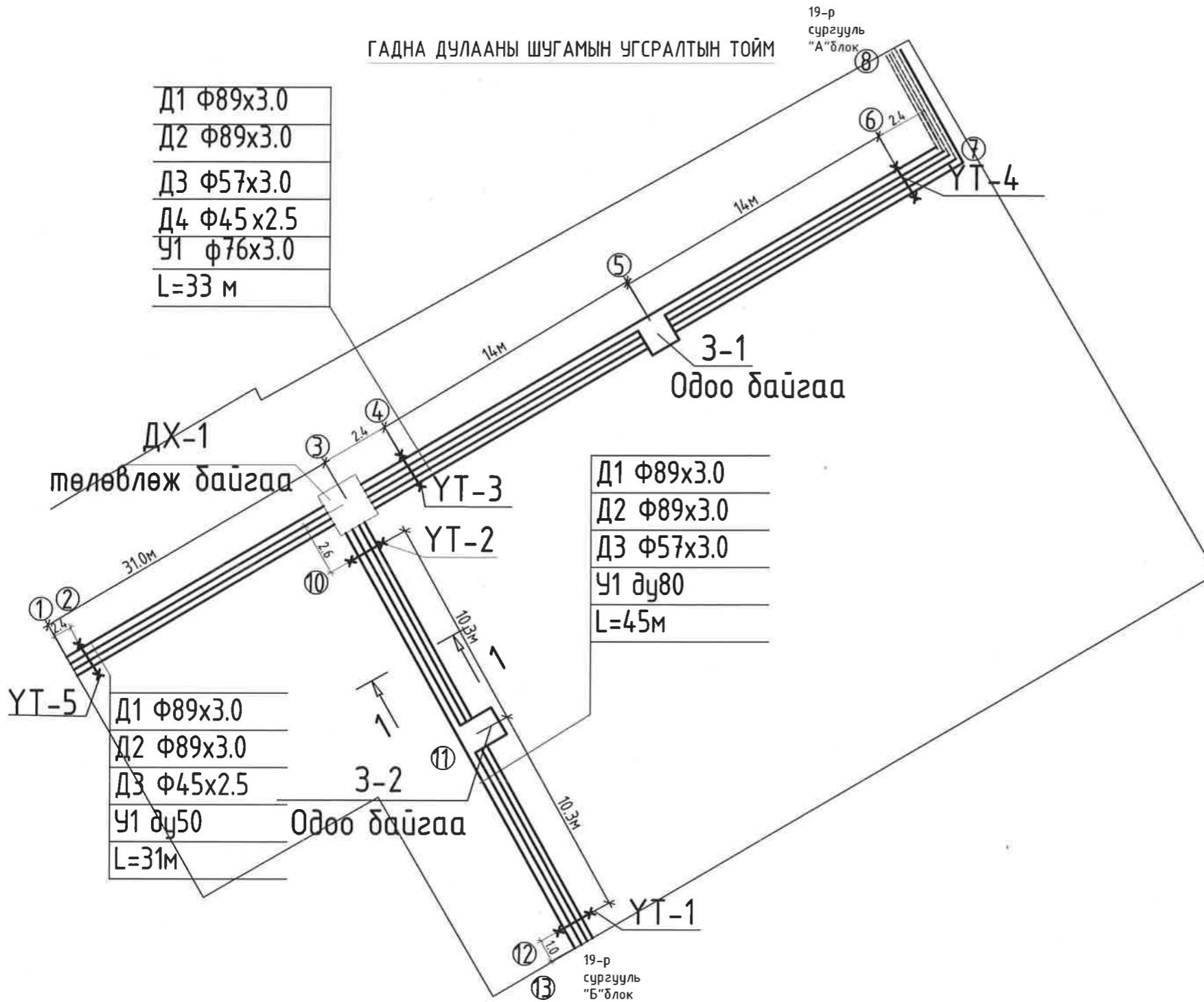


Таних тэмдэг

-  DX-1 — Дулааны худаг
-  — Төлөвлөж буй дулааны сүвэг
-  YT-1 — Яндан хоолойн хөдөлгөөнгүй түлгуур
-  ① — Онцлох цэгийн дугаар
-  3B-1 — Эргэлтийн өнцөг

|          |               |     |  |   |                                     |  |
|----------|---------------|-----|--|---|-------------------------------------|--|
| ТАЙЛБАР: | ЗӨВШӨӨРӨЛЦСӨН |     | <br>ЗТХ<br>"Эрдэнэт үйлдвэр" ТӨҮТ ЗТХ | 19-р сургуулийн гадна дулаан, цэвэр усны шугам хоолойг шинэчлэх |                                     | Г Д Г  |
|          | Гарын үсэг    | Нэр |  | Захирал Д.Тамир   | Гадна дулааны шугамын<br>байгуулалт | Масштаб: М1:500  |
|          |               |     | Ерөнхий инж. Т.Намсрайсүрэн  | Шифр: 37.22.017   |                                     | үе шат хуудас бүх хуудас<br>АЗ 3 7<br>Эрдэнэт хот. 2023.03 |
|          |               |     | Тэргүүлэх инж. Л.Мөнхцэцэг   |   |                                     |  |
|          |               |     | Шалгасан   |   |                                     |  |
|          |               |     | Гүйцэтгэсэн Л.Мөнхцэцэг  |   |                                     |  |

ГАДНА ДУЛААНЫ ШУГАМЫН УГСРАЛТЫН ТОЙМ

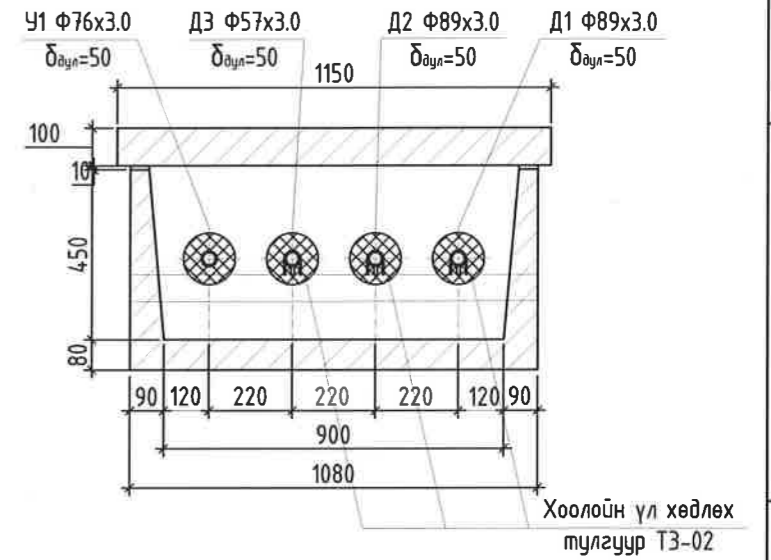


|            |
|------------|
| Д1 Ф89х3.0 |
| Д2 Ф89х3.0 |
| Д3 Ф57х3.0 |
| Д4 Ф45х2.5 |
| У1 Ф76х3.0 |
| L=33 м     |

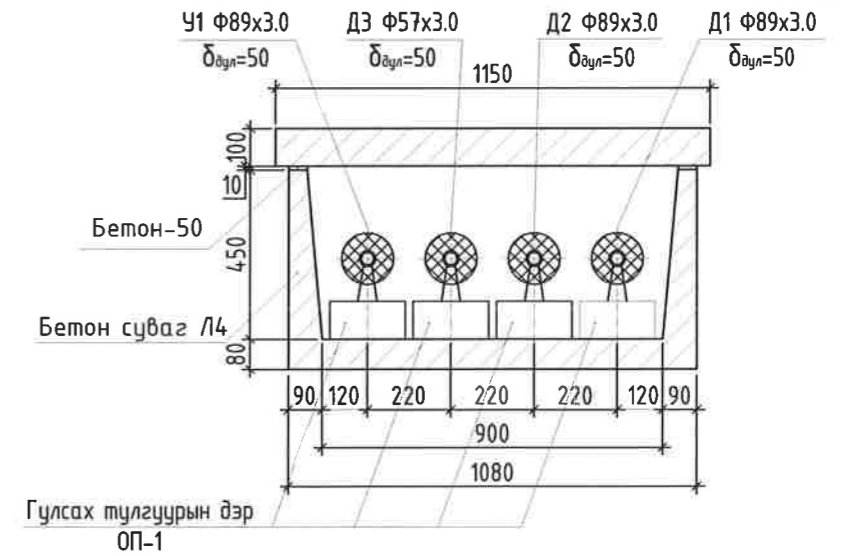
|            |
|------------|
| Д1 Ф89х3.0 |
| Д2 Ф89х3.0 |
| Д3 Ф57х3.0 |
| У1 дү80    |
| L=45м      |

|            |
|------------|
| Д1 Ф89х3.0 |
| Д2 Ф89х3.0 |
| Д3 Ф45х2.5 |
| У1 дү50    |
| L=31м      |

ҮЛ ХӨДЛӨХ ТУЛГУУРИЙН ОГТЛОЛ 1-1  
M1:20



ОГТЛОЛ 1-1  
M1:20

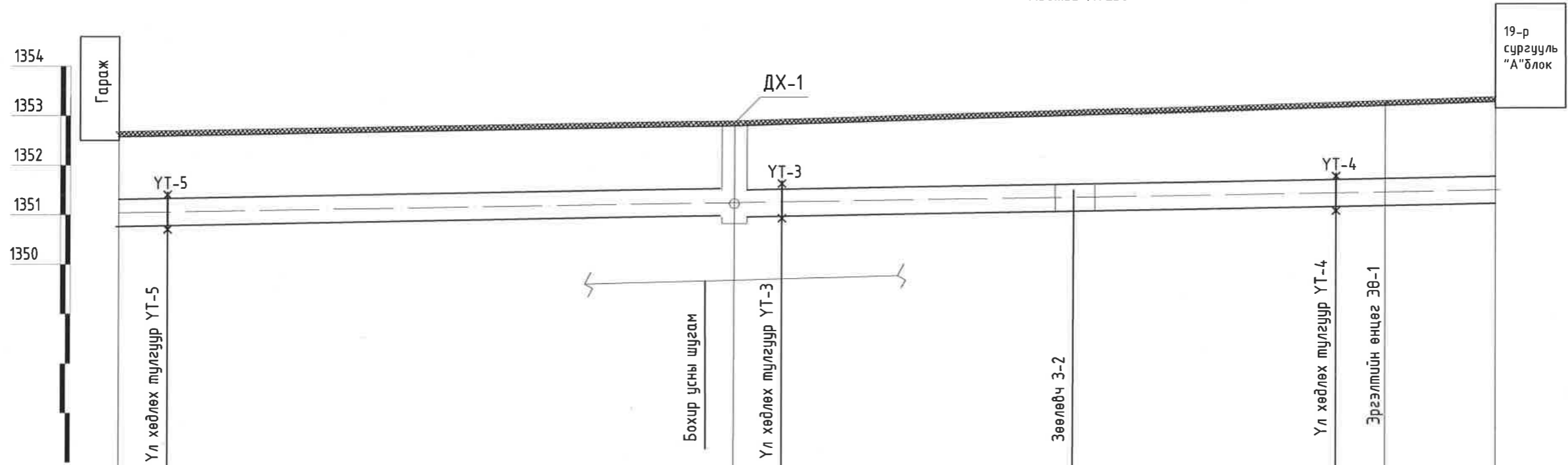


Ф89х3.5, ф76х3, ф57х3 ган хоолойд гулсах тулгуурыг дэрний хамт 3.0-5,0 метр тутамд угсарч өгнө.

|   |   |                |  |
|---|---|----------------|--|
| <p>ЗТХ<br/>"Эрдэнэт үйлдвэр" ТӨҮГ ЗТХ</p> | 19-р сургуулийн гадна дулаан, цэвэр усны шугам хоолойг шинэчлэх |                | ГДГ  |
|   | Захирал   | Д.Тамир        | Гадна дулааны шугамын угсралтын тойм, сүвгийн огтлол |
|   | Ерөнхий инж.  | Т.Намсрайсүрэн |  |
|   | Тэргүүлэх инж.  | Л.Мөнхцэцэг    | Шифр: 37.22.017                                      |
| Шалгасан                                  | Гүйцэтгэсэн   | Л.Мөнхцэцэг    |  |

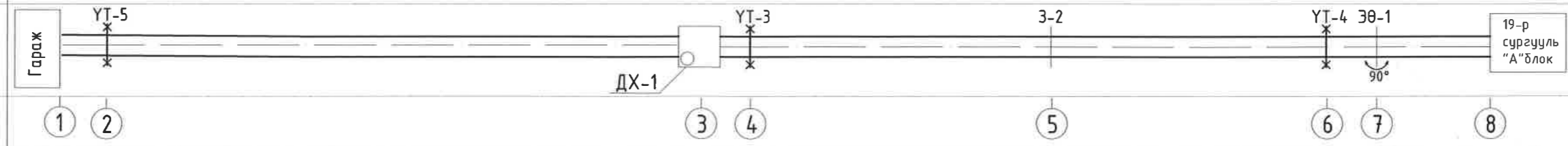
ГАДНА ДУЛААНЫ ШУГАМЫН ДАГУУГИЙН ЗҮСЭЛТ /1-9/

Масштаб: Босоо М1:100  
Хэвтээ М1:250



|                                  |         |       |         |        |         |         |         |         |        |
|----------------------------------|---------|-------|---------|--------|---------|---------|---------|---------|--------|
| Газрын хөрсний төлөвлөсөн түвшин | 1352.71 |       |         |        |         |         |         |         |        |
| Газрын хөрсний бодит түвшин      |         |       |         |        |         |         |         |         |        |
| Сувгийн хучилтын тэмдэгт         | 1351.31 |       | 1351.43 |        |         |         |         | 1351.67 |        |
| Сувгийн ёроолын тэмдэгт          | 1350.76 |       | 1350.88 |        |         |         |         | 1351.12 |        |
| Налуу %                          | 0.003   | 0.003 | L=29.6м | 0.007  | 0.007   | 0.007   | 0.007   | 0.007   | L=5.5м |
| Урт L                            | L=2.4м  |       |         | L=2.4м | L=14.0м | L=14.0м | L=14.0м | L=2.4м  |        |

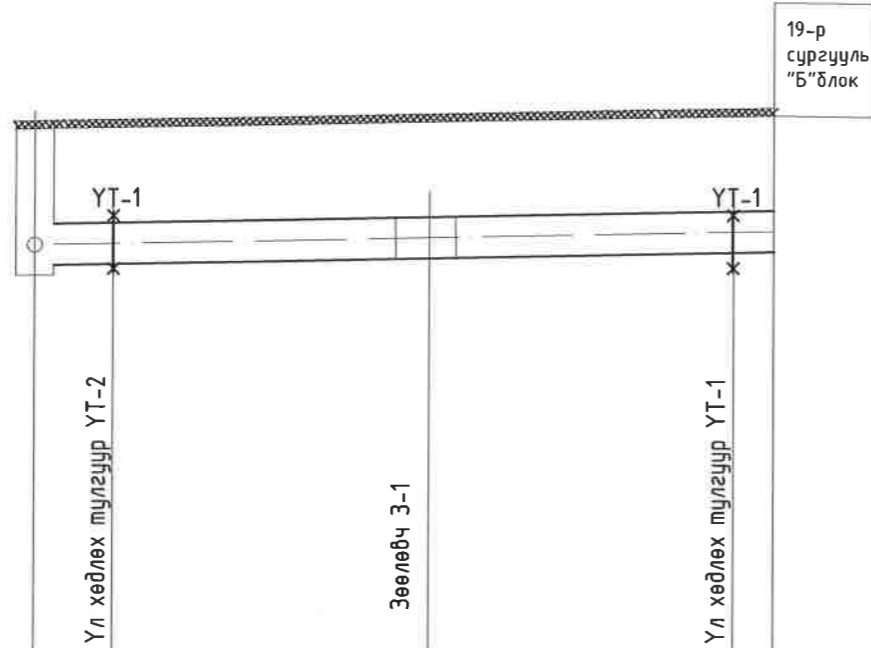
Суваг 900x450h(Д1,Д2φ89x3 Ч1 φ76 ДЗφ57)



|          |     |   |                |  |                         |
|----------|-----|---|----------------|--|-------------------------|
| ТАЙЛБАР: | ЗТХ | 19-р сургуулийн гадна дулаан, цэвэр усны шугам хоолойг шинэчлэх |                |  | Г ДГ                    |
|          |     | Захирал   | Д.Тамир        | Дулааны шугамын дагуугийн зүсэлт /1-8/ | Масштаб:                |
|          |     | Ерөнхий инж.  | Т.Намсрайсүрэн |  | үе шат хуудас бүх хцвас |
|          |     | Тэргүүлэх инж.  | Л.Мөнхцэцэг    | Шалгасан                               | АЗ 5 7                  |
|          |     | Гүйцэтгэсэн   | Л.Мөнхцэцэг    | Шифр: 37.22.017                        | Эрдэнэт хот. 2023.03    |

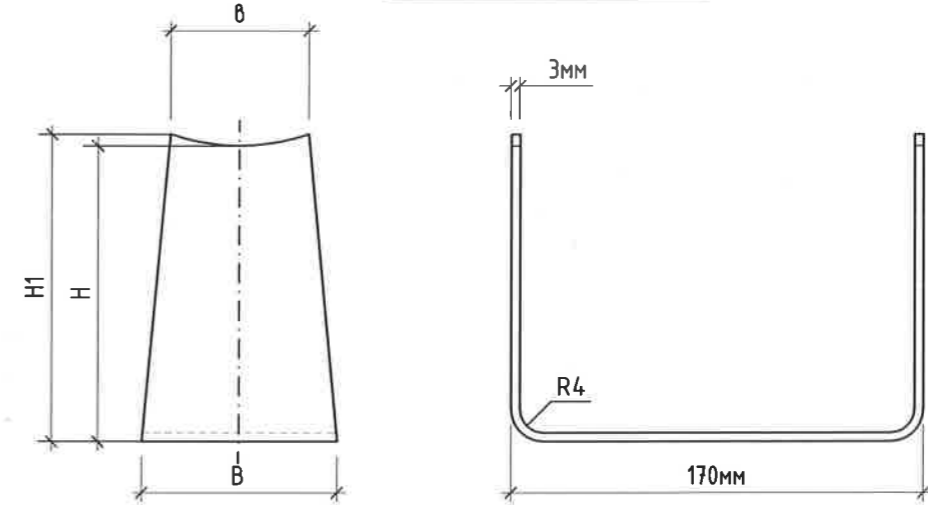
ГАДНА ДУЛААНЫ ШУГАМЫН ДАГУУГИЙН ЗҮСЭЛТ /1-9/

Масштаб: Босоо М1:100  
Хэвтээ М1:250

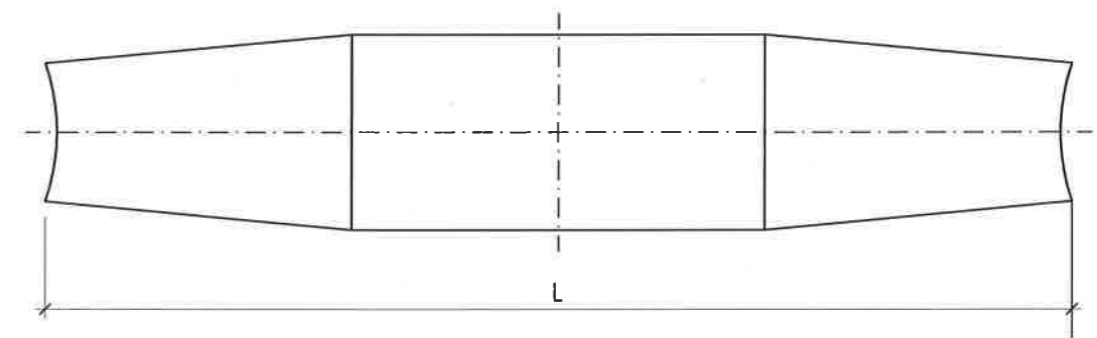


|                                     |   |         |          |
|-------------------------------------|---|---------|----------|
| Газрын хөрсний төлөвлөсөн түвшин    | 1352.83                                     | 1352.63 | 1352.50  |
| Газрын хөрсний бодит түвшин         |   |         |          |
| Сувгийн хучилтын тэмдэгт            | 1351.43                                     | 1351.23 | 1351.10  |
| Сувгийн ёроолын тэмдэгт             | 1350.88                                     | 1350.78 | 1350.65  |
| Налуу %                             | 0.007                                       | 0.007   | 0.011    |
| Урм L                               | L=2.6м                                      | L=10.3м | L=10.3м  |
| Сувгийн огтлол                      | Сувгийн огтлол 1-1                          |         |          |
| Сувгийн доторхи хэмжээ              | Суваг 900x450h (Д1, Д2 ф89х3 Ч1 ф89 ДЗ ф57) |         |          |
| Дулааны шугамын дэлгэмэл байгуулалт |   |         |          |
| Онцлох цэгүүд                       | 3   | 10      | 11 12 13 |

ГУЛСАХ ТУЛГУУРЫН ХИЙЦ



ДЭЛГЭЭС

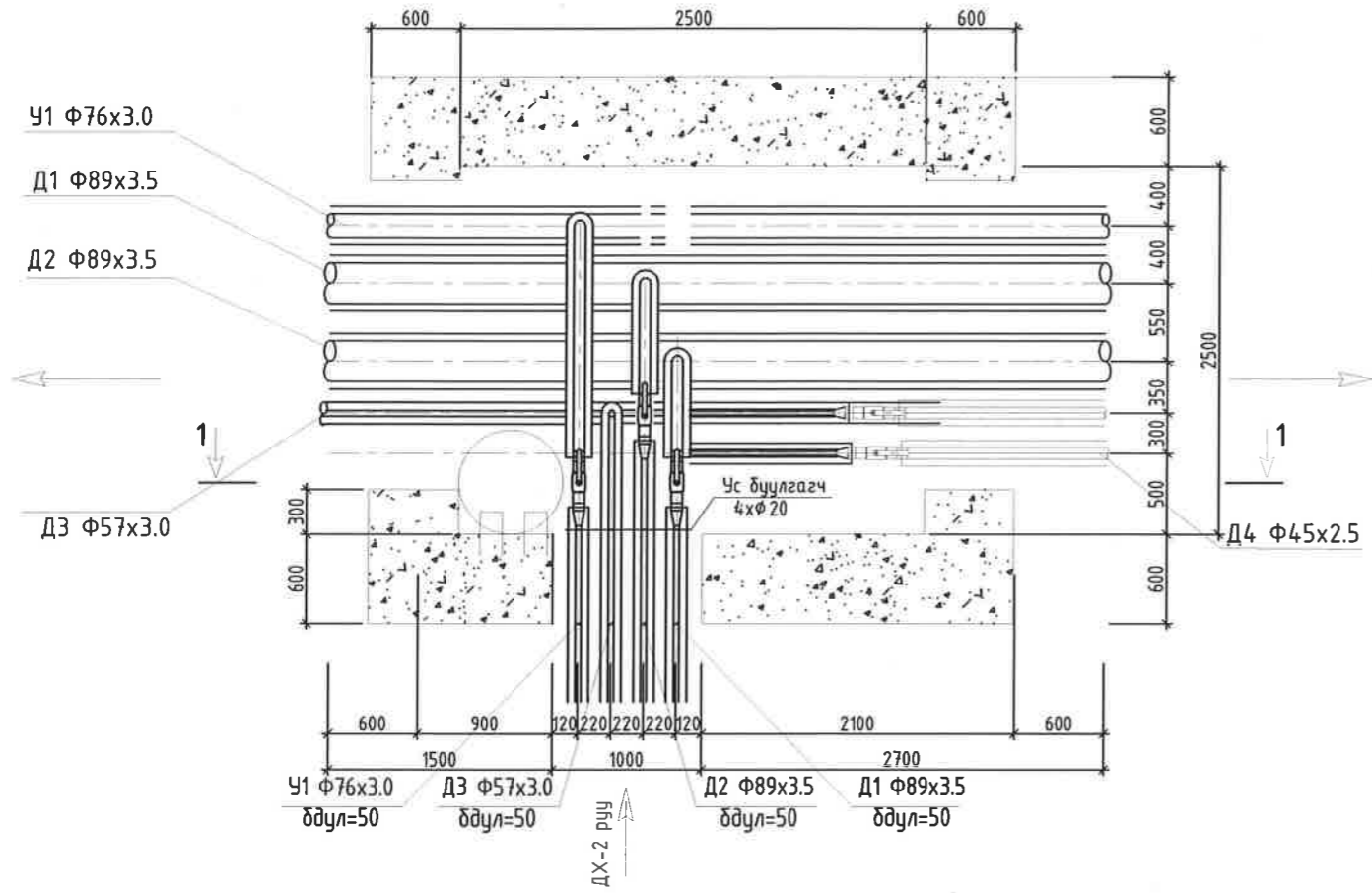


ХЭМЖЭЭ /мм/

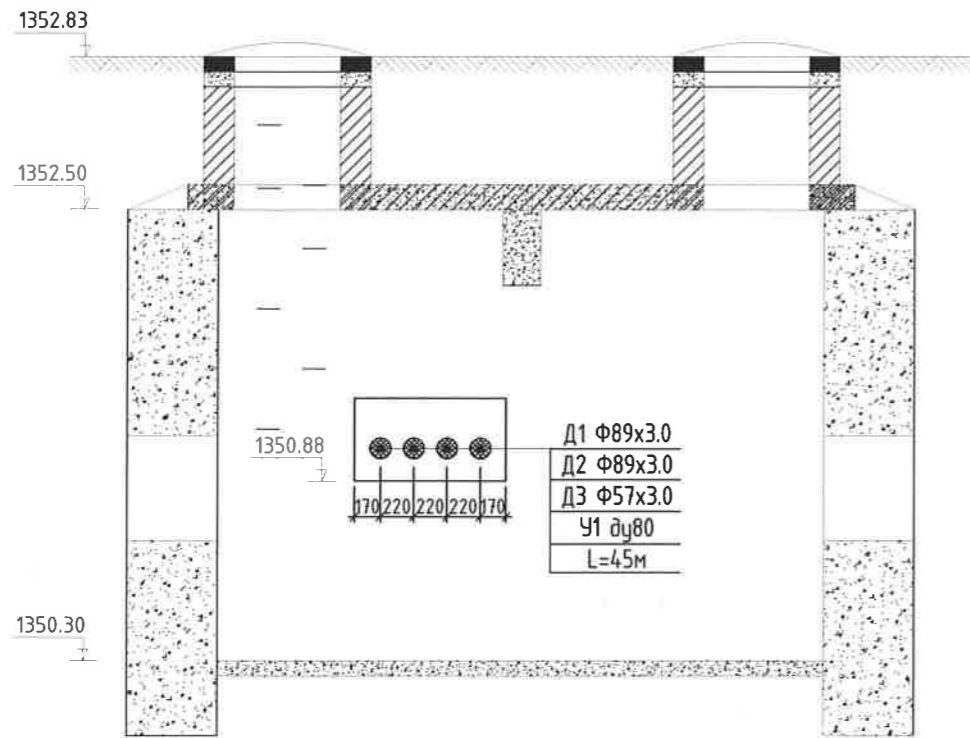
| Д/Д            | Дн         | Н   | Н <sub>1</sub> | R  | В  | В  | L   | Масса /кг/ |
|----------------|------------|-----|----------------|----|----|----|-----|------------|
| Г 13.01.00.001 | 32, 38, 45 | 100 | 104            | 22 | 50 | 25 | 366 | 0.304      |
| Г 13.02.00.001 |            | 150 | 154            |    |    |    | 466 | 0.325      |
| Г 13.03.00.001 |            | 200 | 204            |    |    |    | 566 | 0.44       |
| Г 13.04.00.001 | 57, 76     | 100 | 108            | 38 | 70 | 45 | 375 | 0.493      |
| Г 13.05.00.001 |            | 150 | 158            |    |    |    | 475 | 0.5        |
| Г 13.06.00.001 |            | 200 | 208            |    |    |    | 575 | 0.705      |
| Г 13.07.00.001 | 89, 108    | 100 | 113            | 54 | 90 | 70 | 385 | 0.688      |
| Г 13.08.00.001 |            | 150 | 163            |    |    |    | 485 | 0.85       |
| Г 13.09.00.001 |            | 200 | 213            |    |    |    | 585 | 1.05       |

|                |   |                 |   |
|----------------|---|-----------------|---|
|                | 19-р сургуулийн гадна дулаан, цэвэр усны шугам хоолойг шинэчлэх |                 | ГДГ                                     |
|                | Захирал   | Д.Тамир         | Дулааны шугамын дагуугийн зүсэлт /3-13/ |
|                | Ерөнхий инж.  | Т.Намсрайсүрэн  |   |
| Тэргүүлэх инж. | Л.Мөнхцэцэг   | Шифр: 37.22.017 | Масштаб: М1:50                          |
| Шалгасан       |   |                 | үе шат: хуудас бүх хуудас               |
| Гүйцэтгэсэн    | Л.Мөнхцэцэг   |                 | А3 6 7                                  |
|                |   |                 | Эрдэнэт хот. 2023.03                    |

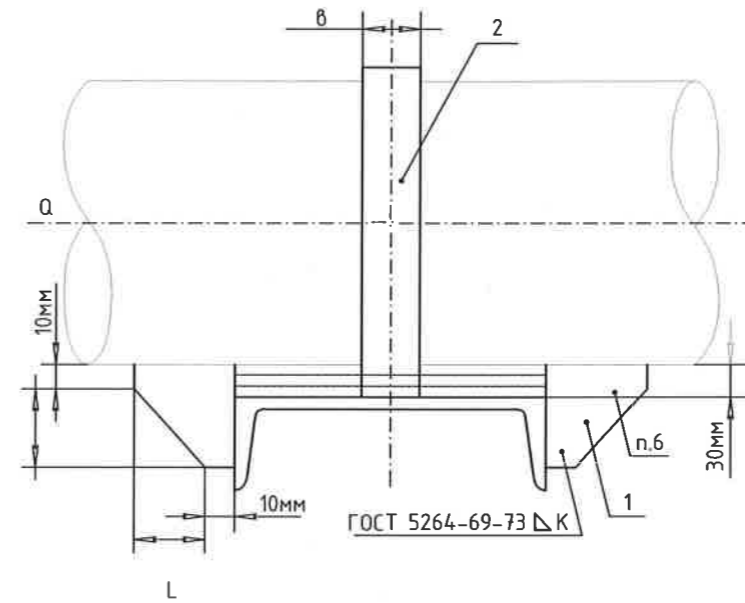
ДУЛААНЫ ХУДАГ ДХ-1 БАЙГУУЛАЛТ  
M1:50



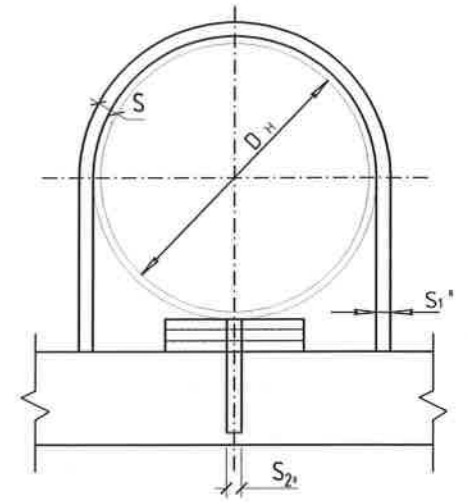
ДУЛААНЫ ХУДАГ ДХ-1 ОГТЛОЛ 1-1  
M1:50



ҮЛ ХӨДЛӨХ ТУЛГУУРЫН ХИЙЦ



ОГТЛОЛ



ХЭМЖЭЭ /мм/

| Д/Д            | D н | S=k | Тэнхлэгийн хүч Q м/с | L  | S I <sup>II</sup> | Масс, кг |
|----------------|-----|-----|----------------------|----|-------------------|----------|
| ТЗ.01.00.000СБ | 32  | 2.5 | 0.5                  | 75 | 6                 | 0.329    |
| ТЗ.02.00.000СБ | 38  |     |                      |    |                   | 0.338    |
| ТЗ.03.00.000СБ | 45  |     |                      |    |                   | 0.35     |

|             |   |                 |                      |                                       |                          |
|-------------|---|-----------------|----------------------|---------------------------------------|--------------------------|
| <p>ЗТХ</p>  | 19-р сургуулийн гадна дулаан, цэвэр усны шугам хоолойг шинэчлэх |                 |                      | ГДГ                                   |                          |
|             | Захирал   | Д.Тамир         |                      | Дулааны худгийн<br>байгуулалт, огтлол |                          |
|             | Ерөнхий инж.  | Т.Намсрайсүрэн  |                      |                                       | Масштаб: M1:50           |
|             | Тэргүүлэх инж.  | Л.Мөнхцэцэг     |                      |                                       | үе шат хуудас бүх хуудас |
| Шалгасан    |   | АЗ 7 7          |                      |                                       |                          |
| Гүйцэтгэсэн | Л.Мөнхцэцэг   | Шуфр: 37.22.017 | Эрдэнэт хот. 2023.03 | 8 АЗ                                  |                          |