



Барилгын зураг төсөл  
Утас: 91919562

БАРИЛГЫН ЗУРАГ ТӨСЛИЙН  
МӨНХ КОНСАЛТИНГ ХХК



ЕГ Шифр: МК-08/2023-1

ДОРНОГОВЬ АЙМАГ, ДАЛАНЖАРГАЛАН СУМ

80 ХҮҮХДИЙН ДОТЧУР БАЙРНЫ НҮХЭН ЖОРЛОНГ  
АРИУН ЦЭВРИЙН БАЙГУУЛАМЖААР СОЛИХ ТӨСӨЛ

АРИУТГАХ ТАТЧУРГА ГАДНА

ЗАХИРАЛ..... / Д.ЦЭРЭНБАЛ /



УЛААНБААТАР  
2023 ОН

✓12

**ТАЙЛБАР БИЧИГ**

Дорноговь аймгийн Даланжаргалан сумын 80 хүүхдийн дотуур байрны нүхэн жорлонг ариун цэврийн байгууламжаар солих төслийн гадна ариутгах татуургын хэсгийн ажлын зураг төслийг Боловсролын ерөнхий газартай байгуулсан БЕГ/202303024 тоот гэрээ, захиалагч талын ажлын зураг төсөл боловсруулах №3Д-05/2022 тоот даалгавар, Чандмань-Илч ХХК-аас ирүүлсэн № 2023/266 тоот техникийн нөхцөлийг үндэслэн, Архив №011/23 дугаартай инженер геологийн судалгааны үр дүн, газар дээр нь хийсэн хэмжилтийн судалгаа болон доорх норм дүрмүүдийг баримтлан гүйцэтгэсэн болно.

- Хот суурины ус хангамж, ариутгах татуургын ашиглалтын тухай хууль,
- "Ариутгах татуурга, гадна шугам сүлжээ ба байгууламж" /БНБД 40-01-14/
- "Ус хангамж, гадна шугам сүлжээ ба байгууламж" /БНБД 40-02-16/
- "Хот, тосгоны төлөвлөлт, барилгажилтын норм ба дүрэм" /БНБД 30-01-04/

**АРИУТГАХ ТАТУУРГА**

Одоо байгаа дотуур байр нь гадна бохир усны шугамгүйн улмаас АЦӨ, дүшний өрөөгөө ашиглах боломж байдаггүй. Иймд 80-н хүүхдийн дотуур байрнаас гарах бохир усыг /зардал нь  $q=5.6\text{ м}^3/\text{хон}/$  өөрийн урсгалаар нь одоо байгаа БУХ-1 худагт холбохоор мөн дотуур байрны барилгын одоо байгаа бохир усны гаргалгааны шугамыг дээшлүүлэн худгийг буулгаж шинээр гаргалгааны худаг хийхээр тус тус төлөвлөв. Төлөвлөж буй бохир усны сувгийн капилваныг  $m=1.0.67$ -н налуутайгаар механизмаар ухсаны дараагаар гараар сувгийн ёроолыг тэгшилж, хэвтээ нягтруулагчаар сайтар нягтруулан, элсэн дэвсгэр хийсний дараа яндан хоолойг суурилуулна.

Сувгийн хөндлөн огтлол 1-1-ийн дагуу 30мм-ээс бага ширхэгтэй овойлт, суулт үүсгэхгүй элс хайрган хуурай хөрсөөр гараар чигжиж нягтруулан гүйцэтгэх хэрэгтэй. Бохир усны угсармал төмөр бетон худгуудын гадна талыг хөрсний гулсалт ба ус чийгээс хамгаалан халуун хар тосоор 2 дахин будаж өгнө. Худгийн угсармал төмөр бетон цагиргуудыг хооронд нь газар чичирхийллийн 7 баллын бэхлэгээний деталиудаар холдон, БМ150 маркийн бетоноор чигжээс хийж угсарна. Төмөр бетон худгуудыг хүнд даацын ширмэн тагаар таглан, амсрыг М200 маркийн бетоноор гагнаж өгөхөөр зураг төсөвт тусгаж өгөв. Угсарлын ажил дууссаны дараагаар бохир усны өөрийн урсгалтай шугамд ус хийж хурдыг шалгаж ил далд ажлын акт бүрдүүлж, фото зургаар баталгаажуулсан байна.

**Барилгын ажил гүйцэтгэх техникийн шаардлага:**

Барилга угсарлын ажлыг инженерийн шугам сүлжээний барилга байгууламж барих тусгай зөвшөөрөл бүхий мэргэжлийн байгууллагаар мэргэжлийн инженерийн удирдлага дор гүйцэтгүүлнэ.

Газар шорооны ажлыг гүйцэтгэхэд анхаарвал зохих зарим технологийн шаардлага:

- Ухалга, буурины бэлтгэл ажлыг төсөлд заасан хэмжээг баримтлан ажил гүйцэтгэх заавар журмыг мөрдөн ажиллана.
  - Сувгийн трассын дагуух өнгөн хөрсийг хуулан түр овоолго хийн барилгын ажил гүйцэтгэсний дараа буцаан булж нягтруулах
  - Газар шорооны ажил эхлэхийн өмнө трассын дагууд байгаа инженерийн шугам сүлжээ, байгууламжтай /ус дулааны шугам, цахилгаан, холбооны кабель, ариутгах татуургын шугам/-тай эсэхийг холбогдох байгууллагад урьдчилан мэдэгдэж дахин тодруулга зөвшөөрөл авах шаардлагатай.
  - Сувгаг шуудуу машин механизмаар болон гараар гүйцээж ухах сувгийн бетон эдлэхүүнийг угсрах, цутгах үедээ хөдөлмөрийн аюулгүй ажиллагаа, технологид онцгой анхаарч харуцсан ИТА нарын удирдлага, хяналтан дор үйлдвэрлэлийг явуулах.
- Төмөр бетоны ажлыг гүйцэтгэх технологийн шаардлага:**
- Төмөр бетон байгууламжийг барихдаа "Ус хангамж, бохир ус татуургын гадна шугам сүлжээ түүний барилга байгууламж" БНБД 40-04-16 нормыг баримтлана.
  - Бетон зуурмаг болон элс, хайрга дайргыг стандартын шаардлагын дагуу орон нутгийн зөвшөөрөгдсөн газраас авч ханган нийлүүлэх
  - Бетон цутгах, кольцог угсрахдаа хэв гажилтын заадыг зураг төслийг баримтлан гүйцэтгэх.

**ЗУРГИЙН ЖАГСААЛТ**

№	Зургийн нэрс	Хуудас	Тайлбар
1	Тайлбар бичиг, Зургийн жагсаалт	АТГ-01	
2	Бохир усны шугамын байгуулалт /М1:250/	АТГ-02	
3	Бохир усны шугамын байгуулалт /М1:500/	АТГ-2а	
3	Бохир усны шугамын төмөр бетон худаг, материалын түүвэр, дагуугийн зүсэлт	АТГ-03	
4	Бохир усны төмөр бетон худгийн хэсгэлэл, хүзүүвчний огтлол, сувгийн огтлол	АТГ-04	

**ГЕОЛОГИ**

Лэнд тест ХХК-д боловсруулсан Дорноговь аймгийн Даланжаргалан сумын 75 хүүхдийн байрны барилгын архив №24/235 тоот дугаартай талбайн инженер геологийн судалгааны товч дүгнэлт:

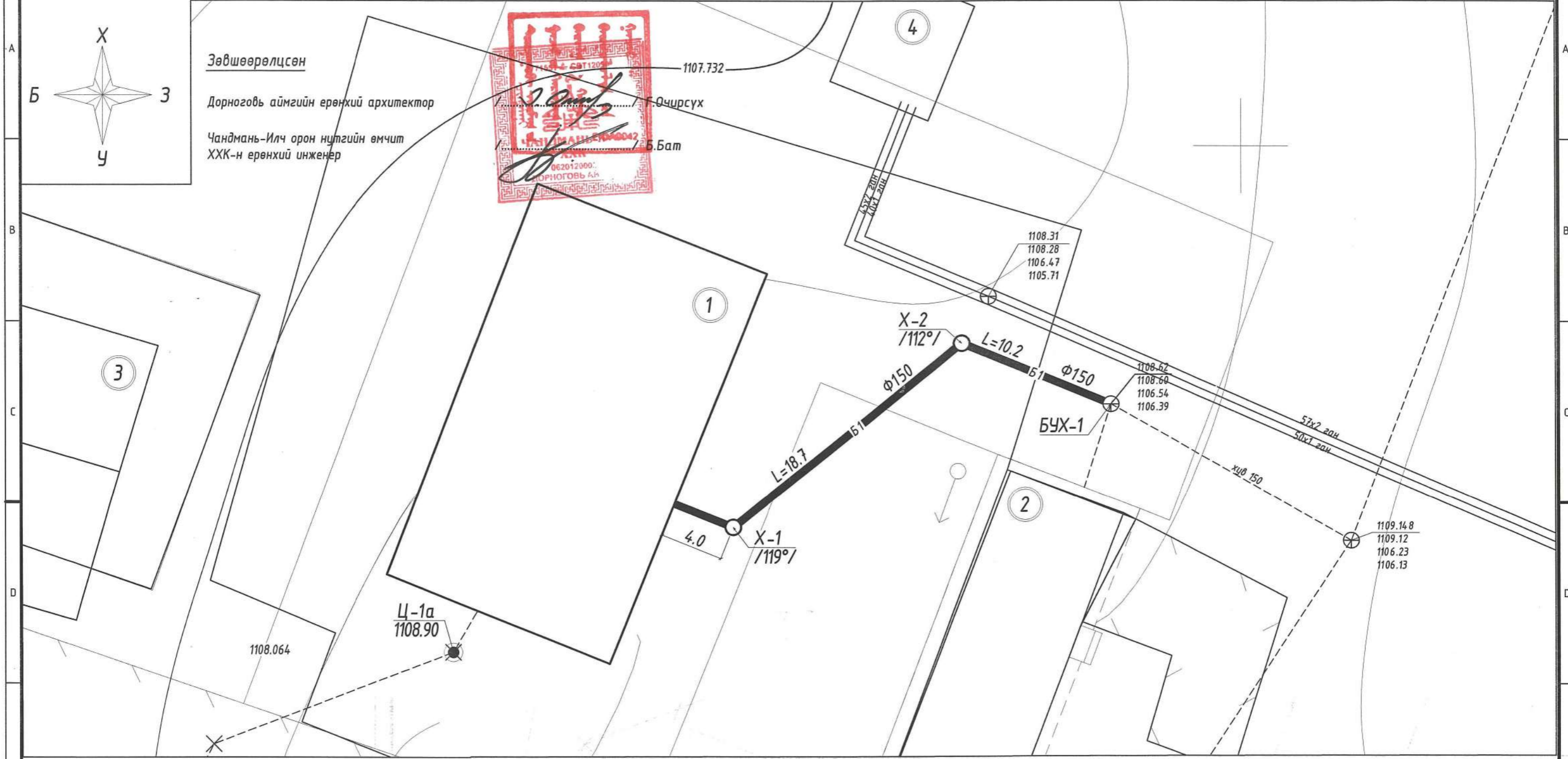
1. Төлөвлөж буй барилгын талбай инженер геологийн дунд зэргийн нөхцөлтэй (овойлттой хөрс тарсан) болно.
2. Судалгааны талбайд 5.0 м гүн өрөмдлөгөөр хөрсний ус илрээгүй /2023-02-10-ны байдлаар/.
3. Судалгааны талбайд хайргархаг шавранцар ул хөрс сулавтар овойлт үзүүлнэ[3].
4. Улирлын хөлдөлтийн норматив гүн :
  - Хайргархаг шавранцар ул хөрсөнд - 3.23м
5. Ул хөрсний хатуулгийн зэрэг гэсгэлэн нөхцөлд гар аргаар малтахад:
  - Хайргархаг шавранцар ул хөрсөнд - III
  - Хадан/ алеролит чулуу/ ул хөрсөнд - VI
6. Газар хөдлөлтийн балл, 500 жил 6 балл, хөрсний оргил хурдатгал  $37-47\text{ см}/\text{с}^2$ , 2500 жил 7 балл, хөрсний оргил хурдатгал  $98-118\text{ см}/\text{с}^2$ .
7. Хөрсний хувийн цахилгаан эсэргүүцэл БНБД 11-03-21-ийн "В-2-1-ээр
  - Хайргархаг шавранцар ул хөрсөнд 120-150ом/м
  - Хадан/ алеролит чулуу/ ул хөрсөнд 500-800ом/м

**ЗӨВЛӨМЖ:**

- Ариутгах татуургын болон цэвэр усны хоолойг хэвийн ажилгаатай байлгахын тулд долоо хоногт 1-ээс доошгүй удаа гаднах үзлэгийг хийх бөгөөд энэхүү үзлэгээр ариутгах татуургын сүлжээний байрлалын дагуу явж шугам сүлжээний гадна байдал хэвийн байгаа эсэхийг үзнэ.
- Зуны улиралд эргүүл хийхдээ худгийн таг хог шороогоор дарагдсан байвал цэвэрлэх, өвлийн улиралд халтирч унахгүйн тулд худгийн таг орчимын талбайг цэвэрлэж, элс асгах, Цас мөс хайлах үеэр худгийн тагаар ус оруулахгүйн тулд хамгаалах.

 Барилгын зураг төсөл Утас: 91919562 "Мөнх Консалтинг" ХХК	ДОРНОГОВЬ АЙМАГ, ДАЛАНЖАРГАЛАН СУМ. 80 ХҮҮХДИЙН ДОТУУР БАЙРНЫ БАРИЛГЫН АРИУТГАХ ТАТУУРГА ГАДНА.				Үе шат: А.3 Огноо: 2023 он 9 сар Хуудас: АТГ-04	
	Зургийн жагсаалт					
	Инженер	13-1495-0175462 Мөнхөөгийн	О.Дашдондог	Е.Г.Шифр: МК-08/2023-1		Масштаб:
	Гүйцэтгэсэн	О.Дашдондог	О.Дашдондог	Т.Г.Шифр:		Зургийн дугаар: АТГ-01
Шалгасан		М.Баярмаа				

БОХИР УСНЫ ШУГАМЫН БАЙГУУЛАЛТ М1:250



Таних тэмдэг

Нэр	Тайлбар
- Төлөвлөж байгаа бохир усны шугам	Б1
- Одоо байгаа бохир усны шугам	Б
- Одоо байгаа дулааны субаг	
- Төлөвлөж байгаа цэвэр усны шугам	Ц
- Инженер-геологийн цооног	

Барилгын тодорхойлолт

Д/д	Тодорхойлолт	Тайлбар
1.	Шинэ дотуур байрны барилга	Одоо байгаа
2.	Хуучин дотуур байрны барилга	Одоо байгаа
3.	Барилга	Одоо байгаа
4.	Халаалтын зуух	Одоо байгаа

Тайлбар:  
- Бохир усны шугамын дагуугийн зүсэлтийг АТГ-03 хуудасд үз.

Төлөвлөж буй бохир усны худагын координат

Худагын дугаар	Тэнхлэг (X)	Тэнхлэг (Y)
X-1	439697.6691	4972352.3746
X-2	439712.8395	4972368.3751



Барилгын зураг төсөл  
Утас: 91919562

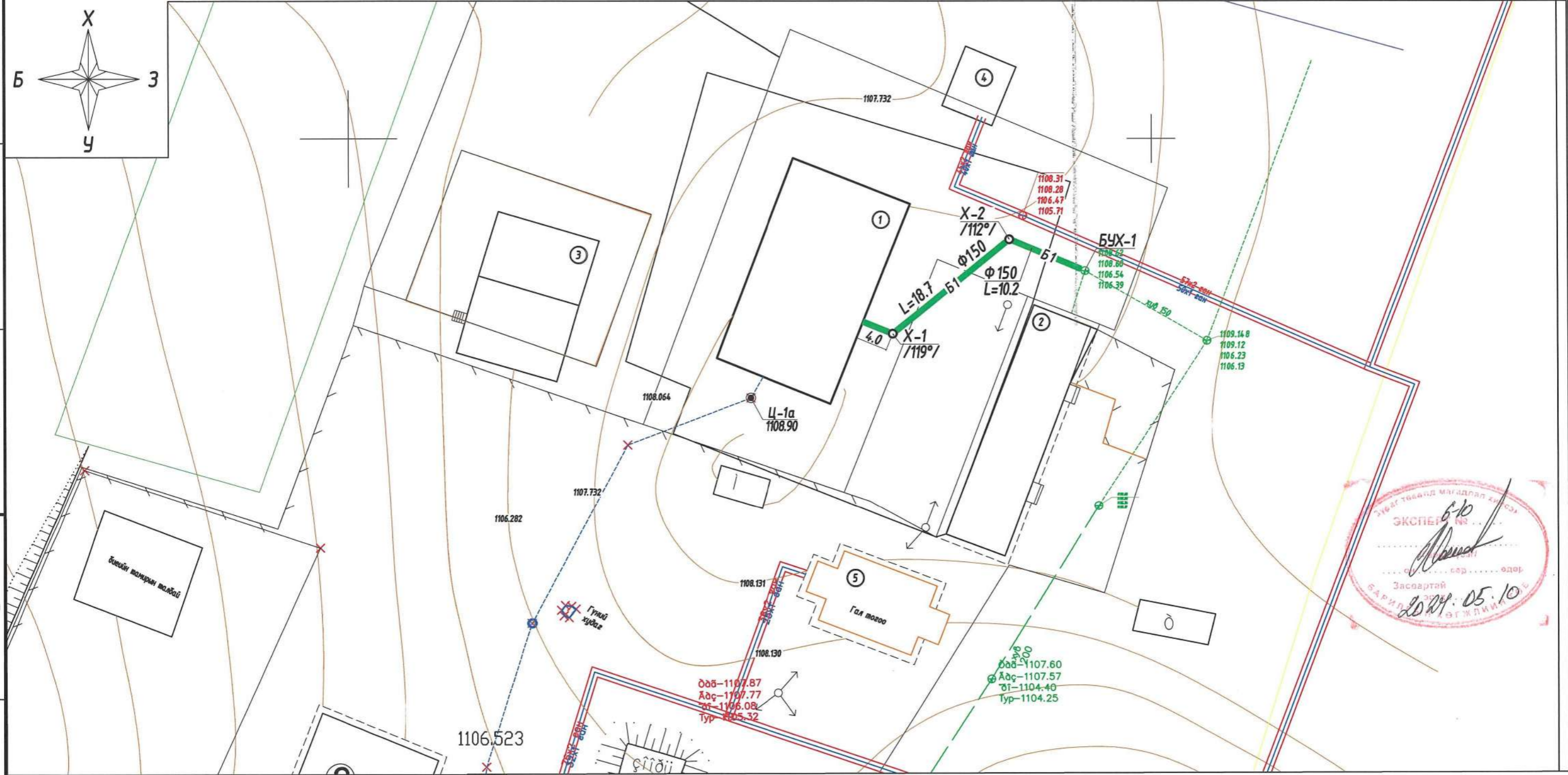
"Мөнх Консалтинг" ХХК

ДОРНОГОВЬ АЙМАГ, ДАЛАНЖАРГАЛАН СУМ.  
80 ХҮҮХДИЙН ДОТУУР БАЙРНЫ БАРИЛГЫН АРИУТГАХ ТАТУУРГА ГАДНА.

Инженер		О.Дашдондог		Е.Г.Шифр:	МК-08/2023-1	Масштаб:	Огноо:
Гүйцэтгэгсэн		О.Дашдондог		Т.Г.Шифр:		Зургийн дугаар:	Хуудас:
Шалгасан		М.Баярмаа				АТГ-02	АТГ-04

Үе шат: А.3  
2023 он 9 сар  
А3

БОХИР УСНЫ ШУГАМЫН БАЙГУУЛАЛТ М1:500



Таних тэмдэг

Нэр	Тайлбар
- Төлөвлөж байгаа бохир усны шугам	Б1
- Одоо байгаа бохир усны шугам	Б
- Одоо байгаа дулааны судаз	Ц
- Төлөвлөж байгаа цэвэр усны шугам	Ц
- Инженер-геологийн цооног	Ц

Барилгын тодорхойлолт

Д/д	Тодорхойлолт	Тайлбар
1.	Шинэ дотуур байрны барилга	Одоо байгаа
2.	Хуучин дотуур байрны барилга	Одоо байгаа
3.	Барилга	Одоо байгаа
4.	Халаалтын зуух	Одоо байгаа

Тайлбар:  
- Бохир усны шугамын дагуугийн зүсэлтийг АТГ-03 хуудасд үз.

Төлөвлөж буй бохир усны худагын координат

Худагын дугаар	Тэнхлэг (X)	Тэнхлэг (Y)
X-1	439697.6691	4972352.3746
X-2	439712.8395	4972368.3751



ДОРНОГОВЬ АЙМАГ, ДАЛАНЖАРГАЛАН СУМ.  
80 ХҮҮХДИЙН ДОТЧУР БАЙРНЫ БАРИЛГЫН АРИУТГАХ ТАТУУРГА ГАДНА.  
Бохир усны шугамын байгуулалт М1:500

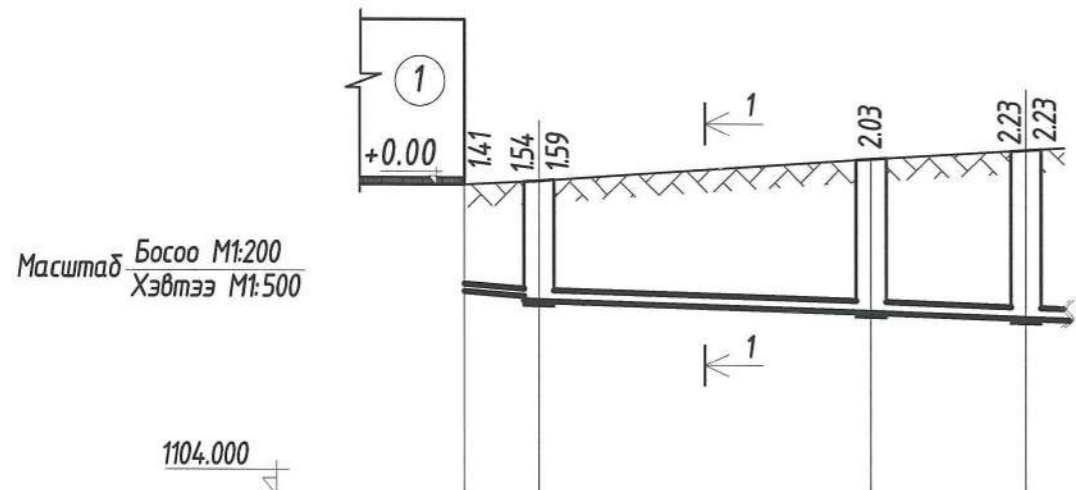
Инженер	О.Дашдондог	Е.Г.Шифр:	МК-08/2023-1	Масштаб:	Огноо:
Гүйцэтгэсэн	О.Дашдондог	Т.Г.Шифр:		Зургийн дугаар:	Хуудас:
Шалгасан	М.Баярмаа			АТГ-2а	АТГ-04

Үе шат: А.3  
2023 он 9 сар

БОХИР УСНЫ ТӨМӨР БЕТОН ХУДАГ

Худгийн дугаар	Худгийн марк	Нэг маягийн зургийн дугаар	Худгийн бүрэн өндөр	Худгийн диаметр	Лотокийн схемийн дугаар	Ёроолын хавтангийн зузаан	Хоолойн ховилын гүн	Худгийн ажлын хэсгийн	Хучилтын хавтангийн зузаан	Хуурувчийн зузаан	Барилгын хийц																Гушгуурийн шатны тоо	Ус тусгаарлагч хийх талбай м <sup>2</sup>	Лотокийн бетоны эзэлхүүний талбай	Чигжээс бетоны талбай м	Угсармал төмөр бетоны талбай м
											Хуч.Хавтан		Ер.Хавтан		Ажлын хэсэг				Хуурувч				Бэхлэгээний деталл								
											ПП 10-1-1	ПП 15-1-1	ПД 10-1-1	ПД 15-1-1	КС 10-1-1	КС 10-2-1	КС 15-1-1	КС 15-1-1	КО 7-1-1	КС 7-1-1	КС 7-1-2	Чигжээс бетоны өндөр	МС-1	МС-2	МС-5	МС-6					
Х-1	1	23	1790	1000	II	150	200	1500	100	190	1	0	1	0	2	0	0	0	1	0	0	-110	0	4	4	8	5	4.71	0.45	-0.06	0.76
Х-2	1	23	2230	1000	II	150	200	1800	100	330	1	0	1	0	1	1	0	0	1	0	0	30	0	4	4	8	7	5.65	0.45	0.02	0.77

ДАГУУГИЙН ЗҮСЭЛТ

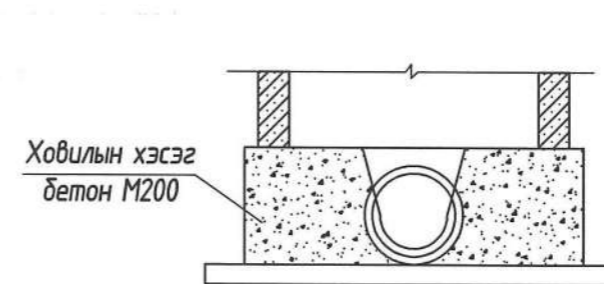


Хоолойн ховилын тэмдэгт	1106.722	1106.642 1106.592	1106.461	1106.390 1106.390
Газрын хөрсний төслийн тэмдэгт	13.611	13.211	12.307	11.950
Газрын хөрсний одоогийн тэмдэгт	1108.131	1108.185	1108.492	1108.620
Хоолойн материал ба дулаалгын төрөл	HT-System (PP) Ф110 MNS ISO 8772: 2008. Ф174x11 мм. S8. Дулаалга δ=12.0см, X<0.07 Вт/м°C			
Буурь хөрс	Элсэн дэвсгэр δ=15.0см			
Налуу	0.020	0.007	0.007	
Урт м	4.0	18.7	10.2	
Онцлох цэг, худгуудын хоорондын зай	4.0	18.7	10.2	
Онцлог цэг худгуудын дугаар				
Сувгийн ухалтын гүн	1.41	1.54 1.59	2.03	2.23

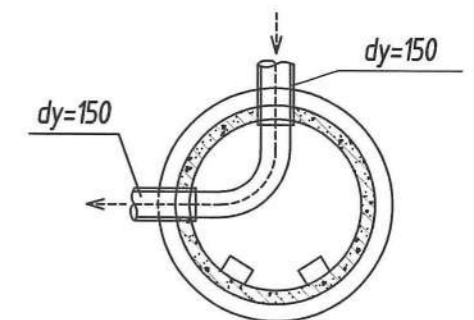
МАТЕРИАЛЫН ТҮҮВЭР

№	Тэмдэглэгээ	Материалын нэр	Тоо ширхэг	Нэгж	Нэгж жин, кг
Ариутгах татуурга					
1	ГОСТ 3634-74	Ширмэн таг ба амсар Ф700	2	шир	95.0
2	Газар дээр нь эсгэж хийх	Давхар модон таг Ф700	2	шир	-
3	Выпуск 900	Төмөр бетон худаг Ф1000	2	шир	-
4	HT-System (PP)	Хуванцар хоолой Ф110	6.0	у/м	-
5	HDPE MNS ISO 8772:2008	Хуванцар хоолой Ф174x11.0	29.0	у/м	-
6	Хоолойн дулаалгын материал X<0.04 Вт/м°C	Дулаалга Ф100 δ=12.0см	6.0	у/м	-
7	Хоолойн дулаалгын материал X<0.04 Вт/м°C	Дулаалга Ф150 δ=12.0см	29.0	у/м	-
8		Ороож наадаг бор цаас	3	доодол	-

Огтлол 1-1



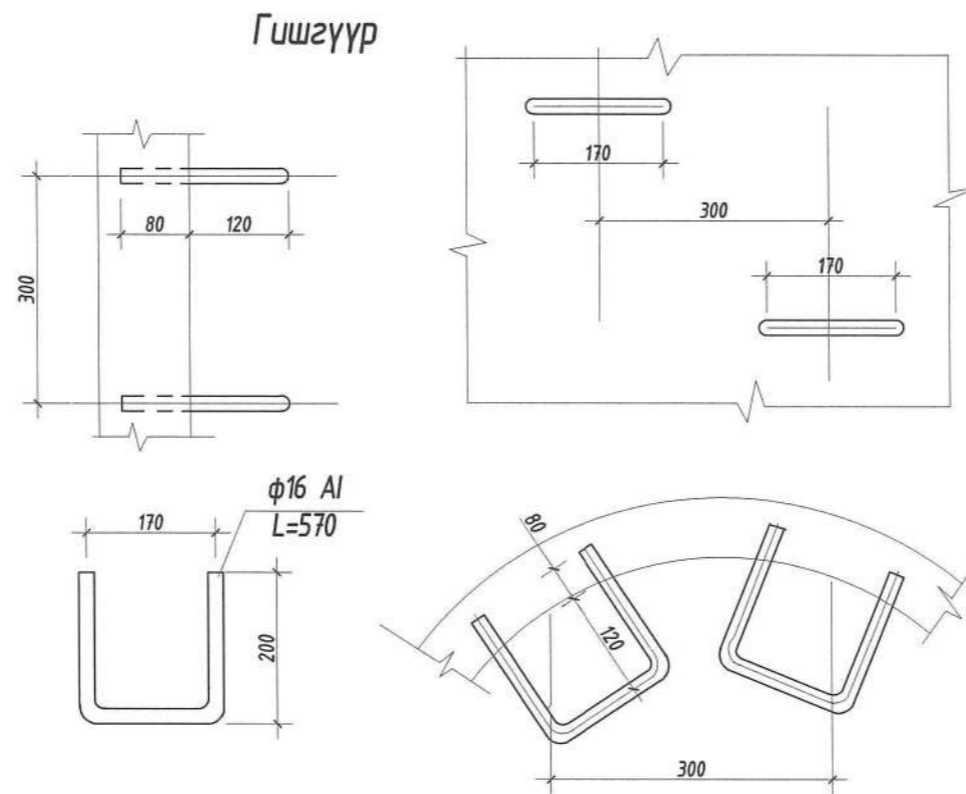
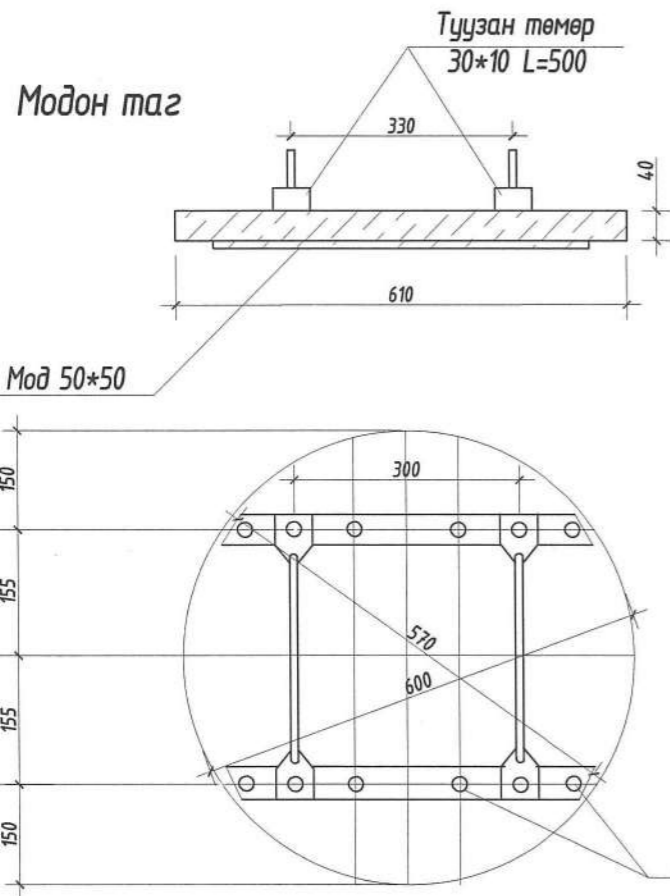
Схем-II



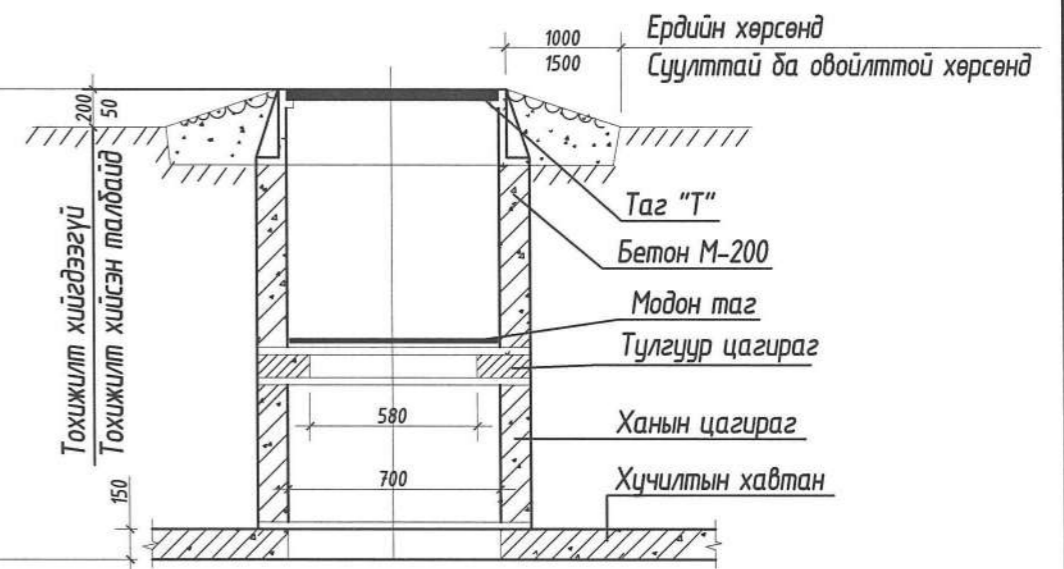
Тайлбар:  
 - Бохир усны шугамын байгуулалтыг АТГ-2 хуудаст үз.  
 - Бохир усны шугамын дагууд АТГ-4 хуудас дээрх хэсэглэлийн дагуу дулаална.  
 - Сувгийн огтлолыг АТГ-4 хуудаст үз.



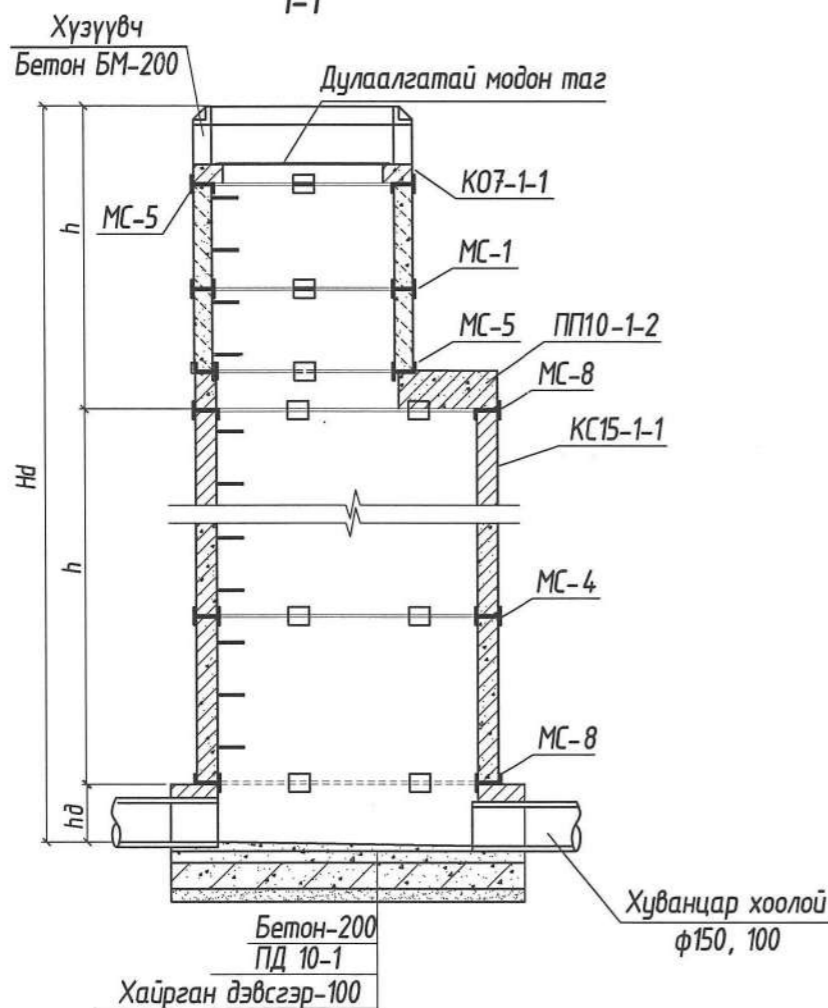
ДОРНОГОВЬ АЙМАГ, ДАЛАНЖАРГАЛАН СУМ.  
 80 ХҮҮХДИЙН ДӨТЧҮР БАЙРНЫ БАРИЛГЫН АРИУТГАХ ТАТУУРГА ГАДНА.  
 Бохир усны шугамын төмөр бетон худаг, материалын түүвэр, дагуугийн зүсэлт Үе шат: А.3  
 Инженер О.Дашдондог Е.Г.Шифр: МК-08/2023-1 Масштаб: Огноо: 2023 он 9 сар  
 Гүйцэтгэсэн О.Дашдондог Т.Г.Шифр: Зургийн дугаар: АТГ-03 Хуудас: АТГ-04  
 Шалгасан М.Баярмаа



Замын хучилтгүй талбайд угсрах худгийн хүзүүвч



Худгийн огтлол 1-1



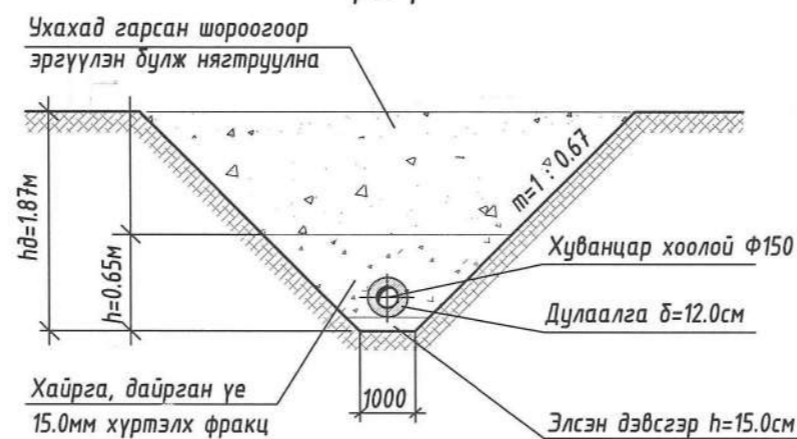
Материалын түүвэр

Нэр	Огтлол мм	Урт мм	Жин кг
Гишгүүр	φ16 A1	570	0.9

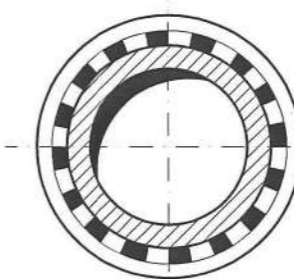
Материалын түүвэр

Материал	м <sup>3</sup>	Жин кг
Модон самбар	0.0115	-
Туузан төмөр 30*10	-	2.36
Савх мод 50*50	0.0025	-
Бүгд	0.0115	5.2

Сувгийн хөндлөн огтлол 1-1



Дулаалгатай хоолойн хэсэглэл



- Хуванцар φ150, 100
- Цилиндр Техно 80 δ=12.0см
- Өөрөө наалддаг цаас



ДОРНОГОВЬ АЙМАГ, ДАЛАНЖАРГАЛАН СУМ.			
80 ХҮҮХДИЙН ДОТУУР БАЙРНЫ БАРИЛГЫН АРИУТГАХ ТАТУУРГА ГАДНА.			
Инженер	1371455 АТХ54 О.Дашдондог	Е.Г.Шифр: МК-08/2023-1	Маcштаб: Огноо: 2023 он 9 сар
Гүйцэтгэсэн	МОНГОЛЫН О.Дашдондог	Т.Г.Шифр:	Хуудас: АТГ-04
"Мөнх Консалтинг" ХХК	Шалгасан М.Баярмаа	Зургийн дугаар: АТГ-04	АТГ-04



Минимальная толщина с учетом уплотнения

$$\delta_{\text{изл, мин, зпл}} = \delta_{\text{изл, Мин}} \cdot K_c \cdot \frac{d_1 + 2 \cdot \delta_{\text{изл, Мин}}}{d_2 + 2 \cdot \delta_{\text{изл, Мин}}}$$

119 мм

Толщина изоляции согласно номенклатурных размеров

120 мм

10.09.2023

Расчет произведен в соответствии с СП 61.13330.2012 Тепловая изоляция оборудования и трубопроводов

**ГОРЯЧАЯ ЛИНИЯ**

**8 800 600 0565**

звонок из регионов России бесплатный