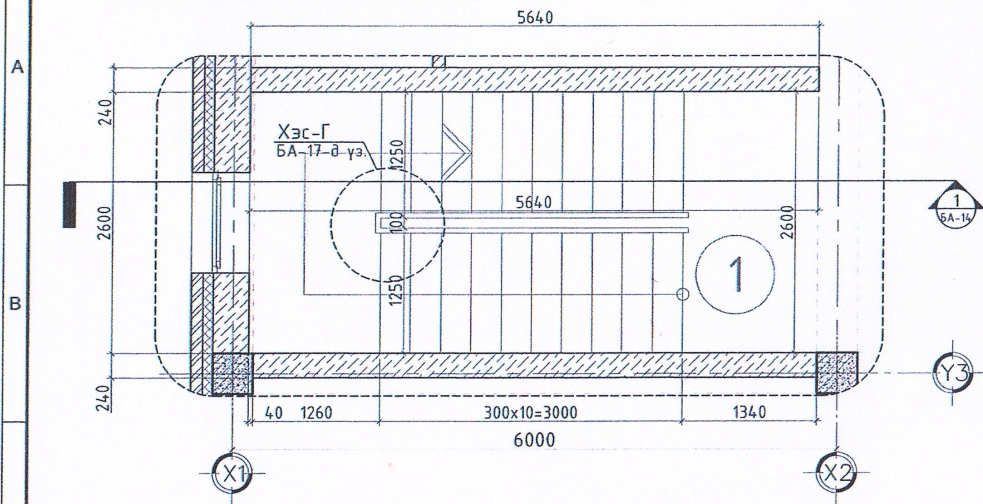
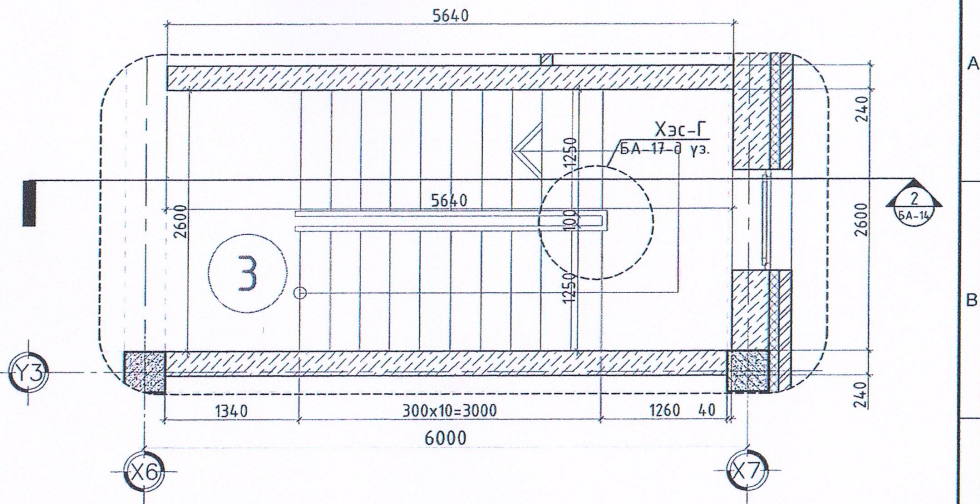


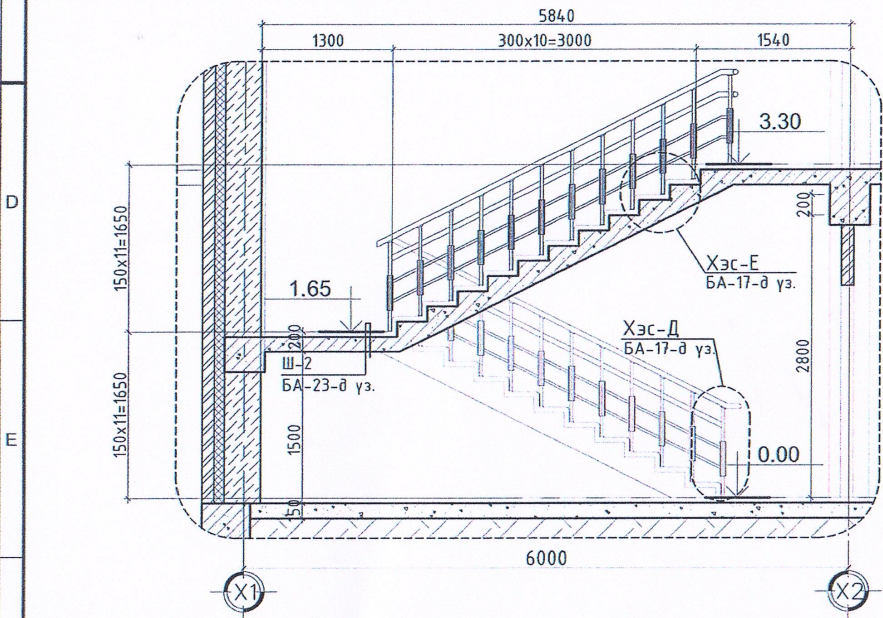
Давхрын шатны хэсэгчилсэн байгуулалт - 1 M1:50



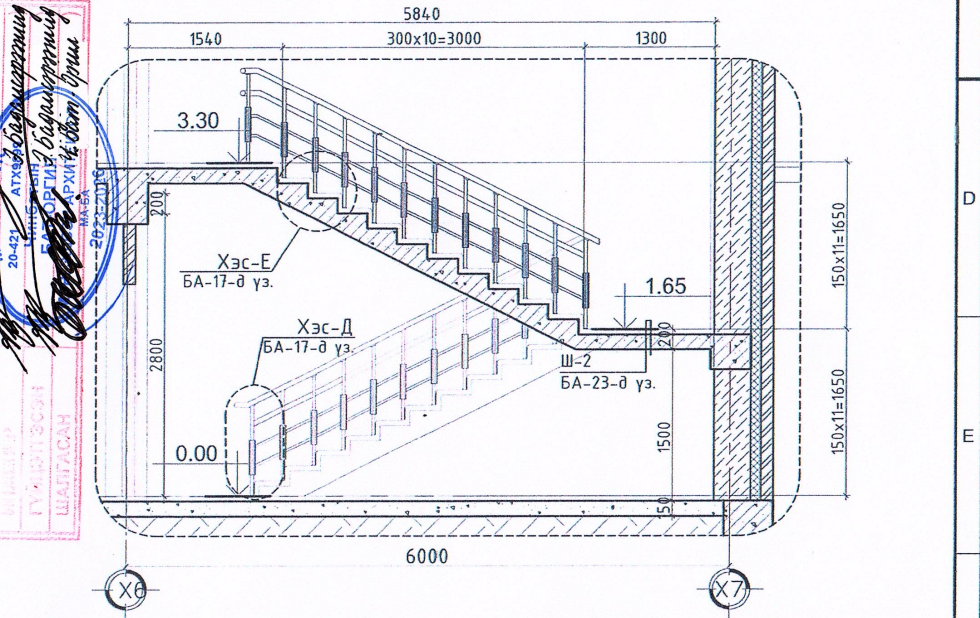
Давхрын шатны хэсэгчилсэн байгуулалт - 2 M1:50



Шат огтлол 1-1 M1:50



Шат огтлол 2-2 M1:50



Дорнод аймаг Могойд сум 3-р баг "150 хүүхдийн цэцэрлэгийн барилга"

ЭНЭ ХУДАС:  
 ДАВХРЫН ШАТНЫ ХЭСЭГЧИЛСЭН БАЙГУУЛАЛТЫН ХУЧИНГУЙ  
 ЗУРАГЧИЙН ХУЧИНГУЙ  
 МОНГОЛ УС  
 20-431 АТХЭЗ-Бидэрсэрэний  
 Б.АНХБАР  
 ТУХАЙН ЗАСАГ  
 ШАЛТАСАН  
 2022.07.16

**ТАЙЛБАР:**

- Энэ зургийг БА, ББ, ЦБУ, ХАС, ТХ, ХД-ын зургуудтай хамт үзнэ.
- Энэ хуудасыг БА-3,4,7-р хуудсуудтай хамт үзнэ.
- Металл хайснуудыг саарал өнгийн төмрийн будгаар будна.
- Шатны хурц ирмэгүүдийг мөлийлгөнө.
- Металл хайснуудад хүүхдэд зориулсан бариул төлөвлөнө.

**ТАНИХ ТЭМДЭГ**

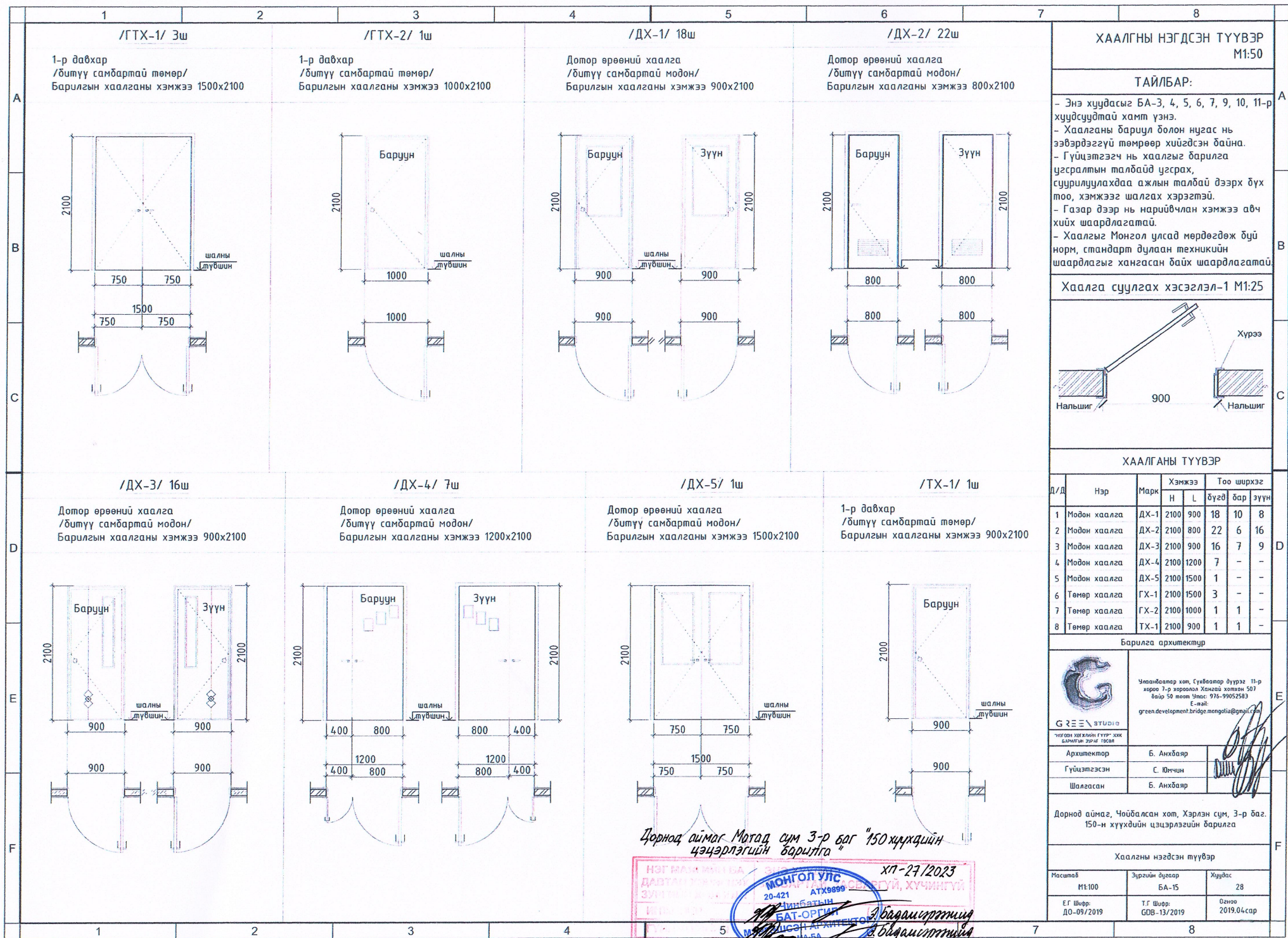
	-Цутгамал төмөр хэсэг		-Хаалганы марк
	-Дулаалга		-Шалны өнгөлгөөний түвшин
	-Тоосгон хана		-Хучилтын түвшин
	-Блокон хана		



Дорнод аймаг, Чойбалсан хот, Хэрлэн сум, 3-р баг. 150-н хүүхдийн цэцэрлэгийн барилга.

Барилга архитектур /Дорнод шат хэсэгчилсэн байгуулалтууд/

Архитектор	Б. Анхбаяр	Е.Г.Шуур	Масштаб	Огноо
Гүйцэтгэсэн	С. Юмчин	Д.О-09/2019	M1:50	2019.04сар
Шалтасан	Б. Анхбаяр	Т.Г.Шуур	Зургийн дугаар	Хуудас
		ГДБ-13/2019	БА-14	28



**ХААЛГНЫ НЭГДСЭН ТҮҮВЭР**  
M1:50

**ТАЙЛБАР:**

- Энэ хуудасыг БА-3, 4, 5, 6, 7, 9, 10, 11-р хуудсуудтай хамт үзнэ.
- Хаалганы баруул болон нугас нь эзвэрдэггүй төмрөөр хийгдсэн байна.
- Гүйцэтгэгч нь хаалгыг барилга үзсралтын талбайд үзсрэх, суурилуулахдаа ажлын талбай дээрх бүх тоо, хэмжээг шалгах хэрэгтэй.
- Газар дээр нь нарийвчлан хэмжээ авч хийх шаардлагатай.
- Хаалгыг Монгол улсад мөрдөгдөж буй норм, стандарт дүлээн техникийн шаардлагыг хангасан байх шаардлагатай.

**Хаалга суулгах хэсэгзлэл-1 M1:25**

**ХААЛГАНЫ ТҮҮВЭР**

Д/д	Нэр	Марк	Хэмжээ		Тоо ширхэг		
			Н	L	бүгд	бар	зүүн
1	Модон хаалга	ДХ-1	2100	900	18	10	8
2	Модон хаалга	ДХ-2	2100	800	22	6	16
3	Модон хаалга	ДХ-3	2100	900	16	7	9
4	Модон хаалга	ДХ-4	2100	1200	7	-	-
5	Модон хаалга	ДХ-5	2100	1500	1	-	-
6	Төмөр хаалга	ГХ-1	2100	1500	3	-	-
7	Төмөр хаалга	ГХ-2	2100	1000	1	1	-
8	Төмөр хаалга	ТХ-1	2100	900	1	1	-

**Барилга архитектур**

Улаанбаатар хот, Сүхбаатар дүүрэг 11-р хороо 7-р хороолол Хангай хотхон 507 байр 30 мост Утас: 976-99052583  
E-mail: green.development.bridge.mongolia@gmail.com

Архитектор	Б. Анхбаяр
Гүйцэтгэгсэн	С. Юмчин
Шалгасан	Б. Анхбаяр

Дорнод аймаг, Чойбалсан хот, Хэрлэн сум, 3-р баг. 150-н хүүхдийн цэцэрлэгийн барилга

**Хаалганы нэгдсэн түүвэр**

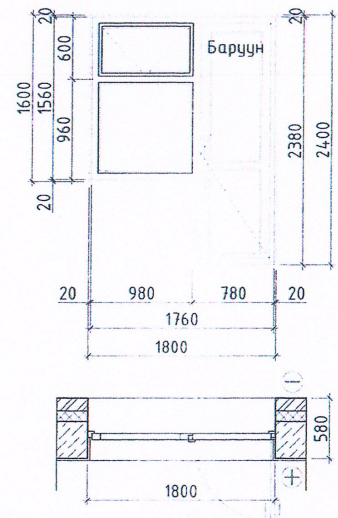
Масштаб	Зургийн дугаар	Хуудас
M1:100	БА-15	28
Е.Г Шифр: ДО-09/2019	Т.Г Шифр: ГОВ-13/2019	Огноо 2019.04.сар

Цэрнад аймаг Могод сум 3-р баг "150 хүүхдийн цэцэрлэгийн барилга"

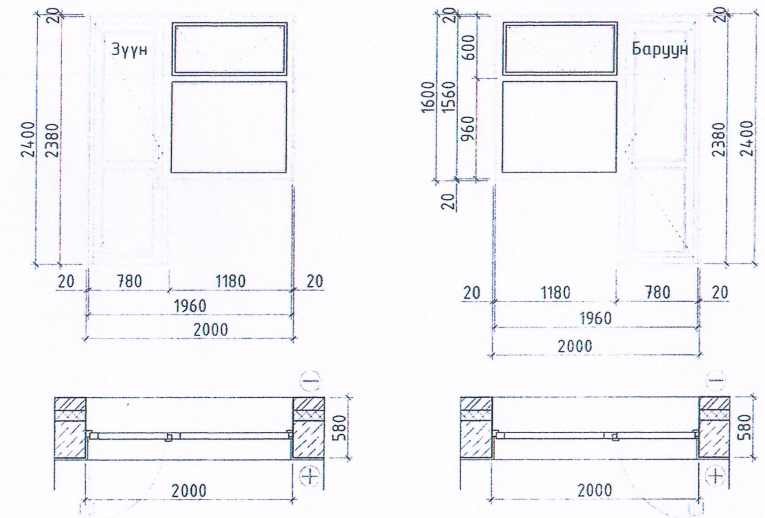
МОНГОЛ УЛС  
20-421 АТХ9899  
Хүннэгийн  
БАТ-ОРГИН  
Улсын Архитектор  
Х. Бат-Орш

ХТ-27/2023  
СЭВГҮЙ, ХҮЧИНГҮЙ  
Б. Бадамсүрэн  
Б. Бадамсүрэн  
Ч. Бат-Орш

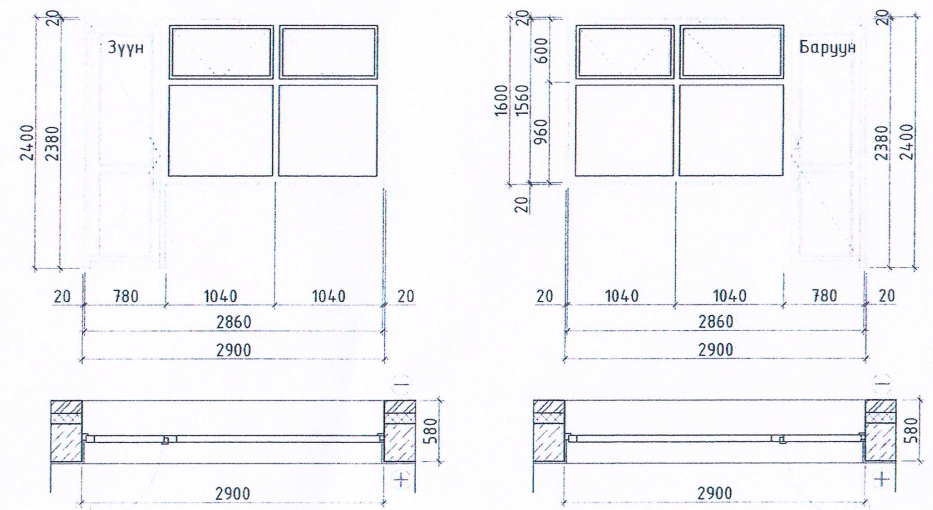
/ТЦХ-1/ 4ш  
/1,2-р давхарт/  
Барилгын нүхний хэмжээ 1800x1600x2400  
Барилгын цонхны хэмжээ 1760x1560x2380



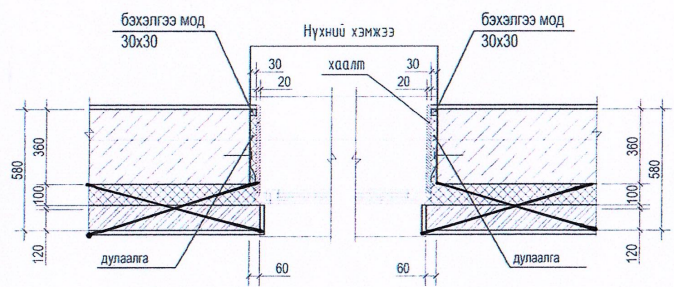
/ТЦХ-2/ 4ш  
/1,2-р давхарт/  
Барилгын нүхний хэмжээ 2000x1600x2400  
Барилгын цонхны хэмжээ 1960x1560x2380



/ТЦХ-3/ 4ш  
/1,2-р давхарт/  
Барилгын нүхний хэмжээ 2900x1600x2400  
Барилгын цонхны хэмжээ 2860x1560x2380



Цонх суулгах хэсэгзлэл - 1 М1:25



Дорнод аймаг Матад сум 3-р баг "150 хүүхдийн цэцэрлэгийн барилга

НЭГ МАЯГИЙН БА ДАВТАН ХЭРЭГЛЭХ ЗҮРГИЙН ХОНСОЛТ

ЭНЭ ХУУДАС: 2023-2028

МОНГОЛ УЛС

МОНГОЛ УЛСЫН ИТГЭЛИЙН ГҮМБЭТЭЭСЭН ЦАХИМ

ХТ-27/2023

Э.Бадамсүрэнгийн

М.Бат-Орш

ТАГТНЫ ХААЛГА ЦОНХНЫ НЭГДСЭН ТҮҮВЭР М1:50

ТАЙЛБАР:

- Энэ зургийг БА, ББ, ЦБУ,ХАС,ТХ, ХД-ын зургуудтай хамт үзнэ.
- Энэ хуудасыг БА-3, 4, 5, 6, 7, 9, 10, 11-р хуудсуудтай хамт үзнэ.
- Барилгын цонхыг цонх үйлдвэрдэх тусгай эрх бүхий компаниар үйлдвэрлүүлж, угсралтын газар дээр нь мэргэжлийн хүнээр угсаруулна.
- Цонхыг хуванцар 3 давхар шилтэй вакум цонх схемийн дагуу захиалж угсарна.
- Завсар зайг шингэн хөөсөөр чигжиж дулаална.
- Цонхны тавцанг зориулалтын чулуун тавцан захиалж угсарна.
- Газар дээр нь нарийвчлан хэмжээ авч хийх шаардлагатай.
- Цонхыг суулгахдаа цаангалтын үеийн өнгөрөөж суулгана.
- Цонх заадал салхижуулалтын гэгээвчтэй байна.
- Цонх Монгол улсад мөрдөгдөж буй норм, стандарт дулаан техникийн шаардлагыг хангасан байх шаардлагатай.

ЦОНХНЫ ТҮҮВЭР

Д/Д	Нэр	Марк	Хэмжээ		Тоо ширхэг		
			Н	Л	бүгд	бар	зүүн
1	Тагтны х/цонх	ТЦХ-1	2400	1800	4	4	-
2	Тагтны х/цонх	ТЦХ-2	2400	2000	4	2	2
3	Тагтны х/цонх	ТЦХ-3	2400	2900	4	2	2

Барилга архитектур



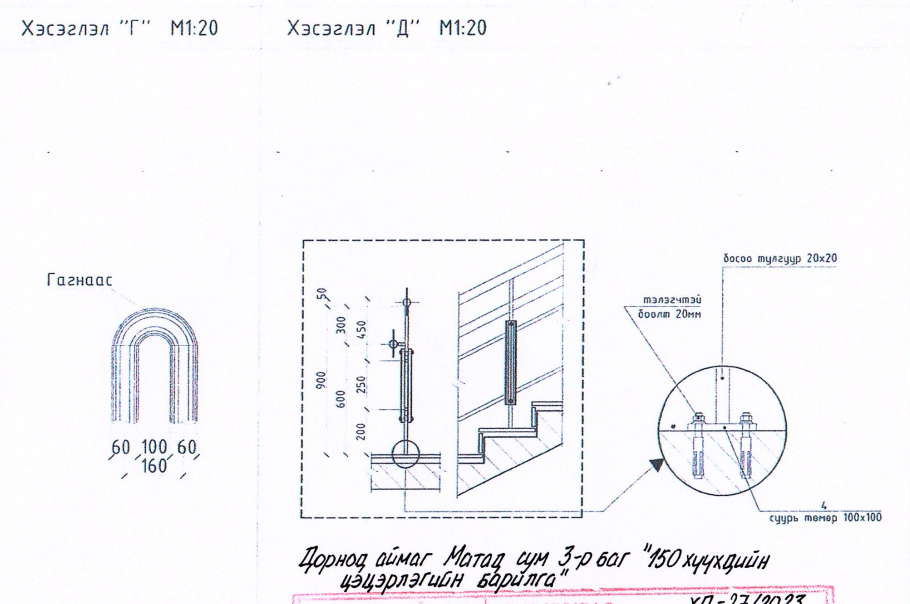
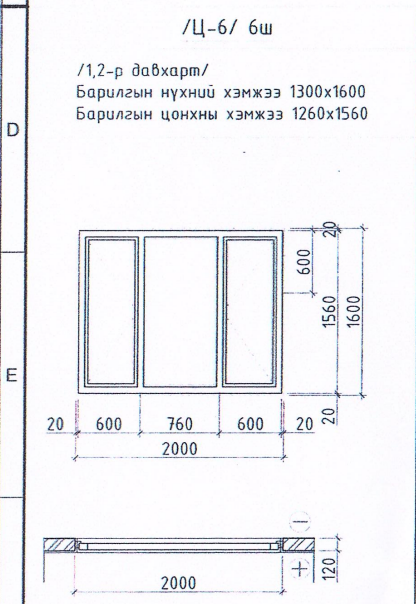
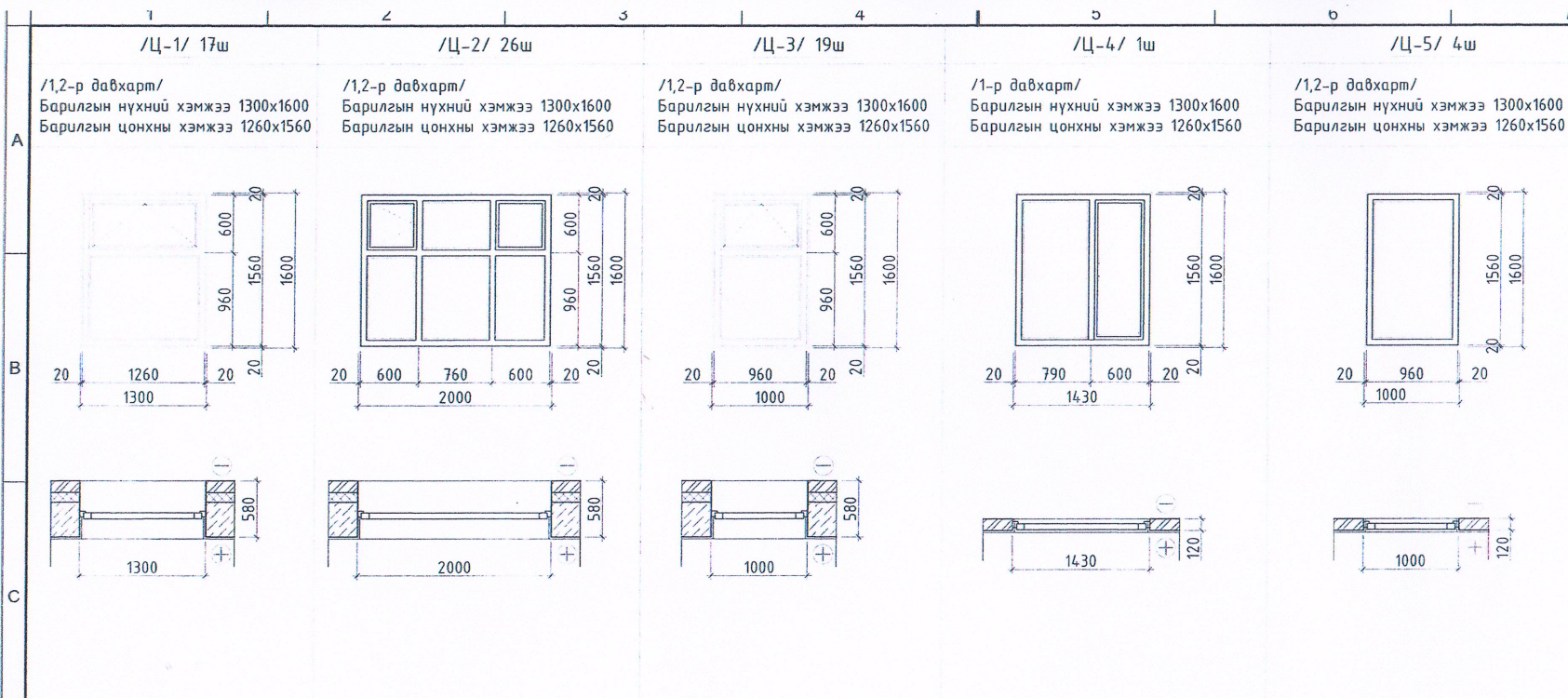
"Монгол хөгжлийн гүүр" ХХК  
Барилгын эрэг тосго  
Улаанбаатар хот, Сүхбаатар дүүрэг 11-р хороо 7-р хорооний Хангай хотжин 507  
Даруу 50 тоот Утас: 976-99952583  
E-mail: green.development.bridge.mongolia@gmail.com

Архитектор	Б. Анхбаяр
Гүйцэтгэсэн	С. Юмчи
Шалгасан	Б. Анхбаяр

Дорнод аймаг, Чойбалсан хот, Хэрлэн сум, 3-р баг. 150-н хүүхдийн цэцэрлэгийн барилга

Тагтны хаалга, цонхны нэгдсэн түүвэр

Масштаб	Зургийн дугаар	Хуудас
M1:100	БА-16	28
ЕГ Шифр: ДО-09/2019	ГГ Шифр: ГДБ-13/2019	Огноо: 2019.04.09



Дорнод аймаг Матад сум 3-р баг "150 хүүхдийн цэцэрлэгийн барилга"

ЭНЭ ХУУДАС: ХП-27/2023

МОНГОЛ УЛС  
20-421 АТХ9899  
МЭРГЭЭНИЙ БАШГАМОН АХУЙН ЦАХИМ  
Э.Бадрахтүвшин  
Э.Бадрахтүвшин  
4. Бат-Орлог

**ЦОНХНЫ НЭГДСЭН ТҮҮВЭР М1:50**

**ТАЙЛБАР:**

- Энэ зургийг БА, ББ, ЦБУ,ХАС,ТХ, ХД-ын зургуудтай хамт үзнэ.
- Энэ хуудасыг БА-3, 4, 5, 6, 7, 9, 10, 11-р хуудсуудтай хамт үзнэ.
- Барилгын цонхыг цонх үйлдвэрдэх тусгай эрх бүхий компаниар үйлдвэрлүүлж, угсралтын газар дээр нь мэргэжлийн хүнээр угсаруулна.
- Цонхыг хуванцар 3 давхар шилтэй вакуум цонх схемийн дагуу захиалж усарна.
- Завсар зайг шингэн хөөсөөр чигжиж дулаална.
- Цонхны тавцанг зориулалтын чулуун тавцан захиалж усарна.
- Газар дээр нь нарийвчлан хэмжээ авч хийх шаардлагатай.
- Цонхыг суулгахдаа цанталтын үеийн өнгөрөөж суулгана.
- Цонх заавал салхижуулалтын гэгээвчтэй байна.
- Цонх Монгол улсад мөрдөгдөж буй норм, стандарт дулаан техникийн шаардлагыг хангасан байх шаардлагатай.

**ЦОНХНЫ ТҮҮВЭР**

Д/Д	Нэр	Марк	Хэмжээ		Тоо ширхэг	
			Н	Л	бүгд	бар зүүн
1	Цонх	Ц-1	1600	1300	17	-
2	Цонх	Ц-2	1600	2000	26	-
3	Цонх	Ц-3	1600	1000	19	-
4	Цонх	Ц-4	1300	1400	1	-
5	Цонх	Ц-5	1300	1000	4	-
6	Цонх	Ц-6	1300	2000	6	-

**Барилга архитектур**

Улаанбаатар хот, Сүхбаатар дүүрэг 11-р хороо 7-р хороонд Хонгай хотын 507 байр 50 тоот Уулс 976-99852583  
E-mail: green.development.bridge.mongolia@gmail.com

Архитектор	Б. Анхбаяр
Гүйцэтгэгсэн	С. Юмчид
Шалгасан	Б. Анхбаяр

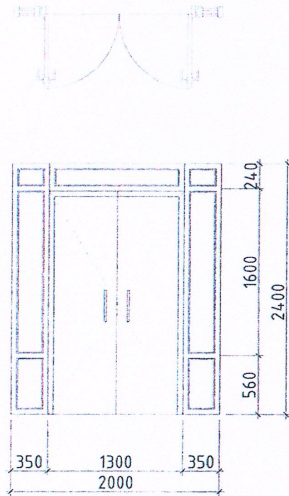
Дорнод аймаг, Чойбалсан хот, Хэрлэн сум, 3-р баг. 150-н хүүхдийн цэцэрлэгийн барилга

**Цонхны нэгдсэн түүвэр**

Масштаб	Эргэлийн дугаар	Хуудас
М1:100	БА-17	28
Е.Г Шөрр 10-09/2019	Т.Г Шөрр ГДБ-13/2019	С.Онов 2019.04сар

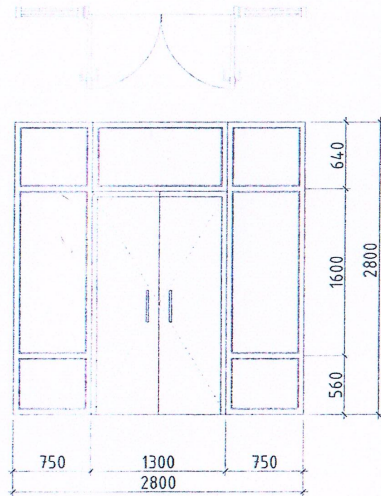
/ДШХ-1/ 2ш

Дотор шилэн хана /1,2-р давхарм/  
Өөрийн хэмжээ 2000x2400



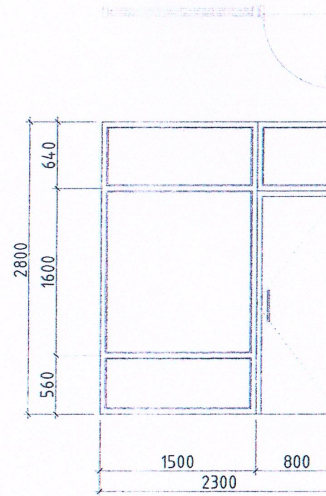
/ДШХ-2/ 1ш

Дотор шилэн хана /1-р давхарм/  
Өөрийн хэмжээ 2800x2800



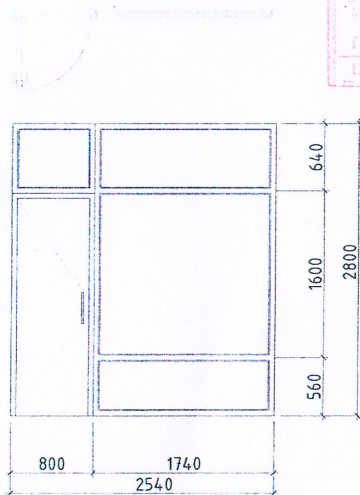
/ДШХ-3/ 1ш

Дотор шилэн хана /1-р давхарм/  
Өөрийн хэмжээ 2300x2800



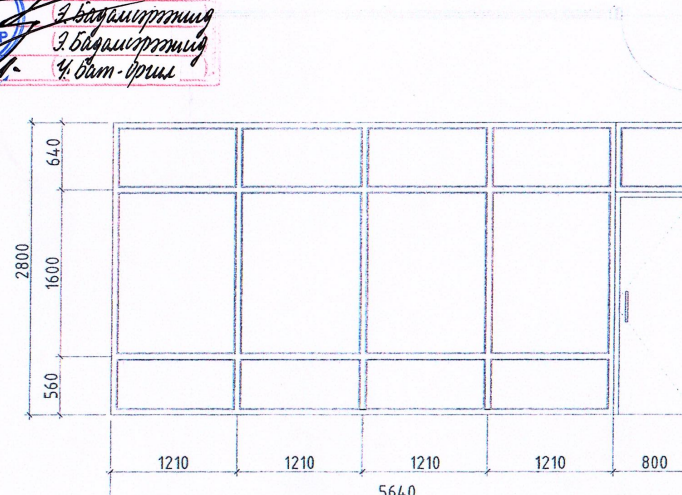
/ГШХ-4/ 1ш

Дотор шилэн хана /1-р давхарм/  
Өөрийн хэмжээ 2540x2800



/ГШХ-5/ 1ш

Дотор шилэн хана /2-р давхарм/  
Өөрийн хэмжээ 5640x2800



Дорнод аймаг Матад сум 3-р баг "150 хүүхдийн  
цэцэрлэгийн барилга"



ДОТОР ШИЛЭН ХАНАНЫ НЭГДСЭН  
ТҮҮВЭР М1:50

ТАЙЛБАР:

- Энэ зургийг БА, ББ, ЦБУ,ХАС,ТХ, ХД-ын зургуудтай хамт үзнэ.
- Энэ хуудасыг БА-3, 4-р хуудсуудтай хамт үзнэ.

ДОТОР ШИЛЭН ХАНАНЫ ТҮҮВЭР

Д/Д	Нэр	Марк	Хэмжээ		Тоо ширхэг		
			Н	L	Бүгд	бар	зүүн
1	Дотор шилэн хана	ДШХ-1	2400	2000	2	-	-
2	Дотор шилэн хана	ДШХ-2	2800	2800	1	-	-
3	Дотор шилэн хана	ДШХ-3	2800	2300	1	-	-
4	Дотор шилэн хана	ДШХ-4	2800	2540	1	-	-
5	Дотор шилэн хана	ДШХ-5	2800	5640	1	-	-

Барилга архитектур



Улаанбаатар хот, Сүхбаатар дүүрэг 11-р хороо 7-р хороолол Хангай хотхон 507  
Баар 50 тоот Улаан 976-99052583  
E-mail: green.development.bridge.mongolia@gmail.com

Архитектор

Гүйцэтгэсэн

Шалгасан

Б. Анхбаяр

С. Юмчи

Б. Анхбаяр

Дорнод аймаг, Чойдалсан хот, Хэрлэн сум, 3-р баг.  
150-н хүүхдийн цэцэрлэгийн барилга

Дотор шилэн хананы нэгдсэн түүвэр

Масштаб	Зургийн дугаар	Хуудас
M1:100	БА-18	28
ЕГ Шаар ДО-09/2019	ТГ Шаар ГДВ-13/2019	Огноо 2019.04сар

АРИУН ЦЭВРИЙН ӨРӨӨНИЙ ХЭСЭГЧИЛСЭН БАЙГУУЛАЛТ М1-50

ТАЙЛБАР:

- Энэ зургийг БА, ББ, ЦБЧ, ХАС, ТХ, ХД-ын зургуудтай хамт үзнэ.
- Энэ хуудасыг БА-3, 4, 6, 7-р хуудсуудтай хамт үзнэ.

ТАНИХ ТЭМДЭГ

- Цутгамал төмөр хэсэг
- Тоосгон хана
- Блокон хана
- Хаалганы марк
- Шагт
- Шалны өнгөлгөөний түвшин
- Хучилтын түвшин

Барилга архитектур



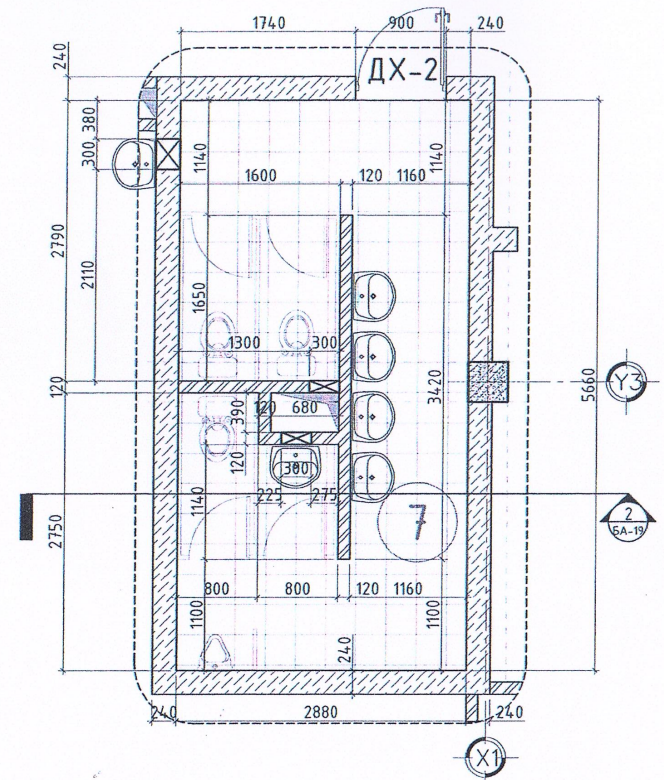
Улаанбаатар хот, Сүхбаатар дүүрэг 11-р хороо 7-р хороолол Хангай хотын 507 байр 50 тоот Улас: 976-99952583 E-mail: green.development.bridge.mongolia@gmail.com

Архитектор	Б. Анхбаяр
Гүйцэтгэсэн	С. Юнчиг
Шалгасан	Б. Анхбаяр

Дорнод аймаг, Чойбалсан хот, Хэрлэн сум, 3-р баг. 150-н хүүхдийн цэцэрлэгийн барилга

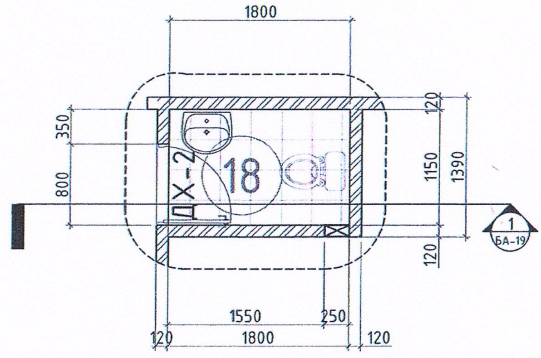
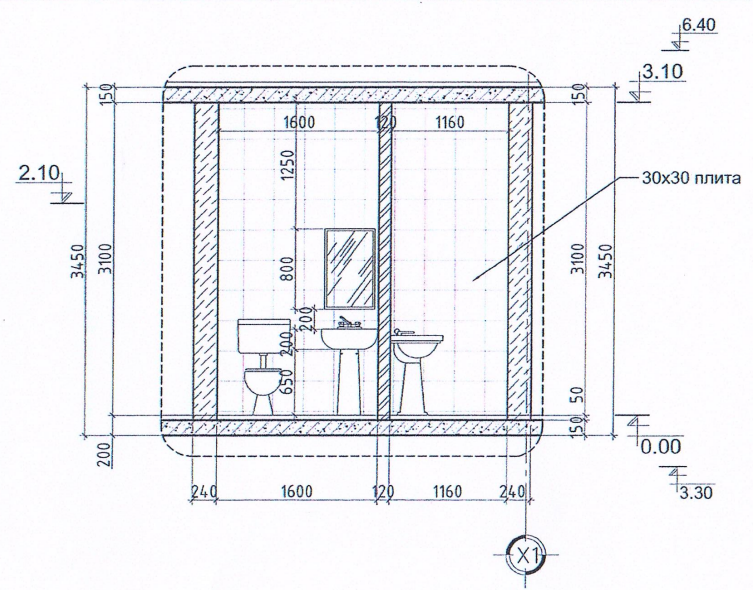
Ариун цэврийн өрөөний хэсэгчилсэн байгуулалт

Масштаб	Зургийн дугаар	Хуудас
М1:100	БА-19	28
ЕГ Шерер ДО-09/2019	ТГ Шерер ГДВ-13/2019	Огноо 2019.04 сар



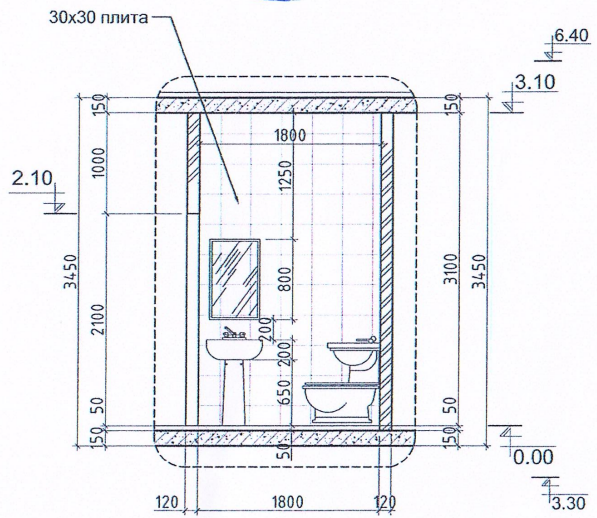
Хэсэгчилсэн байгуулалт - 2

Огллол 2-2



Хэсэгчилсэн байгуулалт - 1

Огллол 1-1

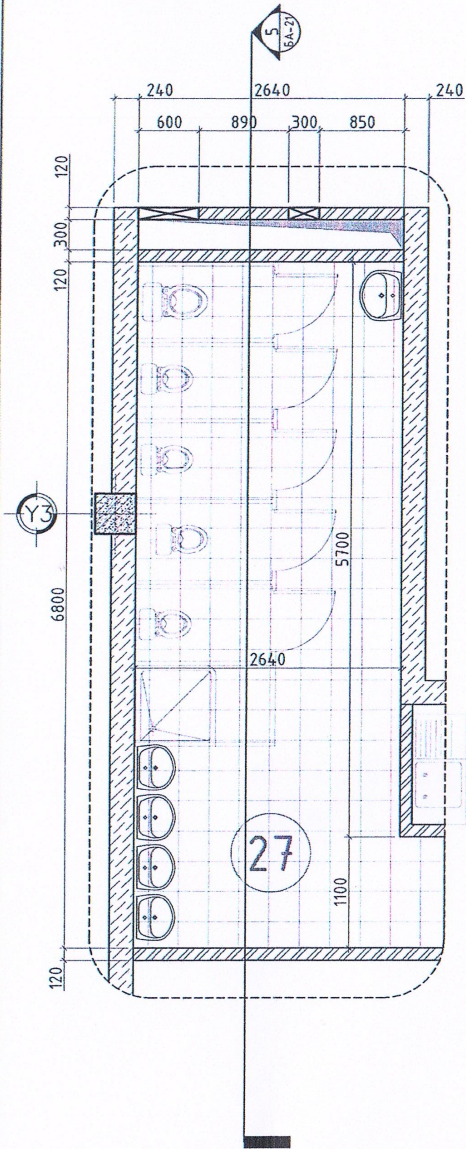


Дорнод аймаг Матад сум 3-р баг "150 хүүхдийн цэцэрлэгийн барилга"

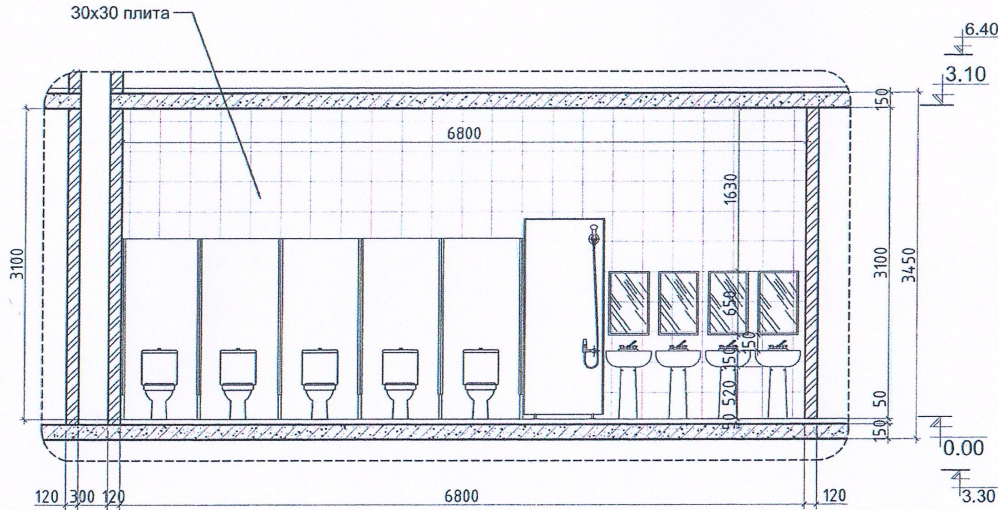
НЭГ МАЛТИЙН БА ДАВТАН ХЭРЭГЧИЙН ЗҮРГИЙН ХЭСЭГ  
 МОНГОЛ УЛС  
 20-421 АТХ9899 ЗАСААРГУЙ, ХУЧИГУЙ  
 ХТ-Н БАТЫН  
 ХТ-Н СОРТИЛ  
 ГҮЙЦЭГЭСЭН МЭРГЭЙН АРХИТЕКТОР  
 ШАЛГАСАН МА-БА  
 ХТ - 27/2023  
 Б. Анхбаяр  
 Б. Анхбаяр  
 Ч. Бат-Орин



Хэсэгчилсэн байгуулалт -5



Озмол 3-3

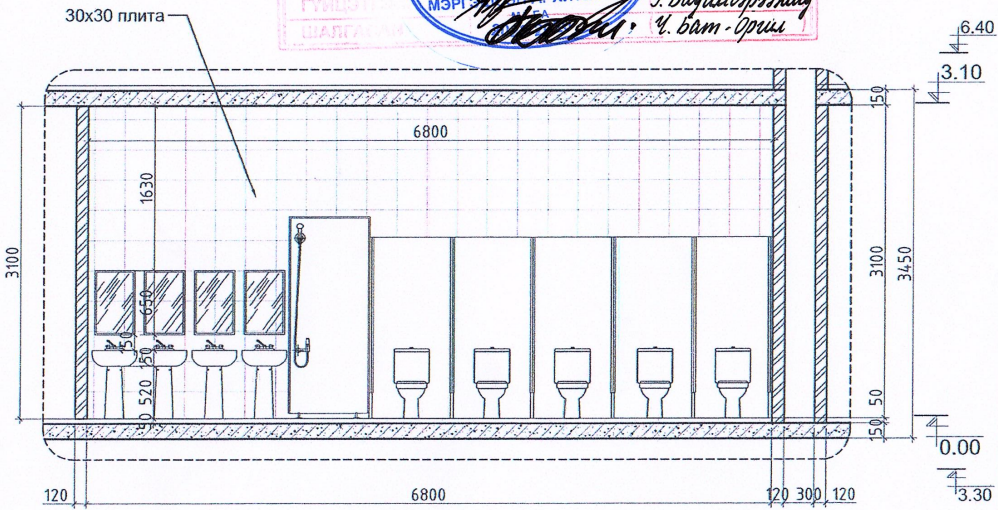


Дорнод аймаг Матад сум 3-р баг "150 хүүхдийн цэцэрлэгийн барилга"

ХП-27/2023

МОНГОЛ УЛС  
20-421 АТХ9899  
МОНГОЛ УЛСЫН  
МЭРГЭЖИЙН АРХИТЕКТУРЫН  
ГҮЙШЭЭГЧИЙН ХАМГААГАГЧ  
Э. БАТ-ОРГИЛ

Озмол 5-5



АРИУН ЦЭВРИЙН ӨРӨӨНИЙ ХЭСЭГЧИЛСЭН БАЙГУУЛАЛТ М1:50

ТАЙЛБАР:

- Энэ зургийг БА, ББ, ЦБЧ, ХАС, ТХ, ХД-ын зургуудтай хамт үзнэ.  
- Энэ хуудасыг БА-3, 4, 6, 7-р хуудасуудтай хамт үзнэ.

ТАНИХ ТЭМДЭГ

- Цутгамал төмөр хэсэг
- Тоосгон хана
- Блокон хана
- DX-1 -Хаалганы марк
- Шагт
- Шалны өнгөлгөөний түвшин
- Хүчилтмы түвшин

Барилга архитектур



Улаанбаатар хот, Сүхбаатар дүүрэг 11-р хороо 7-р хороолол Хангай хотхон 507 баар 50 тоотон Утас: 976-9952385  
E-mail: green.development.bridge.mongolia@gmail.com

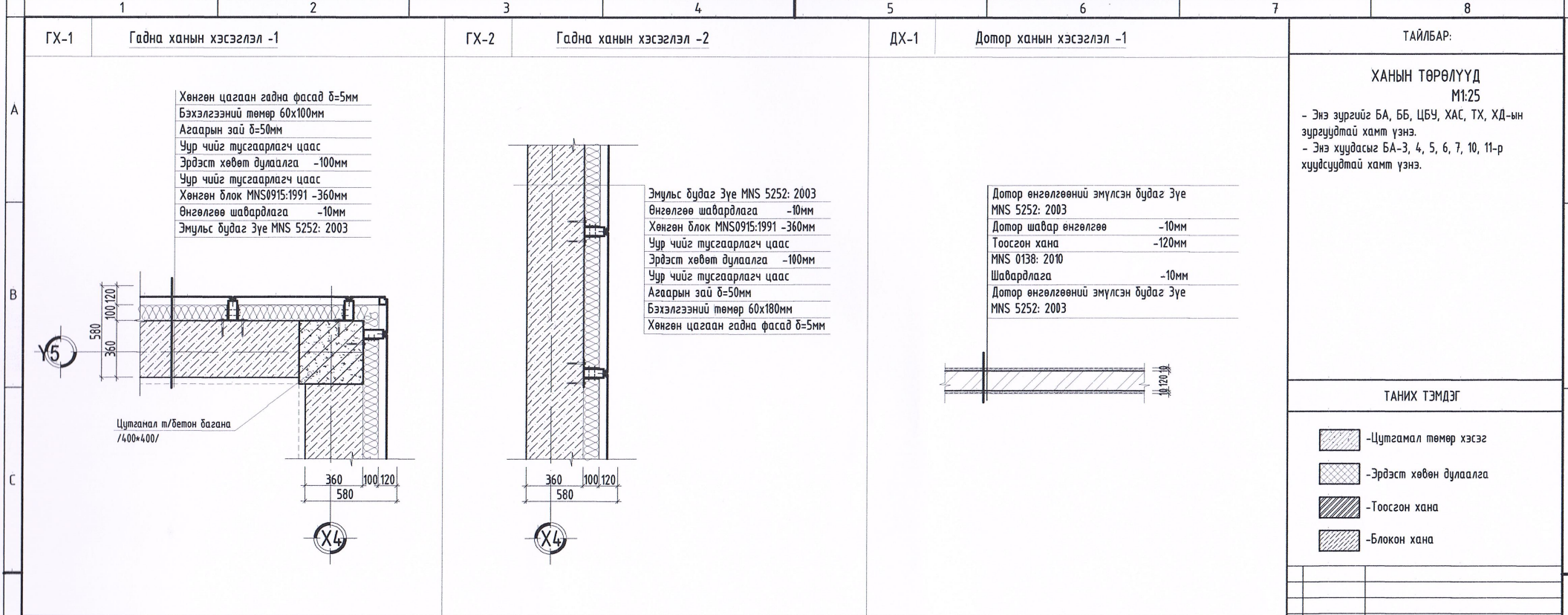
Архитектор	Б. Анхбаяр
Гүйцэтгэсэн	С. Юнчин
Шалгасан	Б. Анхбаяр

Дорнод аймаг, Чойбалсан хот, Хэрлэн сум, 3-р баг. 150-н хүүхдийн цэцэрлэгийн барилга

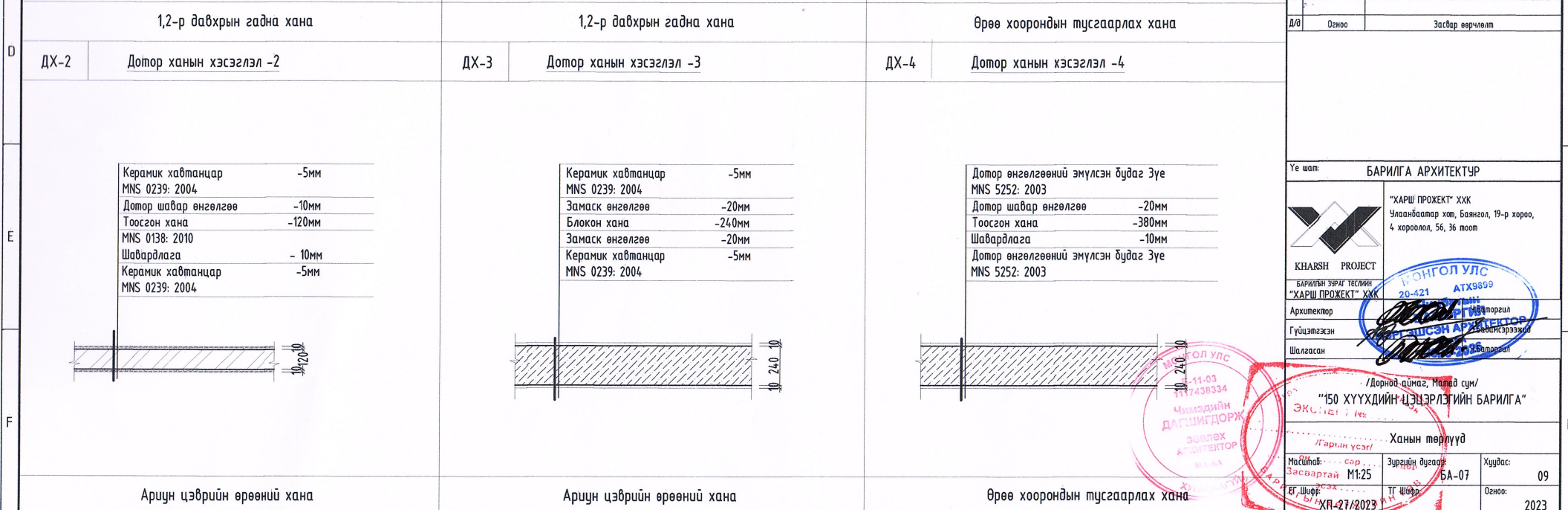
Ариун цэврийн өрөөний хэсэгчилсэн байгуулалт

Масштаб	Зургийн дугаар	Хуудас
М1:100	БА-21	28
ЕГ Шифр: ДО-09/2019	Т.Г Шифр: ГОВ-13/2019	Огноо 2019.04сар





ТАЙЛБАР:	
ХАНЫН ТӨРӨЛҮҮД M1:25	
- Энэ зургийг БА, ББ, ЦБУ, ХАС, ТХ, ХД-ын зургуудтай хамт үзнэ.	
- Энэ хуудасыг БА-3, 4, 5, 6, 7, 10, 11-р хуудсуудтай хамт үзнэ.	
ТАНИХ ТЭМДЭГ	
	-Цутгамал төмөр хэсэг
	-Эрдэст хөвөн дулаалга
	-Тоосгон хана
	-Блокон хана



Д/Ө	Огноо	Засвар өөрчлөлт
Үе шат: БАРИЛГА АРХИТЕКТУР		
"ХАРШ ПРОЕКТ" ХХК Улаанбаатар хот, Баянгол, 19-р хороо, 4 хороолол, 56, 36 тоот		
"150 ХҮҮХДИЙН ЦЭЦЭРЛЭГИЙН БАРИЛГА" /Дорнод аймаг, Матөд сум/		
Ханын төрлүүд		
Масштаб	Зургийн дугаар	Хуудас
Засвартай M1:25	БА-07	09
ЕГ Шифр	ТГ Шифр	Огноо
ХП-27/2023		2023

ТАЙЛБАР:

- Энэ зургийг БА, ББ, ЦБУ, ХАС, ТХ, ХД-ын зургуудтай хамт үзнэ.
- Энэ хуудасыг БА-3, 4, 6, 7-р хуудсуудтай хамт үзнэ.
- Шал болон дотор заслын ажлыг хийхээс өмнө, цахилгаан холбооны угсралтын ажлыг хийж дуусгасан байх шаардлагатай.
- Захиалагчийн хүсэлтийг харгалзан хөлийн хэсгийг паркетэн шал болон, өнгөлсөн чулуун хавтанцараар хийх.
- Ариун цэврийн өрөөний шалны түвшинг бусад харьцаж дүй шалны түвшингээс 20мм нам доор хийнэ.

Шалны уулзвар

**Ш-1 Будагтай бетон шал**

-Механик эдлэгэнд тэсвэртэй тосон будаг MNS 4584.2003
-Цементэн тэгшилгээ δ=20мм
-Ус тусгаарлагч хар цаас 2 үе
-Цементэн зуурмаг үе M150 δ=20мм
-Цутгамал бетон шал δ=150мм
-Нягтруулсан хөрс

**Ш-2 Хиймэл чулуун шал**

-Хиймэл чулуун шал δ=20мм
-Ус тусгаарлагч 2 үе хар цаас
-Цементэн зуурмаг үе M150 δ=30мм
-Цутгамал бетон шал δ=150мм

**Ш-3 Паркетан шал**

-Паркетан шал δ=10мм
-Мастик 1 үе
-Цементэн зуурмаг тэгшилгээ 30мм
-Дуу тусгаарлагч үе/ эрдэс синтетик хавцар δ=30мм
-Ус тусгаарлагч хар цаас 2 үе
-Цутгамал бетон шал δ=150мм

**Ш-4 Керамик хавтанцар**

-Керамик хавтанцар /плита/ δ=20мм
-Цементэн тэгшилгээ δ=20мм
-Ус тусгаарлагч хар цаас 2 үе
-Цементэн зуурмаг үе M150 δ=30мм
-Цутгамал бетон шал δ=150мм

**Ш-5 Хивсэнцэр шал**

-Дуу дуулан тусгаарлагчтай хивсэнцэр
-Мастик үе
-Цементэн тэгшилгээ δ=30мм
-Керамзит бетон δ=30мм
-Ус тусгаарлагч хар цаас 2 үе
-Цутгамал бетон шал δ=150мм

1

2

3

4

Дорнод аймаг Матад сум 3-р баг "150 хүүхдийн цэцэрлэгийн барилга"

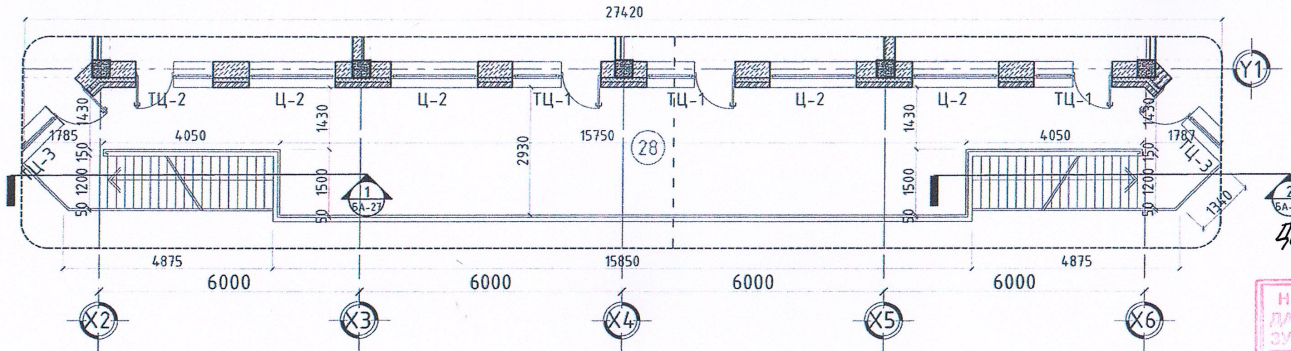
НЭГ МАЯГИЙН БА ДАВТАН ХЭТЭГЭЙН ЗУРГИЙН ХУМГААНЫ ИНЖЕНЕР ГҮЙЦЭГЛЭГЧИЙН ШАЛГАСАН

МОНГОЛ УЛС  
20-42/ АТХ9899  
Э. Бадамсүрэнгийн  
Ч. Бат-Орши

ХП - 27/2023

Барилга архитектур		
	Улаанбаатар хот, Сүхбаатар дүүрэг 11-р хороо 7-р хороонд Хангай хотхон 507 баар 50 номер Утас: 976-99052583 E-mail: green.development.bridge.mongolia@gmail.com	
Архитектор	Б. Анхбаяр	
Гүйцэтгэсэн	С. Юнчин	
Шалгасан	Б. Анхбаяр	
Дорнод аймаг, Чойбалсан хот, Хэрлэн сум, 3-р баг, 150-н хүүхдийн цэцэрлэгийн барилга		
Шалны хэсэглэл		
Масштаб	Зургийн дүрвэр	Хуудас
M1:100	БА-23	28
ЕГ Шырр ДО-09/2019	ТГ Шырр ГОВ-13/2019	Огноо 2019.04сар

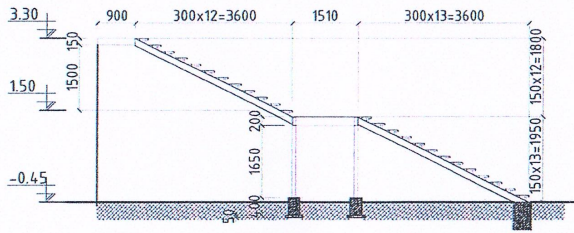
Гадна металл шатны хэсэгчилсэн байгуулалт -1



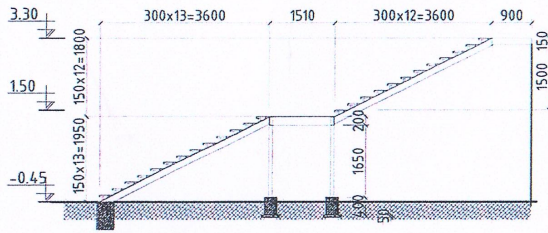
Гадна металл шатны нүүр тал -1



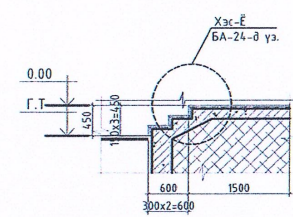
Огтлол 1-1



Огтлол 2-2



Огтлол 6-6 М1:50



Төмөр хайсгы материалын түүвэр

Д/Д	Тэмдэглэгээ	Нэр	Хэмж нэгж	Нэгж тоо	Нэгж жин/кг/	Бүгд жин/кг/	Тайлбар
1	L=44600	Барил Ф50мм /трүдб/	мм		2.93	130.678	Гадна металл шатны төмөр хайсгыг нийт уртын метрээр түүврийг тооцоов.
2	H=840	Босоо түлгуур □ 40x40мм	мм	12	2.93	29.53	
3	L=44600	Хөндлөвч □ 40x20мм	мм		1.76	78.496	
4	L=44600	Тогтоогч □ 20x20мм	мм		1.13	50.398	
			Нийт жин			289.102 кг	

ГАДНА МЕТАЛЛ ШАТ ХЭСЭГЧИЛСЭН БАЙГУУЛАЛТ М1:75

ТАЙЛБАР:

- Энэ зургийг БА, ББ, ЦБУ, ХАС, ТХ, ХД-ын зургуудтай хамт үзнэ.
- Энэ хуудасыг БА-4,9-р хуудсуудтай хамт үзнэ.

Дорнод аймаг Магад сум 3-р баг "150 хүүхдийн цэцэрлэгийн барилга"

ЭНЭ ХУУДАС: ХТ1 - 27/2023

НЭГ МАЯГИЙН БА ДАВТАН ХЭРЭГЛЭХ ЗЭВШӨӨРӨЛЦСӨН АРХИТЕКТУРЫН ХӨРӨНГӨ

МОНГОЛ УЛС

АТХААЗ

Улаанбаатар

Х. Бидмэгэртний

Т. Оюун

У. Бат-Оргил

МОНГОЛ УЛСЫН АРХИТЕКТУРЫН ШАТЛАСАН

2023-2023

ТАНИХ ТЭМДЭГ

- Ц-2 - Цонхны марк
- Блокон хана
- Дулаалга
- Тоосгон хана
- ТЦХ-1 - Тагтны хаалга, цонхны марк

Зөвшөөрөлцсөн

ББ	Н.Мөнхбат	
ХАС	Р.Лхагважав	
ЦБУ	Г.Азжаргал	
ХТ, ДГ	Ч.Наранцэцэг	
ХД	Ж.Оюударь	

Барилга архитектур

Улаанбаатар хот, Сүхбаатар дүүрэг 11-р хороо 7-р хороолол Хангай хотхон 507 багц 50 тоот Утас: 976-99052583

www.gobdevelopmentbridge.com

Архитектор: Б. Анубаяр

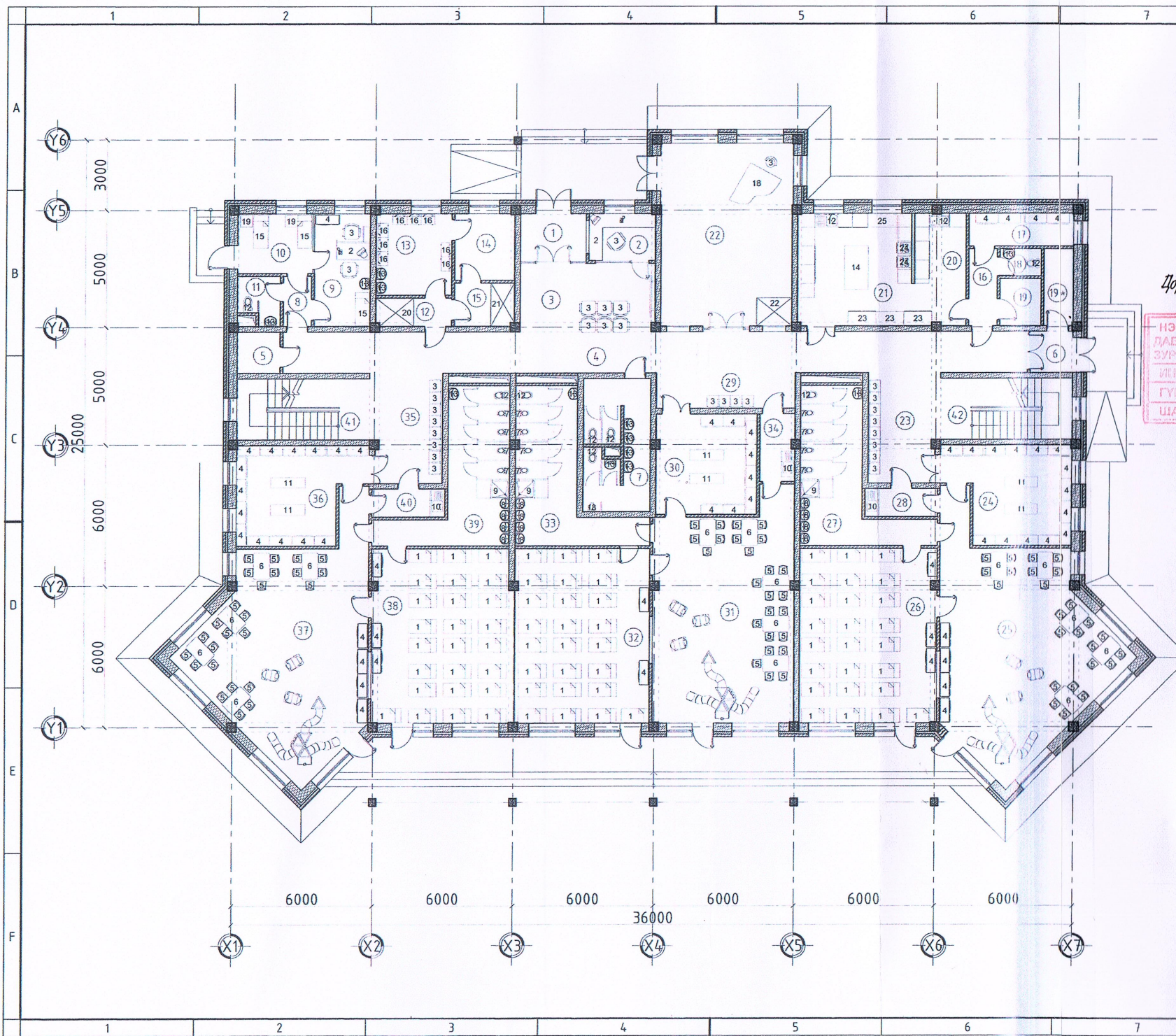
Гүйцэтгэсэн: С. Юнчин

Шалгасан: Б. Анубаяр

Дорнод аймаг, Чойдалсан голыг Хэрлэн өмн 3-р баг 150-н хүүхдийн цэцэрлэгийн барилга

Гадна металл шат хэсэгчилсэн байгуулалт

Масштаб	Зургийн дүгээр	Хуудас
М1:50	БА-27	28
Е.Г Шифр: ДО-09/2019	Т.Г Шифр: ГДВ-13/2019	Огноо: 2019.04.сар



Цорнод аймэг Матад сум 3-р баг "150 хичхдийн цэцэрлэгийн барилга"

НЭГ МА... ИЙН БА... ДАВТАН... ЗЭРГЛЭХ... ЗУРГИЙН... ИЛЖЭЭ... ГҮЙЦЭТ... СЭН... ШАЛГАСАН

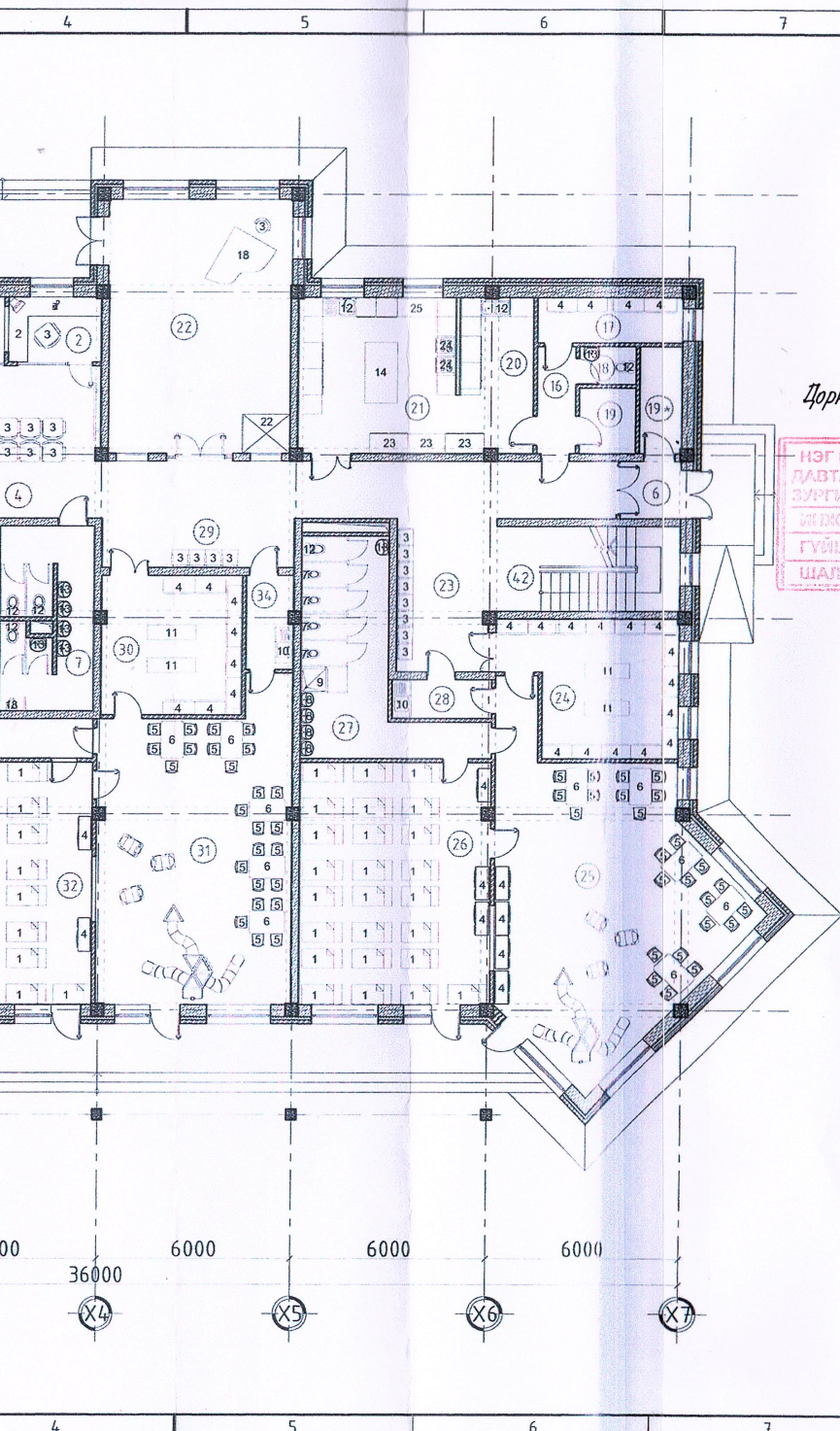
ЭНЭ ХУУДАС... ХАВААН... ДАВ... САСВАР... ГҮЙ, ХУЧИН...

ХЛ- 27/202...

Э. Багдари...  
З. Бадамсарт...  
Ч. Бат-Орш...

ТОНОГ ТӨХӨӨРӨМЖИЙН ТОДОРХОЙЛОЛТ

Д/Д	ӨРӨӨНИЙ НЭР	ХЭМЖЭЭ	
		урт	өргөн
1	Ор	1.20	0.60
2	Ажлын ширээ	1.60	0.60
3	Сандал	0.60	0.55
4	Шүүгээ	0.90	0.40
5	Сандал	0.35	0.33
6	Ширээ	1.10	0.70
7	Суултуур	0.50	0.30
8	Угаалтуур	0.45	0.37
9	Душ	0.80	0.80
10	Угаалтуур	1.10	0.60
11	Сандал	1.50	0.40
12	Суултуур	0.65	0.40
13	Угаалтуур	0.40	0.50
14	Ширээ	1.85	1.00
15	Ор	1.50	0.60
16	Угаалгын машин	0.80	0.60
17	Босоо суултуур	0.37	0.35
18	Төгөлдөр хуур	1.50	1.90
19	Ширээ	0.50	0.50
20	Шүүгээ	1.60	1.20
21	Шүүгээ	1.84	1.00
22	Шүүгээ	1.50	1.20
23	Шүүгээ	1.20	0.60
24	Плитка	0.60	0.60
26	Гал тогоо тавилга		Захиалга



Дорнод аймаг Матад сум 3-р баг "150 хүүхдийн цэцэрлэгийн барилга"

НЭГ МАЛГИЙН БА ДАВТАН ДЭРЭГЛЭХ ЗҮРГИЙН КОЛЛЕКТИВ  
 ЭНЭ ХУУДСАЛЫГ ХАВЬСГАРГААД ЗАСВАРГУЙ, ХУЧИНГУЙ ГҮЙЦЭТГЭСЭН ШАЛГАСАН  
 ХТ-27/2023  
 АТХ-2023  
 А.Бадамсүрэнгийн  
 Б.Бадамсүрэнгийн  
 Ч.Дам-Орш

ТОНОГ ТӨХӨӨРӨМЖИЙН ТОДОРХОЙЛОЛТ

Д/Д	ӨРӨӨНИЙ НЭР	ХЭМЖЭЭ /М/		
		урт	өргөн	өндөр
1	Ор	1.20	0.60	5.00
2	Ажлын ширээ	1.60	0.60	0.90
3	Сандал	0.60	0.55	0.50
4	Шүүгээ	0.90	0.40	2.00
5	Сандал	0.35	0.33	0.30
6	Ширээ	1.10	0.70	0.50
7	Суултуур	0.50	0.30	0.40
8	Чгаалтуур	0.45	0.37	0.50
9	Душ	0.80	0.80	2.00
10	Чгаалтуур	1.10	0.60	0.50
11	Сандал	1.50	0.40	0.30
12	Суултуур	0.65	0.40	0.50
13	Чгаалтуур	0.40	0.50	0.50
14	Ширээ	1.85	1.00	0.90
15	Ор	1.50	0.60	0.50
16	Чгаалгын машин	0.80	0.60	1.00
17	Босоо суултуур	0.37	0.35	0.90
18	Төгөлдөр хуур	1.50	1.90	0.80
19	Ширээ	0.50	0.50	0.50
20	Шүүгээ	1.60	1.20	2.00
21	Шүүгээ	1.84	1.00	2.00
22	Шүүгээ	1.50	1.20	1.00
23	Шүүгээ	1.20	0.60	2.00
24	Плитка	0.60	0.60	0.85
26	Гал тогоо тавилга	Захиалгаар		

ӨРӨӨНИЙ ТОДОРХОЙЛОЛТ

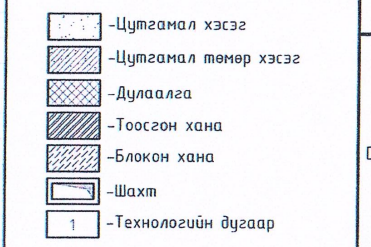
Д/Д	ӨРӨӨНИЙ НЭР	Талбай /м2/
1	Гонх	5.60
2	Харуул	6.00
3	Хүлээн авах хэсэг	15.41
4	Хөлийн өрөө	56.00
5	Цахилгааны өрөө	3.16
6	Гонх	3.16
7	Нийтийн ариун цэврийн өрөө	15.29
8	Үүдний өрөө	2.56
9	Эмчийн өрөө	11.90
10	Түр тусгаарлах өрөө	7.80
11	Ариун цэврийн өрөө	3.85
12	Бохирдсон цагаан хэрэглэл хадгалах	3.88
13	Цагаан хэрэглэл угаах, ариутгах өрөө	11.72
14	Цагаан хэрэглэл индүүдлэгийн өрөө	7.27
15	Цэвэрхэн цагаан хэрэглэл хадгалах өрөө	4.48
16	Хөлийн өрөө	3.93
17	Ажилчдын хувцас солих өрөө	6.26
18	Ажилчдын ариун цэврийн өрөө	2.07
19	Агуулах	7.85
19*	Агуулах	4.00
20	Гал тогоо, хүйтэн цех	10.00
21	Бэлтгэл өрөө, халуун цэг	23.10
22	Танхим /Дуу хөгжим, бүжиг/	43.88
23	Хүлээн авах хэсэг	13.78
24	Хувцас солих өрөө	20.31
25	Дунд бүлэг	61.47
26	Чнтлагын өрөө	43.50
27	Душ, ариун цэврийн өрөө	22.30
28	Буфет	3.71
29	Хүлээн авах хэсэг	8.88
30	Хувцас солих өрөө	18.40
31	Бага бүлэг	54.87
32	Чнтлагын өрөө	42.66
33	Душ, ариун цэврийн өрөө	21.69
34	Буфет	4.32
35	Хүлээн авах хэсэг	13.78
36	Хувцас солих өрөө	20.31
37	Ахлах бүлэг	61.47
38	Чнтлагын өрөө	43.50
39	Душ, ариун цэврийн өрөө	22.30
40	Буфет	3.71
41	Шатны хонгил	14.66
42	Шатны хонгил	14.66
	Нийт	769.5

Олон нийтийн хэсэг  
Дунд бүлэг  
Бага бүлэг  
Ахлах бүлэг

1-Р ДАВХРЫН ТЕХНОЛОГИЙН БАЙГУУЛАЛТ М1:150  
ТАЙЛБАР:

- Энэ зургийг БА, ББ, ЦБУ, ХАС, ТХ, ХД-ын зургуудтай хамт үзнэ.  
 - Хаалга, шилэн хаалга, цонхны загвар, хэмжээ, марк, түүврийн хуудас БА-15, 16, 17, 18-д үз.  
 - Цонх, хаалганы эзэлхүүний хэмжээг хэсэглэлийн дагуу тогтооно.  
 - Дотор заслалын тодорхойлолтыг хуудас БА-2-д үз.  
 - Шалны хэсэглэлийг хуудас БА-23-д үз.  
 - Ариун цэврийн өрөөний хананд гарах нүхний байршилыг БА-19,20,21-ээс үз.  
 - Дотор шатны зургийг БА-13-д хуудаснаас үзнэ.

ТАНИХ ТЭМДЭГ



Барилга архитектур

Улаанбаатар хот, Сүхбаатар дүүрэг 11-р хороо 7-р хороонд Хангай хотхон 507 байр 50 тасны Чинэс 976-99852583 E-mail: green.development.bridge.mongol@gmail.com

Г.ЭНЭ БУДУДИС  
"ТӨГСӨН ХӨГЖЛИЙН ГҮҮР" ХХК  
БАРИЛГЫН ЗЯРАГ ТӨСӨЛ

Архитектор	Б. Анхбаяр
Гүйцэтгэсэн	С. Юмчин
Шалгасан	Б. Анхбаяр

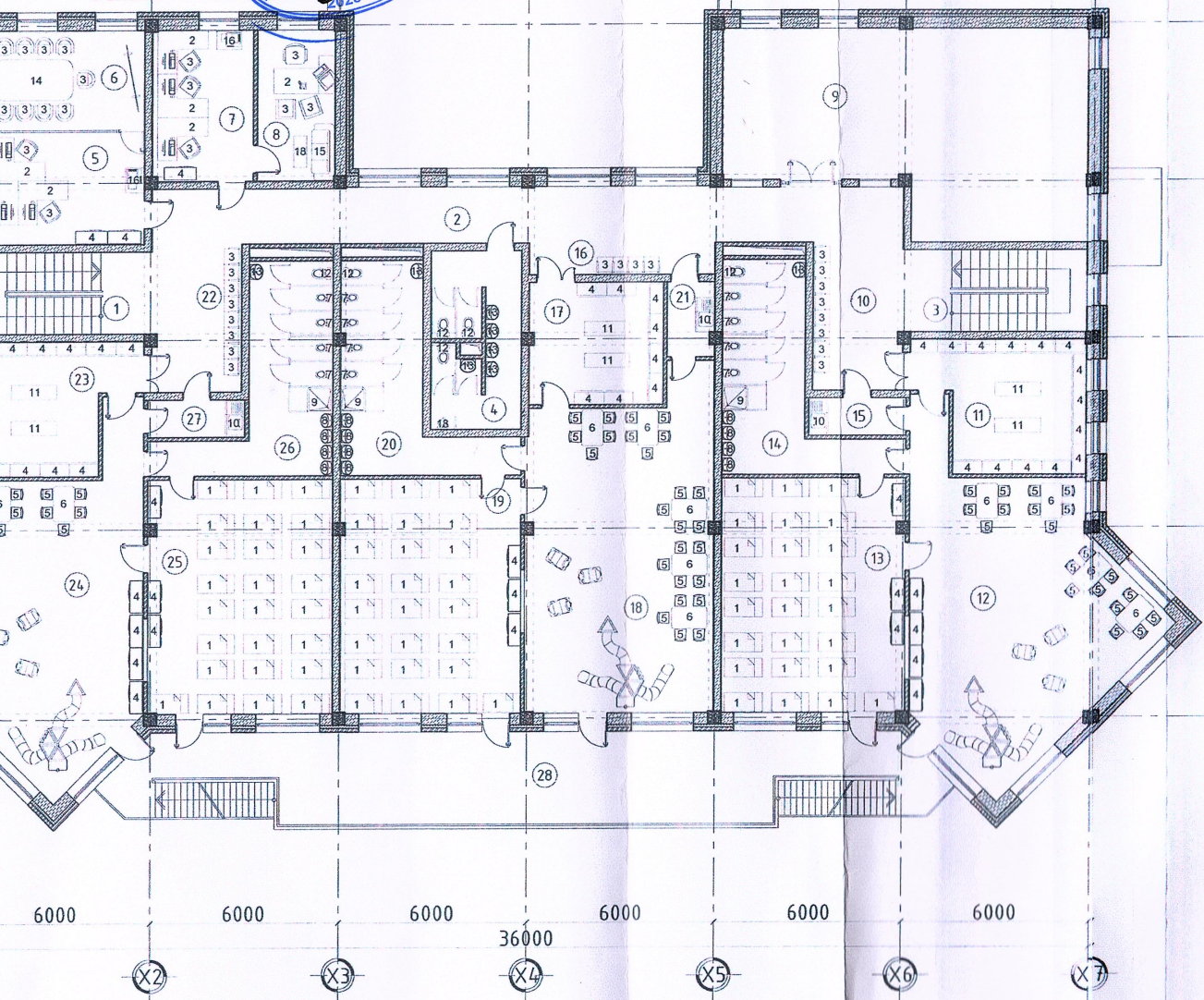
Дорнод аймаг, Чойдалсан хот, Хэрлэн сум, 3-р баг, 150-н хүүхдийн цэцэрлэгийн барилга

1-р давхрын технологийн байгуулалт

Масштаб	Зургийн дугаар	Хуудас
М1:150	ТХ-1	02
Е.Г Ширер Д0-09/2019	Т.Г Ширер ГДВ-13/2019	Өгөөц 2019.04сар

Дорнод аймаг Матад сум 3-р баг "150 хүүхдийн цэцэрлэгийн барилга"

НЭГ МАЯГИЙН БА ЛАВТ ХЭРЭГЛЭХ ЗУУГАРЫН ХӨРӨВӨЛТ  
ЭНЭ ХУУДАС: ХП - 27/2023  
ЗАСВАЛ АНЗАСВАРГУЙ, ХУЧИНГУЙ  
МОНГОЛ АТХ9899  
Д.Бадмыртай  
Б.Бадмыртай  
Н.Бат-Орш




ТОНОГ ТӨХӨӨРӨМЖИЙН ТОДОРХОЙЛОЛТ		ХЭМЖЭЭ /М/		
Д/Д	ӨРӨӨНИЙ НЭР	урт	өргөн	өндөр
1	Ор	1.20	0.60	5.00
2	Ажлын ширээ	1.60	0.60	0.90
3	Сандал	0.60	0.55	0.50
4	Шүүгээ	0.90	0.40	2.00
5	Сандал	0.35	0.33	0.30
6	Ширээ	1.10	0.70	0.50
7	Суултуур	0.50	0.30	0.40
8	Угаалтуур	0.45	0.37	0.50
9	Душ	0.80	0.80	2.00
10	Угаалтуур	1.10	0.60	0.50
11	Сандал	1.50	0.40	0.30
12	Суултуур	0.65	0.40	0.50
13	Угаалтуур	0.40	0.50	0.50
14	Ширээ	2.50	1.30	0.50
15	Буйдан	1.40	0.60	0.50
16		0.80	0.60	1.00
17	Босоо суултуур	0.37	0.35	0.90
18	Ширээ	1.00	0.40	0.30

2-Р ДАВХРЫН ТЕХНОЛОГИЙН БАЙГУУЛАЛТ М1:150	
ТАЙЛБАР:	
- Энэ зургийг БА, ББ, ЦБУ, ХАС, ТХ, ХД-ын зургуудтай хамт үзнэ. - Хаалга, шилэн хаалга, цонхны загвар, хэмжээ, марк, түүврийн хуудас БА-15, 16, 17, 18-д үз. - Цонх, хаалганы эзэлхүүний хэмжээг хэсэглэлийн дагуу тогтооно. - Дотор заслалын тодорхойлолтыг хуудас БА-2-д үз. - Шалны хэсэглэлийг хуудас БА-23-д үз. - Ариун цэврийн өрөөний хананд гарах нүхний байршилыг БА-19,20,21-ээс үз. - Дотор шатны зургийг БА-13-д хуудаснаас үзнэ.	

ӨРӨӨНИЙ ТОДОРХОЙЛОЛТ		
Д/Д	ӨРӨӨНИЙ НЭР	Талбай /м2/
1	Шатны хонгил	14.97
2	Хөлийн өрөө	42.10
3	Шатны хонгил	14.97
4	Нийтийн ариун цэврийн өрөө	13.16
5	Багш нарын өрөө	20.30
6	Заах аргын өрөө	18.40
7	Ажилчдын өрөө	13.82
8	Цэцэрлэгийн эрхлэгчийн өрөө	13.43
9	Танхим /Гимнастик, Чийрэгжилт/	67.33
10	Хүлээн авах хэсэг	13.44
11	Хувцас солих өрөө	20.31
12	Бэлтгэл 1-р бүлэг	61.47
13	Унтлагын өрөө	43.50
14	Душ, ариун цэврийн өрөө	22.30
15	Буфет	3.71
16	Хүлээн авах хэсэг	5.92
17	Хувцас солих өрөө	17.07
18	Ахлан бүлэг	60.30
19	Унтлагын өрөө	47.90
20	Душ, ариун цэврийн өрөө	20.11
21	Буфет	3.33
22	Хүлээн авах хэсэг	13.44
23	Хувцас солих өрөө	20.31
24	Бэлтгэл 2-р бүлэг	61.47
25	Унтлагын өрөө	43.50
26	Душ, ариун цэврийн өрөө	22.30
27	Буфет	3.71
28	Тагт	67.61
	Нийт	770.2

ТАНИХ ТЭМДЭГ	
	Цутгамал хэсэг
	Цутгамал төмөр хэсэг
	Дулаалга
	Тоосгон хана
	Блокон хана
	Шахт
	Технологийн дугаар

Барилга архитектор



Улаанбаатар хот, Сүхбаатар дүүрэг 11-р хороо 7-р хороолол Хөвсгөл хотын 507 байр 50 мөөм Улаас: 976-9905283 E-mail: green.development.bridge.mongol@gmail.com

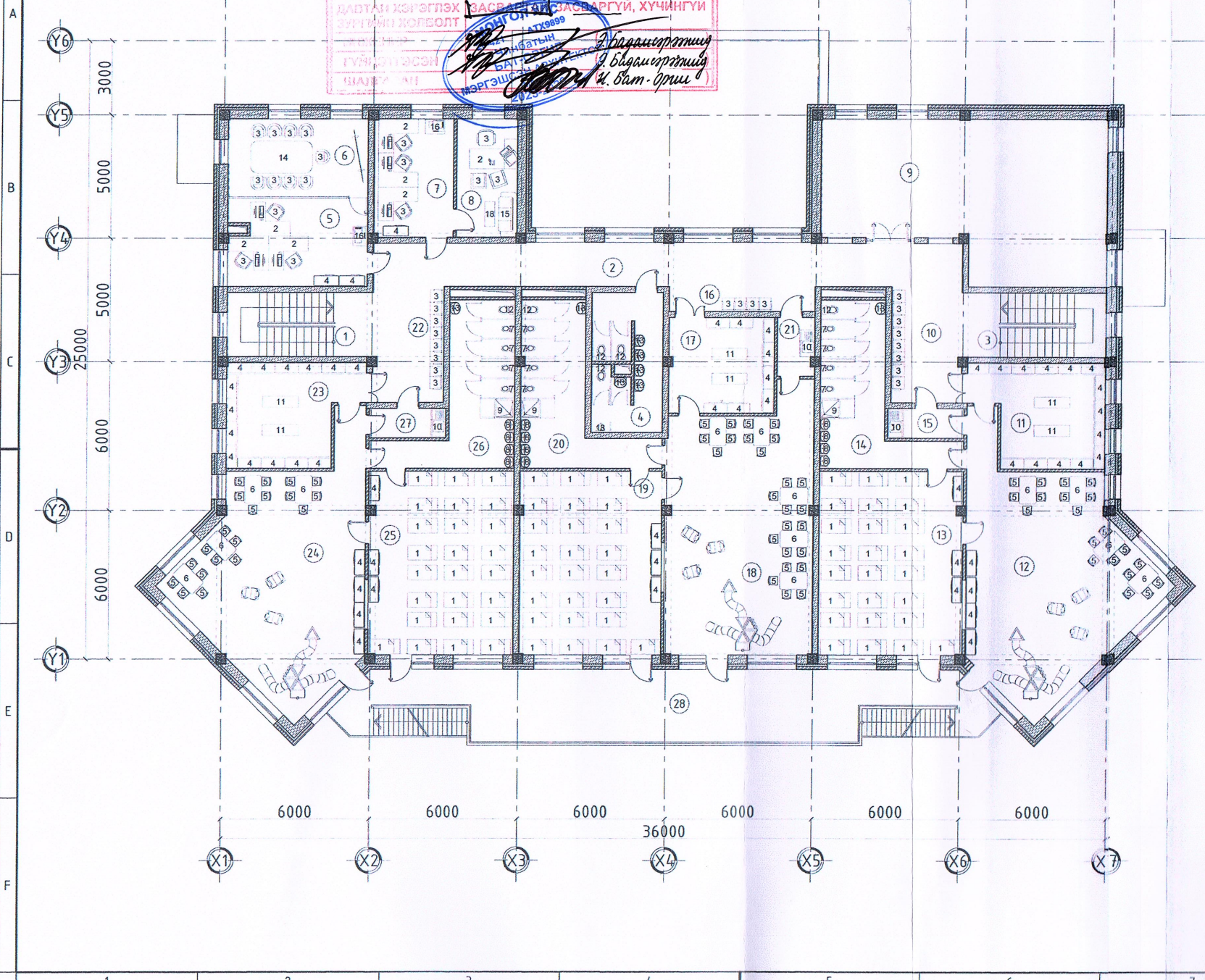
Архитектор	Б. Анхбаяр
Гүйцэтгэсэн	С. Юмчин
Шалгасан	Б. Анхбаяр

Дорнод аймаг, Чойдалсан хот, Хэрлэн сум, 9-р баг. 150-н хүүхдийн цэцэрлэгийн барилга

2-р давхрын технологийн байгуулалт		
Масштаб	Зургийн дугаар	Хуудас
M1:150	ТХ-2	02
Е.Г Шөрр: 10-09/2019	Т.Г Шөрр: GDB-13/2019	Огноо: 2019.04.сар

Дорнод аймаг Матад сум 3-р баг "150 хүүхдийн цэцэрлэгийн барилга"

ЭНЭ ХҮҮДАС: ХП-27/2023  
 ЦЭЦЭРЛЭГИЙН БА ДАВТАН ХЭРЭГЛЭХ ЗУРГААНЫ ХӨЛӨЛТ  
 ЭНЭ ХҮҮДАС: ЗАСВАЛ АНГ ЭЗЭС АРГУЙ, ХҮЧИНГҮЙ  
 УЛААНБААТАР /ХТХӨӨӨ/  
 УЛААНБААТАР /ХТХӨӨӨ/  
 ГҮЙНЭТ ЭСЭН  
 ШАЛГАЛТ  
 Д. Бадмартуу  
 Д. Бадмартуу  
 Ч. Бат-Орш



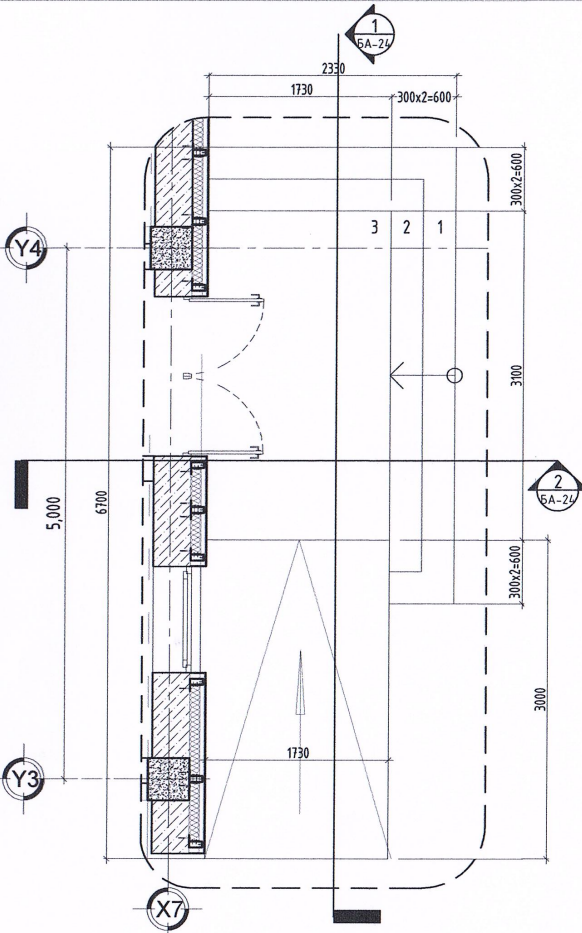
ТОНОГ ТӨХӨӨРӨМЖИЙН ТОДОРХОЙЛОЛТ

Д/Д	ӨРӨӨНИЙ НЭР	ХЭМЖЭЭ /М2		
		урт	өргөн	өн
1	Ор	1.20	0.60	5.00
2	Ажлын ширээ	1.60	0.60	0.96
3	Сандал	0.60	0.55	0.33
4	Шүүгээ	0.90	0.40	0.36
5	Сандал	0.35	0.33	0.12
6	Ширээ	1.10	0.70	0.77
7	Суултуур	0.50	0.30	0.15
8	Угаалтуур	0.45	0.37	0.17
9	Душ	0.80	0.80	0.64
10	Угаалтуур	1.10	0.60	0.66
11	Сандал	1.50	0.40	0.60
12	Суултуур	0.65	0.40	0.26
13	Угаалтуур	0.40	0.50	0.20
14	Ширээ	2.50	1.30	3.25
15	Буйдан	1.40	0.60	0.84
16		0.80	0.60	0.48
17	Босоо суултуур	0.37	0.35	0.13
18	Ширээ	1.00	0.40	0.40

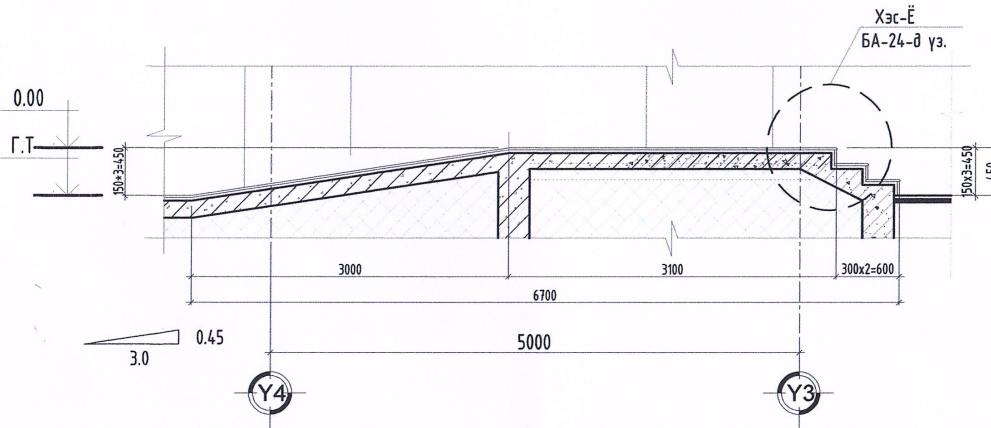
ӨРӨӨНИЙ ТОДОРХОЙЛОЛТ

Д/Д	ӨРӨӨНИЙ НЭР	Талб /М2	
1	Шатны хонгил	14.9	Олон нийтийн хэсэг
2	Хөлийн өрөө	42.1	
3	Шатны хонгил	14.9	
4	Нийтийн ариун цэврийн өрөө	13.1	Бэлтгэл-1 бүлэг
5	Багш нарын өрөө	20.3	
6	Заах аргын өрөө	18.4	
7	Ажилчдын өрөө	13.8	Ахлах бүлэг
8	Цэцэрлэгийн эрхлэгчийн өрөө	13.4	
9	Танхим /Гимнастик, Чийрэгжилт/	67.3	
10	Хүлээн авах хэсэг	13.4	Бэлтгэл-2 бүлэг
11	Хувцас солих өрөө	20.3	
12	Бэлтгэл 1-р бүлэг	61.4	
13	Чнтлагын өрөө	43.5	
14	Душ, ариун цэврийн өрөө	22.3	
15	Буфет	3.7	
16	Хүлээн авах хэсэг	5.9	
17	Хувцас солих өрөө	17.0	
18	Ахлан бүлэг	60.3	
19	Чнтлагын өрөө	47.9	
20	Душ, ариун цэврийн өрөө	20.1	
21	Буфет	3.3	
22	Хүлээн авах хэсэг	13.4	
23	Хувцас солих өрөө	20.3	
24	Бэлтгэл 2-р бүлэг	61.4	
25	Чнтлагын өрөө	43.5	
26	Душ, ариун цэврийн өрөө	22.3	
27	Буфет	3.7	
28	Тагт	67.6	
	Нийт	770.	

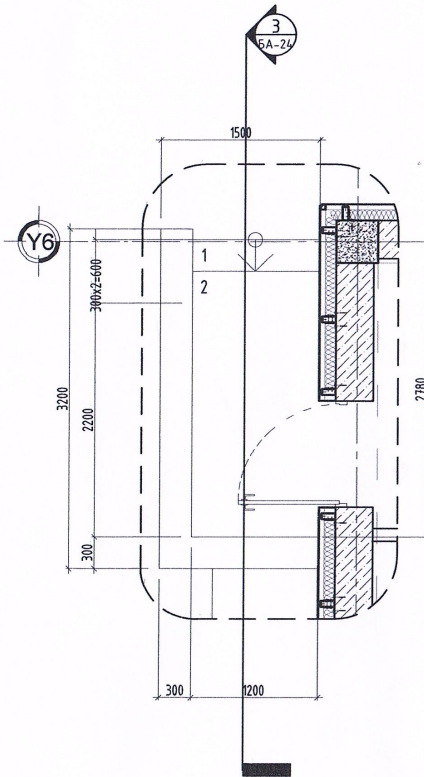
Гадна довжооны хэсэгчилсэн байгуулалт -1



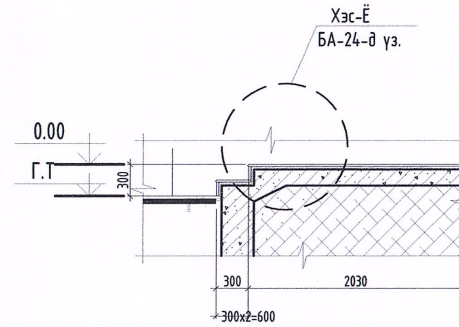
Огтлол 1-1 М1:50



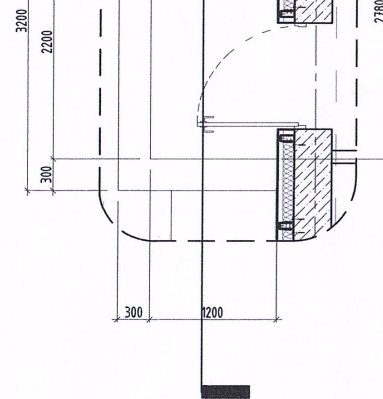
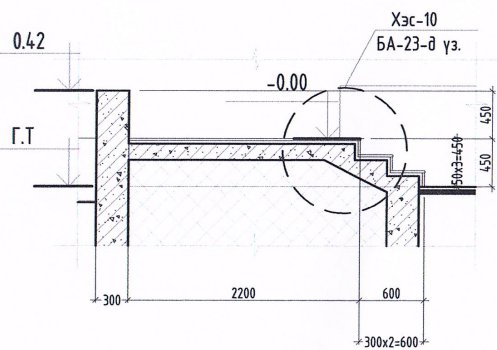
Гадна довжооны хэсэгчилсэн байгуулалт -2



Огтлол 2-2 М1:50

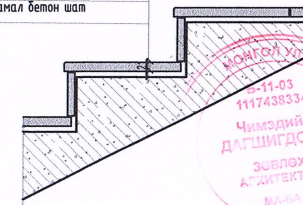


Огтлол 3-3 М1:50



Хэсэгчлэл "Е" М1:25

Чулуу хавтанцар -2.5см  
Цементэн зуурмаг -1.5см  
Цутгамал бетон шат



ТАЙЛБАР:

ГАДНА ПАНДУС, ДОВЖООНЫ  
ХЭСЭГЧИЛСЭН БАЙГУУЛАЛТ М1:50

- Энэ зургийг БА, ББ, ЦБУ, ХАС, ТХ, ХД-ын зургуудтай хамт үзнэ.
- Энэ хуудасыг БА-3,5,6-р хуудсуудтай хамт үзнэ.

ТАНИХ ТЭМДЭГ

- Цутгамал төмөр хэсэг
- Эрдэст хөвөн дулаалга
- Тоосгон хана
- Блокон хана
- ГТХ-1 -Хаалганы марк
- Ц-1 -Цонхны марк
- ±0.00 -Шалны өнгөлгөөний түвшин
- 0.05 -Хучилтын түвшин

Д/Ө Огноо Засвэр өөрчлөлт

Үе шал: БАРИЛГА АРХИТЕКТУР

"ХАРШ ПРОЕКТ" ХХК  
Улаанбаатар хот, Баянгол, 19-р хороо,  
4 хороолол, 56, 36 тоот

КНАРSH PROJECT

БАРИЛГЫН ЗЭРГЭГ ТЭСЛЭГЧ

"ХАРШ ПРОЕКТ" ХХК

Архитектор

Гүйцэтгэгч

Шаллагч

МОНГОЛ УЛС  
20-421 АТХ9899  
Батзориг  
Баттөрөгчид  
Батзориг

/Дорнод аймаг, Матад сум/  
"15 ХҮҮХДИЙН ЦЭЦЭРЛЭГИЙН БАРИЛГА"

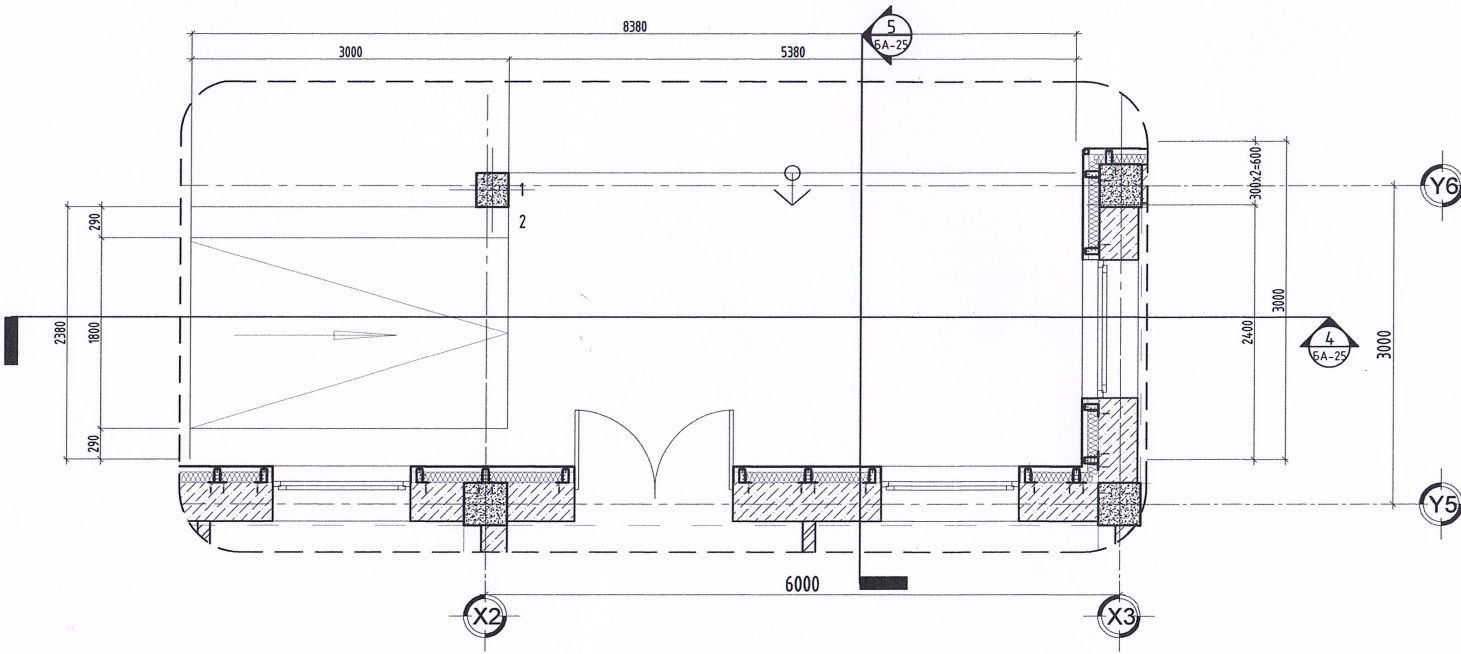
Гадна пандус,  
довжооны хэсэгчилсэн байгуулалт

Хуудас: 09  
Масштаб: М1:50  
Хувийн дугаар: БА-08  
Т.Шифр: Т.Шифр

ХП-27/2023 Огноо: 2023



Гадна довжооны хэсэгчилсэн байгуулалт -3



ТАЙЛБАР:

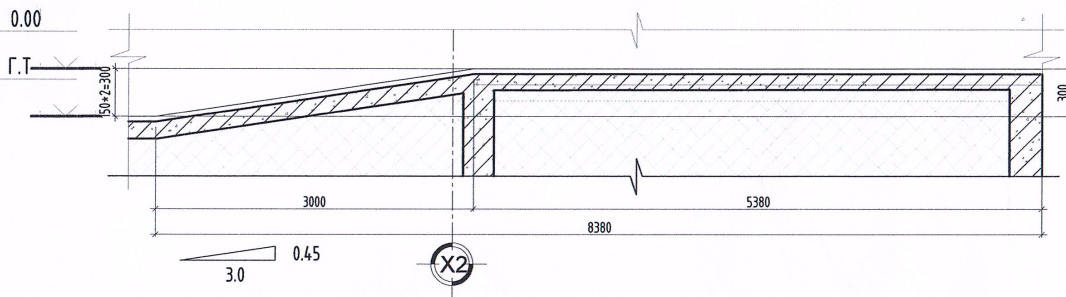
ГАДНА ПАНДУС, ДОВЖООНЫ ХЭСЭГЧИЛСЭН БАЙГУУЛАЛТ М1:50

- Энэ зургийг БА, ББ, ЦБУ, ХАС, ТХ, ХД-ын зургуудтай хамт үзнэ.
- Энэ хуудасыг БА-3,5,6-р хуудсуудтай хамт үзнэ.

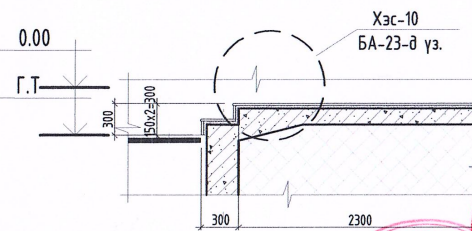
ТАНИХ ТЭМДЭГ

- Цутгамал төмөр хэсэг
- Эрдэст хөвөн дулаалга
- Тоосгон хана
- Блокон хана
- Хаалганы марк
- Хаалганы марк
- Шалны өнгөлгөөний түвшин
- Хучилтын түвшин

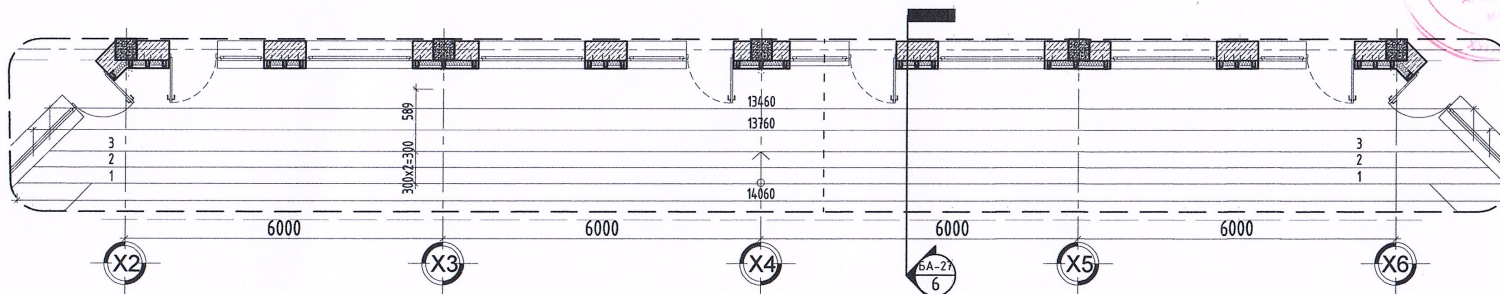
Огтлол 4-4 М1:50



Огтлол 5-5 М1:50



Гадна довжооны хэсэгчилсэн байгуулалт -4 М1:100



Д/В	Огноо	Засвар өөрчлөлт
-----	-------	-----------------

МОНГОЛ УЛС  
 5-11-03  
 1117438334  
 ЧИНГЭЛДИЙН  
 ДАГШИГДОР  
 ЗӨВЛӨХ  
 АРХИТЕКТОР  
 Т.М.БА

Уг зураг: **БАРИЛГА-АРХИТЕКТУР**  
 ЭКСПЕРТ № **1117438334**

**"ХАРШ ПРОЕКТ" ХХК**  
 Улаанбаатар хот, Баянгол, 19-р хороо,  
 4 хороолол, 56, 36 тоот  
 01023

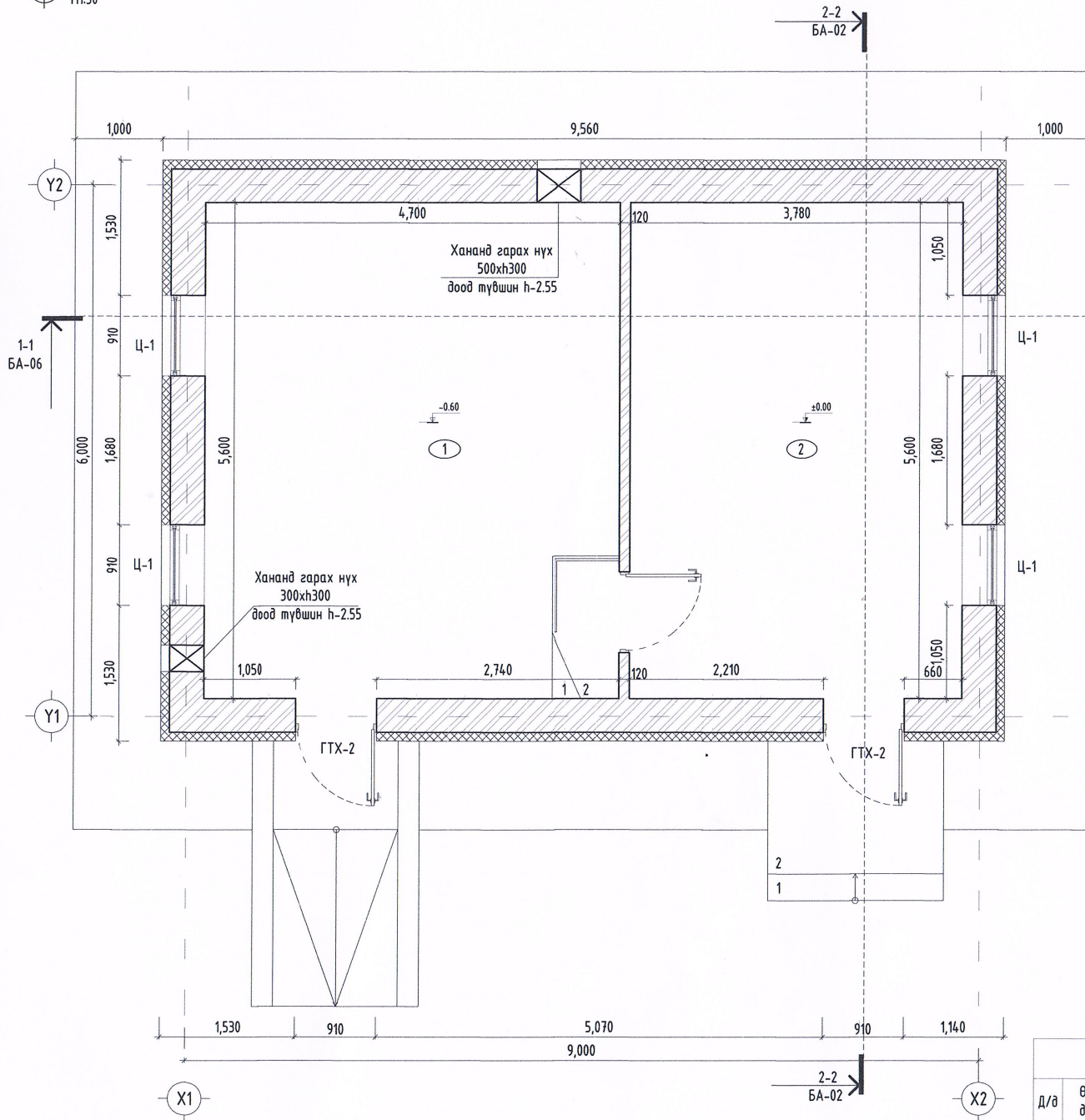
**"ХАРШ ПРОЕКТ" ХХК**  
 Улаанбаатар хот, Баянгол, 19-р хороо,  
 4 хороолол, 56, 36 тоот  
 01023

Архитектор **Ч.Баторгал**  
 Гүйцэтгэсэн **БАТ-ОРИН**  
 Шалсан **Ч.Баторгал**  
 2023-2026

/Дорнод аймаг, Матад сум/  
 "150 ХҮҮХДИЙН ЦЭЦЭРЛЭГИЙН БАРИЛГА"

Гадна пандус, довжооны хэсэгчилсэн байгуулалт		
Масштаб: М1:50	Зургийн дугаар: БА-09	Хуудас: 09
ЕГ Шифр: ХП-27/2023	ТГ Шифр:	Огноо: 2023

ДАВХРЫН БАЙГУУЛАЛТ  
M1:50



ТАЙЛБАР:

- Огтлол 1-1, 2-2 үйг хуудас БА-02 оос үзнэ үү.  
- Нүүр малцуудыг хуудас БА-03 аас үзнэ үү.

ТАНИХ ТЭМДЭГ

- Ц-1 -Цонхны марк
- ГТХ-1 -Гадна төмөр хаалга
- ДХ-1 -Дотор хаалга
- ХН-1 -Хананд гарах нүх
- Дулаалга
- Тоосгон хана
- Бетон суурь
- Төмөр бетон

Д/Д	Огноо	Засвар өөрчлөлт
-----	-------	-----------------

Д/д	Давхрын өрөөний тодорхойлолт/ талбай	м <sup>2</sup>
1	Тоосгоны өрөө	26.76
2	Цэвэр усны нөөцийн өрөө	21.71
	Нийт	48.47

Уг шалт: **БАРИЛГА АРХИТЕКТУР**

Засвар: **МОНГОЛ УЛС**  
Б-11-03  
1117438334  
Чинэдийн  
ДАГШИГДОРХУ  
Зөвлөх  
АРХИТЕКТОР  
М.А.БА

Мөнөөд улс, Улаанбаатар хот, Баян-гол дүүрэг,  
88-р хороо, 4-р хороолол, 31-р байр 1-02ноом  
Утас: 976-9918-877  
Факс:  
И-мэйл: Pibabonrd@gmail.com

ХААЛГА, ЦОНХНЫ ТҮҮВЭР

Д/Д	Нэр	Марк	Хэмжээ		Тоо
			Н	L	
1	Гадна төмөр хаалга	ГТХ-2	2100	910	2
2	Дотор модон хаалга	ДХ-1	2100	910	1
3	Цонх	Ц-1	1510	910	4

Дотор заслын тодорхойлолт

Д/д	Өрөөний дугаар	Ханын дээд хэсэг	Ханын доод хэсэг	Тааз
1	1-2	Цементэн тэгшилгээ		

**МОНГОЛ УЛС**  
АТХ9999

КНАРШ ПРОЕКТ  
БАРИЛГЫН ЗӨРӨГ ТӨСЛИЙН  
"ХАРШ ПРОЕКТ" ХХК  
Архитектор  
Гүйцэтгэсэн  
Шалгасан

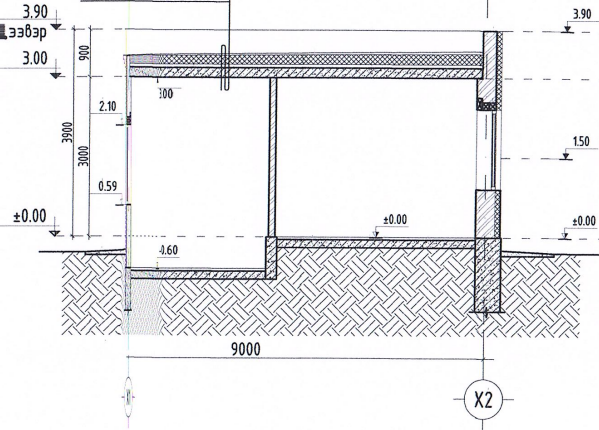
Мөнөөд улс, Улаанбаатар хот, Баян-гол дүүрэг,  
88-р хороо, 4-р хороолол, 31-р байр 1-02ноом  
Утас: 976-9918-877  
Факс:  
И-мэйл: Pibabonrd@gmail.com

Дорнод аймаг, Матад сум/  
"150 ХҮҮХДИЙН ЦЭЦЭРЛЭГИЙН БАРИЛГА"  
ХАЛААЛТЫН ЗУУХНЫ БАРИЛГА

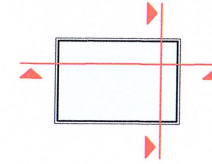
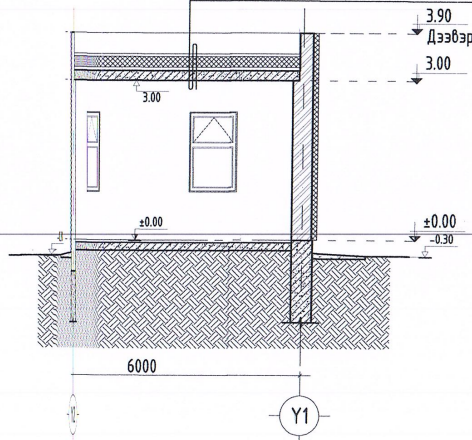
Зурын зуухны байгуулалт

Масштаб:	Зургийн дугаар:	Хуудас:
M1:50	БА-01	04
ЕГ Шифр:	ТГ Шифр:	Огноо:
ХП-24-1/2023		2023

Үндсэн дээвэр /ЭКП/  
 Үндсэн дээвэр /ЭПП/  
 Торт цементэн тэгшилгээ δ=50мм М100  
 Галд тэсвэртэй MNS 4629-2005  
 стандарт хөөсөнцөр дулаалга  
 хөөсний нягт 25-30/м³ / 200мм  
 Чур тусгаарлагч үе пергамин П-350  
 Цементэн тэгшилгээ δ=65мм М50  
 Нүхтэй хучилтын хавтан δ=185мм



Үндсэн дээвэр битум-полимер /ЭКП/  
 Үндсэн дээвэр битум-полимер /ЭПП/  
 Торт цементэн тэгшилгээ δ=50мм М100  
 Галд тэсвэртэй MNS 4629-2005  
 стандарт хөөсөнцөр дулаалга  
 хөөсний нягт 25-30/м³ / 200мм  
 Чур тусгаарлагч үе пергамин П-350  
 Цементэн тэгшилгээ δ=65мм М50  
 Нүхтэй хучилтын хавтан δ=185мм



ТАЙЛБАР:

- Нүүр талуудийг хуудас БА-04 өвс үзнэ үү.

ТАНИХ ТЭМДЭГ

- Ц-1 -Цонхны марк
- ГТХ-1 -Гадна төмөр хаалга
- ДХ-1 -Дотор хаалга
- ХН-1 -Хананд гарах нүх
- Дулаалга
- Тоосгон хана
- Бетон суурь
- Төмөр бетон

Д/д	Огноо	Засвар өөрчлөлт

Үе шал: БАРИЛГА АРХИТЕКТУР



**KHARSH PROJECT**

БАРИЛГЫН ЗЭРГЭЛЭЙН  
 "ХАРШ ПРОЕКТ" ХХК

Архитектор

Гүйцэтгэгч

Шалгасан

Монгол улс, Улаанбаатар хот, Баян-гол дүүрэг,  
 18-р хороо 4-р хороолол, 37-р байр 1-02тоот  
 Утас: 976-99114877  
 Факс:  
 И-мэйл: Puba.const@gmail.com



Дөрнод аймэг, Матад сум/  
 "150 ХҮҮХДИЙН ЦЭЦЭРЛЭГИЙН БАРИЛГА"  
 ХАЛААЛТЫН ЗУЧХНЫ БАРИЛГА

Л'арым үсэг:	Огтлол 1-1, 2-2	
Масштаб:	Зургийн дугаар:	Хуудас:
1:100	БА-02	04
ТЭШЭГ	ТЭШИЙН	Огноо:
ХН-24-17/2023	ТЭШИЙН	2023



