

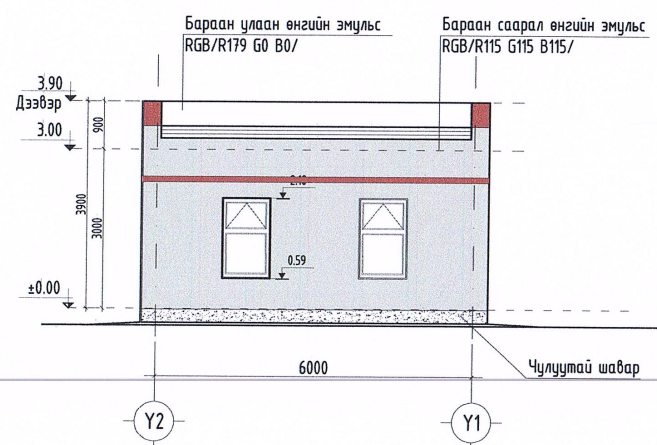
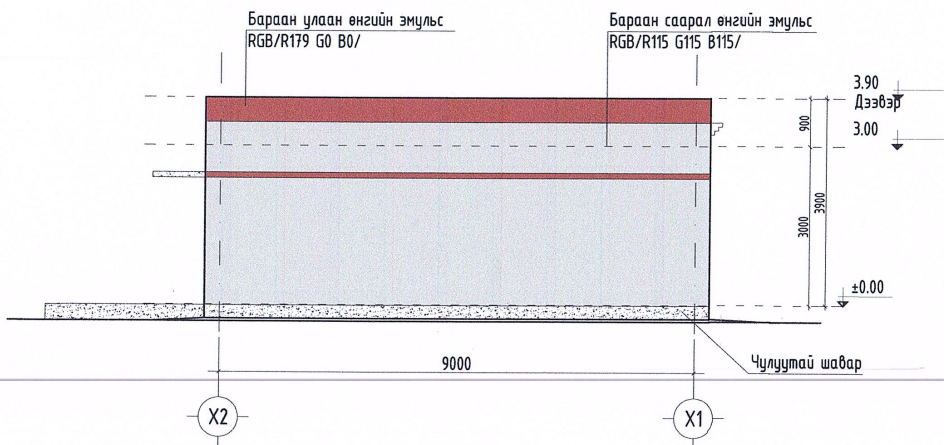
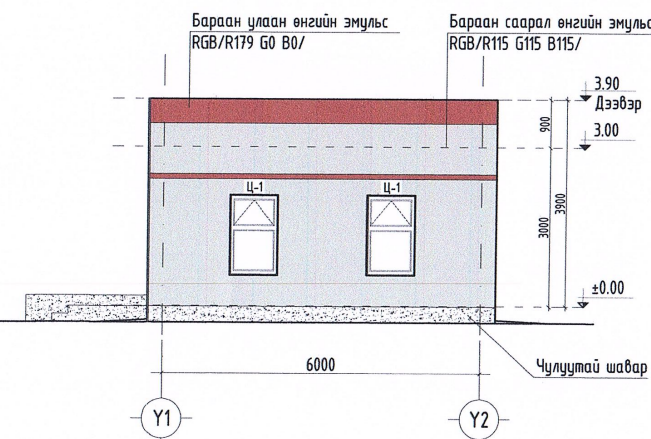
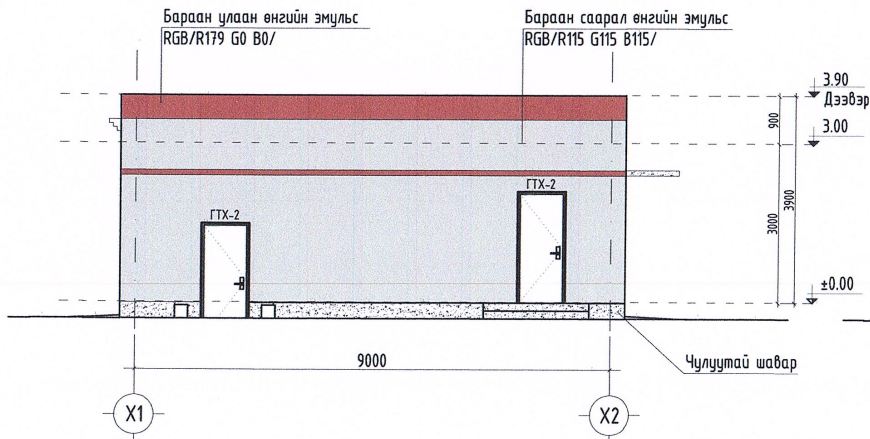
НҮҮР ТАЛ Х1-Х2, Y1-Y2  
M1:100

ТАЙЛБАР:

- Огтлол 1-1, 2-2 ийг хуудас БА-02 оос үзнэ үү.
- Нүүр талуудийг хуудас БА-03 аас үзнэ үү.

ТАНИХ ТЭМДЭГ

- Ц-1 -Цонхны марк
- ГТХ-1 -Гадна төмөр хаалга
- ДХ-1 -Дотор хаалга
- ХН-1 -Хананд гарах нүх
- Бетон суурь
- Бараан улаан өнгийн эмүльс RGB/R179 G0 B0/
- Цайвар саарал өнгийн эмүльс RGB/R166 G166 B166/
- Бетон довжоо



Д/Д	Огноо	Засвар өөрчлөлт
-----	-------	-----------------

Үе шат: БАРИЛГА АРХИТЕКТУР



KHARSH PROJECT

БАРИГЫН ЭЗЭЛ ТӨСЛИЙН

"ХАЕШ ПРОЖЕКТ" ХХК

Архитектор

Гүйцэтгэгч

Шалгасан

Монгол улс, Улаанбаатар хот, Баян-гол дүүрэг,  
18-р хороо 4-р хороолол, 37-р байр 1-02лоом  
Утас: 976-9914877  
Факс:  
И-мэйл: Pubaconst@gmail.com

МОНГОЛ УЛС  
АТХ9999

Ч.Баторгал  
Ч.Баторгал

Дарноо аймгийн Татай сум/  
"50 ХҮҮХДИЙН ЦЭЦЭРЛЭГИЙН БАРИЛГА"  
ХАЛААЛТЫН ЗЧУХНЫ БАРИЛГА

Нүүр тал Х1-Х2, Y1-Y2

Масштаб: ... сар ...	Эзрэгч дугаар:	Хуудас:
М1:100	БА-03	04
EG Шифр:	Огноо:	
ХП-24-1/2023	2023	









Барилгын зураг төслийн  
"Харш Прожект" ХХК

ЕГ Шифр: ХП-27/2024

Дорнод аймаг, Матад сум, 3-р баг.

150 ХҮҮХДИЙН ЦЭЦЭРЛЭГИЙН БАРИЛГА

/Ажлын зураг/

БАРИЛГА БҮТЭЭЦИЙН ХЭСЭГ-ББ

Захирал



Н.Мөнхбат

Улаанбаатар 2024 он

ТАЙЛБАР

Д/Д	ЗҮРГИЙН ЖАГСААЛТ	Хуудас марк
1	Зургийн жагсаалт, тайлбар дичиг	ББ-01
2	Суурь суулгалт, суурийн тайлбар дичиг	ББ-02
3	Суурийн байгуулалт	ББ-03
4	Суурийн байгуулалтын огтлолууд, суурийн дам нуруу СДН-1	ББ-04
5	Баганаан суурь БС-1	ББ-05
6	Баганаан суурь БС-2, БС-4	ББ-06
7	Баганаан суурь БС-3	ББ-06а
8	Хамар ханын доорх суурийн байгуулалт, огтлолууд, материалын түүвэр	ББ-07
9	Сүдгийн байгуулалт, огтлолууд, материалын түүвэр	ББ-08
10	Довжоо Д-1, Д-2, Д-3	ББ-09
11	Рамын байршлын схем /түвшин 3.25/	ББ-10
12	Рамын байршлын схем /түвшин 6.55/	ББ-11
13	Рам Y1-н хэв	ББ-12
14	Рам Y1', Y2-н хэв	ББ-13
15	Рам Y3, Y4-н хэв	ББ-14
16	Рам Y2-н хэв	ББ-15
17	Рам X1, X2, X6, X7-н хэв	ББ-16
18	Рам X3, X4-н хэв	ББ-17
19	Рам X5, T1, T2-н хэв	ББ-18
20	Багана, дам нурууны байршлын схем /түвшин 3.25/	ББ-19
21	Багана, дам нурууны байршлын схем /түвшин 6.55/	ББ-20
22	Цутгамал төмөр бетон багана Б-1, Б-2, Б-3	ББ-21
23	Цутгамал төмөр бетон дам нуруу ДН-1, ДН-6	ББ-22
24	Цутгамал төмөр бетон дам нуруу ДН-2, ДН-3	ББ-23
25	Цутгамал төмөр бетон дам нуруу ДН-4, ДН-5	ББ-24
26	Цутгамал төмөр бетон дам нуруу ДН-7, ДН-8	ББ-25
27	Цутгамал төмөр бетон дам нуруу ДН-9, ДН-10	ББ-26
28	Цутгамал төмөр бетон дам нуруу ДН-11, ДН-12	ББ-27
29	Цутгамал төмөр бетон дам нуруу ДН-13, ДН-14	ББ-28
30	Цутгамал төмөр бетон дам нуруу ДН-15, ДН-16	ББ-29
31	Цутгамал төмөр бетон дам нуруу ДН-17, ДН-18, ТДН-1	ББ-30
32	Цутгамал төмөр бетон дам нуруу ШДН-1, ШДН-2	ББ-31
33	1-р давхрын цутгамал хучилтын хэв /ЦХ-1/	ББ-32
34	1-р давхрын цутгамал хучилтын доод үеийн арматурчлал /ЦХ-1/	ББ-33
35	1-р давхрын цутгамал хучилтын дээд үеийн арматурчлал /ЦХ-1/	ББ-34
36	Цутгамал хучилт ЦХ-1-ийн хэсэглэлүүд, материалын түүвэр	ББ-35
37	2-р давхрын цутгамал хучилтын хэв /ЦХ-2/	ББ-36
38	2-р давхрын цутгамал хучилтын доод үеийн арматурчлал /ЦХ-2/	ББ-37
39	2-р давхрын цутгамал хучилтын дээд үеийн арматурчлал /ЦХ-2/	ББ-38
40	Цутгамал хучилт ЦХ-2-ын хэсэглэлүүд, материалын түүвэр	ББ-39
41	Цутгамал төмөр бетон шат	ББ-40
42	1-р давхрын гадна ханын торны байгуулалт	ББ-41
43	2-р давхрын гадна ханын торны байгуулалт	ББ-42
44	Ханын торны байгуулалтын огтлолууд, ханын торны түүвэр	ББ-43
45	1-р давхрын ялууны байгуулалт	ББ-44
46	2-р давхрын ялууны байгуулалт	ББ-45
47	Ялууны дүдүүвч, угсармал эдэлхүүний түүвэр	ББ-46
47а	Галын шат, хэсэглэл, материалын түүвэр	ББ-46а

- Ерөнхий хэсэг. 2019 онд барилгын зураг төслийн "ДОЗТ" БГБХН боловсруулсан 150 хүүхдийн цэцэрлэгийн /6 балл/ ажлын зургийг захиалагчийн даалгаврыг үндэслэн Дорнод аймгийн Матад сумын 3-р багийн нутаг дэвсгэрт барихаар тохируулан суурийн холболтын зураг төслийг тус "Харш Прожект" ХХК-д гүйцэтгэв.

Барилга бүтээцийн төлөвлөлтийг байгаль цаг уурын доорхи нөхцөлд тохируулан төлөвлөв.

Үүнд: Цасны ачаа 50кг/м2  
Салхины ачаа 33кг/м2  
Газар чичирхийлэл 5 балл

Барилга нь тэнхлэгээрээ 36.0м х 28.2м хэмжээтэй зоориун давхаргуй 2 давхар, цутгамал төмөр бетон даацын бүтээцтэй барилга байна.

- Буурь: Суурь суух буурь хөрс нь инженер хайгуулын "Топ гео техник" ХХК-ийн 2024 оны 04-р сарын 15-нд хийсэн архив №2024/66 тоот судалгааны дүнгэлтээр ИГЭ-1- голоцны настай, делюви-пролювийн гаралтай хатуу урсамтгайн үзүүлэлттэй, дор шаргал өнгөтэй, элсэнцэр хөрс, ИГЭ-2- хатуу урсамтгайн үзүүлэлттэй, дор шаргалаас хөх саарал өнгөтэй, шавранцар үл хөрс болно. Буурь хөрсний улирлын хөлдөлтийн гүн нь элсэнцэр хөрсөнд 2,76м дөгөөд сүл овоолттой, шаврацар хөрсөнд 2,27м дөгөөд дунд зэргийн овойлттой хөрсөнд тус нормчлогдоно. Уг талбайд 4,0м гүнтэй өрөмдөх явцад хөрсний ус илрээгүй. Хөрсний физик, механик үзүүлэлтүүдийг суурь суулгалтын зурагт тодорхой үзүүлэв.

Суурийн шуудууг нээсний дараа инженер-геологич болон зургийн зохиогч инженер нараар зохиогчийн хяналт хийлгэсний дараа суурийн угсралтын ажлыг эхлэх хэрэгтэй.

- Суурь: Суурийн шуудууг механизмаар ухахдаа суурь суулгах төслийн түвшинээс 20-30 см дутуу ухаж түүнээс доош төслийн түвшинд хүртэл гараар ухаж тэгшилнэ. Суурийн хажуугаар буцааж чигжих хөрс нь овойлт үүсгэхгүй байх ба 1.70 тн/м3-ээс багагүй нягттай болтол нь чигжиж нягтруулна.

Барилгыг цутгамал төмөр бетон баганаан суурьтайгаар төлөвлөв. Суурийг 250 маркын /В20/ бетон, арматурын анги SD390 байх ба хомутыг А1 ангийн арматур байхаар зураг төсөлд тусгав. Мөн сууруудын доор 10 см -ийн бетон бэлтгэлийг В7,5 ангийн бетоноор хийнэ. Суурь болон суурийн дам нуруу, ханын хөрсөнд харьцах гадаргууд хар тосон түрхлэг 2 удаа хийнэ. Буурь хөрс нь овойлттой хөрс байгаа тул барилга угсралтын ажлын явцад хүйтний улиралд халаалт авахгүйгээр барилгыг өнжөө тохиолдолд буурь хөрсийг хөлдөлтөө сэргийлж дулаалах арга хэмжээг зайлшгүй авах шаардлагатай. Буурь суурийн ажлыг гүйцэтгэхдээ БНБД 50-02-17, БНБД 52-02-05 болон бусад холбогдох норм дүрмийг баримтлах шаардлагатай.

- Цутгамал төмөр бетон каркас: Төмөр бетон каркасыг В20 ангийн бетон, SD390, SR325, А1 ангийн арматураар зураг төсөлд тооцсон. Хэв хашмал нь бат дэх, тогтвортой нөхцлөөр хангагдсан байх шаардлагатай дөгөөд бетоны бат дэх 70% хүрэхээс өмнө буюу 28 хонохоос өмнө хэв хашмалыг задгалж авч болохгүй. Бетон цутгахын өмнө хэв хашмалыг сайтар цэвэрлэнэ. Бетон зуурмаас холбогдох дүрмийн дагуу дээж авч төслийн маркад хүрч байгаа эсэхийг тодорхойлуулах шаардлагатай. Каркасыг давхар тус бүрээр нь цутгах ба цутгалтын явцад гарах ажлын зааг буюу насралтын дараа төгсгөжүүлэн цутгахдаа гадаргууд тогтсон цементэн өнгөрийг арилгах хэрэгтэй.

- Хана: Барилгын гадна хана дотор талсаас MNS0831-2001-н шаардлагыг хангасан D500 маркын 500кг/м3 эзэлхүүн жинтэй 360мм зузаан царууц шохойн гулдмай, 100мм зузаантай дулаалгын хөвсөн полистрол хавтан, 120см зузаан тоосгон өрлөг байна. Тус гадна өнгөлгөөний ханын тоосгоны марк М100, өрлөгийн зуурмагийн марк М75 байна. Дулаалгын хөвсөн полистрол хавтангын марк 25 ба стандарт MNS13164-2011-н шаардлагыг хангасан байх ёстой. Дотор хамар ханыг архитектур төлөвлөлтийн дагуу 240мм зузаантай D500 маркын 500кг/м3 эзэлхүүн жинтэй царууц шохойн гулдмай, 120мм зузаантай М75 маркын тоосгоор тус тус өрнө. Бүх өрөгт элс цемент зуурмаг хэрэглэх дөгөөд өнгөлгөөний тоосгон өрлөгөөс бусад өргийн зуурмагийн марк М50 байна. Гадна ханын гадна өнгөлгөөний 120мм-н тоосгон өрлөгтэй дотор талын үндсэн 360мм-н ханатай холдох зорилгоор тор Т-1-г өндрийн дагууд 720мм алхамтайгаар, уян холбоос УХ-1-г хэвтээ чиглэлд 600мм алхамтайгаар цуврал Г1.030.1-3Г-н дэвтэр 4-т заасны дагуу, зурагт үзүүлсэн байдлаар тавина.

Өргийн ажлыг гүйцэтгэхдээ өрөгт бүтээцийн норм БНБД 51-02-05-н заалтыг баримтлах шаардлагатай.

- Хучилт: Барилгын хучилтыг 150мм зузаантай цутгамал төмөр бетон бүтээцийн норм БНБД 52-02-05-н заалтыг баримтлах шаардлагатай. Хучилтын бетоны анги В20, арматурын анги SD390 байхаар зурагт тусгасан ба хучилтыг рамын дам нуруутай хамтад нь нэг хэв хашмалд цутгана.

- Шат: Мөн шатыг 150мм зузаантай цутгамал төмөр бетон шатаар төлөвлөв.

Цутгамал төмөр бетоны ажлыг гүйцэтгэхдээ Цутгамал төмөр бетон бүтээцийн норм БНБД 52-02-05 -г нарийн баримталбал зохино.

- Ялуу: Цутгамал рамын дам нуруу нь гадна хананд гарах хаалга, цонхны дээрх ялуу болж өгнө. Дотор 12см, 24см зузаан ханын хаалга, цонхны нүхний дээр угсармал ялуу тавихаар зурагт тусгав. Угсармал төмөр бетон ялууг цуврал В1.038-1 -ийн дэвтэр 1-ээс сонгов. Хаалга цонхны нүхэн дээр угсармал ялууг жигд тараагдсан 50 маркын дэхжээгүй зуурмаг дээр 20см-с багагүй суулгаж угсарна. Угсармал ялууны ажлыг БНБД 52-03-05-ийн заалтыг баримтлан гүйцэтгэнэ.

- Хаявч /манас/: Барилгын эргэн тойронд 100мм өргөнтэй бетон манаасыг барилгаас гадагш налуутай /i=0.02/ хийж өгнө. Орчны тохижилтын ажлыг зургийн дагуу БНБД 3.01.06-90 -ийг баримтлан гүйцэтгэх хэрэгтэй.

Анхаар!

- Барилгын бетон цутгалтын ажлыг дулааны улиралд гүйцэтгэхээр зураг төсөлд тооцсон болно.

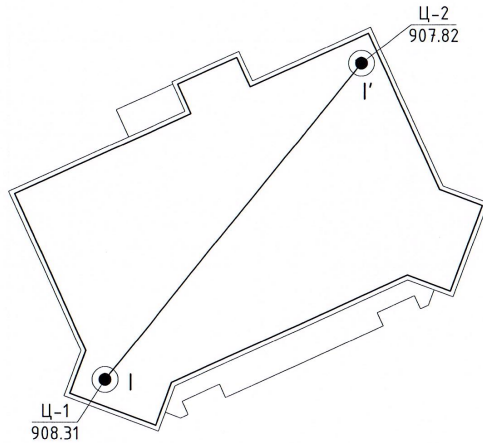
- Цутгамал төмөр бетон хийцүүдэд зураг төсөлд тооцсон арматураас өөр төрлийн арматур ашиглах тохиолдолд тухайн арматурын багц дүрээс 45 см ирттэй дээж авч зохих эрх дүхий байгуулагаар шалгуулж зураг төсөлд тусгасан арматуртай тохирч байгаа бол зохиогчийн зөвшөөрлөөр хэрэглэж болно.

- Барилга гүйцэтгэгч байгуулга нь барилга угсралтын явцад ажлын зургийг чанд баримтлах бөгөөд хэрэв зураг төслийн дагуу гүйцэтгээгүйн улмаас барилгын бат бөх, төлөвлөлт, инженерийн системийн ажиллагаанд өөрчлөлт гарвал зураг төсөл зохиогч харууцлага хүлээхгүй.

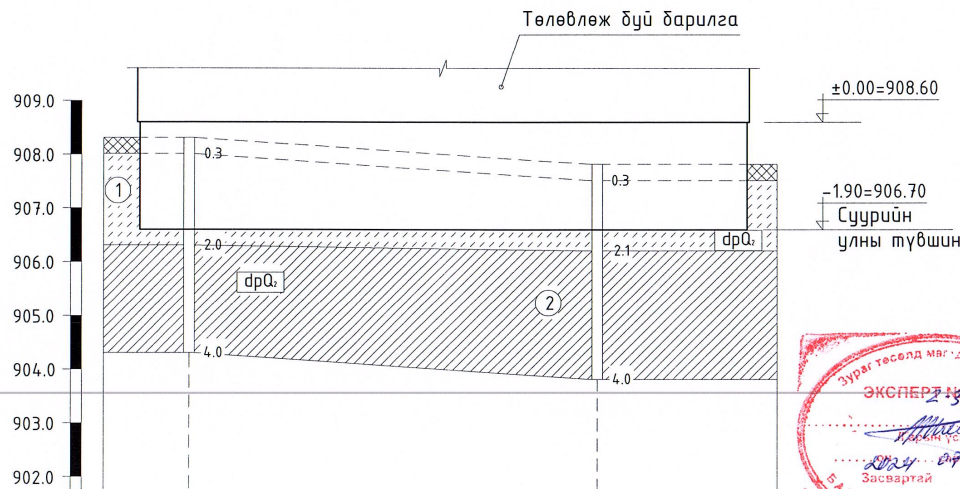


Дорнод аймаг. Матад сум. 3-р баг. 150 ХҮҮХДИЙН ЦЭЦЭРЛЭГИЙН БАРИЛГА					
Зургийн жагсаалт, тайлбар дичиг					
Инженер	Н.Мөнхбат	EG Шифр:	Маштаб:	Огноо:	
Гүйцэтгэсэн	С.Бямдадорж	ХП-27/2024		2023-12 сар	
Шалгасан	Г.Төмөрхуяг	ТГ Шифр:	Зургийн дугаар:	Хуудас:	
			ББ-01	47	

ЦООНОГИЙН БАЙГУУЛАЛТ М:1:500



ИНЖЕНЕР ГЕОЛОГИЙН ЗҮСЭЛТ I-I'  
масштаб; Б1:100, Х1:500



СУУРИЙН ТАЙЛБАР БИЧИГ

Суурь суух дуурь хөрс нь инженер хайгуулын "Топ гео техник" ХХК-ийн 2024 оны 4-р сарын 15-нд хийсэн архив №2024/66 тоот судалгааны дүгнэлтээр ИГЭ-1- голоцны настай, делюви-пролювийн гаралтай хатуу урсамтгайн үзүүлэлттэй, бор шаргал өнгөтэй, элсэнцэр хөрс, ИГЭ-2- хатуу урсамтгайн үзүүлэлттэй, бор шаргалаас хөх саарал өнгөтэй, шавранцар ул хөрс болно.

Буурь хөрсний физик шинж чанарын үзүүлэлтүүд :

	ИГЭ-1	ИГЭ-2
- Байгалийн чийг	W=0.096	W=0.156
- Чийглэгийн зэрэг	St=0.44	St=0.72
- Сүвшлийн итгэлцүүр	e=0.587	e=0.587
- Сүвшил	n=36,87%	n=36,88%
- Хувийн жин	$\gamma=2.68$ г/см <sup>3</sup>	$\gamma=2.72$ г/см <sup>3</sup>
- Эзэлхүүн жин	$\rho=1.85$ г/см <sup>3</sup>	$\rho=1.987$ г/см <sup>3</sup>
- Хэлхээдсийн нягт	$\rho_d=1.69$ г/см <sup>3</sup>	$\rho_d=1.71$ г/см <sup>3</sup>
- Урсалтын хязгаарын чийг	Wl=0.24	Wl=0.319
- Имрэгдлийн хязгаарын чийг	Wp=0.209	Wp=0.21

Буурь хөрсний механик шинж чанарын үзүүлэлтүүд:

- Зууралдалтын хүч	Cn=CII=17 кПа	CI=11.3кПа	Cn=CIII=37 кПа	CI=24.7кПа
- Дотоод үрэлтийн өнцөг	Фн=ФII=29°	ФI=25.2°	Фн=ФIII=25°	ФI=21.7°
- Хэв гажилтын модуль	E = 24.0 мПа		E = 26.0 мПа	
- Хөрсний мооцооны эсэргүүцэл	Ro = 280 кПа		Ro = 280 кПа	

Уг талбайд нь газар хөдлөлийн 5 даллын бүсд хамаарагдана.

Буурь хөрсний улрилын хөлдөлтийн гүн элсэнцэр хөрсөнд 2.76м, шавранцар хөрсөнд 2,27м тус тус байна. Элсэнцэр хөрс нь сул овойлттой, шавранцар хөрс нь дүнд зэргийн овойлттой хөрсөнд нормчлогдоно.

Уг талбайд 4,0м хүртэл гүнтэй өрөмдлөгийн явцад хөрсний ус илрээгүйб

Барилгын ±0.00=908.60 тэнцүү болно.

Хөрсний нүх шуудууг ухах үед буурь хөрс нь зурагт зааснаас өөрчлөгдөвөл холбогдох хүмүүст мэдэгдэж техникийн шийдэл гаргуулна. Газар шорооны ажлыг зургийн дагуу бүрэн хийж холбогдох байгууллага хүмүүсийг оролцуулан далд ажлын акт гаргах хэрэгтэй.

Буурь, суурийн ажлыг БНБД50-02-17-н заалтын дагуу гүйцэтгэнэ.

ТАНИХ ТЭМДЭГ



Урсгалын үндэс дүхий бор саарал, бор хүрэн өнгөтэй элсэнцэр өнгөн хөрс



Голоцны настай, делюви-пролювийн гаралтай, хатуу урсамтгайн үзүүлэлтэй, бор шаргал өнгөтэй, элсэнцэр ул хөрс. /элсний мишил үетэй/



Голоцны настай, делюви-пролювийн гаралтай, хатуу урсамтгайн үзүүлэлтэй, бор шаргалаас хөх саарал өнгөтэй, шавранцар ул хөрс



Хөрсний нас гарал үүслийн индекс



Ашигласан цооногийн дугаар, өндөржилт

Цооногийн дугаар	Ц-1	Ц-2
Өндөржилт, м	755.4	755.6
Хоорондын зай, м		37.76

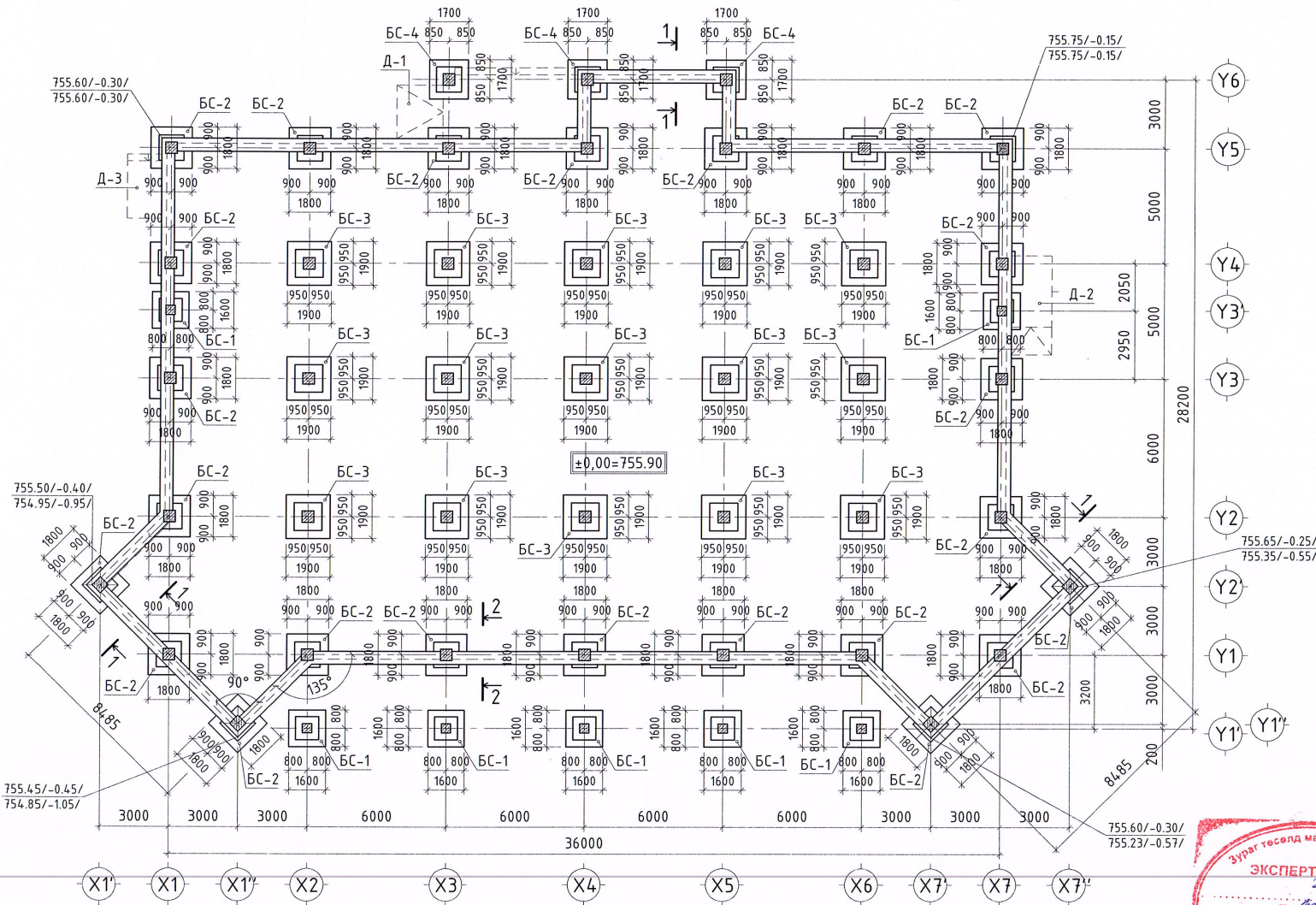
Дорнод аймаг. Матад сум. 3-р баг.  
150 ХҮҮХДИЙН ЦЭЦЭРЛЭГИЙН БАРИЛГА

Суурь суулгалт, суурийн тайлбар бичиг

Инженер	Н.Мөнхдаг	ЕГ Шифр:	ХП-27/2024	Масштаб:	1:100; 500	Огноо:	2023-12 сар
Гүйцэтгэсэн	С.Бямбадорж	ТГ Шифр:		Зургийн дугаар:	ББ-02	Хуудас:	47
Шалгасан	Г.Төмөрхуяг						

БАРИЛГЫН ЗУРАГ ТӨСЛИЙН "ХАРШ ПРОЕКТ" ХХК

# СУУРИЙН БАЙГУУЛАЛТ М1:200




## ТАЙЛБАР

- Энэ зургийг бусад суурийн зургуудтай хамтатгаж үз.
- Суурь болон суурийн бүтээцүүдийн хөрстэй харьцах хэвтээ, дооо гадаргууг ус чийгнээс хамгаалж хар тосон түрхлэг 2 дахин түрхэх шаардлагатай.
- Суурийн хажуугаар болон шалан доор дугааж чигжих хөрс нь обойлт, суулт үүсгэхгүй хайрган хөрс байх ба 1.70 тн/м<sup>3</sup>-ээс багагүй нягттай болтол нь чигжиж нягтруулна.
- Баганын суурь, суурийн дам нурууны ажлын арматурын анги SD390 байх ба хомутыг А1 ангийн арматур дүйхээр тусгав.
- Баганын суурь, суурийн дам нурууг 250 маркын /В20/, суурийн ханыг 150 маркын /В10/ бетоноор тус тус цутгахаар зураг төсөлд тусгасан ба цутгах бетоноос дээж авч маркыг тогтоолгох шаардлагатай.
- Бетоныг хөлдөөх аргаар дэхжүүлэхийг хатуу хөргөлнө.
- Буурь суурийн ажлыг БНД20-02-17, БНД52-02-05 -н заалтыг баримтлан гүйцэтгэнэ.



ЗӨВШӨӨРӨЛЦСӨН	
БА	Т.Бадамсэрээжид
ХАС	А.Энхзүл
ЦБУ	М.Сандагдорж
ХТ, ДГ	Т.Галбадрах
ХД	Э.Омгонцоож



БАРИЛГЫН ЗУРАГ ТӨСЛИЙН  
"ХАРШ ПРОЕКТ" ХХК

Дорнод аймаг, Матад сүм, 3-р баг,  
150 ХҮҮХДИЙН ЦЭЦЭРЛЭГИЙН БАРИЛГА

Суурийн байгуулалт

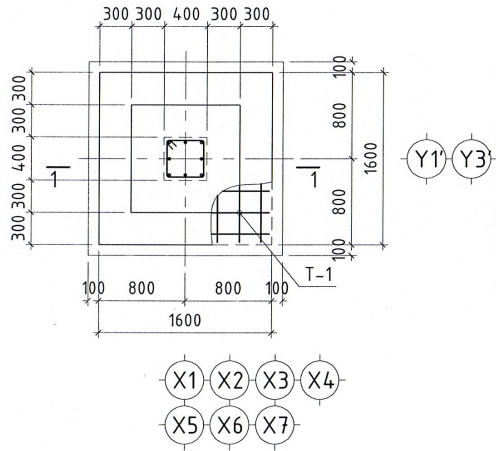
Инженер *Н.Мөнхдам*  
Гүйцэтгэсэн *С.Бямбадорж*  
Шалгасан *Г.Төмөрхуяг*

ЕГ Шифр: ХП-27/2024  
Маштаб: 1:200  
Огноо: 2023-12 сар  
Хуудас: 47

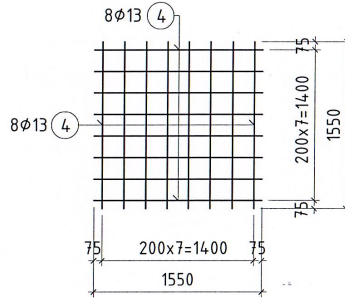




БАГАНАН СУУРЬ БС-1 М1:50



TOP T-1 M1:50



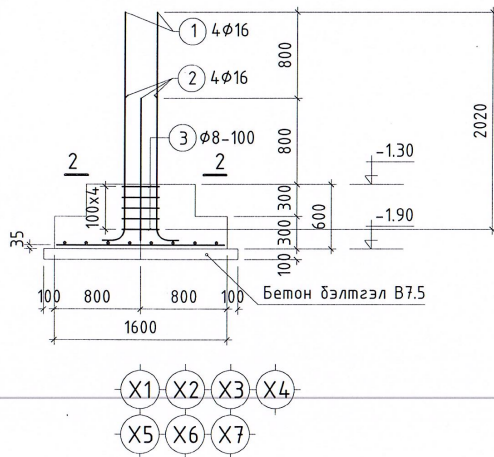
Марк позиц	Заявар
1	2020 100 150 R95
2	1220 100 150 R95
3	420 340 420 340

*ХТ-Үз ололтго - 1/2  
ХТ-Үз ололтго - 1/2*

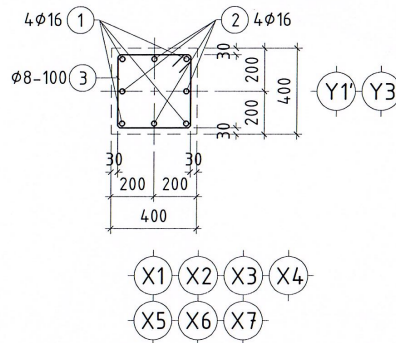
ЦУТГАМАЛ ТӨМӨР БЕТОН ХИЙЦИЙН МАТЕРИАЛЫН ТОДОРХОЙЛОЛТ

Поз	Тэмдэглэгээ	Нэр	Тоо шур	Жин /кг/	
				Нэгж	Нийт
Баганан суурь БС-1 /5ш/ <i>7ш</i>					
1	MNS JIS G 3112:2002	∅ 16 SD390	L= 2270	4	51.30 256.50
2	MNS JIS G 3112:2002	∅ 16 SD390	L= 1470	4	2.32 9.29
3	ГОСТ 5781-82*	∅ 8 А240	L= 1520	5	0.600 3.00
4	MNS JIS G 3112:2002	∅ 13 SD390	L= 1550	16	1.542 24.67
Материал В20 V=1.06 м3					

1 - 1 M1:50



2 - 2 M1:25



ТАЙЛААР

- Энэ зургийг суурийн бусад зургуудтай хамтатгаж үзнэ.
- Баганан суурийн ажлын арматурын анги SD390 байх ба хомуцыг А1 ангийн арматур байхаар тусгав.
- Суурийг 250 маркын /В20/ бетоноор цутгахаар зураг төсөлд тусгасан ба суурь цутгах бетоноос дээж авч маркыг тогтоолгох шаардлагатай.
- Суурийн арматур болон бусад төмөр эдлэлүүд эзвэрч мүүдаагүй эвб хадгалагдсан байвал зохино.
- Бетоныг хөлдөөх аргаар дэжжүүлэхийг хатуу хориглоно.
- Буурь суурийн ажлыг БНБД 50-02-17, цутгамал төмөр бетоны ажлыг БНБД 52-02-05 -ийн заалтыг баримтлан гүйцэтгэнэ.

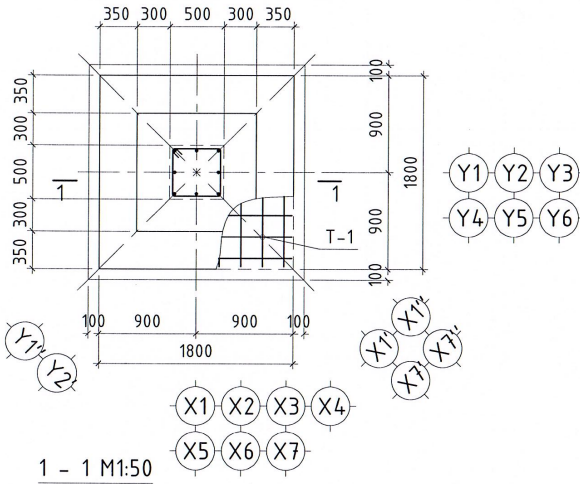


Дорнод аймаг, Матад сум, 3-р баг. 150 ХҮҮХДИЙН ЦЭЦЭРЛЭГИЙН БАРИЛГА					
Баганан суурь БС-1					
Инженер	<i>Н.Мөнхбат</i>	Н.Мөнхбат	ЕГ Шифр:	Маштаб:	Огноо:
Гүйцэтгэсэн	<i>С.Бямбадорж</i>	С.Бямбадорж	ХП-27/2024	1:50, 25	2023-12 сар
Шалгасан	<i>Г.Төмөрхуяг</i>	Г.Төмөрхуяг	ТГ Шифр:	Зургийн дугаар:	Хуудас:
				ББ-05	47

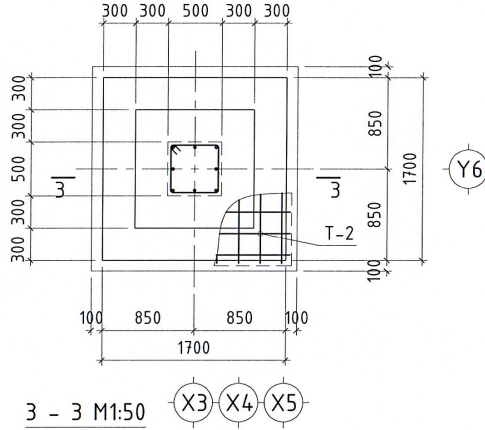


БАРИЛГЫН ЗУРАГ ТӨСЛИЙН  
"ХАРШ ПРОЕКТ" ХХК

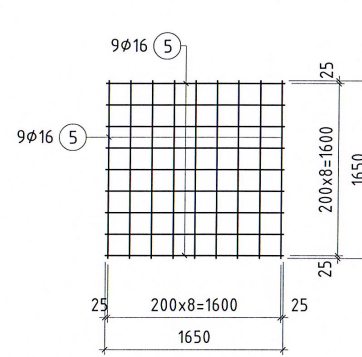
БАГАНАН СУУРЬ БС-2 М1:50



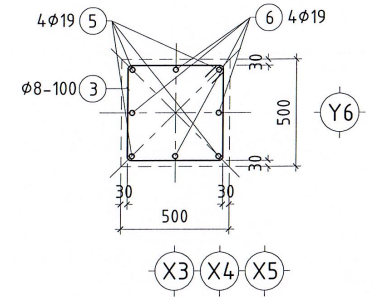
БАГАНАН СУУРЬ БС-4 М1:50



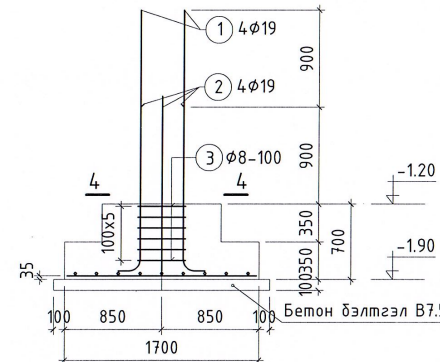
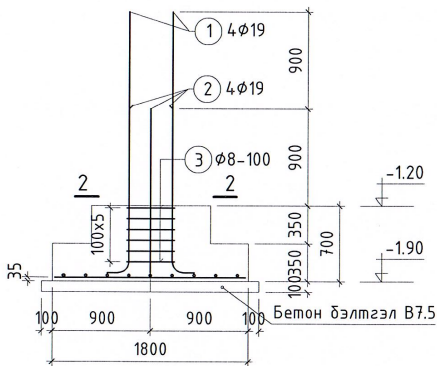
ТОР Т-2 М1:50



4 - 4 М1:25



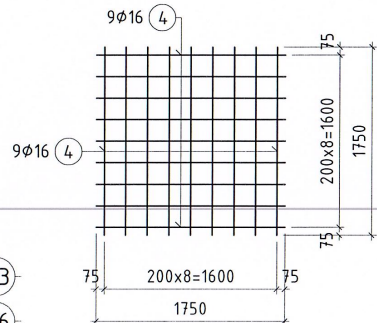
1 - 1 М1:50



ЦУТГАМАЛ ТӨМӨР БЕТОН ХИЙЦИЙН МАТЕРИАЛЫН ТОДОРХОЙЛОЛТ

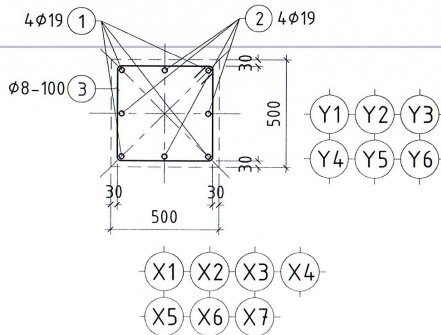
Поз	Тэмдэглэгээ	Нэр	Тоо шир	Жин /кг/		
				Нэгж	Нийт	
Баганан суурь БС-2 /26ш/				26	91.98	2391.43
1	MNS JIS G 3112:2002	∅ 19 SD390 L= 2600	4	5.79	23.16	
2	MNS JIS G 3112:2002	∅ 19 SD390 L= 1700	4	3.79	15.14	
3	ГОСТ5781-82*	∅ 8 А240 L= 1920	6	0.758	4.55	
4	MNS JIS G 3112:2002	∅ 16 SD390 L= 1750	18	2.73	49.13	
Материал В20 V=1.55 м3						
Баганан суурь БС-4 /3ш/				3	89.17	267.51
1	MNS JIS G 3112:2002	∅ 19 SD390 L= 2600	4	5.79	23.16	
2	MNS JIS G 3112:2002	∅ 19 SD390 L= 1700	4	3.79	15.14	
3	ГОСТ5781-82*	∅ 8 А240 L= 1920	6	0.758	4.55	
5	MNS JIS G 3112:2002	∅ 16 SD390 L= 1650	18	2.57	46.32	
Материал В20 V=1.45 м3						

ТОР Т-1 М1:50



Марк позиц	Загвар
1	2320
2	1420
3	520 440

2 - 2 М1:25



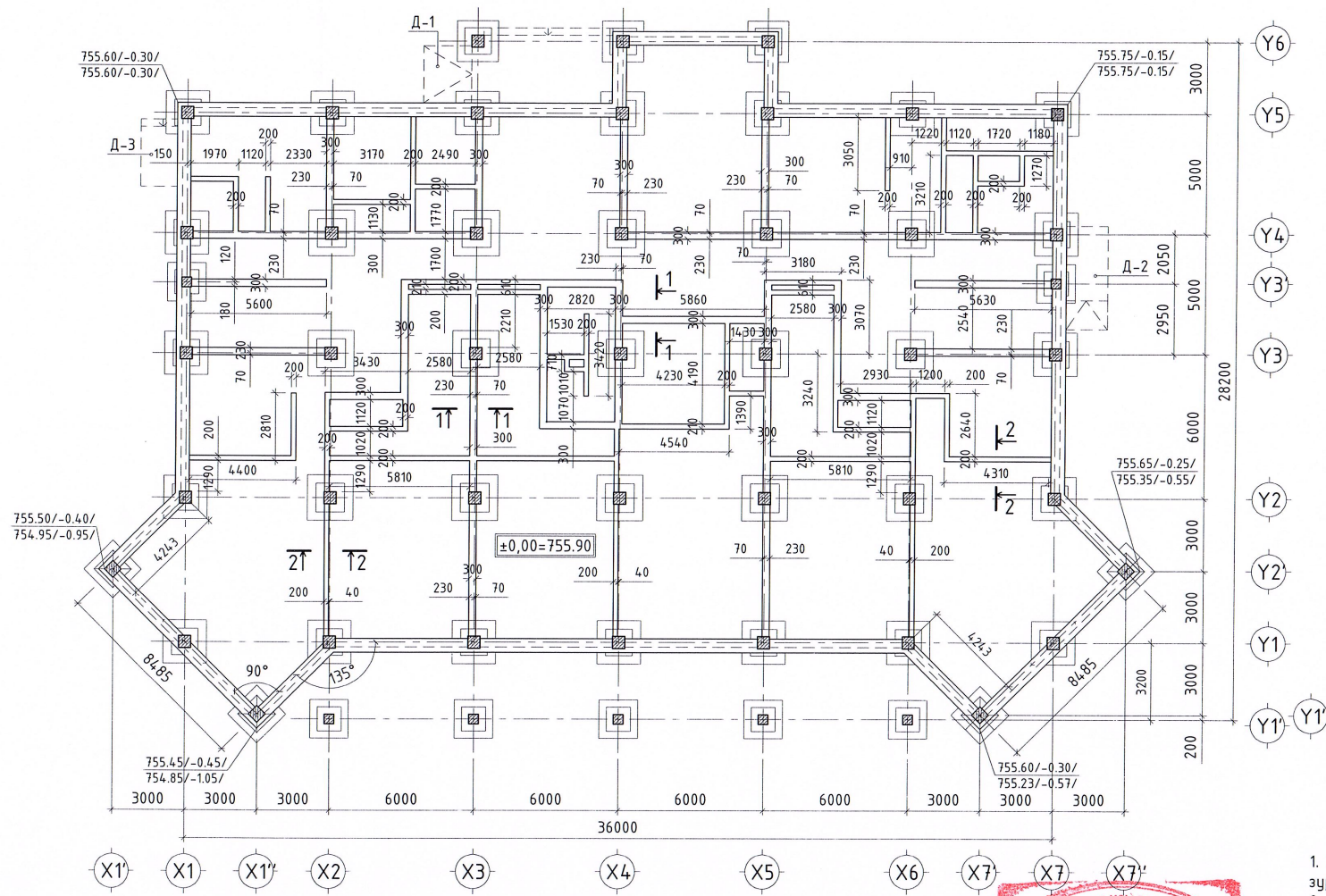
ТАЙЛБАР

- Энэ зургийг суурийн бусад зургуудтай хамтатгаж үзнэ.
- Баганан суурийн ажлын арматурын ангу SD390 байх ба хомуцыг А1 ангийн арматур байхаар тусгав.
- Суурийг 250 маркын /В20/ бетоноор цутгахаар зураг төсөлд тусгасан ба суурь цутгах бетоноос дээж авч маркыг тогтоолгох шаардлагатай.
- Суурийн арматур болон бусад төмөр эдлэлүүд эзвэрч муудаагүй эвб хадгалагдсан байвал зохино.
- Бетоньг хөлдөөх аргаар дэхжүүлэхийг хатуу хориглоно.
- Буурь суурийн ажлыг БНБД 50-02-17, цутгамал төмөр бетоны ажлыг БНБД 52-02-05 -ийн заалтыг баримтлан гүйцэтгэнэ.

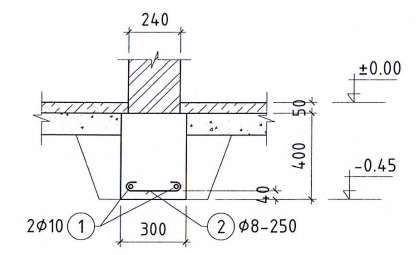
	Дорнод аймаг. Матад сум. 3-р баг.			
	150 ХҮҮХДИЙН ЦЭЦЭРЛЭГИЙН БАРИЛГА			
Баганан суурь БС-2, БС-4				
Инженер	Н.Мөнхбат	ЕГ Шифр:	Маштаб:	Огноо:
Гүйцэтгэсэн	С.Бямдадорж	ХП-27/2024	1:50, 25	2023-12 сар
Шалгасан	Г.Төмөрхуяг	ТГ Шифр:	Зургийн дугаар:	Хуудас:
			ББ-06	47



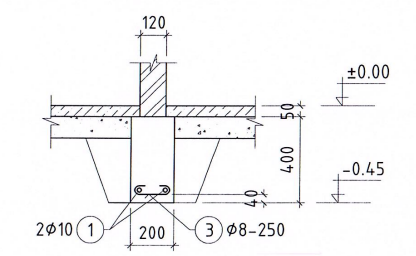
# ХАМАР ХАНЫН ДООРХ СУУРИЙН БАЙГУУЛАЛТ М1:200



ОГТЛОЛ 1-1 М1:25



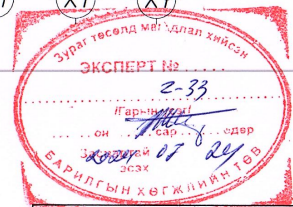
ОГТЛОЛ 2-2 М1:25



Марк позц	Загвар
2	80 80 240
3	80 80 140

## ЦУТГАМАЛ ТӨМӨР БЕТОН ХИЙЦИЙН МАТЕРИАЛЫН ТОДОРХОЙЛОЛТ

Поз	Тэмдэглэгээ	Нэр	Тоо шр	Жин /кг/	
				Нэгж	Нийм
240мм зузаан хамар ханын доорх суурь /114.2 у/м/					
1	MNS JIS G 3112:2002	∅ 10 SR235 L= 1000	2	0.56	1.12
2	ГОСТ5781-82*	∅ 8 A240 L= 400	4	0.158	0.63
Материал В10 V=0,12 н3					
120мм зузаан хамар ханын доорх суурь /126.95 у/м/					
1	MNS JIS G 3112:2002	∅ 10 SR235 L= 1000	2	0.56	1.12
3	ГОСТ5781-82*	∅ 8 A240 L= 300	4	0.118	0.47
Материал В10 V=0,08 н3					



**ТАЙЛБАР**  
 1. Энэ зургийг БА маркын 1-р давхрын байгуулалтын зурагтай хамтатгаж үзнэ.  
 2. Суурийн хажуугаар болон шалан доор буцааж чигжис хөрс нь обойлт, суулт үүсгэхгүй хөрс байх ба 1.70 тн/м3-ээс багагүй нягттай болтол нь чигжиж сайтар нягтруулах шаардлагатай.

БАРИЛГАН ЗУРАГ ТӨСЛИЙН  
"ХАРШ ПРОЕКТ" ХХК

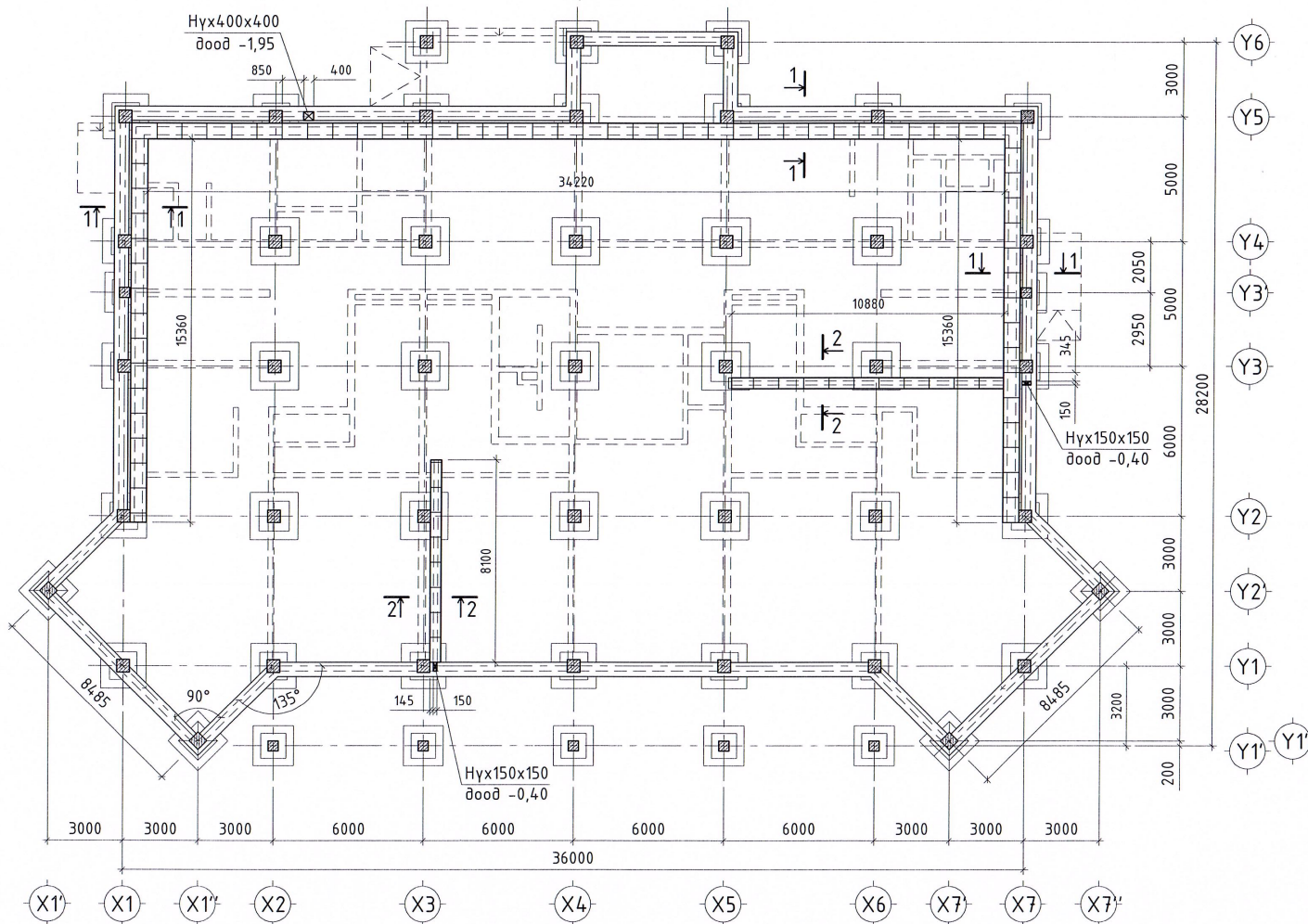
Дорнод аймаг. Матад сум. 3-р баг.  
150 ХҮҮХДИЙН ЦЭЦЭРЛЭГИЙН БАРИЛГА

Хамар ханын доорх суурийн байгуулалт, олтлолууд, материалын түүвэр

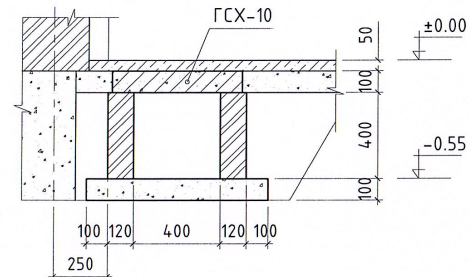
Инженер	Н.Мөнхдал	ЕГ Шифр:	ХП-27/2024	Маштаб:	1:200, 25	Огноо:	2023-12 сар
Гүйцэтгэгсэн	Хонгор ОТ 24	ТГ Шифр:		Зургийн дугаар:	ББ-07	Хуудас:	47
Шалгасан	Г.Төмөрхуяг						

Батол  
00-191

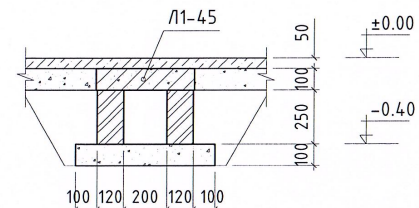
# СҮВГИЙН БАЙГУУЛАЛТ М1:200



ОГТ/ЛОЛ 1-1 М1:25



ОГТ/ЛОЛ 2-2 М1:25



### ТАЙЛБАР

1. Энэ зургийг хуудас ББ-03 болон ХАС, ЦБУ маркын холбогдох зургуудтай хамтатгаж үзнэ.
2. Сүвгийн ханыг тоосгоор өрөх бөгөөд тоосгон хананд халуун хар тосоор 2 дахин түрхлэг хийнэ.
3. Сүвгийн уланд 10см зузаантай бетон бэлтгэл В7,5 ангийн бетоноор хийнэ.

### МАТЕРИАЛЫН ТҮҮВЭР

Марк позц	Тэмдэглэгээ	Нэр	Тоо шир	Нэгж /кг/	Тайлбар
		Сүвгийн хавтан			
ГСХ-10	01-1-8 дэб-1	Сүвгийн хавтан ГСХ-10	1	59.5	
Л1-45		Сүвгийн хавтан Л1-45	2	1.415	
		Материал бетон В7.5			V=6.7м3

ЗӨВШӨӨРӨЛЦСӨН		
БА	<i>[Signature]</i>	Т.Бадамсэрээжид
ХАС	<i>[Signature]</i>	А.Энхзүл
ЦБУ	<i>[Signature]</i>	М.Сандагдорж
ХТ, ДГ	<i>[Signature]</i>	Т.Галбадрах
ХД	<i>[Signature]</i>	Э.Отгонцоож



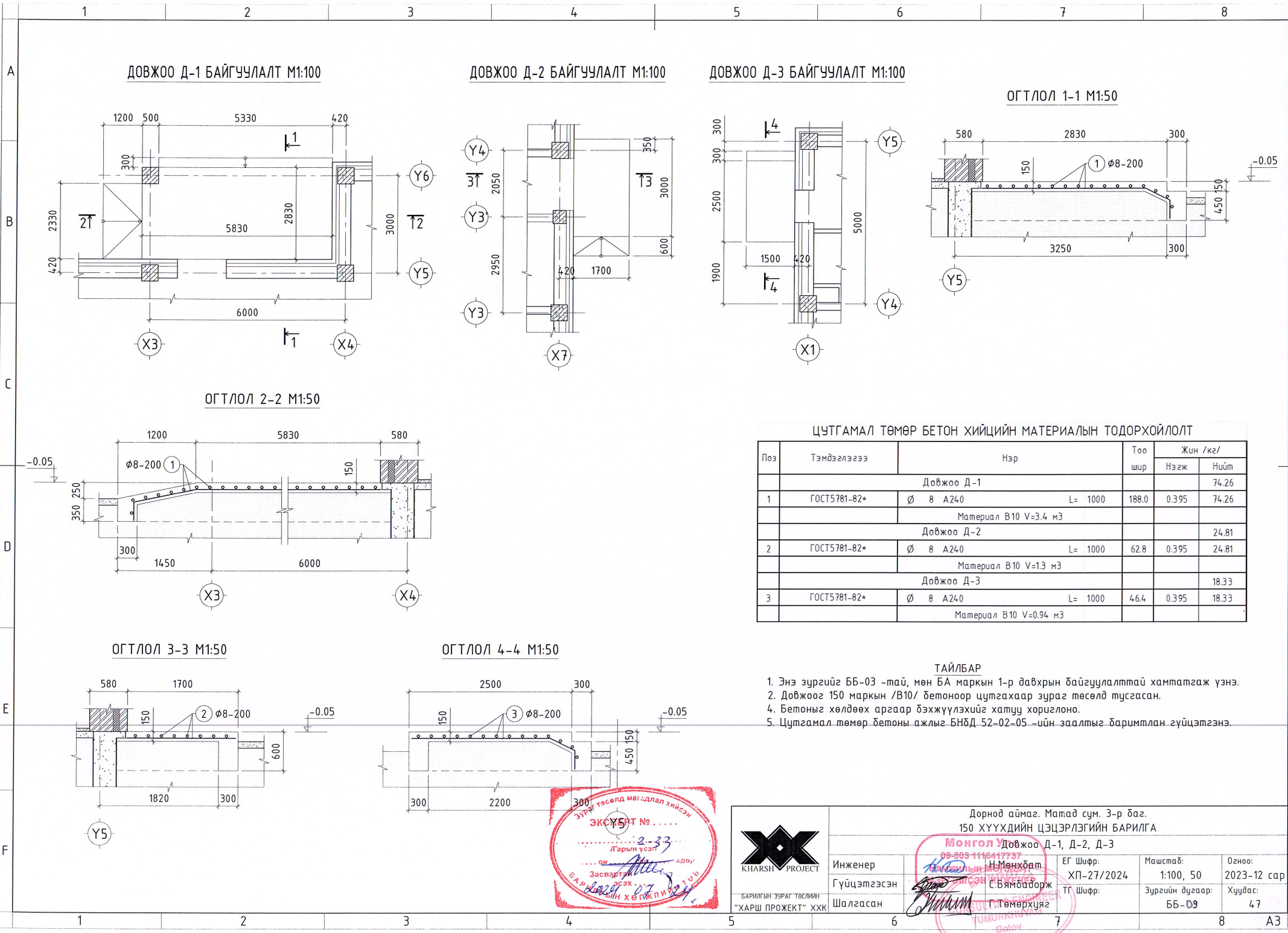
БАРИЛГЫН ЗУРАГ ТӨСЛИЙН  
"ХАРШ ПРОЕКТ" ХХК

Дорнод аймаг. Матад сүм. 3-р баг.  
150 ХҮҮХДИЙН ЦЭЦЭРЛЭГИЙН БАРИЛГА

Сүвгийн байгуулалт, огтлолууд, материалын түүвэр  
09-603-111644773

Инженер Гүйцэтгэсэн Шалгасан	Нямжилсүрэн Х.Н.Мөнхбат С.Бямбадорж Г.Төмөрхуяг	EG Шифр: ХП-27/2024 ТГ Шифр:	Масштаб: 1:200, 25	Огноо: 2023-12 сар
------------------------------------	---	------------------------------------	-----------------------	-----------------------

Зургийн дугаар: ББ-08  
Хуудас: 4.7



ЦУТГАМАЛ ТӨМӨР БЕТОН ХИЙЦИЙН МАТЕРИАЛЫН ТОДОРХОЙЛОЛТ

Поз	Тэмдэглэгээ	Нэр	Тоо шир	Жин /кг/	
				Нэгж	Нийт
Довжоо Д-1					
1	ГОСТ5781-82*	∅ 8 А240 L= 1000	188.0	0.395	74.26
Материал В10 V=3.4 м3					
Довжоо Д-2					
2	ГОСТ5781-82*	∅ 8 А240 L= 1000	62.8	0.395	24.81
Материал В10 V=1.3 м3					
Довжоо Д-3					
3	ГОСТ5781-82*	∅ 8 А240 L= 1000	46.4	0.395	18.33
Материал В10 V=0.94 м3					

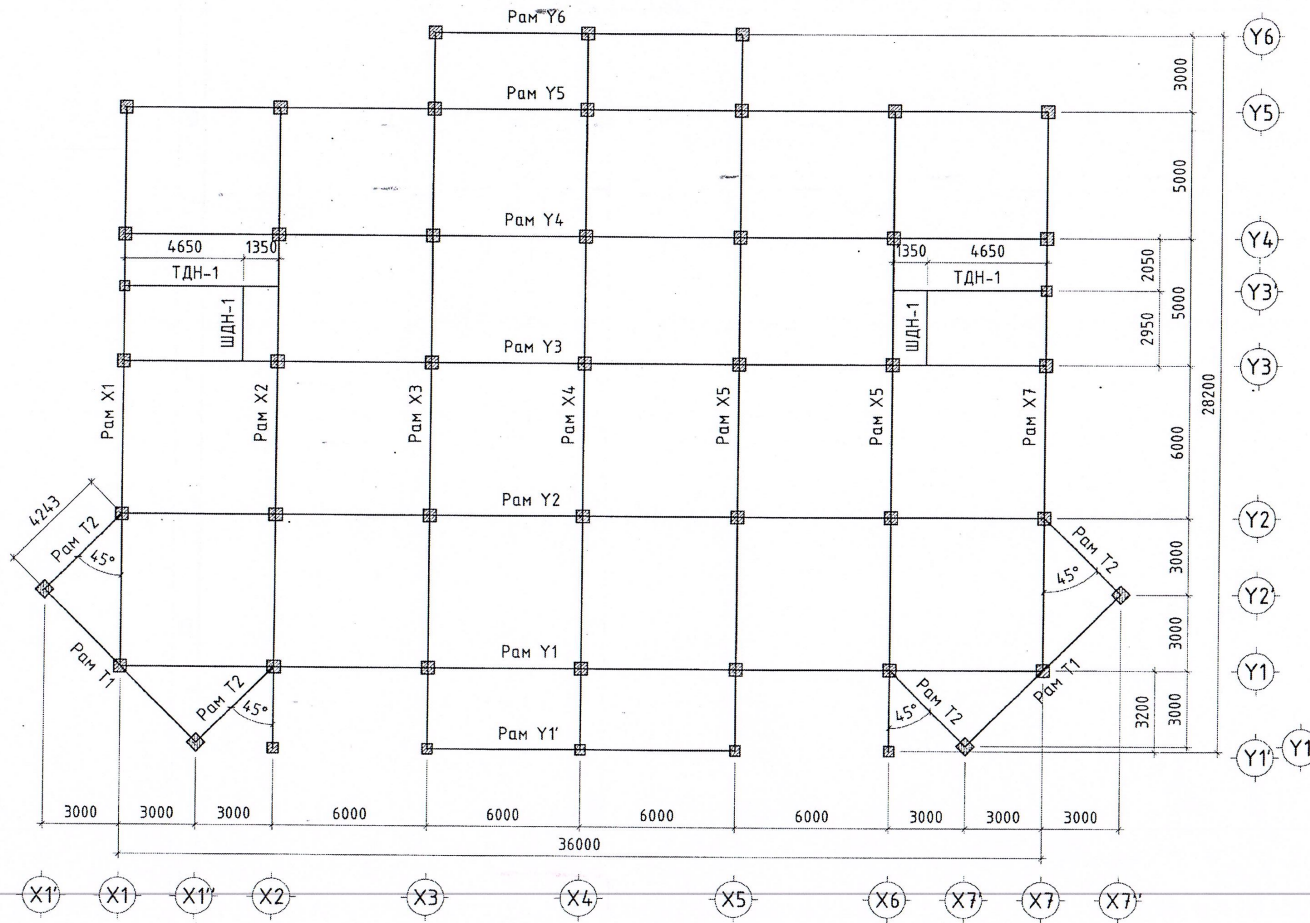
ТАЙЛБАР

1. Энэ зургийг ББ-03 -тай, мөн БА маркын 1-р давхрын байгуулалттай хамтатгаж үзнэ.
2. Довжоог 150 маркын /В10/ бетоноор цутгахаар зураг төсөлд тусгасан.
3. Бетоныг хөлдөөх аргаар бэхжүүлэхийг хатуу хориглоно.
4. Цутгамал төмөр бетоны ажлыг БНБД 52-02-05 -ийн заалтыг баримтлан гүйцэтгэнэ.




	Дорнод аймаг. Матад сум. 3-р баг. 150 ХҮҮХДИЙН ЦЭЦЭРЛЭГИЙН БАРИЛГА						
	Довжоо Д-1, Д-2, Д-3						
Инженер	Н.Мөнхбат	ЕГ Шифр:	ХП-27/2024	Маштаб:	1:100, 50	Огноо:	2023-12 сар
Гүйцэтгэсэн	С.Бямбадорж	ТГ Шифр:		Зургийн дугаар:	ББ-09	Хуудас:	4.7
Шалгасан	Г.Төмөрхүяг						

РАМЫН БАЙРШЛЫН СХЕМ М1:200 (түвшин 3.25)

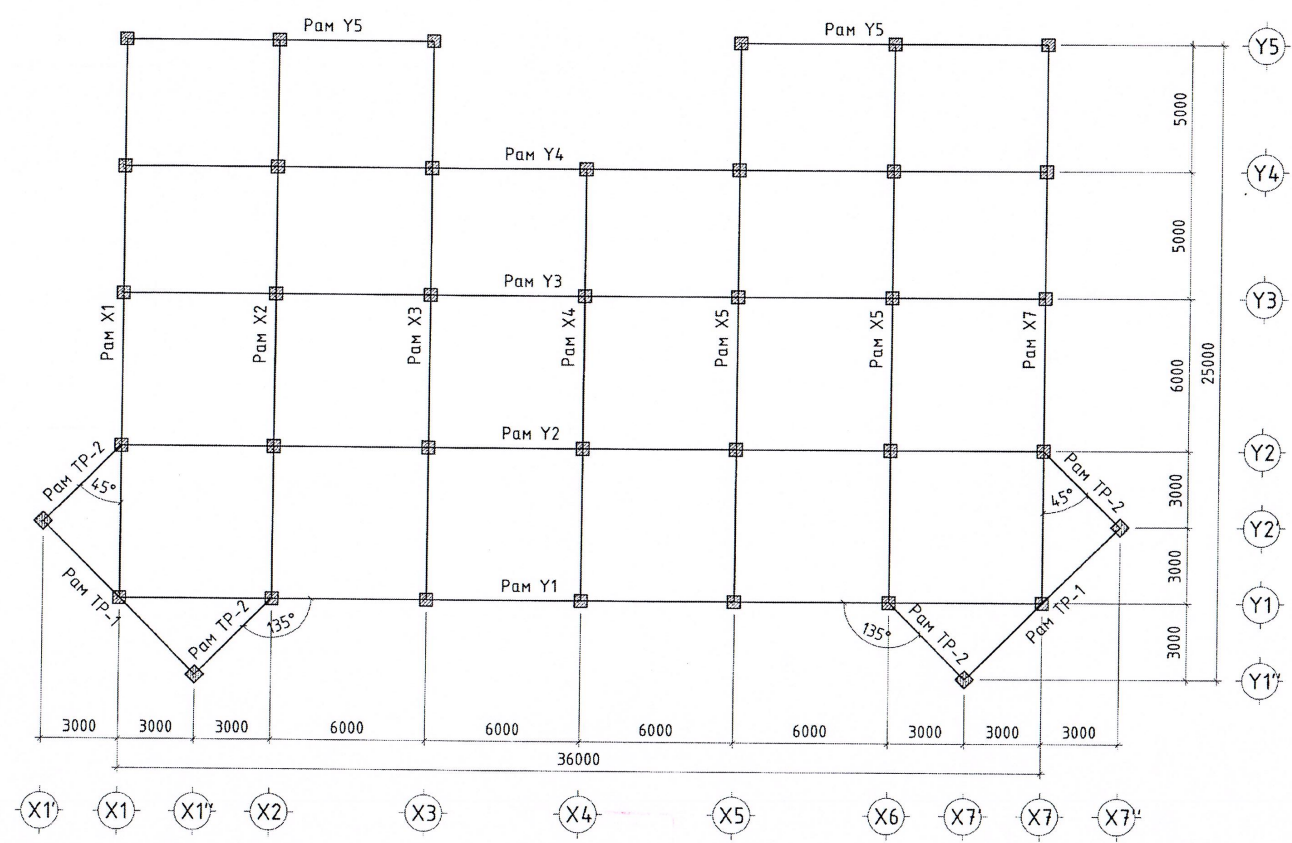


**ХАРШ ПРОЖЕКТ ХХК**  
**Зургийн холболт**  
 Зургийн нэр: Дорнод аймаг  
 Улаанбаатар сум 3-р баг "БСО"  
 Хүүхдийн цэцэрлэгийн барилга  
 Инженерийн гарын үсэг: *Н.Мөнхбат*  
 2023.08.12 сар өдөр


2-33  
 2019.06.19

 Дорнод аймаг Хэрлэн сум 7-р баг 52-р байр 6 тоом	Дорнод аймаг, Хэрлэн сум, 3-р баг. 150 ХҮҮХДИЙН ЦЭЦЭРЛЭГИЙН БАРИЛГА Рамын байршлын схем /түвшин 3.25/			
	Инженер	Н.Мөнхбат	ЕГ Шифр:	Масштаб:
Гүйцэтгэсэн	Н.Мөнхбат	До-23/2019	1:200	2019-04 сар
Шалгасан	Г.Төмөрхуяг	ТГ Шифр:	Зургийн дугаар:	Хуудас:
"ДӨЗТ" БГБХН	Шалгасан	00.167	ББ-10	46

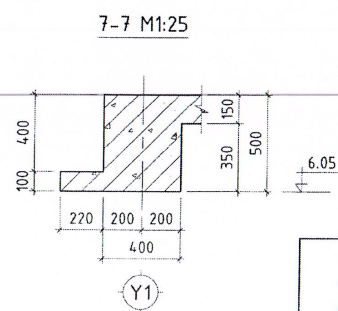
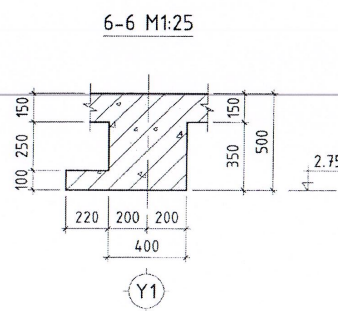
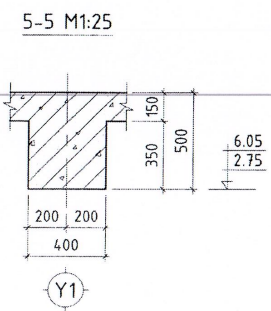
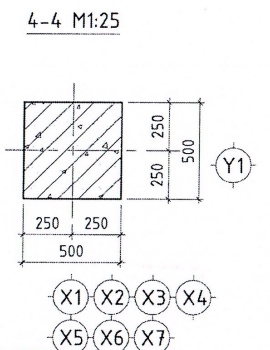
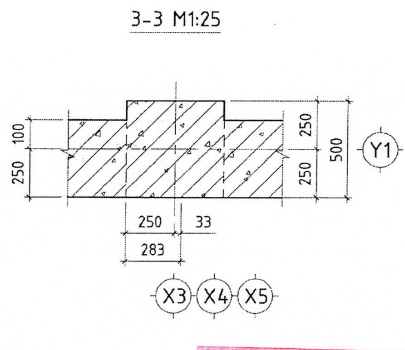
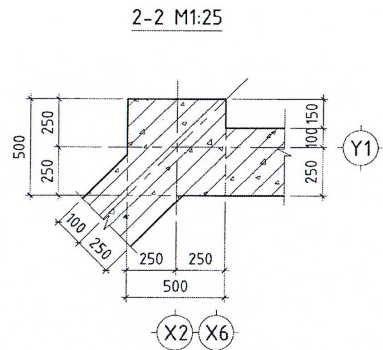
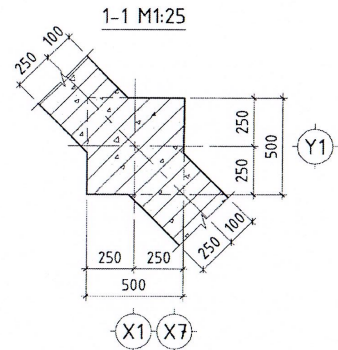
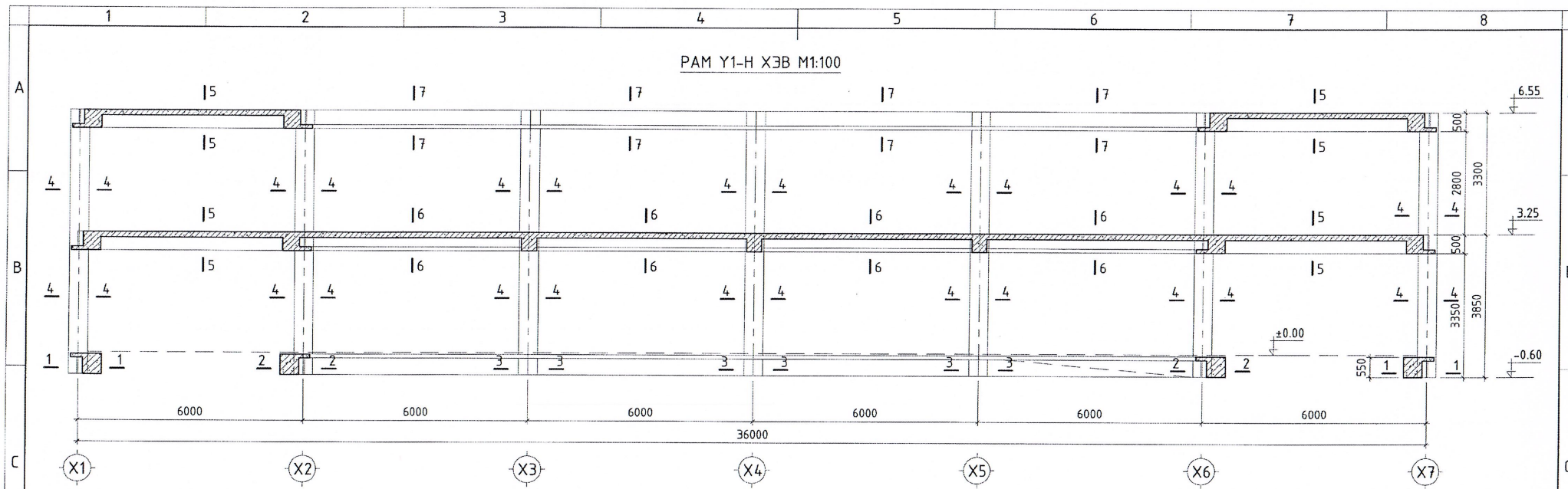
РАМЫН БАЙРШЛЫН СХЕМ М1:200 (түвшин 6.55)



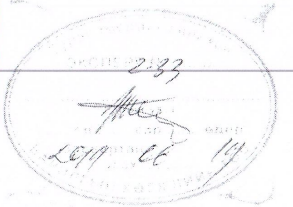
**ХАРШ ПРОЕКТ ХХК**  
**ЗУРГИЙН ХОЛБОЛТ**  
 Зургийн нэр *Хэрлэн сум, 3-р баг, 150 хүүхдийн цэцэрлэгийн барилга*  
 Инженерийн гарын үсэг *Н.Мөнхбат*  
 2023.09.12 сар өдөр


 Дорнод аймаг Хэрлэн сум 7-р баг 52-р байр 6 тоот	Дорнод аймаг, Хэрлэн сум, 3-р баг, 150 ХҮҮХДИЙН ЦЭЦЭРЛЭГИЙН БАРИЛГА Рамын байршлын схем /түвшин 6.55/				
	Инженер	Н.Мөнхбат	ЕГ Шифр:	Масштаб:	Огноо:
Гүйцэтгэсэн	Н.Мөнхбат	До-23/2019	1:200	2019-04 сар	
"ДОЗТ" БГБХН	Шалгасан	Г.Төмөрхуяг	ТГ Шифр:	Зургийн дугаар:	Хуудас:
				ББ-11	46

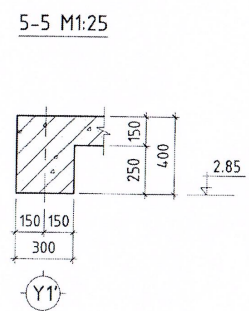
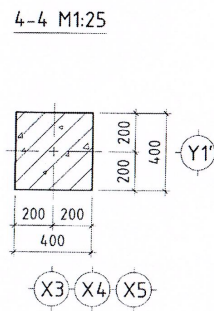
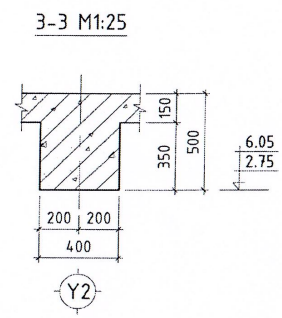
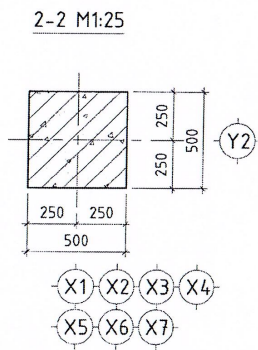
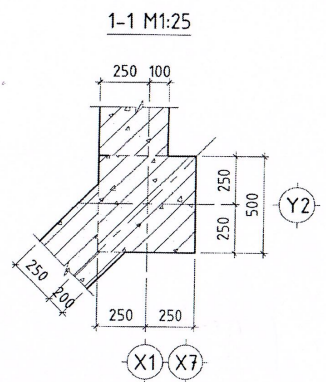
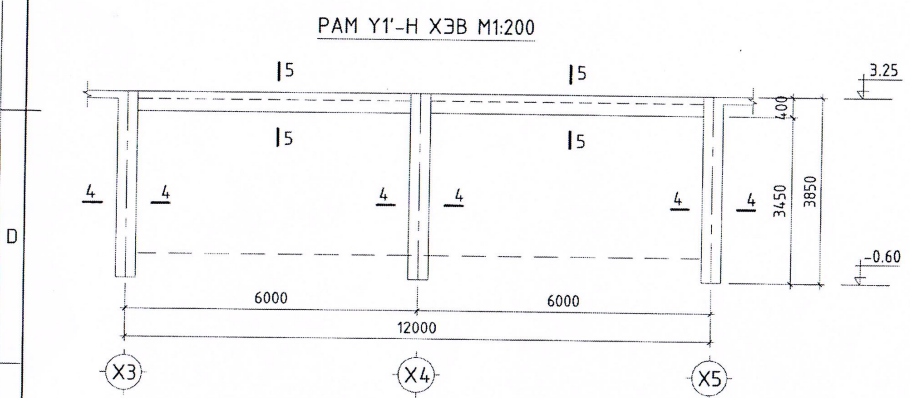
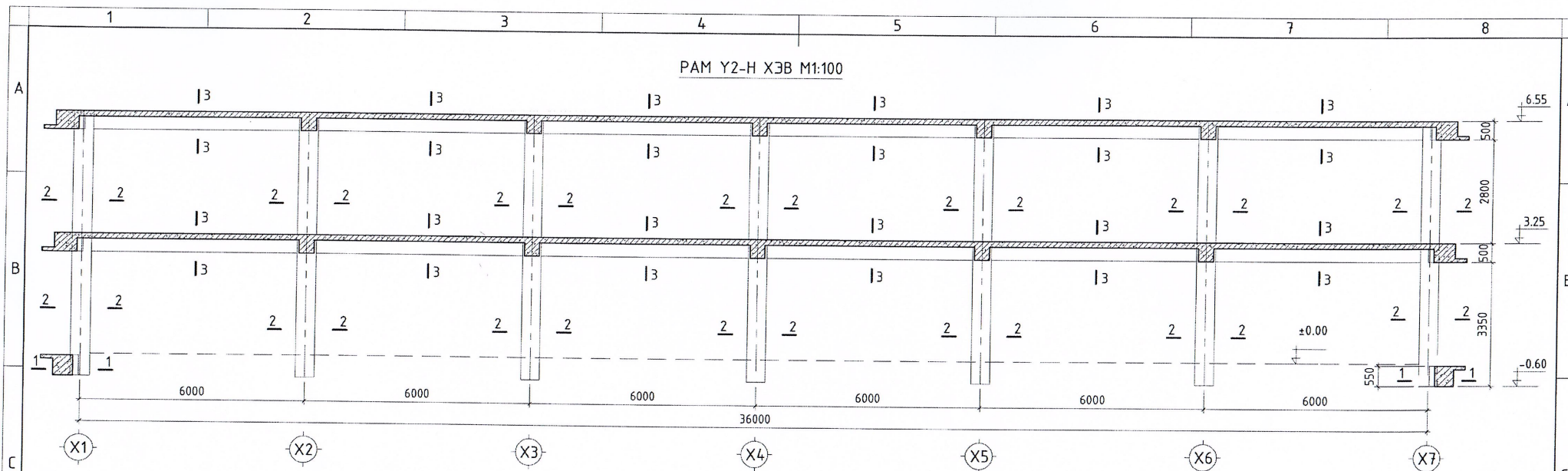




**ХАРШ ПРОЖЕКТ ХХК**  
**ЗУРГИЙН ХОЛБОЛ**  
 Зургийн нэр *Дорнод аймаг Увс сум*  
*Уул 3-р баг "150 хүүхдийн"*  
*үүсдөрлөхийн дөрвөг*  
 Инженерийн гарын үсэг... *Н.Мөнхбат*  
 2019 он 12 сар өдөр



 Дорнод аймаг Хэрлэн сум 7-р баг 52-р байр 6 тоот	Дорнод аймаг Хэрлэн сум 3-р баг 150 ХҮҮХДИЙН ЦЭЦЭРЛЭГИЙН БАРИЛГА Рам Y1-н хэв			
	Инженер	Н.Мөнхбат	ЕГ Шифр:	Маштаб:
Гүйцэтгэгч	Н.Мөнхбат	До-23/2019	1:100, 25	2019-04 сар
"ДОЗТ" БГБХН	Шалгасан	Г.Төмөрхуяг	ТГ Шифр:	Хуудас:
			Зургийн дугаар:	ББ-12
				46

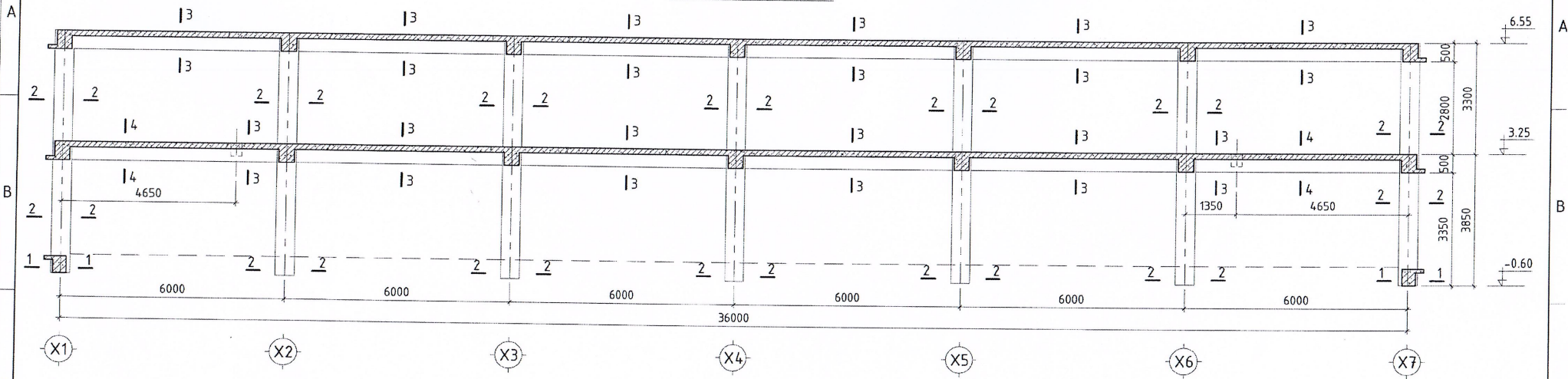


**ХАРШ ПРОЕКТ ХХК**  
**ЗУРГИЙН ХОЛБОЛТ**  
 Зургийн нэр *Дорнод аймаг, Мянгол сум 3-р баг "150 Хүүхдийн Цэцэрлэгийн барилга"*  
 Инженерийн гарын үсэг *Н.Мөнхдам*  
 2023.08.12 сар өдөр

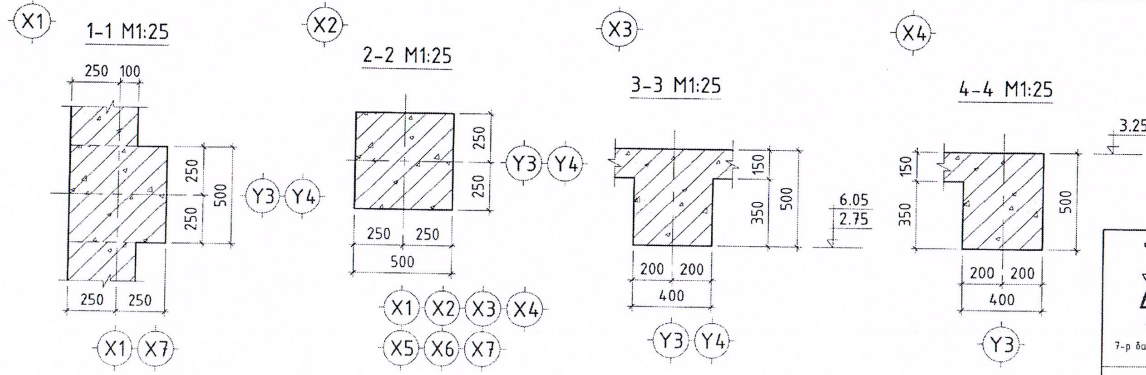
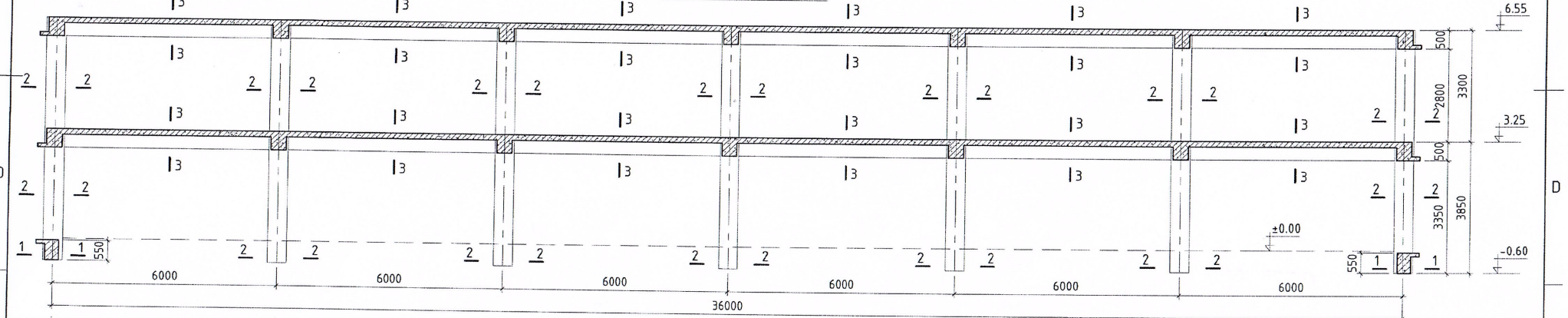


Дорнод аймаг, Хэрлэн сум, 3-р баг. 150 ХҮҮХДИЙН ЦЭЦЭРЛЭГИЙН БАРИЛГА			
Рам Y1', Y2-н хэв			
Инженер	Н.Мөнхдам	ЕГ Шифр:	До-23/2019
Гүйцэтгэсэн	Н.Мөнхдам	Масштаб:	1:100, 25
Шалгасан	<i>Г.Төмөрхуяг</i>	ТГ Шифр:	Зургийн дугаар: ББ-13
			Огноо: 2019-04 сар
			Хуудас: 46

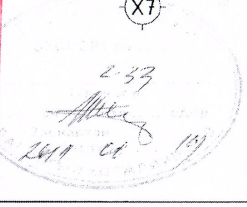
РАМ УЗ-Н ХЭВ М1:100



РАМ У4-Н ХЭВ М1:100



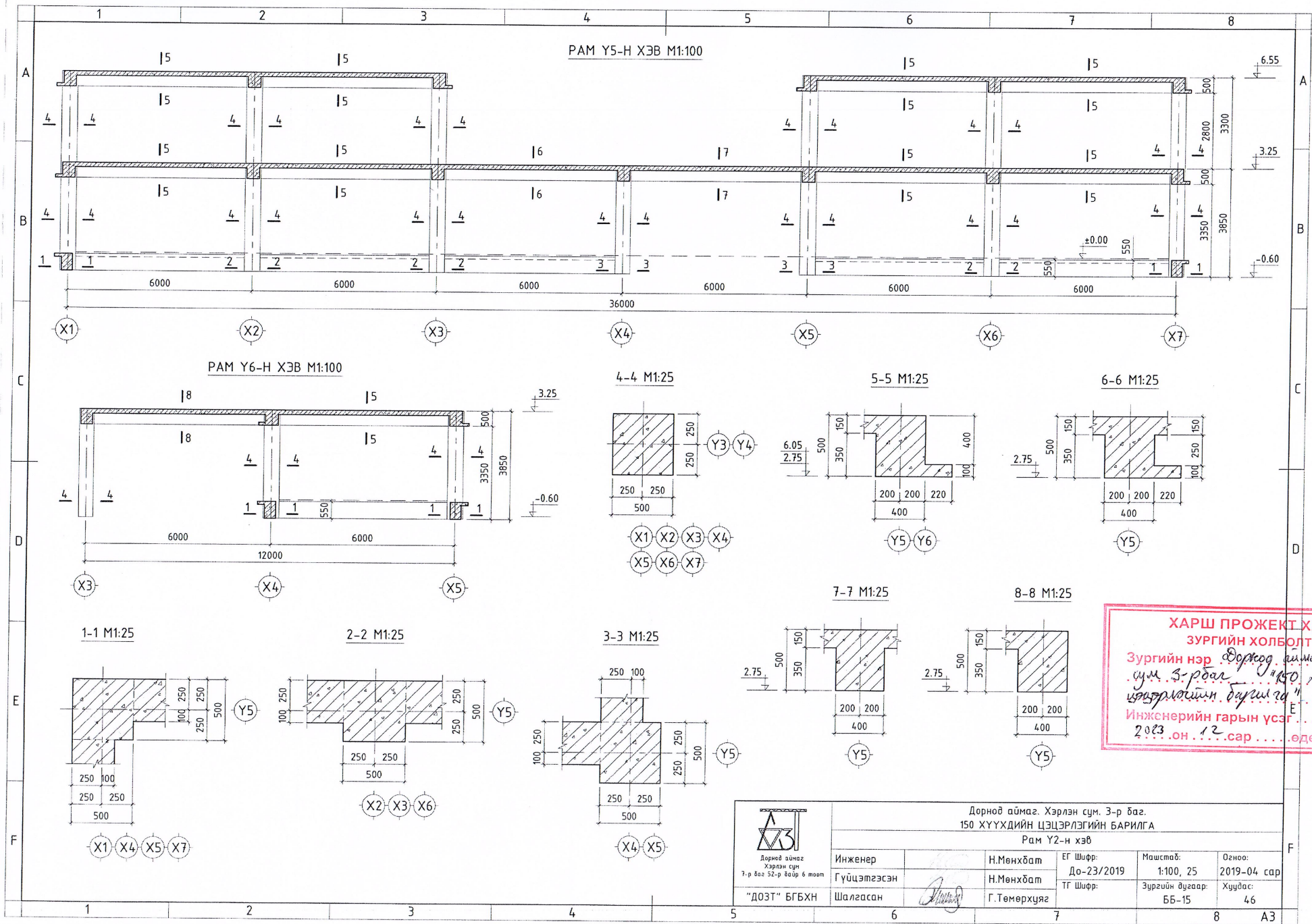
**ХАРШ ПРОЖЕКТОХХК**  
**Зургийн нэр** Дорнод аймаг, Хэрлэн сум, 3-р баг, "150 хүүхдийн үеэр" амьжирсан х. б. ур. х. б. үеэр  
**Инженерийн гарын үсэг** *Н.Оюу*  
 2023.он.12. сар... өдөр




Дорнод аймаг, Хэрлэн сум, 3-р баг. 150 ХҮҮХДИЙН ЦЭЦЭРЛЭГИЙН БАРИЛГА Рам УЗ, У4-н хэв			
Инженер	Н.Мөнхбат	ЕГ Шифр:	Маштаб:
Гүйцэтгэсэн	Н.Мөнхбат	До-23/2019	1:100, 25
Шалгасан	<i>Шалгасан</i>	ТГ Шифр:	Огноо:
	Г.Төмөрхуяг	Зургийн дугаар:	2019-04 сар
		Хуудас:	46
			ББ-14

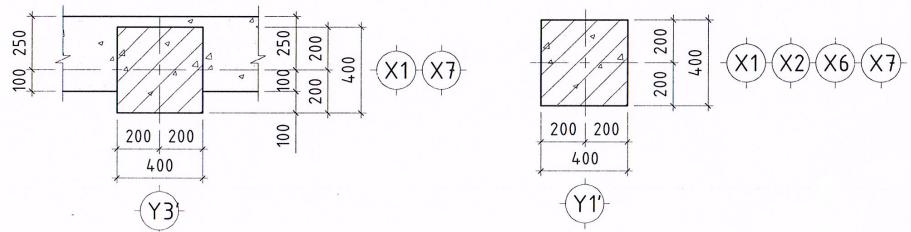
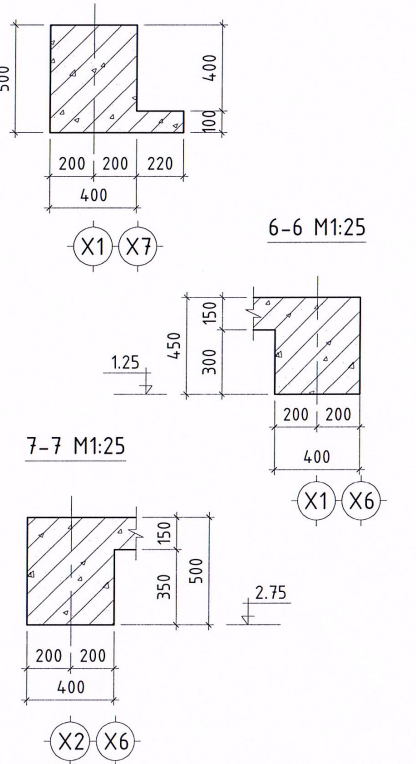
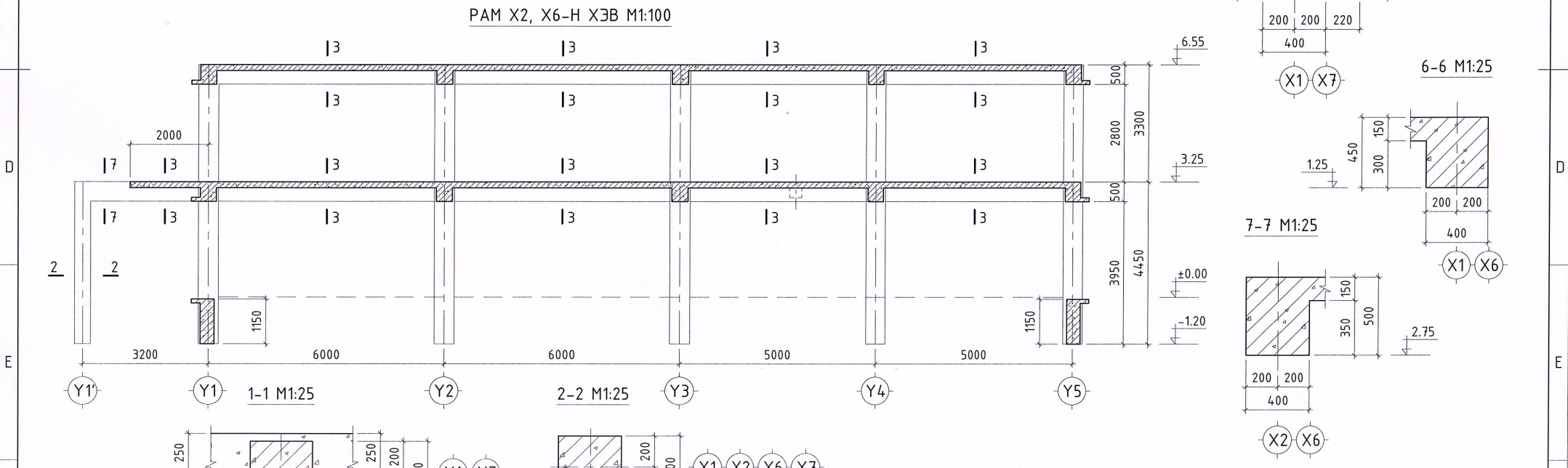
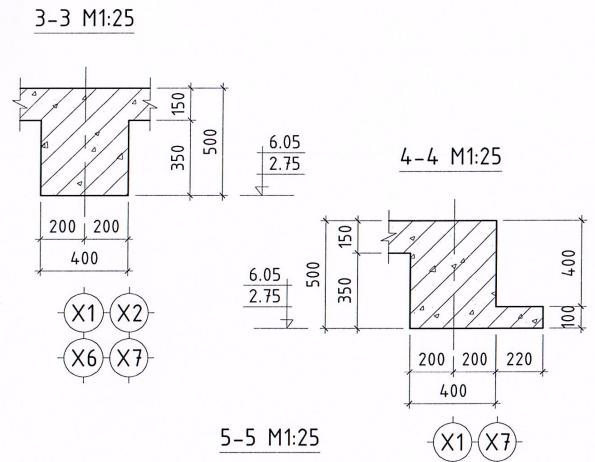
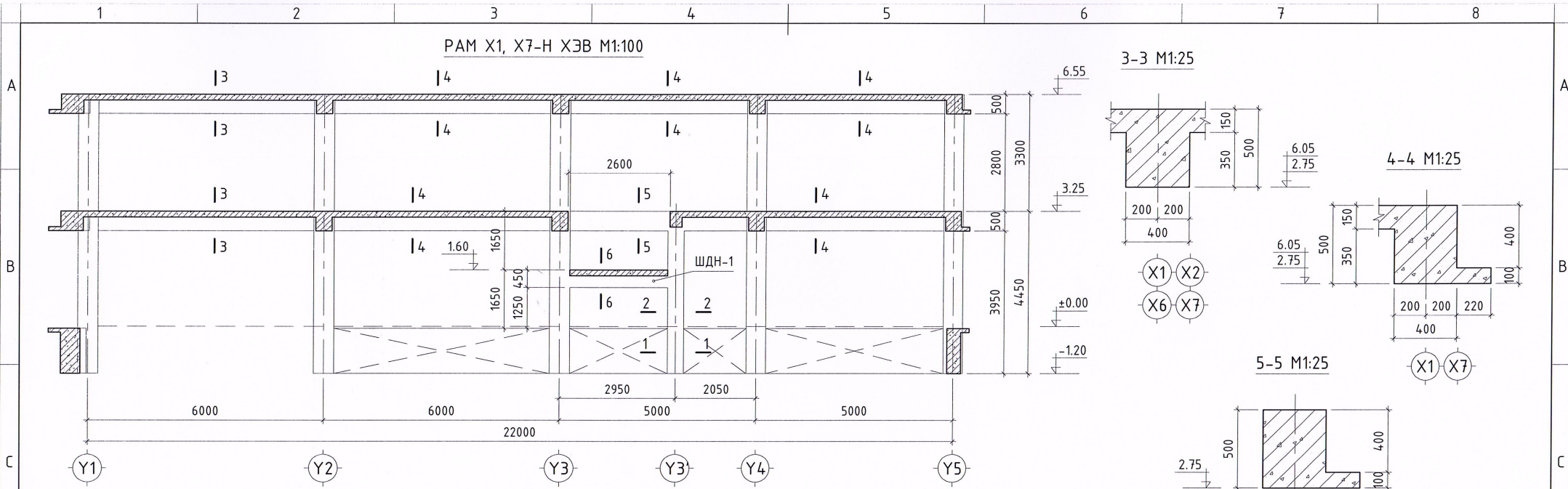


"ДОЗТ" БГБХН

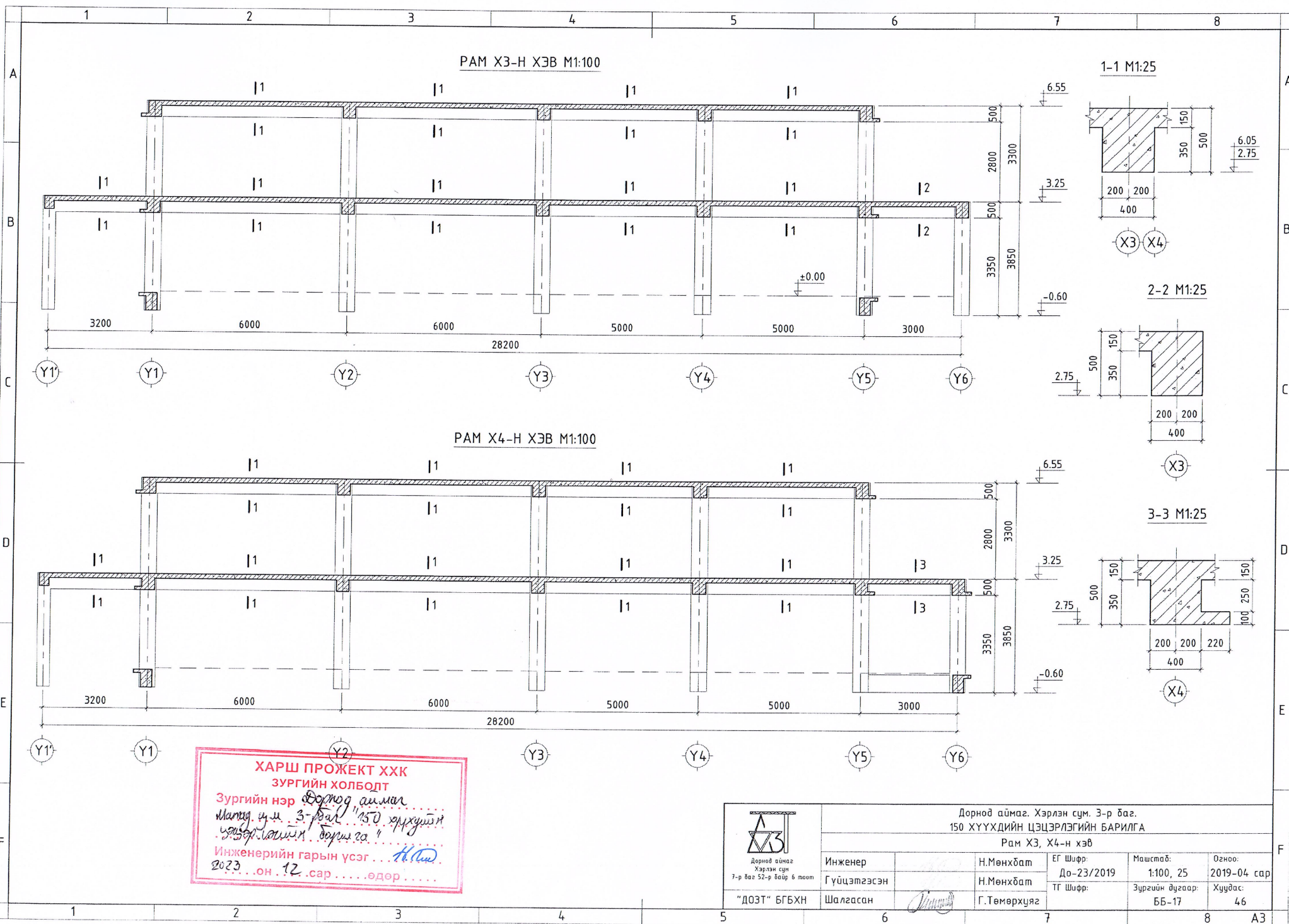


**ХАРШ ПРОЕКТ ХХК**  
**ЗУРГИЙН ХОЛБОЛТ**  
 Зургийн нэр *Дорнод аймаг Хэрлэн сум 3-р баг*  
*сум 3-р баг "150 хүүхдийн цэцэрлэгийн барилга"*  
 Инженерийн гарын үсэг *Н.Мөнхбат*  
 2023.он.12.сар...өдөр

 Дорнод аймаг Хэрлэн сум 3-р баг 52-р хороо 6 тоот "ДОЭТ" БГБХН					Дорнод аймаг Хэрлэн сум 3-р баг 150 ХҮҮХДИЙН ЦЭЦЭРЛЭГИЙН БАРИЛГА Рам Y2-н хэв				
Инженер	Гүйцэтгэгсэн	Шалгасан	Н.Мөнхбат	Н.Мөнхбат	Г.Төмөрхуяг	ЕГ Шифр:	Масштаб:	Огноо:	Хуудас:
						До-23/2019	1:100, 25	2019-04 сар	
						ТГ Шифр:	Зургийн дугаар:	Хуудас:	
							ББ-15	46	



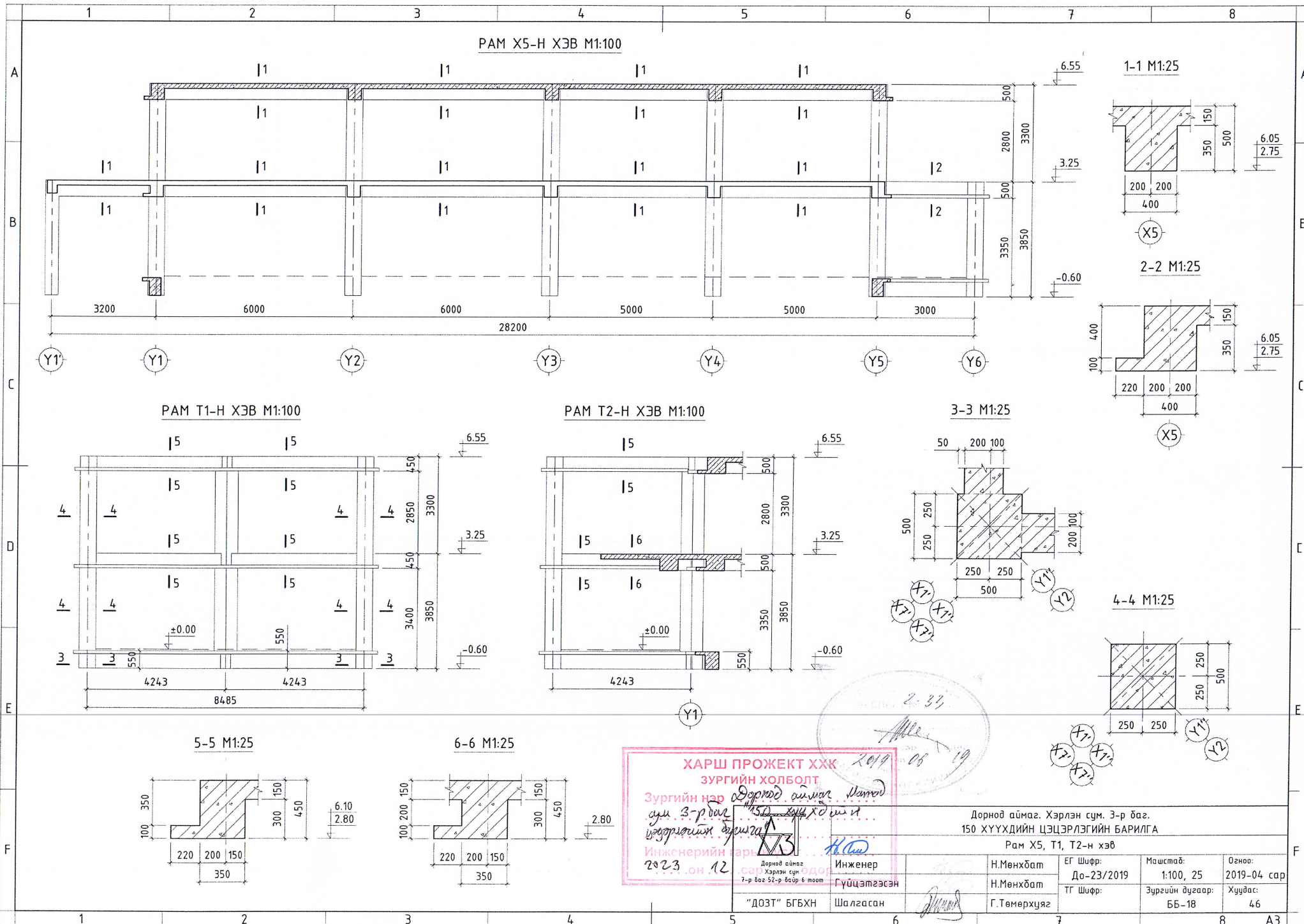
	Дорнод аймаг, Матад сум, 3-р баг. 150 ХҮҮХДИЙН ЦЭЦЭРЛЭГИЙН БАРИЛГА			
	Рам X1, X2, X6, X7-н хэв			
Инженер Т.И.Н. А. А. А.	Н.Мөнхбат	ЕГ Шифр: ХП-27/2024	Маштаб: 1:100, 25	Огноо: 2023-12 сар
Гүйцэтгэсэн "ХАРШ ПРОЕКТ" ХХК	С.Бямбадорж	ТГ Шифр:	Зургийн дугаар: ББ-16	Хуудас: 4.7
Шалгасан 0-10	Г.Төмөрхуяг			



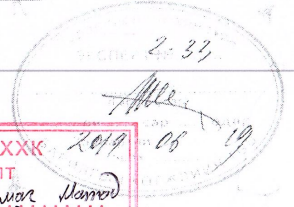
**ХАРШ ПРОЕКТ ХХК**  
**ЗУРГИЙН ХОЛБОЛТ**  
 Зургийн нэр *Дорнод аймаг*  
*Матиг, уу-н, 3-р байр "150 хүүхдийн*  
*Цэцэрлэгийн барилга"*  
 Инженерийн гарын үсэг *Н.Мөнхбат*  
 2023...он.12.сар...өдөр



Дорнод аймаг, Хэрлэн сум, 3-р баг. 150 ХҮҮХДИЙН ЦЭЦЭРЛЭГИЙН БАРИЛГА				
PAM X3, X4-н хэв				
Инженер	Н.Мөнхбат	ЕГ Шифр:	До-23/2019	Маштаб:
Гүйцэтгэсэн	Н.Мөнхбат	ТГ Шифр:		1:100, 25
Шалгасан	<i>Г.Төмөрхуяг</i>		Зургийн дугаар:	ББ-17
			Хуудас:	46
			Огноо:	2019-04 сар

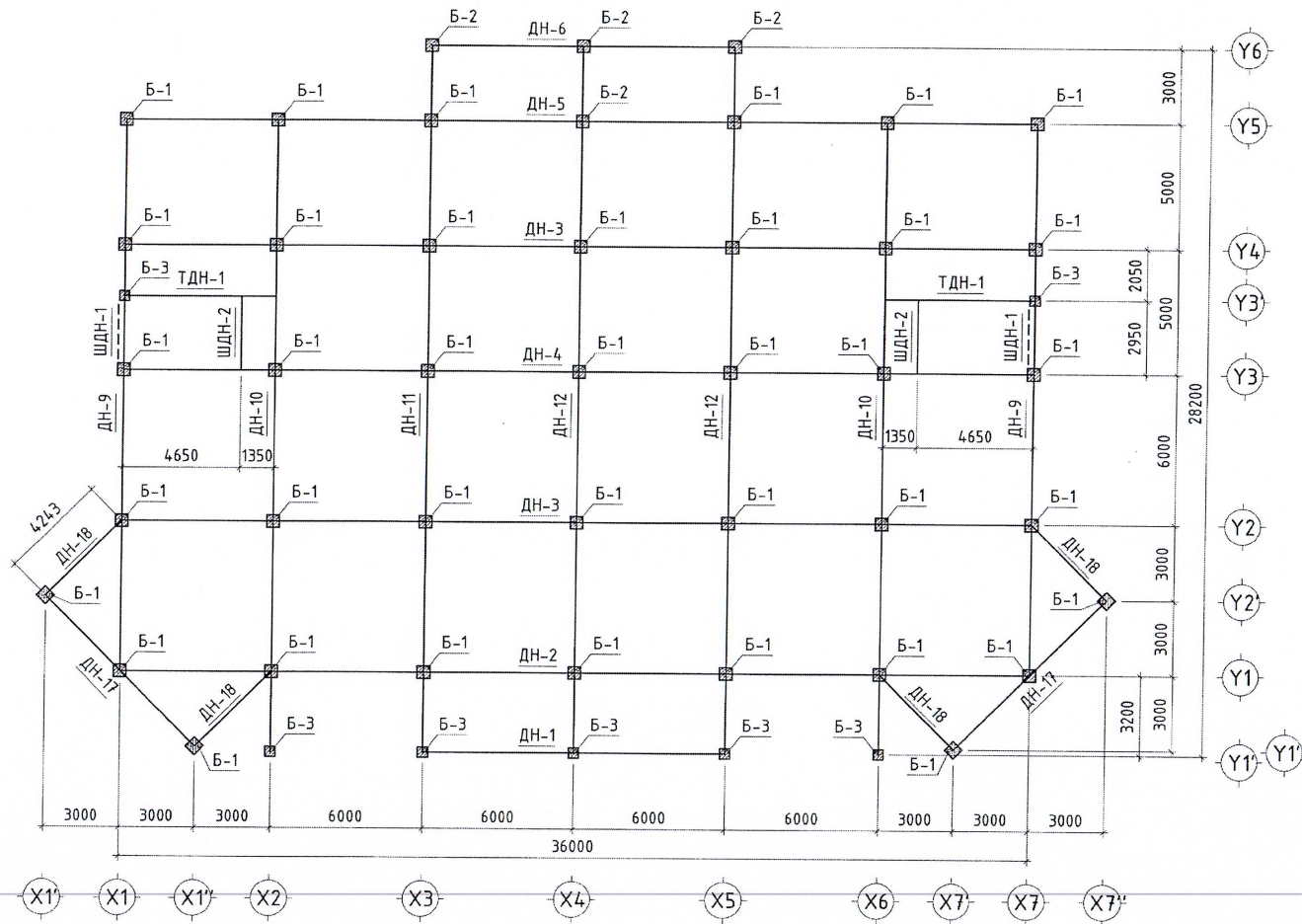


**ХАРШ ПРОЕКТ ХХК**  
**Зургийн холболт**  
 Зургийн нэр: Дорнод аймаг, Хэрлэн сум, 3-р баг, 150 хүүхдийн цэцэрлэгийн барилга  
 Инженерийн гэрээний дугаар: 2023.он.12  
 Дорнод аймаг, Хэрлэн сум, 3-р баг, 150 хүүхдийн цэцэрлэгийн барилга  
 Инженер: Н.Мөнхбат  
 Гүйцэтгэсэн: Шалгасан




Дорнод аймаг, Хэрлэн сум, 3-р баг, 150 ХҮҮХДИЙН ЦЭЦЭРЛЭГИЙН БАРИЛГА		Рам X5, T1, T2-н хэв	
Инженер	Н.Мөнхбат	ЕГ Шифр:	Да-23/2019
Гүйцэтгэсэн	Шалгасан	ТГ Шифр:	Зургийн дугаар: ББ-18
Маштаб:	1:100, 25	Огноо:	2019-04 сар
Хуудас:	46		

БАГАНА, ДАМ НУРУУНЫ БАЙРШЛЫН СХЕМ М1:200 (түвшин 3.25)



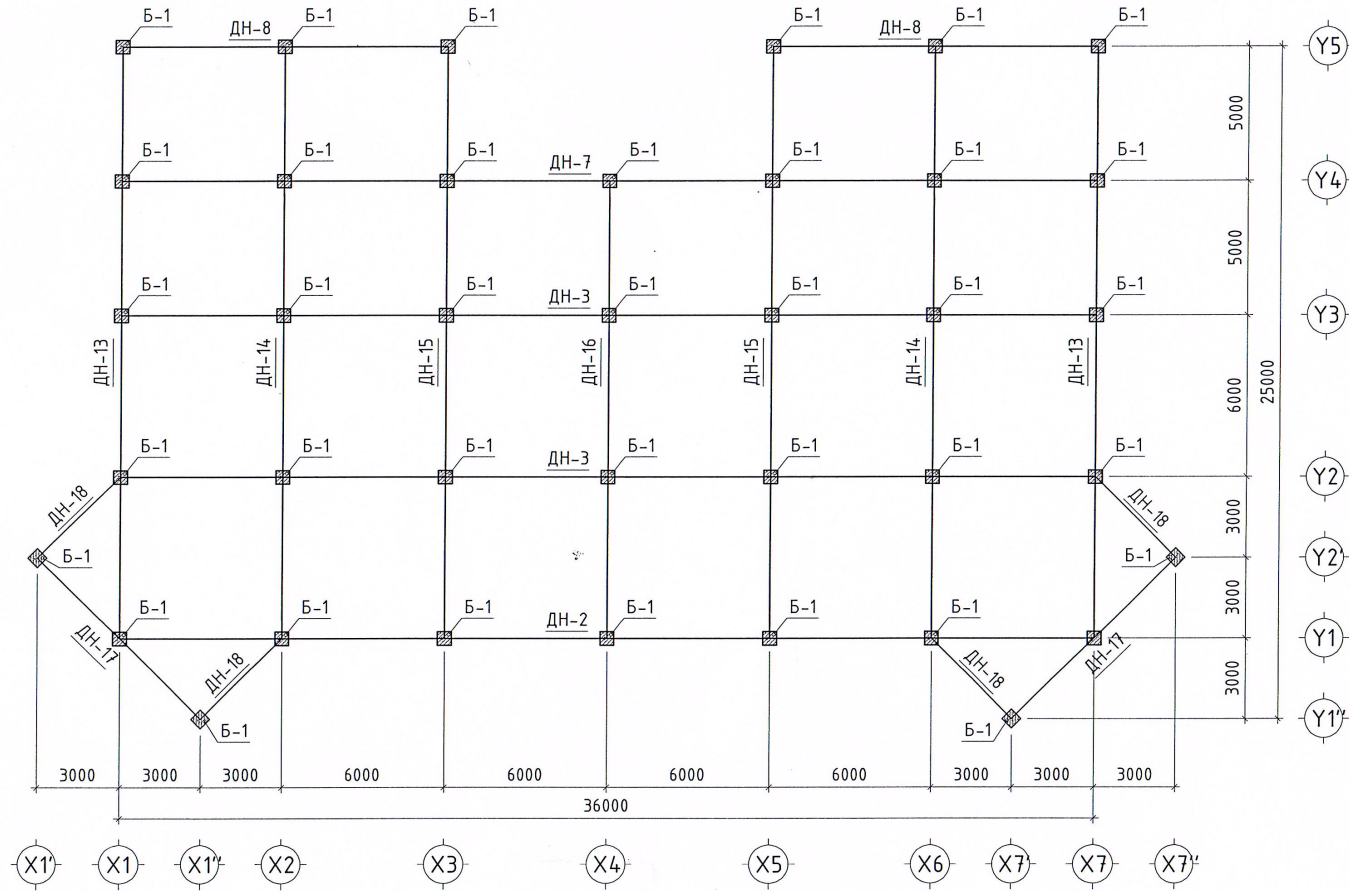
**ХАРШ ПРОЕКТ ХХК**  
**Зургийн ХОЛБОЛТ**  
 Зургийн нэр *Дорнод аймгаас Мандал сум 3-р баг 150 хүүхдийн Цэцэрлэгийн байршил байршил*  
 Инженерийн гарын үсэг *Н.Мөнхдам*  
 2023.он.12.сар...өдөр

2-32  
 2019.08.19

 Дорнод аймаг Хэрлэн сум 7-р баг 52-р байр 6 тоотон		Дорнод аймаг, Хэрлэн сум, 3-р баг, 150 ХҮҮХДИЙН ЦЭЦЭРЛЭГИЙН БАРИЛГА Багана, дам нурууны байршлын схем /түвшин 3.25/			
		Инженер	Н.Мөнхдам	Маштаб:	Огноо:
Гүйцэтгэсэн	Н.Мөнхдам	1:200	2019-04 сар		
Шалгасан	Г.Төмөрхуяг	Зургийн дугаар:	Хуудас:		
"ДОЭТ" БГБХН		ББ-19	46		



БАГАНА, ДАМ НУРУУНЫ БАЙРШЛЫН СХЕМ М1:200 (түвшин 6.55)



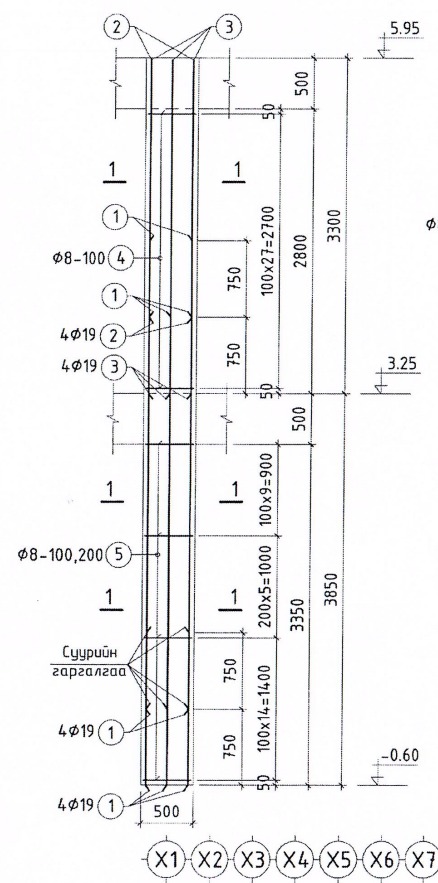
**ХАРШ ПРОЕКТ ХХК**  
**ЗУРГИЙН ХОЛБОДТ**  
 Зургийн нэр *Дорнод аймаг, Матаг сум, 3-р баг, "150 хүрээний цэцэрлэгийн барилга"*  
 Инженерийн гарын үсэг *Н.Ан*  
 2023.он.12.сар...өдөр

Дорнод аймаг  
 Хэрлэн сум  
 7-р баг 52-р байр 6 тоот

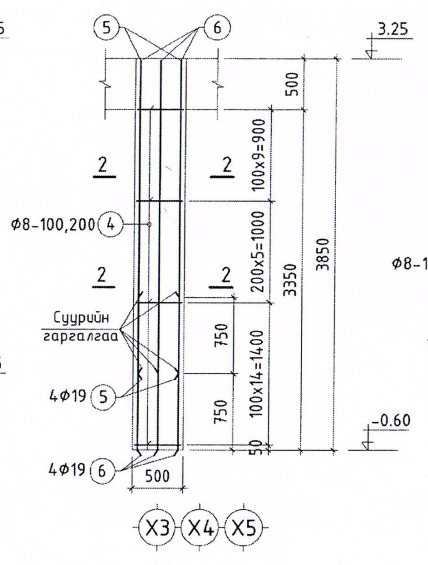
Дорнод аймаг, Хэрлэн сум, 3-р баг, 150 ХҮҮХДИЙН ЦЭЦЭРЛЭГИЙН БАРИЛГА					
Багана, дам нурууны байршлын схем /түвшин 6.55/					
Инженер	<i>Н.Ан</i>	Н.Мөнхдам	ЕГ Шифр:	Маштаб:	Огноо:
Гүйцэтгэгсэн	<i>Н.Ан</i>	Н.Мөнхдам	До-23/2019	1:200	2019-04 сар
"ДОЗТ" БГБХН	Шалгасан	<i>Алтан</i>	Г.Төмөрхяз	Зургийн дугаар:	Хуудас:
				ББ-20	46

**ХАРШ ПРОЕКТ ХХК**  
**ЗУРГИЙН ХӨЛБӨЛ**  
 Зургийн нэр *Дорнод аймаг, Хэрлэн сум 3-р баг 150 хүүхдийн цэцэрлэгийн барилга*  
 Цул. 3-р баг "150 хүүхдийн цэцэрлэгийн барилга"  
 Инженерийн гарын үсэг  
 2019.он.12.сар.20 өдөр

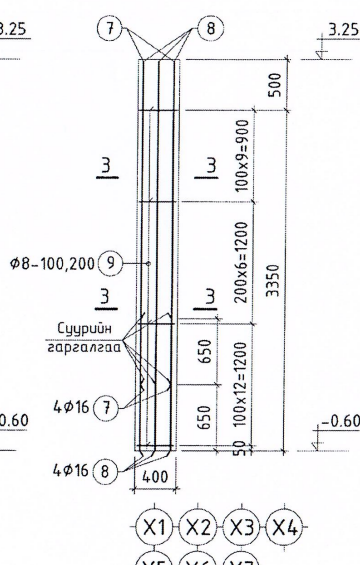
**БАГАНА Б-1 М1:50**



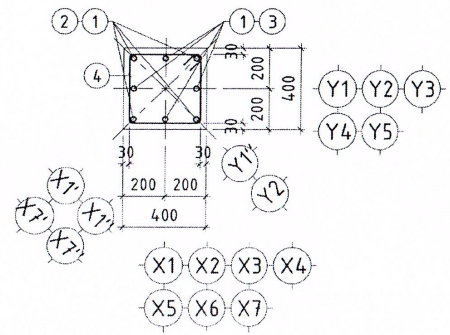
**БАГАНА Б-2 М1:50**



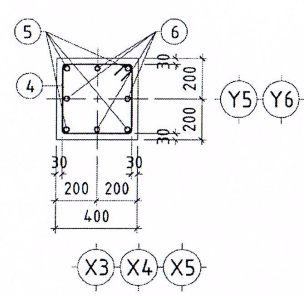
**БАГАНА Б-3 М1:50**



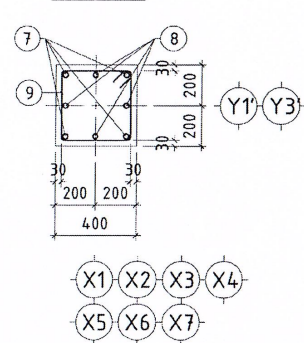
**1-1 М1:25**



**2-2 М1:25**



**3-3 М1:25**



Марк позц	Загвар
4	
9	

**ЦУТГАМАЛ ТӨМӨР БЕТОН БҮТЭЭЦИЙН МАТЕРИАЛЫН ТҮҮВЭР**

Поз	Тэмдэглэгээ	Нэр	Тоо шир	Хүнд /кг/	
				Нэгж	Нийт
Багана БС-1 /38ш/					
			38	172.75	6564.43
1	MNS JIS G 3112:2002	∅ 19 SD390 L=4300	8	9.68	77.41
2	MNS JIS G 3112:2002	∅ 19 SD390 L=2520	4	5.67	22.68
3	MNS JIS G 3112:2002	∅ 19 SD390 L=3270	4	7.36	29.43
4	ГОСТ5781-82*	∅ 8 A240 L=1920	57	0.758	43.23
Материал В20 V=1.79 м3					
Багана БС-2 /4ш/					
			4	84.01	336.03
5	MNS JIS G 3112:2002	∅ 19 SD390 L=3070	4	6.91	27.63
6	MNS JIS G 3112:2002	∅ 19 SD390 L=3820	4	8.60	34.38
4	ГОСТ5781-82*	∅ 8 A240 L=1920	29	0.758	21.99
Материал В20 V=0.96 м3					
Багана БС-3 /7ш/					
			7	60.42	422.93
7	MNS JIS G 3112:2002	∅ 16 SD390 L=3170	4	4.94	19.78
8	MNS JIS G 3112:2002	∅ 16 SD390 L=3820	4	5.96	23.83
9	ГОСТ5781-82*	∅ 8 A240 L=1520	28	0.600	16.81
Материал В20 V=0.62 м3					

**Тайлбар:**

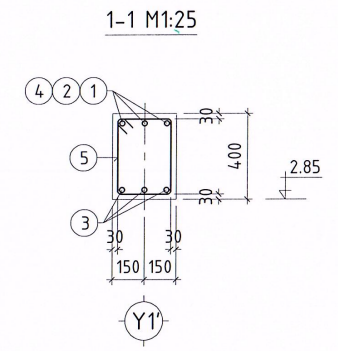
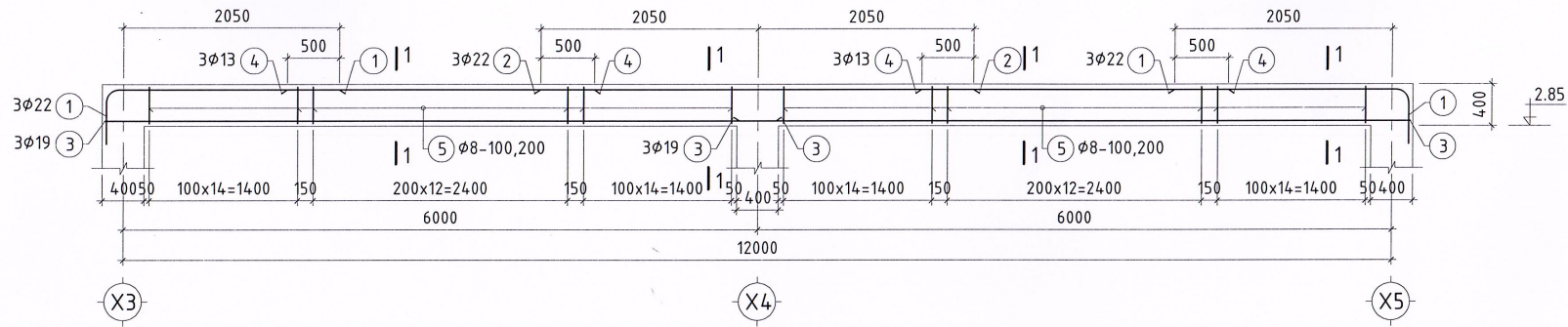
- Баганын ажлын арматурын анги SD390 байх ба хомуцыг А240 ангийн арматураар тусгав.
- Баганыг В20 ангийн бетоноор цутгахаар зураг төсөлд тусгасан ба рам цутгах бетоноос дээж авч маржыг тогтоолгосон байх шаардлагатай.
- Баганын арматур болон бусад төмөр эдлэлүүд эзвэрч муудаагүй эвх хадгалагдсан байвал зохино.
- Баганыг хучилт, дам нуруутай хамтад нь нэг хэв хашмалд цутгана. Цутгамал төмөр бетон эдлэхүүн бат бэхийнхээ 70%-ийг авсны дараа хэв хашмалыг авна.
- Бетоныг хөлдөөх аргаар бэхжүүлэхийг хатуу хориглоно.
- Зураг төсөлд тусгагдсанаас өөр арматур хэрэглэх тохиолдолд тухайн арматураас дээж авч итгэмжлэгдсэн лаборатороор туршилт хийлгэж, зохиогчоос зөвшөөрөл авна.
- Цутгамал төмөр бетоны ажлыг БНБД 52-02-05, БНБД 52-01-10 -н заалтыг баримтлан гүйцэтгэнэ.

2-33  
 2019.06.19

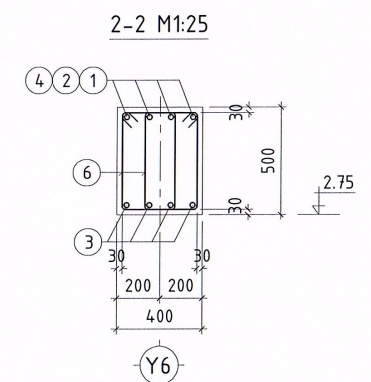
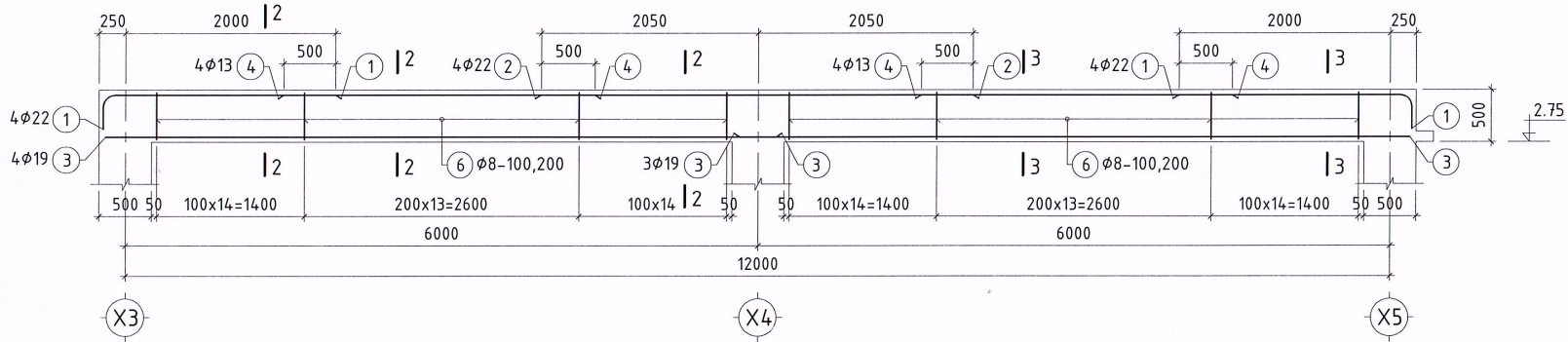


Дорнод аймаг, Хэрлэн сум, 3-р баг. 150 ХҮҮХДИЙН ЦЭЦЭРЛЭГИЙН БАРИЛГА			
Цутгамал төмөр бетон багана Б-1, Б-2, Б-3			
Инженер	Н.Мөнхбат	ЕГ Шифр:	Маштаб:
Гүйцэтгэсэн	Н.Мөнхбат	До-23/2019	1:50, 25
Шалгасан	Г.Төмөрхуяг	ТГ Шифр:	Эзргийн дугаар:
			Хуудас:
			ББ-21
			46

### ДАМ НУРУУ ДН-1 М1:50



### ДАМ НУРУУ ДН-6 М1:50

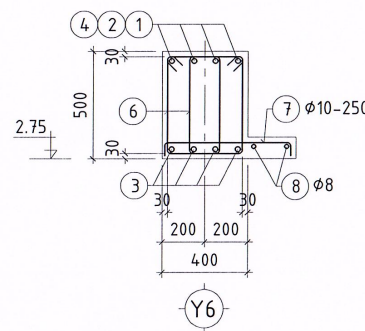


#### ЦУТГАМАЛ ТӨМӨР БЕТОН БҮТЭЭЦИЙН МАТЕРИАЛЫН ТҮҮВЭР

Поз	Тэмдэглэгээ	Нэр	Тоо шир	Хүнд /кг/	
				Нэгж	Нийт
Дам нуруу ДН-1 /1ш/					
1	MNS JIS G 3112:2002	∅ 22 SD390 L= 2740	1	8.33	49.97
2	MNS JIS G 3112:2002	∅ 22 SD390 L= 4100	3	12.46	37.39
3	MNS JIS G 3112:2002	∅ 19 SD390 L= 6400	6	14.40	86.41
4	MNS JIS G 3112:2002	∅ 13 SD390 L= 2900	6	2.885	17.31
5	ГОСТ5781-82*	∅ 8 A240 L= 1320	86	0.521	44.84
Материал В20 V=1.34 м3					
Дам нуруу ДН-1 /1ш/					
1	MNS JIS G 3112:2002	∅ 22 SD390 L= 2740	8	8.33	66.63
2	MNS JIS G 3112:2002	∅ 22 SD390 L= 4100	4	12.46	49.85
3	MNS JIS G 3112:2002	∅ 19 SD390 L= 6400	8	14.40	115.21
4	MNS JIS G 3112:2002	∅ 13 SD390 L= 2900	8	2.885	23.08
6	ГОСТ5781-82*	∅ 8 A240 L= 1520	168	0.600	100.87
7	MNS JIS G 3112:2002	∅ 10 SR235 L= 700	27	0.39	10.584
8	ГОСТ5781-82*	∅ 8 A240 L= 1000	13.4	0.395	5.29
Материал В20 V=2.34 м3					

Марк позц	Зэгвар
1	
5	
6	
7	

#### 3-3 М1:25

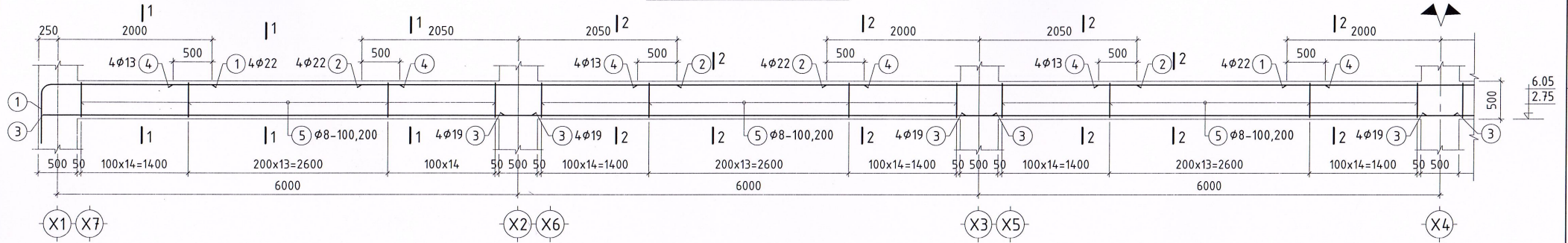


#### ТАЙЛБАР

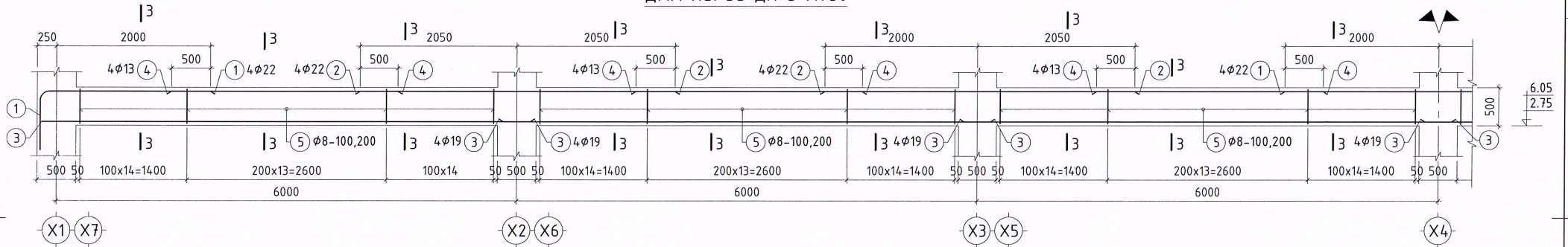
1. Дам нурууны ажлын арматурын анги SD390 байх ба хомутыг А240 ангийн арматураар тусгах.
2. Дам нурууг В20 ангийн бетоноор цутгахаар зураг төсөлд тусгасан ба рам цутгах бетоноос дээж авч маркыг тогтоолгосон байх шаардлагатай.
3. Дам нурууны арматур болон дусад төмөр эдлэлүүд эзвэрч муудаагүй зөв хадгалагдсан байвал зохино.
4. Дам нурууг хүчилт, баганатай хамтад нь нэг хэв хашмалд цутгана. Цутгамал төмөр бетон эдлэхүүн бат бэхийнхээ 70%-ийг авсны дараа хэв хашмалыг авна.
5. Бетоныг хөлдөөх аргаар дэжүүлэхийг хатуу хориглоно.
6. Зураг төсөлд тусгагдсанаас өөр арматур хэрэглэх тохиолдолд тухайн арматураас дээж авч итгэмжлэгдсэн лаборатороор туршилт хийлгэж, зохиогчоос зөвшөөрөл авна.
7. Цутгамал төмөр бетоны ажлыг БНБД 52-02-05, БНБД 52-01-10 -н заалмыг баримтлан гүйцэтгэнэ.

	Дорнод аймаг. Матад сум. 3-р баг.			
	150 ХҮҮХДИЙН ЦЭЦЭРЛЭГИЙН БАРИЛГА			
	Цутгамал төмөр бетон дам нуруу ДН-1, ДН-6			
Инженер	Н.Мөнхбат	ЕГ Шифр:	Маштаб:	Огноо:
Гүйцэтгэсэн	С.Бямбадорж	ХП-27/2024	1:50, 25	2023-12 сар
Шалгасан	Г.Төмөрхуяг	ТГ Шифр:	Зургийн дугаар:	Хуудас:
"ХАРШ ПРОЕКТ" ХХК			ББ-22	47

ДАМ НУРУУ ДН-2 М1:50

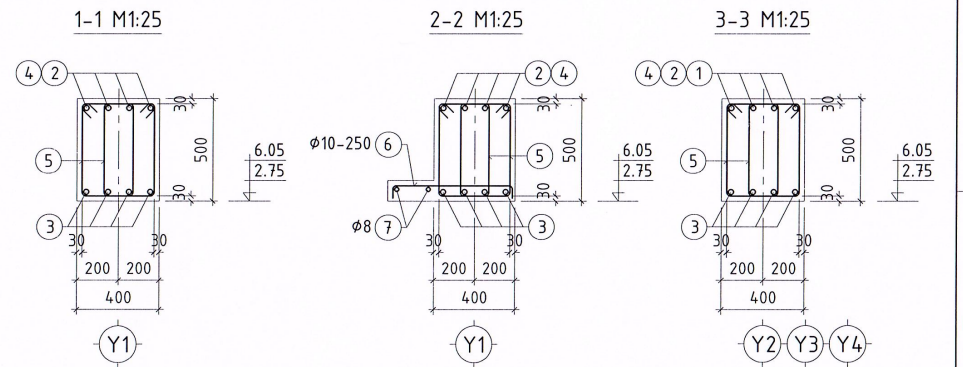
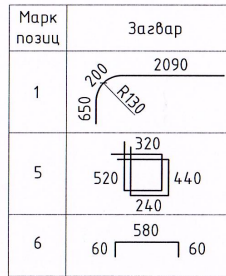


ДАМ НУРУУ ДН-3 М1:50



ЦУТГАМАЛ ТӨМӨР БЕТОН БҮТЭЭЦИЙН МАТЕРИАЛЫН ТҮҮВЭР

Поз	Тэмдэглэгээ	Нэр	Тоо шир	Хүнд /кг/	
				Нэгж	Нийл
Дам нуруу ДН-2 /2ш/					
1	MNS JIS G 3112:2002	∅ 22 SD390	L= 2940	8	8.78 70.21
2	MNS JIS G 3112:2002	∅ 22 SD390	L= 4100	20	12.24 244.79
3	MNS JIS G 3112:2002	∅ 19 SD390	L= 6400	24	14.25 342.02
4	MNS JIS G 3112:2002	∅ 13 SD390	L= 2950	24	2.935 70.43
5	ГОСТ5781-82*	∅ 8 A240	L= 1520	504	0.600 302.60
6	MNS JIS G 3112:2002	∅ 10 SR235	L= 700	95	0.39 37.24
7	ГОСТ5781-82*	∅ 8 A240	L= 1000	47	0.395 18.56
Материал В20 V=7.1 м3					
Дам нуруу ДН-3 /4ш/					
1	MNS JIS G 3112:2002	∅ 22 SD390	L= 2940	8	8.78 70.21
2	MNS JIS G 3112:2002	∅ 22 SD390	L= 4100	20	12.24 244.79
3	MNS JIS G 3112:2002	∅ 19 SD390	L= 6400	24	14.25 342.02
4	MNS JIS G 3112:2002	∅ 13 SD390	L= 2950	24	2.935 70.43
5	ГОСТ5781-82*	∅ 8 A240	L= 1520	504	0.600 302.60
Материал В20 V=6.6 м3					



“ХАРШ ПРОЕКТ” ХХК

Дорнод аймаг, Матад сум, 3-р баг.  
150 ХҮҮХДИЙН ЦЭЦЭРЛЭГИЙН БАРИЛГА

Цутгамал төмөр бетон дам нуруу ДН-2, ДН-3

Инженер  
Гүйцэтгэсэн  
Шалгасан

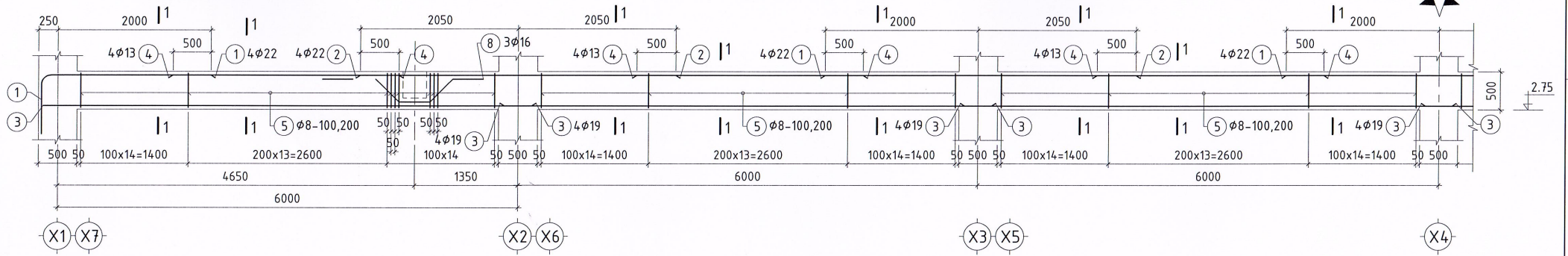
Н.Мөнхдаг  
С.Бямбадорж  
Г.Төмөрхуяг

EG Шифр: ХП-27/2024  
ТГ Шифр:

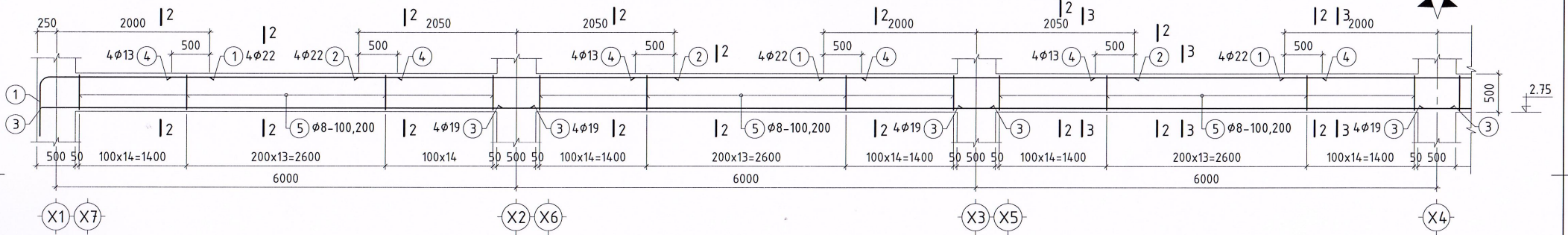
Маштад: 1:100, 25  
Зургийн дулаар: ББ-23

Огноо: 2023-12 сар  
Хуудас: 47

ДАМ НУРУУ ДН-4 М1:50



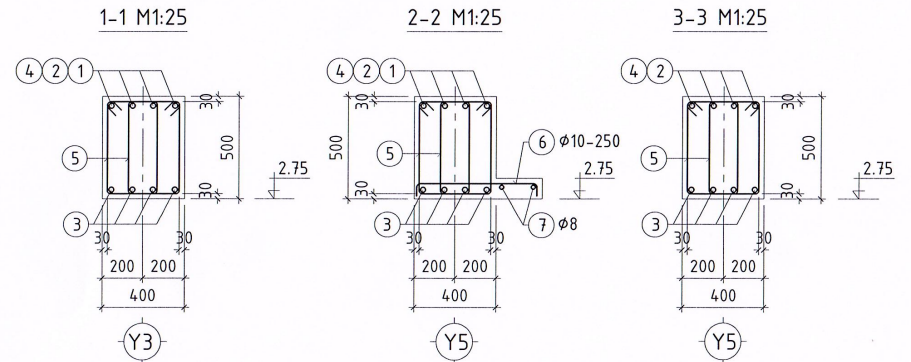
ДАМ НУРУУ ДН-5 М1:50



ЦУТГАМАЛ ТӨМӨР БЕТОН БҮТЭЭЦИЙН МАТЕРИАЛЫН ТҮҮВЭР

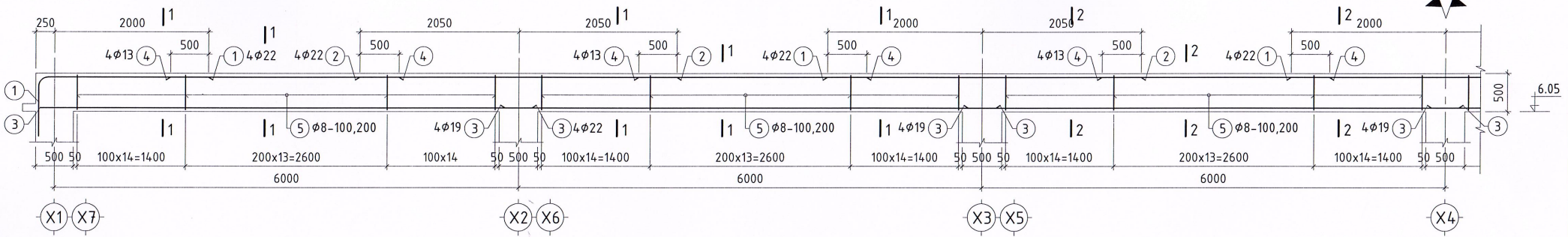
Поз	Тэмдэглэгээ	Нэр	Тоо шир	Хүнд /кг/	
				Нэгж	Нийт
Дам нуруу ДН-4 /1ш/					
1	MNS JIS G 3112:2002	∅ 22 SD390 L= 2940	1	1044.89	1044.89
2	MNS JIS G 3112:2002	∅ 22 SD390 L= 4100	20	12.24	244.79
3	MNS JIS G 3112:2002	∅ 19 SD390 L= 6400	24	14.25	342.02
4	MNS JIS G 3112:2002	∅ 13 SD390 L= 2950	24	2.935	70.43
5	ГОСТ5781-82*	∅ 8 A240 L= 1520	510	0.600	306.20
8	MNS JIS G 3112:2002	∅ 16 SD390 L= 2400	3	3.74	11.23
Материал В20 V=6.6 м³					
Дам нуруу ДН-5 /1ш/					
1	MNS JIS G 3112:2002	∅ 22 SD390 L= 2250	8	6.72	53.74
2	MNS JIS G 3112:2002	∅ 22 SD390 L= 3500	20	10.45	208.97
3	MNS JIS G 3112:2002	∅ 19 SD390 L= 6400	24	14.25	342.02
4	MNS JIS G 3112:2002	∅ 13 SD390 L= 3550	24	3.532	84.76
5	ГОСТ5781-82*	∅ 8 A240 L= 1520	504	0.600	302.60
6	MNS JIS G 3112:2002	∅ 10 SR235 L= 700	122	0.39	47.82
7	ГОСТ5781-82*	∅ 8 A240 L= 1000	60	0.395	23.70
Материал В20 V=7.26 м³					

Марк позц	Загвар
1	
5	
6	
8	

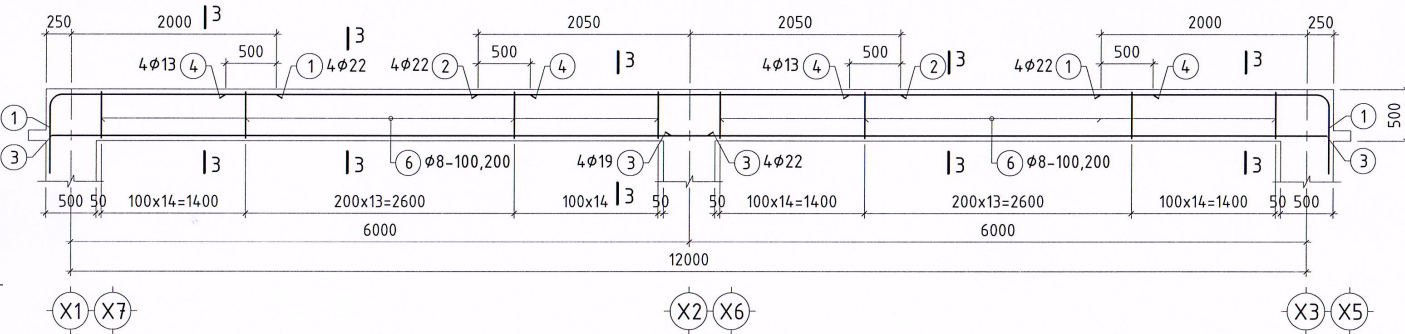


	Дорнод аймаг, Матад сум, 3-р баг.			
	150 ХҮҮХДИЙН ЦЭЦЭРЛЭГИЙН БАРИЛГА			
	Цутгамал төмөр бетон дам нуруу ДН-4, ДН-5			
	Инженер Гүйцэтгэсэн Шалгасан	Н.Мөнхдал С.Бямбадорж Г.Төмөрхуяг	ЕГ Шифр: ХП-27/2024 ТГ Шифр:	Маштаб: 1:100, 25 Зургийн дугаар: ББ-24

ДАМ НУРУУ ДН-7 М1:50

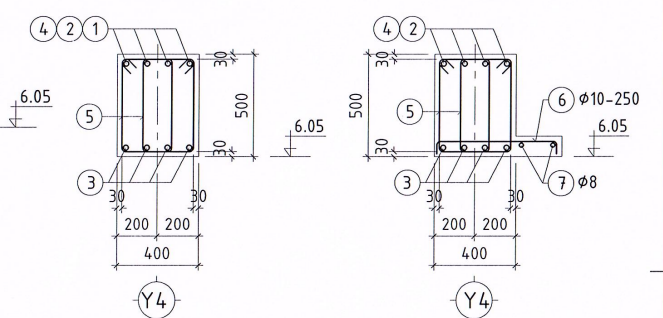


ДАМ НУРУУ ДН-8 М1:50

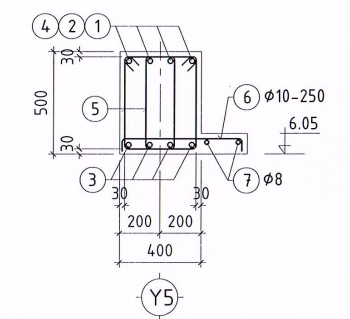


1-1 М1:25

2-2 М1:25

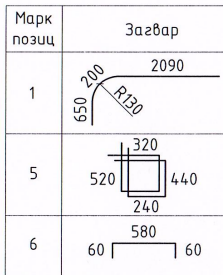


3-3 М1:25



ЦУТГАМАЛ ТӨМӨР БЕТОН БҮТЭЭЦИЙН МАТЕРИАЛЫН ТҮҮВЭР

Поз	Тэмдэглэгээ	Нэр	Тоо шир	Хүнд /кг/		
				Нэгж	Нийт	
Дам нуруу ДН-7 /1ш/				1	1057.57	1057.57
1	MNS JIS G 3112:2002	∅ 22 SD390 L= 2940	8	8.78	70.21	
2	MNS JIS G 3112:2002	∅ 22 SD390 L= 4100	20	12.24	244.79	
3	MNS JIS G 3112:2002	∅ 19 SD390 L= 6400	24	14.25	342.02	
4	MNS JIS G 3112:2002	∅ 13 SD390 L= 2950	24	2.935	70.43	
5	ГОСТ5781-82*	∅ 8 A240 L= 1520	504	0.600	302.60	
6	MNS JIS G 3112:2002	∅ 10 SR235 L= 700	4.7	0.39	18.42	
7	ГОСТ5781-82*	∅ 8 A240 L= 1000	23	0.395	9.08	
Материал В20 V=6.85 м³						
Дам нуруу ДН-8 /2ш/				2	385.38	770.76
1	MNS JIS G 3112:2002	∅ 22 SD390 L= 2940	8	8.78	70.21	
2	MNS JIS G 3112:2002	∅ 22 SD390 L= 4100	4	12.24	48.96	
3	MNS JIS G 3112:2002	∅ 19 SD390 L= 6400	8	14.25	114.01	
4	MNS JIS G 3112:2002	∅ 13 SD390 L= 2950	8	2.935	23.48	
5	ГОСТ5781-82*	∅ 8 A240 L= 1520	164	0.600	98.47	
6	MNS JIS G 3112:2002	∅ 10 SR235 L= 700	52	0.39	20.38	
7	ГОСТ5781-82*	∅ 8 A240 L= 1000	25	0.395	9.87	
Материал В20 V=24.7 м³						



ТАЙЛБАР

1. Дам нурууны ажлын арматурын анги SD390 байх ба хомутыг А240 ангийн арматураар тусгав.
2. Дам нурууг В20 ангийн бетоноос цутгахаар зураг төсөлд тусгасан ба рам цутгах бетоноос дээж авч маркыг тогтоолгосон байх шаардлагатай.
3. Дам нурууны арматур болон бусад төмөр эдлэлүүд эвэрч мурдаагүй зөв хадгалгдсан байвал зохино.
4. Дам нурууг хүчилт, баганатай хамтад нь нэг хэв хашмалд цутгана. Цутгамал төмөр бетон эдлэхүүн бат дэхийнхээ 70%-ийг авсны дараа хэв хашмалыг авна.
5. Бетоныг хөлдөөх аргаар бэхжүүлэхийг хатуу хориглоно.
6. Зураг төсөлд тусгагдсанаас өөр арматур хэрэглэх тохиолдолд тухайн арматураас дээж авч итгэмжлэгдсэн лаборатороор туршилт хийлгэж, зохиогчоос зөвшөөрөл авна.
7. Цутгамал төмөр бетоны ажлыг БНБД 52-02-05, БНБД 52-01-10 -н заалтыг даримлан гүйцэтгэнэ.

KHARSH PROJECT

БАРИЛГЫН ЗУРАГ ТӨСЛИЙН  
"ХАРШ ПРОЕКТ" ХХК

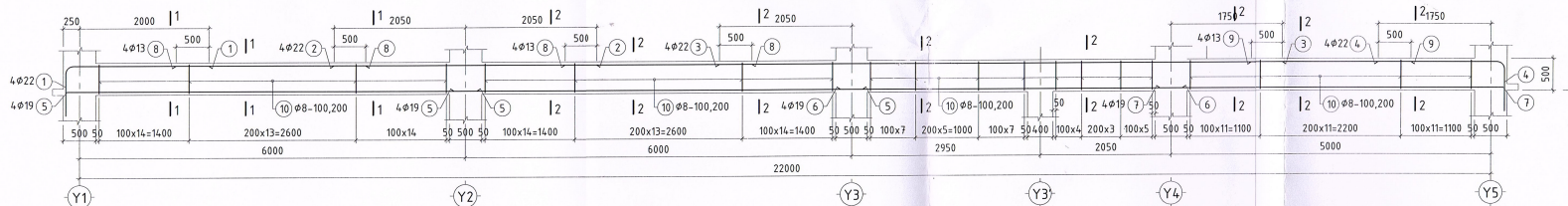
Дорнод аймаг. Матад сум. 3-р баг.  
150 ХҮҮХДИЙН ЦЭЦЭРЛЭГИЙН БАРИЛГА

Цутгамал төмөр бетон дам нуруу ДН-7, ДН-8

Инженер *[Signature]*  
Гүйцэтгэсэн *[Signature]*  
Шалгасан *[Signature]*

Н.Мөнхбат	ЕГ Шифр: ХП-27/2024	Маштаб: 1:100, 25	Огноо: 2023-12 сар
С.Бямбадорж	ТГ Шифр:	Зургийн дугаар: ББ-25	Хуудас: 4.7
Г.Төмөрхуяг			

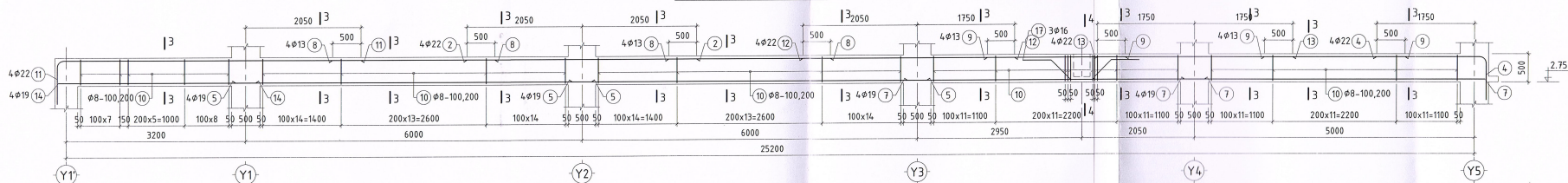
ДАМ НУРУУ ДН-9 М1:50



ТАЙЛБАР

1. Дам нурууны ажлын арматурын анги SD390 байх ба хонхныг А240 ангийн арматураар тусгай.
2. Дам нурууы В20 ангийн бетоноор цутгахаар зураг төсөлд тусгасан ба рам цутгах бетоноос бэлч авч нарыг тогтоолгосон байх шаардлагатай.
3. Дам нурууны арматур болон бусад төмөр эдлэлүүд зэвэрч муудаагүй зөв хадгалгасан байвал зохино.
4. Дам нурууы хучилт, даганаатай хамтад нь нэг хэд хамшилд цутгана. Цутгамал төмөр бетон эдлэхүүн бат дэхийнхээ 70%-ийг авсны дараа хэд хашимлыг авна.
5. Бетонныг хөлдөөх аргаар бэхжүүлэхийг хатуу хориулана.
6. Цутгамал төмөр бетоны ажлыг БНБД 52-02-05, БНБД 52-01-10 -- н заалтыг баримтлан гүйцэтгэнэ.

ДАМ НУРУУ ДН-10 М1:50



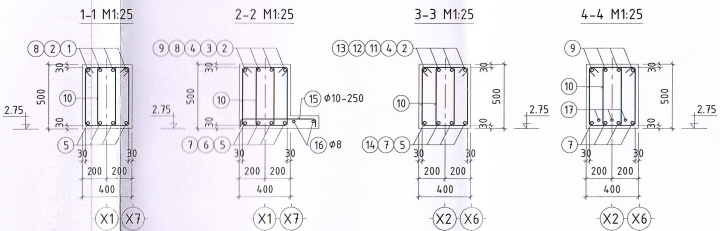
Марк позиция	Зөвхөр
1	2090
4	1840
10	520
11	5290
15	580
17	550

ЦУТГАМАЛ ТӨМӨР БЕТОН БҮТЭЭЦИЙН МАТЕРИАЛЫН ТҮҮВЭР

Поз	Тэмдэглээ	Нэр	Тоо шир	Хүнд Нэгж	Квад. Мудм
Дам нуруу ДН-9 /2ш/					
1	MNS JIS G 3112:2002	∅ 22 SD390	L= 2940	4	8.78 35.11
2	MNS JIS G 3112:2002	∅ 22 SD390	L= 4100	4	12.24 48.96
3	MNS JIS G 3112:2002	∅ 22 SD390	L= 8800	4	26.27 105.08
4	MNS JIS G 3112:2002	∅ 22 SD390	L= 2690	4	8.03 32.12
5	MNS JIS G 3112:2002	∅ 19 SD390	L= 6400	8	14.25 114.01
6	MNS JIS G 3112:2002	∅ 19 SD390	L= 5400	4	12.02 48.10
7	MNS JIS G 3112:2002	∅ 19 SD390	L= 5400	4	12.02 48.10
8	MNS JIS G 3112:2002	∅ 13 SD390	L= 2950	8	2.935 23.48
9	MNS JIS G 3112:2002	∅ 13 SD390	L= 2500	4	2.487 9.95
10	ГОСТ5781-82*	∅ 8 А240	L= 1520	298	0.600 178.92
15	MNS JIS G 3112:2002	∅ 10 SR235	L= 700	65	0.39 25.48
16	ГОСТ5781-82*	∅ 8 А240	L= 1000	32	0.395 12.64
Материал В20 V=4.27 нэ					

ЦУТГАМАЛ ТӨМӨР БЕТОН БҮТЭЭЦИЙН МАТЕРИАЛЫН ТҮҮВЭР

Поз	Тэмдэглээ	Нэр	Тоо шир	Хүнд Нэгж	Мудм
Дам нуруу ДН-10 /2ш/					
2	MNS JIS G 3112:2002	∅ 22 SD390	L= 4100	4	12.24 48.96
4	MNS JIS G 3112:2002	∅ 22 SD390	L= 2690	4	8.03 32.12
5	MNS JIS G 3112:2002	∅ 19 SD390	L= 6400	8	14.25 114.01
7	MNS JIS G 3112:2002	∅ 19 SD390	L= 5400	8	12.02 96.19
8	MNS JIS G 3112:2002	∅ 13 SD390	L= 2950	8	2.935 23.48
9	MNS JIS G 3112:2002	∅ 13 SD390	L= 2500	8	2.487 19.90
10	ГОСТ5781-82*	∅ 8 А240	L= 1520	354	0.600 212.54
11	MNS JIS G 3112:2002	∅ 22 SD390	L= 6140	4	18.33 73.32
12	MNS JIS G 3112:2002	∅ 22 SD390	L= 3800	4	11.34 45.38
13	MNS JIS G 3112:2002	∅ 22 SD390	L= 3500	4	10.45 41.79
14	MNS JIS G 3112:2002	∅ 19 SD390	L= 3600	4	8.02 32.06
17	MNS JIS G 3112:2002	∅ 16 SD390	L= 2500	3	3.90 11.70
Материал В20 V=4.55 нэ					



Дорнод аймаг, Матад сүм, 3-р баг, 150 ХУУДИЙН ЦЭЦЭРЛЭГИЙН БАРИЛГА

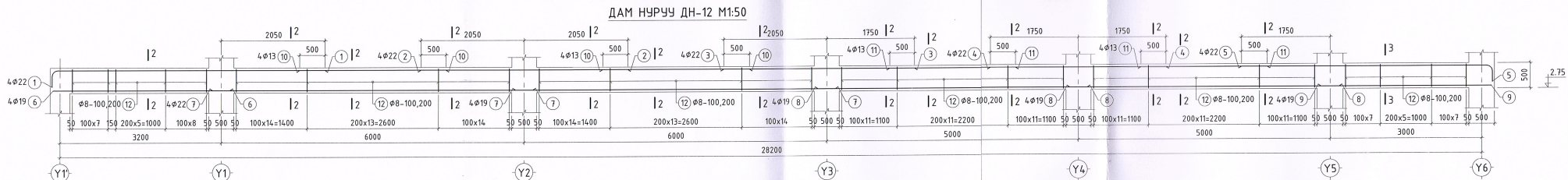
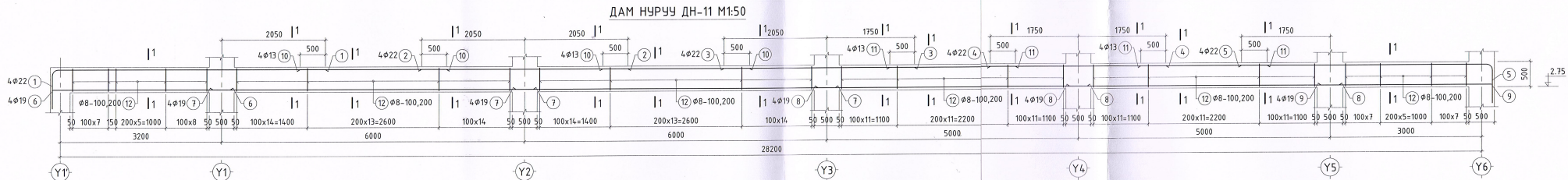
Цутгамал төмөр бетон дам нуруу ДН-9, ДН-10

Инженер Н.Мөнхбат  
Гүйцэтгэсэн ХП-27/2024  
Шалгасан С.Бямбадорж

ЕГ Шөвр: 1.50, 25  
ТТ Шөвр: ББ-26

Масштаб: 2023-12 сар  
Зургийн дугаар: Хүүдэс 4.7

ХАРИУЦАГЧИЙН ТӨСВИЙН "ХАРШ ПРОЕКТ" ХХК



Марк позц	Загвар
1	5290 R200 48L0
5	R200 48L0 150.0
12	320 44.0 24.0
13	580 60

**ЦУТГАМАЛ ТӨМӨР БЕТОН БҮТЭЭЦИЙН МАТЕРИАЛЫН ТҮҮВЭР**

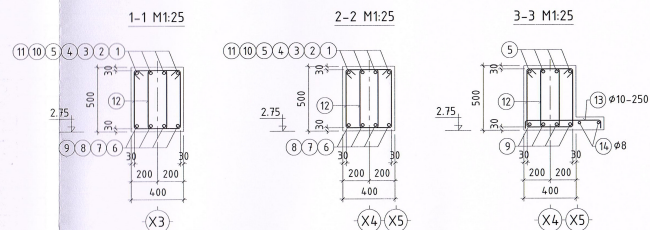
Поз	Тэмдэглэгээ	Нэр	Тоо шир	Хүнд /кг/	Нэгж	Нийлм
Дам нуруу ДН-11 /1ш/						
1	MNS JIS G 3112:2002	∅ 22 S0390	L= 6140	4	18.33	73.32
2	MNS JIS G 3112:2002	∅ 22 S0390	L= 4100	4	12.24	48.96
3	MNS JIS G 3112:2002	∅ 22 S0390	L= 3800	4	11.34	45.38
4	MNS JIS G 3112:2002	∅ 22 S0390	L= 3500	4	10.45	41.79
5	MNS JIS G 3112:2002	∅ 22 S0390	L= 5690	4	16.99	67.94
6	MNS JIS G 3112:2002	∅ 19 S0390	L= 3600	4	8.02	32.06
7	MNS JIS G 3112:2002	∅ 19 S0390	L= 6400	8	14.25	114.01
8	MNS JIS G 3112:2002	∅ 19 S0390	L= 5400	8	12.02	96.19
9	MNS JIS G 3112:2002	∅ 19 S0390	L= 3450	4	7.68	30.73
10	MNS JIS G 3112:2002	∅ 13 S0390	L= 2900	8	2.885	23.08
11	MNS JIS G 3112:2002	∅ 13 S0390	L= 2500	8	2.487	19.90
12	ГОСТ5781-82*	∅ 8 A24.0	L= 1520	386	0.600	231.75

Материал В20 V=5.05 н3

**ЦУТГАМАЛ ТӨМӨР БЕТОН БҮТЭЭЦИЙН МАТЕРИАЛЫН ТҮҮВЭР**

Поз	Тэмдэглэгээ	Нэр	Тоо шир	Хүнд /кг/	Нэгж	Нийлм
Дам нуруу ДН-12 /2ш/						
1	MNS JIS G 3112:2002	∅ 22 S0390	L= 6140	4	18.33	73.32
2	MNS JIS G 3112:2002	∅ 22 S0390	L= 4100	4	12.24	48.96
3	MNS JIS G 3112:2002	∅ 22 S0390	L= 3800	4	11.34	45.38
4	MNS JIS G 3112:2002	∅ 22 S0390	L= 3500	4	10.45	41.79
5	MNS JIS G 3112:2002	∅ 22 S0390	L= 5690	4	16.99	67.94
6	MNS JIS G 3112:2002	∅ 19 S0390	L= 3600	4	8.02	32.06
7	MNS JIS G 3112:2002	∅ 19 S0390	L= 6400	8	14.25	114.01
8	MNS JIS G 3112:2002	∅ 19 S0390	L= 5400	8	12.02	96.19
9	MNS JIS G 3112:2002	∅ 19 S0390	L= 3450	4	7.68	30.73
10	MNS JIS G 3112:2002	∅ 13 S0390	L= 2900	8	2.885	23.08
11	MNS JIS G 3112:2002	∅ 13 S0390	L= 2500	8	2.487	19.90
12	ГОСТ5781-82*	∅ 8 A24.0	L= 1520	386	0.600	231.75
13	MNS JIS G 3112:2002	∅ 10 SR235	L= 700	13	0.39	5.10
14	ГОСТ5781-82*	∅ 8 A24.0	L= 1000	6	0.395	2.37

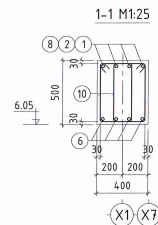
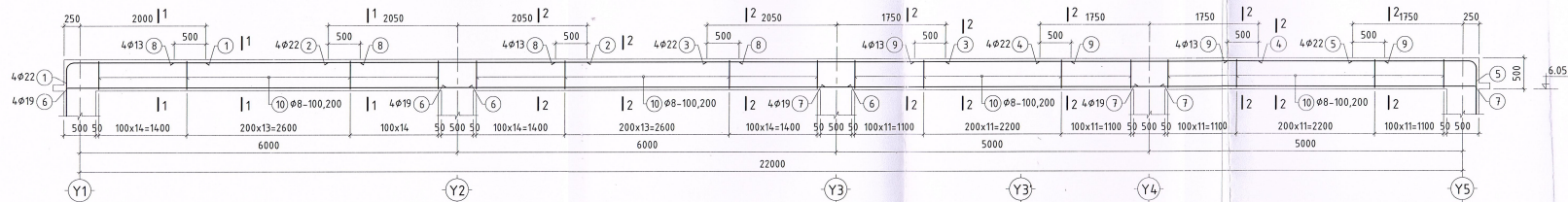
Материал В20 V=5.11 н3



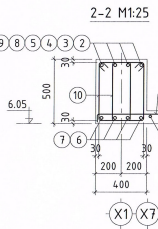
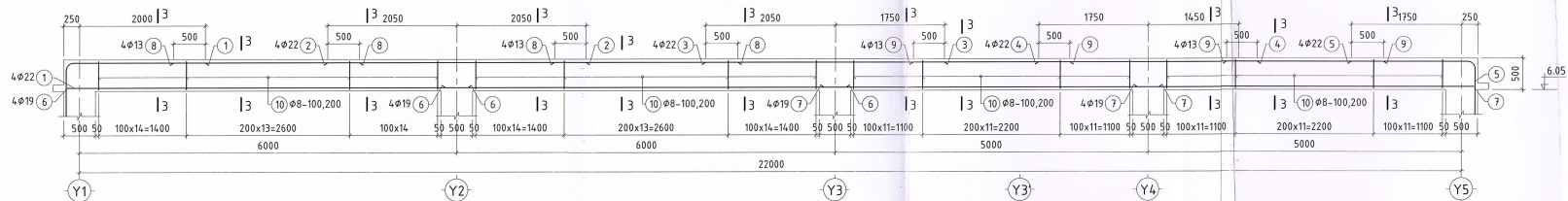
 БАРИГЛАГЧИЙН ТӨСВИЙН "ХАШИ ПРОЕКТ" ХХК	Дорнод аймаг, Матад сум, 3-р баг, 150 ХҮҮХДИЙН ЦЭЦЭРЛЭГИЙН БАРИЛГА Цутгамал төмөр бетон дан нуруу ДН-11, ДН-12		Мошав: 150, 25	Огноо: 2023-12 сар
	Инженер Гүйцэтгэгч Шалсан	Н.Мөнхбаатар С.Бямбадорж Г.Төмөрхуяа	ЕГ Шир: ХП-27/2024 ТГ Шир:	Зурвйн дугаар: ББ-27



ДАМ НУРЧУ ДН-13 М1:50



ДАМ НУРЧУ ДН-14 М1:50



ЦУТГАМАЛ ТӨМӨР БЕТОН БҮТЭЭЦИЙН МАТЕРИАЛЫН ТҮҮВЭР

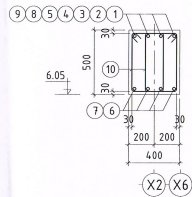
Поз	Тэмдэглэгээ	Нэр	Тоо шир	Хүнд /кг/	
				Нэгж	Нийлм
Дам нуруу ДН-13 /2ш/					
			2	685.93	1371.86
1	MNS JIS G 3112:2002	∅ 22 S0390 L= 3290	4	9.82	39.29
2	MNS JIS G 3112:2002	∅ 22 S0390 L= 4100	4	12.24	48.96
3	MNS JIS G 3112:2002	∅ 22 S0390 L= 3800	4	11.34	45.38
4	MNS JIS G 3112:2002	∅ 22 S0390 L= 3500	4	10.45	41.79
5	MNS JIS G 3112:2002	∅ 22 S0390 L= 3040	4	9.08	36.30
6	MNS JIS G 3112:2002	∅ 19 S0390 L= 6400	8	14.25	114.01
7	MNS JIS G 3112:2002	∅ 19 S0390 L= 5400	8	12.02	96.19
8	MNS JIS G 3112:2002	∅ 13 S0390 L= 2950	8	2.935	23.48
9	MNS JIS G 3112:2002	∅ 13 S0390 L= 2500	8	2.487	19.90
10	ГОСТ5781-82*	∅ 8 A240 L= 1520	304	0.600	182.52
11	MNS JIS G 3112:2002	∅ 10 SR235 L= 700	65	0.39	25.48
12	ГОСТ5781-82*	∅ 8 A240 L= 1000	32	0.395	12.64
Материал В20 V=4.35 н3					

ЦУТГАМАЛ ТӨМӨР БЕТОН БҮТЭЭЦИЙН МАТЕРИАЛЫН ТҮҮВЭР

Поз	Тэмдэглэгээ	Нэр	Тоо шир	Хүнд /кг/	
				Нэгж	Нийлм
Дам нуруу ДН-14 /2ш/					
			2	647.81	1295.62
1	MNS JIS G 3112:2002	∅ 22 S0390 L= 3290	4	9.82	39.29
2	MNS JIS G 3112:2002	∅ 22 S0390 L= 4100	4	12.24	48.96
3	MNS JIS G 3112:2002	∅ 22 S0390 L= 3800	4	11.34	45.38
4	MNS JIS G 3112:2002	∅ 22 S0390 L= 3500	4	10.45	41.79
5	MNS JIS G 3112:2002	∅ 22 S0390 L= 3040	4	9.08	36.30
6	MNS JIS G 3112:2002	∅ 19 S0390 L= 6400	8	14.25	114.01
7	MNS JIS G 3112:2002	∅ 19 S0390 L= 5400	8	12.02	96.19
8	MNS JIS G 3112:2002	∅ 13 S0390 L= 2950	8	2.935	23.48
9	MNS JIS G 3112:2002	∅ 13 S0390 L= 2500	8	2.487	19.90
10	ГОСТ5781-82*	∅ 8 A240 L= 1520	304	0.600	182.52
Материал В20 V=4.0 н3					

Марк позц	Загвар
1	
5	
10	
11	

3-3 M1:25



ХАХИС ПРОЕКТ

Инженер: *[Signature]*  
Гүйцэтгэсэн: *[Signature]*  
Шалсан: *[Signature]*

Дорнод аймаг, Матад сум, 3-р баг, 150 ХҮҮХДИЙН ЦЭЦЭРЛЭГИЙН БАРИЛГА  
Цутгамал төмөр бетон дам нуруу ДН-13, ДН-14

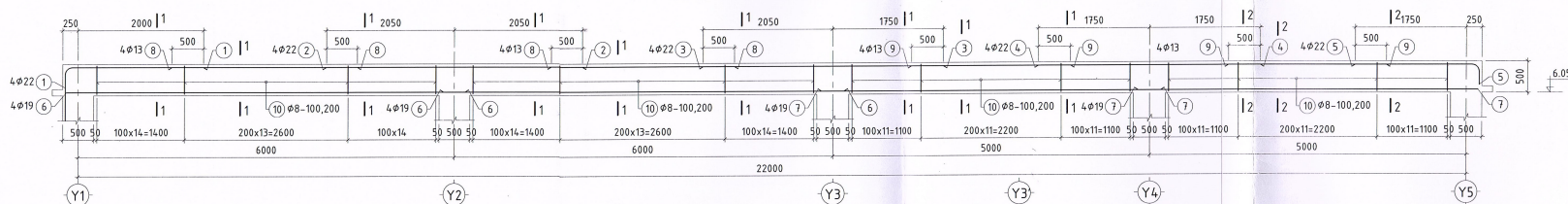
Н.Мөнхбат  
С.Бямбадорж  
Г.Төнхбаяр

ЕГ Шөр: ХП-27/2024  
ТГ Шөр:

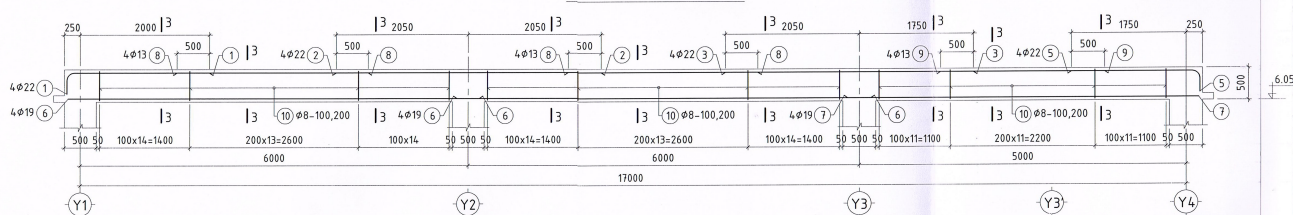
Масштаб: 1:50, 25  
Зэргийн дугаар: ББ-28  
Хувиас: 4.7

Огноо: 2023-12 сар  
Хувиас: 4.7

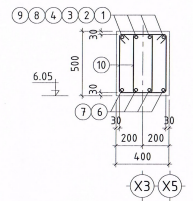
ДАМ НУРУУ ДН-15 М1:50



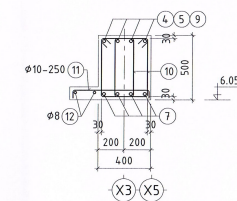
ДАМ НУРУУ ДН-16 М1:50



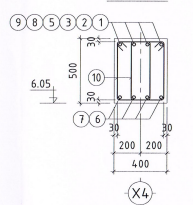
1-1 М1:25



2-2 М1:25



3-3 М1:25



Марк позил	Залбар
1	2090
5	1840
10	320 520 240 440
11	60 580 60

ТАЙЛБАР

1. Дам нурууны ажлын арматурын анги S0390 байх ба хочулыг А240 ангийн арматураар тусгав.
2. Дам нурууг B20 ангийн бетоноор цугтаахар зураг төсөлд тусгасан ба рал цугтах бетоноос дээж авч нарыг тогтоолсон байх шаардлагатай.
3. Дам нурууны арматур болон дусад төмөр эвслэлүүд эвбэрч муудаагүй зөв хадгалагдсан байвал зохино.
4. Дам нурууг хучилт, баазлалтай хандал нь нээ хэв хашмал цугтана.
5. Цугтамал төмөр бетон эвслэхүүн дам дэхийнхээ 70%-иэ авсны дараа хэв хашмалыг авна.
6. Зураг төсөлд тусгагдсан өөр арматур хэрэглэх тохиолдолд тухайн арматурыг дээж авч шалтгалдсан лаборатороор туршилт хийгэж, зохицоос эвбишөөрөл авна.
7. Цугтамал төмөр бетоны ажлыг БНБД 52-02-05, БНБД 52-01-10 -н заалтыг баримтлан гүйцэтгэнэ.

ЦУТГАМАЛ ТӨМӨР БЕТОН БҮТЭЭЦИЙН МАТЕРИАЛЫН ТҮҮВЭР

Поз	Тэмдэглээ	Нэр	Тоо шир	Хүнд /кг/	
				Нэгж	Нийлм
Дам нуруу ДН-15 /гш/					
2			659.99		1319.98
1	MNS JIS G 3112:2002	∅ 22 S0390	L= 3290	4	9.82 39.29
2	MNS JIS G 3112:2002	∅ 22 S0390	L= 4100	4	12.24 48.96
3	MNS JIS G 3112:2002	∅ 22 S0390	L= 3800	4	11.34 45.38
4	MNS JIS G 3112:2002	∅ 22 S0390	L= 3500	4	10.45 41.79
5	MNS JIS G 3112:2002	∅ 22 S0390	L= 3040	4	9.08 36.30
6	MNS JIS G 3112:2002	∅ 19 S0390	L= 6400	8	14.25 114.01
7	MNS JIS G 3112:2002	∅ 19 S0390	L= 5400	8	12.02 96.19
8	MNS JIS G 3112:2002	∅ 13 S0390	L= 2950	8	2.935 23.48
9	MNS JIS G 3112:2002	∅ 13 S0390	L= 2500	8	2.487 19.90
10	ГОСТ5781-82+	∅ 8 А240	L= 1520	304	0.600 182.52
11	MNS JIS G 3112:2002	∅ 10 SР235	L= 700	21	0.39 8.23
12	ГОСТ5781-82+	∅ 8 А240	L= 1000	10	0.395 3.95
Материал B20 V=4.11 м3					

ЦУТГАМАЛ ТӨМӨР БЕТОН БҮТЭЭЦИЙН МАТЕРИАЛЫН ТҮҮВЭР

Поз	Тэмдэглээ	Нэр	Тоо шир	Хүнд /кг/	
				Нэгж	Нийлм
Дам нуруу ДН-16 /гш/					
1	MNS JIS G 3112:2002	∅ 22 S0390	L= 3290	4	9.82 39.29
2	MNS JIS G 3112:2002	∅ 22 S0390	L= 4100	4	12.24 48.96
3	MNS JIS G 3112:2002	∅ 22 S0390	L= 3800	4	11.34 45.38
4	MNS JIS G 3112:2002	∅ 22 S0390	L= 3040	4	9.08 36.30
5	MNS JIS G 3112:2002	∅ 19 S0390	L= 6400	8	14.25 114.01
6	MNS JIS G 3112:2002	∅ 19 S0390	L= 5400	8	12.02 96.19
7	MNS JIS G 3112:2002	∅ 19 S0390	L= 5400	4	12.02 48.10
8	MNS JIS G 3112:2002	∅ 13 S0390	L= 2950	8	2.935 23.48
9	MNS JIS G 3112:2002	∅ 13 S0390	L= 2500	4	2.487 9.95
10	ГОСТ5781-82+	∅ 8 А240	L= 1520	236	0.600 141.69
Материал B20 V=3.1 м3					

Дорнод аймгаз. Матад гүн. 3-р баг. 150 ХҮҮХДИЙН ЦЭЦЭРЛЭГИЙН БАРИЛГА

Цугтамал төмөр бетон дам нуруу ДН-15, ДН-16

Инженер УЛТИН Э.Н. Шалсан

Гүйцэтгэгч Шалсан

М.Мөнхбал

С.Бямддорж

Г.Төрмөхуяг

ЭГ Шир: ХП-27/2024

Зургийн дугаар: ББ-29

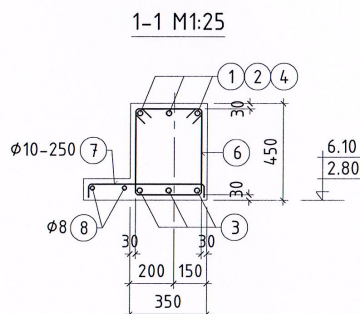
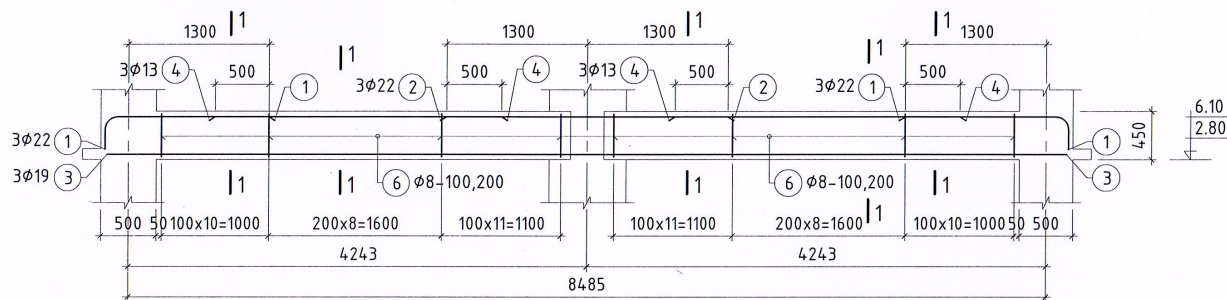
Масштаб: 1:50, 25

Огноо: 2023-12 сар

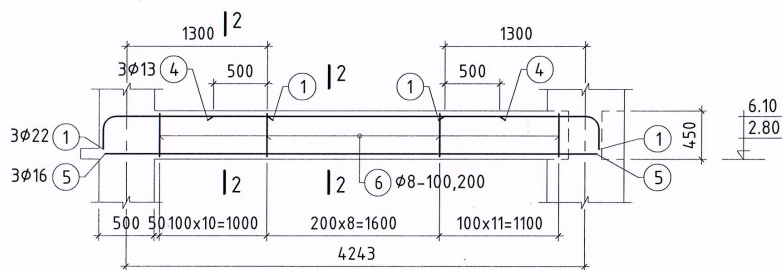
Хуудас: 47

ХАРИУЦАГЧИЙН "ХАРХУ ПРОЕКТ" ХХК

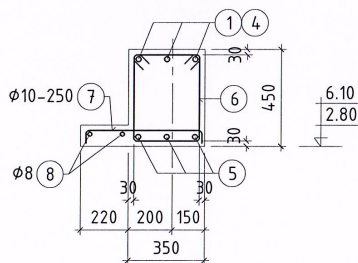
ДАМ НУРУУ ДН-17 М1:50



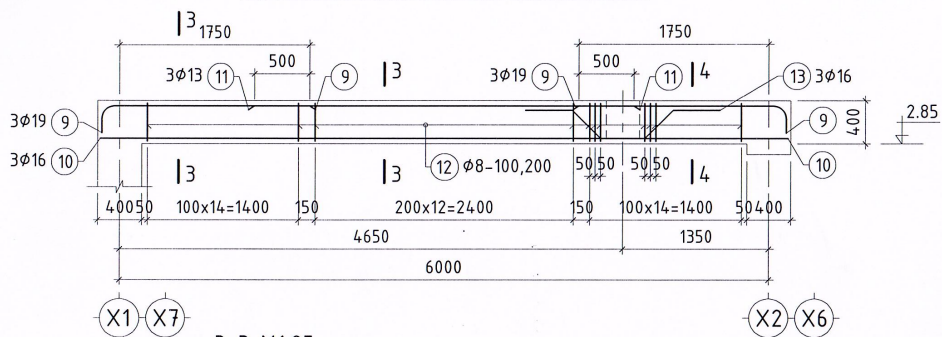
ДАМ НУРУУ ДН-18 М1:50



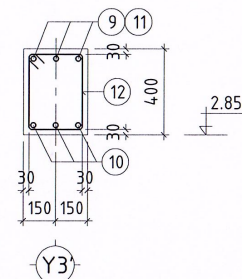
2-2 М1:25



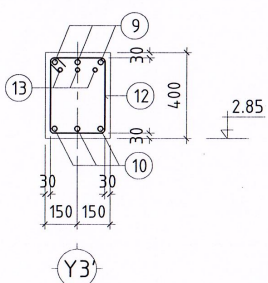
ТУСЛАХ ДАМ НУРУУ ТДН-1 М1:50



3-3 М1:25



3-3 М1:25



Марк позц	Загвар	Марк позц	Загвар
1		9	
6		12	
7		13	

ЦУТГАМАЛ ТӨМӨР БЕТОН БҮТЭЭЦИЙН МАТЕРИАЛЫН ТҮҮВЭР

Поз	Тэмдэглэгээ	Нэр	Тоо шир	Хүнд /кг/	
				Нэгж	Нийт
Дам нуруу ДН-17 /4ш/					
1	MNS JIS G 3112:2002	∅ 22 SD390 L= 1850	6	5.62	33.74
2	MNS JIS G 3112:2002	∅ 22 SD390 L= 2600	3	7.90	23.71
3	MNS JIS G 3112:2002	∅ 19 SD390 L= 8900	3	20.03	60.08
4	MNS JIS G 3112:2002	∅ 13 SD390 L= 2650	6	2.636	15.82
6	ГОСТ5781-82*	∅ 8 А240 L= 1520	60	0.600	36.02
7	MNS JIS G 3112:2002	∅ 10 SR235 L= 650	36	0.36	13.10
8	ГОСТ5781-82*	∅ 8 А240 L= 1000	18	0.395	7.11
Материал В20 V=1.34 м3					
Дам нуруу ДН-18 /8ш/					
1	MNS JIS G 3112:2002	∅ 22 SD390 L= 1850	6	5.62	33.74
4	MNS JIS G 3112:2002	∅ 13 SD390 L= 2650	3	2.636	7.91
5	MNS JIS G 3112:2002	∅ 19 SD390 L= 4580	3	10.31	30.92
6	ГОСТ5781-82*	∅ 8 А240 L= 1520	30	0.600	18.01
7	MNS JIS G 3112:2002	∅ 10 SR235 L= 650	18	0.36	6.55
8	ГОСТ5781-82*	∅ 8 А240 L= 1000	9	0.395	3.55
Материал В20 V=0.67 м3					
Туслах дам нуруу ТДН-1 /2ш/					
9	MNS JIS G 3112:2002	∅ 19 SD390 L= 2200	6	4.95	29.70
10	MNS JIS G 3112:2002	∅ 16 SD390 L= 9350	3	14.58	43.75
11	MNS JIS G 3112:2002	∅ 13 SD390 L= 3500	3	3.482	10.45
12	ГОСТ5781-82*	∅ 8 А240 L= 1320	51	0.521	26.59
13	MNS JIS G 3112:2002	∅ 16 SD390 L= 3350	3	5.22	15.67
Материал В20 V=0.67 м3					

БАРИЛГЫН ЗУРАГ ТӨСЛИЙН  
"ХАРШ ПРОЕКТ" ХХК

Дорнод аймаг, Матад сум, 3-р баг.  
150 ХҮҮХДИЙН ЦЭЦЭРЛЭГИЙН БАРИЛГА

Цутгамал төмөр бетон дам нуруу ДН-17, ДН-18, ТДН-1

Инженер  
Гүйцэтгэгч  
Шалгасан

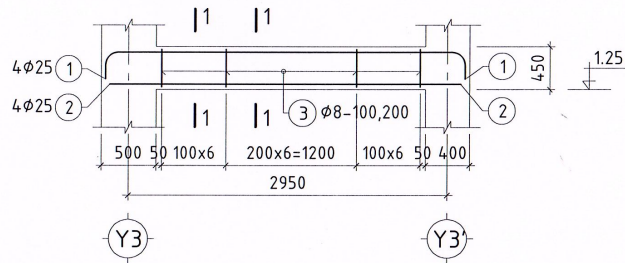
Н.Мөнхбат  
С.Бямбадорж  
Г.Төмөрхуяг

ЕГ Шифр:  
ХП-27/2024  
ТГ Шифр:

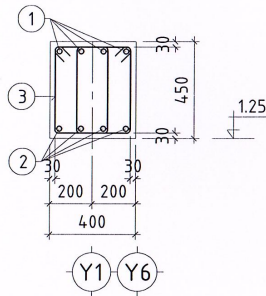
Масштаб:  
1:50, 25  
Зургийн дугаар:  
ББ-30

Огноо:  
2023-12 сар  
Хуудас:  
47

ШАТНЫ ДАМ НУРУУ ШДН-1 М1:50

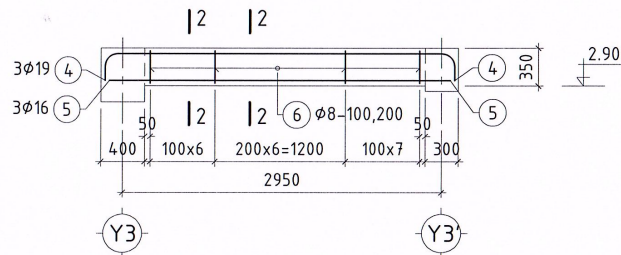


1-1 М1:25

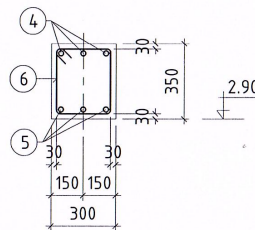


Марк позиц	Загвар	Марк позиц	Загвар
1		4	
3		6	

ШАТНЫ ДАМ НУРУУ ШДН-2 М1:50



2-2 М1:25



ЦУТГАМАЛ ТӨМӨР БЕТОН БҮТЭЭЦИЙН МАТЕРИАЛЫН ТҮҮВЭР

Поз	Тэмдэглэгээ	Нэр	Тоо шир	Хүнд /кг/	
				Нэгж	Нийт
Шатны дам нуруу ШДН-1 /2ш/					
1	MNS JIS G 3112:2002	∅ 25 SD390 L= 3960	3	15.27	45.81
2	MNS JIS G 3112:2002	∅ 25 SD390 L= 3350	3	12.92	38.75
3	ГОСТ5781-82*	∅ 8 A240 L= 1420	38	0.561	21.31
Материал В20 V=0.45 м3					
Шатны дам нуруу ШДН-1 /2ш/					
4	MNS JIS G 3112:2002	∅ 19 SD390 L= 3800	3	8.55	25.65
5	MNS JIS G 3112:2002	∅ 16 SD390 L= 3250	3	5.07	15.21
6	ГОСТ5781-82*	∅ 8 A240 L= 1220	20	0.482	9.64
Материал В20 V=0.27 м3					

ТАЙЛБАР

1. Тус хуудсыг ББ-17, ББ-20 хуудастай хамт үзнэ.
2. Дам нурууны ажлын арматурын анги SD390 байх ба хомуцыг А240 ангийн арматураар тусгав. Дам нурууг В20 ангийн бетоноор цутгахаар зураг төсөлд тусгасан ба рам цутгах бетоноос дээж авч маркыг тогтоолгосон байх шаардлагатай.
3. Дам нурууны арматур болон бусад төмөр эдлэлүүд ээвэрч мүүдаагүй зөв хадгалагдсан байвал зохино.
4. Дам нурууг хүчилт, багана, шаттай хамтад нь нэг хэв хашмалд цутгана. Цутгамал төмөр бетон эдлэхүүн бат дэхийнхээ 70%-ийг авсны дараа хэв хашмалыг авна.
5. Бетоныг хөлдөөх аргаар бэхжүүлэхийг хатуу хориглоно.
6. Зураг төсөлд тусгагдсанаас өөр арматур хэрэглэх тохиолдолд тухайн арматураас дээж авч итгэмжлэгдсэн лаборатороор туршилт хийлгэж, зохиогчоос зөвшөөрөл авна.
7. Цутгамал төмөр бетоноо ажлыг БНД 52-02-05, БНД 52-01-10 -н заалтыг баримтлан гүйцэтгэнэ.

	Дорнод аймаг, Матад сум, 3-р баг.				
	150 ХҮҮХДИЙН ЦЭЦЭРЛЭГИЙН БАРИЛГА				
	Цутгамал төмөр бетон дам нуруу ШДН-1, ШДН-2				
Инженер	Н.Мөнхбат	ЕГ Шифр:	Маштаб:	Огноо:	
Гүйцэтгэсэн	С.Бямбадорж	ХП-27/2024	1:50, 25	2023-12 сар	
Шалгасан	Г.Төмөрхуяг	ТГ Шифр:	Зургийн дугаар:	Хуудас:	
"ХАРШ ПРОЕКТ" ХХК			ББ-31	47	

1-Р ДАВХРЫН ЦУТГАМАЛ ХУЧИЛТЫН ХЭВ /ЦХ-1/ М1:200

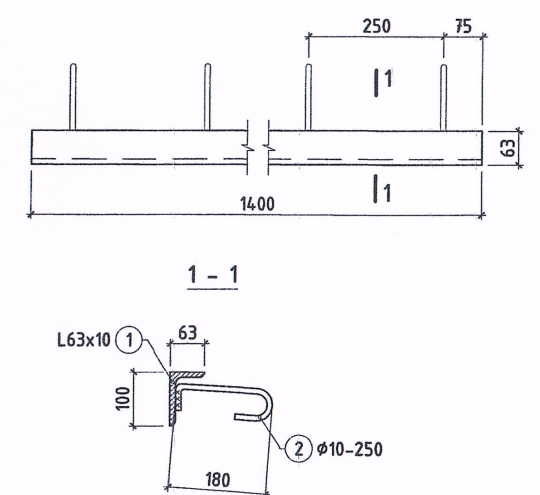
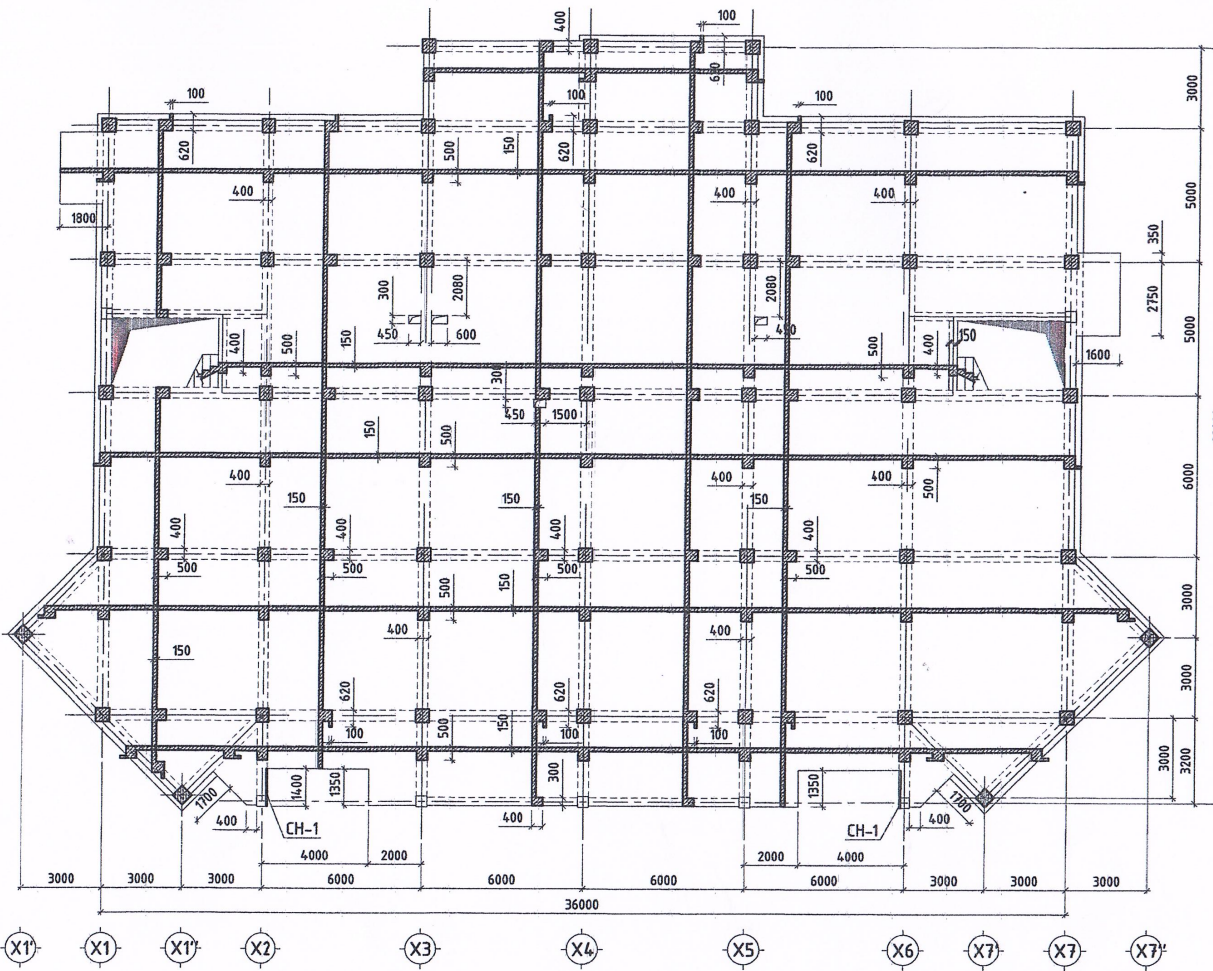
Дорнод аймаг Матад сум 3-р баг "150 хүүхдийн цэцэрлэгийн барилга"

НЭГ МАЯГИЙН БА ДАВТАН ХЭРЭГЛЭХ АНГЫН ХОЛБОЛ  
 ИНЖЕНЕР  
 ГҮЙЦЭТГЭСЭН  
 ШАЛГАСАН

ЭНЭ ХУУДАС:  
 ЗАСВАРТАЙ ДАСВАРГУЙ ХУЧИНГУЙ  
 №-803 1116417737  
 Н.Мөнхдам  
 С.Бэлдэвж  
 Н.Мөнхдам

ХТ-27/2023

СҮҮЛГЭХ НАРИЙВЧ СН-1



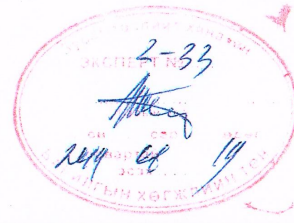
**ТАЙЛБАР**

1. Энэ зургийг галын шатны зураг ББ-47а-тай хамтаггаж үзнэ.

2. Ган цэвэрлэлийн гангийн марк Вст3пс байна. Ган эдэлхүүнүүдийг өөр хооронд нь 342 маркын ГОСТ9467-75 электродоор гагнаж холдоно. Зурагт заагаагүй оёдлын өндөрийг 5мм-р авна.

МАТЕРИАЛЫН ТҮҮВЭР

Марк позич	Тэмдэглэгээ	Нэр	Тоо шир	Нэгж жин /кг/	Нийт жин /кг/	Тайлбар
		Суулгах нарийвч СН-2 /2ш/	2	11.55	23.1	
1		L 10/6.3x6 ГОСТ8510-72 L=1400	1	10.54	10.54	
2		Ф10 SD390 MNS JIS G3112:2002 L=300	6	0.168	1.01	



ЗӨВШӨӨРӨЛЦӨН	
БА	Б.Анхбаяр
ХАС	Р.Лхагважав
ЦБУ	Г.Аэжаргал
ХТ, ДГ	Ч.Нарантуяа
ХД	Ж.Оюундарь

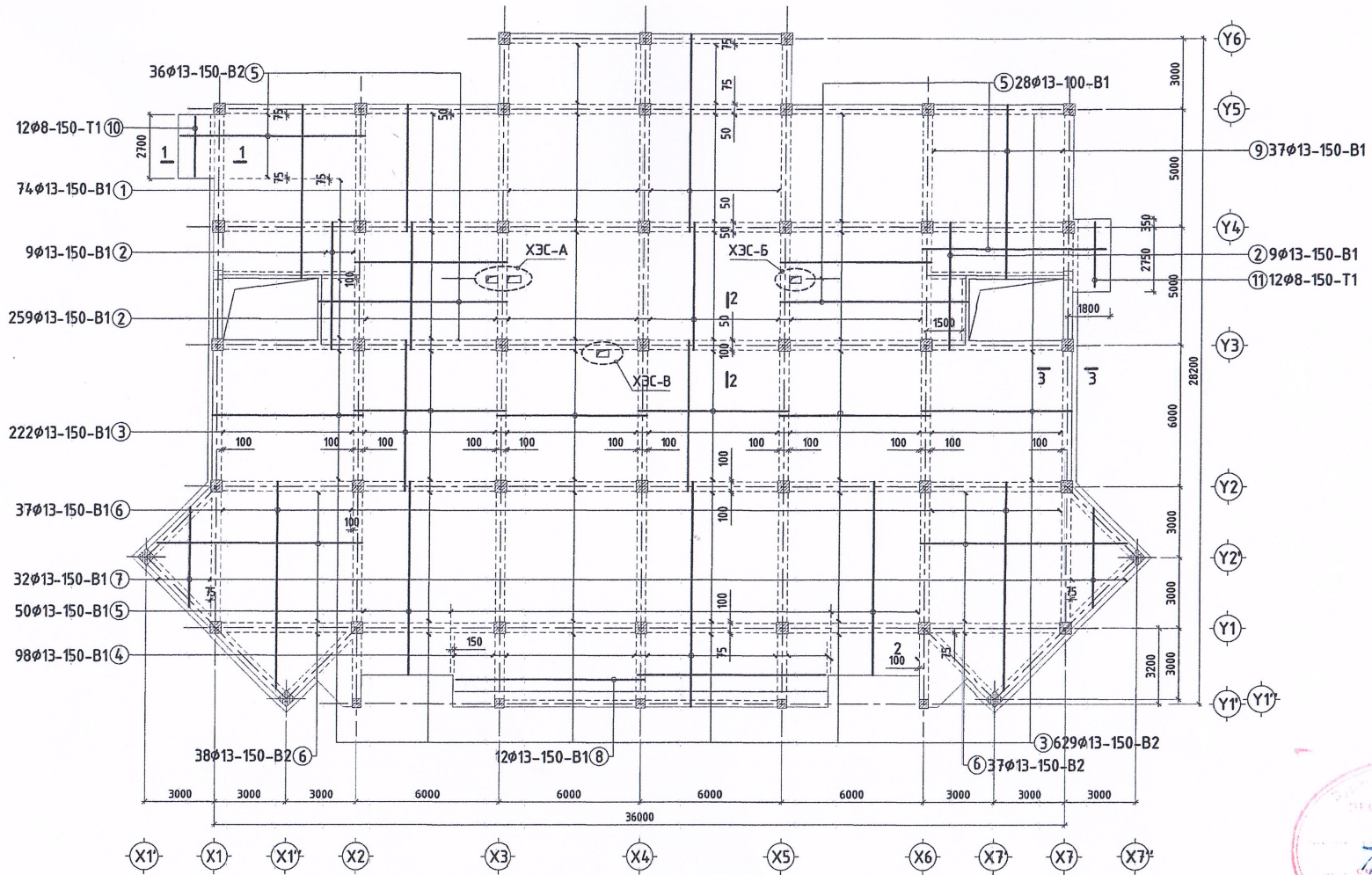
Дорнод аймаг Хэрлэн сум 3-р баг. 150 ХҮҮХДИЙН ЦЭЦЭРЛЭГИЙН БАРИЛГА

1-р давхрын цутгамал хучилтын хэв /ЦХ-1/

Инженер	Н.Мөнхдам	ЕГ Шифр:	Масштаб:	Огноо:
Гүйцэтгэсэн	Б.Энхтуул	До-23/19	1:200	2019-04 сар
Шалгасан	Г.Төмөрхуяг	ТГ Шифр:	Зургийн дугаар:	Хуудас:
			ББ-32	46

"ДОЗТ" БГБХН

1-Р ДАВХРЫН ЦУТГАМАЛ ХУЧИЛТЫН ДООД ҮЕИЙН АРМАТУРЧЛАЛ /ЦХ-1/ М1:200

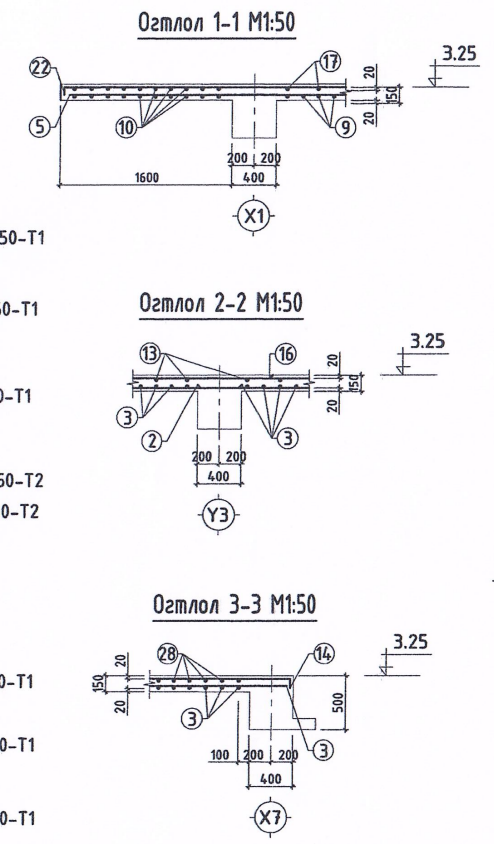
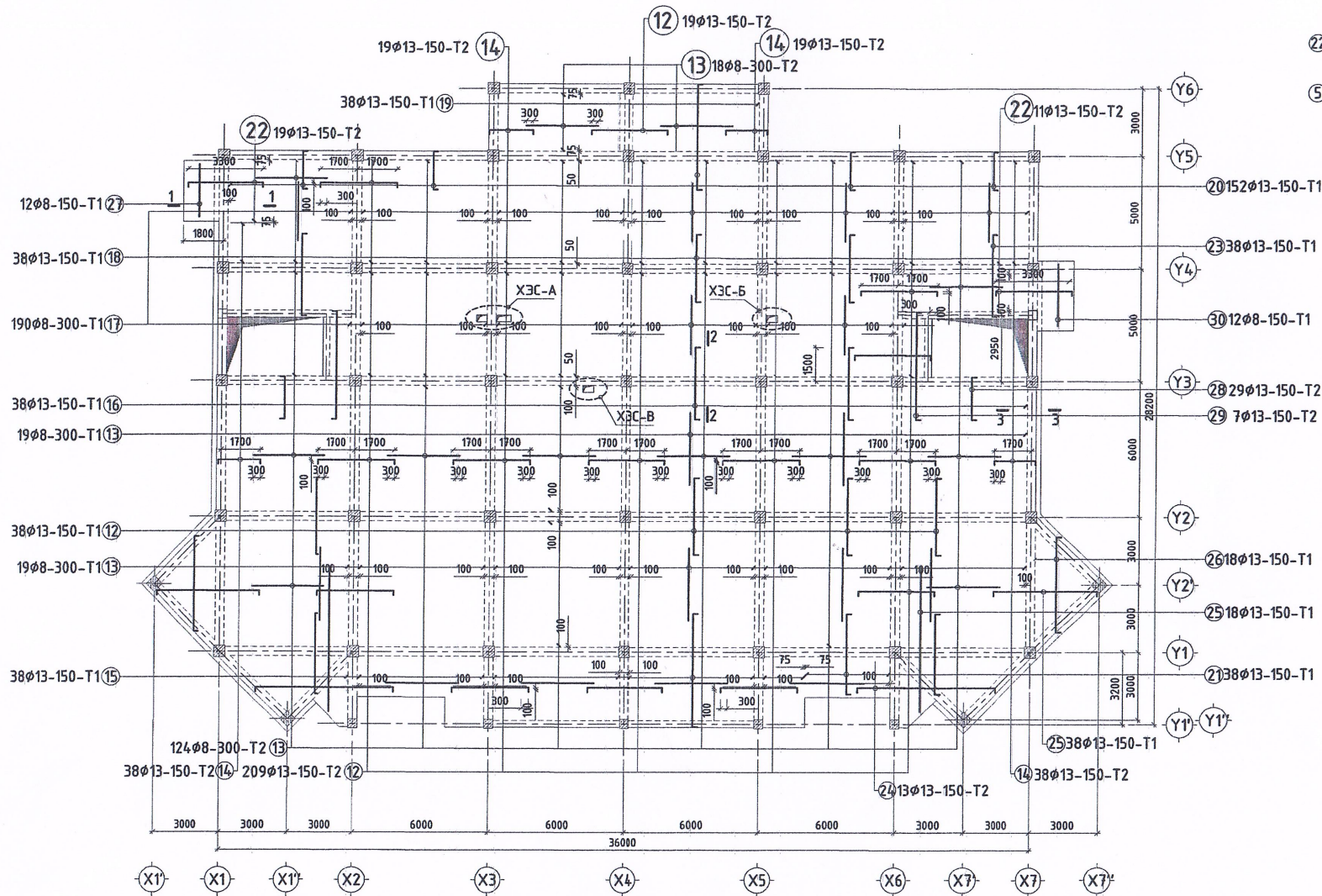


Дорнод аймаг Матад сум 3-р баг "150 хүүхдийн цэцэрлэгийн барилга"

НЭГ МАЯГИЙН БА ДАВТАН ХӨРӨГЛЭХ ЗУРГИЙН ХОЛБОЛТ ИНЖЕНЕР ГҮЙЦЭТГЭСЭН ШАЛГАСАН	ЭНЭ ХУУДАС: <b>ХП-27/2023</b> ЗАСВАРТАЙ <b>САВАРГҮЙ</b> ХҮЧИНГҮЙ 99-803 1116417737 Дотоод ажилчин <b>И.Мөнхбат</b> Гэрээшсэн <b>С.Б.Энхтүүл</b> <b>И.Мөнхбат</b>
	Дорнод аймаг Хэрлэн сум 7-р баг 52-р байр 6 тоот "ДОЗТ" БГБХН

Дорнод аймаг, Хэрлэн сум, 3-р баг, 150 ХҮҮХДИЙН ЦЭЦЭРЛЭГИЙН БАРИЛГА 1-р давхрын цутгамал хучилтын доод үеийн арматурчлал ЦХ-1			
Инженер	<b>И.Мөнхбат</b>	ЕГ Шифр:	До-23/19
Гүйцэтгэсэн	<b>Б.Энхтүүл</b>	Масштаб:	1:200
Шалгасан	<b>Г.Төмөрхуяг</b>	Зургийн дугаар:	ББ-33
		Огноо:	2019-04 сар
		Хуудас:	46

1-Р ДАВХРЫН ЦУТГАМАЛ ХУЧИЛТЫН ДЭЭД ҮЕИЙН АРМАТУРЧЛАЛ /ЦХ-1/ М1:200



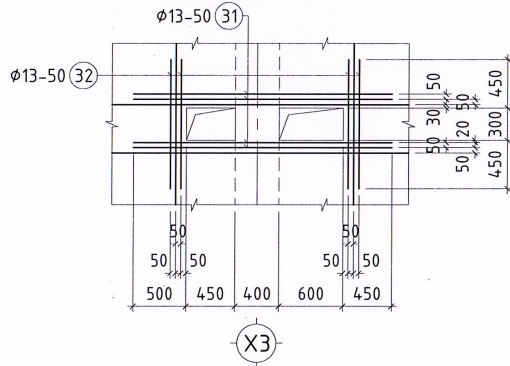
Дорнод аймаг Матад сум 3-р баг "150 хүүхдийн цэцэрлэгийн барилга"

НЭГ МАЯГИЙН БА... ЭНЭ ХУУДАС... ХТ-27/2023  
 Дорнод аймаг Хэрлэн сум 7-р баг 52-р байр 8 тоот

С.Балдарж  
 Н.Мөнхбат

Дорнод аймаг, Хэрлэн сум, 3-р баг, 150 ХҮҮХДИЙН ЦЭЦЭРЛЭГИЙН БАРИЛГА 1-р давхрын цутгамал хучилтын дээд үеийн арматурчлал ЦХ-1			
Инженер	Гүйцэтгэсэн	Шалгасан	Огноо:
Н.Мөнхбат	Б.Энхтуул	Г.Төмөрхуяг	2019-04 сар
ЕГ Шифр: До-23/19	Маштаб: 1:200, 50	Хуудас:	46
ТГ Шифр:	Зургийн дугаар: ББ-34		

ХЭСЭГЛЭЛ А М1:50



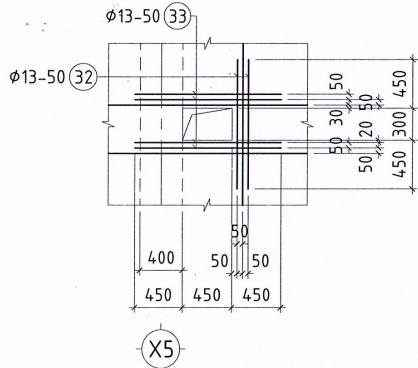
ХЭСГИЙН ТОДОРХОЙЛОЛТ

Марк позиц	Загвар	Марк позиц	Загвар
12	100 3400 100	22	100 3300 100
14	200 1700 100	23	100 7200 200
15	200 4900 100	24	100 9300 200
16	100 3200 100	25	100 7200 200
18	100 3000 100	26	200 5600 200
19	100 4500 200	28	100 1880 200
20	100 1500 200	29	100 4800 200
21	100 3560 100		

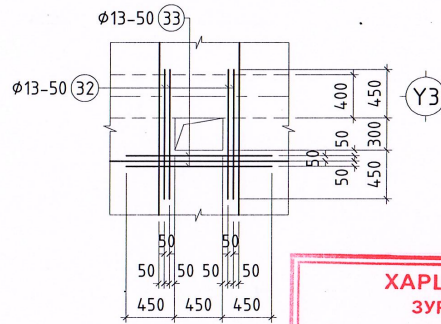
ЦУТГАМАЛ ХУЧИЛТЫН МАТЕРИАЛЫН ТОДОРХОЙЛОЛТ

Поз	Тэмдэглэгээ	Нэр	Тоо шур	Жин /кг/	
				Нэгж	Нийт
ЦХ-1 доод үе					
			1	21570.70	21570.70
1	MNS JIS G 3112:2002	Æ 13 SD390 L= 8350	74	8.307	614.70
2	MNS JIS G 3112:2002	∅ 13 SD390 L= 5350	276	5.322	1468.95
3	MNS JIS G 3112:2002	∅ 13 SD390 L= 6350	851	6.317	5375.84
4	MNS JIS G 3112:2002	∅ 13 SD390 L= 9350	98	9.302	911.55
5	MNS JIS G 3112:2002	∅ 13 SD390 L= 8150	52	8.108	421.60
6	MNS JIS G 3112:2002	∅ 13 SD390 L= 9000	148	8.953	1325.10
7	MNS JIS G 3112:2002	∅ 13 SD390 L= 5000	36	4.974	179.07
8	MNS JIS G 3112:2002	∅ 13 SD390 L= 8000	12	7.959	95.50
9	MNS JIS G 3112:2002	∅ 13 SD390 L= 7350	37	7.312	270.54
10	ГОСТ5781-82*	∅ 8 A240 L= 2650	12	1.047	12.56
11	ГОСТ5781-82*	∅ 8 A240 L= 3050	12	1.205	14.46
ЦХ-1 дээд үе					
12	MNS JIS G 3112:2002	∅ 13 SD390 L= 3600	1014	3.581	3631.48
13	ГОСТ5781-82*	∅ 8 A240 L= 3200	352	1.264	444.93
14	MNS JIS G 3112:2002	∅ 13 SD390 L= 2000	264	1.990	525.26
15	MNS JIS G 3112:2002	∅ 13 SD390 L= 5200	228	5.173	1179.46
16	MNS JIS G 3112:2002	∅ 13 SD390 L= 3400	152	3.382	514.12
17	ГОСТ5781-82*	∅ 8 A240 L= 2600	190	1.026	195.00
18	MNS JIS G 3112:2002	∅ 13 SD390 L= 3200	152	3.183	483.88
19	MNS JIS G 3112:2002	∅ 13 SD390 L= 4800	372	4.775	1776.35
20	MNS JIS G 3112:2002	∅ 13 SD390 L= 1800	152	1.791	272.18
21	MNS JIS G 3112:2002	∅ 13 SD390 L= 3760	62	3.741	231.91
22	MNS JIS G 3112:2002	∅ 13 SD390 L= 3500	30	3.482	104.46
23	MNS JIS G 3112:2002	∅ 13 SD390 L= 3500	62	3.482	215.88
24	MNS JIS G 3112:2002	∅ 13 SD390 L= 6100	26	6.068	157.78
25	MNS JIS G 3112:2002	∅ 13 SD390 L= 7500	94	7.461	701.35
26	MNS JIS G 3112:2002	∅ 13 SD390 L= 5200	32	5.173	165.54
27	ГОСТ5781-82*	∅ 8 A240 L= 2650	12	1.047	12.56
28	MNS JIS G 3112:2002	∅ 13 SD390 L= 2180	58	2.169	125.78
29	MNS JIS G 3112:2002	∅ 13 SD390 L= 5100	14	5.074	71.03
30	ГОСТ5781-82*	∅ 8 A240 L= 2700	12	1.066	12.80
Нэмэлт					
31	MNS JIS G 3112:2002	∅ 13 SD390 L= 2400	8	2.388	19.10
32	MNS JIS G 3112:2002	∅ 13 SD390 L= 1200	20	1.194	23.88
33	MNS JIS G 3112:2002	∅ 13 SD390 L= 1350	12	1.343	16.12
Материал В20 V=122.6 м3					

ХЭСЭГЛЭЛ Б М1:50



ХЭСЭГЛЭЛ В М1:50



**ХАРШ ПРОЕКТ ХХК**  
**Зургийн Холболт**  
 Зургийн нэр: Дорнод аймаг, Матад сум, 3-р баг, 150 хүүхдийн цэцэрлэгийн барилга  
 Инженерийн гарын үсэг: *Н.Мөнхбат*  
 .....он .....сар .....өдөр.....

ТАЙЛБАР

- Энэ зургийг хуудас ББ-33, 34, 35-тай хамтатгаж үз.
- Цутгамал хучилтын хавтангийн ажлын арматурын хамгаалах үеийн зузаан 20мм байна.
- Цутгамал хучилтын хавтангийн бетоны анги В20, арматурын анги SD390, А1 байна.
- Позиц 6, 7, 24, 25, 26 хучилтын арматурын урт нь хувьсах учир түүвэрт дундаж уртаар нь авсан болно.
- Хучилтыг рамын дам нуруутай хамтад нь цутгана.
- Хучилтын хавтангийн доод бүсний арматурыг байрлуулахдаа богино чиглэлийн арматурыг доод талд нь урт чиглэлийн арматурыг дээд талд нь тавьж бооно.
- Хучилтанд гарч байгаа нүхний эргэн тойронд зурагт үзүүлсэн хэсгэлэлийн байдлаар нэмэлт хүчлэгтэлийн арматурыг нүхний ирмэгээс 2,5-3,0см зайтай хооронд нь 5,0см алхамтай, нүхний ирмэгээс гадагш 45см анкерлан оруулж тавина.
- Цутгамал хучилтын арматурыг цусрах ба цутгамал төмөр бетон ажлыг гүйцэтгэхдээ БНБД 52-02-05-ын заалтуудыг мөрдлөг болгох хэрэгтэй.

	Дорнод аймаг, Матад сум, 3-р баг, 150 ХҮҮХДИЙН ЦЭЦЭРЛЭГИЙН БАРИЛГА					
	Цутгамал хучилт ЦХ-1-ийн хэсгэлэлүүд, материалын түүвэр					
	Инженер	<i>Н.Мөнхбат</i>	Н.Мөнхбат	ЕГ Шифр: ХП-27/2024	Маштаб: 1:50	Огноо: 2023-12 сар
	Гүйцэтгэгсэн	<i>Г.Төмөрхуяг</i>	С.Бямбадорж	ТГ Шифр:	Зургийн дугаар: ББ-35	Хуудас: 47
"ХАРШ ПРОЕКТ" ХХК		Шалгасан	Г.Төмөрхуяг			