



Барилгын зураг төслийн  
"Харш Прожект" ХХК

ЕГ Шифр: ХП-27/2024

Дорнод аймаг, Матад сум, 3-р баг.

150 ХҮҮХДИЙН ЦЭЦЭРЛЭГИЙН БАРИЛГА

/Ажлын зураг/

БАРИЛГА БҮТЭЭЦИЙН ХЭСЭГ-ББ

Захирал



Н.Мөнхбат

Улаанбаатар 2024 он

ТАЙЛБАР

Д/Д	ЗҮРГИЙН ЖАГСААЛТ	Хуудас марк
1	Зургийн жагсаалт, тайлбар дичиг	ББ-01
2	Суурь суулгалт, суурийн тайлбар дичиг	ББ-02
3	Суурийн байгуулалт	ББ-03
4	Суурийн байгуулалтын огтлолууд, суурийн дам нуруу СДН-1	ББ-04
5	Баганаан суурь БС-1	ББ-05
6	Баганаан суурь БС-2, БС-4	ББ-06
7	Баганаан суурь БС-3	ББ-06а
8	Хамар ханын доорх суурийн байгуулалт, огтлолууд, материалын түүвэр	ББ-07
9	Сүдгийн байгуулалт, огтлолууд, материалын түүвэр	ББ-08
10	Довжоо Д-1, Д-2, Д-3	ББ-09
11	Рамын байршлын схем /түвшин 3.25/	ББ-10
12	Рамын байршлын схем /түвшин 6.55/	ББ-11
13	Рам Y1-н хэв	ББ-12
14	Рам Y1', Y2-н хэв	ББ-13
15	Рам Y3, Y4-н хэв	ББ-14
16	Рам Y2-н хэв	ББ-15
17	Рам X1, X2, X6, X7-н хэв	ББ-16
18	Рам X3, X4-н хэв	ББ-17
19	Рам X5, T1, T2-н хэв	ББ-18
20	Багана, дам нурууны байршлын схем /түвшин 3.25/	ББ-19
21	Багана, дам нурууны байршлын схем /түвшин 6.55/	ББ-20
22	Цутгамал төмөр бетон багана Б-1, Б-2, Б-3	ББ-21
23	Цутгамал төмөр бетон дам нуруу ДН-1, ДН-6	ББ-22
24	Цутгамал төмөр бетон дам нуруу ДН-2, ДН-3	ББ-23
25	Цутгамал төмөр бетон дам нуруу ДН-4, ДН-5	ББ-24
26	Цутгамал төмөр бетон дам нуруу ДН-7, ДН-8	ББ-25
27	Цутгамал төмөр бетон дам нуруу ДН-9, ДН-10	ББ-26
28	Цутгамал төмөр бетон дам нуруу ДН-11, ДН-12	ББ-27
29	Цутгамал төмөр бетон дам нуруу ДН-13, ДН-14	ББ-28
30	Цутгамал төмөр бетон дам нуруу ДН-15, ДН-16	ББ-29
31	Цутгамал төмөр бетон дам нуруу ДН-17, ДН-18, ТДН-1	ББ-30
32	Цутгамал төмөр бетон дам нуруу ШДН-1, ШДН-2	ББ-31
33	1-р давхрын цутгамал хучилтын хэв /ЦХ-1/	ББ-32
34	1-р давхрын цутгамал хучилтын доод үеийн арматурчлал /ЦХ-1/	ББ-33
35	1-р давхрын цутгамал хучилтын дээд үеийн арматурчлал /ЦХ-1/	ББ-34
36	Цутгамал хучилт ЦХ-1-ийн хэсэглэлүүд, материалын түүвэр	ББ-35
37	2-р давхрын цутгамал хучилтын хэв /ЦХ-2/	ББ-36
38	2-р давхрын цутгамал хучилтын доод үеийн арматурчлал /ЦХ-2/	ББ-37
39	2-р давхрын цутгамал хучилтын дээд үеийн арматурчлал /ЦХ-2/	ББ-38
40	Цутгамал хучилт ЦХ-2-ын хэсэглэлүүд, материалын түүвэр	ББ-39
41	Цутгамал төмөр бетон шат	ББ-40
42	1-р давхрын гадна ханын торны байгуулалт	ББ-41
43	2-р давхрын гадна ханын торны байгуулалт	ББ-42
44	Ханын торны байгуулалтын огтлолууд, ханын торны түүвэр	ББ-43
45	1-р давхрын ялууны байгуулалт	ББ-44
46	2-р давхрын ялууны байгуулалт	ББ-45
47	Ялууны дүдүүвч, угсармал эдэлхүүний түүвэр	ББ-46
47а	Галын шат, хэсэглэл, материалын түүвэр	ББ-46а

- Ерөнхий хэсэг. 2019 онд барилгын зураг төслийн "ДОЗТ" БГБХН боловсруулсан 150 хүүхдийн цэцэрлэгийн /6 балл/ ажлын зургийг захиалагчийн даалгаврыг үндэслэн Дорнод аймгийн Матад сумын 3-р багийн нутаг дэвсгэрт барихаар тохируулан суурийн холболтын зураг төслийг тус "Харш Прожект" ХХК-д гүйцэтгэв.

Барилга бүтээцийн төлөвлөлтийг байгаль цаг уурын доорхи нөхцөлд тохируулан төлөвлөв.

Үүнд: Цасны ачаа 50кг/м2  
Салхины ачаа 33кг/м2  
Газар чичирхийлэл 5 балл

Барилга нь тэнхлэгээрээ 36.0м х 28.2м хэмжээтэй зоориун давхаргуй 2 давхар, цутгамал төмөр бетон даацын бүтээцтэй барилга байна.

- Буурь: Суурь суух буурь хөрс нь инженер хайгуулын "Топ гео техник" ХХК-ийн 2024 оны 04-р сарын 15-нд хийсэн архив №2024/66 тоот судалгааны дүнгэлтээр ИГЭ-1- голоцны настай, делюви-пролювийн гаралтай хатуу урсамтгайн үзүүлэлттэй, дор шаргал өнгөтэй, элсэнцэр хөрс, ИГЭ-2- хатуу урсамтгайн үзүүлэлттэй, дор шаргалаас хөх саарал өнгөтэй, шавранцар үл хөрс болно. Буурь хөрсний улирлын хөлдөлтийн гүн нь элсэнцэр хөрсөнд 2,76м бөгөөд сүл овоолттой, шаврацар хөрсөнд 2,27м бөгөөд дунд зэргийн овойлттой хөрсөнд тус нормчлогдоно. Уг талбайд 4,0м гүнтэй өрөмдөх явцад хөрсний ус илрээгүй. Хөрсний физик, механик үзүүлэлтүүдийг суурь суулгалтын зурагт тодорхой үзүүлэв.

Суурийн шуудууг нээсний дараа инженер-геологич болон зургийн зохиогч инженер нараар зохиогчийн хяналт хийлгэсний дараа суурийн угсралтын ажлыг эхлэх хэрэгтэй.

- Суурь: Суурийн шуудууг механизмаар ухахдаа суурь суулгах төслийн түвшинээс 20-30 см дутуу ухаж түүнээс доош төслийн түвшинд хүртэл гараар ухаж тэгшилнэ. Суурийн хажуугаар буцааж чигжих хөрс нь овойлт үүсгэхгүй байх ба 1.70 тн/м3-ээс багагүй нягттай болтол нь чигжиж нягтруулна.

Барилгын цутгамал төмөр бетон баганаан суурьтайгаар төлөвлөв. Суурийг 250 маркын /В20/ бетон, арматурын анги SD390 байх ба хомутыг А1 ангийн арматур байхаар зураг төсөлд тусгав. Мөн сууруудын доор 10 см -ийн бетон бэлтгэлийг В7,5 ангийн бетоноор хийнэ. Суурь болон суурийн дам нуруу, ханын хөрсгүй харьцах гадаргууд хар тосон түрхлэг 2 удаа хийнэ. Буурь хөрс нь овойлттой хөрс байгаа тул барилга угсралтын ажлын явцад хүйтний улиралд халаалт авахгүйгээр барилгыг өнжөө тохиолдолд буурь хөрсийг хөлдөлтөө сэргийлж дулаалах арга хэмжээг зайлшгүй авах шаардлагатай. Буурь суурийн ажлыг гүйцэтгэхдээ БНБД 50-02-17, БНБД 52-02-05 болон бусад холбогдох норм дүрмийг баримтлах шаардлагатай.

- Цутгамал төмөр бетон каркас: Төмөр бетон каркасыг В20 ангийн бетон, SD390, SR325, А1 ангийн арматураар зураг төсөлд тооцсон. Хэв хашмал нь бат дэх, тогтвортой нөхцлөөр хангагдсан байх шаардлагатай бөгөөд бетоны бат дэх 70% хүрэхээс өмнө буюу 28 хонохоос өмнө хэв хашмалыг задалж авч болохгүй. Бетон цутгахын өмнө хэв хашмалыг сайтар цэвэрлэнэ. Бетон зуурмаас холбогдох дүрмийн дагуу дээж авч төслийн маркад хүрч байгаа эсэхийг тодорхойлуулах шаардлагатай. Каркасыг давхар тус бүрээр нь цутгах ба цутгалтын явцад гарах ажлын зааг буюу насралтын дараа төгөжүүлэн цутгахдаа гадаргууд тогтсон цементэн өнгөрийг арилгах хэрэгтэй.

- Хана: Барилгын гадна хана дотор талсаас MNS0831-2001-н шаардлагыг хангасан D500 маркын 500кг/м3 эзэлхүүн жинтэй 360мм зузаан царууц шохойн гулдмай, 100мм зузаантай дулаалгын хөвсөн полистрол хавтан, 120см зузаан тоосгон өрлөг байна. Тус гадна өнгөлөөний ханын тоосгоны марк М100, өрлөгийн зуурмагийн марк М75 байна. Дулаалгын хөвсөн полистрол хавтангын марк 25 ба стандарт MNS13164-2011-н шаардлагыг хангасан байх ёстой. Дотор хамар ханыг архитектур төлөвлөлтийн дагуу 240мм зузаантай D500 маркын 500кг/м3 эзэлхүүн жинтэй царууц шохойн гулдмай, 120мм зузаантай М75 маркын тоосгоор тус тус өрнө. Бүх өрөгт элс цемент зуурмаг хэрэглэх бөгөөд өнгөлөөний тоосгон өрлөөгөөс бусад өргийн зуурмагийн марк М50 байна. Гадна ханын гадна өнгөлөөний 120мм-н тоосгон өрлөгийг дотор талын үндсэн 360мм-н ханатай холдох зорилгоор тор Т-1-г өндрийн дагууд 720мм алхамтайгаар, уян холбоос УХ-1-г хэвтээ чиглэлд 600мм алхамтайгаар цуврал Г1.030.1-3Г-н дэвтэр 4-т заасны дагуу, зурагт үзүүлсэн байдлаар тавина.

Өргийн ажлыг гүйцэтгэхдээ өрөгт бүтээцийн норм БНБД 51-02-05-н заалтыг баримтлах шаардлагатай.

- Хучилт: Барилгын хучилтыг 150мм зузаантай цутгамал төмөр бетон бүтээцийн төлөвлөв. Хучилтын бетоны анги В20, арматурын анги SD390 байхаар зурагт тусгасан ба хучилтыг рамын дам нуруутай хамтад нь нэг хэв хашмалд цутгана.

- Шат: Мөн шатыг 150мм зузаантай цутгамал төмөр бетон шатаар төлөвлөв.

Цутгамал төмөр бетоны ажлыг гүйцэтгэхдээ Цутгамал төмөр бетон бүтээцийн норм БНБД 52-02-05 -г нарийн баримталбал зохино.

- Ялуу: Цутгамал рамын дам нуруу нь гадна хананд гарах хаалга, цонхны дээрх ялуу болж өгнө. Дотор 12см, 24см зузаан ханын хаалга, цонхны нүхний дээр угсармал ялуу тавихаар зурагт тусгав. Угсармал төмөр бетон ялууг цуврал В1.038-1 -ийн дэвтэр 1-ээс сонгов. Хаалга цонхны нүхэн дээр угсармал ялууг жигд тараагдсан 50 маркын дэхжээгүй зуурмаг дээр 20см-с багагүй суулгаж угсарна. Угсармал ялууны ажлыг БНБД 52-03-05-ийн заалтыг баримтлан гүйцэтгэнэ.

- Хаявч /манас/: Барилгын эргэн тойронд 100мм өргөнтэй бетон манаасыг барилгаас гадагш налуутай /i=0.02/ хийж өгнө. Орчны тохижилтын ажлыг зургийн дагуу БНБД 3.01.06-90 -ийг баримтлан гүйцэтгэх хэрэгтэй.




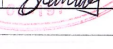
Анхаар!

- Барилгын бетон цутгалтын ажлыг дулааны улиралд гүйцэтгэхээр зураг төсөлд тооцсон болно.

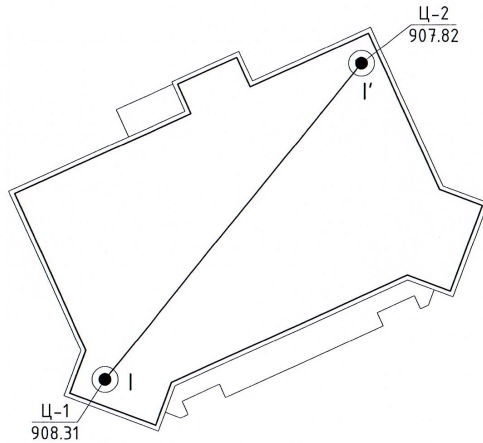
- Цутгамал төмөр бетон хийцүүдэд зураг төсөлд тооцсон арматураас өөр төрлийн арматур ашиглах тохиолдолд тухайн арматурын багц дүрээс 45 см ирттэй дээж авч зохих эрх дүхий байгуулагаар шалгуулж зураг төсөлд тусгасан арматуртай тохирч байгаа бол зохиогчийн зөвшөөрлөөр хэрэглэж болно.

- Барилга гүйцэтгэгч байгуулга нь барилга угсралтын явцад ажлын зургийг чанд баримтлах бөгөөд хэрэв зураг төслийн дагуу гүйцэтгээгүйн улмаас барилгын бат бөх, төлөвлөлт, инженерийн системийн ажиллагаанд өөрчлөлт гарвал зураг төсөл зохиогч харууцлага хүлээхгүй.

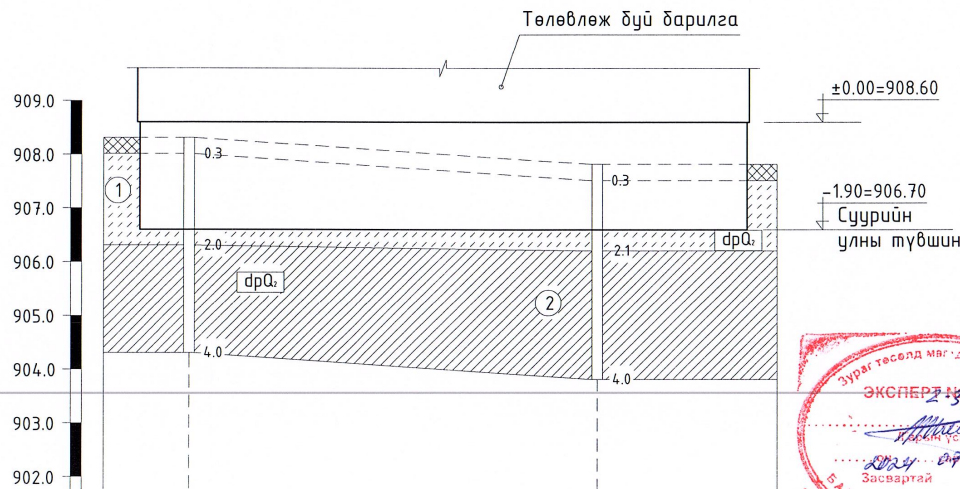


 <p>Дорнод аймаг. Матад сум. 3-р баг. 150 ХҮҮХДИЙН ЦЭЦЭРЛЭГИЙН БАРИЛГА</p>					
Зургийн жагсаалт, тайлбар дичиг					
Инженер		Н.Мөнхбат	EG Шифр:	Маштаб:	Огноо:
Гүйцэтгэсэн		С.Бямдадорж	ХП-27/2024		2023-12 сар
Шалгасан		Г.Төмөрхуяг	ТГ Шифр:	Зургийн дугаар:	Хуудас:
				ББ-01	47

ЦООНОГИЙН БАЙГУУЛАЛТ М:1:500



ИНЖЕНЕР ГЕОЛОГИЙН ЗҮСЭЛТ I-I'  
масштаб; Б1:100, Х1:500



СУУРИЙН ТАЙЛБАР БИЧИГ

Суурь суух дуурь хөрс нь инженер хайгуулын "Топ гео техник" ХХК-ийн 2024 оны 4-р сарын 15-нд хийсэн архив №2024/66 тоот судалгааны дүгнэлтээр ИГЭ-1- голоцны настай, делюви-пролювийн гаралтай хатуу урсамтгайн үзүүлэлттэй, бор шаргал өнгөтэй, элсэнцэр хөрс, ИГЭ-2- хатуу урсамтгайн үзүүлэлттэй, бор шаргалаас хөх саарал өнгөтэй, шавранцар ул хөрс болно.

Буурь хөрсний физик шинж чанарын үзүүлэлтүүд :

	ИГЭ-1	ИГЭ-2
- Байгалийн чийг	W=0.096	W=0.156
- Чийглэгийн зэрэг	Sr=0.44	Sr=0.72
- Сүвшлийн итгэлцүүр	e=0.587	e=0.587
- Сүвшил	n=36,87%	n=36,88%
- Хувийн жин	$\gamma=2.68$ г/см <sup>3</sup>	$\gamma=2.72$ г/см <sup>3</sup>
- Эзэлхүүн жин	$\rho=1.85$ г/см <sup>3</sup>	$\rho=1.987$ г/см <sup>3</sup>
- Хэлхээдсийн нягт	$\rho_d=1.69$ г/см <sup>3</sup>	$\rho_d=1.71$ г/см <sup>3</sup>
- Урсалтын хязгаарын чийг	Wl=0.24	Wl=0.319
- Имрэгдлийн хязгаарын чийг	Wp=0.209	Wp=0.21

Буурь хөрсний механик шинж чанарын үзүүлэлтүүд:

- Зууралдалтын хүч	Cn=CII=17 кПа	CI=11.3кПа	Cn=CIII=37 кПа	CI=24.7кПа
- Дотоод үрэлтийн өнцөг	Фн=ФII=29°	ФI=25.2°	Фн=ФIII=25°	ФI=21.7°
- Хэв гажилтын модуль	E = 24.0 мПа		E = 26.0 мПа	
- Хөрсний моцооны эсэргүүцэл	Ro = 280 кПа		Ro = 280 кПа	

Уг талбайд нь газар хөдлөлийн 5 даллын бүсд хамаарагдана.

Буурь хөрсний улрлын хөлдөлтийн гүн элсэнцэр хөрсөнд 2.76м, шавранцар хөрсөнд 2,27м тус тус байна. Элсэнцэр хөрс нь сул овойлттой, шавранцар хөрс нь дүнд зэргийн овойлттой хөрсөнд нормчлогдоно.

Уг талбайд 4,0м хүртэл гүнтэй өрөмдлөгийн явцад хөрсний ус илрээгүйб

Барилгын ±0.00=908.60 тэнцүү болно.

Хөрсний нүх шуудууг ухах үед дуурь хөрс нь зурагт зааснаас өөрчлөгдөвөл холбогдох хүмүүст мэдэгдэж техникийн шийдэл гаргуулна. Газар шорооны ажлыг зургийн дагуу бүрэн хийж холбогдох байгууллага хүмүүсийг оролцуулан далд ажлын акт гаргах хэрэгтэй.

Буурь, суурийн ажлыг БНБД50-02-17-н заалтын дагуу гүйцэтгэнэ.

ТАНИХ ТЭМДЭГ



Урсгалын үндэс дүхий бор саарал, бор хүрэн өнгөтэй элсэнцэр өнгөн хөрс



Голоцны настай, делюви-пролювийн гаралтай, хатуу урсамтгайн үзүүлэлтэй, бор шаргал өнгөтэй, элсэнцэр ул хөрс. /элсний мишил үетэй/



Голоцны настай, делюви-пролювийн гаралтай, хатуу урсамтгайн үзүүлэлтэй, бор шаргалаас хөх саарал өнгөтэй, шавранцар ул хөрс



Хөрсний нас гарал үүслийн индекс



Ашигласан цооногийн дугаар, өндөржилт

Цооногийн дугаар	Ц-1	Ц-2
Өндөржилт, м	755.4	755.6
Хоорондын зай, м		37.76

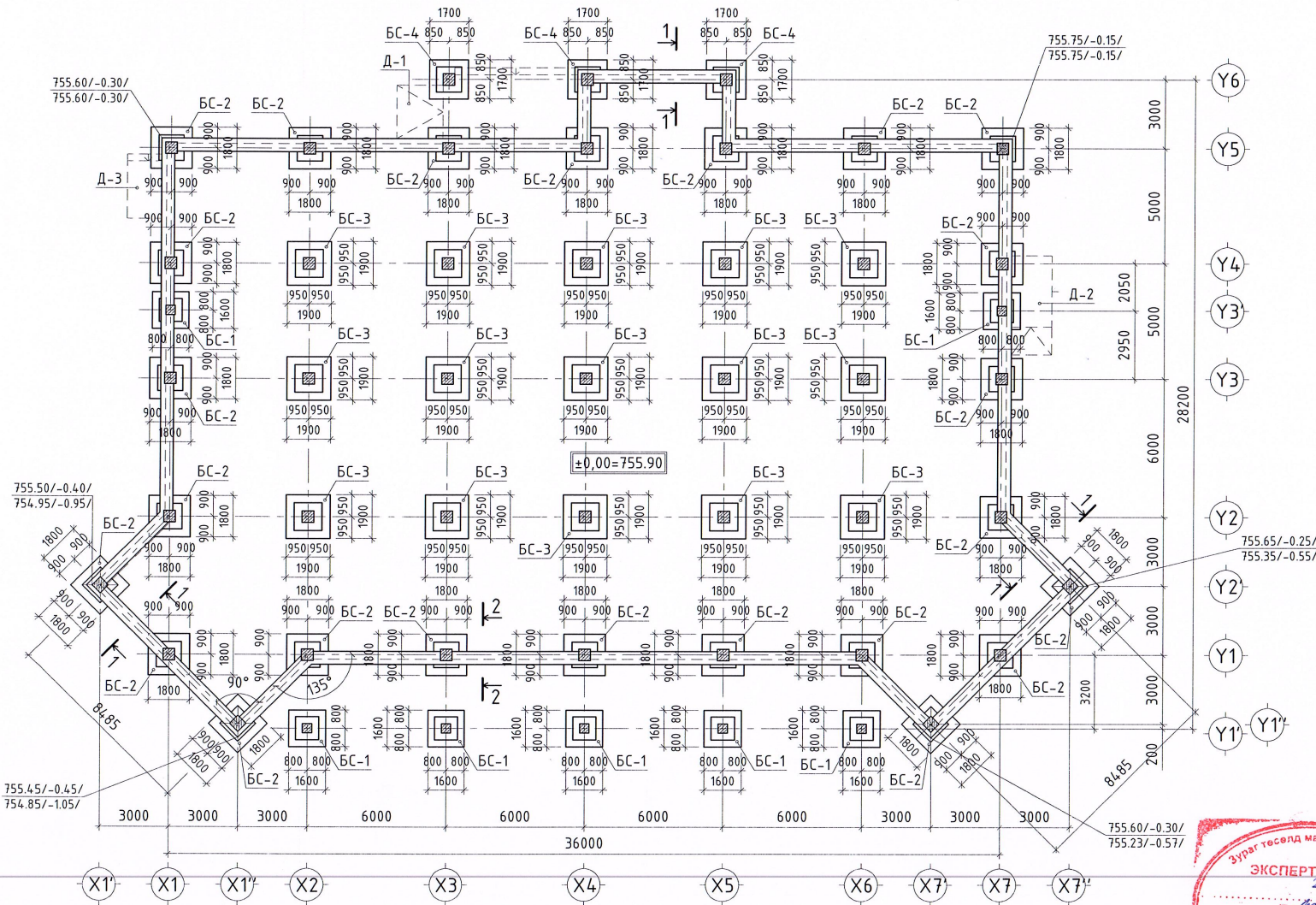
Дорнод аймаг. Матад сум. 3-р баг.  
150 ХҮҮХДИЙН ЦЭЦЭРЛЭГИЙН БАРИЛГА

Суурь суулгалт, суурийн тайлбар бичиг

Инженер	Н.Мөнхдаг	ЕГ Шифр:	ХП-27/2024	Масштаб:	1:100; 500	Огноо:	2023-12 сар
Гүйцэтгэсэн	С.Бямбадорж	ТГ Шифр:		Зургийн дугаар:	ББ-02	Хуудас:	47
Шалгасан	Г.Төмөрхуяг						

KHARSH PROJECT  
БАРИЛГЫН ЗУРАГ ТӨСЛИЙН "ХАРШ ПРОЕКТ" ХХК

# СУУРИЙН БАЙГУУЛАЛТ М1:200




## ТАЙЛБАР

- Энэ зургийг бусад суурийн зургуудтай хамтатгаж үз.
- Суурь болон суурийн бүтээцүүдийн хөрстэй харьцах хэвтээ, дооо гадаргууг ус чийгнээс хамгаалж хар тосон түрхлэг 2 дахин түрхэх шаардлагатай.
- Суурийн хажуугаар болон шалан доор дугааж чигжих хөрс нь обойлт, суулт үүсгэхгүй хайрган хөрс байх ба 1.70 тн/м<sup>3</sup>-ээс багагүй нягттай болтол нь чигжиж нягтруулна.
- Баганын суурь, суурийн дам нурууны ажлын арматурын анги SD390 байх ба хомутыг А1 ангийн арматур дүйхээр тусгав.
- Баганын суурь, суурийн дам нурууг 250 маркын /В20/, суурийн ханыг 150 маркын /В10/ бетоноор тус тус цутгахаар зураг төсөлд тусгасан ба цутгах бетоноос дээж авч маркыг тогтоолгох шаардлагатай.
- Бетоныг хөлдөөх аргаар дэхжүүлэхийг хатуу хөргөлнө.
- Буурь суурийн ажлыг БНД20-02-17, БНД52-02-05 -н заалтыг баримтлан гүйцэтгэнэ.



ЗӨВШӨӨРӨЛЦӨН	
БА	Т.Бадамсэрээжид
ХАС	А.Энхзүл
ЦБУ	М.Сандагдорж
ХТ, ДГ	Т.Галбадрах
ХД	Э.Омгонцоож



БАРИЛГЫН ЗУРАГ ТӨСЛИЙН  
"ХАРШ ПРОЕКТ" ХХК

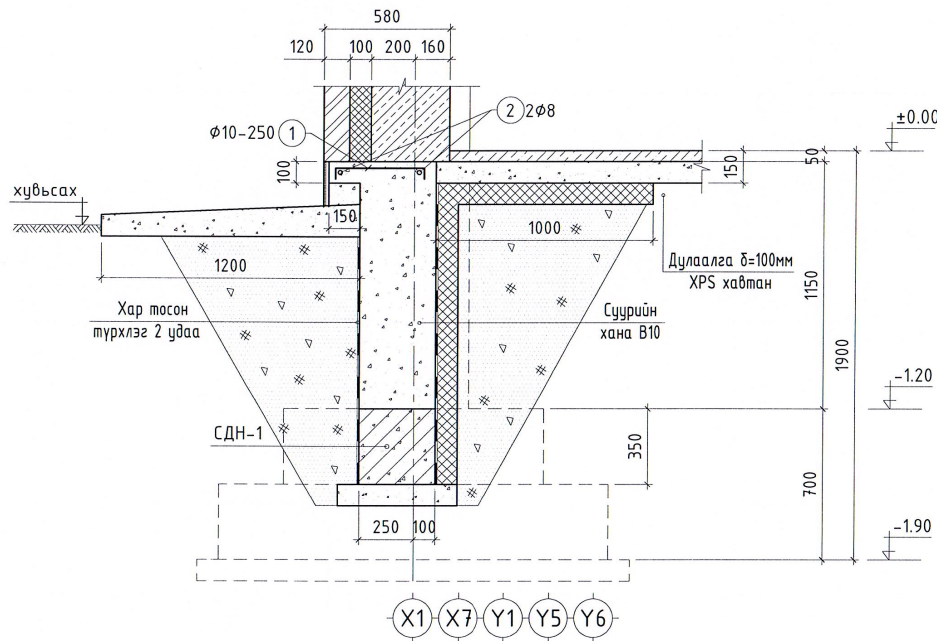
Дорнод аймаг, Матад сүм, 3-р баг,  
150 ХҮҮХДИЙН ЦЭЦЭРЛЭГИЙН БАРИЛГА

Суурийн байгуулалт

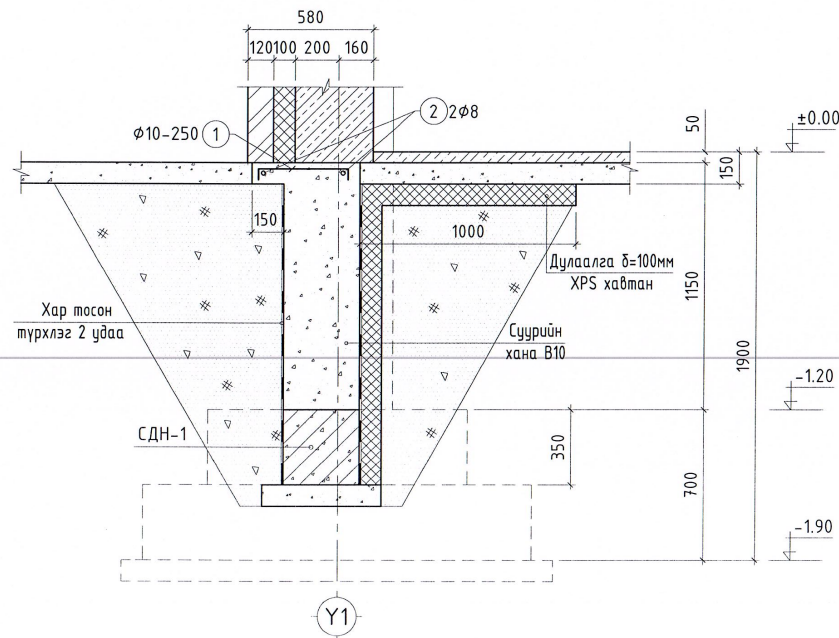
Инженер: *[Signature]*  
Гүйцэтгэсэн: *[Signature]*  
Шалгасан: *[Signature]*

Н.Мөнхдам	ЕГ Шифр: ХП-27/2024	Маштаб: 1:200	Огноо: 2023-12 сар
С.Бямбадорж	ТГ Шифр:	Зургийн дугаар: ББ-03	Хуудас: 47
Г.Төмөрхуяг			

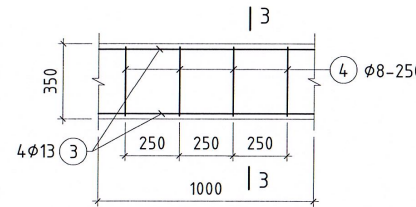
ОГТЛОЛ 1-1 М1:25



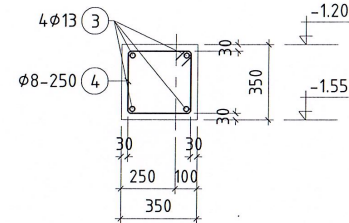
ОГТЛОЛ 2-2 М1:25



СУУРИЙН ДАМ НУРУУ СДН-1 М1:25



3-3 М1:25



Марк позц	Загвар
1	60 $\begin{matrix} 420 \\ \square \\ 60 \end{matrix}$ 60
2	370 $\begin{matrix} 370 \\ \square \\ 290 \end{matrix}$ 290

ЦУТГАМАЛ ТӨМӨР БЕТОН ХИЙЦИЙН МАТЕРИАЛЫН ТОДОРХОЙЛОЛТ

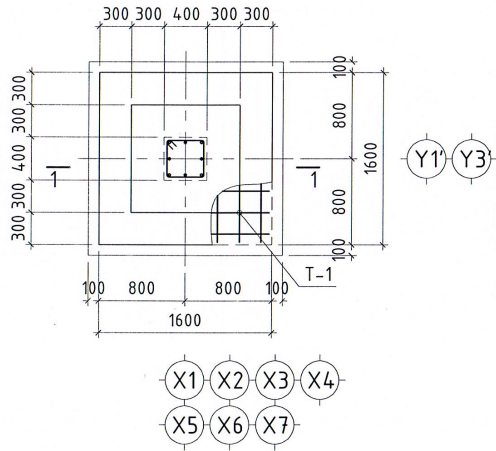
Поз	Тэмдэглэгээ	Нэр	Тоо шир	Жин /кг/	
				Нэгж	Нийт
Суурийн хана /118.6 ү/м/					
1	MNS JIS G 3112:2002	∅ 10 SR235 L= 600	4	0.34	1.34
2	ГОСТ5781-82*	∅ 8 A240 L= 1000	2	0.395	0.79
Материал В10 V=0,415 м3					
Суурийн дам нуруу СДН-1 /118.6 ү/м/					
3	MNS JIS G 3112:2002	∅ 13 SD390 L= 1000	4	0.995	3.98
4	ГОСТ5781-82*	∅ 8 A240 L= 1320	4	0.521	2.09
Материал В20 V=0,122 м3					

ТАЙЛАР

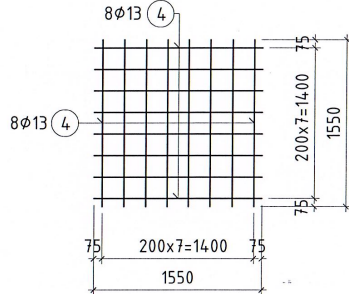
- Энэ зургийг бусад суурийн зургуудтай хамтатгаж үз.
- Суурь болон суурийн дам нуруу, суурийн ханын хөрстэй харьцах хэвтээ босоо гадаргууг ус чийгнээс хамгаалж хар тосон түрхлэг 2 дахин түрхэх шаардлагатай.
- Суурийн хажуугаар болон шалан доор буцааж чигжих хөрс нь овойлт, суулт үүсгэхгүй хайрган хөрс байх ба 1.70 тн/м<sup>3</sup>-ээс багагүй нягттай болтол нь чигжиж нягтруулна.
- Суурийн дам нурууны ажлын арматурын ангу SD390 байх ба хомутыг АI ангийн арматур байхаар тусгав.
- Суурийн дам нурууг 250 маркын /В20/, суурийн ханыг 150 маркын /В10/ бетоноор тус тус цутгахаар зураг төсөлд тусгасан ба цутгах бетоноос дээж авч маркыг тогтоолгох шаардлагатай.
- Буурь суурийн ажлыг БНД50-02-17, БНД52-02-05 -н заалтыг баримтлан гүйцэтгэнэ.

	Дорнод аймаг, Матад сум, 3-р баг, 150 ХҮҮХДИЙН ЦЭЦЭРЛЭГИЙН БАРИЛГА				
	Суурийн байгуулалтын огтлолууд, суурийн дам нуруу СДН-1				
Инженер	Н.Мөнхбат	ЕГ Шифр:	Маштаб:	Огноо:	
Гүйцэтгэсэн	С.Бямдадорж	ХП-27/2024	1:25	2023-12 сар	
Шалгасан	Г.Төмөрхуяг	ТГ Шифр:	Зургийн дугаар:	Хуудас:	
			ББ-04	47	

БАГАНАН СУУРЬ БС-1 М1:50

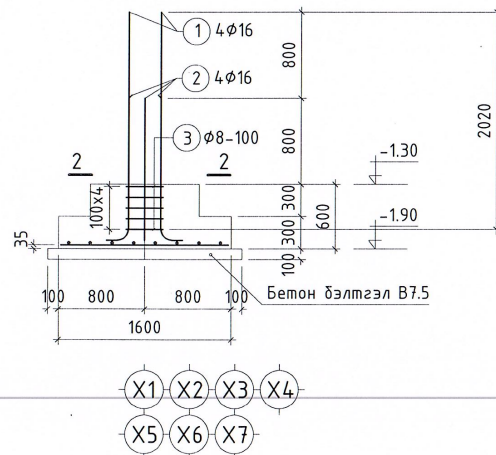


TOP T-1 M1:50

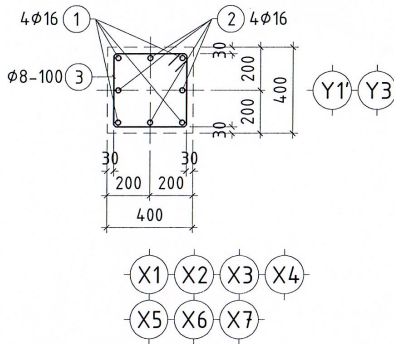


Марк позиц	Заявар
1	2020 100 150 R95
2	1220 100 150 R95
3	420 340 420 340

1 - 1 M1:50



2 - 2 M1:25



ЦУТГАМАЛ ТӨМӨР БЕТОН ХИЙЦИЙН МАТЕРИАЛЫН ТОДОРХОЙЛОЛТ

Поз	Тэмдэглэгээ	Нэр	Тоо шур	Жин /кг/	
				Нэгж	Нийт
Баганан суурь БС-1 /5ш/ 7ш					
1	MNS JIS G 3112:2002	∅ 16 SD390 L= 2270	4	51.30	256.50
2	MNS JIS G 3112:2002	∅ 16 SD390 L= 1470	4	2.32	9.29
3	ГОСТ 5781-82*	∅ 8 A240 L= 1520	5	0.600	3.00
4	MNS JIS G 3112:2002	∅ 13 SD390 L= 1550	16	1.542	24.67
Материал В20 V=1.06 м3					

*Х7:Y3 ордолог - 1/2  
Х1:Y3 ордолог 1/2*

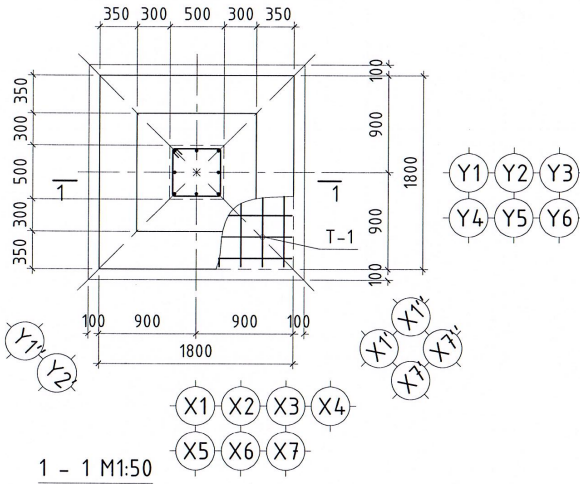
ТАЙЛААР

- Энэ зургийг суурийн бусад зургуудтай хамтатгаж үзнэ.
- Баганан суурийн ажлын арматурын анги SD390 байх ба хомуцыг А1 ангийн арматур байхаар тусгав.
- Суурийг 250 маркын /В20/ бетоноор цутгахаар зураг төсөлд тусгасан ба суурь цутгах бетоноос дээж авч маркыг тогтоолгох шаардлагатай.
- Суурийн арматур болон бусад төмөр эдлэлүүд эзвэрч мүүдаагүй эвб хадгалагдсан байвал зохино.
- Бетоныг хөлдөөх аргаар дэхжүүлэхийг хатуу хориглоно.
- Буурь суурийн ажлыг БНБД 50-02-17, цутгамал төмөр бетоны ажлыг БНБД 52-02-05 -ийн заалтыг баримтлан гүйцэтгэнэ.

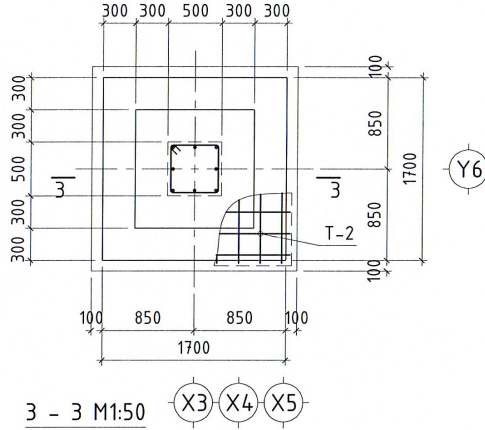


	Дорнод аймаг, Матад сум, 3-р баг.				
	150 ХҮҮХДИЙН ЦЭЦЭРЛЭГИЙН БАРИЛГА				
	Баганан суурь БС-1				
Инженер	Гүйцэтгэгсэн	Шалгасан	Н.Мөнхбат	С.Бямбадорж	Г.Төмөрхуяг
ЕГ Шифр:	Маштаб:	Огноо:	ХП-27/2024	1:50, 25	2023-12 сар
ТГ Шифр:	Зургийн дугаар:	Хуудас:		ББ-05	47

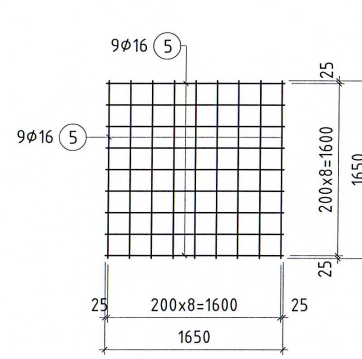
БАГАНАН СУУРЬ БС-2 М1:50



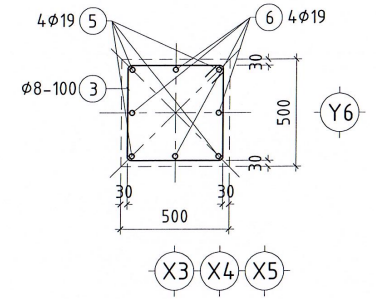
БАГАНАН СУУРЬ БС-4 М1:50



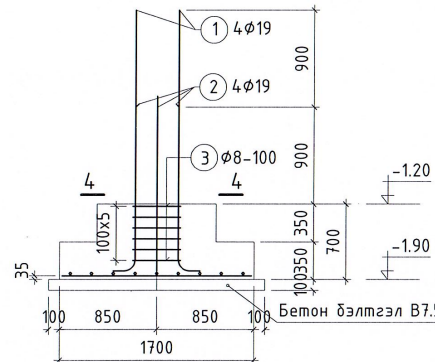
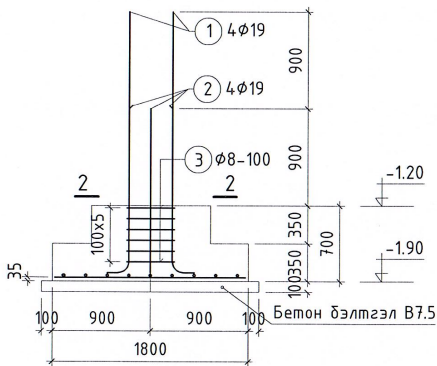
ТОР Т-2 М1:50



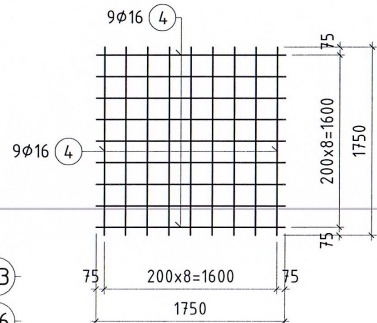
4 - 4 М1:25



1 - 1 М1:50



ТОР Т-1 М1:50



Марк позиц	Загвар
1	2320
2	1420
3	520 440

ЦУТГАМАЛ ТӨМӨР БЕТОН ХИЙЦИЙН МАТЕРИАЛЫН ТОДОРХОЙЛОЛТ

Поз	Тэмдэглэгээ	Нэр	Тоо шир	Жин /кг/		
				Нэгж	Нийт	
Баганан суурь БС-2 /26ш/				26	91.98	2391.43
1	MNS JIS G 3112:2002	∅ 19 SD390 L= 2600	4	5.79	23.16	
2	MNS JIS G 3112:2002	∅ 19 SD390 L= 1700	4	3.79	15.14	
3	ГОСТ5781-82*	∅ 8 А240 L= 1920	6	0.758	4.55	
4	MNS JIS G 3112:2002	∅ 16 SD390 L= 1750	18	2.73	49.13	
Материал В20 V=1.55 м3						
Баганан суурь БС-4 /3ш/				3	89.17	267.51
1	MNS JIS G 3112:2002	∅ 19 SD390 L= 2600	4	5.79	23.16	
2	MNS JIS G 3112:2002	∅ 19 SD390 L= 1700	4	3.79	15.14	
3	ГОСТ5781-82*	∅ 8 А240 L= 1920	6	0.758	4.55	
5	MNS JIS G 3112:2002	∅ 16 SD390 L= 1650	18	2.57	46.32	
Материал В20 V=1.45 м3						

ТАЙЛБАР

- Энэ зургийг суурийн бусад зургуудтай хамтатгаж үзнэ.
- Баганан суурийн ажлын арматурын ангу SD390 байх ба хомуцыг А1 ангийн арматур байхаар тусгав.
- Суурийг 250 маркын /В20/ бетоноор цутгахаар зураг төсөлд тусгасан ба суурь цутгах бетоноос дээж авч маркыг тогтоолгох шаардлагатай.
- Суурийн арматур болон бусад төмөр эдлэлүүд эзвэрч муудаагүй эвб хадгалагдсан байвал зохино.
- Бетоньг хөлдөөх аргаар дэхжүүлэхийг хатуу хориглоно.
- Буурь суурийн ажлыг БНБД 50-02-17, цутгамал төмөр бетоны ажлыг БНБД 52-02-05 -ийн заалтыг баримтлан гүйцэтгэнэ.

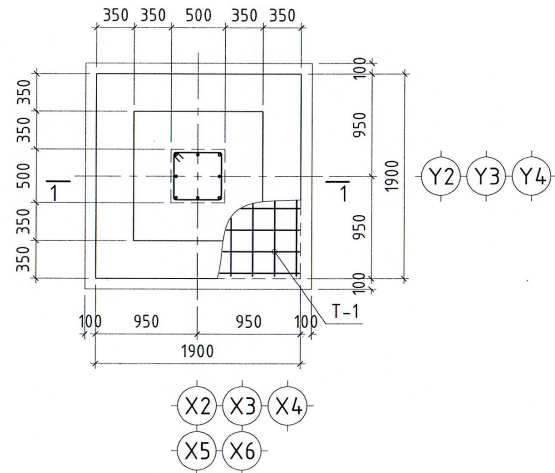
	Дорнод аймаг, Матад сум, 3-р баг.			
	150 ХҮҮХДИЙН ЦЭЦЭРЛЭГИЙН БАРИЛГА			
Баганан суурь БС-2, БС-4				
Инженер	Н.Мөнхбат	ЕГ Шифр:	Маштаб:	Огноо:
Гүйцэтгэсэн	С.Бямдадорж	ХП-27/2024	1:50, 25	2023-12 сар
Шалгасан	Г.Төмөрхуяг	ТГ Шифр:	Зургийн дугаар:	Хуудас:
			ББ-06	47

БАРИЛГЫН ЗУРАГ ТӨСЛИЙН  
"ХАРШ ПРОЕКТ" ХХК

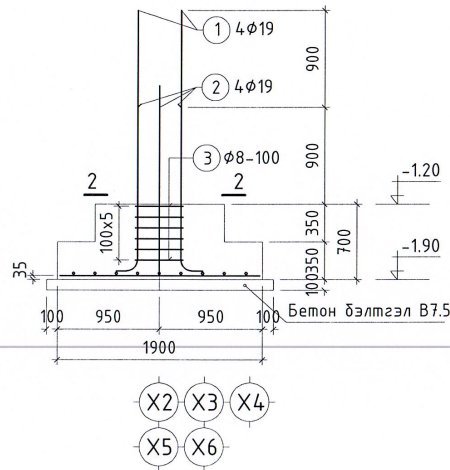
F

A3

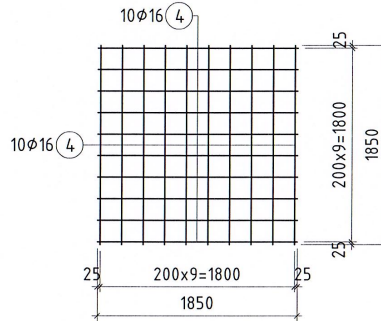
БАГАНАН СУУРЬ БС-3 М1:50



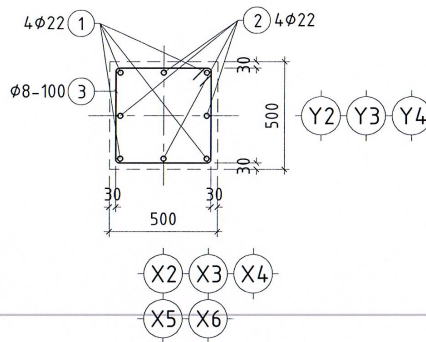
1 - 1 М1:50



ТОР Т-1 М1:50



2 - 2 М1:25



Марк позиц	Зазвар
1	2320 100 R110
2	1420 100 R110
3	520 440 440

ЦУТГАМАЛ ТӨМӨР БЕТОН ХИЙЦИЙН МАТЕРИАЛЫН ТОДОРХОЙЛОЛТ

Поз	Тэмдэглэгээ	Нэр	Тоо шур	Жин /кг/	
				Нэгж	Нийт
Багаганан суурь БС-3 /15ш/					
1	MNS JIS G 3112:2002	∅ 19 SD390 L= 2600	4	100.56	1508.35
2	MNS JIS G 3112:2002	∅ 19 SD390 L= 1700	4	3.79	15.14
3	ГОСТ5781-82*	∅ 8 А240 L= 1920	6	0.758	4.55
4	MNS JIS G 3112:2002	∅ 16 SD390 L= 1850	20	2.89	57.71
Материал В20 V=1.76 м3					

ТАЙЛБАР

- Энэ зургийг суурийн дусад зургүүдтай хамтатгаж үзнэ.
- Багаганан суурийн ажлын арматурын ангу SD390 байх ба хомутыг А1 ангийн арматур байхаар тусгав.
- Суурийг 250 маркын /В20/ бетоноор цутгахаар зураг төсөлд тусгасан ба суурь цутгах бетоноос дээж авч маркыг тогтоолгох шаардлагатай.
- Суурийн арматур болон дусад төмөр эдлэлүүд эзвэрч муудаагүй зөв хадгалагдсан байвал зохино.
- Бетоныг хөлдөөх аргаар дэхжүүлэхийг хатуу хориглоно.
- Буурь суурийн ажлыг БНД 50-02-17, цутгамал төмөр бетоны ажлыг БНД 52-02-05 -ийн заалтыг баримтлан гүйцэтгэнэ.



БАРИЛГЫН ЗУРАГ ТӨСЛИЙН "ХАРШ ПРОЕКТ" ХХК

Дорнод аймаг, Матад сум, 3-р баг,  
150 ХҮҮХДИЙН ЦЭЦЭРЛЭГИЙН БАРИЛГА

Багаганан суурь БС-3

Инженер	Н.Мөнхдам	ЕГ Шифр:	Маштаб:	Огноо:
Гүйцэтгэсэн	С.Бямбадорж	ХП-27/2024	1:50, 25	2023-12 сар
Шалгасан	Г.Төмөрхуяг	ТГ Шифр:	Зургийн дугаар:	Хуудас:
			ББ-06а	47

1

2

3

4

5

6

7

8

A

B

C

D

E

F

1

2

3

4

5

6

7

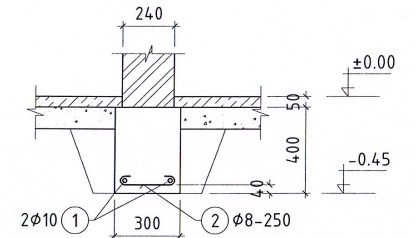
8

A3

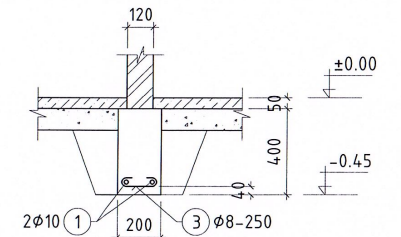


# ХАМАР ХАНЫН ДООРХ СУУРИЙН БАЙГУУЛАЛТ М1:200

## ОГТЛОЛ 1-1 М1:25



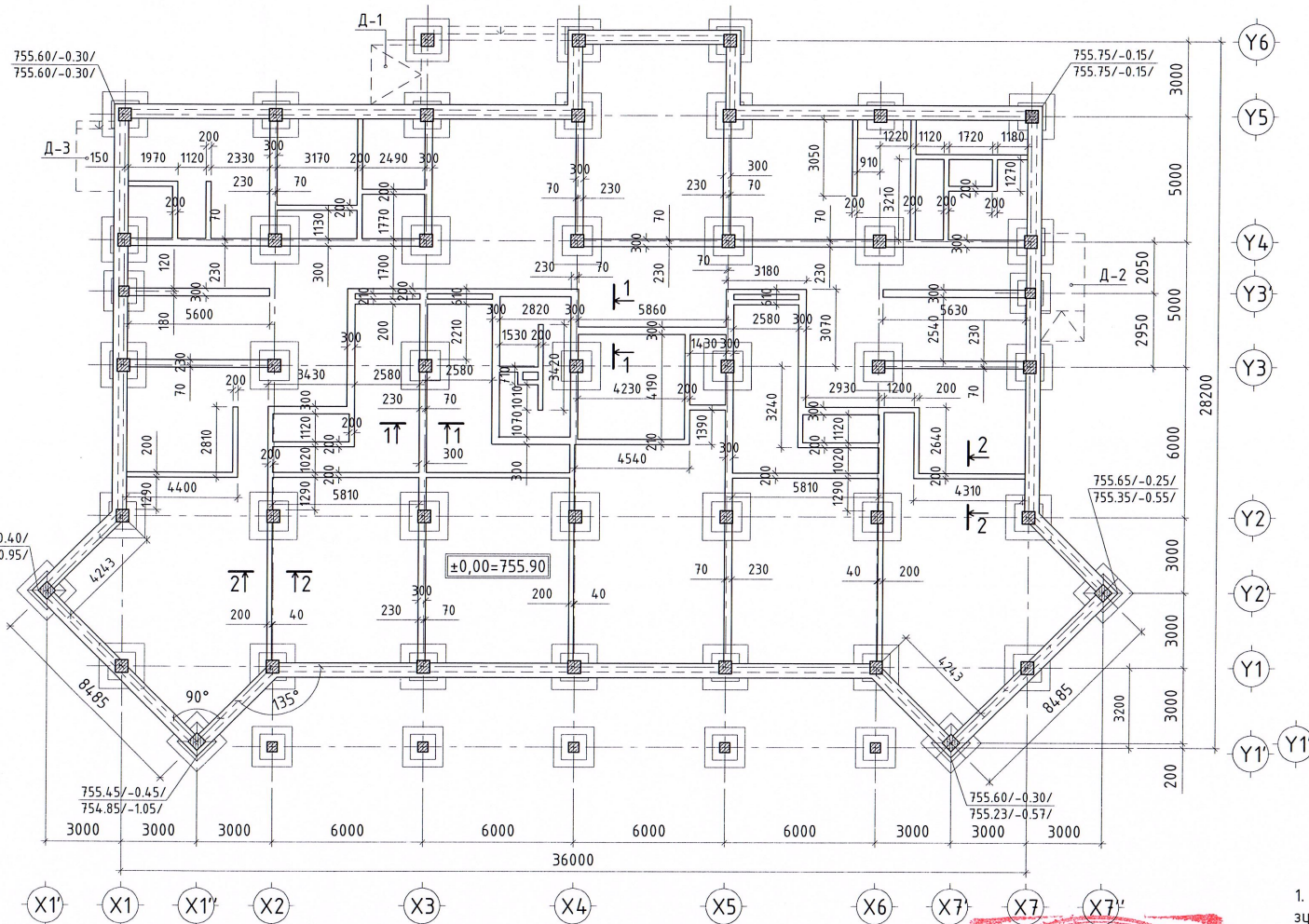
## ОГТЛОЛ 2-2 М1:25



Марк позц	Загвар
2	
3	

### ТАЙЛБАР

- Энэ зургийг БА маркын 1-р давхрын байгуулалтын зурагтай хамтатгаж үзнэ.
- Суурийн хажуугаар болон шалан доор буцааж чигжис хөрс нь обойлт, суулт үүсгэхгүй хөрс байх ба 1.70 тн/м3-ээс багагүй нягттай болтол нь чигжиж сайтар нягтруулах шаардлагатай.



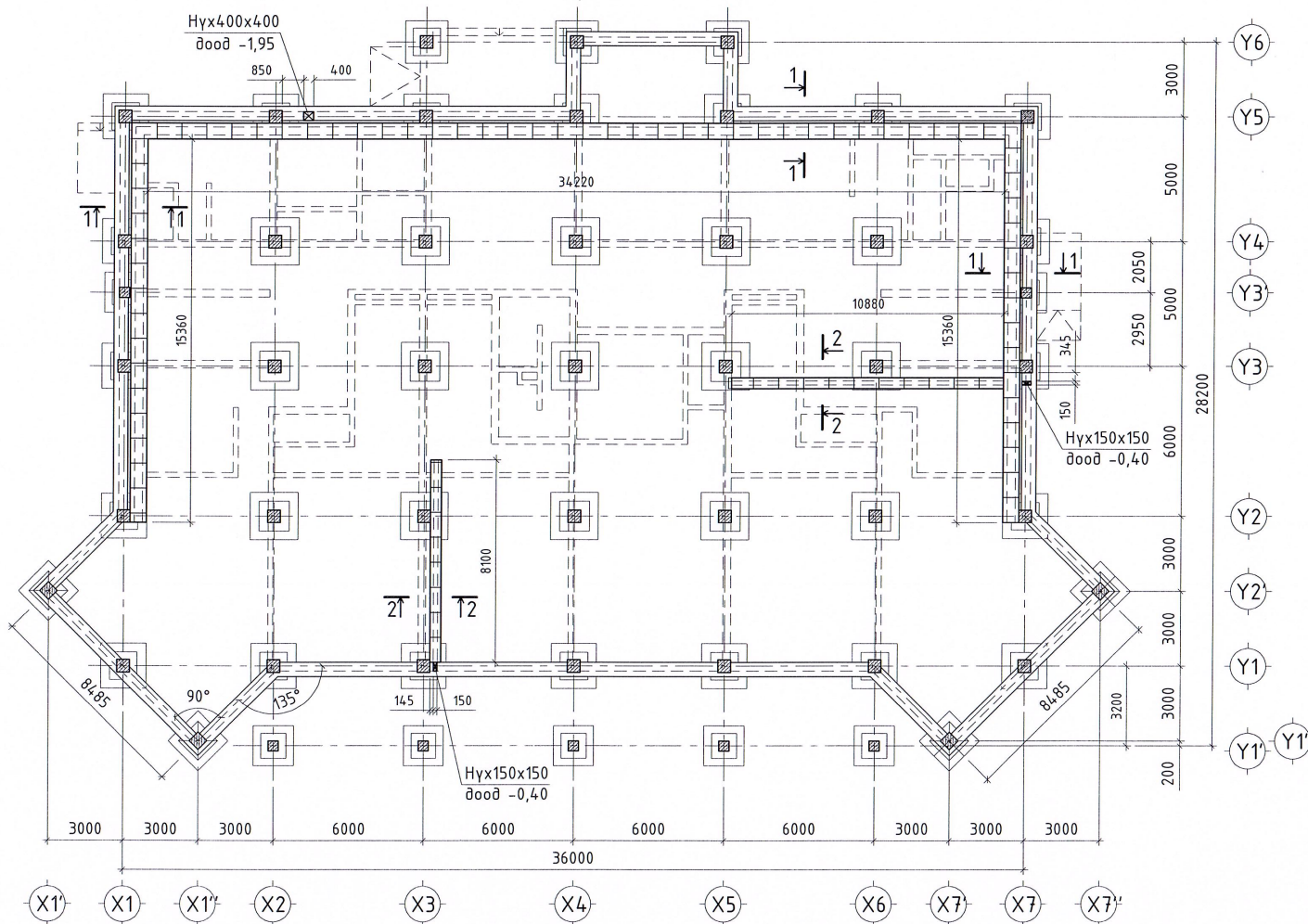
### ЦУТГАМАЛ ТӨМӨР БЕТОН ХИЙЦИЙН МАТЕРИАЛЫН ТОДОРХОЙЛОЛТ

Поз	Тэмдэглэгээ	Нэр	Тоо шр	Жин /кг/	
				Нэгж	Нийт
240мм зузаан хамар ханын доорх суурь /114.2 у/м/					
1	MNS JIS G 3112:2002	∅ 10 SR235 L= 1000	2	0.56	1.12
2	ГОСТ5781-82*	∅ 8 A240 L= 400	4	0.158	0.63
Материал В10 V=0,12 н3					
120мм зузаан хамар ханын доорх суурь /126.95 у/м/					
1	MNS JIS G 3112:2002	∅ 10 SR235 L= 1000	2	0.56	1.12
3	ГОСТ5781-82*	∅ 8 A240 L= 300	4	0.118	0.47
Материал В10 V=0,08 н3					

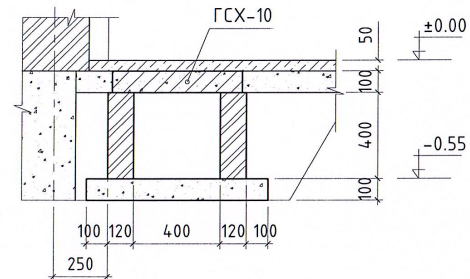


Дорнод аймаг. Матад сум. 3-р баг. 150 ХҮҮХДИЙН ЦЭЦЭРЛЭГИЙН БАРИЛГА			
Хамар ханын доорх суурийн байгуулалт, олтлолууд, материалын түүвэр			
Инженер	Н.Мөнхдал	ЕГ Шифр:	Маштаб:
Гүйцэтгэгсэн	ХП-27/2024	ХП-27/2024	1:200, 25
Шалгасан	Г.Төмөрхуяг	ТГ Шифр:	Огноо:
		ББ-07	2023-12 сар
			Хуудас:
			47

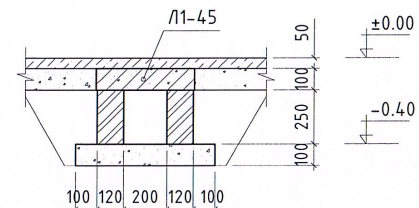
# СҮВГИЙН БАЙГУУЛАЛТ М1:200



ОГТ/ЛОЛ 1-1 М1:25



ОГТ/ЛОЛ 2-2 М1:25



### ТАЙЛБАР

1. Энэ зургийг хуудас ББ-03 болон ХАС, ЦБУ маркын холбогдох зургуудтай хамтатгаж үзнэ.
2. Сүвгийн ханыг тоосгоор өрөх бөгөөд тоосгон хананд халуун хар тосоор 2 дахин түрхлэг хийнэ.
3. Сүвгийн уланд 10см зузаантай бетон бэлтгэл В7,5 ангийн бетоноор хийнэ.

### МАТЕРИАЛЫН ТҮҮВЭР

Марк позц	Тэмдэглэгээ	Нэр	Тоо шир	Нэгж /кг/	Тайлбар
		Сүвгийн хавтан			
ГСХ-10	01-1-8 дэб-1	Сүвгийн хавтан ГСХ-10	1	59.5	
Л1-45		Сүвгийн хавтан Л1-45	2	1.415	
		Материал бетон В7.5			V=6.7м3

ЗӨВШӨӨРӨЛЦСӨН		
БА	<i>[Signature]</i>	Т.Бадамсэрээжид
ХАС	<i>[Signature]</i>	А.Энхзүл
ЦБУ	<i>[Signature]</i>	М.Сандагдорж
ХТ, ДГ	<i>[Signature]</i>	Т.Галбадрах
ХД	<i>[Signature]</i>	Э.Отгонцоож

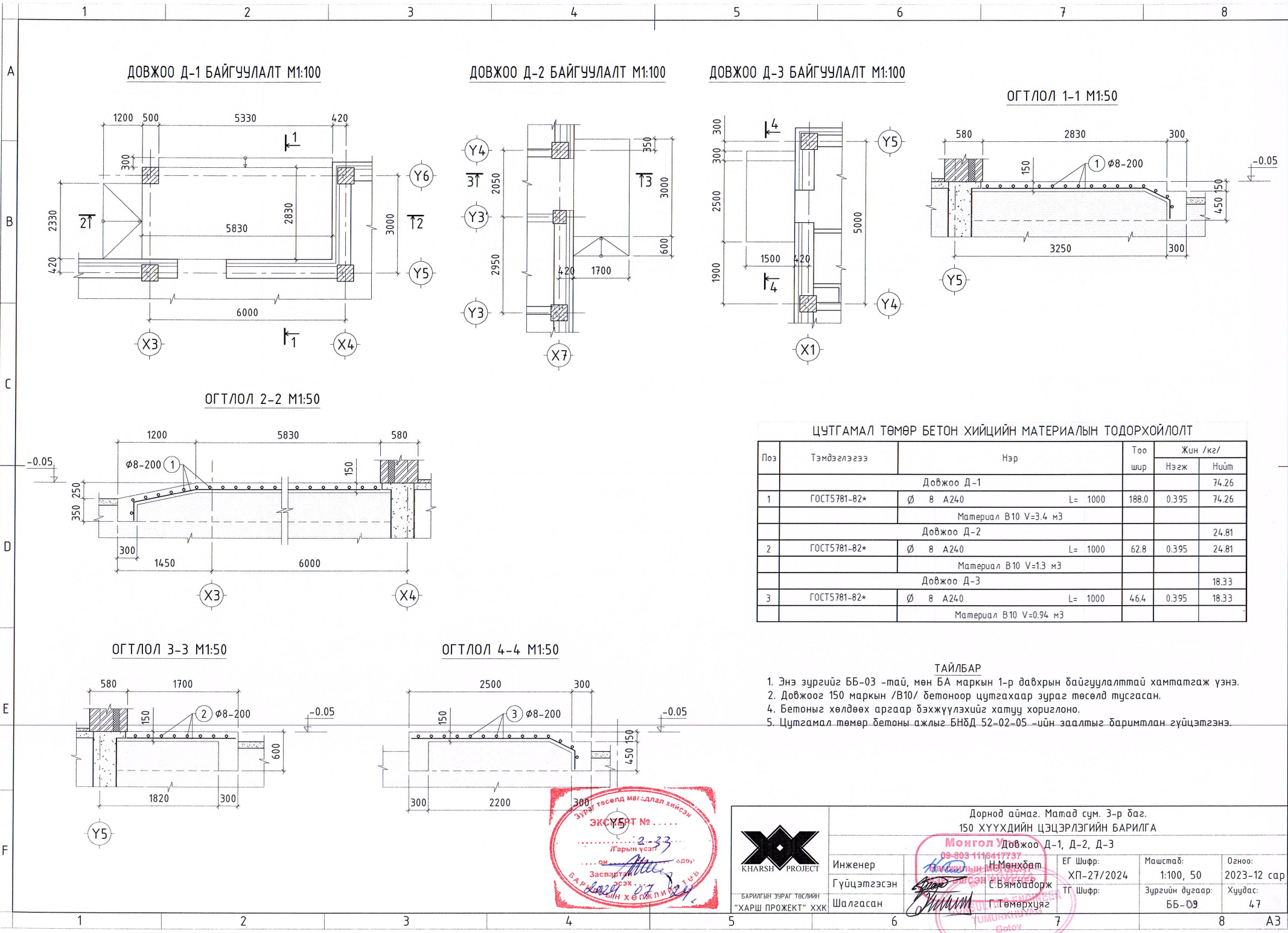


БАРЛИГЫН ЗУРАГ ТӨСЛИЙН  
"ХАРШ ПРОЕКТ" ХХК

Дорнод аймаг. Матад сүм. 3-р баг.  
150 ХҮҮХДИЙН ЦЭЦЭРЛЭГИЙН БАРИЛГА

Сүвгийн байгуулалт, огтлолууд, материалын түүвэр  
09-603-111644773

Инженер Гүйцэтгэсэн Шалгасан	Нямжилсүрэн Н.Мөнхбат С.Бямбадорж Г.Төмөрхуяг	EG Шифр: ХП-27/2024 ТГ Шифр:	Масштаб: 1:200, 25 Зургийн дугаар: ББ-08	Огноо: 2023-12 сар Хуудас: 4.7
------------------------------------	---	------------------------------------	---	---



ЦУТГАМАЛ ТӨМӨР БЕТОН ХИЙЦИЙН МАТЕРИАЛЫН ТОДОРХОЙЛОЛТ

Поз	Тэмдэглэгээ	Нэр	Тоо шир	Жин /кг/	
				Нэгж	Нийт
Довжоо Д-1					
1	ГОСТ5781-82*	Ø 8 А240 L= 1000	188.0	0.395	74.26
Материал В10 V=3.4 м3					
Довжоо Д-2					
2	ГОСТ5781-82*	Ø 8 А240 L= 1000	62.8	0.395	24.81
Материал В10 V=1.3 м3					
Довжоо Д-3					
3	ГОСТ5781-82*	Ø 8 А240 L= 1000	46.4	0.395	18.33
Материал В10 V=0.94 м3					

ТАЙЛБАР

1. Энэ зургийг ББ-03 -тай, мөн БА маркын 1-р давхрын байгуулалттай хамтатгаж үзнэ.
2. Довжоог 150 маркын /В10/ бетоноор цутгахаар зураг төсөлд тусгасан.
4. Бетоныг хөлдөөх аргаар бэхжүүлэхийг хатуу хориглоно.
5. Цутгамал төмөр бетоны ажлыг БНБД 52-02-05 -ийн заалтыг баримтлан гүйцэтгэнэ.



KHARSH PROJECT

Дорнод аймаг. Матад сум. 3-р баг.  
150 ХҮҮХДИЙН ЦЭЦЭРЛЭГИЙН БАРИЛГА

Довжоо Д-1, Д-2, Д-3

09-803-1116417737

Инженер: Н.Мөнхбат

Гүйцэтгэгсэн: С.Бямбадорж

Шалгасан: Г.Төмөрхүяг

Монгол Улс

09-803-1116417737

ЭГ Шифр: ХП-27/2024

ТГ Шифр:

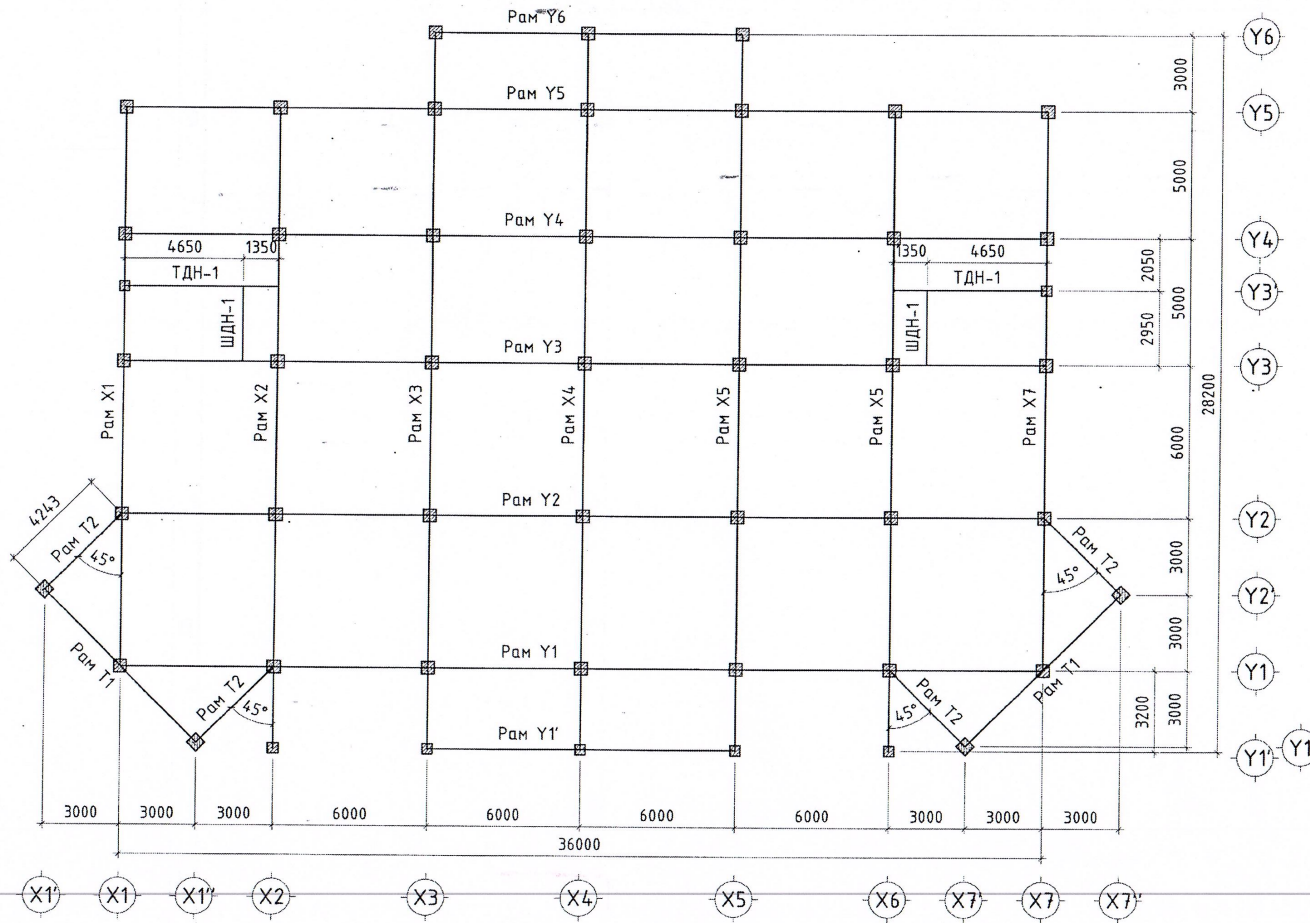
Маштаб: 1:100, 50

Огноо: 2023-12 сар

Зургийн дугаар: ББ-09


Хуудас: 4.7

РАМЫН БАЙРШЛЫН СХЕМ М1:200 (түвшин 3.25)

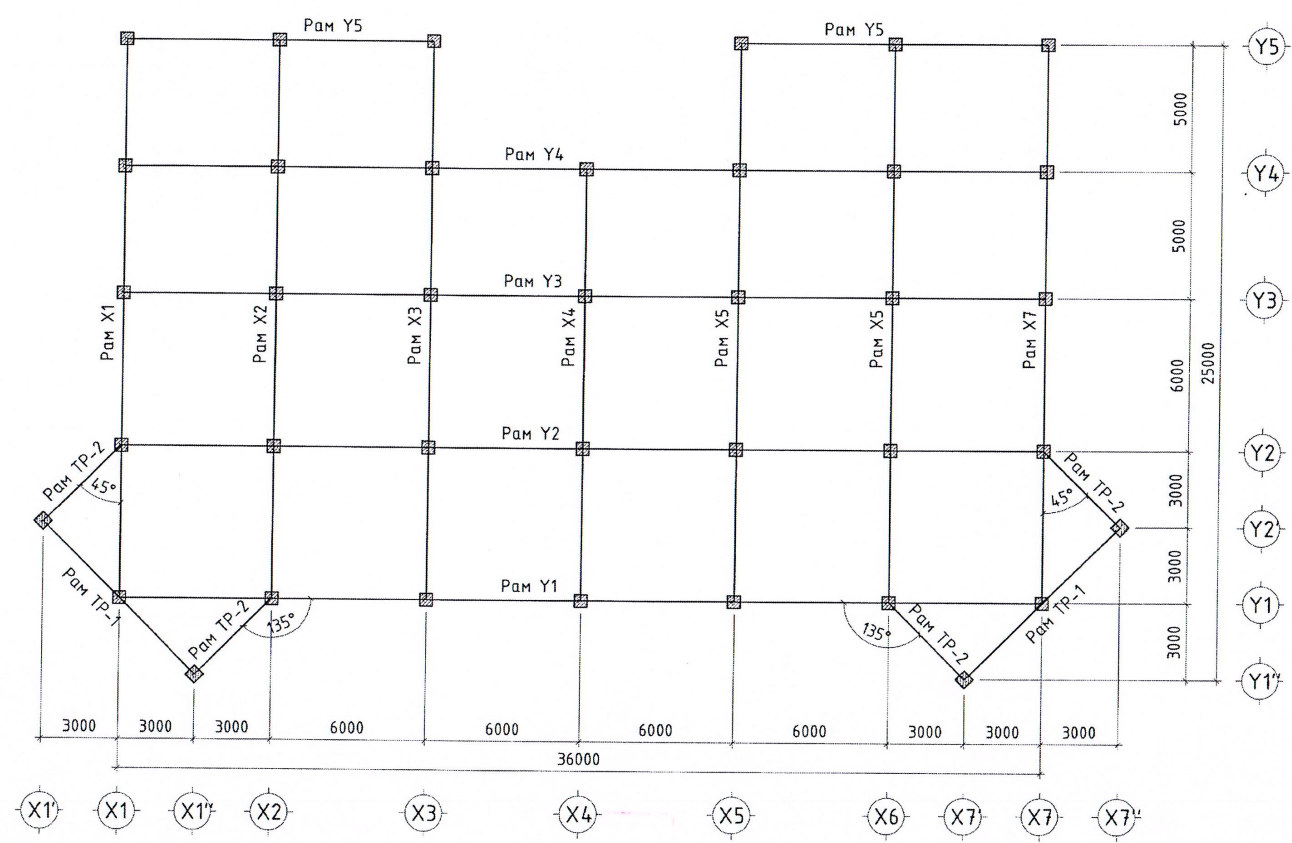


**ХАРШ ПРОЖЕКТ ХХК**  
**Зургийн холболт**  
 Зургийн нэр: Дорнод аймаг  
 Улаанбаатар сум 3-р баг "БСО"  
 Хүүхдийн цэцэрлэгийн барилга  
 Инженерийн гарын үсэг: *Н.Мөнхбат*  
 2023.08.12 сар өдөр


2-33  
 2019.06.19

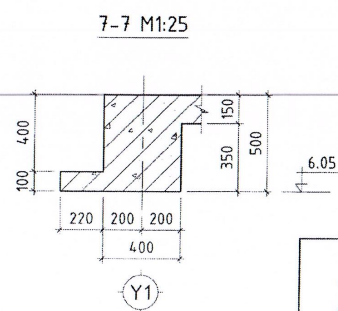
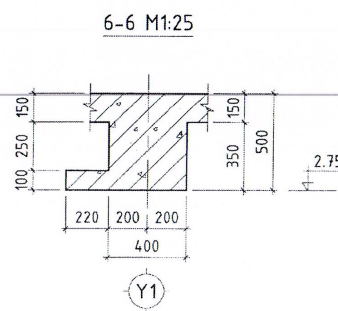
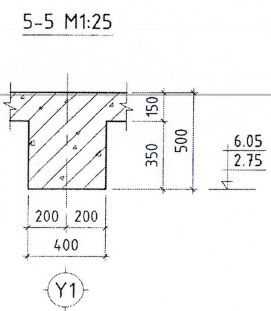
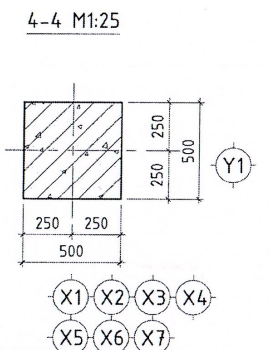
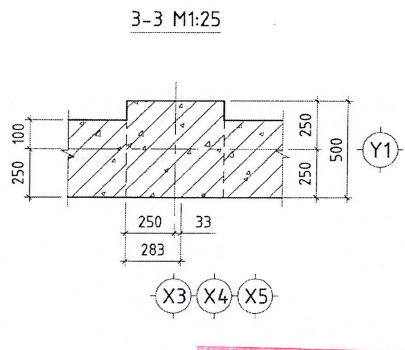
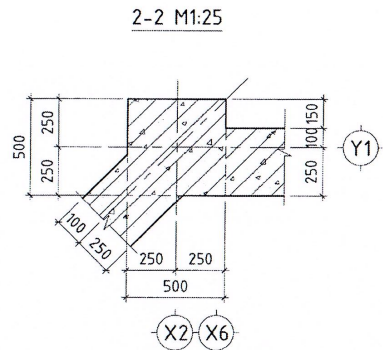
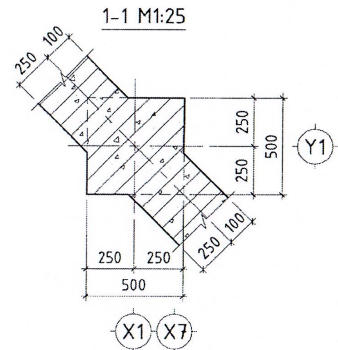
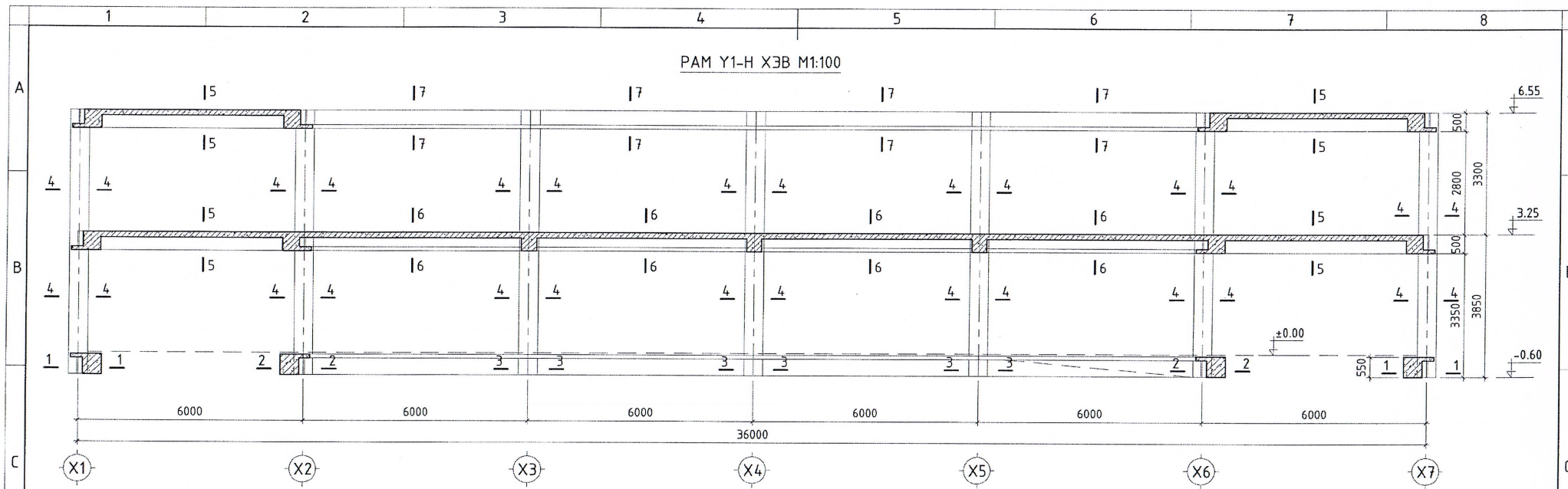
 Дорнод аймаг Хэрлэн сум 7-р баг 52-р байр 6 тоом	Дорнод аймаг, Хэрлэн сум, 3-р баг. 150 ХҮҮХДИЙН ЦЭЦЭРЛЭГИЙН БАРИЛГА Рамын байршлын схем /түвшин 3.25/			
	Инженер	Н.Мөнхбат	ЕГ Шифр:	Масштаб:
Гүйцэтгэсэн	Н.Мөнхбат	До-23/2019	1:200	2019-04 сар
Шалгасан	Г.Төмөрхуяг	ТГ Шифр:	Зургийн дугаар:	Хуудас:
"ДӨЗТ" БГБХН	Шалгасан		ББ-10	46

РАМЫН БАЙРШЛЫН СХЕМ М1:200 (түвшин 6.55)

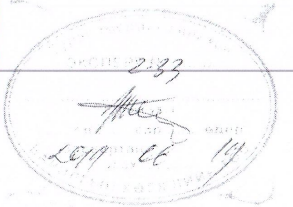



**ХАРШ ПРОЕКТ ХХК**  
**ЗУРГИЙН ХОЛБОЛТ**  
 Зургийн нэр *Хэрлэн сум, 3-р баг, 150 хүүхдийн цэцэрлэгийн барилга*  
 Инженерийн гарын үсэг *Н.Мөнхбат*  
 2023.09.12 сар өдөр

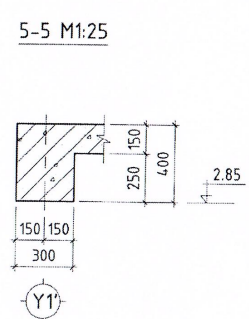
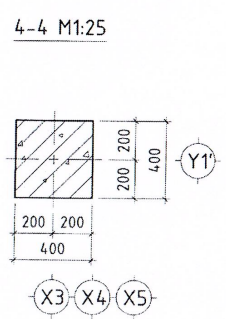
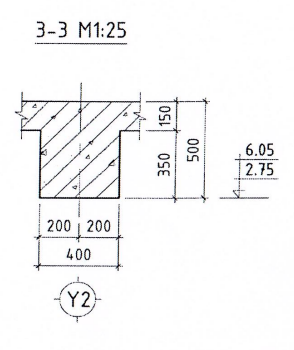
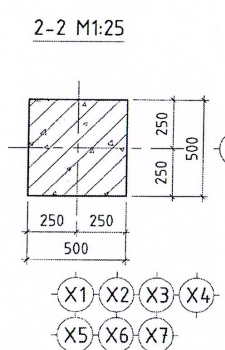
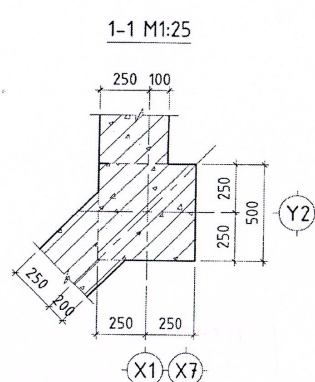
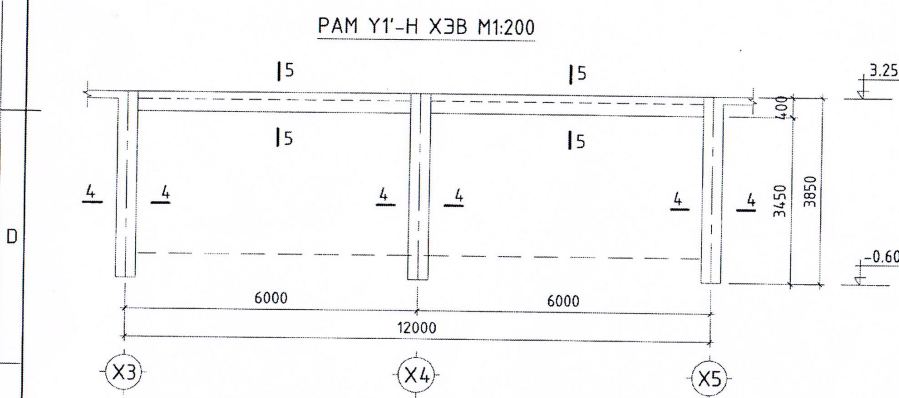
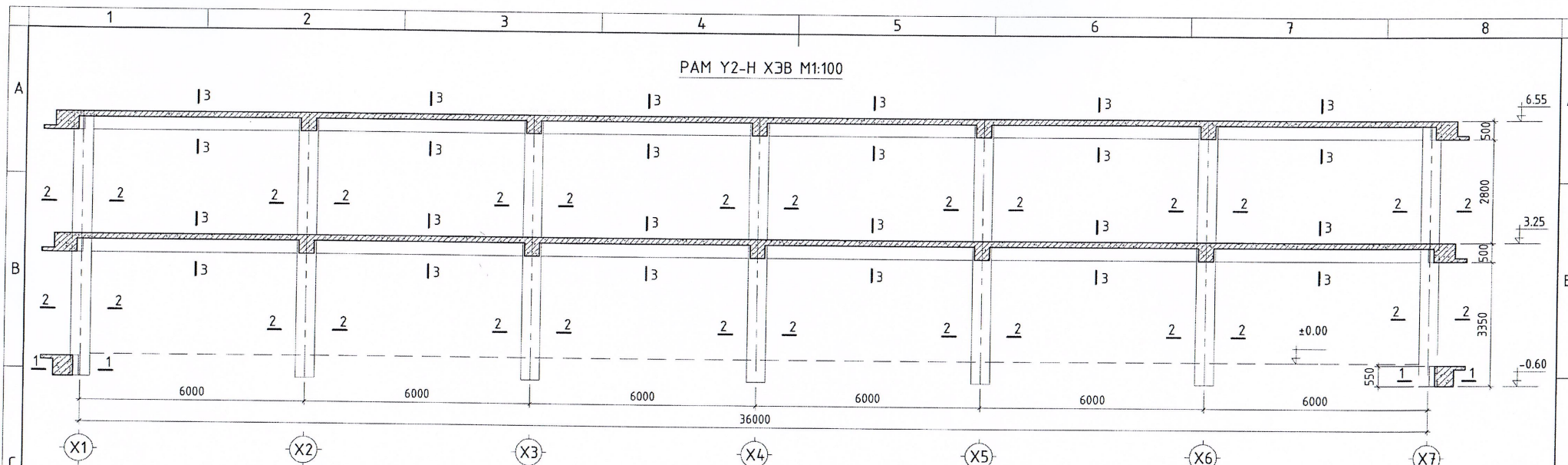
 Дорнод аймаг Хэрлэн сум 7-р баг 52-р байр 6 тоот	Дорнод аймаг, Хэрлэн сум, 3-р баг, 150 ХҮҮХДИЙН ЦЭЦЭРЛЭГИЙН БАРИЛГА Рамын байршлын схем /түвшин 6.55/				
	Инженер	Н.Мөнхбат	ЕГ Шифр:	Масштаб:	Огноо:
	Гүйцэтгэгсэн	Н.Мөнхбат	До-23/2019	1:200	2019-04 сар
"ДОСТ" БГБХН	Шалгасан	<i>Г.Төмөрхуяг</i>	ТГ Шифр:	Зургийн дугаар:	Хуудас:
				ББ-11	46



**ХАРШ ПРОЖЕКТ ХХК**  
**ЗУРГИЙН ХОЛБОЛ**  
 Зургийн нэр *Дорнод аймаг Увс сум*  
*Уул 3-р баг "150 хүүхдийн"*  
*үүсгэрлэлийн дөрвөлжин*  
 Инженерийн гарын үсэг... *Н.Мөнхбат*  
 2019 он 12 сар өдөр



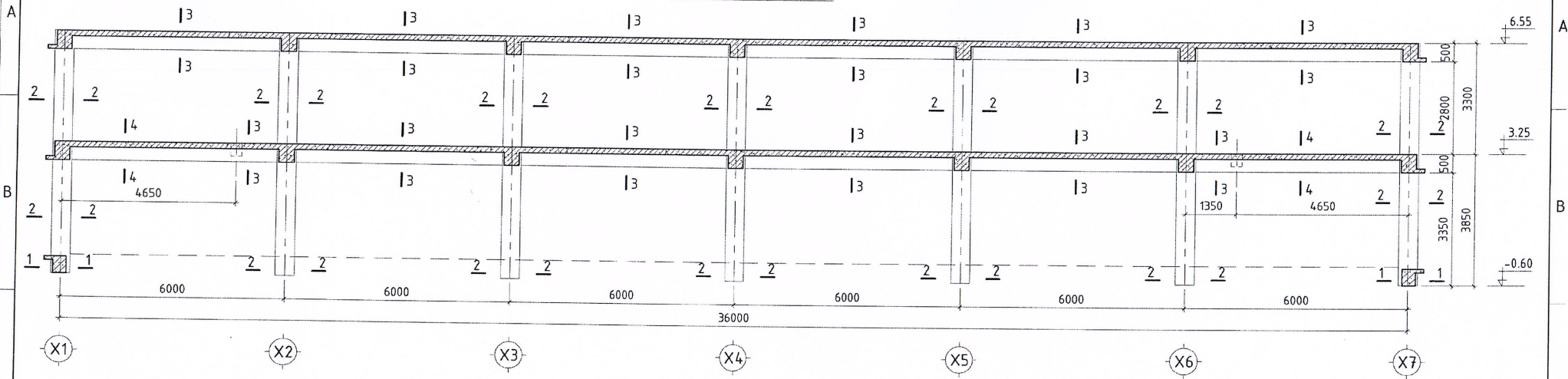
 Дорнод аймаг Хэрлэн сум 7-р баг 52-р байр 6 тоот	Дорнод аймаг Хэрлэн сум 3-р баг 150 ХҮҮХДИЙН ЦЭЦЭРЛЭГИЙН БАРИЛГА Рам Y1-н хэв			
	Инженер	Н.Мөнхбат	ЕГ Шифр:	Маштаб:
Гүйцэтгэгч	Н.Мөнхбат	До-23/2019	1:100, 25	
"ДОЗТ" БГБХН	Шалгасан	ТГ Шифр:	Зургийн дугаар:	
		Г.Төмөрхуяг	ББ-12	
			Огноо:	
			2019-04 сар	
			Хуудас:	
			46	



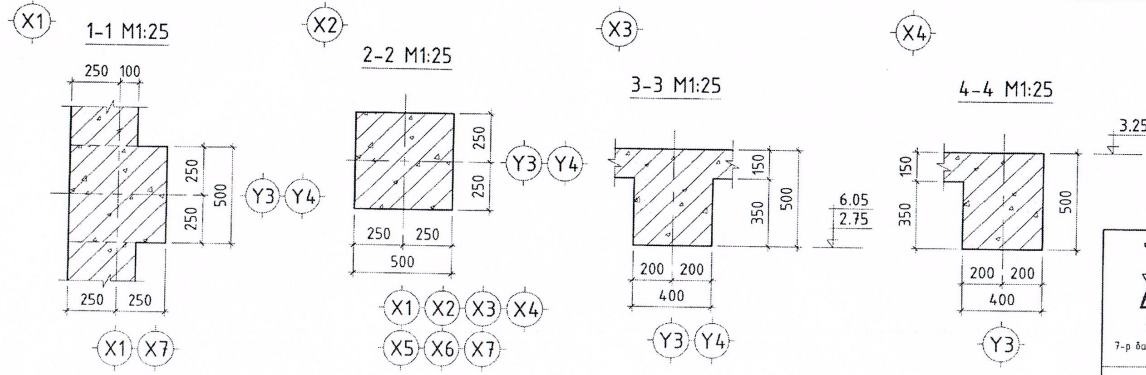
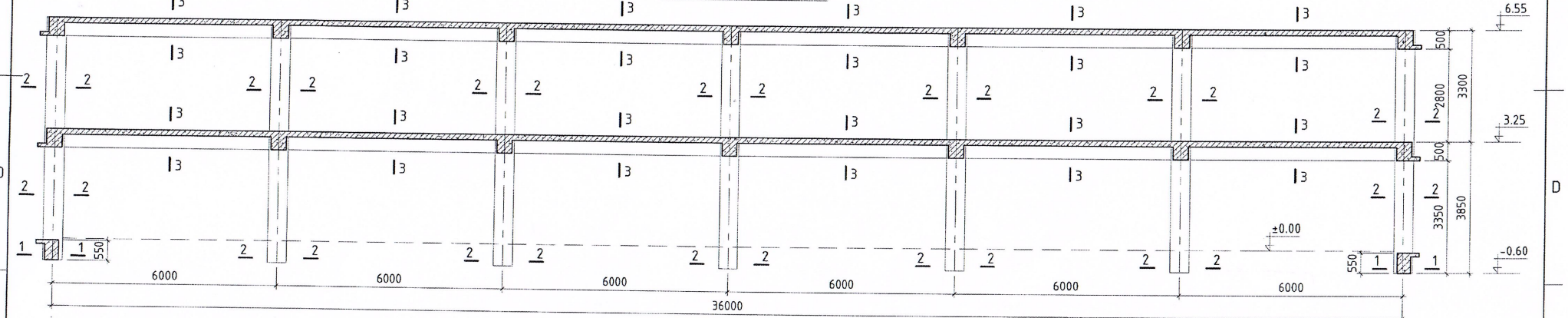
**ХАРШ ПРОЕКТ ХХК**  
**ЗУРГИЙН ХОЛБОЛТ**  
 Зургийн нэр *Дорнод аймаг, Мянгад сум 3-р баг "150 Хүүхдийн цэцэрлэгийн барилга"*  
 Инженерийн гарын үсэг *Н.Мөнхдам*  
 2023.08.12 сар өдөр

Дорнод аймаг, Хэрлэн сум, 3-р баг. 150 ХҮҮХДИЙН ЦЭЦЭРЛЭГИЙН БАРИЛГА Рам Y1', Y2-н хэв								
 Дорнод аймаг Хэрлэн сум 7-р баг 52-р байр 6 тоот "ДОЗТ" БГБХН	Инженер	Н.Мөнхдам	ЕГ Шифр:	До-23/2019	Масштаб:	1:100, 25	Огноо:	2019-04 сар
	Гүйцэтгэсэн	Н.Мөнхдам	ТГ Шифр:		Зургийн дугаар:	ББ-13	Хуудас:	46
Шалгасан	<i>Солон</i>	Г.Төмөрхуяг						

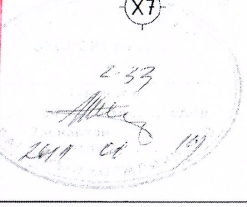
РАМ УЗ-Н ХЭВ М1:100



РАМ У4-Н ХЭВ М1:100



**ХАРШ ПРОЕКТ ХХК**  
**Зургийн нэр** Дорнод аймаг, Хэрлэн сум, 3-р баг, 150 хүүхдийн ЦЭЦЭРЛЭГИЙН БАРИЛГА  
**Инженерийн гарын үсэг** *Н.Оюу*  
 2023.0н.12. сар ... өдөр

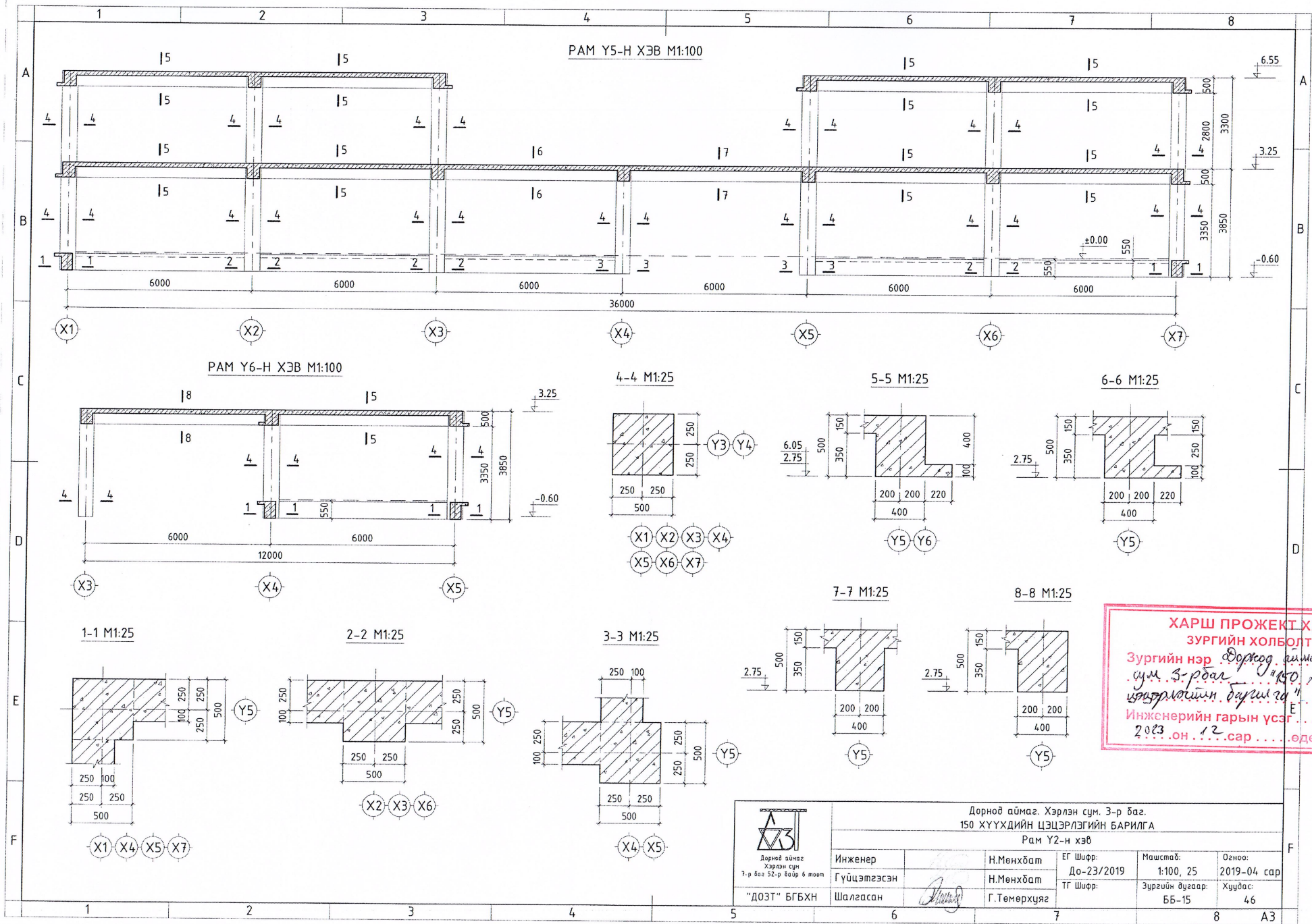


Дорнод аймаг, Хэрлэн сум, 3-р баг, 150 ХҮҮХДИЙН ЦЭЦЭРЛЭГИЙН БАРИЛГА Рам УЗ, У4-н хэв			
Инженер	Н.Мөнхбат	ЕГ Шифр:	Маштаб:
Гүйцэтгэсэн	Н.Мөнхбат	До-23/2019	1:100, 25
Шалгасан	Г.Төмөрхуяг	ТГ Шифр:	Огноо:
		Зургийн дугаар:	2019-04 сар
		Хуудас:	ББ-14
			46




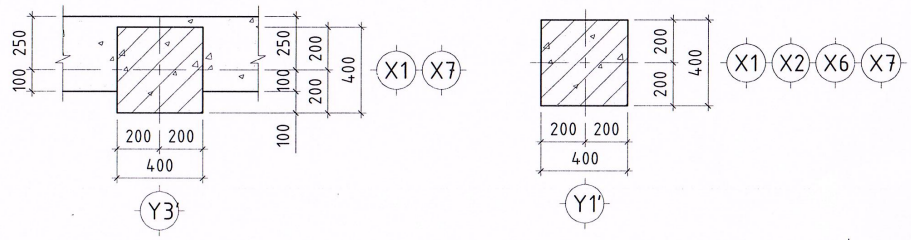
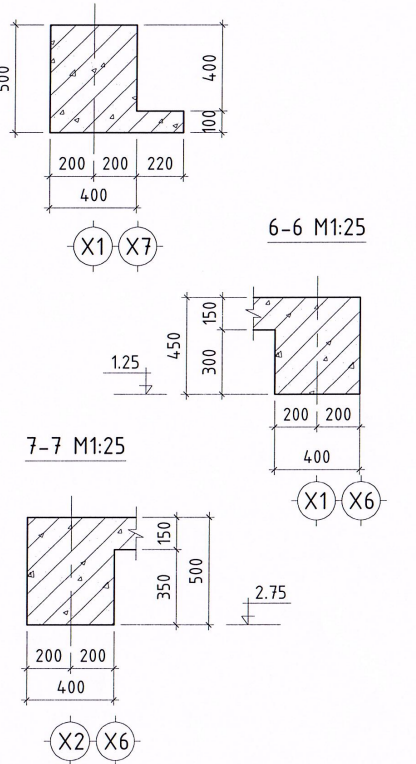
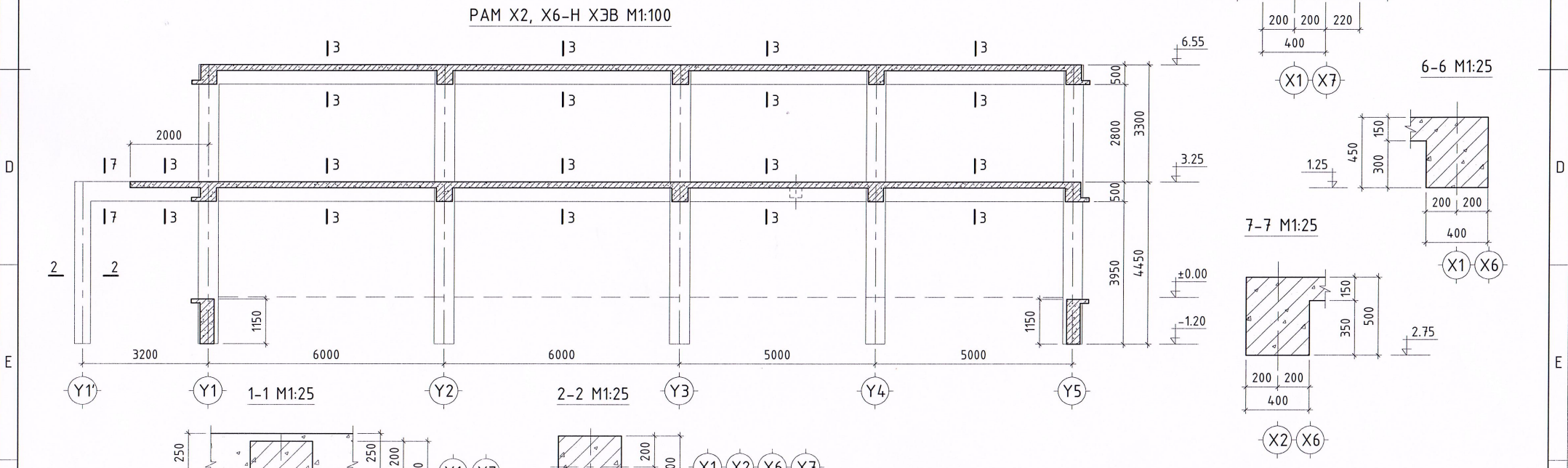
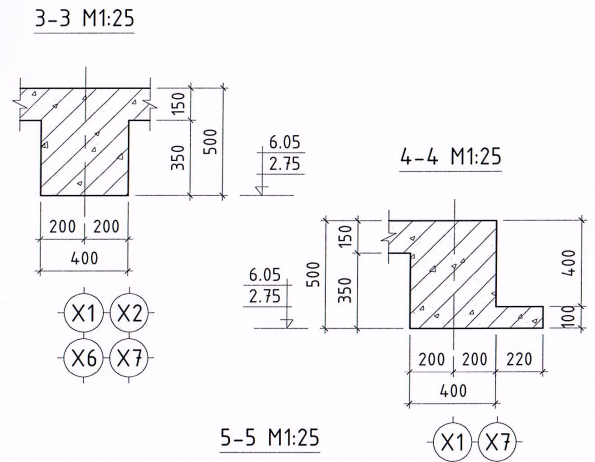
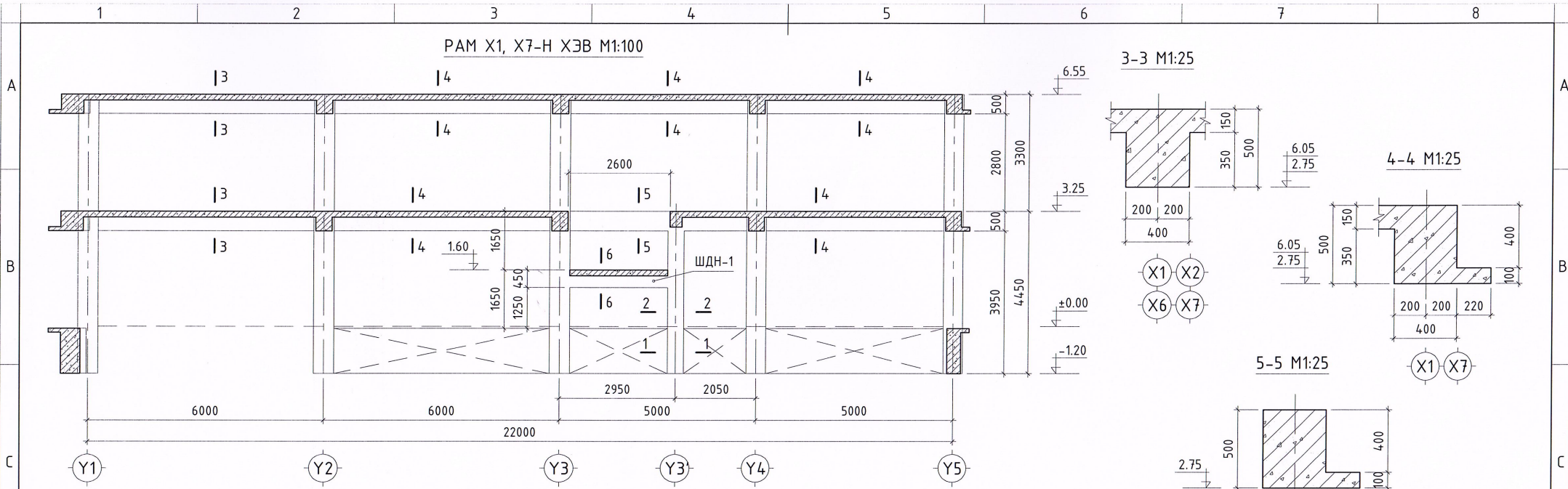
"ДОЗТ" БГБХН



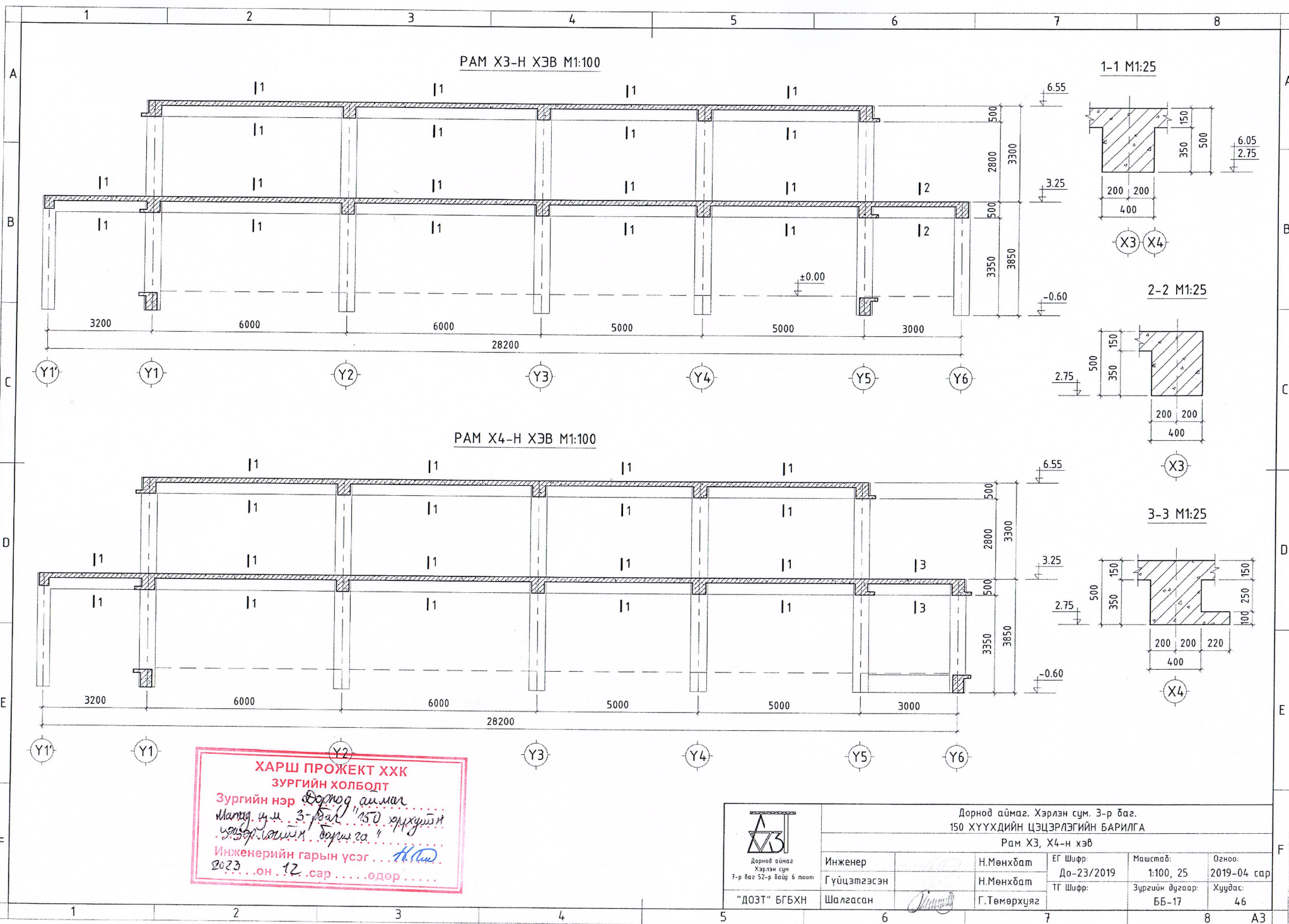


**ХАРШ ПРОЕКТ ХХК**  
**ЗУРГИЙН ХОЛБОЛТ**  
 Зургийн нэр *Дорнод аймаг Хэрлэн сум 3-р баг*  
*сум 3-р баг "150 хүүхдийн цэцэрлэгийн барилга"*  
 Инженерийн гарын үсэг *Н.Мөнхбат*  
 2013.он.12.сар...өдөр

 Дорнод аймаг Хэрлэн сум 3-р баг 150 ХҮҮХДИЙН ЦЭЦЭРЛЭГИЙН БАРИЛГА Рам Y2-н хэв				
Инженер	Н.Мөнхбат	ЕГ Шифр:	Масштаб:	Огноо:
Гүйцэтгэсэн	Н.Мөнхбат	До-23/2019	1:100, 25	2019-04 сар
Шалгасан	Г.Төмөрхуяг	ТГ Шифр:	Зургийн дугаар:	Хуудас:
"ДОЭТ" БГБХН			ББ-15	46



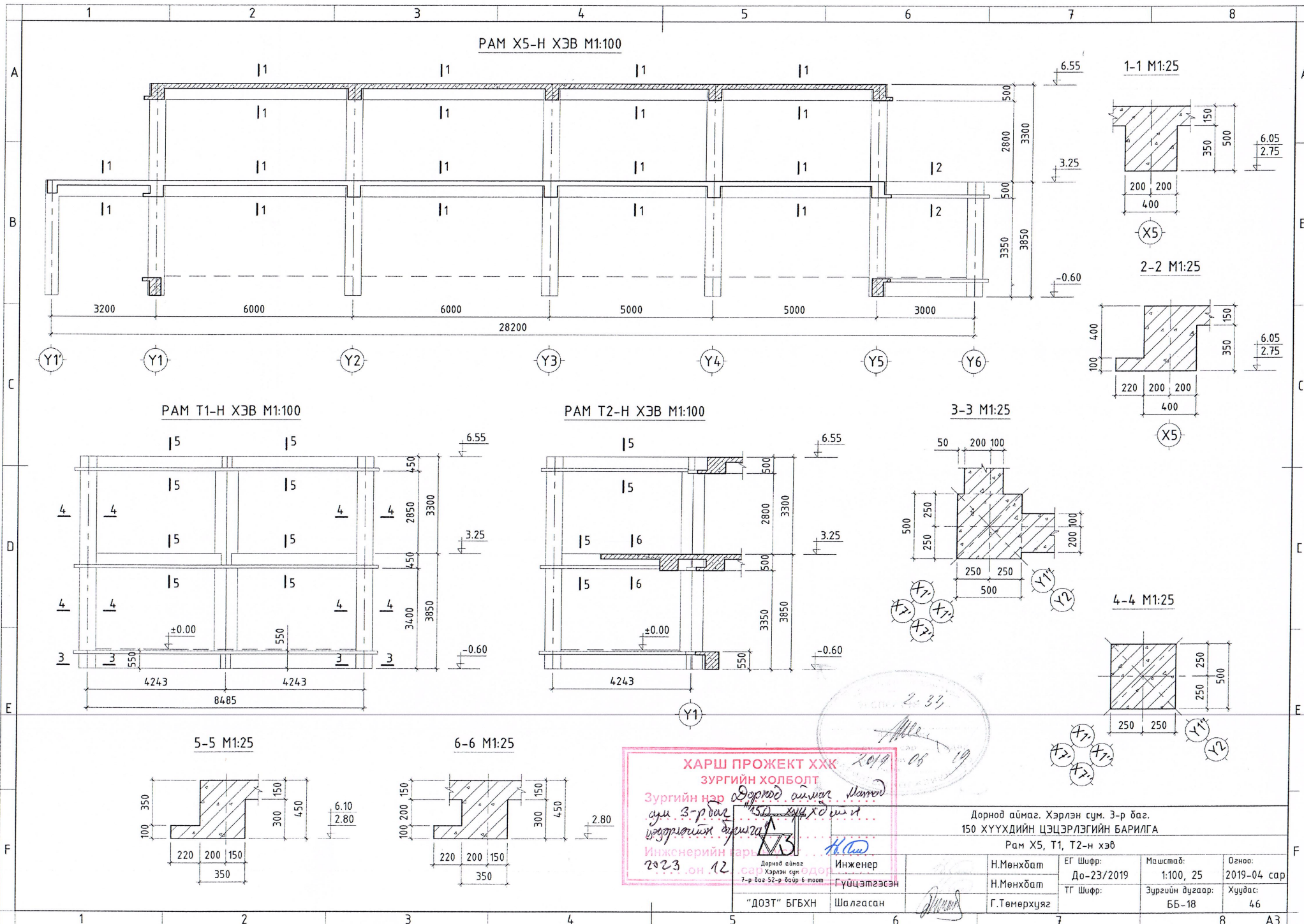
	Дорнод аймаг, Матад сум, 3-р баг. 150 ХҮҮХДИЙН ЦЭЦЭРЛЭГИЙН БАРИЛГА			
	Рам X1, X2, X6, X7-н хэв			
Инженер Т.И.Н.Э.Н.Г.	Н.Мөнхбат	ЕГ Шифр: ХП-27/2024	Маштаб: 1:100, 25	Огноо: 2023-12 сар
Гүйцэтгэсэн "ХАРШ ПРОЕКТ" ХХК	С.Бямбадорж	ТГ Шифр:	Зургийн дугаар: ББ-16	Хуудас: 4.7
Шалгасан	Г.Төмөрхуяг			



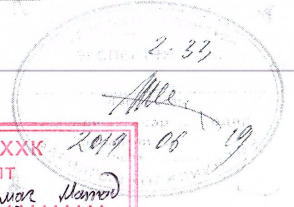
**ХАРШ ПРОЕКТ ХХК**  
**Зургийн холболт**  
 Зургийн нэр *Дорнод аймаг*  
*Матиг, уу-н, 3-р байр "150 хүүхдийн*  
*Цэцэрлэгийн барилга"*  
 Инженерийн гарын үсэг *Н.Мөнхбат*  
 2023...он.12.сар...өдөр



Дорнод аймаг, Хэрлэн сум, 3-р багц. 150 ХҮҮХДИЙН ЦЭЦЭРЛЭГИЙН БАРИЛГА				
Рам Х3, Х4-н хэв				
Инженер	Н.Мөнхбат	ЕГ Шифр:	До-23/2019	Маштаб:
Гүйцэтгэсэн	Н.Мөнхбат	ТГ Шифр:	Зургийн дугаар:	Огноо:
Шалгасан	<i>Г.Төмөрхуяг</i>		ББ-17	2019-04 сар
			Хуудас:	
			46	

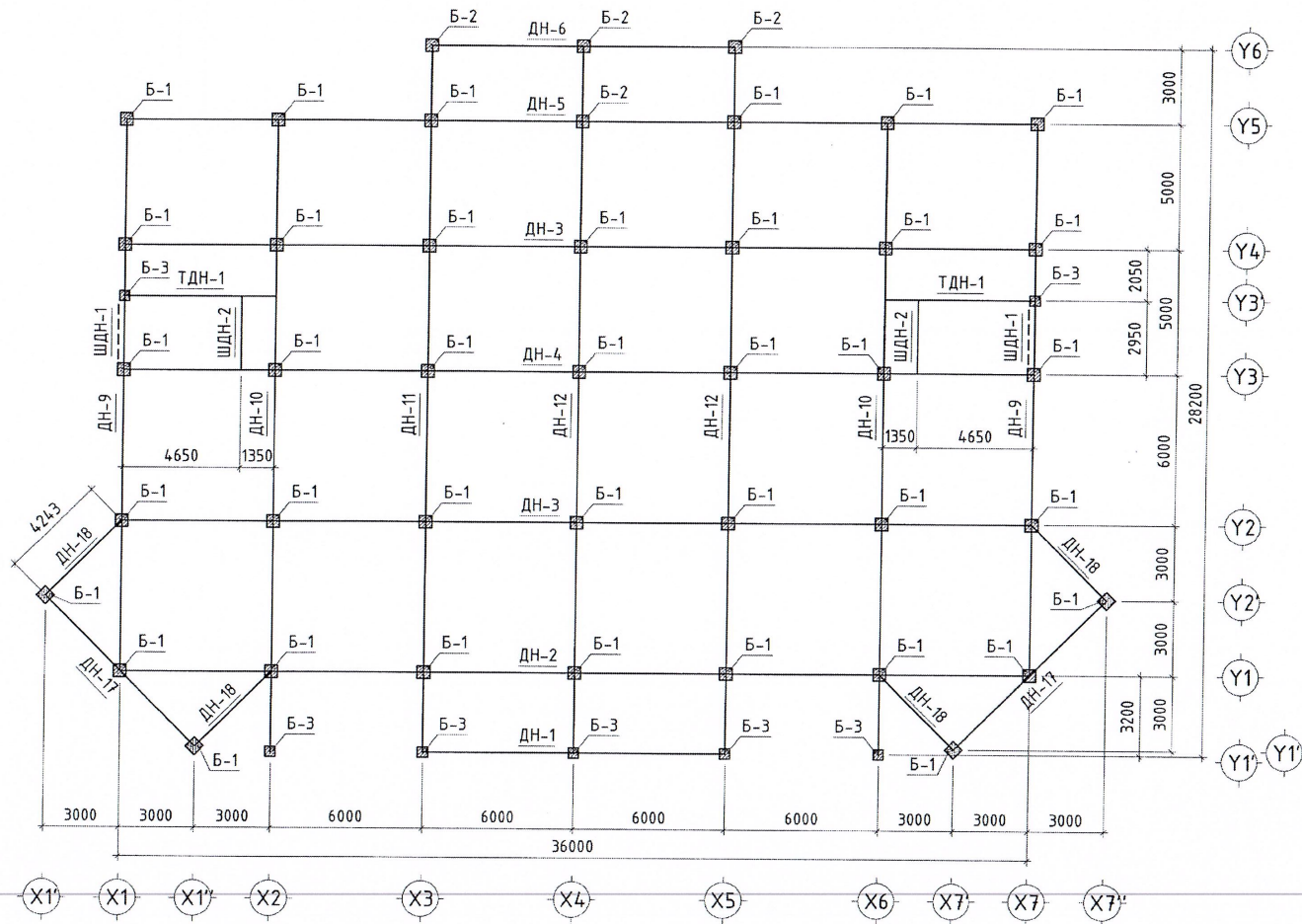


**ХАРШ ПРОЕКТ ХХК**  
**Зургийн холболт**  
 Зургийн нэр: Дорнод аймаг, Хэрлэн сум, 3-р баг, 150 хүүхдийн цэцэрлэгийн барилга  
 Инженерийн гүйцэтгэсэн: Шалгасан  
 2023.08.12




Дорнод аймаг, Хэрлэн сум, 3-р баг, 150 ХҮҮХДИЙН ЦЭЦЭРЛЭГИЙН БАРИЛГА		Рам X5, T1, T2-н хэв	Маштаб: 1:100, 25	Огноо: 2019-04 сар
Инженер Н.Мөнхбат	Гүйцэтгэсэн Шалгасан	ЕГ Шифр: Да-23/2019	Зургийн дугаар: ББ-18	Хуудас: 46

БАГАНА, ДАМ НУРУУНЫ БАЙРШЛЫН СХЕМ М1:200 (түвшин 3.25)

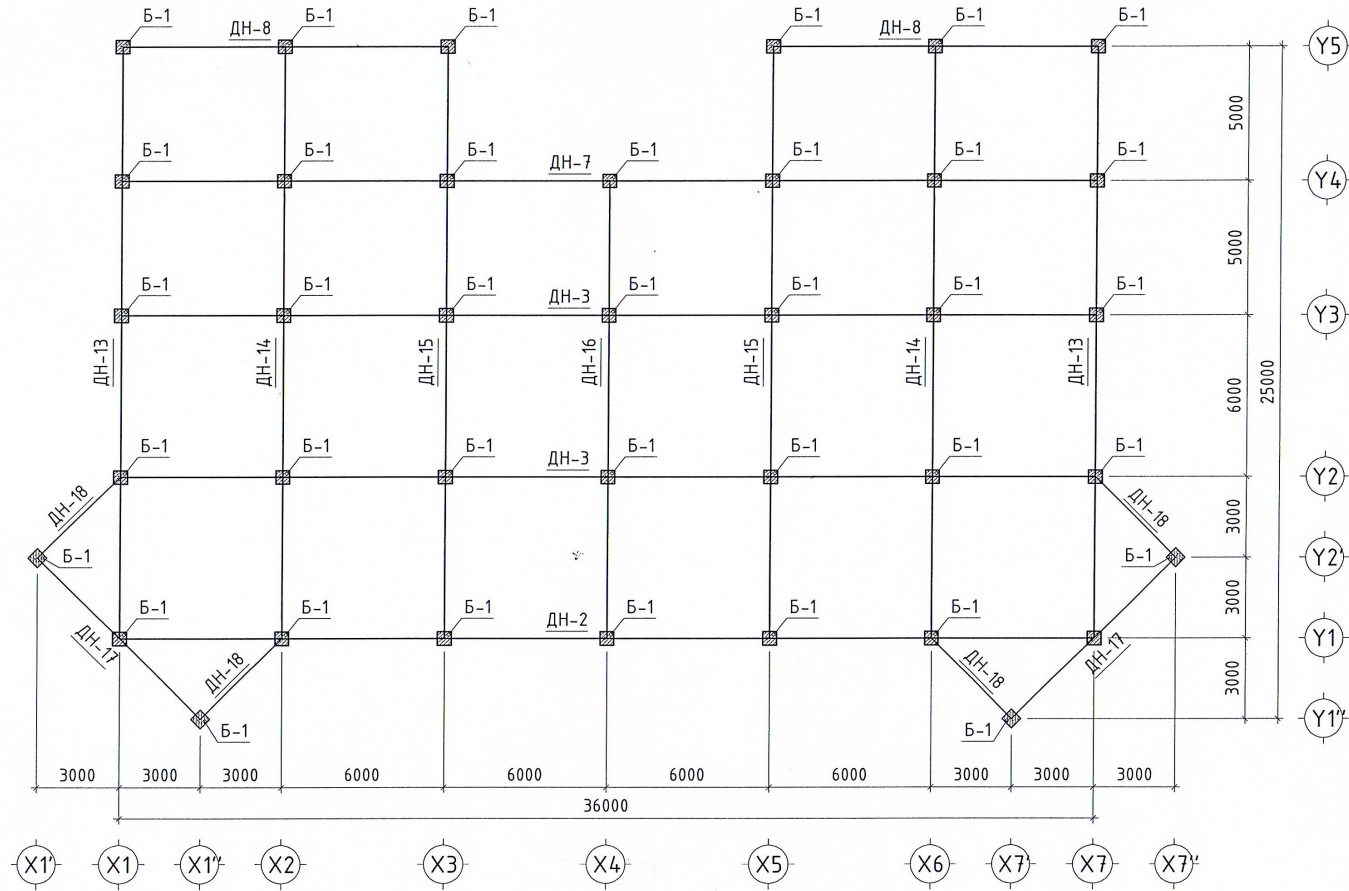


**ХАРШ ПРОЕКТ ХХК**  
**Зургийн ХОЛБОЛТ**  
 Зургийн нэр *Дорнод аймгаас Мандал сум 3-р баг 150 хүүхдийн Цэцэрлэгийн байршил байршил*  
 Инженерийн гарын үсэг *Н.Мөнхдам*  
 2023.он.12.сар...өдөр

2-32  
 2019.08.19

 Дорнод аймаг Хэрлэн сум 7-р баг 52-р байр 6 тоотон		Дорнод аймаг, Хэрлэн сум, 3-р баг, 150 ХҮҮХДИЙН ЦЭЦЭРЛЭГИЙН БАРИЛГА Багана, дам нурууны байршлын схем /түвшин 3.25/			
		Инженер	Н.Мөнхдам	Маштаб:	Огноо:
Гүйцэтгэсэн	Н.Мөнхдам	1:200	2019-04 сар		
Шалгасан	Г.Төмөрхуяг	Зургийн дугаар:	Хуудас:		
"ДОЭТ" БГБХН		ББ-19	46		

БАГАНА, ДАМ НУРУУНЫ БАЙРШЛЫН СХЕМ М1:200 (түвшин 6.55)



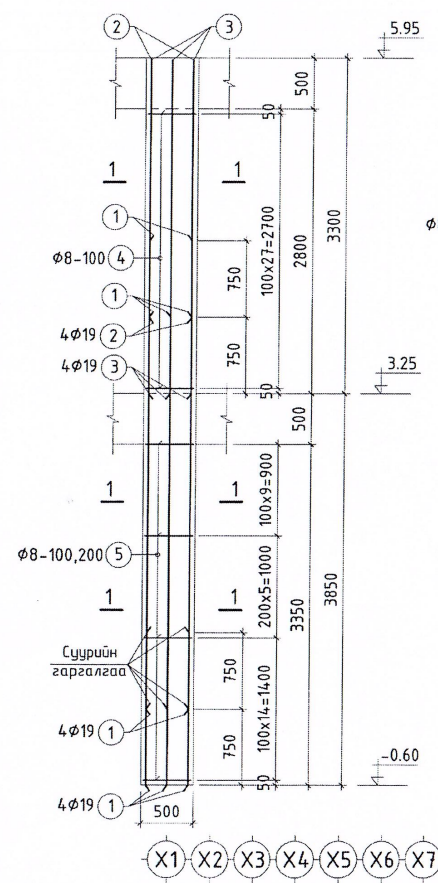
**ХАРШ ПРОЕКТ ХХК**  
**ЗУРГИЙН ХОЛБОДТ**  
 Зургийн нэр *Дорнод аймаг Матаг сум 3-р баг "150 хуудгийн цэцэрлэгийн барилга"*  
 Инженерийн гарын үсэг *Н.Ан*  
 2023.он.12.сар...өдөр

  
 Дорнод аймаг  
 Хэрлэн сум  
 7-р баг 52-р байр 6 тоот

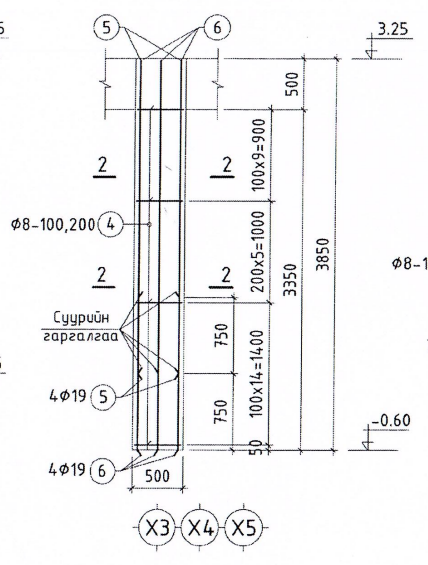
Дорнод аймаг, Хэрлэн сум, 3-р баг, 150 ХҮҮХДИЙН ЦЭЦЭРЛЭГИЙН БАРИЛГА					
Багана, дам нурууны байршлын схем /түвшин 6.55/					
Инженер	<i>Н.Ан</i>	Н.Мөнхдам	ЕГ Шифр:	Маштаб:	Огноо:
Гүйцэтгэгсэн	<i>Н.Ан</i>	Н.Мөнхдам	До-23/2019	1:200	2019-04 сар
"ДӨЗТ" БГБХН	Шалгасан	<i>Алтан</i>	Г.Төмөрхяз	Зургийн дугаар:	Хуудас:
				ББ-20	46

**ХАРШ ПРОЕКТ ХХК**  
**ЗУРГИЙН ХӨЛБӨЛ**  
 Зургийн нэр *Дорнод аймаг, Хэрлэн сум 3-р баг 150 хүүхдийн цэцэрлэгийн барилга*  
 цум 3-р баг "150 хүүхдийн цэцэрлэгийн барилга"  
 Инженерийн гарын үсэг  
 2019.он.12.сар.20 өдөр

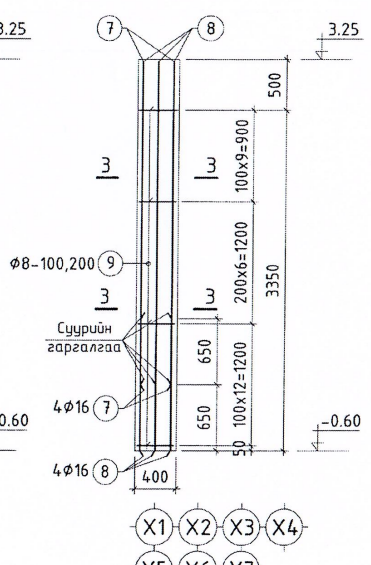
**БАГАНА Б-1 М1:50**



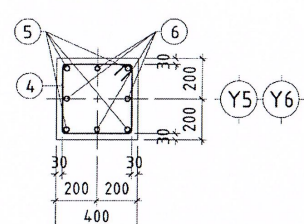
**БАГАНА Б-2 М1:50**



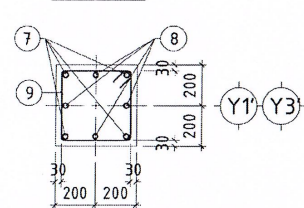
**БАГАНА Б-3 М1:50**



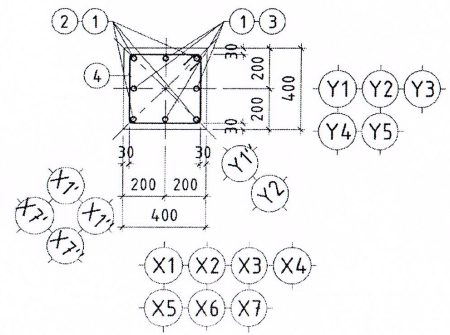
**2-2 М1:25**



**3-3 М1:25**



**1-1 М1:25**



Марк позц	Загвар
4	
9	

**ЦУТГАМАЛ ТӨМӨР БЕТОН БҮТЭЭЦИЙН МАТЕРИАЛЫН ТҮҮВЭР**

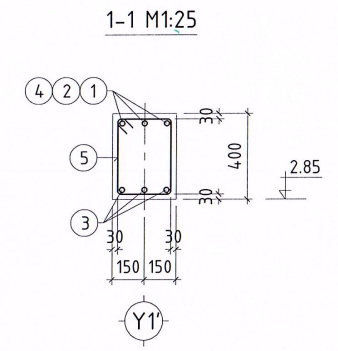
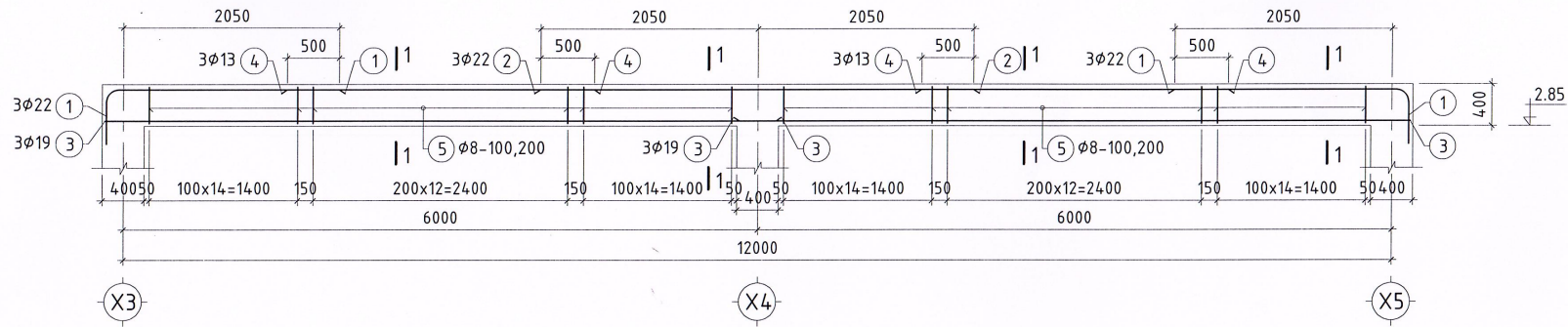
Поз	Тэмдэглэгээ	Нэр	Тоо шир	Хүнд /кг/	
				Нэгж	Нийт
Багана БС-1 /38ш/					
			38	172.75	6564.43
1	MNS JIS G 3112:2002	∅ 19 SD390 L=4300	8	9.68	77.41
2	MNS JIS G 3112:2002	∅ 19 SD390 L=2520	4	5.67	22.68
3	MNS JIS G 3112:2002	∅ 19 SD390 L=3270	4	7.36	29.43
4	ГОСТ5781-82*	∅ 8 A240 L=1920	57	0.758	43.23
Материал В20 V=1.79 м3					
Багана БС-2 /4ш/					
			4	84.01	336.03
5	MNS JIS G 3112:2002	∅ 19 SD390 L=3070	4	6.91	27.63
6	MNS JIS G 3112:2002	∅ 19 SD390 L=3820	4	8.60	34.38
4	ГОСТ5781-82*	∅ 8 A240 L=1920	29	0.758	21.99
Материал В20 V=0.96 м3					
Багана БС-3 /7ш/					
			7	60.42	422.93
7	MNS JIS G 3112:2002	∅ 16 SD390 L=3170	4	4.94	19.78
8	MNS JIS G 3112:2002	∅ 16 SD390 L=3820	4	5.96	23.83
9	ГОСТ5781-82*	∅ 8 A240 L=1520	28	0.600	16.81
Материал В20 V=0.62 м3					

- Тайлбар:**
- Баганын ажлын арматурын анги SD390 байх ба хомуцыг А240 ангийн арматураар тусгав.
  - Баганыг В20 ангийн бетоноор цутгахаар зураг төсөлд тусгасан ба рам цутгах бетоноос дээж авч маркыг тогтоолгосон байх шаардлагатай.
  - Баганын арматур болон бусад төмөр эдлэлүүд эзвэрч муудаагүй эвх хадгалагдсан байвал зохино.
  - Баганыг хучилт, дам нуруутай хамтад нь нэг хэв хашмалд цутгана. Цутгамал төмөр бетон эдлэхүүн бат бэхийнхээ 70%-ийг авсны дараа хэв хашмалыг авна.
  - Бетоныг хөлдөөх аргаар бэхжүүлэхийг хатуу хориглоно.
  - Зураг төсөлд тусгагдсанаас өөр арматур хэрэглэх тохиолдолд тухайн арматураас дээж авч итгэмжлэгдсэн лаборатороор туршилт хийлгэж, зохиогчоос зөвшөөрөл авна.
  - Цутгамал төмөр бетоны ажлыг БНБД 52-02-05, БНБД 52-01-10 -н заалтыг баримтлан гүйцэтгэнэ.

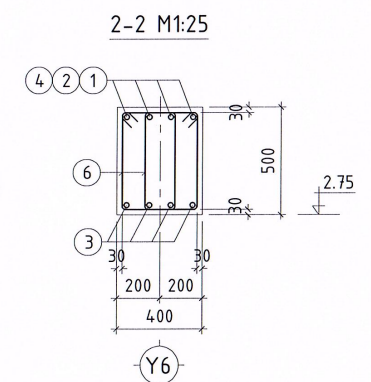
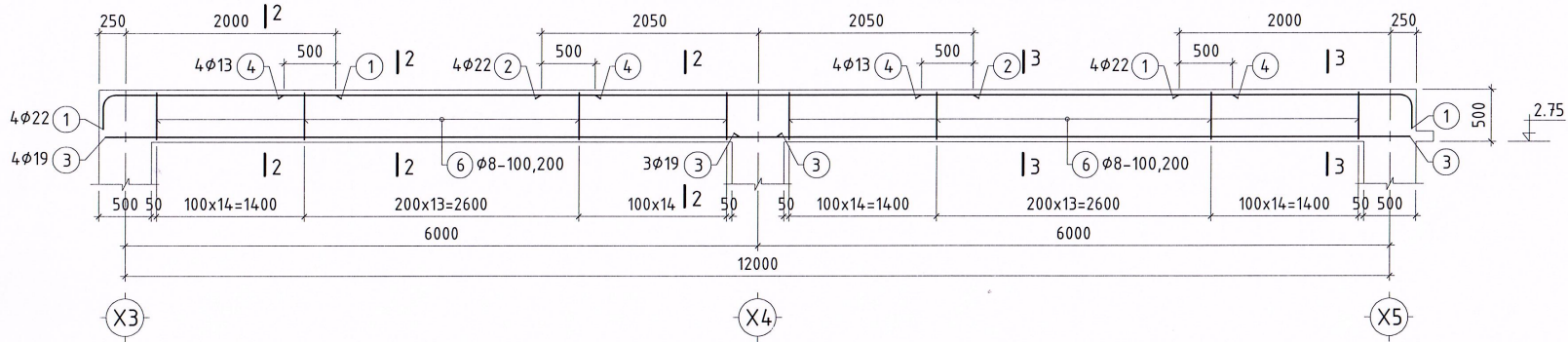
2-33  
 2019.06.19

 Дорнод аймаг Хэрлэн сум 7-р баг 52-р байр 6 өмөө	Дорнод аймаг, Хэрлэн сум, 3-р баг. 150 ХҮҮХДИЙН ЦЭЦЭРЛЭГИЙН БАРИЛГА						
	Цутгамал төмөр бетон багана Б-1, Б-2, Б-3						
Инженер	Н.Мөнхбат	ЕГ Шифр:	До-23/2019	Маштаб:	1:50, 25	Огноо:	2019-04 сар
Гүйцэтгэсэн	Н.Мөнхбат	ТГ Шифр:		Зургийн дугаар:	ББ-21	Хуудас:	46
"ДОЭТ" БГБХН	Шалгасан	Г.Төмөрхуяг					

### ДАМ НУРУУ ДН-1 М1:50



### ДАМ НУРУУ ДН-6 М1:50

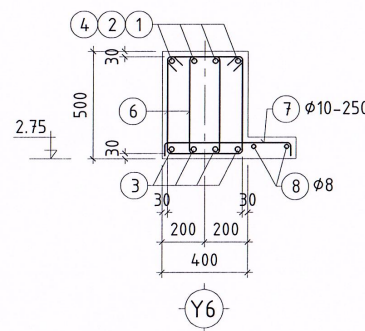


#### ЦУТГАМАЛ ТӨМӨР БЕТОН БҮТЭЭЦИЙН МАТЕРИАЛЫН ТҮҮВЭР

Поз	Тэмдэглэгээ	Нэр	Тоо шир	Хүнд /кг/	
				Нэгж	Нийт
Дам нуруу ДН-1 /1ш/					
1	MNS JIS G 3112:2002	∅ 22 SD390 L= 2740	1	8.33	49.97
2	MNS JIS G 3112:2002	∅ 22 SD390 L= 4100	3	12.46	37.39
3	MNS JIS G 3112:2002	∅ 19 SD390 L= 6400	6	14.40	86.41
4	MNS JIS G 3112:2002	∅ 13 SD390 L= 2900	6	2.885	17.31
5	ГОСТ5781-82*	∅ 8 A240 L= 1320	86	0.521	44.84
Материал В20 V=1.34 м3					
Дам нуруу ДН-1 /1ш/					
1	MNS JIS G 3112:2002	∅ 22 SD390 L= 2740	8	8.33	66.63
2	MNS JIS G 3112:2002	∅ 22 SD390 L= 4100	4	12.46	49.85
3	MNS JIS G 3112:2002	∅ 19 SD390 L= 6400	8	14.40	115.21
4	MNS JIS G 3112:2002	∅ 13 SD390 L= 2900	8	2.885	23.08
6	ГОСТ5781-82*	∅ 8 A240 L= 1520	168	0.600	100.87
7	MNS JIS G 3112:2002	∅ 10 SR235 L= 700	27	0.39	10.584
8	ГОСТ5781-82*	∅ 8 A240 L= 1000	13.4	0.395	5.29
Материал В20 V=2.34 м3					

Марк позц	Зэгвар
1	
5	
6	
7	

#### 3-3 M1:25



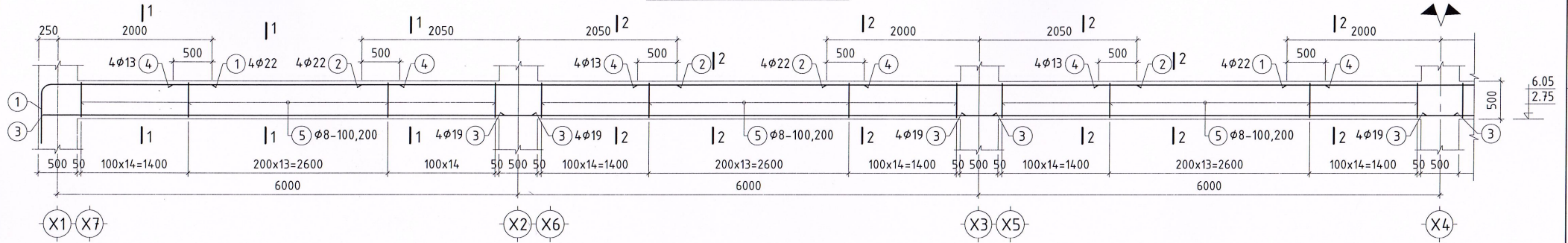
#### ТАЙЛБАР

1. Дам нурууны ажлын арматурын анги SD390 байх ба хомутыг А240 ангийн арматураар тусгах.
2. Дам нурууг В20 ангийн бетоноор цутгахаар зураг төсөлд тусгасан ба рам цутгах бетоноос дээж авч маркыг тогтоолгосон байх шаардлагатай.
3. Дам нурууны арматур болон дусад төмөр эдлэлүүд эзвэрч муудаагүй зөв хадгалагдсан байвал зохино.
4. Дам нурууг хүчилт, баганатай хамтад нь нэг хэв хашмалд цутгана. Цутгамал төмөр бетон эдлэхүүн бат бэхийнхээ 70%-ийг авсны дараа хэв хашмалыг авна.
5. Бетоныг хөлдөөх аргаар дэжүүлэхийг хатуу хориглоно.
6. Зураг төсөлд тусгагдсанаас өөр арматур хэрэглэх тохиолдолд тухайн арматураас дээж авч итгэмжлэгдсэн лаборатороор туршилт хийлгэж, зохиогчоос зөвшөөрөл авна.
7. Цутгамал төмөр бетоны ажлыг БНБД 52-02-05, БНБД 52-01-10 -н заалмыг баримтлан гүйцэтгэнэ.

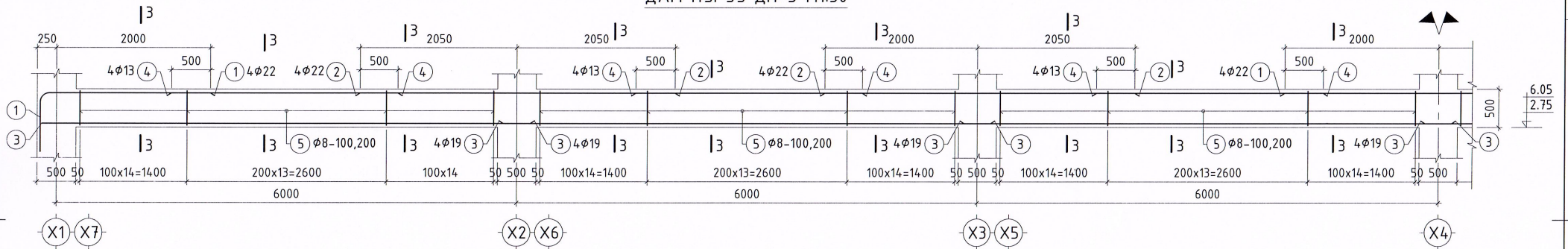
 KHARSH PROJECT БАРИЛГЫН ЗУРАГ ТӨСЛИЙН "ХАРШ ПРОЕКТ" ХХК	Дорнод аймаг. Матад сум. 3-р баг. 150 ХҮҮХДИЙН ЦЭЦЭРЛЭГИЙН БАРИЛГА			
	Цутгамал төмөр бетон дам нуруу ДН-1, ДН-6			
	Инженер	Н.Мөнхбат	ЕГ Шифр:	Маштаб:
	Гүйцэтгэсэн	С.Бямбадорж	ХП-27/2024	1:50, 25
Шалгасан	Г.Төмөрхуяг	ТГ Шифр:	Зургийн дугаар:	
			ББ-22	
			Огноо:	
			2023-12 сар	
			Хуудас:	
			47	



ДАМ НУРУУ ДН-2 М1:50



ДАМ НУРУУ ДН-3 М1:50

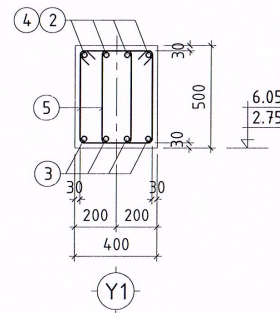


ЦУТГАМАЛ ТӨМӨР БЕТОН БҮТЭЭЦИЙН МАТЕРИАЛЫН ТҮҮВЭР

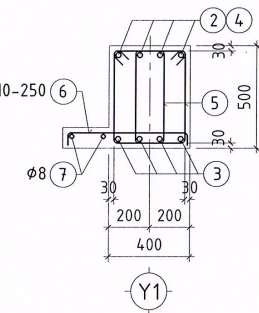
Поз	Тэмдэглэгээ	Нэр	Тоо шир	Хүнд /кг/	
				Нэгж	Нийл
Дам нуруу ДН-2 /2ш/					
1	MNS JIS G 3112:2002	∅ 22 SD390	L= 2940	8	8.78 70.21
2	MNS JIS G 3112:2002	∅ 22 SD390	L= 4100	20	12.24 244.79
3	MNS JIS G 3112:2002	∅ 19 SD390	L= 6400	24	14.25 342.02
4	MNS JIS G 3112:2002	∅ 13 SD390	L= 2950	24	2.935 70.43
5	ГОСТ5781-82*	∅ 8 A240	L= 1520	504	0.600 302.60
6	MNS JIS G 3112:2002	∅ 10 SR235	L= 700	95	0.39 37.24
7	ГОСТ5781-82*	∅ 8 A240	L= 1000	47	0.395 18.56
Материал В20 V=7.1 м3					
Дам нуруу ДН-3 /4ш/					
1	MNS JIS G 3112:2002	∅ 22 SD390	L= 2940	8	8.78 70.21
2	MNS JIS G 3112:2002	∅ 22 SD390	L= 4100	20	12.24 244.79
3	MNS JIS G 3112:2002	∅ 19 SD390	L= 6400	24	14.25 342.02
4	MNS JIS G 3112:2002	∅ 13 SD390	L= 2950	24	2.935 70.43
5	ГОСТ5781-82*	∅ 8 A240	L= 1520	504	0.600 302.60
Материал В20 V=6.6 м3					

Марк позц	Загвар
1	
5	
6	

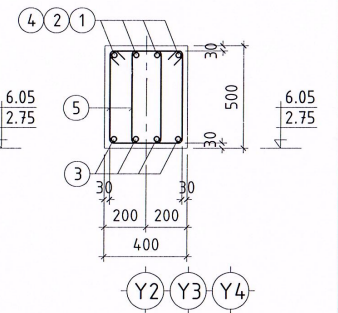
1-1 М1:25



2-2 М1:25

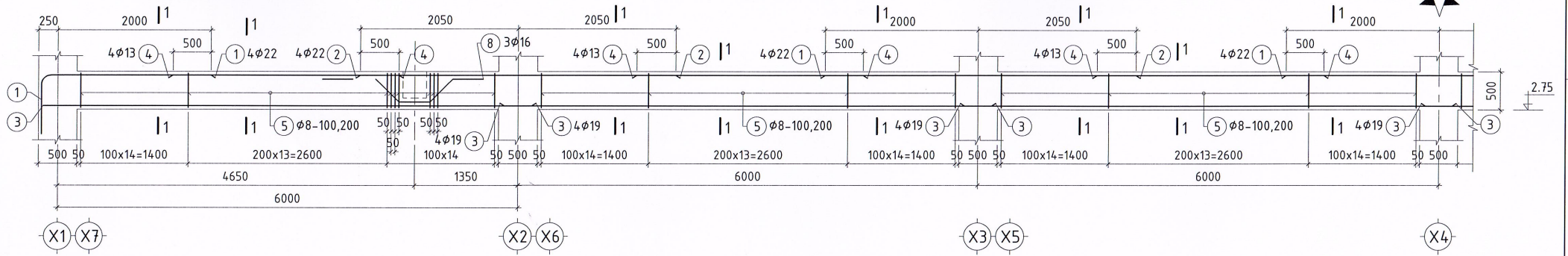


3-3 М1:25

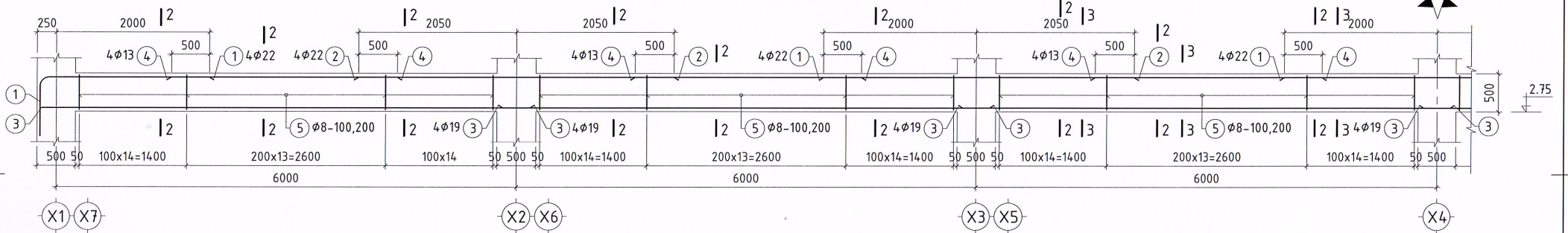


	Дорнод аймаг, Матад сум, 3-р баг. 150 ХҮҮХДИЙН ЦЭЦЭРЛЭГИЙН БАРИЛГА			
	Цутгамал төмөр бетон дам нуруу ДН-2, ДН-3			
	Инженер	Н.Мөнхдал	ЕГ Шифр:	Маштад:
Гүйцэтгэсэн	С.Бямбадорж	ХП-27/2024	1:100, 25	
Шалгасан	Г.Төмөрхуяг	ТГ Шифр:	Зургийн дулаар:	
"ХАРШ ПРОЕКТ" ХХК			ББ-23	
			Хуудас:	
			47	
			Огноо:	
			2023-12 сар	

ДАМ НУРУУ ДН-4 М1:50

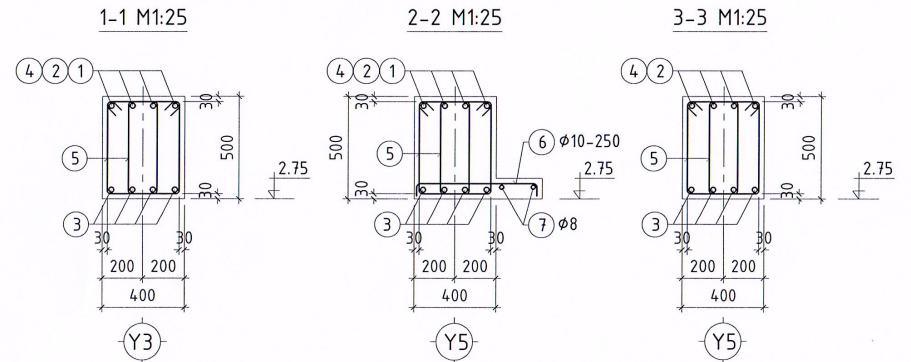
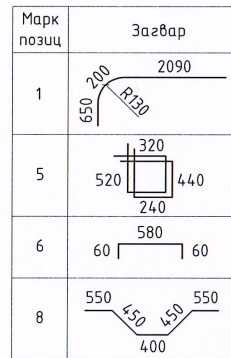


ДАМ НУРУУ ДН-5 М1:50



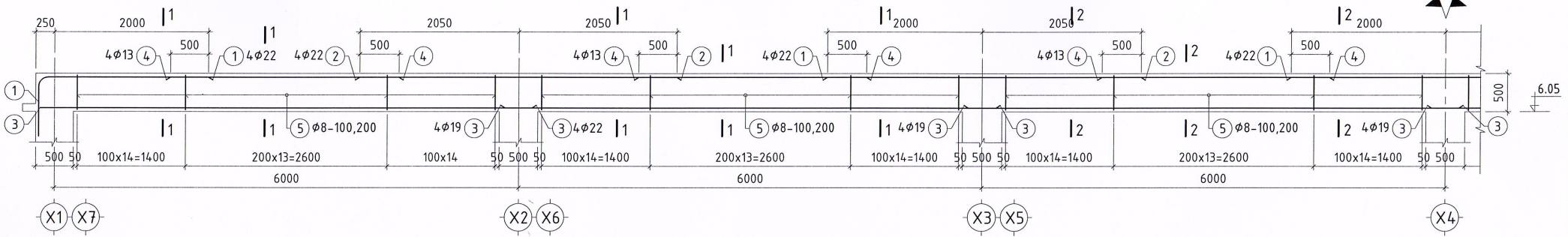
ЦУТГАМАЛ ТӨМӨР БЕТОН БҮТЭЭЦИЙН МАТЕРИАЛЫН ТҮҮВЭР

Поз	Тэмдэглэгээ	Нэр	Тоо шир	Хүнд /кг/	
				Нэгж	Нийт
Дам нуруу ДН-4 /1ш/					
1	MNS JIS G 3112:2002	∅ 22 SD390 L= 2940	1	1044.89	1044.89
2	MNS JIS G 3112:2002	∅ 22 SD390 L= 4100	20	12.24	244.79
3	MNS JIS G 3112:2002	∅ 19 SD390 L= 6400	24	14.25	342.02
4	MNS JIS G 3112:2002	∅ 13 SD390 L= 2950	24	2.935	70.43
5	ГОСТ5781-82*	∅ 8 A240 L= 1520	510	0.600	306.20
8	MNS JIS G 3112:2002	∅ 16 SD390 L= 2400	3	3.74	11.23
Материал В20 V=6.6 м³					
Дам нуруу ДН-5 /1ш/					
1	MNS JIS G 3112:2002	∅ 22 SD390 L= 2250	8	6.72	53.74
2	MNS JIS G 3112:2002	∅ 22 SD390 L= 3500	20	10.45	208.97
3	MNS JIS G 3112:2002	∅ 19 SD390 L= 6400	24	14.25	342.02
4	MNS JIS G 3112:2002	∅ 13 SD390 L= 3550	24	3.532	84.76
5	ГОСТ5781-82*	∅ 8 A240 L= 1520	504	0.600	302.60
6	MNS JIS G 3112:2002	∅ 10 SR235 L= 700	122	0.39	47.82
7	ГОСТ5781-82*	∅ 8 A240 L= 1000	60	0.395	23.70
Материал В20 V=7.26 м³					

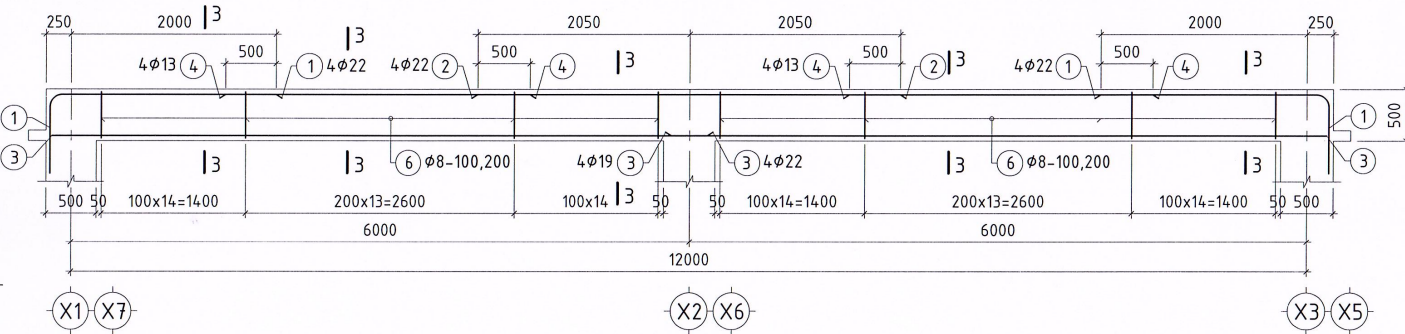


<p>БАРИЛГЫН ЗУРАГ ТӨСЛИЙН "ХАРШ ПРОЕКТ" ХХК</p>	Дорнод аймаг, Матад сум, 3-р баг. 150 ХҮҮХДИЙН ЦЭЦЭРЛЭГИЙН БАРИЛГА Цутгамал төмөр бетон дам нуруу ДН-4, ДН-5				
	Инженер	Н.Мөнхдал	ЕГ Шифр:	Маштаб:	Огноо:
	Гүйцэтгэсэн	С.Бямбадорж	ХП-27/2024	1:100, 25	2023-12 сар
	Шалгасан	Г.Төмөрхуяг	ТГ Шифр:	Зургийн дугаар:	Хуудас:
			ББ-24	47	

ДАМ НУРУУ ДН-7 М1:50

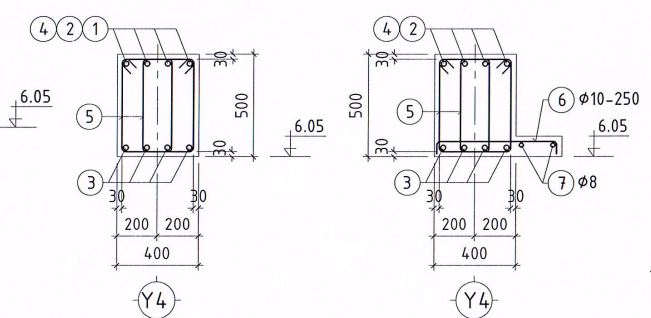


ДАМ НУРУУ ДН-8 М1:50



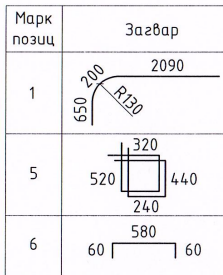
1-1 М1:25

2-2 М1:25



ЦУТГАМАЛ ТӨМӨР БЕТОН БҮТЭЭЦИЙН МАТЕРИАЛЫН ТҮҮВЭР

Поз	Тэмдэглэгээ	Нэр	Тоо шир	Хүнд /кз/		
				Нэгж	Нийт	
Дам нуруу ДН-7 /1ш/				1	1057.57	1057.57
1	MNS JIS G 3112:2002	∅ 22 SD390 L= 2940	8	8.78	70.21	
2	MNS JIS G 3112:2002	∅ 22 SD390 L= 4100	20	12.24	244.79	
3	MNS JIS G 3112:2002	∅ 19 SD390 L= 6400	24	14.25	342.02	
4	MNS JIS G 3112:2002	∅ 13 SD390 L= 2950	24	2.935	70.43	
5	ГОСТ5781-82*	∅ 8 A240 L= 1520	504	0.600	302.60	
6	MNS JIS G 3112:2002	∅ 10 SR235 L= 700	47	0.39	18.42	
7	ГОСТ5781-82*	∅ 8 A240 L= 1000	23	0.395	9.08	
Материал В20 V=6.85 м³						
Дам нуруу ДН-8 /2ш/				2	385.38	770.76
1	MNS JIS G 3112:2002	∅ 22 SD390 L= 2940	8	8.78	70.21	
2	MNS JIS G 3112:2002	∅ 22 SD390 L= 4100	4	12.24	48.96	
3	MNS JIS G 3112:2002	∅ 19 SD390 L= 6400	8	14.25	114.01	
4	MNS JIS G 3112:2002	∅ 13 SD390 L= 2950	8	2.935	23.48	
5	ГОСТ5781-82*	∅ 8 A240 L= 1520	164	0.600	98.47	
6	MNS JIS G 3112:2002	∅ 10 SR235 L= 700	52	0.39	20.38	
7	ГОСТ5781-82*	∅ 8 A240 L= 1000	25	0.395	9.87	
Материал В20 V=24.7 м³						



ТАЙЛБАР

1. Дам нурууны ажлын арматурын анги SD390 байх ба хомутыг А240 ангийн арматураар тусгав.
2. Дам нурууг В20 ангийн бетоноос цутгахаар зураг төсөлд тусгасан ба рам цутгах бетоноос дээж авч маркыг тогтоолгосон байх шаардлагатай.
3. Дам нурууны арматур болон бусад төмөр эдлэлүүд эвэрч мурдаагүй зөв хадгалгдсан байвал зохино.
4. Дам нурууг хүчилт, баганатай хамтад нь нэг хэв хашмалд цутгана. Цутгамал төмөр бетон эдлэхүүн бат дэхийнхээ 70%-ийг авсны дараа хэв хашмалыг авна.
5. Бетоныг хөлдөөх аргаар бэхжүүлэхийг хатуу хориглоно.
6. Зураг төсөлд тусгагдсанаас өөр арматур хэрэглэх тохиолдолд тухайн арматураас дээж авч итгэмжлэгдсэн лаборатороор туршилт хийлгэж, зохиогчоос зөвшөөрөл авна.
7. Цутгамал төмөр бетоны ажлыг БНБД 52-02-05, БНБД 52-01-10 -н заалтыг даримлан гүйцэтгэнэ.

БАРИЛГЫН ЗУРАГ ТӨСЛИЙН  
"ХАРШ ПРОЕКТ" ХХК

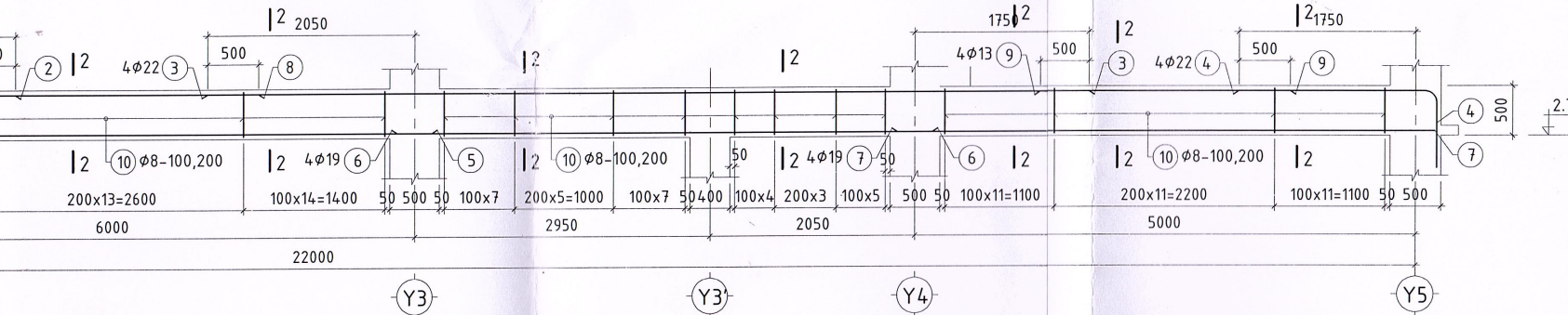
Дорнод аймаг. Матад сум. 3-р баг.  
150 ХҮҮХДИЙН ЦЭЦЭРЛЭГИЙН БАРИЛГА

Цутгамал төмөр бетон дам нуруу ДН-7, ДН-8

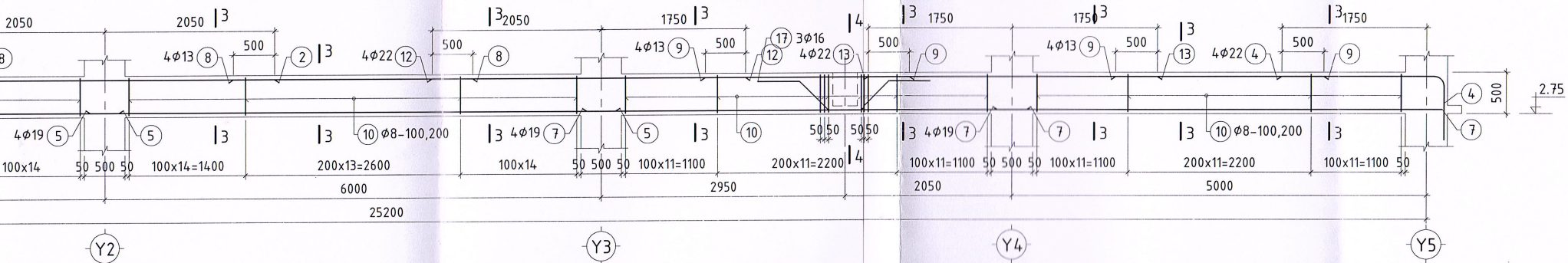
Инженер Н.Мөнхбат  
Гүйцэтгэсэн С.Бямбадорж  
Шалгасан Г.Төмөрхуяг

ЕГ Шифр: ХП-27/2024	Маштаб: 1:100, 25	Огноо: 2023-12 сар
ТГ Шифр:	Зургийн дугаар: ББ-25	Хуудас: 47

ДАМ НУРУУ ДН-9 М1:50



ДАМ НУРУУ ДН-10 М1:50



ТАЙЛБАР

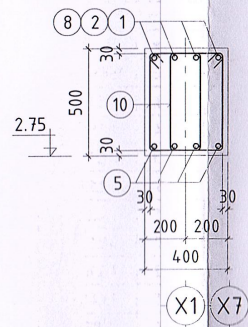
1. Дам нурууны ажлын арматурын анги SD390 байх ба хомутыг А240 ангийн арматураар тусгав.
2. Дам нурууг В20 ангийн бетоноор цутгахаар зураг төсөлд тусгасан ба рам цутгах бетоноос дээж авч маркыг тогтоолгосон байх шаардлагатай.
3. Дам нурууны арматур болон бусад төмөр эдлэлүүд зэвэрч муудаагүй зөв хадгалагдсан байвал зохино.
4. Дам нурууг хучилт, баганатай хамтад нь нэг хэв хашмалд цутгана. Цутгамал төмөр бетон эдлэхүүн бат бэхийнхээ 70%-ийг авсны дараа хэв хашмалыг авна.
5. Бетоныг хөлдөөх аргаар бэхжүүлэхийг хатуу хориглоно.
6. Цутгамал төмөр бетоны ажлыг БНД 52-02-05, БНД 52-01-10 -н заалтыг баримтлан гүйцэтгэнэ.

ЭР

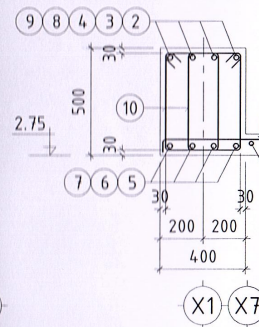
ЦУТГАМАЛ ТӨМӨР БЕТОН БҮТЭЭЦИЙН МАТЕРИАЛЫН ТҮҮВЭР

Хүнд /кг/		Поз	Тэмдэглэгээ	Нэр	Тоо шир	Хүнд /кг/	
Нэгж	Нийт					Нэгж	Нийт
881.93	1363.86			Дам нуруу ДН-10 /2ш/	2	751.44	1502.89
8.78	35.11	2	MNS JIS G 3112:2002	∅ 22 SD390 L= 4100	4	12.24	48.96
12.24	48.96	4	MNS JIS G 3112:2002	∅ 22 SD390 L= 2690	4	8.03	32.12
26.27	105.08	5	MNS JIS G 3112:2002	∅ 19 SD390 L= 6400	8	14.25	114.01
8.03	32.12	7	MNS JIS G 3112:2002	∅ 19 SD390 L= 5400	8	12.02	96.19
14.25	114.01	8	MNS JIS G 3112:2002	∅ 13 SD390 L= 2950	8	2.935	23.48
12.02	48.10	9	MNS JIS G 3112:2002	∅ 13 SD390 L= 2500	8	2.487	19.90
12.02	48.10	10	ГОСТ5781-82*	∅ 8 А240 L= 1520	354	0.600	212.54
2.935	23.48	11	MNS JIS G 3112:2002	∅ 22 SD390 L= 6140	4	18.33	73.32
2.487	9.95	12	MNS JIS G 3112:2002	∅ 22 SD390 L= 3800	4	11.34	45.38
0.600	178.92	13	MNS JIS G 3112:2002	∅ 22 SD390 L= 3500	4	10.45	41.79
0.39	25.48	14	MNS JIS G 3112:2002	∅ 19 SD390 L= 3600	4	8.02	32.06
0.395	12.64	17	MNS JIS G 3112:2002	∅ 16 SD390 L= 2500	3	3.90	11.70
Материал В20 V=4.55 м3							

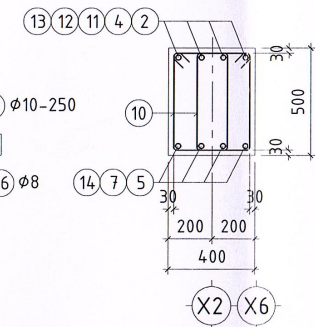
1-1 М1:25



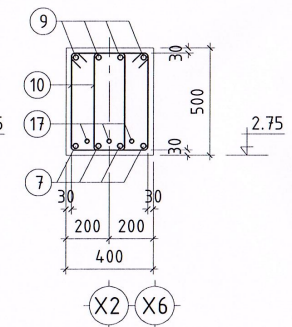
2-2 М1:25



3-3 М1:25



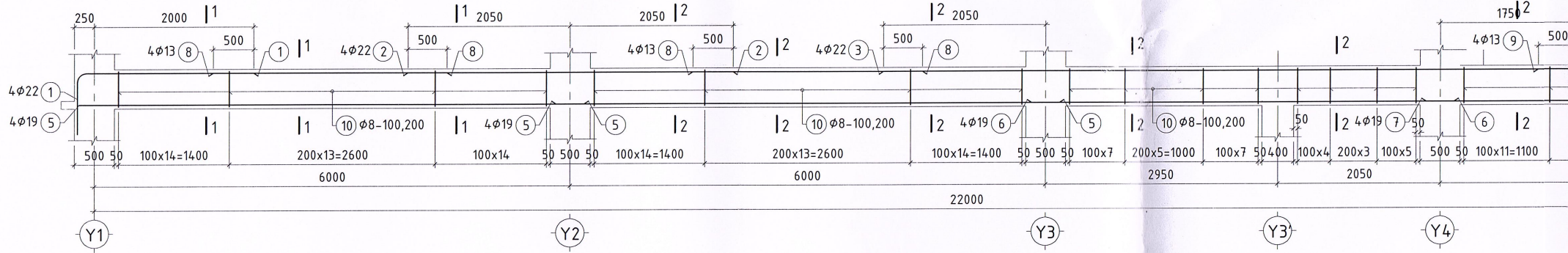
4-4 М1:25



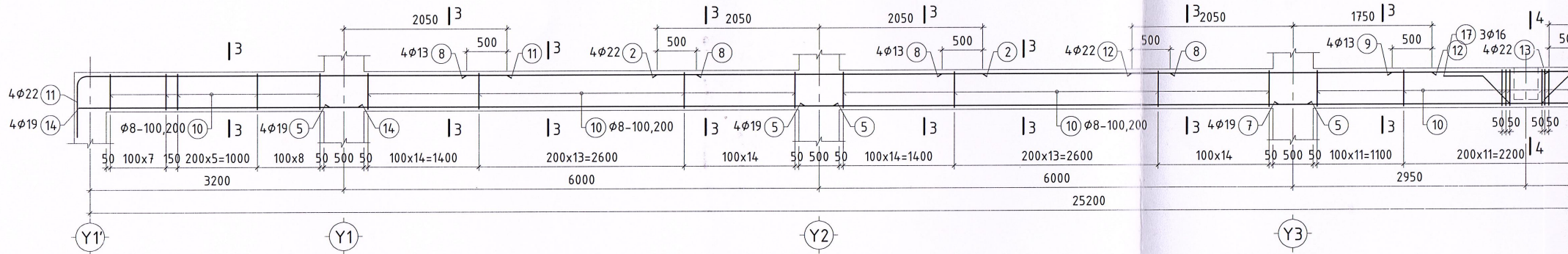
БАРИЛГЫН ЗУРАГ ТӨСВИЙН "ХАРШ ПРОЕКТ" ХХК

Дорнод аймаг, Матад сүм, 3-р баг. 150 ХҮҮХДИЙН ЦЭЦЭРЛЭГИЙН БАРИЛГА			
Цутгамал төмөр бетон дам нуруу ДН-9, ДН-10			
Инженер	Н.Мөнхбат	ЕГ Шифр:	Маштаб:
Гүйцэтгэсэн	С.Бямбадорж	ХП-27/2024	1:50, 25
Шалгасан	Г.Төмөрхуяг	ТГ Шифр:	Огноо:
			2023-12 сар
			Хуудас:
			ББ-26 47

ДАМ НУРЧУ ДН-9 М1:50



ДАМ НУРЧУ ДН-10 М1:50



Марк позц	Загвар
1	
4	
10	
11	
15	
17	

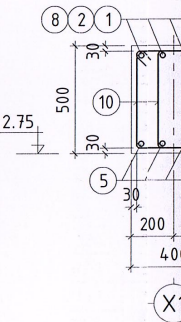
ЦУТГАМАЛ ТӨМӨР БЕТОН БҮТЭЭЦИЙН МАТЕРИАЛЫН ТҮҮВЭР

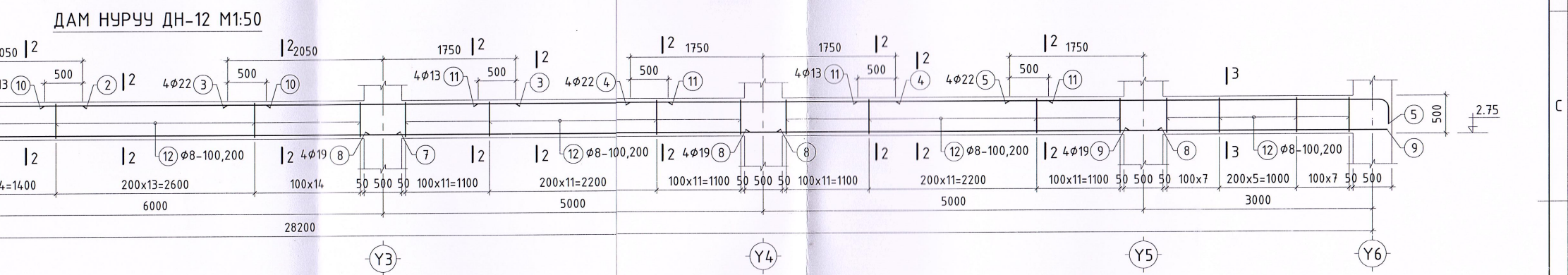
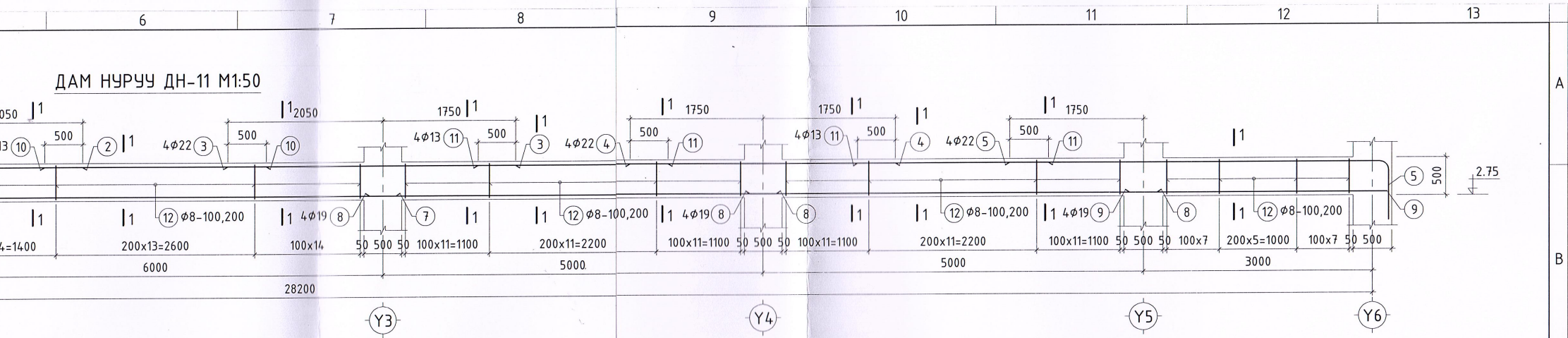
Поз	Тэмдэглэгээ	Нэр	Тоо шир	Хүнд /кг/	
				Нэгж	Нийт
Дам нуруу ДН-9 /2ш/					
1	MNS JIS G 3112:2002	∅ 22 SD390 L= 2940	4	8.78	35.11
2	MNS JIS G 3112:2002	∅ 22 SD390 L= 4100	4	12.24	48.96
3	MNS JIS G 3112:2002	∅ 22 SD390 L= 8800	4	26.27	105.08
4	MNS JIS G 3112:2002	∅ 22 SD390 L= 2690	4	8.03	32.12
5	MNS JIS G 3112:2002	∅ 19 SD390 L= 6400	8	14.25	114.01
6	MNS JIS G 3112:2002	∅ 19 SD390 L= 5400	4	12.02	48.10
7	MNS JIS G 3112:2002	∅ 19 SD390 L= 5400	4	12.02	48.10
8	MNS JIS G 3112:2002	∅ 13 SD390 L= 2950	8	2.935	23.48
9	MNS JIS G 3112:2002	∅ 13 SD390 L= 2500	4	2.487	9.95
10	ГОСТ5781-82*	∅ 8 A240 L= 1520	298	0.600	178.92
15	MNS JIS G 3112:2002	∅ 10 SR235 L= 700	65	0.39	25.48
16	ГОСТ5781-82*	∅ 8 A240 L= 1000	32	0.395	12.64
Материал В20 V=4.27 м3					

ЦУТГАМАЛ ТӨМӨР БЕТОН БҮТЭЭЦИЙН МАТЕРИАЛЫН ТҮҮВЭР

Поз	Тэмдэглэгээ	Нэр	Тоо шир	Хүнд /ка/	
				Нэгж	Нийт
Дам нуруу ДН-10 /2ш/					
2	MNS JIS G 3112:2002	∅ 22 SD390 L= 4100	4	12.24	48.96
4	MNS JIS G 3112:2002	∅ 22 SD390 L= 2690	4	8.03	32.12
5	MNS JIS G 3112:2002	∅ 19 SD390 L= 6400	8	14.25	114.01
7	MNS JIS G 3112:2002	∅ 19 SD390 L= 5400	8	12.02	96.19
8	MNS JIS G 3112:2002	∅ 13 SD390 L= 2950	8	2.935	23.48
9	MNS JIS G 3112:2002	∅ 13 SD390 L= 2500	8	2.487	19.90
10	ГОСТ5781-82*	∅ 8 A240 L= 1520	354	0.600	212.54
11	MNS JIS G 3112:2002	∅ 22 SD390 L= 6140	4	18.33	73.32
12	MNS JIS G 3112:2002	∅ 22 SD390 L= 3800	4	11.34	45.38
13	MNS JIS G 3112:2002	∅ 22 SD390 L= 3500	4	10.45	41.79
14	MNS JIS G 3112:2002	∅ 19 SD390 L= 3600	4	8.02	32.06
17	MNS JIS G 3112:2002	∅ 16 SD390 L= 2500	3	3.90	11.70
Материал В20 V=4.55 м3					

1-1 М

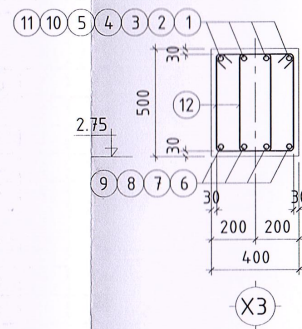




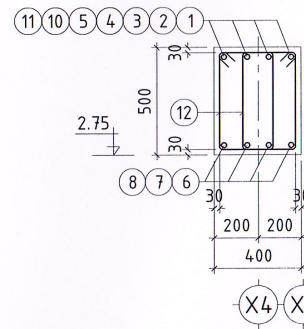
ЦУТГАМАЛ ТӨМӨР БЕТОН БҮТЭЭЦИЙН МАТЕРИАЛЫН ТҮҮВЭР

Поз	Тэмдэглэгээ	Нэр	Тоо шир	Хүнд /кг/	
				Нэж	Нийт
Дам нуруу ДН-12 /2ш/					
1	MNS JIS G 3112:2002	∅ 22 SD390	L= 6140	4	18.33 73.32
2	MNS JIS G 3112:2002	∅ 22 SD390	L= 4100	4	12.24 48.96
3	MNS JIS G 3112:2002	∅ 22 SD390	L= 3800	4	11.34 45.38
4	MNS JIS G 3112:2002	∅ 22 SD390	L= 3500	4	10.45 41.79
5	MNS JIS G 3112:2002	∅ 22 SD390	L= 5690	4	16.99 67.94
6	MNS JIS G 3112:2002	∅ 19 SD390	L= 3600	4	8.02 32.06
7	MNS JIS G 3112:2002	∅ 19 SD390	L= 6400	8	14.25 114.01
8	MNS JIS G 3112:2002	∅ 19 SD390	L= 5400	8	12.02 96.19
9	MNS JIS G 3112:2002	∅ 19 SD390	L= 3450	4	7.68 30.73
10	MNS JIS G 3112:2002	∅ 13 SD390	L= 2900	8	2.885 23.08
11	MNS JIS G 3112:2002	∅ 13 SD390	L= 2500	8	2.487 19.90
12	ГОСТ5781-82*	∅ 8 A240	L= 1520	386	0.600 231.75
13	MNS JIS G 3112:2002	∅ 10 SR235	L= 700	13	0.39 5.10
14	ГОСТ5781-82*	∅ 8 A240	L= 1000	6	0.395 2.37
Материал В20 V=5.11 м3					

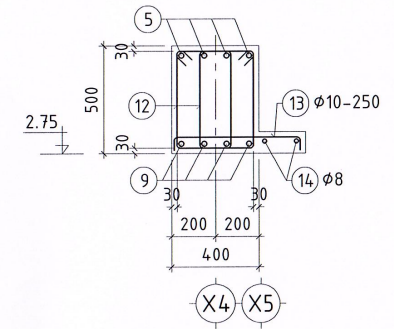
1-1 М1:25



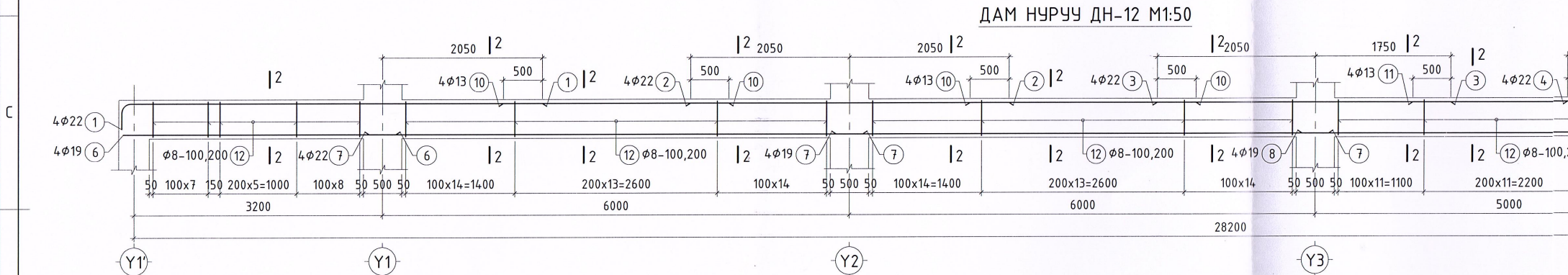
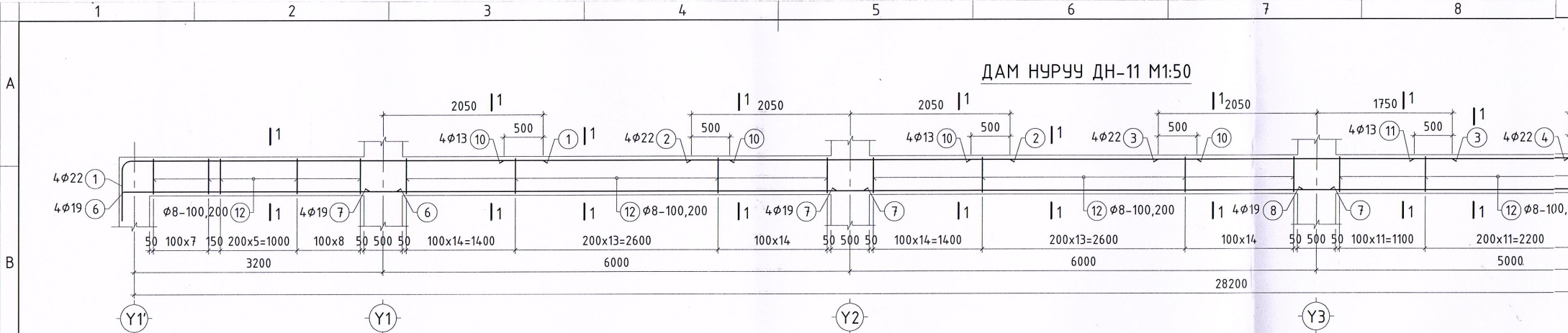
2-2 М1:25



3-3 М1:25



<p>КХАРШ ПРОЕКТ</p> <p>БАРИЛГЫН ЗУРАГ ТӨСЛИЙН "ХАРШ ПРОЕКТ" ХХК</p>	<p>Дорнод аймаг, Матад сум, 3-р баг, 150 ХҮҮХДИЙН ЦЭЦЭРЛЭГИЙН БАРИЛГА</p> <p>Цутгамал төмөр бетон дам нуруу ДН-11, ДН-12</p>				
	<p>Инженер <i>А.Оюун</i></p> <p>Гүйцэтгэсэн <i>С.Бямбадорж</i></p> <p>Шалгасан <i>Г.Төмөрхуяг</i></p>	<p>Н.Мөнхбат</p> <p>С.Бямбадорж</p> <p>Г.Төмөрхуяг</p>	<p>ЕГ Шифр: ХП-27/2024</p> <p>ТГ Шифр:</p>	<p>Масштаб: 1:50, 25</p> <p>Зургийн дугаар: ББ-27</p>	<p>Огноо: 2023-12 сар</p> <p>Хуудас: 47</p>
	<p>Барилгын зураг төслийн "ХАРШ ПРОЕКТ" ХХК</p>				
	<p>Барилгын зураг төслийн "ХАРШ ПРОЕКТ" ХХК</p>				



Марк позиц	Зазвар
1	5290 
5	4840 
12	
13	

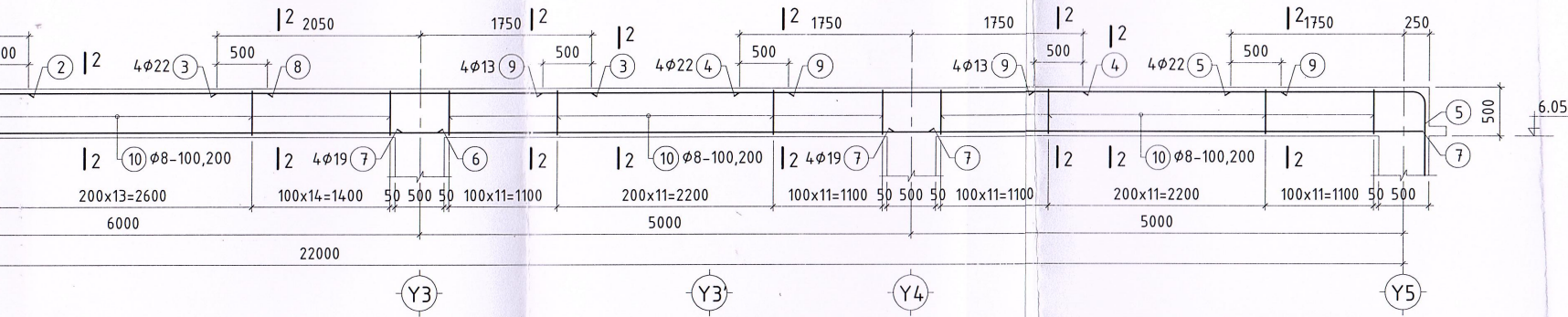
**ЦУТГАМАЛ ТӨМӨР БЕТОН БҮТЭЭЦИЙН МАТЕРИАЛЫН ТҮҮВЭР**

Поз	Тэмдэглэгээ	Нэр	Тоо шур	Хүнд /кг/		
				Нэгж	Нийм	
Дам нуруу ДН-11 /ш/				1	825.11	825.11
1	MNS JIS G 3112:2002	∅ 22 SD390 L= 6140	4	18.33	73.32	
2	MNS JIS G 3112:2002	∅ 22 SD390 L= 4100	4	12.24	48.96	
3	MNS JIS G 3112:2002	∅ 22 SD390 L= 3800	4	11.34	45.38	
4	MNS JIS G 3112:2002	∅ 22 SD390 L= 3500	4	10.45	41.79	
5	MNS JIS G 3112:2002	∅ 22 SD390 L= 5690	4	16.99	67.94	
6	MNS JIS G 3112:2002	∅ 19 SD390 L= 3600	4	8.02	32.06	
7	MNS JIS G 3112:2002	∅ 19 SD390 L= 6400	8	14.25	114.01	
8	MNS JIS G 3112:2002	∅ 19 SD390 L= 5400	8	12.02	96.19	
9	MNS JIS G 3112:2002	∅ 19 SD390 L= 3450	4	7.68	30.73	
10	MNS JIS G 3112:2002	∅ 13 SD390 L= 2900	8	2.885	23.08	
11	MNS JIS G 3112:2002	∅ 13 SD390 L= 2500	8	2.487	19.90	
12	ГОСТ5781-82*	∅ 8 A240 L= 1520	386	0.600	231.75	
Материал В20 V=5.05 м3						

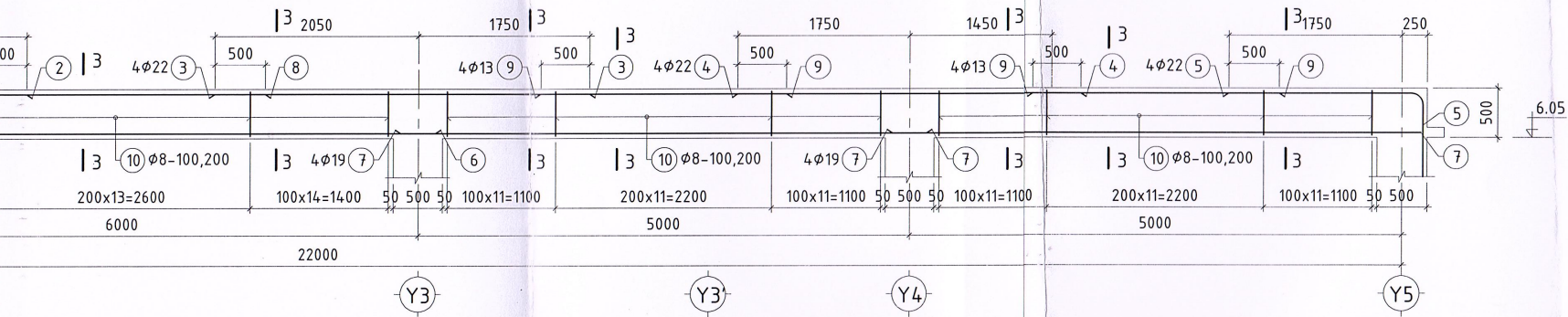
**ЦУТГАМАЛ ТӨМӨР БЕТОН БҮТЭЭЦИЙН МАТЕРИАЛЫН ТҮҮВЭР**

Поз	Тэмдэглэгээ	Нэр	Тоо шур	Хүнд /кг/		
				Нэгж	Нийм	
Дам нуруу ДН-12 /ш/				2	832.58	1665.16
1	MNS JIS G 3112:2002	∅ 22 SD390 L= 6140	4	18.33	73.32	
2	MNS JIS G 3112:2002	∅ 22 SD390 L= 4100	4	12.24	48.96	
3	MNS JIS G 3112:2002	∅ 22 SD390 L= 3800	4	11.34	45.38	
4	MNS JIS G 3112:2002	∅ 22 SD390 L= 3500	4	10.45	41.79	
5	MNS JIS G 3112:2002	∅ 22 SD390 L= 5690	4	16.99	67.94	
6	MNS JIS G 3112:2002	∅ 19 SD390 L= 3600	4	8.02	32.06	
7	MNS JIS G 3112:2002	∅ 19 SD390 L= 6400	8	14.25	114.01	
8	MNS JIS G 3112:2002	∅ 19 SD390 L= 5400	8	12.02	96.19	
9	MNS JIS G 3112:2002	∅ 19 SD390 L= 3450	4	7.68	30.73	
10	MNS JIS G 3112:2002	∅ 13 SD390 L= 2900	8	2.885	23.08	
11	MNS JIS G 3112:2002	∅ 13 SD390 L= 2500	8	2.487	19.90	
12	ГОСТ5781-82*	∅ 8 A240 L= 1520	386	0.600	231.75	
13	MNS JIS G 3112:2002	∅ 10 SR235 L= 700	13	0.39	5.10	
14	ГОСТ5781-82*	∅ 8 A240 L= 1000	6	0.395	2.37	
Материал В20 V=5.11 м3						

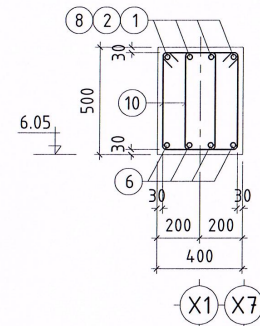
ДАМ НУРУУ ДН-13 М1:50



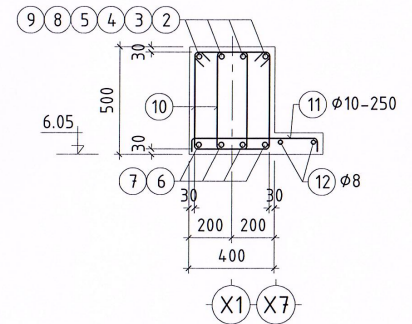
ДАМ НУРУУ ДН-14 М1:50



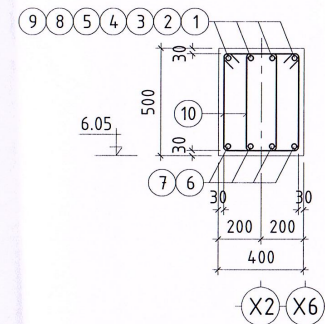
1-1 М1:25



2-2 М1:25



3-3 М1:25



ЦУТГАМАЛ ТӨМӨР БЕТОН БҮТЭЭЦИЙН МАТЕРИАЛЫН ТҮҮВЭР

Поз	Тэмдэглэгээ	Нэр	Тоо шир	Хүнд /кг/	
				Нэгж	Нийт
Дам нуруу ДН-14 /2ш/					
1	MNS JIS G 3112:2002	∅ 22 SD390	L= 3290	4	9.82 39.29
2	MNS JIS G 3112:2002	∅ 22 SD390	L= 4100	4	12.24 48.96
3	MNS JIS G 3112:2002	∅ 22 SD390	L= 3800	4	11.34 45.38
4	MNS JIS G 3112:2002	∅ 22 SD390	L= 3500	4	10.45 41.79
5	MNS JIS G 3112:2002	∅ 22 SD390	L= 3040	4	9.08 36.30
6	MNS JIS G 3112:2002	∅ 19 SD390	L= 6400	8	14.25 114.01
7	MNS JIS G 3112:2002	∅ 19 SD390	L= 5400	8	12.02 96.19
8	MNS JIS G 3112:2002	∅ 13 SD390	L= 2950	8	2.935 23.48
9	MNS JIS G 3112:2002	∅ 13 SD390	L= 2500	8	2.487 19.90
10	ГОСТ 5781-82*	∅ 8 A240	L= 1520	304	0.600 182.52

Материал В20 V=4.0 м3

Марк позц	Зэгвар
1	
5	
10	
11	

KHARSH PROJECT

Дорнод аймаг, Матад сум, 3-р баг.  
150 ХҮҮХДИЙН ЦЭЦЭРЛЭГИЙН БАРИЛГА

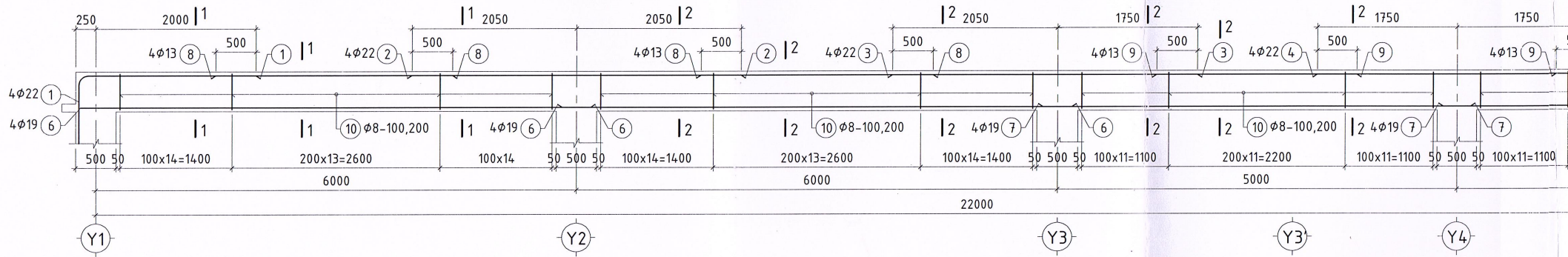
Цутгамал төмөр бетон дам нуруу ДН-13, ДН-14

Инженер <i>А.Оюу</i>	Н.Мөнхдам	Масштаб:	Огноо:
Гүйцэтгэсэн <i>А.Оюу</i>	С.Бямбадорж	ХП-27/2024	2023-12 сар
Шалгасан <i>А.Оюу</i>	Г.Төмөрхуяг	Зургийн дугаар:	Хуудас:
		ББ-28	47

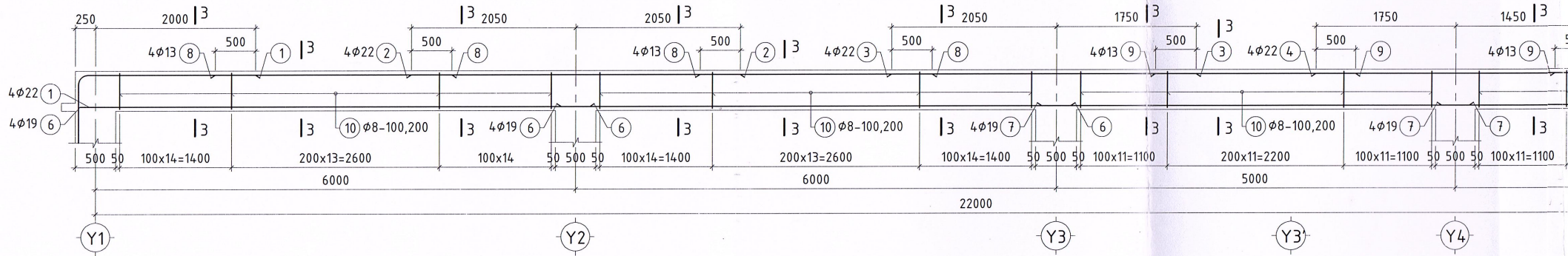
"ХАРШ ПРОЕКТ" ХХК



ДАМ НУРУУ ДН-13 М1:50



ДАМ НУРУУ ДН-14 М1:50



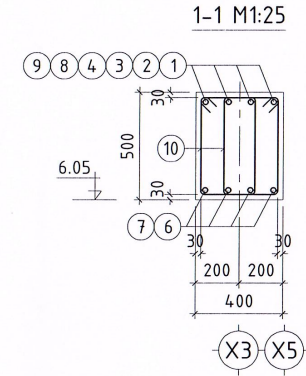
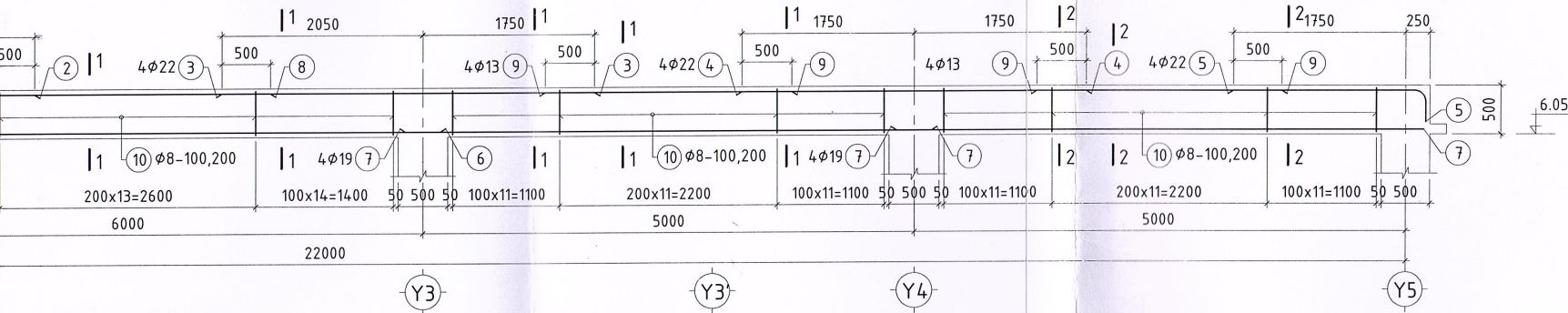
ЦУТГАМАЛ ТӨМӨР БЕТОН БҮТЭЭЦИЙН МАТЕРИАЛЫН ТҮҮВЭР

Поз	Тэмдэглэгээ	Нэр	Тоо шир	Хүнд /кг/		
				Нэгж	Нийт	
Дам нуруу ДН-13 /2ш/				2	685.93	1371.86
1	MNS JIS G 3112:2002	∅ 22 SD390 L= 3290	4	9.82	39.29	
2	MNS JIS G 3112:2002	∅ 22 SD390 L= 4100	4	12.24	48.96	
3	MNS JIS G 3112:2002	∅ 22 SD390 L= 3800	4	11.34	45.38	
4	MNS JIS G 3112:2002	∅ 22 SD390 L= 3500	4	10.45	41.79	
5	MNS JIS G 3112:2002	∅ 22 SD390 L= 3040	4	9.08	36.30	
6	MNS JIS G 3112:2002	∅ 19 SD390 L= 6400	8	14.25	114.01	
7	MNS JIS G 3112:2002	∅ 19 SD390 L= 5400	8	12.02	96.19	
8	MNS JIS G 3112:2002	∅ 13 SD390 L= 2950	8	2.935	23.48	
9	MNS JIS G 3112:2002	∅ 13 SD390 L= 2500	8	2.487	19.90	
10	ГОСТ5781-82*	∅ 8 A240 L= 1520	304	0.600	182.52	
11	MNS JIS G 3112:2002	∅ 10 SR235 L= 700	65	0.39	25.48	
12	ГОСТ5781-82*	∅ 8 A240 L= 1000	32	0.395	12.64	
Материал В20 V=4.35 м3						

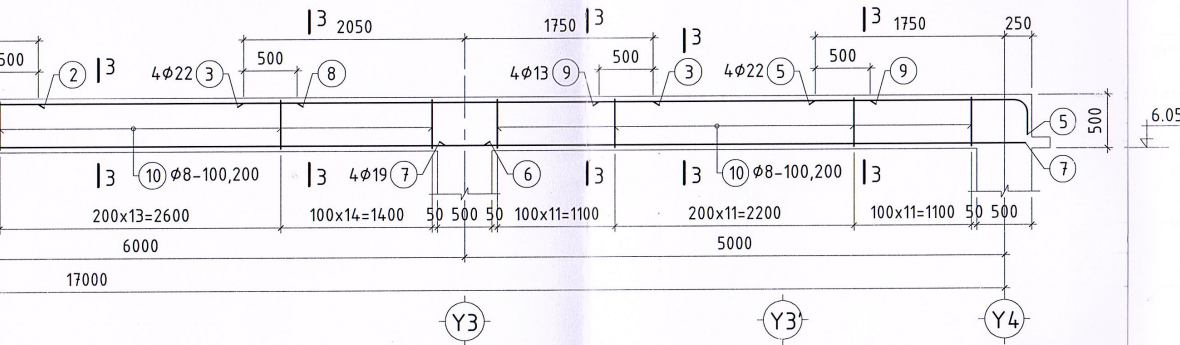
ЦУТГАМАЛ ТӨМӨР БЕТОН БҮТЭЭЦИЙН МАТЕРИАЛЫН ТҮҮВЭР

Поз	Тэмдэглэгээ	Нэр	Тоо шир	Хүнд /кг/		
				Нэгж	Нийт	
Дам нуруу ДН-14 /2ш/				2	647.81	1295.62
1	MNS JIS G 3112:2002	∅ 22 SD390 L= 3290	4	9.82	39.29	
2	MNS JIS G 3112:2002	∅ 22 SD390 L= 4100	4	12.24	48.96	
3	MNS JIS G 3112:2002	∅ 22 SD390 L= 3800	4	11.34	45.38	
4	MNS JIS G 3112:2002	∅ 22 SD390 L= 3500	4	10.45	41.79	
5	MNS JIS G 3112:2002	∅ 22 SD390 L= 3040	4	9.08	36.30	
6	MNS JIS G 3112:2002	∅ 19 SD390 L= 6400	8	14.25	114.01	
7	MNS JIS G 3112:2002	∅ 19 SD390 L= 5400	8	12.02	96.19	
8	MNS JIS G 3112:2002	∅ 13 SD390 L= 2950	8	2.935	23.48	
9	MNS JIS G 3112:2002	∅ 13 SD390 L= 2500	8	2.487	19.90	
10	ГОСТ5781-82*	∅ 8 A240 L= 1520	304	0.600	182.52	
Материал В20 V=4.0 м3						

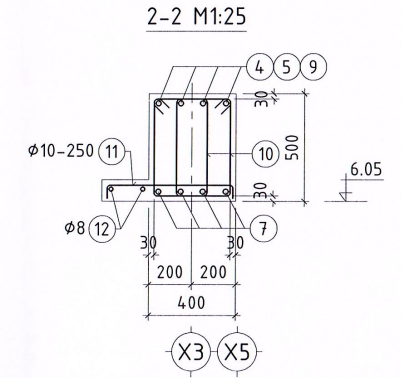
ДАМ НУРУУ ДН-15 М1:50



ДАМ НУРУУ ДН-16 М1:50



Марк позиц	Зазвар
1	
5	
10	
11	

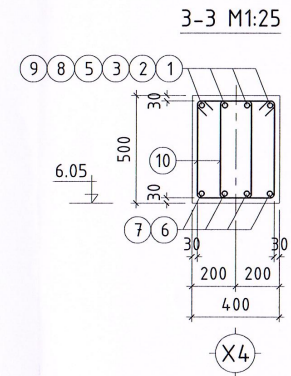


ЦУТГАМАЛ ТӨМӨР БЕТОН БҮТЭЭЦИЙН МАТЕРИАЛЫН ТҮҮВЭР

Поз	Тэмдэглэгээ	Нэр	Тоо швр	Хүнд /кг/	
				Нэгж	Нийт
		Дам нуруу ДН-16 /1ш/	1	507.14	507.14
1	MNS JIS G 3112:2002	∅ 22 SD390 L= 3290	4	9.82	39.29
2	MNS JIS G 3112:2002	∅ 22 SD390 L= 4100	4	12.24	48.96
3	MNS JIS G 3112:2002	∅ 22 SD390 L= 3800	4	11.34	45.38
5	MNS JIS G 3112:2002	∅ 22 SD390 L= 3040	4	9.08	36.30
6	MNS JIS G 3112:2002	∅ 19 SD390 L= 6400	8	14.25	114.01
7	MNS JIS G 3112:2002	∅ 19 SD390 L= 5400	4	12.02	48.10
8	MNS JIS G 3112:2002	∅ 13 SD390 L= 2950	8	2.935	23.48
9	MNS JIS G 3112:2002	∅ 13 SD390 L= 2500	4	2.487	9.95
10	ГОСТ5781-82*	∅ 8 A240 L= 1520	236	0.600	141.69
		Материал В20 V=3.1 м3			

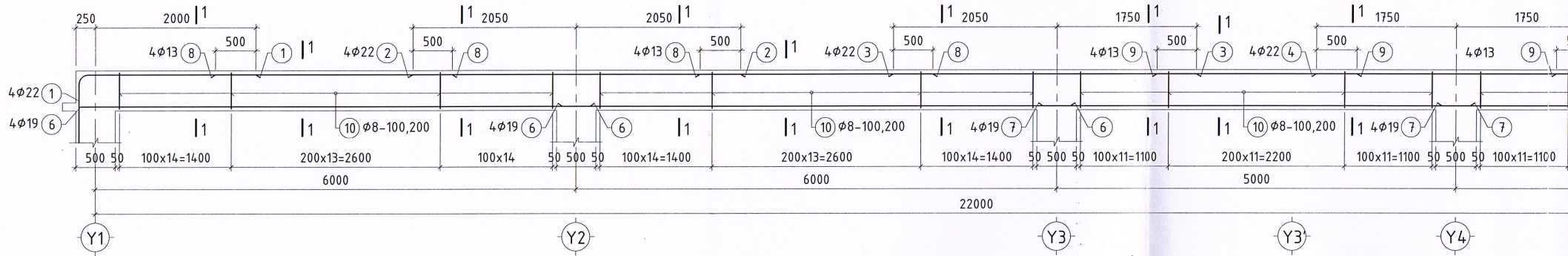
ТАЙЛБАР

1. Дам нурууны ажлын арматурын ангу SD390 байх ба хомутыг А240 ангийн арматураар тусгав.
2. Дам нурууг В20 ангийн бетоноор цутгахар зураг төсөлд тусгасан ба рам цутгах бетоноос дээж авч маркыг тогтоолгосон байх шаардлагатай.
3. Дам нурууны арматур болон дусад төмөр эдлэлүүд эзвэрч муудаагүй эвб хадгалагдсан байдал зохино.
4. Дам нурууг хучилт, баганатай хамтад нь нэг хэв хашмалд цутгана. Цутгамал төмөр бетон эдлэхүүн дат бэхийнхээ 70%-ийг абсны дараа хэв хашмалыг авна.
5. Бетоныг хөлдөөх аргаар дэхжүүлэхийг хатуу хориглоно.
6. Зураг төсөлд тусгагдсанаас өөр арматур хэрэглэх тохиолдолд тухайн арматураас дээж авч итгэмжлэгдсэн лаборатороор туршилт хийлгэж, зохиогчоос эвбшөөрөл авна.
7. Цутгамал төмөр бетоны ажлыг БНД 52-02-05, БНД 52-01-10 -н заалтыг баримтлан гүйцэтгэнэ.

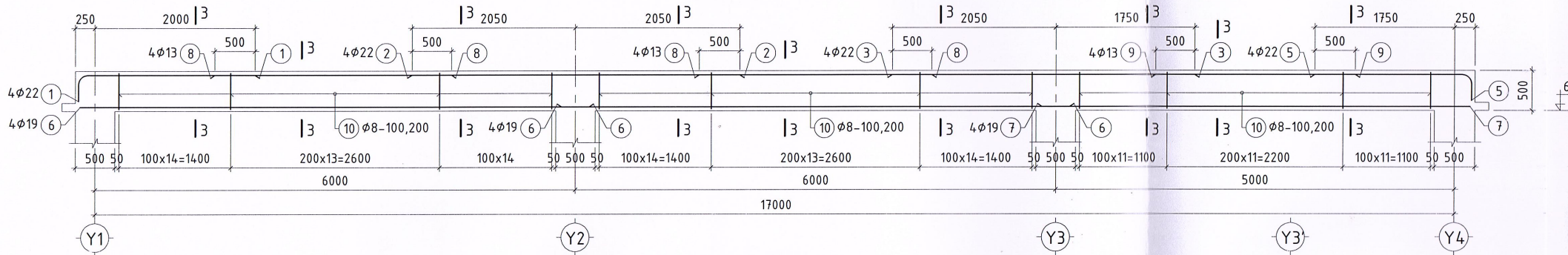


	Дорнод аймаг, Матад сум, 3-р баг.			
	150 ХҮҮХДИЙН ЦЭЦЭРЛЭГИЙН БАРИЛГА			
	Цутгамал төмөр бетон дам нуруу ДН-15, ДН-16			
	Инженер УЛТИН ГЕН	Н.Мөнхбат	ЕГ Шифр: ХП-27/2024	Маштаб: 1:50, 25
Гүйцэтгэсэн	С.Бямбадорж	ТГ Шифр:	Огноо: 2023-12 сар	
Шалгасан 0011	Г.Төмөрхуяг	Зургийн дугаар: ББ-29	Хуудас: 47	

ДАМ НУРУУ ДН-15 М1:50



ДАМ НУРУУ ДН-16 М1:50



ЦУТГАМАЛ ТӨМӨР БЕТОН БҮТЭЭЦИЙН МАТЕРИАЛЫН ТҮҮВЭР

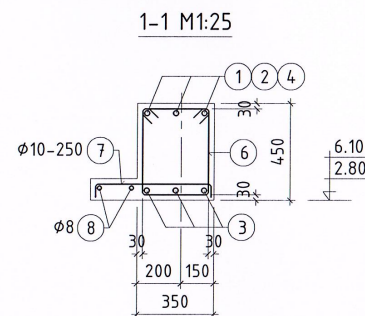
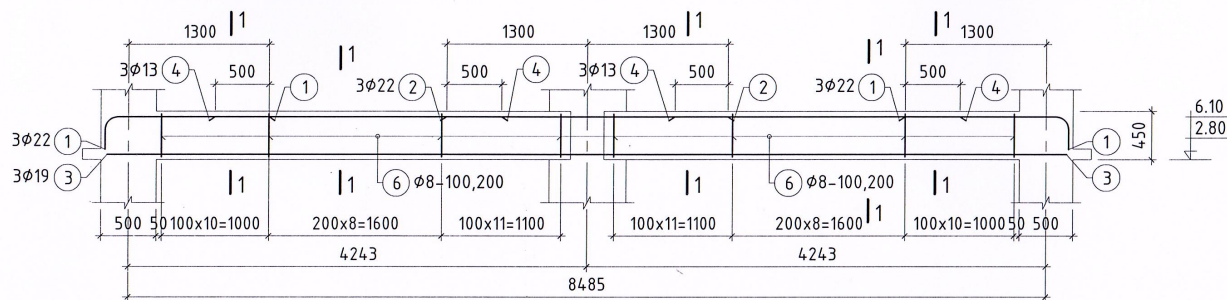
Поз	Тэмдэглэгээ	Нэр	Тоо шир	Хүнд /кг/	
				Нэгж	Нийт
	Дам нуруу ДН-15 /2ш/		2	659.99	1319.98
1	MNS JIS G 3112:2002	∅ 22 SD390 L= 3290	4	9.82	39.29
2	MNS JIS G 3112:2002	∅ 22 SD390 L= 4100	4	12.24	48.96
3	MNS JIS G 3112:2002	∅ 22 SD390 L= 3800	4	11.34	45.38
4	MNS JIS G 3112:2002	∅ 22 SD390 L= 3500	4	10.45	41.79
5	MNS JIS G 3112:2002	∅ 22 SD390 L= 3040	4	9.08	36.30
6	MNS JIS G 3112:2002	∅ 19 SD390 L= 6400	8	14.25	114.01
7	MNS JIS G 3112:2002	∅ 19 SD390 L= 5400	8	12.02	96.19
8	MNS JIS G 3112:2002	∅ 13 SD390 L= 2950	8	2.935	23.48
9	MNS JIS G 3112:2002	∅ 13 SD390 L= 2500	8	2.487	19.90
10	ГОСТ5781-82*	∅ 8 A240 L= 1520	304	0.600	182.52
11	MNS JIS G 3112:2002	∅ 10 SR235 L= 700	21	0.39	8.23
12	ГОСТ5781-82*	∅ 8 A240 L= 1000	10	0.395	3.95
	Материал В20 V=4.11 м3				

ЦУТГАМАЛ ТӨМӨР БЕТОН БҮТЭЭЦИЙН МАТЕРИАЛЫН ТҮҮВЭР

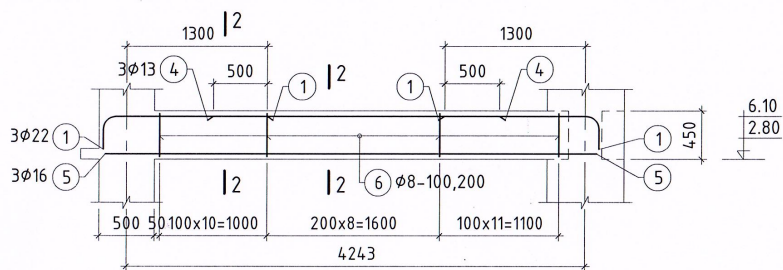
Поз	Тэмдэглэгээ	Нэр	Тоо шир	Хүнд /кг/	
				Нэгж	Нийт
	Дам нуруу ДН-16 /1ш/		1	507.14	507.14
1	MNS JIS G 3112:2002	∅ 22 SD390 L= 3290	4	9.82	39.29
2	MNS JIS G 3112:2002	∅ 22 SD390 L= 4100	4	12.24	48.96
3	MNS JIS G 3112:2002	∅ 22 SD390 L= 3800	4	11.34	45.38
5	MNS JIS G 3112:2002	∅ 22 SD390 L= 3040	4	9.08	36.30
6	MNS JIS G 3112:2002	∅ 19 SD390 L= 6400	8	14.25	114.01
7	MNS JIS G 3112:2002	∅ 19 SD390 L= 5400	4	12.02	48.10
8	MNS JIS G 3112:2002	∅ 13 SD390 L= 2950	8	2.935	23.48
9	MNS JIS G 3112:2002	∅ 13 SD390 L= 2500	4	2.487	9.95
10	ГОСТ5781-82*	∅ 8 A240 L= 1520	236	0.600	141.69
	Материал В20 V=3.1 м3				

1. Дам нурууны аж арматураар тусга
2. Дам нурууг В20 рам цутгах бетон
3. Дам нурууны ар хадгалагдсан бай
4. Дам нурууг хуч Цутгамал төмөр д хашмалыг абна.
5. Бетоньг хөлдөө
6. Зураг төсөлд т арматураас дээж зохиогчоос зөвшөө
7. Цутгамал төмөр баримтлан гүйцэт

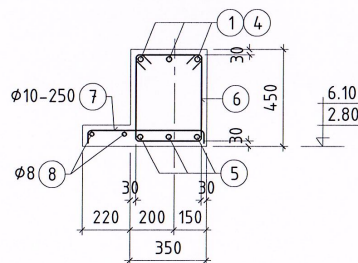
### ДАМ НУРУУ ДН-17 М1:50



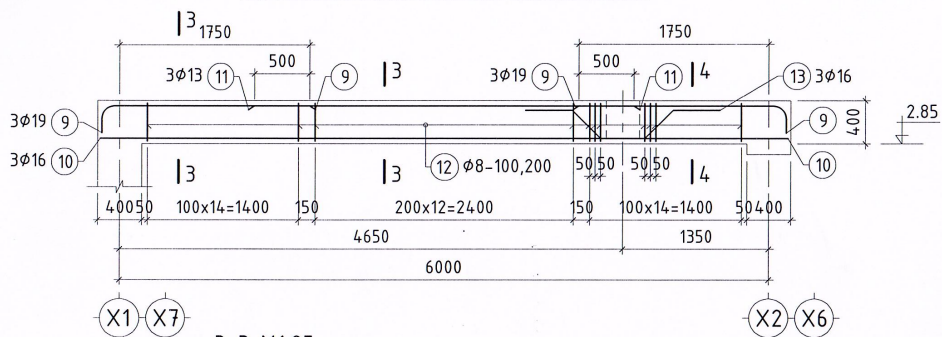
### ДАМ НУРУУ ДН-18 М1:50



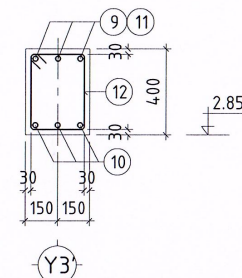
### 2-2 М1:25



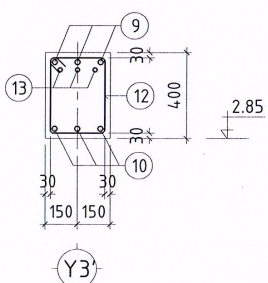
### ТУСЛАХ ДАМ НУРУУ ТДН-1 М1:50



### 3-3 М1:25



### 3-3 М1:25



Марк позц	Загвар	Марк позц	Загвар
1		9	
6		12	
7		13	

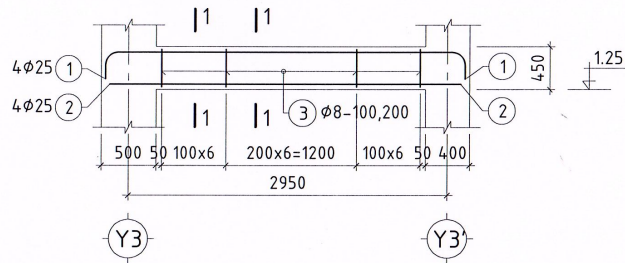
### ЦУТГАМАЛ ТӨМӨР БЕТОН БҮТЭЭЦИЙН МАТЕРИАЛЫН ТҮҮВЭР

Поз	Тэмдэглэгээ	Нэр	Тоо шир	Хүнд /кг/	
				Нэгж	Нийт
Дам нуруу ДН-17 /4ш/					
1	MNS JIS G 3112:2002	∅ 22 SD390 L= 1850	6	5.62	33.74
2	MNS JIS G 3112:2002	∅ 22 SD390 L= 2600	3	7.90	23.71
3	MNS JIS G 3112:2002	∅ 19 SD390 L= 8900	3	20.03	60.08
4	MNS JIS G 3112:2002	∅ 13 SD390 L= 2650	6	2.636	15.82
6	ГОСТ5781-82*	∅ 8 А240 L= 1520	60	0.600	36.02
7	MNS JIS G 3112:2002	∅ 10 SR235 L= 650	36	0.36	13.10
8	ГОСТ5781-82*	∅ 8 А240 L= 1000	18	0.395	7.11
Материал В20 V=1.34 м3					
Дам нуруу ДН-18 /8ш/					
1	MNS JIS G 3112:2002	∅ 22 SD390 L= 1850	6	5.62	33.74
4	MNS JIS G 3112:2002	∅ 13 SD390 L= 2650	3	2.636	7.91
5	MNS JIS G 3112:2002	∅ 19 SD390 L= 4580	3	10.31	30.92
6	ГОСТ5781-82*	∅ 8 А240 L= 1520	30	0.600	18.01
7	MNS JIS G 3112:2002	∅ 10 SR235 L= 650	18	0.36	6.55
8	ГОСТ5781-82*	∅ 8 А240 L= 1000	9	0.395	3.55
Материал В20 V=0.67 м3					
Туслах дам нуруу ТДН-1 /2ш/					
9	MNS JIS G 3112:2002	∅ 19 SD390 L= 2200	6	4.95	29.70
10	MNS JIS G 3112:2002	∅ 16 SD390 L= 9350	3	14.58	43.75
11	MNS JIS G 3112:2002	∅ 13 SD390 L= 3500	3	3.482	10.45
12	ГОСТ5781-82*	∅ 8 А240 L= 1320	51	0.521	26.59
13	MNS JIS G 3112:2002	∅ 16 SD390 L= 3350	3	5.22	15.67
Материал В20 V=0.67 м3					

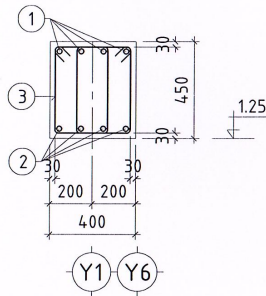


Дорнод аймаг, Матад сум, 3-р баг. 150 ХҮҮХДИЙН ЦЭЦЭРЛЭГИЙН БАРИЛГА					
Цутгамал төмөр бетон дам нуруу ДН-17, ДН-18, ТДН-1					
Инженер	<i>Н.Мөнхбат</i>	Н.Мөнхбат	ЕГ Шифр:	Масштаб:	Огноо:
Гүйцэтгэсэн	<i>С.Бямбадорж</i>	С.Бямбадорж	ХП-27/2024	1:50, 25	2023-12 сар
Шалгасан	<i>Г.Төмөрхуяг</i>	Г.Төмөрхуяг	ТГ Шифр:	Зургийн дугаар:	Хуудас:
БАРИЛГЫН ЗУРАГ ТӨСЛИЙН "ХАРШ ПРОЕКТ" ХХК				ББ-30	47

ШАТНЫ ДАМ НУРУУ ШДН-1 М1:50

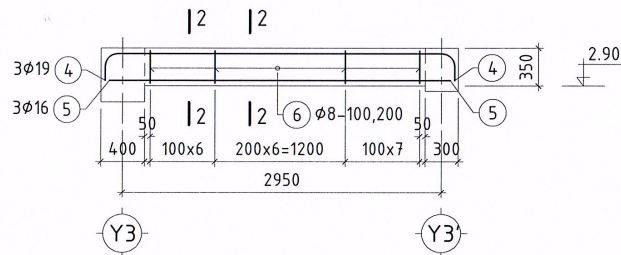


1-1 М1:25

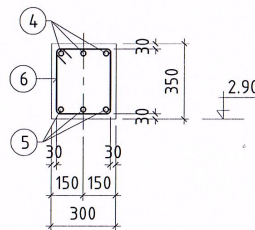


Марк позиц	Зазвар	Марк позиц	Зазвар
1		4	
3		6	

ШАТНЫ ДАМ НУРУУ ШДН-2 М1:50



2-2 М1:25



ЦУТГАМАЛ ТӨМӨР БЕТОН БҮТЭЭЦИЙН МАТЕРИАЛЫН ТҮҮВЭР

Поз	Тэмдэглэгээ	Нэр	Тоо шир	Хүнд /кг/	
				Нэгж	Нийт
Шатны дам нуруу ШДН-1 /2ш/					
			2	105.87	211.74
1	MNS JIS G 3112:2002	∅ 25 SD390 L= 3960	3	15.27	45.81
2	MNS JIS G 3112:2002	∅ 25 SD390 L= 3350	3	12.92	38.75
3	ГОСТ5781-82*	∅ 8 A240 L= 1420	38	0.561	21.31
Материал В20 V=0.45 м3					
Шатны дам нуруу ШДН-1 /2ш/					
			2	50.50	100.99
4	MNS JIS G 3112:2002	∅ 19 SD390 L= 3800	3	8.55	25.65
5	MNS JIS G 3112:2002	∅ 16 SD390 L= 3250	3	5.07	15.21
6	ГОСТ5781-82*	∅ 8 A240 L= 1220	20	0.482	9.64
Материал В20 V=0.27 м3					

ТАЙЛБАР

1. Тус хуудсыг ББ-17, ББ-20 хуудастай хамт үзнэ.
2. Дам нурууны ажлын арматурын анги SD390 байх ба хомутыг А240 ангийн арматураар тусгав. Дам нурууг В20 ангийн бетоноор цутгахаар зураг төсөлд тусгасан ба рам цутгах бетоноос дээж авч маркыг тогтоолгосон байх шаардлагатай.
3. Дам нурууны арматур болон бусад төмөр эдлэлүүд эдвэрч мүүдаагүй зөв хадгалагдсан байвал зохино.
4. Дам нурууг хүчилт, багана, шаттай хамтад нь нэг хэв хашмалд цутгана. Цутгамал төмөр бетон эдлэхүүн бат дэхийнхээ 70%-ийг авсны дараа хэв хашмалыг авна.
5. Бетоныг хөлдөөх аргаар бэхжүүлэхийг хатуу хориглоно.
6. Зураг төсөлд тусгагдсанаас өөр арматур хэрэглэх тохиолдолд тухайн арматураас дээж авч итгэмжлэгдсэн лаборатороор туршилт хийлгэж, зохиогчоос зөвшөөрөл авна.
7. Цутгамал төмөр бетоноо ажлыг БНД 52-02-05, БНД 52-01-10 -н заалтыг баримтлан гүйцэтгэнэ.

	Дорнод аймаг, Матад сум, 3-р баг.				
	150 ХҮҮХДИЙН ЦЭЦЭРЛЭГИЙН БАРИЛГА				
	Цутгамал төмөр бетон дам нуруу ШДН-1, ШДН-2				
Инженер	Н.Мөнхбат	ЕГ Шифр:	Маштаб:	Огноо:	
Гүйцэтгэсэн	С.Бямбадорж	ХП-27/2024	1:50, 25	2023-12 сар	
Шалгасан	Г.Төмөрхуяг	ТГ Шифр:	Зургийн дугаар:	Хуудас:	
"ХАРШ ПРОЕКТ" ХХК			ББ-31	47	

1-Р ДАВХРЫН ЦУТГАМАЛ ХУЧИЛТЫН ХЭВ /ЦХ-1/ М1:200

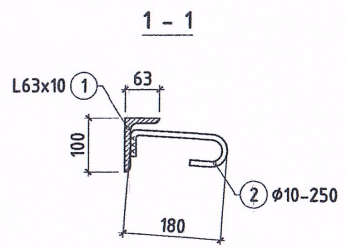
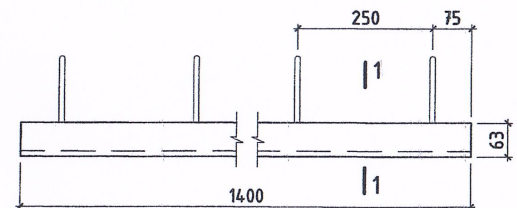
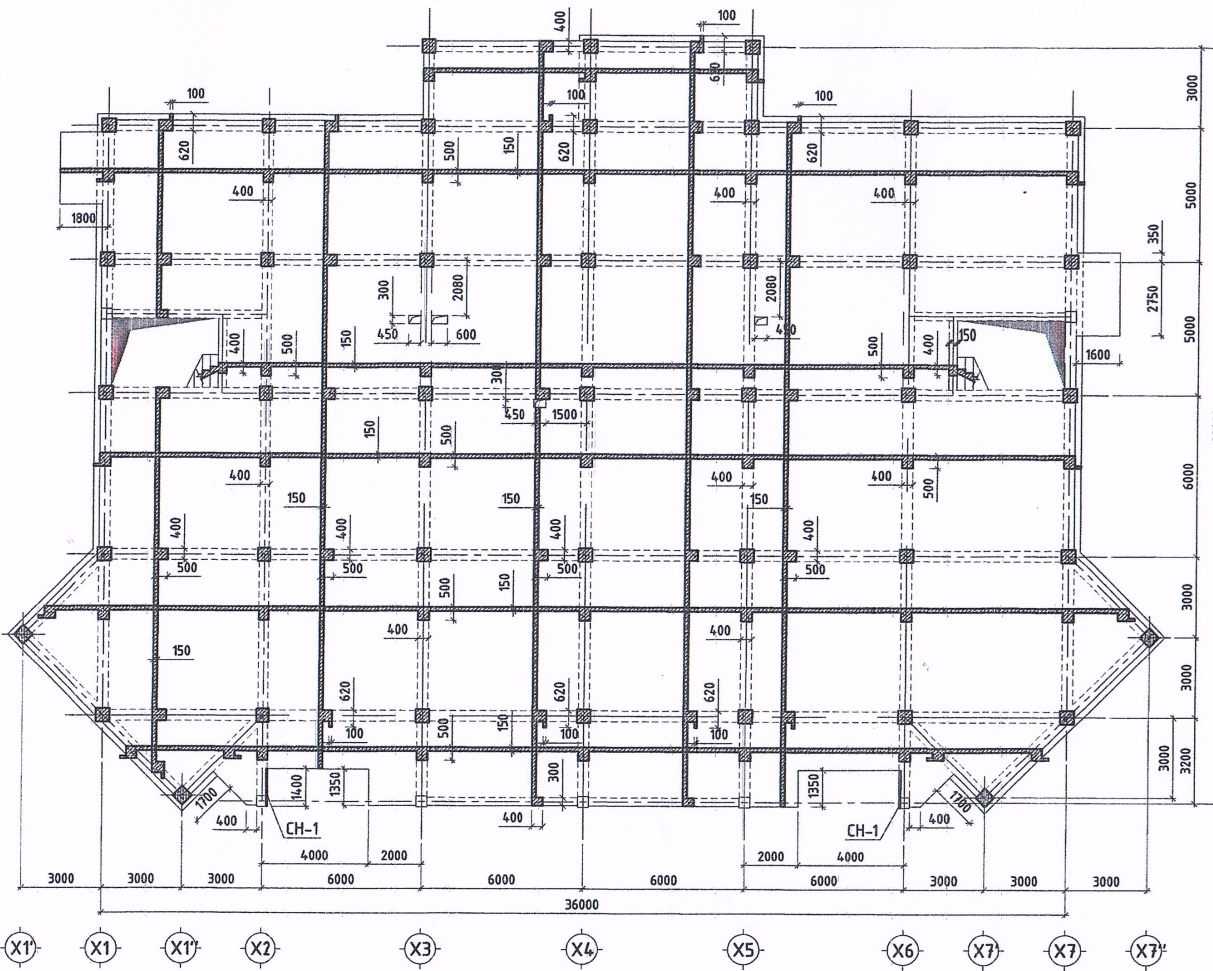
Дорнод аймаг Матад сум 3-р баг "150 хүүхдийн цэцэрлэгийн барилга"

НЭГ МАЯГИЙН БА ДАВТАН ХЭГЭГЛЭХ АНГЫН ХОЛВОЛ  
 ИНЖЕНЕР  
 ГҮЙЦЭТГЭСЭН  
 ШАЛГАСАН

ЭНЭ ХУУДАС:  
 ЗАСВАРТАЙ ДАСВАРГУЙ ХУЧИНГУЙ  
 №-803 1116417737  
 Н.Мөнхдам  
 С.Бэлдэвж  
 Н.Мөнхдам

ХТ-27/2023

СҮҮЛГЭХ НАРИЙВЧ СН-1



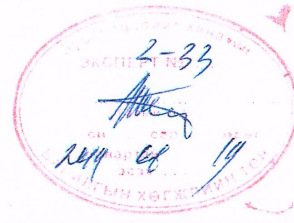
**ТАЙЛБАР**

1. Энэ зургийг галын шатны зураг ББ-47а-тай хамтатгаж үзнэ.

2. Ган цэвэрлэлийн гангийн марк Вст3пс байна. Ган эдэлхүүнүүдийг өөр хооронд нь 342 маркын ГОСТ9467-75 электродоор гагнаж холбоно. Зурагт заагаагүй оёдлын өндөрийг 5мм-р авна.

МАТЕРИАЛЫН ТҮҮВЭР

Марк позич	Тэмдэглэгээ	Нэр	Тоо шир	Нэгж жин /кг/	Нийт жин /кг/	Тайлбар
		Суулгах нарийвч СН-2 /2ш/	2	11.55	23.1	
1		L 10/6.3x6 ГОСТ8510-72 L=1400	1	10.54	10.54	
2		φ10 SD390 MNS JIS G3112:2002 L=300	6	0.168	1.01	



ЗӨВШӨӨРӨЛЦӨН	
БА	Б.Анхбаяр
ХАС	Р.Лхагважав
ЦБУ	Г.Аэжаргал
ХТ, ДГ	Ч.Нарантуяа
ХД	Ж.Оюундарь

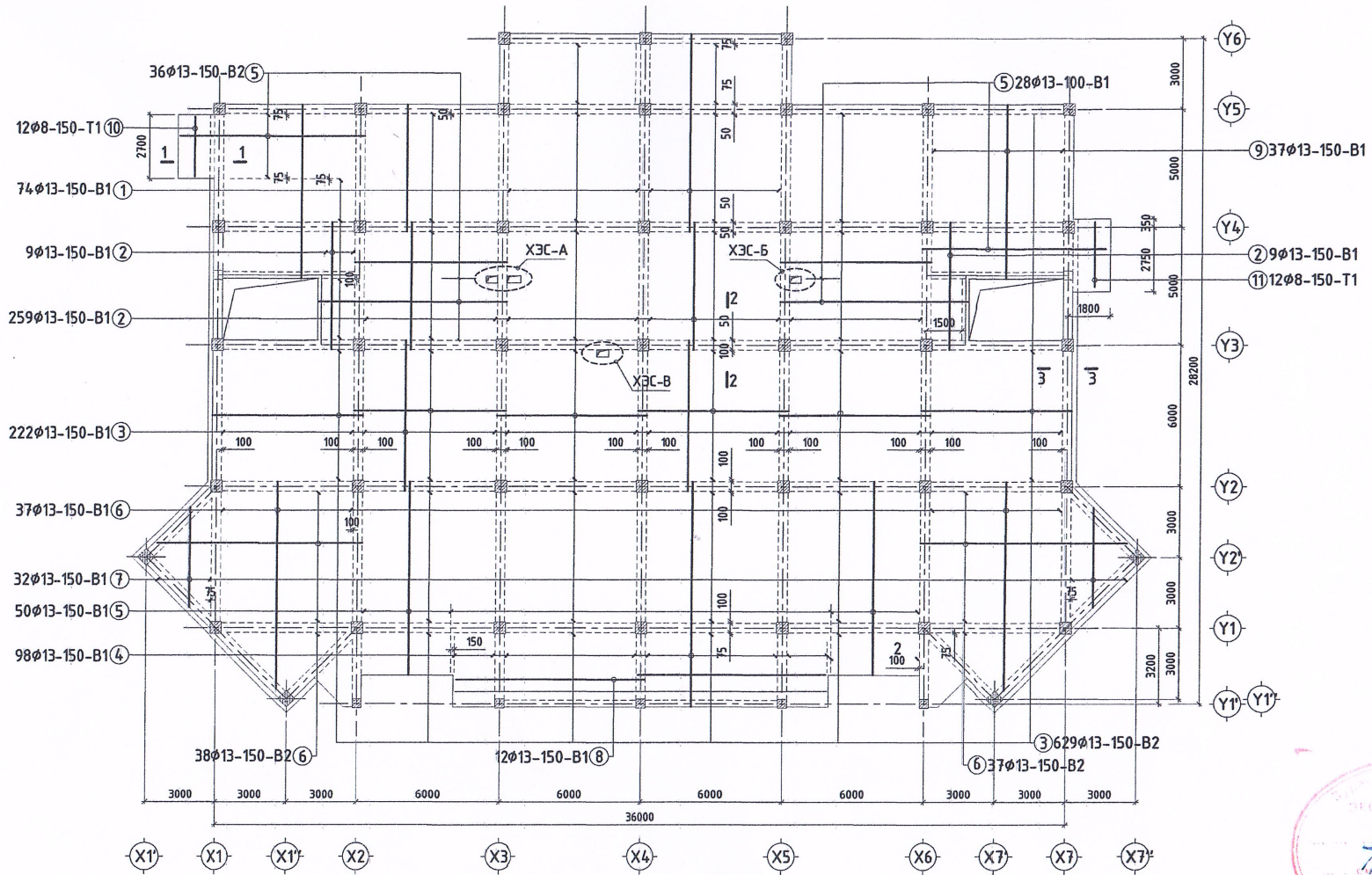
Дорнод аймаг Хэрлэн сум 3-р баг. 150 ХҮҮХДИЙН ЦЭЦЭРЛЭГИЙН БАРИЛГА

1-р давхрын цутгамал хучилтын хэв /ЦХ-1/

Инженер	Н.Мөнхдам	ЕГ Шифр:	Масштаб:	Огноо:
Гүйцэтгэсэн	Б.Энхтуул	До-23/19	1:200	2019-04 сар
Шалгасан	Г.Төмөрхуяг	ТГ Шифр:	Зургийн дугаар:	Хуудас:
			ББ-32	46


“ДОЗТ” БГБХН

1-Р ДАВХРЫН ЦУТГАМАЛ ХУЧИЛТЫН ДООД ҮЕИЙН АРМАТУРЧЛАЛ /ЦХ-1/ М1:200

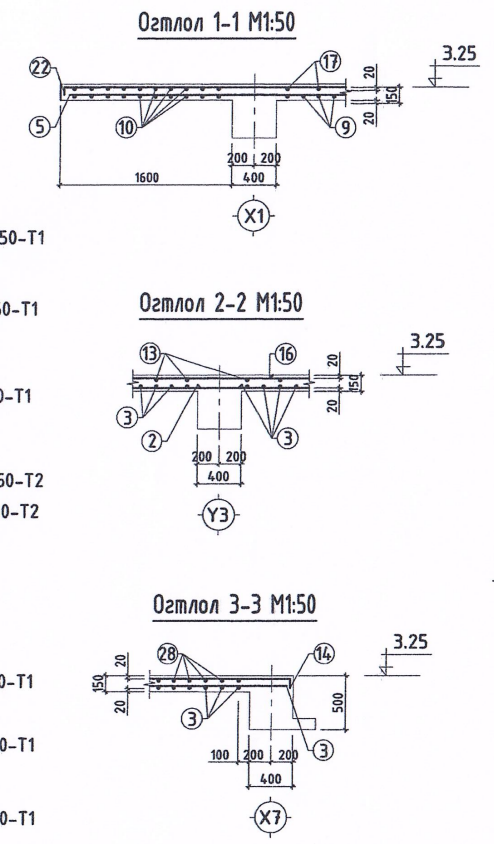
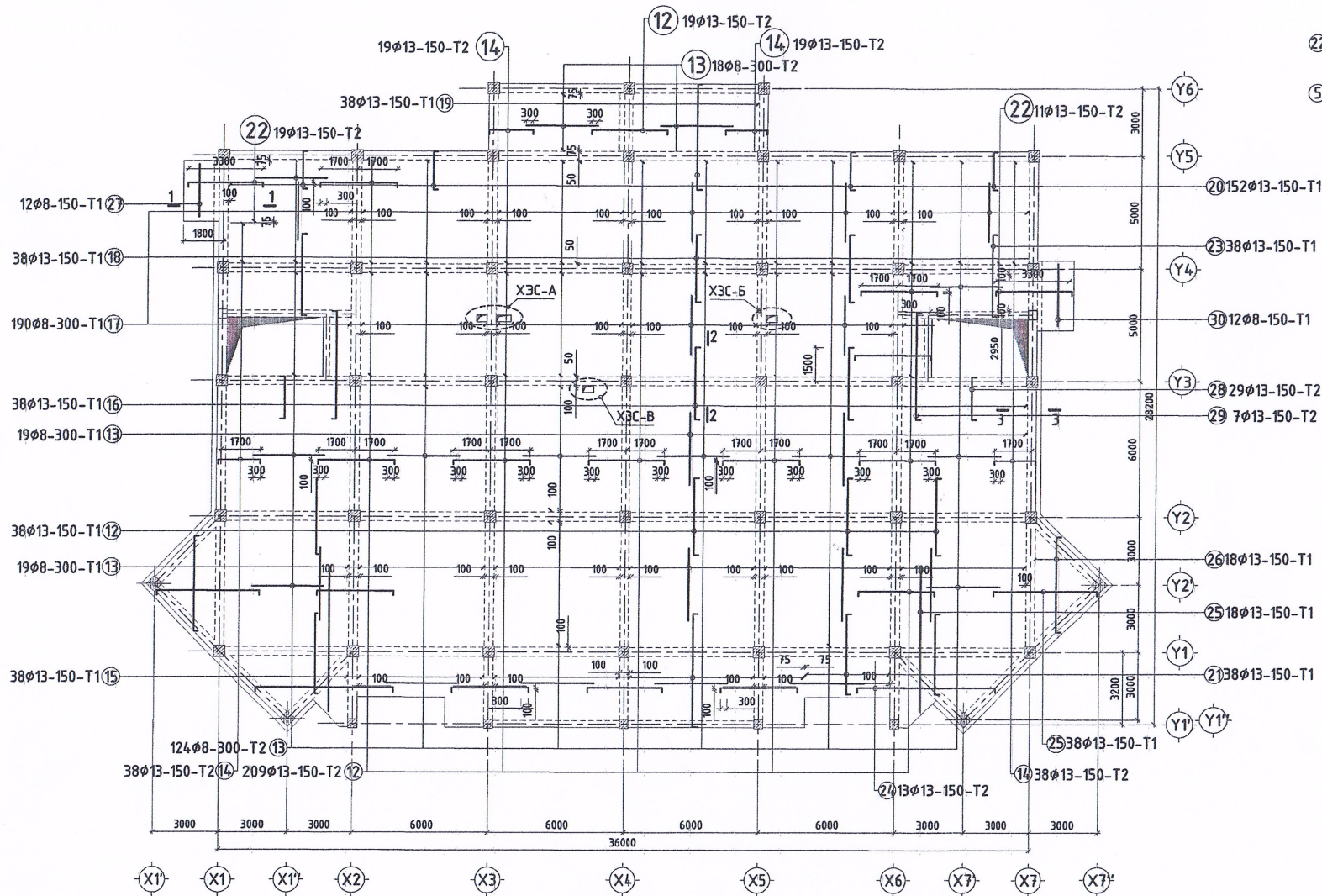


Дорнод аймаг Матад сум 3-р баг "150 хүүхдийн цэцэрлэгийн барилга"

НЭГ МАЯГИЙН БА ДАВТАН ХӨРӨГЛЭХ ЗУРГИЙН ХОЛБОЛТ ИНЖЕНЕР ГҮЙЦЭТГЭСЭН ШАЛГАСАН	ЭНЭ ХУУДАС: <b>ХП-27/2023</b>
	ЗАСВАРТАЙ, ЗАСВАРГУЙ, ХҮЧИНГҮЙ 99-803 7116417737 Дотоод ажилчин / ГЭРГЭШСЭН
	И.Мөнхбат С.Б.Энхтүүл Н.Мөнхбат

 Дорнод аймаг Хэрлэн сум 7-р баг 52-р даяр 6 тоом	Дорнод аймаг, Хэрлэн сум, 3-р баг, 150 ХҮҮХДИЙН ЦЭЦЭРЛЭГИЙН БАРИЛГА 1-р давхрын цутгамал хучилтын доод үеийн арматурчлал ЦХ-1		
	Инженер Гүйцэтгэсэн Шалгасан	И.Мөнхбат Б.Энхтүүл Г.Төмөрхуяг	EG Шифр: До-23/19 ТГ Шифр:
"ДОЗТ" БГБХН		Огноо: 2019-04 сар Хуудас: 46	

1-Р ДАВХРЫН ЦУТГАМАЛ ХУЧИЛТЫН ДЭЭД ҮЕИЙН АРМАТУРЧЛАЛ /ЦХ-1/ М1:200



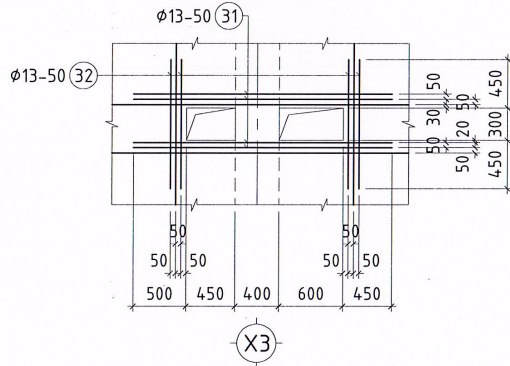
Дорнод аймаг Матад сум 3-р баг "150 хүүхдийн цэцэрлэгийн барилга"

НЭГ МАЯГИЙН БА ЛАНТАН ХӨРӨГЛӨХ ЭНЭ ХУУДАС ХТ-27/2023  
 УИЧЭЙН ХӨРӨГӨЛТ ЗАСВАРТАЙ 09-803 1118437737  
 ГҮҮЦЭГТЭГСЭН ШАЛГАСАН  
 Х.Мөнхбат  
 С.Балдарж  
 Н.Мөнхбат

Дорнод аймаг, Хэрлэн сум, 3-р баг, 150 ХҮҮХДИЙН ЦЭЦЭРЛЭГИЙН БАРИЛГА 1-р давхрын цутгамал хучилтын дээд үеийн арматурчлал ЦХ-1			
Инженер	Гүйцэтгэсэн	Шалгасан	Огноо:
Н.Мөнхбат	Б.Энхтуул	Г.Төмөрхуяг	2019-04 сар
ЕГ Шифр: До-23/19	Маштаб: 1:200, 50	ТГ Шифр:	Хуудас: ББ-34 46
"ДОЗТ" БГБХН			



ХЭСЭГЛЭЛ А М1:50



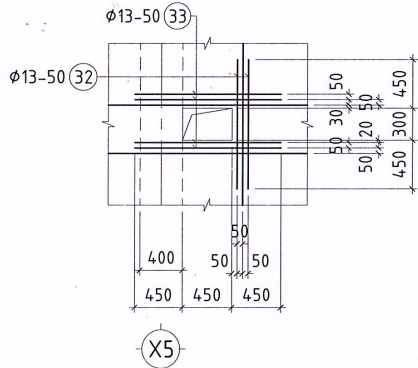
ХЭСГИЙН ТОДОРХОЙЛОЛТ

Марк позиц	Загвар	Марк позиц	Загвар
12	100 3400 100	22	100 3300 100
14	200 1700 100	23	100 7200 200
15	200 4900 100	24	100 9300 200
16	100 3200 100	25	100 7200 200
18	100 3000 100	26	200 5600 200
19	100 4500 200	28	100 1880 200
20	100 1500 200	29	100 4800 200
21	100 3560 100		

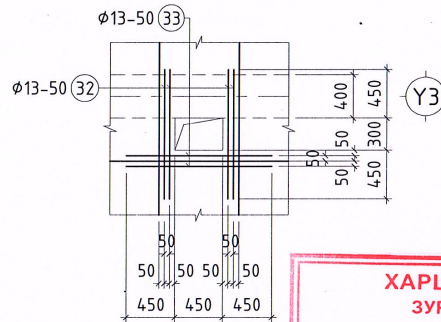
ЦУТГАМАЛ ХУЧИЛТЫН МАТЕРИАЛЫН ТОДОРХОЙЛОЛТ

Поз	Тэмдэглэгээ	Нэр	Тоо шур	Жин /кг/	
				Нэгж	Нийт
ЦХ-1 доод үе					
1	MNS JIS G 3112:2002	Æ 13 SD390	L= 8350	74	8.307 614.70
2	MNS JIS G 3112:2002	Ø 13 SD390	L= 5350	276	5.322 1468.95
3	MNS JIS G 3112:2002	Ø 13 SD390	L= 6350	851	6.317 5375.84
4	MNS JIS G 3112:2002	Ø 13 SD390	L= 9350	98	9.302 911.55
5	MNS JIS G 3112:2002	Ø 13 SD390	L= 8150	52	8.108 421.60
6	MNS JIS G 3112:2002	Ø 13 SD390	L= 9000	148	8.953 1325.10
7	MNS JIS G 3112:2002	Ø 13 SD390	L= 5000	36	4.974 179.07
8	MNS JIS G 3112:2002	Ø 13 SD390	L= 8000	12	7.959 95.50
9	MNS JIS G 3112:2002	Ø 13 SD390	L= 7350	37	7.312 270.54
10	ГОСТ5781-82*	Ø 8 A240	L= 2650	12	1.047 12.56
11	ГОСТ5781-82*	Ø 8 A240	L= 3050	12	1.205 14.46
ЦХ-1 дээд үе					
12	MNS JIS G 3112:2002	Ø 13 SD390	L= 3600	1014	3.581 3631.48
13	ГОСТ5781-82*	Ø 8 A240	L= 3200	352	1.264 444.93
14	MNS JIS G 3112:2002	Ø 13 SD390	L= 2000	264	1.990 525.26
15	MNS JIS G 3112:2002	Ø 13 SD390	L= 5200	228	5.173 1179.46
16	MNS JIS G 3112:2002	Ø 13 SD390	L= 3400	152	3.382 514.12
17	ГОСТ5781-82*	Ø 8 A240	L= 2600	190	1.026 195.00
18	MNS JIS G 3112:2002	Ø 13 SD390	L= 3200	152	3.183 483.88
19	MNS JIS G 3112:2002	Ø 13 SD390	L= 4800	372	4.775 1776.35
20	MNS JIS G 3112:2002	Ø 13 SD390	L= 1800	152	1.791 272.18
21	MNS JIS G 3112:2002	Ø 13 SD390	L= 3760	62	3.741 231.91
22	MNS JIS G 3112:2002	Ø 13 SD390	L= 3500	30	3.482 104.46
23	MNS JIS G 3112:2002	Ø 13 SD390	L= 3500	62	3.482 215.88
24	MNS JIS G 3112:2002	Ø 13 SD390	L= 6100	26	6.068 157.78
25	MNS JIS G 3112:2002	Ø 13 SD390	L= 7500	94	7.461 701.35
26	MNS JIS G 3112:2002	Ø 13 SD390	L= 5200	32	5.173 165.54
27	ГОСТ5781-82*	Ø 8 A240	L= 2650	12	1.047 12.56
28	MNS JIS G 3112:2002	Ø 13 SD390	L= 2180	58	2.169 125.78
29	MNS JIS G 3112:2002	Ø 13 SD390	L= 5100	14	5.074 71.03
30	ГОСТ5781-82*	Ø 8 A240	L= 2700	12	1.066 12.80
Нэмэлт					
31	MNS JIS G 3112:2002	Ø 13 SD390	L= 2400	8	2.388 19.10
32	MNS JIS G 3112:2002	Ø 13 SD390	L= 1200	20	1.194 23.88
33	MNS JIS G 3112:2002	Ø 13 SD390	L= 1350	12	1.343 16.12
Материал В20 V=122.6 м3					

ХЭСЭГЛЭЛ Б М1:50



ХЭСЭГЛЭЛ В М1:50



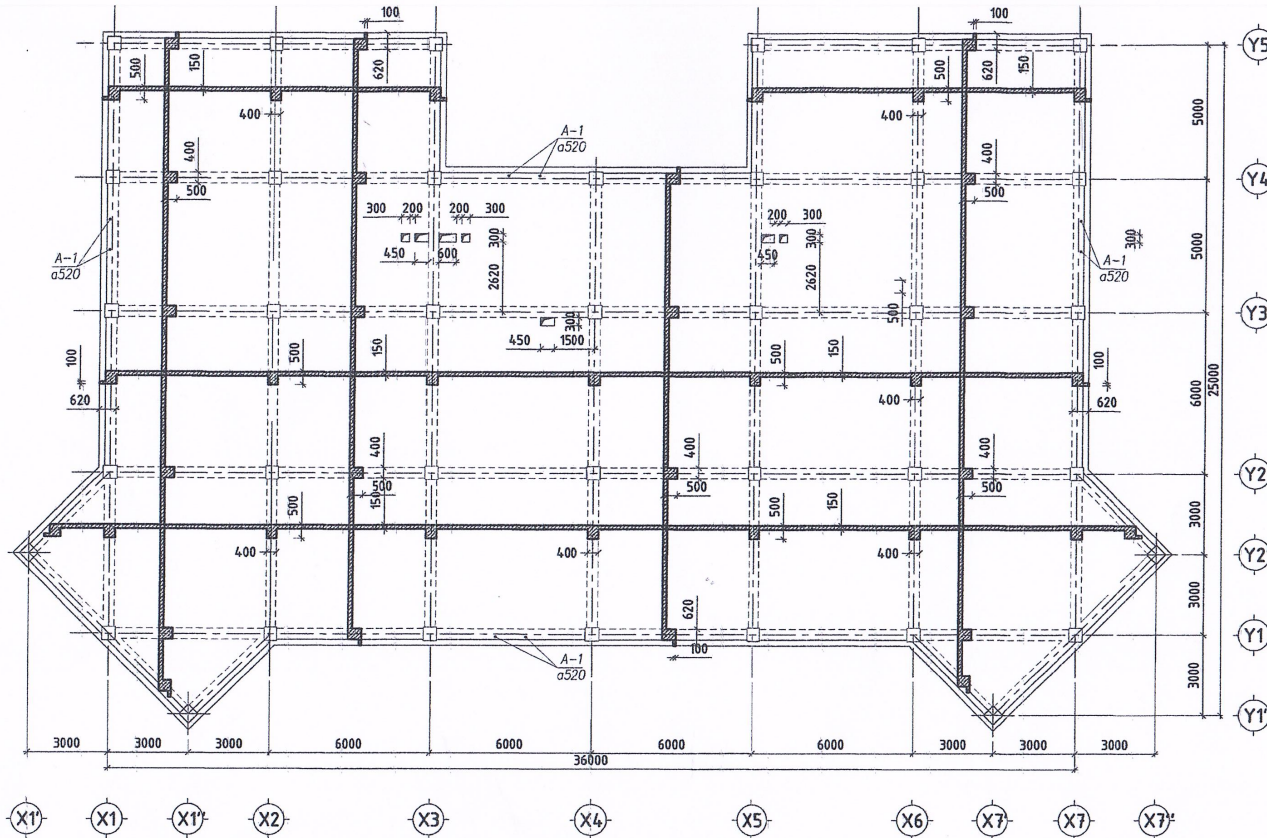
**ХАРШ ПРОЕКТ ХХК**  
**Зургийн ХОЛБОЛТ**  
 Зургийн нэр Дорнод аймаг, Матад сум, 3-р баг, 150 хүүхдийн цэцэрлэгийн барилга  
 Инженерийн гарын үсэг *Н.Мөнхбат*  
 .....он .....сар .....өдөр.....

ТАЙЛБАР

- Энэ зургийг хуудас ББ-33, 34, 35-тай хамтатгаж үз.
- Цутгамал хучилтын хавтангийн ажлын арматурын хамгаалах үеийн зузаан 20мм байна.
- Цутгамал хучилтын хавтангийн бетоны анги В20, арматурын анги SD390, А1 байна.
- Позиц 6, 7, 24, 25, 26 хучилтын арматурын урт нь хувьсах учир түүвэрт дундаж уртаар нь авсан болно.
- Хучилтыг рамын дам нуруутай хамтад нь цутгана.
- Хучилтын хавтангийн доод бүсний арматурыг байрлуулахдаа богино чиглэлийн арматурыг доод талд нь урт чиглэлийн арматурыг дээд талд нь тавьж бооно.
- Хучилтанд гарч байгаа нүхний эргэн тойронд зурагт үзүүлсэн хэсгэлэлийн байдлаар нэмэлт хүчлэгтэлийн арматурыг нүхний ирмэгээс 2,5-3,0см зайтай хооронд нь 5,0см алхамтай, нүхний ирмэгээс гадагш 45см анкерлан оруулж тавина.
- Цутгамал хучилтын арматурыг цусрах ба цутгамал төмөр бетон ажлыг гүйцэтгэхдээ БНБД 52-02-05-ын заалтуудыг мөрдлөг болгох хэрэгтэй.

	Дорнод аймаг, Матад сум, 3-р баг, 150 ХҮҮХДИЙН ЦЭЦЭРЛЭГИЙН БАРИЛГА					
	Цутгамал хучилт ЦХ-1-ийн хэсгэлэлүүд, материалын түүвэр					
	Инженер	<i>Н.Мөнхбат</i>	Н.Мөнхбат	ЕГ Шифр: ХП-27/2024	Маштаб: 1:50	Огноо: 2023-12 сар
	Гүйцэтгэгсэн	<i>Г.Төмөрхуяг</i>	С.Бямбадорж	ТГ Шифр:	Зургийн дугаар: ББ-35	Хуудас: 47
Бариалын зураг төслийн "ХАРШ ПРОЕКТ" ХХК		Шалгасан	Г.Төмөрхуяг			

2-Р ДАВХРЫН ЦУТГАМАЛ ХУЧИЛТЫН ХЭВ /ЦХ-2/ М1:200



ЗӨВШӨӨРӨЛЦСӨН	
БА	Б.Анхбаяр
ХАС	Р.Лхагважав
ЦБЧ	Г.Ажаргал
ХТ, ДГ	Ч.Нарантуяа
ХД	Ж.Оюундарь

Дорнод аймаг Матад сум 3-р баг "150 хүүхдийн цэцэрлэгийн барилга"

НЭГ МАЯГИЙН БА ВАНТАН ХЭРЭГЛЭХ ЭРГИЙН ХОЛБОЛТ

ЭНЭ ХУУДАС: ХЛ-27/2023  
ЗАСВАРТАЙ, ЗАСВАРГУЙ, ХУЧИНГУЙ

ИНЖЕНЕР *Н.Мөнхбат*  
ГҮЙЦЭТГЭСЭН *С.Балдадорж*  
ШАЛГАСАН *Н.Мөнхбат*

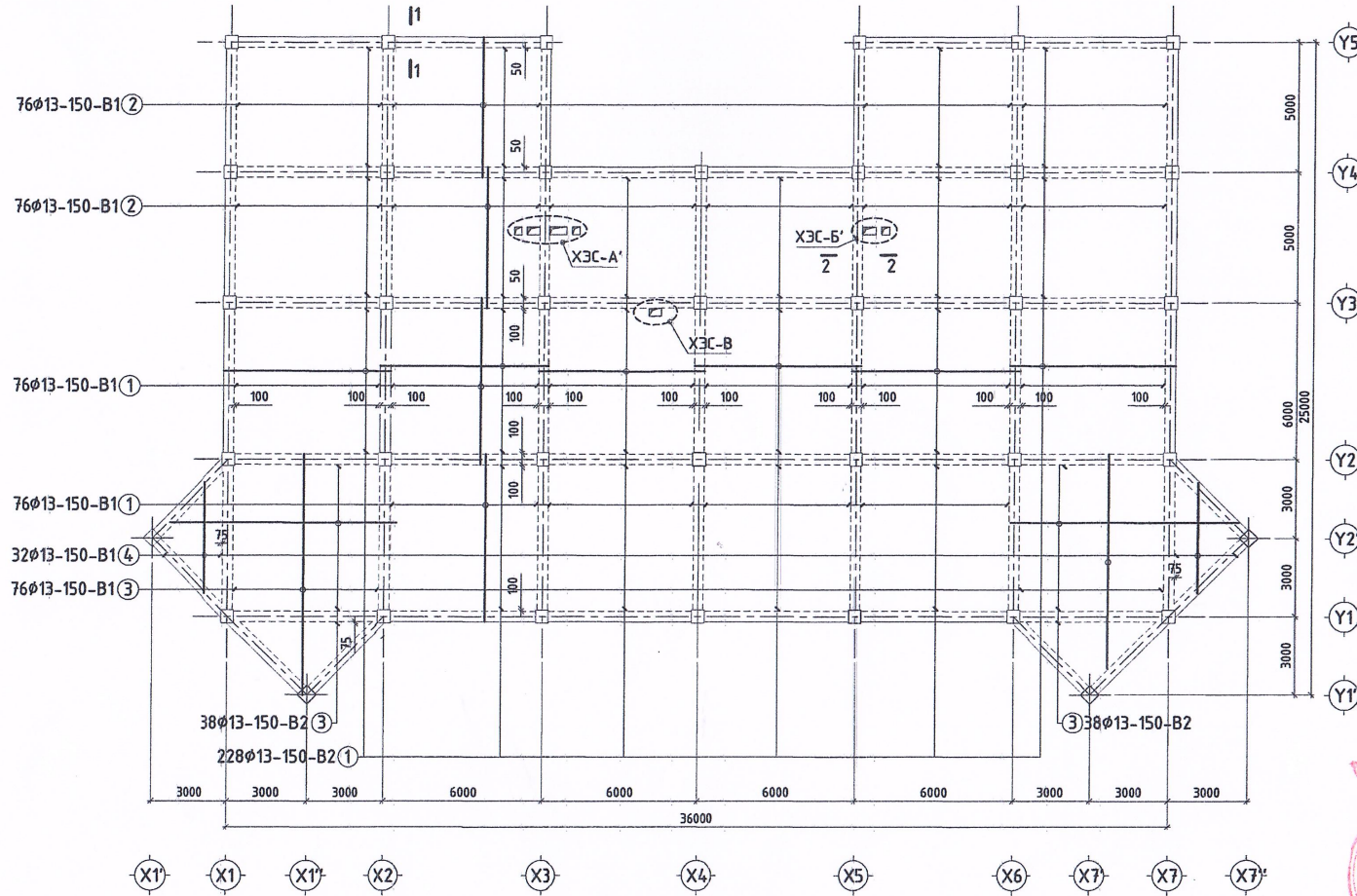
11164177

Дорнод аймаг, Хэрлэн сум, 3-р баг.  
150 ХҮҮХДИЙН ЦЭЦЭРЛЭГИЙН БАРИЛГА  
2-р давхрын цутгамал хучилтын хэв /ЦХ-2/

Инженер	<i>Н.Мөнхбат</i>	Н.Мөнхбат	ЕГ Шифр: До-23/19	Маштаб: 1:200	Огноо: 2019-04 сар
Гүйцэтгэсэн	<i>Э.Мөнхтүвшин</i>	Б.Энхтүүл	ТГ Шифр:	Зургийн дугаар: ББ-36	Хуудас: 46
Шалгасан	<i>Н.Мөнхбат</i>	Г.Төмөрхуяг			

"ДЭЭТ" БГБХН

**2-Р ДАВХРЫН ЦУТГАМАЛ ХУЧИЛТЫН ДООД ҮЕИЙН АРМАТУРЧЛАЛ /ЦХ-2/ М1:200**



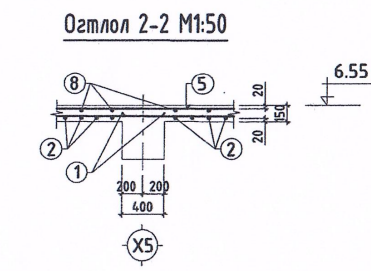
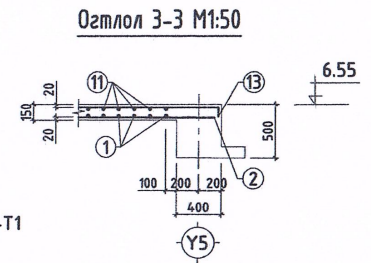
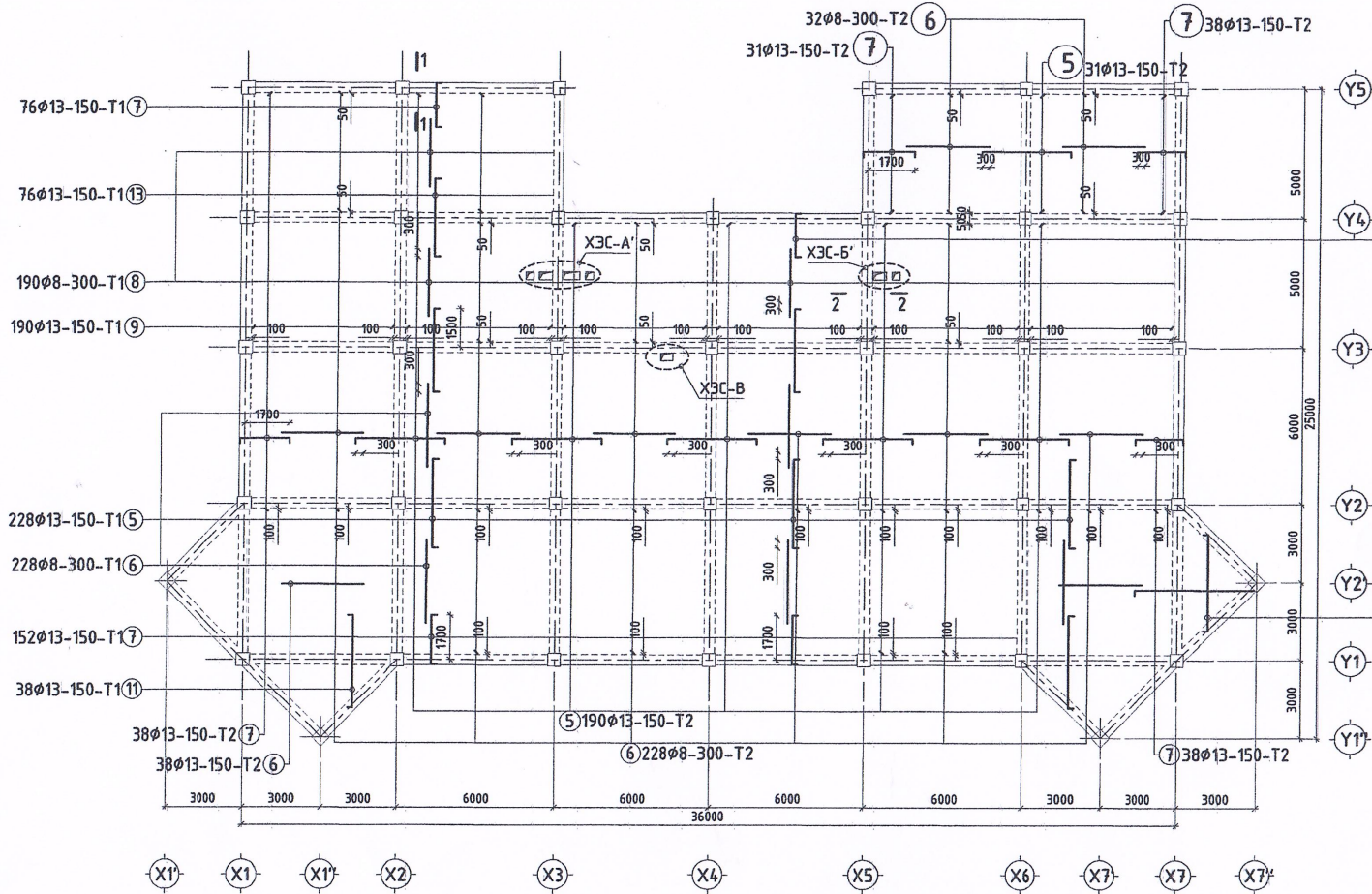
Дорнод аймаг Матад сум 3-р баг "150 хүүхдийн цэцэрлэгийн барилга"

ХТ-29/2023

**Монгол Улс**  
09-803/...  
Н.Мөнхбат  
С.Болдзорж  
Н.Мөнхбат

Дорнод аймаг Хэрлэн сум 3-р баг 150 ХҮҮХДИЙН ЦЭЦЭРЛЭГИЙН БАРИЛГА 2-р давхрын цутгамал хучилтын доод үеийн арматурчлал ЦХ-2					
Инженер	<i>[Signature]</i>	Н.Мөнхбат	ЕГ Шифр:	Маштаб:	Огноо:
Гүйцэтгэсэн	<i>[Signature]</i>	Б.Энхтуул	До-23/19	1:200	2019-04 сар
"ДОЗТ" БГБХН	Шалгасан	<i>[Signature]</i>	ТГ Шифр:	Зургийн дугаар:	Хуудас:
		Г.Төмөрхуяг		ББ-37	46

2-Р ДАВХРЫН ЦУТГАМАЛ ХУЧИЛТЫН ДЭЭД ҮЕИЙН АРМАТУРЧЛАЛ /ЦХ-2/ М1:200



Дорнод аймаг Матад сум 3-р баг "150 хүүхдийн цэцэрлэгийн барилга"

НЭГ МАЯГИЙН БА ТАЙТАН ХЭРЭГЛЭХ ҮГЖИЙН ХОЛГОЛТ

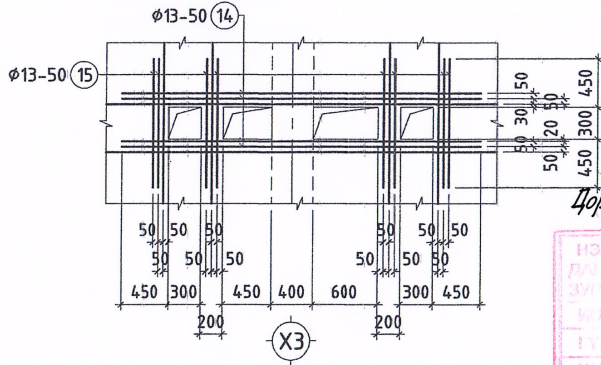
ЭНЭ ХУУДАС: ХП-27/2023  
 ЗАСВАРТАЙ ЗАСВАРТАЙ ХУВИН  
 09-803 1116417737

Дорнод аймаг Хэрлэн сум 7-р баг 52-р байр 6 тоот

Н.Мөнхбат  
 С.Бийдагдорж  
 Н.Нанхбат

Дорнод аймаг, Хэрлэн сум, 3-р баг, 150 ХҮҮХДИЙН ЦЭЦЭРЛЭГИЙН БАРИЛГА 2-р давхрын цутгамал хучилтын дээд үеийн арматурчлал ЦХ-2			
Инженер	Н.Мөнхбат	ЕГ Шифр:	Масштаб:
Гүйцэтгэсэн	Б.Энхтуул	До-23/19	1:200, 50
Шалгасан	Г.Төмөрхуяг	ТГ Шифр:	Зургийн дугаар:
"ДОЭТ" БГБХН			ББ-38
		Огноо:	Хуудас:
		2019-04 сар	46

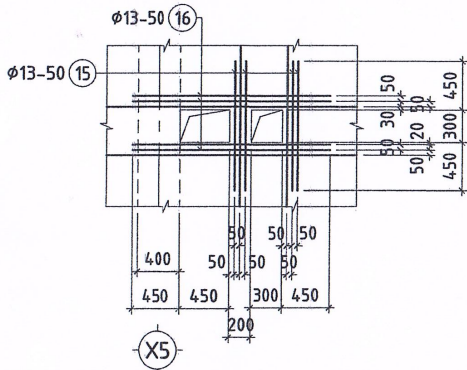
ХЭСЭГЛЭЛ А' М1:50



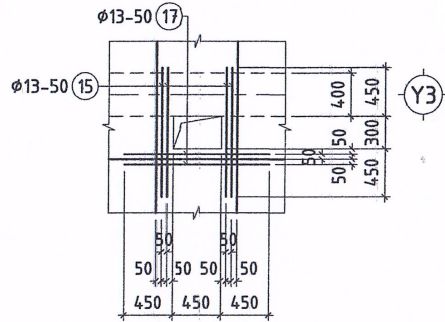
Дорнод аймаг Матад сум 3-р баг, "150 хүүхдийн цэцэрлэгийн барилга"

ЭНЭ ХУУДАС: ХЛ-27/2023  
 ЦЭЦЭРЛЭГИЙН БАРИЛГА  
 НЭГ МЯАГИЙН БА ДУГААЛ ХЭРЭГЛЭХ ЗУМБАР ХОНЗОЛТ  
 ШАЛГАСАН: *Н.Мөнхдам*  
 ГҮЙЦЭГТЭСЭН: *Б.Энхтүүл*  
 09-003 Намжилт Улс  
 И.Мөнхдам  
 С.Бандаагарж  
 И.Мөнхдам

ХЭСЭГЛЭЛ Б' М1:50



ХЭСЭГЛЭЛ В М1:50



ТАЙЛБАР

1. Энэ зургийг хуудас 6Б-37, 38, 39-тэй хамтатгаж үз.
2. Цутгамал хучилтын хавтангийн ажлын арматурын хамгаалах үеийн зузаан 20мм байна.
3. Цутгамал хучилтын хавтангийн бетоны ангү В20, арматурын ангү SD390, А1 байна.
4. Позиц 3, 11, 12 хучилтын арматурын урт нь хувьсах учир түүвэрт дундаж уртаар нь авсан болно.
5. Хучилтыг рамын дам нуруутай хамтад нь цутгана.
6. Хучилтын хавтангийн доод дүсний арматурыг байрлуулахдаа богино чиглэлийн арматурыг доод талд нь урт чиглэлийн арматурыг дээд талд нь тавьж бооно.
7. Хучилтанд гарч байгаа нүхний эргэн тойронд зурагт үзүүлсэн хэсэглэлийн байдлаар нэмэлт хүчтэгзлийн арматурыг нүхний ирмэгээс 2,5-3,0см зайтай хооронд нь 5,0см алхамтай, нүхний ирмэгээс гадагш 45см анкерлан оруулж тавина.
8. Цутгамал хучилтын арматурыг угсрах ба цутгамал төмөр бетон ажлыг гүйцэтгэхдээ БНБД 52-02-05-ын заалтуудыг мөрдлөг болгох хэрэгтэй.

ХЭСГИЙН ТОДОРХОЙЛОЛТ

Марк позиц	Загвар	Марк позиц	Загвар
5	100   3400   100	11	100   7200   200
7	200   1700   100	12	200   5600   200
9	100   3200   100	13	100   3000   100
10	100   1500   200		

ЦУТГАМАЛ ХУЧИЛТЫН МАТЕРИАЛЫН ТОДОРХОЙЛОЛТ

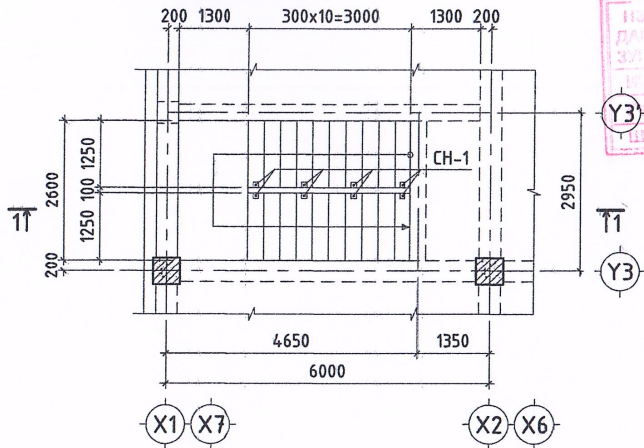
Поз	Тэмдэглэгээ	Нэр	Тоо шир	Жин /кг/		
				Нэгж	Нийт	
ЦХ-2 доод үе				1	18791.30	18791.30
1	MNS JIS G 3112:2002	∅ 13 SD390 L=6400	1102	6.367	7016.25	
2	MNS JIS G 3112:2002	∅ 13 SD390 L=5400	304	5.372	1633.09	
3	MNS JIS G 3112:2002	∅ 13 SD390 L=9000	152	8.953	1360.91	
4	MNS JIS G 3112:2002	∅ 13 SD390 L=6000	76	5.969	453.64	
ЦХ-2 дээд үе						
5	MNS JIS G 3112:2002	∅ 13 SD390 L=3600	863	3.581	3090.70	
6	ГОСТ5781-82*	∅ 8 А240 L=3200	488	1.264	616.83	
7	MNS JIS G 3112:2002	∅ 13 SD390 L=2000	576	1.990	1146.03	
8	ГОСТ5781-82*	∅ 8 А240 L=2600	190	1.027	195.13	
9	MNS JIS G 3112:2002	∅ 13 SD390 L=6700	228	6.665	1519.68	
10	MNS JIS G 3112:2002	∅ 13 SD390 L=1800	228	1.791	408.27	
11	MNS JIS G 3112:2002	∅ 13 SD390 L=7500	76	7.461	567.05	
12	MNS JIS G 3112:2002	∅ 13 SD390 L=6000	36	5.969	214.88	
13	MNS JIS G 3112:2002	∅ 13 SD390 L=3200	152	3.183	483.88	
Нэмэлт						
14	MNS JIS G 3112:2002	∅ 13 SD390 L=3350	8	3.333	26.66	
15	MNS JIS G 3112:2002	∅ 13 SD390 L=1200	32	1.194	38.20	
16	MNS JIS G 3112:2002	∅ 13 SD390 L=1850	8	1.840	14.72	
17	MNS JIS G 3112:2002	∅ 13 SD390 L=1350	4	1.343	5.37	
Материал В20 V=99.6 м3						



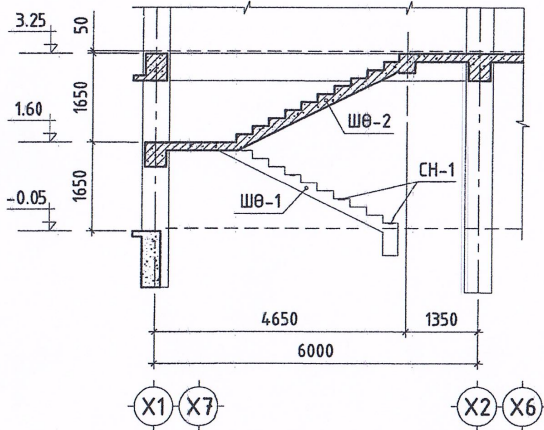
Дорнод аймаг  
Хэрлэн сум  
7-р баг 52-р байр 6 тоом

Дорнод аймаг, Хэрлэн сум, 3-р баг, 150 ХҮҮХДИЙН ЦЭЦЭРЛЭГИЙН БАРИЛГА					
Цутгамал хучилт ЦХ-2-ийн хэсэглэлүүд, материалын түүвэр					
Инженер	<i>Н.Мөнхдам</i>	Н.Мөнхдам	ЕГ Шифр:	До-23/2019	Машиглах: 1:50
Гүйцэтгэсэн	<i>Б.Энхтүүл</i>	Б.Энхтүүл	ТГ Шифр:		Огноо: 2019-04 сар
"ДОЗТ" БГБХН	Шалгасан	<i>Г.Төмөрхуяг</i>	Г.Төмөрхуяг	Зургийн дугаар: ББ-39	Хуудас: 46

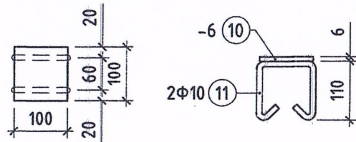
**ШАТНЫ БАЙГУУЛАЛТ М1:100**



**ОГТЛОЛ 1-1 М1:100**



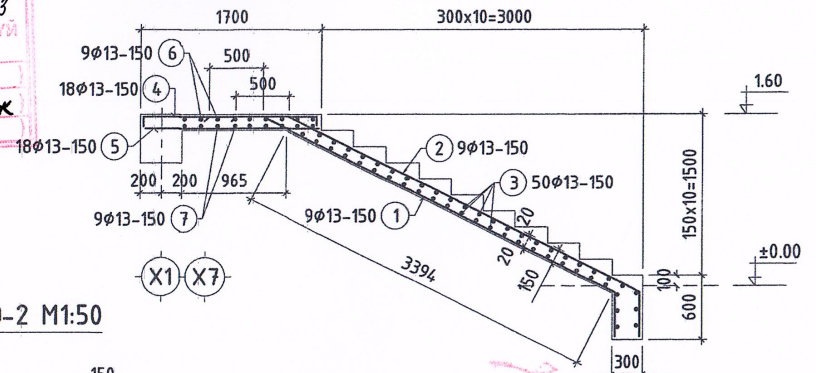
**СУУЛГАХ НАРИЙВЧ СН-1 М1:10**



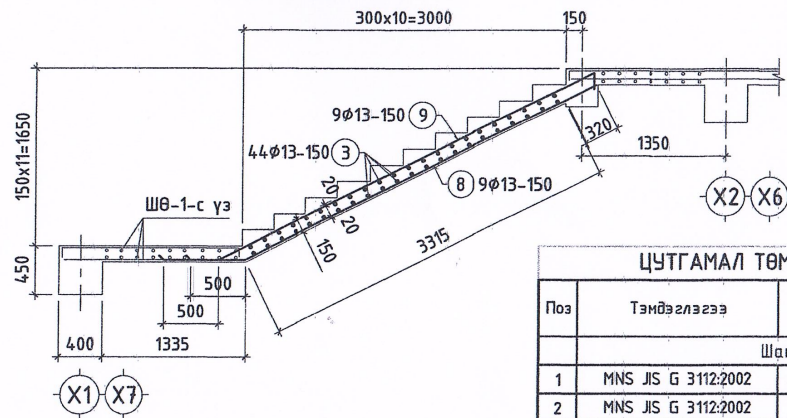
Дорнод аймаг Матад сум 3-р баг "150 хүүхдийн цэцэрлэгийн барилга"

ЭНЭ ХУУДАС: ХЛ-23/2023  
 ЗАСВАРТАЙ, ЗАСВАРГУЙ, УУРИНГУЙ  
 И.Мөнхбаатар  
 С.Бямбадорж  
 И.Мөнхбаатар

**ШАТНЫ ӨГСӨЛ ШӨ-1 М1:50**



**ШАТНЫ ӨГСӨЛ ШӨ-2 М1:50**



**ЦУТГАМАЛ ТӨМӨР БЕТОН БҮТЭЭЦИЙН МАТЕРИАЛЫН ТҮҮВЭР**

Поз	Тэмдэглэгээ	Нэр	Тоо шир	Хүнд /кг/	
				Нэгж	Нийт
Шатны өгсөл ШӨ-1 /2ш/					
1	MNS JIS G 3112:2002	∅ 13 SD390	L= 4600	9	4.576 41.19
2	MNS JIS G 3112:2002	∅ 13 SD390	L= 4550	9	4.526 40.74
3	MNS JIS G 3112:2002	∅ 13 SD390	L= 1200	50	1.194 59.69
4	MNS JIS G 3112:2002	∅ 13 SD390	L= 1850	9	1.840 16.56
5	MNS JIS G 3112:2002	∅ 13 SD390	L= 1650	9	1.641 14.77
6	MNS JIS G 3112:2002	∅ 13 SD390	L= 2750	18	2.736 49.24
7	MNS JIS G 3112:2002	∅ 13 SD390	L= 2550	18	2.537 45.66
				Материал В20 V=1.48 м3	
Шатны өгсөл ШӨ-2 /2ш/					
8	MNS JIS G 3112:2002	∅ 13 SD390	L= 4150	9	4.128 37.16
9	MNS JIS G 3112:2002	∅ 13 SD390	L= 4550	9	4.526 40.74
3	MNS JIS G 3112:2002	∅ 13 SD390	L= 1200	44	1.194 52.53
				Материал В20 V=0.9 м3	
Суулгах нарийвч СН-1 /16ш/					
10	исп - 6	S=100x100		1	0.471 0.47
11	MNS JIS G 3112:2002	∅ 10 SD390	L= 420	2	0.24 0.47

Марк позиц	Загвар	Марк позиц	Загвар
1		8	
2		9	
4		11	
6			

**ТАЙЛБАР**

- Цутгамал шатыг багана, дам нуруу, хучилттай хамтад нэг хэв хашмалд цутгана. Цутгамал төмөр бетон эдлэхүүн бат бэхийнхээ 70%-ийг авсны дараа хэв хашмалыг авна.
- Цутгамал төмөр бетоны ажлыг БНБД 52-02-05, БНБД 52-01-10 -н заалтыг баримтлан гүйцэтгэнэ.

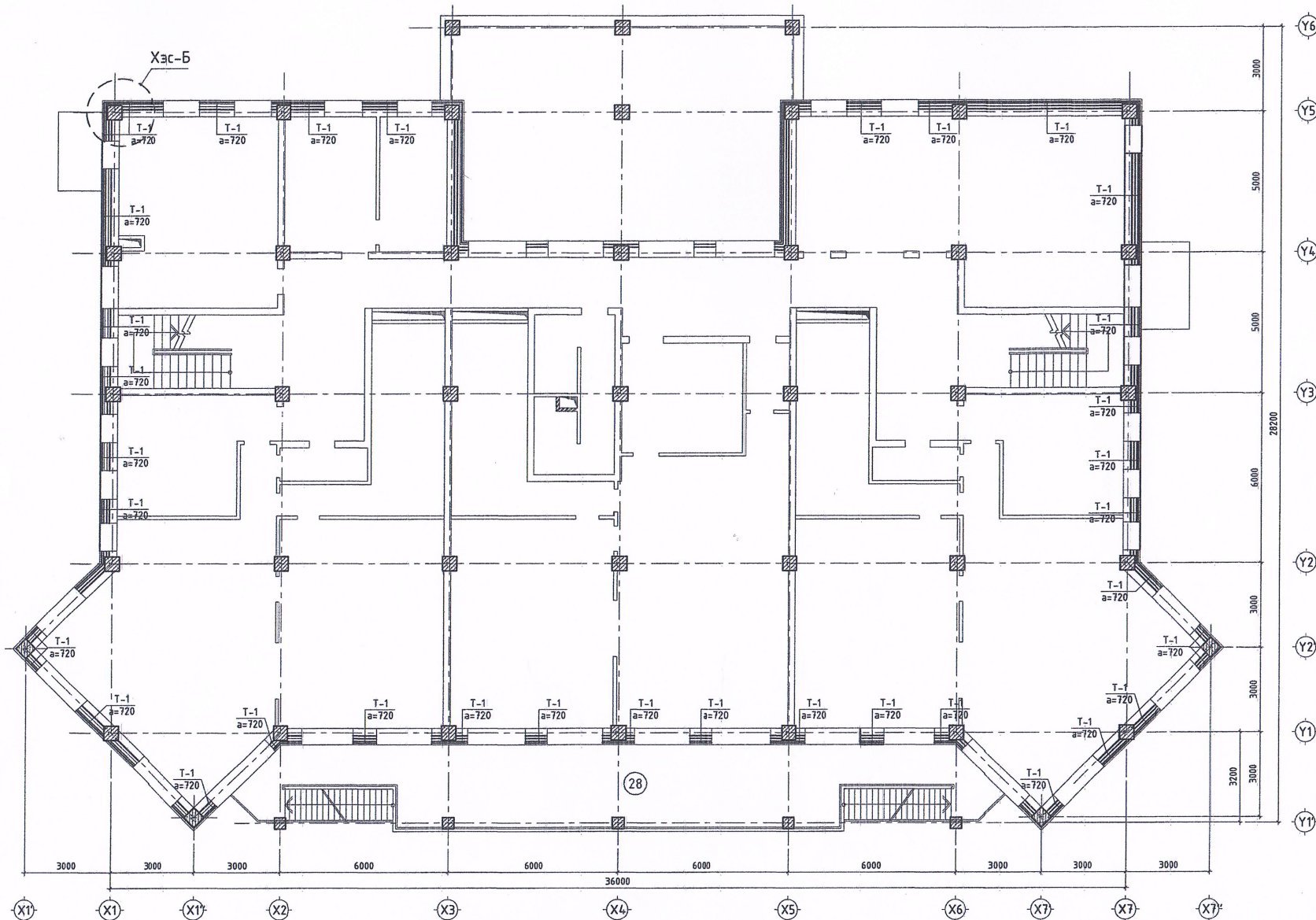


Дорнод аймаг, Хэрлэн сум, 3-р баг.  
 150 ХҮҮХДИЙН ЦЭЦЭРЛЭГИЙН БАРИЛГА  
 Цутгамал төмөр бетон шат

Инженер		Н.Мөнхбаатар	ЕГ Шифр:	До-23/2019	Масштаб:	1:100, 50, 10	Огноо:	2019-04 сар
Гүйцэтгэгсэн		Н.Мөнхбаатар	ТГ Шифр:		Зургийн дугаар:	ББ-40	Хуудас:	46
"ДОЗТ" БГБХН	Шалгасан		Г.Төмөрхуяз					



2-Р ДАВХРЫН ХАНЫН ТОРНЫ БАЙГУУЛАЛТ М1:150



Дорнод аймаг Матад сум 3-р баг "150 хүүхдийн цэцэрлэгийн барилга"

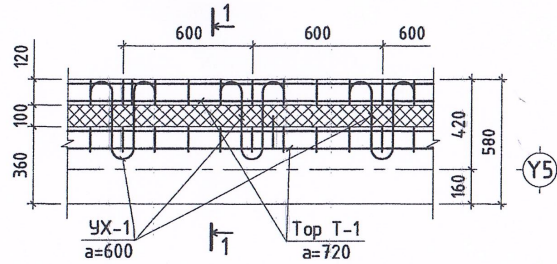
ЭНЭ ХУУДАС: ХТ-27/2023  
 ЗАСВАРТАЙ, ЗАСВАРГУЙ, ХУЧИН  
 ИЖЕНЕР: **Н.Мөнхбат**  
 ГҮЙЦЭТГЭСЭН: **С.Бямбадорж**  
 ШАРТАСАН: **Н.Мөнхбат**

**ДОРНОД АЙМАГ**  
 Хэрлэн сум  
 7-р баг 52-р баар 6 тоот  
 "ДОЗТ" БГБХН

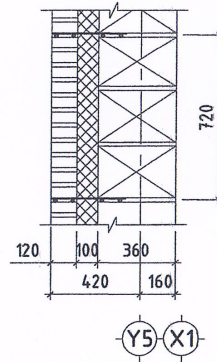
Дорнод аймаг, Хэрлэн сум, 3-р баг, 150 ХҮҮХДИЙН ЦЭЦЭРЛЭГИЙН БАРИЛГА 2-р давхрын гадна ханын торны байгуулалт			
Инженер	<i>Н.Мөнхбат</i>	Н.Мөнхбат	ЕГ Шифр: До-23/2019
Гүйцэтгэсэн	<i>С.Бямбадорж</i>	Н.Мөнхбат	ТГ Шифр:
Шалгасан	<i>Г.Төмөрхуяг</i>	Г.Төмөрхуяг	Маштаб: 1:150
			Огноо: 2019-04 сар
			Хуудас: 46
			Зургийн дугаар: ББ-42



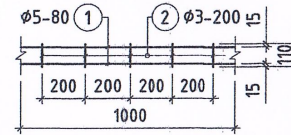
ХЭСЭГЛЭЛ ХЭС-А М1:25



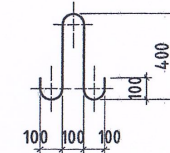
ОГТЛОЛ 1-1 М1:25



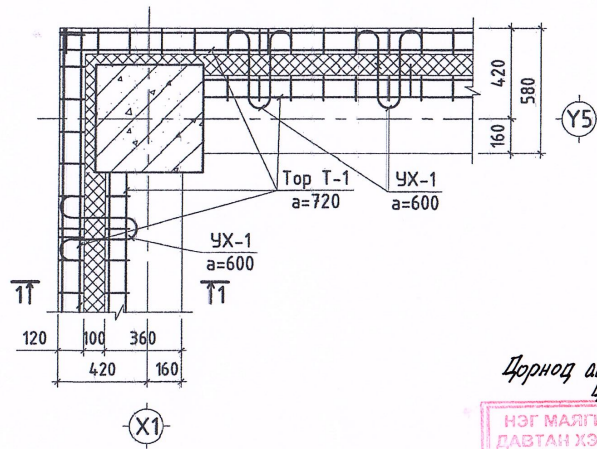
ТОР Т-1



УЯН ХОЛБООС УХ-1



ХЭСЭГЛЭЛ ХЭС-Б М1:25



МАТЕРИАЛЫН ТҮҮВЭР

Марк позиц	Тэмдэглэгээ	Нэр	Тоо шир	Нэгж жин /кг/	Нийт жин /кг/
		Тор Т-1 /1024.8 м/			0.324
1	ГОСТ6727-80	Ф5 Вр I L=1000	2	0.137	0.274
2	ГОСТ6727-80	Ф3 Вр I L=110	5	0.01	0.05
		Уян холбоос УХ-1 /784ш/			
1	ГОСТ5781-82	Ф6 А240 L=1090	1	0.24	0.24

ТАЙЛБАР:

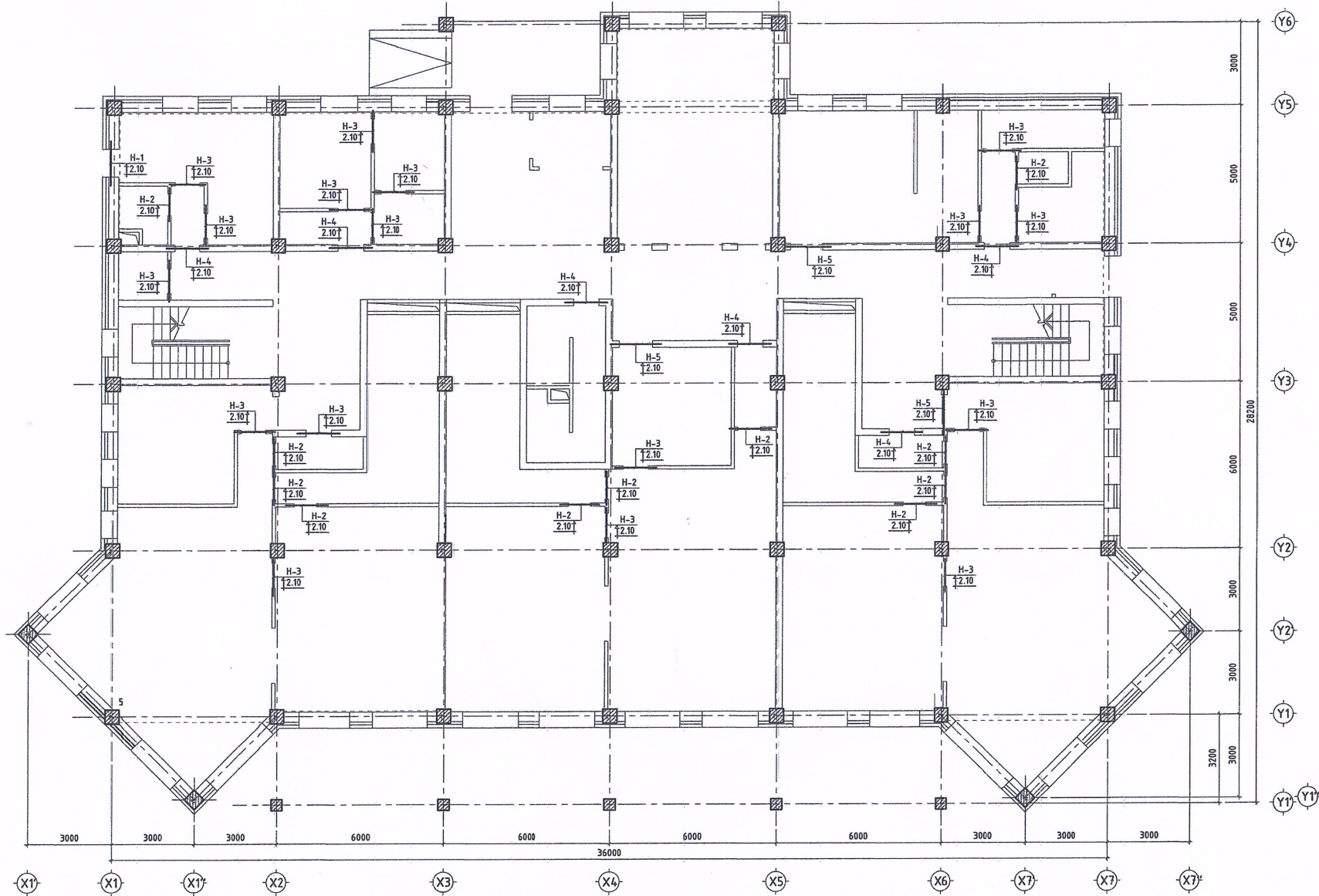
- Гадна хана дотор талаасаа MNS0831-2001-н шаардлагыг хангасан М25 маркын 500кг/м<sup>3</sup> эзэлхүүн жинтэй 360мм зузаан царуц шохойн гулдмайн өрөг, 100мм зузаантай MNS 13163;2011 полистрол хөшүүн хавтан, 120мм-н зузаантай тоосгон өрөг болно.
- Гадна ханын гадна өнгөлгөөний 120мм-н тоосгон өрлөгийг дотор талын үндсэн 360мм-н хөнгөн блокоц ханатай холдох зорилгоор тор Т-1-г өндрийн дагууд 720мм алхамтайгаар, уян холбоос УХ-1-г хэвтээ чиглэлд 600мм алхамтайгаар цуврал Г1.030.1-3Г-н дэвтэр 4-т заасны дагуу, зурагт үзүүлсэн байдлаар тавина.
- Торгуудыг ханын булан ба үүлзварууд дээр зөрүүлж тавих шаардлагатай.

Дорнод аймаг Матад сум 3-р баг "150 хүүхдийн цэцэрлэгийн барилга"

НЭГ МАЛГИЙН БА ДАВТАН ХЭРЭГЛЭХ ЗҮРГИЙН ХӨЛБӨЛТ	ЭНЭ ХУУДАС: ХТ-27/2023
ИНЖЕНЕР	МОНГОЛ УЛС
ГҮЙЦЭТГЭСЭН	09-804 Н.Мөнхдам
ШАЛГАСАН	Намжилт С.Баялдагдорж
	Н.Мөнхдам

<p>Дорнод аймаг Хэрлэн сум 7-р баг 52-р байр 6 тоот</p>	Дорнод аймаг, Хэрлэн сум, 3-р баг, 150 ХҮҮХДИЙН ЦЭЦЭРЛЭГИЙН БАРИЛГА Ханьн торны байгуулалтын огтлолууд, ханын торны түүвэр					
	Инженер	<i>Н.Мөнхдам</i>	Н.Мөнхдам	ЕГ Шифр: До-23/2019	Маастаб: 1:25	Огноо: 2019-04 сар
	Гүйцэтгэсэн	<i>Н.Мөнхдам</i>	Н.Мөнхдам	ТГ Шифр:	Зургийн дугаар: ББ-43	Хуудас: 46
"ДОЭТ" БГБХН	Шалгасан	<i>Г.Төмөрхуяг</i>	Г.Төмөрхуяг			

1-Р ДАВХРЫН ЯЛУУНЫ БАЙГУУЛАЛТ М1:150



Дорнод аймаг Матад сум 3-р баг "150 хүүхдийн цэцэрлэгийн барилга" ХТ-23/2023

НЭГ МАЯГИЙН БА РАВТАН ХӨРӨГЛӨХ ЗҮРГИЙН ХӨРӨӨЛТ

ЭНЭ ХУУДАС: ХТ-23/2023

ЗАСВАРТАЙ ЗАСВАРҮЙ ХҮЧИГҮЙ МОНГОЛ УЛС

05-803 11192

Н.Мөнхбат

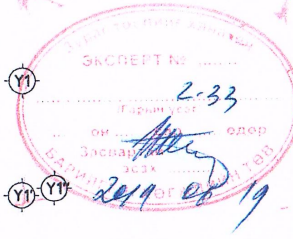
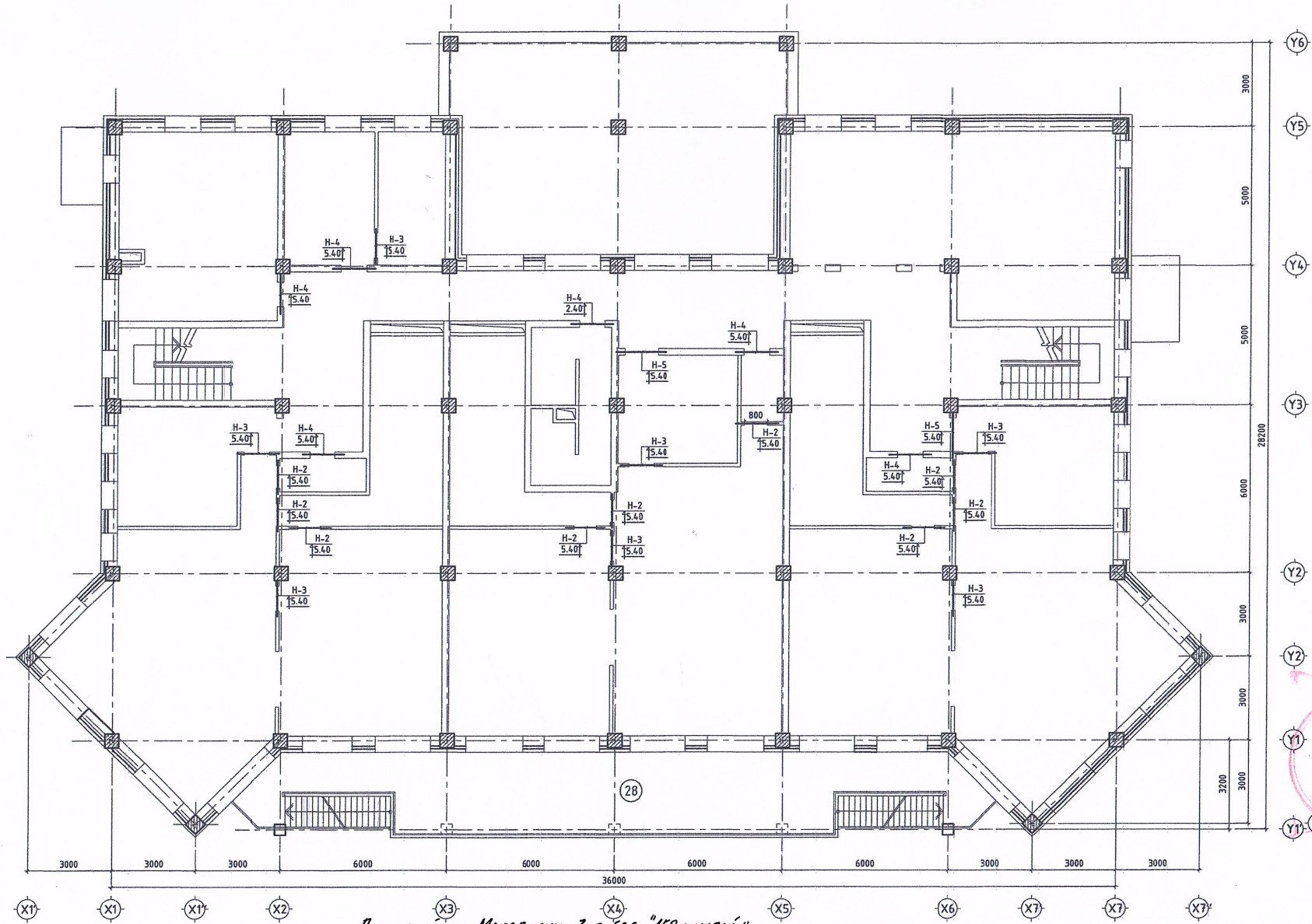
ГЭШСЭН С.Башидарж

ШАЛГАСАН Н.Мөнхбат

Дорнод аймаг  
Хэрлэн сум  
7-р баг 52-р байр 6 тоом

Дорнод аймаг, Хэрлэн сум, 3-р баг. 150 ХҮҮХДИЙН ЦЭЦЭРЛЭГИЙН БАРИЛГА 1-р давхрын ялууны байгуулалт		
Инженер	Н.Мөнхбат	ЕГ Шифр: До-23/2019
Гүйцэтгэсэн	Н.Мөнхбат	ТГ Шифр:
Шалгасан	Г.Төмөрхуяг	Маштаб: 1:150
		Огноо: 2019-04 сар
		Хуудас: 46
		Зургийн дугаар: ББ-4.4


2-Р ДАВХРЫН ЯЛУУНЫ БАЙГУУЛАЛТ М1:150

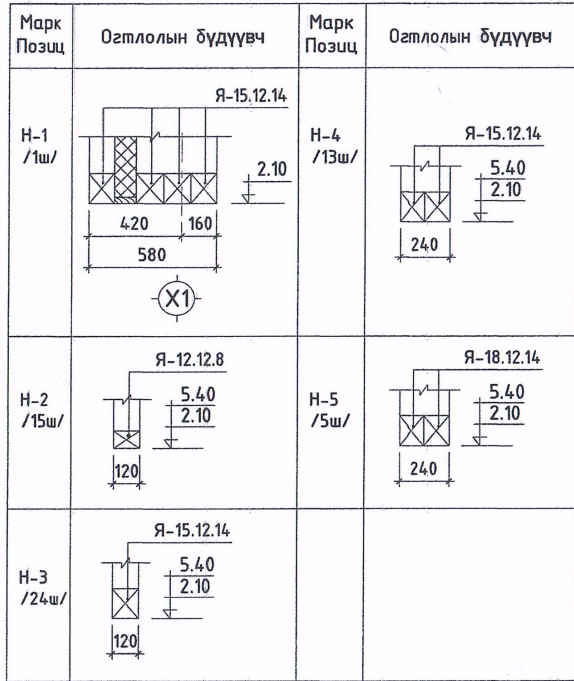
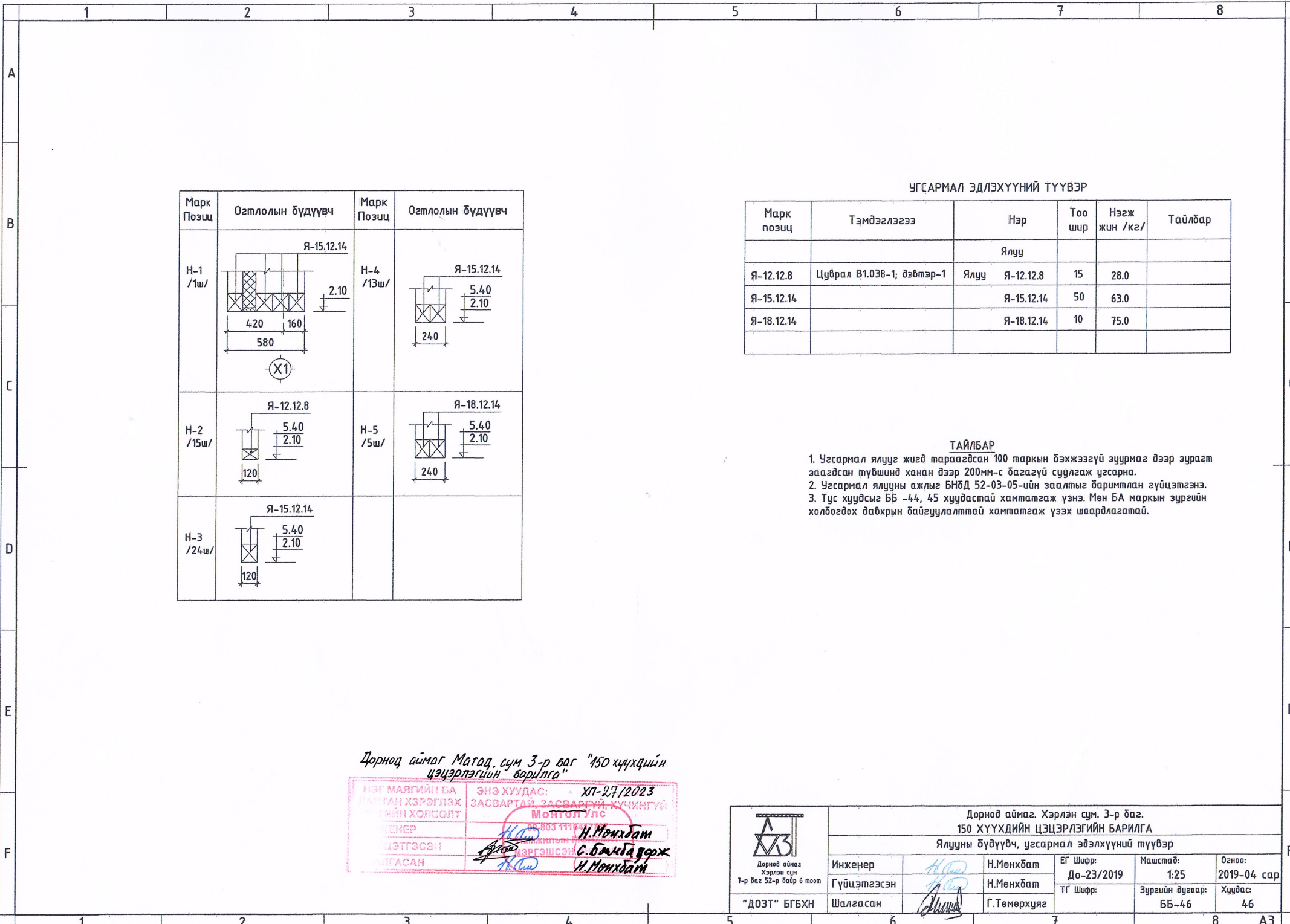


Дорнод аймаг Матад сум 3-р баг "150 хүүхдийн цэцэрлэгийн барилга"

НЭГ МААНИЙН БА  
ТАВТАН ХЭРЭГНЭХ  
ЭГЭЙН ХОЛБОЛТ  
ЭРХЭВЭР  
ХҮЙЦЭГЭСЭН  
ШАЛГАСАН

ЭНЭ ХУУДАС: ... ХТ-27/2023  
ЗАСВАРТАЙ, ЗАСВАРГУЙ, ХУЧИНГУЙ  
МОНГОЛ УИС  
Дорнод аймаг Хэрлэн сум  
7-р баг 52-р байр 6 тоот  
Н.Мөнхдам  
Н.Мөнхдам  
С.Бэлдэгдорж  
Н.Мөнхдам

 Дорнод аймаг Хэрлэн сум 7-р баг 52-р байр 6 тоот		Дорнод аймаг, Хэрлэн сум, 3-р баг. 150 ХҮҮХДИЙН ЦЭЦЭРЛЭГИЙН БАРИЛГА 2-р давхрын ялуун байгуулалт			
		Инженер	Н.Мөнхдам	ЕГ Шифр: До-23/2019	Маштаб: 1:150
Гүйцэтгэсэн	Н.Мөнхдам	ТГ Шифр:	Зургийн дугаар: ББ-45	Хуудас: 46	
"ДОЭТ" БГБХН	Шалгасан	Г.Төмөрхуяг			



УГСАРМАЛ ЭДЛЭХҮҮНИЙ ТҮҮВЭР

Марк позиц	Тэмдэглэгээ	Нэр	Тоо шир	Нэгж жин /кг/	Тайлбар
		Ялуу			
Я-12.12.8	Цубрал В1.038-1; дэвтэр-1	Ялуу Я-12.12.8	15	28.0	
Я-15.12.14		Я-15.12.14	50	63.0	
Я-18.12.14		Я-18.12.14	10	75.0	

ТАЙЛБАР

- Угсармал ялууг жигд тараагдсан 100 таркын бэхжээгүй зуурмаг дээр зурагт заагдсан түвшинд ханан дээр 200мм-с багагүй суулгаж угсарна.
- Угсармал ялууны ажлыг БНБД 52-03-05-ийн заалтыг баримтлан гүйцэтгэнэ.
- Тус хуудсыг ББ -44, 45 хуудастай хамтатгаж үзнэ. Мөн БА маркын зургийн холбогдох давхрын байгуулалттай хамтатгаж үзэх шаардлагатай.

Дорнод аймаг Матад сум 3-р баг "150 хүүхдийн цэцэрлэгийн барилга"

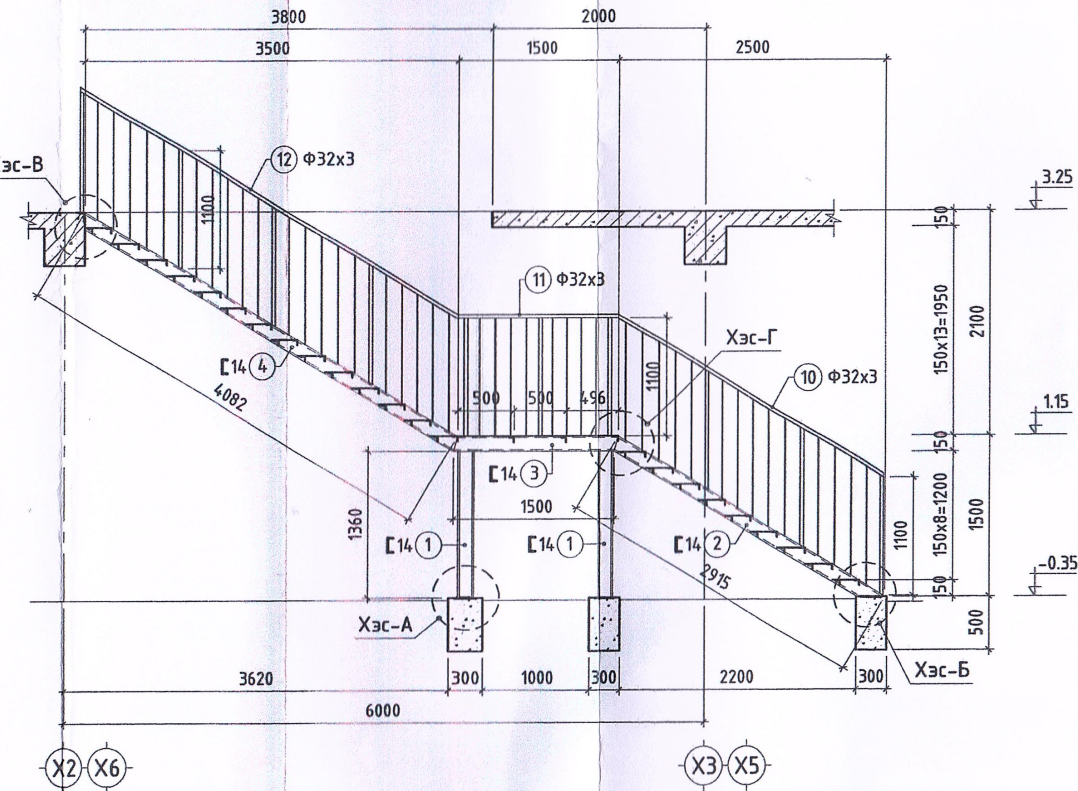
НЭГ МАЯГИЙН БА  
ДАНТАН ХЭРЭГЛЭХ  
ТӨРИЙН ХОЛБОЛТ  
ИНЖЕНЕР  
ГҮЙЦЭТГЭСЭН  
ШИЛГАСАН

ЭНЭ ХУУДАС:  
ХП-27/2023  
ЗАСВАРТАЙ, ЗАСВАРГУЙ, ХУЧИНГУЙ  
МОНГОЛУЛС  
05-803 11174  
МЭРГЭШСЭН

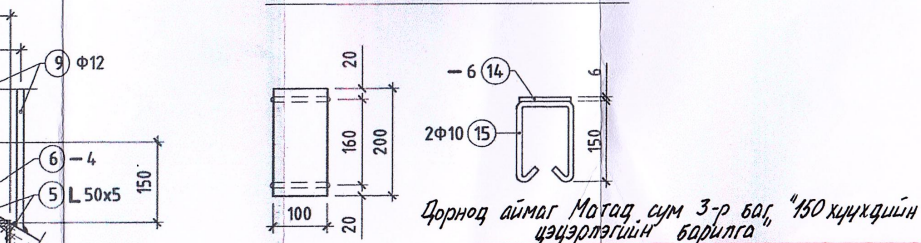
Н.Мөнхдам  
С.Бямбадорж  
Н.Мөнхдам

<p>Дорнод аймаг Хэрлэн сум 1-р баг 52-р байр 6 тоом</p>	<p>Дорнод аймаг, Хэрлэн сум, 3-р баг. 150 ХҮҮХДИЙН ЦЭЦЭРЛЭГИЙН БАРИЛГА Ялууны бүдүүвч, угсармал эдэлхүүний түүвэр</p>				
	Инженер	Н.Мөнхдам	ЕГ Шифр: До-23/2019	Маштаб: 1:25	Огноо: 2019-04 сар
	Гүйцэтгэсэн	Н.Мөнхдам	ТГ Шифр:	Зургийн дугаар: ББ-46	Хуудас: 46
"ДОЗТ" БГБХН	Шалгасан	Г.Төмөрхуяг			

ОГТЛОЛ 1-1 М1:50

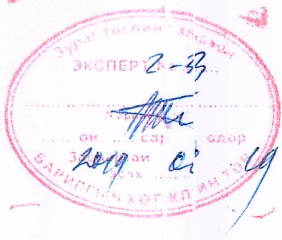


СУУЛГАХ НАРИЙВЧ СН-3 М1:10



Дорнод аймаг Матаг сум 3-р баг, "150 хүүхдийн цэцэрлэгийн" барилга

НОГ МАЯГИЙН БА ДАСТАН ХЭРЭГЛЭХ ЗҮҮГИЙН ХОЛВОЛТ	ЭНЭ ХУУДАС: ЗАСВАРТАЙ, ЗАСВАРГУЙ, ХҮЧИНГҮЙ	ХП-27/2023
ИЖЕНЕР	МОНГОЛЫН ЭНГЭЛЭГ	Н.Мөнхдам
ГҮЙЦЭТГЭСЭН	МОНГОЛЫН ЭНГЭЛЭГ	С.Балбадарж
МАЛГАСАН	МОНГОЛЫН ЭНГЭЛЭГ	Н.Мөнхдам



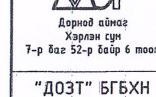
МАТЕРИАЛЫН ТҮҮВЭР

Марк позиц	Тэмдэглэгээ	Нэр	Тоо шир	Нэгж жцн /кг/	Нийт жцн /кг/	Тайлбар
		Галын шат ГШ-1 /2ш/	2	826.03	1652.06	
1	C14	ГОСТ8240-72 L=1360	4	16.73	66.91	Төмөр гуя
2	C14	ГОСТ8240-72 L=2915	2	35.85	71.7	Төмөр гуя
3	C14	ГОСТ8240-72 L=1500	2	18.45	36.9	Төмөр гуя
4	C14	ГОСТ8240-72 L=4082	2	50.2	100.4	Төмөр гуя
5	L50x5	ГОСТ8509-72 L=884	49	3.33	163.17	Төмөр гишгүүр
6	Лист -4	ГОСТ8568-57* S=870x250	23	7.26	166.98	Төмөр гишгүүр
7	Лист -4	ГОСТ8568-57* S=1500x1000	1	50.1	50.1	Төмөр талбай
8	Труба	Φ32x3 ГОСТ8734-75B L=1100	20	2.46	49.2	Төмөр хашлага
9	Φ12	ГОСТ2590-71 L=1100	84	0.977	82.05	Төмөр хашлага
10	Труба	Φ32x3 ГОСТ8734-75B L=2900	2	6.49	12.98	Төмөр хашлага
11	Труба	Φ32x3 ГОСТ8734-75B L=1500	2	3.36	6.72	Төмөр хашлага
12	Труба	Φ32x3 ГОСТ8734-75B L=4140	2	9.27	18.54	Төмөр хашлага
13	L50x5	ГОСТ8509-72 L=50	2	0.19	0.38	
		Суулгах нарийвч СН-3 /6ш/	6	1.5	9.0	
14	Лист -6	ГОСТ8568-57* S=200x100	1	0.94	0.94	
15	Φ10	SD390 MNS JIS G3112:2002 L=500	2	0.28	0.56	
		Бетон дэр /Эш/				
		Материал бетон В10 V=0.18				

ТАЙЛБАР

1. Бүх холбоос нь гагнаасан холбоос байхаар зураг төсөлд тусгав.
2. Бүх гангийн марк ВСт3пс6 бөгөөд дүх гангийн гагнаасыг Э42 маркийн электродоор хийнэ. Оёдлын өндөр 6мм байна.
3. Бүх ган бүтээцийг зэврэлтээс хамгаалах дүдгээр дүдах шаардлагатай.
4. Ган бүтээцийн ажлыг БНД 53-02-05 -ын заалтын дагуу гүйцэтгэнэ.
5. Энэ хуудсыг ББ-32 хуудастай хамтатгаж үзнэ.

Дорнод аймаг, Хэрлэн сум, 3-р баг, 150 ХҮҮХДИЙН ЦЭЦЭРЛЭГИЙН БАРИЛГА					
Цутгамал төмөр бетон дам нуруу ДН-15, ДН-16					
Инженер	Н.Мөнхдам	EG Шифр:	До-23/2019	Маштаб:	1:100, 50, 10
Гүйцэтгэсэн	Н.Мөнхдам	ТГ Шифр:		Зургийн дугаар:	2019-04 сар
Шалгасан	Г.Төмөрхуяг			Хуудас:	ББ-46а 46







Барилгын зураг төслийн  
"Харш Прожект" ХХК

ЕГ Шифр: ХП-27/2024

Дорнод аймаг, Матад сум, 3-р баг.

150 ХҮҮХДИЙН ЦЭЦЭРЛЭГИЙН ХАЛААЛТЫН ЗУЧХНЫ БАРИЛГА

/Ажлын зураг/

БАРИЛГА БҮТЭЭЦИЙН ХЭСЭГ-ББ

Захирал



Н.Мөнхбат

Улаанбаатар 2024 он

ЗУРГИЙН ЖАГСААЛТ

Д/Д	Зургийн жагсаалт	Хуудас марк
1	Зургийн жагсаалт, тайлбар дичиг	ББ-01
2	Суурь суулгалт, суурийн тайлбар	ББ-02
3	Суурийн байгуулалт, огтлол 1-1, 2-2, 3-3	ББ-03
4	Суурийн огтлол 4-4, 5-5, суурийн материалын түүвэр	ББ-04
5	Ялууны байгуулалт, материал эдлэлийн түүвэр	ББ-05
6	Хучилтын байгуулалт, цутгамал хавтангийн арматурчлал, материал эдлэлийн түүвэр	ББ-06
7	Довжоо Д-1, материалын түүвэр	ББ-07

ТАЙЛБАР БИЧИГ

- Ерөнхий хэсэг. Барилга бүтээцийн төлөвлөлтийг байгаль цаг уурын доорхи нөхцөлд тохируулан төлөвлөв.

Үүнд: Цасны ачаа 50кг/м2  
 Салхины ачаа 33кг/м2  
 Газар чичирхийлэл 5 балл

Барилга нь тэнхлэгээрээ 9.0м х 6.0м хэмжээтэй 1 давхар, Даацны бүтээц нь 38см тоосгон ханатай барилга байна.

Буурь: Суурь сүхх дүүр хөрс нь инженер хайгуулын "Топ гео техник" ХХК-ийн 2024 оны 04-р сарын 15-нд хийсэн архив №2024/66 тоот судалгааны дүгнэлтээр хатуу урсамтгайн үзүүлэлттэй, дор шаргал өнгөтэй элсэнцэр хөрс болно. Буурь хөрсний улирлын хөлдөлтийн гүн 2,76м дөгөөд сул овоолттой хөрсөнд нормчлогдоно. Үз талбайд 4,0м гүнтэй өрөмдөх явцад хөрсний ус илрээгүй.

Буурь хөрсний физик шинж чанарын үзүүлэлтүүд :

- Байгалийн чийг W=0.096
- Чийглэгийн зэрэг Sr=0.44
- Сүвшлийн итгэлцүүр e=0.587
- Сүвшил 36,87%
- Хувийн жин 2.68 г/см3
- Эзэлхүүн жин 1.85 г/см3
- Хэлхээдсийн нягт 1.69 г/см3

Буурь хөрсний механик шинж чанарын үзүүлэлтүүд :

- Зууралдалтын хүч Cn=CII=17 кПа Cl=11.3кПа
- Дотоод үрэлтийн өнцөг Фн=ФII=29° ФI=25.2°
- Хэв гажилтын модуль E = 24.0 мПа
- Хөрсний тооцооны эсэргүүцэл Ro = 280 кПа

Үз талбай нь газар хөдлөлийн 5 баллын дүсд хамаарагдана.

Буурь хөрсний улирлын хөлдөлтийн гүн 2.7м. Тус элсэнцэр хөрс нь сул овойлттой хөрсөнд нормчлогдоно.

Үз талбайд 4,0м хүртэл гүнтэй өрөмдлөгийн явцад хөрсний ус илрээгүй

Барилгын ±0.00=907.30 тэнцүү болно.

Хөрсний нүх шуудууг ухах үед дүүр хөрс нь зурагт зааснаас өөрчлөгдөвөл холбогдох хүмүүст мэдэгдэж техникийн шийдэл гаргуулна.

Газар шорооны ажлыг зургийн дагуу бүрэн хийж холбогдох байгууллага хүмүүсийг оролцуулан далд ажлын акт гаргах хэрэгтэй.

Буурь, суурийн ажлыг БНБД50-02-17-н заалтын дагуу гүйцэтгэнэ.

Суурь: Барилгын суурийг цутгамал төмөр бетон шугаман суурьтайгаар төлөвлөв. Суурийн бетоны анги В15, арматурын анги нь SD390, А240 байхаар зураг төсөлд тусгасан болно. Суурийн доор 10см -ийн бетон дэлтгэл В7.5 ангийн бетоноор хийнэ. Суурийн хөрстэй харьцах босоо гадаргууд халуун хар тосон түрхлэг 2 дахин түрхэнэ. Шалан доор болон суурийн хажуугаар буцааж чигжих хөрс нь овойлт үүсгэхгүй хуурай хайрган хөрс байх ба 1.70 тн/м3-ээс багагүй нягттай болтол нь чигжиж нягтруулна. Барилгын эргэн тойронд В7.5 ангийн бетоноор i=0.05 налуутай 100см өргөн 10-15см зузаантай хаявдч цутгана.

Буурь, суурийн ажлыг гүйцэтгэхдээ БНБД 50-02-17, БНБД 52-02-05 болон бусад холбогдох норм дүрмийг баримтлах шаардлагатай.

- Хана: Даацын болон даацын бус ханыг 75 маркын ердийн улаан тоосгыг 50 маркын цементэн зуурмагаар гагнаж өрнө. Гадна ханын дүтэц нь 38см -н зузаан тоосгон өрлөг болно. Өргийн ажлыг БНБД 51-02-05 -ийн заалтыг баримтлан гүйцэтгэх шаардлагатай.

- Ялуу: Үгсармал ялууг жигд тараагдсан 100 таркын дэхжээгүй зуурмаг дээр зурагт заагдсан түвшинд 250мм-ээс багагүй ханан дээр суулгаж үгсарна. Үгсармал төмөр бетон ялууг цуврал В1.038.1 -ийн дэвтэр 1-ээс сонгов. Үгсармал ялууны ажлыг гүйцэтгэхдээ БНБД 52-03-05 норм дүрмийг баримтлах шаардлагатай.

- Хучилт: Барилгыг үгсармал төмөр бетон нүхт хавтангаар хучих дөгөөд хучилтанд технологийн шаардлагаар гарч буй нүхтэй хэсэгт цутгамал төмөр бетон хавтан төлөвлөв. Цутгамал төмөр бетон хучилтын хавтангийн бетоны анги В20 /250 марк/ байх ба, ажлын арматурын анги SD390, А240 байна.

Үгсармал төмөр бетоны ажлыг гүйцэтгэхдээ БНБД 52-03-05, цутгамал төмөр бетоны ажлыг гүйцэтгэхдээ БНБД 52-02-05-ын заалтуудыг тус тус мөрдлөг болгох хэрэгтэй.

Анхаар!

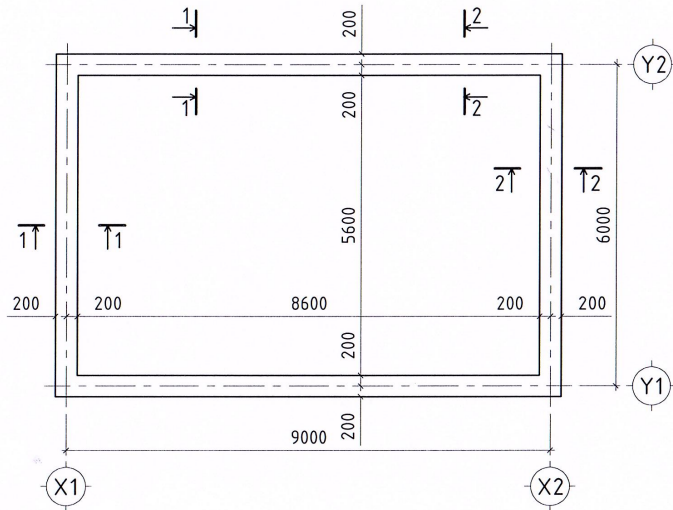
1. Цутгамал төмөр бетон хийцүүдэд зураг төсөлд тооцсон арматураас өөр төрлийн арматур ашиглах тохиолдолд тухайн арматурын багц дүрээс 45 см урттай дээж авч зохих эрх бүхий байгуулаагаар шалгуулж зураг төсөлд тусгасан арматуртай тохирч байгаа бол зохиогчийн зөвшөөрлөөр хэрэглэж болно.

2. Барилгын үгсралтын ажлыг дулааны улиралд гүйцэтгэхээр зураг төсөлд тусгав.

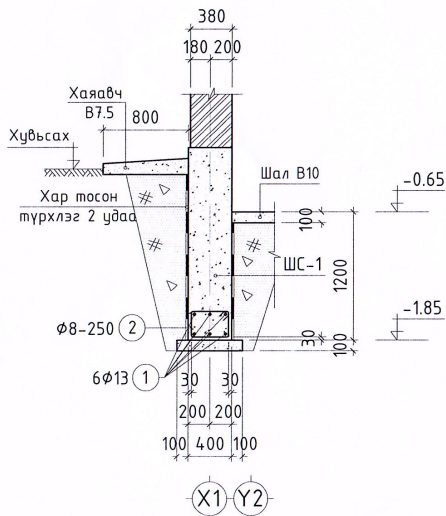
Дорнод аймаг. Матад сум. 3-р баг. 150 ХҮҮХДИЙН ЦЭЦЭРЛЭГИЙН ХАЛААЛТЫН ЗУЧУХНЫ БАРИЛГА					
Зургийн жагсаалт, тайлбар дичиг					
	Инженер	Н.Мөнхдам	ЕГ Шлфр:	Маштаб:	Огноо:
	Гүйцэтгэсэн	С.Бямдаворж	ХП-27/2024а		2023-12 сар
Шалгасан	Г.Төмөрхуяг	ТГ Шлфр:	Зургийн дугаар:	Хуудас:	
			ББ-01	05	



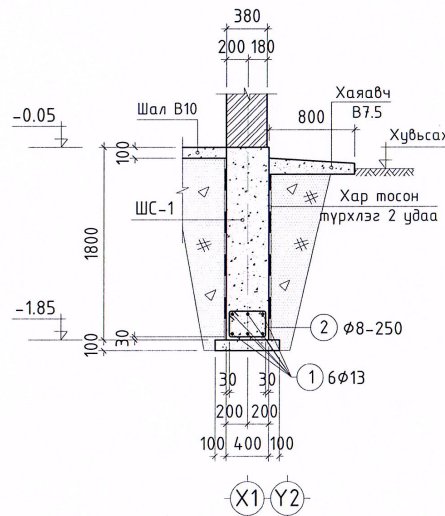
СУУРИЙН БАЙГУУЛАЛТ М1:100



ОГТЛОЛ 1-1 М1:50



ОГТЛОЛ 2-2 М1:50



ЦУТГАМАЛ ТӨМӨР БЕТОН БҮТЭЭЦИЙН МАТЕРИАЛЫН ТҮҮВЭР

Поз	Тэмдэглэгээ	Нэр	Тоо шир	Жин /кг/	
				Нэгж	Нийт
Шугаман суурь ШС-1					
1	MNS JIS G 3112:2002	∅ 13 SD390 L= 1000	360	0.994	1012.65
2	ГОСТ5781-82*	∅ 8 A240 L= 1320	1258	0.521	654.86
Материал В15 V=10.8м <sup>3</sup>					
Бетон бэлтгэл					
Материал В7,5 V=1.80 м <sup>3</sup>					
Бетон шал					
Материал В10 V=5.10 м <sup>3</sup>					
Хаяавч					
Материал В7,5 V=3.88 м <sup>3</sup>					

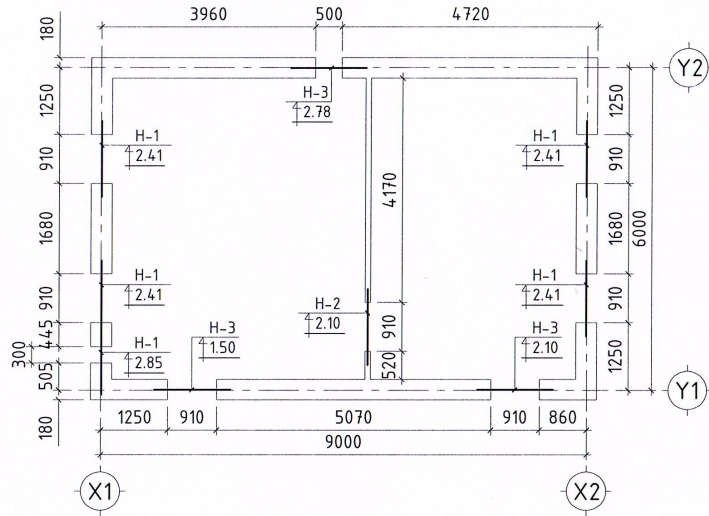
ТАЙЛБАР

1. Энэ зургийг хуудас ББ-02, 04 -тай хамтатгаж үз.
2. Суурийн бетоны анги В15, арматурын анги SD390, A240 байна.
3. Суурь цутгах бетоноос дээж авч маркыг тогтоолгосон байх шаардлагатай.
4. Суурийн арматур болон бусад төмөр эдлэлүүд эзвэрч муудаагүй зөв хадгалагдсан байвал зохино.
5. Бетоныг хөлдөөх аргаар бэхжүүлэхийг хатуу хориглоно.
6. Буурь суурийн ажлыг БНД 50-02-17, БНД 52-02-05 -н заалтыг баримтлан гүйцэтгэнэ.

Марк позц	Загвар
2	

	Дорнод аймаг, Матад сум, 3-р баг.			
	150 ХҮҮХДИЙН ЦЭЦЭРЛЭГИЙН ХАЛААЛТЫН ЗУУХНЫ БАРИЛГА			
Суурийн байгуулалт, огтлол 1-1, 2-2, ШС-1-н арматурчлал, Материалын түүвэр				
Инженер	Н.Мөнхбат	ЕГ Шифр:	Маштаб:	Огноо:
Гүйцэтгэсэн	Ш.С.Бямбадорж	ХП-27/2024а	1:50; 100	2023-12 сар
Шалгасан	Г.Төмөрхуяг	Шифр:	Зургийн дугаар:	Хуудас:
			ББ-02	05

ЯЛУУНЫ БАЙГУУЛАЛТ М1:100



УГСАРМАЛ ЭДЭЛХҮҮНИЙ ТҮҮВЭР

Марк позтц	Тэмдэглэгээ	Нэр	Тоо шир	Нэгж жин /кг/	Тайлбар
		Ялуу			
Я-12.12.14	Цуврал В1.038-1; дэвтэр-1	Ялуу Я-12.12.14	22	50.4	
ДЯ-12.12.22	Цуврал В1.038-1; дэвтэр-1	Даацын ялуу ДЯ-12.12.22	3	79.2	

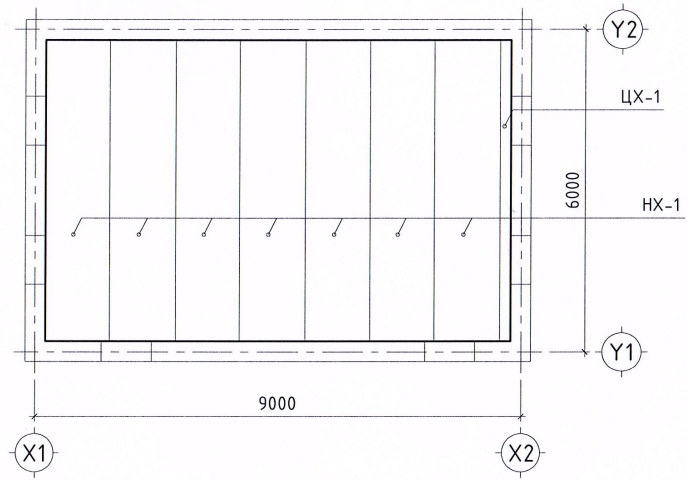
Марк позтц	Огтлолын бүдүүвч
Н-1 /5ш/	<p>Я-12.12.14</p>
Н-2 /1ш/	<p>Я-12.12.14</p>
Н-3 /3ш/	<p>ДЯ-12.12.22 Я-12.12.14</p>

ТАЙЛБАР

- Угсармал ялууг жигд тараагдсан 100 таркын бэхжээгүй зуурмаг дээр зурагт заардсан түвшинд 250мм-ээс багагүй ханан дээр суулгаж угсарна.
- Угсармал ялууны ажлыг БНД 52-03-05 -ийн заалтыг даримтлан гүйцэтгэнэ.

	Дорнод аймаг, Матад сум, 3-р баг.				
	150 ХҮҮХДИЙН ЦЭЦЭРЛЭГИЙН ХАЛААЛТЫН ЗУУХНЫ БАРИЛГА				
Ялууны байгуулалт, материал эдлэлийн түүвэр					
Инженер	Н.Мөнхдам	ЕГ Шифр:	ХП-27/2024а	Маштаб:	Огноо:
Гүйцэтгэсэн	С.Бямбадорж	ТГ Шифр:		1:100	2023-12 сар
Шалгасан	Г.Төмөрхүяг			Зургийн дугаар:	Хуудас:
				ББ-03	05

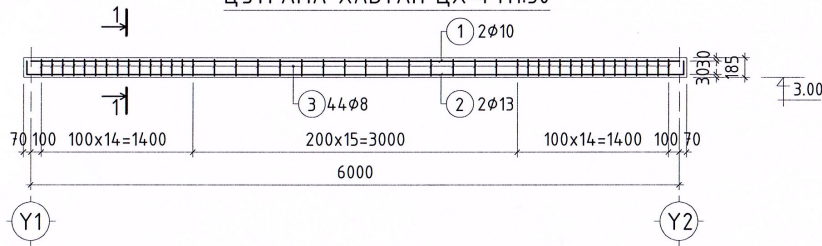
# ХУЧИЛТЫН БАЙГУУЛАЛТ М1:100



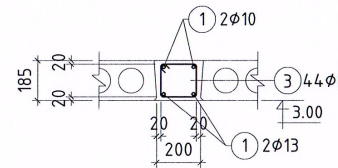
## ХУЧИЛТЫН МАТЕРИАЛ, ЭДЛЭЛИЙН ТҮҮВЭР

Марк позиц	Тэмдэглэгээ	Нэр	Тоо шир	Жин /кг/		
				Нэгж	Нийт	
НХ-1		ХНХ 59-12	7			
Цутгамал хавтан ЦХ-1						33.26
1	MNS JIS G 3112:2002	∅ 10 SD390	L= 6000	2	3.697	7.39
2	MNS JIS G 3112:2002	∅ 13 SD390	L= 6280	2	6.241	12.48
3	ГОСТ5781-82*	∅ 8 A240	L= 770	44	0.304	13.38
Материал В20 V=1.04 м3						

## ЦУТГАМА ХАВТАН ЦХ-1 М1:50



## ОГТ/ЛОЛ 1-1 М1:25



Марк позиц	Заявар
2	100 6080 100
3	225 145 160

### ТАЙЛБАР

- Барилгыг угсармал төмөр бетон нүхт хавтангаар хучихаар төлөвлөв.
- Цутгамал төмөр бетон хучилтын хавтангийн бетоны анги В20 /250 марк/ байх ба, ажлын арматурын анги SD390, A240 байна. Цутгах бетоноос дээж авч бетоны маркыг төсөлд заасан хэмжээнд хүрч байгаа эсэхийг тодорхойлуулах шаардлагатай.
- Хучилтад эзвэрч муудсан дуруу хадгалсан арматур ашиглах, төмөр бетон цутгах технологийн горим зөрчих, хасах хэмд бетон цутгалтын ажил явуулах зэргийг хориглоно.
- Угсармал төмөр бетоны ажлыг гүйцэтгэхдээ БНД 52-03-05, цутгамал төмөр бетоны ажлыг гүйцэтгэхдээ БНД 52-02-05-ын заалтуудыг тус тус мөрдлөг болгох хэрэгтэй.

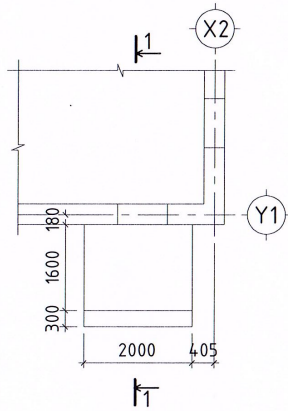
Дорнод аймаг, Матад сум, 3-р баг.					
150 ХҮҮХДИЙН ЦЭЦЭРЛЭГИЙН ХАЛААЛТЫН ЗУЧУХНЫ БАРИЛГА					
Хучилтын байгуулалт, цутгамал хавтангийн арматурчлал, материал эдлэлийн түүвэр					
Инженер	Н.Мөнхбат	ЕГ Шуфр:	ХП-27/2024а	Маштаб:	1:100
Гүйцэтгэсэн	С.Бямбадорж	ТГ Шуфр:		Зургийн дугаар:	ББ-04
Шалгасан	Г.Төмөрхуяг	Хуудас:			05



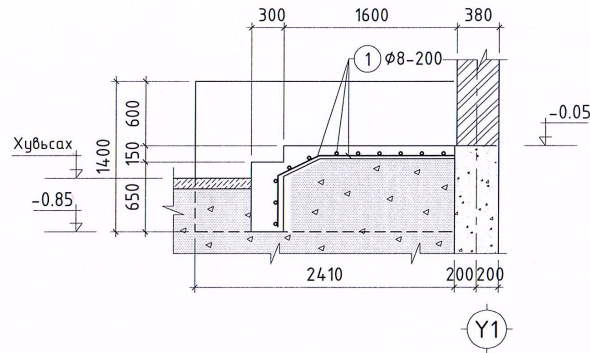
БАРИЛГЫН ЗУРАГ ТӨСЛИЙН  
"ХАРШ ПРОЕКТ" ХХК

00-197

ДОВЖОО Д-1-Н  
БАЙГУУЛАЛТ М1:100



ОГТЛОЛ 1-1 М1:50



ЦУТГАМАЛ ТӨМӨР БЕТОН БҮТЭЭЦИЙН МАТЕРИАЛЫН ТҮҮВЭР

Поз	Тэмдэглэгээ	Нэр	Тоо шир	Жин /кг/	
				Нэгж	Нийт
		Довжоо Д-1			
1	ГОСТ5781-82*	Ø 8 А240 L= 1000	45	0.394	17.75
		Материал В10 V=1.05м3			
		Бетон хашлага хана			

ТАЙЛБАР

- Энэ зургийг ББ-02 -тай хамтатгаж үзнэ.
- Бетоныг хөлдөөх аргаар дэхжүүлэхийг хатуу хориглоно.
- Цутгамал төмөр бетоны ажлыг БНӨД 52-02-05 -ийн заалмыг баримтлан гүйцэтгэнэ.

Дорнод аймаг, Матад сум, 3-р баг. 150 ХҮҮХДИЙН ЦЭЦЭРЛЭГИЙН ХАЛААЛТЫН ЗУУХНЫ БАРИЛГА					
Монгол Улс Довжоо Д-1 09-803 1116217737					
БАРИЛГЫН ЗУРАГ ТӨСЛИЙН "ХАРШ ПРОЕКТ" ХХК	Инженер	Н.Мөнхбат	ЕГ Шифр:	Маштаб:	Огноо:
	Гүйцэтгэсэн	С.Бямбадорж	ХП-27/2024а	1:100	2023-12 сар
	Шалгасан	Г.Төмөрхуяг	ТГ Шифр:	Зургийн дугаар:	Хуудас:
				ББ-05	05