

ЗУРАГ ТӨСЛИЙН "ЖАРГАЛ ПРОЕКТ" ХХК





"ЖАРГАЛ ПРОЕКТ" ХХК
Утас: 89880006, 89001015
jargalproject@gmail.com

/Дорнод аймаг, Матад сум / 150 ХҮҮХДИЙН ЦЭЦЭРЛЭГИЙН БАРИЛГА

УС ХАНГАМЖ, АРИУТГАХ ТАТУУРГЫН АЖЛЫН ЗУРАГ

БОЛОВСРЧУЛСАН:

ЗУРГИЙН ШИФР : JP-24-A3-40

Гүйцэтгэгч			
	Албан тушаал	Нэр	Гарын үсэг
	"Жаргал проект" ХХК-ний захирал	Г.Өнөржаргал	



УЛААНБААТАР ХОТ 2024 ОН

ТАЙЛБАР БИЧИГ, ҮНДСЭН ҮЗҮҮЛЭЛТ, ОРЧНЫ ТОЙМ

ОРЧНЫ ТОЙМ

ТАЙЛБАР БИЧИГ

Дорнод аймаг Матад суманд баригдах 150 хүүхдийн цэцэрлэгийн барилгын ус хангамж, ариутгах татуургын шугам сүлжээний ажлын зургийг дор дурдсан баримт бичиг, материалууд болон холбогдох БНБД, стандартын зүйлийг мөрдлөг бслгон боловсруулав.

Үүнд:

1. Ерөнхий төлөвлөгөө, дэвсгэр зураг ,
2. Ариутгах татуурга гадна сүлжээ ба байгууламж БНБД 40-01-14
3. Ус хангамж, ариутгах татуургын гадна сүлжээ, ба байгууламж БНБД 40-04-16
4. Ус хангамж, ариутгах татуургын сүлжээний хуванцар хоолойг төсөллөх ба угсрах БНБД 40-102-06.

ИНЖЕНЕР ГЕОЛОГИ:

Судалгааны малбайд 6м цооногт өрөмдлөг хийж хөрсний дээж авахад хөрсний ус илрээгүй. Төлөвлөж буй эмнэлэгийн өргөтгөлийн барилгын малбай нь инженер-геологийн энгийн нөхцөлтэй малбайд хамаарна. Судалгааны малбай нь газар хөдлөлтийн 6 баллын бүсэд байрлана.

УС ХАНГАМЖ:

Тус барилгын ус хангамж нь гүний хүдгээс хангагдана. Одоо байгаа гүний хүдгийн байршил орон нутгийн эрүүл ахуйн байгууллагатай зөвшөөрөлцөх шаардлагатай ба эрүүл ахуйн хамгаалалтын зурвасыг тогтоож хашаалах шаардлагатай. Гүний хүдгээс 76х3,5мм ийн цайрдсан ган хоолойгоор төлөвлөж буй уурын зуухны барилгаруу холбогдох ба уурын зуухны барилгаас дулааны шугамтай хамт 57х3,5мм-ийн цайрдсан ган хоолойгоор цэцэрлэгийн барилгад холбогдоно.

АРИУТГАХ ТАТЧУРГА:

Ахуйн бохир ус нь өөрийн урсгалаар зайлуулагдана. Газар дээр нь шугамыг байрлуулж газар шорооны ажил эхлэхийн өмнө шугам сүлжээ ашиглалтын байгууллагуудтай зөвшөөрөлцөж огтлолцож байгаа болон ойролцоо зэрэгцэн байршиж буй бүх төрлийн шугам сүлжээг газар дээр нь тэмдэглэсний дараа ажлыг эхлүүлнэ. Мөн бусад шугам сүлжээтэй огтлолцож байгаа болон ойролцоо хэсгүүдийн газар шорооны ажлыг заавал гараар гүйцэтгэж. Бохир усны хоолой нь урьдчилсан дулаалгатай, ус тусгаарлагч материалтай байх шаардлагатай.

Шугамыг байрлуулахаас өмнө шугамын уланд 100-150мм-ийн зузаантай элсэн дэвсгэр хийж өгөх шаардлагатай. Ажлын явцад ил, далд орсон шугам сүлжээг хамгаалалтанд авч шуудууг дулахын өмнө тухайн газарт ашиглагч байгууллагын бце төлөөлөгч байлган актаар хүлээлгэн өгнө. Бохир усны шугамыг угсрахдаа трассын дагуух тохижилт, нөхөн сэргээх ажлын зардлыг төсөвт суулгаж өгөх. Хоолойг угсрахын өмнө дотор нь хуримтлагдсан шороо тоосыг сайтар цэвэрлэнэ.

Гадна шугам сүлжээний угсралтын ажлын үед дараах шаардлагуудыг сахин ажиллах:

- а. Техник аюулгүйн болон газар шорооны ажил гүйцэтгэх БНБД-н заалтууд
 - б. Угсралтын ажлын үед хөндөгдөх зам, хайс хашлагыг угсралтын ажлыг гүйцэтгэж дууссаны дараа заавал анхны дайдалд нь иргэж оруулах шаардлагатай ба энэ ажлыг төсөвт суулгах. Мөн илүүдэл суваг угсрахад гарсан илүүдэл шороог зөөх ажлыг төсөвт суулгах.
 - в. Барилга угсралтын явцад БНБД 12-101-05 ба БНБД 12-03-04 дагуу баримлан ажиллах хэрэгтэй.
- г. Барилга угсралтын явцад зураг төсөлд тусгасан шийдлийг өөрчлөх шаардлага гарвал зохиогчтой зөвшилцөх, зохиогчын хяналт зайлшгүй хийлгэн угсралтын ажлыг эхлүүэх шаардлагатай.




Үндсэн үзүүлэлт

Барилгын нэр	Системийн нэр	Тооцоот зардал				Тайлбар
		м3/хсн	м3/цаг	л/сек	Галын үрд л/сек	
Сүргүүл	Цэвэр ус	-	-	-	-	-



Энэхүү зураг нь "ЖАРГАЛ-ПРОЕКТ" ХХК-ийн эрхний өгч тул зохиогчийн зөвшөөрөлгүйгээр өөрчлөх болон ашиглахыг хүргэлэнэ

 "ЖАРГАЛ ПРОЕКТ" ХХК Утас: 89830006, 95391015 E-mail: jargalproject@gmail.com	150 ХҮҮХДИЙН ЦЭЦЭРЛЭГИЙН БАРИЛГА				Дорнод аймаг, Матад сум	
	Тайлбар бичиг, зургийн жагсаалт, үндсэн үзүүлэлт					
	Инженер	<i>M. Lanyan</i>	М.Сандсгдорж	Е.Г.Шифр:	Масштаб:	Огноо:
	Гүйцэтгэсэн	<i>M. Lanyan</i>	М.Сандсгдорж	Т.Г.Шифр:	Зургийн дугаар:	Хуудас:
Шалгасан		Г.Өнөржаргал	JP-24-A3-30	УХАТ-01	УХАТ-14	

ТАЙЛБАР БИЧИГ, ҮНДСЭН ҮЗҮҮЛЭЛТ, ОРЧНЫ ТОЙМ

ОРЧНЫ ТОЙМ

ТАЙЛБАР БИЧИГ

Дорнод аймаг Матад суманд баригдах 150 хүүхдийн цэцэрлэгийн барилгын ус хангамж, ариутгах татуургын шугам сүлжээний ажлын зургийг дор дурдсан баримт бичиг, материалууд болон холбогдох БНӨД, стандартын зүйлийг мөрдлөг болгон боловсруулав.

Үүнд:

1. Ерөнхий төлөвлөгөө, дэвсгэр зураг ,
2. Ариутгах татуурга гадна сүлжээ ба дайгууламж БНӨД 40-01-14
3. Ус хангамж, ариутгах татуургын гадна сүлжээ, ба дайгууламж БНӨД 40-04-16
4. Ус хангамж, ариутгах татуургын сүлжээний хуванцар хоолойг төсөллөх ба угсрах БНӨД 40-102-06.

ИНЖЕНЕР ГЕОЛОГИ:

Судалгааны талбайд 6м кооногт өрөмдлөг хийж хөрсний дээж авахад хөрсний ус илрээгүй. Төлөвлөж буй эмнэлэгийн өргөтгөлийн барилгын талдайд нь инженер-геологийн энгийн нөхцөлтэй талдайд хамаарна.Судалгааны талдайд нь газар хөдлөлтийн 6 баллын бүсэд байрлана.

УС ХАНГАМЖ:

Тус барилгын ус хангамж нь гүний хүдгээс хангагдана.Одоо байгаа гүний хүдгийн байрлыг орон нутгийн эрүүл ахуйн дайгуулагатай зөвшөөрөлцөх шаардлагатай да эрүүл ахуйн хамгаалалтын зурвасыг тогтоож хашаалах шаардлагатай.Гүний хүдгээс 76х3,5мм ийн цайрdsан ган хоолойгоор төлөвлөж буй уурын зуухны барилгаруу холбогдох ба уурын зуухны барилгаас дулааны шугамтай хамт 57х3,5мм-ийн цайрdsан ган хоолойгоор цэцэрлэгийн барилгад холбогдоно.

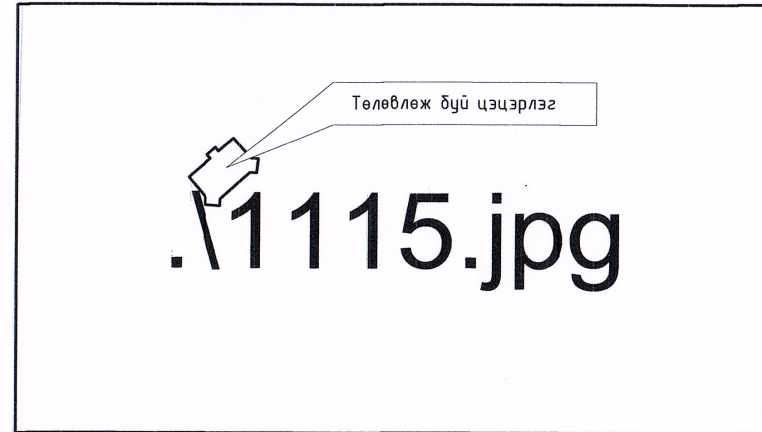
АРИУТГАХ ТАТУУРГА:

Ахуйн бохир ус нь өөрийн урсгалаар зайлуулагдана.Газар дээр нь шугамыг байрлуулж газар шорооны ажил эхлэхийн өмнө шугам сүлжээ ашиглалтын дайгууллагуудтай зөвшөөрөлцөж огтлолцож байгаа болон ойролцоо зэрэгцэн байршиж буй бүх төрлийн шугам сүлжээг газар дээр нь тэмдэглэсний дараа ажлыг эхлүүлнэ. Мөн бусад шугам сүлжээтэй огтлолцож байгаа болон ойролцоо хэсгүүдийн газар шорооны ажлыг заавал гараар гүйцэтгэж.Бохир усны хоолой нь урьдчилсан дулаалгатай, ус тусгаарлагч материалтай байх шаардлагатай.

Шугамыг байрлуулахаас өмнө шугамын уланд 100-150мм-ийн зузаантай элсэн дэвсгэр хийж өгөх шаардлагатай. Ажлын явцад ил, далд орсон шугам сүлжээг хамгаалалтанд авч шуудууг дулахын өмнө тухайн газарт ашиглагч дайгууллагын бие төлөөлөгч байлган актаар хүлээлгэн өгнө. Бохир усны шугамыг угсрахдаа трассын дагуух тохижилт, нөхөн сэргээх ажлын зардлыг төсөвт суулгаж өгөх. Хоолойг угсрахын өмнө дотор нь хуримтлагдсан шороо тоосыг сайтар цэвэрлэнэ.

Гадна шугам сүлжээний угсралтын ажлын үед дараах шаардлагуудыг сахин ажиллах:

- а. Техник аюулгүйн болон газар шорооны ажил гүйцэтгэх БНӨД-н заалтууд
- б. Угсралтын ажлын үед хөндөгдөх зам, хайс хашлагыг угсралтын ажлыг гүйцэтгэж дууссаны дараа заавал анхны байдалд нь эргэж оруулах шаардлагатай да энэ ажлыг төсөвт суулгах. Мөн илүүдэл кубаг угсрахад гарсан илүүдэл шороог зөөх ажлыг төсөвт суулгах.
- в. Барилга угсралтын явцад БНӨД12-101-05 ба БНӨД 12-03-04 дагуу баримлан ажиллах хэрэгтэй.
- г. Барилга угсралтын явцад зураг төсөлд тусгасан шийдлийг өөрчлөх шаардлага гарвал зохиогчтой зөвшилцөх, зохиогчын хяналт зайлшгүй хийлгэн угсралтын ажлыг эхлүүэх шаардлагатай.



Үндсэн үзүүлэлт

Барилгын нэр	Системийн нэр	Тооцоот зардал				Тайлбар
		м3/хон	м3/цаг	л/сек	Галын үед л/сек	
Сургууль	Цэвэр ус	-	-	-	-	-




Энэхүү зураг нь "ЖАРГАЛ-ПРОЕКТ" ХХК-ний авчны өмч тул зохиогчийн зөвшөөрөлгүйгээр өөрчлөх болон ашиглахыг хориглоно.

	Дорнод аймаг. Матад сум					
	150 ХҮҮХДИЙН ЦЭЦЭРЛЭГИЙН БАРИЛГА					
Тайлбар бичиг, зургийн жагсаалт, үндсэн үзүүлэлт						
"ЖАРГАЛ ПРОЕКТ" ХХК	Инженер	<i>M. Sandagdorj</i>	М.Сандагдорж	Е.Г.Шифр:	Масштаб:	Огноо:
Утас: 8988006, 95091015 E-mail: jargalproject@gmail.com	Гүйцэтгэсэн	<i>M. Sandagdorj</i>	М.Сандагдорж	Т.Г.Шифр:	М1:1	2024-06
	Шалгасан	<i>G. Demberjargal</i>	Г.Дөмөржаргал	ЖР-24-А3-30	Зургийн дугаар:	Хуудас:
					УХАТ-01	УХАТ-14

ЗҮРГИЙН ЖАГСААЛТ

№	Зургийн нэр	Хуудас марк
1	Тайлбар дичиг, орчны тойм, үндсэн үзүүлэлт	УХАТ-1
2	Зургийн жагсаалт	УХАТ-2
3	Материалын түүвэр	УХАТ-3
4	Чэсармал төмөр бетон хүдгийн материалын түүвэр	УХАТ-4
5	Ус хангамж, ариутгах татцургын шугамын байгуулалт	УХАТ-5
6	Хоолойн угсралтын тойм, хүдгийн байгуулалт	УХАТ-6
7	Гүний хүдгийн байгуулалт, огтлол, хэсэглэл	УХАТ-7
8	Цэвэр усны шугамын дагуугийн зүсэлт	УХАТ-8
9	Бохир усны шугамын дагуугийн зүсэлт	УХАТ-9
10	Бохир усны шугамын дагуугийн зүсэлт	УХАТ-10
11	Чэсармал хучилтын огтлол байгуулалт	УХАТ-11
12	Чэсармал хучилтын огтлол А-А, огтлол Б-Б	УХАТ-12
13	Бохир усны нэг маягийн хүдгийн огтлол	УХАТ-13
14	Бохир усны нэг маягийн хүдгийн огтлол	УХАТ-14

Энэхүү зураг нь "ЖАРГАЛ-ПРОЕКТ" ХХК-ний өөрийн өнч тул зохиогчийн зөвшөөрөлгүйгээр өөрчлөх болон ашиглахыг хориглоно.

 "ЖАРГАЛ ПРОЕКТ" ХХК Утас: 89880006, 95091015 E-mail: jargalproject@gmail.com	Дорнод аймаг, Матад сум 150 ХҮҮХДИЙН ЦЭЦЭРЛЭГИЙН БАРИЛГА					
	Зургийн жагсаалт					
Инженер	<i>M. Sandagdorj</i>	М.Сандагдорж	Е.Г.Шифр:	Масштаб: М1:1	Огноо: 2024-06	
Гүйцэтгэсэн	<i>M. Sandagdorj</i>	М.Сандагдорж	Т.Г.Шифр:	Зургийн дугаар: УХАТ-02	Хуудас: УХАТ-14	
Шалгасан	<i>G. B. ...</i>	Г.Өнөржаргал	JP-24-А3-30			

Материалын түүвэр


Материалын түүвэр

№	Тэмдэглэгээ	Материалын нэр	Тоо	Жин, кг	Тайлбар
Ариутгах татцуурга					
1	MNS ISO 8772: 2008	Хуванцар хоолой Ф160	50.0	-	у/м
2	MNS ISO 8772: 2008	Хуванцар хоолой Ф110	11.0	-	у/м
3	Пенополиуретан	Дулаалга Ду150. $\rho=80\text{кг/м}^3, \lambda=0.036\text{т/м}\cdot\text{с}, \delta=50\text{мм}$	50.0	-	у/м
4	Пенополиуретан	Дулаалга Ду100. $\rho=80\text{кг/м}^3, \lambda=0.036\text{т/м}\cdot\text{с}, \delta=50\text{мм}$	11.0	-	у/м
5		Ширмэн таг	3	-	шир
6		Төмөр бетон худаг Ф1000	3	-	шир
7		2 дахь модон таг	3	-	шир
8		Зэврэлтээс хамгаалах түрхлэг 2 давхар хийх /Битум/	16	-	м2
9		Төмөр бетон ёмкость V=20м3	1	-	м2
10		Чигжээс бетоны эзлэхүүн	0.21	-	м3

Материалын түүвэр

№	Тэмдэглэгээ	Материалын нэр	Тоо	Жин, кг	Тайлбар
Ус хангамж					
1	ГОСТ-3262-75	Цайрdsан ган хоолой Ф57х3.5мм	28.0	-	у/м
2	$\rho=80\text{кг/м}^3, \lambda=0.036\text{т/м}\cdot\text{с}, \delta=70\text{мм}$	Полиуретан дулаалга Ду50	28.0	-	у/м
3	ГОСТ-3262-75	Цайрdsан ган хоолой Ф76х3.5мм	53.0	-	у/м
4	$\rho=80\text{кг/м}^3, \lambda=0.036\text{т/м}\cdot\text{с}, \delta=70\text{мм}$	Полиуретан дулаалга Ду76	53.0	-	у/м
5	ГОСТ-3262-75	Хаалт Ф50	2	-	шир
6		фланц Ф50	2	-	Ком
7	ГОСТ-3262-75	Эргэлт 90° Ф50	6	-	шир
8		Ус буулгагч Ф25	2	-	шир


Энэхүү зураг нь "ЖАРГАЛ-ПРОЕКТ" ХХК-ний өмнөх өмч тул зохиогчийн эвшеерлэгүүдээр өөрчлөх болон ашиглахыг хориглоно.

 "ЖАРГАЛ ПРОЕКТ" ХХК Улаас: 99880006, 95091015 E-mail: jargalproject@gmail.com	150 ХҮҮХДИЙН ЦЭЦЭРЛЭГИЙН БАРИЛГА					
	Дорнод аймаг. Матад сум					
	Материалын түүвэр					
Инженер	<i>M. Sandagdorj</i>	М.Сандагдорж	Е.Г.Шифр:	Масштаб: М1:1	Огноо: 2024-06	
Гүйцэтгэсэн	<i>M. Sandagdorj</i>	М.Сандагдорж	Т.Г.Шифр:	Зургийн дугаар: УХАТ-03	Хуудас: УХАТ-14	
Шалгасан	<i>G. Enkhjargal</i>	Г.Өнөржаргал	JP-24-А3-30			

Цэсармал төмөр бетон худгийн материалын түүвэр

1	2	3	4	5	6	7	8	9	10	11	Барилгын хийц хэсэглэлүүд											23	24	25	26	27	28	29	30	31	32
											Цэсармал төмөр бетон эвлэхүүн																				
Худгийн дугаар	Худгийн марк	Худгийн нэг маягийн зургийн дугаар	Худгийн дүрэн өндөр	Худгийн диаметр	Ховилын тоймнын дугаар	Ул хавтангийн зураг	Ховилын гүн	Худгийн ажлыг хэсгийн өндөр	Хуучилтын хэсгийн зураг	Хуурувчний өндөр	Ул хавтан	Ул хавтан	Ажлын хэсэг ду1000	Ажлын хэсэг ду1500	Хуучилтын хавтан	Хуучилтын хавтан	Хуурувчийн хэсэг 0.1	Цэгжээс бетоны өндөр	Бэхлэгээний деталууд				Шалны гшгзүүр	Ус тусгаарлагч хийх талбай М2	Ховилын бетоны эзэлхүүн м3	Цэгжээс бетоны эзэлхүүн м3	Цэсармал төмөр бетон жин/мн/				
1	2	3	4	5	6	7	8	9	10	11	12	13	14	15	16	17	18	19	20	21	22	МС-1	МС-2	МС-5	МС-6	Шалны гшгзүүр	Ус тусгаарлагч хийх талбай М2	Ховилын бетоны эзэлхүүн м3	Цэгжээс бетоны эзэлхүүн м3	Цэсармал төмөр бетон жин/мн/	
БЧХ-1	IV		1810	1000	II	100	200	1200	150	410	1	0	1	1	0	0	1	0	1	0	0	110	4	8	4	4	4.6	5.45	0.157	0.0649	1.45
БЧХ-2	IV		2020	1000	III	100	250	1200	150	570	1	0	1	1	0	0	1	0	1	0	0	270	4	8	4	4	5.06	5.81	0.19625	0.1593	1.45
БЧХ-3	IV		1820	1000	II	100	250	1200	150	370	1	0	1	1	0	0	1	0	1	0	0	70	4	8	4	4	4.49	5.37	0.19625	0.0413	1.45

Энэхүү зураг нь "ЖАРГАЛ-ПРОЕКТ" ХХК-ний осуны өмч тул зохиогчийн эвбиерлэлгүйгээр өөрчлөх болон ашиглахыг хориглоно.

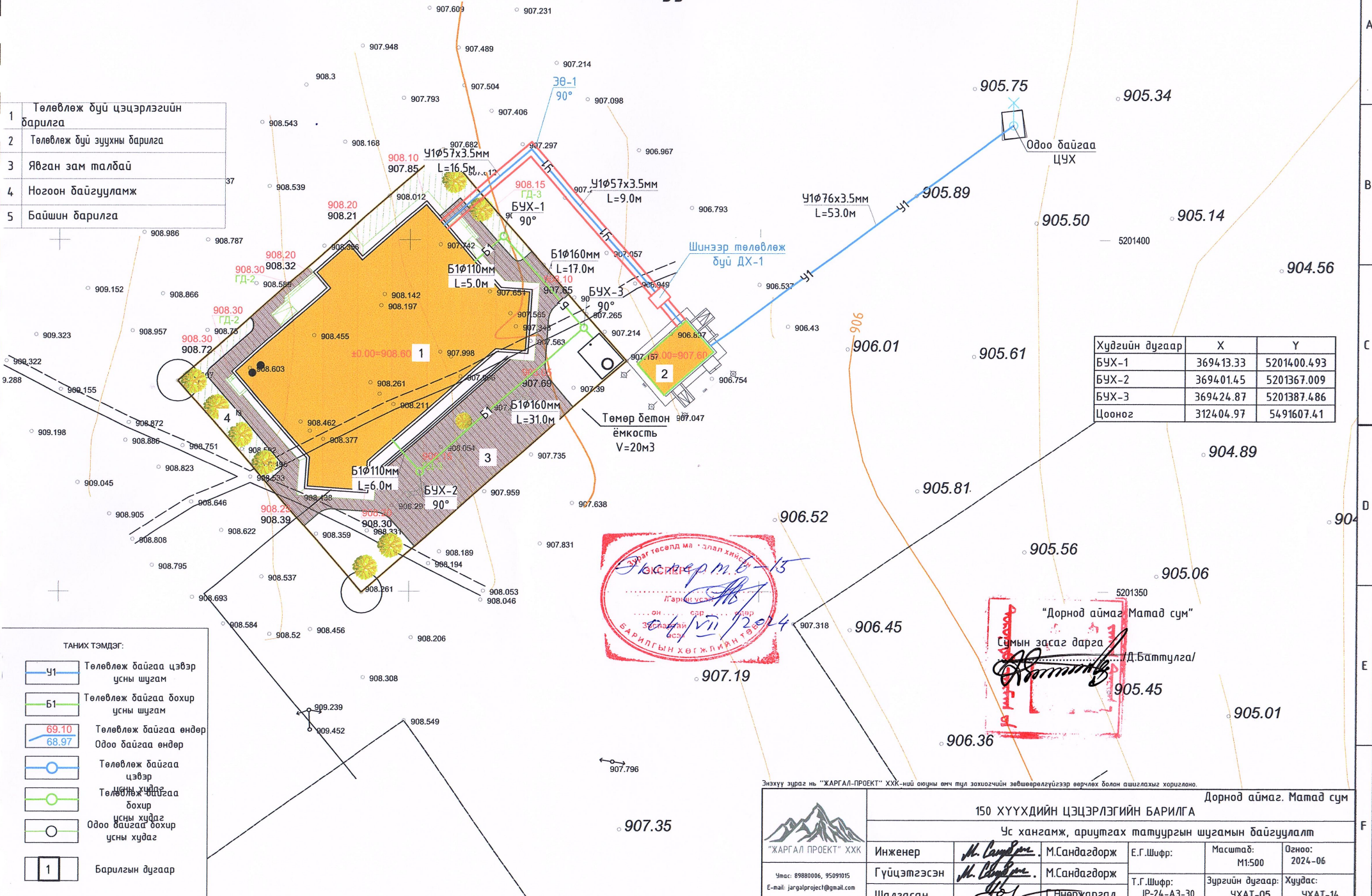
 "ЖАРГАЛ ПРОЕКТ" ХХК <small>Утас: 99880006, 95091015 E-mail: jargalproject@gmail.com</small>	Дорнод аймаг, Матад сум 150 ХҮҮХДИЙН ЦЭЦЭРЛЭГИЙН БАРИЛГА Цэсармал төмөр бетон худгийн материалын түүвэр					
	Инженер	<i>M. Sandagdorj</i>	М.Сандагдорж	Е.Г.Шифр:	Масштаб:	Огноо:
	Гүйцэтгэсэн	<i>M. Sandagdorj</i>	М.Сандагдорж	Т.Г.Шифр:	Зургийн дугаар:	Хуудас:
Шалгасан	<i>G. Demberjaral</i>	Г.Өнөржаргал	JP-24-A3-30	УХАТ-04	УХАТ-14	

Ус хангамж, ариутгах татнуургын шугамын байгуулалт М1:500

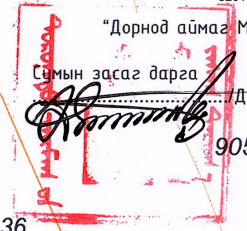
1	Төлөвлөж буй цэцэрлэгийн барилга
2	Төлөвлөж буй зуухны барилга
3	Явган зам талбай
4	Ногоон байгууламж
5	Байшин барилга

ТАНИХ ТЭМДЭГ:

	Төлөвлөж байгаа цэвэр усны шугам
	Төлөвлөж байгаа бохир усны шугам
	Төлөвлөж байгаа өндөр Одоо байгаа өндөр
	Төлөвлөж байгаа цэвэр усны хил
	Төлөвлөж байгаа бохир усны худаг
	Одоо байгаа бохир усны худаг
	Барилгын дугаар



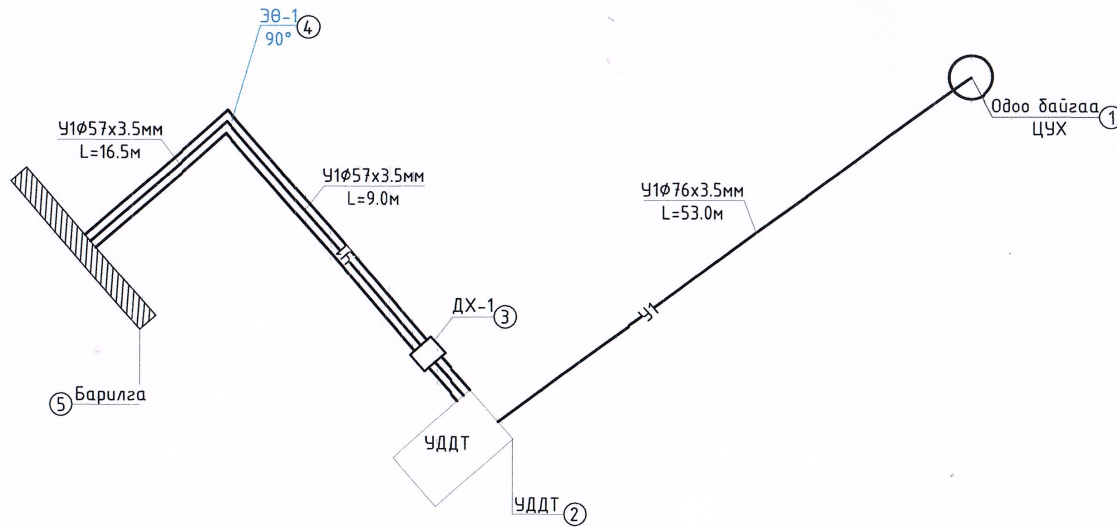
Хүдгийн дугаар	X	Y
БУХ-1	3694.13.33	5201400.493
БУХ-2	3694.01.45	5201367.009
БУХ-3	3694.24.87	5201387.486
Цооног	3124.04.97	5491607.41



Энэхүү зураг нь "ХАРГАЛ-ПРОЕКТ" ХХК-ийн олгоны өмч тул захирагчийн эвшөөрөлгүүгээр өөрчлөх болон ашиглахыг хориглоно.

Дорнод аймаг. Матад сум					
150 ХҮҮХДИЙН ЦЭЦЭРЛЭГИЙН БАРИЛГА					
Ус хангамж, ариутгах татнуургын шугамын байгуулалт					
Инженер	<i>M. Sandagdorj</i>	М.Сандагдорж	Е.Г.Шифр:	Масштаб:	Огноо:
Гүйцэтгэсэн	<i>M. Sandagdorj</i>	М.Сандагдорж	Т.Г.Шифр:	Зургийн дугаар:	Хуудас:
Шалгасан	<i>G. Enkhjargal</i>	Г.Өнөржаргал	JP-24-А3-30	УХАТ-05	УХАТ-14

Хоолойн угсралтын тойм, худгийн байгуулалт



ТАНИХ ТЭМДЭГ

НЭР	ТЭМДЭГЛЭГЭЭ
- Цэвэр усны шугам	
- Хоолойн дулаалга	
- Эргэлтийн өнцөг	30
- Барилгын хана, суурь	
- Онцлох цэгийн дугаар	6

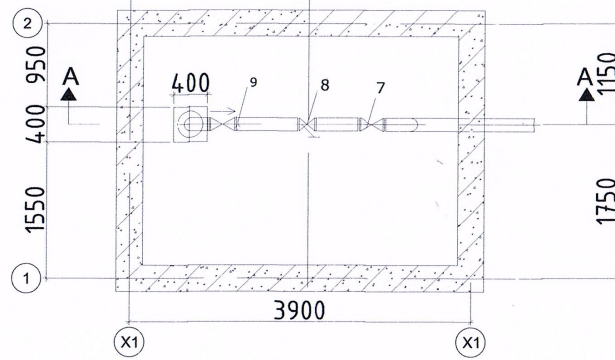


Энэхүү зураг нь "ЖАРГАЛ-ПРОЕКТ" ХХК-ний осуны өгч тул зохиогчийн эвчлэлгүйгээр өөрчлөх болон ашиглахыг хориглоно.

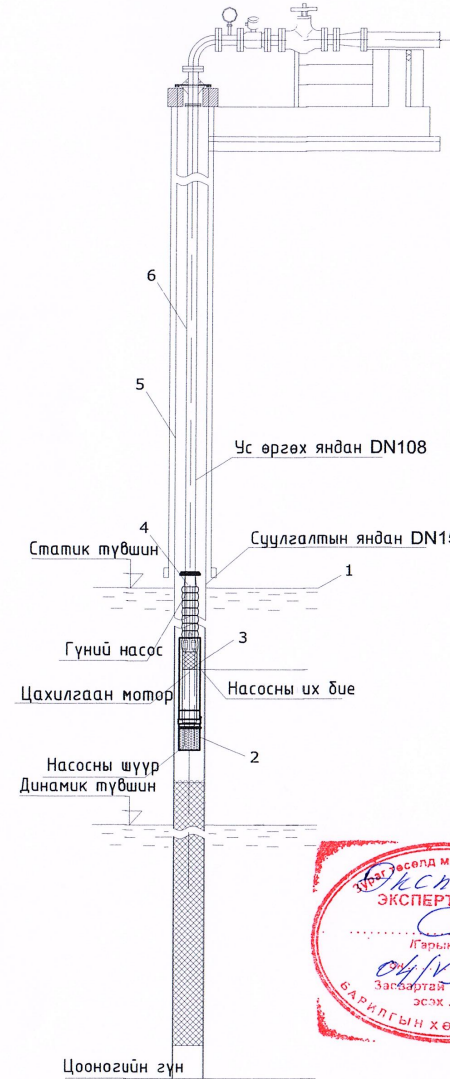
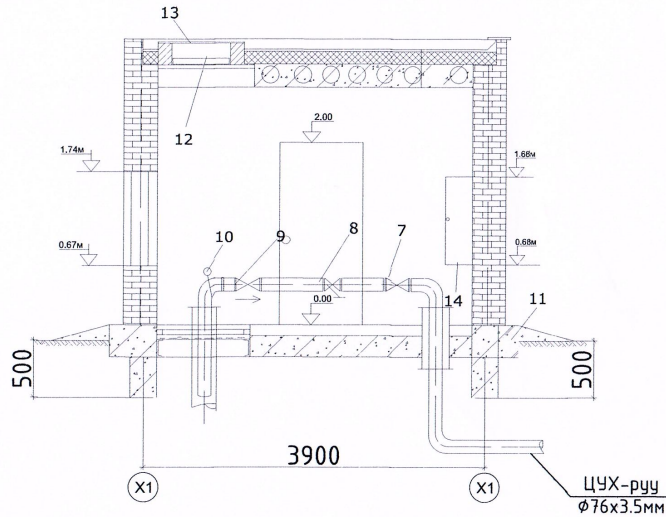
	150 ХҮҮХДИЙН ЦЭЦЭРЛЭГИЙН БАРИЛГА				Дорнод аймаг. Матад сум	
	Хоолойн угсралтын тойм, худгийн байгуулалт					
Инженер		М.Сандагдорж	Е.Г.Шифр:	Масштаб:	Огноо:	
Гүйцэтгэсэн		М.Сандагдорж	М1:1	2024-06		
Шалгасан		Г.Өнөржаргал	Т.Г.Шифр:	Зургийн дугаар:	Хуудас:	
			JP-24-A3-30	УХАТ-6	УХАТ-14	

ГҮНИЙ ХУДГИЙН БАЙГУУЛАЛТ, ОГТЛОЛ, ХЭСЭГЛЭЛ

Байгуулалт



Огтлол А-А



1. Уст үе
2. Шүүрийн яндан
3. Цахилгаан хөдөлгүүр
4. Насос
5. Суултын яндан
6. Ус өргөх хоолой
7. Хаалт
8. Хог шүүгч
9. Үл буцаах хаалт
10. Вантүз
11. Уснаас хамгаалсан хэрэгсэл
12. Модон дээвэр
13. Дээвэр
14. Удирдлагын самбар



Энэхүү зураг нь "ЖАРГАЛ-ПРОЕКТ" ХХК-ий өсвийн өмч тул захиралын зөвшөөрөлгүйгээр өөрчлөх болон ашиглахыг хориглоно.

<p>"ЖАРГАЛ ПРОЕКТ" ХХК Улаас: 9980006, 95091015 E-mail: jargalproject@gmail.com</p>	Дорнод аймаг. Матад сум					
	150 ХҮҮХДИЙН ЦЭЦЭРЛЭГИЙН БАРИЛГА					
	Гүний худгийн байгуулалт, огтлол, хэсэглэл					
Инженер	<i>M. Sandagdorj</i>	М.Сандагдорж	Е.Г.Шифр:	Масштаб:	Огноо:	
Гүйцэтгэсэн	<i>M. Sandagdorj</i>	М.Сандагдорж	Т.Г.Шифр:	Зургийн дугаар:	Хуудас:	
Шалгасан	<i>G. Vnorchargal</i>	Г.Өнөржаргал	JP-24-А3-30	УХАТ-7	УХАТ-14	

Цэвэр усны шугамын дагуугийн зүсэлт

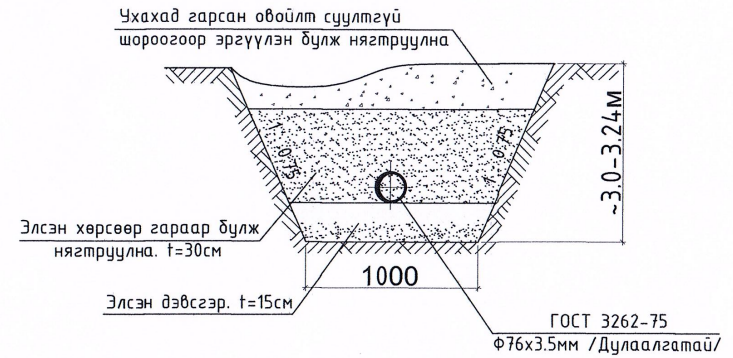
909.00
908.00
907.00
906.00
905.00
904.00
903.00
902.00

Одоо байгаа
гүний худаг

Ус хэмжигчийн
зангилаанд
1-р давхар
0.00=907.6

Газрын гадаргын төслийн тэмдэгт	905.75	907.60
Газрын гадаргын одоогийн тэмдэгт	905.75	907.60
Хоолойн ёроолын тэмдэгт	903.99 902.62	904.37
Хоолойн материал ба тусгаарлагчийн хийц	ГОСТ 3262-75 Ф76х3.5мм /Дулаалгатай/ ГОСТ 3262-75 Ф76х3.5мм /Дулаалгатай/	
Буурь	Элсэн дэвсгэр. t=15см	
Урт, м	Хэвгүй, i	L=18.8м i=0.007
Худаг хоорондын зай, м		
Эргэлтийн өнцөг, худаг ба онцлох цэгүүдийн дугаар	1 Одоо байгаа гүний худаг	95° 2 ЧДДТ

ОГТЛОЛ 1-2

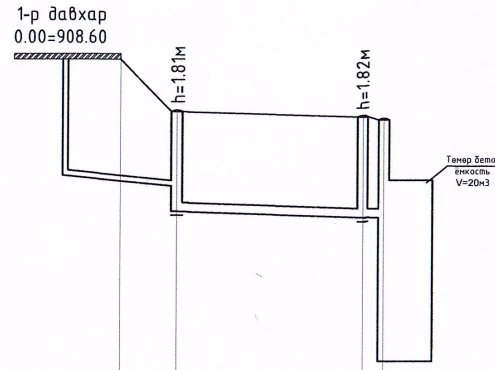


Энэхүү зураг нь "ЖАРГАЛ-ПРОЕКТ" ХХК-ий өмнөх өмч тул зохиогчийн эзшөөрөлзүйгээр өөрчлөх болон ашиглахыг хориглоно.

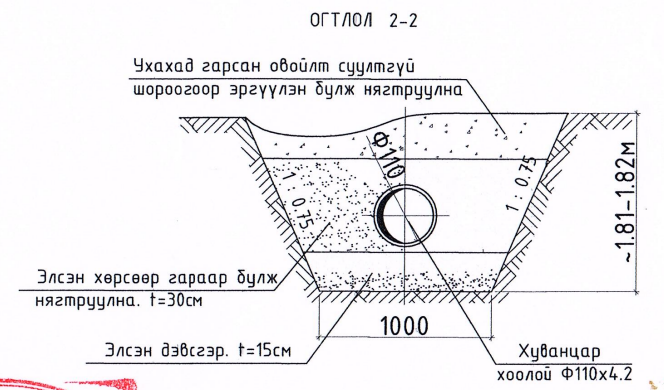
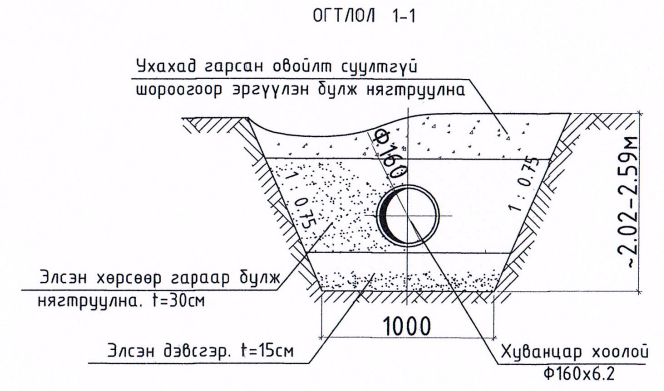
<p>Утас: 8980006, 95091015 E-mail: jargalproject@gmail.com</p>	<p>Дорнод аймаг. Матад сум</p> <p>150 ХҮҮХДИЙН ЦЭЦЭРЛЭГИЙН БАРИЛГА</p> <p>Цэвэр усны шугамын дагуугийн зүсэлт</p>					
	Инженер	<i>M. Sandagdorj</i>	M.Сандагдорж	Е.Г.Шифр:	Масштаб:	Огноо:
	Гүйцэтгэсэн	<i>M. Sandagdorj</i>	M.Сандагдорж	Т.Г.Шифр:	Зургийн дугаар:	Хуудас:
Шалгасан	<i>F. Demberjaral</i>	F.Өнөржаргал	JP-24-A3-30	УХАТ-8	УХАТ-14	

Бохир усны шугамын дагуугийн зүсэлт

909.00
908.00
907.00
906.00
905.00
904.00
903.00
902.00
901.00
900.00



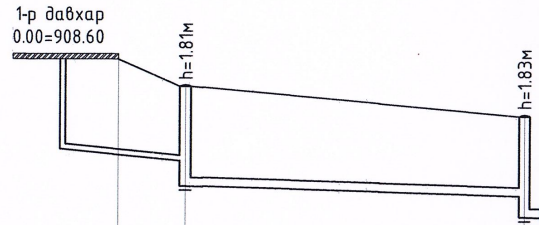
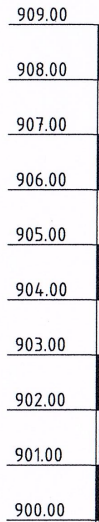
Газрын гадаргын төслийн тэмдэгт	908.60	907.65	907.56	907.50
Газрын гадаргын одоогийн тэмдэгт	908.60	907.50	907.56	907.50
Ховилын тэмдэгт	905.94	905.84	905.74	905.73
Хоолойн материал ГОСТ ТИП МАРК	Хуванцар хоолой $\phi 110$ мм MNS 8772:2008		Хуванцар хоолой $\phi 160$ мм MNS 8772:2008	
Хүдгийн гүн, м	1.36	1.36	1.36	1.36
Урт, м	L=5м		L=17.0м	
Бүүр	Элсэн дэвсгэр $\delta=15$ см		Элсэн дэвсгэр $\delta=15$ см	
Өнцөг эргэлт, хүдгийн дугаар	90° БУХ-1		90° БУХ-3	



Энэхүү зураг нь "ХАРГАЛ-ПРОЕКТ" ХХК-ий өмчийн өмч тул зохиогчийн эвшөөрөлгүүдээр өөрчлөх болон ашиглахыг хориглоно.

		150 ХҮҮХДИЙН ЦЭЭРЛЭГИЙН БАРИЛГА			Дорнод аймаг. Матад сум	
		Бохир усны шугамын дагуугийн зүсэлт				
Инженер	<i>M. Sandagdorj</i>	М.Сандагдорж	Е.Г.Шифр:	Масштаб:	Огноо:	
Гүйцэтгэгсэн	<i>M. Sandagdorj</i>	М.Сандагдорж	Т.Г.Шифр:	Зургийн дугаар:	Хуудас:	
Шалгасан	<i>F. Onorjargal</i>	Ф.Өнөржаргал	JP-24 - А3-30	УХАТ-9	УХАТ-14	
Улаас: 89880006, 95091015						
E-mail: jargalproject@gmail.com						

Бохир усны шугамын дагуугийн зүсэлт

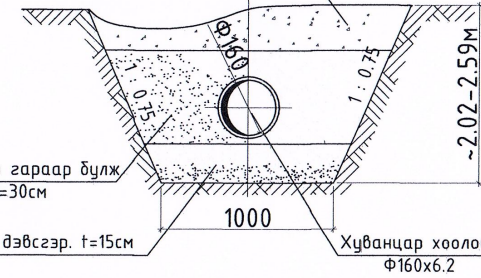


Газрын гадаргын төслийн тэмдэгт	
Газрын гадаргын одоогийн тэмдэгт	
Хобилын тэмдэгт	
Хоолойн материал ГОСТ ТИП МАРК	
Хүдгийн гүн, м	
Урт, м	Налуу
Буурь	
Өнцөг эргэлт, хүдгийн дугаар	

Хуванцар хоолой $\Phi 110$ мм MNS 8772:2008	Хуванцар хоолой $\Phi 160$ мм MNS 8772:2008
906.87	905.73
906.75	906.30
908.60	908.11
908.60	907.56
908.60	907.56
0.02	0.007
L=6м	L=18.4м
	Элсэн дэвсгэр $\delta=15$ см
	Элсэн дэвсгэр $\delta=15$ см
Эмнэлэг БУХ-2	Эмнэлэг БУХ-3

ОГТЛОЛ 1-1

Ухахад гарсан овойлт суултгүй шороогоор эргүүлэн булж нягтруулна



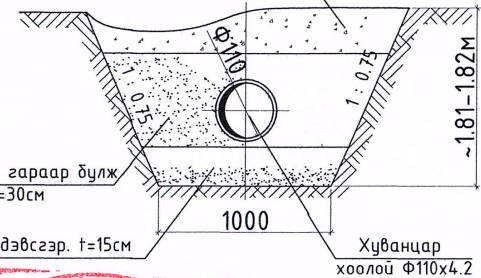
Элсэн хөрсөөр гараар булж нягтруулна. $t=30$ см

Элсэн дэвсгэр. $t=15$ см

Хуванцар хоолой $\Phi 160 \times 6.2$

ОГТЛОЛ 2-2

Ухахад гарсан овойлт суултгүй шороогоор эргүүлэн булж нягтруулна



Элсэн хөрсөөр гараар булж нягтруулна. $t=30$ см

Элсэн дэвсгэр. $t=15$ см

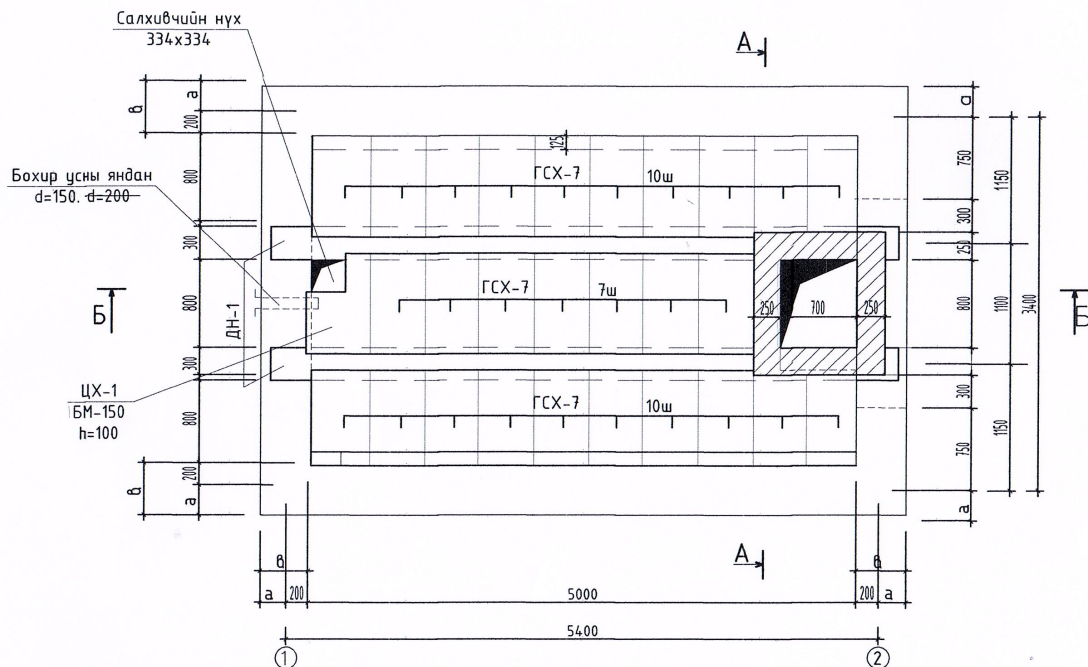
Хуванцар хоолой $\Phi 110 \times 4.2$



Энэхүү зураг нь "ХАРГАЛ-ПРОЕКТ" ХХК-ий өмчийн өнч тул зохиогчийн эвдэрлэлээр өөрчлөх бован ашиглахыг хориглоно.

		150 ХҮҮХДИЙН ЦЭЦЭРЛЭГИЙН БАРИЛГА			Дорнод аймаг, Матад сум	
		Бохир усны шугамын дагуугийн зүсэлт				
Инженер	M. Сандагдорж	М.Сандагдорж	Е.Г.Шифр:	Масштаб:	Огноо:	
Гүйцэтгэгсэн	M. Сандагдорж	М.Сандагдорж	Т.Г.Шифр:	М1:500	2024-06	
Шалгасан	Г.Өнөржаргал	Г.Өнөржаргал	ЖР-24-А3-30	Зургийн дугаар:	Хуудас:	
				УХАТ-10	УХАТ-14	

Угсармал хучилтын байгуулалт $V=20\text{м}^3$



Угсармал төмөр бетон элементийн тодорхойлолт						
Цооног сонголт	Элемент нэр	Элемент марк	Элемент жин кг	Бетон марк	Тоо шир	Альбом каталог
20м	Хавтан	ГСХ-7	106	200	27	ЧҮ-1-61 он
тус бүр	Ялуу	ДЯ-14	92	150	2	ЧҮ-1-64 он альбом 13

Тайлбар

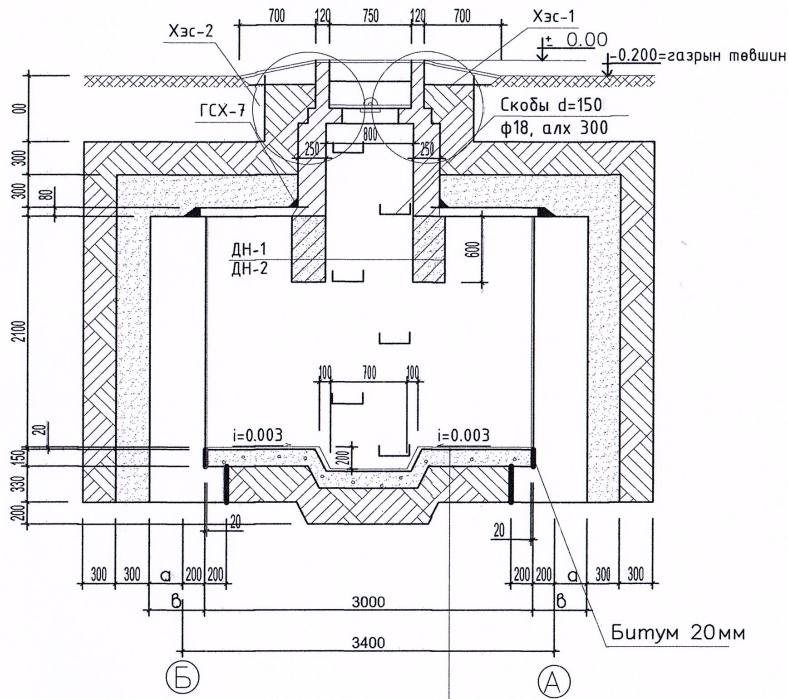


1. Өзтлөл А-А, Б-Б-г хуудас марк БА-4-д үз.
2. Цутгамал хэсгийн арматурын түүврийг хуудас марк БА-5-д үз.
3. а.б-ийн утгыг хуудас БА-4-д хүснэгтээс авна.

Энэхүү зураг нь "ЖАРГАЛ-ПРОЕКТ" ХХК-ийн оюуны өмч тул зохиогчийн эвшөөрөлгүүгээр өөрчлөх болон ашиглахыг хориглоно.

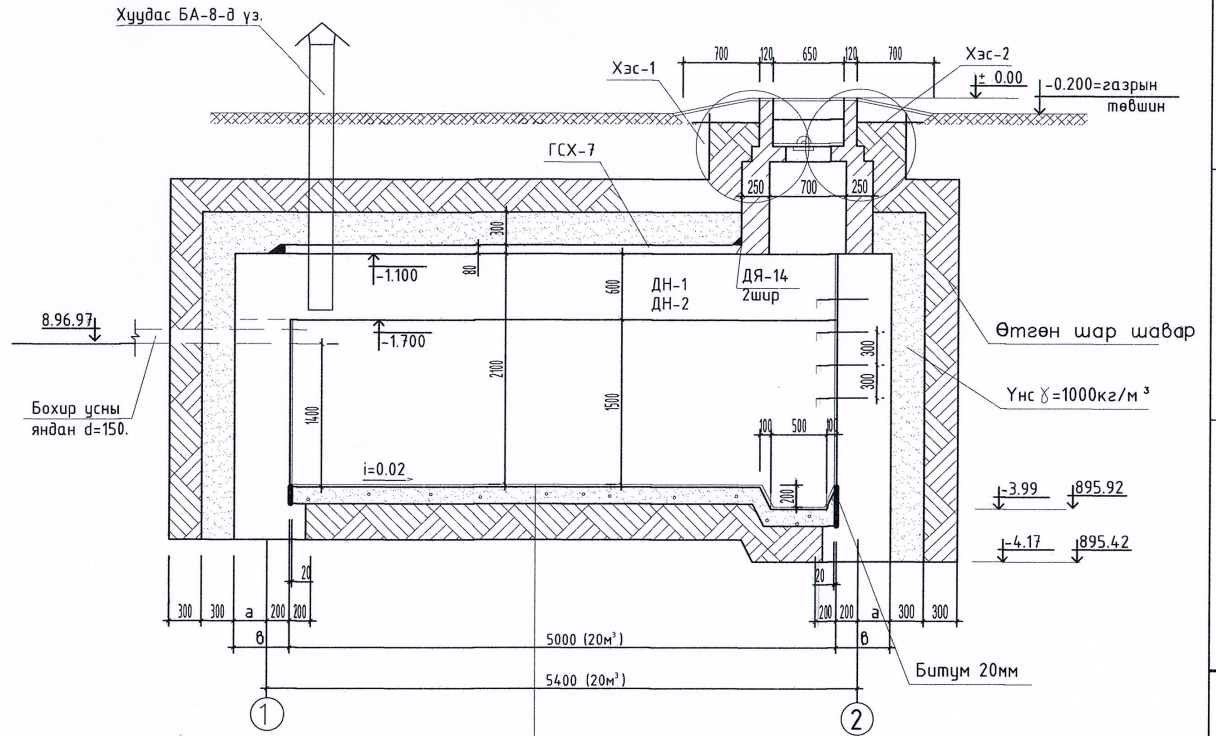
 "ЖАРГАЛ ПРОЕКТ" ХХК		Дорнод аймаг, Матад сум					
		150 ХҮҮХДИЙН ЦЭЦЭРЛЭГИЙН БАРИЛГА					
Угсармал хучилтын байгуулалт		Инженер	<i>M. Sandagdorj</i>	М.Сандагдорж	Е.Г.Шифр:	Масштаб: М1:25	Огноо: 2024-06
Шалгасан		Гүйцэтгэгсэн	<i>M. Sandagdorj</i>	М.Сандагдорж	Т.Г.Шифр:	Зургийн дугаар: УХАТ-11	Хуудас: УХАТ-14
Утас: 99880006, 95091015 E-mail: jargalproject@gmail.com		Шалгасан		<i>G. Enkhjargal</i>	Г.Өнөржаргал	JP-24-A3-30	

Огтлол А-А



Цементэн зүүрмаг δ=20мм
Бетон марк 100 δ=150мм
Өтгөн шар шавар δ=330мм

Огтлол Б-Б



Цементэн зүүрмаг δ=20мм
Бетон марк 100 δ=150мм
Өтгөн шар шавар δ=330мм

Цооногийн ханын зузааныг сонгох хүснэгт

Д/Д	Ханын вариант	а (мм)	в (мм)	h (мм)	Орох материалын марк
1	Бетон	200	40	2600	Бетон М100
2	Чулуут бетон	300	50	2600	Чулуу М200, бетон М100



Тайлбар

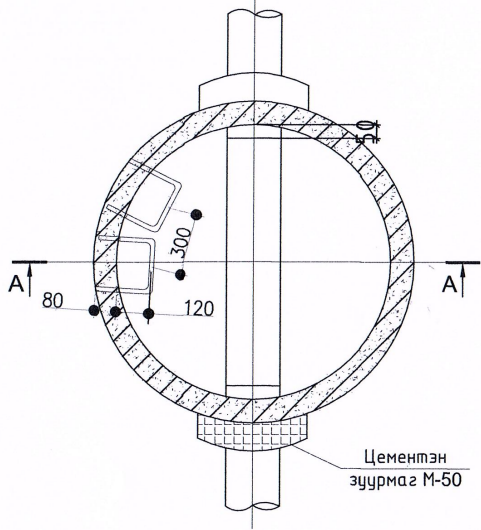
1. Энэхүү огтлол А-А, Б-Б-г угсармал хучилттайгаар харуулав. Иймд цутгамал хучилт хэрэглэсэн үед хучилтын хавтанд холболт хийж 2 шир ялуу ДЯ-14-ийг дарж өгнө. Хэсэглэл 1,2-ыг хуудас марк БА-8-д үз.
2. Суурийн хажуугаар чигжих үнс шар шаврыг хучилт хийсэний дараа хийж гүйцэтгэнэ.

Энэхүү зураг нь "ЖАРГАЛ-ПРОЕКТ" ХХК-ий өмч түл. зохиогчийн эдшөөрөлгөүгээр өөрчлөх болон ашиглахыг хориглоно.

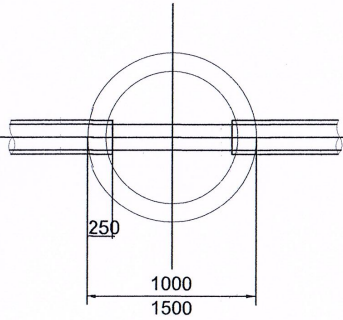
"ЖАРГАЛ ПРОЕКТ" ХХК		150 ХҮҮХДИЙН ЦЭЦЭРЛЭГИЙН БАРИЛГА				Дорнод аймаг. Матад сум	
		Угсармал хучилтын огтлол А-А, огтлол Б-Б					
Инженер	<i>M. Sandagdorj</i>	М.Сандагдорж	Е.Г.Шифр:	Масштаб:	Огноо:		
Гүйцэтгэгсэн	<i>M. Sandagdorj</i>	М.Сандагдорж	Т.Г.Шифр:	Зургийн дугаар:	Хуудас:		
Шалгасан	<i>M. Sandagdorj</i>	Г.Өнөржаргал	JP-24-А3-30	УХАТ-12	УХАТ-14		

БОХИР УСНЫ НЭГ МАЯГИЙН ХУДГИЙН ОГТЛОЛ М1:20

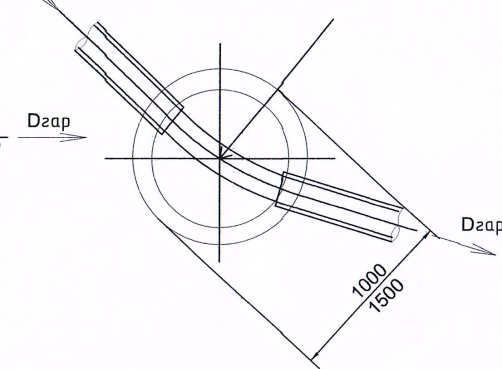
Худгийн Байгуулалт



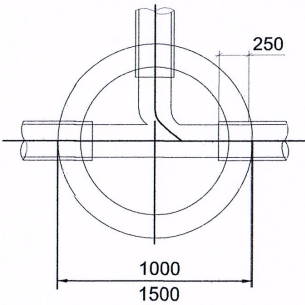
Ховилын тойм I



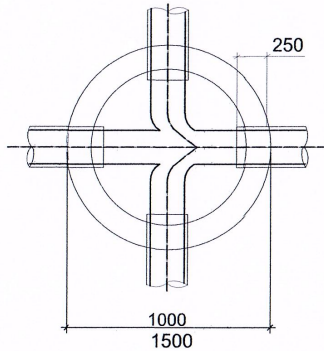
Ховилын тойм II



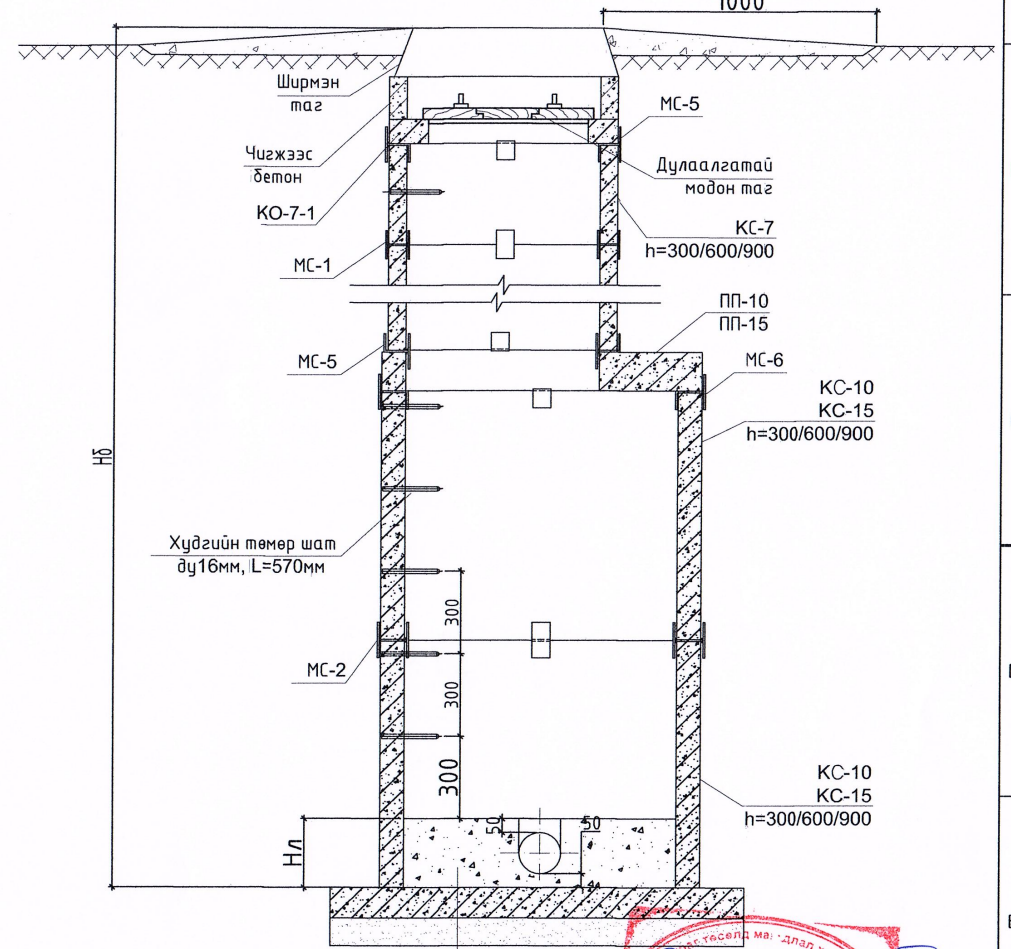
Ховилын тойм III




Ховилын тойм IV



Худгийн огтлол А-А

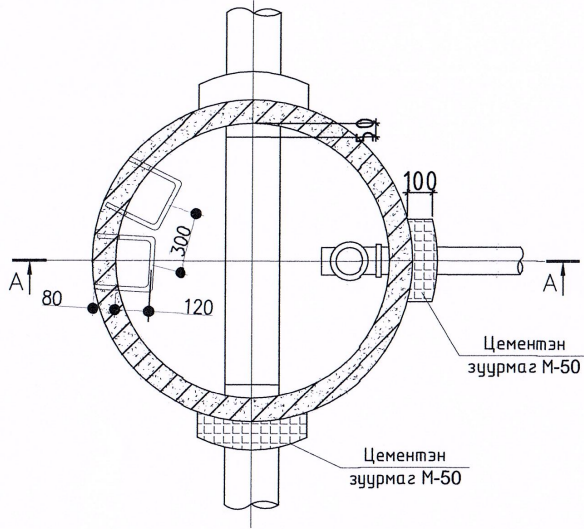


Энэхүү зураг нь "ЖАРГАЛ-ПРОЕКТ" ХХК-ий өсүний өнч тул зохиогчийн эдшөөрөлгүүдээр өөрчлөх буюу ашиглахыг хориглоно.

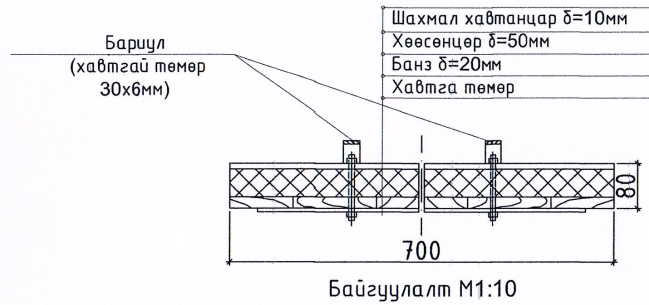
 "ЖАРГАЛ ПРОЕКТ" ХХК Утас: 89880006, 95091015 E-mail: jargalproject@gmail.com	Дорнод аймаг, Матад сум 150 ХҮҮХДИЙН ЦЭЭРЛЭГИЙН БАРИЛГА Бохир усны нэг маягийн худгийн огтлол					
	Инженер	<i>M. Sandagdorj</i>	М.Сандагдорж	Е.Г.Шифр:	Масштаб:	Огноо:
	Гүйцэтгэгсэн	<i>M. Sandagdorj</i>	М.Сандагдорж	Т.Г.Шифр:	Зургийн дугаар:	Хуудас:
	Шалгасан	<i>G. Enkhjargal</i>	Г.Өнөржаргал	JP-24-A3-30	УХАТ-13	УХАТ-14

БОХИР УСНЫ НЭГ МАЯГИЙН ХУДГИЙН ОГТЛОЛ М1:20

Худгийн Байгуулалт

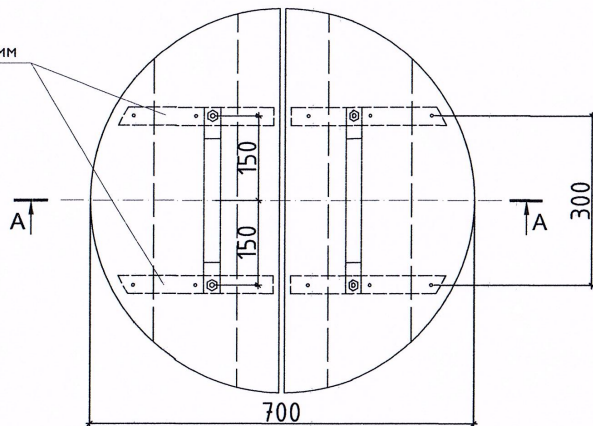


Худгийн дулаалгатай модон таг
А-А огтлол М1:10

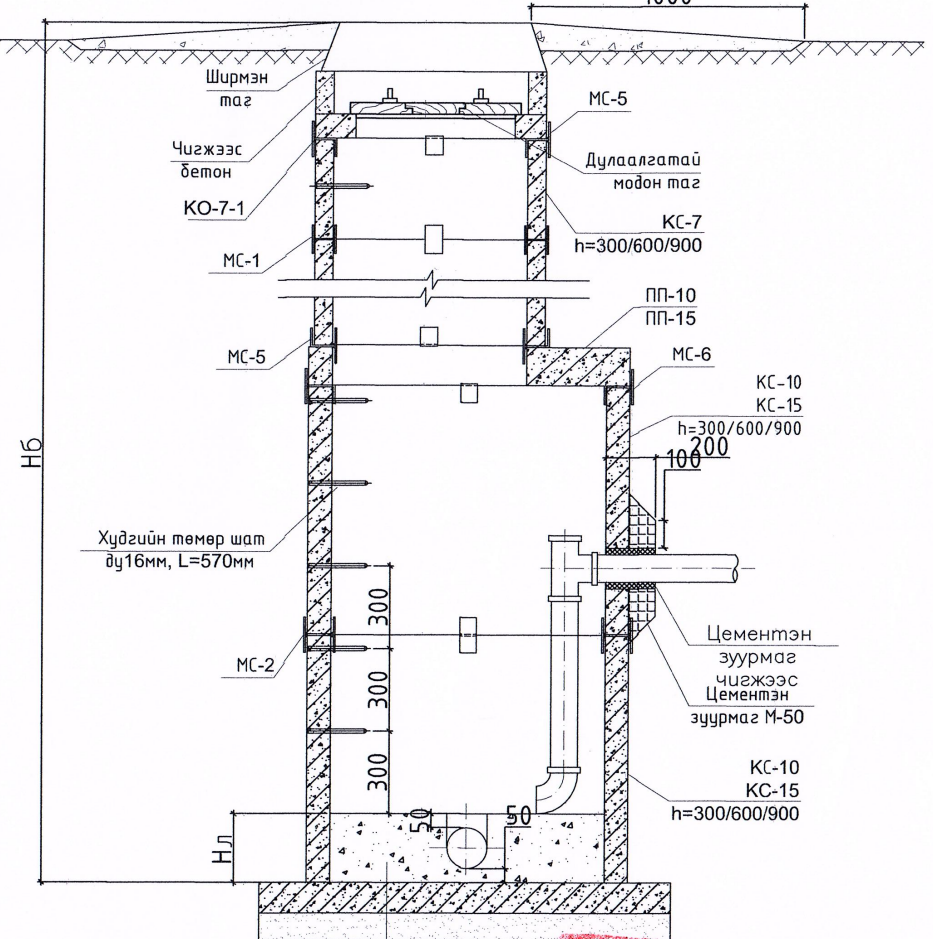


Байгуулалт М1:10

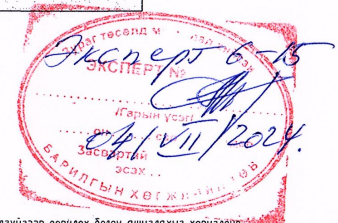
Хавтгай төмөр 30х6мм




Худгийн огтлол А-А



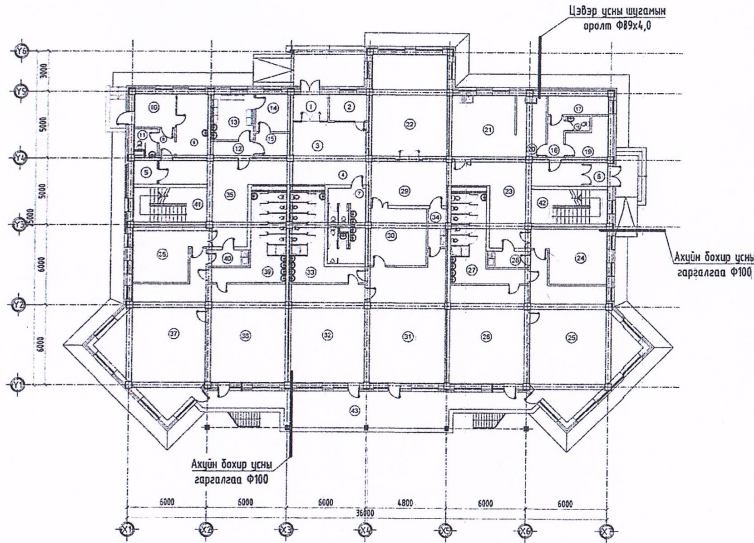
Бетон чигжээс М-200
Ероолын хавтан ПД-10/15
Элсэн бэлтгэл 100мм



Энэхүү зураг нь "ЖАРГАЛ-ПРОЕКТ" ХХК-ний оюун өнч тул зохиогчийн эзвэрлэлгүйгээр өөрчлөх болон ашиглахыг хориглоно.

 "ЖАРГАЛ ПРОЕКТ" ХХК Улас: 9980006, 95091015 E-mail: jargalproject@gmail.com	Дорнод аймаг, Матад сум 150 ХҮҮХДИЙН ЦЭЦЭРЛЭГИЙН БАРИЛГА Бохир усны нэг маягийн худгийн огтлол					
	Инженер	<i>M. Sandagdorj</i>	М.Сандагдорж	Е.Г.Шифр:	Масштаб: М1:20	Огноо: 2024-06
	Гүйцэтгэсэн	<i>M. Sandagdorj</i>	М.Сандагдорж	Т.Г.Шифр: JP-24-А3-30	Зургийн дугаар: УХАТ-14	Хуудас: УХАТ-14
Шалгасан	<i>T. Unerjarval</i>	Т.Өнөржаргал				

Цэвэр усны оролт, бохир усны гаргалгааны тойм байгуулалт



Зургийн жагсаалт

Д/д	Хувдасны нэр	Хувдасны марк
1	Тайлбар бичиг, зургийн жагсаалт, үндсэн үзүүлэлт	ЦБУ-1
2	1-р давхрын халуун хүйтэн, эргэлтийн усны түгээх шугамын байгуулалт	ЦБУ-2
3	1-р давхрын бохир усны шугамын байгуулалт	ЦБУ-3
4	2-р давхрын халуун хүйтэн, бохир усны түгээх шугамын байгуулалт	ЦБУ-4
5	Халуун хүйтэн, эргэлтийн усны шугамын тойм	ЦБУ-5
6	Бохир усны шугамын тойм	ЦБУ-6
7	Бохир усны шугамын тойм	ЦБУ-7
8	Материалын түүвэр	ЦБУ-8

Системийн үндсэн үзүүлэлт

Системийн нэр	Оролтод шаардагдах даралт м.у.б	Тооцооны зарцуулалт			Хэрэглэгдэх бүтэц цахилгаан хөвдөлгөөний хүчин чадал, кВт	Тайлбар
		м³/хон	м³/цаг	л/сек		
Хүйтэн ус	14.0	5.25	2.98	1.30	5x2.5	
Халуун ус		10.5	3.75	1.47		
Бохир ус		15.75	6.73	2.47		
Тооцооны зарцуулалт Q=16389,5 ккал/цаг /190,6кВт/						

Барилга байгууламжийн зориулалт, төлөвлөлт, техникийн шийдлээс үл хангааран барилгын ажлын зургийн стандартын шаардлагыг заагварчлан "Барилгын эгэлхэн зураг"-аар үзүүлэв.



Тайлбар бичиг

Дорнод аймаг, Хэрлэн сумын 3-р багт баригдах Сургуулийн өмнөх боловсролын 16-р цэцэрлэгийн /150 хүүхэд хичээллэх болонжтой/ барилгын дотор ус хангамж, ариутгах татуургын зураг төслийг барилга архитектурын байгуулалт, захиалагчийн болон бусад зургийн хорших мэрэгжлийн даалгаврыг үндэслэн гүйцэтгэсэн болно. Зураг төслийг гүйцэтгэхдээ дараах норм дүрм, стандартыг мөрдлөг болгоё. Үүнд:

- БНБД 40-05-16 Барилга доторхи ус хангамж, ариутгах татуурга
- БНБД 21-01-02 Барилга, байгууламжийн галын аюулгүй байдал
- БНБД 31-03-03 Олон нийт иргэний барилга
- MNS 3332 : 2012 Барилга доторхи ус хангамж, бохир ус зайлуулах ба хүйтэн хангамжийн системийн томъёолсон тэмдэглэгээ
- MNS 3239 : 2014 Барилга доторхи ус хангамж, ариутгах татуургын системийн ажлын зураг

Ус хангамж:

Тус барилгын үнд ахуйн хэрэгцээний ус нь тухайн газрын төдийн шугамын үүсвэрээс хангагдана. Барилгын цэвэр ус нь ус хэмжээний үзэлээр дамжин барилгын гал, үнд ахуйн усны хэрэгцээг хангана. Үзэлийн өрөөнөөс явах гол түгээх шугамнуудыг тазан доогуур дулаалгатай цусгар, босоо шугамууд нь шахманд дулаалгатай усрагдана. Ус буулгах цэг рүү 0,003 налуутайгаар усарна.

Хүйтэн ус:

Барилгын хүйтэн усны систем нь гал, үнд ахуйн гэсэн 2 хэсгээс бүрдэнэ. Ахуйн хүйтэн усны түгээх шугам нь 1-р давхрын тазан доогуур дулаалгатай усрагдана. Ахуйн тоног төхөөрөмжид холбогдох салбар шугамыг ган хоолойгоор үзсрэх ба 1,0 Мпа даралт даах, үнд ахуйн усанд зориулагдсан дах ба хана, шалны бетон бэлтгэлд дулаалгатай усарна. Түгээх гол шугам хоолойнуудыг цайрбан ган хоолойгоор хийнэ. Ус барилга дээр галын усны зориулалт нь 2,5 л/с байхаар тооцов. Галын системийн цусыг үнд ахуйн устай нэгдсэн байдлаар төлөвлөв. Гал эсэргүүцэх системийн шугам хоолой нь ган хоолой байна.

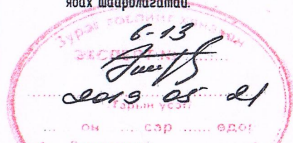
Халуун ус:

Ахуйн хэрэгцээний халуун ус нь тухайн газрын төдийн шугамын үүсвэрээс хангагдана. Халуун усны түгээх шугам нь 1-р давхрын тазан доогуур дулаалгатай усрагдана. Ахуйн тоног төхөөрөмжид холбогдох салбар шугамнуудыг ган хоолойгоор хийх ба хана, шалны бетон бэлтгэлд дулаалгатай усарна. Халуун, хүйтэн, эргэлтийн түгээх гол шугам хоолойн дулаалга нь 30мм-с доошгүй зузаантай, дулаан дамжуулалтын коэффициент нь 0,050м-(м²)-с ихгүй дах ба зориулалтын дах шаардлагатай. 1-р давхрын шугам хоолойнуудыг үзэл тал руу 0,003 налуутайгаар усарна.

Бохир ус:

Барилгын ариун цэврийн тоног төхөөрөмжөөс гарах бохир ус нь өөрийн ирсгалаар урсаж бохир усны худаг руу зайлуулдагана. Шаланд гарах цэвэрлэгээний таг, тралууд нь механик үйлчлэлд тэсвэртэй, өнгө үзэмжтэй /зэвэрдэггүй ган/ дах шаардлагатай. Шалгах тагийг шалнаас дээш 1,0м-т, агааржуулах хоолойг барилгын дээдэрээс дээш 0,5м-т даххаар төлөвлөв. Гол цуцлуулах хоолой нэгдүгээр давхрын шалан доогуур сүвагт усрагдаж 2 гаргалгаагаар гадагш гарна.

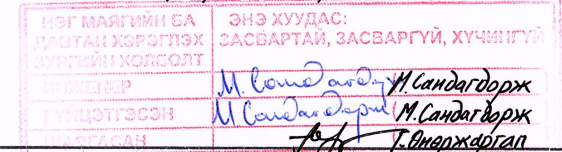
Ус хангамж, ариутгах татуургын шугам хоолой, холбох хэрэгсэл, тоног төхөөрөмжүүд нь чанарын гэрчилгээтэй үйлдвэрлэгчээс баталгаа гаргасан дах шаардлагатай. Барилгын дотор усан хангамж, ариутгах татуургын шугамыг усрагдаа "Дотор сантехникийн систем" БНБД 3.05.01-88-ийн тухайлсан заалтын дагуу усарч, шахаж шалаж, усааж цэвэрлэн эрүүл ахуйн шаардлагад нийцүүлэн хийнэ. Системийн усралтын норм дүрмийн дагуу гүйцэтгэх ба ил дал ажлын ажмыг тухай бүрд хөтлөн фото зургаар баримтжуулан, БУА-ын журналыг байнаг хөтлөж явах шаардлагатай.



Таних тэмдэг

Нэр	Тэмдэглэгээ	
	Байгуулалт	Тойм
Хүйтэн усны босоо шугам	БШУ1-1	БШУ1-1
Халуун усны босоо шугам	БШД3-1	БШД3-1
Галын усны босоо шугам	БШУ2-1	БШУ2-1
Бохир усны босоо шугам	БШБ1-1	БШБ1-1
Хүйтэн усны шугам	У1	У1
Халуун усны шугам	Д3	Д3
Халуун усны эргэлтийн шугам	Д4	Д4
Галын усны шугам	У2	У2
Бохир усны шугам	Б1	Б1
Дулаалгатай хоолой	000	000
Трал	Т	Т
Душ	Д	Д
Чаагуур, сифон, холигч	У	У
Тосгуур /тоек/, сифон, холигч	Т	Т
Суултуур	С	С
Хананы хөтөвч	Х	Х
Галын гуйрант	ГК	ГК
Хаалт	Х	Х
Үл буцаах хаалт	Х	Х
Автомат хий гаргагч	Х	Х
Манометртэй хаалт	Х	Х
Ус хэмжигч	Х	Х
Гуравлагч	Х	Х
Цэвэрлэгээ	Н	Ц

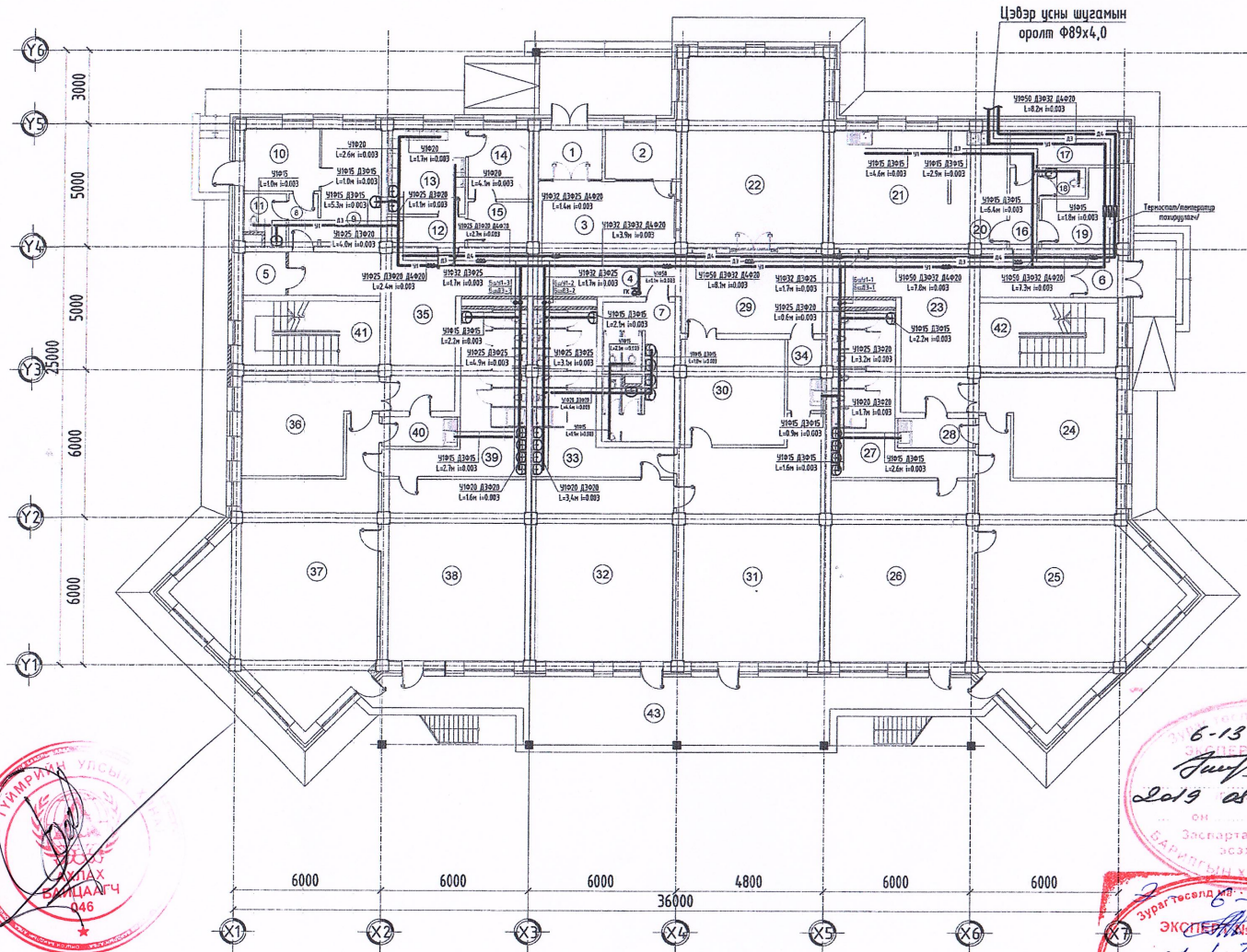
Дорнод аймаг Матад сум 3-р баг, "150 хүүхдийн цэцэрлэгийн барилга"



Дорнод аймаг, Хэрлэн сум, 3-р баг, 150 хүүхдийн цэцэрлэг

Тайлбар бичиг, зургийн жагсаалт, үндсэн үзүүлэлт				Ye шат: А3
Инженер	Г. Азжаргал	ЕГ Шифр:	Масштаб:	Огноо: 2019-04
Гүйцэтгэсэн	П. Халиунаа	ТГ Шифр:	Зургийн дугаар: ЦБУ-1	Хуудас: 8
Шалгасан	Г. Азжаргал	СИК-02/2019		

1-Р ДАВХРЫН ХАЛУУН ХҮЙТЭН, ЭРГЭЛТИЙН УСНЫ ТҮГЭЭХ ШУГАМЫН БАЙГУУЛАЛ



Дорнод аймаг Матад сум 3-р баг "150 хүүхдийн цэцэрлэгийн барилга"

ЦЭГ МАЛГИЙН БА ЛАВТАН ХЭРЭГЛЭХ ЭХИЙН ХОЛБОЛТ	ЭНЭ ХУУДАС: ЗАСВАРТАЙ, ЗАСВАРГУЙ, ХҮЧИНГҮЙ
ИНЖЕНЕР	М.Ванданзориг, Н.Салбагдорж
ГҮЙЦЭТГЭСЭН	М.Ванданзориг, Н.Салбагдорж
ШАЛГАСАН	Т.Вийржаргал

ЗӨВШӨӨРӨЛЦСӨН	
БА	Б.Анхбаяр
ББ	Н.Мөнхбат
ХАС	Р.Лхагважав
ДГ.ХТ	Э.Амгалан
ХД	Ц.Жавхлантөгс



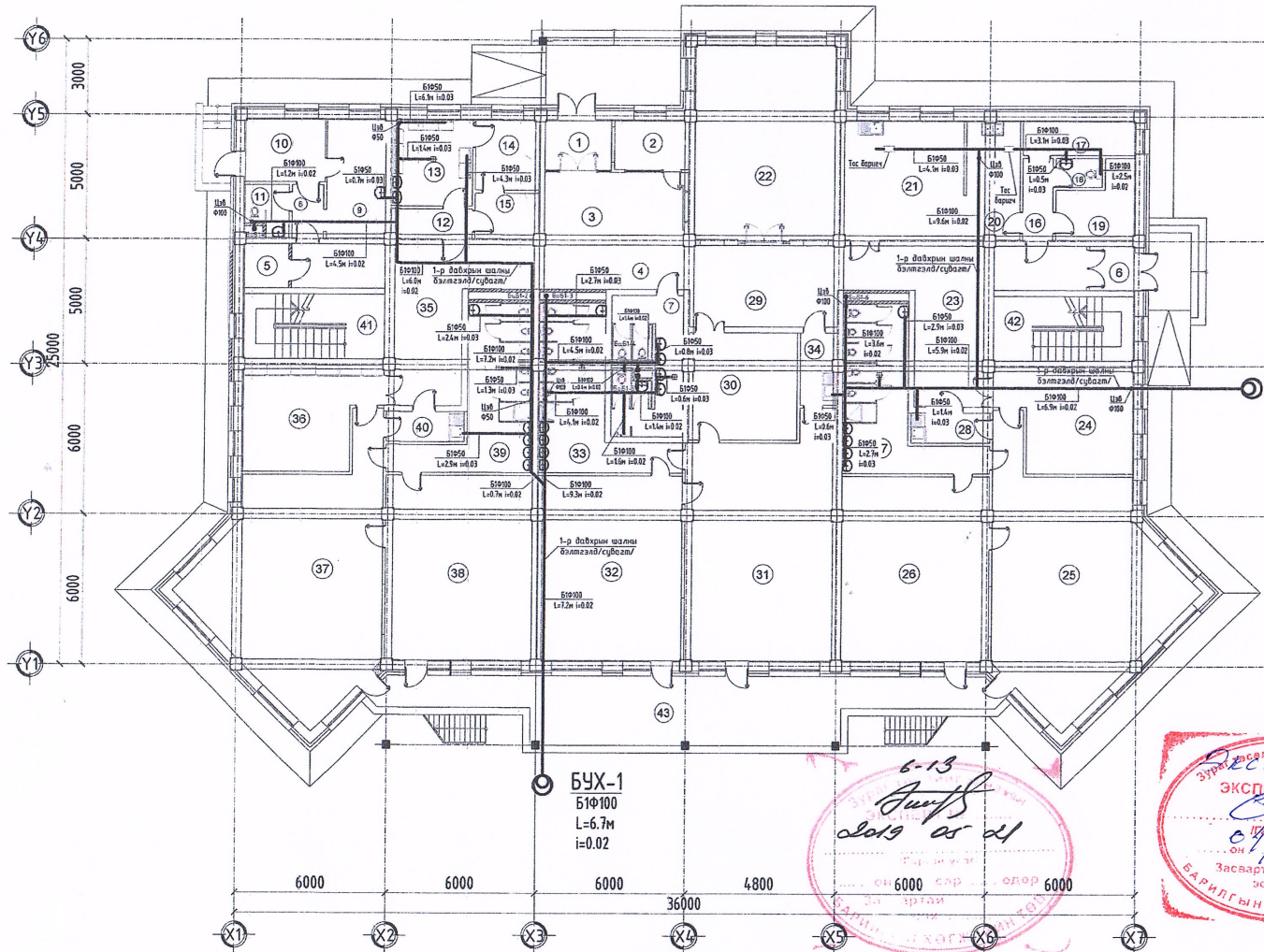
Дорнод аймаг, Хэрлэн сум, 3-р баг, 150 хүүхдийн цэцэрлэг			
1-р давхрын халуун хүйтэн, эргэлтийн усны түгээх шугамын байгуулалт			
Инженер	Т.Энхтүвшин	Г.Азжаргал	ЕГ Шифр:
Гүйцэтгэсэн	Т.Ванданзориг	П.Халиунаа	Масштаб: 1:200
Шалгасан	Т.Энхтүвшин	Г.Азжаргал	Огноо: 2019-04
ТГ Шифр: СИК-02/2019			Хуудас: 8

ӨРӨВНИЙ ТОДОРХОЙЛОЛТ

Д/Д	ӨРӨВНИЙ НЭР	Талбай /м2/
1	Гонх	5.60
2	Харуул	6.00
3	Хүлээн авах хэсэг	15.41
4	Хөлийн өрөө	56.00
5	Цахилгааны өрөө	3.16
6	Гонх	3.16
7	Нийтийн ариун цэврийн өрөө	15.70
8	Үүдний өрөө	2.56
9	Эмчийн өрөө	11.90
10	Тур тусгаарлах өрөө	7.80
11	Ариун цэврийн өрөө	3.85
12	Бохирдоос цагаан хэрэглэл хадгалах	3.88
13	Цагаан хэрэглэл угаах, ариутгах өрөө	11.72
14	Цагаан хэрэглэл индүүдлэгийн өрөө	7.27
15	Цэвэрхэн цагаан хэрэглэл хадгалах өрөө	4.48
16	Хөлийн өрөө	3.93
17	Ажилчдын хувцас солих өрөө	6.26
18	Ажилчдын ариун цэврийн өрөө	2.07
19	Узель	7.85
20	Гал тогоо, хүйтэн цех	10.00
21	Бэлтгэл өрөө, халуун цэг	23.10
22	Танхим /Дуу хөгжим, бүжиг/	43.88
23	Хүлээн авах хэсэг	13.78
24	Хувцас солих өрөө	20.31
25	Бэлтгэл 2-р бүлэг	61.47
26	Унтлагын өрөө	43.50
27	Душ, ариун цэврийн өрөө	22.30
28	Буфет	3.71
29	Хүлээн авах хэсэг	8.88
30	Хувцас солих өрөө	18.40
31	Бэлтгэл 2-р бүлэг	54.87
32	Унтлагын өрөө	42.73
33	Душ, ариун цэврийн өрөө	22.48
34	Буфет	4.32
35	Хүлээн авах хэсэг	13.78
36	Хувцас солих өрөө	20.31
37	Бэлтгэл 2-р бүлэг	61.47
38	Унтлагын өрөө	43.50
39	Душ, ариун цэврийн өрөө	22.30
40	Буфет	3.71
41	Шатны хонгил	14.66
42	Шатны хонгил	14.66
43	Тавцан	50.55
	Нийт	817.3

Ye шат:	A3
Инженер	Т.Энхтүвшин
Гүйцэтгэсэн	Т.Ванданзориг
Шалгасан	Т.Энхтүвшин
ТГ Шифр:	СИК-02/2019
Масштаб:	1:200
Огноо:	2019-04
Хуудас:	8

1-Р ДАВХРЫН БОХИР УСНЫ ШУГАМЫН БАЙГУУЛАЛТ



БУХ-6
Б1Ф100
L=6.0m
i=0.02

БУХ-1
Б1Ф100
L=6.7m
i=0.02

6-13
2019 05 21

ЭХЭГ
2024
БЭРИЛГЭН ХӨГЖИЙН 108

ӨРӨВНИЙ ТОДОРХОЙЛОЛТ

Д/Д	ӨРӨВНИЙ НЭР	Талбай /м2/
1	Гонх	5.60
2	Харуул	6.00
3	Хүлээн авах хэсэг	15.41
4	Хөлийн өрөө	58.00
5	Цахилгааны өрөө	3.16
6	Гонх	3.16
7	Нийтийн ариун цэврийн өрөө	15.70
8	Үүдний өрөө	2.56
9	Эмчийн өрөө	11.90
10	Түр тусгаарлах өрөө	7.80
11	Ариун цэврийн өрөө	3.85
12	Бохирдсон цагаан хэрэглэл хадгалах	3.88
13	Цагаан хэрэглэл угаах, ариутгах өрөө	11.72
14	Цагаан хэрэглэл индүүдлэгийн өрөө	7.27
15	Цэвэрхэн цагаан хэрэглэл хадгалах өрөө	4.48
16	Хөлийн өрөө	3.93
17	Ажилчдын хувцас солих өрөө	6.28
18	Ажилчдын ариун цэврийн өрөө	2.07
19	Узель	7.85
20	Гал тогоо, хүйтэн цех	10.00
21	Бэлтгэл өрөө, халуун цэг	23.10
22	Танхим (Дуу хөгжим, бүжиг)	43.88
23	Хүлээн авах хэсэг	13.78
24	Хувцас солих өрөө	20.31
25	Бэлтгэл 2-р бүлэг	61.47
26	Унтлагын өрөө	43.50
27	Душ, ариун цэврийн өрөө	22.30
28	Буфет	3.71
29	Хүлээн авах хэсэг	8.88
30	Хувцас солих өрөө	18.40
31	Бэлтгэл 2-р бүлэг	54.87
32	Унтлагын өрөө	42.73
33	Душ, ариун цэврийн өрөө	22.48
34	Буфет	4.32
35	Хүлээн авах хэсэг	13.78
36	Хувцас солих өрөө	20.31
37	Бэлтгэл 2-р бүлэг	61.47
38	Унтлагын өрөө	43.50
39	Душ, ариун цэврийн өрөө	22.30
40	Буфет	3.71
41	Шатны хонгил	14.66
42	Шатны хонгил	14.66
43	Тавцан	50.55
	Нийт	817.3

Дорнод аймаг Матад сум 3-р баг "150 хүүхдийн цэцэрлэгийн барилга"

ЭНЭ ХУУДАС:
ЗАСВАРТАЙ, ЗАСВАРГУЙ, ХУЧИНГУЙ

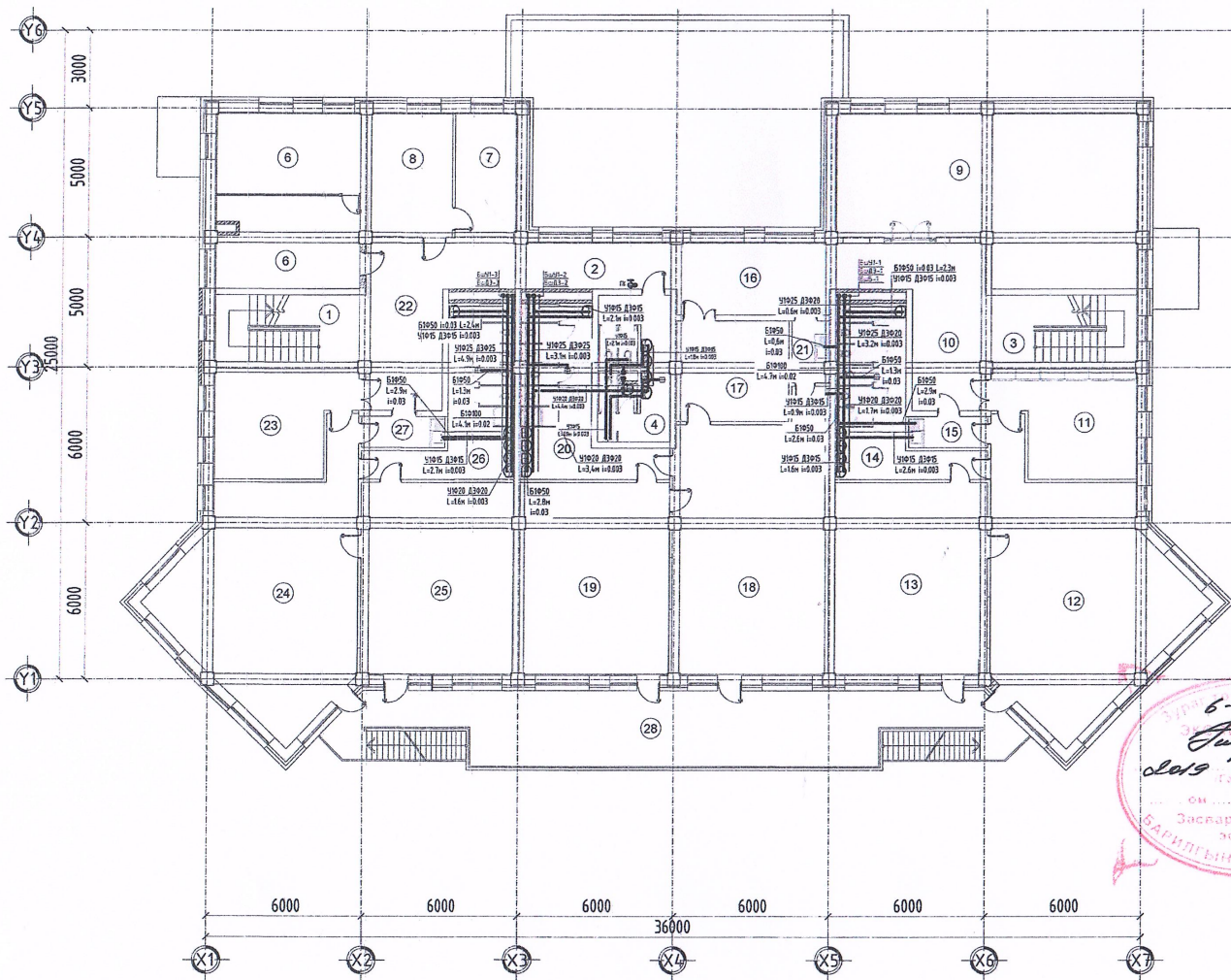
М.Сандагдорж
М.Сандагдорж
Г.Вятержаргал

ЗӨВШӨӨРӨЛЦӨСӨН	
БА	Б.Анхбаяр
ББ	Н.Мөнхбат
ХАС	Р.Лхагважав
ДГ.ХТ	Э.Амгалан
ХД	Ц.Жавхлантөгс



Дорнод аймаг, Хэрлэн сум, 3-р баг, 150 хүүхдийн цэцэрлэг			
1-р давхрын бохир усны шугамын байгуулалт			Үе шат: А3
Инженер	Г. Азжаргал	ЕГ Шифр:	Масштаб: 1:200
Гүйцэтгэсэн	П. Халиунаа	Огноо: 2019-04	
Шалгасан	Г. Азжаргал	ТГ Шифр: СИК-02/2019	Хуудас: 8
		Зургийн дугаар: ЦБУ-3	

2-Р ДАВХРЫН ХАЛУУН, ХҮЙТЭН, БОХИР УСНЫ ТҮГЭЭХ ШУГАМЫН БАЙГУУЛАЛТ



ӨРӨВНИЙ ТОДОРХОЙЛОЛТ		
Д/Д	Өрөвний нэр	Талбай /м2/
Олон нийтийн хэсэг	1 Шатны хонгил	14.97
	2 Хөлийн өрөө	42.10
	3 Шатны хонгил	14.97
	4 Нийтийн ариун цэврийн өрөө	13.18
	5 Багш нарын өрөө	20.30
	6 Заах аргын өрөө	18.40
	7 Ажилчдын өрөө	13.82
	8 Цэцэрлэгийн эрхлэгчийн өрөө	13.43
Балмаг-1 бүлэг	9 Танхим Лимнастик, Чийрэгжилт	67.33
	10 Хүлээн авах хэсэг	13.44
	11 Хувцас солих өрөө	20.31
	12 Бэлтгэл 1-р бүлэг	61.47
	13 Унтлагын өрөө	43.50
	14 Душ, ариун цэврийн өрөө	22.30
	15 Буфет	3.71
	Ахлах бүлэг	16 Хүлээн авах хэсэг
17 Хувцас солих өрөө		17.07
18 Ахлан бүлэг		60.30
19 Унтлагын өрөө		47.90
20 Душ, ариун цэврийн өрөө		20.11
21 Буфет		3.33
22 Хүлээн авах хэсэг		13.44
Балмаг-2 бүлэг		23 Хувцас солих өрөө
	24 Бэлтгэл 2-р бүлэг	61.47
	25 Унтлагын өрөө	43.50
	26 Душ, ариун цэврийн өрөө	22.30
	27 Буфет	3.71
	28 Тагт	67.61
	Нийт	770.2

6-13
2019 05 21
Төрийн үйлчилгээний байр
Засвартай эзэх
БАРИЛДЫН ХӨГЖЛИЙН ТӨВ

Эксперт
ЭКСПЕРТ
30/07/2024
Засвартай эзэх
БАРИЛДЫН ХӨГЖЛИЙН ТӨВ



Дорнод аймаг Матад сум 3-р баг "150 хүүхдийн цэцэрлэгийн барилга"

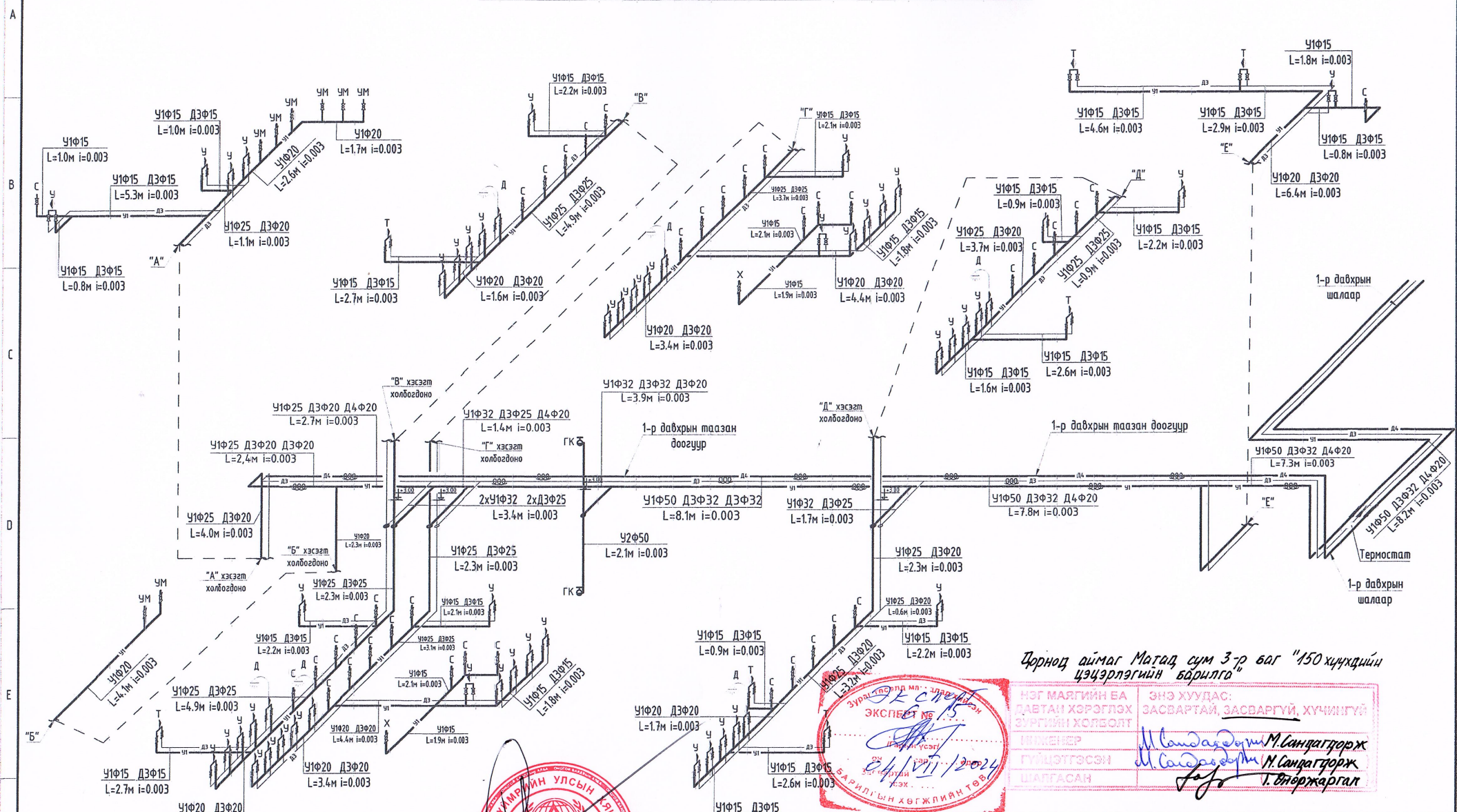
ЭНЭ ХУУДАС: ЗАСВАРТАЙ, ЗАСВАРГУЙ, ХҮЧИНГҮЙ	ХА - 25/2023
М.Сандагзорх	М.Сандагзорх
М.Сандагзорх	М.Сандагзорх
Г.Виджаргал	Г.Виджаргал

ЗӨВШӨӨРӨЛЦСӨН	
БА	Б.Анхбаяр
ББ	Н.Мөнхбат
ХАС	Р.Лхагважав
ДГ,ХТ	Э.Амгалан
ХД	Ц.Жавхлантөгс

Сивил Инженеринг
Консалтинг" ХХК

Дорнод аймаг, Хэрлэн сум, 3-р баг, 150 хүүхдийн цэцэрлэг			
2-р давхрын халуун хүйтэн, бохир усны түгээх шугамын байгуулалт			Үе шат: А3
Инженер	Г. Азжаргал	ЕГ Шифр:	Масштаб: 1:200
Гүйцэтгэсэн	П. Халиунаа	ТГ Шифр:	Огноо: 2019-04
Шалгасан	Г. Азжаргал	СИК-02/2019	Зургийн дугаар: ЦБУ-4
			Хуудас: 8

Халуун хүйтэн, эргэлтийн усны шугамын тойм




Дорнод аймаг Матад сум 3-р баг "150 хүүхдийн цэцэрлэгийн барилга"

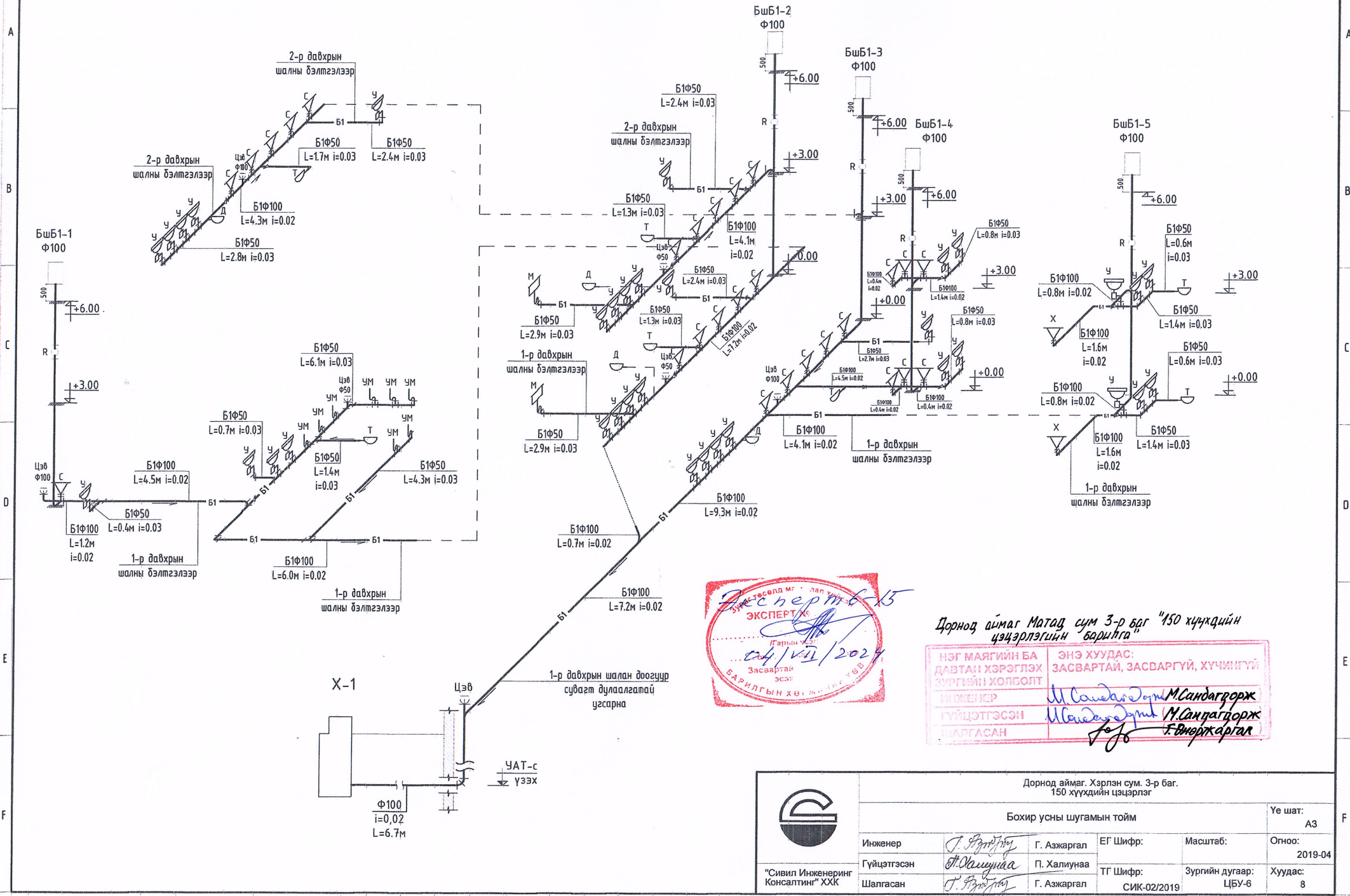


НЭГ МАЯГИЙН БА ДАВТАН ХӨРЭГЛЭХ ЗҮРГИЙН ХӨЛБӨЛТ
 ИНЖЕНЕР
 ГҮЙЦЭТГЭСЭН ШАЛГАСАН
 Энэ хуудас: ЗАСВАРТАЙ, ЗАСВАРГУЙ, ХҮЧИЛГҮЙ
 М.Сандагдорж, М.Сандагдорж, Т.Өнөржаргал



 "Сивил Инженеринг Консалтинг" ХХК		Дорнод аймаг, Хэрлэн сум, 3-р баг, 150 хүүхдийн цэцэрлэг		Үе шат: АЗ
		Халуун хүйтэн, эргэлтийн усны шугамын тойм		Огноо: 2019-04
Инженер	Г. Азжаргал	ЕГ Шифр:	Масштаб: 1:100	Хуудас: 8
Гүйцэтгэсэн	П. Халиунаа	ТГ Шифр:	Зургийн дугаар: ЦБУ-5	
Шалгасан	Г. Азжаргал	СИК-02/2019		

Бохир усны шугамын тойм

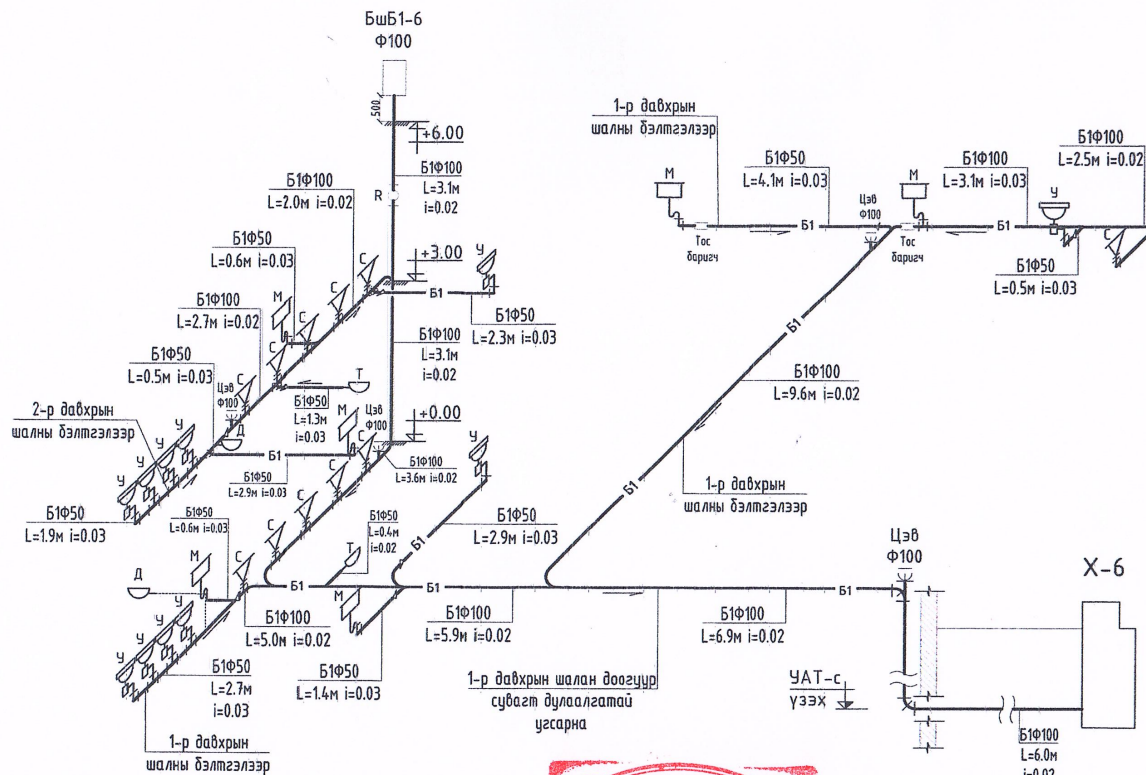


Дорнод аймаг Матад сум 3-р баг "150 хүүхдийн цэцэрлэгийн барилга"

НЭГ МАЯГИЙН БА ДАВТАН ХЭРЭГЛЭХ ЗУРГИЙН ХОЛБОЛТ	ЭНЭ ХУУДАС: ЗАСВАРТАЙ, ЗАСВАРГУЙ, ХУЧИМГУЙ
ИНЖЕНЕР	М.Сандагдорж, М.Сандагдорж
ГҮЙЦЭТГЭСЭН	М.Сандагдорж, М.Сандагдорж
ШАЛГАСАН	Г.Азжаргал, Ф.Вяжжаргал

<p>"Сивил Инженеринг Консалтинг" ХХК</p>	Дорнод аймаг, Хэрлэн сум, 3-р баг, 150 хүүхдийн цэцэрлэг		Үе шат:	
	Бохир усны шугамын тойм		АЗ	
	Инженер	Г. Азжаргал	ЕГ Шифр:	Масштаб:
	Гүйцэтгэсэн	П. Халиунаа	ТГ Шифр:	Зургийн дугаар:
Шалгасан	Г. Азжаргал	СИК-02/2019	Хуудас: 8	

Бохир усны шугамын тойм



Эксперт № 6-15
 ЭКСПЕРТ № ...
 04/21/2024
 Б. АРИЛГЫН ХӨГЖЛИЙН ТӨВ

Дорнод аймаг Матад сум 3-р баг "150 хүүхдийн цэцэрлэгийн барилга"

НЭГ МАЯГИЙН БА ГАВТАН ХЭРЭГЛЭХ ЗҮРГИЙН ХОЛБОЛТ	ЭНЭ ХУУДАС: ЗАСВАРТАЙ, ЗАСВАРГУЙ, ХҮЧИНГҮЙ
ИНЖЕНЕР	М. Сандагдорж
ГҮЙЦЭТГЭСЭН	М. Сандагдорж
ШАЛГАСАН	Г. Азжаргал

Дорнод аймаг. Хэрлэн сум. 3-р баг. 150 хүүхдийн цэцэрлэг			
Бохир усны шугамын тойм			
Инженер: Г. Азжаргал		ЕГ Шифр:	Масштаб: 1:100
Гүйцэтгэсэн: П. Халиунаа		ТГ Шифр: СИК-02/2019	Зургийн дугаар: ЦБУ-7
Шалгасан: Г. Азжаргал		Огноо: 2019-04	Хуудас: 8
"Сивил Инженеринг Консалтинг" ХХК		Ye шат: АЗ	

Материалын түүвэр

Д/Д	Тэмдэглэгээ, техникийн үзүүлэлт	Нэр	Тоо	Жин, кг	Тайлбар
УС ХАНГАМЖ					
1	ГОСТ 3262-62	Цайрдсан ган хоолой Ф15	92.4	-	у/м
2	ГОСТ 3262-62	Цайрдсан ган хоолой Ф20	121.8	-	у/м
3	ГОСТ 3262-62	Цайрдсан ган хоолой Ф25	64.4	-	у/м
4	ГОСТ 3262-62	Цайрдсан ган хоолой Ф32	38.7	-	у/м
5	ГОСТ 3262-62	Цайрдсан ган хоолой Ф50	28.6	-	у/м
6		Бөмбөлгөн хаалт Ф15	76	-	ширхэг
7		Бөмбөлгөн хаалт Ф20	57	-	ширхэг
8		Бөмбөлгөн хаалт Ф25	35	-	ширхэг
9		Угаагуурын холигч	46	-	ширхэг
10		Тосгуурын холигч	8	-	ширхэг
11		Шүршүүрийн холигч	6	-	ширхэг
12		Термостат	1	-	ширхэг
13		Тос баригч	2	-	ширхэг

Материалын түүвэр

Д/Д	Тэмдэглэгээ, техникийн үзүүлэлт	Нэр	Тоо	Жин, кг	Тайлбар
Ариутгах татуурга					
1	PVC-U	Бохир усны хуванцар хоолой Ф50	63.4	0.3	у/м
2	PVC-U	Бохир усны хуванцар хоолой Ф100	151.7	1.1	у/м
3	PVC-U	Отвод 90° Ф50	30	0.05	ширхэг
4	PVC-U	Отвод 90° Ф100	15	0.23	ширхэг
5	PVC-U	Отвод 45° Ф100	1	-	ширхэг
6	PVC-U	Шулуун гуравлагч Ф50x50x50	33	0.07	ширхэг
7	PVC-U	Шулуун гуравлагч Ф100x50x100	11	0.23	ширхэг
8		Шулуун гуравлагч Ф100x100x100	48	0.32	ширхэг
9		Ташуу гуравлагч Ф50x50x50	3	0.07	ширхэг
10		Ташуу гуравлагч Ф100x50x100	4	0.23	ширхэг
11		Ташуу гуравлагч Ф100x100x50	2	0.23	ширхэг
12		Ташуу гуравлагч Ф100x100x100	26	0.385	ширхэг
13		Шилжвэр Ф100 / 50	23	0.1	ширхэг
14		Шалгах таг	6	0.375	ширхэг
15		Цэвэрлэгээ Ф100	8	0.375	ширхэг
16		Цэвэрлэгээ Ф50	3	0.11	ширхэг
17		Том хүний суултуур	14	-	ширхэг
18		Хүүхдийн суултуур	24	-	ширхэг
19		Шаазан угаагуур	46	-	ширхэг
20		Тосгуур	8	-	ширхэг
21		Трап Ф50	8	-	ширхэг
22		Душ	6	-	ширхэг



Дорнод аймаг Матад сум 3-р баг "150 хүүхдийн цэцэрлэгийн барилга"

ЭНЭ ХУУДАС:	ЭНЭ ХУУДАС:
ЗАСВАРТАЙ, ЗАСВАРГУЙ ХҮЧИНГҮЙ	ЗАСВАРТАЙ, ЗАСВАРГУЙ ХҮЧИНГҮЙ
Гүйцэтгэсэн	М.Самдагдорж
Шалгасан	Т.Өмөржаргал

Дорнод аймаг, Хэрлэн сум, 3-р баг, 150 хүүхдийн цэцэрлэг					
Материалын түүвэр					Үе шат:
					A3
Инженер	Г. Азжаргал	ЕГ Шифр:	Масштаб:	Огноо:	
Гүйцэтгэсэн	П. Халиунаа	ТГ Шифр:	Зургийн дугаар:	Хуудас:	2019-04
Шалгасан	Г. Азжаргал	СИК-02/2019	ЦБУ-8	8	



"Сивил Инженеринг Консалтинг" ХХК