

ЗАМ, ТЭЭВРИЙН ЯАМ
ЗАМ, ТЭЭВРИЙН ХӨГЖЛИЙН ТӨВ

Магадлалын ерөнхий дүгнэлтийн

дугаар 447/2024

МАГАДЛАЛ ХИЙГДСЭН

Магадлал харлуцсан

Хэлтсийн дарга *[Signature]* /гарын үсэг/

2024 оны 10 сарын 15 өдөр



ШИФР: ХМ - 2024/48

Улаанбаатар хот, Баянгол дүүрэг, Нарны гүүрийн баруун тал Дэма
эмнэлгийн хойд талд хийгдэх 0.4 км хатуу хучилттай авто замын
гэрэлтүүлгийн зураг төсөл

/Ажлын зураг/

"ХАЙТАЛ МЕГАВАТ" ХХК-ний Захирал



Б. Гантөгс

УЛААНБААТАР ХОТ
2024 ОН

ГГ маркийн үндсэн иж бүрдэл ажлын зургийн жагсаалт.

Хуудас	Зургийн нэр	Тайлбар
ГГ-1	Зургийн дүрдэл, тайлбар бичиг	
ГГ-2	Материалын түүвэр гадна гэрэлтүүлэг	
ГГ-3-06	Гэрэлтүүлгийн план зураг	
ГГ-07	Инженерийн шугамтай огтлолцох	
ГГ-08	Гэрэлтүүлгийн шонгийн түүвэр тайлбар	
ГГ-09	Гэрэлтүүлгийн шонгийн ерөнхий байдал	
ГГ-10	Гэрэлтүүлгийн шонгийн суурь	
ГГ-11	Гэрэлтүүлгийн шонгийн ерөнхий байдал Зангилаа А	
ГГ-12	Гэрэлтүүлгийн шонгийн зангилаа В,Г цахилгааны схем	
ГГ-13-19	Гэрэлтүүлгийн самбарын харагдах байдал	

Иш татсан баримт бичиг

Д/а	Нэр	Дугаар	Албан ёсны хэвлэл
1	Хот, тосгон дусад суурин газрын авто зам, гудамж талбайн гэрэлтүүлэг	MNS-6846-2020	Стандарт хэмжил зүйн газар
2	Нийтийн эзэмшлийн гудамж, зам, талбайд, байршуулах, гэрэлтүүлгийн тоног төхөөрөмжинд тавигдах шаардлага	УС-1901В-2020	-
3	Цахилгаан байгууламжийн дүрэм	БД 43-101-03	Монгол улсын дэд бүтцийн яам
4	Орон сууц олон нийтийн барилгын цахилгаан тоног төхөөрөмжийг төлөвлөх ба угсрах	БД 43-102-07	Монгол улсын барилга, хот байгуулалтын яам
5	Байгалийн ба зохиомол гэрэлтүүлэг	БНБД 23-02-08	Монгол улсын зам, тээвэр, барилга хот байгуулалтын яам
6	Цахилгаан байгууламжийн дүрэм	БД 43-101-3*/12	Монгол улсын зам, тээвэр, барилга, хот байгуулалтын яам эрдэс баялаг эрчим хүчний яам

Тайлбар

Улаанбаатар хот, Баянгол дүүрэг, Нарны гүүрийн баруун тал Дэма эмнэлгийн хойд талд хийгдэх 0.4 км хатуу хүчилтмэй авто замын гэрэлтүүлгийн зураг төсөл хийхдээ.

1. Техникийн нөхцөл : УБЦТС ТӨХК-ний 2024 оны 5-р сарын 31-ны өдрийн №01-01942-24 дугаартай техникийн нөхцлийн дагуу.
2. Суурилагдсан чадал /2,8/ кВт
3. Холбогдох цэг: 35\6 кВ-н Эсгийлэх дэд станцын 6 кВ-н Сондор-А,Б фидерийн ХТП-6945 дэд өртөөний 0,4 кВ талд шинээр рубльник дүхий групп тоноглаж кабель шугам татаж тэжээх.
4. Гэрэлтүүлгийн хооронд АВБдшв маркийн 5*25мм2 кабель шугаар хийх авто замын гарц болгонд ган хоолой хийж өгнө. Г фазыг газардуулга болон гэрэлтүүлгийн шонтой холбож өгнө.
5. Замын зэрэглэл- III зэрэглэл
6. Гэрэлтүүлгийн төлөвлөлт- Гэрэлтүүлгийг авто замын хоёр талд байрлуулж төлөвлөв. Авто машин зогсоолтой хэсэгт гэрэлтүүлгийг "Зиг заг"-аар байрлуулав. Авто замын трасс шулуун UCS 1901В-2020 стандартын дагуу гэрэлтүүлэг хоорондын зайг L=20-30м -ээр тооцов.
7. Нийт 415м замд 2,8 кВт чадал дүхий 9м-ийн өндөртэй 2 толгойтой болон 1 толгойтой гэрэлтүүлэг төлөвлөв.
8. Зураг төсөл боловсруулахад ашигласан материал:
 - MNS-6846-2020- Хот, тосгон дусад суурин газрын авто зам, гудамж талбайн гэрэлтүүлэг. Техникийн ерөнхий шаардлага
 - CS-1901В-2020 Нийтийн эзэмшлийн гудамж, зам, талбайд, байршуулах, гэрэлтүүлэгийн тоног төхөөрөмжид тавигдах шаардлага
 - БД 43-101-03 Цахилгаан байгууламжийн дүрэм 2003 он
 - БД 43-102-07 Орон сууц, олон нийтийн барилгын цахилгаан тоног төхөөрөмжийг төлөвлөх ба угсрах 2007 он
 - БНБД 23-02-08 Байгалийн ба зохиомол гэрэлтүүлэг 2008 он
 - БД 43-101-03*/12 Цахилгаан байгууламжийн дүрэм 2012 он

Жич: Угсралтын ажлыг БД43-101-03, БНБД3,05,06-90ын дагуу мэргэжлийн байгууллагаар хийх ёстой.



Эрчим Хүчний Зураг төслийн
"Хайтал мегават" ХХК
Утас: 93128282

Улаанбаатар хот, Баянгол дүүрэг, Нарны гүүрийн баруун тал Дэма эмнэлгийн хойд талд хийгдэх 0.4 км хатуу хүчилтмэй авто замын гэрэлтүүлгийн зураг төсөл

Зургийн дүрдэл

Инженер		Б. Гантөгс	Е.Г.Шифр:	Масштаб:	Огноо:
Гүйцэтгэгсэн		И. Норжин-Янзаг	Т.Г.Шифр:	1: 500	2024-06-25
Шалгасан		Б. Гантөгс			
				ГГ 01	нийт 19

Тайлбар дичиг

Алсын удирдлагатай гадна гэрэлтүүлгийн самбар

- Гадна гэрэлтүүлгийн удирдлагын самбар нь 127x100x37.5 /хэмжээг табина/ хэмжээтэй, оройн хэсэгтээ цас борооноос хамгаалах нуруу хэлбэрийн хамгаалалтын дүрхүүлтэй, битүүмжлэл сайтай, 2 хаалгатай, төмөр хийцтэй байна.
- Гэрэлтүүлгийн самбар нь шатдаггүй материалаар хийгдэх ба хамгаалалтын дүрхүүлийн зэрэглэл IP34D –ээс багагүй байх шаардлагатай, мөн механик бат бөхийг хангах зорилгоор лист төмрийн зузаан нь 1.5мм зэс багагүй байна.
- Гэрэлтүүлгийн самбар нь ус чийг, тоосноос хамгаалагдсан битүүмжлэлтэй байна.
- Гэрэлтүүлгийн самбар нь тусдаа нууц юм уу ул цоожтой байх ба цоож дүр нь нэг ижил болон өөр өөрийн нууцлалтай байж болох бөгөөд гадна хаалган дээр ААД-ийн дагуу анхааруулах плакатыг дэхэлсэн байна.
- Гэрэлтүүлгийн самбарын 0 –ын шин нь их биетэйгээ тусгаарлагчтай боолтон холбоосор нягт холбогдсон байна. Гэрэлтүүлгийн самбарын их бие нь газардуулах байгууламжтай холбогдох боолтон холболттой байна.
- Гэрэлтүүлгийн шитэнд холдох газардуулгын эсэргүүцэл жилийн аль ч улиралд 4 Ом оос ихгүй байна.

Удирдлагын хайрцаг

- Удирдлагын аппаратын хайрцаг нь 30x40x15 хэмжээтэй, төмөр хийцтэй байх бөгөөд хайрцагийн доод хэсгийн 2 талд кабель сүбэгчлэх зориулалттай PG13.5 загварын кабель сүбэгчлэгчийг дайрлуулна.
- Удирдлагын хайрцаг нь дотор сууриндаа угсравчин дүтэцтэй төмөр хийцийн хавтантай байх ба удирдлагын хайрцаг болон цагийн релег түүн дээр болтон холболтоор дэхлэж тогтооно.
- ШУА –ийн Информатикийн хүрээлэнд боловсруулсан алсын удирдлагын аппаратыг дайрлуулах боломжтой зай талбайтай үлдээж цагийн релег дайрлуулна.

Удирдлагын аппарат

- ШУА –ийн Информатикийн хүрээлэнд боловсруулсан гэрэлтүүлгийн самбарын удирдлагын аппарат байна. Энэ аппарат нь удирдлагын хайрцаг дотор дээд хэсэгт боолтон холболтоор дэхлэгдэх ба 20x15x10 ихгүй хэмжээтэй байна.

Тоолуурын хайрцаг

- Тоолуурын хайрцаг нь нүүрэн хэсэгтээ 27x8 /хэмжээг табина/ хэмжээтэй тунгалаг хаалттай, түүгээр тоолуурын заалтыг харах боломжтой, 40x40x20 хэмжээтэй хайрцаг байна.
- Тоолуурын хайрцаг нь дотор сууриндаа угсравчин дүтэцтэй их биендээ болтон холболтоор дэхлэгдэх төмөр хийцийн хавтантай байх ба тоолуур болон 3 фазын ерөнхий автоматыг түүн дээр болтон холболтоор дэхлэж тогтооно.
- Тоолуурын хайрцаг нь дээд болон доод хэсэгтээ 3мм зэс багагүй диаметр дүүхий тус бүр 3 ш кабель сүбэгчлэх нүхтэй байна.

Тоолуур





- Дэд өртөөний 0,4 кВ талын хуваарилах байгууламжид тохиромжит газар ЭБЦТС ТӨХК-д ашиглагдаж байгаа ухаалаг тоолуурын системд холбогдон ажилладаг, DLMS протоколыг дэмждэг C1730S22 маркийн 4G модемтой \сим карт\ , 3 фазын 100 А-н ухаалаг тоолуур, ачаалалд тохирсон автоматыг тусгай хайрцагт суурилуулах

Суурийн блок

- Нийтийн эзэмшлийн гудамж талбайн гэрэлтүүлгийн удирдлагын самбарыг тусгай цутгасан бетон суурин дээр дэхлэж, суурийг газарт 0.4м зэс багагүй гүнд суулгаж өгнө. Суурь нь өөрийн газардуулах байгууламжтай байна.
- Суурь нь доод хэсэгтээ 15см диаметр дүүхий кабель сүбэгчлэх бш нүх, гол хэсгээрээ хөндий хийцтэй байх бөгөөд түүгээр тэжээлийн кабелийг сүбэгчилж гэрэлтүүлгийн самбарт оруулна.
- Самбар дэхлэх болтыг цутгамал бетон суурийн их биеийн төмөр арамад загнаж, цутгамал суурийн дээд урмзгээс дээш 5см оос багагүй ил гаргаж өгсөн байна.

Газардуулга

- Газрын хөрсний эсэргүүцэл элсэнцэр чигжээстэй хайрга шавранцар чигжээстэй хайрга шавар нь хөрсний II-III зэрэгт орох ба сулабтар обайлттой нормчлогдох тул $\rho=100-700$ Ом м гэж авав. Гэрэлтүүлгийн самбар болон дүх таноглол, тусгаарлагчийн сууриудыг газардуулна.
- Газардуулгын хэвтээ хүрээг 10 мм голчтой дүзүй гангаар хийнэ. Дүзүй ганг газрын тэгшлэгдсэн түвшингөөс доош 0.5м-ийн гүнд шуудуунд суулгана.
- Босоо электродыг 3.0м-ийн урттай ш 22 мм голчтой дүзүй огтлолтой гангаар хийнэ. Босоо электродыг өрөмдөх замаар газарт зоож угсарна.
- Газардуулгын хэвтээ хүрээ, босоо электродыг хооронд нь загнуураар холбоно.
- Гэрэлтүүлгийн самбарын газардуулгын эсэргүүцэл нь жилийн аль ч улиралд 4 Ом-оос ихгүй байх шаардлагатай.
- 3 гэрэлтүүлэг тутамд 1 газардуулга хийж өгөхөөр төлөвлөв.
- Монгео-Экатех ХХК №-3Т16-1529/17 дугаартай Геологийн дүгнэлтийг үндэслэв





 <p>Эрчим Хүчний Зурга төслийн "Хайтал мегаваат" ХХК Утас: 93128282</p>	Улаанбаатар хот, Баянгол дүүрэг, Нарны гүүрийн баруун тал Дэма эмнэлгийн хойд талд хийгдэх 0.4 км хатуу хүчилтлэй авто замын гэрэлтүүлгийн зураг төсөл				
	<u>Тайлбар дичиг</u>				
	Инженер		Б. Гантөгс	Е.Г Шифр:	Масштаб:
Гүйцэтгэсэн		И. Наржин-Янзиг	Т.Г Шифр:	1:500	2024-06-25
Шалгасан		Б. Гантөгс	ХМ-24/48	Зургийн дугаар	Хуудас:
				ГГ 01-Б	нийт 19

Материал тоног төхөөрөмжийн түүвэр							
№	Нэр	Маяг	Хэм. Нэгж	Тоо	Нэгж жин	Нийт жин	Тайлбар
A	Гэрэлтүүлгийн материал						
1	0.4кВ-ын 5*25кВ.мм хөндлөн огтлолтой хөнгөн цагаан голтой	АВБШВ 1кВ	м	435	1.176	511.560	Гэрэлтүүлгийн хооронд
2	Кабелийн тэмдэг		ш	2	25	50	
3	Кабелийн төгсгөвч ТА-25		ш	90	0.20	18.00	
4	Текстолит самбар		ком	18	0.5	9.0	
5	9м-ийн өндөртэй 2 толгойтой гэрэлтүүлгийн шон	-	ком	11	135	1485	
6	9м-ийн өндөртэй 1 толгойтой гэрэлтүүлгийн шон	-	ком	7	130	910	
7	9м-ийн өндөртэй гэрэлтүүлгийн шонгийн бетон суурь	-	ш	18	-	####	
8	Гэрлийн толгой 1*120Вт	LED-120Вт	ш	18	5	90	шар тусгалтай /LED гэрэл тусгал нь 4000Л
9	Гэрлийн толгой 1*60Вт	LED-60Вт	ш	11	5	55	шар тусгалтай /LED гэрэл тусгал нь 4000Л
10	Алсын удирдлагатай 2-н гаралттай замын гэрэлтүүлгийн удирдлагын самбар -Оролтонд ВА88-32А Ip-32А 1ш -Идэвхит чадлын электрон тоолуур 400В, 100А 1ш -Амперметр, вольтметр ком 1ш -Цэнгээг шавхагч ОПС1 1ш -Шугамын Автомат 88-32 Ip-16А 2ш -Саронзон залгуур КМИ 2ш -Фото реле 1ш -Шин 3м -Шинийн дүрээс	1200*800*350 IP-54	ком	1	-	-	CL730S22
11	Гэрэлтүүлэгч цэнэглэх утас 2*2.5кВ.мм	ПВ-1*2.5	м	288	0.06	17.28	
B	Автомашинны зам хөндлөн гарах хэсэгт табиx хоолой						
1	Ган хоолой L-3м Ф-159кВ.мм		м	27	19	513	
B	0.4кВт тэжээлийн хэсэг						
1	Элс		куб.м	2.2	-		
2	Тоосго		ш	280	-		
3	АВВБЗ*50*1*35мм2 кабель		м	36.7	-		
4	Ф-50 цорго		ш	8	-		
5	Буулгах гэрэлтүүлгийн тоо		ш		-		
6	40*4 тапam төмөр		м	27	1.260	34.020000	Гэрэлтүүлгийн шонд
7	Булан төмөр 50*50*5		м	54	3.770	203.580000	Гэрэлтүүлгийн шонд
8	40*4 тапam төмөр		м	24	1.260	30.240000	Гэрэлтүүлгийн самбар
9	Булан төмөр 50*50*5		м	40	3.770	150.800000	Гэрэлтүүлгийн самбар
10	Рубильник		групп	1			Шинээр хийх

Инженерийн шугам сүлжээтэй кабель огтлолцох цэгүүд						
№	Нэр	Огтлолцох гүн м	Огтлолцох урт м	Ган хоолой ш	Яндангийн диаметр	Тайлбар
A	0.4кВ-ийн кабель шугам					
1	Авто машины зам		13	1	159	Ган хоолой
2	Авто машины зам		7	2	159	Ган хоолой

Кабель хүснэгт					
№	Чиглэл		Кабель, зургааср		
	Эхлэл	Төгсгөл	Маяг	Хөндлөн огтлол	Трассын урт
1	ГГС 1	1-18ш гэрэлтүүлэг	АВБШВ-1кВ	5*25кВ.мм	415м
2	ХТП-6945	ГГС-1	АВВБ-1кВ	3*50*1*35мм2	35м

Газар шарооны ажлын тоо хэмжээ					
№	Тайлбар	куб.м	ш	м	төгсгөл
1	Кабелийн шүүдүү ухах тоо хэмжээ	110.2			
2	Кабелийн шүүдүү дулах тоо хэмжээ	104.7			
3	Шон, суурийн нүх ухах тоо хэмжээ	23.4			
4	Шон, суурийн нүх дулах тоо хэмжээ	11.7			
5	Газардүүлгын шүүдүү ухах тоо хэмжээ	27.3			
6	Газардүүлгын шүүдүү дулах тоо хэмжээ	25.9			

 <p>Эрчим Хүчний Зурга төслийн "Хайгал мегават" ХХК Утас: 93128282</p>	Улаанбаатар хот, Баянгол дүүрэг, Нарны гүүрийн баруун тал Дэма энгэлгийн хойд талд хийгдэх 0.4 км хатуу хучилттай авто замын гэрэлтүүлгийн зураг төсөл					
	Материалын түүвэр гадна гэрэлтүүлэг					
	Инженер		Б. Гантөгс	Е.Г.Шифр:	Масштаб:	Огноо:
	Гүйцэтгэсэн		И. Норжин-Янзог	Т.Г.Шифр:	Зургийн дугаар	Хуудас:
Шалгасан		Б. Гантөгс	ХМ-24/48	ГГ 02	нийт 19	

Гэрэлтүүлэг, автозам, кабель шугмын норм дүрэм, стандарт

Д/д	Гэрэлтүүлгийн өндөр м	Гэрэлтүүлгийн хоорондын зай м	Гудамжны өргөн м	Намрийн чийдэн Ватт	LED чийдэн Ватт
1	9	30	7	-	60-120

Д/д	Гэрэлтүүлгийн шонгийн нэр	Хэмжээ метр
1	Авто замын гэрлийн шон	9

Авто замын гэрэлтүүлэлтийн үзүүлэлт

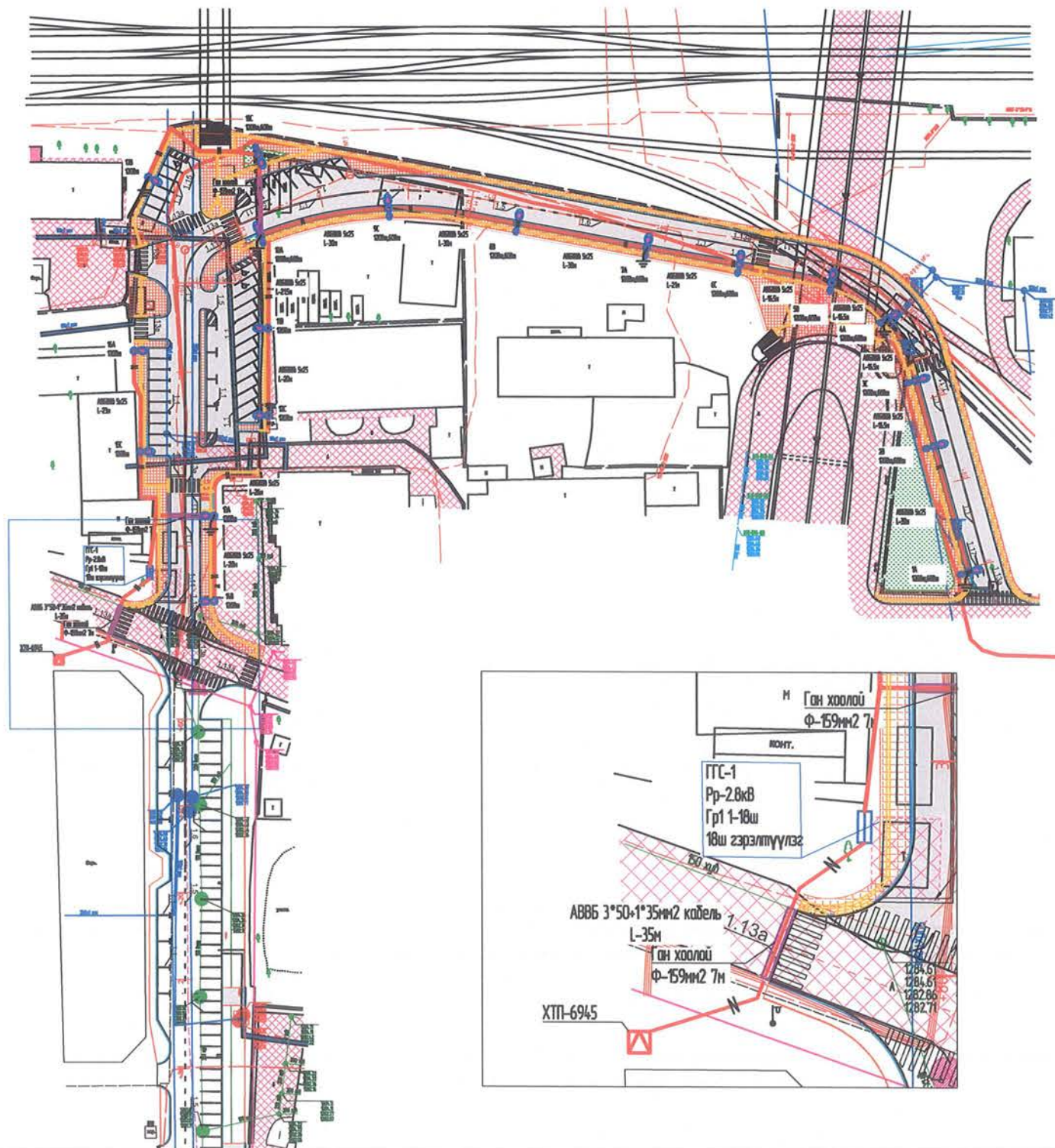
Гэрэлтүүлэлтийн жигд байдал							
Замын ангилал	Замын ээрэглэл	Дундаж тодрол L (кд/м2) багазгүй	Тодролын ерөнхий жигд байдал OU, багазгүй	Тодролын дагуу жигд байдал U, багазгүй	Дундаж гэрэлтүүлэлт Eh, (лк), багазгүй	Тодролын басго өсөлт TI /%/, багазгүй	Гэрэлтүүлэлтийн жигд байдал Uh, багазгүй
	35	0.4	0.35	0.4	6	15	0.25



Улаанбаатар хот, Баянгол дүүрэг, Нарны гүүрийн баруун тал Дама эмнэлгийн хойд талд хийгдэх 0.4 км хатуу хүчллтэй авто замын гэрэлтүүлгийн зураг төсөл

Стандарт хэмжээ

Инженер	<i>J</i>	Б. Гантөгс	Е.Г Шифр:	Масштаб:	Огноо:
Гүйцэтгэсэн	<i>J</i>	И. Норжин-Янзиг		1:500	2024-06-25
Шалгасан	<i>J</i>	Б. Гантөгс	Т.Г Шифр:	Зургийн дугаар	Хуудас:
			ХМ-24/48	ГГ 2-Б	нийт 19



ЗӨВШӨӨРӨЛЦСӨН:

Албан тушаал	Гарын үсэг	Нэр
"УБЦТС ТӨХК"-ийн Ерөнхий Инженер		Т. Мөнхболд
"НӨБГ"-ийн ГТТХ Барилгын зураг төслийн хяналтын байцаагч, Хашууч		Б. Даваасүрэн
"НХБХГ"-ийн Инженерийн дэд бүтцийн төлөвлөлтийн хэлтсийн мэргэжилтэн		Б. Орзул

01-02

 2024.06.30.

Шинээр хийх ГТСондор	0.4 кВ-н шан	Ф-150мм ган турба	Шинээр татах гэрэлтүүлэгийн прасс	0.4-кВ-ын Төмөр бетон тулгуур
Шуган зөөх байртай хэсэг	10 кВ-н бетонон тулгуур	Шинээр суурилуулах LED гэрэл	шинээр татах 10кВт шуган	шинээр хийх ЦДАШ-ын татах 6-10кВ-ын шуган



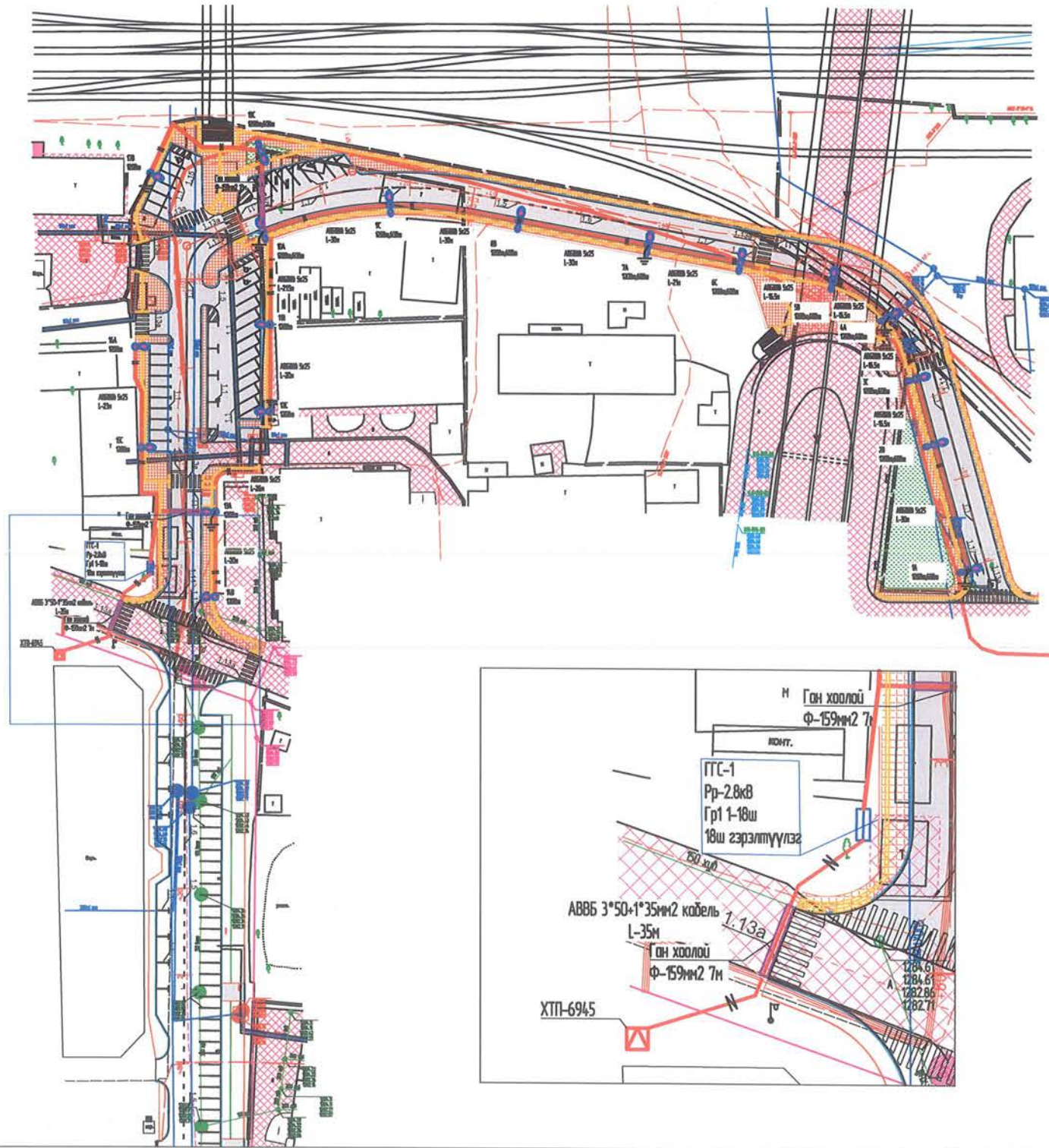
Улаанбаатар хот, Баянгол дүүрэг, Нарны гүүрийн баруун тал Дэнэ энгэзлийн хойд талд хийгдэх 0.4 кВ хатуу хүчилтлэй авто замын гэрэлтүүлэгийн зураг төсөл

Гэрэлтүүлэгийн план зураг

Инженер		Б. Гантөгс	Е.Г.Шифр:	Масштаб:	Огноо:
Гүйцэтгэсэн		И. Норжин-Янгаз	Т.Г.Шифр:	Зургийн дугаар	Хуудас:
Шалгасан		Б. Гантөгс	ХМ-24/48	ГТ 3	нийт 19

ЗӨВШӨӨРӨЛЦСӨН:

Албан тушаал	Гарын үсэг	Нэр
"ХБХСГ"-ын Хот Байгуулалтын Инженерийн дэд бүтцийн төлөвлөлтийн хэлтсийн мэргэжилтэн		Б. Орзул



Зураг төслийг хэлсэн
 61-02

 2024.09.30

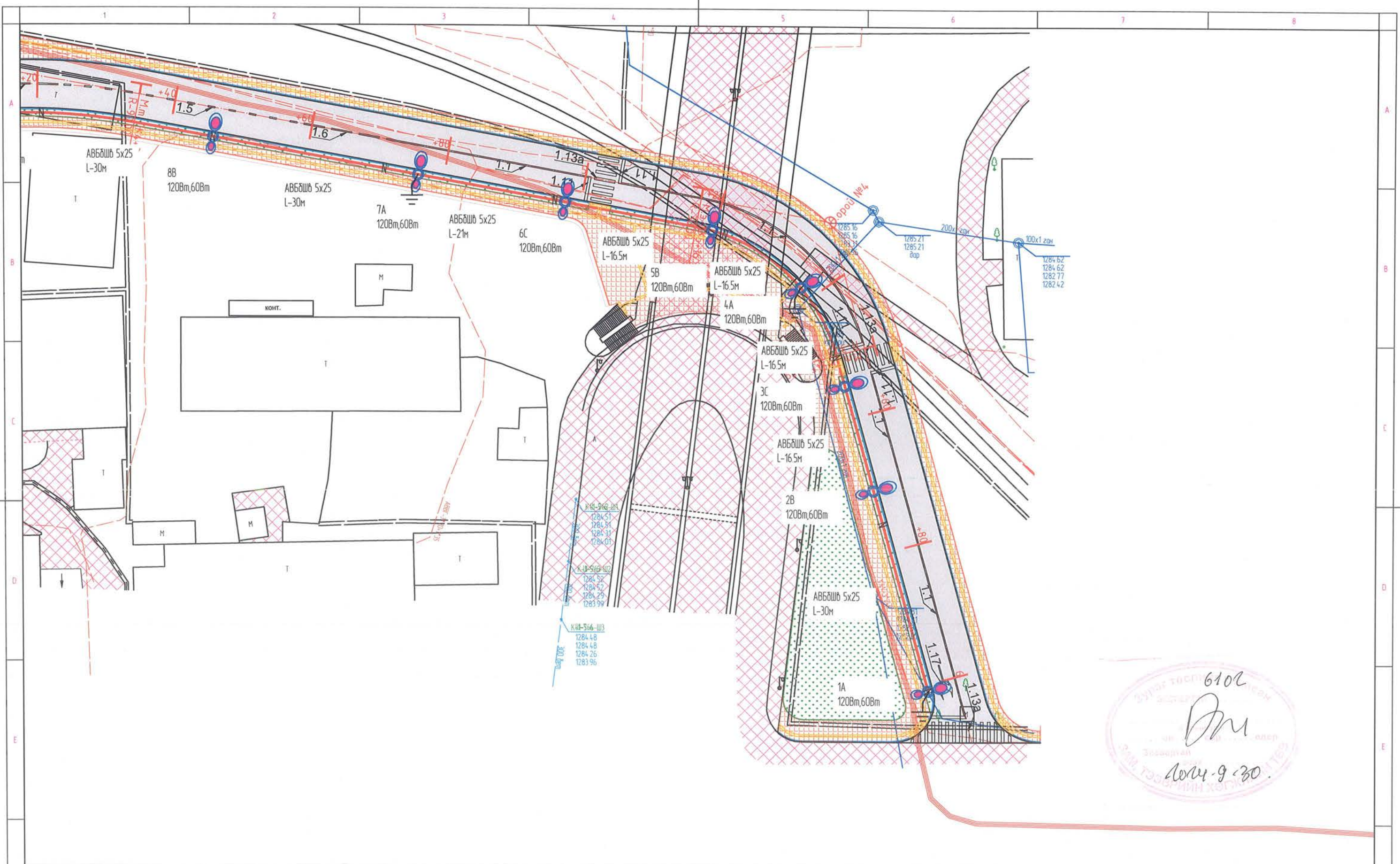
	Шинээр хийх ГТСанбар		0.4 кВ-н шан		φ-150мм ган түрбэ		Шинээр татах гэрэлтүүлэгийн трасс		0.4-кВ-ын Төмөр бетон тулгуур
	Шуган зөөх байгаа хэсэг		10 кВ-н бетонон тулгуур		Шинээр суурилуулах LED гэрэл		шинээр татах 10кВт шуган		шинээр хийх ЦДАШ-ын татах 6-10кВ-ын шуган



Улаанбаатар хот, Баянгол дүүрэг, Нарны гүүрийн баруун тал Дэвч энгэлийн хойд талд хийгдэх 0.4 кВ хатуу хүчлтэй аймг замын гэрэлтүүлгийн зураг төсөл

Гэрэлтүүлгийн план зураг

Инженер		Б. Гантөгс	Е.Г.Шифр:	Масштаб:	Огноо:
Гүйцэтгэсэн		И. Наржин-Янзайз	Т.Г.Шифр:	Зургийн дугаар	Хуудас:
Шалгасан		Б. Гантөгс	ХМ-24/48	ГГ 3	нийт 19



6102
DM
 2024.9.30

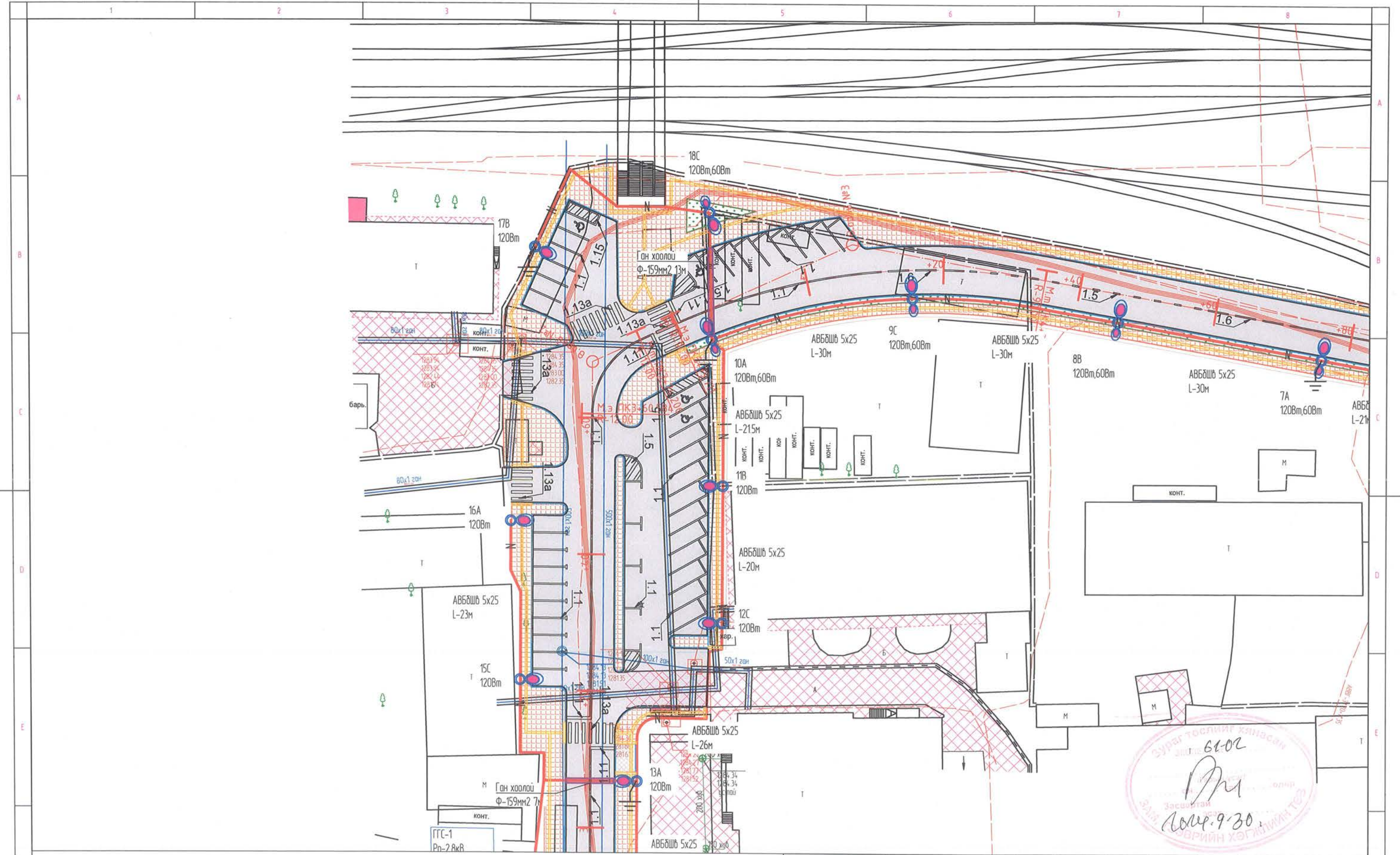
	Шинээр хийх ГГСамбар		0.4 кВ-н шон		φ-150мм ган түрба		Шинээр татах гэрэлтүүлэгийн трасс		0.4-кВ-ын Төмөр бетон түлгуур
	Шугам зөөх дайгаа хэсэг		10 кВ-н бетонан түлгуур		Шинээр суурилуулах LED гэрэл		шинээр татах 10кВ шугам		шинээр хийх ЦДАШ-ын татах 6-10кВ-ын шугам



Улаанбаатар хот, Баянгол дүүрэг, Нарны гүүрийн баруун тал Дэмэ энгэлгийн хойд талд хийгдэх 0.4 км хатуу хүчилтлэй авто замын гэрэлтүүлгийн зураг төсөл

Гэрэлтүүлгийн план зураг

Инженер	<i>DM</i>	Б. Гантөгс	Е.Г.Шифр:	Масштаб:	Огноо:
Гүйцэтгэгч	<i>DM</i>	И. Наржин-Янзэг	Т.Г.Шифр:	1:	2024-06-25
Шалгасан	<i>DM</i>	Б. Гантөгс	ХМ-24/48	Зургийн дугаар ГГ 04	Хуудас: нийт 19



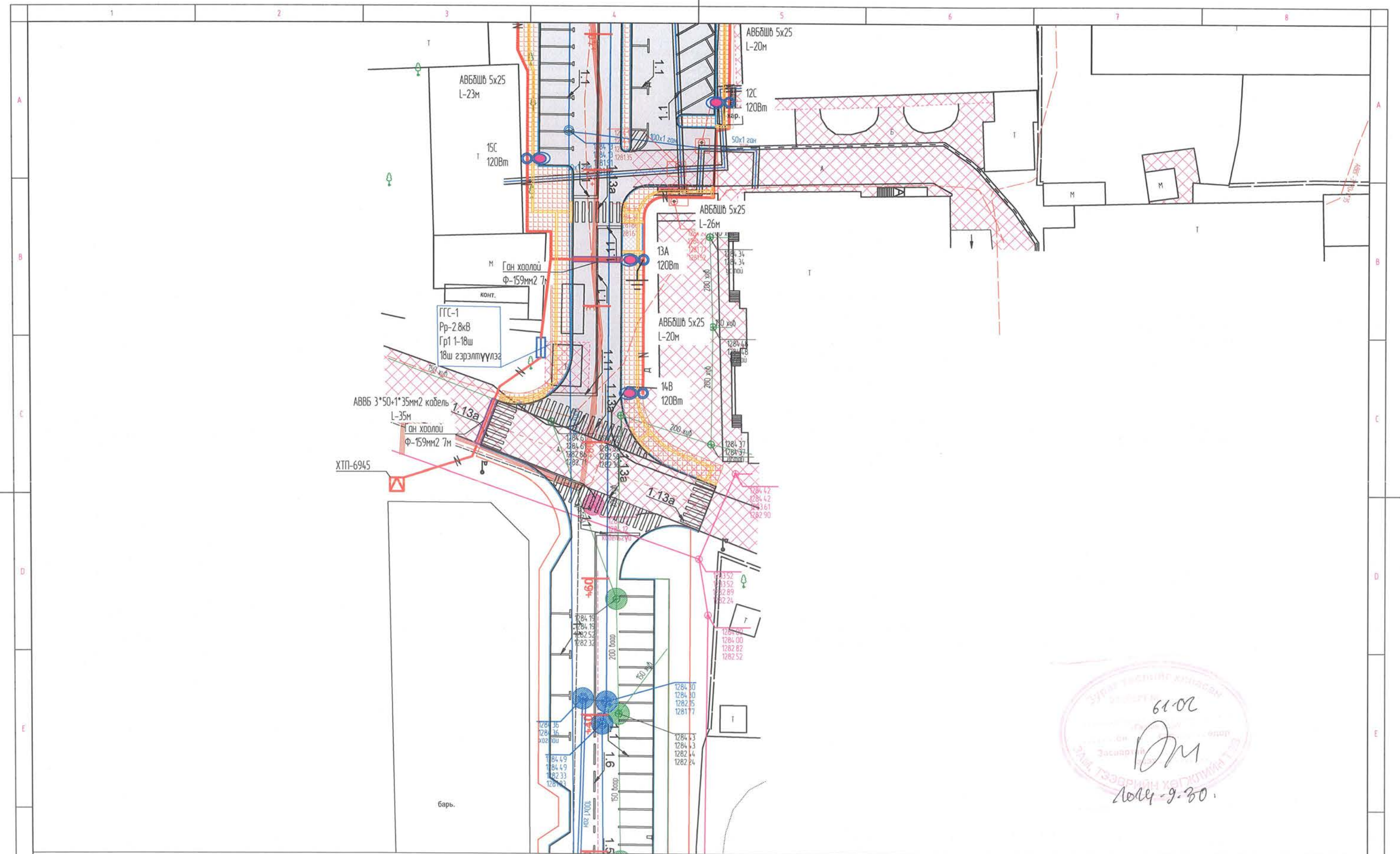
	Шинээр хийх ГГСандар		0.4 кВ-н шон		φ-150мм ган турба		Шинээр татах гэрэлтүүлэгийн трасс		0.4-кВ-ын Төмөр бетон тулгуур
	Шугам зөөх байгаа хэсэг		10 кВ-н бетонон тулгуур		Шинээр суурилуулах LED гэрэл		шинээр татах 10кВм шугам		шинээр хийх ЦДАШ-ын татах 6-10кВ-ын шугам



Улаанбаатар хот, Баянгол дүүрэг, Нарны гүүрийн баруун тал Дэма энгэлгийн хойд талд хийгдэх 0.4 км хатуу хучилттай авто замын гэрэлтүүлгийн зураг төсөл

Гэрэлтүүлгийн план зураг

Инженер		Б. Гантөгс	Е.Г.Шифр:	Масштаб:	Огноо:
Гүйцэтгэсэн		И.Норжин-Янзаг	Т.Г.Шифр:	1:	2024-06-25
Шалгасан		Б. Гантөгс	ХМ-24/48	Зургийн дугаар ГГ 05	Хуудас: нийт 19



61-02


 2024-9-30

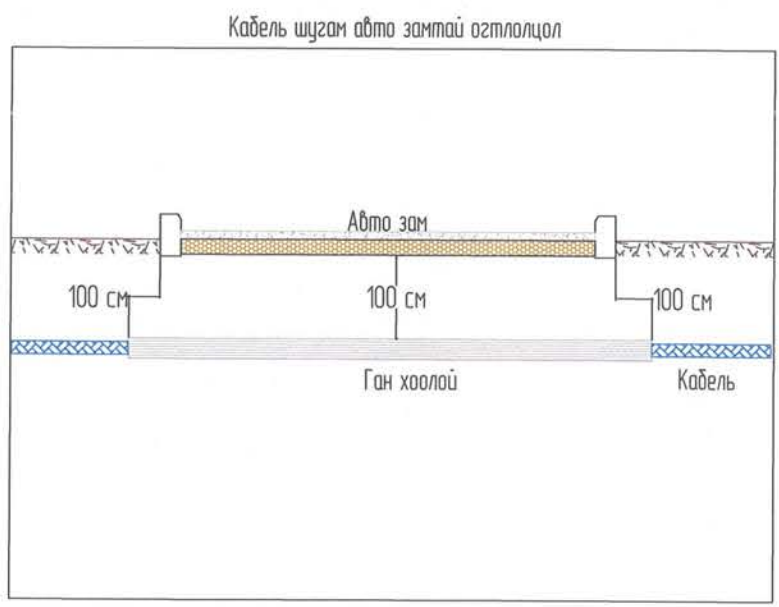
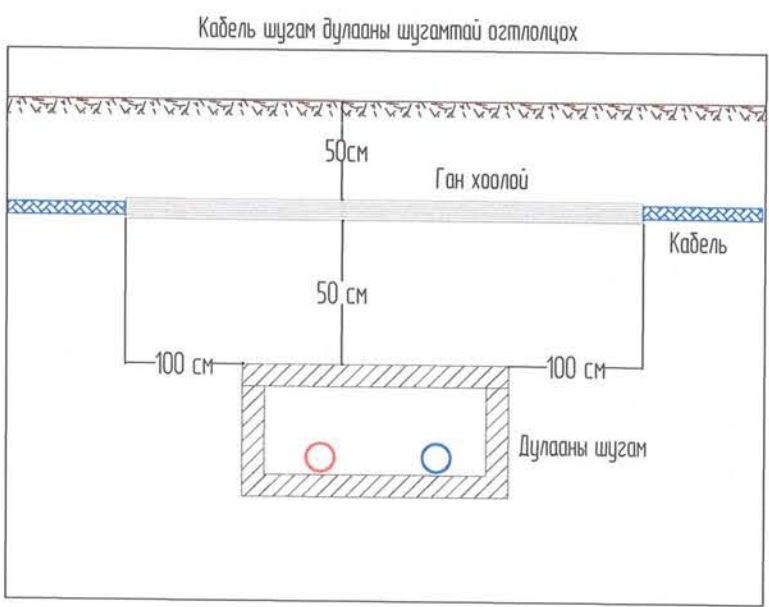
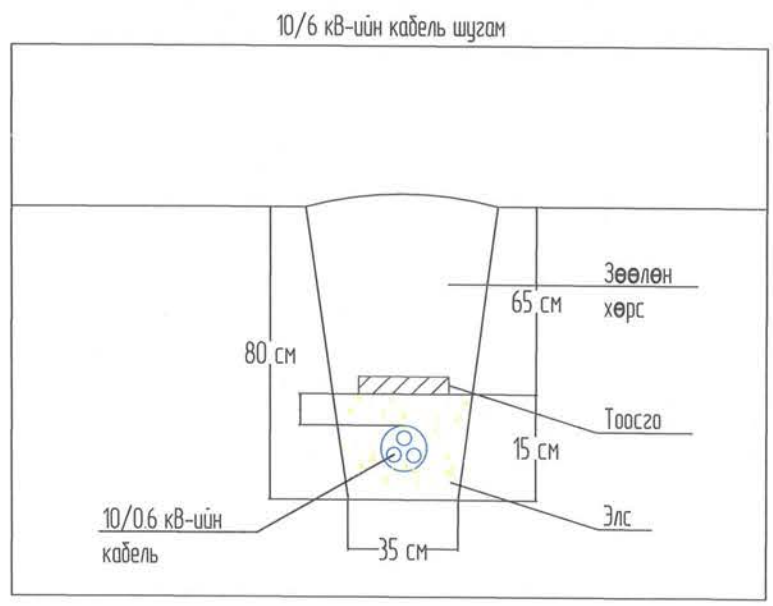
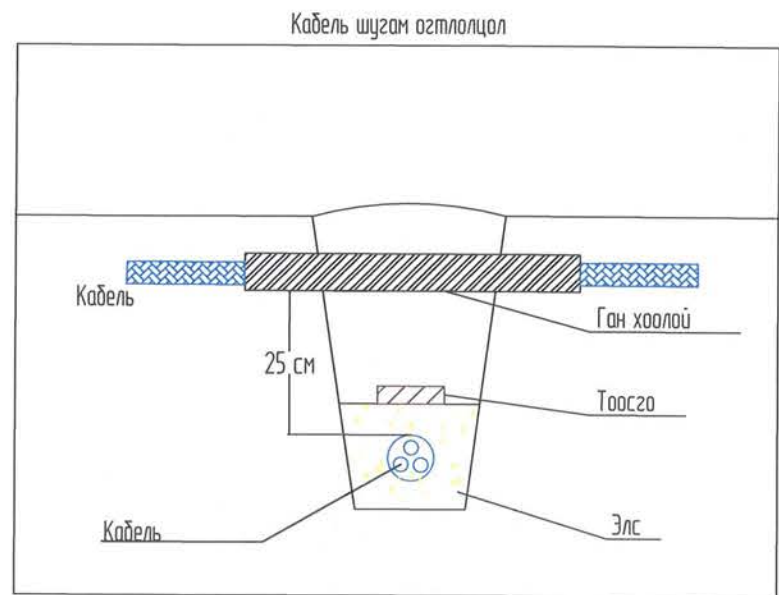
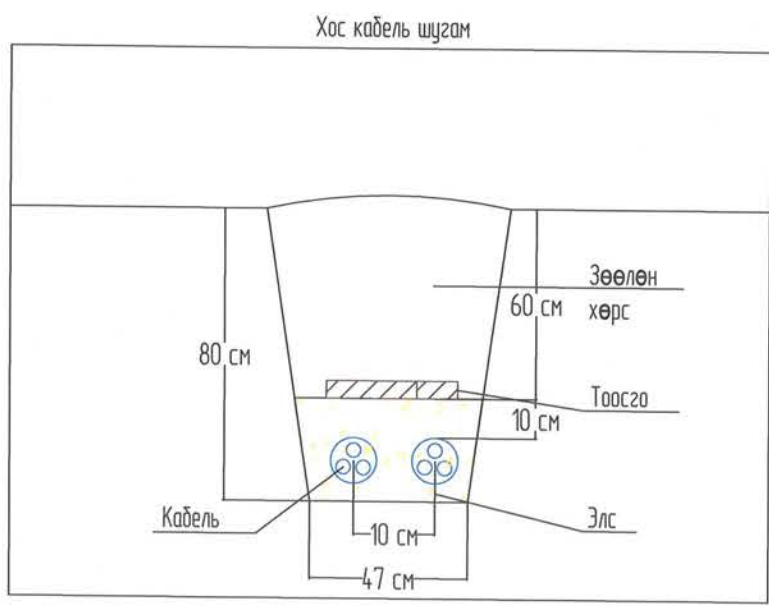
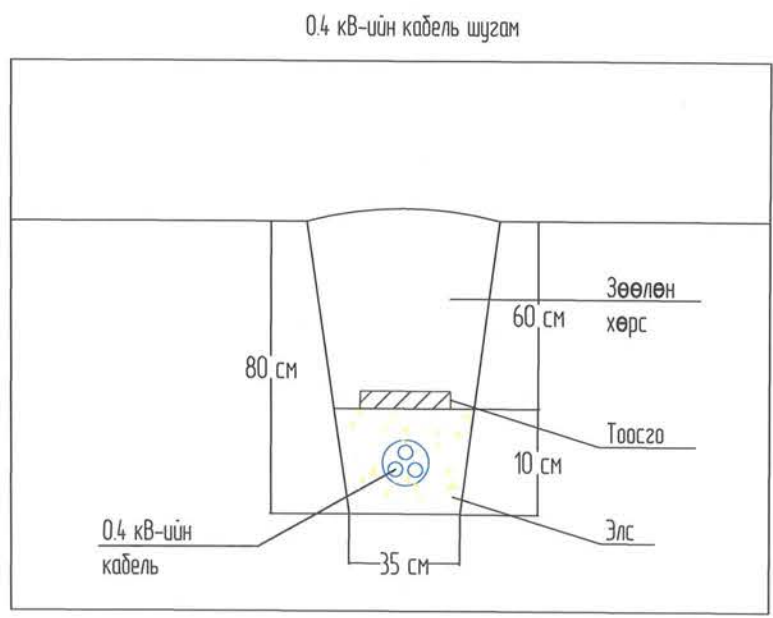
	Шинээр хийх ГГСандар		0.4 кВ-н шон		φ-150мм ган түрбэ		Шинээр татах гэрэлтүүлэгийн трасс		0.4-кВ-ын Төмөр бетон тулгуур
	Шугам зөөх дайгаа хэсэг		10 кВ-н бетонан тулгуур		Шинээр суурилуулах LED гэрэл		шинээр татах 10кВт шугам		шинээр хийх ЦДАШ-ын татах 6-10кВ-ын шугам







Улаанбаатар хот, Баянгол дүүрэг, Нарны гүүрийн баруун тал Дэма энгэлгийн хойд талд хийгдэх 0.4 км хатуу хүчилтлэй авто замын гэрэлтүүлгийн зураг төсөл

Гэрэлтүүлгийн план зураг

Инженер		Б. Гантөгс	Е.Г.Шифр:	Масштаб:	Огноо:
Гүйцэтгэсэн		И. Наржин-Янзэг	Т.Г.Шифр:	1:	2024-06-25
Шалгасан		Б. Гантөгс	ХМ-24/48	Зургийн дугаар	Хуудас:
				ГГ 06	нийт 19



 Эрчим Хүчний Зураг төслийн "Хайтал мегават" ХХК Утас: 93128282	Улаанбаатар хот, Баянгол дүүрэг, Нарны гүүрийн баруун тал Дэма эмнэлгийн хойд талд хийгдэх 0.4 км хатуу хүчлтэй авто замын гэрэлтүүлгийн зураг төсөл				
	Инженерийн шугамтай огтлолцох				
	Инженер		Б. Гантөгс	Е.Г.Шифр	Масштаб: 1:500
Гүйцэтгэсэн		И. Наржин-Янзаг	Т.Г.Шифр: ХМ-24/48	Зургийн дугаар: ГГ 07	Хуудас: нийт 19
Шалгасан		Б. Гантөгс			

Зургийн дүрдэл

Д/д	Зургийн дүрдэл	Хуудас марк
1	Нүүр хуудас	Ш-1-1
2	Ерөнхий байдал, шонгийн суурь, Зангилаа А	Ш-1-2
3	Зангилаа Б, В, Г	Ш-1-3

Материалын түүвэр

Д/д	Нэр төрөл	Озглал ба маяг	Тоо ш	Урт м	Жин /кг/		ГОСТ
					Нэгж	Бүгд	
1	LED гэрэлтүүлэг 120Вт	OURW 120-60	1				
2	Төмөр яндан	Ф50х3,5	1	1200	4.62	14.78	8732-78
3	Төмөр яндан	Ф100х4,5	1	6000	14.26	86.20	8732-78
4	Төмөр яндан	Ф159х7	1	3000	36	110	8732-78
5	Төмөр фланец	Ф153х10	1	153	1.83	1.83	12820-80
6	Швеллер	№14	4	430	5.89	23.56	8239-72
7	Булан төмөр	50х5х5	4	560	8.45	16.60	8509-72
8	Боолт анкерийн Ф-22	шайд гайкийн	160	450	0.05	12	103-76
9	Электрод	Э-42	кг		7.00	7.00	9466-75

Тайлбар

- Шонг захих зургийн дагуу чанар, үзэмж, хийц хэсгийг онц анхаарч хийх хэрэгтэй./Ялангуяа загнаасын хэсгийг/
- Шонгийн толгойн хэсгийг захих тойргоор машинаар нугалах хэрэгтэй.
- Шонгийн гадаад хэсгийг өнгөлж цагаан боронзоор будна.
- Шонгийн хийцийг үйлдвэрт бэлдэж газар дээр угсарч босгохоор тооцов. Төмөр шонгийн зузаан нь 3,5 мм багагүй байх.
- Шонгийн газар суух хэсгийг эзвэрлэтээс хамгаалж төмрийн будгаар будах хэрэгтэй.
- Битүүмж хангах зорилгоор холболтын нүхний таганд резин жийргэвч хийнэ.



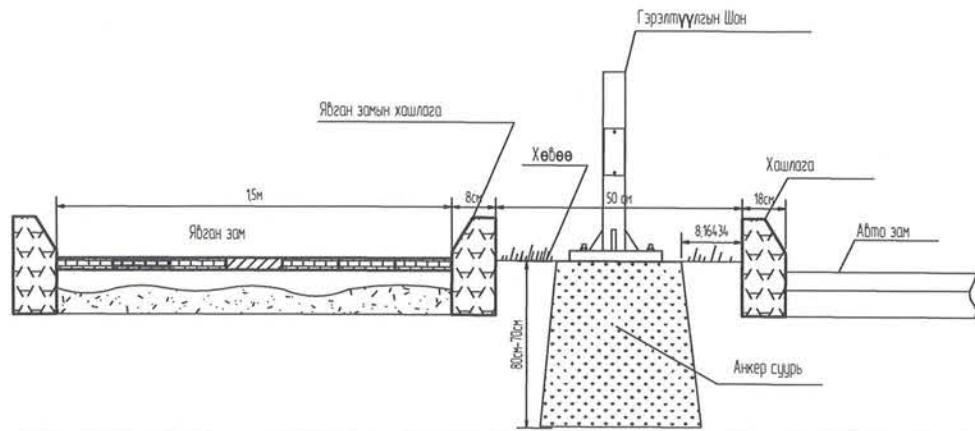
Эрчим Хүчний Зурга төслийн
"Хайтал мөгават" ХХК
Утас: 93128282

Улаанбаатар хот, Баянгол дүүрэг, Нарны гүүрийн баруун тал Дэма эмнэлгийн хойд талд хийгдэх 0.4 км хатуу хучилттай авто замын гэрэлтүүлгийн зураг төсөл

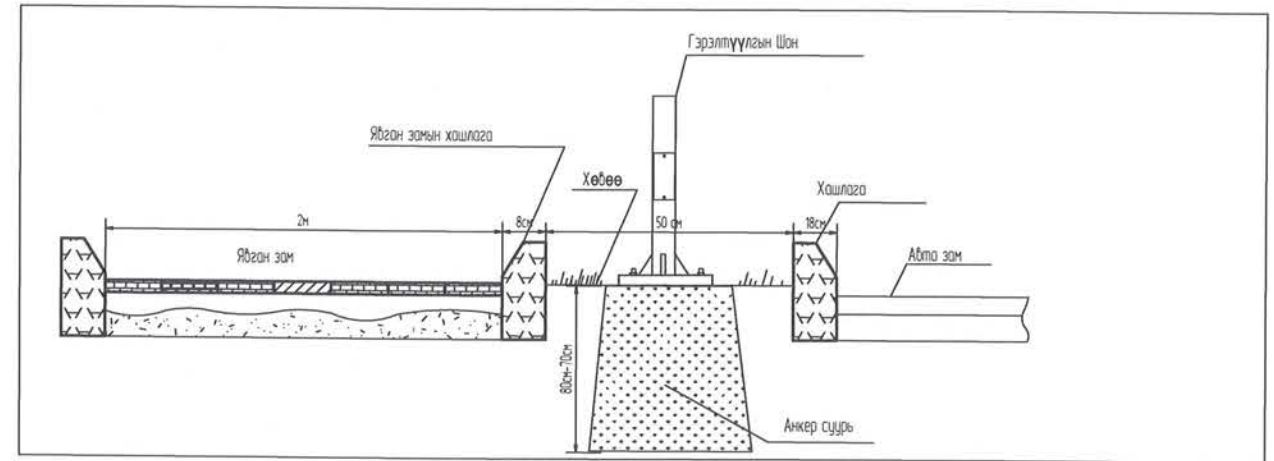
Гэрэлтүүлгийн шонгийн түүвэр тайлбар

Инженер		Б. Гантөгс	Е.Г.Шифр:	Масштаб:	Огноо:
Гүйцэтгэсэн		И. Норжин-Янгаз		1: 500	2024-06-25
Шалгасан		Б. Гантөгс	Т.Г.Шифр:	Зургийн дугаар	Хуудас:
			ХМ-24/48	ГГ 08	нийт 19

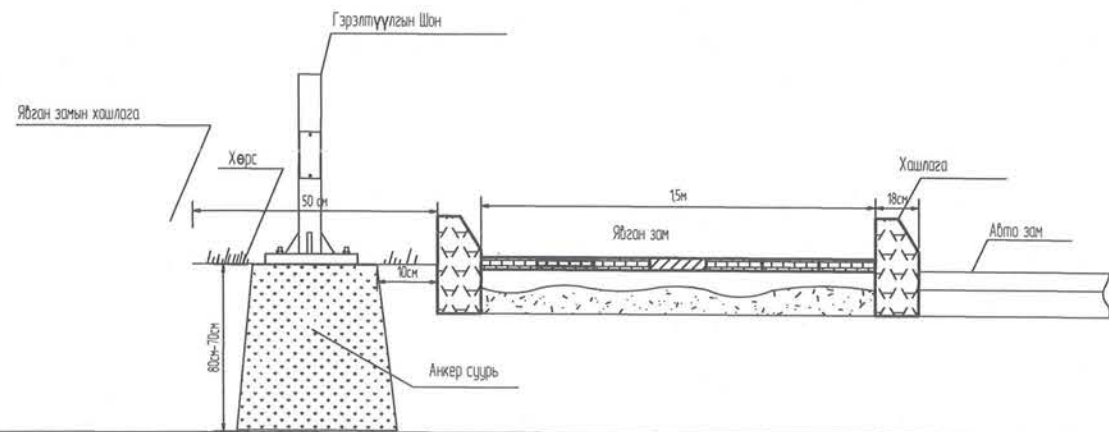
1.5 м явган замтай 50 см хөвөөтэй авто замын гэрэлтүүлгийн байрлах зураг



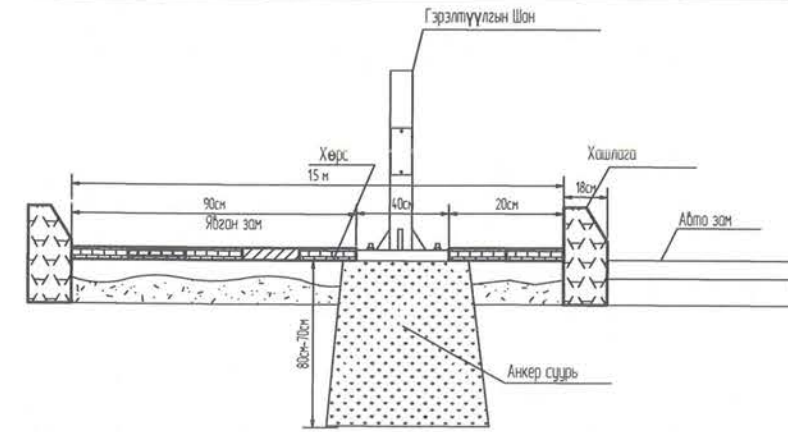
2 м явган замтай 50 см хөвөөтэй авто замын гэрэлтүүлгийн байрлах зураг



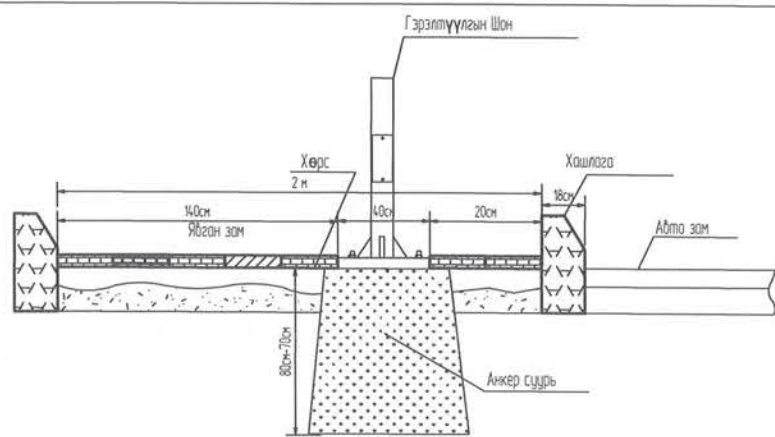
Явган замтай хөвөөгүй үед хийх авто замын гэрэлтүүлгийн байрлах зураг



1.5 м Явган зам дээр авто замын гэрэлтүүлгийн байрлах зураг



2 м Явган зам дээр авто замын гэрэлтүүлгийн байрлах зураг



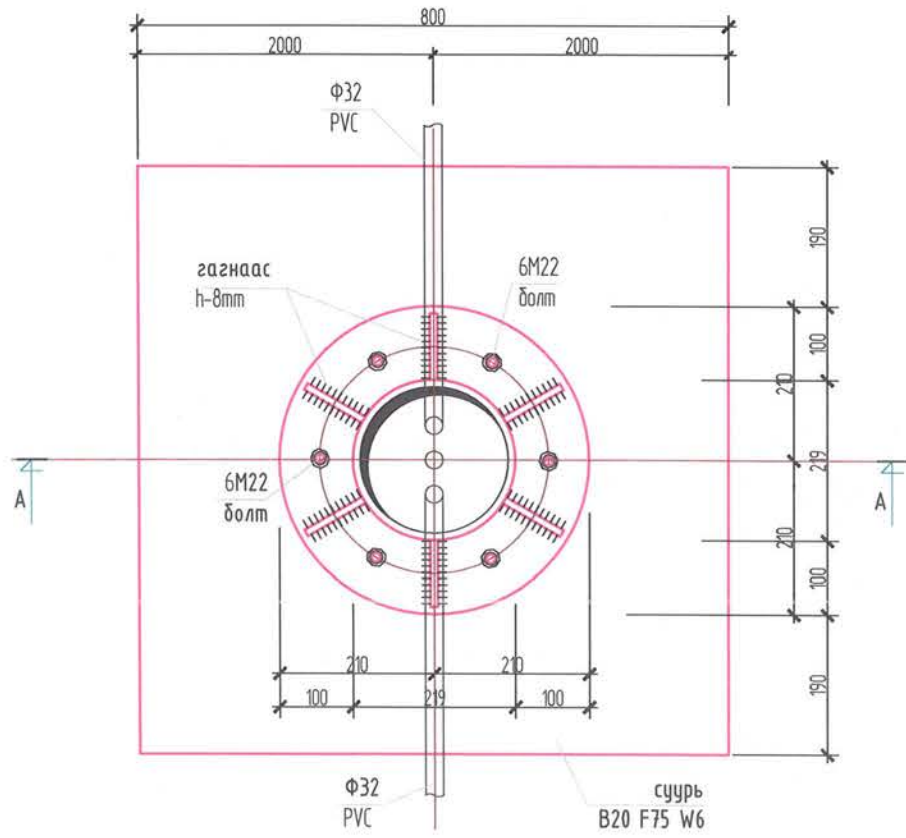
Эрчим Хүчний Зурал төслийн
"Хайтал мегаваат" ХХК
Утас: 93128282

Улаанбаатар хот, Баянгол дүүрэг, Нарны зүүрийн баруун тал Дэма эмнэлгийн хойд талд хийгдэх 0.4 км хотуу хүчилтэй авто замын гэрэлтүүлгийн зураг төсөл

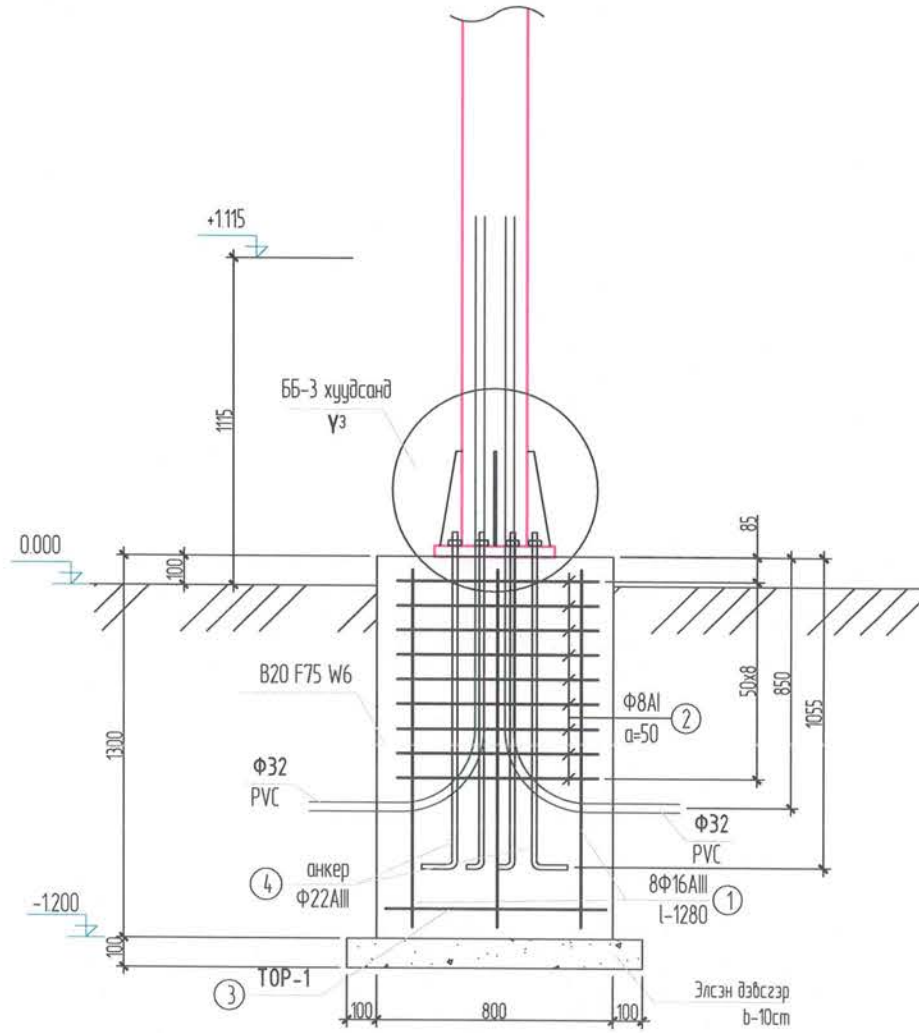
Гэрэлтүүлгийн шонгийн ерөнхий байдал

Инженер	<i>[Signature]</i>	Б. Гантөгс	Е.Г Шифр:	Масштаб:	Огноо:
Гүйцэтгэсэн	<i>[Signature]</i>	И. Наржин-Янгол	Т.Г Шифр:	1:500	2024-06-25
Шалгасан	<i>[Signature]</i>	Б. Гантөгс	ХМ-24/48	Зургийн дугаар	Хуудас:
				ГГ 09	нийт 19

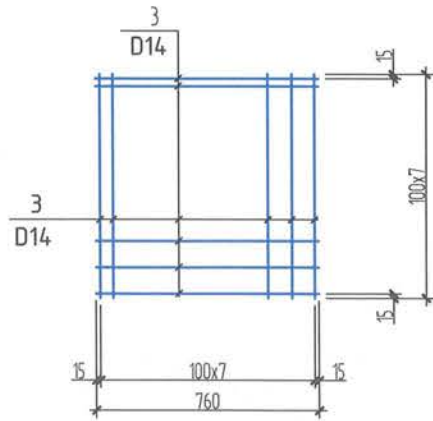
Гэрэлтүүлгийн шонгийн суурь M1,50



Зүсэлт А-А M1,25



Суурийн тор Т-1 M1,25



Хэсгийн тодорхойлолт

Поз	Зогвар	Поз	Зогвар
1		2	

ЦУТГАМАЛ ТӨМӨР БЕТОН ХИЙЦИЙН МАТЕРИАЛЫН ТОДОРХОЙЛОЛТ

Поз	Тэмдэглэгээ	Нэр	Тоо шир	Жин /кг/	
				Нэгж	Нийт
		Гэрлийн шонгийн суурь-1		4137	
1	ГОСТ 5781-82	Ф 16 АIII L= 1280	8	2.02	16.16
2	ГОСТ 5781-82	Ф 8 АI L= 2960	9	1.17	10.51
3	ГОСТ 5781-82	Ф 14 АIII L= 760	16	0.92	14.69
4		Шай	6		
		Гайка	12		
		Боолт M22	6		
		Бетон B20 B15 F75 W6		0.9м ³	
		Элсэн дэвсгэр м ³		0.10	

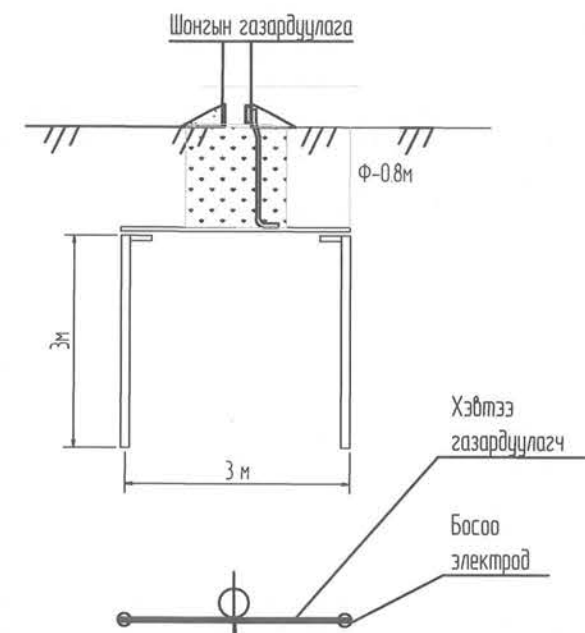
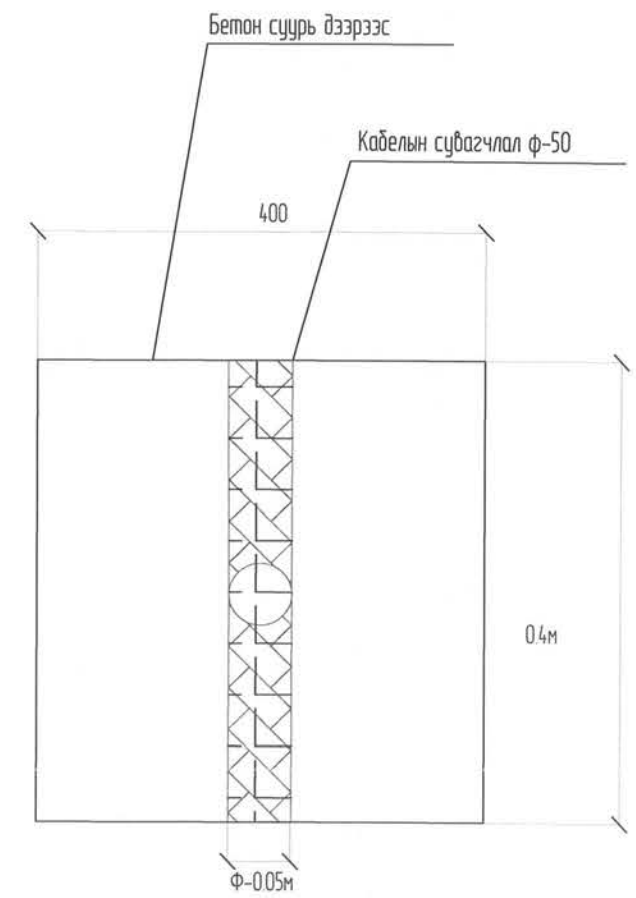
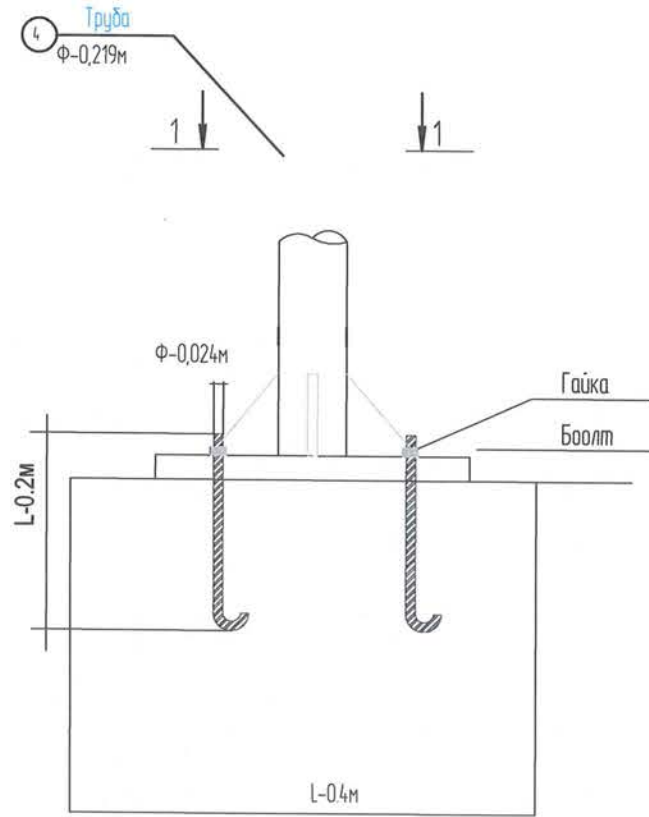
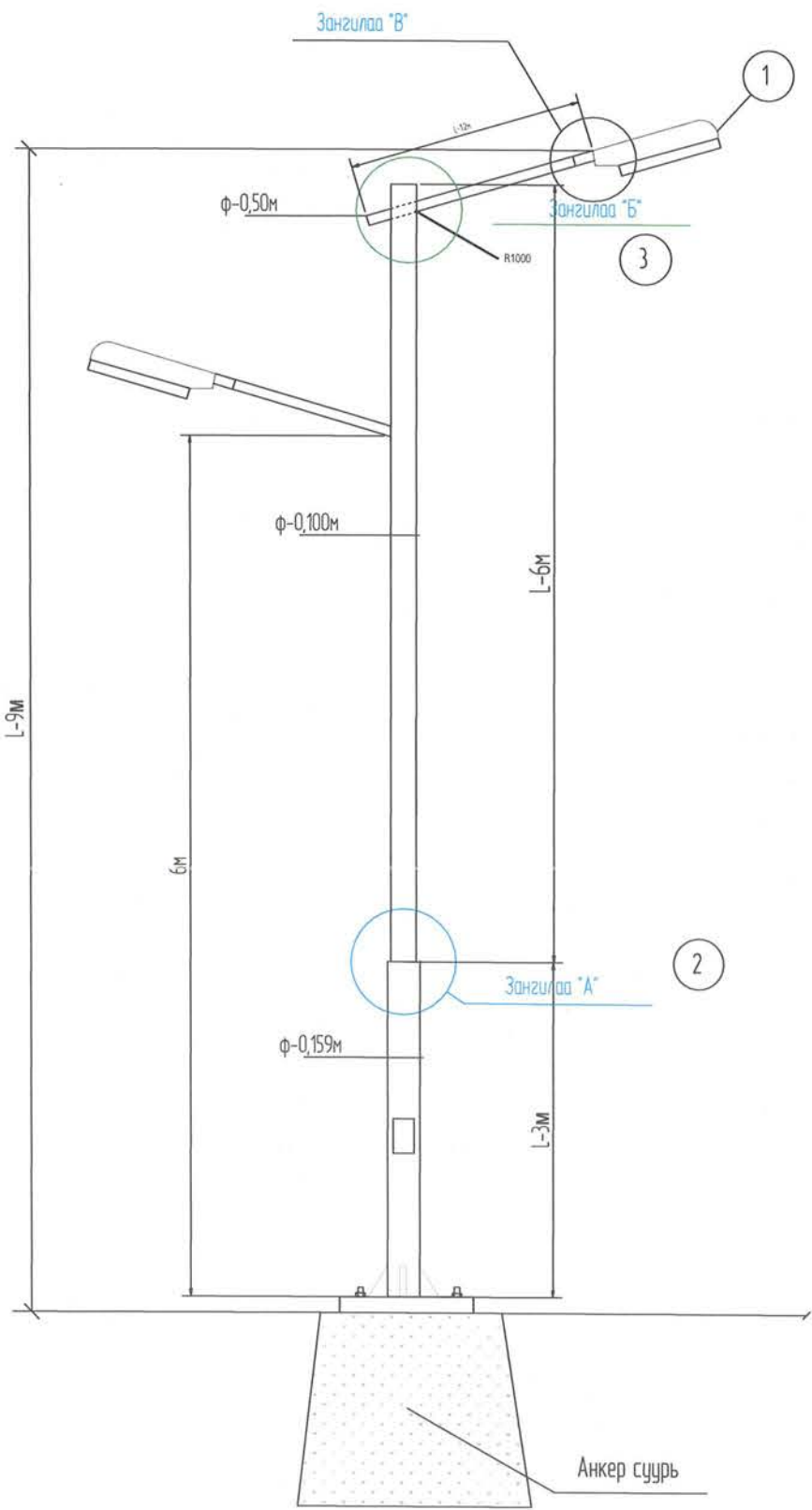


Улаанбаатар хот, Баянгол дүүрэг, Нарны гүүрийн даруун тал Дэма эмнэлгийн хойд талд хийгдэх 0.4 км хатуу хүчилтэй авто замын гэрэлтүүлгийн зураг төсөл

Гэрэлтүүлгийн шонгийн суурь

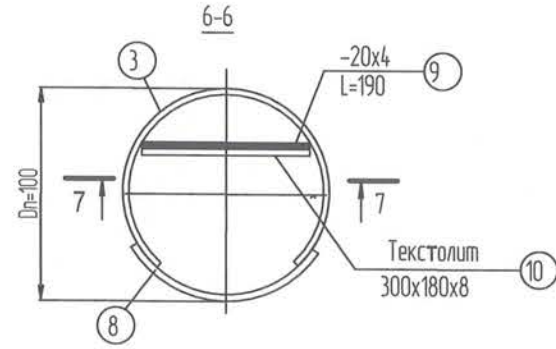
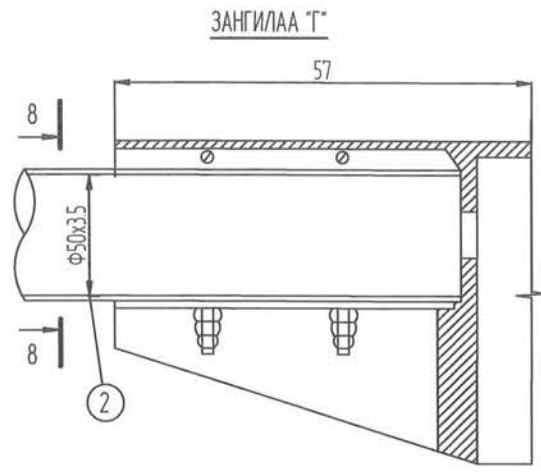
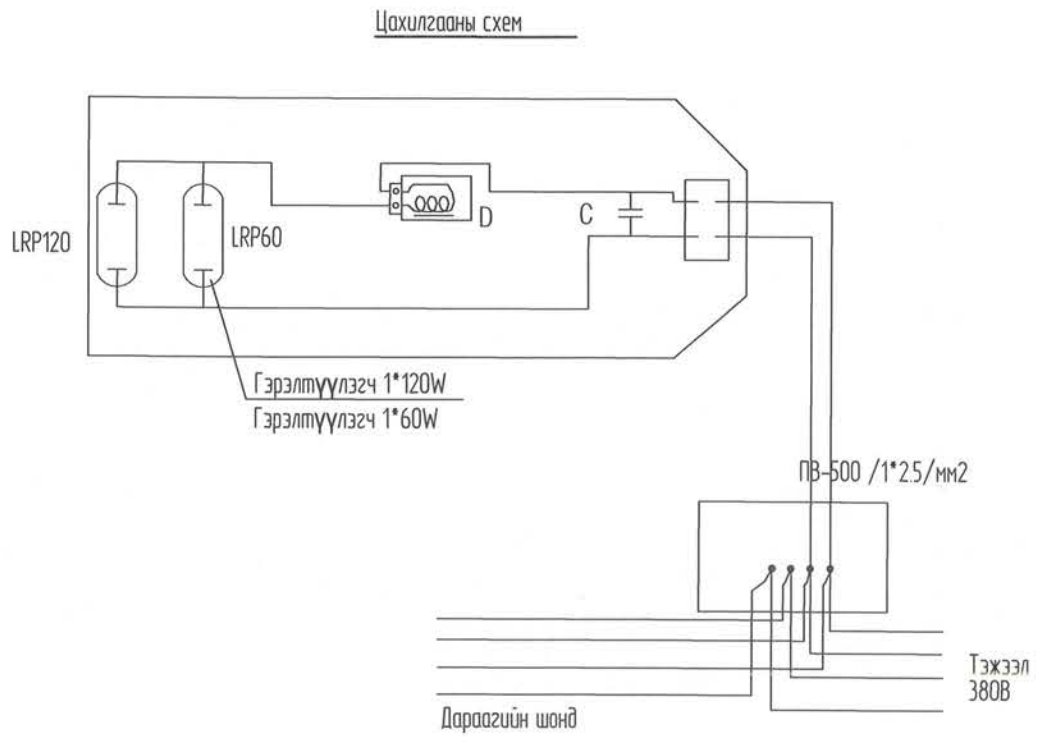
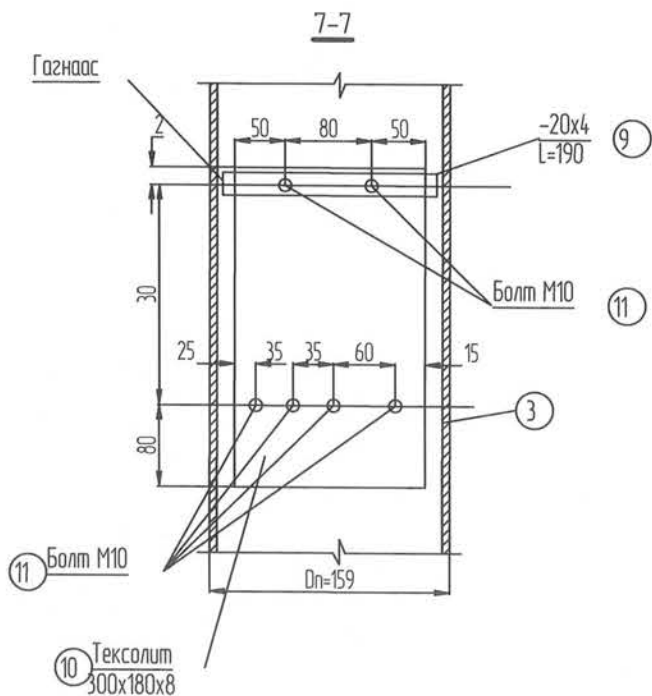
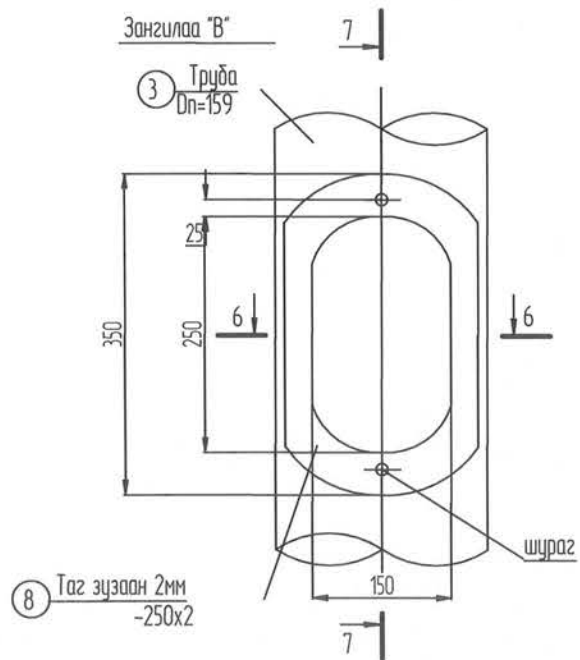
Инженер		Б. Гантөгс	Е.Г.Шифр:	Масштаб:	Огноо:
Гүйцэтгэсэн		И. Норжин-Янзаг	Т.Г.Шифр:	1: 500	2024-06-25
Шалгасан		Б. Гантөгс	ХМ-24/48	Зургийн дугаар	Хуудас:
				ГГ 10	нийт 19





Тайлбар: Зурагт тусгайлан зааж өгөөгүйгээс дусад тохиолдолд дүх хэмжээсийг
Метрээр өгөв. (М)

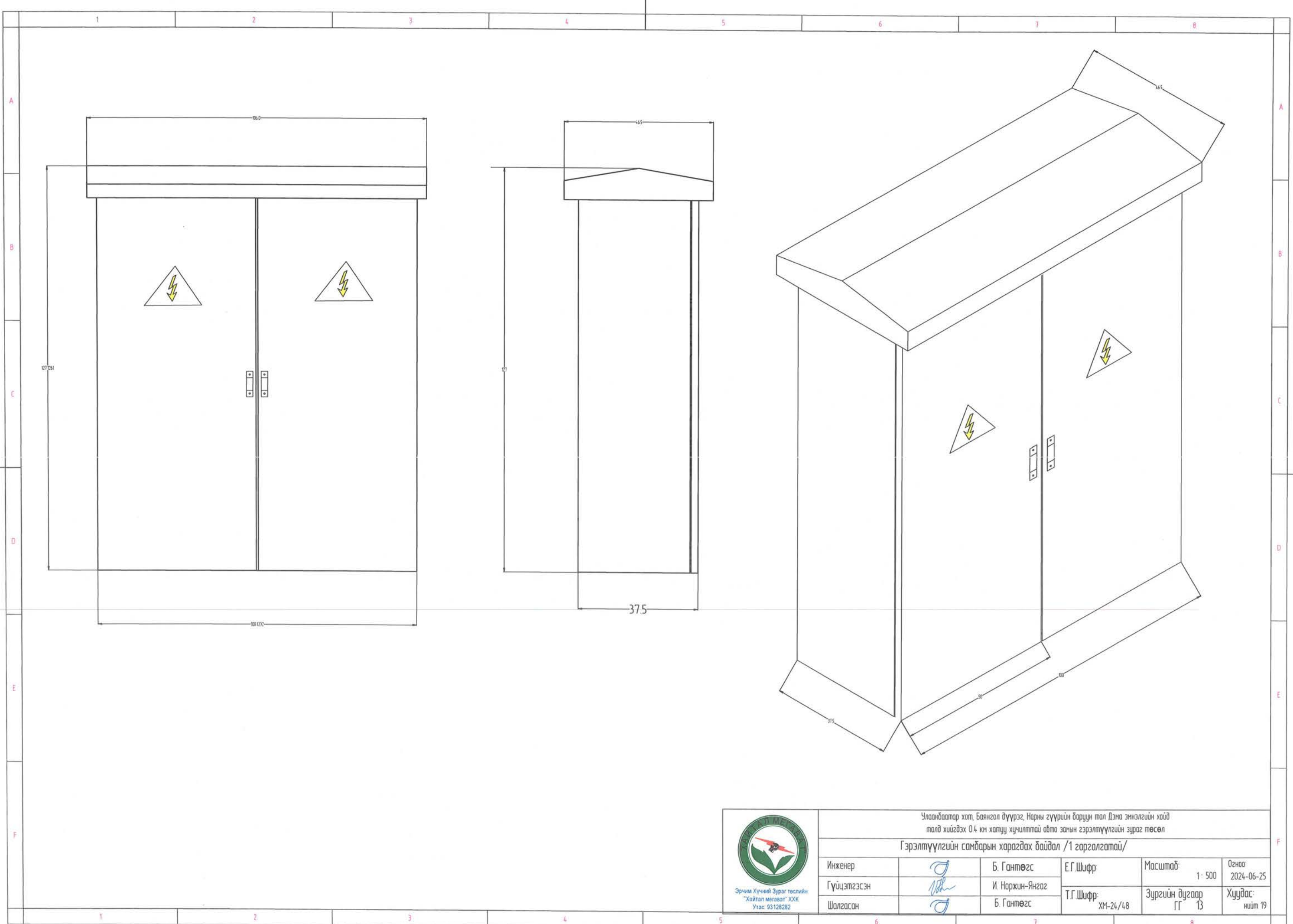






Гэрэлтүүлгийн шонгийн ерөнхий байдал зангилаа "А"					
Инженер		Б. Гантөгс	Е.Г.Шифр:	Масштаб:	Огноо
Гүйцэтгэсэн		И. Норжин-Янзог	Т.Г.Шифр:	1:500	2024-06-25
Шалгасан		Б. Гантөгс	ХМ-24/48	Зургийн дугаар	Хуудас:
				ГГ 11	нийт 19

А-аар харах

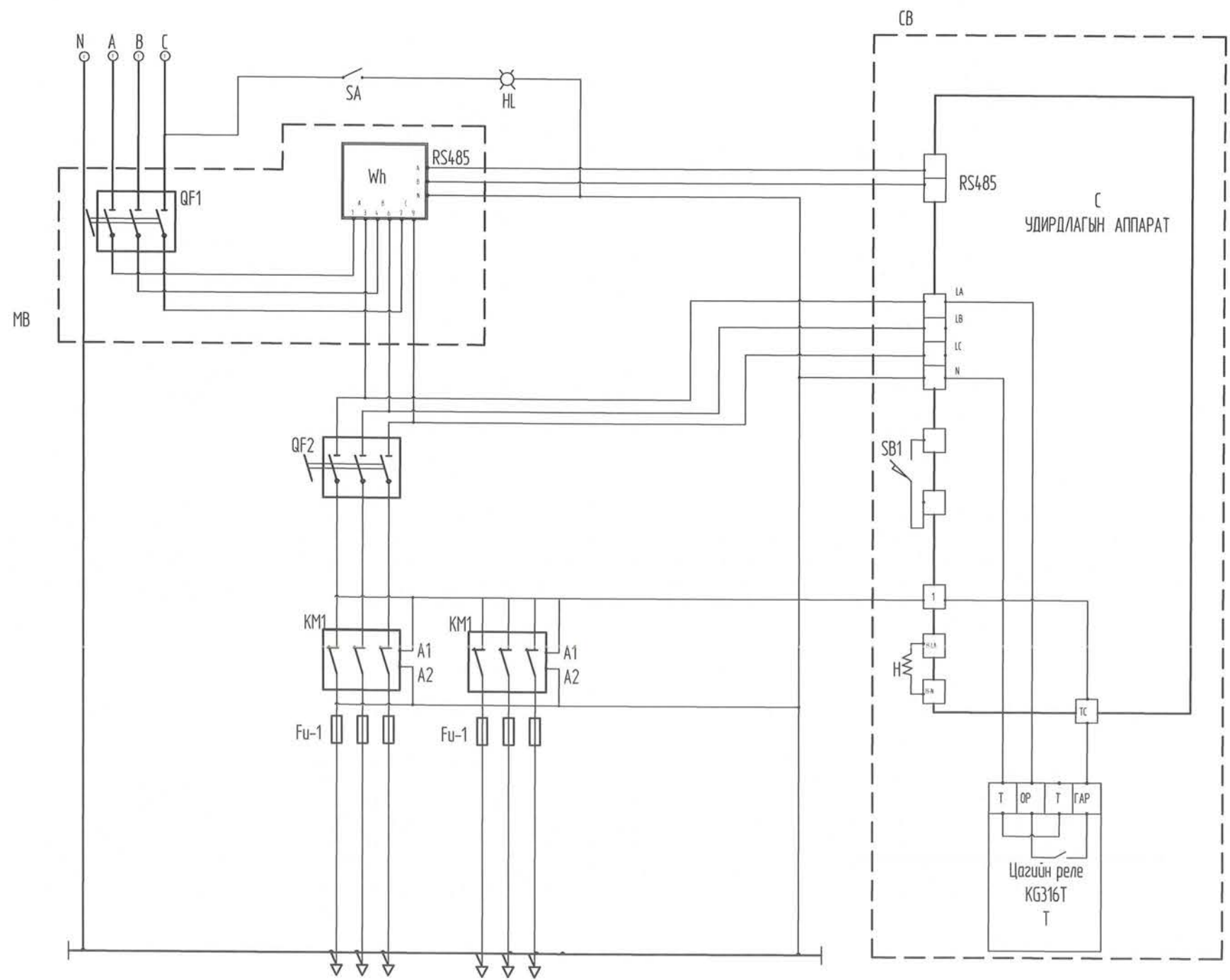



 <p>Эрчим Хүчний Зурал төслийн "Хайтал мегават" ХХК Утас: 93128282</p>	Улаанбаатар хот, Баянгол дүүрэг, Нарны гүүрийн баруун тал Дэма эмнэлгийн хойд талд хийгдэх 0.4 км хатуу хүчлэгтэй авто замын гэрэлтүүлгийн зураг төсөл				
	Гэрэлтүүлгийн шонгийн зангилаа "В, Г", цахилгааны схем				
	Инженер		Б. Гантөгс	Е.Г Шифр:	Масштаб: 1:500
Гүйцэтгэсэн		И. Норжин-Янгаг	Т.Г Шифр: ХМ-24/48	Зургийн дугаар ГГ 12	Хуудас: нийт 19
Шалгасан		Б. Гантөгс			



 <p>Эрчим Хүчний Зурал төслийн "Хайтал мөгаат" ХХК Утас: 93128282</p>	Улаанбаатар хот, Баянгол дүүрэг, Нарны гүүрийн баруун тал Дэма энгэлгийн хойд талд хийгдэх 0.4 км хотуу хүчилтэй авто замын гэрэлтүүлгийн зураг төсөл				
	Гэрэлтүүлгийн самбарын харагдах байдал /1 гаргалгатай/				
	Инженер		Б. Гантөгс	Е.Г.Шифр	Масштаб: 1:500
Гүйцэтгэсэн		И. Наржин-Янгол	Т.Г.Шифр	Зургийн дугаар	Хуудас:
Шалгасан		Б. Гантөгс	ХМ-24/48	ГГ 13	нийт 19

Тэмдэглэгээ	Тонаг төхөөрөмж нэр, марк	Тоо ш
CB	Удирдлагын хайрцаг	1
QF	3 туйлт автомат CHNT NM-100S-330	2
KM	40A соронзон залгуур CHNT CJX-6511	2
SA	Гэрлийн унтраалга	1
HL	Гэрлийн чийдэн 30Вт	1
Fu-1	Гал хамгаалагч RT 16-00(NT00) GL-100A	6
SB1	Төгсгөлийн унтраалга TZ-8108	1
Wh	3 фазын дүрэн электрон тоолуур DTSD111-100A	1
MB	Тоолуурын хайрцаг	1
C	Удирдлагын аппарат	1
T	Цагийн реле	1
H	Халаагуур	1

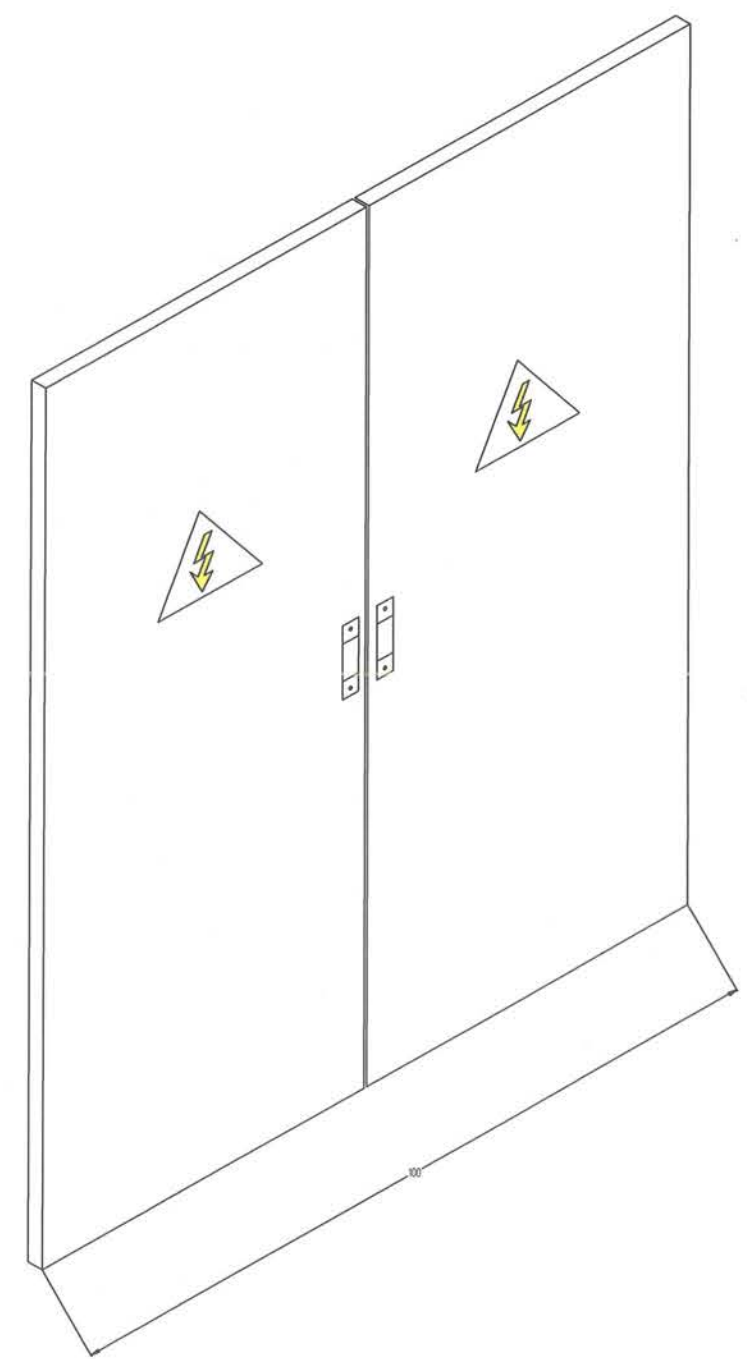
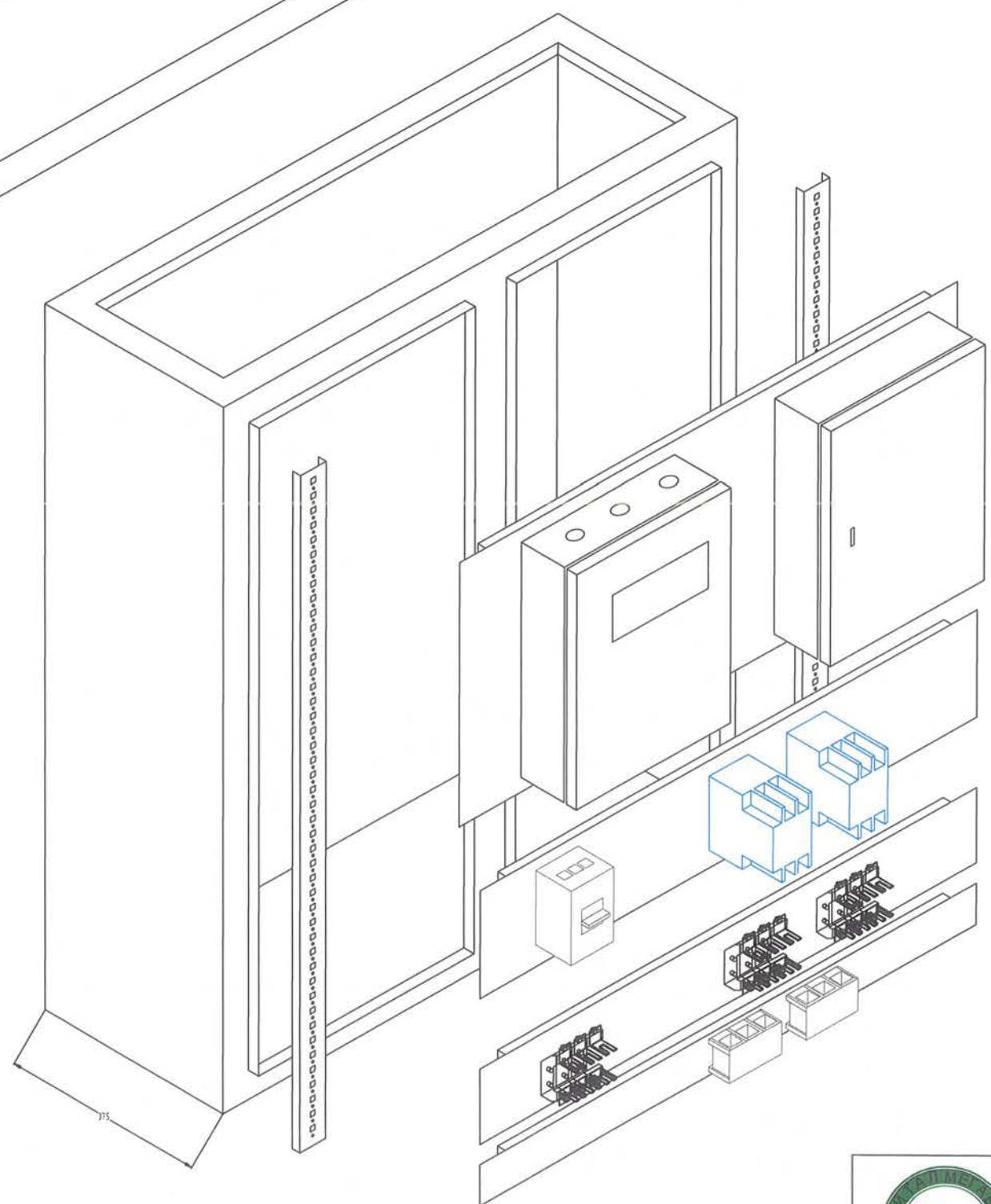
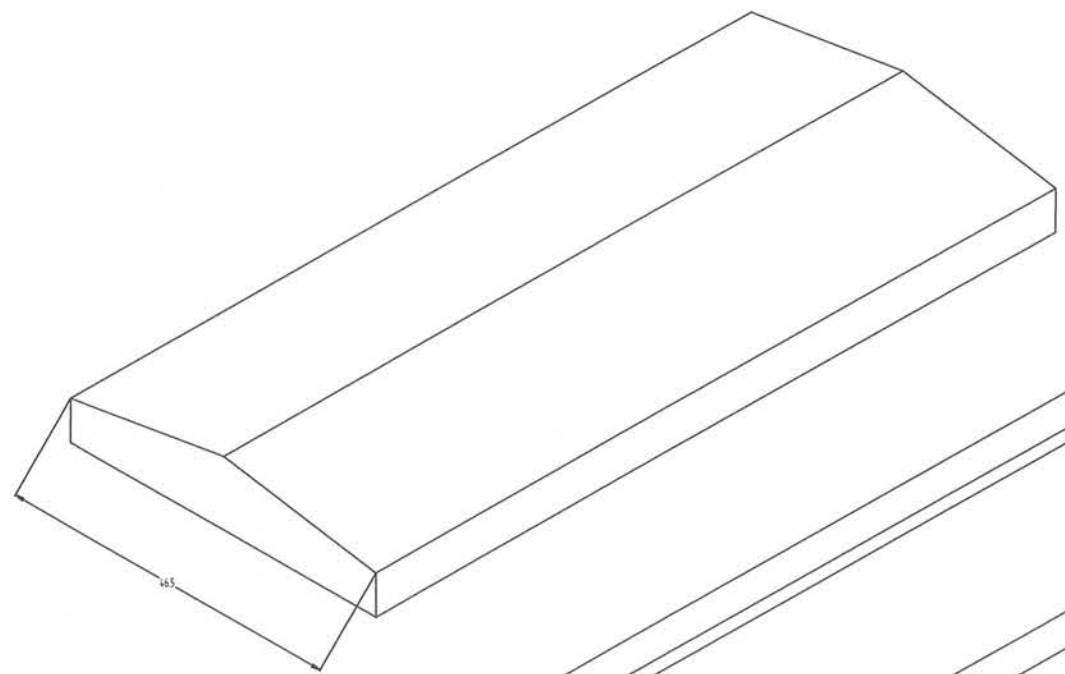




Улаанбаатар хот, Баянгол дүүрэг, Нарны гүүрийн баруун тал Дэмэ энгэлгийн хойд талд хийгдэх 0.4 км хатуу хүчлэгтэй авто замын гэрэлтүүлгийн зураг төсөл

2 гаргалгатай гэрэлтүүлгийн самбарын зарчмын схем

Инженер	<i>[Signature]</i>	Б. Гантөгс	Е.Г.Шифр:	Масштаб:	Огноо:
Гүйцэтгэсэн	<i>[Signature]</i>	И. Наржин-Янгол		1:500	2024-06-25
Шалгасан	<i>[Signature]</i>	Б. Гантөгс	Т.Г.Шифр:	Зургийн дугаар	Хуудас:
			ХМ-24/48	ГГ 14	нийт 19

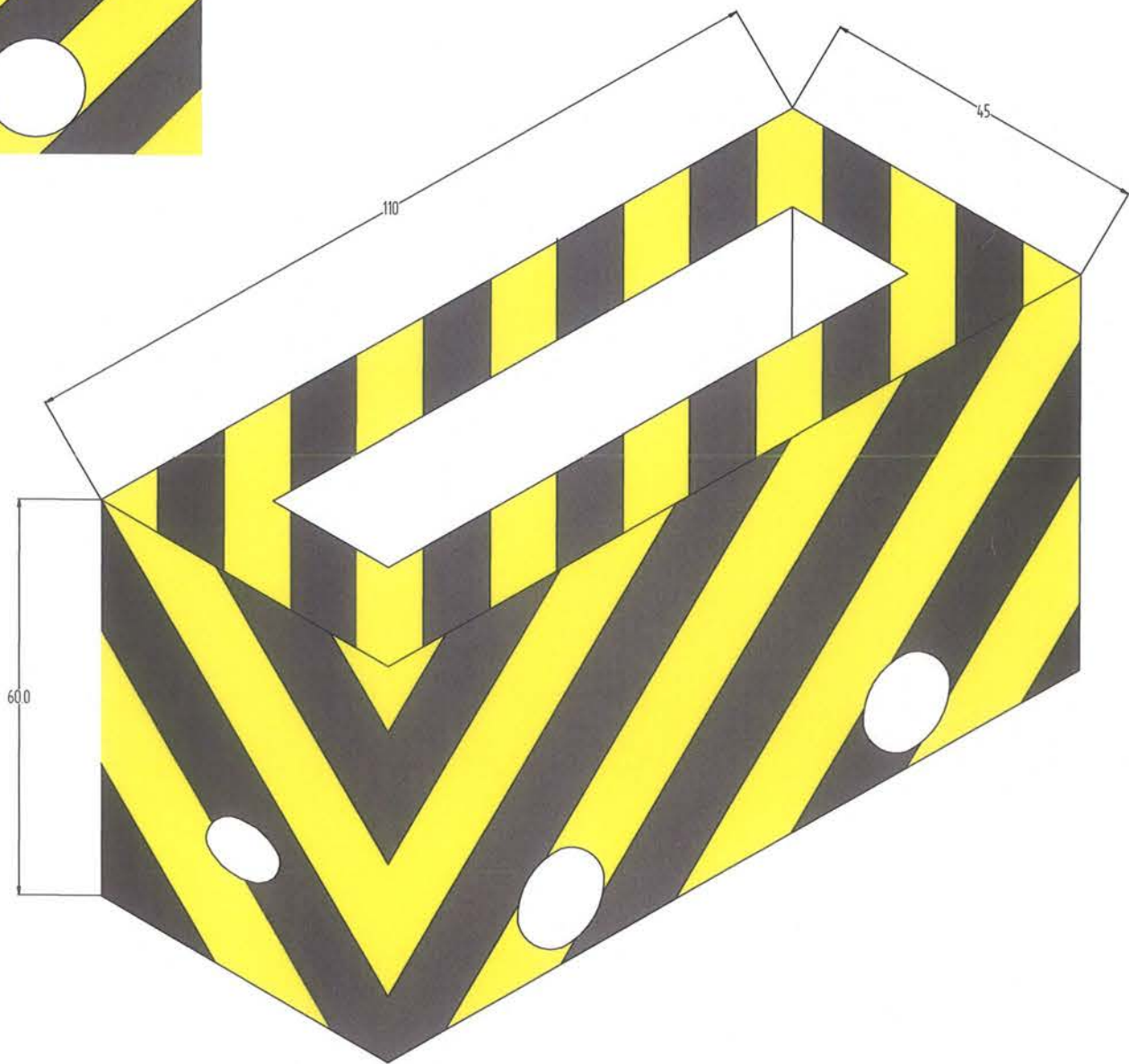
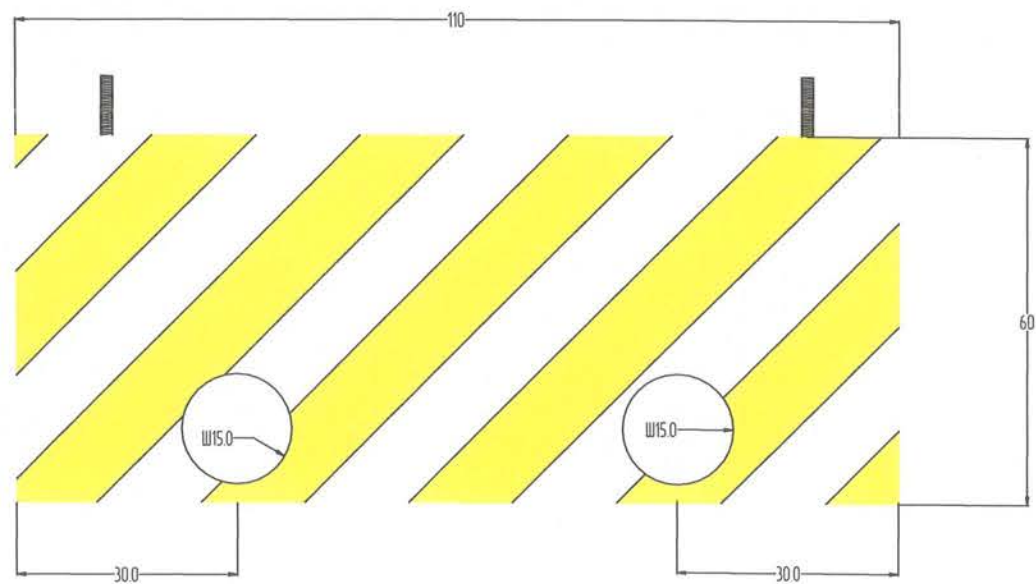
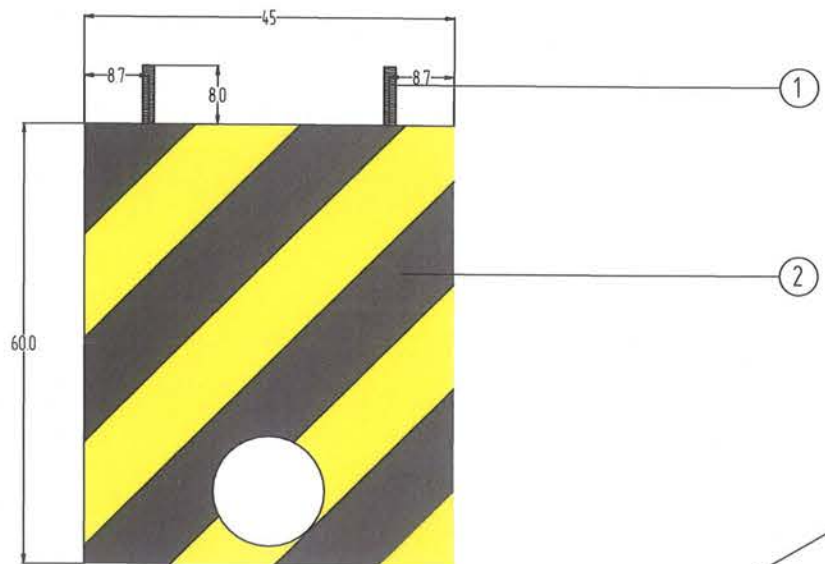
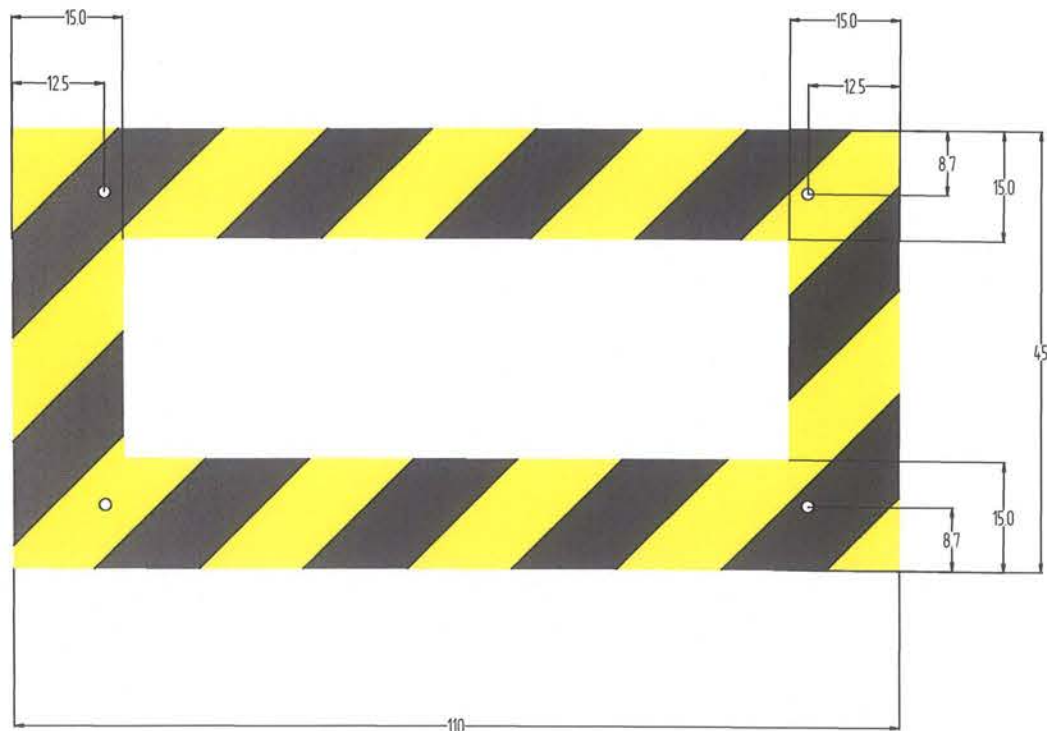


Эрчим Хүчний Зурал төслийн
"Хайтал моговал" ХХК
Утас: 93128282

Улаанбаатар хот, Баянгол дүүрэг, Нарны гүүрийн баруун тал Дэма эмнэлгийн хойд
талд хийгдэх 0.4 км хатуу хүчилтэй авто замын гэрэлтүүлгийн зураг төсөл

Гэрэлтүүлгийн самбарын ерөнхий байдал

Инженер		Б. Гантөгс	Е.Г Шифр:	Масштаб:	Огноо:
Гүйцэтгэсэн		И. Наржин-Янзэг		1:500	2024-06-25
Шалгасан		Б. Гантөгс	Т.Г Шифр:	Зургийн дугаар	Хуудас:
			ХМ-24/48	ГГ 15	нийт 19



№	Нэр	Марк	Тоо
1	Болт ш	M16	4
2	Бетон цутгамал суурь м3		130

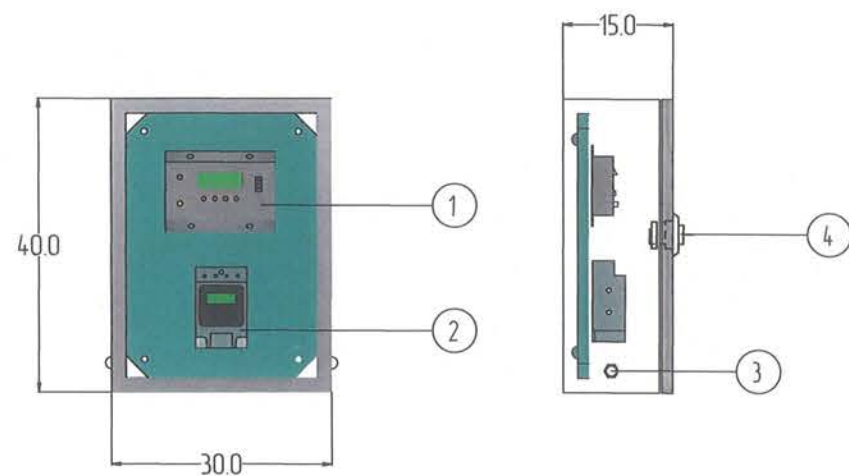
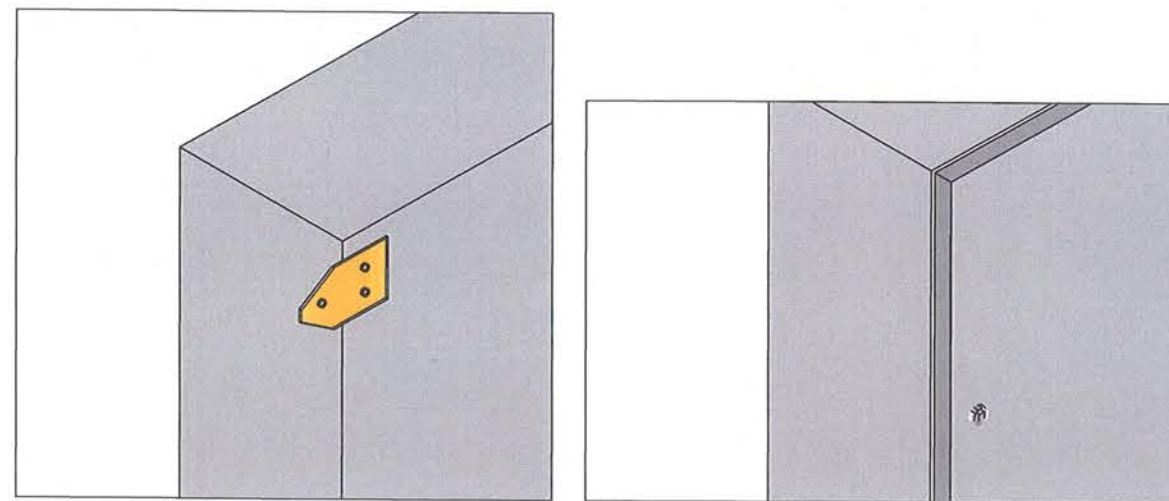
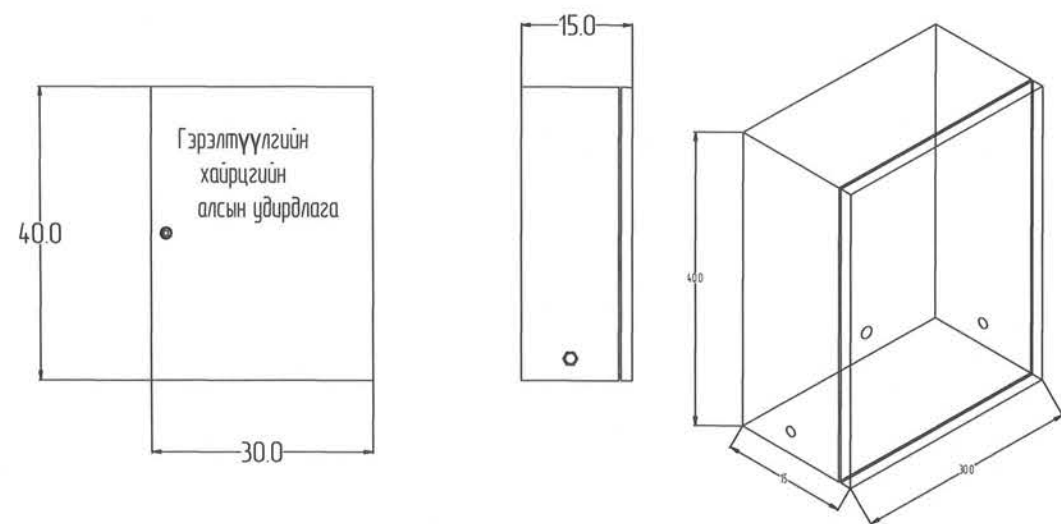


Улаанбаатар хот, Баянгол дүүрэг, Нарны зүүрийн баруун тал Дэма энгэлийн хойд талд хийгдэх 0.4 км хатуу хүчлтэй авто замын гэрэлтүүлгийн зураг төсөл

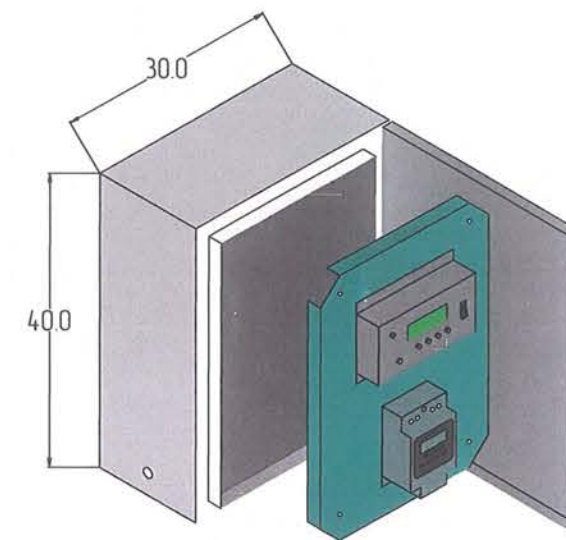
Гэрэлтүүлгийн самбарын цутгамал суурь

Инженер	<i>[Signature]</i>	Б. Гантөгс	Е.Г.Шифр:	Масштаб:	Огноо:
Гүйцэтгэсэн	<i>[Signature]</i>	И. Наржин-Янсаг		1:500	2024-06-25
Шалгасан	<i>[Signature]</i>	Б. Гантөгс	Т.Г.Шифр:	Зургийн дугаар	Хуудас:
			ХМ-24/48	ГГ 16	нийт 19

Алсын удирдлагын хайрцаг



№	Нэр	Марк	Тоо
1	Удирдлагын аппарат	LCS 485-v12	1
2	Цагийн реле	CHNT KG316T	1
3	Кабель сүвэгчлэгч	PG 13.5	1
4	Нууц цоож		1



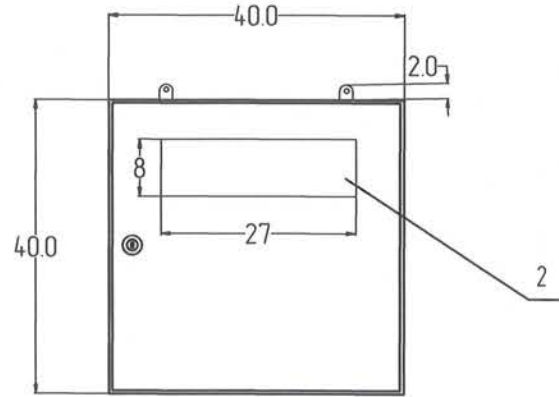
Улаанбаатар хот, Баянгол дүүрэг, Нарны гүүрийн баруун тал Дэма эмнэлгийн хойд талд хийгдэх 0.4 км хатуу хүчллтэй авто замын гэрэлтүүлгийн зураг төсөл

Гэрэлтүүлгийн самбарын алсын удирдлага

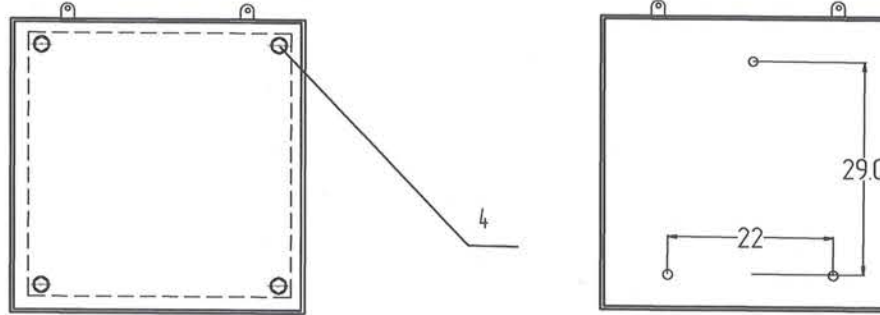
Инженер	<i>[Signature]</i>	Б. Гантөгс	Е.Г.Шифр	Масштаб: 1:500	Огноо: 2024-06-25
Гүйцэтгэсэн	<i>[Signature]</i>	И. Норжин-Янгол	Т.Г.Шифр: ХМ-24/48	Зургийн дугаар ГТ 17	Хуудас: нийт 19
Шалгасан	<i>[Signature]</i>	Б. Гантөгс			

Тоолуурын хайрцаг

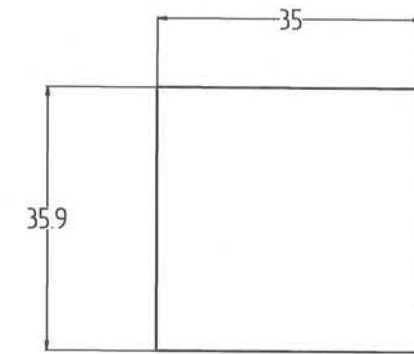
Нүүрэн тал



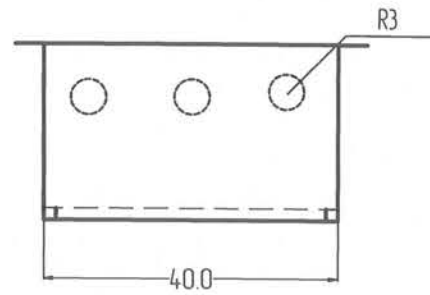
Ар тал



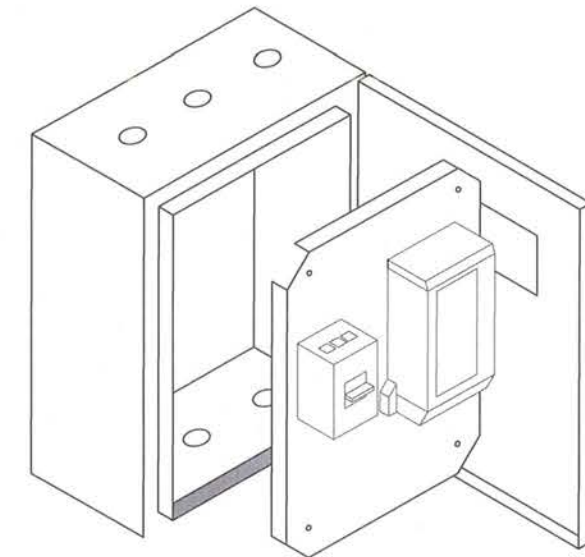
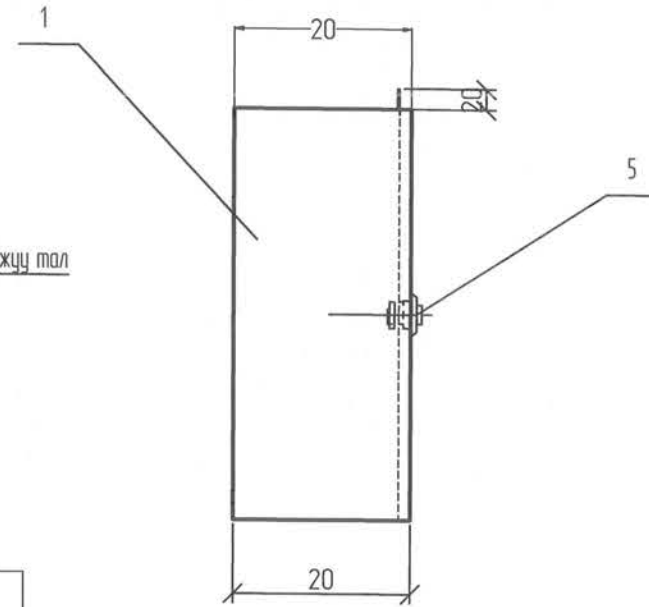
Хөндийрүүлэгч
текстолит



Дээд тал



Хажуу тал



Тэмдэглэгээ	Нэр, хэмжээ мм	Нэг ГС-т ш
1	Тоолуурын самбар /40x40x20/	1
2	Целлилойд цонх	1
3	Хөндийрүүлэгч текстолит 350x350	1
4	Болт, Гайка, Шайба M10	4,4,8
5	Нууц цоож	1



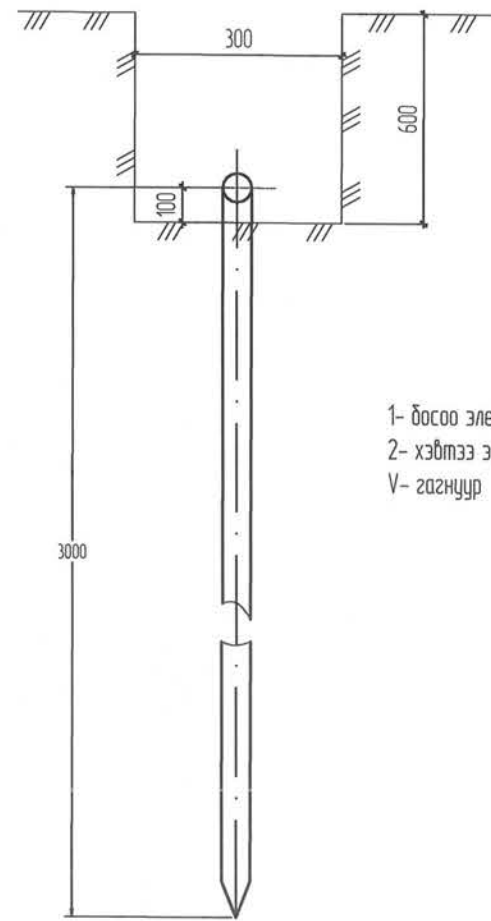
Улаанбаатар хот, Баянгол дүүрэг, Нарны гүүрийн баруун тал Дэма эмнэлгийн хойд талд хийгдэх 0.4 км хатуу хүчилтэй авто замын гэрэлтүүлгийн зураг төсөл

Гэрэлтүүлгийн самбарын тоолуурын хайрцаг

Инженер	<i>J</i>	Б. Гантөгс	Е.Г.Шифр:	Масштаб:	Огноо
Гүйцэтгэсэн	<i>W</i>	И. Наржин-Янзог		1: 500	2024-06-25
Шалгасан	<i>J</i>	Б. Гантөгс	Т.Г.Шифр	Зургийн дугаар	Хуудас
			ХМ-24/48	ГГ 18	нийт 19



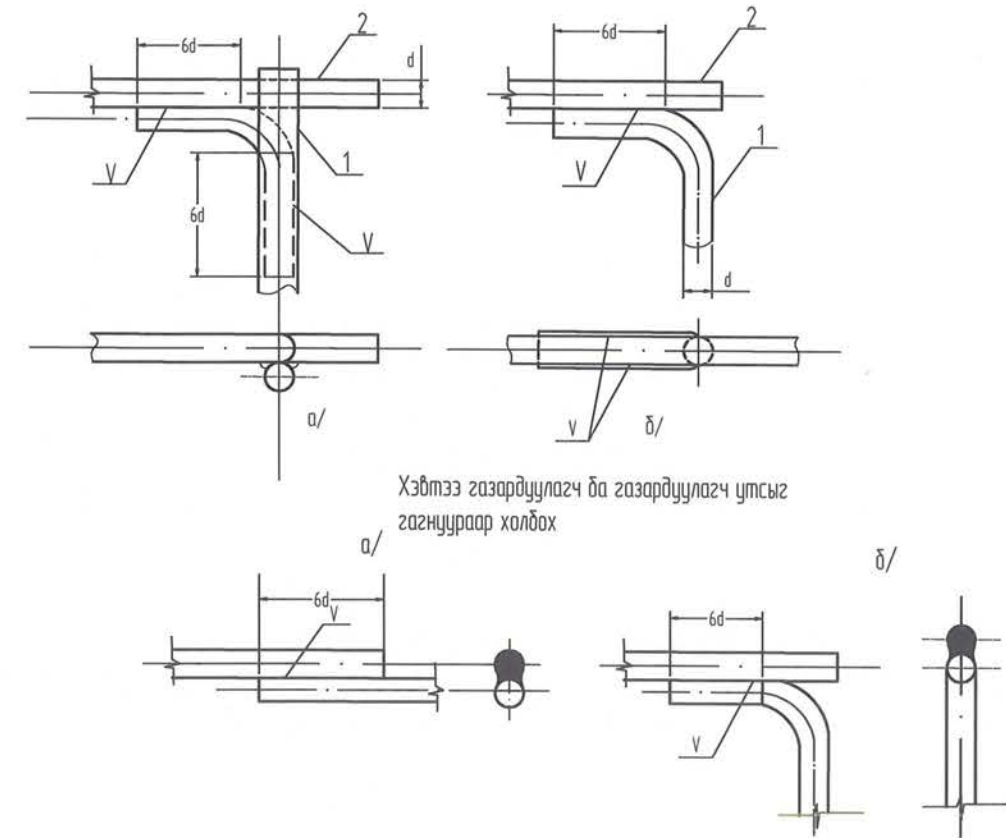
Босоо электродын байрлуулалт



1- босоо электрод
2- хэвтээ электрод
V- гэгнцур

Тайлбар

Хэвтээ газардуулагч ба босоо газардуулагчийг гэгнцурээр холбох



Хэвтээ газардуулагч ба газардуулагч утсыг гэгнцурээр холбох

Хүснэгт №1

Хөрсний хувийн эсэргүүцэл	Босоо электродын тоо	Урт м		Гангийн орц кг		
		Электрод булан /Дугуй/	Холбоос булан /дугуй/	Булан /дугуй/ ган	Туузан ган	Бүгд
$\rho = \leq 100-700$	8	25 /5/	54 /50/	74 /35.6/	68 /22/	142 /57.6/

Газардуулга

- Газрын хөрсний эсэргүүцэл элсэнцэр чигжээстэй хайрга шавранцар чигжээстэй хайрга шавар нь хөрсний II-III зэрэгт орох ба сулавтар обойлттой нормчлогдох тул $\rho=100-700$ Ом м гэж авав. Гэрэлтүүлгийн самбар болон дүх тоноглол, тусгаарлагчийн сууриудыг газардуулна.
- Газардуулгын хэвтээ хүрээг 10 мм голчтой дугуй гангаар хийнэ. Дугуй ганг газрын тэгшлэгдсэн түвшингөөс доош 0.5м-ийн гүнд шүүдүүнд суулгана.
- Босоо электродыг 3.0м-ийн урттай ш 22 мм голчтой дугуй огтлолтой гангаар хийнэ. Босоо электродыг өрөмдөх замаар газарт зоож угсарна.
- Газардуулгын хэвтээ хүрээ, босоо электродыг хооронд нь гэгнцурээр холдоно.
- Гэрэлтүүлгийн самбарын газардуулгын эсэргүүцэл нь жилийн аль ч улиралд 4 Ом-оос ихгүй байх шаардлагатай.
- Монгео-Экотех ХХК №-3Т16-1529/17 дугаартай Геологийн дүгнэлтийг үндэслэв.



Эрчим Хүчний Зураг төслийн "Хайтал мегават" ХХК Утас: 93128282

Улаанбаатар хот, Баянгол дүүрэг, Нарны гүүрийн баруун тал Дэма энхэлгийн хойд талд хийгдэх 0.4 км хатуу хүчлтэй авто замын гэрэлтүүлгийн зураг төсөл

Гэрэлтүүлгийн самбарын газардуулга

Инженер	<i>[Signature]</i>	Б. Гантөгс	Е.Г.Шифр:	Масштаб:	Огноо:
Гүйцэтгэсэн	<i>[Signature]</i>	И. Наржин-Янгаг	Т.Г.Шифр:	1:500	2024-06-25
Шалгасан	<i>[Signature]</i>	Б. Гантөгс	ХМ-24/48	Зургийн дугаар ГГ 19	Хуудас: нийт 19



ШИФР: ХМ - 2024/48

Улаанбаатар хот, Баянгол дүүрэг, Нарны зүүрийн баруун тал Дэма
эмнэлгийн хойд талд хийгдэх 0.4 км хатуу хучилттай авто замын
ЦДКШ зөөх ажлын зураг төсөл

/Ажлын зураг/

Гүйцэтгэсэн

"ХАЙТАЛ МЕГАВАТ" ХХК-ний Захирал



Б. Гантөгс

Улаанбаатар хот
2024 он

ГЦ маркийн үндсэн их бүрдэл ажлын зургийн жогсаалт.

Хуудас	Зургийн нэр	Тайлбар
ГЦ-1	Зургийн бүрдэл . Тайлбар бичиг	
ГЦ-2	Материалын түүвэр гадна гэрэлтүүлэг	
ГЦ-3-07	ЦДАШ зөөх план зураг	

Тайлбар

Улаанбаатар хот, Баянгол дүүрэг, Нарны гүүрийн баруун тал Дэма эмнэлгийн хойд талд хийгдэх хатуу хучилттай авто замын зураг хийхдээ. Техникийн нөхцөл дугаар УБЦТС ТӨХК-ний 2024 оны 5-р сарын 31-ны өдрийн №01-01942-24 дугаартай техникийн нөхцлийн дагуу.

0.4 кВ ЦДКШ

- - ХТП-3358-аас 11 байр хооронд явсан 2ш шинээр ЦДКШ АВВБ 3*150+1*95мм² L-35маркын кабель хийж трассыг өөрчлөх

6 кВ ЦДКШ

- 35/6кВ эсгийлэх Д/Станцаас ХТП-2102 дэд станц хооронд явсан 4ш ЦДКШ Лоткинд хийж трассыг өөрчлөх
 - 35/6кВ эсгийлэх Д/Станцаас РП Төв-108 хооронд явсан 4ш шинээр ЦДКШ хийж трассыг өөрчлөх зөөх
 - 35/6кВ эсгийлэх Д/Станцаас 4-зам Д/С хооронд явсан 4ш шинээр ЦДКШ хийж трассыг өөрчлөх зөөх
 - ХТП-3358-аас ХТП-99 дэд станц хооронд явсан 2ш ЦДКШ YJLY маркын кабель хийж трассыг өөрчлөх
 Үзсралтын ажлыг эхлэхдээ УБЦТС-ХК аас эвдшөөрөл авч дахин тодруулга авах .

Инженерийн шугам сүлжээтэй кабель огтлолцох цэгүүд.

№	Нэр	Огтлолцох гүн м	Огтлолцох урт м	Ган хоолой ш	Яндангийн диаметр	Тайлбар
A	0.4, 10кВ-ийн кабель шугам					
1	Авто машины зам		12	6	159	Ган хоолой
2	Авто машины зам		7	2	159	Ган хоолой

ЦДКШ хэсэг

№	Төрөл	Төрөл	Ш	Т	Тайлбар
1	10 кВ-н дундын муфты	φ75-150	ш	28	Шинээр хийх
2	Ган хоолой L-3 φ-159х0.мм		н	86	Шинээр хийх
3	YJLY 3*240мм ² кабель	YJLY	н	2810	Шинээр хийх
	СБ-10 3*240мм ² кабель	СБ-10	н	400	Шинээр хийх
	АВВБ 3*150+1*95мм ²	АВВБ	н	74	Шинээр хийх
	0.4кВ-н дундын муфты	4Стп-10	ш	4	Шинээр хийх
	Лотки -L5 2970*1800*590 мм	М300	ш	218	Шинээр хийх

Газар шорооны ажлын тоо хэмжээ

№	Төрөл	Төрөл	Ш	Т
1	Элс		куб.м	15.820
2	Тоосго		ш	2520

Газар шорооны ажил

Д.д	Ажлын нэр	Хэмжих нэгж	Тоо	Тайлбар
1	Кабелийн шудуу ухах 0.4кВ	н3	9.800	
2	Кабелийн шудууг эргүүлж булах 0.4кВ	н3	9.310	
3	Кабелийн шудуу ухах	н3	57.400	
4	Кабелийн шудууг эргүүлж булах	н3	54.530	
5	Лоткийн шудуу ухах	н3	1452.000	
6	Лоткийн шудуу булах	н3	561.000	

Кабелийн хүснэгт

Д/д	Чиглэл		Дамжуулагч							
			Зургаар	Шудуунд байрлах	Ган хоолойд байрлах	Лоткид байрлах	Кабель шугамын нөөц	Тулгуураас буух	Нийт	
	Эхлэл	Төгсгөл								Маяг
1	35/6 Дэд станц	4 зам Дэд станц	YJLY	3*240	295*4		295	15*4	0	1240м
2	Эсгийлэх ДС	РП-108	СБ-10	3*240	95*4	12		5*4	0	400м
3	ХТП-3358	ХТП-99	YJLY	3*240	15*2	12		2*2		34м
4	Эсгийлэх ДС	ХТП-2102	YJLY	3*240	365*4		365	19*4		1536м
5	ХТП-3358	11-р байр	АВВБ	3*150+1*95	35*2	7		2*2		74м

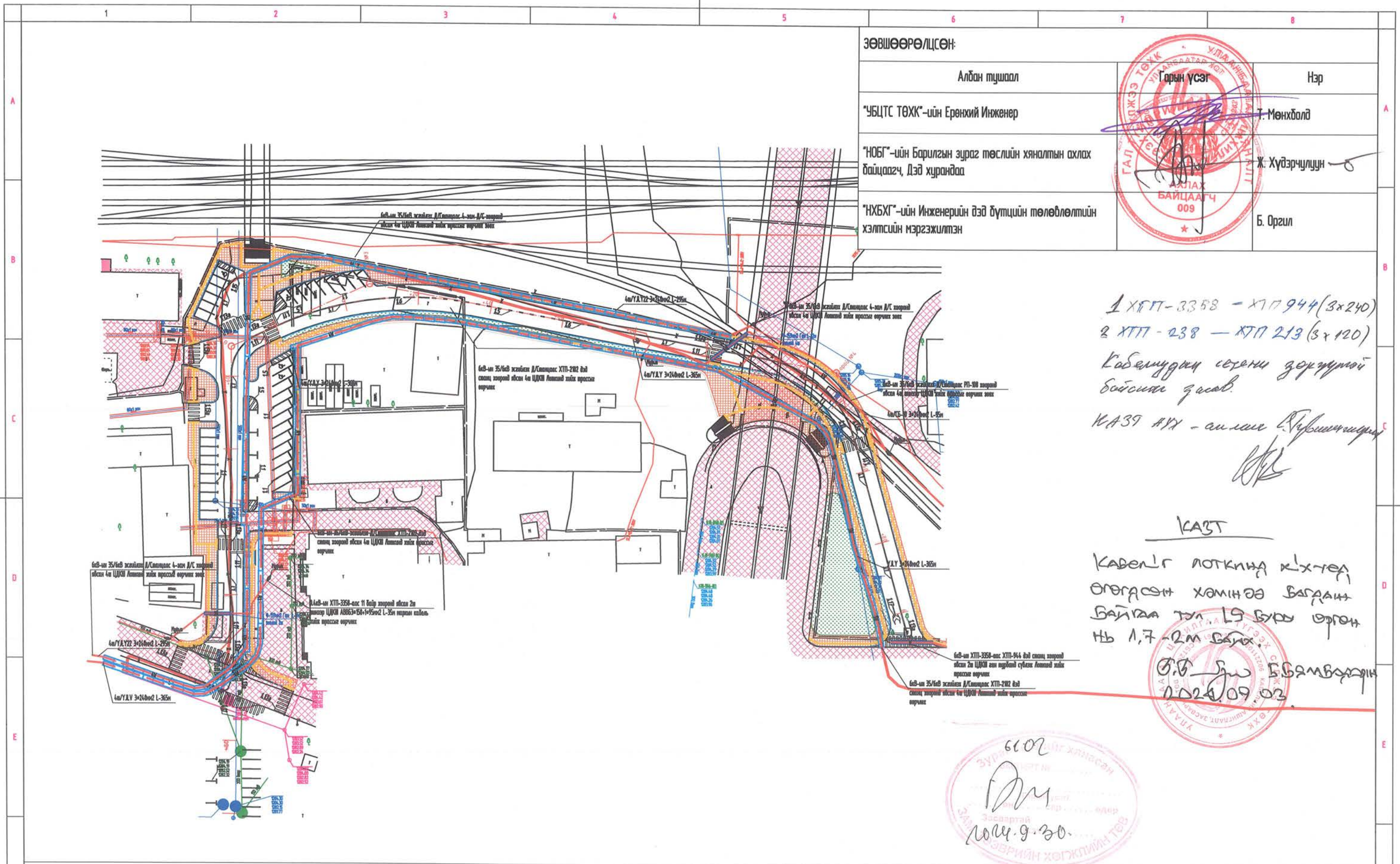


Зрвн Хүчөөй Зураг төсвийн "Хайтэл мөгөө" ХОК
Утас: 93128282

Улаанбаатар хот, Баянгол дүүрэг, Нарны гүүрийн баруун тал Дэма эмнэлгийн хойд талд хийгдэх 0.4 км хатуу хучилттай авто замын ЦДКШ зөөх ажлын зураг төсөл

Тайлбар бичиг, Материалын түүвэр

Инженер		Б. Гантөгс	Е.Г.Шифр:	Масштаб:	Огноо:
Гүйцэтгэсэн		И. Наржин-Янзай	Т.Г.Шифр:	Зургийн дугаар	Хуудас:
Шалгасан		Б. Гантөгс			



ЗӨВШӨӨРӨЛЦСӨН:		
Албан тушаал	Гарын үсэг	Нэр
"УБЦТС ТӨХК"-ийн Ерөнхий Инженер		Т. Мөнхболд
"НОБГ"-ийн Барилгын зураг төслийн хяналтын ахлах байцаагч, Дэд хурандаа		Ж. Хүдэрчулуун
"НХБХГ"-ийн Инженерийн дэд бүтцийн төлөвлөлтийн хэлтсийн мэргэжилтэн		Б. Оргил

1 ХТТ-3358 - ХТТ 944 (3x240)
 2 ХТТ - 238 - ХТТ 213 (3x120)
 Кабелүүдийг сөрөнц зорьжтой байсан учраас.
 КАБТ АИХ - ахлах инженер

КАБТ
 Кабелг лоткинд х'х-гөөр
 Өгөгдсөн хаминд багдан
 байгаа тул 1.5 метр орлон
 нь 1.7-2м байх.

 2023.09.03

6102

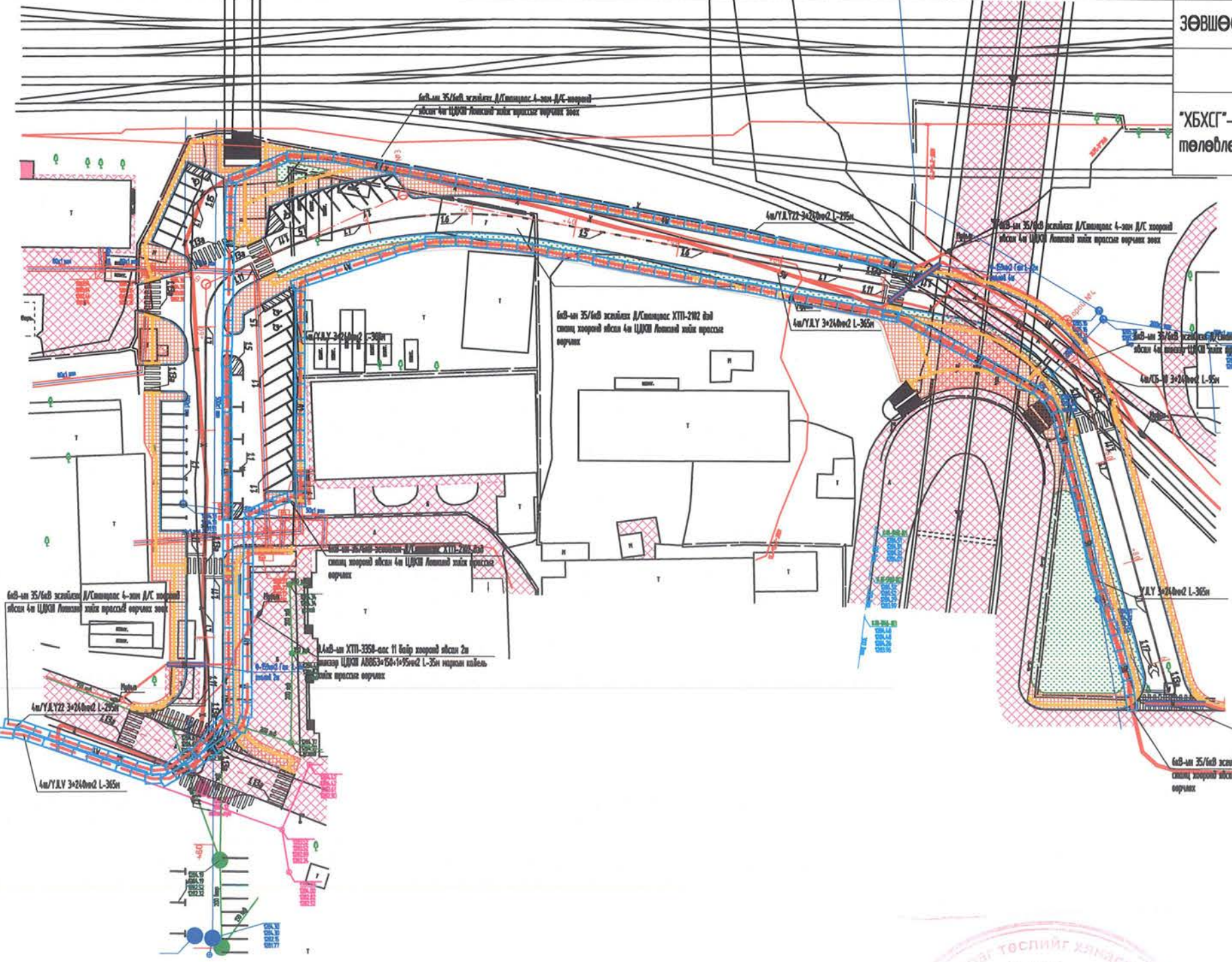
 2024.9.30

Шинээр хийх ГТ Самбар	0.4 кВ-н шон	φ-150мм ган шурба	Шинээр татах гэрэлтүүлэгийн трасс	0.4-кВ-ын төмөр бетон тулгуур
Шуган зөөх байдал хэсэг	10 кВ-н бетонон тулгуур	Шинээр суурилуулах LED гэрэл	Шинээр татах 10кВ-н шуган	Шинээр хийх ЦДАШ-ын татах 6-10кВ-ын шуган

Улаанбаатар хот, Баянгол дүүрэг, Нарны гүүрийн баруун тал Дэна эмнэлгийн хойд талд хийгдэх 0.4 км хатуу хүчлэгтэй алба замын ЦДАШ зөөх ажлын зураг төсөл				
ЦДАШ-ийг зөөх план зураг				
Инженер		Б. Гантөгс	Е.Г.Шифр:	Масштаб: 1:
Гүйцэтгэсэн		И. Норжин-Янзиг	Т.Г.Шифр:	Зургийн дугаар 02
Шалгасан		Б. Гантөгс	ХМ-24/48	Хуудас: нийт 07

ЗӨВШӨӨРӨЛЦСӨН:

Албан тушаал	Гарын үсэг	Нэр
"ХБХСГ"-ын Хот Байгуулалтын Инженерийн дэд бүтцийн төлөвлөлтийн хэлтсийн мэргэжилтэн		Б. Оргил



6102
 ГАРЫН ҮСЭГ

 2023.09.30

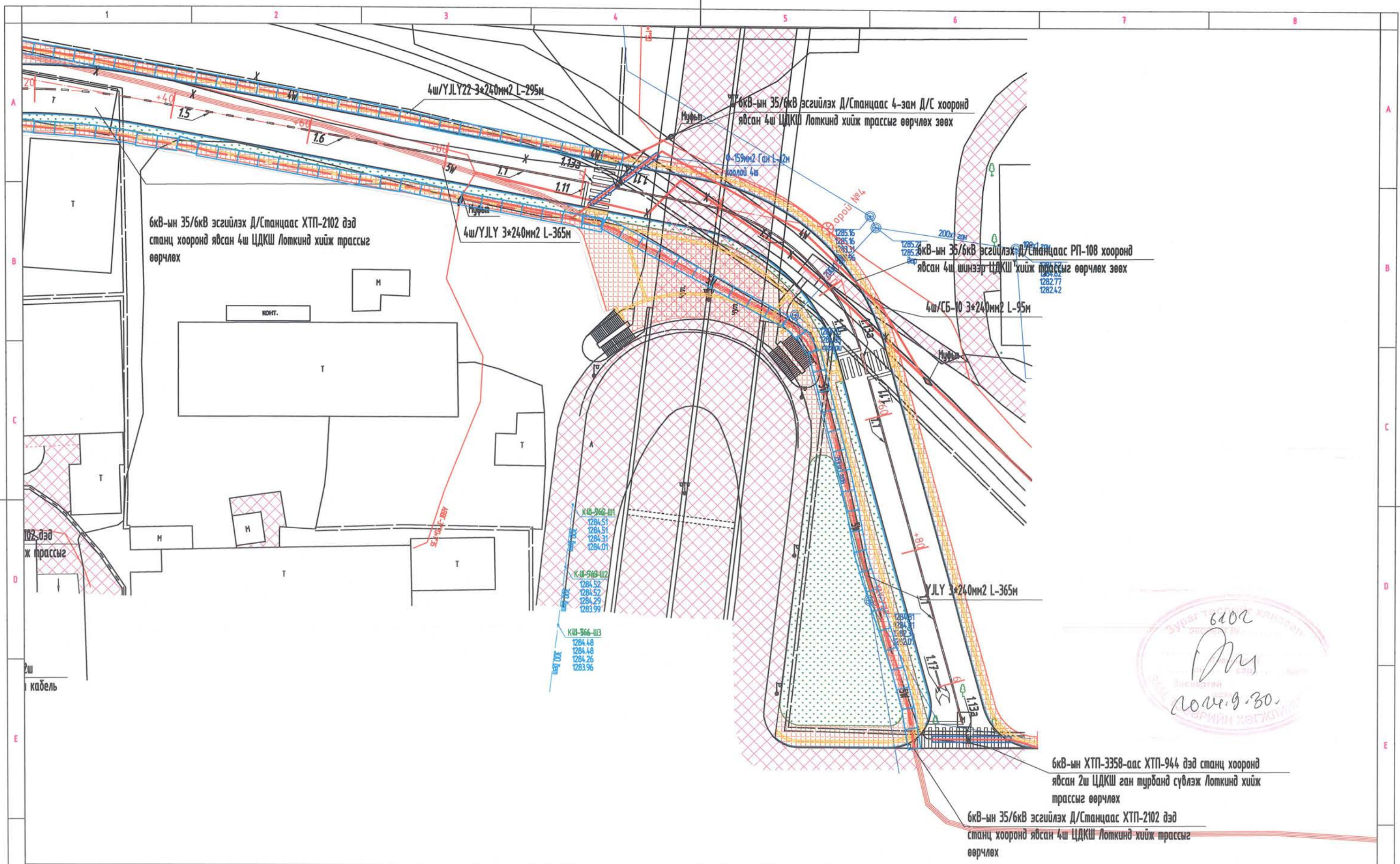
Шинээр хийх ГТ Санбар	0.4 кв-н шон	φ-150мм ган түрбэ	Шинээр татах гэрэлтүүлэгний трасс	0.4-кв-ын Төмөр бетон тулгуур
Шуган зөөх байгаа хэсэг	10 кв-н бетонан тулгуур	Шинээр суурилуулах LED гэрэл	шинээр татах 10квт шуган	шинээр хийх ЦДАШ-ын татах 6-10кв-ын шуган



Улаанбаатар хот, Баянгол дүүрэг, Нарын гүүрийн баруун тал Дэмэ эмнэлгийн хайр талд хийгдэх 0.4 кв хатуу хүчлэлтэй алба зомын ЦДКШ зөөх ажлын зураг төсөл

ЦДАШ-ийг зөөх план зураг

Инженер		Б. Гантөгс	Е.Г.Шифр:	Масштаб:	Огноо:
Гүйцэтгэсэн		И. Наржин-Янзэг	Т.Г.Шифр:	Зургийн дугаар	Хуудас:
Шалгасан		Б. Гантөгс	ХМ-24/48	ГЦ 02	нийт 07



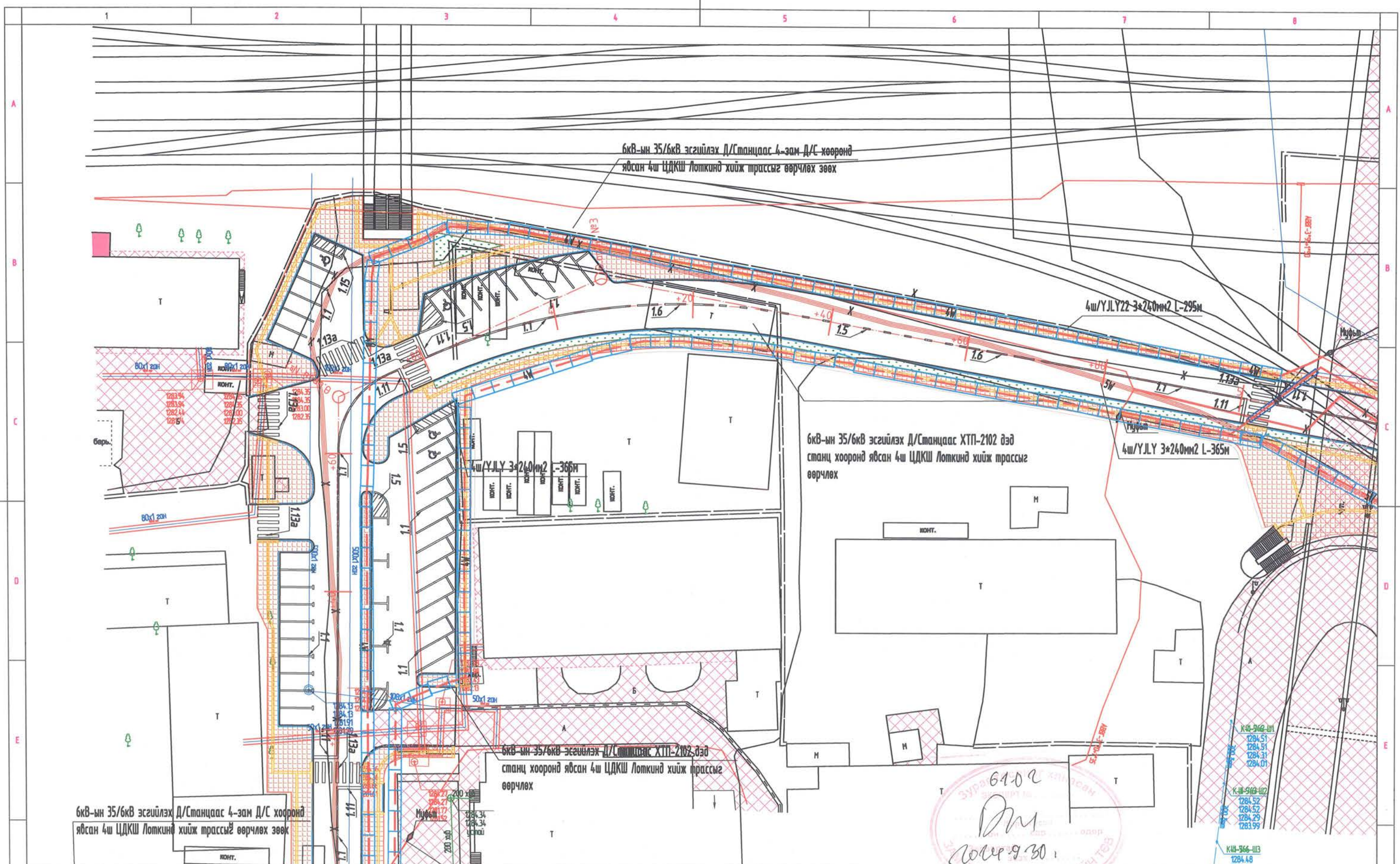
6102
 2023.09.30

6кВ-ын ХТП-3358-аас ХТП-944 дэд станц хооронд явсан 2ш ЦДКШ ган турбанд сүблэж Лоткинд хийж трассыг өөрчлөх
 6кВ-ын 35/6кВ эсгийлэх Д/Станцаас ХТП-2102 дэд станц хооронд явсан 4ш ЦДКШ Лоткинд хийж трассыг өөрчлөх

	Шинээр хийх ГТСандар		0.4 кВ-н шан		φ-150мм ган турба		10 кВ-н бетонн тулгуур		Шинээр суурилуулах LED гэрэл		Шинээр хийх ЦДАШ-ын татах 6-10кВ-ын шугам
	Шугам зөөх байгаа хэсэг		10 кВ-н бетонн тулгуур		0.4 кВ-н Төмөр бетон тулгуур		10кВт шугам		0.4 кВ-ын Төмөр бетон тулгуур		Шинээр татах гэрэлтүүлэгийн трасс



Улаанбаатар хот, Баянгол дүүрэг, Нарны гүүрийн баруун тал Дэна эмнэлгийн хойд талд хийгдэх 0.4 кВ хатуу хүчлэгтэй авто замын ЦДКШ зөөх ажлын зураг төсөл					
ЦДАШ-ын зөөх план зураг /1-р хэсэг/					
Инженер		Б. Гантөгс	Е.Г.Шифр:	Масштаб:	Огноо:
Гүйцэтгэсэн		И. Норжин-Янгаз	Т.Г.Шифр:	Зургийн дугаар	Хуудас:
Шалгасан		Б. Гантөгс	ХМ-24/48	ГЦ 03	нийт 07



6102
Handwritten signature
 2023.09.30

- К-И-942-И1
1284.51
1284.51
1284.31
1284.01
- К-И-942-И2
1284.52
1284.52
1284.29
1283.99
- К-И-946-И3
1284.48
1284.48

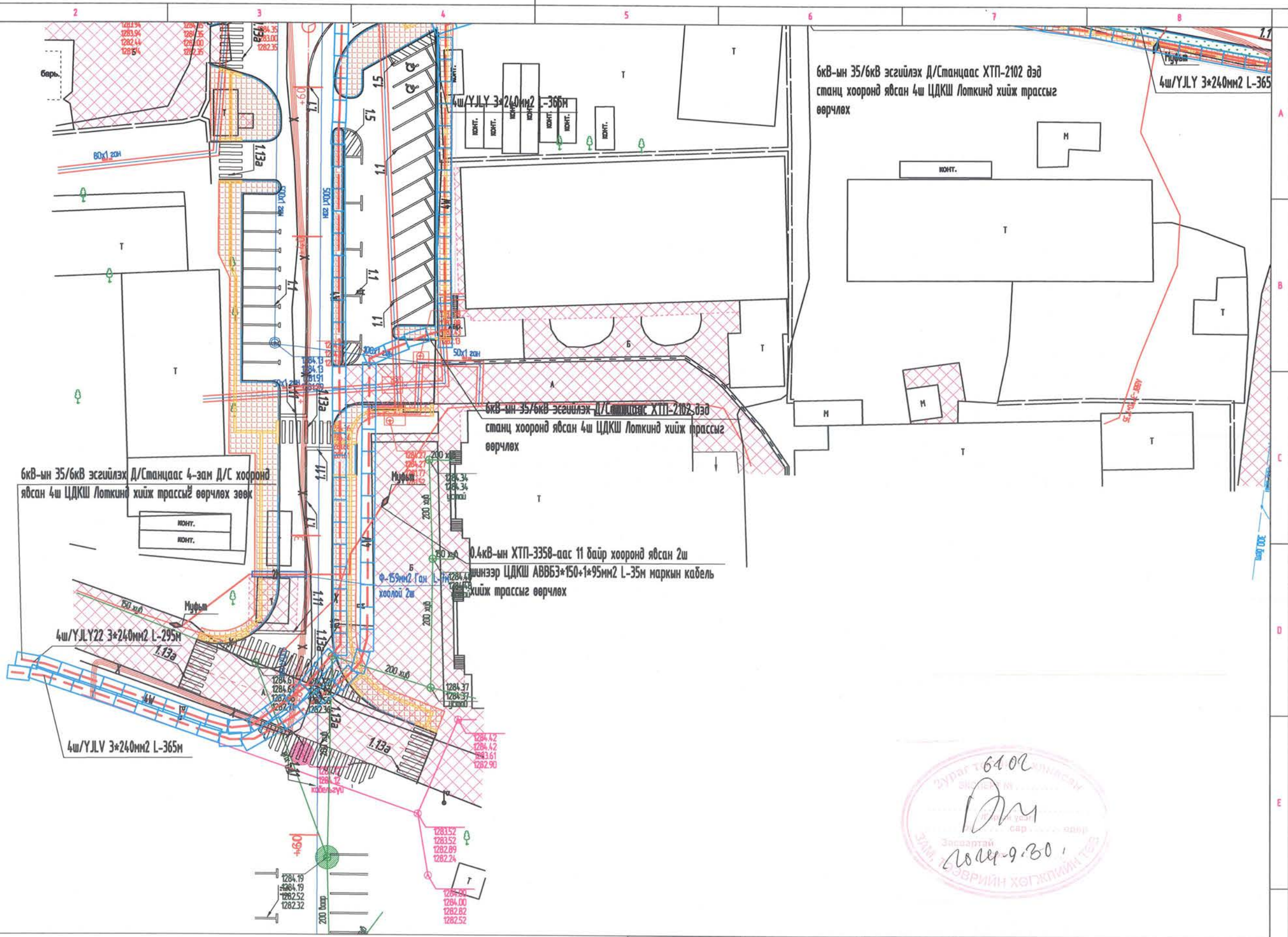
	Шинээр хийх ГТСандар		0.4 кВ-н шан		φ-50мм ган турба		Шинээр татах гэрэлтүүлэгийн трасс		0.4-кВ-ын Төмөр бетон тулгуур
	Шуган зөөх байдал хэсэг		10 кВ-н бетонон тулгуур		Шинээр суурилуулах LED гэрэл		шинээр татах 10кВт шуган		шинээр хийх ЦДАШ-ын татах 6-10кВ-ын шуган



Улаанбаатар хот, Баянгол дүүрэг, Нарны гүүрийн баруун тал Дэнэ энгэрийн хойд талд хийгдэх 0.4 км хотуу хүчлэгтэй авто замын ЦДКШ зөөх ажлын зураг төсөл

ЦДАШ-ын зөөх план зураг /1-р хэсэг/

Инженер	<i>Handwritten signature</i>	Б. Гантөгс	Е.Г.Шифр:	Масштаб:	Огноо:
Гүйцэтгэсэн	<i>Handwritten signature</i>	И. Наржин-Янгаз	Т.Г.Шифр:	1: 500	2023-06-25
Шалгасан	<i>Handwritten signature</i>	Б. Гантөгс	ХМ-24/48	Зургийн дугаар	Хуудас:
				ГЦ 04	нийт 07



6102
 2023-09-30
 ХЭВЭРИЙН ХӨГЖЛИЙН ТӨВ

- Шинээр хийх ГГСандор
- Шугам зөөх байдал хэсэг
- 0.4 кВ-н шон
- 10 кВ-н бетонон тулгуур
- φ-150мм ган түрбэ
- Шинээр суурилуулах LED гэрэл
- Шинээр татах гэрэлтүүлэгийн трасс
- Шинээр татах 10кВт шугам
- 0.4-кВ-ын Төмөр бетон тулгуур
- Шинээр хийх ЦДАШ-ын татах 6-10кВ-ын шугам

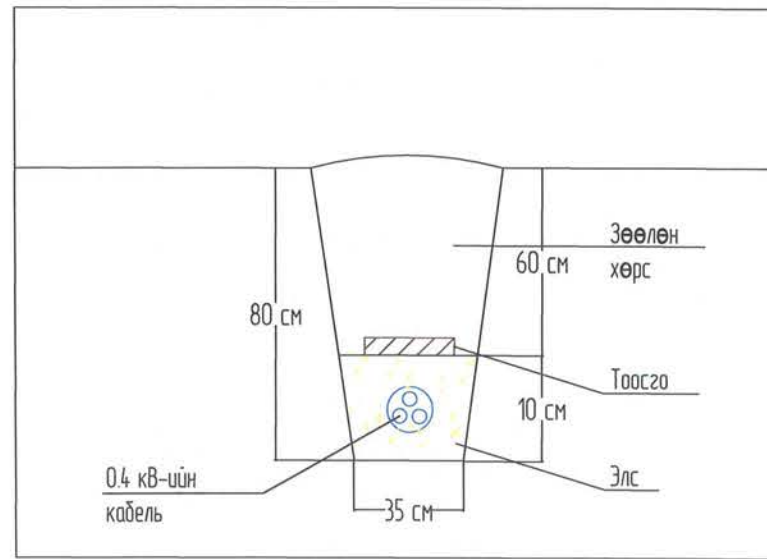


Улаанбаатар хот, Баянгол дүүрэг, Нарны гүүрийн баруун тал Дэна энгэлийн хойд талд хийгдэх 0.4 кВ хатуу хүчлэгтэй авто эзчин ЦДКШ зөөх ажлын зураг төсөл

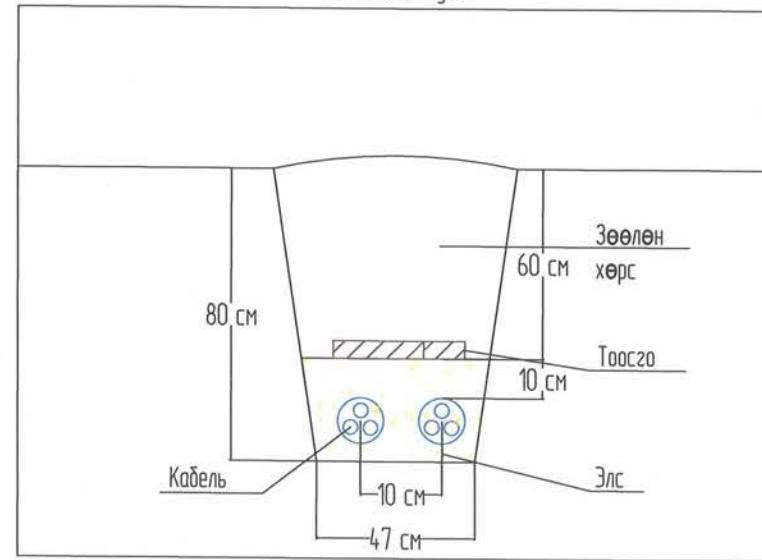
ЦДАШ-ын зөөх план зураг /1-р хэсэг/

Инженер		Б. Гантөгс	Е.Г.Шифр:	Масштаб:	Огноо:
Гүйцэтгэсэн		И. Наржин-Янзга	Т.Г.Шифр:	Зургийн дугаар	Хуудас:
Шалгасан		Б. Гантөгс	ХМ-24/48	ГЦ 05	нийт 07

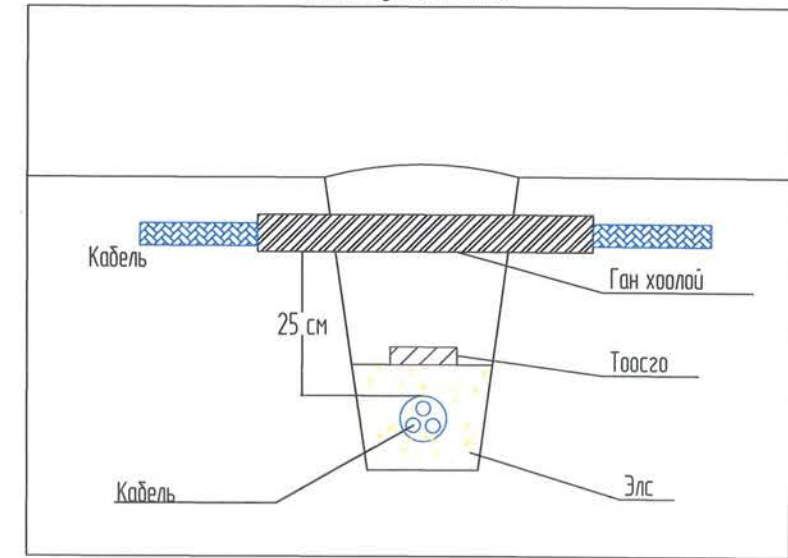
0.4 кВ-ийн кабель шугам



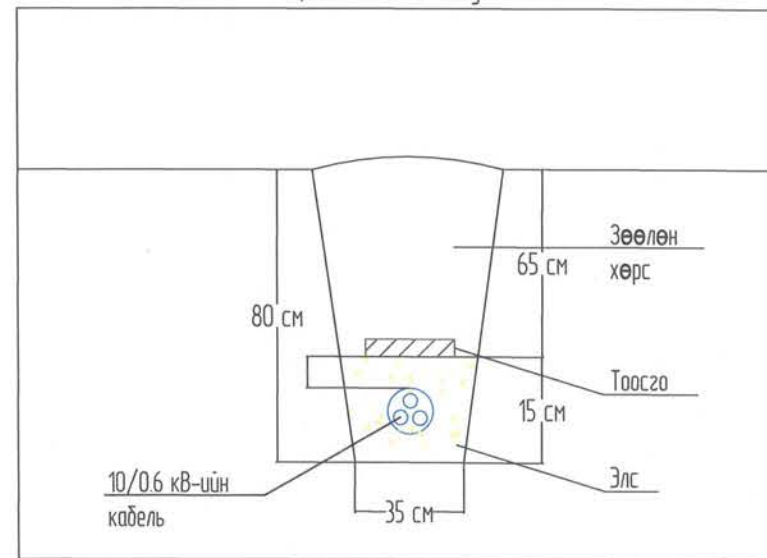
Хос кабель шугам



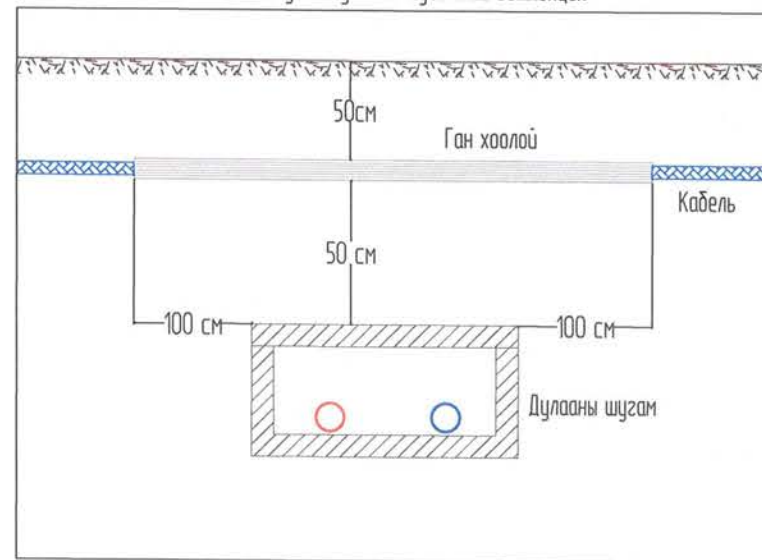
Кабель шугам огтлолцол



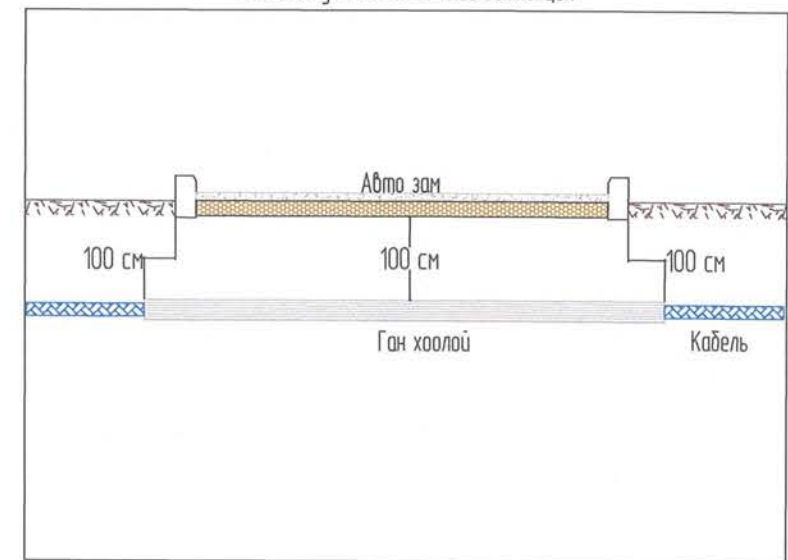
10/6 кВ-ийн кабель шугам



Кабель шугам дулааны шугамтай огтлолцох



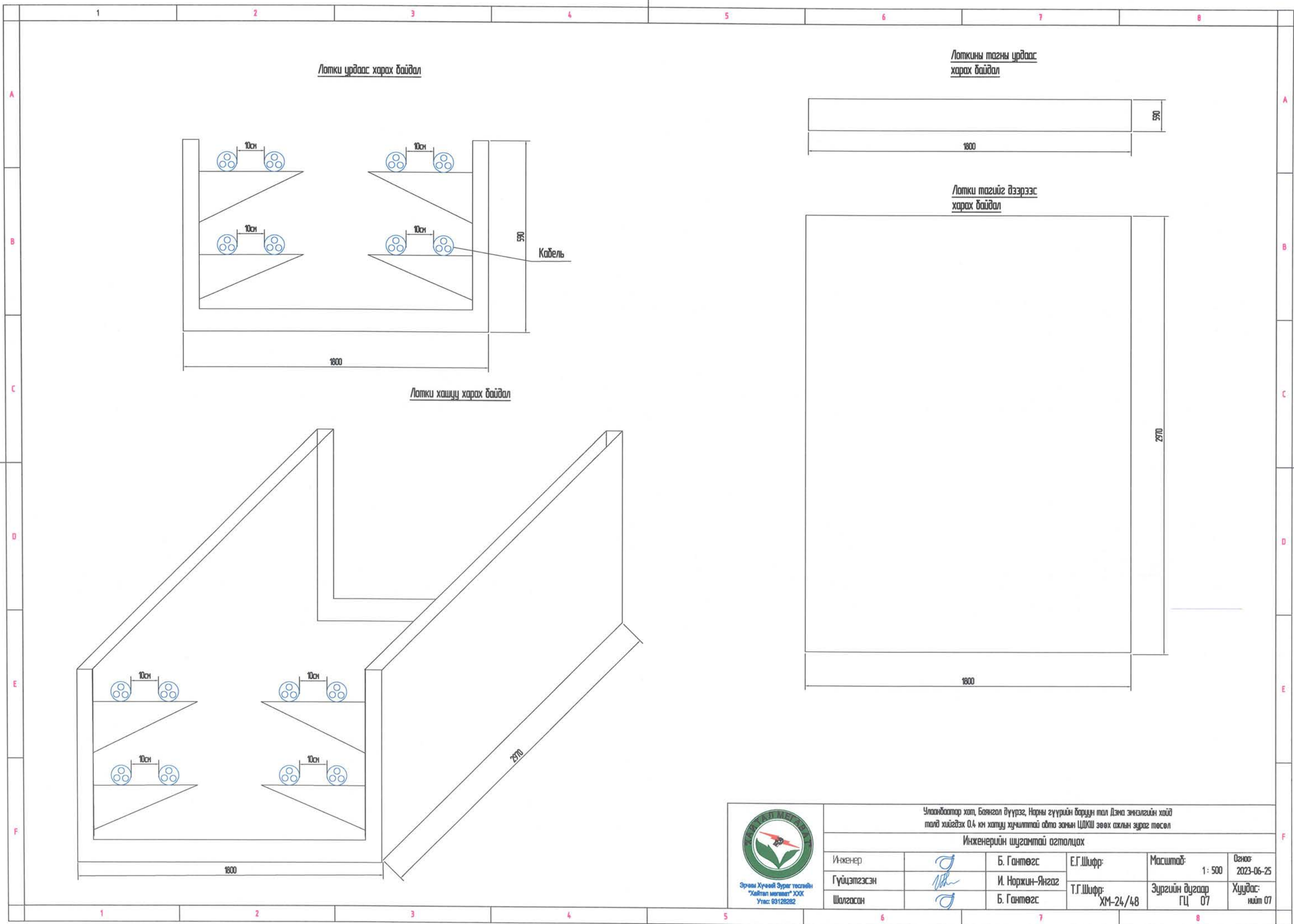
Кабель шугам авто замтай огтлолцол



Улаанбаатар хот, Баянгол дүүрэг, Нарны гүүрийн баруун тал Дэма эмнэлгийн хойд талд хийгдэх 0.4 кВ хатуу хучилттай авто замын ЦДКШ зөөх ажлын зураг төсөл

Инженерийн шугамтай огтлолцох

Инженер	<i>[Signature]</i>	Б. Гантөгс	Е.Г Шифр	Масштаб: 1:500	Огноо: 2023-06-25
Гүйцэтгэсэн	<i>[Signature]</i>	И. Наржин-Янзэг	Т.Г Шифр: ХМ-24/48	Зургийн дугаар: ГЦ 06	Хуудас: нийт 07
Шалгасан	<i>[Signature]</i>	Б. Гантөгс			



Лотки урдаас харах байдал

Лоткины тагны урдаас харах байдал

Лотки тагийг дээрээс харах байдал

Лотки хашуу харах байдал

Кабель



Улаанбаатар хот, Баянгол дүүрэг, Нарны гүүрийн баруун тал Дэмэ эмнэлгийн хойд талд хийгдэх 0.4 км хатуу хучилттай айта замын ЦДКШ зөвхө ажлын зураг төсөл

Инженерийн шугамтай огтолцох

Инженер		Б. Гантөгс	Е.Г.Шифр:	Масштаб:	Огноо:
Гүйцэтгэсэн		И. Норжин-Янгаз	Т.Г.Шифр:	1 : 500	2023-06-25
Шалгасан		Б. Гантөгс	ХМ-24/48	Зургийн дугаар	Хуудас:
				ГЦ 07	нийт 07



ШИФР: ХМ - 2024/48

Улаанбаатар хот, Баянгол дүүрэг, Нарны гүүрийн баруун тал Дэма
эмнэлгийн хойд талд хийгдэх 0.4 км хатуу хучилттай авто замын
ЦДКШ зөөх ажлын зураг төсөл

/Ажлын зураг/

Гүйцэтгэсэн

"ХАЙТАЛ МЕГАВАТ" ХХК-ний Захирал



Б. Гантөгс

Улаанбаатар хот
2024 он

ГЦ маркийн үндсэн их бүрдэл ажлын зургийн жагсаалт.

Хуудас	Зургийн нэр	Тайлбар
ГЦ-1	Зургийн бүрдэл . Тайлбар бичиг	
ГЦ-2	Материалын түүвэр гадна гэрэлтүүлэг	
ГЦ-3-05	ЦДАШ зөөх план зураг	

Тайлбар

Улаанбаатар хот, Баянгол дүүрэг, Нарны гүүрийн баруун тал Дэма эмнэлгийн хойд талд хийгдэх хотуу хүчилтмэй айто замын зураг хийгдээ. Техникийн нөхцөл дугаар УБЦТС ТӨХК-ний 2024 оны 5-р сарын 31-ны өдрийн №01-01942-24 дугаартай техникийн нөхцөлийн дагуу.

0.4 кВ ЦДАШ

- 0.4кВ-ын ЦРП ХБ-с тэжээлтэй Дов-н хооронд явсан ЦДКШ-ийг 2ш трассыг өөрчлөх зөвх
- 0.4кВ-ын ЦРП ХБ-с тэжээлтэй замын 2-р ангийн хооронд явсан ЦДКШ-ийг 1ш трассыг өөрчлөх зөвх
- 0.4кВ-ын ЦРП ХБ-с тэжээлтэй трошер баруун шитний хооронд явсан ЦДКШ-ийг 1ш трассыг өөрчлөх зөвх
- 0.4кВ-ын ЦРП ХБ-с тэжээлтэй мотор сервисийн хооронд явсан ЦДКШ-ийг 2ш трассыг өөрчлөх зөвх

6 кВ ЦДАШ

- 6кВ-ын 35/6кВ эсгийлэх яч№26-с ЦРП яч№1-с хооронд явсан ЦДКШ-ийг 1ш трассыг өөрчлөх зөвх
- 6кВ-ын ТП-24 яч№11-с ЦРП яч№12-с хооронд явсан ЦДКШ-ийг 1ш трассыг өөрчлөх зөвх
- 6кВ-ын ТП-ЦРП хооронд явсан ЦДКШ-ийг 1ш трассыг өөрчлөх зөвх
- 6кВ-ын ТП-1 ЦРП хооронд явсан ЦДКШ-ийг 2ш трассыг өөрчлөх зөвх
- 6кВ-ын ТП-12 ЦРП хооронд явсан ЦДКШ-ийг 2ш трассыг өөрчлөх зөвх

Угсралтын ажлыг эхлэхдээ УБТЗ-ийн 1-р анги, УБЦТС-ХК аас зөвшөөрөл авч дахин тодруулга авах .

ЦДКШ хэсэг

№	Төрөл	Модель	Материал	Тоо	Тайлбар
1	10 кВ-н дундын муфть		ш	7	Шинээр хийх
2	10 кВ-н төгсгөлийн муфть		ш	7	Шинээр хийх
3	0.4 кВ-н дундын муфть		ш	5	Шинээр хийх
	0.4 кВ-н төгсгөлийн муфть		ш	5	Шинээр хийх
	АВВБ 3*150*1*95мм2	АВВБ	м	494	Шинээр хийх
	АВВБ 3*120*1*95мм2	АВВБ	м	494	Шинээр хийх
	УЛҮ 3*240мм2	УЛҮ	м	988	Шинээр хийх
	УЛҮ 3*180мм2	УЛҮ	м	741	Шинээр хийх

Газар шорооны ажлын тоо хэмжээ

№	Төрөл	Материал	Тоо	Тайлбар
1	Элс	куб.м	72240	
2	Тоосго	ш	12347	

Газар шорооны ажил

Д.д	Ажлын нэр	Хэмжих нэгж	Тоо	Тайлбар
1	Кабелийн шүүдүү ухах 0.4кВ	м3	131.600	
2	Кабелийн шүүдүүг эргүүлж булаах 0.4кВ	м3	125.020	
3	Кабелийн шүүдүү ухах 10кВ	м3	230.300	
4	Кабелийн шүүдүүг эргүүлж булаах 10кВ	м3	218.790	

Кабелийн хүснэгт

Д/д	Чиглэл		Данжуулагч							
			Зургаар	Шүүдүүнд байрлах	Ган хоолойд байрлах	Лоткид байрлах	Кабель шугамын нөөц	Тулгуураас буух	Нийт	
	Эхлэл	Төгсгөл								Маяг
6 кВ кабель										
1	Эсгийлэх яч №26	ЦРП яч №1	УЛҮ	3*240	235*2			12*2		494м
2	ТП-24 яч №11	ЦРП яч №12	УЛҮ	3*240	235*2			12*2		494м
3	ТП	ЦРП	УЛҮ	3*180	235			12		247м
4	ТП-1	ЦРП	УЛҮ	3*180	235			12		247м
5	ТП-12	ЦРП	УЛҮ	3*180	235			12		247м
0.4 кВ кабель										
1	ЦРП ХБ	Дов	АВВБ	3*150*1*95	235			12		247м
2	ЦРП ХБ	Замын 2-р анги	АВВБ	3*150*1*95	235			12		247м
3	ЦРП ХБ	трошер баруун шит	АВВБ	3*120*1*95	235			12		247м
4	ЦРП ХБ	мотор сервис	АВВБ	3*120*1*95	235			12		247м

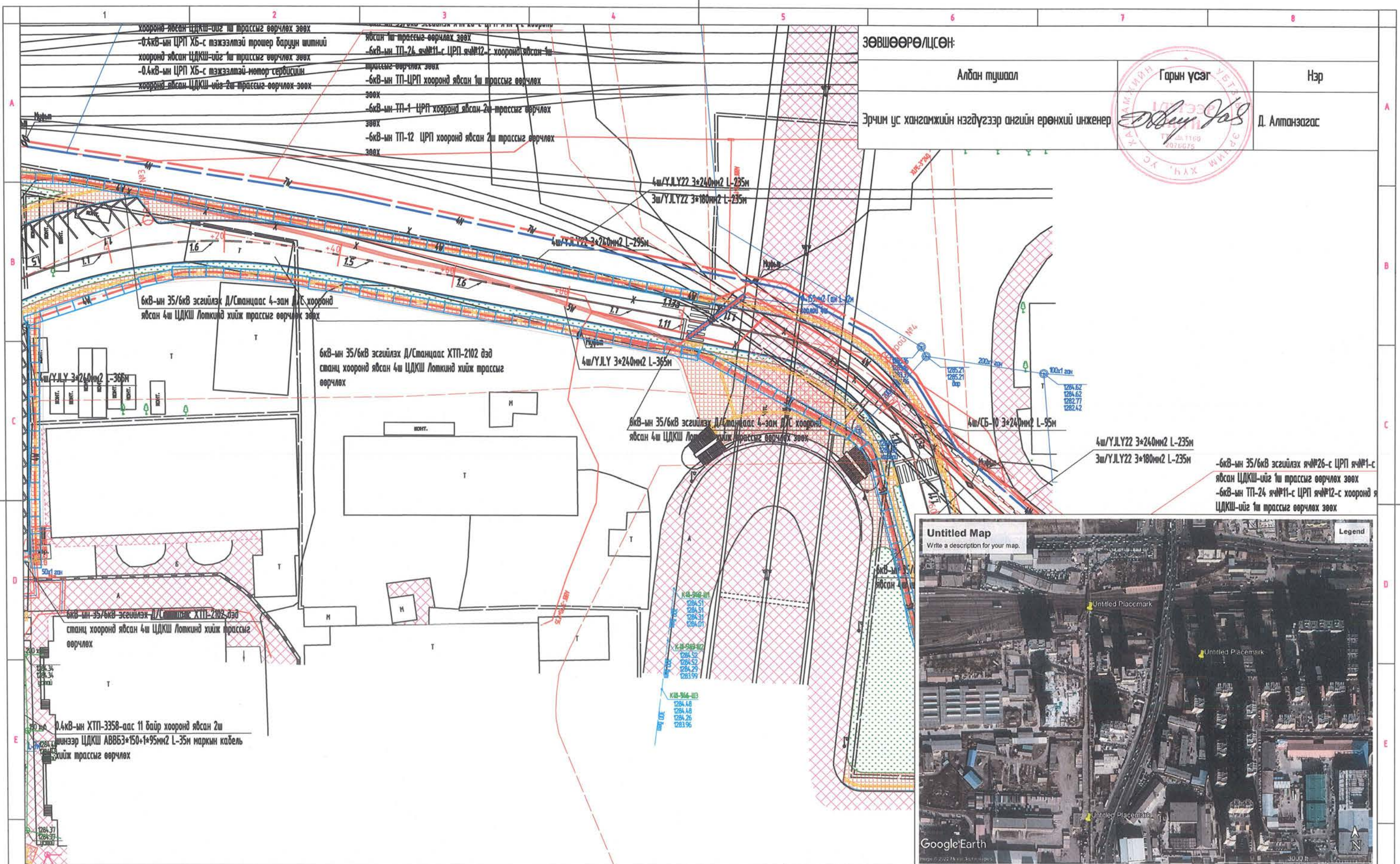


Зураг Хүчээр Эзрэг төсвийн "Хайтлал мэдээлэл" ХХК Утас: 93128282

Улаанбаатар хот, Баянгол дүүрэг, Нарны гүүрийн баруун тал Дэма эмнэлгийн хойд талд хийгдэх 0.4 кВ хотуу хүчилтмэй айто замын ЦДКШ зөөх ажлын зураг төсөл

Тайлбар бичиг, Материалын түүвэр

Инженер		Б. Гантөгс	Е.Г.Шифр:	Масштаб:	Өзгөр:
Гүйцэтгэгч		И. Наржин-Янзог	Т.Г.Шифр:	1:500	2023-06-25
Шалгасан		Б. Гантөгс	ХМ-24/48	Зургийн дугаар	Хуудас:
				ГЦ 01	нийт 07



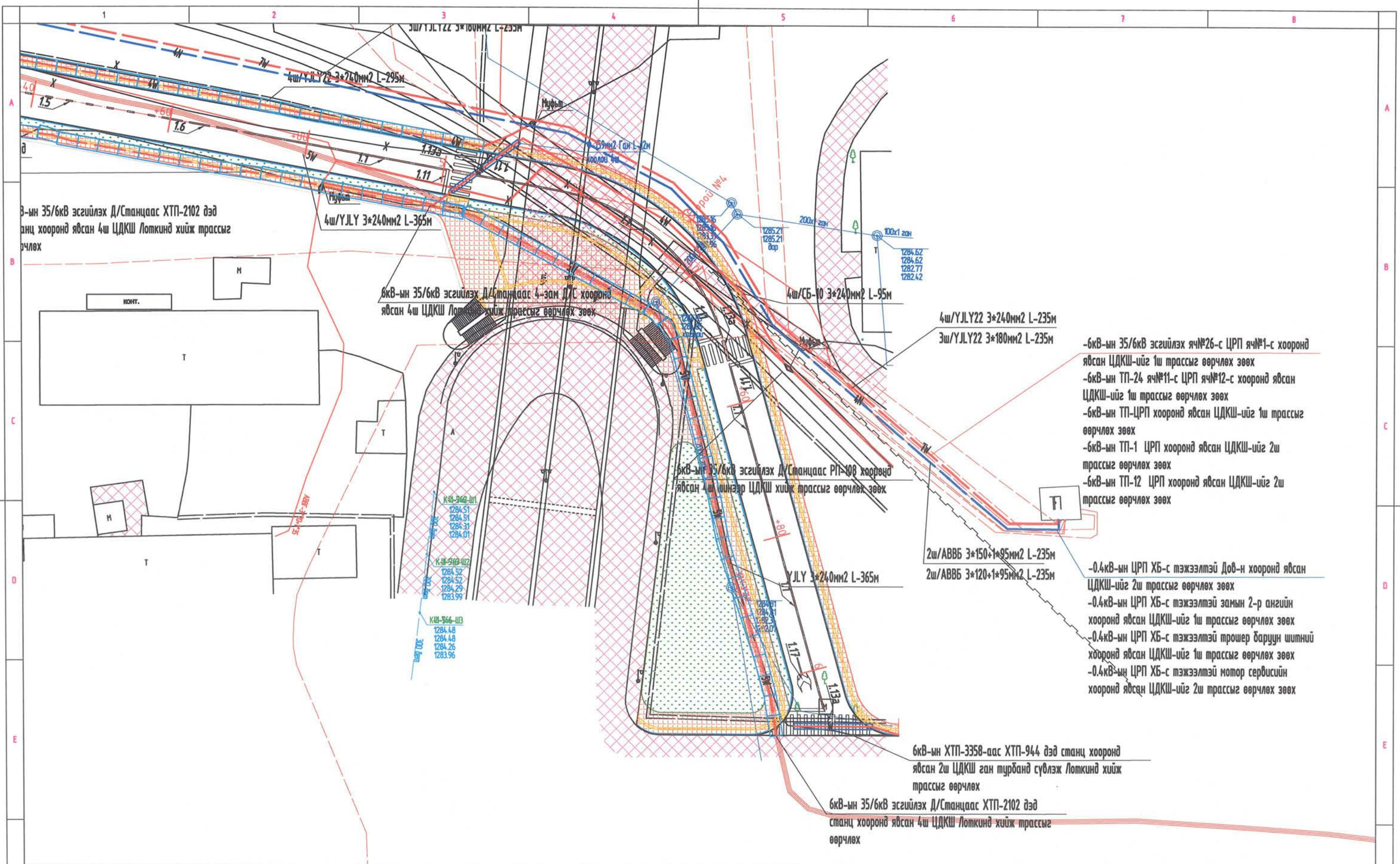
ЗӨВШӨӨРӨЛЦСӨН:		
Албан тушаал	Гарын үсэг	Нэр
Эрчим үс хангамжийн нэгдүгээр ангийн ерөнхий инженер	<i>Д. Алтанзагас</i>	Д. Алтанзагас



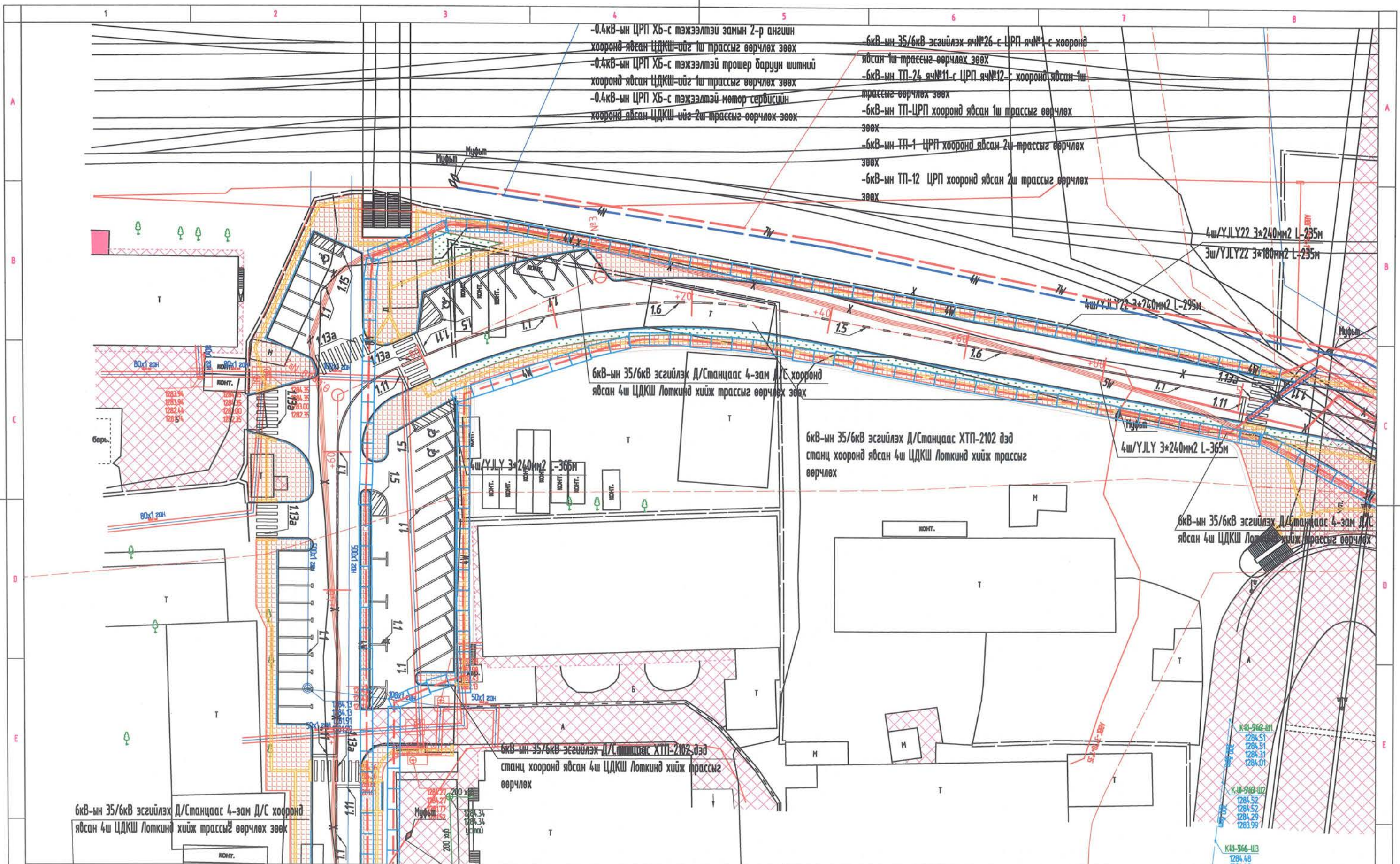
	Шинээр хийх ГТСандор		0.4 кВ-н шон		φ-150мм ган турба		Шинээр татах гэрэлтүүлэгний трасс		0.4-кВ-ын Төмөр бетон тулгуур
	Шугам зөөх байгаа хэсэг		10 кВ-н бетонн тулгуур		Шинээр суурилуулах LED гэрэл		Шинээр татах 10кВ-н шугам		Шинээр хийх ЦДАШ-ын татах 6-10кВ-н шугам



Улаанбаатар хот, Баянгол дүүрэг, Нарны гүүрийн баруун тал Дэмэ энгэрийн хойд талд хийгдэх 0.4 кВ хатуу хүчлэгтэй өмнө зогсон ЦДКШ зөөх ажлын зураг төсөл				
ЦДАШ-ийг зөөх план зураг				
Инженер	<i>Б. Гантөгс</i>	Б. Гантөгс	Е.Г.Шифр:	Масштаб: 1:
Гүйцэтгэсэн	<i>И. Наржин-Янзас</i>	И. Наржин-Янзас	Т.Г.Шифр:	Зургийн дугаар
Шалгасан	<i>Б. Гантөгс</i>	Б. Гантөгс	ХМ-24/48	ГЦ 02
				Огноо: 2023-06-25
				Хуудас: нийт 07



										Улаанбаатар хот, Баянгол дүүрэг, Нарны гүүрийн баруун тал Дэна энгэрийн хойд талд хийгдэх 0.4 кВ хатуу хүчлэгтэй алта эсэйн ЦДКШ зөөх аялал зураг төсөл ЦДАШ-ын зөөх план зураг /1-р хэсэг/			
Инженер		Б. Гантөгс	Е.Г.Шифр:	Масштаб:	1: 500	Өгнөө:	2023-06-25						
Гүйцэтгэсэн		И. Наржин-Янзгаз	Т.Г.Шифр:	Зургийн дугаар	ГЦ 03	Хуудас:	нийт 07						
Шалгасан		Б. Гантөгс	ХМ-24/48										



	Шинээр хийх ГТ Санбар		0.4 кВ-н шон		φ-50мм ган түрбэ		Шинээр татах гэрэлтүүлэгийн трасс		0.4-кВ-ын Төмөр бетон тулгуур
	Шугам зөөх байгаа хэсэг		10 кВ-н бетонн тулгуур		Шинээр суурилуулах LED гэрэл		Шинээр татах 10кВм шугам		Шинээр хийх ЦДАШ-ын татах 6-10кВ-ын шугам

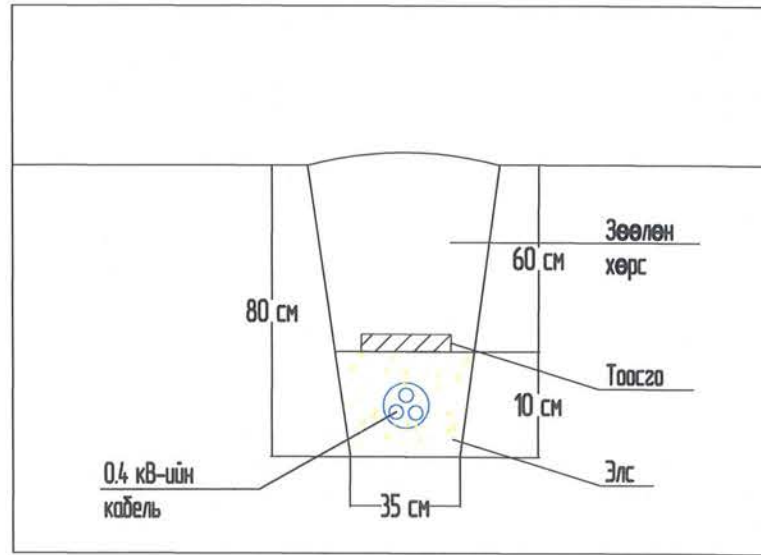


Улаанбаатар хот, Баянгол дүүрэг, Нарны гүүрийн баруун тал Дэнэ энгэргийн хойд талд хийгдэх 0.4 км хатуу хүчлтэй алба замын ЦДАШ зөөх ажлын зураг төсөл

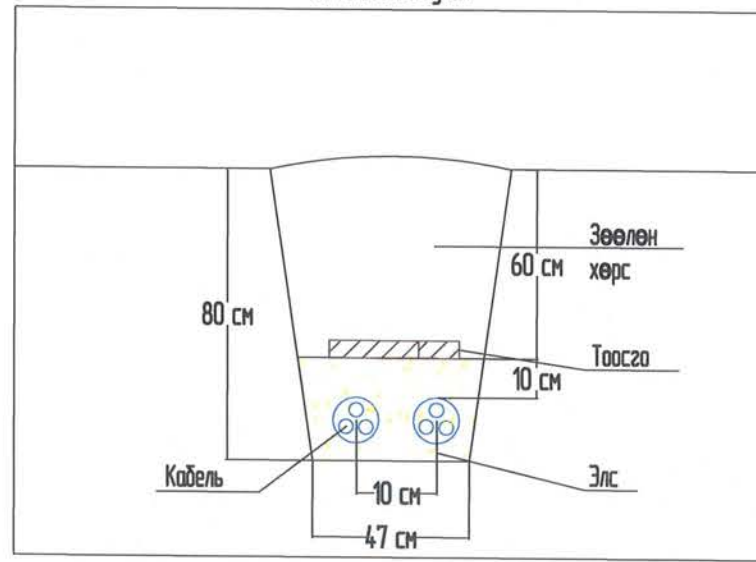
ЦДАШ-ын зөөх план зураг /1-р хэсэг/

Инженер		Б. Гантөгс	Е.Г.Шифр:	Масштаб:	Огноо:
Гүйцэтгэсэн		И. Норжин-Янзэг	Т.Г.Шифр:	1: 500	2023-06-25
Шалгасан		Б. Гантөгс	ХМ-24/48	Зургийн дугаар	Хуудас:
				ГЦ 04	нийт 07

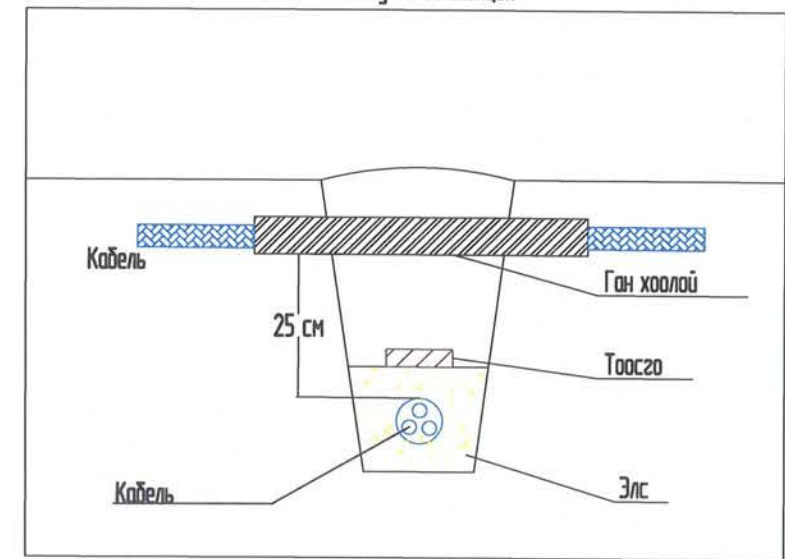
0.4 кВ-ийн кабель шугам



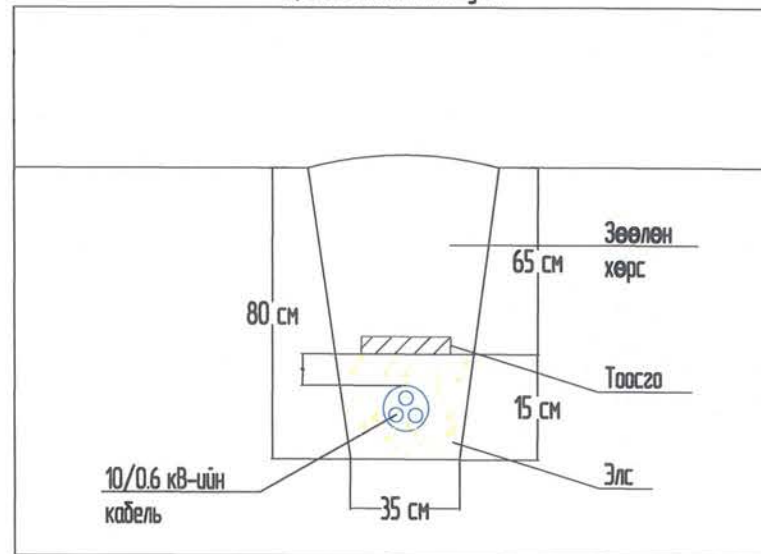
Хос кабель шугам



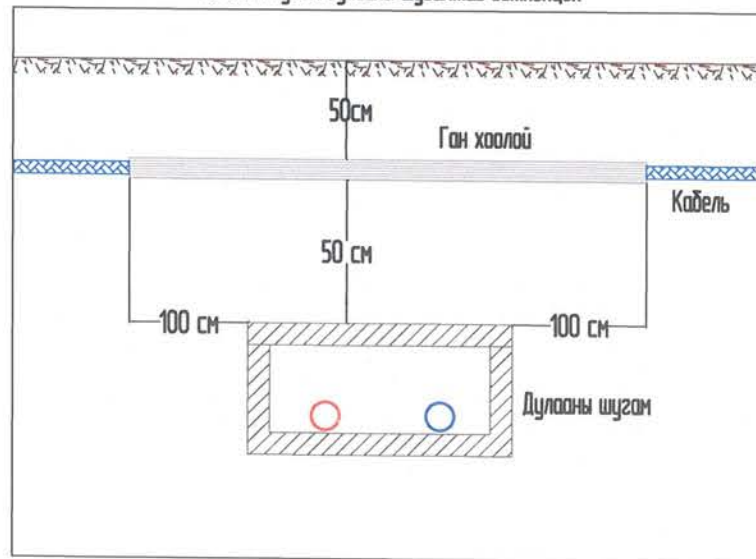
Кабель шугам огтлолцол



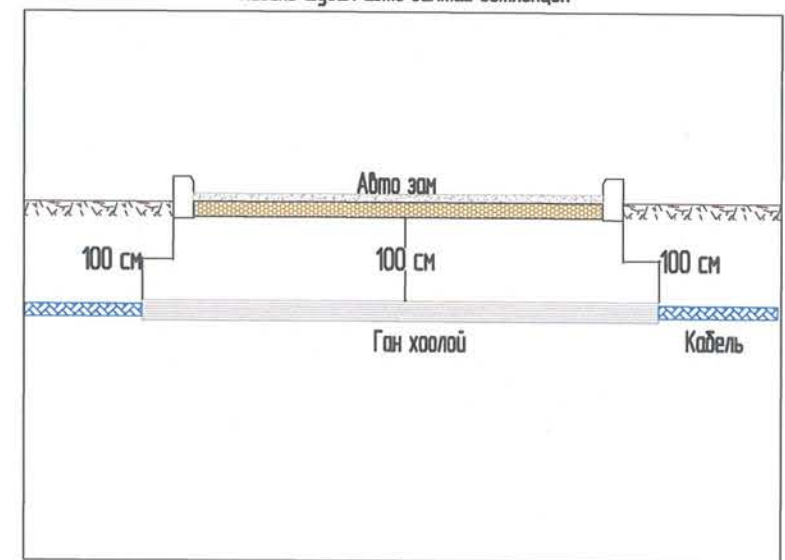
10/6 кВ-ийн кабель шугам



Кабель шугам дулааны шугамтай огтлолцох



Кабель шугам авто замтай огтлолцол



Эрхэл Хүчлэй Зүрэг төслийн
"Хайтэл мегател" ХХК
Утас: 93128282

Улаанбаатар хот, Баянгол дүүрэг, Нарны гүүрийн баруун тал Дэмэ эмнэлгийн хойд талд хийгдэх 0.4 км хатуу хүчлэгтэй авто замын ЦДХШ зөөх ажлын зураг төсөл

Инженерийн шугамтай огтлолцох

Инженер		Б. Гантөгс	Е.Г.Шифр:	Масштаб:	Огноо:
Гүйцэтгэсэн		И. Норжин-Янзаг	Т.Г.Шифр:	1:500	2023-06-25
Шалгасан		Б. Гантөгс	ХМ-24/48	Зургийн дугаар	Хуудас:
				ГЦ 05	нийт 07