

1	2	3	4	5	6	7	8	
A								A
B								B
C								C
D								D
E								E
F								F

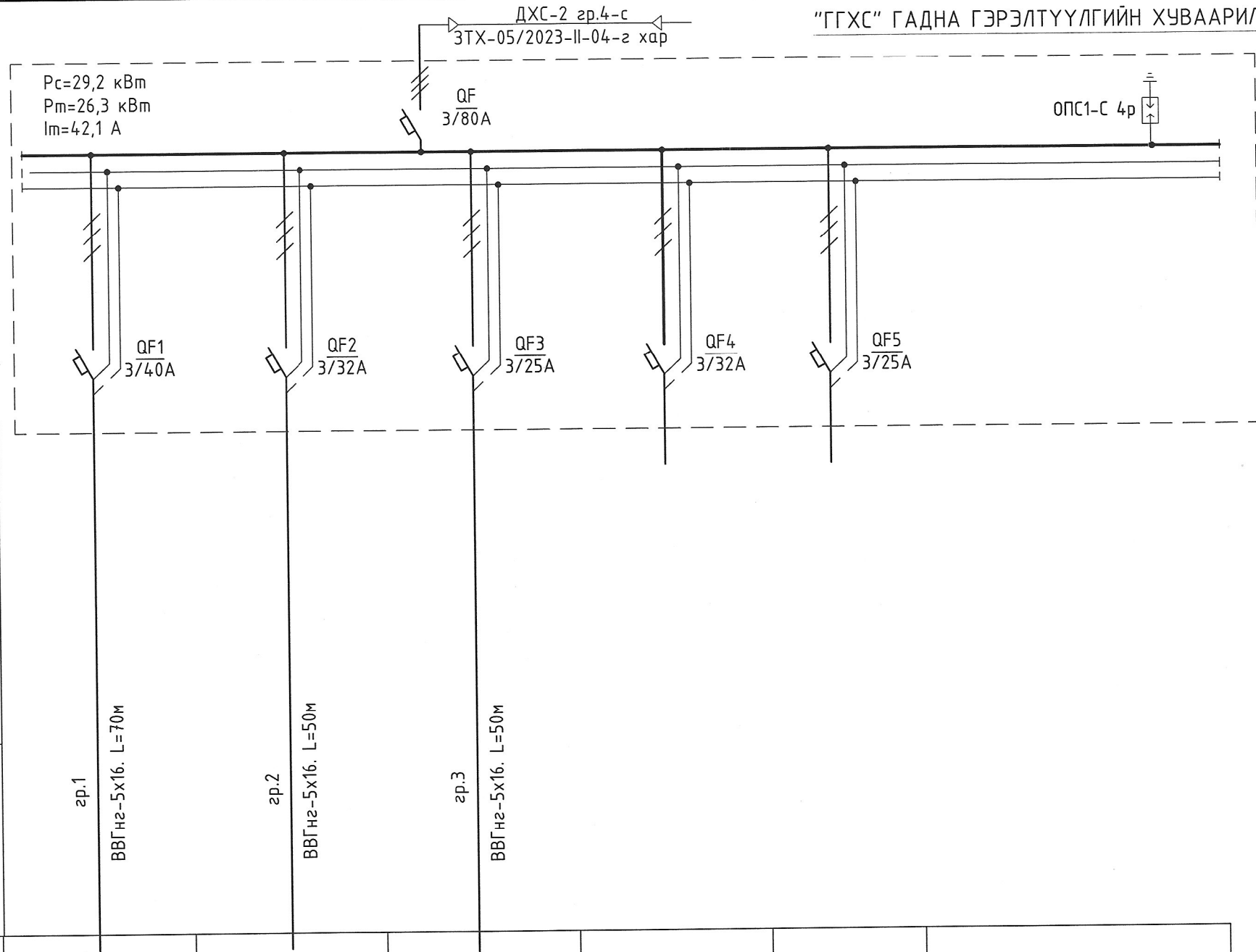
БҮЛЭГ 5 2Х200МВА ЧАДАЛТАЙ 220/110/35КВ-ЫН "ОЮУТ" ДЭД СТАНЦЫН ГАДНА ТОХИЖИЛТ ЗТХ-05/2023-И-05

ЗҮРГИЙН ЖАГСААЛТ

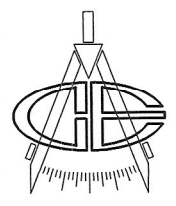
Д.д	ЗҮРГИЙН НЭР	Хуудасны дугаар	Тайлбар
1	ТАЙЛБАР БИЧИГ	ГГ-1	
2	ГАДНА ГЭРЭЛТҮҮЛГИЙН ХУВААРИЛАХ САМБАРЫН БҮДҮҮВЧ.	ГГ-2	
3	ГАДНА ГЭРЭЛТҮҮЛГИЙН УДИРДЛАГЫН САМБАРЫН ЗАРЧМЫН БҮДҮҮВЧ /ГГҮС-1/	ГГ-3	
4	ГАДНА ГЭРЭЛТҮҮЛГИЙН УДИРДЛАГЫН САМБАРЫН ЗАРЧМЫН БҮДҮҮВЧ /ГГҮС-2/	ГГ-4	
5	ГАДНА ГЭРЭЛТҮҮЛГИЙН УДИРДЛАГЫН САМБАРЫН ЗАРЧМЫН БҮДҮҮВЧ /ГГҮС-3/	ГГ-5	
6	ДЭД СТАНЦЫН ГАДНА ГЭРЭЛТҮҮЛГИЙН БАЙГУУЛАЛТ. ОГТЛОЛ 1-1, 2-2. -1,800 БА 0,000 ТҮВШНИЙ КАБЕЛЬ ШУГАМЫН БАЙГУУЛАЛТ.	ГГ-6	
7	АВТОЗАМЫН ГЭРЭЛТҮҮЛЭГЧИЙН ШОНГИЙН СЧУРИЛУУЛАЛТ	ГГ-7	
8	МАТЕРИАЛЫН ТҮҮВЭР	ГГ-8	

	Орхон аймаг, Баян-Өндөр сум, Говил баг, ҮТП-ын цахилгаан хангамж, 220/110/35кВ-ын 2х200МВА хүчин чадалтай "Оюут" дэд станц, Дэд станцын гадна тохижилт.				
	ЗҮРГИЙН ЖАГСААЛТ			Үе шат: А.3	
	Захирал З.Е.И	 Д.Тамир	ЕГ Шир: ЗТХ-05/2023-И-05	Масштаб: -	Огноо: 2024.02
	Тэргүүлэх инж. Шалгасан Гүйцэтгэсэн	 Д.Болормаа Л.Нэргүй Б.Ганшигээд	ТГ Шифр:	Хуудасны дугаар: ГГ-1	Бүх хуудас: 8

Тухайн тэжээх шугам	
Шин дамжуулагч хуваарилах хайрцаг	Оролт дээрхи аппаратын хаяг Хэвийн гүйдэл (А) Явуулах гүйдэл (А)
	Тэмдэглэгээ, хүчдэл (В), Суурилагдсан чадал (кВт) Тооцооны гүйдэл (А)
Шугамын гаралтын аппарат	Маяг, хэвийн гүйдэл (А) Салгах ба хайлах тавьц
Шугамын ачаалал кВт, гүйдэл А, урт м, момент кВт, хүчдэлийн алдагдал	Утасны маяг ба хөндлөн огтлол
Шугамын гаралтын аппарат	Тэмдэглэгээ, маяг хэвийн гүйдэл А, салгагч дулааны релений тавьц А
Шугамын ачаалал кВт, гүйдэл А, урт м, момент кВт, хүчдэлийн алдагдал	Утасны маяг ба хөндлөн огтлол мм



Цахилгаан хэрэглэгчид	Таних тэмдэг						
	Байгуулалт дээрхи №						
	Маяг						
	Хэвийн чадал кВт	14,7	9,6	4,9			
	Гүйдэл, А	Хэвийн	23,5	15,4	7,8		
		Явуулах					
Нэр	Гадна гэрэлтүүлгийн удирдлагын самбар /ИХБ-220кВ/	Гадна гэрэлтүүлгийн удирдлагын самбар /ИХБ-110кВ/	Гадна гэрэлтүүлгийн удирдлагын самбар /ИХБ-35кВ/	Бэлтгэл	Бэлтгэл	Хэт хүчдэл хязгаарлагч	



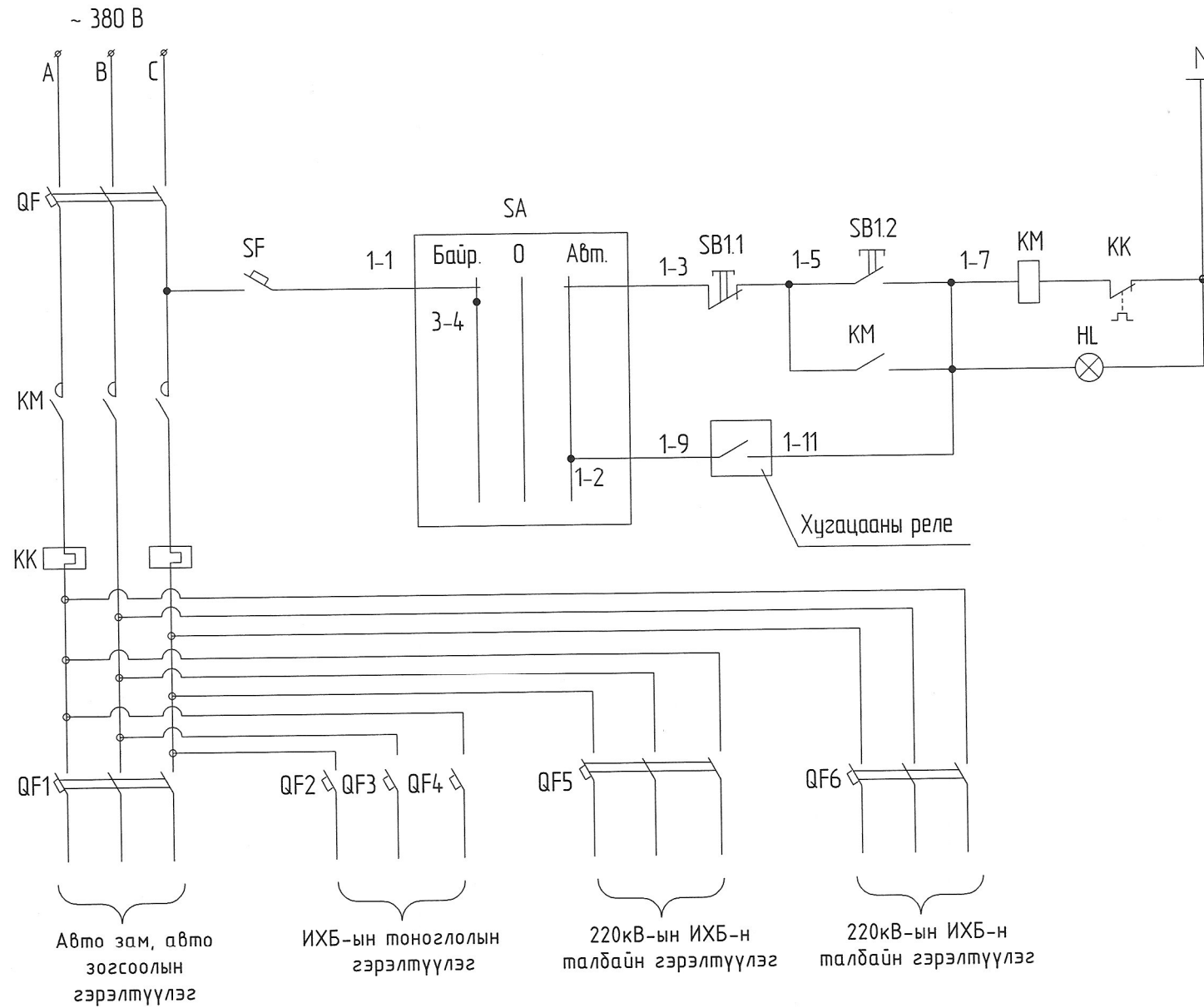
Орхон аймаг, Баян-Өндөр сум, Говил баг, ҮТП-ын цахилгаан хангамж, 220/110/35кВ-ын 2х200МВА хүчин чадалтай "Оюут" дэд станц. Дэд станцын гадна тохижилт.

"ГГХС" ГАДНА ГЭРЭЛТҮҮЛГИЙН ХУВААРИЛАХ САМБАРЫН БҮДҮҮВЧ. Үе шат: А.3

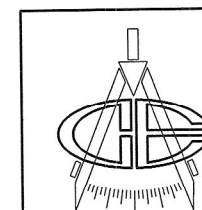
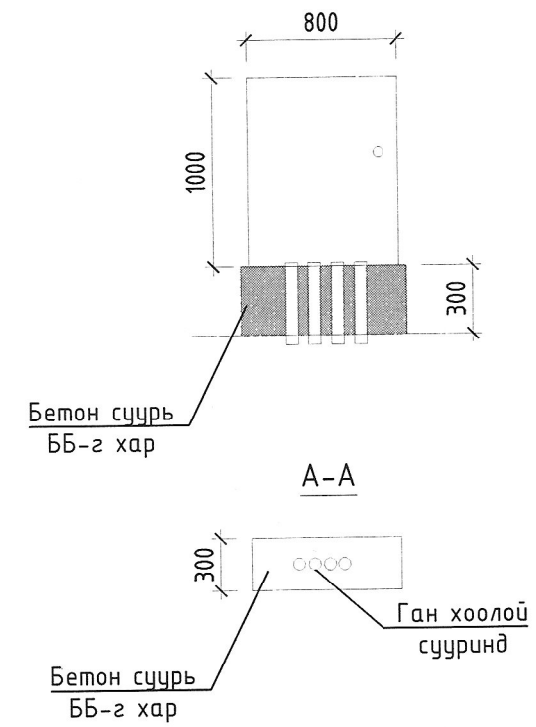
Захирал	Д.Тамир	ЕГ Шифр: 3ТХ-05/2023-II-05	Масштаб: -	Огноо: 2024.02
З.Е.И	Т.Намсрайсүрэн			
Тэргүүлэх инж.	Д.Болормаа	ТГ Шифр:	Хуудасны дугаар: ГГ- 2	Бүх уудас: 8
Шалгасан	Л.Нэргүй			
Гүйцэтгэсэн	Б.Ганшишгэд			

"Эрдэнэт үйлдвэр" ТӨҮГ 3ТХ

ГАДНА ГЭРЭЛТҮҮЛГИЙН УДИРДЛАГЫН САМБАРЫН БҮДҮҮВЧ /ГГУС-1/



ГГУС-Н СУУРИЛУУЛАЛТ/



"Эрдэнэт үйлдвэр" ТӨҮГ
ЗТХ

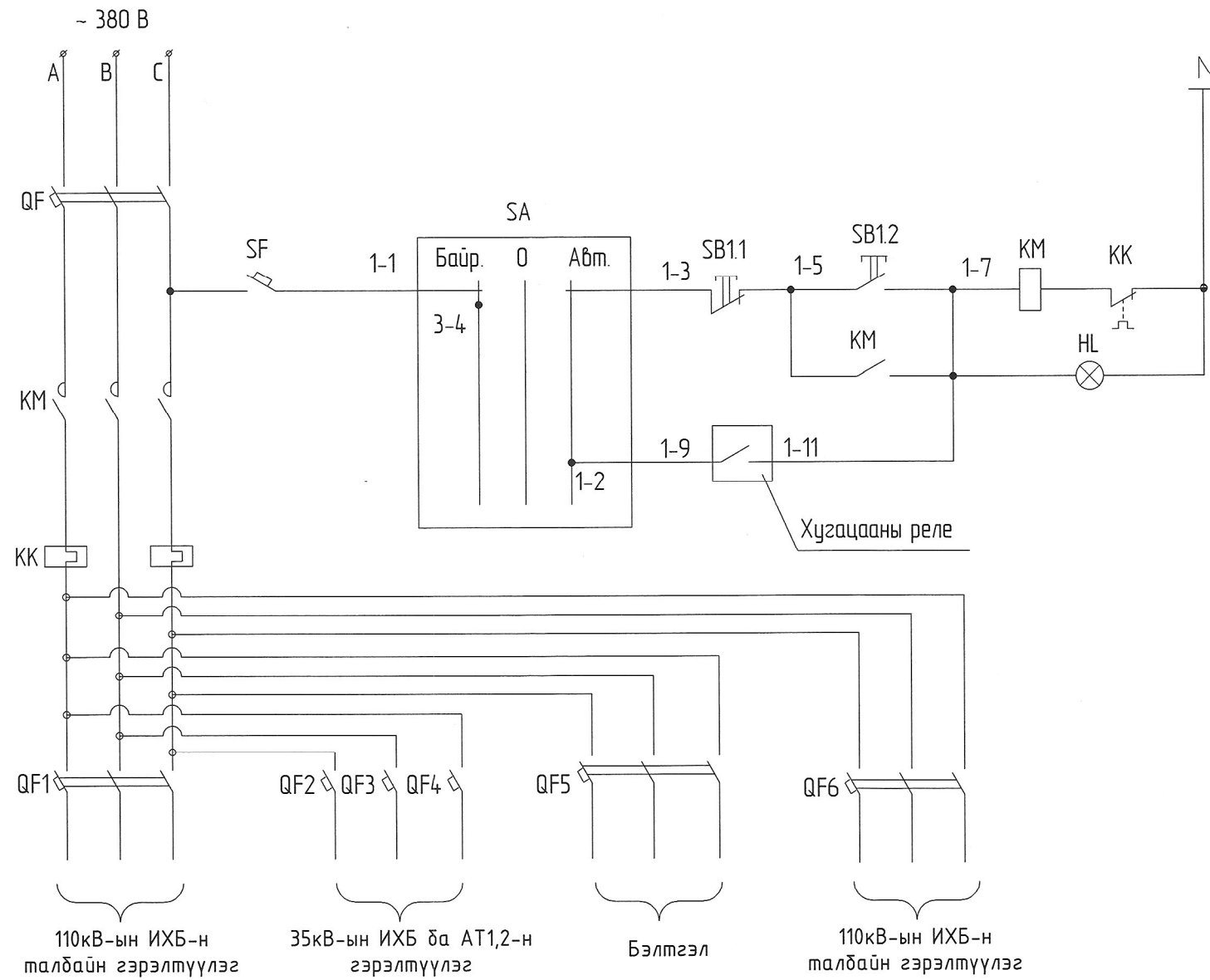
Орхон аймаг, Баян-Өндөр сум, Говил баг, ҮТП-ын цахилгаан хангамж, 220/110/35кВ-ын 2x200МВА хүчин чадалтай "Оюут" дэд станц. Дэд станцын гадна тохижилт.

ГАДНА ГЭРЭЛТҮҮЛГИЙН УДИРДЛАГЫН САМБАРЫН БҮДҮҮВЧ /ГГУС-1/
ГГУС-ЫН СУУРИЛУУЛАЛТ.

Үе шат: А.3

Захирал	Д.Тамир	ЕГ Шифр:	Масштаб:	Огноо:
З.Е.И	Т.Намсрайсүрэн	ЗТХ-05/2023-ИИ-05	-	2024.02
Тэргүүлэх инж.	Д.Болормаа	ТГ Шифр:	Хуудасны дугаар:	Бүх уудас:
Шалгасан	Л.Нэргүй		ГГ-3	8
Гүйцэтгэсэн	Б.Ганшишгэд			

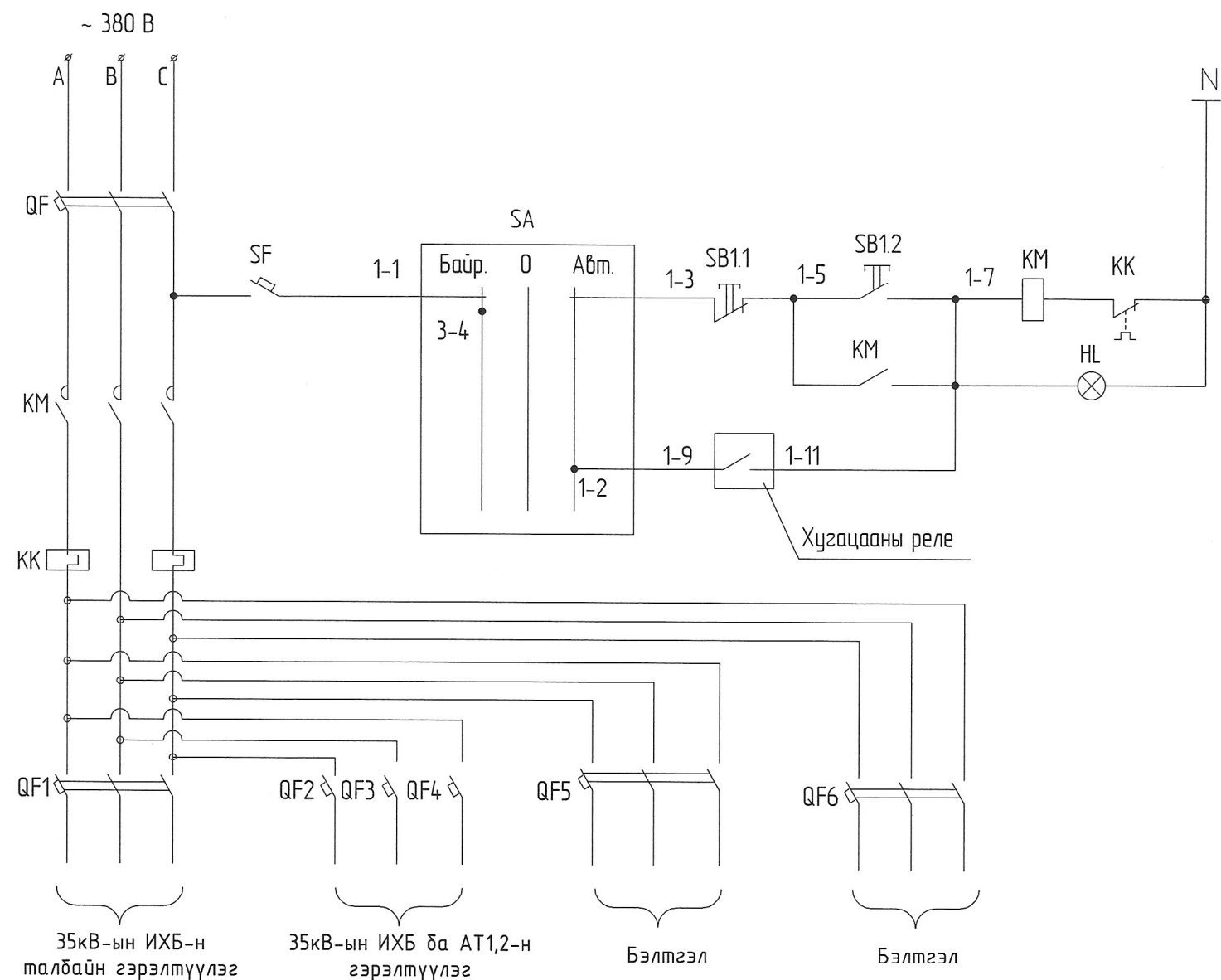
ГАДНА ГЭРЭЛТҮҮЛГИЙН УДИРДЛАГЫН САМБАРЫН БҮДҮҮВЧ /ГГҮС-2/



	Орхон аймаг, Баян-Өндөр сум, Говил баг, ҮТП-ын цахилгаан хангамж, 220/110/35кВ-ын 2x200МВА хүчин чадалтай "Оюут" дэд станц. Дэд станцын гадна тохижилт.					
	ГАДНА ГЭРЭЛТҮҮЛГИЙН УДИРДЛАГЫН САМБАРЫН БҮДҮҮВЧ /ГГҮС-2/					Үе шат: А.3
	Захирал З.Е.И	<i>[Signature]</i>	Д.Тамир Т.Намсрайсүрэн	ЕГ Шифр: ЭТХ-05/2023-И-05	Масштаб: -	Огноо: 2024.02
	Тэргүүлэх инж. Шалгасан Гүйцэтгэсэн	<i>[Signature]</i>	Д.Болормаа Л.Нэргүй Б.Ганшишгэд	ТГ Шифр:	Хуудасны дугаар: ГГ-4	Бүх уудас: 8

"Эрдэнэт үйлдвэр" ТӨҮГ
ЭТХ

ГАДНА ГЭРЭЛТҮҮЛГИЙН УДИРДЛАГЫН САМБАРЫН БҮДҮҮВЧ /ГГУС-3/



	Орхон аймаг, Баян-Өндөр сум, Говил баг, ҮТП-ын цахилгаан хангамж, 220/110/35кВ-ын 2x200МВА хүчин чадалтай "Оюут" дэд станц, Дэд станцын гадна тохижилт.					
	ГАДНА ГЭРЭЛТҮҮЛГИЙН УДИРДЛАГЫН САМБАРЫН БҮДҮҮВЧ /ГГУС-3/				Үе шат: А.3	
	Захирал З.Е.И	<i>[Signature]</i>	Д.Тамир Т.Намсрайсүрэн	ЕГ Шифр: ЗТХ-05/2023-II-05	Масштаб: -	Огноо: 2024.02
	Тэргүүлэх инж. Шалгасан Гүйцэтгэсэн	<i>[Signature]</i> <i>[Signature]</i>	Д.Болормаа Л.Нэргүй Б.Ганшишгэд	ТГ Шифр:	Хуудасны дугаар: ГГ-5	Бүх уудас: 8

1

2

3

4

5

6

7

8

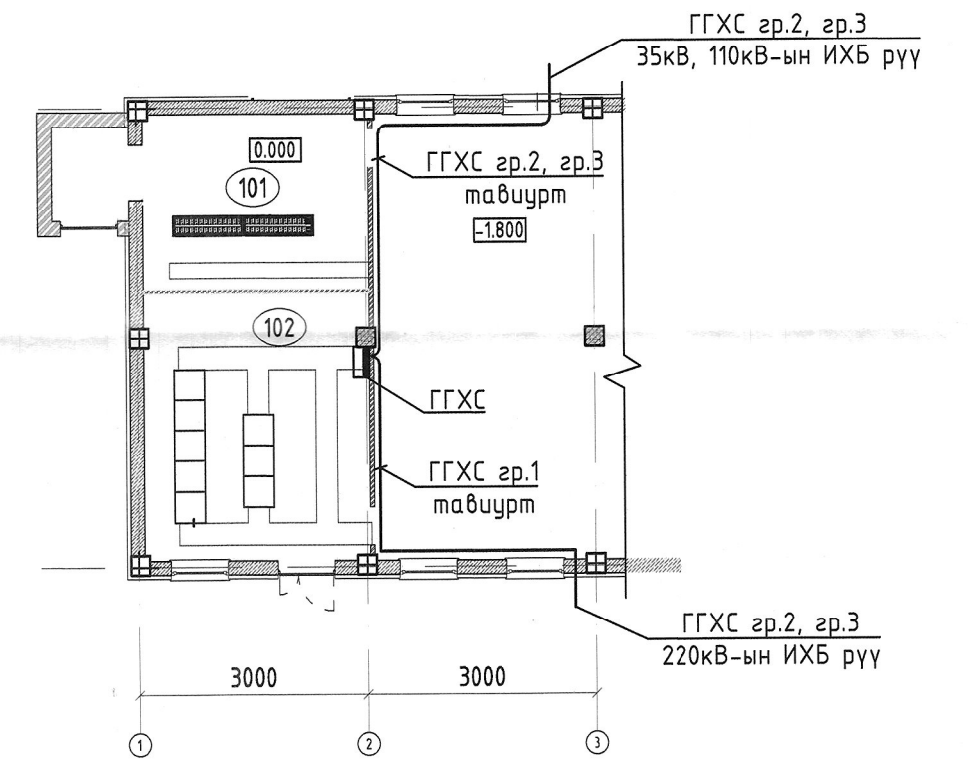
А.3

ДЭД СТАНЦЫН ГАДНА ГЭРЭЛТҮҮЛГИЙН БАЙГУУЛАЛТ.

ТАНИХ ТЭМДЭГЛЭГЭЭ

-  Кабелийн лотки
-  Кабелийн суваг /далд/
-  Кабелийн худаг
-  Аянга хүлээн авагч
-  Автозамын 1 чиглэлтэй гэрэлтүүлэгч
-  Проектор
-  Кабелийг ган хоолой сүблэх
-  Кабель шугам

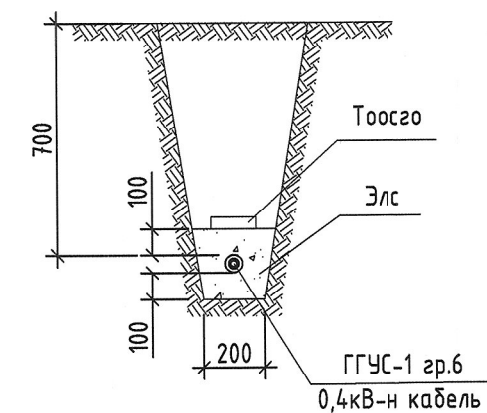
-1,800 БА 0,000 ТҮВШНИЙ КАБЕЛЬ ШУГАМЫН БАЙГУУЛАЛТ.



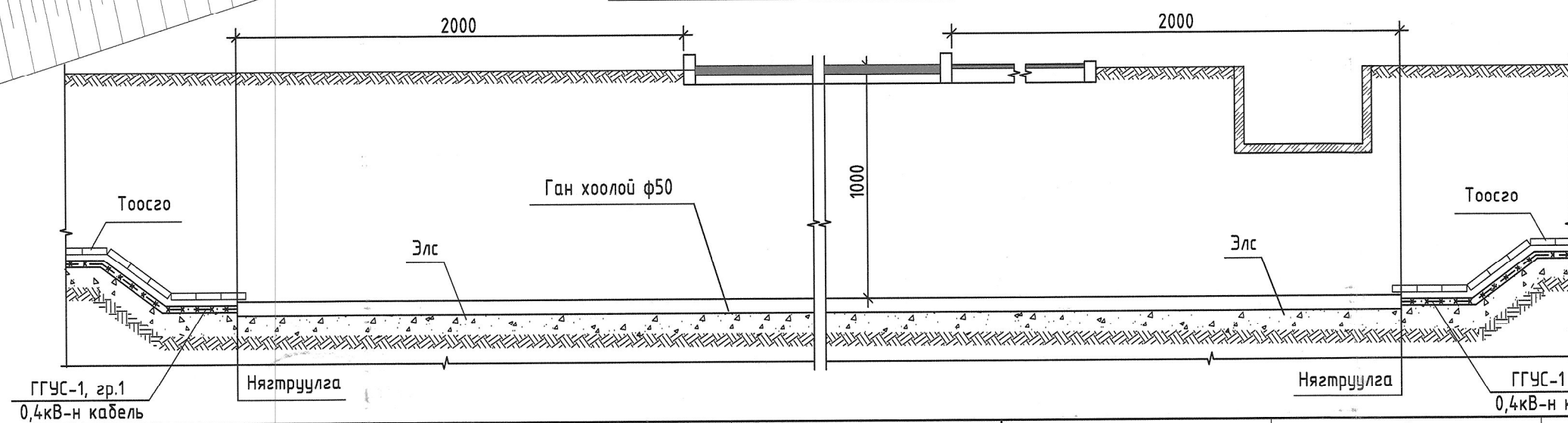
Тайлбар

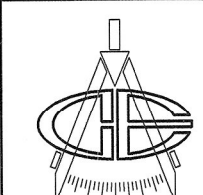
- Гадна гэрэлтүүлгийн хуваарилах самбар ГГХС-ыг ДХС-4 -н гр.4-с тэжээнэ. /ЗТХ-05/2023-И-05 зурагт тусгагдсан/
- ГГХС-г шалнаас 1,5м өндөрт хананд ил монголоно.
- Гадна гэрэлтүүлгийн удирдлагын самбар ГГУС-1 - ГГУС-3-ын сүүрийг ББ зургаас хар.
- Автозамын гэрэлтүүлэгчдийг замаас 0,5м зайнд 10м өндөрт зориулалтын төмөр тулгуурт монголож, тэжээлийн кабелийг шуудуунд явуулна.
- ИХБ-ын талбайн гэрэлтүүлэгчдийг аянга хүлээн авагчийн тавцан дээр суурилуулна.
- ИХБ-ын моноглолын гэрэлтүүлэгчдийг 1,1м өндөр металл сууринд монголоно.
- Зурагнуудад зөвшөөрөгдөх хамгийн бага хэмжээг үзүүлсэн болно.
- Яндан хоолойн төгсгөлүүдэд үс нэвтэрдэггүй шавартай холисон сүлжмэл олсоор 300мм-с багагүй гүнд нягтруулга хийнэ.
- Кабелийн хамгаалалтанд силикат тоосго, хөндий биетэй, эсвэл нүхтэй шавар тоосго хэрэглэхийг хориглоно.

1-1
Кабелийн шуудуу Т-1
М1:25

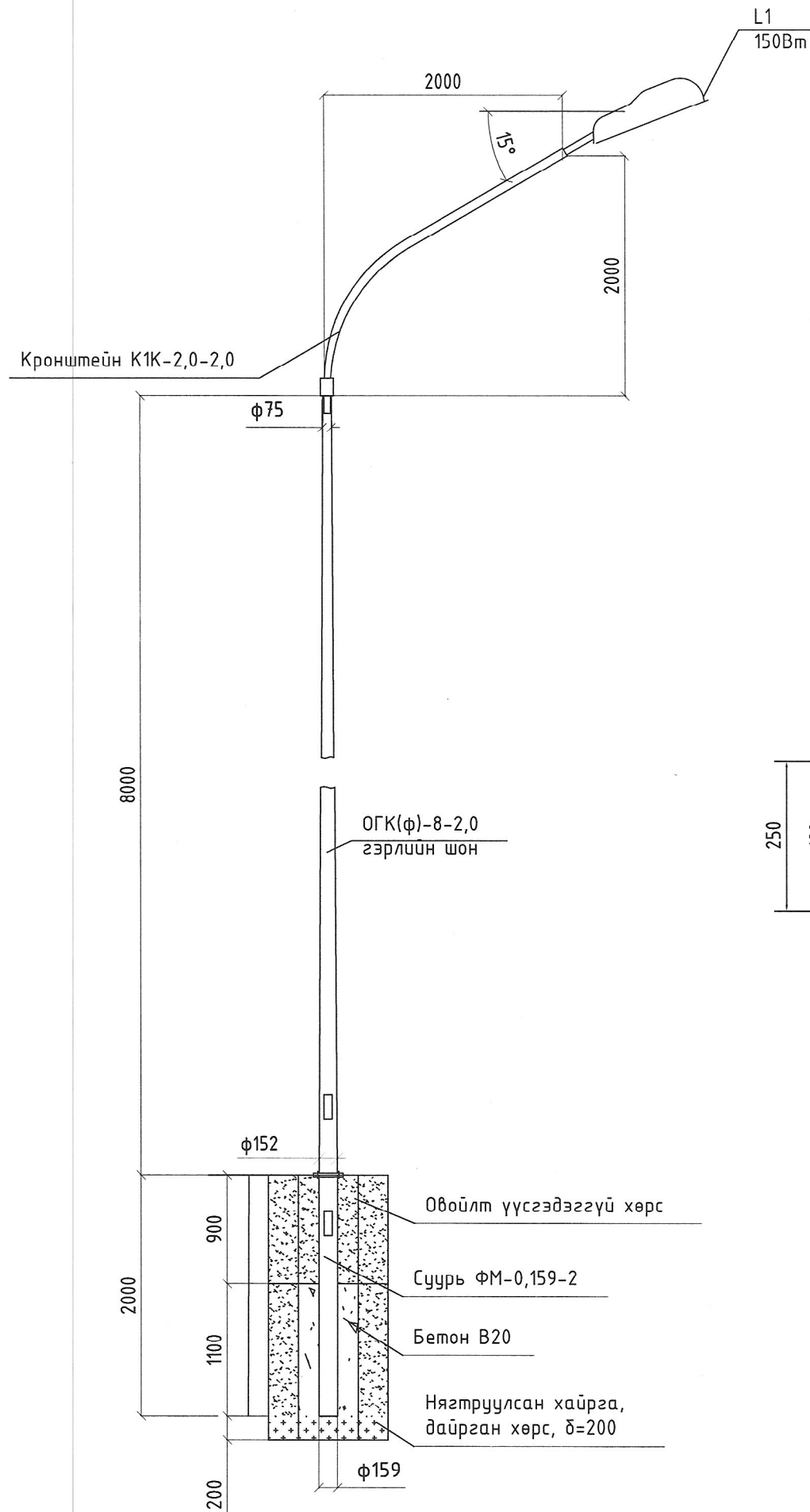


2-2
/кабель шугам автозамтай огтлолцох/



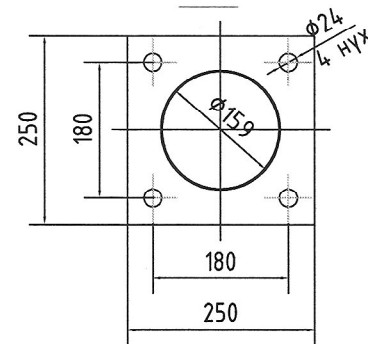
	Орхон аймаг, Баян-Өндөр сум, Говил баг, ҮТП-ын цахилгаан хангамж, 220/110/35кВ-ын 2х200МВА хүчин чадалтай "Оюут" дэд станц. Дэд станцын гадна тохижилт.				Үе шат:
	ДЭД СТАНЦЫН ГАДНА ГЭРЭЛТҮҮЛГИЙН БАЙГУУЛАЛТ. ОГТЛОЛ 1-1, 2-2.				А.3
Захирал	Д.Тамир	ЕГ Шифр:	М1:500	Огноо:	2024.02
З.Е.И	Т.Намрайсүрэн	ТГ Шифр:	Хуудасны дугаар:	Бүх урдаг:	
Тэрүүлэх инж.	Д.Болормаа		ГГ-6	8	
Шалгасан	Л.Нэрзүй				
Гүйцэтгэсэн	Б.Ганшишгэд				

Авто замын гэрэлтүүлгийн шонгийн суурилуулалт
M1:20

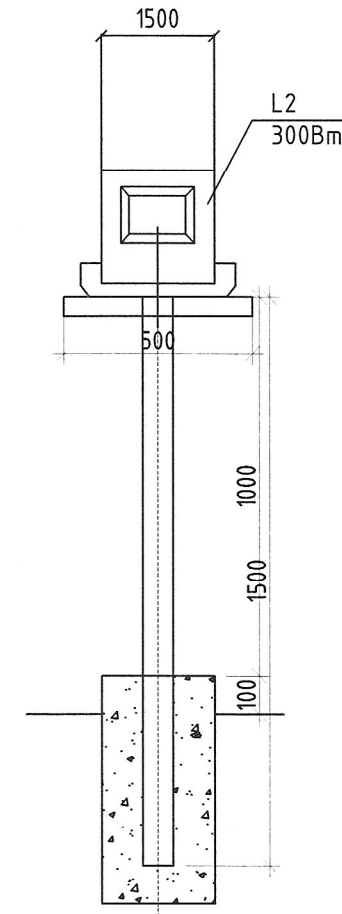



Суурийн фланец

M1:10



ИХБ-н моноглолын гэрэлтүүлгийн шонгийн суурилуулалт M1:20



	Орхон аймаг, Баян-Өндөр сум, Говил баг, ҮТП-ын цахилгаан хангамж, 220/110/35кВ-ын 2x200МВА хүчин чадалтай "Оюут" дэд станц, Дэд станцын гадна тохижилт.				
	ГЭРЭЛТҮҮЛЭГЧДИЙН ШОНГИЙН СУУРИЛУУЛАЛТ.				Үе шат: А.3
	Захирал	Д.Тамир	ЕГ Шифр:	Масштаб:	Огноо:
	З.Е.И	Т.Намсрайсүрэн	ЭТХ-05/2023-И-05	-	2024.02
	Тэргүүлэх инж.	Д.Болормаа	ТГ Шифр:	Хуудасны дугаар:	Бүх хуудас:
"Эрдэнэт үйлдвэр" ТӨҮГ ЭТХ	Л.Нэргүй		ГГ-7	8	
	Гүйцэтгэсэн	Б.Ганшишгэд			

