
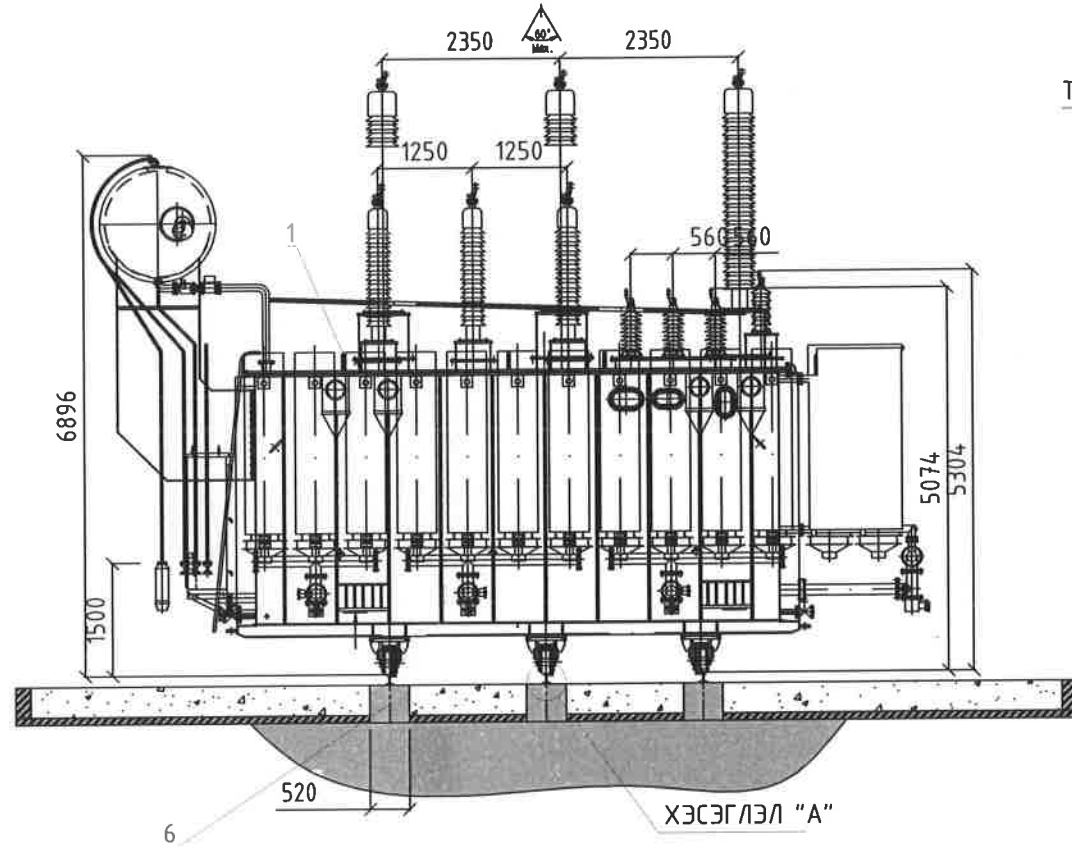
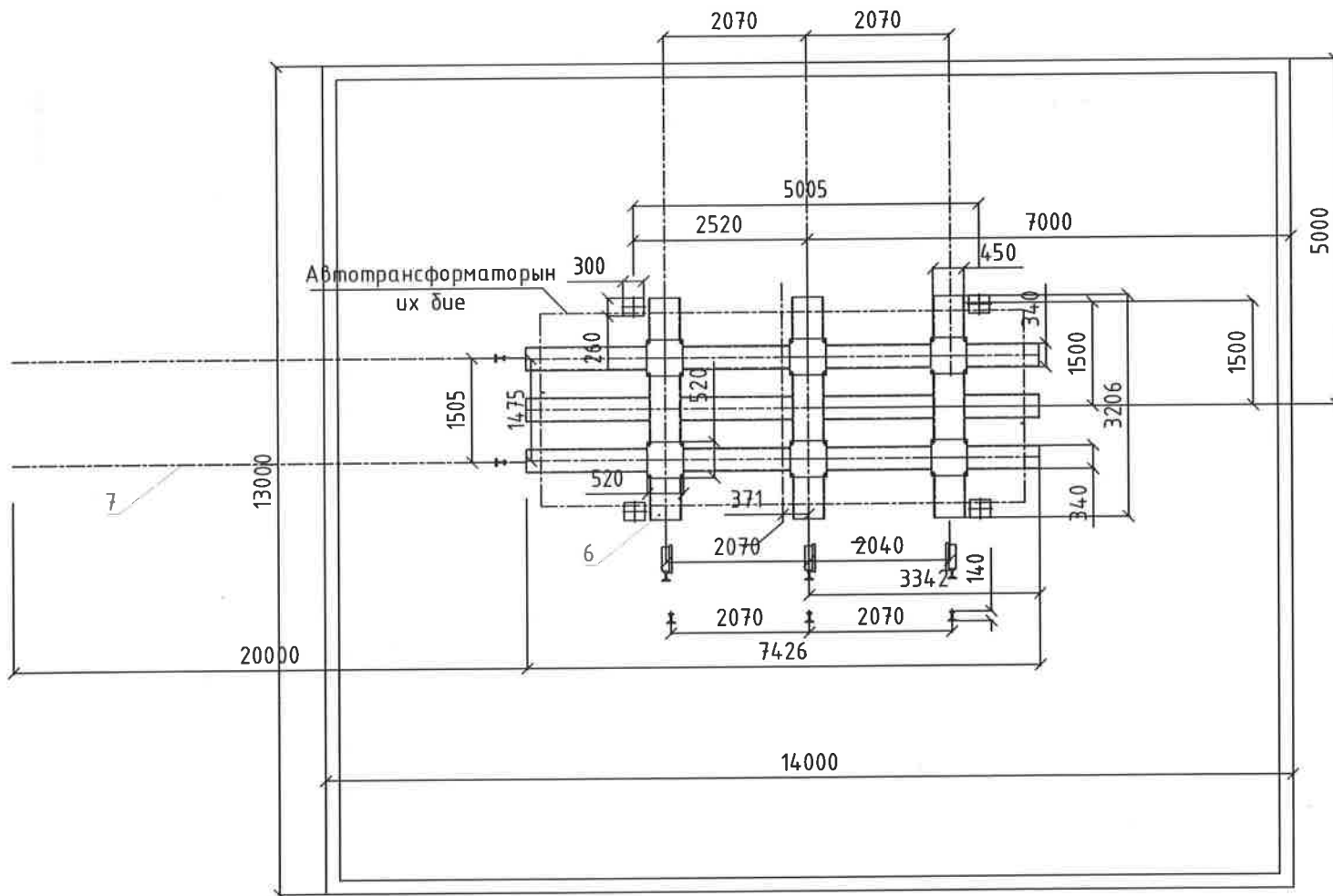


1	2	3	4	5	6	7	8		
ЗУРГИЙН ЖАГСААЛТ				ЗУРГИЙН ЖАГСААЛТ					
A	Д.Д	ЗУРГИЙН НЭР	ХУУДАСНЫ ТОО	ТАЙЛБАР	Д.Д	ЗУРГИЙН НЭР	ХУУДАСНЫ ТОО	ТАЙЛБАР	
B	16	110кВ-ын 110кВ-ын ХИЙТ ТАСЛУУРЫН СУУРИЛУУЛАЛТ	ХТ-16		40	220кВ-ын ШУГАМЫН ПОРТАЛЫН СУУРИЛУУЛАЛТ	ХТ-40		
C	17	110кВ-ын 2 ГАЗАРДУУЛГЫН ХУТГА БҮХИЙ 3 ТУЙЛТ ХУУРАЙ САЛГУУРЫН СУУРИЛУУЛАЛТ	ХТ-17		41	220кВ-ын ШУГАМЫН ПОРТАЛЫН СУУРИЛУУЛАЛТ	ХТ-41		
D	18	110кВ-ын 1 ГАЗАРДУУЛГЫН ХУТГА БҮХИЙ 3 ТУЙЛТ ХУУРАЙ САЛГУУРЫН СУУРИЛУУЛАЛТ	ХТ-18		42	220кВ-ын ШУГАМЫН ПОРТАЛЫН СУУРИЛУУЛАЛТ	ХТ-42		
E	19	110кВ-ын 1 ГАЗАРДУУЛГЫН ХУТГА БҮХИЙ 1 ТУЙЛТ ХУУРАЙ САЛГУУРЫН СУУРИЛУУЛАЛТ	ХТ-19		43	220кВ-ын ШУГАМЫН ПОРТАЛЫН СУУРИЛУУЛАЛТ	ХТ-43		
F	20	110кВ-ын ГҮЙДЛИЙН ТРАНСФОРМАТОРЫН СУУРИЛУУЛАЛТ	ХТ-20		44	220кВ-ын ШИНИЙН ПОРТАЛЫН СУУРИЛУУЛАЛТ	ХТ-44		
	21	110кВ-ын ХҮЧДЛИЙН ТРАНСФОРМАТОРЫН СУУРИЛУУЛАЛТ	ХТ-21		45	220кВ-ын ШИНИЙН ПОРТАЛЫН СУУРИЛУУЛАЛТ	ХТ-45		
	22	110кВ-ын БАГТААМЖМЙН ХҮЧДЛИЙН ТРАНСФОРМАТОРЫН СУУРИЛУУЛАЛТ	ХТ-22		46	110кВ-ын ШУГАМЫН ПОРТАЛЫН СУУРИЛУУЛАЛТ	ХТ-46		
	23	110кВ-ын ХЭТ ХҮЧДЭЛ ХЯЗГААРЛАГЧИЙН СУУРИЛУУЛАЛТ	ХТ-23		47	110кВ-ын ШУГАМЫН ПОРТАЛЫН СУУРИЛУУЛАЛТ	ХТ-47		
	24	110кВ-ын ТУЛГУУР ТУСГААРЛАГЧИЙН СУУРИЛУУЛАЛТ	ХТ-24		48	110кВ-ын ШУГАМЫН ПОРТАЛЫН СУУРИЛУУЛАЛТ	ХТ-48		
	25	110кВ-ын ӨНДӨР ҮЕЛЗЭЛИЙН ХААГЧИЙН СУУРИЛУУЛАЛТ	ХТ-25		49	110кВ-ын ШИНИЙН ПОРТАЛЫН СУУРИЛУУЛАЛТ	ХТ-49		
	26	110кВ-ын ХОЛБООНЫ КОНДЕНСАТОРЫН СУУРИЛУУЛАЛТ	ХТ-26		50	35кВ-ын ШУГАМЫН ПОРТАЛЫН СУУРИЛУУЛАЛТ	ХТ-50		
	27	110кВ-ын СААРМАГИЙН ХУУРАЙ САЛГУУРЫН СУУРИЛУУЛАЛТ	ХТ-27		51	35кВ-ын ШИНИЙН ПОРТАЛЫН СУУРИЛУУЛАЛТ	ХТ-51		
	28	35/0,4кВ-ын ДХТ-ын СУУРИЛУУЛАЛТ	ХТ-28		52	220кВ-ын ДҮҮЖИН ТУСГААРЛАГЧИЙН ЗУРАГ	ХТ-52		
	29	35кВ-ын ТАСЛУУРЫН СУУРИЛУУЛАЛТ	ХТ-29		53	110кВ-ын ДҮҮЖИН ТУСГААРЛАГЧИЙН СУУРИЛУУЛАЛТ	ХТ-53		
	30	35кВ-ын 2 ГАЗАРДУУЛГЫН ХУТГА БҮХИЙ 3 ТУЙЛТ ХУУРАЙ САЛГУУРЫН СУУРИЛУУЛАЛТ	ХТ-30		54	220кВ-ын ТАТАЛТЫН ТУСГААРЛАГЧИЙН СУУРИЛУУЛАЛТ	ХТ-54		
	31	35кВ-ын 1 ГАЗАРДУУЛГЫН ХУТГА БҮХИЙ 3 ТУЙЛТ ХУУРАЙ САЛГУУРЫН СУУРИЛУУЛАЛТ	ХТ-31		55	110кВ-ын ТАТАЛТЫН ТУСГААРЛАГЧИЙН СУУРИЛУУЛАЛТ	ХТ-55		
	32	35кВ-ын ГҮЙДЛИЙН ТРАНСФОРМАТОРЫН СУУРИЛУУЛАЛТ	ХТ-32		56	35кВ-ын ТАТАЛТЫН БОЛОН ДҮҮЖИН ТУСГААРЛАГЧИЙН ЗУРАГ	ХТ-56		
	33	35кВ-ын ХҮЧДЛИЙН ТРАНСФОРМАТОРЫН СУУРИЛУУЛАЛТ	ХТ-33		57	110/10кВ-ын ХҮЧНИЙ ТРАНСФОРМАТОРЫН СУУРИЛУУЛАЛТ	ХТ-57		
	34	35кВ-ын ХЭТ ХҮЧДЭЛ ХЯЗГААРЛАГЧИЙН СУУРИЛУУЛАЛТ	ХТ-34		58	10кВ-ын КОМПЕНСАЦЛАХ ТӨХӨӨРӨМЖИЙН СУУРИЛУУЛАЛТ	ХТ-58		
	35	35кВ-ын ТУЛГУУР ТУСГААРЛАГЧИЙН СУУРИЛУУЛАЛТ	ХТ-35						
	36	35кВ-ын НЕЙТРАЛЬ ҮҮСГЭГЧ ТРАНСФОРМАТОР	ХТ-36		 <p>Орхон аймаг, Баян-Өндөр сум, Говил баг, ҮТП-ийн цахилгаан хангамж, 2Х200МВА чадалтай 220/110/35кВ-ын "ОЮУТ" дэд станцын анхдагч хэлхээ</p> <p style="text-align: center;">ЗУРГИЙН ЖАГСААЛТ /ҮРГЭЛЖЛЭЛ/</p>			Үе шат: А.3	
	37	35кВ-ын ЭСЭРГҮҮЦЭЛ	ХТ-37		Захирал З.Е.И	Д.Тамир Т.Намсрайсүрэн	ЕГ Шифр: ЗТХ-05/2023-И-06	Масштаб: -	Огноо: 2024.03
	38	АЯНГА ЗАЙЛУУЛАГЧИЙН СУУРИЛУУЛАЛТ	ХТ-38		Тэргүүлэх инж. Шалгасан	Д.Болормаа Л.Нэргүй	ТГ Шифр:	Хуудасны дугаар: ХТ-2	Бүх хуудас: 58
	39	АЯНГА ЗАЙЛУУЛАГЧИЙН СУУРИЛУУЛАЛТ	ХТ-39		Гүйцэтгэсэн Эрдэнэт үйлдвэр"ТӨҮГ ЗТХ	Б.Ганшишгэд			
	1	2	3	4	5	6	7	8	А.3

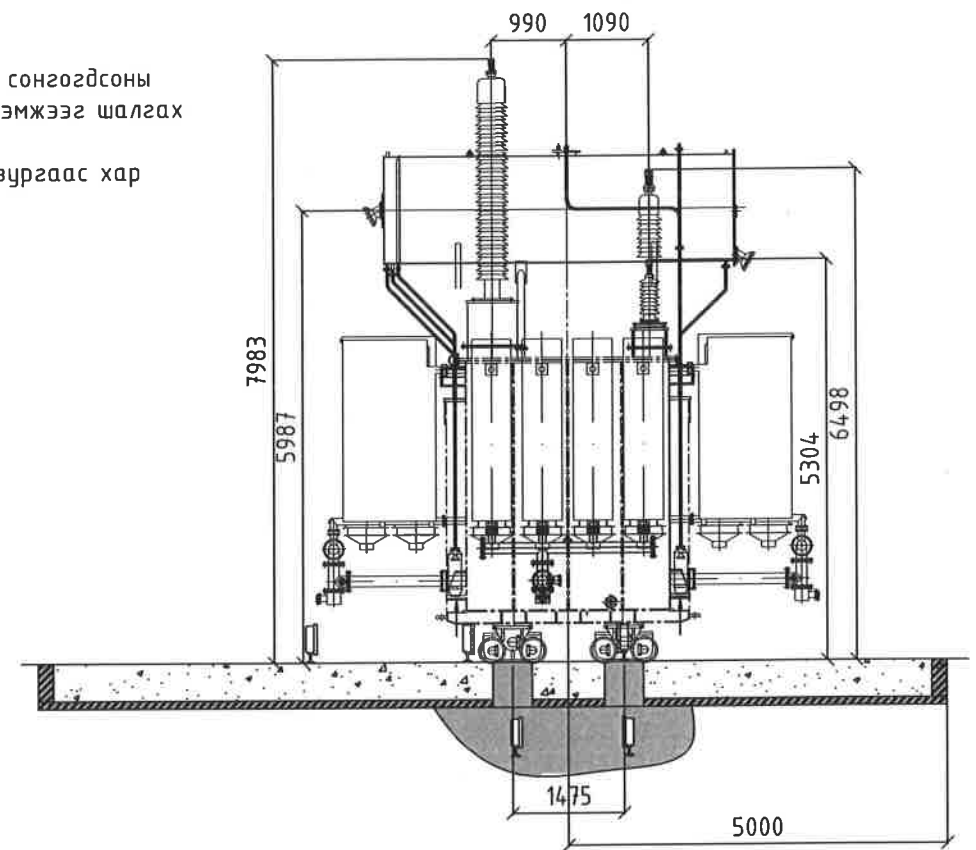
220/110/35кВ-ын АВТОТРАНСФОРМАТОРЫН СУУРИЛУУЛАЛТ
M1:100



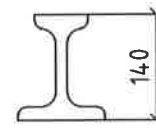
"А-А" /M1:100/



ХАЖУУ ТАЛ
M1:100



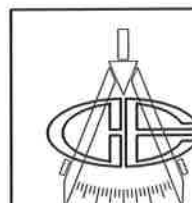
ХЭСЭГЛЭЛ "А"
M1:10



Тэмдэглэл:

1. Автотрансформаторын үйлдвэрлэгч сонгогдсоны дараа /тендер/ суурилуулалтын хэмжээг шалгах шаардлагатай.
2. Автотрансформаторын суурийг ББ зургаас хар

№	Тоноглолын нэр	Маяг	Хэмжих нэгж	Тоо хэмжээ	Нэг дүрийн жин; кг	Тайлбар
1	200 МВА чадалтай, ачаалал доор хүчдэл тохируулагч дүхий автотрансформатор, 220/110/35кВ		ком	1	160000	Үйлдвэрээс нийлүүлэгдэнэ
2	Автотрансформаторын РПН-ийн удирдлагын хайрцаг	-	ком	1		
3	Автотрансформаторын хяналт удирдлагын хайрцаг	-	ком	1		
4	Автотрансформаторын дотоод хяналтын системийн самбар		ком	1		
5	Автотрансформаторын тос		л		50000	
6	Автотрансформаторын суурь	-	м	1		ББ зургаас үз
7	Төмөр замын рельс	M14x35	ком	4		



Орхон аймаг, Баян-Өндөр сум, Говил баг, ҮТП-ийн цахилгаан хангамж, 2Х200МВА чадалтай 220/110/35кВ-ын "ОЮУТ" дэд станцын анхдагч хэлхээ

220/110/35кВ-ын АВТОТРАНСФОРМАТОРЫН СУУРИЛУУЛАЛТ

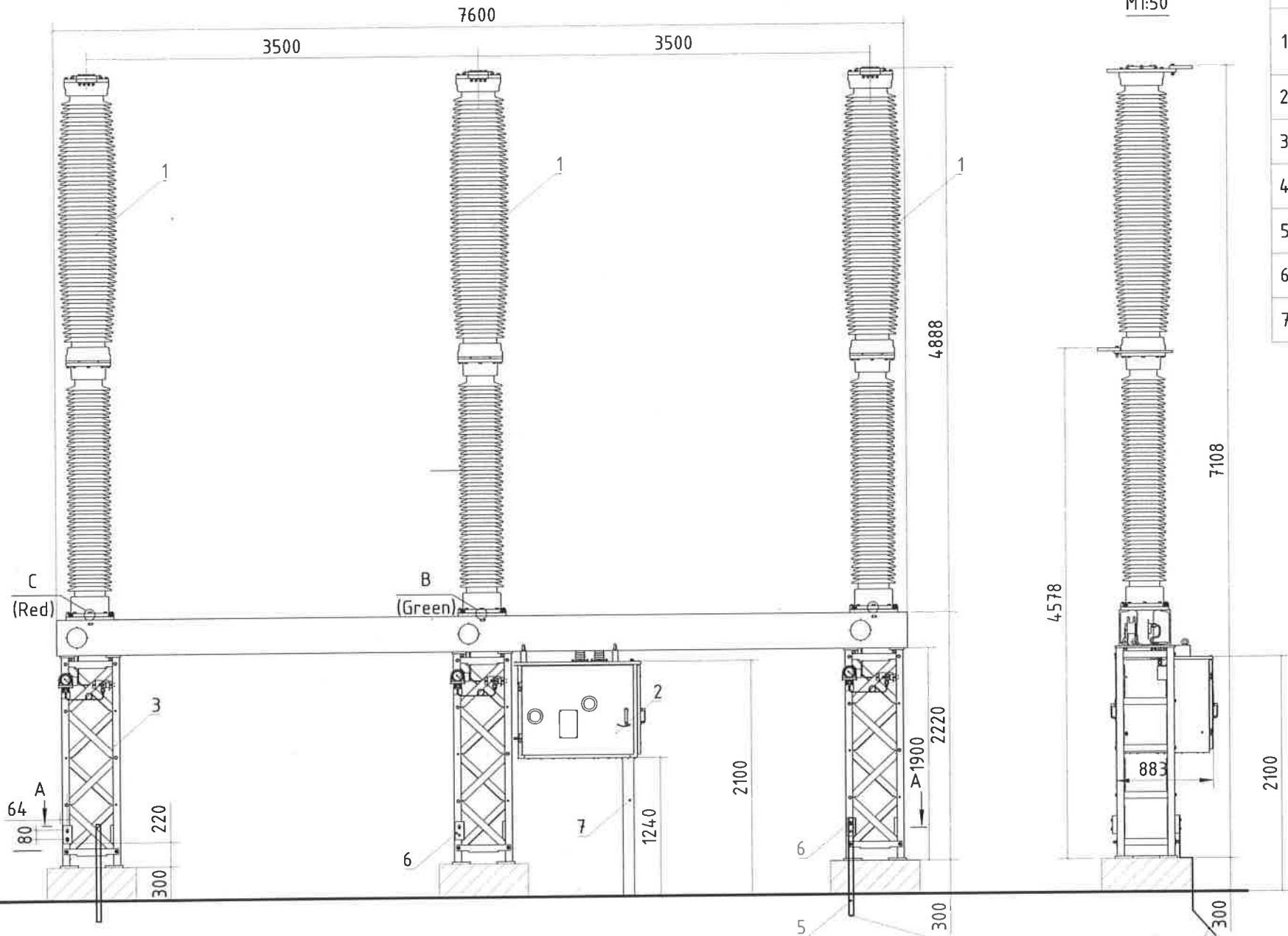
Үе шат: А.3

Захирал	Д.Тамир	ЕГ Шифр:	Масштаб:	Огноо:
З.Е.И	Т.Намсрайсүрэн	ЗТХ-05/2023-II-06	-	2024.01
Тэргүүлэх инж.	Д.Болормаа	ТГ Шифр:	Хуудасны дугаар:	Бүх хуудас:
Шалгасан	Л.Нэргүй		ХТ-3	58
Гүйцэтгэсэн	Б.Ганшишгэд			

"Эрдэнэт үйлдвэр" ТӨҮГ
ЗТХ

220кВ-ын 3 ТҮЙЛТ ХИЙТ ТАСЛУУРЫН СУУРИЛУУЛАЛТ
M1:50

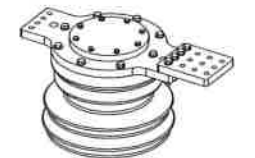
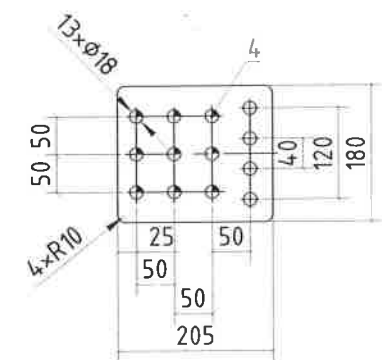
ХАЖУУ ТАЛ
M1:50



№	Тоноглолын нэр	Маяг	Хэмжих нэгж	Тоо хэмжээ	Нэг дүрийн жин; кг	Тайлбар
1	220кВ-ын 3 туйлт элегаз таслуур, 4000А, 50кА	LW58-252	ком	1	4200	Үйлдвэрээс нийлүүлэгдэнэ
2	Чдирдлагын хайрцаг	-	ш	1		
3	Төмөр тулгуур	-	-	-	-	
4	Боолт, гайка, шайба	M18	ком	54	-	
5	Газардуулгын туузан төмөр	30x4	м	4.2	1,069	Зэс дүрмэл
6	Боолт, гайка, шайба	M14x35	ком	4	-	
7	Төмөр хоолой	φ50	м	2x2.5	3.49	Цаурдсан

ХОЛБОЛТЫН ТЕРМИНАЛЬ /M1:10/

ТЕРМИНАЛИЙН МЕХАНИК АЧААЛАЛ



F_B=1000N
F_A=1500N
F_C=1250N

Тэмдэглэл:

1. Тоног төхөөрөмжийн үйлдвэрлэгч сонгогдсоны дараа /мендер/ суурилуулалтын хэмжээг шалгах шаардлагатай.
2. Тоноглолын суурийг ББ зургаас хар

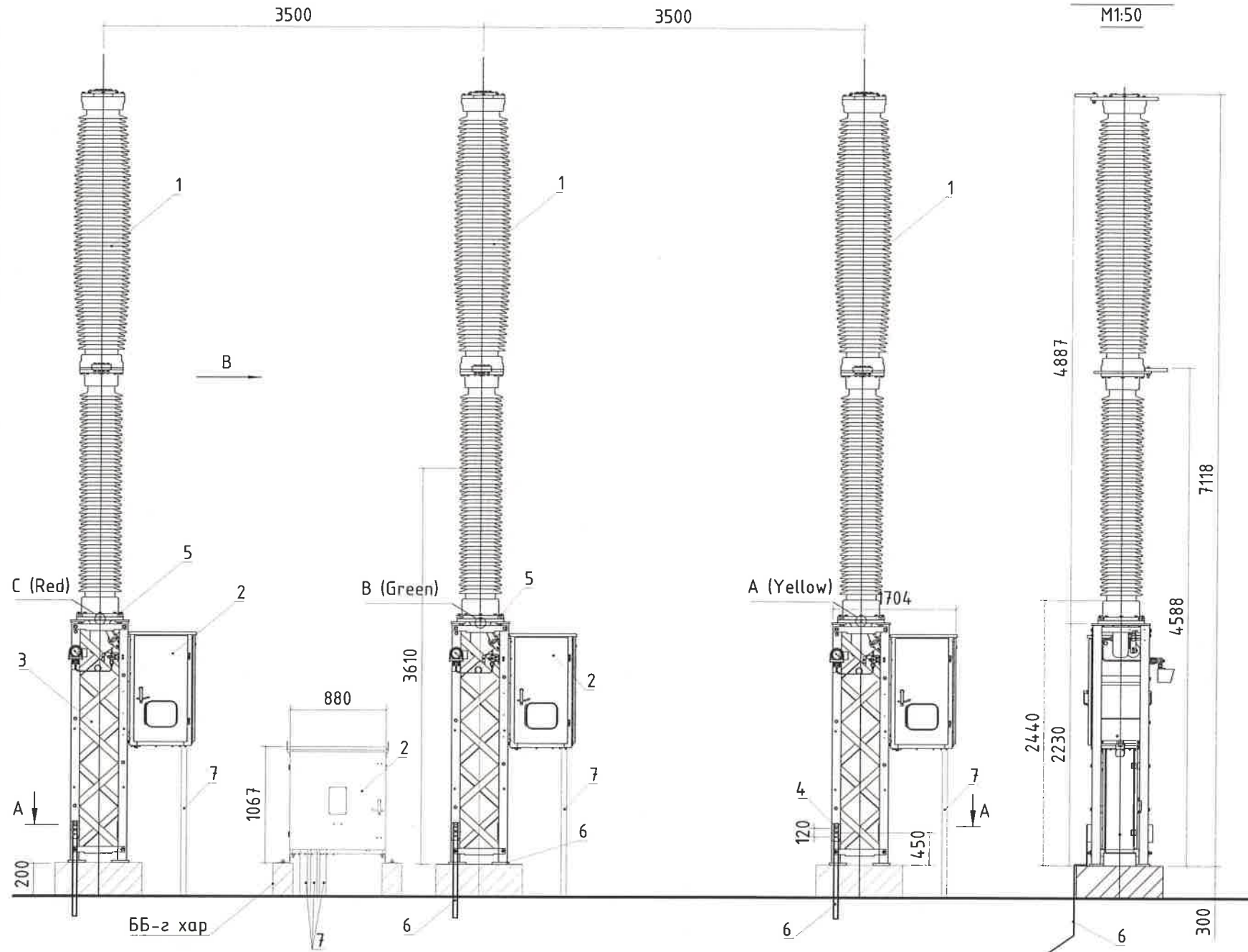
"А-А" /M1:50/



	Орхон аймаг. Баян-Өндөр сум. Говил баг. ҮТП-ийн цахилгаан хангамж. 2Х200МВА чадалтай 220/110/35кВ-ын "ОЮУТ" дэд станцын анхдагч хэлхээ			Үе шат: А.3
	220кВ-ын 3 ТҮЙЛТ ХИЙТ ТАСЛУУРЫН СУУРИЛУУЛАЛТ			
Захирал	Д.Тамир	ЕГ Шифр:	Масштаб:	Огноо:
З.Е.И	Т.Намсрайсүрэн	ЗТХ-05/2023-II-06	1:50	2024.01
Тэргүүлэх инж.	Д.Болормаа	ТГ Шифр:	Хуудасны дугаар:	Бүх хуудас:
Шалгасан	Л.Нэргүй		ХТ-4	58
Гүйцэтгэсэн	Б.Ганшигсэд			

220 КВ-ЫН 1 ТҮЙЛТ ХИЙТ ТАСЛУУРЫН СУУРИЛУУЛАЛТ
M1:50

ХАЖУУ ТАЛ
M1:50

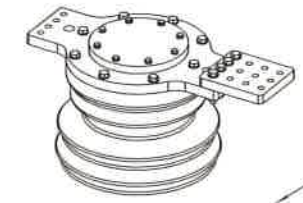
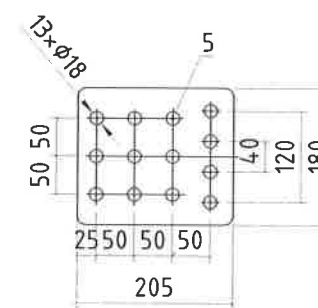


№	Тоноглолын нэр	Маяг	Хэмжих нэгж	Тоо хэмжээ	Нэг бүрийн жин [кг]	Тайлбар
1	220кВ-ын Нэг туйлт хийт таслуур	LW58-252 (W)	шур рс	3	3800	Үйлдвэрээс нийлүүлэгдэнэ
2	Удирдлагын хайрцаг	-	ш	1	-	
3	Төмөр тулгуур	-	-	-	-	
4	Боолт, гайка, шайба	M12x45	ком	4	-	Зэс бүрмэл
5	Боолт, гайка, шайба	M18	ком	26	-	
6	Газардуулгын түүзэн төмөр	30x4	м	4.2	1,069	
7	Төмөр хоолой	φ50	м	6	3.49	



ХОЛБОЛТЫН ТЕРМИНАЛЬ /M1:10/

ТЕРМИНАЛИЙН МЕХАНИК АЧААЛАЛ

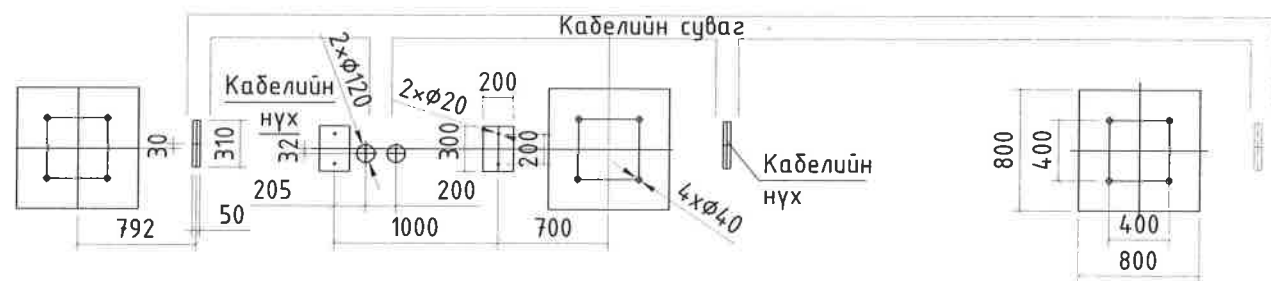


F_b=1000N F_a=1500N
F_c=1250N

Тэмдэглэл:

1. Тоног төхөөрөмжийн үйлдвэрлэгч сонгогдсоны дараа /тендер/ суурилуулалтын хэмжээг шалгах шаардлагатай.
2. Тоноглолын суурийг ББ зургаас хар

ОГТЛОЛ "А-А" /M1:50/



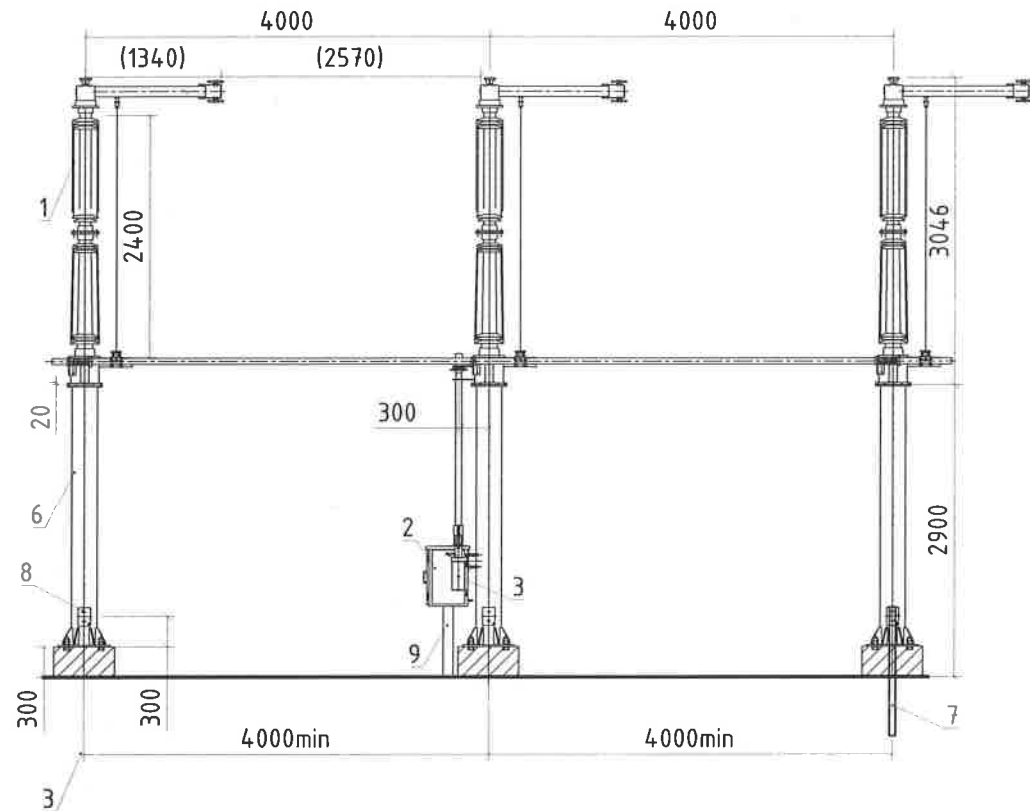
Орхон аймаг, Баян-Өндөр сум, Говил баг, ҮТП-ийн цахилгаан хангамж, 2Х200МВА чадалтай 220/110/35кВ-ын "ОЮУТ" дэд станцын анхдагч хэлхээ				
220кВ-ын 1 ТҮЙЛТ ХИЙТ ТАСЛУУРЫН СУУРИЛУУЛАЛТ				Үе шат: А.3
Захирал	Д.Тамир	ЕГ Шифр:	Масштаб:	Огноо:
З.Е.И	Т.Намсрайсүрэн	ЗТХ-05/2023-И-06	1:75	2024.01
Тэргүүлэх инж.	Д.Болормаа	ТГ Шифр:	Хуудасны дугаар:	Бүх хуудас:
Шалгасан	Л.Нэргүй		ХТ-5	58
Гүйцэтгэсэн	Б.Ганшишгэд			



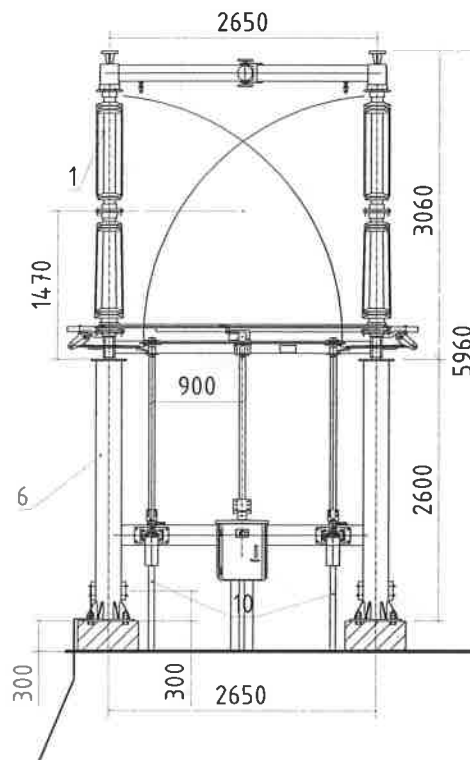
Эрдэнэт үйлдвэр ТӨҮГ
ЗТХ

220 КВ-ЫН 2 ГАЗАРДУУЛГЫН ХУТГА БҮХИЙ 3 ТҮЙЛТ ХУУРАЙ САЛГУУРЫН
СУУРИЛУУЛАЛТ /М1:75/

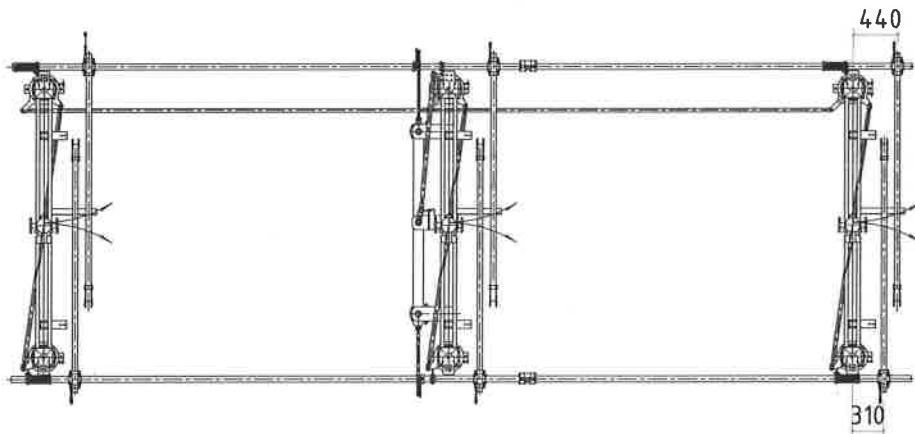
НҮҮРЭН ТАЛ /М1:75/



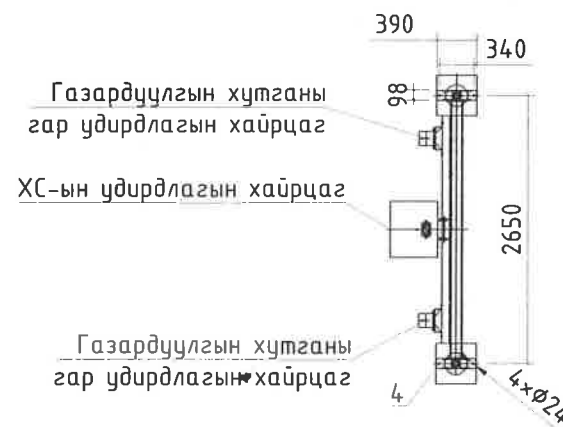
ХАЖУУ ТАЛ /М1:75/



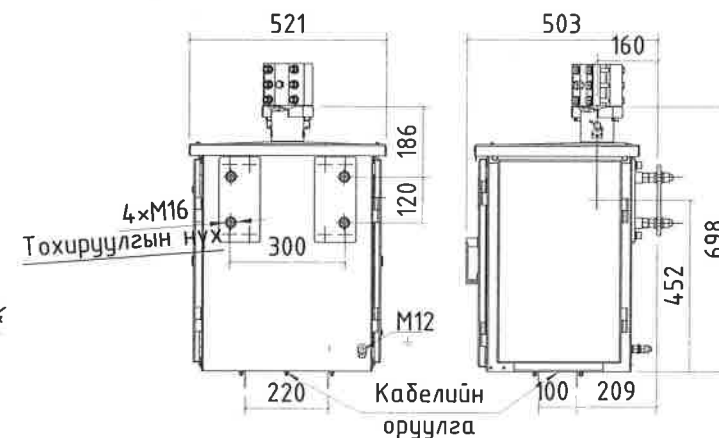
ДЭЭД ТАЛ /М1:75/



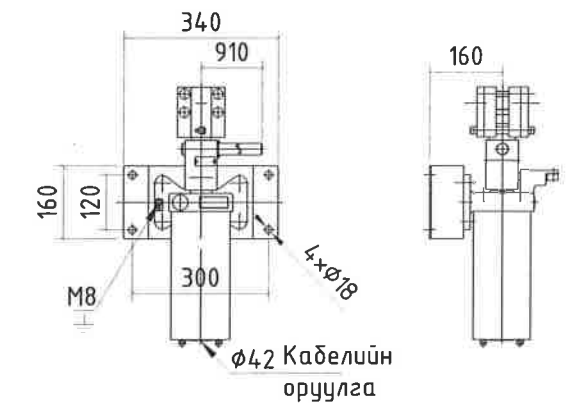
А-А ОГТЛОЛ /М1:75/



SRCJ2/SRCJ3 УДИРДЛАГЫН ХАЙРЦГИЙН
ОВРЫН ХЭМЖЭЭ /М1:15/

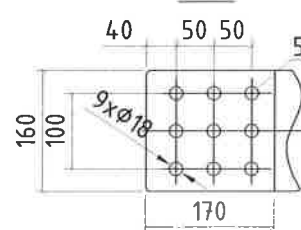


ГАР УДИРДЛАГЫН ХАЙРЦАГНЫ
ХЭМЖЭЭ /М1:15/



АНХДАГЧ ХОЛБОЛТЫН ТЕРМИНАЛЬ

М1:10



Fa=1500N

Fb=1000N

Fc=1250N



Тайлбар:

1. Тоног төхөөрөмжийн үйлдвэрлэгч сонгогдсоны дараа /мендер/ суурилуулалтын хэмжээг шалгах шаардлагатай.
2. Тоноглолын суурийг ББ зургаас хар

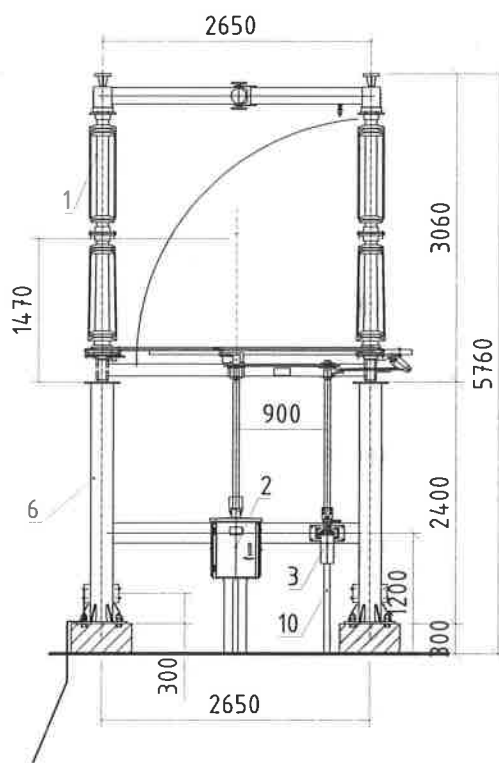
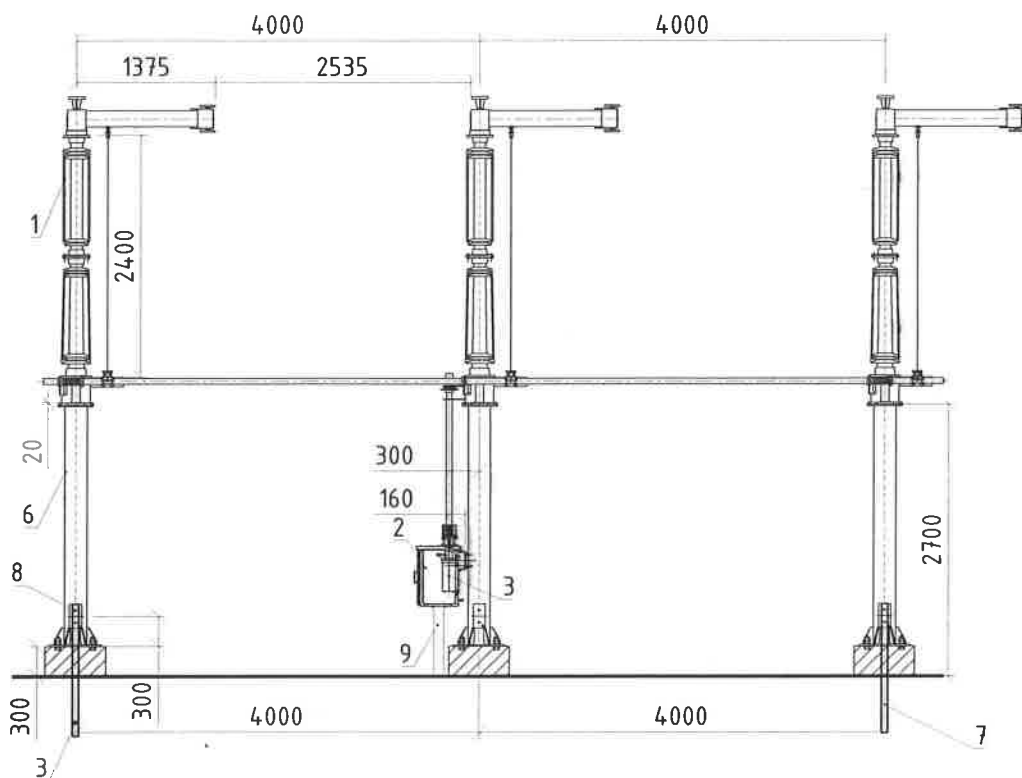
№	Тоноглолын нэр	Маяг	Хэмжих	Тоо хэмжээ	Нэгдүрийн жин [кг]	Нийт жин [кг]	Тайлбар
1	220 кВ-ын 3 туйлт 2 газардуулгын хутга бүхий хуурай салгуур	GW4C-252 /3150	ком	1	1410	1410	Үйлдвэрээс нийлүүлэгдэнэ
2	Удирдлагын хайрцаг	SRCJ2/ SRCJ3	ком	1	75	75	
3	Гар удирдлагын хайрцаг	SRCS2	ком	1	15	15	
4	Боолт, гайка, шайба	M24x50	ком	12	-	-	
5	Боолт, гайка, шайба	M18	ком	54	-	-	
6	Төмөр тулгуур	-	-	-	-	-	ГБ зургаас үзэх
7	Газардуулгын туузан төмөр	30x4	м	4.2	1,069	4,11	Зэс бүрмэл
8	Боолт, гайка, шайба	M14x35	ком	4	-	-	
9	Төмөр хоолой	φ50	м	3	3.49	10.47	Цаирдсан
10	Төмөр хоолой	φ42	м	1.8	3.85	6.93	Цаирдсан

	Орхон аймаг, Баян-Өндөр сум, Говил баг, ҮТП-ийн цахилгаан хангамж, 2Х200МВА чадалтай 220/110/35кВ-ын "ОЮУТ" дэд станцын анхдагч хэлхээ				
	220КВ-ЫН 2 ГАЗАРДУУЛГЫН ХУТГА БҮХИЙ 3 ТҮЙЛТ ХУУРАЙ САЛГУУРЫН СУУРИЛУУЛАЛТ				
	Захирал	Д.Тамир	ЕГ Шифр:	Масштаб:	Огноо:
	З.Е.И	Т.Намсрайсүрэн	ЗТХ-05/2023-II-06	1:75	2024.01
Тэргүүлэх инж.	Д.Болормаа	ТГ Шифр:	Хуудасны дугаар:	Бүх хуудас:	
Шалгасан	Л.Нэргүй		ХТ-6	58	
Гүйцэтгэсэн	Б.Ганшишгэд				

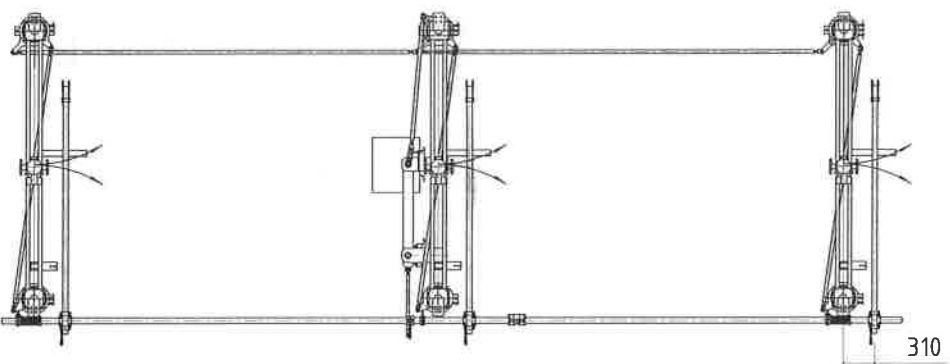
220 КВ-ЫН 1 ГАЗАРДУУЛГЫН ХУТГА БҮХИЙ 3 ТУЙЛТ ХУУРАЙ САЛГУУРЫН
СУУРИЛУУЛАЛТ /М1:75/

НҮҮРЭН ТАЛ /М1:75/

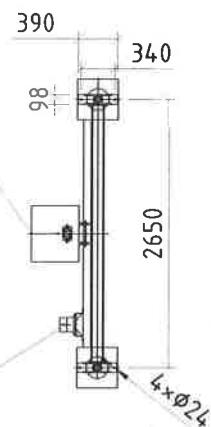
ХАЖУУ ТАЛ /М1:75/



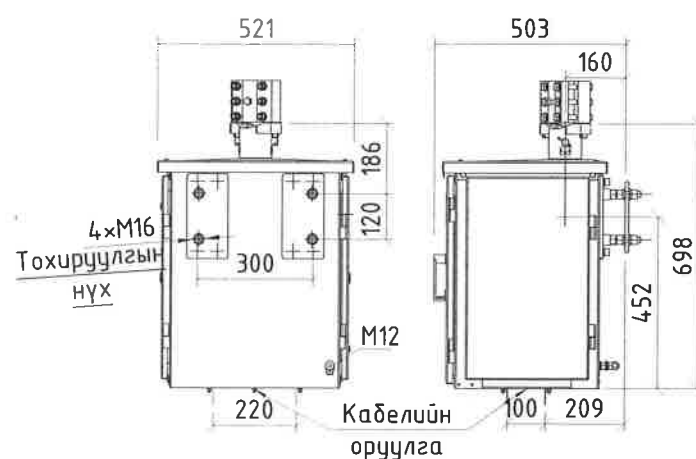
ДЭЭД ТАЛ /М1:75/



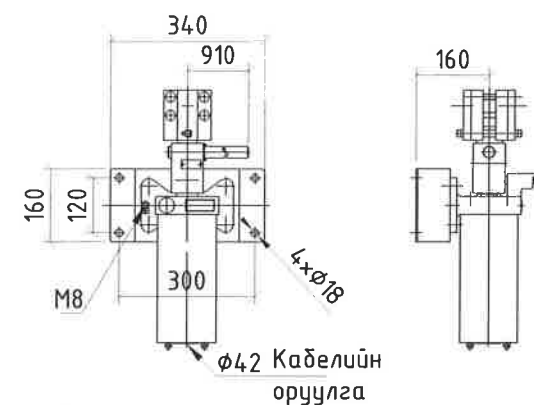
А-А
М1:50



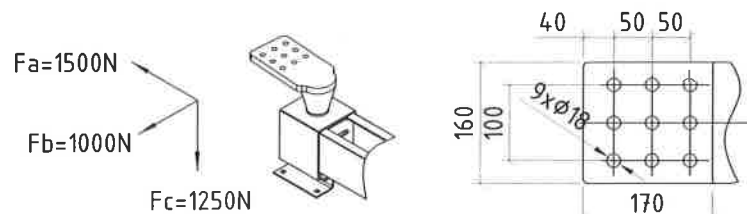
SRCJ2/SRCJ3 УДИРДЛАГЫН ХАЙРЦГИЙН
ОВРЫН ХЭМЖЭЭ /М1:15/



ГАР УДИРДЛАГЫН ХАЙРЦАГНЫ ХЭМЖЭЭ
/М1:15/



АНХДАГЧ ХОЛБОЛТЫН ТЕРМИНАЛЬ /М1:10/



ХС-ын удирдлагын хайрцаг

Газардуулгын хутганы
гар удирдлагын хайрцаг

	Орхон аймаг, Баян-Өндөр сум, Говил баг, ҮТП-ийн цахилгаан хангамж, 2Х200МВА чадалтай 220/110/35кВ-ын "ОЮУТ" дэд станцын анхдагч хэлхээ			
	220КВ-ЫН 1 ГАЗАРДУУЛГЫН ХУТГА БҮХИЙ 3 ТУЙЛТ ХУУРАЙ САЛГУУРЫН СУУРИЛУУЛАЛТ			
	Захирал	Д.Тамир	ЕГ Шифр:	Масштаб:
	З.Е.И	Т.Намсрайсүрэн	ЭТХ-05/2023-И-06	1:75
Тэргүүлэх инж.	Д.Болормаа	ТГ Шифр:	Хуудасны дугаар:	
Шалгасан	Л.Нэргүй		ХТ-7	
Гүйцэтгэсэн	Б.Ганшишгэд		Бүх хуудас:	
			58	

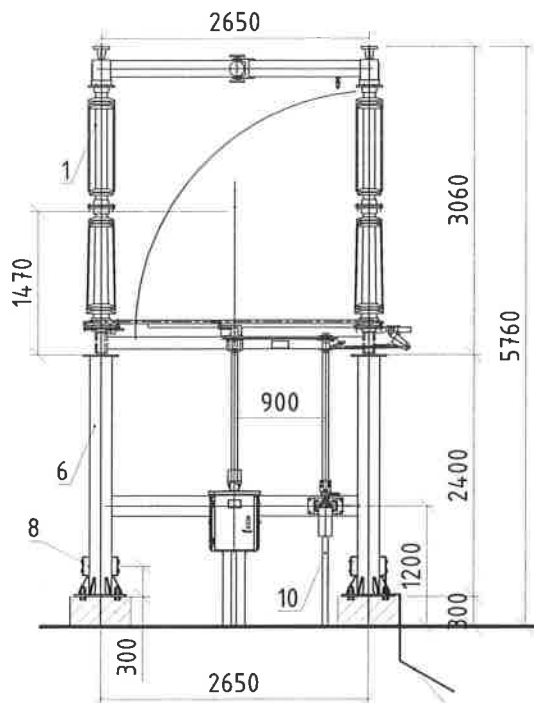
Тайлбар:

1. Тоног төхөөрөмжийн үйлдвэрлэгч сонгогдсоны дараа /мендер/ суурилуулалтын хэмжээг шалгах шаардлагатай.
2. Тоноглолын суурийг ББ зургаас хар

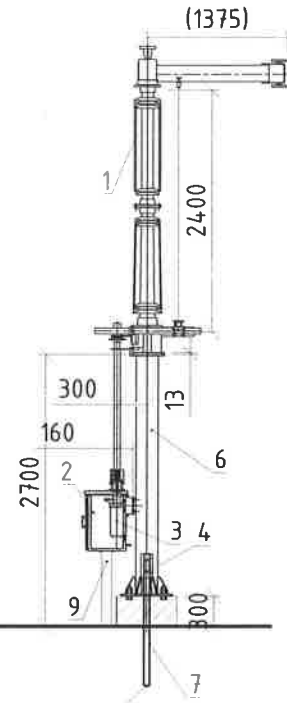
№	Тоноглолын нэр	Маяг	Хэмжих	Тоо хэмжээ	Нэг бүрийн жин [кг]	Нийт жин [кг]	Тайлбар
1	220 кВ-ын 3 туйлт 1 газардуулгын хутга бүхий хуурай салгуур	GW4C-252/3150	ком	1	1440	1440	Үйлдвэрээс нийлүүлэгдэнэ
2	Удирдлагын хайрцаг	SRCJ2/SRCJ3	ком	1	75	75	
3	Гар удирдлагын хайрцаг	SRCS2	ком	1	15	15	
4	Боолт, гайка, шайба	M24x50	ком	12	-	-	
5	Боолт, гайка, шайба	M18	ком	54	-	-	
6	Төмөр тулгуур	-	-	-	-	-	ГБ зургаас үзэх
7	Газардуулгын туузан төмөр	30x4	м	4.2	0,98	4,11	Зэс бүрмэл
8	Боолт, гайка, шайба	M14x35	ком	4	-	-	
9	Төмөр хоолой	Ø50	м	3	3,49	10,47	Цаирдсан
10	Төмөр хоолой	Ø42	м	0,9	3,85	3,47	Цаирдсан

220 КВ-ЫН 1 ГАЗАРДУУЛГЫН ХУТГА БҮХИЙ 1 ТУЙЛТ ХУУРАЙ
САЛГУУРЫН СУУРИЛУУЛАЛТ

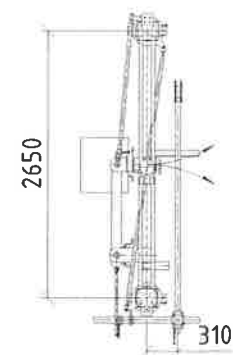
НҮҮРЭН ТАЛ
М1:75



ХАЖУУ ТАЛ
М1:75



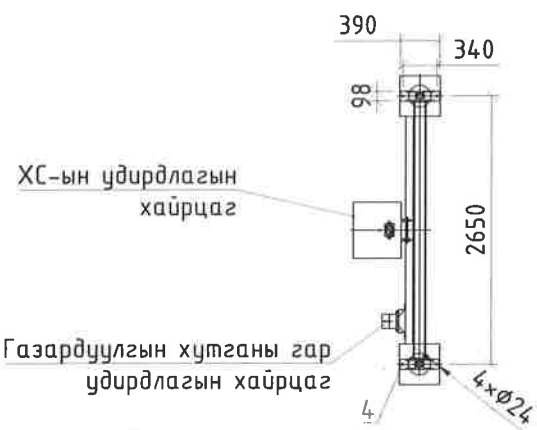
ДЭЭД ТАЛ
М1:75



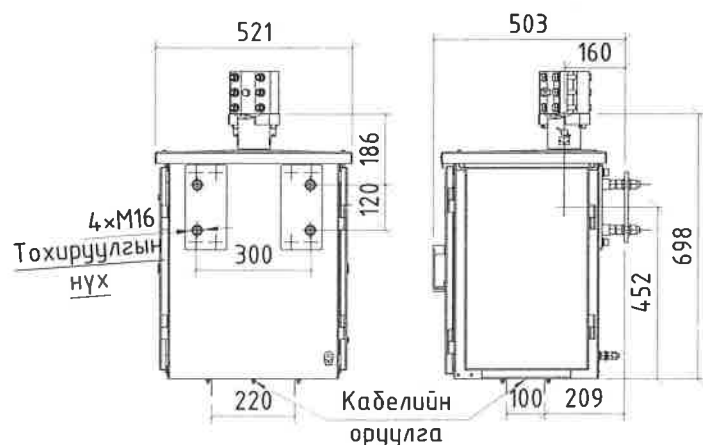
Газардуулгын хүрээнд
холдоно

№	Тоноглолын нэр	Маяг	Хэмжих	Тоо хэмжээ	Нэг дүрийн жин [кг]	Нийт жин [кг]	Тайлбар
1	220 кВ-ын 3 туйлт 1 газардуулгын хутга бүхий хуурай салгуур	GW4C-252 /3150	ком	1	430		Үйлдвэрээс нийлүүлэгдэнэ
2	Чдирдлагын хайрцаг	SRCJ2/ SRCJ3	ком	1	75	75	
3	Гар удирдлагын хайрцаг	SRCS2	ком	1	15	15	
4	Боолт, гайка, шайба	M24x50	ком	4	-		
5	Боолт, гайка, шайба	M18	ком	18	-		
6	Төмөр тулгуур	-	-	-	-		ГБ зургаас үзэх
7	Газардуулгын туузан төмөр	30x4	м	2,8	1,096	3,07	Зэс дүрмэл
8	Боолт, гайка, шайба	M14x35	ком	4	-		
9	Төмөр хоолой	φ50	м	3	3,49	10,47	Цаурдсан
10	Төмөр хоолой	φ42	м	0,9	3,85	3,47	Цаурдсан

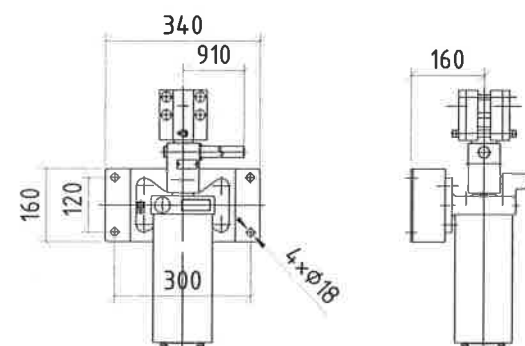
A-A
М1:75



SRCJ2/SRCJ3 УДИРДЛАГЫН ХАЙРЦГИЙН ОВРЫН ХЭМЖЭЭ
/М1:15/

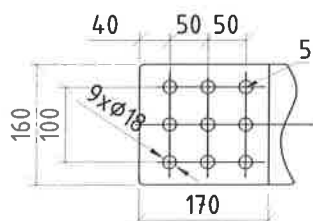


ГАР УДИРДЛАГЫН ХАЙРЦАГНЫ ХЭМЖЭЭ
М:1:15

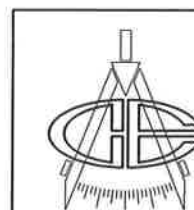
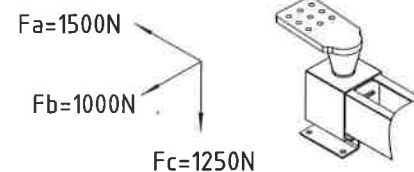


- Тайлбар
1. Тоног төхөөрөмжийн үйлдвэрлэгч сонгогдсоны дараа /тендер/ суурилуулалтын хэмжээг шалгах шаардлагатай.
 2. Тоноглолын суурийг ББ зургаас хар.

АНХДАГЧ ХОЛБОЛТЫН ТЕРМИНАЛЬ
М:1:10



ТЕРМИНАЛИЙН МЕХАНИК АЧААЛАЛ



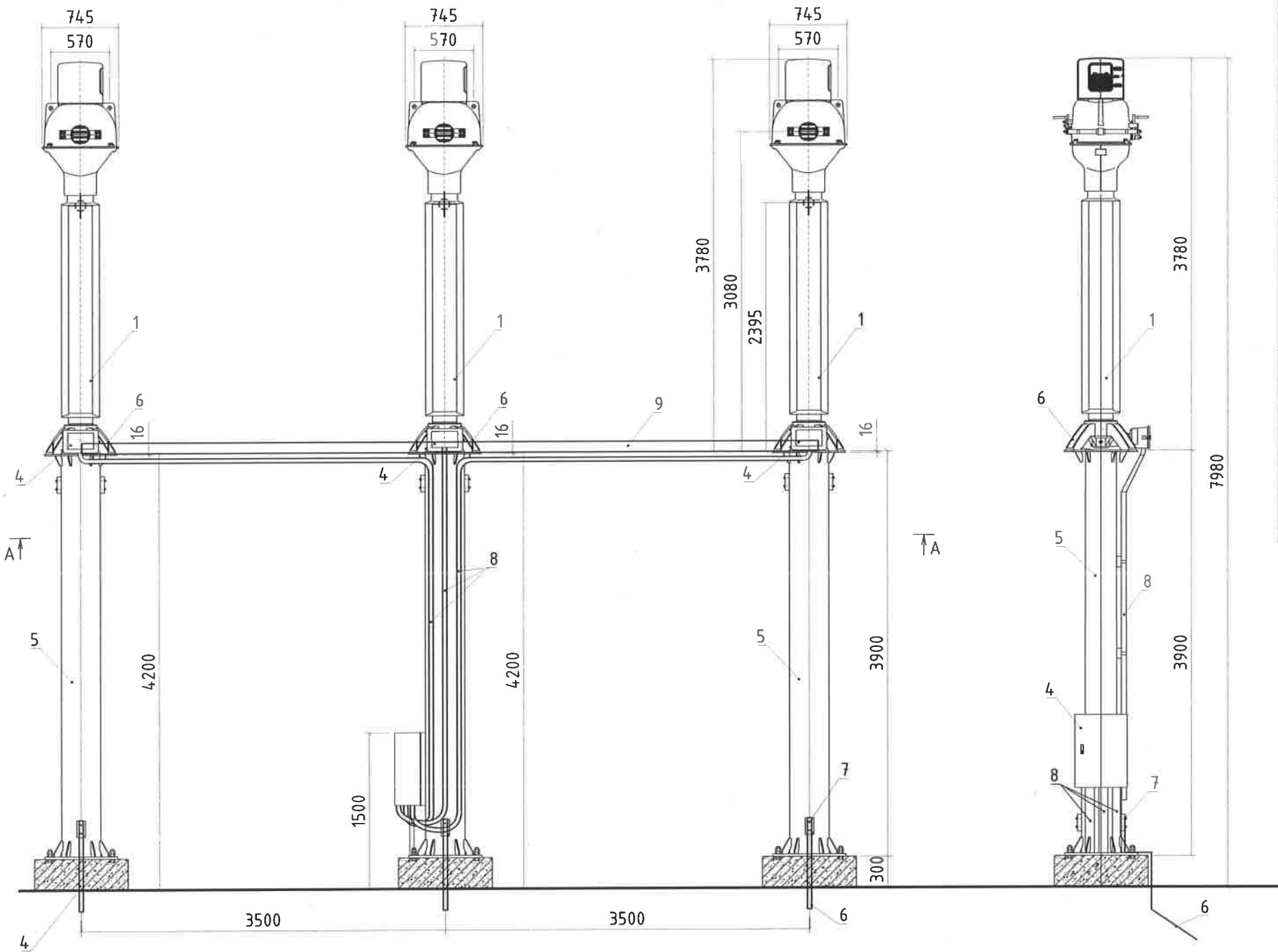
Орхон аймаг, Баян-Өндөр сум, Говил баг, ҮТП-ийн цахилгаан хангамж,
2Х200МВА чадалтай 220/110/35кВ-ын "ОЮУТ" дэд станцын анхдагч хэлхээ

220КВ-ЫН 1 ГАЗАРДУУЛГЫН ХУТГА-БҮХИЙ 1 ТУЙЛТ ХУУРАЙ САЛГУУРЫН СУУРИЛУУЛАЛТ			Ye шат:	A.3
Захирал	Д.Тамир	ЕГ Шифр:	Масштаб:	Огноо:
З.Е.И	Т.Намсрайсүрэн	ЭТХ-05/2023-И-06	1:75	2024.01
Тэргүүлэх инж.	Д.Болормаа	ТГ Шифр:	Хуудасны дугаар:	Бүх хуудас:
Шалгасан	Л.Нэргүй		ХТ-8	58
Гүйцэтгэсэн	Б.Ганшишгэд			

"Эрдэнэт үйлдвэр"ТӨҮГ
ЭТХ

220 кВ-ын ГҮЙДЛИЙН ТРАНСФОРМАТОРЫН СУУРИЛУУЛАЛТ
/М1:50/

ХАЖУУ ТАЛ
/М1:50/

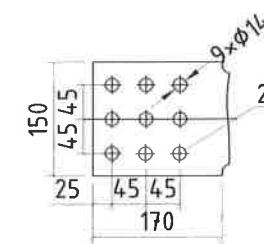


№	Тоноглолын нэр	Маяг	Хэмжих нэгж	Тоо хэмжээ	Нэг бүрийн жин [кг]	Тайлбар
1	220 кВ-ын гүйдлийн трансформатор	LVB-220	ш	3	800	Үйлдвэрээс нийлүүлэгдэнэ
2	Боолт, гайка, шайба	M14	ком	54		
3	Боолт, гайка, шайба	M24x50	ком	12	-	
4	Хавчаарын хайрцаг	800x600x400 IP55	ком	1	-	JB1-JB8(B11)
5	Төмөр тулгуур	-	-	-	-	ГБ зургаас үзэх
6	Газардуулгын туузан төмөр	30x4	м	2.8	1,096	Зэс дүрмэл
7	Боолт, гайка, шайба	M14x35	ком	4	-	
8	Төмөр хоолой	φ50	м	21	3,49	Цаурдсан
9	Төмөр кабелийн хайрцаг	50x50x2000мм	ш	5	2,96	Цаурдсан

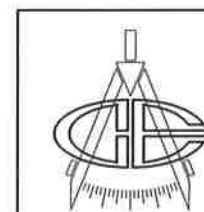
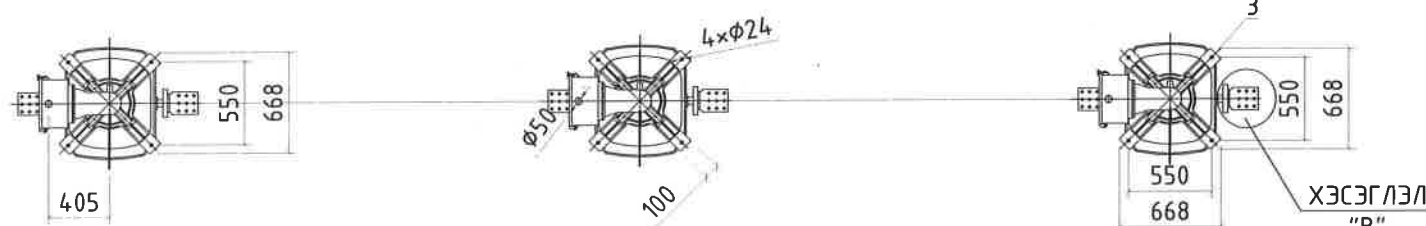
Тайлбар

1. Тоног төхөөрөмжийн үйлдвэрлэгч сонгогдсоны дараа /тендер/ суурилуулалтын хэмжээг шалгах шаардлагатай.
2. Тоноглолын суурийг ББ зургаас хар

АНХДАГЧ ХОЛБОЛТЫН ТЕРМИНАЛЬ
М1:10



ОГТЛОЛ "А-А"
/М1:50/



Орхон аймаг, Баян-Өндөр сум, Говил баг, ҮТП-ийн цахилгаан хангамж, 2Х200МВА чадалтай 220/110/35кВ-ын "ОЮУТ" дэд станцын анхдагч хэлхээ

220кВ-ын ГҮЙДЛИЙН ТРАНСФОРМАТОРЫН СУУРИЛУУЛАЛТ

Үе шат: А.3

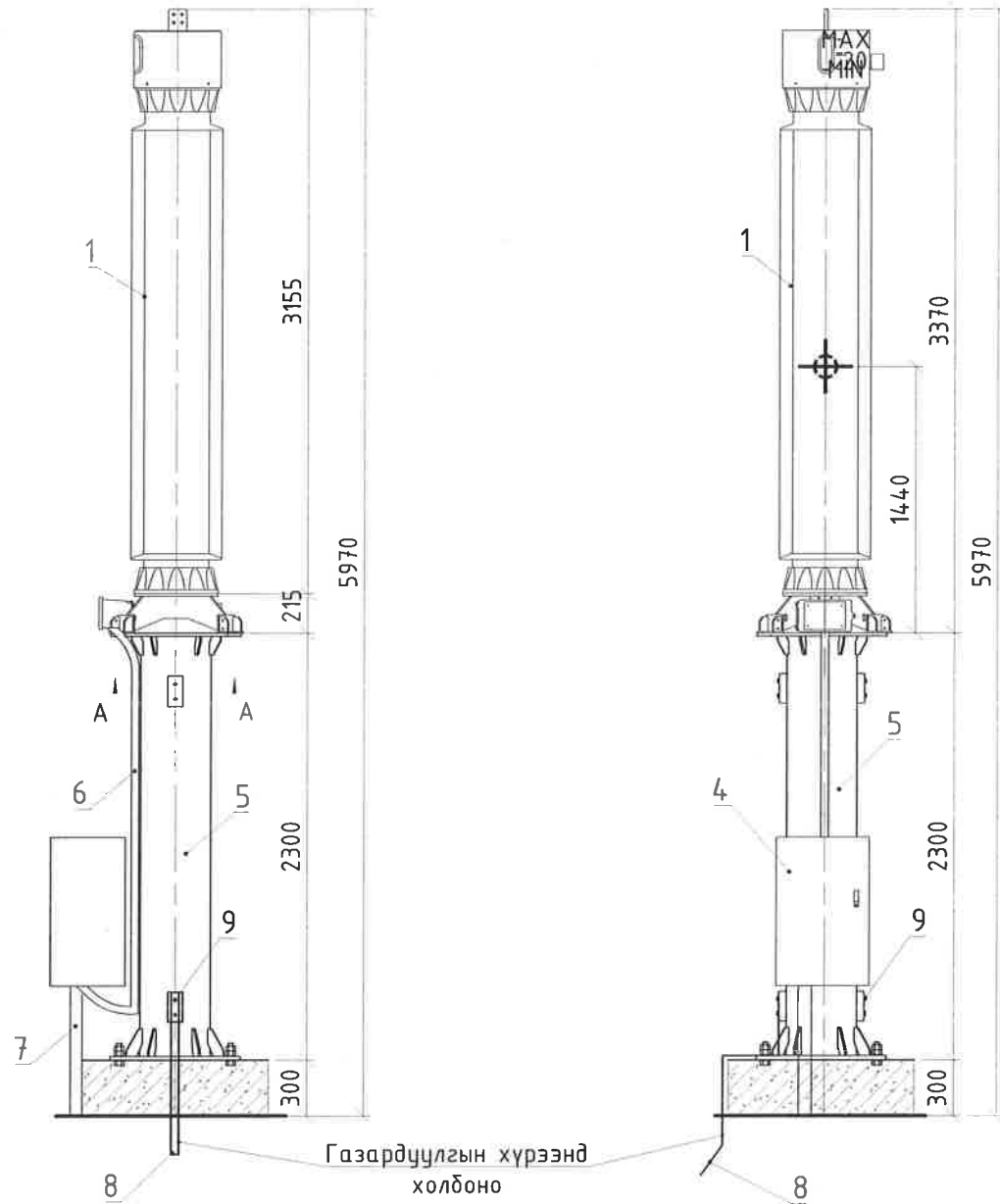
Захирал	Д.Тамир	ЕГ Шифр:	Масштаб:	Огноо:
З.Е.И	Т.Намрайсүрэн	ЗТХ-05/2023-И-06	1:50	2024.01
Тэргүүлэх инж.	Д.Болормаа	ТГ Шифр:	Хуудасны дугаар:	Бүх хуудас:
Шалгасан	Л.Нэргүй		ХТ-9	58
Гүйцэтгэсэн	Б.Ганшигзэд			

"Эрдэнэт үйлдвэр" ТӨҮГ
ЗТХ

220 КВ-ЫН ХҮЧДЭЛИЙН ТРАНСФОРМАТОРЫН СУУРИЛУУЛАЛ

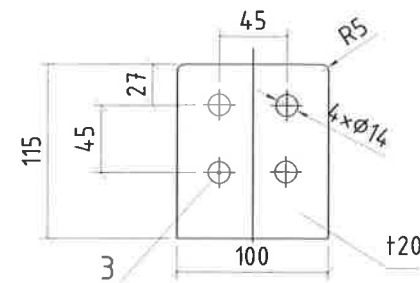
НҮҮРЭН ТАЛ
M1:40

ХАЖУУ ТАЛ
M1:40

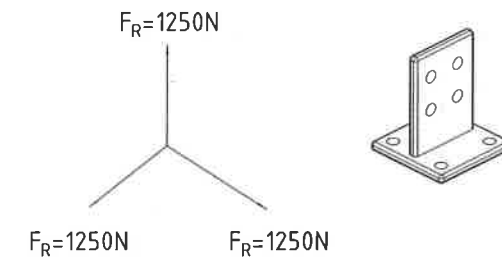


Газардуулгын хүрээнд холбоно

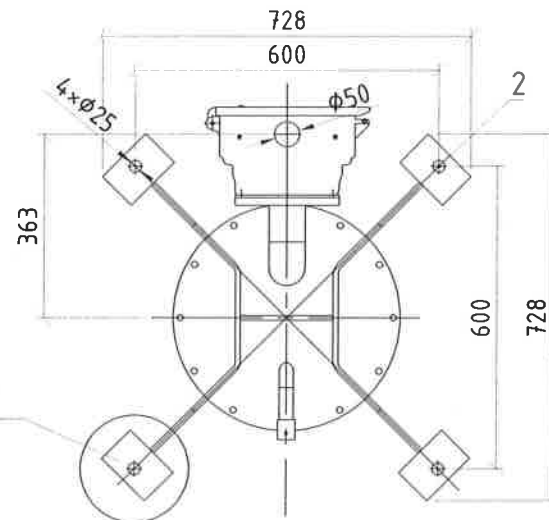
АНХДАГЧ ХОЛБОЛТЫН ТЕРМИНАЛЬ
/M1:5/



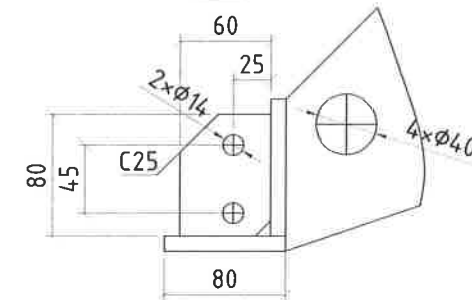
ТЕРМИНАЛИЙН МЕХАНИК АЧААЛАЛ



ОГТЛОЛ "А-А"
M1:15

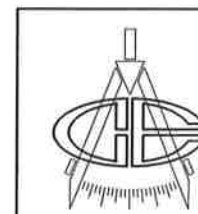


ХЭСЭГЛЭЛ "С"
M1:5



- Тайлбар
1. Тоног төхөөрөмжийн үйлдвэрлэгч сонгогдсоны дараа /тендер/ суурилуулалтын хэмжээг шалгах шаардлагатай.
 2. Тоноглолын суурийг ББ зургаас хар.

№	Тоноглолын нэр	Маяг	Хэмжих	Тоо хэмжээ	Нэг бүрийн жин [кг]	Нийт жин [кг]	Тайлбар
1	220 кВ-ын хүчдэлийн трансформатор	JDCF-220	ш	1	850	850	Үйлдвэрээс нийлүүлэгдэнэ
2	Боолт, гайка, шайба	M25x50	ком	4	-		
3	Боолт, гайка, шайба	M14	ком	4	-		
4	Хавчаарын хайрцаг	800x600x400 IP55	ком	1	-		JB(BU1-BU3)
5	Төмөр тулгуур	-	-	-	-		ГБ зургаас үзэх
6	Төмөр хоолой	Ø50	м	2.5	3,49	8.73	Цайрдсан
7	Төмөр хоолой	Ø100	м	1	9,49	9.49	Цайрдсан
8	Газардуулгын туузан төмөр	30x4	м	2	1,069	2.14	Зэс бүрмэл
9	Боолт, гайка, шайба	M14x35	ком	4	-		



"Эрдэнэт үйлдвэр" ТӨҮГ
ЗТХ

Орхон аймаг, Баян-Өндөр сум, Говил баг, ҮТП-ийн цахилгаан хангамж.
2Х200МВА чадалтай 220/110/35кВ-ын "ОЮУТ" дэд станцын анхдагч хэлхээ

220кВ-ын ХҮЧДЛИЙН ТРАНСФОРМАТОРЫН СУУРИЛУУЛАЛТ

Үе шат:
А.3

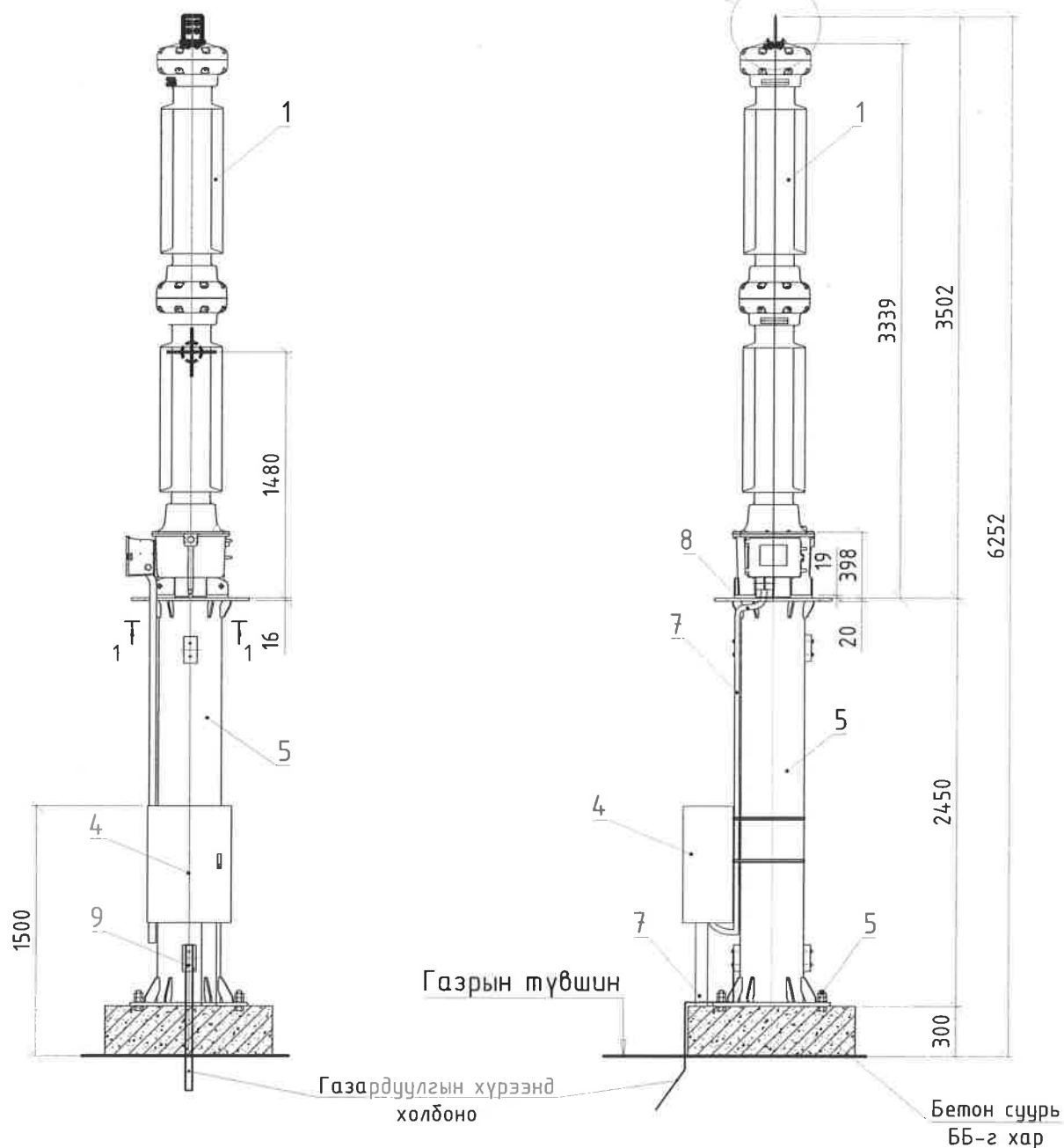
Захирал	Д.Тамир	ЕГ Шифр:	Масштаб:	Огноо:
З.Е.И	Т.Намсрайсүрэн	ЭТХ-05/2023-И-06	1:40	2024.01
Тэргүүлэх инж.	Д.Болормаа	ТГ Шифр:	Хуудасны дугаар:	Бүх хуудас:
Шалгасан	Л.Нэргүй		ХТ-10	58
Гүйцэтгэсэн	Б.Ганшишгэд			

220кВ-ын БАГТААМЖИЙН ХҮЧДЭЛИЙН ТРАНСФОРМАТОРЫН СУУРИЛУУЛАЛТ

НҮҮРЭН ТАЛ
M1:40

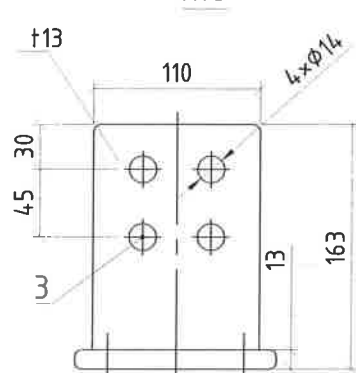
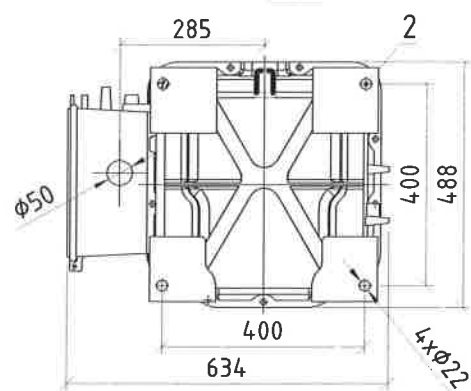
ХАЖУУ ТАЛ
M1:40

ХЭСЭГЛЭЛ "А"



ОГТЛОЛ "1-1"
M1:15

ХЭСЭГЛЭЛ "А"
M1:5



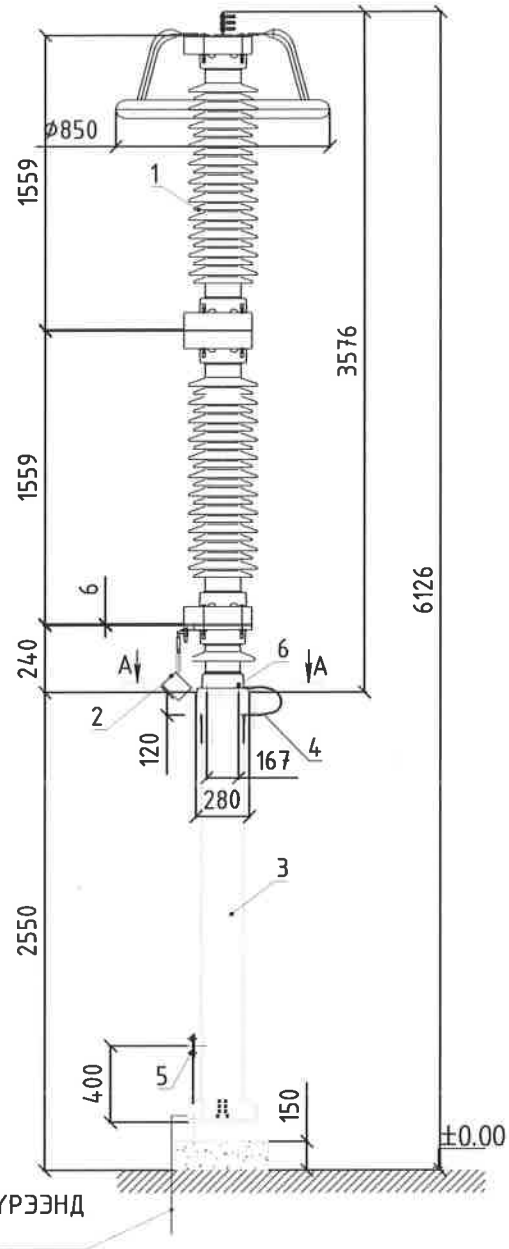
№	Тоноглолын нэр	Маяг	Хэмжих	Тоо хэмжээ	Нэг бүрийн жин [кг]	Нийт жин [кг]	Тайлбар
1	220 кВ-ын багтаамжийн хүчдэлийн трансформатор	TYD-220	ш	1	550	550	Үйлдвэрээс нийлүүлэгдэнэ
2	Боолт, гайка, шайба	M22x50	ком	4	-		
3	Боолт, гайка, шайба	M14	ком	4	-		
4	Хавчаарын хайрцаг, 500x400x300мм, IP55 /угсралтын хэрэгслийн хамт/		ком	1			JB1, JB2, JB7, JB8 (CVT)
	-Автомат таслуур, 2/4А	MCB	ш	1	0,1		
	-Клем		ш	10			
5	Төмөр тулгуур	-	-	-	-		ГБ зургаас үз
6	Газардуулгын туузан төмөр	30x4	м	2	1,069	2,14	Зэс бүрмэл
7	Төмөр хоолой	φ50	м	3,5	3,49	12,22	
8	Төмөр уян хоолой	φ50	м	0,5			
9	Боолт, гайка, шайба	M14x35	ком	4	-		

Тайлбар

1. Тоног төхөөрөмжийн үйлдвэрлэгч сонгогдсоны дараа /тендер/ суурилуулалтын хэмжээг шалгах шаардлагатай.
2. Тоноглолын суурийг ББ зургаас хар.

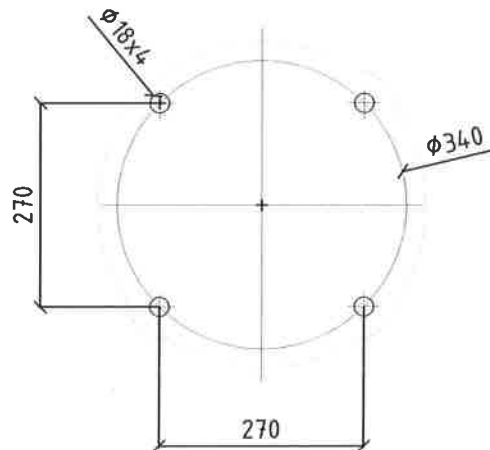
	Орхон аймаг, Баян-Өндөр сум, Говил баг, ҮТП-ийн цахилгаан хангамж, 2Х200МВА чадалтай 220/110/35кВ-ын "ОЮУТ" дэд станцын анхдагч хэлхээ				
	220кВ-ын БАГТААМЖИЙН ХҮЧДЛИЙН ТРАНСФОРМАТОРЫН СУУРИЛУУЛАЛТ				
	Захирал	Д.Тамир	ЕГ Шифр:	Масштаб:	Огноо:
	З.Е.И	Т.Намсрайсүрэн	ЗТХ-05/2023-II-06	1:40	2024.01
Тэргүүлэх инж.	Д.Болормаа	ТГ Шифр:	Хуудасны дугаар:	Бүх хуудас:	
Шалгасан	Л.Нэргүй		ХТ-11	58	
Гүйцэтгэсэн	Б.Ганшишгэд				

220кВ-ын ХЭТ ХҮЧДЭЛ ХЯЗГААРЛАГЧИЙН
СУУРИЛУУЛАЛТ /М1:40/

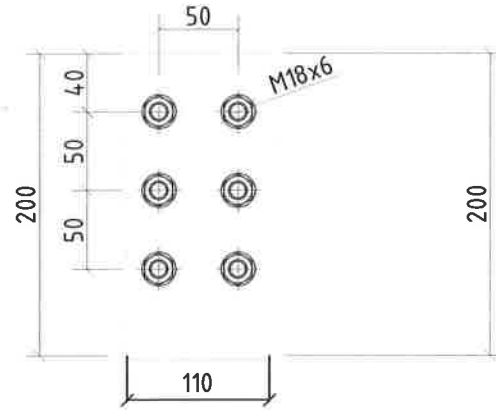


ГАЗАРДУУЛГЫН ХҮРЭЭНД
ХОЛБОНО

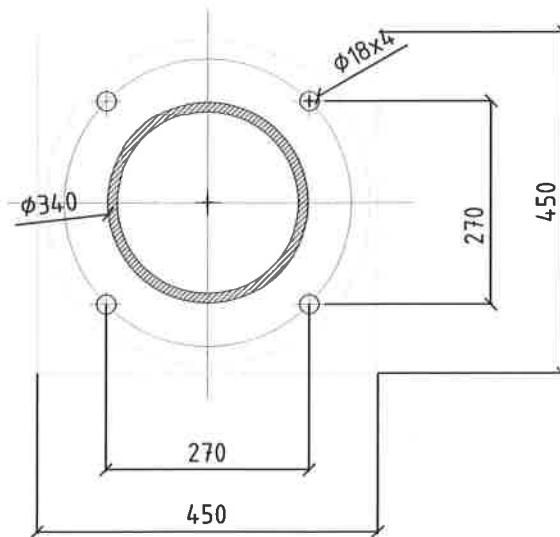
ЦЭНЭГ ШАВХАГЧИЙН СУУРИНД
БЭХЛЭХ ХЭМЖЭЭ М1:10



АНХДАГЧ ХОЛБОЛТЫН
ТЕРМИНАЛЬ М1:5



A-A
1:10



№	Тоноглолын нэр	Маяг	Хэмжих	Тоо хэмжээ	Нэг дүрийн жин [кг]	Нийт жин [кг]	Тайлбар
1	Хэт хүчдэл хязгаарлагч	198/525кВ	ш	1	436		Үйлдвэрээс нийлүүлэгдэнэ
2	Ажиллагаа бүртгэгч тоолуур	JSQ1-10/800	ш	1	2,3		
3	Төмөр тулгуур	-	-	-	-	-	ГБ зургаас үз
4	Газардуулгын туузан төмөр	30x4	м	2	1,069	2,14	Зэс бүрмэл
5	Боолт, Гайка, Шайба	M18x35	ком	2	-		Газардуулга холдох
6	Боолт, Гайка, Шайба	M14	ком	2	-	1.00	

Тайлбар

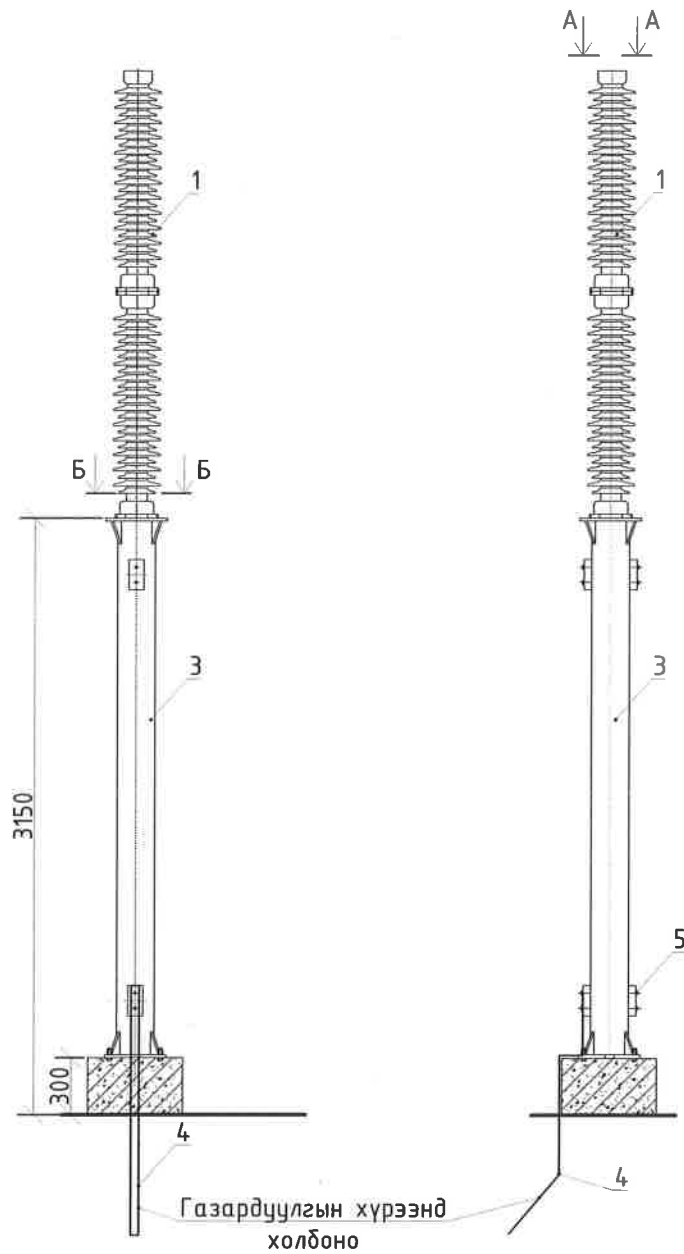
1. Тоног төхөөрөмжийн үйлдвэрлэгч сонгогдсоны дараа /тендер/ суурилуулалтын хэмжээг шалгах шаардлагатай.
2. Тоноглолын суурийг ББ зургаас хар.

	Орхон аймаг, Баян-Өндөр сум, Говил баг, ҮТП-ийн цахилгаан хангамж, 2Х200МВА чадалтай 220/110/35кВ-ын "ОЮУТ" дэд станцын анхдагч хэлхээ				
	220кВ-ын ХЭТ ХҮЧДЭЛ ХЯЗГААРЛАГЧИЙН СУУРИЛУУЛАЛТ				Үе шат: А.3
	Захирал	Д.Тамир	ЕГ Шифр:	Масштаб:	Огноо:
	З.Е.И	Т.Намсрайсүрэн	ЭТХ-05/2023-И-06	1:40	2024.01
Тэргүүлэх инж.	Д.Болормаа	ТГ Шифр:	Хуудасны дугаар:	Бүх хуудас:	
Шалгасан	Л.Нэргүй		ХТ-12	58	
Гүйцэтгэсэн	Б.Ганшишгэд				

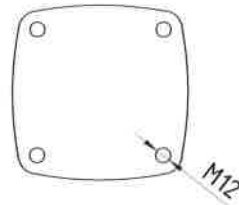
220кВ-ын ТУЛГУУРЫН ТУСГААРЛАГЧЫН СУУРИЛУУЛАЛТ

НҮҮРЭН ТАЛ
М1:40

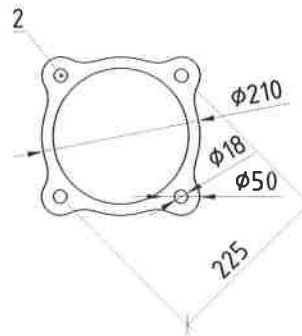
ХАЖУУ ТАЛ
М1:40



"А-А"
М1:15



"Б-Б"
М1:10



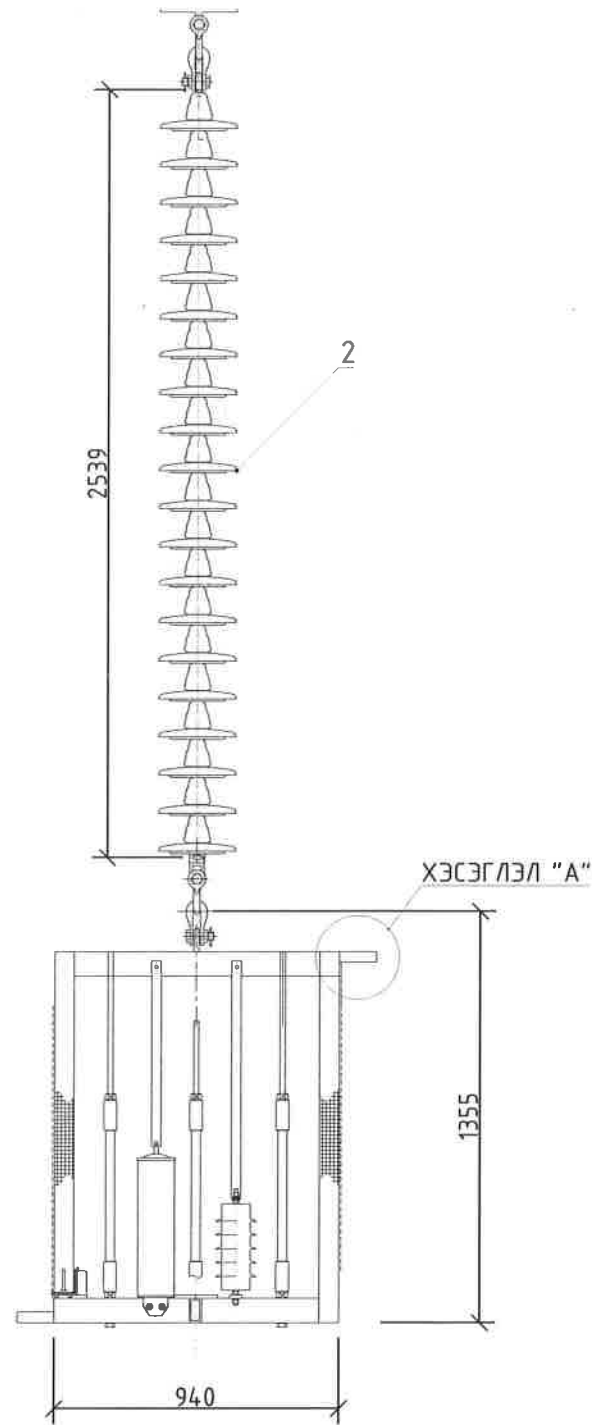
№	Тоноглолын нэр	Маяг	Хэмжих	Тоо хэмжээ	Нэг дүрийн жин [кг]	Нийт жин [кг]	Тайлбар
1	Тулгуурын тусгаарлагч	ZSW-220/6	ш	1			Үйлдвэрээс нийлүүлэгдэнэ
2	Боолт, Гайка, Шайба	M18x50	ком	4			
3	Төмөр тулгуур	-	-	-	-	-	ГБ зургаас үз
4	Газардуулгын туузэн төмөр	30x4	м	1,4	0,98	1,37	Зэс бүрмэл
5	Боолт, Гайка, Шайба	M14x35	ком	2			

Тайлбар

1. Тоног төхөөрөмжийн үйлдвэрлэгч сонгогдсоны дараа /тендер/ суурилуулалтын хэмжээг шалгах шаардлагатай.
2. Тоноглолын суурийг ББ зургаас хар.

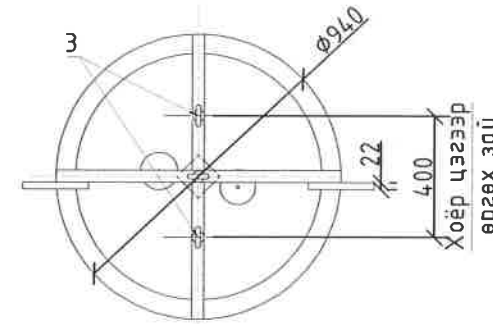
	Орхон аймаг, Баян-Өндөр сум, Говил баг, ҮТП-ийн цахилгаан хангамж, 2Х200МВА чадалтай 220/110/35кВ-ын "ОЮУТ" дэд станцын анхдагч хэлхээ				
	220кВ-ын ТУЛГУУР ТУСГААРЛАГЧИЙН СУУРИЛУУЛАЛТ				Үе шат: А.3
	Захирал Э.Е.И	Д.Тамир	ЕГ Шифр: ЭТХ-05/2023-И-06	Масштаб: 1:40	Огноо: 2024.01
	Тэргүүлэх инж. Шалгасан Гүйцэтгэсэн	Д.Болормаа Л.Нэргүй Б.Ганшишгэд	ТГ Шифр:	Хуудасны дугаар: ХТ-13	Бүх хуудас: 58

220 КВ-ЫН ӨНДӨР ҮЕЛЗЛЭЛИЙН ХААГЧИЙН СУУРИЛУУЛАЛТ
/М1:25/

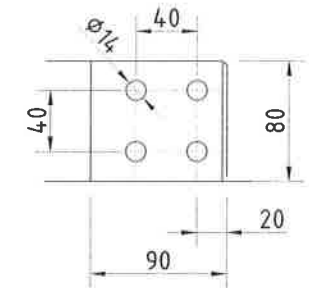


№	Тоноглолын нэр	Маяг	Хэмжих	Тоо хэмжээ	Нэг дүрийн жин [кг]	Нийт жин [кг]	Тайлбар
1	Өндөр давтамжийн хаагч	-	ш	1	252	252	
2	220кВ-ын дүүжин тусгаарлагч	-	ком	2	-		

"А"-ААР ХАРАХ
ДЭЭД ТАЛ

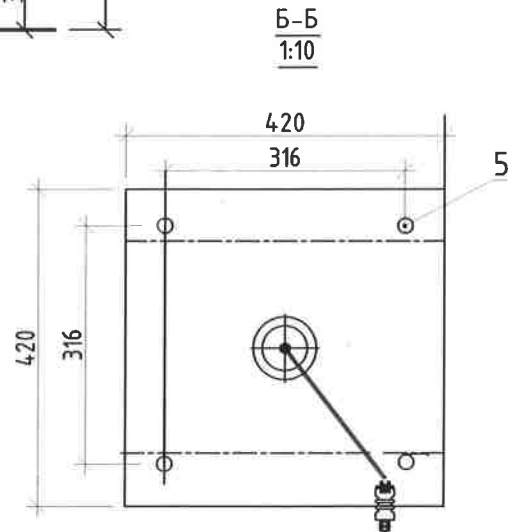
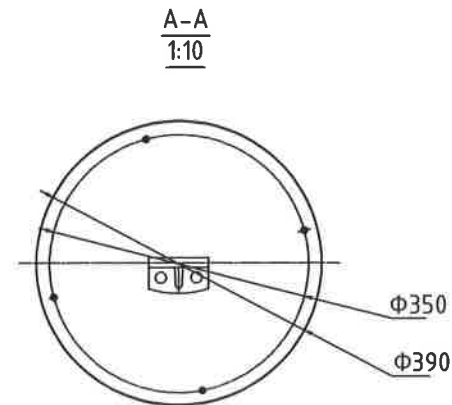
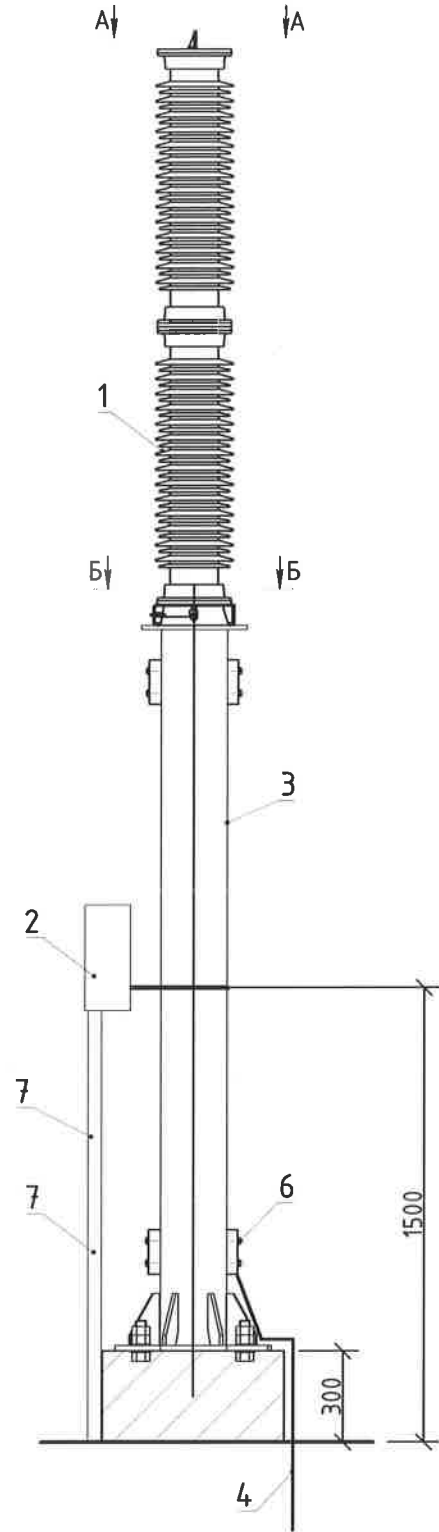


ХЭСЭГЛЭЛ "А"
/ХОЛБОЛТЫН ТЕРМИНАЛЬ М1:5/



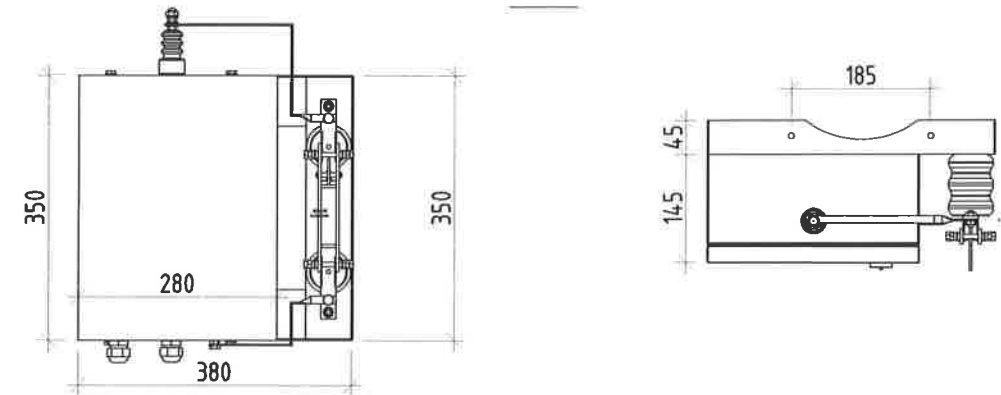
	Орхон аймаг, Баян-Өндөр сум, Говил баг, ҮТП-ийн цахилгаан хангамж. 2Х200МВА чадалтай 220/110/35кВ-ын "ОЮУТ" дэд станцын анхдагч хэлхээ				
	220кВ-ын ӨНДӨР ҮЕЛЗЛЭЛИЙН ХААГЧИЙН СУУРИЛУУЛАЛТ				Үе шат: А.3
	Захирал	Д.Тамир	ЕГ Шифр:	Масштаб:	Огноо:
	З.Е.И	Т.Намсрайсүрэн	ЭТХ-05/2023-И-06	1:5, 1:25	2024.01
Тэргүүлэх инж.	Д.Болормаа	ТГ Шифр:	Хуудасны дугаар:	Бүх хуудас:	
"Эрдэнэт үйлдвэр" ТӨҮГ ЭТХ	Л.Нэргүй		ХТ-14	58	
	Гүйцэтгэсэн	Б.Ганшишгэд			

220 кВ-ЫН ХОЛБООНЫ КОНДЕНСАТОРЫН СУУРИЛУУЛАЛТ
/М1:25/



№	Тоноглолын нэр	Маяг	Хэмжих	Тоо хэмжээ	Нэг бүрийн жин [кг]	Нийт жин [кг]	Тайлбар
1	220 кВ-ын холбооны конденсатор	OWF220	ш	1	330	330	Үйлдвэрээс нийлүүлэгдэнэ
2	Холбооны шүүлтүүр	JD-2	ш	1	-	-	
3	Төмөр тулгуур	-	-	-	-	-	ГБ зургаас үз
4	Газардуулгын туузан төмөр	30x4	м	2	1,069	2,14	Зэс бүрмэл
5	Боолт, Гайка, Шайба	M18x50	ком	4	-	-	
6	Боолт, Гайка, Шайба	M14x35	ком	4	-	-	
7	Төмөр хоолой	φ50	м	2	3,49	6,98	

ХОЛБООНЫ ШҮҮЛТҮҮРИЙН СУУРИЛУУЛАЛТ
/М1:10/



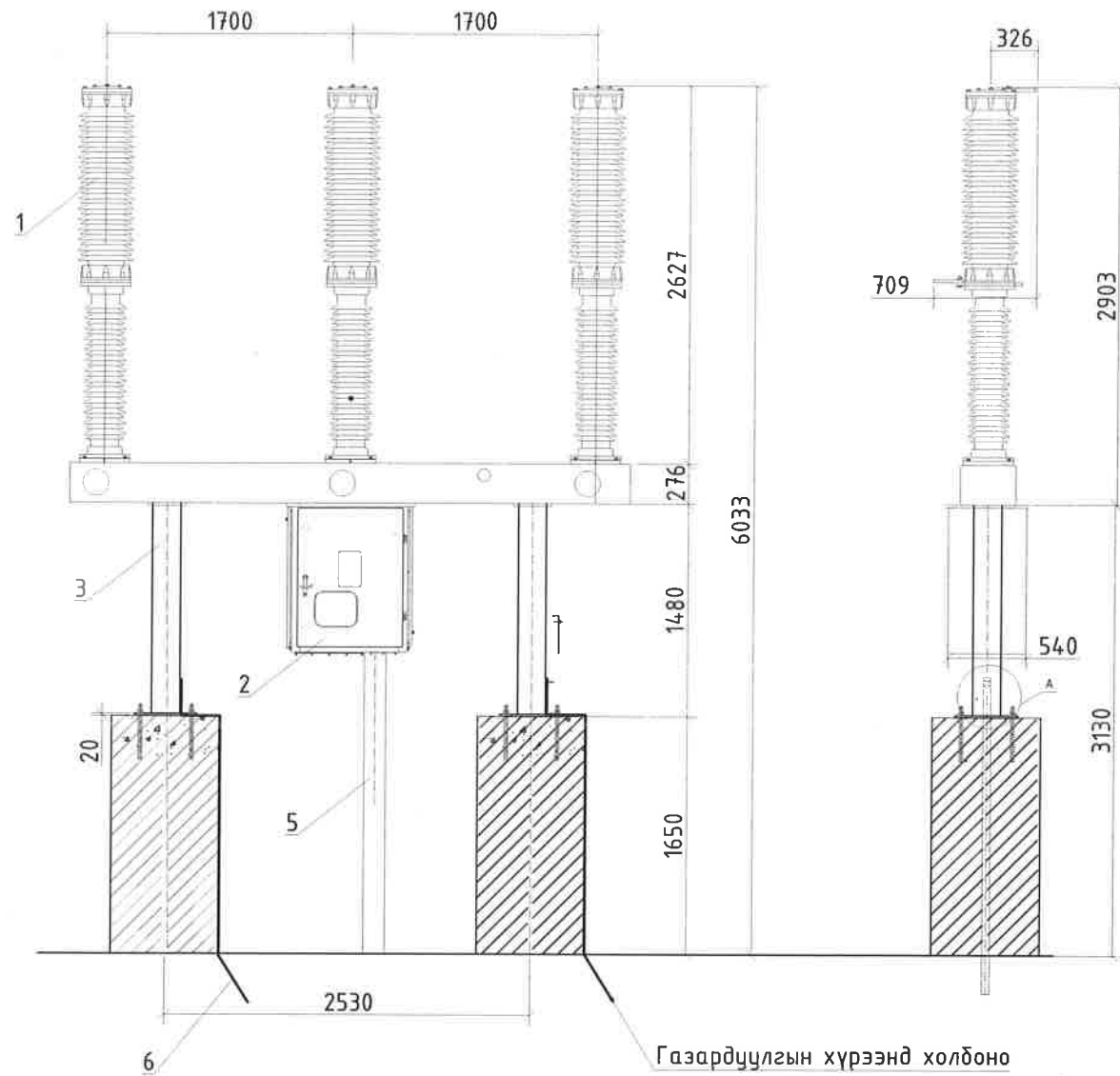
Тайлбар

1. Тоног төхөөрөмжийн үйлдвэрлэгч сонгогдсоны дараа /мендер/ суурилуулалтын хэмжээг шалгах шаардлагатай.
2. Тоноглолын суурийг ББ зургаас хар.

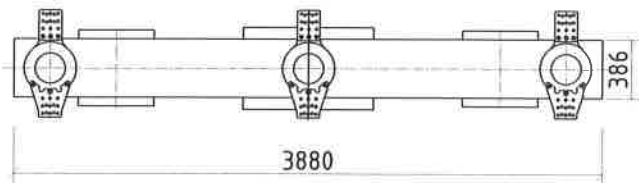
	Орхон аймаг, Баян-Өндөр сум, Говил баг, ҮТП-ийн цахилгаан хангамж. 2Х200МВА чадалтай 220/110/35кВ-ын "ОЮУТ" дэд станцын анхдагч хэлхээ				Үе шат: А.3
	220кВ-ын ХОЛБООНЫ КОНДЕНСАТОР БА ШҮҮЛТҮҮРИЙН СУУРИЛУУЛАЛТ				
	Захирал З.Е.И	Д.Тамир	ЕГ Шифр: ЭТХ-05/2023-И-06	Масштаб: 1:5, 1:25	Огноо: 2024.01
	Тэргүүлэх инж. Шалгасан Гүйцэтгэсэн	Д.Болормаа Л.Нэргүй Б.Ганшишгэд	ТГ Шифр:	Хуудасны дугаар: ХТ-15	Бүх хуудас: 58

110кВ-ын 3 туйлт хийт таслуурын суурилуулалт /M1:50/

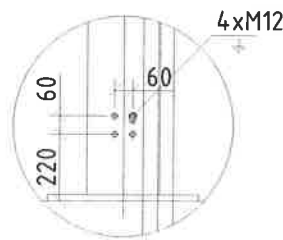
ХАЖУУ ТАЛ /M1:50/



ДЭЭД ТАЛ /M1:50/

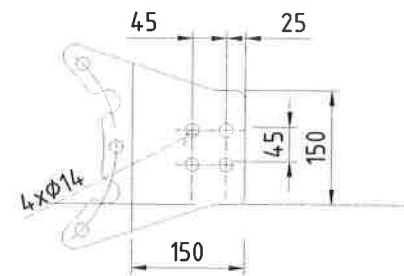


ХЭСЭГЛЭЛ-А /M1:15/

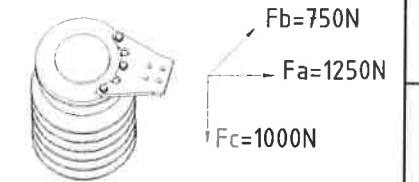
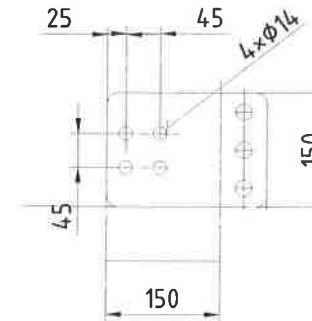


№	Тоноглолын нэр	Маяг	Хэмжих нэгж	Тоо хэмжээ	Нэг дүрийн жин [кг]	Нийт жин [кг]	Тайлбар
1	110кВ-ын 3 туйлт хийт таслуур	LW36-126	ком	1	1500	1500	Үйлдвэрээс нийлүүлэгдэнэ
2	Удирдлагын хайрцаг	-	шир	1			
3	Төмөр тулгуур	-	-	-	-	-	
4	Боолт, гайка, шайба	M14x45	ком	8	-		Цайрдсан
5	Төмөр хоолой	φ50	м	3.5	3,49	12.22	
6	Газардуулгын туузан төмөр	30x4	м	4	1,069	4.28	Зэс бүрмэл
7	Боолт, гайка, шайба	M14x35	ком	4	-		

ТАСЛУУРЫН ОРЧУУЛГА, ГАРГАЛГЫН КОНТАКТ /M1:10



ТАСЛУУРЫН ОРЧУУЛГЫН КОНТАКТЫН МЕХАНИК АЧААЛАЛ



Тэмдэглэл:

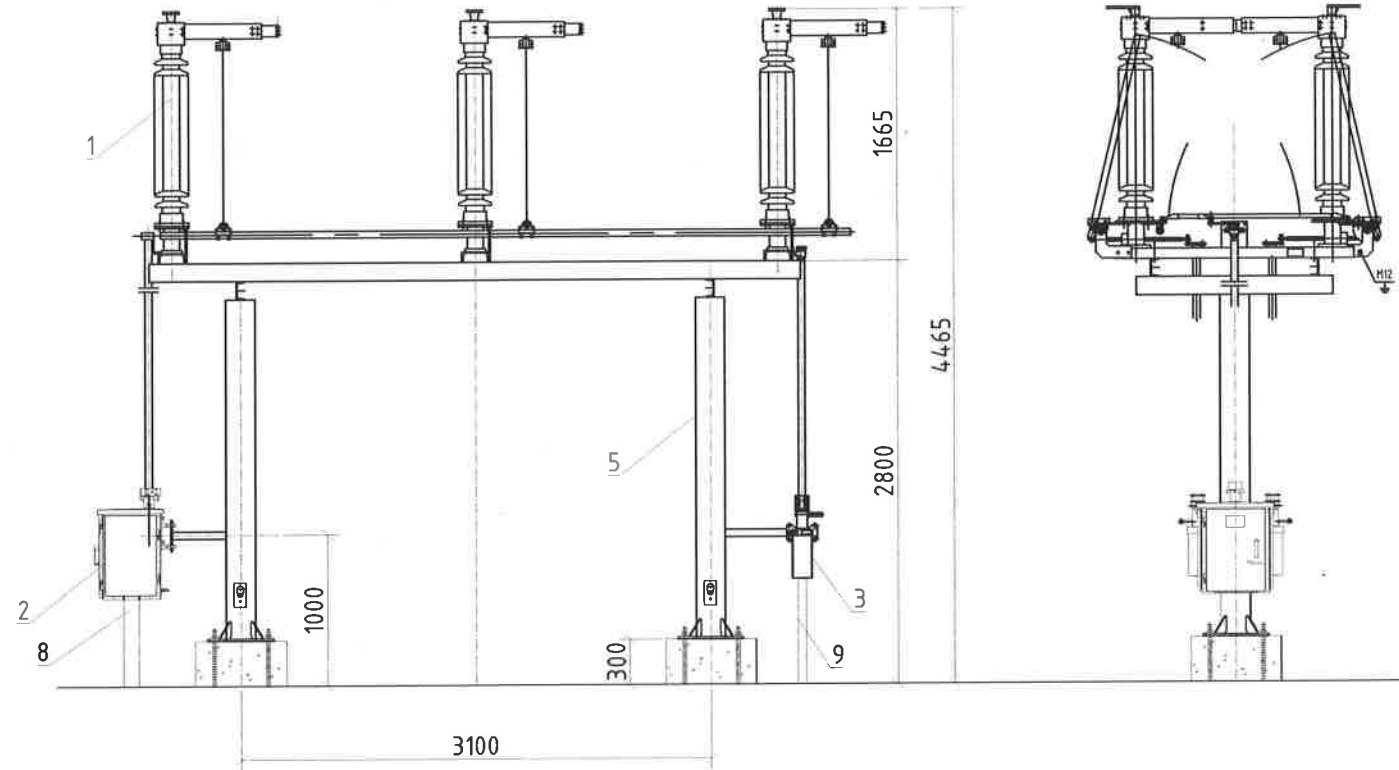
1. Тоног төхөөрөмжийн үйлдвэрлэгч сонгогдсоны дараа /тендер/ суурилуулалтын хэмжээг шалгах шаардлагатай.
2. Тоноглолын суурийг ББ зургаас хар.

	Орхон аймаг, Баян-Өндөр сум, Говил баг, ҮТП-ийн цахилгаан хангамж, 2Х200МВА чадалтай 220/110/35кВ-ын "ОЮУТ" дэд станцын анхдагч хэлхээ				
	110кВ-ын 3 туйлт хийт таслуурын суурилуулалт				Үе шат: А.3
	Захирал	Д.Тамир	ЕГ Шифр:	Масштаб:	Огноо:
	З.Е.И	Т.Намрайсүрэн	ЭТХ-05/2023-И-06	1:50	2024.01
Тэргүүлэх инж.	Д.Болормаа	ТГ Шифр:	Хуудасны дугаар:	Бүх хуудас:	
Шалгасан	Л.Нэргүй		ХТ-16	58	
Гүйцэтгэсэн	Б.Ганшишгэд				

110кВ-ын 2 ГАЗАРДУУЛГЫН ХУТГА БҮХИЙ 3 ТҮЙЛТ ХУУРАЙ САЛГУУРЫН СУУРИЛУУЛАЛТ /М1:50/

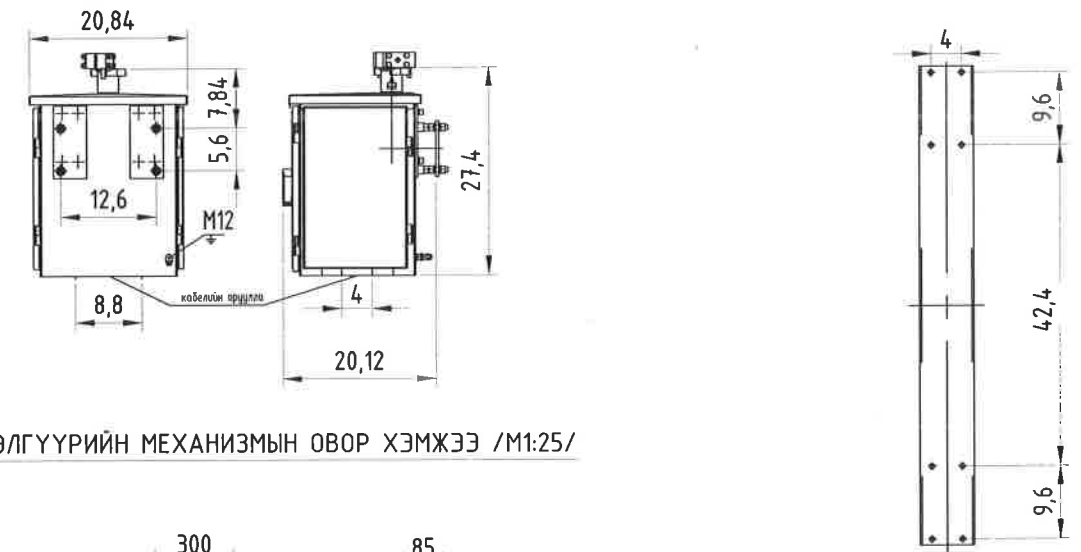
ХАЖУУГААС ХАРАГДАХ БАЙДАЛ /М1:50/

№	Тоноглолын нэр	Маяг	Хэмжих нэгж	Тоо хэмжээ	Нэг дүрийн жин, кг	Нийт жин [кг]	Тайлбар
1	110 кВ-ын 2 газардуулгын хутгатай 3 туйлт хуурай салгуур, 126кВ, 2000А	GW4A-126	ком	1	900	900	
2	Моторт удирдлагын хайрцаг	CJ2	ш	1	70	70	Үйлдвэрээс нийлүүлэгдэнэ
3	Гар удирдлагын хайрцаг	CS14G	ш	2	15	30	
4	Боолт, гайка, шайба	M18	ком	32			
5	Төмөр тулгуур		ш	2			ББ зургаас хар
	Боолт, гайка, шайба	M14x35	ком	8	0.12		
7	Газардуулгын түүзан төмөр	30x4	м	2	1,069		Зэс дүрмэл
8	Төмөр хоолой	φ50	м	2	3,49		Цайрдсан
9	Төмөр хоолой	φ40	м	1,8	3.85		Цайрдсан

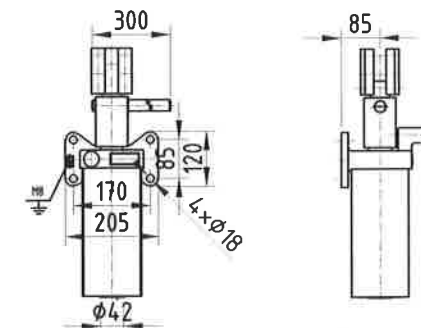


СJ2 ХӨДӨЛГҮҮРИЙН МЕХАНИЗМЫН ОВОР ХЭМЖЭЭ /М1:25/

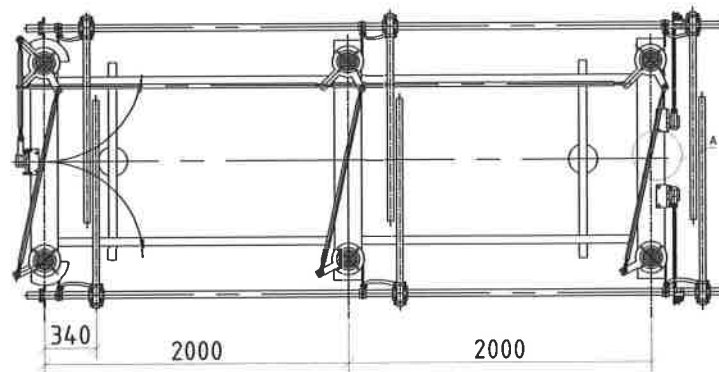
ХЭСЭГЛЭЛ-А /М1:25/



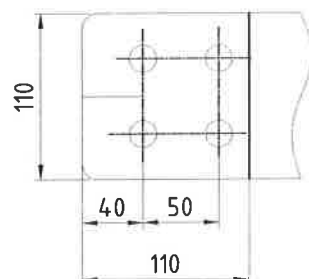
СJ2 ХӨДӨЛГҮҮРИЙН МЕХАНИЗМЫН ОВОР ХЭМЖЭЭ /М1:25/



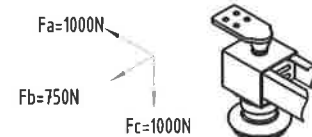
ДЭЭРЭЭС ХАРАГДАХ БАЙДАЛ /М1:50/



ГАРГАЛГЫН КОНТАКТ М1:5 Alf24

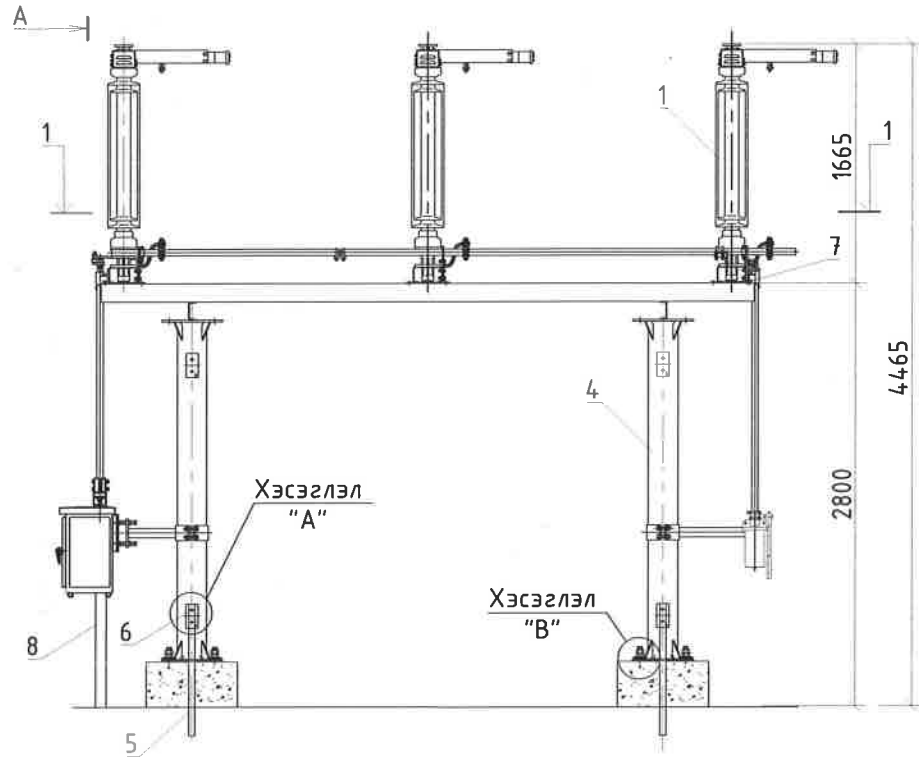


ОРУУЛГЫН КОНТАКТЫН МЕХАНИК АЧААЛАЛ

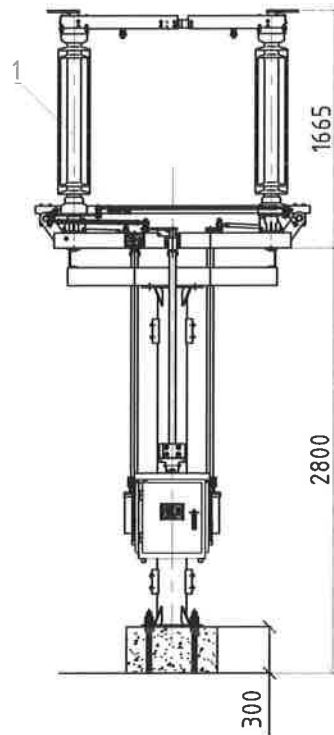


	Орхон аймаг, Баян-Өндөр сум, Говил баг, ҮТП-ийн цахилгаан хангамж, 2Х200МВА чадалтай 220/110/35кВ-ын "ОЮУТ" дэд станцын анхдагч хэлхээ			Үе шат: А.3
	110кВ-ын 2 ГАЗАРДУУЛГЫН ХУТГА БҮХИЙ 3 ТҮЙЛТ ХУУРАЙ САЛГУУРЫН СУУРИЛУУЛАЛТ			Огноо: 2024.01
	Захирал	Д.Тамир	ЕГ Шифр: ЗТХ-05/2023-И-06	Масштаб: -
	З.Э.И	Т.Намсрайсүрэн	ТГ Шифр:	Хуудасны дугаар: ХТ-17
Тэргүүлэх инж.	Д.Болормаа		Бүх хуудас: 58	
Шалгасан	Л.Нэргүй			
Гүйцэтгэсэн	Б.Ганшишгэд			

110кВ-ын 1 ГАЗАРДУУЛГЫН ХУТГА БҮХИЙ 3 ТҮЙЛТ ХУУРАЙ САЛГУУРЫН СУУРИЛУУЛАЛТ /M1:50/

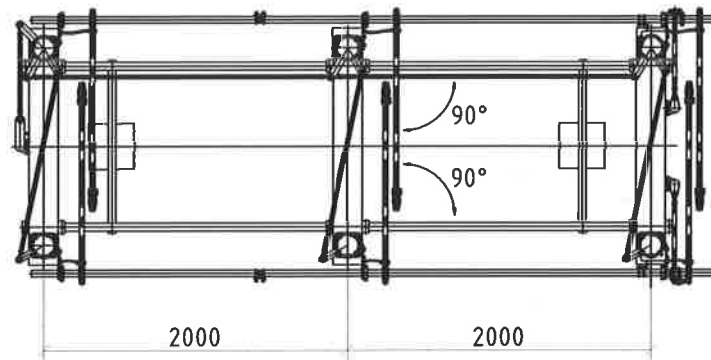


ХАРАГДАХ БАЙДАЛ "А" /M1:50/

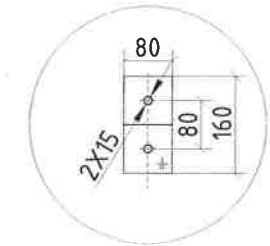


№	Тоноглолын нэр	Маяг	Хэмжих нэгж	Тоо хэмжээ	Нэг бүрийн жин; кг	Тайлбар
1	110 кВ-ын 1 газардуулгын хутгатай 3 туйлт хуурай салгуур, 126кВ	GW4A-126	ком	1	840	Үйлдвэрээс нийлүүлэгдэнэ
2	CJ2 моторын механизмын удирдлага				70	
3	CS17A гар ажиллагаатай механизм				15	
4	Төмөр тулгуур		ш	2		ГБ зургаас хар
5	Газардуулгын туузан төмөр	30x4	м	4.2	0,98	Зэс бүрмэл
6	Боолт	M12x35	ком	2	0.07	
7	Боолт, гайка, шайба	M22x50	ком	24	0.12	
8	Төмөр хоолой	φ50	м	2x2	3,49	Цаирдсан

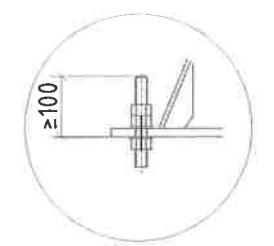
ОГТЛОЛ 1-1 /M1:50/



ХЭСЭГЛЭЛ А /M1:50/



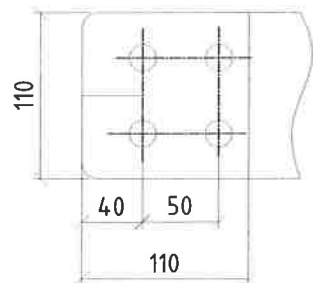
ХЭСЭГЛЭЛ В /M1:50/



Тэмдэглэл:

1. Тоног төхөөрөмжийн үйлдвэрлэгч сонгогдсоны дараа /тендер/ суурилуулалтын хэмжээг шалгах шаардлагатай.
2. Тоноглолын суурийг ББ зургаас хар.

ГАРГАЛГЫН КОНТАКТ M1:5
Alf24



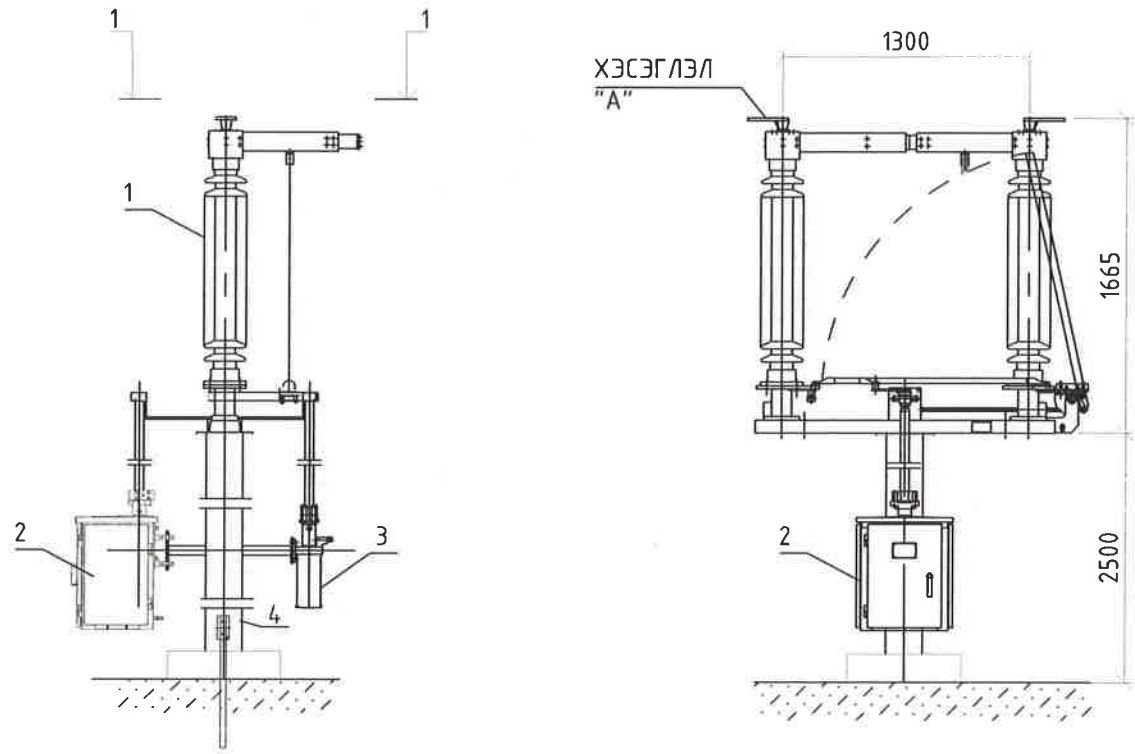
ОРУУЛГЫН КОНТАКТЫН МЕХАНИК АЧААЛАЛ

Fa=1000N
Fb=750N
Fc=1000N



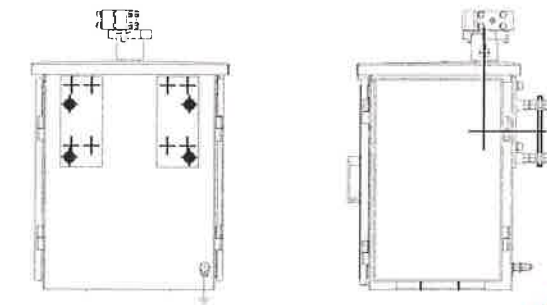
	Орхон аймаг, Баян-Өндөр сум, Говил баг, ҮТП-ийн цахилгаан хангамж, 2Х200МВА чадалтай 220/110/35кВ-ын "ОЮУТ" дэд станцын анхдагч хэлхээ				
	110кВ-ын 1 ГАЗАРДУУЛГЫН ХУТГА БҮХИЙ 3 ТҮЙЛТ ХУУРАЙ САЛГУУРЫН СУУРИЛУУЛАЛТ				
	Захирал	Д.Тамир	ЕГ Шифр:	Масштаб:	Үе шат:
	З.Е.И	Т.Намсрайсүрэн	ЭТХ-05/2023-И-06	-	А.3
Тэргүүлэх инж.	Д.Болормаа	ТГ Шифр:	Хуудасны дугаар:	Огноо:	
Шалгасан	Л.Нэргүй		ХТ-18	2024.01	
Гүйцэтгэсэн	Б.Ганшишгэд		Бүх хуудас:		
			58		

110кВ-ын 1 ГАЗАРДУУЛГЫН ХУТГА БҮХИЙ 1 ТУЙЛТ
ХУУРАЙ САЛГУУРЫН СУУРИЛУУЛАЛТ /M1:75/

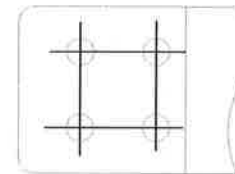


№	Тоноглолын нэр	Маяг	Хэмжих нэгж	Тоо хэмжээ	Нэг бүрийн жин; кг	Тайлбар
1	110 кВ-ын 1 газардуулгын хутгатай 3 туйлт хуурай салгуур, 126кВ, 2000А	GW4A-126	ком	1	260	Үйлдвэрээс нийлүүлэгдэнэ
2	CJ2 моторын механизмын удирдлага				70	
3	CS17A гар ажиллагаатай механизм				15	
4	Төмөр тулгуур		ш	2		ГБ зургаас хар
5	Газардуулгын туузан төмөр	30x4	м	4.2	0,98	Зэс дүрмэл
6	Боолт	M12x35	ком	2	0.07	
7	Боолт, гайка, шайба	M22x50	ком	24	0.12	
8	Төмөр хоолой	φ50	м	3	3,49	Цаирдсан

CJ2 ХӨДӨЛГҮҮРИЙН МЕХАНИЗМЫН ТОЙМ БА БЭХЭЛГЭЭ
/M1:20/

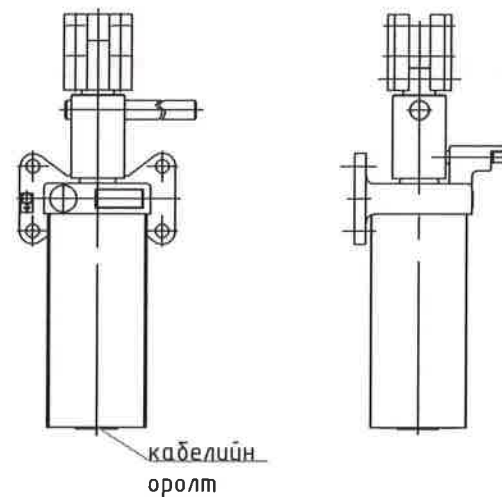
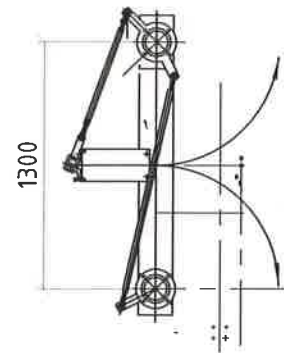


Хэсэглэл А /M1:5/



CS14G ГАР АЖИЛЛАГААТАЙ МЕХАНИЗМ
M1:20

ОГТЛОЛ 1-1 /M1:50/



кабеллийн оролт

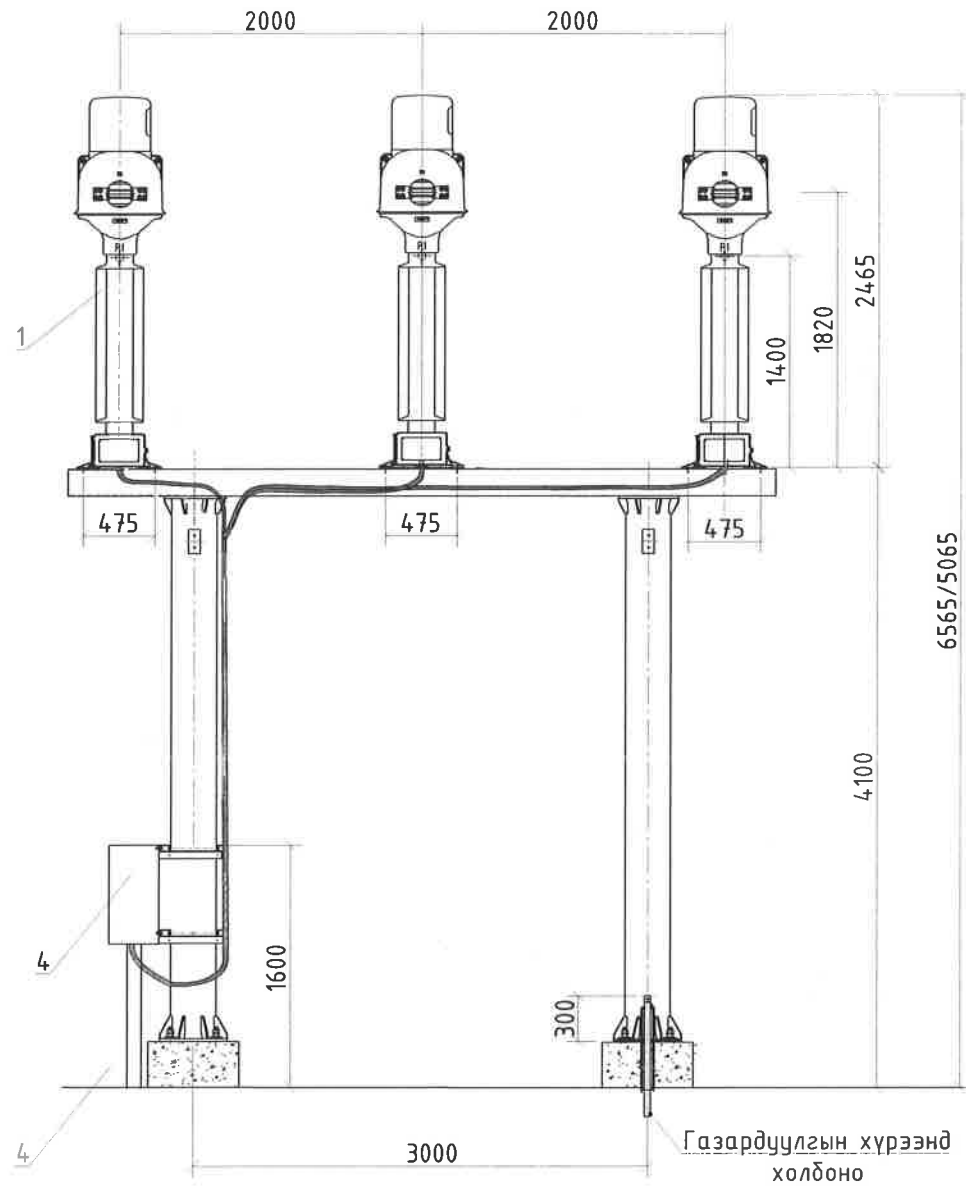


Тэмдэглэл:

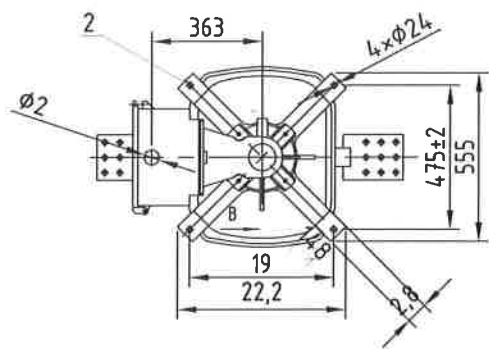
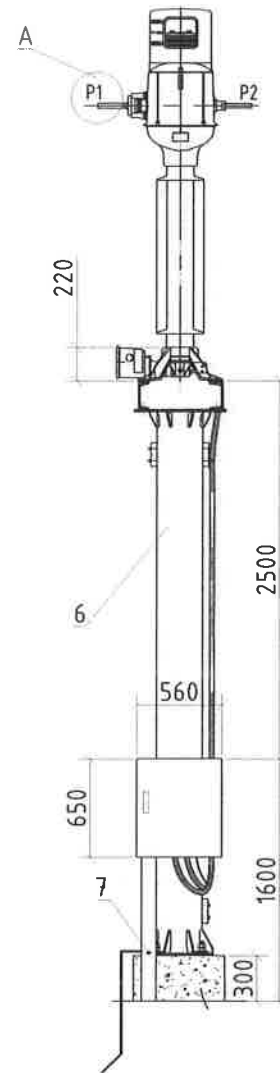
1. Тоног төхөөрөмжийн үйлдвэрлэгч сонгогдсоны дараа /тендер/ суурилуулалтын хэмжээг шалгах шаардлагатай.
2. Тоноглолын суурийг ББ зургаас хар.

	Орхон аймаг, Баян-Өндөр сум, Говил баг, ҮТП-ийн цахилгаан хангамж, 2Х200МВА чадалтай 220/110/35кВ-ын "ОЮУТ" дэд станцын анхдагч хэлхээ				
	110кВ-ын 1 ГАЗАРДУУЛГЫН ХУТГА БҮХИЙ 1 ТУЙЛТ ХУУРАЙ САЛГУУРЫН СУУРИЛУУЛАЛТ				Үе шат: А.3
	Захирал З.Е.И	Д.Тамир	ЕГ Шифр: ЭТХ-05/2023-И-06	Масштаб: -	Огноо: 2024.03
	Тэргүүлэх инж. Шалгасан Гүйцэтгэсэн	Т.Намсрайсүрэн Д.Болормаа Л.Нэргүй Б.Ганшишгэд	ТГ Шифр:	Хуудасны дугаар: ХТ-19	Бүх хуудас: 58

110кВ-ын ГҮЙДЛИЙН ТРАНСФОРМАТОРЫН СУУРИЛУУЛАЛТ
M1:50



ХАРАГДАХ БАЙДАЛ "А"
M1: 50

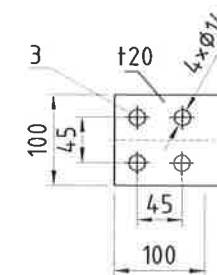


Тэмдэглэл:

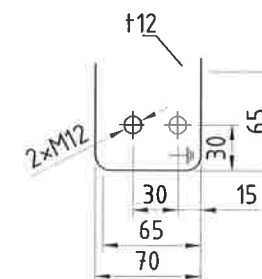
1. Тоног төхөөрөмжийн үйлдвэрлэгч сонгогдсоны дараа /тендер/ суурилуулалтын хэмжээг шалгах шаардлагатай.
2. Тоноглолын суурийг ББ зургаас хар.

№	Тоноглолын нэр	Маяг	Хэмжих нэгж	Тоо хэмжээ	Нэг дүрийн жин; кг	Нийт жин [кг]	Тайлбар
1	Гүйдлийн трансформатор	LVB-110	ш	3	400	1200	Үйлдвэрээс нийлүүлэгдэнэ
2	Боолт, гайка, шайба	M22x50	ш	12			
3	Боолт, гайка, шайба	M14	ш	12			
4	Төмөр түлгүүр		ком	1	732.94	732.94	ББ зургаас үз
5	Холболтын хайрцаг		ш	1	400		РХА зургаас хар
6	Газардуулгын туузан төмөр	30x4	м	4	1,069	4.28	Зэс бүрмэл
7	Боолт, гайка, шайба	M14x35	ком	4			
8	Төмөр хоолой	φ50	м	6	3,49	20.94	Цаурдсан
9	Төмөр уян хоолой	d50	м	15			
10	Төмөр кабелийн хайрцаг	50x50x2000мм	ш	4	2,96	11.84	

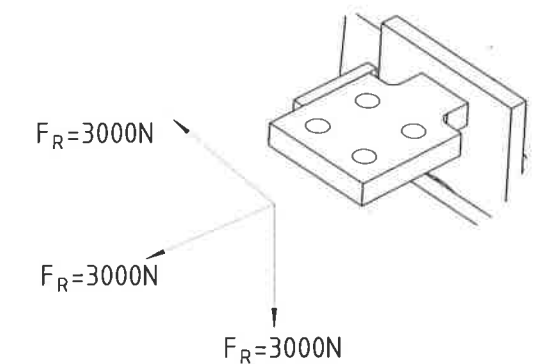
ХЭСЭГЛЭЛ-А M1:10



ХЭСЭГЛЭЛ-А M1:10

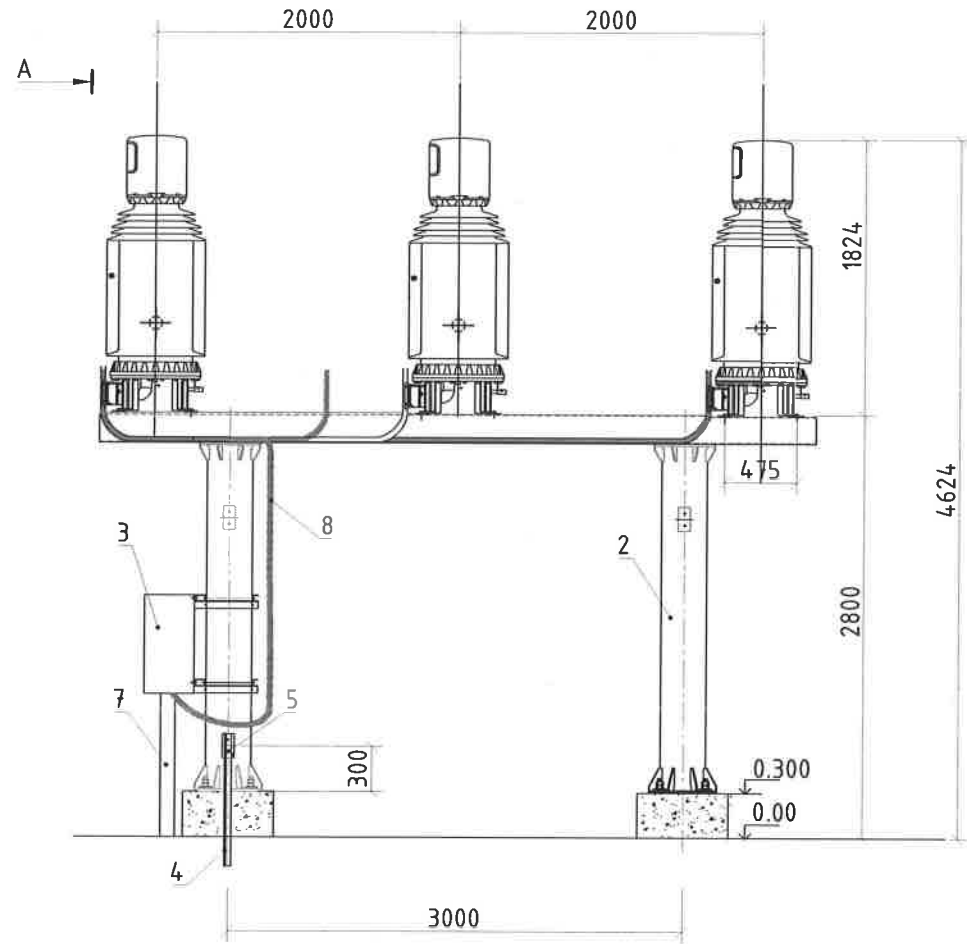


ОРУУЛГЫН КОНТАКТЫН МЕХАНИК АЧААЛАЛ

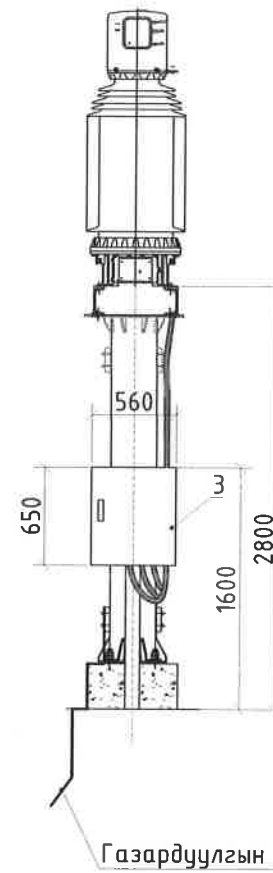


	Орхон аймаг, Баян-Өндөр сум, Говил баг, ҮТП-ийн цахилгаан хангамж, 2Х200МВА чадалтай 220/110/35кВ-ын "ОЮУТ" дэд станцын анхдагч хэлхээ			
	110кВ-ын ГҮЙДЛИЙН ТРАНСФОРМАТОРЫН СУУРИЛУУЛАЛТ			Үе шат: А.3
Захирал	Д.Тамир	ЕГ Шифр:	Масштаб:	Огноо:
З.Е.И	Т.Намсрайсүрэн	ЗТХ-05/2023-II-06	-	2024.03
Тэргүүлэх инж.	Д.Болормаа	ТГ Шифр:	Хуудасны дугаар:	Бүх хуудас:
Шалгасан	Л.Нэргүй		ХТ-20	58
Гүйцэтгэсэн	Б.Ганшишгэд			

110кВ-ын ХҮЧДЭЛИЙН ТРАНСФОРМАТОРЫН СУУРИЛУУЛАЛТ
M1:50

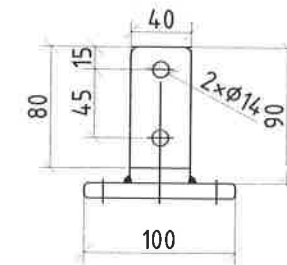


ХАРАГДАХ БАЙДАЛ "А"
M1: 50

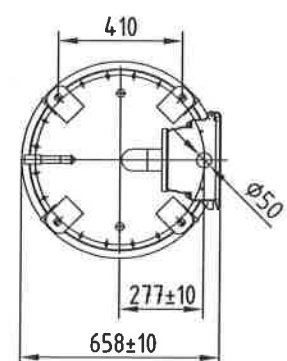
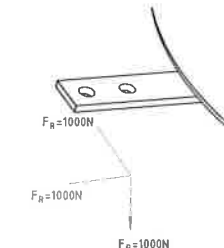


№	Тоноглолын нэр	Маяг	Хэмжих нэгж	Тоо хэмжээ	Нэг дүрийн жин; кг	Тайлбар
1	Хүчдэлийн трансформатор	JDCF-110	ш	3	630	
2	Төмөр тулгуур		ш	2		ГБ зургаас үз
3	Хавчаарын хайрцаг	650x560x300 IP55	ш	1		
4	Газардуулгын туузан төмөр	30x4	м	4.2	0,98	Зэс бүрмэл
5	Боолт	M12x35	ш	2	0.07	
6	Боолт, гайка, шайба	M22x50	ком	12	0.24	
7	Төмөр хоолой	φ50	м	2	3,49	Цайрдсан
8	Хуванцар уян хоолой	φ32	м	15		

ӨНДӨР ТАЛЫН ГАРГАЛГА КОНТАКТ
/ХӨНГӨН ЦАГААН/ M1:5



ӨНДӨР ТАЛЫН ХЭЛХЭЭНИЙ ГАРГАЛГА
КОНТАКТ /ХӨНГӨН ЦАГААН/ M1:5

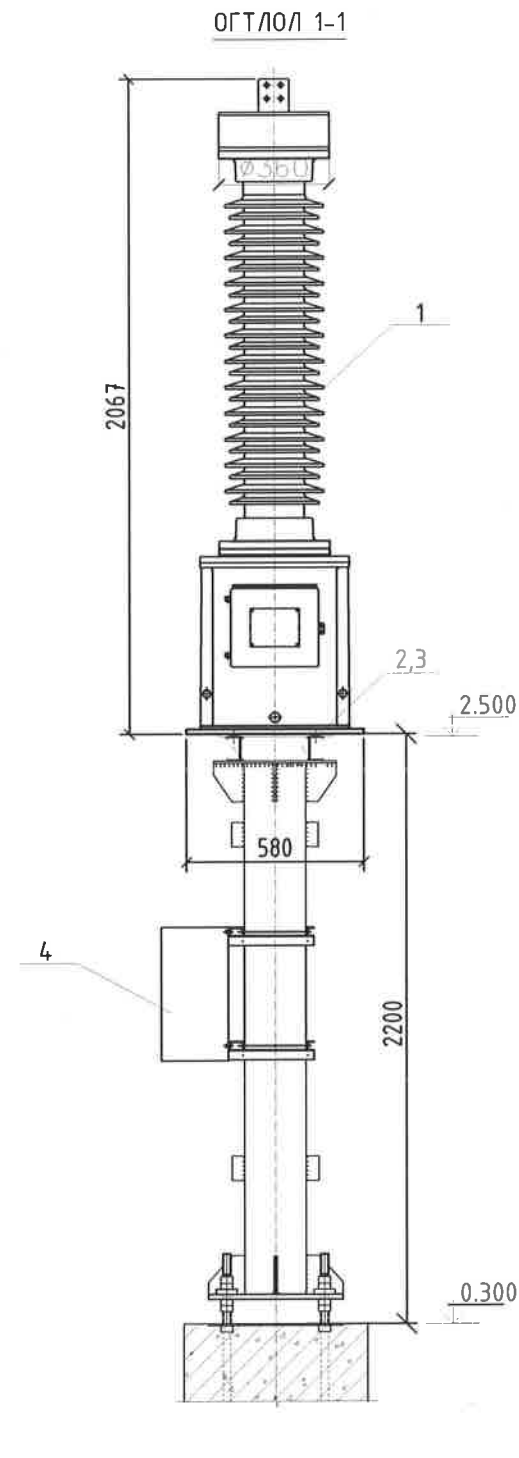
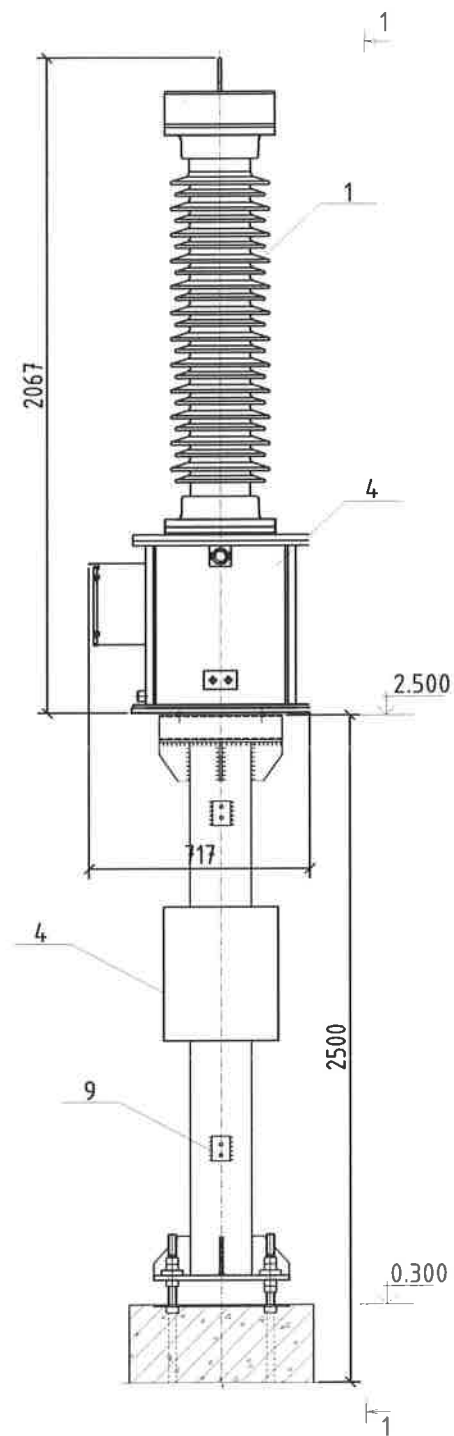


Тэмдэглэл:

1. Тоног төхөөрөмжийн үйлдвэрлэгч сонгогдсоны дараа /тендер/ суурилуулалтын хэмжээг шалгах шаардлагатай.
2. Тоноглолын суурийг ББ зургаас хар.

	Орхон аймаг, Баян-Өндөр сум, Говил баг, ҮТП-ийн цахилгаан хангамж, 2Х200МВА чадалтай 220/110/35кВ-ын "ОЮУТ" дэд станцын анхдагч хэлхээ				
	110кВ-ын ХҮЧДЛИЙН ТРАНСФОРМАТОРЫН СУУРИЛУУЛАЛТ				Үе шат: А.3
	Захирал	Д.Тамир	ЕГ Шифр:	Масштаб:	Огноо:
	З.Е.И	Т.Намсрайсүрэн	ЗТХ-05/2023-II-06	-	2024.01
Тэргүүлэх инж.	Д.Болормаа	ТГ Шифр:	Хуудасны дугаар:	Бүх хуудас:	
Шалгасан	Л.Нэргүй		ХТ-21	58	
Гүйцэтгэсэн	Б.Ганшишгэд				

110кВ-ын БАГТААМЖИЙН ХҮЧДЭЛИЙН ТРАНСФОРМАТОРЫН СУУРИЛУУЛАЛТ
М1:25



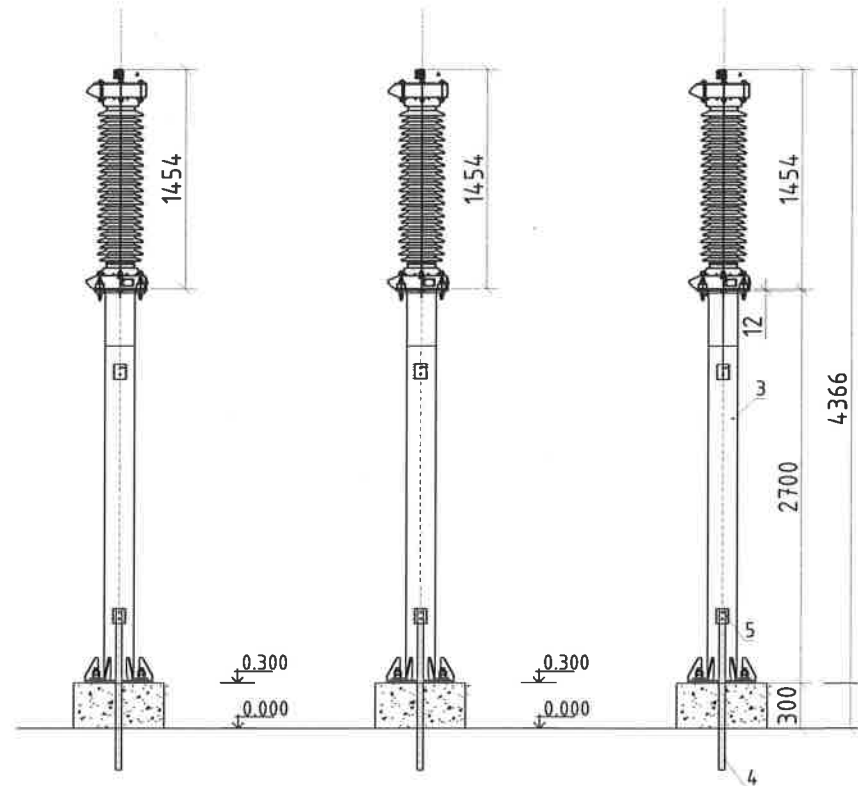
№	Тоноглолын нэр	Маяг	Хэмжих	Тоо хэмжээ	Нэг дүрийн жин [кг]	Нийт жин [кг]	Тайлбар
1	220 кВ-ын багтаамжийн хүчдэлийн трансформатор	ТҮД-110	ш	1	355	355	Үйлдвэрээс нийлүүлэгдэнэ
2	Боолт, гайка, шайба	M22x50	ком	4	-		
3	Боолт, гайка, шайба	M14	ком	4	-		
4	Хавчаарын хайрцаг	500x400x300 IP55	ком	1	-		Хоёрдогч хэлхээний зургаас үзэх
5	Төмөр тулгуур	-	-	-	-		ГБ зургаас үз
6	Төмөр хоолой	φ50	м	2.5	4.67	11.68	
7	Төмөр хоолой	φ100	м	0.7	10.26	7.18	
8	Газардуулгын тугузан төмөр	30x4	м	4.2	0,98	4.12	Зэс бүрмэл
9	Боолт, гайка, шайба	M14x35	ком	4	-		

Тэмдэглэл:

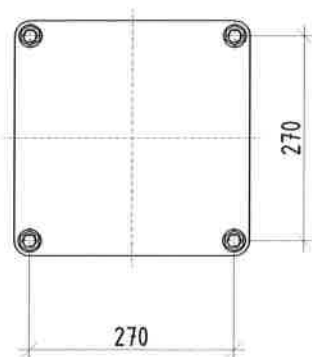
1. Тоног төхөөрөмжийн үйлдвэрлэгч сонгогдсоны дараа /тендер/ суурилуулалтын хэмжээг шалгах шаардлагатай.
2. Тоноглолын суурийг ББ зургаас хар.

	Орхон аймаг, Баян-Өндөр сум, Говил баг, ҮТП-ийн цахилгаан хангамж, 2Х200МВА чадалтай 220/110/35кВ-ын "ОЮУТ" дэд станцын анхдагч хэлхээ					
	110кВ-ын БАГТААМЖИЙН ХҮЧДЛИЙН ТРАНСФОРМАТОРЫН СУУРИЛУУЛАЛТ					
	Захирал		Д.Тамир	ЕГ Шифр:	Масштаб:	Огноо:
	З.Е.И		Т.Намсрайсүрэн	3ТХ-05/2023-II-06	-	2024.01
Тэргүүлэх инж.		Д.Болормаа	ТГ Шифр:	Хуудасны дугаар:	Бүх хуудас:	
Шалгасан		Л.Нэргүй		ХТ-22	58	
Гүйцэтгэсэн		Б.Ганшигзэд				
"Эрдэнэт үйлдвэр" ТӨҮГ ЗТХ						

110кВ-ын ХЭТ ХҮЧДЭЛ ХЯЗГААРЛАГЧИЙН СУУРИЛУУЛАЛТ
/М1:50/




ОГТЛОЛ 1-1
М1:10



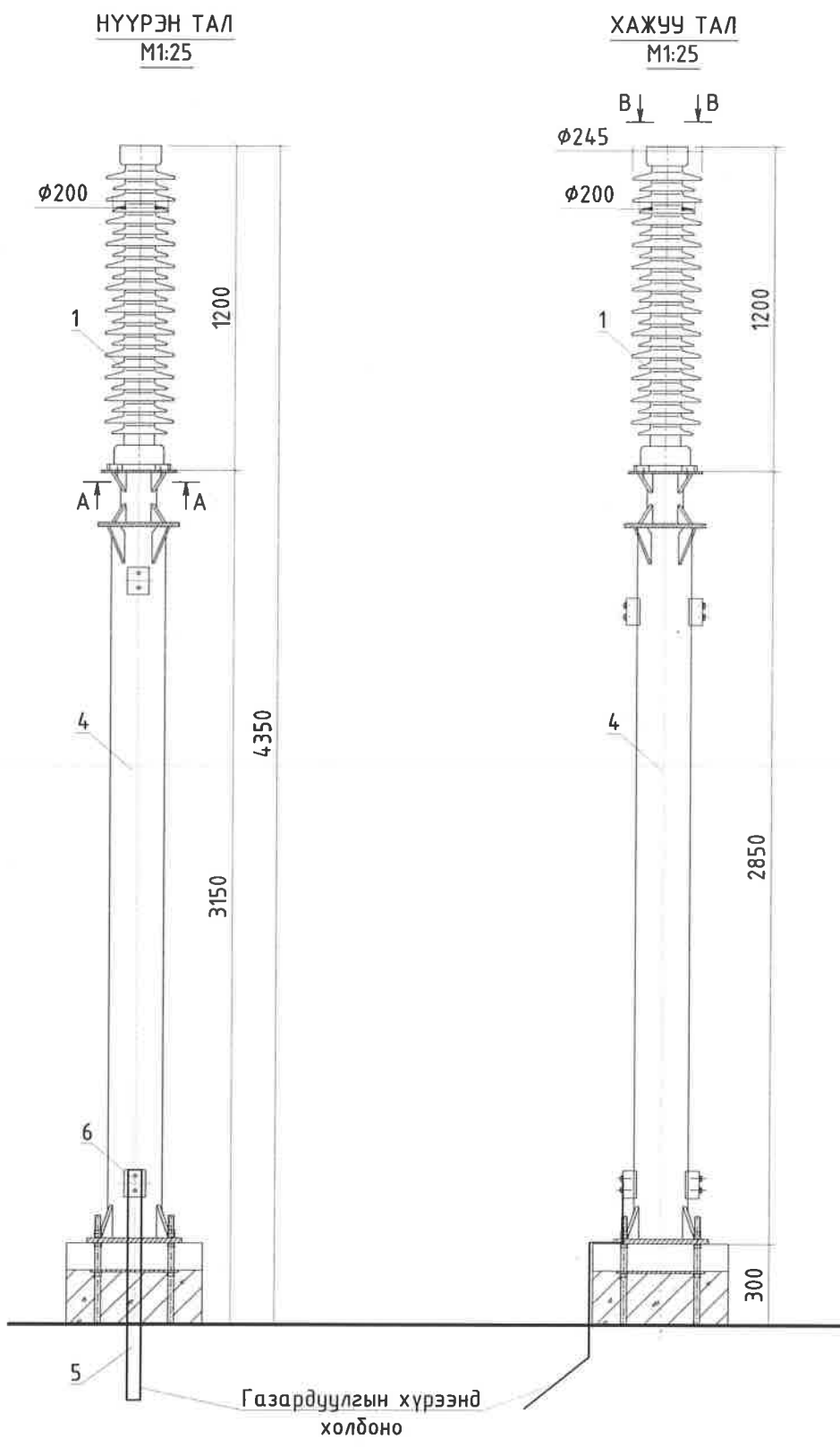
№	Тоноглолын нэр	Маяг	Хэмжих нэгж	Тоо хэмжээ	Нэг дүрийн жин; кг	Тайлбар
1	Хүчдэлийн трансформатор	JDCF-110	ш	3	630	
2	Төмөр тулгуур		ш	2		ГБ зургаас үз
3	Хавчаарын хайрцаг	650x560x300 IP55	ш	1		
4	Газардуулгын тугузан төмөр	30x4	м	4.2	0,98	Зэс бүрмэл
5	Боолт	M12x35	ш	2	0.07	
6	Боолт, гайка, шайба	M22x50	ком	12	0.24	
7	Төмөр хоолой	d150	м	0.7	17.15	Цайрдсан
8	Хуванцар уян хоолой	d32	м	15		

Тэмдэглэл:

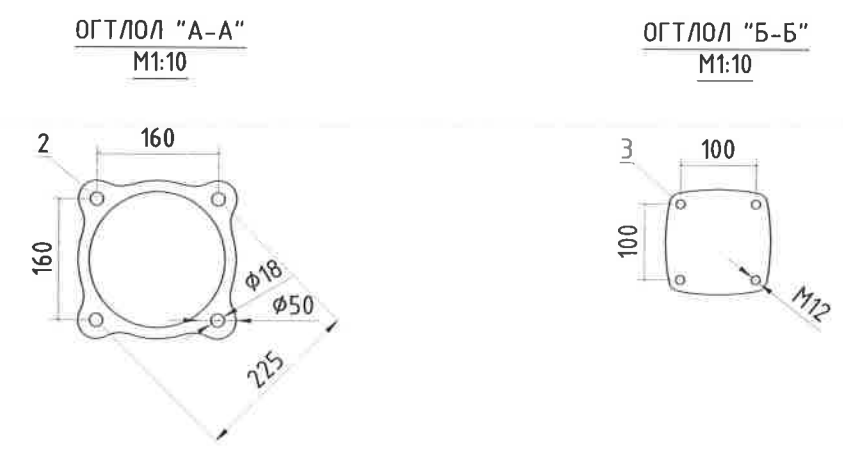
1. Тоног төхөөрөмжийн үйлдвэрлэгч сонгогдсоны дараа /тендер/ суурилуулалтын хэмжээг шалгах шаардлагатай.
2. Тоноглолын суурийг ББ зургаас хар.

	Орхон аймаг, Баян-Өндөр сум, Говил баг, ҮТП-ийн цахилгаан хангамж, 2Х200МВА чадалтай 220/110/35кВ-ын "ОЮУТ" дэд станцын анхдагч хэлхээ				
	110кВ-ын ХЭТ ХҮЧДЭЛ ХЯЗГААРЛАГЧИЙН СУУРИЛУУЛАЛТ				Үе шат: А.3
	Захирал З.Е.И	Д.Тамир Т.Намсрайсүрэн	ЕГ Шифр: ЭТХ-05/2023-II-06	Масштаб: -	Огноо: 2024.01
	Тэргүүлэх инж. Шалгасан Гүйцэтгэсэн	Д.Болормаа Л.Нэргүй Б.Ганшишгэд	ТГ Шифр:	Хуудасны дугаар: ХТ-23	Бүх хуудас: 58
"Эрдэнэт үйлдвэр" ТӨҮГ ЭТХ					

110кВ-ын ТУЛГУУРЫН ТУСГААРЛАГЧИЙН СУУРИЛУУЛАЛТ



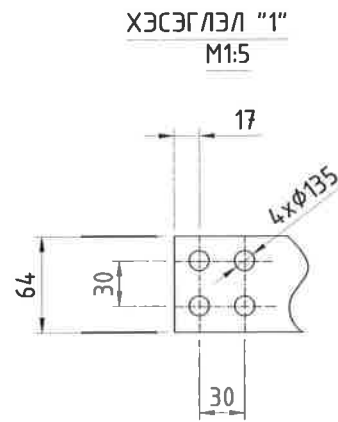
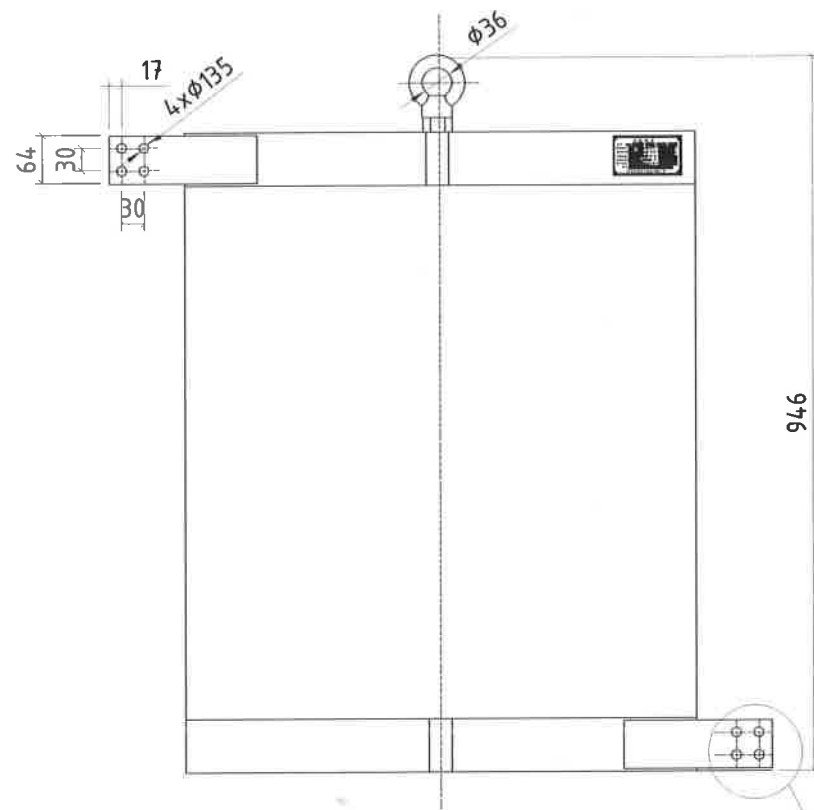
№	Тоноглолын нэр	Маяг	Хэмжих нэгж	Тоо хэмжээ	Нэг дүрийн жин; кг	Нийт жин [кг]	Тайлбар
1	110 кВ-ын тулгуурын тусгаарлагч	ZSW-110/6	ш	1	165	165	Үйлдвэрээс нийлүүлэгдэнэ
2	Боолт, гайка, шайба	M18x50	ком	4			
3	Боолт, гайка, шайба	M12	ком	4			
4	Төмөр тулгуур	-	ком	1	97.19	97.19	ГБ зургаас үзэх
5	Газардуулгын туузан төмөр	30x4	м	1.4	1.069	1.50	
6	Боолт, гайка, шайба	M14x35	ком	2	-		



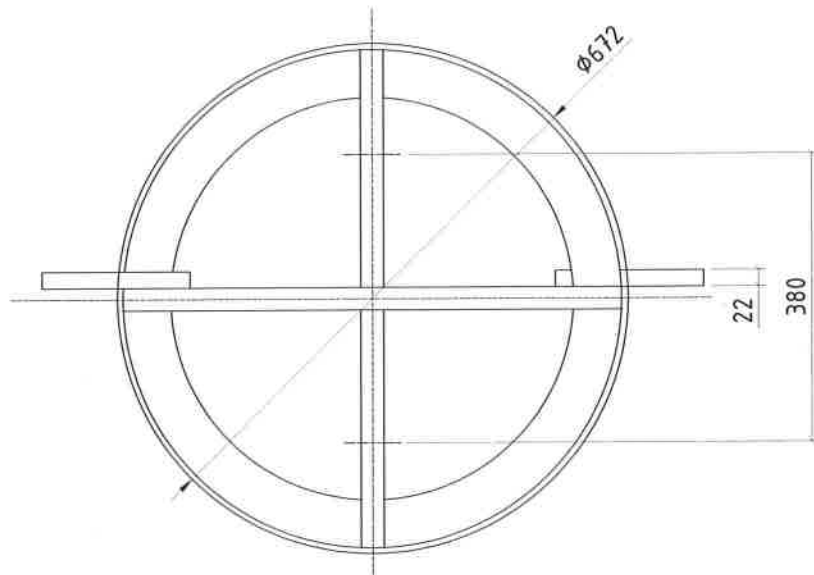
- Тэмдэглэл:
1. Тоног төхөөрөмжийн үйлдвэрлэгч сонгогдсоны дараа /тендер/ суурилуулалтын хэмжээг шалгах шаардлагатай.
 2. Тоноглолын суурийг ББ зургаас хар.

	Орхон аймаг, Баян-Өндөр сум, Говил баг, ҮТП-ийн цахилгаан хангамж, 2Х200МВА чадалтай 220/110/35кВ-ын "ОЮУТ" дэд станцын анхдагч хэлхээ			
	110кВ-ын ТУЛГУУР ТУСГААРЛАГЧИЙН СУУРИЛУУЛАЛТ			Үе шат: А.3
	Захирал З.Е.И	Д.Тамир	ЕГ Шифр: ЗТХ-05/2023-И-06	Масштаб: -
	Тэргүүлэх инж. Шалгасан Гүйцэтгэсэн	Т.Намсрайсүрэн Д.Болормаа Л.Нэргүй Б.Ганшишгэд	ТГ Шифр:	Огноо: 2024.03 Хуудасны дугаар: ХТ-24 Бүх хуудас: 58

110 КВ-ЫН ӨНДӨР ҮЕЛЗЛЭЛИЙН ХААГЧИЙН СУУРИЛУУЛАЛТ
/М:25

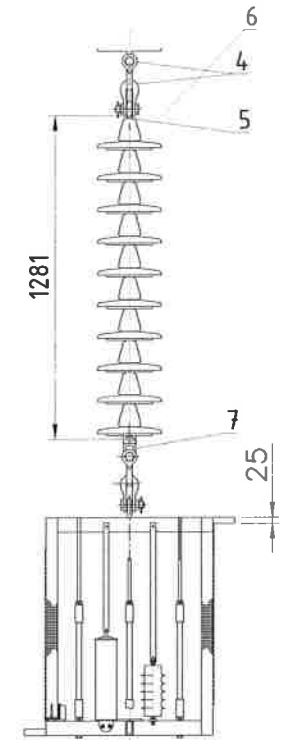
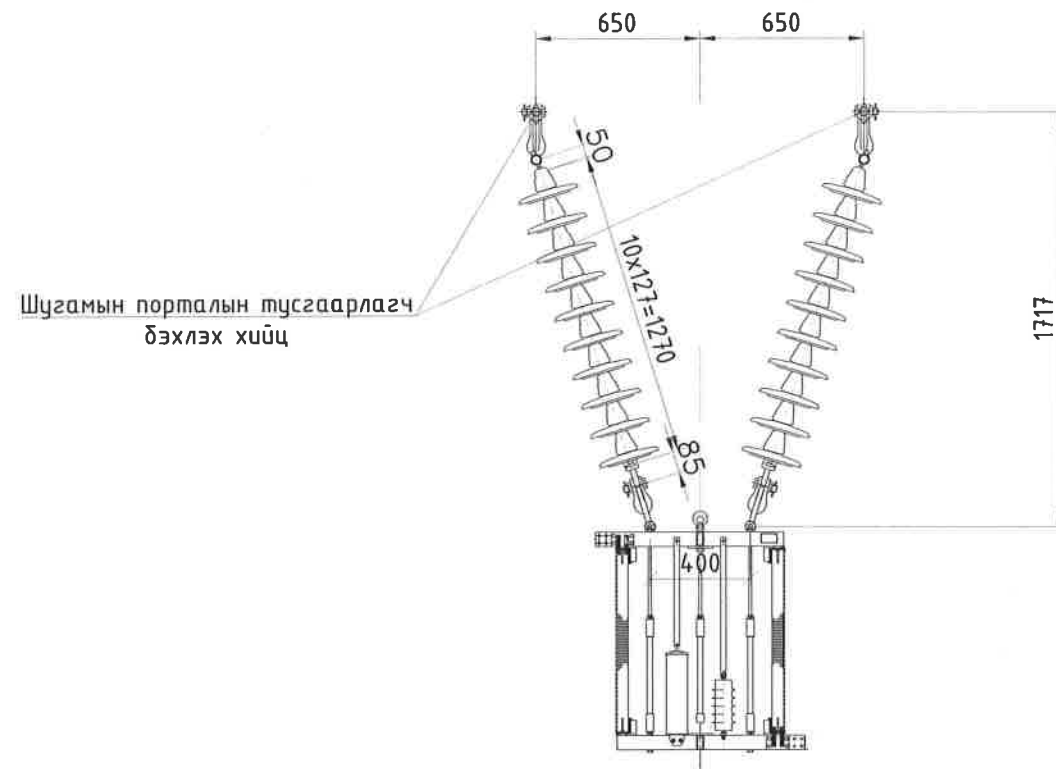


ХЭСЭГЛЭЛ "1"



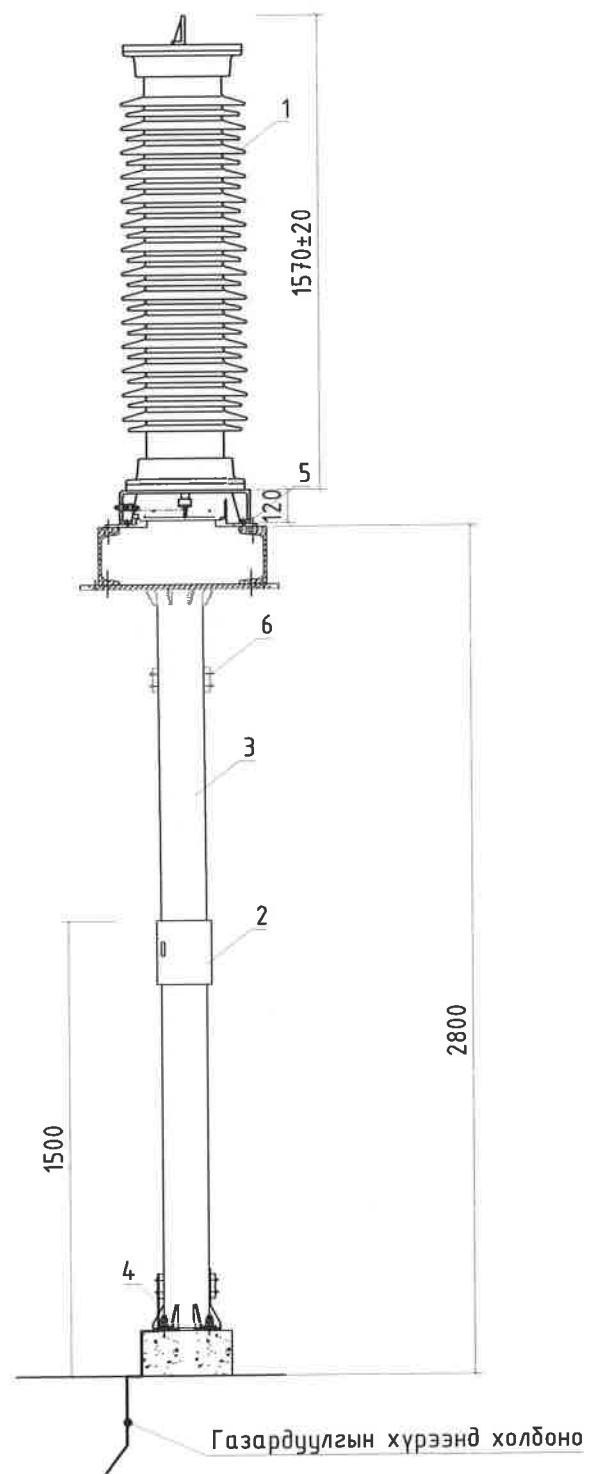
№	Тоноглолын нэр	Маяг	Хэмжих нэгж	Тоо хэмжээ	Нэг дүрийн жин; кг	Нийт жин [кг]	Тайлбар
1	Өндөр давтамжийн хаагч	XZK-630-1.0/16	ш	1	109	109	
2	Холболтын терминаль	-	-	2	-		

ӨНДӨР ҮЕЛЗЛЭЛИЙН ХААГЧИЙН СУУРИЛУУЛАЛТ
/М:50/



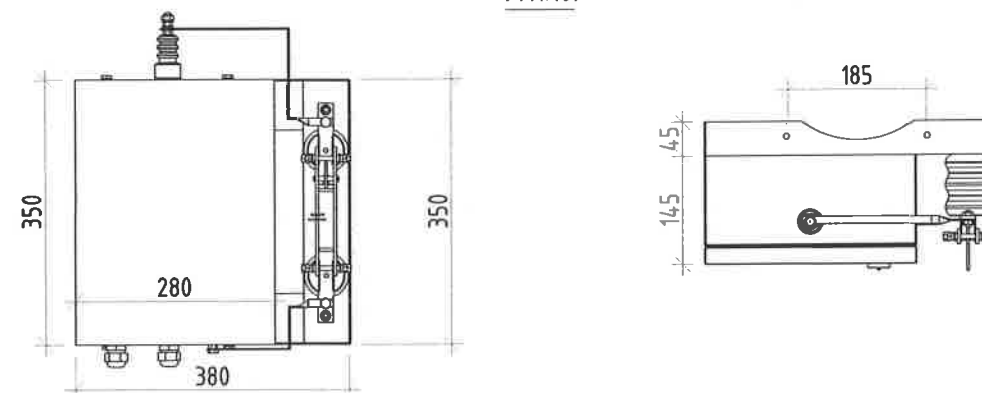
	Орхон аймаг, Баян-Өндөр сум, Говил баг, ҮТП-ийн цахилгаан хангамж, 2Х200МВА чадалтай 220/110/35кВ-ын "ОЮУТ" дэд станцын анхдагч хэлхээ					
	110кВ-ын ӨНДӨР ҮЕЛЗЛЭЛИЙН ХААГЧИЙН СУУРИЛУУЛАЛТ					
	Захирал		Д.Тамир	ЕГ Шифр:	Масштаб:	Ye шат:
	З.Е.И		Т.Намсрайсүрэн	ЭТХ-05/2023-II-06	1:5, 1:25, 1:50	Огноо:
Тэргүүлэх инж.		Д.Болормаа	ТГ Шифр:	Хуудасны дугаар:	Бүх хуудас:	
Шалгасан		Л.Нэргүй				ХТ-25
"Эрдэнэт үйлдвэр" ТӨҮГ ЭТХ		Гүйцэтгэсэн	Б.Ганшишгэд			

220кВ-ын ХОЛБООНЫ КОНДЕНСАТОР БА ШҮҮЛТҮҮРИЙН СУУРИЛУУЛАЛТ



№	Тоноглолын нэр	Маяг	Хэмжих	Тоо хэмжээ	Нэг бүрийн жин [кг]	Нийт жин [кг]	Тайлбар
1	110 кВ-ын холбооны конденсатор	OWF110/	ш	1	165	165	Үйлдвэрээс нийлүүлэгдэнэ
2	Холбооны шүүлтүүр	JD-2	ш	1	-	-	
3	Төмөр тулгуур	-	-	-	-	-	ГБ зургаас үз
4	Газардуулгын түүзэн төмөр	30x4	м	1,4	1.069	1,37	Зэс бүрмэл
5	Боолт, Гайка, Шайба	M18x50	ком	4	-	-	
6	Боолт, Гайка, Шайба	M14x35	ком	4	-	-	
7	Төмөр хоолой	∅50	м	0.7	10.26	7.18	

ХОЛБООНЫ ШҮҮЛТҮҮРИЙН СУУРИЛУУЛАЛТ /М1:10/

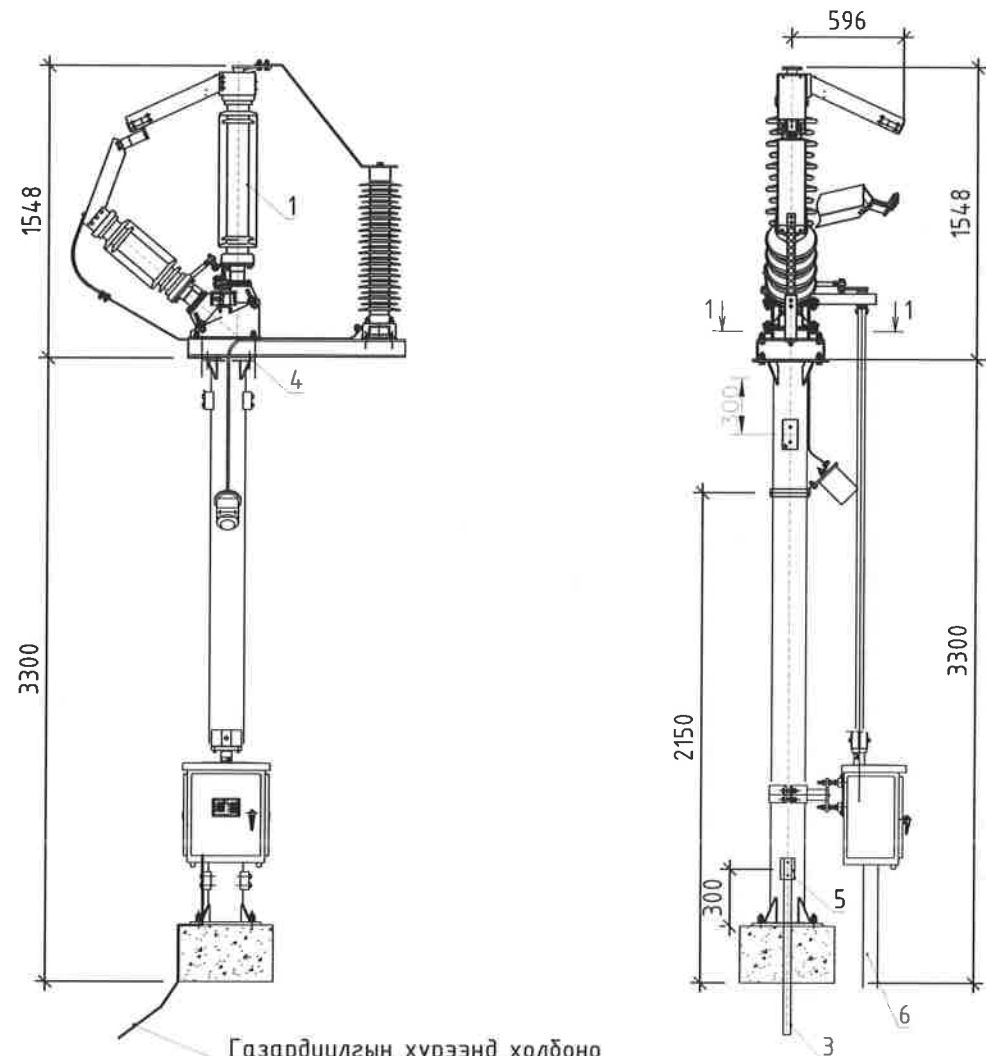


Тайлбар

1. Тоног төхөөрөмжийн үйлдвэрлэгч сонгогдсоны дараа /тендер/ суурилуулалтын хэмжээг шалгах шаардлагатай.
2. Тоноглолын суурийг ББ зургаас хар.

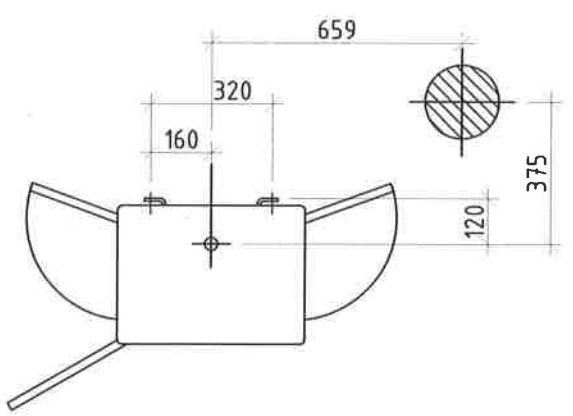
	Орхон аймаг, Баян-Өндөр сум, Говил баг, ҮТП-ийн цахилгаан хангамж. 2Х200МВА чадалтай 220/110/35кВ-ын "ОЮУТ" дэд станцын анхдагч хэлхээ				Үе шат: А.3
	220кВ-ын ХОЛБООНЫ КОНДЕНСАТОР БА ШҮҮЛТҮҮРИЙН СУУРИЛУУЛАЛТ				Огноо: 2024.03
	Захирал З.Е.И	Д.Тамир	ЕГ Шифр: ЗТХ-05/2023-И-06	Масштаб: 1:5, 1:25	Огноо: 2024.03
	Тэргүүлэх инж. Шалгасан Гүйцэтгэсэн	Д.Болормаа Л.Нэргүй Б.Ганшишгэд	ТГ Шифр:	Хуудасны дугаар: ХТ-26	Бүх хуудас: 58

110 кВ-ын СААРМАГИЙН ХУУРАЙ САЛГУУР
/М1:40/



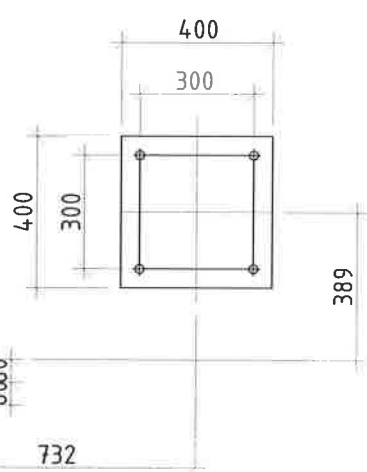
Газардуулгын хүрээнд холдоно

Механизм суурилуулах байршлын
дүдүүвч зураг



Хоёрдогч кабелийн
гаралтын нүх

ОГТЛОЛ 1-1
/М1:20/
Суурийн дэмжлэгийг суурилцуулах нүхийг
суурилцуулах дүдүүвч зураг

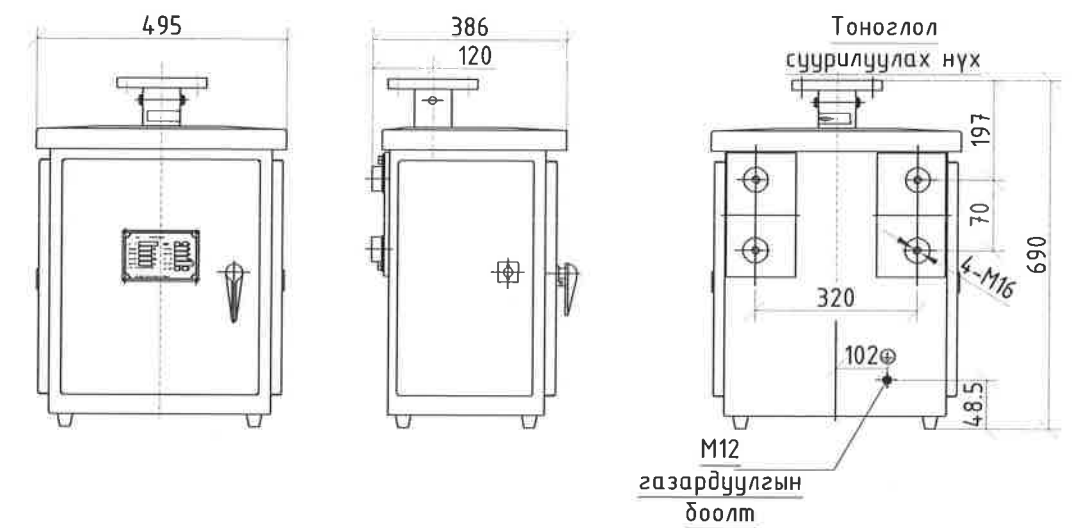


Тайлбар

1. Тоног төхөөрөмжийн үйлдвэрлэгч сонгогдсоны дараа /тендер/
суурилуулалтын хэмжээг шалгах шаардлагатай.
2. Тоноглолын суурийг ББ зургаас хар.

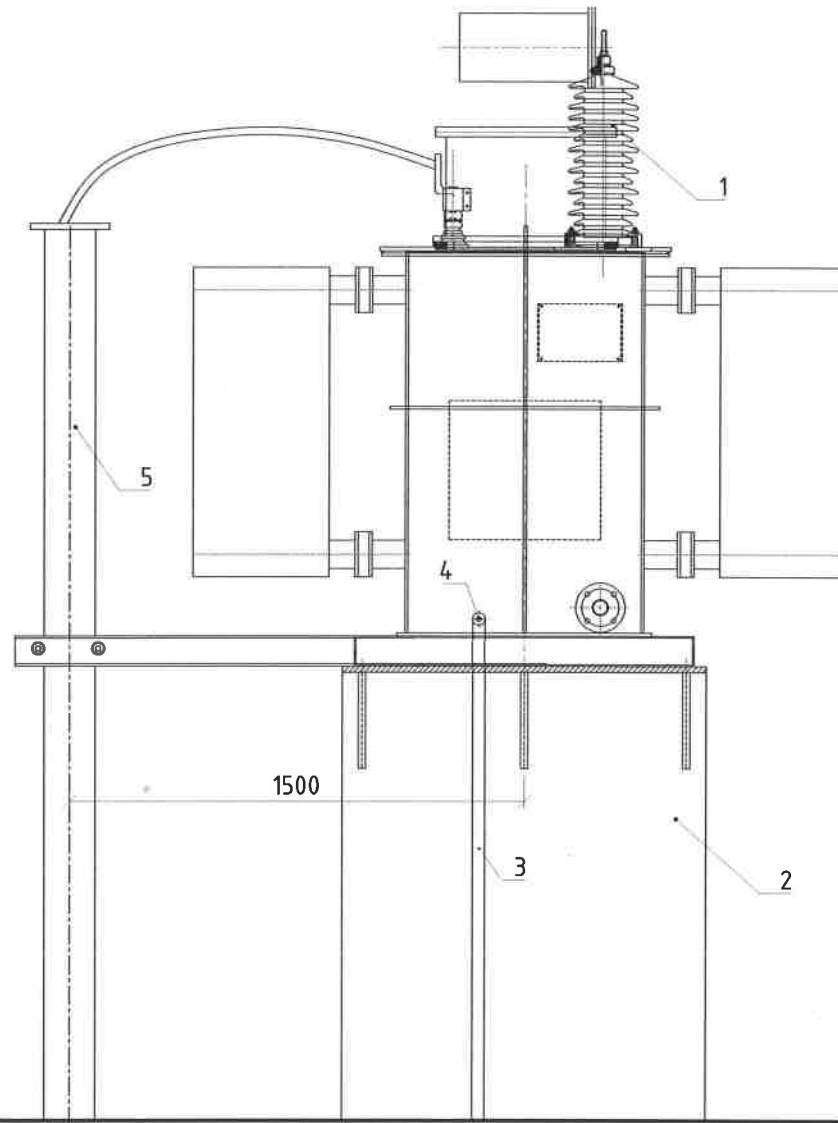
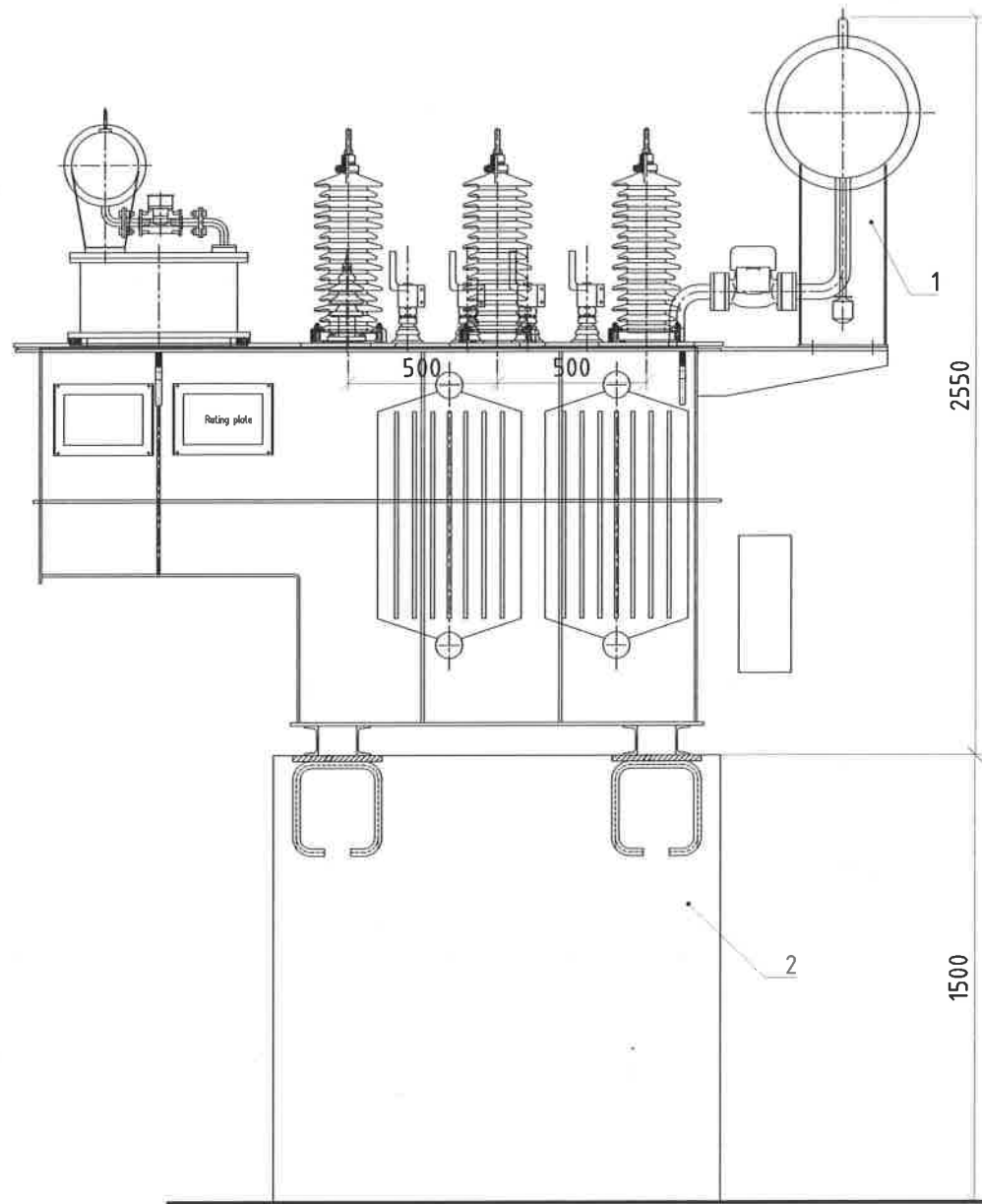
№	Тоноглолын нэр	Маяг	Хэмжих	Тоо хэмжээ	Нэг бүрийн жин [кг]	Нийт жин [кг]	Тайлбар
1	110 кВ-ын саармагийн хуурай салгуур, 630А		ком	1	165	630	Үйлдвэрээс нийлүүлэгдэнэ
2	Төмөр тулгуур	-	-	-	-	-	ГБ зургаас үз
3	Газардуулгын түүзэн төмөр	30x4	м	1,4	1.069	1,37	Зэс дүрмэл
4	Боолт, Гайка, Шайба	M22x50	ком	12	0,24		
5	Боолт, Гайка, Шайба	M14x35	ком	2	-		
6	Төмөр хоолой	φ50	м	0.7	10.26	7.18	

ВТК-110 ХӨДӨЛГҮҮРИЙН МЕХАНИЗМЫН ТОЙМ БА БЭХЭЛГЭЭ
/М1:15/

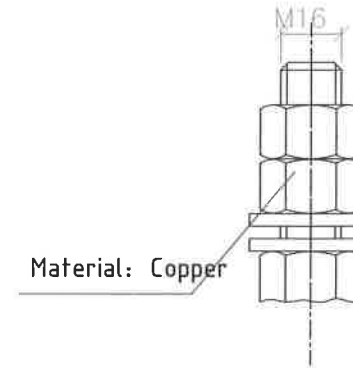


	Орхон аймаг, Баян-Өндөр сум, Говил даг. ҮТП-ийн цахилгаан хангамж. 2Х200МВА чадалтай 220/110/35кВ-ын "ОЮУТ" дэд станцын анхдагч хэлхээ			
	110кВ-ын СААРМАГИЙН ХУУРАЙ САЛГУУРЫН СУУРИЛУУЛАЛТ			Үе шат: А.3
	Захирал	Д.Тамир	ЕГ Шифр:	Масштаб:
	З.Е.И	Т.Намсрайсүрэн	ЭТХ-05/2023-И-06	1:15, 1:20, 1:40
Тэргүүлэх инж.	Д.Болормаа	ТГ Шифр:	Хуудасны дугаар:	
Шалгасан	Л.Нэргүй		ХТ-27	
Гүйцэтгэсэн	Б.Ганшишгэд		Бүх хуудас:	
			58	

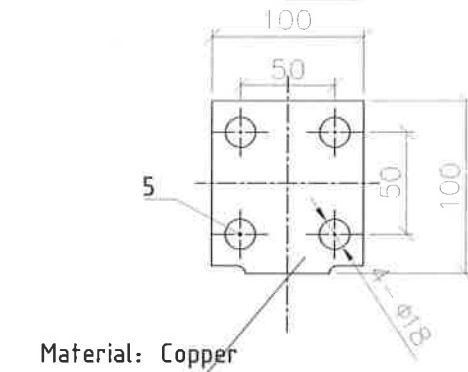
35 кВ-ын ДОТООД ХЭРЭГЦЭЭНИЙ ТРАНСФОРМАТОР СУУРИЛУУЛАЛТЫН ЗУРАГ /М1:25/



ӨНДӨР ХҮЧДЛИЙН ХОЛБОЛТ /М1:2/



ӨНДӨР ХҮЧДЛИЙН ХОЛБОЛТ /М1:2/



Тэмдэглэл:

1. Тоног төхөөрөмжийн үйлдвэрлэгч сонгогдсоны дараа /тендер/ суурилуулалтын хэмжээг шалгах шаардлагатай.
2. Трансформаторыг үндсэн газардуулгын хүрээнд 2 цэгээр газардуулна.

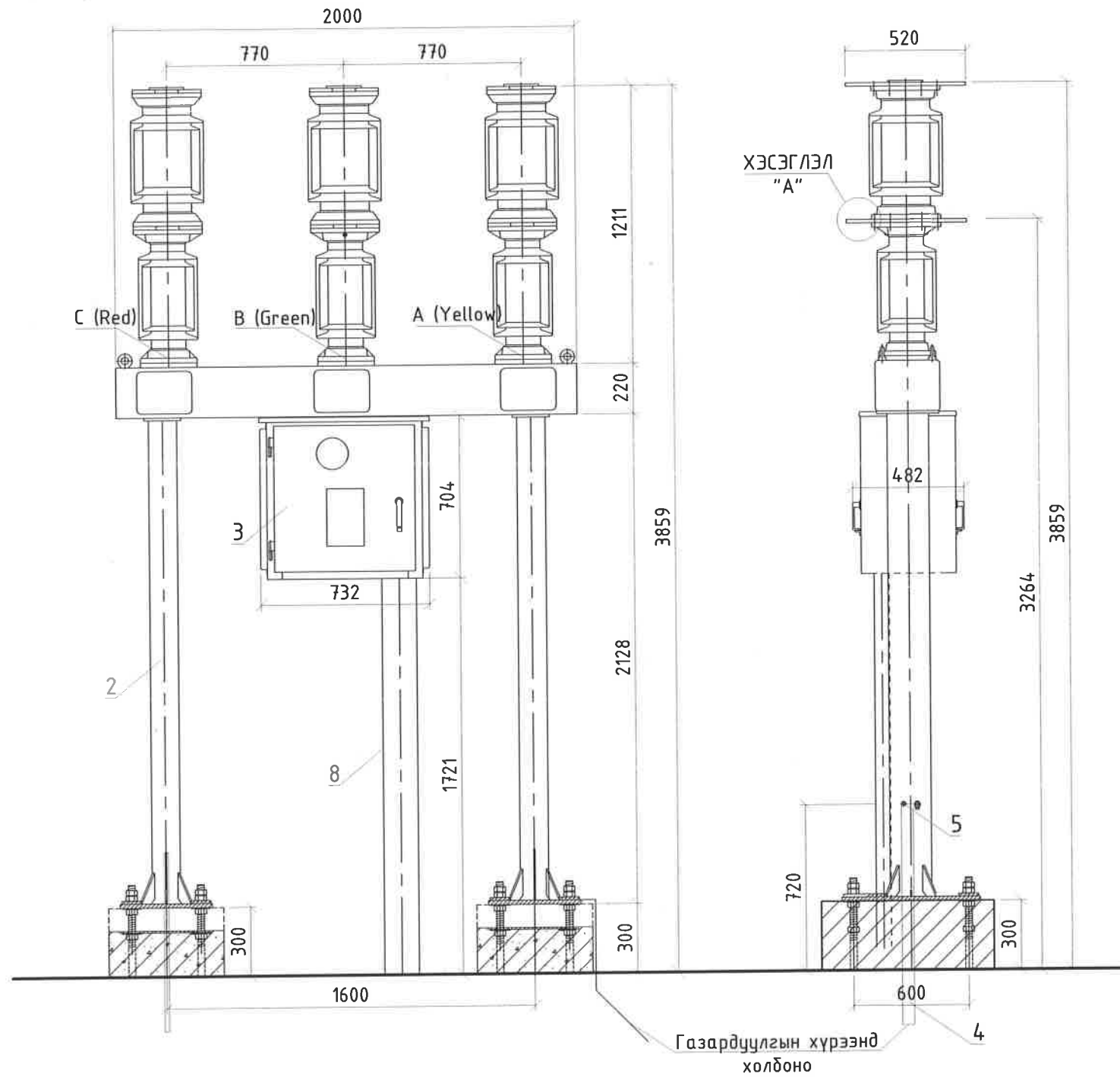
№	Тоноглолын нэр	Маяг	Хэмжих нэгж	Тоо хэмжээ	Нэг бүрийн жин, кг	Тайлбар
1	35 кВ-ын дотоод хэрэгцээний трансформатор	S9-630/35/0.4	ком	1	1400	Үйлдвэрээс нийлүүлэгдэнэ
2	Трансформаторын бетон суурь		м3	1	-	ББ зургаас хар
3	Газардуулгын туузан төмөр	30x4	м	4.2	0,98	Зэс бүрмэл
4	Боолт	M12x35	ком	2	1.3	
5	Боолт, гайка, шайба	M16x50	ком	12	1.3	
6	Төмөр хоолой	d150	м	3	17.15	Цаурдсан

	Орхон аймаг, Баян-Өндөр сум, Говил баг, ҮТП-ийн цахилгаан хангамж, 2Х200МВА чадалтай 220/110/35кВ-ын "ОЮУТ" дэд станцын анхдагч хэлхээ			
	35/0,4кВ-ын ДОТООД ХЭРЭГЦЭЭНИЙ ТРАНСФОРМАТОРЫН СУУРИЛУУЛАЛТ		Үе шат: А.3	
	Захирал З.Е.И Тэргүүлэх инж.	Д.Тамир Т.Намсрайсүрэн Д.Болормаа	ЕГ Шифр: ЭТХ-05/2023-И-06	Масштаб: -
	Шалгасан Гүйцэтгэсэн	Л.Нэргүй Б.Ганшишгэд	ТГ Шифр:	Хуудасны дугаар: ХТ-28
"Зрдэнэт үйлдвэр" ТӨҮГ ЭТХ		Бүх хуудас: 58		

35кВ-ын 3 ТУЙЛТ ВАКУУМ ТАСЛУУРЫН СУУРИЛУУЛАЛТ
M1:25

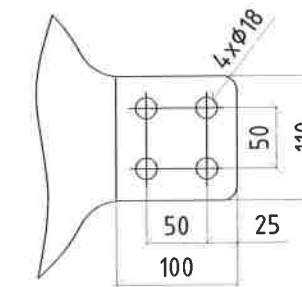
НҮҮРЭН ТАЛААС

ХАЖУУ ТАЛ /M1:25/



№	Тоноглолын нэр	Маяг	Хэмжих нэгж	Тоо хэмжээ	Нэг бүрийн жин, кг	Тайлбар
1	35 кВ-ын хийт таслуур, 3150А, 31,5кА	ZW39-40.5	ком	1	800	Үйлдвэрээс нийлүүлэгдэнэ
2	Төмөр тулгуур			2		
3	Хавчаарын хайрцаг	600x1020x300 IP55	ш	1		Зэс дүрмэл
4	Газардуулгын тугузан төмөр	30x4	м	4.2	0,98	
5	Боолт	M12x35	ком	2	1.3	Цаурдсан
6	Боолт, гайка, шайба	M16x50	ком	12	1.3	
7	Төмөр хоолой	d150	м	1.3	17.15	

ТАСЛУУРЫН ОРУУЛГА, ГАРГАЛГЫН КОНТАКТ ХОЛБОЛТ



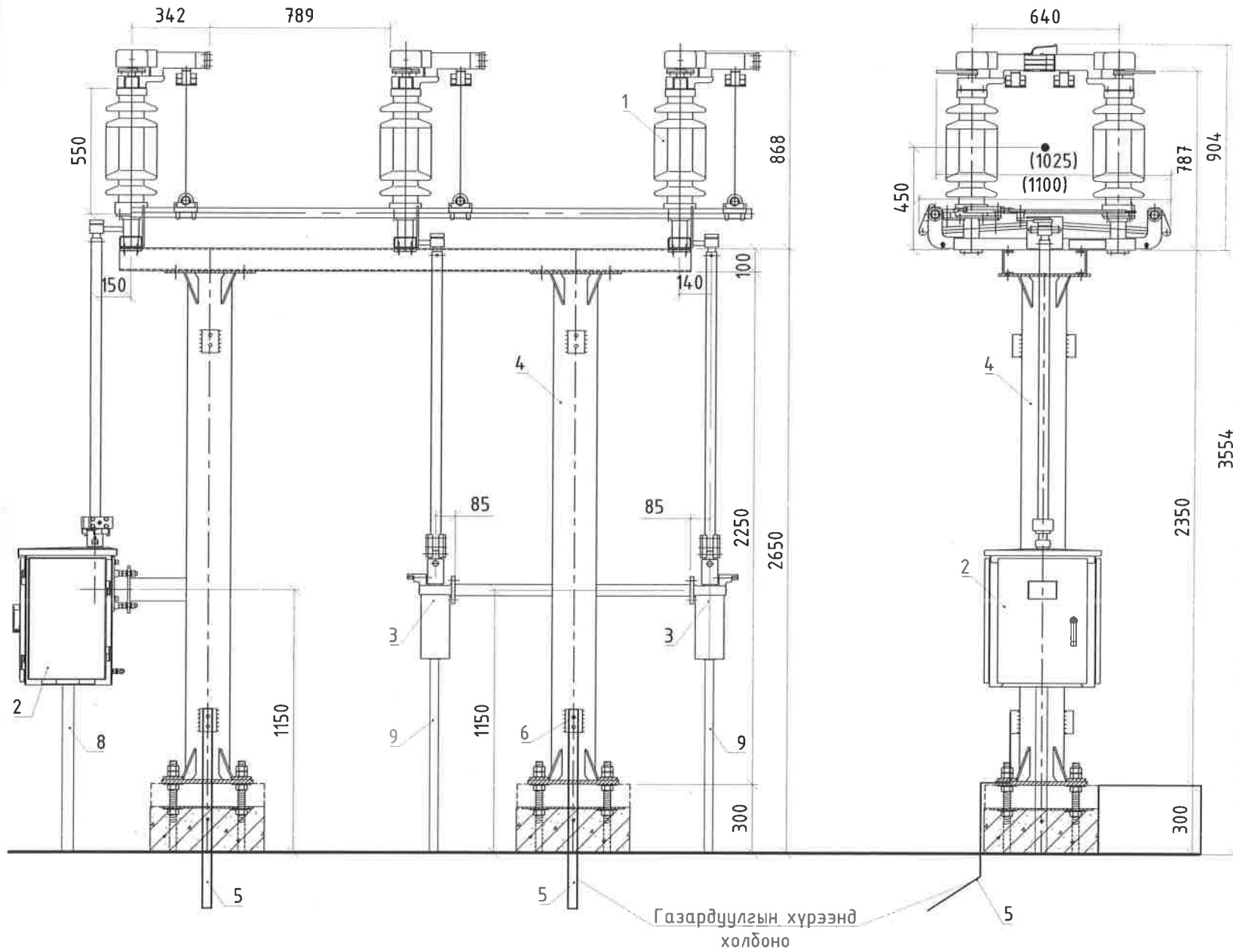
Тэмдэглэл:

1. Тоног төхөөрөмжийн үйлдвэрлэгч сонгогдсоны дараа /тендер/ суурилуулалтын хэмжээг шалгах шаардлагатай.
2. Тоноглолын суурийг ББ зургаас хар.

<p>Эрдэнэт үйлдвэр ТӨҮГ ЗТХ</p>	Орхон аймаг, Баян-Өндөр сум, Говил баг, ҮТП-ийн цахилгаан хангамж, 2Х200МВА чадалтай 220/110/35кВ-ын "ОЮУТ" дэд станцын анхдагч хэлхээ				
	35кВ-ын 3 ТУЙЛТ ВАКУУМ ТАСЛУУРЫН СУУРИЛУУЛАЛТ			Үе шат: А.3	
	Захирал З.Е.И	Д.Тамир Т.Намсрайсүрэн	ЕГ Шифр: ЗТХ-05/2023-И-06	Масштаб: -	Огноо: 2024.03
	Тэргүүлэх инж. Шалгасан Гүйцэтгэсэн	Д.Болормаа Л.Нэргүй Б.Ганшишгэд	ТГ Шифр:	Хуудасны дугаар: ХТ-29	Бүх хуудас: 58

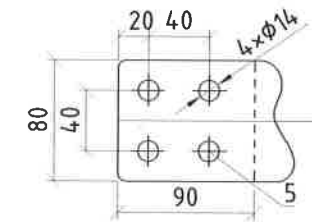
35 кВ-ын 2 газардуулгын хутга бүхий 3 туйлт хуурай салгуурын суурилуулалт
/М1:25/

ХАЖУУ ТАЛ /М1:25/

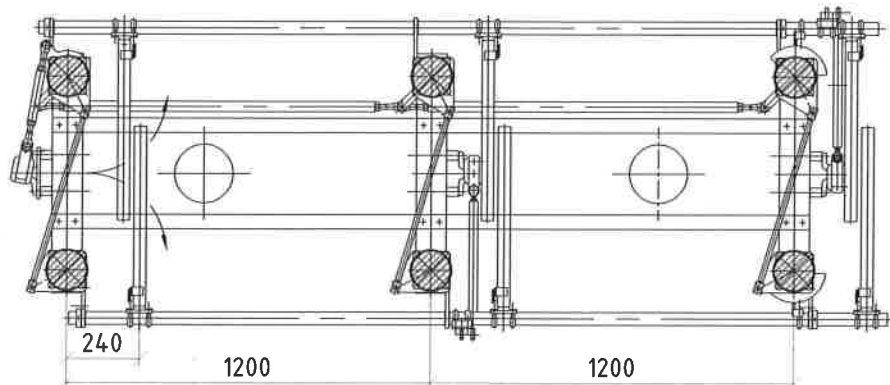


№	Тоноглолын нэр	Маяг	Хэмжих нэгж	Тоо хэмжээ	Нэг бүрийн жин, кг	Тайлбар
1	35кВ-ын 2 газардуулгын хутга бүхий 3 туйлт хуурай салгуур, 126кВ, 2000А	GW4A-40.5	ком	1	465	Үйлдвэрээс нийлүүлэгдэнэ
2	СJ2 моторын механизмын удирдлага				70	
3	CS14G гар ажиллагаатай механизм				15	
4	Төмөр тулгуур		ш	2		ГБ зургаас хар
5	Газардуулгын туузан төмөр	30x4	м	4.2	0,98	Зэс дүрмэл
6	Боолт	M12x35	ком	2	0.07	
7	Боолт, гайка, шайба	M22x50	ком	24	0.12	
8	Төмөр хоолой	φ100	м	0.7	17.15	Цайрдсан
9	Төмөр хоолой	φ40	м	0.7	17.15	Цайрдсан

АНХДАГЧ ХОЛБОЛТЫН ТЕРМИНАЛЬ /М1:5/



ДЭЭД ТАЛ /М1:25/



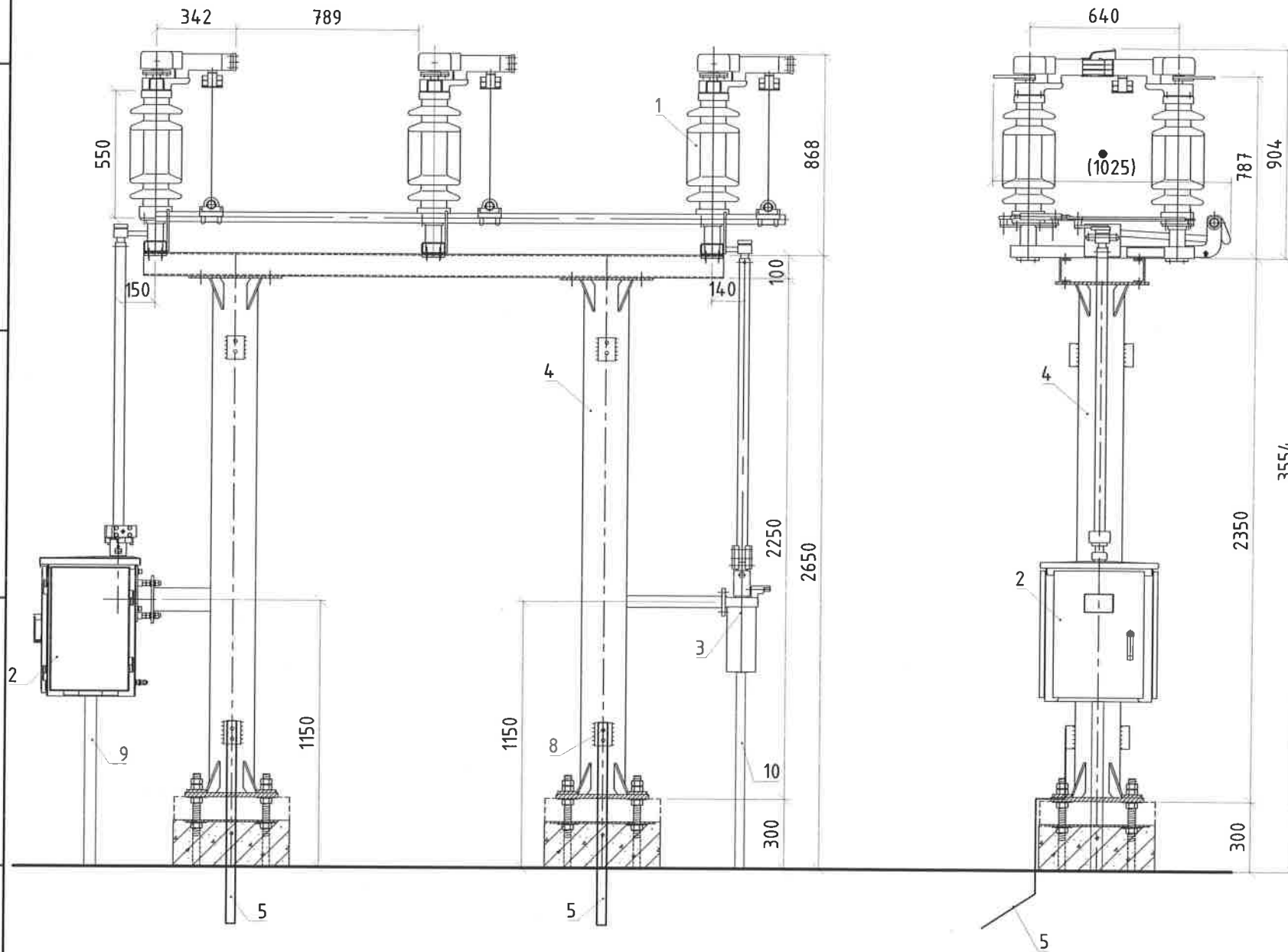
Тайлбар

1. Тоног төхөөрөмжийн үйлдвэрлэгч сонгогдсоны дараа /тендер/ суурилуулалтын хэмжээг шалгах шаардлагатай.
2. Тоноглолын суурийг ББ зургаас хар.

	Орхон аймаг, Баян-Өндөр сум, Говил баг, ҮТП-ийн цахилгаан хангамж, 2Х200МВА чадалтай 220/110/35кВ-ын "ОЮУТ" дэд станцын анхдагч хэлхээ				Үе шат:
	35кВ-ын 2 ГАЗАРДУУЛГЫН ХУТГА БҮХИЙ 3 ТУЙЛТ ХУУРАЙ САЛГУУРЫН СУУРИЛУУЛАЛТ				А.3
	Захирал	Д.Тамир	ЕГ Шифр:	Масштаб:	Огноо:
	З.Е.И	Т.Намсрайсүрэн	ЗТХ-05/2023-И-06	1:75	2024.03
Тэргүүлэх инж.	Д.Болормаа	ТГ Шифр:	Хуудасны дугаар:	Бүх хуудас:	
Шалгасан	Л.Нэргүй		ХТ-30	58	
Гүйцэтгэсэн	Б.Ганшишгэд				

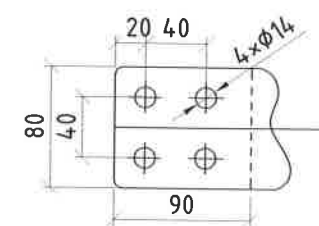
35 кВ-ын 1 газардуулгын хутга бүхий 3 туйлт хуурай салгуурын суурилуулалт /М1:25/

ХАЖУУ ТАЛ /М1:25/

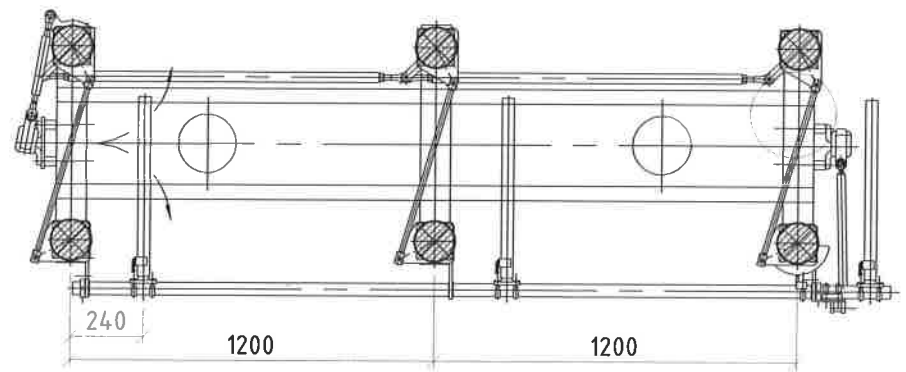


№	Тоноглолын нэр	Маяг	Хэмжих нэгж	Тоо хэмжээ	Нэг бүрийн жин, кг	Тайлбар
1	35кВ-ын 2 газардуулгын хутга бүхий 3 туйлт хуурай салгуур, 126кВ, 2000А	GW4A-40.5	ком	1	465	Үйлдвэрээс нийлүүлэгдэнэ
2	CJ2 моторын механизмын удирдлага				70	
3	CS14G гар ажиллагаатай механизм				15	
4	Төмөр тулгуур		ш	2		ГБ зургаас хар
5	Газардуулгын туузан төмөр	30x4	м	4.2	0.98	Зэс бүрмэл
6	Боолт	M12x35	ком	2	0.07	
7	Боолт, гайка, шайба	M22x50	ком	24	0.12	
8	Төмөр хоолой	φ100	м	0.7	17.15	Цаирдсан
9	Төмөр хоолой	φ40	м	0.7	17.15	Цаирдсан

АНХДАГЧ ХОЛБОЛТЫН ТЕРМИНАЛЬ /М1:5/



ДЭЭД ТАЛ /М1:25/

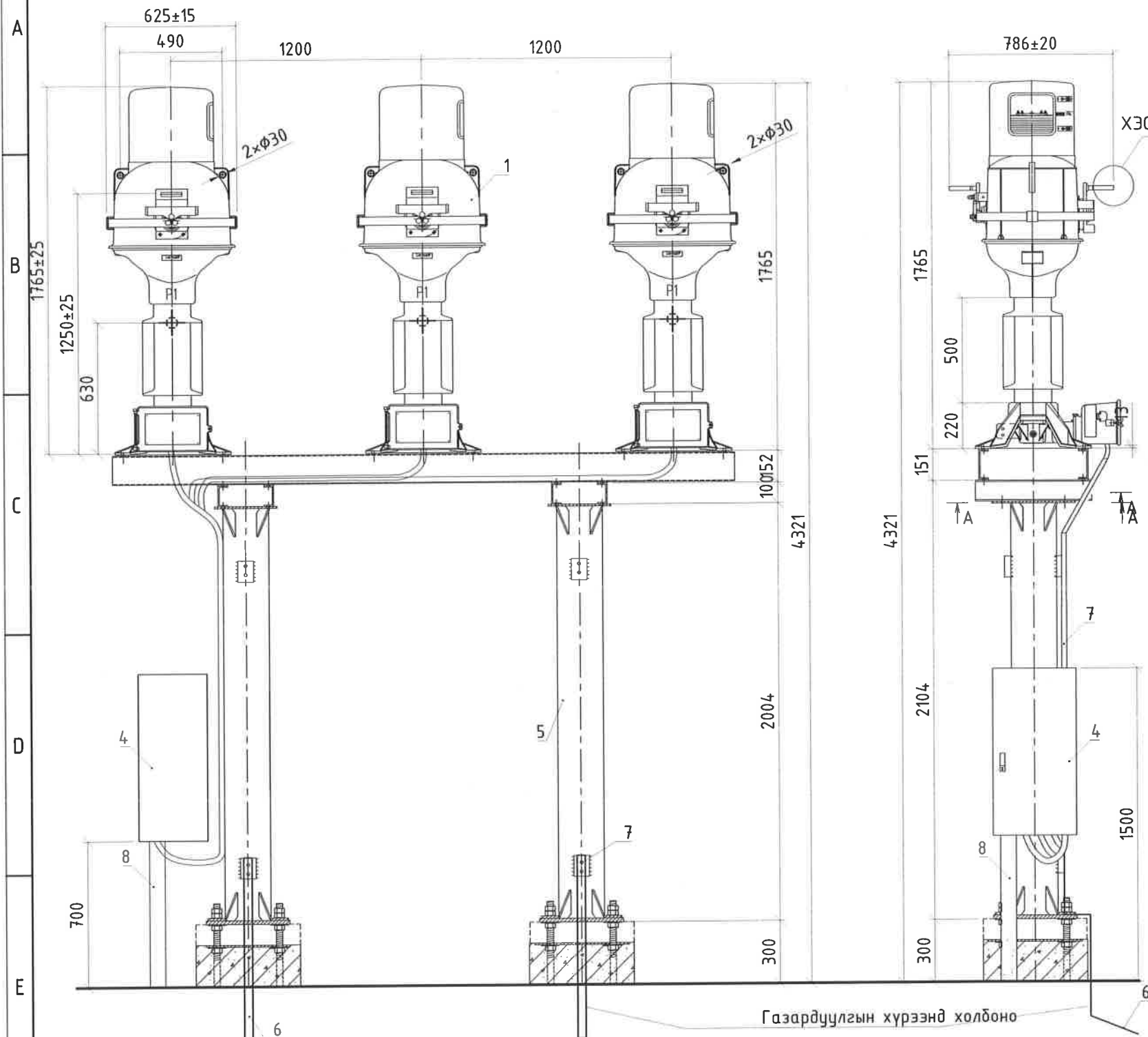


- Тайлбар
1. Тоног төхөөрөмжийн үйлдвэрлэгч сонгогдсоны дараа /тендер/ суурилуулалтын хэмжээг шалгах шаардлагатай.
 2. Тоноглолын суурийг ББ зургаас хар.

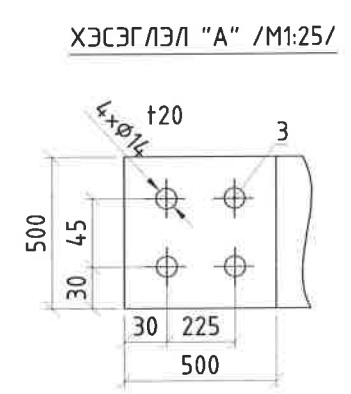
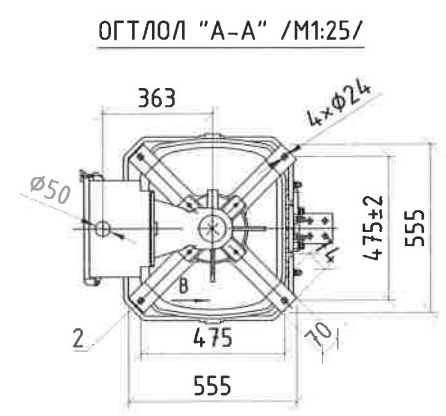
	Орхон аймаг, Баян-Өндөр сум, Говил баг, ҮТП-ийн цахилгаан хангамж. 2Х200МВА чадалтай 220/110/35кВ-ын "ОЮУТ" дэд станцын анхдагч хэлхээ 35кВ-ын 2 ГАЗАРДУУЛГЫН ХУТГА БҮХИЙ 3 ТУЙЛТ ХУУРАЙ САЛГУУРЫН СУУРИЛУУЛАЛТ				Үе шат: А.3
	Захирал	Д.Тамир	ЕГ Шифр:	Масштаб:	Огноо:
	З.Е.И	Т.Намсрайсүрэн	ЭТХ-05/2023-И-06	1:75	2024.03
Тэргүүлэх инж.	Д.Болормаа	ТГ Шифр:	Хуудасны дугаар:	Бүх хуудас:	
Шалгасан	Л.Нэргүй		ХТ-31	58	
Гүйцэтгэсэн	Б.Ганшигшэд				

35 кВ-ын ГҮЙДЛИЙН ТРАНСФОРМАТОРЫН СУУРИЛУУЛАЛТЫН ЗУРАГ /М1:25/

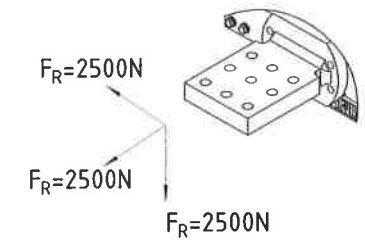
ХАЖУУ ТАЛ /М1:25/



№	Тоноглолын нэр	Маяг	Хэмжих нэгж	Тоо хэмжээ	Нэг бүрийн жин; кг	Нийт жин [кг]	Тайлбар
1	35 кВ-ын гүйдлийн трансформатор	LVB-35	ш	3	315	945.00	Үйлдвэрээс нийлүүлэгдэнэ
2	Боолт, гайка, шайба	M24x50	ком	12			
3	Боолт, гайка, шайба	M14	ком	54			
4	Хавчаарын хайрцаг	800x600x400 IP55	ш	1	-		Хоёрдогч хэлхээний зургаас үзэх
5	Төмөр тулгуур	-	ком	1			ГБ зургаас үзэх
6	Газардуулгын туузан төмөр	30x4	м	4.2	0,98	4.12	Зэс бүрмэл
7	Боолт, гайка, шайба	M14x35	ком	4	-		
8	Төмөр хоолой	φ50	м	7	4.67	32.69	
9	Төмөр хоолой	φ100	м	1.4	10.26	14.36	
10	Уян PVC хоолой	φ50	м	2	-		



ТЕРМИНАЛИЙН МЕХАНИК АЧААЛАЛ



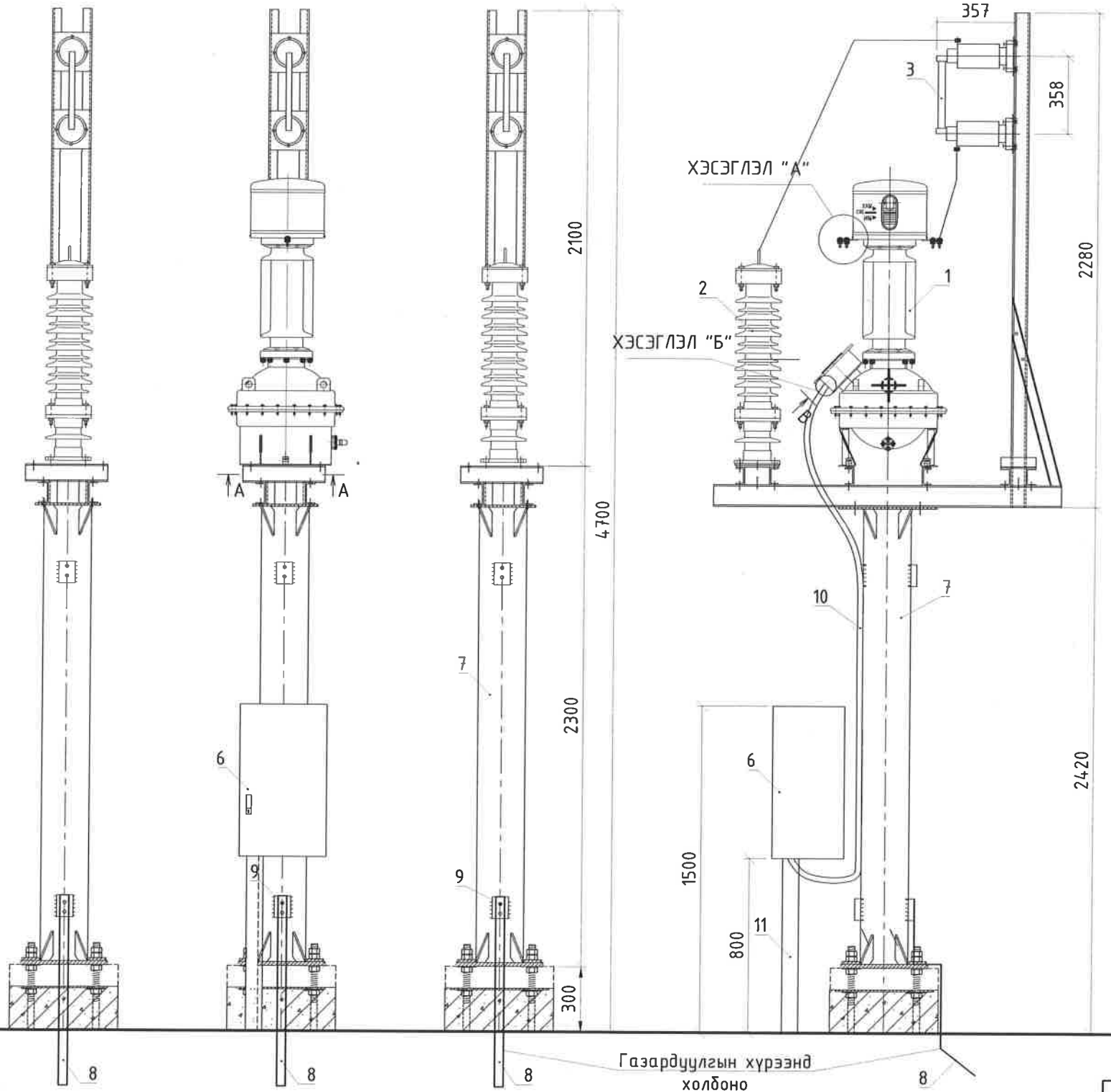
- Тайлбар**
1. Тоног төхөөрөмжийн үйлдвэрлэгч сонгогдсоны дараа /тендер/ суурилуулалтын хэмжээг шалгах шаардлагатай.
 2. Тоноглолын суурийг ББ зургаас хар.

	Орхон аймаг, Баян-Өндөр сум, Говил баг, ҮТП-ийн цахилгаан хангамж, 2Х200МВА чадалтай 220/110/35кВ-ын "ОЮУТ" дэд станцын анхдагч хэлхээ				
	35кВ-ын ГҮЙДЛИЙН ТРАНСФОРМАТОРЫН СУУРИЛУУЛАЛТ				Үе шат: А.3
	Захирал З.Е.И Тэргүүлэх инж. Шалгасан Гүйцэтгэсэн	 Д.Тамир Т.Намсрайсүрэн Д.Болормаа Л.Нэргүй Б.Ганушгээд	ЕГ Шифр: ЗТХ-05/2023-И-06	Масштаб: -	Огноо: 2024.03
Эрдэнэт үйлдвэр"ТӨҮГ ЗТХ	Шалгасан Гүйцэтгэсэн	ТГ Шифр:	Хуудасны дугаар: ХТ-32	Бүх хуудас: 58	

35 кВ-ын ХҮЧДЛИЙН ТРАНСФОРМАТОР, ЦЭНЭГ ШАВХАГЧ ГАЛ ХАМГААЛАГЧЫН ХАМТ СУУРИЛУУЛАЛТЫН ЗУРАГ /М1:25/

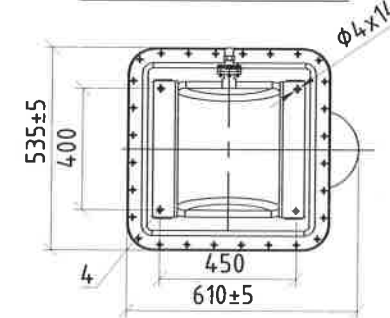
НҮҮРЭН ТАЛ /М1:25/

ХАЖУУ ТАЛ /М1:25/

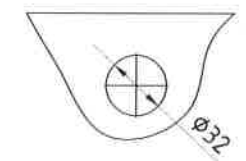


№	Тонголлын нэр	Маяг	Хэмжүүр х нэгж	Тоо хэмжээ	Нэг бүрийн жин, кг	Нийт жин [кг]	Тайлбар
1	35 кВ-ын хүчдэлийн трансформатор	JDX6-35W3	ш	3	152	456.00	Үйлдвэрээс нийлүүлэгдэнэ
2	35 кВ-ын хэт хүчдэл хязгаарлагч	Y5WZ-50/1 34	ш	3			
3	Гал хамгаалагч		ком	3			
4	Боолт, гайка, шайба	M14x50	ком	12			Хоёрдогч хэлхээний зургаас үзэх
5	Боолт, гайка, шайба	M15x50	ком	12			
6	Хавчаарын хайрцаг	800x600x40 0 IP55	ком	1	-		ББ зургаас үзэх
7	Төмөр тулгуур	-	-	-	359.74		
8	Газардуулгын туузан төмөр	30x4	м	4.2	0,98	4.12	Зэс бүрмэл
9	Боолт, гайка, шайба	M14x35	ком	12	-		Цаурдсан
10	Төмөр хоолой	φ50	м	8.4	3.09	25.96	
11	Төмөр хоолой	φ100	м	4.8	14.26	68.45	

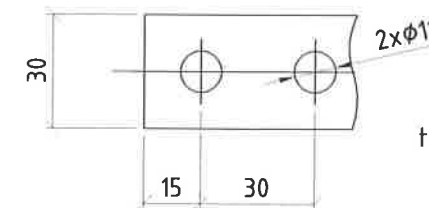
ОГТЛОЛ "А-А" /М1:20/



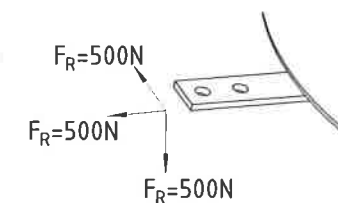
ХЭСЭГЛЭЛ "Б" /М1:2/



ХЭСЭГЛЭЛ "А" /М1:2/



ТЕРМИНАЛИЙН МЕХАНИК АЧААЛАЛ

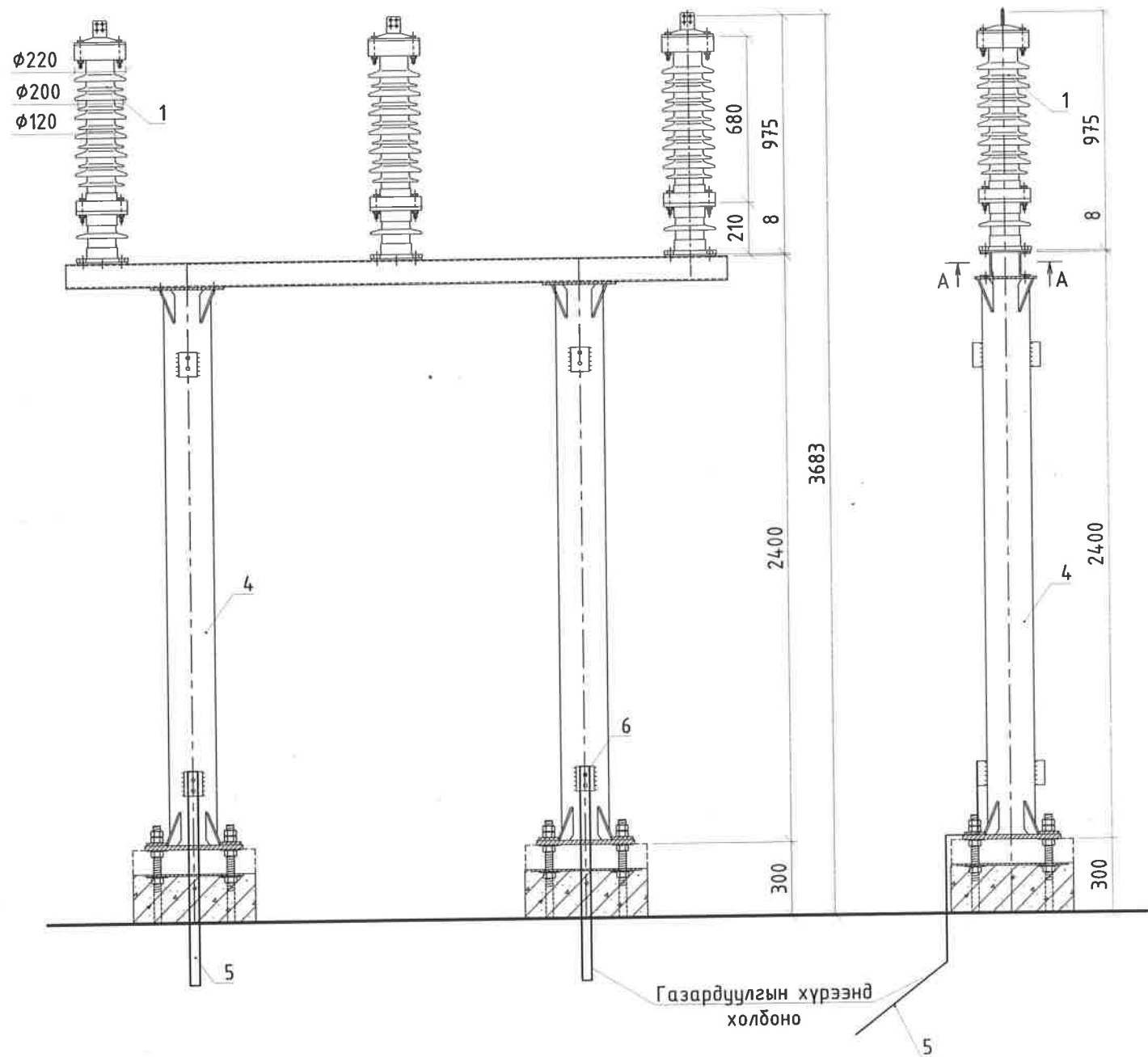


	Орхон аймаг, Баян-Өндөр сум, Говил баг, ҮТП-ийн цахилгаан хангамж, 2Х200МВА чадалтай 220/110/35кВ-ын "ОЮУТ" дэд станцын анхдагч хэлхээ				Үе шат: А.3	
	35кВ-ын ХҮЧДЛИЙН ТРАНСФОРМАТОРЫН СУУРИЛУУЛАЛТ				Огноо: 2024.03	
	Захирал З.Е.И Тэргүүлэх инж. Шалгасан Гүйцэтгэсэн	 Д.Тамир Т.Намсрайсүрэн Д.Болормаа Л.Нэргүй Б.Ганшишгэд	ЕГ Шифр: ЗТХ-05/2023-И-06	Масштаб: 1:25	Хуудасны дугаар: ХТ-33	Бүх хуудас: 58
	"Эрдэнэт үйлдвэр" ТӨҮГ ЗТХ		ТГ Шифр:	Хуудасны дугаар: ХТ-33	Бүх хуудас: 58	

35 кВ-ын ХЭТ ХҮЧДЭЛ ХЯЗГААРЛАГЧИЙН СУУРИЛУУЛАЛТЫН ЗУРАГ /М1:25/

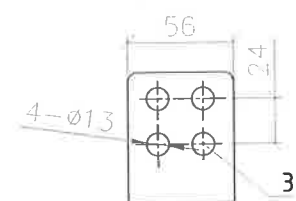
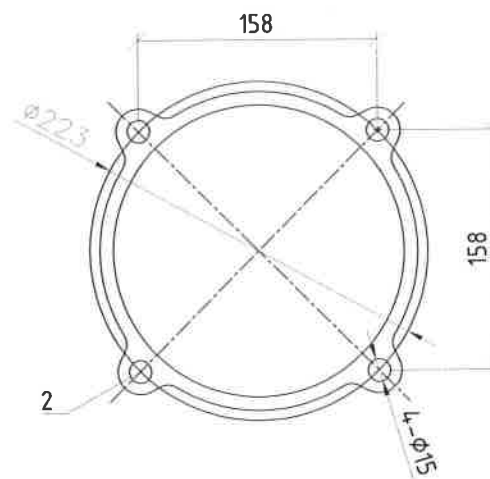
НҮҮРЭН ТАЛ /М1:25/

ХАЖУУ ТАЛ /М1:25/



ОГТЛОЛ "А-А" /М1:5/

АНХДАГЧ ХОЛБОЛТ/М1:4/

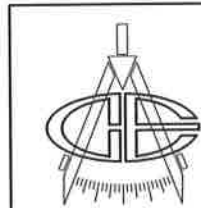


№	Тоноглолын нэр	Маяг	Хэмжих нэгж	Тоо хэмжээ	Нэг дүрийн жин, кг	Нийт жин [кг]	Тайлбар
1	35 кВ-ын хэт хүчдэл хязгаарлагч	У5WZ-50/134	ш	3			Үйлдвэрээс нийлүүлэгдэнэг
2	Боолт, гайка, шайба	M15x50	ком	4			
3	Боолт, гайка, шайба	M13	ком	4			
4	Төмөр тулгуур	-	-	-	-		ББ зургаас үзэх
5	Газардуулгын туузан төмөр	30x4	м	4.2	0,98	4.12	Зэс бүрмэл
6	Боолт, гайка, шайба	M14x35	ком	4	-		

Орхон аймаг, Баян-Өндөр сум, Говил баг, ҮТП-ийн цахилгаан хангамж, 2Х200МВА чадалтай 220/110/35кВ-ын "ОЮУТ" дэд станцын анхдагч хэлхээ

35кВ-ын ХЭТ ХҮЧДЭЛ ХЯЗГААРЛАГЧИЙН СУУРИЛУУЛАЛТ

Үе шат: А.3



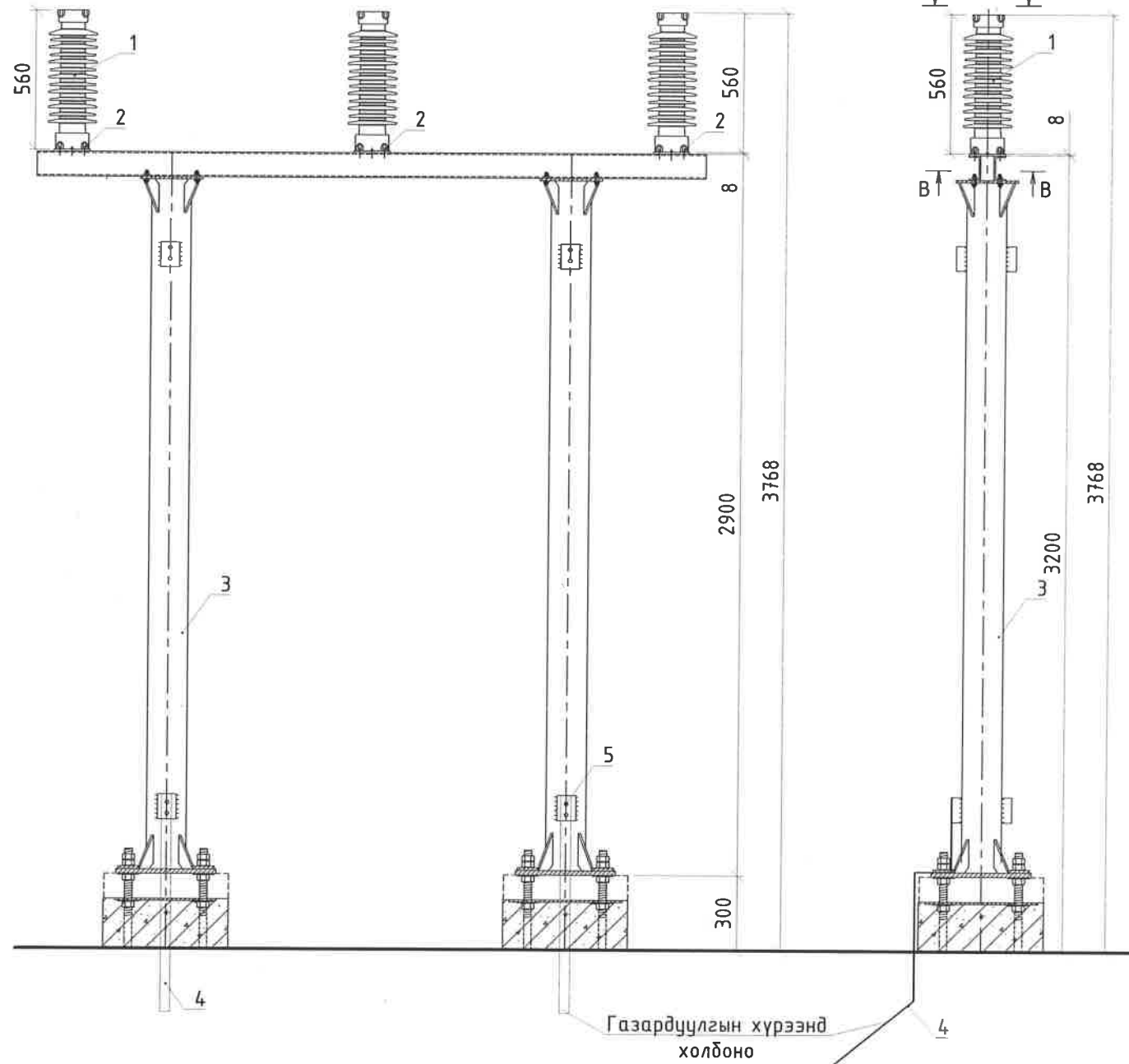
Захирал	Д.Тамир	ЕГ Шифр:	Масштаб:	Огноо:
З.Е.И	Т.Намсрайсүрэн	ЗТХ-05/2023-II-06	1:25	2024.03
Тэргүүлэх инж.	Д.Болормаа	ТГ Шифр:	Хуудасны дугаар:	Бүх хуудас:
Шалгасан	Л.Нэргүй		ХТ-34	58
Гүйцэтгэсэн	Б.Ганшишгэд			

"Эрдэнэт үйлдвэр" ТӨҮГ
ЗТХ

35 кВ-ын ТУЛГУУРЫН ТУСГААРЛАГЧИЙН СУУРИЛУУЛАЛТ /М1:25/

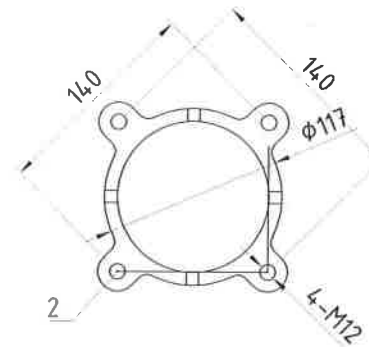
НҮҮРЭН ТАЛ /М1:25/

ХАЖУУ ТАЛ /М1:25/

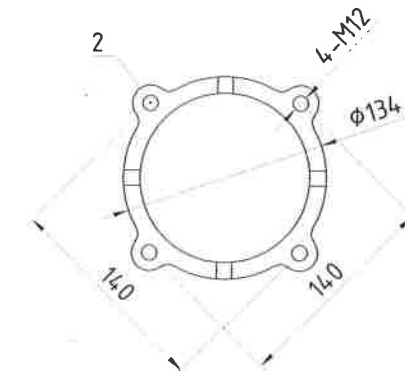


№	Тоноглолын нэр	Маяг	Хэмжих нэгж	Тоо хэмжээ	Нэгдүрийн жин, кг	Нийт жин [кг]	Тайлбар
1	35 кВ-ын тулгуурын тусгаарлагч	ZSW-35	ш	1			Үйлдвэрээс нийлүүлэгдэнэ
2	Боолт, гайка, шайба	M12x50	ком	12			
3	Төмөр тулгуур	-	-	-	-		ББ зургаас үзэх
4	Газардуулгын туузан төмөр	30x4	м	4.2	0,98	4.12	Зэс бүрмэл
5	Боолт, гайка, шайба	M14x35	ком	4	-		

ОГТЛОЛ "А-А" /М1:5/



ОГТЛОЛ "Б-Б" /М1:5/

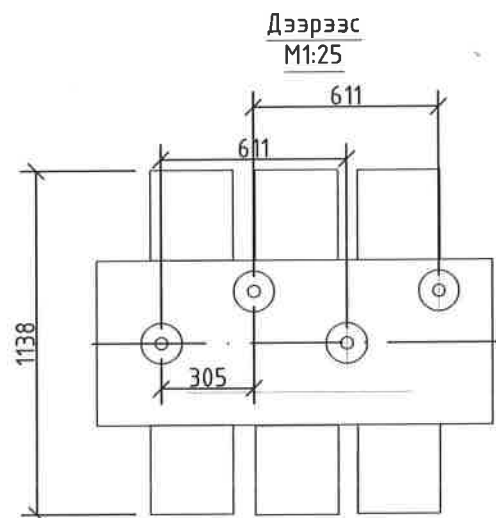
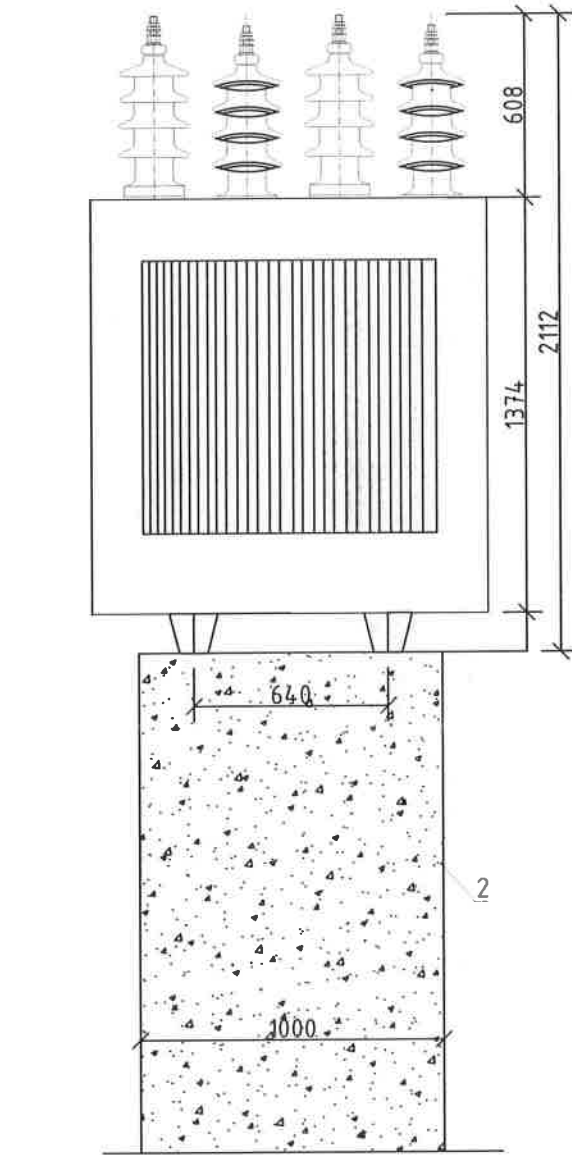


Тэмдэглэл:

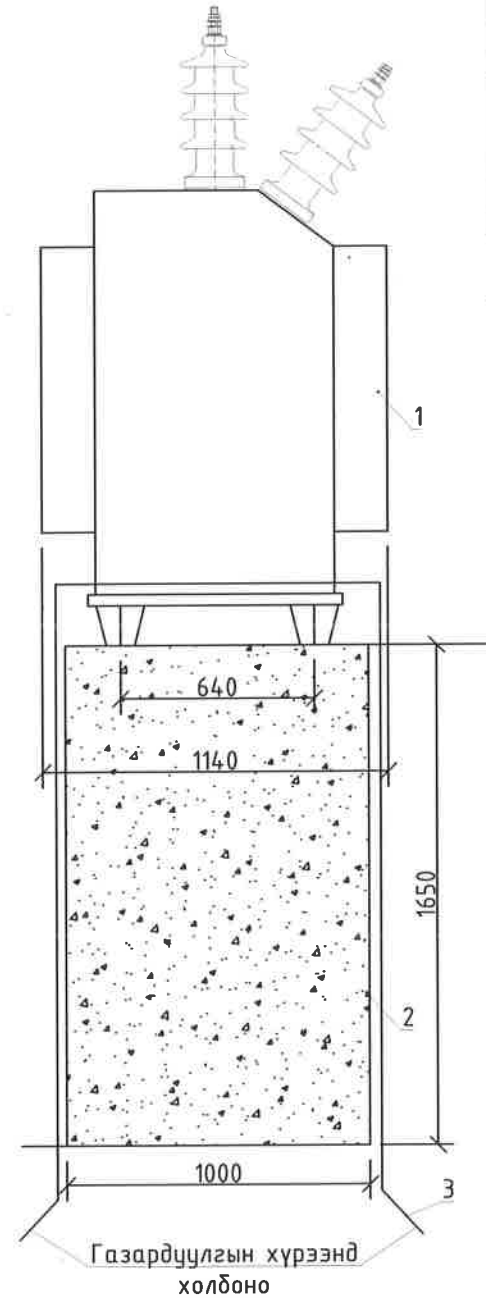
1. Тоног төхөөрөмжийн үйлдвэрлэгч сонгогдсоны дараа /тендер/ суурилуулалтын хэмжээг шалгах шаардлагатай.
2. Тоноглолын суурийг ББ зургаас хар.

	Орхон аймаг, Баян-Өндөр сум, Говил баг, ҮТП-ийн цахилгаан хангамж, 2Х200МВА чадалтай 220/110/35кВ-ын "ОЮУТ" дэд станцын анхдагч хэлхээ				Үе шат: А.3
	35кВ-ын ТУЛГУУР ТУСГААРЛАГЧИЙН СУУРИЛУУЛАЛТ				Огноо: 2024.03
	Захирал З.Е.И	Д.Тамир	ЕГ Шифр: ЗТХ-05/2023-И-06	Масштаб: 1:25	Огноо: 2024.03
	Тэргүүлэх инж. Шалгасан Гүйцэтгэсэн	Т.Намсрайсүрэн Д.Болормаа Л.Нэргүй Б.Ганшишгэд	ТГ Шифр:	Хуудасны дугаар: ХТ-35	Бүх хуудас: 58

35кВ-ын НЕЙТРАЛЬ ҮҮСГЭГЧ ТРАНСФОРМАТОРЫН СУУРИЛУУЛАЛТ
М1:50



Хажуу талаас
М1:25




Газардуулгын хүрээнд холбоно

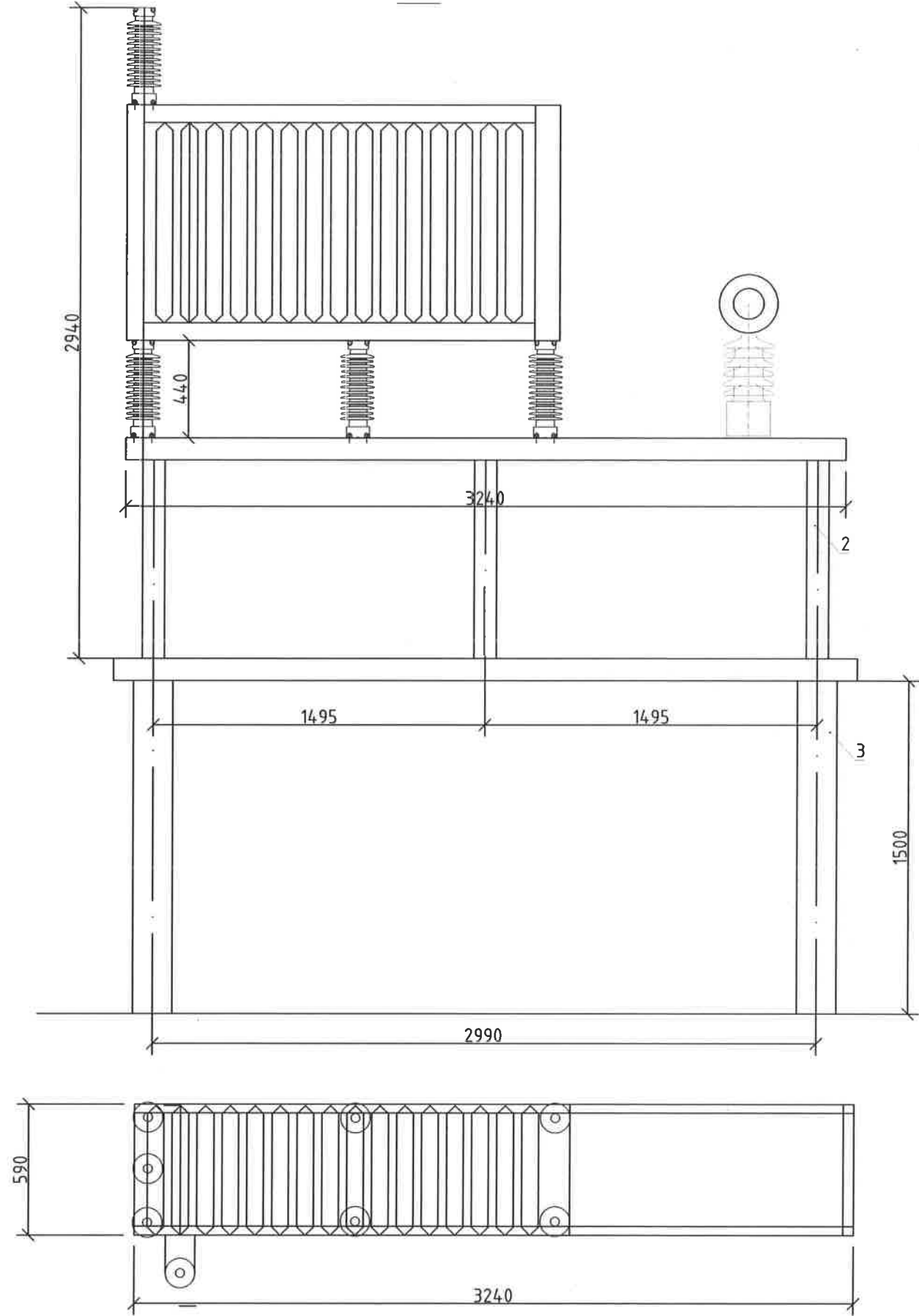
№	Тоноглолын нэр	Маяг	Хэмжих нэгж	Тоо хэмжээ	Нэг бүрийн жин; кг	Тайлбар
1	35 кВ-ын нейтраль үүсгэгч трансформатор	ФМ30-2000/35	ком	1	3500	Үйлдвэрээс нийлүүлэгдэнэ
2	Трансформаторын бетон суурь		м3	1	-	ББ зургаас хар
3	Газардуулгын туузан төмөр	30x4	м	4.2	0,98	Зэс бүрмэл

Тэмдэглэл:

1. Тоног төхөөрөмжийн үйлдвэрлэгч сонгогдсоны дараа /тендер/ суурилуулалтын хэмжээг шалгах шаардлагатай.
2. Тоноглолын суурийг ББ зургаас хар.

	Орхон аймаг, Баян-Өндөр сум, Говил баг, ҮТП-ийн цахилгаан хангамж, 2Х200МВА чадалтай 220/110/35кВ-ын "ОЮУТ" дэд станцын анхдагч хэлхээ				
	35кВ-ын НЕЙТРАЛЬ ҮҮСГЭГЧ ТРАНСФОРМАТОРЫН СУУРИЛУУЛАЛТ				Үе шат: А.3
	Захирал З.Е.И	Д.Тамир	ЕГ Шифр: ЗТХ-05/2023-И-06	Масштаб: -	Огноо: 2024.03
	Тэргүүлэх инж. Шалгасан Гүйцэтгэсэн	Д.Болормаа Л.Нэргүй Б.Ганшишгэд	ТГ Шифр:	Хуудасны дугаар: ХТ-36	Бүх хуудас: 58

35кВ-ын ЭСЭРГҮҮЦЛИЙН СУУРИЛУУЛАЛТ
M1:50



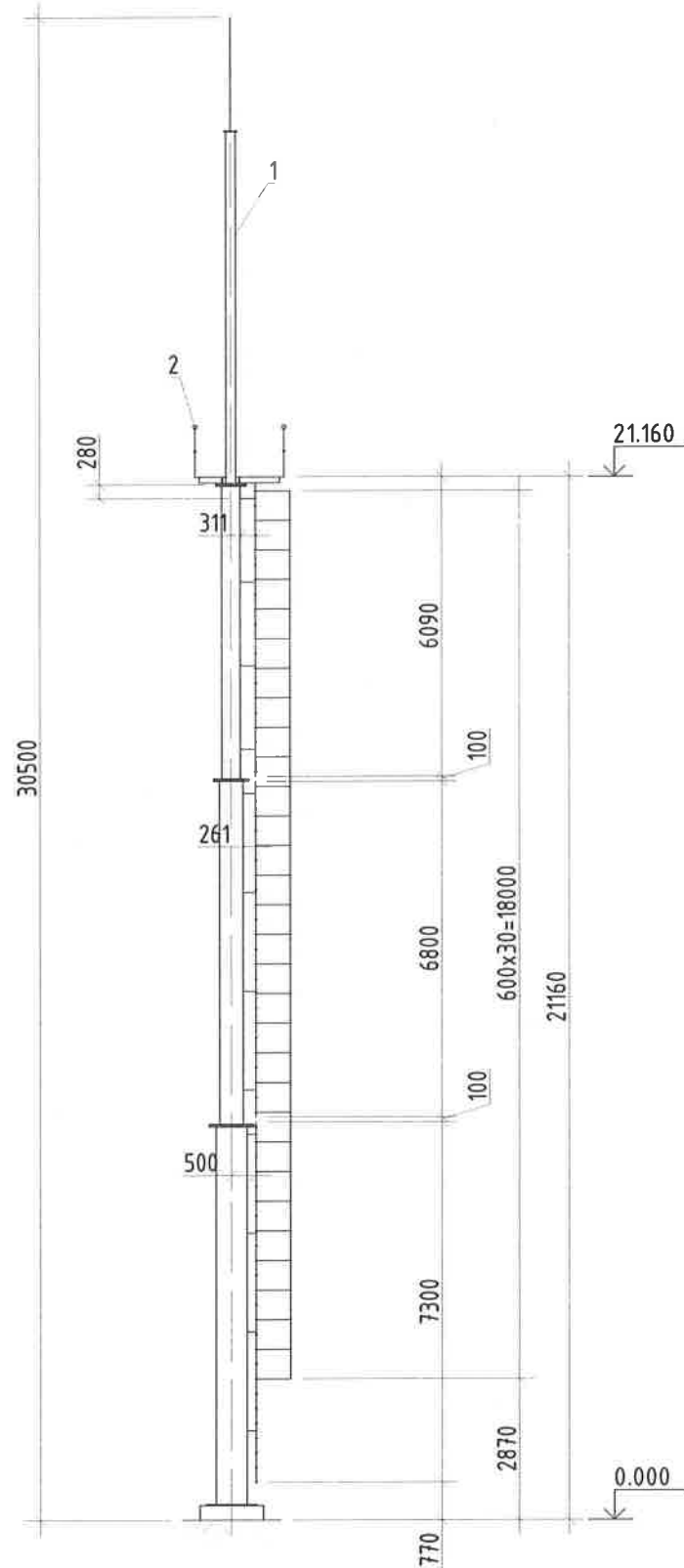
№	Тоноглолын нэр	Маяг	Хэмжих нэгж	Тоо хэмжээ	Нэг бүрийн жин; кг	Тайлбар
1	35 кВ-ын эсэргүүцэл	P3-200-2000-35	ком	1	840	Үйлдвэрээс нийлүүлэгдэнэ
2	Металл суурь		ком	1	-	
3	35кВ-ын эсэргүүцлийн суурь		м3	1	-	ББ зургаас хар
4	Газардуулгын тцузан төмөр	30x4	м	4.2	0,98	Зэс бүрмэл

Тэмдэглэл:

1. Тоног төхөөрөмжийн үйлдвэрлэгч сонгогдсоны дараа /тендер/ суурилуулалтын хэмжээг шалгах шаардлагатай.
2. Тоноглолын суурийг ББ зургаас хар.

	Орхон аймаг, Баян-Өндөр сум, Говил баг, ҮТП-ийн цахилгаан хангамж, 2Х200МВА чадалтай 220/110/35кВ-ын "ОЮУТ" дэд станцын анхдагч хэлхээ				
	35кВ-ын ЭСЭРГҮҮЦЛИЙН СУУРИЛУУЛАЛТ				Үе шат: А.3
	Захирал З.Е.И	Д.Тамир Т.Намсрайсүрэн	ЕГ Шифр: ЭТХ-05/2023-И-06	Масштаб: 1:25	Огноо: 2024.03
	Тэргүүлэх инж. Шалгасан Гүйцэтгэсэн	Д.Болормаа Л.Нэргүй Б.Ганшишгэд	ТГ Шифр:	Хуудасны дугаар: ХТ-37	Бүх хуудас: 58
"Эрдэнэт үйлдвэр"ТӨҮГ ЭТХ					


30,5м ӨНДӨРТЭЙ АЯНГА ХҮЛЭЭН АВАГЧИЙН СУУРИЛУУЛАЛТ
М1:150



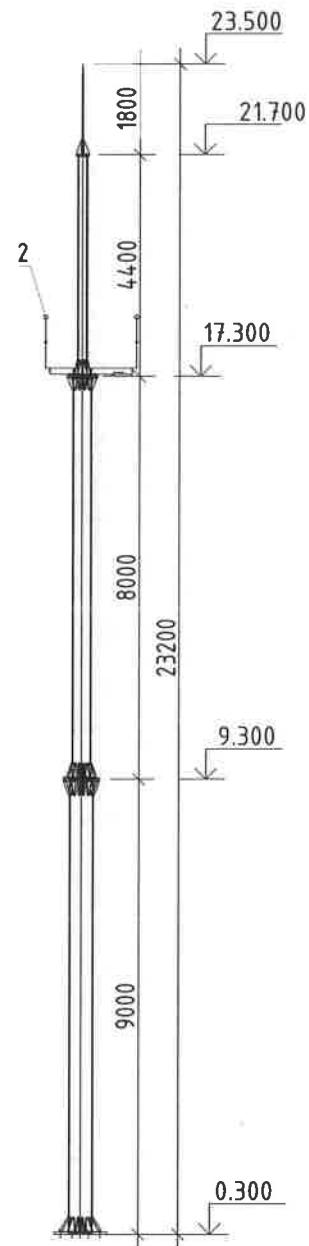
№	Тоноглолын нэр	Маяг	Хэмжих нэгж	Тоо хэмжээ	Нэг бүрийн жин; кг	Нийт жин; кг	Тайлбар
1	Аянга хүлээн авагч, Н=30м		ком	1	4789	4789	ГБ-г хар
2	Тавцан		ком		925	925	ГБ-г хар
3	Шам		ком				ГБ-г хар

Тайлбайр:

- Бүх ган материал болон боолт, гайка, шайба нь халуун аргаар ISO1461-2009 стандартын дагуу цайрдаг байна.
- Аянга хүлээн авагчийн ган бүтээцийг зургийг ГБ зургаас үз.
- Аянга хүлээн авагчийн суурийг ББ зургаас үз.

	Орхон аймаг, Баян-Өндөр сум, Говил баг, ҮТП-ийн цахилгаан хангамж, 2Х200МВА чадалтай 220/110/35кВ-ын "ОЮУТ" дэд станцын анхдагч хэлхээ					
	30,5м ӨНДӨРТЭЙ АЯНГА ХҮЛЭЭН АВАГЧИЙН СУУРИЛУУЛАЛТ					
	Захирал		Д.Тамир	ЕГ Шифр:	Масштаб:	Үе шат:
	З.Е.И		Т.Намсрайсүрэн	ЭТХ-05/2023-И-06	1:150	А.3
Тэргүүлэх инж.		Д.Болормаа	ТГ Шифр:	Хуудасны дугаар:	Огноо:	
Шалгасан		Л.Нэргүй				ХТ-38
Гүйцэтгэсэн		Б.Ганшишгэд	Хуудасны дугаар:		Бүх хуудас:	
"Эрдэнэт үйлдвэр" ТӨҮГ ЭТХ			ХТ-38		58	


23,5м ӨНДӨРТЭЙ АЯНГА ХҮЛЭЭН АВАГЧИЙН СУУРИЛУУЛАЛТ
М1:200



№	Тоноглолын нэр	Маяг	Хэмжих нэгж	Тоо хэмжээ	Нэг дүрийн жин; кг	Нийт жин; кг	Тайлбар
1	Аянга хүлээн авагч, Н=23.5м		ком	1			ГБ-г хар
2	Тавцан		ком	1	801	801	ГБ-г хар

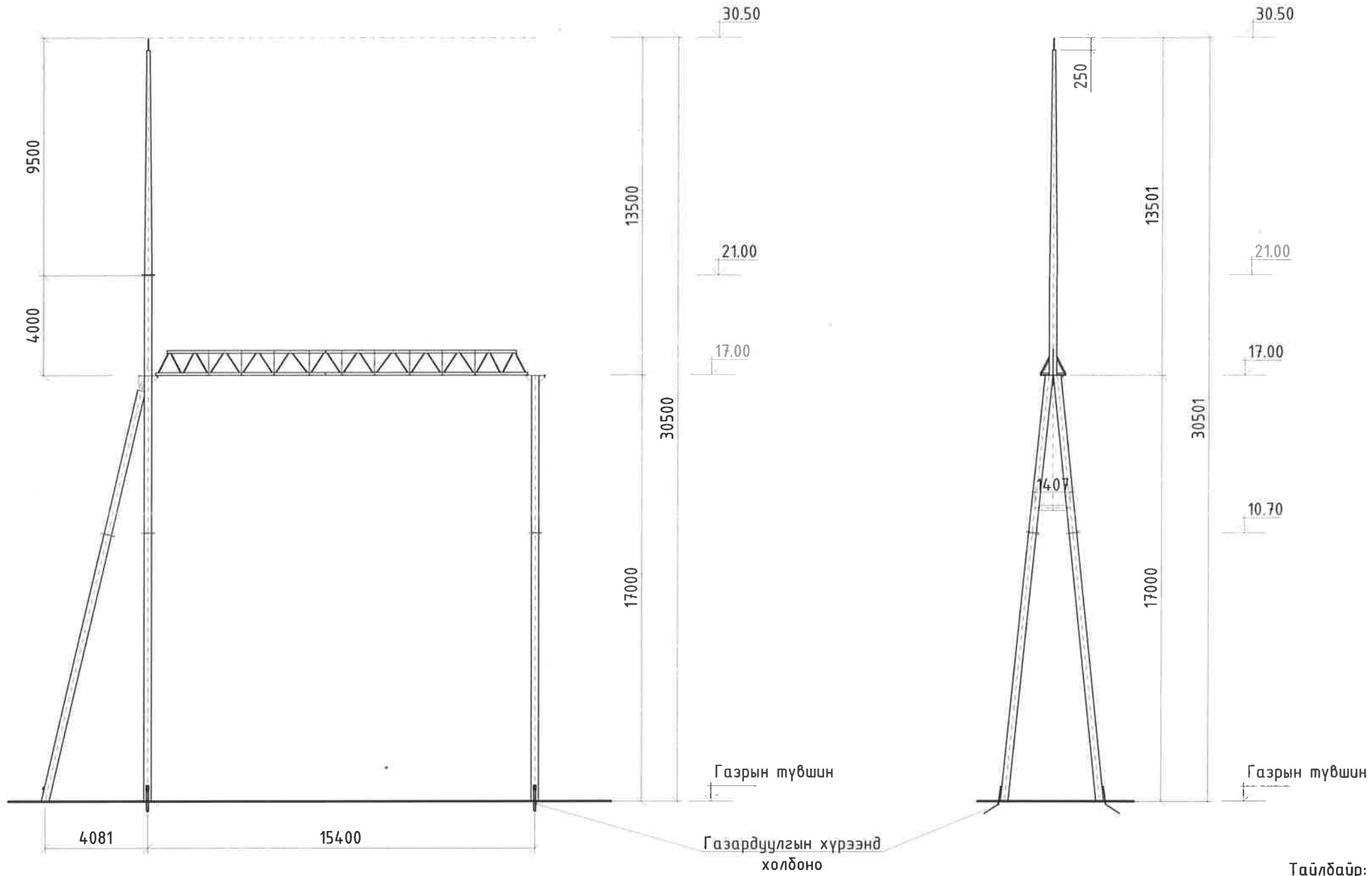
Тайлбайр:

- Бүх ган материал болон боолт, гайка, шайба нь халуун аргаар ISO1461-2009 стандартын дагуу цайрдсан байна.
- 110кВ-ын аянга хүлээн авагчийн ган дүтээцийг зургийг ГБ зургаас үз.
- 110кВ-ын аянга хүлээн авагчийн суурийг ББ зургаас үз.

	Орхон аймаг, Баян-Өндөр сум, Говил баг, ҮТП-ийн цахилгаан хангамж, 2Х200МВА чадалтай 220/110/35кВ-ын "ОЮУТ" дэд станцын анхдагч хэлхээ			Үе шат: А.3
	23,5м ӨНДӨРТЭЙ АЯНГА ХҮЛЭЭН АВАГЧИЙН СУУРИЛУУЛАЛТ			Огноо: 2024.02
	Захирал З.Е.И	Д.Тамир Т.Намсрайсүрэн	ЕГ Шифр: ЗТХ-05/2023-И-06	Масштаб: -
	Тэргүүлэх инж. Шалгасан Гүйцэтгэсэн	Д.Болормаа Л.Нэргүй Б.Ганшишгэд	ТГ Шифр:	Хуудасны дугаар: ХТ-39
"Эрдэнэт үйлдвэр" ТӨҮГ ЗТХ			Бүх хуудас: 58	

220кВ-ын ШУГАМЫН ПОРТАЛЫН СУУРИЛУУЛАЛТ
M1:200

ХАЖУУ ТАЛ
M1:200



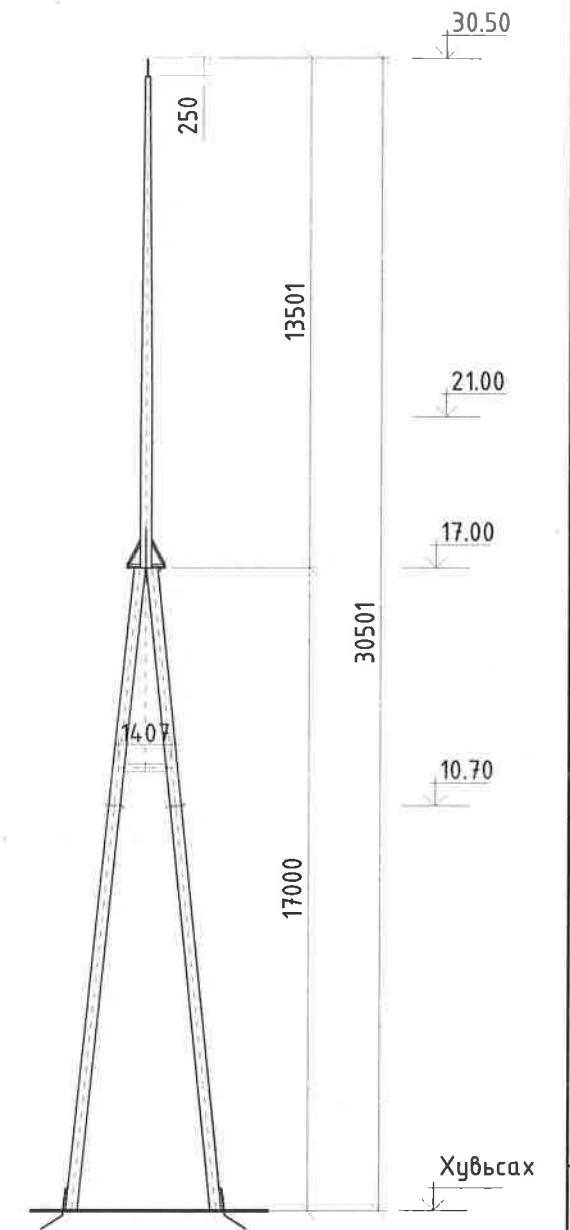
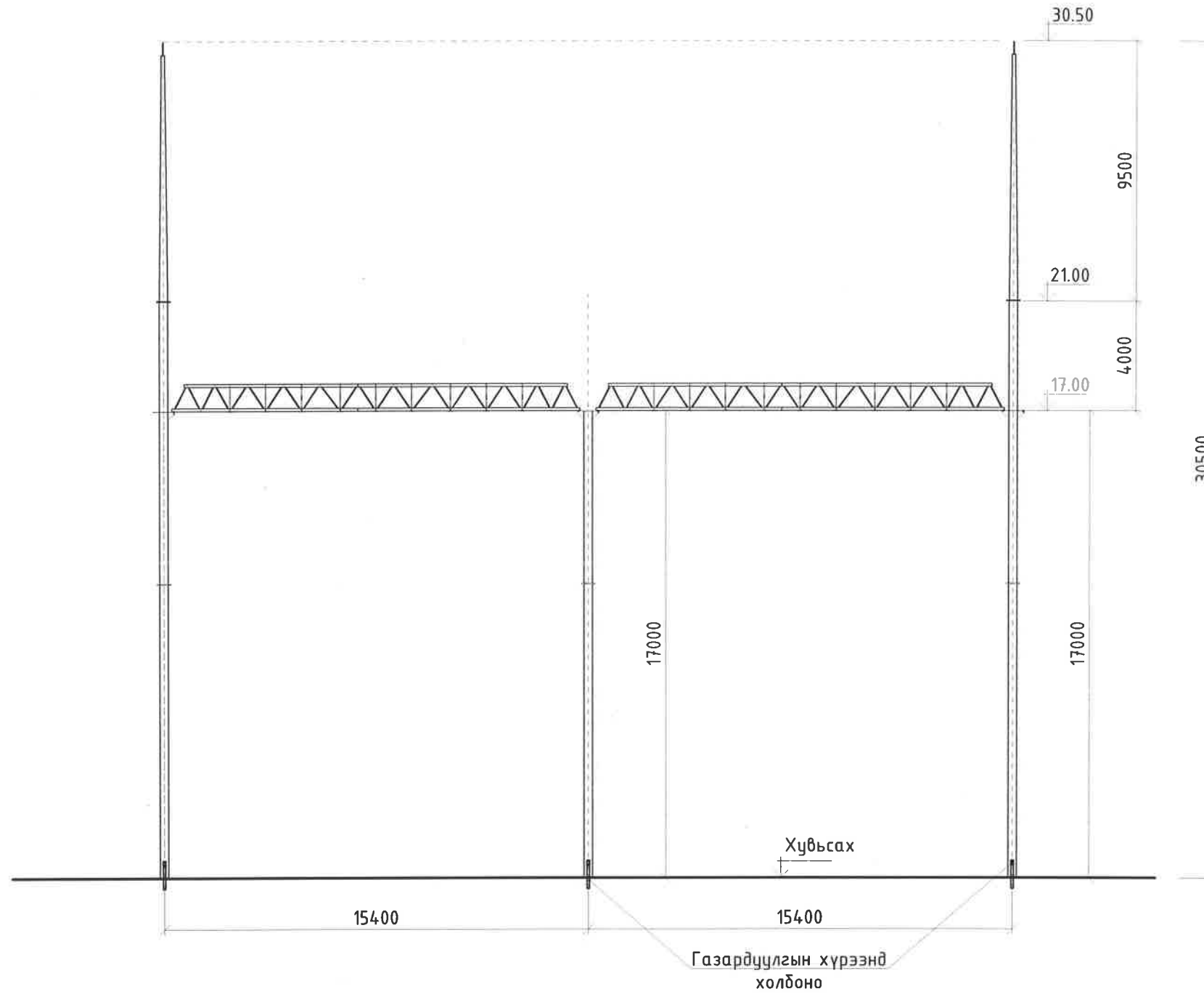
- Тайлбайр:
1. Бүх ган материал болон боолт, гайка, шайба нь халуун аргаар ISO1461-2009 стандартын дагуу цайрдсан байна.
 2. 220кВ-ын шугамын порталын ган бүтээцийг зургийг ГБ зургаас үз.
 3. 220кВ-ын шугамын порталын суурийг ББ зургаас үз.

№	Тоноглолын нэр	Маяг	Хэмжих нэгж	Тоо хэмжээ	Нэг бүрийн жин; кг	Нийт жин; кг	Тайлбар
1	220кВ-ын шугамын портал		ком	1			ГБ зургаас үз
2	220кВ-ын шугамын порталын суурь		ком	5			ББ зургаас үз

	Орхон аймаг, Баян-Өндөр сум, Говил баг, ҮТП-ийн цахилгаан хангамж. 2Х200МВА чадалтай 220/110/35кВ-ын "ОЮУТ" дэд станцын анхдагч хэлхээ			
	220кВ-ын ШУГАМЫН ПОРТАЛЫН СУУРИЛУУЛАЛТ			Үе шат: А.3
	Захирал	Д.Тамир	ЕГ Шифр:	Масштаб:
	З.Е.И	Т.Намсрайсүрэн	ЭТХ-05/2023-И-06	1:200
Тэргүүлэх инж.	Д.Болормаа	ТГ Шифр:	Хуудасны дугаар:	
Шалгасан	Л.Нэргүй		ХТ-40	
Гүйцэтгэсэн	Б.Ганшишгэд		Бүх хуудас:	
			58	

220кВ-ын ШУГАМЫН ПОРТАЛЫН СУУРИЛУУЛАЛТ /ХОЁРЛОСОН/
М1:200

ХАЖУУ ТАЛ
М1:200



Тайлдайр:

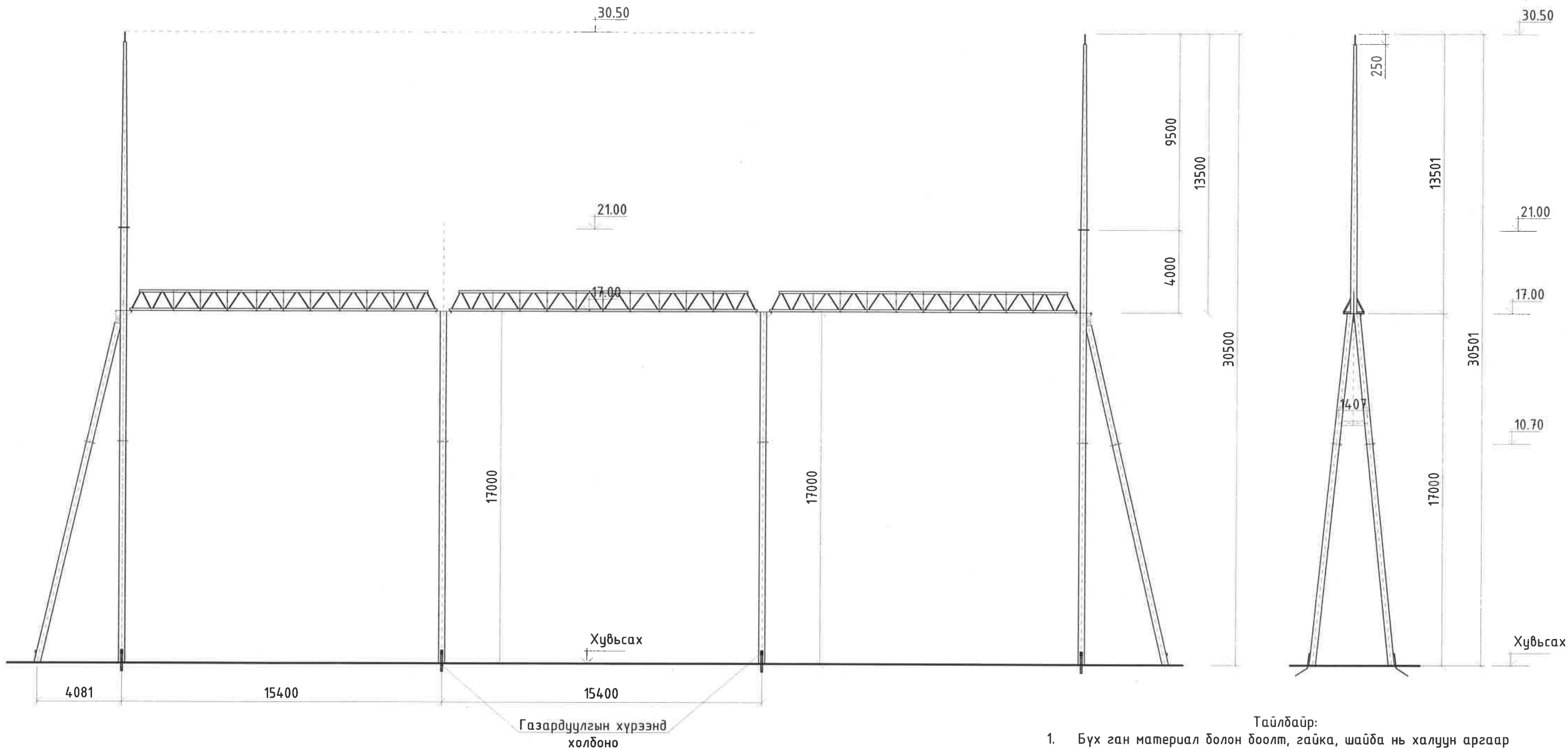
1. Бүх ган материал болон доолт, гайка, шайба нь халуун аргаар ISO14661-2009 стандартын дагуу цайрдсан байна.
2. 220кВ-ын шугамын порталын ган дүтээцийг зургийг ГБ зургаас үз.
3. 220кВ-ын шугамын порталын суурийг ББ зургаас үз.

№	Тоноглолын нэр	Маяг	Хэмжих нэгж	Тоо хэмжээ	Нэг дүрийн жин; кг	Нийт жин; кг	Тайлбар
1	220кВ-ын шугамын портал		ком	1			ГБ зургаас үз
2	220кВ-ын шугамын порталын суурь		ком	6			ББ зургаас үз

	Орхон аймаг, Баян-Өндөр сум, Говил баг, ҮТП-ийн цахилгаан хангамж, 2Х200МВА чадалтай 220/110/35кВ-ын "ОЮУТ" дэд станцын анхдагч хэлхээ				
	220кВ-ын ШУГАМЫН ПОРТАЛЫН СУУРИЛУУЛАЛТ				Үе шат: А.3
	Захирал	Д.Тамир	ЕГ Шифр:	Масштаб:	Огноо:
	З.Е.И	Т.Намсрайсүрэн	ЭТХ-05/2023-И-06	1:100	2024.02
Тэргүүлэх инж.	Д.Болормаа	ТГ Шифр:	Хуудасны дугаар:	Бүх хуудас:	
Шалгасан	Л.Нэргүй		ХТ-41	58	
Гүйцэтгэсэн	Б.Ганшишгэд				
Эрдэнэт үйлдвэр "ТӨҮГ" ЗТХ					

220кВ-ын ШУГАМЫН ПОРТАЛЫН СУУРИЛУУЛАЛТ /ГУРАВЛАСАН/
M1:200

ХАЖУУ ТАЛ
M1:200



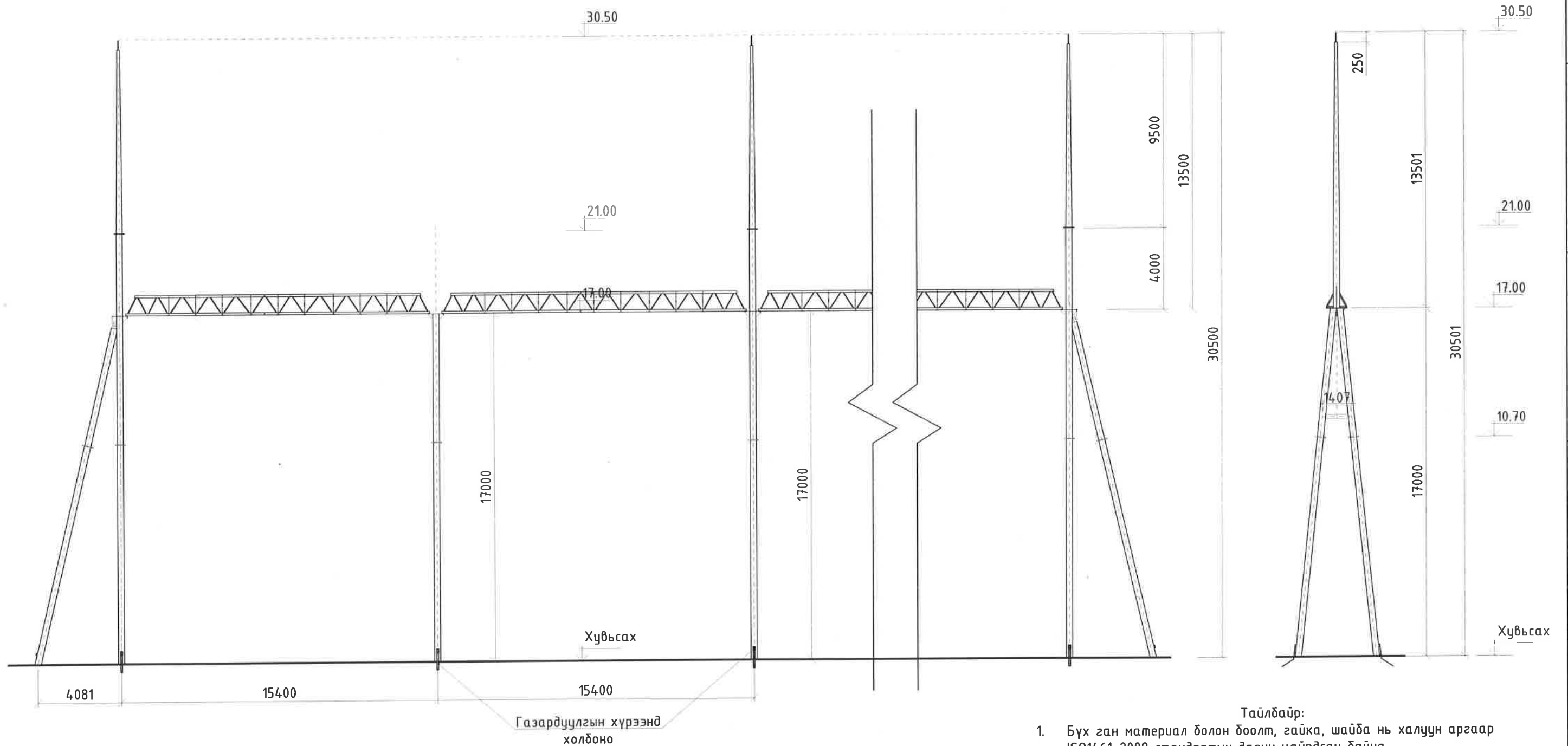
- Тайлбайр:
1. Бүх ган материал болон доолт, гайка, шайба нь халуун аргаар ISO14661-2009 стандартын дагуу цайрдсан байна.
 2. 220кВ-ын шугамын порталын ган дүтээцийг зургийг ГБ зургаас үз.
 3. 220кВ-ын шугамын порталын суурийг ББ зургаас үз.

№	Тоноглолын нэр	Маяг	Хэмжих нэгж	Тоо хэмжээ	Нэг дүрийн жин; кг	Нийт жин; кг	Тайлбар
1	220кВ-ын шугамын портал		ком	1			ГБ зургаас үз
2	220кВ-ын шугамын порталын суурь		ком	10			ББ зургаас үз

	Орхон аймаг, Баян-Өндөр сум, Говил баг, ҮТП-ийн цахилгаан хангамж. 2Х200МВА чадалтай 220/110/35кВ-ын "ОЮУТ" дэд станцын анхдагч хэлхээ			
	220кВ-ын ШУГАМЫН ПОРТАЛЫН СУУРИЛУУЛАЛТ			Үе шат: А.3
	Захирал	Д.Тамир	ЕГ Шифр:	Масштаб:
	З.Е.И	Т.Намсрайсүрэн	ЗТХ-05/2023-II-06	1:100
Тэргүүлэх инж.	Д.Болормаа	ТГ Шифр:	Хуудасны дугаар:	
Шалгасан	Л.Нэргүй		ХТ-42	
Гүйцэтгэсэн	Б.Ганшишгэд		Бүх хуудас:	
			58	

220кВ-ЫН ШУГАМЫН ПОРТАЛЫН СУУРИЛУУЛАЛТ /5 ЭГНЭЭ/
M1:200

ХАЖУУ ТАЛ
M1:200



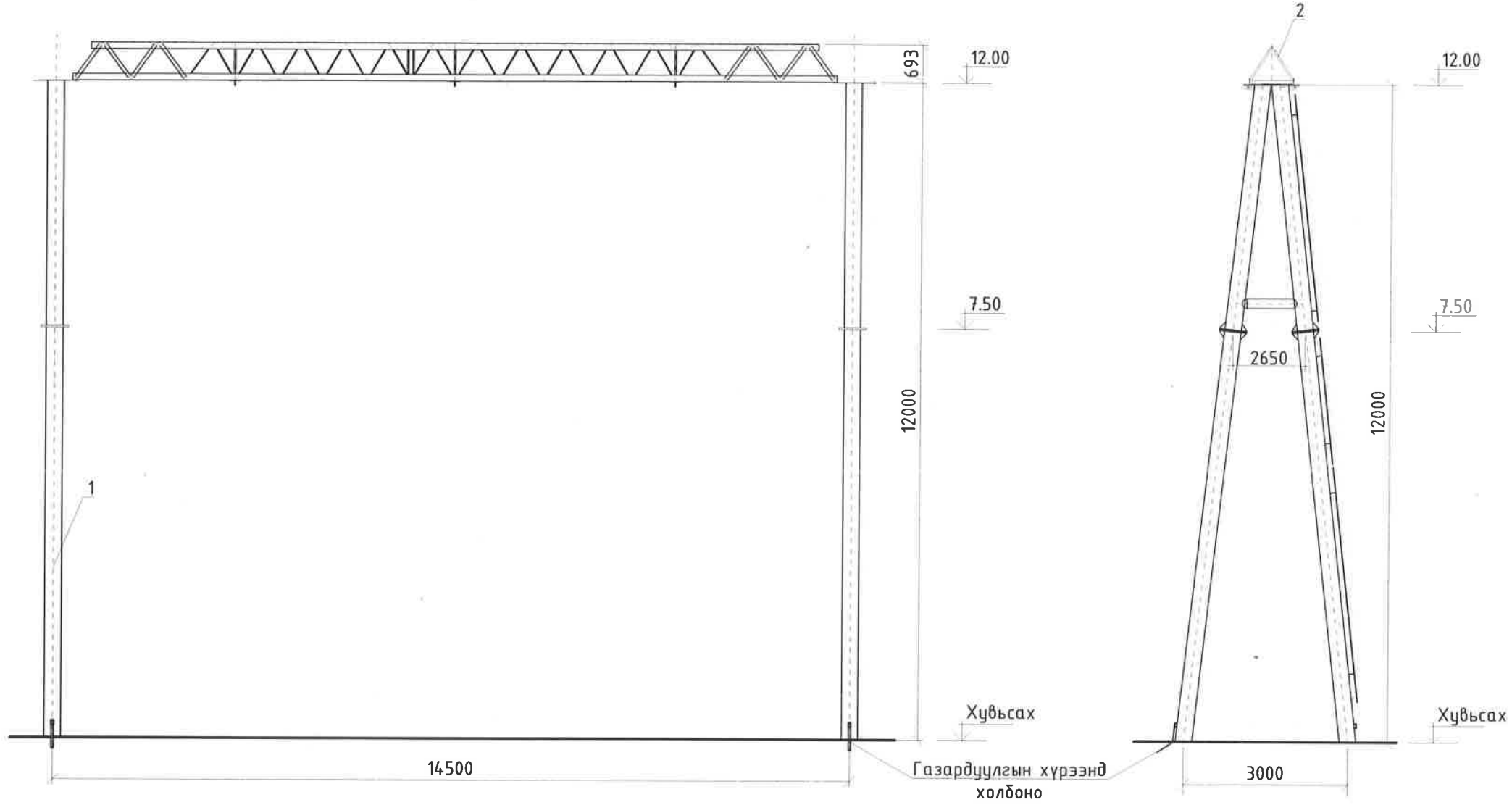
- Тайлбар:
1. Бүх ган материал болон боолт, гайка, шайба нь халуун аргаар ISO1461-2009 стандартын дагуу цайрдсан байна.
 2. 220кВ-ын шугамын порталын ган бүтээцийг зургийг ГБ зургаас үз.
 3. 220кВ-ын шугамын порталын суурийг ББ зургаас үз.

№	Тоноглолын нэр	Маяг	Хэмжих нэгж	Тоо хэмжээ	Нэг бүрийн жин; кг	Нийт жин; кг	Тайлбар
1	220кВ-ын шугамын портал		ком	1			ГБ зургаас үз
2	220кВ-ын шугамын порталын суурь		ком	12			ББ зургаас үз

	Орхон аймаг, Баян-Өндөр сум, Говил баг, ҮТП-ийн цахилгаан хангамж. 2Х200МВА чадалтай 220/110/35кВ-ын "ОЮУТ" дэд станцын анхдагч хэлхээ				
	220кВ-ын ШУГАМЫН ПОРТАЛЫН СУУРИЛУУЛАЛТ				Үе шат: А.3
	Захирал З.Е.И	Д.Тамир	ЕГ Шифр: ЗТХ-05/2023-И-06	Масштаб: 1:100	Огноо: 2024.02
	Тэргүүлэх инж. Шалгасан Гүйцэтгэсэн	Д.Болормаа Л.Нэргүй Б.Ганшишгэд	ТГ Шифр:	Хуудасны дугаар: ХТ-43	Бүх хуудас: 58

220кВ-ын ШИНИЙН ПОРТАЛЫН СУУРИЛУУЛАЛТ
M1:100

ХАЖУУ ТАЛ
M1:100



Тайлбайр:

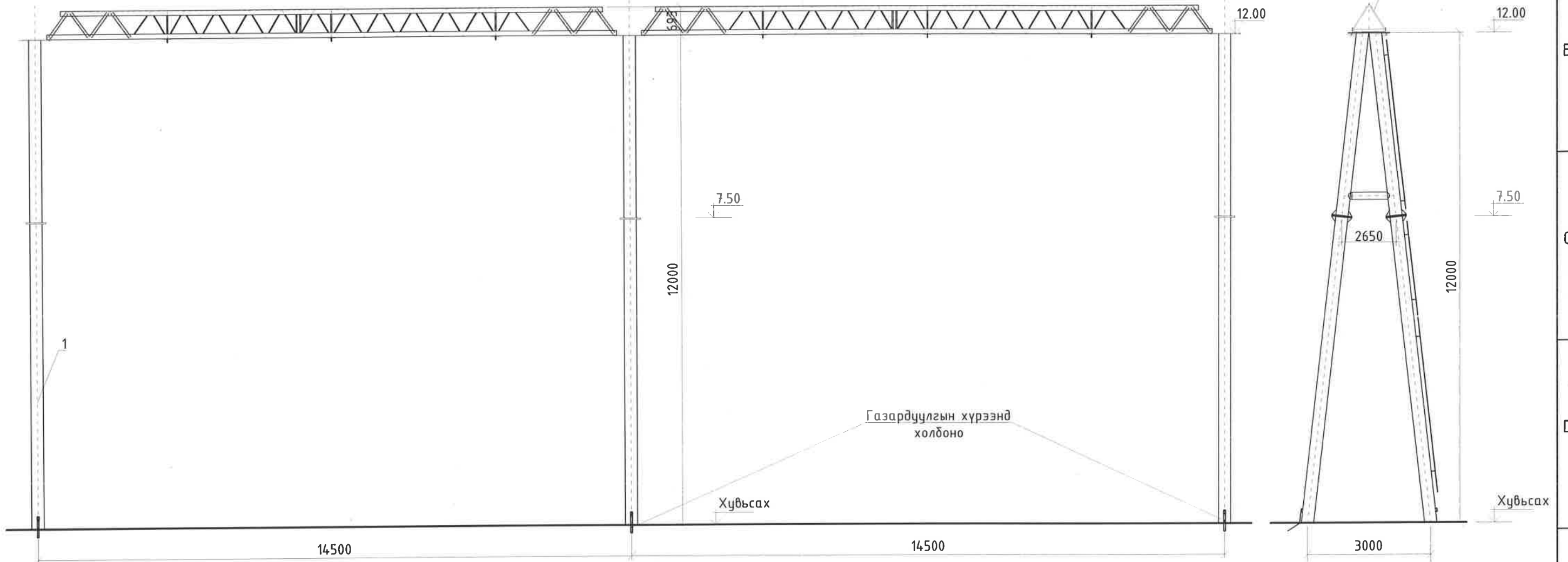
1. Бүх ган материал болон боолт, гайка, шайба нь халуун аргаар ISO1461-2009 стандартын дагуу цайрdsан байна.
2. 110кВ-ын шугамын порталын ган дүтээцийг зургийг ГБ зургаас үз.
3. 110кВ-ын шугамын порталын суурийг ББ зургаас үз.

№	Тоноглолын нэр	Маяг	Хэмжих нэгж	Тоо хэмжээ	Нэг дүрийн жин; кг	Нийт жин; кг	Тайлбар
1	220кВ-ын шинийн портал		ком	1			ГБ зургаас үз
2	220кВ-ын шинийн порталын суурь		ком	4			ББ зургаас үз

<p>“Эрдэнэт үйлдвэр” ТӨҮГ ЗТХ</p>	Орхон аймаг, Баян-Өндөр сум, Говил баг, ҮТП-ийн цахилгаан хангамж. 2Х200МВА чадалтай 220/110/35кВ-ын “ОЮУТ” дэд станцын анхдагч хэлхээ					
	220кВ-ын ШИНИЙН ПОРТАЛЫН СУУРИЛУУЛАЛТ					Үе шат: А.3
	Захирал	Д.Тамир	ЕГ Шифр:	Масштаб:	Огноо:	
	З.Е.И	Т.Намсрайсүрэн	ЗТХ-05/2023-И-06	1:100	2024.02	
Тэргүүлэх инж.	Д.Болормаа	ТГ Шифр:	Хуудасны дугаар:	Бүх хуудас:		
Шалгасан	Л.Нэргүй		ХТ-44	58		
Гүйцэтгэсэн	Б.Ганшишгэд					

220кВ-ЫН ШИНИЙН ПОРТАЛЫН СУУРИЛУУЛАЛТ /ХОЁРЛОСОН/
M1:100


ХАЖУУ ТАЛ
M1:100



Тайлбар:

1. Бүх ган материал болон доолт, гайка, шайба нь халуун аргаар ISO1461-2009 стандартын дагуу цайрдсан байна.
2. 110кВ-ын шугамын порталын ган бүтээцийг зургийг ГБ зургаас үз.
3. 110кВ-ын шугамын порталын суурийг ББ зургаас үз.

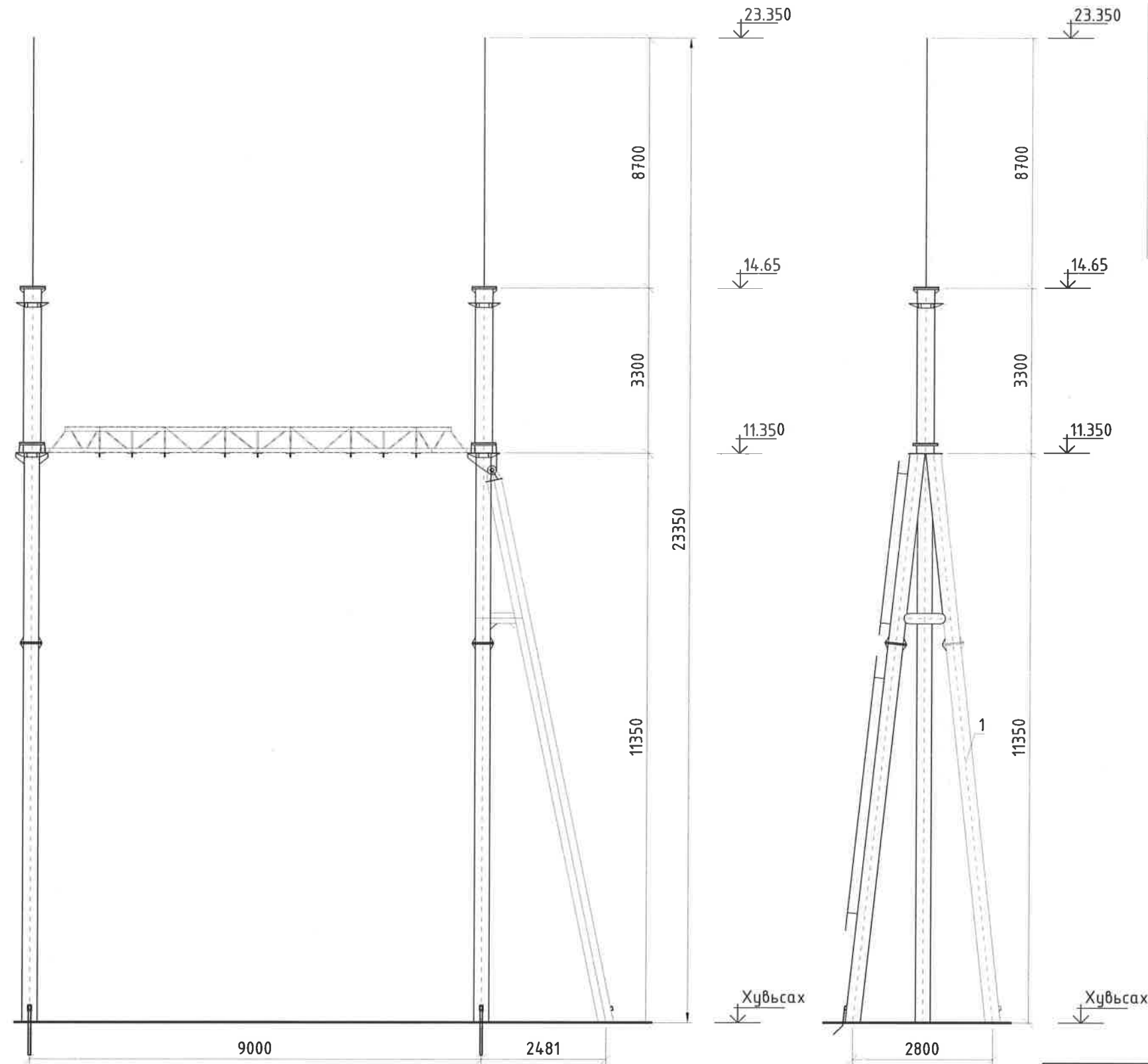
№	Тоноглолын нэр	Маяг	Хэмжих нэгж	Тоо хэмжээ	Нэг бүрийн жин; кг	Нийт жин; кг	Тайлбар
1	220кВ-ын шинийн портал		ком	1			ГБ зургаас үз
2	220кВ-ын шинийн порталын суурь		ком	6			ББ зургаас үз

	Орхон аймаг, Баян-Өндөр сум, Говил даг, ҮТП-ийн цахилгаан хангамж, 2Х200МВА чадалтай 220/110/35кВ-ын "ОЮУТ" дэд станцын анхдагч хэлхээ					
	220кВ-ын ШИНИЙН ПОРТАЛЫН СУУРИЛУУЛАЛТ					Үе шат: А.3
	Захирал З.Е.И	Д.Тамир	ЕГ Шифр: ЗТХ-05/2023-И-06	Масштаб: 1:100	Огноо: 2024.02	
	Тэргүүлэх инж. Шалгасан Гүйцэтгэсэн	Д.Болормаа Л.Нэргүй Б.Ганшигшээд	ТГ Шифр:	Хуудасны дугаар: ХТ-45	Бүх хуудас: 58	

110кВ-ын ШУГАМЫН ПОРТАЛЫН СУУРИЛУУЛАЛТ
М1:100

ХАЖУУ ТАЛ
М1:100

№	Тоноглолын нэр	Маяг	Хэмжих нэгж	Тоо хэмжээ	Нэг бүрийн жин; кг	Нийт жин; кг	Тайлбар
1	110кВ-ын шугамын портал		ком	1			ГБ зургаас үз
2	Шам	-	-	1	-		ГБ зургаас үз
3	110кВ-ын шугамын порталын суурь		ком	5			ББ зургаас үз

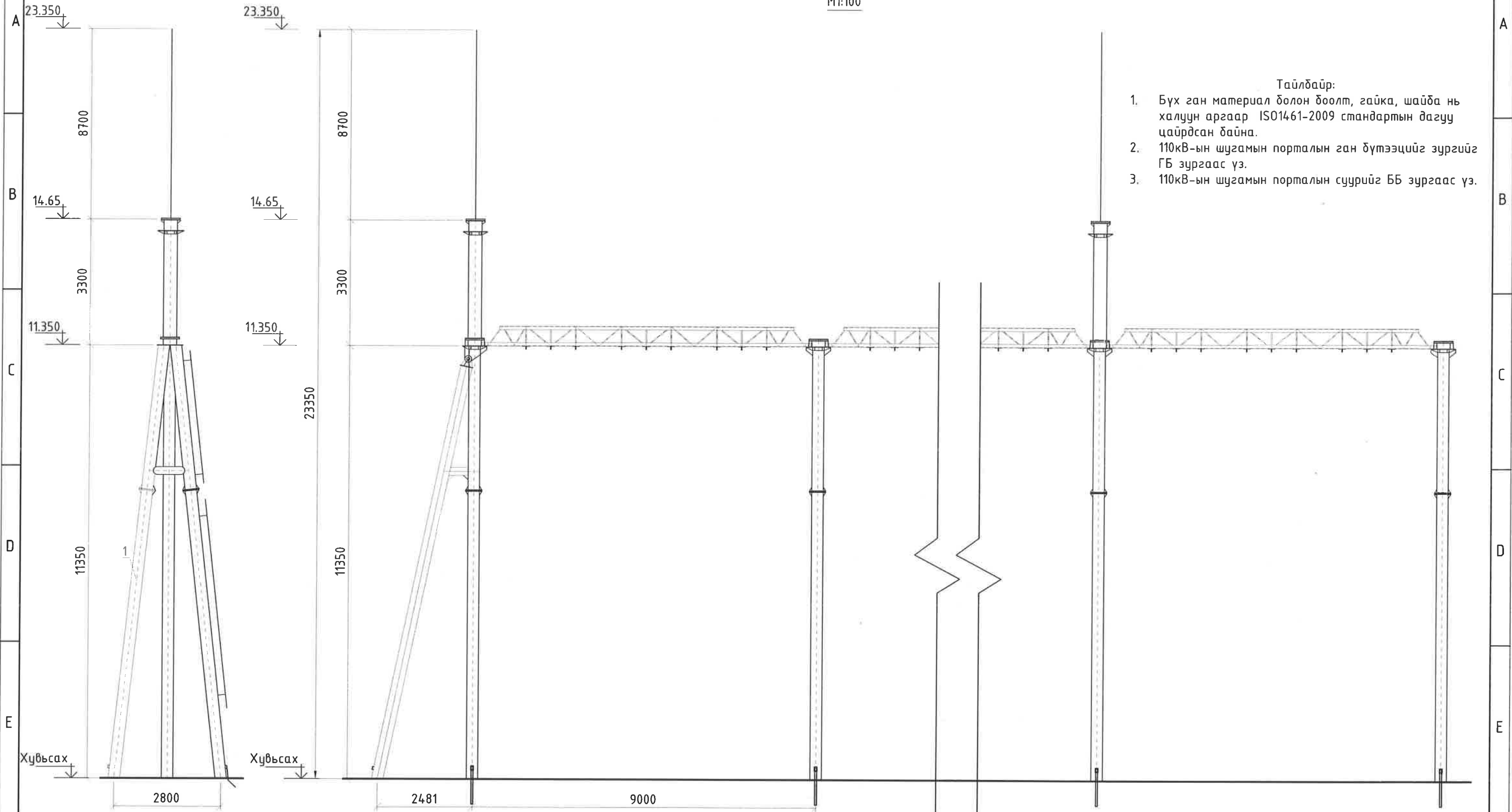


- Тайлбайр:
- Бүх ган материал болон боолт, гайка, шайба нь халуун аргаар ISO1461-2009 стандартын дагуу цайрдсан байна.
 - 110кВ-ын шугамын порталын ган дүтээцийг зургийг ГБ зургаас үз.
 - 110кВ-ын шугамын порталын суурийг ББ зургаас үз.

<p>“Эрдэнэт үйлдвэр” ТӨҮГ ЗТХ</p>	Орхон аймаг, Баян-Өндөр сум, Говил баг, ҮТП-ийн цахилгаан хангамж. 2Х200МВА чадалтай 220/110/35кВ-ын “ОЮУТ” дэд станцын анхдагч хэлхээ			
	110кВ-ын ШУГАМЫН ПОРТАЛЫН СУУРИЛУУЛАЛТ			Үе шат: А.3
	Захирал	Д.Тамир	ЕГ Шифр:	Масштаб:
	З.Е.И	Т.Намсрайсүрэн	ЭТХ-05/2023-II-06	Огноо:
Тэргүүлэх инж.	Д.Болормаа	ТГ Шифр:	Хуудасны дугаар:	Бүх хуудас:
Шалгасан	Л.Нэргүй			
Гүйцэтгэсэн	Б.Ганшишгэд			


ХАЖУУ ТАЛ
М1:100

110кВ-ын ШУГАМЫН ПОРТАЛЫН СУУРИЛУУЛАЛТ /5 ЭГНЭЭ/
М1:100



- Тайлбайр:
1. Бүх ган материал болон боолт, гайка, шайба нь халуун аргаар ISO1461-2009 стандартын дагуу цайрдсан байна.
 2. 110кВ-ын шугамын порталын ган дүтээцийг зургийг ГБ зургаас үз.
 3. 110кВ-ын шугамын порталын суурийг ББ зургаас үз.

№	Тоноглолын нэр	Маяг	Хэмжих нэгж	Тоо хэмжээ	Нэг дүрийн жин; кг	Нийт жин; кг	Тайлбар
1	110кВ-ын шугамын портал		ком	5			ГБ зургаас үз
2	Портал дээр суурилсан аянга хүлээн авагч, H=12м		ком	3			ГБ зургаас үз
3	Шат		ком	1			ГБ зургаас үз
4	110кВ-ын шугамын порталын суурь		ком	13			ББ зургаас үз



Орхон аймаг, Баян-Өндөр сум, Говил баг, ҮТП-ийн цахилгаан хангамж, 2Х200МВА чадалтай 220/110/35кВ-ын "ОЮУТ" дэд станцын анхдагч хэлхээ

110кВ-ын ШУГАМЫН ПОРТАЛЫН СУУРИЛУУЛАЛТ

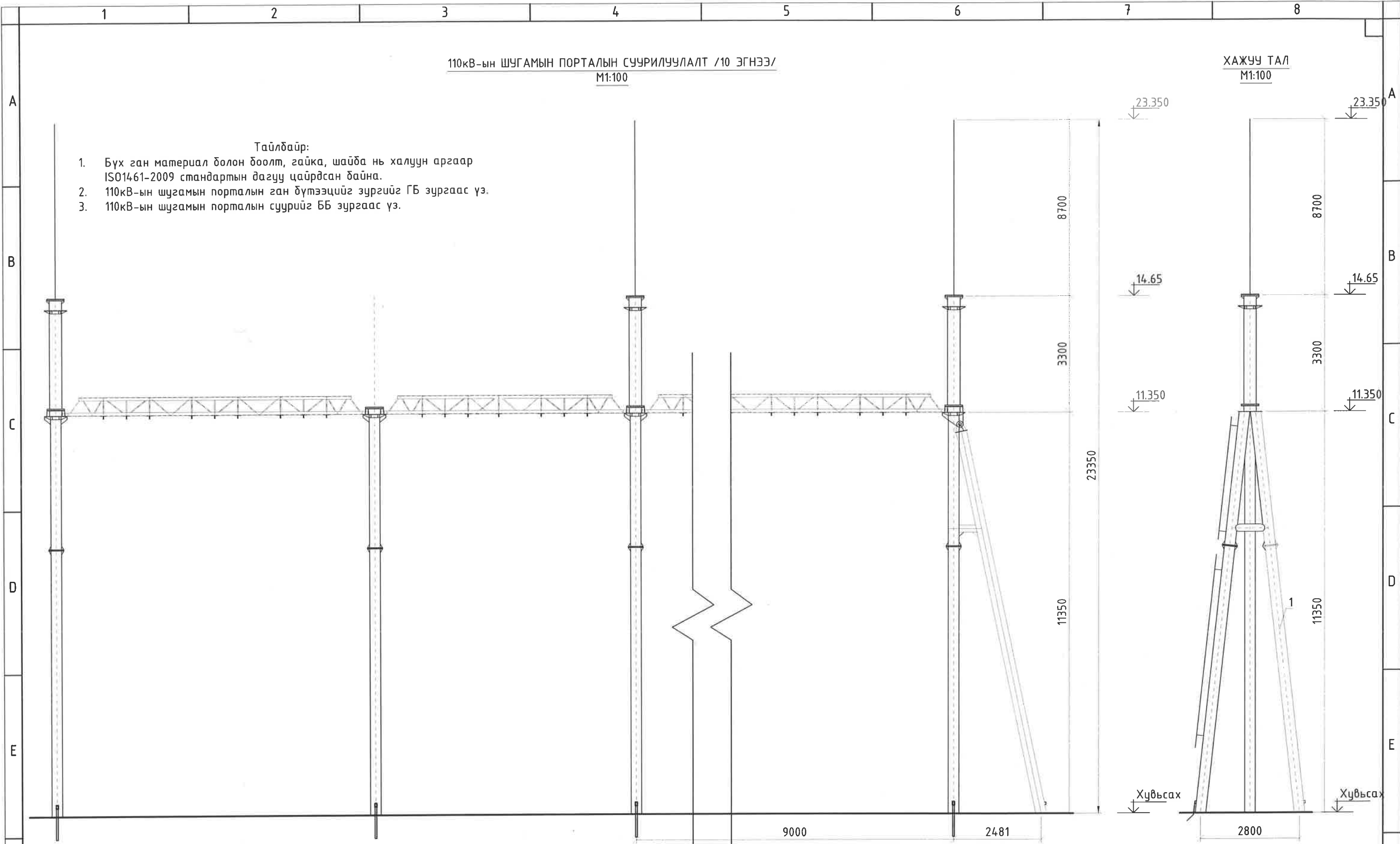
Ye шат: А.3

Захирал	Д.Тамир	ЕГ Шифр:	ЭТХ-05/2023-И-06	Масштаб:	1:100	Огноо:	2024.02
З.Е.И	Т.Намсрайсүрэн	ТГ Шифр:		Хуудасны дугаар:	ХТ-47	Бүх хуудас:	58
Тэргүүлэх инж.	Д.Болормаа						
Шалгасан	Л.Нэргүй						
Гүйцэтгэсэн	Б.Ганшишгэд						


110кВ-ын ШУГАМЫН ПОРТАЛЫН СУУРИЛУУЛАЛТ /10 ЭГНЭЭ/
М1:100

ХАЖУУ ТАЛ
М1:100

- Тайлдайр:
1. Бүх ган материал болон доолт, гайка, шайба нь халуун аргаар ISO1461-2009 стандартын дагуу цайрдсан байна.
 2. 110кВ-ын шугамын порталын ган бүтээцийг зургийг ГБ зургаас үз.
 3. 110кВ-ын шугамын порталын суурийг ББ зургаас үз.



№	Тоноглолын нэр	Маяг	Хэмжих нэгж	Тоо хэмжээ	Нэг бүрийн жин, кг	Нийт жин, кг	Тайлбар
1	110кВ-ын шугамын портал		ком	10			ГБ зургаас үз
2	Портал дээр суурилсан аянга хүлээн авагч, Н=12м		ком	6			ГБ зургаас үз
3	Шат		ком	1			ГБ зургаас үз
4	110кВ-ын шугамын порталын суурь		ком	21			ББ зургаас үз



“Эрдэнэт үйлдвэр” ТӨҮГ
ЗТХ

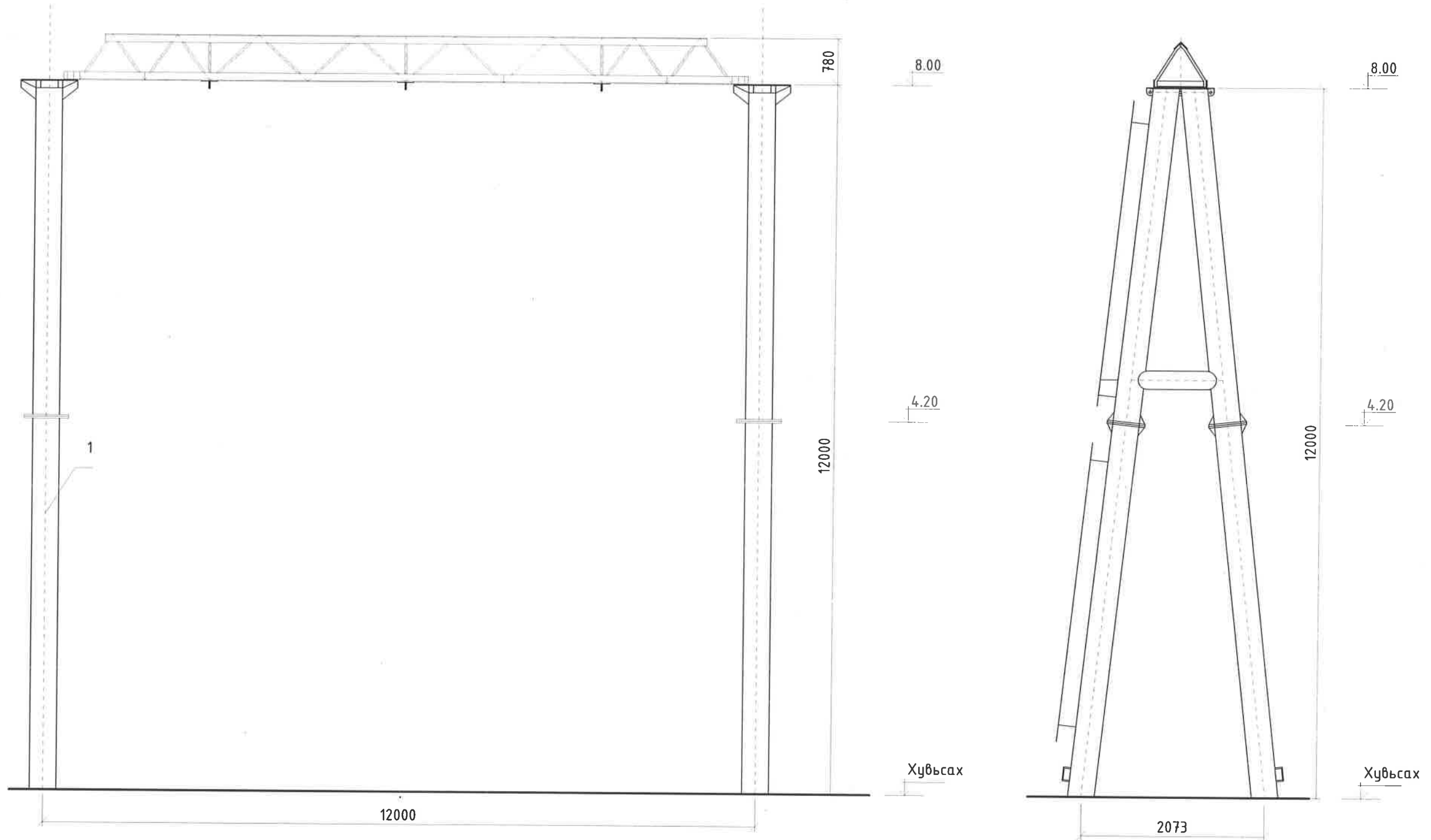
Орхон аймаг, Баян-Өндөр сум, Говил баг, ҮТП-ийн цахилгаан хангамж, 2Х200МВА чадалтай 220/110/35кВ-ын “ОЮУТ” дэд станцын анхдагч хэлхээ

110кВ-ын ШУГАМЫН ПОРТАЛЫН СУУРИЛУУЛАЛТ

Ye шат: А.3

Захирал	Д.Тамир	ЕГ Шифр:	Масштаб:	Огноо:
З.Е.И	Т.Намсрайсүрэн	ЗТХ-05/2023-И-06	1:100	2024.02
Тэргүүлэх инж.	Д.Болормаа	ТГ Шифр:	Хуудасны дугаар:	Бүх хуудас:
Шалгасан	Л.Нэргүй		ХТ-48	58
Гүйцэтгэсэн	Б.Ганшишгэд			

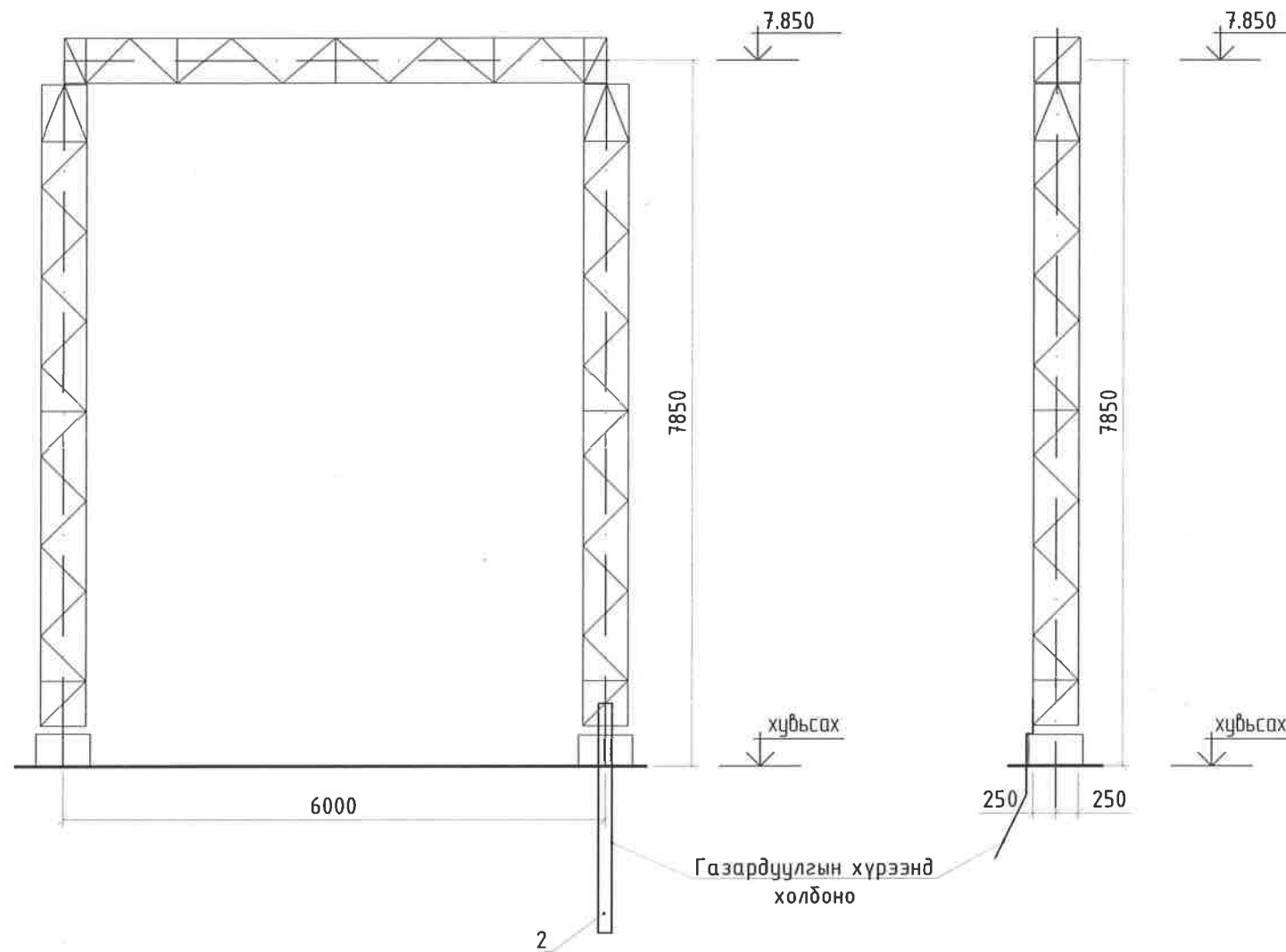
110кВ-ын ШИНИЙН ПОРТАЛЫН СУУРИЛУУЛАЛТ
/М1:100/




№	Тоноглолын нэр	Маяг	Хэмжих нэгж	Тоо хэмжээ	Нэг дүрийн жин; кг	Нийт жин; кг	Тайлбар
1	110кВ-ын шугамын портал		ком	1			ГБ зургаас үз
2	Шат	-	-	-	-	-	ГБ зургаас үз
3	110кВ-ын шугамын порталын суурь		ком				ББ зургаас үз

	Орхон аймаг, Баян-Өндөр сум, Говил баг, ҮТП-ийн цахилгаан хангамж. 2Х200МВА чадалтай 220/110/35кВ-ын "ОЮУТ" дэд станцын анхдагч хэлхээ				
	110кВ-ын ШИНИЙН ПОРТАЛЫН СУУРИЛУУЛАЛТ				Үе шат: А.3
	Захирал	Д.Тамир	ЕГ Шифр:	Масштаб:	Огноо:
	З.Е.И	Т.Намсрайсүрэн	ЗТХ-05/2023-И-06	1:100	2024.02
Тэргүүлэх инж.	Д.Болормаа	ТГ Шифр:	Хуудасны дугаар:	Бүх хуудас:	
Шалгасан	Л.Нэргүй		ХТ-49	58	
Гүйцэтгэсэн	Б.Ганшишгэд				

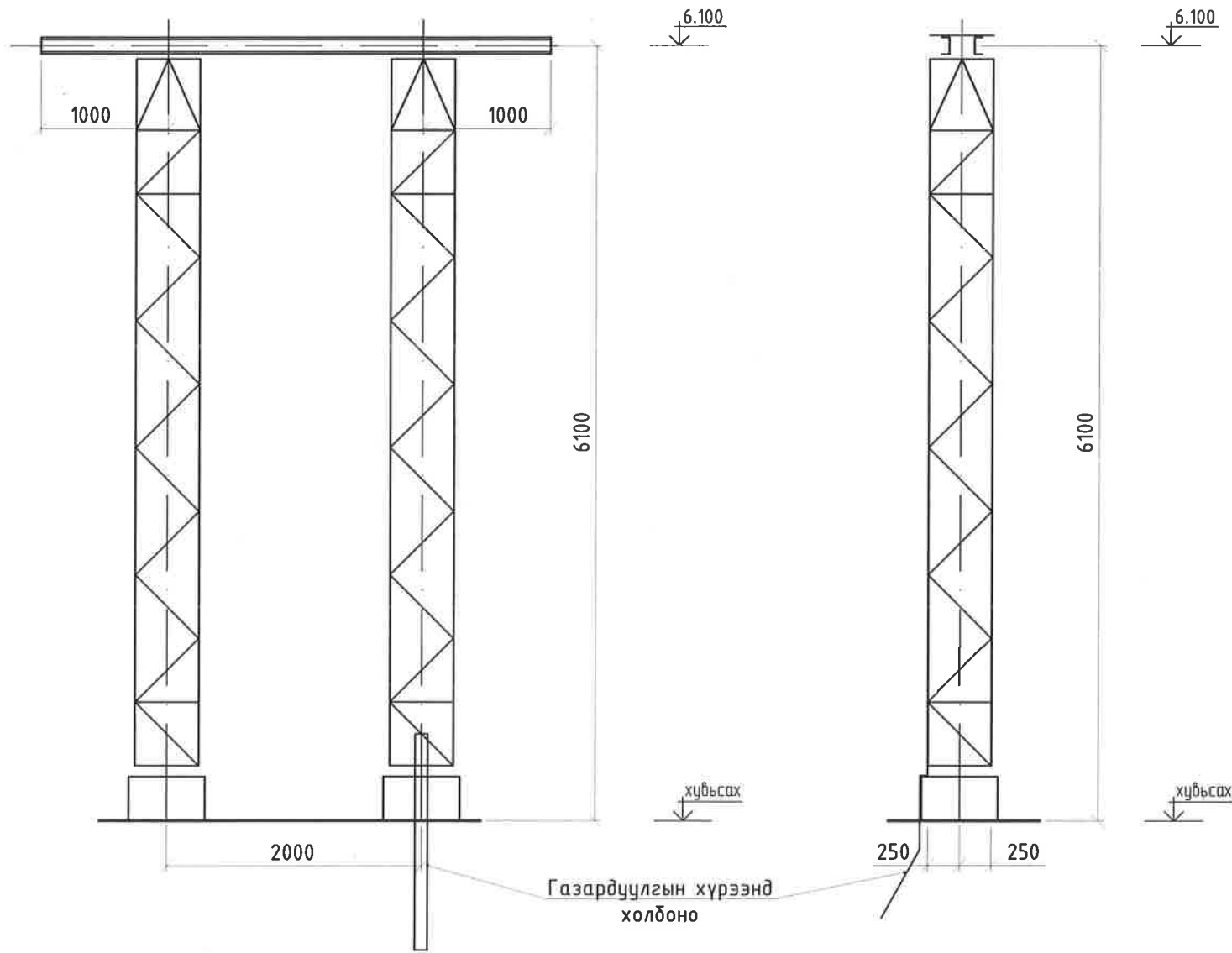
35кВ-ын ШУГАМЫН ПОРТАЛЫН СУУРИЛУУЛАЛТЫН ЗУРАГ
/М1:75/




№	Тоноглолын нэр	Маяг	Хэмжих нэгж	Тоо хэмжээ	Нэг дүрийн жин; кг	Нийт жин; кг	Тайлбар
1	35кВ-ын шугамын портал	ПС-35Я	ком	1			ГБ зургаас үз
2	35кВ-ын шугамын порталын суурь	-	Ком	2			ББ зургаас үз

	Орхон аймаг, Баян-Өндөр сум, Говил баг, ҮТП-ийн цахилгаан хангамж, 2Х200МВА чадалтай 220/110/35кВ-ын "ОЮУТ" дэд станцын анхдагч хэлхээ					
	35кВ-ын ШУГАМЫН ПОРТАЛЫН СУУРИЛУУЛАЛТ					Үе шат: А.3
	Захирал	Д.Тамир	ЕГ Шифр:	Масштаб:	Огноо:	
	З.Е.И	Т.Намсрайсүрэн	ЭТХ-05/2023-И-06	1:75	2024.02	
Тэргүүлэх инж.	Д.Болормаа	ТГ Шифр:	Хуудасны дугаар:	Бүх хуудас:		
Шалгасан	Л.Нэргүй		ХТ-50	58		
Гүйцэтгэсэн	Б.Ганшишгэд					

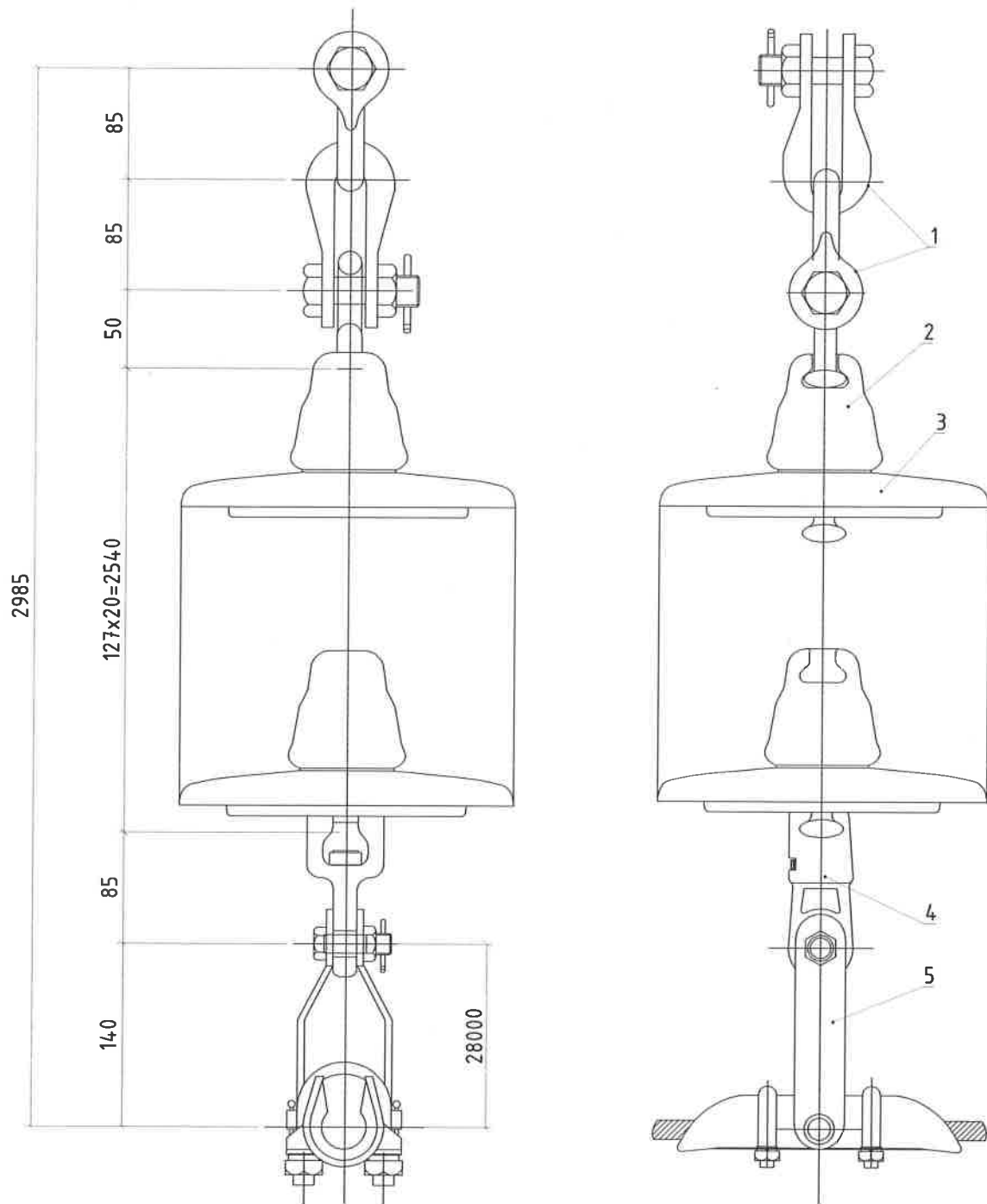
35 КВ-ЫН ШИНИЙН ПОРТАЛЫН СУУРИЛЧУЛАЛТЫН ЗУРАГ
М1:50



№	Тоноглолын нэр	Маяг	Хэмжих нэгж	Тоо хэмжээ	Нэг дүрийн жин; кг	Нийт жин; кг	Тайлбар
1	35кВ-ын шинийн портал	ПС-35Ш	Ком	1			ГБ зургаас үз
2	35кВ-ын шинийн порталын суурь		Ком	2			ББ зургаас үз

	Орхон аймаг, Баян-Өндөр сум, Говил баг, ҮТП-ийн цахилгаан хангамж, 2Х200МВА чадалтай 220/110/35кВ-ын "ОЮУТ" дэд станцын анхдагч хэлхээ				
	110кВ-ын ШИНИЙН ПОРТАЛЫН СУУРИЛЧУЛАЛТ				Үе шат: А.3
	Захирал	Д.Тамир	ЕГ Шифр:	Масштаб:	Огноо:
	З.Е.И	Т.Намсрайсүрэн	ЭТХ-05/2023-И-06	1:75	2024.02
Тэргүүлэх инж.	Д.Болормаа	ТГ Шифр:	Хуудасны дугаар:	Бүх хуудас:	
Шалгасан	Л.Нэргүй		ХТ-51	58	
Гүйцэтгэсэн	Б.Ганшигзэд				

АС-400/51 УТАСНЫ ДҮҮЖИН ТУСГААРЛАГЧИЙН СУУРИЛУУЛАЛТ
/М1:5/

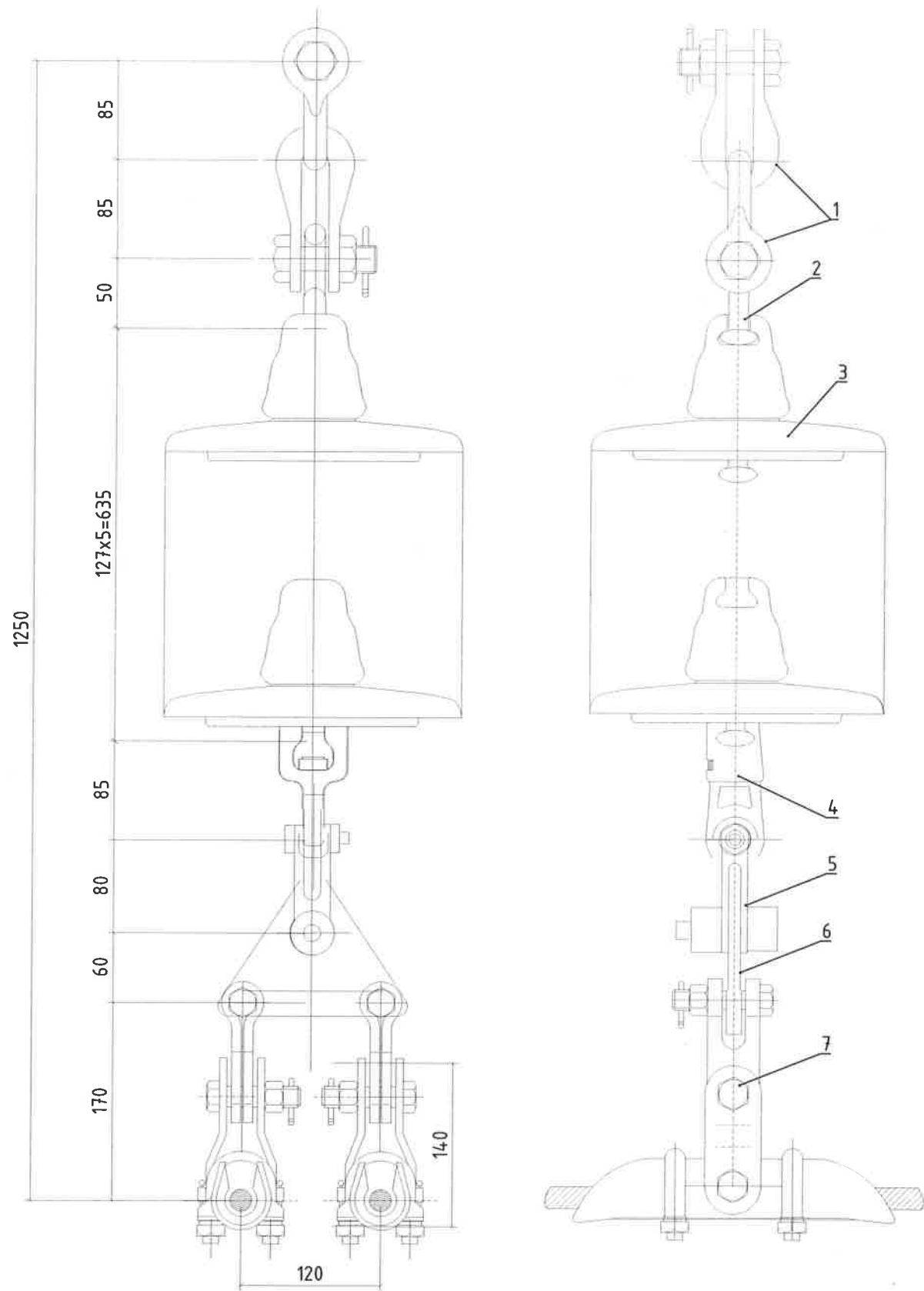


№	Тоноглолын нэр	Маяг	Хэмжих нэгж	Тоо хэмжээ	Нэг дүрийн жин; кг	Нийт жин; кг
1	Скоба, 120кН	СК-12-1А	ш	2	0,91	1.82
2	Серьга, 120кН-с багагүй	СР-12-16	ш	1	0.41	0.41
3	Тусгаарлагч	ПС-120Б	ш	20	3.9	78.00
4	Хоёр мөртэй ушко	У2-12-16	ш	1	1,54	1.54
5	Утас баригч хавчаар	ПГН-6-9	ш	1	6,3	6.30
						88.07

Тэмдэглэл:
Тоног төхөөрөмжийн үйлдвэрлэгч сонгогдсоны дараа /тендер/ суурилуулалтын хэмжээг шалгах шаардлагатай.

	Орхон аймаг, Баян-Өндөр сум, Говил даг, ҮТП-ийн цахилгаан хангамж, 2Х200МВА чадалтай 220/110/35кВ-ын "ОЮУТ" дэд станцын анхдагч хэлхээ				
	АС-400/51 ДҮҮЖИН ТУСГААРЛАГЧИЙН СУУРИЛУУЛАЛТ				Үе шат: А.3
	Захирал З.Е.И	Д.Тамир	ЕГ Шифр: ЭТХ-05/2023-И-06	Масштаб: 1:5	Огноо: 2024.02
	Тэргүүлэх инж. Шалгасан Гүйцэтгэсэн	Т.Намсрайсүрэн Д.Болормаа Л.Нэргүй Б.Ганшишгэд	ТГ Шифр:	Хуудасны дугаар: ХТ-52	Бүх хуудас: 58

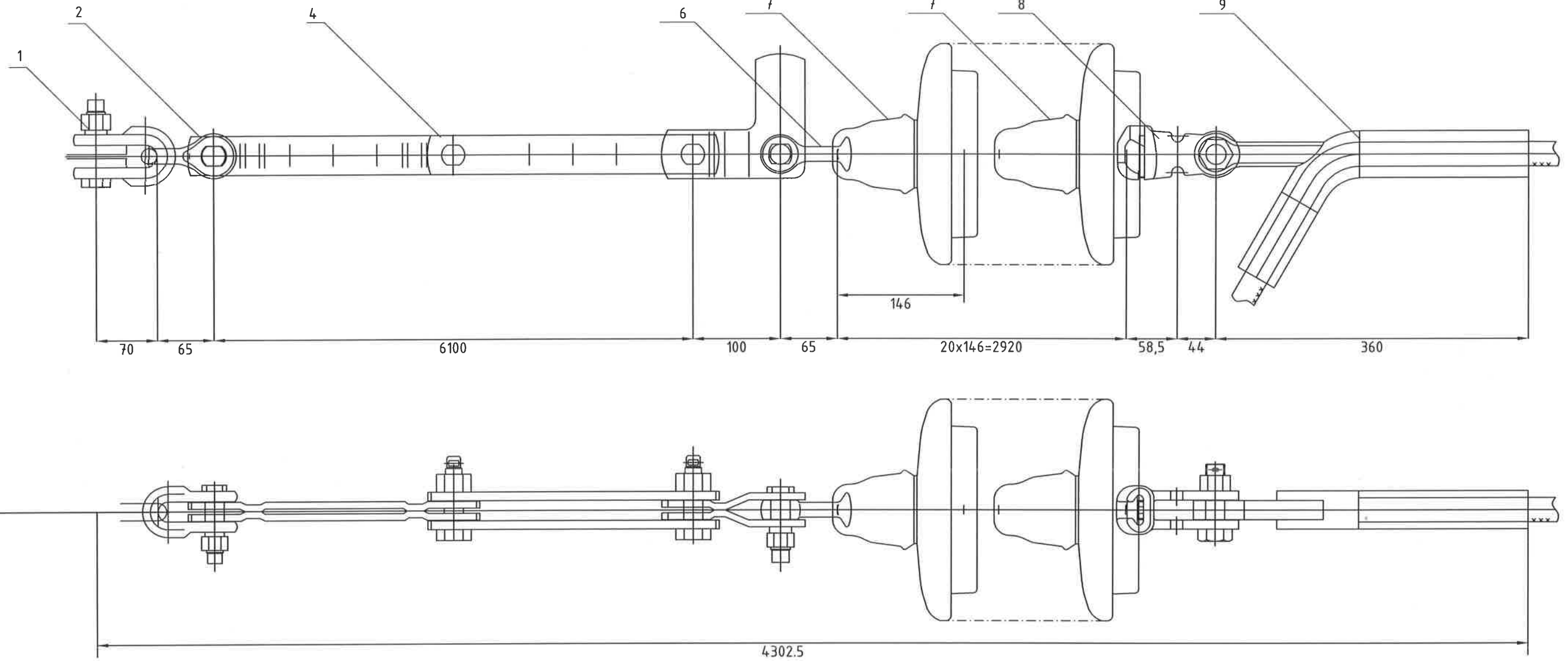
2хАС-300/39 УТАСНЫ ДҮҮЖИН ТУСГААРЛАГЧИЙН СУУРИЛУУЛАЛТ



№	Тоноглолын нэр	Маяг	Хэмжих нэгж	Тоо хэмжээ	Нэг бүрийн жин; кг	Нийт жин; кг
1	Скода, 120кН	СК-12-1А	ш	2	0,91	1.82
2	Серьга, 120кН-с багазүй	СР-12-16	ш	1	0.41	0.41
3	Тусгаарлагч	ПС-120Б	ш	10	3,9	39.00
4	Хоёр мөртэй ушко	У2-12-16	ш	1	1,54	1.54
5	Звено	ПРТ-12/16-2	ш	1	0,7	0.70
6	Универсал холбогч, 120кН /2 утас/	2КУ-12-1	ш	1	4,75	4.75
7	Шулуун хавчаар		ш	1	5,6	5.60
						53,82

	Орхон аймаг, Баян-Өндөр сум, Говил баг, ҮТП-ийн цахилгаан хангамж. 2Х200МВА чадалтай 220/110/35кВ-ын "ОЮУТ" дэд станцын анхдагч хэлхээ					
	2хАС-300/39 УТАСНЫ ДҮҮЖИН ТУСГААРЛАГЧИЙН СУУРИЛУУЛАЛТ					Үе шат: А.3
	Захирал	Д.Тамир	ЕГ Шифр:	Масштаб:	Огноо:	
	З.Е.И	Т.Намсрайсүрэн	ЭТХ-05/2023-И-06	1:5	2024.02	
Тэргүүлэх инж.	Д.Болормаа	ТГ Шифр:	Хуудасны дугаар:	Бүх хуудас:		
Шалгасан	Л.Нэргүй		ХТ-53	58		
Гүйцэтгэсэн	Б.Ганшишгэд					

АС-400/51 УТАСНЫ ТАТАЛТЫН ТУСГААРЛАГЧИЙН СУУРИЛУУЛАЛТ
/М1:5/



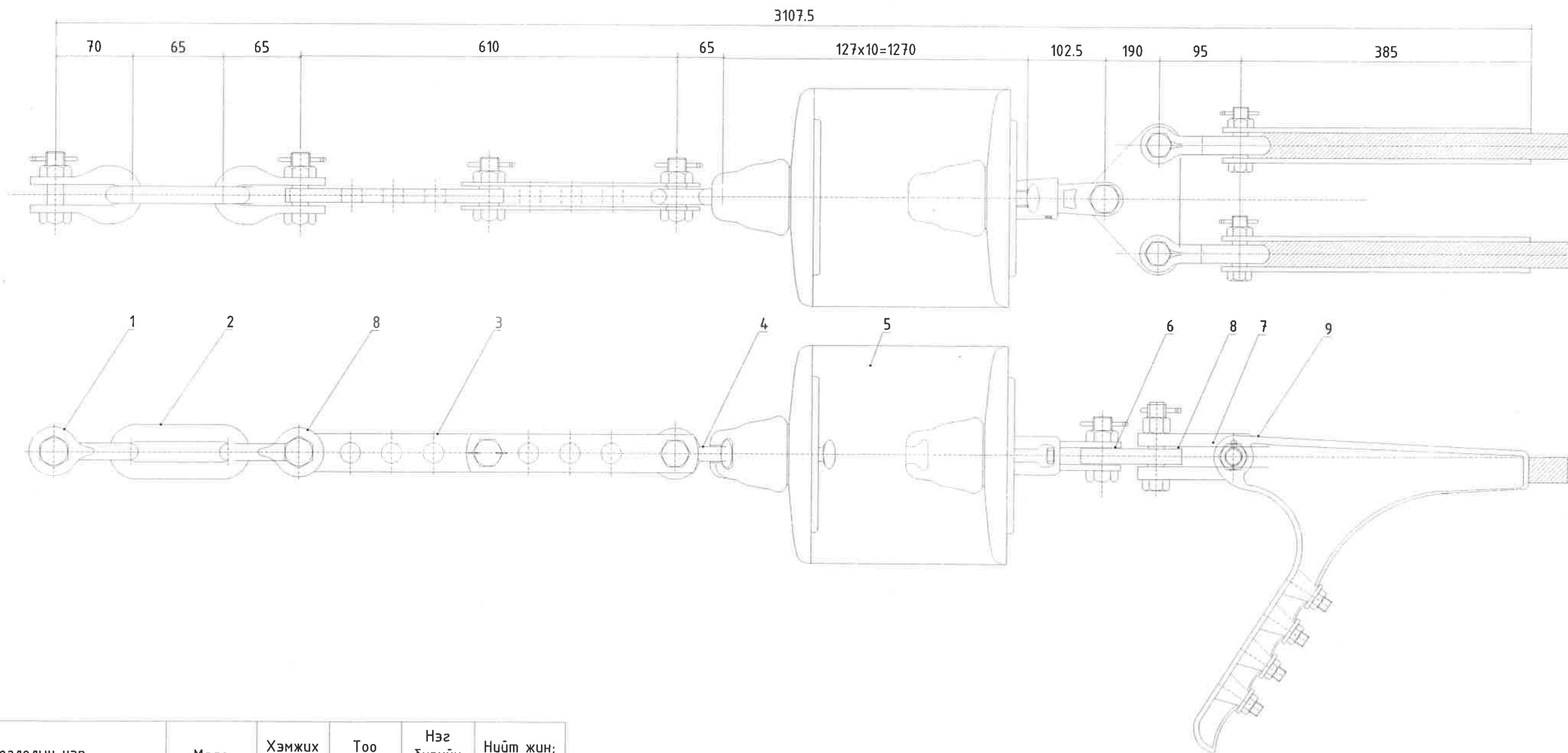
№	Тоноглолын нэр	Маяг	Хэмжих нэгж	Тоо хэмжээ	Нэг бүрийн жин, кг	Нийт жин, кг
1	Бэхэлгээ, 160кН	КГН-16-5	ш	1	5,22	5.22
2	Скоба, 120кН	СК-12-1А	ш	2	0,91	1.82
3	Тохируулагч звено	ППР-12-1	ш	1	3,69	3.69
4	Серьга, 120кН-с багаггүй	СР-12-16	ш	1	0,41	0.41
5	Тусгаарлагч	ПС-120Б	ш	20	3,9	78.00
6	Хоёр мөртэй ушко	У2-12-16	ш	1	1,54	1.54
7	Звено	ПРТ-12/16-2	ш	1	0,7	0.70
8	Универсал холбогч, 120кН /2 утас/	2КУ-12-1	ш	1	4,75	4.75
9	Таталтын хавчаар	НАС-330-1	ш	1	2	2.00
						96.13

Тайлбар:

Шинийн утасны унжилтыг тохируулах зорилгоор тохируулагч звеног хэрэглэнэ. Утасны буултанд саад болохоор бол тоог цөөрүүлж 2 порталын аль нэг талд сөөлжилж хэрэглэнэ. Угсралтын бүдүүвчийг харна уу.

	Орхон аймаг, Баян-Өндөр сум, Говил баг, ҮТП-ийн цахилгаан хангамж, 2Х200МВА чадалтай 220/110/35кВ-ын "ОЮУТ" дэд станцын анхдагч хэлхээ				
	АС-400/51 ТАТАЛТЫН ТУСГААРЛАГЧИЙН СУУРИЛУУЛАЛТ /220кВ/				Үе шат: А.3
	Захирал	Д.Тамир	ЕГ Шифр:	Масштаб:	Огноо:
	З.Е.И	Т.Намсрайсүрэн	ЭТХ-05/2023-И-06	-	2024.02
Тэргүүлэх инж.	Д.Болормаа	ТГ Шифр:	Хуудасны дугаар:	Бүх хуудас:	
Шалгасан	Л.Нэргүй		ХТ-54	58	
Гүйцэтгэсэн	Б.Ганшигзэд				

АС-2х300/39 УТАСНЫ ТАТАЛТЫН ТУСГААРЛАГЧИЙН СУУРИЛУУЛАЛТ
/М1:5/

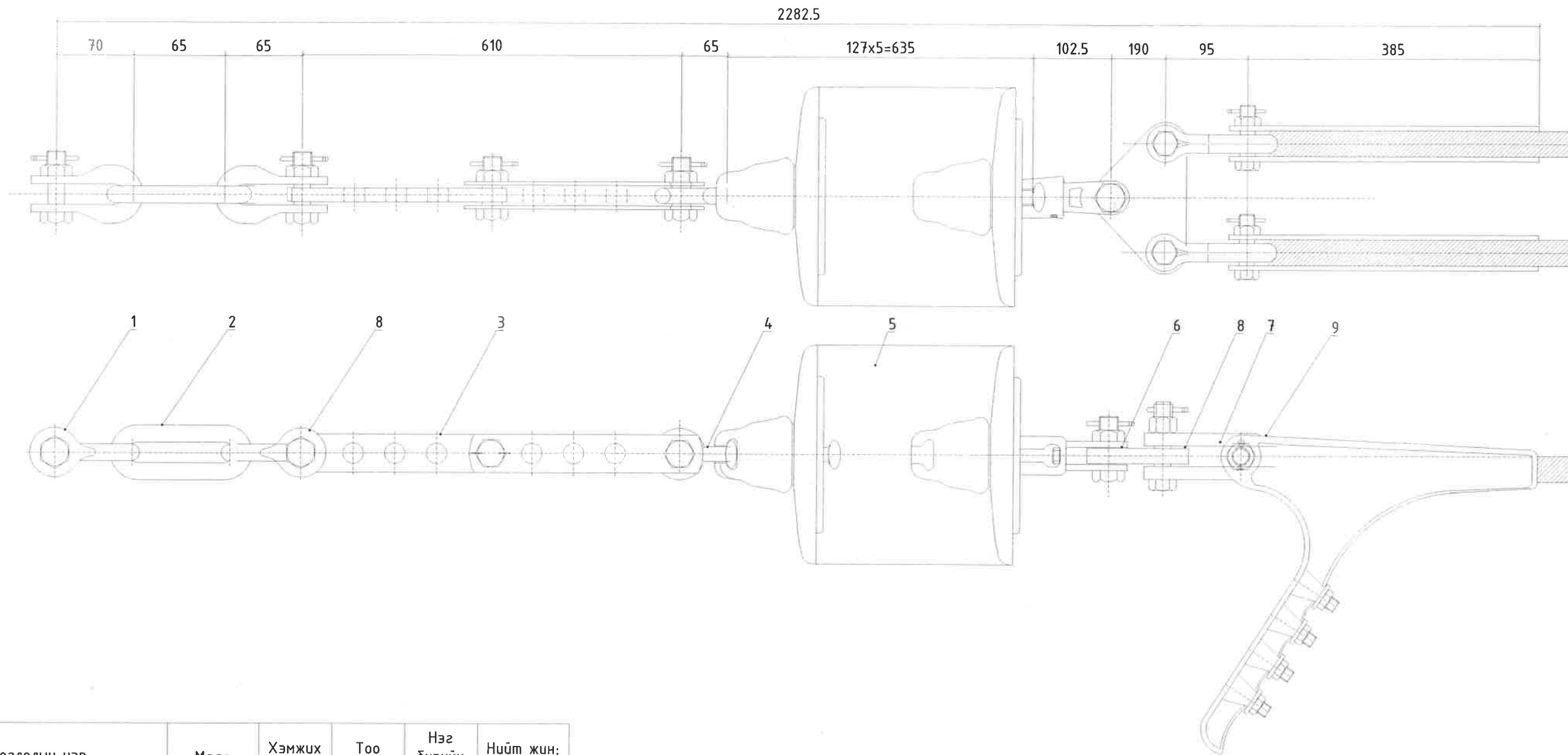


№	Тоноглолын нэр	Маяг	Хэмжих нэгж	Тоо хэмжээ	Нэг дүрийн жин; кг	Нийт жин; кг
1	Бэхэлгээ, 160кН	КГН-16-5	ш	1	5,22	5.22
2	Скоба, 120кН	СК-12-1А	ш	2	0,91	1.82
3	Тохируулагч эвено	ППР-12-1	ш	1	3,69	3.69
4	Серьга, 120кН-с багазүй	СР-12-16	ш	1	0,41	0.41
5	Тусгаарлагч	ПС-120Б	ш	10	3,9	39.00
6	Хоёр мөртэй ушко	У2-12-16	ш	1	1,54	1.54
7	Эвено	ПРТ-12/16-2	ш	1	0,7	0.70
8	Универсал холбогч, 120кН /2 утас/	2КУ-12-1	ш	1	4,75	4.75
9	Таталтын хавчаар	НАС-330-1	ш	2	2	4.00
						57.13

Тайлбар:
Шинийн утасны унжилтыг тохируулах зорилгоор тохируулагч эвеног хэрэглэнэ.
Утасны буултанд саад болохоор бол тоог цөөрүүлж 2 порталын аль нэг талд сөөлжилж хэрэглэнэ. Угсралтын бүдүүвчийг харна уу.

	Орхон аймаг, Баян-Өндөр сум, Говил баг, ҮТП-ийн цахилгаан хангамж. 2Х200МВА чадалтай 220/110/35кВ-ын "ОЮУТ" дэд станцын анхдагч хэлхээ 2хАС-300/39 УТАСНЫ ТАТАЛТЫН ТУСГААРЛАГЧИЙН СУУРИЛУУЛАЛТ /110кВ/				
	Захирал	Д.Тамир	ЕГ Шифр:	Масштаб:	Үе шат:
	З.Е.И	Т.Намрайсүрэн	3ТХ-05/2023-И-06	-	А.3
	Тэргүүлэх инж.	Д.Болормаа	ТГ Шифр:	Хуудасны дугаар:	Огноо:
Шалгасан	Л.Нэргүй		ХТ-55	2024.02	
Гүйцэтгэсэн	Б.Ганшишгэд		Бүх хуудас:	58	

АС-2х400/51 УТАСНЫ ТАТАЛТЫН ТУСГААРЛАГЧИЙН СУУРИЛУУЛАЛТ
/М1:5/



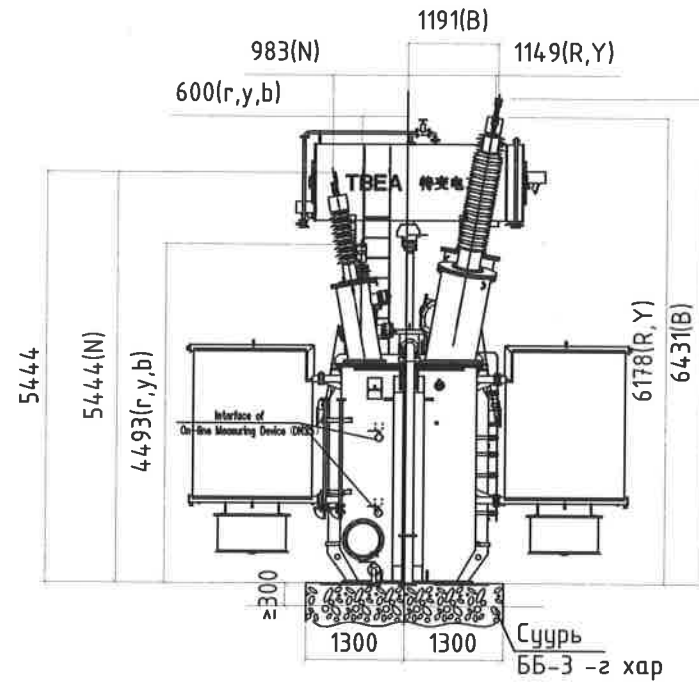
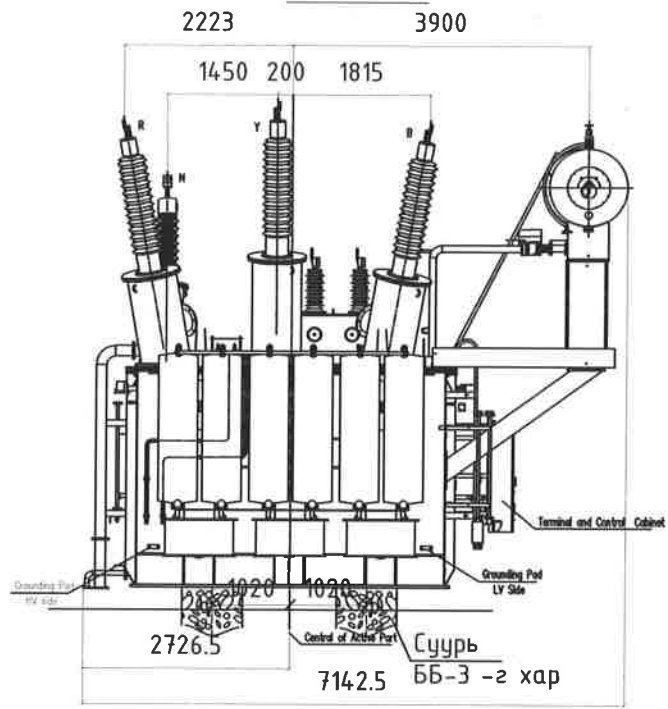
№	Тоноглолын нэр	Маяг	Хэмжих нэгж	Тоо хэмжээ	Нэг дүрийн жин; кг	Нийт жин; кг
1	Бэхэлгээ, 160кН	КГН-16-5	ш	1	5,22	5.22
2	Скоба, 120кН	СК-12-1А	ш	2	0,91	1.82
3	Тохируулагч эвено	ППР-12-1	ш	1	3,69	3.69
4	Серьга, 120кН-с багагүй	СР-12-16	ш	1	0,41	0.41
5	Тусгаарлагч	ПС-120Б	ш	5	3,9	19.50
6	Хоёр мөртэй ушко	У2-12-16	ш	1	1,54	1.54
7	Эвено	ПРТ-12/16-2	ш	1	0,7	0.70
8	Универсал холбогч, 120кН /2 утас/	2КУ-12-1	ш	1	4,75	4.75
9	Таталтын хавчаар	НАС-450-1	ш	2	2	4.00
						37.63

Тайлбар:
Шинийн утасны унжилтыг тохируулах зорилгоор тохируулагч эвеног хэрэглэнэ.
Утасны буултанд саад болохоор бол тоог цөөрүүлж 2 порталын аль нэг талд сөөлжилж хэрэглэнэ. Угсралтын бүдүүвчийг харна уу.

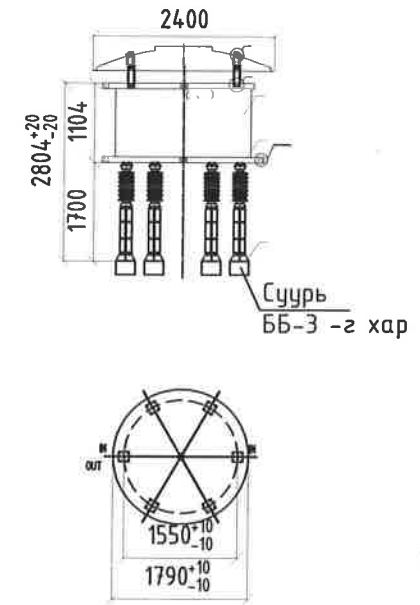
	Орхон аймаг, Баян-Өндөр сум, Говил баг, ҮТП-ийн цахилгаан хангамж, 2Х200МВА чадалтай 220/110/35кВ-ын "ОЮУТ" дэд станцын анхдагч хэлхээ					
	2хАС-400/51 УТАСНЫ ТАТАЛТЫН ТУСГААРЛАГЧИЙН СУУРИЛУУЛАЛТ /35кВ/					
	Захирал		Д.Тамир	ЕГ Шифр:	Масштаб:	Огноо:
	З.Е.И		Т.Намрайсүрэн	ЗТХ-05/2023-И-06	-	2024.02
Тэргүүлэх инж.		Д.Болормаа	ТГ Шифр:	Хуудасны дугаар:	Бүх хуудас:	
Шалгасан		Л.Нэргүй		ХТ-56	58	
Гүйцэтгэсэн		Б.Ганшишгэд				
"Эрдэнэт үйлдвэр" ТӨҮГ 3ТХ						

ТРАНСФОРМАТОРЫН СУУРИЛУУЛАЛТ /M1:100/

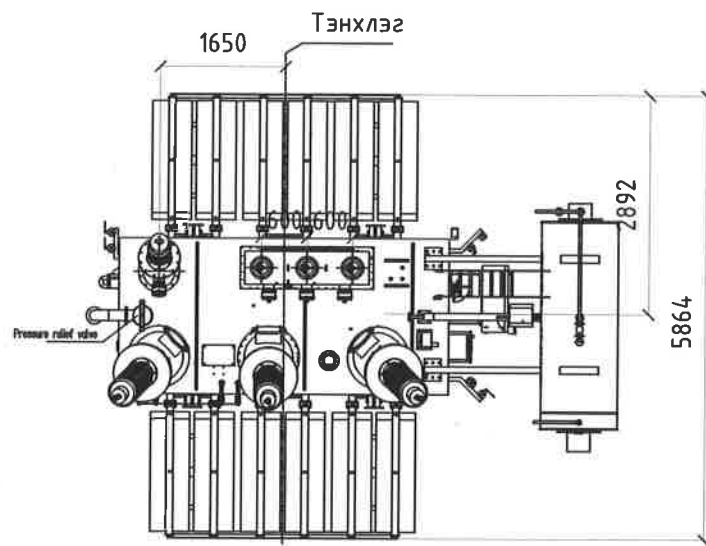
ХАЖУУ ТАЛ



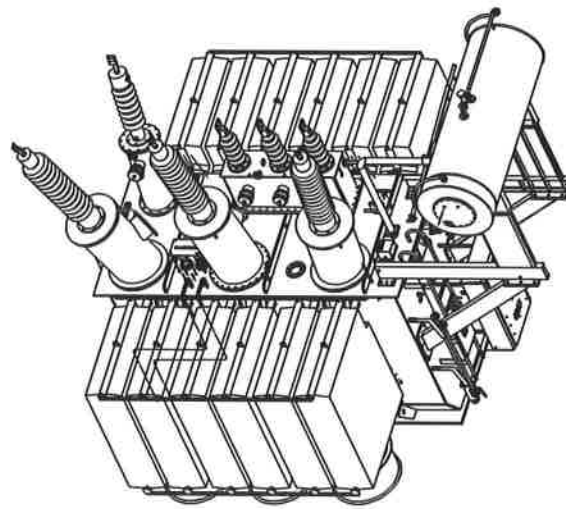
РЕАКТОРЫН СУУРИЛУУЛАЛТ /M1:100/



ДЭЭД ТАЛ /M1:100/



ХАРАГДАХ БАЙДАЛ /M1:100/

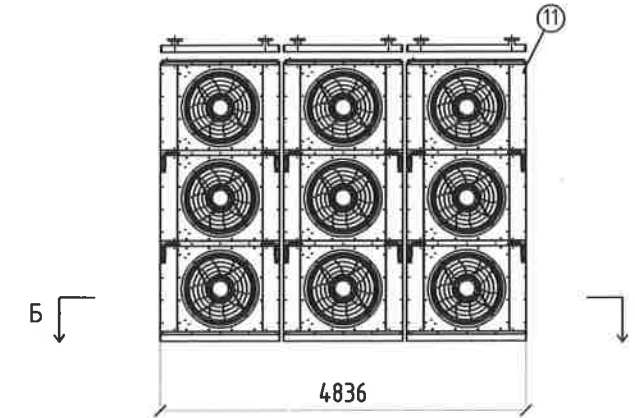
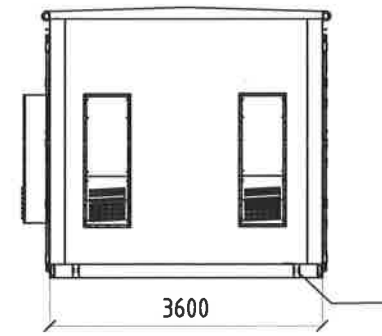
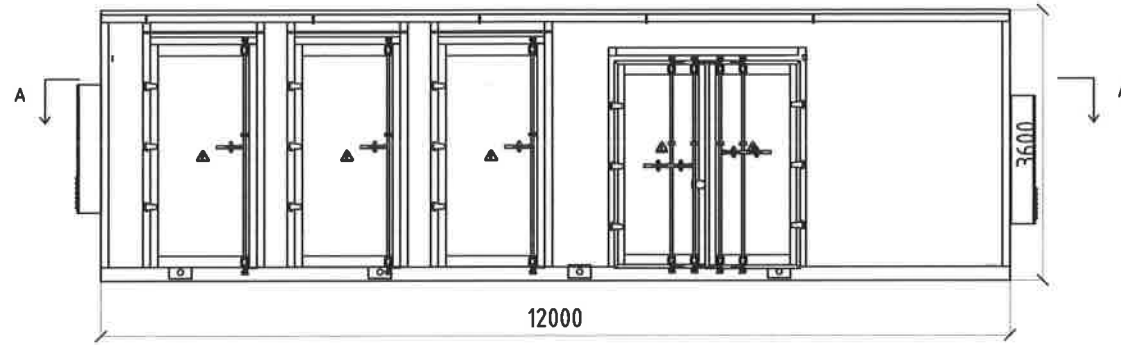


Тайлбар:

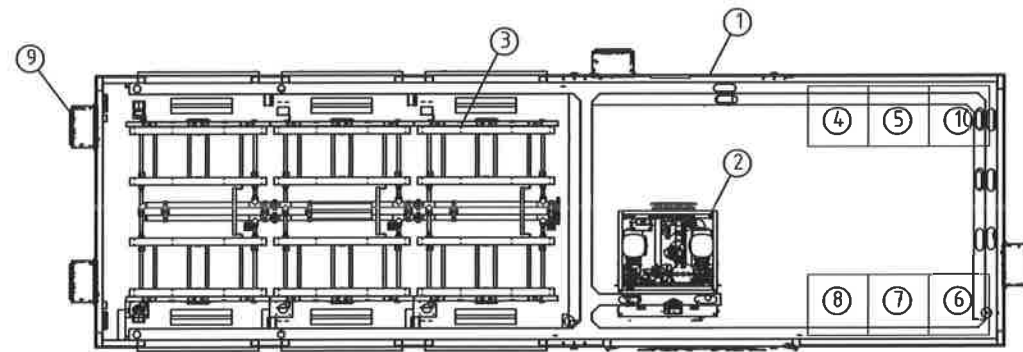
1. Трансформатор болон реактор нь тоног төхөөрөмжтэйгээ иж бүрдэл нийлүүлэгдэнэ.
2. Трансформатор болон реакторын суурийн байрлалын зургийг ББ-3 зургаас үз.

	Орхон аймаг, Баян-Өндөр сум, Говил баг, ҮТП-ийн цахилгаан хангамж.			
	2X200MVA чадалтай 220/110/35кВ-ын "ОЮУТ" дэд станцын анхдагч хэлхээ			
	110/23кВ-ЫН ТРАНСФОРМАТОР БА 23кВ-ЫН РЕАКТОРЫН СУУРИЛУУЛАЛТ			
	/SVG1,2/			
Захирал	<i>[Signature]</i> Д.Тамир	ЕГ Шифр:	Масштаб:	Үе шат:
З.Е.И	Т.Намсрайсүрэн	ЭТХ-05/2023-И-06	1:100	А.3
Тэргүүлэх инж.	<i>[Signature]</i> Д.Болормаа	ТГ Шифр:	Хуудасны дугаар:	Огноо:
Шалгасан	Л.Нэргүй		ХТ-57	2024.05
Гүйцэтгэсэн	<i>[Signature]</i> Б.Ганшишгэд		Бүх хуудас:	58

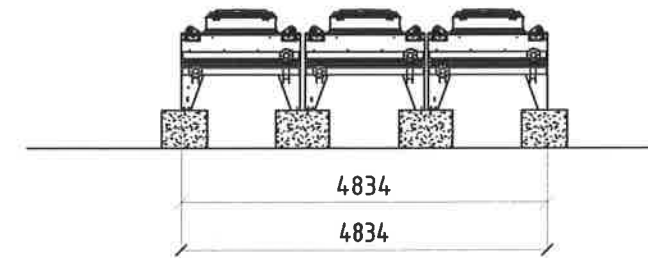
SVG ТӨХӨӨРӨМЖИЙН СУУРИЛУУЛАЛТ /M1:100/



ОГТЛОЛ А-А /M1:100/



ОГТЛОЛ Б-Б /M1:100/



Тоног төхөөрөмжийн жагсаалт

№	Нэр	Төрөл	Хэмжих нэгж	Тоо, ш	Тайлбар
11	Гадна хөргөлтийн сэнс /3 сэнстэй/			Иж дүрдэл	3
10	RTU панель			Иж дүрдэл	1
9	Эйр-кондишн			ш	4
8	STATCOM -ын удирдлагын панель Б			Иж дүрдэл	1
7	STATCOM -ын удирдлагын панель А			Иж дүрдэл	1
6	Трансформаторын хамгаалалт, удирдлагын панель			Иж дүрдэл	1
5	STATCOM -ын IGBT-ын удирдлагын панель			Иж дүрдэл	1
4	STATCOM панель			Иж дүрдэл	1
3	IGBT	PCS-9583-HSVG-D23/50		Иж дүрдэл	1
2	Хөргөлтийн систем	LSF-400		Иж дүрдэл	1
1	Контейнер	(LxWxH):12m*3.6m*3.6m		Иж дүрдэл	1 Жин:22тн
№	Нэр	Төрөл	Хэмжих нэгж	Тоо, ш	Тайлбар

Тайлбар:

1. Төлөвлөж буй хуурмаг чадал компенсацилах төхөөрөмж нь трансформатор болон нам талын тоноглолууд, SVG, хөргөлтийн систем, реактор, гүйдэл мэдрэгч, тусгаарлах хашаа, UPS зэрэг нь иж дүрдэл нийлүүлэгдэнэ.
2. Тоноглолуудын суурийн байрлалыг ББ-3 зургаас хар.

	Орхон аймаг, Баян-Өндөр сум, Говил баг, ҮТП-ийн цахилгаан хангамж, 2Х200МВА чадалтай 220/110/35кВ-ын "ОЮУТ" дэд станцын анхдагч хэлхээ			
	23кВ-ЫН SVG ТӨХӨӨРӨМЖ СУУРИЛУУЛАЛТ.			Үе шат: А.3
	Захирал	Д.Тамир	ЕГ Шифр: ЗТХ-05/2023-И-06	Масштаб: -
	З.Е.И	Т.Намсрайсүрэн	Огноо: 2024.05	
Тэргүүлэх инж.	Д.Болормаа	ТГ Шифр:	Хуудасны дугаар: ХТ-58	
Шалгасан	Л.Нэргүй		Бүх хуудас: 58	
Гүйцэтгэсэн	Б.Ганшишгэд			


"Эрдэнэт үйлдвэр" ТӨҮГ
ЗТХ

"ОЮУТ" ДЭД СТАНЦЫН ЦАХИЛГААН ТОНОГ
ТӨХӨӨРӨМЖИЙН МАТЕРИАЛЫН ТҮҮВЭР

ЗТХ-05/2003-И-08

ЗУРГИЙН ЖАГСААЛТ

Д.д	ЗУРГИЙН НЭР	Хуудас	Тайлбар
1	ЗУРГИЙН ЖАГСААЛТ	ХТ-1	
2	МАТЕРИАЛЫН ТҮҮВЭР /ИХБ/	ХТ-2	
3	МАТЕРИАЛЫН ТҮҮВЭР /ИХБ/	ХТ-3	
4	МАТЕРИАЛЫН ТҮҮВЭР /ИХБ/	ХТ-4	
5	МАТЕРИАЛЫН ТҮҮВЭР /ДОТООД ХЭРЭГЦЭЭ/	ХТ-5	
6	МАТЕРИАЛЫН ТҮҮВЭР /ДОТООД ХЭРЭГЦЭЭ/	ХТ-6	
7	МАТЕРИАЛЫН ТҮҮВЭР /ГАДНА ГЭРЭЛТҮҮЛЭГ/	ХТ-7	
8	МАТЕРИАЛЫН ТҮҮВЭР /ГАЗАРДУУЛГА/	ХТ-8	

	Орхон аймаг, Баян-Өндөр сум, Говил баг, ҮТП-ийн цахилгаан хангамж, 2Х200МВА чадалтай 220/110/35кВ-ын "ОЮУТ" дэд станцын анхдагч хэлхээ				
	ЗУРГИЙН ЖАГСААЛТ				Үе шат: А.3
	Захирал З.Е.И	<i>[Signature]</i> Д.Тамир	ЕГ Шифр: ЗТХ-05/2023-И-08	Масштаб: -	Огноо: 2024.05
	Тэргүүлэх инж. Шалгасан Гүйцэтгэсэн	<i>[Signature]</i> Д.Болормаа <i>[Signature]</i> Л.Нэргүй <i>[Signature]</i> Б.Ганшишгэд	ТГ Шифр:	Хуудасны дугаар: 1	Бүх хуудас: 8

1		2		3		4		5		6		7		8																										
МАТЕРИАЛЫН ТҮҮВЭР																																								
Д/д	Нэр	Маяг	Хэмжих нэгж	Тоо	Нэг дүрийн жин. кг	Нийт жин. кг	Тайлбар	Д/д	Нэр	Маяг	Хэмжих нэгж	Тоо	Нэг дүрийн жин. кг	Нийт жин. кг	Тайлбар																									
A	1	200 МВА чадалтай, ачаалал доор хүчдэл тохируулагч дүхий автоматтрансформатор, 230/121/38,5кВ, Sхэв=200/200/100МВА, YNa0d-11, Uө=230/121; 9x1,25 /, Un=38,5 2x2,5 кВ	ком.	2	160000	320000		15	110 кВ-ын хийт таслуур, Uхэв=126кВ, Iхэв=3150А, Iд.э=40кА, 50Гц	LW36-126/T3150-50	ш	16	1500	24000																										
								16	110 кВ-ын 3 туйлт 2 газардуулагч хутга дүхий хуурай салгуур, Uхэв=126кВ, Iхэв=2000А, Iд.э=40кА	GW4A-126/2000	ш	2	900	1800																										
B	2	220 кВ-ын 1 туйлт хийт таслуур, Uхэв=252кВ, Iхэв=4000А, Iд.э=50кА, 50Гц	ш	12	4200	50400		17	110 кВ-ын 3 туйлт 2 газардуулагч хутга дүхий хуурай салгуур, Uхэв=126кВ, Iхэв=1250А, Iд.э=40кА	GW4A-126/1250	ш	13	900	11700																										
								18	110 кВ-ын 3 туйлт 1 газардуулагч хутга дүхий хуурай салгуур, Uхэв=126кВ, Iхэв=2000А, Iд.э=40кА	GW4A-126/2000	ш	8	840	6720																										
C	4	220 кВ-ын 3 туйлт 2 газардуулагч хутга дүхий хуурай салгуур, Uхэв=252кВ, Iхэв=3150А, Iд.э=50кА	ком.	9	1500	13500		19	110 кВ-ын 3 туйлт 1 газардуулагч хутга дүхий хуурай салгуур, Uхэв=126кВ, Iхэв=1250А, Iд.э=40кА	GW4A-126/1250	ш	22	260	5720																										
								20	110кВ-ын 1 газардуулагч хутга дүхий 1 туйлт хуурай салгуур	GW4A-126/2000	ш	9	260	2340																										
D	5	220 кВ-ын 3 туйлт 1 газардуулагч хутга дүхий хуурай салгуур, Uхэв=252кВ, Iхэв=3150А, Iд.э=50кА	ком.	16	1530	24480		21	110кВ-ын 1 газардуулагч хутга дүхий 1 туйлт хуурай салгуур	GW4A-126/1250	ш	36	260	9360																										
								22	110 кВ-ын хүчдлийн трансформатор, Uхэв=110кВ; 110/√3/0,1/√3/0,1/√3/0,1кВ; 0,2/3P/3P, 40ВА	JDCF-110	ш	9	210	1890																										
E	6	220 кВ-ын 1 туйлт 1 газардуулагч хутга дүхий хуурай салгуур, Uхэв=252кВ, Iхэв=3150А, Iд.э=50кА	ком.	21	520	10920		23	110 кВ-ын хүчдлийн трансформатор, Uхэв=110кВ; 110/√3/0,1/√3/0,1/√3/0,1кВ; 0,2/0,5/3P, 40ВА	JDCF-110	ш	6	210	1260																										
								24	110кВ-ын багтаамжийн хүчдлийн трансформатор	TVD-110	ш	8	355	2840																										
F	7	220 кВ-ын хүчдлийн трансформатор, Uхэв=220кВ, 220/√3/0,1/√3/0,1; 0,5/3P/3P, 40ВА	ш	9	850	7650		25	110 кВ-ын гүйдлийн трансформатор, Uхэв=110кВ, 5P30/5P30/5P30/5P30/5P30; 0,5/0,5/0,2с; 40ВА, 1200-2400/5А	LVB-110	ш	12	400	4800																										
								26	110 кВ-ын гүйдлийн трансформатор, Uхэв=110кВ, 5P30/5P30/5P30/5P30/5P30; 0,5/0,5/0,2с; 40ВА, 400-800/5А	LVB-110	ш	39	400	15600																										
G	8	220 кВ-ын багтаамжийн хүчдлийн трансформатор, Uхэв=220кВ, 220/√3/0,1/√3/0,1 кВ; 0,5/6P; 40ВА	ш	4	550	2200		27	110 кВ-ын хэт хүчдэл хязгаарлагч, U=108/281кВ, 10кА	Y10W108/281	ш	29	210	6090																										
								28	110кВ-ын тулгуурын тусгаарлагч	ZSW-110	ш	114	165	18810																										
H	9	220 кВ-ын гүйдлийн трансформатор, Uхэв=220кВ, 5P30/5P30/5P30/5P30/5P30/; 0,5/0,5/0,2с; 40ВА, 600-1200/5А	ш	27	800	21600		29	110 кВ-ын өндөр үелэлийн хаагч	XZK-110	ш	4	109	436	Холбооны зургаас хар																									
								30	110 кВ-ын холбооны конденсатор	OWF110/√3-0.01H	ш	4	250	1000	Холбооны зургаас хар																									
I	10	220 кВ-ын хэт хүчдэл хязгаарлагч, U=204/532кВ, 10кА	м	19	500	9500		31	110 кВ-ын холболтын шүүлтүүр		ш	4			Холбооны зургаас хар																									
								32	110кВ-ын саармагийн хуурай салгуур, хэт хүчдлийн хязгаарлагч		ком.	4	630	2520																										
J	11	220кВ-ын тулгуурын тусгаарлагч	ш	86	100	8600		<p>Орхон аймаг. Баян-Өндөр сум. Говил баг. ҮТП-ийн цахилгаан хангамж. 2Х200МВА чадалтай 220/110/35кВ-ын "ОЮУТ" дэд станцын анхдагч хэлхээ</p> <p>МАТЕРИАЛЫН ТҮҮВЭР /ИХБ/</p> <p>Ye шам: А.3</p> <table border="1"> <tr> <td>Захирал</td> <td>Д.Тамир</td> <td>ЕГ Шифр:</td> <td>Масштаб:</td> <td>Огноо:</td> </tr> <tr> <td>З.Е.И</td> <td>Т.Намсрайсүрэн</td> <td>ЗТХ-05/2023-II-08</td> <td>-</td> <td>2024.05</td> </tr> <tr> <td>Тэргүүлэх инж.</td> <td>Д.Болормаа</td> <td>ТГ Шифр:</td> <td>Хуудасны дугаар:</td> <td>Бүх хуудас:</td> </tr> <tr> <td>"Эрдэнэт үйлдвэр"ТӨҮГ ЗТХ</td> <td>Л.Нэргүй</td> <td></td> <td>2</td> <td>8</td> </tr> <tr> <td>Гүйцэтгэсэн</td> <td>Б.Ганшигзэд</td> <td></td> <td></td> <td></td> </tr> </table>								Захирал	Д.Тамир	ЕГ Шифр:	Масштаб:	Огноо:	З.Е.И	Т.Намсрайсүрэн	ЗТХ-05/2023-II-08	-	2024.05	Тэргүүлэх инж.	Д.Болормаа	ТГ Шифр:	Хуудасны дугаар:	Бүх хуудас:	"Эрдэнэт үйлдвэр"ТӨҮГ ЗТХ	Л.Нэргүй		2	8	Гүйцэтгэсэн	Б.Ганшигзэд			
								Захирал	Д.Тамир	ЕГ Шифр:	Масштаб:	Огноо:																												
З.Е.И	Т.Намсрайсүрэн	ЗТХ-05/2023-II-08	-	2024.05																																				
Тэргүүлэх инж.	Д.Болормаа	ТГ Шифр:	Хуудасны дугаар:	Бүх хуудас:																																				
"Эрдэнэт үйлдвэр"ТӨҮГ ЗТХ	Л.Нэргүй		2	8																																				
Гүйцэтгэсэн	Б.Ганшигзэд																																							
12	220 кВ-ын өндөр үелэлийн хаагч	XZK-220	ш	4	252	1008	Холбооны зургаас хар																																	
13	220 кВ-ын холбооны конденсатор	OWF220/√3-0.005H	ш	4	480	1920	Холбооны зургаас хар																																	
14	220 кВ-ын холболтын шүүлтүүр		ш	4			Холбооны зургаас хар																																	

1	2	3	4	5	6	7	8			
МАТЕРИАЛЫН ТҮҮВЭР				МАТЕРИАЛЫН ТҮҮВЭР						
А	Д/д	Нэр	Маяг	Хэмжих нэгж	Тоо	Нэг бүрийн жин. кг	Нийт жин. кг	Тайлбар	А	
	33	35 кВ-ын вакуум таслуур, Ухэв=40,5кВ, Iхэв=2500А, Iбэ=31,5кА	ZW39-40.5	ш	15	800	12000			
	34	35 кВ-ын 3 туйлт 2 газардуулагч хутга бүхий хуурай салгуур, Ухэв=40,5кВ, Iхэв=2000А, Iбэ=31,5кА	GW4A-40,5/2000	ш	2	465	930			
В	35	35 кВ-ын 3 туйлт 2 газардуулагч хутга бүхий хуурай салгуур, Ухэв=40,5кВ, Iхэв=1250А, Iбэ=31,5кА	GW4A-40,5/1250	ш	14	465	6510		В	
	36	35 кВ-ын 3 туйлт 1 газардуулагч хутгатай хуурай салгуур, Ухэв=40,5кВ, Iхэв=2000А, Iбэ=31,5кА	GW4A-40,5/2000	ш	4	465	1860			
	37	35 кВ-ын 3 туйлт 1 газардуулагч хутгатай хуурай салгуур, Ухэв=40,5кВ, Iхэв=1250А, Iбэ=31,5кА	GW4A-40,5/1250	м	12	465	5580			
С	38	Хүчний трансформатор, 35/0,4кВ, 630кВА	ТМГ-630кВА 35/0,4кВ	ком	2	2960	5920	Дотоод хэрэгцээ	С	
	39	Нейтраль үүсгэгч трансформатор 35кВ, 2000кВА	ФМ30-2000-35	ш	2	3500	7000			
	40	35кВ-ын эсэргүүцэл, 200 Ом	P3-200-2000-35	ш	2	840	1680			
	41	35 кВ-ын хүчдлийн трансформатор, Ухэв=35кВ, 35/√3,0,1/√3,0,1кВ; 0,5/3P, 40ВА	JDX6-35	ш	6	152	912			
Д	42	35 кВ-ын гүйдлийн трансформатор, 5P30/5P30/5P30/5P30/0.5/0.2s; 40VA, 1500-3000/5A	LVB-35	ш	9	315	2835		Д	
	43	35 кВ-ын гүйдлийн трансформатор, 5P30/5P30/5P30/5P30/0.5/0.2s; 40VA, 200-400/5A	LVB-35	ш	36	315	11340			
	44	35 кВ-ын хэт хүчдэл хязгаарлагч, Ухэв=50/134кВ, 5кА		ш	30	100	3000			
	45	35кВ-ын тулгуурын тусгаарлагч	ZSW-35/12.5/6	ш	66	100	6600			
Е	46	220 кВ-ын шугамын портал	ГБ- зургаас хар	ком.	13				Е	
	47	220 кВ-ын шинийн портал	ГБ- зургаас хар	ш	15					
	48	110 кВ-ын шугамын портал	ГБ- зургаас хар	ш	25					
	49	110 кВ-ын шинийн портал	ГБ- зургаас хар	ш	21					
Ү	50	35кВ-ын шугамын портал	ГБ- зургаас хар	ш	12				Ү	
	51	35кВ-ын шинийн портал	ГБ- зургаас хар	ш	16					
	52	Тусдаа байрласан аянга зайлуулагч, 23,5м	ГБ- зургаас хар	ш	7					
	53	Тусдаа байрласан аянга зайлуулагч, 30,5м	ГБ- зургаас хар	ш	7					
	54	Бетон кабелийн лотки, 1990x1000x160мм	ЧБК-1А	ш	550	280	154000	3.407.1-157.1		
	55	Бетон кабелийн лотки, 1990x500x160мм	ЧБК-2А	ш	1965	180	353700	3.407.1-157.1		
	56	Бетон кабелийн лоткийн таг, 1000x500x60мм	ЧБК-5А	ш	4230	73	308790	3.407.1-157.1		
	57	Бетон кабелийн лоткийн дэр, 500x120x190мм	БК-11А	ш	5030	20	100600	3.407.1-157.1		
	58	Гал эсэргүүцэх булан /дагалдах хэрэгслийн хамт/		ком	8					
	59	110кВ-ын хүчдэлтэй 50МВАр-ын хуурмаг чадал компенсацилах төхөөрөмж, 110кВ, ±50МВАр	NR	ком	2					
		- 110/23кВ-ын 50МВА чадалтай хүчний трансформатор, ±4x2.5%, Ук=10%, YNd11		ком	1					
		- 23кВ-ын ±50МВАр-ын чадалтай иж бүрэн контейнер /IGBT/, хөргөлтийн систем, трансформатор ба SVG-н удирдлага болон хамгаалалтын самбарууд, үл таслалдах тэжээл UPS, удирдлагын компьютер, гэх мэт... /бүх дагалдах хэрэгслийн хамт/		ком	1			Реактор, IGBT, таслуур, хоорондын хүчний кабель хамт урнэ		
		- Реактор, 23кВ, 725А		ш	3					
		- 35кВ-ын вакуум таслуур, 40,5кВ, 2000А		ш	1					
		- Хэт хүчдэл хязгаарлагч, 34кВ		ш	3					
		- Хүчдлийн трансформатор, 23кВ, Ухэв=23кВ; 23/√3,0,1/√3,0,1кВ;		ш	3					
		- Гүйдлийн трансформатор, кВ, 2000/5А		ш	3					
		- 3 туйлт 2 газардуулагч хутгатай хуурай салгуур, 40,5кВ, 2000А		ш	1					
				Орхон аймаг, Баян-Өндөр сум, Говил баг, ҮТП-ийн цахилгаан хангамж, 2Х200МВА чадалтай 220/110/35кВ-ын "ОЮТ" дэд станцын анхдагч хэлхээ						
				МАТЕРИАЛЫН ТҮҮВЭР /ИХБ/				Үе шат: А.3		
				Захирал	Д.Тамир	ЕГ Шифр:	Масштаб:	Огноо:		
				З.Е.И	Т.Намсрайсүрэн	ЗТХ-05/2023-II-08	-	2024.05		
				Тэргүүлэх инж.	Д.Болормаа	ТГ Шифр:	Хуудасны дугаар:	Бүх хуудас:		
				Шалгасан	Л.Нэрзүй		3	8		
				Гүйцэтгэсэн	Б.Ганшишгэд					
				"Эрдэнэт үйлдвэр"ТӨҮГ ЗТХ						
1	2	3	4	5	6	7	8	А.3		

МАТЕРИАЛЫН ТҮҮВЭР								МАТЕРИАЛЫН ТҮҮВЭР							
Д/д	Нэр	Маяг	Хэмжих нэгж	Тоо	Нэг дүрийн жин. кг	Нийт жин. кг	Тайлбар	Д/д	Нэр	Маяг	Хэмжих нэгж	Тоо	Нэг дүрийн жин. кг	Нийт жин. кг	Тайлбар
63	220кВ-ын маталтын хөндийрүүлэгч	ГБ- зургаас хар	ком.	132	96	12672		79	Цуглуулгын холболтын хайрцаг, 800х600х300мм, IP55 /үгсралтын хэрэгслүүдийн хамт/		ком	22	16	352	110, 220кВ-н ЦДАШ, АТ1,2
64	220кВ-ын дүүжин хөндийрүүлэгч	ГБ- зургаас хар	ком.	18	86	1548			-Холболтын хавчаар	UK5N	ш	230			
65	110кВ-ын маталтын хөндийрүүлэгч		ш	102	96	9792	үгсрах		-Холболтын хавчаар хаяг		ш	10			
66	110кВ-ын дүүжин хөндийрүүлэгч		ш	57	86	4902	үгсрах		-Холболтын хавчаар шахагч		ш	20			
67	35кВ-ын маталтын хөндийрүүлэгч	ГБ- зургаас хар	ком	150	38	5700	порталын зургаас хар	80	Цуглуулгын холболтын хайрцаг, 800х600х300мм, IP55 /үгсралтын хэрэгслүүдийн хамт/		ком	19	16	304	
68	110кВ-ын дүүжин хөндийрүүлэгч		ком	36	38	1368			-Холболтын хавчаар	UK5N	ш	140			
69	Гант хөнгөн цагаан утас	АС-400/51	км	14	1490	20860			-Холболтын хавчаар хаяг		ш	5			
70	Гант хөнгөн цагаан утас	АС-300/39	км	11	1132	12452			-Холболтын хавчаар шахагч		ш	10			
71	Гант хөнгөн цагаан утас	АС-240/39	км	2	952	1904		81	Багтаамжийн хүчдлийн трансформаторын холболтын хайрцаг, 600х400х200мм, IP55 /үгсралтын хэрэгслүүдийн хамт/		ком	12	16	192	110, 220кВ-н багтаамжийн хүчдлийн тp-руудад
72	Шувуу үргээгч	ЗПК-2А	ш	50	1	50			-Автомат таслуур, 2/16А		ш	1			
73	Ган хоолой, ф150мм		м	12	17,93	215.2			-Холболтын хавчаар	UK5N	ш	10			
74	Ган хоолой, ф100мм		м	10	9,49	94.9			-Холболтын хавчаар хаяг		ш	1			
75	Ган хоолой, ф50мм		м	1200	3,49	4188.0			-Холболтын хавчаар шахагч		ш	2			
76	Ган хоолой, ф42мм		м	50	1,21	60.5		82	Салаалагч хавчаар	0А-400-2	ш	300	1,55	465.0	
77	Гүйдлийн трансформаторын холболтын хайрцаг, 600х400х200мм, IP55 /үгсралтын хэрэгслүүдийн хамт/		ком	41	16	656	35, 110, 220кВ-н гүйдлийн тp-руудад	83	Холболтын хавчаар, АС-400/51	А4А-400-2	ш	900	0,83	747.0	
	-Холболтын хавчаар	URTK/S	ш	50				84	Холболтын хавчаар, АС-300/39	А4А-300-2	ш	800	0,64	512.0	
	-Холболтын хавчаар хаяг		ш	8				85	Утас бэхлэгч	АА-5-3	ш	100	0,68	68.0	
	-Холболтын хавчаар шахагч		ш	2				86	Хос утасны бэхлэгч	2АА-5-3	ш	150	0,68	102.0	
78	Хүчдлийн трансформаторын холболтын хайрцаг, 600х400х200мм, IP55 /үгсралтын хэрэгслүүдийн хамт/		ком	10	16	160	35, 110, 220кВ-н хүчдлийн тp-руудад	87	Хос утасны холболтын хавчаар	2А4А-500-2	ш	200	4,26	852.0	
	-Автомат таслуур, 3/16А		ш	2				88	Хос утасны холболтын хавчаар	2А4А-300-2	ш	250	3,13	782.5	
	-Автомат таслуур, 1/16А		ш	1				89	Холболтын хавчаар /систем шин холдох/	НАС-450-1	ш	100	2,78	278.0	
	-Холболтын хавчаар	UK5N	ш	110				90	Холболтын хавчаар /систем шин холдох/	НАС-330-1	ш	150	2	300	
	-Холболтын хавчаар хаяг		ш	4				91	Холболтын утасны бэхлэгч	2ПГН-5-7	ш	1000	19	19000	Холбооны зураас хар
	-Холболтын хавчаар шахагч		ш	6											

Орхон аймаг. Баян-Өндөр сум. Говил баг. ҮТП-ийн цахилгаан хангамж. 2Х200МВА чадалтай 220/110/35кВ-ын "ОЮУТ" дэд станцын анхдагч хэлхээ

МАТЕРИАЛЫН ТҮҮВЭР /ИХБ/ Үе шат: А.3

Захирал	Д.Тамир	ЕГ Шифр:	Масштаб:	Огноо:
З.Е.И	Т.Намсрайсүрэн	ЗТХ-05/2023-И-08	-	2024.05
Тэргүүлэх инж.	Д.Болормаа	ТГ Шифр:	Хуудасны дугаар:	Бүх хуудас:
Шалгасан	Л.Нэрзүй		4	8
Гүйцэтгэсэн	Б.Ганшишгэд			

"Эрдэнэт үйлдвэр"ТӨҮГ ЗТХ

1		2		3		4		5		6		7		8			
МАТЕРИАЛЫН ТҮҮВЭР								МАТЕРИАЛЫН ТҮҮВЭР									
А	Д/д	Нэр	Маяг	Хэмжих нэгж	Тоо	Нэг бүрийн жин. кг	Нийт жин. кг	Тайлбар	А	Д/д	Нэр	Маяг	Хэмжих нэгж	Тоо	Нэг бүрийн жин. кг	Нийт жин. кг	Тайлбар
	16	1 кВ, ПВХ тусгаарлагчтай зэс голтой хүчний кабель, 3x240+1x120мм2	ВВГн2-1	м	960	8,586	8242,6	угсрах		40	Кабелийн тавиур өргөн 400мм, өндөр 50мм, урт 2000мм, зузаан 1,0мм /дагалдах хэрэгслийн хамт		ш	90	7,15	643,5	Цаурдсан
	17	Мөн адил, 3x95+1x50мм2	ВВГн2-1	м	250	3,499	874,8			41	Кабелийн тавиурын таг өргөн 400мм, урт 2000мм, зузаан 1,0мм		ш	90	3,58	322,2	Цаурдсан
	18	0.66 кВ, ПВХ тусгаарлагчтай зэс голтой хүчний кабель, 5x35мм2	ВВГн2-0.66	м	900	1,976	1778,4			42	Кабелийн тавиурын таазанд тогтоогч, урт 300мм		ш	80			Цаурдсан
В	19	Мөн адил, 5x16	ВВГн2-0.66	м	450	0,977	439,6			43	Кабелийн тавиурын хананд тогтоох тулгуур, урт 400мм		ш	30	0,7		Цаурдсан
	20	Мөн адил, 5x6	ВВГн2-0.66	м	135	0,445	60,1			44	Кабелийн тавиурын тулц урт 400мм		ш	30	0,45		Цаурдсан
	21	0.38 кВ, ПВХ тусгаарлагчтай зэс голтой утас, 1x25мм2	ПВн2-0.38	м	120	0,26	31,2			45	Кабелийн тавиурын салаалагч, өргөн 400мм, өндөр 50мм /4 тал/		ш	14	0,5		Цаурдсан
	22	Мөн адил, 1x10	ПВн2-0.38	м	3200	0,111	355,3			46	Кабелийн тавиурын салаалагч, өргөн 400мм, өндөр 50мм /3 тал/		ш	2			Цаурдсан
С	23	1 кВ, ПВХ тусгаарлагчтай зэс голтой хүчний кабелийн төгсгөлийн муфт, 3x240+1x120мм2 /дагалдах хэрэгслийн хамт/		ш	8					47	Кабелийн тавиурын дулан, өргөн 400мм, өндөр 50мм /90 /		ш	6			Цаурдсан
	24	Мөн адил, 3x95+1x50мм2		ш	4					48	Кабелийн тавиурын холбогч		ш	200			Цаурдсан
	25	Кабелийн зэс төгсгөвч, 240мм2		ш	24	0,26	6,3			49	2 тийш эргэлттэй хөдөлгүүр удирдах, автомат таслуур, соронзон залгуур, солин залгуур, удирдлагын товчлуур, хянах гэрэл бүхий удирдлагын самбар, Ихэв=8А, Ихэв=6-8А, IP54		иж бүрдэл	1	6	6	Автомат гүйдэг хаалганд
	26	Мөн адил, 120мм2		ш	8	0,09	0,72			50	Кабелийн шуудуу Т-1		м	25			
	27	Мөн адил, 95мм2		ш	12	0,06	0,72				- Газар шорооны ажил		м3	4.5			
	28	Мөн адил, 50мм2		ш	4	0,04	0,16				- Элс		м3	1			
	29	Мөн адил, 35мм2		ш	90	0,023	2,07				- Тоосго		ш	105			
	30	Мөн адил, 25мм2		ш	8	0,013	0,1										
	31	Мөн адил, 16мм2		ш	60	0,01	0,6										
Е	32	Мөн адил, 10мм2		ш	108	0,01	1,08										
	33	Мөн адил, 6мм2		ш	20	0,01	0,2										
	34	Хуванцар уян хоолой, ф50 /дагалдах хэрэгслийн хамт/		м	480												
	35	Мөн адил, ф25мм		м	650												
	36	Мөн адил, ф16мм		м	2300												
Ф	37	Ган хоолой, ф100мм		м	6	11,2	134,4										
	38	Мөн адил, ф50мм		м	30	4,88	9,6										
	39	Мөн адил, ф20мм		м	50	1,66	83										

Орхон аймаг, Баян-Өндөр сум, Говил баг, ҮТП-ийн цахилгаан хангамж.
2Х200МВА чадалтай 220/110/35кВ-ын "ОЮУТ" дэд станцын анхдагч хэлхээ


МАТЕРИАЛЫН ТҮҮВЭР /ДОТООД ХЭРЭГЦЭЭ/ Үе шат: А.3

Захирал	<i>Ганзориг</i> Д.Тамир	ЕГ Шифр:	Масштаб:	Огноо:
З.Е.И	<i>Ганзориг</i> Т.Намсрайсүрэн	ЗТХ-05/2023-II-08	-	2024.05
Тэргүүлэх инж.	<i>Боржигон</i> Д.Болормаа	ТГ Шифр:	Хуудасны дугаар:	Бүх хуудас:
Шалгасан	<i>Боржигон</i> Л.Нэргүй		6	8
Гүйцэтгэсэн	<i>Боржигон</i> Б.Ганшишгэд			

“Эрдэнэт үйлдвэр”ТӨҮГ ЗТХ

МАТЕРИАЛЫН ТҮҮВЭР

А д/д	Нэр	Маяг	Хэмжих нэгж	Тоо	Нэг дүрийн жин. кг	Нийт жин. кг	Тайлбар
	Газардуулга						
1	Иж дүрдмэл газардуулгын байгууламж (электрод; 6 м)	ZZ-100-102-6MB	ком.	8			
2	Зэс дүрмэл хэвтээ газардуулгын хэвтээ электрод 30*4 мм; (50м)	ZZ-11075-50	боодол	280			
3	Ган түүз холбогч хавчаар (40 мм хүртэл)	ZZ-005-064	ш	3000			
4	Зэс дүрмэл босоо электрод (D14; 1,5 м)	ZZ-001-065	ш	460			
5	Холбогч	ZZ-002-061	ш	700			
6	Төгсгөвч (босоо газардуулагч)	ZZ-003-061	ш	230			
7	Чиглүүлэгчийн холбогч	ZZ-004-060	м	150			
8	Хамгаалах тос	ZZ-006-000	м	60			
9	Ус тусгаарлах лент	ZZ-007-030	ш	900			
10	Чиглүүлэгч (SDS тэх)	ZZ-008-000	ш	60			
11	Зэс дүрмэл хэвтээ газардуулгын хэвтээ электрод 30*4 мм; (50м)	ZZ-11075-50	боодол	10			Тоноглолын дуулт
12	Болт, гайка, шайба	M12x35	ком	1800			Тоноглолын дуулт
13	Газар шорооны ажил, гүн 0,5м, өргөн 500мм		м3	3000			

	Орхон аймаг, Баян-Өндөр сум, Говил баг, ҮТП-ийн цахилгаан хангамж. 2Х200МВА чадалтай 220/110/35кВ-ын "ОЮУТ" дэд станцын анхдагч хэлхээ				
	МАТЕРИАЛЫН ТҮҮВЭР /ГАЗАРДУУЛГА/				Үе шат: А.3
	Захирал З.Е.И	Д.Тамир Т.Намсрайсүрэн	ЕГ Шифр: ЗТХ-05/2023-И-08	Масштаб: -	Огноо: 2024.05
	Тэргүүлэх инж. Шалгасан Гүйцэтгэсэн	Д.Болормаа Л.Нэргүй Б.Ганшишгэд	ТГ Шифр:	Хуудасны дугаар: 8	Бүх хуудас: 8